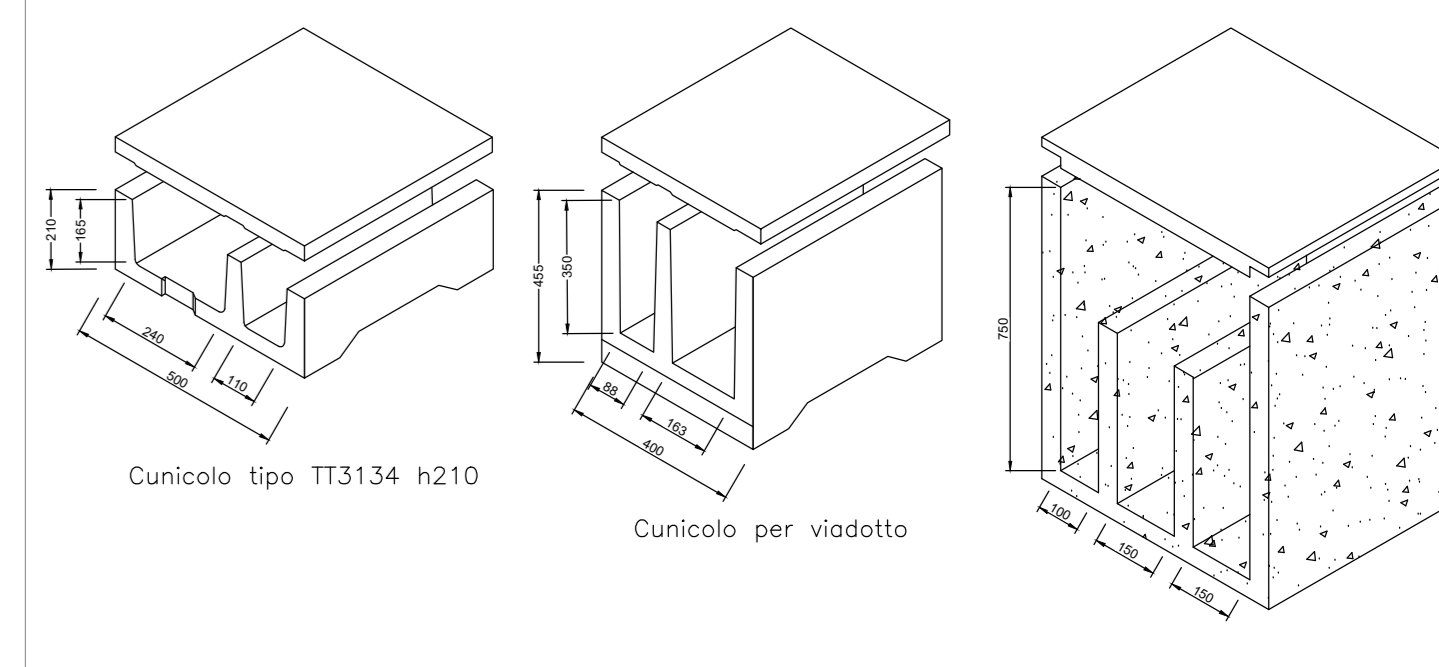


LEGENDA VIE CAVI E ENTI IS

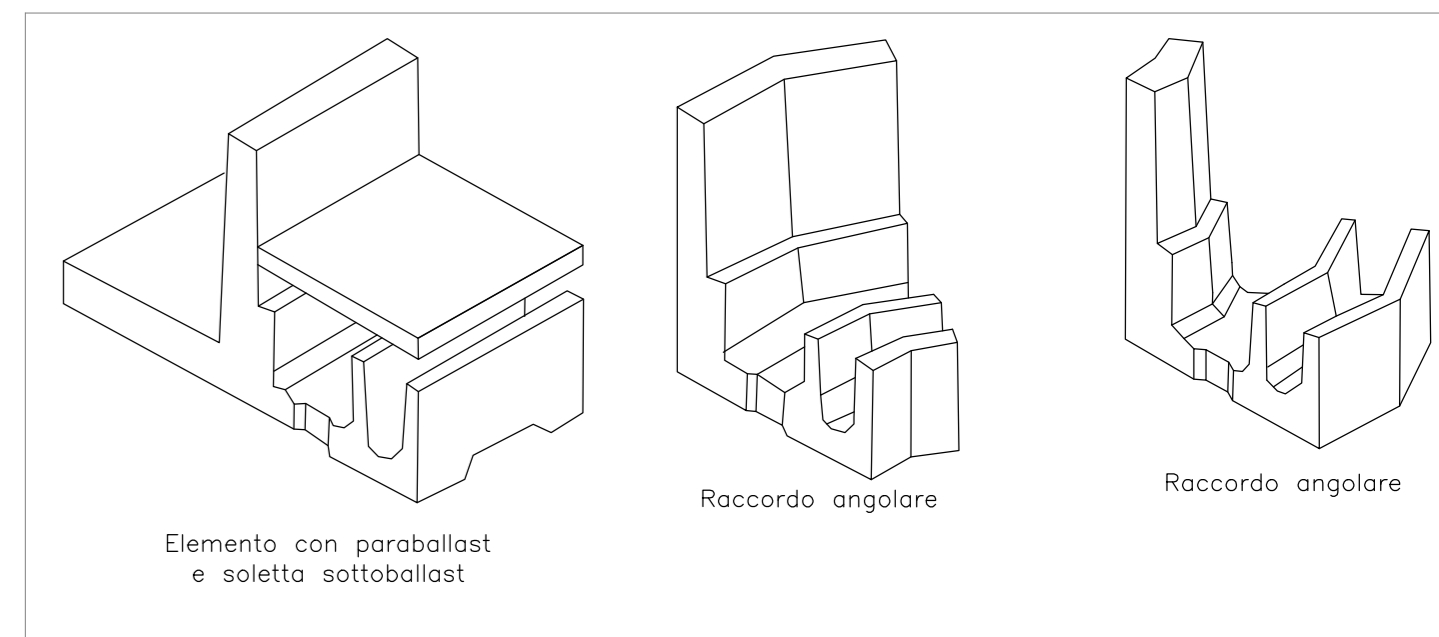
- Dorsali Principali/Attraversamenti tipo RFI TT3134 in Ritratto-Trincee
- Canalizzazioni su Viadotti e Ponti (si veda elaborato di rappresentazione della sezione tipo in viadotto)
- Canalizzazioni in Galleria (si veda elaborato di rappresentazione della sezione tipo in galleria)
- Canalette in acciaio zincato su opere murarie
- Dorsale in Tubo Ø 100/110/150 in PVC
- Cunicolo V317 (a carico altro appalto)
- Cunicolo V318 (a carico altro appalto)
- Stacchi di derivazione fra canalizzazioni
- Pozzetto 150x150
- Pozzetto 100x100
- Pozzetto di ispezione Ø800
- Segrate virtuale imperativo di P&S
- EOA di protezione P&S
- EOA di Sezione
- Giunto elettrico
- Giunto elettrico/meccanico isolato
- Giunto meccanico
- Cassa di manovra elettrica isolabile
- Cassa di manovra elettrica a comando
- Cassa di manovra elettrico in traverso
- Scarico fermaziona manovrato elettricamente
- Trametiche
- Cassa di manovra idrodinamica

NOTA: Ogni segrate virtuale imperativo ERTMS è installato su podio Unifer dotato di scivola e installato su basamento di cemento di 1,33 mq.

TIPOLOGICI CANALIZZAZIONI



ELEMENTI SPECIALI



Cunicoli da utilizzare nelle dorsali principali. E' previsto l'utilizzo degli elementi angolari e l'eventuale utilizzo di elementi con parabolast per l'aggramento del palo TE.

COMMITTENTE: **RFI** INFRASTRUTTURE FERROVIARIE ITALIANE - GRUPPO FERROVIE DELLO STATO ITALIANE

DIREZIONE LAVORI: **ITALFERR** GRUPPO FERROVIE DELLO STATO ITALIANE

APPALTATORE: **HirpiniaAV** SOCI: **salini impregilo** **ASTALDI**

PROGETTAZIONE: **ROCKSOIL** s.p.a. MANDANTE: **NETENGINEERING** **Alpina** s.p.a.

PROGETTO ESECUTIVO

ITINERARIO NAPOLI - BARI
RADDOPPIO TRATTA APICE - ORSARA
LOTTO FUNZIONALE APICE - HIRPINIA
IMPIANTI DI SEGNALAMENTO
REALIZZAZIONE CANALIZZAZIONI E BLOCCHI PER SEGNALI (tratta di nuova realizzazione)

Planimetria attrezzata - Tav. 7 di 24

APPALTATORE Consorzio HIRPINIA AV Il Direttore Tecnico Ing. Vincenzo Morillo 10/06/2020	DIRETTORE DELLA PROGETTAZIONE Il Responsabile integrazione fra le varie prestazioni specialistiche Ing. G. Casiani	PROGETTISTA NETENGINEERING Ing. F. Rigoni	REVISORE F. Barbone					
COMMESSA	LOTTO	FASE	ENTE	TIPO DOC.	OPERA/DISCIPLINA	PROGR.	REV.	SCALA:
IF28	01	E	ZZ	P8	IS0000	007	C	1:500
Rev.	Descrizione	Redatto	Data	Verificato	Data	Approvato	Data	Autorizzato Data
A	Emissione per consegna	N. Di Disegno	10/10/20	V. Coriani	10/10/20	S. Eandi	10/10/20	Ing. S. Eandi
B	Recupero in itinere	N. Di Disegno	11/03/20	V. Coriani	11/03/20	S. Eandi	11/03/20	
C	Recupero in itinere	N. Di Disegno	10/03/20	V. Coriani	10/03/20	S. Eandi	10/03/20	

