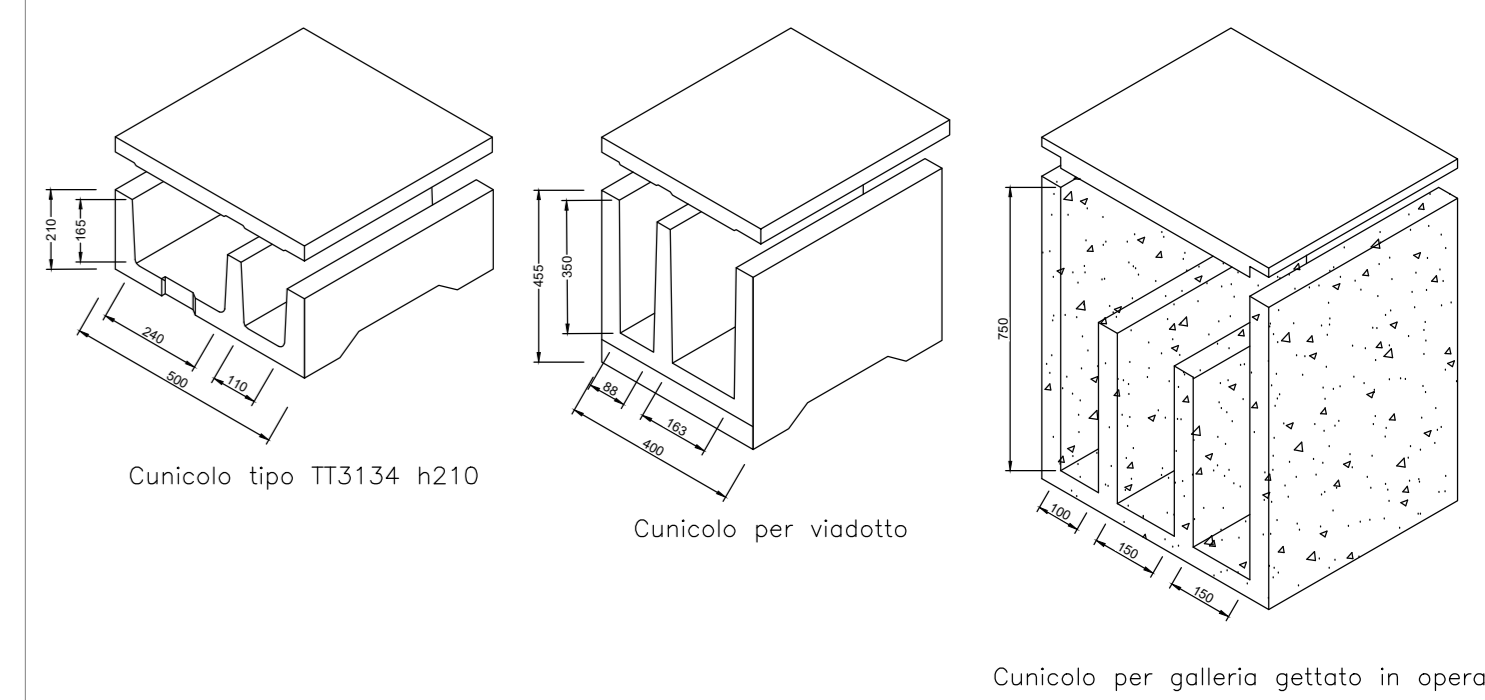


LEGENDA VIE CAVI E ENTI IS

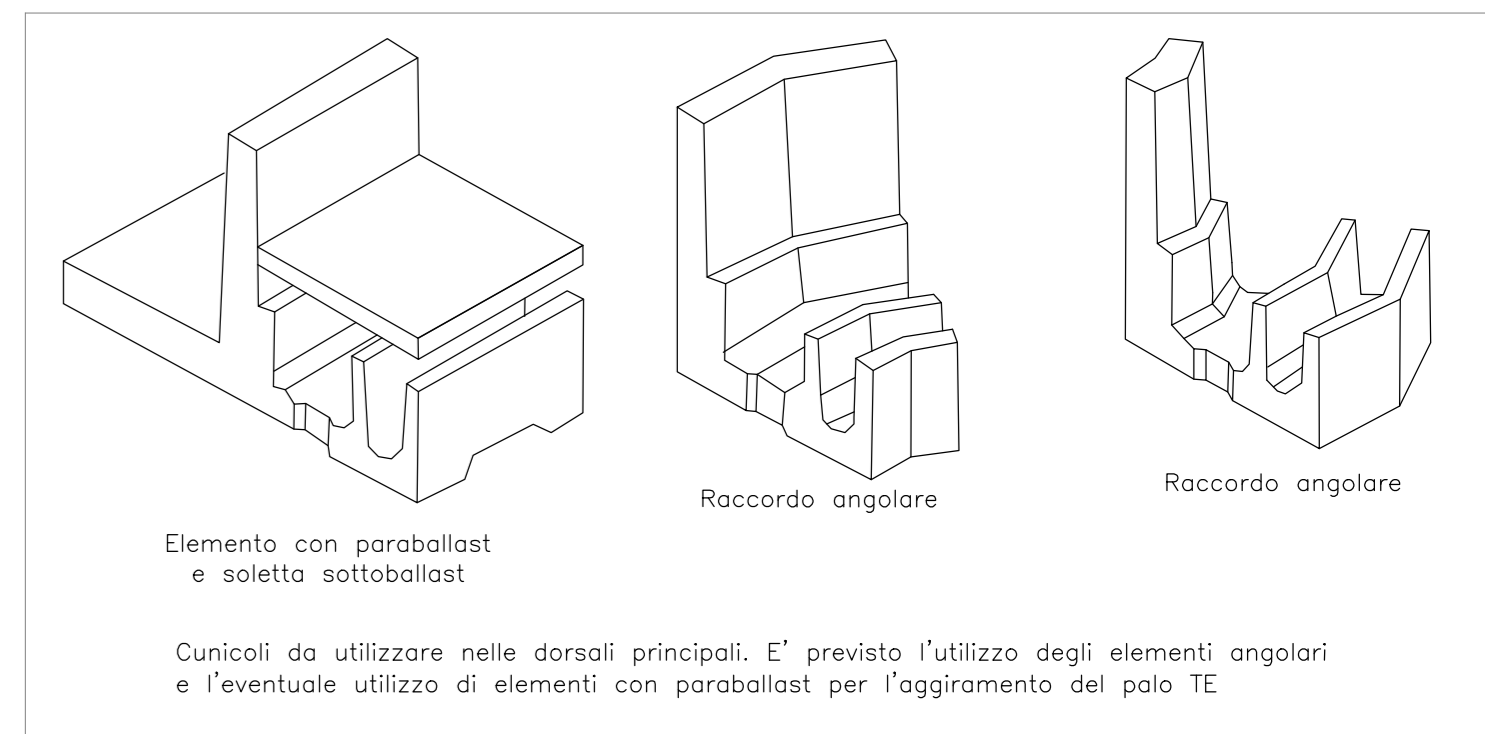
- Dorsali Principali/Attraversamenti tipo RFI TT3134 in Ritrattore-Trincee
- Canalizzazioni su Viadotti e Ponti (si veda elaborato di rappresentazione della sezione tipo in viadotto)
- Canalizzazioni in Galleria (si veda elaborato di rappresentazione della sezione tipo in galleria)
- Canalette in acciaio zincato su opere murarie
- Dorsale in Tubo Ø 100/110/160 in PVC
- Cunicolo V317 (a corico altro opposto)
- Cunicolo V318 (a corico altro opposto)
- Stacchi di derivazione fra canalizzazioni
- Piazzetta 150x150
- Piazzetta 100x100
- Piazzetta di ispezione 80x80
- Segnale virtuale imperdibile di PIS
- EOA di protezione PIS
- EOA di Sezione
- Giunto elettrico
- Giunto elettrico/meccanico isolato
- Giunto meccanico
- Cassa di manovra elettrico isolabile
- Cassa di manovra elettrico a comando
- Cassa di manovra elettrico in traverso
- Scarpa fermacavo monorota elettricemente
- Trameticchie
- Cassa di manovra elettrodinamica

NOTA: Ogni segnale virtuale imperdibile ERTMS è installato su pedana Unifer dotata di scacchiera e installata su basamento di cemento di 1,33 mq.

TIPOLOGICI CANALIZZAZIONI



ELEMENTI SPECIALI



Cunicoli da utilizzare nelle dorsali principali. E' previsto l'utilizzo degli elementi angolari e l'eventuale utilizzo di elementi con parabolast per l'aggramento del palo TE.

COMMITTENTE: **RFI** RETE FERROVIARIA ITALIANA GRUPPO FERROVIE DELLO STATO ITALIANE

DIREZIONE LAVORI: **ITALFERR** GRUPPO FERROVIE DELLO STATO ITALIANE

APPALTATORE: **HirpiniaAV**

CONSORZIO: **salini impregilo** **ASTALDI**

PROGETTAZIONE: **ROCKSOIL** s.p.a.

MANDATARIO: **NETENGINEERING** **Alpina** s.p.a.

PROGETTO ESECUTIVO

ITINERARIO NAPOLI - BARI
RADDOPPIO TRATTA APICE - ORSARA
LOTTO FUNZIONALE APICE - HIRPINIA
IMPIANTI DI SEGNALAMENTO
REALIZZAZIONE CANALIZZAZIONI E BLOCCHI PER SEGNALI (tratta di nuova realizzazione)

Planimetria attrezzata - Tav. 9 di 24

APPALTATORE	DIRETTORE DELLA PROGETTAZIONE	PROGETTISTA	REVISORE
Consorzio HIRPINIA AV il Direttore Tecnico Ing. Vincenzo Melillo 10/06/2020	il Responsabile integrazione fra le varie prestazioni specialistiche Ing. G. Casiani	NETENGINEERING Ing. F. Rigoni	F. Barbone

COMMESSA	LOTTO	FASE	ENTE	TIPO DOC.	OPERAZIONE/DISCIPLINA	PROGR.	REV.	SCALA:
IF28	01	E	ZZ	P8	IS0000	009	C	1:500

Rev.	Descrizione	Redatto	Data	Verificato	Data	Approvato	Data	Autorizzato Data
A	Emissione per consegna	N. Di Stefano	11/10/19	V. Corani	11/10/19	S. Eandi	11/10/19	Ing. S. Eandi
B	Revisione stilistica	N. Di Stefano	11/02/20	V. Corani	11/02/20	S. Eandi	11/02/20	
C	Revisione stilistica	N. Di Stefano	10/02/20	V. Corani	10/02/20	S. Eandi	10/02/20	

