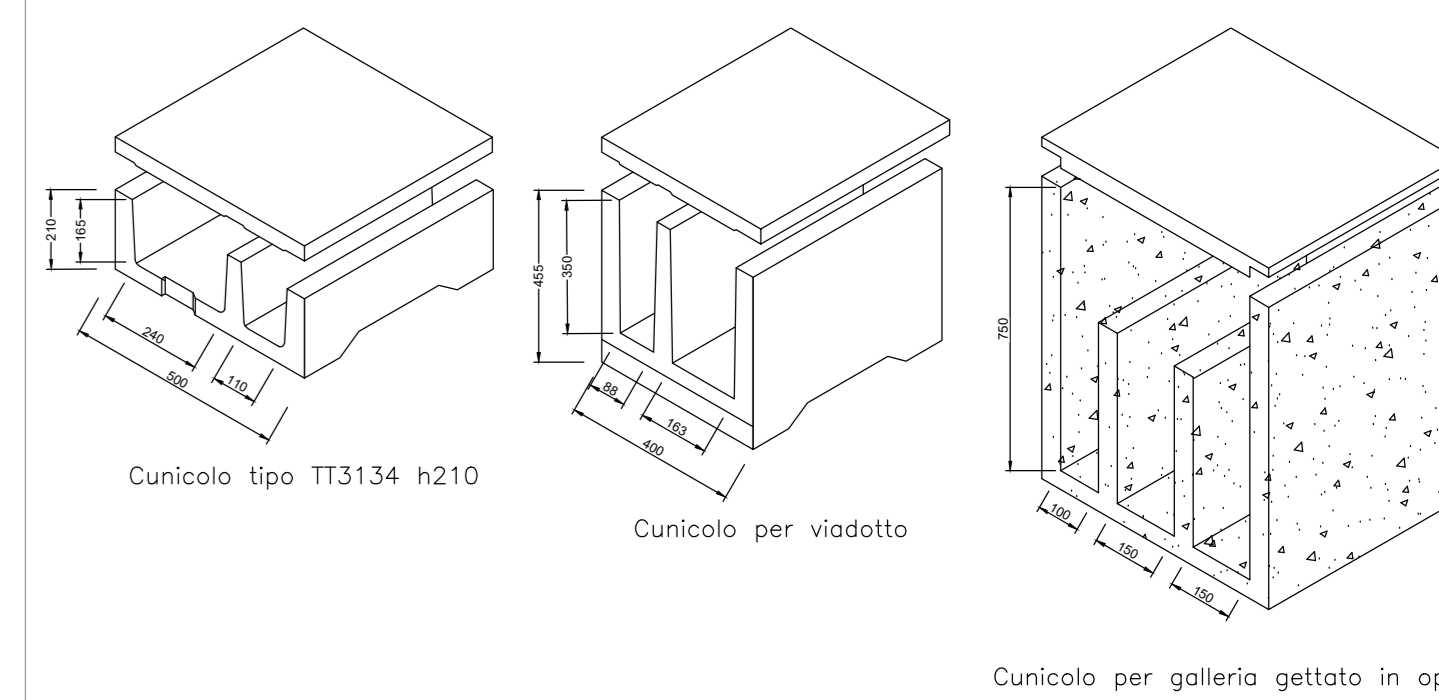


LEGENDA VIE CAVI E ENTI IS

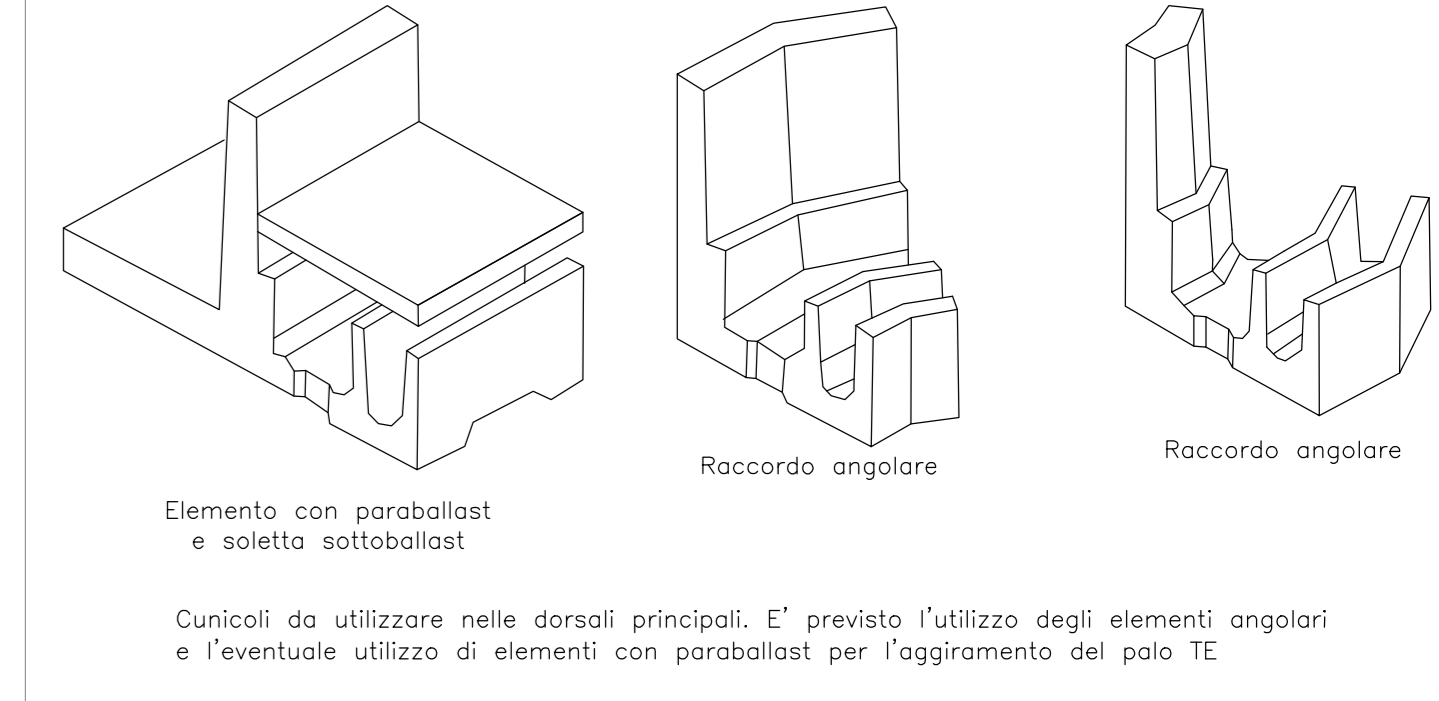
- Dorsali Principali/Attraversamenti tipo RFI TT3134 in Ritratto-Trincee
- Canalizzazioni su Viadotti e Ponti (si veda elaborato di rappresentazione della sezione tipo in viadotto)
- - - Canalizzazioni in Galleria (si veda elaborato di rappresentazione della sezione tipo in galleria)
- Condotte in acciaio zincato su opere murarie
- Dorsale in Tubo Ø 100/110/160 in PVC
- Cunicolo V317 (a carico altro appalto)
- - - Cunicolo V318 (a carico altro appalto)
- Stacchi di derivazione fra canalizzazioni
- Pozzetto 150x150
- Pozzetto 100x100
- Pozzetto di ispezione Ø800
- Segrate virtuale imperdibile di P&S
- EOA di protezione P&S
- EOA di Sezione
- Giunto elettrico
- Giunto elettrico/meccanico isolato
- Giunto meccanico
- Cassa di manovra elettrica isolabile
- Cassa di manovra elettrico a comando
- Cassa di manovra elettrico in traverso
- Scarpa fermacavo montata elettricamente
- Trammettiche
- Cassa di manovra sferidamica

NOTA: Ogni segrate virtuale imperdibile ERTMS è installato su padri Unifer dotati di scacchiera e installato su basamento di cemento di 1,33 mq.

TIPOLOGICI CANALIZZAZIONI



ELEMENTI SPECIALI



Cunicoli da utilizzare nelle dorsali principali. E' previsto l'utilizzo degli elementi angolari e l'eventuale utilizzo di elementi con parabolast per l'aggrando del palo TE.

COMMITENTE:



DIREZIONE LAVORI:



APPALTA TORE:



PROGETTAZIONE:



MANDATARIA:



PROGETTO ESECUTIVO

ITINERARIO NAPOLI - BARI
RADDOPPIO TRATTA APICE - ORSARA
I LOTTO FUNZIONALE APICE - HIRPINIA
IMPIANTI DI SEGNALENTO

REALIZZAZIONE CANALIZZAZIONI E BLOCCHI PER SEGNALI (tratta di nuova realizzazione)

Planimetria attrezzata - Tav. 10 di 24

APPALTA TORE	DIRETTORE DELLA PROGETTAZIONE	PROGETTISTA	REVISORE
Consorzio HIRPINIA AV il Direttore Tecnico Ing. Vincenzo Merello 10/06/2020	il Responsabile integrazione fra le varie prestazioni specialistiche Ing. G. Casiani	NETENGINEERING Ing. F. Rigoni	F. Barbone

COMMESSA	LOTTO	FASE	ENTE	TIPO DOC.	OPERA/DISCIPLINA	PROGR.	REV.	SCALA:
IF28	01	E	ZZ	P8	IS0000	010	C	1:500

Rev.	Descrizione	Redatto	Data	Verificato	Data	Approvato	Data	Autorizzato Data
A	Emissione per consegna	N. Di Stefano	10/10/20	V. Coraci	10/10/20	S. Eandi	10/10/20	Ing. S. Eandi
B	Revisione stilistica	N. Di Stefano	11/03/20	V. Coraci	11/03/20	S. Eandi	11/03/20	
C	Revisione stilistica	N. Di Stefano	10/03/20	V. Coraci	10/03/20	S. Eandi	10/03/20	

