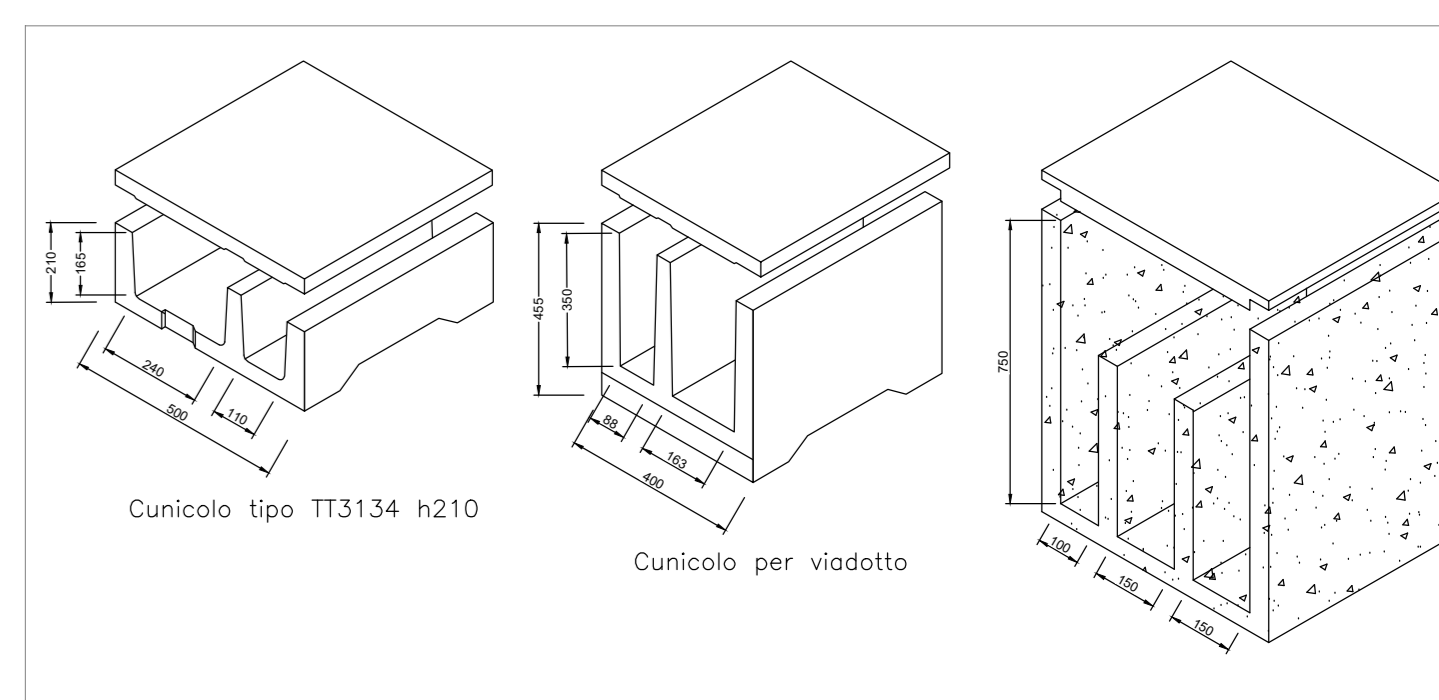


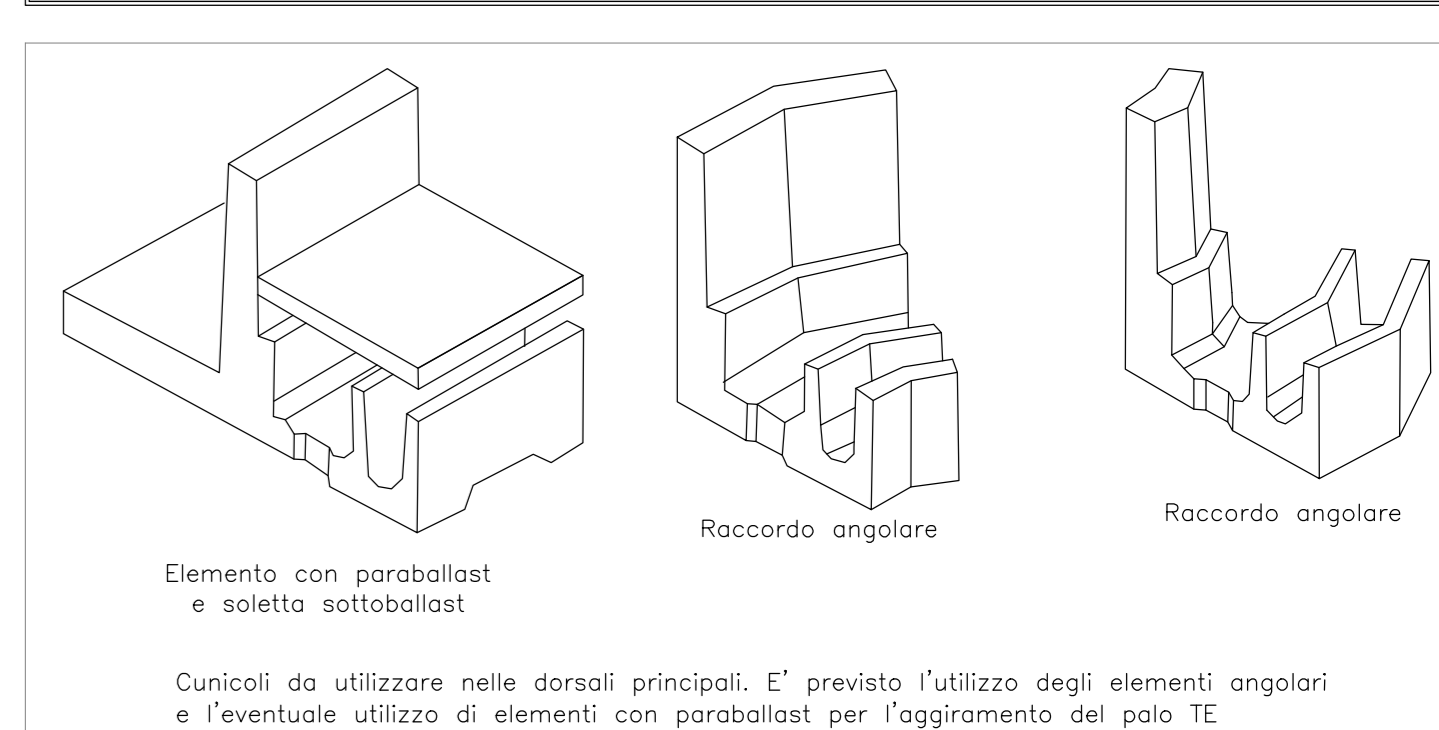
LEGENDA VIE CAVI E ENTI IS

- Dorsali Principali/Attraversamenti tipo RFI TT3134 in Riscatto-Trincee
 - Canalizzazioni su Viadotti e Ponti (si veda elaborato di rappresentazione della sezione tipo in viadotto)
 - Canalizzazioni in Galleria (si veda elaborato di rappresentazione della sezione tipo in galleria)
 - Condotte in acciaio zincato su opere murarie
 - Dorsale in Tubo Ø 100/110/160 in PVC
 - Curvatore V317 (a carico altro appalto)
 - Curvatore V318 (a carico altro appalto)
 - Stacchi di derivazione fra canalizzazioni
 - Pozzetto 150x150
 - Pozzetto 100x100
 - Pozzetto di ispezione Ø800
 - Segrete virtuale imperdibile di PIS in Riscatto-Trincee
 - EOA di protezione PIS
 - EOA di Sezione
 - Giunto elettrico
 - Giunto elettrico/meccanico isolato
 - Giunto meccanico
 - Cassa di manovra elettrica isolabile
 - Cassa di manovra elettrica isolabile a comando
 - Cassa di manovra elettrica in traverso
 - Scarpa fermacavo ancorata elettricamente
 - Trasmittiche
 - Cassa di manovra elettrodinamica
- NOTA: Ogni segrete virtuale imperdibile ERTMS è installato su padri Unifer dotati di sceltella e installato su basamento di cemento di 1,33 mq.

TIPOLOGICI CANALIZZAZIONI



ELEMENTI SPECIALI



Cunicoli da utilizzare nelle dorsali principali. E' previsto l'utilizzo degli elementi angolari e l'eventuale utilizzo di elementi con parabolast per l'aggramento del palo TE.

COMMITTENTE: **RFI** INFRASTRUTTURE FERROVIARIE ITALIANE - GRUPPO FERROVIE DELLO STATO ITALIANE

DIREZIONE LAVORI: **ITALFERR** GRUPPO FERROVIE DELLO STATO ITALIANE

APPALTA TORE: **HirpiniaAV**

CONSORZIO: **salini impregilo** **ASTALDI**

PROGETTAZIONE: **ROCKSOIL** s.p.a.

MANDATARIA: **NETENGINEERING** **Alpina** s.p.a.

PROGETTO ESECUTIVO

ITINERARIO NAPOLI - BARI
 RADDOPPIO TRATTA APICE - ORSARA
 LOTTO FUNZIONALE APICE - HIRPINIA
 IMPIANTI DI SEGNALAMENTO
 REALIZZAZIONE CANALIZZAZIONI E BLOCCHI PER SEGNALI (tratta di nuova realizzazione)

Planimetria attrezzata - Tav. 11 di 24

APPALTA TORE	DIRETTORE DELLA PROGETTAZIONE	PROGETTISTA	REVISORE
Consorzio HIRPINIA AV Il Direttore Tecnico Ing. Vincenzo Morillo 10/06/2020	Il Responsabile integrazione fra le varie prestazioni specialistiche Ing. G. Casarà	NETENGINEERING Ing. F. Rigoni	F. Balbone

COMMESSA	LOTTO	FASE	ENTE	TIPO DOC.	OPERA/DISCIPLINA	PROGR.	REV.	SCALA:
IF28	01	E	ZZ	P8	IS0000	011	C	1:500

Rev.	Descrizione	Redatto	Data	Verificato	Data	Approvato	Data	Autorizzato Data
A	Emissione per consegna	N. Di Disegno	10/12/2019	V. Coraci	10/12/2019	S. Eandi	10/12/2019	Ing. S. Eandi
B	Revisione stilistica	N. Di Disegno	21/02/2020	V. Coraci	21/02/2020	S. Eandi	21/02/2020	
C	Revisione stilistica	N. Di Disegno	10/03/2020	V. Coraci	10/03/2020	S. Eandi	10/03/2020	

