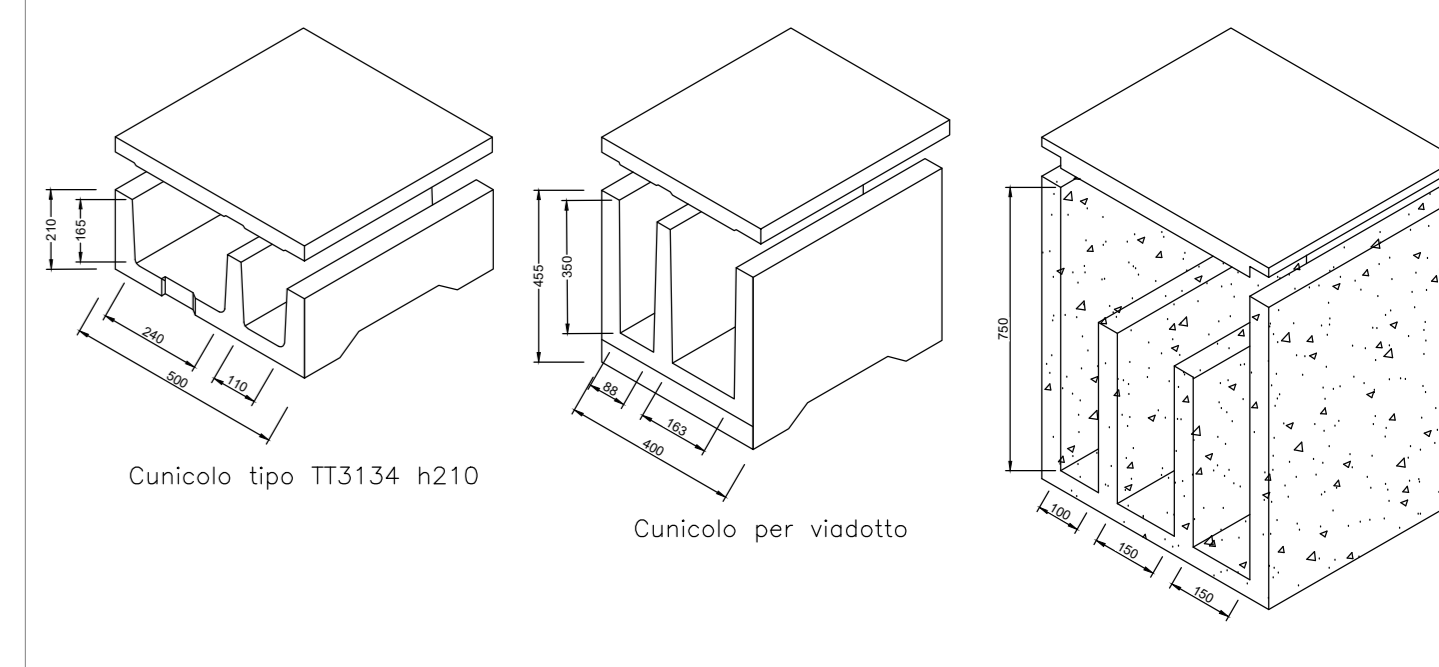


LEGENDA VIE CAVI E ENTI IS

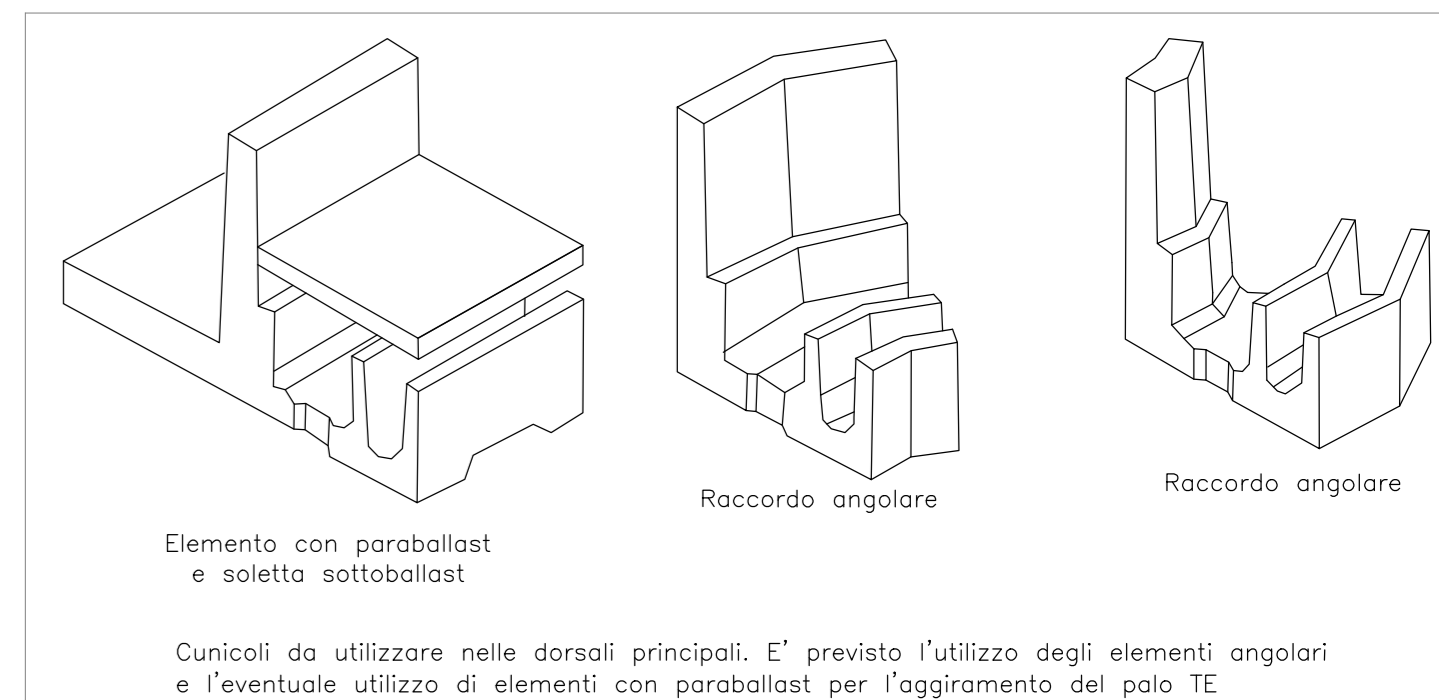
- Dorsali Principali/Attraversamenti tipo RFI TT3134 in Riscotto-Trice
- Canalizzazioni su Viadotti e Ponti (si veda elaborato di rappresentazione della sezione tipo in viadotto)
- Canalizzazioni in Galleria (si veda elaborato di rappresentazione della sezione tipo in galleria)
- Condotte in acciaio zincato su opere murarie
- Dorsale in Tubo Ø 100/110/160 in PVC
- Cunicolo V317 (o corico altro opposto)
- Cunicolo V318 (o corico altro opposto)
- Stacchi di derivazione fra canalizzazioni
- Pozzetto 150x150
- Pozzetto 100x100
- Pozzetto di ispezione 80x80
- Segnale virtuale imperativo di PIS
- EOA di protezione PIS
- EOA di Sezione
- Giunto elettrico
- Giunto elettrico/meccanico isolato
- Giunto meccanico
- Cassa di manovra elettrica isolabile
- Cassa di manovra elettrico a comando
- Cassa di manovra elettrico in traverso
- Scarpa fermaziona manovrata elettricamente
- Trameticchie
- Cassa di manovra idrodinamica

NOTA: Ogni segnale virtuale imperativo ERTMS è installato su pedana Unifer dotata di scivola e installata su basamento di cemento di 1,33 mq.

TIPOLOGICI CANALIZZAZIONI



ELEMENTI SPECIALI



Cunicoli da utilizzare nelle dorsali principali. E' previsto l'utilizzo degli elementi angolari e l'eventuale utilizzo di elementi con parabolast per l'aggramento del palo TE.

COMMITTENTE: **RFI** INFRASTRUTTURE FERROVIARIE ITALIANE - GRUPPO FERROVIE DELLO STATO ITALIANE

DIREZIONE LAVORI: **ITALFERR** GRUPPO FERROVIE DELLO STATO ITALIANE

APPALTATORE: **HirpiniaAV** SOCI: **salini impregilo** **ASTALDI**

CONSORZIO: **ROCKSOIL** s.p.a. MANDANTE: **NETENGINEERING** **Alpina** s.p.a.

PROGETTO ESECUTIVO

**ITINERARIO NAPOLI - BARI RADDOPPIO TRATTA APICE - ORSARA I LOTTO FUNZIONALE APICE - HIRPINIA IMPIANTI DI SEGNALAMENTO**  
 REALIZZAZIONE CANALIZZAZIONI E BLOCCHI PER SEGNALI (tratta di nuova realizzazione)  
 Planimetria attrezzata - Tav. 12 di 24

APPALTATORE Consorzio HIRPINIA AV N. Di Definito 10/06/2020	DIRETTORE DELLA PROGETTAZIONE Il Responsabile integrazione fra le varie prestazioni specialistiche Ing. G. Casarini	PROGETTISTA <b>NETENGINEERING</b> Ing. F. Rigoni	REVISORE F. Barbano
--	---	--	------------------------

COMMESSA	LOTTO	FASE	ENTE	TIPO DOC.	OPERA/DISCIPLINA	PROGR.	REV.	SCALA:
IF28	01	E	ZZ	P8	IS0000	012	C	1:500

Rev.	Descrizione	Redatto	Data	Verificato	Data	Approvato	Data	Autorizzato	Data
A	Emessa per consegna	N. Di Definito	10/12/2019	V. Coraci	10/12/2019	S. Eandi	10/12/2019	Ing. S. Eandi	
B	Revisione stilistica	N. Di Definito	21/02/2020	V. Coraci	21/02/2020	S. Eandi	21/02/2020		
C	Revisione stilistica	N. Di Definito	10/03/2020	V. Coraci	10/03/2020	S. Eandi	10/03/2020		

