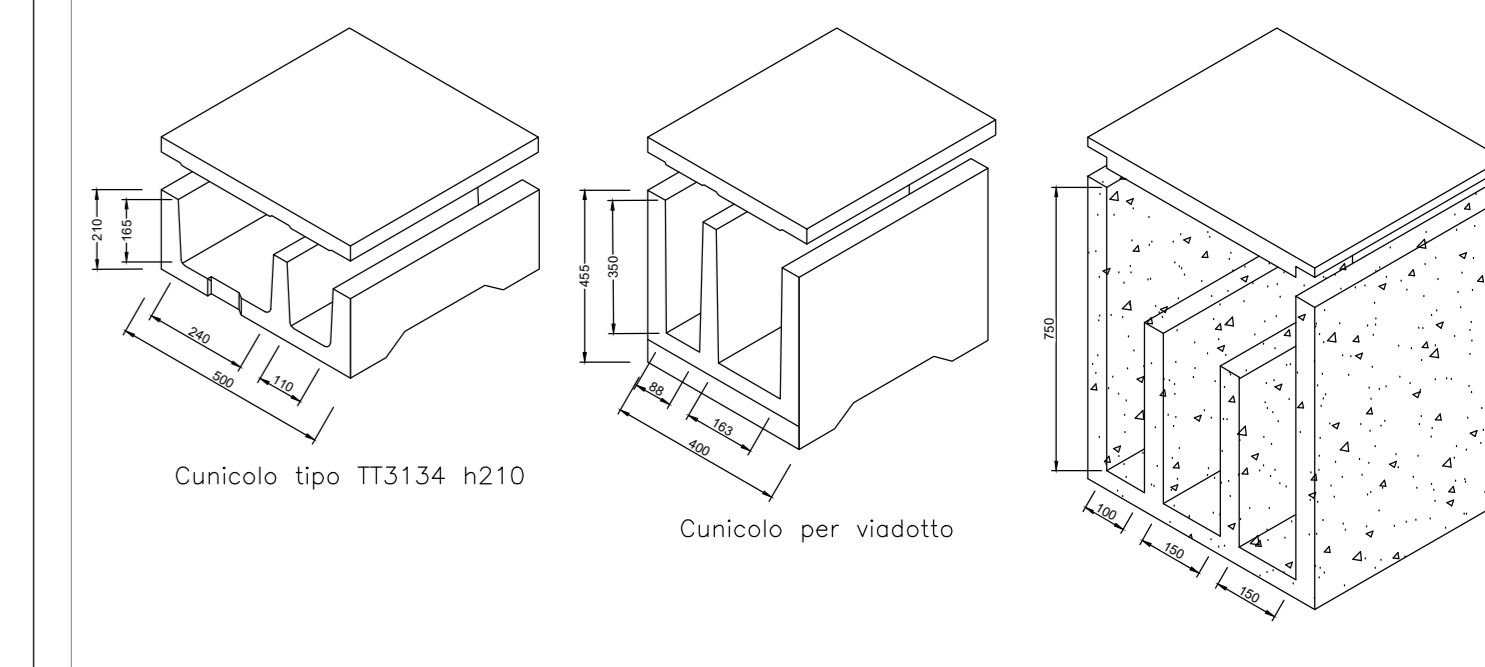


LEGENDA VIE CAVI E ENTI IS

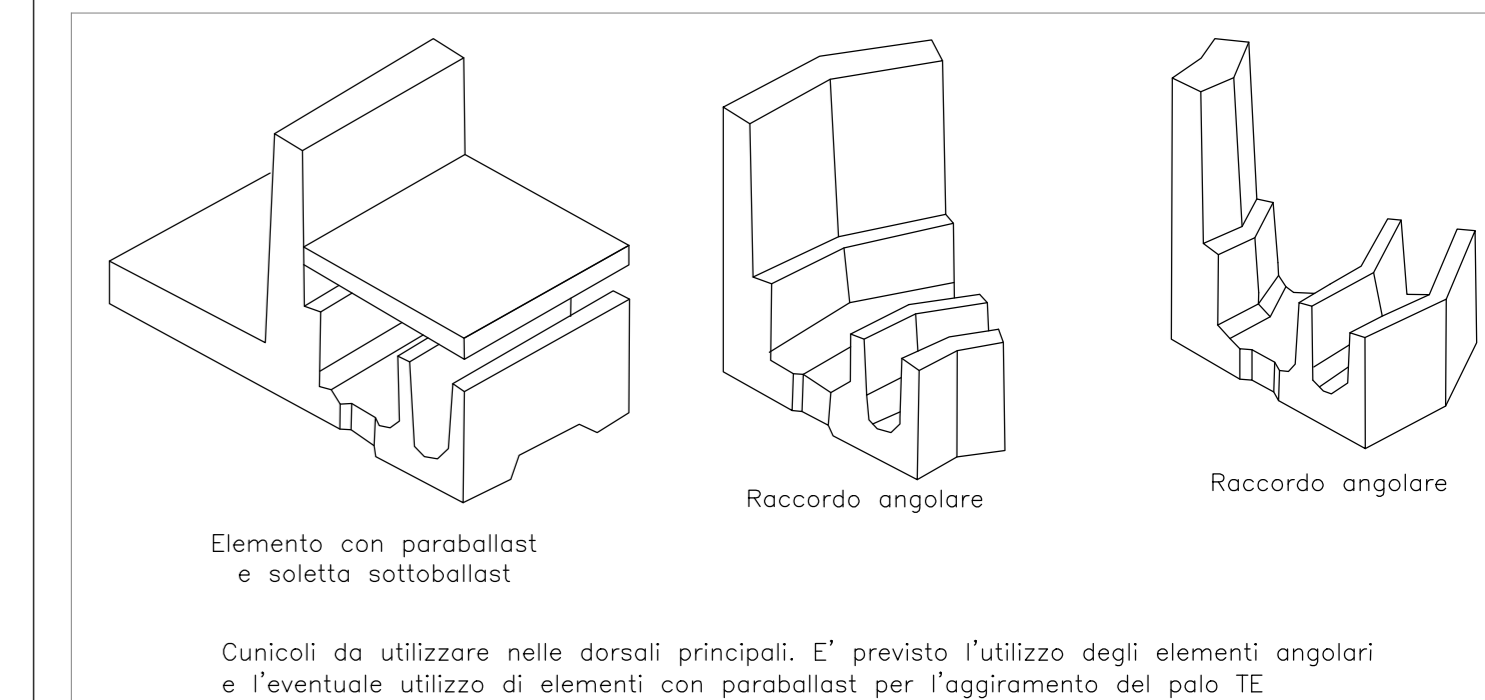
- Dorsali Principali/Attraversamenti tipo RFI TT3134 in Rilevato-Trincea
- Condizionatori su Viadotti e Ponti (si veda elaborato di rappresentazione della sezione tipo in viadotto)
- Condizionatori in Galleria (si veda elaborato di rappresentazione della sezione tipo in galleria)
- Canalette in acciaio zincato su opere murarie
- Dorsali in Tubo Ø 100/110/150 in PVC
- Cunicolo V317 (a carico altro appalto)
- Cunicolo V318 (a carico altro appalto)
- Stacchi di derivazione fra condizionatori
- Pozzetto 150x150
- Pozzetto 100x100
- Pozzetto di ispezione Ø800
- Segrete virtuale imperdibile di PIS
- EOA di protezione PIS
- EOA di Sezione
- Giunto elettrico
- Giunto elettrico/meccanico isolato
- Giunto meccanico
- Cassa di manovra elettrica isolabile
- Cassa di manovra elettrica in traverso
- Cassa di manovra elettrica in traverso
- Scarpa fermacavo ancorata elettricamente
- Trammettiche
- Cassa di manovra elettrodinamica

NOTA: Ogni segrete virtuale imperdibile ERTMS è installato su pedana Unifer dotata di soletta e installata su basamento di cemento di 1,30 mq.

TIPOLOGICI CANALIZZAZIONI



ELEMENTI SPECIALI



Cunicoli da utilizzare nelle dorsali principali. E' previsto l'utilizzo degli elementi angolari e l'eventuale utilizzo di elementi con parabolast per l'aggrimento del palo TE.

COMMITTENTE:



DIREZIONE LAVORI:



APPALTA TORE:



PROGETTAZIONE:



MANDATARIO:



PROGETTO ESECUTIVO

ITINERARIO NAPOLI - BARI
RADDOPPIO TRATTA APICE - ORSARA
LOTTO FUNZIONALE APICE - HIRPINIA
IMPIANTI DI SEGNALAMENTO
REALIZZAZIONE CANALIZZAZIONI E BLOCCHI PER SEGNALI (tratta di nuova realizzazione)

Planimetria attrezzata - Tav. 13 di 24

APPALTA TORE	DIRETTORE DELLA PROGETTAZIONE	PROGETTISTA	REVISORE
Consorzio HIRPINIA AV Direttore Tecnico Ing. Vincenzo Morello 10/06/2020	Responsabile integrazione fra le varie prestazioni specialistiche Ing. G. Casiani	NETENGINEERING Ing. F. Rigoni	F. Barbone

COMMESSA	LOTTO	FASE	ENTE	TIPO DOC.	OPERAZIONE/DISCIPLINA	PROGR.	REV.	SCALA:
IF28	01	E	ZZ	P8	IS0000	013	C	1:500

Rev.	Descrizione	Redatto	Data	Verificato	Data	Approvato	Data	Autorizzato	Data
A	Emissione per consegna	N. Di Stefano	10/12/2019	V. Coraci	10/12/2019	S. Eandi	10/12/2019	Ing. S. Eandi	
B	Revisione stilistica	N. Di Stefano	2/02/2020	V. Coraci	2/02/2020	S. Eandi	2/02/2020		
C	Revisione stilistica	N. Di Stefano	10/03/2020	V. Coraci	10/03/2020	S. Eandi	10/03/2020		

