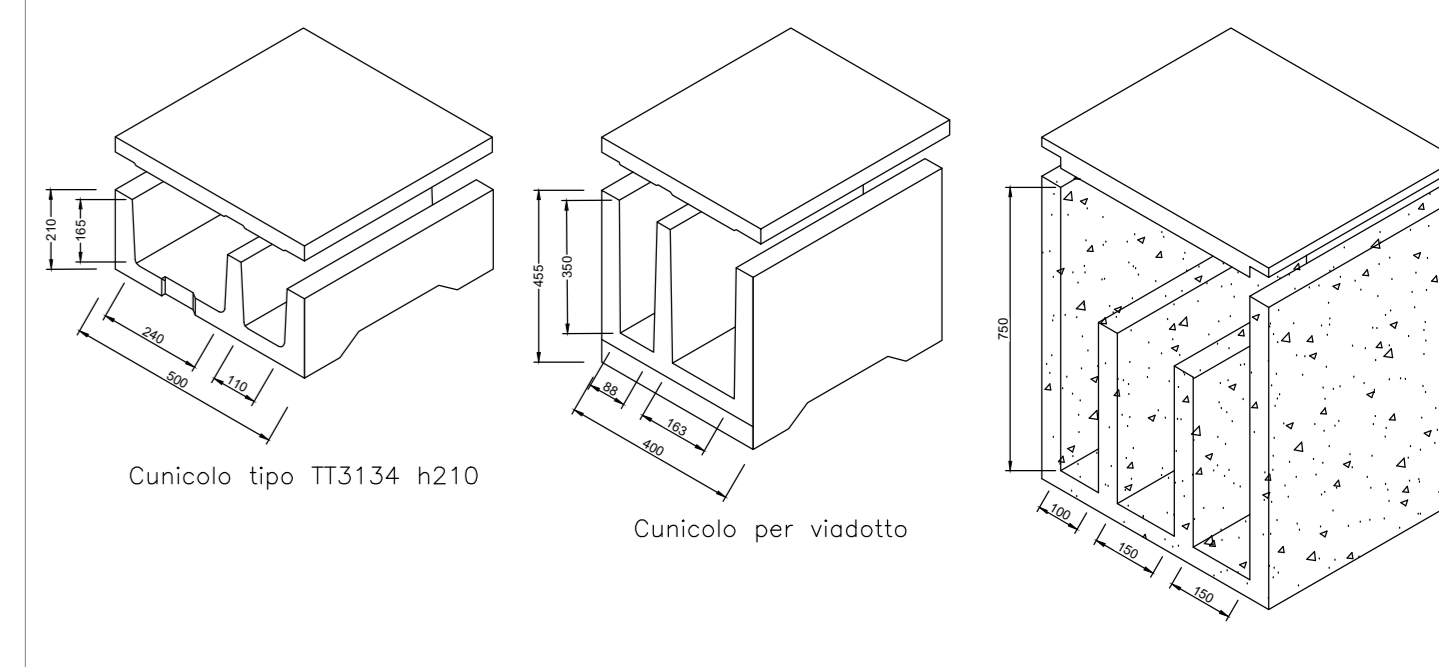


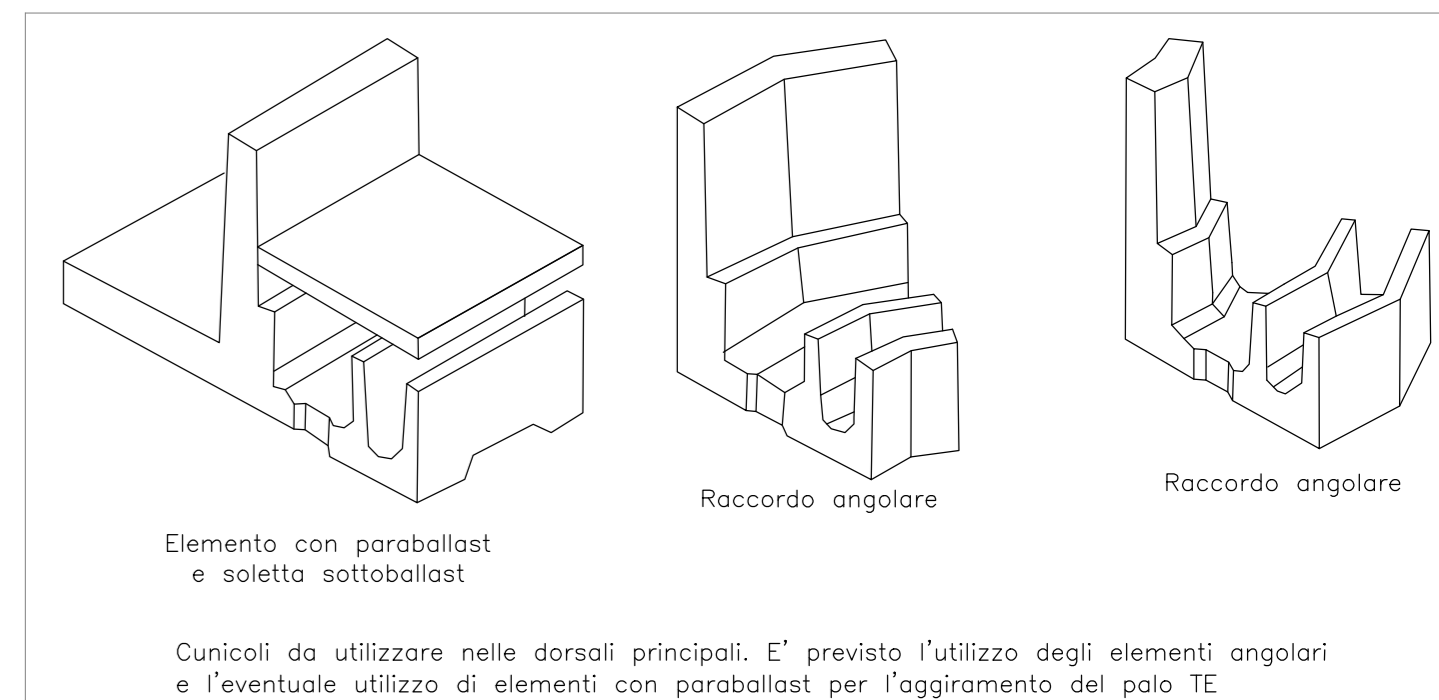
LEGENDA VIE CAVI E ENTI IS

- Dorsali Principali/Attraversamenti tipo RFI TT3134 in Rilevato-Trincee
 - Condizionatori su Viadotti e Ponti (si veda elaborato di rappresentazione della sezione tipo in viadotto)
 - Condizionatori in Galleria (si veda elaborato di rappresentazione della sezione tipo in galleria)
 - Condotte in acciaio zincato su opere murarie
 - Dorsali in Tubo Ø 100/110/160 in PVC
 - Cunicolo V317 (a carico altro appalto)
 - Cunicolo V318 (a carico altro appalto)
 - Stacchi di derivazione fra condizionatori
 - Pozzetto 150x150
 - Pozzetto di ispezione Ø800
 - Segrate virtuale imperdibile di PIS
 - EOA di protezione PIS
 - EOA di Sezione
 - Giunto elettrico
 - Giunto elettrico/meccanico isolato
 - Giunto meccanico
 - Cassa di manovra elettrica isolabile
 - Cassa di manovra elettrica non isolabile a comando
 - Cassa di manovra elettrica in traverso
 - Scarpa fermacavo monorota elettrificata
 - Trammetliche
 - Cassa di manovra elettrodinamica
- NOTA: Ogni segrate virtuale imperdibile ERTMS è installato su pedana Unifer dotata di soletta e installata su basamento di cemento di 1,33 mq.

TIPOLOGICI CANALIZZAZIONI



ELEMENTI SPECIALI



COMMITTENTE: RFI - GRUPPO FERROVIARIO ITALIANO

DIREZIONE LAVORI: ITALFERR - GRUPPO FERROVIE DELLO STATO ITALIANE

APPALTA TORE: CONSORZIO: HirpiniaAV

SOCI: salini impregilo, ASTALDI

PROGETTAZIONE: MANDATARIA: ROCKSOIL S.p.A.

MANDANTE: NETENGINEERING, Alpina S.p.A.

PROGETTO ESECUTIVO

ITINERARIO NAPOLI - BARI RADDOPPIO TRATTA APICE - ORSARA I LOTTO FUNZIONALE APICE - HIRPINIA IMPIANTI DI SEGNALAMENTO

REALIZZAZIONE CANALIZZAZIONI E BLOCCHI PER SEGNALI (tratta di nuova realizzazione)

Planimetria attrezzata - Tav. 14 di 24

APPALTA TORE Consorzio HIRPINIA AV il Direttore Tecnico Ing. Vincenzo Morillo 10/06/2020	DIRETTORE DELLA PROGETTAZIONE il Responsabile integrazione fra le varie prestazioni specialistiche Ing. G. Casiani	PROGETTISTA NETENGINEERING Ing. F. Rigoni	REVISORE F. Barbone
--	---	---	------------------------

COMMESSA LOTTO FASE ENTE TIPO DOC. OPERA/DISCIPLINA PROG. REV. SCALA:

IF28 01 E ZZ P8 IS0000 014 C 1:500

Rev.	Descrizione	Redatto	Data	Verificato	Data	Approvato	Data	Autorizzato Data
A	Emissione per consegna	N. Di Stefano	10/10/20	V. Conari	10/10/20	S. Eandi	10/10/20	Ing. S. Eandi
B	Revisione stilistica	N. Di Stefano	11/03/20	V. Conari	11/03/20	S. Eandi	11/03/20	
C	Revisione stilistica	N. Di Stefano	10/03/20	V. Conari	10/03/20	S. Eandi	10/03/20	

File: IP2801EZZP8IS000014C.dwg

