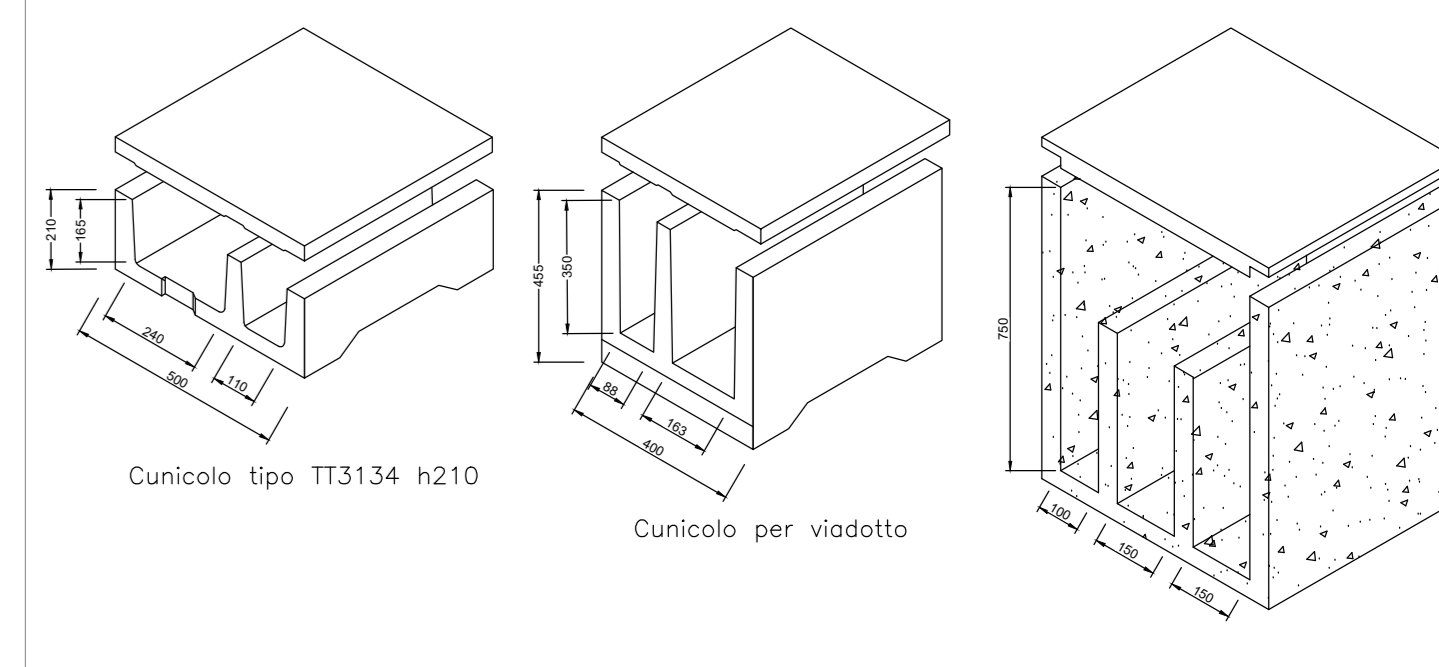


LEGENDA VIE CAVI E ENTI IS

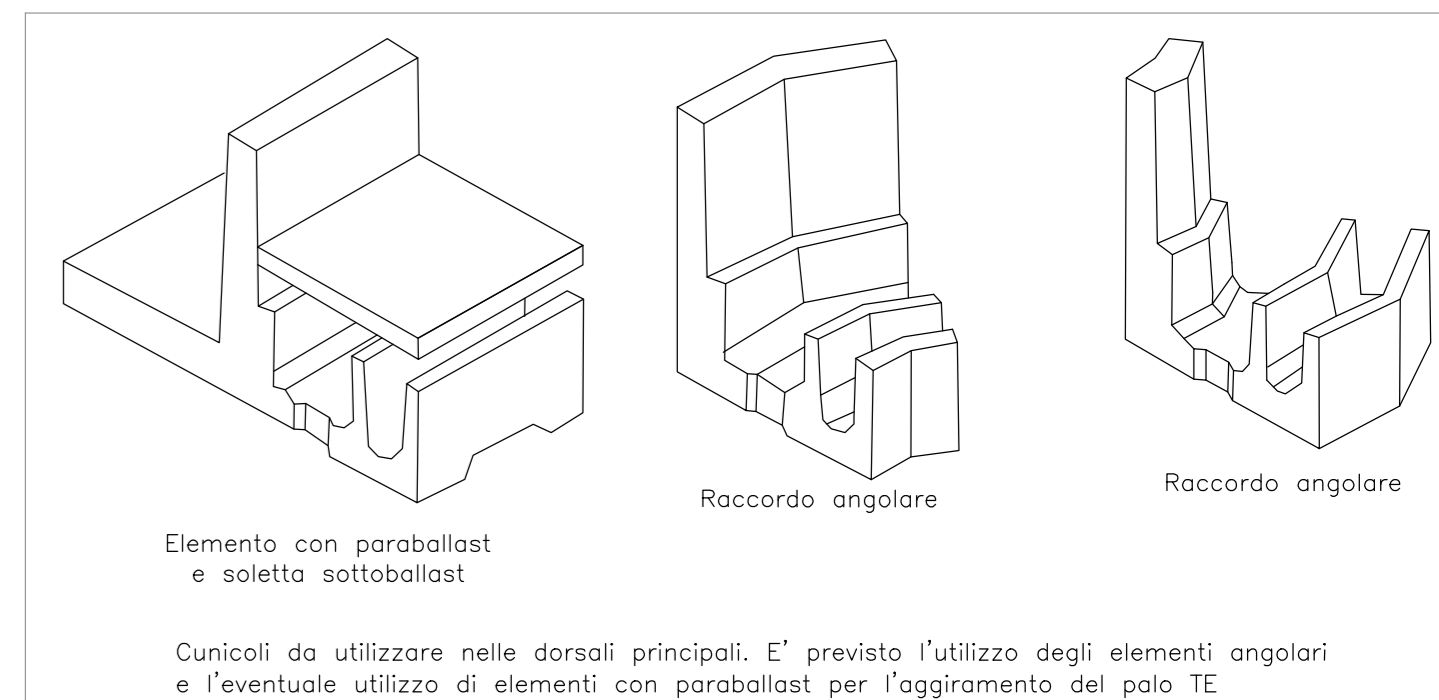
- Dorsali Principali/Attraversamenti tipo RFI TT3134 in Ritratto-Trincee
- Canalizzazioni su Viadotti e Ponti (si veda elaborato di rappresentazione della sezione tipo in viadotto)
- Canalizzazioni in Galleria (si veda elaborato di rappresentazione della sezione tipo in galleria)
- Canalette in acciaio zincato su opere murarie
- Dorsale in Tubo Ø 100/110/150 in PVC
- Cunicolo V317 (a carico altro appalto)
- Cunicolo V318 (a carico altro appalto)
- Stacchi di derivazione fra canalizzazioni
- Pozzetto 150x150
- Pozzetto 100x100
- Pozzetto di ispezione 80x80
- Segrete virtuale imperdibile di PIS
- EOA di protezione PIS
- EOA di Sezione
- Giunto elettrico
- Giunto elettrico/meccanico isolato
- Giunto meccanico
- Cassa di manovra elettrica isolabile
- Cassa di manovra elettrico a comando
- Cassa di manovra elettrico in traverso
- Scarpa fermacavo monorota elettricamente
- Trammettiche
- Cassa di manovra elettrodinamica

NOTA: Ogni segrete virtuale imperdibile ERTMS è installato su pedana Unifer dotata di soletta e installata su basamento di cemento di 1,33 mq.

TIPOLOGICI CANALIZZAZIONI



ELEMENTI SPECIALI



Cunicoli da utilizzare nelle dorsali principali. E' previsto l'utilizzo degli elementi angolari e l'eventuale utilizzo di elementi con parabolast per l'aggrimento del palo TE.

COMMITENTE: **RFI** INFRASTRUTTURE FERROVIARIE ITALIANE
 GRUPPO FERROVIE DELLO STATO ITALIANE

DIREZIONE LAVORI: **ITALFERR**
 GRUPPO FERROVIE DELLO STATO ITALIANE

APPALTA TORE:
 CONSORZIO: **HirpiniaAV**

SOCI: **salini impregilo** **ASTALDI**

PROGETTAZIONE:
 MANDATARIA: **ROCKSOIL** S.p.A. **NETENGINEERING** **Alpina** S.p.A.

PROGETTO ESECUTIVO

ITINERARIO NAPOLI - BARI
RADDOPPIO TRATTA APICE - ORSARA
I LOTTO FUNZIONALE APICE - HIRPINIA
 IMPIANTI DI SEGNALAMENTO
 REALIZZAZIONE CANALIZZAZIONI E BLOCCHI PER SEGNALI (tratta di nuova realizzazione)

Planimetria attrezzata - Tav. 15 di 24

APPALTA TORE Consorzio HIRPINIA AV il Direttore Tecnico Ing. Vincenzo Morillo 10/06/2020	DIRETTORE DELLA PROGETTAZIONE il Responsabile integrazione fra le varie prestazioni specialistiche Ing. G. Casiani	PROGETTISTA NETENGINEERING Ing. F. Rigoni	REVISORE F. Barbano					
COMMESSA	LOTTO	FASE	ENTE	TIPO DOC.	OPERA/DISCIPLINA	PROGR.	REV.	SCALA:
I F 2 8	01	E	ZZ	P8	I S 0 0 0 0	015	C	1:500
Rev.	Descrizione	Redatto	Data	Verificato	Data	Approvato	Data	Autorizzato Data
A	Emissione per consegna	N. Di Disegno	10/12/2019	V. Corradi	10/12/2019	S. Eandi	10/12/2019	Ing. S. Eandi
B	Revisione straordinaria	N. Di Disegno	21/02/2020	V. Corradi	21/02/2020	S. Eandi	21/02/2020	
C	Revisione straordinaria	N. Di Disegno	10/03/2020	V. Corradi	10/03/2020	S. Eandi	10/03/2020	

