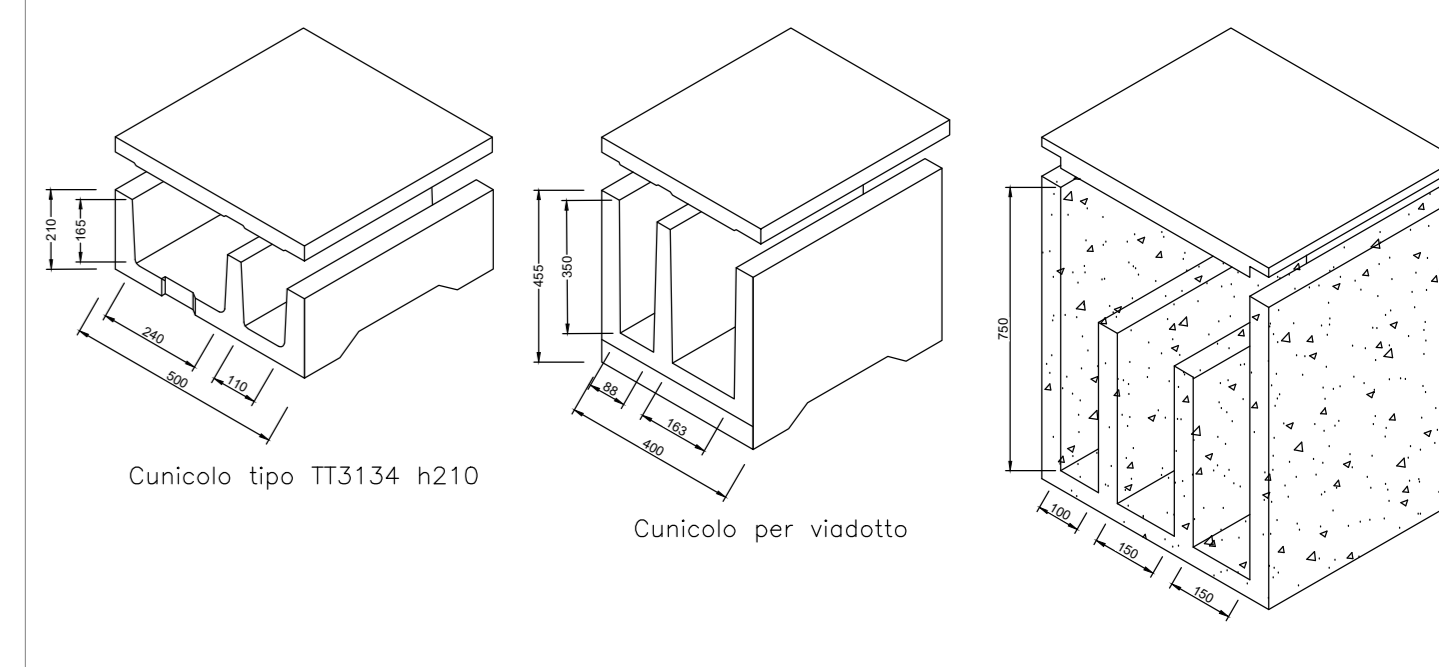


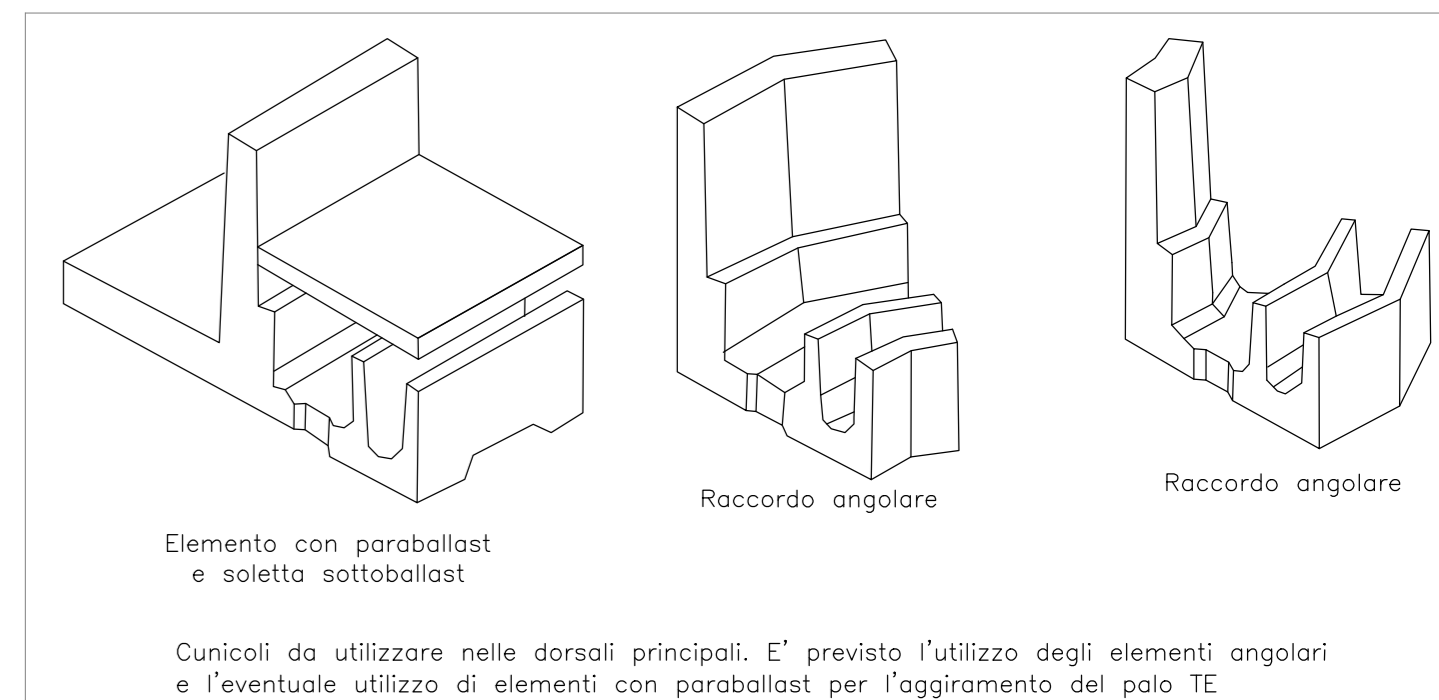
LEGENDA VIE CAVI E ENTI IS

- Dorsali Principali/Attraversamenti tipo RFI TT3134 in Ritratto-Trincee
  - Canalizzazioni su Viadotti e Ponti (si veda elaborato di rappresentazione della sezione tipo in viadotto)
  - Canalizzazioni in Galleria (si veda elaborato di rappresentazione della sezione tipo in galleria)
  - Canalette in acciaio zinco su opere murarie
  - Dorsale in Tubo Ø 100/110/160 in PVC
  - Curucolo V317 (o corico altro opposto)
  - Curucolo V318 (o corico altro opposto)
  - Stacchi di derivazione fra canalizzazioni
  - Pozzetto 150x150
  - Pozzetto 100x100
  - Pozzetto di ispezione Ø800
  - Segrete virtuale impervio di PIS
  - EOA di protezione PIS
  - EOA di Sezione
  - + Giunto elettrico
  - + Giunto elettrico/meccanico isolato
  - + Giunto meccanico
  - Cassa di manovra elettrica isolabile
  - Cassa di manovra elettrica in traverso
  - Scarpa fermacavo manovrata elettricamente
  - Trasmittiche
  - Cassa di manovra elettrodinamica
- NOTA: Ogni segrete virtuale impervio ERTMS è installato su padri Unifer dotati di scacchiera e installato su basamento di cemento di 1,33 mq.

TIPOLOGICI CANALIZZAZIONI



ELEMENTI SPECIALI



COMMITTENTE: **RFI** INFRASTRUTTURE FERROVIARIE ITALIANE - GRUPPO FERROVIE DELLO STATO ITALIANE

DIREZIONE LAVORI: **ITALFERR** GRUPPO FERROVIE DELLO STATO ITALIANE

APPALTATORE: **HirpiniaAV** SOCI: **salini impregilo** **ASTALDI**

PROGETTAZIONE: **ROCKSOIL** s.p.a. MANDANTE: **NETENGINEERING** **Alpina** s.p.a.

**PROGETTO ESECUTIVO**

**ITINERARIO NAPOLI - BARI RADDOPPIO TRATTA APICE - ORSARA I LOTTO FUNZIONALE APICE - HIRPINIA IMPIANTI DI SEGNALAMENTO**

REALIZZAZIONE CANALIZZAZIONI E BLOCCHI PER SEGNALI (tratta di nuova realizzazione)

Planimetria attrezzata - Tav. 16 di 24

APPALTATORE Consorzio HIRPINIA AV il Direttore Tecnico Ing. Vincenzo Morillo 10/06/2020	DIRETTORE DELLA PROGETTAZIONE il Responsabile integrazione fra le varie prestazioni specialistiche Ing. G. Casiani	PROGETTISTA <b>NETENGINEERING</b> Ing. F. Rigoni	REVISORE F. Barbone
---	--	--	------------------------

COMMESSA LOTTO FASE ENTE TIPO DOC. OPERA/DISCIPLINA Progr. REV. SCALA:

**I F 2 8 0 1 E Z Z P 8 I S 0 0 0 0 0 1 1 6 C 1:500**

Rev.	Descrizione	Redatto	Data	Verificato	Data	Approvato	Data	Autorizzato	Data
A	Emissione per consegna	N. Di Stefano	10/12/2019	V. Corone	10/12/2019	S. Eandi	10/12/2019	Ing. S. Eandi	
B	Revisione definitiva	N. Di Stefano	21/03/2020	V. Corone	21/03/2020	S. Eandi	21/03/2020		
C	Revisione definitiva	N. Di Stefano	10/06/2020	V. Corone	10/06/2020	S. Eandi	10/06/2020		

File: IP2801EZZP8IS000016C.dwg n. Elab. : -

