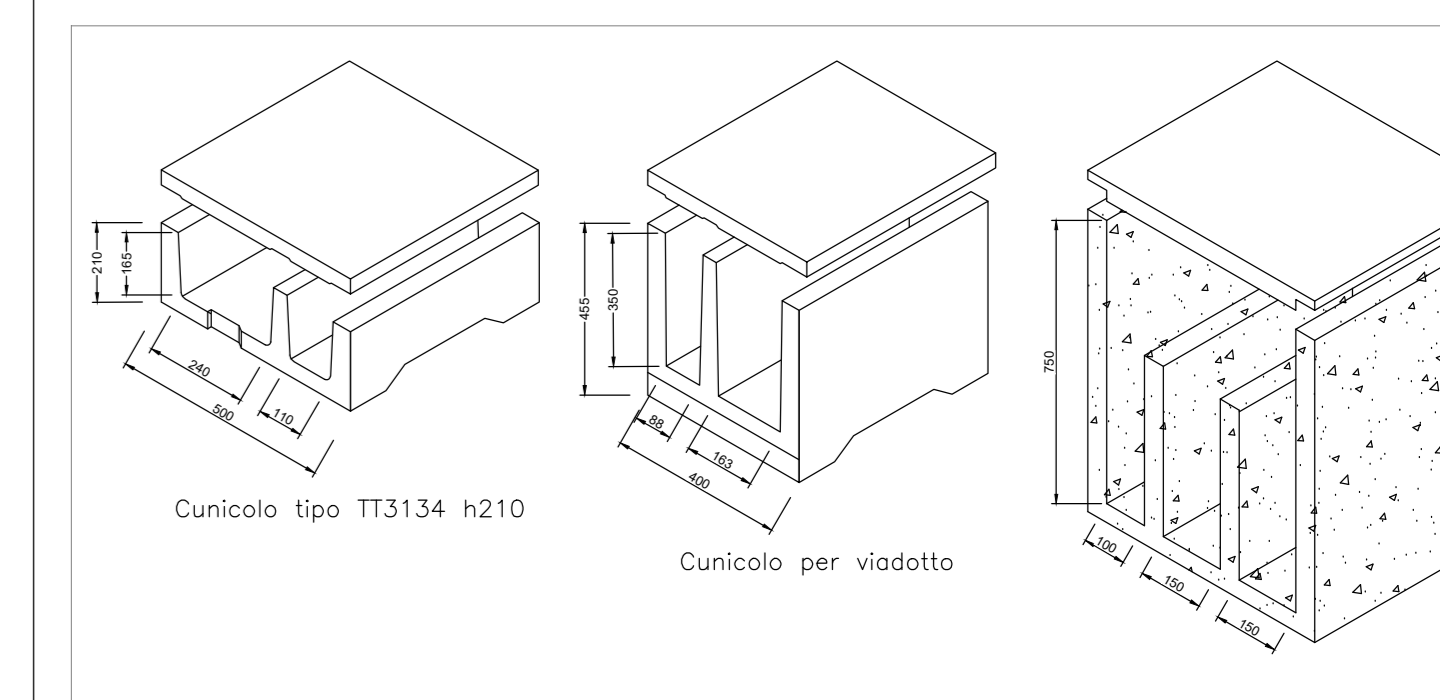


LEGENDA VIE CAVI E ENTI IS

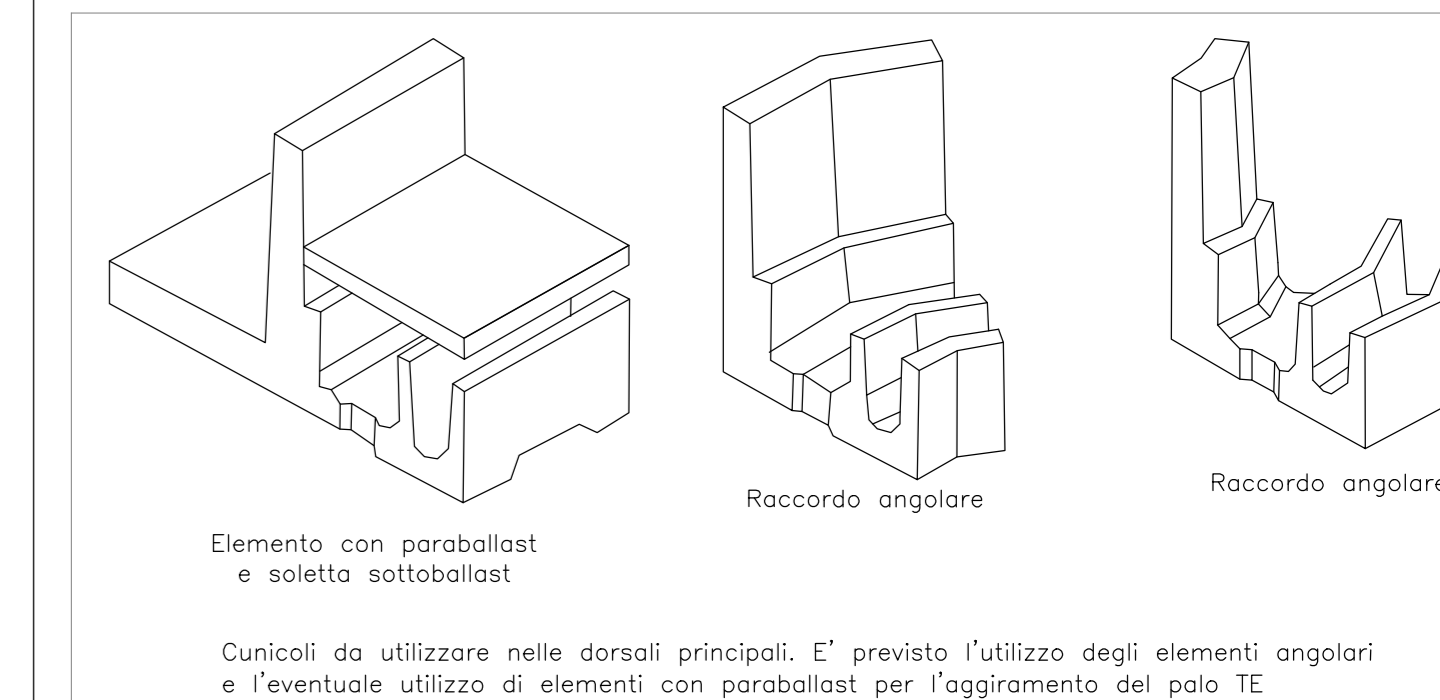
- Dorsali Principali/Attraversamenti tipo RFI TT3134 in Ritratto-Trincee
- Canalizzazioni su Viadotti e Ponti (si veda elaborato di rappresentazione della sezione tipo in viadotto)
- Canalizzazioni in Galleria (si veda elaborato di rappresentazione della sezione tipo in galleria)
- Condotte in acciaio zincato su opere murarie
- Dorsale in Tubo Ø 100/110/160 in PVC
- Cunicolo V317 (a carico altro appalto)
- Cunicolo V318 (a carico altro appalto)
- Stacchi di derivazione fra canalizzazioni
- Pozzetto 150x150
- Pozzetto 100x100
- Pozzetto di ispezione Ø800
- Segrete virtuale imperdibile di P/S
- EOA di protezione P/S
- EOA di Sezione
- Giunto elettrico
- Giunto elettrico/meccanico isolato
- Giunto meccanico
- Cassa di manovra elettrica isolabile
- Cassa di manovra elettrico a comando
- Cassa di manovra elettrico in traverso
- Scarpa fermacavo monoblocco elettricamente
- Trammetticheviche
- Cassa di manovra elettrodinamica

NOTA: Ogni segrete virtuale imperdibile ERTMS è installato su padino Unifer dotato di soletta e installato su basamento di cemento di 1,30 mq.

TIPOLOGICI CANALIZZAZIONI



ELEMENTI SPECIALI



Cunicoli da utilizzare nelle dorsali principali. E' previsto l'utilizzo degli elementi angolari e l'eventuale utilizzo di elementi con parabolist per l'aggrigamento del palo TE.

COMMITTENTE: **RFI** INFRASTRUTTURE FERROVIARIE ITALIANE - GRUPPO FERROVIE DELLO STATO ITALIANE

DIREZIONE LAVORI: **ITALFERR** GRUPPO FERROVIE DELLO STATO ITALIANE

APPALTATORE: **HirpiniaAV**

CONSORZIO: **salini impreglio** e **ASTALDI**

PROGETTAZIONE: **ROCKSOIL** S.p.A.

MANDATARIO: **NETENGINEERING** e **Alpina** S.p.A.

**PROGETTO ESECUTIVO**

**ITINERARIO NAPOLI - BARI**  
**RADDOPPIO TRATTA APICE - ORSARA**  
**I LOTTO FUNZIONALE APICE - HIRPINIA**  
**IMPIANTI DI SEGNALAMENTO**  
 REALIZZAZIONE CANALIZZAZIONI E BLOCCHI PER SEGNALI (tratta di nuova realizzazione)

Planimetria attrezzata - Tav. 17 di 24

APPALTATORE Consorzio HIRPINIA AV Il Direttore Tecnico Ing. Vincenzo Morello 10/06/2020	DIRETTORE DELLA PROGETTAZIONE Il Responsabile integrazione fra le varie prestazioni specialistiche Ing. G. Casarini	PROGETTISTA <b>NETENGINEERING</b> Ing. F. Rigoni	REVISORE F. Barbone					
COMMESSA	LOTTO	FASE	ENTE	TIPO DOC.	OPERAZIONE/DISCIPLINA	PROGR.	REV.	SCALA:
IF28	01	E	ZZ	P8	IS0000	017	C	1:500
Rev.	Descrizione	Redatto	Data	Verificato	Data	Approvato	Data	Autorizzato Data
A	Emissione per consegna	N. Di Disegno	10/12/2019	V. Corone	10/12/2019	S. Eandi	10/12/2019	Ing. S. Eandi
B	Revisione straordinaria	N. Di Disegno	21/02/2020	V. Corone	21/02/2020	S. Eandi	21/02/2020	
C	Revisione straordinaria	N. Di Disegno	10/06/2020	V. Corone	10/06/2020	S. Eandi	10/06/2020	

