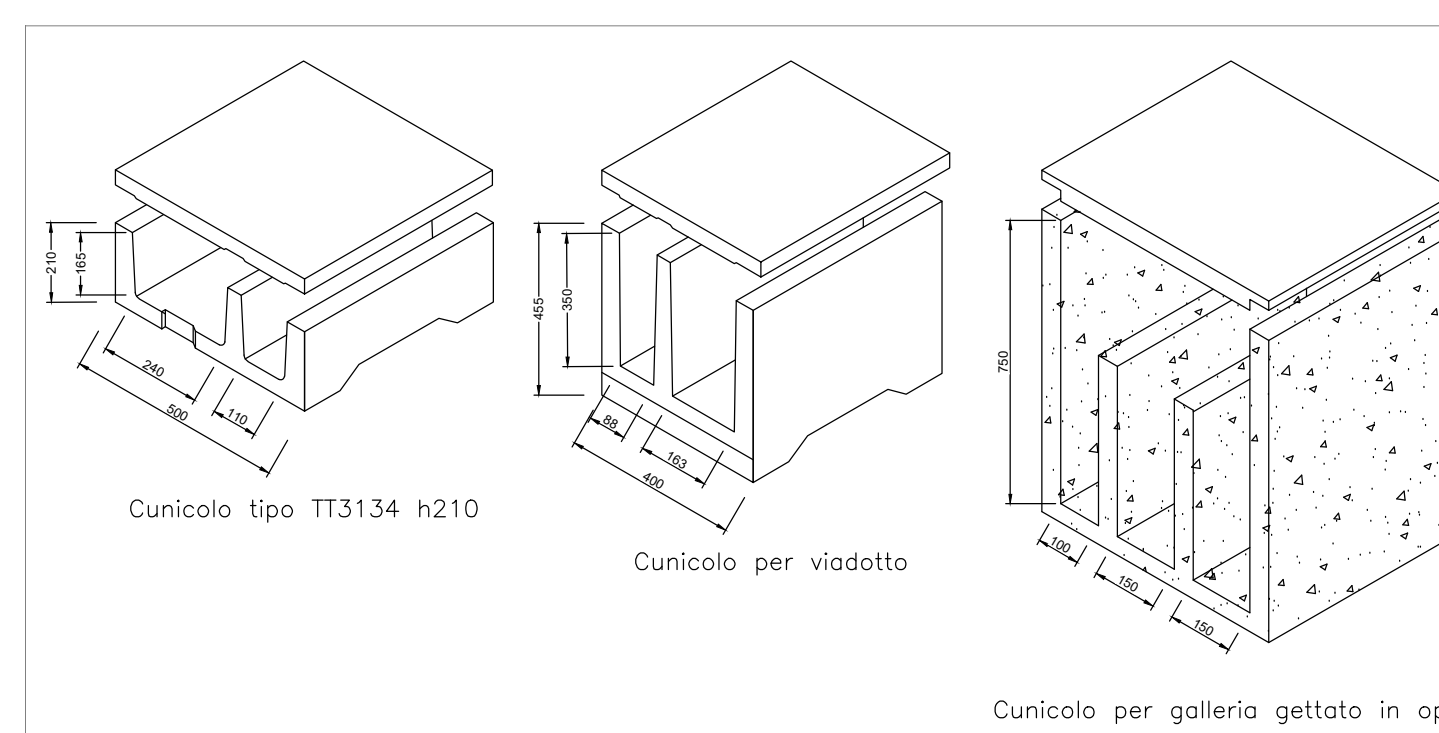


LEGENDA VIE CAVI E ENTI IS

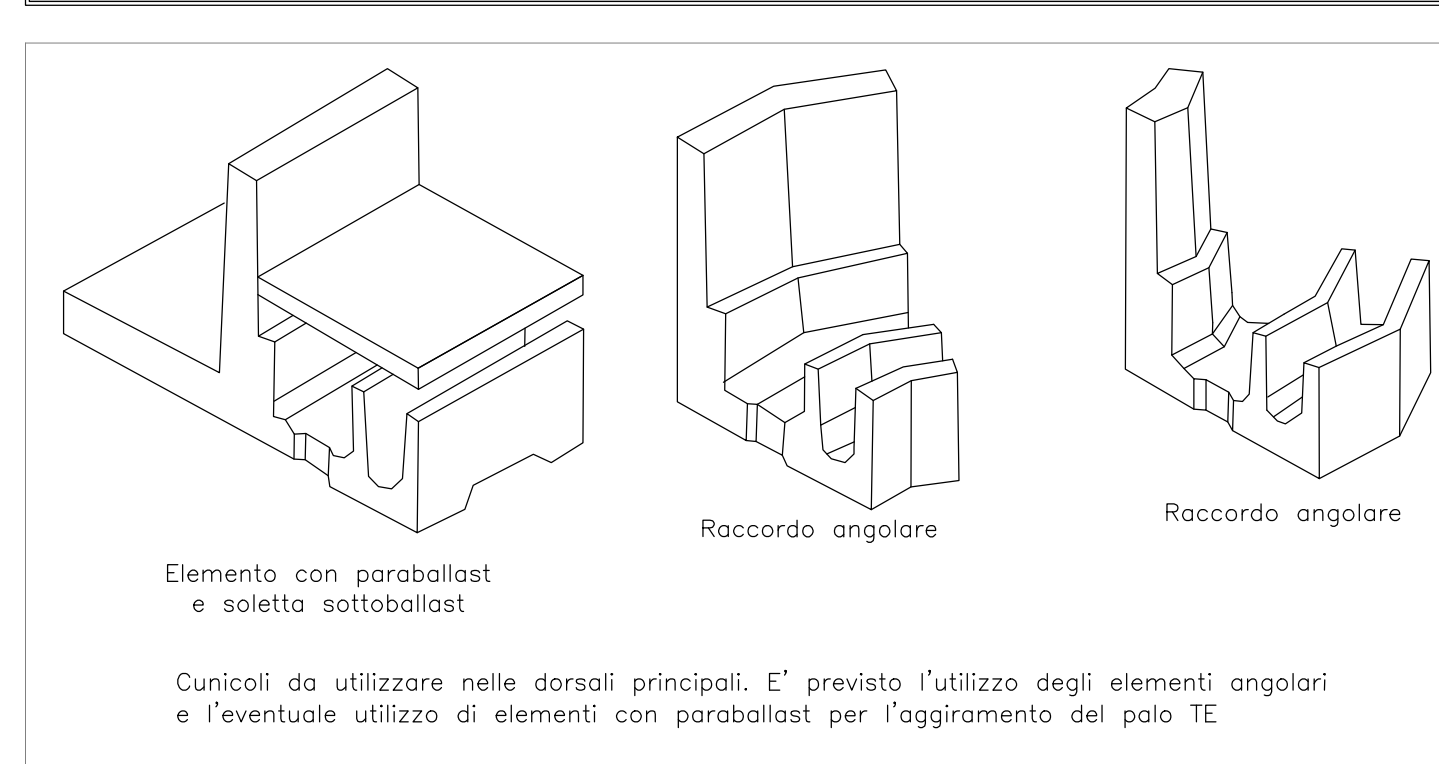
- Dorsali Principali/Attraversamenti tipo RFI TT3134 in Ritrattore-Trincee
- Canalizzazioni su Viadotti e Ponti (si veda elaborato di rappresentazione della sezione tipo in viadotto)
- Canalizzazioni in Galleria (si veda elaborato di rappresentazione della sezione tipo in galleria)
- Canalette in acciaio zincato su opere murarie
- Dorsale in Tubo Ø 100/110/160 in PVC
- Cunucolo V317 (a carico altro appalto)
- Cunucolo V318 (a carico altro appalto)
- Stacchi di derivazione fra canalizzazioni
- Pozzetto 150x150
- Pozzetto 100x100
- Pozzetto di ispezione Ø80/80
- Segrete virtuale impervio di PIS
- EOA di protezione PIS
- EOA di Sezione
- Giunto elettrico
- Giunto elettrico/meccanico isolato
- Giunto meccanico
- Cassa di manovra elettrica isolabile
- Cassa di manovra elettrico a comando
- Cassa di manovra elettrico in traverso
- Scarpa fermacavo monorotaio elettricimento
- Trameticchio
- Cassa di manovra elettrodinamica

NOTA: Le canalizzazioni di collegamento alla dorsale principale e di ingresso di RFI8 parte all'angolo della traverso corrente F18 della Galleria Rocchetta sono rappresentate negli elaborati IP2801EZZP/F0700001, IP2801EZZP/F030006 e IP2801EZZP/F030007.

TIPOLOGICI CANALIZZAZIONI



ELEMENTI SPECIALI



Cunicoli da utilizzare nelle dorsali principali. E' previsto l'utilizzo degli elementi angolari e l'eventuale utilizzo di elementi con parabolast per l'aggruppamento del palo TE.

COMMITTENTE: **RFI** **GRUPPO FERROVIE DELLO STATO ITALIANE**

DIREZIONE LAVORI: **ITALFERR** **GRUPPO FERROVIE DELLO STATO ITALIANE**

APPALTATORE: **HirpiniaAV** SOCI: **salini impregilo** **ASTALDI**

MANDATARIA: **ROCKSOIL** MANDANTE: **NETENGINEERING** **Alpina s.p.a.**

PROGETTO ESECUTIVO

ITINERARIO NAPOLI - BARI RADDOPPIO TRATTA APICE - ORSARA I LOTTO FUNZIONALE APICE - HIRPINIA IMPIANTI DI SEGNALAMENTO
 REALIZZAZIONE CANALIZZAZIONI E BLOCCHI PER SEGNALI (tratta di nuova realizzazione)
 Planimetria attrezzata - Tav. 18 di 24

APPALTATORE Consorzio HIRPINIA AV Direttore Tecnico Ing. Vincenzo Morillo 10/06/2020	DIRETTORE DELLA PROGETTAZIONE Il Responsabile integrazione fra le varie prestazioni specialistiche Ing. G. Casarini	PROGETTISTA NETENGINEERING Ing. F. Rigoni	REVISORE F. Barbone					
COMMESSA	LOTTO	FASE	ENTE	TIPO DOC.	OPER./DISCIPLINA	PROGR.	REV.	SCALA:
IF28	01	E	ZZ	P8	IS0000	018	C	1:500
Rev.	Descrizione	Redatto	Data	Verificato	Data	Approvato	Data	Autorizzato Data
A	Emissione per consegna	N. Di Disegno	11/10/20	V. Conari	11/10/20	S. Eandi	11/10/20	Ing. S. Eandi
B	Reperimento attività	N. Di Disegno	11/03/20	V. Conari	11/03/20	S. Eandi	11/03/20	
C	Reperimento attività	N. Di Disegno	10/03/20	V. Conari	10/03/20	S. Eandi	10/03/20	