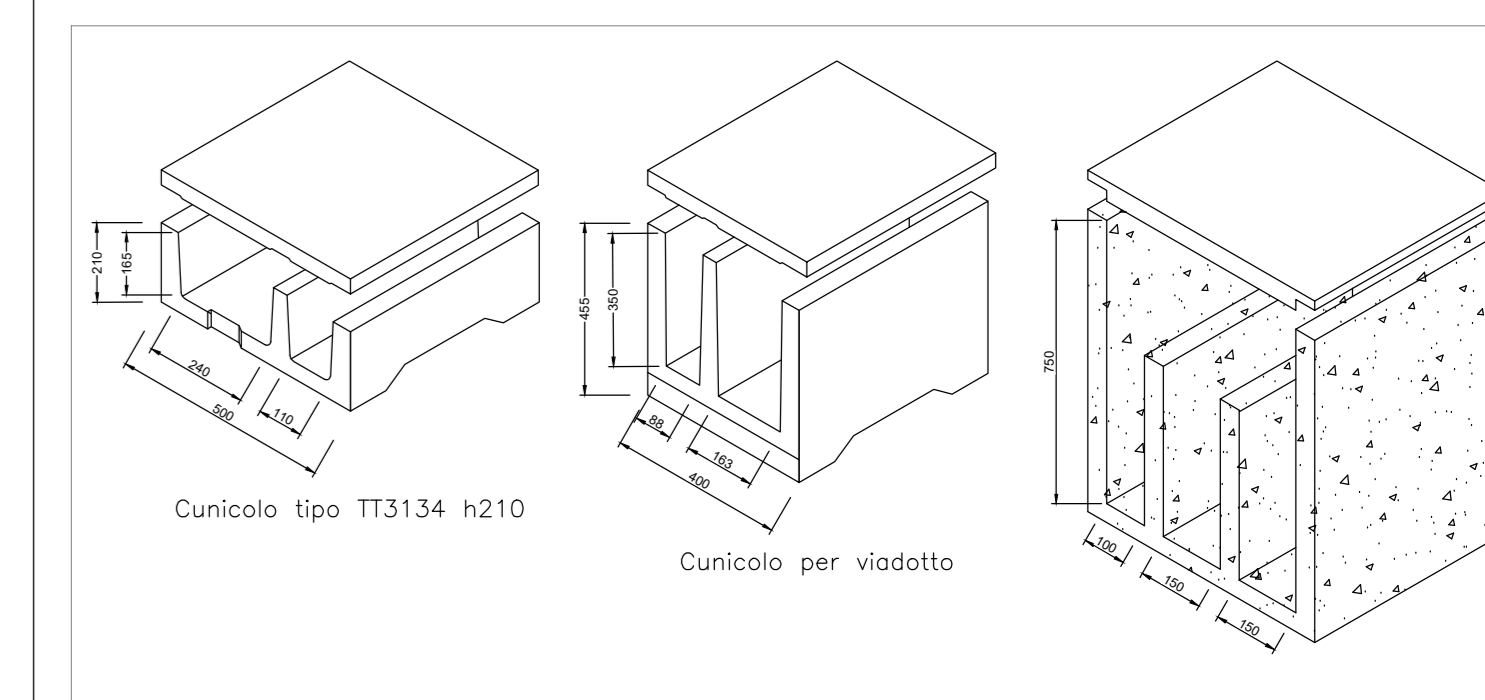


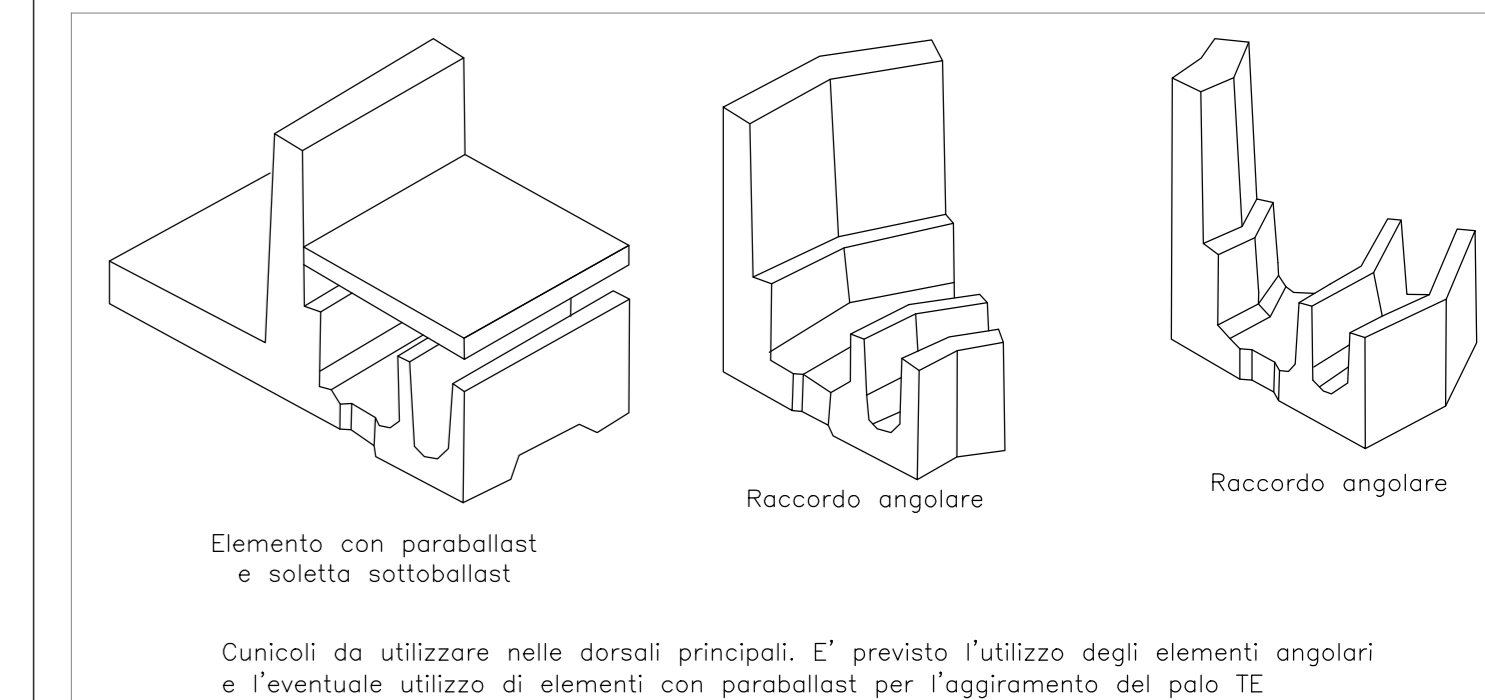
LEGENDA VIE CAVI E ENTI IS

- Dorsali Principali/Attraversamenti tipo RFI TT3134 in Riscaldamento
 - Condolazioni su Vadiotti e Ponti (si veda elaborato di rappresentazione della sezione tipo in viadotto)
 - Condolazioni in Galleria (si veda elaborato di rappresentazione della sezione tipo in galleria)
 - Canalette in acciaio zinco su opere murarie
 - Dorsale in Tubo Ø 100/110/160 in PVC
 - Cunicolo V317 (a carico altro appalto)
 - Cunicolo V318 (a carico altro appalto)
 - Stacchi di derivazione fra condolazioni
 - Pozzetto 150x150
 - Pozzetto 100x100
 - Pozzetto di ispezione 80x80
 - Segrete virtuale imperdibile di P&S
 - EOA di protezione P&S
 - EOA di Sezione
 - + Giunto elettrico
 - + Giunto elettrico/meccanico isolato
 - + Giunto meccanico
 - Cassa di manovra elettrica isolabile
 - Cassa di manovra elettrica a comando
 - Cassa di manovra elettrica in traverso
 - Scarpa fermacavo monorota elettrificabile
 - Trameticchie
 - Cassa di manovra sferidamica
- NOTA: Ogni segrete virtuale imperdibile ERTMS è installato su padri Unifer dotati di sceltella e installato su basamento di cemento di 1,33 mq.

TIPOLOGICI CANALIZZAZIONI



ELEMENTI SPECIALI



Cunicoli da utilizzare nelle dorsali principali. E' previsto l'utilizzo degli elementi angolari e l'eventuale utilizzo di elementi con parabolast per l'aggiornamento del palo TE.

COMMITTENTE:



DIREZIONE LAVORI:



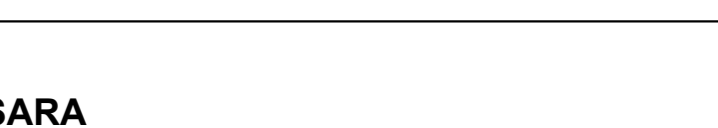
APPALTATORE:



PROGETTAZIONE:



MANDATARIA:



PROGETTO ESECUTIVO

ITINERARIO NAPOLI - BARI
RADDOPPIO TRATTA APICE - ORSARA
LOTTO FUNZIONALE APICE - HIRPINIA
IMPIANTI DI SEGNALAMENTO
REALIZZAZIONE CANALIZZAZIONI E BLOCCHI PER SEGNALI (tratta di nuova realizzazione)

Planimetria attrezzata - Tav. 21 di 24

APPALTATORE	DIRETTORE DELLA PROGETTAZIONE	PROGETTISTA	REVISORE
Consorzio HIRPINIA AV il Direttore Tecnico Ing. Vincenzo Marone 10/06/2020	il Responsabile integrazione fra le varie prestazioni specialistiche Ing. G. Casarini	NETENGINEERING Ing. F. Rigoni	F. Barbone

COMMESSA	LOTTO	FASE	ENTE	TIPO DOC.	OPER./DISCIPLINA	PROGR.	REV.	SCALA:
IF28	01	E	ZZ	P8	IS0000	021	C	1:500

Rev.	Descrizione	Redatto	Data	Verificato	Data	Approvato	Data	Autorizzato	Data
A	Emissione per consegna	N. Di Stefano	10/10/20	V. Conari	10/10/20	S. Eandi	10/10/20	Ing. S. Eandi	
B	Revisione stilistica	N. Di Stefano	11/03/20	V. Conari	11/03/20	S. Eandi	11/03/20		
C	Revisione stilistica	N. Di Stefano	10/03/20	V. Conari	10/03/20	S. Eandi	10/03/20		

