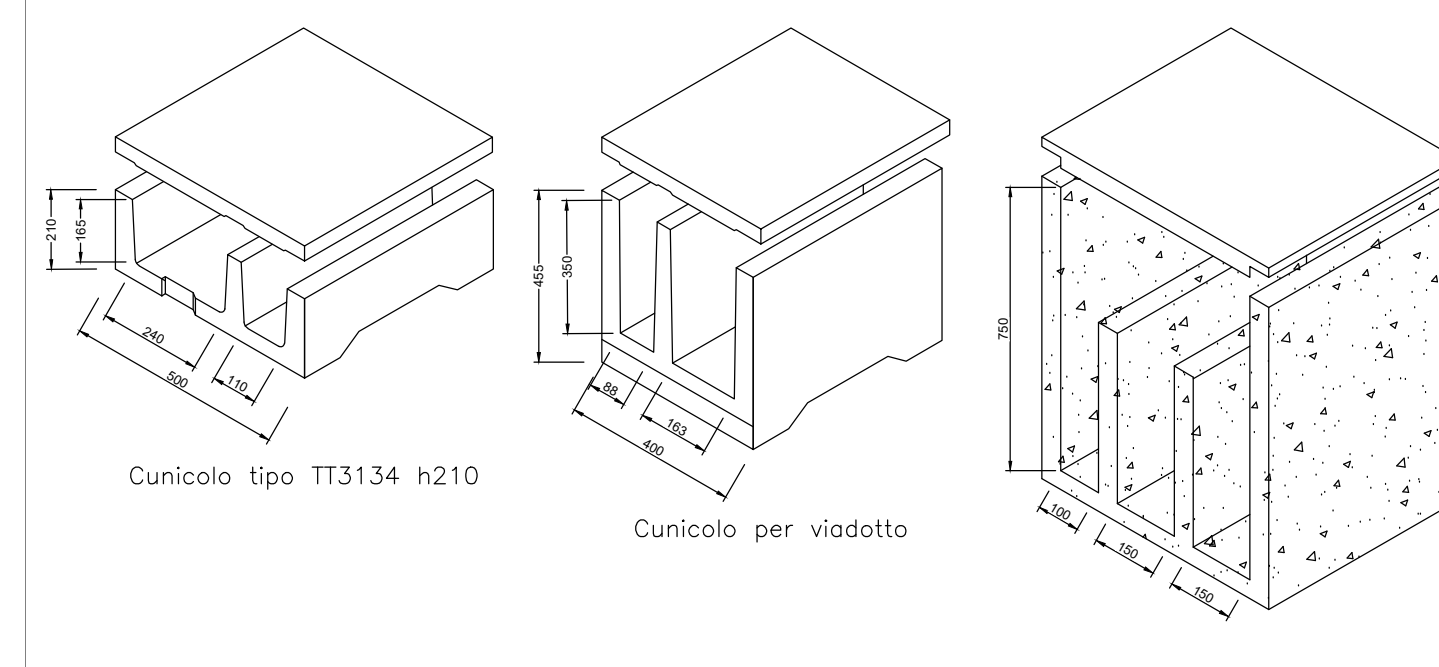


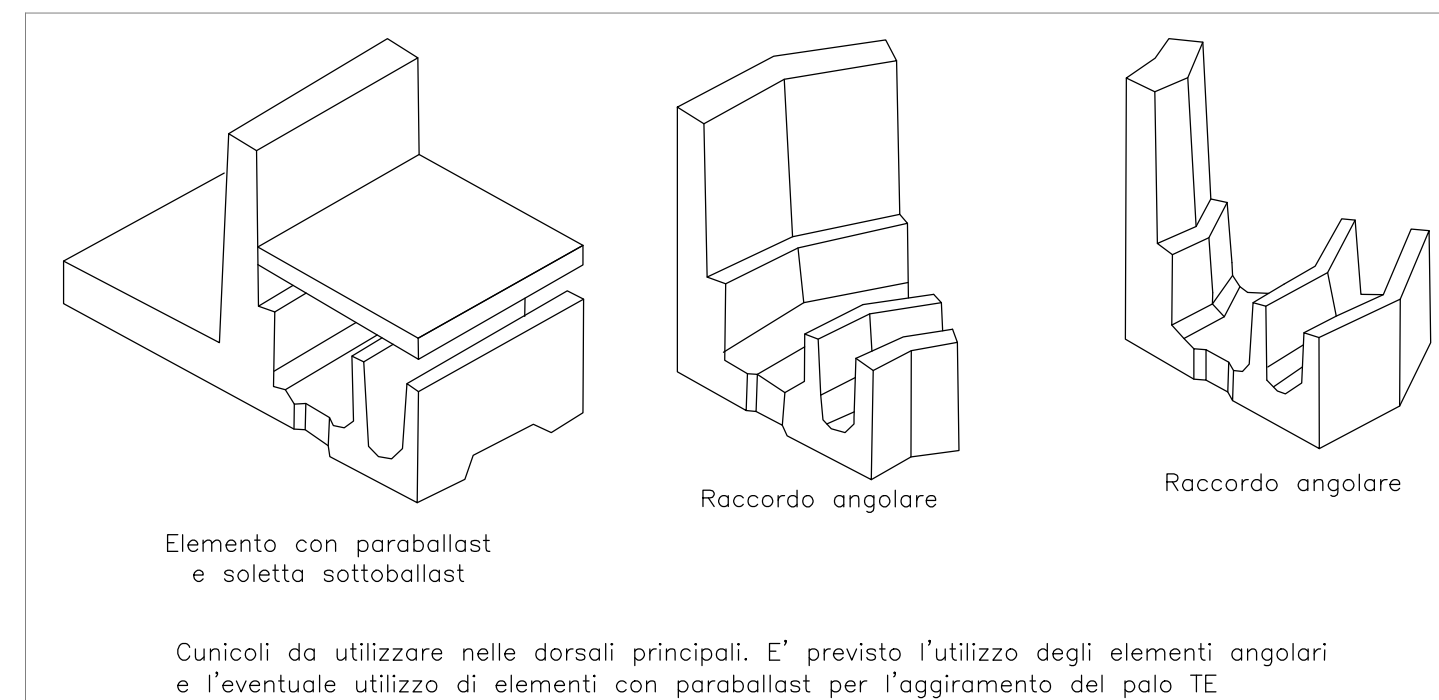
LEGENDA VIE CAVI E ENTI IS

- Dorsali Principali/Attraversamenti tipo RFI IT3134 in Ritratto-Trince
 - - - Condolazioni su Viadotti e Ponti (si veda elaborato di rappresentazione della sezione tipo in viadotto)
 - - - Condolazioni in Galleria (si veda elaborato di rappresentazione della sezione tipo in galleria)
 - - - Canalette in acciaio zincolato su opere murarie
 - - - Dorsale in Tubo Ø 100/110/160 in PVC
 - - - Cunicolo V317 (a carico altro appalto)
 - - - Cunicolo V318 (a carico altro appalto)
 - Stacchi di derivazione fra condolazioni
 - Pozzetto 150x150
 - Pozzetto 100x100
 - Pozzetto di ispezione 80x80
 - Segrete virtuale imperdibile di P&S
 - EOA di protezione P&S
 - EOA di Sezione
 - Giunto elettrico
 - Giunto elettrico/meccanico isolato
 - Giunto meccanico
 - Cassa di manovra elettrica isolabile
 - Cassa di manovra elettrica inalterabile a comando
 - Cassa di manovra elettrica in traverso
 - Scarpa fermacavo monorotaia elettrificabile
 - Trammettiche
 - Cassa di manovra sferodinnamica
- NOTA: Ogni segrete virtuale imperdibile ERTMS è installato su pedana Unifer dotata di soletta e installato su basamento di cemento di 1,30 mq.

TIPOLOGICI CANALIZZAZIONI



ELEMENTI SPECIALI



COMMITTENTE: **RFI** GRUPPO FERROVIE DELLO STATO ITALIANO

DIREZIONE LAVORI: **ITALFERR** GRUPPO FERROVIE DELLO STATO ITALIANO

APPALTATORE: **HirpiniaAV** CONSORZIO

SOCI: **salini impregilo** **ASTALDI**

PROGETTAZIONE: **ROCKSOIL** S.p.A.

MANDANTARE: **NETENGINEERING** **Alpina** S.p.A.

PROGETTO ESECUTIVO

ITINERARIO NAPOLI - BARI RADDOPPIO TRATTA APICE - ORSARA I LOTTO FUNZIONALE APICE - HIRPINIA IMPIANTI DI SEGNALAMENTO
 REALIZZAZIONE CANALIZZAZIONI E BLOCCHI PER SEGNALI (tratta di nuova realizzazione)

Planimetria attrezzata - Tav. 22 di 24

APPALTATORE Consorzio HIRPINIA AV Il Direttore Tecnico Ing. Vincenzo Morello 10/06/2020	DIRETTORE DELLA PROGETTAZIONE Il Responsabile integrazione fra le varie prestazioni specialistiche Ing. G. Casiani	PROGETTISTA NETENGINEERING Ing. F. Rigoni	REVISORE F. Balbone
---	--	--	------------------------

COMMESSA	LOTTO	FASE	ENTE	TIPO DOC.	OPERAZIONE/DISCIPLINA	PROGR.	REV.	SCALA:
IF28	01	E	ZZ	P8	IS0000	022	C	1:500

Rev.	Descrizione	Redatto	Data	Verificato	Data	Approvato	Data	Autorizzato Data
A	Emessa per consegna	N. Di Stefano	10/12/2019	V. Corani	10/12/2019	S. Eandi	10/12/2019	Ing. S. Eandi
B	Revisione stilistica	N. Di Stefano	21/02/2020	V. Corani	21/02/2020	S. Eandi	21/02/2020	
C	Revisione stilistica	N. Di Stefano	10/03/2020	V. Corani	10/03/2020	S. Eandi	10/03/2020	

