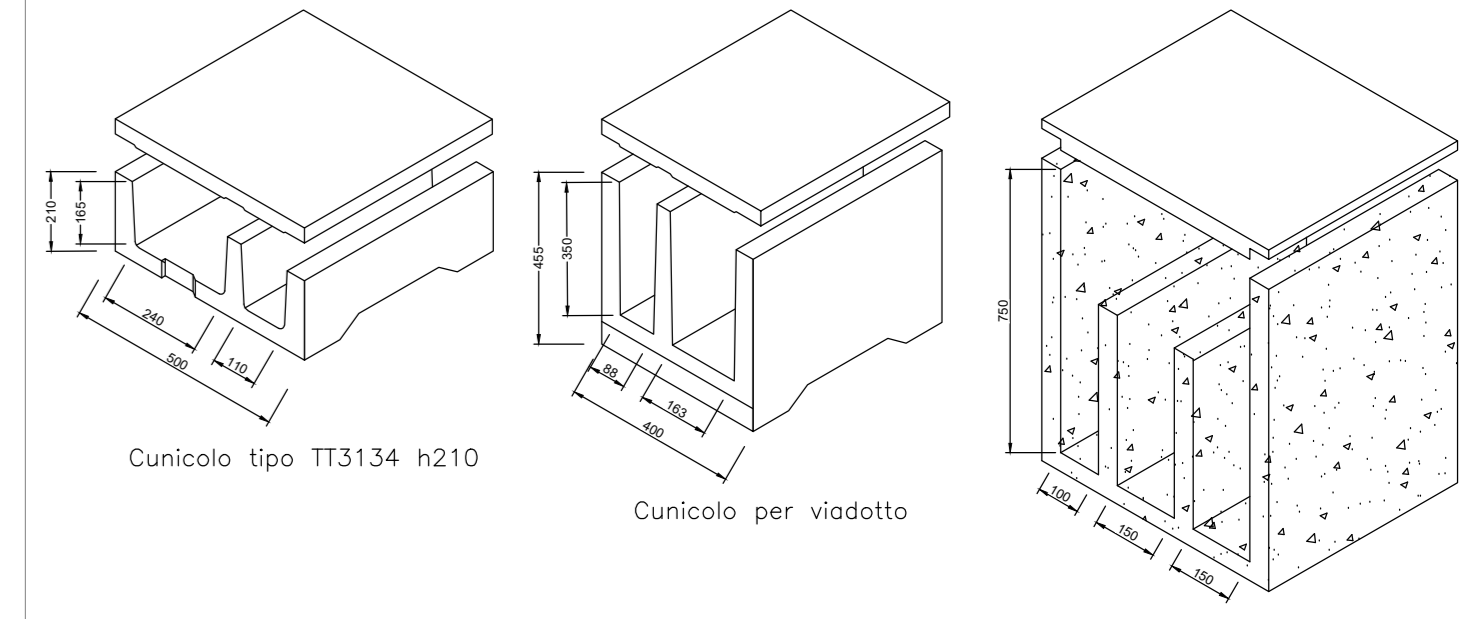


LEGENDA VIE CAVI E ENTI IS

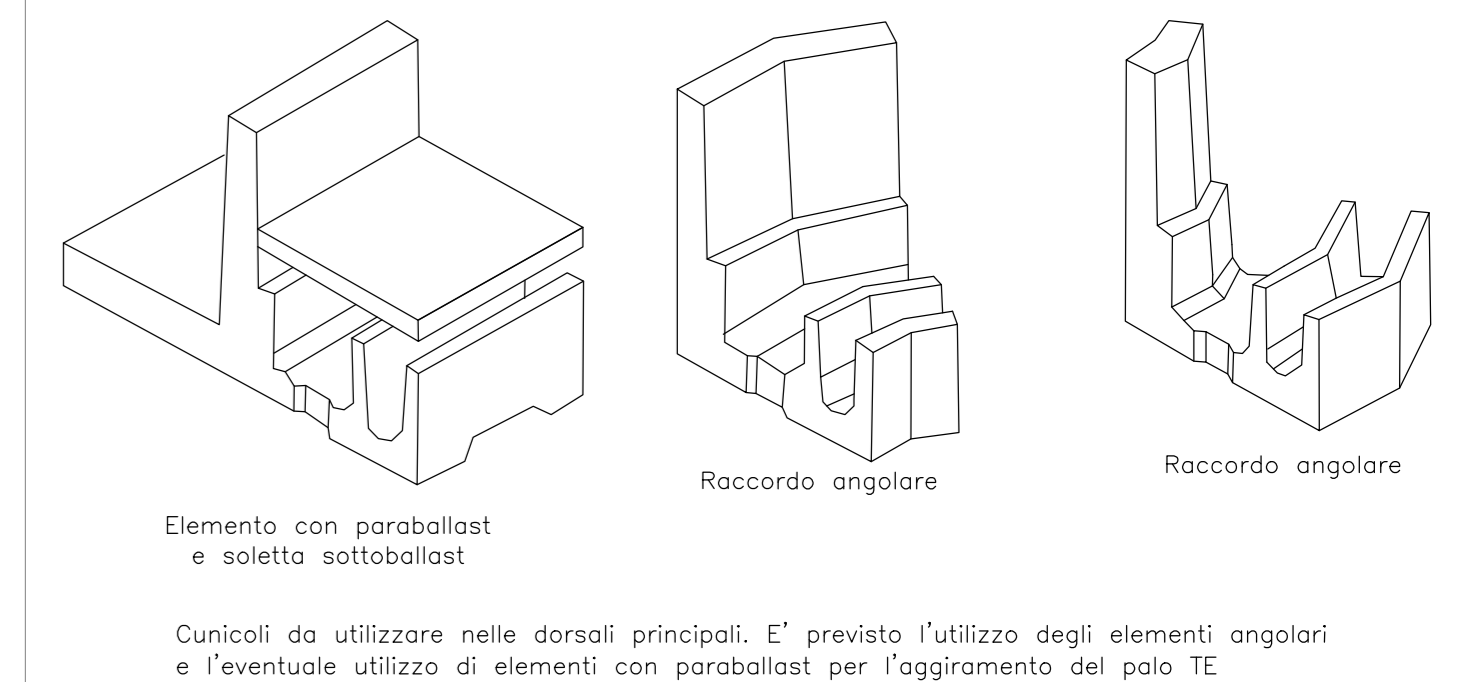
- Dorsali Principali/Attraversamenti tipo RFI IT3134 in Ritratto-Trincee
- Condolazioni su Vapotti e Ponti (si veda elaborato di rappresentazione della sezione tipo in viadotto)
- Condolazioni in Galleria (si veda elaborato di rappresentazione della sezione tipo in galleria)
- Condotte in acciaio zinco su opere murarie
- Dorsale in Tubo Ø 100/110/150 in PVC
- Cunicolo V317 (a carico altro appalto)
- Cunicolo V318 (a carico altro appalto)
- Stacchi di derivazione fra condolazioni
- Piazzetta 150x150
- Piazzetta 100x100
- Piazzetta di ispezione 80x80
- Segnale virtuale imperativo di P&S in Ritratto-Trincee
- EOA di protezione P&S
- EOA di Sezione
- + Giunto elettrico
- + Giunto elettrico/meccanico isolato
- + Giunto meccanico
- Cassa di manovra elettrica isolabile
- Cassa di manovra elettrica a comando
- Cassa di manovra elettrica in traverso
- Scarpa fermazone manovrata elettricamente
- Trametiche
- Cassa di manovra elettrodinamica

NOTA: Ogni segnale virtuale imperativo ERTMS è installato su pedana Unifer dotata di soletta e installata su basamento di cemento di 1,33 mq.

TIPOLOGICI CANALIZZAZIONI



ELEMENTI SPECIALI



Cunicoli da utilizzare nelle dorsali principali. E' previsto l'utilizzo degli elementi angolari e l'eventuale utilizzo di elementi con parabolist per l'aggramento del palo TE.

COMMITTENTE: **RFI** INFRASTRUTTURE FERROVIARIE ITALIANE GRUPPO FERROVIE DELLO STATO ITALIANE

DIREZIONE LAVORI: **ITALFERR** GRUPPO FERROVIE DELLO STATO ITALIANE

APPALTATORE CONSORZIO: **HirpiniaAV**

SOCC: **salini impreglio** **ASTALDI**

PROGETTAZIONE MANDATARIA: **ROCKSOIL** S.p.A.

MANDANTE: **NETENGINEERING** **Alpina** S.p.A.

PROGETTO ESECUTIVO

**ITINERARIO NAPOLI - BARI RADDOPPIO TRATTA APICE - ORSARA I LOTTO FUNZIONALE APICE - HIRPINIA IMPIANTI DI SEGNALEMENTO**  
 REALIZZAZIONE CANALIZZAZIONI E BLOCCHI PER SEGNALI (tratta di nuova realizzazione)  
 Planimetria attrezzata - Tav. 23 di 24

APPALTATORE	DIRETTORE DELLA PROGETTAZIONE	PROGETTISTA	REVISORE
Consorzio HIRPINIA AV Direttore Tecnico Ing. Vincenzo Morillo 10/06/2020	Il Responsabile integrazione fra le varie prestazioni specialistiche Ing. G. Casarini	<b>NETENGINEERING</b> Ing. F. Rigini	F. Barbone

COMMESSA	LOTTO	FASE	ENTE	TIPO DOC.	OPERA/DISCIPLINA	PROGR.	REV.	SCALA:
IF28	01	E	ZZ	P8	IS0000	023	C	1:500

Rev.	Descrizione	Redatto	Data	Verificato	Data	Approvato	Data	Autorizzato Data
A	Emissione per consegna	N. Di Stefano	10/10/20	V. Corone	10/10/20	S. Eandi	10/10/20	10/10/20 Ing. S. Eandi
B	Revisione definitiva	N. Di Stefano	10/06/20	V. Corone	10/06/20	S. Eandi	10/06/20	
C	Revisione definitiva	N. Di Stefano	10/06/20	V. Corone	10/06/20	S. Eandi	10/06/20	

