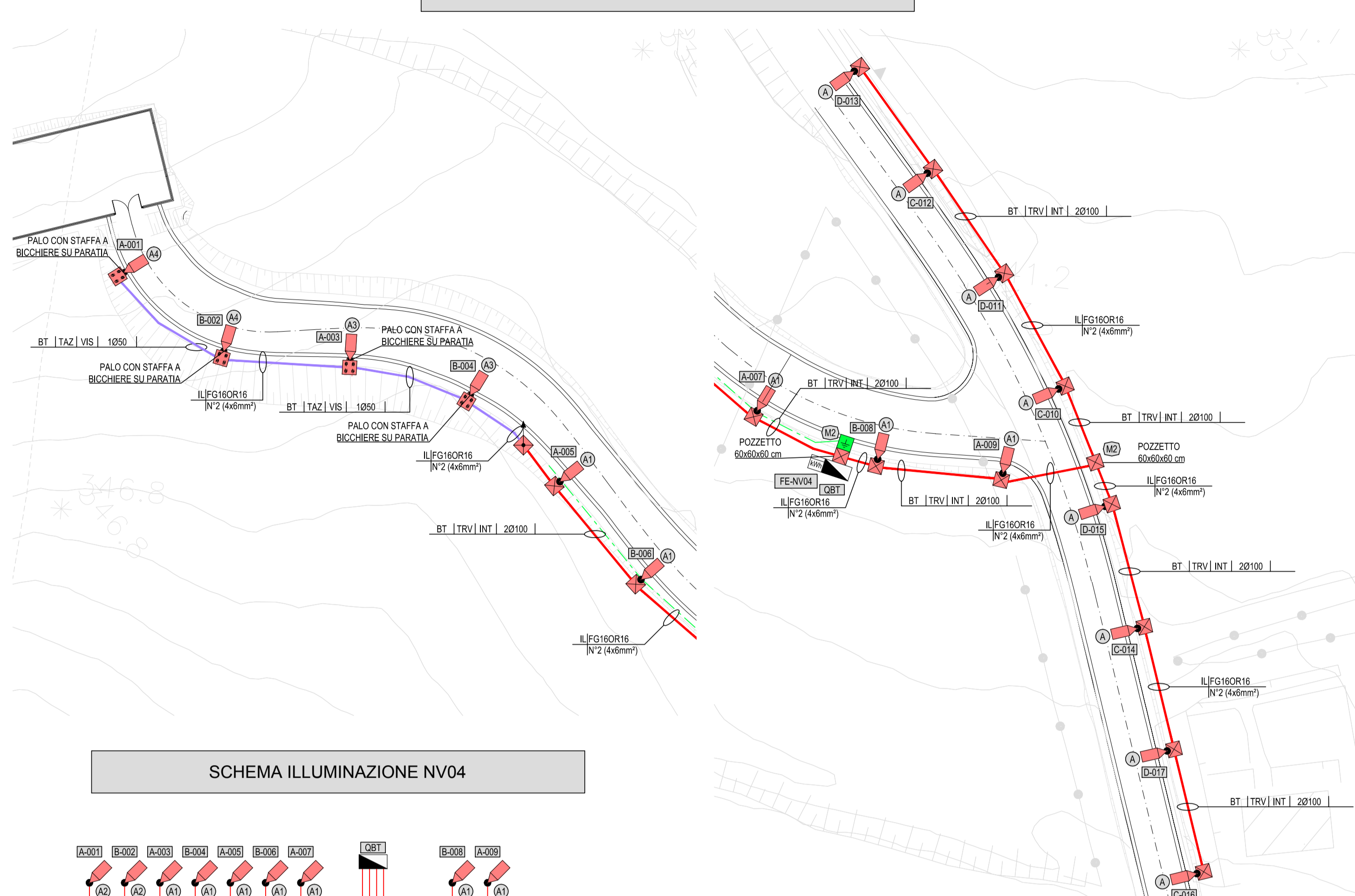
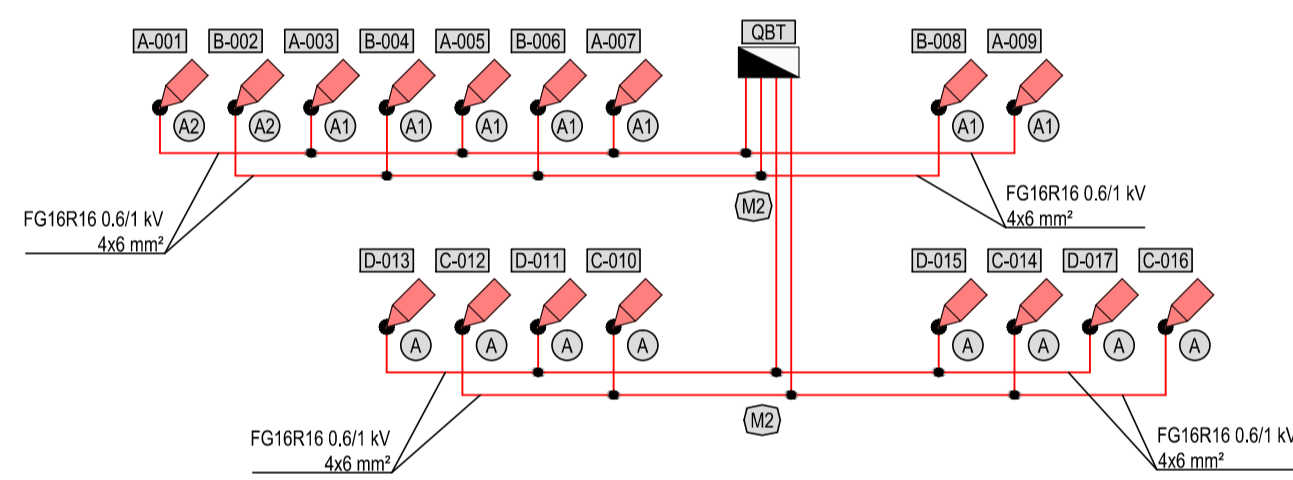


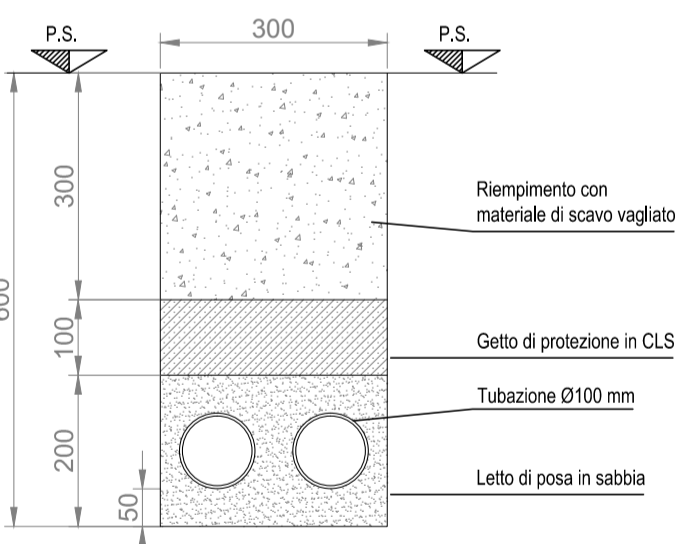
PLANIMETRIA VIABILITA' NV04 - SCALA 1:500



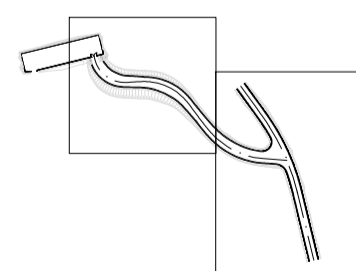
SCHEMA ILLUMINAZIONE NV04



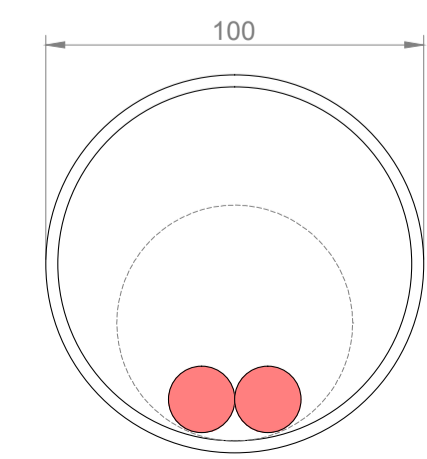
TIPOLOGICO SEZIONE DI SCAVO



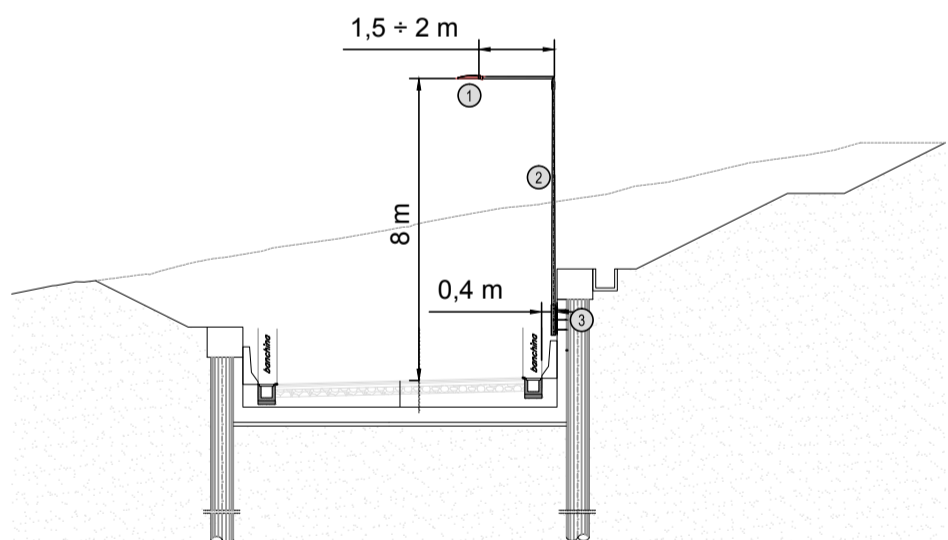
INDIVIDUAZIONE INQUADRAMENTO FINESTRE



PARTICOLARE RIEMPIMENTO CAVIDOTTI

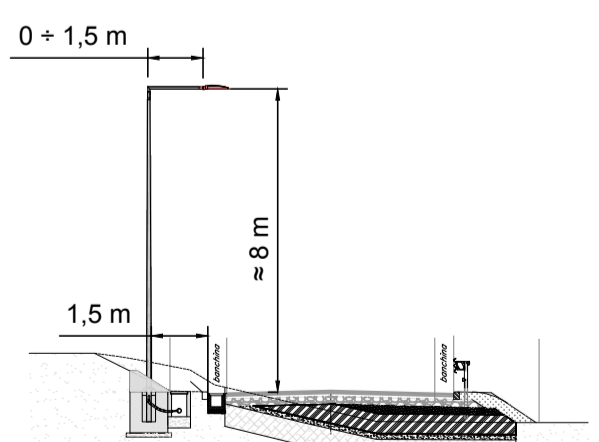


SEZIONE PALI SU PARATIA NV04 - SCALA 1:50



1	APPARECCHIO ILLUMINANTE A LED (VEDI TABELLA CORPI ILLUMINANTI)
2	PALO LAMINATO, IN ACCIAIO ZINCATO A CALDO, CON SBRACCIO 1,5m ALTEZZA 6,8m
3	STAFFA A BICCHIERE PER INSTALLAZIONE PALO H.6,8m SU MURO PARATIA

SEZIONE TIPOLOGICA NV04 - SCALA 1:50



1	APPARECCHIO ILLUMINANTE A LED (VEDI TABELLA CORPI ILLUMINANTI)
2	PALO LAMINATO, IN ACCIAIO ZINCATO A CALDO, CON SBRACCIO COME DA TABELLA CORPI ILLUMINANTI, ALTEZZA FUORI TERRA 6m
3	POZZETTO IN CLS 450x450x600 mm (SE NON DIVERSAMENTE INDICATO) CON CHIUSINO IN CLS CLASSE C250 CEMENTATO PER PREVENZIONE ATTI VANDALICI
4	PIUNTO DI FONDAZIONE PREFABBRICATO DIMENSIONI 1x1x1,1m CON EVENTUALE COLLARE DI CONTENIMENTO TERRENO

LEGENDA SIMBOLI

	CONTATORE FORNITURA ELETTRICA BASSA TENSIONE
	QUADRO ELETTRICO
	APPARECCHIO ILLUMINANTE A LED CON DI MUFFOLA DI DERIVAZIONE IN POZZETTO E CAVO DI CONNESSIONE (FG16OR16 2x2,5 MMQ) COMPLETO DI REGOLAZIONE A LIVELLI CON MEZZANOTTE VIRTUALE
	PROIETTORE A LED ECIVO DI CONNESSIONE A MUFFOLA (FG16OR16 2x2,5 MMQ) COMPLETO DI REGOLAZIONE A LIVELLI CON MEZZANOTTE VIRTUALE
	PALO LAMINATO, SPESSORE 3mm, IN ACCIAIO ZINCATO A CALDO, CON SBRACCIO (SE INDICATO IN TABELLA) E PIUNTO DI FONDAZIONE PREFABBRICATO DIMENSIONI 1x1x1,1m CON EVENTUALE CORDOLO DI CONTENIMENTO TERRENO, ALTEZZA FUORI TERRA SECONDO QUANTO INDICATO NELLA SEZIONE TIPOLOGICA
	POZZETTO IN CLS 450x450x600 mm (SE NON DIVERSAMENTE INDICATO) CON CHIUSINO IN CLS CLASSE C250 CEMENTATO PER PREVENZIONE ATTI VANDALICI
	SCATOLA DI DERIVAZIONE IN ALLUMINIO
	CAVIDOTTO INTERRATO PER ILLUMINAZIONE ESTERNA COMPLETO DI PROTEZIONE IN CLS
	TUBAZIONE STAFFATA A VISTA, SU PARETI, PILASTRI O VIADOTTO
	CANALETTA PORTACAVI, STAFFATA SU CAVALCAVIA O VIADOTTO
	CONDUTTURAZIONE ASCENDENTE / DISCENDENTE
	CORDA DI RAME NUDO INTERRATA A 0,6 m DI PROFONDITA' - SEZ. 35 mm ² (SE NON DIVERSAMENTE INDICATO)
	DISPERDITORE VERTICALE DI TERRA L=1,5m COSTITUITO DA PALINA IN ACCIAIO RAMATO ENTRO POZZETTO IN CLS
	INDICATORE TIPOLOGIA DI PUNTO LUCE (APPARECCHIO ILLUMINANTE E SBRACCIO)
	INDICATORE CIRCUITO DI ALIMENTAZIONE ILLUMINAZIONE ESTERNA E NUMERAZIONE PROGRESSIVA (ES. A-01 = APPARECCHIO N°01 ALIMENTATO DAL CIRCUITO "A")
	INDICATORE NUMERO DI MUFFOLE IN POZZETTO
	INDICATORE FORNITURA ELETTRICA - VIABILITA' NV.
	PER QUESTA ZONA VEDI DISEGNO SPECIFICO

TABELLA DI IDENTIFICAZIONE APPARECCHI ILLUMINANTI

INDICATORE	OTTICA	POTENZA	FLUSSO	ALTEZZA DA PIANO STRADA	LUNGHEZZA SBRACCIO	DISTANZA PALO - BANCHINA
A	ASIMMETRICA STRADALE	34W - 360mA	4600 lm	7,6 + 8,3 m	0 m	1,5 m
A1	ASIMMETRICA STRADALE	34W - 360mA	4600 lm	7,6 + 8,3 m	1,5 m	1,5 m
A2	ASIMMETRICA STRADALE	34W - 360mA	4600 lm	7,6 + 8,3 m	2 m	1,5 m
A3	ASIMMETRICA STRADALE	34W - 360mA	4600 lm	7,6 + 8,3 m	1,5 m	0,4 m
A4	ASIMMETRICA STRADALE	34W - 360mA	4600 lm	7,6 + 8,3 m	2 m	0,4 m
B	ASIMMETRICA STRADALE	70W - 320mA	9500 lm	7,6 + 8,3 m	0 m	1,5 m
B1	ASIMMETRICA STRADALE	70W - 320mA	9500 lm	7,6 + 8,3 m	1,5 m	1,5 m
B2	ASIMMETRICA STRADALE	70W - 320mA	9500 lm	7,6 + 8,3 m	2 m	1,5 m
C	ASIMMETRICA FASCIO LARGO	27W - 350mA	3905 lm	5,5 m (STAFFATO A SOFFITTO/PARETE)		1,5 m

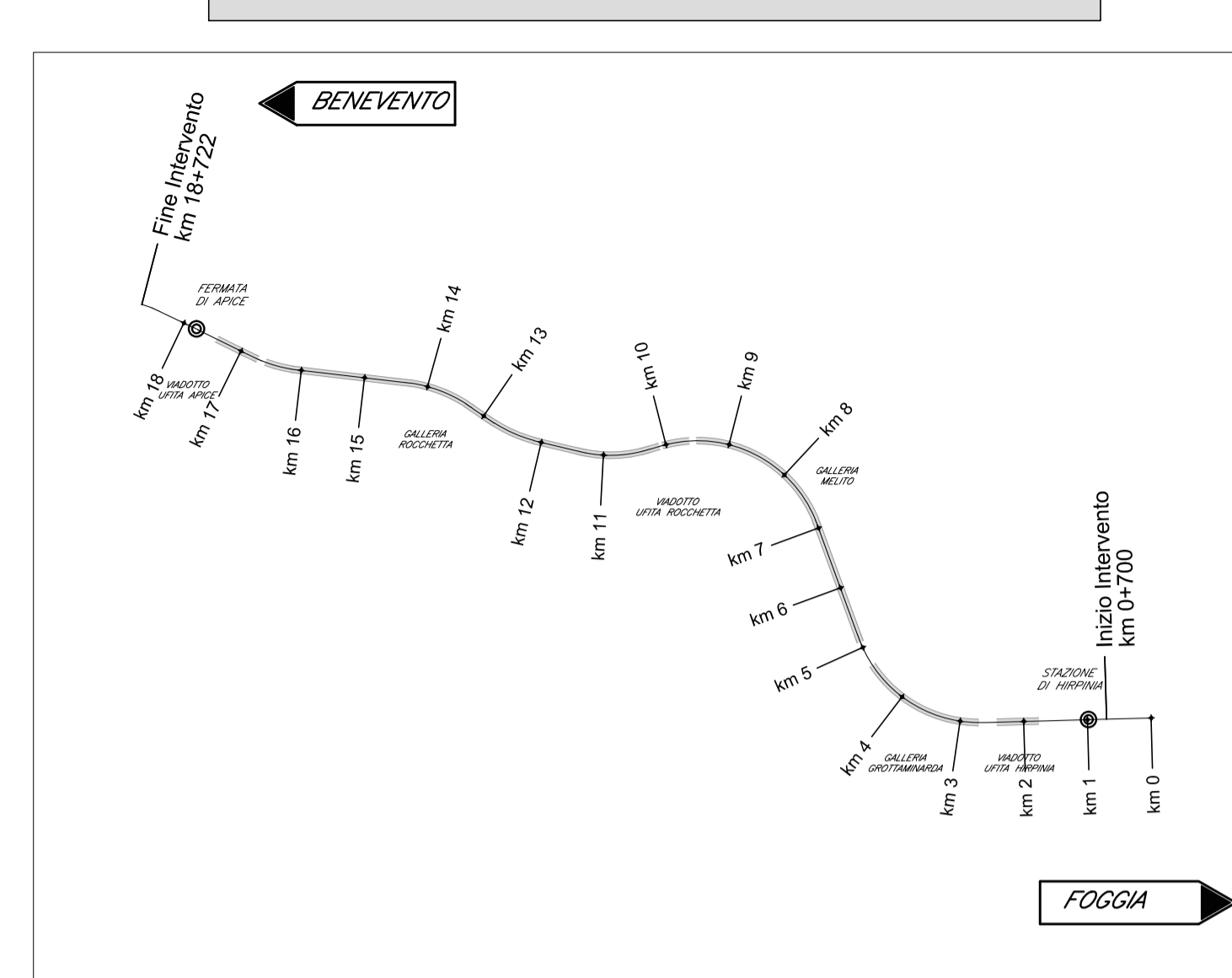
LEGENDE INDICATORI

INDICATORE CAVIDOTTI ELETTRICI	
LEGENDA TIPO	LEGENDA POSA
CAL CANALEPASSERELLA IN ALLUMINIO	INT INTERRATO
CIX CANALEPASSERELLA IN ACCIAIO INOX	AER AEREO
CZC CANALEPASSERELLA IN ACCIAIO ZINCATO A CALDO DOPO LA LAVORAZIONE	PAV ANNEGATO NEL MASSETTO DEL PAVIMENTO O DEL SOLAIO
CZS CANALEPASSERELLA IN ACCIAIO ZINCATO SENZOIR	SOT SOTTOTRACCA A PARETE O A PAVIMENTO
CAV CANALEPASSERELLA IN ACCIAIO VERNICIATO	SPS STAFFATO A PARETE O A SOFFITTO
CPL CANALEPASSERELLA IN MATERIALE PLASTICO	VIS A VISTA
TTP TUBO FLESSIBILE IN POLIETILENE	CUN ENTRO CUNICOLO O SOTTO PAVIMENTO TECOSO
TPV TUBO FLESSIBILE CORRUGATO IN PVC	CNS CONTROSOFFITTO
TPS TUBO FLESSIBILE METALLICO SPRALATO	
TRP TUBO RIGIDO IN POLIETILENE	N° - DIMENSIONI
TRV TUBO RIGIDO IN PVC	
TIX TUBO IN ACCIAIO INOX	ALTRE NOTE / NUMERO SETTI
TAZ TUBO IN ACCIAIO ZINCATO	P CANALEPASSERELLA PIENOIA
	F CANALEPASSERELLA FORATA
LEGENDA IMPIANTO	R CANALEPASSERELLA A RETE
MT IMPIANTI MEDIA TENSIONE	T TRAVERSI
BT IMPIANTI BASSA TENSIONE	C CANALEPASSERELLA CON COPRIRING
IE IMPIANTI ILLUMINAZIONE PIAZZALE	B TUBO CON RESISTENZA ALLA COMPRESIONE +400 N
RE IMPIANTI ALIMENTATI DA RETE	M TUBO CON RESISTENZA ALLA COMPRESIONE 300-400 N
GE IMPIANTI ALIMENTATI DA GRUPPO ELETTRICO	A TUBO CON RESISTENZA ALLA COMPRESIONE +1000 N
CA IMPIANTI ALIMENTATI DA UPS/SOCORRITORE	L RIVESTIMENTO TERMOPLASTICO LSZH
SP IMPIANTI SPECIALI	
SC IMPIANTI SPECIALI DI COMUNICAZIONE	
SS IMPIANTI SPECIALI DI SICUREZZA	
SP IMPIANTI SPECIALI - GENERICO	
SA SERVIZI AUSILIARI ORDINARI	
SS SERVIZI AUSILIARI DI SICUREZZA	
SV SUPERVISIONE	
AI IMPIANTI ANTINCENDIO	
SV IMPIANTI SUPERVISIONE	
RI RISERVA	
1000V RETE 1000 V	
IL IMPIANTI ILLUMINAZIONE	
TL TELECOMUNICAZIONE	
	TIPO CAVO
	mm ² O mm
	SMR FIBRA OTTICA MONOMODALE 50/125 µm
	MM FIBRA OTTICA MULTIMODALE 50/125 µm
	ULTERIORI INFORMAZIONI
	A ARRABATO
	E CAVO AD ELICA
	R RESISTENTE AL FUOCO A NORMA CEI 20-38 O EN60200
	L LSH O A NORMA CEI 20-37
	S SCHERMATO
	T TWISTATO
	P PATCH CORD

INDICATORE CAVI ELETTRICI

INDICATORE CAVI ELETTRICI	
LEGENDA IMPIANTO	TIPO CAVO
MT MEDIA TENSIONE	mm ² O mm
BT BASSA TENSIONE	SMR FIBRA OTTICA MONOMODALE 50/125 µm
TE IMPIANTI DI TERRA	MM FIBRA OTTICA MULTIMODALE 50/125 µm
PL PROTEZIONE SCARICHE ATMOSFERICHE	
FM FORZA MOTRICE	
IL ILLUMINAZIONE	
SA SERVIZI AUSILIARI ORDINARI	
SS SERVIZI AUSILIARI DI SICUREZZA	
SP SPECIALI - GENERICO	
SG SEGNALETICA	
RA RADIO	
PM PANNELLI A MESSAGGIO VARIABILE	
CT CONTROLLO TRAFFICO	
SV SUPERVISIONE	
SS SPECIALI DI SICUREZZA - GENERICO	
RI RIVELAZIONE INCENDIO	
TC TVCC	

KEY PLAN



COMMITTENTE: **RFI RETE FERROVIARIA ITALIANA** GRUPPO FERROVIE DELLO STATO ITALIANE

DIREZIONE LAVORI: **ITALFERR** GRUPPO FERROVIE DELLO STATO ITALIANE

APPALTATORE: **HirpiniaAV**

CONSORZIO: **salini impregilo**

SOCI: **ASTALDI**

PROGETTAZIONE: **ROKSOIL S.p.A.**

MANDANTI: **NETENGINEERING** **Alpina S.p.A.**

PROGETTO ESECUTIVO

ITINERARIO NAPOLI - BARI RADDOPPIO TRATTA APICE - ORSARA I LOTTO FUNZIONALE APICE - HIRPINIA IMPIANTO LUCE E FORZA MOTRICE

IE15 - NV04 - VIABILITA' ACCESSO RI52

Planimetria e schema illuminazione

APPALTATORE	DIRETTORE DELLA PROGETTAZIONE	PROGETTISTA
Consorzio HIRPINIA AV Il Direttore Tecnico Ing. Vincenzo Moriello 21/02/2020	Il Responsabile integrazione fra le varie prestazioni specialistiche Ing. G. Cassani	NETENGINEERING Ing. V. Moro

COMMESSA	LOTTO	FASE	ENTE	TIPO DOC.	OPERA/DISCIPLINA	PROGR.	REV.	SCALA:
IF28	01	E	ZZ	P8	LF1500	001	A	1:500
Rev.	Descrizione	Redatto	Data	Verificato	Data	Approvato	Data	Autorizzato Data
A	Emissione per consegna	N. Di Stefano	21/02/2020	M. Caselli	21/02/2020	S. Eandi	21/02/2020	Ing. S. Eandi