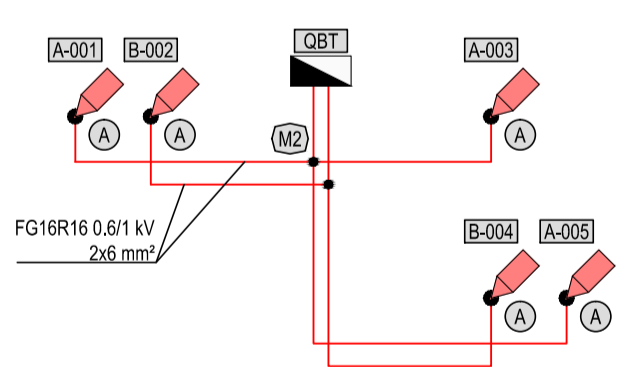


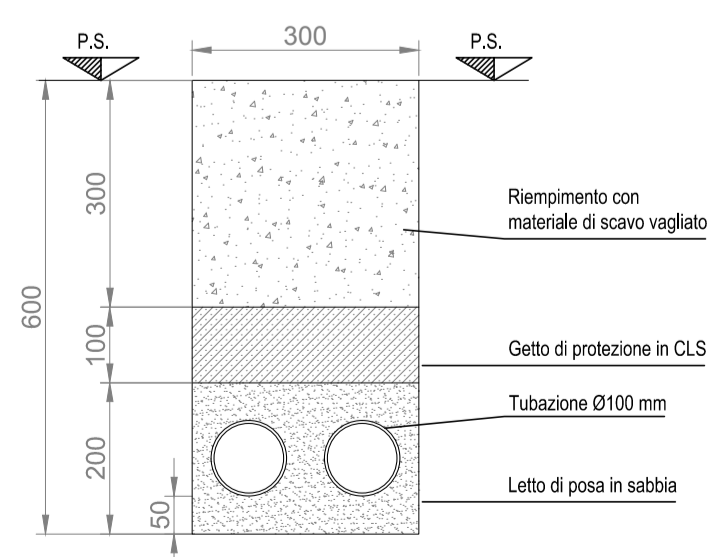
PLANIMETRIA VIABILITA' NV07 - SCALA 1:500



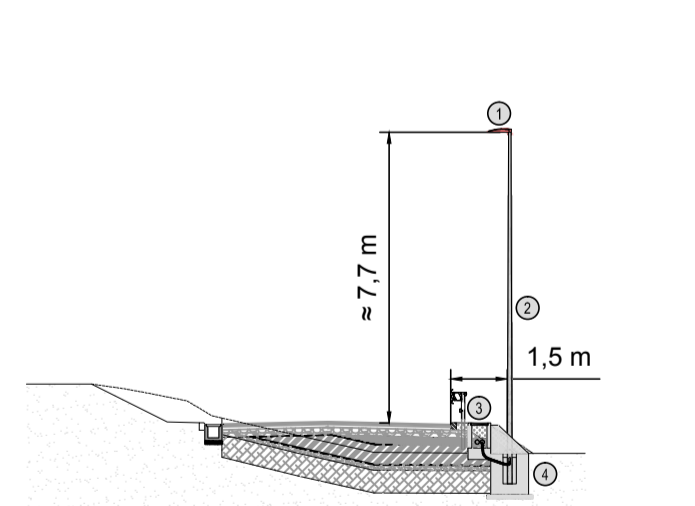
SCHEMA ILLUMINAZIONE NV07



TIPOLOGICO SEZIONE DI SCAVO

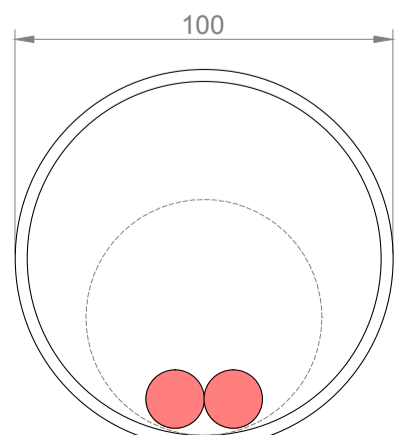


SEZIONE TIPOLOGICA NV07 - SCALA 1:500



1	APPARECCHIO ILLUMINANTE A LED (VEDI TABELLA CORPI ILLUMINANTI)
2	PALO LAMINATO, IN ACCIAIO ZINCATO A CALDO, CON SBRACCIO 1,5m ALTEZZA FUORI TERRA 8,5m
3	POZZETTO IN CLS 450x450x600 mm (SE NON DIVERSAMENTE INDICATO) CON CHIUSINO IN CLS CLASSE C250 CEMENTATO PER PREVENZIONE ATTI VANDALICI
4	PLINTO DI FONDAZIONE PREFABBRICATO DIMENSIONI 11x11,1m CON EVENTUALE COLLARE DI CONTENIMENTO TERRENO

PARTICOLARE RIEMPIMENTO CAVIDOTTI



LEGENDA SIMBOLI

	CONTATORE FORNITURA ELETTRICA BASSA TENSIONE
	QUADRO ELETTRICO
	APPARECCHIO ILLUMINANTE A LED CON DI MUFFOLA DI DERIVAZIONE IN POZZETTO E CAVO DI CONNESSIONE (FG16R16 2x2,5 MMQ) COMPLETO DI REGOLAZIONE A LIVELLI CON MEZZANOTTE VIRTUALE
	PROIETTORE A LED ECVAO DI CONNESSIONE A MUFFOLA (FG16R16 2x2,5 MMQ) COMPLETO DI REGOLAZIONE A LIVELLI CON MEZZANOTTE VIRTUALE
	PALO LAMINATO, SPESSORE 3mm, IN ACCIAIO ZINCATO A CALDO, CON SBRACCIO (SE INDICATO IN TABELLA) E PLINTO DI FONDAZIONE PREFABBRICATO DIMENSIONI 11x11,1m CON EVENTUALE CORDOLO DI CONTENIMENTO TERRENO. ALTEZZA FUORI TERRA SECONDO QUANTO INDICATO NELLA SEZIONE TIPOLOGICA
	POZZETTO IN CLS 450x450x600 mm (SE NON DIVERSAMENTE INDICATO) CON CHIUSINO IN CLS CLASSE C250 CEMENTATO PER PREVENZIONE ATTI VANDALICI
	SCATOLA DI DERIVAZIONE IN ALLUMINIO
	CAVIDOTTO INTERRATO PER ILLUMINAZIONE ESTERNA COMPLETO DI PROTEZIONE IN CLS
	TUBAZIONE STAFFATA A VISTA, SU PARETI, PILASTRI O VIADOTTO
	CANALETTA PORTACAVI, STAFFATA SU CALVALCAVIA O VIADOTTO
	CONDUTTORA ASCENDENTE / DISCENDENTE
	CORDA DI RAME NUDO INTERRATA A 0,6 m DI PROFONDITA' - SEZ. 35 mm² (SE NON DIVERSAMENTE INDICATO)
	DISPENSORE VERTICALE DI TERRA L=1,5m COSTITUITO DA PALINA IN ACCIAIO RAMATO ENTRO POZZETTO IN CLS
	INDICATORE TIPOLOGIA DI PUNTO LUCE (APPARECCHIO ILLUMINANTE E SBRACCIO)
	INDICATORE CIRCUITO DI ALIMENTAZIONE ILLUMINAZIONE ESTERNA E NUMERAZIONE PROGRESSIVA (ES. A-01 = APPARECCHIO N°01 ALIMENTATO DAL CIRCUITO "A")
	INDICATORE NUMERO DI MUFFOLE IN POZZETTO
	INDICATORE FORNITURA ELETTRICA - VIABILITA' NV..
	PER QUESTA ZONA VEDI DISEGNO SPECIFICO

TABELLA DI IDENTIFICAZIONE APPARECCHI ILLUMINANTI

INDICATORE	OTTICA	POTENZA	FLUSSO	ALTEZZA DA PIANO STRADA	LUNGHEZZA SBRACCIO	DISTANZA PALO - BANCHINA
A	ASIMMETRICA STRADALE	34W - 360mA	4600 lm	7,6 + 8,3 m	0 m	1,5 m
A1	ASIMMETRICA STRADALE	34W - 360mA	4600 lm	7,6 + 8,3 m	1,5 m	1,5 m
A2	ASIMMETRICA STRADALE	34W - 360mA	4600 lm	7,6 + 8,3 m	2 m	1,5 m
A3	ASIMMETRICA STRADALE	34W - 360mA	4600 lm	7,6 + 8,3 m	1,5 m	0,4 m
A4	ASIMMETRICA STRADALE	34W - 360mA	4600 lm	7,6 + 8,3 m	2 m	0,4 m
B	ASIMMETRICA STRADALE	70W - 320mA	9500 lm	7,6 + 8,3 m	0 m	1,5 m
B1	ASIMMETRICA STRADALE	70W - 320mA	9500 lm	7,6 + 8,3 m	1,5 m	1,5 m
B2	ASIMMETRICA STRADALE	70W - 320mA	9500 lm	7,6 + 8,3 m	2 m	1,5 m
C	ASIMMETRICA FASCIO LARGO	27W - 350mA	3905 lm	5,5 m (STAFFATO A SOFFITTO/PARETE)		1,5 m

LEGENDE INDICATORI

INDICATORE CAVIDOTTI ELETTRICI	
LEGENDA TIPO	LEGENDA POSA
CAL CANALEPASSERELLA IN ALLUMINIO	INT INTERRATO
CAK CANALEPASSERELLA IN ACCIAIO INOX	AER AEREO
CCZ CANALEPASSERELLA IN ACCIAIO ZINCATO A CALDO DOPO LA LAVORAZIONE	PAV ANNEGATO NEL MASSETTO DEL PAVIMENTO O DEL SOLAIO
CZS CANALEPASSERELLA IN ACCIAIO ZINCATO SENZOIMR	SOT SOTTOTRACCA A PARETE O A PAVIMENTO
CAV CANALEPASSERELLA IN ACCIAIO VERNICIATO PLASTICO	SPS STAFFATO A PARETE O A SOFFITTO
CPL CANALEPASSERELLA IN MATERIALE PLASTICO	VIS A VISTA
TTP TUBO FLESSIBILE IN POLIETILENE	CUN ENTRO CUNICOLO O SOTTO PAVIMENTO TECNICO
TPV TUBO FLESSIBILE CORRUGATO IN PVC	CNS CONTROSOFFITTO
TFS TUBO FLESSIBILE METALLICO SPRALATO	
TRV TUBO RIGIDO IN POLIETILENE	
TIX TUBO IN ACCIAIO INOX	
TAZ TUBO IN ACCIAIO ZINCATO	
LEGENDA IMPIANTO	ALTRE NOTE / NUMERO SETTI
MT IMPIANTI MEDIA TENSIONE	P CANALEPASSERELLA PIENOIA
BT IMPIANTI BASSA TENSIONE	F CANALEPASSERELLA FORATOIA
IE IMPIANTI ILLUMINAZIONE PIAZZALE	R CANALEPASSERELLA A RETE
RE IMPIANTI ALIMENTATI DA RETE	T TRAVERSINI
GE IMPIANTI ALIMENTATI DA GRUPPO ELETTRICO	C CANALEPASSERELLA CON COPRERIO
CA IMPIANTI ALIMENTATI DA UPS/SOCORRITORE	B TUBO CON RESISTENZA ALLA COMPRESIONE >=1000 N
SP IMPIANTI SPECIALI	M TUBO CON RESISTENZA ALLA COMPRESIONE 500-900 N
SC IMPIANTI SPECIALI DI COMUNICAZIONE	A TUBO CON RESISTENZA ALLA COMPRESIONE >=1000 N
SS IMPIANTI SPECIALI DI SICUREZZA	L RIVESTIMENTO TERMOPLASTICO LSZH
VE IMPIANTI VENTILAZIONE E MONITORAGGIO ATMOSFERICO	
AJ IMPIANTI ANTINCENDIO	
SV IMPIANTI SUPERVISIONE	
RI RISERVA	
100V RETE 100V	
IL IMPIANTI ILLUMINAZIONE	
TL TELECOMUNICAZIONE	

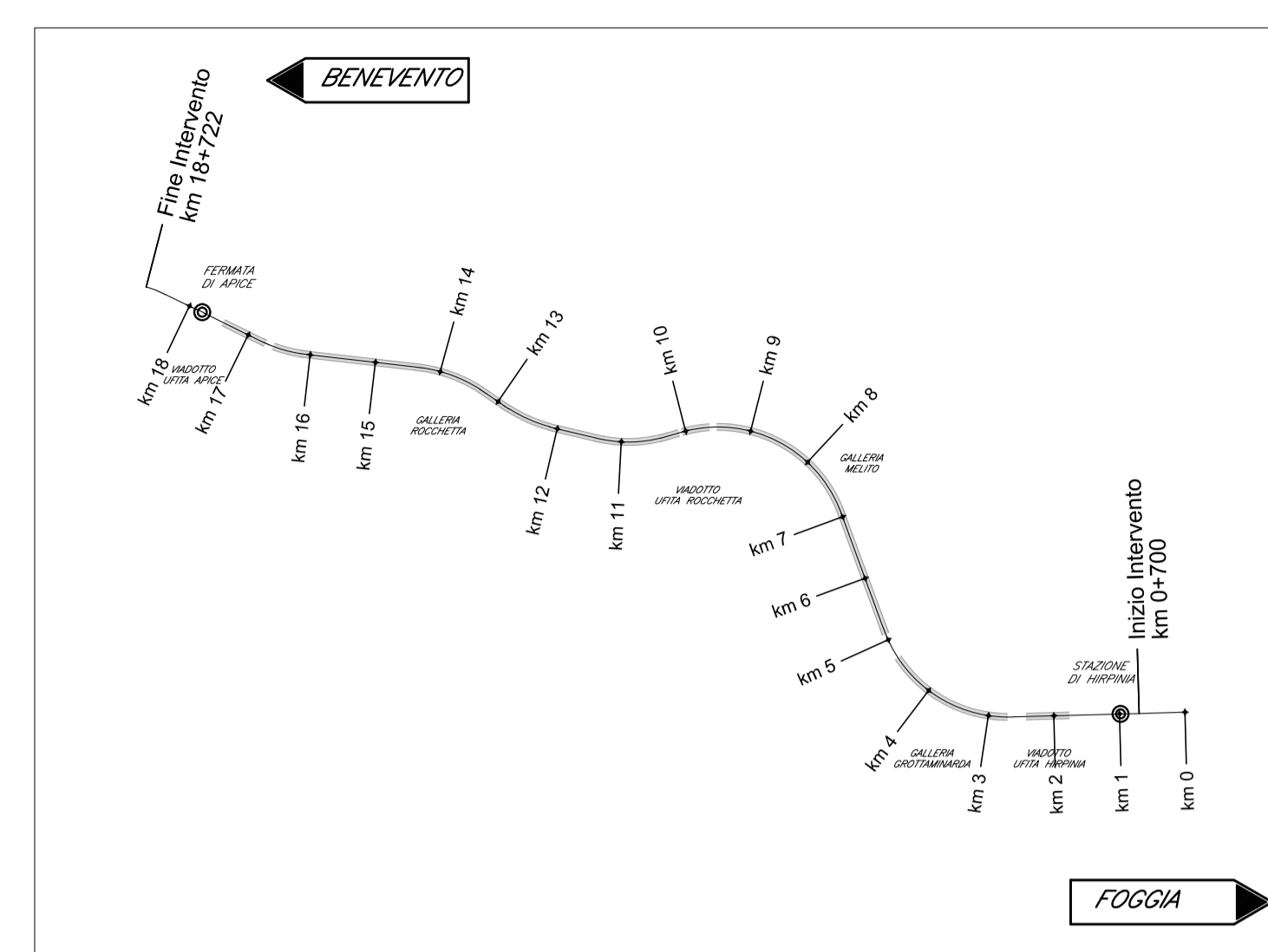
INDICATORE CAVI ELETTRICI

LEGENDA IMPIANTO	TIPO CAVO
MT MEDIA TENSIONE	MM FIBRA OTTICA MONOMODALE
BT BASSA TENSIONE	SMR FIBRA OTTICA MULTIMODALE
TE IMPIANTI DI TERRA	R RESISTENTE AL FUOCO A NORMA CEI 20-30 EN60200
FL PROTEZIONE SCARICHE ATMOSFERICHE	S SCHERMATO
FM FORZA MOTTRICE	L LSH O A NORMA CEI 20-37
ILLUMINAZIONE	S SCHERMATO
SA SERVIZI AUSILIARI ORDINARI	T TWISTATO
SS SERVIZI AUSILIARI DI SICUREZZA SPECIALI - GENERICO	P PATCH CORD
RA SIGNALNETICA	
RA RADIO	
PM PANNELLI A MESSAGGIO VARIABILE	
CT CONTROLLO TRAFFICO	
SV SUPERVISIONE	
SS SPECIALI DI SICUREZZA - GENERICO	
RI RIVELAZIONE INCENDIO	
TC TVCC	

ULTERIORI INFORMAZIONI

A ARRABATO	E CAVO AD ELICA
R RESISTENTE AL FUOCO A NORMA CEI 20-30 EN60200	L LSH O A NORMA CEI 20-37
S SCHERMATO	T TWISTATO
P PATCH CORD	

KEY PLAN



COMMITTENTE: **RFI** RETE FERROVIARIA ITALIANA GRUPPO FERROVIE DELLO STATO ITALIANE

DIREZIONE LAVORI: **ITALFERR** GRUPPO FERROVIE DELLO STATO ITALIANE

APPALTATORE: **HirpiniaAV**
 CONSORZIO: **salini impregilo** SOCI: **ASTALDI**

PROGETTAZIONE: **ROKSOIL SpA**
 MANDATARIA: **NETENGINEERING** MANDANTI: **Alpina SpA**

PROGETTO ESECUTIVO

ITINERARIO NAPOLI - BARI
 RADDOPPIO TRATTA APICE - ORSARA
 I LOTTO FUNZIONALE APICE - HIRPINIA
 IMPIANTO LUCE E FORZA MOTTRICE
 IE17 - NV07 - VIABILITA' ACCESSO RI54

Planimetria e schema illuminazione

APPALTATORE	DIRETTORE DELLA PROGETTAZIONE	PROGETTISTA
Consorzio HIRPINIA AV Il Direttore Tecnico Ing. Vincenzo Moriello 21/02/2020	Il Responsabile integrazione fra le varie prestazioni specialistiche Ing. G. Cassani	NETENGINEERING Ing. V. Moro

COMMESSA	LOTTO	FASE	ENTE	TIPO DOC.	OPERA/DISCIPLINA	PROGR.	REV.	SCALA:
IF28	01	E	ZZ	P8	LF1700	001	A	1:500

Rev.	Descrizione	Redatto	Data	Verificato	Data	Approvato	Data	Autorizzato Data
A	Emissione per consegna	N. Di Stefano	21/02/2020	M. Caselli	21/02/2020	S. Eandi	21/02/2020	Ing. S. Eandi