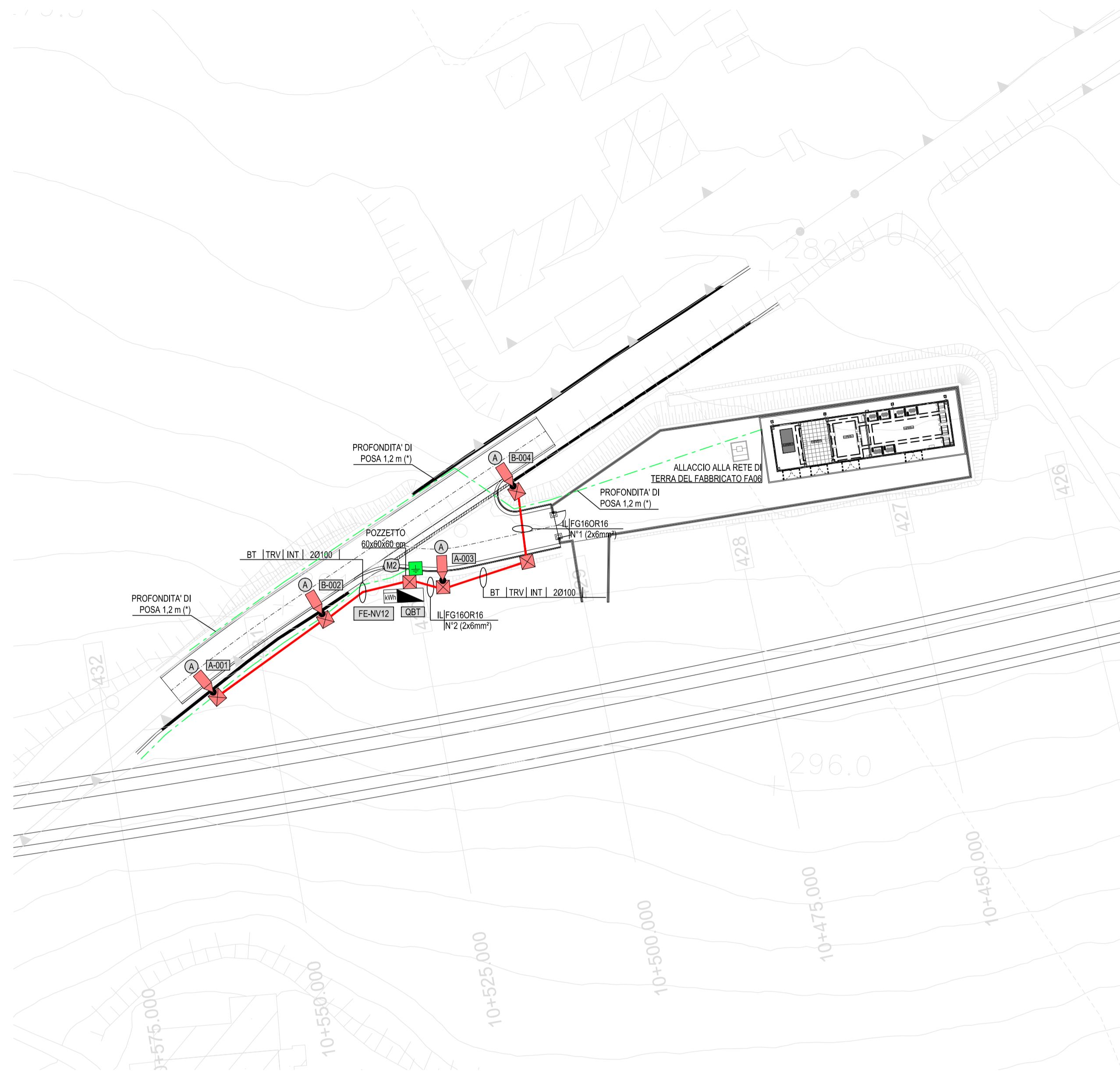
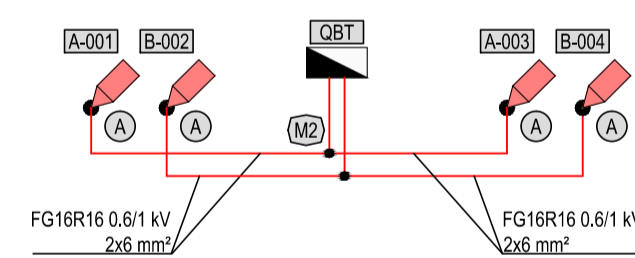


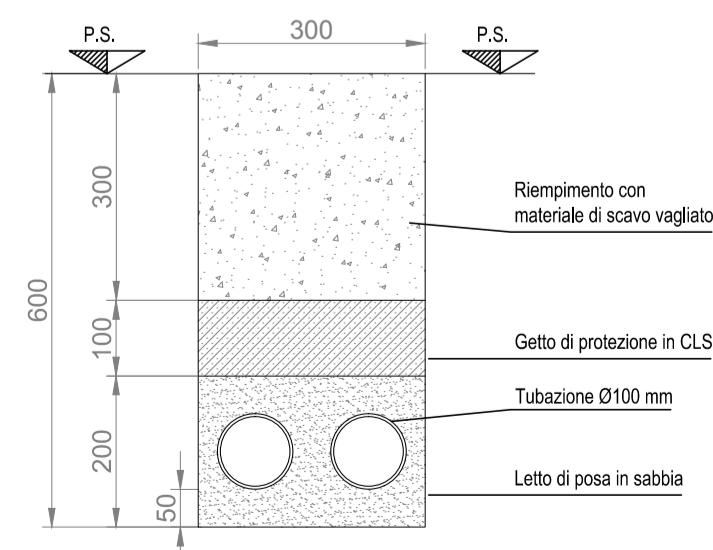
PLANIMETRIA VIABILITA' NV12 - SCALA 1:500



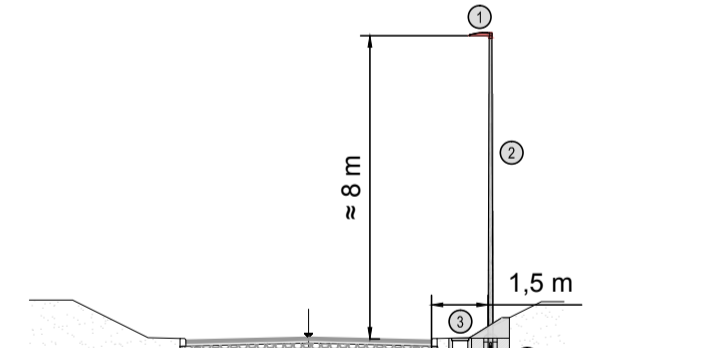
SCHEMA ILLUMINAZIONE NV12



TIPOLOGICO SEZIONE DI SCAVO

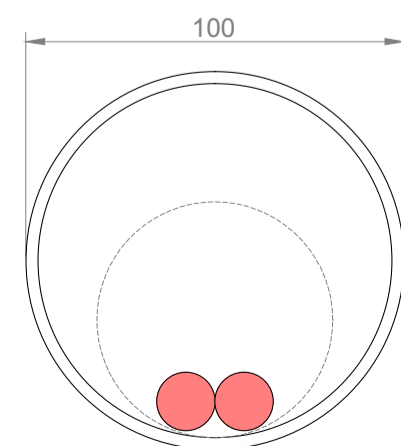


SEZIONE TIPOLOGICA NV12 - SCALA 1:50



⊙	APPARECCHIO ILLUMINANTE A LED (VEDI TABELLA CORPI ILLUMINANTI)
⊙	PALO LAMINATO, IN ACCIAIO ZINCATO A CALDO, CON SBRACCIO 1,5m
⊙	ALTEZZA FUORI TERRA 9 m
⊙	POZZETTO IN CLS 450x450x600 mm (SE NON DIVERSAMENTE INDICATO) CON CHIUSINO IN CLS CLASSE C250 CEMENTATO PER PREVENZIONE ATTI VANDALICI
⊙	PLINTO DI FONDAZIONE PREFABBRICATO DIMENSIONI 1x1x1,1m CON EVENTUALE COLLARE DI CONTENIMENTO TERRENO

PARTICOLARE RIEMPIMENTO CAVIDOTTI



**LEGENDA SIMBOLI**

	CONTATORE FORNITURA ELETTRICA BASSA TENSIONE
	QUADRO ELETTRICO
	APPARECCHIO ILLUMINANTE A LED CON DI MUFFOLA DI DERIVAZIONE IN POZZETTO E CAVO DI CONNESSIONE (FG16OR16 2x2,5 MMQ) COMPLETO DI REGOLAZIONE A LIVELLI CON MEZZANOTTE VIRTUALE
	PROIETTORE A LED ECIVO DI CONNESSIONE A MUFFOLA (FG16OR16 2x2,5 MMQ) COMPLETO DI REGOLAZIONE A LIVELLI CON MEZZANOTTE VIRTUALE
	PALO LAMINATO, SPESSORE 3mm, IN ACCIAIO ZINCATO A CALDO, CON SBRACCIO (SE INDICATO IN TABELLA) E PLINTO DI FONDAZIONE PREFABBRICATO DIMENSIONI 1x1x1,1m CON EVENTUALE CORDOLO DI CONTENIMENTO TERRENO, ALTEZZA FUORI TERRA SECONDO QUANTO INDICATO NELLA SEZIONE TIPOLOGICA
	POZZETTO IN CLS 450x450x600 mm (SE NON DIVERSAMENTE INDICATO) CON CHIUSINO IN CLS CLASSE C250 CEMENTATO PER PREVENZIONE ATTI VANDALICI
	SCATOLA DI DERIVAZIONE IN ALLUMINIO
	CAVIDOTTO INTERRATO PER ILLUMINAZIONE ESTERNA COMPLETO DI PROTEZIONE IN CLS
	TUBAZIONE STAFFATA A VISTA, SU PARETI, PILASTRI O VIADOTTO
	CANALETTA PORTACAVI, STAFFATA SU CALVALCAVIA O VIADOTTO
	CONDUTTORA ASCENDENTE / DISCENDENTE
	CORDA DI RAME NUDO INTERRATA A 0,6 m DI PROFONDITA' - SEZ. 35 mm <sup>2</sup> (SE NON DIVERSAMENTE INDICATO)
	DISPENSORE VERTICALE DI TERRA L=1,5 m COSTITUITO DA PALINA IN ACCIAIO RAMATO ENTRO POZZETTO IN CLS
	INDICATORE TIPOLOGIA DI PUNTO LUCE (APPARECCHIO ILLUMINANTE E SBRACCIO)
	INDICATORE CIRCUITO DI ALIMENTAZIONE ILLUMINAZIONE ESTERNA E NUMERAZIONE PROGRESSIVA (ES. A-01 = APPARECCHIO N°01 ALIMENTATO DAL CIRCUITO "A")
	INDICATORE NUMERO DI MUFFOLE IN POZZETTO
	INDICATORE FORNITURA ELETTRICA - VIABILITA' NV.
	PER QUESTA ZONA VEDI DISEGNO SPECIFICO

TABELLA DI IDENTIFICAZIONE APPARECCHI ILLUMINANTI

INDICATORE	OTTICA	POTENZA	FLUSSO	ALTEZZA DA PIANO STRADA	LUNGHEZZA SBRACCIO	DISTANZA PALO - BANCHINA
A	ASIMMETRICA STRADALE	34W - 360mA	4600 lm	7,6 + 8,3 m	0 m	1,5 m
A1	ASIMMETRICA STRADALE	34W - 360mA	4600 lm	7,6 + 8,3 m	1,5 m	1,5 m
A2	ASIMMETRICA STRADALE	34W - 360mA	4600 lm	7,6 + 8,3 m	2 m	1,5 m
A3	ASIMMETRICA STRADALE	34W - 360mA	4600 lm	7,6 + 8,3 m	1,5 m	0,4 m
A4	ASIMMETRICA STRADALE	34W - 360mA	4600 lm	7,6 + 8,3 m	2 m	0,4 m
B	ASIMMETRICA STRADALE	70W - 320mA	9500 lm	7,6 + 8,3 m	0 m	1,5 m
B1	ASIMMETRICA STRADALE	70W - 320mA	9500 lm	7,6 + 8,3 m	1,5 m	1,5 m
B2	ASIMMETRICA STRADALE	70W - 320mA	9500 lm	7,6 + 8,3 m	2 m	1,5 m
C	ASIMMETRICA FASCIO LARGO	27W - 350mA	3905 lm	5,5 m (STAFFATO A SOFFITTO/PARETE)		1,5 m

LEGENDE INDICATORI

**INDICATORE CAVIDOTTI ELETTRICI**

LEGENDA TIPO	LEGENDA POSA
CAL CANALEPASSERELLA IN ALLUMINIO	INT INTERRATO
CIX CANALEPASSERELLA IN ACCIAIO INOX	AER AEREO
CZC CANALEPASSERELLA IN ACCIAIO ZINCATO A CALDO DOPO LA LAVAZIONE	PAV ANNEGATO NEL MASSETTO DEL PAVIMENTO O DEL SOLAIO
CZS CANALEPASSERELLA IN ACCIAIO ZINCATO SENZOIMR	SOT SOTTOTRACCA A PARETE O A PAVIMENTO
CAV CANALEPASSERELLA IN ACCIAIO VERNICIATO PLASTICO	SPS STAFFATO A PARETE O A SOFFITTO
CPL CANALEPASSERELLA IN MATERIALE PLASTICO	VIS A VISTA
TYP TUBO FLESSIBILE IN POLIETILENE	CUN ENTRO CUNICOLO O SOTTO PAVIMENTO TECOSO
TPV TUBO FLESSIBILE CORRUGATO IN PVC	CNS CONTROSOFFITTO
TPS TUBO FLESSIBILE METALLICO SPRALATO	
TRP TUBO RIGIDO IN POLIETILENE	
TRV TUBO RIGIDO IN PVC	
TIX TUBO IN ACCIAIO INOX	
TAZ TUBO IN ACCIAIO ZINCATO	

**LEGENDA IMPIANTO**

MT IMPIANTI MEDIA TENSIONE	MT MEDIA TENSIONE
BT IMPIANTI BASSA TENSIONE	BT BASSA TENSIONE
TE IMPIANTI DI TERRA	TE IMPIANTI DI TERRA
FL PROTEZIONE SCARICHE ATMOSFERICHE	FL PROTEZIONE SCARICHE ATMOSFERICHE
FM FORZA MOTRICE	FM FORZA MOTRICE
IL ILLUMINAZIONE	IL ILLUMINAZIONE
SA SERVIZI AUSILIARI ORDINARI	SA SERVIZI AUSILIARI ORDINARI
SS SERVIZI AUSILIARI DI SICUREZZA	SS SERVIZI AUSILIARI DI SICUREZZA
SP SPECIALI - GENERICO	SP SPECIALI - GENERICO
SG SEGNALETICA	SG SEGNALETICA
RA RADIO	RA RADIO
PM PANNELLI A MESSAGGIO VARIABILE	PM PANNELLI A MESSAGGIO VARIABILE
CT CONTROLLO TRAFFICO	CT CONTROLLO TRAFFICO
SV SUPERVISIONE	SV SUPERVISIONE
SS SPECIALI DI SICUREZZA - GENERICO	SS SPECIALI DI SICUREZZA - GENERICO
RS RILEVAZIONE INCENDIO	RS RILEVAZIONE INCENDIO
TC TVCC	TC TVCC

**INDICATORE CAVI ELETTRICI**

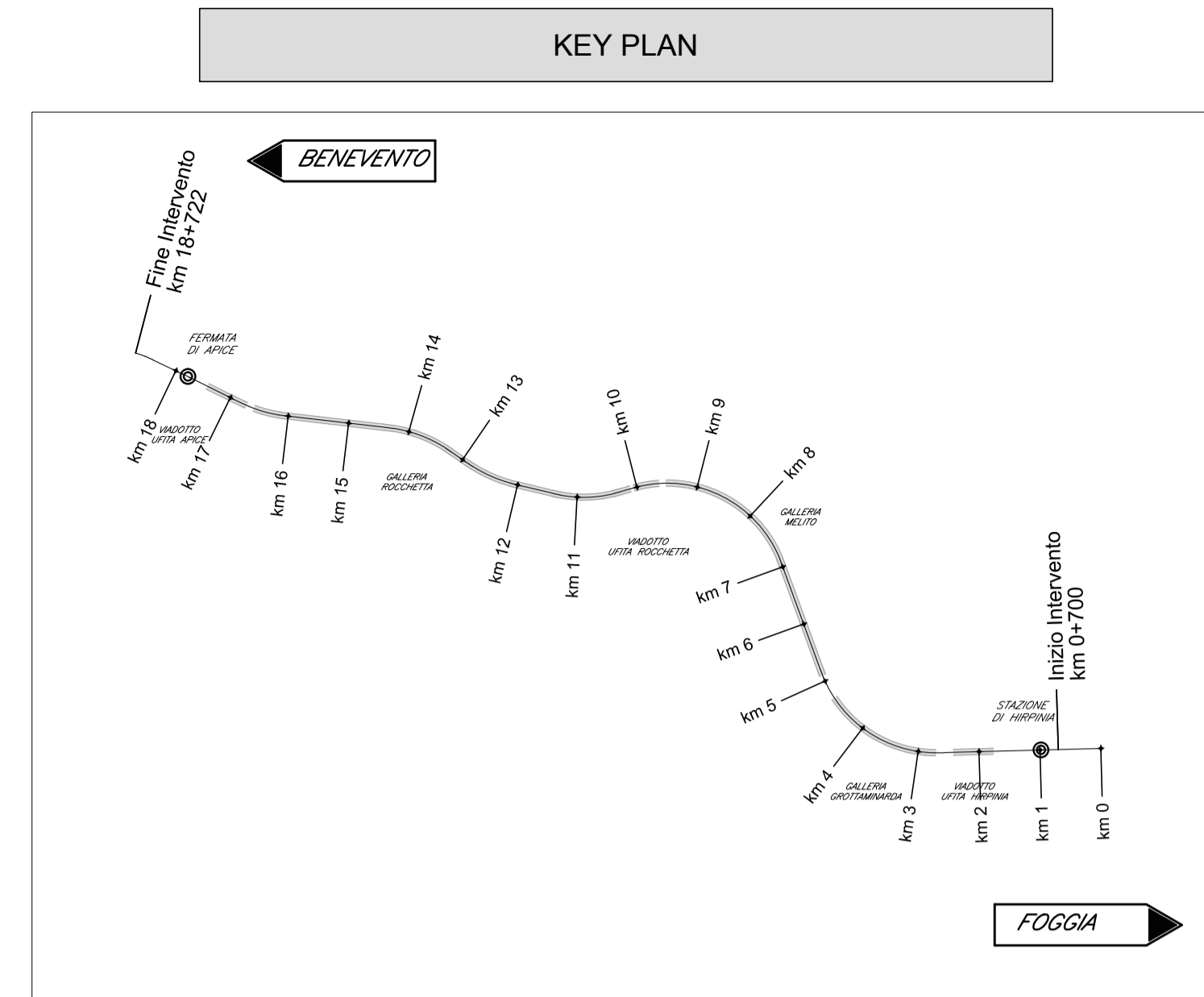
LEGENDA IMPIANTO	TIPO CAVO
MT MEDIA TENSIONE	MT MEDIA TENSIONE
BT BASSA TENSIONE	BT BASSA TENSIONE
TE IMPIANTI DI TERRA	TE IMPIANTI DI TERRA
FL PROTEZIONE SCARICHE ATMOSFERICHE	FL PROTEZIONE SCARICHE ATMOSFERICHE
FM FORZA MOTRICE	FM FORZA MOTRICE
IL ILLUMINAZIONE	IL ILLUMINAZIONE
SA SERVIZI AUSILIARI ORDINARI	SA SERVIZI AUSILIARI ORDINARI
SS SERVIZI AUSILIARI DI SICUREZZA	SS SERVIZI AUSILIARI DI SICUREZZA
SP SPECIALI - GENERICO	SP SPECIALI - GENERICO
SG SEGNALETICA	SG SEGNALETICA
RA RADIO	RA RADIO
PM PANNELLI A MESSAGGIO VARIABILE	PM PANNELLI A MESSAGGIO VARIABILE
CT CONTROLLO TRAFFICO	CT CONTROLLO TRAFFICO
SV SUPERVISIONE	SV SUPERVISIONE
SS SPECIALI DI SICUREZZA - GENERICO	SS SPECIALI DI SICUREZZA - GENERICO
RS RILEVAZIONE INCENDIO	RS RILEVAZIONE INCENDIO
TC TVCC	TC TVCC

**FORMAZIONE CAVO**

mm <sup>2</sup> 0 mm	SMR FIBRA OTTICA MONOMODALE 9/125 µm
mm <sup>2</sup> 125 µm	MM FIBRA OTTICA MULTIMODALE 50/125 µm

**ULTERIORI INFORMAZIONI**

A ARRABATO	E CAVO AD ELICA
R RESISTENTE AL FUOCO A NORMA CEI 20-38 O EN60200	L LSH O A NORMA CEI 20-37
S SCHERMATO	T TWISTATO
P PATCH CORD	



**NOTE**

(1) DISPENSORE ASSERVITO ALLIMPIANTO DI TERRA DELLA TRATTA FERROVIARIA

**COMMITTENTE:** RFI RETE FERROVIARIA ITALIANA GRUPPO FERROVIE DELLO STATO ITALIANE

**DIREZIONE LAVORI:** ITALFERR GRUPPO FERROVIE DELLO STATO ITALIANE

**APPALTATORE:** HirpiniaAV

**CONSORZIO:** salini impregilo

**SOCI:** ASTALDI

**PROGETTAZIONE:** ROCKSOIL S.p.A.

**MANDATARIA:** NETENGINEERING

**MANDANTI:** Alpina S.p.A.

**PROGETTO ESECUTIVO**

**ITINERARIO NAPOLI - BARI RADDOPPIO TRATTA APICE - ORSARA I LOTTO FUNZIONALE APICE - HIRPINIA IMPIANTO LUCE E FORZA MOTRICE**

IE21 - NV12 - VIABILITA' ACCESSO RI58

Planimetria e schema illuminazione

APPALTATORE	DIRETTORE DELLA PROGETTAZIONE	PROGETTISTA
Consorzio HIRPINIA AV Il Direttore Tecnico Ing. Vincenzo Moriello 21/02/2020	Il Responsabile integrazione fra le varie prestazioni specialistiche Ing. G. Cassani	NETENGINEERING Ing. V. Moro

COMMESSA LOTTO FASE ENTE TIPO DOC. OPERA/DISCIPLINA PROGR. REV. SCALA:

IF28 01 E ZZ P8 LF2100 001 A 1:500

Rev.	Descrizione	Redatto	Data	Verificato	Data	Approvato	Data	Autorizzato Data
A	Emissione per consegna	N. Di Stefano	21/02/2020	M. Caselli	21/02/2020	S. Eandi	21/02/2020	Ing. S. Eandi

File: IF2801EZZP8LF2100001A.dwg n.Elabor.: -