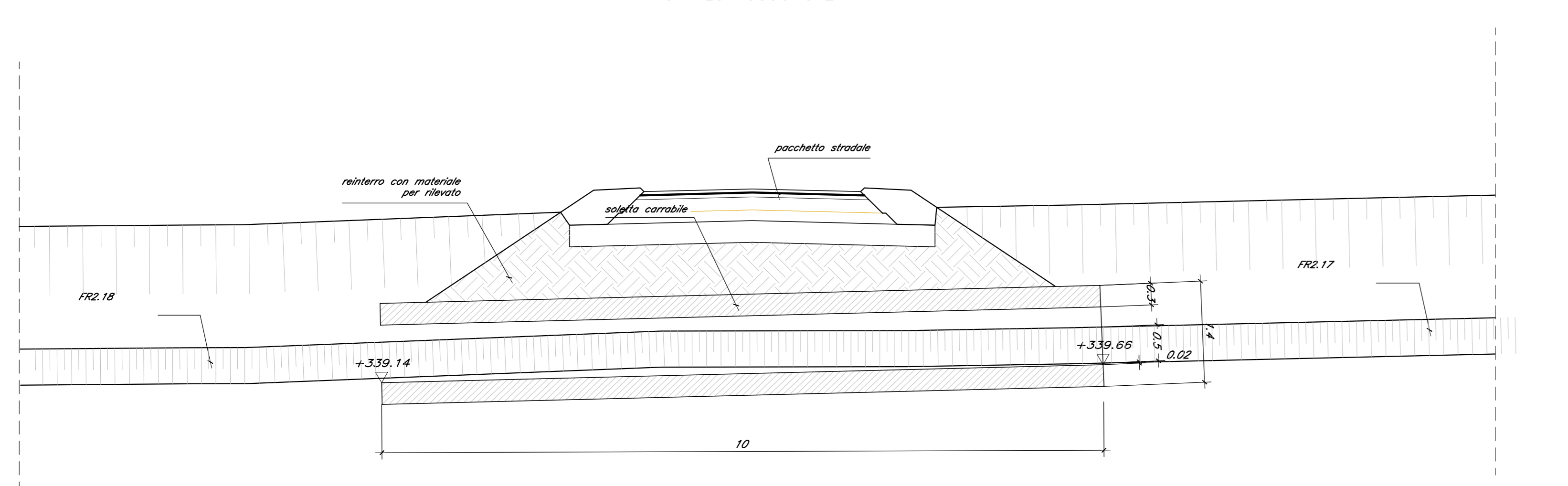


LEGENDA

- DIREZIONE DEFLUSSI IDRAULICI**
- IMPIUVIO
 - COLMO
 - VERTICE / QUOTE DI SCORRIMENTO
 - DIREZIONE DEFLUSSO
 - RECAPITI
- FOSSI E CANALLETTE**
- WBS-FR_nxL - FOSSO RIVESTITO
 - WBS-Fix_nxL-B - FOSSO INERBITO/BACINO DI LAMINAZIONE
 - WBS-FD_nxL - FOSSO DISPERDENTE
 - CANALETTA AD EMBRICI
 - TIPO 1/200
 - WBS-CG_nxL - CANALETTA GRIGLIATA
 - WBS-CFr_nL/Ch-L - CAVALCAFOSSO/TOMBINO IN CALCESTRUZZO
 - WBS-CR_nxL/CRB_nxL - CANALETTA RETTANGOLARE NON BEOLATA / BEOLATA
 - WBS-CC_nxL/CCB_nxL - CANALETTA A FONDO CIRCOLARE NON BEOLATA
- RIPRISTINO IDRAULICA INTERFERITA**
- WBS-FT_nxL - FOSSO IN TERRA
 - WBS-FD_nxL - FOSSO RIVESTITO IN CLS
 - WBS-FP_nxL - FOSSO RIVESTITO IN PIETREME
- COLLETTORI**
- | | | | |
|--------|----------|-----|--------|
| PVC S8 | PEAD PN6 | CAV | DN200 |
| | | | DN250 |
| | | | DN315 |
| | | | DN400 |
| | | | DN500 |
| | | | DN630 |
| | | | DN800 |
| | | | DN1000 |
- CADITOIE E MANUFATTI**
- WBS-Pn - POZZETTO IN CAV CON CADITOIA
 - WBS-Pn - POZZETTO IN CAV CON CHISURNO
 - WBS-Pn - POZZETTO IN CAV NON ISPEZIONABILE
 - WBS-Pn - POZZETTO IN CAV CON VALVOLA AUTOMATICA A GHILLOTINA DI REGOLAZIONE DELLA PORTATA
 - POZZETTO PER INNESTO PLUVIALE
 - CADITOIA PER VIADOTTI
 - PLUVIALE DI SCARICO PER VIADOTTI
 - WBS-MC_n - MANUFATTO DI CONTROLLO
 - WBS-IE_n - IMPIANTO DI SOLLEVAMENTO / EMUNGIMENTO
 - WBS-PD_n - POZZO A DISPERSIONE
 - WBS-TD_nxL - TRINCEA DISPERDENTE
- NOTE:**
- Riferimento alfanumerico tipologico
 - Numero d'ordine
 - L Sviluppo longitudinale
 - B Larghezza al fondo del bacino di laminazione
 - Per il sistema di drenaggio in galleria vedere legenda specifica
 - Per le tipologie e i dettagli vedere tavole particolari costruttive

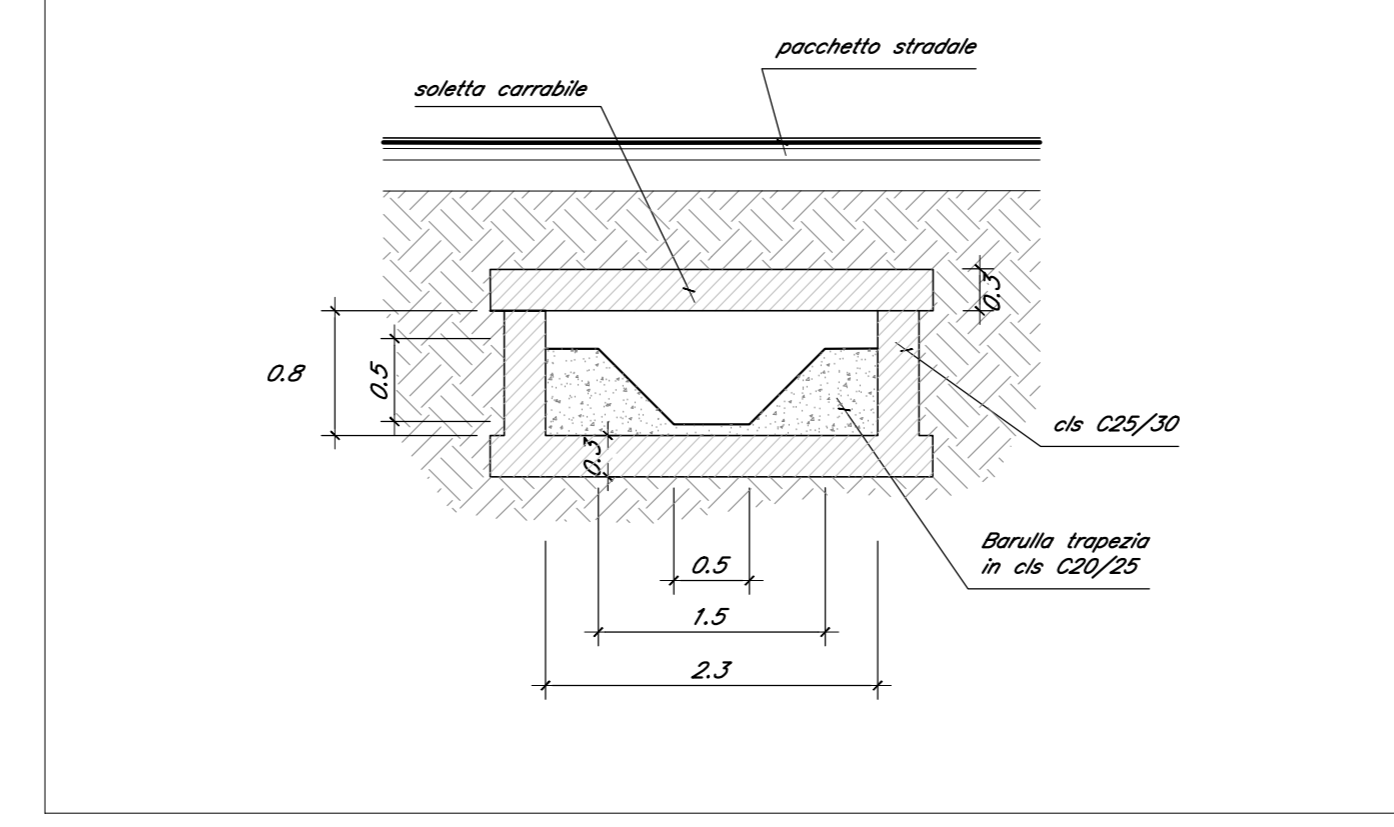
SEZIONE LONGITUDINALE CAVALCAFOSSO CF2



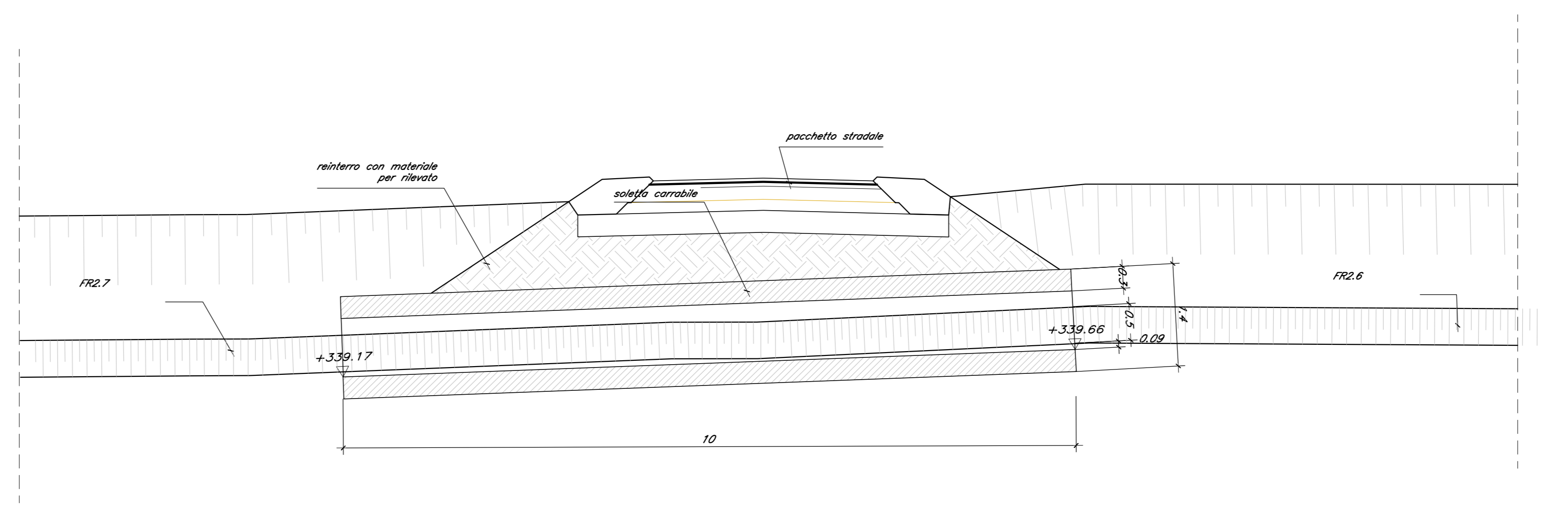
Tracciamento Opere Idrauliche

ID	V	X [m E]	Y [m N]
NV01-CF2	5	22453.56	149609.16
NV01-CF2	6	22443.63	149610.29
NV01-CF3	7	22459.18	149589.43
NV01-CF3	8	22449.31	149591.03

SEZIONE TRASVERSALE CAVALCAFOSSO



SEZIONE LONGITUDINALE CAVALCAFOSSO CF3



ELABORATI DI RIFERIMENTO

DESCRIZIONE: Manufatti di drenaggio - Sezioni e Particolari
 CODICE: IF2801EZZBNV012004044

COMMITTENTE: RFI
 GRUPPO FERROVIARIO ITALIANO

DIREZIONE LAVORI: ITALFERR
 GRUPPO FERROVIE DELLO STATO ITALIANE

APPALTAZIONE: HirpiniaAV
 CONSORSO: salini impreglio ASTALDI

PROGETTAZIONE: ROCKSOIL S.p.A.
 MANDATARIA: NETENGINEERING Alpina S.p.A.

PROGETTO ESECUTIVO

ITINERARIO NAPOLI - BARI
 RADDOPPIO TRATTA APICE - ORSARA
 LOTTO FUNZIONALE APICE - HIRPINIA
 VIABILITA'
 NV01 - VIABILITA' DI ACCESSO ALLA STAZIONE DI HIRPINIA
 ASSE 3
 Planimetria idraulica smaltimento acque di piattaforma - Tav 1/3

APPALTAZIONE: Consorzio HIRPINIA AV il Direttore Tecnico Ing. Vincenzo Morillo 10/06/2020	DIRETTORE DELLA PROGETTAZIONE: il Responsabile integrazione fra le varie prestazioni specialistiche Ing. G. Casiani	PROGETTISTA: NETENGINEERING Ing. G. Thi Huyh
---	--	--

COMMESSA	LOTTO	FASE	ENTE	TIPO DOC.	OPERA/DISCIPLINA	PROGR.	REV.	SCALA:
IF28	01	E	ZZ	P8	NV0120	004	B	1:500

Rev.	Descrizione	Redatto	Data	Verificato	Data	Approvato	Data	Autorizzato Data
A	Emissione per consegna	G. Parronchi	21/03/20	E. Casati	21/03/20	T. Finocchietti	21/03/20	Ing. T. Finocchietti
B	Revisione sintetica	F. Carraro	10/06/20	E. Casati	10/06/20	T. Finocchietti	10/06/20	