

LEGENDA

- DIREZIONE DEFLUSSI IDRAULICI**
- IMPLUVIO
 - COLMO
 - VERTICE / QUOTE DI SCORRIMENTO
 - DIREZIONE DEFLUSSO
 - RECAPITI
- FOSSE E CANALLETTE**
- WBS-FR_n-L - FOSSO RIVESTITO
 - WBS-Fix_n-L-B - FOSSO INERBITO/BACINO DI LAMINAZIONE
 - WBS-FD_n-L - FOSSO DISPERSIONE
 - CANALETTA AD EMBRICI
 - TIPO 1/200
 - WBS-CG_n-L - CANALLETTA GRIGLIATA
 - WBS-CFr_n-L/Ch-L - CANALLETTA A FONDO CIRCOLARE IN CALCESTRUZZO
 - WBS-CR_n-L/CRB_n-L - CANALLETTA RETTANGOLARE NON BEOLATA / BEOLATA
 - WBS-CC_n-L/CCB_n-L - CANALLETTA A FONDO CIRCOLARE NON BEOLATA
- RIPRISTINO IDRAULICA INTERFERITA**
- WBS-FT_n-L - FOSSO IN TERRA
 - WBS-FC_n-L - FOSSO RIVESTITO IN CLS
 - WBS-FP_n-L - FOSSO RIVESTITO IN PIETREME
- COLLETTORI**
- PVC S8
 - PEAD PN6
 - CAV
 - DN200
 - DN250
 - DN315
 - DN400
 - DN500
 - DN630
 - DN800
 - DN1000
- CADITOIE E MANUFATTI**
- WBS-Pn - POZZETTO IN CAV CON CADITOIA
 - WBS-Pn - POZZETTO IN CAV CON CHIUSINO
 - WBS-Pn - POZZETTO IN CAV NON ISPEZIONABILE
 - WBS-Pn - POZZETTO IN CAV CON VALVOLA AUTOMATICA A GHIELLITINA DI REGOLAZIONE DELLA PORTATA
 - POZZETTO PER INNESTO PLUVIALE
 - CADITOIA PER VIADOTTI
 - PLUVIALE DI SCARICO PER VIADOTTI
 - WBS-MC_n - MANUFATTO DI CONTROLLO
 - WBS-IE_n - IMPIANTO DI SOLLEVAMENTO / EMUNGIMENTO
 - WBS-PD_n - POZZO A DISPERSIONE
 - WBS-TD_n-L - TRINCEA DISPERSIONE

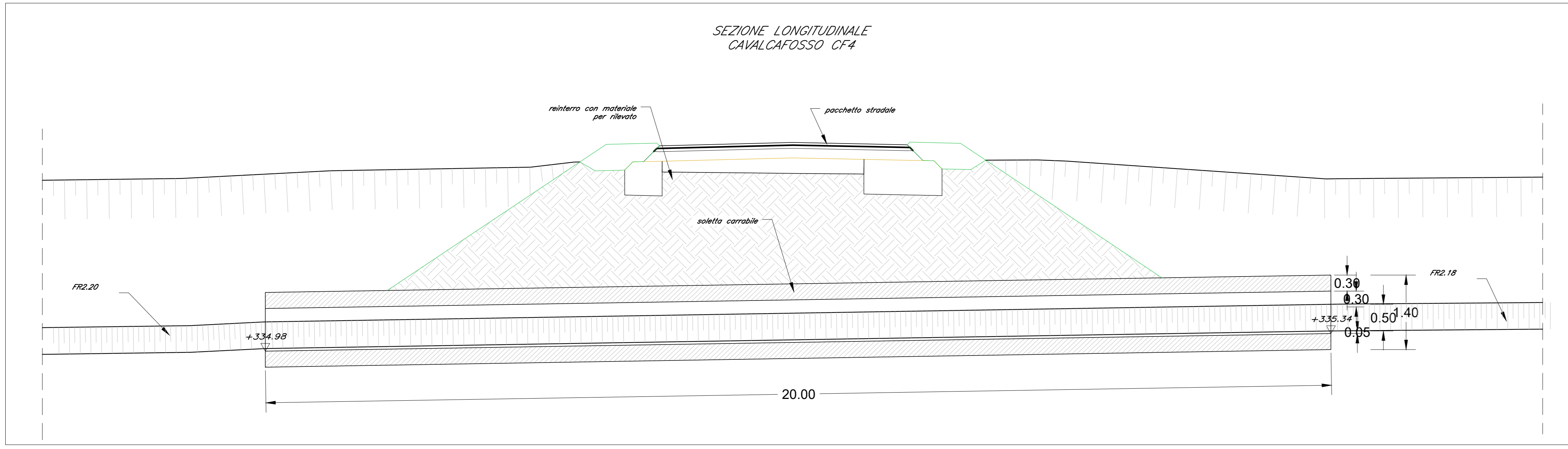
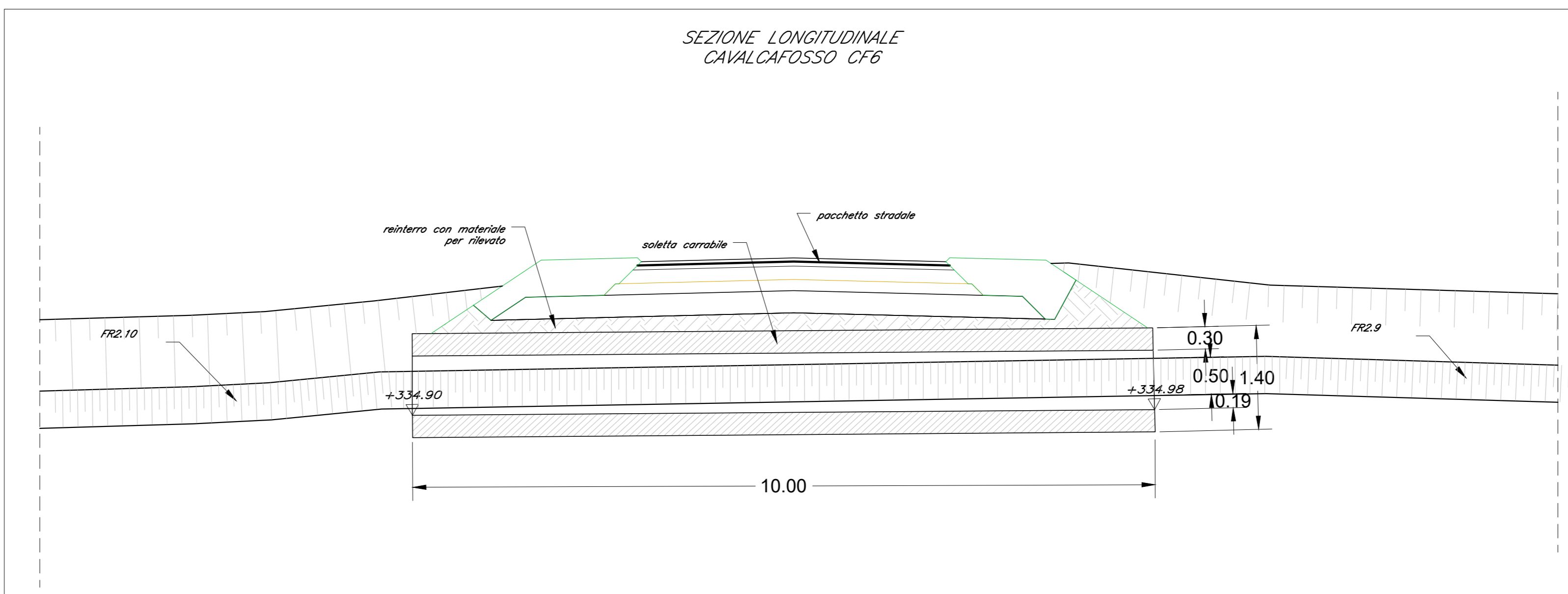
NOTE:

- Riferimento alfanumerico tipologico
- Numero d'ordine
- L Sviluppo longitudinale
- B Larghezza al fondo del bacino di laminazione
- Per il sistema di drenaggio in galleria vedere legenda specifica
- Per le tipologie e i dettagli vedere particolari costruttivi

ELABORATI DI RIFERIMENTO

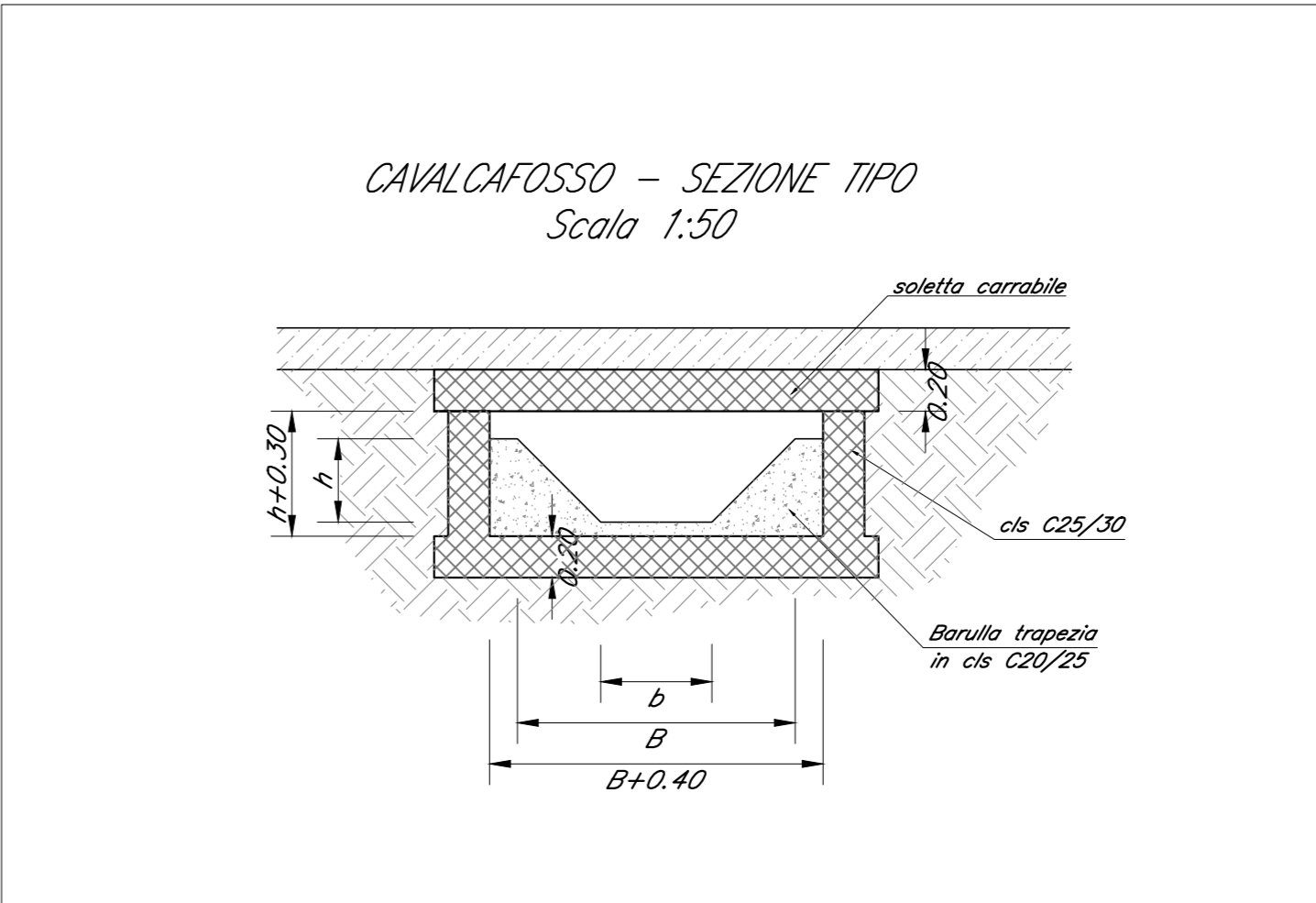
DESCRIZIONE
Manufatti di drenaggio - Sezioni e Particolari

CODICE
IF2801EZZBZNV010000044



Tracciamento Opere Idrauliche

ID	V	X [m E]	Y [m N]
NV01-CF4	9	22077.88	149641.65
NV01-CF4	10	22057.88	149637.31
NV01-CF5	11	21835.27	149495.70
NV01-CF5	12	21827.63	149489.24
NV01-CF6	13	21842.28	149482.23
NV01-CF6	14	21834.75	149475.66



COMMITTENTE:
RFI
GRUPPO FERROVIE DELLO STATO ITALIANE

DIREZIONE LAVORI:
ITALFERR
GRUPPO FERROVIE DELLO STATO ITALIANE

APPALTATORE:
HirpiniaAV

CONSORZIO:
salini impreglio

PROGETTAZIONE:
MANDATARIA: ROCKSOIL S.p.A.
MANDANTE: NETENGINEERING

PROGETTO ESECUTIVO

ITINERARIO NAPOLI - BARI
RADDOPPIO TRATTA APICE - ORSARA
LOTTO FUNZIONALE APICE - HIRPINIA
VIABILITA'

NV01 - VIABILITA' DI ACCESSO ALLA STAZIONE DI HIRPINIA
ASSE 3
Planimetria idraulica smaltimento acque di piattaforma - Tav 2/3

APPALTATORE: Consorzio HIRPINIA AV
Direttore Tecnico
Ing. Vincenzo Morello
10/06/2020

DIRETTORE DELLA PROGETTAZIONE: Il Responsabile integrazione fra le varie prestazioni specialistiche
Ing. G. Casiani

PROGETTISTA: NETENGINEERING
Ing. G. T. Thai Huynh

COMMESSA: LOTTO FASE ENTE TIPO DOC. OPERA/DISCIPLINA PROG. REV. SCALA:
IF28 01 E ZZ P8 NV0120 005 B 1:500

Rev.	Descrizione	Redatto	Data	Verificato	Data	Approvato	Data	Autorizzato Data
A	Emissione per consegna	G. Parronchi	21/03/2020	E. Casati	21/03/2020	T. Finocchietti	21/03/2020	Ing. T. Finocchietti
B	Regolazione struttura	F. Carraro	10/06/2020	E. Casati	10/06/2020	T. Finocchietti	10/06/2020	

File: IF2801EZZBZNV01200058.dwg n. Elab. : -