

LEGENDA

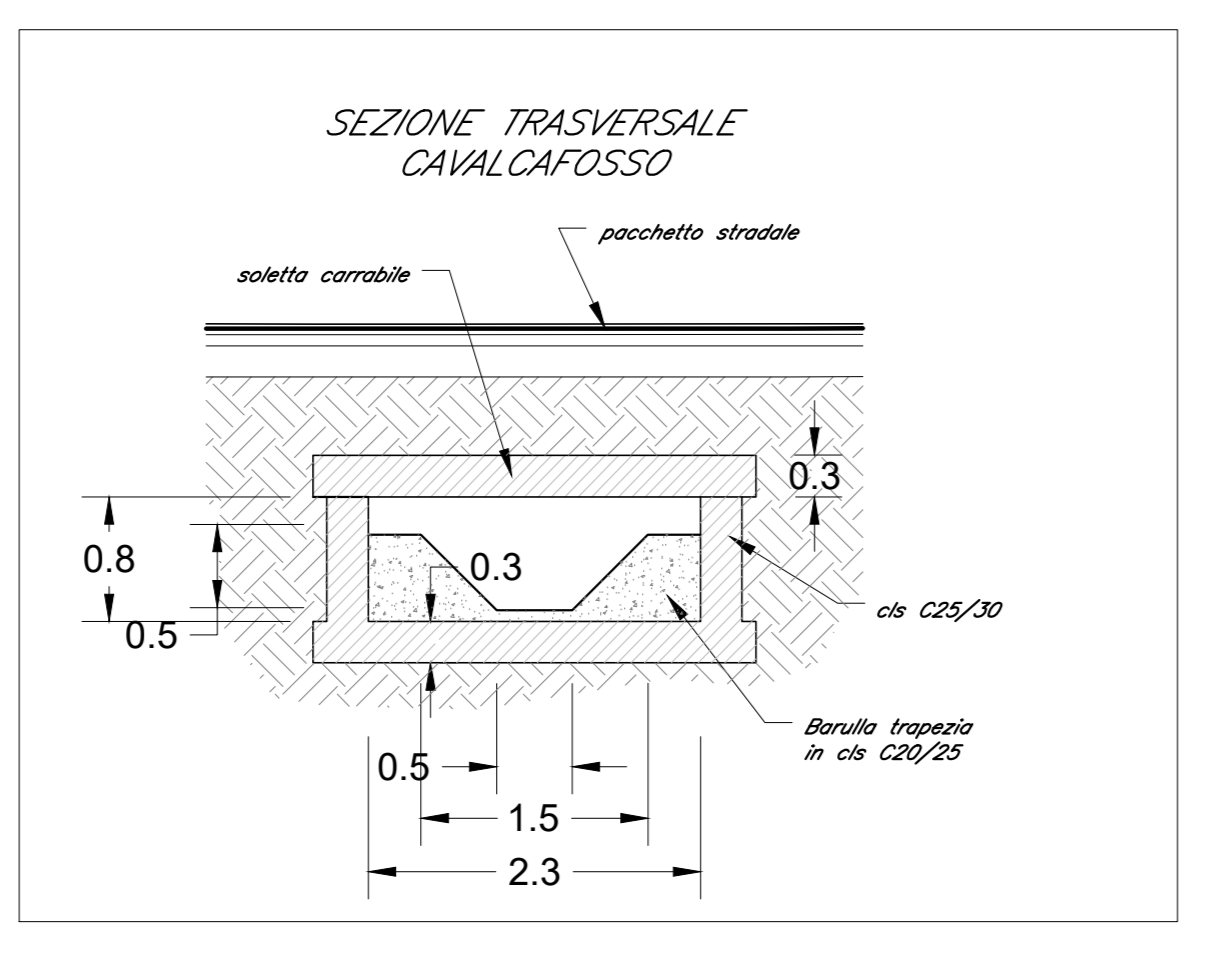
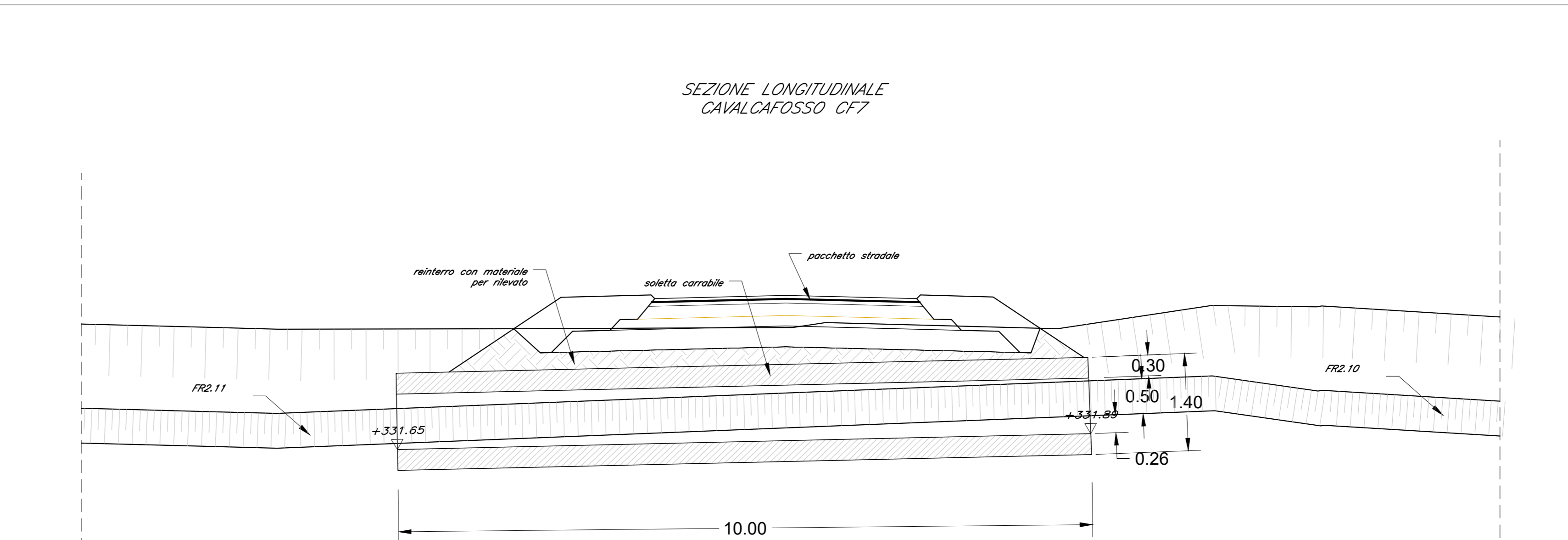
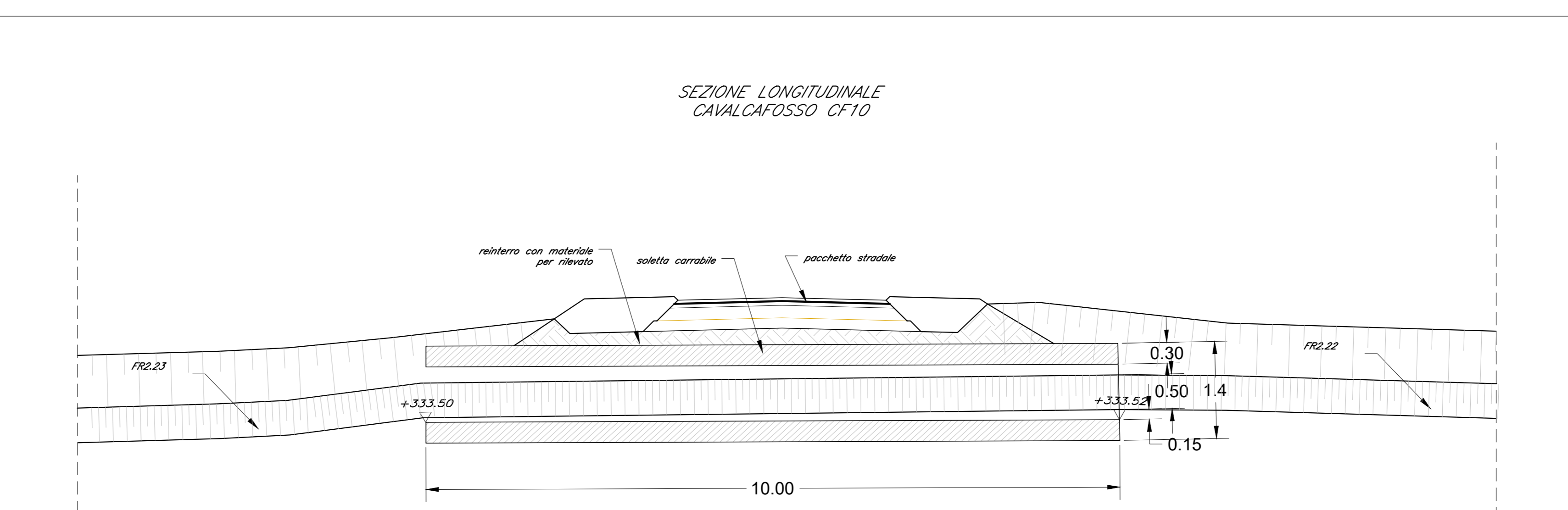
- DIREZIONE DEFLUSSI IDRAULICI**
- IMPLUVIO
 - COLLETO
 - VERTICE / QUOTE DI SCORRIMENTO
 - DIREZIONE DEFLUSSO
 - RECAPITI
- FOSSI E CANALLETTE**
- WBS-FRx.n-L - FOSSO RIVESTITO
 - WBS-Fix.n-LB - FOSSO INERBITO/BACINO DI LAMINAZIONE
 - WBS-FDx.n-L - FOSSO DISPERDENTE
 - CANALLETTA AD EMBRICI
 - WBS-CGx.n - CANALLETTA GRIGLIATA
 - WBS-CFx.n-L - CAVALCAFOSSO IN CALCESTRUZZO
 - WBS-TDx.n-L - TOMBINO IN CALCESTRUZZO
 - WBS-CRx.n/CRBx.n - CANALLETTA RETTANGOLARE NON BEOLATA / BEOLATA
 - WBS-CCx.n/CBx.n - CANALLETTA A FONDO CIRCOLARE NON BEOLATA
- RIPRISTINO IDRAULICO INTERFERITA**
- WBS-FTx.n-L - FOSSO IN TERRA
 - WBS-FCx.n-L - FOSSO RIVESTITO IN CLS
 - WBS-FPx.n-L - FOSSO RIVESTITO IN PIETREME
- COLLETTORI**
- | | | | |
|--------|----------|-----|--------|
| PVC S8 | PEAD PN6 | CAV | DN200 |
| | | | DN250 |
| | | | DN315 |
| | | | DN400 |
| | | | DN500 |
| | | | DN630 |
| | | | DN800 |
| | | | DN1000 |
- CADITOIE E MANUFATTI**
- WBS-Pn - POZZETTO IN CAV CON CADITOIA
 - WBS-Pn - POZZETTO IN CAV CON CHIUSINO
 - WBS-Pn - POZZETTO IN CAV NON ISPEZIONABILE
 - WBS-Pn - POZZETTO IN CAV CON VALVOLE AUTOMATICA A GHIGLIOTINA DI REGOLAZIONE DELLA PORTATA
 - POZZETTO PER INNESTO PLUVIALE
 - CADITOIA PER VIADOTTI
 - PLUVIALE DI SCARICO PER VIADOTTI
 - WBS-MC.n - MANUFATTO DI CONTROLLO
 - WBS-IE.n - IMPIANTO DI SOLLEVAMENTO / EMUNGIMENTO
 - WBS-PDx.n - POZZO A DISPERSIONE
 - WBS-TDx.n-L - TRINCEA DISPERDENTE

NOTE:

- Riferimento alfanumerico tipologico
- Numero d'ordine
- Sviluppo longitudinale
- Larghezza al fondo del bacino di laminazione
- Per il sistema di drenaggio in galleria vedere legenda specifica
- Per le tipologie e i dettagli vedere tavole costruttive

ELABORATI DI RIFERIMENTO

DESCRIZIONE	CODICE
Manufatti di drenaggio - Sezioni e Particolari	IF2801EZZBNV012006004A



ID	V	X (m E)	Y (m N)
NV01-CF5	11	21835.27	149485.70
NV01-CF5	12	21827.63	149488.24
NV01-CF6	13	21842.28	149482.23
NV01-CF6	14	21834.75	149475.66
NV01-CF10	15	21791.18	149459.00
NV01-CF10	16	21783.42	149452.68
NV01-CF7	17	21689.96	149211.50
NV01-CF7	18	21642.35	149314.61

COMMITTENTE: RFI - GRUPPO FERROVIE DELLO STATO ITALIANO

DIREZIONE LAVORI: ITALFERR - GRUPPO FERROVIE DELLO STATO ITALIANO

APPALTATORE: HirpiniaAV

CONSORZIO: salini impreglio, ASTALDI

PROGETTAZIONE: ROCKSOIL S.p.A., NETENGINEERING

MANDATARIA: Alpina S.p.A.

PROGETTO ESECUTIVO

ITINERARIO NAPOLI - BARI RADDOPPIO TRATTA APICE - ORSARA I LOTTO FUNZIONALE APICE - HIRPINIA VIABILITA'

NV01 - VIABILITA' DI ACCESSO ALLA STAZIONE DI HIRPINIA Asse 3
 Planimetria idraulica smaltimento acque di piattaforma - Tav 2/3

APPALTATORE	DIRETTORE DELLA PROGETTAZIONE	PROGETTISTA
Consorzio HIRPINIA AV Il Direttore Tecnico Ing. Vincenzo Morillo 10/06/2020	Il Responsabile integrazione fra le varie prestazioni specialistiche Ing. G. Casarà	NETENGINEERING Ing. G.T. Thai Huynh

COMMESSA	LOTTO	FASE	ENTE	TIPO DOC.	OPERA/DISCIPLINA	PROGR.	REV.	SCALA:
IF28	01	E	ZZ	P8	NV0120	006	B	VARIE

Rev.	Descrizione	Redatto	Data	Verificato	Data	Approvato	Data	Autorizzato Data
A	Emissione per consegna	G. Parmechate	21/03/2020	E. Casarà	21/03/2020	T. Finocchietti	21/03/2020	Ing. T. Finocchietti
B	Regolazione struttura	G. Parmechate	10/06/2020	E. Casarà	10/06/2020	T. Finocchietti	10/06/2020	

File: IF2801EZZBNV01200606.dwg n. Elab.: 1238