

- DIREZIONE DEFLUSSI IDRAULICI**
- IMPLUVIO
 - COLMO
 - VERTICE / QUOTE DI SCORRIMENTO
 - DIREZIONE DEFLUSSO
 - RECAPITI
- FOSSI E CANALETTE**
- WBS-FRx.n-L - FOSSO RIVESTITO
 - WBS-FIx.n-L/B - FOSSO INERBITO/BACINO DI LAMINAZIONE
 - WBS-FDx.n-L - FOSSO DISPERDENTE
 - CANALETTA AD EMBRICI
 - TIPO U200
 - WBS-CGx.n - CANALETTA GRIGLIATA
 - WBS-CFn-L/Cn-L - CAVALCAFOSSO/TOMBINO IN CALCESTRUZZO
 - WBS-CRx.n/CRBx.n - CANALETTA RETTANGOLARE NON BEOLATA / BEOLATA
 - WBS-CCx.n/CCBx.n - CANALETTA A FONDO CIRCOLARE NON BEOLATA
- RIPRISTINO IDRAULICA INTERFERITA**
- WBS-FTx.n-L - FOSSO IN TERRA
 - WBS-FCx.n-L - FOSSO RIVESTITO IN CLS
 - WBS-FPx.n-L - FOSSO RIVESTITO IN PIETRAMÈ
- COLLETTORI**
- PVC S/N8
 - PEAD PN6
 - CAV
 - DN200
 - DN250
 - DN315
 - DN400
 - DN500
 - DN630
 - DN800
 - DN1000
- CADITOIE E MANUFATTI**
- WBS-Pn - POZZETTO IN CAV CON CADITOIA
 - WBS-Pn - POZZETTO IN CAV CON CHIUSINO
 - WBS-Pn - POZZETTO IN CAV NON ISPEZIONABILE
 - WBS-Pn - POZZETTO IN CAV CON VALVOLA AUTOMATICA A GHIGLIOTTINA DI REGOLAZIONE DELLA PORTATA
 - POZZETTO PER INNESSO PLUVIALE
 - CADITOIA PER VIADOTTI
 - PLUVIALE DI SCARICO PER VIADOTTI
 - WBS-MCx.n - MANUFATTO DI CONTROLLO
 - WBS-IE.n - IMPIANTO DI SOLLEVAMENTO / EMUNGIMENTO
 - WBS-PDx.n - POZZO A DISPERSIONE
 - WBS-TDx.n-L - TRINCEA DISPERDENTE
- NOTE:**
- Riferimento alfanumerico tipologico
 - Numero d'ordine
 - Sviluppo longitudinale
 - Larghezza al fondo del bacino di laminazione
 - Per il sistema di drenaggio in galleria vedere legenda specifica
 - Per le tipologie e i dettagli vedere tavole particolari costruttivi

Tabella Pozzetti

ID	X [m E]	Y [m N]	H [m]	A [m]	B [m]
NV14-P01	8671.44	154656.72	1.50	0.80	0.80
NV14-P02	8695.35	154660.39	1.90	1.20	1.20
NV14-P03	8691.48	154669.54	1.90	1.50	1.50

Tabella Condotte

Inizio	Fine	DN [mm]	L [m]	I [-]	Zi [m slm]	Zf [m slm]
NV14-P01	V11	250	3.40	1.00%	249.83	249.80
NV14-P02	NV14-P03	630	8.00	0.20%	249.17	249.15

Tracciamento Fossi e Canalette

ID	V	X [m E]	Y [m N]
NV14-CG1.1	1	8638.37	154572.20
NV14-CG1.2	2	8632.42	154567.73
NV14-CR1.2	3	8630.06	154569.17
NV14-CR1.2	4	8595.01	154576.51
NV14-CG1.3	5	8592.66	154576.94
NV14-CG1.3	6	8666.67	154650.83
NV14-CR3.4	7	8669.93	154650.02
NV14-CR3.4	8	8694.66	154660.11
NV14-CG1.6	9	8649.57	154647.47
NV14-CG1.6	10	8671.11	154656.57
NV14-FR2.1	11	8670.39	154660.31
NV14-FR2.1	12	8690.52	154669.18
NV14-CR3.5	13	8696.19	154660.73
NV14-CR3.5	14	8712.52	154667.88
NV14-CR3.5	15	8731.40	154677.20
NV14-FR2.2	16	8692.40	154670.00
NV14-FR2.2	17	8720.06	154681.12
NV14-FR2.2	18	8724.93	154685.28
NV14-FR2.2	19	8771.19	154710.77
NV14-FR2.3	20	8776.43	154714.86
NV14-FR2.3	21	8805.06	154736.18
NV14-FR2.3	22	8818.37	154745.33

MANUFATTO DI REGOLAZIONE A QUINTE (MR)

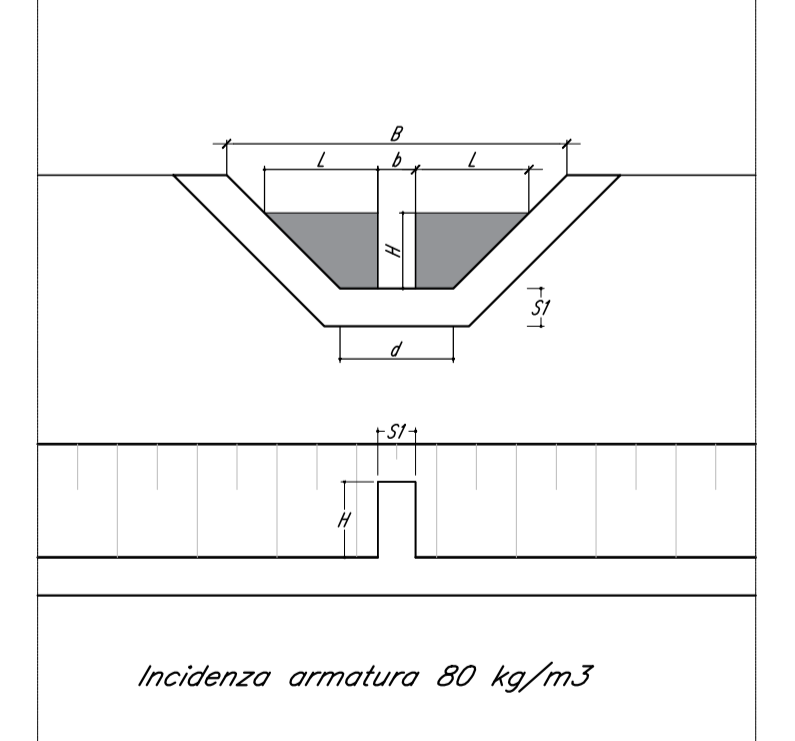
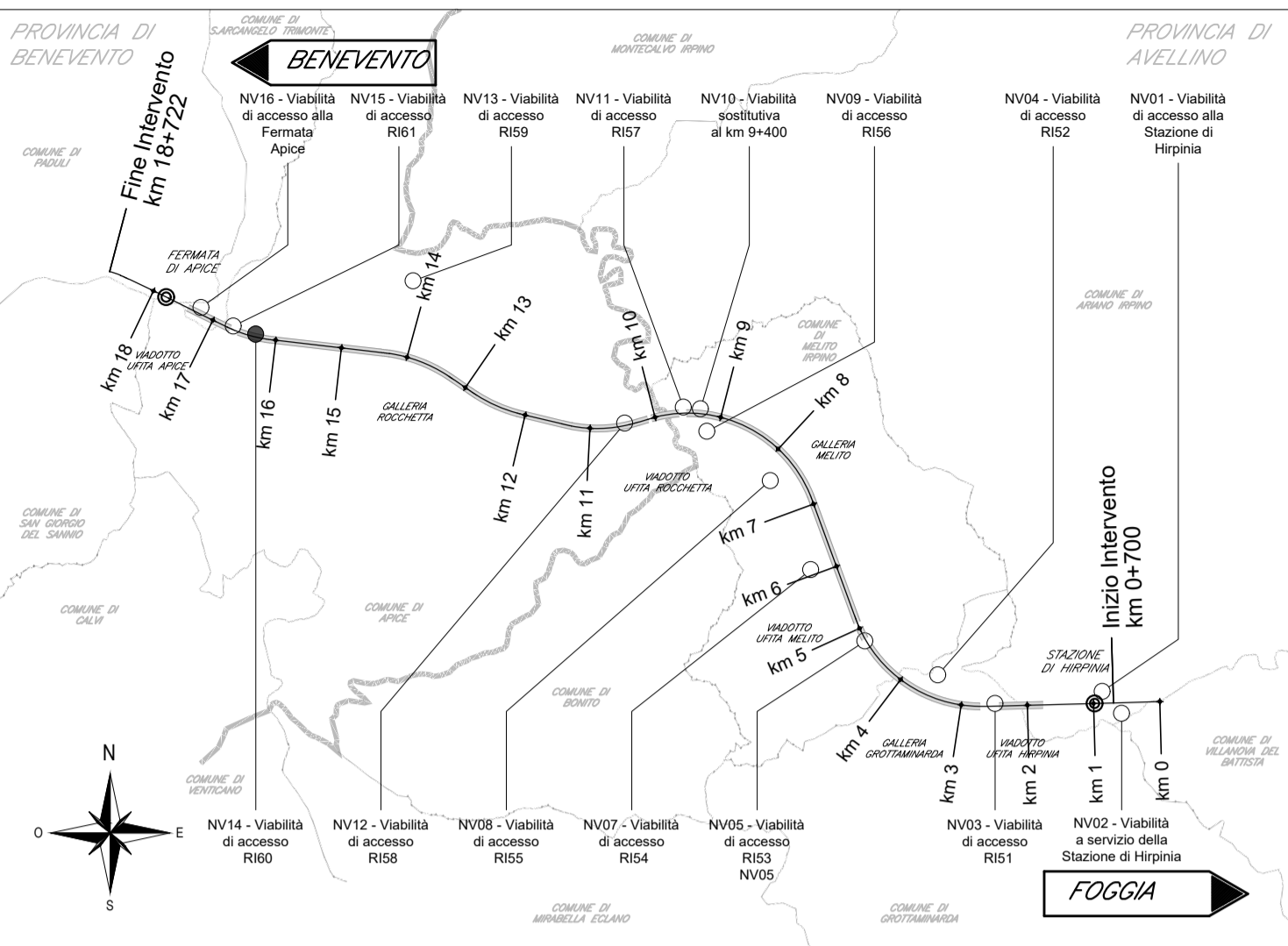


TABELLA DIMENSIONI FOSSI E QUINTE IN CLS

B (cm)	d (cm)	S1 (cm)	H (cm)	b (cm)	L (cm)	ID
90	30	10	20	-	-	MR1
150	50	15	40	30	50	MR2



ELABORATI DI RIFERIMENTO

DESCRIZIONE: Manufatti di drenaggio - Sezioni e Particolari
 Planimetria idraulica - Piazzale RI60

CODICE: IF2801EZZZ8NV14000004B
 IF2801EZZZ8NV14000001B

DIMENSIONI TIPOLOGICHE FOSSI/CANALETTE

CANALETTE C/Cx/CRx/CRBx			FOSSI DRENAGGIO FRx/FRy/FRz			RIPRISTINO FOSSI FTx/FTy/FTz		
x	B (cm)	H (cm)	x	b+h (cm)	B (cm)	x	b+h (cm)	B (cm)
1	30	30	1	30	90	1	100	300
2	40	40	2	50	150	2	20	210
3	50	50	3	100	300	-	-	-

COMMITTENTE: RFI RETE FERROVIARIA ITALIANA GRUPPO FERROVIE DELLO STATO ITALIANE

DIREZIONE LAVORI: ITALFERR GRUPPO FERROVIE DELLO STATO ITALIANE

APPALTATORE: HIRPINIA AV

CONSORZIO: salini impregilo

SOCI: ASTALDI

PROGETTAZIONE: ROCK SOUL S.p.A.

MANDANTIA: NET ENGINEERING

MANDANTI: Alpina S.p.A.

PROGETTO ESECUTIVO

ITINERARIO NAPOLI - BARI RADDOPPIO TRATTA APICE - ORSARA I LOTTO FUNZIONALE APICE - HIRPINIA VIABILITA'

NV14 - VIABILITÀ DI ACCESSO RI60

Planimetria idraulica smaltimento acque di piattaforma

APPALTATORE	DIRETTORE DELLA PROGETTAZIONE	PROGETTISTA
Consorzio HIRPINIA AV Il Direttore Tecnico Ing. Vincenzo Montello 10/06/2020	Il Responsabile integrazione fra le varie prestazioni specialistiche Ing. G. Cassani	NET ENGINEERING Ing. G. T. Thai Huynh

COMMESSA: I F 2 8 | LOTTO: 0 1 | FASE: E | TIPO DOC.: Z Z | ENTE: P 8 | OPERA/DISCIPLINA: NV 1 4 | 0 0 | 0 5 | B | PROG. | REV. | SCALA: 1:500

Rev.	Descrizione	Redatto	Data	Verificato	Data	Approvato	Data	Autorizzato Data
A	Emissione per consegna	G. Pierrechele	21/02/2020	E. Casallo	21/02/2020	T. Finocchietti	21/02/2020	Ing. T. Finocchietti
B	Recupero istruttoria	F. Carraro	10/06/2020	E. Casallo	10/06/2020	T. Finocchietti	10/06/2020	

File: IF2801EZZZ8NV1400005B.dwg | n.Elabor.: -