

ELABORATI DI RIFERIMENTO

DESCRIZIONE	CODICE
Vista d'insieme	IF2801EZZB4W0100000
Pianta fondazioni e sezioni (tav. 1+6 di 6)	IF2801EZZP9W0100000/5
Pianta impalcato e prospetto (tav. 1+6 di 6)	IF2801EZZP9W0100000/11
Tacciamonte, opere provvisorie e scavi planimetrici e profili (tav. 1+6 di 6)	IF2801EZZB4W0100000/5
Opere provvisorie fondazioni pile, pile pescavate P12-P15 e spalla SPA: piante e sezioni	IF2801EZZB4W0100000/1
Opere provvisorie difesa sponda pile P13: planimetria sviluppata e sezioni	IF2801EZZB4W0100000/1
Fasi di montaggio degli impalcato: schemi	IF2801EZZB4W0100000/1
Carpenteria spalla SA (tav. 1 di 2)	IF2801EZZB4W0100000/1
Carpenteria spalla SA (tav. 2 di 2)	IF2801EZZB4W0100000/1
Carpenteria pile P1, P2, P7, P8	IF2801EZZB4W0100000/1
Carpenteria pile P3, P4, P5, P6	IF2801EZZB4W0100000/1
Carpenteria pile P9, P10, P11	IF2801EZZB4W0100000/1
Carpenteria pile P16, P17, P18	IF2801EZZB4W0100000/1
Carpenteria pile P12	IF2801EZZB4W0100000/1
Carpenteria pile P13	IF2801EZZB4W0100000/1
Carpenteria pile P14	IF2801EZZB4W0100000/1
Carpenteria pile P15	IF2801EZZB4W0100000/1
Carpenteria pile P19, P20, P21, P22	IF2801EZZB4W0100000/1
Carpenteria spalla SB (tav. 1 di 2)	IF2801EZZB4W0100000/1
Carpenteria spalla SB (tav. 2 di 2)	IF2801EZZB4W0100000/1

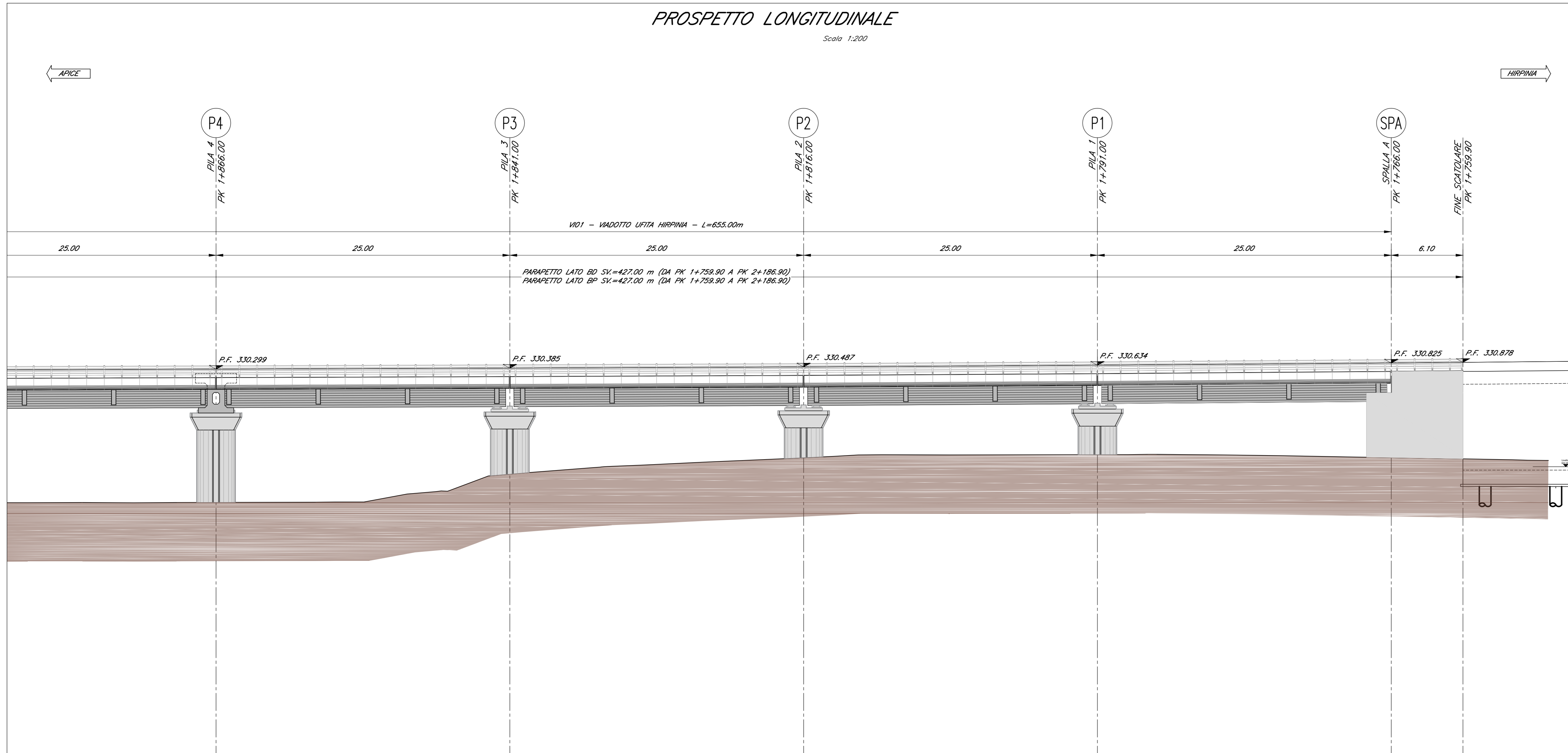
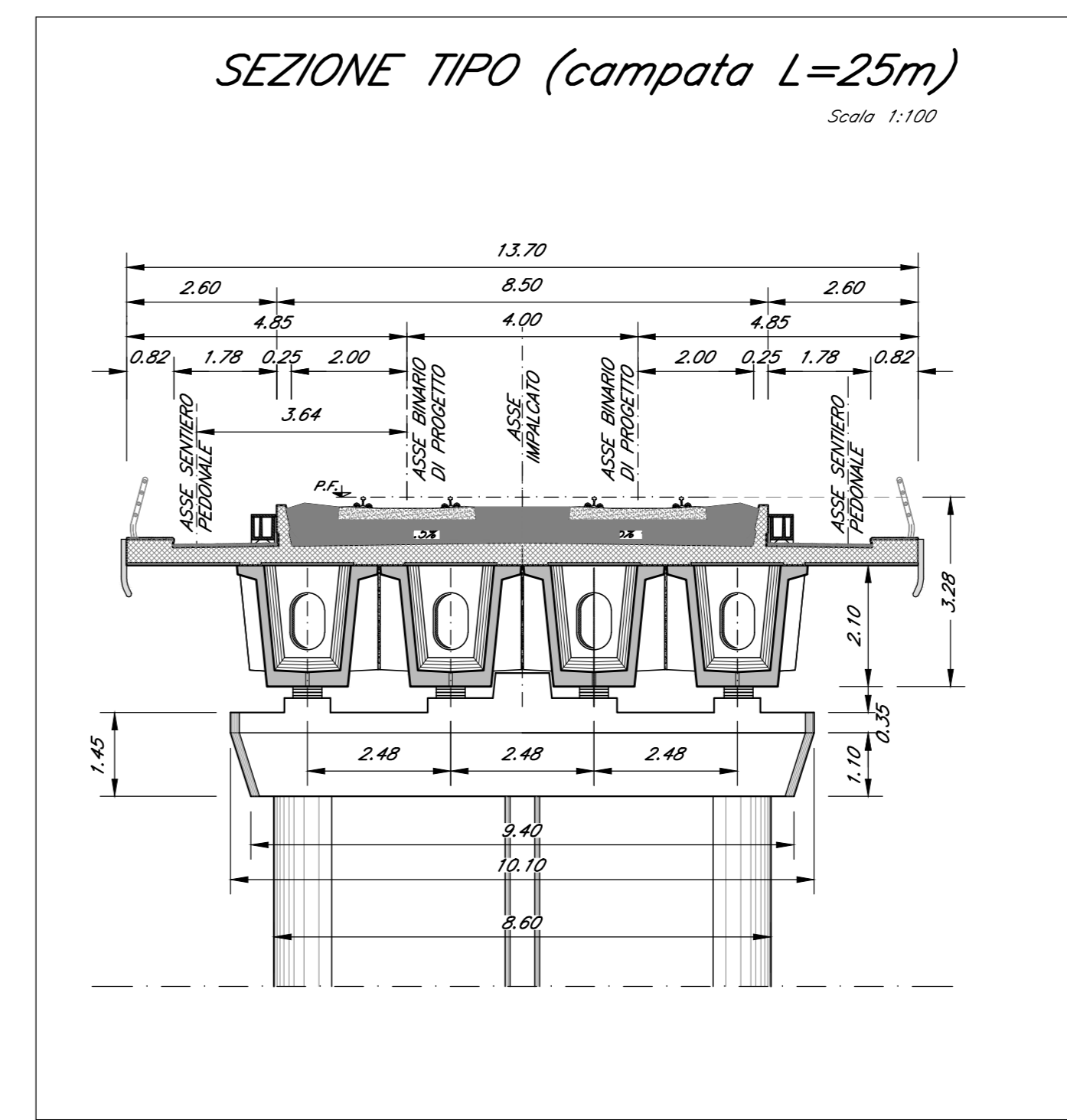
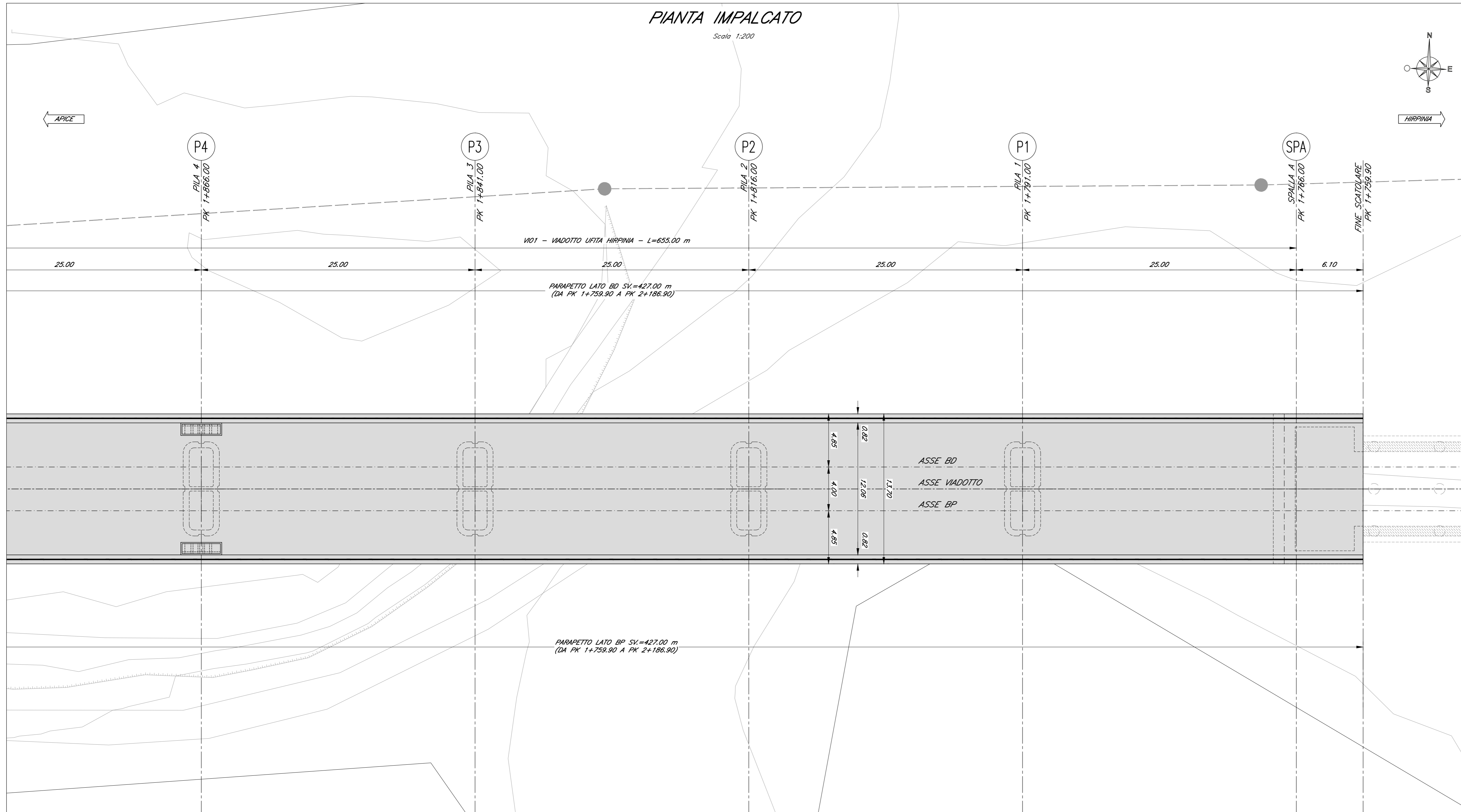
NOTA GENERALE
 - PER QUANTO RIGUARDA L'AMPIEZZA DEI VARCHI IN SOLETTA E AI PARTICOLARI RELATIVI AI RITEGNI SISMICI FARE RIFERIMENTO AGLI ELABORATI: IF2801EZZB4W00006001 IF2801EZZB4W00006002
 - PER I DETTAGLI RELATIVI AGLI APPARECCHI DI APPOGGIO SI RIMANDA AGLI ELABORATI: IF2801EZZB4W00008006 IF2801EZZB4W00009007

CARATTERISTICHE DEI MATERIALI


- PER LA TABELLA MATERIALI E NOTE GENERALI FARE RIFERIMENTO AL DOCUMENTO IF2801EZZTIV00000001 - Tabella materiali e note generali per i viadotti VI01, VI02, VI03 E VI04

NOTE GENERALI

- LUNGHEZZE ESPRESSE IN METRI (TRANNE DOVE DIVERSAMENTE SPECIFICATO)
- QUOTE ESPRESSE IN METRI S.L.M. (TRANNE DOVE DIVERSAMENTE SPECIFICATO)
- ANGOLI ESPRESSE IN GRADI SESSADESIMALI (TRANNE DOVE DIVERSAMENTE SPECIFICATO)
- LE COORDINATE SONO RELATIVE AL SISTEMA LOCALE DI RESTITUZIONE CETERMETRICO
- PER IL TRACCIAMENTO SCAVI E OPERE PROVVISORIE SI RIMANDA AGLI ELABORATI SPECIFICI DI PROGETTO



COMMITTENTE:
 **RFI**
 RETE FERROVIARIA ITALIANA
 GRUPPO FERROVIE DELLO STATO ITALIANE

DIREZIONE LAVORI:
 **ITALFERR**
 GRUPPO FERROVIE DELLO STATO ITALIANE

APPALTATORE:
 **HirpiniaAV**

CONSORZIO:
 **salini impregio**

SOCI:
 **ASTALDI**

PROGETTAZIONE:
 MANDATARIA:
 **ROKSOIL** S.p.A.


MANDANTI:
 **NET engineering**

 **Alpina** S.p.A.

PROGETTO ESECUTIVO

ITINERARIO NAPOLI - BARI
RADDOPPIO TRATTA APICE - ORSARA
I LOTTO FUNZIONALE APICE - HIRPINIA
 VIADOTTI
 VI01 - VIADOTTO UFITA HIRPINIA DA KM 1+766.00 A KM 2+421.00

Pianta impalcato e prospetto (tav. 1 di 6)

APPALTATORE	DIRETTORE DELLA PROGETTAZIONE	PROGETTISTA
Consorzio HIRPINIA AV Il Direttore Tecnico Ing. Vincenzo Moretto 21/02/2020	Il Responsabile integrazione fra le varie prestazioni specialistiche Ing. G. Casiani	 Alpina S.p.A. Ing. P. Galvani

COMMESSA	LOTTO	FASE	ENTE	TIPO DOC.	OPERA/DISCIPLINA	PROGR.	REV.	SCALA:
IF28	01	E	Z	P9	VI010100	006	C	1:200

Rev.	Descrizione	Redatto	Data	Verificato	Data	Approvato	Data	Autorizzato	Data
A	Emissione per consegna	R. Somani	18/11/2019	L. Zanotti	18/11/2019	M. Veronesi	18/11/2019	Ing. P. Galvani	
B	Emissione per consegna	R. Somani	11/03/2020	L. Zanotti	11/03/2020	M. Veronesi	11/03/2020		
C	Recupero struttura	R. Somani	10/06/2020	L. Zanotti	10/06/2020	M. Veronesi	10/06/2020		