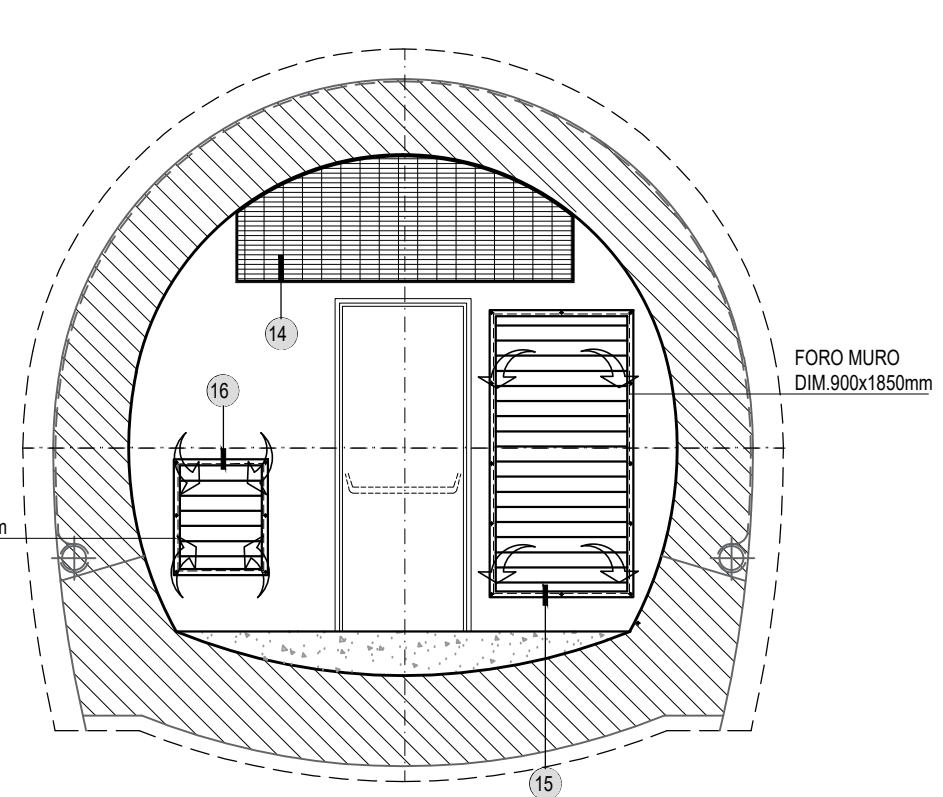


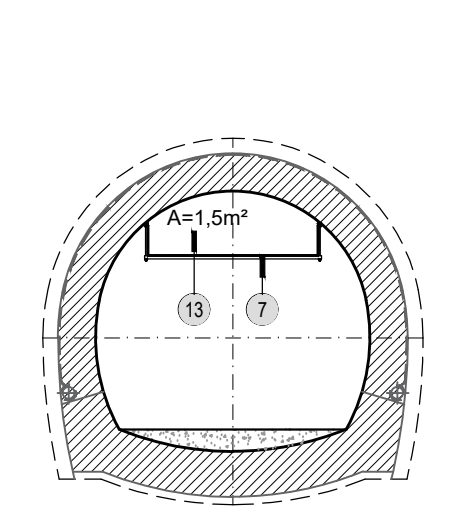
LEGENDA IMPIANTO CONTROLLO FUMI	
1	VENTILATORE ASSIALE Ø1000 mm - PORTATA 16 m³/h, PRESSIONE TOTALE 630 Pa (VF1VF2 pedonale)
2	GIUNTO ANTIVIBRANTE Ø1000 mm
3	ADATTAMENTO TRONCO-CONICO (Ø1000 / ø1400x800 mm)
4	SERRANDA TAGLIAFUOCO E1 120° DIM 1400x800 mm - CON INTERRUTTORI FINE CORSA (STV1STV2)
41	SERRANDA TAGLIAFUOCO E1 120° DIM 1400x800 mm - MOTORIZZATA, CON INTERRUTTORI FINE CORSA (STV1STV2)
42	GRIGLIA AMMOBILE DIM MIN. 240,9m (SUP. NETTA ± 0,8 SUP. NOMINALE)
5	GRIGLIA IMMISSIONE ARIA AD ALETTE FISSE, PASSO MINIMO 90 mm DIM. 1200x1000 mm
6	CANALE DIM. 1400x800x3800mm (bwhf)
7	SISTEMA DI SUPPORTO CON ANCORANTE MECCANICO
8	VENTILATORE ASSIALE Ø1250 mm - PORTATA 17 m³/h, PRESSIONE TOTALE 820 Pa (VC pedonale)
9	GIUNTO ANTIVIBRANTE Ø1250 mm
10	ADATTAMENTO TRONCO CONICO (Ø1250 / ø1400x1400 mm)
11	CANALE Ø 1250 mm
12	PLENUM DIM. 1000x1500x2300 mm (bwhf)
13	CANALE A "C" - SEZIONE TRASVERSALE ± 1,5 m²
14	GRIGLIA ANTIFOGGIE/ANTITUPO SUPERFICIE NETTA ± 0,8 SUPERFICIE NOMINALE
15	SERRANDA DI SOVRAPPRESSIONE DIM. 900x1850 mm (SS1)
16	SERRANDA DI SOVRAPPRESSIONE DIM. 600x750 mm (SS2)
SP	SONDA DI PRESSIONE

I COMPONENTI DELL'IMPIANTO SONO IN ACCIAIO ZINCATO, SE NON ALTRIMENTI SPECIFICATO

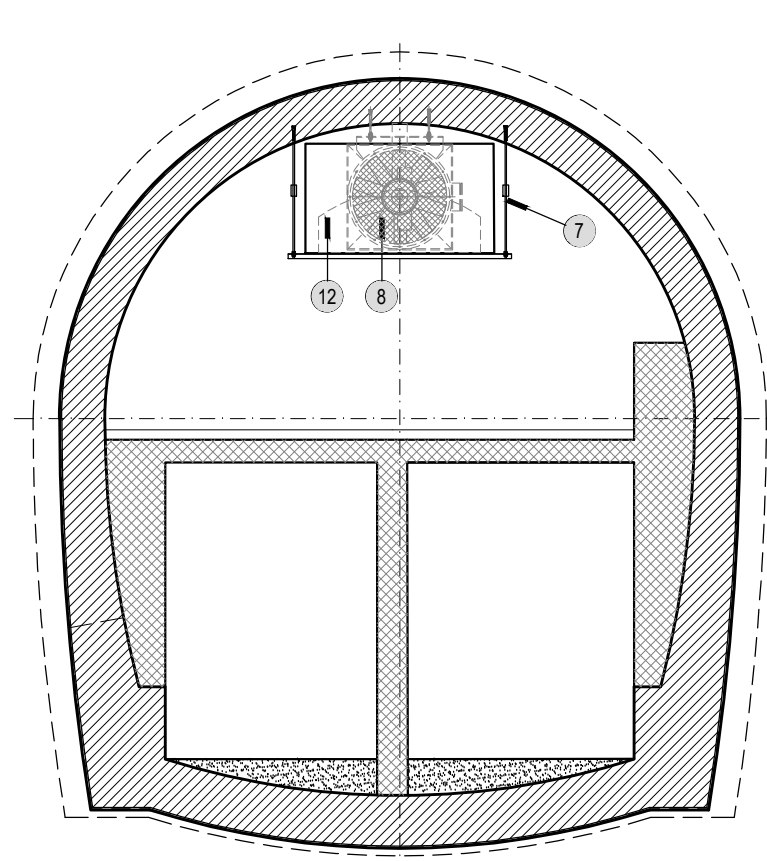
PARTICOLARE SEZIONE H-H SCALA 1:50



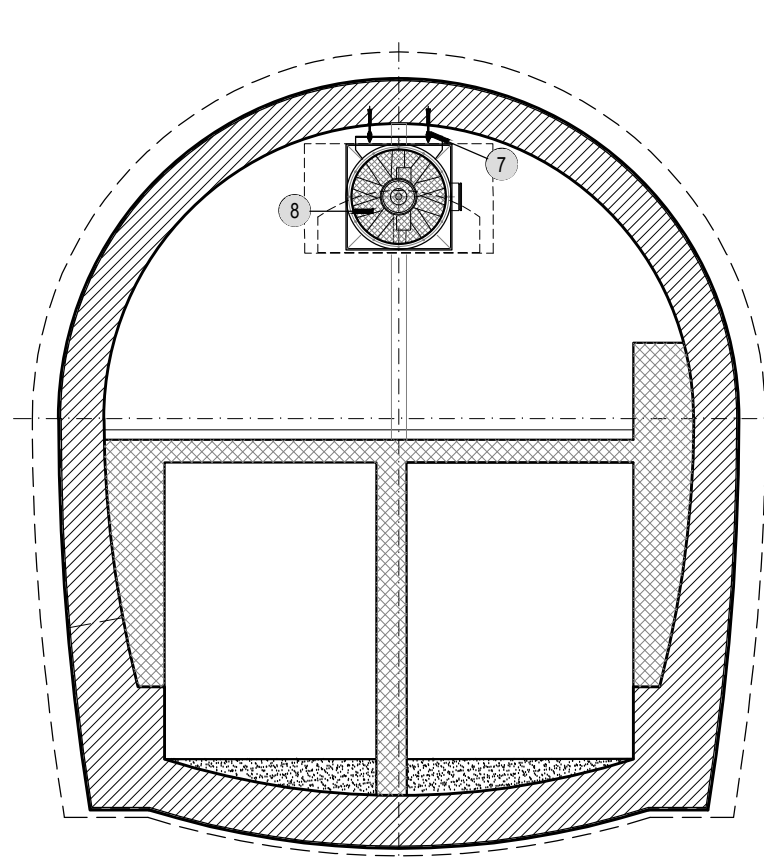
SEZIONE B-B SCALA 1:100



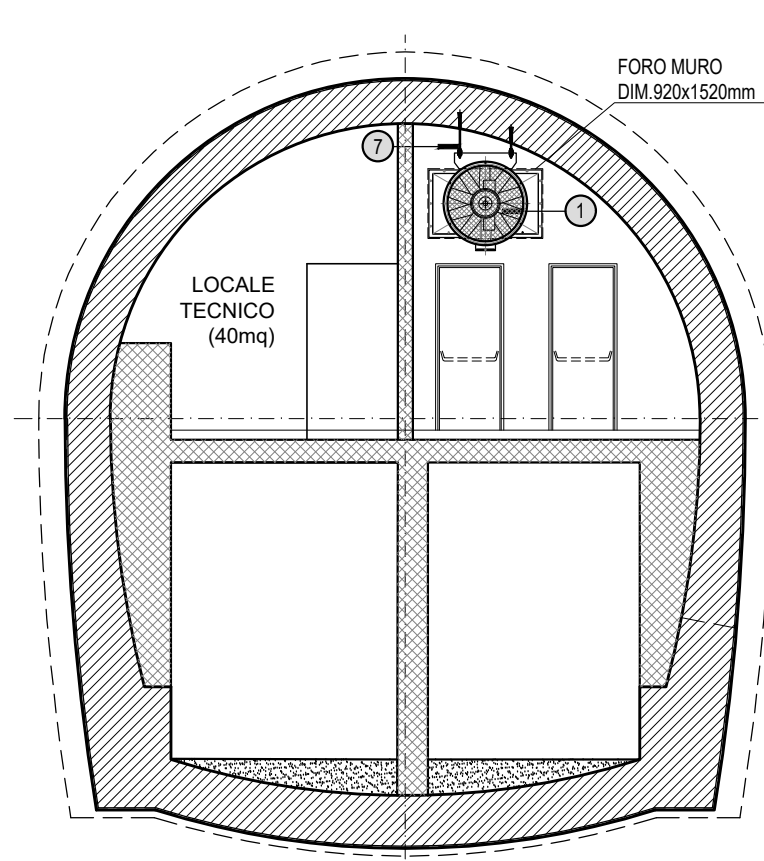
SEZIONE C-C SCALA 1:100



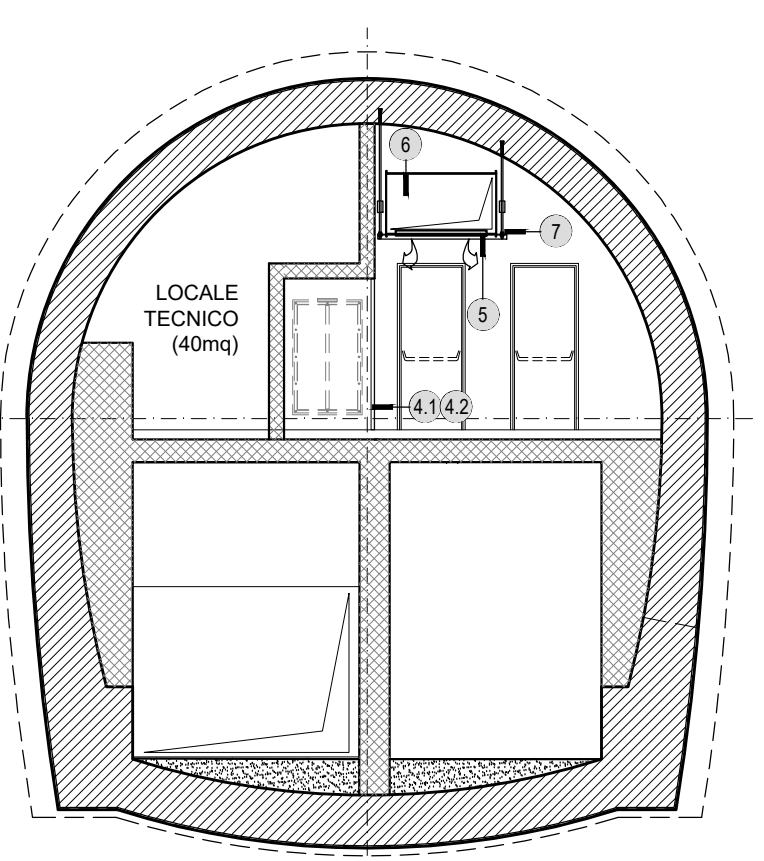
SEZIONE D-D SCALA 1:100



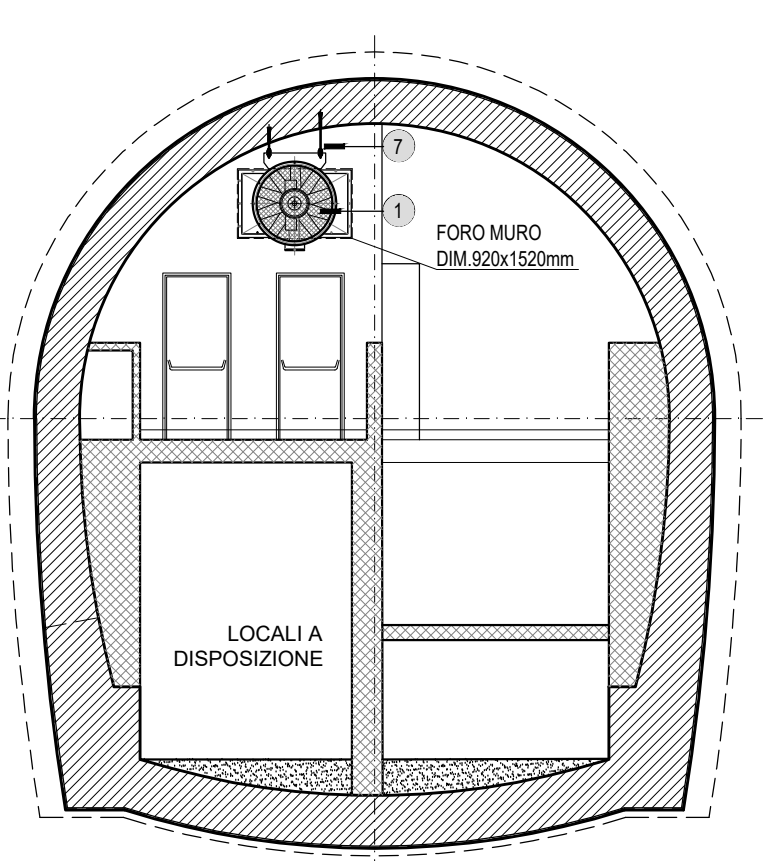
SEZIONE E-E SCALA 1:100



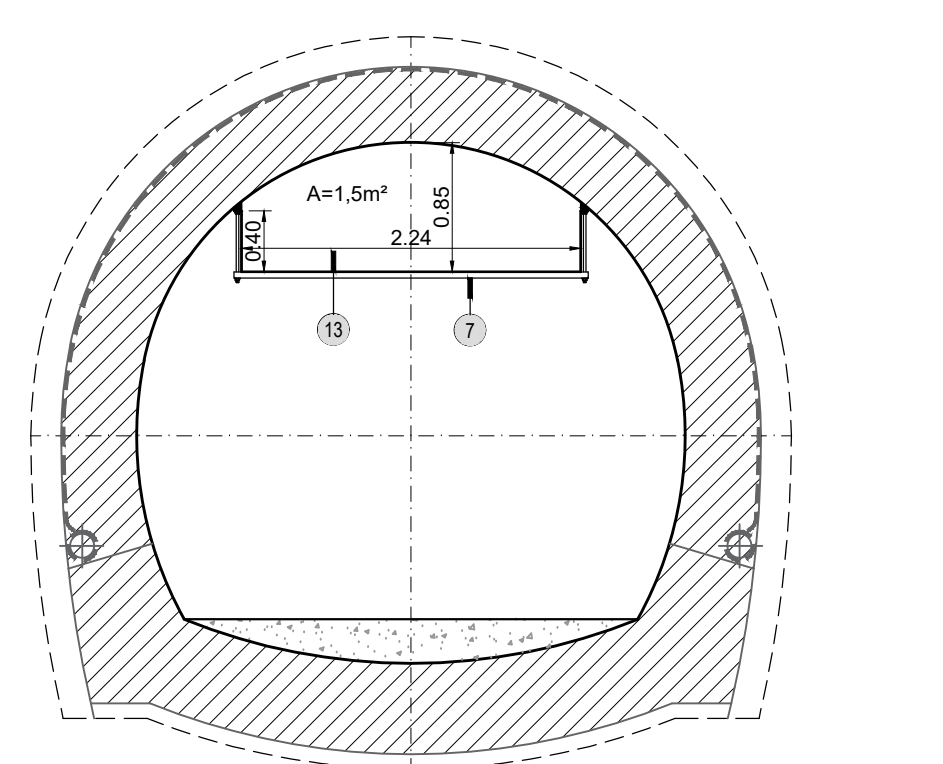
SEZIONE F-F SCALA 1:100



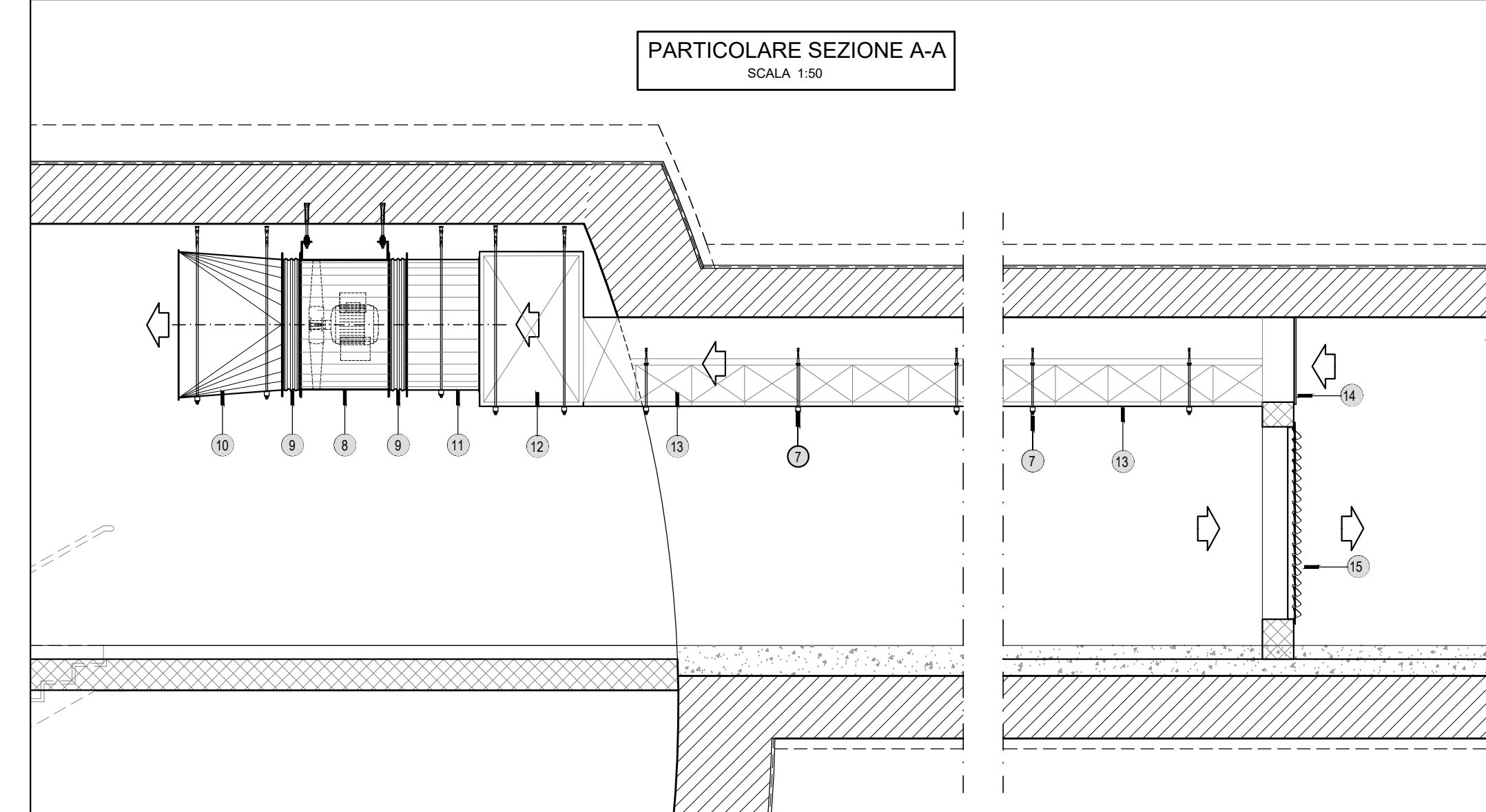
SEZIONE G-G SCALA 1:100



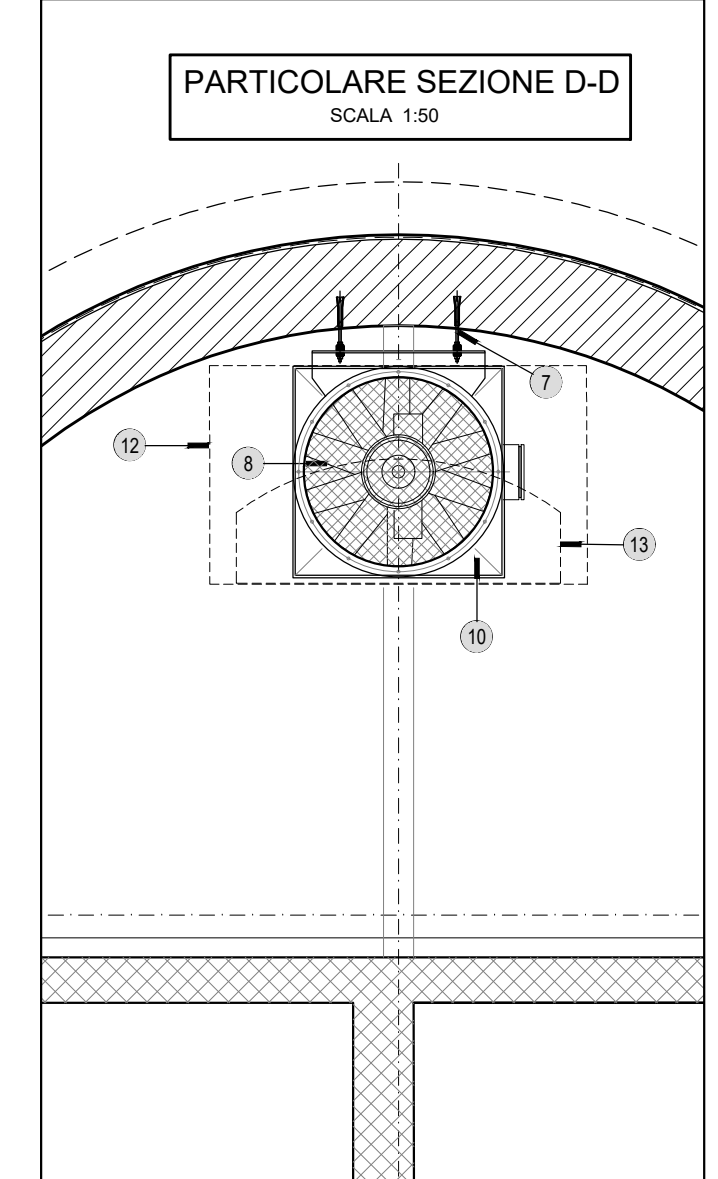
PARTICOLARE SEZIONE B-B SCALA 1:50



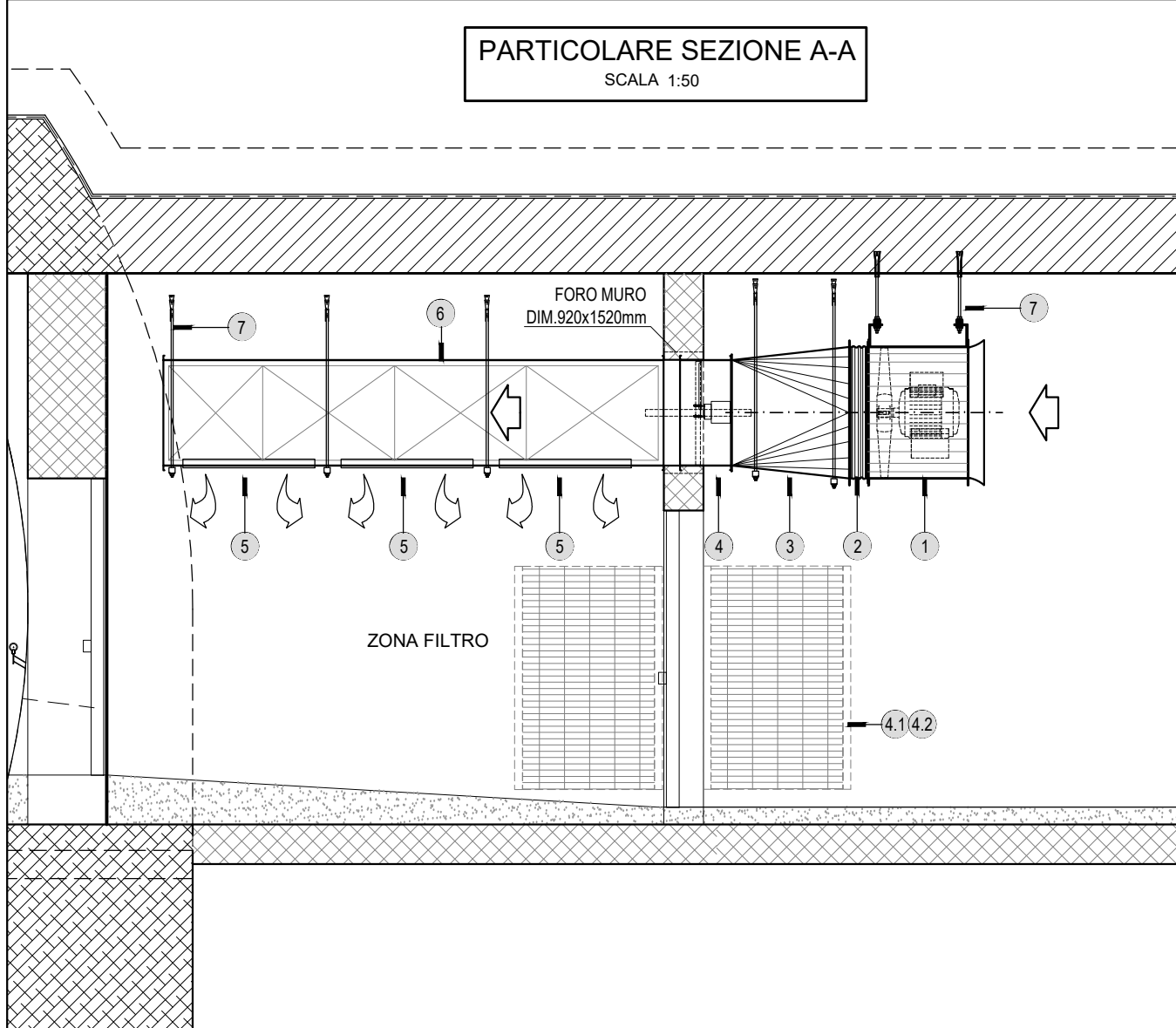
PARTICOLARE SEZIONE A-A SCALA 1:50



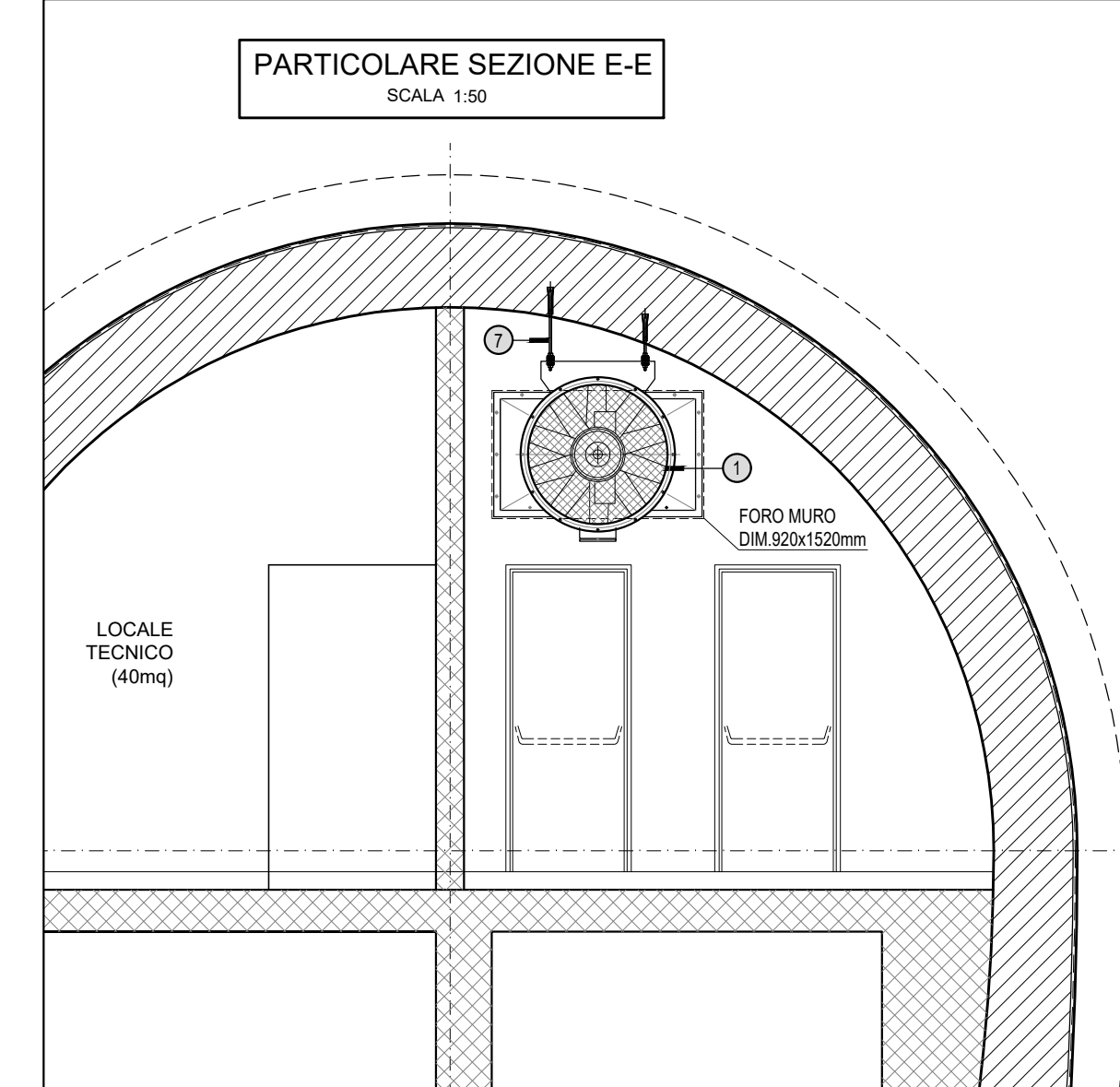
PARTICOLARE SEZIONE D-D SCALA 1:50



PARTICOLARE SEZIONE A-A SCALA 1:50



PARTICOLARE SEZIONE E-E SCALA 1:50



N.B. IL PRESENTE ELABORATO E' VALIDO SOLO PER GLI IMPIANTI IN ESSO RIPORTATI. PER LE OPERE CIVILI FARE RIFERIMENTO AGLI ELABORATI SPECIFICI.

COMMITTENTE: **RFI** GRUPPO FERROVIE DELLO STATO ITALIANO

DIREZIONE LAVORI: **ITALFERR** GRUPPO FERROVIE DELLO STATO ITALIANO

APPALTATORE: **HirpiniaAV**

CONSORZIO: **salini impregilo** **ASTALDI**

PROGETTATORE: **ROCKSOIL** S.p.A.

MANDATARIO: **NETENGINEERING** **Alpina** S.p.A.

PROGETTO ESECUTIVO

ITINERARIO NAPOLI - BARI RADDOPPIO TRATTA APICE - ORSARA I LOTTO FUNZIONALE APICE - HIRPINIA

IMPIANTI INDUSTRIALI

IM21 - Usclita/accesso pedonale F1

CONTROLLO FUMI

Layout impiantistico e sezioni tipologiche

APPALTATORE	DIRETTORE DELLA PROGETTAZIONE	PROGETTISTA
Consorzio HIRPINIA AV il Direttore Tecnico Ing. Vincenzo Morillo 10/06/2020	il Responsabile integrazione fra le varie prestazioni specialistiche Ing. G. Casarini	NETENGINEERING Ing. S. Susani

COMMESSA	LOTTO	FASE	ENTE	TIPO DOC.	OPERAZIONE	DISCIPLINA	PROGR.	REV.	SCALA:
IF28	01	E	ZZ	PA	A1	2109	001	B	1:100 - 1:50

Rev.	Descrizione	Redatto	Data	Verificato	Data	Approvato	Data	Autorizzato Data
A	Emissione per consegna	M. Ortolini	21/01/2020	V. Moro	21/01/2020	S. Eandi	21/01/2020	Ing. S. Eandi
B	Emissione per stampa	M. Ortolini	10/06/2020	V. Moro	10/06/2020	S. Eandi	10/06/2020	