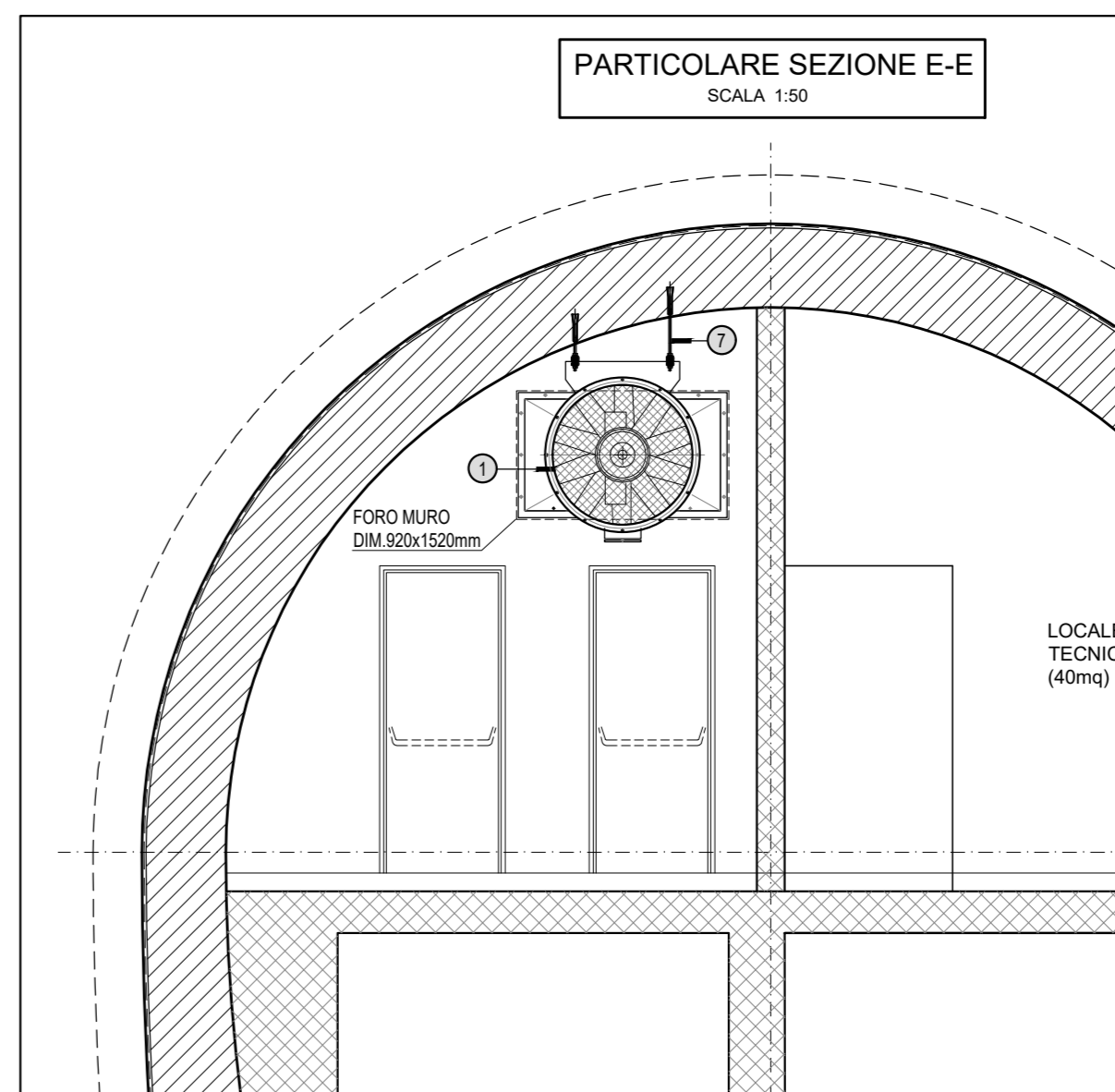
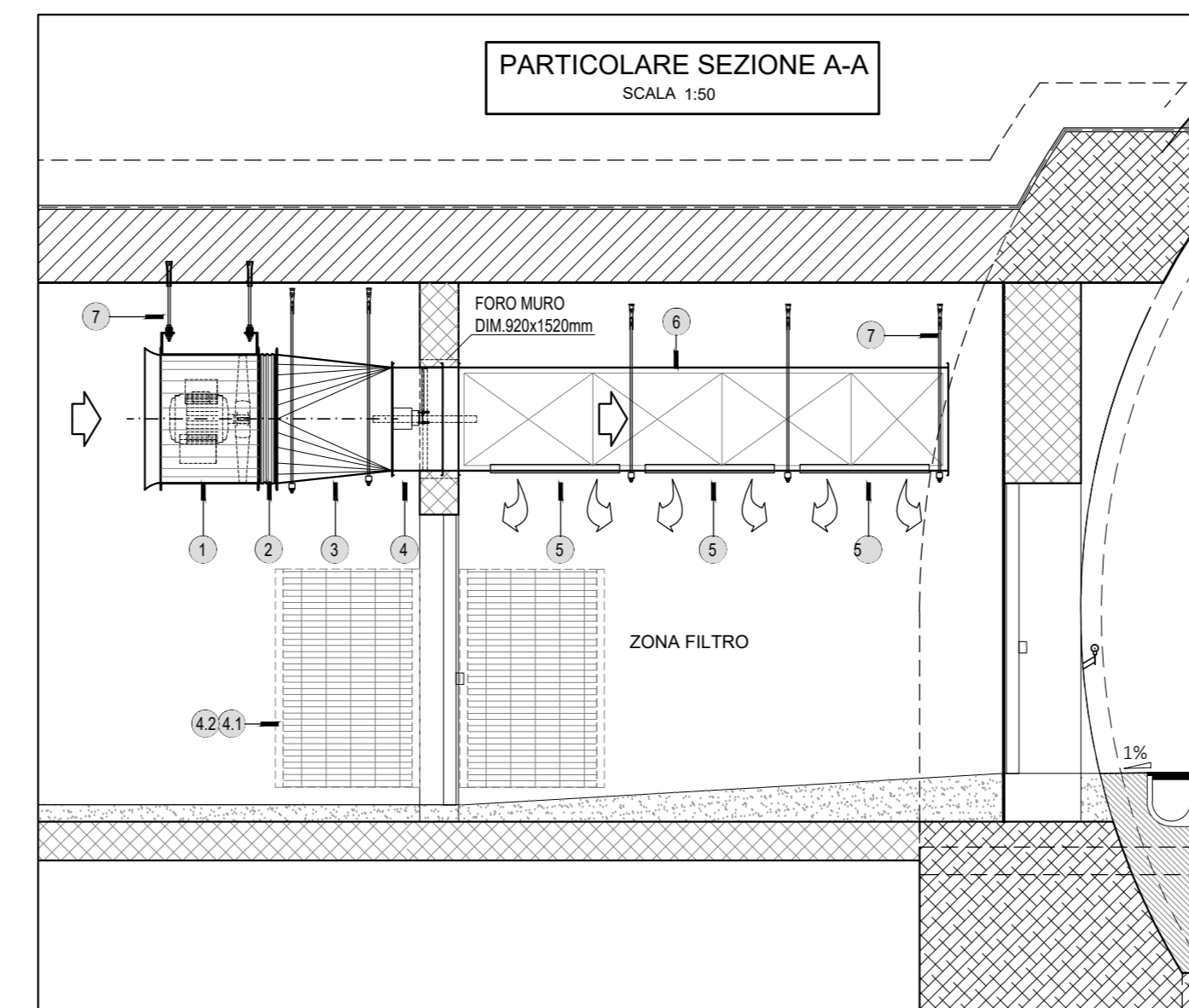
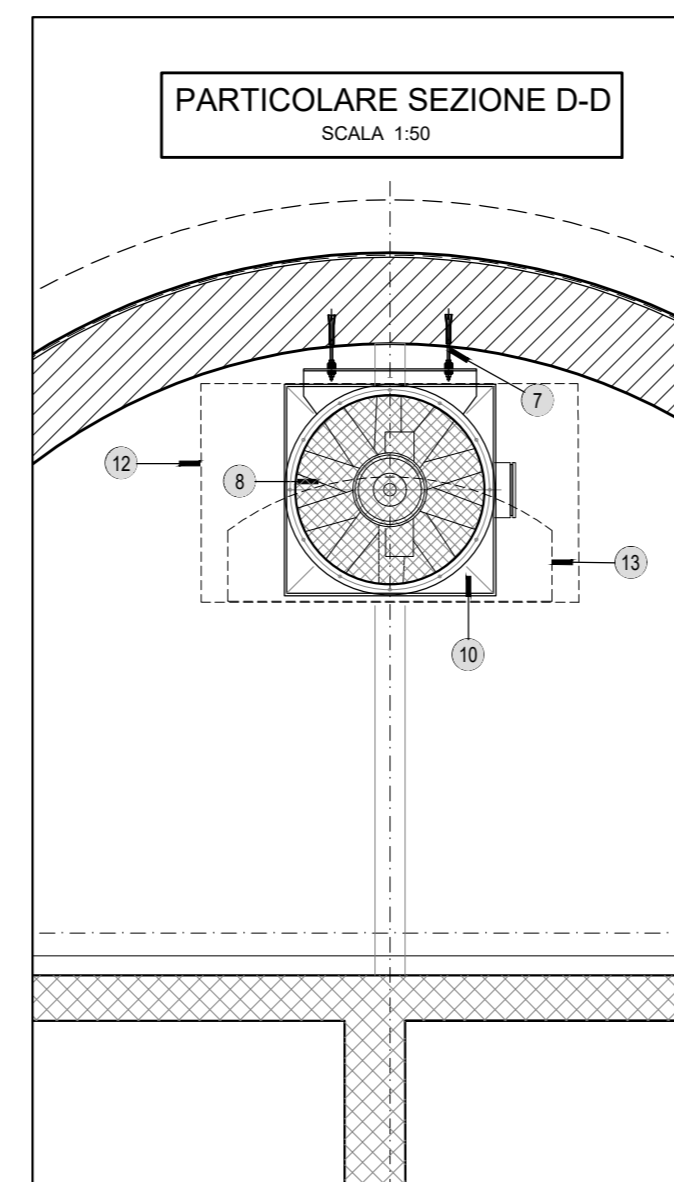
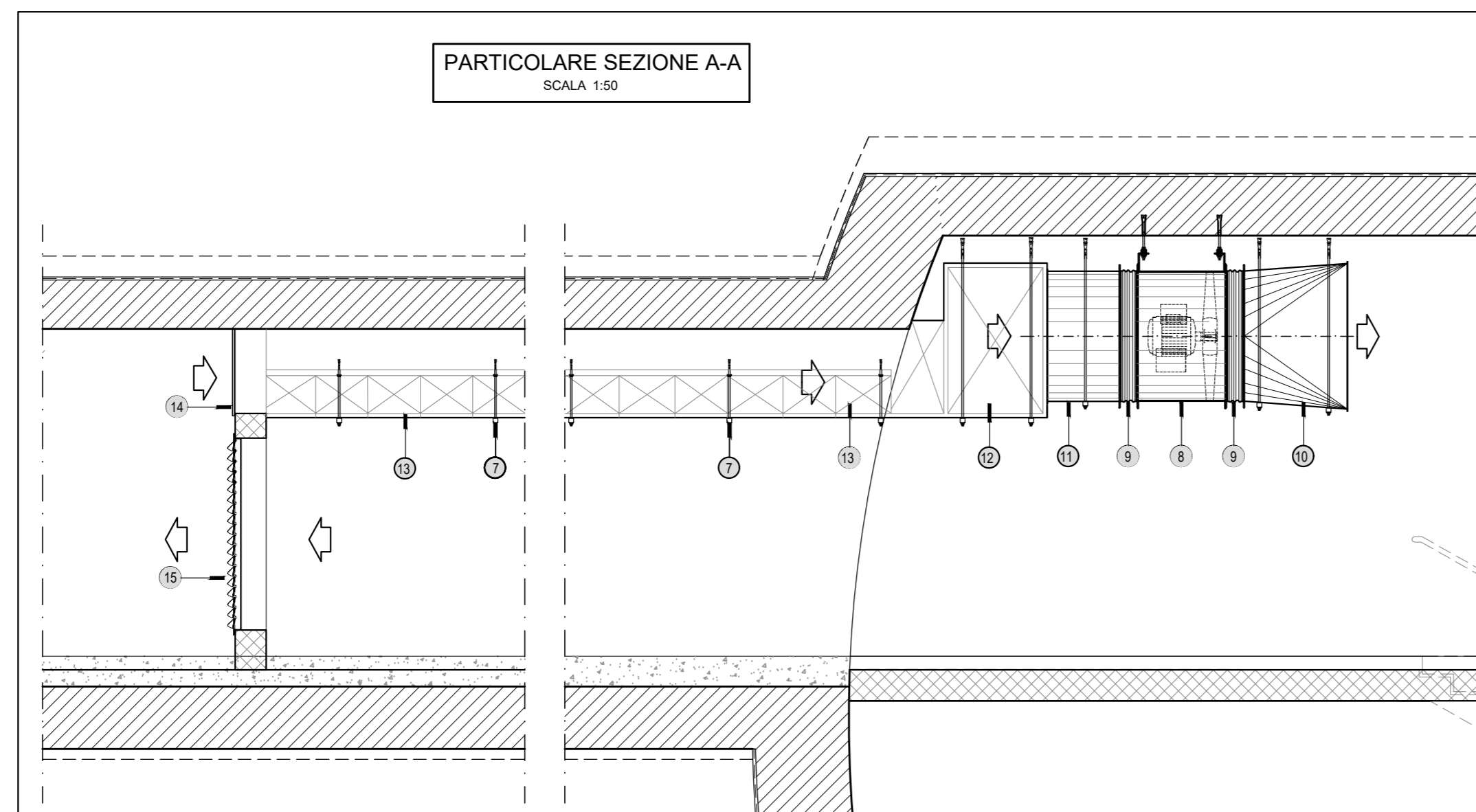
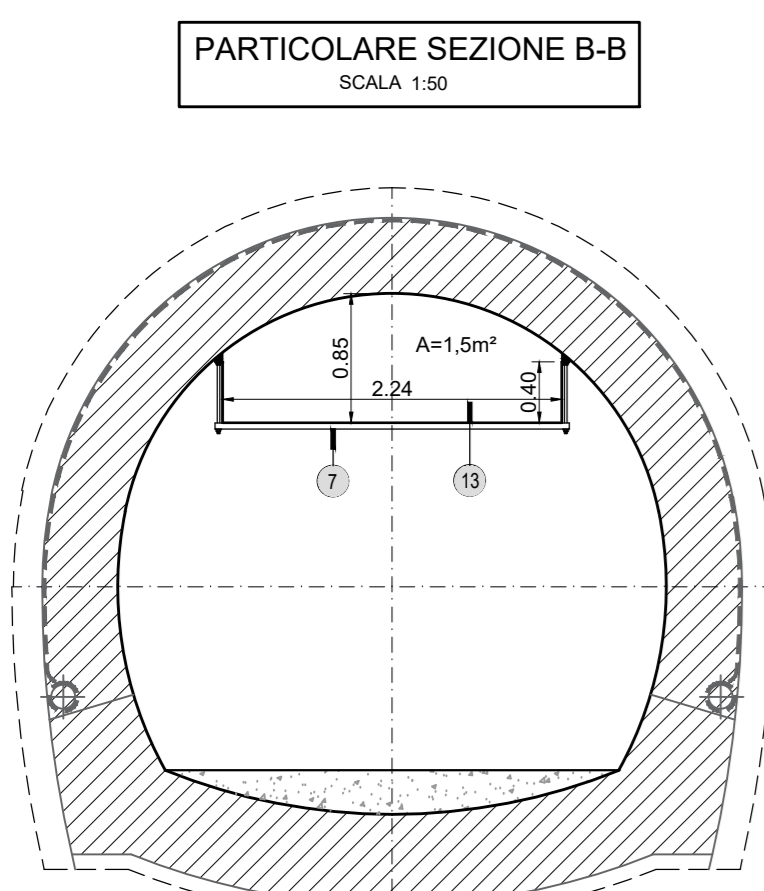
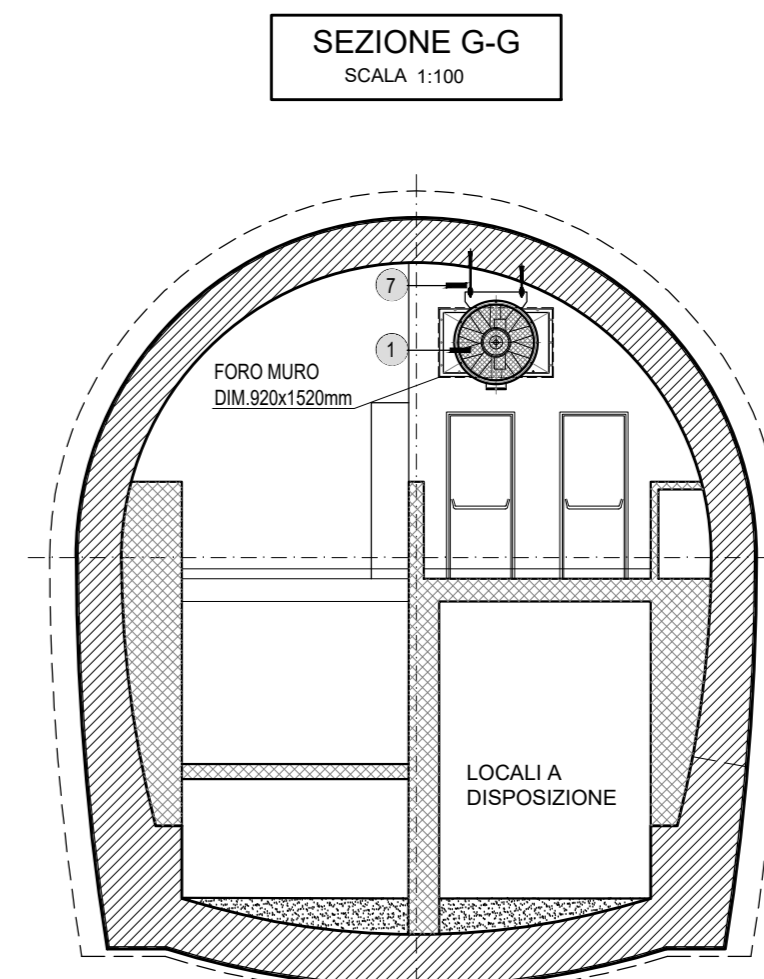
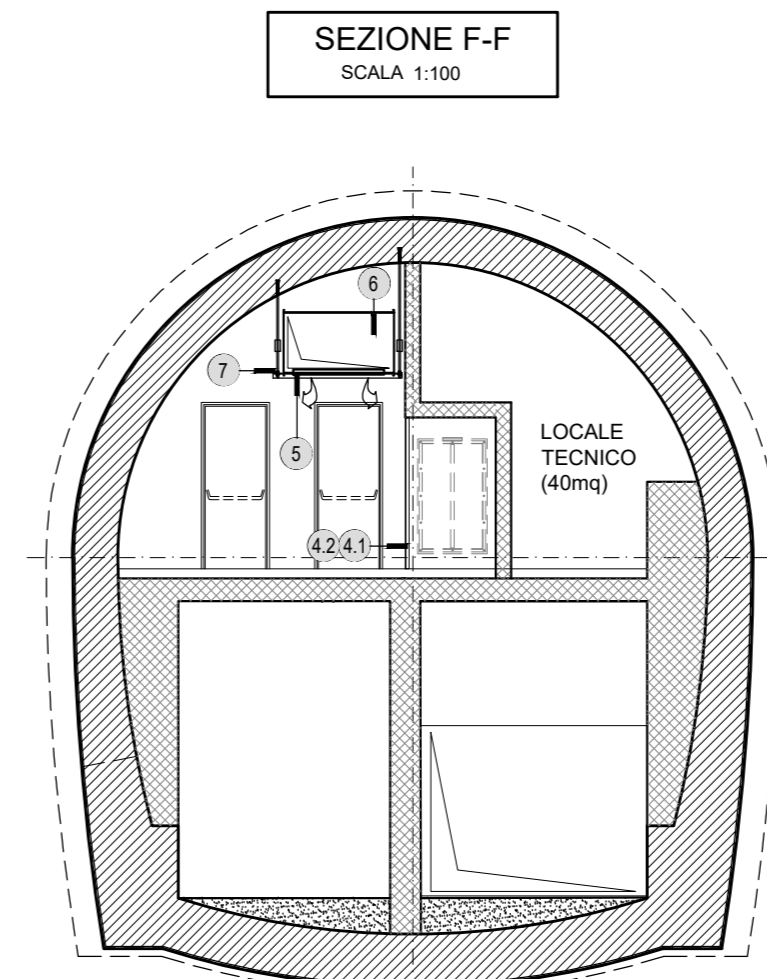
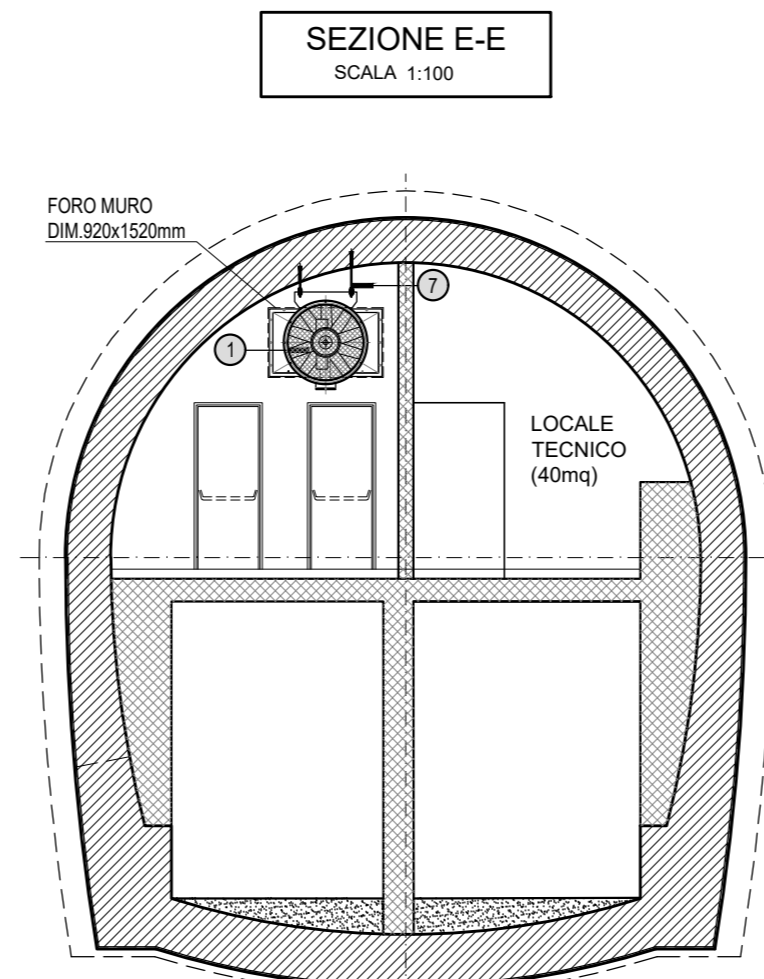
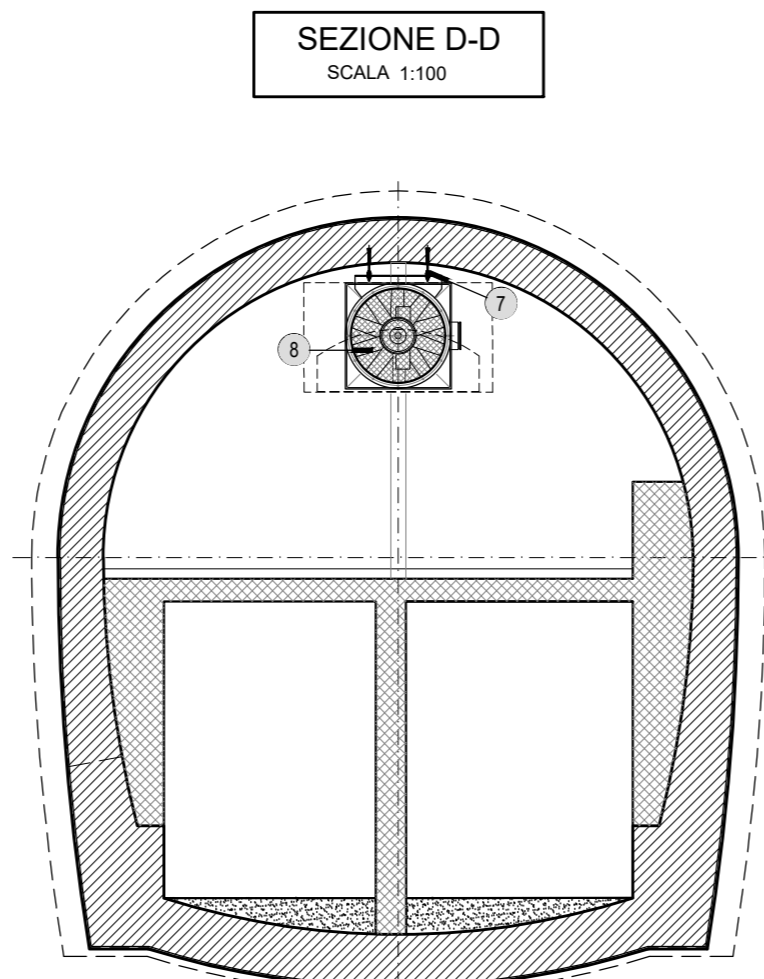
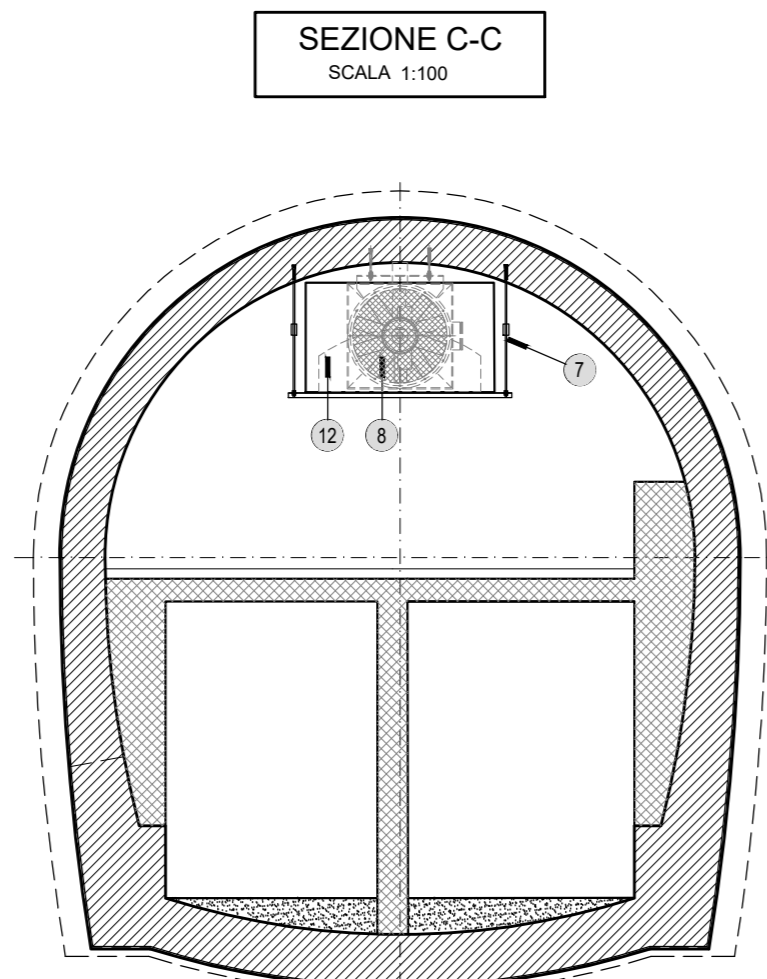
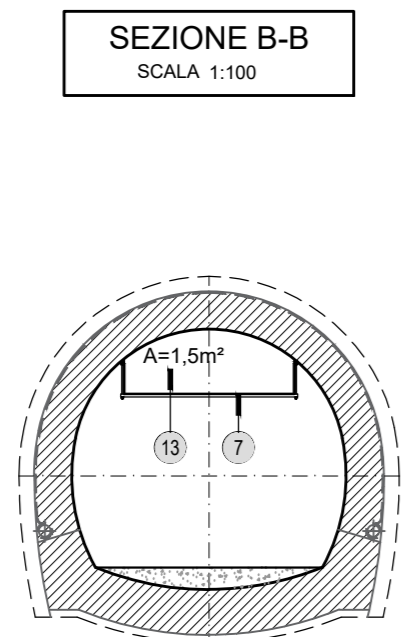
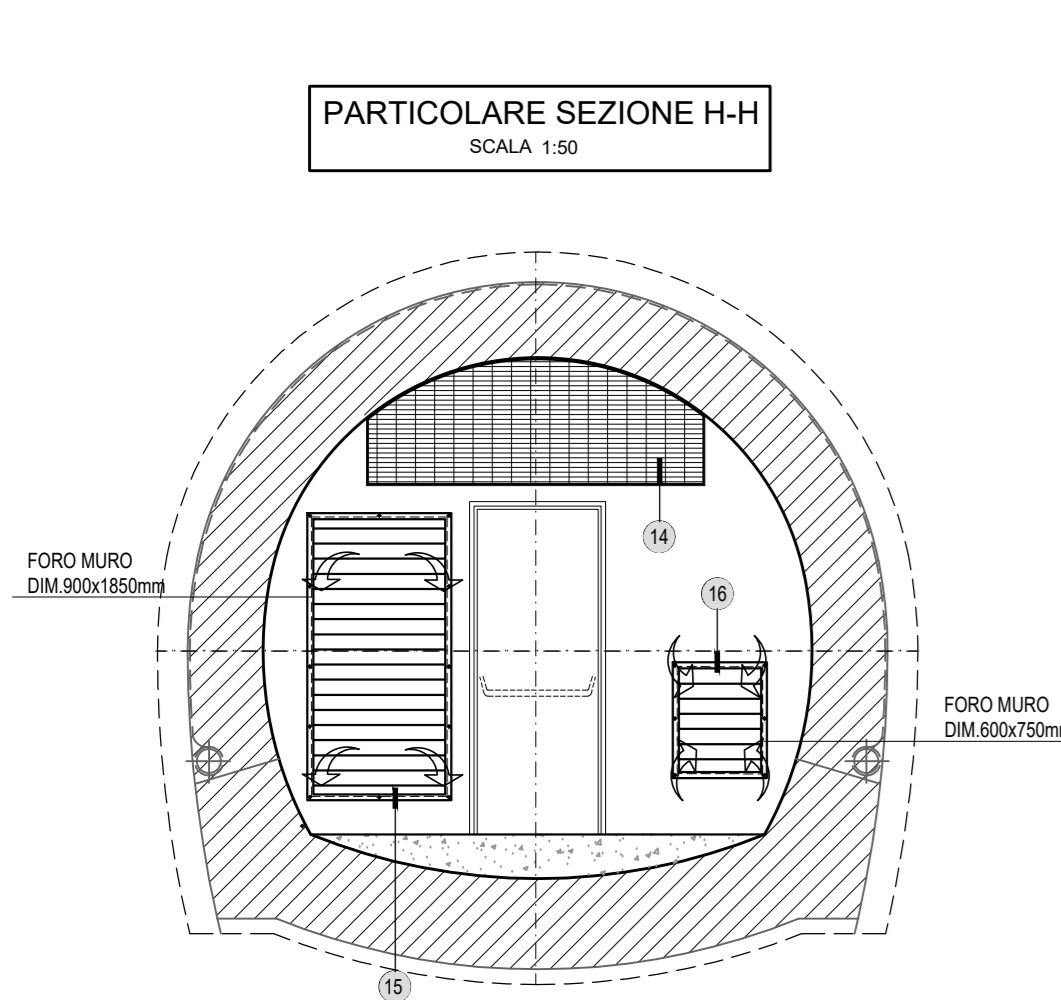


LEGENDA IMPIANTO CONTROLLO FUMI	
1	VENTILATORE ASSIALE Ø1000 mm - PORTATA 16 m³/h. PRESSIONE TOTALE 630 Pa (VF1V72 pedonale)
2	GIUNTO ANTIVIBRANTE Ø1000 mm
3	ADATTAMENTO TRONCO-CONICO (Ø1000 x 1400x800 mm)
4	SERRANDA TAGLIAFUOCO E1 120° DIM 1400x800 mm - CON INTERRUTTORI FINE CORSA (STV1STV2)
4.1	SERRANDA TAGLIAFUOCO E1 120° DIM 1400x800 mm MOTORIZZATA CON INTERRUTTORI FINE CORSA (STV1STV2)
4.2	GRIGLIA AMMOVIBILE DIM.MIN. 2400mm (SUP.NETTA ≥ 0.8 SUP.NOMINALE)
5	GRIGLIA IMMISSIONE ARIA AD ALETTE FISSE, PASSO MINIMO 90 mm DIM 1200x1000 mm
6	CANALE DIM 1400x800x3800mm (bwh)
7	SISTEMA DI SUPPORTO CON ANCORANTE MECCANICO
8	VENTILATORE ASSIALE Ø1250 mm - PORTATA 17 m³/h. PRESSIONE TOTALE 620 Pa (VC pedonale)
9	GIUNTO ANTIVIBRANTE Ø1250 mm
10	ADATTAMENTO TRONCO CONICO (Ø1250 x 1400x1400 mm)
11	CANALE Ø 1250 mm
12	PLENUM DIM 1000x1500x2300 mm (bwh)
13	CANALE A "C" - SEZIONE TRASVERSALE ≥ 1.5 m²
14	GRIGLIA ANTIFOGLIE/ANTIPOSO SUPERFICIE NETTA ≥ 0.8 SUPERFICIE NOMINALE
15	SERRANDA DI SOVRAPPRESSIONE DIM 800x1850 mm (SS1)
16	SERRANDA DI SOVRAPPRESSIONE DIM 600x750 mm (SS2)
17	SONDA DI PRESSIONE

I COMPONENTI DELL'IMPIANTO SONO IN ACCIAIO ZINCATO, SE NON ALTRIMENTI SPECIFICATO



N.B. IL PRESENTE ELABORATO E' VALIDO SOLO PER GLI IMPIANTI IN ESSO RIPORTATI. PER LE OPERE CIVILI FARE RIFERIMENTO AGLI ELABORATI SPECIFICI.

COMMITTENTE: **RFI** GRUPPO FERROVIE DELLO STATO ITALIANE

DIREZIONE LAVORI: **ITALFERR** GRUPPO FERROVIE DELLO STATO ITALIANE

APPALTA TORE: **HirpiniaAV**

CONSORZIO: **salini impreglio** **ASTALDI**

PROGETTAZIONE: **ROCKSOIL** S.p.A.

MANDATARI: **NETENGINEERING** **Alpina** S.p.A.

PROGETTO ESECUTIVO

ITINERARIO NAPOLI - BARI RADDOPPIO TRATTA APICE - ORSARA I LOTTO FUNZIONALE APICE - HIRPINIA IMPIANTI INDUSTRIALI

IM24 - Uscita/accesso pedonale F4 CONTROLLO FUMI Layout impiantistico e sezioni tipologiche

APPALTA TORE	DIRETTORE DELLA PROGETTAZIONE	PROGETTISTA
Consorzio HIRPINIA AV 8 Direttore Tecnico Ing. Vincenzo Morillo 10/06/2020	Il Responsabile integrazione fra le varie prestazioni specialistiche Ing. G. Casarini	NETENGINEERING Ing. S. Susani

COMMESSA	LOTTO	FASE	ENTE	TIPO DOC.	OPERA/DISCIPLINA	PROGR.	REV.	SCALA:
IF28	01	E	ZZ	PA	A12409	001	B	1:100 - 1:50

Rev.	Descrizione	Redatto	Data	Verificato	Data	Approvato	Data	Autorizzato Data
A	Emissione per consegna	M. Ortolini	21/01/2020	V. Moro	21/01/2020	S. Eandi	21/01/2020	Ing. S. Eandi
B	Emissione per stampa	M. Ortolini	10/06/2020	V. Moro	10/06/2020	S. Eandi	10/06/2020	