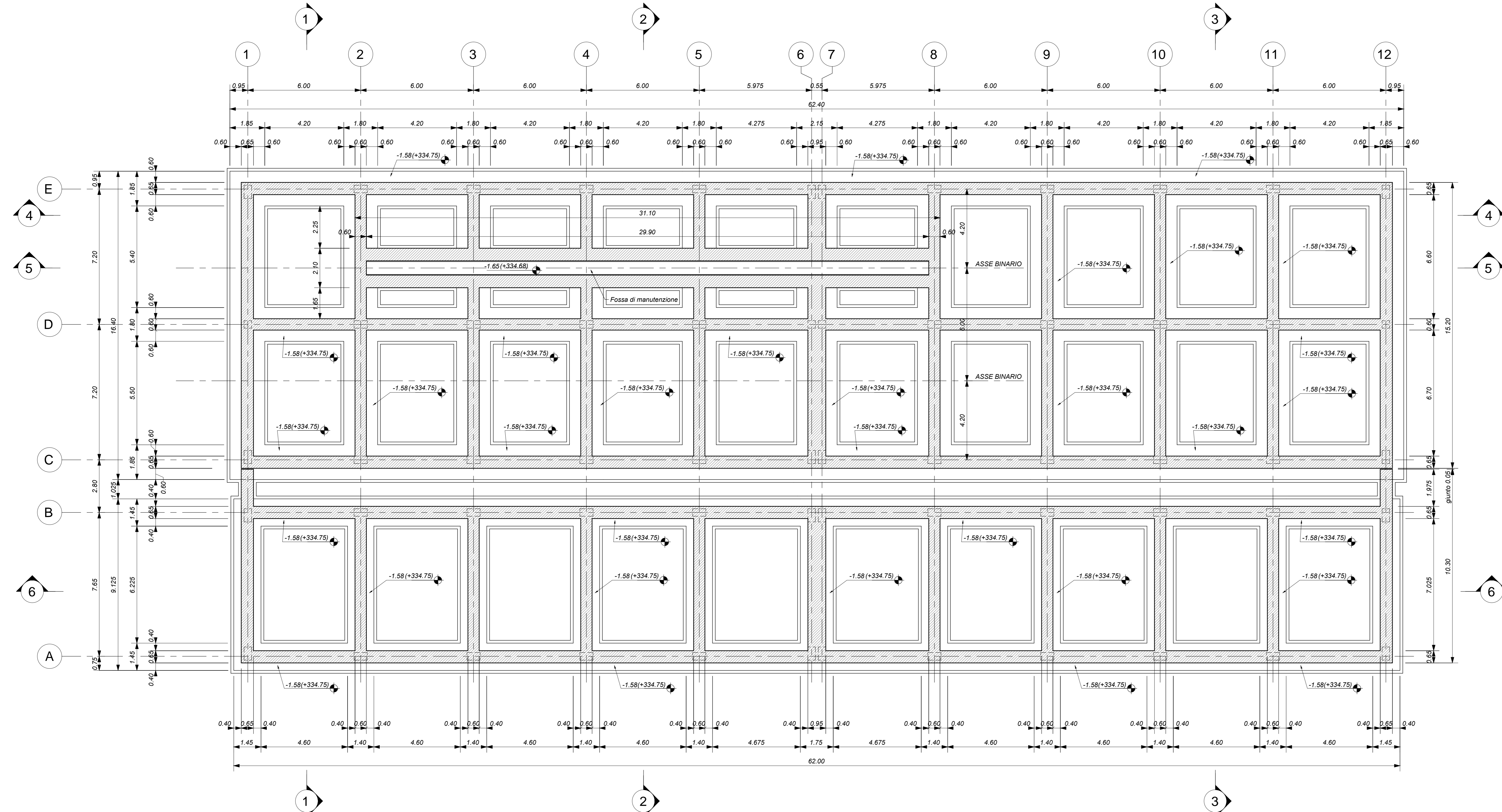
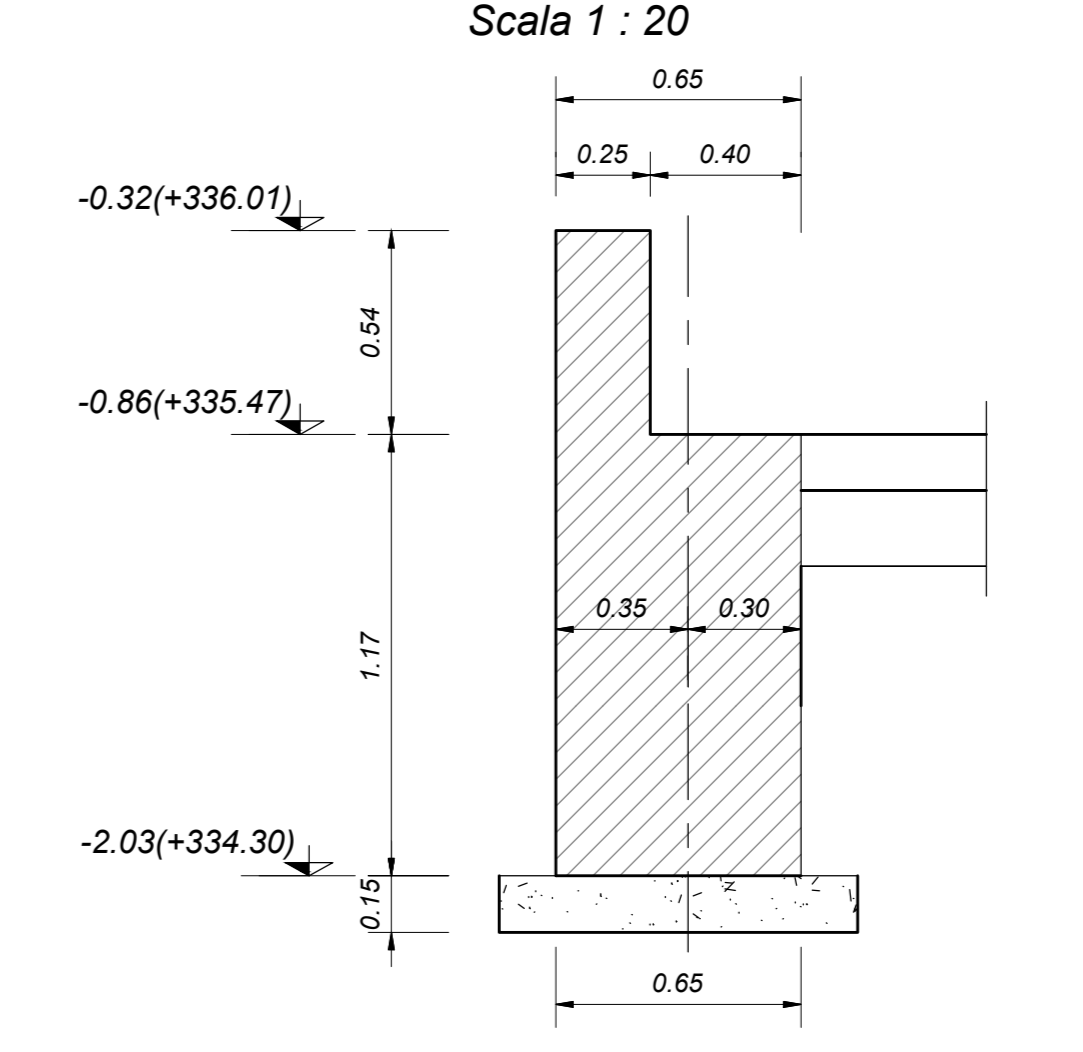


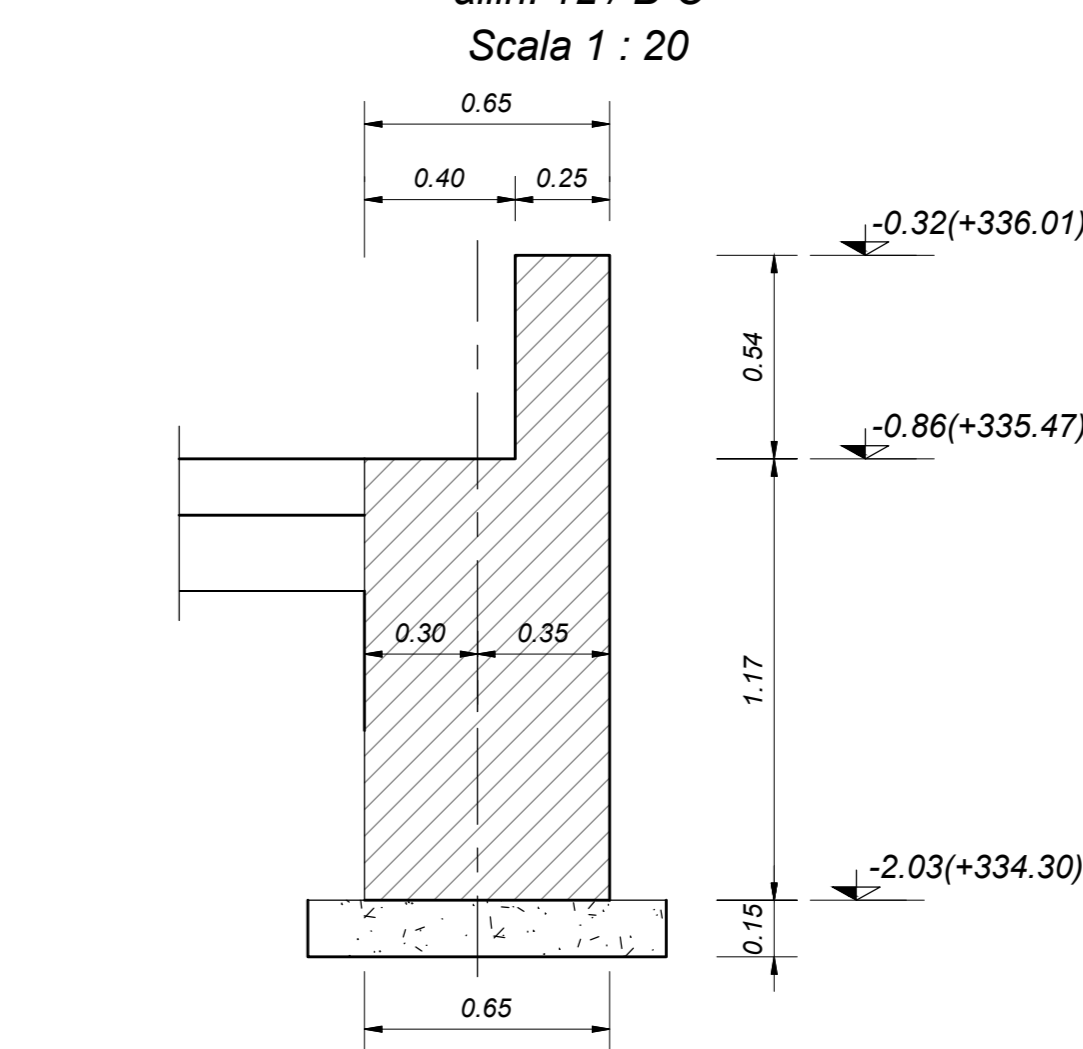
PIANTA PIANO FONDAZIONI
Scala 1 : 100



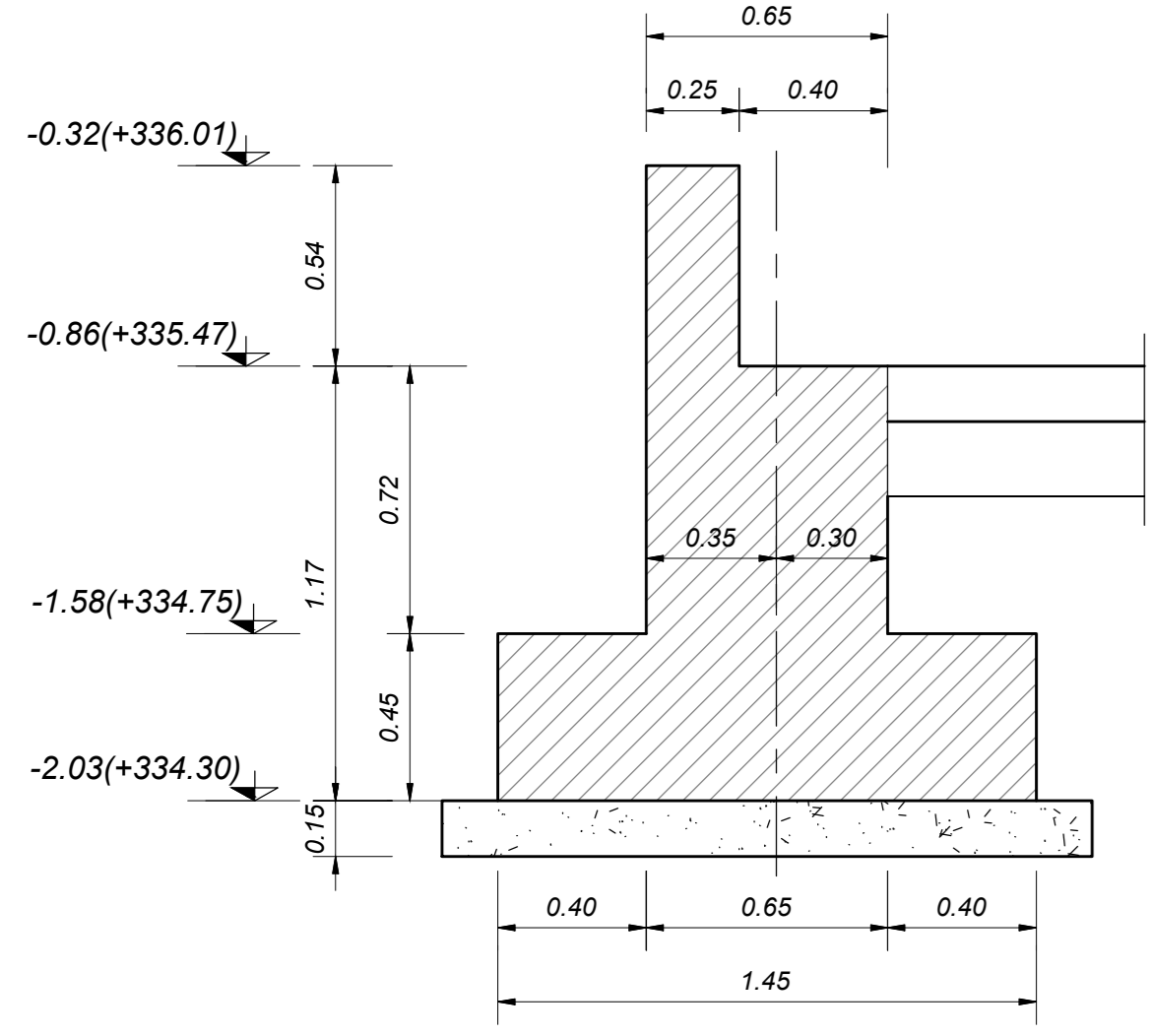
TRAVE DI FONDAZIONE "TRF05"
allin. 1 / B-C
Scala 1 : 20



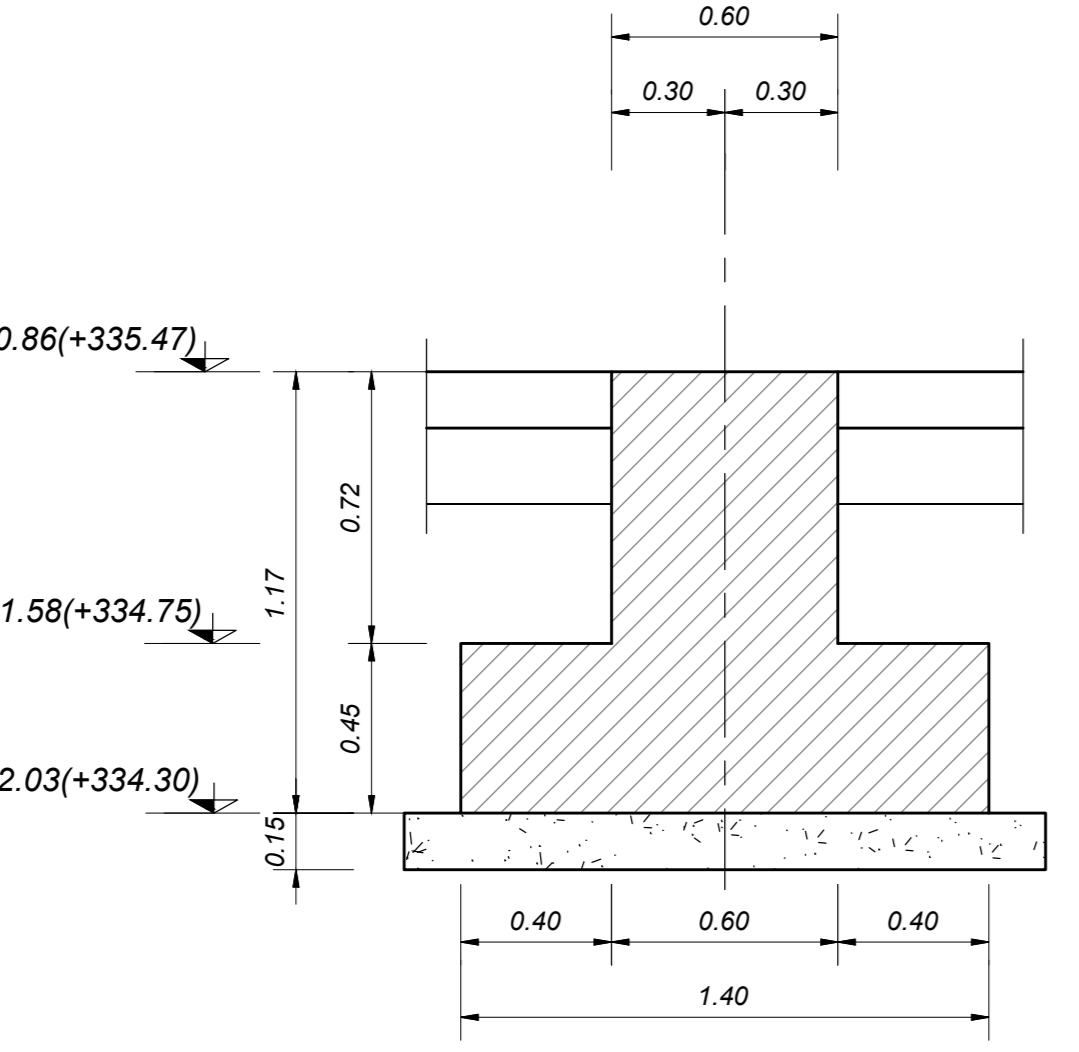
TRAVE DI FONDAZIONE "TRF06"
allin. 12 / B-C
Scala 1 : 20



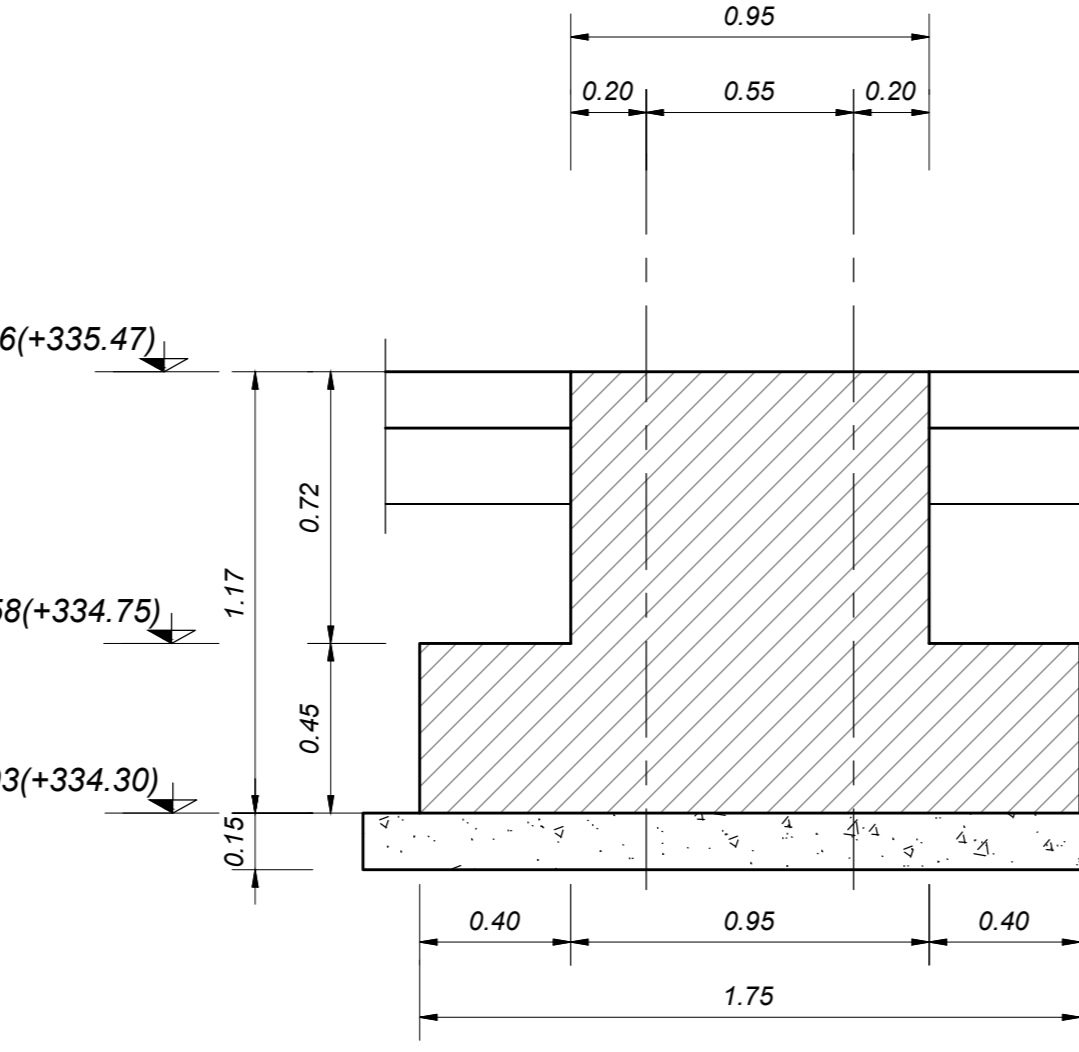
TRAVE DI FONDAZIONE "TRF01"
allin. 1 / A-B
Scala 1 : 20



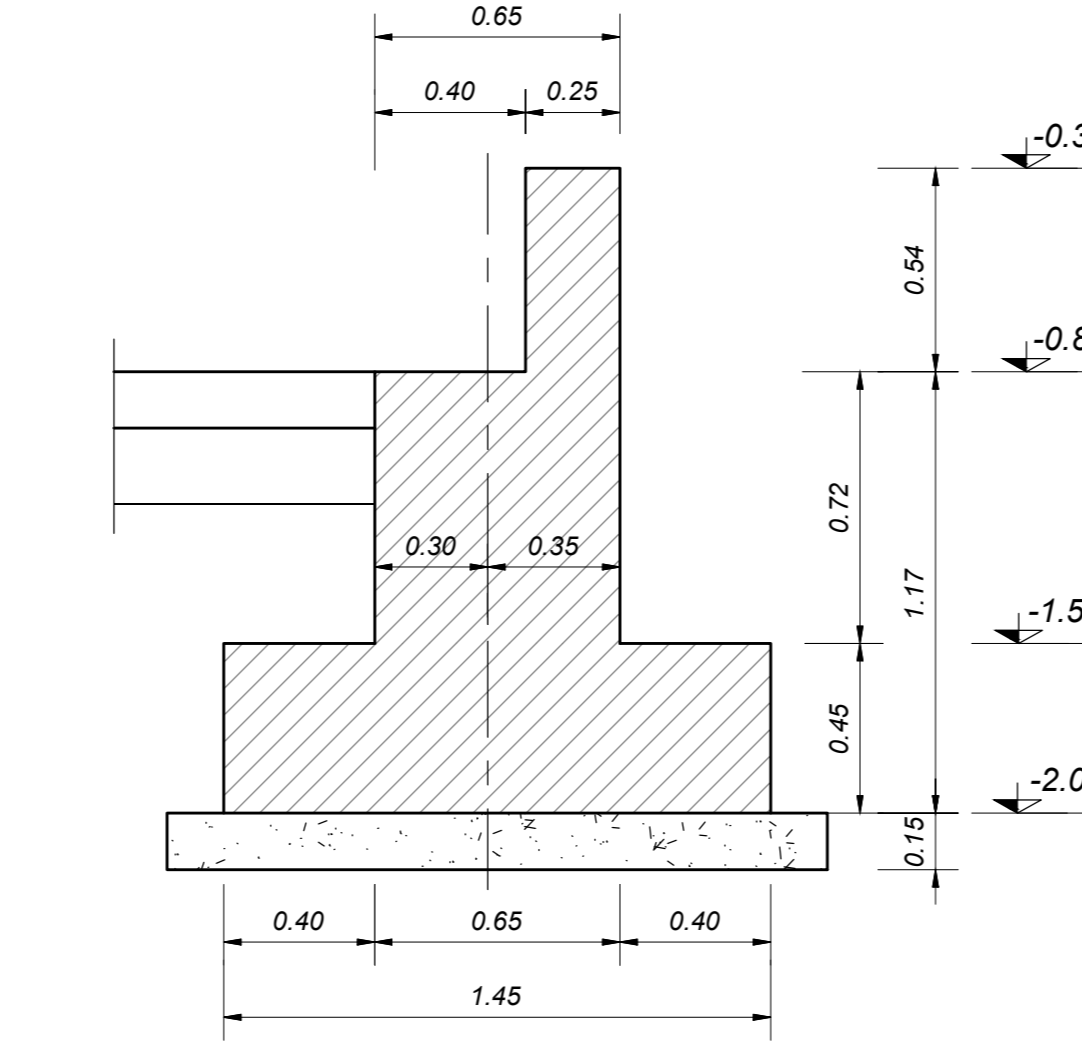
TRAVE DI FONDAZIONE "TRF02"
allin. 2+5 - 8+11 / A-B
Scala 1 : 20



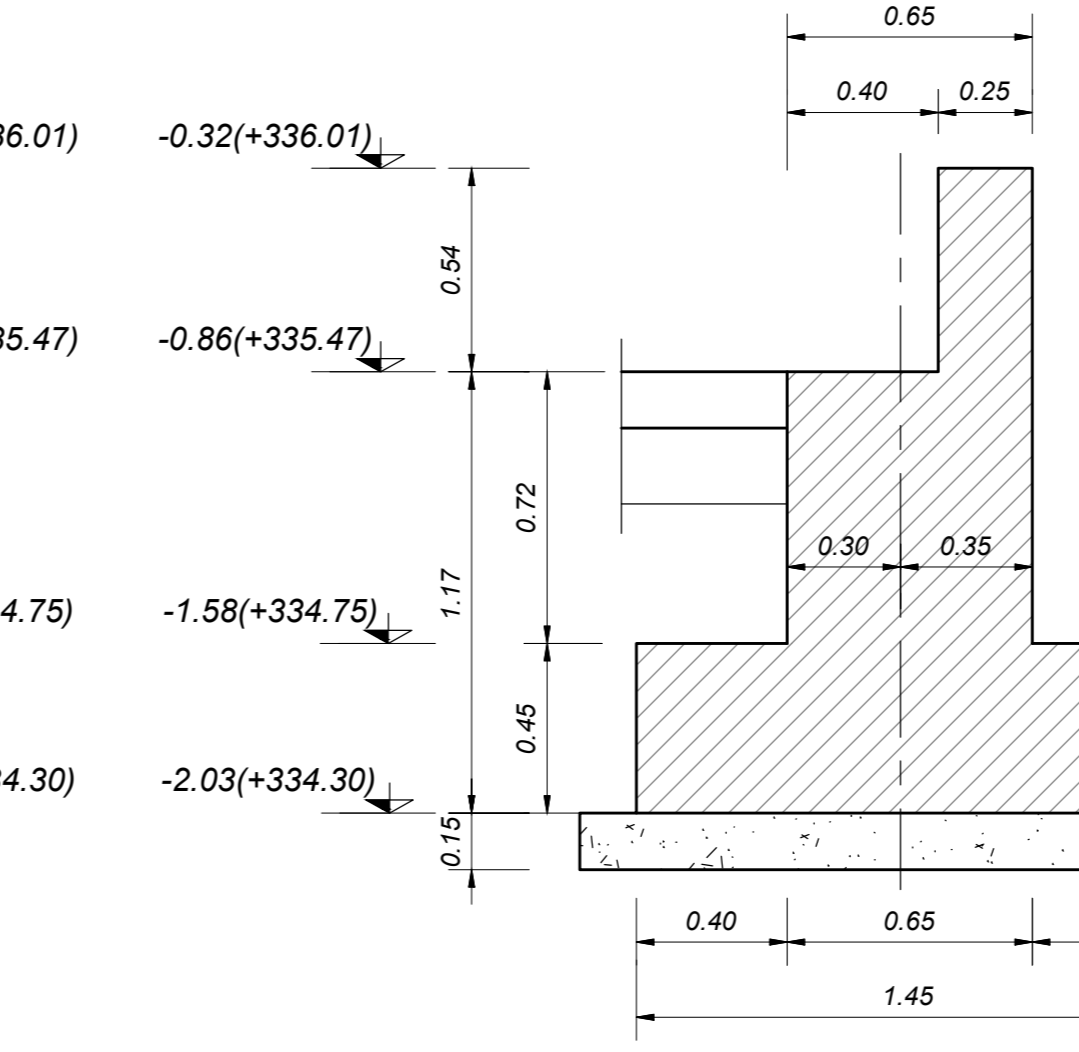
TRAVE DI FONDAZIONE "TRF03"
allin. 6-7 / A-B
Scala 1 : 20



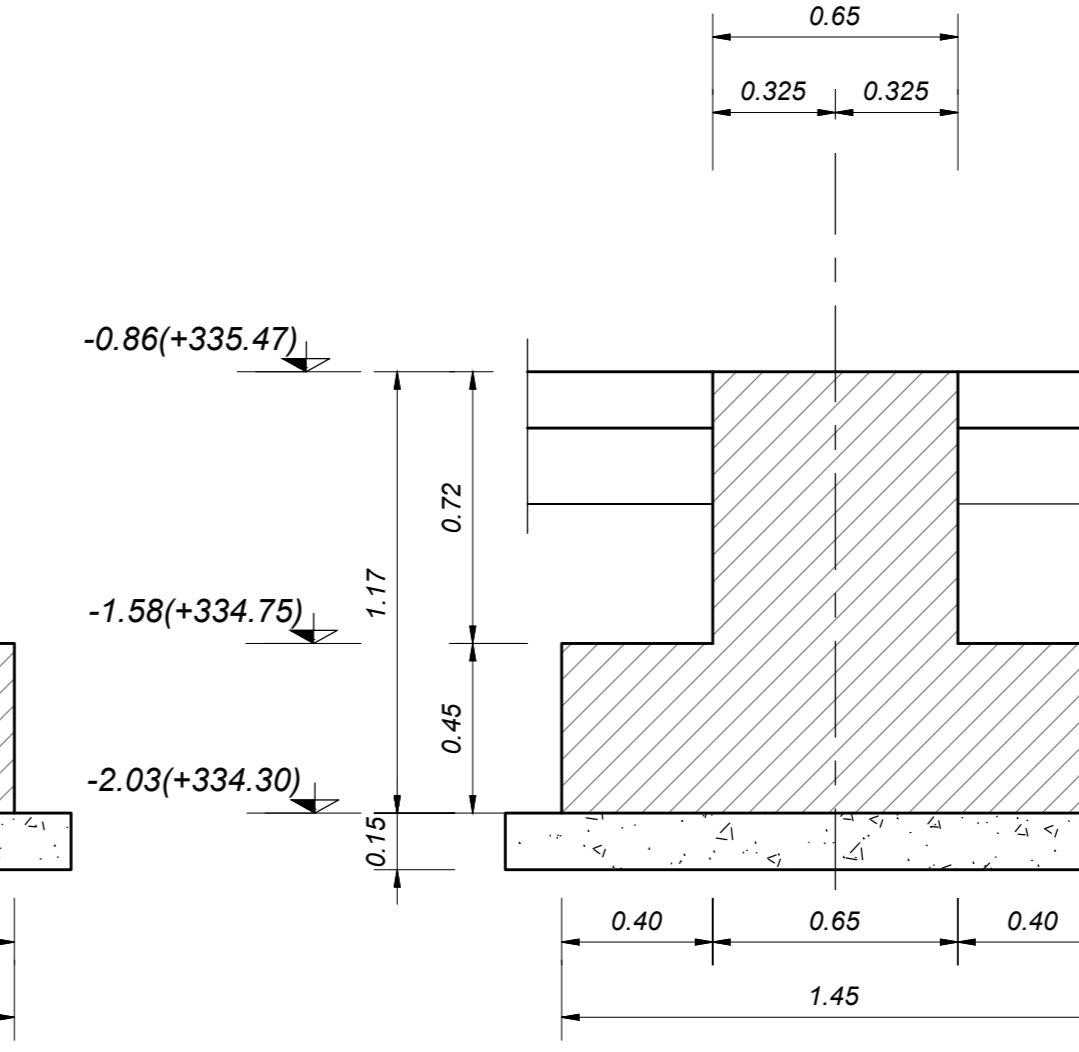
TRAVE DI FONDAZIONE "TRF04"
allin. 12 / A-B
Scala 1 : 20



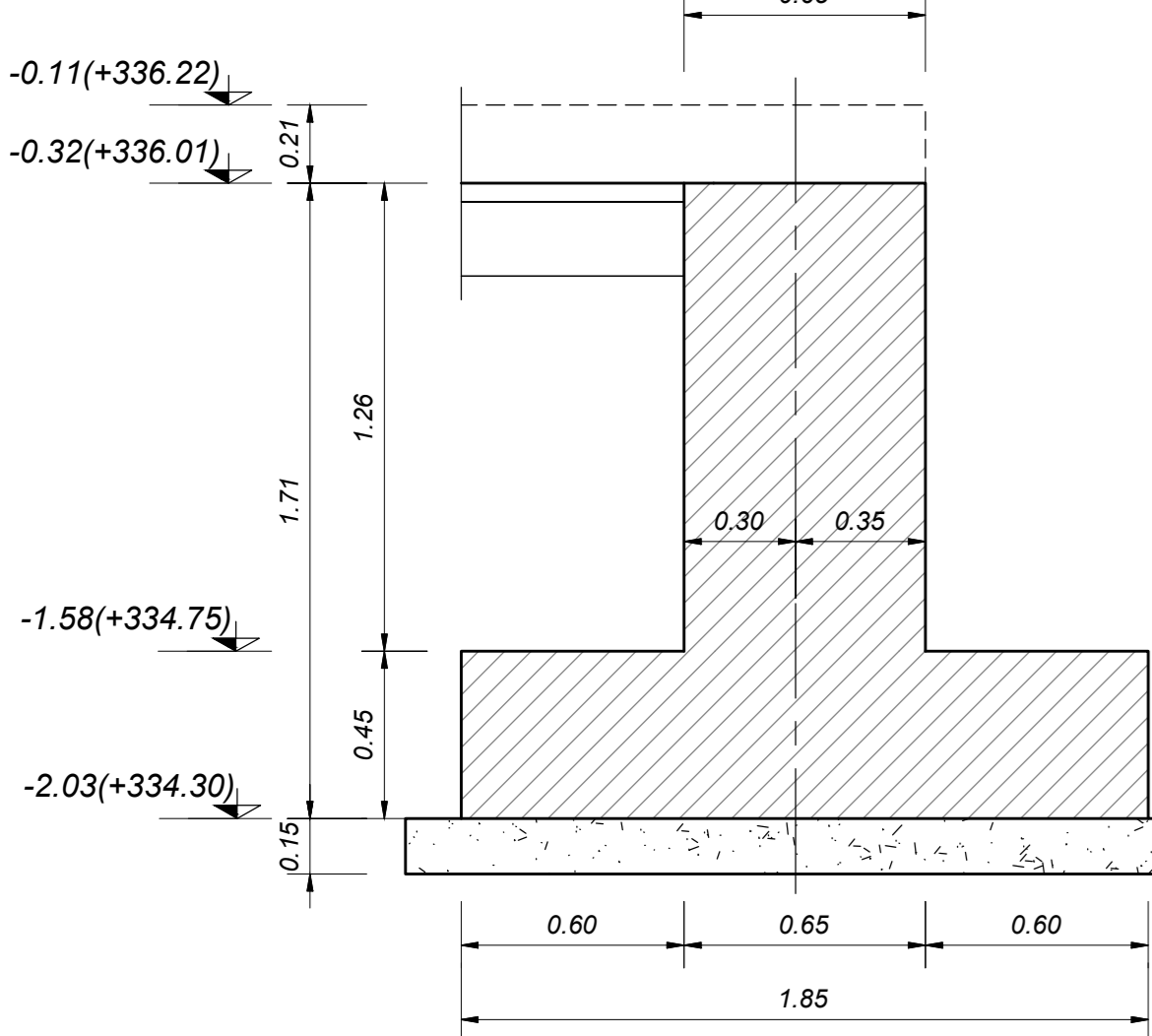
TRAVE DI FONDAZIONE "TRF07"
allin. A / 1+12
Scala 1 : 20



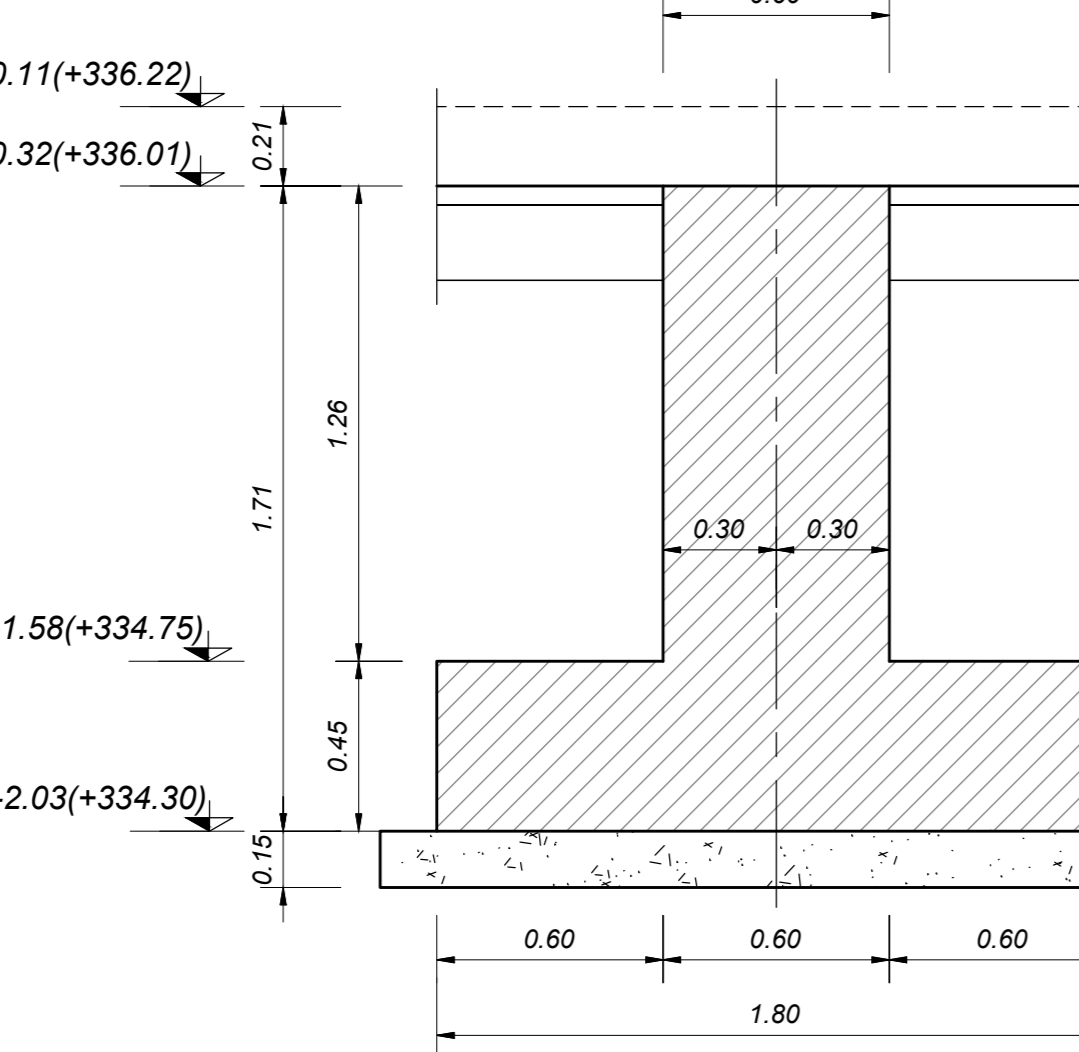
TRAVE DI FONDAZIONE "TRF08"
allin. A / 1+12
Scala 1 : 20



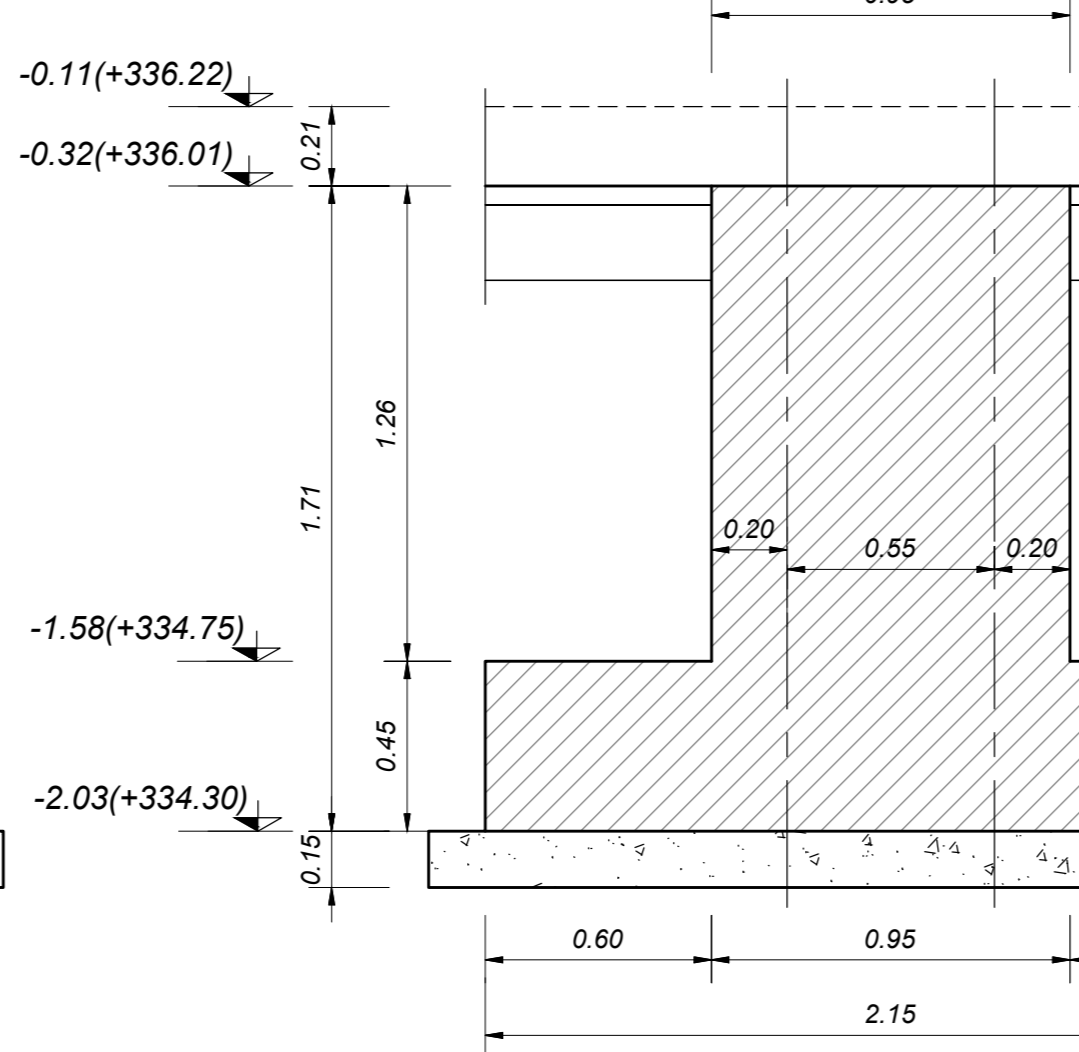
TRAVE DI FONDAZIONE "TRF09"
allin. 1-12 / C-D-E
Scala 1 : 20



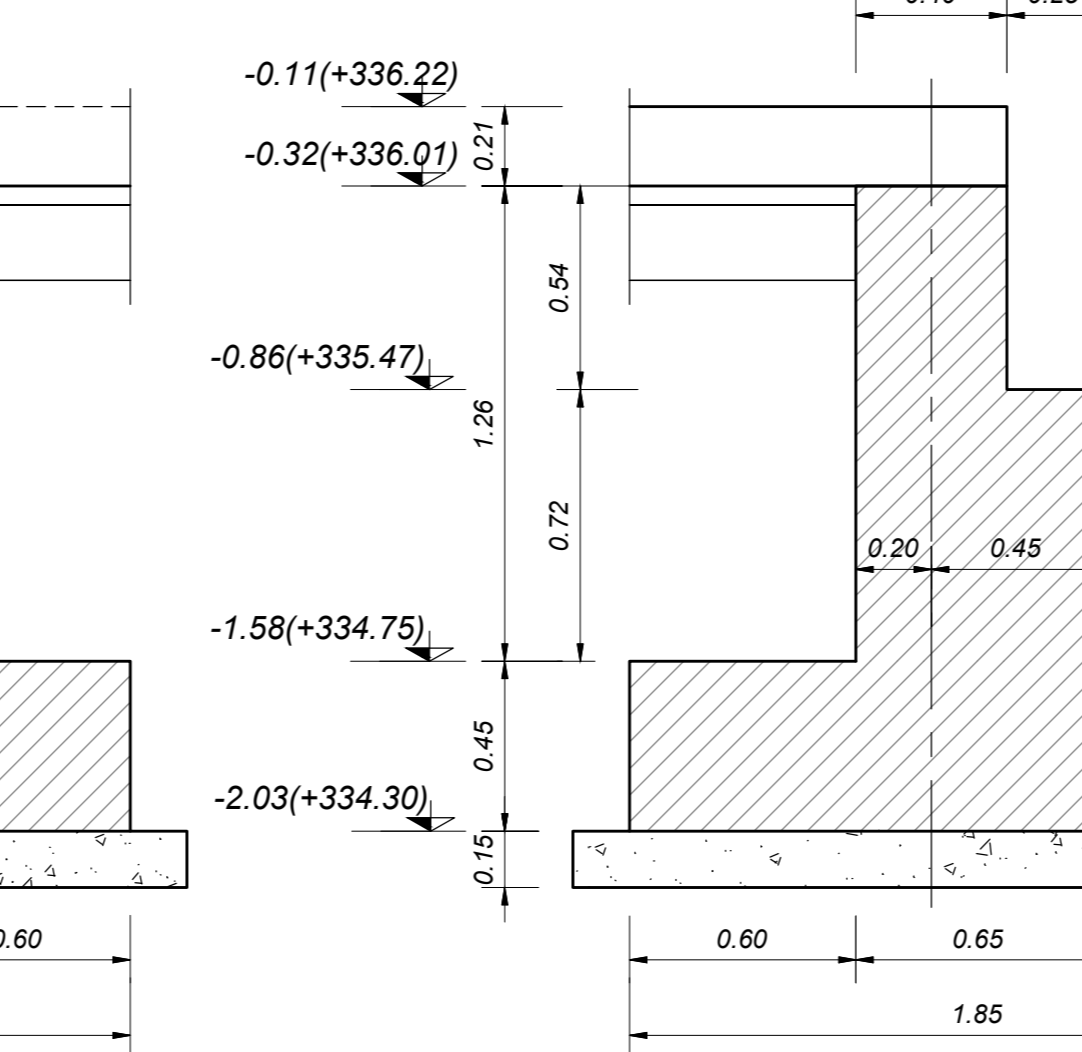
TRAVE DI FONDAZIONE "TRF10"
allin. 2+5 - 8+11 / C-D-E
Scala 1 : 20



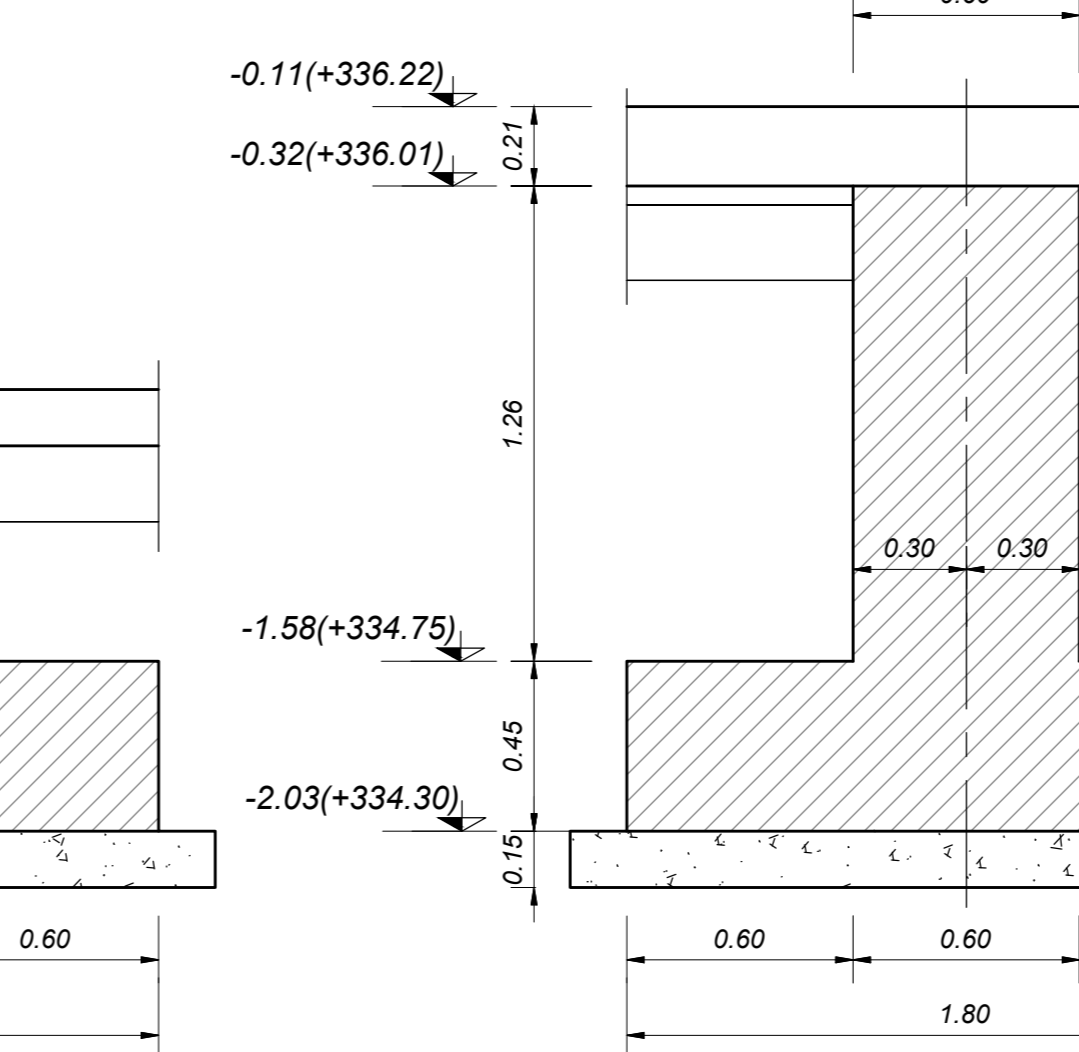
TRAVE DI FONDAZIONE "TRF11"
allin. 6-7 / C-D-E
Scala 1 : 20



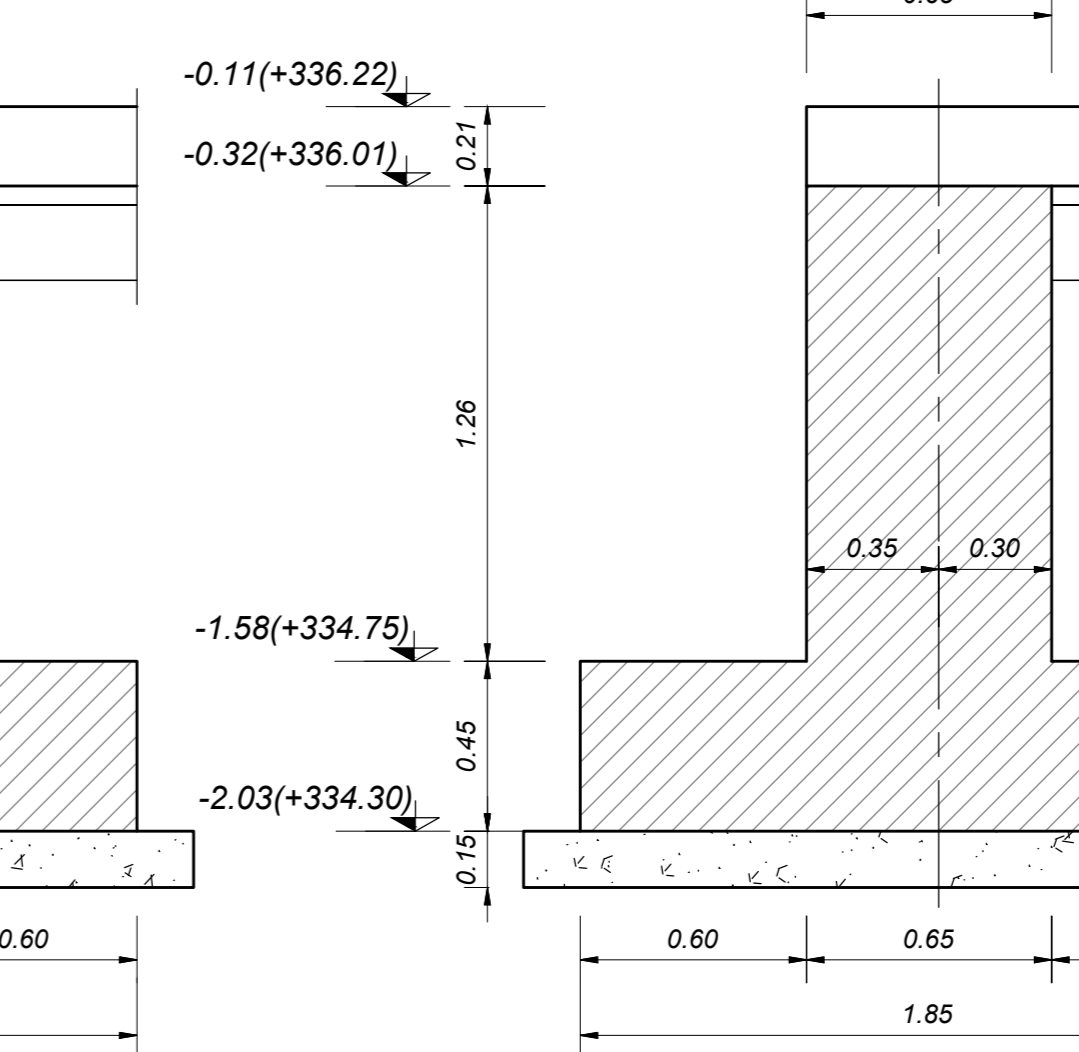
TRAVE DI FONDAZIONE "TRF12"
allin. C / 1+12
Scala 1 : 20



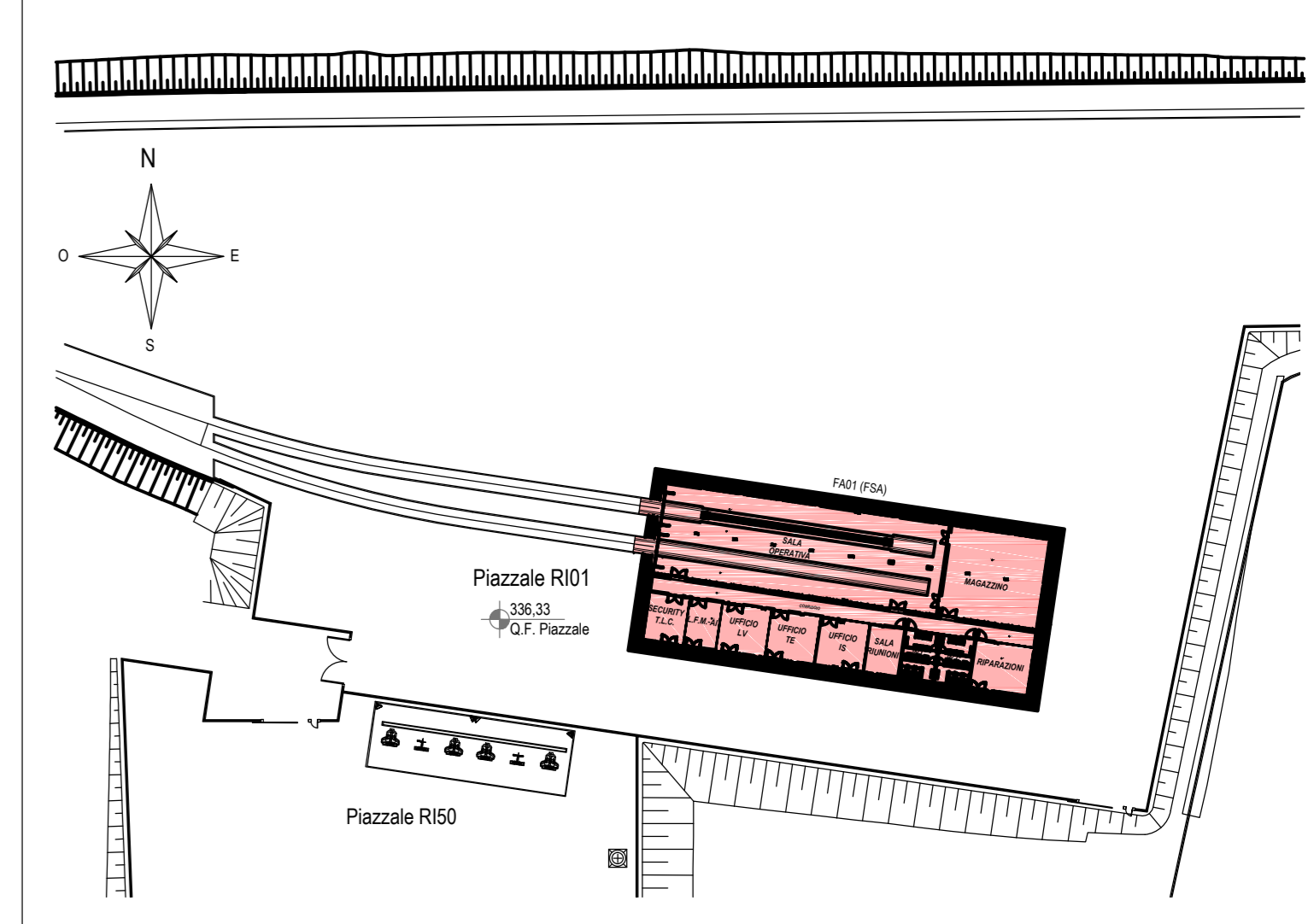
TRAVE DI FONDAZIONE "TRF13"
allin. D / 1+12
Scala 1 : 20



TRAVE DI FONDAZIONE "TRF14"
allin. E / 1+12
Scala 1 : 20



KEY-PLAN - Scala 1:1000



ELABORATI DI RIFERIMENTO

- ELABORATI GRAFICI ARCHITETTONICI FABBRICATO FA01:
 - Planimetria d'inquadramento
 - Plante architettoniche - piano terra lav. 1 di 2
 - Plante architettoniche - piano terra lav. 2 di 2
 - Plante architettoniche - q.ta +4.50 lav. 1 di 2
 - Plante architettoniche - q.ta +4.50 lav. 2 di 2
 - Plante architettoniche - coperture lav. 1 e 2
 - Plante architettoniche - coperture lav. 2 di 2
 - Sezioni lav. 1 di 4
 - Sezioni lav. 2 di 4
 - Sezioni lav. 3 di 4
 - Sezioni lav. 4 di 4
 - Prospetti lav. 1 di 3
 - Prospetti lav. 2 di 3
 - Prospetti lav. 3 di 3
 - Alcova stratigrafiche orizzontali e verticali
 - Alcova serramenti
 - Dettagli architettonici
- ELABORATI GRAFICI STRUTTURALI FABBRICATO FA01:
 - Planta Fondazioni - carpenteria
 - Planta soletta - quota 0.0 - carpenteria
 - Planta copertura q.ta +3.32q.ta + 6.21 - carpenteria
 - Sezioni trasversali - carpenteria
 - Sezioni longitudinali lav. 1 di 2 - carpenteria
 - Sezioni longitudinali lav. 2 di 2 - carpenteria
- ELABORATI GRAFICI PIAZZALE R01:
 - Planimetria di progetto
 - Planimetria grafica
 - Sezioni trasversali
 - Opere in c.a. - Carpenteria
 - Particolari costruttivi strutturali opere di smaltimento dei piazzali
- MODELLI BIM ARCHITETTONICO - STRUTTURE - IMPIANTI FABBRICATO FA01:
 - Modello architettonico
 - Modello strutturale
 - Modello impianti meccanici 1 - Ventilazione/Climatizzazione
 - Modello impianti meccanici 2 - Ircio sanitario
 - Modello impianti elettrici e speciali

CARATTERISTICHE DEI MATERIALI

PER LE CARATTERISTICHE DELLE STRUTTURE, DEI MATERIALI E PER LE NOTE GENERALI FARE RIFERIMENTO AL DOCUMENTO IF2801EZZPFA0102000C

NOTE GENERALI

- LUNGHEZZE ESPRESSE IN METRI (TRANNE DOVE DIVERSAMENTE SPECIFICATO).
- QUOTE ESPRESSE IN METRI (TRANNE DOVE DIVERSAMENTE SPECIFICATO). LE QUOTE ALTIMETRICHE INDICATE SONO RELATIVE ALLA QUOTA PIANO FINITO DEL PIAZZALE.
- ANGOLI ESPRESSE IN GRADI SESSADECIMALI (TRANNE DOVE DIVERSAMENTE SPECIFICATO).
- PER LE SEZIONI RELATIVE AD ASOLE PER PASSAGGIO IMPIANTI E PER LE CARATTERISTICHE DELLE FINITURE A PAVIMENTO E RELATIVI STRATI DI APOGGIO, DEI PARTICOLARI DI IMPERMEABILIZZAZIONE E ISOLAMENTO IN FONDAZIONE ED IN COPERTURA SI RIMANDA AGLI ELABORATI DI RIFERIMENTO DEL PROGETTO ARCHITETTONICO.

COMMITTEE:



DIREZIONE LAVORI:



APPALTATORE:

CONSORZIO:

PROGETTAZIONE:

MANDATARIO:

MANDANTE:

PROGETTISTA:

COMMESSA LOTTO FASE ENTE TIPO DOC. OPERA/DISCIPLINA PROG. REV. SCALA:

IF28	01	E	Z	PA	FA0102	000	C	1:100
------	----	---	---	----	--------	-----	---	-------

Rev.	Descrizione	Redatto	Data	Verificato	Data	Approvato	Data	Autorizzato	Data
A	Intesa per consegna	I. Bucchi	23/03/2020	A. Piacentini	23/03/2020	M. Ventrone	23/03/2020	Ing. Paolo Galvanin	
B	Intesa per consegna	I. Bucchi	23/03/2020	A. Piacentini	23/03/2020	M. Ventrone	23/03/2020		
C	Prospetto struttura	I. Bucchi	23/03/2020	A. Piacentini	23/03/2020	M. Ventrone	23/03/2020		