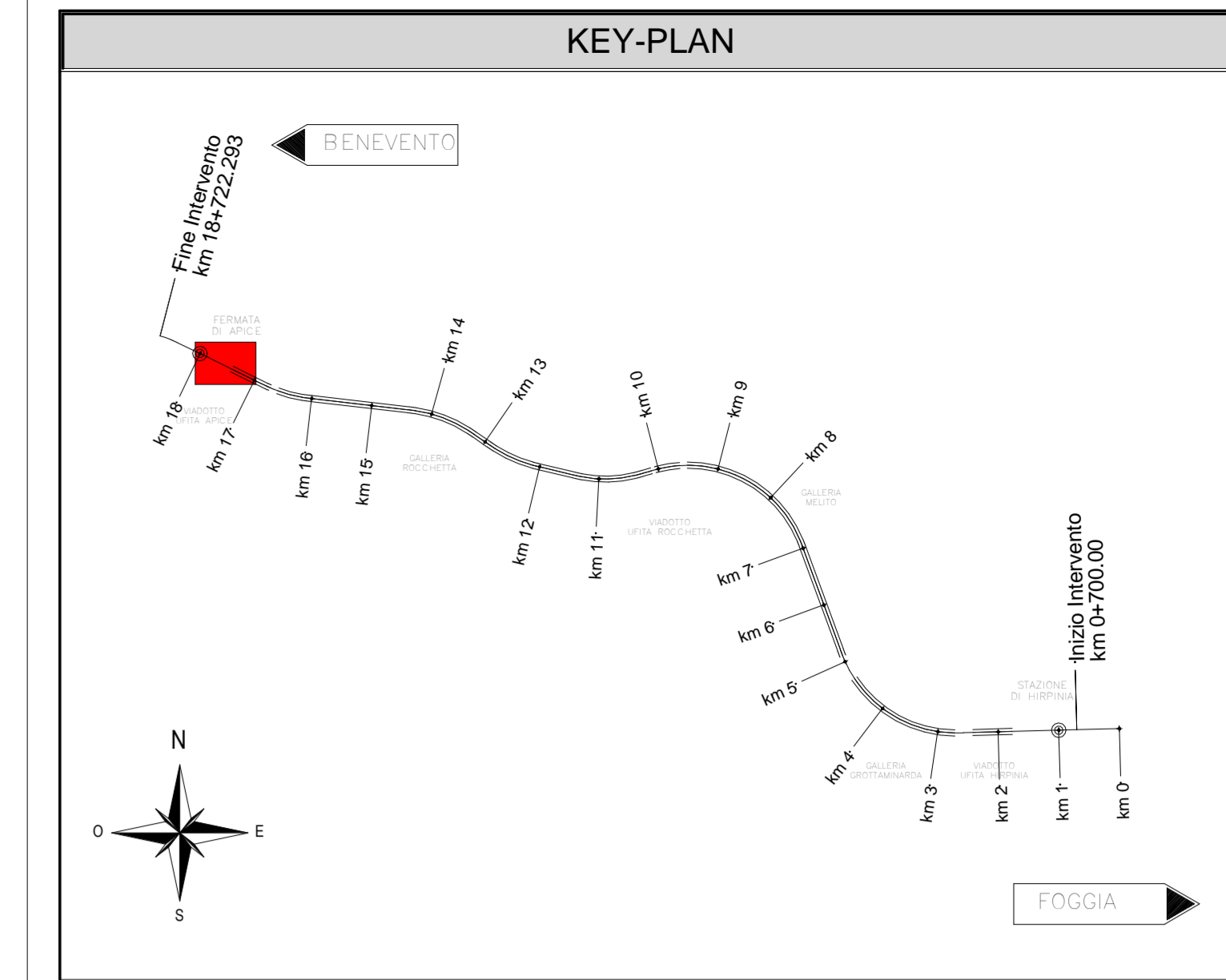
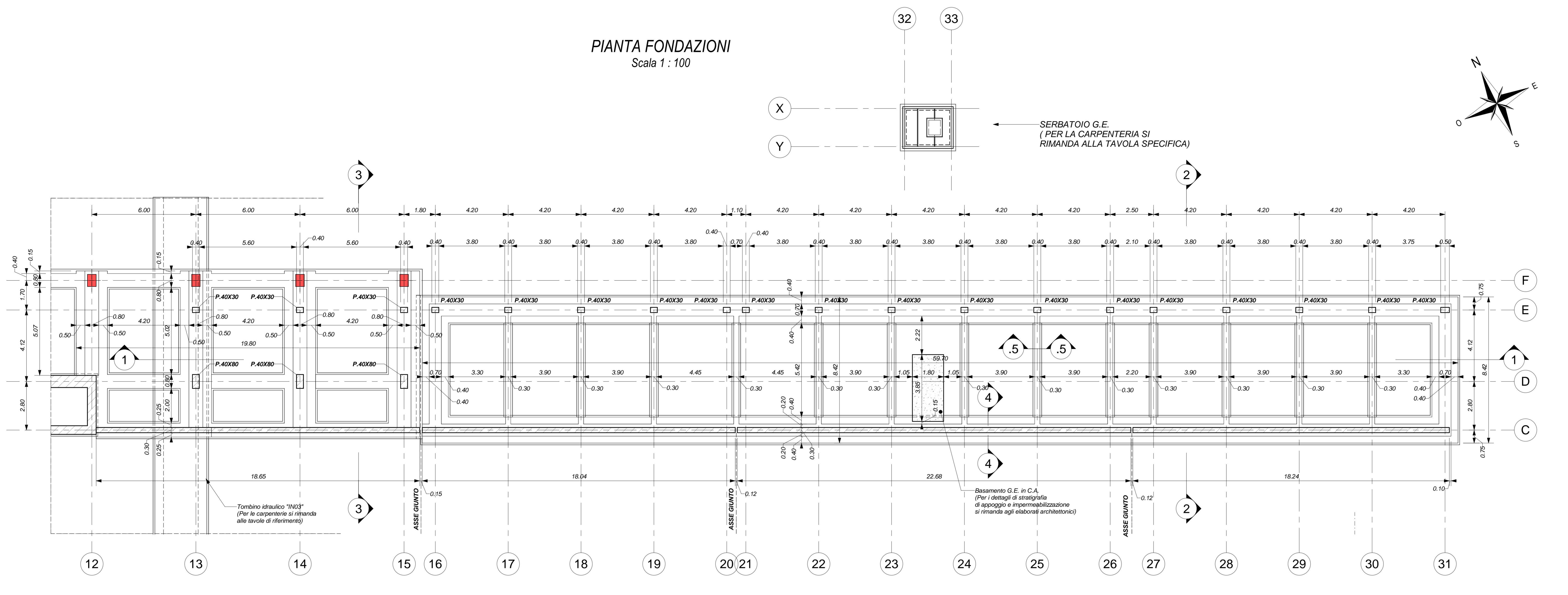


PIANTA FONDAZIONI
Scala 1 : 100



ELABORATI DI RIFERIMENTO

ELABORATI GRAFICI:

- Planimetria generale: IF2801EZZP9FV0200000
- Scavi piano: IF2801EZZP9FV0200001
- Scavi Sezioni longitudinali tav. 1 di 3: IF2801EZZ2F9V0200000
- Scavi Sezioni tav. 2 di 3: IF2801EZZ2W9FV0200000
- Scavi Sezioni tav. 3 di 3: IF2801EZZ2W9FV0200001
- Fabbricato Tecnologico - Fondazioni e copertura: IF2801EZZ2P9FV0200000
- Fabbricato Tecnologico - Sez. e parti costruttive: IF2801EZZ2P9FV0200000
- Sottopasso pedonale: pianta fond. - carpenterie: IF2801EZZ2P9FV0200002
- Sottopasso pedonale: pianta soletta - carpenterie: IF2801EZZ2P9FV0200001
- Sottopasso pedonale: sezioni tav. 1 di 4: IF2801EZZ2P9FV0200002
- Sottopasso pedonale: sezioni tav. 2 di 4: IF2801EZZ2P9FV0200003
- Sottopasso pedonale: sezioni tav. 3 di 4: IF2801EZZ2P9FV0200004
- Sottopasso pedonale: sezioni tav. 4 di 4: IF2801EZZ2P9FV0200005
- Muri lato Ovest: pianta fondazioni - carpenterie: IF2801EZZ2P9FV0200003
- Muri lato Ovest: sezioni: IF2801EZZ2P9FV0200002
- Muri lato Est: pianta fondazioni - carpenterie: IF2801EZZ2P9FV0200004
- Muri lato Est: Sezioni longitudinali tav. 1 di 3: IF2801EZZ2P9FV0200000
- Muri lato Est: Sezioni tav. 2 di 3: IF2801EZZ2P9FV0200006
- Muri lato Est: Sezioni tav. 3 di 3: IF2801EZZ2P9FV0200007
- Serbatoio G.E. Piani e sezioni: IF2801EZZ2P9FV0200000

MODELLI BIM - FV02 - Fermana di Apice:

- Modello architettonico: IF281EAPWV9FV0200001
- Modello strutturale: IF281EAPWV9FV0200002
- Modello strutturale serbatoio G.E.: IF281EAPWV9FV0200003
- Modello impianti meccanici (ME1 + ME2): IF281EAPWV9FV0200004
- Modello impianti elettrici e speciali: IF281EAPWV9FV0200005

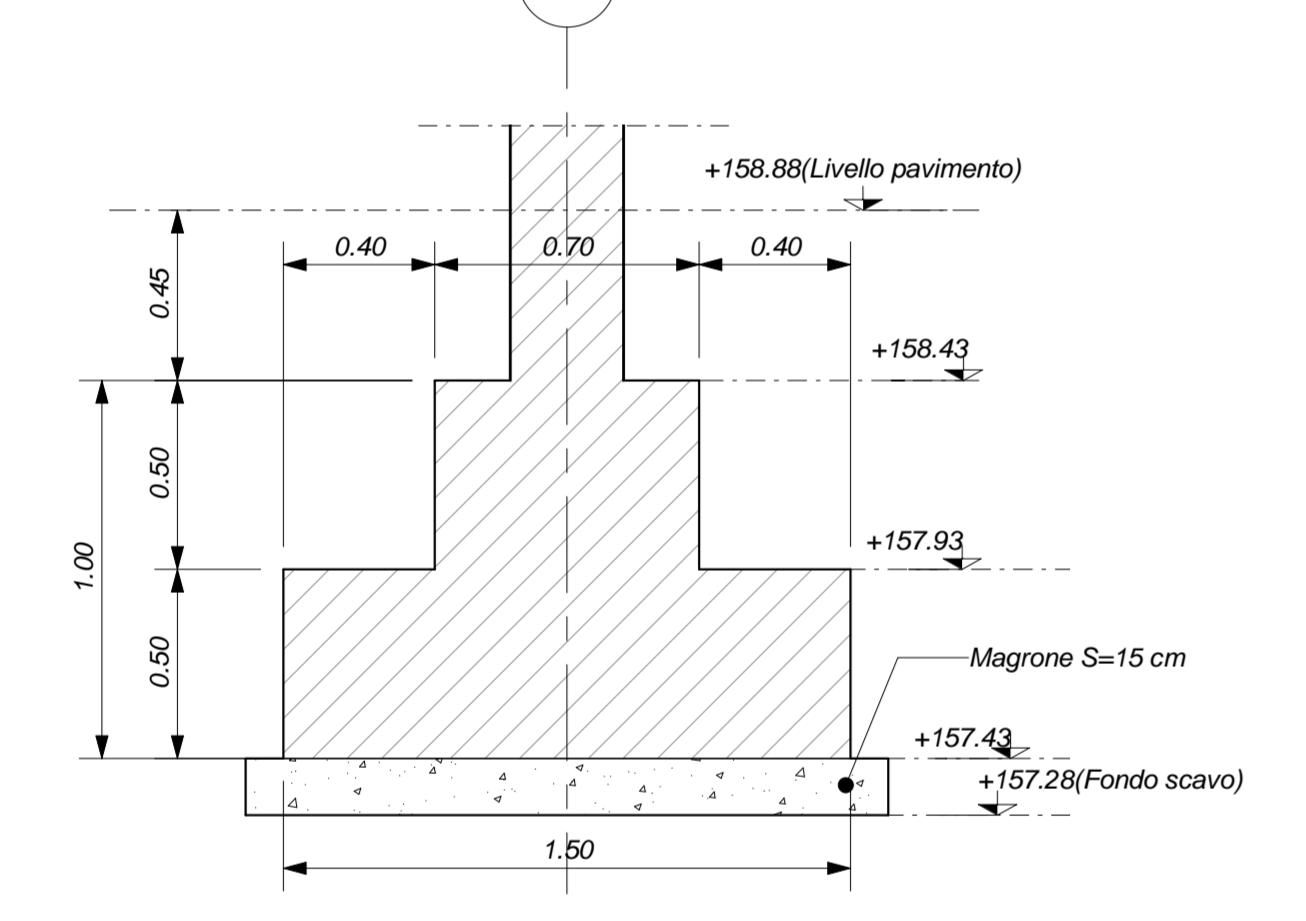
CARATTERISTICHE DEI MATERIALI

PER LA TABELLA MATERIALI E NOTE GENERALI FARE RIFERIMENTO AL DOCUMENTO IF2801EZZTFFV000000.

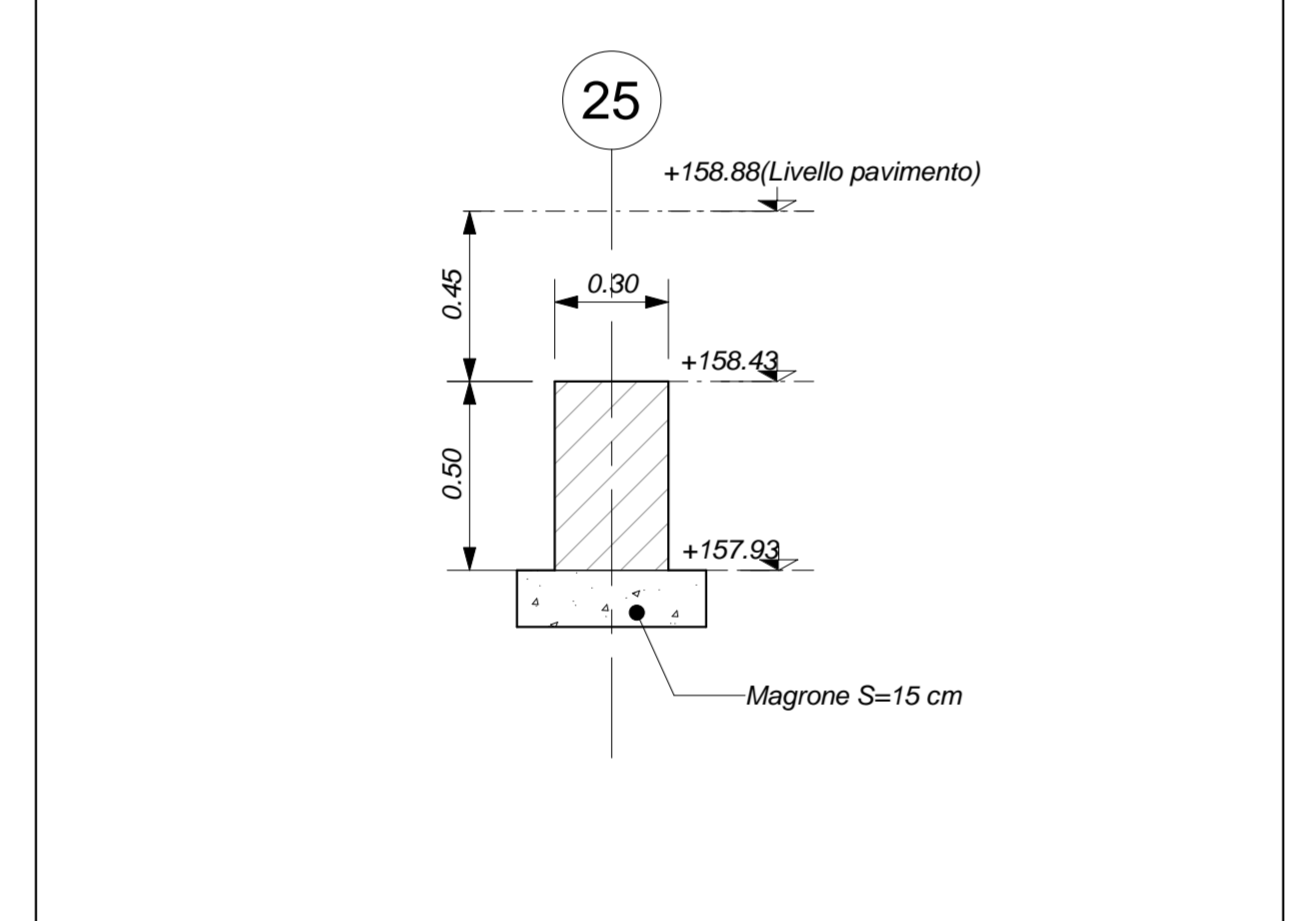
NOTE GENERALI

- LUNGHEZZE ESPRESSE IN METRI (TRANNE DOVE DIVERSAMENTE SPECIFICATO).
- QUOTE ESPRESSE IN METRI (TRANNE DOVE DIVERSAMENTE SPECIFICATO). LE QUOTE ALTIMETRICHE ASSOLUTE SONO INDICATE IN m s.l.m.
- ANGOLI ESPRESSE IN GRADI SESSADESIMALI (TRANNE DOVE DIVERSAMENTE SPECIFICATO).
- IL MATERIALE DI RITORNO DA UTILIZZARE DAL PIANO DI SCAVO ALLA QUOTA DI INTRODOSSO DELLE FONDAZIONI SARÀ APPROPRIAMENTE ALLE CLASSI A4-A5-A6 E PROVVERÀ DAGLI SCALI DI CANTIERE PREVIA OPPORTUNA SELEZIONE E VAGLIATURA AL FINE DI COSTITUIRE IL PIANO DI LAVORO SU CUI GETTARE LE FONDAZIONI / RITORNARE / MANIFATTI.
- LE MODALITÀ DI RITORNAMENTO, NONCHÉ LE CARATTERISTICHE DI DENSITÀ PROCTOR E DEFORMABILITÀ MISURATA MEDIANTE PROVE DI CARICO / SCARICO SU PIASTRA SARANNO INDICATE NEL PROGETTO ESECUTIVO DI DETTAGLIO, A CUI SI RIMANDA PER ULTERIORI INFORMAZIONI.
- PER QUANTO RIGUARDA I DETTAGLI RELATIVI A FINITURE / REVISIONI SI RIMANDA AL PROGETTO ARCHITETTONICO.
- PER QUANTO RIGUARDA I DETTAGLI RELATIVI AL SMALTIMENTO IDRAULICO SI RIMANDA AGLI ELABORATI SPECIALISTICI RELATIVI ALL'IDRAULICA DI PIATTAFORMA E DEI FABBRICATI.
- IN CORRISPONDENZA DELLE FONDAZIONI DEL FABBRICATO TECNOLOGICO SI PREVEDE UNA BONIFICA DEL TERRENO, DI ALTEZZA MINIMA DI 1 m DAL PIANO CAMPANIA, E LA FORMAZIONE DI UN RILEVATO CON MATERIALI SELEZIONATI E PORTANZA ADEGUATA DA VERIFICARE PRIMA DELLA REALIZZAZIONE DELLE FONDAZIONI DEL FABBRICATO.
- LE COLONNE DI SOSTEGNO DELLA PENSILINA METALLICA DI COPERTURA DELLA BANCONA INDICATE NEGLI ELABORATI, NONCHÉ LE PIASTRE DI BASE SARANNO FORNITE AL PRO APPALTO, NEI GETTI DELLE FONDAZIONI E DEI MURI SARANNO INSERITI APPPOSITI CORRUGATI PER ALLOGGIARE I TRAFONDI DOPO IL COMPLETAMENTO DELLE OPERE STRUTTURALI. POSIZIONE E NUMERO DEI TRAFONDI PER OGNI PIASTRA SARANNO DEFINITI IN SEDE DI FID. UNA VOLTA DEFINITO LO SCHEMA STRUTTURALE DELLA PENSILINA METALLICA E GLI SCARICHI ASSOCIATI AD OGNI TRAFONTO.
- LA POSIZIONE DEI BARBACANI DI DRENAGGIO DEI MURI DI SOSTEGNO SARÀ DETTAGLIATA NEL PROGETTO ESECUTIVO DI DETTAGLIO SULLA BASE DELLE QUOTE DELLE SISTEMAZIONI ESTERNE DEFINITIVE.

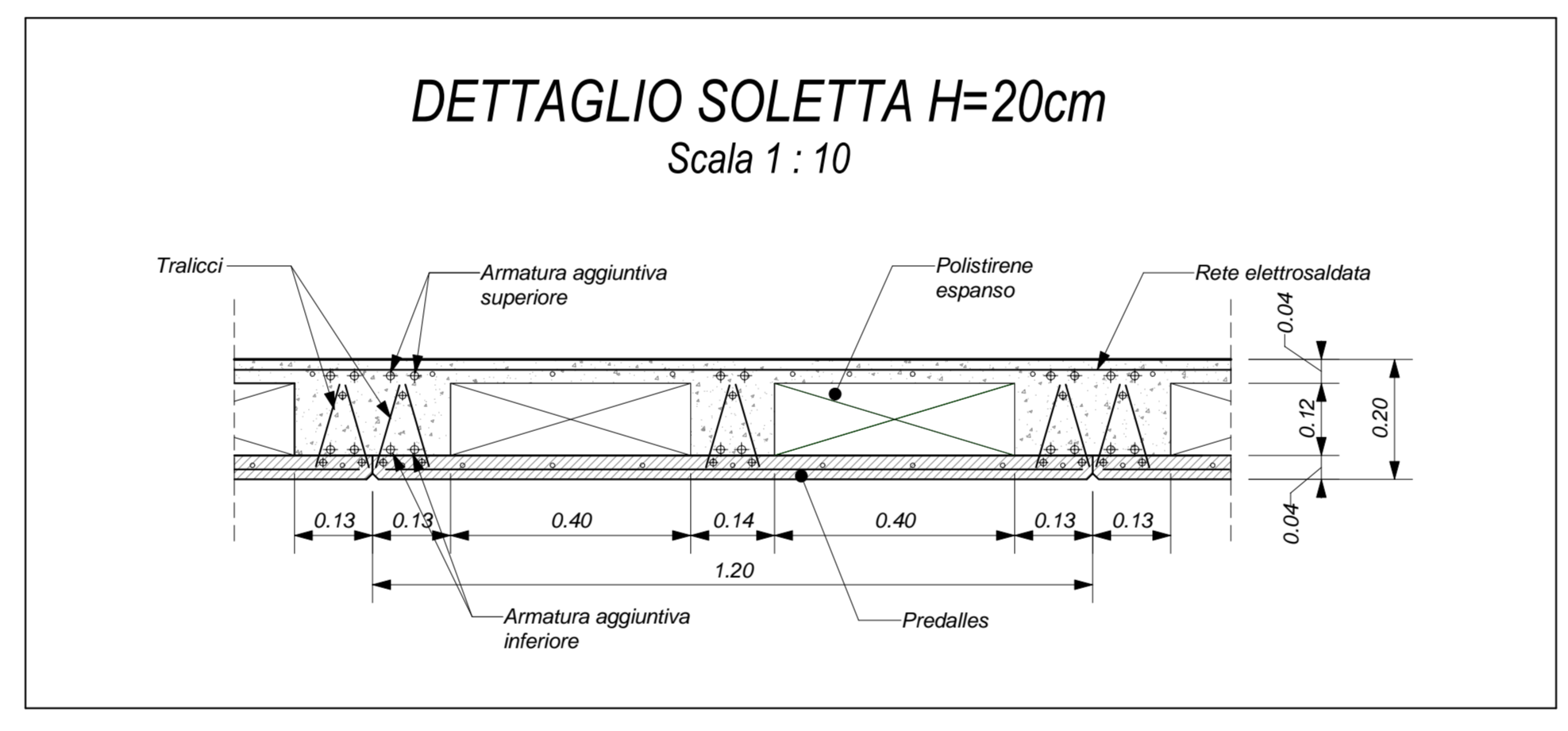
Sezione 4
Scala 1 : 20



Sezione 5
Scala 1 : 20



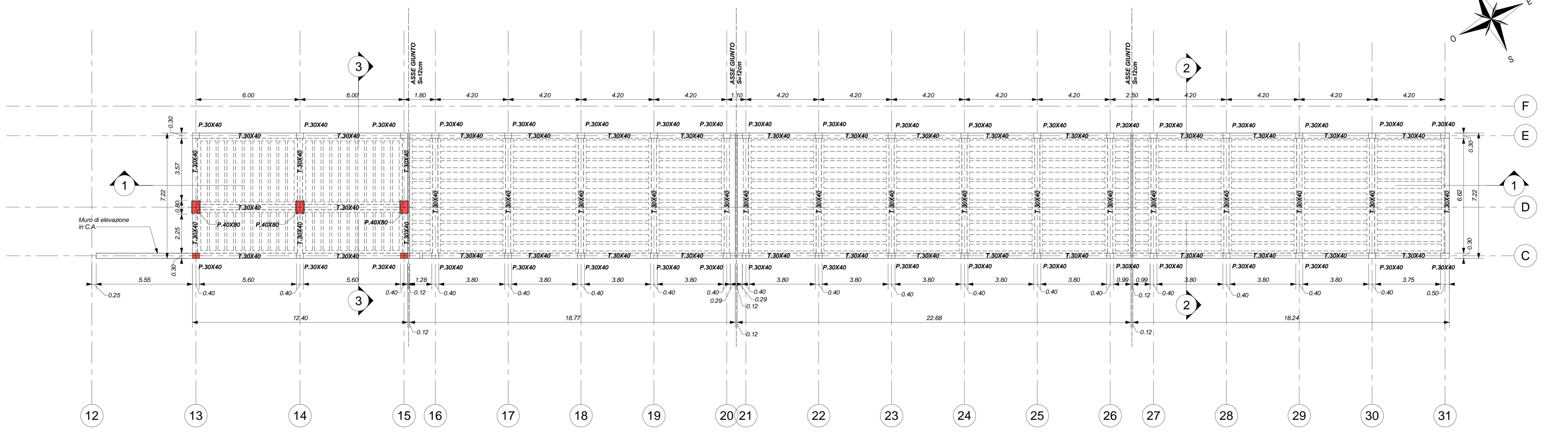
DETTAGLIO SOLETTA H=20cm
Scala 1 : 10



PIASTRE DI BASE DELLA PENSILINA METALLICA (VEDI NOTE):

- ALL. A,D,F. NODO AD INCASTRO
- ALL. B,C. NODO A CERNIERA

PIANTA COPERTURA
Scala 1 : 100



COMMITTENTE: **RFI** (GRUPPO FERROVIARIA ITALIANA - GRUPPO FERROVIE DELLO STATO ITALIANE)

DIREZIONE LAVORI: **ITALFERR** (GRUPPO FERROVIE DELLO STATO ITALIANE)

APPALTATORE: **HirpiniaAV**

CONSORZIO: **salini impreglio**

SOCCO: **ASTALDI**

PROGETTAZIONE: **NETENGINEERING**

MANDATARIA: **Alpina S.p.A.**

PROGETTO ESECUTIVO

ITINERARIO NAPOLI - BARI
RADDOPPIO TRATTA APICE - ORSARA
1 LOTTO FUNZIONALE APICE - HIRPINIA
FV - STAZIONI E FERMATE
FV02 - FERMATA DI APICE

Fabbricato Tecnologico - Fondazioni e copertura

APPALTATORE Consorzio HIRPINIA AV Il Direttore Tecnico Ing. Vincenzo Morelli 10/06/2020	DIRETTORE DELLA PROGETTAZIONE Il Responsabile integrazione fra le varie prestazioni specialistiche Ing. G. Casarini	PROGETTISTA Alpina S.p.A. Ing. P. Galvani
---	---	--

COMMESSA LOTTO FASE ENTE TIPO DOC. OPERA/DISCIPLINA PROG. REV. SCALA:

IF28 01 E ZZ PA FV0203 000 B 1:100

Rev.	Descrizione	Redatto	Data	Verificato	Data	Approvato	Data	Autorizzato	Data
A	Emissione per consegna	F.Pata	10/06/2020	A.Piacentini	10/06/2020	M.Verabolato	10/06/2020	Ing. Paolo Galvani	10/06/2020
B	Regolamento struttura	F.Pata	10/06/2020	A.Piacentini	10/06/2020	M.Verabolato	10/06/2020		

File: IF2801EZZP9FV0200008.dwg r/Ebb.: 0