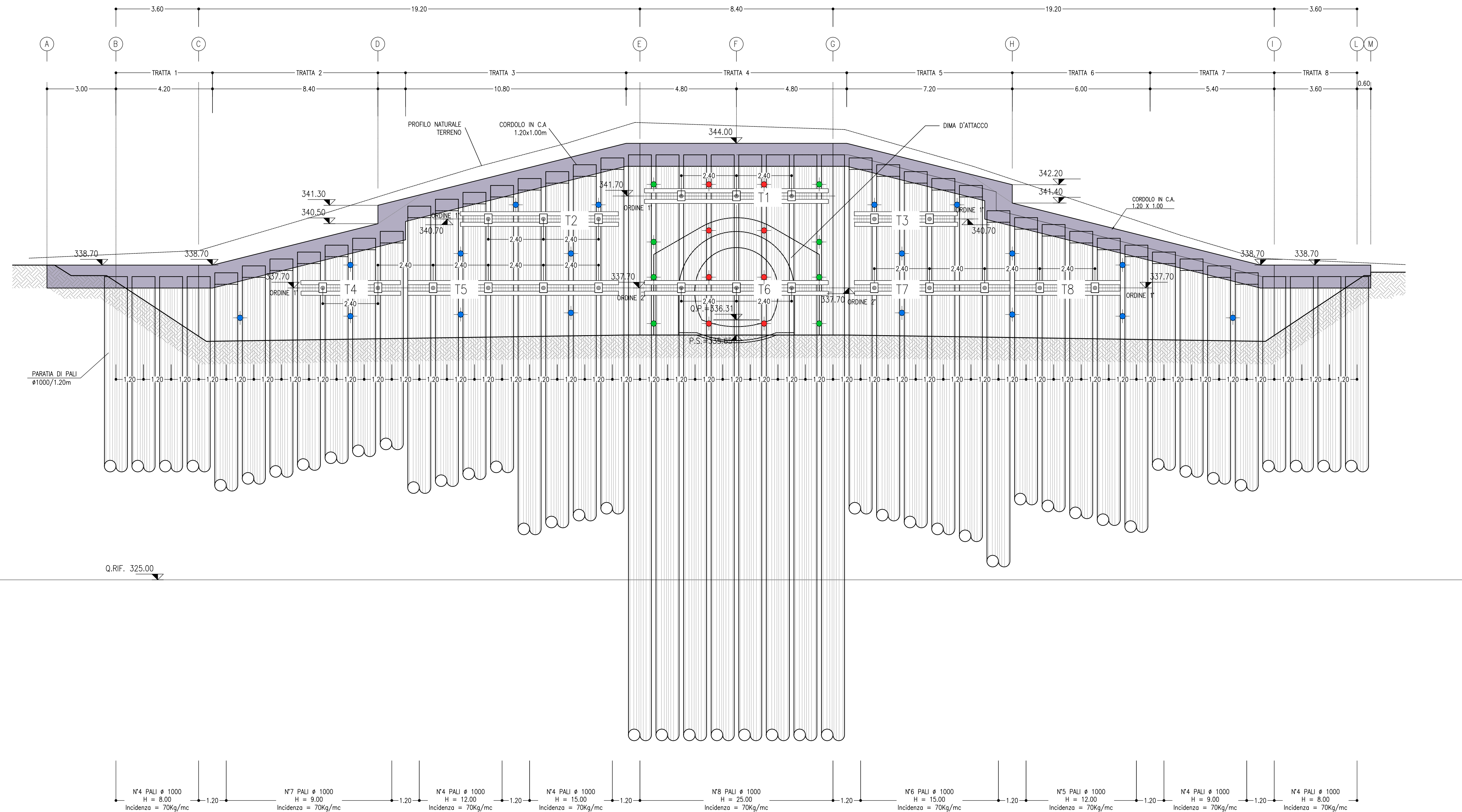
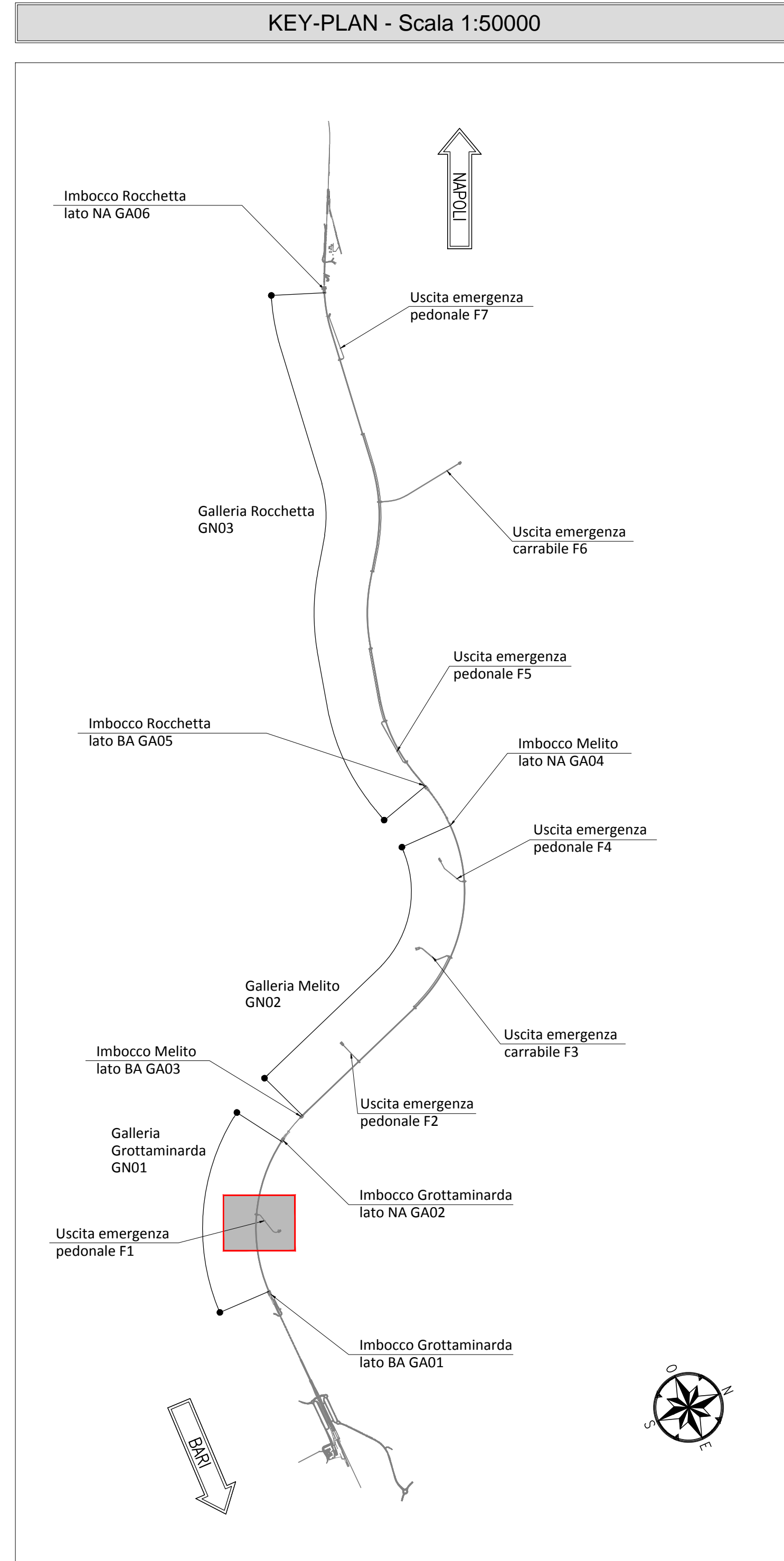


**SVILUPPATA PARATIA**  
SCALA 1:100



- FASI ESECUTIVE PARATIA PALI**
1. ESECUZIONE PALI
  2. REALIZZAZIONE CORDOLO IN C.A. TESTA PARATIA
  3. SBANCAMENTO FINO AL PRIMO ORDINE DI DRENAGGI
  4. IMMEDIATA ESECUZIONE SPRITZ-BETON ARMATO Sp=10cm
  5. ESECUZIONE PRIMO ORDINE DI DRENAGGI
  6. SBANCAMENTO TERRENO FINO AD 0.50m AL DI SOTTO DELLA QUOTA DI REALIZZAZIONE DELLA 1° FILA DI TIRANTI
  7. IMMEDIATA ESECUZIONE SPRITZ-BETON ARMATO Sp=10cm
  8. REALIZZAZIONE 1° FILA DI TIRANTI
  9. FASI COME DA SEQUENZA PRECEDENTE PER OGNI ORDINE SINO ALLA ULTIMA FILA DI TIRANTI
  10. SBANCAMENTO SINO ALLA QUOTA DI PROGETTO PER IL FONDO SCAVO.

N°4 PALI ø 1000 H = 8,00 Incidenza = 70kg/mc	N°7 PALI ø 1000 H = 8,00 Incidenza = 70kg/mc	N°4 PALI ø 1000 H = 12,00 Incidenza = 70kg/mc	N°4 PALI ø 1000 H = 15,00 Incidenza = 70kg/mc	N°8 PALI ø 1000 H = 25,00 Incidenza = 70kg/mc	N°8 PALI ø 1000 H = 15,00 Incidenza = 70kg/mc	N°8 PALI ø 1000 H = 12,00 Incidenza = 70kg/mc	N°4 PALI ø 1000 H = 8,00 Incidenza = 70kg/mc	N°4 PALI ø 1000 H = 8,00 Incidenza = 70kg/mc
--	--	---	---	---	---	---	--	--



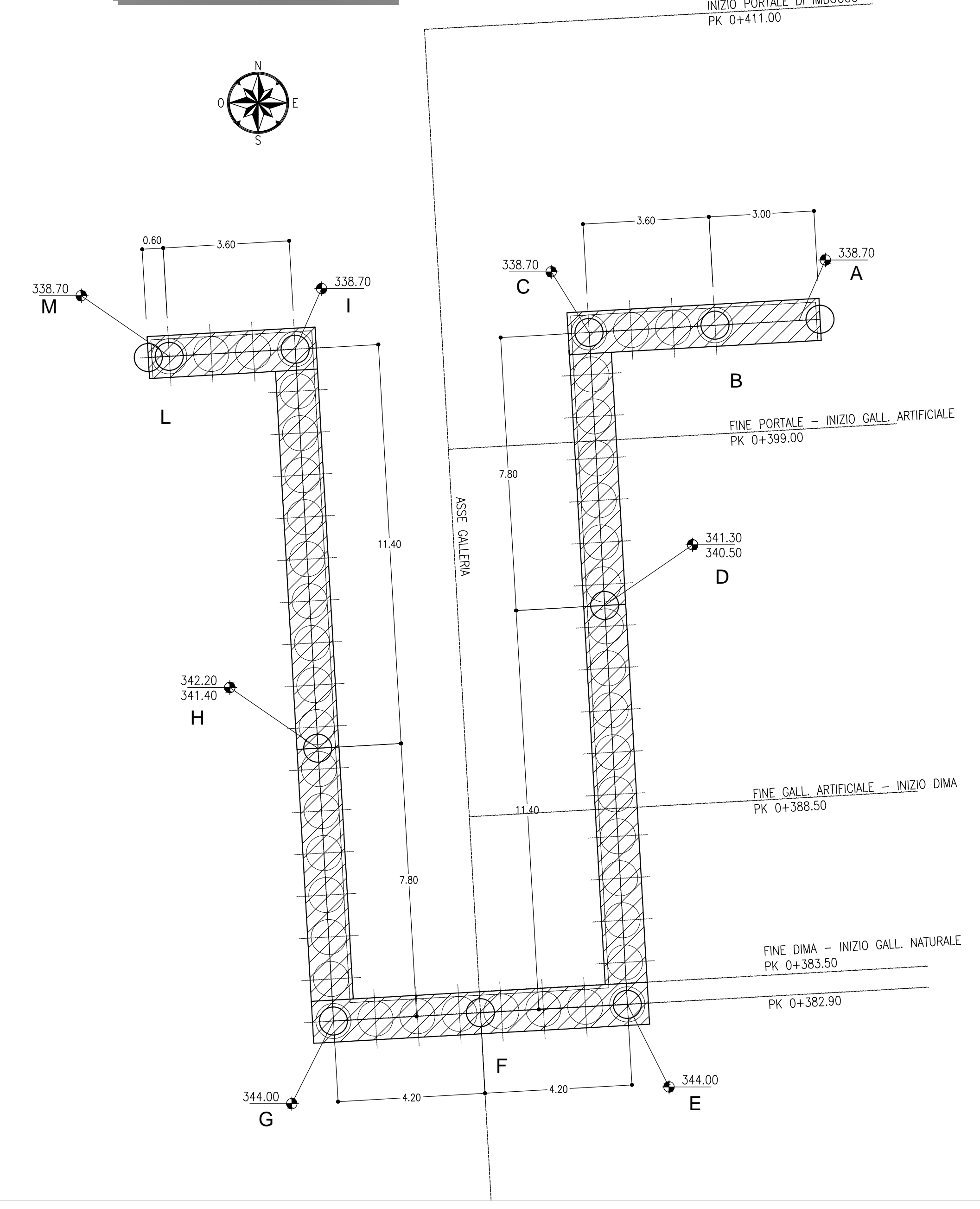
**NOTE GENERALI**

- EVENTUALI DIFFERENZE TRA LE MISURE TOTALI E LE SOMMATORIE DELLE MISURE PARZIALI SONO DOVUTE AGLI ARROTONDAMENTI AUTOMATICI DI AUTOCAD
- PER I PARTICOLARI COSTRUTTIVI RELATIVI A CANALETTE E FOSSI DI GUARDIA SI RIMANDA ALL'ELABORATO "IF2801EZZWAGA0700002".

**NOTA TABELLA MATERIALI**

- PER LE CARATTERISTICHE DEI MATERIALI E NOTE DI CARATTERE GENERALE SI RIMANDA ALL'ELABORATO "IF2801EZZSPGA0700001".

**PLANIMETRIA**  
SCALA 1:100



**TABELLA TIRANTI A TREFOLI**

TRATTO	2	3	4	5	6
Ordine	1	1	1	1	1
Passo [m]	2.40	2.40	2.40	2.40	2.40
N°tiranti	2	3	3	4	2
N°trefoli	4	4	5	4	4
i vert. [°]	20°	20°	0°	20°	20°
i orizz. [°]	0	0	0	0	0
Pretensione [kN]	300	300	350	300	300
L libera [m]	8.00	9.50	15.50	8.00	8.00
L ancoraggio [m]	9.00	9.00	9.00	9.00	9.00
Ltotale [m]	17.00	18.50	24.50	17.00	17.00
Trave di ripartizione	2HEB180	2HEB180	2HEB180	2HEB180	2HEB180

**INCIDENZA CORDOLO**

LUNGHEZZA (m)	57.60
INCIDENZA ARMATURA (Kg/mc)	50 Kg/mc

**TABELLA TRAVI DI CONTRASTO**

NOME TRAVE	PROFILO TRAVE	LUNGHEZZA Tot. (m)
T1	2HEB180	8.00
T2	2HEB180	6.90
T3	2HEB180	4.50
T4	2HEB180	4.35
T5	2HEB180	9.15
T6	2HEB180	8.00
T7	2HEB180	6.75
T8	2HEB180	4.60

**TABELLA DRENAGGI**

	LUNGHEZZA (m)	INCL. VERTICALE (gradi)	INCL. ORIZZONTALE (gradi)	NUMERO
♦	6.00	5°	-	8
♦	6.00	5°	15°	8
♦	3.00	5°	-	18

**TABELLA PALI**

Ø (mm)	L. (m)	INCIDENZA ARMATURA (Kg/mc)	N°
1000	8.00	70	8
1000	9.00	70	11
1000	12.00	70	9
1000	15.00	70	10
1000	25.00	70	8

PUNTO	A	B	C	D	E	F	G	H	I	L	M
X	19055.503	19052.508	19048.914	19049.357	19045.005	19045.812	19041.618	19041.169	19040.527	19036.933	19036.933
Y	149519.501	149519.330	149519.125	149511.338	149507.266	149507.266	149499.479	149507.266	149516.648	149518.443	149518.443
Z	324.50	324.50	324.50	324.50	324.50	324.50	324.50	324.50	324.50	324.50	324.50

**LEGENDA**

P.C. = PIANO DEI CENTRI      P.S. = PIANO DI SCAVO

Q.P. = QUOTA DI PROGETTO



**COMMITTENTE:** RFI - GRUPPO FERROVIE DELLO STATO ITALIANE

**DIREZIONE LAVORI:** ITALFERR - GRUPPO FERROVIE DELLO STATO ITALIANE

**APPALTATORE:** HirpiniaAV

**CONSORZIO:** salini impreglio, ASTALDI

**PROGETTAZIONE:** ROCKSOIL S.p.A., NETENGINEERING, Alpina S.p.A.

**PROGETTO ESECUTIVO**

**ITINERARIO NAPOLI - BARI RADDOPPIO TRATTA APICE - ORSARA I LOTTO FUNZIONALE APICE - HIRPINIA GN04 - GALLERIA GROTTAMINARDA - USCITA DI EMERGENZA PEDONALE F1 pk 3+700**

**IMBOCCO OPERE DI SOSTEGNO**  
Sviluppata paratia e planimetria di tracciamento paratia

APPALTATORE	DIRETTORE DELLA PROGETTAZIONE	PROGETTISTA
Consorzio HIRPINIA AV Il Direttore Tecnico Ing. Vincenzo Morillo 10/06/2020	Il Responsabile integratore fra le varie prestazioni specialistiche Ing. G. Cassani	ROCKSOIL S.p.A. Ing. G. Cassani

COMMESSA	LOTTO	FASE	ENTE	TIPO DOC.	OPERA/DISCIPLINA	PROGR.	REV.	SCALA:
IF28	01	E	ZZ	PA	GA0700	001	B	1:100

Rev.	Descrizione	Redatto	Data	Verificato	Data	Approvato	Data	Autoreizzato	Data
A	Emissione per consegna	M. Augermano	21/06/2020	B. Segnerelli	21/06/2020	M. Gatti	21/06/2020	Ing. G. Cassani	
B	Revisione per autorizzazione	M. Augermano	10/06/2020	B. Segnerelli	10/06/2020	M. Gatti	10/06/2020		

File: IF2801EZZWAGA0700001B.dwg      n. Esb. -