

**LEGENDA POZZETTI**

⊗	POZZETTO IN CLS CON CHIUSURA IN CLS
⊙	POZZETTO IN CLS CON CHIUSURA IN CLS
⊚	POZZETTO IN CLS CON CHIUSURA IN CLS
⊛	POZZETTO IN CLS CON CHIUSURA IN CLS
⊜	POZZETTO IN CLS CON CHIUSURA IN CLS

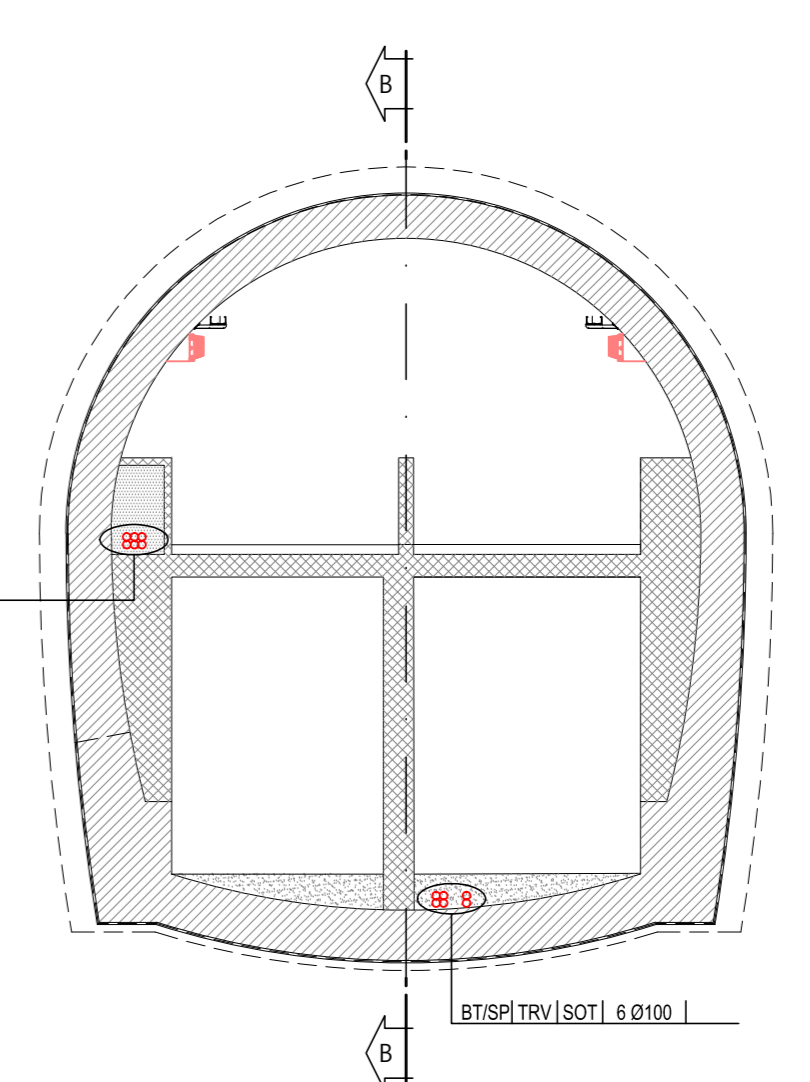
**LEGENDA SIMBOLI**

—	CONDUZIONE ASCENDENTE / DISCENDENTE
—	CAVIDOTTI SOTTOTRACCIA A PARETE PAVIMENTO
—	TIPOLOGIA, NUMERO E DIMENSIONI INDICATI IN PIANTA
—	POZZETTO SIMBOLO GENERICO
—	CAA PER TIPOLOGIA E DIMENSIONI (VEDI LEGENDA POZZETTI)

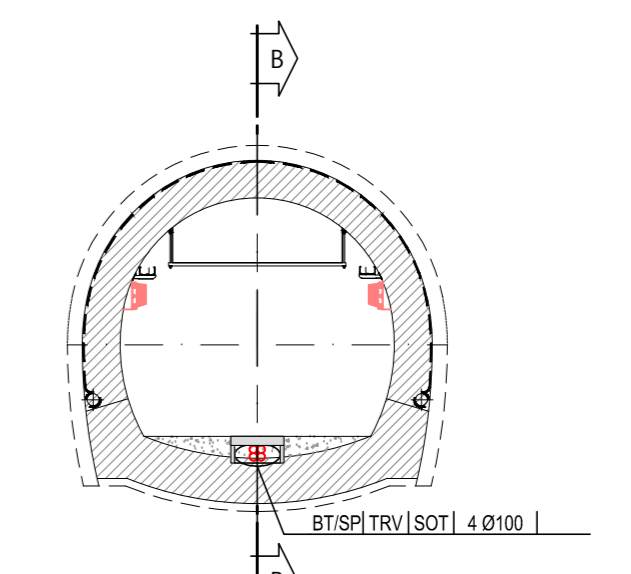
**INDICATORE CAVIDOTTI ELETTRICI**

<b>LEGENDA TIPO</b>	<b>LEGENDA POSA</b>
C15: CANALE IN PASTICHELLA IN ALLUMINIO	A1: IN TUBO
C16: CANALE IN PASTICHELLA IN ALLUMINIO	A2: ANCHEGGIATO NEL MASSETTO DEL PAVIMENTO
C17: CANALE IN PASTICHELLA IN ACCIAIO ZINCATO A CALDO	S1: SOTTO TRACCIATA A PARETE A PAVIMENTO
C18: CANALE IN PASTICHELLA IN ACCIAIO ZINCATO A FREDDO	S2: SOTTO TRACCIATA A PARETE A PAVIMENTO
C19: CANALE IN PASTICHELLA IN ACCIAIO VERNICIATO	S3: SOTTO TRACCIATA A PARETE A PAVIMENTO
C20: CANALE IN PASTICHELLA IN MATERIALE PLASTICO	S4: SOTTO TRACCIATA A PARETE A PAVIMENTO
C21: CANALE IN PASTICHELLA IN MATERIALE PLASTICO	S5: SOTTO TRACCIATA A PARETE A PAVIMENTO
C22: CANALE IN PASTICHELLA IN MATERIALE PLASTICO	S6: SOTTO TRACCIATA A PARETE A PAVIMENTO
C23: CANALE IN PASTICHELLA IN MATERIALE PLASTICO	S7: SOTTO TRACCIATA A PARETE A PAVIMENTO
C24: CANALE IN PASTICHELLA IN MATERIALE PLASTICO	S8: SOTTO TRACCIATA A PARETE A PAVIMENTO
C25: CANALE IN PASTICHELLA IN MATERIALE PLASTICO	S9: SOTTO TRACCIATA A PARETE A PAVIMENTO
C26: CANALE IN PASTICHELLA IN MATERIALE PLASTICO	S10: SOTTO TRACCIATA A PARETE A PAVIMENTO
C27: CANALE IN PASTICHELLA IN MATERIALE PLASTICO	S11: SOTTO TRACCIATA A PARETE A PAVIMENTO
C28: CANALE IN PASTICHELLA IN MATERIALE PLASTICO	S12: SOTTO TRACCIATA A PARETE A PAVIMENTO
C29: CANALE IN PASTICHELLA IN MATERIALE PLASTICO	S13: SOTTO TRACCIATA A PARETE A PAVIMENTO
C30: CANALE IN PASTICHELLA IN MATERIALE PLASTICO	S14: SOTTO TRACCIATA A PARETE A PAVIMENTO
C31: CANALE IN PASTICHELLA IN MATERIALE PLASTICO	S15: SOTTO TRACCIATA A PARETE A PAVIMENTO
C32: CANALE IN PASTICHELLA IN MATERIALE PLASTICO	S16: SOTTO TRACCIATA A PARETE A PAVIMENTO
C33: CANALE IN PASTICHELLA IN MATERIALE PLASTICO	S17: SOTTO TRACCIATA A PARETE A PAVIMENTO
C34: CANALE IN PASTICHELLA IN MATERIALE PLASTICO	S18: SOTTO TRACCIATA A PARETE A PAVIMENTO
C35: CANALE IN PASTICHELLA IN MATERIALE PLASTICO	S19: SOTTO TRACCIATA A PARETE A PAVIMENTO
C36: CANALE IN PASTICHELLA IN MATERIALE PLASTICO	S20: SOTTO TRACCIATA A PARETE A PAVIMENTO
C37: CANALE IN PASTICHELLA IN MATERIALE PLASTICO	S21: SOTTO TRACCIATA A PARETE A PAVIMENTO
C38: CANALE IN PASTICHELLA IN MATERIALE PLASTICO	S22: SOTTO TRACCIATA A PARETE A PAVIMENTO
C39: CANALE IN PASTICHELLA IN MATERIALE PLASTICO	S23: SOTTO TRACCIATA A PARETE A PAVIMENTO
C40: CANALE IN PASTICHELLA IN MATERIALE PLASTICO	S24: SOTTO TRACCIATA A PARETE A PAVIMENTO
C41: CANALE IN PASTICHELLA IN MATERIALE PLASTICO	S25: SOTTO TRACCIATA A PARETE A PAVIMENTO
C42: CANALE IN PASTICHELLA IN MATERIALE PLASTICO	S26: SOTTO TRACCIATA A PARETE A PAVIMENTO
C43: CANALE IN PASTICHELLA IN MATERIALE PLASTICO	S27: SOTTO TRACCIATA A PARETE A PAVIMENTO
C44: CANALE IN PASTICHELLA IN MATERIALE PLASTICO	S28: SOTTO TRACCIATA A PARETE A PAVIMENTO
C45: CANALE IN PASTICHELLA IN MATERIALE PLASTICO	S29: SOTTO TRACCIATA A PARETE A PAVIMENTO
C46: CANALE IN PASTICHELLA IN MATERIALE PLASTICO	S30: SOTTO TRACCIATA A PARETE A PAVIMENTO
C47: CANALE IN PASTICHELLA IN MATERIALE PLASTICO	S31: SOTTO TRACCIATA A PARETE A PAVIMENTO
C48: CANALE IN PASTICHELLA IN MATERIALE PLASTICO	S32: SOTTO TRACCIATA A PARETE A PAVIMENTO
C49: CANALE IN PASTICHELLA IN MATERIALE PLASTICO	S33: SOTTO TRACCIATA A PARETE A PAVIMENTO
C50: CANALE IN PASTICHELLA IN MATERIALE PLASTICO	S34: SOTTO TRACCIATA A PARETE A PAVIMENTO
C51: CANALE IN PASTICHELLA IN MATERIALE PLASTICO	S35: SOTTO TRACCIATA A PARETE A PAVIMENTO
C52: CANALE IN PASTICHELLA IN MATERIALE PLASTICO	S36: SOTTO TRACCIATA A PARETE A PAVIMENTO
C53: CANALE IN PASTICHELLA IN MATERIALE PLASTICO	S37: SOTTO TRACCIATA A PARETE A PAVIMENTO
C54: CANALE IN PASTICHELLA IN MATERIALE PLASTICO	S38: SOTTO TRACCIATA A PARETE A PAVIMENTO
C55: CANALE IN PASTICHELLA IN MATERIALE PLASTICO	S39: SOTTO TRACCIATA A PARETE A PAVIMENTO
C56: CANALE IN PASTICHELLA IN MATERIALE PLASTICO	S40: SOTTO TRACCIATA A PARETE A PAVIMENTO
C57: CANALE IN PASTICHELLA IN MATERIALE PLASTICO	S41: SOTTO TRACCIATA A PARETE A PAVIMENTO
C58: CANALE IN PASTICHELLA IN MATERIALE PLASTICO	S42: SOTTO TRACCIATA A PARETE A PAVIMENTO
C59: CANALE IN PASTICHELLA IN MATERIALE PLASTICO	S43: SOTTO TRACCIATA A PARETE A PAVIMENTO
C60: CANALE IN PASTICHELLA IN MATERIALE PLASTICO	S44: SOTTO TRACCIATA A PARETE A PAVIMENTO
C61: CANALE IN PASTICHELLA IN MATERIALE PLASTICO	S45: SOTTO TRACCIATA A PARETE A PAVIMENTO
C62: CANALE IN PASTICHELLA IN MATERIALE PLASTICO	S46: SOTTO TRACCIATA A PARETE A PAVIMENTO
C63: CANALE IN PASTICHELLA IN MATERIALE PLASTICO	S47: SOTTO TRACCIATA A PARETE A PAVIMENTO
C64: CANALE IN PASTICHELLA IN MATERIALE PLASTICO	S48: SOTTO TRACCIATA A PARETE A PAVIMENTO
C65: CANALE IN PASTICHELLA IN MATERIALE PLASTICO	S49: SOTTO TRACCIATA A PARETE A PAVIMENTO
C66: CANALE IN PASTICHELLA IN MATERIALE PLASTICO	S50: SOTTO TRACCIATA A PARETE A PAVIMENTO
C67: CANALE IN PASTICHELLA IN MATERIALE PLASTICO	S51: SOTTO TRACCIATA A PARETE A PAVIMENTO
C68: CANALE IN PASTICHELLA IN MATERIALE PLASTICO	S52: SOTTO TRACCIATA A PARETE A PAVIMENTO
C69: CANALE IN PASTICHELLA IN MATERIALE PLASTICO	S53: SOTTO TRACCIATA A PARETE A PAVIMENTO
C70: CANALE IN PASTICHELLA IN MATERIALE PLASTICO	S54: SOTTO TRACCIATA A PARETE A PAVIMENTO
C71: CANALE IN PASTICHELLA IN MATERIALE PLASTICO	S55: SOTTO TRACCIATA A PARETE A PAVIMENTO
C72: CANALE IN PASTICHELLA IN MATERIALE PLASTICO	S56: SOTTO TRACCIATA A PARETE A PAVIMENTO
C73: CANALE IN PASTICHELLA IN MATERIALE PLASTICO	S57: SOTTO TRACCIATA A PARETE A PAVIMENTO
C74: CANALE IN PASTICHELLA IN MATERIALE PLASTICO	S58: SOTTO TRACCIATA A PARETE A PAVIMENTO
C75: CANALE IN PASTICHELLA IN MATERIALE PLASTICO	S59: SOTTO TRACCIATA A PARETE A PAVIMENTO
C76: CANALE IN PASTICHELLA IN MATERIALE PLASTICO	S60: SOTTO TRACCIATA A PARETE A PAVIMENTO
C77: CANALE IN PASTICHELLA IN MATERIALE PLASTICO	S61: SOTTO TRACCIATA A PARETE A PAVIMENTO
C78: CANALE IN PASTICHELLA IN MATERIALE PLASTICO	S62: SOTTO TRACCIATA A PARETE A PAVIMENTO
C79: CANALE IN PASTICHELLA IN MATERIALE PLASTICO	S63: SOTTO TRACCIATA A PARETE A PAVIMENTO
C80: CANALE IN PASTICHELLA IN MATERIALE PLASTICO	S64: SOTTO TRACCIATA A PARETE A PAVIMENTO
C81: CANALE IN PASTICHELLA IN MATERIALE PLASTICO	S65: SOTTO TRACCIATA A PARETE A PAVIMENTO
C82: CANALE IN PASTICHELLA IN MATERIALE PLASTICO	S66: SOTTO TRACCIATA A PARETE A PAVIMENTO
C83: CANALE IN PASTICHELLA IN MATERIALE PLASTICO	S67: SOTTO TRACCIATA A PARETE A PAVIMENTO
C84: CANALE IN PASTICHELLA IN MATERIALE PLASTICO	S68: SOTTO TRACCIATA A PARETE A PAVIMENTO
C85: CANALE IN PASTICHELLA IN MATERIALE PLASTICO	S69: SOTTO TRACCIATA A PARETE A PAVIMENTO
C86: CANALE IN PASTICHELLA IN MATERIALE PLASTICO	S70: SOTTO TRACCIATA A PARETE A PAVIMENTO
C87: CANALE IN PASTICHELLA IN MATERIALE PLASTICO	S71: SOTTO TRACCIATA A PARETE A PAVIMENTO
C88: CANALE IN PASTICHELLA IN MATERIALE PLASTICO	S72: SOTTO TRACCIATA A PARETE A PAVIMENTO
C89: CANALE IN PASTICHELLA IN MATERIALE PLASTICO	S73: SOTTO TRACCIATA A PARETE A PAVIMENTO
C90: CANALE IN PASTICHELLA IN MATERIALE PLASTICO	S74: SOTTO TRACCIATA A PARETE A PAVIMENTO
C91: CANALE IN PASTICHELLA IN MATERIALE PLASTICO	S75: SOTTO TRACCIATA A PARETE A PAVIMENTO
C92: CANALE IN PASTICHELLA IN MATERIALE PLASTICO	S76: SOTTO TRACCIATA A PARETE A PAVIMENTO
C93: CANALE IN PASTICHELLA IN MATERIALE PLASTICO	S77: SOTTO TRACCIATA A PARETE A PAVIMENTO
C94: CANALE IN PASTICHELLA IN MATERIALE PLASTICO	S78: SOTTO TRACCIATA A PARETE A PAVIMENTO
C95: CANALE IN PASTICHELLA IN MATERIALE PLASTICO	S79: SOTTO TRACCIATA A PARETE A PAVIMENTO
C96: CANALE IN PASTICHELLA IN MATERIALE PLASTICO	S80: SOTTO TRACCIATA A PARETE A PAVIMENTO
C97: CANALE IN PASTICHELLA IN MATERIALE PLASTICO	S81: SOTTO TRACCIATA A PARETE A PAVIMENTO
C98: CANALE IN PASTICHELLA IN MATERIALE PLASTICO	S82: SOTTO TRACCIATA A PARETE A PAVIMENTO
C99: CANALE IN PASTICHELLA IN MATERIALE PLASTICO	S83: SOTTO TRACCIATA A PARETE A PAVIMENTO
C100: CANALE IN PASTICHELLA IN MATERIALE PLASTICO	S84: SOTTO TRACCIATA A PARETE A PAVIMENTO

**FINESTRA PEDONALE F4: CAVIDOTTI INTERRATI  
SEZIONE C-C (SCALA 1:100)**



**FINESTRA PEDONALE F4: CAVIDOTTI INTERRATI  
SEZIONE E-E (SCALA 1:100)**



**NOTE FINESTRE DETTAGLI**

- I CAVI SPECIALI SARANNO TIPICAMENTE POSATI IN CAVIDOTTI DESIGNATI. NEL CASO DI PERCORSO IN COMUNE CON CAVI DI POTENZA BASSA GARANTITO UN GRADO DI ISOLAMENTO EQUIVALENTE ALLA TENSIONE NOMINALE DELL'IMPIANTO CON TENSIONE PIU' ELEVATA.
- IL PRESENTE ELABORATO E' VALIDO PER I SOLI ASPETTI IMPIANTISTICI. PER GLI ASPETTI DI CARATTERE CIVILI SI FACIA RIFERIMENTO AGLI ELABORATI E ALTRA SEZIONE DEL PROGETTO.

**COMMITTEE:** RFI GRUPPO FERROVIE DELLO STATO ITALIANO

**DIREZIONE LAVORI:** ITALFERR GRUPPO FERROVIE DELLO STATO ITALIANO

**APPALTA TORN:** CONSORZIO: HirpiniaAV

**SOCI:** salini impreglio ASTALDI

**PROGETTAZIONE:** MANDATARIA: ROCKSOUL R.P.A.

**MANDANTE:** NETENGINEERING Alpina s.p.a.

**PROGETTO ESECUTIVO**

**ITINERARIO NAPOLI - BARI RADDOPPIO TRATTA APICE - ORSARA I LOTTO FUNZIONALE APICE - HIRPINIA IMPIANTO LUCE E FORZA MOTRICE IMPIANTI LFM IN GALLERIA, IMBOCCHI E FINESTRE IMPIANTI LFM GALLERIA MELITO**

Dettagli cavidotti e impianti LFM - Finestra Pedonale F4

APPALTA TORN Consorzio HIRPINIA AV Il Direttore Tecnico Ing. Vincenzo Morillo 10/06/2020	DIRETTORE DELLA PROGETTAZIONE Il Responsabile integrazione fra le varie prestazioni specialistiche Ing. G. Casareo	PROGETTISTA NETENGINEERING Ing. V. Moro
--	--	---

COMMESSA	LOTTO	FASE	ENTE	TIPO DOC.	OPERA/DISCIPLINA	PROGR.	REV.	SCALA:
I F 2 8	0 1	E	Z Z	P A	L F G 2 0 0	0 0 8	B	1:100

Rev.	Descrizione	Redatto	Data	Verificato	Data	Approvato	Data	Autorizzato Data
A	Emissione per consegna	N. Di Definito	21/03/2020	M. Caselli	21/03/2020	S. Eandi	21/03/2020	Ing. S. Eandi
B	Emissione per stampa	N. Di Definito	10/06/2020	M. Caselli	10/06/2020	S. Eandi	10/06/2020	

File: IF2801EZZPALFG200008B.dwg

h. Elab. -