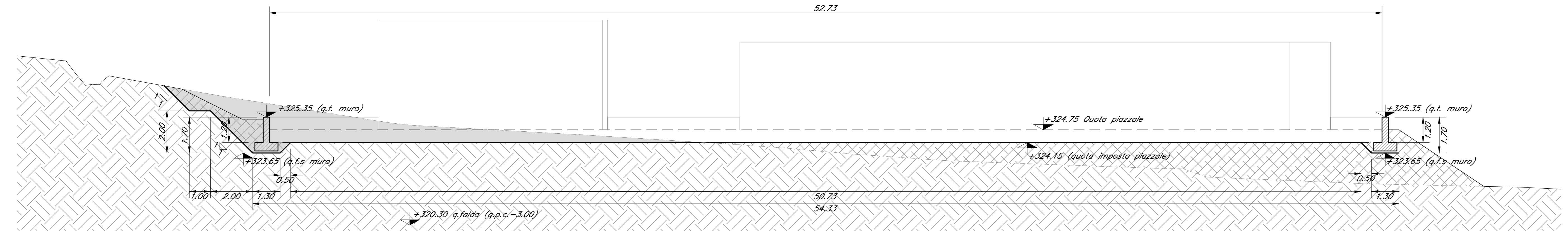
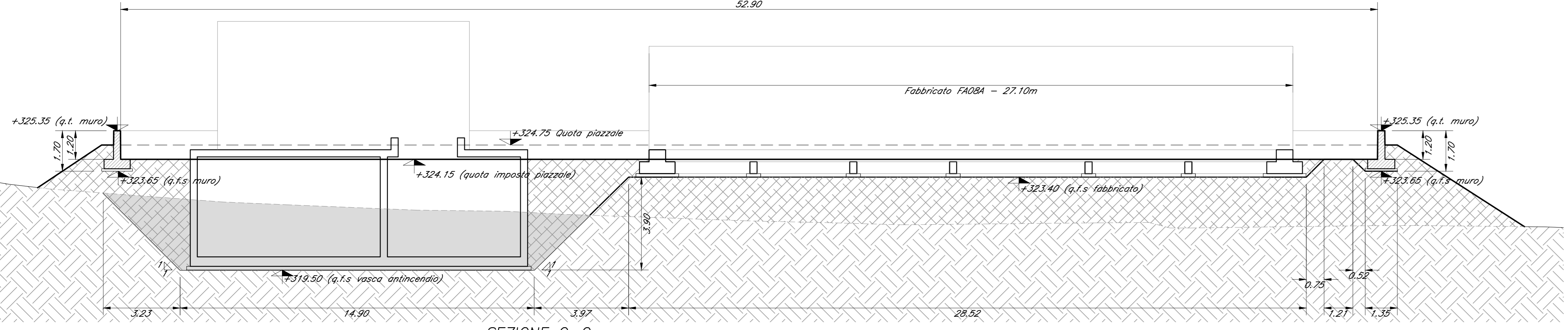


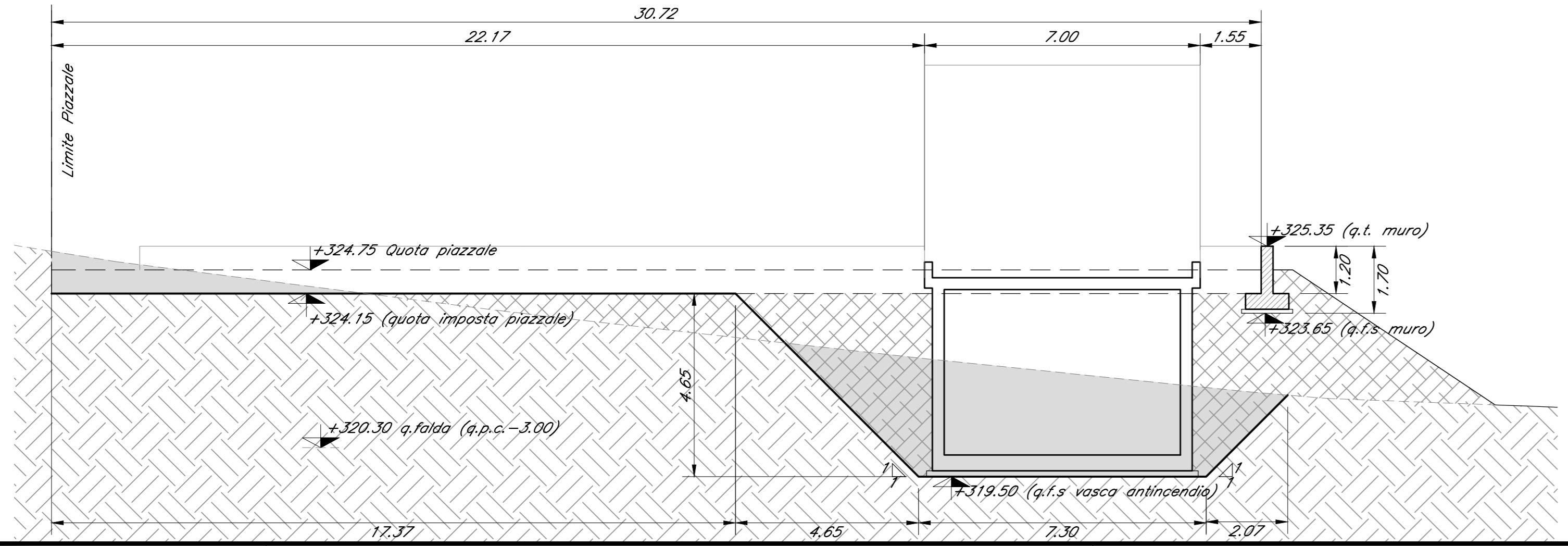
SEZIONE A-A
Scala 1:100
52.73



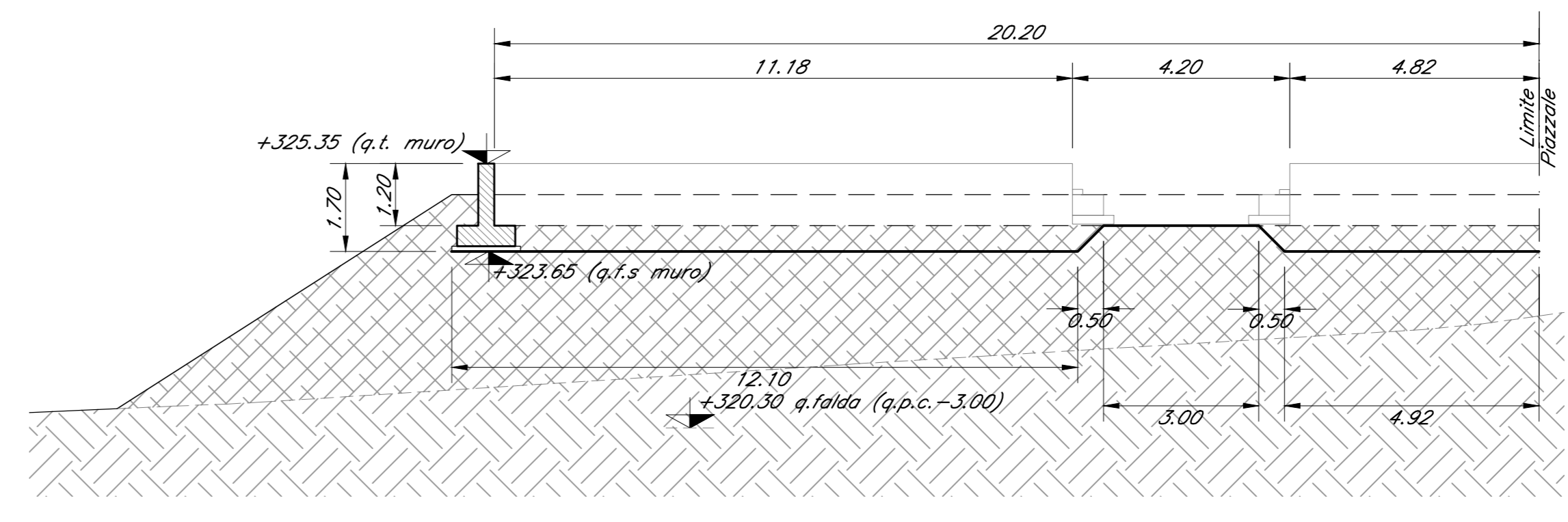
SEZIONE B-B
Scala 1:100
52.90



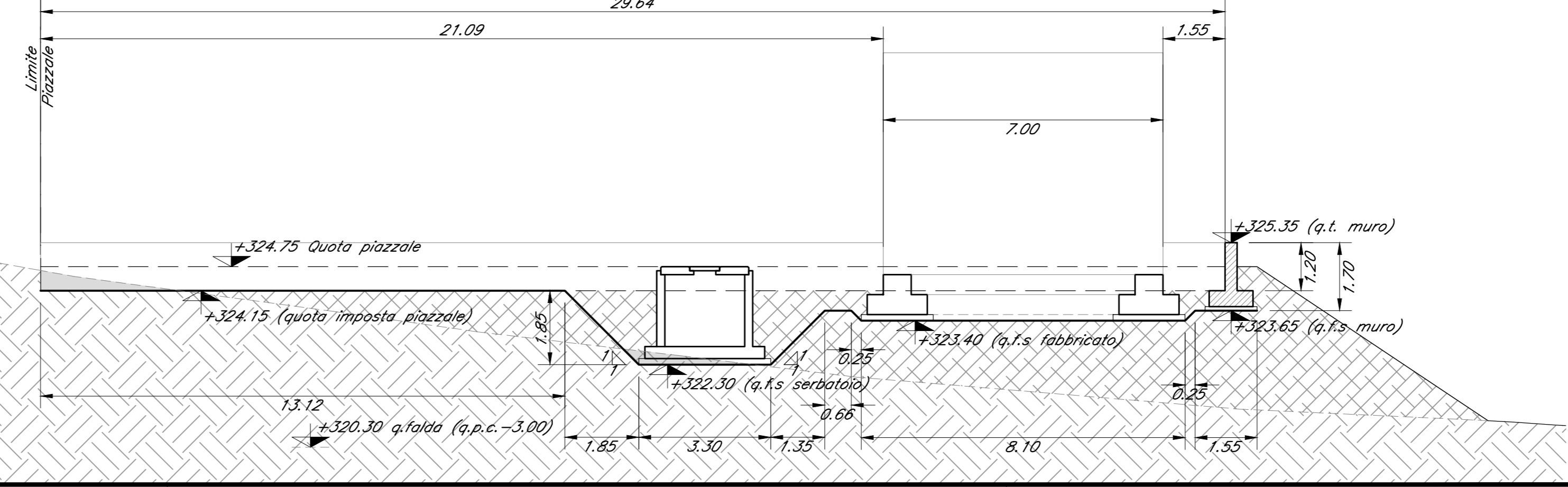
SEZIONE C-C
Scala 1:100
30.72



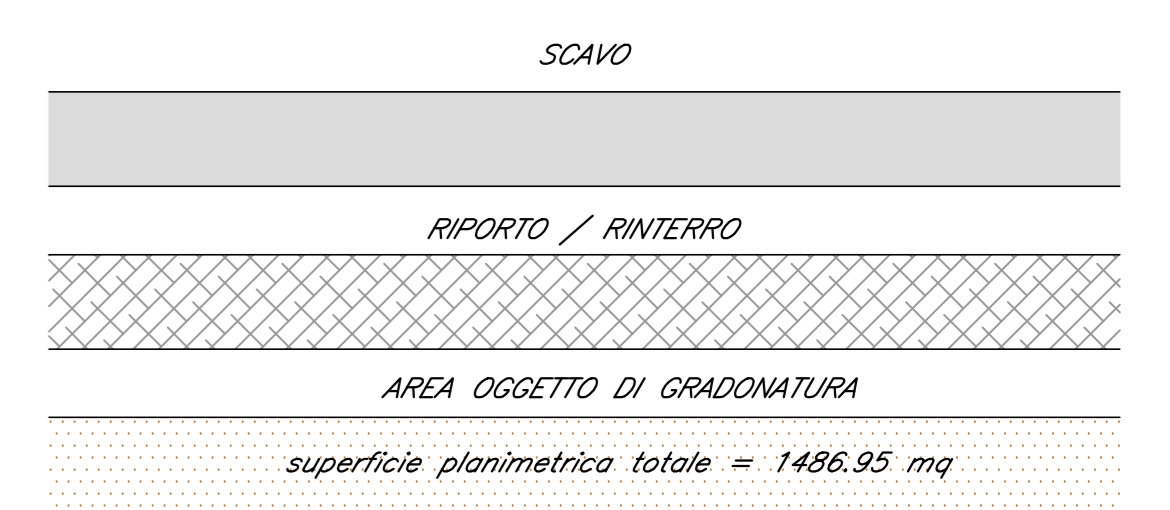
SEZIONE E-E
Scala 1:100



SEZIONE D-D
Scala 1:100
29.64



LEGENDA



NOTE:

1) Il ritombamento degli scavi andrà eseguito con terre da rilevato.

COMMITTENTE:
RFI
GRUPPO FERROVIE DELLO STATO ITALIANE

DIREZIONE LAVORI:
ITALFERR
GRUPPO FERROVIE DELLO STATO ITALIANE

APPALTATORE:
CONSORZIO:
HirpiniaAV

SOCI:
salini impregilo **ASTALDI**

PROGETTAZIONE:
MANDATARIA:
ROCKSOIL **NETENGINEERING** **Alpina**

PROGETTO ESECUTIVO
ITINERARIO NAPOLI - BARI
RADDOPPIO TRATTA APICE - ORSARA
I LOTTO FUNZIONALE APICE - HIRPINIA
PIAZZALI

RI51 - PIAZZALE GA GROTTAMINARDA
Pianta scavi

APPALTATORE	DIRETTORE DELLA PROGETTAZIONE	PROGETTISTA
Consorzio HIRPINIA AV Il Direttore Tecnico Ing. Vincenzo Morillo 21/02/2020	Il Responsabile integrazione fra le varie prestazioni specialistiche Ing. G. Casarà	NETENGINEERING Ing. T. Finocchietti

COMMESSA	LOTTO	FASE	ENTE	TIPO DOC.	OPERA/DISCIPLINA	PROGR.	REV.	SCALA:
IF28	01	E	ZZ	PA	RI5100	002	A	1:100

Rev.	Descrizione	Redatto	Data	Verificato	Data	Approvato	Data	Autorizzato	Data
A	Emesse per consegna	D. Pisetta	21/02/2020	G.T. The Hyatt	21/02/2020	T. Finocchietti	21/02/2020	Ing. R. Zanon	21/02/2020