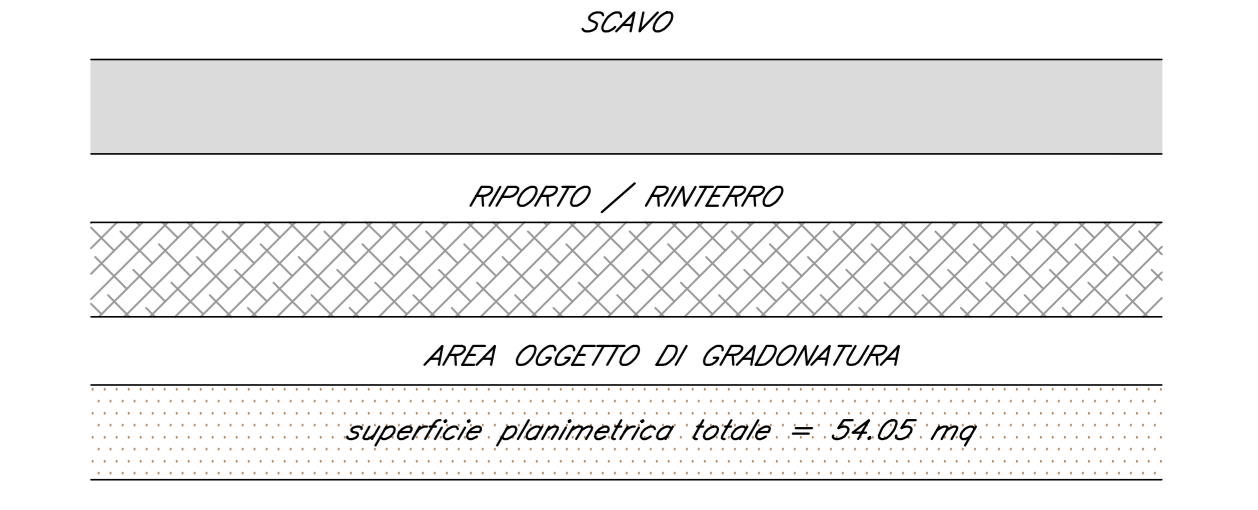
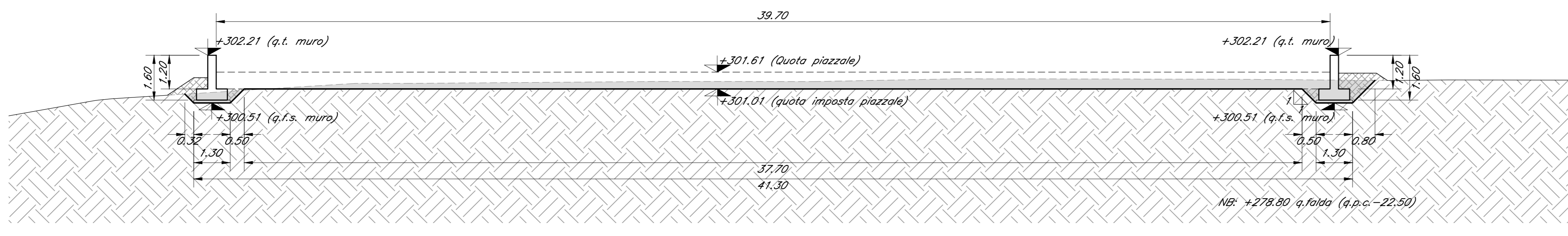


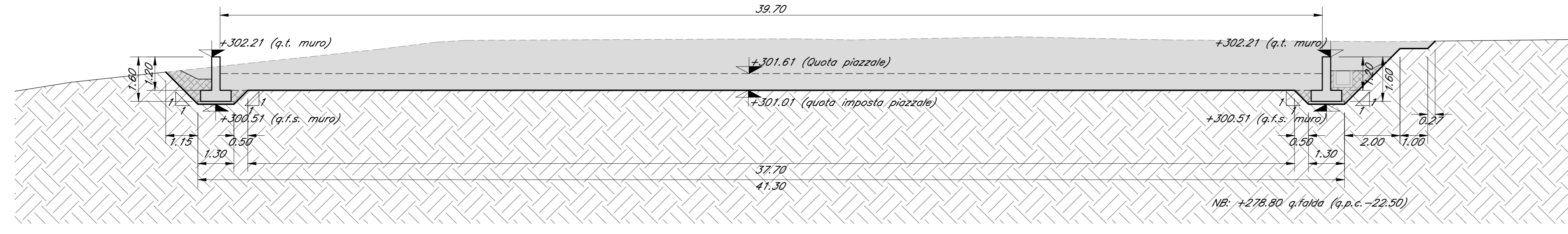
LEGENDA



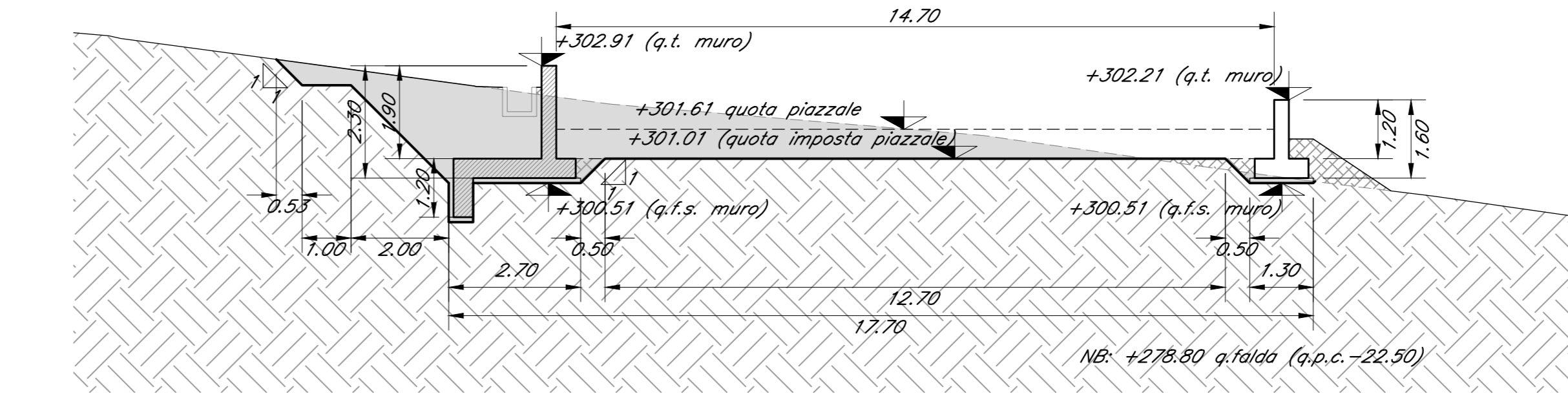
SEZIONE A-A
Scala 1:100



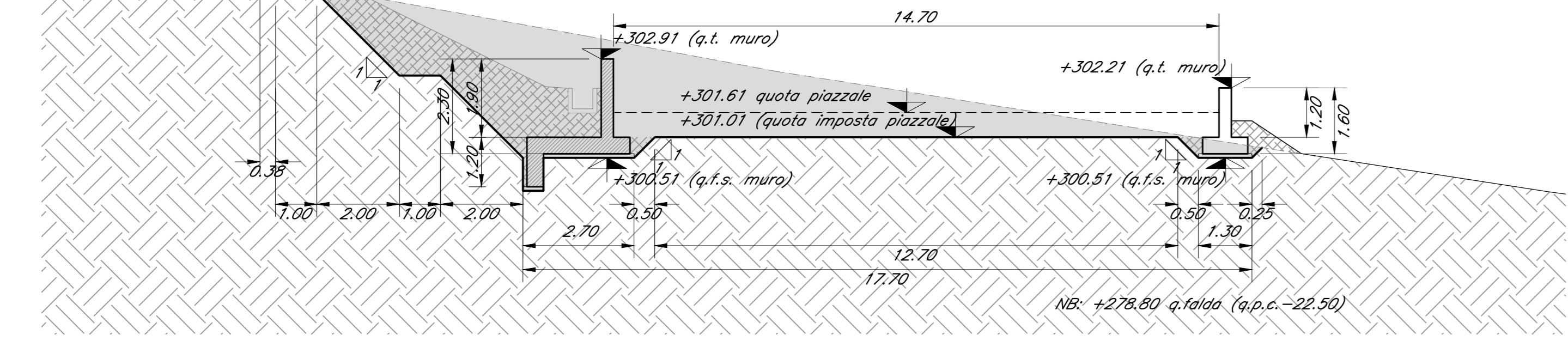
SEZIONE B-B
Scala 1:100



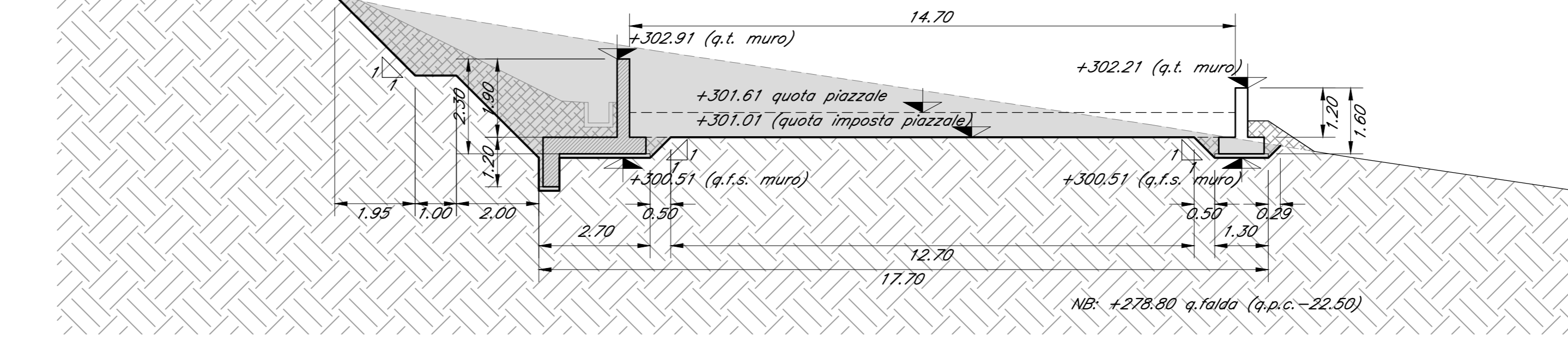
SEZIONE C-C
Scala 1:100



SEZIONE D-D
Scala 1:100



SEZIONE E-E
Scala 1:100



NOTE:

1) Il ritombamento degli scavi andrà eseguito con terre da rilevato.

COMMITTENTE:
RFI
GRUPPO FERROVIARIO DELLO STATO ITALIANO

DIREZIONE LAVORI:
ITALFERR
GRUPPO FERROVIARIO DELLO STATO ITALIANO

APPALTAZIONE:
CONSORZIO:
HirpiniaAV SOCI:
salini impreglio **ASTALDI**

PROGETTAZIONE:
MANDATARIA:
ROCKSOIL S.p.A. MANDANTE:
NETENGINEERING **Alpina** S.p.A.

PROGETTO ESECUTIVO

ITINERARIO NAPOLI - BARI
RADDOPPIO TRATTA APICE - ORSARA
I LOTTO FUNZIONALE APICE - HIRPINIA
PIAZZALI
R156 - SLARGO GA MELITO - FINESTRA 3

Planta scavi

APPALTAZIONE: Consorzio HIRPINIA AV Il Direttore Tecnico Ing. Vincenzo Morello 23/12/2019	DIRETTORE DELLA PROGETTAZIONE Il Responsabile integratore fra le varie prestazioni specialistiche Ing. G. Casarà	PROGETTISTA NETENGINEERING Ing. T. Finocchietti
---	---	--

COMMESSA	LOTTO	FASE	ENTE	TIPO DOC.	OPER./DISCIPLINA	PROGR.	REV.	SCALA:
I F 28	01	E	Z Z	PA	R I 5 6 0 0	0 0 2	A	1:100

Rev.	Descrizione	Redatto	Data	Verificato	Data	Approvato	Data	Autorizzato Data
A	Emessa per consegna	D. Pisetta	23/12/2019	D.T. The History	23/12/2019	T. Finocchietti	23/12/2019	Ing. R. Zanon