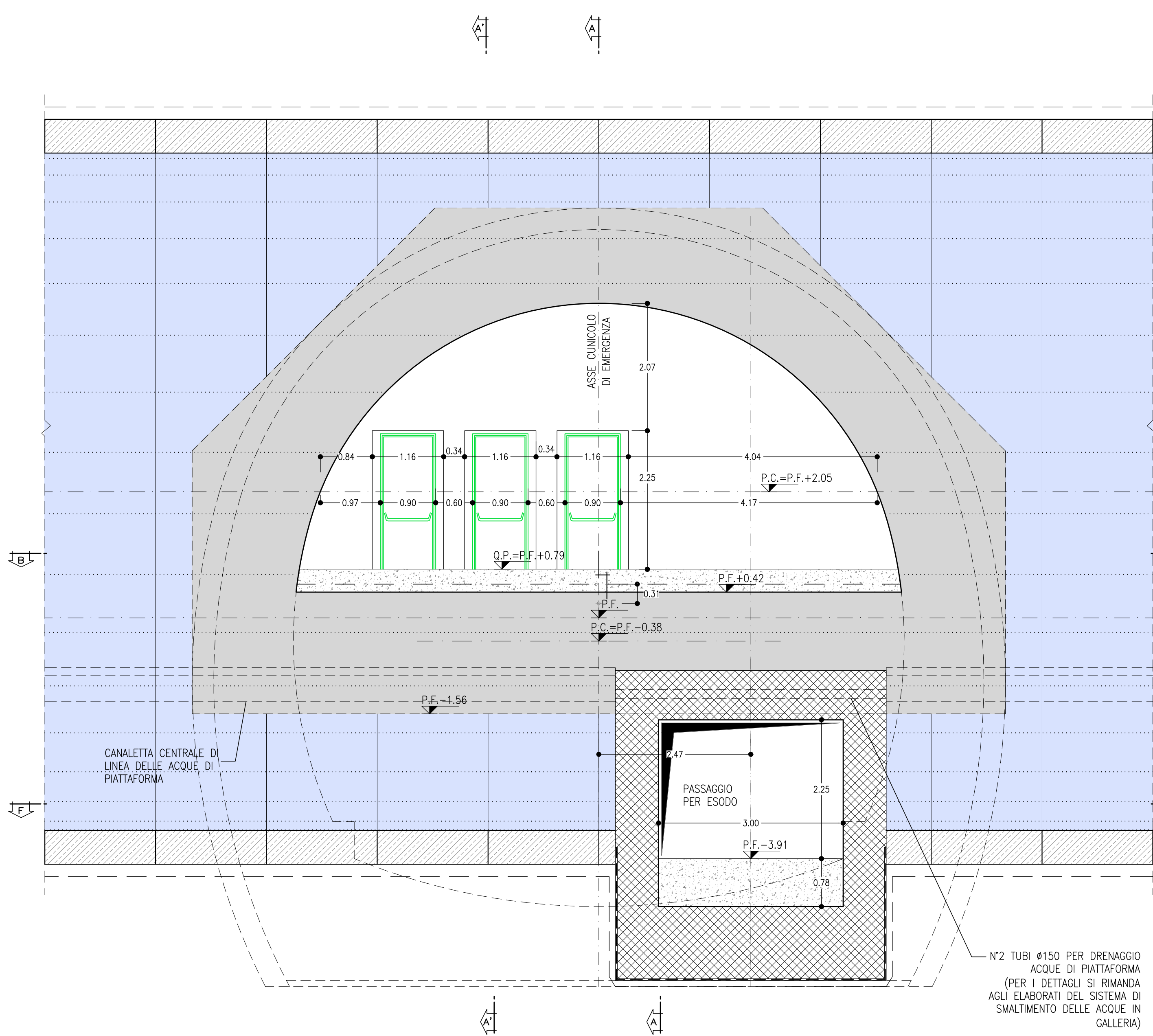


SEZIONE C-C

SCALA 1:50

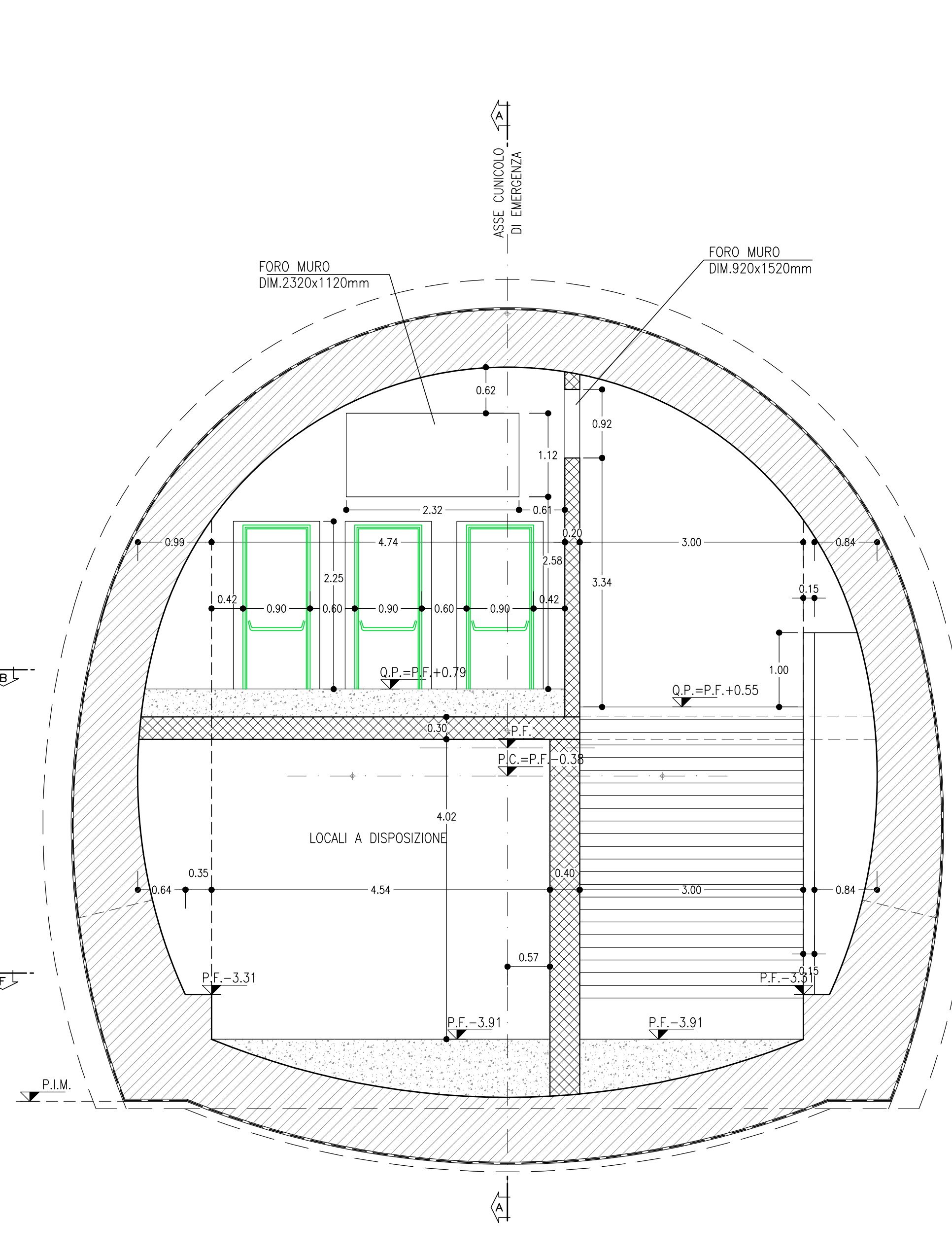
SEZIONE TRASVERSALE



SEZIONE C-C'

SCALA 1:50

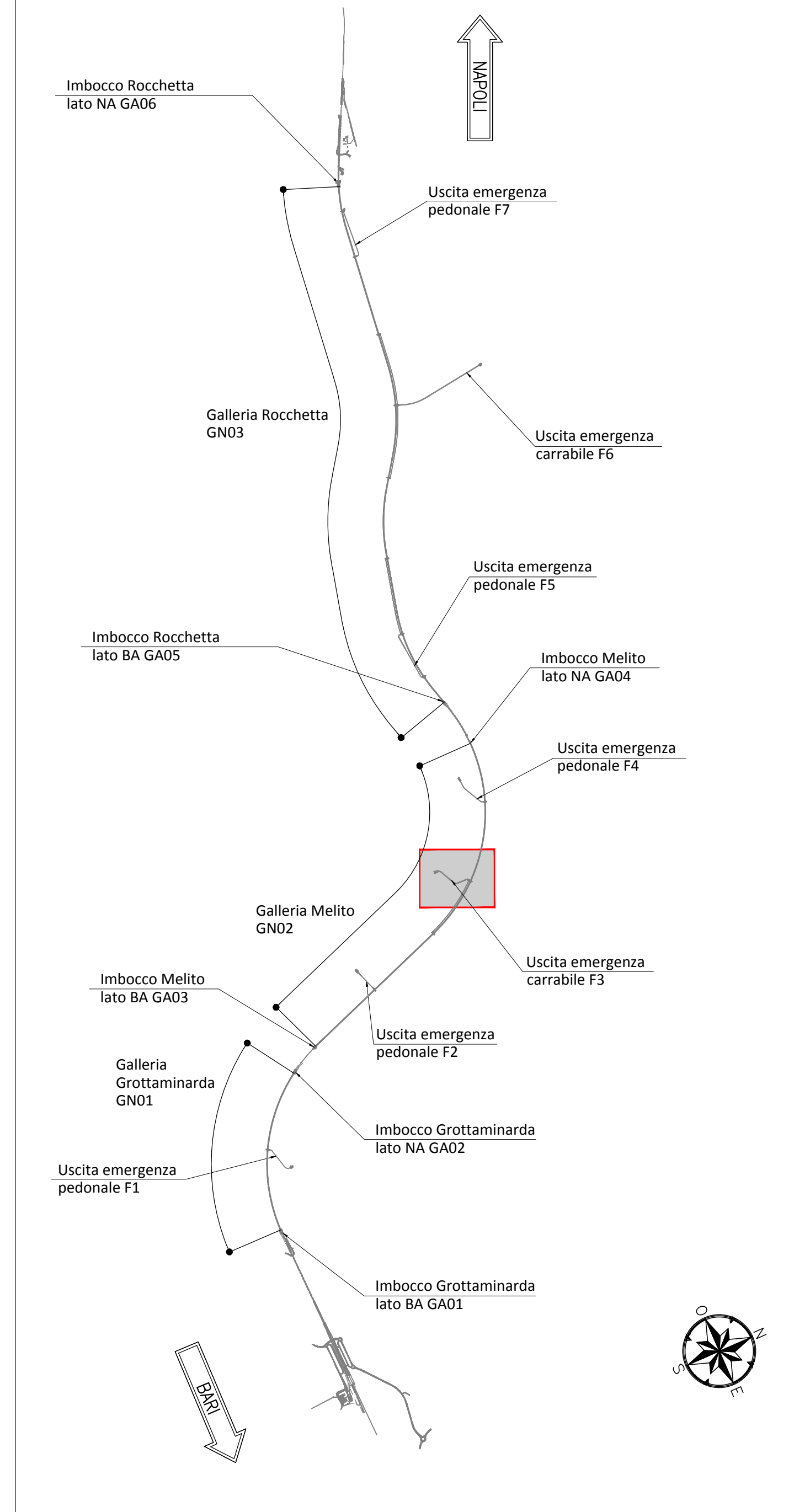
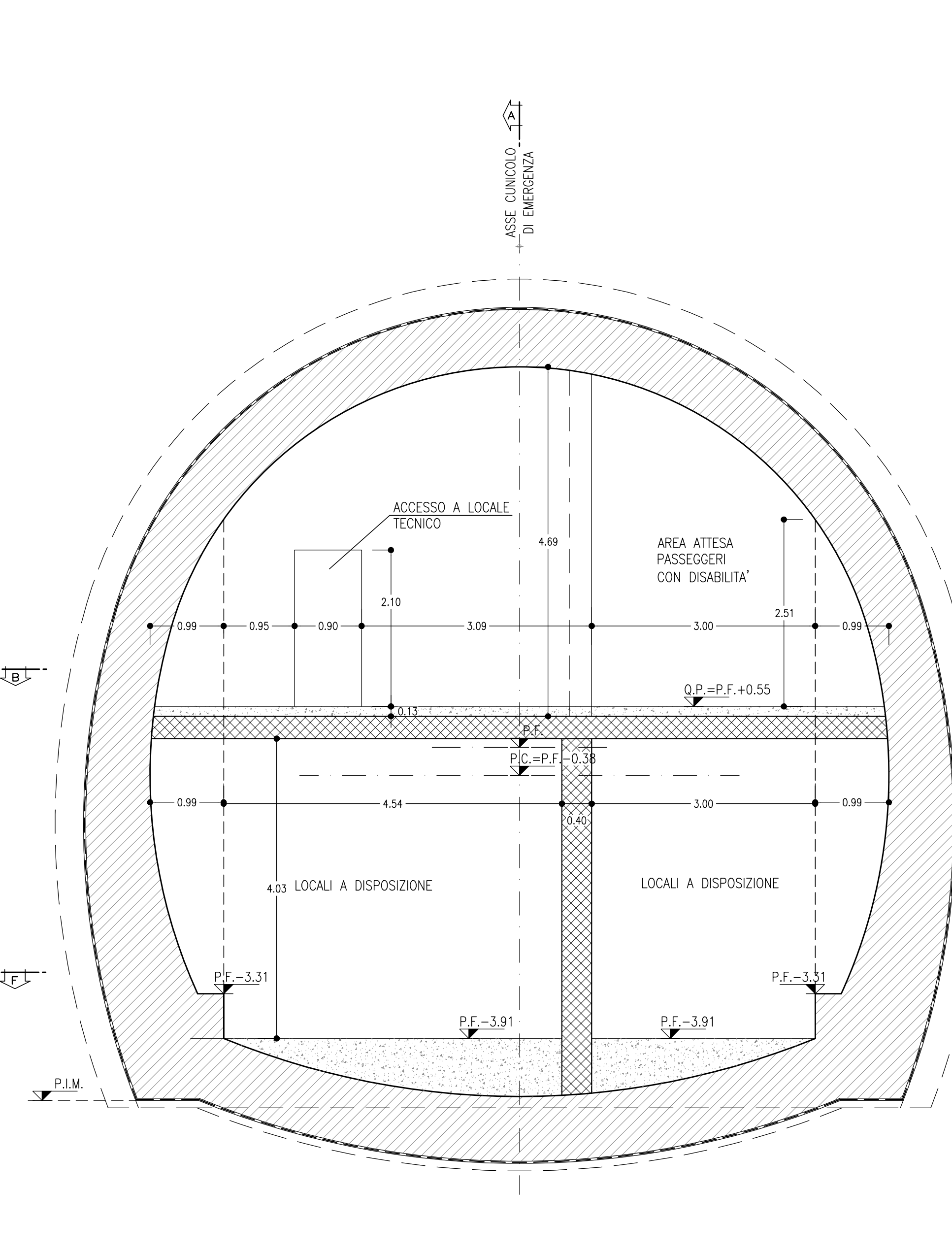
SEZIONE TRASVERSALE



SEZIONE D-D

SCALA 1:50

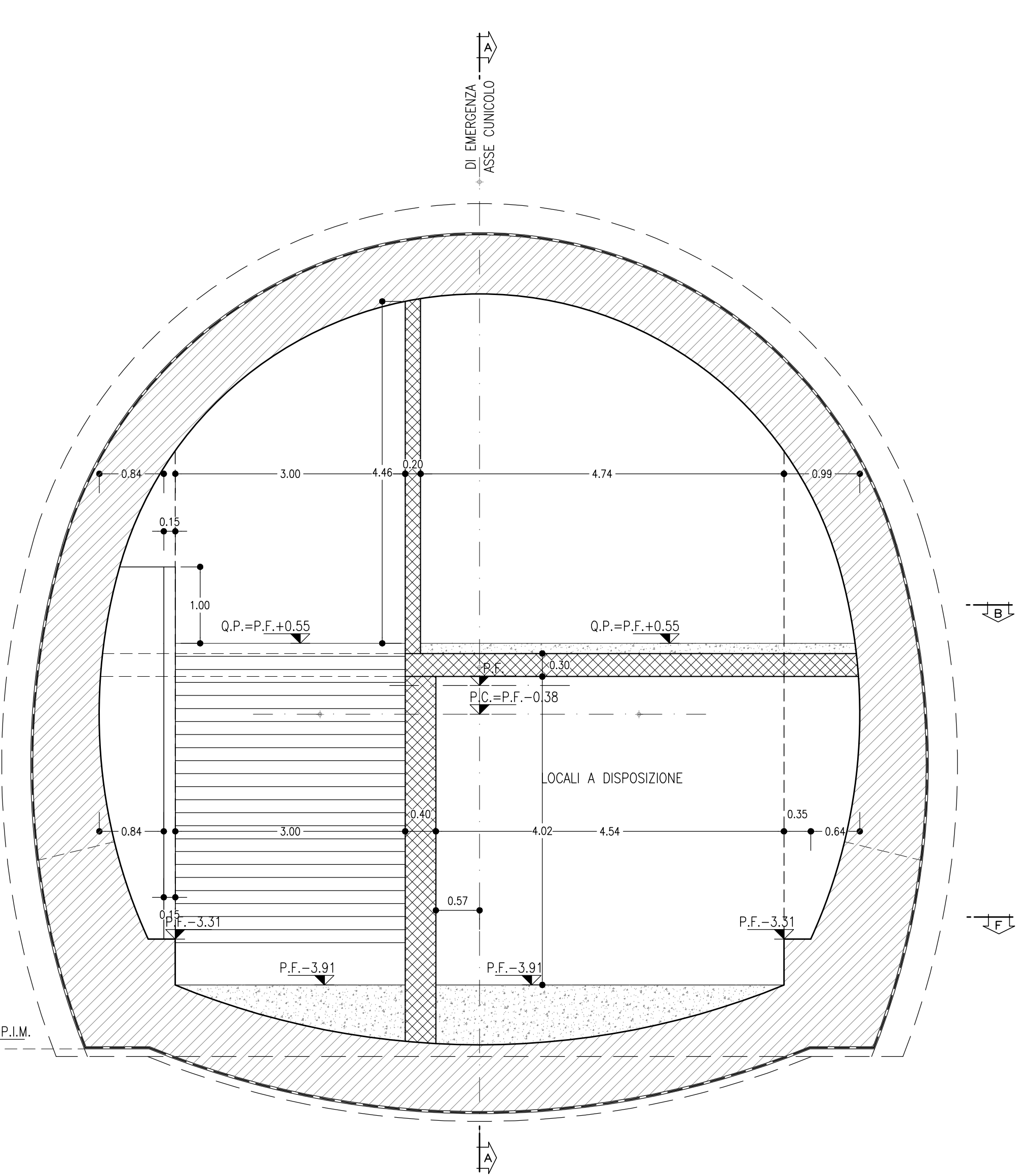
SEZIONE TRASVERSALE



SEZIONE G-G

SCALA 1:50

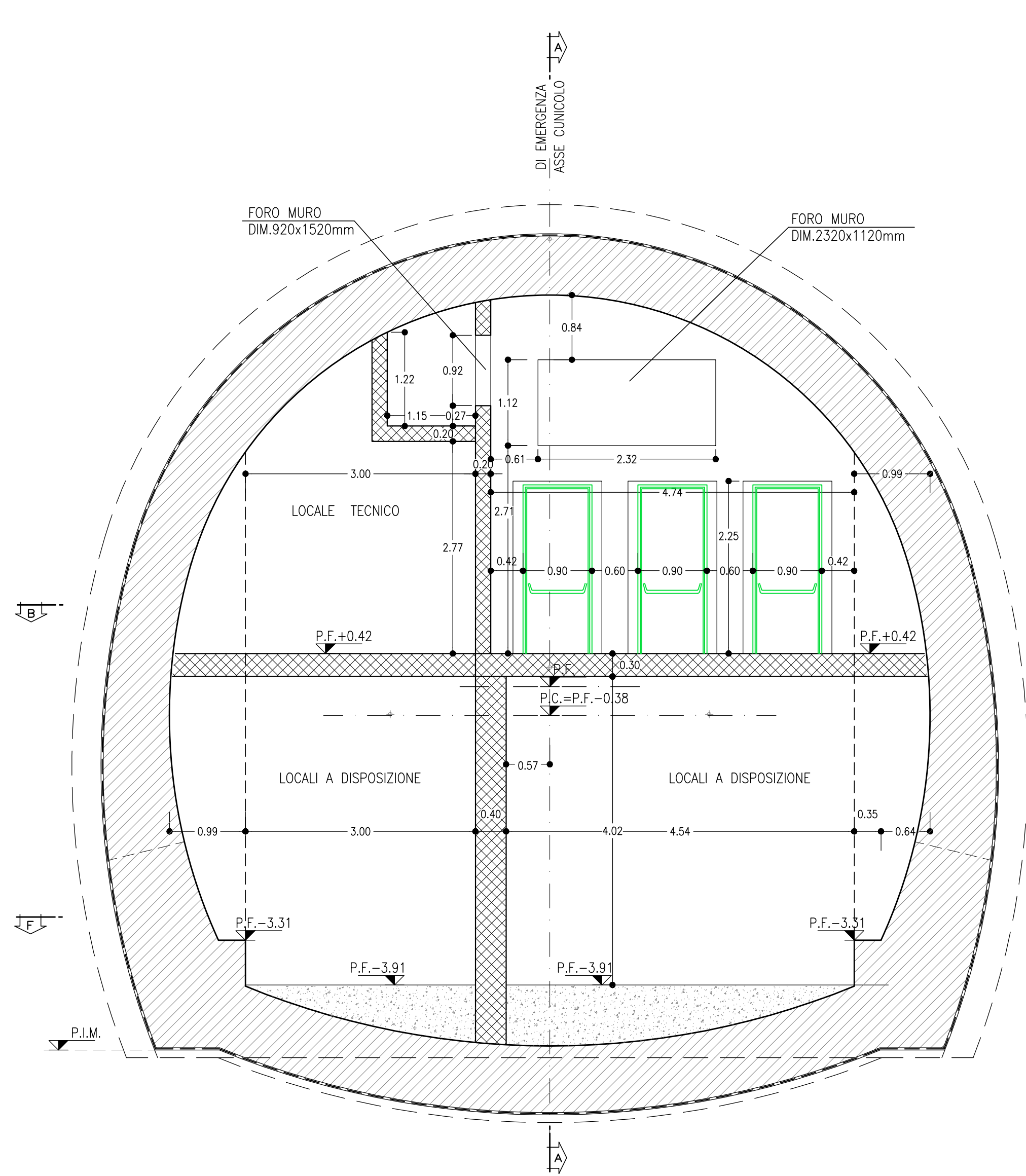
SEZIONE TRASVERSALE



SEZIONE E-E

SCALA 1:50

SEZIONE TRASVERSALE



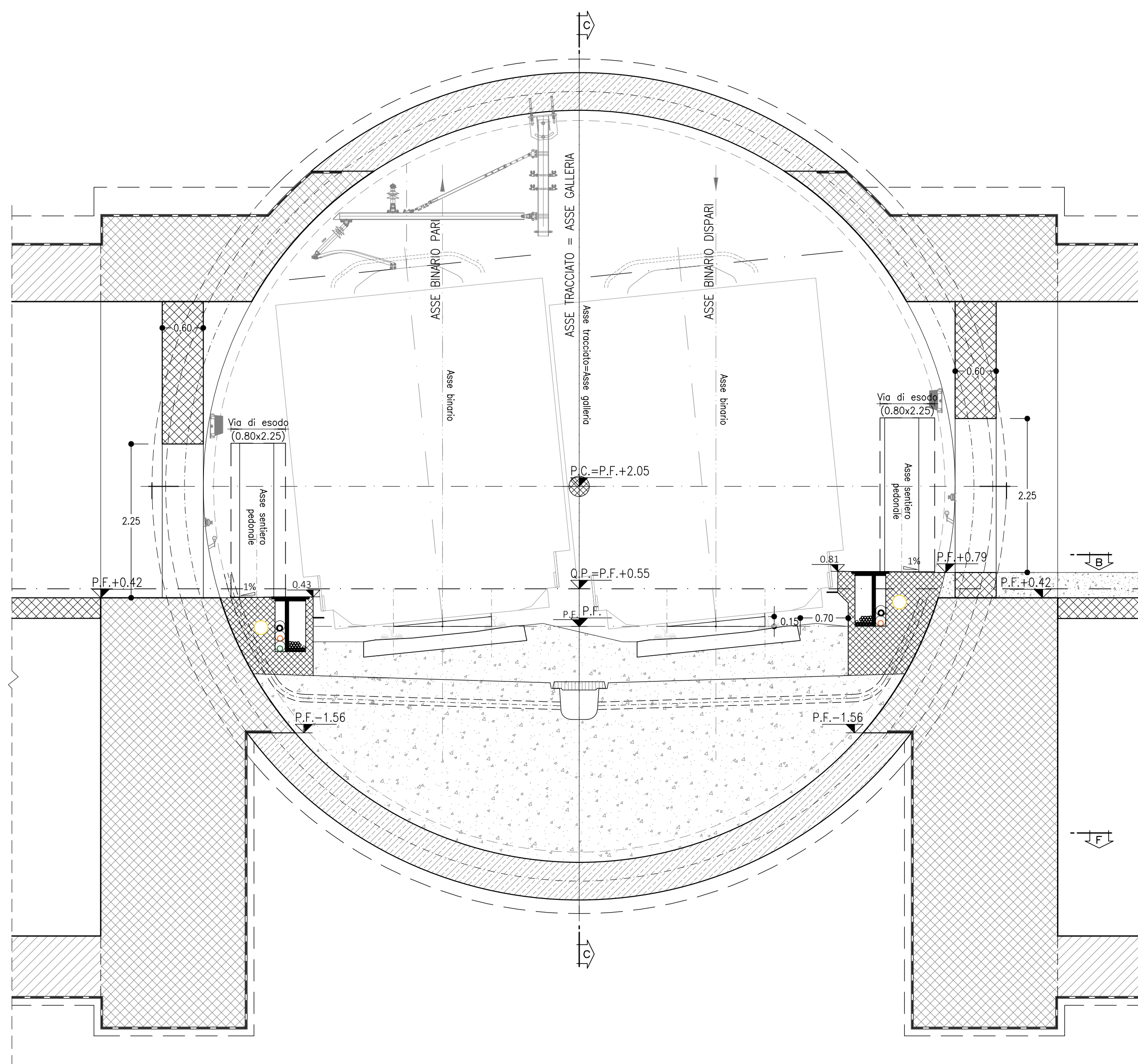
LEGENDA

P.C.=	PIANO DEI CENTRI	Q.P.=	QUOTA DI PROGETTO
P.S.=	PIANO DI SCAVO		

SEZIONE A-A'

SCALA 1:50

PROFILO LONGITUDINALE

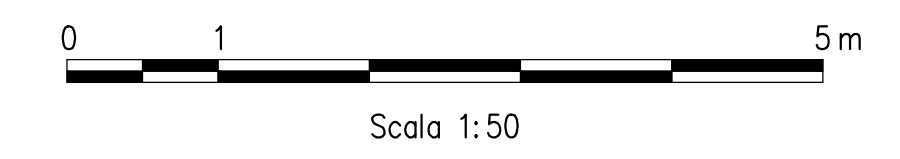


NOTA TABELLA MATERIALI

PER LE CARATTERISTICHE DEI MATERIALI E NOTE DI CARATTERE GENERALE SI RIMANDA ALL'ELABORATO "IF2801EZZSPGN0000002"

NOTE GENERALI

EVENTUALI DIFFERENZE TRA LE MISURE DI QUOTE TOTALI E LA SOMMATORIA DELLE MISURE DI QUOTE PARZIALI SONO DOVUTE AD ARROTONDAMENTI AUTOMATICI.
PER LE TRATTE DI APPLICAZIONE DELLE SEZIONI TIPO SI RIMANDA AGLI ELABORATI DI PROFILO GEOTECNICO.



COMMITTENTE:



DIREZIONE LAVORI:



APPALTATORE:



PROGETTAZIONE:



PROGETTO ESECUTIVO

ITINERARIO NAPOLI - BARI
RADDOPPIO TRATTA APICE - ORSARA
LOTTO FUNZIONALE APICE - HIRPINIA
GN0 - GENERALE
USCITE/ACCESSI DI EMERGENZA E INNESI SU LINEA
ELABORATI GENERALI
Innesto tipo finestra carrabile - Sezioni strutture interne

APPALTATORE: Consorzio HIRPINIA AV Il Direttore Tecnico Ing. Vincenzo Morillo 10/06/2020	DIRETTORE DELLA PROGETTAZIONE: Il Responsabile integrazione fra le varie prestazioni specialistiche Ing. G. Casari	PROGETTISTA: ROCKSOIL S.p.A. Ing. G. Casari
--	---	---

COMMESSA	LOTTO	FASE	ENTE	TIPO DOC.	OPERA/DISCIPLINA	PROGR.	REV.	SCALA:
IF28	01	E	ZZ	PB	GN0000	006	A	1:50

Rev.	Descrizione	Redatto	Data	Verificato	Data	Approvato	Data	Autorizzato Data
A	Emissione per consegna	M. Augurio	10/03/20	B. Spignelli	10/03/20	M. Gatti	10/03/20	Ing. G. Casari