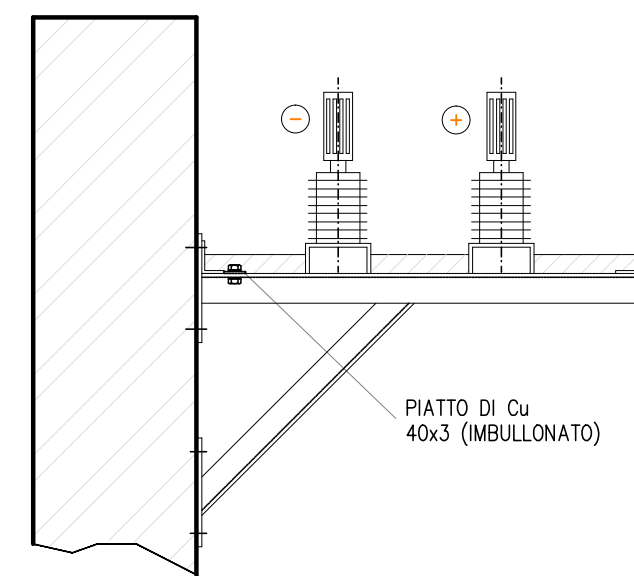
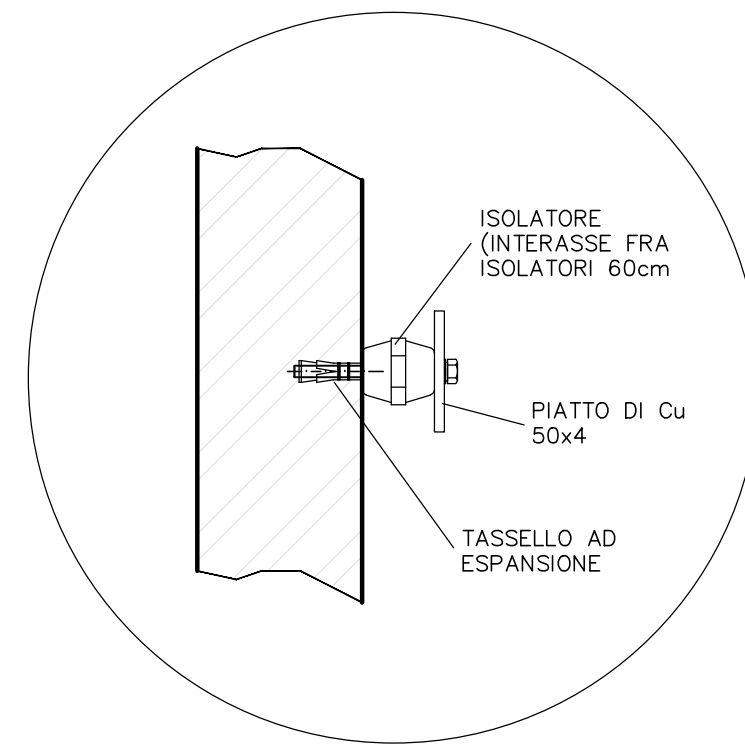


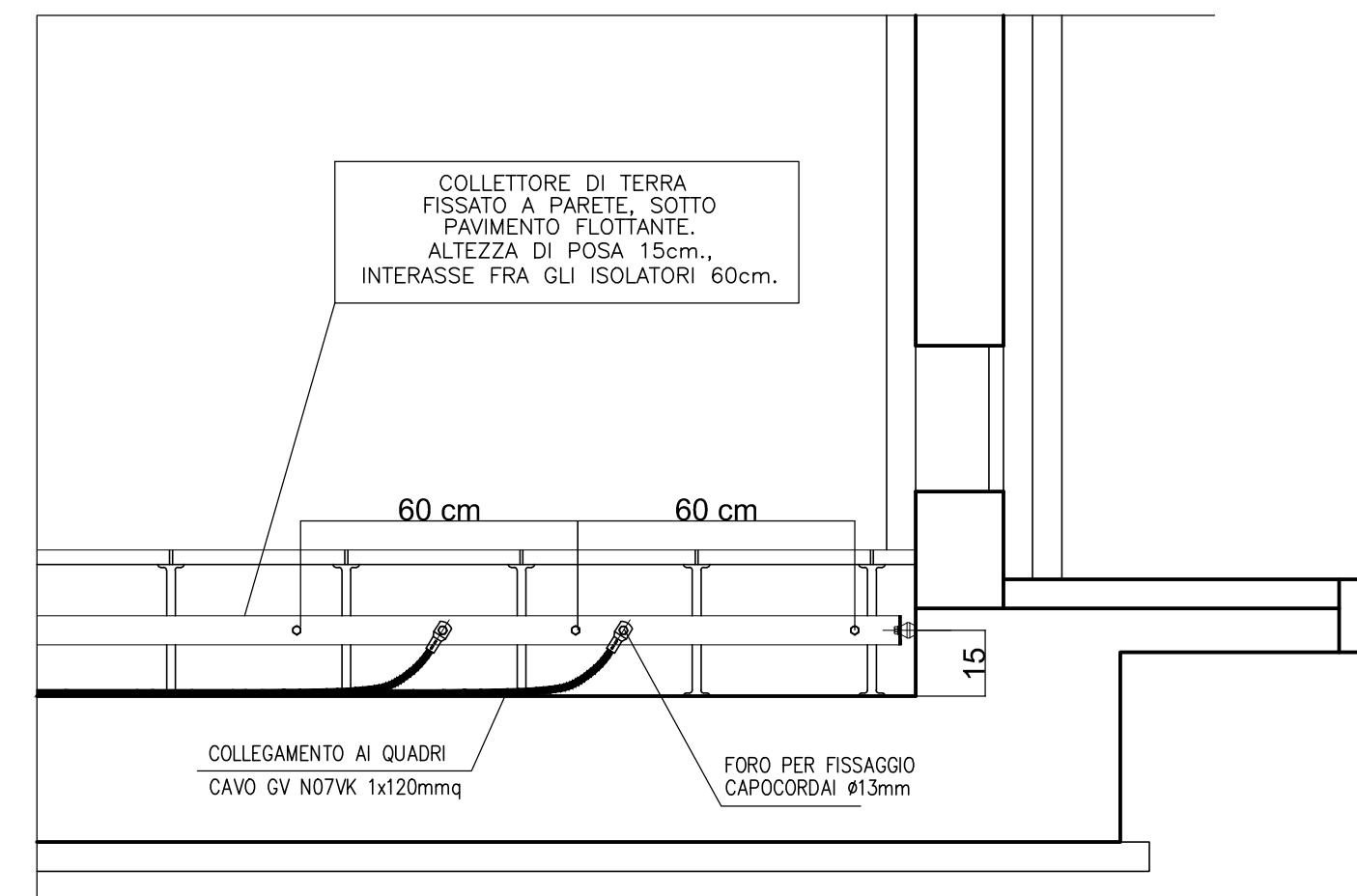
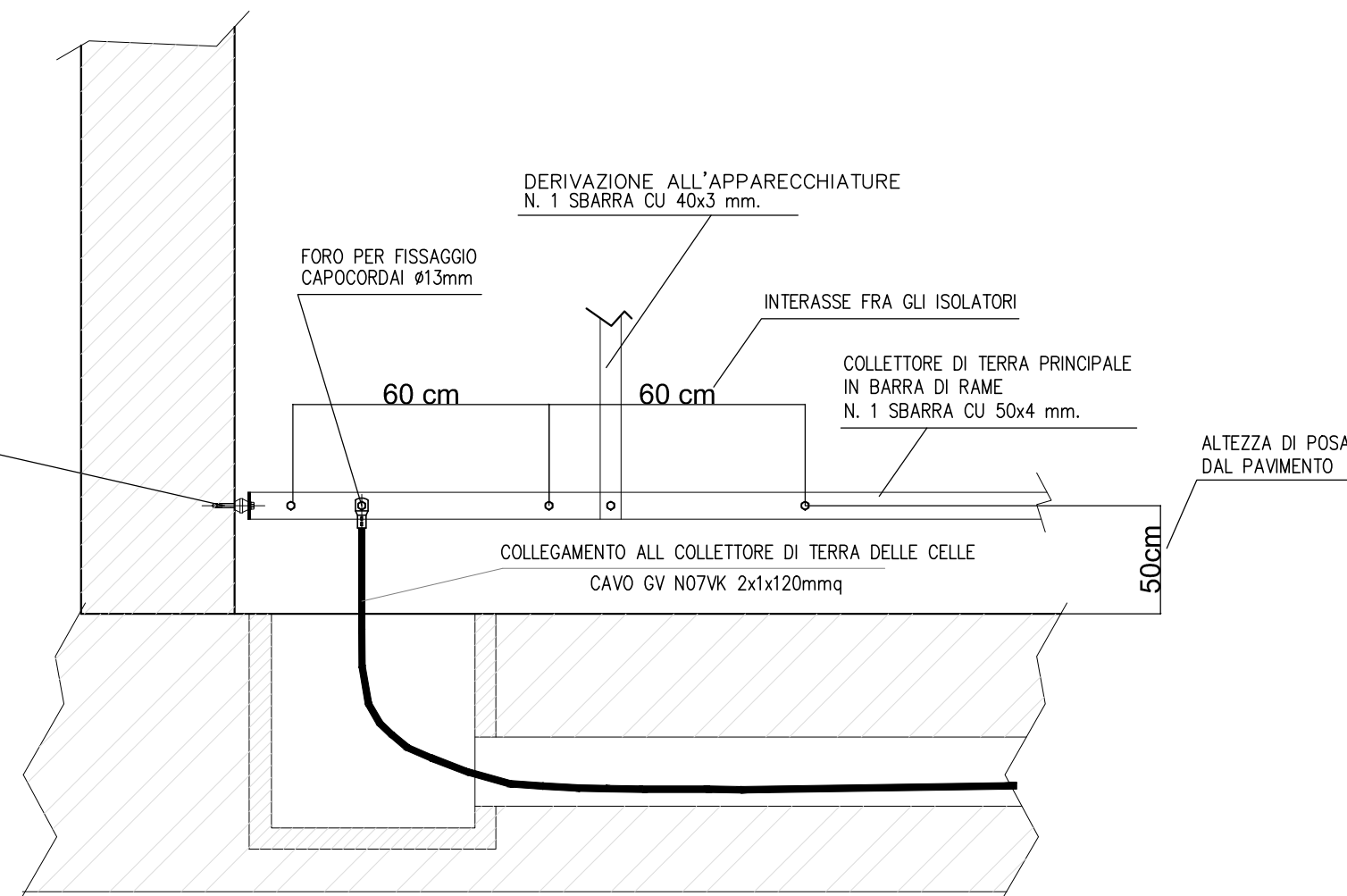
FISSAGGIO SULLA CARPENTERIA DI SOSTEGNO SBARRE



FISSAGGIO A PARETE

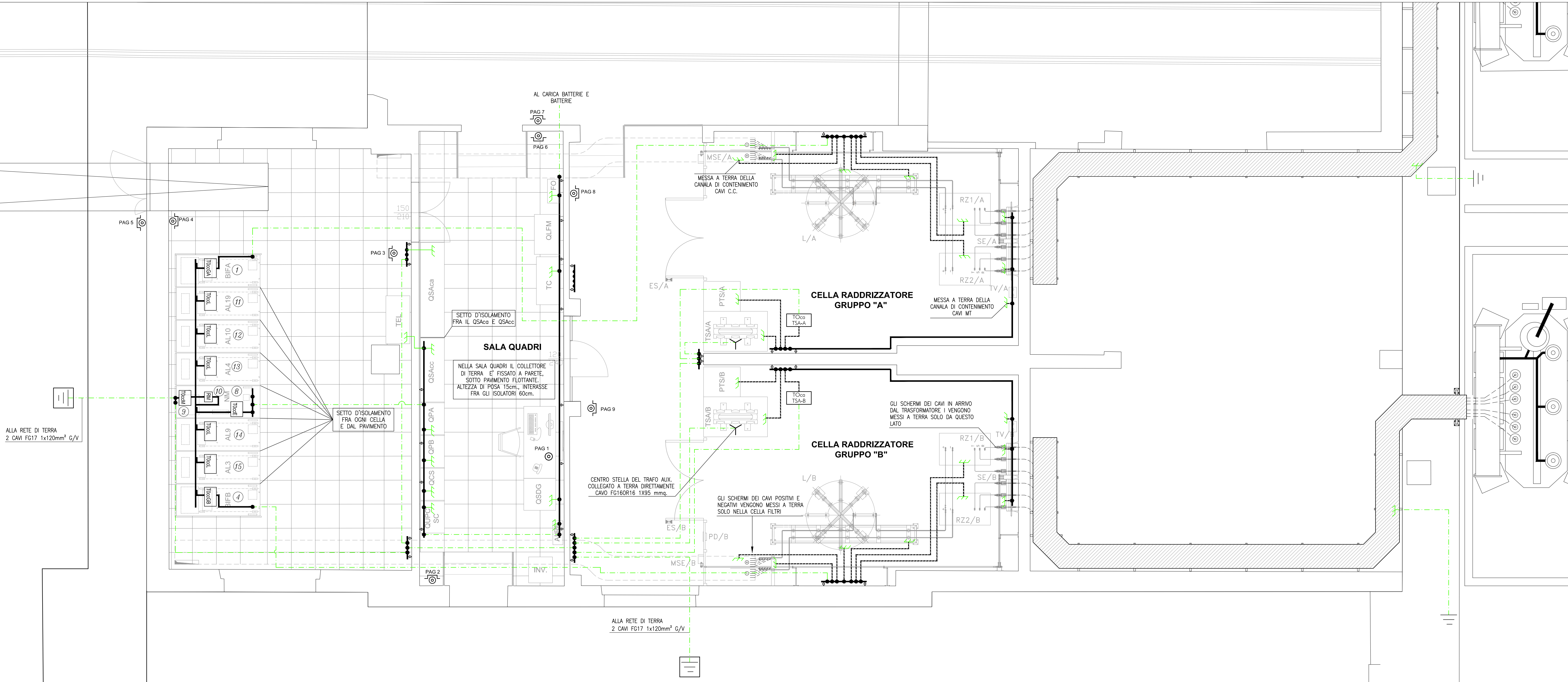


TIPICO COLLEGAMENTO RETE DI TERRA INTERNA



LEGENDA	
① ②	CANALE DI MISURA DELLA CORRENTE DI GUASTO VERSO TERRA NELLE CELLE DI SEZ. GRUPPO E FILTRO E NELLE CELLE RADDRIZZATORI (PARTE IN C.C.)
③ ④	CANALE DI MISURA DELLA CORRENTE ALTERNATA DI GUASTO VERSO TERRA (COLLEGATO ALLE TERRE CA ANODICHE)
⑤	CANALE DI MISURA CORRENTE DI GUASTO VERSO TERRA DELLE MASSE ESTRANEE IN CELLA MISURE
⑥	CANALE DI MISURA CORRENTE DI GUASTO VERSO TERRA DIRETTA AL DISPENSORE MAGLIATO ESTERNO
⑦	RELE DI MASSA ELETTROMECCANICO
⑧ + ⑨	CANALE DI MISURA DELLA CORRENTE DI GUASTO VERSO TERRA NELLE CELLE ALIMENTATORI
—	COLLETTORI DI TERRA Cu 50x4 mm.
—	DERIVAZ. DA COLLETTORE Cu 40x3-20x4 mm.
—	COLLEGAMENTO IN DOPPIO CAVO (FG17 2x1x120mm² G/V) PER LA CONNESSIONE DEI COLLETTORI DI TERRA
PAG	PULSANTE DI APERTURA GENERALE IN CASSETTA STAGNA CON VETRO A ROMPERE
⊕	PULSANTE DI APERTURA GENERALE A FUNGO

NOTE:
 - L'impianto di Apertura Generale (AG) dovrà essere realizzato con tubo #25 installato a parete e utilizzando le condizionali o pavimento esistenti;
 - Tutti i pulsanti di AG saranno collegati direttamente al quadro senza ausiliari corrente continua;
 - Tutti gli infissi dovranno essere collegati al circuito di terra a valle del "Tocce" (masse esterne)



COMMITTENTE: **RFI** RETE FERROVIARIA ITALIANA GRUPPO FERROVIE DELLO STATO ITALIANE

DIREZIONE LAVORI: **ITALFERR** GRUPPO FERROVIE DELLO STATO ITALIANE

APPALTATORE: **HirpiniaAV**

CONSORZIO: **salini impregilo** SOCI: **ASTALDI**

PROGETTAZIONE: **ROCK SOIL S.p.A.** MANDANTIA: **NETENGINEERING** MANDANTI: **Alpina S.p.A.**

PROGETTO ESECUTIVO

ITINERARIO NAPOLI - BARI RADDOPPIO TRATTA APICE - ORSARA I LOTTO FUNZIONALE APICE - HIRPINIA SE00 - SOTTOSTAZIONI ELETTRICHE SE01 - SSE APICE FABBRICATO SSE - IMPIANTI IMPIANTO DI TERRA INTERNO E RELE' DI MASSA

APPALTATORE Consorzio HIRPINIA AV Il Direttore Tecnico Ing. Vincenzo Moritello 10/06/2020	DIRETTORE DELLA PROGETTAZIONE Il Responsabile integrazione fra le varie prestazioni specialistiche Ing. G. Cassani	PROGETTISTA NETENGINEERING Ing. F. Rigoni
---	--	--

COMMESSA	LOTTO	FASE	ENTE	TIPO DOC.	OPERA/DISCIPLINA	PROGR.	REV.	SCALA:
IF28	01	E	ZZ	PB	SE0100	005	B	-

Rev.	Descrizione	Redatto	Data	Verificato	Data	Approvato	Data	Autorizzato Data
A	Emissione per consegna	C. Piccardo	23/12/2019	V. Corsini	23/12/2019	S. Eandi	23/12/2019	Ing. S. Eandi
B	Recupero situazione	C. Piccardo	10/06/2020	V. Corsini	10/06/2020	S. Eandi	10/06/2020	

File: IF2801EZZPBSE0100005B.dwg n.Elab.: -