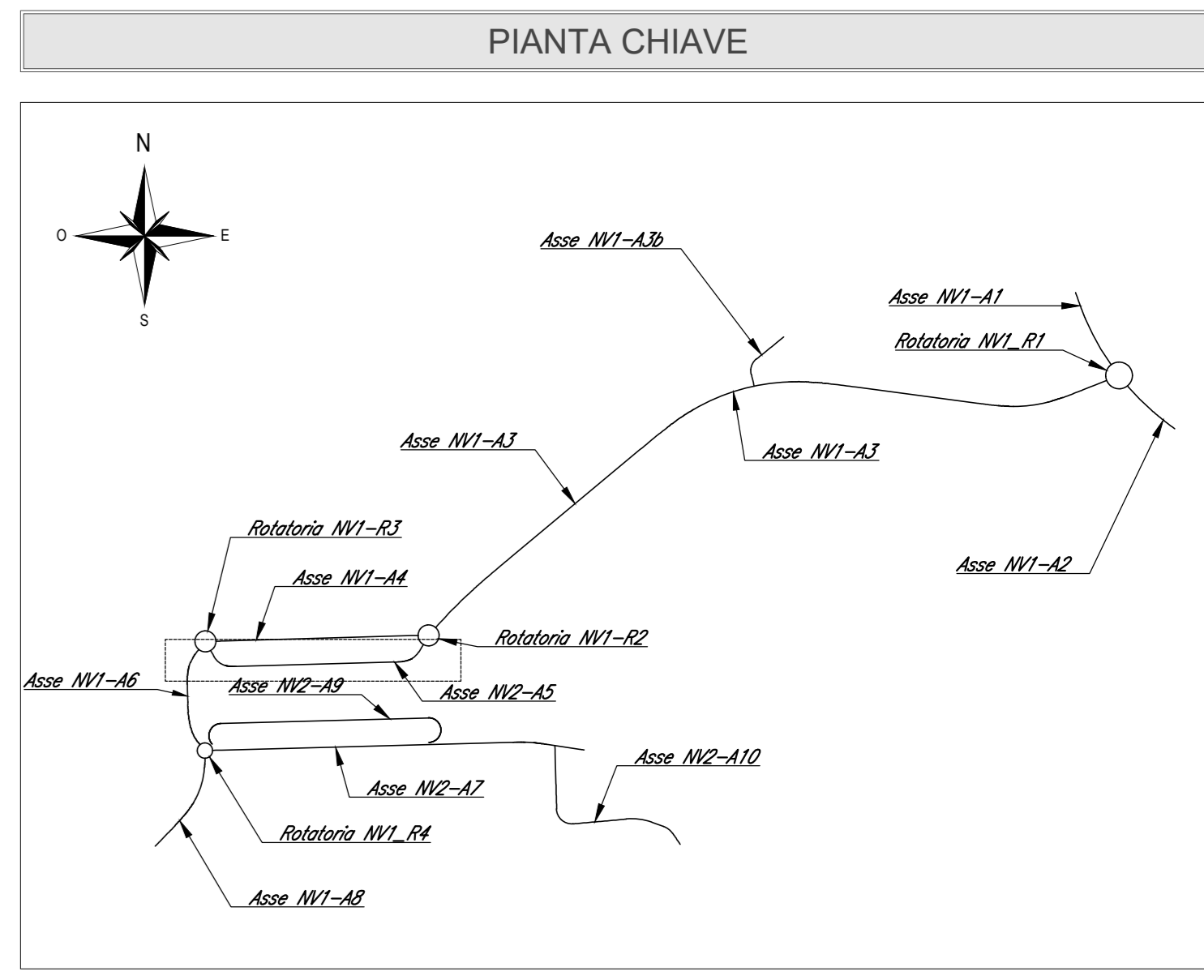
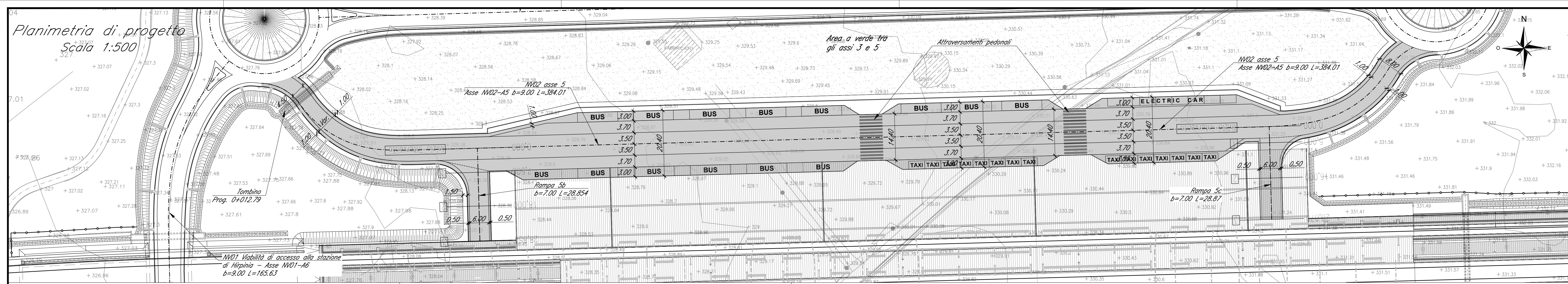


Planimetria di progetto
Scala 1:500



LEGENDA

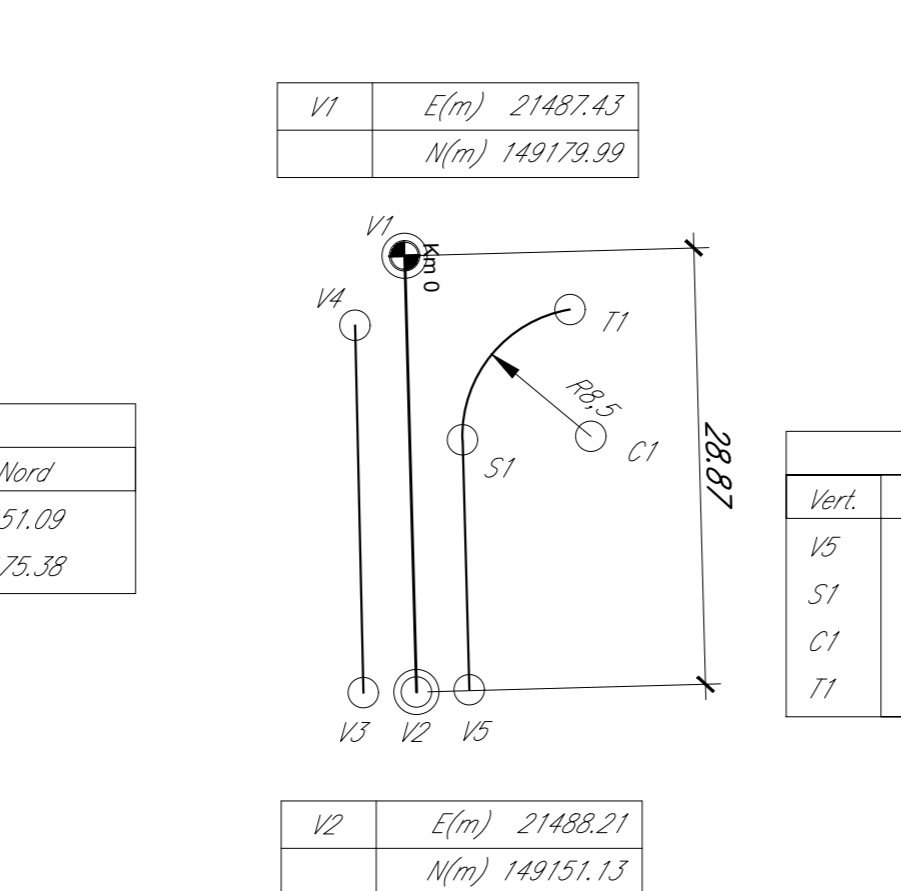
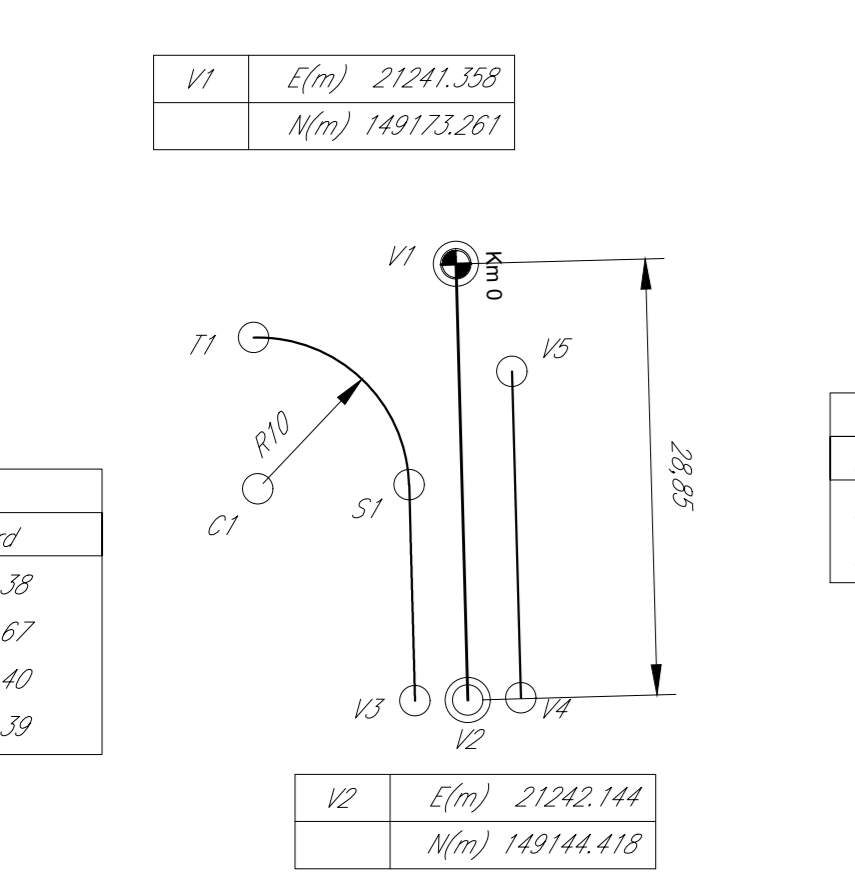


NOTE

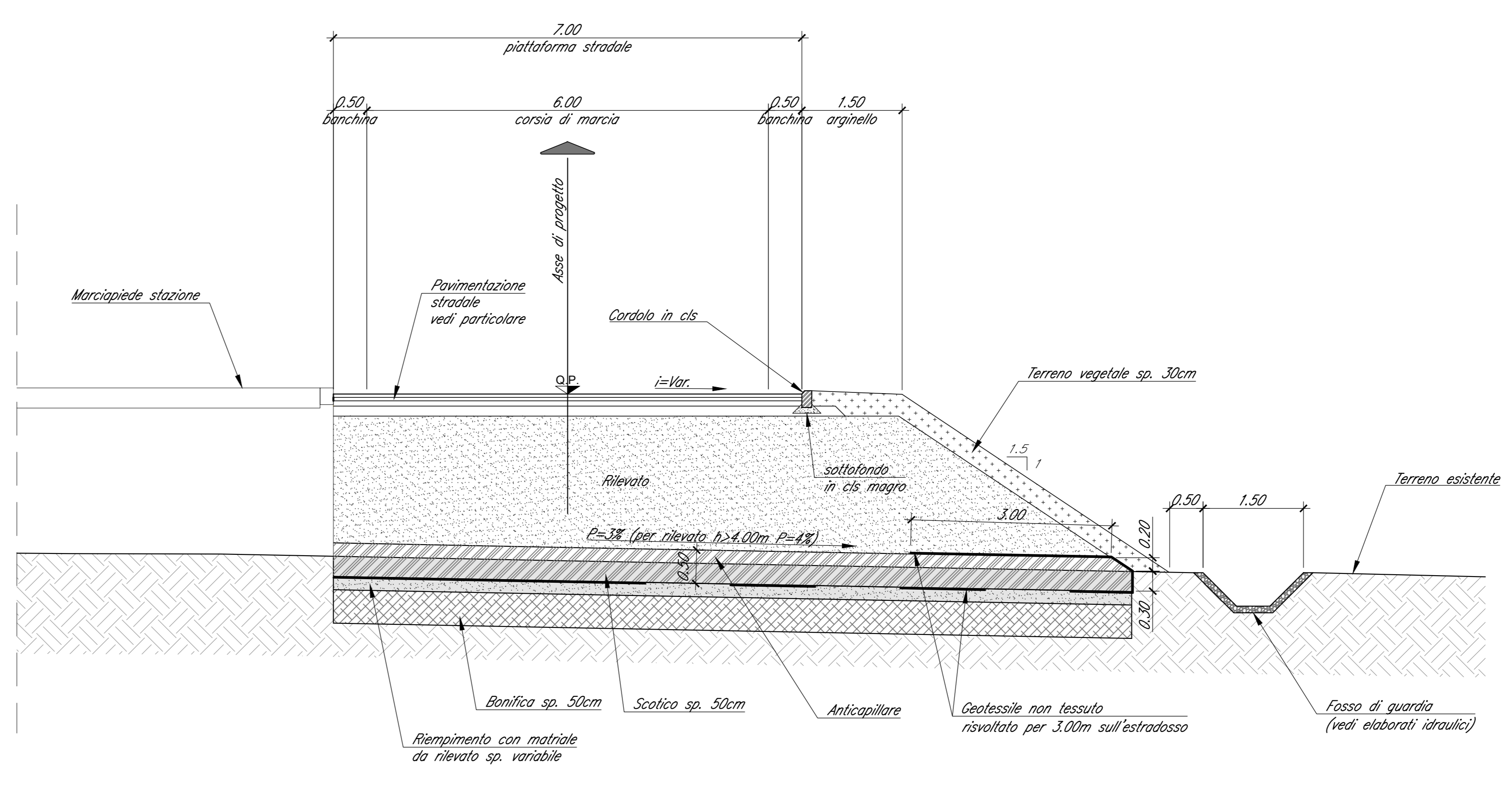
- Tutte le quote sono espresse in metri salvo dove diversamente indicato.
- Tutte le quote angolari sono espresse in angoli decimali salvo dove diversamente indicato.
- Tutte le quote altimetriche sono riferite al livello medio mare e sono espresse in metri.

Tracciamento asse 5b
Scala 1:500

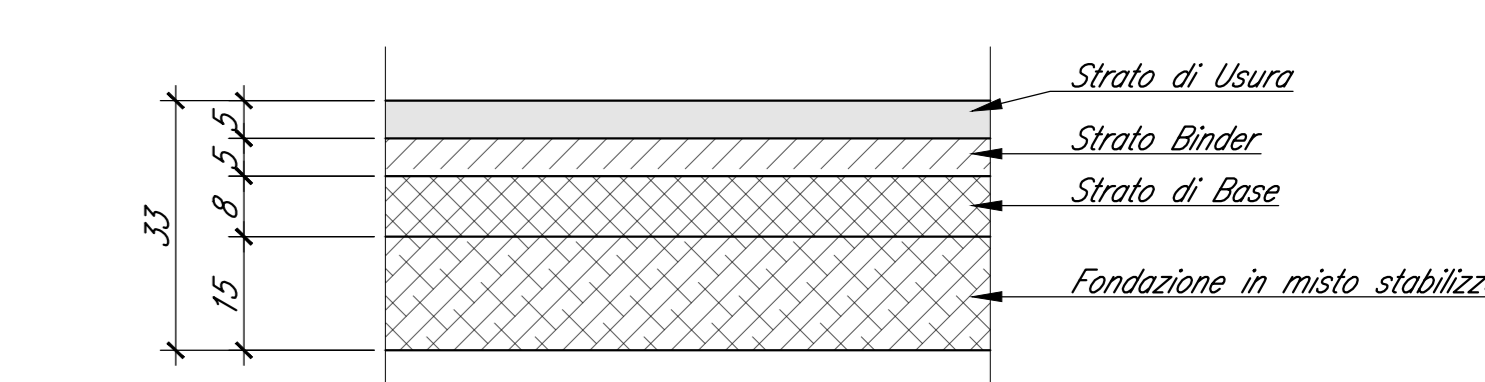
Tracciamento asse 5c
Scala 1:500



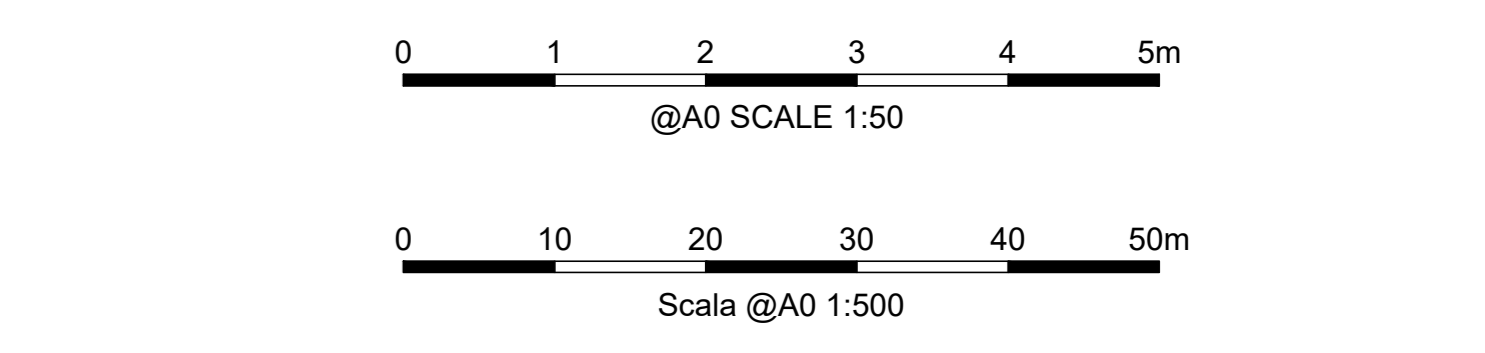
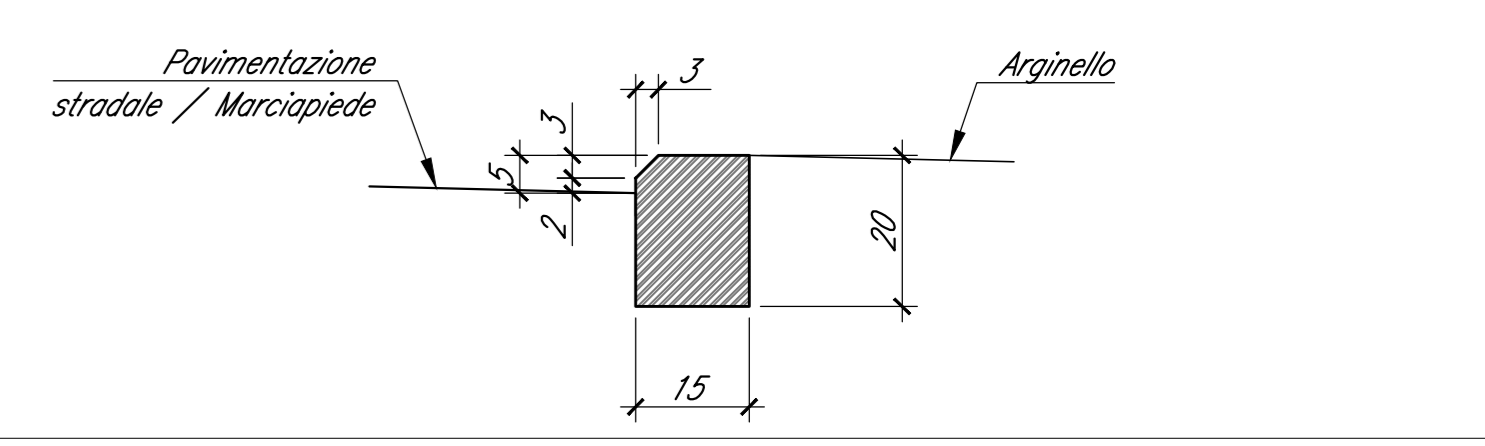
Sezione Tipo in Rilevato
Valida per NV02 asse 5b
Scala 1:50



Particolare pavimentazione bituminosa
(valida per NV02 Asse 5b e 5c)
(scala 1:10 - misure in cm)



Dettaglio cordolo in cls
per arginello
(scala 1:10 - misure in cm)

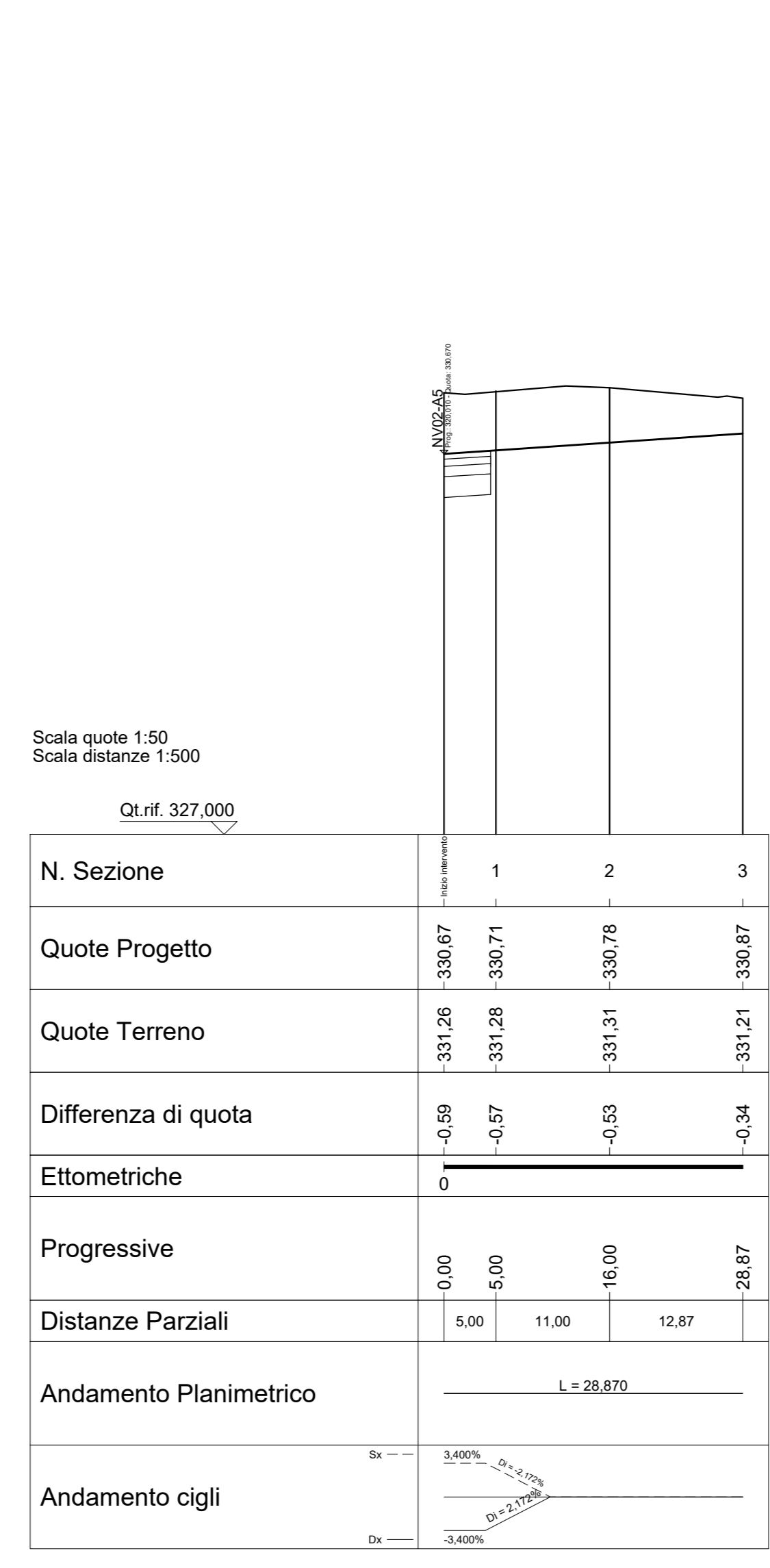
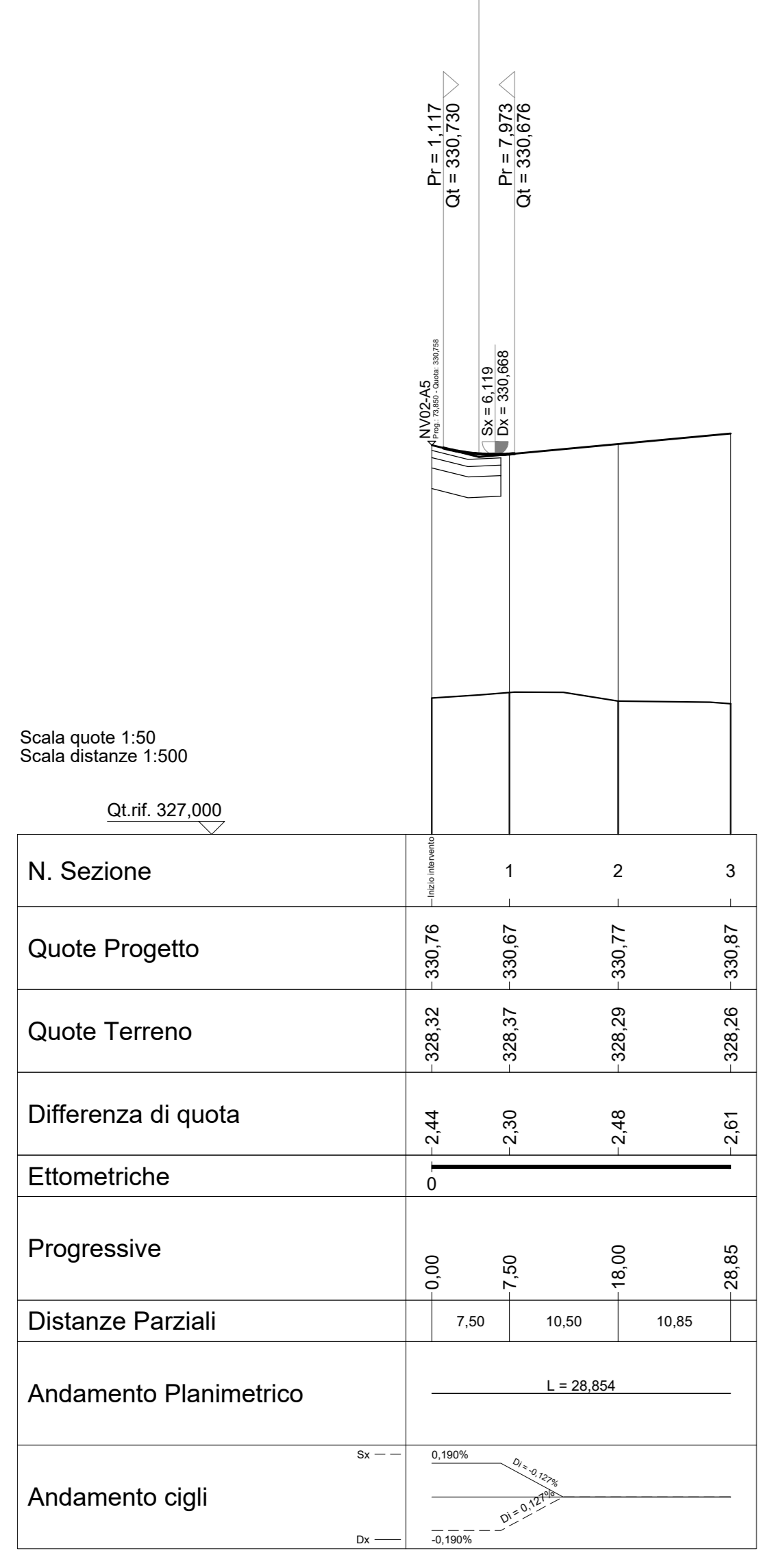


Profilo asse 5b
Scala 1:50/500

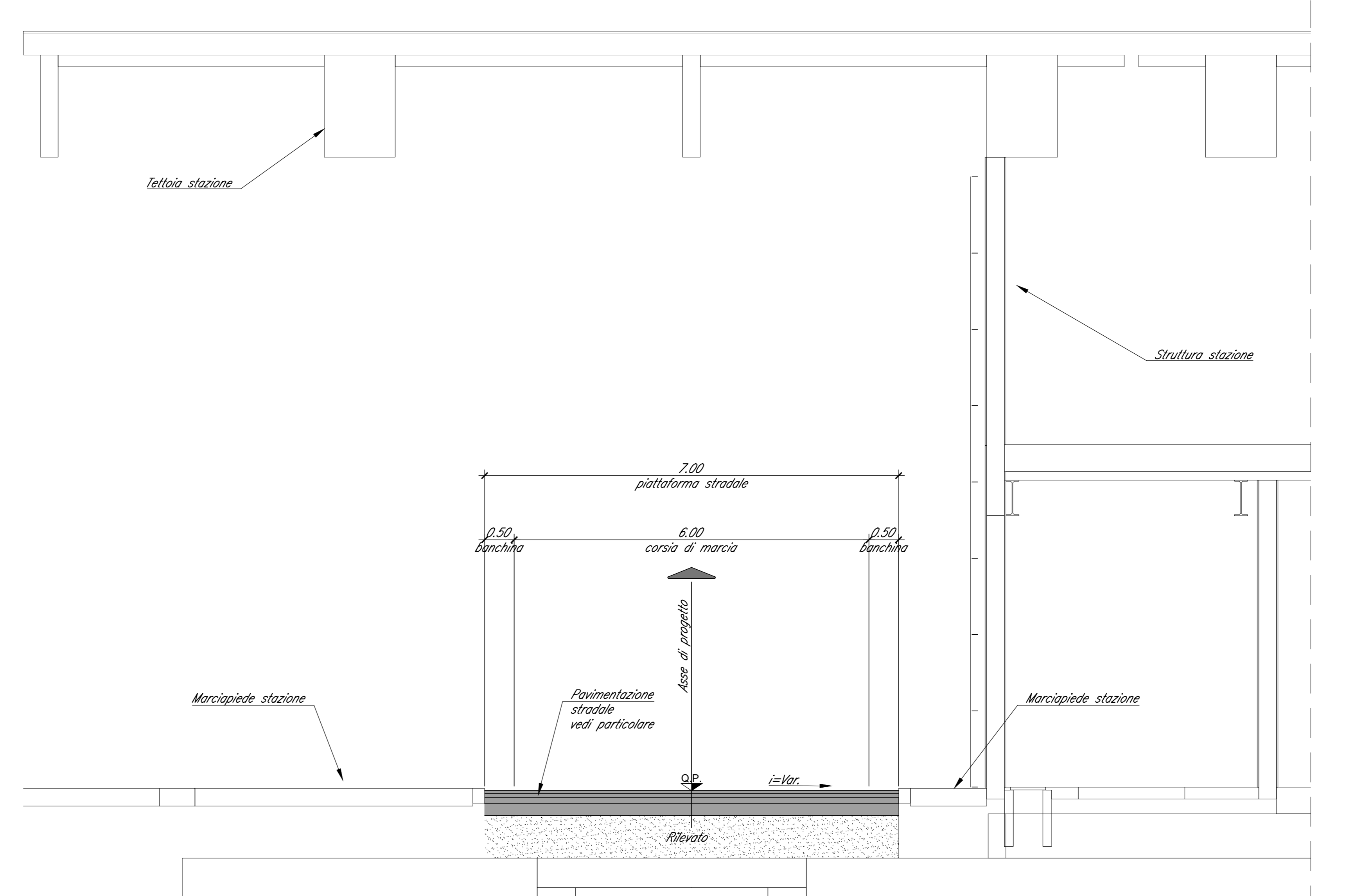
Profilo asse 5c
Scala 1:50/500

Levelletta	DIFF. DI QUOTA	LUNGHEZZA	PENDENZA	h	L	i
	2.44	327.00	0.75%	0.23	24.31	0.93%

Levelletta	DIFF. DI QUOTA	LUNGHEZZA	PENDENZA	h	L	i
	-0.59	327.00	-0.18%	0.20	28.87	0.68%



Sezione Tipo in Rilevato
Valida per NV02 asse 5c
Scala 1:50



COMMITTENTE: RFI - GRUPPO FERROVIE DELLO STATO ITALIANO

DIREZIONE LAVORI: ITALFERR - GRUPPO FERROVIE DELLO STATO ITALIANO

APPALTAZIONE: Consorzio HIRPINIA AV

CONSORZIO: salini impreglio, ASTALDI

PROGETTAZIONE: MANDATARIA: ROCKSOIL S.p.A.

MANDANTE: NETENGINEERING, Alpina S.p.A.

PROGETTO ESECUTIVO

ITINERARIO NAPOLI - BARI
RADDOPPIO TRATTA APICE - ORSARA
LOTTO FUNZIONALE APICE - HIRPINIA
VIABILITA'

NV02 - VIABILITA' A SERVIZIO DELLA STAZIONE DI HIRPINIA

Planimetrie, profili e sezioni tipo assi 5b e 5c

Rev.	Descrizione	Redatto	Data	Verificato	Data	Approvato	Data	Autore	Data
A	Emissione per consegna	A. Celi	10/06/2020	G. T. Thai Huynh	10/06/2020	T. Finocchietti	10/06/2020	Ing. G. T. Thai Huynh	10/06/2020

File: IP2801EZZP2N0200001A.dwg