

COMMITTENTE:



DIREZIONE LAVORI:



APPALTATORE:

CONSORZIO:



SOCI:



PROGETTAZIONE:

MANDATARIA:



MANDANTI:



PROGETTO ESECUTIVO

ITINERARIO NAPOLI - BARI RADDOPPIO TRATTA APICE - ORSARA I LOTTO FUNZIONALE APICE - HIRPINIA

GN04 - GALLERIA GROTTAMINARDA – USCITA DI EMERGENZA PEDONALE F1 pk 3+700
ELABORATI GENERALI

Relazione tecnica e linee guida per l'applicazione delle sezioni tipo

APPALTATORE	DIRETTORE DELLA PROGETTAZIONE	PROGETTISTA
Consorzio HIRPINIA AV Il Direttore Tecnico Ing. Vincenzo Moriello 10/06/2020	Il Responsabile integrazione fra le varie prestazioni specialistiche Ing. G. Cassani	 Ing. G. Cassani

COMMESSA	LOTTO	FASE	ENTE	TIPO DOC.	OPERA/DISCIPLINA	PROGR.	REV.	SCALA:
IF28	01	E	ZZ	RG	GN0400	001	B	-

Rev.	Descrizione	Redatto	Data	Verificato	Data	Approvato	Data	Autorizzato Data
A	Emissione per consegna	A. Zimbaldi	22/02/2020	B. Spigarelli	22/02/2020	M. Gatti	20/02/2020	G. Cassani 10/06/2020
B	Revisione per istruttoria	A. Zimbaldi	10/06/2020	B. Spigarelli	10/06/2020	M. Gatti	10/06/2020	

File: IF2801EZZRGGN0400001B.docx

n. Elab.:

APPALTATORE: <u>Consorzio</u> <u>Soci</u> HIRPINIA AV SALINI IMPREGILO S.P.A. ASTALDI S.P.A.	ITINERARIO NAPOLI – BARI RADDOPPIO TRATTA APICE – ORSARA I LOTTO FUNZIONALE APICE – HIRPINIA					
PROGETTAZIONE: <u>Mandatario</u> <u>Mandanti</u> ROCKSOIL S.P.A NET ENGINEERING S.P.A. ALPINA S.P.A.						
PROGETTO ESECUTIVO Relazione tecnica e linee guida per l'applicazione delle sezioni tipo	COMMESSA IF28	LOTTO 01	CODIFICA E ZZ RG	DOCUMENTO GN0400 001	REV. B	FOGLIO 2 di 26

Indice

1	PREMESSA	3
2	SCOPO E CONTENUTI DEL DOCUMENTO.....	3
3	DOCUMENTI DI RIFERIMENTO.....	4
3.1	LEGGI E NORMATIVE COGENTI	4
3.2	NORMATIVE NON COGENTI E RACCOMANDAZIONI.....	4
3.3	PRESCRIZIONI E SPECIFICHE TECNICHE (RFI, ITF).....	4
3.4	DOCUMENTI PRODOTTI A SUPPORTO	5
4	BREVE INQUADRAMENTO GEOLOGICO (FASE CONOSCITIVA)	7
5	DESCRIZIONE DELLE OPERE.....	8
6	DEFINIZIONE DELLE SEZIONI TIPO (FASE DI TERAPIA)	10
6.1	SEZIONI TIPO DI AVANZAMENTO – GALLERIE PEDONALI	10
6.1.1	SEZIONE TIPO B2.....	10
6.1.2	SEZIONE TIPO B2 ALL.....	11
6.1.3	SEZIONE TIPO C2.....	11
6.1.4	SEZIONE TIPO C2 ALL.....	12
6.1.5	SEZIONE TIPO C2P.....	12
6.2	SEZIONI TIPO DI AVANZAMENTO – GALLERIE LATERALI DI INNESTO PEDONALE	13
6.2.1	NOTE GENERALI.....	13
6.2.2	SEZIONE TIPO T3 INNESTO PEDONALE.....	16
6.3	CRITERI DI APPLICAZIONE	17
6.4	TRATTE DI APPLICAZIONE	19
6.5	CARATTERISTICHE DEI MATERIALI IMPIEGATI	20
6.6	AZIONI DI MITIGAZIONE DEI POTENZIALI RISCHI CHE INCIDONO SULLA REALIZZAZIONE DELLA GALLERIA.....	23
7	FASE DI VERIFICA E MESSA A PUNTO DEL PROGETTO	24
7.1	MONITORAGGIO IN CORSO D’OPERA.....	24
7.2	CRITERI PER L’APPLICAZIONE DELLE VARIABILITA’	25
8	CONCLUSIONI	26

APPALTATORE: <u>Consorzio</u> <u>Soci</u> HIRPINIA AV SALINI IMPREGILO S.P.A. ASTALDI S.P.A.	ITINERARIO NAPOLI – BARI RADDOPPIO TRATTA APICE – ORSARA I LOTTO FUNZIONALE APICE – HIRPINIA					
PROGETTAZIONE: <u>Mandatario</u> <u>Mandanti</u> ROCKSOIL S.P.A. NET ENGINEERING S.P.A. ALPINA S.P.A.						
PROGETTO ESECUTIVO Relazione tecnica e linee guida per l'applicazione delle sezioni tipo	COMMESSA IF28	LOTTO 01	CODIFICA E ZZ RG	DOCUMENTO GN0400 001	REV. B	FOGLIO 3 di 26

1 PREMESSA

La presente relazione è parte integrante del progetto esecutivo per il raddoppio della linea ferroviaria Apice – Hirpinia; tale progetto si inserisce nel più ampio ambito di riqualificazione e potenziamento dell'itinerario ferroviario Roma - Napoli – Bari.

Nell'ambito di questa tratta sono presenti 3 gallerie a doppio binario dotate di uscite/accessi di emergenza laterali di tipo pedonale e carrabile ad interasse inferiore di 100m. Tra le uscite/accessi di emergenza vi è la Finestra F1, ubicata alla Progr. 3+700 della Galleria Naturale Grottaminarda, il cui tratto in sotterraneo è oggetto della presente relazione tecnica illustrativa.

2 SCOPO E CONTENUTI DEL DOCUMENTO

Nel presente documento si affrontano le problematiche progettuali connesse alla realizzazione dell'uscita/accesso di emergenza pedonali della Finestra F1.

Per l'inquadramento generale relativo alle caratteristiche ed ai requisiti funzionali delle opere in sotterraneo si rimanda alla "Relazione tecnica generale", documenti IF28.0.1.E.ZZ.RG.GN.00.0.0.001.

La progettazione delle opere in sotterraneo, condotta secondo il metodo ADECO-RS, si è articolata nelle seguenti fasi:

1. **Fase conoscitiva:** è finalizzata allo studio e all'analisi del contesto geologico e geotecnico in cui sarà realizzata la galleria; i risultati dello studio geologico sono descritti nelle specifiche Relazioni Geologica, Geomorfologica ed Idrogeologica, alle quali si rimanda per l'illustrazione del modello geologico; lo studio geotecnico con la definizione del modello geotecnico di sottosuolo e dei parametri di progetto è illustrata nella relazione geotecnica. Una sintesi di queste informazioni di base sono contenute nel capitolo 5.
2. **Fase di diagnosi:** si esegue la valutazione della risposta deformativa dell'ammasso allo scavo in assenza di interventi di stabilizzazione per la determinazione delle categorie di comportamento, come in dettaglio illustrato nella relazione di calcolo.
3. **Fase di terapia:** sulla base dei risultati delle precedenti fasi progettuali, si individuano le modalità di scavo e gli interventi di stabilizzazione idonei (sezioni tipo) per realizzare l'opera in condizioni di sicurezza, come in dettaglio illustrato nella presente relazione. Le soluzioni progettuali sono state analizzate per verificarne l'adeguatezza: nella relazione di calcolo sono illustrati metodi e risultati delle analisi condotte per la verifica della stabilità globale della cavità, per il dimensionamento/verifica degli interventi di stabilizzazione e dei rivestimenti, nelle diverse fasi costruttive e in condizioni di esercizio, e per la valutazione dei risentimenti attesi in superficie.
4. **Fase di verifica e messa a punto:** il progetto è completato dal piano di monitoraggio da predisporre ed attuare nella fase realizzativa, come in dettaglio presentato nella relazione di monitoraggio. Nel piano di monitoraggio sono individuati i valori delle grandezze fisiche a cui riferirsi in corso d'opera per controllare la risposta deformativa dell'ammasso al procedere dello scavo, verificare la rispondenza con le previsioni progettuali e mettere a punto le soluzioni progettuali nell'ambito delle variabilità previste in progetto.

APPALTATORE: <u>Consorzio</u> <u>Soci</u> HIRPINIA AV SALINI IMPREGILO S.P.A. ASTALDI S.P.A.	ITINERARIO NAPOLI – BARI RADDOPPIO TRATTA APICE – ORSARA I LOTTO FUNZIONALE APICE – HIRPINIA																	
PROGETTAZIONE: <u>Mandataria</u> <u>Mandanti</u> ROCKSOIL S.P.A. NET ENGINEERING S.P.A. ALPINA S.P.A.	<table border="1" style="width: 100%; border-collapse: collapse;"> <tr> <td style="width: 15%;">COMMESSA</td> <td style="width: 10%;">LOTTO</td> <td style="width: 15%;">CODIFICA</td> <td style="width: 15%;">DOCUMENTO</td> <td style="width: 10%;">REV.</td> <td style="width: 10%;">FOGLIO</td> </tr> <tr> <td style="text-align: center;">IF28</td> <td style="text-align: center;">01</td> <td style="text-align: center;">E ZZ RG</td> <td style="text-align: center;">GN0400 001</td> <td style="text-align: center;">B</td> <td style="text-align: center;">4 di 26</td> </tr> </table>						COMMESSA	LOTTO	CODIFICA	DOCUMENTO	REV.	FOGLIO	IF28	01	E ZZ RG	GN0400 001	B	4 di 26
COMMESSA	LOTTO	CODIFICA	DOCUMENTO	REV.	FOGLIO													
IF28	01	E ZZ RG	GN0400 001	B	4 di 26													
PROGETTO ESECUTIVO Relazione tecnica e linee guida per l'applicazione delle sezioni tipo																		

3 DOCUMENTI DI RIFERIMENTO

3.1 LEGGI E NORMATIVE COGENTI

Decreto Ministero delle Infrastrutture e Trasporti 14/01/2008, “Approvazione delle nuove norme tecniche per le costruzioni”;

C.S.LL.PP., Circolare n°617 del 02/02/2009, “Istruzioni per l'applicazione delle “nuove norme tecniche per le costruzioni” di cui al DM 14/01/2008”;

Decreto Ministeriale 28/10/2005. “Sicurezza nelle gallerie ferroviarie”;

Regolamento del 18/11/2014 della Commissione dell’Unione Europea – 1303/2014 - relativa alla Specifica Tecnica di Interoperabilità concernente “la sicurezza nelle gallerie ferroviarie” nel sistema ferroviario transeuropeo convenzionale e ad alta velocità;

Regolamento del 18/11/2014 della Commissione dell’Unione Europea – 1300/2014 - relativa ad una Specifica Tecnica di Interoperabilità concernente le “persone a mobilità ridotta” nel sistema ferroviario transeuropeo convenzionale e ad alta velocità;

Regolamento del 18/11/2014 della Commissione dell’Unione Europea – 1299/2014 - relativa ad una Specifica Tecnica di Interoperabilità per il sottosistema “infrastruttura” del sistema ferroviario transeuropeo ad alta velocità.

3.2 NORMATIVE NON COGENTI E RACCOMANDAZIONI

SIG, “Linee guida per la progettazione, l'appalto e la costruzione di opere in sotterraneo”, 1997;

ITA, “Guidelines for the design of tunnels”, 1988;

AGI, “Raccomandazioni sulla programmazione ed esecuzione delle indagini geotecniche”, 1977

3.3 PRESCRIZIONI E SPECIFICHE TECNICHE (RFI, ITF)

RFI, doc RFI DTC SI MA IFS 001 A “Manuale di Progettazione delle opere civili ” datato Dic 2016;

ITALFERR, Specifica Tecnica PPA.0002403 “Linee guida per la progettazione geotecnica delle gallerie naturali” datato Dicembre 2015.

APPALTATORE: <u>Consorzio</u> <u>Soci</u> HIRPINIA AV SALINI IMPREGILO S.P.A. ASTALDI S.P.A.	ITINERARIO NAPOLI – BARI RADDOPPIO TRATTA APICE – ORSARA I LOTTO FUNZIONALE APICE – HIRPINIA					
PROGETTAZIONE: <u>Mandatario</u> <u>Mandanti</u> ROCKSOIL S.P.A. NET ENGINEERING S.P.A. ALPINA S.P.A.						
PROGETTO ESECUTIVO Relazione tecnica e linee guida per l'applicazione delle sezioni tipo	COMMESSA IF28	LOTTO 01	CODIFICA E ZZ RG	DOCUMENTO GN0400 001	REV. B	FOGLIO 5 di 26

3.4 DOCUMENTI PRODOTTI A SUPPORTO

IF28.0.1.E.ZZ.RG.GN.00.0.0.002	Relazione tecnica generale
IF28.0.1.E.ZZ.RH.GN.00.0.0.001	Relazione di calcolo generale
IF28.0.1.E.ZZ.SP.GN.00.0.0.002	Caratteristiche dei materiali - Quadro sinottico
IF28.0.1.E.ZZ.P3.GN.00.0.0.009	Layout generale - planimetria
IF28.0.1.E.ZZ.WZ.GN.00.0.0.009	Uscita/accesso pedonale - Sezioni di intradosso
IF28.0.1.E.ZZ.WZ.GN.00.0.0.010	Uscita/accesso carrabile - Sezioni di intradosso
IF28.0.1.E.ZZ.WZ.GN.00.0.0.011	Uscita/accesso pedonale - Sezioni di intradosso - Particolari costruttivi
IF28.0.1.E.ZZ.WZ.GN.00.0.0.012	Uscita/accesso carrabile - Sezioni di intradosso - Particolari costruttivi
IF28.0.1.E.ZZ.CL.GN.04.0.0.001	Relazione di calcolo uscita di emergenza
IF28.0.1.E.ZZ.P8.GN.04.0.0.001	Inquadramento planimetrico
IF28.0.1.E.ZZ.F8.GN.04.0.0.001	Profilo longitudinale
IF28.0.1.E.ZZ.P8.GN.04.0.0.002	Planimetria di tracciamento
IF28.0.1.E.ZZ.F6.GN.04.0.0.001	Profilo geotecnico/geomeccanico - Finestra F1
IF28.0.1.E.ZZ.BB.GN.00.0.0.001	Sezione tipo A2 - Fasi esecutive, scavi e Consolidamenti
IF28.0.1.E.ZZ.BZ.GN.00.0.0.001	Sezione tipo A2 - Carpenteria
IF28.0.1.E.ZZ.BZ.GN.00.0.0.002	Sezione tipo A2 - Carpenteria centina
IF28.0.1.E.ZZ.BB.GN.00.0.0.002	Sezione tipo A2 all - Fasi esecutive, scavi e Consolidamenti
IF28.0.1.E.ZZ.BZ.GN.00.0.0.003	Sezione tipo A2 all - Carpenteria
IF28.0.1.E.ZZ.BZ.GN.00.0.0.004	Sezione tipo A2 all - Carpenteria centina
IF28.0.1.E.ZZ.BB.GN.00.0.0.003	Sezione tipo B0v - Fasi esecutive, scavi e Consolidamenti
IF28.0.1.E.ZZ.BZ.GN.00.0.0.005	Sezione tipo B0v - Carpenteria
IF28.0.1.E.ZZ.BZ.GN.00.0.0.006	Sezione tipo B0v - Carpenteria centina
IF28.0.1.E.ZZ.BB.GN.00.0.0.004	Sezione tipo B1v - Fasi esecutive, scavi e Consolidamenti
IF28.0.1.E.ZZ.BZ.GN.00.0.0.007	Sezione tipo B1v - Carpenteria
IF28.0.1.E.ZZ.BZ.GN.00.0.0.008	Sezione tipo B1v - Carpenteria centina
IF28.0.1.E.ZZ.BB.GN.00.0.0.005	Sezione tipo B2 - Fasi esecutive, scavi e Consolidamenti
IF28.0.1.E.ZZ.BZ.GN.00.0.0.009	Sezione tipo B2 - Carpenteria
IF28.0.1.E.ZZ.BZ.GN.00.0.0.010	Sezione tipo B2 - Carpenteria centina
IF28.0.1.E.ZZ.BB.GN.00.0.0.006	Sezione tipo B2 all - Fasi esecutive, scavi e Consolidamenti
IF28.0.1.E.ZZ.BZ.GN.00.0.0.011	Sezione tipo B2 all - Carpenteria

APPALTATORE: <u>Consorzio</u> <u>Soci</u> HIRPINIA AV SALINI IMPREGILO S.P.A. ASTALDI S.P.A.	ITINERARIO NAPOLI – BARI RADDOPPIO TRATTA APICE – ORSARA I LOTTO FUNZIONALE APICE – HIRPINIA					
PROGETTAZIONE: <u>Mandatario</u> <u>Mandanti</u> ROCKSOIL S.P.A. NET ENGINEERING S.P.A. ALPINA S.P.A.						
PROGETTO ESECUTIVO Relazione tecnica e linee guida per l'applicazione delle sezioni tipo	COMMESSA IF28	LOTTO 01	CODIFICA E ZZ RG	DOCUMENTO GN0400 001	REV. B	FOGLIO 6 di 26

IF28.0.1.E.ZZ.BZ.GN.00.0.0.012	Sezione tipo B2 all - Carpenteria centina
IF28.0.1.E.ZZ.BB.GN.00.0.0.007	Sezione tipo C1 - Fasi esecutive, scavi e Consolidamenti
IF28.0.1.E.ZZ.BZ.GN.00.0.0.013	Sezione tipo C1 - Carpenteria
IF28.0.1.E.ZZ.BZ.GN.00.0.0.014	Sezione tipo C1 - Carpenteria centina
IF28.0.1.E.ZZ.BB.GN.00.0.0.008	Sezione tipo C1 v- Fasi esecutive, scavi e Consolidamenti
IF28.0.1.E.ZZ.BZ.GN.00.0.0.015	Sezione tipo C1v - Carpenteria
IF28.0.1.E.ZZ.BZ.GN.00.0.0.016	Sezione tipo C1v - Carpenteria centina
IF28.0.1.E.ZZ.BB.GN.00.0.0.009	Sezione tipo C2 - Fasi esecutive, scavi e Consolidamenti
IF28.0.1.E.ZZ.BZ.GN.00.0.0.017	Sezione tipo C2 - Carpenteria
IF28.0.1.E.ZZ.BZ.GN.00.0.0.018	Sezione tipo C2 - Carpenteria centina
IF28.0.1.E.ZZ.BB.GN.00.0.0.010	Sezione tipo C2 all - Fasi esecutive, scavi e Consolidamenti
IF28.0.1.E.ZZ.BZ.GN.00.0.0.019	Sezione tipo C2 all - Carpenteria
IF28.0.1.E.ZZ.BZ.GN.00.0.0.020	Sezione tipo C2 all - Carpenteria centina
IF28.0.1.E.ZZ.BB.GN.00.0.0.011	Sezione tipo C2p - Fasi esecutive, scavi e Consolidamenti
IF28.0.1.E.ZZ.BZ.GN.00.0.0.021	Sezione tipo C2p - Carpenteria
IF28.0.1.E.ZZ.BZ.GN.00.0.0.022	Sezione tipo C2p - Carpenteria centina
IF28.0.1.E.ZZ.RH.GN.04.0.0.001	Relazione di Monitoraggio
IF28.0.1.E.ZZ.P8.GN.04.0.0.003	Uscita di emergenza - Planimetria di monitoraggio in corso d'opera
IF28.0.1.E.ZZ.WZ.GN.04.0.0.001	Uscita di emergenza - Sezioni tipo di monitoraggio in corso d'opera
IF28.0.1.E.ZZ.PB.GN.04.0.0.003	Innesto galleria di linea - Planimetria di monitoraggio in corso d'opera
IF28.0.1.E.ZZ.WZ.GN.04.0.0.002	Innesto galleria di linea - Sezioni tipo di monitoraggio in corso d'opera

APPALTATORE: <u>Consorzio</u> <u>Soci</u> HIRPINIA AV SALINI IMPREGILO S.P.A. ASTALDI S.P.A.	ITINERARIO NAPOLI – BARI RADDOPPIO TRATTA APICE – ORSARA I LOTTO FUNZIONALE APICE – HIRPINIA					
PROGETTAZIONE: <u>Mandataria</u> <u>Mandanti</u> ROCKSOIL S.P.A. NET ENGINEERING S.P.A. ALPINA S.P.A.						
PROGETTO ESECUTIVO Relazione tecnica e linee guida per l'applicazione delle sezioni tipo	COMMESSA IF28	LOTTO 01	CODIFICA E ZZ RG	DOCUMENTO GN0400 001	REV. B	FOGLIO 7 di 26

4 BREVE INQUADRAMENTO GEOLOGICO (FASE CONOSCITIVA)

L'uscita di emergenza F1 si colloca sulla porzione medio-inferiore di un versante in sinistra idrografica del F. Ufita, che si imposta sui terreni argillitici del Flysch Rosso (FYR); nella zona di imbocco dell'uscita di emergenza, non è segnalata la presenza di corpi di frana.

La finestra F1 risulta interamente scavata all'interno della Formazione del Flysch rosso. I sondaggi SN-GR-04, C9, 19, SGR3 mostrano un'alternanza non regolare tra l'unità non caotica ed i corpi caotici.

In particolare, partendo dall'imbocco la galleria attraversa:

- dall'imbocco a pk 0+270: litofacies argilloso-marnosa dei depositi caotici (FYRca);
- da pk+270 a pk 0+240: unità a dominante argilloso-marnosa non caotica (FYR);
- da pk 0+240 a pk 0+080: litofacies argilloso-marnosa dei depositi caotici (FYRca).
- da pk 0+080 fino all'innesto con la linea principale l'unità dominante argilloso-marnosa non caotica (FYR) e marginalmente l'unità caotica argilloso-marnosa ad elementi ruditici (FYRca)

Come specificato anche per la Galleria Grottaminarda, anche in questo caso si consideri che i limiti tratteggiati tra le diverse litofacies di depositi caotici sono chiaramente frutto di un'estrapolazione che presenta un certo grado di arbitrarietà, visto che comunque si tratta di facies che presentano una forte variabilità laterale alla scala metrica; inoltre, essendo questi depositi mal stratificati, non risulta possibile definire un andamento spaziale certo.

Da quanto è possibile estrapolare dalle evidenze di carattere morfologico, la faglia normale orientata circa NE-SW individuata lungo il profilo di linea (pk 3+675) non andrebbe ad interferire con la finestra.

Una possibile criticità legata allo scavo della finestra riguarda la presenza di materiali caratterizzati da elevati contrasti di resistenza geomeccanica (i.e. depositi caotici). Va comunque osservato che lungo il profilo della finestra i depositi caotici sembrano essere caratterizzati dalla litofacies con minor contenuto di lapideo, quindi i contrasti di resistenza dovrebbero essere tendenzialmente ridotti. Non si esclude comunque che anche lungo la finestra F1 lo scavo intercetti porzioni localmente più ricche di materiale lapideo, con blocchi che potrebbero avere dimensioni anche superiori a 1 m. L'intercettazione di blocchi con queste caratteristiche potrebbe determinare dei problemi in fase di avanzamento, quali ad esempio lo sviluppo di fuorisagoma sul profilo del fronte.

Sono presenti alcuni corpi di frana sull'impronta del tracciato dell'uscita di emergenza F1 che, in relazione alle coperture della galleria, non sono interferite dall'opera in sotterraneo.

Per la definizione dei parametri geotecnici si rimanda alla relazione geomeccanica ed alla relazione di calcolo.

APPALTATORE: <u>Consorzio</u> <u>Soci</u> HIRPINIA AV SALINI IMPREGILO S.P.A. ASTALDI S.P.A.	ITINERARIO NAPOLI – BARI RADDOPPIO TRATTA APICE – ORSARA I LOTTO FUNZIONALE APICE – HIRPINIA					
PROGETTAZIONE: <u>Mandataria</u> <u>Mandanti</u> ROCKSOIL S.P.A. NET ENGINEERING S.P.A. ALPINA S.P.A.						
PROGETTO ESECUTIVO Relazione tecnica e linee guida per l'applicazione delle sezioni tipo	COMMESSA IF28	LOTTO 01	CODIFICA E ZZ RG	DOCUMENTO GN0400 001	REV. B	FOGLIO 8 di 26

5 DESCRIZIONE DELLE OPERE

In accordo con quanto richiesto dalle STI-SRT “Sicurezza nelle gallerie ferroviarie”, le gallerie di linea in progetto, tutte a singola canna doppio binario, sono dotate di uscite/accessi di emergenza ad interasse inferiore a 1000m. Nello specifico per la Galleria Grottaminarda è prevista un'unica uscita F1 alla progressiva km. 3+700.

La Uscita pedonale F1 presenta una lunghezza complessiva di circa 411 metri, a partire dall'imbocco fino alla sezione di innesto con la galleria di linea in corrispondenza della progressiva km 3+700.

L'opera in sotterraneo prevede:

- portale di imbocco di lunghezza pari a 12 m;
- galleria artificiale e dima di lunghezza complessiva pari a 15,50 m;
- galleria naturale di lunghezza pari a 345,60 m;
- tratta di innesto di lunghezza pari a 37,900 m.

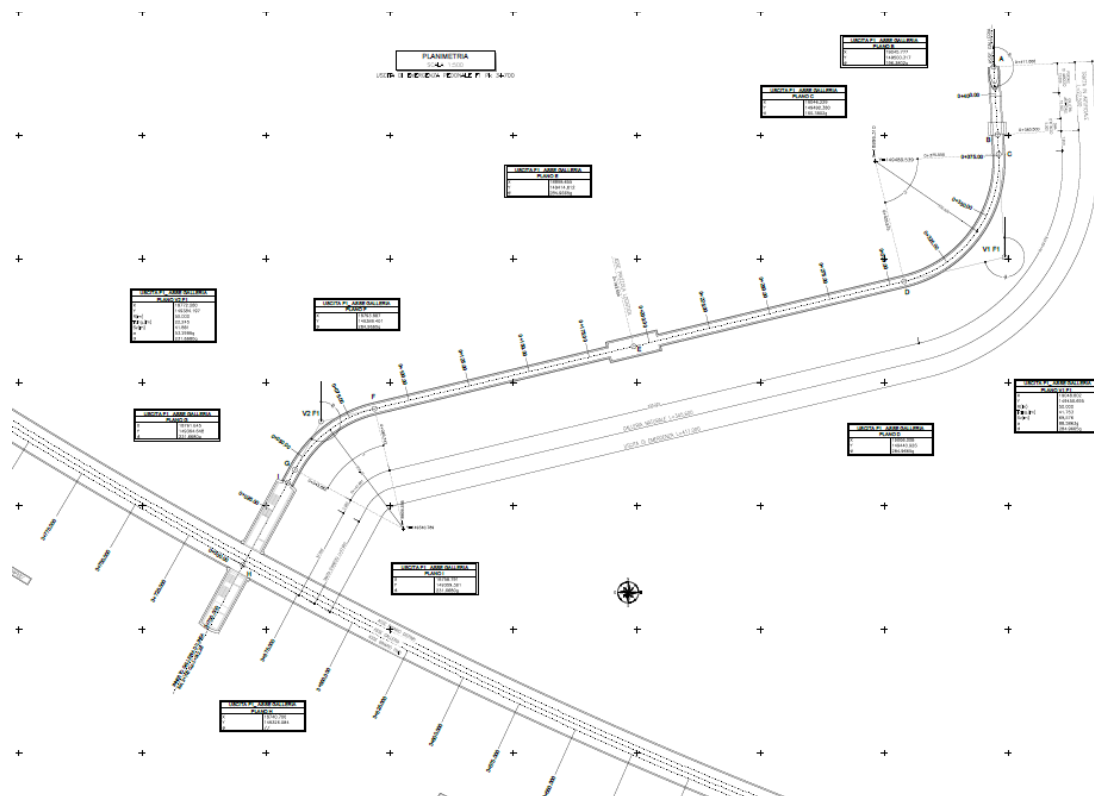


Figura 1 – Planimetria di inquadramento

APPALTATORE: <u>Consorzio</u> <u>Soci</u> HIRPINIA AV SALINI IMPREGILO S.P.A. ASTALDI S.P.A.	ITINERARIO NAPOLI – BARI RADDOPPIO TRATTA APICE – ORSARA I LOTTO FUNZIONALE APICE – HIRPINIA					
PROGETTAZIONE: <u>Mandataria</u> <u>Mandanti</u> ROCKSOIL S.P.A. NET ENGINEERING S.P.A. ALPINA S.P.A.	COMMESSA IF28	LOTTO 01	CODIFICA E ZZ RG	DOCUMENTO GN0400 001	REV. B	FOGLIO 9 di 26
PROGETTO ESECUTIVO Relazione tecnica e linee guida per l'applicazione delle sezioni tipo						

La galleria presenta quota di imbocco a circa 336.31 m s.l.m. e si innesta in galleria di linea alla quota di progetto di 312.81 s.l.m (quota piano ferro). Dall'imbocco il tracciato procede con pendenza del 14% in discesa per circa 150 metri di lunghezza dall'imbocco, e con pendenza del 1.76% circa fino all'innesto con la galleria di linea; la copertura massima è di circa 50 metri.

Nella figura seguente è rappresentata la sezione tipo.

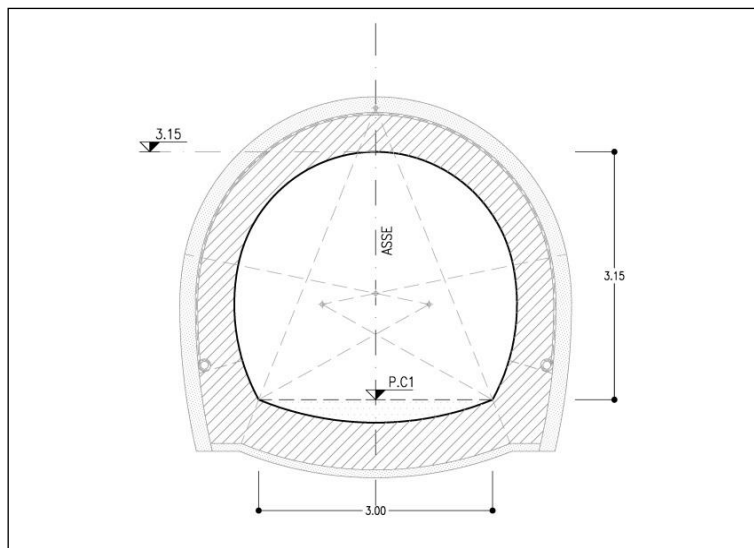


Figura 2 - Sezione tipo di intradosso uscita di emergenza pedonale

In corrispondenza dell'innesto sono previsti volumi di raccordo con la galleria di linea, così da costituire uscita di emergenza pedonale, come in dettaglio descritto nella Relazione tecnica generale, documento IF28.0.1.E.ZZ.RG.GN.00.0.0.002.A.

APPALTATORE: <u>Consorzio</u> <u>Soci</u> HIRPINIA AV SALINI IMPREGILO S.P.A. ASTALDI S.P.A.	ITINERARIO NAPOLI – BARI RADDOPPIO TRATTA APICE – ORSARA I LOTTO FUNZIONALE APICE – HIRPINIA					
PROGETTAZIONE: <u>Mandatario</u> <u>Mandanti</u> ROCKSOIL S.P.A. NET ENGINEERING S.P.A. ALPINA S.P.A.						
PROGETTO ESECUTIVO Relazione tecnica e linee guida per l'applicazione delle sezioni tipo	COMMESSA IF28	LOTTO 01	CODIFICA E ZZ RG	DOCUMENTO GN0400 001	REV. B	FOGLIO 10 di 26

6 DEFINIZIONE DELLE SEZIONI TIPO (FASE DI TERAPIA)

Per la realizzazione delle tratte in naturale dell'uscita di emergenza, si utilizzerà la tecnica dello scavo in tradizionale mediante avanzamenti a piena sezione per singoli sfondi di lunghezza variabile in funzione del contesto geotecnico.

In funzione delle caratteristiche geotecniche delle formazioni attraversate e del loro comportamento allo scavo, saranno applicate 3 diverse sezioni tipo, intese come complesso inscindibile di modalità operative, fasi di lavoro, interventi di stabilizzazione, confinamento, contenimento, drenaggio e delle relative tecnologie esecutive.

Per ciascuna sezione tipo sono previsti eventuali opportuni interventi di presostegno e precontenimento al fronte ed al contorno, l'installazione a ridosso del fronte di scavo di un rivestimento provvisorio costituito da spritz-beton fibrorinforzato e centine metalliche ed infine il getto dei rivestimenti definitivi di arco rovescio e calotta. Si prevede inoltre la posa in opera di uno strato di pre-spritz di sicurezza, al fronte ed al contorno sulle pareti fresche di scavo, subito a seguito della fase di disaggio, secondo le indicazioni del Proposto al Fronte. La gestione delle acque in sotterraneo è garantita dall'installazione eventuale di 3+3 drenaggi in avanzamento, dall'impermeabilizzazione a tergo dei rivestimenti definitivi di calotta e da un tubo microfessurato, al piede dell'impermeabilizzazione, di presidio per eventuale drenaggio delle acque presenti nelle formazioni attraversate.

Nei paragrafi a seguire si riporta una descrizione delle sezioni tipo definite, con lo scopo di evidenziare le differenze di natura quantitativa degli interventi; si precisa che per tutte le sezioni la variabilità del $\pm 20\%$ indicata per gli interventi di precontenimento e presostegno è relativa all'incidenza del consolidamento.

Per la distribuzione delle tratte di applicazione delle diverse sezioni tipo per le due uscite di emergenza si rimanda ai relativi profili geotecnici di progetto ed a quanto illustrato al capitolo 6.2.

6.1 SEZIONI TIPO DI AVANZAMENTO – GALLERIE PEDONALI

6.1.1 Sezione tipo B2

La Sezione tipo B2 è una sezione cilindrica che prevede interventi di precontenimento del fronte, con campi di avanzamento da 8,0 m. Sono di seguito elencati i principali elementi caratterizzanti la sezione B2, ordinati secondo le fasi esecutive previste:

- precontenimento del fronte realizzato mediante 14 elementi strutturali in VTR, $L=14,0$ m (sovrapposizione minima 6,0 m) cementati in foro con miscele cementizie. L'incidenza del preconsolidamento (numero o lunghezza degli elementi) potrà avere una variabilità del $\pm 20\%$;
- scavo a piena sezione per singoli sfondi di 1,0 m secondo campi di avanzamento di lunghezza pari a 8,0 m;
- rivestimento provvisorio (ad ogni sfondo) composto da 0,20 m di spritz-beton fibrorinforzato e centine HEB160 con passo 1,0 m $\pm 20\%$;
- arco rovescio (spessore 0,60 m) e murette in calcestruzzo armato gettati ad una distanza massima dal fronte pari a 2 campi di avanzamento;
- calotta armata (spessore 0,50 m) gettata ad una distanza massima dal fronte pari a 4 campi di avanzamento.

APPALTATORE: <u>Consorzio</u> <u>Soci</u> HIRPINIA AV SALINI IMPREGILO S.P.A. ASTALDI S.P.A.	ITINERARIO NAPOLI – BARI RADDOPPIO TRATTA APICE – ORSARA I LOTTO FUNZIONALE APICE – HIRPINIA					
PROGETTAZIONE: <u>Mandatario</u> <u>Mandanti</u> ROCKSOIL S.P.A. NET ENGINEERING S.P.A. ALPINA S.P.A.						
PROGETTO ESECUTIVO Relazione tecnica e linee guida per l'applicazione delle sezioni tipo	COMMESSA IF28	LOTTO 01	CODIFICA E ZZ RG	DOCUMENTO GN0400 001	REV. B	FOGLIO 11 di 26

6.1.2 Sezione tipo B2 all.

La Sezione tipo B2 allargata è una sezione cilindrica che prevede interventi di precontenimento del fronte, con campi di avanzamento da 7,0 m. Sono di seguito elencati i principali elementi caratterizzanti la sezione B2 allargata, ordinati secondo le fasi esecutive previste:

- precontenimento del fronte realizzato mediante 44 elementi strutturali in VTR, L=14,0 m (sovrapposizione minima 7,0 m) cementati in foro con miscele cementizie. L'incidenza del preconsolidamento (numero o lunghezza degli elementi) potrà avere una variabilità del $\pm 20\%$;
- scavo a piena sezione per singoli sfondi di 1,0 m secondo campi di avanzamento di lunghezza pari a 7,0 m;
- rivestimento provvisorio (ad ogni sfondo) composto da 0,23 m di spritz-beton fibrorinforzato e centine HEB180 con passo 1,0 m $\pm 20\%$;
- arco rovescio (spessore 0,60 m) e murette in calcestruzzo armato gettati ad una distanza massima dal fronte pari a 2 campi di avanzamento;
- calotta armata (spessore 0,50 m) gettata ad una distanza massima dal fronte pari a 4 campi di avanzamento.

6.1.3 Sezione tipo C2

La C2 è una sezione cilindrica che prevede interventi di precontenimento del fronte e del contorno, con campi di avanzamento da 7,0 m. Sono di seguito elencati i principali elementi caratterizzanti la sezione C2, ordinati secondo le fasi esecutive previste:

- precontenimento del fronte realizzato mediante 17 elementi strutturali in VTR, L=14,0 m (sovrapposizione minima 7,0 m) cementati in foro con miscele cementizie. L'incidenza del preconsolidamento (numero o lunghezza degli elementi) potrà avere una variabilità del $\pm 20\%$;
- precontenimento al contorno realizzato mediante 25 elementi strutturali in VTR, L=12,0 m (sovrapposizione minima 5,0 m) cementati in foro con miscele cementizie. L'incidenza del preconsolidamento potrà avere una variabilità del $\pm 20\%$;
- precontenimento al piede centina realizzato mediante 6 elementi strutturali in VTR, L=12,0 m (sovrapposizione minima 5,0 m) cementati in foro con miscele cementizie.
- scavo a piena sezione per singoli sfondi di 1,0 m secondo campi di avanzamento di lunghezza pari a 7,0 m;
- rivestimento provvisorio (ad ogni sfondo) composto da 0,20 m di spritz-beton fibrorinforzato e doppie centine HEB180 con passo 1,0 m $\pm 20\%$;
- arco rovescio (spessore 0,60 m) e murette in calcestruzzo armato gettati ad una distanza massima dal fronte pari a 1 campo di avanzamento;
- calotta in calcestruzzo armato (spessore 0,50 m) gettata ad una distanza massima dal fronte pari a 3 campi di avanzamento.

APPALTATORE: <u>Consorzio</u> <u>Soci</u> HIRPINIA AV SALINI IMPREGILO S.P.A. ASTALDI S.P.A.	ITINERARIO NAPOLI – BARI RADDOPPIO TRATTA APICE – ORSARA I LOTTO FUNZIONALE APICE – HIRPINIA					
PROGETTAZIONE: <u>Mandatario</u> <u>Mandanti</u> ROCKSOIL S.P.A. NET ENGINEERING S.P.A. ALPINA S.P.A.						
PROGETTO ESECUTIVO Relazione tecnica e linee guida per l'applicazione delle sezioni tipo	COMMESSA IF28	LOTTO 01	CODIFICA E ZZ RG	DOCUMENTO GN0400 001	REV. B	FOGLIO 12 di 26

6.1.4 Sezione tipo C2 all.

La C2 allargata è una sezione cilindrica che prevede interventi di precontenimento del fronte e del contorno, con campi di avanzamento da 7,0 m. Sono di seguito elencati i principali elementi caratterizzanti la sezione C2 allargata, ordinati secondo le fasi esecutive previste:

- precontenimento del fronte realizzato mediante 47 elementi strutturali in VTR, L=14,0 m (sovrapposizione minima 7,0 m) cementati in foro con miscele cementizie. L'incidenza del preconsolidamento (numero o lunghezza degli elementi) potrà avere una variabilità del $\pm 20\%$;
- precontenimento al contorno realizzato mediante 39 elementi strutturali in VTR, L=14,0 m (sovrapposizione minima 7,0 m) cementati in foro con miscele cementizie espansive. L'incidenza del preconsolidamento potrà avere una variabilità del $\pm 20\%$;
- precontenimento al piede centina realizzato mediante 6 elementi strutturali in VTR, L=14,0 m (sovrapposizione minima 5,0 m) cementati in foro con miscele cementizie espansive.
- scavo a piena sezione per singoli sfondi di 1,0 m secondo campi di avanzamento di lunghezza pari a 7,0 m;
- rivestimento provvisorio (ad ogni sfondo) composto da 0,25 m di spritz-beton fibrorinforzato e doppie centine HEB200 con passo 1,0 m $\pm 20\%$;
- arco rovescio (spessore 0,60 m) e murette in calcestruzzo armato gettati ad una distanza massima dal fronte pari a 1 campo di avanzamento;
- calotta in calcestruzzo armato (spessore 0,50 m) gettata ad una distanza massima dal fronte pari a 3 campi di avanzamento.

6.1.5 Sezione tipo C2p

La sezione tipo C2p è una sezione cilindrica che prevede interventi di precontenimento del fronte e del contorno con campi di avanzamento di 8,0m; è previsto inoltre l'impiego della centina puntone come rivestimento provvisorio in arco rovescio. Sono di seguito elencati i principali elementi caratterizzanti la sezione C2p, ordinati secondo le fasi esecutive previste:

- precontenimento del fronte realizzato mediante 20 elementi strutturali in VTR, L=14,0 m (sovrapposizione minima 6,0 m) cementati in foro con miscele cementizie. L'incidenza del preconsolidamento (numero o lunghezza degli elementi) potrà avere una variabilità del $\pm 20\%$;
- precontenimento al contorno realizzato mediante 25 elementi strutturali in VTR, L=14,0 m (sovrapposizione minima 6,0 m) cementati in foro con miscele espansive. L'incidenza del preconsolidamento potrà avere una variabilità del $\pm 20\%$;
- scavo a piena sezione per singoli sfondi di 1,0 m secondo campi di avanzamento di lunghezza pari a 8,0 m;
- rivestimento provvisorio (ad ogni sfondo) composto da 0,20 m di spritz-beton fibrorinforzato e centine HEB180 con passo 1,0 m $\pm 20\%$;
- arco rovescio (spessore 0,60 m) e murette in calcestruzzo armato gettati ad una distanza massima dal fronte pari a 2 campi di avanzamento;
- calotta in calcestruzzo armato (spessore 0,50 m) gettata ad una distanza massima dal fronte pari a 3 campi di avanzamento.

APPALTATORE: <u>Consorzio</u> <u>Soci</u> HIRPINIA AV SALINI IMPREGILO S.P.A. ASTALDI S.P.A.	ITINERARIO NAPOLI – BARI RADDOPPIO TRATTA APICE – ORSARA I LOTTO FUNZIONALE APICE – HIRPINIA					
PROGETTAZIONE: <u>Mandatario</u> <u>Mandanti</u> ROCKSOIL S.P.A. NET ENGINEERING S.P.A. ALPINA S.P.A.						
PROGETTO ESECUTIVO Relazione tecnica e linee guida per l'applicazione delle sezioni tipo	COMMESSA IF28	LOTTO 01	CODIFICA E ZZ RG	DOCUMENTO GN0400 001	REV. B	FOGLIO 13 di 26

6.2 SEZIONI TIPO DI AVANZAMENTO – GALLERIE LATERALI DI INNESTO PEDONALE

6.2.1 Note generali

L'innesto tipo pedonale e carrabile è costituito da coppia di gallerie laterali che si inseriscono all'interno della galleria TBM senza che questa venga completamente demolita, consistendo semplicemente l'intervento nell'apertura di due varchi. L'intervento potrà essere appoggiato su uno dei due lati della galleria di linea, mantenendo fruibile il passaggio dei mezzi d'opera sul lato opposto, condizione necessaria alla realizzazione di più gallerie laterali contemporaneamente lungo lo sviluppo della galleria di linea, garantendo la totale percorribilità dell'opera principale già scavata, da imbocco a imbocco.

Nella soluzione allo studio non si rende necessario lo smantellamento completo degli anelli posti in corrispondenza degli attacchi laterali, restando in opera i conci installati nel settore di calotta, sostenuti, nel transitorio, per mezzo di interventi di chiodatura radiale preventiva e telai di scarico appositamente predisposti all'intorno delle sezioni di attacco. In via definitiva saranno realizzati portali in calcestruzzo armato a cerchiatura degli innesti delle gallerie laterali e settori di rinforzo in appoggio al sottopasso sotto la sede binari, similmente a quanto previsto nel Progetto Definitivo.

L'inizio della realizzazione degli innesti potrà avvenire al termine dello scavo delle gallerie mediante TBM, allorché esse saranno sgomberate da tutta l'impiantistica a servizio della macchina (cavi di media tensione, canale di ventilazione, rotaie di servizio, tubi dell'acqua, etc.).

Le gallerie di emergenza, invece, potranno essere realizzate contemporaneamente alle gallerie di linea.

La successione generale prevede dapprima lo scavo ed il rivestimento della galleria laterale lato finestra (pedonale/carrabile), quindi la realizzazione della galleria laterale opposta e, da ultimo, le lavorazioni per il completamento del passaggio pedonale sotto la futura sede ferroviaria. Durante tutte le macro fasi sopra descritte è garantita la percorribilità della galleria di linea ai mezzi d'opera e di sicurezza. L'apertura della galleria laterale verso finestra consente di disporre quanto prima di un'ulteriore via di accesso / esodo dall'area di cantiere.

Con riferimento all'intervento di realizzazione della galleria laterale, si evidenzia come la logica costruttiva sia quella classica utilizzata per by-pass in gallerie scavate con sistema meccanizzato (previsti telai reggi-conci intorno all'apertura per l'attacco delle gall. laterali).

A seguire si riporta la sequenza realizzativa dell'innesto tipologico sulle gallerie di linea.

1. consolidamento radiale preventivo attorno alla galleria di linea e messa in sicurezza dei conci di rivestimento che saranno interferiti dall'intervento di apertura delle gallerie laterali. Il consolidamento radiale interesserà i volumi di terreno in corrispondenza degli innesti laterali, da scavarsi con il primo campo di avanzamento (fase 4);
2. installazione telaio reggi conci (predisposizione per attacco entrambe le gallerie laterali);
3. predisposizione piano di lavoro all'interno della galleria di linea (quota rialzata rispetto al piano di percorrenza della galleria da parte dei mezzi d'opera);
4. demolizione conci + scavo/sostegno primo campo di avanzamento (contenuto nella fascia di consolidamento radiale);
5. consolidamento del fronte per secondo campo di avanzamento - contestuale consolidamento dall'alto del volume di terreno a piede centina (intervento funzionale all'effettuazione delle operazioni di ribasso/ribattitura previste per la fase 10);
6. scavo, a scendere, del secondo campo di avanzamento;
7. consolidamento del fronte per terzo campo di avanzamento - contestuale consolidamento dall'alto del volume di terreno a piede centina (intervento funzionale all'effettuazione delle operazioni di ribasso/ribattitura previste per la fase 10);
8. scavo, a scendere, del terzo campo di avanzamento;

APPALTATORE: <u>Consorzio</u> <u>Soci</u> HIRPINIA AV SALINI IMPREGILO S.P.A. ASTALDI S.P.A.	ITINERARIO NAPOLI – BARI RADDOPPIO TRATTA APICE – ORSARA I LOTTO FUNZIONALE APICE – HIRPINIA																	
PROGETTAZIONE: <u>Mandatario</u> <u>Mandanti</u> ROCKSOIL S.P.A. NET ENGINEERING S.P.A. ALPINA S.P.A.	<table border="1" style="width: 100%; border-collapse: collapse;"> <tr> <td style="width: 16.6%;">COMMESSA</td> <td style="width: 16.6%;">LOTTO</td> <td style="width: 16.6%;">CODIFICA</td> <td style="width: 16.6%;">DOCUMENTO</td> <td style="width: 16.6%;">REV.</td> <td style="width: 16.6%;">FOGLIO</td> </tr> <tr> <td style="text-align: center;">IF28</td> <td style="text-align: center;">01</td> <td style="text-align: center;">E ZZ RG</td> <td style="text-align: center;">GN0400 001</td> <td style="text-align: center;">B</td> <td style="text-align: center;">14 di 26</td> </tr> </table>						COMMESSA	LOTTO	CODIFICA	DOCUMENTO	REV.	FOGLIO	IF28	01	E ZZ RG	GN0400 001	B	14 di 26
COMMESSA	LOTTO	CODIFICA	DOCUMENTO	REV.	FOGLIO													
IF28	01	E ZZ RG	GN0400 001	B	14 di 26													
PROGETTO ESECUTIVO Relazione tecnica e linee guida per l'applicazione delle sezioni tipo																		

9. consolidamento fronte per quarto ed ultimo campo e contestuale consolidamento dall'alto dell'ammasso da scavare in fase di ribasso/ribattitura (vedi a seguire);
10. scavo, a scendere, del quarto campo ed ultimo campo di avanzamento;
11. fase di ribasso/ribattitura della galleria laterale (mantenendo sempre rampa di accesso/uscita verso la gall. di linea)
12. getto arco rovescio / piedritti / calotta della galleria laterale - le attività saranno effettuate mantenendo operativa apposita rampa mobile per garantire la continua accessibilità della galleria laterale ai mezzi d'opera.
13. getto della cerchiatura in c.a. in corrispondenza dell'innesto della galleria laterale sulla galleria di linea

Si ripetono quindi le fasi sopra descritte per la realizzazione delle gallerie laterali opposte alle finestre di accesso.

Ultimati lo scavo ed il rivestimento delle gallerie laterali, si procede alla realizzazione del cunicolo di passaggio sotto binario.

Il cunicolo consta di un unico fornice (scatolare con dimensioni interne nette intorno a 3.00 x 2.25 m ca).

Il tratto di scatolare compreso nella galleria di linea viene realizzato secondo le fasi:

1. demolizione conci in arco rovescio;
2. scavo a sez. obbligata in terreno consolidato (intervento di consolidamento radiale preventivo dalla galleria di linea);
3. armo e getto dello scatolare (prevista connessione laterale alle strutture della galleria ed alle cerchiature in c.a. all'innesto delle gallerie laterali);
4. ritombamento e ripristino piano di lavoro;
5. completamento dei tratti laterali di collegamento dalle gallerie laterali al cunicolo scatolare sotto galleria, con attacco dalle gallerie laterali. Gli scavi di modeste dimensioni interesseranno il terreno consolidato nelle prime fasi (consolidamento radiale dalla gall. linea), saranno protetti in calotta dal cerchiaggio innesti, lateralmente dal rivestimento in conci galleria e dalla fascia al contorno consolidata. Il getto in ca del rivestimento sarà reso solidale con le strutture già realizzate del passaggio pedonale e delle gallerie laterali.

Per lo scavo e il rivestimento delle gallerie laterali di collegamento, su tutto il lotto in progetto, sono previste 3 diverse sezioni tipo per le gallerie di innesto pedonale (T1, T2, T3) e due sezioni tipo per le gallerie di innesto carrabile (T1, T2). Le sezioni tipo T1 – T2 – T3 sono state elaborate con la logica di operare un'intensificazione progressiva degli interventi ovvero una specializzazione degli stessi in funzione dei contesti di applicazione.

Tra gli interventi preventivi dall'interno della galleria di linea è prevista la realizzazione di un consolidamento radiale propedeutico allo scavo del primo campo di avanzamento (L<2m) delle gallerie laterali di collegamento. Nello specifico, per tutte le sezioni tipo (T1, T2 e T3) sono previsti interventi di consolidamento radiale mediante iniezioni di miscele cementizie effettuate attraverso tubi in PVC (TAM) che interessano sia il volume di terreno al fronte che al contorno del primo campo delle gallerie laterali di collegamento. Le geometrie degli interventi di consolidamento radiale al contorno e del fronte sono state studiate per garantire, con le dovute sovrapposizioni, la formazione di un arco consolidato di scarico attorno al primo campo di scavo, con margine congruo oltre il nucleo fronte teorico.

La tipologia di consolidamento prevista per tali interventi differisce da quella adottata per i successivi campi delle gallerie laterali (VTR cementati sia al fronte che al contorno). La scelta di operare un intervento di consolidamento preventivo costituito da iniezioni di miscele cementizie con tubi a manchette e non da VTR cementati come per i successivi campi di scavo è determinata essenzialmente da considerazioni di natura logistico-operativa connesse agli spazi di manovra disponibili per l'esecuzione dell'intervento. E' previsto che l'intervento di consolidamento venga effettuato nella condizione di lasciare al contempo la possibilità di transito dei mezzi lungo la galleria, sul lato opposto. Si tratta quindi di un intervento che coinvolge macchine e

APPALTATORE: <u>Consorzio</u> <u>Soci</u> HIRPINIA AV SALINI IMPREGILO S.P.A. ASTALDI S.P.A.	ITINERARIO NAPOLI – BARI RADDOPPIO TRATTA APICE – ORSARA I LOTTO FUNZIONALE APICE – HIRPINIA					
PROGETTAZIONE: <u>Mandataria</u> <u>Mandanti</u> ROCKSOIL S.P.A. NET ENGINEERING S.P.A. ALPINA S.P.A.						
PROGETTO ESECUTIVO Relazione tecnica e linee guida per l'applicazione delle sezioni tipo	COMMESSA IF28	LOTTO 01	CODIFICA E ZZ RG	DOCUMENTO GN0400 001	REV. B	FOGLIO 15 di 26

apprestamenti di minore ingombro rispetto a quanto non lo sia nel caso di installazione di elementi strutturali in vetroresina, a meno di non prevedere più laboriosi interventi di manicottatura di tronconi di minore lunghezza. Una volta completato lo scavo del primo campo, compreso nella fascia consolidata dalla galleria, si potrà disporre di maggiori spazi di azione (e di un fronte con geometria regolare) per la realizzazione di interventi di consolidamento mediante barre in vetroresina.

In merito agli interventi di consolidamento in avanzamento e ai rivestimenti di prima fase delle sezioni tipo delle gallerie laterali di innesto si osserva in particolare quanto segue:

- i consolidamenti e i prerinestimenti delle sezioni tipo T1 e T2 non presentano differenze tra loro e tra innesti di tipo carrabile e di tipo pedonale; le sezioni tipo T2 per gli innesti carrabili che presentano un passo centine leggermente ridotto (1m anziché 1,2m)
- la sezione tipo T3 pedonale (sezione adottata solo per la finestra pedonale F1) si differenzia dalle altre sezioni tipo per la presenza del consolidamento al contorno, previsto con VTR cementati con miscele cementizie, e per il numero di VTR al fronte che risulta inferiore rispetto alle sezioni T1 e T2

La riduzione del passo centine (a parità di profilo tipo e spessore spritz strutturale) nel passaggio dalla sezione tipo T1 alla tipo T2 e la differente distribuzione dei consolidamenti strutturali in VTR dal fronte al contorno dello scavo nel caso della sezione T3 rispondono appunto alla logica progettuale di intensificazione progressiva degli interventi sopra menzionata.

Si segnala inoltre come la lunghezza degli interventi di consolidamento dell'ultimo campo di scavo è proporzionata rispetto alla necessità di garantire la stabilità del fronte esposto al termine dello scavo delle gallerie laterali. Le attuali geometrie degli interventi sono infatti elaborate con logica, conservativa, dell'effettuazione di interventi fra loro temporalmente indipendenti (contemplando, ad esempio, la possibilità di fermo attività per motivazioni non prevedibili, nello scavo delle finestre/camere di manovra e, pertanto, la contestuale necessità di prevedere interventi idonei per la gestione in sicurezza dello scavo dei tratti terminali delle gallerie laterali). Si procederà in sede di PED alla finalizzazione delle procedure e delle modalità operative per l'abbattimento dei diaframmi, con relativa produzione degli elaborati di progetto necessari alla completa rappresentazione degli interventi.

In merito alle carpenterie delle sezioni tipo previste si precisa che:

a) le sezioni tipo T1 prevedono, sia per gli innesti carrabili, sia per quelli pedonali, un rivestimento definitivo di spessore pari a 80cm in calotta e pari a 90cm in arco rovescio.

le sezioni tipo T2 e T3, invece, presentano calotta di spessore 90cm ed arco rovescio di spessore di 100cm.

b) Gli spessori di arco rovescio previsti per le 3 sezioni tipo differiscono da quelli dell'arco rovescio delle sezioni di portale e della soletta di fondazione del sottopasso (per i quali si prevede uno spessore pari a 1m per tutti gli innesti pedonali e di 1,2m per gli innesti carrabili, indipendentemente dalla sezione tipo prevista).

I maggiori spessori dei getti in opera previsti per tali elementi strutturali (portale e sottopasso) sono stati definiti tali in quanto relativi a parti d'opera direttamente collaboranti con il rivestimento definitivo della galleria di linea, privato dell'originaria continuità (demolizione porzioni di anello). Si sono adottati pertanto criteri di maggior cautela progettuale proprio in ragione della funzione di ricostituzione della continuità strutturale, nonché della tridimensionalità dello stato tenso-deformativo in corrispondenza di configurazione geometriche specifiche come quelle degli innesti.

APPALTATORE: <u>Consorzio</u> <u>Soci</u> HIRPINIA AV SALINI IMPREGILO S.P.A. ASTALDI S.P.A.	ITINERARIO NAPOLI – BARI RADDOPPIO TRATTA APICE – ORSARA I LOTTO FUNZIONALE APICE – HIRPINIA					
PROGETTAZIONE: <u>Mandatario</u> <u>Mandanti</u> ROCKSOIL S.P.A. NET ENGINEERING S.P.A. ALPINA S.P.A.						
PROGETTO ESECUTIVO Relazione tecnica e linee guida per l'applicazione delle sezioni tipo	COMMESSA IF28	LOTTO 01	CODIFICA E ZZ RG	DOCUMENTO GN0400 001	REV. B	FOGLIO 16 di 26

Per il sottopasso pedonale sono previste le stesse carpenterie per tutti gli innesti a meno di quelli carrabili per i quali la soletta di fondazione del sottopasso presenta uno spessore maggiore (1,2m anziché 1m). L'incremento dello spessore della soletta del sottopasso nel caso dell'innesto carrabile è dettato da criterio di proporzionalità interventi di risoluzione discontinuità dell'anello di rivestimento rispetto alla dimensione dell'apertura (sezione galleria laterale di poco superiore passando appunto da innesto pedonale a innesto carrabile). Per motivazione analoga si determina la necessità di incrementare il numero di consolidamenti tra sottopassi negli innesti pedonali (96 fori) e negli innesti carrabili (112 fori); l'intervento deve infatti coprire tutta la fascia sulla quale insistono le gallerie laterali, aventi appunto sezione sensibilmente maggiore a quella delle gallerie pedonali.

6.2.2 Sezione tipo T3 innesto pedonale

La Sezione tipo T3 di innesto pedonale è una sezione cilindrica che prevede interventi di precontenimento del fronte ed al contorno, ed interventi di precontenimento al contorno dalla galleria di linea, con primo campo di avanzamento da 1,60 m, dal secondo al quinto campo di avanzamento da 6,00 m. Sono di seguito elencati i principali elementi caratterizzanti la sezione T3 di innesto pedonale, ordinati secondo le fasi esecutive previste.

6.2.2.1 GALLERIA LATERALE – SEZIONE CORRENTE

- precontenimento del fronte realizzato mediante 34 elementi strutturali in VTR, L=12,0 m (sovrapposizione minima 6,0 m) cementati in foro con miscele cementizie espansive. L'incidenza del preconsolidamento (numero o lunghezza degli elementi) potrà avere una variabilità del $\pm 20\%$;
- precontenimento al contorno realizzato mediante 49 elementi strutturali in VTR, L=12,0 m (sovrapposizione minima 6,0 m) cementati in foro con miscele cementizie espansive. L'incidenza del preconsolidamento potrà avere una variabilità del $\pm 20\%$;
- precontenimento al piede centina realizzato mediante 6 elementi strutturali in VTR, L=7,00 m - 12,0 m (sovrapposizione minima 6,0 m) cementati in foro con miscele cementizie espansive.
- scavo a piena sezione per singoli sfondi di 1,0 m secondo campi di avanzamento di lunghezza pari a:
1° campo avanzamento = 1,60 m
2°-5° campo avanzamento = 6,00 m;
- rivestimento provvisorio (ad ogni sfondo) composto da 0,25 m di spritz-beton fibrorinforzato e centine 2IPN200 con passo 1,0 m;
- arco rovescio (spessore 1.00 m) e murette in calcestruzzo armato gettati ad operazioni di scavo completate;
- calotta armata (spessore 0,90 m) gettata ad operazioni di scavo completate.

6.2.2.2 INTERVENTI PREVENTIVI DALLA GALLERIA DI LINEA

- precontenimento al contorno realizzato dalla galleria di linea mediante 11 chiodi ad ancoraggio continuo $\varnothing 24$ disposti in raggiere alternate, L = 6,00 m, con passo longitudinale = 2,07 m e passo trasversale = 0,90 m.
- precontenimento al contorno realizzato dalla galleria di linea mediante 18 perforazioni, L=6,00 m – 8,00 m cementate con miscele cementizie disposte in raggiere alternate, con passo longitudinale variabile e passo trasversale = 0,90 m.

APPALTATORE: <u>Consorzio</u> <u>Soci</u> HIRPINIA AV SALINI IMPREGILO S.P.A. ASTALDI S.P.A.	ITINERARIO NAPOLI – BARI RADDOPPIO TRATTA APICE – ORSARA I LOTTO FUNZIONALE APICE – HIRPINIA					
PROGETTAZIONE: <u>Mandataria</u> <u>Mandanti</u> ROCKSOIL S.P.A. NET ENGINEERING S.P.A. ALPINA S.P.A.						
PROGETTO ESECUTIVO Relazione tecnica e linee guida per l'applicazione delle sezioni tipo	COMMESSA IF28	LOTTO 01	CODIFICA E ZZ RG	DOCUMENTO GN0400 001	REV. B	FOGLIO 17 di 26

6.3 CRITERI DI APPLICAZIONE

La logica progettuale alla base dell'applicazione delle sezioni tipo di scavo e consolidamento nella formazione del Flysch Rosso è stata elaborata sulla scorta del quadro conoscitivo scaturito dagli approfondimenti di indagine e di analisi successivi alla Campagna Geognostica propedeutica alla corrente fase di progettazione, caratterizzata in particolare per l'estensione e l'intensità delle verticali geognostiche effettuate nelle formazioni del Flysch Rosso (nella quale ricadono le finestre F1, F2 con relativi manufatti di innesto sulla linea ed il cunicolo pedonale parallelo lato Bari della Finestra F3). Le evidenze raccolte hanno consentito di elaborare un quadro geologico di dettaglio della formazione in esame, con l'identificazione di un numero di litofacies superiore a quanto già inquadrato dal Progetto Definitivo e la contestuale caratterizzazione di molteplici unità geomeccaniche nell'ambito della formazione suddetta.

Il Progetto Esecutivo, nel quadro di approfondimento sopra menzionato, ha naturalmente previsto l'integrazione delle sezioni di analisi e verifica degli interventi in sotterraneo rispetto al quadro originario di PD. Sono state considerate le condizioni di lavoro nel medio lungo termine dei rivestimenti definitivi delle gallerie, nel particolare contesto caratterizzato dalla possibilità di mobilitazione di fenomeni di rigonfiamento e fluage della matrice pelitico – argillosa, oggetto di specifico approfondimento nell'ambito della campagna di prove condotte presso i laboratori dell'Università della Basilicata. Le suddette analisi hanno restituito la necessità di procedere ad una sensibile maggiorazione dei quantitativi di armatura previsti dal Progetto Definitivo, sia in arco rovescio che in calotta piedritti, nel caso specifico di applicazione delle sezioni tipo pesante (C2 / C2p).

Contestualmente, l'approfondimento del quadro geologico di cui sopra, ha condotto all'elaborazione di profili geologici di previsione caratterizzati, come consono per il livello di progettazione in essere, da un grado di dettaglio superiore a quello della precedente fase progettuale, ovvero all'identificazione delle differenti facies attese lungo lo sviluppo delle opere e della probabile estensione delle stesse. Su queste basi sono stati elaborati profili geomeccanici di applicazione delle sezioni tipo di scavo e consolidamento che, nel caso specifico delle finestre interagenti con il Flysch Rosso, prevedono una rimodulazione delle percentuali di applicazione delle sezioni tipologiche omologhe a quelle proposte nel PD, in considerazione delle risposte attese in fase di scavo e della qualità fisico – meccanica del materiale previsto al fronte (incidenza delle inclusioni litoidi in termini percentuali alla scala del fronte).

Nel caso specifico della Finestra F1 sono stati elaborati i seguenti scenari di previsione:

- Contesto FYR – unità a dominante argilloso-marnosa - coperture nel range 20-30 m: applicazione prevalente della sezione tipo C2 (categoria di comportamento C ADECO RS) applicazione prevista al 75% ca – sezione C2p puntonata nei contesti locali caratterizzati da più marcato comportamento spingente.
- Contesto FYR – unità a dominante argilloso-marnosa - coperture nel range 30-40 m: applicazione prevalente della sezione tipo C2p (categoria di comportamento C ADECO RS) puntonata nei contesti locali caratterizzati da più marcato comportamento spingente per i maggiori carichi litostatici coinvolti a parità di qualità meccanica del materiale .applicazione prevista al 90% ca – sezione C2 su percentuale 10% residua.
- Contesto FYRca – depositi caotici del Flysch Rosso – con matrice rappresentante il 90% del deposito e gli elementi ruditici di dimensioni cm – mm il 10%. - coperture fino a 20 m: applicazione prevalente della sezione tipo C2 (categoria di comportamento C ADECO RS) applicazione prevista al 65% ca –in subordine si applica la sezione B2 (30%) e sezione C2p puntonata (5%) rispettivamente nei contesti locali caratterizzati da una maggiore incidenza della componente ruditica con relativo contributo in termini di miglioramento della risposta fisico-

APPALTATORE: <u>Consorzio</u> <u>Soci</u> HIRPINIA AV SALINI IMPREGILO S.P.A. ASTALDI S.P.A.	ITINERARIO NAPOLI – BARI RADDOPPIO TRATTA APICE – ORSARA I LOTTO FUNZIONALE APICE – HIRPINIA					
PROGETTAZIONE: <u>Mandataria</u> <u>Mandanti</u> ROCKSOIL S.P.A. NET ENGINEERING S.P.A. ALPINA S.P.A.						
PROGETTO ESECUTIVO Relazione tecnica e linee guida per l'applicazione delle sezioni tipo	COMMESSA IF28	LOTTO 01	CODIFICA E ZZ RG	DOCUMENTO GN0400 001	REV. B	FOGLIO 18 di 26

meccanica dell'ammasso allo scavo (B2) e da più marcato comportamento spingente per locali passaggi a maggior plasticità della facies (C2p).

- Contesto FYRca – depositi caotici del Flysch Rosso – con matrice rappresentante il 90% del deposito e gli elementi rudidici di dimensioni cm – mm il 10%. - coperture comprese nel range 20 m – 30 m: applicazione prevalente della sezione tipo C2 (categoria di comportamento C ADECO RS) applicazione prevista al 50% ca –in subordine si applica la sezione B2 (25%) e sezione C2p puntonata (25%) rispettivamente nei contesti locali caratterizzati da una maggiore incidenza della componente rudidica con relativo contributo in termini di miglioramento della risposta fisico-meccanica dell'ammasso allo scavo (B2) e da più marcato comportamento spingente per locali passaggi a maggior plasticità della facies (C2p). La sezione tipo pesante C2p risulta essere applicata con maggior incidenza stante le maggiori coperture coinvolte a parità di qualità meccanica del materiale.

Nella tabella seguente si riassumono i criteri di applicazione comprensivi dei valori di convergenza radiale ed estrusione cumulata attese.

	Sezione tipo	Formazione	VALORI ATTESI	
			Convergenza radiale (mm)	Estrusione cumulativa totale (mm)
Finestra F1	B2	FYR ca	25	20
	B2 all.	FYR ca	25	20
	C2	FYR – FYR ca	30	40
	C2 all.	FYR – FYR ca	30	40
	C2p	FYR	40	60

Tabella 1– Previsioni progettuali

I suddetti valori di soglia potranno essere tarati in corso d'opera in funzione dei dati via via raccolti e dall'esame del comportamento della sezione tipo nei reali contesti geomeccanici di applicazione e considerando lo stato tensionale originario effettivamente presente nell'ammasso al contorno della galleria.

APPALTATORE: <u>Consorzio</u> <u>Soci</u> HIRPINIA AV SALINI IMPREGILO S.P.A. ASTALDI S.P.A.	ITINERARIO NAPOLI – BARI RADDOPPIO TRATTA APICE – ORSARA I LOTTO FUNZIONALE APICE – HIRPINIA					
PROGETTAZIONE: <u>Mandatario</u> <u>Mandanti</u> ROCKSOIL S.P.A. NET ENGINEERING S.P.A. ALPINA S.P.A.						
PROGETTO ESECUTIVO Relazione tecnica e linee guida per l'applicazione delle sezioni tipo	COMMESSA IF28	LOTTO 01	CODIFICA E ZZ RG	DOCUMENTO GN0400 001	REV. B	FOGLIO 19 di 26

6.4 TRATTE DI APPLICAZIONE

Con riferimento al profilo geotecnico/geomeccanico, la prima tratta di galleria attraversa ammassi appartenenti alla Formazione del FYRca, i quali saranno affrontati prevalentemente con la sezione tipo C2 (65%) ed in sub-ordine con le sezioni B2 (30%) e C2 p (5%). Segue una tratta prevalentemente interessata dalla Formazione del Flysch Rosso a dominante argilloso-marnosa (FYR), nella quale si prevede l'impiego della sezione tipo C2 (in percentuale pari al 74%) e della sezione tipo C2p (26%).

La piazzola ubicata attorno alla pk 0+195 prevedrà l'applicazione della sezione B2 allargata al 50% e della sezione C2 allargata al 50%. Nel caso specifico si ipotizza di collocare la piazzola, stante la relativa flessibilità nella determinazione della posizione, laddove si incontrino condizioni locali di ammasso migliori nell'ambito della tratta geomeccanica in cui è ricompreso il manufatto.

Segue una tratta di galleria attraversa ammassi appartenenti alla Formazione del FYRca, con coperture variabili dai 20 a i 30 m., i quali saranno affrontati prevalentemente con la sezione tipo C2 (50%) ed in sub-ordine con le sezioni B2 (25%) e C2 p (25%)

La formazione del Flysch Rosso a dominante argilloso-marnosa (FYR) è inoltre presente in corrispondenza dell'innesto della finestra con la galleria di linea, tratta nella quale, in considerazione delle più elevate coperture, si applicherà prevalentemente la sezione tipo C2p (90 %)e solo in subordine la sezione tipo C2. (5%). Si intende predisporre la finestra di interventi con grado di robustezza superiore, in previsione dello scavo ravvicinato (e di dimensioni significativamente superiori) della galleria laterale di innesto.

Per la realizzazione della galleria laterale di innesto sulla linea è prevista l'applicazione dell'intervento tipologico T1.

TABELLA RIEPILOGATIVA FINESTRA F1 (*)		
SEZIONI	% DI APPLICAZIONE	L (m)
B2	19%	64
B2 allargata	4%	14
C2	46%	158
C2 allargata	4%	14
C2p	27%	92

(*) NELLE LUNGHEZZE RIPORTATE IN TABELLA NON E' COMPRESO IL CONCIO DI ATTACCO (PRIMO CAMPO DI IMBOCCO) ED IL TRATTO ALLARGATO DI INNESTO.

Tabella 2– Tabella riepilogativa tratte applicazione finestra pedonale

APPALTATORE: <u>Consorzio</u> <u>Soci</u> HIRPINIA AV SALINI IMPREGILO S.P.A. ASTALDI S.P.A.	ITINERARIO NAPOLI – BARI RADDOPPIO TRATTA APICE – ORSARA I LOTTO FUNZIONALE APICE – HIRPINIA					
PROGETTAZIONE: <u>Mandataria</u> <u>Mandanti</u> ROCKSOIL S.P.A. NET ENGINEERING S.P.A. ALPINA S.P.A.						
PROGETTO ESECUTIVO Relazione tecnica e linee guida per l'applicazione delle sezioni tipo	COMMESSA IF28	LOTTO 01	CODIFICA E ZZ RG	DOCUMENTO GN0400 001	REV. B	FOGLIO 20 di 26

6.5 CARATTERISTICHE DEI MATERIALI IMPIEGATI

Si riportano di seguito le principali caratteristiche dei materiali impiegati per la realizzazione della finestra, con l'indicazione dei valori di resistenza e deformabilità adottati nelle verifiche, nel rispetto delle indicazioni del DM 14/01/2008 e della Circolare n.617/2009.

Con riferimento ai rivestimenti in calcestruzzo, si sottolinea che la classe di resistenza riportata nelle tabelle che seguono è quella utilizzata ai fini della modellazione numerica e delle verifiche strutturali. Per la completa e puntuale definizione delle caratteristiche dei materiali previsti per la realizzazione dell'opera si rimanda all'elaborato dedicato.

Interventi di precontenimento

Elementi in vetroresina strutturali	
Resistenza a trazione caratteristica	$f_{tk} = 450 \text{ MPa}$
Resistenza a taglio	$\tau = 85 \text{ MPa}$
Diametro di perforazione	$> 100 \text{ mm}$

Elementi in vetroresina a 3 piatti	
Resistenza a trazione caratteristica	$f_{tk} = 1000 \text{ MPa}$
Resistenza a taglio	$\tau = 140 \text{ MPa}$
Diametro di perforazione	$> 100 \text{ mm}$

Acciaio per infilaggi al contorno	
Tipo	<i>S 355</i>
Tensione caratteristica di rottura	$f_{tk} \geq 510 \text{ MPa}$
Tensione caratteristica di snervamento	$f_{yk} \geq 355 \text{ MPa}$
Tensione di snervamento di calcolo	$f_{yd} \geq 338.0 \text{ MPa}$

Rivestimento provvisorio

APPALTATORE: <u>Consorzio</u> <u>Soci</u> HIRPINIA AV SALINI IMPREGILO S.P.A. ASTALDI S.P.A.	ITINERARIO NAPOLI – BARI RADDOPPIO TRATTA APICE – ORSARA I LOTTO FUNZIONALE APICE – HIRPINIA					
PROGETTAZIONE: <u>Mandataria</u> <u>Mandanti</u> ROCKSOIL S.P.A. NET ENGINEERING S.P.A. ALPINA S.P.A.						
PROGETTO ESECUTIVO Relazione tecnica e linee guida per l'applicazione delle sezioni tipo	COMMESSA IF28	LOTTO 01	CODIFICA E ZZ RG	DOCUMENTO GN0400 001	REV. B	FOGLIO 21 di 26

Calcestruzzo proiettato (fibrorinforzato)

Classe di resistenza	<i>C 25/30</i>
Resistenza di progetto a compressione a 28 giorni	$f_{cd} = f_{ck}/1.5 = 16.66 \text{ MPa}$
Resistenza di progetto a compressione a 2 giorni	$f_{cd} = f_{ck}/1.5 = 11.11 \text{ MPa}$
Modulo elastico a 28 giorni	$E_{cm} = 22000(f_{cm}/10)^{0.3} = 31475 \text{ MPa}$

Acciaio per centine

Tipo	<i>S 275</i>
Tensione caratteristica di rottura	$f_{tk} \geq 430 \text{ MPa}$
Tensione caratteristica di snervamento	$f_{yk} \geq 275 \text{ MPa}$
Tensione di snervamento di calcolo	$f_{yd} \geq 261.9 \text{ MPa}$

APPALTATORE: <u>Consorzio</u> <u>Soci</u> HIRPINIA AV SALINI IMPREGILO S.P.A. ASTALDI S.P.A.	ITINERARIO NAPOLI – BARI RADDOPPIO TRATTA APICE – ORSARA I LOTTO FUNZIONALE APICE – HIRPINIA					
PROGETTAZIONE: <u>Mandataria</u> <u>Mandanti</u> ROCKSOIL S.P.A. NET ENGINEERING S.P.A. ALPINA S.P.A.						
PROGETTO ESECUTIVO Relazione tecnica e linee guida per l'applicazione delle sezioni tipo	COMMESSA IF28	LOTTO 01	CODIFICA E ZZ RG	DOCUMENTO GN0400 001	REV. B	FOGLIO 22 di 26

Rivestimenti definitivi

Calcestruzzo armato	
Classe di resistenza di calcolo	C 25/30
Resistenza di progetto a compressione a 28 giorni	$f_{cd} = 0,85 f_{ck} / 1,5 = 14,17 \text{ MPa}$
Modulo elastico a 28 giorni	$E_{cm} = 22000 (f_{cm}/10)^{0,3} = 31476 \text{ MPa}$
Tensione massima di compressione in esercizio (RFI DTC SI MA IFS 001 A. 0)	$\sigma_c = 0,55 f_{ck} = 13,75 \text{ MPa}$ combinazione caratteristica (rara) $\sigma_c = 0,40 f_{ck} = 10,00 \text{ MPa}$ combinazione quasi permanente
Tensione massima in condizioni di esercizio (NTC 2008.)	$\sigma_c = 0,6 f_{ck} = 15,00 \text{ MPa}$ combinazione caratteristica (rara) $\sigma_c = 0,45 f_{ck} = 11,25 \text{ MPa}$ combinazione quasi permanente

Acciaio per barre di armatura	
Tipo	<i>B450C</i>
Tensione caratteristica di rottura	$f_{tk} \geq 540 \text{ MPa}$
Tensione caratteristica di snervamento	$f_{yk} \geq 450 \text{ MPa}$
Resistenza di progetto	$f_{yd} = f_{yk} / \gamma_s = 391,3 \text{ MPa}$
Tensione massima di compressione in esercizio (RFI DTC SI MA IFS 001 A.)	$\sigma_{lim} = 0,75 f_{yk} = 337,5 \text{ MPa}$
Tensione massima in condizioni di esercizio (NTC 2008.)	$\sigma_{lim} = 0,80 f_{yk} = 360 \text{ MPa}$

APPALTATORE: <u>Consorzio</u> <u>Soci</u> HIRPINIA AV SALINI IMPREGILO S.P.A. ASTALDI S.P.A.	ITINERARIO NAPOLI – BARI RADDOPPIO TRATTA APICE – ORSARA I LOTTO FUNZIONALE APICE – HIRPINIA					
PROGETTAZIONE: <u>Mandatario</u> <u>Mandanti</u> ROCKSOIL S.P.A. NET ENGINEERING S.P.A. ALPINA S.P.A.						
PROGETTO ESECUTIVO Relazione tecnica e linee guida per l'applicazione delle sezioni tipo	COMMESSA IF28	LOTTO 01	CODIFICA E ZZ RG	DOCUMENTO GN0400 001	REV. B	FOGLIO 23 di 26

6.6 AZIONI DI MITIGAZIONE DEI POTENZIALI RISCHI CHE INCIDONO SULLA REALIZZAZIONE DELLA GALLERIA

Di seguito si illustrano le possibili azioni di mitigazione o riduzione dei rischi per limitarne eventuali ripercussioni durante la fase realizzativa delle gallerie. La mappatura dei diversi rischi individuati nella fase conoscitiva e la relativa gestione definita nella fase di terapia, sono illustrate in forma sintetica nel profilo geotecnico.

Instabilità del fronte e del cavo

In condizioni di bassa-media copertura, l'avanzamento avverrà con l'esecuzione di interventi di preconsolidamento al fronte e al contorno in grado di controllare lo sviluppo dei fenomeni deformativi indotti dallo scavo e prevenire lo sviluppo di eventuali meccanismi di collasso.

Comportamento rigonfiante

Per tener conto di eventuali potenziali fenomeni di rigonfiamento, sono state condotte analisi di interazione con la simulazione di una pressione di rigonfiamento. Per tali analisi, a titolo cautelativo, è stato considerato un valore della pressione di rigonfiamento comprese tra 180 e 210 KPa in relazione alle caratteristiche fisico – meccaniche della matrice (si rimanda per maggiori dettagli alla relazione di caratterizzazione Flysch Rosso IF28.0.1.E.ZZ.RB.OC.02.0.1.002.), per la quale sono stati verificati, con approccio cautelativo, già i rivestimenti di prima fase..

Presenza di trovanti/blocchi

Nello scavo in tradizionale la presenza blocchi non comporta particolare criticità in relazione alla flessibilità della tecnica di avanzamento che può essere rapidamente adattata alle puntuali variazioni delle condizioni del fronte.

Interferenza pozzi e sorgenti

Tale rischio non è riferibile per la Finestra F1.

Fenomeni di subsidenza/interferenza con opere preesistenti

Le analisi condotte hanno evidenziato che gli edifici analizzati ricadono in categoria di danno a cui corrispondono effetti trascurabili.

Rischio gas

Tale scenario di rischio sarà affrontato implementando il sistema di monitoraggio in galleria previsto per gallerie in classe di rischio 1b (NIR 28: *Gallerie/tratti per le quali l'analisi geologica strutturale porta a prevedere flussi di grisù, ma non ci sono elementi di riscontro desunti dalle indagini preliminari (studi e ricerche, analisi della storicità, sondaggi) effettuate in fase di progetto e dalla porzione d'opera già realizzata. In definitiva le manifestazioni gassose sono possibili ma con*

APPALTATORE: <u>Consorzio</u> <u>Soci</u> HIRPINIA AV SALINI IMPREGILO S.P.A. ASTALDI S.P.A.	ITINERARIO NAPOLI – BARI RADDOPPIO TRATTA APICE – ORSARA I LOTTO FUNZIONALE APICE – HIRPINIA					
PROGETTAZIONE: <u>Mandataria</u> <u>Mandanti</u> ROCKSOIL S.P.A. NET ENGINEERING S.P.A. ALPINA S.P.A.						
PROGETTO ESECUTIVO Relazione tecnica e linee guida per l'applicazione delle sezioni tipo	COMMESSA IF28	LOTTO 01	CODIFICA E ZZ RG	DOCUMENTO GN0400 001	REV. B	FOGLIO 24 di 26

7 FASE DI VERIFICA E MESSA A PUNTO DEL PROGETTO

7.1 MONITORAGGIO IN CORSO D'OPERA

Nella fase realizzativa dovrà essere posto in opera un adeguato programma di monitoraggio che consenta di:

- confermare le sezioni tipo previste per le tratte omogenee, come da profilo geotecnico, secondo i criteri di applicazione definiti in progetto;
- definire le variazioni degli interventi da effettuarsi nell'ambito delle variabilità previste in progetto sulla base di quanto riscontrato in fase di scavo;
- definire il passaggio tra una sezione tipo ed un'altra presente nel progetto all'interno delle tratte omogenee.

Se necessario, il piano di monitoraggio dovrà prevedere anche il controllo degli effetti prodotti dallo scavo in superficie.

Il piano di monitoraggio viene descritto in dettaglio nella "Relazione di Monitoraggio" IF28.0.1.E.ZZ.RH. GN. 04.0.0.001.A

I dati di monitoraggio dovranno essere condivisi in tempo reale, in modo tale da garantire l'esame tempestivo e continuativo dei dati rilevati e la trasmissione sistematica delle elaborazioni, avendo precedentemente definito – in sede di Progettazione Esecutiva di Dettaglio - le responsabilità per la lettura, l'elaborazione e l'interpretazione dei dati di monitoraggio, nonché per la loro distribuzione.

Le grandezze individuate come rappresentative dovranno essere rilevate e controllate con un sistema di misura che abbia un grado di precisione compatibile con i valori attesi per le grandezze sopra dette.

Gli strumenti di misura utilizzati dovranno permettere di garantire la precisione e l'affidabilità delle letture in modo da non essere influenzati in modo significativo da cambiamenti di temperatura, umidità, corrente elettrica e vibrazioni indotte. La strumentazione di monitoraggio dovrà essere installata e predisposta all'uso con sufficiente anticipo rispetto all'arrivo degli scavi e dei consolidamenti in modo da poter effettuare le necessarie misure di zero.

APPALTATORE: <u>Consorzio</u> <u>Soci</u> HIRPINIA AV SALINI IMPREGILO S.P.A. ASTALDI S.P.A.	ITINERARIO NAPOLI – BARI RADDOPPIO TRATTA APICE – ORSARA I LOTTO FUNZIONALE APICE – HIRPINIA					
PROGETTAZIONE: <u>Mandataria</u> <u>Mandanti</u> ROCKSOIL S.P.A. NET ENGINEERING S.P.A. ALPINA S.P.A.						
PROGETTO ESECUTIVO Relazione tecnica e linee guida per l'applicazione delle sezioni tipo	COMMESSA IF28	LOTTO 01	CODIFICA E ZZ RG	DOCUMENTO GN0400 001	REV. B	FOGLIO 25 di 26

7.2 CRITERI PER L'APPLICAZIONE DELLE VARIABILITA'

In corso d'opera, i dati di monitoraggio (rilievi del fronte ed i dati riguardo la risposta deformativa del fronte e del cavo), correlati alle fasi di avanzamento, sono confrontati con le previsioni progettuali (i valori attesi) per consentire la verifica e la messa a punto del progetto con i criteri di seguito descritti:

1. Le condizioni geologiche e geotecniche rilevabili al fronte corrispondono con quanto previsto in progetto e la risposta deformativa rientra nel campo dei valori attesi: la previsione progettuale è confermata, si procede con la sezione tipo media prevista per la tratta.
2. La risposta deformativa non rientra nel campo di accettabilità definito in progetto: la sezione tipo prevista per la tratta è ottimizzata secondo le definite variabilità, che consistono in: aumento/diminuzione ($\pm 20\%$) degli interventi di preconsolidamento, diminuzione/aumento dell'interasse delle centine ($\pm 20\%$ del passo medio), diminuzione/aumento delle distanze di getto del rivestimento definitivo dal fronte di scavo.
3. Le condizioni geologiche e geotecniche osservate sono sensibilmente differenti da quelle ipotizzate e la risposta deformativa non rientra nel campo di accettabilità definito in progetto: si passa ad una diversa sezione tipo, tra quelle definite in progetto come "sezioni eventuali" per quella tratta.

Si riportano nel seguito campi di variabilità per i valori attesi in progetto.

	Sezione tipo	Formazione	VALORI ATTESI	
			Convergenza radiale (mm)	Estrusione cumulativa totale (mm)
Finestra F1	B2	FYR ca	20-40	15-30
	B2 all.	FYR ca	20-40	15-30
	C2	FYR – FYR ca	25-40	30-50
	C2 all.	FYR – FYR ca	25-40	30-50
	C2p	FYR	30-60	40-70

Tabella 3– Previsioni progettuali

I suddetti valori di soglia potranno essere tarati in corso d'opera in funzione dei dati via via raccolti e dall'esame del comportamento della sezione tipo nei reali contesti geomeccanici di applicazione e considerando lo stato tensionale originario effettivamente presente nell'ammasso al contorno della galleria.

APPALTATORE: <u>Consorzio</u> <u>Soci</u> HIRPINIA AV SALINI IMPREGILO S.P.A. ASTALDI S.P.A.	ITINERARIO NAPOLI – BARI RADDOPPIO TRATTA APICE – ORSARA I LOTTO FUNZIONALE APICE – HIRPINIA																	
PROGETTAZIONE: <u>Mandataria</u> <u>Mandanti</u> ROCKSOIL S.P.A. NET ENGINEERING S.P.A. ALPINA S.P.A.	<table border="1" style="width: 100%; border-collapse: collapse;"> <tr> <td style="width: 16.6%;">COMMESSA</td> <td style="width: 16.6%;">LOTTO</td> <td style="width: 16.6%;">CODIFICA</td> <td style="width: 16.6%;">DOCUMENTO</td> <td style="width: 16.6%;">REV.</td> <td style="width: 16.6%;">FOGLIO</td> </tr> <tr> <td style="text-align: center;">IF28</td> <td style="text-align: center;">01</td> <td style="text-align: center;">E ZZ RG</td> <td style="text-align: center;">GN0400 001</td> <td style="text-align: center;">B</td> <td style="text-align: center;">26 di 26</td> </tr> </table>						COMMESSA	LOTTO	CODIFICA	DOCUMENTO	REV.	FOGLIO	IF28	01	E ZZ RG	GN0400 001	B	26 di 26
COMMESSA	LOTTO	CODIFICA	DOCUMENTO	REV.	FOGLIO													
IF28	01	E ZZ RG	GN0400 001	B	26 di 26													
PROGETTO ESECUTIVO Relazione tecnica e linee guida per l'applicazione delle sezioni tipo																		

8 CONCLUSIONI

Nella presente relazione sono state affrontate le problematiche progettuali connesse con la realizzazione della uscite di emergenza di tipo pedonale F1, inclusa nel raddoppio della linea ferroviaria Apice – Hirpinia; tale progetto si inserisce nel più ampio ambito di riqualificazione e potenziamento dell'itinerario ferroviario Roma - Napoli – Bari.

La progettazione delle opere in sotterraneo, è stata condotta secondo il metodo ADECO-RS, articolandosi nelle seguenti fasi:

1. Fase conoscitiva (un breve quadro di sintesi è riportato al capitolo 4): questa fase è stata dedicata allo studio e all'analisi del contesto geologico e geotecnico di inserimento in cui sarà realizzata la galleria, considerati anche i dati relativi alle precedenti fasi progettuali, ed ha portato alla definizione del modello geotecnico di sottosuolo utilizzato per le successive fasi del progetto.
2. Fase di diagnosi: in questa fase è stata eseguita la valutazione della risposta deformativa dell'ammasso allo scavo in assenza di interventi di stabilizzazione, per la determinazione delle categorie di comportamento; sulla base delle analisi condotte l'intero tracciato della galleria presenta comportamento di categoria B (stabile a breve termine) e C (instabile). Si rimanda alla relazione di calcolo per il dettaglio delle analisi condotte.
3. Fase di terapia (cap. 6): si prevede di realizzare lo scavo con metodo tradizionale. Tale soluzione progettuale è stata analizzata verificandone adeguatezza ed efficacia in tutte le fasi costruttive previste ed in condizioni di esercizio.

Il progetto è completato dal piano di monitoraggio, per il quale si rimanda alla apposita relazione, da predisporre ed attuare nella fase realizzativa, nel quale sono individuati i valori delle grandezze fisiche a cui riferirsi in corso d'opera per controllare la risposta deformativa dell'ammasso e della galleria al procedere dello scavo, verificarne la rispondenza con le previsioni progettuali e mettere a punto le sezioni tipo individuate nell'ambito delle variabilità previste.

A tale riguardo al capitolo 7 della presente relazione si è individuato l'approccio da impiegare per la verifica e taratura in corso d'opera del progetto individuando nello specifico i criteri di gestione delle variabilità previste per le sezioni da applicare secondo i criteri descritti al capitolo 6.2 e 6.3.