

COMMITTENTE:



DIREZIONE LAVORI:



APPALTATORE:

CONSORZIO:



SOCI:



PROGETTAZIONE:

MANDATARIA:



MANDANTI:



PROGETTO ESECUTIVO

ITINERARIO NAPOLI - BARI RADDOPPIO TRATTA APICE - ORSARA I LOTTO FUNZIONALE APICE - HIRPINIA

PARTE GENERALE

RELAZIONE DI SISTEMA

ALLEGATO 4 – Proposta migliorativa inerente gli innesti delle uscite di emergenza pedonali/carrabili – Schemi grafici

APPALTATORE	DIRETTORE DELLA PROGETTAZIONE	PROGETTISTA
Consorzio HIRPINIA AV Il Direttore Tecnico Ing. Vincenzo Moriello 24/09/2019	Il Responsabile integrazione fra le varie prestazioni specialistiche Ing. G. Cassani	 Ing. G. Cassani

COMMESSA LOTTO FASE ENTE TIPO DOC. OPERA/DISCIPLINA PROGR. REV. SCALA:

IF28	01	E	ZZ	RG	MD00000	005	A	-
------	----	---	----	----	---------	-----	---	---

Rev.	Descrizione	Redatto	Data	Verificato	Data	Approvato	Data	Autorizzato Data
A	Emissione per consegna	RTP	24/09/2019	T. Finocchietti	24/09/2019	G. Cassani	24/09/2019	G. Cassani

24/09/2019

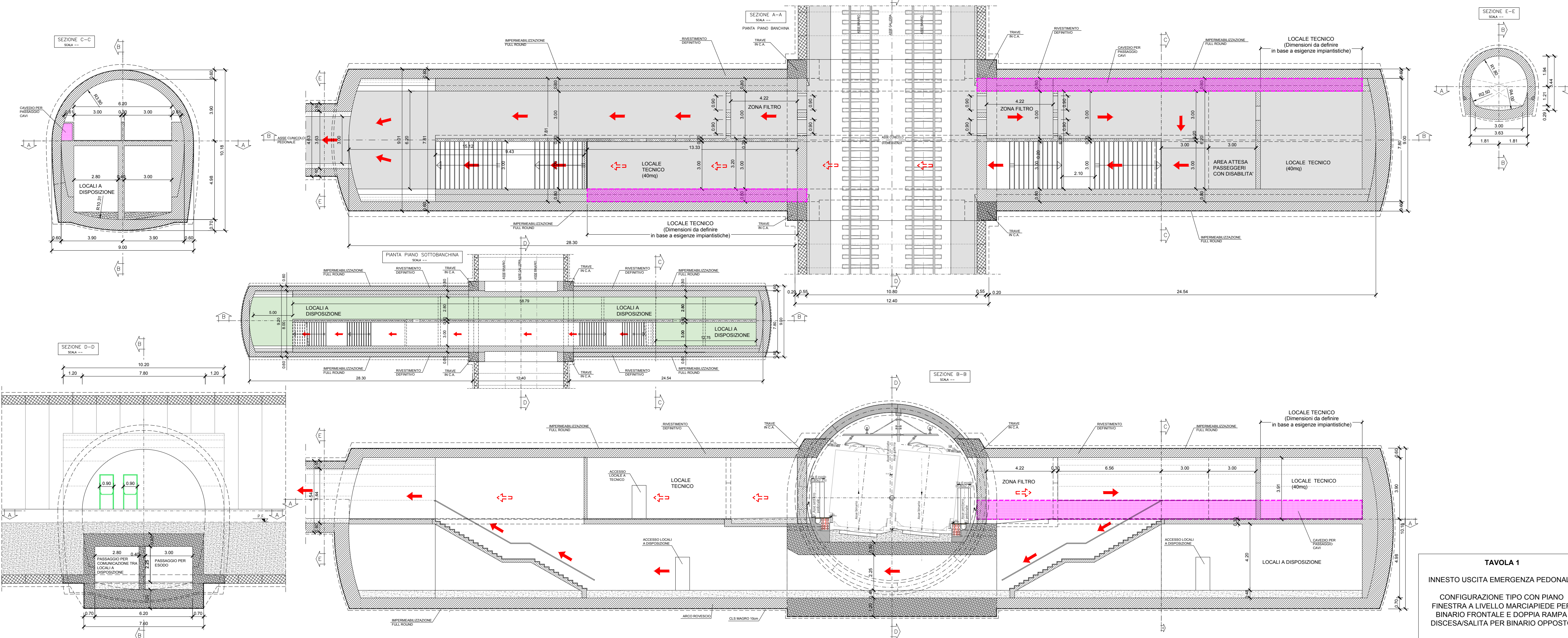


TAVOLA 1
INNESTO USCITA EMERGENZA PEDONALE
CONFIGURAZIONE TIPO CON PIANO
FINESTRA A LIVELLO MARCIAPIEDE PER
BINARIO FRONTALE E DOPPIA RAMPA
DISCESA/SALITA PER BINARIO OPPOSTO

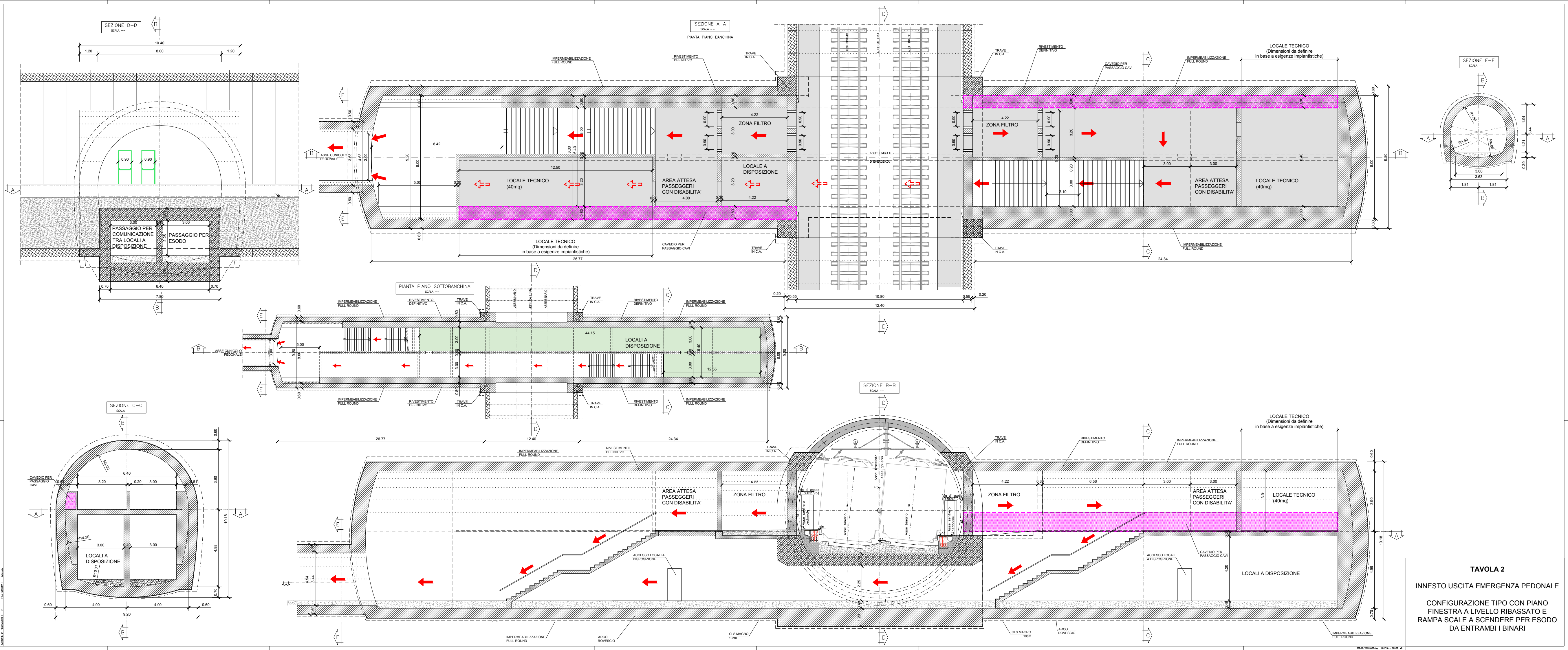
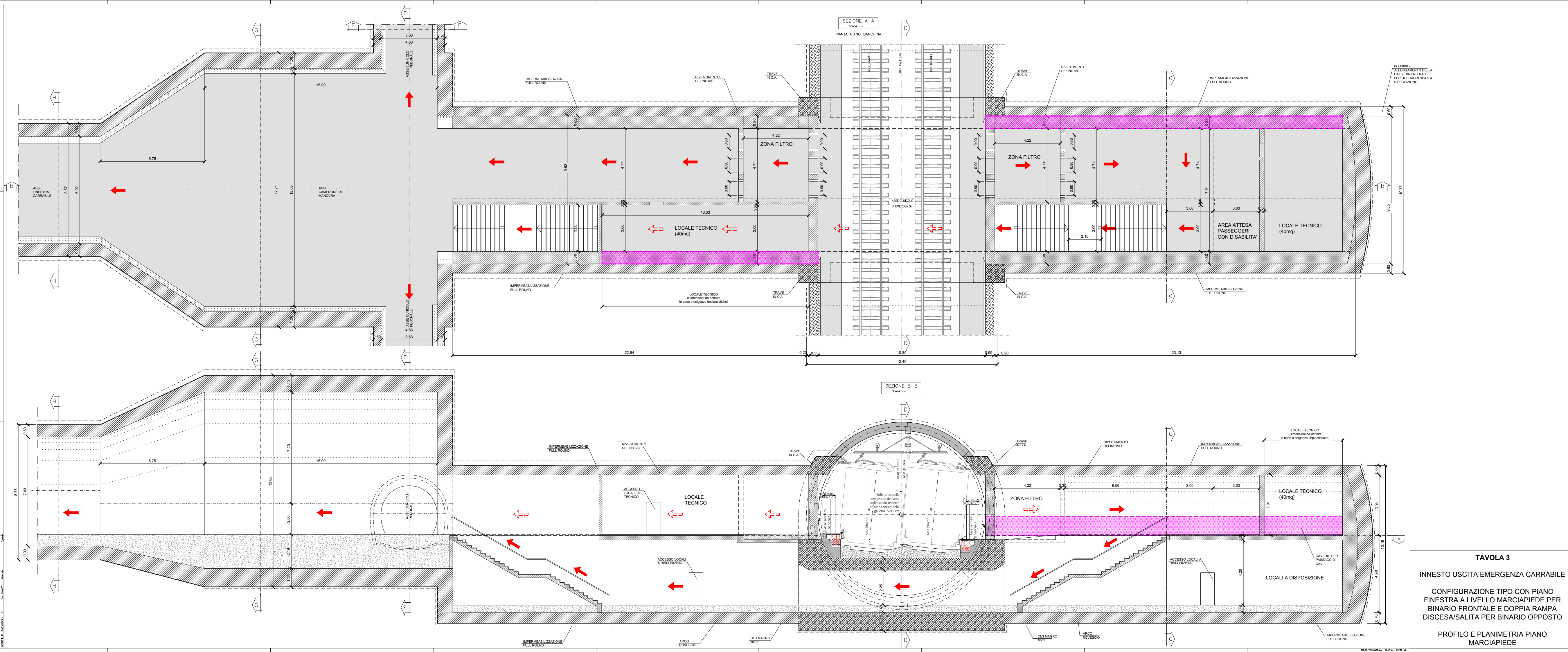


TAVOLA 2
INNESCO USCITA EMERGENZA PEDONALE
CONFIGURAZIONE TIPO CON PIANO
FINESTRA A LIVELLO RIBASSATO E
RAMPA SCALE A SCENDERE PER ESODO
DA ENTRAMBI I BINARI



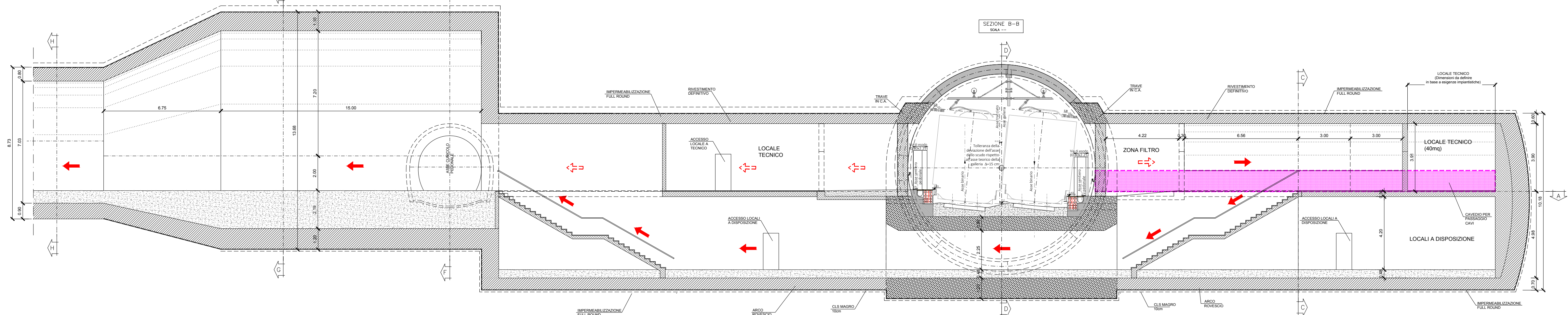
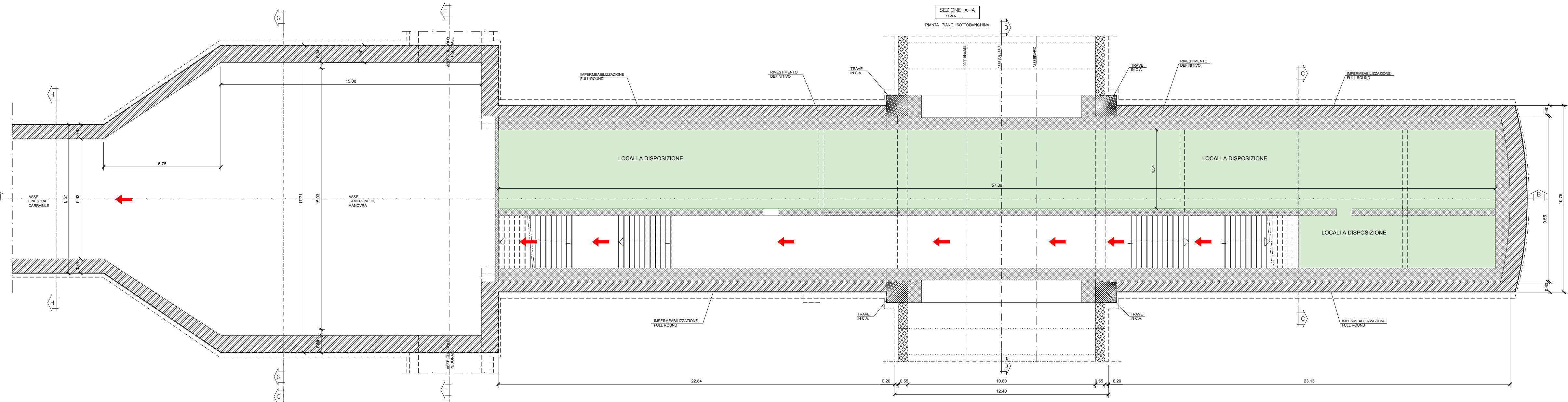


TAVOLA 4
INNESTO USCITA EMERGENZA CARRABILE
CONFIGURAZIONE TIPO CON PIANO FINESTRA A LIVELLO MARCIAPIEDE PER BINARIO FRONTALE E DOPPIA RAMPA DISCESA/SALITA PER BINARIO OPPOSTO
PROFILLO E PLANIMETRIA PIANO INFERIORE

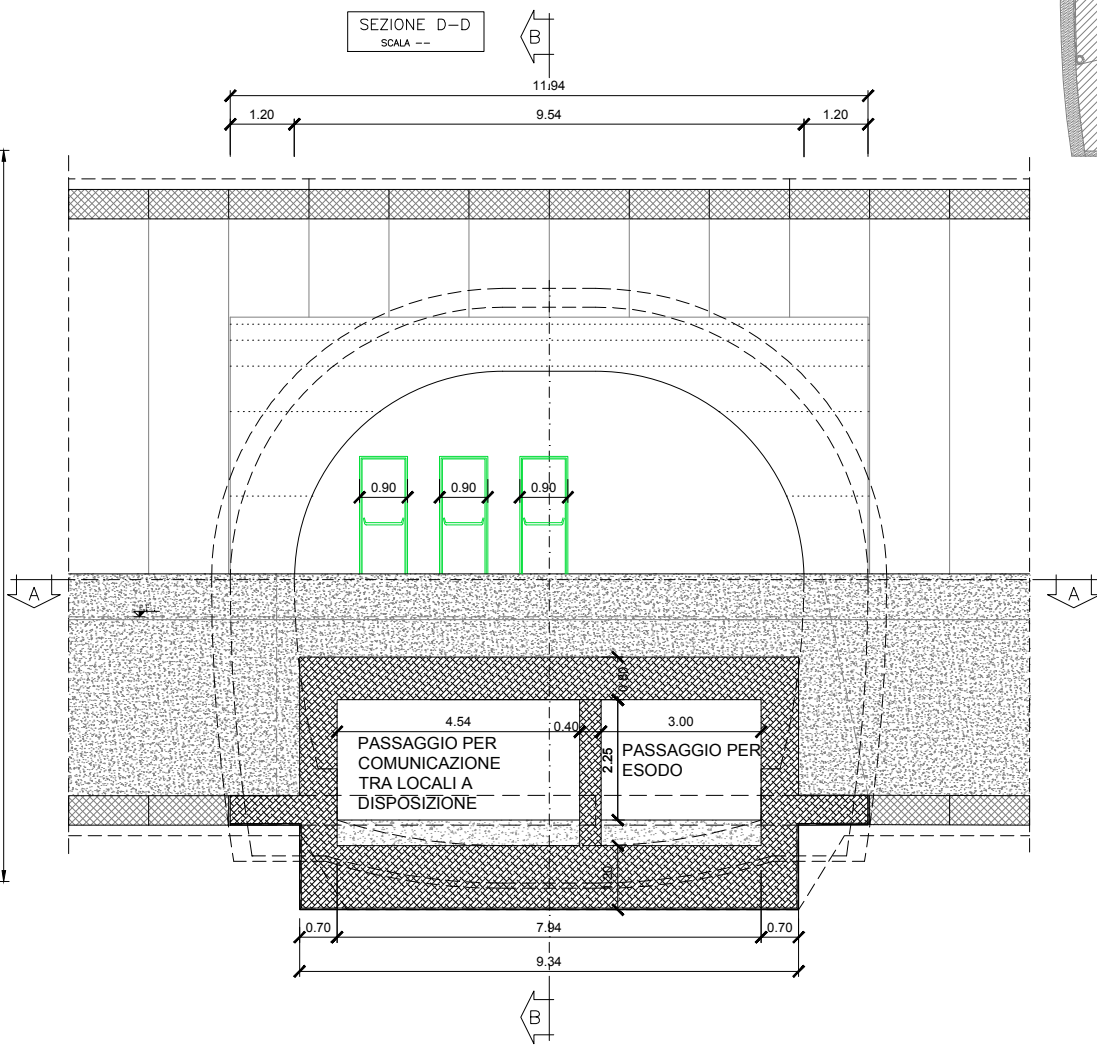
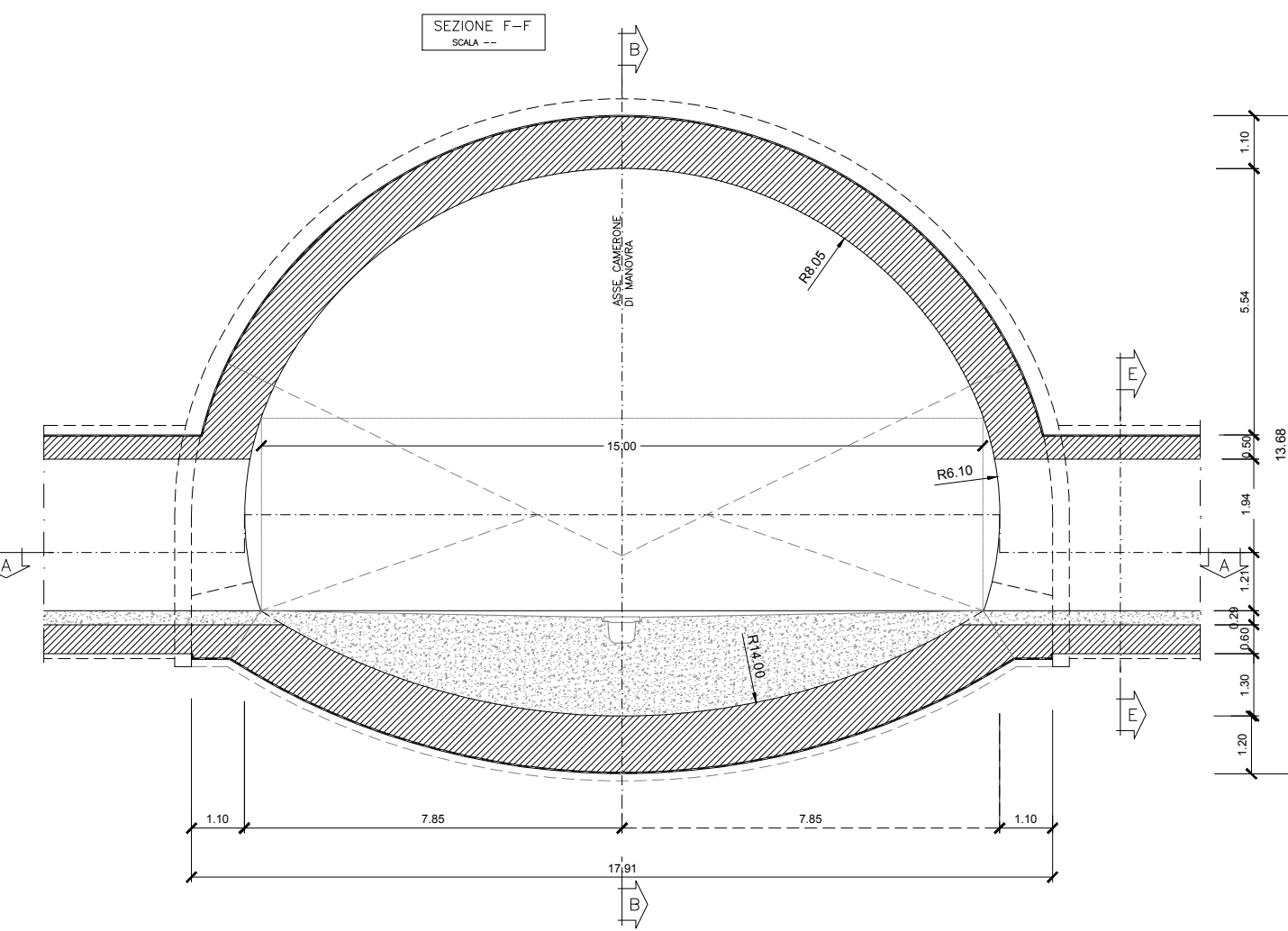
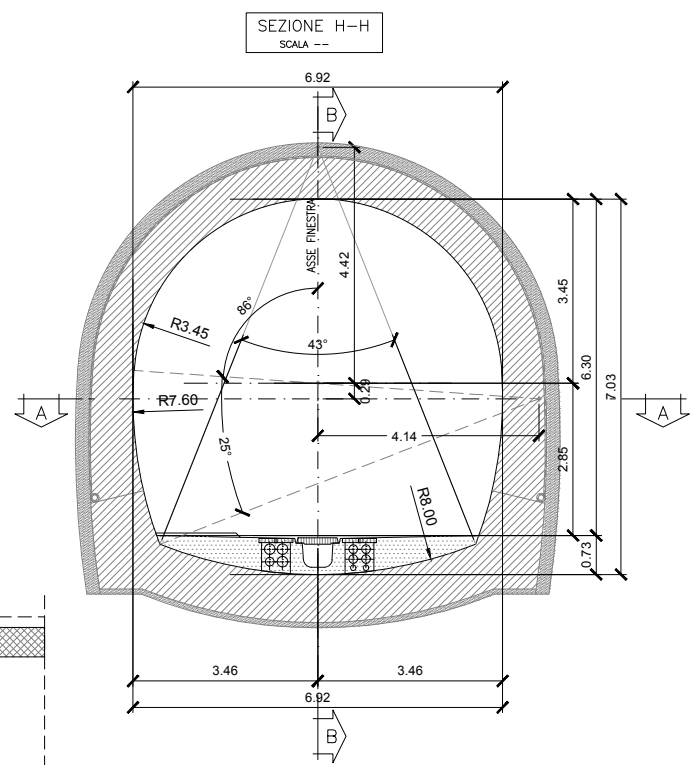
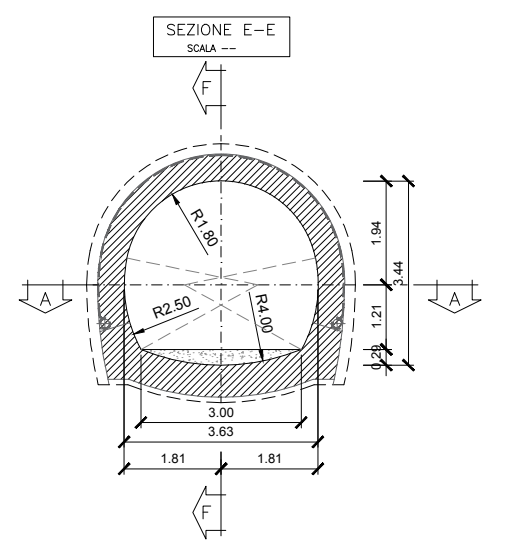
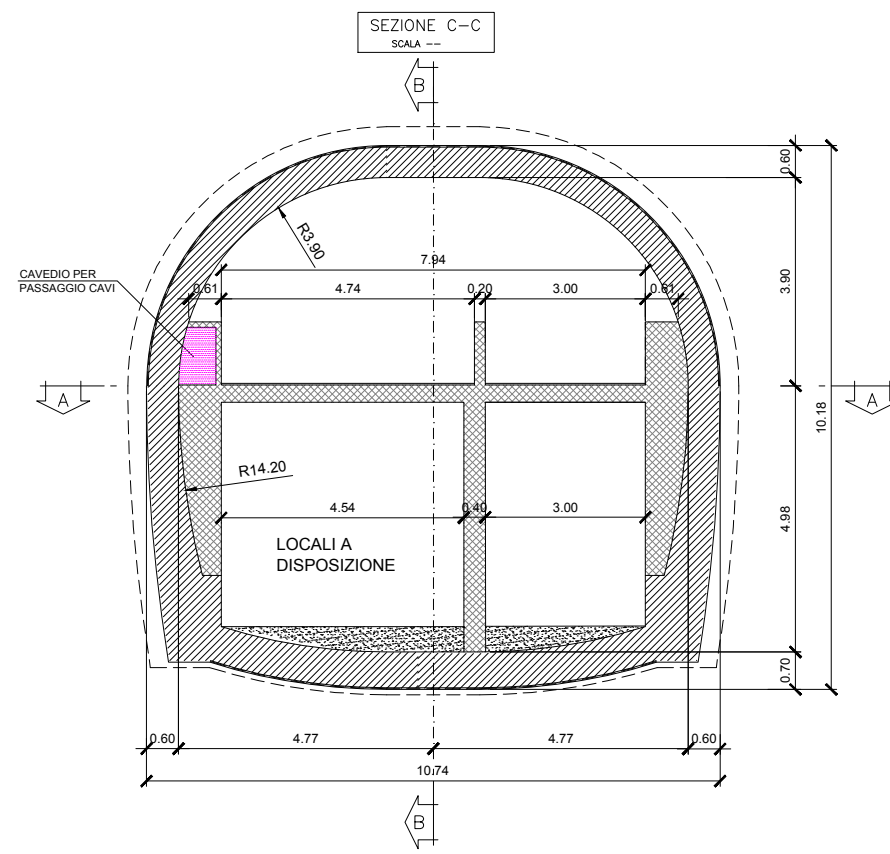
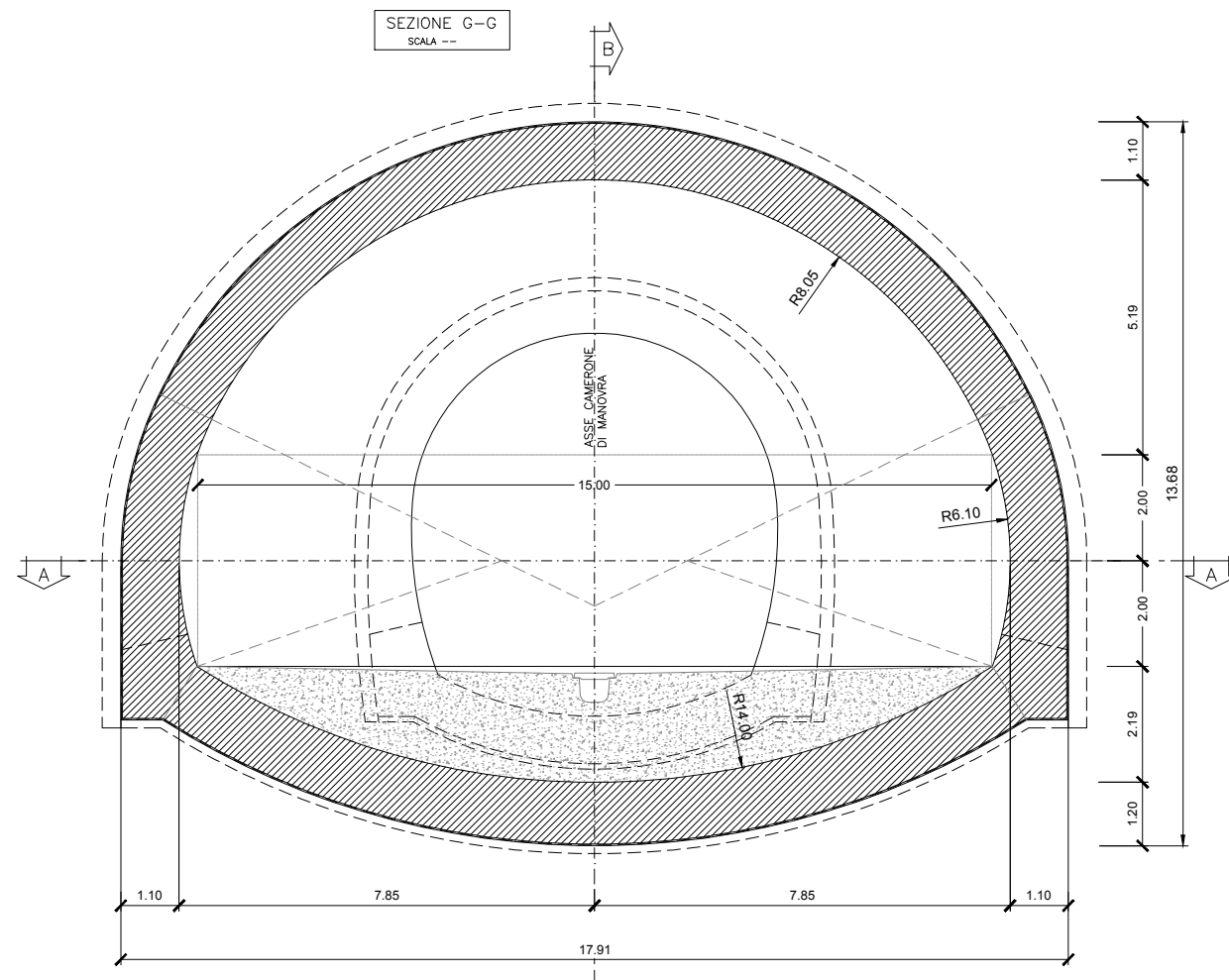


TAVOLA 5
INNESTO USCITA EMERGENZA CARRABILE
 CONFIGURAZIONE TIPO CON PIANO FINESTRA A LIVELLO MARCIAPIEDE PER BINARIO FRONTALE E DOPPIA RAMPA DISCESA/SALITA PER BINARIO OPPOSTO
 SEZIONI TRASVERSALI

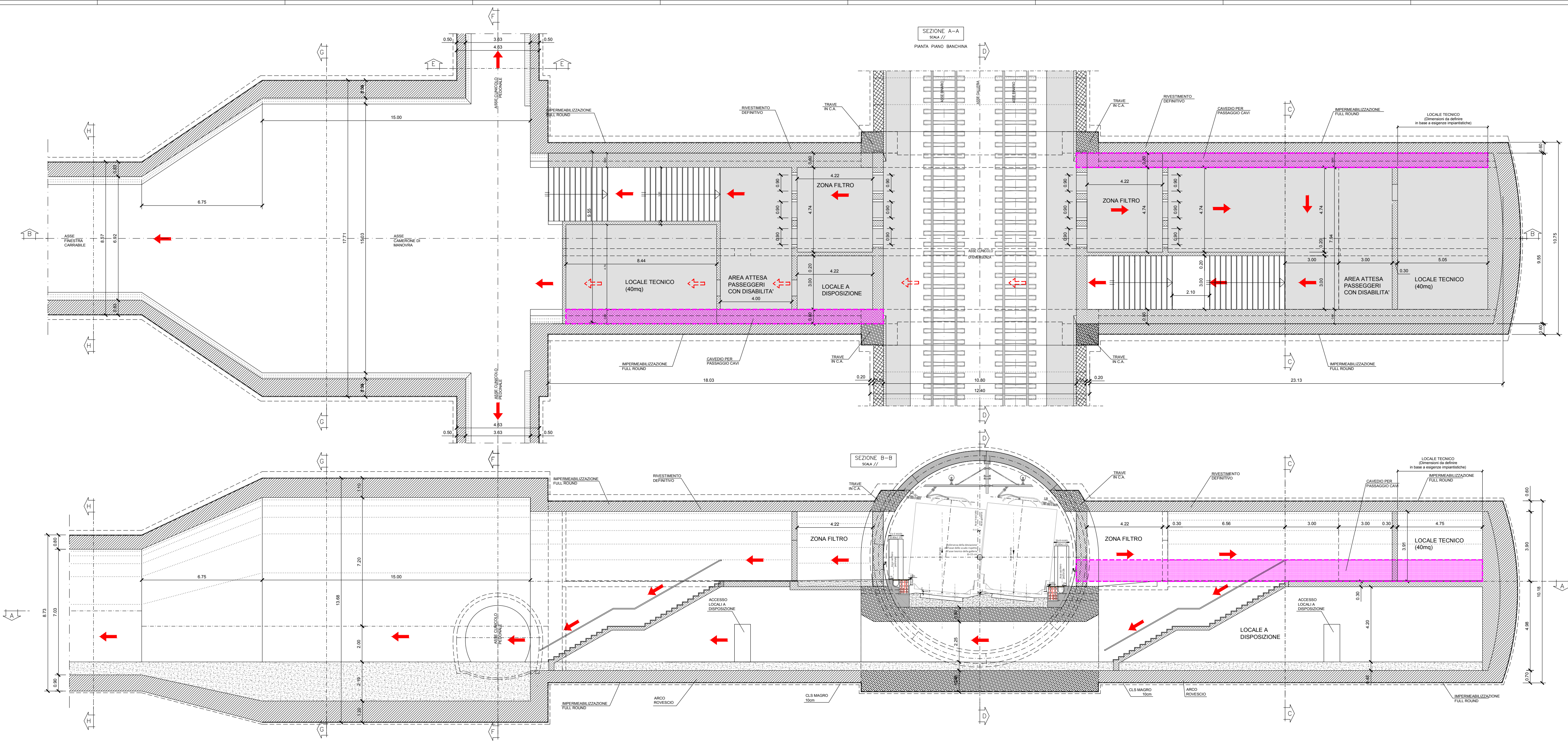


TAVOLA 6
INNESTO USCITA EMERGENZA CARRABILE
CONFIGURAZIONE TIPO CON PIANO
FINESTRA A LIVELLO RIBASSATO E
RAMPA SCALE A SCENDERE
PER ESODO DA ENTRAMBI I BINARI
PROFILO E PLANIMETRIA
PIANO MARCIAPIEDE

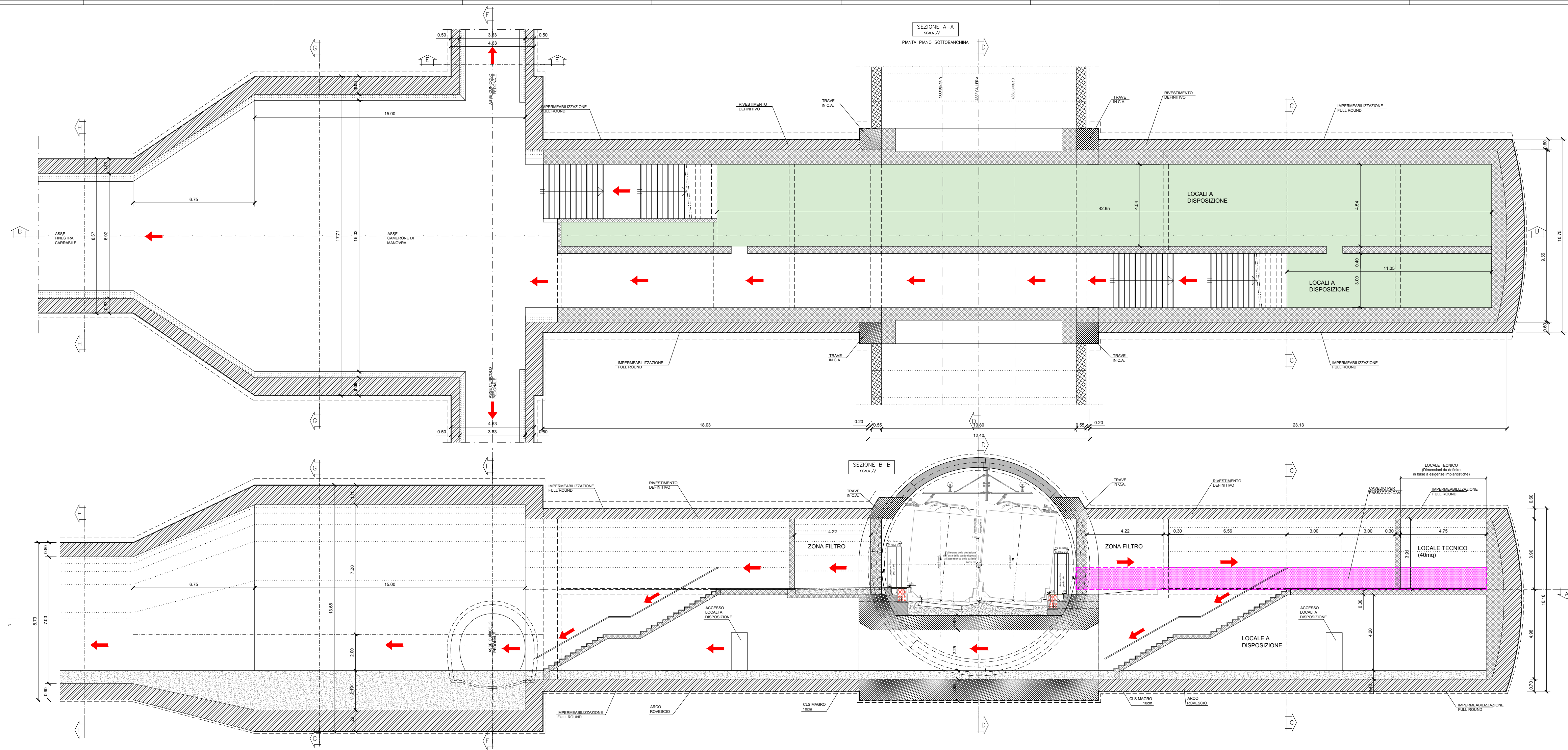


TAVOLA 7
INNESTO USCITA EMERGENZA CARRIBILE
CONFIGURAZIONE TIPO CON PIANO
FINESTRA A LIVELLO RIBASSATO E
RAMPA SCALE A SCENDERE
PER ESODO DA ENTRAMBI I BINARI
PROFILO E PLANIMETRIA
PIANO INFERIORE

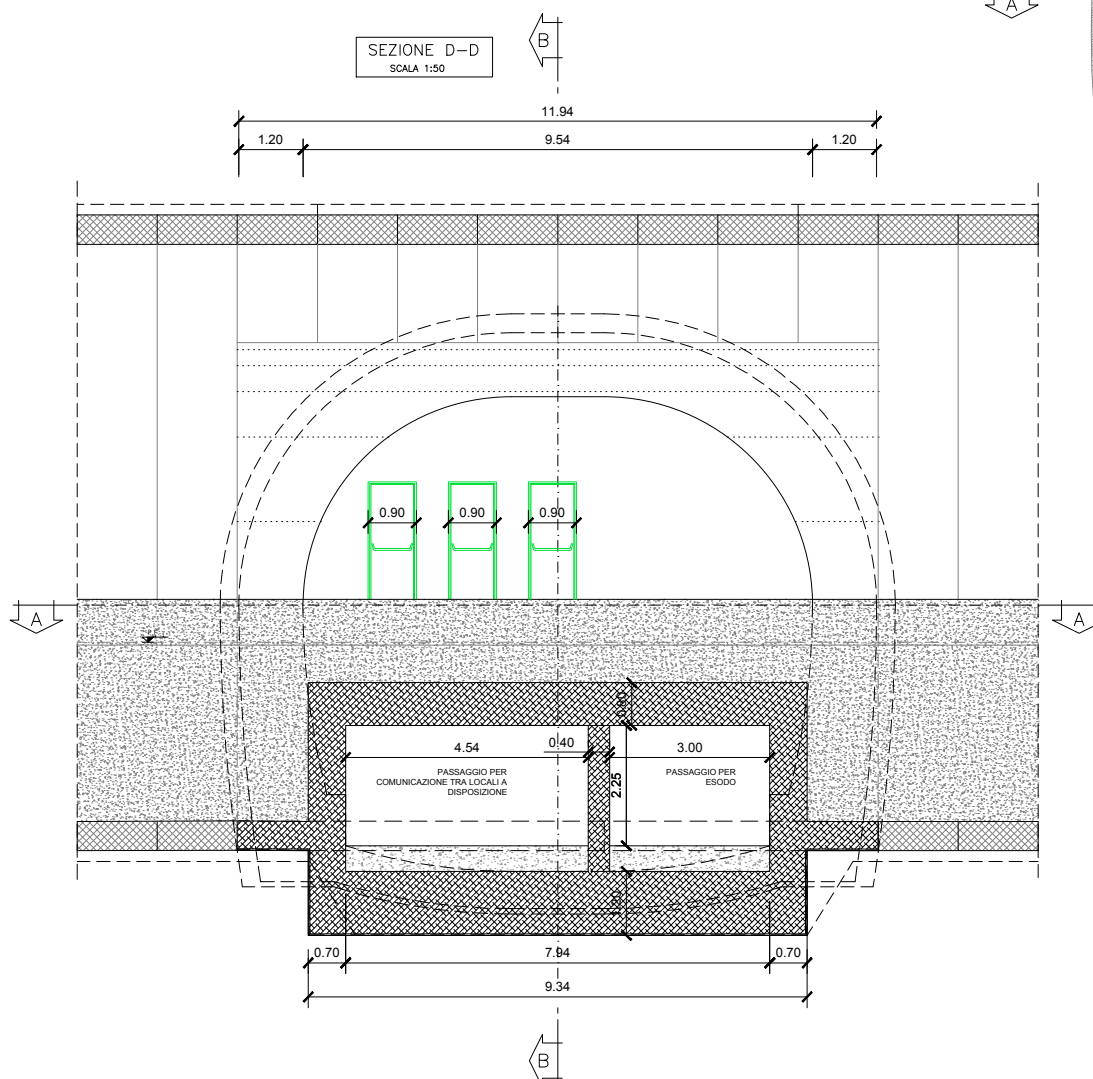
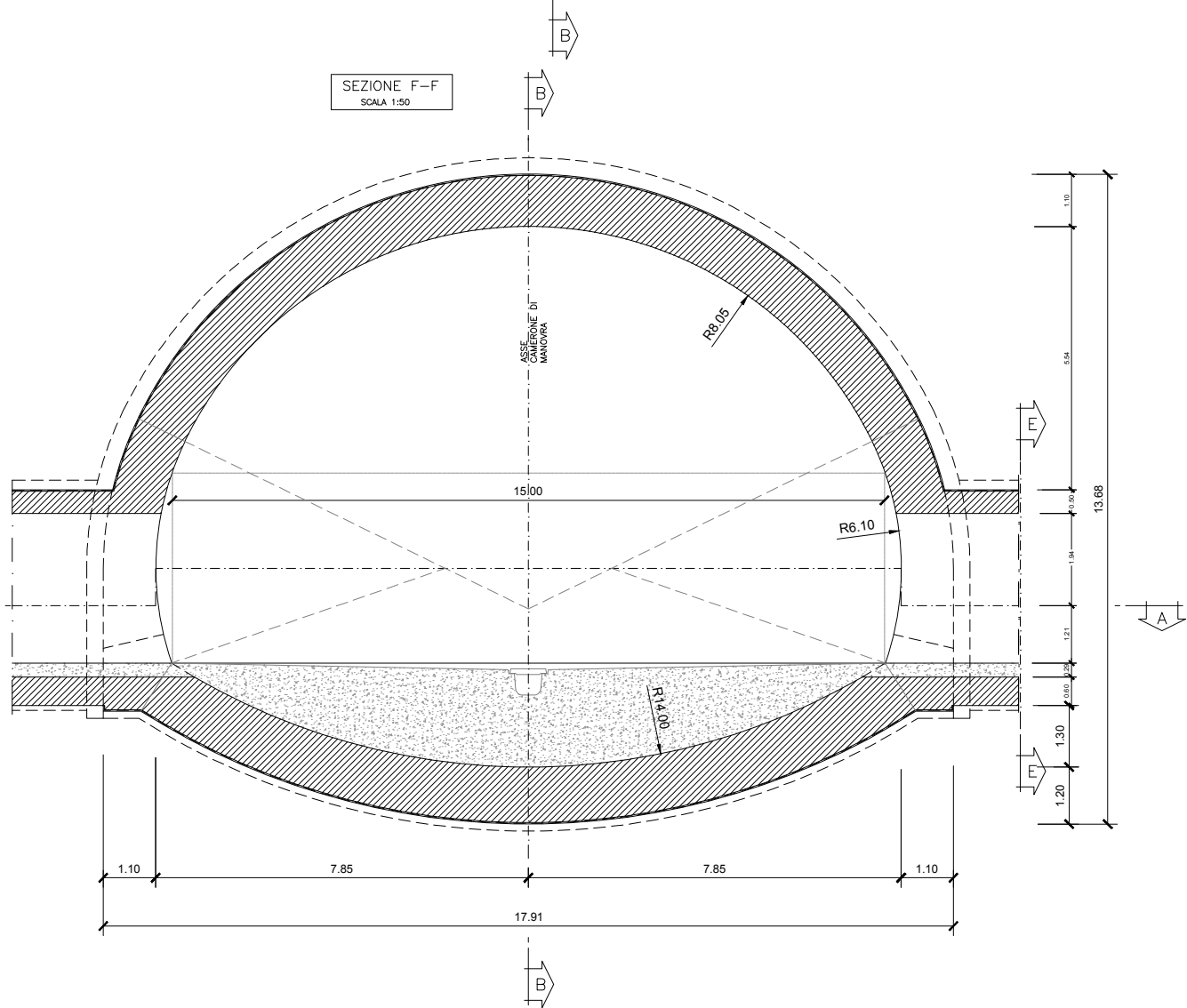
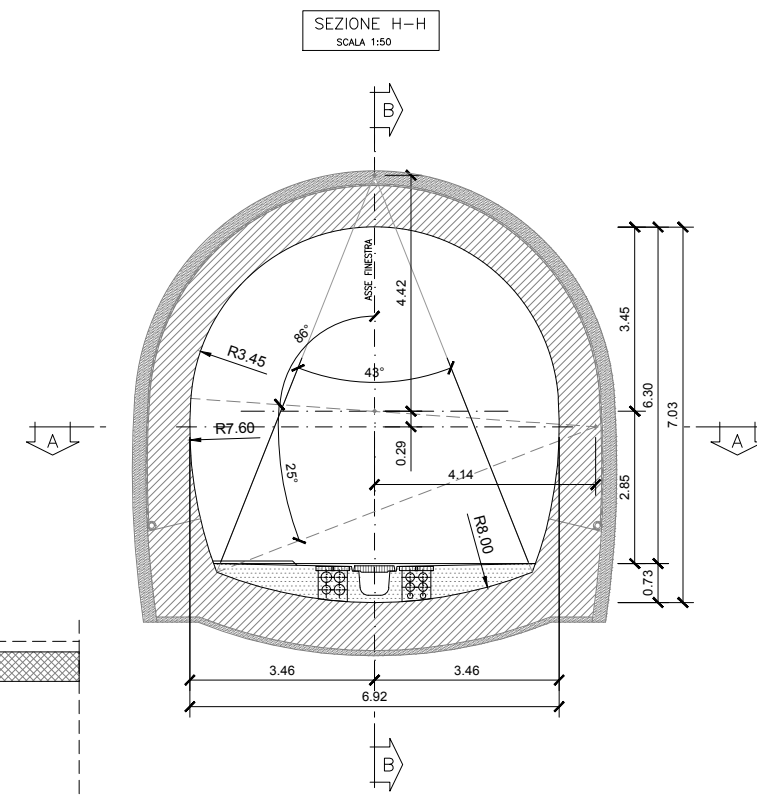
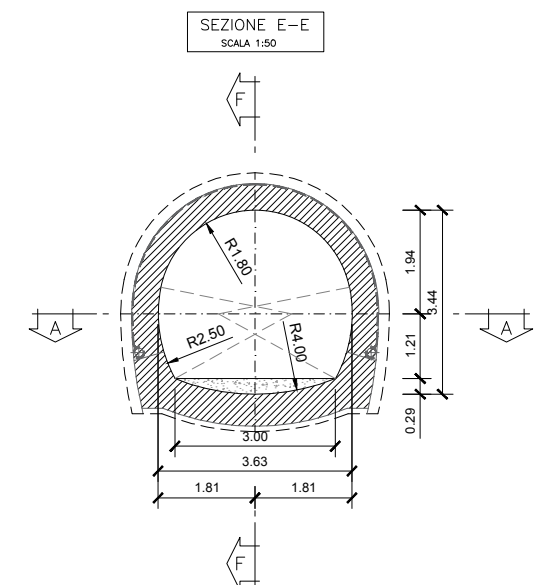
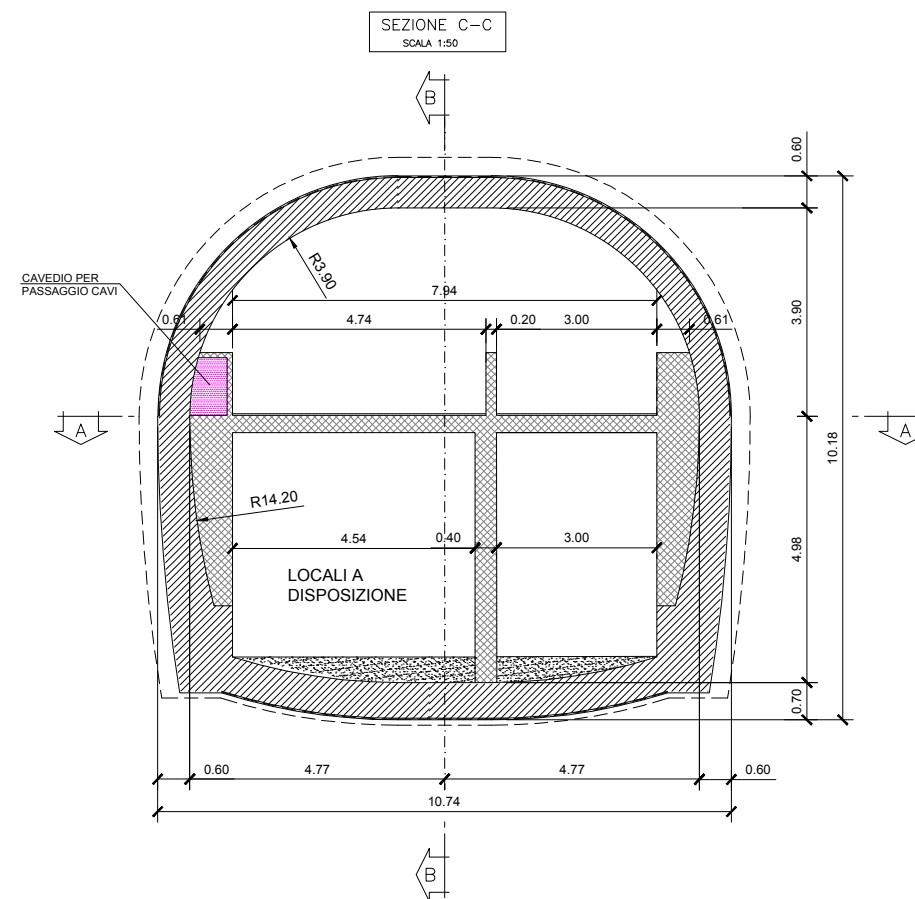
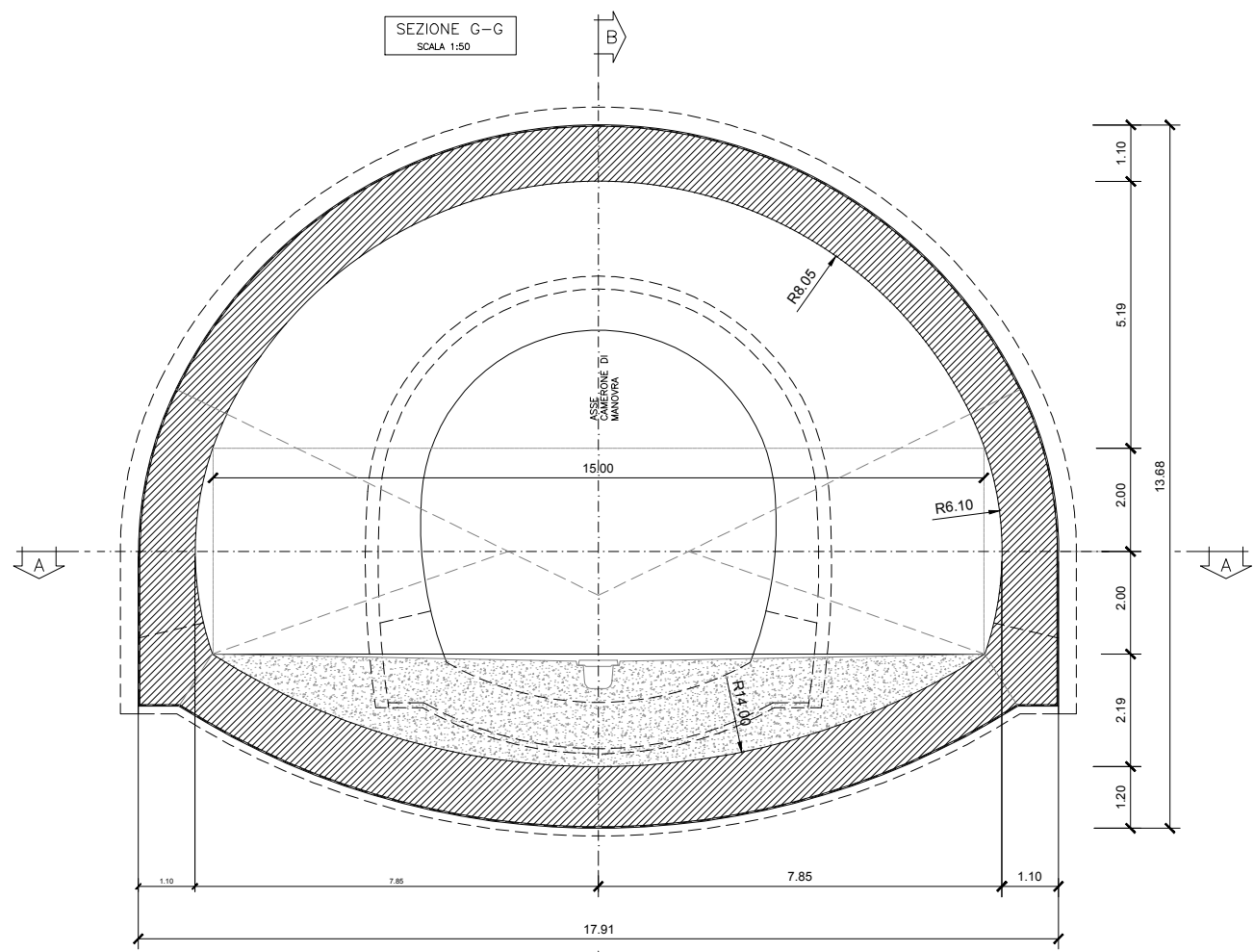


TAVOLA 8
INNESCO USCITA EMERGENZA CARRABILE
CONFIGURAZIONE TIPO CON PIANO
FINESTRA A LIVELLO RIBASSATO E
RAMPA SCALE A SCENDERE
PER ESODO DA ENTRAMBI I BINARI
SEZIONI TRASVERSALI