

COMMITTENTE:



DIREZIONE LAVORI:



APPALTATORE:

CONSORZIO:



SOCI:



PROGETTAZIONE:

MANDATARIA:



MANDANTI:



## PROGETTO ESECUTIVO

### ITINERARIO NAPOLI - BARI RADDOPPIO TRATTA APICE - ORSARA I LOTTO FUNZIONALE APICE - HIRPINIA

GALLERIA GROTTAMINARDA  
IMBOCCO LATO BARI

Relazione tecnica e di calcolo della galleria artificiale e portale

APPALTATORE	DIRETTORE DELLA PROGETTAZIONE	PROGETTISTA
Consorzio HIRPINIA AV Il Direttore Tecnico Ing. Vincenzo Moriello 10/06/2020	Il Responsabile integrazione fra le varie prestazioni specialistiche Ing. G. Cassani	 Ing. G. Cassani

COMMESSA	LOTTO	FASE	ENTE	TIPO DOC.	OPERA/DISCIPLINA	PROGR.	REV.	SCALA:
IF28	01	E	ZZ	RH	GA0100	001	B	-

Rev.	Descrizione	Redatto	Data	Verificato	Data	Approvato	Data	Autorizzato Data
A	Emissione per consegna	A. Zimbaldi	21/02/2020	B. Spigarelli	21/02/2020	M. Gatti	21/02/2020	Ing. G. Cassani
B	Revisione per istruttoria	A. Zimbaldi	10/06/2020	B. Spigarelli	10/06/2020	M. Gatti	10/06/2020	
								10/06/2020

File: IF2801EZZRHGA0100001B.docx

n. Elab.: -

<b>APPALTATORE:</b> <u>Consorzio</u> <u>Soci</u> <b>HIRPINIA AV</b> <b>SALINI IMPREGILO S.P.A.</b> <b>ASTALDI S.P.A.</b>	<b>ITINERARIO NAPOLI – BARI</b>  <b>RADDOPPIO TRATTA APICE – ORSARA</b> <b>I LOTTO FUNZIONALE APICE – HIRPINIA</b>					
<b>PROGETTAZIONE:</b> <u>Mandataria</u> <u>Mandanti</u> <b>ROCKSOIL S.P.A.</b> <b>NET ENGINEERING S.P.A.</b> <b>ALPINA S.P.A.</b>						
<b>PROGETTO ESECUTIVO</b> <b>Relazione tecnica e di calcolo della galleria artificiale e portale</b>	<b>COMMESSA</b> <b>IF28</b>	<b>LOTTO</b> <b>01</b>	<b>CODIFICA</b> <b>E ZZ RH</b>	<b>DOCUMENTO</b> <b>GA0100 001</b>	<b>REV.</b> <b>B</b>	<b>FOGLIO</b> <b>2 di 74</b>

## Indice

<b>1</b>	<b>PREMESSA .....</b>	<b>4</b>
<b>2</b>	<b>SCOPO E CONTENUTI DEL DOCUMENTO.....</b>	<b>4</b>
<b>3</b>	<b>NORMATIVA DI RIFERIMENTO.....</b>	<b>4</b>
3.1	<b>LEGGI E NORMATIVE COGENTI .....</b>	<b>4</b>
3.2	<b>NORMATIVE NON COGENTI E RACCOMANDAZIONI .....</b>	<b>4</b>
3.3	<b>PRESCRIZIONI E SPECIFICHE TECNICHE (RFI, ITF).....</b>	<b>4</b>
<b>4</b>	<b>DOCUMENTI DI RIFERIMENTO.....</b>	<b>5</b>
<b>5</b>	<b>DOCUMENTI PRODOTTI A SUPPORTO.....</b>	<b>5</b>
<b>6</b>	<b>ALLEGATI .....</b>	<b>5</b>
<b>7</b>	<b>CARATTERISTICHE GEOMETRICHE E MODELLAZIONE (SEZIONI DI CALCOLO) .....</b>	<b>6</b>
<b>8</b>	<b>CARATTERISTICHE DEI MATERIALI STRUTTURALI .....</b>	<b>8</b>
<b>9</b>	<b>CRITERI DI VERIFICA DELLE OPERE.....</b>	<b>9</b>
9.1	<b>AZIONI.....</b>	<b>9</b>
<b>10</b>	<b>ANALISI E VERIFICHE STRUTTURALI.....</b>	<b>10</b>
10.1	<b>APPROCCI PROGETTUALI E METODI DI VERIFICA .....</b>	<b>10</b>
10.2	<b>CARICHI ELEMENTARI .....</b>	<b>13</b>
10.3	<b>PARAMETRI GEOTECNICI DI CALCOLO .....</b>	<b>14</b>
10.4	<b>MESH DI CALCOLO E CARICHI APPLICATI .....</b>	<b>15</b>
10.4.1	<b>DIMA (SEZIONE 1).....</b>	<b>15</b>
10.4.2	<b>SELLA TRASLAZIONALE TBM (SEZIONE 2).....</b>	<b>22</b>
10.5	<b>RISULTATI DELLE ANALISI STRUTTURALI E VERIFICHE STATICHE.....</b>	<b>23</b>
10.6	<b>RISULTATI DELLE VERIFICHE SLU-SLV .....</b>	<b>23</b>
10.6.1	<b>DIMA (SEZIONE 1) .....</b>	<b>23</b>
10.6.2	<b>SELLA TRASLAZIONALE (SEZIONE 2).....</b>	<b>58</b>
10.7	<b>RISULTATI DELLE VERIFICHE SLE .....</b>	<b>68</b>
10.7.1	<b>DIMA (SEZIONE 1).....</b>	<b>68</b>
10.7.2	<b>SELLA TRASLAZIONALE (SEZIONE 2).....</b>	<b>73</b>

<b>APPALTATORE:</b> <u>Consorzio</u> <u>Soci</u> <b>HIRPINIA AV</b> <b>SALINI IMPREGILO S.P.A.</b> <b>ASTALDI S.P.A.</b>	<b>ITINERARIO NAPOLI – BARI</b>  <b>RADDOPPIO TRATTA APICE – ORSARA</b> <b>I LOTTO FUNZIONALE APICE – HIRPINIA</b>																	
<b>PROGETTAZIONE:</b> <u>Mandatario</u> <u>Mandanti</u> <b>ROCKSOIL S.P.A.</b> <b>NET ENGINEERING S.P.A.</b> <b>ALPINA S.P.A.</b>	<table border="1" style="width: 100%; border-collapse: collapse;"> <tr> <td style="width: 16.6%;">COMMESSA</td> <td style="width: 16.6%;">LOTTO</td> <td style="width: 16.6%;">CODIFICA</td> <td style="width: 16.6%;">DOCUMENTO</td> <td style="width: 16.6%;">REV.</td> <td style="width: 16.6%;">FOGLIO</td> </tr> <tr> <td>IF28</td> <td>01</td> <td>E ZZ RH</td> <td>GA0100 001</td> <td>B</td> <td>3 di 74</td> </tr> </table>						COMMESSA	LOTTO	CODIFICA	DOCUMENTO	REV.	FOGLIO	IF28	01	E ZZ RH	GA0100 001	B	3 di 74
COMMESSA	LOTTO	CODIFICA	DOCUMENTO	REV.	FOGLIO													
IF28	01	E ZZ RH	GA0100 001	B	3 di 74													
<b>PROGETTO ESECUTIVO</b> <b>Relazione tecnica e di calcolo della galleria artificiale e portale</b>																		

<b>APPALTATORE:</b> <u>Consorzio</u> <u>Soci</u> <b>HIRPINIA AV</b> <b>SALINI IMPREGILO S.P.A.</b> <b>ASTALDI S.P.A.</b>	<b>ITINERARIO NAPOLI – BARI</b>  <b>RADDOPPIO TRATTA APICE – ORSARA</b> <b>I LOTTO FUNZIONALE APICE – HIRPINIA</b>					
<b>PROGETTAZIONE:</b> <u>Mandatario</u> <u>Mandanti</u> <b>ROCKSOIL S.P.A.</b> <b>NET ENGINEERING S.P.A.</b> <b>ALPINA S.P.A.</b>						
<b>PROGETTO ESECUTIVO</b> <b>Relazione tecnica e di calcolo della galleria artificiale e portale</b>	<b>COMMESSA</b> <b>IF28</b>	<b>LOTTO</b> <b>01</b>	<b>CODIFICA</b> <b>E ZZ RH</b>	<b>DOCUMENTO</b> <b>GA0100 001</b>	<b>REV.</b> <b>B</b>	<b>FOGLIO</b> <b>4 di 74</b>

## 1 PREMESSA

Il presente documento è parte integrante del progetto definitivo della galleria Grottaminarda, inclusa nel raddoppio ferroviario della tratta compresa tra Apice ed Orsara, sulla linea Caserta – Foggia, itinerario Napoli – Bari.

La galleria Grottaminarda risulta ubicata fra le progressive km 2+705.00 (inizio imbocco lato Bari) e km 4+695.00 (imbocco lato Napoli) per una lunghezza totale di 1990.00 m (corrispondente alla lunghezza coperta). Il tratto in naturale è compreso fra le progressive km 2+715.00 e km 4+680.00 ed è caratterizzato da una lunghezza di 1965.00 m.

In particolare è oggetto della relazione la descrizione e verifica delle opere civili e delle modalità di esecuzione dell'imbocco lato Bari.

## 2 SCOPO E CONTENUTI DEL DOCUMENTO

Nella presente relazione si affrontano le problematiche progettuali connesse alla realizzazione delle opere di imbocco lato Bari della Galleria Grottaminarda facente parte della linea ferroviaria Napoli-Bari. Per l'inquadramento generale delle opere in sotterraneo si rimanda al documento IF28.0.1.E.ZZ.RG.GN.00.0.0.001 "Relazione tecnica generale".

## 3 NORMATIVA DI RIFERIMENTO

### 3.1 LEGGI E NORMATIVE COGENTI

Decreto Ministero delle Infrastrutture e Trasporti 14/01/2008, "Approvazione delle nuove norme tecniche per le costruzioni";

C.S.LL.PP., Circolare n°617 del 02/02/2009, "Istruzioni per l'applicazione delle "nuove norme tecniche per le costruzioni" di cui al DM 14/01/2008".

### 3.2 NORMATIVE NON COGENTI E RACCOMANDAZIONI

UNI EN 14487-1:2006, "Calcestruzzo proiettato – parte 1: definizioni, specificazioni e conformità";

UNI EN 14487-2:2006, "Calcestruzzo proiettato – parte 2: esecuzione";

UNI EN 206-1 2006, "Calcestruzzo – parte 1: specificazione, prestazione, produzione e conformità".

### 3.3 PRESCRIZIONI E SPECIFICHE TECNICHE (RFI, ITF)

RFI, doc S.OC.S.3870 "Sagome. Profili minimi degli ostacoli" datato Lug 1990;

RFI, doc RFIDINICMAGAGN00001B "Manuale Progettazione Gallerie" datato Dic 2003;

Rif. [5] RFI, doc S.OC.S.3870 "Sagome. Profili minimi degli ostacoli" datato Lug 1990;

Rif. [6] RFI, doc RFIDINICMAGAGN00001B "Manuale Progettazione Gallerie" datato Dic 2003;

Rif. [7] ITALFERR, "Manuale di progettazione" ver.06, datato Gen 2006;

Rif. [8] ITALFERR, doc XXXX00EIFMA000000001A "Linee guida per la progettazione esecutiva delle gallerie naturali" datato Ott 1996.



<b>APPALTATORE:</b> <u>Consorzio</u> <u>Soci</u> <b>HIRPINIA AV</b> <b>SALINI IMPREGILO S.P.A.</b> <b>ASTALDI S.P.A.</b>	<b>ITINERARIO NAPOLI – BARI</b>  <b>RADDOPPIO TRATTA APICE – ORSARA</b> <b>I LOTTO FUNZIONALE APICE – HIRPINIA</b>					
<b>PROGETTAZIONE:</b> <u>Mandatario</u> <u>Mandanti</u> <b>ROCKSOIL S.P.A.</b> <b>NET ENGINEERING S.P.A.</b> <b>ALPINA S.P.A.</b>						
<b>PROGETTO ESECUTIVO</b> <b>Relazione tecnica e di calcolo della galleria artificiale e portale</b>	<b>COMMESSA</b> <b>IF28</b>	<b>LOTTO</b> <b>01</b>	<b>CODIFICA</b> <b>E ZZ RH</b>	<b>DOCUMENTO</b> <b>GA0100 001</b>	<b>REV.</b> <b>B</b>	<b>FOGLIO</b> <b>5 di 74</b>

## 4 DOCUMENTI DI RIFERIMENTO

Sono stati utilizzati come input per il presente documento i seguenti elaborati:

**IF28.0.1.E.ZZ.RG.GN.00.0.0.001 “Relazione tecnica delle opere in sotterraneo”**

**IF28.0.1.E.ZZ.RG.GA.01.0.0.001.B “Relazione tecnica generale”**

## 5 DOCUMENTI PRODOTTI A SUPPORTO

I contenuti della presente relazione sono utilmente completati e arricchiti dai seguenti elaborati di progetto:

**IF28.0.1.E.ZZ.BB.GA.01.0.0.001.B Carpenteria Dima - Tav 1\_2**

**IF28.0.1.E.ZZ.BB.GA.01.0.0.002.B Carpenteria Dima - Tav 2\_2**

**IF28.0.1.E.ZZ.BB.GA.01.0.0.003.B Carpenteria sella**

**IF28.0.1.E.ZZ.FA.GA.01.0.0.002.B Sistemazione definitiva - Profilo e sezioni**

**IF28.0.1.E.ZZ.PA.GA.01.0.0.001.B Sistemazione definitiva - Planimetria**

## 6 ALLEGATI

Il documento è corredato dai seguenti allegati:

[Modello SAP Dima+sella Sez 1 - Allegato 1];

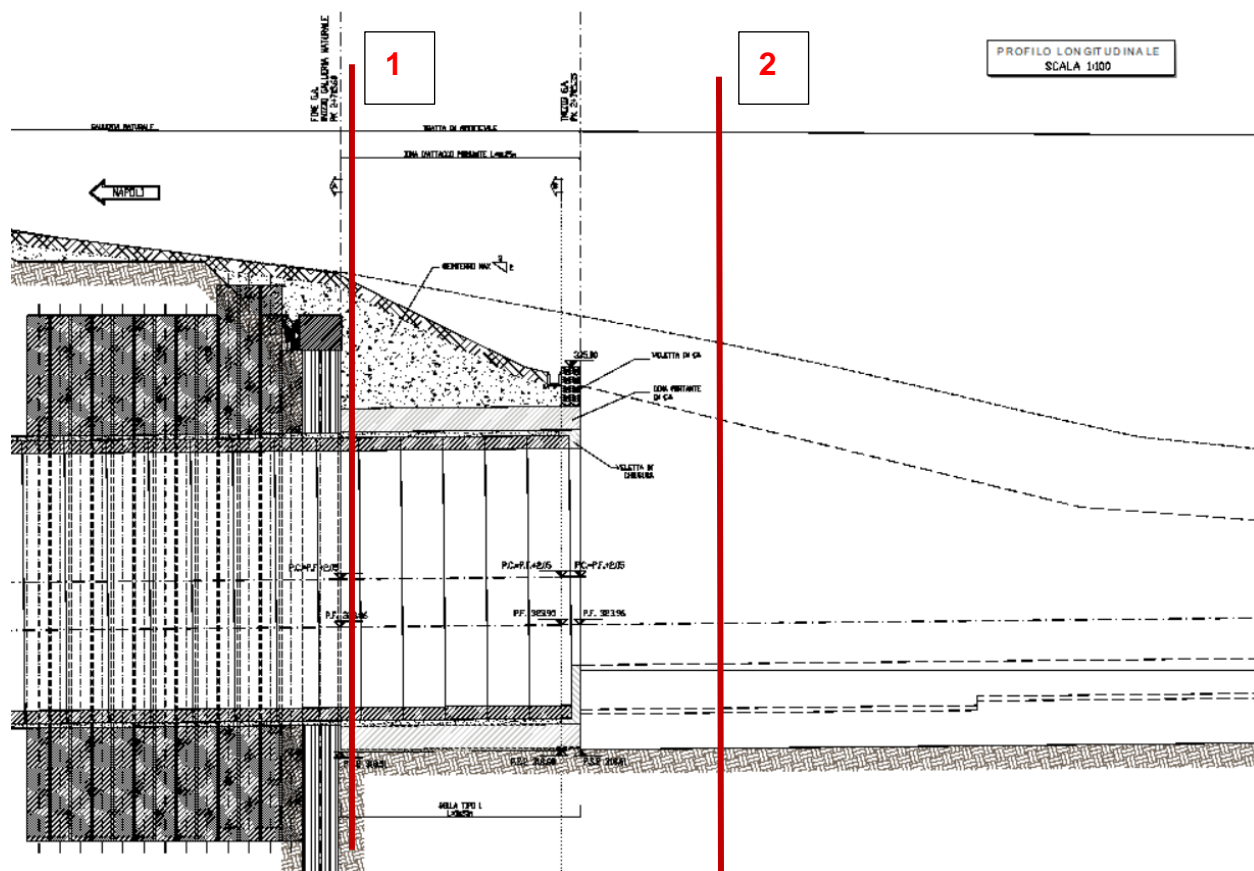
[Modello SAP Sella Sez 2 - Allegato 2].

APPALTATORE: Conorzio Soci HIRPINIA AV SALINI IMPREGILO S.P.A. ASTALDI S.P.A.	<b>ITINERARIO NAPOLI – BARI</b>					
PROGETTAZIONE: Mandatara Mandanti ROCKSOIL S.P.A. NET ENGINEERING S.P.A. ALPINA S.P.A.	<b>RADDOPPIO TRATTA APICE – ORSARA I LOTTO FUNZIONALE APICE – HIRPINIA</b>					
PROGETTO ESECUTIVO Relazione tecnica e di calcolo della galleria artificiale e portale	COMMESSA IF28	LOTTO 01	CODIFICA E ZZ RH	DOCUMENTO GA0100 001	REV. B	FOGLIO 6 di 74

## 7 CARATTERISTICHE GEOMETRICHE E MODELLAZIONE (SEZIONI DI CALCOLO)

Vengono analizzate 2 sezioni di calcolo di cui la sezione 1 in corrispondenza della dima, la sezione 2 per la sella artificiale.

Per le verifica è stata presa in considerazione la sezione caratterizzata dalla massima altezza di ritombamento.



Vengono riportati gli spessori del rivestimento definitivo in c.a. per le diverse parti costituenti le sezioni di calcolo analizzate:

### SELLA+DIMA (Sezione 1)

- Calotta = 100 cm
- Reni = 200 cm
- Piedritti = 160 cm
- Attacco muretta-piedritto = 190 cm
- Arco rovescio= 100 cm

### SELLA (Sezione 2)

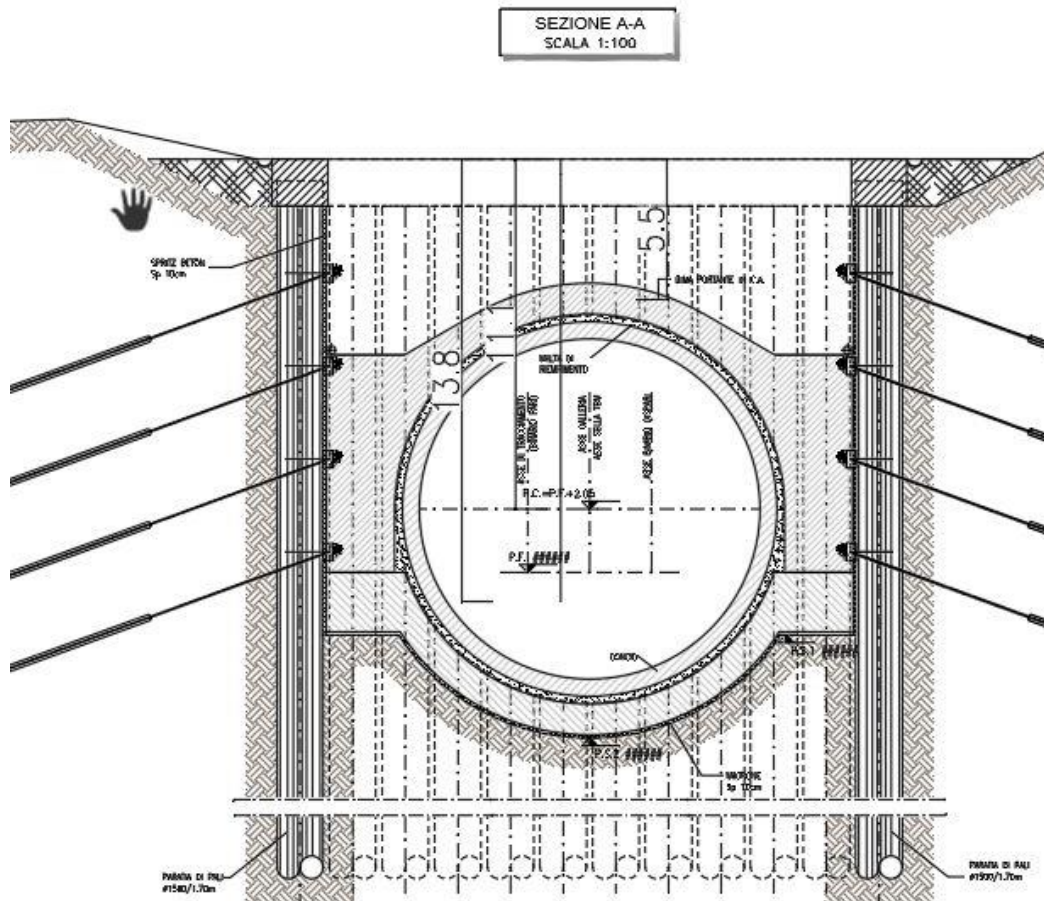
- Ali sella – Muretta = 135 cm
- Arco rovescio= 100 cm

<b>APPALTATORE:</b> Consorzio                      Soci <b>HIRPINIA AV                      SALINI IMPREGIO S.P.A.    ASTALDI S.P.A.</b>	<b>ITINERARIO NAPOLI – BARI</b>  <b>RADDOPPIO TRATTA APICE – ORSARA</b> <b>I LOTTO FUNZIONALE APICE – HIRPINIA</b>					
<b>PROGETTAZIONE:</b> Mandataria                      Mandanti <b>ROCKSOIL S.P.A.                      NET ENGINEERING S.P.A.    ALPINA S.P.A.</b>	COMMESSA <b>IF28</b>	LOTTO <b>01</b>	CODIFICA <b>E ZZ RH</b>	DOCUMENTO <b>GA0100 001</b>	REV. <b>B</b>	FOGLIO <b>7 di 74</b>
<b>PROGETTO ESECUTIVO</b> <b>Relazione tecnica e di calcolo della galleria artificiale e portale</b>						

Per ogni elemento della sezione 1 della dima si è considerata la specifica altezze di ricoprimento, di cui si riporta il valore per 3 punti significativi:

**Tabella 1 – Altezze di ricoprimento**

ALTEZZE DI RICOPRIMENTO	(m)
H1 – base muretta	13.8
H2 – piano dei centri	11.1
H3 – chiave calotta	5.5



**Figura 1– Sezione con le relative altezze di ritombamento**

Per la verifica strutturale è stato implementato un modello agli elementi finti mediante il programma SAP2000. Si è considerata una sezione di galleria di lunghezza unitaria, definendo per la struttura un modello costituito da conci monodimensionali (elementi beam). Gli spessori delle diverse aste sono variabili secondo l'elemento strutturale considerato (calotta, piedritti e arco rovescio). Nel modello di calcolo è stata implementata la sezione di calcolo corrispondente alle condizioni più gravose sia in termini di copertura, sia in termini di caratteristiche geologiche – geotecniche.

<b>APPALTATORE:</b> <u>Consorzio</u> <u>Soci</u> <b>HIRPINIA AV</b> <b>SALINI IMPREGILO S.P.A.</b> <b>ASTALDI S.P.A.</b>	<b>ITINERARIO NAPOLI – BARI</b>  <b>RADDOPPIO TRATTA APICE – ORSARA</b> <b>I LOTTO FUNZIONALE APICE – HIRPINIA</b>					
<b>PROGETTAZIONE:</b> <u>Mandatario</u> <u>Mandanti</u> <b>ROCKSOIL S.P.A.</b> <b>NET ENGINEERING S.P.A.</b> <b>ALPINA S.P.A.</b>						
<b>PROGETTO ESECUTIVO</b> <b>Relazione tecnica e di calcolo della galleria artificiale e portale</b>	<b>COMMESSA</b> <b>IF28</b>	<b>LOTTO</b> <b>01</b>	<b>CODIFICA</b> <b>E ZZ RH</b>	<b>DOCUMENTO</b> <b>GA0100 001</b>	<b>REV.</b> <b>B</b>	<b>FOGLIO</b> <b>8 di 74</b>

## 8 CARATTERISTICHE DEI MATERIALI STRUTTURALI

Si riportano di seguito le principali caratteristiche dei diversi materiali impiegati nelle opere in progetto, con l'indicazione dei valori di resistenza e deformabilità adottati nelle verifiche, nel rispetto delle indicazioni del DM 14/01/2008 e della "Specificazione per la progettazione geotecnica delle opere civili ferroviarie" RFI DTC INC CS SP IFS 001 A.

Nelle verifiche di resistenza, a favore di sicurezza, viene sempre considerato un calcestruzzo di classe di resistenza C25/30.

Per la completa e puntuale definizione delle caratteristiche dei materiali previsti per la realizzazione dell'opera si rimanda all'elaborato specifico.

### Galleria artificiale

<b>Calcestruzzo armato</b>	
Classe di resistenza	C28/35 (nei calcoli C25/30)
Resistenza di progetto a compressione a 28 giorni	$f_{cd} = 0.85 f_{ck}/1.5 = 14.17 \text{ MPa}$
Modulo elastico a 28 giorni	$E_{cm} = 22 * (f_{cm}/10)^{0.3} = 31475 \text{ MPa}$
Tensione massima di compressione in esercizio	Vedi § 4.1.2.2.5.1 Del DM 14/01/2008

<b>Acciaio per barre di armatura</b>	
Tipo	B 450 C
Resistenza di progetto	$f_{yd} = f_{yk}/\gamma_s = 450/1.15 = 391.3 \text{ MPa}$
Tensione massima in condizioni di esercizio	$\sigma_{lim} = 0.80 f_{yk} = 337.5 \text{ MPa}$
Verifica indiretta per il controllo della fessurazione	tabelle C4.1.II e C4.1.III della Circolare 617 /09

<b>APPALTATORE:</b> Consorzio                      Soci <b>HIRPINIA AV                      SALINI IMPREGILO S.P.A.    ASTALDI S.P.A</b>	<b>ITINERARIO NAPOLI – BARI</b>  <b>RADDOPPIO TRATTA APICE – ORSARA</b> <b>I LOTTO FUNZIONALE APICE – HIRPINIA</b>					
<b>PROGETTAZIONE:</b> Mandataria                      Mandanti <b>ROCKSOIL S.P.A                      NET ENGINEERING S.P.A.    ALPINA S.P.A.</b>						
<b>PROGETTO ESECUTIVO</b> <b>Relazione tecnica e di calcolo della galleria artificiale e portale</b>	COMMESSA <b>IF28</b>	LOTTO <b>01</b>	CODIFICA <b>E ZZ RH</b>	DOCUMENTO <b>GA0100 001</b>	REV. <b>B</b>	FOGLIO <b>9 di 74</b>

## 9 CRITERI DI VERIFICA DELLE OPERE

Le verifiche sono state condotte in accordo con le prescrizioni e le indicazioni del DM 14/01/2008 e della Circolare n.617/09.

### 9.1 AZIONI

Per le gallerie artificiali si individuano le seguenti azioni:

**azioni permanenti strutturali:** peso proprio della struttura (P.P), spinte del terreno sui fianchi della galleria (SPsx e SPdx), carico verticale P.cop (rappresentato dal terreno di ricoprimento), spinte risultanti dalla pressione dell'acqua (P.w) in presenza di falda. Data la presenza dei dreni ai lati della galleria artificiale, non si tiene conto della spinta idraulica agente sul rivestimento definitivo;

**azioni variabili:** carico variabile  $Q_1$  pari a 20 kN/m<sup>2</sup> (legato ai mezzi di cantiere), spinte sui fianchi della galleria (SQ<sub>1</sub>sx e SQ<sub>1</sub>dx) generate dal carico  $Q_1$ .

**azione sismica:** l'accelerazione orizzontale massima attesa al suolo è definita nel paragrafo.I carichi considerati sono: incremento di spinta del terreno sui fianchi della galleria ( $\pm\Delta Sh$ ), variazione del peso del terreno di ritombamento ( $\pm\Delta Sv$ ), effetti inerziali della struttura della galleria nelle direzioni orizzontale e verticale (Ih e Iv).

Sulla base della definizione dei carichi di cui sopra, in accordo a quanto prescritto dal DM 14/01/2008, sono state individuate le combinazioni di carico per le verifiche di stati limite ultimi e di esercizio in condizioni statiche e in condizioni sismiche:

- combinazione fondamentale (SLU)
- combinazione caratteristica (SLE): il coefficiente di combinazione per il carico variabile  $Q_1$  è pari a 1
- combinazione frequente (SLE): il coefficiente di combinazione per il carico variabile  $Q_1$  è pari a 0.8
- combinazione quasi permanente (SLE): il coefficiente di combinazione per il carico variabile  $Q_1$  è pari a 0
- combinazione sismica (SLV, SLD): il coefficiente di combinazione per il carico variabile  $Q_1$  è pari a 0.2.

APPALTATORE: Consorzio Soci HIRPINIA AV SALINI IMPREGIO S.P.A. ASTALDI S.P.A.	<b>ITINERARIO NAPOLI – BARI</b>					
PROGETTAZIONE: Mandatara Mandanti ROCKSOIL S.P.A. NET ENGINEERING S.P.A. ALPINA S.P.A.	<b>RADDOPPIO TRATTA APICE – ORSARA I LOTTO FUNZIONALE APICE – HIRPINIA</b>					
PROGETTO ESECUTIVO Relazione tecnica e di calcolo della galleria artificiale e portale	COMMESSA IF28	LOTTO 01	CODIFICA E ZZ RH	DOCUMENTO GA0100 001	REV. B	FOGLIO 10 di 74

## 10 ANALISI E VERIFICHE STRUTTURALI

### 10.1 APPROCCI PROGETTUALI E METODI DI VERIFICA

Le verifiche delle gallerie artificiali sono state condotte nei riguardi dei seguenti stati limite:

stati limite ultimi (SLU):

- instabilità globale dell'insieme terreno-opera;
- raggiungimento della resistenza strutturale

stati limite di esercizio in condizioni statiche (SLE):

- controllo dello stato tensionale e fessurativo degli elementi strutturali.

Le verifiche in condizioni sismiche sono state condotte con riferimento allo stato limite ultimo di salvaguardia della vita (SLV) e allo stato limite di danno (SLD). Per tali verifiche i coefficienti parziali sulle azioni sono pari all'unità.

<b>SLU</b>							
Carico	SLU1	SLU2	SLU3	SLU4	SLU5	SLU6	SLU7
<i>P.P.</i>	1.3	1.3	1.0	1.3	1.0	1.3	1.0
<i>P.cop</i>	1.3	1.3	1.0	1.3	1.0	1.3	1.0
<i>SP.sx</i>	1.3	1.0	1.3	1.3	1.3	1.0	1.0
<i>SP.dx</i>	1.3	1.0	1.3	1.0	1.0	1.3	1.3
<i>V</i>	1.5	1.5	0.0	1.5	0.0	1.5	0.0
<i>SV.sx</i>	1.5	0.0	1.5	1.5	1.5	0.0	0.0
<i>SV.dx</i>	1.5	0.0	1.5	0.0	0.0	1.5	1.5

Tabella 1 –Coefficienti di combinazione allo stato limite ultimo in condizioni statiche

<b>SLE-C</b>		<b>SLE-F</b>			<b>SLE-QP</b>		
Carico	SLE-C	Carico	SLE-F-1	SLE-F-2	SLE-F-3	Carico	SLE-QP
<i>P.P.</i>	1.0	<i>P.P.</i>	1.0	1.0	1.0	<i>P.P.</i>	1.0
<i>P.cop</i>	1.0	<i>P.cop</i>	1.0	1.0	1.0	<i>P.cop</i>	1.0
<i>SP.sx</i>	1.0	<i>SP.sx</i>	1.0	1.0	1.0	<i>SP.sx</i>	1.0
<i>SP.dx</i>	1.0	<i>SP.dx</i>	1.0	1.0	1.0	<i>SP.dx</i>	1.0
<i>V</i>	1.0	<i>V</i>	0.8	0.0	0.0	<i>V</i>	0.0
<i>SV.sx</i>	1.0	<i>SV.sx</i>	0.0	0.8	0.0	<i>SV.sx</i>	0.0
<i>SV.dx</i>	1.0	<i>SV.dx</i>	0.0	0.0	0.8	<i>SV.dx</i>	0.0
$\Delta S.h$	0.0	$\Delta S.h$	0.0	0.0	0.0	$\Delta S.h$	0.0
$\Delta S.v$	0.0	$\Delta S.v$	0.0	0.0	0.0	$\Delta S.v$	0.0
<i>l.h</i>	0.0	<i>l.h</i>	0.0	0.0	0.0	<i>l.h</i>	0.0
<i>l.v</i>	0.0	<i>l.v</i>	0.0	0.0	0.0	<i>l.v</i>	0.0

APPALTATORE: Consorzio Soci HIRPINIA AV SALINI IMPREGIO S.P.A. ASTALDI S.P.A.	<b>ITINERARIO NAPOLI – BARI</b>					
PROGETTAZIONE: Mandatara Mandanti ROCKSOIL S.P.A. NET ENGINEERING S.P.A. ALPINA S.P.A.	<b>RADDOPPIO TRATTA APICE – ORSARA I LOTTO FUNZIONALE APICE – HIRPINIA</b>					
PROGETTO ESECUTIVO Relazione tecnica e di calcolo della galleria artificiale e portale	COMMESSA IF28	LOTTO 01	CODIFICA E ZZ RH	DOCUMENTO GA0100 001	REV. B	FOGLIO 11 di 74

**Tabella 2 – Coefficienti di combinazione allo stato limite di esercizio in condizioni statiche**

Carico	<i>SLV/SLD</i>															
	SLV1	SLV2	SLV3	SLV4	SLV5	SLV6	SLV7	SLV8	SLV9	SLV10	SLV11	SLV12	SLV13	SLV14	SLV15	SLV16
P.P.	1.0	1.0	1.0	1.0	1.0	1.0	1.0	1.0	1.0	1.0	1.0	1.0	1.0	1.0	1.0	1.0
P.cop	1.0	1.0	1.0	1.0	1.0	1.0	1.0	1.0	1.0	1.0	1.0	1.0	1.0	1.0	1.0	1.0
SP.sx	1.0	1.0	1.0	1.0	1.0	1.0	1.0	1.0	1.0	1.0	1.0	1.0	1.0	1.0	1.0	1.0
SP.dx	1.0	1.0	1.0	1.0	1.0	1.0	1.0	1.0	1.0	1.0	1.0	1.0	1.0	1.0	1.0	1.0
V	0.2	0.2	0.2	0.2	0.2	0.2	0.2	0.2	0.2	0.2	0.2	0.2	0.2	0.2	0.2	0.2
SV.sx	0.2	0.2	0.2	0.2	0.2	0.2	0.2	0.2	0.2	0.2	0.2	0.2	0.2	0.2	0.2	0.2
SV.dx	0.2	0.2	0.2	0.2	0.2	0.2	0.2	0.2	0.2	0.2	0.2	0.2	0.2	0.2	0.2	0.2
ΔS.h	1.0	-1.0	1.0	-1.0	0.3	-0.3	0.3	-0.3	1.0	-1.0	1.0	-1.0	0.3	-0.3	0.3	-0.3
ΔS.v	-0.3	-0.3	0.3	0.3	-1.0	-1.0	1.0	1.0	-0.3	-0.3	0.3	0.3	-1.0	-1.0	1.0	1.0
I.h	1.0	-1.0	1.0	-1.0	0.3	-0.3	0.3	-0.3	-1.0	1.0	-1.0	1.0	-0.3	0.3	-0.3	0.3
I.v	-0.3	-0.3	0.3	0.3	-1.0	-1.0	1.0	1.0	0.3	0.3	-0.3	-0.3	1.0	1.0	-1.0	-1.0

**Tabella 3 – Coefficienti di combinazione allo stato limite ultimo in condizioni sismiche**

Per la verifica agli stati limite in condizioni sismiche (SLV e SLD) si è adottato il metodo pseudostatico, calcolando i coefficienti sismici orizzontale e verticale in analogia con quanto indicato dalla normativa (DM 14/1/2008) per i muri di sostegno:

$$k_h = \beta_m \cdot \left( \frac{a_{max}}{g} \right)$$

$$k_v = \pm \frac{1}{2} \cdot k_h$$

dove:

- $a_{max}$  è l'accelerazione orizzontale massima attesa al sito;
- $\beta_m$  è il coefficiente di riduzione dell'accelerazione massima assunto pari a 1.

Per tenere conto dei fattori locali del sito, l'accelerazione orizzontale massima attesa al sito è valutata con la relazione (DM 14/01/2008):

$$a_{max} = S_s \cdot S_T \cdot \left( \frac{a_g}{g} \right)$$

dove:

- $a_g$  è l'accelerazione orizzontale massima attesa su sito di riferimento rigido;
- $S_s$  è il fattore di amplificazione stratigrafica del terreno, funzione della categoria del sottosuolo di fondazione e dei parametri sismici  $F_0$  e  $a_g/g$  (Tabella 32V del DM 14/01/2008);
- $S_T$  è il fattore di amplificazione che tiene conto delle condizioni topografiche, il cui valore dipende dalla categoria topografica e dall'ubicazione dell'opera (Tabella 32VI del DM 14/01/2008).

Per la galleria artificiale si definisce una vita nominale  $V_N$  pari a 75 anni e una classe d'uso III a cui corrisponde il coefficiente  $C_u$  pari a 15 (§ 242, DM 14/01/2008) Di conseguenza il periodo di riferimento per la definizione dell'azione sismica risulta pari a  $V_R = V_N \cdot C_u = 1125$  anni.

I valori delle grandezze necessarie per la definizione dell'azione sismica per le opere d'imbocco sono riassunti nella seguente tabella:

<b>APPALTATORE:</b> <u>Consorzio</u> <u>Soci</u> <b>HIRPINIA AV</b> <b>SALINI IMPREGILO S.P.A.</b> <b>ASTALDI S.P.A.</b>	<b>ITINERARIO NAPOLI – BARI</b>  <b>RADDOPPIO TRATTA APICE – ORSARA</b> <b>I LOTTO FUNZIONALE APICE – HIRPINIA</b>					
<b>PROGETTAZIONE:</b> <u>Mandatario</u> <u>Mandanti</u> <b>ROCKSOIL S.P.A.</b> <b>NET ENGINEERING S.P.A.</b> <b>ALPINA S.P.A.</b>						
<b>PROGETTO ESECUTIVO</b> <b>Relazione tecnica e di calcolo della galleria artificiale e portale</b>	<b>COMMESSA</b> <b>IF28</b>	<b>LOTTO</b> <b>01</b>	<b>CODIFICA</b> <b>E ZZ RH</b>	<b>DOCUMENTO</b> <b>GA0100 001</b>	<b>REV.</b> <b>B</b>	<b>FOGLIO</b> <b>12 di 74</b>

**Tabella 1 – Parametri per la definizione dell'azione sismica di progetto**

	Imbocco GA01
Coord geografiche	41° 05' 09.9"N 15° 03' 41.8" E
Stato limite	SLV
T <sub>R</sub>	1068
a <sub>g</sub> /g	0.381
F <sub>0</sub>	2.281
Categoria sottosuolo	C
S <sub>s</sub>	1.2
Categoria topografica	T2
S <sub>T</sub>	1.2
a <sub>max</sub> /g	0.572

Per il calcolo delle sollecitazioni si è adottato il metodo delle reazioni iperstatiche attraverso una modellazione numerica ad elementi finiti monodimensionali. Si considera una sezione di galleria di lunghezza unitaria definendo per la struttura un modello costituito da conci monodimensionali (elementi beam). Gli spessori delle diverse aste sono variabili secondo l'elemento strutturale considerato (calotta, piedritto, arco rovescio). L'interazione tra il terreno e la struttura è simulata attraverso elementi elastici radiali: la rigidezza di tali supporti è calcolata secondo le seguenti formulazioni:

$$k = \frac{E'I}{R_{eq} \cdot (1+\nu)} \cdot i \quad (\text{formula di Galerkin - per i tratti curvilinei di calotta e di arco rovescio})$$

$$k = \frac{E'I}{B \cdot (1-\nu^2)} \cdot i \quad (\text{formula di Boussinesq - per i tratti rettilinei dei piedritti})$$

dove:

- $R_{eq}$  è il raggio di curvatura equivalente dell'anello;
- $B$  è la lunghezza del tratto rettilineo di carpenteria;
- $i$  è l'interasse tra le bielle;
- $\nu$  ed  $E'$  il coefficiente di Poisson ed il modulo elastico del mezzo al contorno rispettivamente;

Il modulo elastico da assegnare all'elemento è calcolabile attraverso la seguente relazione:  $E = K \cdot i$ .



APPALTATORE: Consortio Soci HIRPINIA AV SALINI IMPREGILO S.P.A. ASTALDI S.P.A.	<b>ITINERARIO NAPOLI – BARI</b>					
PROGETTAZIONE: Mandatario Mandanti ROCKSOIL S.P.A. NET ENGINEERING S.P.A. ALPINA S.P.A.	<b>RADDOPPIO TRATTA APICE – ORSARA I LOTTO FUNZIONALE APICE – HIRPINIA</b>					
PROGETTO ESECUTIVO Relazione tecnica e di calcolo della galleria artificiale e portale	COMMESSA IF28	LOTTO 01	CODIFICA E ZZ RH	DOCUMENTO GA0100 001	REV. B	FOGLIO 13 di 74

## 10.2 CARICHI ELEMENTARI

Nelle tabelle sottostanti si riportano i valori dei carichi elementari rappresentativi di ogni tipologia di carico applicato senza considerare l'effettiva altezza di ritombamento per cui devono essere moltiplicati.

CARICHI ELEMENTARI	SLE : combinazioni per SAP2000				
	CARATT.	FREQUENTE			QUASI P.
	SLE - C	SLE-F1	SLE-F2	SLE-F3	SLE - QP
PP	1.0	1.0	1.0	1.0	1.0
Pcop	20.0	20.0	20.0	20.0	20.0
SP.sx	9.1	9.1	9.1	9.1	9.1
SP.dx	10.9	10.9	10.9	10.9	10.9
Qd_sx	20.0	16.0	0.0	0.0	0.0
Qd_dx	20.0	16.0	0.0	0.0	0.0
SQ.sx	9.1	0.0	7.3	0.0	0.0
SQ.dx	10.9	0.0	0.0	8.7	0.0

Tabella. 4 – Carichi elementari depurati dell'effettiva altezza di ritombamento allo stato limite d'esercizio

CARICHI ELEMENTARI	SLU : Combinazioni per SAP2000						
	SLU-1	SLU-2	SLU-3	SLU-4	SLU-5	SLU-6	SLU-7
PP	1.3	1.3	1.0	1.3	1.0	1.3	1.0
Pcop	26.0	26.0	20.0	26.0	20.0	26.0	20.0
SP.sx	11.9	9.1	11.9	11.9	11.9	9.1	9.1
SP.dx	14.1	10.9	14.1	10.9	10.9	14.1	14.1
Qd_sx	30.0	30.0	0.0	30.0	0.0	30.0	0.0
Qd_dx	30.0	30.0	0.0	30.0	0.0	30.0	0.0
SQ.sx	13.7	0.0	13.7	13.7	13.7	0.0	0.0
SQ.dx	16.3	0.0	16.3	0.0	0.0	16.3	16.3

Tabella. 5 – Carichi elementari depurati dell'effettiva altezza di ritombamento allo stato limite ultimo

CARICHI ELEMENTARI	SLV : combinazioni per SAP2000															
	SLV - 1	SLV - 2	SLV - 3	SLV - 4	SLV - 5	SLV - 6	SLV - 7	SLV - 8	SLV - 9	SLV - 10	SLV - 11	SLV - 12	SLV - 13	SLV - 14	SLV - 15	SLV - 16
PP	1.0	1.0	1.0	1.0	1.0	1.0	1.0	1.0	1.0	1.0	1.0	1.0	1.0	1.0	1.0	1.0
Pcop	20.0	20.0	20.0	20.0	20.0	20.0	20.0	20.0	20.0	20.0	20.0	20.0	20.0	20.0	20.0	20.0
SP.sx	9.1	9.1	9.1	9.1	9.1	9.1	9.1	9.1	9.1	9.1	9.1	9.1	9.1	9.1	9.1	9.1
SP.dx	10.9	10.9	10.9	10.9	10.9	10.9	10.9	10.9	10.9	10.9	10.9	10.9	10.9	10.9	10.9	10.9
Qd_sx	4.0	4.0	4.0	4.0	4.0	4.0	4.0	4.0	4.0	4.0	4.0	4.0	4.0	4.0	4.0	4.0
Qd_dx	4.0	4.0	4.0	4.0	4.0	4.0	4.0	4.0	4.0	4.0	4.0	4.0	4.0	4.0	4.0	4.0
SQ.sx	1.8	1.8	1.8	1.8	1.8	1.8	1.8	1.8	1.8	1.8	1.8	1.8	1.8	1.8	1.8	1.8
SQ.dx	2.2	2.2	2.2	2.2	2.2	2.2	2.2	2.2	2.2	2.2	2.2	2.2	2.2	2.2	2.2	2.2
ΔS.h sx	1.0	0.0	1.0	0.0	0.3	0.0	0.3	0.0	1.0	0.0	1.0	0.0	0.3	0.0	0.3	0.0
ΔS.h dx	0.0	1.0	0.0	1.0	0.0	0.3	0.0	0.3	0.0	1.0	0.0	1.0	0.0	0.3	0.0	0.3
ΔS.v	-0.3	0.3	0.3	0.3	-1.0	-1.0	1.0	1.0	-0.3	-0.3	0.3	0.3	-1.0	-1.0	1.0	1.0
l.h	1.0	-1.0	1.0	-1.0	0.3	-0.3	0.3	-0.3	-1.0	1.0	-1.0	1.0	-0.3	0.3	-0.3	0.3
l.v	-0.3	-0.3	0.3	0.3	-1.0	-1.0	1.0	1.0	0.3	0.3	-0.3	-0.3	1.0	1.0	-1.0	-1.0

Tabella. 6 – Carichi elementari depurati dell'effettiva altezza di ritombamento allo stato limite di salvaguardia della vita

APPALTATORE: Conorzio Soci HIRPINIA AV SALINI IMPREGILO S.P.A. ASTALDI S.P.A.	<b>ITINERARIO NAPOLI – BARI</b>					
PROGETTAZIONE: Mandatara Mandanti ROCKSOIL S.P.A. NET ENGINEERING S.P.A. ALPINA S.P.A.	<b>RADDOPPIO TRATTA APICE – ORSARA I LOTTO FUNZIONALE APICE – HIRPINIA</b>					
PROGETTO ESECUTIVO Relazione tecnica e di calcolo della galleria artificiale e portale	COMMESSA IF28	LOTTO 01	CODIFICA E ZZ RH	DOCUMENTO GA0100 001	REV. B	FOGLIO 14 di 74

### 10.3 PARAMETRI GEOTECNICI DI CALCOLO

Al materiale di ritombamento sono state assegnate le caratteristiche meccaniche riportate nella seguente tabella:

Parametri	
Peso di volume $\gamma$ (kN/m <sup>3</sup> )	20
Coesione efficace $c'$ (kPa)	0
Angolo di resistenza al taglio $\phi'$ (°)	30
Coefficiente di spinta a riposo $K_0$	0.5
Modulo elastico (MPa)	65 (calotta) 90(arco rovescio-base piedritto)

**Tabella 2 – Riepilogo parametri geotecnici del terreno e calcolo della rigidezza associata alle molle**

#### DIMA

Rigidezza molle per elementi curvi ( Formula di Galerkin)

Elemento	R	K
[-]	[m]	[kN/m3]
AR	7.30	9484
Calotta	7.30	6849

$$K_n = \frac{E}{(1 + \nu) \times R}$$

Rigidezza molle per elementi Lineari ( Formula Di Boussinesq)

Elemento	B	K
[-]	[m]	[kN/m3]
Sommità piedritto	7.00	10204
Base piedritto	2.30	43000

$$k_n = \frac{E}{B \cdot (1 - \nu^2)}$$

#### SELLA TRASLAZIONALE

Rigidezza molle per elementi curvi ( Formula di Galerkin)

Elemento	R	K
[-]	[m]	[kN/m3]
AR	7.30	6849

$$K_n = \frac{E}{(1 + \nu) \times R}$$

Rigidezza molle per elementi Lineari ( Formula Di Boussinesq)

Elemento	B	K
[-]	[m]	[kN/m3]
Base piedritto	2.30	31056

$$k_n = \frac{E}{B \cdot (1 - \nu^2)}$$

<b>APPALTATORE:</b> <u>Conorzio</u> <u>Soci</u> <b>HIRPINIA AV</b> <b>SALINI IMPREGIO S.P.A.</b> <b>ASTALDI S.P.A</b>	<b>ITINERARIO NAPOLI – BARI</b>  <b>RADDOPPIO TRATTA APICE – ORSARA</b> <b>I LOTTO FUNZIONALE APICE – HIRPINIA</b>					
<b>PROGETTAZIONE:</b> <u>Mandataria</u> <u>Mandanti</u> <b>ROCKSOIL S.P.A</b> <b>NET ENGINEERING S.P.A.</b> <b>ALPINA S.P.A.</b>						
<b>PROGETTO ESECUTIVO</b> <b>Relazione tecnica e di calcolo della galleria artificiale e portale</b>	<b>COMMESSA</b> <b>IF28</b>	<b>LOTTO</b> <b>01</b>	<b>CODIFICA</b> <b>E ZZ RH</b>	<b>DOCUMENTO</b> <b>GA0100 001</b>	<b>REV.</b> <b>B</b>	<b>FOGLIO</b> <b>15 di 74</b>

## 10.4 MESH DI CALCOLO E CARICHI APPLICATI

Nel presente paragrafo si riportano alcune immagini del modello di calcolo finalizzate a rappresentare la schematizzazione ad elementi finiti (nodi-elementi) adottata. Inoltre sono presentate le geometrie dei modelli di calcolo e sono rappresentati i carichi applicati.

### 10.4.1 DIMA (Sezione 1)

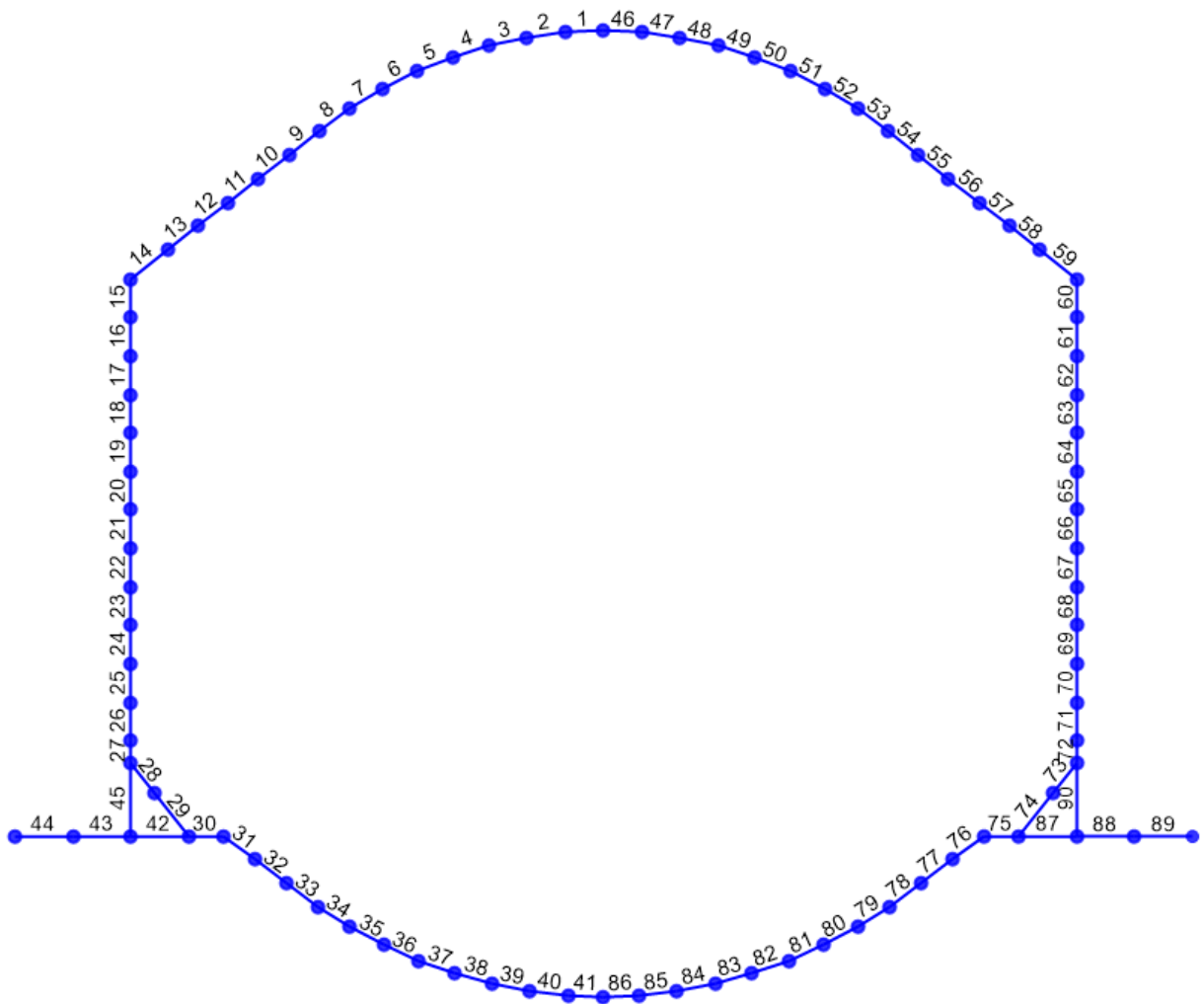
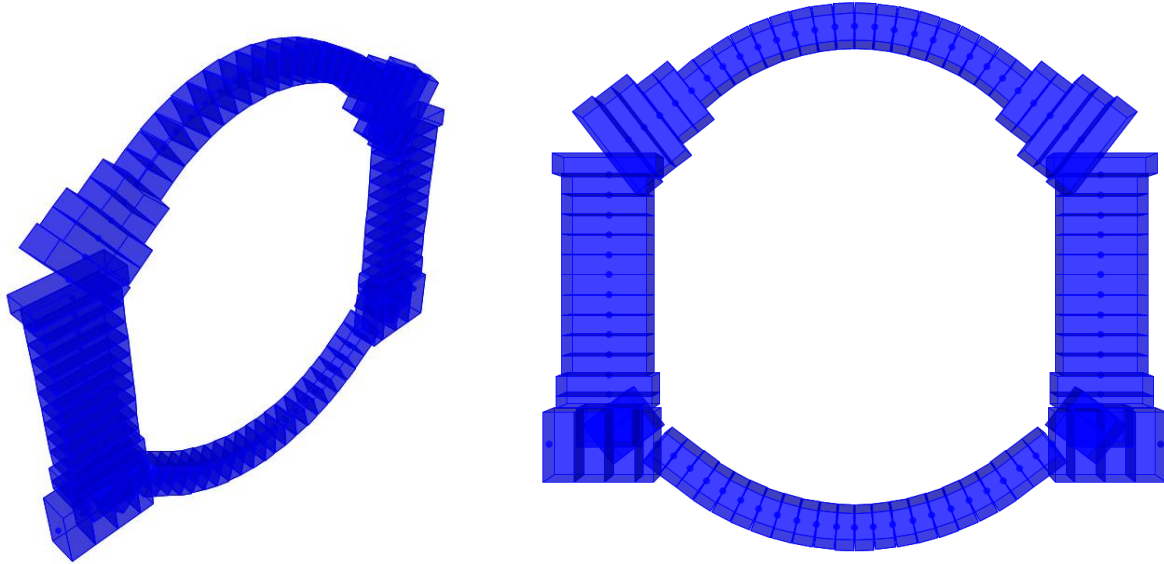
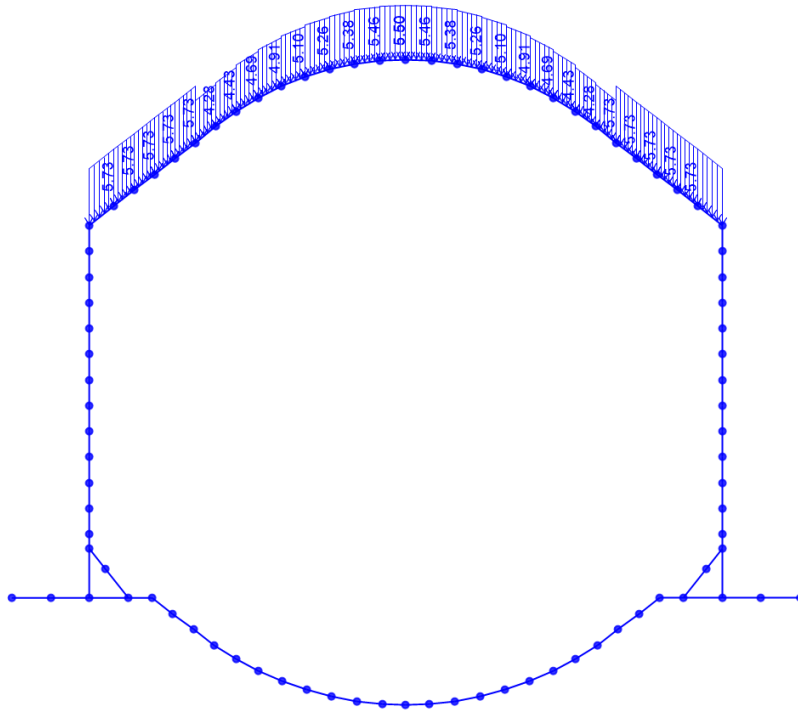


Figura 2 – Numerazione elementi beam

<b>APPALTATORE:</b> <u>Consorzio</u> <u>Soci</u> <b>HIRPINIA AV</b> <b>SALINI IMPREGIO S.P.A. ASTALDI S.P.A</b>	<b>ITINERARIO NAPOLI – BARI</b>  <b>RADDOPPIO TRATTA APICE – ORSARA</b> <b>I LOTTO FUNZIONALE APICE – HIRPINIA</b>					
<b>PROGETTAZIONE:</b> <u>Mandatario</u> <u>Mandanti</u> <b>ROCKSOIL S.P.A</b> <b>NET ENGINEERING S.P.A. ALPINA S.P.A.</b>						
<b>PROGETTO ESECUTIVO</b> <b>Relazione tecnica e di calcolo della galleria artificiale e portale</b>	<b>COMMESSA</b> <b>IF28</b>	<b>LOTTO</b> <b>01</b>	<b>CODIFICA</b> <b>E ZZ RH</b>	<b>DOCUMENTO</b> <b>GA0100 001</b>	<b>REV.</b> <b>B</b>	<b>FOGLIO</b> <b>16 di 74</b>

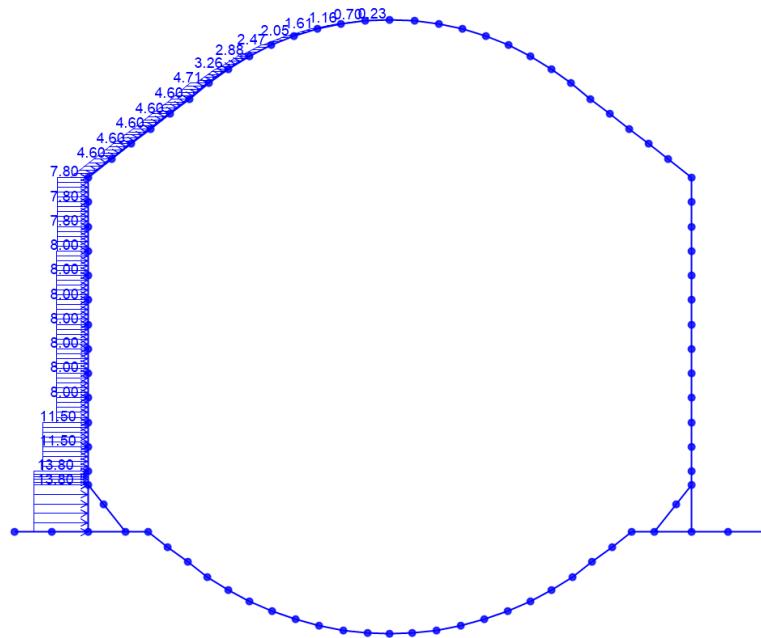


**Figura 3 – Modello strutturale con evidenziati gli spessori degli elementi beam**

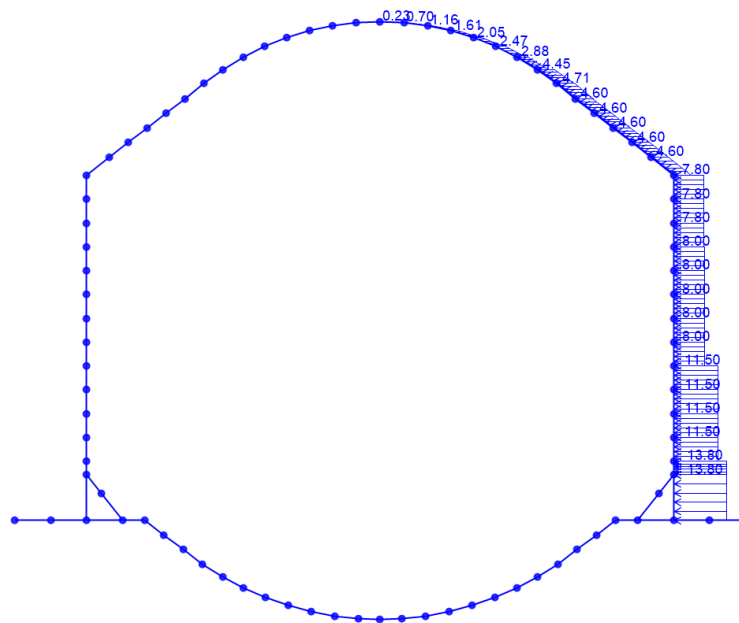


**Figura 4 – Carico di ricoprimento  $P_{cop}$  ( $\gamma_{rit} \cdot H_{rit}$ )**

<b>APPALTATORE:</b> Consorzio                      Soci <b>HIRPINIA AV                      SALINI IMPREGIO S.P.A.    ASTALDI S.P.A.</b>	<b>ITINERARIO NAPOLI – BARI</b>  <b>RADDOPPIO TRATTA APICE – ORSARA</b> <b>I LOTTO FUNZIONALE APICE – HIRPINIA</b>					
<b>PROGETTAZIONE:</b> Mandataria                      Mandanti <b>ROCKSOIL S.P.A.                      NET ENGINEERING S.P.A.    ALPINA S.P.A.</b>	COMMESSA <b>IF28</b>	LOTTO <b>01</b>	CODIFICA <b>E ZZ RH</b>	DOCUMENTO <b>GA0100 001</b>	REV. <b>B</b>	FOGLIO <b>17 di 74</b>
<b>PROGETTO ESECUTIVO</b> <b>Relazione tecnica e di calcolo della galleria artificiale e portale</b>						

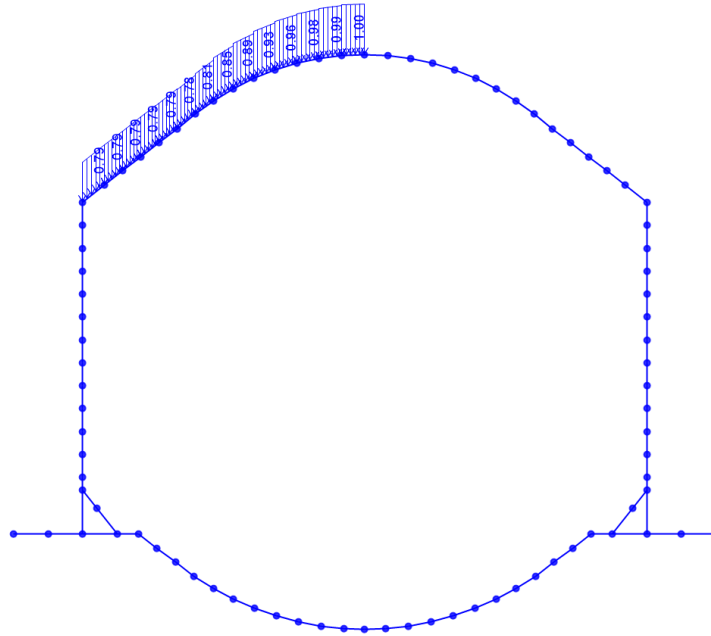


**Figura 5 – Carico dovuto alla spinta orizzontale sinistra SP.sx ( $K_{osn} * \gamma_{rit} * H_{rit}$ )**

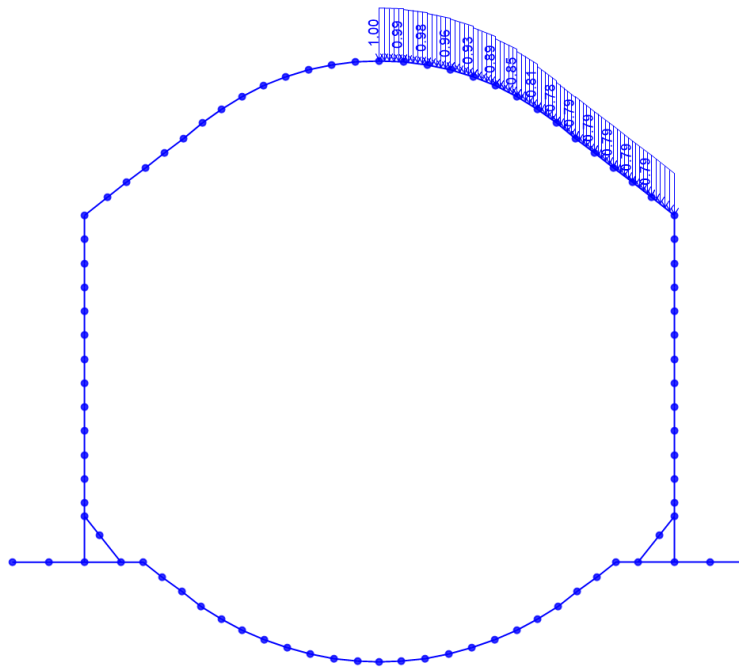


**Figura 6 – Carico dovuto alla spinta orizzontale destra SP.dx ( $K_{odx} * \gamma_{rit} * H_{rit}$ )**

<b>APPALTATORE:</b> <u>Consorzio</u> <u>Soci</u> <b>HIRPINIA AV</b> <b>SALINI IMPREGIO S.P.A.</b> <b>ASTALDI S.P.A.</b>	<b>ITINERARIO NAPOLI – BARI</b>  <b>RADDOPPIO TRATTA APICE – ORSARA</b> <b>I LOTTO FUNZIONALE APICE – HIRPINIA</b>					
<b>PROGETTAZIONE:</b> <u>Mandatario</u> <u>Mandanti</u> <b>ROCKSOIL S.P.A.</b> <b>NET ENGINEERING S.P.A.</b> <b>ALPINA S.P.A.</b>	<b>COMMESSA</b> <b>IF28</b>	<b>LOTTO</b> <b>01</b>	<b>CODIFICA</b> <b>E ZZ RH</b>	<b>DOCUMENTO</b> <b>GA0100 001</b>	<b>REV.</b> <b>B</b>	<b>FOGLIO</b> <b>18 di 74</b>
<b>PROGETTO ESECUTIVO</b> <b>Relazione tecnica e di calcolo della galleria artificiale e portale</b>						

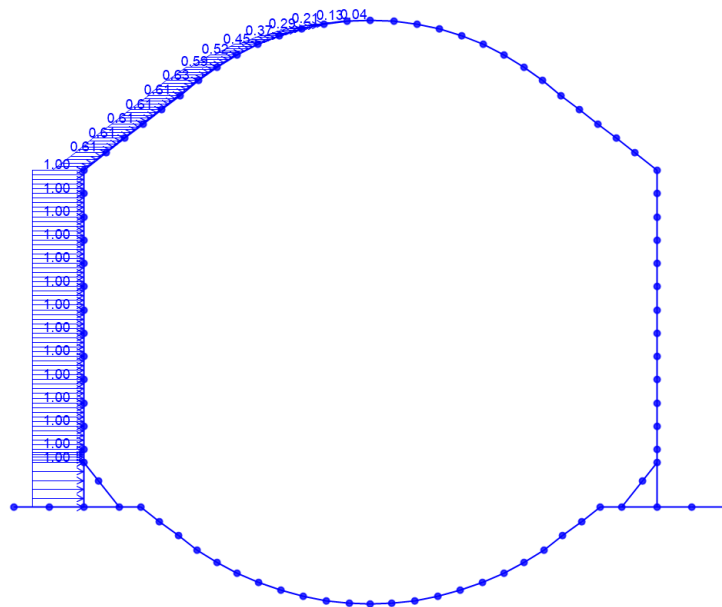


**Figura 7 – Carico variabile  $Q_{d\_sx}$  applicato in copertura sul lato sinistro**

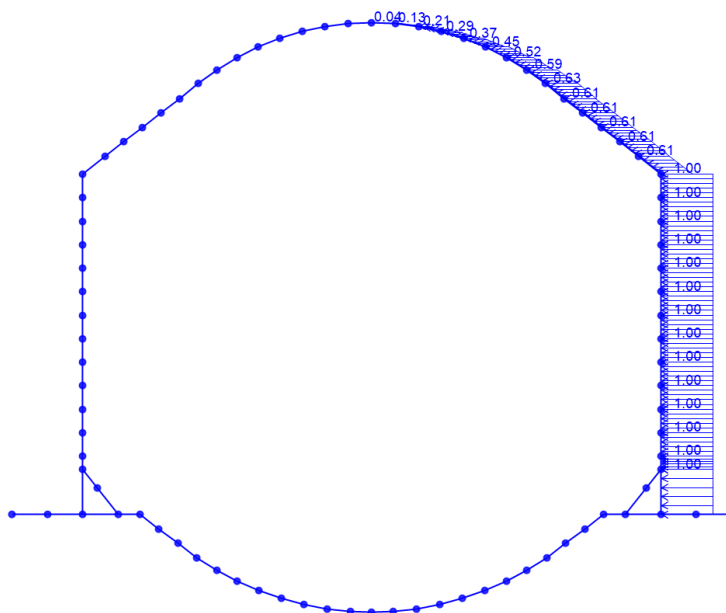


**Figura 8 – Carico variabile  $Q_{d\_dx}$  applicato in copertura sul lato destro**

<b>APPALTATORE:</b> Consorzio                      Soci <b>HIRPINIA AV                      SALINI IMPREGIO S.P.A.    ASTALDI S.P.A</b>	<b>ITINERARIO NAPOLI – BARI</b>  <b>RADDOPPIO TRATTA APICE – ORSARA</b> <b>I LOTTO FUNZIONALE APICE – HIRPINIA</b>					
<b>PROGETTAZIONE:</b> Mandataria                      Mandanti <b>ROCKSOIL S.P.A                      NET ENGINEERING S.P.A.    ALPINA S.P.A.</b>	COMMESSA <b>IF28</b>	LOTTO <b>01</b>	CODIFICA <b>E ZZ RH</b>	DOCUMENTO <b>GA0100 001</b>	REV. <b>B</b>	FOGLIO <b>19 di 74</b>
<b>PROGETTO ESECUTIVO</b> <b>Relazione tecnica e di calcolo della galleria artificiale e portale</b>						



**Figura 8 – Sovraccarico laterale SQ.sx sul lato sinistro, dovuto al carico variabile in copertura ( $20 \text{ kN/m} * k_{0-sx}$ )**

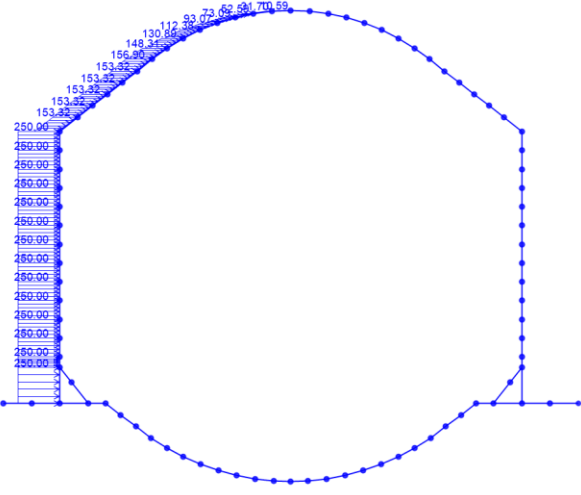


**Figura 10 – Sovraccarico laterale SQ.dx sul lato destro, dovuto al carico variabile in copertura ( $20 \text{ kN/m} * k_{0-dx}$ )**

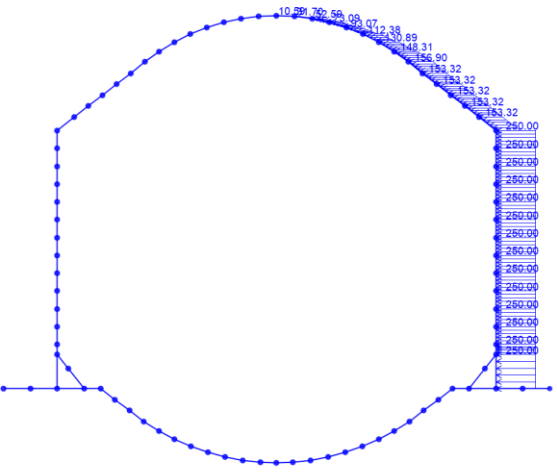
APPALTATORE: Consorzio                      Soci HIRPINIA AV                      SALINI IMPREGIO S.P.A.    ASTALDI S.P.A.	<b>ITINERARIO NAPOLI – BARI</b>  <b>RADDOPPIO TRATTA APICE – ORSARA</b> <b>I LOTTO FUNZIONALE APICE – HIRPINIA</b>					
PROGETTAZIONE: Mandataria                      Mandanti ROCKSOIL S.P.A.                      NET ENGINEERING S.P.A.    ALPINA S.P.A.	COMMESSA	LOTTO	CODIFICA	DOCUMENTO	REV.	FOGLIO
PROGETTO ESECUTIVO Relazione tecnica e di calcolo della galleria artificiale e portale	IF28	01	E ZZ RH	GA0100 001	B	20 di 74

**Azione sismica orizzontale:** l'incremento di spinta del terreno sui fianchi della galleria ( $\pm \Delta S_H$ ) può valutarci secondo la teoria di Wood, per cui la risultante dell'azione sismica orizzontale può calcolarsi secondo la formula:

$$\Delta S_H = \left(\frac{a_{max}}{g}\right) \cdot \gamma \cdot \frac{H \cdot r_{rit}^2}{H} = \left(\frac{a_{max}}{g}\right) \cdot \gamma \cdot \frac{H \cdot r_{rit}^2}{H} = 0.572 \cdot 20 \cdot \frac{14^2}{9} = 250kPa$$



**Figura 9 – Carico applicato: spinta sismica orizzontale lato sinistro**



**Figura 10 – Carico applicato: spinta sismica orizzontale lato destro**

**Azione sismica verticale:** l'incremento di spinta ( $\pm \Delta S_V$ ) può valutarci secondo la teoria di Wood, per cui la risultante dell'azione sismica verticale può calcolarsi secondo:

$$\Delta S_V = 0.5 \cdot \left(\frac{a_{max}}{g}\right) \cdot \gamma \cdot H \cdot r_{rit}$$

in cui si usa l'altezza variabile del carico di ricoprimento al di sopra della calotta.



<b>APPALTATORE:</b> Consorzio                      Soci <b>HIRPINIA AV                      SALINI IMPREGIO S.P.A.    ASTALDI S.P.A</b>	<b>ITINERARIO NAPOLI – BARI</b>  <b>RADDOPPIO TRATTA APICE – ORSARA</b> <b>I LOTTO FUNZIONALE APICE – HIRPINIA</b>					
<b>PROGETTAZIONE:</b> Mandataria                      Mandanti <b>ROCKSOIL S.P.A                      NET ENGINEERING S.P.A.    ALPINA S.P.A.</b>	COMMESSA <b>IF28</b>	LOTTO <b>01</b>	CODIFICA <b>E ZZ RH</b>	DOCUMENTO <b>GA0100 001</b>	REV. <b>B</b>	FOGLIO <b>21 di 74</b>
<b>PROGETTO ESECUTIVO</b> <b>Relazione tecnica e di calcolo della galleria artificiale e portale</b>						

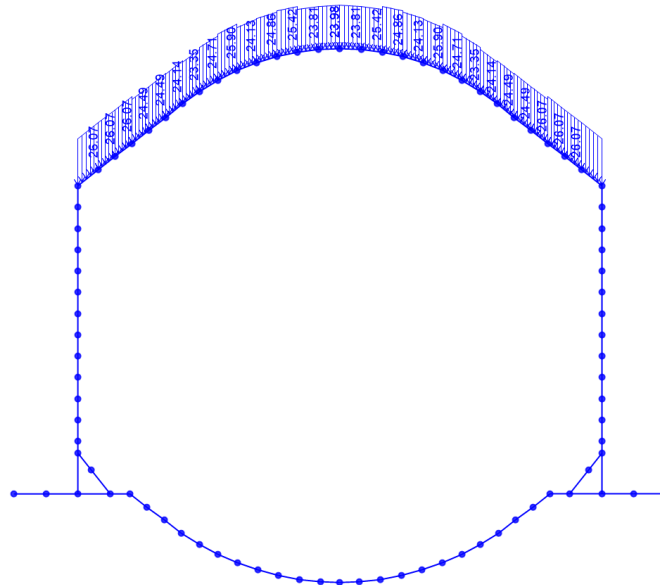


Figura 11 – Carico applicato spinta sismica verticale

Carico dovuto alla presenza della TBM

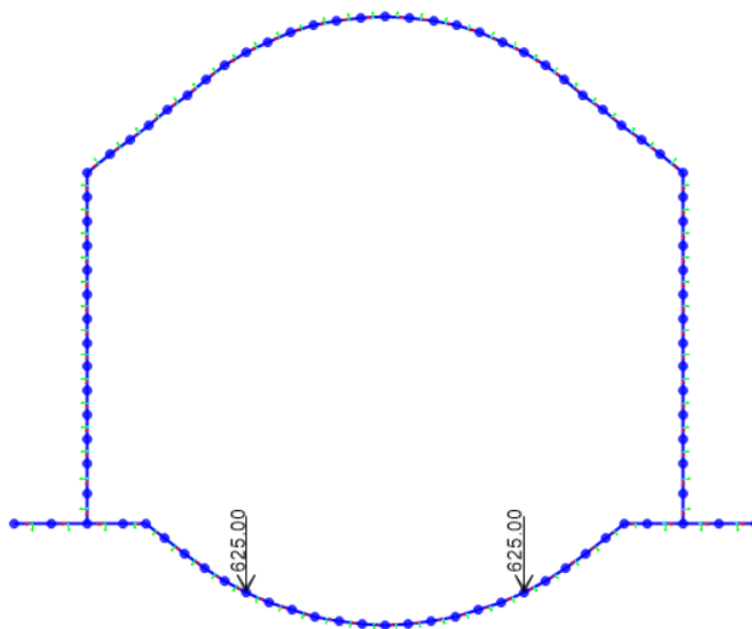


Figura 12 – Carico dovuto alla traslazione della TBM : 12500 KN/10m/2

<b>APPALTATORE:</b> Consorzio                      Soci <b>HIRPINIA AV                      SALINI IMPREGIO S.P.A.    ASTALDI S.P.A</b>	<b>ITINERARIO NAPOLI – BARI</b>  <b>RADDOPPIO TRATTA APICE – ORSARA</b> <b>I LOTTO FUNZIONALE APICE – HIRPINIA</b>					
<b>PROGETTAZIONE:</b> Mandataria                      Mandanti <b>ROCKSOIL S.P.A                      NET ENGINEERING S.P.A.    ALPINA S.P.A.</b>						
<b>PROGETTO ESECUTIVO</b> Relazione tecnica e di calcolo della galleria artificiale e portale	COMMESSA <b>IF28</b>	LOTTO <b>01</b>	CODIFICA <b>E ZZ RH</b>	DOCUMENTO <b>GA0100 001</b>	REV. <b>B</b>	FOGLIO <b>22 di 74</b>

### 10.4.2 SELLA TRASLAZIONALE TBM (Sezione 2)

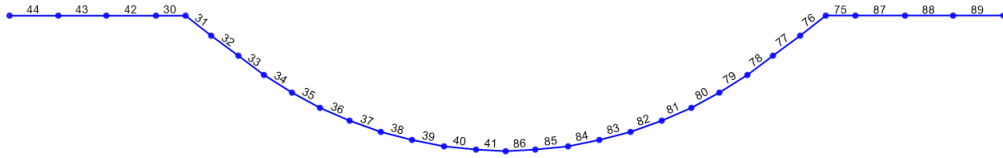


Figura 13 – Numerazione elementi beam

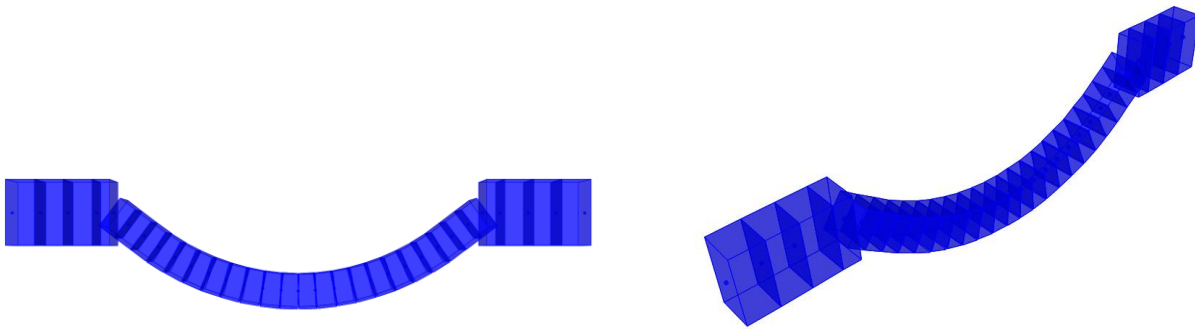


Figura 14 – Modello strutturale con evidenziati gli spessori degli elementi beam



Figura 15 – Carico dovuto alla traslazione della TBM : 12500 KN/10m/2

APPALTATORE: Conorzio Soci HIRPINIA AV SALINI IMPREGIO S.P.A. ASTALDI S.P.A		<b>ITINERARIO NAPOLI – BARI</b> <b>RADDOPPIO TRATTA APICE – ORSARA</b> <b>I LOTTO FUNZIONALE APICE – HIRPINIA</b>					
PROGETTAZIONE: Mandatara Mandanti ROCKSOIL S.P.A NET ENGINEERING S.P.A. ALPINA S.P.A.							
PROGETTO ESECUTIVO Relazione tecnica e di calcolo della galleria artificiale e portale		COMMESSA IF28	LOTTO 01	CODIFICA E ZZ RH	DOCUMENTO GA0100 001	REV. B	FOGLIO 23 di 74

## 10.5 RISULTATI DELLE ANALISI STRUTTURALI E VERIFICHE STATICHE

Nel presente paragrafo sono analizzati e commentati i risultati ottenuti dall'analisi numerica condotta, in termini di verifiche SLU, SLV e SLE. Le figure e tabelle seguenti mostrano le combinazioni più gravose per ciascun elemento strutturale.

## 10.6 RISULTATI DELLE VERIFICHE SLU-SLV

### 10.6.1 DIMA (sezione 1)

Si riportano di seguito i risultati delle analisi di calcolo rappresentati dagli involuipi delle azioni interne calcolate:

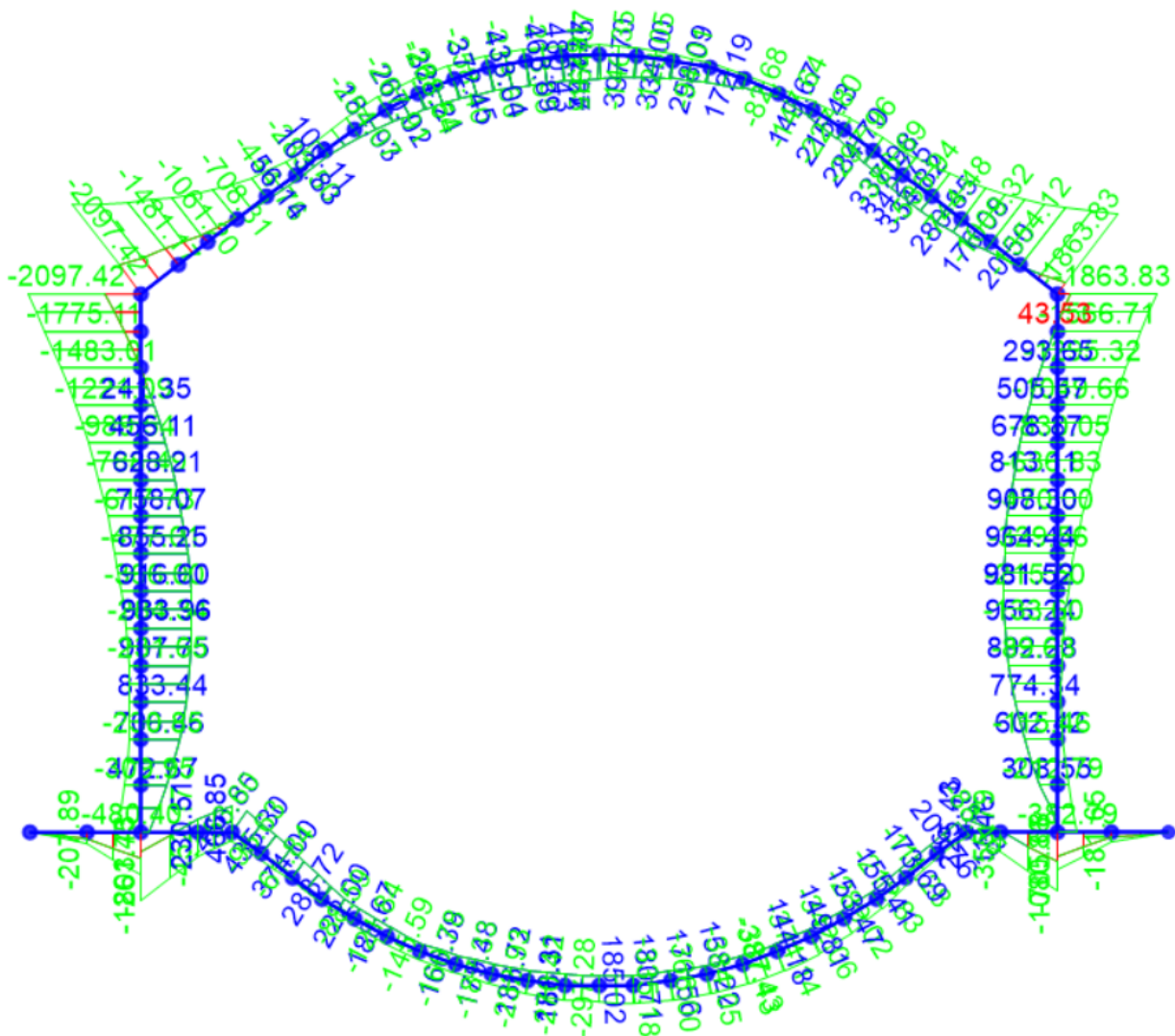


Figura 16 – Diagramma di involuppo del Momento flettente (condizioni statiche SLU)

APPALTATORE: Consorzio Soci HIRPINIA AV SALINI IMPREGILO S.P.A. ASTALDI S.P.A	<b>ITINERARIO NAPOLI – BARI</b> <b>RADDOPPIO TRATTA APICE – ORSARA</b> <b>I LOTTO FUNZIONALE APICE – HIRPINIA</b>					
PROGETTAZIONE: Mandatara Mandanti ROCKSOIL S.P.A NET ENGINEERING S.P.A. ALPINA S.P.A.						
PROGETTO ESECUTIVO Relazione tecnica e di calcolo della galleria artificiale e portale	COMMESSA IF28	LOTTO 01	CODIFICA E ZZ RH	DOCUMENTO GA0100 001	REV. B	FOGLIO 24 di 74

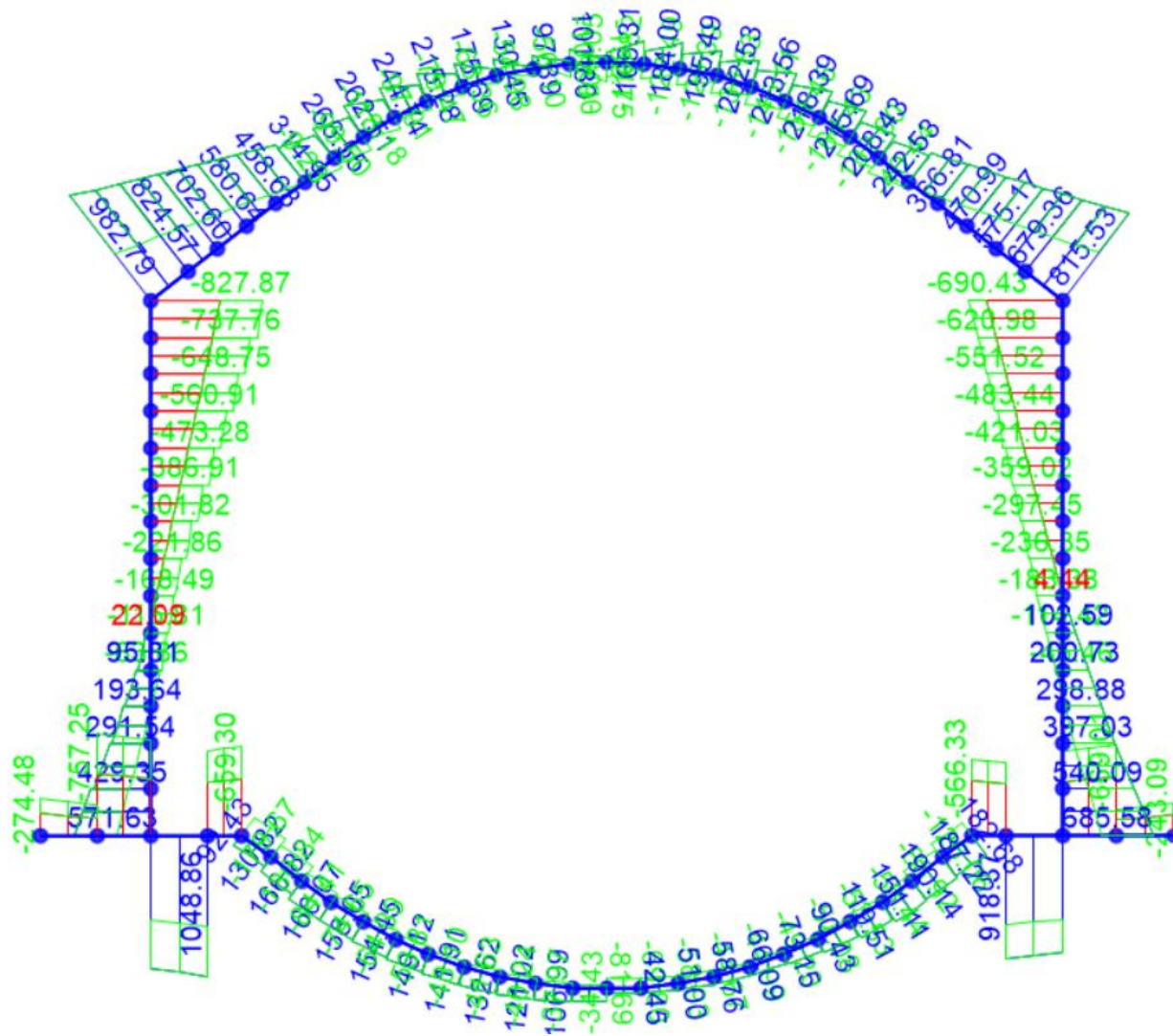


Figura 17 – Diagramma di involuppo del Taglio (condizioni statiche SLU)

<b>APPALTATORE:</b> Consorzio                      Soci <b>HIRPINIA AV                      SALINI IMPREGILO S.P.A.    ASTALDI S.P.A</b>	<b>ITINERARIO NAPOLI – BARI</b>  <b>RADDOPPIO TRATTA APICE – ORSARA</b> <b>I LOTTO FUNZIONALE APICE – HIRPINIA</b>					
<b>PROGETTAZIONE:</b> Mandataria                      Mandanti <b>ROCKSOIL S.P.A                      NET ENGINEERING S.P.A.    ALPINA S.P.A.</b>						
<b>PROGETTO ESECUTIVO</b> Relazione tecnica e di calcolo della galleria artificiale e portale	COMMESSA IF28	LOTTO 01	CODIFICA E ZZ RH	DOCUMENTO GA0100 001	REV. B	FOGLIO 25 di 74

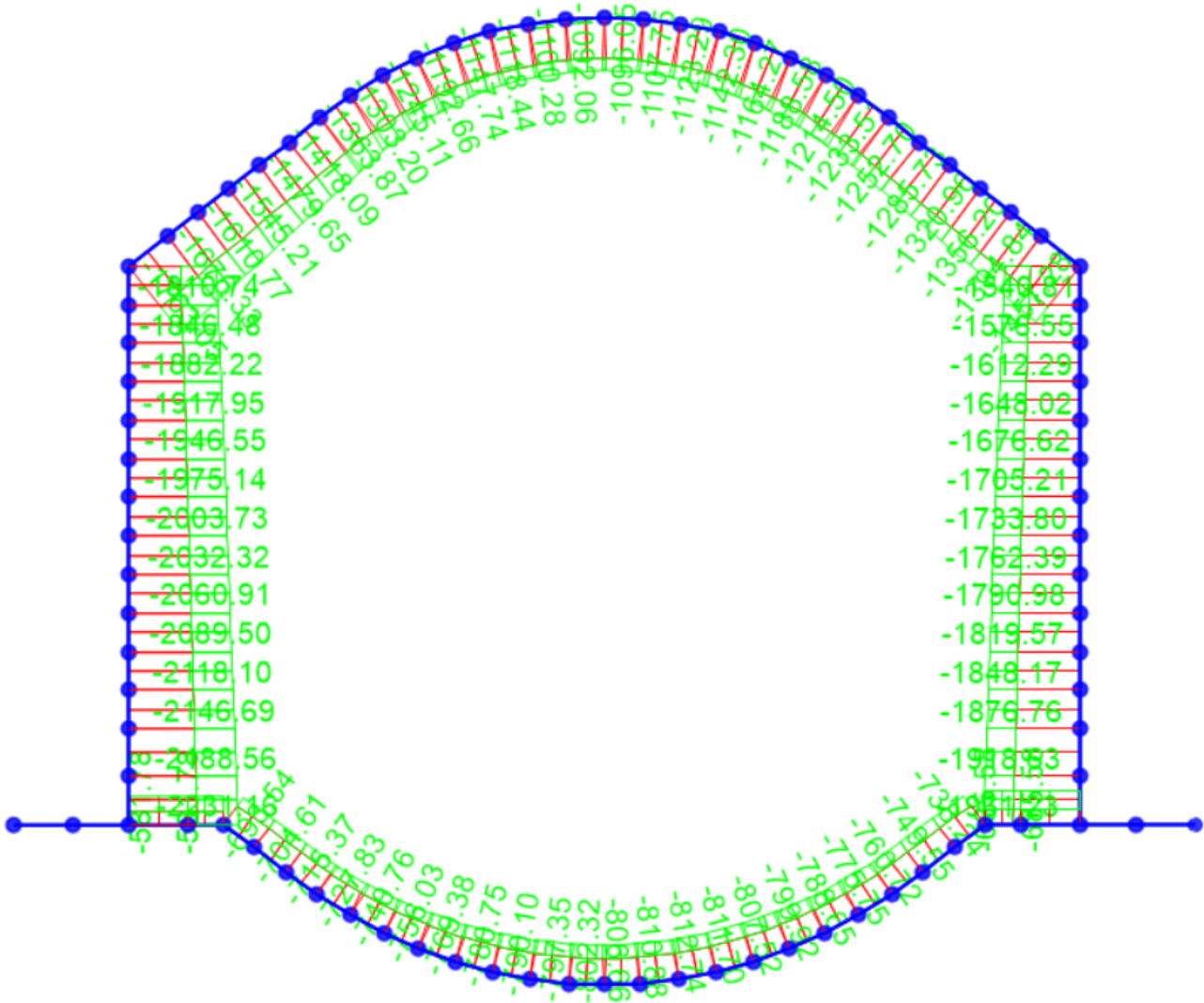


Figura 18 – Diagramma di involuppo dell’Azione assiale (condizioni statiche SLU)

<b>APPALTATORE:</b> Consorzio                      Soci <b>HIRPINIA AV                      SALINI IMPREGILO S.P.A.    ASTALDI S.P.A</b>	<b>ITINERARIO NAPOLI – BARI</b>  <b>RADDOPPIO TRATTA APICE – ORSARA</b> <b>I LOTTO FUNZIONALE APICE – HIRPINIA</b>					
<b>PROGETTAZIONE:</b> Mandataria                      Mandanti <b>ROCKSOIL S.P.A                      NET ENGINEERING S.P.A.    ALPINA S.P.A.</b>						
<b>PROGETTO ESECUTIVO</b> Relazione tecnica e di calcolo della galleria artificiale e portale	COMMESSA IF28	LOTTO 01	CODIFICA E ZZ RH	DOCUMENTO GA0100 001	REV. B	FOGLIO 26 di 74

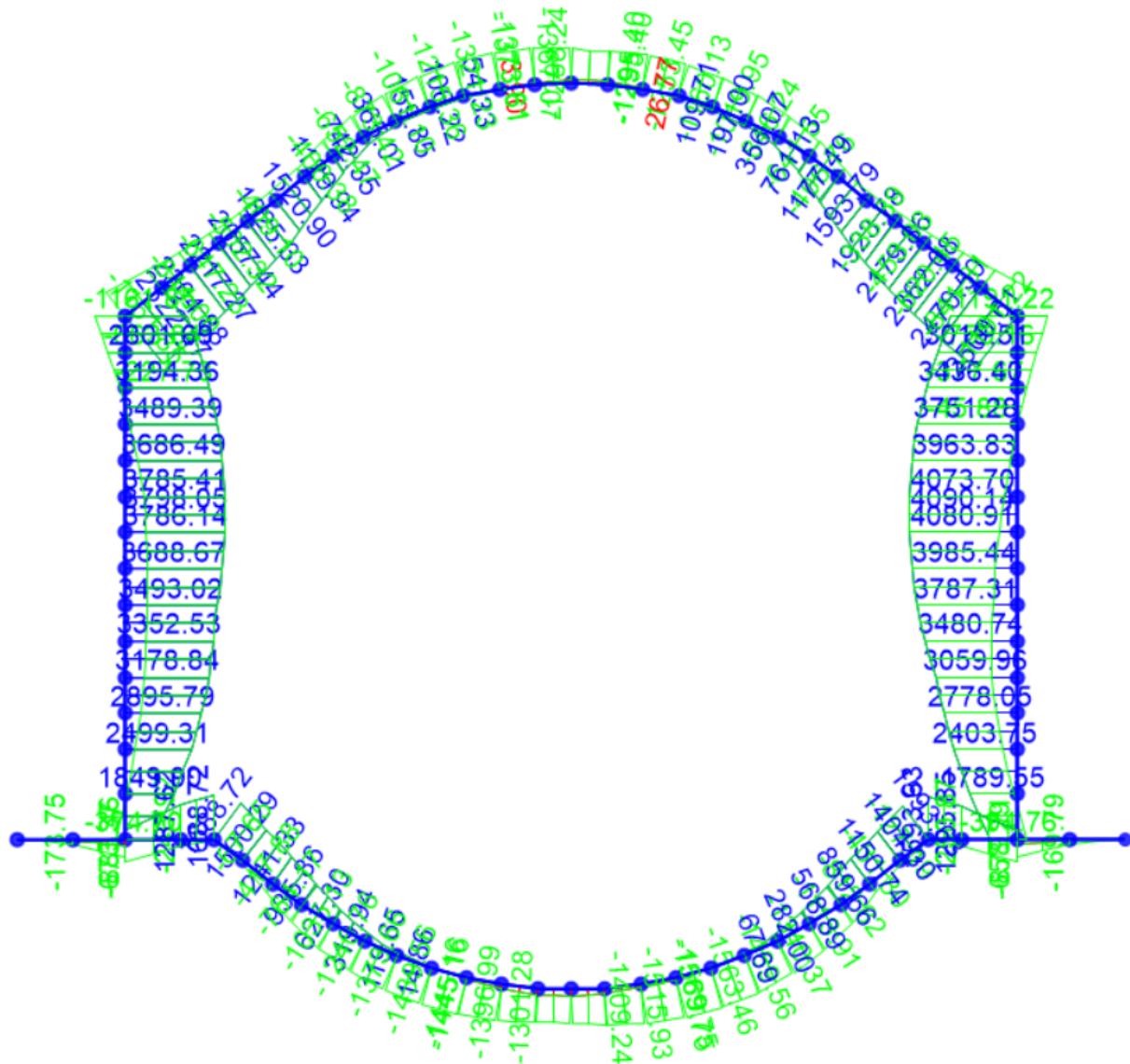


Figura 19 – Diagramma di involuppo del Momento flettente (condizioni statiche SLV)



APPALTATORE: Consorzio                      Soci <b>HIRPINIA AV                      SALINI IMPREGILO S.P.A.    ASTALDI S.P.A</b>		<b>ITINERARIO NAPOLI – BARI</b>  <b>RADDOPPIO TRATTA APICE – ORSARA</b> <b>I LOTTO FUNZIONALE APICE – HIRPINIA</b>					
PROGETTAZIONE: Mandataria                      Mandanti <b>ROCKSOIL S.P.A                      NET ENGINEERING S.P.A.    ALPINA S.P.A.</b>		COMMESSA <b>IF28</b>	LOTTO <b>01</b>	CODIFICA <b>E ZZ RH</b>	DOCUMENTO <b>GA0100 001</b>	REV. <b>B</b>	FOGLIO <b>27 di 74</b>
PROGETTO ESECUTIVO <b>Relazione tecnica e di calcolo della galleria artificiale e portale</b>							

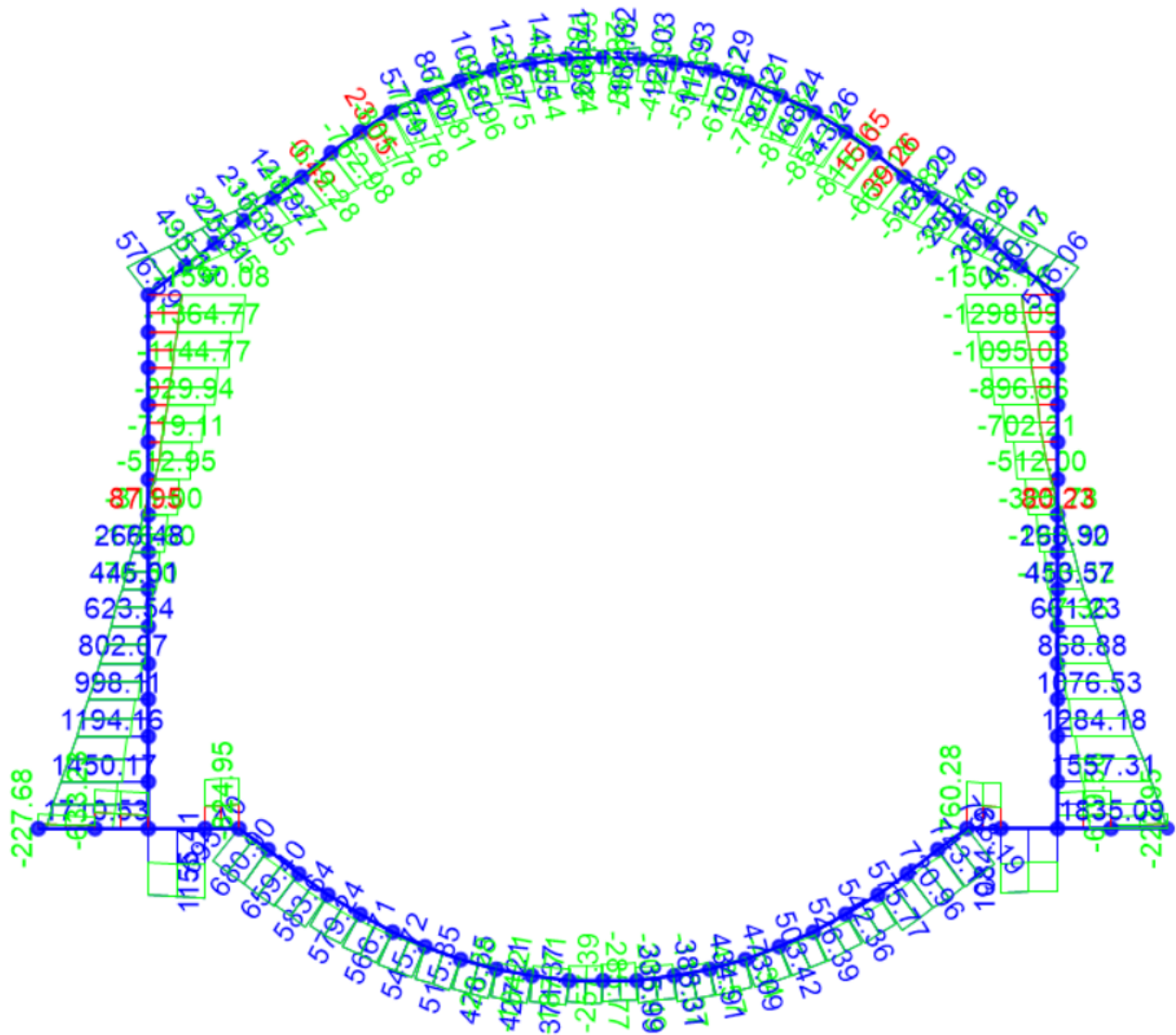


Figura 20 – Diagramma di involuppo del Taglio (condizioni statiche SLV)

APPALTATORE: Conorzio Soci HIRPINIA AV SALINI IMPREGILO S.P.A. ASTALDI S.P.A	<b>ITINERARIO NAPOLI – BARI</b>					
PROGETTAZIONE: Mandatara Mandanti ROCKSOIL S.P.A NET ENGINEERING S.P.A. ALPINA S.P.A.	<b>RADDOPPIO TRATTA APICE – ORSARA I LOTTO FUNZIONALE APICE – HIRPINIA</b>					
PROGETTO ESECUTIVO Relazione tecnica e di calcolo della galleria artificiale e portale	COMMESSA IF28	LOTTO 01	CODIFICA E ZZ RH	DOCUMENTO GA0100 001	REV. B	FOGLIO 28 di 74

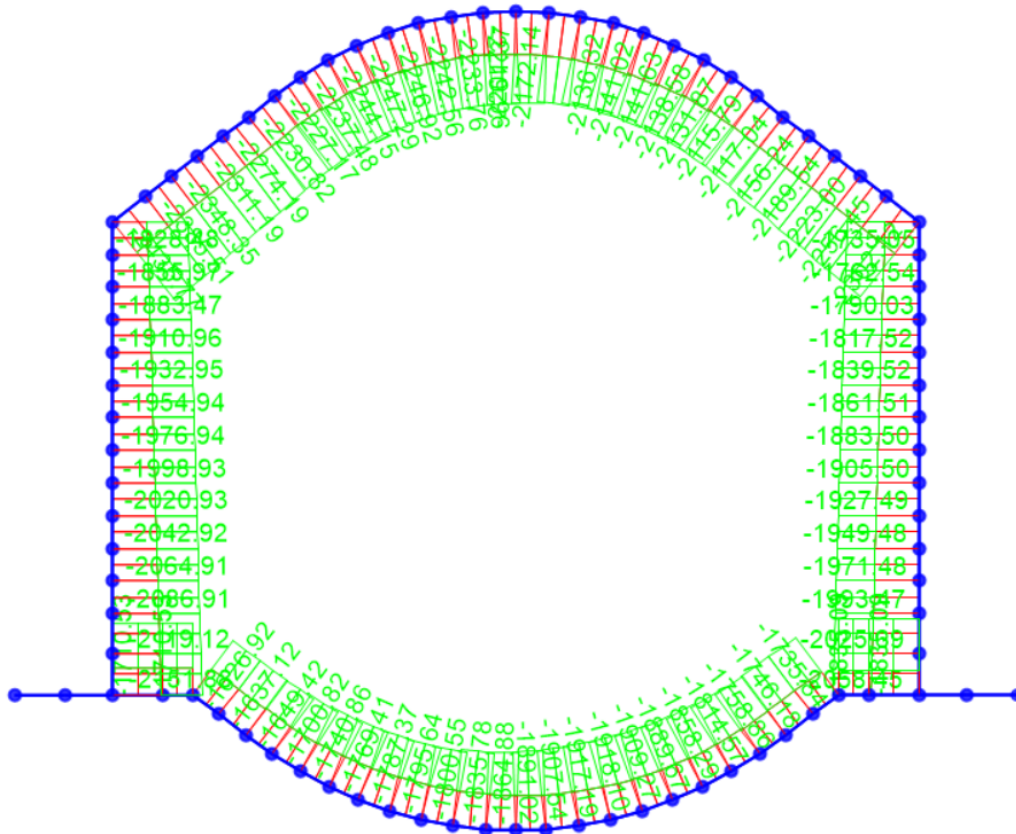


Figura 21 – Diagramma di involuppo dell'Azione assiale (condizioni statiche SLV)

Tabella 3 – Sollecitazioni e armature delle sezioni di riferimento

COMBO	ELEMENTI STRUTTURALI	FRAMES	H	Md	Nd	Vd	AS	A'S
[-]	[-]	[-]	[m]	[kNm/m]	[kN/m]	[kN/m]	[-]	[-]
SLU	CALOTTA	1	1,00	433,0	-848,8	175,7	5φ24	5φ24
SLV	CALOTTA			-1321,2	-2232,1	-562,8	5φ24	5φ24
SLU	RENI	16	2,00	-2097,4	-1775,0	-827,9	10φ24	5φ24
SLV	RENI			2801,7	-845,2	-1590,1	10φ24	5φ24
SLU	PIEDRITTO	23	1,60	916,6	-1243,5	-221,9	10φ24	10φ24
SLV	PIEDRITTO			2550,6	-1015,7	445,0	10φ24	10φ24
SLU	ATTACCO PIEDRITTO-MUR.	41	1,90	-480,4	-2231,2	571,6	5φ24	5φ24
SLV	ATTACCO PIEDRITTO-MUR.			1849,9	-1135,8	1710,5	5φ24	5φ24
SLU	ATTACCO PIEDRITTO-ARCO ROV	29	1,00	466,9	-479,1	-179,7	10φ24	10φ24
SLV	ATTACCO PIEDRITTO- ARCO ROV.			1688,7	-767,0	695,7	10φ24	10φ24
SLU	ARCO ROVESCIO	39	1,00	-187,3	-522,5	141,9	10φ24	10φ24
SLV	ARCO ROVESCIO			-1445,2	-838,2	515,8	10φ24	10φ24



<b>APPALTATORE:</b> <u>Consorzio</u> <u>Soci</u> <b>HIRPINIA AV</b> <b>SALINI IMPREGILO S.P.A.</b> <b>ASTALDI S.P.A</b>	<b>ITINERARIO NAPOLI – BARI</b>  <b>RADDOPPIO TRATTA APICE – ORSARA</b> <b>I LOTTO FUNZIONALE APICE – HIRPINIA</b>					
<b>PROGETTAZIONE:</b> <u>Mandatario</u> <u>Mandanti</u> <b>ROCKSOIL S.P.A</b> <b>NET ENGINEERING S.P.A.</b> <b>ALPINA S.P.A.</b>						
<b>PROGETTO ESECUTIVO</b> <b>Relazione tecnica e di calcolo della galleria artificiale e portale</b>	<b>COMMESSA</b> <b>IF28</b>	<b>LOTTO</b> <b>01</b>	<b>CODIFICA</b> <b>E ZZ RH</b>	<b>DOCUMENTO</b> <b>GA0100 001</b>	<b>REV.</b> <b>B</b>	<b>FOGLIO</b> <b>29 di 74</b>

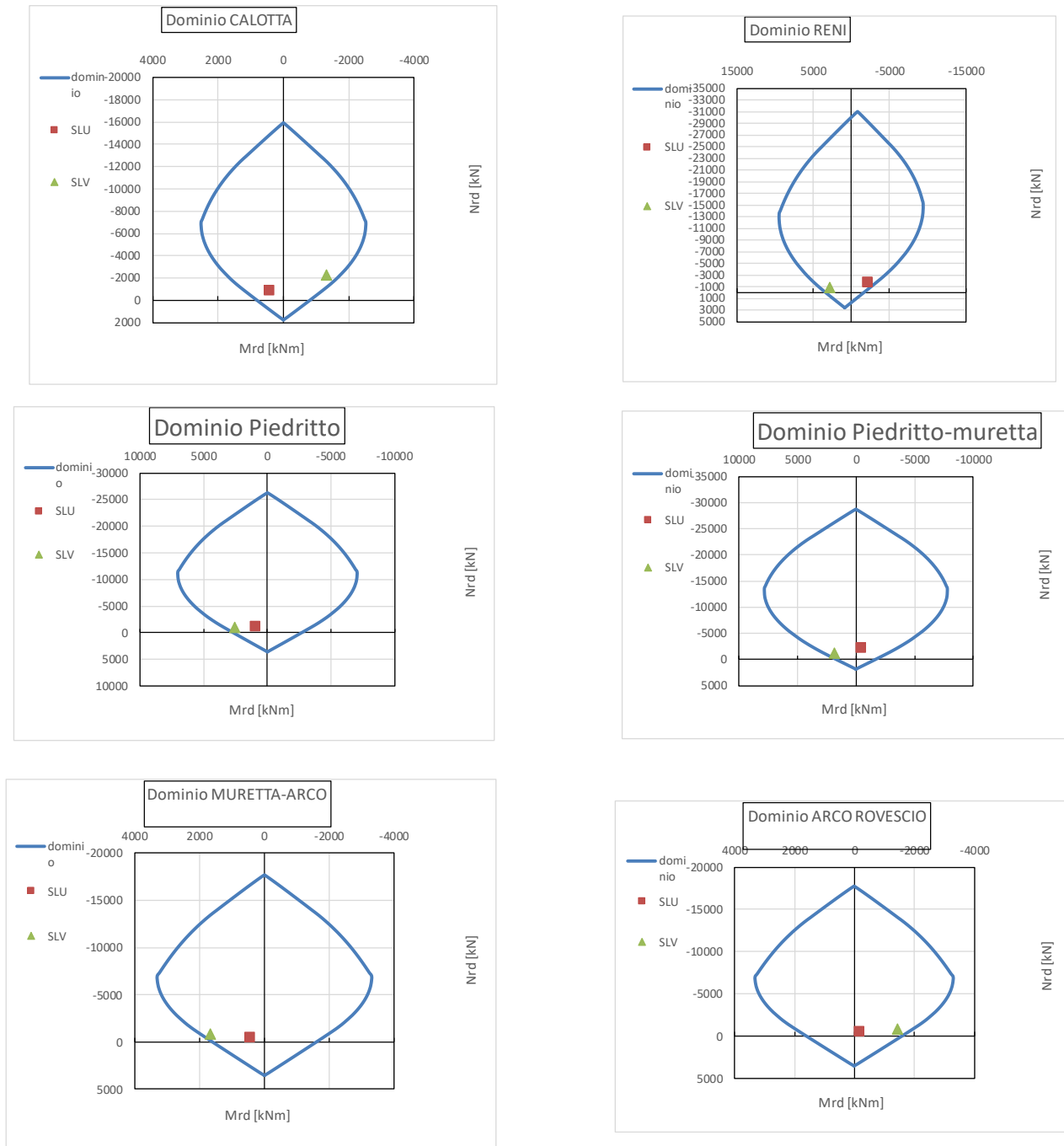
In tutte le sezioni sono previsti ripartitori  $\Phi 14/30$  intradosso ed estradosso e spilli  $\Phi 14$  maglia 40x60 ad eccezione di:

- Reni : spilli  $\Phi 14$  20x30(slv)
- Attacco piedritto-muretta :  $\Phi 14$  20x30(slv)
- Attacco muretta-arco rovescio  $\Phi 14$  20x30(slv)
- Arco rovescio:  $\Phi 14$  40x30 (slv)

L'incidenza è di 60Kg/m<sup>3</sup> in calotta ed arco rovescio.

Le verifiche a presso-flessione agli SLU e SLV , relative agli spessori dei rivestimenti in esame descritti precedentemente, riportano come tutti i punti siano all'interno del dominio di resistenza M-N. Le verifiche risultano quindi soddisfatte.

<b>APPALTATORE:</b> Consorzio                      Soci <b>HIRPINIA AV                      SALINI IMPREGIO S.P.A.    ASTALDI S.P.A.</b>		<b>ITINERARIO NAPOLI – BARI</b>  <b>RADDOPPIO TRATTA APICE – ORSARA</b> <b>I LOTTO FUNZIONALE APICE – HIRPINIA</b>					
<b>PROGETTAZIONE:</b> Mandataria                      Mandanti <b>ROCKSOIL S.P.A                      NET ENGINEERING S.P.A.    ALPINA S.P.A.</b>		COMMESSA	LOTTO	CODIFICA	DOCUMENTO	REV.	FOGLIO
<b>PROGETTO ESECUTIVO</b> <b>Relazione tecnica e di calcolo della galleria artificiale e portale</b>		IF28	01	E ZZ RH	GA0100 001	B	30 di 74



**Figura 22 – Domini M-N – SLU**

APPALTATORE: Consorzio Soci HIRPINIA AV SALINI IMPREGILO S.P.A. ASTALDI S.P.A.	<b>ITINERARIO NAPOLI – BARI</b>					
PROGETTAZIONE: Mandatario Mandanti ROCKSOIL S.P.A. NET ENGINEERING S.P.A. ALPINA S.P.A.	<b>RADDOPPIO TRATTA APICE – ORSARA I LOTTO FUNZIONALE APICE – HIRPINIA</b>					
PROGETTO ESECUTIVO Relazione tecnica e di calcolo della galleria artificiale e portale	COMMESSA IF28	LOTTO 01	CODIFICA E ZZ RH	DOCUMENTO GA0100 001	REV. B	FOGLIO 31 di 74

### Verifica a taglio

**Tabella 4 – Verifica a taglio – SLU – CALOTTA**

Verifica Taglio -NT2008		
<b>Sollecitazioni</b>		
$V_{Ed-SLU}$	175,694	[kN]
$N_{Ed-SLU}$	848,834	[kN]
<b>Proprietà materiali strutturali</b>		
<b>Calcestruzzo</b>		
$f_{ck}$ (resistenza caratteristica cls)	25,0	[MPa]
$f_{cd}$ (resistenza di progetto cls)	14,2	[MPa]
<b>Acciaio</b>		
$f_{yk}$ (resistenza caratteristica acciaio)	450,0	[MPa]
$f_{yd}$ (resistenza di progetto acciaio)	391,3	[MPa]
<b>Geometria sezione di verifica</b>		
$b_w$ (larghezza minima sezione in zona tesa)	1000	[mm]
$h$ (altezza sezione)	1000	[mm]
<b>Armatura longitudinale</b>		
$n_s$ (numero di barre long. in zona tesa)	5	[-]
$\Phi_s$ (diametro barre long.)	24	[mm]
$c$ (ricoprimento $A_s$ )	54	[mm]
$d$ (altezza utile sezione) = $h-c-\Phi_s/2$	934	[mm]
$A_s$ (area dell'armatura long. tesa)	2262	[mm <sup>2</sup> ]
$\rho_l$ (percentuale geometrica di armatura long. tesa)	0,00242	[-]
$\sigma_{cp}$ (tensione di compressione) = $N_{Ed}/A_c$	0,85	[MPa]
<b>Verifica sezione non armata a taglio</b>		
$\{0.18 \cdot k \cdot (100 \cdot \rho_l \cdot f_{ck})^{1/3} / \gamma_c + 0.15 \cdot \sigma_{cp}\} \cdot b_w \cdot d$	417,7	[kN]
$(v_{min} + 0.15 \cdot \sigma_{cp}) \cdot b_w \cdot d$	408,1	[kN]
$V_{Rd,0}$	417,7	[kN]
$V_{Ed}/V_{Rd,0} \leq 1$	0,42	[-]

APPALTATORE: Consorzio Soci HIRPINIA AV SALINI IMPREGIO S.P.A. ASTALDI S.P.A.	<b>ITINERARIO NAPOLI – BARI</b>					
PROGETTAZIONE: Mandatario Mandanti ROCKSOIL S.P.A. NET ENGINEERING S.P.A. ALPINA S.P.A.	<b>RADDOPPIO TRATTA APICE – ORSARA I LOTTO FUNZIONALE APICE – HIRPINIA</b>					
PROGETTO ESECUTIVO Relazione tecnica e di calcolo della galleria artificiale e portale	COMMESSA IF28	LOTTO 01	CODIFICA E ZZ RH	DOCUMENTO GA0100 001	REV. B	FOGLIO 32 di 74

**Tabella 5 – Verifica a taglio – SLU – RENI**

Verifica Taglio -NT2008		
<b>Sollecitazioni</b>		
$V_{Ed-SLU}$	827,871	[kN]
$N_{Ed-SLU}$	1774,997	[kN]
<b>Proprietà materiali strutturali</b>		
<b>Calcestruzzo</b>		
$f_{ck}$ (resistenza caratteristica cls)	25,0	[MPa]
$f_{cd}$ (resistenza di progetto cls)	14,2	[MPa]
<b>Acciaio</b>		
$f_{yk}$ (resistenza caratteristica acciaio)	450,0	[MPa]
$f_{yd}$ (resistenza di progetto acciaio)	391,3	[MPa]
<b>Geometria sezione di verifica</b>		
$b_w$ (larghezza minima sezione in zona tesa)	1000	[mm]
$h$ (altezza sezione)	2000	[mm]
<b>Armatura longitudinale</b>		
$n_s$ (numero di barre long. in zona tesa)	5	[-]
$\Phi_s$ (diametro barre long.)	24	[mm]
$c$ (ricoprimento $A_s$ )	54	[mm]
$d$ (altezza utile sezione) = $h - c - \Phi_s / 2$	1934	[mm]
$A_s$ (area dell'armatura long. tesa)	2262	[mm <sup>2</sup> ]
$\rho_l$ (percentuale geometrica di armatura long. tesa)	0,00117	[-]
$\sigma_{cp}$ (tensione di compressione) = $N_{Ed}/A_c$	0,89	[MPa]
<b>Verifica sezione non armata a taglio</b>		
$\{0.18 \cdot k \cdot (100 \cdot \rho_l \cdot f_{ck})^{1/3} / \gamma_c + 0.15 \cdot \sigma_{cp}\} \cdot b_w \cdot d$	696,0	[kN]
$(v_{min} + 0.15 \cdot \sigma_{cp}) \cdot b_w \cdot d$	771,7	[kN]
$V_{Rd,0}$	771,7	[kN]
$V_{Ed}/V_{Rd,0} \leq 1$	1,07	[-]
<b>Armatura trasversale</b>		
$n_b$ (numero di bracci dell'armatura trasversale)	2,5	[-]
$\Phi_{sw}$ (diametro armatura trasversale)	14	[mm]
$A_{sw}$ (area dell'armatura trasversale)	385	[mm <sup>2</sup> ]

<b>APPALTATORE:</b> <u>Consorzio</u> <u>Soci</u> <b>HIRPINIA AV</b> <b>SALINI IMPREGIO S.P.A.</b> <b>ASTALDI S.P.A.</b>	<b>ITINERARIO NAPOLI – BARI</b>  <b>RADDOPPIO TRATTA APICE – ORSARA</b> <b>I LOTTO FUNZIONALE APICE – HIRPINIA</b>					
<b>PROGETTAZIONE:</b> <u>Mandatario</u> <u>Mandanti</u> <b>ROCKSOIL S.P.A.</b> <b>NET ENGINEERING S.P.A.</b> <b>ALPINA S.P.A.</b>						
<b>PROGETTO ESECUTIVO</b> <b>Relazione tecnica e di calcolo della galleria artificiale e portale</b>	<b>COMMESSA</b> <b>IF28</b>	<b>LOTTO</b> <b>01</b>	<b>CODIFICA</b> <b>E ZZ RH</b>	<b>DOCUMENTO</b> <b>GA0100 001</b>	<b>REV.</b> <b>B</b>	<b>FOGLIO</b> <b>33 di 74</b>

<b>s (passo armatura trasversale)</b>	<b>300</b>	<b>[mm]</b>
<b>α</b>	<b>90</b>	<b>[°]</b>
<b>θ</b>	<b>45,0</b>	
<b>1 ≤ ctgθ ≤ 2.5</b>	<b>1,00</b>	<b>[-]</b>
<b>Verifica sezione armata a taglio</b>		
<b>V<sub>Rs,d</sub> (resistenza a taglio - armatura tras.)</b>	<b>874</b>	<b>[kN]</b>
<b>V<sub>Rc,d</sub>(resistenza a taglio - sezione cls armata)</b>	<b>6551</b>	<b>[kN]</b>
<b>V<sub>Rd</sub> = min (V<sub>Rs,d</sub> ; V<sub>Rc,d</sub>)</b>	<b>874</b>	<b>[kN]</b>
<b>V<sub>Ed</sub>/V<sub>Rd</sub> ≤ 1</b>	<b>0,95</b>	<b>[-]</b>

APPALTATORE: Consorzio Soci HIRPINIA AV SALINI IMPREGILO S.P.A. ASTALDI S.P.A.	<b>ITINERARIO NAPOLI – BARI</b>					
PROGETTAZIONE: Mandatario Mandanti ROCKSOIL S.P.A. NET ENGINEERING S.P.A. ALPINA S.P.A.	<b>RADDOPPIO TRATTA APICE – ORSARA I LOTTO FUNZIONALE APICE – HIRPINIA</b>					
PROGETTO ESECUTIVO Relazione tecnica e di calcolo della galleria artificiale e portale	COMMESSA IF28	LOTTO 01	CODIFICA E ZZ RH	DOCUMENTO GA0100 001	REV. B	FOGLIO 34 di 74

**Tabella 6 – Verifica a taglio – SLU – PIEDRITTO**

Verifica Taglio -NT2008		
<b>Sollecitazioni</b>		
$V_{Ed-SLU}$	221,864	[kN]
$N_{Ed-SLU}$	1243,512	[kN]
<b>Proprietà materiali strutturali</b>		
<b>Calcestruzzo</b>		
$f_{ck}$ (resistenza caratteristica cls)	25,0	[MPa]
$f_{cd}$ (resistenza di progetto cls)	14,2	[MPa]
<b>Acciaio</b>		
$f_{yk}$ (resistenza caratteristica acciaio)	450,0	[MPa]
$f_{yd}$ (resistenza di progetto acciaio)	391,3	[MPa]
<b>Geometria sezione di verifica</b>		
$b_w$ (larghezza minima sezione in zona tesa)	1000	[mm]
$h$ (altezza sezione)	1600	[mm]
<b>Armatura longitudinale</b>		
$n_s$ (numero di barre long. in zona tesa)	5	[-]
$\Phi_s$ (diametro barre long.)	24	[mm]
$c$ (ricoprimento $A_s$ )	54	[mm]
$d$ (altezza utile sezione) = $h - c - \Phi_s / 2$	1534	[mm]
$A_s$ (area dell'armatura long. tesa)	2262	[mm <sup>2</sup> ]
$\rho_l$ (percentuale geometrica di armatura long. tesa)	0,00147	[-]
$\sigma_{cp}$ (tensione di compressione) = $N_{Ed}/A_c$	0,78	[MPa]
<b>Verifica sezione non armata a taglio</b>		
$\{0.18 \cdot k \cdot (100 \cdot \rho_l \cdot f_{ck})^{1/3} / \gamma_c + 0.15 \cdot \sigma_{cp}\} \cdot b_w \cdot d$	565,9	[kN]
$(v_{min} + 0.15 \cdot \sigma_{cp}) \cdot b_w \cdot d$	605,1	[kN]
$V_{Rd,0}$	605,1	[kN]
$V_{Ed}/V_{Rd,0} \leq 1$	0,37	[-]

APPALTATORE: Consorzio Soci HIRPINIA AV SALINI IMPREGILO S.P.A. ASTALDI S.P.A.	<b>ITINERARIO NAPOLI – BARI</b>					
PROGETTAZIONE: Mandatario Mandanti ROCKSOIL S.P.A. NET ENGINEERING S.P.A. ALPINA S.P.A.	<b>RADDOPPIO TRATTA APICE – ORSARA I LOTTO FUNZIONALE APICE – HIRPINIA</b>					
PROGETTO ESECUTIVO Relazione tecnica e di calcolo della galleria artificiale e portale	COMMESSA IF28	LOTTO 01	CODIFICA E ZZ RH	DOCUMENTO GA0100 001	REV. B	FOGLIO 35 di 74

**Tabella 7 – Verifica a taglio – SLU – Attacco muretta-piedritto**

Verifica Taglio -NT2008		
<b>Sollecitazioni</b>		
$V_{Ed-SLU}$	571,632	[kN]
$N_{Ed-SLU}$	2231,155	[kN]
<b>Proprietà materiali strutturali</b>		
<b>Calcestruzzo</b>		
$f_{ck}$ (resistenza caratteristica cls)	25,0	[MPa]
$f_{cd}$ (resistenza di progetto cls)	14,2	[MPa]
<b>Acciaio</b>		
$f_{yk}$ (resistenza caratteristica acciaio)	450,0	[MPa]
$f_{yd}$ (resistenza di progetto acciaio)	391,3	[MPa]
<b>Geometria sezione di verifica</b>		
$b_w$ (larghezza minima sezione in zona tesa)	1000	[mm]
$h$ (altezza sezione)	1900	[mm]
<b>Armatura longitudinale</b>		
$n_s$ (numero di barre long. in zona tesa)	5	[-]
$\Phi_s$ (diametro barre long.)	24	[mm]
$c$ (ricoprimento $A_s$ )	54	[mm]
$d$ (altezza utile sezione) = $h - c - \Phi_s / 2$	1834	[mm]
$A_s$ (area dell'armatura long. tesa)	2262	[mm <sup>2</sup> ]
$\rho_l$ (percentuale geometrica di armatura long. tesa)	0,00123	[-]
$\sigma_{cp}$ (tensione di compressione) = $N_{Ed}/A_c$	1,17	[MPa]
<b>Verifica sezione non armata a taglio</b>		
$\{0.18 \cdot k \cdot (100 \cdot \rho_l \cdot f_{ck})^{1/3} / \gamma_c + 0.15 \cdot \sigma_{cp}\} \cdot b_w \cdot d$	749,2	[kN]
$(v_{min} + 0.15 \cdot \sigma_{cp}) \cdot b_w \cdot d$	815,5	[kN]
$V_{Rd,0}$	815,5	[kN]
$V_{Ed}/V_{Rd,0} \leq 1$	0,70	[-]

APPALTATORE: Consorzio Soci HIRPINIA AV SALINI IMPREGIO S.P.A. ASTALDI S.P.A.	<b>ITINERARIO NAPOLI – BARI</b>					
PROGETTAZIONE: Mandatario Mandanti ROCKSOIL S.P.A. NET ENGINEERING S.P.A. ALPINA S.P.A.	<b>RADDOPPIO TRATTA APICE – ORSARA I LOTTO FUNZIONALE APICE – HIRPINIA</b>					
PROGETTO ESECUTIVO Relazione tecnica e di calcolo della galleria artificiale e portale	COMMESSA IF28	LOTTO 01	CODIFICA E ZZ RH	DOCUMENTO GA0100 001	REV. B	FOGLIO 36 di 74

**Tabella 8 – Verifica a taglio – SLU – Attacco muretta-arco rovescio**

Verifica Taglio -NT2008		
<b>Sollecitazioni</b>		
$V_{Ed-SLU}$	179,669	[kN]
$N_{Ed-SLU}$	479,111	[kN]
<b>Proprietà materiali strutturali</b>		
<b>Calcestruzzo</b>		
$f_{ck}$ (resistenza caratteristica cls)	25,0	[MPa]
$f_{cd}$ (resistenza di progetto cls)	14,2	[MPa]
<b>Acciaio</b>		
$f_{yk}$ (resistenza caratteristica acciaio)	450,0	[MPa]
$f_{yd}$ (resistenza di progetto acciaio)	391,3	[MPa]
<b>Geometria sezione di verifica</b>		
$b_w$ (larghezza minima sezione in zona tesa)	1000	[mm]
$h$ (altezza sezione)	1000	[mm]
<b>Armatura longitudinale</b>		
$n_s$ (numero di barre long. in zona tesa)	5	[-]
$\Phi_s$ (diametro barre long.)	24	[mm]
$c$ (ricoprimento $A_s$ )	54	[mm]
$d$ (altezza utile sezione) = $h - c - \Phi_s / 2$	934	[mm]
$A_s$ (area dell'armatura long. tesa)	2262	[mm <sup>2</sup> ]
$\rho_l$ (percentuale geometrica di armatura long. tesa)	0,00242	[-]
$\sigma_{cp}$ (tensione di compressione) = $N_{Ed}/A_c$	0,48	[MPa]
<b>Verifica sezione non armata a taglio</b>		
$\{0.18 * k * (100 * \rho_l * f_{ck})^{1/3} / \gamma_c + 0.15 * \sigma_{cp}\} * b_w * d$	365,9	[kN]
$(v_{min} + 0.15 * \sigma_{cp}) * b_w * d$	356,3	[kN]
$V_{Rd,0}$	365,9	[kN]
$V_{Ed}/V_{Rd,0} \leq 1$	0,49	[-]



APPALTATORE: Consorzio Soci HIRPINIA AV SALINI IMPREGILO S.P.A. ASTALDI S.P.A.	<b>ITINERARIO NAPOLI – BARI</b>					
PROGETTAZIONE: Mandatario Mandanti ROCKSOIL S.P.A. NET ENGINEERING S.P.A. ALPINA S.P.A.	<b>RADDOPPIO TRATTA APICE – ORSARA I LOTTO FUNZIONALE APICE – HIRPINIA</b>					
PROGETTO ESECUTIVO Relazione tecnica e di calcolo della galleria artificiale e portale	COMMESSA IF28	LOTTO 01	CODIFICA E ZZ RH	DOCUMENTO GA0100 001	REV. B	FOGLIO 37 di 74

**Tabella 9 – Verifica a taglio – SLU – Arco rovescio**

Verifica Taglio -NT2008		
<b>Sollecitazioni</b>		
$V_{Ed-SLU}$	141,9	[kN]
$N_{Ed-SLU}$	522,5	[kN]
<b>Proprietà materiali strutturali</b>		
Calcestruzzo		
$f_{ck}$ (resistenza caratteristica cls)	25,0	[MPa]
$f_{cd}$ (resistenza di progetto cls)	14,2	[MPa]
Acciaio		
$f_{yk}$ (resistenza caratteristica acciaio)	450,0	[MPa]
$f_{yd}$ (resistenza di progetto acciaio)	391,3	[MPa]
<b>Geometria sezione di verifica</b>		
$b_w$ (larghezza minima sezione in zona tesa)	1000	[mm]
$h$ (altezza sezione)	1000	[mm]
<b>Armatura longitudinale</b>		
$n_s$ (numero di barre long. in zona tesa)	5	[-]
$\Phi_s$ (diametro barre long.)	24	[mm]
$c$ (ricoprimento $A_s$ )	54	[mm]
$d$ (altezza utile sezione) = $h - c - \Phi_s / 2$	934	[mm]
$A_s$ (area dell'armatura long. tesa)	2262	[mm <sup>2</sup> ]
$\rho_l$ (percentuale geometrica di armatura long. tesa)	0,00242	[-]
$\sigma_{cp}$ (tensione di compressione) = $N_{Ed}/A_c$	0,52	[MPa]
<b>Verifica sezione non armata a taglio</b>		
$\{0.18 * k * (100 * \rho_l * f_{ck})^{1/3} / \gamma_c + 0.15 * \sigma_{cp}\} * b_w * d$	372,0	[kN]
$(v_{min} + 0.15 * \sigma_{cp}) * b_w * d$	362,4	[kN]
$V_{Rd,0}$	372,0	[kN]
$V_{Ed}/V_{Rd,0} \leq 1$	0,38	[-]

APPALTATORE: Consorzio Soci HIRPINIA AV SALINI IMPREGILO S.P.A. ASTALDI S.P.A.	<b>ITINERARIO NAPOLI – BARI</b>					
PROGETTAZIONE: Mandatario Mandanti ROCKSOIL S.P.A. NET ENGINEERING S.P.A. ALPINA S.P.A.	<b>RADDOPPIO TRATTA APICE – ORSARA I LOTTO FUNZIONALE APICE – HIRPINIA</b>					
PROGETTO ESECUTIVO Relazione tecnica e di calcolo della galleria artificiale e portale	COMMESSA IF28	LOTTO 01	CODIFICA E ZZ RH	DOCUMENTO GA0100 001	REV. B	FOGLIO 38 di 74

**Tabella 10 – Verifica a taglio – SLV - Calotta**

Verifica Taglio -NT2008		
<b>Sollecitazioni</b>		
$V_{Ed-SLU}$	562,76	[kN]
$N_{Ed-SLU}$	2232,1	[kN]
<b>Proprietà materiali strutturali</b>		
Calcestruzzo		
$f_{ck}$ (resistenza caratteristica cls)	25,0	[MPa]
$f_{cd}$ (resistenza di progetto cls)	14,2	[MPa]
Acciaio		
$f_{yk}$ (resistenza caratteristica acciaio)	450,0	[MPa]
$f_{yd}$ (resistenza di progetto acciaio)	391,3	[MPa]
<b>Geometria sezione di verifica</b>		
$b_w$ (larghezza minima sezione in zona tesa)	1000	[mm]
$h$ (altezza sezione)	1000	[mm]
<b>Armatura longitudinale</b>		
$n_s$ (numero di barre long. in zona tesa)	5	[-]
$\Phi_s$ (diametro barre long.)	24	[mm]
$c$ (ricoprimento $A_s$ )	54	[mm]
$d$ (altezza utile sezione) = $h-c-\Phi_s/2$	934	[mm]
$A_s$ (area dell'armatura long. tesa)	2262	[mm <sup>2</sup> ]
$\rho_l$ (percentuale geometrica di armatura long. tesa)	0,00242	[-]
$\sigma_{cp}$ (tensione di compressione) = $N_{Ed}/A_c$	2,23	[MPa]
<b>Verifica sezione non armata a taglio</b>		
$\{0.18*k*(100*\rho_l*f_{ck})^{1/3}/\gamma_c+0.15*\sigma_{cp}\}*b_w*d$	611,5	[kN]
$(v_{min}+0.15*\sigma_{cp})*b_w*d$	601,9	[kN]
$V_{Rd,0}$	611,5	[kN]
$V_{Ed}/V_{Rd,0} \leq 1$	0,92	[-]

APPALTATORE: Consorzio Soci HIRPINIA AV SALINI IMPREGILO S.P.A. ASTALDI S.P.A.	<b>ITINERARIO NAPOLI – BARI</b>					
PROGETTAZIONE: Mandatario Mandanti ROCKSOIL S.P.A. NET ENGINEERING S.P.A. ALPINA S.P.A.	<b>RADDOPPIO TRATTA APICE – ORSARA I LOTTO FUNZIONALE APICE – HIRPINIA</b>					
PROGETTO ESECUTIVO Relazione tecnica e di calcolo della galleria artificiale e portale	COMMESSA IF28	LOTTO 01	CODIFICA E ZZ RH	DOCUMENTO GA0100 001	REV. B	FOGLIO 39 di 74

**Tabella 11 – Verifica a taglio – SLV - Reni**

Verifica Taglio -NT2008		
<b>Sollecitazioni</b>		
$V_{Ed-SLU}$	1590,08	[kN]
$N_{Ed-SLU}$	845,21	[kN]
<b>Proprietà materiali strutturali</b>		
Calcestruzzo		
$f_{ck}$ (resistenza caratteristica cls)	25,0	[MPa]
$f_{cd}$ (resistenza di progetto cls)	14,2	[MPa]
Acciaio		
$f_{yk}$ (resistenza caratteristica acciaio)	450,0	[MPa]
$f_{yd}$ (resistenza di progetto acciaio)	391,3	[MPa]
<b>Geometria sezione di verifica</b>		
$b_w$ (larghezza minima sezione in zona tesa)	1000	[mm]
$h$ (altezza sezione)	2000	[mm]
<b>Armatura longitudinale</b>		
$n_s$ (numero di barre long. in zona tesa)	5	[-]
$\Phi_s$ (diametro barre long.)	24	[mm]
$c$ (ricoprimento $A_s$ )	54	[mm]
$d$ (altezza utile sezione) = $h - c - \Phi_s / 2$	1934	[mm]
$A_s$ (area dell'armatura long. tesa)	2262	[mm <sup>2</sup> ]
$\rho_l$ (percentuale geometrica di armatura long. tesa)	0,00117	[-]
$\sigma_{cp}$ (tensione di compressione) = $N_{Ed}/A_c$	0,42	[MPa]
<b>Verifica sezione non armata a taglio</b>		
$\{0.18 \cdot k \cdot (100 \cdot \rho_l \cdot f_{ck})^{1/3} / \gamma_c + 0.15 \cdot \sigma_{cp}\} \cdot b_w \cdot d$	561,2	[kN]
$(v_{min} + 0.15 \cdot \sigma_{cp}) \cdot b_w \cdot d$	636,8	[kN]
$V_{Rd,0}$	636,8	[kN]
$V_{Ed}/V_{Rd,0} \leq 1$	2,50	[-]
<b>Armatura trasversale</b>		
$n_b$ (numero di bracci dell'armatura trasversale)	5,0	[-]
$\Phi_{sw}$ (diametro armatura trasversale)	14	[mm]
$A_{sw}$ (area dell'armatura trasversale)	770	[mm <sup>2</sup> ]
$s$ (passo armatura trasversale)	300	[mm]

APPALTATORE: <u>Consorzio</u> <u>Soci</u> <b>HIRPINIA AV</b> <b>SALINI IMPREGILO S.P.A.</b> <b>ASTALDI S.P.A</b>	<b>ITINERARIO NAPOLI – BARI</b>  <b>RADDOPPIO TRATTA APICE – ORSARA</b> <b>I LOTTO FUNZIONALE APICE – HIRPINIA</b>					
PROGETTAZIONE: <u>Mandataria</u> <u>Mandanti</u> <b>ROCKSOIL S.P.A</b> <b>NET ENGINEERING S.P.A.</b> <b>ALPINA S.P.A.</b>						
PROGETTO ESECUTIVO <b>Relazione tecnica e di calcolo della galleria artificiale e portale</b>	COMMESSA <b>IF28</b>	LOTTO <b>01</b>	CODIFICA <b>E ZZ RH</b>	DOCUMENTO <b>GA0100 001</b>	REV. <b>B</b>	FOGLIO <b>40 di 74</b>

$\alpha$	<b>90</b>	[°]
$\theta$	<b>45,0</b>	
$1 \leq \text{ctg}\theta \leq 2.5$	<b>1,00</b>	[-]
<b>Verifica sezione armata a taglio</b>		
$V_{Rs,d}$ (resistenza a taglio - armatura tras.)	<b>1747</b>	[kN]
$V_{Rc,d}$ (resistenza a taglio - sezione cls armata)	<b>6349</b>	[kN]
$V_{Rd} = \min (V_{Rs,d} ; V_{Rc,d})$	<b>1747</b>	[kN]
$V_{Ed}/V_{Rd} \leq 1$	<b>0,91</b>	[-]

APPALTATORE: Consorzio Soci HIRPINIA AV SALINI IMPREGILO S.P.A. ASTALDI S.P.A.	<b>ITINERARIO NAPOLI – BARI</b>					
PROGETTAZIONE: Mandatario Mandanti ROCKSOIL S.P.A. NET ENGINEERING S.P.A. ALPINA S.P.A.	<b>RADDOPPIO TRATTA APICE – ORSARA I LOTTO FUNZIONALE APICE – HIRPINIA</b>					
PROGETTO ESECUTIVO Relazione tecnica e di calcolo della galleria artificiale e portale	COMMESSA IF28	LOTTO 01	CODIFICA E ZZ RH	DOCUMENTO GA0100 001	REV. B	FOGLIO 41 di 74

**Tabella 12 – Verifica a taglio - SLV - Piedritto**

Verifica Taglio -NT2008		
<b>Sollecitazioni</b>		
$V_{Ed-SLU}$	<b>445,01</b>	[kN]
$N_{Ed-SLU}$	1015,7	[kN]
<b>Proprietà materiali strutturali</b>		
<b>Calcestruzzo</b>		
$f_{ck}$ (resistenza caratteristica cls)	25,0	[MPa]
$f_{cd}$ (resistenza di progetto cls)	14,2	[MPa]
<b>Acciaio</b>		
$f_{yk}$ (resistenza caratteristica acciaio)	450,0	[MPa]
$f_{yd}$ (resistenza di progetto acciaio)	391,3	[MPa]
<b>Geometria sezione di verifica</b>		
$b_w$ (larghezza minima sezione in zona tesa)	1000	[mm]
$h$ (altezza sezione)	1600	[mm]
<b>Armatura longitudinale</b>		
$n_s$ (numero di barre long. in zona tesa)	5	[-]
$\Phi_s$ (diametro barre long.)	24	[mm]
$c$ (ricoprimento $A_s$ )	54	[mm]
$d$ (altezza utile sezione) = $h - c - \Phi_s/2$	1534	[mm]
$A_s$ (area dell'armatura long. tesa)	2262	[mm <sup>2</sup> ]
$\rho_l$ (percentuale geometrica di armatura long. tesa)	0,00147	[-]
$\sigma_{cp}$ (tensione di compressione) = $N_{Ed}/A_c$	0,63	[MPa]
<b>Verifica sezione non armata a taglio</b>		
$\{0.18 \cdot k \cdot (100 \cdot \rho_l \cdot f_{ck})^{1/3} / \gamma_c + 0.15 \cdot \sigma_{cp}\} \cdot b_w \cdot d$	<b>533,1</b>	[kN]
$(v_{min} + 0.15 \cdot \sigma_{cp}) \cdot b_w \cdot d$	<b>572,3</b>	[kN]
$V_{Rd,0}$	<b>572,3</b>	[kN]
$V_{Ed}/V_{Rd,0} \leq 1$	<b>0,78</b>	[-]

APPALTATORE: Consorzio Soci HIRPINIA AV SALINI IMPREGILO S.P.A. ASTALDI S.P.A.	<b>ITINERARIO NAPOLI – BARI</b>					
PROGETTAZIONE: Mandatario Mandanti ROCKSOIL S.P.A. NET ENGINEERING S.P.A. ALPINA S.P.A.	<b>RADDOPPIO TRATTA APICE – ORSARA I LOTTO FUNZIONALE APICE – HIRPINIA</b>					
PROGETTO ESECUTIVO Relazione tecnica e di calcolo della galleria artificiale e portale	COMMESSA IF28	LOTTO 01	CODIFICA E ZZ RH	DOCUMENTO GA0100 001	REV. B	FOGLIO 42 di 74

**Tabella 13 – Verifica a taglio – SLV – Attacco piedritto-muretta**

Verifica Taglio -NT2008		
<b>Sollecitazioni</b>		
$V_{Ed-SLU}$	1710,53	[kN]
$N_{Ed-SLU}$	1135,8	[kN]
<b>Proprietà materiali strutturali</b>		
<b>Calcestruzzo</b>		
$f_{ck}$ (resistenza caratteristica cls)	25,0	[MPa]
$f_{cd}$ (resistenza di progetto cls)	14,2	[MPa]
<b>Acciaio</b>		
$f_{yk}$ (resistenza caratteristica acciaio)	450,0	[MPa]
$f_{yd}$ (resistenza di progetto acciaio)	391,3	[MPa]
<b>Geometria sezione di verifica</b>		
$b_w$ (larghezza minima sezione in zona tesa)	1000	[mm]
$h$ (altezza sezione)	1900	[mm]
<b>Armatura longitudinale</b>		
$n_s$ (numero di barre long. in zona tesa)	5	[-]
$\Phi_s$ (diametro barre long.)	24	[mm]
$c$ (ricoprimento $A_s$ )	54	[mm]
$d$ (altezza utile sezione) = $h - c - \Phi_s / 2$	1834	[mm]
$A_s$ (area dell'armatura long. tesa)	2262	[mm <sup>2</sup> ]
$\rho_l$ (percentuale geometrica di armatura long. tesa)	0,00123	[-]
$\sigma_{cp}$ (tensione di compressione) = $N_{Ed}/A_c$	0,60	[MPa]
<b>Verifica sezione non armata a taglio</b>		
$\{0.18 \cdot k \cdot (100 \cdot \rho_l \cdot f_{ck})^{1/3} / \gamma_c + 0.15 \cdot \sigma_{cp}\} \cdot b_w \cdot d$	590,6	[kN]
$(v_{min} + 0.15 \cdot \sigma_{cp}) \cdot b_w \cdot d$	656,9	[kN]
$V_{Rd,0}$	656,9	[kN]
$V_{Ed}/V_{Rd,0} \leq 1$	2,60	[-]
<b>Armatura trasversale</b>		
$n_b$ (numero di bracci dell'armatura trasversale)	5,0	[-]
$\Phi_{sw}$ (diametro armatura trasversale)	14	[mm]
$A_{sw}$ (area dell'armatura trasversale)	770	[mm <sup>2</sup> ]
$s$ (passo armatura trasversale)	300	[mm]

APPALTATORE: Conorzio Soci HIRPINIA AV SALINI IMPREGILO S.P.A. ASTALDI S.P.A	<b>ITINERARIO NAPOLI – BARI</b>					
PROGETTAZIONE: Mandatara Mandanti ROCKSOIL S.P.A. NET ENGINEERING S.P.A. ALPINA S.P.A.	<b>RADDOPPIO TRATTA APICE – ORSARA I LOTTO FUNZIONALE APICE – HIRPINIA</b>					
PROGETTO ESECUTIVO Relazione tecnica e di calcolo della galleria artificiale e portale	COMMESSA IF28	LOTTO 01	CODIFICA E ZZ RH	DOCUMENTO GA0100 001	REV. B	FOGLIO 43 di 74

$\alpha$	90	[°]
$\theta$	38,0	
$1 \leq \text{ctg}\theta \leq 2.5$	1,28	[-]
<b>Verifica sezione armata a taglio</b>		
$V_{R_s,d}$ (resistenza a taglio - armatura tras.)	2121	[kN]
$V_{R_c,d}$ (resistenza a taglio - sezione cls armata)	5912	[kN]
$V_{Rd} = \min (V_{R_s,d} ; V_{R_c,d})$	<b>2121</b>	[kN]
$V_{Ed}/V_{Rd} \leq 1$	<b>0,81</b>	[-]

APPALTATORE: Consorzio Soci HIRPINIA AV SALINI IMPREGILO S.P.A. ASTALDI S.P.A.	<b>ITINERARIO NAPOLI – BARI</b>					
PROGETTAZIONE: Mandatario Mandanti ROCKSOIL S.P.A. NET ENGINEERING S.P.A. ALPINA S.P.A.	<b>RADDOPPIO TRATTA APICE – ORSARA I LOTTO FUNZIONALE APICE – HIRPINIA</b>					
PROGETTO ESECUTIVO Relazione tecnica e di calcolo della galleria artificiale e portale	COMMESSA IF28	LOTTO 01	CODIFICA E ZZ RH	DOCUMENTO GA0100 001	REV. B	FOGLIO 44 di 74

**Tabella 14 – Verifica a taglio – SLV – Attacco muretta – arco rovescio**

Verifica Taglio -NT2008		
<b>Sollecitazioni</b>		
$V_{Ed-SLU}$	695,70	[kN]
$N_{Ed-SLU}$	767,0	[kN]
<b>Proprietà materiali strutturali</b>		
<b>Calcestruzzo</b>		
$f_{ck}$ (resistenza caratteristica cls)	25,0	[MPa]
$f_{cd}$ (resistenza di progetto cls)	14,2	[MPa]
<b>Acciaio</b>		
$f_{yk}$ (resistenza caratteristica acciaio)	450,0	[MPa]
$f_{yd}$ (resistenza di progetto acciaio)	391,3	[MPa]
<b>Geometria sezione di verifica</b>		
$b_w$ (larghezza minima sezione in zona tesa)	1000	[mm]
$h$ (altezza sezione)	1000	[mm]
<b>Armatura longitudinale</b>		
$n_s$ (numero di barre long. in zona tesa)	5	[-]
$\Phi_s$ (diametro barre long.)	24	[mm]
$c$ (ricoprimento $A_s$ )	54	[mm]
$d$ (altezza utile sezione) = $h - c - \Phi_s/2$	934	[mm]
$A_s$ (area dell'armatura long. tesa)	2262	[mm <sup>2</sup> ]
$\rho_l$ (percentuale geometrica di armatura long. tesa)	0,00242	[-]
$\sigma_{cp}$ (tensione di compressione) = $N_{Ed}/A_c$	0,77	[MPa]
<b>Verifica sezione non armata a taglio</b>		
$\{0.18 \cdot k \cdot (100 \cdot \rho_l \cdot f_{ck})^{1/3} / \gamma_c + 0.15 \cdot \sigma_{cp}\} \cdot b_w \cdot d$	406,3	[kN]
$(v_{min} + 0.15 \cdot \sigma_{cp}) \cdot b_w \cdot d$	396,6	[kN]
$V_{Rd,0}$	406,3	[kN]
$V_{Ed}/V_{Rd,0} \leq 1$	1,71	[-]
<b>Armatura trasversale</b>		
$n_b$ (numero di bracci dell'armatura trasversale)	5,0	[-]
$\Phi_{sw}$ (diametro armatura trasversale)	12	[mm]
$A_{sw}$ (area dell'armatura trasversale)	565	[mm <sup>2</sup> ]
$s$ (passo armatura trasversale)	300	[mm]



APPALTATORE: <u>Consorzio</u> <u>Soci</u> <b>HIRPINIA AV</b> <b>SALINI IMPREGILO S.P.A.</b> <b>ASTALDI S.P.A</b>	<b>ITINERARIO NAPOLI – BARI</b>  <b>RADDOPPIO TRATTA APICE – ORSARA</b> <b>I LOTTO FUNZIONALE APICE – HIRPINIA</b>					
PROGETTAZIONE: <u>Mandatario</u> <u>Mandanti</u> <b>ROCKSOIL S.P.A</b> <b>NET ENGINEERING S.P.A.</b> <b>ALPINA S.P.A.</b>						
PROGETTO ESECUTIVO <b>Relazione tecnica e di calcolo della galleria artificiale e portale</b>	COMMESSA <b>IF28</b>	LOTTO <b>01</b>	CODIFICA <b>E ZZ RH</b>	DOCUMENTO <b>GA0100 001</b>	REV. <b>B</b>	FOGLIO <b>45 di 74</b>

$\alpha$	90	[°]
$\theta$	38,0	
$1 \leq \text{ctg}\theta \leq 2.5$	1,28	[-]
<b>Verifica sezione armata a taglio</b>		
$V_{Rs,d}$ (resistenza a taglio - armatura tras.)	794	[kN]
$V_{Rc,d}$ (resistenza a taglio - sezione cls armata)	3045	[kN]
<b><math>V_{Rd} = \min (V_{Rs,d} ; V_{Rc,d})</math></b>	<b>794</b>	<b>[kN]</b>
<b><math>V_{Ed}/V_{Rd} \leq 1</math></b>	<b>0,88</b>	<b>[-]</b>

APPALTATORE: Consorzio Soci HIRPINIA AV SALINI IMPREGILO S.P.A. ASTALDI S.P.A.	<b>ITINERARIO NAPOLI – BARI</b>					
PROGETTAZIONE: Mandatario Mandanti ROCKSOIL S.P.A. NET ENGINEERING S.P.A. ALPINA S.P.A.	<b>RADDOPPIO TRATTA APICE – ORSARA I LOTTO FUNZIONALE APICE – HIRPINIA</b>					
PROGETTO ESECUTIVO Relazione tecnica e di calcolo della galleria artificiale e portale	COMMESSA IF28	LOTTO 01	CODIFICA E ZZ RH	DOCUMENTO GA0100 001	REV. B	FOGLIO 46 di 74

**Tabella 15 – Verifica a taglio – SLV – Arco Rovescio**

<b>Sollecitazioni</b>		
$V_{Ed-SLU}$	515,85	[kN]
$N_{Ed-SLU}$	838,2	[kN]
<b>Proprietà materiali strutturali</b>		
<b>Calcestruzzo</b>		
$f_{ck}$ (resistenza caratteristica cls)	25,0	[MPa]
$f_{cd}$ (resistenza di progetto cls)	14,2	[MPa]
<b>Acciaio</b>		
$f_{yk}$ (resistenza caratteristica acciaio)	450,0	[MPa]
$f_{yd}$ (resistenza di progetto acciaio)	391,3	[MPa]
<b>Geometria sezione di verifica</b>		
$b_w$ (larghezza minima sezione in zona tesa)	1000	[mm]
$h$ (altezza sezione)	1000	[mm]
<b>Armatura longitudinale</b>		
$n_s$ (numero di barre long. in zona tesa)	5	[-]
$\Phi_s$ (diametro barre long.)	24	[mm]
$c$ (ricoprimento $A_s$ )	54	[mm]
$d$ (altezza utile sezione) = $h - c - \Phi_s / 2$	934	[mm]
$A_s$ (area dell'armatura long. tesa)	2262	[mm <sup>2</sup> ]
$\rho_l$ (percentuale geometrica di armatura long. tesa)	0,00242	[-]
$\sigma_{cp}$ (tensione di compressione) = $N_{Ed}/A_c$	0,84	[MPa]
<b>Verifica sezione non armata a taglio</b>		
$\{0.18 \cdot k \cdot (100 \cdot \rho_l \cdot f_{ck})^{1/3} / \gamma_c + 0.15 \cdot \sigma_{cp}\} \cdot b_w \cdot d$	<b>416,2</b>	[kN]
$(v_{min} + 0.15 \cdot \sigma_{cp}) \cdot b_w \cdot d$	<b>406,6</b>	[kN]
$V_{Rd,0}$	<b>416,2</b>	[kN]
$V_{Ed}/V_{Rd,0} \leq 1$	<b>1,24</b>	[-]
<b>Armatura trasversale</b>		
$n_b$ (numero di bracci dell'armatura trasversale)	2,5	[-]
$\Phi_{sw}$ (diametro armatura trasversale)	14	[mm]
$A_{sw}$ (area dell'armatura trasversale)	385	[mm <sup>2</sup> ]
$s$ (passo armatura trasversale)	300	[mm]
$\alpha$	90	[°]
$\theta$	38,0	

<b>APPALTATORE:</b> <u>Consorzio</u> <u>Soci</u> <b>HIRPINIA AV</b> <b>SALINI IMPREGILO S.P.A.</b> <b>ASTALDI S.P.A.</b>	<b>ITINERARIO NAPOLI – BARI</b>  <b>RADDOPPIO TRATTA APICE – ORSARA</b> <b>I LOTTO FUNZIONALE APICE – HIRPINIA</b>					
<b>PROGETTAZIONE:</b> <u>Mandatario</u> <u>Mandanti</u> <b>ROCKSOIL S.P.A.</b> <b>NET ENGINEERING S.P.A.</b> <b>ALPINA S.P.A.</b>						
<b>PROGETTO ESECUTIVO</b> <b>Relazione tecnica e di calcolo della galleria artificiale e portale</b>	<b>COMMESSA</b> <b>IF28</b>	<b>LOTTO</b> <b>01</b>	<b>CODIFICA</b> <b>E ZZ RH</b>	<b>DOCUMENTO</b> <b>GA0100 001</b>	<b>REV.</b> <b>B</b>	<b>FOGLIO</b> <b>47 di 74</b>

$1 \leq \text{ctg}\theta \leq 2.5$	1,28	[-]
<b>Verifica sezione armata a taglio</b>		
$V_{Rs,d}$ (resistenza a taglio - armatura tras.)	540	[kN]
$V_{Rc,d}$ (resistenza a taglio - sezione cls armata)	3060	[kN]
$V_{Rd} = \min (V_{Rs,d} ; V_{Rc,d})$	<b>540</b>	<b>[kN]</b>
$V_{Ed}/V_{Rd} \leq 1$	<b>0,96</b>	[-]

<b>APPALTATORE:</b> Consorzio                      Soci <b>HIRPINIA AV                      SALINI IMPREGIO S.P.A.    ASTALDI S.P.A</b>	<b>ITINERARIO NAPOLI – BARI</b>  <b>RADDOPPIO TRATTA APICE – ORSARA</b> <b>I LOTTO FUNZIONALE APICE – HIRPINIA</b>					
<b>PROGETTAZIONE:</b> Mandataria                      Mandanti <b>ROCKSOIL S.P.A                      NET ENGINEERING S.P.A.    ALPINA S.P.A.</b>						
<b>PROGETTO ESECUTIVO</b> Relazione tecnica e di calcolo della galleria artificiale e portale	COMMESSA IF28	LOTTO 01	CODIFICA E ZZ RH	DOCUMENTO GA0100 001	REV. B	FOGLIO 48 di 74

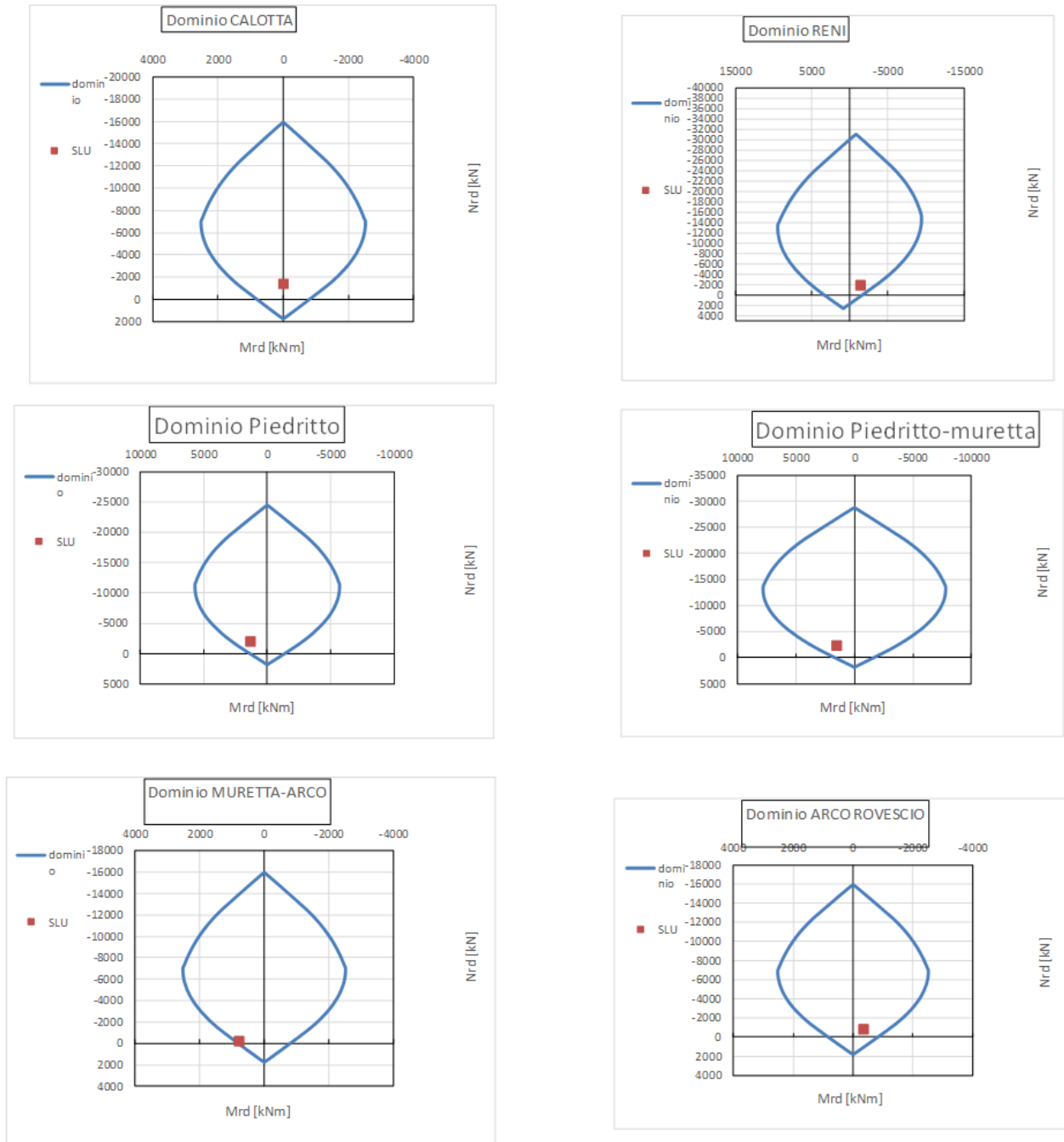
## **RISULTATI SOLLECITAZIONI E VERIFICHE SLC-TBM ; SLU-TBM**

**Tabella 16 – Sollecitazioni e armature delle sezioni di riferimento**

COMBO	ELEMENTI STRUTTURALI	FRAMES	H	Md	Nd	Vd	AS	A'S
[-]	[-]	[-]	[m]	[kNm/m]	[kN/m]	[kN/m]	[-]	[-]
SLU	CALOTTA	1	1,00	-13,9	-1295,5	69,9	<b>5φ24</b>	<b>5φ24</b>
SLU	RENI	16	2,00	-1409,9	-1734,5	-904,9	<b>5φ24</b>	<b>5φ24</b>
SLU	PIEDRITTO	23	1,60	1233,7	-1991,8	-363,0	<b>5φ24</b>	<b>5φ24</b>
SLU	ATTACCO PIEDRITTO-MUR.	41	1,90	1466,9	-2148,1	306,9	<b>5φ24</b>	<b>5φ24</b>
SLU	ATTACCO PIEDRITTO-ARCO ROV	29	1,00	780,9	-169,3	343,7	<b>5φ24</b>	<b>5φ24</b>
SLU	ARCO ROVESCIO	39	1,00	-390,6	-730,6	-106,0	<b>5φ24</b>	<b>5φ24</b>

Le verifiche a presso-flessione agli SLU e SLV , relative agli spessori dei rivestimenti in esame descritti precedentemente, riportano come tutti i punti siano all'interno del dominio di resistenza M-N. Le verifiche risultano quindi soddisfatte.

<b>APPALTATORE:</b> Consorzio                      Soci <b>HIRPINIA AV                      SALINI IMPREGIO S.P.A.    ASTALDI S.P.A</b>		<b>ITINERARIO NAPOLI – BARI</b>  <b>RADDOPPIO TRATTA APICE – ORSARA</b> <b>I LOTTO FUNZIONALE APICE – HIRPINIA</b>					
<b>PROGETTAZIONE:</b> Mandataria                      Mandanti <b>ROCKSOIL S.P.A                      NET ENGINEERING S.P.A.    ALPINA S.P.A.</b>		COMMESSA	LOTTO	CODIFICA	DOCUMENTO	REV.	FOGLIO
<b>PROGETTO ESECUTIVO</b> <b>Relazione tecnica e di calcolo della galleria artificiale e portale</b>		IF28	01	E ZZ RH	GA0100 001	B	49 di 74



**Figura 23 – Domini M-N – SLU**

APPALTATORE: Consorzio Soci HIRPINIA AV SALINI IMPREGILO S.P.A. ASTALDI S.P.A.	<b>ITINERARIO NAPOLI – BARI</b>					
PROGETTAZIONE: Mandatario Mandanti ROCKSOIL S.P.A. NET ENGINEERING S.P.A. ALPINA S.P.A.	<b>RADDOPPIO TRATTA APICE – ORSARA I LOTTO FUNZIONALE APICE – HIRPINIA</b>					
PROGETTO ESECUTIVO Relazione tecnica e di calcolo della galleria artificiale e portale	COMMESSA IF28	LOTTO 01	CODIFICA E ZZ RH	DOCUMENTO GA0100 001	REV. B	FOGLIO 50 di 74

### Verifica a taglio

**Tabella 17 – Verifica a taglio – SLU – CALOTTA**

Verifica Taglio -NT2008		
<b>Sollecitazioni</b>		
$V_{Ed-SLU}$	69,867	[kN]
$N_{Ed-SLU}$	1295,515	[kN]
<b>Proprietà materiali strutturali</b>		
<b>Calcestruzzo</b>		
$f_{ck}$ (resistenza caratteristica cls)	25,0	[MPa]
$f_{cd}$ (resistenza di progetto cls)	14,2	[MPa]
<b>Acciaio</b>		
$f_{yk}$ (resistenza caratteristica acciaio)	450,0	[MPa]
$f_{yd}$ (resistenza di progetto acciaio)	391,3	[MPa]
<b>Geometria sezione di verifica</b>		
$b_w$ (larghezza minima sezione in zona tesa)	1000	[mm]
$h$ (altezza sezione)	1000	[mm]
<b>Armatura longitudinale</b>		
$n_s$ (numero di barre long. in zona tesa)	5	[-]
$\Phi_s$ (diametro barre long.)	24	[mm]
$c$ (ricoprimento $A_s$ )	54	[mm]
$d$ (altezza utile sezione) = $h-c-\Phi_s/2$	934	[mm]
$A_s$ (area dell'armatura long. tesa)	2262	[mm <sup>2</sup> ]
$\rho_l$ (percentuale geometrica di armatura long. tesa)	0,00242	[-]
$\sigma_{cp}$ (tensione di compressione) = $N_{Ed}/A_c$	1,30	[MPa]
<b>Verifica sezione non armata a taglio</b>		
$\{0.18 \cdot k \cdot (100 \cdot \rho_l \cdot f_{ck})^{1/3} / \gamma_c + 0.15 \cdot \sigma_{cp}\} \cdot b_w \cdot d$	<b>480,3</b>	[kN]
$(v_{min} + 0.15 \cdot \sigma_{cp}) \cdot b_w \cdot d$	<b>470,7</b>	[kN]
$V_{Rd,0}$	<b>480,3</b>	[kN]
$V_{Ed}/V_{Rd,0} \leq 1$	<b>0,15</b>	[-]

APPALTATORE: Consorzio Soci HIRPINIA AV SALINI IMPREGILO S.P.A. ASTALDI S.P.A.	<b>ITINERARIO NAPOLI – BARI</b>					
PROGETTAZIONE: Mandatario Mandanti ROCKSOIL S.P.A. NET ENGINEERING S.P.A. ALPINA S.P.A.	<b>RADDOPPIO TRATTA APICE – ORSARA I LOTTO FUNZIONALE APICE – HIRPINIA</b>					
PROGETTO ESECUTIVO Relazione tecnica e di calcolo della galleria artificiale e portale	COMMESSA IF28	LOTTO 01	CODIFICA E ZZ RH	DOCUMENTO GA0100 001	REV. B	FOGLIO 51 di 74

**Tabella 18 – Verifica a taglio – SLU – RENI**

Verifica Taglio -NT2008		
<b>Sollecitazioni</b>		
$V_{Ed-SLU}$	904,864	[kN]
$N_{Ed-SLU}$	1734,517	[kN]
<b>Proprietà materiali strutturali</b>		
<b>Calcestruzzo</b>		
$f_{ck}$ (resistenza caratteristica cls)	25,0	[MPa]
$f_{cd}$ (resistenza di progetto cls)	14,2	[MPa]
<b>Acciaio</b>		
$f_{yk}$ (resistenza caratteristica acciaio)	450,0	[MPa]
$f_{yd}$ (resistenza di progetto acciaio)	391,3	[MPa]
<b>Geometria sezione di verifica</b>		
$b_w$ (larghezza minima sezione in zona tesa)	1000	[mm]
$h$ (altezza sezione)	2000	[mm]
<b>Armatura longitudinale</b>		
$n_s$ (numero di barre long. in zona tesa)	5	[-]
$\Phi_s$ (diametro barre long.)	24	[mm]
$c$ (ricoprimento $A_s$ )	54	[mm]
$d$ (altezza utile sezione) = $h - c - \Phi_s / 2$	1934	[mm]
$A_s$ (area dell'armatura long. tesa)	2262	[mm <sup>2</sup> ]
$\rho_l$ (percentuale geometrica di armatura long. tesa)	0,00117	[-]
$\sigma_{cp}$ (tensione di compressione) = $N_{Ed}/A_c$	0,87	[MPa]
<b>Verifica sezione non armata a taglio</b>		
$\{0.18 \cdot k \cdot (100 \cdot \rho_l \cdot f_{ck})^{1/3} / \gamma_c + 0.15 \cdot \sigma_{cp}\} \cdot b_w \cdot d$	690,2	[kN]
$(v_{min} + 0.15 \cdot \sigma_{cp}) \cdot b_w \cdot d$	765,8	[kN]
$V_{Rd,0}$	765,8	[kN]
$V_{Ed}/V_{Rd,0} \leq 1$	1,18	[-]
<b>Armatura trasversale</b>		
$n_b$ (numero di bracci dell'armatura trasversale)	2,5	[-]
$\Phi_{sw}$ (diametro armatura trasversale)	16	[mm]
$A_{sw}$ (area dell'armatura trasversale)	503	[mm <sup>2</sup> ]
$s$ (passo armatura trasversale)	300	[mm]

APPALTATORE: <u>Consorzio</u> <u>Soci</u> <b>HIRPINIA AV</b> <b>SALINI IMPREGILO S.P.A.</b> <b>ASTALDI S.P.A.</b>	<b>ITINERARIO NAPOLI – BARI</b>  <b>RADDOPPIO TRATTA APICE – ORSARA</b> <b>I LOTTO FUNZIONALE APICE – HIRPINIA</b>					
PROGETTAZIONE: <u>Mandatario</u> <u>Mandanti</u> <b>ROCKSOIL S.P.A.</b> <b>NET ENGINEERING S.P.A.</b> <b>ALPINA S.P.A.</b>						
PROGETTO ESECUTIVO <b>Relazione tecnica e di calcolo della galleria artificiale e portale</b>	COMMESSA <b>IF28</b>	LOTTO <b>01</b>	CODIFICA <b>E ZZ RH</b>	DOCUMENTO <b>GA0100 001</b>	REV. <b>B</b>	FOGLIO <b>52 di 74</b>

$\alpha$	90	[°]
$\theta$	45,0	
$1 \leq \text{ctg}\theta \leq 2.5$	1,00	[-]
<b>Verifica sezione armata a taglio</b>		
$V_{R_s,d}$ (resistenza a taglio - armatura tras.)	1141	[kN]
$V_{R_c,d}$ (resistenza a taglio - sezione cls armata)	6542	[kN]
<b><math>V_{Rd} = \min (V_{R_s,d} ; V_{R_c,d})</math></b>	<b>1141</b>	<b>[kN]</b>
<b><math>V_{Ed}/V_{Rd} \leq 1</math></b>	<b>0,79</b>	<b>[-]</b>



APPALTATORE: Consorzio Soci HIRPINIA AV SALINI IMPREGILO S.P.A. ASTALDI S.P.A.	<b>ITINERARIO NAPOLI – BARI</b>					
PROGETTAZIONE: Mandatario Mandanti ROCKSOIL S.P.A. NET ENGINEERING S.P.A. ALPINA S.P.A.	<b>RADDOPPIO TRATTA APICE – ORSARA I LOTTO FUNZIONALE APICE – HIRPINIA</b>					
PROGETTO ESECUTIVO Relazione tecnica e di calcolo della galleria artificiale e portale	COMMESSA IF28	LOTTO 01	CODIFICA E ZZ RH	DOCUMENTO GA0100 001	REV. B	FOGLIO 53 di 74

**Tabella 19 – Verifica a taglio – SLU – PIEDRITTO**

Verifica Taglio -NT2008		
<b>Sollecitazioni</b>		
$V_{Ed-SLU}$	363,019	[kN]
$N_{Ed-SLU}$	1991,841	[kN]
<b>Proprietà materiali strutturali</b>		
<b>Calcestruzzo</b>		
$f_{ck}$ (resistenza caratteristica cls)	25,0	[MPa]
$f_{cd}$ (resistenza di progetto cls)	14,2	[MPa]
<b>Acciaio</b>		
$f_{yk}$ (resistenza caratteristica acciaio)	450,0	[MPa]
$f_{yd}$ (resistenza di progetto acciaio)	391,3	[MPa]
<b>Geometria sezione di verifica</b>		
$b_w$ (larghezza minima sezione in zona tesa)	1000	[mm]
$h$ (altezza sezione)	1600	[mm]
<b>Armatura longitudinale</b>		
$n_s$ (numero di barre long. in zona tesa)	5	[-]
$\Phi_s$ (diametro barre long.)	24	[mm]
$c$ (ricoprimento $A_s$ )	54	[mm]
$d$ (altezza utile sezione) = $h - c - \Phi_s / 2$	1534	[mm]
$A_s$ (area dell'armatura long. tesa)	2262	[mm <sup>2</sup> ]
$\rho_l$ (percentuale geometrica di armatura long. tesa)	0,00147	[-]
$\sigma_{cp}$ (tensione di compressione) = $N_{Ed}/A_c$	1,24	[MPa]
<b>Verifica sezione non armata a taglio</b>		
$\{0.18 \cdot k \cdot (100 \cdot \rho_l \cdot f_{ck})^{1/3} / \gamma_c + 0.15 \cdot \sigma_{cp}\} \cdot b_w \cdot d$	673,5	[kN]
$(v_{min} + 0.15 \cdot \sigma_{cp}) \cdot b_w \cdot d$	712,7	[kN]
$V_{Rd,0}$	712,7	[kN]
$V_{Ed}/V_{Rd,0} \leq 1$	0,51	[-]

APPALTATORE: Consorzio Soci HIRPINIA AV SALINI IMPREGILO S.P.A. ASTALDI S.P.A.	<b>ITINERARIO NAPOLI – BARI</b>					
PROGETTAZIONE: Mandatario Mandanti ROCKSOIL S.P.A. NET ENGINEERING S.P.A. ALPINA S.P.A.	<b>RADDOPPIO TRATTA APICE – ORSARA I LOTTO FUNZIONALE APICE – HIRPINIA</b>					
PROGETTO ESECUTIVO Relazione tecnica e di calcolo della galleria artificiale e portale	COMMESSA IF28	LOTTO 01	CODIFICA E ZZ RH	DOCUMENTO GA0100 001	REV. B	FOGLIO 54 di 74

**Tabella 20 – Verifica a taglio – SLU – Attacco muretta-piedritto**

Verifica Taglio -NT2008		
<b>Sollecitazioni</b>		
$V_{Ed-SLU}$	306,88	[kN]
$N_{Ed-SLU}$	2148,085	[kN]
<b>Proprietà materiali strutturali</b>		
<b>Calcestruzzo</b>		
$f_{ck}$ (resistenza caratteristica cls)	25,0	[MPa]
$f_{cd}$ (resistenza di progetto cls)	14,2	[MPa]
<b>Acciaio</b>		
$f_{yk}$ (resistenza caratteristica acciaio)	450,0	[MPa]
$f_{yd}$ (resistenza di progetto acciaio)	391,3	[MPa]
<b>Geometria sezione di verifica</b>		
$b_w$ (larghezza minima sezione in zona tesa)	1000	[mm]
$h$ (altezza sezione)	1900	[mm]
<b>Armatura longitudinale</b>		
$n_s$ (numero di barre long. in zona tesa)	5	[-]
$\Phi_s$ (diametro barre long.)	24	[mm]
$c$ (ricoprimento $A_s$ )	54	[mm]
$d$ (altezza utile sezione) = $h - c - \Phi_s / 2$	1834	[mm]
$A_s$ (area dell'armatura long. tesa)	2262	[mm <sup>2</sup> ]
$\rho_l$ (percentuale geometrica di armatura long. tesa)	0,00123	[-]
$\sigma_{cp}$ (tensione di compressione) = $N_{Ed}/A_c$	1,13	[MPa]
<b>Verifica sezione non armata a taglio</b>		
$\{0.18 \cdot k \cdot (100 \cdot \rho_l \cdot f_{ck})^{1/3} / \gamma_c + 0.15 \cdot \sigma_{cp}\} \cdot b_w \cdot d$	737,1	[kN]
$(v_{min} + 0.15 \cdot \sigma_{cp}) \cdot b_w \cdot d$	803,4	[kN]
$V_{Rd,0}$	803,4	[kN]
$V_{Ed}/V_{Rd,0} \leq 1$	0,38	[-]

APPALTATORE: Consorzio Soci HIRPINIA AV SALINI IMPREGILO S.P.A. ASTALDI S.P.A.	<b>ITINERARIO NAPOLI – BARI</b>					
PROGETTAZIONE: Mandatario Mandanti ROCKSOIL S.P.A. NET ENGINEERING S.P.A. ALPINA S.P.A.	<b>RADDOPPIO TRATTA APICE – ORSARA I LOTTO FUNZIONALE APICE – HIRPINIA</b>					
PROGETTO ESECUTIVO Relazione tecnica e di calcolo della galleria artificiale e portale	COMMESSA IF28	LOTTO 01	CODIFICA E ZZ RH	DOCUMENTO GA0100 001	REV. B	FOGLIO 55 di 74

**Tabella 21 – Verifica a taglio – SLU – Attacco muretta-arco rovescio**

Verifica Taglio -NT2008		
<b>Sollecitazioni</b>		
$V_{Ed-SLU}$	343,73	[kN]
$N_{Ed-SLU}$	169,305	[kN]
<b>Proprietà materiali strutturali</b>		
<b>Calcestruzzo</b>		
$f_{ck}$ (resistenza caratteristica cls)	25,0	[MPa]
$f_{cd}$ (resistenza di progetto cls)	14,2	[MPa]
<b>Acciaio</b>		
$f_{yk}$ (resistenza caratteristica acciaio)	450,0	[MPa]
$f_{yd}$ (resistenza di progetto acciaio)	391,3	[MPa]
<b>Geometria sezione di verifica</b>		
$b_w$ (larghezza minima sezione in zona tesa)	1000	[mm]
$h$ (altezza sezione)	1000	[mm]
<b>Armatura longitudinale</b>		
$n_s$ (numero di barre long. in zona tesa)	5	[-]
$\Phi_s$ (diametro barre long.)	24	[mm]
$c$ (ricoprimento $A_s$ )	54	[mm]
$d$ (altezza utile sezione) = $h - c - \Phi_s/2$	934	[mm]
$A_s$ (area dell'armatura long. tesa)	2262	[mm <sup>2</sup> ]
$\rho_l$ (percentuale geometrica di armatura long. tesa)	0,00242	[-]
$\sigma_{cp}$ (tensione di compressione) = $N_{Ed}/A_c$	0,17	[MPa]
<b>Verifica sezione non armata a taglio</b>		
$\{0.18 \cdot k \cdot (100 \cdot \rho_l \cdot f_{ck})^{1/3} / \gamma_c + 0.15 \cdot \sigma_{cp}\} \cdot b_w \cdot d$	322,5	[kN]
$(v_{min} + 0.15 \cdot \sigma_{cp}) \cdot b_w \cdot d$	312,9	[kN]
$V_{Rd,0}$	322,5	[kN]
$V_{Ed}/V_{Rd,0} \leq 1$	1,07	[-]
<b>Armatura trasversale</b>		
$n_b$ (numero di bracci dell'armatura trasversale)	2,5	[-]
$\Phi_{sw}$ (diametro armatura trasversale)	14	[mm]
$A_{sw}$ (area dell'armatura trasversale)	385	[mm <sup>2</sup> ]
$s$ (passo armatura trasversale)	300	[mm]

APPALTATORE: <u>Consorzio</u> <u>Soci</u> <b>HIRPINIA AV</b> <b>SALINI IMPREGILO S.P.A.</b> <b>ASTALDI S.P.A</b>	<b>ITINERARIO NAPOLI – BARI</b>  <b>RADDOPPIO TRATTA APICE – ORSARA</b> <b>I LOTTO FUNZIONALE APICE – HIRPINIA</b>					
PROGETTAZIONE: <u>Mandatario</u> <u>Mandanti</u> <b>ROCKSOIL S.P.A</b> <b>NET ENGINEERING S.P.A.</b> <b>ALPINA S.P.A.</b>						
PROGETTO ESECUTIVO <b>Relazione tecnica e di calcolo della galleria artificiale e portale</b>	COMMESSA <b>IF28</b>	LOTTO <b>01</b>	CODIFICA <b>E ZZ RH</b>	DOCUMENTO <b>GA0100 001</b>	REV. <b>B</b>	FOGLIO <b>56 di 74</b>

$\alpha$	90	[°]
$\theta$	45,0	
$1 \leq \text{ctg}\theta \leq 2.5$	1,00	[-]
<b>Verifica sezione armata a taglio</b>		
$V_{R_s,d}$ (resistenza a taglio - armatura tras.)	422	[kN]
$V_{R_c,d}$ (resistenza a taglio - sezione cls armata)	3013	[kN]
<b><math>V_{Rd} = \min (V_{R_s,d} ; V_{R_c,d})</math></b>	<b>422</b>	<b>[kN]</b>
<b><math>V_{Ed}/V_{Rd} \leq 1</math></b>	<b>0,81</b>	<b>[-]</b>

APPALTATORE: Consorzio Soci HIRPINIA AV SALINI IMPREGILO S.P.A. ASTALDI S.P.A.	<b>ITINERARIO NAPOLI – BARI</b>					
PROGETTAZIONE: Mandatario Mandanti ROCKSOIL S.P.A. NET ENGINEERING S.P.A. ALPINA S.P.A.	<b>RADDOPPIO TRATTA APICE – ORSARA I LOTTO FUNZIONALE APICE – HIRPINIA</b>					
PROGETTO ESECUTIVO Relazione tecnica e di calcolo della galleria artificiale e portale	COMMESSA IF28	LOTTO 01	CODIFICA E ZZ RH	DOCUMENTO GA0100 001	REV. B	FOGLIO 57 di 74

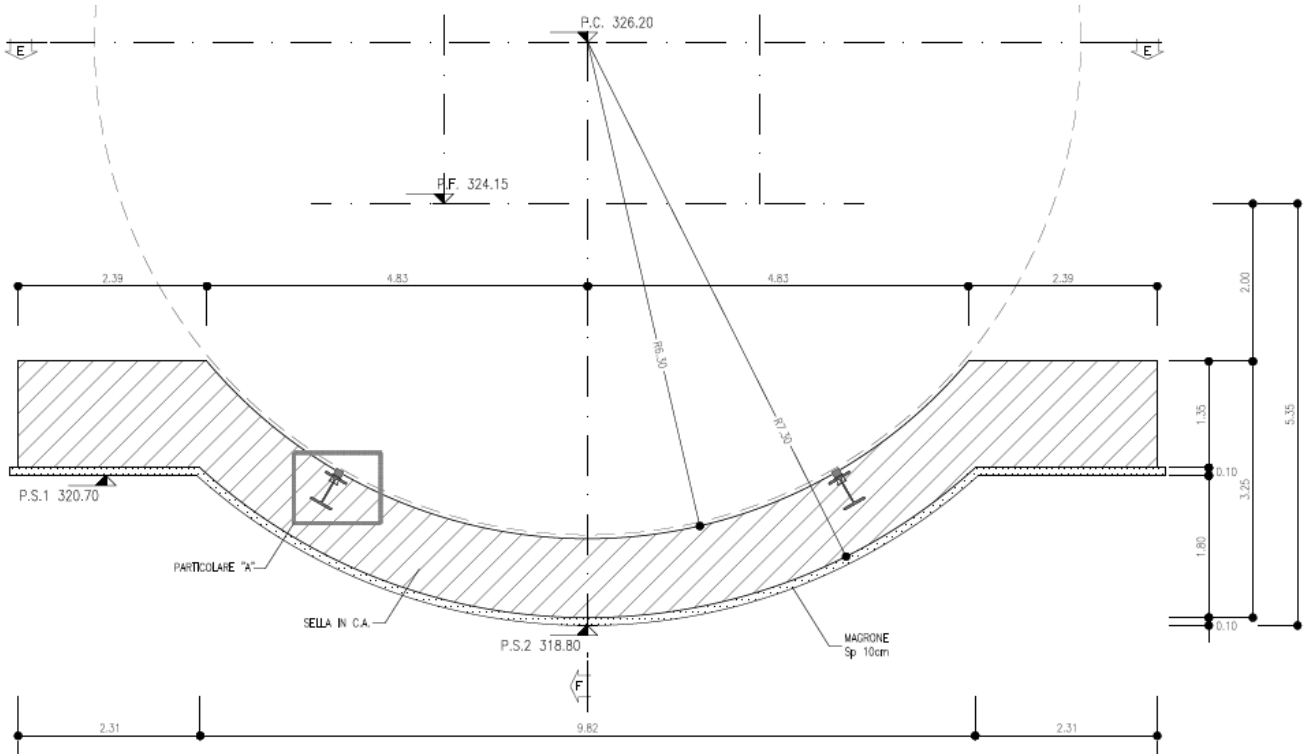
**Tabella 22 – Verifica a taglio – SLU – Arco rovescio**

Verifica Taglio -NT2008		
<b>Sollecitazioni</b>		
$V_{Ed-SLU}$	106,0	[kN]
$N_{Ed-SLU}$	730,6	[kN]
<b>Proprietà materiali strutturali</b>		
<b>Calcestruzzo</b>		
$f_{ck}$ (resistenza caratteristica cls)	25,0	[MPa]
$f_{cd}$ (resistenza di progetto cls)	14,2	[MPa]
<b>Acciaio</b>		
$f_{yk}$ (resistenza caratteristica acciaio)	450,0	[MPa]
$f_{yd}$ (resistenza di progetto acciaio)	391,3	[MPa]
<b>Geometria sezione di verifica</b>		
$b_w$ (larghezza minima sezione in zona tesa)	1000	[mm]
$h$ (altezza sezione)	1000	[mm]
<b>Armatura longitudinale</b>		
$n_s$ (numero di barre long. in zona tesa)	5	[-]
$\Phi_s$ (diametro barre long.)	24	[mm]
$c$ (ricoprimento $A_s$ )	54	[mm]
$d$ (altezza utile sezione) = $h - c - \Phi_s / 2$	934	[mm]
$A_s$ (area dell'armatura long. tesa)	2262	[mm <sup>2</sup> ]
$\rho_l$ (percentuale geometrica di armatura long. tesa)	0,00242	[-]
$\sigma_{cp}$ (tensione di compressione) = $N_{Ed}/A_c$	0,73	[MPa]
<b>Verifica sezione non armata a taglio</b>		
$\{0.18 \cdot k \cdot (100 \cdot \rho_l \cdot f_{ck})^{1/3} / \gamma_c + 0.15 \cdot \sigma_{cp}\} \cdot b_w \cdot d$	<b>401,2</b>	[kN]
$(v_{min} + 0.15 \cdot \sigma_{cp}) \cdot b_w \cdot d$	<b>391,5</b>	[kN]
$V_{Rd,0}$	<b>401,2</b>	[kN]
$V_{Ed}/V_{Rd,0} \leq 1$	<b>0,26</b>	[-]

<b>APPALTATORE:</b> Consorzio                      Soci <b>HIRPINIA AV                      SALINI IMPREGILO S.P.A.    ASTALDI S.P.A.</b>	<b>ITINERARIO NAPOLI – BARI</b>  <b>RADDOPPIO TRATTA APICE – ORSARA</b> <b>I LOTTO FUNZIONALE APICE – HIRPINIA</b>					
<b>PROGETTAZIONE:</b> Mandataria                      Mandanti <b>ROCKSOIL S.P.A                      NET ENGINEERING S.P.A.    ALPINA S.P.A.</b>						
<b>PROGETTO ESECUTIVO</b> Relazione tecnica e di calcolo della galleria artificiale e portale	COMMESSA <b>IF28</b>	LOTTO <b>01</b>	CODIFICA <b>E ZZ RH</b>	DOCUMENTO <b>GA0100 001</b>	REV. <b>B</b>	FOGLIO <b>58 di 74</b>

### 10.6.2 SELLA TRASLAZIONALE (Sezione 2)

La verifica della sella per la traslazione della TBM è stata eseguita considerando la sezione riportata in figura. Di seguito è fornita una descrizione dei principali parametri utilizzati e uno schema del modello di calcolo.



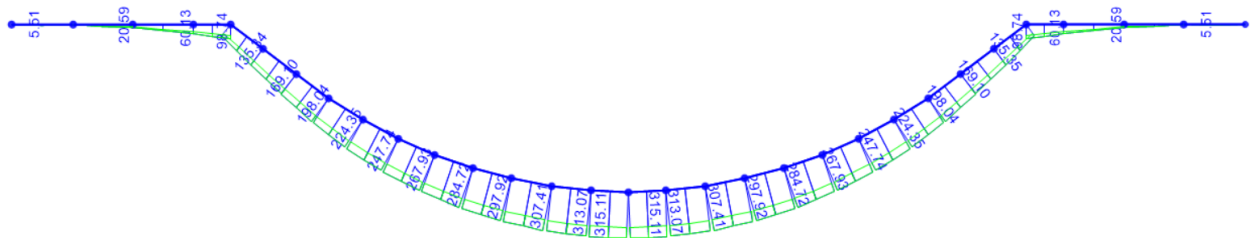
**Fig. 1 – Schema geometrico Sella TBM**

La struttura risulta essere soggetta al carico derivante dalla traslazione della TBM, pari a 1250 ton ogni 10m; oltre che al suo peso proprio.

L'armatura è composta da ferri di forza  $\Phi$  30/20mm. L'incidenza complessiva risulta pari a 70 kg/m<sup>3</sup>.

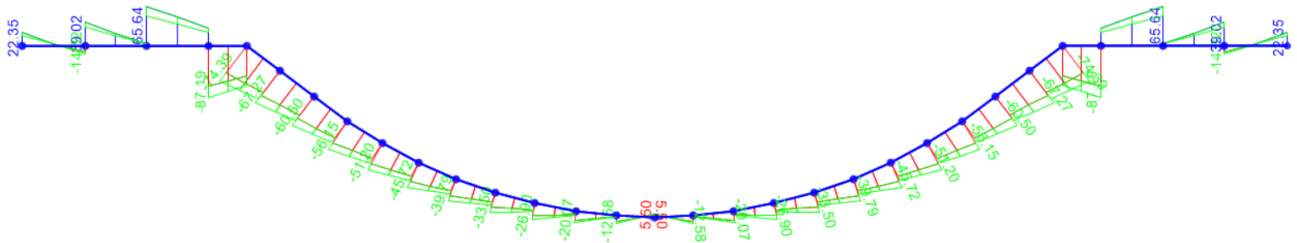
Si riportano di seguito alcune immagini del modello di calcolo finalizzate a rappresentare la schematizzazione ad elementi finiti (nodi-elementi) adottata.

Si riportano di seguito i risultati delle analisi di calcolo rappresentati dagli involuipi delle azioni interne calcolate:

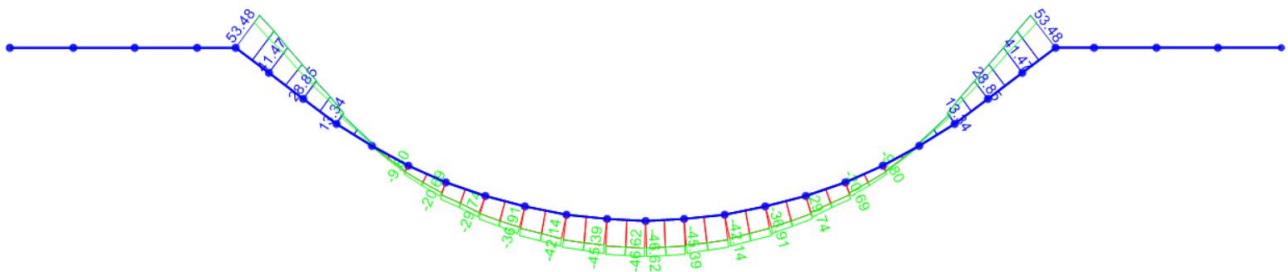


**Figura 24 – Diagramma di involuppo del Momento flettente (condizioni statiche inv.-SLU)**

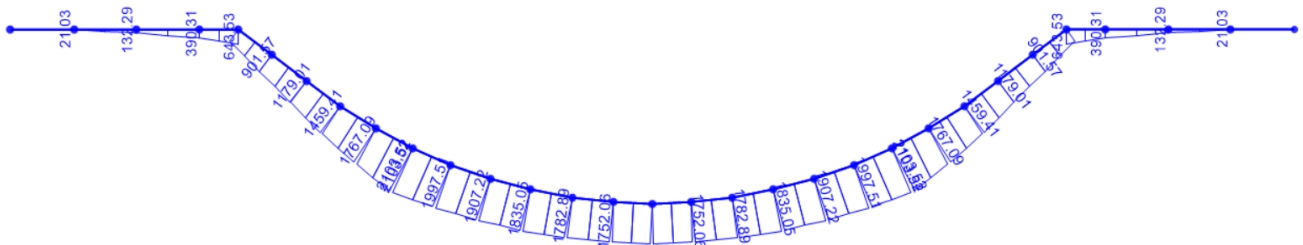
<b>APPALTATORE:</b> Consorzio                      Soci <b>HIRPINIA AV                      SALINI IMPREGIO S.P.A.    ASTALDI S.P.A.</b>	<b>ITINERARIO NAPOLI – BARI</b>  <b>RADDOPPIO TRATTA APICE – ORSARA</b> <b>I LOTTO FUNZIONALE APICE – HIRPINIA</b>					
<b>PROGETTAZIONE:</b> Mandataria                      Mandanti <b>ROCKSOIL S.P.A                      NET ENGINEERING S.P.A.    ALPINA S.P.A.</b>	<b>COMMESSA</b> IF28	<b>LOTTO</b> 01	<b>CODIFICA</b> E ZZ RH	<b>DOCUMENTO</b> GA0100 001	<b>REV.</b> B	<b>FOGLIO</b> 59 di 74
<b>PROGETTO ESECUTIVO</b> Relazione tecnica e di calcolo della galleria artificiale e portale						



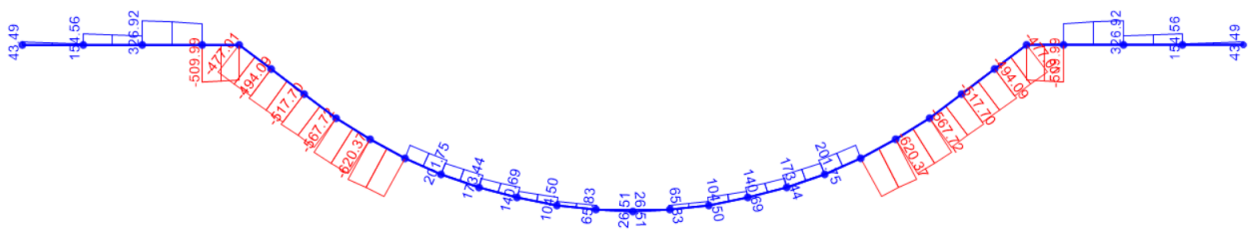
**Figura 25 – Diagramma di involuppo del Taglio (condizioni statiche inv.-SLU)**



**Figura 26 – Diagramma di involuppo dell'Azione assiale (condizioni statiche inv.-SLU)**



**Figura 27 – Diagramma del Momento flettente (condizioni statiche SLU-tbm)**



**Figura 28 – Diagramma del Taglio (condizioni statiche SLU-tbm)**

<b>APPALTATORE:</b> Consorzio Soci <b>HIRPINIA AV SALINI IMPREGIO S.P.A. ASTALDI S.P.A.</b>	<b>ITINERARIO NAPOLI – BARI</b>  <b>RADDOPPIO TRATTA APICE – ORSARA</b> <b>I LOTTO FUNZIONALE APICE – HIRPINIA</b>					
<b>PROGETTAZIONE:</b> Mandataria Mandanti <b>ROCKSOIL S.P.A. NET ENGINEERING S.P.A. ALPINA S.P.A.</b>	COMMESSA <b>IF28</b>	LOTTO <b>01</b>	CODIFICA <b>E ZZ RH</b>	DOCUMENTO <b>GA0100 001</b>	REV. <b>B</b>	FOGLIO <b>60 di 74</b>
<b>PROGETTO ESECUTIVO</b> Relazione tecnica e di calcolo della galleria artificiale e portale						

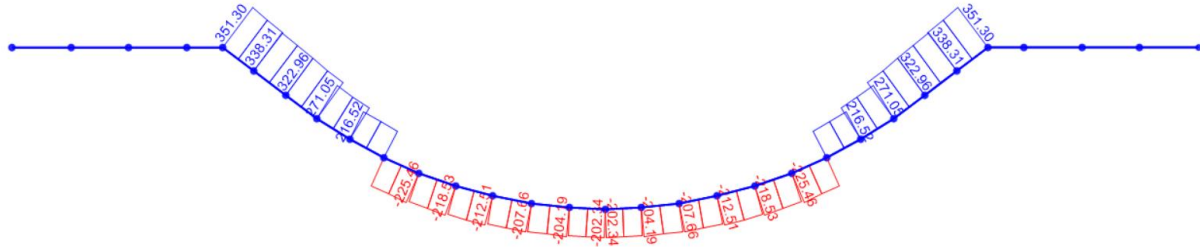


Figura 29 – Diagramma dell'azione assiale (condizioni statiche SLU-tbm)

**SOLLECITAZIONI E VERIFICHE PER INV. SLU**

Tabella 23 – Sollecitazioni e armature delle sezioni di riferimento.

COMBO	ELEMENTI STRUTTURALI	FRAMES	H	Md	Nd	Vd	AS	A'S
[-]	[-]	[-]	[m]	[kNm/m]	[kN/m]	[kN/m]	[-]	[-]
SLU	Muretta	31	1,35	135,3	41,6	-74,4	10φ30	10φ30
SLV	Muretta			104,1	41,1	-57,2	10φ30	10φ30
SLU	Arco Rovescio	38	1,00	297,9	-28,4	-33,5	5φ24	5φ24
SLV	Arco Rovescio			229,2	-28,4	-25,8	5φ24	5φ24

In tutte le sezioni sono previsti ripartitori  $\Phi 14/30$  intradosso ed estradosso e spilli  $\Phi 12$  maglia  $40 \times 60$ .  
 L'incidenza è di  $100 \text{ Kg/m}^3$  in muretta e  $60 \text{ Kg/m}^3$  in arco rovescio.

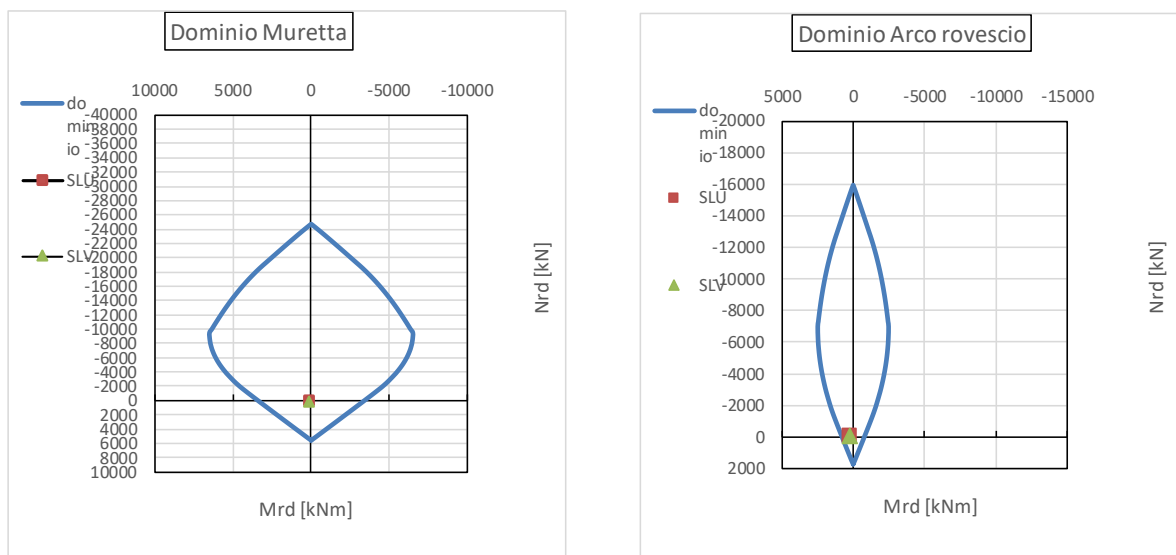


Figura 30 – Domini M-N – SLU



APPALTATORE: Conorzio Soci HIRPINIA AV SALINI IMPREGILO S.P.A. ASTALDI S.P.A.	<b>ITINERARIO NAPOLI – BARI</b>					
PROGETTAZIONE: Mandatara Mandanti ROCKSOIL S.P.A. NET ENGINEERING S.P.A. ALPINA S.P.A.	<b>RADDOPPIO TRATTA APICE – ORSARA I LOTTO FUNZIONALE APICE – HIRPINIA</b>					
PROGETTO ESECUTIVO Relazione tecnica e di calcolo della galleria artificiale e portale	COMMESSA IF28	LOTTO 01	CODIFICA E ZZ RH	DOCUMENTO GA0100 001	REV. B	FOGLIO 61 di 74

Le verifiche a presso-flessione agli SLU e SLV , relative agli spessori dei rivestimenti in esame descritti precedentemente, riportano i risultati evidenziando come tutti i punti siano all'interno del dominio di resistenza M-N. Le verifiche risultano quindi soddisfatte

### Verifica a taglio

**Tabella 24 – Verifica a taglio – SLU – MURETTA**

Verifica Taglio -NT2008		
<b>Sollecitazioni</b>		
$V_{Ed-SLU}$	74,39	[kN]
$N_{Ed-SLU}$	41,617	[kN]
<b>Proprietà materiali strutturali</b>		
<b>Calcestruzzo</b>		
$f_{ck}$ (resistenza caratteristica cls)	25,0	[MPa]
$f_{cd}$ (resistenza di progetto cls)	14,2	[MPa]
<b>Acciaio</b>		
$f_{yk}$ (resistenza caratteristica acciaio)	450,0	[MPa]
$f_{yd}$ (resistenza di progetto acciaio)	391,3	[MPa]
<b>Geometria sezione di verifica</b>		
$b_w$ (larghezza minima sezione in zona tesa)	1000	[mm]
$h$ (altezza sezione)	1350	[mm]
<b>Armatura longitudinale</b>		
$n_s$ (numero di barre long. in zona tesa)	10	[-]
$\Phi_s$ (diametro barre long.)	30	[mm]
$c$ (ricoprimento $A_s$ )	66	[mm]
$d$ (altezza utile sezione) = $h - c - \Phi_s / 2$	1269	[mm]
$A_s$ (area dell'armatura long. tesa)	7069	[mm <sup>2</sup> ]
$\rho_l$ (percentuale geometrica di armatura long. tesa)	0,00557	[-]
$\sigma_{cp}$ (tensione di compressione) = $N_{Ed}/A_c$	0,03	[MPa]
<b>Verifica sezione non armata a taglio</b>		
$\{0.18 \cdot k \cdot (100 \cdot \rho_l \cdot f_{ck})^{1/3} / \gamma_c + 0.15 \cdot \sigma_{cp}\} \cdot b_w \cdot d$	517,7	[kN]
$(V_{min} + 0.15 \cdot \sigma_{cp}) \cdot b_w \cdot d$	372,6	[kN]
$V_{Rd,0}$	517,7	[kN]
$V_{Ed}/V_{Rd,0} \leq 1$	0,14	[-]

APPALTATORE: Consorzio Soci HIRPINIA AV SALINI IMPREGIO S.P.A. ASTALDI S.P.A.	<b>ITINERARIO NAPOLI – BARI</b>					
PROGETTAZIONE: Mandatario Mandanti ROCKSOIL S.P.A. NET ENGINEERING S.P.A. ALPINA S.P.A.	<b>RADDOPPIO TRATTA APICE – ORSARA I LOTTO FUNZIONALE APICE – HIRPINIA</b>					
PROGETTO ESECUTIVO Relazione tecnica e di calcolo della galleria artificiale e portale	COMMESSA IF28	LOTTO 01	CODIFICA E ZZ RH	DOCUMENTO GA0100 001	REV. B	FOGLIO 62 di 74

**Tabella 25 – Verifica a taglio – SLU – ARCO ROVESCIO**

Verifica Taglio -NT2008		
<b>Sollecitazioni</b>		
$V_{Ed-SLU}$	33,495	[kN]
$N_{Ed-SLU}$	28,394	[kN]
<b>Proprietà materiali strutturali</b>		
<b>Calcestruzzo</b>		
$f_{ck}$ (resistenza caratteristica cls)	25,0	[MPa]
$f_{cd}$ (resistenza di progetto cls)	14,2	[MPa]
<b>Acciaio</b>		
$f_{yk}$ (resistenza caratteristica acciaio)	450,0	[MPa]
$f_{yd}$ (resistenza di progetto acciaio)	391,3	[MPa]
<b>Geometria sezione di verifica</b>		
$b_w$ (larghezza minima sezione in zona tesa)	1000	[mm]
$h$ (altezza sezione)	1000	[mm]
<b>Armatura longitudinale</b>		
$n_s$ (numero di barre long. in zona tesa)	5	[-]
$\Phi_s$ (diametro barre long.)	24	[mm]
$c$ (ricoprimento $A_s$ )	54	[mm]
$d$ (altezza utile sezione) = $h - c - \Phi_s/2$	934	[mm]
$A_s$ (area dell'armatura long. tesa)	2262	[mm <sup>2</sup> ]
$\rho_l$ (percentuale geometrica di armatura long. tesa)	0,00242	[-]
$\sigma_{cp}$ (tensione di compressione) = $N_{Ed}/A_c$	0,03	[MPa]
<b>Verifica sezione non armata a taglio</b>		
$\{0.18 \cdot k \cdot (100 \cdot \rho_l \cdot f_{ck})^{1/3} / \gamma_c + 0.15 \cdot \sigma_{cp}\} \cdot b_w \cdot d$	<b>302,8</b>	[kN]
$(v_{min} + 0.15 \cdot \sigma_{cp}) \cdot b_w \cdot d$	<b>293,1</b>	[kN]
$V_{Rd,0}$	<b>302,8</b>	[kN]
$V_{Ed}/V_{Rd,0} \leq 1$	<b>0,11</b>	[-]

APPALTATORE: Consorzio Soci HIRPINIA AV SALINI IMPREGILO S.P.A. ASTALDI S.P.A.	<b>ITINERARIO NAPOLI – BARI</b>					
PROGETTAZIONE: Mandatario Mandanti ROCKSOIL S.P.A. NET ENGINEERING S.P.A. ALPINA S.P.A.	<b>RADDOPPIO TRATTA APICE – ORSARA I LOTTO FUNZIONALE APICE – HIRPINIA</b>					
PROGETTO ESECUTIVO Relazione tecnica e di calcolo della galleria artificiale e portale	COMMESSA IF28	LOTTO 01	CODIFICA E ZZ RH	DOCUMENTO GA0100 001	REV. B	FOGLIO 63 di 74

**Tabella 26 – Verifica a taglio – SLV – MURETTA**

Verifica Taglio -NT2008		
<b>Sollecitazioni</b>		
$V_{Ed-SLU}$	57,22	[kN]
$N_{Ed-SLU}$	41,1	[kN]
<b>Proprietà materiali strutturali</b>		
<b>Calcestruzzo</b>		
$f_{ck}$ (resistenza caratteristica cls)	25,0	[MPa]
$f_{cd}$ (resistenza di progetto cls)	14,2	[MPa]
<b>Acciaio</b>		
$f_{yk}$ (resistenza caratteristica acciaio)	450,0	[MPa]
$f_{yd}$ (resistenza di progetto acciaio)	391,3	[MPa]
<b>Geometria sezione di verifica</b>		
$b_w$ (larghezza minima sezione in zona tesa)	1000	[mm]
$h$ (altezza sezione)	1350	[mm]
<b>Armatura longitudinale</b>		
$n_s$ (numero di barre long. in zona tesa)	10	[-]
$\Phi_s$ (diametro barre long.)	30	[mm]
$c$ (ricoprimento $A_s$ )	66	[mm]
$d$ (altezza utile sezione) = $h - c - \Phi_s / 2$	1269	[mm]
$A_s$ (area dell'armatura long. tesa)	7069	[mm <sup>2</sup> ]
$\rho_l$ (percentuale geometrica di armatura long. tesa)	0,00557	[-]
$\sigma_{cp}$ (tensione di compressione) = $N_{Ed}/A_c$	0,03	[MPa]
<b>Verifica sezione non armata a taglio</b>		
$\{0.18 \cdot k \cdot (100 \cdot \rho_l \cdot f_{ck})^{1/3} / \gamma_c + 0.15 \cdot \sigma_{cp}\} \cdot b_w \cdot d$	517,6	[kN]
$(v_{min} + 0.15 \cdot \sigma_{cp}) \cdot b_w \cdot d$	372,5	[kN]
$V_{Rd,0}$	517,6	[kN]
$V_{Ed}/V_{Rd,0} \leq 1$	0,11	[-]

APPALTATORE: Consorzio Soci HIRPINIA AV SALINI IMPREGIO S.P.A. ASTALDI S.P.A.	<b>ITINERARIO NAPOLI – BARI</b>					
PROGETTAZIONE: Mandatario Mandanti ROCKSOIL S.P.A. NET ENGINEERING S.P.A. ALPINA S.P.A.	<b>RADDOPPIO TRATTA APICE – ORSARA I LOTTO FUNZIONALE APICE – HIRPINIA</b>					
PROGETTO ESECUTIVO Relazione tecnica e di calcolo della galleria artificiale e portale	COMMESSA IF28	LOTTO 01	CODIFICA E ZZ RH	DOCUMENTO GA0100 001	REV. B	FOGLIO 64 di 74

**Tabella 27 – Verifica a taglio – SLV – ARCO ROVESCIO**

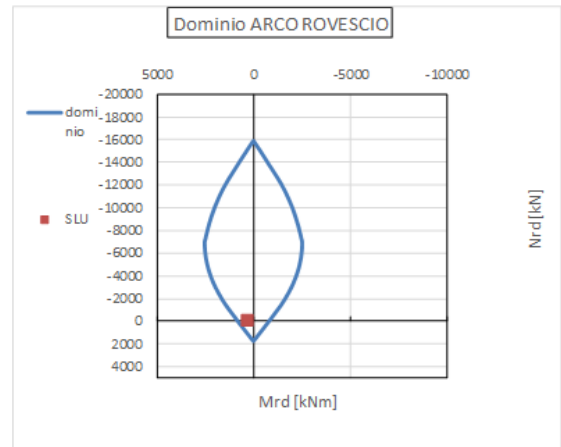
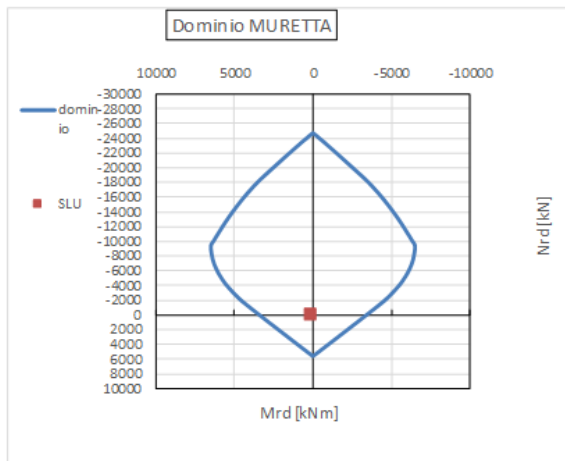
Verifica Taglio -NT2008		
<b>Sollecitazioni</b>		
$V_{Ed-SLU}$	25,77	[kN]
$N_{Ed-SLU}$	28,39	[kN]
<b>Proprietà materiali strutturali</b>		
<b>Calcestruzzo</b>		
$f_{ck}$ (resistenza caratteristica cls)	25,0	[MPa]
$f_{cd}$ (resistenza di progetto cls)	14,2	[MPa]
<b>Acciaio</b>		
$f_{yk}$ (resistenza caratteristica acciaio)	450,0	[MPa]
$f_{yd}$ (resistenza di progetto acciaio)	391,3	[MPa]
<b>Geometria sezione di verifica</b>		
$b_w$ (larghezza minima sezione in zona tesa)	1000	[mm]
$h$ (altezza sezione)	1000	[mm]
<b>Armatura longitudinale</b>		
$n_s$ (numero di barre long. in zona tesa)	5	[-]
$\Phi_s$ (diametro barre long.)	24	[mm]
$c$ (ricoprimento $A_s$ )	54	[mm]
$d$ (altezza utile sezione) = $h - c - \Phi_s/2$	934	[mm]
$A_s$ (area dell'armatura long. tesa)	2262	[mm <sup>2</sup> ]
$\rho_l$ (percentuale geometrica di armatura long. tesa)	0,00242	[-]
$\sigma_{cp}$ (tensione di compressione) = $N_{Ed}/A_c$	0,03	[MPa]
<b>Verifica sezione non armata a taglio</b>		
$\{0.18 \cdot k \cdot (100 \cdot \rho_l \cdot f_{ck})^{1/3} / \gamma_c + 0.15 \cdot \sigma_{cp}\} \cdot b_w \cdot d$	<b>302,8</b>	[kN]
$(v_{min} + 0.15 \cdot \sigma_{cp}) \cdot b_w \cdot d$	<b>293,1</b>	[kN]
$V_{Rd,0}$	<b>302,8</b>	[kN]
$V_{Ed}/V_{Rd,0} \leq 1$	<b>0,09</b>	[-]

<b>APPALTATORE:</b> Consorzio                  Soci <b>HIRPINIA AV                  SALINI IMPREGIO S.P.A.    ASTALDI S.P.A</b>	<b>ITINERARIO NAPOLI – BARI</b>  <b>RADDOPPIO TRATTA APICE – ORSARA</b> <b>I LOTTO FUNZIONALE APICE – HIRPINIA</b>					
<b>PROGETTAZIONE:</b> Mandataria                  Mandanti <b>ROCKSOIL S.P.A                  NET ENGINEERING S.P.A.    ALPINA S.P.A.</b>						
<b>PROGETTO ESECUTIVO</b> Relazione tecnica e di calcolo della galleria artificiale e portale	COMMESSA <b>IF28</b>	LOTTO <b>01</b>	CODIFICA <b>E ZZ RH</b>	DOCUMENTO <b>GA0100 001</b>	REV. <b>B</b>	FOGLIO <b>65 di 74</b>

**SOLLECITAZIONI E VERIFICHE PER SLU-TBM**

**Tabella 28 – Sollecitazioni e armature delle sezioni di riferimento.**

COMBO	ELEMENTI STRUTTURALI	FRAMES	H	Md	Nd	Vd	AS	A'S
[-]	[-]	[-]	[m]	[kNm/m]	[kN/m]	[kN/m]	[-]	[-]
SLU	MURETTA	31	1,35	135,3	41,6	-74,4	<b>10φ30</b>	<b>10φ30</b>
SLU	ARCO ROVESCIO	38	1,00	297,9	-28,4	-33,5	<b>5φ 24</b>	<b>5φ 24</b>



**Figura 31 – Domini M-N – SLU**

Le verifiche a presso-flessione agli SLU e SLV, relative agli spessori dei rivestimenti in esame descritti precedentemente, riportano i risultati evidenziando come tutti i punti siano all'interno del dominio di resistenza M-N. Le verifiche risultano quindi soddisfatte.

APPALTATORE: Conorzio Soci HIRPINIA AV SALINI IMPREGIO S.P.A. ASTALDI S.P.A.	<b>ITINERARIO NAPOLI – BARI</b>					
PROGETTAZIONE: Mandatara Mandanti ROCKSOIL S.P.A. NET ENGINEERING S.P.A. ALPINA S.P.A.	<b>RADDOPPIO TRATTA APICE – ORSARA I LOTTO FUNZIONALE APICE – HIRPINIA</b>					
PROGETTO ESECUTIVO Relazione tecnica e di calcolo della galleria artificiale e portale	COMMESSA IF28	LOTTO 01	CODIFICA E ZZ RH	DOCUMENTO GA0100 001	REV. B	FOGLIO 66 di 74

### Verifica a taglio

Tabella 29 – Verifica a taglio – SLU – MURETTA

Verifica Taglio -NT2008		
<b>Sollecitazioni</b>		
$V_{Ed-SLU}$	74,39	[kN]
$N_{Ed-SLU}$	41,617	[kN]
<b>Proprietà materiali strutturali</b>		
<b>Calcestruzzo</b>		
$f_{ck}$ (resistenza caratteristica cls)	25,0	[MPa]
$f_{cd}$ (resistenza di progetto cls)	14,2	[MPa]
<b>Acciaio</b>		
$f_{yk}$ (resistenza caratteristica acciaio)	450,0	[MPa]
$f_{yd}$ (resistenza di progetto acciaio)	391,3	[MPa]
<b>Geometria sezione di verifica</b>		
$b_w$ (larghezza minima sezione in zona tesa)	1000	[mm]
$h$ (altezza sezione)	1350	[mm]
<b>Armatura longitudinale</b>		
$n_s$ (numero di barre long. in zona tesa)	10	[-]
$\Phi_s$ (diametro barre long.)	30	[mm]
$c$ (ricoprimento $A_s$ )	66	[mm]
$d$ (altezza utile sezione) = $h - c - \Phi_s / 2$	1269	[mm]
$A_s$ (area dell'armatura long. tesa)	7069	[mm <sup>2</sup> ]
$\rho_l$ (percentuale geometrica di armatura long. tesa)	0,00557	[-]
$\sigma_{cp}$ (tensione di compressione) = $N_{Ed}/A_c$	0,03	[MPa]
<b>Verifica sezione non armata a taglio</b>		
$\{0.18 \cdot k \cdot (100 \cdot \rho_l \cdot f_{ck})^{1/3} / \gamma_c + 0.15 \cdot \sigma_{cp}\} \cdot b_w \cdot d$	517,7	[kN]
$(v_{min} + 0.15 \cdot \sigma_{cp}) \cdot b_w \cdot d$	372,6	[kN]
$V_{Rd,0}$	517,7	[kN]
$V_{Ed}/V_{Rd,0} \leq 1$	0,14	[-]

APPALTATORE: Consorzio Soci HIRPINIA AV SALINI IMPREGIO S.P.A. ASTALDI S.P.A.	<b>ITINERARIO NAPOLI – BARI</b>					
PROGETTAZIONE: Mandatario Mandanti ROCKSOIL S.P.A. NET ENGINEERING S.P.A. ALPINA S.P.A.	<b>RADDOPPIO TRATTA APICE – ORSARA I LOTTO FUNZIONALE APICE – HIRPINIA</b>					
PROGETTO ESECUTIVO Relazione tecnica e di calcolo della galleria artificiale e portale	COMMESSA IF28	LOTTO 01	CODIFICA E ZZ RH	DOCUMENTO GA0100 001	REV. B	FOGLIO 67 di 74

**Tabella 30 – Verifica a taglio – SLU – ARCO ROVESCIO**

Verifica Taglio -NT2008		
<b>Sollecitazioni</b>		
$V_{Ed-SLU}$	33,495	[kN]
$N_{Ed-SLU}$	28,394	[kN]
<b>Proprietà materiali strutturali</b>		
<b>Calcestruzzo</b>		
$f_{ck}$ (resistenza caratteristica cls)	25,0	[MPa]
$f_{cd}$ (resistenza di progetto cls)	14,2	[MPa]
<b>Acciaio</b>		
$f_{yk}$ (resistenza caratteristica acciaio)	450,0	[MPa]
$f_{yd}$ (resistenza di progetto acciaio)	391,3	[MPa]
<b>Geometria sezione di verifica</b>		
$b_w$ (larghezza minima sezione in zona tesa)	1000	[mm]
$h$ (altezza sezione)	1000	[mm]
<b>Armatura longitudinale</b>		
$n_s$ (numero di barre long. in zona tesa)	5	[-]
$\Phi_s$ (diametro barre long.)	24	[mm]
$c$ (ricoprimento $A_s$ )	54	[mm]
$d$ (altezza utile sezione) = $h - c - \Phi_s / 2$	934	[mm]
$A_s$ (area dell'armatura long. tesa)	2262	[mm <sup>2</sup> ]
$\rho_l$ (percentuale geometrica di armatura long. tesa)	0,00242	[-]
$\sigma_{cp}$ (tensione di compressione) = $N_{Ed}/A_c$	0,03	[MPa]
<b>Verifica sezione non armata a taglio</b>		
$\{0.18 \cdot k \cdot (100 \cdot \rho_l \cdot f_{ck})^{1/3} / \gamma_c + 0.15 \cdot \sigma_{cp}\} \cdot b_w \cdot d$	<b>302,8</b>	[kN]
$(v_{min} + 0.15 \cdot \sigma_{cp}) \cdot b_w \cdot d$	<b>293,1</b>	[kN]
$V_{Rd,0}$	<b>302,8</b>	[kN]
$V_{Ed}/V_{Rd,0} \leq 1$	<b>0,11</b>	[-]

APPALTATORE: <u>Consortio</u> <u>Soci</u> <b>HIRPINIA AV</b> <b>SALINI IMPREGILO S.P.A.</b> <b>ASTALDI S.P.A</b>	<b>ITINERARIO NAPOLI – BARI</b>  <b>RADDOPPIO TRATTA APICE – ORSARA</b> <b>I LOTTO FUNZIONALE APICE – HIRPINIA</b>					
PROGETTAZIONE: <u>Mandatario</u> <u>Mandanti</u> <b>ROCKSOIL S.P.A</b> <b>NET ENGINEERING S.P.A.</b> <b>ALPINA S.P.A.</b>						
PROGETTO ESECUTIVO <b>Relazione tecnica e di calcolo della galleria artificiale e portale</b>	COMMESSA <b>IF28</b>	LOTTO <b>01</b>	CODIFICA <b>E ZZ RH</b>	DOCUMENTO <b>GA0100 001</b>	REV. <b>B</b>	FOGLIO <b>68 di 74</b>

## 10.7 RISULTATI DELLE VERIFICHE SLE

Si riportano di seguito i risultati delle analisi di calcolo rappresentati dagli inviluppi delle azioni interne calcolate:  
- diagrammi di inviluppo delle combinazioni di carico statiche.

### 10.7.1 DIMA (Sezione 1)

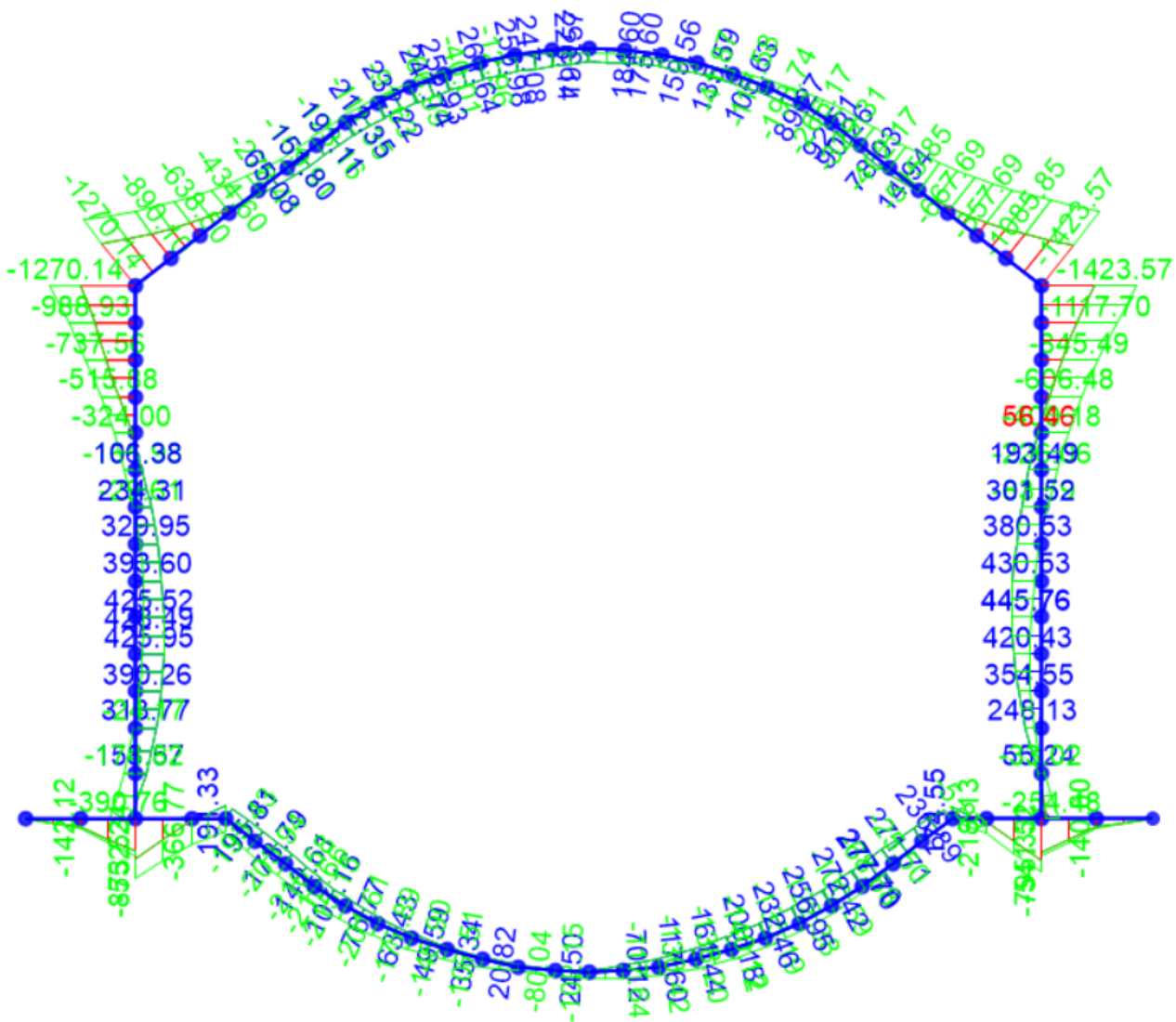


Figura 32 – Diagramma di inviluppo del Momento flettente (INVILUPPO SLE-F)



<b>APPALTATORE:</b> Consorzio                      Soci <b>HIRPINIA AV                      SALINI IMPREGILO S.P.A.    ASTALDI S.P.A</b>	<b>ITINERARIO NAPOLI – BARI</b>  <b>RADDOPPIO TRATTA APICE – ORSARA</b> <b>I LOTTO FUNZIONALE APICE – HIRPINIA</b>					
<b>PROGETTAZIONE:</b> Mandataria                      Mandanti <b>ROCKSOIL S.P.A                      NET ENGINEERING S.P.A.    ALPINA S.P.A.</b>						
<b>PROGETTO ESECUTIVO</b> Relazione tecnica e di calcolo della galleria artificiale e portale	COMMESSA IF28	LOTTO 01	CODIFICA E ZZ RH	DOCUMENTO GA0100 001	REV. B	FOGLIO 69 di 74

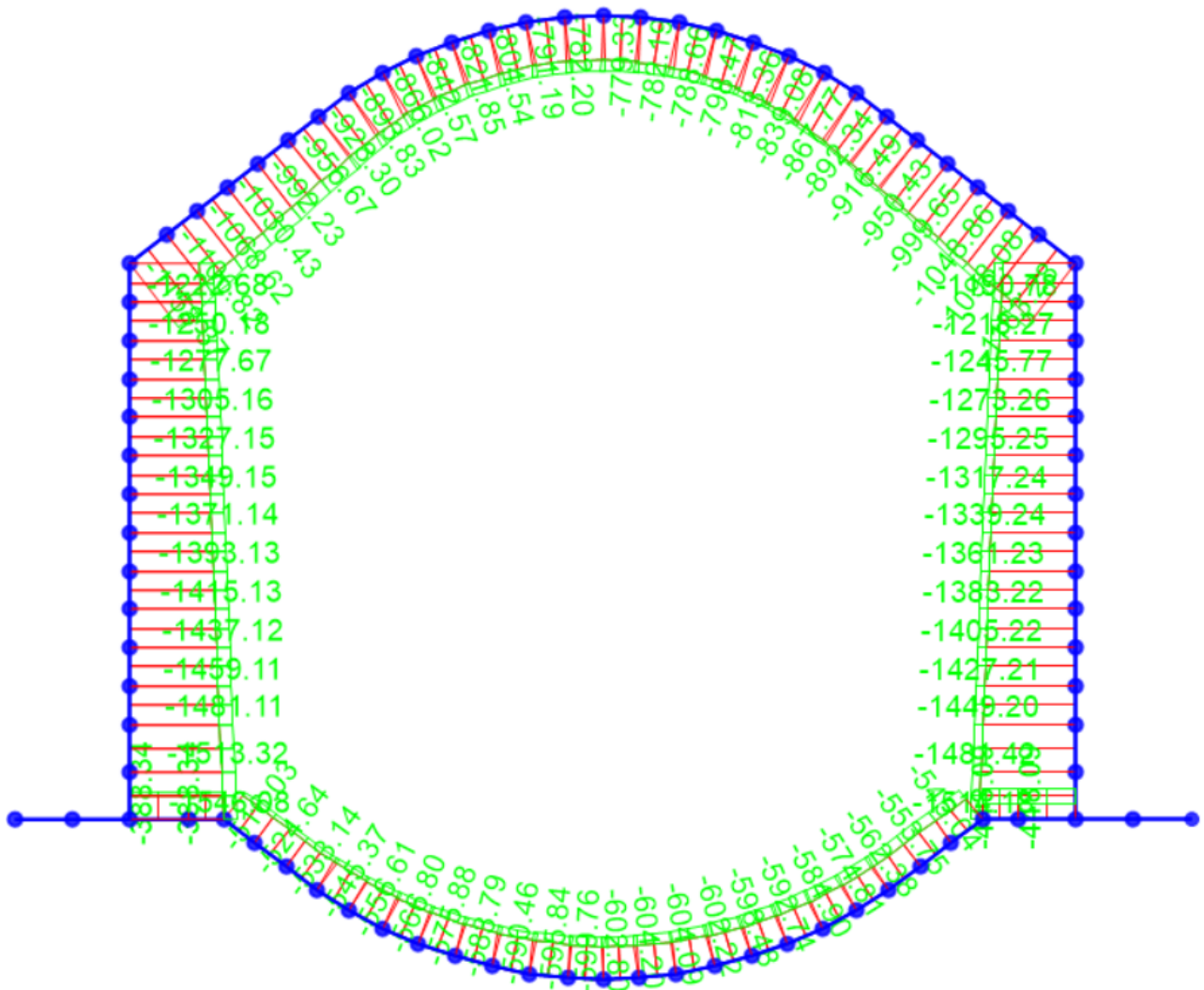


Figura 17 – Diagramma di involuppo dell'Azione assiale (INVILUPPO SLE-F)

APPALTATORE: Consorzio Soci HIRPINIA AV SALINI IMPREGILO S.P.A. ASTALDI S.P.A.	<b>ITINERARIO NAPOLI – BARI</b>					
PROGETTAZIONE: Mandatario Mandanti ROCKSOIL S.P.A. NET ENGINEERING S.P.A. ALPINA S.P.A.	<b>RADDOPPIO TRATTA APICE – ORSARA I LOTTO FUNZIONALE APICE – HIRPINIA</b>					
PROGETTO ESECUTIVO Relazione tecnica e di calcolo della galleria artificiale e portale	COMMESSA IF28	LOTTO 01	CODIFICA E ZZ RH	DOCUMENTO GA0100 001	REV. B	FOGLIO 70 di 74

## **SEZIONE 1: DIMA**

### **Calotta**

**Tabella 31 – Verifiche statiche SLE – limitazione tensioni e fessurazione**

$M_{Ek}$	$N_{Ek}$	$\sigma_c$	$\sigma_s$	$w_k$
[kNm]	[kN]	[MPa]	[MPa]	[mm]
138,3	-844,6	1,51	-2,50	0,010
273,8	-611,6	2,52	-34,58	0,028
261,6	-821,8	2,34	-13,98	0,010

### **Reni**

**Tabella 32 - Verifiche statiche SLE – limitazione tensioni e fessurazione**

$M_{Ek}$	$N_{Ek}$	$\sigma_c$	$\sigma_s$	$w_k$
[kNm]	[kN]	[MPa]	[MPa]	[mm]
1.117,1	-1.219,0	2,65	-38,16	0,024
929,1	-1.038,5	2,20	-30,43	0,019
1.270,1	-1.222,7	3,05	-52,83	0,033

### **Piedritto**

**Tabella 33 – Verifiche statiche SLE – limitazione tensioni e fessurazione**

$M_{Ek}$	$N_{Ek}$	$\sigma_c$	$\sigma_s$	$w_k$
[kNm]	[kN]	[MPa]	[MPa]	[mm]
206,3	-1.389,4	1,27	-6,49	0.055
32,3	-1.209,0	0,79	-9,93	0.048
393,6	-1.393,1	1,67	-1,06	0.113

### **Attacco piedritto-muretta**

**Tabella 34 – Verifiche statiche SLE – limitazione tensioni e fessurazione**

$M_{Ek}$	$N_{Ek}$	$\sigma_c$	$\sigma_s$	$w_k$
[kNm]	[kN]	[MPa]	[MPa]	[mm]
252,5	-1.542,4	1,17	-6,40	0.109
381,5	-1.361,9	1,27	-2,28	0.080
390,8	-1.546,1	1,38	-3,49	0.010

### **Attacco muretta-arco rovescio**

**Tabella 35 – Verifiche statiche SLE – limitazione tensioni e fessurazione**

$M_{Ek}$	$N_{Ek}$	$\sigma_c$	$\sigma_s$	$w_k$
[kNm]	[kN]	[MPa]	[MPa]	[mm]
21,8	-514,1	0,59	-5,75	0,010

APPALTATORE: Conorzio Soci HIRPINIA AV SALINI IMPREGILO S.P.A. ASTALDI S.P.A.	<b>ITINERARIO NAPOLI – BARI</b>					
PROGETTAZIONE: Mandatara Mandanti ROCKSOIL S.P.A. NET ENGINEERING S.P.A. ALPINA S.P.A.	<b>RADDOPPIO TRATTA APICE – ORSARA I LOTTO FUNZIONALE APICE – HIRPINIA</b>					
PROGETTO ESECUTIVO Relazione tecnica e di calcolo della galleria artificiale e portale	COMMESSA IF28	LOTTO 01	CODIFICA E ZZ RH	DOCUMENTO GA0100 001	REV. B	FOGLIO 71 di 74

188,7	-414,0	1,74	-24,68	0,020
195,8	-516,0	-1,77	17,14	0,013

### Arco rovescio

**Tabella 36 – Verifiche statiche SLE – limitazione tensioni e fessurazione**

$M_{Ek}$	$N_{Ek}$	$\sigma_c$	$\sigma_s$	$w_k$
[kNm]	[kN]	[MPa]	[MPa]	[mm]
7,9	-943,0	0,92	-12,71	0.010

### SEZIONE 1: TBM

#### Calotta

**Tabella 37 – Verifiche statiche SLE – limitazione tensioni e fessurazione**

$M_{Ek}$	$N_{Ek}$	$\sigma_c$	$\sigma_s$	$w_k$
[kNm]	[kN]	[MPa]	[MPa]	[mm]
893,9	-1.216,6	2,09	-19,66	0,010

#### Reni

**Tabella 38 - Verifiche statiche SLE – limitazione tensioni e fessurazione**

$M_{Ek}$	$N_{Ek}$	$\sigma_c$	$\sigma_s$	$w_k$
[kNm]	[kN]	[MPa]	[MPa]	[mm]
885,5	-1.387,1	3,41	-45,40	0,024

#### Piedritto

**Tabella 39 – Verifiche statiche SLE – limitazione tensioni e fessurazione**

$M_{Ek}$	$N_{Ek}$	$\sigma_c$	$\sigma_s$	$w_k$
[kNm]	[kN]	[MPa]	[MPa]	[mm]
206,3	-1.389,4	1,27	-6,49	0.055

#### Attacco piedritto-muretta

**Tabella 40 – Verifiche statiche SLE – limitazione tensioni e fessurazione**

$M_{Ek}$	$N_{Ek}$	$\sigma_c$	$\sigma_s$	$w_k$
[kNm]	[kN]	[MPa]	[MPa]	[mm]
957,8	-1.540,0	2,57	-21,66	0.109

<b>APPALTATORE:</b> Consorzio                      Soci <b>HIRPINIA AV                      SALINI IMPREGILO S.P.A.    ASTALDI S.P.A</b>	<b>ITINERARIO NAPOLI – BARI</b>  <b>RADDOPPIO TRATTA APICE – ORSARA</b> <b>I LOTTO FUNZIONALE APICE – HIRPINIA</b>					
<b>PROGETTAZIONE:</b> Mandataria                      Mandanti <b>ROCKSOIL S.P.A                      NET ENGINEERING S.P.A.    ALPINA S.P.A.</b>						
<b>PROGETTO ESECUTIVO</b> Relazione tecnica e di calcolo della galleria artificiale e portale	COMMESSA IF28	LOTTO 01	CODIFICA E ZZ RH	DOCUMENTO GA0100 001	REV. B	FOGLIO 72 di 74

### Attacco muretta-arco rovescio

**Tabella 41 – Verifiche statiche SLE – limitazione tensioni e fessurazione**

$M_{Ek}$	$N_{Ek}$	$\sigma_c$	$\sigma_s$	$w_k$
[kNm]	[kN]	[MPa]	[MPa]	[mm]
459,2	-184,8	4,42	-196,41	0,010

### Arco rovescio

**Tabella 42 – Verifiche statiche SLE – limitazione tensioni e fessurazione**

$M_{Ek}$	$N_{Ek}$	$\sigma_c$	$\sigma_s$	$w_k$
[kNm]	[kN]	[MPa]	[MPa]	[mm]
340,9	-553,0	3,26	-70,77	0.010

<b>APPALTATORE:</b> Consorzio                      Soci <b>HIRPINIA AV                      SALINI IMPREGILO S.P.A.    ASTALDI S.P.A.</b>	<b>ITINERARIO NAPOLI – BARI</b>  <b>RADDOPPIO TRATTA APICE – ORSARA</b> <b>I LOTTO FUNZIONALE APICE – HIRPINIA</b>					
<b>PROGETTAZIONE:</b> Mandataria                      Mandanti <b>ROCKSOIL S.P.A                      NET ENGINEERING S.P.A.    ALPINA S.P.A.</b>						
<b>PROGETTO ESECUTIVO</b> Relazione tecnica e di calcolo della galleria artificiale e portale	COMMESSA <b>IF28</b>	LOTTO <b>01</b>	CODIFICA <b>E ZZ RH</b>	DOCUMENTO <b>GA0100 001</b>	REV. <b>B</b>	FOGLIO <b>73 di 74</b>

### 10.7.2 SELLA TRASLAZIONALE (Sezione 2)

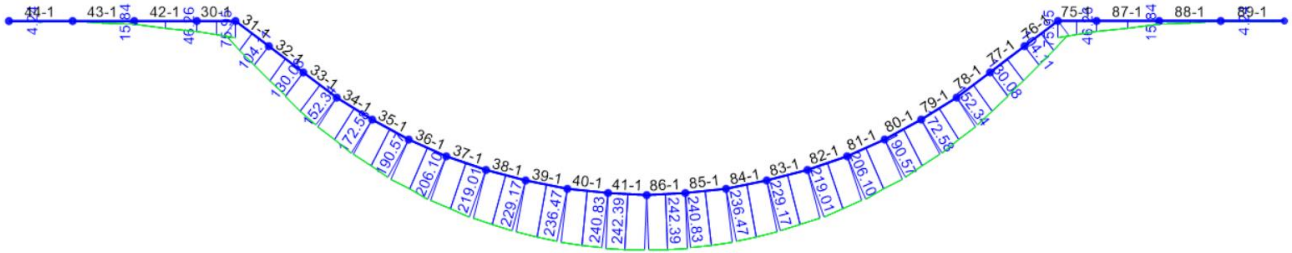


Figura 33 – Diagramma di involuppo del Momento flettente (INVILUPPO SLE-F)

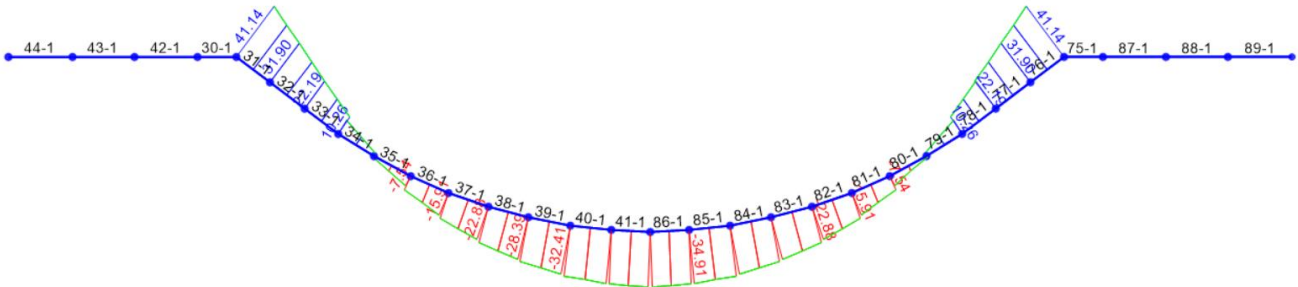


Figura 34 – Diagramma di involuppo dell'Azione assiale (INVILUPPO SLE-F)

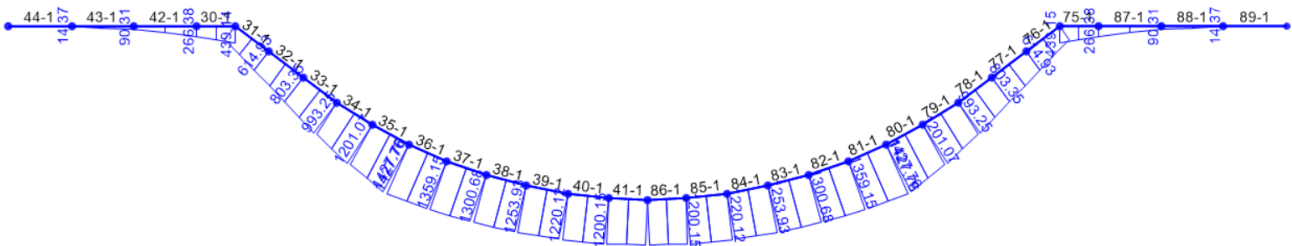


Figura 35 – Diagramma del Momento flettente ( SLE-C-TBM)

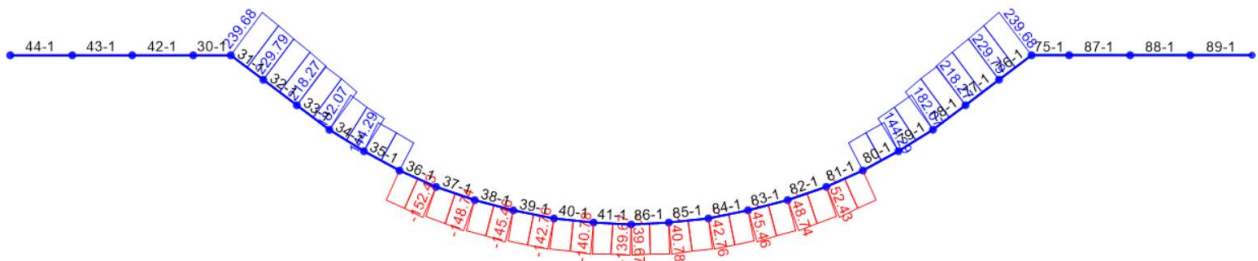


Figura 36 – Diagramma dell'Azione assiale (SLE-C TBM)

APPALTATORE: Conorzio Soci HIRPINIA AV SALINI IMPREGILO S.P.A. ASTALDI S.P.A.	<b>ITINERARIO NAPOLI – BARI</b>					
PROGETTAZIONE: Mandatara Mandanti ROCKSOIL S.P.A. NET ENGINEERING S.P.A. ALPINA S.P.A.	<b>RADDOPPIO TRATTA APICE – ORSARA I LOTTO FUNZIONALE APICE – HIRPINIA</b>					
PROGETTO ESECUTIVO Relazione tecnica e di calcolo della galleria artificiale e portale	COMMESSA IF28	LOTTO 01	CODIFICA E ZZ RH	DOCUMENTO GA0100 001	REV. B	FOGLIO 74 di 74

## **SELLA- INV F**

### **Muretta**

**Tabella 43 – Verifiche statiche SLE – limitazione tensioni e fessurazione**

$M_{Ek}$	$N_{Ek}$	$\sigma_c$	$\sigma_s$	$w_k$
[kNm]	[kN]	[MPa]	[MPa]	[mm]
104,1	-41,1	0,53	-29,85	0,031
104,1	-41,1	0,53	-29,85	0,031
104,1	-41,1	0,53	-29,85	0,031

### **Arco Rovescio**

**Tabella 44 - Verifiche statiche SLE – limitazione tensioni e fessurazione**

$M_{Ek}$	$N_{Ek}$	$\sigma_c$	$\sigma_s$	$w_k$
[kNm]	[kN]	[MPa]	[MPa]	[mm]
229,2	-28,4	2,17	-110,99	0,091
229,2	-28,4	2,17	-110,99	0,091
229,2	-28,4	2,17	-110,99	0,091

## **SELLA – SLC TBM**

### **Muretta**

**Tabella 45 – Verifiche statiche SLE – limitazione tensioni e fessurazione**

$M_{Ek}$	$N_{Ek}$	$\sigma_c$	$\sigma_s$	$w_k$
[kNm]	[kN]	[MPa]	[MPa]	[mm]
614,9	-239,7	2,15	-60,09	0.042

### **Arco Rovescio**

**Tabella 46 - Verifiche statiche SLE – limitazione tensioni e fessurazione**

$M_{Ek}$	$N_{Ek}$	$\sigma_c$	$\sigma_s$	$w_k$
[kNm]	[kN]	[MPa]	[MPa]	[mm]
1.300,0	-141,5	5,64	-205,13	0.247

**Table: Case - Static 1 - Load Assignments**

Table: Case - Static 1 - Load Assignments			
Case	LoadType	LoadName	LoadSF
DEAD	Load pattern	DEAD	1.000000
P.copertura	Load pattern	P.copertura	1.000000
SP.sx	Load pattern	SP.sx	1.000000
SP.dx	Load pattern	SP.dx	1.000000
Qd_sx	Load pattern	Qd_sx	1.000000
Qd_dx	Load pattern	Qd_dx	1.000000
Sq.sx	Load pattern	Sq.sx	1.000000
Sq.dx	Load pattern	Sq.dx	1.000000
SLE-C	Load pattern	DEAD	1.000000
SLE-C	Load pattern	P.copertura	20.000000
SLE-C	Load pattern	SP.dx	9.100000
SLE-C	Load pattern	SP.sx	10.900000
SLE-C	Load pattern	Qd_dx	20.000000
SLE-C	Load pattern	Qd_sx	20.000000
SLE-C	Load pattern	Sq.dx	9.100000
SLE-C	Load pattern	Sq.sx	10.900000
SLE-F1	Load pattern	DEAD	1.000000
SLE-F1	Load pattern	P.copertura	20.000000
SLE-F1	Load pattern	SP.sx	9.100000
SLE-F1	Load pattern	SP.dx	10.900000
SLE-F1	Load pattern	Qd_sx	16.000000
SLE-F1	Load pattern	Qd_dx	16.000000
SLE-F1	Load pattern	Sq.sx	0.000000
SLE-F1	Load pattern	Sq.dx	0.000000
SLE-F2	Load pattern	DEAD	1.000000
SLE-F2	Load pattern	P.copertura	20.000000
SLE-F2	Load pattern	SP.sx	9.100000
SLE-F2	Load pattern	Sq.dx	10.900000
SLE-F2	Load pattern	Qd_sx	0.000000
SLE-F2	Load pattern	Qd_dx	0.000000
SLE-F2	Load pattern	Sq.sx	7.300000
SLE-F2	Load pattern	Sq.dx	0.000000
SLE-F3	Load pattern	DEAD	1.000000
SLE-F3	Load pattern	P.copertura	20.000000
SLE-F3	Load pattern	SP.sx	9.100000
SLE-F3	Load pattern	SP.dx	10.900000
SLE-F3	Load pattern	Qd_sx	0.000000
SLE-F3	Load pattern	SP.dx	0.000000
SLE-F3	Load pattern	Sq.sx	0.000000
SLE-F3	Load pattern	Sq.dx	8.700000
SLE-QP	Load pattern	DEAD	1.000000
SLE-QP	Load pattern	P.copertura	20.000000
SLE-QP	Load pattern	SP.sx	9.100000
SLE-QP	Load pattern	Sq.dx	10.900000
SLE-QP	Load pattern	Qd_sx	0.000000
SLE-QP	Load pattern	Qd_dx	0.000000
SLE-QP	Load pattern	Sq.sx	0.000000
SLE-QP	Load pattern	Sq.dx	0.000000
SLU-1	Load pattern	DEAD	1.300000
SLU-1	Load pattern	P.copertura	26.000000
SLU-1	Load pattern	SP.sx	11.900000
SLU-1	Load pattern	SP.dx	14.100000
SLU-1	Load pattern	Qd_sx	30.000000
SLU-1	Load pattern	Qd_sx	30.000000

Table: Case - Static 1 - Load Assignments

Case	LoadType	LoadName	LoadSF
SLU-1	Load pattern	Sq.sx	13.700000
SLU-1	Load pattern	Sq.dx	16.300000
SLU-2	Load pattern	DEAD	1.300000
SLU-2	Load pattern	P.copertura	26.000000
SLU-2	Load pattern	SP.sx	9.100000
SLU-2	Load pattern	SP.dx	10.900000
SLU-2	Load pattern	Qd_sx	30.000000
SLU-2	Load pattern	Qd_sx	30.000000
SLU-2	Load pattern	Sq.sx	0.000000
SLU-2	Load pattern	Sq.dx	0.000000
SLU-3	Load pattern	DEAD	1.000000
SLU-3	Load pattern	P.copertura	20.000000
SLU-3	Load pattern	SP.sx	11.900000
SLU-3	Load pattern	SP.dx	14.100000
SLU-3	Load pattern	Qd_sx	0.000000
SLU-3	Load pattern	Qd_sx	0.000000
SLU-3	Load pattern	Sq.sx	13.700000
SLU-3	Load pattern	Sq.dx	16.300000
SLU-4	Load pattern	DEAD	1.300000
SLU-4	Load pattern	P.copertura	26.000000
SLU-4	Load pattern	SP.sx	11.900000
SLU-4	Load pattern	SP.dx	10.900000
SLU-4	Load pattern	Qd_sx	30.000000
SLU-4	Load pattern	Qd_sx	30.000000
SLU-4	Load pattern	Sq.sx	13.700000
SLU-4	Load pattern	Sq.dx	0.000000
SLU-5	Load pattern	DEAD	1.000000
SLU-5	Load pattern	P.copertura	20.000000
SLU-5	Load pattern	SP.sx	11.900000
SLU-5	Load pattern	SP.dx	10.900000
SLU-5	Load pattern	Qd_sx	0.000000
SLU-5	Load pattern	Qd_sx	0.000000
SLU-5	Load pattern	Sq.sx	13.700000
SLU-5	Load pattern	Sq.dx	0.000000
SLU-6	Load pattern	DEAD	1.300000
SLU-6	Load pattern	P.copertura	26.000000
SLU-6	Load pattern	SP.sx	9.100000
SLU-6	Load pattern	SP.dx	14.400000
SLU-6	Load pattern	Qd_sx	30.000000
SLU-6	Load pattern	Qd_sx	30.000000
SLU-6	Load pattern	Sq.sx	0.000000
SLU-6	Load pattern	Sq.dx	16.300000
SLU-7	Load pattern	DEAD	1.000000
SLU-7	Load pattern	P.copertura	20.000000
SLU-7	Load pattern	SP.sx	9.100000
SLU-7	Load pattern	SP.dx	14.100000
SLU-7	Load pattern	Qd_sx	0.000000
SLU-7	Load pattern	Qd_sx	0.000000
SLU-7	Load pattern	Sq.sx	0.000000
SLU-7	Load pattern	Sq.dx	16.300000
Delta Sh sn	Load pattern	Delta Sh sn	1.000000
Delta Sh dx	Load pattern	Delta Sh dx	1.000000
Delta SV	Load pattern	Delta SV	1.000000
I.h	Load pattern	I.h	1.000000
I.v	Load pattern	I.v	1.000000
SLV 1	Load pattern	DEAD	1.000000
SLV 1	Load pattern	P.copertura	20.000000
SLV 1	Load pattern	SP.sx	9.100000
SLV 1	Load pattern	SP.dx	10.900000



Table: Case - Static 1 - Load Assignments

Case	LoadType	LoadName	LoadSF
SLV 1	Load pattern	Qd_sx	4.000000
SLV 1	Load pattern	Qd_dx	4.000000
SLV 1	Load pattern	Sq_sx	1.800000
SLV 1	Load pattern	Sq_dx	2.200000
SLV 1	Load pattern	Delta Sh sn	1.000000
SLV 1	Load pattern	Delta Sh dx	0.000000
SLV 1	Load pattern	Delta SV	-0.300000
SLV 1	Load pattern	I.h	1.000000
SLV 1	Load pattern	I.v	-0.300000
SLV 2	Load pattern	DEAD	1.000000
SLV 2	Load pattern	P.copertura	20.000000
SLV 2	Load pattern	SP.sx	9.100000
SLV 2	Load pattern	SP.dx	10.900000
SLV 2	Load pattern	Qd_sx	4.000000
SLV 2	Load pattern	Qd_dx	4.000000
SLV 2	Load pattern	Sq_sx	1.800000
SLV 2	Load pattern	Sq_dx	2.200000
SLV 2	Load pattern	Delta Sh sn	1.000000
SLV 2	Load pattern	Delta Sh dx	0.000000
SLV 2	Load pattern	Delta SV	0.300000
SLV 2	Load pattern	I.h	-1.000000
SLV 2	Load pattern	I.v	-0.300000
SLV 3	Load pattern	DEAD	1.000000
SLV 3	Load pattern	P.copertura	20.000000
SLV 3	Load pattern	SP.sx	9.100000
SLV 3	Load pattern	SP.dx	10.900000
SLV 3	Load pattern	Qd_sx	4.000000
SLV 3	Load pattern	Qd_dx	4.000000
SLV 3	Load pattern	Sq_sx	1.800000
SLV 3	Load pattern	Sq_dx	2.200000
SLV 3	Load pattern	Delta Sh sn	1.000000
SLV 3	Load pattern	Delta Sh dx	0.000000
SLV 3	Load pattern	Delta SV	0.300000
SLV 3	Load pattern	I.h	1.000000
SLV 3	Load pattern	I.v	0.300000
SLV 4	Load pattern	DEAD	1.000000
SLV 4	Load pattern	P.copertura	20.000000
SLV 4	Load pattern	SP.sx	9.100000
SLV 4	Load pattern	SP.dx	10.900000
SLV 4	Load pattern	Qd_sx	4.000000
SLV 4	Load pattern	Qd_dx	4.000000
SLV 4	Load pattern	Sq_sx	1.800000
SLV 4	Load pattern	Sq_dx	2.200000
SLV 4	Load pattern	Delta Sh sn	0.000000
SLV 4	Load pattern	Delta Sh dx	1.000000
SLV 4	Load pattern	Delta SV	0.300000
SLV 4	Load pattern	I.h	-1.000000
SLV 4	Load pattern	I.v	-0.300000
SLV 5	Load pattern	DEAD	1.000000
SLV 5	Load pattern	P.copertura	20.000000
SLV 5	Load pattern	SP.sx	9.100000
SLV 5	Load pattern	SP.dx	10.900000
SLV 5	Load pattern	Qd_sx	4.000000
SLV 5	Load pattern	Qd_dx	4.000000
SLV 5	Load pattern	Sq_sx	1.800000
SLV 5	Load pattern	Sq_dx	2.200000
SLV 5	Load pattern	Delta Sh sn	0.300000
SLV 5	Load pattern	Delta Sh dx	0.000000
SLV 5	Load pattern	Delta SV	-1.000000

Table: Case - Static 1 - Load Assignments

Case	LoadType	LoadName	LoadSF
SLV 5	Load pattern	I.h	0.300000
SLV 5	Load pattern	I.v	-1.000000
SLV 6	Load pattern	DEAD	1.000000
SLV 6	Load pattern	P.copertura	20.000000
SLV 6	Load pattern	SP.sx	9.100000
SLV 6	Load pattern	SP.dx	10.900000
SLV 6	Load pattern	Qd_sx	4.000000
SLV 6	Load pattern	Qd_dx	4.000000
SLV 6	Load pattern	Sq.sx	1.800000
SLV 6	Load pattern	Sq.dx	2.200000
SLV 6	Load pattern	Delta Sh sn	0.000000
SLV 6	Load pattern	Delta Sh dx	0.300000
SLV 6	Load pattern	Delta SV	-1.000000
SLV 6	Load pattern	I.h	-0.300000
SLV 6	Load pattern	I.v	-1.000000
SLV 7	Load pattern	DEAD	1.000000
SLV 7	Load pattern	P.copertura	20.000000
SLV 7	Load pattern	SP.sx	9.100000
SLV 7	Load pattern	SP.dx	10.900000
SLV 7	Load pattern	Qd_sx	4.000000
SLV 7	Load pattern	Qd_dx	4.000000
SLV 7	Load pattern	Sq.sx	1.800000
SLV 7	Load pattern	Sq.dx	2.200000
SLV 7	Load pattern	Delta Sh sn	0.300000
SLV 7	Load pattern	Delta Sh dx	0.000000
SLV 7	Load pattern	Delta SV	1.000000
SLV 7	Load pattern	I.h	0.300000
SLV 7	Load pattern	I.v	1.000000
SLV 8	Load pattern	DEAD	1.000000
SLV 8	Load pattern	P.copertura	20.000000
SLV 8	Load pattern	SP.sx	9.100000
SLV 8	Load pattern	SP.dx	10.900000
SLV 8	Load pattern	Qd_sx	4.000000
SLV 8	Load pattern	Qd_dx	4.000000
SLV 8	Load pattern	Sq.sx	1.800000
SLV 8	Load pattern	Sq.dx	2.200000
SLV 8	Load pattern	Delta Sh sn	0.000000
SLV 8	Load pattern	Delta Sh dx	0.300000
SLV 8	Load pattern	Delta SV	1.000000
SLV 8	Load pattern	I.h	-0.300000
SLV 8	Load pattern	I.v	1.000000
SLV 9	Load pattern	DEAD	1.000000
SLV 9	Load pattern	P.copertura	20.000000
SLV 9	Load pattern	SP.sx	9.100000
SLV 9	Load pattern	SP.dx	10.900000
SLV 9	Load pattern	Qd_sx	4.000000
SLV 9	Load pattern	Qd_dx	4.000000
SLV 9	Load pattern	Sq.sx	1.800000
SLV 9	Load pattern	Sq.dx	2.200000
SLV 9	Load pattern	Delta Sh sn	1.000000
SLV 9	Load pattern	Delta Sh dx	0.000000
SLV 9	Load pattern	Delta SV	-0.300000
SLV 9	Load pattern	I.h	1.000000
SLV 9	Load pattern	I.v	0.300000
SLV 10	Load pattern	DEAD	1.000000
SLV 10	Load pattern	P.copertura	20.000000
SLV 10	Load pattern	SP.sx	9.100000
SLV 10	Load pattern	SP.dx	10.900000
SLV 10	Load pattern	Qd_sx	4.000000

Table: Case - Static 1 - Load Assignments

Case	LoadType	LoadName	LoadSF
SLV 10	Load pattern	Qd_dx	4.000000
SLV 10	Load pattern	Sq_sx	1.800000
SLV 10	Load pattern	Sq_dx	2.200000
SLV 10	Load pattern	Delta Sh sn	0.000000
SLV 10	Load pattern	Delta Sh dx	1.000000
SLV 10	Load pattern	Delta SV	-0.300000
SLV 10	Load pattern	I.h	1.000000
SLV 10	Load pattern	I.v	0.300000
SLV 11	Load pattern	DEAD	1.000000
SLV 11	Load pattern	P.copertura	20.000000
SLV 11	Load pattern	SP.sx	9.100000
SLV 11	Load pattern	SP.dx	10.900000
SLV 11	Load pattern	Qd_sx	4.000000
SLV 11	Load pattern	Qd_dx	4.000000
SLV 11	Load pattern	Sq_sx	1.800000
SLV 11	Load pattern	Sq_dx	2.200000
SLV 11	Load pattern	Delta Sh sn	1.000000
SLV 11	Load pattern	Delta Sh dx	0.000000
SLV 11	Load pattern	Delta SV	0.300000
SLV 11	Load pattern	I.h	-1.000000
SLV 11	Load pattern	I.v	-0.300000
SLV 12	Load pattern	DEAD	1.000000
SLV 12	Load pattern	P.copertura	20.000000
SLV 12	Load pattern	SP.sx	9.100000
SLV 12	Load pattern	SP.dx	10.900000
SLV 12	Load pattern	Qd_sx	4.000000
SLV 12	Load pattern	Qd_dx	4.000000
SLV 12	Load pattern	Sq_sx	1.800000
SLV 12	Load pattern	Sq_dx	2.200000
SLV 12	Load pattern	Delta Sh sn	0.000000
SLV 12	Load pattern	Delta Sh dx	1.000000
SLV 12	Load pattern	Delta SV	0.300000
SLV 12	Load pattern	I.h	1.000000
SLV 12	Load pattern	I.v	-0.300000
SLV 13	Load pattern	DEAD	1.000000
SLV 13	Load pattern	P.copertura	20.000000
SLV 13	Load pattern	SP.sx	9.100000
SLV 13	Load pattern	SP.dx	10.900000
SLV 13	Load pattern	Qd_sx	4.000000
SLV 13	Load pattern	Qd_dx	4.000000
SLV 13	Load pattern	Sq_sx	1.800000
SLV 13	Load pattern	Sq_dx	2.200000
SLV 13	Load pattern	Delta Sh sn	0.300000
SLV 13	Load pattern	Delta Sh dx	0.000000
SLV 13	Load pattern	Delta SV	-1.000000
SLV 13	Load pattern	I.h	-0.300000
SLV 13	Load pattern	I.v	1.000000
SLV 14	Load pattern	DEAD	1.000000
SLV 14	Load pattern	P.copertura	20.000000
SLV 14	Load pattern	SP.sx	9.100000
SLV 14	Load pattern	SP.dx	10.900000
SLV 14	Load pattern	Qd_sx	4.000000
SLV 14	Load pattern	Qd_dx	4.000000
SLV 14	Load pattern	Sq_sx	1.800000
SLV 14	Load pattern	Sq_dx	2.200000
SLV 14	Load pattern	Delta Sh sn	0.000000
SLV 14	Load pattern	Delta Sh dx	0.300000
SLV 14	Load pattern	Delta SV	-1.000000
SLV 14	Load pattern	I.h	0.300000

**Table: Case - Static 1 - Load Assignments**

Case	LoadType	LoadName	LoadSF
SLV 14	Load pattern	I.v	1.000000
SLV 15	Load pattern	DEAD	1.000000
SLV 15	Load pattern	P.copertura	20.000000
SLV 15	Load pattern	SP.sx	9.100000
SLV 15	Load pattern	SP.dx	10.900000
SLV 15	Load pattern	Qd_sx	4.000000
SLV 15	Load pattern	Qd_dx	4.000000
SLV 15	Load pattern	Sq.sx	1.800000
SLV 15	Load pattern	Sq.dx	2.200000
SLV 15	Load pattern	Delta Sh sn	0.300000
SLV 15	Load pattern	Delta Sh dx	0.000000
SLV 15	Load pattern	Delta SV	1.000000
SLV 15	Load pattern	I.h	-0.300000
SLV 15	Load pattern	I.v	-1.000000
SLV 16	Load pattern	DEAD	1.000000
SLV 16	Load pattern	P.copertura	20.000000
SLV 16	Load pattern	SP.sx	9.100000
SLV 16	Load pattern	SP.dx	10.900000
SLV 16	Load pattern	Qd_sx	4.000000
SLV 16	Load pattern	Qd_dx	4.000000
SLV 16	Load pattern	Sq.sx	1.800000
SLV 16	Load pattern	Sq.dx	2.200000
SLV 16	Load pattern	Delta Sh sn	0.000000
SLV 16	Load pattern	Delta Sh dx	0.300000
SLV 16	Load pattern	Delta SV	1.000000
SLV 16	Load pattern	I.h	0.300000
SLV 16	Load pattern	I.v	-1.000000
TBM	Load pattern	TBM	1.000000
SLE-C-TBM	Load pattern	DEAD	1.000000
SLE-C-TBM	Load pattern	P.copertura	20.000000
SLE-C-TBM	Load pattern	SP.dx	9.100000
SLE-C-TBM	Load pattern	SP.sx	10.900000
SLE-C-TBM	Load pattern	Qd_dx	20.000000
SLE-C-TBM	Load pattern	Qd_sx	20.000000
SLE-C-TBM	Load pattern	Sq.dx	9.100000
SLE-C-TBM	Load pattern	Sq.sx	10.900000
SLE-C-TBM	Load pattern	TBM	1.000000
SLU-1-TBM	Load pattern	DEAD	1.300000
SLU-1-TBM	Load pattern	P.copertura	26.000000
SLU-1-TBM	Load pattern	SP.sx	11.900000
SLU-1-TBM	Load pattern	SP.dx	14.100000
SLU-1-TBM	Load pattern	Qd_sx	30.000000
SLU-1-TBM	Load pattern	Qd_dx	30.000000
SLU-1-TBM	Load pattern	Sq.sx	13.700000
SLU-1-TBM	Load pattern	Sq.dx	16.300000
SLU-1-TBM	Load pattern	TBM	1.500000

**Table: Case - Static 2 - Nonlinear Load Application**

**Table: Case - Static 2 - Nonlinear Load Application**

Case	LoadApp	MonitorDOF	MonitorJt
DEAD	Full Load	U1	1
P.P.	Full Load	U1	1
P.copertura	Full Load	U1	1
SP.sx	Full Load	U1	1
SP.dx	Full Load	U1	1
Qd_sx	Full Load	U1	1

**Table: Case - Static 2 - Nonlinear Load Application**

Case	LoadApp	MonitorDOF	MonitorJt
Qd_dx	Full Load	U1	1
Sq.sx	Full Load	U1	1
Sq.dx	Full Load	U1	1
SLE-C	Full Load	U1	1
SLE-F1	Full Load	U1	1
SLE-F2	Full Load	U1	1
SLE-F3	Full Load	U1	1
SLE-QP	Full Load	U1	1
SLU-1	Full Load	U1	1
SLU-2	Full Load	U1	1
SLU-3	Full Load	U1	1
SLU-4	Full Load	U1	1
SLU-5	Full Load	U1	1
SLU-6	Full Load	U1	1
SLU-7	Full Load	U1	1
Delta Sh sn	Full Load	U1	1
Delta Sh dx	Full Load	U1	1
Delta SV	Full Load	U1	1
I.h	Full Load	U1	1
I.v	Full Load	U1	1
SLV 1	Full Load	U1	1
SLV 2	Full Load	U1	1
SLV 3	Full Load	U1	1
SLV 4	Full Load	U1	1
SLV 5	Full Load	U1	1
SLV 6	Full Load	U1	1
SLV 7	Full Load	U1	1
SLV 8	Full Load	U1	1
SLV 9	Full Load	U1	1
SLV 10	Full Load	U1	1
SLV 11	Full Load	U1	1
SLV 12	Full Load	U1	1
SLV 13	Full Load	U1	1
SLV 14	Full Load	U1	1
SLV 15	Full Load	U1	1
SLV 16	Full Load	U1	1
TBM	Full Load	U1	1
SLE-C-TBM	Full Load	U1	1
SLU-1-TBM	Full Load	U1	1

**Table: Connectivity - Frame, Part 1 of 2**

**Table: Connectivity - Frame, Part 1 of 2**

Frame	JointI	JointJ	IsCurved	Length m	CentroidX m	CentroidY m	CentroidZ m
1	1	2	No	0.55000	140.24296	0.00000	130.66545
2	2	3	No	0.55000	139.69543	0.00000	130.61893
3	3	4	No	0.55000	139.15380	0.00000	130.52621
4	4	5	No	0.55000	138.62197	0.00000	130.38796
5	5	6	No	0.55000	138.10376	0.00000	130.20518
6	6	7	No	0.55000	137.60288	0.00000	129.97919
7	7	8	No	0.55000	137.12293	0.00000	129.71159
8	8	9	No	0.54068	136.67100	0.00000	129.40724
9	9	10	No	0.55933	136.23563	0.00000	129.07135
10	10	11	No	0.55000	135.80069	0.00000	128.72719
11	11	12	No	0.55000	135.36627	0.00000	128.38988
12	12	13	No	0.55000	134.93184	0.00000	128.05257
13	13	14	No	0.55000	134.49742	0.00000	127.71526

Table: Connectivity - Frame, Part 1 of 2

Frame	JointI	JointJ	IsCurved	Length m	CentroidX m	CentroidY m	CentroidZ m
14	14	15	No	0.68194	134.01089	0.00000	127.33750
15	15	16	No	0.55000	133.74157	0.00000	126.85338
16	16	17	No	0.55000	133.74157	0.00000	126.30338
17	17	18	No	0.55000	133.74157	0.00000	125.75338
18	18	19	No	0.55000	133.74157	0.00000	125.20338
19	19	20	No	0.55000	133.74157	0.00000	124.65338
20	20	21	No	0.55000	133.74157	0.00000	124.10338
21	21	22	No	0.55000	133.74157	0.00000	123.55338
22	22	23	No	0.55000	133.74157	0.00000	123.00338
23	23	24	No	0.55000	133.74157	0.00000	122.45338
24	24	25	No	0.55000	133.74157	0.00000	121.90338
25	25	26	No	0.55000	133.74157	0.00000	121.35338
26	26	27	No	0.55000	133.74157	0.00000	120.80338
27	27	28	No	0.67838	133.74157	0.00000	120.18919
30	30	31	No	0.50758	134.83151	0.00000	119.16007
31	31	32	No	0.55000	135.30459	0.00000	118.99413
32	32	33	No	0.57094	135.75193	0.00000	118.65647
33	33	34	No	0.55000	136.20067	0.00000	118.32069
34	34	35	No	0.55000	136.65377	0.00000	118.00960
35	35	36	No	0.55000	137.12897	0.00000	117.73344
36	36	37	No	0.55000	137.62356	0.00000	117.49376
37	37	38	No	0.55000	138.13477	0.00000	117.29192
38	38	39	No	0.55000	138.65970	0.00000	117.12907
39	39	40	No	0.55000	139.19538	0.00000	117.00611
40	40	41	No	0.55000	139.73879	0.00000	116.92375
41	41	42	No	0.50610	140.26488	0.00000	116.88251
42	30	43	No	0.83615	134.15964	0.00000	119.16007
43	43	44	No	0.81384	133.33465	0.00000	119.16007
44	44	45	No	0.83601	132.50972	0.00000	119.16007
45	28	43	No	0.68993	133.74157	0.00000	119.50504
46	1	46	No	0.55000	140.79247	0.00000	130.66545
47	46	47	No	0.55000	141.34000	0.00000	130.61893
48	47	48	No	0.55000	141.88163	0.00000	130.52621
49	48	49	No	0.55000	142.41346	0.00000	130.38796
50	49	50	No	0.55000	142.93168	0.00000	130.20518
51	50	51	No	0.55000	143.43256	0.00000	129.97919
52	51	52	No	0.55000	143.91251	0.00000	129.71159
53	52	53	No	0.54068	144.36444	0.00000	129.40724
54	53	54	No	0.55933	144.79980	0.00000	129.07135
55	54	55	No	0.55000	145.23475	0.00000	128.72719
56	55	56	No	0.55000	145.66917	0.00000	128.38988
57	56	57	No	0.55000	146.10359	0.00000	128.05257
58	57	58	No	0.55000	146.53802	0.00000	127.71526
59	58	59	No	0.68194	147.02455	0.00000	127.33750
60	59	60	No	0.55000	147.29387	0.00000	126.85338
61	60	61	No	0.55000	147.29387	0.00000	126.30338
62	61	62	No	0.55000	147.29387	0.00000	125.75338
63	62	63	No	0.55000	147.29387	0.00000	125.20338
64	63	64	No	0.55000	147.29387	0.00000	124.65338
65	64	65	No	0.55000	147.29387	0.00000	124.10338
66	65	66	No	0.55000	147.29387	0.00000	123.55338
67	66	67	No	0.55000	147.29387	0.00000	123.00338
68	67	68	No	0.55000	147.29387	0.00000	122.45338
69	68	69	No	0.55000	147.29387	0.00000	121.90338
70	69	70	No	0.55000	147.29387	0.00000	121.35338
71	70	71	No	0.55000	147.29387	0.00000	120.80338
72	71	72	No	0.67838	147.29387	0.00000	120.18919
75	74	75	No	0.50758	146.20393	0.00000	119.16007
76	75	76	No	0.55000	145.73084	0.00000	118.99413

**Table: Connectivity - Frame, Part 1 of 2**

Frame	JointI	JointJ	IsCurved	Length m	CentroidX m	CentroidY m	CentroidZ m
77	76	77	No	0.57094	145.28351	0.00000	118.65647
78	77	78	No	0.55000	144.83476	0.00000	118.32069
79	78	79	No	0.55000	144.38166	0.00000	118.00960
80	79	80	No	0.55000	143.90647	0.00000	117.73344
81	80	81	No	0.55000	143.41187	0.00000	117.49376
82	81	82	No	0.55000	142.90066	0.00000	117.29192
83	82	83	No	0.55000	142.37574	0.00000	117.12907
84	83	84	No	0.55000	141.84005	0.00000	117.00611
85	84	85	No	0.55000	141.29665	0.00000	116.92375
86	85	42	No	0.50610	140.77056	0.00000	116.88251
87	74	86	No	0.83615	146.87579	0.00000	119.16007
88	86	87	No	0.81384	147.70079	0.00000	119.16007
89	87	88	No	0.83601	148.52572	0.00000	119.16007
90	72	86	No	0.68993	147.29387	0.00000	119.50504

**Table: Connectivity - Frame, Part 2 of 2**

Table: Connectivity - Frame, Part 2 of 2

Frame	GUID
1	
2	
3	
4	
5	
6	
7	
8	
9	
10	
11	
12	
13	
14	
15	
16	
17	
18	
19	
20	
21	
22	
23	
24	
25	
26	
27	
30	
31	
32	
33	
34	
35	
36	
37	
38	
39	
40	

**Table: Connectivity - Frame, Part 2 of 2**

Frame	GUID
41	
42	
43	
44	
45	
46	
47	
48	
49	
50	
51	
52	
53	
54	
55	
56	
57	
58	
59	
60	
61	
62	
63	
64	
65	
66	
67	
68	
69	
70	
71	
72	
75	
76	
77	
78	
79	
80	
81	
82	
83	
84	
85	
86	
87	
88	
89	
90	

**Table: Element Forces - Frames, Part 1 of 4**

**Table: Element Forces - Frames, Part 1 of 4**

Frame	Station m	OutputCase	CaseType	StepType	P KN	V2 KN	V3 KN	T KN-m
1	0.00000	SLE-C	NonStatic	Max	-809.913	-49.248	1.705E-13	2.105E-13
1	0.27500	SLE-C	NonStatic	Max	-810.893	-6.660	1.705E-13	2.105E-13
1	0.55000	SLE-C	NonStatic	Max	-811.873	35.927	1.705E-13	2.105E-13
1	0.00000	SLE-C	NonStatic	Min	-809.913	-49.248	1.705E-13	2.105E-13



Table: Element Forces - Frames, Part 1 of 4

Frame	Station m	OutputCase	CaseType	StepType	P KN	V2 KN	V3 KN	T KN-m
1	0.27500	SLE-C	NonStatic	Min	-810.893	-6.660	1.705E-13	2.105E-13
1	0.55000	SLE-C	NonStatic	Min	-811.873	35.927	1.705E-13	2.105E-13
1	0.00000	SLE-F1	NonStatic	Max	-754.709	-16.042	5.684E-14	1.936E-13
1	0.27500	SLE-F1	NonStatic	Max	-755.884	25.437	5.684E-14	1.936E-13
1	0.55000	SLE-F1	NonStatic	Max	-757.060	66.917	5.684E-14	1.936E-13
1	0.00000	SLE-F1	NonStatic	Min	-754.709	-16.042	5.684E-14	1.936E-13
1	0.27500	SLE-F1	NonStatic	Min	-755.884	25.437	5.684E-14	1.936E-13
1	0.55000	SLE-F1	NonStatic	Min	-757.060	66.917	5.684E-14	1.936E-13
1	0.00000	SLE-F2	NonStatic	Max	-622.243	-96.320	1.137E-13	1.963E-13
1	0.27500	SLE-F2	NonStatic	Max	-623.147	-59.229	1.137E-13	1.963E-13
1	0.55000	SLE-F2	NonStatic	Max	-624.051	-22.139	1.137E-13	1.963E-13
1	0.00000	SLE-F2	NonStatic	Min	-622.243	-96.320	1.137E-13	1.963E-13
1	0.27500	SLE-F2	NonStatic	Min	-623.147	-59.229	1.137E-13	1.963E-13
1	0.55000	SLE-F2	NonStatic	Min	-624.051	-22.139	1.137E-13	1.963E-13
1	0.00000	SLE-F3	NonStatic	Max	-780.218	-4.331	5.684E-14	1.741E-13
1	0.27500	SLE-F3	NonStatic	Max	-781.207	32.756	5.684E-14	1.741E-13
1	0.55000	SLE-F3	NonStatic	Max	-782.196	69.844	5.684E-14	1.741E-13
1	0.00000	SLE-F3	NonStatic	Min	-780.218	-4.331	5.684E-14	1.741E-13
1	0.27500	SLE-F3	NonStatic	Min	-781.207	32.756	5.684E-14	1.741E-13
1	0.55000	SLE-F3	NonStatic	Min	-782.196	69.844	5.684E-14	1.741E-13
1	0.00000	SLE-QP	NonStatic	Max	-583.818	-84.603	5.684E-14	1.972E-13
1	0.27500	SLE-QP	NonStatic	Max	-584.807	-47.515	5.684E-14	1.972E-13
1	0.55000	SLE-QP	NonStatic	Max	-585.797	-10.428	5.684E-14	1.972E-13
1	0.00000	SLE-QP	NonStatic	Min	-583.818	-84.603	5.684E-14	1.972E-13
1	0.27500	SLE-QP	NonStatic	Min	-584.807	-47.515	5.684E-14	1.972E-13
1	0.55000	SLE-QP	NonStatic	Min	-585.797	-10.428	5.684E-14	1.972E-13
1	0.00000	SLU-1	NonStatic	Max	-1088.418	-113.870	2.274E-13	2.593E-13
1	0.27500	SLU-1	NonStatic	Max	-1090.238	-49.179	2.274E-13	2.593E-13
1	0.55000	SLU-1	NonStatic	Max	-1092.058	15.512	2.274E-13	2.593E-13
1	0.00000	SLU-1	NonStatic	Min	-1088.418	-113.870	2.274E-13	2.593E-13
1	0.27500	SLU-1	NonStatic	Min	-1090.238	-49.179	2.274E-13	2.593E-13
1	0.55000	SLU-1	NonStatic	Min	-1092.058	15.512	2.274E-13	2.593E-13
1	0.00000	SLU-2	NonStatic	Max	-825.515	-113.082	4.547E-13	2.558E-13
1	0.27500	SLU-2	NonStatic	Max	-827.674	-48.405	4.547E-13	2.558E-13
1	0.55000	SLU-2	NonStatic	Max	-829.834	16.271	4.547E-13	2.558E-13
1	0.00000	SLU-2	NonStatic	Min	-825.515	-113.082	4.547E-13	2.558E-13
1	0.27500	SLU-2	NonStatic	Min	-827.674	-48.405	4.547E-13	2.558E-13
1	0.55000	SLU-2	NonStatic	Min	-829.834	16.271	4.547E-13	2.558E-13
1	0.00000	SLU-3	NonStatic	Max	-996.409	-15.106	5.684E-14	1.696E-13
1	0.27500	SLU-3	NonStatic	Max	-997.059	21.996	5.684E-14	1.696E-13
1	0.55000	SLU-3	NonStatic	Max	-997.710	59.097	5.684E-14	1.696E-13
1	0.00000	SLU-3	NonStatic	Min	-996.409	-15.106	5.684E-14	1.696E-13
1	0.27500	SLU-3	NonStatic	Min	-997.059	21.996	5.684E-14	1.696E-13
1	0.55000	SLU-3	NonStatic	Min	-997.710	59.097	5.684E-14	1.696E-13
1	0.00000	SLU-4	NonStatic	Max	-936.709	-152.746	0.000	2.842E-13
1	0.27500	SLU-4	NonStatic	Max	-938.529	-88.056	0.000	2.842E-13
1	0.55000	SLU-4	NonStatic	Max	-940.350	-23.365	0.000	2.842E-13
1	0.00000	SLU-4	NonStatic	Min	-936.709	-152.746	0.000	2.842E-13
1	0.27500	SLU-4	NonStatic	Min	-938.529	-88.056	0.000	2.842E-13
1	0.55000	SLU-4	NonStatic	Min	-940.350	-23.365	0.000	2.842E-13
1	0.00000	SLU-5	NonStatic	Max	-842.515	-61.006	5.684E-14	1.910E-13
1	0.27500	SLU-5	NonStatic	Max	-843.165	-23.905	5.684E-14	1.910E-13
1	0.55000	SLU-5	NonStatic	Max	-843.816	13.197	5.684E-14	1.910E-13
1	0.00000	SLU-5	NonStatic	Min	-842.515	-61.006	5.684E-14	1.910E-13
1	0.27500	SLU-5	NonStatic	Min	-843.165	-23.905	5.684E-14	1.910E-13
1	0.55000	SLU-5	NonStatic	Min	-843.816	13.197	5.684E-14	1.910E-13
1	0.00000	SLU-6	NonStatic	Max	-1068.110	-68.962	5.684E-14	2.300E-13
1	0.27500	SLU-6	NonStatic	Max	-1070.269	-4.285	5.684E-14	2.300E-13
1	0.55000	SLU-6	NonStatic	Max	-1072.429	60.391	5.684E-14	2.300E-13

Table: Element Forces - Frames, Part 1 of 4

Frame	Station m	OutputCase	CaseType	StepType	P KN	V2 KN	V3 KN	T KN-m
1	0.00000	SLU-6	NonStatic	Min	-1068.110	-68.962	5.684E-14	2.300E-13
1	0.27500	SLU-6	NonStatic	Min	-1070.269	-4.285	5.684E-14	2.300E-13
1	0.55000	SLU-6	NonStatic	Min	-1072.429	60.391	5.684E-14	2.300E-13
1	0.00000	SLU-7	NonStatic	Max	-962.816	27.628	5.684E-14	1.457E-13
1	0.27500	SLU-7	NonStatic	Max	-963.806	64.715	5.684E-14	1.457E-13
1	0.55000	SLU-7	NonStatic	Max	-964.795	101.802	5.684E-14	1.457E-13
1	0.00000	SLU-7	NonStatic	Min	-962.816	27.628	5.684E-14	1.457E-13
1	0.27500	SLU-7	NonStatic	Min	-963.806	64.715	5.684E-14	1.457E-13
1	0.55000	SLU-7	NonStatic	Min	-964.795	101.802	5.684E-14	1.457E-13
1	0.00000	SLV 1	NonStatic	Max	-2080.294	-272.460	1.137E-13	1.741E-13
1	0.27500	SLV 1	NonStatic	Max	-2078.314	-236.127	1.137E-13	1.741E-13
1	0.55000	SLV 1	NonStatic	Max	-2076.335	-199.794	1.137E-13	1.741E-13
1	0.00000	SLV 1	NonStatic	Min	-2080.294	-272.460	1.137E-13	1.741E-13
1	0.27500	SLV 1	NonStatic	Min	-2078.314	-236.127	1.137E-13	1.741E-13
1	0.55000	SLV 1	NonStatic	Min	-2076.335	-199.794	1.137E-13	1.741E-13
1	0.00000	SLV 2	NonStatic	Max	-2094.905	-282.673	2.274E-13	1.910E-13
1	0.27500	SLV 2	NonStatic	Max	-2093.093	-242.387	2.274E-13	1.910E-13
1	0.55000	SLV 2	NonStatic	Max	-2091.281	-202.101	2.274E-13	1.910E-13
1	0.00000	SLV 2	NonStatic	Min	-2094.905	-282.673	2.274E-13	1.910E-13
1	0.27500	SLV 2	NonStatic	Min	-2093.093	-242.387	2.274E-13	1.910E-13
1	0.55000	SLV 2	NonStatic	Min	-2091.281	-202.101	2.274E-13	1.910E-13
1	0.00000	SLV 3	NonStatic	Max	-2094.905	-282.673	2.274E-13	1.874E-13
1	0.27500	SLV 3	NonStatic	Max	-2093.093	-242.387	2.274E-13	1.874E-13
1	0.55000	SLV 3	NonStatic	Max	-2091.281	-202.101	2.274E-13	1.874E-13
1	0.00000	SLV 3	NonStatic	Min	-2094.905	-282.673	2.274E-13	1.874E-13
1	0.27500	SLV 3	NonStatic	Min	-2093.093	-242.387	2.274E-13	1.874E-13
1	0.55000	SLV 3	NonStatic	Min	-2091.281	-202.101	2.274E-13	1.874E-13
1	0.00000	SLV 4	NonStatic	Max	-2217.764	99.567	2.665E-15	1.155E-14
1	0.27500	SLV 4	NonStatic	Max	-2218.863	139.730	2.665E-15	1.155E-14
1	0.55000	SLV 4	NonStatic	Max	-2219.961	179.892	2.665E-15	1.155E-14
1	0.00000	SLV 4	NonStatic	Min	-2217.764	99.567	2.665E-15	1.155E-14
1	0.27500	SLV 4	NonStatic	Min	-2218.863	139.730	2.665E-15	1.155E-14
1	0.55000	SLV 4	NonStatic	Min	-2219.961	179.892	2.665E-15	1.155E-14
1	0.00000	SLV 5	NonStatic	Max	-1029.622	-129.407	1.137E-13	1.670E-13
1	0.27500	SLV 5	NonStatic	Max	-1029.484	-97.772	1.137E-13	1.670E-13
1	0.55000	SLV 5	NonStatic	Max	-1029.346	-66.137	1.137E-13	1.670E-13
1	0.00000	SLV 5	NonStatic	Min	-1029.622	-129.407	1.137E-13	1.670E-13
1	0.27500	SLV 5	NonStatic	Min	-1029.484	-97.772	1.137E-13	1.670E-13
1	0.55000	SLV 5	NonStatic	Min	-1029.346	-66.137	1.137E-13	1.670E-13
1	0.00000	SLV 6	NonStatic	Max	-1130.477	59.218	5.684E-14	1.075E-13
1	0.27500	SLV 6	NonStatic	Max	-1131.212	90.816	5.684E-14	1.075E-13
1	0.55000	SLV 6	NonStatic	Max	-1131.947	122.414	5.684E-14	1.075E-13
1	0.00000	SLV 6	NonStatic	Min	-1130.477	59.218	5.684E-14	1.075E-13
1	0.27500	SLV 6	NonStatic	Min	-1131.212	90.816	5.684E-14	1.075E-13
1	0.55000	SLV 6	NonStatic	Min	-1131.947	122.414	5.684E-14	1.075E-13
1	0.00000	SLV 7	NonStatic	Max	-1101.493	-129.848	1.137E-13	2.132E-13
1	0.27500	SLV 7	NonStatic	Max	-1101.914	-85.037	1.137E-13	2.132E-13
1	0.55000	SLV 7	NonStatic	Max	-1102.335	-40.226	1.137E-13	2.132E-13
1	0.00000	SLV 7	NonStatic	Min	-1101.493	-129.848	1.137E-13	2.132E-13
1	0.27500	SLV 7	NonStatic	Min	-1101.914	-85.037	1.137E-13	2.132E-13
1	0.55000	SLV 7	NonStatic	Min	-1102.335	-40.226	1.137E-13	2.132E-13
1	0.00000	SLV 8	NonStatic	Max	-1193.209	67.042	1.705E-13	1.492E-13
1	0.27500	SLV 8	NonStatic	Max	-1194.503	111.816	1.705E-13	1.492E-13
1	0.55000	SLV 8	NonStatic	Max	-1195.797	156.590	1.705E-13	1.492E-13
1	0.00000	SLV 8	NonStatic	Min	-1193.209	67.042	1.705E-13	1.492E-13
1	0.27500	SLV 8	NonStatic	Min	-1194.503	111.816	1.705E-13	1.492E-13
1	0.55000	SLV 8	NonStatic	Min	-1195.797	156.590	1.705E-13	1.492E-13
1	0.00000	SLV 9	NonStatic	Max	-2080.294	-272.460	1.137E-13	1.741E-13
1	0.27500	SLV 9	NonStatic	Max	-2078.314	-236.127	1.137E-13	1.741E-13

Table: Element Forces - Frames, Part 1 of 4

Frame	Station m	OutputCase	CaseType	StepType	P KN	V2 KN	V3 KN	T KN-m
1	0.55000	SLV 9	NonStatic	Max	-2076.335	-199.794	1.137E-13	1.741E-13
1	0.00000	SLV 9	NonStatic	Min	-2080.294	-272.460	1.137E-13	1.741E-13
1	0.27500	SLV 9	NonStatic	Min	-2078.314	-236.127	1.137E-13	1.741E-13
1	0.55000	SLV 9	NonStatic	Min	-2076.335	-199.794	1.137E-13	1.741E-13
1	0.00000	SLV 10	NonStatic	Max	-2202.845	88.927	-3.553E-15	-3.109E-15
1	0.27500	SLV 10	NonStatic	Max	-2203.776	125.136	-3.553E-15	-3.109E-15
1	0.55000	SLV 10	NonStatic	Max	-2204.707	161.346	-3.553E-15	-3.109E-15
1	0.00000	SLV 10	NonStatic	Min	-2202.845	88.927	-3.553E-15	-3.109E-15
1	0.27500	SLV 10	NonStatic	Min	-2203.776	125.136	-3.553E-15	-3.109E-15
1	0.55000	SLV 10	NonStatic	Min	-2204.707	161.346	-3.553E-15	-3.109E-15
1	0.00000	SLV 11	NonStatic	Max	-2094.905	-282.673	2.274E-13	1.874E-13
1	0.27500	SLV 11	NonStatic	Max	-2093.093	-242.387	2.274E-13	1.874E-13
1	0.55000	SLV 11	NonStatic	Max	-2091.281	-202.101	2.274E-13	1.874E-13
1	0.00000	SLV 11	NonStatic	Min	-2094.905	-282.673	2.274E-13	1.874E-13
1	0.27500	SLV 11	NonStatic	Min	-2093.093	-242.387	2.274E-13	1.874E-13
1	0.55000	SLV 11	NonStatic	Min	-2091.281	-202.101	2.274E-13	1.874E-13
1	0.00000	SLV 12	NonStatic	Max	-2217.764	99.567	9.770E-15	1.243E-14
1	0.27500	SLV 12	NonStatic	Max	-2218.863	139.730	9.770E-15	1.243E-14
1	0.55000	SLV 12	NonStatic	Max	-2219.961	179.892	9.770E-15	1.243E-14
1	0.00000	SLV 12	NonStatic	Min	-2217.764	99.567	9.770E-15	1.243E-14
1	0.27500	SLV 12	NonStatic	Min	-2218.863	139.730	9.770E-15	1.243E-14
1	0.55000	SLV 12	NonStatic	Min	-2219.961	179.892	9.770E-15	1.243E-14
1	0.00000	SLV 13	NonStatic	Max	-1029.622	-129.407	5.684E-14	1.670E-13
1	0.27500	SLV 13	NonStatic	Max	-1029.484	-97.772	5.684E-14	1.670E-13
1	0.55000	SLV 13	NonStatic	Max	-1029.346	-66.137	5.684E-14	1.670E-13
1	0.00000	SLV 13	NonStatic	Min	-1029.622	-129.407	5.684E-14	1.670E-13
1	0.27500	SLV 13	NonStatic	Min	-1029.484	-97.772	5.684E-14	1.670E-13
1	0.55000	SLV 13	NonStatic	Min	-1029.346	-66.137	5.684E-14	1.670E-13
1	0.00000	SLV 14	NonStatic	Max	-1130.477	59.218	5.684E-14	1.048E-13
1	0.27500	SLV 14	NonStatic	Max	-1131.212	90.816	5.684E-14	1.048E-13
1	0.55000	SLV 14	NonStatic	Max	-1131.947	122.414	5.684E-14	1.048E-13
1	0.00000	SLV 14	NonStatic	Min	-1130.477	59.218	5.684E-14	1.048E-13
1	0.27500	SLV 14	NonStatic	Min	-1131.212	90.816	5.684E-14	1.048E-13
1	0.55000	SLV 14	NonStatic	Min	-1131.947	122.414	5.684E-14	1.048E-13
1	0.00000	SLV 15	NonStatic	Max	-1101.493	-129.848	1.137E-13	2.132E-13
1	0.27500	SLV 15	NonStatic	Max	-1101.914	-85.037	1.137E-13	2.132E-13
1	0.55000	SLV 15	NonStatic	Max	-1102.335	-40.226	1.137E-13	2.132E-13
1	0.00000	SLV 15	NonStatic	Min	-1101.493	-129.848	1.137E-13	2.132E-13
1	0.27500	SLV 15	NonStatic	Min	-1101.914	-85.037	1.137E-13	2.132E-13
1	0.55000	SLV 15	NonStatic	Min	-1102.335	-40.226	1.137E-13	2.132E-13
1	0.00000	SLV 16	NonStatic	Max	-1193.209	67.042	0.000	1.510E-13
1	0.27500	SLV 16	NonStatic	Max	-1194.503	111.816	0.000	1.510E-13
1	0.55000	SLV 16	NonStatic	Max	-1195.797	156.590	0.000	1.510E-13
1	0.00000	SLV 16	NonStatic	Min	-1193.209	67.042	0.000	1.510E-13
1	0.27500	SLV 16	NonStatic	Min	-1194.503	111.816	0.000	1.510E-13
1	0.55000	SLV 16	NonStatic	Min	-1195.797	156.590	0.000	1.510E-13
1	0.00000	SLE-C-TBM	NonStatic	Max	-913.365	-55.989	2.274E-13	2.700E-13
1	0.27500	SLE-C-TBM	NonStatic	Max	-914.345	-13.401	2.274E-13	2.700E-13
1	0.55000	SLE-C-TBM	NonStatic	Max	-915.325	29.186	2.274E-13	2.700E-13
1	0.00000	SLE-C-TBM	NonStatic	Min	-913.365	-55.989	2.274E-13	2.700E-13
1	0.27500	SLE-C-TBM	NonStatic	Min	-914.345	-13.401	2.274E-13	2.700E-13
1	0.55000	SLE-C-TBM	NonStatic	Min	-915.325	29.186	2.274E-13	2.700E-13
1	0.00000	SLU-1-TBM	NonStatic	Max	-1243.894	-116.933	2.274E-13	3.446E-13
1	0.27500	SLU-1-TBM	NonStatic	Max	-1245.715	-52.243	2.274E-13	3.446E-13
1	0.55000	SLU-1-TBM	NonStatic	Max	-1247.535	12.448	2.274E-13	3.446E-13
1	0.00000	SLU-1-TBM	NonStatic	Min	-1243.894	-116.933	2.274E-13	3.446E-13
1	0.27500	SLU-1-TBM	NonStatic	Min	-1245.715	-52.243	2.274E-13	3.446E-13
1	0.55000	SLU-1-TBM	NonStatic	Min	-1247.535	12.448	2.274E-13	3.446E-13
2	0.00000	SLE-C	NonStatic	Max	-812.000	-32.943	5.684E-14	1.990E-13

Table: Element Forces - Frames, Part 1 of 4

Frame	Station m	OutputCase	CaseType	StepType	P KN	V2 KN	V3 KN	T KN-m
2	0.27500	SLE-C	NonStatic	Max	-814.917	9.363	5.684E-14	1.990E-13
2	0.55000	SLE-C	NonStatic	Max	-817.835	51.669	5.684E-14	1.990E-13
2	0.00000	SLE-C	NonStatic	Min	-812.000	-32.943	5.684E-14	1.990E-13
2	0.27500	SLE-C	NonStatic	Min	-814.917	9.363	5.684E-14	1.990E-13
2	0.55000	SLE-C	NonStatic	Min	-817.835	51.669	5.684E-14	1.990E-13
2	0.00000	SLE-F1	NonStatic	Max	-760.007	2.576	0.000	1.865E-13
2	0.27500	SLE-F1	NonStatic	Max	-763.506	43.708	0.000	1.865E-13
2	0.55000	SLE-F1	NonStatic	Max	-767.005	84.839	0.000	1.865E-13
2	0.00000	SLE-F1	NonStatic	Min	-760.007	2.576	0.000	1.865E-13
2	0.27500	SLE-F1	NonStatic	Min	-763.506	43.708	0.000	1.865E-13
2	0.55000	SLE-F1	NonStatic	Min	-767.005	84.839	0.000	1.865E-13
2	0.00000	SLE-F2	NonStatic	Max	-619.936	-74.898	1.137E-13	1.892E-13
2	0.27500	SLE-F2	NonStatic	Max	-622.629	-38.063	1.137E-13	1.892E-13
2	0.55000	SLE-F2	NonStatic	Max	-625.322	-1.228	1.137E-13	1.892E-13
2	0.00000	SLE-F2	NonStatic	Min	-619.936	-74.898	1.137E-13	1.892E-13
2	0.27500	SLE-F2	NonStatic	Min	-622.629	-38.063	1.137E-13	1.892E-13
2	0.55000	SLE-F2	NonStatic	Min	-625.322	-1.228	1.137E-13	1.892E-13
2	0.00000	SLE-F3	NonStatic	Max	-785.301	3.364	0.000	1.652E-13
2	0.27500	SLE-F3	NonStatic	Max	-788.247	40.166	0.000	1.652E-13
2	0.55000	SLE-F3	NonStatic	Max	-791.192	76.969	0.000	1.652E-13
2	0.00000	SLE-F3	NonStatic	Min	-785.301	3.364	0.000	1.652E-13
2	0.27500	SLE-F3	NonStatic	Min	-788.247	40.166	0.000	1.652E-13
2	0.55000	SLE-F3	NonStatic	Min	-791.192	76.969	0.000	1.652E-13
2	0.00000	SLE-QP	NonStatic	Max	-582.810	-59.990	5.684E-14	1.865E-13
2	0.27500	SLE-QP	NonStatic	Max	-585.755	-23.188	5.684E-14	1.865E-13
2	0.55000	SLE-QP	NonStatic	Max	-588.701	13.614	5.684E-14	1.865E-13
2	0.00000	SLE-QP	NonStatic	Min	-582.810	-59.990	5.684E-14	1.865E-13
2	0.27500	SLE-QP	NonStatic	Min	-585.755	-23.188	5.684E-14	1.865E-13
2	0.55000	SLE-QP	NonStatic	Min	-588.701	13.614	5.684E-14	1.865E-13
2	0.00000	SLU-1	NonStatic	Max	-1089.450	-77.009	1.137E-13	2.442E-13
2	0.27500	SLU-1	NonStatic	Max	-1094.868	-12.869	1.137E-13	2.442E-13
2	0.55000	SLU-1	NonStatic	Max	-1100.285	51.271	1.137E-13	2.442E-13
2	0.00000	SLU-1	NonStatic	Min	-1089.450	-77.009	1.137E-13	2.442E-13
2	0.27500	SLU-1	NonStatic	Min	-1094.868	-12.869	1.137E-13	2.442E-13
2	0.55000	SLU-1	NonStatic	Min	-1100.285	51.271	1.137E-13	2.442E-13
2	0.00000	SLU-2	NonStatic	Max	-828.231	-54.053	0.000	2.487E-13
2	0.27500	SLU-2	NonStatic	Max	-834.655	9.958	0.000	2.487E-13
2	0.55000	SLU-2	NonStatic	Max	-841.079	73.969	0.000	2.487E-13
2	0.00000	SLU-2	NonStatic	Min	-828.231	-54.053	0.000	2.487E-13
2	0.27500	SLU-2	NonStatic	Min	-834.655	9.958	0.000	2.487E-13
2	0.55000	SLU-2	NonStatic	Min	-841.079	73.969	0.000	2.487E-13
2	0.00000	SLU-3	NonStatic	Max	-999.131	-25.591	1.137E-13	1.634E-13
2	0.27500	SLU-3	NonStatic	Max	-1001.069	11.340	1.137E-13	1.634E-13
2	0.55000	SLU-3	NonStatic	Max	-1003.008	48.271	1.137E-13	1.634E-13
2	0.00000	SLU-3	NonStatic	Min	-999.131	-25.591	1.137E-13	1.634E-13
2	0.27500	SLU-3	NonStatic	Min	-1001.069	11.340	1.137E-13	1.634E-13
2	0.55000	SLU-3	NonStatic	Min	-1003.008	48.271	1.137E-13	1.634E-13
2	0.00000	SLU-4	NonStatic	Max	-934.995	-102.900	4.547E-13	2.771E-13
2	0.27500	SLU-4	NonStatic	Max	-940.412	-38.760	4.547E-13	2.771E-13
2	0.55000	SLU-4	NonStatic	Max	-945.830	25.380	4.547E-13	2.771E-13
2	0.00000	SLU-4	NonStatic	Min	-934.995	-102.900	4.547E-13	2.771E-13
2	0.27500	SLU-4	NonStatic	Min	-940.412	-38.760	4.547E-13	2.771E-13
2	0.55000	SLU-4	NonStatic	Min	-945.830	25.380	4.547E-13	2.771E-13
2	0.00000	SLU-5	NonStatic	Max	-841.903	-58.297	1.137E-13	1.830E-13
2	0.27500	SLU-5	NonStatic	Max	-843.842	-21.366	1.137E-13	1.830E-13
2	0.55000	SLU-5	NonStatic	Max	-845.780	15.565	1.137E-13	1.830E-13
2	0.00000	SLU-5	NonStatic	Min	-841.903	-58.297	1.137E-13	1.830E-13
2	0.27500	SLU-5	NonStatic	Min	-843.842	-21.366	1.137E-13	1.830E-13
2	0.55000	SLU-5	NonStatic	Min	-845.780	15.565	1.137E-13	1.830E-13

Table: Element Forces - Frames, Part 1 of 4

Frame	Station m	OutputCase	CaseType	StepType	P KN	V2 KN	V3 KN	T KN-m
2	0.00000	SLU-6	NonStatic	Max	-1073.691	-30.629	0.000	2.203E-13
2	0.27500	SLU-6	NonStatic	Max	-1080.115	33.383	0.000	2.203E-13
2	0.55000	SLU-6	NonStatic	Max	-1086.539	97.394	0.000	2.203E-13
2	0.00000	SLU-6	NonStatic	Min	-1073.691	-30.629	0.000	2.203E-13
2	0.27500	SLU-6	NonStatic	Min	-1080.115	33.383	0.000	2.203E-13
2	0.55000	SLU-6	NonStatic	Min	-1086.539	97.394	0.000	2.203E-13
2	0.00000	SLU-7	NonStatic	Max	-969.950	19.748	0.000	1.403E-13
2	0.27500	SLU-7	NonStatic	Max	-972.895	56.550	0.000	1.403E-13
2	0.55000	SLU-7	NonStatic	Max	-975.841	93.352	0.000	1.403E-13
2	0.00000	SLU-7	NonStatic	Min	-969.950	19.748	0.000	1.403E-13
2	0.27500	SLU-7	NonStatic	Min	-972.895	56.550	0.000	1.403E-13
2	0.55000	SLU-7	NonStatic	Min	-975.841	93.352	0.000	1.403E-13
2	0.00000	SLV 1	NonStatic	Max	-2051.962	-374.880	0.000	1.723E-13
2	0.27500	SLV 1	NonStatic	Max	-2046.087	-337.830	0.000	1.723E-13
2	0.55000	SLV 1	NonStatic	Max	-2040.211	-300.780	0.000	1.723E-13
2	0.00000	SLV 1	NonStatic	Min	-2051.962	-374.880	0.000	1.723E-13
2	0.27500	SLV 1	NonStatic	Min	-2046.087	-337.830	0.000	1.723E-13
2	0.55000	SLV 1	NonStatic	Min	-2040.211	-300.780	0.000	1.723E-13
2	0.00000	SLV 2	NonStatic	Max	-2066.659	-378.444	0.000	1.910E-13
2	0.27500	SLV 2	NonStatic	Max	-2061.282	-337.498	0.000	1.910E-13
2	0.55000	SLV 2	NonStatic	Max	-2055.904	-296.551	0.000	1.910E-13
2	0.00000	SLV 2	NonStatic	Min	-2066.659	-378.444	0.000	1.910E-13
2	0.27500	SLV 2	NonStatic	Min	-2061.282	-337.498	0.000	1.910E-13
2	0.55000	SLV 2	NonStatic	Min	-2055.904	-296.551	0.000	1.910E-13
2	0.00000	SLV 3	NonStatic	Max	-2066.659	-378.444	1.137E-13	1.839E-13
2	0.27500	SLV 3	NonStatic	Max	-2061.282	-337.498	1.137E-13	1.839E-13
2	0.55000	SLV 3	NonStatic	Max	-2055.904	-296.551	1.137E-13	1.839E-13
2	0.00000	SLV 3	NonStatic	Min	-2066.659	-378.444	1.137E-13	1.839E-13
2	0.27500	SLV 3	NonStatic	Min	-2061.282	-337.498	1.137E-13	1.839E-13
2	0.55000	SLV 3	NonStatic	Min	-2055.904	-296.551	1.137E-13	1.839E-13
2	0.00000	SLV 4	NonStatic	Max	-2227.221	-8.670	1.776E-14	1.865E-14
2	0.27500	SLV 4	NonStatic	Max	-2230.492	31.171	1.776E-14	1.865E-14
2	0.55000	SLV 4	NonStatic	Max	-2233.762	71.012	1.776E-14	1.865E-14
2	0.00000	SLV 4	NonStatic	Min	-2227.221	-8.670	1.776E-14	1.865E-14
2	0.27500	SLV 4	NonStatic	Min	-2230.492	31.171	1.776E-14	1.865E-14
2	0.55000	SLV 4	NonStatic	Min	-2233.762	71.012	1.776E-14	1.865E-14
2	0.00000	SLV 5	NonStatic	Max	-1020.050	-153.054	-5.684E-14	1.581E-13
2	0.27500	SLV 5	NonStatic	Max	-1019.647	-121.324	-5.684E-14	1.581E-13
2	0.55000	SLV 5	NonStatic	Max	-1019.244	-89.593	-5.684E-14	1.581E-13
2	0.00000	SLV 5	NonStatic	Min	-1020.050	-153.054	-5.684E-14	1.581E-13
2	0.27500	SLV 5	NonStatic	Min	-1019.647	-121.324	-5.684E-14	1.581E-13
2	0.55000	SLV 5	NonStatic	Min	-1019.244	-89.593	-5.684E-14	1.581E-13
2	0.00000	SLV 6	NonStatic	Max	-1138.247	26.132	5.684E-14	1.039E-13
2	0.27500	SLV 6	NonStatic	Max	-1140.439	57.531	5.684E-14	1.039E-13
2	0.55000	SLV 6	NonStatic	Max	-1142.630	88.929	5.684E-14	1.039E-13
2	0.00000	SLV 6	NonStatic	Min	-1138.247	26.132	5.684E-14	1.039E-13
2	0.27500	SLV 6	NonStatic	Min	-1140.439	57.531	5.684E-14	1.039E-13
2	0.55000	SLV 6	NonStatic	Min	-1142.630	88.929	5.684E-14	1.039E-13
2	0.00000	SLV 7	NonStatic	Max	-1094.971	-133.416	1.137E-13	2.043E-13
2	0.27500	SLV 7	NonStatic	Max	-1096.228	-88.698	1.137E-13	2.043E-13
2	0.55000	SLV 7	NonStatic	Max	-1097.485	-43.980	1.137E-13	2.043E-13
2	0.00000	SLV 7	NonStatic	Min	-1094.971	-133.416	1.137E-13	2.043E-13
2	0.27500	SLV 7	NonStatic	Min	-1096.228	-88.698	1.137E-13	2.043E-13
2	0.55000	SLV 7	NonStatic	Min	-1097.485	-43.980	1.137E-13	2.043E-13
2	0.00000	SLV 8	NonStatic	Max	-1204.762	54.780	1.137E-13	1.465E-13
2	0.27500	SLV 8	NonStatic	Max	-1208.614	99.166	1.137E-13	1.465E-13
2	0.55000	SLV 8	NonStatic	Max	-1212.465	143.553	1.137E-13	1.465E-13
2	0.00000	SLV 8	NonStatic	Min	-1204.762	54.780	1.137E-13	1.465E-13
2	0.27500	SLV 8	NonStatic	Min	-1208.614	99.166	1.137E-13	1.465E-13

Table: Element Forces - Frames, Part 1 of 4

Frame	Station m	OutputCase	CaseType	StepType	P KN	V2 KN	V3 KN	T KN-m
2	0.55000	SLV 8	NonStatic	Min	-1212.465	143.553	1.137E-13	1.465E-13
2	0.00000	SLV 9	NonStatic	Max	-2051.962	-374.880	1.137E-13	1.705E-13
2	0.27500	SLV 9	NonStatic	Max	-2046.087	-337.830	1.137E-13	1.705E-13
2	0.55000	SLV 9	NonStatic	Max	-2040.211	-300.780	1.137E-13	1.705E-13
2	0.00000	SLV 9	NonStatic	Min	-2051.962	-374.880	1.137E-13	1.705E-13
2	0.27500	SLV 9	NonStatic	Min	-2046.087	-337.830	1.137E-13	1.705E-13
2	0.55000	SLV 9	NonStatic	Min	-2040.211	-300.780	1.137E-13	1.705E-13
2	0.00000	SLV 10	NonStatic	Max	-2210.451	-24.052	0.000	5.329E-15
2	0.27500	SLV 10	NonStatic	Max	-2213.224	11.893	0.000	5.329E-15
2	0.55000	SLV 10	NonStatic	Max	-2215.996	47.837	0.000	5.329E-15
2	0.00000	SLV 10	NonStatic	Min	-2210.451	-24.052	0.000	5.329E-15
2	0.27500	SLV 10	NonStatic	Min	-2213.224	11.893	0.000	5.329E-15
2	0.55000	SLV 10	NonStatic	Min	-2215.996	47.837	0.000	5.329E-15
2	0.00000	SLV 11	NonStatic	Max	-2066.659	-378.444	1.137E-13	1.839E-13
2	0.27500	SLV 11	NonStatic	Max	-2061.282	-337.498	1.137E-13	1.839E-13
2	0.55000	SLV 11	NonStatic	Max	-2055.904	-296.551	1.137E-13	1.839E-13
2	0.00000	SLV 11	NonStatic	Min	-2066.659	-378.444	1.137E-13	1.839E-13
2	0.27500	SLV 11	NonStatic	Min	-2061.282	-337.498	1.137E-13	1.839E-13
2	0.55000	SLV 11	NonStatic	Min	-2055.904	-296.551	1.137E-13	1.839E-13
2	0.00000	SLV 12	NonStatic	Max	-2227.221	-8.670	3.553E-15	2.043E-14
2	0.27500	SLV 12	NonStatic	Max	-2230.492	31.171	3.553E-15	2.043E-14
2	0.55000	SLV 12	NonStatic	Max	-2233.762	71.012	3.553E-15	2.043E-14
2	0.00000	SLV 12	NonStatic	Min	-2227.221	-8.670	3.553E-15	2.043E-14
2	0.27500	SLV 12	NonStatic	Min	-2230.492	31.171	3.553E-15	2.043E-14
2	0.55000	SLV 12	NonStatic	Min	-2233.762	71.012	3.553E-15	2.043E-14
2	0.00000	SLV 13	NonStatic	Max	-1020.050	-153.054	0.000	1.599E-13
2	0.27500	SLV 13	NonStatic	Max	-1019.647	-121.324	0.000	1.599E-13
2	0.55000	SLV 13	NonStatic	Max	-1019.244	-89.593	0.000	1.599E-13
2	0.00000	SLV 13	NonStatic	Min	-1020.050	-153.054	0.000	1.599E-13
2	0.27500	SLV 13	NonStatic	Min	-1019.647	-121.324	0.000	1.599E-13
2	0.55000	SLV 13	NonStatic	Min	-1019.244	-89.593	0.000	1.599E-13
2	0.00000	SLV 14	NonStatic	Max	-1138.247	26.132	5.684E-14	1.057E-13
2	0.27500	SLV 14	NonStatic	Max	-1140.439	57.531	5.684E-14	1.057E-13
2	0.55000	SLV 14	NonStatic	Max	-1142.630	88.929	5.684E-14	1.057E-13
2	0.00000	SLV 14	NonStatic	Min	-1138.247	26.132	5.684E-14	1.057E-13
2	0.27500	SLV 14	NonStatic	Min	-1140.439	57.531	5.684E-14	1.057E-13
2	0.55000	SLV 14	NonStatic	Min	-1142.630	88.929	5.684E-14	1.057E-13
2	0.00000	SLV 15	NonStatic	Max	-1094.971	-133.416	1.137E-13	2.043E-13
2	0.27500	SLV 15	NonStatic	Max	-1096.228	-88.698	1.137E-13	2.043E-13
2	0.55000	SLV 15	NonStatic	Max	-1097.485	-43.980	1.137E-13	2.043E-13
2	0.00000	SLV 15	NonStatic	Min	-1094.971	-133.416	1.137E-13	2.043E-13
2	0.27500	SLV 15	NonStatic	Min	-1096.228	-88.698	1.137E-13	2.043E-13
2	0.55000	SLV 15	NonStatic	Min	-1097.485	-43.980	1.137E-13	2.043E-13
2	0.00000	SLV 16	NonStatic	Max	-1204.762	54.780	5.684E-14	1.448E-13
2	0.27500	SLV 16	NonStatic	Max	-1208.614	99.166	5.684E-14	1.448E-13
2	0.55000	SLV 16	NonStatic	Max	-1212.465	143.553	5.684E-14	1.448E-13
2	0.00000	SLV 16	NonStatic	Min	-1204.762	54.780	5.684E-14	1.448E-13
2	0.27500	SLV 16	NonStatic	Min	-1208.614	99.166	5.684E-14	1.448E-13
2	0.55000	SLV 16	NonStatic	Min	-1212.465	143.553	5.684E-14	1.448E-13
2	0.00000	SLE-C-TBM	NonStatic	Max	-914.509	-48.419	1.137E-13	2.558E-13
2	0.27500	SLE-C-TBM	NonStatic	Max	-917.427	-6.113	1.137E-13	2.558E-13
2	0.55000	SLE-C-TBM	NonStatic	Max	-920.345	36.193	1.137E-13	2.558E-13
2	0.00000	SLE-C-TBM	NonStatic	Min	-914.509	-48.419	1.137E-13	2.558E-13
2	0.27500	SLE-C-TBM	NonStatic	Min	-917.427	-6.113	1.137E-13	2.558E-13
2	0.55000	SLE-C-TBM	NonStatic	Min	-920.345	36.193	1.137E-13	2.558E-13
2	0.00000	SLU-1-TBM	NonStatic	Max	-1244.109	-93.226	2.274E-13	3.304E-13
2	0.27500	SLU-1-TBM	NonStatic	Max	-1249.527	-29.086	2.274E-13	3.304E-13
2	0.55000	SLU-1-TBM	NonStatic	Max	-1254.944	35.054	2.274E-13	3.304E-13
2	0.00000	SLU-1-TBM	NonStatic	Min	-1244.109	-93.226	2.274E-13	3.304E-13

Table: Element Forces - Frames, Part 1 of 4

Frame	Station m	OutputCase	CaseType	StepType	P KN	V2 KN	V3 KN	T KN-m
2	0.27500	SLU-1-TBM	NonStatic	Min	-1249.527	-29.086	2.274E-13	3.304E-13
2	0.55000	SLU-1-TBM	NonStatic	Min	-1254.944	35.054	2.274E-13	3.304E-13
3	0.00000	SLE-C	NonStatic	Max	-819.273	-17.761	1.705E-13	1.830E-13
3	0.27500	SLE-C	NonStatic	Max	-824.064	23.988	1.705E-13	1.830E-13
3	0.55000	SLE-C	NonStatic	Max	-828.854	65.738	1.705E-13	1.830E-13
3	0.00000	SLE-C	NonStatic	Min	-819.273	-17.761	1.705E-13	1.830E-13
3	0.27500	SLE-C	NonStatic	Min	-824.064	23.988	1.705E-13	1.830E-13
3	0.55000	SLE-C	NonStatic	Min	-828.854	65.738	1.705E-13	1.830E-13
3	0.00000	SLE-F1	NonStatic	Max	-771.434	19.594	1.705E-13	1.705E-13
3	0.27500	SLE-F1	NonStatic	Max	-777.174	60.039	1.705E-13	1.705E-13
3	0.55000	SLE-F1	NonStatic	Max	-782.915	100.484	1.705E-13	1.705E-13
3	0.00000	SLE-F1	NonStatic	Min	-771.434	19.594	1.705E-13	1.705E-13
3	0.27500	SLE-F1	NonStatic	Min	-777.174	60.039	1.705E-13	1.705E-13
3	0.55000	SLE-F1	NonStatic	Min	-782.915	100.484	1.705E-13	1.705E-13
3	0.00000	SLE-F2	NonStatic	Max	-622.972	-54.169	2.274E-13	1.741E-13
3	0.27500	SLE-F2	NonStatic	Max	-627.395	-17.840	2.274E-13	1.741E-13
3	0.55000	SLE-F2	NonStatic	Max	-631.818	18.488	2.274E-13	1.741E-13
3	0.00000	SLE-F2	NonStatic	Min	-622.972	-54.169	2.274E-13	1.741E-13
3	0.27500	SLE-F2	NonStatic	Min	-627.395	-17.840	2.274E-13	1.741E-13
3	0.55000	SLE-F2	NonStatic	Min	-631.818	18.488	2.274E-13	1.741E-13
3	0.00000	SLE-F3	NonStatic	Max	-794.868	9.704	1.705E-13	1.537E-13
3	0.27500	SLE-F3	NonStatic	Max	-799.704	45.944	1.705E-13	1.537E-13
3	0.55000	SLE-F3	NonStatic	Max	-804.540	82.183	1.705E-13	1.537E-13
3	0.00000	SLE-F3	NonStatic	Min	-794.868	9.704	1.705E-13	1.537E-13
3	0.27500	SLE-F3	NonStatic	Min	-799.704	45.944	1.705E-13	1.537E-13
3	0.55000	SLE-F3	NonStatic	Min	-804.540	82.183	1.705E-13	1.537E-13
3	0.00000	SLE-QP	NonStatic	Max	-587.740	-36.279	1.137E-13	1.732E-13
3	0.27500	SLE-QP	NonStatic	Max	-592.576	-0.039	1.137E-13	1.732E-13
3	0.55000	SLE-QP	NonStatic	Max	-597.411	36.201	1.137E-13	1.732E-13
3	0.00000	SLE-QP	NonStatic	Min	-587.740	-36.279	1.137E-13	1.732E-13
3	0.27500	SLE-QP	NonStatic	Min	-592.576	-0.039	1.137E-13	1.732E-13
3	0.55000	SLE-QP	NonStatic	Min	-597.411	36.201	1.137E-13	1.732E-13
3	0.00000	SLU-1	NonStatic	Max	-1100.675	-42.072	1.137E-13	2.238E-13
3	0.27500	SLU-1	NonStatic	Max	-1109.558	20.981	1.137E-13	2.238E-13
3	0.55000	SLU-1	NonStatic	Max	-1118.441	84.034	1.137E-13	2.238E-13
3	0.00000	SLU-1	NonStatic	Min	-1100.675	-42.072	1.137E-13	2.238E-13
3	0.27500	SLU-1	NonStatic	Min	-1109.558	20.981	1.137E-13	2.238E-13
3	0.55000	SLU-1	NonStatic	Min	-1118.441	84.034	1.137E-13	2.238E-13
3	0.00000	SLU-2	NonStatic	Max	-844.322	2.487	0.000	2.203E-13
3	0.27500	SLU-2	NonStatic	Max	-854.850	65.186	0.000	2.203E-13
3	0.55000	SLU-2	NonStatic	Max	-865.379	127.885	0.000	2.203E-13
3	0.00000	SLU-2	NonStatic	Min	-844.322	2.487	0.000	2.203E-13
3	0.27500	SLU-2	NonStatic	Min	-854.850	65.186	0.000	2.203E-13
3	0.55000	SLU-2	NonStatic	Min	-865.379	127.885	0.000	2.203E-13
3	0.00000	SLU-3	NonStatic	Max	-1003.494	-36.825	5.684E-14	1.519E-13
3	0.27500	SLU-3	NonStatic	Max	-1006.684	-0.231	5.684E-14	1.519E-13
3	0.55000	SLU-3	NonStatic	Max	-1009.874	36.363	5.684E-14	1.519E-13
3	0.00000	SLU-3	NonStatic	Min	-1003.494	-36.825	5.684E-14	1.519E-13
3	0.27500	SLU-3	NonStatic	Min	-1006.684	-0.231	5.684E-14	1.519E-13
3	0.55000	SLU-3	NonStatic	Min	-1009.874	36.363	5.684E-14	1.519E-13
3	0.00000	SLU-4	NonStatic	Max	-944.582	-54.793	4.547E-13	2.416E-13
3	0.27500	SLU-4	NonStatic	Max	-953.465	8.260	4.547E-13	2.416E-13
3	0.55000	SLU-4	NonStatic	Max	-962.348	71.313	4.547E-13	2.416E-13
3	0.00000	SLU-4	NonStatic	Min	-944.582	-54.793	4.547E-13	2.416E-13
3	0.27500	SLU-4	NonStatic	Min	-953.465	8.260	4.547E-13	2.416E-13
3	0.55000	SLU-4	NonStatic	Min	-962.348	71.313	4.547E-13	2.416E-13
3	0.00000	SLU-5	NonStatic	Max	-844.061	-56.101	5.684E-14	1.652E-13
3	0.27500	SLU-5	NonStatic	Max	-847.252	-19.507	5.684E-14	1.652E-13
3	0.55000	SLU-5	NonStatic	Max	-850.442	17.087	5.684E-14	1.652E-13

Table: Element Forces - Frames, Part 1 of 4

Frame	Station m	OutputCase	CaseType	StepType	P KN	V2 KN	V3 KN	T KN-m
3	0.00000	SLU-5	NonStatic	Min	-844.061	-56.101	5.684E-14	1.652E-13
3	0.27500	SLU-5	NonStatic	Min	-847.252	-19.507	5.684E-14	1.652E-13
3	0.55000	SLU-5	NonStatic	Min	-850.442	17.087	5.684E-14	1.652E-13
3	0.00000	SLU-6	NonStatic	Max	-1090.883	5.049	1.705E-13	2.016E-13
3	0.27500	SLU-6	NonStatic	Max	-1101.412	67.748	1.705E-13	2.016E-13
3	0.55000	SLU-6	NonStatic	Max	-1111.941	130.447	1.705E-13	2.016E-13
3	0.00000	SLU-6	NonStatic	Min	-1090.883	5.049	1.705E-13	2.016E-13
3	0.27500	SLU-6	NonStatic	Min	-1101.412	67.748	1.705E-13	2.016E-13
3	0.55000	SLU-6	NonStatic	Min	-1111.941	130.447	1.705E-13	2.016E-13
3	0.00000	SLU-7	NonStatic	Max	-980.241	10.395	1.705E-13	1.315E-13
3	0.27500	SLU-7	NonStatic	Max	-985.076	46.634	1.705E-13	1.315E-13
3	0.55000	SLU-7	NonStatic	Max	-989.912	82.874	1.705E-13	1.315E-13
3	0.00000	SLU-7	NonStatic	Min	-980.241	10.395	1.705E-13	1.315E-13
3	0.27500	SLU-7	NonStatic	Min	-985.076	46.634	1.705E-13	1.315E-13
3	0.55000	SLU-7	NonStatic	Min	-989.912	82.874	1.705E-13	1.315E-13
3	0.00000	SLV 1	NonStatic	Max	-2007.419	-472.440	3.411E-13	1.608E-13
3	0.27500	SLV 1	NonStatic	Max	-1997.800	-434.136	3.411E-13	1.608E-13
3	0.55000	SLV 1	NonStatic	Max	-1988.182	-395.831	3.411E-13	1.608E-13
3	0.00000	SLV 1	NonStatic	Min	-2007.419	-472.440	3.411E-13	1.608E-13
3	0.27500	SLV 1	NonStatic	Min	-1997.800	-434.136	3.411E-13	1.608E-13
3	0.55000	SLV 1	NonStatic	Min	-1988.182	-395.831	3.411E-13	1.608E-13
3	0.00000	SLV 2	NonStatic	Max	-2023.414	-469.555	1.137E-13	1.776E-13
3	0.27500	SLV 2	NonStatic	Max	-2014.677	-427.151	1.137E-13	1.776E-13
3	0.55000	SLV 2	NonStatic	Max	-2005.941	-384.746	1.137E-13	1.776E-13
3	0.00000	SLV 2	NonStatic	Min	-2023.414	-469.555	1.137E-13	1.776E-13
3	0.27500	SLV 2	NonStatic	Min	-2014.677	-427.151	1.137E-13	1.776E-13
3	0.55000	SLV 2	NonStatic	Min	-2005.941	-384.746	1.137E-13	1.776E-13
3	0.00000	SLV 3	NonStatic	Max	-2023.414	-469.555	1.137E-13	1.732E-13
3	0.27500	SLV 3	NonStatic	Max	-2014.677	-427.151	1.137E-13	1.732E-13
3	0.55000	SLV 3	NonStatic	Max	-2005.941	-384.746	1.137E-13	1.732E-13
3	0.00000	SLV 3	NonStatic	Min	-2023.414	-469.555	1.137E-13	1.732E-13
3	0.27500	SLV 3	NonStatic	Min	-2014.677	-427.151	1.137E-13	1.732E-13
3	0.55000	SLV 3	NonStatic	Min	-2005.941	-384.746	1.137E-13	1.732E-13
3	0.00000	SLV 4	NonStatic	Max	-2231.754	-112.209	-1.421E-14	2.398E-14
3	0.27500	SLV 4	NonStatic	Max	-2237.155	-72.846	-1.421E-14	2.398E-14
3	0.55000	SLV 4	NonStatic	Max	-2242.556	-33.483	-1.421E-14	2.398E-14
3	0.00000	SLV 4	NonStatic	Min	-2231.754	-112.209	-1.421E-14	2.398E-14
3	0.27500	SLV 4	NonStatic	Min	-2237.155	-72.846	-1.421E-14	2.398E-14
3	0.55000	SLV 4	NonStatic	Min	-2242.556	-33.483	-1.421E-14	2.398E-14
3	0.00000	SLV 5	NonStatic	Max	-1007.998	-175.569	1.705E-13	1.483E-13
3	0.27500	SLV 5	NonStatic	Max	-1007.247	-144.177	1.705E-13	1.483E-13
3	0.55000	SLV 5	NonStatic	Max	-1006.496	-112.785	1.705E-13	1.483E-13
3	0.00000	SLV 5	NonStatic	Min	-1007.998	-175.569	1.705E-13	1.483E-13
3	0.27500	SLV 5	NonStatic	Min	-1007.247	-144.177	1.705E-13	1.483E-13
3	0.55000	SLV 5	NonStatic	Min	-1006.496	-112.785	1.705E-13	1.483E-13
3	0.00000	SLV 6	NonStatic	Max	-1146.057	-8.134	0.000	1.004E-13
3	0.27500	SLV 6	NonStatic	Max	-1149.547	22.345	0.000	1.004E-13
3	0.55000	SLV 6	NonStatic	Max	-1153.037	52.825	0.000	1.004E-13
3	0.00000	SLV 6	NonStatic	Min	-1146.057	-8.134	0.000	1.004E-13
3	0.27500	SLV 6	NonStatic	Min	-1149.547	22.345	0.000	1.004E-13
3	0.55000	SLV 6	NonStatic	Min	-1153.037	52.825	0.000	1.004E-13
3	0.00000	SLV 7	NonStatic	Max	-1089.821	-136.744	1.137E-13	1.892E-13
3	0.27500	SLV 7	NonStatic	Max	-1092.010	-91.685	1.137E-13	1.892E-13
3	0.55000	SLV 7	NonStatic	Max	-1094.200	-46.626	1.137E-13	1.892E-13
3	0.00000	SLV 7	NonStatic	Min	-1089.821	-136.744	1.137E-13	1.892E-13
3	0.27500	SLV 7	NonStatic	Min	-1092.010	-91.685	1.137E-13	1.892E-13
3	0.55000	SLV 7	NonStatic	Min	-1094.200	-46.626	1.137E-13	1.892E-13
3	0.00000	SLV 8	NonStatic	Max	-1220.266	40.380	5.684E-14	1.368E-13
3	0.27500	SLV 8	NonStatic	Max	-1226.696	84.527	5.684E-14	1.368E-13



Table: Element Forces - Frames, Part 1 of 4

Frame	Station m	OutputCase	CaseType	StepType	P KN	V2 KN	V3 KN	T KN-m
3	0.55000	SLV 8	NonStatic	Max	-1233.127	128.674	5.684E-14	1.368E-13
3	0.00000	SLV 8	NonStatic	Min	-1220.266	40.380	5.684E-14	1.368E-13
3	0.27500	SLV 8	NonStatic	Min	-1226.696	84.527	5.684E-14	1.368E-13
3	0.55000	SLV 8	NonStatic	Min	-1233.127	128.674	5.684E-14	1.368E-13
3	0.00000	SLV 9	NonStatic	Max	-2007.419	-472.440	1.137E-13	1.652E-13
3	0.27500	SLV 9	NonStatic	Max	-1997.800	-434.136	1.137E-13	1.652E-13
3	0.55000	SLV 9	NonStatic	Max	-1988.182	-395.831	1.137E-13	1.652E-13
3	0.00000	SLV 9	NonStatic	Min	-2007.419	-472.440	1.137E-13	1.652E-13
3	0.27500	SLV 9	NonStatic	Min	-1997.800	-434.136	1.137E-13	1.652E-13
3	0.55000	SLV 9	NonStatic	Min	-1988.182	-395.831	1.137E-13	1.652E-13
3	0.00000	SLV 10	NonStatic	Max	-2212.222	-130.499	-2.132E-14	1.243E-14
3	0.27500	SLV 10	NonStatic	Max	-2216.741	-95.236	-2.132E-14	1.243E-14
3	0.55000	SLV 10	NonStatic	Max	-2221.261	-59.974	-2.132E-14	1.243E-14
3	0.00000	SLV 10	NonStatic	Min	-2212.222	-130.499	-2.132E-14	1.243E-14
3	0.27500	SLV 10	NonStatic	Min	-2216.741	-95.236	-2.132E-14	1.243E-14
3	0.55000	SLV 10	NonStatic	Min	-2221.261	-59.974	-2.132E-14	1.243E-14
3	0.00000	SLV 11	NonStatic	Max	-2023.414	-469.555	1.137E-13	1.759E-13
3	0.27500	SLV 11	NonStatic	Max	-2014.677	-427.151	1.137E-13	1.759E-13
3	0.55000	SLV 11	NonStatic	Max	-2005.941	-384.746	1.137E-13	1.759E-13
3	0.00000	SLV 11	NonStatic	Min	-2023.414	-469.555	1.137E-13	1.759E-13
3	0.27500	SLV 11	NonStatic	Min	-2014.677	-427.151	1.137E-13	1.759E-13
3	0.55000	SLV 11	NonStatic	Min	-2005.941	-384.746	1.137E-13	1.759E-13
3	0.00000	SLV 12	NonStatic	Max	-2231.754	-112.209	7.105E-15	2.665E-14
3	0.27500	SLV 12	NonStatic	Max	-2237.155	-72.846	7.105E-15	2.665E-14
3	0.55000	SLV 12	NonStatic	Max	-2242.556	-33.483	7.105E-15	2.665E-14
3	0.00000	SLV 12	NonStatic	Min	-2231.754	-112.209	7.105E-15	2.665E-14
3	0.27500	SLV 12	NonStatic	Min	-2237.155	-72.846	7.105E-15	2.665E-14
3	0.55000	SLV 12	NonStatic	Min	-2242.556	-33.483	7.105E-15	2.665E-14
3	0.00000	SLV 13	NonStatic	Max	-1007.998	-175.569	2.274E-13	1.474E-13
3	0.27500	SLV 13	NonStatic	Max	-1007.247	-144.177	2.274E-13	1.474E-13
3	0.55000	SLV 13	NonStatic	Max	-1006.496	-112.785	2.274E-13	1.474E-13
3	0.00000	SLV 13	NonStatic	Min	-1007.998	-175.569	2.274E-13	1.474E-13
3	0.27500	SLV 13	NonStatic	Min	-1007.247	-144.177	2.274E-13	1.474E-13
3	0.55000	SLV 13	NonStatic	Min	-1006.496	-112.785	2.274E-13	1.474E-13
3	0.00000	SLV 14	NonStatic	Max	-1146.057	-8.134	0.000	9.770E-14
3	0.27500	SLV 14	NonStatic	Max	-1149.547	22.345	0.000	9.770E-14
3	0.55000	SLV 14	NonStatic	Max	-1153.037	52.825	0.000	9.770E-14
3	0.00000	SLV 14	NonStatic	Min	-1146.057	-8.134	0.000	9.770E-14
3	0.27500	SLV 14	NonStatic	Min	-1149.547	22.345	0.000	9.770E-14
3	0.55000	SLV 14	NonStatic	Min	-1153.037	52.825	0.000	9.770E-14
3	0.00000	SLV 15	NonStatic	Max	-1089.821	-136.744	1.137E-13	1.892E-13
3	0.27500	SLV 15	NonStatic	Max	-1092.010	-91.685	1.137E-13	1.892E-13
3	0.55000	SLV 15	NonStatic	Max	-1094.200	-46.626	1.137E-13	1.892E-13
3	0.00000	SLV 15	NonStatic	Min	-1089.821	-136.744	1.137E-13	1.892E-13
3	0.27500	SLV 15	NonStatic	Min	-1092.010	-91.685	1.137E-13	1.892E-13
3	0.55000	SLV 15	NonStatic	Min	-1094.200	-46.626	1.137E-13	1.892E-13
3	0.00000	SLV 16	NonStatic	Max	-1220.266	40.380	1.705E-13	1.394E-13
3	0.27500	SLV 16	NonStatic	Max	-1226.696	84.527	1.705E-13	1.394E-13
3	0.55000	SLV 16	NonStatic	Max	-1233.127	128.674	1.705E-13	1.394E-13
3	0.00000	SLV 16	NonStatic	Min	-1220.266	40.380	1.705E-13	1.394E-13
3	0.27500	SLV 16	NonStatic	Min	-1226.696	84.527	1.705E-13	1.394E-13
3	0.55000	SLV 16	NonStatic	Min	-1233.127	128.674	1.705E-13	1.394E-13
3	0.00000	SLE-C-TBM	NonStatic	Max	-920.104	-41.861	3.411E-13	2.345E-13
3	0.27500	SLE-C-TBM	NonStatic	Max	-924.895	-0.112	3.411E-13	2.345E-13
3	0.55000	SLE-C-TBM	NonStatic	Max	-929.686	41.638	3.411E-13	2.345E-13
3	0.00000	SLE-C-TBM	NonStatic	Min	-920.104	-41.861	3.411E-13	2.345E-13
3	0.27500	SLE-C-TBM	NonStatic	Min	-924.895	-0.112	3.411E-13	2.345E-13
3	0.55000	SLE-C-TBM	NonStatic	Min	-929.686	41.638	3.411E-13	2.345E-13
3	0.00000	SLU-1-TBM	NonStatic	Max	-1253.406	-71.325	2.274E-13	3.020E-13

Table: Element Forces - Frames, Part 1 of 4

Frame	Station m	OutputCase	CaseType	StepType	P KN	V2 KN	V3 KN	T KN-m
3	0.27500	SLU-1-TBM	NonStatic	Max	-1262.289	-8.272	2.274E-13	3.020E-13
3	0.55000	SLU-1-TBM	NonStatic	Max	-1271.172	54.781	2.274E-13	3.020E-13
3	0.00000	SLU-1-TBM	NonStatic	Min	-1253.406	-71.325	2.274E-13	3.020E-13
3	0.27500	SLU-1-TBM	NonStatic	Min	-1262.289	-8.272	2.274E-13	3.020E-13
3	0.55000	SLU-1-TBM	NonStatic	Min	-1271.172	54.781	2.274E-13	3.020E-13
4	0.00000	SLE-C	NonStatic	Max	-831.444	-4.680	1.137E-13	1.563E-13
4	0.27500	SLE-C	NonStatic	Max	-838.001	36.252	1.137E-13	1.563E-13
4	0.55000	SLE-C	NonStatic	Max	-844.559	77.185	1.137E-13	1.563E-13
4	0.00000	SLE-C	NonStatic	Min	-831.444	-4.680	1.137E-13	1.563E-13
4	0.27500	SLE-C	NonStatic	Min	-838.001	36.252	1.137E-13	1.563E-13
4	0.55000	SLE-C	NonStatic	Min	-844.559	77.185	1.137E-13	1.563E-13
4	0.00000	SLE-F1	NonStatic	Max	-788.612	33.831	1.137E-13	1.448E-13
4	0.27500	SLE-F1	NonStatic	Max	-796.461	73.269	1.137E-13	1.448E-13
4	0.55000	SLE-F1	NonStatic	Max	-804.310	112.706	1.137E-13	1.448E-13
4	0.00000	SLE-F1	NonStatic	Min	-788.612	33.831	1.137E-13	1.448E-13
4	0.27500	SLE-F1	NonStatic	Min	-796.461	73.269	1.137E-13	1.448E-13
4	0.55000	SLE-F1	NonStatic	Min	-804.310	112.706	1.137E-13	1.448E-13
4	0.00000	SLE-F2	NonStatic	Max	-631.115	-35.076	1.137E-13	1.510E-13
4	0.27500	SLE-F2	NonStatic	Max	-637.173	0.509	1.137E-13	1.510E-13
4	0.55000	SLE-F2	NonStatic	Max	-643.230	36.094	1.137E-13	1.510E-13
4	0.00000	SLE-F2	NonStatic	Min	-631.115	-35.076	1.137E-13	1.510E-13
4	0.27500	SLE-F2	NonStatic	Min	-637.173	0.509	1.137E-13	1.510E-13
4	0.55000	SLE-F2	NonStatic	Min	-643.230	36.094	1.137E-13	1.510E-13
4	0.00000	SLE-F3	NonStatic	Max	-808.609	13.765	1.137E-13	1.332E-13
4	0.27500	SLE-F3	NonStatic	Max	-815.228	49.179	1.137E-13	1.332E-13
4	0.55000	SLE-F3	NonStatic	Max	-821.847	84.592	1.137E-13	1.332E-13
4	0.00000	SLE-F3	NonStatic	Min	-808.609	13.765	1.137E-13	1.332E-13
4	0.27500	SLE-F3	NonStatic	Min	-815.228	49.179	1.137E-13	1.332E-13
4	0.55000	SLE-F3	NonStatic	Min	-821.847	84.592	1.137E-13	1.332E-13
4	0.00000	SLE-QP	NonStatic	Max	-598.331	-14.514	1.705E-13	1.501E-13
4	0.27500	SLE-QP	NonStatic	Max	-604.950	20.900	1.705E-13	1.501E-13
4	0.55000	SLE-QP	NonStatic	Max	-611.569	56.313	1.705E-13	1.501E-13
4	0.00000	SLE-QP	NonStatic	Min	-598.331	-14.514	1.705E-13	1.501E-13
4	0.27500	SLE-QP	NonStatic	Min	-604.950	20.900	1.705E-13	1.501E-13
4	0.55000	SLE-QP	NonStatic	Min	-611.569	56.313	1.705E-13	1.501E-13
4	0.00000	SLU-1	NonStatic	Max	-1121.540	-10.969	1.705E-13	1.918E-13
4	0.27500	SLU-1	NonStatic	Max	-1133.675	50.489	1.705E-13	1.918E-13
4	0.55000	SLU-1	NonStatic	Max	-1145.810	111.947	1.705E-13	1.918E-13
4	0.00000	SLU-1	NonStatic	Min	-1121.540	-10.969	1.705E-13	1.918E-13
4	0.27500	SLU-1	NonStatic	Min	-1133.675	50.489	1.705E-13	1.918E-13
4	0.55000	SLU-1	NonStatic	Min	-1145.810	111.947	1.705E-13	1.918E-13
4	0.00000	SLU-2	NonStatic	Max	-873.100	54.146	9.095E-13	1.883E-13
4	0.27500	SLU-2	NonStatic	Max	-887.472	114.920	9.095E-13	1.883E-13
4	0.55000	SLU-2	NonStatic	Max	-901.844	175.694	9.095E-13	1.883E-13
4	0.00000	SLU-2	NonStatic	Min	-873.100	54.146	9.095E-13	1.883E-13
4	0.27500	SLU-2	NonStatic	Min	-887.472	114.920	9.095E-13	1.883E-13
4	0.55000	SLU-2	NonStatic	Min	-901.844	175.694	9.095E-13	1.883E-13
4	0.00000	SLU-3	NonStatic	Max	-1009.326	-49.277	0.000	1.270E-13
4	0.27500	SLU-3	NonStatic	Max	-1013.708	-13.180	0.000	1.270E-13
4	0.55000	SLU-3	NonStatic	Max	-1018.089	22.918	0.000	1.270E-13
4	0.00000	SLU-3	NonStatic	Min	-1009.326	-49.277	0.000	1.270E-13
4	0.27500	SLU-3	NonStatic	Min	-1013.708	-13.180	0.000	1.270E-13
4	0.55000	SLU-3	NonStatic	Min	-1018.089	22.918	0.000	1.270E-13
4	0.00000	SLU-4	NonStatic	Max	-964.931	-10.430	0.000	2.096E-13
4	0.27500	SLU-4	NonStatic	Max	-977.066	51.028	0.000	2.096E-13
4	0.55000	SLU-4	NonStatic	Max	-989.200	112.487	0.000	2.096E-13
4	0.00000	SLU-4	NonStatic	Min	-964.931	-10.430	0.000	2.096E-13
4	0.27500	SLU-4	NonStatic	Min	-977.066	51.028	0.000	2.096E-13
4	0.55000	SLU-4	NonStatic	Min	-989.200	112.487	0.000	2.096E-13

Table: Element Forces - Frames, Part 1 of 4

Frame	Station m	OutputCase	CaseType	StepType	P KN	V2 KN	V3 KN	T KN-m
4	0.00000	SLU-5	NonStatic	Max	-848.834	-54.984	1.137E-13	1.430E-13
4	0.27500	SLU-5	NonStatic	Max	-853.216	-18.887	1.137E-13	1.430E-13
4	0.55000	SLU-5	NonStatic	Max	-857.597	17.211	1.137E-13	1.430E-13
4	0.00000	SLU-5	NonStatic	Min	-848.834	-54.984	1.137E-13	1.430E-13
4	0.27500	SLU-5	NonStatic	Min	-853.216	-18.887	1.137E-13	1.430E-13
4	0.55000	SLU-5	NonStatic	Min	-857.597	17.211	1.137E-13	1.430E-13
4	0.00000	SLU-6	NonStatic	Max	-1118.993	35.827	1.705E-13	1.741E-13
4	0.27500	SLU-6	NonStatic	Max	-1133.365	96.601	1.705E-13	1.741E-13
4	0.55000	SLU-6	NonStatic	Max	-1147.738	157.376	1.705E-13	1.741E-13
4	0.00000	SLU-6	NonStatic	Min	-1118.993	35.827	1.705E-13	1.741E-13
4	0.27500	SLU-6	NonStatic	Min	-1133.365	96.601	1.705E-13	1.741E-13
4	0.55000	SLU-6	NonStatic	Min	-1147.738	157.376	1.705E-13	1.741E-13
4	0.00000	SLU-7	NonStatic	Max	-993.375	-1.242	1.137E-13	1.137E-13
4	0.27500	SLU-7	NonStatic	Max	-999.993	34.171	1.137E-13	1.137E-13
4	0.55000	SLU-7	NonStatic	Max	-1006.612	69.585	1.137E-13	1.137E-13
4	0.00000	SLU-7	NonStatic	Min	-993.375	-1.242	1.137E-13	1.137E-13
4	0.27500	SLU-7	NonStatic	Min	-999.993	34.171	1.137E-13	1.137E-13
4	0.55000	SLU-7	NonStatic	Min	-1006.612	69.585	1.137E-13	1.137E-13
4	0.00000	SLV 1	NonStatic	Max	-1947.526	-562.755	1.137E-13	1.457E-13
4	0.27500	SLV 1	NonStatic	Max	-1934.492	-522.378	1.137E-13	1.457E-13
4	0.55000	SLV 1	NonStatic	Max	-1921.458	-482.001	1.137E-13	1.457E-13
4	0.00000	SLV 1	NonStatic	Min	-1947.526	-562.755	1.137E-13	1.457E-13
4	0.27500	SLV 1	NonStatic	Min	-1934.492	-522.378	1.137E-13	1.457E-13
4	0.55000	SLV 1	NonStatic	Min	-1921.458	-482.001	1.137E-13	1.457E-13
4	0.00000	SLV 2	NonStatic	Max	-1966.160	-553.213	1.137E-13	1.616E-13
4	0.27500	SLV 2	NonStatic	Max	-1954.326	-508.913	1.137E-13	1.616E-13
4	0.55000	SLV 2	NonStatic	Max	-1942.491	-464.613	1.137E-13	1.616E-13
4	0.00000	SLV 2	NonStatic	Min	-1966.160	-553.213	1.137E-13	1.616E-13
4	0.27500	SLV 2	NonStatic	Min	-1954.326	-508.913	1.137E-13	1.616E-13
4	0.55000	SLV 2	NonStatic	Min	-1942.491	-464.613	1.137E-13	1.616E-13
4	0.00000	SLV 3	NonStatic	Max	-1966.160	-553.213	1.137E-13	1.572E-13
4	0.27500	SLV 3	NonStatic	Max	-1954.326	-508.913	1.137E-13	1.572E-13
4	0.55000	SLV 3	NonStatic	Max	-1942.491	-464.613	1.137E-13	1.572E-13
4	0.00000	SLV 3	NonStatic	Min	-1966.160	-553.213	1.137E-13	1.572E-13
4	0.27500	SLV 3	NonStatic	Min	-1954.326	-508.913	1.137E-13	1.572E-13
4	0.55000	SLV 3	NonStatic	Min	-1942.491	-464.613	1.137E-13	1.572E-13
4	0.00000	SLV 4	NonStatic	Max	-2232.144	-205.707	-1.421E-14	3.020E-14
4	0.27500	SLV 4	NonStatic	Max	-2239.532	-167.284	-1.421E-14	3.020E-14
4	0.55000	SLV 4	NonStatic	Max	-2246.920	-128.860	-1.421E-14	3.020E-14
4	0.00000	SLV 4	NonStatic	Min	-2232.144	-205.707	-1.421E-14	3.020E-14
4	0.27500	SLV 4	NonStatic	Min	-2239.532	-167.284	-1.421E-14	3.020E-14
4	0.55000	SLV 4	NonStatic	Min	-2246.920	-128.860	-1.421E-14	3.020E-14
4	0.00000	SLV 5	NonStatic	Max	-993.331	-197.603	1.137E-13	1.279E-13
4	0.27500	SLV 5	NonStatic	Max	-992.354	-165.917	1.137E-13	1.279E-13
4	0.55000	SLV 5	NonStatic	Max	-991.376	-134.231	1.137E-13	1.279E-13
4	0.00000	SLV 5	NonStatic	Min	-993.331	-197.603	1.137E-13	1.279E-13
4	0.27500	SLV 5	NonStatic	Min	-992.354	-165.917	1.137E-13	1.279E-13
4	0.55000	SLV 5	NonStatic	Min	-991.376	-134.231	1.137E-13	1.279E-13
4	0.00000	SLV 6	NonStatic	Max	-1153.369	-44.996	1.137E-13	8.793E-14
4	0.27500	SLV 6	NonStatic	Max	-1158.158	-15.073	1.137E-13	8.793E-14
4	0.55000	SLV 6	NonStatic	Max	-1162.946	14.850	1.137E-13	8.793E-14
4	0.00000	SLV 6	NonStatic	Min	-1153.369	-44.996	1.137E-13	8.793E-14
4	0.27500	SLV 6	NonStatic	Min	-1158.158	-15.073	1.137E-13	8.793E-14
4	0.55000	SLV 6	NonStatic	Min	-1162.946	14.850	1.137E-13	8.793E-14
4	0.00000	SLV 7	NonStatic	Max	-1086.322	-139.107	2.274E-13	1.634E-13
4	0.27500	SLV 7	NonStatic	Max	-1089.343	-94.344	2.274E-13	1.634E-13
4	0.55000	SLV 7	NonStatic	Max	-1092.363	-49.580	2.274E-13	1.634E-13
4	0.00000	SLV 7	NonStatic	Min	-1086.322	-139.107	2.274E-13	1.634E-13
4	0.27500	SLV 7	NonStatic	Min	-1089.343	-94.344	2.274E-13	1.634E-13

Table: Element Forces - Frames, Part 1 of 4

Frame	Station m	OutputCase	CaseType	StepType	P KN	V2 KN	V3 KN	T KN-m
4	0.55000	SLV 7	NonStatic	Min	-1092.363	-49.580	2.274E-13	1.634E-13
4	0.00000	SLV 8	NonStatic	Max	-1239.594	23.799	1.705E-13	1.199E-13
4	0.27500	SLV 8	NonStatic	Max	-1248.381	66.799	1.705E-13	1.199E-13
4	0.55000	SLV 8	NonStatic	Max	-1257.168	109.800	1.705E-13	1.199E-13
4	0.00000	SLV 8	NonStatic	Min	-1239.594	23.799	1.705E-13	1.199E-13
4	0.27500	SLV 8	NonStatic	Min	-1248.381	66.799	1.705E-13	1.199E-13
4	0.55000	SLV 8	NonStatic	Min	-1257.168	109.800	1.705E-13	1.199E-13
4	0.00000	SLV 9	NonStatic	Max	-1947.526	-562.755	2.274E-13	1.483E-13
4	0.27500	SLV 9	NonStatic	Max	-1934.492	-522.378	2.274E-13	1.483E-13
4	0.55000	SLV 9	NonStatic	Max	-1921.458	-482.001	2.274E-13	1.483E-13
4	0.00000	SLV 9	NonStatic	Min	-1947.526	-562.755	2.274E-13	1.483E-13
4	0.27500	SLV 9	NonStatic	Min	-1934.492	-522.378	2.274E-13	1.483E-13
4	0.55000	SLV 9	NonStatic	Min	-1921.458	-482.001	2.274E-13	1.483E-13
4	0.00000	SLV 10	NonStatic	Max	-2208.824	-226.989	0.000	2.043E-14
4	0.27500	SLV 10	NonStatic	Max	-2215.012	-192.488	0.000	2.043E-14
4	0.55000	SLV 10	NonStatic	Max	-2221.200	-157.988	0.000	2.043E-14
4	0.00000	SLV 10	NonStatic	Min	-2208.824	-226.989	0.000	2.043E-14
4	0.27500	SLV 10	NonStatic	Min	-2215.012	-192.488	0.000	2.043E-14
4	0.55000	SLV 10	NonStatic	Min	-2221.200	-157.988	0.000	2.043E-14
4	0.00000	SLV 11	NonStatic	Max	-1966.160	-553.213	0.000	1.581E-13
4	0.27500	SLV 11	NonStatic	Max	-1954.326	-508.913	0.000	1.581E-13
4	0.55000	SLV 11	NonStatic	Max	-1942.491	-464.613	0.000	1.581E-13
4	0.00000	SLV 11	NonStatic	Min	-1966.160	-553.213	0.000	1.581E-13
4	0.27500	SLV 11	NonStatic	Min	-1954.326	-508.913	0.000	1.581E-13
4	0.55000	SLV 11	NonStatic	Min	-1942.491	-464.613	0.000	1.581E-13
4	0.00000	SLV 12	NonStatic	Max	-2232.144	-205.707	-1.421E-14	3.197E-14
4	0.27500	SLV 12	NonStatic	Max	-2239.532	-167.284	-1.421E-14	3.197E-14
4	0.55000	SLV 12	NonStatic	Max	-2246.920	-128.860	-1.421E-14	3.197E-14
4	0.00000	SLV 12	NonStatic	Min	-2232.144	-205.707	-1.421E-14	3.197E-14
4	0.27500	SLV 12	NonStatic	Min	-2239.532	-167.284	-1.421E-14	3.197E-14
4	0.55000	SLV 12	NonStatic	Min	-2246.920	-128.860	-1.421E-14	3.197E-14
4	0.00000	SLV 13	NonStatic	Max	-993.331	-197.603	1.705E-13	1.301E-13
4	0.27500	SLV 13	NonStatic	Max	-992.354	-165.917	1.705E-13	1.301E-13
4	0.55000	SLV 13	NonStatic	Max	-991.376	-134.231	1.705E-13	1.301E-13
4	0.00000	SLV 13	NonStatic	Min	-993.331	-197.603	1.705E-13	1.301E-13
4	0.27500	SLV 13	NonStatic	Min	-992.354	-165.917	1.705E-13	1.301E-13
4	0.55000	SLV 13	NonStatic	Min	-991.376	-134.231	1.705E-13	1.301E-13
4	0.00000	SLV 14	NonStatic	Max	-1153.369	-44.996	5.684E-14	8.882E-14
4	0.27500	SLV 14	NonStatic	Max	-1158.158	-15.073	5.684E-14	8.882E-14
4	0.55000	SLV 14	NonStatic	Max	-1162.946	14.850	5.684E-14	8.882E-14
4	0.00000	SLV 14	NonStatic	Min	-1153.369	-44.996	5.684E-14	8.882E-14
4	0.27500	SLV 14	NonStatic	Min	-1158.158	-15.073	5.684E-14	8.882E-14
4	0.55000	SLV 14	NonStatic	Min	-1162.946	14.850	5.684E-14	8.882E-14
4	0.00000	SLV 15	NonStatic	Max	-1086.322	-139.107	2.274E-13	1.634E-13
4	0.27500	SLV 15	NonStatic	Max	-1089.343	-94.344	2.274E-13	1.634E-13
4	0.55000	SLV 15	NonStatic	Max	-1092.363	-49.580	2.274E-13	1.634E-13
4	0.00000	SLV 15	NonStatic	Min	-1086.322	-139.107	2.274E-13	1.634E-13
4	0.27500	SLV 15	NonStatic	Min	-1089.343	-94.344	2.274E-13	1.634E-13
4	0.55000	SLV 15	NonStatic	Min	-1092.363	-49.580	2.274E-13	1.634E-13
4	0.00000	SLV 16	NonStatic	Max	-1239.594	23.799	1.705E-13	1.226E-13
4	0.27500	SLV 16	NonStatic	Max	-1248.381	66.799	1.705E-13	1.226E-13
4	0.55000	SLV 16	NonStatic	Max	-1257.168	109.800	1.705E-13	1.226E-13
4	0.00000	SLV 16	NonStatic	Min	-1239.594	23.799	1.705E-13	1.226E-13
4	0.27500	SLV 16	NonStatic	Min	-1248.381	66.799	1.705E-13	1.226E-13
4	0.55000	SLV 16	NonStatic	Min	-1257.168	109.800	1.705E-13	1.226E-13
4	0.00000	SLE-C-TBM	NonStatic	Max	-929.873	-37.231	1.137E-13	2.007E-13
4	0.27500	SLE-C-TBM	NonStatic	Max	-936.430	3.701	1.137E-13	2.007E-13
4	0.55000	SLE-C-TBM	NonStatic	Max	-942.987	44.634	1.137E-13	2.007E-13
4	0.00000	SLE-C-TBM	NonStatic	Min	-929.873	-37.231	1.137E-13	2.007E-13

Table: Element Forces - Frames, Part 1 of 4

Frame	Station m	OutputCase	CaseType	StepType	P KN	V2 KN	V3 KN	T KN-m
4	0.27500	SLE-C-TBM	NonStatic	Min	-936.430	3.701	1.137E-13	2.007E-13
4	0.55000	SLE-C-TBM	NonStatic	Min	-942.987	44.634	1.137E-13	2.007E-13
4	0.00000	SLU-1-TBM	NonStatic	Max	-1271.246	-53.050	3.411E-13	2.593E-13
4	0.27500	SLU-1-TBM	NonStatic	Max	-1283.380	8.408	3.411E-13	2.593E-13
4	0.55000	SLU-1-TBM	NonStatic	Max	-1295.515	69.867	3.411E-13	2.593E-13
4	0.00000	SLU-1-TBM	NonStatic	Min	-1271.246	-53.050	3.411E-13	2.593E-13
4	0.27500	SLU-1-TBM	NonStatic	Min	-1283.380	8.408	3.411E-13	2.593E-13
4	0.55000	SLU-1-TBM	NonStatic	Min	-1295.515	69.867	3.411E-13	2.593E-13
5	0.00000	SLE-C	NonStatic	Max	-848.061	5.401	1.137E-13	1.217E-13
5	0.27500	SLE-C	NonStatic	Max	-856.240	45.275	1.137E-13	1.217E-13
5	0.55000	SLE-C	NonStatic	Max	-864.419	85.150	1.137E-13	1.217E-13
5	0.00000	SLE-C	NonStatic	Min	-848.061	5.401	1.137E-13	1.217E-13
5	0.27500	SLE-C	NonStatic	Min	-856.240	45.275	1.137E-13	1.217E-13
5	0.55000	SLE-C	NonStatic	Min	-864.419	85.150	1.137E-13	1.217E-13
5	0.00000	SLE-F1	NonStatic	Max	-810.964	44.202	1.705E-13	1.177E-13
5	0.27500	SLE-F1	NonStatic	Max	-820.740	82.336	1.705E-13	1.177E-13
5	0.55000	SLE-F1	NonStatic	Max	-830.515	120.471	1.705E-13	1.177E-13
5	0.00000	SLE-F1	NonStatic	Min	-810.964	44.202	1.705E-13	1.177E-13
5	0.27500	SLE-F1	NonStatic	Min	-820.740	82.336	1.705E-13	1.177E-13
5	0.55000	SLE-F1	NonStatic	Min	-830.515	120.471	1.705E-13	1.177E-13
5	0.00000	SLE-F2	NonStatic	Max	-643.976	-18.496	1.137E-13	1.172E-13
5	0.27500	SLE-F2	NonStatic	Max	-651.538	16.126	1.137E-13	1.172E-13
5	0.55000	SLE-F2	NonStatic	Max	-659.099	50.748	1.137E-13	1.172E-13
5	0.00000	SLE-F2	NonStatic	Min	-643.976	-18.496	1.137E-13	1.172E-13
5	0.27500	SLE-F2	NonStatic	Min	-651.538	16.126	1.137E-13	1.172E-13
5	0.55000	SLE-F2	NonStatic	Min	-659.099	50.748	1.137E-13	1.172E-13
5	0.00000	SLE-F3	NonStatic	Max	-826.058	14.705	1.705E-13	1.052E-13
5	0.27500	SLE-F3	NonStatic	Max	-834.313	49.049	1.705E-13	1.052E-13
5	0.55000	SLE-F3	NonStatic	Max	-842.568	83.393	1.705E-13	1.052E-13
5	0.00000	SLE-F3	NonStatic	Min	-826.058	14.705	1.705E-13	1.052E-13
5	0.27500	SLE-F3	NonStatic	Min	-834.313	49.049	1.705E-13	1.052E-13
5	0.55000	SLE-F3	NonStatic	Min	-842.568	83.393	1.705E-13	1.052E-13
5	0.00000	SLE-QP	NonStatic	Max	-614.141	4.331	1.705E-13	1.203E-13
5	0.27500	SLE-QP	NonStatic	Max	-622.396	38.675	1.705E-13	1.203E-13
5	0.55000	SLE-QP	NonStatic	Max	-630.651	73.019	1.705E-13	1.203E-13
5	0.00000	SLE-QP	NonStatic	Min	-614.141	4.331	1.705E-13	1.203E-13
5	0.27500	SLE-QP	NonStatic	Min	-622.396	38.675	1.705E-13	1.203E-13
5	0.55000	SLE-QP	NonStatic	Min	-630.651	73.019	1.705E-13	1.203E-13
5	0.00000	SLU-1	NonStatic	Max	-1151.174	14.532	2.274E-13	1.501E-13
5	0.27500	SLU-1	NonStatic	Max	-1166.268	73.929	2.274E-13	1.501E-13
5	0.55000	SLU-1	NonStatic	Max	-1181.363	133.326	2.274E-13	1.501E-13
5	0.00000	SLU-1	NonStatic	Min	-1151.174	14.532	2.274E-13	1.501E-13
5	0.27500	SLU-1	NonStatic	Min	-1166.268	73.929	2.274E-13	1.501E-13
5	0.55000	SLU-1	NonStatic	Min	-1181.363	133.326	2.274E-13	1.501E-13
5	0.00000	SLU-2	NonStatic	Max	-913.481	98.700	4.547E-13	1.528E-13
5	0.27500	SLU-2	NonStatic	Max	-931.341	156.988	4.547E-13	1.528E-13
5	0.55000	SLU-2	NonStatic	Max	-949.200	215.276	4.547E-13	1.528E-13
5	0.00000	SLU-2	NonStatic	Min	-913.481	98.700	4.547E-13	1.528E-13
5	0.27500	SLU-2	NonStatic	Min	-931.341	156.988	4.547E-13	1.528E-13
5	0.55000	SLU-2	NonStatic	Min	-949.200	215.276	4.547E-13	1.528E-13
5	0.00000	SLU-3	NonStatic	Max	-1016.374	-63.364	2.274E-13	1.039E-13
5	0.27500	SLU-3	NonStatic	Max	-1021.864	-27.911	2.274E-13	1.039E-13
5	0.55000	SLU-3	NonStatic	Max	-1027.354	7.542	2.274E-13	1.039E-13
5	0.00000	SLU-3	NonStatic	Min	-1016.374	-63.364	2.274E-13	1.039E-13
5	0.27500	SLU-3	NonStatic	Min	-1021.864	-27.911	2.274E-13	1.039E-13
5	0.55000	SLU-3	NonStatic	Min	-1027.354	7.542	2.274E-13	1.039E-13
5	0.00000	SLU-4	NonStatic	Max	-995.172	28.326	0.000	1.634E-13
5	0.27500	SLU-4	NonStatic	Max	-1010.267	87.723	0.000	1.634E-13
5	0.55000	SLU-4	NonStatic	Max	-1025.361	147.121	0.000	1.634E-13

Table: Element Forces - Frames, Part 1 of 4

Frame	Station m	OutputCase	CaseType	StepType	P KN	V2 KN	V3 KN	T KN-m
5	0.00000	SLU-4	NonStatic	Min	-995.172	28.326	0.000	1.634E-13
5	0.27500	SLU-4	NonStatic	Min	-1010.267	87.723	0.000	1.634E-13
5	0.55000	SLU-4	NonStatic	Min	-1025.361	147.121	0.000	1.634E-13
5	0.00000	SLU-5	NonStatic	Max	-855.975	-55.462	1.705E-13	1.150E-13
5	0.27500	SLU-5	NonStatic	Max	-861.465	-20.009	1.705E-13	1.150E-13
5	0.55000	SLU-5	NonStatic	Max	-866.955	15.444	1.705E-13	1.150E-13
5	0.00000	SLU-5	NonStatic	Min	-855.975	-55.462	1.705E-13	1.150E-13
5	0.27500	SLU-5	NonStatic	Min	-861.465	-20.009	1.705E-13	1.150E-13
5	0.55000	SLU-5	NonStatic	Min	-866.955	15.444	1.705E-13	1.150E-13
5	0.00000	SLU-6	NonStatic	Max	-1156.941	59.634	1.705E-13	1.359E-13
5	0.27500	SLU-6	NonStatic	Max	-1174.801	117.922	1.705E-13	1.359E-13
5	0.55000	SLU-6	NonStatic	Max	-1192.660	176.210	1.705E-13	1.359E-13
5	0.00000	SLU-6	NonStatic	Min	-1156.941	59.634	1.705E-13	1.359E-13
5	0.27500	SLU-6	NonStatic	Min	-1174.801	117.922	1.705E-13	1.359E-13
5	0.55000	SLU-6	NonStatic	Min	-1192.660	176.210	1.705E-13	1.359E-13
5	0.00000	SLU-7	NonStatic	Max	-1008.889	-15.893	5.684E-14	9.415E-14
5	0.27500	SLU-7	NonStatic	Max	-1017.144	18.451	5.684E-14	9.415E-14
5	0.55000	SLU-7	NonStatic	Max	-1025.400	52.795	5.684E-14	9.415E-14
5	0.00000	SLU-7	NonStatic	Min	-1008.889	-15.893	5.684E-14	9.415E-14
5	0.27500	SLU-7	NonStatic	Min	-1017.144	18.451	5.684E-14	9.415E-14
5	0.55000	SLU-7	NonStatic	Min	-1025.400	52.795	5.684E-14	9.415E-14
5	0.00000	SLV 1	NonStatic	Max	-1873.749	-642.956	1.137E-13	1.279E-13
5	0.27500	SLV 1	NonStatic	Max	-1857.717	-599.915	1.137E-13	1.279E-13
5	0.55000	SLV 1	NonStatic	Max	-1841.685	-556.874	1.137E-13	1.279E-13
5	0.00000	SLV 1	NonStatic	Min	-1873.749	-642.956	1.137E-13	1.279E-13
5	0.27500	SLV 1	NonStatic	Min	-1857.717	-599.915	1.137E-13	1.279E-13
5	0.55000	SLV 1	NonStatic	Min	-1841.685	-556.874	1.137E-13	1.279E-13
5	0.00000	SLV 2	NonStatic	Max	-1896.179	-627.411	2.274E-13	1.386E-13
5	0.27500	SLV 2	NonStatic	Max	-1881.629	-580.675	2.274E-13	1.386E-13
5	0.55000	SLV 2	NonStatic	Max	-1867.080	-533.938	2.274E-13	1.386E-13
5	0.00000	SLV 2	NonStatic	Min	-1896.179	-627.411	2.274E-13	1.386E-13
5	0.27500	SLV 2	NonStatic	Min	-1881.629	-580.675	2.274E-13	1.386E-13
5	0.55000	SLV 2	NonStatic	Min	-1867.080	-533.938	2.274E-13	1.386E-13
5	0.00000	SLV 3	NonStatic	Max	-1896.179	-627.411	2.274E-13	1.332E-13
5	0.27500	SLV 3	NonStatic	Max	-1881.629	-580.675	2.274E-13	1.332E-13
5	0.55000	SLV 3	NonStatic	Max	-1867.080	-533.938	2.274E-13	1.332E-13
5	0.00000	SLV 3	NonStatic	Min	-1896.179	-627.411	2.274E-13	1.332E-13
5	0.27500	SLV 3	NonStatic	Min	-1881.629	-580.675	2.274E-13	1.332E-13
5	0.55000	SLV 3	NonStatic	Min	-1867.080	-533.938	2.274E-13	1.332E-13
5	0.00000	SLV 4	NonStatic	Max	-2228.882	-290.239	-1.421E-14	3.642E-14
5	0.27500	SLV 4	NonStatic	Max	-2238.087	-253.031	-1.421E-14	3.642E-14
5	0.55000	SLV 4	NonStatic	Max	-2247.293	-215.824	-1.421E-14	3.642E-14
5	0.00000	SLV 4	NonStatic	Min	-2228.882	-290.239	-1.421E-14	3.642E-14
5	0.27500	SLV 4	NonStatic	Min	-2238.087	-253.031	-1.421E-14	3.642E-14
5	0.55000	SLV 4	NonStatic	Min	-2247.293	-215.824	-1.421E-14	3.642E-14
5	0.00000	SLV 5	NonStatic	Max	-976.451	-217.687	1.705E-13	1.044E-13
5	0.27500	SLV 5	NonStatic	Max	-975.318	-185.627	1.705E-13	1.044E-13
5	0.55000	SLV 5	NonStatic	Max	-974.186	-153.568	1.705E-13	1.044E-13
5	0.00000	SLV 5	NonStatic	Min	-976.451	-217.687	1.705E-13	1.044E-13
5	0.27500	SLV 5	NonStatic	Min	-975.318	-185.627	1.705E-13	1.044E-13
5	0.55000	SLV 5	NonStatic	Min	-974.186	-153.568	1.705E-13	1.044E-13
5	0.00000	SLV 6	NonStatic	Max	-1160.028	-83.668	8.527E-14	7.550E-14
5	0.27500	SLV 6	NonStatic	Max	-1166.022	-54.467	8.527E-14	7.550E-14
5	0.55000	SLV 6	NonStatic	Max	-1172.015	-25.265	8.527E-14	7.550E-14
5	0.00000	SLV 6	NonStatic	Min	-1160.028	-83.668	8.527E-14	7.550E-14
5	0.27500	SLV 6	NonStatic	Min	-1166.022	-54.467	8.527E-14	7.550E-14
5	0.55000	SLV 6	NonStatic	Min	-1172.015	-25.265	8.527E-14	7.550E-14
5	0.00000	SLV 7	NonStatic	Max	-1084.243	-141.890	1.137E-13	1.319E-13
5	0.27500	SLV 7	NonStatic	Max	-1088.051	-97.512	1.137E-13	1.319E-13

Table: Element Forces - Frames, Part 1 of 4

Frame	Station m	OutputCase	CaseType	StepType	P KN	V2 KN	V3 KN	T KN-m
5	0.55000	SLV 7	NonStatic	Max	-1091.859	-53.135	1.137E-13	1.319E-13
5	0.00000	SLV 7	NonStatic	Min	-1084.243	-141.890	1.137E-13	1.319E-13
5	0.27500	SLV 7	NonStatic	Min	-1088.051	-97.512	1.137E-13	1.319E-13
5	0.55000	SLV 7	NonStatic	Min	-1091.859	-53.135	1.137E-13	1.319E-13
5	0.00000	SLV 8	NonStatic	Max	-1261.950	2.964	1.137E-13	1.004E-13
5	0.27500	SLV 8	NonStatic	Max	-1272.885	44.483	1.137E-13	1.004E-13
5	0.55000	SLV 8	NonStatic	Max	-1283.820	86.003	1.137E-13	1.004E-13
5	0.00000	SLV 8	NonStatic	Min	-1261.950	2.964	1.137E-13	1.004E-13
5	0.27500	SLV 8	NonStatic	Min	-1272.885	44.483	1.137E-13	1.004E-13
5	0.55000	SLV 8	NonStatic	Min	-1283.820	86.003	1.137E-13	1.004E-13
5	0.00000	SLV 9	NonStatic	Max	-1873.749	-642.956	1.137E-13	1.235E-13
5	0.27500	SLV 9	NonStatic	Max	-1857.717	-599.915	1.137E-13	1.235E-13
5	0.55000	SLV 9	NonStatic	Max	-1841.685	-556.874	1.137E-13	1.235E-13
5	0.00000	SLV 9	NonStatic	Min	-1873.749	-642.956	1.137E-13	1.235E-13
5	0.27500	SLV 9	NonStatic	Min	-1857.717	-599.915	1.137E-13	1.235E-13
5	0.55000	SLV 9	NonStatic	Min	-1841.685	-556.874	1.137E-13	1.235E-13
5	0.00000	SLV 10	NonStatic	Max	-2200.922	-313.991	-2.842E-14	2.842E-14
5	0.27500	SLV 10	NonStatic	Max	-2208.645	-280.478	-2.842E-14	2.842E-14
5	0.55000	SLV 10	NonStatic	Max	-2216.368	-246.966	-2.842E-14	2.842E-14
5	0.00000	SLV 10	NonStatic	Min	-2200.922	-313.991	-2.842E-14	2.842E-14
5	0.27500	SLV 10	NonStatic	Min	-2208.645	-280.478	-2.842E-14	2.842E-14
5	0.55000	SLV 10	NonStatic	Min	-2216.368	-246.966	-2.842E-14	2.842E-14
5	0.00000	SLV 11	NonStatic	Max	-1896.179	-627.411	3.411E-13	1.323E-13
5	0.27500	SLV 11	NonStatic	Max	-1881.629	-580.675	3.411E-13	1.323E-13
5	0.55000	SLV 11	NonStatic	Max	-1867.080	-533.938	3.411E-13	1.323E-13
5	0.00000	SLV 11	NonStatic	Min	-1896.179	-627.411	3.411E-13	1.323E-13
5	0.27500	SLV 11	NonStatic	Min	-1881.629	-580.675	3.411E-13	1.323E-13
5	0.55000	SLV 11	NonStatic	Min	-1867.080	-533.938	3.411E-13	1.323E-13
5	0.00000	SLV 12	NonStatic	Max	-2228.882	-290.239	0.000	3.775E-14
5	0.27500	SLV 12	NonStatic	Max	-2238.087	-253.031	0.000	3.775E-14
5	0.55000	SLV 12	NonStatic	Max	-2247.293	-215.824	0.000	3.775E-14
5	0.00000	SLV 12	NonStatic	Min	-2228.882	-290.239	0.000	3.775E-14
5	0.27500	SLV 12	NonStatic	Min	-2238.087	-253.031	0.000	3.775E-14
5	0.55000	SLV 12	NonStatic	Min	-2247.293	-215.824	0.000	3.775E-14
5	0.00000	SLV 13	NonStatic	Max	-976.451	-217.687	1.137E-13	1.026E-13
5	0.27500	SLV 13	NonStatic	Max	-975.318	-185.627	1.137E-13	1.026E-13
5	0.55000	SLV 13	NonStatic	Max	-974.186	-153.568	1.137E-13	1.026E-13
5	0.00000	SLV 13	NonStatic	Min	-976.451	-217.687	1.137E-13	1.026E-13
5	0.27500	SLV 13	NonStatic	Min	-975.318	-185.627	1.137E-13	1.026E-13
5	0.55000	SLV 13	NonStatic	Min	-974.186	-153.568	1.137E-13	1.026E-13
5	0.00000	SLV 14	NonStatic	Max	-1160.028	-83.668	8.527E-14	7.194E-14
5	0.27500	SLV 14	NonStatic	Max	-1166.022	-54.467	8.527E-14	7.194E-14
5	0.55000	SLV 14	NonStatic	Max	-1172.015	-25.265	8.527E-14	7.194E-14
5	0.00000	SLV 14	NonStatic	Min	-1160.028	-83.668	8.527E-14	7.194E-14
5	0.27500	SLV 14	NonStatic	Min	-1166.022	-54.467	8.527E-14	7.194E-14
5	0.55000	SLV 14	NonStatic	Min	-1172.015	-25.265	8.527E-14	7.194E-14
5	0.00000	SLV 15	NonStatic	Max	-1084.243	-141.890	1.137E-13	1.319E-13
5	0.27500	SLV 15	NonStatic	Max	-1088.051	-97.512	1.137E-13	1.319E-13
5	0.55000	SLV 15	NonStatic	Max	-1091.859	-53.135	1.137E-13	1.319E-13
5	0.00000	SLV 15	NonStatic	Min	-1084.243	-141.890	1.137E-13	1.319E-13
5	0.27500	SLV 15	NonStatic	Min	-1088.051	-97.512	1.137E-13	1.319E-13
5	0.55000	SLV 15	NonStatic	Min	-1091.859	-53.135	1.137E-13	1.319E-13
5	0.00000	SLV 16	NonStatic	Max	-1261.950	2.964	5.684E-14	9.948E-14
5	0.27500	SLV 16	NonStatic	Max	-1272.885	44.483	5.684E-14	9.948E-14
5	0.55000	SLV 16	NonStatic	Max	-1283.820	86.003	5.684E-14	9.948E-14
5	0.00000	SLV 16	NonStatic	Min	-1261.950	2.964	5.684E-14	9.948E-14
5	0.27500	SLV 16	NonStatic	Min	-1272.885	44.483	5.684E-14	9.948E-14
5	0.55000	SLV 16	NonStatic	Min	-1283.820	86.003	5.684E-14	9.948E-14
5	0.00000	SLE-C-TBM	NonStatic	Max	-943.380	-35.367	2.274E-13	1.599E-13

Table: Element Forces - Frames, Part 1 of 4

Frame	Station m	OutputCase	CaseType	StepType	P KN	V2 KN	V3 KN	T KN-m
5	0.27500	SLE-C-TBM	NonStatic	Max	-951.559	4.507	2.274E-13	1.599E-13
5	0.55000	SLE-C-TBM	NonStatic	Max	-959.738	44.382	2.274E-13	1.599E-13
5	0.00000	SLE-C-TBM	NonStatic	Min	-943.380	-35.367	2.274E-13	1.599E-13
5	0.27500	SLE-C-TBM	NonStatic	Min	-951.559	4.507	2.274E-13	1.599E-13
5	0.55000	SLE-C-TBM	NonStatic	Min	-959.738	44.382	2.274E-13	1.599E-13
5	0.00000	SLU-1-TBM	NonStatic	Max	-1296.779	-40.073	2.274E-13	2.043E-13
5	0.27500	SLU-1-TBM	NonStatic	Max	-1311.873	19.325	2.274E-13	2.043E-13
5	0.55000	SLU-1-TBM	NonStatic	Max	-1326.968	78.722	2.274E-13	2.043E-13
5	0.00000	SLU-1-TBM	NonStatic	Min	-1296.779	-40.073	2.274E-13	2.043E-13
5	0.27500	SLU-1-TBM	NonStatic	Min	-1311.873	19.325	2.274E-13	2.043E-13
5	0.55000	SLU-1-TBM	NonStatic	Min	-1326.968	78.722	2.274E-13	2.043E-13
6	0.00000	SLE-C	NonStatic	Max	-868.525	11.654	1.137E-13	8.793E-14
6	0.27500	SLE-C	NonStatic	Max	-878.146	50.257	1.137E-13	8.793E-14
6	0.55000	SLE-C	NonStatic	Max	-887.767	88.859	1.137E-13	8.793E-14
6	0.00000	SLE-C	NonStatic	Min	-868.525	11.654	1.137E-13	8.793E-14
6	0.27500	SLE-C	NonStatic	Min	-878.146	50.257	1.137E-13	8.793E-14
6	0.55000	SLE-C	NonStatic	Min	-887.767	88.859	1.137E-13	8.793E-14
6	0.00000	SLE-F1	NonStatic	Max	-837.733	49.719	1.705E-13	8.527E-14
6	0.27500	SLE-F1	NonStatic	Max	-849.210	86.288	1.705E-13	8.527E-14
6	0.55000	SLE-F1	NonStatic	Max	-860.686	122.857	1.705E-13	8.527E-14
6	0.00000	SLE-F1	NonStatic	Min	-837.733	49.719	1.705E-13	8.527E-14
6	0.27500	SLE-F1	NonStatic	Min	-849.210	86.288	1.705E-13	8.527E-14
6	0.55000	SLE-F1	NonStatic	Min	-860.686	122.857	1.705E-13	8.527E-14
6	0.00000	SLE-F2	NonStatic	Max	-661.029	-5.239	1.137E-13	8.882E-14
6	0.27500	SLE-F2	NonStatic	Max	-669.933	28.224	1.137E-13	8.882E-14
6	0.55000	SLE-F2	NonStatic	Max	-678.837	61.688	1.137E-13	8.882E-14
6	0.00000	SLE-F2	NonStatic	Min	-661.029	-5.239	1.137E-13	8.882E-14
6	0.27500	SLE-F2	NonStatic	Min	-669.933	28.224	1.137E-13	8.882E-14
6	0.55000	SLE-F2	NonStatic	Min	-678.837	61.688	1.137E-13	8.882E-14
6	0.00000	SLE-F3	NonStatic	Max	-846.603	11.754	5.684E-14	7.816E-14
6	0.27500	SLE-F3	NonStatic	Max	-856.313	44.812	5.684E-14	7.816E-14
6	0.55000	SLE-F3	NonStatic	Max	-866.023	77.870	5.684E-14	7.816E-14
6	0.00000	SLE-F3	NonStatic	Min	-846.603	11.754	5.684E-14	7.816E-14
6	0.27500	SLE-F3	NonStatic	Min	-856.313	44.812	5.684E-14	7.816E-14
6	0.55000	SLE-F3	NonStatic	Min	-866.023	77.870	5.684E-14	7.816E-14
6	0.00000	SLE-QP	NonStatic	Max	-634.569	19.360	1.705E-13	8.704E-14
6	0.27500	SLE-QP	NonStatic	Max	-644.279	52.418	1.705E-13	8.704E-14
6	0.55000	SLE-QP	NonStatic	Max	-653.988	85.476	1.705E-13	8.704E-14
6	0.00000	SLE-QP	NonStatic	Min	-634.569	19.360	1.705E-13	8.704E-14
6	0.27500	SLE-QP	NonStatic	Min	-644.279	52.418	1.705E-13	8.704E-14
6	0.55000	SLE-QP	NonStatic	Min	-653.988	85.476	1.705E-13	8.704E-14
6	0.00000	SLU-1	NonStatic	Max	-1188.409	32.823	2.274E-13	1.079E-13
6	0.27500	SLU-1	NonStatic	Max	-1206.102	89.746	2.274E-13	1.079E-13
6	0.55000	SLU-1	NonStatic	Max	-1223.795	146.670	2.274E-13	1.079E-13
6	0.00000	SLU-1	NonStatic	Min	-1188.409	32.823	2.274E-13	1.079E-13
6	0.27500	SLU-1	NonStatic	Min	-1206.102	89.746	2.274E-13	1.079E-13
6	0.55000	SLU-1	NonStatic	Min	-1223.795	146.670	2.274E-13	1.079E-13
6	0.00000	SLU-2	NonStatic	Max	-964.019	134.128	0.000	9.948E-14
6	0.27500	SLU-2	NonStatic	Max	-984.925	189.435	0.000	9.948E-14
6	0.55000	SLU-2	NonStatic	Max	-1005.831	244.741	0.000	9.948E-14
6	0.00000	SLU-2	NonStatic	Min	-964.019	134.128	0.000	9.948E-14
6	0.27500	SLU-2	NonStatic	Min	-984.925	189.435	0.000	9.948E-14
6	0.55000	SLU-2	NonStatic	Min	-1005.831	244.741	0.000	9.948E-14
6	0.00000	SLU-3	NonStatic	Max	-1024.303	-79.469	1.137E-13	7.772E-14
6	0.27500	SLU-3	NonStatic	Max	-1030.800	-44.795	1.137E-13	7.772E-14
6	0.55000	SLU-3	NonStatic	Max	-1037.296	-10.120	1.137E-13	7.772E-14
6	0.00000	SLU-3	NonStatic	Min	-1024.303	-79.469	1.137E-13	7.772E-14
6	0.27500	SLU-3	NonStatic	Min	-1030.800	-44.795	1.137E-13	7.772E-14
6	0.55000	SLU-3	NonStatic	Min	-1037.296	-10.120	1.137E-13	7.772E-14



Table: Element Forces - Frames, Part 1 of 4

Frame	Station m	OutputCase	CaseType	StepType	P KN	V2 KN	V3 KN	T KN-m
6	0.00000	SLU-4	NonStatic	Max	-1034.136	59.772	0.000	1.243E-13
6	0.27500	SLU-4	NonStatic	Max	-1051.828	116.696	0.000	1.243E-13
6	0.55000	SLU-4	NonStatic	Max	-1069.521	173.619	0.000	1.243E-13
6	0.00000	SLU-4	NonStatic	Min	-1034.136	59.772	0.000	1.243E-13
6	0.27500	SLU-4	NonStatic	Min	-1051.828	116.696	0.000	1.243E-13
6	0.55000	SLU-4	NonStatic	Min	-1069.521	173.619	0.000	1.243E-13
6	0.00000	SLU-5	NonStatic	Max	-865.150	-58.015	1.705E-13	8.216E-14
6	0.27500	SLU-5	NonStatic	Max	-871.646	-23.340	1.705E-13	8.216E-14
6	0.55000	SLU-5	NonStatic	Max	-878.142	11.335	1.705E-13	8.216E-14
6	0.00000	SLU-5	NonStatic	Min	-865.150	-58.015	1.705E-13	8.216E-14
6	0.27500	SLU-5	NonStatic	Min	-871.646	-23.340	1.705E-13	8.216E-14
6	0.55000	SLU-5	NonStatic	Min	-878.142	11.335	1.705E-13	8.216E-14
6	0.00000	SLU-6	NonStatic	Max	-1203.297	74.596	1.705E-13	1.021E-13
6	0.27500	SLU-6	NonStatic	Max	-1224.203	129.903	1.705E-13	1.021E-13
6	0.55000	SLU-6	NonStatic	Max	-1245.109	185.209	1.705E-13	1.021E-13
6	0.00000	SLU-6	NonStatic	Min	-1203.297	74.596	1.705E-13	1.021E-13
6	0.27500	SLU-6	NonStatic	Min	-1224.203	129.903	1.705E-13	1.021E-13
6	0.55000	SLU-6	NonStatic	Min	-1245.109	185.209	1.705E-13	1.021E-13
6	0.00000	SLU-7	NonStatic	Max	-1026.188	-34.214	1.137E-13	7.061E-14
6	0.27500	SLU-7	NonStatic	Max	-1035.897	-1.156	1.137E-13	7.061E-14
6	0.55000	SLU-7	NonStatic	Max	-1045.607	31.902	1.137E-13	7.061E-14
6	0.00000	SLU-7	NonStatic	Min	-1026.188	-34.214	1.137E-13	7.061E-14
6	0.27500	SLU-7	NonStatic	Min	-1035.897	-1.156	1.137E-13	7.061E-14
6	0.55000	SLU-7	NonStatic	Min	-1045.607	31.902	1.137E-13	7.061E-14
6	0.00000	SLV 1	NonStatic	Max	-1787.922	-710.808	2.274E-13	1.021E-13
6	0.27500	SLV 1	NonStatic	Max	-1769.307	-664.788	2.274E-13	1.021E-13
6	0.55000	SLV 1	NonStatic	Max	-1750.693	-618.769	2.274E-13	1.021E-13
6	0.00000	SLV 1	NonStatic	Min	-1787.922	-710.808	2.274E-13	1.021E-13
6	0.27500	SLV 1	NonStatic	Min	-1769.307	-664.788	2.274E-13	1.021E-13
6	0.55000	SLV 1	NonStatic	Min	-1750.693	-618.769	2.274E-13	1.021E-13
6	0.00000	SLV 2	NonStatic	Max	-1815.167	-690.105	1.137E-13	1.128E-13
6	0.27500	SLV 2	NonStatic	Max	-1798.474	-640.267	1.137E-13	1.128E-13
6	0.55000	SLV 2	NonStatic	Max	-1781.781	-590.430	1.137E-13	1.128E-13
6	0.00000	SLV 2	NonStatic	Min	-1815.167	-690.105	1.137E-13	1.128E-13
6	0.27500	SLV 2	NonStatic	Min	-1798.474	-640.267	1.137E-13	1.128E-13
6	0.55000	SLV 2	NonStatic	Min	-1781.781	-590.430	1.137E-13	1.128E-13
6	0.00000	SLV 3	NonStatic	Max	-1815.167	-690.105	2.274E-13	1.079E-13
6	0.27500	SLV 3	NonStatic	Max	-1798.474	-640.267	2.274E-13	1.079E-13
6	0.55000	SLV 3	NonStatic	Max	-1781.781	-590.430	2.274E-13	1.079E-13
6	0.00000	SLV 3	NonStatic	Min	-1815.167	-690.105	2.274E-13	1.079E-13
6	0.27500	SLV 3	NonStatic	Min	-1798.474	-640.267	2.274E-13	1.079E-13
6	0.55000	SLV 3	NonStatic	Min	-1781.781	-590.430	2.274E-13	1.079E-13
6	0.00000	SLV 4	NonStatic	Max	-2222.325	-366.809	-1.421E-14	3.997E-14
6	0.27500	SLV 4	NonStatic	Max	-2233.238	-330.864	-1.421E-14	3.997E-14
6	0.55000	SLV 4	NonStatic	Max	-2244.151	-294.919	-1.421E-14	3.997E-14
6	0.00000	SLV 4	NonStatic	Min	-2222.325	-366.809	-1.421E-14	3.997E-14
6	0.27500	SLV 4	NonStatic	Min	-2233.238	-330.864	-1.421E-14	3.997E-14
6	0.55000	SLV 4	NonStatic	Min	-2244.151	-294.919	-1.421E-14	3.997E-14
6	0.00000	SLV 5	NonStatic	Max	-957.685	-235.499	2.274E-13	8.038E-14
6	0.27500	SLV 5	NonStatic	Max	-956.153	-203.659	2.274E-13	8.038E-14
6	0.55000	SLV 5	NonStatic	Max	-954.622	-171.819	2.274E-13	8.038E-14
6	0.00000	SLV 5	NonStatic	Min	-957.685	-235.499	2.274E-13	8.038E-14
6	0.27500	SLV 5	NonStatic	Min	-956.153	-203.659	2.274E-13	8.038E-14
6	0.55000	SLV 5	NonStatic	Min	-954.622	-171.819	2.274E-13	8.038E-14
6	0.00000	SLV 6	NonStatic	Max	-1165.668	-123.563	8.527E-14	5.818E-14
6	0.27500	SLV 6	NonStatic	Max	-1172.418	-95.891	8.527E-14	5.818E-14
6	0.55000	SLV 6	NonStatic	Max	-1179.168	-68.219	8.527E-14	5.818E-14
6	0.00000	SLV 6	NonStatic	Min	-1165.668	-123.563	8.527E-14	5.818E-14
6	0.27500	SLV 6	NonStatic	Min	-1172.418	-95.891	8.527E-14	5.818E-14

Table: Element Forces - Frames, Part 1 of 4

Frame	Station m	OutputCase	CaseType	StepType	P KN	V2 KN	V3 KN	T KN-m
6	0.55000	SLV 6	NonStatic	Min	-1179.168	-68.219	8.527E-14	5.818E-14
6	0.00000	SLV 7	NonStatic	Max	-1083.440	-145.390	1.137E-13	9.859E-14
6	0.27500	SLV 7	NonStatic	Max	-1088.313	-100.823	1.137E-13	9.859E-14
6	0.55000	SLV 7	NonStatic	Max	-1093.186	-56.257	1.137E-13	9.859E-14
6	0.00000	SLV 7	NonStatic	Min	-1083.440	-145.390	1.137E-13	9.859E-14
6	0.27500	SLV 7	NonStatic	Min	-1088.313	-100.823	1.137E-13	9.859E-14
6	0.55000	SLV 7	NonStatic	Min	-1093.186	-56.257	1.137E-13	9.859E-14
6	0.00000	SLV 8	NonStatic	Max	-1286.491	-23.006	1.705E-13	7.905E-14
6	0.27500	SLV 8	NonStatic	Max	-1299.646	17.393	1.705E-13	7.905E-14
6	0.55000	SLV 8	NonStatic	Max	-1312.801	57.792	1.705E-13	7.905E-14
6	0.00000	SLV 8	NonStatic	Min	-1286.491	-23.006	1.705E-13	7.905E-14
6	0.27500	SLV 8	NonStatic	Min	-1299.646	17.393	1.705E-13	7.905E-14
6	0.55000	SLV 8	NonStatic	Min	-1312.801	57.792	1.705E-13	7.905E-14
6	0.00000	SLV 9	NonStatic	Max	-1787.922	-710.808	2.274E-13	1.057E-13
6	0.27500	SLV 9	NonStatic	Max	-1769.307	-664.788	2.274E-13	1.057E-13
6	0.55000	SLV 9	NonStatic	Max	-1750.693	-618.769	2.274E-13	1.057E-13
6	0.00000	SLV 9	NonStatic	Min	-1787.922	-710.808	2.274E-13	1.057E-13
6	0.27500	SLV 9	NonStatic	Min	-1769.307	-664.788	2.274E-13	1.057E-13
6	0.55000	SLV 9	NonStatic	Min	-1750.693	-618.769	2.274E-13	1.057E-13
6	0.00000	SLV 10	NonStatic	Max	-2188.998	-392.375	-1.421E-14	3.453E-14
6	0.27500	SLV 10	NonStatic	Max	-2197.990	-360.248	-1.421E-14	3.453E-14
6	0.55000	SLV 10	NonStatic	Max	-2206.982	-328.121	-1.421E-14	3.453E-14
6	0.00000	SLV 10	NonStatic	Min	-2188.998	-392.375	-1.421E-14	3.453E-14
6	0.27500	SLV 10	NonStatic	Min	-2197.990	-360.248	-1.421E-14	3.453E-14
6	0.55000	SLV 10	NonStatic	Min	-2206.982	-328.121	-1.421E-14	3.453E-14
6	0.00000	SLV 11	NonStatic	Max	-1815.167	-690.105	2.274E-13	1.101E-13
6	0.27500	SLV 11	NonStatic	Max	-1798.474	-640.267	2.274E-13	1.101E-13
6	0.55000	SLV 11	NonStatic	Max	-1781.781	-590.430	2.274E-13	1.101E-13
6	0.00000	SLV 11	NonStatic	Min	-1815.167	-690.105	2.274E-13	1.101E-13
6	0.27500	SLV 11	NonStatic	Min	-1798.474	-640.267	2.274E-13	1.101E-13
6	0.55000	SLV 11	NonStatic	Min	-1781.781	-590.430	2.274E-13	1.101E-13
6	0.00000	SLV 12	NonStatic	Max	-2222.325	-366.809	-1.421E-14	3.975E-14
6	0.27500	SLV 12	NonStatic	Max	-2233.238	-330.864	-1.421E-14	3.975E-14
6	0.55000	SLV 12	NonStatic	Max	-2244.151	-294.919	-1.421E-14	3.975E-14
6	0.00000	SLV 12	NonStatic	Min	-2222.325	-366.809	-1.421E-14	3.975E-14
6	0.27500	SLV 12	NonStatic	Min	-2233.238	-330.864	-1.421E-14	3.975E-14
6	0.55000	SLV 12	NonStatic	Min	-2244.151	-294.919	-1.421E-14	3.975E-14
6	0.00000	SLV 13	NonStatic	Max	-957.685	-235.499	1.705E-13	7.860E-14
6	0.27500	SLV 13	NonStatic	Max	-956.153	-203.659	1.705E-13	7.860E-14
6	0.55000	SLV 13	NonStatic	Max	-954.622	-171.819	1.705E-13	7.860E-14
6	0.00000	SLV 13	NonStatic	Min	-957.685	-235.499	1.705E-13	7.860E-14
6	0.27500	SLV 13	NonStatic	Min	-956.153	-203.659	1.705E-13	7.860E-14
6	0.55000	SLV 13	NonStatic	Min	-954.622	-171.819	1.705E-13	7.860E-14
6	0.00000	SLV 14	NonStatic	Max	-1165.668	-123.563	1.137E-13	5.906E-14
6	0.27500	SLV 14	NonStatic	Max	-1172.418	-95.891	1.137E-13	5.906E-14
6	0.55000	SLV 14	NonStatic	Max	-1179.168	-68.219	1.137E-13	5.906E-14
6	0.00000	SLV 14	NonStatic	Min	-1165.668	-123.563	1.137E-13	5.906E-14
6	0.27500	SLV 14	NonStatic	Min	-1172.418	-95.891	1.137E-13	5.906E-14
6	0.55000	SLV 14	NonStatic	Min	-1179.168	-68.219	1.137E-13	5.906E-14
6	0.00000	SLV 15	NonStatic	Max	-1083.440	-145.390	1.137E-13	9.859E-14
6	0.27500	SLV 15	NonStatic	Max	-1088.313	-100.823	1.137E-13	9.859E-14
6	0.55000	SLV 15	NonStatic	Max	-1093.186	-56.257	1.137E-13	9.859E-14
6	0.00000	SLV 15	NonStatic	Min	-1083.440	-145.390	1.137E-13	9.859E-14
6	0.27500	SLV 15	NonStatic	Min	-1088.313	-100.823	1.137E-13	9.859E-14
6	0.55000	SLV 15	NonStatic	Min	-1093.186	-56.257	1.137E-13	9.859E-14
6	0.00000	SLV 16	NonStatic	Max	-1286.491	-23.006	2.274E-13	7.594E-14
6	0.27500	SLV 16	NonStatic	Max	-1299.646	17.393	2.274E-13	7.594E-14
6	0.55000	SLV 16	NonStatic	Max	-1312.801	57.792	2.274E-13	7.594E-14
6	0.00000	SLV 16	NonStatic	Min	-1286.491	-23.006	2.274E-13	7.594E-14

Table: Element Forces - Frames, Part 1 of 4

Frame	Station m	OutputCase	CaseType	StepType	P KN	V2 KN	V3 KN	T KN-m
6	0.27500	SLV 16	NonStatic	Min	-1299.646	17.393	2.274E-13	7.594E-14
6	0.55000	SLV 16	NonStatic	Min	-1312.801	57.792	2.274E-13	7.594E-14
6	0.00000	SLE-C-TBM	NonStatic	Max	-960.050	-37.038	2.274E-13	1.164E-13
6	0.27500	SLE-C-TBM	NonStatic	Max	-969.671	1.565	2.274E-13	1.164E-13
6	0.55000	SLE-C-TBM	NonStatic	Max	-979.293	40.167	2.274E-13	1.164E-13
6	0.00000	SLE-C-TBM	NonStatic	Min	-960.050	-37.038	2.274E-13	1.164E-13
6	0.27500	SLE-C-TBM	NonStatic	Min	-969.671	1.565	2.274E-13	1.164E-13
6	0.55000	SLE-C-TBM	NonStatic	Min	-979.293	40.167	2.274E-13	1.164E-13
6	0.00000	SLU-1-TBM	NonStatic	Max	-1328.868	-33.914	1.137E-13	1.474E-13
6	0.27500	SLU-1-TBM	NonStatic	Max	-1346.561	23.010	1.137E-13	1.474E-13
6	0.55000	SLU-1-TBM	NonStatic	Max	-1364.254	79.933	1.137E-13	1.474E-13
6	0.00000	SLU-1-TBM	NonStatic	Min	-1328.868	-33.914	1.137E-13	1.474E-13
6	0.27500	SLU-1-TBM	NonStatic	Min	-1346.561	23.010	1.137E-13	1.474E-13
6	0.55000	SLU-1-TBM	NonStatic	Min	-1364.254	79.933	1.137E-13	1.474E-13
7	0.00000	SLE-C	NonStatic	Max	-892.103	13.372	1.705E-13	3.952E-14
7	0.27500	SLE-C	NonStatic	Max	-902.957	50.520	1.705E-13	3.952E-14
7	0.55000	SLE-C	NonStatic	Max	-913.811	87.667	1.705E-13	3.952E-14
7	0.00000	SLE-C	NonStatic	Min	-892.103	13.372	1.705E-13	3.952E-14
7	0.27500	SLE-C	NonStatic	Min	-902.957	50.520	1.705E-13	3.952E-14
7	0.55000	SLE-C	NonStatic	Min	-913.811	87.667	1.705E-13	3.952E-14
7	0.00000	SLE-F1	NonStatic	Max	-867.998	49.541	1.705E-13	3.864E-14
7	0.27500	SLE-F1	NonStatic	Max	-880.913	84.322	1.705E-13	3.864E-14
7	0.55000	SLE-F1	NonStatic	Max	-893.828	119.103	1.705E-13	3.864E-14
7	0.00000	SLE-F1	NonStatic	Min	-867.998	49.541	1.705E-13	3.864E-14
7	0.27500	SLE-F1	NonStatic	Min	-880.913	84.322	1.705E-13	3.864E-14
7	0.55000	SLE-F1	NonStatic	Min	-893.828	119.103	1.705E-13	3.864E-14
7	0.00000	SLE-F2	NonStatic	Max	-681.622	3.989	1.137E-13	3.997E-14
7	0.27500	SLE-F2	NonStatic	Max	-691.679	36.126	1.137E-13	3.997E-14
7	0.55000	SLE-F2	NonStatic	Max	-701.736	68.263	1.137E-13	3.997E-14
7	0.00000	SLE-F2	NonStatic	Min	-681.622	3.989	1.137E-13	3.997E-14
7	0.27500	SLE-F2	NonStatic	Min	-691.679	36.126	1.137E-13	3.997E-14
7	0.55000	SLE-F2	NonStatic	Min	-701.736	68.263	1.137E-13	3.997E-14
7	0.00000	SLE-F3	NonStatic	Max	-869.506	4.264	1.137E-13	3.597E-14
7	0.27500	SLE-F3	NonStatic	Max	-880.458	35.850	1.137E-13	3.597E-14
7	0.55000	SLE-F3	NonStatic	Max	-891.411	67.437	1.137E-13	3.597E-14
7	0.00000	SLE-F3	NonStatic	Min	-869.506	4.264	1.137E-13	3.597E-14
7	0.27500	SLE-F3	NonStatic	Min	-880.458	35.850	1.137E-13	3.597E-14
7	0.55000	SLE-F3	NonStatic	Min	-891.411	67.437	1.137E-13	3.597E-14
7	0.00000	SLE-QP	NonStatic	Max	-658.877	29.796	1.705E-13	3.997E-14
7	0.27500	SLE-QP	NonStatic	Max	-669.829	61.382	1.705E-13	3.997E-14
7	0.55000	SLE-QP	NonStatic	Max	-680.782	92.969	1.705E-13	3.997E-14
7	0.00000	SLE-QP	NonStatic	Min	-658.877	29.796	1.705E-13	3.997E-14
7	0.27500	SLE-QP	NonStatic	Min	-669.829	61.382	1.705E-13	3.997E-14
7	0.55000	SLE-QP	NonStatic	Min	-680.782	92.969	1.705E-13	3.997E-14
7	0.00000	SLU-1	NonStatic	Max	-1231.819	42.524	1.705E-13	5.107E-14
7	0.27500	SLU-1	NonStatic	Max	-1251.689	96.626	1.705E-13	5.107E-14
7	0.55000	SLU-1	NonStatic	Max	-1271.559	150.728	1.705E-13	5.107E-14
7	0.00000	SLU-1	NonStatic	Min	-1231.819	42.524	1.705E-13	5.107E-14
7	0.27500	SLU-1	NonStatic	Min	-1251.689	96.626	1.705E-13	5.107E-14
7	0.55000	SLU-1	NonStatic	Min	-1271.559	150.728	1.705E-13	5.107E-14
7	0.00000	SLU-2	NonStatic	Max	-1022.941	158.691	-4.547E-13	4.263E-14
7	0.27500	SLU-2	NonStatic	Max	-1046.381	210.599	-4.547E-13	4.263E-14
7	0.55000	SLU-2	NonStatic	Max	-1069.821	262.508	-4.547E-13	4.263E-14
7	0.00000	SLU-2	NonStatic	Min	-1022.941	158.691	-4.547E-13	4.263E-14
7	0.27500	SLU-2	NonStatic	Min	-1046.381	210.599	-4.547E-13	4.263E-14
7	0.55000	SLU-2	NonStatic	Min	-1069.821	262.508	-4.547E-13	4.263E-14
7	0.00000	SLU-3	NonStatic	Max	-1032.714	-97.911	1.137E-13	3.864E-14
7	0.27500	SLU-3	NonStatic	Max	-1040.097	-64.131	1.137E-13	3.864E-14
7	0.55000	SLU-3	NonStatic	Max	-1047.480	-30.351	1.137E-13	3.864E-14

Table: Element Forces - Frames, Part 1 of 4

Frame	Station m	OutputCase	CaseType	StepType	P KN	V2 KN	V3 KN	T KN-m
7	0.00000	SLU-3	NonStatic	Min	-1032.714	-97.911	1.137E-13	3.864E-14
7	0.27500	SLU-3	NonStatic	Min	-1040.097	-64.131	1.137E-13	3.864E-14
7	0.55000	SLU-3	NonStatic	Min	-1047.480	-30.351	1.137E-13	3.864E-14
7	0.00000	SLU-4	NonStatic	Max	-1080.381	82.434	4.547E-13	5.151E-14
7	0.27500	SLU-4	NonStatic	Max	-1100.251	136.535	4.547E-13	5.151E-14
7	0.55000	SLU-4	NonStatic	Max	-1120.121	190.637	4.547E-13	5.151E-14
7	0.00000	SLU-4	NonStatic	Min	-1080.381	82.434	4.547E-13	5.151E-14
7	0.27500	SLU-4	NonStatic	Min	-1100.251	136.535	4.547E-13	5.151E-14
7	0.55000	SLU-4	NonStatic	Min	-1120.121	190.637	4.547E-13	5.151E-14
7	0.00000	SLU-5	NonStatic	Max	-875.949	-63.058	1.137E-13	3.775E-14
7	0.27500	SLU-5	NonStatic	Max	-883.331	-29.278	1.137E-13	3.775E-14
7	0.55000	SLU-5	NonStatic	Max	-890.714	4.502	1.137E-13	3.775E-14
7	0.00000	SLU-5	NonStatic	Min	-875.949	-63.058	1.137E-13	3.775E-14
7	0.27500	SLU-5	NonStatic	Min	-883.331	-29.278	1.137E-13	3.775E-14
7	0.55000	SLU-5	NonStatic	Min	-890.714	4.502	1.137E-13	3.775E-14
7	0.00000	SLU-6	NonStatic	Max	-1256.320	79.121	2.274E-13	4.974E-14
7	0.27500	SLU-6	NonStatic	Max	-1279.760	131.029	2.274E-13	4.974E-14
7	0.55000	SLU-6	NonStatic	Max	-1303.199	182.937	2.274E-13	4.974E-14
7	0.00000	SLU-6	NonStatic	Min	-1256.320	79.121	2.274E-13	4.974E-14
7	0.27500	SLU-6	NonStatic	Min	-1279.760	131.029	2.274E-13	4.974E-14
7	0.55000	SLU-6	NonStatic	Min	-1303.199	182.937	2.274E-13	4.974E-14
7	0.00000	SLU-7	NonStatic	Max	-1044.553	-56.745	1.137E-13	4.041E-14
7	0.27500	SLU-7	NonStatic	Max	-1055.506	-25.158	1.137E-13	4.041E-14
7	0.55000	SLU-7	NonStatic	Max	-1066.458	6.429	1.137E-13	4.041E-14
7	0.00000	SLU-7	NonStatic	Min	-1044.553	-56.745	1.137E-13	4.041E-14
7	0.27500	SLU-7	NonStatic	Min	-1055.506	-25.158	1.137E-13	4.041E-14
7	0.55000	SLU-7	NonStatic	Min	-1066.458	6.429	1.137E-13	4.041E-14
7	0.00000	SLV 1	NonStatic	Max	-1692.015	-764.779	0.000	7.150E-14
7	0.27500	SLV 1	NonStatic	Max	-1671.503	-715.150	0.000	7.150E-14
7	0.55000	SLV 1	NonStatic	Max	-1650.991	-665.521	0.000	7.150E-14
7	0.00000	SLV 1	NonStatic	Min	-1692.015	-764.779	0.000	7.150E-14
7	0.27500	SLV 1	NonStatic	Min	-1671.503	-715.150	0.000	7.150E-14
7	0.55000	SLV 1	NonStatic	Min	-1650.991	-665.521	0.000	7.150E-14
7	0.00000	SLV 2	NonStatic	Max	-1725.391	-739.173	1.137E-13	7.727E-14
7	0.27500	SLV 2	NonStatic	Max	-1707.013	-686.071	1.137E-13	7.727E-14
7	0.55000	SLV 2	NonStatic	Max	-1688.636	-632.968	1.137E-13	7.727E-14
7	0.00000	SLV 2	NonStatic	Min	-1725.391	-739.173	1.137E-13	7.727E-14
7	0.27500	SLV 2	NonStatic	Min	-1707.013	-686.071	1.137E-13	7.727E-14
7	0.55000	SLV 2	NonStatic	Min	-1688.636	-632.968	1.137E-13	7.727E-14
7	0.00000	SLV 3	NonStatic	Max	-1725.391	-739.173	1.137E-13	7.194E-14
7	0.27500	SLV 3	NonStatic	Max	-1707.013	-686.071	1.137E-13	7.194E-14
7	0.55000	SLV 3	NonStatic	Max	-1688.636	-632.968	1.137E-13	7.194E-14
7	0.00000	SLV 3	NonStatic	Min	-1725.391	-739.173	1.137E-13	7.194E-14
7	0.27500	SLV 3	NonStatic	Min	-1707.013	-686.071	1.137E-13	7.194E-14
7	0.55000	SLV 3	NonStatic	Min	-1688.636	-632.968	1.137E-13	7.194E-14
7	0.00000	SLV 4	NonStatic	Max	-2212.901	-435.998	2.842E-14	4.630E-14
7	0.27500	SLV 4	NonStatic	Max	-2225.190	-401.740	2.842E-14	4.630E-14
7	0.55000	SLV 4	NonStatic	Max	-2237.479	-367.482	2.842E-14	4.630E-14
7	0.00000	SLV 4	NonStatic	Min	-2212.901	-435.998	2.842E-14	4.630E-14
7	0.27500	SLV 4	NonStatic	Min	-2225.190	-401.740	2.842E-14	4.630E-14
7	0.55000	SLV 4	NonStatic	Min	-2237.479	-367.482	2.842E-14	4.630E-14
7	0.00000	SLV 5	NonStatic	Max	-936.646	-252.030	1.137E-13	4.152E-14
7	0.27500	SLV 5	NonStatic	Max	-935.110	-219.645	1.137E-13	4.152E-14
7	0.55000	SLV 5	NonStatic	Max	-933.575	-187.260	1.137E-13	4.152E-14
7	0.00000	SLV 5	NonStatic	Min	-936.646	-252.030	1.137E-13	4.152E-14
7	0.27500	SLV 5	NonStatic	Min	-935.110	-219.645	1.137E-13	4.152E-14
7	0.55000	SLV 5	NonStatic	Min	-933.575	-187.260	1.137E-13	4.152E-14
7	0.00000	SLV 6	NonStatic	Max	-1169.193	-164.386	5.684E-14	3.952E-14
7	0.27500	SLV 6	NonStatic	Max	-1176.858	-137.654	5.684E-14	3.952E-14

Table: Element Forces - Frames, Part 1 of 4

Frame	Station m	OutputCase	CaseType	StepType	P KN	V2 KN	V3 KN	T KN-m
7	0.55000	SLV 6	NonStatic	Max	-1184.522	-110.922	5.684E-14	3.952E-14
7	0.00000	SLV 6	NonStatic	Min	-1169.193	-164.386	5.684E-14	3.952E-14
7	0.27500	SLV 6	NonStatic	Min	-1176.858	-137.654	5.684E-14	3.952E-14
7	0.55000	SLV 6	NonStatic	Min	-1184.522	-110.922	5.684E-14	3.952E-14
7	0.00000	SLV 7	NonStatic	Max	-1084.497	-148.615	1.705E-13	4.929E-14
7	0.27500	SLV 7	NonStatic	Max	-1090.076	-104.651	1.705E-13	4.929E-14
7	0.55000	SLV 7	NonStatic	Max	-1095.656	-60.688	1.705E-13	4.929E-14
7	0.00000	SLV 7	NonStatic	Min	-1084.497	-148.615	1.705E-13	4.929E-14
7	0.27500	SLV 7	NonStatic	Min	-1090.076	-104.651	1.705E-13	4.929E-14
7	0.55000	SLV 7	NonStatic	Min	-1095.656	-60.688	1.705E-13	4.929E-14
7	0.00000	SLV 8	NonStatic	Max	-1312.980	-53.571	1.137E-13	4.619E-14
7	0.27500	SLV 8	NonStatic	Max	-1327.760	-15.261	1.137E-13	4.619E-14
7	0.55000	SLV 8	NonStatic	Max	-1342.539	23.049	1.137E-13	4.619E-14
7	0.00000	SLV 8	NonStatic	Min	-1312.980	-53.571	1.137E-13	4.619E-14
7	0.27500	SLV 8	NonStatic	Min	-1327.760	-15.261	1.137E-13	4.619E-14
7	0.55000	SLV 8	NonStatic	Min	-1342.539	23.049	1.137E-13	4.619E-14
7	0.00000	SLV 9	NonStatic	Max	-1692.015	-764.779	2.274E-13	7.239E-14
7	0.27500	SLV 9	NonStatic	Max	-1671.503	-715.150	2.274E-13	7.239E-14
7	0.55000	SLV 9	NonStatic	Max	-1650.991	-665.521	2.274E-13	7.239E-14
7	0.00000	SLV 9	NonStatic	Min	-1692.015	-764.779	2.274E-13	7.239E-14
7	0.27500	SLV 9	NonStatic	Min	-1671.503	-715.150	2.274E-13	7.239E-14
7	0.55000	SLV 9	NonStatic	Min	-1650.991	-665.521	2.274E-13	7.239E-14
7	0.00000	SLV 10	NonStatic	Max	-2173.165	-463.358	-1.421E-14	4.480E-14
7	0.27500	SLV 10	NonStatic	Max	-2183.320	-432.574	-1.421E-14	4.480E-14
7	0.55000	SLV 10	NonStatic	Max	-2193.475	-401.790	-1.421E-14	4.480E-14
7	0.00000	SLV 10	NonStatic	Min	-2173.165	-463.358	-1.421E-14	4.480E-14
7	0.27500	SLV 10	NonStatic	Min	-2183.320	-432.574	-1.421E-14	4.480E-14
7	0.55000	SLV 10	NonStatic	Min	-2193.475	-401.790	-1.421E-14	4.480E-14
7	0.00000	SLV 11	NonStatic	Max	-1725.391	-739.173	1.137E-13	7.327E-14
7	0.27500	SLV 11	NonStatic	Max	-1707.013	-686.071	1.137E-13	7.327E-14
7	0.55000	SLV 11	NonStatic	Max	-1688.636	-632.968	1.137E-13	7.327E-14
7	0.00000	SLV 11	NonStatic	Min	-1725.391	-739.173	1.137E-13	7.327E-14
7	0.27500	SLV 11	NonStatic	Min	-1707.013	-686.071	1.137E-13	7.327E-14
7	0.55000	SLV 11	NonStatic	Min	-1688.636	-632.968	1.137E-13	7.327E-14
7	0.00000	SLV 12	NonStatic	Max	-2212.901	-435.998	2.842E-14	4.841E-14
7	0.27500	SLV 12	NonStatic	Max	-2225.190	-401.740	2.842E-14	4.841E-14
7	0.55000	SLV 12	NonStatic	Max	-2237.479	-367.482	2.842E-14	4.841E-14
7	0.00000	SLV 12	NonStatic	Min	-2212.901	-435.998	2.842E-14	4.841E-14
7	0.27500	SLV 12	NonStatic	Min	-2225.190	-401.740	2.842E-14	4.841E-14
7	0.55000	SLV 12	NonStatic	Min	-2237.479	-367.482	2.842E-14	4.841E-14
7	0.00000	SLV 13	NonStatic	Max	-936.646	-252.030	0.000	4.086E-14
7	0.27500	SLV 13	NonStatic	Max	-935.110	-219.645	0.000	4.086E-14
7	0.55000	SLV 13	NonStatic	Max	-933.575	-187.260	0.000	4.086E-14
7	0.00000	SLV 13	NonStatic	Min	-936.646	-252.030	0.000	4.086E-14
7	0.27500	SLV 13	NonStatic	Min	-935.110	-219.645	0.000	4.086E-14
7	0.55000	SLV 13	NonStatic	Min	-933.575	-187.260	0.000	4.086E-14
7	0.00000	SLV 14	NonStatic	Max	-1169.193	-164.386	5.684E-14	3.686E-14
7	0.27500	SLV 14	NonStatic	Max	-1176.858	-137.654	5.684E-14	3.686E-14
7	0.55000	SLV 14	NonStatic	Max	-1184.522	-110.922	5.684E-14	3.686E-14
7	0.00000	SLV 14	NonStatic	Min	-1169.193	-164.386	5.684E-14	3.686E-14
7	0.27500	SLV 14	NonStatic	Min	-1176.858	-137.654	5.684E-14	3.686E-14
7	0.55000	SLV 14	NonStatic	Min	-1184.522	-110.922	5.684E-14	3.686E-14
7	0.00000	SLV 15	NonStatic	Max	-1084.497	-148.615	1.705E-13	4.929E-14
7	0.27500	SLV 15	NonStatic	Max	-1090.076	-104.651	1.705E-13	4.929E-14
7	0.55000	SLV 15	NonStatic	Max	-1095.656	-60.688	1.705E-13	4.929E-14
7	0.00000	SLV 15	NonStatic	Min	-1084.497	-148.615	1.705E-13	4.929E-14
7	0.27500	SLV 15	NonStatic	Min	-1090.076	-104.651	1.705E-13	4.929E-14
7	0.55000	SLV 15	NonStatic	Min	-1095.656	-60.688	1.705E-13	4.929E-14
7	0.00000	SLV 16	NonStatic	Max	-1312.980	-53.571	1.137E-13	4.841E-14

Table: Element Forces - Frames, Part 1 of 4

Frame	Station m	OutputCase	CaseType	StepType	P KN	V2 KN	V3 KN	T KN-m
7	0.27500	SLV 16	NonStatic	Max	-1327.760	-15.261	1.137E-13	4.841E-14
7	0.55000	SLV 16	NonStatic	Max	-1342.539	23.049	1.137E-13	4.841E-14
7	0.00000	SLV 16	NonStatic	Min	-1312.980	-53.571	1.137E-13	4.841E-14
7	0.27500	SLV 16	NonStatic	Min	-1327.760	-15.261	1.137E-13	4.841E-14
7	0.55000	SLV 16	NonStatic	Min	-1342.539	23.049	1.137E-13	4.841E-14
7	0.00000	SLE-C-TBM	NonStatic	Max	-979.177	-42.894	1.137E-13	5.151E-14
7	0.27500	SLE-C-TBM	NonStatic	Max	-990.031	-5.747	1.137E-13	5.151E-14
7	0.55000	SLE-C-TBM	NonStatic	Max	-1000.885	31.400	1.137E-13	5.151E-14
7	0.00000	SLE-C-TBM	NonStatic	Min	-979.177	-42.894	1.137E-13	5.151E-14
7	0.27500	SLE-C-TBM	NonStatic	Min	-990.031	-5.747	1.137E-13	5.151E-14
7	0.55000	SLE-C-TBM	NonStatic	Min	-1000.885	31.400	1.137E-13	5.151E-14
7	0.00000	SLU-1-TBM	NonStatic	Max	-1366.123	-35.865	2.274E-13	6.928E-14
7	0.27500	SLU-1-TBM	NonStatic	Max	-1385.993	18.237	2.274E-13	6.928E-14
7	0.55000	SLU-1-TBM	NonStatic	Max	-1405.863	72.338	2.274E-13	6.928E-14
7	0.00000	SLU-1-TBM	NonStatic	Min	-1366.123	-35.865	2.274E-13	6.928E-14
7	0.27500	SLU-1-TBM	NonStatic	Min	-1385.993	18.237	2.274E-13	6.928E-14
7	0.55000	SLU-1-TBM	NonStatic	Min	-1405.863	72.338	2.274E-13	6.928E-14
8	0.00000	SLE-C	NonStatic	Max	-917.945	10.638	5.684E-14	-1.954E-14
8	0.27034	SLE-C	NonStatic	Max	-929.590	45.594	5.684E-14	-1.954E-14
8	0.54068	SLE-C	NonStatic	Max	-941.235	80.550	5.684E-14	-1.954E-14
8	0.00000	SLE-C	NonStatic	Min	-917.945	10.638	5.684E-14	-1.954E-14
8	0.27034	SLE-C	NonStatic	Min	-929.590	45.594	5.684E-14	-1.954E-14
8	0.54068	SLE-C	NonStatic	Min	-941.235	80.550	5.684E-14	-1.954E-14
8	0.00000	SLE-F1	NonStatic	Max	-900.671	43.641	5.684E-14	-1.443E-14
8	0.27034	SLE-F1	NonStatic	Max	-914.485	75.917	5.684E-14	-1.443E-14
8	0.54068	SLE-F1	NonStatic	Max	-928.299	108.193	5.684E-14	-1.443E-14
8	0.00000	SLE-F1	NonStatic	Min	-900.671	43.641	5.684E-14	-1.443E-14
8	0.27034	SLE-F1	NonStatic	Min	-914.485	75.917	5.684E-14	-1.443E-14
8	0.54068	SLE-F1	NonStatic	Min	-928.299	108.193	5.684E-14	-1.443E-14
8	0.00000	SLE-F2	NonStatic	Max	-704.989	9.108	1.137E-13	-1.088E-14
8	0.27034	SLE-F2	NonStatic	Max	-715.795	39.276	1.137E-13	-1.088E-14
8	0.54068	SLE-F2	NonStatic	Max	-726.600	69.443	1.137E-13	-1.088E-14
8	0.00000	SLE-F2	NonStatic	Min	-704.989	9.108	1.137E-13	-1.088E-14
8	0.27034	SLE-F2	NonStatic	Min	-715.795	39.276	1.137E-13	-1.088E-14
8	0.54068	SLE-F2	NonStatic	Min	-726.600	69.443	1.137E-13	-1.088E-14
8	0.00000	SLE-F3	NonStatic	Max	-893.925	-7.639	1.137E-13	-7.772E-15
8	0.27034	SLE-F3	NonStatic	Max	-905.673	21.834	1.137E-13	-7.772E-15
8	0.54068	SLE-F3	NonStatic	Max	-917.421	51.307	1.137E-13	-7.772E-15
8	0.00000	SLE-F3	NonStatic	Min	-893.925	-7.639	1.137E-13	-7.772E-15
8	0.27034	SLE-F3	NonStatic	Min	-905.673	21.834	1.137E-13	-7.772E-15
8	0.54068	SLE-F3	NonStatic	Min	-917.421	51.307	1.137E-13	-7.772E-15
8	0.00000	SLE-QP	NonStatic	Max	-686.183	35.486	5.684E-14	-1.377E-14
8	0.27034	SLE-QP	NonStatic	Max	-697.931	64.959	5.684E-14	-1.377E-14
8	0.54068	SLE-QP	NonStatic	Max	-709.680	94.432	5.684E-14	-1.377E-14
8	0.00000	SLE-QP	NonStatic	Min	-686.183	35.486	5.684E-14	-1.377E-14
8	0.27034	SLE-QP	NonStatic	Min	-697.931	64.959	5.684E-14	-1.377E-14
8	0.54068	SLE-QP	NonStatic	Min	-709.680	94.432	5.684E-14	-1.377E-14
8	0.00000	SLU-1	NonStatic	Max	-1279.724	43.443	1.137E-13	-2.309E-14
8	0.27034	SLU-1	NonStatic	Max	-1300.925	93.610	1.137E-13	-2.309E-14
8	0.54068	SLU-1	NonStatic	Max	-1322.125	143.777	1.137E-13	-2.309E-14
8	0.00000	SLU-1	NonStatic	Min	-1279.724	43.443	1.137E-13	-2.309E-14
8	0.27034	SLU-1	NonStatic	Min	-1300.925	93.610	1.137E-13	-2.309E-14
8	0.54068	SLU-1	NonStatic	Min	-1322.125	143.777	1.137E-13	-2.309E-14
8	0.00000	SLU-2	NonStatic	Max	-1088.082	171.756	4.547E-13	-3.197E-14
8	0.27034	SLU-2	NonStatic	Max	-1113.040	219.155	4.547E-13	-3.197E-14
8	0.54068	SLU-2	NonStatic	Max	-1137.997	266.554	4.547E-13	-3.197E-14
8	0.00000	SLU-2	NonStatic	Min	-1088.082	171.756	4.547E-13	-3.197E-14
8	0.27034	SLU-2	NonStatic	Min	-1113.040	219.155	4.547E-13	-3.197E-14
8	0.54068	SLU-2	NonStatic	Min	-1137.997	266.554	4.547E-13	-3.197E-14

Table: Element Forces - Frames, Part 1 of 4

Frame	Station m	OutputCase	CaseType	StepType	P KN	V2 KN	V3 KN	T KN-m
8	0.00000	SLU-3	NonStatic	Max	-1041.233	-118.184	8.527E-14	-7.105E-15
8	0.27034	SLU-3	NonStatic	Max	-1049.225	-85.943	8.527E-14	-7.105E-15
8	0.54068	SLU-3	NonStatic	Max	-1057.216	-53.701	8.527E-14	-7.105E-15
8	0.00000	SLU-3	NonStatic	Min	-1041.233	-118.184	8.527E-14	-7.105E-15
8	0.27034	SLU-3	NonStatic	Min	-1049.225	-85.943	8.527E-14	-7.105E-15
8	0.54068	SLU-3	NonStatic	Min	-1057.216	-53.701	8.527E-14	-7.105E-15
8	0.00000	SLU-4	NonStatic	Max	-1132.171	95.918	4.547E-13	-3.197E-14
8	0.27034	SLU-4	NonStatic	Max	-1153.372	146.085	4.547E-13	-3.197E-14
8	0.54068	SLU-4	NonStatic	Max	-1174.572	196.252	4.547E-13	-3.197E-14
8	0.00000	SLU-4	NonStatic	Min	-1132.171	95.918	4.547E-13	-3.197E-14
8	0.27034	SLU-4	NonStatic	Min	-1153.372	146.085	4.547E-13	-3.197E-14
8	0.54068	SLU-4	NonStatic	Min	-1174.572	196.252	4.547E-13	-3.197E-14
8	0.00000	SLU-5	NonStatic	Max	-887.947	-70.293	1.137E-13	-1.266E-14
8	0.27034	SLU-5	NonStatic	Max	-895.938	-38.052	1.137E-13	-1.266E-14
8	0.54068	SLU-5	NonStatic	Max	-903.929	-5.810	1.137E-13	-1.266E-14
8	0.00000	SLU-5	NonStatic	Min	-887.947	-70.293	1.137E-13	-1.266E-14
8	0.27034	SLU-5	NonStatic	Min	-895.938	-38.052	1.137E-13	-1.266E-14
8	0.54068	SLU-5	NonStatic	Min	-903.929	-5.810	1.137E-13	-1.266E-14
8	0.00000	SLU-6	NonStatic	Max	-1313.957	72.882	1.705E-13	-1.443E-14
8	0.27034	SLU-6	NonStatic	Max	-1338.915	120.280	1.705E-13	-1.443E-14
8	0.54068	SLU-6	NonStatic	Max	-1363.872	167.679	1.705E-13	-1.443E-14
8	0.00000	SLU-6	NonStatic	Min	-1313.957	72.882	1.705E-13	-1.443E-14
8	0.27034	SLU-6	NonStatic	Min	-1338.915	120.280	1.705E-13	-1.443E-14
8	0.54068	SLU-6	NonStatic	Min	-1363.872	167.679	1.705E-13	-1.443E-14
8	0.00000	SLU-7	NonStatic	Max	-1063.233	-83.128	2.842E-14	2.887E-15
8	0.27034	SLU-7	NonStatic	Max	-1074.981	-53.655	2.842E-14	2.887E-15
8	0.54068	SLU-7	NonStatic	Max	-1086.729	-24.182	2.842E-14	2.887E-15
8	0.00000	SLU-7	NonStatic	Min	-1063.233	-83.128	2.842E-14	2.887E-15
8	0.27034	SLU-7	NonStatic	Min	-1074.981	-53.655	2.842E-14	2.887E-15
8	0.54068	SLU-7	NonStatic	Min	-1086.729	-24.182	2.842E-14	2.887E-15
8	0.00000	SLV 1	NonStatic	Max	-1589.288	-801.779	1.137E-13	3.109E-14
8	0.27034	SLV 1	NonStatic	Max	-1567.921	-749.174	1.137E-13	3.109E-14
8	0.54068	SLV 1	NonStatic	Max	-1546.553	-696.568	1.137E-13	3.109E-14
8	0.00000	SLV 1	NonStatic	Min	-1589.288	-801.779	1.137E-13	3.109E-14
8	0.27034	SLV 1	NonStatic	Min	-1567.921	-749.174	1.137E-13	3.109E-14
8	0.54068	SLV 1	NonStatic	Min	-1546.553	-696.568	1.137E-13	3.109E-14
8	0.00000	SLV 2	NonStatic	Max	-1629.533	-772.503	1.137E-13	3.397E-14
8	0.27034	SLV 2	NonStatic	Max	-1610.412	-716.849	1.137E-13	3.397E-14
8	0.54068	SLV 2	NonStatic	Max	-1591.291	-661.195	1.137E-13	3.397E-14
8	0.00000	SLV 2	NonStatic	Min	-1629.533	-772.503	1.137E-13	3.397E-14
8	0.27034	SLV 2	NonStatic	Min	-1610.412	-716.849	1.137E-13	3.397E-14
8	0.54068	SLV 2	NonStatic	Min	-1591.291	-661.195	1.137E-13	3.397E-14
8	0.00000	SLV 3	NonStatic	Max	-1629.533	-772.503	1.705E-13	2.975E-14
8	0.27034	SLV 3	NonStatic	Max	-1610.412	-716.849	1.705E-13	2.975E-14
8	0.54068	SLV 3	NonStatic	Max	-1591.291	-661.195	1.705E-13	2.975E-14
8	0.00000	SLV 3	NonStatic	Min	-1629.533	-772.503	1.705E-13	2.975E-14
8	0.27034	SLV 3	NonStatic	Min	-1610.412	-716.849	1.705E-13	2.975E-14
8	0.54068	SLV 3	NonStatic	Min	-1591.291	-661.195	1.705E-13	2.975E-14
8	0.00000	SLV 4	NonStatic	Max	-2200.863	-498.113	0.000	4.919E-14
8	0.27034	SLV 4	NonStatic	Max	-2214.018	-466.244	0.000	4.919E-14
8	0.54068	SLV 4	NonStatic	Max	-2227.173	-434.374	0.000	4.919E-14
8	0.00000	SLV 4	NonStatic	Min	-2200.863	-498.113	0.000	4.919E-14
8	0.27034	SLV 4	NonStatic	Min	-2214.018	-466.244	0.000	4.919E-14
8	0.54068	SLV 4	NonStatic	Min	-2227.173	-434.374	0.000	4.919E-14
8	0.00000	SLV 5	NonStatic	Max	-914.558	-264.977	1.421E-13	-4.441E-16
8	0.27034	SLV 5	NonStatic	Max	-913.163	-232.577	1.421E-13	-4.441E-16
8	0.54068	SLV 5	NonStatic	Max	-911.768	-200.177	1.421E-13	-4.441E-16
8	0.00000	SLV 5	NonStatic	Min	-914.558	-264.977	1.421E-13	-4.441E-16
8	0.27034	SLV 5	NonStatic	Min	-913.163	-232.577	1.421E-13	-4.441E-16

Table: Element Forces - Frames, Part 1 of 4

Frame	Station m	OutputCase	CaseType	StepType	P KN	V2 KN	V3 KN	T KN-m
8	0.54068	SLV 5	NonStatic	Min	-911.768	-200.177	1.421E-13	-4.441E-16
8	0.00000	SLV 6	NonStatic	Max	-1171.237	-202.546	8.527E-14	1.354E-14
8	0.27034	SLV 6	NonStatic	Max	-1179.525	-177.282	8.527E-14	1.354E-14
8	0.54068	SLV 6	NonStatic	Max	-1187.813	-152.018	8.527E-14	1.354E-14
8	0.00000	SLV 6	NonStatic	Min	-1171.237	-202.546	8.527E-14	1.354E-14
8	0.27034	SLV 6	NonStatic	Min	-1179.525	-177.282	8.527E-14	1.354E-14
8	0.54068	SLV 6	NonStatic	Min	-1187.813	-152.018	8.527E-14	1.354E-14
8	0.00000	SLV 7	NonStatic	Max	-1086.693	-152.459	2.274E-13	-7.327E-15
8	0.27034	SLV 7	NonStatic	Max	-1092.786	-109.898	2.274E-13	-7.327E-15
8	0.54068	SLV 7	NonStatic	Max	-1098.879	-67.336	2.274E-13	-7.327E-15
8	0.00000	SLV 7	NonStatic	Min	-1086.693	-152.459	2.274E-13	-7.327E-15
8	0.27034	SLV 7	NonStatic	Min	-1092.786	-109.898	2.274E-13	-7.327E-15
8	0.54068	SLV 7	NonStatic	Min	-1098.879	-67.336	2.274E-13	-7.327E-15
8	0.00000	SLV 8	NonStatic	Max	-1339.735	-88.909	0.000	9.326E-15
8	0.27034	SLV 8	NonStatic	Max	-1355.511	-53.483	0.000	9.326E-15
8	0.54068	SLV 8	NonStatic	Max	-1371.287	-18.057	0.000	9.326E-15
8	0.00000	SLV 8	NonStatic	Min	-1339.735	-88.909	0.000	9.326E-15
8	0.27034	SLV 8	NonStatic	Min	-1355.511	-53.483	0.000	9.326E-15
8	0.54068	SLV 8	NonStatic	Min	-1371.287	-18.057	0.000	9.326E-15
8	0.00000	SLV 9	NonStatic	Max	-1589.288	-801.779	0.000	3.109E-14
8	0.27034	SLV 9	NonStatic	Max	-1567.921	-749.174	0.000	3.109E-14
8	0.54068	SLV 9	NonStatic	Max	-1546.553	-696.568	0.000	3.109E-14
8	0.00000	SLV 9	NonStatic	Min	-1589.288	-801.779	0.000	3.109E-14
8	0.27034	SLV 9	NonStatic	Min	-1567.921	-749.174	0.000	3.109E-14
8	0.54068	SLV 9	NonStatic	Min	-1546.553	-696.568	0.000	3.109E-14
8	0.00000	SLV 10	NonStatic	Max	-2154.233	-526.334	0.000	5.389E-14
8	0.27034	SLV 10	NonStatic	Max	-2165.142	-497.513	0.000	5.389E-14
8	0.54068	SLV 10	NonStatic	Max	-2176.051	-468.692	0.000	5.389E-14
8	0.00000	SLV 10	NonStatic	Min	-2154.233	-526.334	0.000	5.389E-14
8	0.27034	SLV 10	NonStatic	Min	-2165.142	-497.513	0.000	5.389E-14
8	0.54068	SLV 10	NonStatic	Min	-2176.051	-468.692	0.000	5.389E-14
8	0.00000	SLV 11	NonStatic	Max	-1629.533	-772.503	1.705E-13	2.953E-14
8	0.27034	SLV 11	NonStatic	Max	-1610.412	-716.849	1.705E-13	2.953E-14
8	0.54068	SLV 11	NonStatic	Max	-1591.291	-661.195	1.705E-13	2.953E-14
8	0.00000	SLV 11	NonStatic	Min	-1629.533	-772.503	1.705E-13	2.953E-14
8	0.27034	SLV 11	NonStatic	Min	-1610.412	-716.849	1.705E-13	2.953E-14
8	0.54068	SLV 11	NonStatic	Min	-1591.291	-661.195	1.705E-13	2.953E-14
8	0.00000	SLV 12	NonStatic	Max	-2200.863	-498.113	-2.842E-14	5.136E-14
8	0.27034	SLV 12	NonStatic	Max	-2214.018	-466.244	-2.842E-14	5.136E-14
8	0.54068	SLV 12	NonStatic	Max	-2227.173	-434.374	-2.842E-14	5.136E-14
8	0.00000	SLV 12	NonStatic	Min	-2200.863	-498.113	-2.842E-14	5.136E-14
8	0.27034	SLV 12	NonStatic	Min	-2214.018	-466.244	-2.842E-14	5.136E-14
8	0.54068	SLV 12	NonStatic	Min	-2227.173	-434.374	-2.842E-14	5.136E-14
8	0.00000	SLV 13	NonStatic	Max	-914.558	-264.977	1.137E-13	-1.110E-15
8	0.27034	SLV 13	NonStatic	Max	-913.163	-232.577	1.137E-13	-1.110E-15
8	0.54068	SLV 13	NonStatic	Max	-911.768	-200.177	1.137E-13	-1.110E-15
8	0.00000	SLV 13	NonStatic	Min	-914.558	-264.977	1.137E-13	-1.110E-15
8	0.27034	SLV 13	NonStatic	Min	-913.163	-232.577	1.137E-13	-1.110E-15
8	0.54068	SLV 13	NonStatic	Min	-911.768	-200.177	1.137E-13	-1.110E-15
8	0.00000	SLV 14	NonStatic	Max	-1171.237	-202.546	5.684E-14	1.288E-14
8	0.27034	SLV 14	NonStatic	Max	-1179.525	-177.282	5.684E-14	1.288E-14
8	0.54068	SLV 14	NonStatic	Max	-1187.813	-152.018	5.684E-14	1.288E-14
8	0.00000	SLV 14	NonStatic	Min	-1171.237	-202.546	5.684E-14	1.288E-14
8	0.27034	SLV 14	NonStatic	Min	-1179.525	-177.282	5.684E-14	1.288E-14
8	0.54068	SLV 14	NonStatic	Min	-1187.813	-152.018	5.684E-14	1.288E-14
8	0.00000	SLV 15	NonStatic	Max	-1086.693	-152.459	2.274E-13	-7.327E-15
8	0.27034	SLV 15	NonStatic	Max	-1092.786	-109.898	2.274E-13	-7.327E-15
8	0.54068	SLV 15	NonStatic	Max	-1098.879	-67.336	2.274E-13	-7.327E-15
8	0.00000	SLV 15	NonStatic	Min	-1086.693	-152.459	2.274E-13	-7.327E-15



Table: Element Forces - Frames, Part 1 of 4

Frame	Station m	OutputCase	CaseType	StepType	P KN	V2 KN	V3 KN	T KN-m
8	0.27034	SLV 15	NonStatic	Min	-1092.786	-109.898	2.274E-13	-7.327E-15
8	0.54068	SLV 15	NonStatic	Min	-1098.879	-67.336	2.274E-13	-7.327E-15
8	0.00000	SLV 16	NonStatic	Max	-1339.735	-88.909	5.684E-14	5.773E-15
8	0.27034	SLV 16	NonStatic	Max	-1355.511	-53.483	5.684E-14	5.773E-15
8	0.54068	SLV 16	NonStatic	Max	-1371.287	-18.057	5.684E-14	5.773E-15
8	0.00000	SLV 16	NonStatic	Min	-1339.735	-88.909	5.684E-14	5.773E-15
8	0.27034	SLV 16	NonStatic	Min	-1355.511	-53.483	5.684E-14	5.773E-15
8	0.54068	SLV 16	NonStatic	Min	-1371.287	-18.057	5.684E-14	5.773E-15
8	0.00000	SLE-C-TBM	NonStatic	Max	-999.988	-52.740	2.274E-13	-2.309E-14
8	0.27034	SLE-C-TBM	NonStatic	Max	-1011.633	-17.784	2.274E-13	-2.309E-14
8	0.54068	SLE-C-TBM	NonStatic	Max	-1023.277	17.172	2.274E-13	-2.309E-14
8	0.00000	SLE-C-TBM	NonStatic	Min	-999.988	-52.740	2.274E-13	-2.309E-14
8	0.27034	SLE-C-TBM	NonStatic	Min	-1011.633	-17.784	2.274E-13	-2.309E-14
8	0.54068	SLE-C-TBM	NonStatic	Min	-1023.277	17.172	2.274E-13	-2.309E-14
8	0.00000	SLU-1-TBM	NonStatic	Max	-1406.973	-45.946	2.274E-13	-2.487E-14
8	0.27034	SLU-1-TBM	NonStatic	Max	-1428.173	4.221	2.274E-13	-2.487E-14
8	0.54068	SLU-1-TBM	NonStatic	Max	-1449.374	54.388	2.274E-13	-2.487E-14
8	0.00000	SLU-1-TBM	NonStatic	Min	-1406.973	-45.946	2.274E-13	-2.487E-14
8	0.27034	SLU-1-TBM	NonStatic	Min	-1428.173	4.221	2.274E-13	-2.487E-14
8	0.54068	SLU-1-TBM	NonStatic	Min	-1449.374	54.388	2.274E-13	-2.487E-14
9	0.00000	SLE-C	NonStatic	Max	-943.843	39.658	1.137E-13	-4.619E-14
9	0.27966	SLE-C	NonStatic	Max	-953.333	77.342	1.137E-13	-4.619E-14
9	0.55933	SLE-C	NonStatic	Max	-962.823	115.026	1.137E-13	-4.619E-14
9	0.00000	SLE-C	NonStatic	Min	-943.843	39.658	1.137E-13	-4.619E-14
9	0.27966	SLE-C	NonStatic	Min	-953.333	77.342	1.137E-13	-4.619E-14
9	0.55933	SLE-C	NonStatic	Min	-962.823	115.026	1.137E-13	-4.619E-14
9	0.00000	SLE-F1	NonStatic	Max	-932.117	67.836	1.137E-13	-3.642E-14
9	0.27966	SLE-F1	NonStatic	Max	-944.395	102.154	1.137E-13	-3.642E-14
9	0.55933	SLE-F1	NonStatic	Max	-956.673	136.473	1.137E-13	-3.642E-14
9	0.00000	SLE-F1	NonStatic	Min	-932.117	67.836	1.137E-13	-3.642E-14
9	0.27966	SLE-F1	NonStatic	Min	-944.395	102.154	1.137E-13	-3.642E-14
9	0.55933	SLE-F1	NonStatic	Min	-956.673	136.473	1.137E-13	-3.642E-14
9	0.00000	SLE-F2	NonStatic	Max	-728.928	37.869	5.684E-14	-3.708E-14
9	0.27966	SLE-F2	NonStatic	Max	-738.022	70.279	5.684E-14	-3.708E-14
9	0.55933	SLE-F2	NonStatic	Max	-747.116	102.689	5.684E-14	-3.708E-14
9	0.00000	SLE-F2	NonStatic	Min	-728.928	37.869	5.684E-14	-3.708E-14
9	0.27966	SLE-F2	NonStatic	Min	-738.022	70.279	5.684E-14	-3.708E-14
9	0.55933	SLE-F2	NonStatic	Min	-747.116	102.689	5.684E-14	-3.708E-14
9	0.00000	SLE-F3	NonStatic	Max	-918.783	11.475	8.527E-14	-3.220E-14
9	0.27966	SLE-F3	NonStatic	Max	-928.875	43.081	8.527E-14	-3.220E-14
9	0.55933	SLE-F3	NonStatic	Max	-938.966	74.687	8.527E-14	-3.220E-14
9	0.00000	SLE-F3	NonStatic	Min	-918.783	11.475	8.527E-14	-3.220E-14
9	0.27966	SLE-F3	NonStatic	Min	-928.875	43.081	8.527E-14	-3.220E-14
9	0.55933	SLE-F3	NonStatic	Min	-938.966	74.687	8.527E-14	-3.220E-14
9	0.00000	SLE-QP	NonStatic	Max	-713.107	63.568	1.137E-13	-3.841E-14
9	0.27966	SLE-QP	NonStatic	Max	-723.198	95.174	1.137E-13	-3.841E-14
9	0.55933	SLE-QP	NonStatic	Max	-733.290	126.780	1.137E-13	-3.841E-14
9	0.00000	SLE-QP	NonStatic	Min	-713.107	63.568	1.137E-13	-3.841E-14
9	0.27966	SLE-QP	NonStatic	Min	-723.198	95.174	1.137E-13	-3.841E-14
9	0.55933	SLE-QP	NonStatic	Min	-733.290	126.780	1.137E-13	-3.841E-14
9	0.00000	SLU-1	NonStatic	Max	-1327.116	86.308	5.684E-14	-5.795E-14
9	0.27966	SLU-1	NonStatic	Max	-1346.490	139.133	5.684E-14	-5.795E-14
9	0.55933	SLU-1	NonStatic	Max	-1365.864	191.959	5.684E-14	-5.795E-14
9	0.00000	SLU-1	NonStatic	Min	-1327.116	86.308	5.684E-14	-5.795E-14
9	0.27966	SLU-1	NonStatic	Min	-1346.490	139.133	5.684E-14	-5.795E-14
9	0.55933	SLU-1	NonStatic	Min	-1365.864	191.959	5.684E-14	-5.795E-14
9	0.00000	SLU-2	NonStatic	Max	-1148.486	216.946	0.000	-6.217E-14
9	0.27966	SLU-2	NonStatic	Max	-1172.601	265.949	0.000	-6.217E-14
9	0.55933	SLU-2	NonStatic	Max	-1196.716	314.952	0.000	-6.217E-14

Table: Element Forces - Frames, Part 1 of 4

Frame	Station m	OutputCase	CaseType	StepType	P KN	V2 KN	V3 KN	T KN-m
9	0.00000	SLU-2	NonStatic	Min	-1148.486	216.946	0.000	-6.217E-14
9	0.27966	SLU-2	NonStatic	Min	-1172.601	265.949	0.000	-6.217E-14
9	0.55933	SLU-2	NonStatic	Min	-1196.716	314.952	0.000	-6.217E-14
9	0.00000	SLU-3	NonStatic	Max	-1053.892	-99.497	1.137E-13	-2.842E-14
9	0.27966	SLU-3	NonStatic	Max	-1059.242	-64.068	1.137E-13	-2.842E-14
9	0.55933	SLU-3	NonStatic	Max	-1064.592	-28.640	1.137E-13	-2.842E-14
9	0.00000	SLU-3	NonStatic	Min	-1053.892	-99.497	1.137E-13	-2.842E-14
9	0.27966	SLU-3	NonStatic	Min	-1059.242	-64.068	1.137E-13	-2.842E-14
9	0.55933	SLU-3	NonStatic	Min	-1064.592	-28.640	1.137E-13	-2.842E-14
9	0.00000	SLU-4	NonStatic	Max	-1181.978	145.125	4.547E-13	-6.750E-14
9	0.27966	SLU-4	NonStatic	Max	-1201.351	197.951	4.547E-13	-6.750E-14
9	0.55933	SLU-4	NonStatic	Max	-1220.725	250.777	4.547E-13	-6.750E-14
9	0.00000	SLU-4	NonStatic	Min	-1181.978	145.125	4.547E-13	-6.750E-14
9	0.27966	SLU-4	NonStatic	Min	-1201.351	197.951	4.547E-13	-6.750E-14
9	0.55933	SLU-4	NonStatic	Min	-1220.725	250.777	4.547E-13	-6.750E-14
9	0.00000	SLU-5	NonStatic	Max	-902.827	-45.003	8.527E-14	-3.797E-14
9	0.27966	SLU-5	NonStatic	Max	-908.177	-9.575	8.527E-14	-3.797E-14
9	0.55933	SLU-5	NonStatic	Max	-913.527	25.853	8.527E-14	-3.797E-14
9	0.00000	SLU-5	NonStatic	Min	-902.827	-45.003	8.527E-14	-3.797E-14
9	0.27966	SLU-5	NonStatic	Min	-908.177	-9.575	8.527E-14	-3.797E-14
9	0.55933	SLU-5	NonStatic	Min	-913.527	25.853	8.527E-14	-3.797E-14
9	0.00000	SLU-6	NonStatic	Max	-1369.860	108.377	1.137E-13	-4.197E-14
9	0.27966	SLU-6	NonStatic	Max	-1393.976	157.380	1.137E-13	-4.197E-14
9	0.55933	SLU-6	NonStatic	Max	-1418.091	206.384	1.137E-13	-4.197E-14
9	0.00000	SLU-6	NonStatic	Min	-1369.860	108.377	1.137E-13	-4.197E-14
9	0.27966	SLU-6	NonStatic	Min	-1393.976	157.380	1.137E-13	-4.197E-14
9	0.55933	SLU-6	NonStatic	Min	-1418.091	206.384	1.137E-13	-4.197E-14
9	0.00000	SLU-7	NonStatic	Max	-1084.658	-71.285	1.137E-13	-1.643E-14
9	0.27966	SLU-7	NonStatic	Max	-1094.749	-39.679	1.137E-13	-1.643E-14
9	0.55933	SLU-7	NonStatic	Max	-1104.841	-8.073	1.137E-13	-1.643E-14
9	0.00000	SLU-7	NonStatic	Min	-1084.658	-71.285	1.137E-13	-1.643E-14
9	0.27966	SLU-7	NonStatic	Min	-1094.749	-39.679	1.137E-13	-1.643E-14
9	0.55933	SLU-7	NonStatic	Min	-1104.841	-8.073	1.137E-13	-1.643E-14
9	0.00000	SLV 1	NonStatic	Max	-1514.892	-762.979	1.137E-13	1.399E-14
9	0.27966	SLV 1	NonStatic	Max	-1489.852	-704.536	1.137E-13	1.399E-14
9	0.55933	SLV 1	NonStatic	Max	-1464.812	-646.093	1.137E-13	1.399E-14
9	0.00000	SLV 1	NonStatic	Min	-1514.892	-762.979	1.137E-13	1.399E-14
9	0.27966	SLV 1	NonStatic	Min	-1489.852	-704.536	1.137E-13	1.399E-14
9	0.55933	SLV 1	NonStatic	Min	-1464.812	-646.093	1.137E-13	1.399E-14
9	0.00000	SLV 2	NonStatic	Max	-1561.121	-729.579	0.000	1.266E-14
9	0.27966	SLV 2	NonStatic	Max	-1538.623	-667.983	0.000	1.266E-14
9	0.55933	SLV 2	NonStatic	Max	-1516.125	-606.387	0.000	1.266E-14
9	0.00000	SLV 2	NonStatic	Min	-1561.121	-729.579	0.000	1.266E-14
9	0.27966	SLV 2	NonStatic	Min	-1538.623	-667.983	0.000	1.266E-14
9	0.55933	SLV 2	NonStatic	Min	-1516.125	-606.387	0.000	1.266E-14
9	0.00000	SLV 3	NonStatic	Max	-1561.121	-729.579	5.684E-14	9.770E-15
9	0.27966	SLV 3	NonStatic	Max	-1538.623	-667.983	5.684E-14	9.770E-15
9	0.55933	SLV 3	NonStatic	Max	-1516.125	-606.387	5.684E-14	9.770E-15
9	0.00000	SLV 3	NonStatic	Min	-1561.121	-729.579	5.684E-14	9.770E-15
9	0.27966	SLV 3	NonStatic	Min	-1538.623	-667.983	5.684E-14	9.770E-15
9	0.55933	SLV 3	NonStatic	Min	-1516.125	-606.387	5.684E-14	9.770E-15
9	0.00000	SLV 4	NonStatic	Max	-2207.498	-468.718	5.684E-14	5.240E-14
9	0.27966	SLV 4	NonStatic	Max	-2219.161	-434.659	5.684E-14	5.240E-14
9	0.55933	SLV 4	NonStatic	Max	-2230.824	-400.600	5.684E-14	5.240E-14
9	0.00000	SLV 4	NonStatic	Min	-2207.498	-468.718	5.684E-14	5.240E-14
9	0.27966	SLV 4	NonStatic	Min	-2219.161	-434.659	5.684E-14	5.240E-14
9	0.55933	SLV 4	NonStatic	Min	-2230.824	-400.600	5.684E-14	5.240E-14
9	0.00000	SLV 5	NonStatic	Max	-902.230	-239.528	8.527E-14	-2.287E-14
9	0.27966	SLV 5	NonStatic	Max	-898.137	-204.039	8.527E-14	-2.287E-14

Table: Element Forces - Frames, Part 1 of 4

Frame	Station m	OutputCase	CaseType	StepType	P KN	V2 KN	V3 KN	T KN-m
9	0.55933	SLV 5	NonStatic	Max	-894.045	-168.551	8.527E-14	-2.287E-14
9	0.00000	SLV 5	NonStatic	Min	-902.230	-239.528	8.527E-14	-2.287E-14
9	0.27966	SLV 5	NonStatic	Min	-898.137	-204.039	8.527E-14	-2.287E-14
9	0.55933	SLV 5	NonStatic	Min	-894.045	-168.551	8.527E-14	-2.287E-14
9	0.00000	SLV 6	NonStatic	Max	-1180.292	-193.182	5.684E-14	0.0000
9	0.27966	SLV 6	NonStatic	Max	-1186.449	-165.955	5.684E-14	0.0000
9	0.55933	SLV 6	NonStatic	Max	-1192.605	-138.727	5.684E-14	0.0000
9	0.00000	SLV 6	NonStatic	Min	-1180.292	-193.182	5.684E-14	0.0000
9	0.27966	SLV 6	NonStatic	Min	-1186.449	-165.955	5.684E-14	0.0000
9	0.55933	SLV 6	NonStatic	Min	-1192.605	-138.727	5.684E-14	0.0000
9	0.00000	SLV 7	NonStatic	Max	-1094.925	-114.926	1.137E-13	-3.353E-14
9	0.27966	SLV 7	NonStatic	Max	-1099.305	-68.927	1.137E-13	-3.353E-14
9	0.55933	SLV 7	NonStatic	Max	-1103.685	-22.929	1.137E-13	-3.353E-14
9	0.00000	SLV 7	NonStatic	Min	-1094.925	-114.926	1.137E-13	-3.353E-14
9	0.27966	SLV 7	NonStatic	Min	-1099.305	-68.927	1.137E-13	-3.353E-14
9	0.55933	SLV 7	NonStatic	Min	-1103.685	-22.929	1.137E-13	-3.353E-14
9	0.00000	SLV 8	NonStatic	Max	-1369.235	-75.054	8.527E-14	-8.882E-15
9	0.27966	SLV 8	NonStatic	Max	-1383.863	-37.317	8.527E-14	-8.882E-15
9	0.55933	SLV 8	NonStatic	Max	-1398.491	0.420	8.527E-14	-8.882E-15
9	0.00000	SLV 8	NonStatic	Min	-1369.235	-75.054	8.527E-14	-8.882E-15
9	0.27966	SLV 8	NonStatic	Min	-1383.863	-37.317	8.527E-14	-8.882E-15
9	0.55933	SLV 8	NonStatic	Min	-1398.491	0.420	8.527E-14	-8.882E-15
9	0.00000	SLV 9	NonStatic	Max	-1514.892	-762.979	0.000	1.399E-14
9	0.27966	SLV 9	NonStatic	Max	-1489.852	-704.536	0.000	1.399E-14
9	0.55933	SLV 9	NonStatic	Max	-1464.812	-646.093	0.000	1.399E-14
9	0.00000	SLV 9	NonStatic	Min	-1514.892	-762.979	0.000	1.399E-14
9	0.27966	SLV 9	NonStatic	Min	-1489.852	-704.536	0.000	1.399E-14
9	0.55933	SLV 9	NonStatic	Min	-1464.812	-646.093	0.000	1.399E-14
9	0.00000	SLV 10	NonStatic	Max	-2154.981	-498.738	2.842E-14	5.701E-14
9	0.27966	SLV 10	NonStatic	Max	-2164.102	-467.833	2.842E-14	5.701E-14
9	0.55933	SLV 10	NonStatic	Max	-2173.223	-436.927	2.842E-14	5.701E-14
9	0.00000	SLV 10	NonStatic	Min	-2154.981	-498.738	2.842E-14	5.701E-14
9	0.27966	SLV 10	NonStatic	Min	-2164.102	-467.833	2.842E-14	5.701E-14
9	0.55933	SLV 10	NonStatic	Min	-2173.223	-436.927	2.842E-14	5.701E-14
9	0.00000	SLV 11	NonStatic	Max	-1561.121	-729.579	5.684E-14	9.104E-15
9	0.27966	SLV 11	NonStatic	Max	-1538.623	-667.983	5.684E-14	9.104E-15
9	0.55933	SLV 11	NonStatic	Max	-1516.125	-606.387	5.684E-14	9.104E-15
9	0.00000	SLV 11	NonStatic	Min	-1561.121	-729.579	5.684E-14	9.104E-15
9	0.27966	SLV 11	NonStatic	Min	-1538.623	-667.983	5.684E-14	9.104E-15
9	0.55933	SLV 11	NonStatic	Min	-1516.125	-606.387	5.684E-14	9.104E-15
9	0.00000	SLV 12	NonStatic	Max	-2207.498	-468.718	0.000	5.246E-14
9	0.27966	SLV 12	NonStatic	Max	-2219.161	-434.659	0.000	5.246E-14
9	0.55933	SLV 12	NonStatic	Max	-2230.824	-400.600	0.000	5.246E-14
9	0.00000	SLV 12	NonStatic	Min	-2207.498	-468.718	0.000	5.246E-14
9	0.27966	SLV 12	NonStatic	Min	-2219.161	-434.659	0.000	5.246E-14
9	0.55933	SLV 12	NonStatic	Min	-2230.824	-400.600	0.000	5.246E-14
9	0.00000	SLV 13	NonStatic	Max	-902.230	-239.528	8.527E-14	-2.132E-14
9	0.27966	SLV 13	NonStatic	Max	-898.137	-204.039	8.527E-14	-2.132E-14
9	0.55933	SLV 13	NonStatic	Max	-894.045	-168.551	8.527E-14	-2.132E-14
9	0.00000	SLV 13	NonStatic	Min	-902.230	-239.528	8.527E-14	-2.132E-14
9	0.27966	SLV 13	NonStatic	Min	-898.137	-204.039	8.527E-14	-2.132E-14
9	0.55933	SLV 13	NonStatic	Min	-894.045	-168.551	8.527E-14	-2.132E-14
9	0.00000	SLV 14	NonStatic	Max	-1180.292	-193.182	5.684E-14	0.0000
9	0.27966	SLV 14	NonStatic	Max	-1186.449	-165.955	5.684E-14	0.0000
9	0.55933	SLV 14	NonStatic	Max	-1192.605	-138.727	5.684E-14	0.0000
9	0.00000	SLV 14	NonStatic	Min	-1180.292	-193.182	5.684E-14	0.0000
9	0.27966	SLV 14	NonStatic	Min	-1186.449	-165.955	5.684E-14	0.0000
9	0.55933	SLV 14	NonStatic	Min	-1192.605	-138.727	5.684E-14	0.0000
9	0.00000	SLV 15	NonStatic	Max	-1094.925	-114.926	1.137E-13	-3.353E-14

Table: Element Forces - Frames, Part 1 of 4

Frame	Station m	OutputCase	CaseType	StepType	P KN	V2 KN	V3 KN	T KN-m
9	0.27966	SLV 15	NonStatic	Max	-1099.305	-68.927	1.137E-13	-3.353E-14
9	0.55933	SLV 15	NonStatic	Max	-1103.685	-22.929	1.137E-13	-3.353E-14
9	0.00000	SLV 15	NonStatic	Min	-1094.925	-114.926	1.137E-13	-3.353E-14
9	0.27966	SLV 15	NonStatic	Min	-1099.305	-68.927	1.137E-13	-3.353E-14
9	0.55933	SLV 15	NonStatic	Min	-1103.685	-22.929	1.137E-13	-3.353E-14
9	0.00000	SLV 16	NonStatic	Max	-1369.235	-75.054	1.137E-13	-7.550E-15
9	0.27966	SLV 16	NonStatic	Max	-1383.863	-37.317	1.137E-13	-7.550E-15
9	0.55933	SLV 16	NonStatic	Max	-1398.491	0.420	1.137E-13	-7.550E-15
9	0.00000	SLV 16	NonStatic	Min	-1369.235	-75.054	1.137E-13	-7.550E-15
9	0.27966	SLV 16	NonStatic	Min	-1383.863	-37.317	1.137E-13	-7.550E-15
9	0.55933	SLV 16	NonStatic	Min	-1398.491	0.420	1.137E-13	-7.550E-15
9	0.00000	SLE-C-TBM	NonStatic	Max	-1023.059	-27.218	1.137E-13	-5.329E-14
9	0.27966	SLE-C-TBM	NonStatic	Max	-1032.550	10.466	1.137E-13	-5.329E-14
9	0.55933	SLE-C-TBM	NonStatic	Max	-1042.040	48.149	1.137E-13	-5.329E-14
9	0.00000	SLE-C-TBM	NonStatic	Min	-1023.059	-27.218	1.137E-13	-5.329E-14
9	0.27966	SLE-C-TBM	NonStatic	Min	-1032.550	10.466	1.137E-13	-5.329E-14
9	0.55933	SLE-C-TBM	NonStatic	Min	-1042.040	48.149	1.137E-13	-5.329E-14
9	0.00000	SLU-1-TBM	NonStatic	Max	-1450.369	-8.515	1.137E-13	-7.683E-14
9	0.27966	SLU-1-TBM	NonStatic	Max	-1469.743	44.311	1.137E-13	-7.683E-14
9	0.55933	SLU-1-TBM	NonStatic	Max	-1489.116	97.136	1.137E-13	-7.683E-14
9	0.00000	SLU-1-TBM	NonStatic	Min	-1450.369	-8.515	1.137E-13	-7.683E-14
9	0.27966	SLU-1-TBM	NonStatic	Min	-1469.743	44.311	1.137E-13	-7.683E-14
9	0.55933	SLU-1-TBM	NonStatic	Min	-1489.116	97.136	1.137E-13	-7.683E-14
10	0.00000	SLE-C	NonStatic	Max	-960.566	132.559	5.684E-14	-2.975E-14
10	0.27500	SLE-C	NonStatic	Max	-976.948	179.137	5.684E-14	-2.975E-14
10	0.55000	SLE-C	NonStatic	Max	-993.330	225.714	5.684E-14	-2.975E-14
10	0.00000	SLE-C	NonStatic	Min	-960.566	132.559	5.684E-14	-2.975E-14
10	0.27500	SLE-C	NonStatic	Min	-976.948	179.137	5.684E-14	-2.975E-14
10	0.55000	SLE-C	NonStatic	Min	-993.330	225.714	5.684E-14	-2.975E-14
10	0.00000	SLE-F1	NonStatic	Max	-954.026	153.890	5.684E-14	-1.643E-14
10	0.27500	SLE-F1	NonStatic	Max	-973.125	197.258	5.684E-14	-1.643E-14
10	0.55000	SLE-F1	NonStatic	Max	-992.225	240.626	5.684E-14	-1.643E-14
10	0.00000	SLE-F1	NonStatic	Min	-954.026	153.890	5.684E-14	-1.643E-14
10	0.27500	SLE-F1	NonStatic	Min	-973.125	197.258	5.684E-14	-1.643E-14
10	0.55000	SLE-F1	NonStatic	Min	-992.225	240.626	5.684E-14	-1.643E-14
10	0.00000	SLE-F2	NonStatic	Max	-745.120	116.292	0.000	-1.998E-14
10	0.27500	SLE-F2	NonStatic	Max	-761.116	157.670	0.000	-1.998E-14
10	0.55000	SLE-F2	NonStatic	Max	-777.111	199.047	0.000	-1.998E-14
10	0.00000	SLE-F2	NonStatic	Min	-745.120	116.292	0.000	-1.998E-14
10	0.27500	SLE-F2	NonStatic	Min	-761.116	157.670	0.000	-1.998E-14
10	0.55000	SLE-F2	NonStatic	Min	-777.111	199.047	0.000	-1.998E-14
10	0.00000	SLE-F3	NonStatic	Max	-937.448	91.792	1.137E-13	-9.770E-15
10	0.27500	SLE-F3	NonStatic	Max	-954.417	132.415	1.137E-13	-9.770E-15
10	0.55000	SLE-F3	NonStatic	Max	-971.385	173.037	1.137E-13	-9.770E-15
10	0.00000	SLE-F3	NonStatic	Min	-937.448	91.792	1.137E-13	-9.770E-15
10	0.27500	SLE-F3	NonStatic	Min	-954.417	132.415	1.137E-13	-9.770E-15
10	0.55000	SLE-F3	NonStatic	Min	-971.385	173.037	1.137E-13	-9.770E-15
10	0.00000	SLE-QP	NonStatic	Max	-730.857	140.127	0.000	-1.288E-14
10	0.27500	SLE-QP	NonStatic	Max	-747.825	180.750	0.000	-1.288E-14
10	0.55000	SLE-QP	NonStatic	Max	-764.793	221.372	0.000	-1.288E-14
10	0.00000	SLE-QP	NonStatic	Min	-730.857	140.127	0.000	-1.288E-14
10	0.27500	SLE-QP	NonStatic	Min	-747.825	180.750	0.000	-1.288E-14
10	0.55000	SLE-QP	NonStatic	Min	-764.793	221.372	0.000	-1.288E-14
10	0.00000	SLU-1	NonStatic	Max	-1362.138	216.827	1.705E-13	-2.753E-14
10	0.27500	SLU-1	NonStatic	Max	-1390.294	281.402	1.705E-13	-2.753E-14
10	0.55000	SLU-1	NonStatic	Max	-1418.451	345.976	1.705E-13	-2.753E-14
10	0.00000	SLU-1	NonStatic	Min	-1362.138	216.827	1.705E-13	-2.753E-14
10	0.27500	SLU-1	NonStatic	Min	-1390.294	281.402	1.705E-13	-2.753E-14
10	0.55000	SLU-1	NonStatic	Min	-1418.451	345.976	1.705E-13	-2.753E-14

Table: Element Forces - Frames, Part 1 of 4

Frame	Station m	OutputCase	CaseType	StepType	P KN	V2 KN	V3 KN	T KN-m
10	0.00000	SLU-2	NonStatic	Max	-1190.776	336.708	0.000	-3.908E-14
10	0.27500	SLU-2	NonStatic	Max	-1223.555	397.694	0.000	-3.908E-14
10	0.55000	SLU-2	NonStatic	Max	-1256.334	458.679	0.000	-3.908E-14
10	0.00000	SLU-2	NonStatic	Min	-1190.776	336.708	0.000	-3.908E-14
10	0.27500	SLU-2	NonStatic	Min	-1223.555	397.694	0.000	-3.908E-14
10	0.55000	SLU-2	NonStatic	Min	-1256.334	458.679	0.000	-3.908E-14
10	0.00000	SLU-3	NonStatic	Max	-1064.937	-9.228	0.000	-1.066E-14
10	0.27500	SLU-3	NonStatic	Max	-1077.283	34.984	0.000	-1.066E-14
10	0.55000	SLU-3	NonStatic	Max	-1089.629	79.195	0.000	-1.066E-14
10	0.00000	SLU-3	NonStatic	Min	-1064.937	-9.228	0.000	-1.066E-14
10	0.27500	SLU-3	NonStatic	Min	-1077.283	34.984	0.000	-1.066E-14
10	0.55000	SLU-3	NonStatic	Min	-1089.629	79.195	0.000	-1.066E-14
10	0.00000	SLU-4	NonStatic	Max	-1215.951	272.981	4.547E-13	-2.842E-14
10	0.27500	SLU-4	NonStatic	Max	-1244.107	337.556	4.547E-13	-2.842E-14
10	0.55000	SLU-4	NonStatic	Max	-1272.264	402.131	4.547E-13	-2.842E-14
10	0.00000	SLU-4	NonStatic	Min	-1215.951	272.981	4.547E-13	-2.842E-14
10	0.27500	SLU-4	NonStatic	Min	-1244.107	337.556	4.547E-13	-2.842E-14
10	0.55000	SLU-4	NonStatic	Min	-1272.264	402.131	4.547E-13	-2.842E-14
10	0.00000	SLU-5	NonStatic	Max	-912.904	42.502	5.684E-14	-1.821E-14
10	0.27500	SLU-5	NonStatic	Max	-925.249	86.714	5.684E-14	-1.821E-14
10	0.55000	SLU-5	NonStatic	Max	-937.595	130.926	5.684E-14	-1.821E-14
10	0.00000	SLU-5	NonStatic	Min	-912.904	42.502	5.684E-14	-1.821E-14
10	0.27500	SLU-5	NonStatic	Min	-925.249	86.714	5.684E-14	-1.821E-14
10	0.55000	SLU-5	NonStatic	Min	-937.595	130.926	5.684E-14	-1.821E-14
10	0.00000	SLU-6	NonStatic	Max	-1414.093	232.202	1.137E-13	-1.954E-14
10	0.27500	SLU-6	NonStatic	Max	-1446.872	293.187	1.137E-13	-1.954E-14
10	0.55000	SLU-6	NonStatic	Max	-1479.651	354.173	1.137E-13	-1.954E-14
10	0.00000	SLU-6	NonStatic	Min	-1414.093	232.202	1.137E-13	-1.954E-14
10	0.27500	SLU-6	NonStatic	Min	-1446.872	293.187	1.137E-13	-1.954E-14
10	0.55000	SLU-6	NonStatic	Min	-1479.651	354.173	1.137E-13	-1.954E-14
10	0.00000	SLU-7	NonStatic	Max	-1104.804	12.070	2.842E-14	0.0000
10	0.27500	SLU-7	NonStatic	Max	-1121.772	52.693	2.842E-14	0.0000
10	0.55000	SLU-7	NonStatic	Max	-1138.741	93.315	2.842E-14	0.0000
10	0.00000	SLU-7	NonStatic	Min	-1104.804	12.070	2.842E-14	0.0000
10	0.27500	SLU-7	NonStatic	Min	-1121.772	52.693	2.842E-14	0.0000
10	0.55000	SLU-7	NonStatic	Min	-1138.741	93.315	2.842E-14	0.0000
10	0.00000	SLV 1	NonStatic	Max	-1476.347	-619.282	0.000	2.798E-14
10	0.27500	SLV 1	NonStatic	Max	-1459.066	-553.524	0.000	2.798E-14
10	0.55000	SLV 1	NonStatic	Max	-1441.785	-487.767	0.000	2.798E-14
10	0.00000	SLV 1	NonStatic	Min	-1476.347	-619.282	0.000	2.798E-14
10	0.27500	SLV 1	NonStatic	Min	-1459.066	-553.524	0.000	2.798E-14
10	0.55000	SLV 1	NonStatic	Min	-1441.785	-487.767	0.000	2.798E-14
10	0.00000	SLV 2	NonStatic	Max	-1526.927	-578.647	0.000	2.798E-14
10	0.27500	SLV 2	NonStatic	Max	-1512.124	-509.698	0.000	2.798E-14
10	0.55000	SLV 2	NonStatic	Max	-1497.321	-440.749	0.000	2.798E-14
10	0.00000	SLV 2	NonStatic	Min	-1526.927	-578.647	0.000	2.798E-14
10	0.27500	SLV 2	NonStatic	Min	-1512.124	-509.698	0.000	2.798E-14
10	0.55000	SLV 2	NonStatic	Min	-1497.321	-440.749	0.000	2.798E-14
10	0.00000	SLV 3	NonStatic	Max	-1526.927	-578.647	0.000	3.109E-14
10	0.27500	SLV 3	NonStatic	Max	-1512.124	-509.698	0.000	3.109E-14
10	0.55000	SLV 3	NonStatic	Max	-1497.321	-440.749	0.000	3.109E-14
10	0.00000	SLV 3	NonStatic	Min	-1526.927	-578.647	0.000	3.109E-14
10	0.27500	SLV 3	NonStatic	Min	-1512.124	-509.698	0.000	3.109E-14
10	0.55000	SLV 3	NonStatic	Min	-1497.321	-440.749	0.000	3.109E-14
10	0.00000	SLV 4	NonStatic	Max	-2237.190	-299.432	1.137E-13	4.607E-14
10	0.27500	SLV 4	NonStatic	Max	-2255.690	-256.341	1.137E-13	4.607E-14
10	0.55000	SLV 4	NonStatic	Max	-2274.190	-213.251	1.137E-13	4.607E-14
10	0.00000	SLV 4	NonStatic	Min	-2237.190	-299.432	1.137E-13	4.607E-14
10	0.27500	SLV 4	NonStatic	Min	-2255.690	-256.341	1.137E-13	4.607E-14

Table: Element Forces - Frames, Part 1 of 4

Frame	Station m	OutputCase	CaseType	StepType	P KN	V2 KN	V3 KN	T KN-m
10	0.55000	SLV 4	NonStatic	Min	-2274.190	-213.251	1.137E-13	4.607E-14
10	0.00000	SLV 5	NonStatic	Max	-896.969	-152.224	5.684E-14	-5.773E-15
10	0.27500	SLV 5	NonStatic	Max	-900.110	-108.290	5.684E-14	-5.773E-15
10	0.55000	SLV 5	NonStatic	Max	-903.251	-64.356	5.684E-14	-5.773E-15
10	0.00000	SLV 5	NonStatic	Min	-896.969	-152.224	5.684E-14	-5.773E-15
10	0.27500	SLV 5	NonStatic	Min	-900.110	-108.290	5.684E-14	-5.773E-15
10	0.55000	SLV 5	NonStatic	Min	-903.251	-64.356	5.684E-14	-5.773E-15
10	0.00000	SLV 6	NonStatic	Max	-1194.842	-107.292	2.842E-14	1.155E-14
10	0.27500	SLV 6	NonStatic	Max	-1207.973	-71.116	2.842E-14	1.155E-14
10	0.55000	SLV 6	NonStatic	Max	-1221.105	-34.939	2.842E-14	1.155E-14
10	0.00000	SLV 6	NonStatic	Min	-1194.842	-107.292	2.842E-14	1.155E-14
10	0.27500	SLV 6	NonStatic	Min	-1207.973	-71.116	2.842E-14	1.155E-14
10	0.55000	SLV 6	NonStatic	Min	-1221.105	-34.939	2.842E-14	1.155E-14
10	0.00000	SLV 7	NonStatic	Max	-1103.919	-2.805	0.000	-1.288E-14
10	0.27500	SLV 7	NonStatic	Max	-1115.319	51.766	0.000	-1.288E-14
10	0.55000	SLV 7	NonStatic	Max	-1126.719	106.337	0.000	-1.288E-14
10	0.00000	SLV 7	NonStatic	Min	-1103.919	-2.805	0.000	-1.288E-14
10	0.27500	SLV 7	NonStatic	Min	-1115.319	51.766	0.000	-1.288E-14
10	0.55000	SLV 7	NonStatic	Min	-1126.719	106.337	0.000	-1.288E-14
10	0.00000	SLV 8	NonStatic	Max	-1398.223	28.294	1.137E-13	-1.776E-15
10	0.27500	SLV 8	NonStatic	Max	-1419.614	75.108	1.137E-13	-1.776E-15
10	0.55000	SLV 8	NonStatic	Max	-1441.005	121.921	1.137E-13	-1.776E-15
10	0.00000	SLV 8	NonStatic	Min	-1398.223	28.294	1.137E-13	-1.776E-15
10	0.27500	SLV 8	NonStatic	Min	-1419.614	75.108	1.137E-13	-1.776E-15
10	0.55000	SLV 8	NonStatic	Min	-1441.005	121.921	1.137E-13	-1.776E-15
10	0.00000	SLV 9	NonStatic	Max	-1476.347	-619.282	1.137E-13	3.286E-14
10	0.27500	SLV 9	NonStatic	Max	-1459.066	-553.524	1.137E-13	3.286E-14
10	0.55000	SLV 9	NonStatic	Max	-1441.785	-487.767	1.137E-13	3.286E-14
10	0.00000	SLV 9	NonStatic	Min	-1476.347	-619.282	1.137E-13	3.286E-14
10	0.27500	SLV 9	NonStatic	Min	-1459.066	-553.524	1.137E-13	3.286E-14
10	0.55000	SLV 9	NonStatic	Min	-1441.785	-487.767	1.137E-13	3.286E-14
10	0.00000	SLV 10	NonStatic	Max	-2180.243	-334.868	5.684E-14	4.940E-14
10	0.27500	SLV 10	NonStatic	Max	-2196.266	-294.968	5.684E-14	4.940E-14
10	0.55000	SLV 10	NonStatic	Max	-2212.288	-255.069	5.684E-14	4.940E-14
10	0.00000	SLV 10	NonStatic	Min	-2180.243	-334.868	5.684E-14	4.940E-14
10	0.27500	SLV 10	NonStatic	Min	-2196.266	-294.968	5.684E-14	4.940E-14
10	0.55000	SLV 10	NonStatic	Min	-2212.288	-255.069	5.684E-14	4.940E-14
10	0.00000	SLV 11	NonStatic	Max	-1526.927	-578.647	0.000	2.487E-14
10	0.27500	SLV 11	NonStatic	Max	-1512.124	-509.698	0.000	2.487E-14
10	0.55000	SLV 11	NonStatic	Max	-1497.321	-440.749	0.000	2.487E-14
10	0.00000	SLV 11	NonStatic	Min	-1526.927	-578.647	0.000	2.487E-14
10	0.27500	SLV 11	NonStatic	Min	-1512.124	-509.698	0.000	2.487E-14
10	0.55000	SLV 11	NonStatic	Min	-1497.321	-440.749	0.000	2.487E-14
10	0.00000	SLV 12	NonStatic	Max	-2237.190	-299.432	5.684E-14	4.607E-14
10	0.27500	SLV 12	NonStatic	Max	-2255.690	-256.341	5.684E-14	4.607E-14
10	0.55000	SLV 12	NonStatic	Max	-2274.190	-213.251	5.684E-14	4.607E-14
10	0.00000	SLV 12	NonStatic	Min	-2237.190	-299.432	5.684E-14	4.607E-14
10	0.27500	SLV 12	NonStatic	Min	-2255.690	-256.341	5.684E-14	4.607E-14
10	0.55000	SLV 12	NonStatic	Min	-2274.190	-213.251	5.684E-14	4.607E-14
10	0.00000	SLV 13	NonStatic	Max	-896.969	-152.224	5.684E-14	-2.220E-15
10	0.27500	SLV 13	NonStatic	Max	-900.110	-108.290	5.684E-14	-2.220E-15
10	0.55000	SLV 13	NonStatic	Max	-903.251	-64.356	5.684E-14	-2.220E-15
10	0.00000	SLV 13	NonStatic	Min	-896.969	-152.224	5.684E-14	-2.220E-15
10	0.27500	SLV 13	NonStatic	Min	-900.110	-108.290	5.684E-14	-2.220E-15
10	0.55000	SLV 13	NonStatic	Min	-903.251	-64.356	5.684E-14	-2.220E-15
10	0.00000	SLV 14	NonStatic	Max	-1194.842	-107.292	5.684E-14	5.329E-15
10	0.27500	SLV 14	NonStatic	Max	-1207.973	-71.116	5.684E-14	5.329E-15
10	0.55000	SLV 14	NonStatic	Max	-1221.105	-34.939	5.684E-14	5.329E-15
10	0.00000	SLV 14	NonStatic	Min	-1194.842	-107.292	5.684E-14	5.329E-15

Table: Element Forces - Frames, Part 1 of 4

Frame	Station m	OutputCase	CaseType	StepType	P KN	V2 KN	V3 KN	T KN-m
10	0.27500	SLV 14	NonStatic	Min	-1207.973	-71.116	5.684E-14	5.329E-15
10	0.55000	SLV 14	NonStatic	Min	-1221.105	-34.939	5.684E-14	5.329E-15
10	0.00000	SLV 15	NonStatic	Max	-1103.919	-2.805	0.000	-1.288E-14
10	0.27500	SLV 15	NonStatic	Max	-1115.319	51.766	0.000	-1.288E-14
10	0.55000	SLV 15	NonStatic	Max	-1126.719	106.337	0.000	-1.288E-14
10	0.00000	SLV 15	NonStatic	Min	-1103.919	-2.805	0.000	-1.288E-14
10	0.27500	SLV 15	NonStatic	Min	-1115.319	51.766	0.000	-1.288E-14
10	0.55000	SLV 15	NonStatic	Min	-1126.719	106.337	0.000	-1.288E-14
10	0.00000	SLV 16	NonStatic	Max	-1398.223	28.294	0.000	1.776E-15
10	0.27500	SLV 16	NonStatic	Max	-1419.614	75.108	0.000	1.776E-15
10	0.55000	SLV 16	NonStatic	Max	-1441.005	121.921	0.000	1.776E-15
10	0.00000	SLV 16	NonStatic	Min	-1398.223	28.294	0.000	1.776E-15
10	0.27500	SLV 16	NonStatic	Min	-1419.614	75.108	0.000	1.776E-15
10	0.55000	SLV 16	NonStatic	Min	-1441.005	121.921	0.000	1.776E-15
10	0.00000	SLE-C-TBM	NonStatic	Max	-1040.989	67.138	0.000	-3.286E-14
10	0.27500	SLE-C-TBM	NonStatic	Max	-1057.371	113.716	0.000	-3.286E-14
10	0.55000	SLE-C-TBM	NonStatic	Max	-1073.753	160.293	0.000	-3.286E-14
10	0.00000	SLE-C-TBM	NonStatic	Min	-1040.989	67.138	0.000	-3.286E-14
10	0.27500	SLE-C-TBM	NonStatic	Min	-1057.371	113.716	0.000	-3.286E-14
10	0.55000	SLE-C-TBM	NonStatic	Min	-1073.753	160.293	0.000	-3.286E-14
10	0.00000	SLU-1-TBM	NonStatic	Max	-1487.098	124.267	3.411E-13	-2.842E-14
10	0.27500	SLU-1-TBM	NonStatic	Max	-1515.255	188.842	3.411E-13	-2.842E-14
10	0.55000	SLU-1-TBM	NonStatic	Max	-1543.411	253.416	3.411E-13	-2.842E-14
10	0.00000	SLU-1-TBM	NonStatic	Min	-1487.098	124.267	3.411E-13	-2.842E-14
10	0.27500	SLU-1-TBM	NonStatic	Min	-1515.255	188.842	3.411E-13	-2.842E-14
10	0.55000	SLU-1-TBM	NonStatic	Min	-1543.411	253.416	3.411E-13	-2.842E-14
11	0.00000	SLE-C	NonStatic	Max	-993.331	225.710	0.000	-1.510E-14
11	0.27500	SLE-C	NonStatic	Max	-1009.713	272.288	0.000	-1.510E-14
11	0.55000	SLE-C	NonStatic	Max	-1026.095	318.865	0.000	-1.510E-14
11	0.00000	SLE-C	NonStatic	Min	-993.331	225.710	0.000	-1.510E-14
11	0.27500	SLE-C	NonStatic	Min	-1009.713	272.288	0.000	-1.510E-14
11	0.55000	SLE-C	NonStatic	Min	-1026.095	318.865	0.000	-1.510E-14
11	0.00000	SLE-F1	NonStatic	Max	-992.226	240.622	5.684E-14	-1.998E-14
11	0.27500	SLE-F1	NonStatic	Max	-1011.326	283.989	5.684E-14	-1.998E-14
11	0.55000	SLE-F1	NonStatic	Max	-1030.426	327.357	5.684E-14	-1.998E-14
11	0.00000	SLE-F1	NonStatic	Min	-992.226	240.622	5.684E-14	-1.998E-14
11	0.27500	SLE-F1	NonStatic	Min	-1011.326	283.989	5.684E-14	-1.998E-14
11	0.55000	SLE-F1	NonStatic	Min	-1030.426	327.357	5.684E-14	-1.998E-14
11	0.00000	SLE-F2	NonStatic	Max	-777.112	199.044	-5.684E-14	-1.155E-14
11	0.27500	SLE-F2	NonStatic	Max	-793.108	240.422	-5.684E-14	-1.155E-14
11	0.55000	SLE-F2	NonStatic	Max	-809.104	281.799	-5.684E-14	-1.155E-14
11	0.00000	SLE-F2	NonStatic	Min	-777.112	199.044	-5.684E-14	-1.155E-14
11	0.27500	SLE-F2	NonStatic	Min	-793.108	240.422	-5.684E-14	-1.155E-14
11	0.55000	SLE-F2	NonStatic	Min	-809.104	281.799	-5.684E-14	-1.155E-14
11	0.00000	SLE-F3	NonStatic	Max	-971.386	173.033	-5.684E-14	-1.465E-14
11	0.27500	SLE-F3	NonStatic	Max	-988.354	213.656	-5.684E-14	-1.465E-14
11	0.55000	SLE-F3	NonStatic	Max	-1005.322	254.278	-5.684E-14	-1.465E-14
11	0.00000	SLE-F3	NonStatic	Min	-971.386	173.033	-5.684E-14	-1.465E-14
11	0.27500	SLE-F3	NonStatic	Min	-988.354	213.656	-5.684E-14	-1.465E-14
11	0.55000	SLE-F3	NonStatic	Min	-1005.322	254.278	-5.684E-14	-1.465E-14
11	0.00000	SLE-QP	NonStatic	Max	-764.794	221.369	-1.137E-13	-1.776E-14
11	0.27500	SLE-QP	NonStatic	Max	-781.762	261.992	-1.137E-13	-1.776E-14
11	0.55000	SLE-QP	NonStatic	Max	-798.731	302.614	-1.137E-13	-1.776E-14
11	0.00000	SLE-QP	NonStatic	Min	-764.794	221.369	-1.137E-13	-1.776E-14
11	0.27500	SLE-QP	NonStatic	Min	-781.762	261.992	-1.137E-13	-1.776E-14
11	0.55000	SLE-QP	NonStatic	Min	-798.731	302.614	-1.137E-13	-1.776E-14
11	0.00000	SLU-1	NonStatic	Max	-1418.452	345.971	-5.684E-14	-3.464E-14
11	0.27500	SLU-1	NonStatic	Max	-1446.609	410.545	-5.684E-14	-3.464E-14
11	0.55000	SLU-1	NonStatic	Max	-1474.765	475.119	-5.684E-14	-3.464E-14

Table: Element Forces - Frames, Part 1 of 4

Frame	Station m	OutputCase	CaseType	StepType	P KN	V2 KN	V3 KN	T KN-m
11	0.00000	SLU-1	NonStatic	Min	-1418.452	345.971	-5.684E-14	-3.464E-14
11	0.27500	SLU-1	NonStatic	Min	-1446.609	410.545	-5.684E-14	-3.464E-14
11	0.55000	SLU-1	NonStatic	Min	-1474.765	475.119	-5.684E-14	-3.464E-14
11	0.00000	SLU-2	NonStatic	Max	-1256.336	458.667	0.000	-2.487E-14
11	0.27500	SLU-2	NonStatic	Max	-1289.115	519.652	0.000	-2.487E-14
11	0.55000	SLU-2	NonStatic	Max	-1321.894	580.637	0.000	-2.487E-14
11	0.00000	SLU-2	NonStatic	Min	-1256.336	458.667	0.000	-2.487E-14
11	0.27500	SLU-2	NonStatic	Min	-1289.115	519.652	0.000	-2.487E-14
11	0.55000	SLU-2	NonStatic	Min	-1321.894	580.637	0.000	-2.487E-14
11	0.00000	SLU-3	NonStatic	Max	-1089.629	79.191	-5.684E-14	-1.155E-14
11	0.27500	SLU-3	NonStatic	Max	-1101.975	123.403	-5.684E-14	-1.155E-14
11	0.55000	SLU-3	NonStatic	Max	-1114.321	167.614	-5.684E-14	-1.155E-14
11	0.00000	SLU-3	NonStatic	Min	-1089.629	79.191	-5.684E-14	-1.155E-14
11	0.27500	SLU-3	NonStatic	Min	-1101.975	123.403	-5.684E-14	-1.155E-14
11	0.55000	SLU-3	NonStatic	Min	-1114.321	167.614	-5.684E-14	-1.155E-14
11	0.00000	SLU-4	NonStatic	Max	-1272.265	402.118	0.000	-2.842E-14
11	0.27500	SLU-4	NonStatic	Max	-1300.422	466.692	0.000	-2.842E-14
11	0.55000	SLU-4	NonStatic	Max	-1328.579	531.267	0.000	-2.842E-14
11	0.00000	SLU-4	NonStatic	Min	-1272.265	402.118	0.000	-2.842E-14
11	0.27500	SLU-4	NonStatic	Min	-1300.422	466.692	0.000	-2.842E-14
11	0.55000	SLU-4	NonStatic	Min	-1328.579	531.267	0.000	-2.842E-14
11	0.00000	SLU-5	NonStatic	Max	-937.596	130.922	-5.684E-14	-1.643E-14
11	0.27500	SLU-5	NonStatic	Max	-949.942	175.133	-5.684E-14	-1.643E-14
11	0.55000	SLU-5	NonStatic	Max	-962.287	219.345	-5.684E-14	-1.643E-14
11	0.00000	SLU-5	NonStatic	Min	-937.596	130.922	-5.684E-14	-1.643E-14
11	0.27500	SLU-5	NonStatic	Min	-949.942	175.133	-5.684E-14	-1.643E-14
11	0.55000	SLU-5	NonStatic	Min	-962.287	219.345	-5.684E-14	-1.643E-14
11	0.00000	SLU-6	NonStatic	Max	-1479.652	354.167	0.000	-2.442E-14
11	0.27500	SLU-6	NonStatic	Max	-1512.431	415.152	0.000	-2.442E-14
11	0.55000	SLU-6	NonStatic	Max	-1545.211	476.137	0.000	-2.442E-14
11	0.00000	SLU-6	NonStatic	Min	-1479.652	354.167	0.000	-2.442E-14
11	0.27500	SLU-6	NonStatic	Min	-1512.431	415.152	0.000	-2.442E-14
11	0.55000	SLU-6	NonStatic	Min	-1545.211	476.137	0.000	-2.442E-14
11	0.00000	SLU-7	NonStatic	Max	-1138.741	93.310	0.000	2.665E-15
11	0.27500	SLU-7	NonStatic	Max	-1155.709	133.933	0.000	2.665E-15
11	0.55000	SLU-7	NonStatic	Max	-1172.678	174.555	0.000	2.665E-15
11	0.00000	SLU-7	NonStatic	Min	-1138.741	93.310	0.000	2.665E-15
11	0.27500	SLU-7	NonStatic	Min	-1155.709	133.933	0.000	2.665E-15
11	0.55000	SLU-7	NonStatic	Min	-1172.678	174.555	0.000	2.665E-15
11	0.00000	SLV 1	NonStatic	Max	-1441.783	-487.773	0.000	3.153E-14
11	0.27500	SLV 1	NonStatic	Max	-1424.502	-422.015	0.000	3.153E-14
11	0.55000	SLV 1	NonStatic	Max	-1407.222	-356.257	0.000	3.153E-14
11	0.00000	SLV 1	NonStatic	Min	-1441.783	-487.773	0.000	3.153E-14
11	0.27500	SLV 1	NonStatic	Min	-1424.502	-422.015	0.000	3.153E-14
11	0.55000	SLV 1	NonStatic	Min	-1407.222	-356.257	0.000	3.153E-14
11	0.00000	SLV 2	NonStatic	Max	-1497.319	-440.755	0.000	3.286E-14
11	0.27500	SLV 2	NonStatic	Max	-1482.516	-371.806	0.000	3.286E-14
11	0.55000	SLV 2	NonStatic	Max	-1467.713	-302.858	0.000	3.286E-14
11	0.00000	SLV 2	NonStatic	Min	-1497.319	-440.755	0.000	3.286E-14
11	0.27500	SLV 2	NonStatic	Min	-1482.516	-371.806	0.000	3.286E-14
11	0.55000	SLV 2	NonStatic	Min	-1467.713	-302.858	0.000	3.286E-14
11	0.00000	SLV 3	NonStatic	Max	-1497.319	-440.755	0.000	2.620E-14
11	0.27500	SLV 3	NonStatic	Max	-1482.516	-371.806	0.000	2.620E-14
11	0.55000	SLV 3	NonStatic	Max	-1467.713	-302.858	0.000	2.620E-14
11	0.00000	SLV 3	NonStatic	Min	-1497.319	-440.755	0.000	2.620E-14
11	0.27500	SLV 3	NonStatic	Min	-1482.516	-371.806	0.000	2.620E-14
11	0.55000	SLV 3	NonStatic	Min	-1467.713	-302.858	0.000	2.620E-14
11	0.00000	SLV 4	NonStatic	Max	-2274.189	-158.023	1.137E-13	4.940E-14
11	0.27500	SLV 4	NonStatic	Max	-2292.690	-114.932	1.137E-13	4.940E-14



Table: Element Forces - Frames, Part 1 of 4

Frame	Station m	OutputCase	CaseType	StepType	P KN	V2 KN	V3 KN	T KN-m
11	0.55000	SLV 4	NonStatic	Max	-2311.190	-71.842	1.137E-13	4.940E-14
11	0.00000	SLV 4	NonStatic	Min	-2274.189	-158.023	1.137E-13	4.940E-14
11	0.27500	SLV 4	NonStatic	Min	-2292.690	-114.932	1.137E-13	4.940E-14
11	0.55000	SLV 4	NonStatic	Min	-2311.190	-71.842	1.137E-13	4.940E-14
11	0.00000	SLV 5	NonStatic	Max	-903.250	-64.360	0.000	-5.773E-15
11	0.27500	SLV 5	NonStatic	Max	-906.391	-20.426	0.000	-5.773E-15
11	0.55000	SLV 5	NonStatic	Max	-909.532	23.508	0.000	-5.773E-15
11	0.00000	SLV 5	NonStatic	Min	-903.250	-64.360	0.000	-5.773E-15
11	0.27500	SLV 5	NonStatic	Min	-906.391	-20.426	0.000	-5.773E-15
11	0.55000	SLV 5	NonStatic	Min	-909.532	23.508	0.000	-5.773E-15
11	0.00000	SLV 6	NonStatic	Max	-1221.105	-27.268	2.842E-14	6.661E-15
11	0.27500	SLV 6	NonStatic	Max	-1234.237	8.908	2.842E-14	6.661E-15
11	0.55000	SLV 6	NonStatic	Max	-1247.368	45.084	2.842E-14	6.661E-15
11	0.00000	SLV 6	NonStatic	Min	-1221.105	-27.268	2.842E-14	6.661E-15
11	0.27500	SLV 6	NonStatic	Min	-1234.237	8.908	2.842E-14	6.661E-15
11	0.55000	SLV 6	NonStatic	Min	-1247.368	45.084	2.842E-14	6.661E-15
11	0.00000	SLV 7	NonStatic	Max	-1126.719	106.333	-5.684E-14	-1.155E-14
11	0.27500	SLV 7	NonStatic	Max	-1138.119	160.904	-5.684E-14	-1.155E-14
11	0.55000	SLV 7	NonStatic	Max	-1149.519	215.475	-5.684E-14	-1.155E-14
11	0.00000	SLV 7	NonStatic	Min	-1126.719	106.333	-5.684E-14	-1.155E-14
11	0.27500	SLV 7	NonStatic	Min	-1138.119	160.904	-5.684E-14	-1.155E-14
11	0.55000	SLV 7	NonStatic	Min	-1149.519	215.475	-5.684E-14	-1.155E-14
11	0.00000	SLV 8	NonStatic	Max	-1441.006	122.676	2.842E-14	3.553E-15
11	0.27500	SLV 8	NonStatic	Max	-1462.397	169.489	2.842E-14	3.553E-15
11	0.55000	SLV 8	NonStatic	Max	-1483.788	216.303	2.842E-14	3.553E-15
11	0.00000	SLV 8	NonStatic	Min	-1441.006	122.676	2.842E-14	3.553E-15
11	0.27500	SLV 8	NonStatic	Min	-1462.397	169.489	2.842E-14	3.553E-15
11	0.55000	SLV 8	NonStatic	Min	-1483.788	216.303	2.842E-14	3.553E-15
11	0.00000	SLV 9	NonStatic	Max	-1441.783	-487.773	0.000	2.665E-14
11	0.27500	SLV 9	NonStatic	Max	-1424.502	-422.015	0.000	2.665E-14
11	0.55000	SLV 9	NonStatic	Max	-1407.222	-356.257	0.000	2.665E-14
11	0.00000	SLV 9	NonStatic	Min	-1441.783	-487.773	0.000	2.665E-14
11	0.27500	SLV 9	NonStatic	Min	-1424.502	-422.015	0.000	2.665E-14
11	0.55000	SLV 9	NonStatic	Min	-1407.222	-356.257	0.000	2.665E-14
11	0.00000	SLV 10	NonStatic	Max	-2212.287	-197.991	5.684E-14	5.096E-14
11	0.27500	SLV 10	NonStatic	Max	-2228.310	-158.091	5.684E-14	5.096E-14
11	0.55000	SLV 10	NonStatic	Max	-2244.332	-118.192	5.684E-14	5.096E-14
11	0.00000	SLV 10	NonStatic	Min	-2212.287	-197.991	5.684E-14	5.096E-14
11	0.27500	SLV 10	NonStatic	Min	-2228.310	-158.091	5.684E-14	5.096E-14
11	0.55000	SLV 10	NonStatic	Min	-2244.332	-118.192	5.684E-14	5.096E-14
11	0.00000	SLV 11	NonStatic	Max	-1497.319	-440.755	0.000	2.442E-14
11	0.27500	SLV 11	NonStatic	Max	-1482.516	-371.806	0.000	2.442E-14
11	0.55000	SLV 11	NonStatic	Max	-1467.713	-302.858	0.000	2.442E-14
11	0.00000	SLV 11	NonStatic	Min	-1497.319	-440.755	0.000	2.442E-14
11	0.27500	SLV 11	NonStatic	Min	-1482.516	-371.806	0.000	2.442E-14
11	0.55000	SLV 11	NonStatic	Min	-1467.713	-302.858	0.000	2.442E-14
11	0.00000	SLV 12	NonStatic	Max	-2274.189	-158.023	1.137E-13	4.613E-14
11	0.27500	SLV 12	NonStatic	Max	-2292.690	-114.932	1.137E-13	4.613E-14
11	0.55000	SLV 12	NonStatic	Max	-2311.190	-71.842	1.137E-13	4.613E-14
11	0.00000	SLV 12	NonStatic	Min	-2274.189	-158.023	1.137E-13	4.613E-14
11	0.27500	SLV 12	NonStatic	Min	-2292.690	-114.932	1.137E-13	4.613E-14
11	0.55000	SLV 12	NonStatic	Min	-2311.190	-71.842	1.137E-13	4.613E-14
11	0.00000	SLV 13	NonStatic	Max	-903.250	-64.360	0.000	-1.332E-15
11	0.27500	SLV 13	NonStatic	Max	-906.391	-20.426	0.000	-1.332E-15
11	0.55000	SLV 13	NonStatic	Max	-909.532	23.508	0.000	-1.332E-15
11	0.00000	SLV 13	NonStatic	Min	-903.250	-64.360	0.000	-1.332E-15
11	0.27500	SLV 13	NonStatic	Min	-906.391	-20.426	0.000	-1.332E-15
11	0.55000	SLV 13	NonStatic	Min	-909.532	23.508	0.000	-1.332E-15
11	0.00000	SLV 14	NonStatic	Max	-1221.105	-27.268	0.000	1.021E-14

Table: Element Forces - Frames, Part 1 of 4

Frame	Station m	OutputCase	CaseType	StepType	P KN	V2 KN	V3 KN	T KN-m
11	0.27500	SLV 14	NonStatic	Max	-1234.237	8.908	0.000	1.021E-14
11	0.55000	SLV 14	NonStatic	Max	-1247.368	45.084	0.000	1.021E-14
11	0.00000	SLV 14	NonStatic	Min	-1221.105	-27.268	0.000	1.021E-14
11	0.27500	SLV 14	NonStatic	Min	-1234.237	8.908	0.000	1.021E-14
11	0.55000	SLV 14	NonStatic	Min	-1247.368	45.084	0.000	1.021E-14
11	0.00000	SLV 15	NonStatic	Max	-1126.719	106.333	-5.684E-14	-1.155E-14
11	0.27500	SLV 15	NonStatic	Max	-1138.119	160.904	-5.684E-14	-1.155E-14
11	0.55000	SLV 15	NonStatic	Max	-1149.519	215.475	-5.684E-14	-1.155E-14
11	0.00000	SLV 15	NonStatic	Min	-1126.719	106.333	-5.684E-14	-1.155E-14
11	0.27500	SLV 15	NonStatic	Min	-1138.119	160.904	-5.684E-14	-1.155E-14
11	0.55000	SLV 15	NonStatic	Min	-1149.519	215.475	-5.684E-14	-1.155E-14
11	0.00000	SLV 16	NonStatic	Max	-1441.006	122.676	2.842E-14	3.109E-15
11	0.27500	SLV 16	NonStatic	Max	-1462.397	169.489	2.842E-14	3.109E-15
11	0.55000	SLV 16	NonStatic	Max	-1483.788	216.303	2.842E-14	3.109E-15
11	0.00000	SLV 16	NonStatic	Min	-1441.006	122.676	2.842E-14	3.109E-15
11	0.27500	SLV 16	NonStatic	Min	-1462.397	169.489	2.842E-14	3.109E-15
11	0.55000	SLV 16	NonStatic	Min	-1483.788	216.303	2.842E-14	3.109E-15
11	0.00000	SLE-C-TBM	NonStatic	Max	-1073.754	160.289	0.000	-2.309E-14
11	0.27500	SLE-C-TBM	NonStatic	Max	-1090.136	206.867	0.000	-2.309E-14
11	0.55000	SLE-C-TBM	NonStatic	Max	-1106.518	253.444	0.000	-2.309E-14
11	0.00000	SLE-C-TBM	NonStatic	Min	-1073.754	160.289	0.000	-2.309E-14
11	0.27500	SLE-C-TBM	NonStatic	Min	-1090.136	206.867	0.000	-2.309E-14
11	0.55000	SLE-C-TBM	NonStatic	Min	-1106.518	253.444	0.000	-2.309E-14
11	0.00000	SLU-1-TBM	NonStatic	Max	-1543.412	253.410	-2.274E-13	-3.375E-14
11	0.27500	SLU-1-TBM	NonStatic	Max	-1571.569	317.985	-2.274E-13	-3.375E-14
11	0.55000	SLU-1-TBM	NonStatic	Max	-1599.725	382.559	-2.274E-13	-3.375E-14
11	0.00000	SLU-1-TBM	NonStatic	Min	-1543.412	253.410	-2.274E-13	-3.375E-14
11	0.27500	SLU-1-TBM	NonStatic	Min	-1571.569	317.985	-2.274E-13	-3.375E-14
11	0.55000	SLU-1-TBM	NonStatic	Min	-1599.725	382.559	-2.274E-13	-3.375E-14
12	0.00000	SLE-C	NonStatic	Max	-1026.095	318.868	-5.684E-14	-1.643E-14
12	0.27500	SLE-C	NonStatic	Max	-1042.477	365.446	-5.684E-14	-1.643E-14
12	0.55000	SLE-C	NonStatic	Max	-1058.859	412.023	-5.684E-14	-1.643E-14
12	0.00000	SLE-C	NonStatic	Min	-1026.095	318.868	-5.684E-14	-1.643E-14
12	0.27500	SLE-C	NonStatic	Min	-1042.477	365.446	-5.684E-14	-1.643E-14
12	0.55000	SLE-C	NonStatic	Min	-1058.859	412.023	-5.684E-14	-1.643E-14
12	0.00000	SLE-F1	NonStatic	Max	-1030.425	327.359	-5.684E-14	-1.288E-14
12	0.27500	SLE-F1	NonStatic	Max	-1049.524	370.727	-5.684E-14	-1.288E-14
12	0.55000	SLE-F1	NonStatic	Max	-1068.624	414.094	-5.684E-14	-1.288E-14
12	0.00000	SLE-F1	NonStatic	Min	-1030.425	327.359	-5.684E-14	-1.288E-14
12	0.27500	SLE-F1	NonStatic	Min	-1049.524	370.727	-5.684E-14	-1.288E-14
12	0.55000	SLE-F1	NonStatic	Min	-1068.624	414.094	-5.684E-14	-1.288E-14
12	0.00000	SLE-F2	NonStatic	Max	-809.103	281.802	0.000	-9.770E-15
12	0.27500	SLE-F2	NonStatic	Max	-825.099	323.179	0.000	-9.770E-15
12	0.55000	SLE-F2	NonStatic	Max	-841.095	364.556	0.000	-9.770E-15
12	0.00000	SLE-F2	NonStatic	Min	-809.103	281.802	0.000	-9.770E-15
12	0.27500	SLE-F2	NonStatic	Min	-825.099	323.179	0.000	-9.770E-15
12	0.55000	SLE-F2	NonStatic	Min	-841.095	364.556	0.000	-9.770E-15
12	0.00000	SLE-F3	NonStatic	Max	-1005.322	254.281	-5.684E-14	-1.021E-14
12	0.27500	SLE-F3	NonStatic	Max	-1022.290	294.903	-5.684E-14	-1.021E-14
12	0.55000	SLE-F3	NonStatic	Max	-1039.258	335.526	-5.684E-14	-1.021E-14
12	0.00000	SLE-F3	NonStatic	Min	-1005.322	254.281	-5.684E-14	-1.021E-14
12	0.27500	SLE-F3	NonStatic	Min	-1022.290	294.903	-5.684E-14	-1.021E-14
12	0.55000	SLE-F3	NonStatic	Min	-1039.258	335.526	-5.684E-14	-1.021E-14
12	0.00000	SLE-QP	NonStatic	Max	-798.730	302.616	0.000	-9.770E-15
12	0.27500	SLE-QP	NonStatic	Max	-815.698	343.239	0.000	-9.770E-15
12	0.55000	SLE-QP	NonStatic	Max	-832.666	383.861	0.000	-9.770E-15
12	0.00000	SLE-QP	NonStatic	Min	-798.730	302.616	0.000	-9.770E-15
12	0.27500	SLE-QP	NonStatic	Min	-815.698	343.239	0.000	-9.770E-15
12	0.55000	SLE-QP	NonStatic	Min	-832.666	383.861	0.000	-9.770E-15

Table: Element Forces - Frames, Part 1 of 4

Frame	Station m	OutputCase	CaseType	StepType	P KN	V2 KN	V3 KN	T KN-m
12	0.00000	SLU-1	NonStatic	Max	-1474.764	475.124	0.000	-1.954E-14
12	0.27500	SLU-1	NonStatic	Max	-1502.920	539.698	0.000	-1.954E-14
12	0.55000	SLU-1	NonStatic	Max	-1531.077	604.273	0.000	-1.954E-14
12	0.00000	SLU-1	NonStatic	Min	-1474.764	475.124	0.000	-1.954E-14
12	0.27500	SLU-1	NonStatic	Min	-1502.920	539.698	0.000	-1.954E-14
12	0.55000	SLU-1	NonStatic	Min	-1531.077	604.273	0.000	-1.954E-14
12	0.00000	SLU-2	NonStatic	Max	-1321.892	580.634	-2.274E-13	-2.842E-14
12	0.27500	SLU-2	NonStatic	Max	-1354.671	641.619	-2.274E-13	-2.842E-14
12	0.55000	SLU-2	NonStatic	Max	-1387.450	702.604	-2.274E-13	-2.842E-14
12	0.00000	SLU-2	NonStatic	Min	-1321.892	580.634	-2.274E-13	-2.842E-14
12	0.27500	SLU-2	NonStatic	Min	-1354.671	641.619	-2.274E-13	-2.842E-14
12	0.55000	SLU-2	NonStatic	Min	-1387.450	702.604	-2.274E-13	-2.842E-14
12	0.00000	SLU-3	NonStatic	Max	-1114.320	167.617	-2.842E-14	-7.994E-15
12	0.27500	SLU-3	NonStatic	Max	-1126.666	211.829	-2.842E-14	-7.994E-15
12	0.55000	SLU-3	NonStatic	Max	-1139.012	256.040	-2.842E-14	-7.994E-15
12	0.00000	SLU-3	NonStatic	Min	-1114.320	167.617	-2.842E-14	-7.994E-15
12	0.27500	SLU-3	NonStatic	Min	-1126.666	211.829	-2.842E-14	-7.994E-15
12	0.55000	SLU-3	NonStatic	Min	-1139.012	256.040	-2.842E-14	-7.994E-15
12	0.00000	SLU-4	NonStatic	Max	-1328.577	531.263	2.274E-13	-3.908E-14
12	0.27500	SLU-4	NonStatic	Max	-1356.734	595.838	2.274E-13	-3.908E-14
12	0.55000	SLU-4	NonStatic	Max	-1384.890	660.412	2.274E-13	-3.908E-14
12	0.00000	SLU-4	NonStatic	Min	-1328.577	531.263	2.274E-13	-3.908E-14
12	0.27500	SLU-4	NonStatic	Min	-1356.734	595.838	2.274E-13	-3.908E-14
12	0.55000	SLU-4	NonStatic	Min	-1384.890	660.412	2.274E-13	-3.908E-14
12	0.00000	SLU-5	NonStatic	Max	-962.287	219.348	-5.684E-14	-9.770E-15
12	0.27500	SLU-5	NonStatic	Max	-974.632	263.559	-5.684E-14	-9.770E-15
12	0.55000	SLU-5	NonStatic	Max	-986.978	307.771	-5.684E-14	-9.770E-15
12	0.00000	SLU-5	NonStatic	Min	-962.287	219.348	-5.684E-14	-9.770E-15
12	0.27500	SLU-5	NonStatic	Min	-974.632	263.559	-5.684E-14	-9.770E-15
12	0.55000	SLU-5	NonStatic	Min	-986.978	307.771	-5.684E-14	-9.770E-15
12	0.00000	SLU-6	NonStatic	Max	-1545.209	476.142	0.000	-1.688E-14
12	0.27500	SLU-6	NonStatic	Max	-1577.988	537.127	0.000	-1.688E-14
12	0.55000	SLU-6	NonStatic	Max	-1610.767	598.112	0.000	-1.688E-14
12	0.00000	SLU-6	NonStatic	Min	-1545.209	476.142	0.000	-1.688E-14
12	0.27500	SLU-6	NonStatic	Min	-1577.988	537.127	0.000	-1.688E-14
12	0.55000	SLU-6	NonStatic	Min	-1610.767	598.112	0.000	-1.688E-14
12	0.00000	SLU-7	NonStatic	Max	-1172.677	174.559	-2.842E-14	2.665E-15
12	0.27500	SLU-7	NonStatic	Max	-1189.645	215.181	-2.842E-14	2.665E-15
12	0.55000	SLU-7	NonStatic	Max	-1206.614	255.803	-2.842E-14	2.665E-15
12	0.00000	SLU-7	NonStatic	Min	-1172.677	174.559	-2.842E-14	2.665E-15
12	0.27500	SLU-7	NonStatic	Min	-1189.645	215.181	-2.842E-14	2.665E-15
12	0.55000	SLU-7	NonStatic	Min	-1206.614	255.803	-2.842E-14	2.665E-15
12	0.00000	SLV 1	NonStatic	Max	-1407.223	-356.253	0.000	2.620E-14
12	0.27500	SLV 1	NonStatic	Max	-1389.862	-290.599	0.000	2.620E-14
12	0.55000	SLV 1	NonStatic	Max	-1372.501	-224.944	0.000	2.620E-14
12	0.00000	SLV 1	NonStatic	Min	-1407.223	-356.253	0.000	2.620E-14
12	0.27500	SLV 1	NonStatic	Min	-1389.862	-290.599	0.000	2.620E-14
12	0.55000	SLV 1	NonStatic	Min	-1372.501	-224.944	0.000	2.620E-14
12	0.00000	SLV 2	NonStatic	Max	-1467.714	-302.853	-2.274E-13	3.597E-14
12	0.27500	SLV 2	NonStatic	Max	-1452.991	-233.802	-2.274E-13	3.597E-14
12	0.55000	SLV 2	NonStatic	Max	-1438.268	-164.750	-2.274E-13	3.597E-14
12	0.00000	SLV 2	NonStatic	Min	-1467.714	-302.853	-2.274E-13	3.597E-14
12	0.27500	SLV 2	NonStatic	Min	-1452.991	-233.802	-2.274E-13	3.597E-14
12	0.55000	SLV 2	NonStatic	Min	-1438.268	-164.750	-2.274E-13	3.597E-14
12	0.00000	SLV 3	NonStatic	Max	-1467.714	-302.853	-1.137E-13	3.109E-14
12	0.27500	SLV 3	NonStatic	Max	-1452.991	-233.802	-1.137E-13	3.109E-14
12	0.55000	SLV 3	NonStatic	Max	-1438.268	-164.750	-1.137E-13	3.109E-14
12	0.00000	SLV 3	NonStatic	Min	-1467.714	-302.853	-1.137E-13	3.109E-14
12	0.27500	SLV 3	NonStatic	Min	-1452.991	-233.802	-1.137E-13	3.109E-14

Table: Element Forces - Frames, Part 1 of 4

Frame	Station m	OutputCase	CaseType	StepType	P KN	V2 KN	V3 KN	T KN-m
12	0.55000	SLV 3	NonStatic	Min	-1438.268	-164.750	-1.137E-13	3.109E-14
12	0.00000	SLV 4	NonStatic	Max	-2311.190	-20.079	1.137E-13	4.607E-14
12	0.27500	SLV 4	NonStatic	Max	-2329.770	23.115	1.137E-13	4.607E-14
12	0.55000	SLV 4	NonStatic	Max	-2348.350	66.308	1.137E-13	4.607E-14
12	0.00000	SLV 4	NonStatic	Min	-2311.190	-20.079	1.137E-13	4.607E-14
12	0.27500	SLV 4	NonStatic	Min	-2329.770	23.115	1.137E-13	4.607E-14
12	0.55000	SLV 4	NonStatic	Min	-2348.350	66.308	1.137E-13	4.607E-14
12	0.00000	SLV 5	NonStatic	Max	-909.532	23.510	-5.684E-14	8.882E-16
12	0.27500	SLV 5	NonStatic	Max	-912.406	67.101	-5.684E-14	8.882E-16
12	0.55000	SLV 5	NonStatic	Max	-915.280	110.691	-5.684E-14	8.882E-16
12	0.00000	SLV 5	NonStatic	Min	-909.532	23.510	-5.684E-14	8.882E-16
12	0.27500	SLV 5	NonStatic	Min	-912.406	67.101	-5.684E-14	8.882E-16
12	0.55000	SLV 5	NonStatic	Min	-915.280	110.691	-5.684E-14	8.882E-16
12	0.00000	SLV 6	NonStatic	Max	-1247.368	51.395	1.421E-14	1.643E-14
12	0.27500	SLV 6	NonStatic	Max	-1260.233	87.228	1.421E-14	1.643E-14
12	0.55000	SLV 6	NonStatic	Max	-1273.099	123.061	1.421E-14	1.643E-14
12	0.00000	SLV 6	NonStatic	Min	-1247.368	51.395	1.421E-14	1.643E-14
12	0.27500	SLV 6	NonStatic	Min	-1260.233	87.228	1.421E-14	1.643E-14
12	0.55000	SLV 6	NonStatic	Min	-1273.099	123.061	1.421E-14	1.643E-14
12	0.00000	SLV 7	NonStatic	Max	-1149.519	215.478	-1.137E-13	-9.770E-15
12	0.27500	SLV 7	NonStatic	Max	-1161.185	270.392	-1.137E-13	-9.770E-15
12	0.55000	SLV 7	NonStatic	Max	-1172.852	325.306	-1.137E-13	-9.770E-15
12	0.00000	SLV 7	NonStatic	Min	-1149.519	215.478	-1.137E-13	-9.770E-15
12	0.27500	SLV 7	NonStatic	Min	-1161.185	270.392	-1.137E-13	-9.770E-15
12	0.55000	SLV 7	NonStatic	Min	-1172.852	325.306	-1.137E-13	-9.770E-15
12	0.00000	SLV 8	NonStatic	Max	-1483.787	216.307	5.684E-14	9.770E-15
12	0.27500	SLV 8	NonStatic	Max	-1505.444	263.464	5.684E-14	9.770E-15
12	0.55000	SLV 8	NonStatic	Max	-1527.102	310.620	5.684E-14	9.770E-15
12	0.00000	SLV 8	NonStatic	Min	-1483.787	216.307	5.684E-14	9.770E-15
12	0.27500	SLV 8	NonStatic	Min	-1505.444	263.464	5.684E-14	9.770E-15
12	0.55000	SLV 8	NonStatic	Min	-1527.102	310.620	5.684E-14	9.770E-15
12	0.00000	SLV 9	NonStatic	Max	-1407.223	-356.253	0.000	3.464E-14
12	0.27500	SLV 9	NonStatic	Max	-1389.862	-290.599	0.000	3.464E-14
12	0.55000	SLV 9	NonStatic	Max	-1372.501	-224.944	0.000	3.464E-14
12	0.00000	SLV 9	NonStatic	Min	-1407.223	-356.253	0.000	3.464E-14
12	0.27500	SLV 9	NonStatic	Min	-1389.862	-290.599	0.000	3.464E-14
12	0.55000	SLV 9	NonStatic	Min	-1372.501	-224.944	0.000	3.464E-14
12	0.00000	SLV 10	NonStatic	Max	-2244.332	-64.657	2.274E-13	5.185E-14
12	0.27500	SLV 10	NonStatic	Max	-2260.275	-24.861	2.274E-13	5.185E-14
12	0.55000	SLV 10	NonStatic	Max	-2276.217	14.936	2.274E-13	5.185E-14
12	0.00000	SLV 10	NonStatic	Min	-2244.332	-64.657	2.274E-13	5.185E-14
12	0.27500	SLV 10	NonStatic	Min	-2260.275	-24.861	2.274E-13	5.185E-14
12	0.55000	SLV 10	NonStatic	Min	-2276.217	14.936	2.274E-13	5.185E-14
12	0.00000	SLV 11	NonStatic	Max	-1467.714	-302.853	-1.137E-13	3.642E-14
12	0.27500	SLV 11	NonStatic	Max	-1452.991	-233.802	-1.137E-13	3.642E-14
12	0.55000	SLV 11	NonStatic	Max	-1438.268	-164.750	-1.137E-13	3.642E-14
12	0.00000	SLV 11	NonStatic	Min	-1467.714	-302.853	-1.137E-13	3.642E-14
12	0.27500	SLV 11	NonStatic	Min	-1452.991	-233.802	-1.137E-13	3.642E-14
12	0.55000	SLV 11	NonStatic	Min	-1438.268	-164.750	-1.137E-13	3.642E-14
12	0.00000	SLV 12	NonStatic	Max	-2311.190	-20.079	1.137E-13	5.268E-14
12	0.27500	SLV 12	NonStatic	Max	-2329.770	23.115	1.137E-13	5.268E-14
12	0.55000	SLV 12	NonStatic	Max	-2348.350	66.308	1.137E-13	5.268E-14
12	0.00000	SLV 12	NonStatic	Min	-2311.190	-20.079	1.137E-13	5.268E-14
12	0.27500	SLV 12	NonStatic	Min	-2329.770	23.115	1.137E-13	5.268E-14
12	0.55000	SLV 12	NonStatic	Min	-2348.350	66.308	1.137E-13	5.268E-14
12	0.00000	SLV 13	NonStatic	Max	-909.532	23.510	-1.137E-13	-8.882E-16
12	0.27500	SLV 13	NonStatic	Max	-912.406	67.101	-1.137E-13	-8.882E-16
12	0.55000	SLV 13	NonStatic	Max	-915.280	110.691	-1.137E-13	-8.882E-16
12	0.00000	SLV 13	NonStatic	Min	-909.532	23.510	-1.137E-13	-8.882E-16

Table: Element Forces - Frames, Part 1 of 4

Frame	Station m	OutputCase	CaseType	StepType	P KN	V2 KN	V3 KN	T KN-m
12	0.27500	SLV 13	NonStatic	Min	-912.406	67.101	-1.137E-13	-8.882E-16
12	0.55000	SLV 13	NonStatic	Min	-915.280	110.691	-1.137E-13	-8.882E-16
12	0.00000	SLV 14	NonStatic	Max	-1247.368	51.395	7.105E-14	1.332E-14
12	0.27500	SLV 14	NonStatic	Max	-1260.233	87.228	7.105E-14	1.332E-14
12	0.55000	SLV 14	NonStatic	Max	-1273.099	123.061	7.105E-14	1.332E-14
12	0.00000	SLV 14	NonStatic	Min	-1247.368	51.395	7.105E-14	1.332E-14
12	0.27500	SLV 14	NonStatic	Min	-1260.233	87.228	7.105E-14	1.332E-14
12	0.55000	SLV 14	NonStatic	Min	-1273.099	123.061	7.105E-14	1.332E-14
12	0.00000	SLV 15	NonStatic	Max	-1149.519	215.478	-1.137E-13	-9.770E-15
12	0.27500	SLV 15	NonStatic	Max	-1161.185	270.392	-1.137E-13	-9.770E-15
12	0.55000	SLV 15	NonStatic	Max	-1172.852	325.306	-1.137E-13	-9.770E-15
12	0.00000	SLV 15	NonStatic	Min	-1149.519	215.478	-1.137E-13	-9.770E-15
12	0.27500	SLV 15	NonStatic	Min	-1161.185	270.392	-1.137E-13	-9.770E-15
12	0.55000	SLV 15	NonStatic	Min	-1172.852	325.306	-1.137E-13	-9.770E-15
12	0.00000	SLV 16	NonStatic	Max	-1483.787	216.307	2.842E-14	1.155E-14
12	0.27500	SLV 16	NonStatic	Max	-1505.444	263.464	2.842E-14	1.155E-14
12	0.55000	SLV 16	NonStatic	Max	-1527.102	310.620	2.842E-14	1.155E-14
12	0.00000	SLV 16	NonStatic	Min	-1483.787	216.307	2.842E-14	1.155E-14
12	0.27500	SLV 16	NonStatic	Min	-1505.444	263.464	2.842E-14	1.155E-14
12	0.55000	SLV 16	NonStatic	Min	-1527.102	310.620	2.842E-14	1.155E-14
12	0.00000	SLE-C-TBM	NonStatic	Max	-1106.517	253.447	-2.274E-13	-1.954E-14
12	0.27500	SLE-C-TBM	NonStatic	Max	-1122.899	300.025	-2.274E-13	-1.954E-14
12	0.55000	SLE-C-TBM	NonStatic	Max	-1139.282	346.602	-2.274E-13	-1.954E-14
12	0.00000	SLE-C-TBM	NonStatic	Min	-1106.517	253.447	-2.274E-13	-1.954E-14
12	0.27500	SLE-C-TBM	NonStatic	Min	-1122.899	300.025	-2.274E-13	-1.954E-14
12	0.55000	SLE-C-TBM	NonStatic	Min	-1139.282	346.602	-2.274E-13	-1.954E-14
12	0.00000	SLU-1-TBM	NonStatic	Max	-1599.724	382.564	0.000	-2.665E-14
12	0.27500	SLU-1-TBM	NonStatic	Max	-1627.881	447.138	0.000	-2.665E-14
12	0.55000	SLU-1-TBM	NonStatic	Max	-1656.037	511.713	0.000	-2.665E-14
12	0.00000	SLU-1-TBM	NonStatic	Min	-1599.724	382.564	0.000	-2.665E-14
12	0.27500	SLU-1-TBM	NonStatic	Min	-1627.881	447.138	0.000	-2.665E-14
12	0.55000	SLU-1-TBM	NonStatic	Min	-1656.037	511.713	0.000	-2.665E-14
13	0.00000	SLE-C	NonStatic	Max	-1058.859	412.022	-5.684E-14	-1.998E-14
13	0.27500	SLE-C	NonStatic	Max	-1075.241	458.599	-5.684E-14	-1.998E-14
13	0.55000	SLE-C	NonStatic	Max	-1091.624	505.177	-5.684E-14	-1.998E-14
13	0.00000	SLE-C	NonStatic	Min	-1058.859	412.022	-5.684E-14	-1.998E-14
13	0.27500	SLE-C	NonStatic	Min	-1075.241	458.599	-5.684E-14	-1.998E-14
13	0.55000	SLE-C	NonStatic	Min	-1091.624	505.177	-5.684E-14	-1.998E-14
13	0.00000	SLE-F1	NonStatic	Max	-1068.624	414.093	-8.527E-14	-1.332E-14
13	0.27500	SLE-F1	NonStatic	Max	-1087.724	457.460	-8.527E-14	-1.332E-14
13	0.55000	SLE-F1	NonStatic	Max	-1106.824	500.828	-8.527E-14	-1.332E-14
13	0.00000	SLE-F1	NonStatic	Min	-1068.624	414.093	-8.527E-14	-1.332E-14
13	0.27500	SLE-F1	NonStatic	Min	-1087.724	457.460	-8.527E-14	-1.332E-14
13	0.55000	SLE-F1	NonStatic	Min	-1106.824	500.828	-8.527E-14	-1.332E-14
13	0.00000	SLE-F2	NonStatic	Max	-841.095	364.555	-5.684E-14	-1.155E-14
13	0.27500	SLE-F2	NonStatic	Max	-857.091	405.933	-5.684E-14	-1.155E-14
13	0.55000	SLE-F2	NonStatic	Max	-873.087	447.310	-5.684E-14	-1.155E-14
13	0.00000	SLE-F2	NonStatic	Min	-841.095	364.555	-5.684E-14	-1.155E-14
13	0.27500	SLE-F2	NonStatic	Min	-857.091	405.933	-5.684E-14	-1.155E-14
13	0.55000	SLE-F2	NonStatic	Min	-873.087	447.310	-5.684E-14	-1.155E-14
13	0.00000	SLE-F3	NonStatic	Max	-1039.258	335.524	-5.684E-14	-9.770E-15
13	0.27500	SLE-F3	NonStatic	Max	-1056.227	376.147	-5.684E-14	-9.770E-15
13	0.55000	SLE-F3	NonStatic	Max	-1073.195	416.769	-5.684E-14	-9.770E-15
13	0.00000	SLE-F3	NonStatic	Min	-1039.258	335.524	-5.684E-14	-9.770E-15
13	0.27500	SLE-F3	NonStatic	Min	-1056.227	376.147	-5.684E-14	-9.770E-15
13	0.55000	SLE-F3	NonStatic	Min	-1073.195	416.769	-5.684E-14	-9.770E-15
13	0.00000	SLE-QP	NonStatic	Max	-832.667	383.860	-1.137E-13	-1.332E-14
13	0.27500	SLE-QP	NonStatic	Max	-849.635	424.482	-1.137E-13	-1.332E-14
13	0.55000	SLE-QP	NonStatic	Max	-866.603	465.105	-1.137E-13	-1.332E-14

Table: Element Forces - Frames, Part 1 of 4

Frame	Station m	OutputCase	CaseType	StepType	P KN	V2 KN	V3 KN	T KN-m
13	0.00000	SLE-QP	NonStatic	Min	-832.667	383.860	-1.137E-13	-1.332E-14
13	0.27500	SLE-QP	NonStatic	Min	-849.635	424.482	-1.137E-13	-1.332E-14
13	0.55000	SLE-QP	NonStatic	Min	-866.603	465.105	-1.137E-13	-1.332E-14
13	0.00000	SLU-1	NonStatic	Max	-1531.078	604.270	-1.137E-13	-2.309E-14
13	0.27500	SLU-1	NonStatic	Max	-1559.234	668.845	-1.137E-13	-2.309E-14
13	0.55000	SLU-1	NonStatic	Max	-1587.391	733.419	-1.137E-13	-2.309E-14
13	0.00000	SLU-1	NonStatic	Min	-1531.078	604.270	-1.137E-13	-2.309E-14
13	0.27500	SLU-1	NonStatic	Min	-1559.234	668.845	-1.137E-13	-2.309E-14
13	0.55000	SLU-1	NonStatic	Min	-1587.391	733.419	-1.137E-13	-2.309E-14
13	0.00000	SLU-2	NonStatic	Max	-1387.451	702.595	2.274E-13	-3.908E-14
13	0.27500	SLU-2	NonStatic	Max	-1420.230	763.581	2.274E-13	-3.908E-14
13	0.55000	SLU-2	NonStatic	Max	-1453.009	824.566	2.274E-13	-3.908E-14
13	0.00000	SLU-2	NonStatic	Min	-1387.451	702.595	2.274E-13	-3.908E-14
13	0.27500	SLU-2	NonStatic	Min	-1420.230	763.581	2.274E-13	-3.908E-14
13	0.55000	SLU-2	NonStatic	Min	-1453.009	824.566	2.274E-13	-3.908E-14
13	0.00000	SLU-3	NonStatic	Max	-1139.012	256.039	0.000	-7.105E-15
13	0.27500	SLU-3	NonStatic	Max	-1151.358	300.250	0.000	-7.105E-15
13	0.55000	SLU-3	NonStatic	Max	-1163.704	344.462	0.000	-7.105E-15
13	0.00000	SLU-3	NonStatic	Min	-1139.012	256.039	0.000	-7.105E-15
13	0.27500	SLU-3	NonStatic	Min	-1151.358	300.250	0.000	-7.105E-15
13	0.55000	SLU-3	NonStatic	Min	-1163.704	344.462	0.000	-7.105E-15
13	0.00000	SLU-4	NonStatic	Max	-1384.891	660.402	-4.547E-13	-2.487E-14
13	0.27500	SLU-4	NonStatic	Max	-1413.048	724.977	-4.547E-13	-2.487E-14
13	0.55000	SLU-4	NonStatic	Max	-1441.204	789.551	-4.547E-13	-2.487E-14
13	0.00000	SLU-4	NonStatic	Min	-1384.891	660.402	-4.547E-13	-2.487E-14
13	0.27500	SLU-4	NonStatic	Min	-1413.048	724.977	-4.547E-13	-2.487E-14
13	0.55000	SLU-4	NonStatic	Min	-1441.204	789.551	-4.547E-13	-2.487E-14
13	0.00000	SLU-5	NonStatic	Max	-986.979	307.769	-1.421E-13	-1.332E-14
13	0.27500	SLU-5	NonStatic	Max	-999.324	351.981	-1.421E-13	-1.332E-14
13	0.55000	SLU-5	NonStatic	Max	-1011.670	396.192	-1.421E-13	-1.332E-14
13	0.00000	SLU-5	NonStatic	Min	-986.979	307.769	-1.421E-13	-1.332E-14
13	0.27500	SLU-5	NonStatic	Min	-999.324	351.981	-1.421E-13	-1.332E-14
13	0.55000	SLU-5	NonStatic	Min	-1011.670	396.192	-1.421E-13	-1.332E-14
13	0.00000	SLU-6	NonStatic	Max	-1610.768	598.110	-5.684E-14	-1.465E-14
13	0.27500	SLU-6	NonStatic	Max	-1643.547	659.095	-5.684E-14	-1.465E-14
13	0.55000	SLU-6	NonStatic	Max	-1676.326	720.081	-5.684E-14	-1.465E-14
13	0.00000	SLU-6	NonStatic	Min	-1610.768	598.110	-5.684E-14	-1.465E-14
13	0.27500	SLU-6	NonStatic	Min	-1643.547	659.095	-5.684E-14	-1.465E-14
13	0.55000	SLU-6	NonStatic	Min	-1676.326	720.081	-5.684E-14	-1.465E-14
13	0.00000	SLU-7	NonStatic	Max	-1206.614	255.802	-2.842E-14	0.0000
13	0.27500	SLU-7	NonStatic	Max	-1223.582	296.424	-2.842E-14	0.0000
13	0.55000	SLU-7	NonStatic	Max	-1240.551	337.046	-2.842E-14	0.0000
13	0.00000	SLU-7	NonStatic	Min	-1206.614	255.802	-2.842E-14	0.0000
13	0.27500	SLU-7	NonStatic	Min	-1223.582	296.424	-2.842E-14	0.0000
13	0.55000	SLU-7	NonStatic	Min	-1240.551	337.046	-2.842E-14	0.0000
13	0.00000	SLV 1	NonStatic	Max	-1372.501	-224.946	0.000	2.798E-14
13	0.27500	SLV 1	NonStatic	Max	-1355.140	-159.291	0.000	2.798E-14
13	0.55000	SLV 1	NonStatic	Max	-1337.779	-93.637	0.000	2.798E-14
13	0.00000	SLV 1	NonStatic	Min	-1372.501	-224.946	0.000	2.798E-14
13	0.27500	SLV 1	NonStatic	Min	-1355.140	-159.291	0.000	2.798E-14
13	0.55000	SLV 1	NonStatic	Min	-1337.779	-93.637	0.000	2.798E-14
13	0.00000	SLV 2	NonStatic	Max	-1438.268	-164.752	-1.137E-13	3.775E-14
13	0.27500	SLV 2	NonStatic	Max	-1423.545	-95.701	-1.137E-13	3.775E-14
13	0.55000	SLV 2	NonStatic	Max	-1408.821	-26.649	-1.137E-13	3.775E-14
13	0.00000	SLV 2	NonStatic	Min	-1438.268	-164.752	-1.137E-13	3.775E-14
13	0.27500	SLV 2	NonStatic	Min	-1423.545	-95.701	-1.137E-13	3.775E-14
13	0.55000	SLV 2	NonStatic	Min	-1408.821	-26.649	-1.137E-13	3.775E-14
13	0.00000	SLV 3	NonStatic	Max	-1438.268	-164.752	-5.684E-14	2.975E-14
13	0.27500	SLV 3	NonStatic	Max	-1423.545	-95.701	-5.684E-14	2.975E-14

Table: Element Forces - Frames, Part 1 of 4

Frame	Station m	OutputCase	CaseType	StepType	P KN	V2 KN	V3 KN	T KN-m
13	0.55000	SLV 3	NonStatic	Max	-1408.821	-26.649	-5.684E-14	2.975E-14
13	0.00000	SLV 3	NonStatic	Min	-1438.268	-164.752	-5.684E-14	2.975E-14
13	0.27500	SLV 3	NonStatic	Min	-1423.545	-95.701	-5.684E-14	2.975E-14
13	0.55000	SLV 3	NonStatic	Min	-1408.821	-26.649	-5.684E-14	2.975E-14
13	0.00000	SLV 4	NonStatic	Max	-2348.350	114.601	1.137E-13	4.441E-14
13	0.27500	SLV 4	NonStatic	Max	-2366.931	157.795	1.137E-13	4.441E-14
13	0.55000	SLV 4	NonStatic	Max	-2385.511	200.988	1.137E-13	4.441E-14
13	0.00000	SLV 4	NonStatic	Min	-2348.350	114.601	1.137E-13	4.441E-14
13	0.27500	SLV 4	NonStatic	Min	-2366.931	157.795	1.137E-13	4.441E-14
13	0.55000	SLV 4	NonStatic	Min	-2385.511	200.988	1.137E-13	4.441E-14
13	0.00000	SLV 5	NonStatic	Max	-915.281	110.690	-5.684E-14	0.0000
13	0.27500	SLV 5	NonStatic	Max	-918.155	154.281	-5.684E-14	0.0000
13	0.55000	SLV 5	NonStatic	Max	-921.029	197.871	-5.684E-14	0.0000
13	0.00000	SLV 5	NonStatic	Min	-915.281	110.690	-5.684E-14	0.0000
13	0.27500	SLV 5	NonStatic	Min	-918.155	154.281	-5.684E-14	0.0000
13	0.55000	SLV 5	NonStatic	Min	-921.029	197.871	-5.684E-14	0.0000
13	0.00000	SLV 6	NonStatic	Max	-1273.099	127.989	2.132E-14	8.438E-15
13	0.27500	SLV 6	NonStatic	Max	-1285.964	163.823	2.132E-14	8.438E-15
13	0.55000	SLV 6	NonStatic	Max	-1298.830	199.656	2.132E-14	8.438E-15
13	0.00000	SLV 6	NonStatic	Min	-1273.099	127.989	2.132E-14	8.438E-15
13	0.27500	SLV 6	NonStatic	Min	-1285.964	163.823	2.132E-14	8.438E-15
13	0.55000	SLV 6	NonStatic	Min	-1298.830	199.656	2.132E-14	8.438E-15
13	0.00000	SLV 7	NonStatic	Max	-1172.852	325.304	-5.684E-14	-8.438E-15
13	0.27500	SLV 7	NonStatic	Max	-1184.518	380.218	-5.684E-14	-8.438E-15
13	0.55000	SLV 7	NonStatic	Max	-1196.185	435.132	-5.684E-14	-8.438E-15
13	0.00000	SLV 7	NonStatic	Min	-1172.852	325.304	-5.684E-14	-8.438E-15
13	0.27500	SLV 7	NonStatic	Min	-1184.518	380.218	-5.684E-14	-8.438E-15
13	0.55000	SLV 7	NonStatic	Min	-1196.185	435.132	-5.684E-14	-8.438E-15
13	0.00000	SLV 8	NonStatic	Max	-1527.102	310.618	0.000	6.217E-15
13	0.27500	SLV 8	NonStatic	Max	-1548.760	357.775	0.000	6.217E-15
13	0.55000	SLV 8	NonStatic	Max	-1570.417	404.931	0.000	6.217E-15
13	0.00000	SLV 8	NonStatic	Min	-1527.102	310.618	0.000	6.217E-15
13	0.27500	SLV 8	NonStatic	Min	-1548.760	357.775	0.000	6.217E-15
13	0.55000	SLV 8	NonStatic	Min	-1570.417	404.931	0.000	6.217E-15
13	0.00000	SLV 9	NonStatic	Max	-1372.501	-224.946	-2.274E-13	3.286E-14
13	0.27500	SLV 9	NonStatic	Max	-1355.140	-159.291	-2.274E-13	3.286E-14
13	0.55000	SLV 9	NonStatic	Max	-1337.779	-93.637	-2.274E-13	3.286E-14
13	0.00000	SLV 9	NonStatic	Min	-1372.501	-224.946	-2.274E-13	3.286E-14
13	0.27500	SLV 9	NonStatic	Min	-1355.140	-159.291	-2.274E-13	3.286E-14
13	0.55000	SLV 9	NonStatic	Min	-1337.779	-93.637	-2.274E-13	3.286E-14
13	0.00000	SLV 10	NonStatic	Max	-2276.217	64.934	1.705E-13	4.940E-14
13	0.27500	SLV 10	NonStatic	Max	-2292.160	104.730	1.705E-13	4.940E-14
13	0.55000	SLV 10	NonStatic	Max	-2308.102	144.526	1.705E-13	4.940E-14
13	0.00000	SLV 10	NonStatic	Min	-2276.217	64.934	1.705E-13	4.940E-14
13	0.27500	SLV 10	NonStatic	Min	-2292.160	104.730	1.705E-13	4.940E-14
13	0.55000	SLV 10	NonStatic	Min	-2308.102	144.526	1.705E-13	4.940E-14
13	0.00000	SLV 11	NonStatic	Max	-1438.268	-164.752	-2.274E-13	3.331E-14
13	0.27500	SLV 11	NonStatic	Max	-1423.545	-95.701	-2.274E-13	3.331E-14
13	0.55000	SLV 11	NonStatic	Max	-1408.821	-26.649	-2.274E-13	3.331E-14
13	0.00000	SLV 11	NonStatic	Min	-1438.268	-164.752	-2.274E-13	3.331E-14
13	0.27500	SLV 11	NonStatic	Min	-1423.545	-95.701	-2.274E-13	3.331E-14
13	0.55000	SLV 11	NonStatic	Min	-1408.821	-26.649	-2.274E-13	3.331E-14
13	0.00000	SLV 12	NonStatic	Max	-2348.350	114.601	2.274E-13	4.446E-14
13	0.27500	SLV 12	NonStatic	Max	-2366.931	157.795	2.274E-13	4.446E-14
13	0.55000	SLV 12	NonStatic	Max	-2385.511	200.988	2.274E-13	4.446E-14
13	0.00000	SLV 12	NonStatic	Min	-2348.350	114.601	2.274E-13	4.446E-14
13	0.27500	SLV 12	NonStatic	Min	-2366.931	157.795	2.274E-13	4.446E-14
13	0.55000	SLV 12	NonStatic	Min	-2385.511	200.988	2.274E-13	4.446E-14
13	0.00000	SLV 13	NonStatic	Max	-915.281	110.690	-2.842E-14	-1.776E-15

Table: Element Forces - Frames, Part 1 of 4

Frame	Station m	OutputCase	CaseType	StepType	P KN	V2 KN	V3 KN	T KN-m
13	0.27500	SLV 13	NonStatic	Max	-918.155	154.281	-2.842E-14	-1.776E-15
13	0.55000	SLV 13	NonStatic	Max	-921.029	197.871	-2.842E-14	-1.776E-15
13	0.00000	SLV 13	NonStatic	Min	-915.281	110.690	-2.842E-14	-1.776E-15
13	0.27500	SLV 13	NonStatic	Min	-918.155	154.281	-2.842E-14	-1.776E-15
13	0.55000	SLV 13	NonStatic	Min	-921.029	197.871	-2.842E-14	-1.776E-15
13	0.00000	SLV 14	NonStatic	Max	-1273.099	127.989	2.842E-14	1.332E-14
13	0.27500	SLV 14	NonStatic	Max	-1285.964	163.823	2.842E-14	1.332E-14
13	0.55000	SLV 14	NonStatic	Max	-1298.830	199.656	2.842E-14	1.332E-14
13	0.00000	SLV 14	NonStatic	Min	-1273.099	127.989	2.842E-14	1.332E-14
13	0.27500	SLV 14	NonStatic	Min	-1285.964	163.823	2.842E-14	1.332E-14
13	0.55000	SLV 14	NonStatic	Min	-1298.830	199.656	2.842E-14	1.332E-14
13	0.00000	SLV 15	NonStatic	Max	-1172.852	325.304	-5.684E-14	-8.438E-15
13	0.27500	SLV 15	NonStatic	Max	-1184.518	380.218	-5.684E-14	-8.438E-15
13	0.55000	SLV 15	NonStatic	Max	-1196.185	435.132	-5.684E-14	-8.438E-15
13	0.00000	SLV 15	NonStatic	Min	-1172.852	325.304	-5.684E-14	-8.438E-15
13	0.27500	SLV 15	NonStatic	Min	-1184.518	380.218	-5.684E-14	-8.438E-15
13	0.55000	SLV 15	NonStatic	Min	-1196.185	435.132	-5.684E-14	-8.438E-15
13	0.00000	SLV 16	NonStatic	Max	-1527.102	310.618	-2.842E-14	1.021E-14
13	0.27500	SLV 16	NonStatic	Max	-1548.760	357.775	-2.842E-14	1.021E-14
13	0.55000	SLV 16	NonStatic	Max	-1570.417	404.931	-2.842E-14	1.021E-14
13	0.00000	SLV 16	NonStatic	Min	-1527.102	310.618	-2.842E-14	1.021E-14
13	0.27500	SLV 16	NonStatic	Min	-1548.760	357.775	-2.842E-14	1.021E-14
13	0.55000	SLV 16	NonStatic	Min	-1570.417	404.931	-2.842E-14	1.021E-14
13	0.00000	SLE-C-TBM	NonStatic	Max	-1139.282	346.601	-2.274E-13	-1.332E-14
13	0.27500	SLE-C-TBM	NonStatic	Max	-1155.664	393.178	-2.274E-13	-1.332E-14
13	0.55000	SLE-C-TBM	NonStatic	Max	-1172.046	439.756	-2.274E-13	-1.332E-14
13	0.00000	SLE-C-TBM	NonStatic	Min	-1139.282	346.601	-2.274E-13	-1.332E-14
13	0.27500	SLE-C-TBM	NonStatic	Min	-1155.664	393.178	-2.274E-13	-1.332E-14
13	0.55000	SLE-C-TBM	NonStatic	Min	-1172.046	439.756	-2.274E-13	-1.332E-14
13	0.00000	SLU-1-TBM	NonStatic	Max	-1656.038	511.710	-1.137E-13	-3.908E-14
13	0.27500	SLU-1-TBM	NonStatic	Max	-1684.195	576.285	-1.137E-13	-3.908E-14
13	0.55000	SLU-1-TBM	NonStatic	Max	-1712.351	640.859	-1.137E-13	-3.908E-14
13	0.00000	SLU-1-TBM	NonStatic	Min	-1656.038	511.710	-1.137E-13	-3.908E-14
13	0.27500	SLU-1-TBM	NonStatic	Min	-1684.195	576.285	-1.137E-13	-3.908E-14
13	0.55000	SLU-1-TBM	NonStatic	Min	-1712.351	640.859	-1.137E-13	-3.908E-14
14	0.00000	SLE-C	NonStatic	Max	-1091.623	505.178	-1.137E-13	-5.773E-15
14	0.34097	SLE-C	NonStatic	Max	-1114.026	565.621	-1.137E-13	-5.773E-15
14	0.68194	SLE-C	NonStatic	Max	-1136.428	626.065	-1.137E-13	-5.773E-15
14	0.00000	SLE-C	NonStatic	Min	-1091.623	505.178	-1.137E-13	-5.773E-15
14	0.34097	SLE-C	NonStatic	Min	-1114.026	565.621	-1.137E-13	-5.773E-15
14	0.68194	SLE-C	NonStatic	Min	-1136.428	626.065	-1.137E-13	-5.773E-15
14	0.00000	SLE-F1	NonStatic	Max	-1106.823	500.829	-5.684E-14	0.0000
14	0.34097	SLE-F1	NonStatic	Max	-1132.595	557.292	-5.684E-14	0.0000
14	0.68194	SLE-F1	NonStatic	Max	-1158.367	613.756	-5.684E-14	0.0000
14	0.00000	SLE-F1	NonStatic	Min	-1106.823	500.829	-5.684E-14	0.0000
14	0.34097	SLE-F1	NonStatic	Min	-1132.595	557.292	-5.684E-14	0.0000
14	0.68194	SLE-F1	NonStatic	Min	-1158.367	613.756	-5.684E-14	0.0000
14	0.00000	SLE-F2	NonStatic	Max	-873.086	447.311	-8.527E-14	5.329E-15
14	0.34097	SLE-F2	NonStatic	Max	-895.010	501.307	-8.527E-14	5.329E-15
14	0.68194	SLE-F2	NonStatic	Max	-916.934	555.303	-8.527E-14	5.329E-15
14	0.00000	SLE-F2	NonStatic	Min	-873.086	447.311	-8.527E-14	5.329E-15
14	0.34097	SLE-F2	NonStatic	Min	-895.010	501.307	-8.527E-14	5.329E-15
14	0.68194	SLE-F2	NonStatic	Min	-916.934	555.303	-8.527E-14	5.329E-15
14	0.00000	SLE-F3	NonStatic	Max	-1073.195	416.770	-2.842E-14	0.0000
14	0.34097	SLE-F3	NonStatic	Max	-1096.324	469.830	-2.842E-14	0.0000
14	0.68194	SLE-F3	NonStatic	Max	-1119.453	522.890	-2.842E-14	0.0000
14	0.00000	SLE-F3	NonStatic	Min	-1073.195	416.770	-2.842E-14	0.0000
14	0.34097	SLE-F3	NonStatic	Min	-1096.324	469.830	-2.842E-14	0.0000
14	0.68194	SLE-F3	NonStatic	Min	-1119.453	522.890	-2.842E-14	0.0000



Table: Element Forces - Frames, Part 1 of 4

Frame	Station m	OutputCase	CaseType	StepType	P KN	V2 KN	V3 KN	T KN-m
14	0.00000	SLE-QP	NonStatic	Max	-866.603	465.105	-5.684E-14	0.0000
14	0.34097	SLE-QP	NonStatic	Max	-889.732	518.165	-5.684E-14	0.0000
14	0.68194	SLE-QP	NonStatic	Max	-912.862	571.225	-5.684E-14	0.0000
14	0.00000	SLE-QP	NonStatic	Min	-866.603	465.105	-5.684E-14	0.0000
14	0.34097	SLE-QP	NonStatic	Min	-889.732	518.165	-5.684E-14	0.0000
14	0.68194	SLE-QP	NonStatic	Min	-912.862	571.225	-5.684E-14	0.0000
14	0.00000	SLU-1	NonStatic	Max	-1587.390	733.421	-2.842E-14	-7.105E-15
14	0.34097	SLU-1	NonStatic	Max	-1625.019	816.986	-2.842E-14	-7.105E-15
14	0.68194	SLU-1	NonStatic	Max	-1662.648	900.552	-2.842E-14	-7.105E-15
14	0.00000	SLU-1	NonStatic	Min	-1587.390	733.421	-2.842E-14	-7.105E-15
14	0.34097	SLU-1	NonStatic	Min	-1625.019	816.986	-2.842E-14	-7.105E-15
14	0.68194	SLU-1	NonStatic	Min	-1662.648	900.552	-2.842E-14	-7.105E-15
14	0.00000	SLU-2	NonStatic	Max	-1453.009	824.560	-2.274E-13	-1.421E-14
14	0.34097	SLU-2	NonStatic	Max	-1496.369	903.675	-2.274E-13	-1.421E-14
14	0.68194	SLU-2	NonStatic	Max	-1539.729	982.790	-2.274E-13	-1.421E-14
14	0.00000	SLU-2	NonStatic	Min	-1453.009	824.560	-2.274E-13	-1.421E-14
14	0.34097	SLU-2	NonStatic	Min	-1496.369	903.675	-2.274E-13	-1.421E-14
14	0.68194	SLU-2	NonStatic	Min	-1539.729	982.790	-2.274E-13	-1.421E-14
14	0.00000	SLU-3	NonStatic	Max	-1163.703	344.463	-8.527E-14	3.997E-15
14	0.34097	SLU-3	NonStatic	Max	-1181.101	401.973	-8.527E-14	3.997E-15
14	0.68194	SLU-3	NonStatic	Max	-1198.499	459.483	-8.527E-14	3.997E-15
14	0.00000	SLU-3	NonStatic	Min	-1163.703	344.463	-8.527E-14	3.997E-15
14	0.34097	SLU-3	NonStatic	Min	-1181.101	401.973	-8.527E-14	3.997E-15
14	0.68194	SLU-3	NonStatic	Min	-1198.499	459.483	-8.527E-14	3.997E-15
14	0.00000	SLU-4	NonStatic	Max	-1441.203	789.544	-4.547E-13	2.487E-14
14	0.34097	SLU-4	NonStatic	Max	-1478.832	873.110	-4.547E-13	2.487E-14
14	0.68194	SLU-4	NonStatic	Max	-1516.461	956.675	-4.547E-13	2.487E-14
14	0.00000	SLU-4	NonStatic	Min	-1441.203	789.544	-4.547E-13	2.487E-14
14	0.34097	SLU-4	NonStatic	Min	-1478.832	873.110	-4.547E-13	2.487E-14
14	0.68194	SLU-4	NonStatic	Min	-1516.461	956.675	-4.547E-13	2.487E-14
14	0.00000	SLU-5	NonStatic	Max	-1011.670	396.193	0.000	0.0000
14	0.34097	SLU-5	NonStatic	Max	-1029.068	453.703	0.000	0.0000
14	0.68194	SLU-5	NonStatic	Max	-1046.466	511.213	0.000	0.0000
14	0.00000	SLU-5	NonStatic	Min	-1011.670	396.193	0.000	0.0000
14	0.34097	SLU-5	NonStatic	Min	-1029.068	453.703	0.000	0.0000
14	0.68194	SLU-5	NonStatic	Min	-1046.466	511.213	0.000	0.0000
14	0.00000	SLU-6	NonStatic	Max	-1676.326	720.082	-2.842E-14	-1.776E-15
14	0.34097	SLU-6	NonStatic	Max	-1719.686	799.198	-2.842E-14	-1.776E-15
14	0.68194	SLU-6	NonStatic	Max	-1763.046	878.313	-2.842E-14	-1.776E-15
14	0.00000	SLU-6	NonStatic	Min	-1676.326	720.082	-2.842E-14	-1.776E-15
14	0.34097	SLU-6	NonStatic	Min	-1719.686	799.198	-2.842E-14	-1.776E-15
14	0.68194	SLU-6	NonStatic	Min	-1763.046	878.313	-2.842E-14	-1.776E-15
14	0.00000	SLU-7	NonStatic	Max	-1240.550	337.048	0.000	1.021E-14
14	0.34097	SLU-7	NonStatic	Max	-1263.680	390.107	0.000	1.021E-14
14	0.68194	SLU-7	NonStatic	Max	-1286.809	443.167	0.000	1.021E-14
14	0.00000	SLU-7	NonStatic	Min	-1240.550	337.048	0.000	1.021E-14
14	0.34097	SLU-7	NonStatic	Min	-1263.680	390.107	0.000	1.021E-14
14	0.68194	SLU-7	NonStatic	Min	-1286.809	443.167	0.000	1.021E-14
14	0.00000	SLV 1	NonStatic	Max	-1337.780	-93.636	-5.684E-14	3.997E-14
14	0.34097	SLV 1	NonStatic	Max	-1318.345	-9.539	-5.684E-14	3.997E-14
14	0.68194	SLV 1	NonStatic	Max	-1298.910	74.559	-5.684E-14	3.997E-14
14	0.00000	SLV 1	NonStatic	Min	-1337.780	-93.636	-5.684E-14	3.997E-14
14	0.34097	SLV 1	NonStatic	Min	-1318.345	-9.539	-5.684E-14	3.997E-14
14	0.68194	SLV 1	NonStatic	Min	-1298.910	74.559	-5.684E-14	3.997E-14
14	0.00000	SLV 2	NonStatic	Max	-1408.822	-26.648	-1.137E-13	4.086E-14
14	0.34097	SLV 2	NonStatic	Max	-1392.657	61.661	-1.137E-13	4.086E-14
14	0.68194	SLV 2	NonStatic	Max	-1376.492	149.970	-1.137E-13	4.086E-14
14	0.00000	SLV 2	NonStatic	Min	-1408.822	-26.648	-1.137E-13	4.086E-14
14	0.34097	SLV 2	NonStatic	Min	-1392.657	61.661	-1.137E-13	4.086E-14

Table: Element Forces - Frames, Part 1 of 4

Frame	Station m	OutputCase	CaseType	StepType	P KN	V2 KN	V3 KN	T KN-m
14	0.68194	SLV 2	NonStatic	Min	-1376.492	149.970	-1.137E-13	4.086E-14
14	0.00000	SLV 3	NonStatic	Max	-1408.822	-26.648	-5.684E-14	3.730E-14
14	0.34097	SLV 3	NonStatic	Max	-1392.657	61.661	-5.684E-14	3.730E-14
14	0.68194	SLV 3	NonStatic	Max	-1376.492	149.970	-5.684E-14	3.730E-14
14	0.00000	SLV 3	NonStatic	Min	-1408.822	-26.648	-5.684E-14	3.730E-14
14	0.34097	SLV 3	NonStatic	Min	-1392.657	61.661	-5.684E-14	3.730E-14
14	0.68194	SLV 3	NonStatic	Min	-1376.492	149.970	-5.684E-14	3.730E-14
14	0.00000	SLV 4	NonStatic	Max	-2385.511	251.226	2.274E-13	3.170E-14
14	0.34097	SLV 4	NonStatic	Max	-2410.638	307.474	2.274E-13	3.170E-14
14	0.68194	SLV 4	NonStatic	Max	-2435.766	363.721	2.274E-13	3.170E-14
14	0.00000	SLV 4	NonStatic	Min	-2385.511	251.226	2.274E-13	3.170E-14
14	0.34097	SLV 4	NonStatic	Min	-2410.638	307.474	2.274E-13	3.170E-14
14	0.68194	SLV 4	NonStatic	Min	-2435.766	363.721	2.274E-13	3.170E-14
14	0.00000	SLV 5	NonStatic	Max	-921.029	197.872	-2.842E-14	7.550E-15
14	0.34097	SLV 5	NonStatic	Max	-926.683	254.612	-2.842E-14	7.550E-15
14	0.68194	SLV 5	NonStatic	Max	-932.338	311.352	-2.842E-14	7.550E-15
14	0.00000	SLV 5	NonStatic	Min	-921.029	197.872	-2.842E-14	7.550E-15
14	0.34097	SLV 5	NonStatic	Min	-926.683	254.612	-2.842E-14	7.550E-15
14	0.68194	SLV 5	NonStatic	Min	-932.338	311.352	-2.842E-14	7.550E-15
14	0.00000	SLV 6	NonStatic	Max	-1298.829	203.625	1.776E-14	1.510E-14
14	0.34097	SLV 6	NonStatic	Max	-1316.871	250.746	1.776E-14	1.510E-14
14	0.68194	SLV 6	NonStatic	Max	-1334.914	297.868	1.776E-14	1.510E-14
14	0.00000	SLV 6	NonStatic	Min	-1298.829	203.625	1.776E-14	1.510E-14
14	0.34097	SLV 6	NonStatic	Min	-1316.871	250.746	1.776E-14	1.510E-14
14	0.68194	SLV 6	NonStatic	Min	-1334.914	297.868	1.776E-14	1.510E-14
14	0.00000	SLV 7	NonStatic	Max	-1196.184	435.133	-2.842E-14	5.329E-15
14	0.34097	SLV 7	NonStatic	Max	-1212.740	505.913	-2.842E-14	5.329E-15
14	0.68194	SLV 7	NonStatic	Max	-1229.296	576.693	-2.842E-14	5.329E-15
14	0.00000	SLV 7	NonStatic	Min	-1196.184	435.133	-2.842E-14	5.329E-15
14	0.34097	SLV 7	NonStatic	Min	-1212.740	505.913	-2.842E-14	5.329E-15
14	0.68194	SLV 7	NonStatic	Min	-1229.296	576.693	-2.842E-14	5.329E-15
14	0.00000	SLV 8	NonStatic	Max	-1570.417	404.933	0.000	1.155E-14
14	0.34097	SLV 8	NonStatic	Max	-1599.360	466.094	0.000	1.155E-14
14	0.68194	SLV 8	NonStatic	Max	-1628.303	527.255	0.000	1.155E-14
14	0.00000	SLV 8	NonStatic	Min	-1570.417	404.933	0.000	1.155E-14
14	0.34097	SLV 8	NonStatic	Min	-1599.360	466.094	0.000	1.155E-14
14	0.68194	SLV 8	NonStatic	Min	-1628.303	527.255	0.000	1.155E-14
14	0.00000	SLV 9	NonStatic	Max	-1337.780	-93.636	-5.684E-14	4.707E-14
14	0.34097	SLV 9	NonStatic	Max	-1318.345	-9.539	-5.684E-14	4.707E-14
14	0.68194	SLV 9	NonStatic	Max	-1298.910	74.559	-5.684E-14	4.707E-14
14	0.00000	SLV 9	NonStatic	Min	-1337.780	-93.636	-5.684E-14	4.707E-14
14	0.34097	SLV 9	NonStatic	Min	-1318.345	-9.539	-5.684E-14	4.707E-14
14	0.68194	SLV 9	NonStatic	Min	-1298.910	74.559	-5.684E-14	4.707E-14
14	0.00000	SLV 10	NonStatic	Max	-2308.102	196.613	1.137E-13	3.542E-14
14	0.34097	SLV 10	NonStatic	Max	-2329.960	248.648	1.137E-13	3.542E-14
14	0.68194	SLV 10	NonStatic	Max	-2351.817	300.684	1.137E-13	3.542E-14
14	0.00000	SLV 10	NonStatic	Min	-2308.102	196.613	1.137E-13	3.542E-14
14	0.34097	SLV 10	NonStatic	Min	-2329.960	248.648	1.137E-13	3.542E-14
14	0.68194	SLV 10	NonStatic	Min	-2351.817	300.684	1.137E-13	3.542E-14
14	0.00000	SLV 11	NonStatic	Max	-1408.822	-26.648	5.684E-14	4.086E-14
14	0.34097	SLV 11	NonStatic	Max	-1392.657	61.661	5.684E-14	4.086E-14
14	0.68194	SLV 11	NonStatic	Max	-1376.492	149.970	5.684E-14	4.086E-14
14	0.00000	SLV 11	NonStatic	Min	-1408.822	-26.648	5.684E-14	4.086E-14
14	0.34097	SLV 11	NonStatic	Min	-1392.657	61.661	5.684E-14	4.086E-14
14	0.68194	SLV 11	NonStatic	Min	-1376.492	149.970	5.684E-14	4.086E-14
14	0.00000	SLV 12	NonStatic	Max	-2385.511	251.226	1.137E-13	3.919E-14
14	0.34097	SLV 12	NonStatic	Max	-2410.638	307.474	1.137E-13	3.919E-14
14	0.68194	SLV 12	NonStatic	Max	-2435.766	363.721	1.137E-13	3.919E-14
14	0.00000	SLV 12	NonStatic	Min	-2385.511	251.226	1.137E-13	3.919E-14

Table: Element Forces - Frames, Part 1 of 4

Frame	Station m	OutputCase	CaseType	StepType	P KN	V2 KN	V3 KN	T KN-m
14	0.34097	SLV 12	NonStatic	Min	-2410.638	307.474	1.137E-13	3.919E-14
14	0.68194	SLV 12	NonStatic	Min	-2435.766	363.721	1.137E-13	3.919E-14
14	0.00000	SLV 13	NonStatic	Max	-921.029	197.872	-5.684E-14	8.438E-15
14	0.34097	SLV 13	NonStatic	Max	-926.683	254.612	-5.684E-14	8.438E-15
14	0.68194	SLV 13	NonStatic	Max	-932.338	311.352	-5.684E-14	8.438E-15
14	0.00000	SLV 13	NonStatic	Min	-921.029	197.872	-5.684E-14	8.438E-15
14	0.34097	SLV 13	NonStatic	Min	-926.683	254.612	-5.684E-14	8.438E-15
14	0.68194	SLV 13	NonStatic	Min	-932.338	311.352	-5.684E-14	8.438E-15
14	0.00000	SLV 14	NonStatic	Max	-1298.829	203.625	3.553E-15	1.332E-14
14	0.34097	SLV 14	NonStatic	Max	-1316.871	250.746	3.553E-15	1.332E-14
14	0.68194	SLV 14	NonStatic	Max	-1334.914	297.868	3.553E-15	1.332E-14
14	0.00000	SLV 14	NonStatic	Min	-1298.829	203.625	3.553E-15	1.332E-14
14	0.34097	SLV 14	NonStatic	Min	-1316.871	250.746	3.553E-15	1.332E-14
14	0.68194	SLV 14	NonStatic	Min	-1334.914	297.868	3.553E-15	1.332E-14
14	0.00000	SLV 15	NonStatic	Max	-1196.184	435.133	-2.842E-14	5.329E-15
14	0.34097	SLV 15	NonStatic	Max	-1212.740	505.913	-2.842E-14	5.329E-15
14	0.68194	SLV 15	NonStatic	Max	-1229.296	576.693	-2.842E-14	5.329E-15
14	0.00000	SLV 15	NonStatic	Min	-1196.184	435.133	-2.842E-14	5.329E-15
14	0.34097	SLV 15	NonStatic	Min	-1212.740	505.913	-2.842E-14	5.329E-15
14	0.68194	SLV 15	NonStatic	Min	-1229.296	576.693	-2.842E-14	5.329E-15
14	0.00000	SLV 16	NonStatic	Max	-1570.417	404.933	4.263E-14	1.243E-14
14	0.34097	SLV 16	NonStatic	Max	-1599.360	466.094	4.263E-14	1.243E-14
14	0.68194	SLV 16	NonStatic	Max	-1628.303	527.255	4.263E-14	1.243E-14
14	0.00000	SLV 16	NonStatic	Min	-1570.417	404.933	4.263E-14	1.243E-14
14	0.34097	SLV 16	NonStatic	Min	-1599.360	466.094	4.263E-14	1.243E-14
14	0.68194	SLV 16	NonStatic	Min	-1628.303	527.255	4.263E-14	1.243E-14
14	0.00000	SLE-C-TBM	NonStatic	Max	-1172.046	439.757	-1.137E-13	-3.553E-15
14	0.34097	SLE-C-TBM	NonStatic	Max	-1194.448	500.200	-1.137E-13	-3.553E-15
14	0.68194	SLE-C-TBM	NonStatic	Max	-1216.851	560.644	-1.137E-13	-3.553E-15
14	0.00000	SLE-C-TBM	NonStatic	Min	-1172.046	439.757	-1.137E-13	-3.553E-15
14	0.34097	SLE-C-TBM	NonStatic	Min	-1194.448	500.200	-1.137E-13	-3.553E-15
14	0.68194	SLE-C-TBM	NonStatic	Min	-1216.851	560.644	-1.137E-13	-3.553E-15
14	0.00000	SLU-1-TBM	NonStatic	Max	-1712.351	640.861	-1.137E-13	-3.553E-15
14	0.34097	SLU-1-TBM	NonStatic	Max	-1749.979	724.426	-1.137E-13	-3.553E-15
14	0.68194	SLU-1-TBM	NonStatic	Max	-1787.608	807.992	-1.137E-13	-3.553E-15
14	0.00000	SLU-1-TBM	NonStatic	Min	-1712.351	640.861	-1.137E-13	-3.553E-15
14	0.34097	SLU-1-TBM	NonStatic	Min	-1749.979	724.426	-1.137E-13	-3.553E-15
14	0.68194	SLU-1-TBM	NonStatic	Min	-1787.608	807.992	-1.137E-13	-3.553E-15
15	0.00000	SLE-C	NonStatic	Max	-1191.460	-513.663	-1.421E-13	-5.258E-13
15	0.27500	SLE-C	NonStatic	Max	-1205.206	-487.285	-1.389E-13	-5.258E-13
15	0.55000	SLE-C	NonStatic	Max	-1218.952	-460.907	-1.356E-13	-5.258E-13
15	0.00000	SLE-C	NonStatic	Min	-1191.460	-513.663	-1.421E-13	-5.258E-13
15	0.27500	SLE-C	NonStatic	Min	-1205.206	-487.285	-1.389E-13	-5.258E-13
15	0.55000	SLE-C	NonStatic	Min	-1218.952	-460.907	-1.356E-13	-5.258E-13
15	0.00000	SLE-F1	NonStatic	Max	-1195.192	-530.824	-1.421E-13	-5.116E-13
15	0.27500	SLE-F1	NonStatic	Max	-1208.938	-511.304	-1.397E-13	-5.116E-13
15	0.55000	SLE-F1	NonStatic	Max	-1222.684	-491.785	-1.373E-13	-5.116E-13
15	0.00000	SLE-F1	NonStatic	Min	-1195.192	-530.824	-1.421E-13	-5.116E-13
15	0.27500	SLE-F1	NonStatic	Min	-1208.938	-511.304	-1.397E-13	-5.116E-13
15	0.55000	SLE-F1	NonStatic	Min	-1222.684	-491.785	-1.373E-13	-5.116E-13
15	0.00000	SLE-F2	NonStatic	Max	-1000.955	-383.690	-8.527E-14	-4.903E-13
15	0.27500	SLE-F2	NonStatic	Max	-1014.701	-362.163	-8.263E-14	-4.903E-13
15	0.55000	SLE-F2	NonStatic	Max	-1028.447	-340.636	-7.999E-14	-4.903E-13
15	0.00000	SLE-F2	NonStatic	Min	-1000.955	-383.690	-8.527E-14	-4.903E-13
15	0.27500	SLE-F2	NonStatic	Min	-1014.701	-362.163	-8.263E-14	-4.903E-13
15	0.55000	SLE-F2	NonStatic	Min	-1028.447	-340.636	-7.999E-14	-4.903E-13
15	0.00000	SLE-F3	NonStatic	Max	-1099.555	-552.409	-8.527E-14	-4.654E-13
15	0.27500	SLE-F3	NonStatic	Max	-1113.301	-532.889	-8.287E-14	-4.654E-13
15	0.55000	SLE-F3	NonStatic	Max	-1127.047	-513.370	-8.048E-14	-4.654E-13

Table: Element Forces - Frames, Part 1 of 4

Frame	Station m	OutputCase	CaseType	StepType	P KN	V2 KN	V3 KN	T KN-m
15	0.00000	SLE-F3	NonStatic	Min	-1099.555	-552.409	-8.527E-14	-4.654E-13
15	0.27500	SLE-F3	NonStatic	Min	-1113.301	-532.889	-8.287E-14	-4.654E-13
15	0.55000	SLE-F3	NonStatic	Min	-1127.047	-513.370	-8.048E-14	-4.654E-13
15	0.00000	SLE-QP	NonStatic	Max	-1011.034	-370.709	-1.137E-13	-4.903E-13
15	0.27500	SLE-QP	NonStatic	Max	-1024.780	-351.189	-1.113E-13	-4.903E-13
15	0.55000	SLE-QP	NonStatic	Max	-1038.526	-331.670	-1.089E-13	-4.903E-13
15	0.00000	SLE-QP	NonStatic	Min	-1011.034	-370.709	-1.137E-13	-4.903E-13
15	0.27500	SLE-QP	NonStatic	Min	-1024.780	-351.189	-1.113E-13	-4.903E-13
15	0.55000	SLE-QP	NonStatic	Min	-1038.526	-331.670	-1.089E-13	-4.903E-13
15	0.00000	SLU-1	NonStatic	Max	-1730.990	-750.218	-1.421E-13	-6.857E-13
15	0.27500	SLU-1	NonStatic	Max	-1748.859	-720.925	-1.385E-13	-6.857E-13
15	0.55000	SLU-1	NonStatic	Max	-1766.729	-691.632	-1.349E-13	-6.857E-13
15	0.00000	SLU-1	NonStatic	Min	-1730.990	-750.218	-1.421E-13	-6.857E-13
15	0.27500	SLU-1	NonStatic	Min	-1748.859	-720.925	-1.385E-13	-6.857E-13
15	0.55000	SLU-1	NonStatic	Min	-1766.729	-691.632	-1.349E-13	-6.857E-13
15	0.00000	SLU-2	NonStatic	Max	-1720.559	-605.541	2.274E-13	-7.105E-13
15	0.27500	SLU-2	NonStatic	Max	-1738.429	-586.022	2.298E-13	-7.105E-13
15	0.55000	SLU-2	NonStatic	Max	-1756.299	-566.502	2.322E-13	-7.105E-13
15	0.00000	SLU-2	NonStatic	Min	-1720.559	-605.541	2.274E-13	-7.105E-13
15	0.27500	SLU-2	NonStatic	Min	-1738.429	-586.022	2.298E-13	-7.105E-13
15	0.55000	SLU-2	NonStatic	Min	-1756.299	-566.502	2.322E-13	-7.105E-13
15	0.00000	SLU-3	NonStatic	Max	-1097.951	-654.305	-1.137E-13	-4.476E-13
15	0.27500	SLU-3	NonStatic	Max	-1111.697	-625.012	-1.101E-13	-4.476E-13
15	0.55000	SLU-3	NonStatic	Max	-1125.443	-595.719	-1.065E-13	-4.476E-13
15	0.00000	SLU-3	NonStatic	Min	-1097.951	-654.305	-1.137E-13	-4.476E-13
15	0.27500	SLU-3	NonStatic	Min	-1111.697	-625.012	-1.101E-13	-4.476E-13
15	0.55000	SLU-3	NonStatic	Min	-1125.443	-595.719	-1.065E-13	-4.476E-13
15	0.00000	SLU-4	NonStatic	Max	-1685.661	-611.089	-6.821E-13	-7.248E-13
15	0.27500	SLU-4	NonStatic	Max	-1703.531	-581.796	-6.785E-13	-7.248E-13
15	0.55000	SLU-4	NonStatic	Max	-1721.401	-552.503	-6.749E-13	-7.248E-13
15	0.00000	SLU-4	NonStatic	Min	-1685.661	-611.089	-6.821E-13	-7.248E-13
15	0.27500	SLU-4	NonStatic	Min	-1703.531	-581.796	-6.785E-13	-7.248E-13
15	0.55000	SLU-4	NonStatic	Min	-1721.401	-552.503	-6.749E-13	-7.248E-13
15	0.00000	SLU-5	NonStatic	Max	-1045.570	-513.042	-1.421E-13	-4.796E-13
15	0.27500	SLU-5	NonStatic	Max	-1059.316	-483.749	-1.385E-13	-4.796E-13
15	0.55000	SLU-5	NonStatic	Max	-1073.062	-454.456	-1.349E-13	-4.796E-13
15	0.00000	SLU-5	NonStatic	Min	-1045.570	-513.042	-1.421E-13	-4.796E-13
15	0.27500	SLU-5	NonStatic	Min	-1059.316	-483.749	-1.385E-13	-4.796E-13
15	0.55000	SLU-5	NonStatic	Min	-1073.062	-454.456	-1.349E-13	-4.796E-13
15	0.00000	SLU-6	NonStatic	Max	-1774.997	-827.871	-1.137E-13	-6.430E-13
15	0.27500	SLU-6	NonStatic	Max	-1792.867	-808.351	-1.113E-13	-6.430E-13
15	0.55000	SLU-6	NonStatic	Max	-1810.736	-788.832	-1.089E-13	-6.430E-13
15	0.00000	SLU-6	NonStatic	Min	-1774.997	-827.871	-1.137E-13	-6.430E-13
15	0.27500	SLU-6	NonStatic	Min	-1792.867	-808.351	-1.113E-13	-6.430E-13
15	0.55000	SLU-6	NonStatic	Min	-1810.736	-788.832	-1.089E-13	-6.430E-13
15	0.00000	SLU-7	NonStatic	Max	-1139.223	-719.782	-8.527E-14	-4.121E-13
15	0.27500	SLU-7	NonStatic	Max	-1152.969	-700.262	-8.287E-14	-4.121E-13
15	0.55000	SLU-7	NonStatic	Max	-1166.715	-680.743	-8.048E-14	-4.121E-13
15	0.00000	SLU-7	NonStatic	Min	-1139.223	-719.782	-8.527E-14	-4.121E-13
15	0.27500	SLU-7	NonStatic	Min	-1152.969	-700.262	-8.287E-14	-4.121E-13
15	0.55000	SLU-7	NonStatic	Min	-1166.715	-680.743	-8.048E-14	-4.121E-13
15	0.00000	SLV 1	NonStatic	Max	-855.495	-980.232	-1.137E-13	-3.446E-13
15	0.27500	SLV 1	NonStatic	Max	-869.241	-891.467	-1.028E-13	-3.446E-13
15	0.55000	SLV 1	NonStatic	Max	-882.987	-802.703	-9.195E-14	-3.446E-13
15	0.00000	SLV 1	NonStatic	Min	-855.495	-980.232	-1.137E-13	-3.446E-13
15	0.27500	SLV 1	NonStatic	Min	-869.241	-891.467	-1.028E-13	-3.446E-13
15	0.55000	SLV 1	NonStatic	Min	-882.987	-802.703	-9.195E-14	-3.446E-13
15	0.00000	SLV 2	NonStatic	Max	-962.640	-995.262	-2.274E-13	-3.801E-13
15	0.27500	SLV 2	NonStatic	Max	-976.386	-906.498	-2.165E-13	-3.801E-13

Table: Element Forces - Frames, Part 1 of 4

Frame	Station m	OutputCase	CaseType	StepType	P KN	V2 KN	V3 KN	T KN-m
15	0.55000	SLV 2	NonStatic	Max	-990.132	-817.733	-2.056E-13	-3.801E-13
15	0.00000	SLV 2	NonStatic	Min	-962.640	-995.262	-2.274E-13	-3.801E-13
15	0.27500	SLV 2	NonStatic	Min	-976.386	-906.498	-2.165E-13	-3.801E-13
15	0.55000	SLV 2	NonStatic	Min	-990.132	-817.733	-2.056E-13	-3.801E-13
15	0.00000	SLV 3	NonStatic	Max	-962.640	-995.262	-2.274E-13	-3.766E-13
15	0.27500	SLV 3	NonStatic	Max	-976.386	-906.498	-2.165E-13	-3.766E-13
15	0.55000	SLV 3	NonStatic	Max	-990.132	-817.733	-2.056E-13	-3.766E-13
15	0.00000	SLV 3	NonStatic	Min	-962.640	-995.262	-2.274E-13	-3.766E-13
15	0.27500	SLV 3	NonStatic	Min	-976.386	-906.498	-2.165E-13	-3.766E-13
15	0.55000	SLV 3	NonStatic	Min	-990.132	-817.733	-2.056E-13	-3.766E-13
15	0.00000	SLV 4	NonStatic	Max	-1800.990	-1590.078	0.000	-1.883E-13
15	0.27500	SLV 4	NonStatic	Max	-1814.736	-1570.064	2.451E-15	-1.883E-13
15	0.55000	SLV 4	NonStatic	Max	-1828.482	-1550.049	4.902E-15	-1.883E-13
15	0.00000	SLV 4	NonStatic	Min	-1800.990	-1590.078	0.000	-1.883E-13
15	0.27500	SLV 4	NonStatic	Min	-1814.736	-1570.064	2.451E-15	-1.883E-13
15	0.55000	SLV 4	NonStatic	Min	-1828.482	-1550.049	4.902E-15	-1.883E-13
15	0.00000	SLV 5	NonStatic	Max	-817.715	-545.469	-1.137E-13	-3.872E-13
15	0.27500	SLV 5	NonStatic	Max	-831.461	-504.829	-1.087E-13	-3.872E-13
15	0.55000	SLV 5	NonStatic	Max	-845.207	-464.190	-1.037E-13	-3.872E-13
15	0.00000	SLV 5	NonStatic	Min	-817.715	-545.469	-1.137E-13	-3.872E-13
15	0.27500	SLV 5	NonStatic	Min	-831.461	-504.829	-1.087E-13	-3.872E-13
15	0.55000	SLV 5	NonStatic	Min	-845.207	-464.190	-1.037E-13	-3.872E-13
15	0.00000	SLV 6	NonStatic	Max	-1054.839	-835.078	-9.237E-14	-3.233E-13
15	0.27500	SLV 6	NonStatic	Max	-1068.585	-815.064	-8.992E-14	-3.233E-13
15	0.55000	SLV 6	NonStatic	Max	-1082.331	-795.049	-8.747E-14	-3.233E-13
15	0.00000	SLV 6	NonStatic	Min	-1054.839	-835.078	-9.237E-14	-3.233E-13
15	0.27500	SLV 6	NonStatic	Min	-1068.585	-815.064	-8.992E-14	-3.233E-13
15	0.55000	SLV 6	NonStatic	Min	-1082.331	-795.049	-8.747E-14	-3.233E-13
15	0.00000	SLV 7	NonStatic	Max	-1209.418	-617.294	-2.274E-13	-5.258E-13
15	0.27500	SLV 7	NonStatic	Max	-1223.164	-576.654	-2.224E-13	-5.258E-13
15	0.55000	SLV 7	NonStatic	Max	-1236.909	-536.015	-2.174E-13	-5.258E-13
15	0.00000	SLV 7	NonStatic	Min	-1209.418	-617.294	-2.274E-13	-5.258E-13
15	0.27500	SLV 7	NonStatic	Min	-1223.164	-576.654	-2.224E-13	-5.258E-13
15	0.55000	SLV 7	NonStatic	Min	-1236.909	-536.015	-2.174E-13	-5.258E-13
15	0.00000	SLV 8	NonStatic	Max	-1415.075	-925.486	-1.208E-13	-4.441E-13
15	0.27500	SLV 8	NonStatic	Max	-1428.821	-905.472	-1.183E-13	-4.441E-13
15	0.55000	SLV 8	NonStatic	Max	-1442.566	-885.457	-1.159E-13	-4.441E-13
15	0.00000	SLV 8	NonStatic	Min	-1415.075	-925.486	-1.208E-13	-4.441E-13
15	0.27500	SLV 8	NonStatic	Min	-1428.821	-905.472	-1.183E-13	-4.441E-13
15	0.55000	SLV 8	NonStatic	Min	-1442.566	-885.457	-1.159E-13	-4.441E-13
15	0.00000	SLV 9	NonStatic	Max	-855.495	-980.232	-2.274E-13	-3.375E-13
15	0.27500	SLV 9	NonStatic	Max	-869.241	-891.467	-2.165E-13	-3.375E-13
15	0.55000	SLV 9	NonStatic	Max	-882.987	-802.703	-2.056E-13	-3.375E-13
15	0.00000	SLV 9	NonStatic	Min	-855.495	-980.232	-2.274E-13	-3.375E-13
15	0.27500	SLV 9	NonStatic	Min	-869.241	-891.467	-2.165E-13	-3.375E-13
15	0.55000	SLV 9	NonStatic	Min	-882.987	-802.703	-2.056E-13	-3.375E-13
15	0.00000	SLV 10	NonStatic	Max	-1700.499	-1562.271	0.000	-1.563E-13
15	0.27500	SLV 10	NonStatic	Max	-1714.245	-1542.257	2.451E-15	-1.563E-13
15	0.55000	SLV 10	NonStatic	Max	-1727.991	-1522.242	4.902E-15	-1.563E-13
15	0.00000	SLV 10	NonStatic	Min	-1700.499	-1562.271	0.000	-1.563E-13
15	0.27500	SLV 10	NonStatic	Min	-1714.245	-1542.257	2.451E-15	-1.563E-13
15	0.55000	SLV 10	NonStatic	Min	-1727.991	-1522.242	4.902E-15	-1.563E-13
15	0.00000	SLV 11	NonStatic	Max	-962.640	-995.262	-2.842E-13	-3.837E-13
15	0.27500	SLV 11	NonStatic	Max	-976.386	-906.498	-2.733E-13	-3.837E-13
15	0.55000	SLV 11	NonStatic	Max	-990.132	-817.733	-2.625E-13	-3.837E-13
15	0.00000	SLV 11	NonStatic	Min	-962.640	-995.262	-2.842E-13	-3.837E-13
15	0.27500	SLV 11	NonStatic	Min	-976.386	-906.498	-2.733E-13	-3.837E-13
15	0.55000	SLV 11	NonStatic	Min	-990.132	-817.733	-2.625E-13	-3.837E-13
15	0.00000	SLV 12	NonStatic	Max	-1800.990	-1590.078	0.000	-1.883E-13

Table: Element Forces - Frames, Part 1 of 4

Frame	Station m	OutputCase	CaseType	StepType	P KN	V2 KN	V3 KN	T KN-m
15	0.27500	SLV 12	NonStatic	Max	-1814.736	-1570.064	2.451E-15	-1.883E-13
15	0.55000	SLV 12	NonStatic	Max	-1828.482	-1550.049	4.902E-15	-1.883E-13
15	0.00000	SLV 12	NonStatic	Min	-1800.990	-1590.078	0.000	-1.883E-13
15	0.27500	SLV 12	NonStatic	Min	-1814.736	-1570.064	2.451E-15	-1.883E-13
15	0.55000	SLV 12	NonStatic	Min	-1828.482	-1550.049	4.902E-15	-1.883E-13
15	0.00000	SLV 13	NonStatic	Max	-817.715	-545.469	-8.527E-14	-3.908E-13
15	0.27500	SLV 13	NonStatic	Max	-831.461	-504.829	-8.029E-14	-3.908E-13
15	0.55000	SLV 13	NonStatic	Max	-845.207	-464.190	-7.531E-14	-3.908E-13
15	0.00000	SLV 13	NonStatic	Min	-817.715	-545.469	-8.527E-14	-3.908E-13
15	0.27500	SLV 13	NonStatic	Min	-831.461	-504.829	-8.029E-14	-3.908E-13
15	0.55000	SLV 13	NonStatic	Min	-845.207	-464.190	-7.531E-14	-3.908E-13
15	0.00000	SLV 14	NonStatic	Max	-1054.839	-835.078	-7.816E-14	-3.233E-13
15	0.27500	SLV 14	NonStatic	Max	-1068.585	-815.064	-7.571E-14	-3.233E-13
15	0.55000	SLV 14	NonStatic	Max	-1082.331	-795.049	-7.326E-14	-3.233E-13
15	0.00000	SLV 14	NonStatic	Min	-1054.839	-835.078	-7.816E-14	-3.233E-13
15	0.27500	SLV 14	NonStatic	Min	-1068.585	-815.064	-7.571E-14	-3.233E-13
15	0.55000	SLV 14	NonStatic	Min	-1082.331	-795.049	-7.326E-14	-3.233E-13
15	0.00000	SLV 15	NonStatic	Max	-1209.418	-617.294	-2.274E-13	-5.258E-13
15	0.27500	SLV 15	NonStatic	Max	-1223.164	-576.654	-2.224E-13	-5.258E-13
15	0.55000	SLV 15	NonStatic	Max	-1236.909	-536.015	-2.174E-13	-5.258E-13
15	0.00000	SLV 15	NonStatic	Min	-1209.418	-617.294	-2.274E-13	-5.258E-13
15	0.27500	SLV 15	NonStatic	Min	-1223.164	-576.654	-2.224E-13	-5.258E-13
15	0.55000	SLV 15	NonStatic	Min	-1236.909	-536.015	-2.174E-13	-5.258E-13
15	0.00000	SLV 16	NonStatic	Max	-1415.075	-925.486	-1.315E-13	-4.441E-13
15	0.27500	SLV 16	NonStatic	Max	-1428.821	-905.472	-1.290E-13	-4.441E-13
15	0.55000	SLV 16	NonStatic	Max	-1442.566	-885.457	-1.265E-13	-4.441E-13
15	0.00000	SLV 16	NonStatic	Min	-1415.075	-925.486	-1.315E-13	-4.441E-13
15	0.27500	SLV 16	NonStatic	Min	-1428.821	-905.472	-1.290E-13	-4.441E-13
15	0.55000	SLV 16	NonStatic	Min	-1442.566	-885.457	-1.265E-13	-4.441E-13
15	0.00000	SLE-C-TBM	NonStatic	Max	-1189.109	-617.307	-2.274E-13	-6.679E-13
15	0.27500	SLE-C-TBM	NonStatic	Max	-1202.855	-590.929	-2.241E-13	-6.679E-13
15	0.55000	SLE-C-TBM	NonStatic	Max	-1216.600	-564.551	-2.209E-13	-6.679E-13
15	0.00000	SLE-C-TBM	NonStatic	Min	-1189.109	-617.307	-2.274E-13	-6.679E-13
15	0.27500	SLE-C-TBM	NonStatic	Min	-1202.855	-590.929	-2.241E-13	-6.679E-13
15	0.55000	SLE-C-TBM	NonStatic	Min	-1216.600	-564.551	-2.209E-13	-6.679E-13
15	0.00000	SLU-1-TBM	NonStatic	Max	-1734.517	-904.864	-1.137E-13	-9.024E-13
15	0.27500	SLU-1-TBM	NonStatic	Max	-1752.387	-875.571	-1.101E-13	-9.024E-13
15	0.55000	SLU-1-TBM	NonStatic	Max	-1770.256	-846.278	-1.065E-13	-9.024E-13
15	0.00000	SLU-1-TBM	NonStatic	Min	-1734.517	-904.864	-1.137E-13	-9.024E-13
15	0.27500	SLU-1-TBM	NonStatic	Min	-1752.387	-875.571	-1.101E-13	-9.024E-13
15	0.55000	SLU-1-TBM	NonStatic	Min	-1770.256	-846.278	-1.065E-13	-9.024E-13
16	0.00000	SLE-C	NonStatic	Max	-1218.952	-460.907	-1.705E-13	-5.329E-13
16	0.27500	SLE-C	NonStatic	Max	-1232.698	-434.529	-1.673E-13	-5.329E-13
16	0.55000	SLE-C	NonStatic	Max	-1246.444	-408.151	-1.641E-13	-5.329E-13
16	0.00000	SLE-C	NonStatic	Min	-1218.952	-460.907	-1.705E-13	-5.329E-13
16	0.27500	SLE-C	NonStatic	Min	-1232.698	-434.529	-1.673E-13	-5.329E-13
16	0.55000	SLE-C	NonStatic	Min	-1246.444	-408.151	-1.641E-13	-5.329E-13
16	0.00000	SLE-F1	NonStatic	Max	-1222.684	-476.555	-1.705E-13	-5.080E-13
16	0.27500	SLE-F1	NonStatic	Max	-1236.430	-457.035	-1.681E-13	-5.080E-13
16	0.55000	SLE-F1	NonStatic	Max	-1250.176	-437.516	-1.657E-13	-5.080E-13
16	0.00000	SLE-F1	NonStatic	Min	-1222.684	-476.555	-1.705E-13	-5.080E-13
16	0.27500	SLE-F1	NonStatic	Min	-1236.430	-457.035	-1.681E-13	-5.080E-13
16	0.55000	SLE-F1	NonStatic	Min	-1250.176	-437.516	-1.657E-13	-5.080E-13
16	0.00000	SLE-F2	NonStatic	Max	-1028.447	-340.636	-1.421E-13	-4.832E-13
16	0.27500	SLE-F2	NonStatic	Max	-1042.193	-319.109	-1.395E-13	-4.832E-13
16	0.55000	SLE-F2	NonStatic	Max	-1055.939	-297.582	-1.368E-13	-4.832E-13
16	0.00000	SLE-F2	NonStatic	Min	-1028.447	-340.636	-1.421E-13	-4.832E-13
16	0.27500	SLE-F2	NonStatic	Min	-1042.193	-319.109	-1.395E-13	-4.832E-13
16	0.55000	SLE-F2	NonStatic	Min	-1055.939	-297.582	-1.368E-13	-4.832E-13

Table: Element Forces - Frames, Part 1 of 4

Frame	Station m	OutputCase	CaseType	StepType	P KN	V2 KN	V3 KN	T KN-m
16	0.00000	SLE-F3	NonStatic	Max	-1127.047	-491.653	-1.421E-13	-4.654E-13
16	0.27500	SLE-F3	NonStatic	Max	-1140.793	-472.134	-1.397E-13	-4.654E-13
16	0.55000	SLE-F3	NonStatic	Max	-1154.539	-452.614	-1.373E-13	-4.654E-13
16	0.00000	SLE-F3	NonStatic	Min	-1127.047	-491.653	-1.421E-13	-4.654E-13
16	0.27500	SLE-F3	NonStatic	Min	-1140.793	-472.134	-1.397E-13	-4.654E-13
16	0.55000	SLE-F3	NonStatic	Min	-1154.539	-452.614	-1.373E-13	-4.654E-13
16	0.00000	SLE-QP	NonStatic	Max	-1038.526	-331.670	-1.705E-13	-4.903E-13
16	0.27500	SLE-QP	NonStatic	Max	-1052.272	-312.150	-1.681E-13	-4.903E-13
16	0.55000	SLE-QP	NonStatic	Max	-1066.018	-292.631	-1.657E-13	-4.903E-13
16	0.00000	SLE-QP	NonStatic	Min	-1038.526	-331.670	-1.705E-13	-4.903E-13
16	0.27500	SLE-QP	NonStatic	Min	-1052.272	-312.150	-1.681E-13	-4.903E-13
16	0.55000	SLE-QP	NonStatic	Min	-1066.018	-292.631	-1.657E-13	-4.903E-13
16	0.00000	SLU-1	NonStatic	Max	-1766.729	-670.607	-2.558E-13	-6.821E-13
16	0.27500	SLU-1	NonStatic	Max	-1784.599	-641.314	-2.522E-13	-6.821E-13
16	0.55000	SLU-1	NonStatic	Max	-1802.469	-612.021	-2.486E-13	-6.821E-13
16	0.00000	SLU-1	NonStatic	Min	-1766.729	-670.607	-2.558E-13	-6.821E-13
16	0.27500	SLU-1	NonStatic	Min	-1784.599	-641.314	-2.522E-13	-6.821E-13
16	0.55000	SLU-1	NonStatic	Min	-1802.469	-612.021	-2.486E-13	-6.821E-13
16	0.00000	SLU-2	NonStatic	Max	-1756.299	-550.615	0.000	-7.390E-13
16	0.27500	SLU-2	NonStatic	Max	-1774.168	-531.096	2.390E-15	-7.390E-13
16	0.55000	SLU-2	NonStatic	Max	-1792.038	-511.576	4.781E-15	-7.390E-13
16	0.00000	SLU-2	NonStatic	Min	-1756.299	-550.615	0.000	-7.390E-13
16	0.27500	SLU-2	NonStatic	Min	-1774.168	-531.096	2.390E-15	-7.390E-13
16	0.55000	SLU-2	NonStatic	Min	-1792.038	-511.576	4.781E-15	-7.390E-13
16	0.00000	SLU-3	NonStatic	Max	-1125.443	-575.480	-1.279E-13	-4.441E-13
16	0.27500	SLU-3	NonStatic	Max	-1139.188	-546.187	-1.243E-13	-4.441E-13
16	0.55000	SLU-3	NonStatic	Max	-1152.934	-516.894	-1.207E-13	-4.441E-13
16	0.00000	SLU-3	NonStatic	Min	-1125.443	-575.480	-1.279E-13	-4.441E-13
16	0.27500	SLU-3	NonStatic	Min	-1139.188	-546.187	-1.243E-13	-4.441E-13
16	0.55000	SLU-3	NonStatic	Min	-1152.934	-516.894	-1.207E-13	-4.441E-13
16	0.00000	SLU-4	NonStatic	Max	-1721.401	-552.521	-4.547E-13	-7.105E-13
16	0.27500	SLU-4	NonStatic	Max	-1739.270	-523.228	-4.512E-13	-7.105E-13
16	0.55000	SLU-4	NonStatic	Max	-1757.140	-493.935	-4.476E-13	-7.105E-13
16	0.00000	SLU-4	NonStatic	Min	-1721.401	-552.521	-4.547E-13	-7.105E-13
16	0.27500	SLU-4	NonStatic	Min	-1739.270	-523.228	-4.512E-13	-7.105E-13
16	0.55000	SLU-4	NonStatic	Min	-1757.140	-493.935	-4.476E-13	-7.105E-13
16	0.00000	SLU-5	NonStatic	Max	-1073.062	-454.456	-1.137E-13	-4.761E-13
16	0.27500	SLU-5	NonStatic	Max	-1086.808	-425.163	-1.101E-13	-4.761E-13
16	0.55000	SLU-5	NonStatic	Max	-1100.554	-395.870	-1.065E-13	-4.761E-13
16	0.00000	SLU-5	NonStatic	Min	-1073.062	-454.456	-1.137E-13	-4.761E-13
16	0.27500	SLU-5	NonStatic	Min	-1086.808	-425.163	-1.101E-13	-4.761E-13
16	0.55000	SLU-5	NonStatic	Min	-1100.554	-395.870	-1.065E-13	-4.761E-13
16	0.00000	SLU-6	NonStatic	Max	-1810.736	-737.762	-1.563E-13	-6.430E-13
16	0.27500	SLU-6	NonStatic	Max	-1828.606	-718.242	-1.539E-13	-6.430E-13
16	0.55000	SLU-6	NonStatic	Max	-1846.476	-698.723	-1.515E-13	-6.430E-13
16	0.00000	SLU-6	NonStatic	Min	-1810.736	-737.762	-1.563E-13	-6.430E-13
16	0.27500	SLU-6	NonStatic	Min	-1828.606	-718.242	-1.539E-13	-6.430E-13
16	0.55000	SLU-6	NonStatic	Min	-1846.476	-698.723	-1.515E-13	-6.430E-13
16	0.00000	SLU-7	NonStatic	Max	-1166.715	-632.410	-1.066E-13	-4.086E-13
16	0.27500	SLU-7	NonStatic	Max	-1180.461	-612.890	-1.042E-13	-4.086E-13
16	0.55000	SLU-7	NonStatic	Max	-1194.207	-593.371	-1.018E-13	-4.086E-13
16	0.00000	SLU-7	NonStatic	Min	-1166.715	-632.410	-1.066E-13	-4.086E-13
16	0.27500	SLU-7	NonStatic	Min	-1180.461	-612.890	-1.042E-13	-4.086E-13
16	0.55000	SLU-7	NonStatic	Min	-1194.207	-593.371	-1.018E-13	-4.086E-13
16	0.00000	SLV 1	NonStatic	Max	-882.987	-802.703	-2.274E-13	-3.375E-13
16	0.27500	SLV 1	NonStatic	Max	-896.732	-713.938	-2.165E-13	-3.375E-13
16	0.55000	SLV 1	NonStatic	Max	-910.478	-625.174	-2.056E-13	-3.375E-13
16	0.00000	SLV 1	NonStatic	Min	-882.987	-802.703	-2.274E-13	-3.375E-13
16	0.27500	SLV 1	NonStatic	Min	-896.732	-713.938	-2.165E-13	-3.375E-13

Table: Element Forces - Frames, Part 1 of 4

Frame	Station m	OutputCase	CaseType	StepType	P KN	V2 KN	V3 KN	T KN-m
16	0.55000	SLV 1	NonStatic	Min	-910.478	-625.174	-2.056E-13	-3.375E-13
16	0.00000	SLV 2	NonStatic	Max	-990.132	-817.733	-1.137E-13	-3.801E-13
16	0.27500	SLV 2	NonStatic	Max	-1003.878	-728.969	-1.028E-13	-3.801E-13
16	0.55000	SLV 2	NonStatic	Max	-1017.624	-640.204	-9.195E-14	-3.801E-13
16	0.00000	SLV 2	NonStatic	Min	-990.132	-817.733	-1.137E-13	-3.801E-13
16	0.27500	SLV 2	NonStatic	Min	-1003.878	-728.969	-1.028E-13	-3.801E-13
16	0.55000	SLV 2	NonStatic	Min	-1017.624	-640.204	-9.195E-14	-3.801E-13
16	0.00000	SLV 3	NonStatic	Max	-990.132	-817.733	-1.137E-13	-3.801E-13
16	0.27500	SLV 3	NonStatic	Max	-1003.878	-728.969	-1.028E-13	-3.801E-13
16	0.55000	SLV 3	NonStatic	Max	-1017.624	-640.204	-9.195E-14	-3.801E-13
16	0.00000	SLV 3	NonStatic	Min	-990.132	-817.733	-1.137E-13	-3.801E-13
16	0.27500	SLV 3	NonStatic	Min	-1003.878	-728.969	-1.028E-13	-3.801E-13
16	0.55000	SLV 3	NonStatic	Min	-1017.624	-640.204	-9.195E-14	-3.801E-13
16	0.00000	SLV 4	NonStatic	Max	-1828.482	-1364.766	1.137E-13	-1.990E-13
16	0.27500	SLV 4	NonStatic	Max	-1842.228	-1344.752	1.161E-13	-1.990E-13
16	0.55000	SLV 4	NonStatic	Max	-1855.974	-1324.737	1.186E-13	-1.990E-13
16	0.00000	SLV 4	NonStatic	Min	-1828.482	-1364.766	1.137E-13	-1.990E-13
16	0.27500	SLV 4	NonStatic	Min	-1842.228	-1344.752	1.161E-13	-1.990E-13
16	0.55000	SLV 4	NonStatic	Min	-1855.974	-1324.737	1.186E-13	-1.990E-13
16	0.00000	SLV 5	NonStatic	Max	-845.207	-464.190	-1.421E-13	-3.908E-13
16	0.27500	SLV 5	NonStatic	Max	-858.953	-423.550	-1.371E-13	-3.908E-13
16	0.55000	SLV 5	NonStatic	Max	-872.699	-382.911	-1.322E-13	-3.908E-13
16	0.00000	SLV 5	NonStatic	Min	-845.207	-464.190	-1.421E-13	-3.908E-13
16	0.27500	SLV 5	NonStatic	Min	-858.953	-423.550	-1.371E-13	-3.908E-13
16	0.55000	SLV 5	NonStatic	Min	-872.699	-382.911	-1.322E-13	-3.908E-13
16	0.00000	SLV 6	NonStatic	Max	-1082.331	-725.417	-7.105E-14	-3.233E-13
16	0.27500	SLV 6	NonStatic	Max	-1096.077	-705.403	-6.860E-14	-3.233E-13
16	0.55000	SLV 6	NonStatic	Max	-1109.822	-685.388	-6.615E-14	-3.233E-13
16	0.00000	SLV 6	NonStatic	Min	-1082.331	-725.417	-7.105E-14	-3.233E-13
16	0.27500	SLV 6	NonStatic	Min	-1096.077	-705.403	-6.860E-14	-3.233E-13
16	0.55000	SLV 6	NonStatic	Min	-1109.822	-685.388	-6.615E-14	-3.233E-13
16	0.00000	SLV 7	NonStatic	Max	-1236.909	-536.015	-1.421E-13	-5.222E-13
16	0.27500	SLV 7	NonStatic	Max	-1250.655	-495.375	-1.371E-13	-5.222E-13
16	0.55000	SLV 7	NonStatic	Max	-1264.401	-454.736	-1.322E-13	-5.222E-13
16	0.00000	SLV 7	NonStatic	Min	-1236.909	-536.015	-1.421E-13	-5.222E-13
16	0.27500	SLV 7	NonStatic	Min	-1250.655	-495.375	-1.371E-13	-5.222E-13
16	0.55000	SLV 7	NonStatic	Min	-1264.401	-454.736	-1.322E-13	-5.222E-13
16	0.00000	SLV 8	NonStatic	Max	-1442.566	-812.941	-9.948E-14	-4.476E-13
16	0.27500	SLV 8	NonStatic	Max	-1456.312	-792.927	-9.702E-14	-4.476E-13
16	0.55000	SLV 8	NonStatic	Max	-1470.058	-772.912	-9.457E-14	-4.476E-13
16	0.00000	SLV 8	NonStatic	Min	-1442.566	-812.941	-9.948E-14	-4.476E-13
16	0.27500	SLV 8	NonStatic	Min	-1456.312	-792.927	-9.702E-14	-4.476E-13
16	0.55000	SLV 8	NonStatic	Min	-1470.058	-772.912	-9.457E-14	-4.476E-13
16	0.00000	SLV 9	NonStatic	Max	-882.987	-802.703	-5.684E-14	-3.375E-13
16	0.27500	SLV 9	NonStatic	Max	-896.732	-713.938	-4.597E-14	-3.375E-13
16	0.55000	SLV 9	NonStatic	Max	-910.478	-625.174	-3.510E-14	-3.375E-13
16	0.00000	SLV 9	NonStatic	Min	-882.987	-802.703	-5.684E-14	-3.375E-13
16	0.27500	SLV 9	NonStatic	Min	-896.732	-713.938	-4.597E-14	-3.375E-13
16	0.55000	SLV 9	NonStatic	Min	-910.478	-625.174	-3.510E-14	-3.375E-13
16	0.00000	SLV 10	NonStatic	Max	-1727.991	-1337.888	0.000	-1.563E-13
16	0.27500	SLV 10	NonStatic	Max	-1741.737	-1317.873	2.451E-15	-1.563E-13
16	0.55000	SLV 10	NonStatic	Max	-1755.483	-1297.859	4.902E-15	-1.563E-13
16	0.00000	SLV 10	NonStatic	Min	-1727.991	-1337.888	0.000	-1.563E-13
16	0.27500	SLV 10	NonStatic	Min	-1741.737	-1317.873	2.451E-15	-1.563E-13
16	0.55000	SLV 10	NonStatic	Min	-1755.483	-1297.859	4.902E-15	-1.563E-13
16	0.00000	SLV 11	NonStatic	Max	-990.132	-817.733	-1.705E-13	-3.801E-13
16	0.27500	SLV 11	NonStatic	Max	-1003.878	-728.969	-1.597E-13	-3.801E-13
16	0.55000	SLV 11	NonStatic	Max	-1017.624	-640.204	-1.488E-13	-3.801E-13
16	0.00000	SLV 11	NonStatic	Min	-990.132	-817.733	-1.705E-13	-3.801E-13



Table: Element Forces - Frames, Part 1 of 4

Frame	Station m	OutputCase	CaseType	StepType	P KN	V2 KN	V3 KN	T KN-m
16	0.27500	SLV 11	NonStatic	Min	-1003.878	-728.969	-1.597E-13	-3.801E-13
16	0.55000	SLV 11	NonStatic	Min	-1017.624	-640.204	-1.488E-13	-3.801E-13
16	0.00000	SLV 12	NonStatic	Max	-1828.482	-1364.766	1.137E-13	-1.990E-13
16	0.27500	SLV 12	NonStatic	Max	-1842.228	-1344.752	1.161E-13	-1.990E-13
16	0.55000	SLV 12	NonStatic	Max	-1855.974	-1324.737	1.186E-13	-1.990E-13
16	0.00000	SLV 12	NonStatic	Min	-1828.482	-1364.766	1.137E-13	-1.990E-13
16	0.27500	SLV 12	NonStatic	Min	-1842.228	-1344.752	1.161E-13	-1.990E-13
16	0.55000	SLV 12	NonStatic	Min	-1855.974	-1324.737	1.186E-13	-1.990E-13
16	0.00000	SLV 13	NonStatic	Max	-845.207	-464.190	-1.705E-13	-3.890E-13
16	0.27500	SLV 13	NonStatic	Max	-858.953	-423.550	-1.656E-13	-3.890E-13
16	0.55000	SLV 13	NonStatic	Max	-872.699	-382.911	-1.606E-13	-3.890E-13
16	0.00000	SLV 13	NonStatic	Min	-845.207	-464.190	-1.705E-13	-3.890E-13
16	0.27500	SLV 13	NonStatic	Min	-858.953	-423.550	-1.656E-13	-3.890E-13
16	0.55000	SLV 13	NonStatic	Min	-872.699	-382.911	-1.606E-13	-3.890E-13
16	0.00000	SLV 14	NonStatic	Max	-1082.331	-725.417	-5.684E-14	-3.268E-13
16	0.27500	SLV 14	NonStatic	Max	-1096.077	-705.403	-5.439E-14	-3.268E-13
16	0.55000	SLV 14	NonStatic	Max	-1109.822	-685.388	-5.194E-14	-3.268E-13
16	0.00000	SLV 14	NonStatic	Min	-1082.331	-725.417	-5.684E-14	-3.268E-13
16	0.27500	SLV 14	NonStatic	Min	-1096.077	-705.403	-5.439E-14	-3.268E-13
16	0.55000	SLV 14	NonStatic	Min	-1109.822	-685.388	-5.194E-14	-3.268E-13
16	0.00000	SLV 15	NonStatic	Max	-1236.909	-536.015	-1.421E-13	-5.222E-13
16	0.27500	SLV 15	NonStatic	Max	-1250.655	-495.375	-1.371E-13	-5.222E-13
16	0.55000	SLV 15	NonStatic	Max	-1264.401	-454.736	-1.322E-13	-5.222E-13
16	0.00000	SLV 15	NonStatic	Min	-1236.909	-536.015	-1.421E-13	-5.222E-13
16	0.27500	SLV 15	NonStatic	Min	-1250.655	-495.375	-1.371E-13	-5.222E-13
16	0.55000	SLV 15	NonStatic	Min	-1264.401	-454.736	-1.322E-13	-5.222E-13
16	0.00000	SLV 16	NonStatic	Max	-1442.566	-812.941	-1.030E-13	-4.476E-13
16	0.27500	SLV 16	NonStatic	Max	-1456.312	-792.927	-1.006E-13	-4.476E-13
16	0.55000	SLV 16	NonStatic	Max	-1470.058	-772.912	-9.813E-14	-4.476E-13
16	0.00000	SLV 16	NonStatic	Min	-1442.566	-812.941	-1.030E-13	-4.476E-13
16	0.27500	SLV 16	NonStatic	Min	-1456.312	-792.927	-1.006E-13	-4.476E-13
16	0.55000	SLV 16	NonStatic	Min	-1470.058	-772.912	-9.813E-14	-4.476E-13
16	0.00000	SLE-C-TBM	NonStatic	Max	-1216.600	-564.551	-1.137E-13	-6.750E-13
16	0.27500	SLE-C-TBM	NonStatic	Max	-1230.346	-538.173	-1.105E-13	-6.750E-13
16	0.55000	SLE-C-TBM	NonStatic	Max	-1244.092	-511.795	-1.072E-13	-6.750E-13
16	0.00000	SLE-C-TBM	NonStatic	Min	-1216.600	-564.551	-1.137E-13	-6.750E-13
16	0.27500	SLE-C-TBM	NonStatic	Min	-1230.346	-538.173	-1.105E-13	-6.750E-13
16	0.55000	SLE-C-TBM	NonStatic	Min	-1244.092	-511.795	-1.072E-13	-6.750E-13
16	0.00000	SLU-1-TBM	NonStatic	Max	-1770.256	-824.368	-2.842E-13	-8.953E-13
16	0.27500	SLU-1-TBM	NonStatic	Max	-1788.126	-795.075	-2.806E-13	-8.953E-13
16	0.55000	SLU-1-TBM	NonStatic	Max	-1805.996	-765.782	-2.770E-13	-8.953E-13
16	0.00000	SLU-1-TBM	NonStatic	Min	-1770.256	-824.368	-2.842E-13	-8.953E-13
16	0.27500	SLU-1-TBM	NonStatic	Min	-1788.126	-795.075	-2.806E-13	-8.953E-13
16	0.55000	SLU-1-TBM	NonStatic	Min	-1805.996	-765.782	-2.770E-13	-8.953E-13
17	0.00000	SLE-C	NonStatic	Max	-1246.444	-408.151	-1.990E-13	-5.294E-13
17	0.27500	SLE-C	NonStatic	Max	-1260.190	-381.773	-1.957E-13	-5.294E-13
17	0.55000	SLE-C	NonStatic	Max	-1273.936	-355.395	-1.925E-13	-5.294E-13
17	0.00000	SLE-C	NonStatic	Min	-1246.444	-408.151	-1.990E-13	-5.294E-13
17	0.27500	SLE-C	NonStatic	Min	-1260.190	-381.773	-1.957E-13	-5.294E-13
17	0.55000	SLE-C	NonStatic	Min	-1273.936	-355.395	-1.925E-13	-5.294E-13
17	0.00000	SLE-F1	NonStatic	Max	-1250.176	-422.562	-1.279E-13	-5.151E-13
17	0.27500	SLE-F1	NonStatic	Max	-1263.922	-403.043	-1.255E-13	-5.151E-13
17	0.55000	SLE-F1	NonStatic	Max	-1277.668	-383.523	-1.231E-13	-5.151E-13
17	0.00000	SLE-F1	NonStatic	Min	-1250.176	-422.562	-1.279E-13	-5.151E-13
17	0.27500	SLE-F1	NonStatic	Min	-1263.922	-403.043	-1.255E-13	-5.151E-13
17	0.55000	SLE-F1	NonStatic	Min	-1277.668	-383.523	-1.231E-13	-5.151E-13
17	0.00000	SLE-F2	NonStatic	Max	-1055.939	-297.582	-1.421E-13	-4.867E-13
17	0.27500	SLE-F2	NonStatic	Max	-1069.685	-276.055	-1.395E-13	-4.867E-13
17	0.55000	SLE-F2	NonStatic	Max	-1083.430	-254.528	-1.368E-13	-4.867E-13

Table: Element Forces - Frames, Part 1 of 4

Frame	Station m	OutputCase	CaseType	StepType	P KN	V2 KN	V3 KN	T KN-m
17	0.00000	SLE-F2	NonStatic	Min	-1055.939	-297.582	-1.421E-13	-4.867E-13
17	0.27500	SLE-F2	NonStatic	Min	-1069.685	-276.055	-1.395E-13	-4.867E-13
17	0.55000	SLE-F2	NonStatic	Min	-1083.430	-254.528	-1.368E-13	-4.867E-13
17	0.00000	SLE-F3	NonStatic	Max	-1154.539	-431.475	-1.279E-13	-4.619E-13
17	0.27500	SLE-F3	NonStatic	Max	-1168.285	-411.956	-1.255E-13	-4.619E-13
17	0.55000	SLE-F3	NonStatic	Max	-1182.031	-392.436	-1.231E-13	-4.619E-13
17	0.00000	SLE-F3	NonStatic	Min	-1154.539	-431.475	-1.279E-13	-4.619E-13
17	0.27500	SLE-F3	NonStatic	Min	-1168.285	-411.956	-1.255E-13	-4.619E-13
17	0.55000	SLE-F3	NonStatic	Min	-1182.031	-392.436	-1.231E-13	-4.619E-13
17	0.00000	SLE-QP	NonStatic	Max	-1066.018	-292.631	-1.421E-13	-4.938E-13
17	0.27500	SLE-QP	NonStatic	Max	-1079.763	-273.111	-1.397E-13	-4.938E-13
17	0.55000	SLE-QP	NonStatic	Max	-1093.509	-253.592	-1.373E-13	-4.938E-13
17	0.00000	SLE-QP	NonStatic	Min	-1066.018	-292.631	-1.421E-13	-4.938E-13
17	0.27500	SLE-QP	NonStatic	Min	-1079.763	-273.111	-1.397E-13	-4.938E-13
17	0.55000	SLE-QP	NonStatic	Min	-1093.509	-253.592	-1.373E-13	-4.938E-13
17	0.00000	SLU-1	NonStatic	Max	-1802.469	-591.557	-1.990E-13	-6.821E-13
17	0.27500	SLU-1	NonStatic	Max	-1820.338	-562.264	-1.954E-13	-6.821E-13
17	0.55000	SLU-1	NonStatic	Max	-1838.208	-532.971	-1.918E-13	-6.821E-13
17	0.00000	SLU-1	NonStatic	Min	-1802.469	-591.557	-1.990E-13	-6.821E-13
17	0.27500	SLU-1	NonStatic	Min	-1820.338	-562.264	-1.954E-13	-6.821E-13
17	0.55000	SLU-1	NonStatic	Min	-1838.208	-532.971	-1.918E-13	-6.821E-13
17	0.00000	SLU-2	NonStatic	Max	-1792.038	-495.739	-1.137E-13	-7.105E-13
17	0.27500	SLU-2	NonStatic	Max	-1809.908	-476.220	-1.113E-13	-7.105E-13
17	0.55000	SLU-2	NonStatic	Max	-1827.778	-456.700	-1.089E-13	-7.105E-13
17	0.00000	SLU-2	NonStatic	Min	-1792.038	-495.739	-1.137E-13	-7.105E-13
17	0.27500	SLU-2	NonStatic	Min	-1809.908	-476.220	-1.113E-13	-7.105E-13
17	0.55000	SLU-2	NonStatic	Min	-1827.778	-456.700	-1.089E-13	-7.105E-13
17	0.00000	SLU-3	NonStatic	Max	-1152.934	-497.524	-1.279E-13	-4.476E-13
17	0.27500	SLU-3	NonStatic	Max	-1166.680	-468.231	-1.243E-13	-4.476E-13
17	0.55000	SLU-3	NonStatic	Max	-1180.426	-438.938	-1.207E-13	-4.476E-13
17	0.00000	SLU-3	NonStatic	Min	-1152.934	-497.524	-1.279E-13	-4.476E-13
17	0.27500	SLU-3	NonStatic	Min	-1166.680	-468.231	-1.243E-13	-4.476E-13
17	0.55000	SLU-3	NonStatic	Min	-1180.426	-438.938	-1.207E-13	-4.476E-13
17	0.00000	SLU-4	NonStatic	Max	-1757.140	-493.952	-3.411E-13	-6.963E-13
17	0.27500	SLU-4	NonStatic	Max	-1775.010	-464.659	-3.375E-13	-6.963E-13
17	0.55000	SLU-4	NonStatic	Max	-1792.880	-435.366	-3.339E-13	-6.963E-13
17	0.00000	SLU-4	NonStatic	Min	-1757.140	-493.952	-3.411E-13	-6.963E-13
17	0.27500	SLU-4	NonStatic	Min	-1775.010	-464.659	-3.375E-13	-6.963E-13
17	0.55000	SLU-4	NonStatic	Min	-1792.880	-435.366	-3.339E-13	-6.963E-13
17	0.00000	SLU-5	NonStatic	Max	-1100.554	-395.870	-1.705E-13	-4.761E-13
17	0.27500	SLU-5	NonStatic	Max	-1114.300	-366.577	-1.669E-13	-4.761E-13
17	0.55000	SLU-5	NonStatic	Max	-1128.046	-337.284	-1.634E-13	-4.761E-13
17	0.00000	SLU-5	NonStatic	Min	-1100.554	-395.870	-1.705E-13	-4.761E-13
17	0.27500	SLU-5	NonStatic	Min	-1114.300	-366.577	-1.669E-13	-4.761E-13
17	0.55000	SLU-5	NonStatic	Min	-1128.046	-337.284	-1.634E-13	-4.761E-13
17	0.00000	SLU-6	NonStatic	Max	-1846.476	-648.751	-1.705E-13	-6.466E-13
17	0.27500	SLU-6	NonStatic	Max	-1864.346	-629.231	-1.681E-13	-6.466E-13
17	0.55000	SLU-6	NonStatic	Max	-1882.215	-609.712	-1.657E-13	-6.466E-13
17	0.00000	SLU-6	NonStatic	Min	-1846.476	-648.751	-1.705E-13	-6.466E-13
17	0.27500	SLU-6	NonStatic	Min	-1864.346	-629.231	-1.681E-13	-6.466E-13
17	0.55000	SLU-6	NonStatic	Min	-1882.215	-609.712	-1.657E-13	-6.466E-13
17	0.00000	SLU-7	NonStatic	Max	-1194.207	-546.391	-9.148E-14	-4.157E-13
17	0.27500	SLU-7	NonStatic	Max	-1207.952	-526.871	-8.909E-14	-4.157E-13
17	0.55000	SLU-7	NonStatic	Max	-1221.698	-507.352	-8.670E-14	-4.157E-13
17	0.00000	SLU-7	NonStatic	Min	-1194.207	-546.391	-9.148E-14	-4.157E-13
17	0.27500	SLU-7	NonStatic	Min	-1207.952	-526.871	-8.909E-14	-4.157E-13
17	0.55000	SLU-7	NonStatic	Min	-1221.698	-507.352	-8.670E-14	-4.157E-13
17	0.00000	SLV 1	NonStatic	Max	-910.478	-625.174	-2.842E-13	-3.411E-13
17	0.27500	SLV 1	NonStatic	Max	-924.224	-536.409	-2.733E-13	-3.411E-13

Table: Element Forces - Frames, Part 1 of 4

Frame	Station m	OutputCase	CaseType	StepType	P KN	V2 KN	V3 KN	T KN-m
17	0.55000	SLV 1	NonStatic	Max	-937.970	-447.645	-2.625E-13	-3.411E-13
17	0.00000	SLV 1	NonStatic	Min	-910.478	-625.174	-2.842E-13	-3.411E-13
17	0.27500	SLV 1	NonStatic	Min	-924.224	-536.409	-2.733E-13	-3.411E-13
17	0.55000	SLV 1	NonStatic	Min	-937.970	-447.645	-2.625E-13	-3.411E-13
17	0.00000	SLV 2	NonStatic	Max	-1017.624	-640.204	-1.137E-13	-3.730E-13
17	0.27500	SLV 2	NonStatic	Max	-1031.370	-551.440	-1.028E-13	-3.730E-13
17	0.55000	SLV 2	NonStatic	Max	-1045.116	-462.675	-9.195E-14	-3.730E-13
17	0.00000	SLV 2	NonStatic	Min	-1017.624	-640.204	-1.137E-13	-3.730E-13
17	0.27500	SLV 2	NonStatic	Min	-1031.370	-551.440	-1.028E-13	-3.730E-13
17	0.55000	SLV 2	NonStatic	Min	-1045.116	-462.675	-9.195E-14	-3.730E-13
17	0.00000	SLV 3	NonStatic	Max	-1017.624	-640.204	-2.842E-13	-3.801E-13
17	0.27500	SLV 3	NonStatic	Max	-1031.370	-551.440	-2.733E-13	-3.801E-13
17	0.55000	SLV 3	NonStatic	Max	-1045.116	-462.675	-2.625E-13	-3.801E-13
17	0.00000	SLV 3	NonStatic	Min	-1017.624	-640.204	-2.842E-13	-3.801E-13
17	0.27500	SLV 3	NonStatic	Min	-1031.370	-551.440	-2.733E-13	-3.801E-13
17	0.55000	SLV 3	NonStatic	Min	-1045.116	-462.675	-2.625E-13	-3.801E-13
17	0.00000	SLV 4	NonStatic	Max	-1855.974	-1144.768	0.000	-1.954E-13
17	0.27500	SLV 4	NonStatic	Max	-1869.720	-1124.753	2.451E-15	-1.954E-13
17	0.55000	SLV 4	NonStatic	Max	-1883.466	-1104.739	4.902E-15	-1.954E-13
17	0.00000	SLV 4	NonStatic	Min	-1855.974	-1144.768	0.000	-1.954E-13
17	0.27500	SLV 4	NonStatic	Min	-1869.720	-1124.753	2.451E-15	-1.954E-13
17	0.55000	SLV 4	NonStatic	Min	-1883.466	-1104.739	4.902E-15	-1.954E-13
17	0.00000	SLV 5	NonStatic	Max	-872.699	-382.911	-1.137E-13	-3.908E-13
17	0.27500	SLV 5	NonStatic	Max	-886.445	-342.271	-1.087E-13	-3.908E-13
17	0.55000	SLV 5	NonStatic	Max	-900.191	-301.632	-1.037E-13	-3.908E-13
17	0.00000	SLV 5	NonStatic	Min	-872.699	-382.911	-1.137E-13	-3.908E-13
17	0.27500	SLV 5	NonStatic	Min	-886.445	-342.271	-1.087E-13	-3.908E-13
17	0.55000	SLV 5	NonStatic	Min	-900.191	-301.632	-1.037E-13	-3.908E-13
17	0.00000	SLV 6	NonStatic	Max	-1109.822	-618.021	-1.137E-13	-3.268E-13
17	0.27500	SLV 6	NonStatic	Max	-1123.568	-598.007	-1.112E-13	-3.268E-13
17	0.55000	SLV 6	NonStatic	Max	-1137.314	-577.992	-1.088E-13	-3.268E-13
17	0.00000	SLV 6	NonStatic	Min	-1109.822	-618.021	-1.137E-13	-3.268E-13
17	0.27500	SLV 6	NonStatic	Min	-1123.568	-598.007	-1.112E-13	-3.268E-13
17	0.55000	SLV 6	NonStatic	Min	-1137.314	-577.992	-1.088E-13	-3.268E-13
17	0.00000	SLV 7	NonStatic	Max	-1264.401	-454.736	-1.990E-13	-5.258E-13
17	0.27500	SLV 7	NonStatic	Max	-1278.147	-414.096	-1.940E-13	-5.258E-13
17	0.55000	SLV 7	NonStatic	Max	-1291.893	-373.457	-1.890E-13	-5.258E-13
17	0.00000	SLV 7	NonStatic	Min	-1264.401	-454.736	-1.990E-13	-5.258E-13
17	0.27500	SLV 7	NonStatic	Min	-1278.147	-414.096	-1.940E-13	-5.258E-13
17	0.55000	SLV 7	NonStatic	Min	-1291.893	-373.457	-1.890E-13	-5.258E-13
17	0.00000	SLV 8	NonStatic	Max	-1470.058	-702.494	-8.527E-14	-4.476E-13
17	0.27500	SLV 8	NonStatic	Max	-1483.804	-682.479	-8.281E-14	-4.476E-13
17	0.55000	SLV 8	NonStatic	Max	-1497.550	-662.465	-8.036E-14	-4.476E-13
17	0.00000	SLV 8	NonStatic	Min	-1470.058	-702.494	-8.527E-14	-4.476E-13
17	0.27500	SLV 8	NonStatic	Min	-1483.804	-682.479	-8.281E-14	-4.476E-13
17	0.55000	SLV 8	NonStatic	Min	-1497.550	-662.465	-8.036E-14	-4.476E-13
17	0.00000	SLV 9	NonStatic	Max	-910.478	-625.174	-1.137E-13	-3.411E-13
17	0.27500	SLV 9	NonStatic	Max	-924.224	-536.409	-1.028E-13	-3.411E-13
17	0.55000	SLV 9	NonStatic	Max	-937.970	-447.645	-9.195E-14	-3.411E-13
17	0.00000	SLV 9	NonStatic	Min	-910.478	-625.174	-1.137E-13	-3.411E-13
17	0.27500	SLV 9	NonStatic	Min	-924.224	-536.409	-1.028E-13	-3.411E-13
17	0.55000	SLV 9	NonStatic	Min	-937.970	-447.645	-9.195E-14	-3.411E-13
17	0.00000	SLV 10	NonStatic	Max	-1755.483	-1118.831	0.000	-1.563E-13
17	0.27500	SLV 10	NonStatic	Max	-1769.229	-1098.817	2.451E-15	-1.563E-13
17	0.55000	SLV 10	NonStatic	Max	-1782.975	-1078.802	4.902E-15	-1.563E-13
17	0.00000	SLV 10	NonStatic	Min	-1755.483	-1118.831	0.000	-1.563E-13
17	0.27500	SLV 10	NonStatic	Min	-1769.229	-1098.817	2.451E-15	-1.563E-13
17	0.55000	SLV 10	NonStatic	Min	-1782.975	-1078.802	4.902E-15	-1.563E-13
17	0.00000	SLV 11	NonStatic	Max	-1017.624	-640.204	-2.274E-13	-3.801E-13

Table: Element Forces - Frames, Part 1 of 4

Frame	Station m	OutputCase	CaseType	StepType	P KN	V2 KN	V3 KN	T KN-m
17	0.27500	SLV 11	NonStatic	Max	-1031.370	-551.440	-2.165E-13	-3.801E-13
17	0.55000	SLV 11	NonStatic	Max	-1045.116	-462.675	-2.056E-13	-3.801E-13
17	0.00000	SLV 11	NonStatic	Min	-1017.624	-640.204	-2.274E-13	-3.801E-13
17	0.27500	SLV 11	NonStatic	Min	-1031.370	-551.440	-2.165E-13	-3.801E-13
17	0.55000	SLV 11	NonStatic	Min	-1045.116	-462.675	-2.056E-13	-3.801E-13
17	0.00000	SLV 12	NonStatic	Max	-1855.974	-1144.768	0.000	-1.954E-13
17	0.27500	SLV 12	NonStatic	Max	-1869.720	-1124.753	2.451E-15	-1.954E-13
17	0.55000	SLV 12	NonStatic	Max	-1883.466	-1104.739	4.902E-15	-1.954E-13
17	0.00000	SLV 12	NonStatic	Min	-1855.974	-1144.768	0.000	-1.954E-13
17	0.27500	SLV 12	NonStatic	Min	-1869.720	-1124.753	2.451E-15	-1.954E-13
17	0.55000	SLV 12	NonStatic	Min	-1883.466	-1104.739	4.902E-15	-1.954E-13
17	0.00000	SLV 13	NonStatic	Max	-872.699	-382.911	-1.421E-13	-3.908E-13
17	0.27500	SLV 13	NonStatic	Max	-886.445	-342.271	-1.371E-13	-3.908E-13
17	0.55000	SLV 13	NonStatic	Max	-900.191	-301.632	-1.322E-13	-3.908E-13
17	0.00000	SLV 13	NonStatic	Min	-872.699	-382.911	-1.421E-13	-3.908E-13
17	0.27500	SLV 13	NonStatic	Min	-886.445	-342.271	-1.371E-13	-3.908E-13
17	0.55000	SLV 13	NonStatic	Min	-900.191	-301.632	-1.322E-13	-3.908E-13
17	0.00000	SLV 14	NonStatic	Max	-1109.822	-618.021	-7.105E-14	-3.268E-13
17	0.27500	SLV 14	NonStatic	Max	-1123.568	-598.007	-6.860E-14	-3.268E-13
17	0.55000	SLV 14	NonStatic	Max	-1137.314	-577.992	-6.615E-14	-3.268E-13
17	0.00000	SLV 14	NonStatic	Min	-1109.822	-618.021	-7.105E-14	-3.268E-13
17	0.27500	SLV 14	NonStatic	Min	-1123.568	-598.007	-6.860E-14	-3.268E-13
17	0.55000	SLV 14	NonStatic	Min	-1137.314	-577.992	-6.615E-14	-3.268E-13
17	0.00000	SLV 15	NonStatic	Max	-1264.401	-454.736	-1.990E-13	-5.258E-13
17	0.27500	SLV 15	NonStatic	Max	-1278.147	-414.096	-1.940E-13	-5.258E-13
17	0.55000	SLV 15	NonStatic	Max	-1291.893	-373.457	-1.890E-13	-5.258E-13
17	0.00000	SLV 15	NonStatic	Min	-1264.401	-454.736	-1.990E-13	-5.258E-13
17	0.27500	SLV 15	NonStatic	Min	-1278.147	-414.096	-1.940E-13	-5.258E-13
17	0.55000	SLV 15	NonStatic	Min	-1291.893	-373.457	-1.890E-13	-5.258E-13
17	0.00000	SLV 16	NonStatic	Max	-1470.058	-702.494	-9.948E-14	-4.476E-13
17	0.27500	SLV 16	NonStatic	Max	-1483.804	-682.479	-9.702E-14	-4.476E-13
17	0.55000	SLV 16	NonStatic	Max	-1497.550	-662.465	-9.457E-14	-4.476E-13
17	0.00000	SLV 16	NonStatic	Min	-1470.058	-702.494	-9.948E-14	-4.476E-13
17	0.27500	SLV 16	NonStatic	Min	-1483.804	-682.479	-9.702E-14	-4.476E-13
17	0.55000	SLV 16	NonStatic	Min	-1497.550	-662.465	-9.457E-14	-4.476E-13
17	0.00000	SLE-C-TBM	NonStatic	Max	-1244.092	-511.795	-1.705E-13	-6.750E-13
17	0.27500	SLE-C-TBM	NonStatic	Max	-1257.838	-485.417	-1.673E-13	-6.750E-13
17	0.55000	SLE-C-TBM	NonStatic	Max	-1271.584	-459.039	-1.641E-13	-6.750E-13
17	0.00000	SLE-C-TBM	NonStatic	Min	-1244.092	-511.795	-1.705E-13	-6.750E-13
17	0.27500	SLE-C-TBM	NonStatic	Min	-1257.838	-485.417	-1.673E-13	-6.750E-13
17	0.55000	SLE-C-TBM	NonStatic	Min	-1271.584	-459.039	-1.641E-13	-6.750E-13
17	0.00000	SLU-1-TBM	NonStatic	Max	-1805.996	-745.161	-3.411E-13	-9.024E-13
17	0.27500	SLU-1-TBM	NonStatic	Max	-1823.865	-715.868	-3.375E-13	-9.024E-13
17	0.55000	SLU-1-TBM	NonStatic	Max	-1841.735	-686.575	-3.339E-13	-9.024E-13
17	0.00000	SLU-1-TBM	NonStatic	Min	-1805.996	-745.161	-3.411E-13	-9.024E-13
17	0.27500	SLU-1-TBM	NonStatic	Min	-1823.865	-715.868	-3.375E-13	-9.024E-13
17	0.55000	SLU-1-TBM	NonStatic	Min	-1841.735	-686.575	-3.339E-13	-9.024E-13
18	0.00000	SLE-C	NonStatic	Max	-1273.936	-355.395	-1.563E-13	-5.365E-13
18	0.27500	SLE-C	NonStatic	Max	-1287.682	-328.417	-1.530E-13	-5.365E-13
18	0.55000	SLE-C	NonStatic	Max	-1301.428	-301.440	-1.497E-13	-5.365E-13
18	0.00000	SLE-C	NonStatic	Min	-1273.936	-355.395	-1.563E-13	-5.365E-13
18	0.27500	SLE-C	NonStatic	Min	-1287.682	-328.417	-1.530E-13	-5.365E-13
18	0.55000	SLE-C	NonStatic	Min	-1301.428	-301.440	-1.497E-13	-5.365E-13
18	0.00000	SLE-F1	NonStatic	Max	-1277.668	-368.898	-1.279E-13	-5.080E-13
18	0.27500	SLE-F1	NonStatic	Max	-1291.414	-348.878	-1.254E-13	-5.080E-13
18	0.55000	SLE-F1	NonStatic	Max	-1305.160	-328.858	-1.230E-13	-5.080E-13
18	0.00000	SLE-F1	NonStatic	Min	-1277.668	-368.898	-1.279E-13	-5.080E-13
18	0.27500	SLE-F1	NonStatic	Min	-1291.414	-348.878	-1.254E-13	-5.080E-13
18	0.55000	SLE-F1	NonStatic	Min	-1305.160	-328.858	-1.230E-13	-5.080E-13

Table: Element Forces - Frames, Part 1 of 4

Frame	Station m	OutputCase	CaseType	StepType	P KN	V2 KN	V3 KN	T KN-m
18	0.00000	SLE-F2	NonStatic	Max	-1083.430	-254.528	-1.421E-13	-4.832E-13
18	0.27500	SLE-F2	NonStatic	Max	-1097.176	-232.500	-1.394E-13	-4.832E-13
18	0.55000	SLE-F2	NonStatic	Max	-1110.922	-210.473	-1.367E-13	-4.832E-13
18	0.00000	SLE-F2	NonStatic	Min	-1083.430	-254.528	-1.421E-13	-4.832E-13
18	0.27500	SLE-F2	NonStatic	Min	-1097.176	-232.500	-1.394E-13	-4.832E-13
18	0.55000	SLE-F2	NonStatic	Min	-1110.922	-210.473	-1.367E-13	-4.832E-13
18	0.00000	SLE-F3	NonStatic	Max	-1182.031	-371.906	-1.208E-13	-4.619E-13
18	0.27500	SLE-F3	NonStatic	Max	-1195.777	-351.886	-1.183E-13	-4.619E-13
18	0.55000	SLE-F3	NonStatic	Max	-1209.523	-331.866	-1.159E-13	-4.619E-13
18	0.00000	SLE-F3	NonStatic	Min	-1182.031	-371.906	-1.208E-13	-4.619E-13
18	0.27500	SLE-F3	NonStatic	Min	-1195.777	-351.886	-1.183E-13	-4.619E-13
18	0.55000	SLE-F3	NonStatic	Min	-1209.523	-331.866	-1.159E-13	-4.619E-13
18	0.00000	SLE-QP	NonStatic	Max	-1093.509	-253.592	-1.705E-13	-4.903E-13
18	0.27500	SLE-QP	NonStatic	Max	-1107.255	-233.572	-1.681E-13	-4.903E-13
18	0.55000	SLE-QP	NonStatic	Max	-1121.001	-213.552	-1.656E-13	-4.903E-13
18	0.00000	SLE-QP	NonStatic	Min	-1093.509	-253.592	-1.705E-13	-4.903E-13
18	0.27500	SLE-QP	NonStatic	Min	-1107.255	-233.572	-1.681E-13	-4.903E-13
18	0.55000	SLE-QP	NonStatic	Min	-1121.001	-213.552	-1.656E-13	-4.903E-13
18	0.00000	SLU-1	NonStatic	Max	-1838.208	-513.134	-1.563E-13	-6.786E-13
18	0.27500	SLU-1	NonStatic	Max	-1856.078	-483.186	-1.527E-13	-6.786E-13
18	0.55000	SLU-1	NonStatic	Max	-1873.947	-453.239	-1.490E-13	-6.786E-13
18	0.00000	SLU-1	NonStatic	Min	-1838.208	-513.134	-1.563E-13	-6.786E-13
18	0.27500	SLU-1	NonStatic	Min	-1856.078	-483.186	-1.527E-13	-6.786E-13
18	0.55000	SLU-1	NonStatic	Min	-1873.947	-453.239	-1.490E-13	-6.786E-13
18	0.00000	SLU-2	NonStatic	Max	-1827.778	-441.025	-2.274E-13	-7.105E-13
18	0.27500	SLU-2	NonStatic	Max	-1845.647	-421.005	-2.249E-13	-7.105E-13
18	0.55000	SLU-2	NonStatic	Max	-1863.517	-400.985	-2.225E-13	-7.105E-13
18	0.00000	SLU-2	NonStatic	Min	-1827.778	-441.025	-2.274E-13	-7.105E-13
18	0.27500	SLU-2	NonStatic	Min	-1845.647	-421.005	-2.249E-13	-7.105E-13
18	0.55000	SLU-2	NonStatic	Min	-1863.517	-400.985	-2.225E-13	-7.105E-13
18	0.00000	SLU-3	NonStatic	Max	-1180.426	-420.429	-1.066E-13	-4.441E-13
18	0.27500	SLU-3	NonStatic	Max	-1194.172	-390.482	-1.029E-13	-4.441E-13
18	0.55000	SLU-3	NonStatic	Max	-1207.918	-360.534	-9.925E-14	-4.441E-13
18	0.00000	SLU-3	NonStatic	Min	-1180.426	-420.429	-1.066E-13	-4.441E-13
18	0.27500	SLU-3	NonStatic	Min	-1194.172	-390.482	-1.029E-13	-4.441E-13
18	0.55000	SLU-3	NonStatic	Min	-1207.918	-360.534	-9.925E-14	-4.441E-13
18	0.00000	SLU-4	NonStatic	Max	-1792.880	-435.384	-2.274E-13	-7.248E-13
18	0.27500	SLU-4	NonStatic	Max	-1810.749	-405.437	-2.237E-13	-7.248E-13
18	0.55000	SLU-4	NonStatic	Max	-1828.619	-375.489	-2.200E-13	-7.248E-13
18	0.00000	SLU-4	NonStatic	Min	-1792.880	-435.384	-2.274E-13	-7.248E-13
18	0.27500	SLU-4	NonStatic	Min	-1810.749	-405.437	-2.237E-13	-7.248E-13
18	0.55000	SLU-4	NonStatic	Min	-1828.619	-375.489	-2.200E-13	-7.248E-13
18	0.00000	SLU-5	NonStatic	Max	-1128.046	-337.284	-1.137E-13	-4.761E-13
18	0.27500	SLU-5	NonStatic	Max	-1141.792	-307.336	-1.100E-13	-4.761E-13
18	0.55000	SLU-5	NonStatic	Max	-1155.538	-277.389	-1.064E-13	-4.761E-13
18	0.00000	SLU-5	NonStatic	Min	-1128.046	-337.284	-1.137E-13	-4.761E-13
18	0.27500	SLU-5	NonStatic	Min	-1141.792	-307.336	-1.100E-13	-4.761E-13
18	0.55000	SLU-5	NonStatic	Min	-1155.538	-277.389	-1.064E-13	-4.761E-13
18	0.00000	SLU-6	NonStatic	Max	-1882.215	-560.910	-1.599E-13	-6.430E-13
18	0.27500	SLU-6	NonStatic	Max	-1900.085	-540.890	-1.574E-13	-6.430E-13
18	0.55000	SLU-6	NonStatic	Max	-1917.955	-520.870	-1.550E-13	-6.430E-13
18	0.00000	SLU-6	NonStatic	Min	-1882.215	-560.910	-1.599E-13	-6.430E-13
18	0.27500	SLU-6	NonStatic	Min	-1900.085	-540.890	-1.574E-13	-6.430E-13
18	0.55000	SLU-6	NonStatic	Min	-1917.955	-520.870	-1.550E-13	-6.430E-13
18	0.00000	SLU-7	NonStatic	Max	-1221.698	-461.722	-9.592E-14	-4.086E-13
18	0.27500	SLU-7	NonStatic	Max	-1235.444	-441.702	-9.347E-14	-4.086E-13
18	0.55000	SLU-7	NonStatic	Max	-1249.190	-421.682	-9.102E-14	-4.086E-13
18	0.00000	SLU-7	NonStatic	Min	-1221.698	-461.722	-9.592E-14	-4.086E-13
18	0.27500	SLU-7	NonStatic	Min	-1235.444	-441.702	-9.347E-14	-4.086E-13

Table: Element Forces - Frames, Part 1 of 4

Frame	Station m	OutputCase	CaseType	StepType	P KN	V2 KN	V3 KN	T KN-m
18	0.55000	SLU-7	NonStatic	Min	-1249.190	-421.682	-9.102E-14	-4.086E-13
18	0.00000	SLV 1	NonStatic	Max	-937.970	-447.645	-1.137E-13	-3.411E-13
18	0.27500	SLV 1	NonStatic	Max	-951.716	-358.380	-1.028E-13	-3.411E-13
18	0.55000	SLV 1	NonStatic	Max	-965.462	-269.115	-9.182E-14	-3.411E-13
18	0.00000	SLV 1	NonStatic	Min	-937.970	-447.645	-1.137E-13	-3.411E-13
18	0.27500	SLV 1	NonStatic	Min	-951.716	-358.380	-1.028E-13	-3.411E-13
18	0.55000	SLV 1	NonStatic	Min	-965.462	-269.115	-9.182E-14	-3.411E-13
18	0.00000	SLV 2	NonStatic	Max	-1045.116	-462.675	-1.705E-13	-3.837E-13
18	0.27500	SLV 2	NonStatic	Max	-1058.861	-373.410	-1.596E-13	-3.837E-13
18	0.55000	SLV 2	NonStatic	Max	-1072.607	-284.145	-1.487E-13	-3.837E-13
18	0.00000	SLV 2	NonStatic	Min	-1045.116	-462.675	-1.705E-13	-3.837E-13
18	0.27500	SLV 2	NonStatic	Min	-1058.861	-373.410	-1.596E-13	-3.837E-13
18	0.55000	SLV 2	NonStatic	Min	-1072.607	-284.145	-1.487E-13	-3.837E-13
18	0.00000	SLV 3	NonStatic	Max	-1045.116	-462.675	-1.705E-13	-3.766E-13
18	0.27500	SLV 3	NonStatic	Max	-1058.861	-373.410	-1.596E-13	-3.766E-13
18	0.55000	SLV 3	NonStatic	Max	-1072.607	-284.145	-1.487E-13	-3.766E-13
18	0.00000	SLV 3	NonStatic	Min	-1045.116	-462.675	-1.705E-13	-3.766E-13
18	0.27500	SLV 3	NonStatic	Min	-1058.861	-373.410	-1.596E-13	-3.766E-13
18	0.55000	SLV 3	NonStatic	Min	-1072.607	-284.145	-1.487E-13	-3.766E-13
18	0.00000	SLV 4	NonStatic	Max	-1883.466	-929.944	-1.137E-13	-2.061E-13
18	0.27500	SLV 4	NonStatic	Max	-1897.212	-909.429	-1.112E-13	-2.061E-13
18	0.55000	SLV 4	NonStatic	Max	-1910.958	-888.914	-1.087E-13	-2.061E-13
18	0.00000	SLV 4	NonStatic	Min	-1883.466	-929.944	-1.137E-13	-2.061E-13
18	0.27500	SLV 4	NonStatic	Min	-1897.212	-909.429	-1.112E-13	-2.061E-13
18	0.55000	SLV 4	NonStatic	Min	-1910.958	-888.914	-1.087E-13	-2.061E-13
18	0.00000	SLV 5	NonStatic	Max	-900.191	-301.632	-8.527E-14	-3.926E-13
18	0.27500	SLV 5	NonStatic	Max	-913.937	-260.492	-8.023E-14	-3.926E-13
18	0.55000	SLV 5	NonStatic	Max	-927.683	-219.352	-7.519E-14	-3.926E-13
18	0.00000	SLV 5	NonStatic	Min	-900.191	-301.632	-8.527E-14	-3.926E-13
18	0.27500	SLV 5	NonStatic	Min	-913.937	-260.492	-8.023E-14	-3.926E-13
18	0.55000	SLV 5	NonStatic	Min	-927.683	-219.352	-7.519E-14	-3.926E-13
18	0.00000	SLV 6	NonStatic	Max	-1137.314	-512.845	-5.684E-14	-3.233E-13
18	0.27500	SLV 6	NonStatic	Max	-1151.060	-492.330	-5.433E-14	-3.233E-13
18	0.55000	SLV 6	NonStatic	Max	-1164.806	-471.815	-5.182E-14	-3.233E-13
18	0.00000	SLV 6	NonStatic	Min	-1137.314	-512.845	-5.684E-14	-3.233E-13
18	0.27500	SLV 6	NonStatic	Min	-1151.060	-492.330	-5.433E-14	-3.233E-13
18	0.55000	SLV 6	NonStatic	Min	-1164.806	-471.815	-5.182E-14	-3.233E-13
18	0.00000	SLV 7	NonStatic	Max	-1291.893	-373.457	-1.137E-13	-5.222E-13
18	0.27500	SLV 7	NonStatic	Max	-1305.639	-332.317	-1.086E-13	-5.222E-13
18	0.55000	SLV 7	NonStatic	Max	-1319.385	-291.177	-1.036E-13	-5.222E-13
18	0.00000	SLV 7	NonStatic	Min	-1291.893	-373.457	-1.137E-13	-5.222E-13
18	0.27500	SLV 7	NonStatic	Min	-1305.639	-332.317	-1.086E-13	-5.222E-13
18	0.55000	SLV 7	NonStatic	Min	-1319.385	-291.177	-1.036E-13	-5.222E-13
18	0.00000	SLV 8	NonStatic	Max	-1497.550	-594.147	-5.684E-14	-4.476E-13
18	0.27500	SLV 8	NonStatic	Max	-1511.296	-573.632	-5.433E-14	-4.476E-13
18	0.55000	SLV 8	NonStatic	Max	-1525.042	-553.117	-5.182E-14	-4.476E-13
18	0.00000	SLV 8	NonStatic	Min	-1497.550	-594.147	-5.684E-14	-4.476E-13
18	0.27500	SLV 8	NonStatic	Min	-1511.296	-573.632	-5.433E-14	-4.476E-13
18	0.55000	SLV 8	NonStatic	Min	-1525.042	-553.117	-5.182E-14	-4.476E-13
18	0.00000	SLV 9	NonStatic	Max	-937.970	-447.645	-1.137E-13	-3.375E-13
18	0.27500	SLV 9	NonStatic	Max	-951.716	-358.380	-1.028E-13	-3.375E-13
18	0.55000	SLV 9	NonStatic	Max	-965.462	-269.115	-9.182E-14	-3.375E-13
18	0.00000	SLV 9	NonStatic	Min	-937.970	-447.645	-1.137E-13	-3.375E-13
18	0.27500	SLV 9	NonStatic	Min	-951.716	-358.380	-1.028E-13	-3.375E-13
18	0.55000	SLV 9	NonStatic	Min	-965.462	-269.115	-9.182E-14	-3.375E-13
18	0.00000	SLV 10	NonStatic	Max	-1782.975	-904.949	1.137E-13	-1.599E-13
18	0.27500	SLV 10	NonStatic	Max	-1796.721	-884.434	1.162E-13	-1.599E-13
18	0.55000	SLV 10	NonStatic	Max	-1810.467	-863.919	1.187E-13	-1.599E-13
18	0.00000	SLV 10	NonStatic	Min	-1782.975	-904.949	1.137E-13	-1.599E-13

Table: Element Forces - Frames, Part 1 of 4

Frame	Station m	OutputCase	CaseType	StepType	P KN	V2 KN	V3 KN	T KN-m
18	0.27500	SLV 10	NonStatic	Min	-1796.721	-884.434	1.162E-13	-1.599E-13
18	0.55000	SLV 10	NonStatic	Min	-1810.467	-863.919	1.187E-13	-1.599E-13
18	0.00000	SLV 11	NonStatic	Max	-1045.116	-462.675	-2.274E-13	-3.730E-13
18	0.27500	SLV 11	NonStatic	Max	-1058.861	-373.410	-2.164E-13	-3.730E-13
18	0.55000	SLV 11	NonStatic	Max	-1072.607	-284.145	-2.055E-13	-3.730E-13
18	0.00000	SLV 11	NonStatic	Min	-1045.116	-462.675	-2.274E-13	-3.730E-13
18	0.27500	SLV 11	NonStatic	Min	-1058.861	-373.410	-2.164E-13	-3.730E-13
18	0.55000	SLV 11	NonStatic	Min	-1072.607	-284.145	-2.055E-13	-3.730E-13
18	0.00000	SLV 12	NonStatic	Max	-1883.466	-929.944	-1.137E-13	-2.025E-13
18	0.27500	SLV 12	NonStatic	Max	-1897.212	-909.429	-1.112E-13	-2.025E-13
18	0.55000	SLV 12	NonStatic	Max	-1910.958	-888.914	-1.087E-13	-2.025E-13
18	0.00000	SLV 12	NonStatic	Min	-1883.466	-929.944	-1.137E-13	-2.025E-13
18	0.27500	SLV 12	NonStatic	Min	-1897.212	-909.429	-1.112E-13	-2.025E-13
18	0.55000	SLV 12	NonStatic	Min	-1910.958	-888.914	-1.087E-13	-2.025E-13
18	0.00000	SLV 13	NonStatic	Max	-900.191	-301.632	-1.421E-13	-3.890E-13
18	0.27500	SLV 13	NonStatic	Max	-913.937	-260.492	-1.371E-13	-3.890E-13
18	0.55000	SLV 13	NonStatic	Max	-927.683	-219.352	-1.320E-13	-3.890E-13
18	0.00000	SLV 13	NonStatic	Min	-900.191	-301.632	-1.421E-13	-3.890E-13
18	0.27500	SLV 13	NonStatic	Min	-913.937	-260.492	-1.371E-13	-3.890E-13
18	0.55000	SLV 13	NonStatic	Min	-927.683	-219.352	-1.320E-13	-3.890E-13
18	0.00000	SLV 14	NonStatic	Max	-1137.314	-512.845	-2.842E-14	-3.233E-13
18	0.27500	SLV 14	NonStatic	Max	-1151.060	-492.330	-2.591E-14	-3.233E-13
18	0.55000	SLV 14	NonStatic	Max	-1164.806	-471.815	-2.340E-14	-3.233E-13
18	0.00000	SLV 14	NonStatic	Min	-1137.314	-512.845	-2.842E-14	-3.233E-13
18	0.27500	SLV 14	NonStatic	Min	-1151.060	-492.330	-2.591E-14	-3.233E-13
18	0.55000	SLV 14	NonStatic	Min	-1164.806	-471.815	-2.340E-14	-3.233E-13
18	0.00000	SLV 15	NonStatic	Max	-1291.893	-373.457	-1.137E-13	-5.222E-13
18	0.27500	SLV 15	NonStatic	Max	-1305.639	-332.317	-1.086E-13	-5.222E-13
18	0.55000	SLV 15	NonStatic	Max	-1319.385	-291.177	-1.036E-13	-5.222E-13
18	0.00000	SLV 15	NonStatic	Min	-1291.893	-373.457	-1.137E-13	-5.222E-13
18	0.27500	SLV 15	NonStatic	Min	-1305.639	-332.317	-1.086E-13	-5.222E-13
18	0.55000	SLV 15	NonStatic	Min	-1319.385	-291.177	-1.036E-13	-5.222E-13
18	0.00000	SLV 16	NonStatic	Max	-1497.550	-594.147	-8.527E-14	-4.512E-13
18	0.27500	SLV 16	NonStatic	Max	-1511.296	-573.632	-8.275E-14	-4.512E-13
18	0.55000	SLV 16	NonStatic	Max	-1525.042	-553.117	-8.024E-14	-4.512E-13
18	0.00000	SLV 16	NonStatic	Min	-1497.550	-594.147	-8.527E-14	-4.512E-13
18	0.27500	SLV 16	NonStatic	Min	-1511.296	-573.632	-8.275E-14	-4.512E-13
18	0.55000	SLV 16	NonStatic	Min	-1525.042	-553.117	-8.024E-14	-4.512E-13
18	0.00000	SLE-C-TBM	NonStatic	Max	-1271.584	-459.039	-2.274E-13	-6.679E-13
18	0.27500	SLE-C-TBM	NonStatic	Max	-1285.330	-432.062	-2.241E-13	-6.679E-13
18	0.55000	SLE-C-TBM	NonStatic	Max	-1299.076	-405.084	-2.208E-13	-6.679E-13
18	0.00000	SLE-C-TBM	NonStatic	Min	-1271.584	-459.039	-2.274E-13	-6.679E-13
18	0.27500	SLE-C-TBM	NonStatic	Min	-1285.330	-432.062	-2.241E-13	-6.679E-13
18	0.55000	SLE-C-TBM	NonStatic	Min	-1299.076	-405.084	-2.208E-13	-6.679E-13
18	0.00000	SLU-1-TBM	NonStatic	Max	-1841.735	-667.270	-2.274E-13	-8.953E-13
18	0.27500	SLU-1-TBM	NonStatic	Max	-1859.605	-637.323	-2.237E-13	-8.953E-13
18	0.55000	SLU-1-TBM	NonStatic	Max	-1877.475	-607.375	-2.200E-13	-8.953E-13
18	0.00000	SLU-1-TBM	NonStatic	Min	-1841.735	-667.270	-2.274E-13	-8.953E-13
18	0.27500	SLU-1-TBM	NonStatic	Min	-1859.605	-637.323	-2.237E-13	-8.953E-13
18	0.55000	SLU-1-TBM	NonStatic	Min	-1877.475	-607.375	-2.200E-13	-8.953E-13
19	0.00000	SLE-C	NonStatic	Max	-1301.428	-301.440	-1.421E-13	-5.329E-13
19	0.27500	SLE-C	NonStatic	Max	-1312.424	-274.462	-1.388E-13	-5.329E-13
19	0.55000	SLE-C	NonStatic	Max	-1323.421	-247.485	-1.355E-13	-5.329E-13
19	0.00000	SLE-C	NonStatic	Min	-1301.428	-301.440	-1.421E-13	-5.329E-13
19	0.27500	SLE-C	NonStatic	Min	-1312.424	-274.462	-1.388E-13	-5.329E-13
19	0.55000	SLE-C	NonStatic	Min	-1323.421	-247.485	-1.355E-13	-5.329E-13
19	0.00000	SLE-F1	NonStatic	Max	-1305.160	-314.595	-1.279E-13	-5.169E-13
19	0.27500	SLE-F1	NonStatic	Max	-1316.157	-294.575	-1.254E-13	-5.169E-13
19	0.55000	SLE-F1	NonStatic	Max	-1327.153	-274.555	-1.230E-13	-5.169E-13

Table: Element Forces - Frames, Part 1 of 4

Frame	Station m	OutputCase	CaseType	StepType	P KN	V2 KN	V3 KN	T KN-m
19	0.00000	SLE-F1	NonStatic	Min	-1305.160	-314.595	-1.279E-13	-5.169E-13
19	0.27500	SLE-F1	NonStatic	Min	-1316.157	-294.575	-1.254E-13	-5.169E-13
19	0.55000	SLE-F1	NonStatic	Min	-1327.153	-274.555	-1.230E-13	-5.169E-13
19	0.00000	SLE-F2	NonStatic	Max	-1110.922	-210.473	-1.421E-13	-4.885E-13
19	0.27500	SLE-F2	NonStatic	Max	-1121.919	-188.445	-1.394E-13	-4.885E-13
19	0.55000	SLE-F2	NonStatic	Max	-1132.916	-166.418	-1.367E-13	-4.885E-13
19	0.00000	SLE-F2	NonStatic	Min	-1110.922	-210.473	-1.421E-13	-4.885E-13
19	0.27500	SLE-F2	NonStatic	Min	-1121.919	-188.445	-1.394E-13	-4.885E-13
19	0.55000	SLE-F2	NonStatic	Min	-1132.916	-166.418	-1.367E-13	-4.885E-13
19	0.00000	SLE-F3	NonStatic	Max	-1209.523	-311.956	-1.110E-13	-4.654E-13
19	0.27500	SLE-F3	NonStatic	Max	-1220.520	-291.936	-1.086E-13	-4.654E-13
19	0.55000	SLE-F3	NonStatic	Max	-1231.516	-271.916	-1.061E-13	-4.654E-13
19	0.00000	SLE-F3	NonStatic	Min	-1209.523	-311.956	-1.110E-13	-4.654E-13
19	0.27500	SLE-F3	NonStatic	Min	-1220.520	-291.936	-1.086E-13	-4.654E-13
19	0.55000	SLE-F3	NonStatic	Min	-1231.516	-271.916	-1.061E-13	-4.654E-13
19	0.00000	SLE-QP	NonStatic	Max	-1121.001	-213.552	-1.279E-13	-4.956E-13
19	0.27500	SLE-QP	NonStatic	Max	-1131.998	-193.532	-1.254E-13	-4.956E-13
19	0.55000	SLE-QP	NonStatic	Max	-1142.995	-173.512	-1.230E-13	-4.956E-13
19	0.00000	SLE-QP	NonStatic	Min	-1121.001	-213.552	-1.279E-13	-4.956E-13
19	0.27500	SLE-QP	NonStatic	Min	-1131.998	-193.532	-1.254E-13	-4.956E-13
19	0.55000	SLE-QP	NonStatic	Min	-1142.995	-173.512	-1.230E-13	-4.956E-13
19	0.00000	SLU-1	NonStatic	Max	-1873.947	-434.069	-1.634E-13	-6.857E-13
19	0.27500	SLU-1	NonStatic	Max	-1888.243	-404.122	-1.598E-13	-6.857E-13
19	0.55000	SLU-1	NonStatic	Max	-1902.539	-374.174	-1.561E-13	-6.857E-13
19	0.00000	SLU-1	NonStatic	Min	-1873.947	-434.069	-1.634E-13	-6.857E-13
19	0.27500	SLU-1	NonStatic	Min	-1888.243	-404.122	-1.598E-13	-6.857E-13
19	0.55000	SLU-1	NonStatic	Min	-1902.539	-374.174	-1.561E-13	-6.857E-13
19	0.00000	SLU-2	NonStatic	Max	-1863.517	-385.565	-2.274E-13	-7.248E-13
19	0.27500	SLU-2	NonStatic	Max	-1877.813	-365.545	-2.249E-13	-7.248E-13
19	0.55000	SLU-2	NonStatic	Max	-1892.109	-345.525	-2.225E-13	-7.248E-13
19	0.00000	SLU-2	NonStatic	Min	-1863.517	-385.565	-2.274E-13	-7.248E-13
19	0.27500	SLU-2	NonStatic	Min	-1877.813	-365.545	-2.249E-13	-7.248E-13
19	0.55000	SLU-2	NonStatic	Min	-1892.109	-345.525	-2.225E-13	-7.248E-13
19	0.00000	SLU-3	NonStatic	Max	-1207.918	-342.855	-1.155E-13	-4.494E-13
19	0.27500	SLU-3	NonStatic	Max	-1218.915	-312.908	-1.118E-13	-4.494E-13
19	0.55000	SLU-3	NonStatic	Max	-1229.912	-282.960	-1.081E-13	-4.494E-13
19	0.00000	SLU-3	NonStatic	Min	-1207.918	-342.855	-1.155E-13	-4.494E-13
19	0.27500	SLU-3	NonStatic	Min	-1218.915	-312.908	-1.118E-13	-4.494E-13
19	0.55000	SLU-3	NonStatic	Min	-1229.912	-282.960	-1.081E-13	-4.494E-13
19	0.00000	SLU-4	NonStatic	Max	-1828.619	-375.507	-1.137E-13	-7.248E-13
19	0.27500	SLU-4	NonStatic	Max	-1842.915	-345.559	-1.100E-13	-7.248E-13
19	0.55000	SLU-4	NonStatic	Max	-1857.211	-315.612	-1.064E-13	-7.248E-13
19	0.00000	SLU-4	NonStatic	Min	-1828.619	-375.507	-1.137E-13	-7.248E-13
19	0.27500	SLU-4	NonStatic	Min	-1842.915	-345.559	-1.100E-13	-7.248E-13
19	0.55000	SLU-4	NonStatic	Min	-1857.211	-315.612	-1.064E-13	-7.248E-13
19	0.00000	SLU-5	NonStatic	Max	-1155.538	-277.389	-1.208E-13	-4.796E-13
19	0.27500	SLU-5	NonStatic	Max	-1166.535	-247.441	-1.171E-13	-4.796E-13
19	0.55000	SLU-5	NonStatic	Max	-1177.531	-217.494	-1.135E-13	-4.796E-13
19	0.00000	SLU-5	NonStatic	Min	-1155.538	-277.389	-1.208E-13	-4.796E-13
19	0.27500	SLU-5	NonStatic	Min	-1166.535	-247.441	-1.171E-13	-4.796E-13
19	0.55000	SLU-5	NonStatic	Min	-1177.531	-217.494	-1.135E-13	-4.796E-13
19	0.00000	SLU-6	NonStatic	Max	-1917.955	-473.281	-1.492E-13	-6.501E-13
19	0.27500	SLU-6	NonStatic	Max	-1932.250	-453.261	-1.468E-13	-6.501E-13
19	0.55000	SLU-6	NonStatic	Max	-1946.546	-433.241	-1.443E-13	-6.501E-13
19	0.00000	SLU-6	NonStatic	Min	-1917.955	-473.281	-1.492E-13	-6.501E-13
19	0.27500	SLU-6	NonStatic	Min	-1932.250	-453.261	-1.468E-13	-6.501E-13
19	0.55000	SLU-6	NonStatic	Min	-1946.546	-433.241	-1.443E-13	-6.501E-13
19	0.00000	SLU-7	NonStatic	Max	-1249.190	-377.380	-1.066E-13	-4.174E-13
19	0.27500	SLU-7	NonStatic	Max	-1260.187	-357.360	-1.041E-13	-4.174E-13



Table: Element Forces - Frames, Part 1 of 4

Frame	Station m	OutputCase	CaseType	StepType	P KN	V2 KN	V3 KN	T KN-m
19	0.55000	SLU-7	NonStatic	Max	-1271.184	-337.340	-1.017E-13	-4.174E-13
19	0.00000	SLU-7	NonStatic	Min	-1249.190	-377.380	-1.066E-13	-4.174E-13
19	0.27500	SLU-7	NonStatic	Min	-1260.187	-357.360	-1.041E-13	-4.174E-13
19	0.55000	SLU-7	NonStatic	Min	-1271.184	-337.340	-1.017E-13	-4.174E-13
19	0.00000	SLV 1	NonStatic	Max	-965.462	-269.115	-5.684E-14	-3.411E-13
19	0.27500	SLV 1	NonStatic	Max	-976.459	-179.850	-4.591E-14	-3.411E-13
19	0.55000	SLV 1	NonStatic	Max	-987.456	-90.585	-3.498E-14	-3.411E-13
19	0.00000	SLV 1	NonStatic	Min	-965.462	-269.115	-5.684E-14	-3.411E-13
19	0.27500	SLV 1	NonStatic	Min	-976.459	-179.850	-4.591E-14	-3.411E-13
19	0.55000	SLV 1	NonStatic	Min	-987.456	-90.585	-3.498E-14	-3.411E-13
19	0.00000	SLV 2	NonStatic	Max	-1072.607	-284.145	-2.842E-14	-3.730E-13
19	0.27500	SLV 2	NonStatic	Max	-1083.604	-194.880	-1.749E-14	-3.730E-13
19	0.55000	SLV 2	NonStatic	Max	-1094.601	-105.615	-6.558E-15	-3.730E-13
19	0.00000	SLV 2	NonStatic	Min	-1072.607	-284.145	-2.842E-14	-3.730E-13
19	0.27500	SLV 2	NonStatic	Min	-1083.604	-194.880	-1.749E-14	-3.730E-13
19	0.55000	SLV 2	NonStatic	Min	-1094.601	-105.615	-6.558E-15	-3.730E-13
19	0.00000	SLV 3	NonStatic	Max	-1072.607	-284.145	-2.842E-14	-3.837E-13
19	0.27500	SLV 3	NonStatic	Max	-1083.604	-194.880	-1.749E-14	-3.837E-13
19	0.55000	SLV 3	NonStatic	Max	-1094.601	-105.615	-6.558E-15	-3.837E-13
19	0.00000	SLV 3	NonStatic	Min	-1072.607	-284.145	-2.842E-14	-3.837E-13
19	0.27500	SLV 3	NonStatic	Min	-1083.604	-194.880	-1.749E-14	-3.837E-13
19	0.55000	SLV 3	NonStatic	Min	-1094.601	-105.615	-6.558E-15	-3.837E-13
19	0.00000	SLV 4	NonStatic	Max	-1910.958	-719.107	-1.137E-13	-1.954E-13
19	0.27500	SLV 4	NonStatic	Max	-1921.954	-698.592	-1.112E-13	-1.954E-13
19	0.55000	SLV 4	NonStatic	Max	-1932.951	-678.077	-1.087E-13	-1.954E-13
19	0.00000	SLV 4	NonStatic	Min	-1910.958	-719.107	-1.137E-13	-1.954E-13
19	0.27500	SLV 4	NonStatic	Min	-1921.954	-698.592	-1.112E-13	-1.954E-13
19	0.55000	SLV 4	NonStatic	Min	-1932.951	-678.077	-1.087E-13	-1.954E-13
19	0.00000	SLV 5	NonStatic	Max	-927.683	-219.352	-7.105E-14	-3.944E-13
19	0.27500	SLV 5	NonStatic	Max	-938.679	-178.212	-6.602E-14	-3.944E-13
19	0.55000	SLV 5	NonStatic	Max	-949.676	-137.072	-6.098E-14	-3.944E-13
19	0.00000	SLV 5	NonStatic	Min	-927.683	-219.352	-7.105E-14	-3.944E-13
19	0.27500	SLV 5	NonStatic	Min	-938.679	-178.212	-6.602E-14	-3.944E-13
19	0.55000	SLV 5	NonStatic	Min	-949.676	-137.072	-6.098E-14	-3.944E-13
19	0.00000	SLV 6	NonStatic	Max	-1164.806	-408.815	-5.684E-14	-3.286E-13
19	0.27500	SLV 6	NonStatic	Max	-1175.803	-388.300	-5.433E-14	-3.286E-13
19	0.55000	SLV 6	NonStatic	Max	-1186.800	-367.785	-5.182E-14	-3.286E-13
19	0.00000	SLV 6	NonStatic	Min	-1164.806	-408.815	-5.684E-14	-3.286E-13
19	0.27500	SLV 6	NonStatic	Min	-1175.803	-388.300	-5.433E-14	-3.286E-13
19	0.55000	SLV 6	NonStatic	Min	-1186.800	-367.785	-5.182E-14	-3.286E-13
19	0.00000	SLV 7	NonStatic	Max	-1319.385	-291.177	-1.137E-13	-5.276E-13
19	0.27500	SLV 7	NonStatic	Max	-1330.382	-250.037	-1.086E-13	-5.276E-13
19	0.55000	SLV 7	NonStatic	Max	-1341.379	-208.897	-1.036E-13	-5.276E-13
19	0.00000	SLV 7	NonStatic	Min	-1319.385	-291.177	-1.137E-13	-5.276E-13
19	0.27500	SLV 7	NonStatic	Min	-1330.382	-250.037	-1.086E-13	-5.276E-13
19	0.55000	SLV 7	NonStatic	Min	-1341.379	-208.897	-1.036E-13	-5.276E-13
19	0.00000	SLV 8	NonStatic	Max	-1525.042	-486.874	-8.527E-14	-4.512E-13
19	0.27500	SLV 8	NonStatic	Max	-1536.039	-466.359	-8.275E-14	-4.512E-13
19	0.55000	SLV 8	NonStatic	Max	-1547.036	-445.844	-8.024E-14	-4.512E-13
19	0.00000	SLV 8	NonStatic	Min	-1525.042	-486.874	-8.527E-14	-4.512E-13
19	0.27500	SLV 8	NonStatic	Min	-1536.039	-466.359	-8.275E-14	-4.512E-13
19	0.55000	SLV 8	NonStatic	Min	-1547.036	-445.844	-8.024E-14	-4.512E-13
19	0.00000	SLV 9	NonStatic	Max	-965.462	-269.115	-5.684E-14	-3.375E-13
19	0.27500	SLV 9	NonStatic	Max	-976.459	-179.850	-4.591E-14	-3.375E-13
19	0.55000	SLV 9	NonStatic	Max	-987.456	-90.585	-3.498E-14	-3.375E-13
19	0.00000	SLV 9	NonStatic	Min	-965.462	-269.115	-5.684E-14	-3.375E-13
19	0.27500	SLV 9	NonStatic	Min	-976.459	-179.850	-4.591E-14	-3.375E-13
19	0.55000	SLV 9	NonStatic	Min	-987.456	-90.585	-3.498E-14	-3.375E-13
19	0.00000	SLV 10	NonStatic	Max	-1810.467	-695.040	-5.684E-14	-1.581E-13

Table: Element Forces - Frames, Part 1 of 4

Frame	Station m	OutputCase	CaseType	StepType	P KN	V2 KN	V3 KN	T KN-m
19	0.27500	SLV 10	NonStatic	Max	-1821.463	-674.525	-5.433E-14	-1.581E-13
19	0.55000	SLV 10	NonStatic	Max	-1832.460	-654.010	-5.182E-14	-1.581E-13
19	0.00000	SLV 10	NonStatic	Min	-1810.467	-695.040	-5.684E-14	-1.581E-13
19	0.27500	SLV 10	NonStatic	Min	-1821.463	-674.525	-5.433E-14	-1.581E-13
19	0.55000	SLV 10	NonStatic	Min	-1832.460	-654.010	-5.182E-14	-1.581E-13
19	0.00000	SLV 11	NonStatic	Max	-1072.607	-284.145	-5.684E-14	-3.766E-13
19	0.27500	SLV 11	NonStatic	Max	-1083.604	-194.880	-4.591E-14	-3.766E-13
19	0.55000	SLV 11	NonStatic	Max	-1094.601	-105.615	-3.498E-14	-3.766E-13
19	0.00000	SLV 11	NonStatic	Min	-1072.607	-284.145	-5.684E-14	-3.766E-13
19	0.27500	SLV 11	NonStatic	Min	-1083.604	-194.880	-4.591E-14	-3.766E-13
19	0.55000	SLV 11	NonStatic	Min	-1094.601	-105.615	-3.498E-14	-3.766E-13
19	0.00000	SLV 12	NonStatic	Max	-1910.958	-719.107	1.137E-13	-1.954E-13
19	0.27500	SLV 12	NonStatic	Max	-1921.954	-698.592	1.162E-13	-1.954E-13
19	0.55000	SLV 12	NonStatic	Max	-1932.951	-678.077	1.187E-13	-1.954E-13
19	0.00000	SLV 12	NonStatic	Min	-1910.958	-719.107	1.137E-13	-1.954E-13
19	0.27500	SLV 12	NonStatic	Min	-1921.954	-698.592	1.162E-13	-1.954E-13
19	0.55000	SLV 12	NonStatic	Min	-1932.951	-678.077	1.187E-13	-1.954E-13
19	0.00000	SLV 13	NonStatic	Max	-927.683	-219.352	-8.527E-14	-3.961E-13
19	0.27500	SLV 13	NonStatic	Max	-938.679	-178.212	-8.023E-14	-3.961E-13
19	0.55000	SLV 13	NonStatic	Max	-949.676	-137.072	-7.519E-14	-3.961E-13
19	0.00000	SLV 13	NonStatic	Min	-927.683	-219.352	-8.527E-14	-3.961E-13
19	0.27500	SLV 13	NonStatic	Min	-938.679	-178.212	-8.023E-14	-3.961E-13
19	0.55000	SLV 13	NonStatic	Min	-949.676	-137.072	-7.519E-14	-3.961E-13
19	0.00000	SLV 14	NonStatic	Max	-1164.806	-408.815	-8.527E-14	-3.251E-13
19	0.27500	SLV 14	NonStatic	Max	-1175.803	-388.300	-8.275E-14	-3.251E-13
19	0.55000	SLV 14	NonStatic	Max	-1186.800	-367.785	-8.024E-14	-3.251E-13
19	0.00000	SLV 14	NonStatic	Min	-1164.806	-408.815	-8.527E-14	-3.251E-13
19	0.27500	SLV 14	NonStatic	Min	-1175.803	-388.300	-8.275E-14	-3.251E-13
19	0.55000	SLV 14	NonStatic	Min	-1186.800	-367.785	-8.024E-14	-3.251E-13
19	0.00000	SLV 15	NonStatic	Max	-1319.385	-291.177	-1.137E-13	-5.276E-13
19	0.27500	SLV 15	NonStatic	Max	-1330.382	-250.037	-1.086E-13	-5.276E-13
19	0.55000	SLV 15	NonStatic	Max	-1341.379	-208.897	-1.036E-13	-5.276E-13
19	0.00000	SLV 15	NonStatic	Min	-1319.385	-291.177	-1.137E-13	-5.276E-13
19	0.27500	SLV 15	NonStatic	Min	-1330.382	-250.037	-1.086E-13	-5.276E-13
19	0.55000	SLV 15	NonStatic	Min	-1341.379	-208.897	-1.036E-13	-5.276E-13
19	0.00000	SLV 16	NonStatic	Max	-1525.042	-486.874	-8.527E-14	-4.512E-13
19	0.27500	SLV 16	NonStatic	Max	-1536.039	-466.359	-8.275E-14	-4.512E-13
19	0.55000	SLV 16	NonStatic	Max	-1547.036	-445.844	-8.024E-14	-4.512E-13
19	0.00000	SLV 16	NonStatic	Min	-1525.042	-486.874	-8.527E-14	-4.512E-13
19	0.27500	SLV 16	NonStatic	Min	-1536.039	-466.359	-8.275E-14	-4.512E-13
19	0.55000	SLV 16	NonStatic	Min	-1547.036	-445.844	-8.024E-14	-4.512E-13
19	0.00000	SLE-C-TBM	NonStatic	Max	-1299.076	-405.084	-1.847E-13	-6.786E-13
19	0.27500	SLE-C-TBM	NonStatic	Max	-1310.073	-378.107	-1.814E-13	-6.786E-13
19	0.55000	SLE-C-TBM	NonStatic	Max	-1321.070	-351.129	-1.781E-13	-6.786E-13
19	0.00000	SLE-C-TBM	NonStatic	Min	-1299.076	-405.084	-1.847E-13	-6.786E-13
19	0.27500	SLE-C-TBM	NonStatic	Min	-1310.073	-378.107	-1.814E-13	-6.786E-13
19	0.55000	SLE-C-TBM	NonStatic	Min	-1321.070	-351.129	-1.781E-13	-6.786E-13
19	0.00000	SLU-1-TBM	NonStatic	Max	-1877.475	-589.386	-2.274E-13	-9.024E-13
19	0.27500	SLU-1-TBM	NonStatic	Max	-1891.770	-559.438	-2.237E-13	-9.024E-13
19	0.55000	SLU-1-TBM	NonStatic	Max	-1906.066	-529.491	-2.200E-13	-9.024E-13
19	0.00000	SLU-1-TBM	NonStatic	Min	-1877.475	-589.386	-2.274E-13	-9.024E-13
19	0.27500	SLU-1-TBM	NonStatic	Min	-1891.770	-559.438	-2.237E-13	-9.024E-13
19	0.55000	SLU-1-TBM	NonStatic	Min	-1906.066	-529.491	-2.200E-13	-9.024E-13
20	0.00000	SLE-C	NonStatic	Max	-1323.421	-247.485	-1.208E-13	-5.347E-13
20	0.27500	SLE-C	NonStatic	Max	-1334.418	-220.507	-1.175E-13	-5.347E-13
20	0.55000	SLE-C	NonStatic	Max	-1345.415	-193.530	-1.142E-13	-5.347E-13
20	0.00000	SLE-C	NonStatic	Min	-1323.421	-247.485	-1.208E-13	-5.347E-13
20	0.27500	SLE-C	NonStatic	Min	-1334.418	-220.507	-1.175E-13	-5.347E-13
20	0.55000	SLE-C	NonStatic	Min	-1345.415	-193.530	-1.142E-13	-5.347E-13

Table: Element Forces - Frames, Part 1 of 4

Frame	Station m	OutputCase	CaseType	StepType	P KN	V2 KN	V3 KN	T KN-m
20	0.00000	SLE-F1	NonStatic	Max	-1327.153	-260.695	-1.190E-13	-5.134E-13
20	0.27500	SLE-F1	NonStatic	Max	-1338.150	-240.675	-1.166E-13	-5.134E-13
20	0.55000	SLE-F1	NonStatic	Max	-1349.147	-220.655	-1.141E-13	-5.134E-13
20	0.00000	SLE-F1	NonStatic	Min	-1327.153	-260.695	-1.190E-13	-5.134E-13
20	0.27500	SLE-F1	NonStatic	Min	-1338.150	-240.675	-1.166E-13	-5.134E-13
20	0.55000	SLE-F1	NonStatic	Min	-1349.147	-220.655	-1.141E-13	-5.134E-13
20	0.00000	SLE-F2	NonStatic	Max	-1132.916	-166.418	-1.066E-13	-4.903E-13
20	0.27500	SLE-F2	NonStatic	Max	-1143.913	-144.390	-1.039E-13	-4.903E-13
20	0.55000	SLE-F2	NonStatic	Max	-1154.909	-122.363	-1.012E-13	-4.903E-13
20	0.00000	SLE-F2	NonStatic	Min	-1132.916	-166.418	-1.066E-13	-4.903E-13
20	0.27500	SLE-F2	NonStatic	Min	-1143.913	-144.390	-1.039E-13	-4.903E-13
20	0.55000	SLE-F2	NonStatic	Min	-1154.909	-122.363	-1.012E-13	-4.903E-13
20	0.00000	SLE-F3	NonStatic	Max	-1231.516	-252.633	-1.101E-13	-4.654E-13
20	0.27500	SLE-F3	NonStatic	Max	-1242.513	-232.613	-1.077E-13	-4.654E-13
20	0.55000	SLE-F3	NonStatic	Max	-1253.510	-212.593	-1.052E-13	-4.654E-13
20	0.00000	SLE-F3	NonStatic	Min	-1231.516	-252.633	-1.101E-13	-4.654E-13
20	0.27500	SLE-F3	NonStatic	Min	-1242.513	-232.613	-1.077E-13	-4.654E-13
20	0.55000	SLE-F3	NonStatic	Min	-1253.510	-212.593	-1.052E-13	-4.654E-13
20	0.00000	SLE-QP	NonStatic	Max	-1142.995	-173.512	-1.208E-13	-4.938E-13
20	0.27500	SLE-QP	NonStatic	Max	-1153.992	-153.492	-1.183E-13	-4.938E-13
20	0.55000	SLE-QP	NonStatic	Max	-1164.988	-133.472	-1.159E-13	-4.938E-13
20	0.00000	SLE-QP	NonStatic	Min	-1142.995	-173.512	-1.208E-13	-4.938E-13
20	0.27500	SLE-QP	NonStatic	Min	-1153.992	-153.492	-1.183E-13	-4.938E-13
20	0.55000	SLE-QP	NonStatic	Min	-1164.988	-133.472	-1.159E-13	-4.938E-13
20	0.00000	SLU-1	NonStatic	Max	-1902.539	-355.717	-1.564E-13	-6.857E-13
20	0.27500	SLU-1	NonStatic	Max	-1916.835	-325.770	-1.528E-13	-6.857E-13
20	0.55000	SLU-1	NonStatic	Max	-1931.131	-295.822	-1.491E-13	-6.857E-13
20	0.00000	SLU-1	NonStatic	Min	-1902.539	-355.717	-1.564E-13	-6.857E-13
20	0.27500	SLU-1	NonStatic	Min	-1916.835	-325.770	-1.528E-13	-6.857E-13
20	0.55000	SLU-1	NonStatic	Min	-1931.131	-295.822	-1.491E-13	-6.857E-13
20	0.00000	SLU-2	NonStatic	Max	-1892.109	-330.478	-1.581E-13	-7.105E-13
20	0.27500	SLU-2	NonStatic	Max	-1906.404	-310.458	-1.556E-13	-7.105E-13
20	0.55000	SLU-2	NonStatic	Max	-1920.700	-290.438	-1.532E-13	-7.105E-13
20	0.00000	SLU-2	NonStatic	Min	-1892.109	-330.478	-1.581E-13	-7.105E-13
20	0.27500	SLU-2	NonStatic	Min	-1906.404	-310.458	-1.556E-13	-7.105E-13
20	0.55000	SLU-2	NonStatic	Min	-1920.700	-290.438	-1.532E-13	-7.105E-13
20	0.00000	SLU-3	NonStatic	Max	-1229.912	-266.055	-1.030E-13	-4.494E-13
20	0.27500	SLU-3	NonStatic	Max	-1240.908	-236.108	-9.936E-14	-4.494E-13
20	0.55000	SLU-3	NonStatic	Max	-1251.905	-206.160	-9.569E-14	-4.494E-13
20	0.00000	SLU-3	NonStatic	Min	-1229.912	-266.055	-1.030E-13	-4.494E-13
20	0.27500	SLU-3	NonStatic	Min	-1240.908	-236.108	-9.936E-14	-4.494E-13
20	0.55000	SLU-3	NonStatic	Min	-1251.905	-206.160	-9.569E-14	-4.494E-13
20	0.00000	SLU-4	NonStatic	Max	-1857.211	-315.629	-2.274E-13	-7.105E-13
20	0.27500	SLU-4	NonStatic	Max	-1871.506	-285.682	-2.237E-13	-7.105E-13
20	0.55000	SLU-4	NonStatic	Max	-1885.802	-255.734	-2.200E-13	-7.105E-13
20	0.00000	SLU-4	NonStatic	Min	-1857.211	-315.629	-2.274E-13	-7.105E-13
20	0.27500	SLU-4	NonStatic	Min	-1871.506	-285.682	-2.237E-13	-7.105E-13
20	0.55000	SLU-4	NonStatic	Min	-1885.802	-255.734	-2.200E-13	-7.105E-13
20	0.00000	SLU-5	NonStatic	Max	-1177.531	-217.494	-1.208E-13	-4.796E-13
20	0.27500	SLU-5	NonStatic	Max	-1188.528	-187.546	-1.171E-13	-4.796E-13
20	0.55000	SLU-5	NonStatic	Max	-1199.525	-157.599	-1.135E-13	-4.796E-13
20	0.00000	SLU-5	NonStatic	Min	-1177.531	-217.494	-1.208E-13	-4.796E-13
20	0.27500	SLU-5	NonStatic	Min	-1188.528	-187.546	-1.171E-13	-4.796E-13
20	0.55000	SLU-5	NonStatic	Min	-1199.525	-157.599	-1.135E-13	-4.796E-13
20	0.00000	SLU-6	NonStatic	Max	-1946.546	-386.914	-1.421E-13	-6.501E-13
20	0.27500	SLU-6	NonStatic	Max	-1960.842	-366.894	-1.397E-13	-6.501E-13
20	0.55000	SLU-6	NonStatic	Max	-1975.138	-346.874	-1.372E-13	-6.501E-13
20	0.00000	SLU-6	NonStatic	Min	-1946.546	-386.914	-1.421E-13	-6.501E-13
20	0.27500	SLU-6	NonStatic	Min	-1960.842	-366.894	-1.397E-13	-6.501E-13

Table: Element Forces - Frames, Part 1 of 4

Frame	Station m	OutputCase	CaseType	StepType	P KN	V2 KN	V3 KN	T KN-m
20	0.55000	SLU-6	NonStatic	Min	-1975.138	-346.874	-1.372E-13	-6.501E-13
20	0.00000	SLU-7	NonStatic	Max	-1271.184	-294.315	-8.527E-14	-4.157E-13
20	0.27500	SLU-7	NonStatic	Max	-1282.181	-274.295	-8.281E-14	-4.157E-13
20	0.55000	SLU-7	NonStatic	Max	-1293.177	-254.275	-8.036E-14	-4.157E-13
20	0.00000	SLU-7	NonStatic	Min	-1271.184	-294.315	-8.527E-14	-4.157E-13
20	0.27500	SLU-7	NonStatic	Min	-1282.181	-274.295	-8.281E-14	-4.157E-13
20	0.55000	SLU-7	NonStatic	Min	-1293.177	-254.275	-8.036E-14	-4.157E-13
20	0.00000	SLV 1	NonStatic	Max	-987.456	-90.585	-8.527E-14	-3.411E-13
20	0.27500	SLV 1	NonStatic	Max	-998.452	-1.320	-7.433E-14	-3.411E-13
20	0.55000	SLV 1	NonStatic	Max	-1009.449	87.945	-6.340E-14	-3.411E-13
20	0.00000	SLV 1	NonStatic	Min	-987.456	-90.585	-8.527E-14	-3.411E-13
20	0.27500	SLV 1	NonStatic	Min	-998.452	-1.320	-7.433E-14	-3.411E-13
20	0.55000	SLV 1	NonStatic	Min	-1009.449	87.945	-6.340E-14	-3.411E-13
20	0.00000	SLV 2	NonStatic	Max	-1094.601	-105.615	-8.527E-14	-3.837E-13
20	0.27500	SLV 2	NonStatic	Max	-1105.598	-16.350	-7.433E-14	-3.837E-13
20	0.55000	SLV 2	NonStatic	Max	-1116.594	72.915	-6.340E-14	-3.837E-13
20	0.00000	SLV 2	NonStatic	Min	-1094.601	-105.615	-8.527E-14	-3.837E-13
20	0.27500	SLV 2	NonStatic	Min	-1105.598	-16.350	-7.433E-14	-3.837E-13
20	0.55000	SLV 2	NonStatic	Min	-1116.594	72.915	-6.340E-14	-3.837E-13
20	0.00000	SLV 3	NonStatic	Max	-1094.601	-105.615	-2.842E-14	-3.801E-13
20	0.27500	SLV 3	NonStatic	Max	-1105.598	-16.350	-1.749E-14	-3.801E-13
20	0.55000	SLV 3	NonStatic	Max	-1116.594	72.915	-6.558E-15	-3.801E-13
20	0.00000	SLV 3	NonStatic	Min	-1094.601	-105.615	-2.842E-14	-3.801E-13
20	0.27500	SLV 3	NonStatic	Min	-1105.598	-16.350	-1.749E-14	-3.801E-13
20	0.55000	SLV 3	NonStatic	Min	-1116.594	72.915	-6.558E-15	-3.801E-13
20	0.00000	SLV 4	NonStatic	Max	-1932.951	-512.955	-1.137E-13	-2.025E-13
20	0.27500	SLV 4	NonStatic	Max	-1943.948	-492.440	-1.112E-13	-2.025E-13
20	0.55000	SLV 4	NonStatic	Max	-1954.945	-471.925	-1.087E-13	-2.025E-13
20	0.00000	SLV 4	NonStatic	Min	-1932.951	-512.955	-1.137E-13	-2.025E-13
20	0.27500	SLV 4	NonStatic	Min	-1943.948	-492.440	-1.112E-13	-2.025E-13
20	0.55000	SLV 4	NonStatic	Min	-1954.945	-471.925	-1.087E-13	-2.025E-13
20	0.00000	SLV 5	NonStatic	Max	-949.676	-137.072	-8.527E-14	-3.926E-13
20	0.27500	SLV 5	NonStatic	Max	-960.673	-95.932	-8.023E-14	-3.926E-13
20	0.55000	SLV 5	NonStatic	Max	-971.670	-54.792	-7.519E-14	-3.926E-13
20	0.00000	SLV 5	NonStatic	Min	-949.676	-137.072	-8.527E-14	-3.926E-13
20	0.27500	SLV 5	NonStatic	Min	-960.673	-95.932	-8.023E-14	-3.926E-13
20	0.55000	SLV 5	NonStatic	Min	-971.670	-54.792	-7.519E-14	-3.926E-13
20	0.00000	SLV 6	NonStatic	Max	-1186.800	-306.812	-1.137E-13	-3.268E-13
20	0.27500	SLV 6	NonStatic	Max	-1197.797	-286.297	-1.112E-13	-3.268E-13
20	0.55000	SLV 6	NonStatic	Max	-1208.793	-265.782	-1.087E-13	-3.268E-13
20	0.00000	SLV 6	NonStatic	Min	-1186.800	-306.812	-1.137E-13	-3.268E-13
20	0.27500	SLV 6	NonStatic	Min	-1197.797	-286.297	-1.112E-13	-3.268E-13
20	0.55000	SLV 6	NonStatic	Min	-1208.793	-265.782	-1.087E-13	-3.268E-13
20	0.00000	SLV 7	NonStatic	Max	-1341.379	-208.897	-1.279E-13	-5.276E-13
20	0.27500	SLV 7	NonStatic	Max	-1352.375	-167.757	-1.229E-13	-5.276E-13
20	0.55000	SLV 7	NonStatic	Max	-1363.372	-126.617	-1.178E-13	-5.276E-13
20	0.00000	SLV 7	NonStatic	Min	-1341.379	-208.897	-1.279E-13	-5.276E-13
20	0.27500	SLV 7	NonStatic	Min	-1352.375	-167.757	-1.229E-13	-5.276E-13
20	0.55000	SLV 7	NonStatic	Min	-1363.372	-126.617	-1.178E-13	-5.276E-13
20	0.00000	SLV 8	NonStatic	Max	-1547.036	-381.618	-8.527E-14	-4.476E-13
20	0.27500	SLV 8	NonStatic	Max	-1558.032	-361.103	-8.275E-14	-4.476E-13
20	0.55000	SLV 8	NonStatic	Max	-1569.029	-340.588	-8.024E-14	-4.476E-13
20	0.00000	SLV 8	NonStatic	Min	-1547.036	-381.618	-8.527E-14	-4.476E-13
20	0.27500	SLV 8	NonStatic	Min	-1558.032	-361.103	-8.275E-14	-4.476E-13
20	0.55000	SLV 8	NonStatic	Min	-1569.029	-340.588	-8.024E-14	-4.476E-13
20	0.00000	SLV 9	NonStatic	Max	-987.456	-90.585	-2.842E-14	-3.446E-13
20	0.27500	SLV 9	NonStatic	Max	-998.452	-1.320	-1.749E-14	-3.446E-13
20	0.55000	SLV 9	NonStatic	Max	-1009.449	87.945	-6.558E-15	-3.446E-13
20	0.00000	SLV 9	NonStatic	Min	-987.456	-90.585	-2.842E-14	-3.446E-13

Table: Element Forces - Frames, Part 1 of 4

Frame	Station m	OutputCase	CaseType	StepType	P KN	V2 KN	V3 KN	T KN-m
20	0.27500	SLV 9	NonStatic	Min	-998.452	-1.320	-1.749E-14	-3.446E-13
20	0.55000	SLV 9	NonStatic	Min	-1009.449	87.945	-6.558E-15	-3.446E-13
20	0.00000	SLV 10	NonStatic	Max	-1832.460	-489.784	0.000	-1.581E-13
20	0.27500	SLV 10	NonStatic	Max	-1843.457	-469.269	2.512E-15	-1.581E-13
20	0.55000	SLV 10	NonStatic	Max	-1854.454	-448.754	5.025E-15	-1.581E-13
20	0.00000	SLV 10	NonStatic	Min	-1832.460	-489.784	0.000	-1.581E-13
20	0.27500	SLV 10	NonStatic	Min	-1843.457	-469.269	2.512E-15	-1.581E-13
20	0.55000	SLV 10	NonStatic	Min	-1854.454	-448.754	5.025E-15	-1.581E-13
20	0.00000	SLV 11	NonStatic	Max	-1094.601	-105.615	-5.684E-14	-3.837E-13
20	0.27500	SLV 11	NonStatic	Max	-1105.598	-16.350	-4.591E-14	-3.837E-13
20	0.55000	SLV 11	NonStatic	Max	-1116.594	72.915	-3.498E-14	-3.837E-13
20	0.00000	SLV 11	NonStatic	Min	-1094.601	-105.615	-5.684E-14	-3.837E-13
20	0.27500	SLV 11	NonStatic	Min	-1105.598	-16.350	-4.591E-14	-3.837E-13
20	0.55000	SLV 11	NonStatic	Min	-1116.594	72.915	-3.498E-14	-3.837E-13
20	0.00000	SLV 12	NonStatic	Max	-1932.951	-512.955	-2.274E-13	-2.025E-13
20	0.27500	SLV 12	NonStatic	Max	-1943.948	-492.440	-2.249E-13	-2.025E-13
20	0.55000	SLV 12	NonStatic	Max	-1954.945	-471.925	-2.223E-13	-2.025E-13
20	0.00000	SLV 12	NonStatic	Min	-1932.951	-512.955	-2.274E-13	-2.025E-13
20	0.27500	SLV 12	NonStatic	Min	-1943.948	-492.440	-2.249E-13	-2.025E-13
20	0.55000	SLV 12	NonStatic	Min	-1954.945	-471.925	-2.223E-13	-2.025E-13
20	0.00000	SLV 13	NonStatic	Max	-949.676	-137.072	-8.527E-14	-3.926E-13
20	0.27500	SLV 13	NonStatic	Max	-960.673	-95.932	-8.023E-14	-3.926E-13
20	0.55000	SLV 13	NonStatic	Max	-971.670	-54.792	-7.519E-14	-3.926E-13
20	0.00000	SLV 13	NonStatic	Min	-949.676	-137.072	-8.527E-14	-3.926E-13
20	0.27500	SLV 13	NonStatic	Min	-960.673	-95.932	-8.023E-14	-3.926E-13
20	0.55000	SLV 13	NonStatic	Min	-971.670	-54.792	-7.519E-14	-3.926E-13
20	0.00000	SLV 14	NonStatic	Max	-1186.800	-306.812	-5.684E-14	-3.304E-13
20	0.27500	SLV 14	NonStatic	Max	-1197.797	-286.297	-5.433E-14	-3.304E-13
20	0.55000	SLV 14	NonStatic	Max	-1208.793	-265.782	-5.182E-14	-3.304E-13
20	0.00000	SLV 14	NonStatic	Min	-1186.800	-306.812	-5.684E-14	-3.304E-13
20	0.27500	SLV 14	NonStatic	Min	-1197.797	-286.297	-5.433E-14	-3.304E-13
20	0.55000	SLV 14	NonStatic	Min	-1208.793	-265.782	-5.182E-14	-3.304E-13
20	0.00000	SLV 15	NonStatic	Max	-1341.379	-208.897	-1.279E-13	-5.276E-13
20	0.27500	SLV 15	NonStatic	Max	-1352.375	-167.757	-1.229E-13	-5.276E-13
20	0.55000	SLV 15	NonStatic	Max	-1363.372	-126.617	-1.178E-13	-5.276E-13
20	0.00000	SLV 15	NonStatic	Min	-1341.379	-208.897	-1.279E-13	-5.276E-13
20	0.27500	SLV 15	NonStatic	Min	-1352.375	-167.757	-1.229E-13	-5.276E-13
20	0.55000	SLV 15	NonStatic	Min	-1363.372	-126.617	-1.178E-13	-5.276E-13
20	0.00000	SLV 16	NonStatic	Max	-1547.036	-381.618	-8.527E-14	-4.476E-13
20	0.27500	SLV 16	NonStatic	Max	-1558.032	-361.103	-8.275E-14	-4.476E-13
20	0.55000	SLV 16	NonStatic	Max	-1569.029	-340.588	-8.024E-14	-4.476E-13
20	0.00000	SLV 16	NonStatic	Min	-1547.036	-381.618	-8.527E-14	-4.476E-13
20	0.27500	SLV 16	NonStatic	Min	-1558.032	-361.103	-8.275E-14	-4.476E-13
20	0.55000	SLV 16	NonStatic	Min	-1569.029	-340.588	-8.024E-14	-4.476E-13
20	0.00000	SLE-C-TBM	NonStatic	Max	-1321.070	-351.129	-1.563E-13	-6.750E-13
20	0.27500	SLE-C-TBM	NonStatic	Max	-1332.066	-324.152	-1.530E-13	-6.750E-13
20	0.55000	SLE-C-TBM	NonStatic	Max	-1343.063	-297.174	-1.497E-13	-6.750E-13
20	0.00000	SLE-C-TBM	NonStatic	Min	-1321.070	-351.129	-1.563E-13	-6.750E-13
20	0.27500	SLE-C-TBM	NonStatic	Min	-1332.066	-324.152	-1.530E-13	-6.750E-13
20	0.55000	SLE-C-TBM	NonStatic	Min	-1343.063	-297.174	-1.497E-13	-6.750E-13
20	0.00000	SLU-1-TBM	NonStatic	Max	-1906.066	-512.790	-2.025E-13	-9.095E-13
20	0.27500	SLU-1-TBM	NonStatic	Max	-1920.362	-482.843	-1.988E-13	-9.095E-13
20	0.55000	SLU-1-TBM	NonStatic	Max	-1934.658	-452.895	-1.952E-13	-9.095E-13
20	0.00000	SLU-1-TBM	NonStatic	Min	-1906.066	-512.790	-2.025E-13	-9.095E-13
20	0.27500	SLU-1-TBM	NonStatic	Min	-1920.362	-482.843	-1.988E-13	-9.095E-13
20	0.55000	SLU-1-TBM	NonStatic	Min	-1934.658	-452.895	-1.952E-13	-9.095E-13
21	0.00000	SLE-C	NonStatic	Max	-1345.415	-193.530	-1.221E-13	-5.365E-13
21	0.27500	SLE-C	NonStatic	Max	-1356.411	-166.552	-1.188E-13	-5.365E-13
21	0.55000	SLE-C	NonStatic	Max	-1367.408	-139.575	-1.155E-13	-5.365E-13

Table: Element Forces - Frames, Part 1 of 4

Frame	Station m	OutputCase	CaseType	StepType	P KN	V2 KN	V3 KN	T KN-m
21	0.00000	SLE-C	NonStatic	Min	-1345.415	-193.530	-1.221E-13	-5.365E-13
21	0.27500	SLE-C	NonStatic	Min	-1356.411	-166.552	-1.188E-13	-5.365E-13
21	0.55000	SLE-C	NonStatic	Min	-1367.408	-139.575	-1.155E-13	-5.365E-13
21	0.00000	SLE-F1	NonStatic	Max	-1349.147	-207.213	-1.137E-13	-5.169E-13
21	0.27500	SLE-F1	NonStatic	Max	-1360.144	-187.193	-1.112E-13	-5.169E-13
21	0.55000	SLE-F1	NonStatic	Max	-1371.140	-167.173	-1.088E-13	-5.169E-13
21	0.00000	SLE-F1	NonStatic	Min	-1349.147	-207.213	-1.137E-13	-5.169E-13
21	0.27500	SLE-F1	NonStatic	Min	-1360.144	-187.193	-1.112E-13	-5.169E-13
21	0.55000	SLE-F1	NonStatic	Min	-1371.140	-167.173	-1.088E-13	-5.169E-13
21	0.00000	SLE-F2	NonStatic	Max	-1154.909	-122.363	-1.030E-13	-4.921E-13
21	0.27500	SLE-F2	NonStatic	Max	-1165.906	-100.335	-1.003E-13	-4.921E-13
21	0.55000	SLE-F2	NonStatic	Max	-1176.903	-78.308	-9.763E-14	-4.921E-13
21	0.00000	SLE-F2	NonStatic	Min	-1154.909	-122.363	-1.030E-13	-4.921E-13
21	0.27500	SLE-F2	NonStatic	Min	-1165.906	-100.335	-1.003E-13	-4.921E-13
21	0.55000	SLE-F2	NonStatic	Min	-1176.903	-78.308	-9.763E-14	-4.921E-13
21	0.00000	SLE-F3	NonStatic	Max	-1253.510	-193.909	-1.066E-13	-4.672E-13
21	0.27500	SLE-F3	NonStatic	Max	-1264.507	-173.889	-1.041E-13	-4.672E-13
21	0.55000	SLE-F3	NonStatic	Max	-1275.503	-153.869	-1.017E-13	-4.672E-13
21	0.00000	SLE-F3	NonStatic	Min	-1253.510	-193.909	-1.066E-13	-4.672E-13
21	0.27500	SLE-F3	NonStatic	Min	-1264.507	-173.889	-1.041E-13	-4.672E-13
21	0.55000	SLE-F3	NonStatic	Min	-1275.503	-153.869	-1.017E-13	-4.672E-13
21	0.00000	SLE-QP	NonStatic	Max	-1164.988	-133.472	-1.137E-13	-4.974E-13
21	0.27500	SLE-QP	NonStatic	Max	-1175.985	-113.452	-1.112E-13	-4.974E-13
21	0.55000	SLE-QP	NonStatic	Max	-1186.982	-93.432	-1.088E-13	-4.974E-13
21	0.00000	SLE-QP	NonStatic	Min	-1164.988	-133.472	-1.137E-13	-4.974E-13
21	0.27500	SLE-QP	NonStatic	Min	-1175.985	-113.452	-1.112E-13	-4.974E-13
21	0.55000	SLE-QP	NonStatic	Min	-1186.982	-93.432	-1.088E-13	-4.974E-13
21	0.00000	SLU-1	NonStatic	Max	-1931.131	-278.089	-1.563E-13	-6.857E-13
21	0.27500	SLU-1	NonStatic	Max	-1945.426	-248.141	-1.527E-13	-6.857E-13
21	0.55000	SLU-1	NonStatic	Max	-1959.722	-218.194	-1.490E-13	-6.857E-13
21	0.00000	SLU-1	NonStatic	Min	-1931.131	-278.089	-1.563E-13	-6.857E-13
21	0.27500	SLU-1	NonStatic	Min	-1945.426	-248.141	-1.527E-13	-6.857E-13
21	0.55000	SLU-1	NonStatic	Min	-1959.722	-218.194	-1.490E-13	-6.857E-13
21	0.00000	SLU-2	NonStatic	Max	-1920.700	-275.882	-1.137E-13	-7.105E-13
21	0.27500	SLU-2	NonStatic	Max	-1934.996	-255.862	-1.112E-13	-7.105E-13
21	0.55000	SLU-2	NonStatic	Max	-1949.292	-235.842	-1.088E-13	-7.105E-13
21	0.00000	SLU-2	NonStatic	Min	-1920.700	-275.882	-1.137E-13	-7.105E-13
21	0.27500	SLU-2	NonStatic	Min	-1934.996	-255.862	-1.112E-13	-7.105E-13
21	0.55000	SLU-2	NonStatic	Min	-1949.292	-235.842	-1.088E-13	-7.105E-13
21	0.00000	SLU-3	NonStatic	Max	-1251.905	-189.918	-8.527E-14	-4.494E-13
21	0.27500	SLU-3	NonStatic	Max	-1262.902	-159.970	-8.160E-14	-4.494E-13
21	0.55000	SLU-3	NonStatic	Max	-1273.899	-130.023	-7.793E-14	-4.494E-13
21	0.00000	SLU-3	NonStatic	Min	-1251.905	-189.918	-8.527E-14	-4.494E-13
21	0.27500	SLU-3	NonStatic	Min	-1262.902	-159.970	-8.160E-14	-4.494E-13
21	0.55000	SLU-3	NonStatic	Min	-1273.899	-130.023	-7.793E-14	-4.494E-13
21	0.00000	SLU-4	NonStatic	Max	-1885.802	-255.752	-1.743E-13	-7.248E-13
21	0.27500	SLU-4	NonStatic	Max	-1900.098	-225.804	-1.706E-13	-7.248E-13
21	0.55000	SLU-4	NonStatic	Max	-1914.394	-195.857	-1.670E-13	-7.248E-13
21	0.00000	SLU-4	NonStatic	Min	-1885.802	-255.752	-1.743E-13	-7.248E-13
21	0.27500	SLU-4	NonStatic	Min	-1900.098	-225.804	-1.706E-13	-7.248E-13
21	0.55000	SLU-4	NonStatic	Min	-1914.394	-195.857	-1.670E-13	-7.248E-13
21	0.00000	SLU-5	NonStatic	Max	-1199.525	-157.599	-1.066E-13	-4.796E-13
21	0.27500	SLU-5	NonStatic	Max	-1210.522	-127.651	-1.029E-13	-4.796E-13
21	0.55000	SLU-5	NonStatic	Max	-1221.518	-97.704	-9.925E-14	-4.796E-13
21	0.00000	SLU-5	NonStatic	Min	-1199.525	-157.599	-1.066E-13	-4.796E-13
21	0.27500	SLU-5	NonStatic	Min	-1210.522	-127.651	-1.029E-13	-4.796E-13
21	0.55000	SLU-5	NonStatic	Min	-1221.518	-97.704	-9.925E-14	-4.796E-13
21	0.00000	SLU-6	NonStatic	Max	-1975.138	-301.816	-1.279E-13	-6.501E-13
21	0.27500	SLU-6	NonStatic	Max	-1989.434	-281.796	-1.254E-13	-6.501E-13

Table: Element Forces - Frames, Part 1 of 4

Frame	Station m	OutputCase	CaseType	StepType	P KN	V2 KN	V3 KN	T KN-m
21	0.55000	SLU-6	NonStatic	Max	-2003.729	-261.776	-1.230E-13	-6.501E-13
21	0.00000	SLU-6	NonStatic	Min	-1975.138	-301.816	-1.279E-13	-6.501E-13
21	0.27500	SLU-6	NonStatic	Min	-1989.434	-281.796	-1.254E-13	-6.501E-13
21	0.55000	SLU-6	NonStatic	Min	-2003.729	-261.776	-1.230E-13	-6.501E-13
21	0.00000	SLU-7	NonStatic	Max	-1293.177	-212.419	-9.948E-14	-4.157E-13
21	0.27500	SLU-7	NonStatic	Max	-1304.174	-192.399	-9.702E-14	-4.157E-13
21	0.55000	SLU-7	NonStatic	Max	-1315.171	-172.379	-9.457E-14	-4.157E-13
21	0.00000	SLU-7	NonStatic	Min	-1293.177	-212.419	-9.948E-14	-4.157E-13
21	0.27500	SLU-7	NonStatic	Min	-1304.174	-192.399	-9.702E-14	-4.157E-13
21	0.55000	SLU-7	NonStatic	Min	-1315.171	-172.379	-9.457E-14	-4.157E-13
21	0.00000	SLV 1	NonStatic	Max	-1009.449	87.945	0.000	-3.446E-13
21	0.27500	SLV 1	NonStatic	Max	-1020.446	177.210	1.093E-14	-3.446E-13
21	0.55000	SLV 1	NonStatic	Max	-1031.443	266.475	2.186E-14	-3.446E-13
21	0.00000	SLV 1	NonStatic	Min	-1009.449	87.945	0.000	-3.446E-13
21	0.27500	SLV 1	NonStatic	Min	-1020.446	177.210	1.093E-14	-3.446E-13
21	0.55000	SLV 1	NonStatic	Min	-1031.443	266.475	2.186E-14	-3.446E-13
21	0.00000	SLV 2	NonStatic	Max	-1116.594	72.915	-4.263E-14	-3.801E-13
21	0.27500	SLV 2	NonStatic	Max	-1127.591	162.180	-3.170E-14	-3.801E-13
21	0.55000	SLV 2	NonStatic	Max	-1138.588	251.445	-2.077E-14	-3.801E-13
21	0.00000	SLV 2	NonStatic	Min	-1116.594	72.915	-4.263E-14	-3.801E-13
21	0.27500	SLV 2	NonStatic	Min	-1127.591	162.180	-3.170E-14	-3.801E-13
21	0.55000	SLV 2	NonStatic	Min	-1138.588	251.445	-2.077E-14	-3.801E-13
21	0.00000	SLV 3	NonStatic	Max	-1116.594	72.915	-8.527E-14	-3.837E-13
21	0.27500	SLV 3	NonStatic	Max	-1127.591	162.180	-7.433E-14	-3.837E-13
21	0.55000	SLV 3	NonStatic	Max	-1138.588	251.445	-6.340E-14	-3.837E-13
21	0.00000	SLV 3	NonStatic	Min	-1116.594	72.915	-8.527E-14	-3.837E-13
21	0.27500	SLV 3	NonStatic	Min	-1127.591	162.180	-7.433E-14	-3.837E-13
21	0.55000	SLV 3	NonStatic	Min	-1138.588	251.445	-6.340E-14	-3.837E-13
21	0.00000	SLV 4	NonStatic	Max	-1954.945	-311.005	-1.137E-13	-1.954E-13
21	0.27500	SLV 4	NonStatic	Max	-1965.941	-290.490	-1.112E-13	-1.954E-13
21	0.55000	SLV 4	NonStatic	Max	-1976.938	-269.975	-1.087E-13	-1.954E-13
21	0.00000	SLV 4	NonStatic	Min	-1954.945	-311.005	-1.137E-13	-1.954E-13
21	0.27500	SLV 4	NonStatic	Min	-1965.941	-290.490	-1.112E-13	-1.954E-13
21	0.55000	SLV 4	NonStatic	Min	-1976.938	-269.975	-1.087E-13	-1.954E-13
21	0.00000	SLV 5	NonStatic	Max	-971.670	-54.792	-8.171E-14	-3.961E-13
21	0.27500	SLV 5	NonStatic	Max	-982.666	-13.652	-7.667E-14	-3.961E-13
21	0.55000	SLV 5	NonStatic	Max	-993.663	27.488	-7.164E-14	-3.961E-13
21	0.00000	SLV 5	NonStatic	Min	-971.670	-54.792	-8.171E-14	-3.961E-13
21	0.27500	SLV 5	NonStatic	Min	-982.666	-13.652	-7.667E-14	-3.961E-13
21	0.55000	SLV 5	NonStatic	Min	-993.663	27.488	-7.164E-14	-3.961E-13
21	0.00000	SLV 6	NonStatic	Max	-1208.793	-206.630	-1.421E-13	-3.286E-13
21	0.27500	SLV 6	NonStatic	Max	-1219.790	-186.115	-1.396E-13	-3.286E-13
21	0.55000	SLV 6	NonStatic	Max	-1230.787	-165.600	-1.371E-13	-3.286E-13
21	0.00000	SLV 6	NonStatic	Min	-1208.793	-206.630	-1.421E-13	-3.286E-13
21	0.27500	SLV 6	NonStatic	Min	-1219.790	-186.115	-1.396E-13	-3.286E-13
21	0.55000	SLV 6	NonStatic	Min	-1230.787	-165.600	-1.371E-13	-3.286E-13
21	0.00000	SLV 7	NonStatic	Max	-1363.372	-126.617	-1.172E-13	-5.258E-13
21	0.27500	SLV 7	NonStatic	Max	-1374.369	-85.477	-1.122E-13	-5.258E-13
21	0.55000	SLV 7	NonStatic	Max	-1385.366	-44.337	-1.072E-13	-5.258E-13
21	0.00000	SLV 7	NonStatic	Min	-1363.372	-126.617	-1.172E-13	-5.258E-13
21	0.27500	SLV 7	NonStatic	Min	-1374.369	-85.477	-1.122E-13	-5.258E-13
21	0.55000	SLV 7	NonStatic	Min	-1385.366	-44.337	-1.072E-13	-5.258E-13
21	0.00000	SLV 8	NonStatic	Max	-1569.029	-278.249	-5.684E-14	-4.547E-13
21	0.27500	SLV 8	NonStatic	Max	-1580.026	-257.734	-5.433E-14	-4.547E-13
21	0.55000	SLV 8	NonStatic	Max	-1591.023	-237.219	-5.182E-14	-4.547E-13
21	0.00000	SLV 8	NonStatic	Min	-1569.029	-278.249	-5.684E-14	-4.547E-13
21	0.27500	SLV 8	NonStatic	Min	-1580.026	-257.734	-5.433E-14	-4.547E-13
21	0.55000	SLV 8	NonStatic	Min	-1591.023	-237.219	-5.182E-14	-4.547E-13
21	0.00000	SLV 9	NonStatic	Max	-1009.449	87.945	-2.842E-14	-3.411E-13

Table: Element Forces - Frames, Part 1 of 4

Frame	Station m	OutputCase	CaseType	StepType	P KN	V2 KN	V3 KN	T KN-m
21	0.27500	SLV 9	NonStatic	Max	-1020.446	177.210	-1.749E-14	-3.411E-13
21	0.55000	SLV 9	NonStatic	Max	-1031.443	266.475	-6.558E-15	-3.411E-13
21	0.00000	SLV 9	NonStatic	Min	-1009.449	87.945	-2.842E-14	-3.411E-13
21	0.27500	SLV 9	NonStatic	Min	-1020.446	177.210	-1.749E-14	-3.411E-13
21	0.55000	SLV 9	NonStatic	Min	-1031.443	266.475	-6.558E-15	-3.411E-13
21	0.00000	SLV 10	NonStatic	Max	-1854.454	-288.679	0.000	-1.599E-13
21	0.27500	SLV 10	NonStatic	Max	-1865.450	-268.164	2.512E-15	-1.599E-13
21	0.55000	SLV 10	NonStatic	Max	-1876.447	-247.649	5.025E-15	-1.599E-13
21	0.00000	SLV 10	NonStatic	Min	-1854.454	-288.679	0.000	-1.599E-13
21	0.27500	SLV 10	NonStatic	Min	-1865.450	-268.164	2.512E-15	-1.599E-13
21	0.55000	SLV 10	NonStatic	Min	-1876.447	-247.649	5.025E-15	-1.599E-13
21	0.00000	SLV 11	NonStatic	Max	-1116.594	72.915	-5.684E-14	-3.801E-13
21	0.27500	SLV 11	NonStatic	Max	-1127.591	162.180	-4.591E-14	-3.801E-13
21	0.55000	SLV 11	NonStatic	Max	-1138.588	251.445	-3.498E-14	-3.801E-13
21	0.00000	SLV 11	NonStatic	Min	-1116.594	72.915	-5.684E-14	-3.801E-13
21	0.27500	SLV 11	NonStatic	Min	-1127.591	162.180	-4.591E-14	-3.801E-13
21	0.55000	SLV 11	NonStatic	Min	-1138.588	251.445	-3.498E-14	-3.801E-13
21	0.00000	SLV 12	NonStatic	Max	-1954.945	-311.005	0.000	-1.990E-13
21	0.27500	SLV 12	NonStatic	Max	-1965.941	-290.490	2.512E-15	-1.990E-13
21	0.55000	SLV 12	NonStatic	Max	-1976.938	-269.975	5.025E-15	-1.990E-13
21	0.00000	SLV 12	NonStatic	Min	-1954.945	-311.005	0.000	-1.990E-13
21	0.27500	SLV 12	NonStatic	Min	-1965.941	-290.490	2.512E-15	-1.990E-13
21	0.55000	SLV 12	NonStatic	Min	-1976.938	-269.975	5.025E-15	-1.990E-13
21	0.00000	SLV 13	NonStatic	Max	-971.670	-54.792	-8.171E-14	-3.944E-13
21	0.27500	SLV 13	NonStatic	Max	-982.666	-13.652	-7.667E-14	-3.944E-13
21	0.55000	SLV 13	NonStatic	Max	-993.663	27.488	-7.164E-14	-3.944E-13
21	0.00000	SLV 13	NonStatic	Min	-971.670	-54.792	-8.171E-14	-3.944E-13
21	0.27500	SLV 13	NonStatic	Min	-982.666	-13.652	-7.667E-14	-3.944E-13
21	0.55000	SLV 13	NonStatic	Min	-993.663	27.488	-7.164E-14	-3.944E-13
21	0.00000	SLV 14	NonStatic	Max	-1208.793	-206.630	-8.527E-14	-3.286E-13
21	0.27500	SLV 14	NonStatic	Max	-1219.790	-186.115	-8.275E-14	-3.286E-13
21	0.55000	SLV 14	NonStatic	Max	-1230.787	-165.600	-8.024E-14	-3.286E-13
21	0.00000	SLV 14	NonStatic	Min	-1208.793	-206.630	-8.527E-14	-3.286E-13
21	0.27500	SLV 14	NonStatic	Min	-1219.790	-186.115	-8.275E-14	-3.286E-13
21	0.55000	SLV 14	NonStatic	Min	-1230.787	-165.600	-8.024E-14	-3.286E-13
21	0.00000	SLV 15	NonStatic	Max	-1363.372	-126.617	-1.172E-13	-5.258E-13
21	0.27500	SLV 15	NonStatic	Max	-1374.369	-85.477	-1.122E-13	-5.258E-13
21	0.55000	SLV 15	NonStatic	Max	-1385.366	-44.337	-1.072E-13	-5.258E-13
21	0.00000	SLV 15	NonStatic	Min	-1363.372	-126.617	-1.172E-13	-5.258E-13
21	0.27500	SLV 15	NonStatic	Min	-1374.369	-85.477	-1.122E-13	-5.258E-13
21	0.55000	SLV 15	NonStatic	Min	-1385.366	-44.337	-1.072E-13	-5.258E-13
21	0.00000	SLV 16	NonStatic	Max	-1569.029	-278.249	-1.137E-13	-4.512E-13
21	0.27500	SLV 16	NonStatic	Max	-1580.026	-257.734	-1.112E-13	-4.512E-13
21	0.55000	SLV 16	NonStatic	Max	-1591.023	-237.219	-1.087E-13	-4.512E-13
21	0.00000	SLV 16	NonStatic	Min	-1569.029	-278.249	-1.137E-13	-4.512E-13
21	0.27500	SLV 16	NonStatic	Min	-1580.026	-257.734	-1.112E-13	-4.512E-13
21	0.55000	SLV 16	NonStatic	Min	-1591.023	-237.219	-1.087E-13	-4.512E-13
21	0.00000	SLE-C-TBM	NonStatic	Max	-1343.063	-297.174	-1.634E-13	-6.786E-13
21	0.27500	SLE-C-TBM	NonStatic	Max	-1354.060	-270.197	-1.601E-13	-6.786E-13
21	0.55000	SLE-C-TBM	NonStatic	Max	-1365.057	-243.219	-1.568E-13	-6.786E-13
21	0.00000	SLE-C-TBM	NonStatic	Min	-1343.063	-297.174	-1.634E-13	-6.786E-13
21	0.27500	SLE-C-TBM	NonStatic	Min	-1354.060	-270.197	-1.601E-13	-6.786E-13
21	0.55000	SLE-C-TBM	NonStatic	Min	-1365.057	-243.219	-1.568E-13	-6.786E-13
21	0.00000	SLU-1-TBM	NonStatic	Max	-1934.658	-437.383	-2.132E-13	-9.024E-13
21	0.27500	SLU-1-TBM	NonStatic	Max	-1948.953	-407.435	-2.095E-13	-9.024E-13
21	0.55000	SLU-1-TBM	NonStatic	Max	-1963.249	-377.488	-2.058E-13	-9.024E-13
21	0.00000	SLU-1-TBM	NonStatic	Min	-1934.658	-437.383	-2.132E-13	-9.024E-13
21	0.27500	SLU-1-TBM	NonStatic	Min	-1948.953	-407.435	-2.095E-13	-9.024E-13
21	0.55000	SLU-1-TBM	NonStatic	Min	-1963.249	-377.488	-2.058E-13	-9.024E-13



Table: Element Forces - Frames, Part 1 of 4

Frame	Station m	OutputCase	CaseType	StepType	P KN	V2 KN	V3 KN	T KN-m
22	0.00000	SLE-C	NonStatic	Max	-1367.408	-139.575	-1.137E-13	-5.382E-13
22	0.27500	SLE-C	NonStatic	Max	-1378.405	-112.597	-1.104E-13	-5.382E-13
22	0.55000	SLE-C	NonStatic	Max	-1389.402	-85.620	-1.071E-13	-5.382E-13
22	0.00000	SLE-C	NonStatic	Min	-1367.408	-139.575	-1.137E-13	-5.382E-13
22	0.27500	SLE-C	NonStatic	Min	-1378.405	-112.597	-1.104E-13	-5.382E-13
22	0.55000	SLE-C	NonStatic	Min	-1389.402	-85.620	-1.071E-13	-5.382E-13
22	0.00000	SLE-F1	NonStatic	Max	-1371.140	-154.146	-1.137E-13	-5.151E-13
22	0.27500	SLE-F1	NonStatic	Max	-1382.137	-134.126	-1.112E-13	-5.151E-13
22	0.55000	SLE-F1	NonStatic	Max	-1393.134	-114.106	-1.088E-13	-5.151E-13
22	0.00000	SLE-F1	NonStatic	Min	-1371.140	-154.146	-1.137E-13	-5.151E-13
22	0.27500	SLE-F1	NonStatic	Min	-1382.137	-134.126	-1.112E-13	-5.151E-13
22	0.55000	SLE-F1	NonStatic	Min	-1393.134	-114.106	-1.088E-13	-5.151E-13
22	0.00000	SLE-F2	NonStatic	Max	-1176.903	-78.308	-1.075E-13	-4.921E-13
22	0.27500	SLE-F2	NonStatic	Max	-1187.900	-56.280	-1.048E-13	-4.921E-13
22	0.55000	SLE-F2	NonStatic	Max	-1198.896	-34.253	-1.021E-13	-4.921E-13
22	0.00000	SLE-F2	NonStatic	Min	-1176.903	-78.308	-1.075E-13	-4.921E-13
22	0.27500	SLE-F2	NonStatic	Min	-1187.900	-56.280	-1.048E-13	-4.921E-13
22	0.55000	SLE-F2	NonStatic	Min	-1198.896	-34.253	-1.021E-13	-4.921E-13
22	0.00000	SLE-F3	NonStatic	Max	-1275.503	-135.739	-9.948E-14	-4.690E-13
22	0.27500	SLE-F3	NonStatic	Max	-1286.500	-115.719	-9.702E-14	-4.690E-13
22	0.55000	SLE-F3	NonStatic	Max	-1297.497	-95.699	-9.457E-14	-4.690E-13
22	0.00000	SLE-F3	NonStatic	Min	-1275.503	-135.739	-9.948E-14	-4.690E-13
22	0.27500	SLE-F3	NonStatic	Min	-1286.500	-115.719	-9.702E-14	-4.690E-13
22	0.55000	SLE-F3	NonStatic	Min	-1297.497	-95.699	-9.457E-14	-4.690E-13
22	0.00000	SLE-QP	NonStatic	Max	-1186.982	-93.432	-1.055E-13	-4.956E-13
22	0.27500	SLE-QP	NonStatic	Max	-1197.979	-73.412	-1.030E-13	-4.956E-13
22	0.55000	SLE-QP	NonStatic	Max	-1208.975	-53.392	-1.006E-13	-4.956E-13
22	0.00000	SLE-QP	NonStatic	Min	-1186.982	-93.432	-1.055E-13	-4.956E-13
22	0.27500	SLE-QP	NonStatic	Min	-1197.979	-73.412	-1.030E-13	-4.956E-13
22	0.55000	SLE-QP	NonStatic	Min	-1208.975	-53.392	-1.006E-13	-4.956E-13
22	0.00000	SLU-1	NonStatic	Max	-1959.722	-201.166	-1.563E-13	-6.857E-13
22	0.27500	SLU-1	NonStatic	Max	-1974.018	-171.219	-1.527E-13	-6.857E-13
22	0.55000	SLU-1	NonStatic	Max	-1988.314	-141.271	-1.490E-13	-6.857E-13
22	0.00000	SLU-1	NonStatic	Min	-1959.722	-201.166	-1.563E-13	-6.857E-13
22	0.27500	SLU-1	NonStatic	Min	-1974.018	-171.219	-1.527E-13	-6.857E-13
22	0.55000	SLU-1	NonStatic	Min	-1988.314	-141.271	-1.490E-13	-6.857E-13
22	0.00000	SLU-2	NonStatic	Max	-1949.292	-221.864	-1.705E-13	-7.390E-13
22	0.27500	SLU-2	NonStatic	Max	-1963.587	-201.844	-1.681E-13	-7.390E-13
22	0.55000	SLU-2	NonStatic	Max	-1977.883	-181.824	-1.656E-13	-7.390E-13
22	0.00000	SLU-2	NonStatic	Min	-1949.292	-221.864	-1.705E-13	-7.390E-13
22	0.27500	SLU-2	NonStatic	Min	-1963.587	-201.844	-1.681E-13	-7.390E-13
22	0.55000	SLU-2	NonStatic	Min	-1977.883	-181.824	-1.656E-13	-7.390E-13
22	0.00000	SLU-3	NonStatic	Max	-1273.899	-114.309	-1.137E-13	-4.494E-13
22	0.27500	SLU-3	NonStatic	Max	-1284.895	-84.361	-1.100E-13	-4.494E-13
22	0.55000	SLU-3	NonStatic	Max	-1295.892	-54.414	-1.064E-13	-4.494E-13
22	0.00000	SLU-3	NonStatic	Min	-1273.899	-114.309	-1.137E-13	-4.494E-13
22	0.27500	SLU-3	NonStatic	Min	-1284.895	-84.361	-1.100E-13	-4.494E-13
22	0.55000	SLU-3	NonStatic	Min	-1295.892	-54.414	-1.064E-13	-4.494E-13
22	0.00000	SLU-4	NonStatic	Max	-1914.394	-195.874	-8.527E-14	-7.105E-13
22	0.27500	SLU-4	NonStatic	Max	-1928.690	-165.926	-8.160E-14	-7.105E-13
22	0.55000	SLU-4	NonStatic	Max	-1942.985	-135.979	-7.793E-14	-7.105E-13
22	0.00000	SLU-4	NonStatic	Min	-1914.394	-195.874	-8.527E-14	-7.105E-13
22	0.27500	SLU-4	NonStatic	Min	-1928.690	-165.926	-8.160E-14	-7.105E-13
22	0.55000	SLU-4	NonStatic	Min	-1942.985	-135.979	-7.793E-14	-7.105E-13
22	0.00000	SLU-5	NonStatic	Max	-1221.518	-97.704	-9.592E-14	-4.832E-13
22	0.27500	SLU-5	NonStatic	Max	-1232.515	-67.756	-9.226E-14	-4.832E-13
22	0.55000	SLU-5	NonStatic	Max	-1243.512	-37.809	-8.859E-14	-4.832E-13
22	0.00000	SLU-5	NonStatic	Min	-1221.518	-97.704	-9.592E-14	-4.832E-13
22	0.27500	SLU-5	NonStatic	Min	-1232.515	-67.756	-9.226E-14	-4.832E-13

Table: Element Forces - Frames, Part 1 of 4

Frame	Station m	OutputCase	CaseType	StepType	P KN	V2 KN	V3 KN	T KN-m
22	0.55000	SLU-5	NonStatic	Min	-1243.512	-37.809	-8.859E-14	-4.832E-13
22	0.00000	SLU-6	NonStatic	Max	-2003.729	-217.965	-1.705E-13	-6.537E-13
22	0.27500	SLU-6	NonStatic	Max	-2018.025	-197.945	-1.681E-13	-6.537E-13
22	0.55000	SLU-6	NonStatic	Max	-2032.321	-177.925	-1.656E-13	-6.537E-13
22	0.00000	SLU-6	NonStatic	Min	-2003.729	-217.965	-1.705E-13	-6.537E-13
22	0.27500	SLU-6	NonStatic	Min	-2018.025	-197.945	-1.681E-13	-6.537E-13
22	0.55000	SLU-6	NonStatic	Min	-2032.321	-177.925	-1.656E-13	-6.537E-13
22	0.00000	SLU-7	NonStatic	Max	-1315.171	-131.560	-5.684E-14	-4.174E-13
22	0.27500	SLU-7	NonStatic	Max	-1326.168	-111.540	-5.439E-14	-4.174E-13
22	0.55000	SLU-7	NonStatic	Max	-1337.164	-91.520	-5.194E-14	-4.174E-13
22	0.00000	SLU-7	NonStatic	Min	-1315.171	-131.560	-5.684E-14	-4.174E-13
22	0.27500	SLU-7	NonStatic	Min	-1326.168	-111.540	-5.439E-14	-4.174E-13
22	0.55000	SLU-7	NonStatic	Min	-1337.164	-91.520	-5.194E-14	-4.174E-13
22	0.00000	SLV 1	NonStatic	Max	-1031.443	266.475	-5.684E-14	-3.411E-13
22	0.27500	SLV 1	NonStatic	Max	-1042.439	355.740	-4.591E-14	-3.411E-13
22	0.55000	SLV 1	NonStatic	Max	-1053.436	445.005	-3.498E-14	-3.411E-13
22	0.00000	SLV 1	NonStatic	Min	-1031.443	266.475	-5.684E-14	-3.411E-13
22	0.27500	SLV 1	NonStatic	Min	-1042.439	355.740	-4.591E-14	-3.411E-13
22	0.55000	SLV 1	NonStatic	Min	-1053.436	445.005	-3.498E-14	-3.411E-13
22	0.00000	SLV 2	NonStatic	Max	-1138.588	251.445	-1.421E-14	-3.801E-13
22	0.27500	SLV 2	NonStatic	Max	-1149.585	340.710	-3.279E-15	-3.801E-13
22	0.55000	SLV 2	NonStatic	Max	-1160.581	429.975	7.653E-15	-3.801E-13
22	0.00000	SLV 2	NonStatic	Min	-1138.588	251.445	-1.421E-14	-3.801E-13
22	0.27500	SLV 2	NonStatic	Min	-1149.585	340.710	-3.279E-15	-3.801E-13
22	0.55000	SLV 2	NonStatic	Min	-1160.581	429.975	7.653E-15	-3.801E-13
22	0.00000	SLV 3	NonStatic	Max	-1138.588	251.445	-4.263E-14	-3.837E-13
22	0.27500	SLV 3	NonStatic	Max	-1149.585	340.710	-3.170E-14	-3.837E-13
22	0.55000	SLV 3	NonStatic	Max	-1160.581	429.975	-2.077E-14	-3.837E-13
22	0.00000	SLV 3	NonStatic	Min	-1138.588	251.445	-4.263E-14	-3.837E-13
22	0.27500	SLV 3	NonStatic	Min	-1149.585	340.710	-3.170E-14	-3.837E-13
22	0.55000	SLV 3	NonStatic	Min	-1160.581	429.975	-2.077E-14	-3.837E-13
22	0.00000	SLV 4	NonStatic	Max	-1976.938	-112.731	0.000	-1.990E-13
22	0.27500	SLV 4	NonStatic	Max	-1987.935	-92.216	2.512E-15	-1.990E-13
22	0.55000	SLV 4	NonStatic	Max	-1998.932	-71.701	5.025E-15	-1.990E-13
22	0.00000	SLV 4	NonStatic	Min	-1976.938	-112.731	0.000	-1.990E-13
22	0.27500	SLV 4	NonStatic	Min	-1987.935	-92.216	2.512E-15	-1.990E-13
22	0.55000	SLV 4	NonStatic	Min	-1998.932	-71.701	5.025E-15	-1.990E-13
22	0.00000	SLV 5	NonStatic	Max	-993.663	27.488	-6.900E-14	-3.961E-13
22	0.27500	SLV 5	NonStatic	Max	-1004.660	68.628	-6.396E-14	-3.961E-13
22	0.55000	SLV 5	NonStatic	Max	-1015.657	109.768	-5.892E-14	-3.961E-13
22	0.00000	SLV 5	NonStatic	Min	-993.663	27.488	-6.900E-14	-3.961E-13
22	0.27500	SLV 5	NonStatic	Min	-1004.660	68.628	-6.396E-14	-3.961E-13
22	0.55000	SLV 5	NonStatic	Min	-1015.657	109.768	-5.892E-14	-3.961E-13
22	0.00000	SLV 6	NonStatic	Max	-1230.787	-108.038	-5.684E-14	-3.286E-13
22	0.27500	SLV 6	NonStatic	Max	-1241.784	-87.523	-5.433E-14	-3.286E-13
22	0.55000	SLV 6	NonStatic	Max	-1252.780	-67.008	-5.182E-14	-3.286E-13
22	0.00000	SLV 6	NonStatic	Min	-1230.787	-108.038	-5.684E-14	-3.286E-13
22	0.27500	SLV 6	NonStatic	Min	-1241.784	-87.523	-5.433E-14	-3.286E-13
22	0.55000	SLV 6	NonStatic	Min	-1252.780	-67.008	-5.182E-14	-3.286E-13
22	0.00000	SLV 7	NonStatic	Max	-1385.366	-44.337	-1.048E-13	-5.311E-13
22	0.27500	SLV 7	NonStatic	Max	-1396.362	-3.197	-9.977E-14	-5.311E-13
22	0.55000	SLV 7	NonStatic	Max	-1407.359	37.943	-9.473E-14	-5.311E-13
22	0.00000	SLV 7	NonStatic	Min	-1385.366	-44.337	-1.048E-13	-5.311E-13
22	0.27500	SLV 7	NonStatic	Min	-1396.362	-3.197	-9.977E-14	-5.311E-13
22	0.55000	SLV 7	NonStatic	Min	-1407.359	37.943	-9.473E-14	-5.311E-13
22	0.00000	SLV 8	NonStatic	Max	-1591.023	-176.604	-1.705E-13	-4.512E-13
22	0.27500	SLV 8	NonStatic	Max	-1602.019	-156.089	-1.680E-13	-4.512E-13
22	0.55000	SLV 8	NonStatic	Max	-1613.016	-135.574	-1.655E-13	-4.512E-13
22	0.00000	SLV 8	NonStatic	Min	-1591.023	-176.604	-1.705E-13	-4.512E-13

Table: Element Forces - Frames, Part 1 of 4

Frame	Station m	OutputCase	CaseType	StepType	P KN	V2 KN	V3 KN	T KN-m
22	0.27500	SLV 8	NonStatic	Min	-1602.019	-156.089	-1.680E-13	-4.512E-13
22	0.55000	SLV 8	NonStatic	Min	-1613.016	-135.574	-1.655E-13	-4.512E-13
22	0.00000	SLV 9	NonStatic	Max	-1031.443	266.475	-2.842E-14	-3.446E-13
22	0.27500	SLV 9	NonStatic	Max	-1042.439	355.740	-1.749E-14	-3.446E-13
22	0.55000	SLV 9	NonStatic	Max	-1053.436	445.005	-6.558E-15	-3.446E-13
22	0.00000	SLV 9	NonStatic	Min	-1031.443	266.475	-2.842E-14	-3.446E-13
22	0.27500	SLV 9	NonStatic	Min	-1042.439	355.740	-1.749E-14	-3.446E-13
22	0.55000	SLV 9	NonStatic	Min	-1053.436	445.005	-6.558E-15	-3.446E-13
22	0.00000	SLV 10	NonStatic	Max	-1876.447	-91.179	0.000	-1.599E-13
22	0.27500	SLV 10	NonStatic	Max	-1887.444	-70.664	2.512E-15	-1.599E-13
22	0.55000	SLV 10	NonStatic	Max	-1898.441	-50.149	5.025E-15	-1.599E-13
22	0.00000	SLV 10	NonStatic	Min	-1876.447	-91.179	0.000	-1.599E-13
22	0.27500	SLV 10	NonStatic	Min	-1887.444	-70.664	2.512E-15	-1.599E-13
22	0.55000	SLV 10	NonStatic	Min	-1898.441	-50.149	5.025E-15	-1.599E-13
22	0.00000	SLV 11	NonStatic	Max	-1138.588	251.445	-5.684E-14	-3.801E-13
22	0.27500	SLV 11	NonStatic	Max	-1149.585	340.710	-4.591E-14	-3.801E-13
22	0.55000	SLV 11	NonStatic	Max	-1160.581	429.975	-3.498E-14	-3.801E-13
22	0.00000	SLV 11	NonStatic	Min	-1138.588	251.445	-5.684E-14	-3.801E-13
22	0.27500	SLV 11	NonStatic	Min	-1149.585	340.710	-4.591E-14	-3.801E-13
22	0.55000	SLV 11	NonStatic	Min	-1160.581	429.975	-3.498E-14	-3.801E-13
22	0.00000	SLV 12	NonStatic	Max	-1976.938	-112.731	0.000	-2.025E-13
22	0.27500	SLV 12	NonStatic	Max	-1987.935	-92.216	2.512E-15	-2.025E-13
22	0.55000	SLV 12	NonStatic	Max	-1998.932	-71.701	5.025E-15	-2.025E-13
22	0.00000	SLV 12	NonStatic	Min	-1976.938	-112.731	0.000	-2.025E-13
22	0.27500	SLV 12	NonStatic	Min	-1987.935	-92.216	2.512E-15	-2.025E-13
22	0.55000	SLV 12	NonStatic	Min	-1998.932	-71.701	5.025E-15	-2.025E-13
22	0.00000	SLV 13	NonStatic	Max	-993.663	27.488	-7.078E-14	-3.961E-13
22	0.27500	SLV 13	NonStatic	Max	-1004.660	68.628	-6.574E-14	-3.961E-13
22	0.55000	SLV 13	NonStatic	Max	-1015.657	109.768	-6.070E-14	-3.961E-13
22	0.00000	SLV 13	NonStatic	Min	-993.663	27.488	-7.078E-14	-3.961E-13
22	0.27500	SLV 13	NonStatic	Min	-1004.660	68.628	-6.574E-14	-3.961E-13
22	0.55000	SLV 13	NonStatic	Min	-1015.657	109.768	-6.070E-14	-3.961E-13
22	0.00000	SLV 14	NonStatic	Max	-1230.787	-108.038	0.000	-3.251E-13
22	0.27500	SLV 14	NonStatic	Max	-1241.784	-87.523	2.512E-15	-3.251E-13
22	0.55000	SLV 14	NonStatic	Max	-1252.780	-67.008	5.025E-15	-3.251E-13
22	0.00000	SLV 14	NonStatic	Min	-1230.787	-108.038	0.000	-3.251E-13
22	0.27500	SLV 14	NonStatic	Min	-1241.784	-87.523	2.512E-15	-3.251E-13
22	0.55000	SLV 14	NonStatic	Min	-1252.780	-67.008	5.025E-15	-3.251E-13
22	0.00000	SLV 15	NonStatic	Max	-1385.366	-44.337	-1.048E-13	-5.311E-13
22	0.27500	SLV 15	NonStatic	Max	-1396.362	-3.197	-9.977E-14	-5.311E-13
22	0.55000	SLV 15	NonStatic	Max	-1407.359	37.943	-9.473E-14	-5.311E-13
22	0.00000	SLV 15	NonStatic	Min	-1385.366	-44.337	-1.048E-13	-5.311E-13
22	0.27500	SLV 15	NonStatic	Min	-1396.362	-3.197	-9.977E-14	-5.311E-13
22	0.55000	SLV 15	NonStatic	Min	-1407.359	37.943	-9.473E-14	-5.311E-13
22	0.00000	SLV 16	NonStatic	Max	-1591.023	-176.604	-1.137E-13	-4.547E-13
22	0.27500	SLV 16	NonStatic	Max	-1602.019	-156.089	-1.112E-13	-4.547E-13
22	0.55000	SLV 16	NonStatic	Max	-1613.016	-135.574	-1.087E-13	-4.547E-13
22	0.00000	SLV 16	NonStatic	Min	-1591.023	-176.604	-1.137E-13	-4.547E-13
22	0.27500	SLV 16	NonStatic	Min	-1602.019	-156.089	-1.112E-13	-4.547E-13
22	0.55000	SLV 16	NonStatic	Min	-1613.016	-135.574	-1.087E-13	-4.547E-13
22	0.00000	SLE-C-TBM	NonStatic	Max	-1365.057	-243.219	-1.350E-13	-6.786E-13
22	0.27500	SLE-C-TBM	NonStatic	Max	-1376.053	-216.242	-1.317E-13	-6.786E-13
22	0.55000	SLE-C-TBM	NonStatic	Max	-1387.050	-189.264	-1.284E-13	-6.786E-13
22	0.00000	SLE-C-TBM	NonStatic	Min	-1365.057	-243.219	-1.350E-13	-6.786E-13
22	0.27500	SLE-C-TBM	NonStatic	Min	-1376.053	-216.242	-1.317E-13	-6.786E-13
22	0.55000	SLE-C-TBM	NonStatic	Min	-1387.050	-189.264	-1.284E-13	-6.786E-13
22	0.00000	SLU-1-TBM	NonStatic	Max	-1963.249	-363.019	-1.705E-13	-9.095E-13
22	0.27500	SLU-1-TBM	NonStatic	Max	-1977.545	-333.072	-1.669E-13	-9.095E-13
22	0.55000	SLU-1-TBM	NonStatic	Max	-1991.841	-303.124	-1.632E-13	-9.095E-13

Table: Element Forces - Frames, Part 1 of 4

Frame	Station m	OutputCase	CaseType	StepType	P KN	V2 KN	V3 KN	T KN-m
22	0.00000	SLU-1-TBM	NonStatic	Min	-1963.249	-363.019	-1.705E-13	-9.095E-13
22	0.27500	SLU-1-TBM	NonStatic	Min	-1977.545	-333.072	-1.669E-13	-9.095E-13
22	0.55000	SLU-1-TBM	NonStatic	Min	-1991.841	-303.124	-1.632E-13	-9.095E-13
23	0.00000	SLE-C	NonStatic	Max	-1389.402	-85.620	-1.137E-13	-5.382E-13
23	0.27500	SLE-C	NonStatic	Max	-1400.398	-58.642	-1.104E-13	-5.382E-13
23	0.55000	SLE-C	NonStatic	Max	-1411.395	-31.665	-1.071E-13	-5.382E-13
23	0.00000	SLE-C	NonStatic	Min	-1389.402	-85.620	-1.137E-13	-5.382E-13
23	0.27500	SLE-C	NonStatic	Min	-1400.398	-58.642	-1.104E-13	-5.382E-13
23	0.55000	SLE-C	NonStatic	Min	-1411.395	-31.665	-1.071E-13	-5.382E-13
23	0.00000	SLE-F1	NonStatic	Max	-1393.134	-101.474	-1.279E-13	-5.169E-13
23	0.27500	SLE-F1	NonStatic	Max	-1404.131	-81.454	-1.254E-13	-5.169E-13
23	0.55000	SLE-F1	NonStatic	Max	-1415.127	-61.434	-1.230E-13	-5.169E-13
23	0.00000	SLE-F1	NonStatic	Min	-1393.134	-101.474	-1.279E-13	-5.169E-13
23	0.27500	SLE-F1	NonStatic	Min	-1404.131	-81.454	-1.254E-13	-5.169E-13
23	0.55000	SLE-F1	NonStatic	Min	-1415.127	-61.434	-1.230E-13	-5.169E-13
23	0.00000	SLE-F2	NonStatic	Max	-1198.896	-34.253	-9.948E-14	-4.921E-13
23	0.27500	SLE-F2	NonStatic	Max	-1209.893	-12.225	-9.678E-14	-4.921E-13
23	0.55000	SLE-F2	NonStatic	Max	-1220.890	9.802	-9.408E-14	-4.921E-13
23	0.00000	SLE-F2	NonStatic	Min	-1198.896	-34.253	-9.948E-14	-4.921E-13
23	0.27500	SLE-F2	NonStatic	Min	-1209.893	-12.225	-9.678E-14	-4.921E-13
23	0.55000	SLE-F2	NonStatic	Min	-1220.890	9.802	-9.408E-14	-4.921E-13
23	0.00000	SLE-F3	NonStatic	Max	-1297.497	-78.060	-9.948E-14	-4.672E-13
23	0.27500	SLE-F3	NonStatic	Max	-1308.494	-58.040	-9.702E-14	-4.672E-13
23	0.55000	SLE-F3	NonStatic	Max	-1319.490	-38.020	-9.457E-14	-4.672E-13
23	0.00000	SLE-F3	NonStatic	Min	-1297.497	-78.060	-9.948E-14	-4.672E-13
23	0.27500	SLE-F3	NonStatic	Min	-1308.494	-58.040	-9.702E-14	-4.672E-13
23	0.55000	SLE-F3	NonStatic	Min	-1319.490	-38.020	-9.457E-14	-4.672E-13
23	0.00000	SLE-QP	NonStatic	Max	-1208.975	-53.392	-1.101E-13	-5.009E-13
23	0.27500	SLE-QP	NonStatic	Max	-1219.972	-33.372	-1.077E-13	-5.009E-13
23	0.55000	SLE-QP	NonStatic	Max	-1230.969	-13.352	-1.052E-13	-5.009E-13
23	0.00000	SLE-QP	NonStatic	Min	-1208.975	-53.392	-1.101E-13	-5.009E-13
23	0.27500	SLE-QP	NonStatic	Min	-1219.972	-33.372	-1.077E-13	-5.009E-13
23	0.55000	SLE-QP	NonStatic	Min	-1230.969	-13.352	-1.052E-13	-5.009E-13
23	0.00000	SLU-1	NonStatic	Max	-1988.314	-124.910	-1.279E-13	-6.892E-13
23	0.27500	SLU-1	NonStatic	Max	-2002.609	-94.963	-1.242E-13	-6.892E-13
23	0.55000	SLU-1	NonStatic	Max	-2016.905	-65.015	-1.206E-13	-6.892E-13
23	0.00000	SLU-1	NonStatic	Min	-1988.314	-124.910	-1.279E-13	-6.892E-13
23	0.27500	SLU-1	NonStatic	Min	-2002.609	-94.963	-1.242E-13	-6.892E-13
23	0.55000	SLU-1	NonStatic	Min	-2016.905	-65.015	-1.206E-13	-6.892E-13
23	0.00000	SLU-2	NonStatic	Max	-1977.883	-168.490	-2.274E-13	-7.248E-13
23	0.27500	SLU-2	NonStatic	Max	-1992.179	-148.470	-2.249E-13	-7.248E-13
23	0.55000	SLU-2	NonStatic	Max	-2006.475	-128.450	-2.225E-13	-7.248E-13
23	0.00000	SLU-2	NonStatic	Min	-1977.883	-168.490	-2.274E-13	-7.248E-13
23	0.27500	SLU-2	NonStatic	Min	-1992.179	-148.470	-2.249E-13	-7.248E-13
23	0.55000	SLU-2	NonStatic	Min	-2006.475	-128.450	-2.225E-13	-7.248E-13
23	0.00000	SLU-3	NonStatic	Max	-1295.892	-39.083	-9.948E-14	-4.512E-13
23	0.27500	SLU-3	NonStatic	Max	-1306.889	-9.136	-9.581E-14	-4.512E-13
23	0.55000	SLU-3	NonStatic	Max	-1317.886	20.812	-9.214E-14	-4.512E-13
23	0.00000	SLU-3	NonStatic	Min	-1295.892	-39.083	-9.948E-14	-4.512E-13
23	0.27500	SLU-3	NonStatic	Min	-1306.889	-9.136	-9.581E-14	-4.512E-13
23	0.55000	SLU-3	NonStatic	Min	-1317.886	20.812	-9.214E-14	-4.512E-13
23	0.00000	SLU-4	NonStatic	Max	-1942.985	-135.995	-1.705E-13	-7.248E-13
23	0.27500	SLU-4	NonStatic	Max	-1957.281	-106.048	-1.669E-13	-7.248E-13
23	0.55000	SLU-4	NonStatic	Max	-1971.577	-76.100	-1.632E-13	-7.248E-13
23	0.00000	SLU-4	NonStatic	Min	-1942.985	-135.995	-1.705E-13	-7.248E-13
23	0.27500	SLU-4	NonStatic	Min	-1957.281	-106.048	-1.669E-13	-7.248E-13
23	0.55000	SLU-4	NonStatic	Min	-1971.577	-76.100	-1.632E-13	-7.248E-13
23	0.00000	SLU-5	NonStatic	Max	-1243.512	-37.809	-1.208E-13	-4.814E-13
23	0.27500	SLU-5	NonStatic	Max	-1254.509	-7.861	-1.171E-13	-4.814E-13

Table: Element Forces - Frames, Part 1 of 4

Frame	Station m	OutputCase	CaseType	StepType	P KN	V2 KN	V3 KN	T KN-m
23	0.55000	SLU-5	NonStatic	Max	-1265.505	22.086	-1.135E-13	-4.814E-13
23	0.00000	SLU-5	NonStatic	Min	-1243.512	-37.809	-1.208E-13	-4.814E-13
23	0.27500	SLU-5	NonStatic	Min	-1254.509	-7.861	-1.171E-13	-4.814E-13
23	0.55000	SLU-5	NonStatic	Min	-1265.505	22.086	-1.135E-13	-4.814E-13
23	0.00000	SLU-6	NonStatic	Max	-2032.321	-135.313	-1.990E-13	-6.573E-13
23	0.27500	SLU-6	NonStatic	Max	-2046.617	-115.293	-1.965E-13	-6.573E-13
23	0.55000	SLU-6	NonStatic	Max	-2060.912	-95.273	-1.940E-13	-6.573E-13
23	0.00000	SLU-6	NonStatic	Min	-2032.321	-135.313	-1.990E-13	-6.573E-13
23	0.27500	SLU-6	NonStatic	Min	-2046.617	-115.293	-1.965E-13	-6.573E-13
23	0.55000	SLU-6	NonStatic	Min	-2060.912	-95.273	-1.940E-13	-6.573E-13
23	0.00000	SLU-7	NonStatic	Max	-1337.164	-51.590	-1.421E-13	-4.174E-13
23	0.27500	SLU-7	NonStatic	Max	-1348.161	-31.570	-1.397E-13	-4.174E-13
23	0.55000	SLU-7	NonStatic	Max	-1359.158	-11.550	-1.372E-13	-4.174E-13
23	0.00000	SLU-7	NonStatic	Min	-1337.164	-51.590	-1.421E-13	-4.174E-13
23	0.27500	SLU-7	NonStatic	Min	-1348.161	-31.570	-1.397E-13	-4.174E-13
23	0.55000	SLU-7	NonStatic	Min	-1359.158	-11.550	-1.372E-13	-4.174E-13
23	0.00000	SLV 1	NonStatic	Max	-1053.436	445.005	-1.421E-14	-3.482E-13
23	0.27500	SLV 1	NonStatic	Max	-1064.433	534.270	-3.279E-15	-3.482E-13
23	0.55000	SLV 1	NonStatic	Max	-1075.430	623.535	7.653E-15	-3.482E-13
23	0.00000	SLV 1	NonStatic	Min	-1053.436	445.005	-1.421E-14	-3.482E-13
23	0.27500	SLV 1	NonStatic	Min	-1064.433	534.270	-3.279E-15	-3.482E-13
23	0.55000	SLV 1	NonStatic	Min	-1075.430	623.535	7.653E-15	-3.482E-13
23	0.00000	SLV 2	NonStatic	Max	-1160.581	429.975	-3.553E-14	-3.766E-13
23	0.27500	SLV 2	NonStatic	Max	-1171.578	519.240	-2.460E-14	-3.766E-13
23	0.55000	SLV 2	NonStatic	Max	-1182.575	608.505	-1.366E-14	-3.766E-13
23	0.00000	SLV 2	NonStatic	Min	-1160.581	429.975	-3.553E-14	-3.766E-13
23	0.27500	SLV 2	NonStatic	Min	-1171.578	519.240	-2.460E-14	-3.766E-13
23	0.55000	SLV 2	NonStatic	Min	-1182.575	608.505	-1.366E-14	-3.766E-13
23	0.00000	SLV 3	NonStatic	Max	-1160.581	429.975	-4.263E-14	-3.872E-13
23	0.27500	SLV 3	NonStatic	Max	-1171.578	519.240	-3.170E-14	-3.872E-13
23	0.55000	SLV 3	NonStatic	Max	-1182.575	608.505	-2.077E-14	-3.872E-13
23	0.00000	SLV 3	NonStatic	Min	-1160.581	429.975	-4.263E-14	-3.872E-13
23	0.27500	SLV 3	NonStatic	Min	-1171.578	519.240	-3.170E-14	-3.872E-13
23	0.55000	SLV 3	NonStatic	Min	-1182.575	608.505	-2.077E-14	-3.872E-13
23	0.00000	SLV 4	NonStatic	Max	-1998.932	82.415	-2.274E-13	-2.025E-13
23	0.27500	SLV 4	NonStatic	Max	-2009.928	102.930	-2.249E-13	-2.025E-13
23	0.55000	SLV 4	NonStatic	Max	-2020.925	123.445	-2.223E-13	-2.025E-13
23	0.00000	SLV 4	NonStatic	Min	-1998.932	82.415	-2.274E-13	-2.025E-13
23	0.27500	SLV 4	NonStatic	Min	-2009.928	102.930	-2.249E-13	-2.025E-13
23	0.55000	SLV 4	NonStatic	Min	-2020.925	123.445	-2.223E-13	-2.025E-13
23	0.00000	SLV 5	NonStatic	Max	-1015.657	109.768	-6.395E-14	-3.961E-13
23	0.27500	SLV 5	NonStatic	Max	-1026.653	150.908	-5.891E-14	-3.961E-13
23	0.55000	SLV 5	NonStatic	Max	-1037.650	192.048	-5.387E-14	-3.961E-13
23	0.00000	SLV 5	NonStatic	Min	-1015.657	109.768	-6.395E-14	-3.961E-13
23	0.27500	SLV 5	NonStatic	Min	-1026.653	150.908	-5.891E-14	-3.961E-13
23	0.55000	SLV 5	NonStatic	Min	-1037.650	192.048	-5.387E-14	-3.961E-13
23	0.00000	SLV 6	NonStatic	Max	-1252.780	-10.790	-5.684E-14	-3.304E-13
23	0.27500	SLV 6	NonStatic	Max	-1263.777	9.725	-5.433E-14	-3.304E-13
23	0.55000	SLV 6	NonStatic	Max	-1274.774	30.240	-5.182E-14	-3.304E-13
23	0.00000	SLV 6	NonStatic	Min	-1252.780	-10.790	-5.684E-14	-3.304E-13
23	0.27500	SLV 6	NonStatic	Min	-1263.777	9.725	-5.433E-14	-3.304E-13
23	0.55000	SLV 6	NonStatic	Min	-1274.774	30.240	-5.182E-14	-3.304E-13
23	0.00000	SLV 7	NonStatic	Max	-1407.359	37.943	-1.208E-13	-5.294E-13
23	0.27500	SLV 7	NonStatic	Max	-1418.356	79.083	-1.158E-13	-5.294E-13
23	0.55000	SLV 7	NonStatic	Max	-1429.353	120.223	-1.107E-13	-5.294E-13
23	0.00000	SLV 7	NonStatic	Min	-1407.359	37.943	-1.208E-13	-5.294E-13
23	0.27500	SLV 7	NonStatic	Min	-1418.356	79.083	-1.158E-13	-5.294E-13
23	0.55000	SLV 7	NonStatic	Min	-1429.353	120.223	-1.107E-13	-5.294E-13
23	0.00000	SLV 8	NonStatic	Max	-1613.016	-76.499	-2.274E-13	-4.512E-13

Table: Element Forces - Frames, Part 1 of 4

Frame	Station m	OutputCase	CaseType	StepType	P KN	V2 KN	V3 KN	T KN-m
23	0.27500	SLV 8	NonStatic	Max	-1624.013	-55.984	-2.249E-13	-4.512E-13
23	0.55000	SLV 8	NonStatic	Max	-1635.010	-35.469	-2.223E-13	-4.512E-13
23	0.00000	SLV 8	NonStatic	Min	-1613.016	-76.499	-2.274E-13	-4.512E-13
23	0.27500	SLV 8	NonStatic	Min	-1624.013	-55.984	-2.249E-13	-4.512E-13
23	0.55000	SLV 8	NonStatic	Min	-1635.010	-35.469	-2.223E-13	-4.512E-13
23	0.00000	SLV 9	NonStatic	Max	-1053.436	445.005	-2.132E-14	-3.411E-13
23	0.27500	SLV 9	NonStatic	Max	-1064.433	534.270	-1.038E-14	-3.411E-13
23	0.55000	SLV 9	NonStatic	Max	-1075.430	623.535	5.473E-16	-3.411E-13
23	0.00000	SLV 9	NonStatic	Min	-1053.436	445.005	-2.132E-14	-3.411E-13
23	0.27500	SLV 9	NonStatic	Min	-1064.433	534.270	-1.038E-14	-3.411E-13
23	0.55000	SLV 9	NonStatic	Min	-1075.430	623.535	5.473E-16	-3.411E-13
23	0.00000	SLV 10	NonStatic	Max	-1898.441	103.281	-2.274E-13	-1.599E-13
23	0.27500	SLV 10	NonStatic	Max	-1909.437	123.796	-2.249E-13	-1.599E-13
23	0.55000	SLV 10	NonStatic	Max	-1920.434	144.311	-2.223E-13	-1.599E-13
23	0.00000	SLV 10	NonStatic	Min	-1898.441	103.281	-2.274E-13	-1.599E-13
23	0.27500	SLV 10	NonStatic	Min	-1909.437	123.796	-2.249E-13	-1.599E-13
23	0.55000	SLV 10	NonStatic	Min	-1920.434	144.311	-2.223E-13	-1.599E-13
23	0.00000	SLV 11	NonStatic	Max	-1160.581	429.975	-2.842E-14	-3.801E-13
23	0.27500	SLV 11	NonStatic	Max	-1171.578	519.240	-1.749E-14	-3.801E-13
23	0.55000	SLV 11	NonStatic	Max	-1182.575	608.505	-6.558E-15	-3.801E-13
23	0.00000	SLV 11	NonStatic	Min	-1160.581	429.975	-2.842E-14	-3.801E-13
23	0.27500	SLV 11	NonStatic	Min	-1171.578	519.240	-1.749E-14	-3.801E-13
23	0.55000	SLV 11	NonStatic	Min	-1182.575	608.505	-6.558E-15	-3.801E-13
23	0.00000	SLV 12	NonStatic	Max	-1998.932	82.415	-2.274E-13	-1.990E-13
23	0.27500	SLV 12	NonStatic	Max	-2009.928	102.930	-2.249E-13	-1.990E-13
23	0.55000	SLV 12	NonStatic	Max	-2020.925	123.445	-2.223E-13	-1.990E-13
23	0.00000	SLV 12	NonStatic	Min	-1998.932	82.415	-2.274E-13	-1.990E-13
23	0.27500	SLV 12	NonStatic	Min	-2009.928	102.930	-2.249E-13	-1.990E-13
23	0.55000	SLV 12	NonStatic	Min	-2020.925	123.445	-2.223E-13	-1.990E-13
23	0.00000	SLV 13	NonStatic	Max	-1015.657	109.768	-6.040E-14	-3.961E-13
23	0.27500	SLV 13	NonStatic	Max	-1026.653	150.908	-5.536E-14	-3.961E-13
23	0.55000	SLV 13	NonStatic	Max	-1037.650	192.048	-5.032E-14	-3.961E-13
23	0.00000	SLV 13	NonStatic	Min	-1015.657	109.768	-6.040E-14	-3.961E-13
23	0.27500	SLV 13	NonStatic	Min	-1026.653	150.908	-5.536E-14	-3.961E-13
23	0.55000	SLV 13	NonStatic	Min	-1037.650	192.048	-5.032E-14	-3.961E-13
23	0.00000	SLV 14	NonStatic	Max	-1252.780	-10.790	-1.705E-13	-3.286E-13
23	0.27500	SLV 14	NonStatic	Max	-1263.777	9.725	-1.680E-13	-3.286E-13
23	0.55000	SLV 14	NonStatic	Max	-1274.774	30.240	-1.655E-13	-3.286E-13
23	0.00000	SLV 14	NonStatic	Min	-1252.780	-10.790	-1.705E-13	-3.286E-13
23	0.27500	SLV 14	NonStatic	Min	-1263.777	9.725	-1.680E-13	-3.286E-13
23	0.55000	SLV 14	NonStatic	Min	-1274.774	30.240	-1.655E-13	-3.286E-13
23	0.00000	SLV 15	NonStatic	Max	-1407.359	37.943	-1.208E-13	-5.294E-13
23	0.27500	SLV 15	NonStatic	Max	-1418.356	79.083	-1.158E-13	-5.294E-13
23	0.55000	SLV 15	NonStatic	Max	-1429.353	120.223	-1.107E-13	-5.294E-13
23	0.00000	SLV 15	NonStatic	Min	-1407.359	37.943	-1.208E-13	-5.294E-13
23	0.27500	SLV 15	NonStatic	Min	-1418.356	79.083	-1.158E-13	-5.294E-13
23	0.55000	SLV 15	NonStatic	Min	-1429.353	120.223	-1.107E-13	-5.294E-13
23	0.00000	SLV 16	NonStatic	Max	-1613.016	-76.499	-1.137E-13	-4.512E-13
23	0.27500	SLV 16	NonStatic	Max	-1624.013	-55.984	-1.112E-13	-4.512E-13
23	0.55000	SLV 16	NonStatic	Max	-1635.010	-35.469	-1.087E-13	-4.512E-13
23	0.00000	SLV 16	NonStatic	Min	-1613.016	-76.499	-1.137E-13	-4.512E-13
23	0.27500	SLV 16	NonStatic	Min	-1624.013	-55.984	-1.112E-13	-4.512E-13
23	0.55000	SLV 16	NonStatic	Min	-1635.010	-35.469	-1.087E-13	-4.512E-13
23	0.00000	SLE-C-TBM	NonStatic	Max	-1387.050	-189.264	-1.421E-13	-6.821E-13
23	0.27500	SLE-C-TBM	NonStatic	Max	-1398.047	-162.287	-1.388E-13	-6.821E-13
23	0.55000	SLE-C-TBM	NonStatic	Max	-1409.044	-135.309	-1.355E-13	-6.821E-13
23	0.00000	SLE-C-TBM	NonStatic	Min	-1387.050	-189.264	-1.421E-13	-6.821E-13
23	0.27500	SLE-C-TBM	NonStatic	Min	-1398.047	-162.287	-1.388E-13	-6.821E-13
23	0.55000	SLE-C-TBM	NonStatic	Min	-1409.044	-135.309	-1.355E-13	-6.821E-13

Table: Element Forces - Frames, Part 1 of 4

Frame	Station m	OutputCase	CaseType	StepType	P KN	V2 KN	V3 KN	T KN-m
23	0.00000	SLU-1-TBM	NonStatic	Max	-1991.841	-289.522	-2.558E-13	-9.095E-13
23	0.27500	SLU-1-TBM	NonStatic	Max	-2006.137	-259.575	-2.521E-13	-9.095E-13
23	0.55000	SLU-1-TBM	NonStatic	Max	-2020.432	-229.627	-2.485E-13	-9.095E-13
23	0.00000	SLU-1-TBM	NonStatic	Min	-1991.841	-289.522	-2.558E-13	-9.095E-13
23	0.27500	SLU-1-TBM	NonStatic	Min	-2006.137	-259.575	-2.521E-13	-9.095E-13
23	0.55000	SLU-1-TBM	NonStatic	Min	-2020.432	-229.627	-2.485E-13	-9.095E-13
24	0.00000	SLE-C	NonStatic	Max	-1411.395	-31.665	-1.279E-13	-5.382E-13
24	0.27500	SLE-C	NonStatic	Max	-1422.392	-4.687	-1.246E-13	-5.382E-13
24	0.55000	SLE-C	NonStatic	Max	-1433.389	22.290	-1.213E-13	-5.382E-13
24	0.00000	SLE-C	NonStatic	Min	-1411.395	-31.665	-1.279E-13	-5.382E-13
24	0.27500	SLE-C	NonStatic	Min	-1422.392	-4.687	-1.246E-13	-5.382E-13
24	0.55000	SLE-C	NonStatic	Min	-1433.389	22.290	-1.213E-13	-5.382E-13
24	0.00000	SLE-F1	NonStatic	Max	-1415.127	-49.163	-1.137E-13	-5.169E-13
24	0.27500	SLE-F1	NonStatic	Max	-1426.124	-29.143	-1.112E-13	-5.169E-13
24	0.55000	SLE-F1	NonStatic	Max	-1437.121	-9.123	-1.088E-13	-5.169E-13
24	0.00000	SLE-F1	NonStatic	Min	-1415.127	-49.163	-1.137E-13	-5.169E-13
24	0.27500	SLE-F1	NonStatic	Min	-1426.124	-29.143	-1.112E-13	-5.169E-13
24	0.55000	SLE-F1	NonStatic	Min	-1437.121	-9.123	-1.088E-13	-5.169E-13
24	0.00000	SLE-F2	NonStatic	Max	-1220.890	9.802	-9.948E-14	-4.938E-13
24	0.27500	SLE-F2	NonStatic	Max	-1231.887	31.830	-9.678E-14	-4.938E-13
24	0.55000	SLE-F2	NonStatic	Max	-1242.883	53.857	-9.408E-14	-4.938E-13
24	0.00000	SLE-F2	NonStatic	Min	-1220.890	9.802	-9.948E-14	-4.938E-13
24	0.27500	SLE-F2	NonStatic	Min	-1231.887	31.830	-9.678E-14	-4.938E-13
24	0.55000	SLE-F2	NonStatic	Min	-1242.883	53.857	-9.408E-14	-4.938E-13
24	0.00000	SLE-F3	NonStatic	Max	-1319.490	-20.801	-1.137E-13	-4.707E-13
24	0.27500	SLE-F3	NonStatic	Max	-1330.487	-0.781	-1.112E-13	-4.707E-13
24	0.55000	SLE-F3	NonStatic	Max	-1341.484	19.239	-1.088E-13	-4.707E-13
24	0.00000	SLE-F3	NonStatic	Min	-1319.490	-20.801	-1.137E-13	-4.707E-13
24	0.27500	SLE-F3	NonStatic	Min	-1330.487	-0.781	-1.112E-13	-4.707E-13
24	0.55000	SLE-F3	NonStatic	Min	-1341.484	19.239	-1.088E-13	-4.707E-13
24	0.00000	SLE-QP	NonStatic	Max	-1230.969	-13.352	-9.948E-14	-4.974E-13
24	0.27500	SLE-QP	NonStatic	Max	-1241.966	6.668	-9.702E-14	-4.974E-13
24	0.55000	SLE-QP	NonStatic	Max	-1252.962	26.688	-9.457E-14	-4.974E-13
24	0.00000	SLE-QP	NonStatic	Min	-1230.969	-13.352	-9.948E-14	-4.974E-13
24	0.27500	SLE-QP	NonStatic	Min	-1241.966	6.668	-9.702E-14	-4.974E-13
24	0.55000	SLE-QP	NonStatic	Min	-1252.962	26.688	-9.457E-14	-4.974E-13
24	0.00000	SLU-1	NonStatic	Max	-2016.905	-49.267	-1.705E-13	-6.928E-13
24	0.27500	SLU-1	NonStatic	Max	-2031.201	-19.320	-1.669E-13	-6.928E-13
24	0.55000	SLU-1	NonStatic	Max	-2045.497	10.628	-1.632E-13	-6.928E-13
24	0.00000	SLU-1	NonStatic	Min	-2016.905	-49.267	-1.705E-13	-6.928E-13
24	0.27500	SLU-1	NonStatic	Min	-2031.201	-19.320	-1.669E-13	-6.928E-13
24	0.55000	SLU-1	NonStatic	Min	-2045.497	10.628	-1.632E-13	-6.928E-13
24	0.00000	SLU-2	NonStatic	Max	-2006.475	-115.811	-2.274E-13	-7.105E-13
24	0.27500	SLU-2	NonStatic	Max	-2020.771	-95.791	-2.249E-13	-7.105E-13
24	0.55000	SLU-2	NonStatic	Max	-2035.066	-75.771	-2.225E-13	-7.105E-13
24	0.00000	SLU-2	NonStatic	Min	-2006.475	-115.811	-2.274E-13	-7.105E-13
24	0.27500	SLU-2	NonStatic	Min	-2020.771	-95.791	-2.249E-13	-7.105E-13
24	0.55000	SLU-2	NonStatic	Min	-2035.066	-75.771	-2.225E-13	-7.105E-13
24	0.00000	SLU-3	NonStatic	Max	-1317.886	35.913	-9.948E-14	-4.512E-13
24	0.27500	SLU-3	NonStatic	Max	-1328.882	65.861	-9.581E-14	-4.512E-13
24	0.55000	SLU-3	NonStatic	Max	-1339.879	95.808	-9.214E-14	-4.512E-13
24	0.00000	SLU-3	NonStatic	Min	-1317.886	35.913	-9.948E-14	-4.512E-13
24	0.27500	SLU-3	NonStatic	Min	-1328.882	65.861	-9.581E-14	-4.512E-13
24	0.55000	SLU-3	NonStatic	Min	-1339.879	95.808	-9.214E-14	-4.512E-13
24	0.00000	SLU-4	NonStatic	Max	-1971.577	-76.116	-1.137E-13	-7.248E-13
24	0.27500	SLU-4	NonStatic	Max	-1985.873	-46.169	-1.100E-13	-7.248E-13
24	0.55000	SLU-4	NonStatic	Max	-2000.168	-16.221	-1.064E-13	-7.248E-13
24	0.00000	SLU-4	NonStatic	Min	-1971.577	-76.116	-1.137E-13	-7.248E-13
24	0.27500	SLU-4	NonStatic	Min	-1985.873	-46.169	-1.100E-13	-7.248E-13

Table: Element Forces - Frames, Part 1 of 4

Frame	Station m	OutputCase	CaseType	StepType	P KN	V2 KN	V3 KN	T KN-m
24	0.55000	SLU-4	NonStatic	Min	-2000.168	-16.221	-1.064E-13	-7.248E-13
24	0.00000	SLU-5	NonStatic	Max	-1265.505	22.086	-8.527E-14	-4.849E-13
24	0.27500	SLU-5	NonStatic	Max	-1276.502	52.034	-8.160E-14	-4.849E-13
24	0.55000	SLU-5	NonStatic	Max	-1287.499	81.981	-7.793E-14	-4.849E-13
24	0.00000	SLU-5	NonStatic	Min	-1265.505	22.086	-8.527E-14	-4.849E-13
24	0.27500	SLU-5	NonStatic	Min	-1276.502	52.034	-8.160E-14	-4.849E-13
24	0.55000	SLU-5	NonStatic	Min	-1287.499	81.981	-7.793E-14	-4.849E-13
24	0.00000	SLU-6	NonStatic	Max	-2060.912	-53.796	-1.421E-13	-6.501E-13
24	0.27500	SLU-6	NonStatic	Max	-2075.208	-33.776	-1.397E-13	-6.501E-13
24	0.55000	SLU-6	NonStatic	Max	-2089.504	-13.756	-1.372E-13	-6.501E-13
24	0.00000	SLU-6	NonStatic	Min	-2060.912	-53.796	-1.421E-13	-6.501E-13
24	0.27500	SLU-6	NonStatic	Min	-2075.208	-33.776	-1.397E-13	-6.501E-13
24	0.55000	SLU-6	NonStatic	Min	-2089.504	-13.756	-1.372E-13	-6.501E-13
24	0.00000	SLU-7	NonStatic	Max	-1359.158	27.650	-8.527E-14	-4.192E-13
24	0.27500	SLU-7	NonStatic	Max	-1370.155	47.670	-8.281E-14	-4.192E-13
24	0.55000	SLU-7	NonStatic	Max	-1381.151	67.690	-8.036E-14	-4.192E-13
24	0.00000	SLU-7	NonStatic	Min	-1359.158	27.650	-8.527E-14	-4.192E-13
24	0.27500	SLU-7	NonStatic	Min	-1370.155	47.670	-8.281E-14	-4.192E-13
24	0.55000	SLU-7	NonStatic	Min	-1381.151	67.690	-8.036E-14	-4.192E-13
24	0.00000	SLV 1	NonStatic	Max	-1075.430	623.535	1.021E-14	-3.411E-13
24	0.27500	SLV 1	NonStatic	Max	-1086.426	712.800	2.115E-14	-3.411E-13
24	0.55000	SLV 1	NonStatic	Max	-1097.423	802.065	3.208E-14	-3.411E-13
24	0.00000	SLV 1	NonStatic	Min	-1075.430	623.535	1.021E-14	-3.411E-13
24	0.27500	SLV 1	NonStatic	Min	-1086.426	712.800	2.115E-14	-3.411E-13
24	0.55000	SLV 1	NonStatic	Min	-1097.423	802.065	3.208E-14	-3.411E-13
24	0.00000	SLV 2	NonStatic	Max	-1182.575	608.505	3.553E-15	-3.872E-13
24	0.27500	SLV 2	NonStatic	Max	-1193.572	697.770	1.448E-14	-3.872E-13
24	0.55000	SLV 2	NonStatic	Max	-1204.568	787.035	2.542E-14	-3.872E-13
24	0.00000	SLV 2	NonStatic	Min	-1182.575	608.505	3.553E-15	-3.872E-13
24	0.27500	SLV 2	NonStatic	Min	-1193.572	697.770	1.448E-14	-3.872E-13
24	0.55000	SLV 2	NonStatic	Min	-1204.568	787.035	2.542E-14	-3.872E-13
24	0.00000	SLV 3	NonStatic	Max	-1182.575	608.505	-1.776E-15	-3.801E-13
24	0.27500	SLV 3	NonStatic	Max	-1193.572	697.770	9.155E-15	-3.801E-13
24	0.55000	SLV 3	NonStatic	Max	-1204.568	787.035	2.009E-14	-3.801E-13
24	0.00000	SLV 3	NonStatic	Min	-1182.575	608.505	-1.776E-15	-3.801E-13
24	0.27500	SLV 3	NonStatic	Min	-1193.572	697.770	9.155E-15	-3.801E-13
24	0.55000	SLV 3	NonStatic	Min	-1204.568	787.035	2.009E-14	-3.801E-13
24	0.00000	SLV 4	NonStatic	Max	-2020.925	274.993	-1.137E-13	-1.990E-13
24	0.27500	SLV 4	NonStatic	Max	-2031.922	295.508	-1.112E-13	-1.990E-13
24	0.55000	SLV 4	NonStatic	Max	-2042.919	316.023	-1.087E-13	-1.990E-13
24	0.00000	SLV 4	NonStatic	Min	-2020.925	274.993	-1.137E-13	-1.990E-13
24	0.27500	SLV 4	NonStatic	Min	-2031.922	295.508	-1.112E-13	-1.990E-13
24	0.55000	SLV 4	NonStatic	Min	-2042.919	316.023	-1.087E-13	-1.990E-13
24	0.00000	SLV 5	NonStatic	Max	-1037.650	192.048	-6.395E-14	-3.961E-13
24	0.27500	SLV 5	NonStatic	Max	-1048.647	233.188	-5.891E-14	-3.961E-13
24	0.55000	SLV 5	NonStatic	Max	-1059.644	274.328	-5.387E-14	-3.961E-13
24	0.00000	SLV 5	NonStatic	Min	-1037.650	192.048	-6.395E-14	-3.961E-13
24	0.27500	SLV 5	NonStatic	Min	-1048.647	233.188	-5.891E-14	-3.961E-13
24	0.55000	SLV 5	NonStatic	Min	-1059.644	274.328	-5.387E-14	-3.961E-13
24	0.00000	SLV 6	NonStatic	Max	-1274.774	85.368	-1.705E-13	-3.322E-13
24	0.27500	SLV 6	NonStatic	Max	-1285.771	105.883	-1.680E-13	-3.322E-13
24	0.55000	SLV 6	NonStatic	Max	-1296.767	126.398	-1.655E-13	-3.322E-13
24	0.00000	SLV 6	NonStatic	Min	-1274.774	85.368	-1.705E-13	-3.322E-13
24	0.27500	SLV 6	NonStatic	Min	-1285.771	105.883	-1.680E-13	-3.322E-13
24	0.55000	SLV 6	NonStatic	Min	-1296.767	126.398	-1.655E-13	-3.322E-13
24	0.00000	SLV 7	NonStatic	Max	-1429.353	120.223	-8.527E-14	-5.294E-13
24	0.27500	SLV 7	NonStatic	Max	-1440.349	161.363	-8.023E-14	-5.294E-13
24	0.55000	SLV 7	NonStatic	Max	-1451.346	202.503	-7.519E-14	-5.294E-13
24	0.00000	SLV 7	NonStatic	Min	-1429.353	120.223	-8.527E-14	-5.294E-13



Table: Element Forces - Frames, Part 1 of 4

Frame	Station m	OutputCase	CaseType	StepType	P KN	V2 KN	V3 KN	T KN-m
24	0.27500	SLV 7	NonStatic	Min	-1440.349	161.363	-8.023E-14	-5.294E-13
24	0.55000	SLV 7	NonStatic	Min	-1451.346	202.503	-7.519E-14	-5.294E-13
24	0.00000	SLV 8	NonStatic	Max	-1635.010	22.263	-1.705E-13	-4.547E-13
24	0.27500	SLV 8	NonStatic	Max	-1646.006	42.778	-1.680E-13	-4.547E-13
24	0.55000	SLV 8	NonStatic	Max	-1657.003	63.293	-1.655E-13	-4.547E-13
24	0.00000	SLV 8	NonStatic	Min	-1635.010	22.263	-1.705E-13	-4.547E-13
24	0.27500	SLV 8	NonStatic	Min	-1646.006	42.778	-1.680E-13	-4.547E-13
24	0.55000	SLV 8	NonStatic	Min	-1657.003	63.293	-1.655E-13	-4.547E-13
24	0.00000	SLV 9	NonStatic	Max	-1075.430	623.535	1.377E-14	-3.446E-13
24	0.27500	SLV 9	NonStatic	Max	-1086.426	712.800	2.470E-14	-3.446E-13
24	0.55000	SLV 9	NonStatic	Max	-1097.423	802.065	3.563E-14	-3.446E-13
24	0.00000	SLV 9	NonStatic	Min	-1075.430	623.535	1.377E-14	-3.446E-13
24	0.27500	SLV 9	NonStatic	Min	-1086.426	712.800	2.470E-14	-3.446E-13
24	0.55000	SLV 9	NonStatic	Min	-1097.423	802.065	3.563E-14	-3.446E-13
24	0.00000	SLV 10	NonStatic	Max	-1920.434	295.275	0.000	-1.616E-13
24	0.27500	SLV 10	NonStatic	Max	-1931.431	315.790	2.512E-15	-1.616E-13
24	0.55000	SLV 10	NonStatic	Max	-1942.428	336.305	5.025E-15	-1.616E-13
24	0.00000	SLV 10	NonStatic	Min	-1920.434	295.275	0.000	-1.616E-13
24	0.27500	SLV 10	NonStatic	Min	-1931.431	315.790	2.512E-15	-1.616E-13
24	0.55000	SLV 10	NonStatic	Min	-1942.428	336.305	5.025E-15	-1.616E-13
24	0.00000	SLV 11	NonStatic	Max	-1182.575	608.505	0.000	-3.872E-13
24	0.27500	SLV 11	NonStatic	Max	-1193.572	697.770	1.093E-14	-3.872E-13
24	0.55000	SLV 11	NonStatic	Max	-1204.568	787.035	2.186E-14	-3.872E-13
24	0.00000	SLV 11	NonStatic	Min	-1182.575	608.505	0.000	-3.872E-13
24	0.27500	SLV 11	NonStatic	Min	-1193.572	697.770	1.093E-14	-3.872E-13
24	0.55000	SLV 11	NonStatic	Min	-1204.568	787.035	2.186E-14	-3.872E-13
24	0.00000	SLV 12	NonStatic	Max	-2020.925	274.993	-1.137E-13	-2.061E-13
24	0.27500	SLV 12	NonStatic	Max	-2031.922	295.508	-1.112E-13	-2.061E-13
24	0.55000	SLV 12	NonStatic	Max	-2042.919	316.023	-1.087E-13	-2.061E-13
24	0.00000	SLV 12	NonStatic	Min	-2020.925	274.993	-1.137E-13	-2.061E-13
24	0.27500	SLV 12	NonStatic	Min	-2031.922	295.508	-1.112E-13	-2.061E-13
24	0.55000	SLV 12	NonStatic	Min	-2042.919	316.023	-1.087E-13	-2.061E-13
24	0.00000	SLV 13	NonStatic	Max	-1037.650	192.048	-5.684E-14	-3.961E-13
24	0.27500	SLV 13	NonStatic	Max	-1048.647	233.188	-5.181E-14	-3.961E-13
24	0.55000	SLV 13	NonStatic	Max	-1059.644	274.328	-4.677E-14	-3.961E-13
24	0.00000	SLV 13	NonStatic	Min	-1037.650	192.048	-5.684E-14	-3.961E-13
24	0.27500	SLV 13	NonStatic	Min	-1048.647	233.188	-5.181E-14	-3.961E-13
24	0.55000	SLV 13	NonStatic	Min	-1059.644	274.328	-4.677E-14	-3.961E-13
24	0.00000	SLV 14	NonStatic	Max	-1274.774	85.368	-1.705E-13	-3.286E-13
24	0.27500	SLV 14	NonStatic	Max	-1285.771	105.883	-1.680E-13	-3.286E-13
24	0.55000	SLV 14	NonStatic	Max	-1296.767	126.398	-1.655E-13	-3.286E-13
24	0.00000	SLV 14	NonStatic	Min	-1274.774	85.368	-1.705E-13	-3.286E-13
24	0.27500	SLV 14	NonStatic	Min	-1285.771	105.883	-1.680E-13	-3.286E-13
24	0.55000	SLV 14	NonStatic	Min	-1296.767	126.398	-1.655E-13	-3.286E-13
24	0.00000	SLV 15	NonStatic	Max	-1429.353	120.223	-8.527E-14	-5.294E-13
24	0.27500	SLV 15	NonStatic	Max	-1440.349	161.363	-8.023E-14	-5.294E-13
24	0.55000	SLV 15	NonStatic	Max	-1451.346	202.503	-7.519E-14	-5.294E-13
24	0.00000	SLV 15	NonStatic	Min	-1429.353	120.223	-8.527E-14	-5.294E-13
24	0.27500	SLV 15	NonStatic	Min	-1440.349	161.363	-8.023E-14	-5.294E-13
24	0.55000	SLV 15	NonStatic	Min	-1451.346	202.503	-7.519E-14	-5.294E-13
24	0.00000	SLV 16	NonStatic	Max	-1635.010	22.263	-1.705E-13	-4.547E-13
24	0.27500	SLV 16	NonStatic	Max	-1646.006	42.778	-1.680E-13	-4.547E-13
24	0.55000	SLV 16	NonStatic	Max	-1657.003	63.293	-1.655E-13	-4.547E-13
24	0.00000	SLV 16	NonStatic	Min	-1635.010	22.263	-1.705E-13	-4.547E-13
24	0.27500	SLV 16	NonStatic	Min	-1646.006	42.778	-1.680E-13	-4.547E-13
24	0.55000	SLV 16	NonStatic	Min	-1657.003	63.293	-1.655E-13	-4.547E-13
24	0.00000	SLE-C-TBM	NonStatic	Max	-1409.044	-135.309	-1.421E-13	-6.857E-13
24	0.27500	SLE-C-TBM	NonStatic	Max	-1420.040	-108.332	-1.388E-13	-6.857E-13
24	0.55000	SLE-C-TBM	NonStatic	Max	-1431.037	-81.354	-1.355E-13	-6.857E-13

Table: Element Forces - Frames, Part 1 of 4

Frame	Station m	OutputCase	CaseType	StepType	P KN	V2 KN	V3 KN	T KN-m
24	0.00000	SLE-C-TBM	NonStatic	Min	-1409.044	-135.309	-1.421E-13	-6.857E-13
24	0.27500	SLE-C-TBM	NonStatic	Min	-1420.040	-108.332	-1.388E-13	-6.857E-13
24	0.55000	SLE-C-TBM	NonStatic	Min	-1431.037	-81.354	-1.355E-13	-6.857E-13
24	0.00000	SLU-1-TBM	NonStatic	Max	-2020.432	-216.684	-1.705E-13	-9.166E-13
24	0.27500	SLU-1-TBM	NonStatic	Max	-2034.728	-186.736	-1.669E-13	-9.166E-13
24	0.55000	SLU-1-TBM	NonStatic	Max	-2049.024	-156.789	-1.632E-13	-9.166E-13
24	0.00000	SLU-1-TBM	NonStatic	Min	-2020.432	-216.684	-1.705E-13	-9.166E-13
24	0.27500	SLU-1-TBM	NonStatic	Min	-2034.728	-186.736	-1.669E-13	-9.166E-13
24	0.55000	SLU-1-TBM	NonStatic	Min	-2049.024	-156.789	-1.632E-13	-9.166E-13
25	0.00000	SLE-C	NonStatic	Max	-1433.389	22.290	-8.527E-14	-5.382E-13
25	0.27500	SLE-C	NonStatic	Max	-1444.385	59.759	-8.068E-14	-5.382E-13
25	0.55000	SLE-C	NonStatic	Max	-1455.382	97.228	-7.609E-14	-5.382E-13
25	0.00000	SLE-C	NonStatic	Min	-1433.389	22.290	-8.527E-14	-5.382E-13
25	0.27500	SLE-C	NonStatic	Min	-1444.385	59.759	-8.068E-14	-5.382E-13
25	0.55000	SLE-C	NonStatic	Min	-1455.382	97.228	-7.609E-14	-5.382E-13
25	0.00000	SLE-F1	NonStatic	Max	-1437.121	2.825	-8.527E-14	-5.151E-13
25	0.27500	SLE-F1	NonStatic	Max	-1448.118	31.603	-8.174E-14	-5.151E-13
25	0.55000	SLE-F1	NonStatic	Max	-1459.114	60.382	-7.822E-14	-5.151E-13
25	0.00000	SLE-F1	NonStatic	Min	-1437.121	2.825	-8.527E-14	-5.151E-13
25	0.27500	SLE-F1	NonStatic	Min	-1448.118	31.603	-8.174E-14	-5.151E-13
25	0.55000	SLE-F1	NonStatic	Min	-1459.114	60.382	-7.822E-14	-5.151E-13
25	0.00000	SLE-F2	NonStatic	Max	-1242.883	53.857	-9.948E-14	-4.903E-13
25	0.27500	SLE-F2	NonStatic	Max	-1253.880	84.643	-9.571E-14	-4.903E-13
25	0.55000	SLE-F2	NonStatic	Max	-1264.877	115.430	-9.194E-14	-4.903E-13
25	0.00000	SLE-F2	NonStatic	Min	-1242.883	53.857	-9.948E-14	-4.903E-13
25	0.27500	SLE-F2	NonStatic	Min	-1253.880	84.643	-9.571E-14	-4.903E-13
25	0.55000	SLE-F2	NonStatic	Min	-1264.877	115.430	-9.194E-14	-4.903E-13
25	0.00000	SLE-F3	NonStatic	Max	-1341.484	36.116	-1.137E-13	-4.672E-13
25	0.27500	SLE-F3	NonStatic	Max	-1352.481	64.895	-1.102E-13	-4.672E-13
25	0.55000	SLE-F3	NonStatic	Max	-1363.477	93.674	-1.066E-13	-4.672E-13
25	0.00000	SLE-F3	NonStatic	Min	-1341.484	36.116	-1.137E-13	-4.672E-13
25	0.27500	SLE-F3	NonStatic	Min	-1352.481	64.895	-1.102E-13	-4.672E-13
25	0.55000	SLE-F3	NonStatic	Min	-1363.477	93.674	-1.066E-13	-4.672E-13
25	0.00000	SLE-QP	NonStatic	Max	-1252.962	26.688	-9.948E-14	-4.938E-13
25	0.27500	SLE-QP	NonStatic	Max	-1263.959	55.467	-9.595E-14	-4.938E-13
25	0.55000	SLE-QP	NonStatic	Max	-1274.956	84.246	-9.243E-14	-4.938E-13
25	0.00000	SLE-QP	NonStatic	Min	-1252.962	26.688	-9.948E-14	-4.938E-13
25	0.27500	SLE-QP	NonStatic	Min	-1263.959	55.467	-9.595E-14	-4.938E-13
25	0.55000	SLE-QP	NonStatic	Min	-1274.956	84.246	-9.243E-14	-4.938E-13
25	0.00000	SLU-1	NonStatic	Max	-2045.497	25.825	-1.421E-13	-6.821E-13
25	0.27500	SLU-1	NonStatic	Max	-2059.793	67.226	-1.370E-13	-6.821E-13
25	0.55000	SLU-1	NonStatic	Max	-2074.088	108.627	-1.320E-13	-6.821E-13
25	0.00000	SLU-1	NonStatic	Min	-2045.497	25.825	-1.421E-13	-6.821E-13
25	0.27500	SLU-1	NonStatic	Min	-2059.793	67.226	-1.370E-13	-6.821E-13
25	0.55000	SLU-1	NonStatic	Min	-2074.088	108.627	-1.320E-13	-6.821E-13
25	0.00000	SLU-2	NonStatic	Max	-2035.066	-63.861	0.000	-7.105E-13
25	0.27500	SLU-2	NonStatic	Max	-2049.362	-35.082	3.524E-15	-7.105E-13
25	0.55000	SLU-2	NonStatic	Max	-2063.658	-6.303	7.049E-15	-7.105E-13
25	0.00000	SLU-2	NonStatic	Min	-2035.066	-63.861	0.000	-7.105E-13
25	0.27500	SLU-2	NonStatic	Min	-2049.362	-35.082	3.524E-15	-7.105E-13
25	0.55000	SLU-2	NonStatic	Min	-2063.658	-6.303	7.049E-15	-7.105E-13
25	0.00000	SLU-3	NonStatic	Max	-1339.879	110.835	-8.527E-14	-4.512E-13
25	0.27500	SLU-3	NonStatic	Max	-1350.876	152.236	-8.019E-14	-4.512E-13
25	0.55000	SLU-3	NonStatic	Max	-1361.873	193.638	-7.512E-14	-4.512E-13
25	0.00000	SLU-3	NonStatic	Min	-1339.879	110.835	-8.527E-14	-4.512E-13
25	0.27500	SLU-3	NonStatic	Min	-1350.876	152.236	-8.019E-14	-4.512E-13
25	0.55000	SLU-3	NonStatic	Min	-1361.873	193.638	-7.512E-14	-4.512E-13
25	0.00000	SLU-4	NonStatic	Max	-2000.168	-16.237	1.137E-13	-7.105E-13
25	0.27500	SLU-4	NonStatic	Max	-2014.464	25.164	1.188E-13	-7.105E-13

Table: Element Forces - Frames, Part 1 of 4

Frame	Station m	OutputCase	CaseType	StepType	P KN	V2 KN	V3 KN	T KN-m
25	0.55000	SLU-4	NonStatic	Max	-2028.760	66.565	1.238E-13	-7.105E-13
25	0.00000	SLU-4	NonStatic	Min	-2000.168	-16.237	1.137E-13	-7.105E-13
25	0.27500	SLU-4	NonStatic	Min	-2014.464	25.164	1.188E-13	-7.105E-13
25	0.55000	SLU-4	NonStatic	Min	-2028.760	66.565	1.238E-13	-7.105E-13
25	0.00000	SLU-5	NonStatic	Max	-1287.499	81.981	-4.263E-14	-4.796E-13
25	0.27500	SLU-5	NonStatic	Max	-1298.496	123.382	-3.756E-14	-4.796E-13
25	0.55000	SLU-5	NonStatic	Max	-1309.492	164.784	-3.249E-14	-4.796E-13
25	0.00000	SLU-5	NonStatic	Min	-1287.499	81.981	-4.263E-14	-4.796E-13
25	0.27500	SLU-5	NonStatic	Min	-1298.496	123.382	-3.756E-14	-4.796E-13
25	0.55000	SLU-5	NonStatic	Min	-1309.492	164.784	-3.249E-14	-4.796E-13
25	0.00000	SLU-6	NonStatic	Max	-2089.504	26.662	-1.705E-13	-6.501E-13
25	0.27500	SLU-6	NonStatic	Max	-2103.800	55.441	-1.670E-13	-6.501E-13
25	0.55000	SLU-6	NonStatic	Max	-2118.096	84.219	-1.635E-13	-6.501E-13
25	0.00000	SLU-6	NonStatic	Min	-2089.504	26.662	-1.705E-13	-6.501E-13
25	0.27500	SLU-6	NonStatic	Min	-2103.800	55.441	-1.670E-13	-6.501E-13
25	0.55000	SLU-6	NonStatic	Min	-2118.096	84.219	-1.635E-13	-6.501E-13
25	0.00000	SLU-7	NonStatic	Max	-1381.151	106.320	-8.527E-14	-4.174E-13
25	0.27500	SLU-7	NonStatic	Max	-1392.148	135.099	-8.174E-14	-4.174E-13
25	0.55000	SLU-7	NonStatic	Max	-1403.145	163.878	-7.822E-14	-4.174E-13
25	0.00000	SLU-7	NonStatic	Min	-1381.151	106.320	-8.527E-14	-4.174E-13
25	0.27500	SLU-7	NonStatic	Min	-1392.148	135.099	-8.174E-14	-4.174E-13
25	0.55000	SLU-7	NonStatic	Min	-1403.145	163.878	-7.822E-14	-4.174E-13
25	0.00000	SLV 1	NonStatic	Max	-1097.423	802.065	2.842E-14	-3.446E-13
25	0.27500	SLV 1	NonStatic	Max	-1108.420	900.089	4.043E-14	-3.446E-13
25	0.55000	SLV 1	NonStatic	Max	-1119.417	998.113	5.243E-14	-3.446E-13
25	0.00000	SLV 1	NonStatic	Min	-1097.423	802.065	2.842E-14	-3.446E-13
25	0.27500	SLV 1	NonStatic	Min	-1108.420	900.089	4.043E-14	-3.446E-13
25	0.55000	SLV 1	NonStatic	Min	-1119.417	998.113	5.243E-14	-3.446E-13
25	0.00000	SLV 2	NonStatic	Max	-1204.568	787.035	3.197E-14	-3.801E-13
25	0.27500	SLV 2	NonStatic	Max	-1215.565	885.059	4.398E-14	-3.801E-13
25	0.55000	SLV 2	NonStatic	Max	-1226.562	983.082	5.598E-14	-3.801E-13
25	0.00000	SLV 2	NonStatic	Min	-1204.568	787.035	3.197E-14	-3.801E-13
25	0.27500	SLV 2	NonStatic	Min	-1215.565	885.059	4.398E-14	-3.801E-13
25	0.55000	SLV 2	NonStatic	Min	-1226.562	983.082	5.598E-14	-3.801E-13
25	0.00000	SLV 3	NonStatic	Max	-1204.568	787.035	2.132E-14	-3.837E-13
25	0.27500	SLV 3	NonStatic	Max	-1215.565	885.059	3.332E-14	-3.837E-13
25	0.55000	SLV 3	NonStatic	Max	-1226.562	983.082	4.533E-14	-3.837E-13
25	0.00000	SLV 3	NonStatic	Min	-1204.568	787.035	2.132E-14	-3.837E-13
25	0.27500	SLV 3	NonStatic	Min	-1215.565	885.059	3.332E-14	-3.837E-13
25	0.55000	SLV 3	NonStatic	Min	-1226.562	983.082	4.533E-14	-3.837E-13
25	0.00000	SLV 4	NonStatic	Max	-2042.919	465.548	-1.137E-13	-1.990E-13
25	0.27500	SLV 4	NonStatic	Max	-2053.915	494.822	-1.101E-13	-1.990E-13
25	0.55000	SLV 4	NonStatic	Max	-2064.912	524.096	-1.065E-13	-1.990E-13
25	0.00000	SLV 4	NonStatic	Min	-2042.919	465.548	-1.137E-13	-1.990E-13
25	0.27500	SLV 4	NonStatic	Min	-2053.915	494.822	-1.101E-13	-1.990E-13
25	0.55000	SLV 4	NonStatic	Min	-2064.912	524.096	-1.065E-13	-1.990E-13
25	0.00000	SLV 5	NonStatic	Max	-1059.644	274.328	-2.842E-14	-3.944E-13
25	0.27500	SLV 5	NonStatic	Max	-1070.640	324.227	-2.231E-14	-3.944E-13
25	0.55000	SLV 5	NonStatic	Max	-1081.637	374.126	-1.620E-14	-3.944E-13
25	0.00000	SLV 5	NonStatic	Min	-1059.644	274.328	-2.842E-14	-3.944E-13
25	0.27500	SLV 5	NonStatic	Min	-1070.640	324.227	-2.231E-14	-3.944E-13
25	0.55000	SLV 5	NonStatic	Min	-1081.637	374.126	-1.620E-14	-3.944E-13
25	0.00000	SLV 6	NonStatic	Max	-1296.767	180.688	-5.684E-14	-3.286E-13
25	0.27500	SLV 6	NonStatic	Max	-1307.764	209.962	-5.326E-14	-3.286E-13
25	0.55000	SLV 6	NonStatic	Max	-1318.761	239.236	-4.967E-14	-3.286E-13
25	0.00000	SLV 6	NonStatic	Min	-1296.767	180.688	-5.684E-14	-3.286E-13
25	0.27500	SLV 6	NonStatic	Min	-1307.764	209.962	-5.326E-14	-3.286E-13
25	0.55000	SLV 6	NonStatic	Min	-1318.761	239.236	-4.967E-14	-3.286E-13
25	0.00000	SLV 7	NonStatic	Max	-1451.346	202.503	-5.684E-14	-5.311E-13

Table: Element Forces - Frames, Part 1 of 4

Frame	Station m	OutputCase	CaseType	StepType	P KN	V2 KN	V3 KN	T KN-m
25	0.27500	SLV 7	NonStatic	Max	-1462.343	252.402	-5.073E-14	-5.311E-13
25	0.55000	SLV 7	NonStatic	Max	-1473.340	302.301	-4.462E-14	-5.311E-13
25	0.00000	SLV 7	NonStatic	Min	-1451.346	202.503	-5.684E-14	-5.311E-13
25	0.27500	SLV 7	NonStatic	Min	-1462.343	252.402	-5.073E-14	-5.311E-13
25	0.55000	SLV 7	NonStatic	Min	-1473.340	302.301	-4.462E-14	-5.311E-13
25	0.00000	SLV 8	NonStatic	Max	-1657.003	119.885	-5.684E-14	-4.512E-13
25	0.27500	SLV 8	NonStatic	Max	-1668.000	149.158	-5.326E-14	-4.512E-13
25	0.55000	SLV 8	NonStatic	Max	-1678.997	178.432	-4.967E-14	-4.512E-13
25	0.00000	SLV 8	NonStatic	Min	-1657.003	119.885	-5.684E-14	-4.512E-13
25	0.27500	SLV 8	NonStatic	Min	-1668.000	149.158	-5.326E-14	-4.512E-13
25	0.55000	SLV 8	NonStatic	Min	-1678.997	178.432	-4.967E-14	-4.512E-13
25	0.00000	SLV 9	NonStatic	Max	-1097.423	802.065	4.263E-14	-3.411E-13
25	0.27500	SLV 9	NonStatic	Max	-1108.420	900.089	5.464E-14	-3.411E-13
25	0.55000	SLV 9	NonStatic	Max	-1119.417	998.113	6.664E-14	-3.411E-13
25	0.00000	SLV 9	NonStatic	Min	-1097.423	802.065	4.263E-14	-3.411E-13
25	0.27500	SLV 9	NonStatic	Min	-1108.420	900.089	5.464E-14	-3.411E-13
25	0.55000	SLV 9	NonStatic	Min	-1119.417	998.113	6.664E-14	-3.411E-13
25	0.00000	SLV 10	NonStatic	Max	-1942.428	485.362	-1.137E-13	-1.599E-13
25	0.27500	SLV 10	NonStatic	Max	-1953.425	514.636	-1.101E-13	-1.599E-13
25	0.55000	SLV 10	NonStatic	Max	-1964.421	543.910	-1.065E-13	-1.599E-13
25	0.00000	SLV 10	NonStatic	Min	-1942.428	485.362	-1.137E-13	-1.599E-13
25	0.27500	SLV 10	NonStatic	Min	-1953.425	514.636	-1.101E-13	-1.599E-13
25	0.55000	SLV 10	NonStatic	Min	-1964.421	543.910	-1.065E-13	-1.599E-13
25	0.00000	SLV 11	NonStatic	Max	-1204.568	787.035	3.553E-14	-3.801E-13
25	0.27500	SLV 11	NonStatic	Max	-1215.565	885.059	4.753E-14	-3.801E-13
25	0.55000	SLV 11	NonStatic	Max	-1226.562	983.082	5.954E-14	-3.801E-13
25	0.00000	SLV 11	NonStatic	Min	-1204.568	787.035	3.553E-14	-3.801E-13
25	0.27500	SLV 11	NonStatic	Min	-1215.565	885.059	4.753E-14	-3.801E-13
25	0.55000	SLV 11	NonStatic	Min	-1226.562	983.082	5.954E-14	-3.801E-13
25	0.00000	SLV 12	NonStatic	Max	-2042.919	465.548	0.000	-1.954E-13
25	0.27500	SLV 12	NonStatic	Max	-2053.915	494.822	3.585E-15	-1.954E-13
25	0.55000	SLV 12	NonStatic	Max	-2064.912	524.096	7.170E-15	-1.954E-13
25	0.00000	SLV 12	NonStatic	Min	-2042.919	465.548	0.000	-1.954E-13
25	0.27500	SLV 12	NonStatic	Min	-2053.915	494.822	3.585E-15	-1.954E-13
25	0.55000	SLV 12	NonStatic	Min	-2064.912	524.096	7.170E-15	-1.954E-13
25	0.00000	SLV 13	NonStatic	Max	-1059.644	274.328	-2.842E-14	-3.944E-13
25	0.27500	SLV 13	NonStatic	Max	-1070.640	324.227	-2.231E-14	-3.944E-13
25	0.55000	SLV 13	NonStatic	Max	-1081.637	374.126	-1.620E-14	-3.944E-13
25	0.00000	SLV 13	NonStatic	Min	-1059.644	274.328	-2.842E-14	-3.944E-13
25	0.27500	SLV 13	NonStatic	Min	-1070.640	324.227	-2.231E-14	-3.944E-13
25	0.55000	SLV 13	NonStatic	Min	-1081.637	374.126	-1.620E-14	-3.944E-13
25	0.00000	SLV 14	NonStatic	Max	-1296.767	180.688	-1.137E-13	-3.304E-13
25	0.27500	SLV 14	NonStatic	Max	-1307.764	209.962	-1.101E-13	-3.304E-13
25	0.55000	SLV 14	NonStatic	Max	-1318.761	239.236	-1.065E-13	-3.304E-13
25	0.00000	SLV 14	NonStatic	Min	-1296.767	180.688	-1.137E-13	-3.304E-13
25	0.27500	SLV 14	NonStatic	Min	-1307.764	209.962	-1.101E-13	-3.304E-13
25	0.55000	SLV 14	NonStatic	Min	-1318.761	239.236	-1.065E-13	-3.304E-13
25	0.00000	SLV 15	NonStatic	Max	-1451.346	202.503	-5.684E-14	-5.311E-13
25	0.27500	SLV 15	NonStatic	Max	-1462.343	252.402	-5.073E-14	-5.311E-13
25	0.55000	SLV 15	NonStatic	Max	-1473.340	302.301	-4.462E-14	-5.311E-13
25	0.00000	SLV 15	NonStatic	Min	-1451.346	202.503	-5.684E-14	-5.311E-13
25	0.27500	SLV 15	NonStatic	Min	-1462.343	252.402	-5.073E-14	-5.311E-13
25	0.55000	SLV 15	NonStatic	Min	-1473.340	302.301	-4.462E-14	-5.311E-13
25	0.00000	SLV 16	NonStatic	Max	-1657.003	119.885	-5.684E-14	-4.512E-13
25	0.27500	SLV 16	NonStatic	Max	-1668.000	149.158	-5.326E-14	-4.512E-13
25	0.55000	SLV 16	NonStatic	Max	-1678.997	178.432	-4.967E-14	-4.512E-13
25	0.00000	SLV 16	NonStatic	Min	-1657.003	119.885	-5.684E-14	-4.512E-13
25	0.27500	SLV 16	NonStatic	Min	-1668.000	149.158	-5.326E-14	-4.512E-13
25	0.55000	SLV 16	NonStatic	Min	-1678.997	178.432	-4.967E-14	-4.512E-13

Table: Element Forces - Frames, Part 1 of 4

Frame	Station m	OutputCase	CaseType	StepType	P KN	V2 KN	V3 KN	T KN-m
25	0.00000	SLE-C-TBM	NonStatic	Max	-1431.037	-81.354	-1.137E-13	-6.786E-13
25	0.27500	SLE-C-TBM	NonStatic	Max	-1442.034	-43.886	-1.091E-13	-6.786E-13
25	0.55000	SLE-C-TBM	NonStatic	Max	-1453.031	-6.417	-1.045E-13	-6.786E-13
25	0.00000	SLE-C-TBM	NonStatic	Min	-1431.037	-81.354	-1.137E-13	-6.786E-13
25	0.27500	SLE-C-TBM	NonStatic	Min	-1442.034	-43.886	-1.091E-13	-6.786E-13
25	0.55000	SLE-C-TBM	NonStatic	Min	-1453.031	-6.417	-1.045E-13	-6.786E-13
25	0.00000	SLU-1-TBM	NonStatic	Max	-2049.024	-144.274	-1.705E-13	-9.095E-13
25	0.27500	SLU-1-TBM	NonStatic	Max	-2063.320	-102.873	-1.655E-13	-9.095E-13
25	0.55000	SLU-1-TBM	NonStatic	Max	-2077.615	-61.472	-1.604E-13	-9.095E-13
25	0.00000	SLU-1-TBM	NonStatic	Min	-2049.024	-144.274	-1.705E-13	-9.095E-13
25	0.27500	SLU-1-TBM	NonStatic	Min	-2063.320	-102.873	-1.655E-13	-9.095E-13
25	0.55000	SLU-1-TBM	NonStatic	Min	-2077.615	-61.472	-1.604E-13	-9.095E-13
26	0.00000	SLE-C	NonStatic	Max	-1455.382	97.228	-8.527E-14	-5.382E-13
26	0.27500	SLE-C	NonStatic	Max	-1466.379	134.697	-8.068E-14	-5.382E-13
26	0.55000	SLE-C	NonStatic	Max	-1477.376	172.165	-7.609E-14	-5.382E-13
26	0.00000	SLE-C	NonStatic	Min	-1455.382	97.228	-8.527E-14	-5.382E-13
26	0.27500	SLE-C	NonStatic	Min	-1466.379	134.697	-8.068E-14	-5.382E-13
26	0.55000	SLE-C	NonStatic	Min	-1477.376	172.165	-7.609E-14	-5.382E-13
26	0.00000	SLE-F1	NonStatic	Max	-1459.114	72.050	-1.421E-13	-5.169E-13
26	0.27500	SLE-F1	NonStatic	Max	-1470.111	100.829	-1.386E-13	-5.169E-13
26	0.55000	SLE-F1	NonStatic	Max	-1481.108	129.607	-1.351E-13	-5.169E-13
26	0.00000	SLE-F1	NonStatic	Min	-1459.114	72.050	-1.421E-13	-5.169E-13
26	0.27500	SLE-F1	NonStatic	Min	-1470.111	100.829	-1.386E-13	-5.169E-13
26	0.55000	SLE-F1	NonStatic	Min	-1481.108	129.607	-1.351E-13	-5.169E-13
26	0.00000	SLE-F2	NonStatic	Max	-1264.877	115.430	-8.527E-14	-4.921E-13
26	0.27500	SLE-F2	NonStatic	Max	-1275.874	146.216	-8.149E-14	-4.921E-13
26	0.55000	SLE-F2	NonStatic	Max	-1286.870	177.002	-7.772E-14	-4.921E-13
26	0.00000	SLE-F2	NonStatic	Min	-1264.877	115.430	-8.527E-14	-4.921E-13
26	0.27500	SLE-F2	NonStatic	Min	-1275.874	146.216	-8.149E-14	-4.921E-13
26	0.55000	SLE-F2	NonStatic	Min	-1286.870	177.002	-7.772E-14	-4.921E-13
26	0.00000	SLE-F3	NonStatic	Max	-1363.477	110.286	-1.137E-13	-4.654E-13
26	0.27500	SLE-F3	NonStatic	Max	-1374.474	139.065	-1.102E-13	-4.654E-13
26	0.55000	SLE-F3	NonStatic	Max	-1385.471	167.844	-1.066E-13	-4.654E-13
26	0.00000	SLE-F3	NonStatic	Min	-1363.477	110.286	-1.137E-13	-4.654E-13
26	0.27500	SLE-F3	NonStatic	Min	-1374.474	139.065	-1.102E-13	-4.654E-13
26	0.55000	SLE-F3	NonStatic	Min	-1385.471	167.844	-1.066E-13	-4.654E-13
26	0.00000	SLE-QP	NonStatic	Max	-1274.956	84.246	-7.105E-14	-4.974E-13
26	0.27500	SLE-QP	NonStatic	Max	-1285.953	113.025	-6.753E-14	-4.974E-13
26	0.55000	SLE-QP	NonStatic	Max	-1296.949	141.803	-6.401E-14	-4.974E-13
26	0.00000	SLE-QP	NonStatic	Min	-1274.956	84.246	-7.105E-14	-4.974E-13
26	0.27500	SLE-QP	NonStatic	Min	-1285.953	113.025	-6.753E-14	-4.974E-13
26	0.55000	SLE-QP	NonStatic	Min	-1296.949	141.803	-6.401E-14	-4.974E-13
26	0.00000	SLU-1	NonStatic	Max	-2074.088	123.338	-1.705E-13	-6.928E-13
26	0.27500	SLU-1	NonStatic	Max	-2088.384	164.740	-1.655E-13	-6.928E-13
26	0.55000	SLU-1	NonStatic	Max	-2102.680	206.141	-1.604E-13	-6.928E-13
26	0.00000	SLU-1	NonStatic	Min	-2074.088	123.338	-1.705E-13	-6.928E-13
26	0.27500	SLU-1	NonStatic	Min	-2088.384	164.740	-1.655E-13	-6.928E-13
26	0.55000	SLU-1	NonStatic	Min	-2102.680	206.141	-1.604E-13	-6.928E-13
26	0.00000	SLU-2	NonStatic	Max	-2063.658	4.850	-4.547E-13	-7.248E-13
26	0.27500	SLU-2	NonStatic	Max	-2077.954	33.629	-4.512E-13	-7.248E-13
26	0.55000	SLU-2	NonStatic	Max	-2092.249	62.408	-4.477E-13	-7.248E-13
26	0.00000	SLU-2	NonStatic	Min	-2063.658	4.850	-4.547E-13	-7.248E-13
26	0.27500	SLU-2	NonStatic	Min	-2077.954	33.629	-4.512E-13	-7.248E-13
26	0.55000	SLU-2	NonStatic	Min	-2092.249	62.408	-4.477E-13	-7.248E-13
26	0.00000	SLU-3	NonStatic	Max	-1361.873	208.740	-2.842E-14	-4.512E-13
26	0.27500	SLU-3	NonStatic	Max	-1372.869	250.141	-2.335E-14	-4.512E-13
26	0.55000	SLU-3	NonStatic	Max	-1383.866	291.542	-1.828E-14	-4.512E-13
26	0.00000	SLU-3	NonStatic	Min	-1361.873	208.740	-2.842E-14	-4.512E-13
26	0.27500	SLU-3	NonStatic	Min	-1372.869	250.141	-2.335E-14	-4.512E-13

Table: Element Forces - Frames, Part 1 of 4

Frame	Station m	OutputCase	CaseType	StepType	P KN	V2 KN	V3 KN	T KN-m
26	0.55000	SLU-3	NonStatic	Min	-1383.866	291.542	-1.828E-14	-4.512E-13
26	0.00000	SLU-4	NonStatic	Max	-2028.760	66.550	0.000	-7.248E-13
26	0.27500	SLU-4	NonStatic	Max	-2043.056	107.951	5.070E-15	-7.248E-13
26	0.55000	SLU-4	NonStatic	Max	-2057.352	149.352	1.014E-14	-7.248E-13
26	0.00000	SLU-4	NonStatic	Min	-2028.760	66.550	0.000	-7.248E-13
26	0.27500	SLU-4	NonStatic	Min	-2043.056	107.951	5.070E-15	-7.248E-13
26	0.55000	SLU-4	NonStatic	Min	-2057.352	149.352	1.014E-14	-7.248E-13
26	0.00000	SLU-5	NonStatic	Max	-1309.492	164.784	-8.527E-14	-4.814E-13
26	0.27500	SLU-5	NonStatic	Max	-1320.489	206.185	-8.019E-14	-4.814E-13
26	0.55000	SLU-5	NonStatic	Max	-1331.486	247.586	-7.512E-14	-4.814E-13
26	0.00000	SLU-5	NonStatic	Min	-1309.492	164.784	-8.527E-14	-4.814E-13
26	0.27500	SLU-5	NonStatic	Min	-1320.489	206.185	-8.019E-14	-4.814E-13
26	0.55000	SLU-5	NonStatic	Min	-1331.486	247.586	-7.512E-14	-4.814E-13
26	0.00000	SLU-6	NonStatic	Max	-2118.096	123.656	-1.137E-13	-6.537E-13
26	0.27500	SLU-6	NonStatic	Max	-2132.391	152.435	-1.102E-13	-6.537E-13
26	0.55000	SLU-6	NonStatic	Max	-2146.687	181.213	-1.066E-13	-6.537E-13
26	0.00000	SLU-6	NonStatic	Min	-2118.096	123.656	-1.137E-13	-6.537E-13
26	0.27500	SLU-6	NonStatic	Min	-2132.391	152.435	-1.102E-13	-6.537E-13
26	0.55000	SLU-6	NonStatic	Min	-2146.687	181.213	-1.066E-13	-6.537E-13
26	0.00000	SLU-7	NonStatic	Max	-1403.145	202.096	-8.527E-14	-4.192E-13
26	0.27500	SLU-7	NonStatic	Max	-1414.142	230.875	-8.174E-14	-4.192E-13
26	0.55000	SLU-7	NonStatic	Max	-1425.138	259.654	-7.822E-14	-4.192E-13
26	0.00000	SLU-7	NonStatic	Min	-1403.145	202.096	-8.527E-14	-4.192E-13
26	0.27500	SLU-7	NonStatic	Min	-1414.142	230.875	-8.174E-14	-4.192E-13
26	0.55000	SLU-7	NonStatic	Min	-1425.138	259.654	-7.822E-14	-4.192E-13
26	0.00000	SLV 1	NonStatic	Max	-1119.417	998.113	8.527E-14	-3.411E-13
26	0.27500	SLV 1	NonStatic	Max	-1130.413	1096.136	9.727E-14	-3.411E-13
26	0.55000	SLV 1	NonStatic	Max	-1141.410	1194.160	1.093E-13	-3.411E-13
26	0.00000	SLV 1	NonStatic	Min	-1119.417	998.113	8.527E-14	-3.411E-13
26	0.27500	SLV 1	NonStatic	Min	-1130.413	1096.136	9.727E-14	-3.411E-13
26	0.55000	SLV 1	NonStatic	Min	-1141.410	1194.160	1.093E-13	-3.411E-13
26	0.00000	SLV 2	NonStatic	Max	-1226.562	983.082	2.842E-14	-3.801E-13
26	0.27500	SLV 2	NonStatic	Max	-1237.559	1081.106	4.043E-14	-3.801E-13
26	0.55000	SLV 2	NonStatic	Max	-1248.555	1179.130	5.243E-14	-3.801E-13
26	0.00000	SLV 2	NonStatic	Min	-1226.562	983.082	2.842E-14	-3.801E-13
26	0.27500	SLV 2	NonStatic	Min	-1237.559	1081.106	4.043E-14	-3.801E-13
26	0.55000	SLV 2	NonStatic	Min	-1248.555	1179.130	5.243E-14	-3.801E-13
26	0.00000	SLV 3	NonStatic	Max	-1226.562	983.082	4.263E-14	-3.837E-13
26	0.27500	SLV 3	NonStatic	Max	-1237.559	1081.106	5.464E-14	-3.837E-13
26	0.55000	SLV 3	NonStatic	Max	-1248.555	1179.130	6.664E-14	-3.837E-13
26	0.00000	SLV 3	NonStatic	Min	-1226.562	983.082	4.263E-14	-3.837E-13
26	0.27500	SLV 3	NonStatic	Min	-1237.559	1081.106	5.464E-14	-3.837E-13
26	0.55000	SLV 3	NonStatic	Min	-1248.555	1179.130	6.664E-14	-3.837E-13
26	0.00000	SLV 4	NonStatic	Max	-2064.912	672.123	-1.137E-13	-2.025E-13
26	0.27500	SLV 4	NonStatic	Max	-2075.909	701.397	-1.101E-13	-2.025E-13
26	0.55000	SLV 4	NonStatic	Max	-2086.906	730.671	-1.065E-13	-2.025E-13
26	0.00000	SLV 4	NonStatic	Min	-2064.912	672.123	-1.137E-13	-2.025E-13
26	0.27500	SLV 4	NonStatic	Min	-2075.909	701.397	-1.101E-13	-2.025E-13
26	0.55000	SLV 4	NonStatic	Min	-2086.906	730.671	-1.065E-13	-2.025E-13
26	0.00000	SLV 5	NonStatic	Max	-1081.637	374.126	-2.842E-14	-3.961E-13
26	0.27500	SLV 5	NonStatic	Max	-1092.634	424.025	-2.231E-14	-3.961E-13
26	0.55000	SLV 5	NonStatic	Max	-1103.631	473.923	-1.620E-14	-3.961E-13
26	0.00000	SLV 5	NonStatic	Min	-1081.637	374.126	-2.842E-14	-3.961E-13
26	0.27500	SLV 5	NonStatic	Min	-1092.634	424.025	-2.231E-14	-3.961E-13
26	0.55000	SLV 5	NonStatic	Min	-1103.631	473.923	-1.620E-14	-3.961E-13
26	0.00000	SLV 6	NonStatic	Max	-1318.761	292.934	0.000	-3.304E-13
26	0.27500	SLV 6	NonStatic	Max	-1329.758	322.207	3.585E-15	-3.304E-13
26	0.55000	SLV 6	NonStatic	Max	-1340.754	351.481	7.170E-15	-3.304E-13
26	0.00000	SLV 6	NonStatic	Min	-1318.761	292.934	0.000	-3.304E-13

Table: Element Forces - Frames, Part 1 of 4

Frame	Station m	OutputCase	CaseType	StepType	P KN	V2 KN	V3 KN	T KN-m
26	0.27500	SLV 6	NonStatic	Min	-1329.758	322.207	3.585E-15	-3.304E-13
26	0.55000	SLV 6	NonStatic	Min	-1340.754	351.481	7.170E-15	-3.304E-13
26	0.00000	SLV 7	NonStatic	Max	-1473.340	302.301	-1.137E-13	-5.258E-13
26	0.27500	SLV 7	NonStatic	Max	-1484.336	352.199	-1.076E-13	-5.258E-13
26	0.55000	SLV 7	NonStatic	Max	-1495.333	402.098	-1.015E-13	-5.258E-13
26	0.00000	SLV 7	NonStatic	Min	-1473.340	302.301	-1.137E-13	-5.258E-13
26	0.27500	SLV 7	NonStatic	Min	-1484.336	352.199	-1.076E-13	-5.258E-13
26	0.55000	SLV 7	NonStatic	Min	-1495.333	402.098	-1.015E-13	-5.258E-13
26	0.00000	SLV 8	NonStatic	Max	-1678.997	234.084	-5.684E-14	-4.512E-13
26	0.27500	SLV 8	NonStatic	Max	-1689.993	263.357	-5.326E-14	-4.512E-13
26	0.55000	SLV 8	NonStatic	Max	-1700.990	292.631	-4.967E-14	-4.512E-13
26	0.00000	SLV 8	NonStatic	Min	-1678.997	234.084	-5.684E-14	-4.512E-13
26	0.27500	SLV 8	NonStatic	Min	-1689.993	263.357	-5.326E-14	-4.512E-13
26	0.55000	SLV 8	NonStatic	Min	-1700.990	292.631	-4.967E-14	-4.512E-13
26	0.00000	SLV 9	NonStatic	Max	-1119.417	998.113	5.684E-14	-3.411E-13
26	0.27500	SLV 9	NonStatic	Max	-1130.413	1096.136	6.885E-14	-3.411E-13
26	0.55000	SLV 9	NonStatic	Max	-1141.410	1194.160	8.085E-14	-3.411E-13
26	0.00000	SLV 9	NonStatic	Min	-1119.417	998.113	5.684E-14	-3.411E-13
26	0.27500	SLV 9	NonStatic	Min	-1130.413	1096.136	6.885E-14	-3.411E-13
26	0.55000	SLV 9	NonStatic	Min	-1141.410	1194.160	8.085E-14	-3.411E-13
26	0.00000	SLV 10	NonStatic	Max	-1964.421	691.596	0.000	-1.599E-13
26	0.27500	SLV 10	NonStatic	Max	-1975.418	720.870	3.585E-15	-1.599E-13
26	0.55000	SLV 10	NonStatic	Max	-1986.415	750.144	7.170E-15	-1.599E-13
26	0.00000	SLV 10	NonStatic	Min	-1964.421	691.596	0.000	-1.599E-13
26	0.27500	SLV 10	NonStatic	Min	-1975.418	720.870	3.585E-15	-1.599E-13
26	0.55000	SLV 10	NonStatic	Min	-1986.415	750.144	7.170E-15	-1.599E-13
26	0.00000	SLV 11	NonStatic	Max	-1226.562	983.082	2.842E-14	-3.837E-13
26	0.27500	SLV 11	NonStatic	Max	-1237.559	1081.106	4.043E-14	-3.837E-13
26	0.55000	SLV 11	NonStatic	Max	-1248.555	1179.130	5.243E-14	-3.837E-13
26	0.00000	SLV 11	NonStatic	Min	-1226.562	983.082	2.842E-14	-3.837E-13
26	0.27500	SLV 11	NonStatic	Min	-1237.559	1081.106	4.043E-14	-3.837E-13
26	0.55000	SLV 11	NonStatic	Min	-1248.555	1179.130	5.243E-14	-3.837E-13
26	0.00000	SLV 12	NonStatic	Max	-2064.912	672.123	-3.411E-13	-2.025E-13
26	0.27500	SLV 12	NonStatic	Max	-2075.909	701.397	-3.375E-13	-2.025E-13
26	0.55000	SLV 12	NonStatic	Max	-2086.906	730.671	-3.339E-13	-2.025E-13
26	0.00000	SLV 12	NonStatic	Min	-2064.912	672.123	-3.411E-13	-2.025E-13
26	0.27500	SLV 12	NonStatic	Min	-2075.909	701.397	-3.375E-13	-2.025E-13
26	0.55000	SLV 12	NonStatic	Min	-2086.906	730.671	-3.339E-13	-2.025E-13
26	0.00000	SLV 13	NonStatic	Max	-1081.637	374.126	-4.263E-14	-3.961E-13
26	0.27500	SLV 13	NonStatic	Max	-1092.634	424.025	-3.652E-14	-3.961E-13
26	0.55000	SLV 13	NonStatic	Max	-1103.631	473.923	-3.041E-14	-3.961E-13
26	0.00000	SLV 13	NonStatic	Min	-1081.637	374.126	-4.263E-14	-3.961E-13
26	0.27500	SLV 13	NonStatic	Min	-1092.634	424.025	-3.652E-14	-3.961E-13
26	0.55000	SLV 13	NonStatic	Min	-1103.631	473.923	-3.041E-14	-3.961E-13
26	0.00000	SLV 14	NonStatic	Max	-1318.761	292.934	-5.684E-14	-3.322E-13
26	0.27500	SLV 14	NonStatic	Max	-1329.758	322.207	-5.326E-14	-3.322E-13
26	0.55000	SLV 14	NonStatic	Max	-1340.754	351.481	-4.967E-14	-3.322E-13
26	0.00000	SLV 14	NonStatic	Min	-1318.761	292.934	-5.684E-14	-3.322E-13
26	0.27500	SLV 14	NonStatic	Min	-1329.758	322.207	-5.326E-14	-3.322E-13
26	0.55000	SLV 14	NonStatic	Min	-1340.754	351.481	-4.967E-14	-3.322E-13
26	0.00000	SLV 15	NonStatic	Max	-1473.340	302.301	-1.137E-13	-5.258E-13
26	0.27500	SLV 15	NonStatic	Max	-1484.336	352.199	-1.076E-13	-5.258E-13
26	0.55000	SLV 15	NonStatic	Max	-1495.333	402.098	-1.015E-13	-5.258E-13
26	0.00000	SLV 15	NonStatic	Min	-1473.340	302.301	-1.137E-13	-5.258E-13
26	0.27500	SLV 15	NonStatic	Min	-1484.336	352.199	-1.076E-13	-5.258E-13
26	0.55000	SLV 15	NonStatic	Min	-1495.333	402.098	-1.015E-13	-5.258E-13
26	0.00000	SLV 16	NonStatic	Max	-1678.997	234.084	-1.705E-13	-4.512E-13
26	0.27500	SLV 16	NonStatic	Max	-1689.993	263.357	-1.669E-13	-4.512E-13
26	0.55000	SLV 16	NonStatic	Max	-1700.990	292.631	-1.634E-13	-4.512E-13

Table: Element Forces - Frames, Part 1 of 4

Frame	Station m	OutputCase	CaseType	StepType	P KN	V2 KN	V3 KN	T KN-m
26	0.00000	SLV 16	NonStatic	Min	-1678.997	234.084	-1.705E-13	-4.512E-13
26	0.27500	SLV 16	NonStatic	Min	-1689.993	263.357	-1.669E-13	-4.512E-13
26	0.55000	SLV 16	NonStatic	Min	-1700.990	292.631	-1.634E-13	-4.512E-13
26	0.00000	SLE-C-TBM	NonStatic	Max	-1453.031	-6.417	-1.705E-13	-6.750E-13
26	0.27500	SLE-C-TBM	NonStatic	Max	-1464.027	31.052	-1.659E-13	-6.750E-13
26	0.55000	SLE-C-TBM	NonStatic	Max	-1475.024	68.521	-1.614E-13	-6.750E-13
26	0.00000	SLE-C-TBM	NonStatic	Min	-1453.031	-6.417	-1.705E-13	-6.750E-13
26	0.27500	SLE-C-TBM	NonStatic	Min	-1464.027	31.052	-1.659E-13	-6.750E-13
26	0.55000	SLE-C-TBM	NonStatic	Min	-1475.024	68.521	-1.614E-13	-6.750E-13
26	0.00000	SLU-1-TBM	NonStatic	Max	-2077.615	-49.139	-1.137E-13	-9.024E-13
26	0.27500	SLU-1-TBM	NonStatic	Max	-2091.911	-7.737	-1.086E-13	-9.024E-13
26	0.55000	SLU-1-TBM	NonStatic	Max	-2106.207	33.664	-1.035E-13	-9.024E-13
26	0.00000	SLU-1-TBM	NonStatic	Min	-2077.615	-49.139	-1.137E-13	-9.024E-13
26	0.27500	SLU-1-TBM	NonStatic	Min	-2091.911	-7.737	-1.086E-13	-9.024E-13
26	0.55000	SLU-1-TBM	NonStatic	Min	-2106.207	33.664	-1.035E-13	-9.024E-13
27	0.00000	SLE-C	NonStatic	Max	-1477.376	172.165	-1.137E-13	-5.400E-13
27	0.33919	SLE-C	NonStatic	Max	-1493.482	226.884	-1.070E-13	-5.400E-13
27	0.67838	SLE-C	NonStatic	Max	-1509.589	281.602	-1.003E-13	-5.400E-13
27	0.00000	SLE-C	NonStatic	Min	-1477.376	172.165	-1.137E-13	-5.400E-13
27	0.33919	SLE-C	NonStatic	Min	-1493.482	226.884	-1.070E-13	-5.400E-13
27	0.67838	SLE-C	NonStatic	Min	-1509.589	281.602	-1.003E-13	-5.400E-13
27	0.00000	SLE-F1	NonStatic	Max	-1481.108	142.371	-1.137E-13	-5.187E-13
27	0.33919	SLE-F1	NonStatic	Max	-1497.215	184.967	-1.085E-13	-5.187E-13
27	0.67838	SLE-F1	NonStatic	Max	-1513.322	227.562	-1.033E-13	-5.187E-13
27	0.00000	SLE-F1	NonStatic	Min	-1481.108	142.371	-1.137E-13	-5.187E-13
27	0.33919	SLE-F1	NonStatic	Min	-1497.215	184.967	-1.085E-13	-5.187E-13
27	0.67838	SLE-F1	NonStatic	Min	-1513.322	227.562	-1.033E-13	-5.187E-13
27	0.00000	SLE-F2	NonStatic	Max	-1286.870	177.002	-8.527E-14	-4.903E-13
27	0.33919	SLE-F2	NonStatic	Max	-1302.977	222.074	-7.975E-14	-4.903E-13
27	0.67838	SLE-F2	NonStatic	Max	-1319.084	267.146	-7.423E-14	-4.903E-13
27	0.00000	SLE-F2	NonStatic	Min	-1286.870	177.002	-8.527E-14	-4.903E-13
27	0.33919	SLE-F2	NonStatic	Min	-1302.977	222.074	-7.975E-14	-4.903E-13
27	0.67838	SLE-F2	NonStatic	Min	-1319.084	267.146	-7.423E-14	-4.903E-13
27	0.00000	SLE-F3	NonStatic	Max	-1385.471	186.183	-1.421E-13	-4.743E-13
27	0.33919	SLE-F3	NonStatic	Max	-1401.578	228.778	-1.369E-13	-4.743E-13
27	0.67838	SLE-F3	NonStatic	Max	-1417.685	271.374	-1.317E-13	-4.743E-13
27	0.00000	SLE-F3	NonStatic	Min	-1385.471	186.183	-1.421E-13	-4.743E-13
27	0.33919	SLE-F3	NonStatic	Min	-1401.578	228.778	-1.369E-13	-4.743E-13
27	0.67838	SLE-F3	NonStatic	Min	-1417.685	271.374	-1.317E-13	-4.743E-13
27	0.00000	SLE-QP	NonStatic	Max	-1296.949	141.803	-8.527E-14	-4.992E-13
27	0.33919	SLE-QP	NonStatic	Max	-1313.056	184.399	-8.005E-14	-4.992E-13
27	0.67838	SLE-QP	NonStatic	Max	-1329.163	226.995	-7.483E-14	-4.992E-13
27	0.00000	SLE-QP	NonStatic	Min	-1296.949	141.803	-8.527E-14	-4.992E-13
27	0.33919	SLE-QP	NonStatic	Min	-1313.056	184.399	-8.005E-14	-4.992E-13
27	0.67838	SLE-QP	NonStatic	Min	-1329.163	226.995	-7.483E-14	-4.992E-13
27	0.00000	SLU-1	NonStatic	Max	-2102.680	222.095	-1.421E-13	-6.892E-13
27	0.33919	SLU-1	NonStatic	Max	-2123.619	282.444	-1.347E-13	-6.892E-13
27	0.67838	SLU-1	NonStatic	Max	-2144.558	342.793	-1.273E-13	-6.892E-13
27	0.00000	SLU-1	NonStatic	Min	-2102.680	222.095	-1.421E-13	-6.892E-13
27	0.33919	SLU-1	NonStatic	Min	-2123.619	282.444	-1.347E-13	-6.892E-13
27	0.67838	SLU-1	NonStatic	Min	-2144.558	342.793	-1.273E-13	-6.892E-13
27	0.00000	SLU-2	NonStatic	Max	-2092.249	73.994	-2.274E-13	-7.105E-13
27	0.33919	SLU-2	NonStatic	Max	-2113.188	116.590	-2.222E-13	-7.105E-13
27	0.67838	SLU-2	NonStatic	Max	-2134.127	159.186	-2.169E-13	-7.105E-13
27	0.00000	SLU-2	NonStatic	Min	-2092.249	73.994	-2.274E-13	-7.105E-13
27	0.33919	SLU-2	NonStatic	Min	-2113.188	116.590	-2.222E-13	-7.105E-13
27	0.67838	SLU-2	NonStatic	Min	-2134.127	159.186	-2.169E-13	-7.105E-13
27	0.00000	SLU-3	NonStatic	Max	-1383.866	308.648	-5.684E-14	-4.530E-13
27	0.33919	SLU-3	NonStatic	Max	-1399.973	368.997	-4.945E-14	-4.530E-13



Table: Element Forces - Frames, Part 1 of 4

Frame	Station m	OutputCase	CaseType	StepType	P KN	V2 KN	V3 KN	T KN-m
27	0.67838	SLU-3	NonStatic	Max	-1416.080	429.345	-4.206E-14	-4.530E-13
27	0.00000	SLU-3	NonStatic	Min	-1383.866	308.648	-5.684E-14	-4.530E-13
27	0.33919	SLU-3	NonStatic	Min	-1399.973	368.997	-4.945E-14	-4.530E-13
27	0.67838	SLU-3	NonStatic	Min	-1416.080	429.345	-4.206E-14	-4.530E-13
27	0.00000	SLU-4	NonStatic	Max	-2057.352	149.336	-4.547E-13	-7.105E-13
27	0.33919	SLU-4	NonStatic	Max	-2078.290	209.685	-4.474E-13	-7.105E-13
27	0.67838	SLU-4	NonStatic	Max	-2099.229	270.034	-4.400E-13	-7.105E-13
27	0.00000	SLU-4	NonStatic	Min	-2057.352	149.336	-4.547E-13	-7.105E-13
27	0.33919	SLU-4	NonStatic	Min	-2078.290	209.685	-4.474E-13	-7.105E-13
27	0.67838	SLU-4	NonStatic	Min	-2099.229	270.034	-4.400E-13	-7.105E-13
27	0.00000	SLU-5	NonStatic	Max	-1331.486	247.586	-8.527E-14	-4.832E-13
27	0.33919	SLU-5	NonStatic	Max	-1347.593	307.935	-7.787E-14	-4.832E-13
27	0.67838	SLU-5	NonStatic	Max	-1363.700	368.284	-7.048E-14	-4.832E-13
27	0.00000	SLU-5	NonStatic	Min	-1331.486	247.586	-8.527E-14	-4.832E-13
27	0.33919	SLU-5	NonStatic	Min	-1347.593	307.935	-7.787E-14	-4.832E-13
27	0.67838	SLU-5	NonStatic	Min	-1363.700	368.284	-7.048E-14	-4.832E-13
27	0.00000	SLU-6	NonStatic	Max	-2146.687	224.241	-1.705E-13	-6.537E-13
27	0.33919	SLU-6	NonStatic	Max	-2167.626	266.836	-1.653E-13	-6.537E-13
27	0.67838	SLU-6	NonStatic	Max	-2188.565	309.432	-1.601E-13	-6.537E-13
27	0.00000	SLU-6	NonStatic	Min	-2146.687	224.241	-1.705E-13	-6.537E-13
27	0.33919	SLU-6	NonStatic	Min	-2167.626	266.836	-1.653E-13	-6.537E-13
27	0.67838	SLU-6	NonStatic	Min	-2188.565	309.432	-1.601E-13	-6.537E-13
27	0.00000	SLU-7	NonStatic	Max	-1425.138	302.038	-1.990E-13	-4.210E-13
27	0.33919	SLU-7	NonStatic	Max	-1441.245	344.634	-1.937E-13	-4.210E-13
27	0.67838	SLU-7	NonStatic	Max	-1457.352	387.229	-1.885E-13	-4.210E-13
27	0.00000	SLU-7	NonStatic	Min	-1425.138	302.038	-1.990E-13	-4.210E-13
27	0.33919	SLU-7	NonStatic	Min	-1441.245	344.634	-1.937E-13	-4.210E-13
27	0.67838	SLU-7	NonStatic	Min	-1457.352	387.229	-1.885E-13	-4.210E-13
27	0.00000	SLV 1	NonStatic	Max	-1141.410	1194.160	7.105E-14	-3.482E-13
27	0.33919	SLV 1	NonStatic	Max	-1157.517	1322.164	8.673E-14	-3.482E-13
27	0.67838	SLV 1	NonStatic	Max	-1173.624	1450.168	1.024E-13	-3.482E-13
27	0.00000	SLV 1	NonStatic	Min	-1141.410	1194.160	7.105E-14	-3.482E-13
27	0.33919	SLV 1	NonStatic	Min	-1157.517	1322.164	8.673E-14	-3.482E-13
27	0.67838	SLV 1	NonStatic	Min	-1173.624	1450.168	1.024E-13	-3.482E-13
27	0.00000	SLV 2	NonStatic	Max	-1248.555	1179.130	4.263E-14	-3.837E-13
27	0.33919	SLV 2	NonStatic	Max	-1264.662	1307.134	5.831E-14	-3.837E-13
27	0.67838	SLV 2	NonStatic	Max	-1280.769	1435.138	7.398E-14	-3.837E-13
27	0.00000	SLV 2	NonStatic	Min	-1248.555	1179.130	4.263E-14	-3.837E-13
27	0.33919	SLV 2	NonStatic	Min	-1264.662	1307.134	5.831E-14	-3.837E-13
27	0.67838	SLV 2	NonStatic	Min	-1280.769	1435.138	7.398E-14	-3.837E-13
27	0.00000	SLV 3	NonStatic	Max	-1248.555	1179.130	1.421E-14	-3.837E-13
27	0.33919	SLV 3	NonStatic	Max	-1264.662	1307.134	2.989E-14	-3.837E-13
27	0.67838	SLV 3	NonStatic	Max	-1280.769	1435.138	4.556E-14	-3.837E-13
27	0.00000	SLV 3	NonStatic	Min	-1248.555	1179.130	1.421E-14	-3.837E-13
27	0.33919	SLV 3	NonStatic	Min	-1264.662	1307.134	2.989E-14	-3.837E-13
27	0.67838	SLV 3	NonStatic	Min	-1280.769	1435.138	4.556E-14	-3.837E-13
27	0.00000	SLV 4	NonStatic	Max	-2086.906	894.840	-2.274E-13	-2.096E-13
27	0.33919	SLV 4	NonStatic	Max	-2103.012	938.046	-2.221E-13	-2.096E-13
27	0.67838	SLV 4	NonStatic	Max	-2119.119	981.252	-2.168E-13	-2.096E-13
27	0.00000	SLV 4	NonStatic	Min	-2086.906	894.840	-2.274E-13	-2.096E-13
27	0.33919	SLV 4	NonStatic	Min	-2103.012	938.046	-2.221E-13	-2.096E-13
27	0.67838	SLV 4	NonStatic	Min	-2119.119	981.252	-2.168E-13	-2.096E-13
27	0.00000	SLV 5	NonStatic	Max	-1103.631	473.923	-4.263E-14	-3.961E-13
27	0.33919	SLV 5	NonStatic	Max	-1119.738	542.569	-3.423E-14	-3.961E-13
27	0.67838	SLV 5	NonStatic	Max	-1135.844	611.215	-2.582E-14	-3.961E-13
27	0.00000	SLV 5	NonStatic	Min	-1103.631	473.923	-4.263E-14	-3.961E-13
27	0.33919	SLV 5	NonStatic	Min	-1119.738	542.569	-3.423E-14	-3.961E-13
27	0.67838	SLV 5	NonStatic	Min	-1135.844	611.215	-2.582E-14	-3.961E-13
27	0.00000	SLV 6	NonStatic	Max	-1340.754	411.040	-1.137E-13	-3.268E-13

Table: Element Forces - Frames, Part 1 of 4

Frame	Station m	OutputCase	CaseType	StepType	P KN	V2 KN	V3 KN	T KN-m
27	0.33919	SLV 6	NonStatic	Max	-1356.861	454.246	-1.084E-13	-3.268E-13
27	0.67838	SLV 6	NonStatic	Max	-1372.968	497.452	-1.031E-13	-3.268E-13
27	0.00000	SLV 6	NonStatic	Min	-1340.754	411.040	-1.137E-13	-3.268E-13
27	0.33919	SLV 6	NonStatic	Min	-1356.861	454.246	-1.084E-13	-3.268E-13
27	0.67838	SLV 6	NonStatic	Min	-1372.968	497.452	-1.031E-13	-3.268E-13
27	0.00000	SLV 7	NonStatic	Max	-1495.333	402.098	-5.684E-14	-5.329E-13
27	0.33919	SLV 7	NonStatic	Max	-1511.440	470.744	-4.844E-14	-5.329E-13
27	0.67838	SLV 7	NonStatic	Max	-1527.547	539.389	-4.003E-14	-5.329E-13
27	0.00000	SLV 7	NonStatic	Min	-1495.333	402.098	-5.684E-14	-5.329E-13
27	0.33919	SLV 7	NonStatic	Min	-1511.440	470.744	-4.844E-14	-5.329E-13
27	0.67838	SLV 7	NonStatic	Min	-1527.547	539.389	-4.003E-14	-5.329E-13
27	0.00000	SLV 8	NonStatic	Max	-1700.990	353.937	-2.274E-13	-4.512E-13
27	0.33919	SLV 8	NonStatic	Max	-1717.097	397.144	-2.221E-13	-4.512E-13
27	0.67838	SLV 8	NonStatic	Max	-1733.204	440.350	-2.168E-13	-4.512E-13
27	0.00000	SLV 8	NonStatic	Min	-1700.990	353.937	-2.274E-13	-4.512E-13
27	0.33919	SLV 8	NonStatic	Min	-1717.097	397.144	-2.221E-13	-4.512E-13
27	0.67838	SLV 8	NonStatic	Min	-1733.204	440.350	-2.168E-13	-4.512E-13
27	0.00000	SLV 9	NonStatic	Max	-1141.410	1194.160	7.105E-14	-3.411E-13
27	0.33919	SLV 9	NonStatic	Max	-1157.517	1322.164	8.673E-14	-3.411E-13
27	0.67838	SLV 9	NonStatic	Max	-1173.624	1450.168	1.024E-13	-3.411E-13
27	0.00000	SLV 9	NonStatic	Min	-1141.410	1194.160	7.105E-14	-3.411E-13
27	0.33919	SLV 9	NonStatic	Min	-1157.517	1322.164	8.673E-14	-3.411E-13
27	0.67838	SLV 9	NonStatic	Min	-1173.624	1450.168	1.024E-13	-3.411E-13
27	0.00000	SLV 10	NonStatic	Max	-1986.415	914.085	-2.274E-13	-1.563E-13
27	0.33919	SLV 10	NonStatic	Max	-2002.522	957.292	-2.221E-13	-1.563E-13
27	0.67838	SLV 10	NonStatic	Max	-2018.628	1000.498	-2.168E-13	-1.563E-13
27	0.00000	SLV 10	NonStatic	Min	-1986.415	914.085	-2.274E-13	-1.563E-13
27	0.33919	SLV 10	NonStatic	Min	-2002.522	957.292	-2.221E-13	-1.563E-13
27	0.67838	SLV 10	NonStatic	Min	-2018.628	1000.498	-2.168E-13	-1.563E-13
27	0.00000	SLV 11	NonStatic	Max	-1248.555	1179.130	7.105E-14	-3.837E-13
27	0.33919	SLV 11	NonStatic	Max	-1264.662	1307.134	8.673E-14	-3.837E-13
27	0.67838	SLV 11	NonStatic	Max	-1280.769	1435.138	1.024E-13	-3.837E-13
27	0.00000	SLV 11	NonStatic	Min	-1248.555	1179.130	7.105E-14	-3.837E-13
27	0.33919	SLV 11	NonStatic	Min	-1264.662	1307.134	8.673E-14	-3.837E-13
27	0.67838	SLV 11	NonStatic	Min	-1280.769	1435.138	1.024E-13	-3.837E-13
27	0.00000	SLV 12	NonStatic	Max	-2086.906	894.840	-2.274E-13	-2.096E-13
27	0.33919	SLV 12	NonStatic	Max	-2103.012	938.046	-2.221E-13	-2.096E-13
27	0.67838	SLV 12	NonStatic	Max	-2119.119	981.252	-2.168E-13	-2.096E-13
27	0.00000	SLV 12	NonStatic	Min	-2086.906	894.840	-2.274E-13	-2.096E-13
27	0.33919	SLV 12	NonStatic	Min	-2103.012	938.046	-2.221E-13	-2.096E-13
27	0.67838	SLV 12	NonStatic	Min	-2119.119	981.252	-2.168E-13	-2.096E-13
27	0.00000	SLV 13	NonStatic	Max	-1103.631	473.923	-5.684E-14	-3.944E-13
27	0.33919	SLV 13	NonStatic	Max	-1119.738	542.569	-4.844E-14	-3.944E-13
27	0.67838	SLV 13	NonStatic	Max	-1135.844	611.215	-4.003E-14	-3.944E-13
27	0.00000	SLV 13	NonStatic	Min	-1103.631	473.923	-5.684E-14	-3.944E-13
27	0.33919	SLV 13	NonStatic	Min	-1119.738	542.569	-4.844E-14	-3.944E-13
27	0.67838	SLV 13	NonStatic	Min	-1135.844	611.215	-4.003E-14	-3.944E-13
27	0.00000	SLV 14	NonStatic	Max	-1340.754	411.040	-1.137E-13	-3.304E-13
27	0.33919	SLV 14	NonStatic	Max	-1356.861	454.246	-1.084E-13	-3.304E-13
27	0.67838	SLV 14	NonStatic	Max	-1372.968	497.452	-1.031E-13	-3.304E-13
27	0.00000	SLV 14	NonStatic	Min	-1340.754	411.040	-1.137E-13	-3.304E-13
27	0.33919	SLV 14	NonStatic	Min	-1356.861	454.246	-1.084E-13	-3.304E-13
27	0.67838	SLV 14	NonStatic	Min	-1372.968	497.452	-1.031E-13	-3.304E-13
27	0.00000	SLV 15	NonStatic	Max	-1495.333	402.098	-5.684E-14	-5.329E-13
27	0.33919	SLV 15	NonStatic	Max	-1511.440	470.744	-4.844E-14	-5.329E-13
27	0.67838	SLV 15	NonStatic	Max	-1527.547	539.389	-4.003E-14	-5.329E-13
27	0.00000	SLV 15	NonStatic	Min	-1495.333	402.098	-5.684E-14	-5.329E-13
27	0.33919	SLV 15	NonStatic	Min	-1511.440	470.744	-4.844E-14	-5.329E-13
27	0.67838	SLV 15	NonStatic	Min	-1527.547	539.389	-4.003E-14	-5.329E-13

Table: Element Forces - Frames, Part 1 of 4

Frame	Station m	OutputCase	CaseType	StepType	P KN	V2 KN	V3 KN	T KN-m
27	0.00000	SLV 16	NonStatic	Max	-1700.990	353.937	-1.705E-13	-4.512E-13
27	0.33919	SLV 16	NonStatic	Max	-1717.097	397.144	-1.652E-13	-4.512E-13
27	0.67838	SLV 16	NonStatic	Max	-1733.204	440.350	-1.599E-13	-4.512E-13
27	0.00000	SLV 16	NonStatic	Min	-1700.990	353.937	-1.705E-13	-4.512E-13
27	0.33919	SLV 16	NonStatic	Min	-1717.097	397.144	-1.652E-13	-4.512E-13
27	0.67838	SLV 16	NonStatic	Min	-1733.204	440.350	-1.599E-13	-4.512E-13
27	0.00000	SLE-C-TBM	NonStatic	Max	-1475.024	68.521	-1.705E-13	-6.821E-13
27	0.33919	SLE-C-TBM	NonStatic	Max	-1491.131	123.239	-1.638E-13	-6.821E-13
27	0.67838	SLE-C-TBM	NonStatic	Max	-1507.238	177.957	-1.571E-13	-6.821E-13
27	0.00000	SLE-C-TBM	NonStatic	Min	-1475.024	68.521	-1.705E-13	-6.821E-13
27	0.33919	SLE-C-TBM	NonStatic	Min	-1491.131	123.239	-1.638E-13	-6.821E-13
27	0.67838	SLE-C-TBM	NonStatic	Min	-1507.238	177.957	-1.571E-13	-6.821E-13
27	0.00000	SLU-1-TBM	NonStatic	Max	-2106.207	47.523	-3.411E-13	-9.166E-13
27	0.33919	SLU-1-TBM	NonStatic	Max	-2127.146	107.872	-3.337E-13	-9.166E-13
27	0.67838	SLU-1-TBM	NonStatic	Max	-2148.085	168.221	-3.263E-13	-9.166E-13
27	0.00000	SLU-1-TBM	NonStatic	Min	-2106.207	47.523	-3.411E-13	-9.166E-13
27	0.33919	SLU-1-TBM	NonStatic	Min	-2127.146	107.872	-3.337E-13	-9.166E-13
27	0.67838	SLU-1-TBM	NonStatic	Min	-2148.085	168.221	-3.263E-13	-9.166E-13
30	0.00000	SLE-C	NonStatic	Max	-392.901	-423.535	0.000	4.441E-13
30	0.25379	SLE-C	NonStatic	Max	-392.901	-435.587	-1.476E-15	4.441E-13
30	0.50758	SLE-C	NonStatic	Max	-392.901	-447.638	-2.952E-15	4.441E-13
30	0.00000	SLE-C	NonStatic	Min	-392.901	-423.535	0.000	4.441E-13
30	0.25379	SLE-C	NonStatic	Min	-392.901	-435.587	-1.476E-15	4.441E-13
30	0.50758	SLE-C	NonStatic	Min	-392.901	-447.638	-2.952E-15	4.441E-13
30	0.00000	SLE-F1	NonStatic	Max	-334.951	-429.615	0.000	4.299E-13
30	0.25379	SLE-F1	NonStatic	Max	-334.951	-441.667	-1.476E-15	4.299E-13
30	0.50758	SLE-F1	NonStatic	Max	-334.951	-453.718	-2.952E-15	4.299E-13
30	0.00000	SLE-F1	NonStatic	Min	-334.951	-429.615	0.000	4.299E-13
30	0.25379	SLE-F1	NonStatic	Min	-334.951	-441.667	-1.476E-15	4.299E-13
30	0.50758	SLE-F1	NonStatic	Min	-334.951	-453.718	-2.952E-15	4.299E-13
30	0.00000	SLE-F2	NonStatic	Max	-358.823	-343.150	5.684E-14	4.015E-13
30	0.25379	SLE-F2	NonStatic	Max	-358.823	-355.202	5.537E-14	4.015E-13
30	0.50758	SLE-F2	NonStatic	Max	-358.823	-367.253	5.389E-14	4.015E-13
30	0.00000	SLE-F2	NonStatic	Min	-358.823	-343.150	5.684E-14	4.015E-13
30	0.25379	SLE-F2	NonStatic	Min	-358.823	-355.202	5.537E-14	4.015E-13
30	0.50758	SLE-F2	NonStatic	Min	-358.823	-367.253	5.389E-14	4.015E-13
30	0.00000	SLE-F3	NonStatic	Max	-388.342	-410.220	-5.684E-14	3.837E-13
30	0.25379	SLE-F3	NonStatic	Max	-388.342	-422.272	-5.832E-14	3.837E-13
30	0.50758	SLE-F3	NonStatic	Max	-388.342	-434.324	-5.980E-14	3.837E-13
30	0.00000	SLE-F3	NonStatic	Min	-388.342	-410.220	-5.684E-14	3.837E-13
30	0.25379	SLE-F3	NonStatic	Min	-388.342	-422.272	-5.832E-14	3.837E-13
30	0.50758	SLE-F3	NonStatic	Min	-388.342	-434.324	-5.980E-14	3.837E-13
30	0.00000	SLE-QP	NonStatic	Max	-313.636	-341.313	0.000	4.086E-13
30	0.25379	SLE-QP	NonStatic	Max	-313.636	-353.365	-1.476E-15	4.086E-13
30	0.50758	SLE-QP	NonStatic	Max	-313.636	-365.416	-2.952E-15	4.086E-13
30	0.00000	SLE-QP	NonStatic	Min	-313.636	-341.313	0.000	4.086E-13
30	0.25379	SLE-QP	NonStatic	Min	-313.636	-353.365	-1.476E-15	4.086E-13
30	0.50758	SLE-QP	NonStatic	Min	-313.636	-365.416	-2.952E-15	4.086E-13
30	0.00000	SLU-1	NonStatic	Max	-491.102	-608.503	0.000	5.578E-13
30	0.25379	SLU-1	NonStatic	Max	-491.102	-624.170	-1.919E-15	5.578E-13
30	0.50758	SLU-1	NonStatic	Max	-491.102	-639.837	-3.837E-15	5.578E-13
30	0.00000	SLU-1	NonStatic	Min	-491.102	-608.503	0.000	5.578E-13
30	0.25379	SLU-1	NonStatic	Min	-491.102	-624.170	-1.919E-15	5.578E-13
30	0.50758	SLU-1	NonStatic	Min	-491.102	-639.837	-3.837E-15	5.578E-13
30	0.00000	SLU-2	NonStatic	Max	-262.750	-572.537	0.000	5.969E-13
30	0.25379	SLU-2	NonStatic	Max	-262.750	-588.204	-1.919E-15	5.969E-13
30	0.50758	SLU-2	NonStatic	Max	-262.750	-603.871	-3.837E-15	5.969E-13
30	0.00000	SLU-2	NonStatic	Min	-262.750	-572.537	0.000	5.969E-13
30	0.25379	SLU-2	NonStatic	Min	-262.750	-588.204	-1.919E-15	5.969E-13

Table: Element Forces - Frames, Part 1 of 4

Frame	Station m	OutputCase	CaseType	StepType	P KN	V2 KN	V3 KN	T KN-m
30	0.50758	SLU-2	NonStatic	Min	-262.750	-603.871	-3.837E-15	5.969E-13
30	0.00000	SLU-3	NonStatic	Max	-581.779	-437.466	-5.684E-14	3.659E-13
30	0.25379	SLU-3	NonStatic	Max	-581.779	-449.517	-5.832E-14	3.659E-13
30	0.50758	SLU-3	NonStatic	Max	-581.779	-461.569	-5.980E-14	3.659E-13
30	0.00000	SLU-3	NonStatic	Min	-581.779	-437.466	-5.684E-14	3.659E-13
30	0.25379	SLU-3	NonStatic	Min	-581.779	-449.517	-5.832E-14	3.659E-13
30	0.50758	SLU-3	NonStatic	Min	-581.779	-461.569	-5.980E-14	3.659E-13
30	0.00000	SLU-4	NonStatic	Max	-392.759	-572.665	-2.274E-13	5.969E-13
30	0.25379	SLU-4	NonStatic	Max	-392.759	-588.332	-2.293E-13	5.969E-13
30	0.50758	SLU-4	NonStatic	Max	-392.759	-603.999	-2.312E-13	5.969E-13
30	0.00000	SLU-4	NonStatic	Min	-392.759	-572.665	-2.274E-13	5.969E-13
30	0.25379	SLU-4	NonStatic	Min	-392.759	-588.332	-2.293E-13	5.969E-13
30	0.50758	SLU-4	NonStatic	Min	-392.759	-603.999	-2.312E-13	5.969E-13
30	0.00000	SLU-5	NonStatic	Max	-491.036	-393.235	2.842E-14	3.944E-13
30	0.25379	SLU-5	NonStatic	Max	-491.036	-405.287	2.695E-14	3.944E-13
30	0.50758	SLU-5	NonStatic	Max	-491.036	-417.338	2.547E-14	3.944E-13
30	0.00000	SLU-5	NonStatic	Min	-491.036	-393.235	2.842E-14	3.944E-13
30	0.25379	SLU-5	NonStatic	Min	-491.036	-405.287	2.695E-14	3.944E-13
30	0.50758	SLU-5	NonStatic	Min	-491.036	-417.338	2.547E-14	3.944E-13
30	0.00000	SLU-6	NonStatic	Max	-465.549	-627.968	5.684E-14	5.294E-13
30	0.25379	SLU-6	NonStatic	Max	-465.549	-643.635	5.492E-14	5.294E-13
30	0.50758	SLU-6	NonStatic	Max	-465.549	-659.302	5.301E-14	5.294E-13
30	0.00000	SLU-6	NonStatic	Min	-465.549	-627.968	5.684E-14	5.294E-13
30	0.25379	SLU-6	NonStatic	Min	-465.549	-643.635	5.492E-14	5.294E-13
30	0.50758	SLU-6	NonStatic	Min	-465.549	-659.302	5.301E-14	5.294E-13
30	0.00000	SLU-7	NonStatic	Max	-544.459	-453.581	5.684E-14	3.340E-13
30	0.25379	SLU-7	NonStatic	Max	-544.459	-465.633	5.537E-14	3.340E-13
30	0.50758	SLU-7	NonStatic	Max	-544.459	-477.684	5.389E-14	3.340E-13
30	0.00000	SLU-7	NonStatic	Min	-544.459	-453.581	5.684E-14	3.340E-13
30	0.25379	SLU-7	NonStatic	Min	-544.459	-465.633	5.537E-14	3.340E-13
30	0.50758	SLU-7	NonStatic	Min	-544.459	-477.684	5.389E-14	3.340E-13
30	0.00000	SLV 1	NonStatic	Max	-1710.534	-506.979	0.000	2.487E-13
30	0.25379	SLV 1	NonStatic	Max	-1710.534	-519.031	-1.476E-15	2.487E-13
30	0.50758	SLV 1	NonStatic	Max	-1710.534	-531.083	-2.952E-15	2.487E-13
30	0.00000	SLV 1	NonStatic	Min	-1710.534	-506.979	0.000	2.487E-13
30	0.25379	SLV 1	NonStatic	Min	-1710.534	-519.031	-1.476E-15	2.487E-13
30	0.50758	SLV 1	NonStatic	Min	-1710.534	-531.083	-2.952E-15	2.487E-13
30	0.00000	SLV 2	NonStatic	Max	-1695.503	-533.030	-2.842E-14	2.736E-13
30	0.25379	SLV 2	NonStatic	Max	-1695.503	-545.082	-2.990E-14	2.736E-13
30	0.50758	SLV 2	NonStatic	Max	-1695.503	-557.133	-3.137E-14	2.736E-13
30	0.00000	SLV 2	NonStatic	Min	-1695.503	-533.030	-2.842E-14	2.736E-13
30	0.25379	SLV 2	NonStatic	Min	-1695.503	-545.082	-2.990E-14	2.736E-13
30	0.50758	SLV 2	NonStatic	Min	-1695.503	-557.133	-3.137E-14	2.736E-13
30	0.00000	SLV 3	NonStatic	Max	-1695.503	-533.030	-2.842E-14	2.736E-13
30	0.25379	SLV 3	NonStatic	Max	-1695.503	-545.082	-2.990E-14	2.736E-13
30	0.50758	SLV 3	NonStatic	Max	-1695.503	-557.133	-3.137E-14	2.736E-13
30	0.00000	SLV 3	NonStatic	Min	-1695.503	-533.030	-2.842E-14	2.736E-13
30	0.25379	SLV 3	NonStatic	Min	-1695.503	-545.082	-2.990E-14	2.736E-13
30	0.50758	SLV 3	NonStatic	Min	-1695.503	-557.133	-3.137E-14	2.736E-13
30	0.00000	SLV 4	NonStatic	Max	-1342.346	-800.846	-4.547E-13	1.315E-13
30	0.25379	SLV 4	NonStatic	Max	-1342.346	-812.898	-4.562E-13	1.315E-13
30	0.50758	SLV 4	NonStatic	Max	-1342.346	-824.949	-4.577E-13	1.315E-13
30	0.00000	SLV 4	NonStatic	Min	-1342.346	-800.846	-4.547E-13	1.315E-13
30	0.25379	SLV 4	NonStatic	Min	-1342.346	-812.898	-4.562E-13	1.315E-13
30	0.50758	SLV 4	NonStatic	Min	-1342.346	-824.949	-4.577E-13	1.315E-13
30	0.00000	SLV 5	NonStatic	Max	-750.842	-361.959	-2.842E-14	3.126E-13
30	0.25379	SLV 5	NonStatic	Max	-750.842	-374.011	-2.990E-14	3.126E-13
30	0.50758	SLV 5	NonStatic	Max	-750.842	-386.062	-3.137E-14	3.126E-13
30	0.00000	SLV 5	NonStatic	Min	-750.842	-361.959	-2.842E-14	3.126E-13

Table: Element Forces - Frames, Part 1 of 4

Frame	Station m	OutputCase	CaseType	StepType	P KN	V2 KN	V3 KN	T KN-m
30	0.25379	SLV 5	NonStatic	Min	-750.842	-374.011	-2.990E-14	3.126E-13
30	0.50758	SLV 5	NonStatic	Min	-750.842	-386.062	-3.137E-14	3.126E-13
30	0.00000	SLV 6	NonStatic	Max	-684.615	-444.847	-1.137E-13	2.522E-13
30	0.25379	SLV 6	NonStatic	Max	-684.615	-456.898	-1.152E-13	2.522E-13
30	0.50758	SLV 6	NonStatic	Max	-684.615	-468.950	-1.166E-13	2.522E-13
30	0.00000	SLV 6	NonStatic	Min	-684.615	-444.847	-1.137E-13	2.522E-13
30	0.25379	SLV 6	NonStatic	Min	-684.615	-456.898	-1.152E-13	2.522E-13
30	0.50758	SLV 6	NonStatic	Min	-684.615	-468.950	-1.166E-13	2.522E-13
30	0.00000	SLV 7	NonStatic	Max	-679.017	-469.721	0.000	4.334E-13
30	0.25379	SLV 7	NonStatic	Max	-679.017	-481.772	-1.476E-15	4.334E-13
30	0.50758	SLV 7	NonStatic	Max	-679.017	-493.824	-2.952E-15	4.334E-13
30	0.00000	SLV 7	NonStatic	Min	-679.017	-469.721	0.000	4.334E-13
30	0.25379	SLV 7	NonStatic	Min	-679.017	-481.772	-1.476E-15	4.334E-13
30	0.50758	SLV 7	NonStatic	Min	-679.017	-493.824	-2.952E-15	4.334E-13
30	0.00000	SLV 8	NonStatic	Max	-629.134	-537.655	-1.137E-13	3.517E-13
30	0.25379	SLV 8	NonStatic	Max	-629.134	-549.707	-1.152E-13	3.517E-13
30	0.50758	SLV 8	NonStatic	Max	-629.134	-561.758	-1.166E-13	3.517E-13
30	0.00000	SLV 8	NonStatic	Min	-629.134	-537.655	-1.137E-13	3.517E-13
30	0.25379	SLV 8	NonStatic	Min	-629.134	-549.707	-1.152E-13	3.517E-13
30	0.50758	SLV 8	NonStatic	Min	-629.134	-561.758	-1.166E-13	3.517E-13
30	0.00000	SLV 9	NonStatic	Max	-1710.534	-506.979	-5.684E-14	2.416E-13
30	0.25379	SLV 9	NonStatic	Max	-1710.534	-519.031	-5.832E-14	2.416E-13
30	0.50758	SLV 9	NonStatic	Max	-1710.534	-531.083	-5.980E-14	2.416E-13
30	0.00000	SLV 9	NonStatic	Min	-1710.534	-506.979	-5.684E-14	2.416E-13
30	0.25379	SLV 9	NonStatic	Min	-1710.534	-519.031	-5.832E-14	2.416E-13
30	0.50758	SLV 9	NonStatic	Min	-1710.534	-531.083	-5.980E-14	2.416E-13
30	0.00000	SLV 10	NonStatic	Max	-1361.657	-778.165	-2.274E-13	8.882E-14
30	0.25379	SLV 10	NonStatic	Max	-1361.657	-790.217	-2.288E-13	8.882E-14
30	0.50758	SLV 10	NonStatic	Max	-1361.657	-802.268	-2.303E-13	8.882E-14
30	0.00000	SLV 10	NonStatic	Min	-1361.657	-778.165	-2.274E-13	8.882E-14
30	0.25379	SLV 10	NonStatic	Min	-1361.657	-790.217	-2.288E-13	8.882E-14
30	0.50758	SLV 10	NonStatic	Min	-1361.657	-802.268	-2.303E-13	8.882E-14
30	0.00000	SLV 11	NonStatic	Max	-1695.503	-533.030	0.000	2.807E-13
30	0.25379	SLV 11	NonStatic	Max	-1695.503	-545.082	-1.476E-15	2.807E-13
30	0.50758	SLV 11	NonStatic	Max	-1695.503	-557.133	-2.952E-15	2.807E-13
30	0.00000	SLV 11	NonStatic	Min	-1695.503	-533.030	0.000	2.807E-13
30	0.25379	SLV 11	NonStatic	Min	-1695.503	-545.082	-1.476E-15	2.807E-13
30	0.50758	SLV 11	NonStatic	Min	-1695.503	-557.133	-2.952E-15	2.807E-13
30	0.00000	SLV 12	NonStatic	Max	-1342.346	-800.846	-4.547E-13	1.350E-13
30	0.25379	SLV 12	NonStatic	Max	-1342.346	-812.898	-4.562E-13	1.350E-13
30	0.50758	SLV 12	NonStatic	Max	-1342.346	-824.949	-4.577E-13	1.350E-13
30	0.00000	SLV 12	NonStatic	Min	-1342.346	-800.846	-4.547E-13	1.350E-13
30	0.25379	SLV 12	NonStatic	Min	-1342.346	-812.898	-4.562E-13	1.350E-13
30	0.50758	SLV 12	NonStatic	Min	-1342.346	-824.949	-4.577E-13	1.350E-13
30	0.00000	SLV 13	NonStatic	Max	-750.842	-361.959	-2.842E-14	3.162E-13
30	0.25379	SLV 13	NonStatic	Max	-750.842	-374.011	-2.990E-14	3.162E-13
30	0.50758	SLV 13	NonStatic	Max	-750.842	-386.062	-3.137E-14	3.162E-13
30	0.00000	SLV 13	NonStatic	Min	-750.842	-361.959	-2.842E-14	3.162E-13
30	0.25379	SLV 13	NonStatic	Min	-750.842	-374.011	-2.990E-14	3.162E-13
30	0.50758	SLV 13	NonStatic	Min	-750.842	-386.062	-3.137E-14	3.162E-13
30	0.00000	SLV 14	NonStatic	Max	-684.615	-444.847	-2.274E-13	2.558E-13
30	0.25379	SLV 14	NonStatic	Max	-684.615	-456.898	-2.288E-13	2.558E-13
30	0.50758	SLV 14	NonStatic	Max	-684.615	-468.950	-2.303E-13	2.558E-13
30	0.00000	SLV 14	NonStatic	Min	-684.615	-444.847	-2.274E-13	2.558E-13
30	0.25379	SLV 14	NonStatic	Min	-684.615	-456.898	-2.288E-13	2.558E-13
30	0.50758	SLV 14	NonStatic	Min	-684.615	-468.950	-2.303E-13	2.558E-13
30	0.00000	SLV 15	NonStatic	Max	-679.017	-469.721	0.000	4.334E-13
30	0.25379	SLV 15	NonStatic	Max	-679.017	-481.772	-1.476E-15	4.334E-13
30	0.50758	SLV 15	NonStatic	Max	-679.017	-493.824	-2.952E-15	4.334E-13

Table: Element Forces - Frames, Part 1 of 4

Frame	Station m	OutputCase	CaseType	StepType	P KN	V2 KN	V3 KN	T KN-m
30	0.00000	SLV 15	NonStatic	Min	-679.017	-469.721	0.000	4.334E-13
30	0.25379	SLV 15	NonStatic	Min	-679.017	-481.772	-1.476E-15	4.334E-13
30	0.50758	SLV 15	NonStatic	Min	-679.017	-493.824	-2.952E-15	4.334E-13
30	0.00000	SLV 16	NonStatic	Max	-629.134	-537.655	1.137E-13	3.553E-13
30	0.25379	SLV 16	NonStatic	Max	-629.134	-549.707	1.122E-13	3.553E-13
30	0.50758	SLV 16	NonStatic	Max	-629.134	-561.758	1.107E-13	3.553E-13
30	0.00000	SLV 16	NonStatic	Min	-629.134	-537.655	1.137E-13	3.553E-13
30	0.25379	SLV 16	NonStatic	Min	-629.134	-549.707	1.122E-13	3.553E-13
30	0.50758	SLV 16	NonStatic	Min	-629.134	-561.758	1.107E-13	3.553E-13
30	0.00000	SLE-C-TBM	NonStatic	Max	-289.257	-41.148	0.000	5.471E-13
30	0.25379	SLE-C-TBM	NonStatic	Max	-289.257	-53.200	-1.476E-15	5.471E-13
30	0.50758	SLE-C-TBM	NonStatic	Max	-289.257	-65.251	-2.952E-15	5.471E-13
30	0.00000	SLE-C-TBM	NonStatic	Min	-289.257	-41.148	0.000	5.471E-13
30	0.25379	SLE-C-TBM	NonStatic	Min	-289.257	-53.200	-1.476E-15	5.471E-13
30	0.50758	SLE-C-TBM	NonStatic	Min	-289.257	-65.251	-2.952E-15	5.471E-13
30	0.00000	SLU-1-TBM	NonStatic	Max	-315.291	-48.706	0.000	7.390E-13
30	0.25379	SLU-1-TBM	NonStatic	Max	-315.291	-64.373	-1.919E-15	7.390E-13
30	0.50758	SLU-1-TBM	NonStatic	Max	-315.291	-80.040	-3.837E-15	7.390E-13
30	0.00000	SLU-1-TBM	NonStatic	Min	-315.291	-48.706	0.000	7.390E-13
30	0.25379	SLU-1-TBM	NonStatic	Min	-315.291	-64.373	-1.919E-15	7.390E-13
30	0.50758	SLU-1-TBM	NonStatic	Min	-315.291	-80.040	-3.837E-15	7.390E-13
31	0.00000	SLE-C	NonStatic	Max	-514.071	-8.673	8.527E-14	1.279E-13
31	0.27500	SLE-C	NonStatic	Max	-518.218	-14.154	8.459E-14	1.279E-13
31	0.55000	SLE-C	NonStatic	Max	-522.366	-19.635	8.392E-14	1.279E-13
31	0.00000	SLE-C	NonStatic	Min	-514.071	-8.673	8.527E-14	1.279E-13
31	0.27500	SLE-C	NonStatic	Min	-518.218	-14.154	8.459E-14	1.279E-13
31	0.55000	SLE-C	NonStatic	Min	-522.366	-19.635	8.392E-14	1.279E-13
31	0.00000	SLE-F1	NonStatic	Max	-472.963	-45.411	8.527E-14	1.243E-13
31	0.27500	SLE-F1	NonStatic	Max	-477.110	-50.892	8.459E-14	1.243E-13
31	0.55000	SLE-F1	NonStatic	Max	-481.258	-56.372	8.392E-14	1.243E-13
31	0.00000	SLE-F1	NonStatic	Min	-472.963	-45.411	8.527E-14	1.243E-13
31	0.27500	SLE-F1	NonStatic	Min	-477.110	-50.892	8.459E-14	1.243E-13
31	0.55000	SLE-F1	NonStatic	Min	-481.258	-56.372	8.392E-14	1.243E-13
31	0.00000	SLE-F2	NonStatic	Max	-442.752	18.124	7.105E-14	1.101E-13
31	0.27500	SLE-F2	NonStatic	Max	-446.899	12.643	7.038E-14	1.101E-13
31	0.55000	SLE-F2	NonStatic	Max	-451.046	7.163	6.971E-14	1.101E-13
31	0.00000	SLE-F2	NonStatic	Min	-442.752	18.124	7.105E-14	1.101E-13
31	0.27500	SLE-F2	NonStatic	Min	-446.899	12.643	7.038E-14	1.101E-13
31	0.55000	SLE-F2	NonStatic	Min	-451.046	7.163	6.971E-14	1.101E-13
31	0.00000	SLE-F3	NonStatic	Max	-507.737	-2.658	1.279E-13	1.110E-13
31	0.27500	SLE-F3	NonStatic	Max	-511.884	-8.138	1.272E-13	1.110E-13
31	0.55000	SLE-F3	NonStatic	Max	-516.032	-13.619	1.266E-13	1.110E-13
31	0.00000	SLE-F3	NonStatic	Min	-507.737	-2.658	1.279E-13	1.110E-13
31	0.27500	SLE-F3	NonStatic	Min	-511.884	-8.138	1.272E-13	1.110E-13
31	0.55000	SLE-F3	NonStatic	Min	-516.032	-13.619	1.266E-13	1.110E-13
31	0.00000	SLE-QP	NonStatic	Max	-405.668	-6.325	7.105E-14	1.155E-13
31	0.27500	SLE-QP	NonStatic	Max	-409.815	-11.806	7.038E-14	1.155E-13
31	0.55000	SLE-QP	NonStatic	Max	-413.962	-17.286	6.971E-14	1.155E-13
31	0.00000	SLE-QP	NonStatic	Min	-405.668	-6.325	7.105E-14	1.155E-13
31	0.27500	SLE-QP	NonStatic	Min	-409.815	-11.806	7.038E-14	1.155E-13
31	0.55000	SLE-QP	NonStatic	Min	-413.962	-17.286	6.971E-14	1.155E-13
31	0.00000	SLU-1	NonStatic	Max	-682.758	-54.656	5.684E-14	1.723E-13
31	0.27500	SLU-1	NonStatic	Max	-688.150	-61.781	5.597E-14	1.723E-13
31	0.55000	SLU-1	NonStatic	Max	-693.541	-68.906	5.510E-14	1.723E-13
31	0.00000	SLU-1	NonStatic	Min	-682.758	-54.656	5.684E-14	1.723E-13
31	0.27500	SLU-1	NonStatic	Min	-688.150	-61.781	5.597E-14	1.723E-13
31	0.55000	SLU-1	NonStatic	Min	-693.541	-68.906	5.510E-14	1.723E-13
31	0.00000	SLU-2	NonStatic	Max	-479.111	-165.419	1.137E-13	1.847E-13
31	0.27500	SLU-2	NonStatic	Max	-484.503	-172.544	1.128E-13	1.847E-13

Table: Element Forces - Frames, Part 1 of 4

Frame	Station m	OutputCase	CaseType	StepType	P KN	V2 KN	V3 KN	T KN-m
31	0.55000	SLU-2	NonStatic	Max	-489.894	-179.669	1.119E-13	1.847E-13
31	0.00000	SLU-2	NonStatic	Min	-479.111	-165.419	1.137E-13	1.847E-13
31	0.27500	SLU-2	NonStatic	Min	-484.503	-172.544	1.128E-13	1.847E-13
31	0.55000	SLU-2	NonStatic	Min	-489.894	-179.669	1.119E-13	1.847E-13
31	0.00000	SLU-3	NonStatic	Max	-678.385	92.435	9.948E-14	1.057E-13
31	0.27500	SLU-3	NonStatic	Max	-682.532	86.954	9.880E-14	1.057E-13
31	0.55000	SLU-3	NonStatic	Max	-686.680	81.474	9.813E-14	1.057E-13
31	0.00000	SLU-3	NonStatic	Min	-678.385	92.435	9.948E-14	1.057E-13
31	0.27500	SLU-3	NonStatic	Min	-682.532	86.954	9.880E-14	1.057E-13
31	0.55000	SLU-3	NonStatic	Min	-686.680	81.474	9.813E-14	1.057E-13
31	0.00000	SLU-4	NonStatic	Max	-582.737	-91.716	1.137E-13	1.705E-13
31	0.27500	SLU-4	NonStatic	Max	-588.129	-98.841	1.128E-13	1.705E-13
31	0.55000	SLU-4	NonStatic	Max	-593.520	-105.966	1.119E-13	1.705E-13
31	0.00000	SLU-4	NonStatic	Min	-582.737	-91.716	1.137E-13	1.705E-13
31	0.27500	SLU-4	NonStatic	Min	-588.129	-98.841	1.128E-13	1.705E-13
31	0.55000	SLU-4	NonStatic	Min	-593.520	-105.966	1.119E-13	1.705E-13
31	0.00000	SLU-5	NonStatic	Max	-578.948	64.993	9.948E-14	1.137E-13
31	0.27500	SLU-5	NonStatic	Max	-583.095	59.512	9.880E-14	1.137E-13
31	0.55000	SLU-5	NonStatic	Max	-587.242	54.032	9.813E-14	1.137E-13
31	0.00000	SLU-5	NonStatic	Min	-578.948	64.993	9.948E-14	1.137E-13
31	0.27500	SLU-5	NonStatic	Min	-583.095	59.512	9.880E-14	1.137E-13
31	0.55000	SLU-5	NonStatic	Min	-587.242	54.032	9.813E-14	1.137E-13
31	0.00000	SLU-6	NonStatic	Max	-674.289	-79.387	1.137E-13	1.545E-13
31	0.27500	SLU-6	NonStatic	Max	-679.680	-86.512	1.128E-13	1.545E-13
31	0.55000	SLU-6	NonStatic	Max	-685.072	-93.637	1.119E-13	1.545E-13
31	0.00000	SLU-6	NonStatic	Min	-674.289	-79.387	1.137E-13	1.545E-13
31	0.27500	SLU-6	NonStatic	Min	-679.680	-86.512	1.128E-13	1.545E-13
31	0.55000	SLU-6	NonStatic	Min	-685.072	-93.637	1.119E-13	1.545E-13
31	0.00000	SLU-7	NonStatic	Max	-658.493	62.851	5.684E-14	9.059E-14
31	0.27500	SLU-7	NonStatic	Max	-662.640	57.370	5.617E-14	9.059E-14
31	0.55000	SLU-7	NonStatic	Max	-666.788	51.889	5.550E-14	9.059E-14
31	0.00000	SLU-7	NonStatic	Min	-658.493	62.851	5.684E-14	9.059E-14
31	0.27500	SLU-7	NonStatic	Min	-662.640	57.370	5.617E-14	9.059E-14
31	0.55000	SLU-7	NonStatic	Min	-666.788	51.889	5.550E-14	9.059E-14
31	0.00000	SLV 1	NonStatic	Max	-1618.628	695.704	1.137E-13	3.730E-14
31	0.27500	SLV 1	NonStatic	Max	-1622.776	690.224	1.130E-13	3.730E-14
31	0.55000	SLV 1	NonStatic	Max	-1626.923	684.743	1.123E-13	3.730E-14
31	0.00000	SLV 1	NonStatic	Min	-1618.628	695.704	1.137E-13	3.730E-14
31	0.27500	SLV 1	NonStatic	Min	-1622.776	690.224	1.130E-13	3.730E-14
31	0.55000	SLV 1	NonStatic	Min	-1626.923	684.743	1.123E-13	3.730E-14
31	0.00000	SLV 2	NonStatic	Max	-1618.144	671.436	1.208E-13	4.619E-14
31	0.27500	SLV 2	NonStatic	Max	-1622.291	665.956	1.201E-13	4.619E-14
31	0.55000	SLV 2	NonStatic	Max	-1626.438	660.475	1.194E-13	4.619E-14
31	0.00000	SLV 2	NonStatic	Min	-1618.144	671.436	1.208E-13	4.619E-14
31	0.27500	SLV 2	NonStatic	Min	-1622.291	665.956	1.201E-13	4.619E-14
31	0.55000	SLV 2	NonStatic	Min	-1626.438	660.475	1.194E-13	4.619E-14
31	0.00000	SLV 3	NonStatic	Max	-1618.144	671.436	1.137E-13	4.796E-14
31	0.27500	SLV 3	NonStatic	Max	-1622.291	665.956	1.130E-13	4.796E-14
31	0.55000	SLV 3	NonStatic	Max	-1626.438	660.475	1.123E-13	4.796E-14
31	0.00000	SLV 3	NonStatic	Min	-1618.144	671.436	1.137E-13	4.796E-14
31	0.27500	SLV 3	NonStatic	Min	-1622.291	665.956	1.130E-13	4.796E-14
31	0.55000	SLV 3	NonStatic	Min	-1626.438	660.475	1.123E-13	4.796E-14
31	0.00000	SLV 4	NonStatic	Max	-1487.899	324.554	2.274E-13	3.375E-14
31	0.27500	SLV 4	NonStatic	Max	-1492.047	319.073	2.267E-13	3.375E-14
31	0.55000	SLV 4	NonStatic	Max	-1496.194	313.592	2.260E-13	3.375E-14
31	0.00000	SLV 4	NonStatic	Min	-1487.899	324.554	2.274E-13	3.375E-14
31	0.27500	SLV 4	NonStatic	Min	-1492.047	319.073	2.267E-13	3.375E-14
31	0.55000	SLV 4	NonStatic	Min	-1496.194	313.592	2.260E-13	3.375E-14
31	0.00000	SLV 5	NonStatic	Max	-773.376	228.855	9.948E-14	8.438E-14

Table: Element Forces - Frames, Part 1 of 4

Frame	Station m	OutputCase	CaseType	StepType	P KN	V2 KN	V3 KN	T KN-m
31	0.27500	SLV 5	NonStatic	Max	-777.523	223.374	9.880E-14	8.438E-14
31	0.55000	SLV 5	NonStatic	Max	-781.670	217.893	9.813E-14	8.438E-14
31	0.00000	SLV 5	NonStatic	Min	-773.376	228.855	9.948E-14	8.438E-14
31	0.27500	SLV 5	NonStatic	Min	-777.523	223.374	9.880E-14	8.438E-14
31	0.55000	SLV 5	NonStatic	Min	-781.670	217.893	9.813E-14	8.438E-14
31	0.00000	SLV 6	NonStatic	Max	-769.105	151.951	1.137E-13	6.928E-14
31	0.27500	SLV 6	NonStatic	Max	-773.252	146.470	1.130E-13	6.928E-14
31	0.55000	SLV 6	NonStatic	Max	-777.400	140.990	1.123E-13	6.928E-14
31	0.00000	SLV 6	NonStatic	Min	-769.105	151.951	1.137E-13	6.928E-14
31	0.27500	SLV 6	NonStatic	Min	-773.252	146.470	1.130E-13	6.928E-14
31	0.55000	SLV 6	NonStatic	Min	-777.400	140.990	1.123E-13	6.928E-14
31	0.00000	SLV 7	NonStatic	Max	-767.045	124.148	1.279E-13	1.190E-13
31	0.27500	SLV 7	NonStatic	Max	-771.192	118.667	1.272E-13	1.190E-13
31	0.55000	SLV 7	NonStatic	Max	-775.339	113.187	1.266E-13	1.190E-13
31	0.00000	SLV 7	NonStatic	Min	-767.045	124.148	1.279E-13	1.190E-13
31	0.27500	SLV 7	NonStatic	Min	-771.192	118.667	1.272E-13	1.190E-13
31	0.55000	SLV 7	NonStatic	Min	-775.339	113.187	1.266E-13	1.190E-13
31	0.00000	SLV 8	NonStatic	Max	-767.535	66.432	1.705E-13	1.013E-13
31	0.27500	SLV 8	NonStatic	Max	-771.682	60.952	1.699E-13	1.013E-13
31	0.55000	SLV 8	NonStatic	Max	-775.829	55.471	1.692E-13	1.013E-13
31	0.00000	SLV 8	NonStatic	Min	-767.535	66.432	1.705E-13	1.013E-13
31	0.27500	SLV 8	NonStatic	Min	-771.682	60.952	1.699E-13	1.013E-13
31	0.55000	SLV 8	NonStatic	Min	-775.829	55.471	1.692E-13	1.013E-13
31	0.00000	SLV 9	NonStatic	Max	-1618.628	695.704	1.137E-13	4.263E-14
31	0.27500	SLV 9	NonStatic	Max	-1622.776	690.224	1.130E-13	4.263E-14
31	0.55000	SLV 9	NonStatic	Max	-1626.923	684.743	1.123E-13	4.263E-14
31	0.00000	SLV 9	NonStatic	Min	-1618.628	695.704	1.137E-13	4.263E-14
31	0.27500	SLV 9	NonStatic	Min	-1622.776	690.224	1.130E-13	4.263E-14
31	0.55000	SLV 9	NonStatic	Min	-1626.923	684.743	1.123E-13	4.263E-14
31	0.00000	SLV 10	NonStatic	Max	-1493.432	348.084	5.684E-14	2.487E-14
31	0.27500	SLV 10	NonStatic	Max	-1497.579	342.603	5.617E-14	2.487E-14
31	0.55000	SLV 10	NonStatic	Max	-1501.726	337.123	5.550E-14	2.487E-14
31	0.00000	SLV 10	NonStatic	Min	-1493.432	348.084	5.684E-14	2.487E-14
31	0.27500	SLV 10	NonStatic	Min	-1497.579	342.603	5.617E-14	2.487E-14
31	0.55000	SLV 10	NonStatic	Min	-1501.726	337.123	5.550E-14	2.487E-14
31	0.00000	SLV 11	NonStatic	Max	-1618.144	671.436	1.137E-13	4.796E-14
31	0.27500	SLV 11	NonStatic	Max	-1622.291	665.956	1.130E-13	4.796E-14
31	0.55000	SLV 11	NonStatic	Max	-1626.438	660.475	1.123E-13	4.796E-14
31	0.00000	SLV 11	NonStatic	Min	-1618.144	671.436	1.137E-13	4.796E-14
31	0.27500	SLV 11	NonStatic	Min	-1622.291	665.956	1.130E-13	4.796E-14
31	0.55000	SLV 11	NonStatic	Min	-1626.438	660.475	1.123E-13	4.796E-14
31	0.00000	SLV 12	NonStatic	Max	-1487.899	324.554	-1.137E-13	3.020E-14
31	0.27500	SLV 12	NonStatic	Max	-1492.047	319.073	-1.144E-13	3.020E-14
31	0.55000	SLV 12	NonStatic	Max	-1496.194	313.592	-1.150E-13	3.020E-14
31	0.00000	SLV 12	NonStatic	Min	-1487.899	324.554	-1.137E-13	3.020E-14
31	0.27500	SLV 12	NonStatic	Min	-1492.047	319.073	-1.144E-13	3.020E-14
31	0.55000	SLV 12	NonStatic	Min	-1496.194	313.592	-1.150E-13	3.020E-14
31	0.00000	SLV 13	NonStatic	Max	-773.376	228.855	9.948E-14	8.438E-14
31	0.27500	SLV 13	NonStatic	Max	-777.523	223.374	9.880E-14	8.438E-14
31	0.55000	SLV 13	NonStatic	Max	-781.670	217.893	9.813E-14	8.438E-14
31	0.00000	SLV 13	NonStatic	Min	-773.376	228.855	9.948E-14	8.438E-14
31	0.27500	SLV 13	NonStatic	Min	-777.523	223.374	9.880E-14	8.438E-14
31	0.55000	SLV 13	NonStatic	Min	-781.670	217.893	9.813E-14	8.438E-14
31	0.00000	SLV 14	NonStatic	Max	-769.105	151.951	8.527E-14	7.283E-14
31	0.27500	SLV 14	NonStatic	Max	-773.252	146.470	8.459E-14	7.283E-14
31	0.55000	SLV 14	NonStatic	Max	-777.400	140.990	8.392E-14	7.283E-14
31	0.00000	SLV 14	NonStatic	Min	-769.105	151.951	8.527E-14	7.283E-14
31	0.27500	SLV 14	NonStatic	Min	-773.252	146.470	8.459E-14	7.283E-14
31	0.55000	SLV 14	NonStatic	Min	-777.400	140.990	8.392E-14	7.283E-14



Table: Element Forces - Frames, Part 1 of 4

Frame	Station m	OutputCase	CaseType	StepType	P KN	V2 KN	V3 KN	T KN-m
31	0.00000	SLV 15	NonStatic	Max	-767.045	124.148	1.279E-13	1.190E-13
31	0.27500	SLV 15	NonStatic	Max	-771.192	118.667	1.272E-13	1.190E-13
31	0.55000	SLV 15	NonStatic	Max	-775.339	113.187	1.266E-13	1.190E-13
31	0.00000	SLV 15	NonStatic	Min	-767.045	124.148	1.279E-13	1.190E-13
31	0.27500	SLV 15	NonStatic	Min	-771.192	118.667	1.272E-13	1.190E-13
31	0.55000	SLV 15	NonStatic	Min	-775.339	113.187	1.266E-13	1.190E-13
31	0.00000	SLV 16	NonStatic	Max	-767.535	66.432	1.705E-13	9.770E-14
31	0.27500	SLV 16	NonStatic	Max	-771.682	60.952	1.699E-13	9.770E-14
31	0.55000	SLV 16	NonStatic	Max	-775.829	55.471	1.692E-13	9.770E-14
31	0.00000	SLV 16	NonStatic	Min	-767.535	66.432	1.705E-13	9.770E-14
31	0.27500	SLV 16	NonStatic	Min	-771.682	60.952	1.699E-13	9.770E-14
31	0.55000	SLV 16	NonStatic	Min	-775.829	55.471	1.692E-13	9.770E-14
31	0.00000	SLE-C-TBM	NonStatic	Max	-176.540	270.942	1.705E-13	1.599E-13
31	0.27500	SLE-C-TBM	NonStatic	Max	-180.687	265.461	1.699E-13	1.599E-13
31	0.55000	SLE-C-TBM	NonStatic	Max	-184.834	259.981	1.692E-13	1.599E-13
31	0.00000	SLE-C-TBM	NonStatic	Min	-176.540	270.942	1.705E-13	1.599E-13
31	0.27500	SLE-C-TBM	NonStatic	Min	-180.687	265.461	1.699E-13	1.599E-13
31	0.55000	SLE-C-TBM	NonStatic	Min	-184.834	259.981	1.692E-13	1.599E-13
31	0.00000	SLU-1-TBM	NonStatic	Max	-169.305	343.730	2.274E-13	2.274E-13
31	0.27500	SLU-1-TBM	NonStatic	Max	-174.696	336.605	2.265E-13	2.274E-13
31	0.55000	SLU-1-TBM	NonStatic	Max	-180.088	329.480	2.256E-13	2.274E-13
31	0.00000	SLU-1-TBM	NonStatic	Min	-169.305	343.730	2.274E-13	2.274E-13
31	0.27500	SLU-1-TBM	NonStatic	Min	-174.696	336.605	2.265E-13	2.274E-13
31	0.55000	SLU-1-TBM	NonStatic	Min	-180.088	329.480	2.256E-13	2.274E-13
32	0.00000	SLE-C	NonStatic	Max	-522.364	19.075	7.105E-14	1.386E-13
32	0.28547	SLE-C	NonStatic	Max	-526.656	13.375	7.036E-14	1.386E-13
32	0.57094	SLE-C	NonStatic	Max	-530.947	7.676	6.966E-14	1.386E-13
32	0.00000	SLE-C	NonStatic	Min	-522.364	19.075	7.105E-14	1.386E-13
32	0.28547	SLE-C	NonStatic	Min	-526.656	13.375	7.036E-14	1.386E-13
32	0.57094	SLE-C	NonStatic	Min	-530.947	7.676	6.966E-14	1.386E-13
32	0.00000	SLE-F1	NonStatic	Max	-481.181	-7.777	5.684E-14	1.297E-13
32	0.28547	SLE-F1	NonStatic	Max	-485.473	-13.477	5.615E-14	1.297E-13
32	0.57094	SLE-F1	NonStatic	Max	-489.764	-19.176	5.545E-14	1.297E-13
32	0.00000	SLE-F1	NonStatic	Min	-481.181	-7.777	5.684E-14	1.297E-13
32	0.28547	SLE-F1	NonStatic	Min	-485.473	-13.477	5.615E-14	1.297E-13
32	0.57094	SLE-F1	NonStatic	Min	-489.764	-19.176	5.545E-14	1.297E-13
32	0.00000	SLE-F2	NonStatic	Max	-451.083	24.102	9.948E-14	1.146E-13
32	0.28547	SLE-F2	NonStatic	Max	-455.374	18.403	9.878E-14	1.146E-13
32	0.57094	SLE-F2	NonStatic	Max	-459.666	12.703	9.808E-14	1.146E-13
32	0.00000	SLE-F2	NonStatic	Min	-451.083	24.102	9.948E-14	1.146E-13
32	0.28547	SLE-F2	NonStatic	Min	-455.374	18.403	9.878E-14	1.146E-13
32	0.57094	SLE-F2	NonStatic	Min	-459.666	12.703	9.808E-14	1.146E-13
32	0.00000	SLE-F3	NonStatic	Max	-516.056	35.506	7.105E-14	1.155E-13
32	0.28547	SLE-F3	NonStatic	Max	-520.348	29.807	7.036E-14	1.155E-13
32	0.57094	SLE-F3	NonStatic	Max	-524.640	24.107	6.966E-14	1.155E-13
32	0.00000	SLE-F3	NonStatic	Min	-516.056	35.506	7.105E-14	1.155E-13
32	0.28547	SLE-F3	NonStatic	Min	-520.348	29.807	7.036E-14	1.155E-13
32	0.57094	SLE-F3	NonStatic	Min	-524.640	24.107	6.966E-14	1.155E-13
32	0.00000	SLE-QP	NonStatic	Max	-413.944	2.448	5.684E-14	1.181E-13
32	0.28547	SLE-QP	NonStatic	Max	-418.236	-3.251	5.615E-14	1.181E-13
32	0.57094	SLE-QP	NonStatic	Max	-422.528	-8.951	5.545E-14	1.181E-13
32	0.00000	SLE-QP	NonStatic	Min	-413.944	2.448	5.684E-14	1.181E-13
32	0.28547	SLE-QP	NonStatic	Min	-418.236	-3.251	5.615E-14	1.181E-13
32	0.57094	SLE-QP	NonStatic	Min	-422.528	-8.951	5.545E-14	1.181E-13
32	0.00000	SLU-1	NonStatic	Max	-693.456	-2.217	1.137E-13	1.759E-13
32	0.28547	SLU-1	NonStatic	Max	-699.035	-9.626	1.128E-13	1.759E-13
32	0.57094	SLU-1	NonStatic	Max	-704.614	-17.036	1.119E-13	1.759E-13
32	0.00000	SLU-1	NonStatic	Min	-693.456	-2.217	1.137E-13	1.759E-13
32	0.28547	SLU-1	NonStatic	Min	-699.035	-9.626	1.128E-13	1.759E-13

Table: Element Forces - Frames, Part 1 of 4

Frame	Station m	OutputCase	CaseType	StepType	P KN	V2 KN	V3 KN	T KN-m
32	0.57094	SLU-1	NonStatic	Min	-704.614	-17.036	1.119E-13	1.759E-13
32	0.00000	SLU-2	NonStatic	Max	-489.544	-116.018	1.137E-13	1.847E-13
32	0.28547	SLU-2	NonStatic	Max	-495.123	-123.427	1.128E-13	1.847E-13
32	0.57094	SLU-2	NonStatic	Max	-500.702	-130.837	1.119E-13	1.847E-13
32	0.00000	SLU-2	NonStatic	Min	-489.544	-116.018	1.137E-13	1.847E-13
32	0.28547	SLU-2	NonStatic	Min	-495.123	-123.427	1.128E-13	1.847E-13
32	0.57094	SLU-2	NonStatic	Min	-500.702	-130.837	1.119E-13	1.847E-13
32	0.00000	SLU-3	NonStatic	Max	-686.929	130.816	8.527E-14	1.101E-13
32	0.28547	SLU-3	NonStatic	Max	-691.221	125.117	8.457E-14	1.101E-13
32	0.57094	SLU-3	NonStatic	Max	-695.513	119.418	8.387E-14	1.101E-13
32	0.00000	SLU-3	NonStatic	Min	-686.929	130.816	8.527E-14	1.101E-13
32	0.28547	SLU-3	NonStatic	Min	-691.221	125.117	8.457E-14	1.101E-13
32	0.57094	SLU-3	NonStatic	Min	-695.513	119.418	8.387E-14	1.101E-13
32	0.00000	SLU-4	NonStatic	Max	-593.333	-51.761	0.000	1.847E-13
32	0.28547	SLU-4	NonStatic	Max	-598.912	-59.170	-9.074E-16	1.847E-13
32	0.57094	SLU-4	NonStatic	Max	-604.491	-66.579	-1.815E-15	1.847E-13
32	0.00000	SLU-4	NonStatic	Min	-593.333	-51.761	0.000	1.847E-13
32	0.28547	SLU-4	NonStatic	Min	-598.912	-59.170	-9.074E-16	1.847E-13
32	0.57094	SLU-4	NonStatic	Min	-604.491	-66.579	-1.815E-15	1.847E-13
32	0.00000	SLU-5	NonStatic	Max	-587.407	86.481	7.105E-14	1.172E-13
32	0.28547	SLU-5	NonStatic	Max	-591.699	80.782	7.036E-14	1.172E-13
32	0.57094	SLU-5	NonStatic	Max	-595.991	75.082	6.966E-14	1.172E-13
32	0.00000	SLU-5	NonStatic	Min	-587.407	86.481	7.105E-14	1.172E-13
32	0.28547	SLU-5	NonStatic	Min	-591.699	80.782	7.036E-14	1.172E-13
32	0.57094	SLU-5	NonStatic	Min	-595.991	75.082	6.966E-14	1.172E-13
32	0.00000	SLU-6	NonStatic	Max	-684.943	-14.223	1.421E-13	1.688E-13
32	0.28547	SLU-6	NonStatic	Max	-690.522	-21.632	1.412E-13	1.688E-13
32	0.57094	SLU-6	NonStatic	Max	-696.101	-29.042	1.403E-13	1.688E-13
32	0.00000	SLU-6	NonStatic	Min	-684.943	-14.223	1.421E-13	1.688E-13
32	0.28547	SLU-6	NonStatic	Min	-690.522	-21.632	1.412E-13	1.688E-13
32	0.57094	SLU-6	NonStatic	Min	-696.101	-29.042	1.403E-13	1.688E-13
32	0.00000	SLU-7	NonStatic	Max	-666.981	113.059	8.527E-14	9.770E-14
32	0.28547	SLU-7	NonStatic	Max	-671.273	107.360	8.457E-14	9.770E-14
32	0.57094	SLU-7	NonStatic	Max	-675.565	101.661	8.387E-14	9.770E-14
32	0.00000	SLU-7	NonStatic	Min	-666.981	113.059	8.527E-14	9.770E-14
32	0.28547	SLU-7	NonStatic	Min	-671.273	107.360	8.457E-14	9.770E-14
32	0.57094	SLU-7	NonStatic	Min	-675.565	101.661	8.387E-14	9.770E-14
32	0.00000	SLV 1	NonStatic	Max	-1628.536	680.897	1.066E-13	4.086E-14
32	0.28547	SLV 1	NonStatic	Max	-1632.828	675.197	1.059E-13	4.086E-14
32	0.57094	SLV 1	NonStatic	Max	-1637.120	669.498	1.052E-13	4.086E-14
32	0.00000	SLV 1	NonStatic	Min	-1628.536	680.897	1.066E-13	4.086E-14
32	0.28547	SLV 1	NonStatic	Min	-1632.828	675.197	1.059E-13	4.086E-14
32	0.57094	SLV 1	NonStatic	Min	-1637.120	669.498	1.052E-13	4.086E-14
32	0.00000	SLV 2	NonStatic	Max	-1627.994	656.630	1.279E-13	4.796E-14
32	0.28547	SLV 2	NonStatic	Max	-1632.286	650.930	1.272E-13	4.796E-14
32	0.57094	SLV 2	NonStatic	Max	-1636.578	645.231	1.265E-13	4.796E-14
32	0.00000	SLV 2	NonStatic	Min	-1627.994	656.630	1.279E-13	4.796E-14
32	0.28547	SLV 2	NonStatic	Min	-1632.286	650.930	1.272E-13	4.796E-14
32	0.57094	SLV 2	NonStatic	Min	-1636.578	645.231	1.265E-13	4.796E-14
32	0.00000	SLV 3	NonStatic	Max	-1627.994	656.630	1.137E-13	4.974E-14
32	0.28547	SLV 3	NonStatic	Max	-1632.286	650.930	1.130E-13	4.974E-14
32	0.57094	SLV 3	NonStatic	Max	-1636.578	645.231	1.123E-13	4.974E-14
32	0.00000	SLV 3	NonStatic	Min	-1627.994	656.630	1.137E-13	4.974E-14
32	0.28547	SLV 3	NonStatic	Min	-1632.286	650.930	1.130E-13	4.974E-14
32	0.57094	SLV 3	NonStatic	Min	-1636.578	645.231	1.123E-13	4.974E-14
32	0.00000	SLV 4	NonStatic	Max	-1497.088	445.320	0.000	3.908E-14
32	0.28547	SLV 4	NonStatic	Max	-1501.379	439.621	-6.980E-16	3.908E-14
32	0.57094	SLV 4	NonStatic	Max	-1505.671	433.921	-1.396E-15	3.908E-14
32	0.00000	SLV 4	NonStatic	Min	-1497.088	445.320	0.000	3.908E-14

Table: Element Forces - Frames, Part 1 of 4

Frame	Station m	OutputCase	CaseType	StepType	P KN	V2 KN	V3 KN	T KN-m
32	0.28547	SLV 4	NonStatic	Min	-1501.379	439.621	-6.980E-16	3.908E-14
32	0.57094	SLV 4	NonStatic	Min	-1505.671	433.921	-1.396E-15	3.908E-14
32	0.00000	SLV 5	NonStatic	Max	-782.201	231.396	7.105E-14	8.615E-14
32	0.28547	SLV 5	NonStatic	Max	-786.492	225.697	7.036E-14	8.615E-14
32	0.57094	SLV 5	NonStatic	Max	-790.784	219.997	6.966E-14	8.615E-14
32	0.00000	SLV 5	NonStatic	Min	-782.201	231.396	7.105E-14	8.615E-14
32	0.28547	SLV 5	NonStatic	Min	-786.492	225.697	7.036E-14	8.615E-14
32	0.57094	SLV 5	NonStatic	Min	-790.784	219.997	6.966E-14	8.615E-14
32	0.00000	SLV 6	NonStatic	Max	-777.811	208.185	8.527E-14	7.283E-14
32	0.28547	SLV 6	NonStatic	Max	-782.103	202.485	8.457E-14	7.283E-14
32	0.57094	SLV 6	NonStatic	Max	-786.394	196.786	8.387E-14	7.283E-14
32	0.00000	SLV 6	NonStatic	Min	-777.811	208.185	8.527E-14	7.283E-14
32	0.28547	SLV 6	NonStatic	Min	-782.103	202.485	8.457E-14	7.283E-14
32	0.57094	SLV 6	NonStatic	Min	-786.394	196.786	8.387E-14	7.283E-14
32	0.00000	SLV 7	NonStatic	Max	-775.636	138.280	8.527E-14	1.226E-13
32	0.28547	SLV 7	NonStatic	Max	-779.927	132.580	8.457E-14	1.226E-13
32	0.57094	SLV 7	NonStatic	Max	-784.219	126.881	8.387E-14	1.226E-13
32	0.00000	SLV 7	NonStatic	Min	-775.636	138.280	8.527E-14	1.226E-13
32	0.28547	SLV 7	NonStatic	Min	-779.927	132.580	8.457E-14	1.226E-13
32	0.57094	SLV 7	NonStatic	Min	-784.219	126.881	8.387E-14	1.226E-13
32	0.00000	SLV 8	NonStatic	Max	-776.048	131.033	1.705E-13	1.030E-13
32	0.28547	SLV 8	NonStatic	Max	-780.339	125.333	1.698E-13	1.030E-13
32	0.57094	SLV 8	NonStatic	Max	-784.631	119.634	1.691E-13	1.030E-13
32	0.00000	SLV 8	NonStatic	Min	-776.048	131.033	1.705E-13	1.030E-13
32	0.28547	SLV 8	NonStatic	Min	-780.339	125.333	1.698E-13	1.030E-13
32	0.57094	SLV 8	NonStatic	Min	-784.631	119.634	1.691E-13	1.030E-13
32	0.00000	SLV 9	NonStatic	Max	-1628.536	680.897	1.350E-13	3.730E-14
32	0.28547	SLV 9	NonStatic	Max	-1632.828	675.197	1.343E-13	3.730E-14
32	0.57094	SLV 9	NonStatic	Max	-1637.120	669.498	1.336E-13	3.730E-14
32	0.00000	SLV 9	NonStatic	Min	-1628.536	680.897	1.350E-13	3.730E-14
32	0.28547	SLV 9	NonStatic	Min	-1632.828	675.197	1.343E-13	3.730E-14
32	0.57094	SLV 9	NonStatic	Min	-1637.120	669.498	1.336E-13	3.730E-14
32	0.00000	SLV 10	NonStatic	Max	-1502.673	466.628	1.137E-13	2.842E-14
32	0.28547	SLV 10	NonStatic	Max	-1506.965	460.928	1.130E-13	2.842E-14
32	0.57094	SLV 10	NonStatic	Max	-1511.256	455.229	1.123E-13	2.842E-14
32	0.00000	SLV 10	NonStatic	Min	-1502.673	466.628	1.137E-13	2.842E-14
32	0.28547	SLV 10	NonStatic	Min	-1506.965	460.928	1.130E-13	2.842E-14
32	0.57094	SLV 10	NonStatic	Min	-1511.256	455.229	1.123E-13	2.842E-14
32	0.00000	SLV 11	NonStatic	Max	-1627.994	656.630	1.208E-13	4.974E-14
32	0.28547	SLV 11	NonStatic	Max	-1632.286	650.930	1.201E-13	4.974E-14
32	0.57094	SLV 11	NonStatic	Max	-1636.578	645.231	1.194E-13	4.974E-14
32	0.00000	SLV 11	NonStatic	Min	-1627.994	656.630	1.208E-13	4.974E-14
32	0.28547	SLV 11	NonStatic	Min	-1632.286	650.930	1.201E-13	4.974E-14
32	0.57094	SLV 11	NonStatic	Min	-1636.578	645.231	1.194E-13	4.974E-14
32	0.00000	SLV 12	NonStatic	Max	-1497.088	445.320	0.000	3.553E-14
32	0.28547	SLV 12	NonStatic	Max	-1501.379	439.621	-6.980E-16	3.553E-14
32	0.57094	SLV 12	NonStatic	Max	-1505.671	433.921	-1.396E-15	3.553E-14
32	0.00000	SLV 12	NonStatic	Min	-1497.088	445.320	0.000	3.553E-14
32	0.28547	SLV 12	NonStatic	Min	-1501.379	439.621	-6.980E-16	3.553E-14
32	0.57094	SLV 12	NonStatic	Min	-1505.671	433.921	-1.396E-15	3.553E-14
32	0.00000	SLV 13	NonStatic	Max	-782.201	231.396	7.105E-14	8.704E-14
32	0.28547	SLV 13	NonStatic	Max	-786.492	225.697	7.036E-14	8.704E-14
32	0.57094	SLV 13	NonStatic	Max	-790.784	219.997	6.966E-14	8.704E-14
32	0.00000	SLV 13	NonStatic	Min	-782.201	231.396	7.105E-14	8.704E-14
32	0.28547	SLV 13	NonStatic	Min	-786.492	225.697	7.036E-14	8.704E-14
32	0.57094	SLV 13	NonStatic	Min	-790.784	219.997	6.966E-14	8.704E-14
32	0.00000	SLV 14	NonStatic	Max	-777.811	208.185	8.527E-14	7.638E-14
32	0.28547	SLV 14	NonStatic	Max	-782.103	202.485	8.457E-14	7.638E-14
32	0.57094	SLV 14	NonStatic	Max	-786.394	196.786	8.387E-14	7.638E-14

Table: Element Forces - Frames, Part 1 of 4

Frame	Station m	OutputCase	CaseType	StepType	P KN	V2 KN	V3 KN	T KN-m
32	0.00000	SLV 14	NonStatic	Min	-777.811	208.185	8.527E-14	7.638E-14
32	0.28547	SLV 14	NonStatic	Min	-782.103	202.485	8.457E-14	7.638E-14
32	0.57094	SLV 14	NonStatic	Min	-786.394	196.786	8.387E-14	7.638E-14
32	0.00000	SLV 15	NonStatic	Max	-775.636	138.280	8.527E-14	1.226E-13
32	0.28547	SLV 15	NonStatic	Max	-779.927	132.580	8.457E-14	1.226E-13
32	0.57094	SLV 15	NonStatic	Max	-784.219	126.881	8.387E-14	1.226E-13
32	0.00000	SLV 15	NonStatic	Min	-775.636	138.280	8.527E-14	1.226E-13
32	0.28547	SLV 15	NonStatic	Min	-779.927	132.580	8.457E-14	1.226E-13
32	0.57094	SLV 15	NonStatic	Min	-784.219	126.881	8.387E-14	1.226E-13
32	0.00000	SLV 16	NonStatic	Max	-776.048	131.033	1.137E-13	1.066E-13
32	0.28547	SLV 16	NonStatic	Max	-780.339	125.333	1.130E-13	1.066E-13
32	0.57094	SLV 16	NonStatic	Max	-784.631	119.634	1.123E-13	1.066E-13
32	0.00000	SLV 16	NonStatic	Min	-776.048	131.033	1.137E-13	1.066E-13
32	0.28547	SLV 16	NonStatic	Min	-780.339	125.333	1.130E-13	1.066E-13
32	0.57094	SLV 16	NonStatic	Min	-784.631	119.634	1.123E-13	1.066E-13
32	0.00000	SLE-C-TBM	NonStatic	Max	-185.508	311.397	1.705E-13	1.670E-13
32	0.28547	SLE-C-TBM	NonStatic	Max	-189.800	305.698	1.698E-13	1.670E-13
32	0.57094	SLE-C-TBM	NonStatic	Max	-194.091	299.998	1.691E-13	1.670E-13
32	0.00000	SLE-C-TBM	NonStatic	Min	-185.508	311.397	1.705E-13	1.670E-13
32	0.28547	SLE-C-TBM	NonStatic	Min	-189.800	305.698	1.698E-13	1.670E-13
32	0.57094	SLE-C-TBM	NonStatic	Min	-194.091	299.998	1.691E-13	1.670E-13
32	0.00000	SLU-1-TBM	NonStatic	Max	-180.973	421.702	1.705E-13	2.345E-13
32	0.28547	SLU-1-TBM	NonStatic	Max	-186.552	414.293	1.696E-13	2.345E-13
32	0.57094	SLU-1-TBM	NonStatic	Max	-192.132	406.883	1.687E-13	2.345E-13
32	0.00000	SLU-1-TBM	NonStatic	Min	-180.973	421.702	1.705E-13	2.345E-13
32	0.28547	SLU-1-TBM	NonStatic	Min	-186.552	414.293	1.696E-13	2.345E-13
32	0.57094	SLU-1-TBM	NonStatic	Min	-192.132	406.883	1.687E-13	2.345E-13
33	0.00000	SLE-C	NonStatic	Max	-531.110	44.587	7.105E-14	1.421E-13
33	0.27500	SLE-C	NonStatic	Max	-535.211	39.071	7.038E-14	1.421E-13
33	0.55000	SLE-C	NonStatic	Max	-539.311	33.555	6.970E-14	1.421E-13
33	0.00000	SLE-C	NonStatic	Min	-531.110	44.587	7.105E-14	1.421E-13
33	0.27500	SLE-C	NonStatic	Min	-535.211	39.071	7.038E-14	1.421E-13
33	0.55000	SLE-C	NonStatic	Min	-539.311	33.555	6.970E-14	1.421E-13
33	0.00000	SLE-F1	NonStatic	Max	-489.792	27.425	8.527E-14	1.332E-13
33	0.27500	SLE-F1	NonStatic	Max	-493.893	21.909	8.459E-14	1.332E-13
33	0.55000	SLE-F1	NonStatic	Max	-497.993	16.393	8.391E-14	1.332E-13
33	0.00000	SLE-F1	NonStatic	Min	-489.792	27.425	8.527E-14	1.332E-13
33	0.27500	SLE-F1	NonStatic	Min	-493.893	21.909	8.459E-14	1.332E-13
33	0.55000	SLE-F1	NonStatic	Min	-497.993	16.393	8.391E-14	1.332E-13
33	0.00000	SLE-F2	NonStatic	Max	-459.794	28.491	7.105E-14	1.208E-13
33	0.27500	SLE-F2	NonStatic	Max	-463.894	22.975	7.038E-14	1.208E-13
33	0.55000	SLE-F2	NonStatic	Max	-467.994	17.459	6.970E-14	1.208E-13
33	0.00000	SLE-F2	NonStatic	Min	-459.794	28.491	7.105E-14	1.208E-13
33	0.27500	SLE-F2	NonStatic	Min	-463.894	22.975	7.038E-14	1.208E-13
33	0.55000	SLE-F2	NonStatic	Min	-467.994	17.459	6.970E-14	1.208E-13
33	0.00000	SLE-F3	NonStatic	Max	-524.937	71.302	1.421E-14	1.190E-13
33	0.27500	SLE-F3	NonStatic	Max	-529.037	65.786	1.354E-14	1.190E-13
33	0.55000	SLE-F3	NonStatic	Max	-533.137	60.270	1.286E-14	1.190E-13
33	0.00000	SLE-F3	NonStatic	Min	-524.937	71.302	1.421E-14	1.190E-13
33	0.27500	SLE-F3	NonStatic	Min	-529.037	65.786	1.354E-14	1.190E-13
33	0.55000	SLE-F3	NonStatic	Min	-533.137	60.270	1.286E-14	1.190E-13
33	0.00000	SLE-QP	NonStatic	Max	-422.530	9.553	8.527E-14	1.226E-13
33	0.27500	SLE-QP	NonStatic	Max	-426.631	4.038	8.459E-14	1.226E-13
33	0.55000	SLE-QP	NonStatic	Max	-430.731	-1.478	8.391E-14	1.226E-13
33	0.00000	SLE-QP	NonStatic	Min	-422.530	9.553	8.527E-14	1.226E-13
33	0.27500	SLE-QP	NonStatic	Min	-426.631	4.038	8.459E-14	1.226E-13
33	0.55000	SLE-QP	NonStatic	Min	-430.731	-1.478	8.391E-14	1.226E-13
33	0.00000	SLU-1	NonStatic	Max	-704.709	46.669	8.527E-14	1.865E-13
33	0.27500	SLU-1	NonStatic	Max	-710.040	39.498	8.439E-14	1.865E-13

Table: Element Forces - Frames, Part 1 of 4

Frame	Station m	OutputCase	CaseType	StepType	P KN	V2 KN	V3 KN	T KN-m
33	0.55000	SLU-1	NonStatic	Max	-715.370	32.328	8.351E-14	1.865E-13
33	0.00000	SLU-1	NonStatic	Min	-704.709	46.669	8.527E-14	1.865E-13
33	0.27500	SLU-1	NonStatic	Min	-710.040	39.498	8.439E-14	1.865E-13
33	0.55000	SLU-1	NonStatic	Min	-715.370	32.328	8.351E-14	1.865E-13
33	0.00000	SLU-2	NonStatic	Max	-500.086	-70.072	-1.137E-13	2.061E-13
33	0.27500	SLU-2	NonStatic	Max	-505.417	-77.242	-1.146E-13	2.061E-13
33	0.55000	SLU-2	NonStatic	Max	-510.747	-84.413	-1.154E-13	2.061E-13
33	0.00000	SLU-2	NonStatic	Min	-500.086	-70.072	-1.137E-13	2.061E-13
33	0.27500	SLU-2	NonStatic	Min	-505.417	-77.242	-1.146E-13	2.061E-13
33	0.55000	SLU-2	NonStatic	Min	-510.747	-84.413	-1.154E-13	2.061E-13
33	0.00000	SLU-3	NonStatic	Max	-696.397	166.819	5.684E-14	1.155E-13
33	0.27500	SLU-3	NonStatic	Max	-700.498	161.303	5.617E-14	1.155E-13
33	0.55000	SLU-3	NonStatic	Max	-704.598	155.787	5.549E-14	1.155E-13
33	0.00000	SLU-3	NonStatic	Min	-696.397	166.819	5.684E-14	1.155E-13
33	0.27500	SLU-3	NonStatic	Min	-700.498	161.303	5.617E-14	1.155E-13
33	0.55000	SLU-3	NonStatic	Min	-704.598	155.787	5.549E-14	1.155E-13
33	0.00000	SLU-4	NonStatic	Max	-604.242	-15.021	1.137E-13	1.776E-13
33	0.27500	SLU-4	NonStatic	Max	-609.573	-22.192	1.128E-13	1.776E-13
33	0.55000	SLU-4	NonStatic	Max	-614.903	-29.362	1.119E-13	1.776E-13
33	0.00000	SLU-4	NonStatic	Min	-604.242	-15.021	1.137E-13	1.776E-13
33	0.27500	SLU-4	NonStatic	Min	-609.573	-22.192	1.128E-13	1.776E-13
33	0.55000	SLU-4	NonStatic	Min	-614.903	-29.362	1.119E-13	1.776E-13
33	0.00000	SLU-5	NonStatic	Max	-596.551	106.006	9.948E-14	1.243E-13
33	0.27500	SLU-5	NonStatic	Max	-600.651	100.490	9.880E-14	1.243E-13
33	0.55000	SLU-5	NonStatic	Max	-604.751	94.974	9.812E-14	1.243E-13
33	0.00000	SLU-5	NonStatic	Min	-596.551	106.006	9.948E-14	1.243E-13
33	0.27500	SLU-5	NonStatic	Min	-600.651	100.490	9.880E-14	1.243E-13
33	0.55000	SLU-5	NonStatic	Min	-604.751	94.974	9.812E-14	1.243E-13
33	0.00000	SLU-6	NonStatic	Max	-696.161	47.062	1.137E-13	1.776E-13
33	0.27500	SLU-6	NonStatic	Max	-701.492	39.891	1.128E-13	1.776E-13
33	0.55000	SLU-6	NonStatic	Max	-706.822	32.721	1.119E-13	1.776E-13
33	0.00000	SLU-6	NonStatic	Min	-696.161	47.062	1.137E-13	1.776E-13
33	0.27500	SLU-6	NonStatic	Min	-701.492	39.891	1.128E-13	1.776E-13
33	0.55000	SLU-6	NonStatic	Min	-706.822	32.721	1.119E-13	1.776E-13
33	0.00000	SLU-7	NonStatic	Max	-676.376	160.586	0.000	1.021E-13
33	0.27500	SLU-7	NonStatic	Max	-680.477	155.070	-6.755E-16	1.021E-13
33	0.55000	SLU-7	NonStatic	Max	-684.577	149.554	-1.351E-15	1.021E-13
33	0.00000	SLU-7	NonStatic	Min	-676.376	160.586	0.000	1.021E-13
33	0.27500	SLU-7	NonStatic	Min	-680.477	155.070	-6.755E-16	1.021E-13
33	0.55000	SLU-7	NonStatic	Min	-684.577	149.554	-1.351E-15	1.021E-13
33	0.00000	SLV 1	NonStatic	Max	-1641.215	659.396	1.066E-13	4.619E-14
33	0.27500	SLV 1	NonStatic	Max	-1645.315	653.880	1.059E-13	4.619E-14
33	0.55000	SLV 1	NonStatic	Max	-1649.416	648.364	1.052E-13	4.619E-14
33	0.00000	SLV 1	NonStatic	Min	-1641.215	659.396	1.066E-13	4.619E-14
33	0.27500	SLV 1	NonStatic	Min	-1645.315	653.880	1.059E-13	4.619E-14
33	0.55000	SLV 1	NonStatic	Min	-1649.416	648.364	1.052E-13	4.619E-14
33	0.00000	SLV 2	NonStatic	Max	-1640.523	635.133	1.208E-13	4.974E-14
33	0.27500	SLV 2	NonStatic	Max	-1644.624	629.617	1.201E-13	4.974E-14
33	0.55000	SLV 2	NonStatic	Max	-1648.724	624.101	1.194E-13	4.974E-14
33	0.00000	SLV 2	NonStatic	Min	-1640.523	635.133	1.208E-13	4.974E-14
33	0.27500	SLV 2	NonStatic	Min	-1644.624	629.617	1.201E-13	4.974E-14
33	0.55000	SLV 2	NonStatic	Min	-1648.724	624.101	1.194E-13	4.974E-14
33	0.00000	SLV 3	NonStatic	Max	-1640.523	635.133	1.492E-13	5.507E-14
33	0.27500	SLV 3	NonStatic	Max	-1644.624	629.617	1.485E-13	5.507E-14
33	0.55000	SLV 3	NonStatic	Max	-1648.724	624.101	1.479E-13	5.507E-14
33	0.00000	SLV 3	NonStatic	Min	-1640.523	635.133	1.492E-13	5.507E-14
33	0.27500	SLV 3	NonStatic	Min	-1644.624	629.617	1.485E-13	5.507E-14
33	0.55000	SLV 3	NonStatic	Min	-1648.724	624.101	1.479E-13	5.507E-14
33	0.00000	SLV 4	NonStatic	Max	-1508.745	560.910	1.137E-13	4.441E-14

Table: Element Forces - Frames, Part 1 of 4

Frame	Station m	OutputCase	CaseType	StepType	P KN	V2 KN	V3 KN	T KN-m
33	0.27500	SLV 4	NonStatic	Max	-1512.846	555.395	1.130E-13	4.441E-14
33	0.55000	SLV 4	NonStatic	Max	-1516.946	549.879	1.123E-13	4.441E-14
33	0.00000	SLV 4	NonStatic	Min	-1508.745	560.910	1.137E-13	4.441E-14
33	0.27500	SLV 4	NonStatic	Min	-1512.846	555.395	1.130E-13	4.441E-14
33	0.55000	SLV 4	NonStatic	Min	-1516.946	549.879	1.123E-13	4.441E-14
33	0.00000	SLV 5	NonStatic	Max	-792.179	232.696	8.527E-14	9.237E-14
33	0.27500	SLV 5	NonStatic	Max	-796.280	227.180	8.459E-14	9.237E-14
33	0.55000	SLV 5	NonStatic	Max	-800.380	221.664	8.391E-14	9.237E-14
33	0.00000	SLV 5	NonStatic	Min	-792.179	232.696	8.527E-14	9.237E-14
33	0.27500	SLV 5	NonStatic	Min	-796.280	227.180	8.459E-14	9.237E-14
33	0.55000	SLV 5	NonStatic	Min	-800.380	221.664	8.391E-14	9.237E-14
33	0.00000	SLV 6	NonStatic	Max	-787.811	261.597	8.527E-14	7.638E-14
33	0.27500	SLV 6	NonStatic	Max	-791.911	256.081	8.459E-14	7.638E-14
33	0.55000	SLV 6	NonStatic	Max	-796.012	250.565	8.391E-14	7.638E-14
33	0.00000	SLV 6	NonStatic	Min	-787.811	261.597	8.527E-14	7.638E-14
33	0.27500	SLV 6	NonStatic	Min	-791.911	256.081	8.459E-14	7.638E-14
33	0.55000	SLV 6	NonStatic	Min	-796.012	250.565	8.391E-14	7.638E-14
33	0.00000	SLV 7	NonStatic	Max	-785.075	150.575	9.948E-14	1.279E-13
33	0.27500	SLV 7	NonStatic	Max	-789.175	145.059	9.880E-14	1.279E-13
33	0.55000	SLV 7	NonStatic	Max	-793.276	139.543	9.812E-14	1.279E-13
33	0.00000	SLV 7	NonStatic	Min	-785.075	150.575	9.948E-14	1.279E-13
33	0.27500	SLV 7	NonStatic	Min	-789.175	145.059	9.880E-14	1.279E-13
33	0.55000	SLV 7	NonStatic	Min	-793.276	139.543	9.812E-14	1.279E-13
33	0.00000	SLV 8	NonStatic	Max	-785.597	192.278	5.684E-14	1.084E-13
33	0.27500	SLV 8	NonStatic	Max	-789.697	186.762	5.617E-14	1.084E-13
33	0.55000	SLV 8	NonStatic	Max	-793.798	181.246	5.549E-14	1.084E-13
33	0.00000	SLV 8	NonStatic	Min	-785.597	192.278	5.684E-14	1.084E-13
33	0.27500	SLV 8	NonStatic	Min	-789.697	186.762	5.617E-14	1.084E-13
33	0.55000	SLV 8	NonStatic	Min	-793.798	181.246	5.549E-14	1.084E-13
33	0.00000	SLV 9	NonStatic	Max	-1641.215	659.396	1.208E-13	4.619E-14
33	0.27500	SLV 9	NonStatic	Max	-1645.315	653.880	1.201E-13	4.619E-14
33	0.55000	SLV 9	NonStatic	Max	-1649.416	648.364	1.194E-13	4.619E-14
33	0.00000	SLV 9	NonStatic	Min	-1641.215	659.396	1.208E-13	4.619E-14
33	0.27500	SLV 9	NonStatic	Min	-1645.315	653.880	1.201E-13	4.619E-14
33	0.55000	SLV 9	NonStatic	Min	-1649.416	648.364	1.194E-13	4.619E-14
33	0.00000	SLV 10	NonStatic	Max	-1514.455	580.135	5.684E-14	3.197E-14
33	0.27500	SLV 10	NonStatic	Max	-1518.556	574.619	5.617E-14	3.197E-14
33	0.55000	SLV 10	NonStatic	Max	-1522.656	569.103	5.549E-14	3.197E-14
33	0.00000	SLV 10	NonStatic	Min	-1514.455	580.135	5.684E-14	3.197E-14
33	0.27500	SLV 10	NonStatic	Min	-1518.556	574.619	5.617E-14	3.197E-14
33	0.55000	SLV 10	NonStatic	Min	-1522.656	569.103	5.549E-14	3.197E-14
33	0.00000	SLV 11	NonStatic	Max	-1640.523	635.133	1.350E-13	5.329E-14
33	0.27500	SLV 11	NonStatic	Max	-1644.624	629.617	1.343E-13	5.329E-14
33	0.55000	SLV 11	NonStatic	Max	-1648.724	624.101	1.337E-13	5.329E-14
33	0.00000	SLV 11	NonStatic	Min	-1640.523	635.133	1.350E-13	5.329E-14
33	0.27500	SLV 11	NonStatic	Min	-1644.624	629.617	1.343E-13	5.329E-14
33	0.55000	SLV 11	NonStatic	Min	-1648.724	624.101	1.337E-13	5.329E-14
33	0.00000	SLV 12	NonStatic	Max	-1508.745	560.910	1.137E-13	3.908E-14
33	0.27500	SLV 12	NonStatic	Max	-1512.846	555.395	1.130E-13	3.908E-14
33	0.55000	SLV 12	NonStatic	Max	-1516.946	549.879	1.123E-13	3.908E-14
33	0.00000	SLV 12	NonStatic	Min	-1508.745	560.910	1.137E-13	3.908E-14
33	0.27500	SLV 12	NonStatic	Min	-1512.846	555.395	1.130E-13	3.908E-14
33	0.55000	SLV 12	NonStatic	Min	-1516.946	549.879	1.123E-13	3.908E-14
33	0.00000	SLV 13	NonStatic	Max	-792.179	232.696	8.527E-14	8.971E-14
33	0.27500	SLV 13	NonStatic	Max	-796.280	227.180	8.459E-14	8.971E-14
33	0.55000	SLV 13	NonStatic	Max	-800.380	221.664	8.391E-14	8.971E-14
33	0.00000	SLV 13	NonStatic	Min	-792.179	232.696	8.527E-14	8.971E-14
33	0.27500	SLV 13	NonStatic	Min	-796.280	227.180	8.459E-14	8.971E-14
33	0.55000	SLV 13	NonStatic	Min	-800.380	221.664	8.391E-14	8.971E-14

Table: Element Forces - Frames, Part 1 of 4

Frame	Station m	OutputCase	CaseType	StepType	P KN	V2 KN	V3 KN	T KN-m
33	0.00000	SLV 14	NonStatic	Max	-787.811	261.597	1.137E-13	7.816E-14
33	0.27500	SLV 14	NonStatic	Max	-791.911	256.081	1.130E-13	7.816E-14
33	0.55000	SLV 14	NonStatic	Max	-796.012	250.565	1.123E-13	7.816E-14
33	0.00000	SLV 14	NonStatic	Min	-787.811	261.597	1.137E-13	7.816E-14
33	0.27500	SLV 14	NonStatic	Min	-791.911	256.081	1.130E-13	7.816E-14
33	0.55000	SLV 14	NonStatic	Min	-796.012	250.565	1.123E-13	7.816E-14
33	0.00000	SLV 15	NonStatic	Max	-785.075	150.575	9.948E-14	1.279E-13
33	0.27500	SLV 15	NonStatic	Max	-789.175	145.059	9.880E-14	1.279E-13
33	0.55000	SLV 15	NonStatic	Max	-793.276	139.543	9.812E-14	1.279E-13
33	0.00000	SLV 15	NonStatic	Min	-785.075	150.575	9.948E-14	1.279E-13
33	0.27500	SLV 15	NonStatic	Min	-789.175	145.059	9.880E-14	1.279E-13
33	0.55000	SLV 15	NonStatic	Min	-793.276	139.543	9.812E-14	1.279E-13
33	0.00000	SLV 16	NonStatic	Max	-785.597	192.278	5.684E-14	1.101E-13
33	0.27500	SLV 16	NonStatic	Max	-789.697	186.762	5.617E-14	1.101E-13
33	0.55000	SLV 16	NonStatic	Max	-793.798	181.246	5.549E-14	1.101E-13
33	0.00000	SLV 16	NonStatic	Min	-785.597	192.278	5.684E-14	1.101E-13
33	0.27500	SLV 16	NonStatic	Min	-789.697	186.762	5.617E-14	1.101E-13
33	0.55000	SLV 16	NonStatic	Min	-793.798	181.246	5.549E-14	1.101E-13
33	0.00000	SLE-C-TBM	NonStatic	Max	-196.104	352.224	1.421E-13	1.741E-13
33	0.27500	SLE-C-TBM	NonStatic	Max	-200.204	346.709	1.414E-13	1.741E-13
33	0.55000	SLE-C-TBM	NonStatic	Max	-204.305	341.193	1.408E-13	1.741E-13
33	0.00000	SLE-C-TBM	NonStatic	Min	-196.104	352.224	1.421E-13	1.741E-13
33	0.27500	SLE-C-TBM	NonStatic	Min	-200.204	346.709	1.414E-13	1.741E-13
33	0.55000	SLE-C-TBM	NonStatic	Min	-204.305	341.193	1.408E-13	1.741E-13
33	0.00000	SLU-1-TBM	NonStatic	Max	-194.931	499.951	5.684E-14	2.416E-13
33	0.27500	SLU-1-TBM	NonStatic	Max	-200.261	492.781	5.597E-14	2.416E-13
33	0.55000	SLU-1-TBM	NonStatic	Max	-205.592	485.610	5.509E-14	2.416E-13
33	0.00000	SLU-1-TBM	NonStatic	Min	-194.931	499.951	5.684E-14	2.416E-13
33	0.27500	SLU-1-TBM	NonStatic	Min	-200.261	492.781	5.597E-14	2.416E-13
33	0.55000	SLU-1-TBM	NonStatic	Min	-205.592	485.610	5.509E-14	2.416E-13
34	0.00000	SLE-C	NonStatic	Max	-541.797	33.927	7.105E-14	1.723E-13
34	0.27500	SLE-C	NonStatic	Max	-545.472	28.119	7.034E-14	1.723E-13
34	0.55000	SLE-C	NonStatic	Max	-549.146	22.310	6.963E-14	1.723E-13
34	0.00000	SLE-C	NonStatic	Min	-541.797	33.927	7.105E-14	1.723E-13
34	0.27500	SLE-C	NonStatic	Min	-545.472	28.119	7.034E-14	1.723E-13
34	0.55000	SLE-C	NonStatic	Min	-549.146	22.310	6.963E-14	1.723E-13
34	0.00000	SLE-F1	NonStatic	Max	-499.645	28.327	9.948E-14	1.652E-13
34	0.27500	SLE-F1	NonStatic	Max	-503.319	22.518	9.876E-14	1.652E-13
34	0.55000	SLE-F1	NonStatic	Max	-506.993	16.710	9.805E-14	1.652E-13
34	0.00000	SLE-F1	NonStatic	Min	-499.645	28.327	9.948E-14	1.652E-13
34	0.27500	SLE-F1	NonStatic	Min	-503.319	22.518	9.876E-14	1.652E-13
34	0.55000	SLE-F1	NonStatic	Min	-506.993	16.710	9.805E-14	1.652E-13
34	0.00000	SLE-F2	NonStatic	Max	-468.685	3.212	7.105E-14	1.510E-13
34	0.27500	SLE-F2	NonStatic	Max	-472.359	-2.596	7.034E-14	1.510E-13
34	0.55000	SLE-F2	NonStatic	Max	-476.034	-8.405	6.963E-14	1.510E-13
34	0.00000	SLE-F2	NonStatic	Min	-468.685	3.212	7.105E-14	1.510E-13
34	0.27500	SLE-F2	NonStatic	Min	-472.359	-2.596	7.034E-14	1.510E-13
34	0.55000	SLE-F2	NonStatic	Min	-476.034	-8.405	6.963E-14	1.510E-13
34	0.00000	SLE-F3	NonStatic	Max	-538.025	70.248	1.137E-13	1.483E-13
34	0.27500	SLE-F3	NonStatic	Max	-541.699	64.439	1.130E-13	1.483E-13
34	0.55000	SLE-F3	NonStatic	Max	-545.374	58.631	1.123E-13	1.483E-13
34	0.00000	SLE-F3	NonStatic	Min	-538.025	70.248	1.137E-13	1.483E-13
34	0.27500	SLE-F3	NonStatic	Min	-541.699	64.439	1.130E-13	1.483E-13
34	0.55000	SLE-F3	NonStatic	Min	-545.374	58.631	1.123E-13	1.483E-13
34	0.00000	SLE-QP	NonStatic	Max	-430.189	-10.772	7.105E-14	1.545E-13
34	0.27500	SLE-QP	NonStatic	Max	-433.863	-16.580	7.034E-14	1.545E-13
34	0.55000	SLE-QP	NonStatic	Max	-437.537	-22.388	6.963E-14	1.545E-13
34	0.00000	SLE-QP	NonStatic	Min	-430.189	-10.772	7.105E-14	1.545E-13
34	0.27500	SLE-QP	NonStatic	Min	-433.863	-16.580	7.034E-14	1.545E-13

Table: Element Forces - Frames, Part 1 of 4

Frame	Station m	OutputCase	CaseType	StepType	P KN	V2 KN	V3 KN	T KN-m
34	0.55000	SLE-QP	NonStatic	Min	-437.537	-22.388	6.963E-14	1.545E-13
34	0.00000	SLU-1	NonStatic	Max	-718.278	46.166	1.137E-13	2.274E-13
34	0.27500	SLU-1	NonStatic	Max	-723.054	38.615	1.128E-13	2.274E-13
34	0.55000	SLU-1	NonStatic	Max	-727.831	31.065	1.118E-13	2.274E-13
34	0.00000	SLU-1	NonStatic	Min	-718.278	46.166	1.137E-13	2.274E-13
34	0.27500	SLU-1	NonStatic	Min	-723.054	38.615	1.128E-13	2.274E-13
34	0.55000	SLU-1	NonStatic	Min	-727.831	31.065	1.118E-13	2.274E-13
34	0.00000	SLU-2	NonStatic	Max	-505.280	-59.549	-1.137E-13	2.558E-13
34	0.27500	SLU-2	NonStatic	Max	-510.057	-67.100	-1.146E-13	2.558E-13
34	0.55000	SLU-2	NonStatic	Max	-514.834	-74.651	-1.155E-13	2.558E-13
34	0.00000	SLU-2	NonStatic	Min	-505.280	-59.549	-1.137E-13	2.558E-13
34	0.27500	SLU-2	NonStatic	Min	-510.057	-67.100	-1.146E-13	2.558E-13
34	0.55000	SLU-2	NonStatic	Min	-514.834	-74.651	-1.155E-13	2.558E-13
34	0.00000	SLU-3	NonStatic	Max	-716.248	154.485	8.527E-14	1.412E-13
34	0.27500	SLU-3	NonStatic	Max	-719.923	148.676	8.455E-14	1.412E-13
34	0.55000	SLU-3	NonStatic	Max	-723.597	142.868	8.384E-14	1.412E-13
34	0.00000	SLU-3	NonStatic	Min	-716.248	154.485	8.527E-14	1.412E-13
34	0.27500	SLU-3	NonStatic	Min	-719.923	148.676	8.455E-14	1.412E-13
34	0.55000	SLU-3	NonStatic	Min	-723.597	142.868	8.384E-14	1.412E-13
34	0.00000	SLU-4	NonStatic	Max	-612.983	-19.837	1.137E-13	2.416E-13
34	0.27500	SLU-4	NonStatic	Max	-617.760	-27.388	1.128E-13	2.416E-13
34	0.55000	SLU-4	NonStatic	Max	-622.536	-34.939	1.118E-13	2.416E-13
34	0.00000	SLU-4	NonStatic	Min	-612.983	-19.837	1.137E-13	2.416E-13
34	0.27500	SLU-4	NonStatic	Min	-617.760	-27.388	1.128E-13	2.416E-13
34	0.55000	SLU-4	NonStatic	Min	-622.536	-34.939	1.118E-13	2.416E-13
34	0.00000	SLU-5	NonStatic	Max	-611.479	85.356	5.684E-14	1.519E-13
34	0.27500	SLU-5	NonStatic	Max	-615.154	79.548	5.613E-14	1.519E-13
34	0.55000	SLU-5	NonStatic	Max	-618.828	73.739	5.542E-14	1.519E-13
34	0.00000	SLU-5	NonStatic	Min	-611.479	85.356	5.684E-14	1.519E-13
34	0.27500	SLU-5	NonStatic	Min	-615.154	79.548	5.613E-14	1.519E-13
34	0.55000	SLU-5	NonStatic	Min	-618.828	73.739	5.542E-14	1.519E-13
34	0.00000	SLU-6	NonStatic	Max	-710.230	58.404	8.527E-14	2.132E-13
34	0.27500	SLU-6	NonStatic	Max	-715.007	50.853	8.434E-14	2.132E-13
34	0.55000	SLU-6	NonStatic	Max	-719.783	43.303	8.342E-14	2.132E-13
34	0.00000	SLU-6	NonStatic	Min	-710.230	58.404	8.527E-14	2.132E-13
34	0.27500	SLU-6	NonStatic	Min	-715.007	50.853	8.434E-14	2.132E-13
34	0.55000	SLU-6	NonStatic	Min	-719.783	43.303	8.342E-14	2.132E-13
34	0.00000	SLU-7	NonStatic	Max	-696.226	160.067	8.527E-14	1.306E-13
34	0.27500	SLU-7	NonStatic	Max	-699.900	154.259	8.455E-14	1.306E-13
34	0.55000	SLU-7	NonStatic	Max	-703.575	148.451	8.384E-14	1.306E-13
34	0.00000	SLU-7	NonStatic	Min	-696.226	160.067	8.527E-14	1.306E-13
34	0.27500	SLU-7	NonStatic	Min	-699.900	154.259	8.455E-14	1.306E-13
34	0.55000	SLU-7	NonStatic	Min	-703.575	148.451	8.384E-14	1.306E-13
34	0.00000	SLV 1	NonStatic	Max	-1693.468	522.604	9.948E-14	6.395E-14
34	0.27500	SLV 1	NonStatic	Max	-1697.142	516.795	9.876E-14	6.395E-14
34	0.55000	SLV 1	NonStatic	Max	-1700.817	510.987	9.805E-14	6.395E-14
34	0.00000	SLV 1	NonStatic	Min	-1693.468	522.604	9.948E-14	6.395E-14
34	0.27500	SLV 1	NonStatic	Min	-1697.142	516.795	9.876E-14	6.395E-14
34	0.55000	SLV 1	NonStatic	Min	-1700.817	510.987	9.805E-14	6.395E-14
34	0.00000	SLV 2	NonStatic	Max	-1690.955	498.461	1.137E-13	7.994E-14
34	0.27500	SLV 2	NonStatic	Max	-1694.630	492.653	1.130E-13	7.994E-14
34	0.55000	SLV 2	NonStatic	Max	-1698.304	486.844	1.123E-13	7.994E-14
34	0.00000	SLV 2	NonStatic	Min	-1690.955	498.461	1.137E-13	7.994E-14
34	0.27500	SLV 2	NonStatic	Min	-1694.630	492.653	1.130E-13	7.994E-14
34	0.55000	SLV 2	NonStatic	Min	-1698.304	486.844	1.123E-13	7.994E-14
34	0.00000	SLV 3	NonStatic	Max	-1690.955	498.461	9.948E-14	8.171E-14
34	0.27500	SLV 3	NonStatic	Max	-1694.630	492.653	9.876E-14	8.171E-14
34	0.55000	SLV 3	NonStatic	Max	-1698.304	486.844	9.805E-14	8.171E-14
34	0.00000	SLV 3	NonStatic	Min	-1690.955	498.461	9.948E-14	8.171E-14



Table: Element Forces - Frames, Part 1 of 4

Frame	Station m	OutputCase	CaseType	StepType	P KN	V2 KN	V3 KN	T KN-m
34	0.27500	SLV 3	NonStatic	Min	-1694.630	492.653	9.876E-14	8.171E-14
34	0.55000	SLV 3	NonStatic	Min	-1698.304	486.844	9.805E-14	8.171E-14
34	0.00000	SLV 4	NonStatic	Max	-1559.065	566.829	-1.137E-13	4.974E-14
34	0.27500	SLV 4	NonStatic	Max	-1562.739	561.020	-1.144E-13	4.974E-14
34	0.55000	SLV 4	NonStatic	Max	-1566.414	555.212	-1.151E-13	4.974E-14
34	0.00000	SLV 4	NonStatic	Min	-1559.065	566.829	-1.137E-13	4.974E-14
34	0.27500	SLV 4	NonStatic	Min	-1562.739	561.020	-1.144E-13	4.974E-14
34	0.55000	SLV 4	NonStatic	Min	-1566.414	555.212	-1.151E-13	4.974E-14
34	0.00000	SLV 5	NonStatic	Max	-815.495	182.283	9.948E-14	1.155E-13
34	0.27500	SLV 5	NonStatic	Max	-819.169	176.475	9.876E-14	1.155E-13
34	0.55000	SLV 5	NonStatic	Max	-822.844	170.667	9.805E-14	1.155E-13
34	0.00000	SLV 5	NonStatic	Min	-815.495	182.283	9.948E-14	1.155E-13
34	0.27500	SLV 5	NonStatic	Min	-819.169	176.475	9.876E-14	1.155E-13
34	0.55000	SLV 5	NonStatic	Min	-822.844	170.667	9.805E-14	1.155E-13
34	0.00000	SLV 6	NonStatic	Max	-815.192	258.739	5.684E-14	9.592E-14
34	0.27500	SLV 6	NonStatic	Max	-818.866	252.931	5.613E-14	9.592E-14
34	0.55000	SLV 6	NonStatic	Max	-822.541	247.123	5.542E-14	9.592E-14
34	0.00000	SLV 6	NonStatic	Min	-815.192	258.739	5.684E-14	9.592E-14
34	0.27500	SLV 6	NonStatic	Min	-818.866	252.931	5.613E-14	9.592E-14
34	0.55000	SLV 6	NonStatic	Min	-822.541	247.123	5.542E-14	9.592E-14
34	0.00000	SLV 7	NonStatic	Max	-802.622	111.147	7.105E-14	1.634E-13
34	0.27500	SLV 7	NonStatic	Max	-806.296	105.338	7.034E-14	1.634E-13
34	0.55000	SLV 7	NonStatic	Max	-809.970	99.530	6.963E-14	1.634E-13
34	0.00000	SLV 7	NonStatic	Min	-802.622	111.147	7.105E-14	1.634E-13
34	0.27500	SLV 7	NonStatic	Min	-806.296	105.338	7.034E-14	1.634E-13
34	0.55000	SLV 7	NonStatic	Min	-809.970	99.530	6.963E-14	1.634E-13
34	0.00000	SLV 8	NonStatic	Max	-808.044	197.132	1.137E-13	1.403E-13
34	0.27500	SLV 8	NonStatic	Max	-811.719	191.324	1.130E-13	1.403E-13
34	0.55000	SLV 8	NonStatic	Max	-815.393	185.516	1.123E-13	1.403E-13
34	0.00000	SLV 8	NonStatic	Min	-808.044	197.132	1.137E-13	1.403E-13
34	0.27500	SLV 8	NonStatic	Min	-811.719	191.324	1.130E-13	1.403E-13
34	0.55000	SLV 8	NonStatic	Min	-815.393	185.516	1.123E-13	1.403E-13
34	0.00000	SLV 9	NonStatic	Max	-1693.468	522.604	9.237E-14	6.750E-14
34	0.27500	SLV 9	NonStatic	Max	-1697.142	516.795	9.166E-14	6.750E-14
34	0.55000	SLV 9	NonStatic	Max	-1700.817	510.987	9.095E-14	6.750E-14
34	0.00000	SLV 9	NonStatic	Min	-1693.468	522.604	9.237E-14	6.750E-14
34	0.27500	SLV 9	NonStatic	Min	-1697.142	516.795	9.166E-14	6.750E-14
34	0.55000	SLV 9	NonStatic	Min	-1700.817	510.987	9.095E-14	6.750E-14
34	0.00000	SLV 10	NonStatic	Max	-1566.133	583.644	1.137E-13	3.819E-14
34	0.27500	SLV 10	NonStatic	Max	-1569.808	577.835	1.130E-13	3.819E-14
34	0.55000	SLV 10	NonStatic	Max	-1573.482	572.027	1.123E-13	3.819E-14
34	0.00000	SLV 10	NonStatic	Min	-1566.133	583.644	1.137E-13	3.819E-14
34	0.27500	SLV 10	NonStatic	Min	-1569.808	577.835	1.130E-13	3.819E-14
34	0.55000	SLV 10	NonStatic	Min	-1573.482	572.027	1.123E-13	3.819E-14
34	0.00000	SLV 11	NonStatic	Max	-1690.955	498.461	1.066E-13	7.994E-14
34	0.27500	SLV 11	NonStatic	Max	-1694.630	492.653	1.059E-13	7.994E-14
34	0.55000	SLV 11	NonStatic	Max	-1698.304	486.844	1.052E-13	7.994E-14
34	0.00000	SLV 11	NonStatic	Min	-1690.955	498.461	1.066E-13	7.994E-14
34	0.27500	SLV 11	NonStatic	Min	-1694.630	492.653	1.059E-13	7.994E-14
34	0.55000	SLV 11	NonStatic	Min	-1698.304	486.844	1.052E-13	7.994E-14
34	0.00000	SLV 12	NonStatic	Max	-1559.065	566.829	1.137E-13	4.441E-14
34	0.27500	SLV 12	NonStatic	Max	-1562.739	561.020	1.130E-13	4.441E-14
34	0.55000	SLV 12	NonStatic	Max	-1566.414	555.212	1.123E-13	4.441E-14
34	0.00000	SLV 12	NonStatic	Min	-1559.065	566.829	1.137E-13	4.441E-14
34	0.27500	SLV 12	NonStatic	Min	-1562.739	561.020	1.130E-13	4.441E-14
34	0.55000	SLV 12	NonStatic	Min	-1566.414	555.212	1.123E-13	4.441E-14
34	0.00000	SLV 13	NonStatic	Max	-815.495	182.283	7.105E-14	1.155E-13
34	0.27500	SLV 13	NonStatic	Max	-819.169	176.475	7.034E-14	1.155E-13
34	0.55000	SLV 13	NonStatic	Max	-822.844	170.667	6.963E-14	1.155E-13

Table: Element Forces - Frames, Part 1 of 4

Frame	Station m	OutputCase	CaseType	StepType	P KN	V2 KN	V3 KN	T KN-m
34	0.00000	SLV 13	NonStatic	Min	-815.495	182.283	7.105E-14	1.155E-13
34	0.27500	SLV 13	NonStatic	Min	-819.169	176.475	7.034E-14	1.155E-13
34	0.55000	SLV 13	NonStatic	Min	-822.844	170.667	6.963E-14	1.155E-13
34	0.00000	SLV 14	NonStatic	Max	-815.192	258.739	8.527E-14	9.592E-14
34	0.27500	SLV 14	NonStatic	Max	-818.866	252.931	8.455E-14	9.592E-14
34	0.55000	SLV 14	NonStatic	Max	-822.541	247.123	8.384E-14	9.592E-14
34	0.00000	SLV 14	NonStatic	Min	-815.192	258.739	8.527E-14	9.592E-14
34	0.27500	SLV 14	NonStatic	Min	-818.866	252.931	8.455E-14	9.592E-14
34	0.55000	SLV 14	NonStatic	Min	-822.541	247.123	8.384E-14	9.592E-14
34	0.00000	SLV 15	NonStatic	Max	-802.622	111.147	7.105E-14	1.634E-13
34	0.27500	SLV 15	NonStatic	Max	-806.296	105.338	7.034E-14	1.634E-13
34	0.55000	SLV 15	NonStatic	Max	-809.970	99.530	6.963E-14	1.634E-13
34	0.00000	SLV 15	NonStatic	Min	-802.622	111.147	7.105E-14	1.634E-13
34	0.27500	SLV 15	NonStatic	Min	-806.296	105.338	7.034E-14	1.634E-13
34	0.55000	SLV 15	NonStatic	Min	-809.970	99.530	6.963E-14	1.634E-13
34	0.00000	SLV 16	NonStatic	Max	-808.044	197.132	1.137E-13	1.350E-13
34	0.27500	SLV 16	NonStatic	Max	-811.719	191.324	1.130E-13	1.350E-13
34	0.55000	SLV 16	NonStatic	Max	-815.393	185.516	1.123E-13	1.350E-13
34	0.00000	SLV 16	NonStatic	Min	-808.044	197.132	1.137E-13	1.350E-13
34	0.27500	SLV 16	NonStatic	Min	-811.719	191.324	1.130E-13	1.350E-13
34	0.55000	SLV 16	NonStatic	Min	-815.393	185.516	1.123E-13	1.350E-13
34	0.00000	SLE-C-TBM	NonStatic	Max	-231.390	380.809	1.137E-13	2.132E-13
34	0.27500	SLE-C-TBM	NonStatic	Max	-235.064	375.001	1.130E-13	2.132E-13
34	0.55000	SLE-C-TBM	NonStatic	Max	-238.738	369.193	1.123E-13	2.132E-13
34	0.00000	SLE-C-TBM	NonStatic	Min	-231.390	380.809	1.137E-13	2.132E-13
34	0.27500	SLE-C-TBM	NonStatic	Min	-235.064	375.001	1.130E-13	2.132E-13
34	0.55000	SLE-C-TBM	NonStatic	Min	-238.738	369.193	1.123E-13	2.132E-13
34	0.00000	SLU-1-TBM	NonStatic	Max	-245.036	564.675	2.274E-13	2.913E-13
34	0.27500	SLU-1-TBM	NonStatic	Max	-249.813	557.124	2.264E-13	2.913E-13
34	0.55000	SLU-1-TBM	NonStatic	Max	-254.590	549.573	2.255E-13	2.913E-13
34	0.00000	SLU-1-TBM	NonStatic	Min	-245.036	564.675	2.274E-13	2.913E-13
34	0.27500	SLU-1-TBM	NonStatic	Min	-249.813	557.124	2.264E-13	2.913E-13
34	0.55000	SLU-1-TBM	NonStatic	Min	-254.590	549.573	2.255E-13	2.913E-13
35	0.00000	SLE-C	NonStatic	Max	-550.868	24.733	9.948E-14	2.043E-13
35	0.27500	SLE-C	NonStatic	Max	-554.095	18.665	9.873E-14	2.043E-13
35	0.55000	SLE-C	NonStatic	Max	-557.323	12.597	9.799E-14	2.043E-13
35	0.00000	SLE-C	NonStatic	Min	-550.868	24.733	9.948E-14	2.043E-13
35	0.27500	SLE-C	NonStatic	Min	-554.095	18.665	9.873E-14	2.043E-13
35	0.55000	SLE-C	NonStatic	Min	-557.323	12.597	9.799E-14	2.043E-13
35	0.00000	SLE-F1	NonStatic	Max	-508.703	29.403	8.527E-14	1.972E-13
35	0.27500	SLE-F1	NonStatic	Max	-511.930	23.335	8.452E-14	1.972E-13
35	0.55000	SLE-F1	NonStatic	Max	-515.158	17.267	8.378E-14	1.972E-13
35	0.00000	SLE-F1	NonStatic	Min	-508.703	29.403	8.527E-14	1.972E-13
35	0.27500	SLE-F1	NonStatic	Min	-511.930	23.335	8.452E-14	1.972E-13
35	0.55000	SLE-F1	NonStatic	Min	-515.158	17.267	8.378E-14	1.972E-13
35	0.00000	SLE-F2	NonStatic	Max	-474.935	-18.555	7.105E-14	1.803E-13
35	0.27500	SLE-F2	NonStatic	Max	-478.162	-24.623	7.031E-14	1.803E-13
35	0.55000	SLE-F2	NonStatic	Max	-481.390	-30.691	6.957E-14	1.803E-13
35	0.00000	SLE-F2	NonStatic	Min	-474.935	-18.555	7.105E-14	1.803E-13
35	0.27500	SLE-F2	NonStatic	Min	-478.162	-24.623	7.031E-14	1.803E-13
35	0.55000	SLE-F2	NonStatic	Min	-481.390	-30.691	6.957E-14	1.803E-13
35	0.00000	SLE-F3	NonStatic	Max	-550.157	68.968	5.684E-14	1.759E-13
35	0.27500	SLE-F3	NonStatic	Max	-553.384	62.900	5.610E-14	1.759E-13
35	0.55000	SLE-F3	NonStatic	Max	-556.612	56.832	5.536E-14	1.759E-13
35	0.00000	SLE-F3	NonStatic	Min	-550.157	68.968	5.684E-14	1.759E-13
35	0.27500	SLE-F3	NonStatic	Min	-553.384	62.900	5.610E-14	1.759E-13
35	0.55000	SLE-F3	NonStatic	Min	-556.612	56.832	5.536E-14	1.759E-13
35	0.00000	SLE-QP	NonStatic	Max	-435.564	-27.963	9.948E-14	1.839E-13
35	0.27500	SLE-QP	NonStatic	Max	-438.792	-34.031	9.873E-14	1.839E-13

Table: Element Forces - Frames, Part 1 of 4

Frame	Station m	OutputCase	CaseType	StepType	P KN	V2 KN	V3 KN	T KN-m
35	0.55000	SLE-QP	NonStatic	Max	-442.020	-40.099	9.799E-14	1.839E-13
35	0.00000	SLE-QP	NonStatic	Min	-435.564	-27.963	9.948E-14	1.839E-13
35	0.27500	SLE-QP	NonStatic	Min	-438.792	-34.031	9.873E-14	1.839E-13
35	0.55000	SLE-QP	NonStatic	Min	-442.020	-40.099	9.799E-14	1.839E-13
35	0.00000	SLU-1	NonStatic	Max	-730.690	45.926	1.421E-13	2.665E-13
35	0.27500	SLU-1	NonStatic	Max	-734.885	38.037	1.411E-13	2.665E-13
35	0.55000	SLU-1	NonStatic	Max	-739.081	30.149	1.402E-13	2.665E-13
35	0.00000	SLU-1	NonStatic	Min	-730.690	45.926	1.421E-13	2.665E-13
35	0.27500	SLU-1	NonStatic	Min	-734.885	38.037	1.411E-13	2.665E-13
35	0.55000	SLU-1	NonStatic	Min	-739.081	30.149	1.402E-13	2.665E-13
35	0.00000	SLU-2	NonStatic	Max	-510.153	-48.608	1.137E-13	2.842E-13
35	0.27500	SLU-2	NonStatic	Max	-514.348	-56.497	1.127E-13	2.842E-13
35	0.55000	SLU-2	NonStatic	Max	-518.544	-64.385	1.118E-13	2.842E-13
35	0.00000	SLU-2	NonStatic	Min	-510.153	-48.608	1.137E-13	2.842E-13
35	0.27500	SLU-2	NonStatic	Min	-514.348	-56.497	1.127E-13	2.842E-13
35	0.55000	SLU-2	NonStatic	Min	-518.544	-64.385	1.118E-13	2.842E-13
35	0.00000	SLU-3	NonStatic	Max	-734.300	142.074	1.137E-13	1.688E-13
35	0.27500	SLU-3	NonStatic	Max	-737.528	136.006	1.129E-13	1.688E-13
35	0.55000	SLU-3	NonStatic	Max	-740.755	129.938	1.122E-13	1.688E-13
35	0.00000	SLU-3	NonStatic	Min	-734.300	142.074	1.137E-13	1.688E-13
35	0.27500	SLU-3	NonStatic	Min	-737.528	136.006	1.129E-13	1.688E-13
35	0.55000	SLU-3	NonStatic	Min	-740.755	129.938	1.122E-13	1.688E-13
35	0.00000	SLU-4	NonStatic	Max	-620.292	-23.014	1.137E-13	2.629E-13
35	0.27500	SLU-4	NonStatic	Max	-624.488	-30.903	1.127E-13	2.629E-13
35	0.55000	SLU-4	NonStatic	Max	-628.684	-38.791	1.118E-13	2.629E-13
35	0.00000	SLU-4	NonStatic	Min	-620.292	-23.014	1.137E-13	2.629E-13
35	0.27500	SLU-4	NonStatic	Min	-624.488	-30.903	1.127E-13	2.629E-13
35	0.55000	SLU-4	NonStatic	Min	-628.684	-38.791	1.118E-13	2.629E-13
35	0.00000	SLU-5	NonStatic	Max	-624.053	66.524	8.527E-14	1.803E-13
35	0.27500	SLU-5	NonStatic	Max	-627.281	60.456	8.452E-14	1.803E-13
35	0.55000	SLU-5	NonStatic	Max	-630.508	54.388	8.378E-14	1.803E-13
35	0.00000	SLU-5	NonStatic	Min	-624.053	66.524	8.527E-14	1.803E-13
35	0.27500	SLU-5	NonStatic	Min	-627.281	60.456	8.452E-14	1.803E-13
35	0.55000	SLU-5	NonStatic	Min	-630.508	54.388	8.378E-14	1.803E-13
35	0.00000	SLU-6	NonStatic	Max	-723.977	68.494	1.705E-13	2.505E-13
35	0.27500	SLU-6	NonStatic	Max	-728.173	60.605	1.696E-13	2.505E-13
35	0.55000	SLU-6	NonStatic	Max	-732.369	52.717	1.686E-13	2.505E-13
35	0.00000	SLU-6	NonStatic	Min	-723.977	68.494	1.705E-13	2.505E-13
35	0.27500	SLU-6	NonStatic	Min	-728.173	60.605	1.696E-13	2.505E-13
35	0.55000	SLU-6	NonStatic	Min	-732.369	52.717	1.686E-13	2.505E-13
35	0.00000	SLU-7	NonStatic	Max	-715.113	158.051	1.137E-13	1.554E-13
35	0.27500	SLU-7	NonStatic	Max	-718.341	151.983	1.129E-13	1.554E-13
35	0.55000	SLU-7	NonStatic	Max	-721.568	145.915	1.122E-13	1.554E-13
35	0.00000	SLU-7	NonStatic	Min	-715.113	158.051	1.137E-13	1.554E-13
35	0.27500	SLU-7	NonStatic	Min	-718.341	151.983	1.129E-13	1.554E-13
35	0.55000	SLU-7	NonStatic	Min	-721.568	145.915	1.122E-13	1.554E-13
35	0.00000	SLV 1	NonStatic	Max	-1734.403	381.854	1.066E-13	8.704E-14
35	0.27500	SLV 1	NonStatic	Max	-1737.630	375.786	1.058E-13	8.704E-14
35	0.55000	SLV 1	NonStatic	Max	-1740.858	369.718	1.051E-13	8.704E-14
35	0.00000	SLV 1	NonStatic	Min	-1734.403	381.854	1.066E-13	8.704E-14
35	0.27500	SLV 1	NonStatic	Min	-1737.630	375.786	1.058E-13	8.704E-14
35	0.55000	SLV 1	NonStatic	Min	-1740.858	369.718	1.051E-13	8.704E-14
35	0.00000	SLV 2	NonStatic	Max	-1730.083	359.443	9.237E-14	9.770E-14
35	0.27500	SLV 2	NonStatic	Max	-1733.311	353.375	9.163E-14	9.770E-14
35	0.55000	SLV 2	NonStatic	Max	-1736.538	347.307	9.088E-14	9.770E-14
35	0.00000	SLV 2	NonStatic	Min	-1730.083	359.443	9.237E-14	9.770E-14
35	0.27500	SLV 2	NonStatic	Min	-1733.311	353.375	9.163E-14	9.770E-14
35	0.55000	SLV 2	NonStatic	Min	-1736.538	347.307	9.088E-14	9.770E-14
35	0.00000	SLV 3	NonStatic	Max	-1730.083	359.443	9.948E-14	1.048E-13

Table: Element Forces - Frames, Part 1 of 4

Frame	Station m	OutputCase	CaseType	StepType	P KN	V2 KN	V3 KN	T KN-m
35	0.27500	SLV 3	NonStatic	Max	-1733.311	353.375	9.873E-14	1.048E-13
35	0.55000	SLV 3	NonStatic	Max	-1736.538	347.307	9.799E-14	1.048E-13
35	0.00000	SLV 3	NonStatic	Min	-1730.083	359.443	9.948E-14	1.048E-13
35	0.27500	SLV 3	NonStatic	Min	-1733.311	353.375	9.873E-14	1.048E-13
35	0.55000	SLV 3	NonStatic	Min	-1736.538	347.307	9.799E-14	1.048E-13
35	0.00000	SLV 4	NonStatic	Max	-1608.676	564.910	1.137E-13	6.750E-14
35	0.27500	SLV 4	NonStatic	Max	-1611.904	558.842	1.129E-13	6.750E-14
35	0.55000	SLV 4	NonStatic	Max	-1615.132	552.774	1.122E-13	6.750E-14
35	0.00000	SLV 4	NonStatic	Min	-1608.676	564.910	1.137E-13	6.750E-14
35	0.27500	SLV 4	NonStatic	Min	-1611.904	558.842	1.129E-13	6.750E-14
35	0.55000	SLV 4	NonStatic	Min	-1615.132	552.774	1.122E-13	6.750E-14
35	0.00000	SLV 5	NonStatic	Max	-834.288	135.658	7.105E-14	1.377E-13
35	0.27500	SLV 5	NonStatic	Max	-837.516	129.590	7.031E-14	1.377E-13
35	0.55000	SLV 5	NonStatic	Max	-840.744	123.522	6.957E-14	1.377E-13
35	0.00000	SLV 5	NonStatic	Min	-834.288	135.658	7.105E-14	1.377E-13
35	0.27500	SLV 5	NonStatic	Min	-837.516	129.590	7.031E-14	1.377E-13
35	0.55000	SLV 5	NonStatic	Min	-840.744	123.522	6.957E-14	1.377E-13
35	0.00000	SLV 6	NonStatic	Max	-841.395	253.294	2.842E-14	1.190E-13
35	0.27500	SLV 6	NonStatic	Max	-844.622	247.226	2.768E-14	1.190E-13
35	0.55000	SLV 6	NonStatic	Max	-847.850	241.158	2.694E-14	1.190E-13
35	0.00000	SLV 6	NonStatic	Min	-841.395	253.294	2.842E-14	1.190E-13
35	0.27500	SLV 6	NonStatic	Min	-844.622	247.226	2.768E-14	1.190E-13
35	0.55000	SLV 6	NonStatic	Min	-847.850	241.158	2.694E-14	1.190E-13
35	0.00000	SLV 7	NonStatic	Max	-816.472	75.460	1.137E-13	1.936E-13
35	0.27500	SLV 7	NonStatic	Max	-819.700	69.392	1.129E-13	1.936E-13
35	0.55000	SLV 7	NonStatic	Max	-822.927	63.324	1.122E-13	1.936E-13
35	0.00000	SLV 7	NonStatic	Min	-816.472	75.460	1.137E-13	1.936E-13
35	0.27500	SLV 7	NonStatic	Min	-819.700	69.392	1.129E-13	1.936E-13
35	0.55000	SLV 7	NonStatic	Min	-822.927	63.324	1.122E-13	1.936E-13
35	0.00000	SLV 8	NonStatic	Max	-829.903	199.621	1.137E-13	1.670E-13
35	0.27500	SLV 8	NonStatic	Max	-833.130	193.553	1.129E-13	1.670E-13
35	0.55000	SLV 8	NonStatic	Max	-836.358	187.485	1.122E-13	1.670E-13
35	0.00000	SLV 8	NonStatic	Min	-829.903	199.621	1.137E-13	1.670E-13
35	0.27500	SLV 8	NonStatic	Min	-833.130	193.553	1.129E-13	1.670E-13
35	0.55000	SLV 8	NonStatic	Min	-836.358	187.485	1.122E-13	1.670E-13
35	0.00000	SLV 9	NonStatic	Max	-1734.403	381.854	9.948E-14	8.527E-14
35	0.27500	SLV 9	NonStatic	Max	-1737.630	375.786	9.873E-14	8.527E-14
35	0.55000	SLV 9	NonStatic	Max	-1740.858	369.718	9.799E-14	8.527E-14
35	0.00000	SLV 9	NonStatic	Min	-1734.403	381.854	9.948E-14	8.527E-14
35	0.27500	SLV 9	NonStatic	Min	-1737.630	375.786	9.873E-14	8.527E-14
35	0.55000	SLV 9	NonStatic	Min	-1740.858	369.718	9.799E-14	8.527E-14
35	0.00000	SLV 10	NonStatic	Max	-1616.919	579.235	1.137E-13	4.885E-14
35	0.27500	SLV 10	NonStatic	Max	-1620.147	573.167	1.129E-13	4.885E-14
35	0.55000	SLV 10	NonStatic	Max	-1623.374	567.099	1.122E-13	4.885E-14
35	0.00000	SLV 10	NonStatic	Min	-1616.919	579.235	1.137E-13	4.885E-14
35	0.27500	SLV 10	NonStatic	Min	-1620.147	573.167	1.129E-13	4.885E-14
35	0.55000	SLV 10	NonStatic	Min	-1623.374	567.099	1.122E-13	4.885E-14
35	0.00000	SLV 11	NonStatic	Max	-1730.083	359.443	1.066E-13	1.013E-13
35	0.27500	SLV 11	NonStatic	Max	-1733.311	353.375	1.058E-13	1.013E-13
35	0.55000	SLV 11	NonStatic	Max	-1736.538	347.307	1.051E-13	1.013E-13
35	0.00000	SLV 11	NonStatic	Min	-1730.083	359.443	1.066E-13	1.013E-13
35	0.27500	SLV 11	NonStatic	Min	-1733.311	353.375	1.058E-13	1.013E-13
35	0.55000	SLV 11	NonStatic	Min	-1736.538	347.307	1.051E-13	1.013E-13
35	0.00000	SLV 12	NonStatic	Max	-1608.676	564.910	1.137E-13	6.573E-14
35	0.27500	SLV 12	NonStatic	Max	-1611.904	558.842	1.129E-13	6.573E-14
35	0.55000	SLV 12	NonStatic	Max	-1615.132	552.774	1.122E-13	6.573E-14
35	0.00000	SLV 12	NonStatic	Min	-1608.676	564.910	1.137E-13	6.573E-14
35	0.27500	SLV 12	NonStatic	Min	-1611.904	558.842	1.129E-13	6.573E-14
35	0.55000	SLV 12	NonStatic	Min	-1615.132	552.774	1.122E-13	6.573E-14

Table: Element Forces - Frames, Part 1 of 4

Frame	Station m	OutputCase	CaseType	StepType	P KN	V2 KN	V3 KN	T KN-m
35	0.00000	SLV 13	NonStatic	Max	-834.288	135.658	7.105E-14	1.394E-13
35	0.27500	SLV 13	NonStatic	Max	-837.516	129.590	7.031E-14	1.394E-13
35	0.55000	SLV 13	NonStatic	Max	-840.744	123.522	6.957E-14	1.394E-13
35	0.00000	SLV 13	NonStatic	Min	-834.288	135.658	7.105E-14	1.394E-13
35	0.27500	SLV 13	NonStatic	Min	-837.516	129.590	7.031E-14	1.394E-13
35	0.55000	SLV 13	NonStatic	Min	-840.744	123.522	6.957E-14	1.394E-13
35	0.00000	SLV 14	NonStatic	Max	-841.395	253.294	5.684E-14	1.190E-13
35	0.27500	SLV 14	NonStatic	Max	-844.622	247.226	5.610E-14	1.190E-13
35	0.55000	SLV 14	NonStatic	Max	-847.850	241.158	5.536E-14	1.190E-13
35	0.00000	SLV 14	NonStatic	Min	-841.395	253.294	5.684E-14	1.190E-13
35	0.27500	SLV 14	NonStatic	Min	-844.622	247.226	5.610E-14	1.190E-13
35	0.55000	SLV 14	NonStatic	Min	-847.850	241.158	5.536E-14	1.190E-13
35	0.00000	SLV 15	NonStatic	Max	-816.472	75.460	1.137E-13	1.936E-13
35	0.27500	SLV 15	NonStatic	Max	-819.700	69.392	1.129E-13	1.936E-13
35	0.55000	SLV 15	NonStatic	Max	-822.927	63.324	1.122E-13	1.936E-13
35	0.00000	SLV 15	NonStatic	Min	-816.472	75.460	1.137E-13	1.936E-13
35	0.27500	SLV 15	NonStatic	Min	-819.700	69.392	1.129E-13	1.936E-13
35	0.55000	SLV 15	NonStatic	Min	-822.927	63.324	1.122E-13	1.936E-13
35	0.00000	SLV 16	NonStatic	Max	-829.903	199.621	5.684E-14	1.705E-13
35	0.27500	SLV 16	NonStatic	Max	-833.130	193.553	5.610E-14	1.705E-13
35	0.55000	SLV 16	NonStatic	Max	-836.358	187.485	5.536E-14	1.705E-13
35	0.00000	SLV 16	NonStatic	Min	-829.903	199.621	5.684E-14	1.705E-13
35	0.27500	SLV 16	NonStatic	Min	-833.130	193.553	5.610E-14	1.705E-13
35	0.55000	SLV 16	NonStatic	Min	-836.358	187.485	5.536E-14	1.705E-13
35	0.00000	SLE-C-TBM	NonStatic	Max	-268.034	411.387	1.137E-13	2.522E-13
35	0.27500	SLE-C-TBM	NonStatic	Max	-271.262	405.319	1.129E-13	2.522E-13
35	0.55000	SLE-C-TBM	NonStatic	Max	-274.490	399.251	1.122E-13	2.522E-13
35	0.00000	SLE-C-TBM	NonStatic	Min	-268.034	411.387	1.137E-13	2.522E-13
35	0.27500	SLE-C-TBM	NonStatic	Min	-271.262	405.319	1.129E-13	2.522E-13
35	0.55000	SLE-C-TBM	NonStatic	Min	-274.490	399.251	1.122E-13	2.522E-13
35	0.00000	SLU-1-TBM	NonStatic	Max	-298.899	629.712	2.842E-13	3.482E-13
35	0.27500	SLU-1-TBM	NonStatic	Max	-303.095	621.824	2.833E-13	3.482E-13
35	0.55000	SLU-1-TBM	NonStatic	Max	-307.291	613.935	2.823E-13	3.482E-13
35	0.00000	SLU-1-TBM	NonStatic	Min	-298.899	629.712	2.842E-13	3.482E-13
35	0.27500	SLU-1-TBM	NonStatic	Min	-303.095	621.824	2.833E-13	3.482E-13
35	0.55000	SLU-1-TBM	NonStatic	Min	-307.291	613.935	2.823E-13	3.482E-13
36	0.00000	SLE-C	NonStatic	Max	-558.390	16.927	9.948E-14	2.274E-13
36	0.27500	SLE-C	NonStatic	Max	-561.153	10.634	9.871E-14	2.274E-13
36	0.55000	SLE-C	NonStatic	Max	-563.915	4.340	9.793E-14	2.274E-13
36	0.00000	SLE-C	NonStatic	Min	-558.390	16.927	9.948E-14	2.274E-13
36	0.27500	SLE-C	NonStatic	Min	-561.153	10.634	9.871E-14	2.274E-13
36	0.55000	SLE-C	NonStatic	Min	-563.915	4.340	9.793E-14	2.274E-13
36	0.00000	SLE-F1	NonStatic	Max	-516.937	30.547	9.948E-14	2.167E-13
36	0.27500	SLE-F1	NonStatic	Max	-519.699	24.254	9.871E-14	2.167E-13
36	0.55000	SLE-F1	NonStatic	Max	-522.462	17.961	9.793E-14	2.167E-13
36	0.00000	SLE-F1	NonStatic	Min	-516.937	30.547	9.948E-14	2.167E-13
36	0.27500	SLE-F1	NonStatic	Min	-519.699	24.254	9.871E-14	2.167E-13
36	0.55000	SLE-F1	NonStatic	Min	-522.462	17.961	9.793E-14	2.167E-13
36	0.00000	SLE-F2	NonStatic	Max	-478.768	-36.832	7.105E-14	2.034E-13
36	0.27500	SLE-F2	NonStatic	Max	-481.531	-43.126	7.028E-14	2.034E-13
36	0.55000	SLE-F2	NonStatic	Max	-484.293	-49.419	6.951E-14	2.034E-13
36	0.00000	SLE-F2	NonStatic	Min	-478.768	-36.832	7.105E-14	2.034E-13
36	0.27500	SLE-F2	NonStatic	Min	-481.531	-43.126	7.028E-14	2.034E-13
36	0.55000	SLE-F2	NonStatic	Min	-484.293	-49.419	6.951E-14	2.034E-13
36	0.00000	SLE-F3	NonStatic	Max	-561.273	67.375	1.137E-13	1.954E-13
36	0.27500	SLE-F3	NonStatic	Max	-564.035	61.082	1.129E-13	1.954E-13
36	0.55000	SLE-F3	NonStatic	Max	-566.798	54.789	1.121E-13	1.954E-13
36	0.00000	SLE-F3	NonStatic	Min	-561.273	67.375	1.137E-13	1.954E-13
36	0.27500	SLE-F3	NonStatic	Min	-564.035	61.082	1.129E-13	1.954E-13

Table: Element Forces - Frames, Part 1 of 4

Frame	Station m	OutputCase	CaseType	StepType	P KN	V2 KN	V3 KN	T KN-m
36	0.55000	SLE-F3	NonStatic	Min	-566.798	54.789	1.121E-13	1.954E-13
36	0.00000	SLE-QP	NonStatic	Max	-438.853	-42.052	8.527E-14	2.052E-13
36	0.27500	SLE-QP	NonStatic	Max	-441.616	-48.345	8.449E-14	2.052E-13
36	0.55000	SLE-QP	NonStatic	Max	-444.378	-54.639	8.372E-14	2.052E-13
36	0.00000	SLE-QP	NonStatic	Min	-438.853	-42.052	8.527E-14	2.052E-13
36	0.27500	SLE-QP	NonStatic	Min	-441.616	-48.345	8.449E-14	2.052E-13
36	0.55000	SLE-QP	NonStatic	Min	-444.378	-54.639	8.372E-14	2.052E-13
36	0.00000	SLU-1	NonStatic	Max	-741.907	45.775	8.527E-14	2.931E-13
36	0.27500	SLU-1	NonStatic	Max	-745.498	37.594	8.426E-14	2.931E-13
36	0.55000	SLU-1	NonStatic	Max	-749.090	29.412	8.326E-14	2.931E-13
36	0.00000	SLU-1	NonStatic	Min	-741.907	45.775	8.527E-14	2.931E-13
36	0.27500	SLU-1	NonStatic	Min	-745.498	37.594	8.426E-14	2.931E-13
36	0.55000	SLU-1	NonStatic	Min	-749.090	29.412	8.326E-14	2.931E-13
36	0.00000	SLU-2	NonStatic	Max	-514.676	-37.446	0.000	2.984E-13
36	0.27500	SLU-2	NonStatic	Max	-518.268	-45.627	-1.002E-15	2.984E-13
36	0.55000	SLU-2	NonStatic	Max	-521.859	-53.809	-2.004E-15	2.984E-13
36	0.00000	SLU-2	NonStatic	Min	-514.676	-37.446	0.000	2.984E-13
36	0.27500	SLU-2	NonStatic	Min	-518.268	-45.627	-1.002E-15	2.984E-13
36	0.55000	SLU-2	NonStatic	Min	-521.859	-53.809	-2.004E-15	2.984E-13
36	0.00000	SLU-3	NonStatic	Max	-750.505	129.524	8.527E-14	1.830E-13
36	0.27500	SLU-3	NonStatic	Max	-753.268	123.230	8.449E-14	1.830E-13
36	0.55000	SLU-3	NonStatic	Max	-756.030	116.937	8.372E-14	1.830E-13
36	0.00000	SLU-3	NonStatic	Min	-750.505	129.524	8.527E-14	1.830E-13
36	0.27500	SLU-3	NonStatic	Min	-753.268	123.230	8.449E-14	1.830E-13
36	0.55000	SLU-3	NonStatic	Min	-756.030	116.937	8.372E-14	1.830E-13
36	0.00000	SLU-4	NonStatic	Max	-626.238	-24.715	1.137E-13	3.197E-13
36	0.27500	SLU-4	NonStatic	Max	-629.829	-32.896	1.127E-13	3.197E-13
36	0.55000	SLU-4	NonStatic	Max	-633.421	-41.077	1.117E-13	3.197E-13
36	0.00000	SLU-4	NonStatic	Min	-626.238	-24.715	1.137E-13	3.197E-13
36	0.27500	SLU-4	NonStatic	Min	-629.829	-32.896	1.127E-13	3.197E-13
36	0.55000	SLU-4	NonStatic	Min	-633.421	-41.077	1.117E-13	3.197E-13
36	0.00000	SLU-5	NonStatic	Max	-634.368	49.467	1.137E-13	2.007E-13
36	0.27500	SLU-5	NonStatic	Max	-637.130	43.174	1.129E-13	2.007E-13
36	0.55000	SLU-5	NonStatic	Max	-639.893	36.881	1.121E-13	2.007E-13
36	0.00000	SLU-5	NonStatic	Min	-634.368	49.467	1.137E-13	2.007E-13
36	0.27500	SLU-5	NonStatic	Min	-637.130	43.174	1.129E-13	2.007E-13
36	0.55000	SLU-5	NonStatic	Min	-639.893	36.881	1.121E-13	2.007E-13
36	0.00000	SLU-6	NonStatic	Max	-737.251	77.131	8.527E-14	2.753E-13
36	0.27500	SLU-6	NonStatic	Max	-740.842	68.949	8.426E-14	2.753E-13
36	0.55000	SLU-6	NonStatic	Max	-744.433	60.768	8.326E-14	2.753E-13
36	0.00000	SLU-6	NonStatic	Min	-737.251	77.131	8.527E-14	2.753E-13
36	0.27500	SLU-6	NonStatic	Min	-740.842	68.949	8.426E-14	2.753E-13
36	0.55000	SLU-6	NonStatic	Min	-744.433	60.768	8.326E-14	2.753E-13
36	0.00000	SLU-7	NonStatic	Max	-732.882	154.448	1.421E-13	1.679E-13
36	0.27500	SLU-7	NonStatic	Max	-735.645	148.155	1.413E-13	1.679E-13
36	0.55000	SLU-7	NonStatic	Max	-738.407	141.861	1.406E-13	1.679E-13
36	0.00000	SLU-7	NonStatic	Min	-732.882	154.448	1.421E-13	1.679E-13
36	0.27500	SLU-7	NonStatic	Min	-735.645	148.155	1.413E-13	1.679E-13
36	0.55000	SLU-7	NonStatic	Min	-738.407	141.861	1.406E-13	1.679E-13
36	0.00000	SLV 1	NonStatic	Max	-1763.885	247.920	7.816E-14	1.066E-13
36	0.27500	SLV 1	NonStatic	Max	-1766.648	241.627	7.739E-14	1.066E-13
36	0.55000	SLV 1	NonStatic	Max	-1769.410	235.333	7.662E-14	1.066E-13
36	0.00000	SLV 1	NonStatic	Min	-1763.885	247.920	7.816E-14	1.066E-13
36	0.27500	SLV 1	NonStatic	Min	-1766.648	241.627	7.739E-14	1.066E-13
36	0.55000	SLV 1	NonStatic	Min	-1769.410	235.333	7.662E-14	1.066E-13
36	0.00000	SLV 2	NonStatic	Max	-1757.998	228.694	7.105E-14	1.208E-13
36	0.27500	SLV 2	NonStatic	Max	-1760.761	222.401	7.028E-14	1.208E-13
36	0.55000	SLV 2	NonStatic	Max	-1763.524	216.108	6.951E-14	1.208E-13
36	0.00000	SLV 2	NonStatic	Min	-1757.998	228.694	7.105E-14	1.208E-13

Table: Element Forces - Frames, Part 1 of 4

Frame	Station m	OutputCase	CaseType	StepType	P KN	V2 KN	V3 KN	T KN-m
36	0.27500	SLV 2	NonStatic	Min	-1760.761	222.401	7.028E-14	1.208E-13
36	0.55000	SLV 2	NonStatic	Min	-1763.524	216.108	6.951E-14	1.208E-13
36	0.00000	SLV 3	NonStatic	Max	-1757.998	228.694	7.105E-14	1.261E-13
36	0.27500	SLV 3	NonStatic	Max	-1760.761	222.401	7.028E-14	1.261E-13
36	0.55000	SLV 3	NonStatic	Max	-1763.524	216.108	6.951E-14	1.261E-13
36	0.00000	SLV 3	NonStatic	Min	-1757.998	228.694	7.105E-14	1.261E-13
36	0.27500	SLV 3	NonStatic	Min	-1760.761	222.401	7.028E-14	1.261E-13
36	0.55000	SLV 3	NonStatic	Min	-1763.524	216.108	6.951E-14	1.261E-13
36	0.00000	SLV 4	NonStatic	Max	-1656.940	554.943	1.137E-13	6.573E-14
36	0.27500	SLV 4	NonStatic	Max	-1659.703	548.649	1.129E-13	6.573E-14
36	0.55000	SLV 4	NonStatic	Max	-1662.465	542.356	1.121E-13	6.573E-14
36	0.00000	SLV 4	NonStatic	Min	-1656.940	554.943	1.137E-13	6.573E-14
36	0.27500	SLV 4	NonStatic	Min	-1659.703	548.649	1.129E-13	6.573E-14
36	0.55000	SLV 4	NonStatic	Min	-1662.465	542.356	1.121E-13	6.573E-14
36	0.00000	SLV 5	NonStatic	Max	-848.807	92.843	6.395E-14	1.563E-13
36	0.27500	SLV 5	NonStatic	Max	-851.570	86.550	6.318E-14	1.563E-13
36	0.55000	SLV 5	NonStatic	Max	-854.332	80.256	6.241E-14	1.563E-13
36	0.00000	SLV 5	NonStatic	Min	-848.807	92.843	6.395E-14	1.563E-13
36	0.27500	SLV 5	NonStatic	Min	-851.570	86.550	6.318E-14	1.563E-13
36	0.55000	SLV 5	NonStatic	Min	-854.332	80.256	6.241E-14	1.563E-13
36	0.00000	SLV 6	NonStatic	Max	-866.182	245.203	1.705E-13	1.297E-13
36	0.27500	SLV 6	NonStatic	Max	-868.944	238.909	1.698E-13	1.297E-13
36	0.55000	SLV 6	NonStatic	Max	-871.707	232.616	1.690E-13	1.297E-13
36	0.00000	SLV 6	NonStatic	Min	-866.182	245.203	1.705E-13	1.297E-13
36	0.27500	SLV 6	NonStatic	Min	-868.944	238.909	1.698E-13	1.297E-13
36	0.55000	SLV 6	NonStatic	Min	-871.707	232.616	1.690E-13	1.297E-13
36	0.00000	SLV 7	NonStatic	Max	-826.867	43.463	9.948E-14	2.149E-13
36	0.27500	SLV 7	NonStatic	Max	-829.630	37.170	9.871E-14	2.149E-13
36	0.55000	SLV 7	NonStatic	Max	-832.393	30.877	9.793E-14	2.149E-13
36	0.00000	SLV 7	NonStatic	Min	-826.867	43.463	9.948E-14	2.149E-13
36	0.27500	SLV 7	NonStatic	Min	-829.630	37.170	9.871E-14	2.149E-13
36	0.55000	SLV 7	NonStatic	Min	-832.393	30.877	9.793E-14	2.149E-13
36	0.00000	SLV 8	NonStatic	Max	-850.950	199.632	1.137E-13	1.830E-13
36	0.27500	SLV 8	NonStatic	Max	-853.712	193.339	1.129E-13	1.830E-13
36	0.55000	SLV 8	NonStatic	Max	-856.475	187.045	1.121E-13	1.830E-13
36	0.00000	SLV 8	NonStatic	Min	-850.950	199.632	1.137E-13	1.830E-13
36	0.27500	SLV 8	NonStatic	Min	-853.712	193.339	1.129E-13	1.830E-13
36	0.55000	SLV 8	NonStatic	Min	-856.475	187.045	1.121E-13	1.830E-13
36	0.00000	SLV 9	NonStatic	Max	-1763.885	247.920	7.461E-14	1.048E-13
36	0.27500	SLV 9	NonStatic	Max	-1766.648	241.627	7.384E-14	1.048E-13
36	0.55000	SLV 9	NonStatic	Max	-1769.410	235.333	7.307E-14	1.048E-13
36	0.00000	SLV 9	NonStatic	Min	-1763.885	247.920	7.461E-14	1.048E-13
36	0.27500	SLV 9	NonStatic	Min	-1766.648	241.627	7.384E-14	1.048E-13
36	0.55000	SLV 9	NonStatic	Min	-1769.410	235.333	7.307E-14	1.048E-13
36	0.00000	SLV 10	NonStatic	Max	-1666.166	566.706	1.137E-13	4.530E-14
36	0.27500	SLV 10	NonStatic	Max	-1668.929	560.412	1.129E-13	4.530E-14
36	0.55000	SLV 10	NonStatic	Max	-1671.691	554.119	1.121E-13	4.530E-14
36	0.00000	SLV 10	NonStatic	Min	-1666.166	566.706	1.137E-13	4.530E-14
36	0.27500	SLV 10	NonStatic	Min	-1668.929	560.412	1.129E-13	4.530E-14
36	0.55000	SLV 10	NonStatic	Min	-1671.691	554.119	1.121E-13	4.530E-14
36	0.00000	SLV 11	NonStatic	Max	-1757.998	228.694	7.461E-14	1.243E-13
36	0.27500	SLV 11	NonStatic	Max	-1760.761	222.401	7.384E-14	1.243E-13
36	0.55000	SLV 11	NonStatic	Max	-1763.524	216.108	7.307E-14	1.243E-13
36	0.00000	SLV 11	NonStatic	Min	-1757.998	228.694	7.461E-14	1.243E-13
36	0.27500	SLV 11	NonStatic	Min	-1760.761	222.401	7.384E-14	1.243E-13
36	0.55000	SLV 11	NonStatic	Min	-1763.524	216.108	7.307E-14	1.243E-13
36	0.00000	SLV 12	NonStatic	Max	-1656.940	554.943	1.137E-13	6.573E-14
36	0.27500	SLV 12	NonStatic	Max	-1659.703	548.649	1.129E-13	6.573E-14
36	0.55000	SLV 12	NonStatic	Max	-1662.465	542.356	1.121E-13	6.573E-14

Table: Element Forces - Frames, Part 1 of 4

Frame	Station m	OutputCase	CaseType	StepType	P KN	V2 KN	V3 KN	T KN-m
36	0.00000	SLV 12	NonStatic	Min	-1656.940	554.943	1.137E-13	6.573E-14
36	0.27500	SLV 12	NonStatic	Min	-1659.703	548.649	1.129E-13	6.573E-14
36	0.55000	SLV 12	NonStatic	Min	-1662.465	542.356	1.121E-13	6.573E-14
36	0.00000	SLV 13	NonStatic	Max	-848.807	92.843	7.105E-14	1.563E-13
36	0.27500	SLV 13	NonStatic	Max	-851.570	86.550	7.028E-14	1.563E-13
36	0.55000	SLV 13	NonStatic	Max	-854.332	80.256	6.951E-14	1.563E-13
36	0.00000	SLV 13	NonStatic	Min	-848.807	92.843	7.105E-14	1.563E-13
36	0.27500	SLV 13	NonStatic	Min	-851.570	86.550	7.028E-14	1.563E-13
36	0.55000	SLV 13	NonStatic	Min	-854.332	80.256	6.951E-14	1.563E-13
36	0.00000	SLV 14	NonStatic	Max	-866.182	245.203	1.421E-13	1.315E-13
36	0.27500	SLV 14	NonStatic	Max	-868.944	238.909	1.413E-13	1.315E-13
36	0.55000	SLV 14	NonStatic	Max	-871.707	232.616	1.406E-13	1.315E-13
36	0.00000	SLV 14	NonStatic	Min	-866.182	245.203	1.421E-13	1.315E-13
36	0.27500	SLV 14	NonStatic	Min	-868.944	238.909	1.413E-13	1.315E-13
36	0.55000	SLV 14	NonStatic	Min	-871.707	232.616	1.406E-13	1.315E-13
36	0.00000	SLV 15	NonStatic	Max	-826.867	43.463	9.948E-14	2.149E-13
36	0.27500	SLV 15	NonStatic	Max	-829.630	37.170	9.871E-14	2.149E-13
36	0.55000	SLV 15	NonStatic	Max	-832.393	30.877	9.793E-14	2.149E-13
36	0.00000	SLV 15	NonStatic	Min	-826.867	43.463	9.948E-14	2.149E-13
36	0.27500	SLV 15	NonStatic	Min	-829.630	37.170	9.871E-14	2.149E-13
36	0.55000	SLV 15	NonStatic	Min	-832.393	30.877	9.793E-14	2.149E-13
36	0.00000	SLV 16	NonStatic	Max	-850.950	199.632	1.990E-13	1.847E-13
36	0.27500	SLV 16	NonStatic	Max	-853.712	193.339	1.982E-13	1.847E-13
36	0.55000	SLV 16	NonStatic	Max	-856.475	187.045	1.974E-13	1.847E-13
36	0.00000	SLV 16	NonStatic	Min	-850.950	199.632	1.990E-13	1.847E-13
36	0.27500	SLV 16	NonStatic	Min	-853.712	193.339	1.982E-13	1.847E-13
36	0.55000	SLV 16	NonStatic	Min	-856.475	187.045	1.974E-13	1.847E-13
36	0.00000	SLE-C-TBM	NonStatic	Max	-557.343	-128.867	1.421E-13	2.842E-13
36	0.27500	SLE-C-TBM	NonStatic	Max	-560.106	-135.160	1.413E-13	2.842E-13
36	0.55000	SLE-C-TBM	NonStatic	Max	-562.868	-141.453	1.406E-13	2.842E-13
36	0.00000	SLE-C-TBM	NonStatic	Min	-557.343	-128.867	1.421E-13	2.842E-13
36	0.27500	SLE-C-TBM	NonStatic	Min	-560.106	-135.160	1.413E-13	2.842E-13
36	0.55000	SLE-C-TBM	NonStatic	Min	-562.868	-141.453	1.406E-13	2.842E-13
36	0.00000	SLU-1-TBM	NonStatic	Max	-733.280	-164.254	2.274E-13	3.837E-13
36	0.27500	SLU-1-TBM	NonStatic	Max	-736.871	-172.436	2.264E-13	3.837E-13
36	0.55000	SLU-1-TBM	NonStatic	Max	-740.462	-180.617	2.254E-13	3.837E-13
36	0.00000	SLU-1-TBM	NonStatic	Min	-733.280	-164.254	2.274E-13	3.837E-13
36	0.27500	SLU-1-TBM	NonStatic	Min	-736.871	-172.436	2.264E-13	3.837E-13
36	0.55000	SLU-1-TBM	NonStatic	Min	-740.462	-180.617	2.254E-13	3.837E-13
37	0.00000	SLE-C	NonStatic	Max	-564.432	10.403	8.527E-14	2.469E-13
37	0.27500	SLE-C	NonStatic	Max	-566.713	3.920	8.447E-14	2.469E-13
37	0.55000	SLE-C	NonStatic	Max	-568.995	-2.563	8.368E-14	2.469E-13
37	0.00000	SLE-C	NonStatic	Min	-564.432	10.403	8.527E-14	2.469E-13
37	0.27500	SLE-C	NonStatic	Min	-566.713	3.920	8.447E-14	2.469E-13
37	0.55000	SLE-C	NonStatic	Min	-568.995	-2.563	8.368E-14	2.469E-13
37	0.00000	SLE-F1	NonStatic	Max	-524.313	31.638	9.948E-14	2.371E-13
37	0.27500	SLE-F1	NonStatic	Max	-526.595	25.155	9.868E-14	2.371E-13
37	0.55000	SLE-F1	NonStatic	Max	-528.877	18.672	9.789E-14	2.371E-13
37	0.00000	SLE-F1	NonStatic	Min	-524.313	31.638	9.948E-14	2.371E-13
37	0.27500	SLE-F1	NonStatic	Min	-526.595	25.155	9.868E-14	2.371E-13
37	0.55000	SLE-F1	NonStatic	Min	-528.877	18.672	9.789E-14	2.371E-13
37	0.00000	SLE-F2	NonStatic	Max	-480.412	-51.676	5.684E-14	2.203E-13
37	0.27500	SLE-F2	NonStatic	Max	-482.694	-58.160	5.605E-14	2.203E-13
37	0.55000	SLE-F2	NonStatic	Max	-484.976	-64.643	5.526E-14	2.203E-13
37	0.00000	SLE-F2	NonStatic	Min	-480.412	-51.676	5.684E-14	2.203E-13
37	0.27500	SLE-F2	NonStatic	Min	-482.694	-58.160	5.605E-14	2.203E-13
37	0.55000	SLE-F2	NonStatic	Min	-484.976	-64.643	5.526E-14	2.203E-13
37	0.00000	SLE-F3	NonStatic	Max	-571.312	65.358	5.684E-14	2.123E-13
37	0.27500	SLE-F3	NonStatic	Max	-573.594	58.875	5.605E-14	2.123E-13



Table: Element Forces - Frames, Part 1 of 4

Frame	Station m	OutputCase	CaseType	StepType	P KN	V2 KN	V3 KN	T KN-m
37	0.55000	SLE-F3	NonStatic	Max	-575.876	52.392	5.526E-14	2.123E-13
37	0.00000	SLE-F3	NonStatic	Min	-571.312	65.358	5.684E-14	2.123E-13
37	0.27500	SLE-F3	NonStatic	Min	-573.594	58.875	5.605E-14	2.123E-13
37	0.55000	SLE-F3	NonStatic	Min	-575.876	52.392	5.526E-14	2.123E-13
37	0.00000	SLE-QP	NonStatic	Max	-440.253	-53.097	4.974E-14	2.274E-13
37	0.27500	SLE-QP	NonStatic	Max	-442.535	-59.580	4.894E-14	2.274E-13
37	0.55000	SLE-QP	NonStatic	Max	-444.817	-66.063	4.815E-14	2.274E-13
37	0.00000	SLE-QP	NonStatic	Min	-440.253	-53.097	4.974E-14	2.274E-13
37	0.27500	SLE-QP	NonStatic	Min	-442.535	-59.580	4.894E-14	2.274E-13
37	0.55000	SLE-QP	NonStatic	Min	-444.817	-66.063	4.815E-14	2.274E-13
37	0.00000	SLU-1	NonStatic	Max	-751.886	45.521	1.137E-13	3.162E-13
37	0.27500	SLU-1	NonStatic	Max	-754.853	37.093	1.127E-13	3.162E-13
37	0.55000	SLU-1	NonStatic	Max	-757.819	28.665	1.116E-13	3.162E-13
37	0.00000	SLU-1	NonStatic	Min	-751.886	45.521	1.137E-13	3.162E-13
37	0.27500	SLU-1	NonStatic	Min	-754.853	37.093	1.127E-13	3.162E-13
37	0.55000	SLU-1	NonStatic	Min	-757.819	28.665	1.116E-13	3.162E-13
37	0.00000	SLU-2	NonStatic	Max	-518.817	-26.246	1.137E-13	3.197E-13
37	0.27500	SLU-2	NonStatic	Max	-521.784	-34.674	1.127E-13	3.197E-13
37	0.55000	SLU-2	NonStatic	Max	-524.750	-43.102	1.116E-13	3.197E-13
37	0.00000	SLU-2	NonStatic	Min	-518.817	-26.246	1.137E-13	3.197E-13
37	0.27500	SLU-2	NonStatic	Min	-521.784	-34.674	1.127E-13	3.197E-13
37	0.55000	SLU-2	NonStatic	Min	-524.750	-43.102	1.116E-13	3.197E-13
37	0.00000	SLU-3	NonStatic	Max	-764.816	116.715	1.137E-13	1.990E-13
37	0.27500	SLU-3	NonStatic	Max	-767.098	110.232	1.129E-13	1.990E-13
37	0.55000	SLU-3	NonStatic	Max	-769.380	103.749	1.121E-13	1.990E-13
37	0.00000	SLU-3	NonStatic	Min	-764.816	116.715	1.137E-13	1.990E-13
37	0.27500	SLU-3	NonStatic	Min	-767.098	110.232	1.129E-13	1.990E-13
37	0.55000	SLU-3	NonStatic	Min	-769.380	103.749	1.121E-13	1.990E-13
37	0.00000	SLU-4	NonStatic	Max	-630.880	-25.111	1.137E-13	3.340E-13
37	0.27500	SLU-4	NonStatic	Max	-633.847	-33.539	1.127E-13	3.340E-13
37	0.55000	SLU-4	NonStatic	Max	-636.813	-41.967	1.116E-13	3.340E-13
37	0.00000	SLU-4	NonStatic	Min	-630.880	-25.111	1.137E-13	3.340E-13
37	0.27500	SLU-4	NonStatic	Min	-633.847	-33.539	1.127E-13	3.340E-13
37	0.55000	SLU-4	NonStatic	Min	-636.813	-41.967	1.116E-13	3.340E-13
37	0.00000	SLU-5	NonStatic	Max	-642.520	34.098	8.527E-14	2.167E-13
37	0.27500	SLU-5	NonStatic	Max	-644.802	27.615	8.447E-14	2.167E-13
37	0.55000	SLU-5	NonStatic	Max	-647.084	21.132	8.368E-14	2.167E-13
37	0.00000	SLU-5	NonStatic	Min	-642.520	34.098	8.527E-14	2.167E-13
37	0.27500	SLU-5	NonStatic	Min	-644.802	27.615	8.447E-14	2.167E-13
37	0.55000	SLU-5	NonStatic	Min	-647.084	21.132	8.368E-14	2.167E-13
37	0.00000	SLU-6	NonStatic	Max	-749.889	84.106	8.527E-14	2.984E-13
37	0.27500	SLU-6	NonStatic	Max	-752.855	75.678	8.423E-14	2.984E-13
37	0.55000	SLU-6	NonStatic	Max	-755.822	67.250	8.320E-14	2.984E-13
37	0.00000	SLU-6	NonStatic	Min	-749.889	84.106	8.527E-14	2.984E-13
37	0.27500	SLU-6	NonStatic	Min	-752.855	75.678	8.423E-14	2.984E-13
37	0.55000	SLU-6	NonStatic	Min	-755.822	67.250	8.320E-14	2.984E-13
37	0.00000	SLU-7	NonStatic	Max	-749.376	149.124	7.105E-14	1.839E-13
37	0.27500	SLU-7	NonStatic	Max	-751.657	142.641	7.026E-14	1.839E-13
37	0.55000	SLU-7	NonStatic	Max	-753.939	136.158	6.947E-14	1.839E-13
37	0.00000	SLU-7	NonStatic	Min	-749.376	149.124	7.105E-14	1.839E-13
37	0.27500	SLU-7	NonStatic	Min	-751.657	142.641	7.026E-14	1.839E-13
37	0.55000	SLU-7	NonStatic	Min	-753.939	136.158	6.947E-14	1.839E-13
37	0.00000	SLV 1	NonStatic	Max	-1782.809	126.302	5.240E-14	1.208E-13
37	0.27500	SLV 1	NonStatic	Max	-1785.091	119.819	5.161E-14	1.208E-13
37	0.55000	SLV 1	NonStatic	Max	-1787.373	113.336	5.081E-14	1.208E-13
37	0.00000	SLV 1	NonStatic	Min	-1782.809	126.302	5.240E-14	1.208E-13
37	0.27500	SLV 1	NonStatic	Min	-1785.091	119.819	5.161E-14	1.208E-13
37	0.55000	SLV 1	NonStatic	Min	-1787.373	113.336	5.081E-14	1.208E-13
37	0.00000	SLV 2	NonStatic	Max	-1775.594	110.241	5.684E-14	1.368E-13

Table: Element Forces - Frames, Part 1 of 4

Frame	Station m	OutputCase	CaseType	StepType	P KN	V2 KN	V3 KN	T KN-m
37	0.27500	SLV 2	NonStatic	Max	-1777.876	103.757	5.605E-14	1.368E-13
37	0.55000	SLV 2	NonStatic	Max	-1780.158	97.274	5.526E-14	1.368E-13
37	0.00000	SLV 2	NonStatic	Min	-1775.594	110.241	5.684E-14	1.368E-13
37	0.27500	SLV 2	NonStatic	Min	-1777.876	103.757	5.605E-14	1.368E-13
37	0.55000	SLV 2	NonStatic	Min	-1780.158	97.274	5.526E-14	1.368E-13
37	0.00000	SLV 3	NonStatic	Max	-1775.594	110.241	6.217E-14	1.403E-13
37	0.27500	SLV 3	NonStatic	Max	-1777.876	103.757	6.138E-14	1.403E-13
37	0.55000	SLV 3	NonStatic	Max	-1780.158	97.274	6.058E-14	1.403E-13
37	0.00000	SLV 3	NonStatic	Min	-1775.594	110.241	6.217E-14	1.403E-13
37	0.27500	SLV 3	NonStatic	Min	-1777.876	103.757	6.138E-14	1.403E-13
37	0.55000	SLV 3	NonStatic	Min	-1780.158	97.274	6.058E-14	1.403E-13
37	0.00000	SLV 4	NonStatic	Max	-1703.205	536.587	1.137E-13	6.750E-14
37	0.27500	SLV 4	NonStatic	Max	-1705.487	530.104	1.129E-13	6.750E-14
37	0.55000	SLV 4	NonStatic	Max	-1707.768	523.621	1.121E-13	6.750E-14
37	0.00000	SLV 4	NonStatic	Min	-1703.205	536.587	1.137E-13	6.750E-14
37	0.27500	SLV 4	NonStatic	Min	-1705.487	530.104	1.129E-13	6.750E-14
37	0.55000	SLV 4	NonStatic	Min	-1707.768	523.621	1.121E-13	6.750E-14
37	0.00000	SLV 5	NonStatic	Max	-859.302	53.766	7.816E-14	1.688E-13
37	0.27500	SLV 5	NonStatic	Max	-861.584	47.283	7.737E-14	1.688E-13
37	0.55000	SLV 5	NonStatic	Max	-863.866	40.800	7.657E-14	1.688E-13
37	0.00000	SLV 5	NonStatic	Min	-859.302	53.766	7.816E-14	1.688E-13
37	0.27500	SLV 5	NonStatic	Min	-861.584	47.283	7.737E-14	1.688E-13
37	0.55000	SLV 5	NonStatic	Min	-863.866	40.800	7.657E-14	1.688E-13
37	0.00000	SLV 6	NonStatic	Max	-889.316	234.338	-2.842E-14	1.386E-13
37	0.27500	SLV 6	NonStatic	Max	-891.598	227.855	-2.922E-14	1.386E-13
37	0.55000	SLV 6	NonStatic	Max	-893.880	221.372	-3.001E-14	1.386E-13
37	0.00000	SLV 6	NonStatic	Min	-889.316	234.338	-2.842E-14	1.386E-13
37	0.27500	SLV 6	NonStatic	Min	-891.598	227.855	-2.922E-14	1.386E-13
37	0.55000	SLV 6	NonStatic	Min	-893.880	221.372	-3.001E-14	1.386E-13
37	0.00000	SLV 7	NonStatic	Max	-834.047	15.032	9.948E-14	2.345E-13
37	0.27500	SLV 7	NonStatic	Max	-836.329	8.549	9.868E-14	2.345E-13
37	0.55000	SLV 7	NonStatic	Max	-838.611	2.066	9.789E-14	2.345E-13
37	0.00000	SLV 7	NonStatic	Min	-834.047	15.032	9.948E-14	2.345E-13
37	0.27500	SLV 7	NonStatic	Min	-836.329	8.549	9.868E-14	2.345E-13
37	0.55000	SLV 7	NonStatic	Min	-838.611	2.066	9.789E-14	2.345E-13
37	0.00000	SLV 8	NonStatic	Max	-870.960	197.005	5.684E-14	1.990E-13
37	0.27500	SLV 8	NonStatic	Max	-873.242	190.522	5.605E-14	1.990E-13
37	0.55000	SLV 8	NonStatic	Max	-875.523	184.039	5.526E-14	1.990E-13
37	0.00000	SLV 8	NonStatic	Min	-870.960	197.005	5.684E-14	1.990E-13
37	0.27500	SLV 8	NonStatic	Min	-873.242	190.522	5.605E-14	1.990E-13
37	0.55000	SLV 8	NonStatic	Min	-875.523	184.039	5.526E-14	1.990E-13
37	0.00000	SLV 9	NonStatic	Max	-1782.809	126.302	5.862E-14	1.190E-13
37	0.27500	SLV 9	NonStatic	Max	-1785.091	119.819	5.783E-14	1.190E-13
37	0.55000	SLV 9	NonStatic	Max	-1787.373	113.336	5.703E-14	1.190E-13
37	0.00000	SLV 9	NonStatic	Min	-1782.809	126.302	5.862E-14	1.190E-13
37	0.27500	SLV 9	NonStatic	Min	-1785.091	119.819	5.783E-14	1.190E-13
37	0.55000	SLV 9	NonStatic	Min	-1787.373	113.336	5.703E-14	1.190E-13
37	0.00000	SLV 10	NonStatic	Max	-1713.219	545.723	1.137E-13	4.885E-14
37	0.27500	SLV 10	NonStatic	Max	-1715.501	539.240	1.129E-13	4.885E-14
37	0.55000	SLV 10	NonStatic	Max	-1717.783	532.757	1.121E-13	4.885E-14
37	0.00000	SLV 10	NonStatic	Min	-1713.219	545.723	1.137E-13	4.885E-14
37	0.27500	SLV 10	NonStatic	Min	-1715.501	539.240	1.129E-13	4.885E-14
37	0.55000	SLV 10	NonStatic	Min	-1717.783	532.757	1.121E-13	4.885E-14
37	0.00000	SLV 11	NonStatic	Max	-1775.594	110.241	5.862E-14	1.439E-13
37	0.27500	SLV 11	NonStatic	Max	-1777.876	103.757	5.783E-14	1.439E-13
37	0.55000	SLV 11	NonStatic	Max	-1780.158	97.274	5.703E-14	1.439E-13
37	0.00000	SLV 11	NonStatic	Min	-1775.594	110.241	5.862E-14	1.439E-13
37	0.27500	SLV 11	NonStatic	Min	-1777.876	103.757	5.783E-14	1.439E-13
37	0.55000	SLV 11	NonStatic	Min	-1780.158	97.274	5.703E-14	1.439E-13

Table: Element Forces - Frames, Part 1 of 4

Frame	Station m	OutputCase	CaseType	StepType	P KN	V2 KN	V3 KN	T KN-m
37	0.00000	SLV 12	NonStatic	Max	-1703.205	536.587	1.137E-13	6.573E-14
37	0.27500	SLV 12	NonStatic	Max	-1705.487	530.104	1.129E-13	6.573E-14
37	0.55000	SLV 12	NonStatic	Max	-1707.768	523.621	1.121E-13	6.573E-14
37	0.00000	SLV 12	NonStatic	Min	-1703.205	536.587	1.137E-13	6.573E-14
37	0.27500	SLV 12	NonStatic	Min	-1705.487	530.104	1.129E-13	6.573E-14
37	0.55000	SLV 12	NonStatic	Min	-1707.768	523.621	1.121E-13	6.573E-14
37	0.00000	SLV 13	NonStatic	Max	-859.302	53.766	7.105E-14	1.705E-13
37	0.27500	SLV 13	NonStatic	Max	-861.584	47.283	7.026E-14	1.705E-13
37	0.55000	SLV 13	NonStatic	Max	-863.866	40.800	6.947E-14	1.705E-13
37	0.00000	SLV 13	NonStatic	Min	-859.302	53.766	7.105E-14	1.705E-13
37	0.27500	SLV 13	NonStatic	Min	-861.584	47.283	7.026E-14	1.705E-13
37	0.55000	SLV 13	NonStatic	Min	-863.866	40.800	6.947E-14	1.705E-13
37	0.00000	SLV 14	NonStatic	Max	-889.316	234.338	5.684E-14	1.386E-13
37	0.27500	SLV 14	NonStatic	Max	-891.598	227.855	5.605E-14	1.386E-13
37	0.55000	SLV 14	NonStatic	Max	-893.880	221.372	5.526E-14	1.386E-13
37	0.00000	SLV 14	NonStatic	Min	-889.316	234.338	5.684E-14	1.386E-13
37	0.27500	SLV 14	NonStatic	Min	-891.598	227.855	5.605E-14	1.386E-13
37	0.55000	SLV 14	NonStatic	Min	-893.880	221.372	5.526E-14	1.386E-13
37	0.00000	SLV 15	NonStatic	Max	-834.047	15.032	9.948E-14	2.345E-13
37	0.27500	SLV 15	NonStatic	Max	-836.329	8.549	9.868E-14	2.345E-13
37	0.55000	SLV 15	NonStatic	Max	-838.611	2.066	9.789E-14	2.345E-13
37	0.00000	SLV 15	NonStatic	Min	-834.047	15.032	9.948E-14	2.345E-13
37	0.27500	SLV 15	NonStatic	Min	-836.329	8.549	9.868E-14	2.345E-13
37	0.55000	SLV 15	NonStatic	Min	-838.611	2.066	9.789E-14	2.345E-13
37	0.00000	SLV 16	NonStatic	Max	-870.960	197.005	2.842E-14	1.990E-13
37	0.27500	SLV 16	NonStatic	Max	-873.242	190.522	2.763E-14	1.990E-13
37	0.55000	SLV 16	NonStatic	Max	-875.523	184.039	2.683E-14	1.990E-13
37	0.00000	SLV 16	NonStatic	Min	-870.960	197.005	2.842E-14	1.990E-13
37	0.27500	SLV 16	NonStatic	Min	-873.242	190.522	2.763E-14	1.990E-13
37	0.55000	SLV 16	NonStatic	Min	-875.523	184.039	2.683E-14	1.990E-13
37	0.00000	SLE-C-TBM	NonStatic	Max	-553.222	-113.448	8.527E-14	3.020E-13
37	0.27500	SLE-C-TBM	NonStatic	Max	-555.504	-119.931	8.447E-14	3.020E-13
37	0.55000	SLE-C-TBM	NonStatic	Max	-557.786	-126.414	8.368E-14	3.020E-13
37	0.00000	SLE-C-TBM	NonStatic	Min	-553.222	-113.448	8.527E-14	3.020E-13
37	0.27500	SLE-C-TBM	NonStatic	Min	-555.504	-119.931	8.447E-14	3.020E-13
37	0.55000	SLE-C-TBM	NonStatic	Min	-557.786	-126.414	8.368E-14	3.020E-13
37	0.00000	SLU-1-TBM	NonStatic	Max	-728.835	-127.524	0.000	4.086E-13
37	0.27500	SLU-1-TBM	NonStatic	Max	-731.802	-135.952	-1.032E-15	4.086E-13
37	0.55000	SLU-1-TBM	NonStatic	Max	-734.768	-144.380	-2.064E-15	4.086E-13
37	0.00000	SLU-1-TBM	NonStatic	Min	-728.835	-127.524	0.000	4.086E-13
37	0.27500	SLU-1-TBM	NonStatic	Min	-731.802	-135.952	-1.032E-15	4.086E-13
37	0.55000	SLU-1-TBM	NonStatic	Min	-734.768	-144.380	-2.064E-15	4.086E-13
38	0.00000	SLE-C	NonStatic	Max	-569.056	5.040	8.527E-14	2.576E-13
38	0.27500	SLE-C	NonStatic	Max	-570.844	-1.597	8.445E-14	2.576E-13
38	0.55000	SLE-C	NonStatic	Max	-572.632	-8.233	8.364E-14	2.576E-13
38	0.00000	SLE-C	NonStatic	Min	-569.056	5.040	8.527E-14	2.576E-13
38	0.27500	SLE-C	NonStatic	Min	-570.844	-1.597	8.445E-14	2.576E-13
38	0.55000	SLE-C	NonStatic	Min	-572.632	-8.233	8.364E-14	2.576E-13
38	0.00000	SLE-F1	NonStatic	Max	-530.795	32.549	8.527E-14	2.487E-13
38	0.27500	SLE-F1	NonStatic	Max	-532.584	25.912	8.445E-14	2.487E-13
38	0.55000	SLE-F1	NonStatic	Max	-534.372	19.276	8.364E-14	2.487E-13
38	0.00000	SLE-F1	NonStatic	Min	-530.795	32.549	8.527E-14	2.487E-13
38	0.27500	SLE-F1	NonStatic	Min	-532.584	25.912	8.445E-14	2.487E-13
38	0.55000	SLE-F1	NonStatic	Min	-534.372	19.276	8.364E-14	2.487E-13
38	0.00000	SLE-F2	NonStatic	Max	-480.093	-63.165	6.395E-14	2.345E-13
38	0.27500	SLE-F2	NonStatic	Max	-481.882	-69.801	6.314E-14	2.345E-13
38	0.55000	SLE-F2	NonStatic	Max	-483.670	-76.437	6.232E-14	2.345E-13
38	0.00000	SLE-F2	NonStatic	Min	-480.093	-63.165	6.395E-14	2.345E-13
38	0.27500	SLE-F2	NonStatic	Min	-481.882	-69.801	6.314E-14	2.345E-13

Table: Element Forces - Frames, Part 1 of 4

Frame	Station m	OutputCase	CaseType	StepType	P KN	V2 KN	V3 KN	T KN-m
38	0.55000	SLE-F2	NonStatic	Min	-483.670	-76.437	6.232E-14	2.345E-13
38	0.00000	SLE-F3	NonStatic	Max	-580.209	62.790	5.684E-14	2.229E-13
38	0.27500	SLE-F3	NonStatic	Max	-581.997	56.154	5.603E-14	2.229E-13
38	0.55000	SLE-F3	NonStatic	Max	-583.785	49.518	5.522E-14	2.229E-13
38	0.00000	SLE-F3	NonStatic	Min	-580.209	62.790	5.684E-14	2.229E-13
38	0.27500	SLE-F3	NonStatic	Min	-581.997	56.154	5.603E-14	2.229E-13
38	0.55000	SLE-F3	NonStatic	Min	-583.785	49.518	5.522E-14	2.229E-13
38	0.00000	SLE-QP	NonStatic	Max	-439.962	-61.169	5.684E-14	2.398E-13
38	0.27500	SLE-QP	NonStatic	Max	-441.751	-67.805	5.603E-14	2.398E-13
38	0.55000	SLE-QP	NonStatic	Max	-443.539	-74.441	5.522E-14	2.398E-13
38	0.00000	SLE-QP	NonStatic	Min	-439.962	-61.169	5.684E-14	2.398E-13
38	0.27500	SLE-QP	NonStatic	Min	-441.751	-67.805	5.603E-14	2.398E-13
38	0.55000	SLE-QP	NonStatic	Min	-443.539	-74.441	5.522E-14	2.398E-13
38	0.00000	SLU-1	NonStatic	Max	-760.574	44.960	1.137E-13	3.286E-13
38	0.27500	SLU-1	NonStatic	Max	-762.899	36.333	1.126E-13	3.286E-13
38	0.55000	SLU-1	NonStatic	Max	-765.224	27.706	1.116E-13	3.286E-13
38	0.00000	SLU-1	NonStatic	Min	-760.574	44.960	1.137E-13	3.286E-13
38	0.27500	SLU-1	NonStatic	Min	-762.899	36.333	1.126E-13	3.286E-13
38	0.55000	SLU-1	NonStatic	Min	-765.224	27.706	1.116E-13	3.286E-13
38	0.00000	SLU-2	NonStatic	Max	-522.535	-15.174	1.137E-13	3.553E-13
38	0.27500	SLU-2	NonStatic	Max	-524.860	-23.801	1.126E-13	3.553E-13
38	0.55000	SLU-2	NonStatic	Max	-527.185	-32.428	1.116E-13	3.553E-13
38	0.00000	SLU-2	NonStatic	Min	-522.535	-15.174	1.137E-13	3.553E-13
38	0.27500	SLU-2	NonStatic	Min	-524.860	-23.801	1.126E-13	3.553E-13
38	0.55000	SLU-2	NonStatic	Min	-527.185	-32.428	1.116E-13	3.553E-13
38	0.00000	SLU-3	NonStatic	Max	-777.177	103.491	8.527E-14	2.087E-13
38	0.27500	SLU-3	NonStatic	Max	-778.966	96.855	8.445E-14	2.087E-13
38	0.55000	SLU-3	NonStatic	Max	-780.754	90.219	8.364E-14	2.087E-13
38	0.00000	SLU-3	NonStatic	Min	-777.177	103.491	8.527E-14	2.087E-13
38	0.27500	SLU-3	NonStatic	Min	-778.966	96.855	8.445E-14	2.087E-13
38	0.55000	SLU-3	NonStatic	Min	-780.754	90.219	8.364E-14	2.087E-13
38	0.00000	SLU-4	NonStatic	Max	-634.274	-24.376	1.137E-13	3.340E-13
38	0.27500	SLU-4	NonStatic	Max	-636.599	-33.003	1.126E-13	3.340E-13
38	0.55000	SLU-4	NonStatic	Max	-638.924	-41.630	1.116E-13	3.340E-13
38	0.00000	SLU-4	NonStatic	Min	-634.274	-24.376	1.137E-13	3.340E-13
38	0.27500	SLU-4	NonStatic	Min	-636.599	-33.003	1.126E-13	3.340E-13
38	0.55000	SLU-4	NonStatic	Min	-638.924	-41.630	1.116E-13	3.340E-13
38	0.00000	SLU-5	NonStatic	Max	-648.605	20.297	7.105E-14	2.292E-13
38	0.27500	SLU-5	NonStatic	Max	-650.393	13.660	7.024E-14	2.292E-13
38	0.55000	SLU-5	NonStatic	Max	-652.182	7.024	6.943E-14	2.292E-13
38	0.00000	SLU-5	NonStatic	Min	-648.605	20.297	7.105E-14	2.292E-13
38	0.27500	SLU-5	NonStatic	Min	-650.393	13.660	7.024E-14	2.292E-13
38	0.55000	SLU-5	NonStatic	Min	-652.182	7.024	6.943E-14	2.292E-13
38	0.00000	SLU-6	NonStatic	Max	-761.722	89.203	1.421E-13	3.073E-13
38	0.27500	SLU-6	NonStatic	Max	-764.046	80.576	1.411E-13	3.073E-13
38	0.55000	SLU-6	NonStatic	Max	-766.371	71.949	1.400E-13	3.073E-13
38	0.00000	SLU-6	NonStatic	Min	-761.722	89.203	1.421E-13	3.073E-13
38	0.27500	SLU-6	NonStatic	Min	-764.046	80.576	1.411E-13	3.073E-13
38	0.55000	SLU-6	NonStatic	Min	-766.371	71.949	1.400E-13	3.073E-13
38	0.00000	SLU-7	NonStatic	Max	-764.429	141.913	1.137E-13	1.918E-13
38	0.27500	SLU-7	NonStatic	Max	-766.217	135.277	1.129E-13	1.918E-13
38	0.55000	SLU-7	NonStatic	Max	-768.005	128.640	1.121E-13	1.918E-13
38	0.00000	SLU-7	NonStatic	Min	-764.429	141.913	1.137E-13	1.918E-13
38	0.27500	SLU-7	NonStatic	Min	-766.217	135.277	1.129E-13	1.918E-13
38	0.55000	SLU-7	NonStatic	Min	-768.005	128.640	1.121E-13	1.918E-13
38	0.00000	SLV 1	NonStatic	Max	-1792.067	16.830	3.375E-14	1.350E-13
38	0.27500	SLV 1	NonStatic	Max	-1793.855	10.194	3.294E-14	1.350E-13
38	0.55000	SLV 1	NonStatic	Max	-1795.643	3.558	3.213E-14	1.350E-13
38	0.00000	SLV 1	NonStatic	Min	-1792.067	16.830	3.375E-14	1.350E-13

Table: Element Forces - Frames, Part 1 of 4

Frame	Station m	OutputCase	CaseType	StepType	P KN	V2 KN	V3 KN	T KN-m
38	0.27500	SLV 1	NonStatic	Min	-1793.855	10.194	3.294E-14	1.350E-13
38	0.55000	SLV 1	NonStatic	Min	-1795.643	3.558	3.213E-14	1.350E-13
38	0.00000	SLV 2	NonStatic	Max	-1783.761	3.893	3.997E-14	1.528E-13
38	0.27500	SLV 2	NonStatic	Max	-1785.550	-2.743	3.916E-14	1.528E-13
38	0.55000	SLV 2	NonStatic	Max	-1787.338	-9.380	3.834E-14	1.528E-13
38	0.00000	SLV 2	NonStatic	Min	-1783.761	3.893	3.997E-14	1.528E-13
38	0.27500	SLV 2	NonStatic	Min	-1785.550	-2.743	3.916E-14	1.528E-13
38	0.55000	SLV 2	NonStatic	Min	-1787.338	-9.380	3.834E-14	1.528E-13
38	0.00000	SLV 3	NonStatic	Max	-1783.761	3.893	4.263E-14	1.545E-13
38	0.27500	SLV 3	NonStatic	Max	-1785.550	-2.743	4.182E-14	1.545E-13
38	0.55000	SLV 3	NonStatic	Max	-1787.338	-9.380	4.101E-14	1.545E-13
38	0.00000	SLV 3	NonStatic	Min	-1783.761	3.893	4.263E-14	1.545E-13
38	0.27500	SLV 3	NonStatic	Min	-1785.550	-2.743	4.182E-14	1.545E-13
38	0.55000	SLV 3	NonStatic	Min	-1787.338	-9.380	4.101E-14	1.545E-13
38	0.00000	SLV 4	NonStatic	Max	-1746.794	509.405	1.137E-13	6.484E-14
38	0.27500	SLV 4	NonStatic	Max	-1748.582	502.768	1.129E-13	6.484E-14
38	0.55000	SLV 4	NonStatic	Max	-1750.370	496.132	1.121E-13	6.484E-14
38	0.00000	SLV 4	NonStatic	Min	-1746.794	509.405	1.137E-13	6.484E-14
38	0.27500	SLV 4	NonStatic	Min	-1748.582	502.768	1.129E-13	6.484E-14
38	0.55000	SLV 4	NonStatic	Min	-1750.370	496.132	1.121E-13	6.484E-14
38	0.00000	SLV 5	NonStatic	Max	-866.021	18.285	6.395E-14	1.812E-13
38	0.27500	SLV 5	NonStatic	Max	-867.809	11.649	6.314E-14	1.812E-13
38	0.55000	SLV 5	NonStatic	Max	-869.598	5.013	6.232E-14	1.812E-13
38	0.00000	SLV 5	NonStatic	Min	-866.021	18.285	6.395E-14	1.812E-13
38	0.27500	SLV 5	NonStatic	Min	-867.809	11.649	6.314E-14	1.812E-13
38	0.55000	SLV 5	NonStatic	Min	-869.598	5.013	6.232E-14	1.812E-13
38	0.00000	SLV 6	NonStatic	Max	-910.554	220.522	1.421E-13	1.439E-13
38	0.27500	SLV 6	NonStatic	Max	-912.342	213.885	1.413E-13	1.439E-13
38	0.55000	SLV 6	NonStatic	Max	-914.131	207.249	1.405E-13	1.439E-13
38	0.00000	SLV 6	NonStatic	Min	-910.554	220.522	1.421E-13	1.439E-13
38	0.27500	SLV 6	NonStatic	Min	-912.342	213.885	1.413E-13	1.439E-13
38	0.55000	SLV 6	NonStatic	Min	-914.131	207.249	1.405E-13	1.439E-13
38	0.00000	SLV 7	NonStatic	Max	-838.245	-10.010	7.816E-14	2.505E-13
38	0.27500	SLV 7	NonStatic	Max	-840.033	-16.646	7.735E-14	2.505E-13
38	0.55000	SLV 7	NonStatic	Max	-841.822	-23.282	7.653E-14	2.505E-13
38	0.00000	SLV 7	NonStatic	Min	-838.245	-10.010	7.816E-14	2.505E-13
38	0.27500	SLV 7	NonStatic	Min	-840.033	-16.646	7.735E-14	2.505E-13
38	0.55000	SLV 7	NonStatic	Min	-841.822	-23.282	7.653E-14	2.505E-13
38	0.00000	SLV 8	NonStatic	Max	-889.698	191.540	5.684E-14	2.096E-13
38	0.27500	SLV 8	NonStatic	Max	-891.486	184.904	5.603E-14	2.096E-13
38	0.55000	SLV 8	NonStatic	Max	-893.274	178.267	5.522E-14	2.096E-13
38	0.00000	SLV 8	NonStatic	Min	-889.698	191.540	5.684E-14	2.096E-13
38	0.27500	SLV 8	NonStatic	Min	-891.486	184.904	5.603E-14	2.096E-13
38	0.55000	SLV 8	NonStatic	Min	-893.274	178.267	5.522E-14	2.096E-13
38	0.00000	SLV 9	NonStatic	Max	-1792.067	16.830	4.086E-14	1.368E-13
38	0.27500	SLV 9	NonStatic	Max	-1793.855	10.194	4.004E-14	1.368E-13
38	0.55000	SLV 9	NonStatic	Max	-1795.643	3.558	3.923E-14	1.368E-13
38	0.00000	SLV 9	NonStatic	Min	-1792.067	16.830	4.086E-14	1.368E-13
38	0.27500	SLV 9	NonStatic	Min	-1793.855	10.194	4.004E-14	1.368E-13
38	0.55000	SLV 9	NonStatic	Min	-1795.643	3.558	3.923E-14	1.368E-13
38	0.00000	SLV 10	NonStatic	Max	-1757.396	515.848	1.137E-13	4.352E-14
38	0.27500	SLV 10	NonStatic	Max	-1759.184	509.212	1.129E-13	4.352E-14
38	0.55000	SLV 10	NonStatic	Max	-1760.973	502.576	1.121E-13	4.352E-14
38	0.00000	SLV 10	NonStatic	Min	-1757.396	515.848	1.137E-13	4.352E-14
38	0.27500	SLV 10	NonStatic	Min	-1759.184	509.212	1.129E-13	4.352E-14
38	0.55000	SLV 10	NonStatic	Min	-1760.973	502.576	1.121E-13	4.352E-14
38	0.00000	SLV 11	NonStatic	Max	-1783.761	3.893	4.086E-14	1.563E-13
38	0.27500	SLV 11	NonStatic	Max	-1785.550	-2.743	4.004E-14	1.563E-13
38	0.55000	SLV 11	NonStatic	Max	-1787.338	-9.380	3.923E-14	1.563E-13

Table: Element Forces - Frames, Part 1 of 4

Frame	Station m	OutputCase	CaseType	StepType	P KN	V2 KN	V3 KN	T KN-m
38	0.00000	SLV 11	NonStatic	Min	-1783.761	3.893	4.086E-14	1.563E-13
38	0.27500	SLV 11	NonStatic	Min	-1785.550	-2.743	4.004E-14	1.563E-13
38	0.55000	SLV 11	NonStatic	Min	-1787.338	-9.380	3.923E-14	1.563E-13
38	0.00000	SLV 12	NonStatic	Max	-1746.794	509.405	1.137E-13	6.217E-14
38	0.27500	SLV 12	NonStatic	Max	-1748.582	502.768	1.129E-13	6.217E-14
38	0.55000	SLV 12	NonStatic	Max	-1750.370	496.132	1.121E-13	6.217E-14
38	0.00000	SLV 12	NonStatic	Min	-1746.794	509.405	1.137E-13	6.217E-14
38	0.27500	SLV 12	NonStatic	Min	-1748.582	502.768	1.129E-13	6.217E-14
38	0.55000	SLV 12	NonStatic	Min	-1750.370	496.132	1.121E-13	6.217E-14
38	0.00000	SLV 13	NonStatic	Max	-866.021	18.285	4.263E-14	1.821E-13
38	0.27500	SLV 13	NonStatic	Max	-867.809	11.649	4.182E-14	1.821E-13
38	0.55000	SLV 13	NonStatic	Max	-869.598	5.013	4.101E-14	1.821E-13
38	0.00000	SLV 13	NonStatic	Min	-866.021	18.285	4.263E-14	1.821E-13
38	0.27500	SLV 13	NonStatic	Min	-867.809	11.649	4.182E-14	1.821E-13
38	0.55000	SLV 13	NonStatic	Min	-869.598	5.013	4.101E-14	1.821E-13
38	0.00000	SLV 14	NonStatic	Max	-910.554	220.522	1.705E-13	1.483E-13
38	0.27500	SLV 14	NonStatic	Max	-912.342	213.885	1.697E-13	1.483E-13
38	0.55000	SLV 14	NonStatic	Max	-914.131	207.249	1.689E-13	1.483E-13
38	0.00000	SLV 14	NonStatic	Min	-910.554	220.522	1.705E-13	1.483E-13
38	0.27500	SLV 14	NonStatic	Min	-912.342	213.885	1.697E-13	1.483E-13
38	0.55000	SLV 14	NonStatic	Min	-914.131	207.249	1.689E-13	1.483E-13
38	0.00000	SLV 15	NonStatic	Max	-838.245	-10.010	7.816E-14	2.505E-13
38	0.27500	SLV 15	NonStatic	Max	-840.033	-16.646	7.735E-14	2.505E-13
38	0.55000	SLV 15	NonStatic	Max	-841.822	-23.282	7.653E-14	2.505E-13
38	0.00000	SLV 15	NonStatic	Min	-838.245	-10.010	7.816E-14	2.505E-13
38	0.27500	SLV 15	NonStatic	Min	-840.033	-16.646	7.735E-14	2.505E-13
38	0.55000	SLV 15	NonStatic	Min	-841.822	-23.282	7.653E-14	2.505E-13
38	0.00000	SLV 16	NonStatic	Max	-889.698	191.540	1.137E-13	2.078E-13
38	0.27500	SLV 16	NonStatic	Max	-891.486	184.904	1.129E-13	2.078E-13
38	0.55000	SLV 16	NonStatic	Max	-893.274	178.267	1.121E-13	2.078E-13
38	0.00000	SLV 16	NonStatic	Min	-889.698	191.540	1.137E-13	2.078E-13
38	0.27500	SLV 16	NonStatic	Min	-891.486	184.904	1.129E-13	2.078E-13
38	0.55000	SLV 16	NonStatic	Min	-893.274	178.267	1.121E-13	2.078E-13
38	0.00000	SLE-C-TBM	NonStatic	Max	-549.417	-94.739	7.105E-14	3.180E-13
38	0.27500	SLE-C-TBM	NonStatic	Max	-551.206	-101.375	7.024E-14	3.180E-13
38	0.55000	SLE-C-TBM	NonStatic	Max	-552.994	-108.011	6.943E-14	3.180E-13
38	0.00000	SLE-C-TBM	NonStatic	Min	-549.417	-94.739	7.105E-14	3.180E-13
38	0.27500	SLE-C-TBM	NonStatic	Min	-551.206	-101.375	7.024E-14	3.180E-13
38	0.55000	SLE-C-TBM	NonStatic	Min	-552.994	-108.011	6.943E-14	3.180E-13
38	0.00000	SLU-1-TBM	NonStatic	Max	-725.976	-88.703	1.421E-13	4.228E-13
38	0.27500	SLU-1-TBM	NonStatic	Max	-728.301	-97.330	1.411E-13	4.228E-13
38	0.55000	SLU-1-TBM	NonStatic	Max	-730.626	-105.957	1.400E-13	4.228E-13
38	0.00000	SLU-1-TBM	NonStatic	Min	-725.976	-88.703	1.421E-13	4.228E-13
38	0.27500	SLU-1-TBM	NonStatic	Min	-728.301	-97.330	1.411E-13	4.228E-13
38	0.55000	SLU-1-TBM	NonStatic	Min	-730.626	-105.957	1.400E-13	4.228E-13
39	0.00000	SLE-C	NonStatic	Max	-572.322	0.701	6.395E-14	2.673E-13
39	0.27500	SLE-C	NonStatic	Max	-573.606	-6.051	6.312E-14	2.673E-13
39	0.55000	SLE-C	NonStatic	Max	-574.891	-12.802	6.230E-14	2.673E-13
39	0.00000	SLE-C	NonStatic	Min	-572.322	0.701	6.395E-14	2.673E-13
39	0.27500	SLE-C	NonStatic	Min	-573.606	-6.051	6.312E-14	2.673E-13
39	0.55000	SLE-C	NonStatic	Min	-574.891	-12.802	6.230E-14	2.673E-13
39	0.00000	SLE-F1	NonStatic	Max	-536.341	33.145	5.684E-14	2.567E-13
39	0.27500	SLE-F1	NonStatic	Max	-537.626	26.393	5.602E-14	2.567E-13
39	0.55000	SLE-F1	NonStatic	Max	-538.911	19.641	5.519E-14	2.567E-13
39	0.00000	SLE-F1	NonStatic	Min	-536.341	33.145	5.684E-14	2.567E-13
39	0.27500	SLE-F1	NonStatic	Min	-537.626	26.393	5.602E-14	2.567E-13
39	0.55000	SLE-F1	NonStatic	Min	-538.911	19.641	5.519E-14	2.567E-13
39	0.00000	SLE-F2	NonStatic	Max	-478.039	-71.391	5.684E-14	2.460E-13
39	0.27500	SLE-F2	NonStatic	Max	-479.323	-78.142	5.602E-14	2.460E-13

Table: Element Forces - Frames, Part 1 of 4

Frame	Station m	OutputCase	CaseType	StepType	P KN	V2 KN	V3 KN	T KN-m
39	0.55000	SLE-F2	NonStatic	Max	-480.608	-84.894	5.519E-14	2.460E-13
39	0.00000	SLE-F2	NonStatic	Min	-478.039	-71.391	5.684E-14	2.460E-13
39	0.27500	SLE-F2	NonStatic	Min	-479.323	-78.142	5.602E-14	2.460E-13
39	0.55000	SLE-F2	NonStatic	Min	-480.608	-84.894	5.519E-14	2.460E-13
39	0.00000	SLE-F3	NonStatic	Max	-587.893	59.529	8.527E-14	2.318E-13
39	0.27500	SLE-F3	NonStatic	Max	-589.178	52.777	8.444E-14	2.318E-13
39	0.55000	SLE-F3	NonStatic	Max	-590.463	46.025	8.361E-14	2.318E-13
39	0.00000	SLE-F3	NonStatic	Min	-587.893	59.529	8.527E-14	2.318E-13
39	0.27500	SLE-F3	NonStatic	Min	-589.178	52.777	8.444E-14	2.318E-13
39	0.55000	SLE-F3	NonStatic	Min	-590.463	46.025	8.361E-14	2.318E-13
39	0.00000	SLE-QP	NonStatic	Max	-438.179	-66.352	4.974E-14	2.505E-13
39	0.27500	SLE-QP	NonStatic	Max	-439.463	-73.104	4.891E-14	2.505E-13
39	0.55000	SLE-QP	NonStatic	Max	-440.748	-79.856	4.808E-14	2.505E-13
39	0.00000	SLE-QP	NonStatic	Min	-438.179	-66.352	4.974E-14	2.505E-13
39	0.27500	SLE-QP	NonStatic	Min	-439.463	-73.104	4.891E-14	2.505E-13
39	0.55000	SLE-QP	NonStatic	Min	-440.748	-79.856	4.808E-14	2.505E-13
39	0.00000	SLU-1	NonStatic	Max	-767.910	43.881	7.105E-14	3.393E-13
39	0.27500	SLU-1	NonStatic	Max	-769.580	35.103	6.998E-14	3.393E-13
39	0.55000	SLU-1	NonStatic	Max	-771.250	26.326	6.890E-14	3.393E-13
39	0.00000	SLU-1	NonStatic	Min	-767.910	43.881	7.105E-14	3.393E-13
39	0.27500	SLU-1	NonStatic	Min	-769.580	35.103	6.998E-14	3.393E-13
39	0.55000	SLU-1	NonStatic	Min	-771.250	26.326	6.890E-14	3.393E-13
39	0.00000	SLU-2	NonStatic	Max	-525.784	-4.382	1.137E-13	3.624E-13
39	0.27500	SLU-2	NonStatic	Max	-527.454	-13.159	1.126E-13	3.624E-13
39	0.55000	SLU-2	NonStatic	Max	-529.124	-21.936	1.115E-13	3.624E-13
39	0.00000	SLU-2	NonStatic	Min	-525.784	-4.382	1.137E-13	3.624E-13
39	0.27500	SLU-2	NonStatic	Min	-527.454	-13.159	1.126E-13	3.624E-13
39	0.55000	SLU-2	NonStatic	Min	-529.124	-21.936	1.115E-13	3.624E-13
39	0.00000	SLU-3	NonStatic	Max	-787.529	89.660	5.684E-14	2.158E-13
39	0.27500	SLU-3	NonStatic	Max	-788.813	82.908	5.602E-14	2.158E-13
39	0.55000	SLU-3	NonStatic	Max	-790.098	76.156	5.519E-14	2.158E-13
39	0.00000	SLU-3	NonStatic	Min	-787.529	89.660	5.684E-14	2.158E-13
39	0.27500	SLU-3	NonStatic	Min	-788.813	82.908	5.602E-14	2.158E-13
39	0.55000	SLU-3	NonStatic	Min	-790.098	76.156	5.519E-14	2.158E-13
39	0.00000	SLU-4	NonStatic	Max	-636.468	-22.685	0.000	3.624E-13
39	0.27500	SLU-4	NonStatic	Max	-638.138	-31.462	-1.075E-15	3.624E-13
39	0.55000	SLU-4	NonStatic	Max	-639.808	-40.239	-2.150E-15	3.624E-13
39	0.00000	SLU-4	NonStatic	Min	-636.468	-22.685	0.000	3.624E-13
39	0.27500	SLU-4	NonStatic	Min	-638.138	-31.462	-1.075E-15	3.624E-13
39	0.55000	SLU-4	NonStatic	Min	-639.808	-40.239	-2.150E-15	3.624E-13
39	0.00000	SLU-5	NonStatic	Max	-652.711	7.914	7.105E-14	2.363E-13
39	0.27500	SLU-5	NonStatic	Max	-653.996	1.162	7.023E-14	2.363E-13
39	0.55000	SLU-5	NonStatic	Max	-655.281	-5.589	6.940E-14	2.363E-13
39	0.00000	SLU-5	NonStatic	Min	-652.711	7.914	7.105E-14	2.363E-13
39	0.27500	SLU-5	NonStatic	Min	-653.996	1.162	7.023E-14	2.363E-13
39	0.55000	SLU-5	NonStatic	Min	-655.281	-5.589	6.940E-14	2.363E-13
39	0.00000	SLU-6	NonStatic	Max	-772.569	92.202	1.137E-13	3.197E-13
39	0.27500	SLU-6	NonStatic	Max	-774.239	83.425	1.126E-13	3.197E-13
39	0.55000	SLU-6	NonStatic	Max	-775.909	74.648	1.115E-13	3.197E-13
39	0.00000	SLU-6	NonStatic	Min	-772.569	92.202	1.137E-13	3.197E-13
39	0.27500	SLU-6	NonStatic	Min	-774.239	83.425	1.126E-13	3.197E-13
39	0.55000	SLU-6	NonStatic	Min	-775.909	74.648	1.115E-13	3.197E-13
39	0.00000	SLU-7	NonStatic	Max	-777.868	132.619	2.842E-14	1.990E-13
39	0.27500	SLU-7	NonStatic	Max	-779.153	125.867	2.759E-14	1.990E-13
39	0.55000	SLU-7	NonStatic	Max	-780.438	119.116	2.677E-14	1.990E-13
39	0.00000	SLU-7	NonStatic	Min	-777.868	132.619	2.842E-14	1.990E-13
39	0.27500	SLU-7	NonStatic	Min	-779.153	125.867	2.759E-14	1.990E-13
39	0.55000	SLU-7	NonStatic	Min	-780.438	119.116	2.677E-14	1.990E-13
39	0.00000	SLV 1	NonStatic	Max	-1792.538	-80.838	2.132E-14	1.474E-13

Table: Element Forces - Frames, Part 1 of 4

Frame	Station m	OutputCase	CaseType	StepType	P KN	V2 KN	V3 KN	T KN-m
39	0.27500	SLV 1	NonStatic	Max	-1793.823	-87.590	2.049E-14	1.474E-13
39	0.55000	SLV 1	NonStatic	Max	-1795.108	-94.342	1.966E-14	1.474E-13
39	0.00000	SLV 1	NonStatic	Min	-1792.538	-80.838	2.132E-14	1.474E-13
39	0.27500	SLV 1	NonStatic	Min	-1793.823	-87.590	2.049E-14	1.474E-13
39	0.55000	SLV 1	NonStatic	Min	-1795.108	-94.342	1.966E-14	1.474E-13
39	0.00000	SLV 2	NonStatic	Max	-1783.375	-90.705	2.842E-14	1.599E-13
39	0.27500	SLV 2	NonStatic	Max	-1784.660	-97.456	2.759E-14	1.599E-13
39	0.55000	SLV 2	NonStatic	Max	-1785.944	-104.208	2.677E-14	1.599E-13
39	0.00000	SLV 2	NonStatic	Min	-1783.375	-90.705	2.842E-14	1.599E-13
39	0.27500	SLV 2	NonStatic	Min	-1784.660	-97.456	2.759E-14	1.599E-13
39	0.55000	SLV 2	NonStatic	Min	-1785.944	-104.208	2.677E-14	1.599E-13
39	0.00000	SLV 3	NonStatic	Max	-1783.375	-90.705	2.132E-14	1.670E-13
39	0.27500	SLV 3	NonStatic	Max	-1784.660	-97.456	2.049E-14	1.670E-13
39	0.55000	SLV 3	NonStatic	Max	-1785.944	-104.208	1.966E-14	1.670E-13
39	0.00000	SLV 3	NonStatic	Min	-1783.375	-90.705	2.132E-14	1.670E-13
39	0.27500	SLV 3	NonStatic	Min	-1784.660	-97.456	2.049E-14	1.670E-13
39	0.55000	SLV 3	NonStatic	Min	-1785.944	-104.208	1.966E-14	1.670E-13
39	0.00000	SLV 4	NonStatic	Max	-1786.998	472.864	-5.684E-14	6.040E-14
39	0.27500	SLV 4	NonStatic	Max	-1788.283	466.112	-5.767E-14	6.040E-14
39	0.55000	SLV 4	NonStatic	Max	-1789.567	459.360	-5.850E-14	6.040E-14
39	0.00000	SLV 4	NonStatic	Min	-1786.998	472.864	-5.684E-14	6.040E-14
39	0.27500	SLV 4	NonStatic	Min	-1788.283	466.112	-5.767E-14	6.040E-14
39	0.55000	SLV 4	NonStatic	Min	-1789.567	459.360	-5.850E-14	6.040E-14
39	0.00000	SLV 5	NonStatic	Max	-869.204	-13.799	4.263E-14	1.883E-13
39	0.27500	SLV 5	NonStatic	Max	-870.489	-20.551	4.181E-14	1.883E-13
39	0.55000	SLV 5	NonStatic	Max	-871.773	-27.302	4.098E-14	1.883E-13
39	0.00000	SLV 5	NonStatic	Min	-869.204	-13.799	4.263E-14	1.883E-13
39	0.27500	SLV 5	NonStatic	Min	-870.489	-20.551	4.181E-14	1.883E-13
39	0.55000	SLV 5	NonStatic	Min	-871.773	-27.302	4.098E-14	1.883E-13
39	0.00000	SLV 6	NonStatic	Max	-929.641	203.524	8.527E-14	1.483E-13
39	0.27500	SLV 6	NonStatic	Max	-930.925	196.773	8.444E-14	1.483E-13
39	0.55000	SLV 6	NonStatic	Max	-932.210	190.021	8.361E-14	1.483E-13
39	0.00000	SLV 6	NonStatic	Min	-929.641	203.524	8.527E-14	1.483E-13
39	0.27500	SLV 6	NonStatic	Min	-930.925	196.773	8.444E-14	1.483E-13
39	0.55000	SLV 6	NonStatic	Min	-932.210	190.021	8.361E-14	1.483E-13
39	0.00000	SLV 7	NonStatic	Max	-839.685	-31.876	4.263E-14	2.576E-13
39	0.27500	SLV 7	NonStatic	Max	-840.970	-38.628	4.181E-14	2.576E-13
39	0.55000	SLV 7	NonStatic	Max	-842.255	-45.380	4.098E-14	2.576E-13
39	0.00000	SLV 7	NonStatic	Min	-839.685	-31.876	4.263E-14	2.576E-13
39	0.27500	SLV 7	NonStatic	Min	-840.970	-38.628	4.181E-14	2.576E-13
39	0.55000	SLV 7	NonStatic	Min	-842.255	-45.380	4.098E-14	2.576E-13
39	0.00000	SLV 8	NonStatic	Max	-906.918	183.002	8.527E-14	2.149E-13
39	0.27500	SLV 8	NonStatic	Max	-908.202	176.250	8.444E-14	2.149E-13
39	0.55000	SLV 8	NonStatic	Max	-909.487	169.498	8.361E-14	2.149E-13
39	0.00000	SLV 8	NonStatic	Min	-906.918	183.002	8.527E-14	2.149E-13
39	0.27500	SLV 8	NonStatic	Min	-908.202	176.250	8.444E-14	2.149E-13
39	0.55000	SLV 8	NonStatic	Min	-909.487	169.498	8.361E-14	2.149E-13
39	0.00000	SLV 9	NonStatic	Max	-1792.538	-80.838	2.842E-14	1.457E-13
39	0.27500	SLV 9	NonStatic	Max	-1793.823	-87.590	2.759E-14	1.457E-13
39	0.55000	SLV 9	NonStatic	Max	-1795.108	-94.342	2.677E-14	1.457E-13
39	0.00000	SLV 9	NonStatic	Min	-1792.538	-80.838	2.842E-14	1.457E-13
39	0.27500	SLV 9	NonStatic	Min	-1793.823	-87.590	2.759E-14	1.457E-13
39	0.55000	SLV 9	NonStatic	Min	-1795.108	-94.342	2.677E-14	1.457E-13
39	0.00000	SLV 10	NonStatic	Max	-1797.983	476.552	1.137E-13	3.730E-14
39	0.27500	SLV 10	NonStatic	Max	-1799.268	469.800	1.129E-13	3.730E-14
39	0.55000	SLV 10	NonStatic	Max	-1800.552	463.048	1.120E-13	3.730E-14
39	0.00000	SLV 10	NonStatic	Min	-1797.983	476.552	1.137E-13	3.730E-14
39	0.27500	SLV 10	NonStatic	Min	-1799.268	469.800	1.129E-13	3.730E-14
39	0.55000	SLV 10	NonStatic	Min	-1800.552	463.048	1.120E-13	3.730E-14



Table: Element Forces - Frames, Part 1 of 4

Frame	Station m	OutputCase	CaseType	StepType	P KN	V2 KN	V3 KN	T KN-m
39	0.00000	SLV 11	NonStatic	Max	-1783.375	-90.705	2.842E-14	1.670E-13
39	0.27500	SLV 11	NonStatic	Max	-1784.660	-97.456	2.759E-14	1.670E-13
39	0.55000	SLV 11	NonStatic	Max	-1785.944	-104.208	2.677E-14	1.670E-13
39	0.00000	SLV 11	NonStatic	Min	-1783.375	-90.705	2.842E-14	1.670E-13
39	0.27500	SLV 11	NonStatic	Min	-1784.660	-97.456	2.759E-14	1.670E-13
39	0.55000	SLV 11	NonStatic	Min	-1785.944	-104.208	2.677E-14	1.670E-13
39	0.00000	SLV 12	NonStatic	Max	-1786.998	472.864	-5.684E-14	5.862E-14
39	0.27500	SLV 12	NonStatic	Max	-1788.283	466.112	-5.767E-14	5.862E-14
39	0.55000	SLV 12	NonStatic	Max	-1789.567	459.360	-5.850E-14	5.862E-14
39	0.00000	SLV 12	NonStatic	Min	-1786.998	472.864	-5.684E-14	5.862E-14
39	0.27500	SLV 12	NonStatic	Min	-1788.283	466.112	-5.767E-14	5.862E-14
39	0.55000	SLV 12	NonStatic	Min	-1789.567	459.360	-5.850E-14	5.862E-14
39	0.00000	SLV 13	NonStatic	Max	-869.204	-13.799	4.974E-14	1.892E-13
39	0.27500	SLV 13	NonStatic	Max	-870.489	-20.551	4.891E-14	1.892E-13
39	0.55000	SLV 13	NonStatic	Max	-871.773	-27.302	4.808E-14	1.892E-13
39	0.00000	SLV 13	NonStatic	Min	-869.204	-13.799	4.974E-14	1.892E-13
39	0.27500	SLV 13	NonStatic	Min	-870.489	-20.551	4.891E-14	1.892E-13
39	0.55000	SLV 13	NonStatic	Min	-871.773	-27.302	4.808E-14	1.892E-13
39	0.00000	SLV 14	NonStatic	Max	-929.641	203.524	2.842E-14	1.474E-13
39	0.27500	SLV 14	NonStatic	Max	-930.925	196.773	2.759E-14	1.474E-13
39	0.55000	SLV 14	NonStatic	Max	-932.210	190.021	2.677E-14	1.474E-13
39	0.00000	SLV 14	NonStatic	Min	-929.641	203.524	2.842E-14	1.474E-13
39	0.27500	SLV 14	NonStatic	Min	-930.925	196.773	2.759E-14	1.474E-13
39	0.55000	SLV 14	NonStatic	Min	-932.210	190.021	2.677E-14	1.474E-13
39	0.00000	SLV 15	NonStatic	Max	-839.685	-31.876	4.263E-14	2.576E-13
39	0.27500	SLV 15	NonStatic	Max	-840.970	-38.628	4.181E-14	2.576E-13
39	0.55000	SLV 15	NonStatic	Max	-842.255	-45.380	4.098E-14	2.576E-13
39	0.00000	SLV 15	NonStatic	Min	-839.685	-31.876	4.263E-14	2.576E-13
39	0.27500	SLV 15	NonStatic	Min	-840.970	-38.628	4.181E-14	2.576E-13
39	0.55000	SLV 15	NonStatic	Min	-842.255	-45.380	4.098E-14	2.576E-13
39	0.00000	SLV 16	NonStatic	Max	-906.918	183.002	0.000	2.114E-13
39	0.27500	SLV 16	NonStatic	Max	-908.202	176.250	-8.269E-16	2.114E-13
39	0.55000	SLV 16	NonStatic	Max	-909.487	169.498	-1.654E-15	2.114E-13
39	0.00000	SLV 16	NonStatic	Min	-906.918	183.002	0.000	2.114E-13
39	0.27500	SLV 16	NonStatic	Min	-908.202	176.250	-8.269E-16	2.114E-13
39	0.55000	SLV 16	NonStatic	Min	-909.487	169.498	-1.654E-15	2.114E-13
39	0.00000	SLE-C-TBM	NonStatic	Max	-546.132	-73.313	8.527E-14	3.268E-13
39	0.27500	SLE-C-TBM	NonStatic	Max	-547.416	-80.065	8.444E-14	3.268E-13
39	0.55000	SLE-C-TBM	NonStatic	Max	-548.701	-86.817	8.361E-14	3.268E-13
39	0.00000	SLE-C-TBM	NonStatic	Min	-546.132	-73.313	8.527E-14	3.268E-13
39	0.27500	SLE-C-TBM	NonStatic	Min	-547.416	-80.065	8.444E-14	3.268E-13
39	0.55000	SLE-C-TBM	NonStatic	Min	-548.701	-86.817	8.361E-14	3.268E-13
39	0.00000	SLU-1-TBM	NonStatic	Max	-724.798	-48.672	8.527E-14	4.405E-13
39	0.27500	SLU-1-TBM	NonStatic	Max	-726.468	-57.449	8.419E-14	4.405E-13
39	0.55000	SLU-1-TBM	NonStatic	Max	-728.138	-66.226	8.312E-14	4.405E-13
39	0.00000	SLU-1-TBM	NonStatic	Min	-724.798	-48.672	8.527E-14	4.405E-13
39	0.27500	SLU-1-TBM	NonStatic	Min	-726.468	-57.449	8.419E-14	4.405E-13
39	0.55000	SLU-1-TBM	NonStatic	Min	-728.138	-66.226	8.312E-14	4.405E-13
40	0.00000	SLE-C	NonStatic	Max	-574.284	-2.761	6.395E-14	2.700E-13
40	0.27500	SLE-C	NonStatic	Max	-575.057	-9.590	6.311E-14	2.700E-13
40	0.55000	SLE-C	NonStatic	Max	-575.831	-16.419	6.228E-14	2.700E-13
40	0.00000	SLE-C	NonStatic	Min	-574.284	-2.761	6.395E-14	2.700E-13
40	0.27500	SLE-C	NonStatic	Min	-575.057	-9.590	6.311E-14	2.700E-13
40	0.55000	SLE-C	NonStatic	Min	-575.831	-16.419	6.228E-14	2.700E-13
40	0.00000	SLE-F1	NonStatic	Max	-540.905	33.285	3.553E-14	2.593E-13
40	0.27500	SLE-F1	NonStatic	Max	-541.678	26.456	3.469E-14	2.593E-13
40	0.55000	SLE-F1	NonStatic	Max	-542.452	19.626	3.385E-14	2.593E-13
40	0.00000	SLE-F1	NonStatic	Min	-540.905	33.285	3.553E-14	2.593E-13
40	0.27500	SLE-F1	NonStatic	Min	-541.678	26.456	3.469E-14	2.593E-13

Table: Element Forces - Frames, Part 1 of 4

Frame	Station m	OutputCase	CaseType	StepType	P KN	V2 KN	V3 KN	T KN-m
40	0.55000	SLE-F1	NonStatic	Min	-542.452	19.626	3.385E-14	2.593E-13
40	0.00000	SLE-F2	NonStatic	Max	-474.473	-76.460	4.263E-14	2.522E-13
40	0.27500	SLE-F2	NonStatic	Max	-475.246	-83.289	4.180E-14	2.522E-13
40	0.55000	SLE-F2	NonStatic	Max	-476.020	-90.119	4.096E-14	2.522E-13
40	0.00000	SLE-F2	NonStatic	Min	-474.473	-76.460	4.263E-14	2.522E-13
40	0.27500	SLE-F2	NonStatic	Min	-475.246	-83.289	4.180E-14	2.522E-13
40	0.55000	SLE-F2	NonStatic	Min	-476.020	-90.119	4.096E-14	2.522E-13
40	0.00000	SLE-F3	NonStatic	Max	-594.290	55.418	4.263E-14	2.300E-13
40	0.27500	SLE-F3	NonStatic	Max	-595.064	48.589	4.180E-14	2.300E-13
40	0.55000	SLE-F3	NonStatic	Max	-595.838	41.759	4.096E-14	2.300E-13
40	0.00000	SLE-F3	NonStatic	Min	-594.290	55.418	4.263E-14	2.300E-13
40	0.27500	SLE-F3	NonStatic	Min	-595.064	48.589	4.180E-14	2.300E-13
40	0.55000	SLE-F3	NonStatic	Min	-595.838	41.759	4.096E-14	2.300E-13
40	0.00000	SLE-QP	NonStatic	Max	-435.098	-68.739	4.619E-14	2.531E-13
40	0.27500	SLE-QP	NonStatic	Max	-435.872	-75.569	4.535E-14	2.531E-13
40	0.55000	SLE-QP	NonStatic	Max	-436.646	-82.398	4.451E-14	2.531E-13
40	0.00000	SLE-QP	NonStatic	Min	-435.098	-68.739	4.619E-14	2.531E-13
40	0.27500	SLE-QP	NonStatic	Min	-435.872	-75.569	4.535E-14	2.531E-13
40	0.55000	SLE-QP	NonStatic	Min	-436.646	-82.398	4.451E-14	2.531E-13
40	0.00000	SLU-1	NonStatic	Max	-773.824	42.059	8.527E-14	3.411E-13
40	0.27500	SLU-1	NonStatic	Max	-774.830	33.181	8.418E-14	3.411E-13
40	0.55000	SLU-1	NonStatic	Max	-775.836	24.303	8.309E-14	3.411E-13
40	0.00000	SLU-1	NonStatic	Min	-773.824	42.059	8.527E-14	3.411E-13
40	0.27500	SLU-1	NonStatic	Min	-774.830	33.181	8.418E-14	3.411E-13
40	0.55000	SLU-1	NonStatic	Min	-775.836	24.303	8.309E-14	3.411E-13
40	0.00000	SLU-2	NonStatic	Max	-528.516	5.989	5.684E-14	3.695E-13
40	0.27500	SLU-2	NonStatic	Max	-529.522	-2.889	5.576E-14	3.695E-13
40	0.55000	SLU-2	NonStatic	Max	-530.528	-11.767	5.467E-14	3.695E-13
40	0.00000	SLU-2	NonStatic	Min	-528.516	5.989	5.684E-14	3.695E-13
40	0.27500	SLU-2	NonStatic	Min	-529.522	-2.889	5.576E-14	3.695E-13
40	0.55000	SLU-2	NonStatic	Min	-530.528	-11.767	5.467E-14	3.695E-13
40	0.00000	SLU-3	NonStatic	Max	-795.799	74.997	5.684E-14	2.167E-13
40	0.27500	SLU-3	NonStatic	Max	-796.572	68.168	5.601E-14	2.167E-13
40	0.55000	SLU-3	NonStatic	Max	-797.346	61.339	5.517E-14	2.167E-13
40	0.00000	SLU-3	NonStatic	Min	-795.799	74.997	5.684E-14	2.167E-13
40	0.27500	SLU-3	NonStatic	Min	-796.572	68.168	5.601E-14	2.167E-13
40	0.55000	SLU-3	NonStatic	Min	-797.346	61.339	5.517E-14	2.167E-13
40	0.00000	SLU-4	NonStatic	Max	-637.505	-20.211	5.684E-14	3.482E-13
40	0.27500	SLU-4	NonStatic	Max	-638.511	-29.089	5.576E-14	3.482E-13
40	0.55000	SLU-4	NonStatic	Max	-639.517	-37.967	5.467E-14	3.482E-13
40	0.00000	SLU-4	NonStatic	Min	-637.505	-20.211	5.684E-14	3.482E-13
40	0.27500	SLU-4	NonStatic	Min	-638.511	-29.089	5.576E-14	3.482E-13
40	0.55000	SLU-4	NonStatic	Min	-639.517	-37.967	5.467E-14	3.482E-13
40	0.00000	SLU-5	NonStatic	Max	-654.922	-3.220	2.842E-14	2.389E-13
40	0.27500	SLU-5	NonStatic	Max	-655.696	-10.049	2.759E-14	2.389E-13
40	0.55000	SLU-5	NonStatic	Max	-656.470	-16.879	2.675E-14	2.389E-13
40	0.00000	SLU-5	NonStatic	Min	-654.922	-3.220	2.842E-14	2.389E-13
40	0.27500	SLU-5	NonStatic	Min	-655.696	-10.049	2.759E-14	2.389E-13
40	0.55000	SLU-5	NonStatic	Min	-656.470	-16.879	2.675E-14	2.389E-13
40	0.00000	SLU-6	NonStatic	Max	-782.242	92.873	4.263E-14	3.215E-13
40	0.27500	SLU-6	NonStatic	Max	-783.248	83.995	4.155E-14	3.215E-13
40	0.55000	SLU-6	NonStatic	Max	-784.254	75.117	4.046E-14	3.215E-13
40	0.00000	SLU-6	NonStatic	Min	-782.242	92.873	4.263E-14	3.215E-13
40	0.27500	SLU-6	NonStatic	Min	-783.248	83.995	4.155E-14	3.215E-13
40	0.55000	SLU-6	NonStatic	Min	-784.254	75.117	4.046E-14	3.215E-13
40	0.00000	SLU-7	NonStatic	Max	-789.513	121.017	4.263E-14	1.990E-13
40	0.27500	SLU-7	NonStatic	Max	-790.287	114.188	4.180E-14	1.990E-13
40	0.55000	SLU-7	NonStatic	Max	-791.061	107.359	4.096E-14	1.990E-13
40	0.00000	SLU-7	NonStatic	Min	-789.513	121.017	4.263E-14	1.990E-13

Table: Element Forces - Frames, Part 1 of 4

Frame	Station m	OutputCase	CaseType	StepType	P KN	V2 KN	V3 KN	T KN-m
40	0.27500	SLU-7	NonStatic	Min	-790.287	114.188	4.180E-14	1.990E-13
40	0.55000	SLU-7	NonStatic	Min	-791.061	107.359	4.096E-14	1.990E-13
40	0.00000	SLV 1	NonStatic	Max	-1785.077	-167.191	0.000	1.528E-13
40	0.27500	SLV 1	NonStatic	Max	-1785.851	-174.020	-8.363E-16	1.528E-13
40	0.55000	SLV 1	NonStatic	Max	-1786.625	-180.849	-1.673E-15	1.528E-13
40	0.00000	SLV 1	NonStatic	Min	-1785.077	-167.191	0.000	1.528E-13
40	0.27500	SLV 1	NonStatic	Min	-1785.851	-174.020	-8.363E-16	1.528E-13
40	0.55000	SLV 1	NonStatic	Min	-1786.625	-180.849	-1.673E-15	1.528E-13
40	0.00000	SLV 2	NonStatic	Max	-1775.285	-174.047	0.000	1.741E-13
40	0.27500	SLV 2	NonStatic	Max	-1776.059	-180.877	-8.363E-16	1.741E-13
40	0.55000	SLV 2	NonStatic	Max	-1776.833	-187.706	-1.673E-15	1.741E-13
40	0.00000	SLV 2	NonStatic	Min	-1775.285	-174.047	0.000	1.741E-13
40	0.27500	SLV 2	NonStatic	Min	-1776.059	-180.877	-8.363E-16	1.741E-13
40	0.55000	SLV 2	NonStatic	Min	-1776.833	-187.706	-1.673E-15	1.741E-13
40	0.00000	SLV 3	NonStatic	Max	-1775.285	-174.047	0.000	1.759E-13
40	0.27500	SLV 3	NonStatic	Max	-1776.059	-180.877	-8.363E-16	1.759E-13
40	0.55000	SLV 3	NonStatic	Max	-1776.833	-187.706	-1.673E-15	1.759E-13
40	0.00000	SLV 3	NonStatic	Min	-1775.285	-174.047	0.000	1.759E-13
40	0.27500	SLV 3	NonStatic	Min	-1776.059	-180.877	-8.363E-16	1.759E-13
40	0.55000	SLV 3	NonStatic	Min	-1776.833	-187.706	-1.673E-15	1.759E-13
40	0.00000	SLV 4	NonStatic	Max	-1823.074	426.348	5.684E-14	5.684E-14
40	0.27500	SLV 4	NonStatic	Max	-1823.848	419.518	5.601E-14	5.684E-14
40	0.55000	SLV 4	NonStatic	Max	-1824.621	412.689	5.517E-14	5.684E-14
40	0.00000	SLV 4	NonStatic	Min	-1823.074	426.348	5.684E-14	5.684E-14
40	0.27500	SLV 4	NonStatic	Min	-1823.848	419.518	5.601E-14	5.684E-14
40	0.55000	SLV 4	NonStatic	Min	-1824.621	412.689	5.517E-14	5.684E-14
40	0.00000	SLV 5	NonStatic	Max	-869.081	-42.730	3.197E-14	1.918E-13
40	0.27500	SLV 5	NonStatic	Max	-869.855	-49.560	3.114E-14	1.918E-13
40	0.55000	SLV 5	NonStatic	Max	-870.629	-56.389	3.030E-14	1.918E-13
40	0.00000	SLV 5	NonStatic	Min	-869.081	-42.730	3.197E-14	1.918E-13
40	0.27500	SLV 5	NonStatic	Min	-869.855	-49.560	3.114E-14	1.918E-13
40	0.55000	SLV 5	NonStatic	Min	-870.629	-56.389	3.030E-14	1.918E-13
40	0.00000	SLV 6	NonStatic	Max	-946.310	183.072	8.527E-14	1.465E-13
40	0.27500	SLV 6	NonStatic	Max	-947.083	176.242	8.443E-14	1.465E-13
40	0.55000	SLV 6	NonStatic	Max	-947.857	169.413	8.359E-14	1.465E-13
40	0.00000	SLV 6	NonStatic	Min	-946.310	183.072	8.527E-14	1.465E-13
40	0.27500	SLV 6	NonStatic	Min	-947.083	176.242	8.443E-14	1.465E-13
40	0.55000	SLV 6	NonStatic	Min	-947.857	169.413	8.359E-14	1.465E-13
40	0.00000	SLV 7	NonStatic	Max	-838.581	-50.816	5.684E-14	2.629E-13
40	0.27500	SLV 7	NonStatic	Max	-839.354	-57.645	5.601E-14	2.629E-13
40	0.55000	SLV 7	NonStatic	Max	-840.128	-64.474	5.517E-14	2.629E-13
40	0.00000	SLV 7	NonStatic	Min	-838.581	-50.816	5.684E-14	2.629E-13
40	0.27500	SLV 7	NonStatic	Min	-839.354	-57.645	5.601E-14	2.629E-13
40	0.55000	SLV 7	NonStatic	Min	-840.128	-64.474	5.517E-14	2.629E-13
40	0.00000	SLV 8	NonStatic	Max	-922.361	171.117	5.684E-14	2.114E-13
40	0.27500	SLV 8	NonStatic	Max	-923.135	164.288	5.601E-14	2.114E-13
40	0.55000	SLV 8	NonStatic	Max	-923.909	157.459	5.517E-14	2.114E-13
40	0.00000	SLV 8	NonStatic	Min	-922.361	171.117	5.684E-14	2.114E-13
40	0.27500	SLV 8	NonStatic	Min	-923.135	164.288	5.601E-14	2.114E-13
40	0.55000	SLV 8	NonStatic	Min	-923.909	157.459	5.517E-14	2.114E-13
40	0.00000	SLV 9	NonStatic	Max	-1785.077	-167.191	7.105E-15	1.563E-13
40	0.27500	SLV 9	NonStatic	Max	-1785.851	-174.020	6.269E-15	1.563E-13
40	0.55000	SLV 9	NonStatic	Max	-1786.625	-180.849	5.433E-15	1.563E-13
40	0.00000	SLV 9	NonStatic	Min	-1785.077	-167.191	7.105E-15	1.563E-13
40	0.27500	SLV 9	NonStatic	Min	-1785.851	-174.020	6.269E-15	1.563E-13
40	0.55000	SLV 9	NonStatic	Min	-1786.625	-180.849	5.433E-15	1.563E-13
40	0.00000	SLV 10	NonStatic	Max	-1834.232	427.213	0.000	3.197E-14
40	0.27500	SLV 10	NonStatic	Max	-1835.005	420.383	-8.363E-16	3.197E-14
40	0.55000	SLV 10	NonStatic	Max	-1835.779	413.554	-1.673E-15	3.197E-14

Table: Element Forces - Frames, Part 1 of 4

Frame	Station m	OutputCase	CaseType	StepType	P KN	V2 KN	V3 KN	T KN-m
40	0.00000	SLV 10	NonStatic	Min	-1834.232	427.213	0.000	3.197E-14
40	0.27500	SLV 10	NonStatic	Min	-1835.005	420.383	-8.363E-16	3.197E-14
40	0.55000	SLV 10	NonStatic	Min	-1835.779	413.554	-1.673E-15	3.197E-14
40	0.00000	SLV 11	NonStatic	Max	-1775.285	-174.047	7.105E-15	1.759E-13
40	0.27500	SLV 11	NonStatic	Max	-1776.059	-180.877	6.269E-15	1.759E-13
40	0.55000	SLV 11	NonStatic	Max	-1776.833	-187.706	5.433E-15	1.759E-13
40	0.00000	SLV 11	NonStatic	Min	-1775.285	-174.047	7.105E-15	1.759E-13
40	0.27500	SLV 11	NonStatic	Min	-1776.059	-180.877	6.269E-15	1.759E-13
40	0.55000	SLV 11	NonStatic	Min	-1776.833	-187.706	5.433E-15	1.759E-13
40	0.00000	SLV 12	NonStatic	Max	-1823.074	426.348	5.684E-14	5.507E-14
40	0.27500	SLV 12	NonStatic	Max	-1823.848	419.518	5.601E-14	5.507E-14
40	0.55000	SLV 12	NonStatic	Max	-1824.621	412.689	5.517E-14	5.507E-14
40	0.00000	SLV 12	NonStatic	Min	-1823.074	426.348	5.684E-14	5.507E-14
40	0.27500	SLV 12	NonStatic	Min	-1823.848	419.518	5.601E-14	5.507E-14
40	0.55000	SLV 12	NonStatic	Min	-1824.621	412.689	5.517E-14	5.507E-14
40	0.00000	SLV 13	NonStatic	Max	-869.081	-42.730	3.197E-14	1.927E-13
40	0.27500	SLV 13	NonStatic	Max	-869.855	-49.560	3.114E-14	1.927E-13
40	0.55000	SLV 13	NonStatic	Max	-870.629	-56.389	3.030E-14	1.927E-13
40	0.00000	SLV 13	NonStatic	Min	-869.081	-42.730	3.197E-14	1.927E-13
40	0.27500	SLV 13	NonStatic	Min	-869.855	-49.560	3.114E-14	1.927E-13
40	0.55000	SLV 13	NonStatic	Min	-870.629	-56.389	3.030E-14	1.927E-13
40	0.00000	SLV 14	NonStatic	Max	-946.310	183.072	5.684E-14	1.492E-13
40	0.27500	SLV 14	NonStatic	Max	-947.083	176.242	5.601E-14	1.492E-13
40	0.55000	SLV 14	NonStatic	Max	-947.857	169.413	5.517E-14	1.492E-13
40	0.00000	SLV 14	NonStatic	Min	-946.310	183.072	5.684E-14	1.492E-13
40	0.27500	SLV 14	NonStatic	Min	-947.083	176.242	5.601E-14	1.492E-13
40	0.55000	SLV 14	NonStatic	Min	-947.857	169.413	5.517E-14	1.492E-13
40	0.00000	SLV 15	NonStatic	Max	-838.581	-50.816	5.684E-14	2.629E-13
40	0.27500	SLV 15	NonStatic	Max	-839.354	-57.645	5.601E-14	2.629E-13
40	0.55000	SLV 15	NonStatic	Max	-840.128	-64.474	5.517E-14	2.629E-13
40	0.00000	SLV 15	NonStatic	Min	-838.581	-50.816	5.684E-14	2.629E-13
40	0.27500	SLV 15	NonStatic	Min	-839.354	-57.645	5.601E-14	2.629E-13
40	0.55000	SLV 15	NonStatic	Min	-840.128	-64.474	5.517E-14	2.629E-13
40	0.00000	SLV 16	NonStatic	Max	-922.361	171.117	5.684E-14	2.114E-13
40	0.27500	SLV 16	NonStatic	Max	-923.135	164.288	5.601E-14	2.114E-13
40	0.55000	SLV 16	NonStatic	Max	-923.909	157.459	5.517E-14	2.114E-13
40	0.00000	SLV 16	NonStatic	Min	-922.361	171.117	5.684E-14	2.114E-13
40	0.27500	SLV 16	NonStatic	Min	-923.135	164.288	5.601E-14	2.114E-13
40	0.55000	SLV 16	NonStatic	Min	-923.909	157.459	5.517E-14	2.114E-13
40	0.00000	SLE-C-TBM	NonStatic	Max	-543.531	-49.745	4.263E-14	3.340E-13
40	0.27500	SLE-C-TBM	NonStatic	Max	-544.305	-56.574	4.180E-14	3.340E-13
40	0.55000	SLE-C-TBM	NonStatic	Max	-545.078	-63.403	4.096E-14	3.340E-13
40	0.00000	SLE-C-TBM	NonStatic	Min	-543.531	-49.745	4.263E-14	3.340E-13
40	0.27500	SLE-C-TBM	NonStatic	Min	-544.305	-56.574	4.180E-14	3.340E-13
40	0.55000	SLE-C-TBM	NonStatic	Min	-545.078	-63.403	4.096E-14	3.340E-13
40	0.00000	SLU-1-TBM	NonStatic	Max	-725.335	-8.296	8.527E-14	4.370E-13
40	0.27500	SLU-1-TBM	NonStatic	Max	-726.341	-17.174	8.418E-14	4.370E-13
40	0.55000	SLU-1-TBM	NonStatic	Max	-727.347	-26.052	8.309E-14	4.370E-13
40	0.00000	SLU-1-TBM	NonStatic	Min	-725.335	-8.296	8.527E-14	4.370E-13
40	0.27500	SLU-1-TBM	NonStatic	Min	-726.341	-17.174	8.418E-14	4.370E-13
40	0.55000	SLU-1-TBM	NonStatic	Min	-727.347	-26.052	8.309E-14	4.370E-13
41	0.00000	SLE-C	NonStatic	Max	-575.086	-5.969	4.263E-14	2.691E-13
41	0.25305	SLE-C	NonStatic	Max	-575.343	-12.288	4.186E-14	2.691E-13
41	0.50610	SLE-C	NonStatic	Max	-575.600	-18.607	4.108E-14	2.691E-13
41	0.00000	SLE-C	NonStatic	Min	-575.086	-5.969	4.263E-14	2.691E-13
41	0.25305	SLE-C	NonStatic	Min	-575.343	-12.288	4.186E-14	2.691E-13
41	0.50610	SLE-C	NonStatic	Min	-575.600	-18.607	4.108E-14	2.691E-13
41	0.00000	SLE-F1	NonStatic	Max	-544.414	32.319	4.974E-14	2.585E-13
41	0.25305	SLE-F1	NonStatic	Max	-544.671	26.000	4.896E-14	2.585E-13

Table: Element Forces - Frames, Part 1 of 4

Frame	Station m	OutputCase	CaseType	StepType	P KN	V2 KN	V3 KN	T KN-m
41	0.50610	SLE-F1	NonStatic	Max	-544.928	19.681	4.819E-14	2.585E-13
41	0.00000	SLE-F1	NonStatic	Min	-544.414	32.319	4.974E-14	2.585E-13
41	0.25305	SLE-F1	NonStatic	Min	-544.671	26.000	4.896E-14	2.585E-13
41	0.50610	SLE-F1	NonStatic	Min	-544.928	19.681	4.819E-14	2.585E-13
41	0.00000	SLE-F2	NonStatic	Max	-469.923	-79.080	3.808E-14	2.522E-13
41	0.25305	SLE-F2	NonStatic	Max	-470.180	-85.399	3.731E-14	2.522E-13
41	0.50610	SLE-F2	NonStatic	Max	-470.437	-91.718	3.653E-14	2.522E-13
41	0.00000	SLE-F2	NonStatic	Min	-469.923	-79.080	3.808E-14	2.522E-13
41	0.25305	SLE-F2	NonStatic	Min	-470.180	-85.399	3.731E-14	2.522E-13
41	0.50610	SLE-F2	NonStatic	Min	-470.437	-91.718	3.653E-14	2.522E-13
41	0.00000	SLE-F3	NonStatic	Max	-599.244	49.993	2.132E-14	2.292E-13
41	0.25305	SLE-F3	NonStatic	Max	-599.501	43.673	2.054E-14	2.292E-13
41	0.50610	SLE-F3	NonStatic	Max	-599.758	37.354	1.977E-14	2.292E-13
41	0.00000	SLE-F3	NonStatic	Min	-599.244	49.993	2.132E-14	2.292E-13
41	0.25305	SLE-F3	NonStatic	Min	-599.501	43.673	2.054E-14	2.292E-13
41	0.50610	SLE-F3	NonStatic	Min	-599.758	37.354	1.977E-14	2.292E-13
41	0.00000	SLE-QP	NonStatic	Max	-431.193	-69.102	3.908E-14	2.540E-13
41	0.25305	SLE-QP	NonStatic	Max	-431.450	-75.421	3.831E-14	2.540E-13
41	0.50610	SLE-QP	NonStatic	Max	-431.706	-81.741	3.753E-14	2.540E-13
41	0.00000	SLE-QP	NonStatic	Min	-431.193	-69.102	3.908E-14	2.540E-13
41	0.25305	SLE-QP	NonStatic	Min	-431.450	-75.421	3.831E-14	2.540E-13
41	0.50610	SLE-QP	NonStatic	Min	-431.706	-81.741	3.753E-14	2.540E-13
41	0.00000	SLU-1	NonStatic	Max	-778.225	38.695	5.684E-14	3.393E-13
41	0.25305	SLU-1	NonStatic	Max	-778.559	30.481	5.584E-14	3.393E-13
41	0.50610	SLU-1	NonStatic	Max	-778.892	22.266	5.483E-14	3.393E-13
41	0.00000	SLU-1	NonStatic	Min	-778.225	38.695	5.684E-14	3.393E-13
41	0.25305	SLU-1	NonStatic	Min	-778.559	30.481	5.584E-14	3.393E-13
41	0.50610	SLU-1	NonStatic	Min	-778.892	22.266	5.483E-14	3.393E-13
41	0.00000	SLU-2	NonStatic	Max	-530.730	14.707	5.684E-14	3.624E-13
41	0.25305	SLU-2	NonStatic	Max	-531.064	6.492	5.584E-14	3.624E-13
41	0.50610	SLU-2	NonStatic	Max	-531.398	-1.723	5.483E-14	3.624E-13
41	0.00000	SLU-2	NonStatic	Min	-530.730	14.707	5.684E-14	3.624E-13
41	0.25305	SLU-2	NonStatic	Min	-531.064	6.492	5.584E-14	3.624E-13
41	0.50610	SLU-2	NonStatic	Min	-531.398	-1.723	5.483E-14	3.624E-13
41	0.00000	SLU-3	NonStatic	Max	-801.808	59.394	3.553E-14	2.158E-13
41	0.25305	SLU-3	NonStatic	Max	-802.065	53.075	3.475E-14	2.158E-13
41	0.50610	SLU-3	NonStatic	Max	-802.322	46.756	3.398E-14	2.158E-13
41	0.00000	SLU-3	NonStatic	Min	-801.808	59.394	3.553E-14	2.158E-13
41	0.25305	SLU-3	NonStatic	Min	-802.065	53.075	3.475E-14	2.158E-13
41	0.50610	SLU-3	NonStatic	Min	-802.322	46.756	3.398E-14	2.158E-13
41	0.00000	SLU-4	NonStatic	Max	-637.575	-18.002	8.527E-14	3.624E-13
41	0.25305	SLU-4	NonStatic	Max	-637.909	-26.217	8.426E-14	3.624E-13
41	0.50610	SLU-4	NonStatic	Max	-638.243	-34.432	8.325E-14	3.624E-13
41	0.00000	SLU-4	NonStatic	Min	-637.575	-18.002	8.527E-14	3.624E-13
41	0.25305	SLU-4	NonStatic	Min	-637.909	-26.217	8.426E-14	3.624E-13
41	0.50610	SLU-4	NonStatic	Min	-638.243	-34.432	8.325E-14	3.624E-13
41	0.00000	SLU-5	NonStatic	Max	-655.431	-13.476	3.908E-14	2.380E-13
41	0.25305	SLU-5	NonStatic	Max	-655.688	-19.796	3.831E-14	2.380E-13
41	0.50610	SLU-5	NonStatic	Max	-655.944	-26.115	3.753E-14	2.380E-13
41	0.00000	SLU-5	NonStatic	Min	-655.431	-13.476	3.908E-14	2.380E-13
41	0.25305	SLU-5	NonStatic	Min	-655.688	-19.796	3.831E-14	2.380E-13
41	0.50610	SLU-5	NonStatic	Min	-655.944	-26.115	3.753E-14	2.380E-13
41	0.00000	SLU-6	NonStatic	Max	-790.376	90.441	1.421E-14	3.215E-13
41	0.25305	SLU-6	NonStatic	Max	-790.710	82.226	1.320E-14	3.215E-13
41	0.50610	SLU-6	NonStatic	Max	-791.044	74.011	1.220E-14	3.215E-13
41	0.00000	SLU-6	NonStatic	Min	-790.376	90.441	1.421E-14	3.215E-13
41	0.25305	SLU-6	NonStatic	Min	-790.710	82.226	1.320E-14	3.215E-13
41	0.50610	SLU-6	NonStatic	Min	-791.044	74.011	1.220E-14	3.215E-13
41	0.00000	SLU-7	NonStatic	Max	-798.930	106.994	2.842E-14	1.972E-13

Table: Element Forces - Frames, Part 1 of 4

Frame	Station m	OutputCase	CaseType	StepType	P KN	V2 KN	V3 KN	T KN-m
41	0.25305	SLU-7	NonStatic	Max	-799.187	100.675	2.765E-14	1.972E-13
41	0.50610	SLU-7	NonStatic	Max	-799.444	94.356	2.687E-14	1.972E-13
41	0.00000	SLU-7	NonStatic	Min	-798.930	106.994	2.842E-14	1.972E-13
41	0.25305	SLU-7	NonStatic	Min	-799.187	100.675	2.765E-14	1.972E-13
41	0.50610	SLU-7	NonStatic	Min	-799.444	94.356	2.687E-14	1.972E-13
41	0.00000	SLV 1	NonStatic	Max	-1771.338	-240.728	2.842E-14	1.616E-13
41	0.25305	SLV 1	NonStatic	Max	-1771.595	-247.047	2.765E-14	1.616E-13
41	0.50610	SLV 1	NonStatic	Max	-1771.852	-253.366	2.687E-14	1.616E-13
41	0.00000	SLV 1	NonStatic	Min	-1771.338	-240.728	2.842E-14	1.616E-13
41	0.25305	SLV 1	NonStatic	Min	-1771.595	-247.047	2.765E-14	1.616E-13
41	0.50610	SLV 1	NonStatic	Min	-1771.852	-253.366	2.687E-14	1.616E-13
41	0.00000	SLV 2	NonStatic	Max	-1761.157	-244.756	-1.421E-14	1.776E-13
41	0.25305	SLV 2	NonStatic	Max	-1761.414	-251.075	-1.498E-14	1.776E-13
41	0.50610	SLV 2	NonStatic	Max	-1761.670	-257.394	-1.576E-14	1.776E-13
41	0.00000	SLV 2	NonStatic	Min	-1761.157	-244.756	-1.421E-14	1.776E-13
41	0.25305	SLV 2	NonStatic	Min	-1761.414	-251.075	-1.498E-14	1.776E-13
41	0.50610	SLV 2	NonStatic	Min	-1761.670	-257.394	-1.576E-14	1.776E-13
41	0.00000	SLV 3	NonStatic	Max	-1761.157	-244.756	1.421E-14	1.830E-13
41	0.25305	SLV 3	NonStatic	Max	-1761.414	-251.075	1.344E-14	1.830E-13
41	0.50610	SLV 3	NonStatic	Max	-1761.670	-257.394	1.266E-14	1.830E-13
41	0.00000	SLV 3	NonStatic	Min	-1761.157	-244.756	1.421E-14	1.830E-13
41	0.25305	SLV 3	NonStatic	Min	-1761.414	-251.075	1.344E-14	1.830E-13
41	0.50610	SLV 3	NonStatic	Min	-1761.670	-257.394	1.266E-14	1.830E-13
41	0.00000	SLV 4	NonStatic	Max	-1853.251	371.366	-5.684E-14	5.329E-14
41	0.25305	SLV 4	NonStatic	Max	-1853.508	365.047	-5.762E-14	5.329E-14
41	0.50610	SLV 4	NonStatic	Max	-1853.764	358.728	-5.839E-14	5.329E-14
41	0.00000	SLV 4	NonStatic	Min	-1853.251	371.366	-5.684E-14	5.329E-14
41	0.25305	SLV 4	NonStatic	Min	-1853.508	365.047	-5.762E-14	5.329E-14
41	0.50610	SLV 4	NonStatic	Min	-1853.764	358.728	-5.839E-14	5.329E-14
41	0.00000	SLV 5	NonStatic	Max	-866.151	-68.397	2.043E-14	1.945E-13
41	0.25305	SLV 5	NonStatic	Max	-866.408	-74.716	1.965E-14	1.945E-13
41	0.50610	SLV 5	NonStatic	Max	-866.665	-81.035	1.888E-14	1.945E-13
41	0.00000	SLV 5	NonStatic	Min	-866.151	-68.397	2.043E-14	1.945E-13
41	0.25305	SLV 5	NonStatic	Min	-866.408	-74.716	1.965E-14	1.945E-13
41	0.50610	SLV 5	NonStatic	Min	-866.665	-81.035	1.888E-14	1.945E-13
41	0.00000	SLV 6	NonStatic	Max	-959.885	159.443	0.000	1.465E-13
41	0.25305	SLV 6	NonStatic	Max	-960.142	153.123	-7.739E-16	1.465E-13
41	0.50610	SLV 6	NonStatic	Max	-960.399	146.804	-1.548E-15	1.465E-13
41	0.00000	SLV 6	NonStatic	Min	-959.885	159.443	0.000	1.465E-13
41	0.25305	SLV 6	NonStatic	Min	-960.142	153.123	-7.739E-16	1.465E-13
41	0.50610	SLV 6	NonStatic	Min	-960.399	146.804	-1.548E-15	1.465E-13
41	0.00000	SLV 7	NonStatic	Max	-835.420	-67.093	3.553E-14	2.638E-13
41	0.25305	SLV 7	NonStatic	Max	-835.676	-73.412	3.475E-14	2.638E-13
41	0.50610	SLV 7	NonStatic	Max	-835.933	-79.731	3.398E-14	2.638E-13
41	0.00000	SLV 7	NonStatic	Min	-835.420	-67.093	3.553E-14	2.638E-13
41	0.25305	SLV 7	NonStatic	Min	-835.676	-73.412	3.475E-14	2.638E-13
41	0.50610	SLV 7	NonStatic	Min	-835.933	-79.731	3.398E-14	2.638E-13
41	0.00000	SLV 8	NonStatic	Max	-935.382	155.822	0.000	2.096E-13
41	0.25305	SLV 8	NonStatic	Max	-935.639	149.502	-7.739E-16	2.096E-13
41	0.50610	SLV 8	NonStatic	Max	-935.896	143.183	-1.548E-15	2.096E-13
41	0.00000	SLV 8	NonStatic	Min	-935.382	155.822	0.000	2.096E-13
41	0.25305	SLV 8	NonStatic	Min	-935.639	149.502	-7.739E-16	2.096E-13
41	0.50610	SLV 8	NonStatic	Min	-935.896	143.183	-1.548E-15	2.096E-13
41	0.00000	SLV 9	NonStatic	Max	-1771.338	-240.728	-1.421E-14	1.581E-13
41	0.25305	SLV 9	NonStatic	Max	-1771.595	-247.047	-1.498E-14	1.581E-13
41	0.50610	SLV 9	NonStatic	Max	-1771.852	-253.366	-1.576E-14	1.581E-13
41	0.00000	SLV 9	NonStatic	Min	-1771.338	-240.728	-1.421E-14	1.581E-13
41	0.25305	SLV 9	NonStatic	Min	-1771.595	-247.047	-1.498E-14	1.581E-13
41	0.50610	SLV 9	NonStatic	Min	-1771.852	-253.366	-1.576E-14	1.581E-13

Table: Element Forces - Frames, Part 1 of 4

Frame	Station m	OutputCase	CaseType	StepType	P KN	V2 KN	V3 KN	T KN-m
41	0.00000	SLV 10	NonStatic	Max	-1864.369	369.457	-1.137E-13	2.842E-14
41	0.25305	SLV 10	NonStatic	Max	-1864.626	363.137	-1.145E-13	2.842E-14
41	0.50610	SLV 10	NonStatic	Max	-1864.883	356.818	-1.152E-13	2.842E-14
41	0.00000	SLV 10	NonStatic	Min	-1864.369	369.457	-1.137E-13	2.842E-14
41	0.25305	SLV 10	NonStatic	Min	-1864.626	363.137	-1.145E-13	2.842E-14
41	0.50610	SLV 10	NonStatic	Min	-1864.883	356.818	-1.152E-13	2.842E-14
41	0.00000	SLV 11	NonStatic	Max	-1761.157	-244.756	-1.421E-14	1.865E-13
41	0.25305	SLV 11	NonStatic	Max	-1761.414	-251.075	-1.498E-14	1.865E-13
41	0.50610	SLV 11	NonStatic	Max	-1761.670	-257.394	-1.576E-14	1.865E-13
41	0.00000	SLV 11	NonStatic	Min	-1761.157	-244.756	-1.421E-14	1.865E-13
41	0.25305	SLV 11	NonStatic	Min	-1761.414	-251.075	-1.498E-14	1.865E-13
41	0.50610	SLV 11	NonStatic	Min	-1761.670	-257.394	-1.576E-14	1.865E-13
41	0.00000	SLV 12	NonStatic	Max	-1853.251	371.366	5.684E-14	4.974E-14
41	0.25305	SLV 12	NonStatic	Max	-1853.508	365.047	5.607E-14	4.974E-14
41	0.50610	SLV 12	NonStatic	Max	-1853.764	358.728	5.530E-14	4.974E-14
41	0.00000	SLV 12	NonStatic	Min	-1853.251	371.366	5.684E-14	4.974E-14
41	0.25305	SLV 12	NonStatic	Min	-1853.508	365.047	5.607E-14	4.974E-14
41	0.50610	SLV 12	NonStatic	Min	-1853.764	358.728	5.530E-14	4.974E-14
41	0.00000	SLV 13	NonStatic	Max	-866.151	-68.397	2.043E-14	1.936E-13
41	0.25305	SLV 13	NonStatic	Max	-866.408	-74.716	1.965E-14	1.936E-13
41	0.50610	SLV 13	NonStatic	Max	-866.665	-81.035	1.888E-14	1.936E-13
41	0.00000	SLV 13	NonStatic	Min	-866.151	-68.397	2.043E-14	1.936E-13
41	0.25305	SLV 13	NonStatic	Min	-866.408	-74.716	1.965E-14	1.936E-13
41	0.50610	SLV 13	NonStatic	Min	-866.665	-81.035	1.888E-14	1.936E-13
41	0.00000	SLV 14	NonStatic	Max	-959.885	159.443	2.842E-14	1.448E-13
41	0.25305	SLV 14	NonStatic	Max	-960.142	153.123	2.765E-14	1.448E-13
41	0.50610	SLV 14	NonStatic	Max	-960.399	146.804	2.687E-14	1.448E-13
41	0.00000	SLV 14	NonStatic	Min	-959.885	159.443	2.842E-14	1.448E-13
41	0.25305	SLV 14	NonStatic	Min	-960.142	153.123	2.765E-14	1.448E-13
41	0.50610	SLV 14	NonStatic	Min	-960.399	146.804	2.687E-14	1.448E-13
41	0.00000	SLV 15	NonStatic	Max	-835.420	-67.093	3.553E-14	2.638E-13
41	0.25305	SLV 15	NonStatic	Max	-835.676	-73.412	3.475E-14	2.638E-13
41	0.50610	SLV 15	NonStatic	Max	-835.933	-79.731	3.398E-14	2.638E-13
41	0.00000	SLV 15	NonStatic	Min	-835.420	-67.093	3.553E-14	2.638E-13
41	0.25305	SLV 15	NonStatic	Min	-835.676	-73.412	3.475E-14	2.638E-13
41	0.50610	SLV 15	NonStatic	Min	-835.933	-79.731	3.398E-14	2.638E-13
41	0.00000	SLV 16	NonStatic	Max	-935.382	155.822	2.842E-14	2.114E-13
41	0.25305	SLV 16	NonStatic	Max	-935.639	149.502	2.765E-14	2.114E-13
41	0.50610	SLV 16	NonStatic	Max	-935.896	143.183	2.687E-14	2.114E-13
41	0.00000	SLV 16	NonStatic	Min	-935.382	155.822	2.842E-14	2.114E-13
41	0.25305	SLV 16	NonStatic	Min	-935.639	149.502	2.765E-14	2.114E-13
41	0.50610	SLV 16	NonStatic	Min	-935.896	143.183	2.687E-14	2.114E-13
41	0.00000	SLE-C-TBM	NonStatic	Max	-541.936	-26.197	4.263E-14	3.322E-13
41	0.25305	SLE-C-TBM	NonStatic	Max	-542.192	-32.516	4.186E-14	3.322E-13
41	0.50610	SLE-C-TBM	NonStatic	Max	-542.449	-38.835	4.108E-14	3.322E-13
41	0.00000	SLE-C-TBM	NonStatic	Min	-541.936	-26.197	4.263E-14	3.322E-13
41	0.25305	SLE-C-TBM	NonStatic	Min	-542.192	-32.516	4.186E-14	3.322E-13
41	0.50610	SLE-C-TBM	NonStatic	Min	-542.449	-38.835	4.108E-14	3.322E-13
41	0.00000	SLU-1-TBM	NonStatic	Max	-727.638	29.310	5.684E-14	4.441E-13
41	0.25305	SLU-1-TBM	NonStatic	Max	-727.972	21.095	5.584E-14	4.441E-13
41	0.50610	SLU-1-TBM	NonStatic	Max	-728.306	12.880	5.483E-14	4.441E-13
41	0.00000	SLU-1-TBM	NonStatic	Min	-727.638	29.310	5.684E-14	4.441E-13
41	0.25305	SLU-1-TBM	NonStatic	Min	-727.972	21.095	5.584E-14	4.441E-13
41	0.50610	SLU-1-TBM	NonStatic	Min	-728.306	12.880	5.483E-14	4.441E-13
42	0.00000	SLE-C	NonStatic	Max	-392.901	727.836	1.421E-13	4.459E-13
42	0.41807	SLE-C	NonStatic	Max	-392.901	707.983	1.397E-13	4.459E-13
42	0.83615	SLE-C	NonStatic	Max	-392.901	688.130	1.372E-13	4.459E-13
42	0.00000	SLE-C	NonStatic	Min	-392.901	727.836	1.421E-13	4.459E-13
42	0.41807	SLE-C	NonStatic	Min	-392.901	707.983	1.397E-13	4.459E-13

Table: Element Forces - Frames, Part 1 of 4

Frame	Station m	OutputCase	CaseType	StepType	P KN	V2 KN	V3 KN	T KN-m
42	0.83615	SLE-C	NonStatic	Min	-392.901	688.130	1.372E-13	4.459E-13
42	0.00000	SLE-F1	NonStatic	Max	-334.951	729.371	1.137E-13	4.263E-13
42	0.41807	SLE-F1	NonStatic	Max	-334.951	709.519	1.113E-13	4.263E-13
42	0.83615	SLE-F1	NonStatic	Max	-334.951	689.666	1.088E-13	4.263E-13
42	0.00000	SLE-F1	NonStatic	Min	-334.951	729.371	1.137E-13	4.263E-13
42	0.41807	SLE-F1	NonStatic	Min	-334.951	709.519	1.113E-13	4.263E-13
42	0.83615	SLE-F1	NonStatic	Min	-334.951	689.666	1.088E-13	4.263E-13
42	0.00000	SLE-F2	NonStatic	Max	-358.823	625.913	9.948E-14	4.032E-13
42	0.41807	SLE-F2	NonStatic	Max	-358.823	606.061	9.704E-14	4.032E-13
42	0.83615	SLE-F2	NonStatic	Max	-358.823	586.208	9.461E-14	4.032E-13
42	0.00000	SLE-F2	NonStatic	Min	-358.823	625.913	9.948E-14	4.032E-13
42	0.41807	SLE-F2	NonStatic	Min	-358.823	606.061	9.704E-14	4.032E-13
42	0.83615	SLE-F2	NonStatic	Min	-358.823	586.208	9.461E-14	4.032E-13
42	0.00000	SLE-F3	NonStatic	Max	-388.342	692.296	1.137E-13	3.855E-13
42	0.41807	SLE-F3	NonStatic	Max	-388.342	672.443	1.113E-13	3.855E-13
42	0.83615	SLE-F3	NonStatic	Max	-388.342	652.591	1.088E-13	3.855E-13
42	0.00000	SLE-F3	NonStatic	Min	-388.342	692.296	1.137E-13	3.855E-13
42	0.41807	SLE-F3	NonStatic	Min	-388.342	672.443	1.113E-13	3.855E-13
42	0.83615	SLE-F3	NonStatic	Min	-388.342	652.591	1.088E-13	3.855E-13
42	0.00000	SLE-QP	NonStatic	Max	-313.636	624.810	1.137E-13	4.086E-13
42	0.41807	SLE-QP	NonStatic	Max	-313.636	604.957	1.113E-13	4.086E-13
42	0.83615	SLE-QP	NonStatic	Max	-313.636	585.104	1.088E-13	4.086E-13
42	0.00000	SLE-QP	NonStatic	Min	-313.636	624.810	1.137E-13	4.086E-13
42	0.41807	SLE-QP	NonStatic	Min	-313.636	604.957	1.113E-13	4.086E-13
42	0.83615	SLE-QP	NonStatic	Min	-313.636	585.104	1.088E-13	4.086E-13
42	0.00000	SLU-1	NonStatic	Max	-491.102	1028.056	1.137E-13	5.596E-13
42	0.41807	SLU-1	NonStatic	Max	-491.102	1002.248	1.105E-13	5.596E-13
42	0.83615	SLU-1	NonStatic	Max	-491.102	976.439	1.074E-13	5.596E-13
42	0.00000	SLU-1	NonStatic	Min	-491.102	1028.056	1.137E-13	5.596E-13
42	0.41807	SLU-1	NonStatic	Min	-491.102	1002.248	1.105E-13	5.596E-13
42	0.83615	SLU-1	NonStatic	Min	-491.102	976.439	1.074E-13	5.596E-13
42	0.00000	SLU-2	NonStatic	Max	-262.750	993.686	2.274E-13	6.111E-13
42	0.41807	SLU-2	NonStatic	Max	-262.750	967.878	2.242E-13	6.111E-13
42	0.83615	SLU-2	NonStatic	Max	-262.750	942.069	2.211E-13	6.111E-13
42	0.00000	SLU-2	NonStatic	Min	-262.750	993.686	2.274E-13	6.111E-13
42	0.41807	SLU-2	NonStatic	Min	-262.750	967.878	2.242E-13	6.111E-13
42	0.83615	SLU-2	NonStatic	Min	-262.750	942.069	2.211E-13	6.111E-13
42	0.00000	SLU-3	NonStatic	Max	-581.779	717.408	1.137E-13	3.642E-13
42	0.41807	SLU-3	NonStatic	Max	-581.779	697.555	1.113E-13	3.642E-13
42	0.83615	SLU-3	NonStatic	Max	-581.779	677.702	1.088E-13	3.642E-13
42	0.00000	SLU-3	NonStatic	Min	-581.779	717.408	1.137E-13	3.642E-13
42	0.41807	SLU-3	NonStatic	Min	-581.779	697.555	1.113E-13	3.642E-13
42	0.83615	SLU-3	NonStatic	Min	-581.779	677.702	1.088E-13	3.642E-13
42	0.00000	SLU-4	NonStatic	Max	-392.759	991.512	2.274E-13	5.969E-13
42	0.41807	SLU-4	NonStatic	Max	-392.759	965.703	2.242E-13	5.969E-13
42	0.83615	SLU-4	NonStatic	Max	-392.759	939.895	2.211E-13	5.969E-13
42	0.00000	SLU-4	NonStatic	Min	-392.759	991.512	2.274E-13	5.969E-13
42	0.41807	SLU-4	NonStatic	Min	-392.759	965.703	2.242E-13	5.969E-13
42	0.83615	SLU-4	NonStatic	Min	-392.759	939.895	2.211E-13	5.969E-13
42	0.00000	SLU-5	NonStatic	Max	-491.036	673.831	8.527E-14	3.944E-13
42	0.41807	SLU-5	NonStatic	Max	-491.036	653.978	8.283E-14	3.944E-13
42	0.83615	SLU-5	NonStatic	Max	-491.036	634.126	8.040E-14	3.944E-13
42	0.00000	SLU-5	NonStatic	Min	-491.036	673.831	8.527E-14	3.944E-13
42	0.41807	SLU-5	NonStatic	Min	-491.036	653.978	8.283E-14	3.944E-13
42	0.83615	SLU-5	NonStatic	Min	-491.036	634.126	8.040E-14	3.944E-13
42	0.00000	SLU-6	NonStatic	Max	-465.549	1048.855	8.527E-14	5.240E-13
42	0.41807	SLU-6	NonStatic	Max	-465.549	1023.047	8.210E-14	5.240E-13
42	0.83615	SLU-6	NonStatic	Max	-465.549	997.238	7.894E-14	5.240E-13
42	0.00000	SLU-6	NonStatic	Min	-465.549	1048.855	8.527E-14	5.240E-13



Table: Element Forces - Frames, Part 1 of 4

Frame	Station m	OutputCase	CaseType	StepType	P KN	V2 KN	V3 KN	T KN-m
42	0.41807	SLU-6	NonStatic	Min	-465.549	1023.047	8.210E-14	5.240E-13
42	0.83615	SLU-6	NonStatic	Min	-465.549	997.238	7.894E-14	5.240E-13
42	0.00000	SLU-7	NonStatic	Max	-544.459	734.965	5.684E-14	3.340E-13
42	0.41807	SLU-7	NonStatic	Max	-544.459	715.112	5.441E-14	3.340E-13
42	0.83615	SLU-7	NonStatic	Max	-544.459	695.260	5.198E-14	3.340E-13
42	0.00000	SLU-7	NonStatic	Min	-544.459	734.965	5.684E-14	3.340E-13
42	0.41807	SLU-7	NonStatic	Min	-544.459	715.112	5.441E-14	3.340E-13
42	0.83615	SLU-7	NonStatic	Min	-544.459	695.260	5.198E-14	3.340E-13
42	0.00000	SLV 1	NonStatic	Max	-1710.534	768.586	1.137E-13	2.416E-13
42	0.41807	SLV 1	NonStatic	Max	-1710.534	748.733	1.113E-13	2.416E-13
42	0.83615	SLV 1	NonStatic	Max	-1710.534	728.880	1.088E-13	2.416E-13
42	0.00000	SLV 1	NonStatic	Min	-1710.534	768.586	1.137E-13	2.416E-13
42	0.41807	SLV 1	NonStatic	Min	-1710.534	748.733	1.113E-13	2.416E-13
42	0.83615	SLV 1	NonStatic	Min	-1710.534	728.880	1.088E-13	2.416E-13
42	0.00000	SLV 2	NonStatic	Max	-1695.503	813.621	1.137E-13	2.700E-13
42	0.41807	SLV 2	NonStatic	Max	-1695.503	793.768	1.113E-13	2.700E-13
42	0.83615	SLV 2	NonStatic	Max	-1695.503	773.915	1.088E-13	2.700E-13
42	0.00000	SLV 2	NonStatic	Min	-1695.503	813.621	1.137E-13	2.700E-13
42	0.41807	SLV 2	NonStatic	Min	-1695.503	793.768	1.113E-13	2.700E-13
42	0.83615	SLV 2	NonStatic	Min	-1695.503	773.915	1.088E-13	2.700E-13
42	0.00000	SLV 3	NonStatic	Max	-1695.503	813.621	1.421E-13	2.771E-13
42	0.41807	SLV 3	NonStatic	Max	-1695.503	793.768	1.397E-13	2.771E-13
42	0.83615	SLV 3	NonStatic	Max	-1695.503	773.915	1.372E-13	2.771E-13
42	0.00000	SLV 3	NonStatic	Min	-1695.503	813.621	1.421E-13	2.771E-13
42	0.41807	SLV 3	NonStatic	Min	-1695.503	793.768	1.397E-13	2.771E-13
42	0.83615	SLV 3	NonStatic	Min	-1695.503	773.915	1.372E-13	2.771E-13
42	0.00000	SLV 4	NonStatic	Max	-1342.346	1155.413	0.000	1.315E-13
42	0.41807	SLV 4	NonStatic	Max	-1342.346	1135.560	-2.431E-15	1.315E-13
42	0.83615	SLV 4	NonStatic	Max	-1342.346	1115.707	-4.862E-15	1.315E-13
42	0.00000	SLV 4	NonStatic	Min	-1342.346	1155.413	0.000	1.315E-13
42	0.41807	SLV 4	NonStatic	Min	-1342.346	1135.560	-2.431E-15	1.315E-13
42	0.83615	SLV 4	NonStatic	Min	-1342.346	1115.707	-4.862E-15	1.315E-13
42	0.00000	SLV 5	NonStatic	Max	-750.842	609.000	8.527E-14	3.144E-13
42	0.41807	SLV 5	NonStatic	Max	-750.842	589.147	8.283E-14	3.144E-13
42	0.83615	SLV 5	NonStatic	Max	-750.842	569.295	8.040E-14	3.144E-13
42	0.00000	SLV 5	NonStatic	Min	-750.842	609.000	8.527E-14	3.144E-13
42	0.41807	SLV 5	NonStatic	Min	-750.842	589.147	8.283E-14	3.144E-13
42	0.83615	SLV 5	NonStatic	Min	-750.842	569.295	8.040E-14	3.144E-13
42	0.00000	SLV 6	NonStatic	Max	-684.615	707.860	0.000	2.540E-13
42	0.41807	SLV 6	NonStatic	Max	-684.615	688.007	-2.431E-15	2.540E-13
42	0.83615	SLV 6	NonStatic	Max	-684.615	668.155	-4.862E-15	2.540E-13
42	0.00000	SLV 6	NonStatic	Min	-684.615	707.860	0.000	2.540E-13
42	0.41807	SLV 6	NonStatic	Min	-684.615	688.007	-2.431E-15	2.540E-13
42	0.83615	SLV 6	NonStatic	Min	-684.615	668.155	-4.862E-15	2.540E-13
42	0.00000	SLV 7	NonStatic	Max	-679.017	781.127	1.421E-13	4.299E-13
42	0.41807	SLV 7	NonStatic	Max	-679.017	761.275	1.397E-13	4.299E-13
42	0.83615	SLV 7	NonStatic	Max	-679.017	741.422	1.372E-13	4.299E-13
42	0.00000	SLV 7	NonStatic	Min	-679.017	781.127	1.421E-13	4.299E-13
42	0.41807	SLV 7	NonStatic	Min	-679.017	761.275	1.397E-13	4.299E-13
42	0.83615	SLV 7	NonStatic	Min	-679.017	741.422	1.372E-13	4.299E-13
42	0.00000	SLV 8	NonStatic	Max	-629.134	861.489	1.137E-13	3.553E-13
42	0.41807	SLV 8	NonStatic	Max	-629.134	841.637	1.113E-13	3.553E-13
42	0.83615	SLV 8	NonStatic	Max	-629.134	821.784	1.088E-13	3.553E-13
42	0.00000	SLV 8	NonStatic	Min	-629.134	861.489	1.137E-13	3.553E-13
42	0.41807	SLV 8	NonStatic	Min	-629.134	841.637	1.113E-13	3.553E-13
42	0.83615	SLV 8	NonStatic	Min	-629.134	821.784	1.088E-13	3.553E-13
42	0.00000	SLV 9	NonStatic	Max	-1710.534	768.586	1.137E-13	2.416E-13
42	0.41807	SLV 9	NonStatic	Max	-1710.534	748.733	1.113E-13	2.416E-13
42	0.83615	SLV 9	NonStatic	Max	-1710.534	728.880	1.088E-13	2.416E-13

Table: Element Forces - Frames, Part 1 of 4

Frame	Station m	OutputCase	CaseType	StepType	P KN	V2 KN	V3 KN	T KN-m
42	0.00000	SLV 9	NonStatic	Min	-1710.534	768.586	1.137E-13	2.416E-13
42	0.41807	SLV 9	NonStatic	Min	-1710.534	748.733	1.113E-13	2.416E-13
42	0.83615	SLV 9	NonStatic	Min	-1710.534	728.880	1.088E-13	2.416E-13
42	0.00000	SLV 10	NonStatic	Max	-1361.657	1115.223	5.684E-14	8.882E-14
42	0.41807	SLV 10	NonStatic	Max	-1361.657	1095.371	5.441E-14	8.882E-14
42	0.83615	SLV 10	NonStatic	Max	-1361.657	1075.518	5.198E-14	8.882E-14
42	0.00000	SLV 10	NonStatic	Min	-1361.657	1115.223	5.684E-14	8.882E-14
42	0.41807	SLV 10	NonStatic	Min	-1361.657	1095.371	5.441E-14	8.882E-14
42	0.83615	SLV 10	NonStatic	Min	-1361.657	1075.518	5.198E-14	8.882E-14
42	0.00000	SLV 11	NonStatic	Max	-1695.503	813.621	8.527E-14	2.771E-13
42	0.41807	SLV 11	NonStatic	Max	-1695.503	793.768	8.283E-14	2.771E-13
42	0.83615	SLV 11	NonStatic	Max	-1695.503	773.915	8.040E-14	2.771E-13
42	0.00000	SLV 11	NonStatic	Min	-1695.503	813.621	8.527E-14	2.771E-13
42	0.41807	SLV 11	NonStatic	Min	-1695.503	793.768	8.283E-14	2.771E-13
42	0.83615	SLV 11	NonStatic	Min	-1695.503	773.915	8.040E-14	2.771E-13
42	0.00000	SLV 12	NonStatic	Max	-1342.346	1155.413	1.137E-13	1.332E-13
42	0.41807	SLV 12	NonStatic	Max	-1342.346	1135.560	1.113E-13	1.332E-13
42	0.83615	SLV 12	NonStatic	Max	-1342.346	1115.707	1.088E-13	1.332E-13
42	0.00000	SLV 12	NonStatic	Min	-1342.346	1155.413	1.137E-13	1.332E-13
42	0.41807	SLV 12	NonStatic	Min	-1342.346	1135.560	1.113E-13	1.332E-13
42	0.83615	SLV 12	NonStatic	Min	-1342.346	1115.707	1.088E-13	1.332E-13
42	0.00000	SLV 13	NonStatic	Max	-750.842	609.000	1.137E-13	3.126E-13
42	0.41807	SLV 13	NonStatic	Max	-750.842	589.147	1.113E-13	3.126E-13
42	0.83615	SLV 13	NonStatic	Max	-750.842	569.295	1.088E-13	3.126E-13
42	0.00000	SLV 13	NonStatic	Min	-750.842	609.000	1.137E-13	3.126E-13
42	0.41807	SLV 13	NonStatic	Min	-750.842	589.147	1.113E-13	3.126E-13
42	0.83615	SLV 13	NonStatic	Min	-750.842	569.295	1.088E-13	3.126E-13
42	0.00000	SLV 14	NonStatic	Max	-684.615	707.860	5.684E-14	2.540E-13
42	0.41807	SLV 14	NonStatic	Max	-684.615	688.007	5.441E-14	2.540E-13
42	0.83615	SLV 14	NonStatic	Max	-684.615	668.155	5.198E-14	2.540E-13
42	0.00000	SLV 14	NonStatic	Min	-684.615	707.860	5.684E-14	2.540E-13
42	0.41807	SLV 14	NonStatic	Min	-684.615	688.007	5.441E-14	2.540E-13
42	0.83615	SLV 14	NonStatic	Min	-684.615	668.155	5.198E-14	2.540E-13
42	0.00000	SLV 15	NonStatic	Max	-679.017	781.127	1.421E-13	4.299E-13
42	0.41807	SLV 15	NonStatic	Max	-679.017	761.275	1.397E-13	4.299E-13
42	0.83615	SLV 15	NonStatic	Max	-679.017	741.422	1.372E-13	4.299E-13
42	0.00000	SLV 15	NonStatic	Min	-679.017	781.127	1.421E-13	4.299E-13
42	0.41807	SLV 15	NonStatic	Min	-679.017	761.275	1.397E-13	4.299E-13
42	0.83615	SLV 15	NonStatic	Min	-679.017	741.422	1.372E-13	4.299E-13
42	0.00000	SLV 16	NonStatic	Max	-629.134	861.489	0.000	3.517E-13
42	0.41807	SLV 16	NonStatic	Max	-629.134	841.637	-2.431E-15	3.517E-13
42	0.83615	SLV 16	NonStatic	Max	-629.134	821.784	-4.862E-15	3.517E-13
42	0.00000	SLV 16	NonStatic	Min	-629.134	861.489	0.000	3.517E-13
42	0.41807	SLV 16	NonStatic	Min	-629.134	841.637	-2.431E-15	3.517E-13
42	0.83615	SLV 16	NonStatic	Min	-629.134	821.784	-4.862E-15	3.517E-13
42	0.00000	SLE-C-TBM	NonStatic	Max	-289.257	447.020	1.137E-13	5.471E-13
42	0.41807	SLE-C-TBM	NonStatic	Max	-289.257	427.167	1.113E-13	5.471E-13
42	0.83615	SLE-C-TBM	NonStatic	Max	-289.257	407.314	1.088E-13	5.471E-13
42	0.00000	SLE-C-TBM	NonStatic	Min	-289.257	447.020	1.137E-13	5.471E-13
42	0.41807	SLE-C-TBM	NonStatic	Min	-289.257	427.167	1.113E-13	5.471E-13
42	0.83615	SLE-C-TBM	NonStatic	Min	-289.257	407.314	1.088E-13	5.471E-13
42	0.00000	SLU-1-TBM	NonStatic	Max	-315.291	617.833	0.000	7.319E-13
42	0.41807	SLU-1-TBM	NonStatic	Max	-315.291	592.025	-3.161E-15	7.319E-13
42	0.83615	SLU-1-TBM	NonStatic	Max	-315.291	566.216	-6.321E-15	7.319E-13
42	0.00000	SLU-1-TBM	NonStatic	Min	-315.291	617.833	0.000	7.319E-13
42	0.41807	SLU-1-TBM	NonStatic	Min	-315.291	592.025	-3.161E-15	7.319E-13
42	0.83615	SLU-1-TBM	NonStatic	Min	-315.291	566.216	-6.321E-15	7.319E-13
43	0.00000	SLE-C	NonStatic	Max	0.000	-480.425	8.527E-14	0.0000
43	0.40692	SLE-C	NonStatic	Max	0.000	-499.749	8.290E-14	0.0000

Table: Element Forces - Frames, Part 1 of 4

Frame	Station m	OutputCase	CaseType	StepType	P KN	V2 KN	V3 KN	T KN-m
43	0.81384	SLE-C	NonStatic	Max	0.000	-519.072	8.053E-14	0.0000
43	0.00000	SLE-C	NonStatic	Min	0.000	-480.425	8.527E-14	0.0000
43	0.40692	SLE-C	NonStatic	Min	0.000	-499.749	8.290E-14	0.0000
43	0.81384	SLE-C	NonStatic	Min	0.000	-519.072	8.053E-14	0.0000
43	0.00000	SLE-F1	NonStatic	Max	0.000	-484.603	5.684E-14	1.776E-15
43	0.40692	SLE-F1	NonStatic	Max	0.000	-503.926	5.448E-14	1.776E-15
43	0.81384	SLE-F1	NonStatic	Max	0.000	-523.249	5.211E-14	1.776E-15
43	0.00000	SLE-F1	NonStatic	Min	0.000	-484.603	5.684E-14	1.776E-15
43	0.40692	SLE-F1	NonStatic	Min	0.000	-503.926	5.448E-14	1.776E-15
43	0.81384	SLE-F1	NonStatic	Min	0.000	-523.249	5.211E-14	1.776E-15
43	0.00000	SLE-F2	NonStatic	Max	1.164E-10	-423.346	2.842E-14	1.776E-15
43	0.40692	SLE-F2	NonStatic	Max	1.164E-10	-442.669	2.606E-14	1.776E-15
43	0.81384	SLE-F2	NonStatic	Max	1.164E-10	-461.992	2.369E-14	1.776E-15
43	0.00000	SLE-F2	NonStatic	Min	1.164E-10	-423.346	2.842E-14	1.776E-15
43	0.40692	SLE-F2	NonStatic	Min	1.164E-10	-442.669	2.606E-14	1.776E-15
43	0.81384	SLE-F2	NonStatic	Min	1.164E-10	-461.992	2.369E-14	1.776E-15
43	0.00000	SLE-F3	NonStatic	Max	0.000	-448.773	-2.842E-14	1.776E-15
43	0.40692	SLE-F3	NonStatic	Max	0.000	-468.096	-3.079E-14	1.776E-15
43	0.81384	SLE-F3	NonStatic	Max	0.000	-487.419	-3.315E-14	1.776E-15
43	0.00000	SLE-F3	NonStatic	Min	0.000	-448.773	-2.842E-14	1.776E-15
43	0.40692	SLE-F3	NonStatic	Min	0.000	-468.096	-3.079E-14	1.776E-15
43	0.81384	SLE-F3	NonStatic	Min	0.000	-487.419	-3.315E-14	1.776E-15
43	0.00000	SLE-QP	NonStatic	Max	5.821E-11	-431.629	8.527E-14	1.776E-15
43	0.40692	SLE-QP	NonStatic	Max	5.821E-11	-450.952	8.290E-14	1.776E-15
43	0.81384	SLE-QP	NonStatic	Max	5.821E-11	-470.275	8.053E-14	1.776E-15
43	0.00000	SLE-QP	NonStatic	Min	5.821E-11	-431.629	8.527E-14	1.776E-15
43	0.40692	SLE-QP	NonStatic	Min	5.821E-11	-450.952	8.290E-14	1.776E-15
43	0.81384	SLE-QP	NonStatic	Min	5.821E-11	-470.275	8.053E-14	1.776E-15
43	0.00000	SLU-1	NonStatic	Max	0.000	-689.334	1.137E-13	0.0000
43	0.40692	SLU-1	NonStatic	Max	0.000	-714.454	1.106E-13	0.0000
43	0.81384	SLU-1	NonStatic	Max	0.000	-739.574	1.075E-13	0.0000
43	0.00000	SLU-1	NonStatic	Min	0.000	-689.334	1.137E-13	0.0000
43	0.40692	SLU-1	NonStatic	Min	0.000	-714.454	1.106E-13	0.0000
43	0.81384	SLU-1	NonStatic	Min	0.000	-739.574	1.075E-13	0.0000
43	0.00000	SLU-2	NonStatic	Max	0.000	-707.012	0.000	0.0000
43	0.40692	SLU-2	NonStatic	Max	0.000	-732.132	-3.076E-15	0.0000
43	0.81384	SLU-2	NonStatic	Max	0.000	-757.252	-6.153E-15	0.0000
43	0.00000	SLU-2	NonStatic	Min	0.000	-707.012	0.000	0.0000
43	0.40692	SLU-2	NonStatic	Min	0.000	-732.132	-3.076E-15	0.0000
43	0.81384	SLU-2	NonStatic	Min	0.000	-757.252	-6.153E-15	0.0000
43	0.00000	SLU-3	NonStatic	Max	-2.910E-11	-429.218	2.842E-14	1.776E-15
43	0.40692	SLU-3	NonStatic	Max	-2.910E-11	-448.541	2.606E-14	1.776E-15
43	0.81384	SLU-3	NonStatic	Max	-2.910E-11	-467.864	2.369E-14	1.776E-15
43	0.00000	SLU-3	NonStatic	Min	-2.910E-11	-429.218	2.842E-14	1.776E-15
43	0.40692	SLU-3	NonStatic	Min	-2.910E-11	-448.541	2.606E-14	1.776E-15
43	0.81384	SLU-3	NonStatic	Min	-2.910E-11	-467.864	2.369E-14	1.776E-15
43	0.00000	SLU-4	NonStatic	Max	0.000	-682.862	0.000	0.0000
43	0.40692	SLU-4	NonStatic	Max	0.000	-707.982	-3.076E-15	0.0000
43	0.81384	SLU-4	NonStatic	Max	0.000	-733.102	-6.153E-15	0.0000
43	0.00000	SLU-4	NonStatic	Min	0.000	-682.862	0.000	0.0000
43	0.40692	SLU-4	NonStatic	Min	0.000	-707.982	-3.076E-15	0.0000
43	0.81384	SLU-4	NonStatic	Min	0.000	-733.102	-6.153E-15	0.0000
43	0.00000	SLU-5	NonStatic	Max	0.000	-421.992	5.684E-14	1.776E-15
43	0.40692	SLU-5	NonStatic	Max	0.000	-441.315	5.448E-14	1.776E-15
43	0.81384	SLU-5	NonStatic	Max	0.000	-460.638	5.211E-14	1.776E-15
43	0.00000	SLU-5	NonStatic	Min	0.000	-421.992	5.684E-14	1.776E-15
43	0.40692	SLU-5	NonStatic	Min	0.000	-441.315	5.448E-14	1.776E-15
43	0.81384	SLU-5	NonStatic	Min	0.000	-460.638	5.211E-14	1.776E-15
43	0.00000	SLU-6	NonStatic	Max	0.000	-706.644	1.137E-13	0.0000

Table: Element Forces - Frames, Part 1 of 4

Frame	Station m	OutputCase	CaseType	StepType	P KN	V2 KN	V3 KN	T KN-m
43	0.40692	SLU-6	NonStatic	Max	0.000	-731.764	1.106E-13	0.0000
43	0.81384	SLU-6	NonStatic	Max	0.000	-756.884	1.075E-13	0.0000
43	0.00000	SLU-6	NonStatic	Min	0.000	-706.644	1.137E-13	0.0000
43	0.40692	SLU-6	NonStatic	Min	0.000	-731.764	1.106E-13	0.0000
43	0.81384	SLU-6	NonStatic	Min	0.000	-756.884	1.075E-13	0.0000
43	0.00000	SLU-7	NonStatic	Max	-5.821E-11	-446.860	0.000	1.776E-15
43	0.40692	SLU-7	NonStatic	Max	-5.821E-11	-466.183	-2.366E-15	1.776E-15
43	0.81384	SLU-7	NonStatic	Max	-5.821E-11	-485.506	-4.733E-15	1.776E-15
43	0.00000	SLU-7	NonStatic	Min	-5.821E-11	-446.860	0.000	1.776E-15
43	0.40692	SLU-7	NonStatic	Min	-5.821E-11	-466.183	-2.366E-15	1.776E-15
43	0.81384	SLU-7	NonStatic	Min	-5.821E-11	-485.506	-4.733E-15	1.776E-15
43	0.00000	SLV 1	NonStatic	Max	0.000	-211.191	5.684E-14	0.0000
43	0.40692	SLV 1	NonStatic	Max	0.000	-230.514	5.448E-14	0.0000
43	0.81384	SLV 1	NonStatic	Max	0.000	-249.837	5.211E-14	0.0000
43	0.00000	SLV 1	NonStatic	Min	0.000	-211.191	5.684E-14	0.0000
43	0.40692	SLV 1	NonStatic	Min	0.000	-230.514	5.448E-14	0.0000
43	0.81384	SLV 1	NonStatic	Min	0.000	-249.837	5.211E-14	0.0000
43	0.00000	SLV 2	NonStatic	Max	0.000	-249.081	2.842E-14	0.0000
43	0.40692	SLV 2	NonStatic	Max	0.000	-268.404	2.606E-14	0.0000
43	0.81384	SLV 2	NonStatic	Max	0.000	-287.727	2.369E-14	0.0000
43	0.00000	SLV 2	NonStatic	Min	0.000	-249.081	2.842E-14	0.0000
43	0.40692	SLV 2	NonStatic	Min	0.000	-268.404	2.606E-14	0.0000
43	0.81384	SLV 2	NonStatic	Min	0.000	-287.727	2.369E-14	0.0000
43	0.00000	SLV 3	NonStatic	Max	0.000	-249.081	2.842E-14	0.0000
43	0.40692	SLV 3	NonStatic	Max	0.000	-268.404	2.606E-14	0.0000
43	0.81384	SLV 3	NonStatic	Max	0.000	-287.727	2.369E-14	0.0000
43	0.00000	SLV 3	NonStatic	Min	0.000	-249.081	2.842E-14	0.0000
43	0.40692	SLV 3	NonStatic	Min	0.000	-268.404	2.606E-14	0.0000
43	0.81384	SLV 3	NonStatic	Min	0.000	-287.727	2.369E-14	0.0000
43	0.00000	SLV 4	NonStatic	Max	0.000	-594.583	2.274E-13	0.0000
43	0.40692	SLV 4	NonStatic	Max	0.000	-613.906	2.250E-13	0.0000
43	0.81384	SLV 4	NonStatic	Max	0.000	-633.229	2.226E-13	0.0000
43	0.00000	SLV 4	NonStatic	Min	0.000	-594.583	2.274E-13	0.0000
43	0.40692	SLV 4	NonStatic	Min	0.000	-613.906	2.250E-13	0.0000
43	0.81384	SLV 4	NonStatic	Min	0.000	-633.229	2.226E-13	0.0000
43	0.00000	SLV 5	NonStatic	Max	1.164E-10	-313.667	2.842E-14	1.776E-15
43	0.40692	SLV 5	NonStatic	Max	1.164E-10	-332.990	2.606E-14	1.776E-15
43	0.81384	SLV 5	NonStatic	Max	1.164E-10	-352.314	2.369E-14	1.776E-15
43	0.00000	SLV 5	NonStatic	Min	1.164E-10	-313.667	2.842E-14	1.776E-15
43	0.40692	SLV 5	NonStatic	Min	1.164E-10	-332.990	2.606E-14	1.776E-15
43	0.81384	SLV 5	NonStatic	Min	1.164E-10	-352.314	2.369E-14	1.776E-15
43	0.00000	SLV 6	NonStatic	Max	0.000	-412.442	5.684E-14	0.0000
43	0.40692	SLV 6	NonStatic	Max	0.000	-431.765	5.448E-14	0.0000
43	0.81384	SLV 6	NonStatic	Max	0.000	-451.088	5.211E-14	0.0000
43	0.00000	SLV 6	NonStatic	Min	0.000	-412.442	5.684E-14	0.0000
43	0.40692	SLV 6	NonStatic	Min	0.000	-431.765	5.448E-14	0.0000
43	0.81384	SLV 6	NonStatic	Min	0.000	-451.088	5.211E-14	0.0000
43	0.00000	SLV 7	NonStatic	Max	5.821E-11	-449.109	5.684E-14	1.776E-15
43	0.40692	SLV 7	NonStatic	Max	5.821E-11	-468.432	5.448E-14	1.776E-15
43	0.81384	SLV 7	NonStatic	Max	5.821E-11	-487.756	5.211E-14	1.776E-15
43	0.00000	SLV 7	NonStatic	Min	5.821E-11	-449.109	5.684E-14	1.776E-15
43	0.40692	SLV 7	NonStatic	Min	5.821E-11	-468.432	5.448E-14	1.776E-15
43	0.81384	SLV 7	NonStatic	Min	5.821E-11	-487.756	5.211E-14	1.776E-15
43	0.00000	SLV 8	NonStatic	Max	0.000	-539.757	5.684E-14	3.553E-15
43	0.40692	SLV 8	NonStatic	Max	0.000	-559.080	5.448E-14	3.553E-15
43	0.81384	SLV 8	NonStatic	Max	0.000	-578.403	5.211E-14	3.553E-15
43	0.00000	SLV 8	NonStatic	Min	0.000	-539.757	5.684E-14	3.553E-15
43	0.40692	SLV 8	NonStatic	Min	0.000	-559.080	5.448E-14	3.553E-15
43	0.81384	SLV 8	NonStatic	Min	0.000	-578.403	5.211E-14	3.553E-15

Table: Element Forces - Frames, Part 1 of 4

Frame	Station m	OutputCase	CaseType	StepType	P KN	V2 KN	V3 KN	T KN-m
43	0.00000	SLV 9	NonStatic	Max	-2.328E-10	-211.191	2.842E-14	0.0000
43	0.40692	SLV 9	NonStatic	Max	-2.328E-10	-230.514	2.606E-14	0.0000
43	0.81384	SLV 9	NonStatic	Max	-2.328E-10	-249.837	2.369E-14	0.0000
43	0.00000	SLV 9	NonStatic	Min	-2.328E-10	-211.191	2.842E-14	0.0000
43	0.40692	SLV 9	NonStatic	Min	-2.328E-10	-230.514	2.606E-14	0.0000
43	0.81384	SLV 9	NonStatic	Min	-2.328E-10	-249.837	2.369E-14	0.0000
43	0.00000	SLV 10	NonStatic	Max	0.000	-557.285	1.137E-13	0.0000
43	0.40692	SLV 10	NonStatic	Max	0.000	-576.608	1.113E-13	0.0000
43	0.81384	SLV 10	NonStatic	Max	0.000	-595.931	1.090E-13	0.0000
43	0.00000	SLV 10	NonStatic	Min	0.000	-557.285	1.137E-13	0.0000
43	0.40692	SLV 10	NonStatic	Min	0.000	-576.608	1.113E-13	0.0000
43	0.81384	SLV 10	NonStatic	Min	0.000	-595.931	1.090E-13	0.0000
43	0.00000	SLV 11	NonStatic	Max	0.000	-249.081	2.842E-14	3.553E-15
43	0.40692	SLV 11	NonStatic	Max	0.000	-268.404	2.606E-14	3.553E-15
43	0.81384	SLV 11	NonStatic	Max	0.000	-287.727	2.369E-14	3.553E-15
43	0.00000	SLV 11	NonStatic	Min	0.000	-249.081	2.842E-14	3.553E-15
43	0.40692	SLV 11	NonStatic	Min	0.000	-268.404	2.606E-14	3.553E-15
43	0.81384	SLV 11	NonStatic	Min	0.000	-287.727	2.369E-14	3.553E-15
43	0.00000	SLV 12	NonStatic	Max	0.000	-594.583	2.274E-13	0.0000
43	0.40692	SLV 12	NonStatic	Max	0.000	-613.906	2.250E-13	0.0000
43	0.81384	SLV 12	NonStatic	Max	0.000	-633.229	2.226E-13	0.0000
43	0.00000	SLV 12	NonStatic	Min	0.000	-594.583	2.274E-13	0.0000
43	0.40692	SLV 12	NonStatic	Min	0.000	-613.906	2.250E-13	0.0000
43	0.81384	SLV 12	NonStatic	Min	0.000	-633.229	2.226E-13	0.0000
43	0.00000	SLV 13	NonStatic	Max	1.164E-10	-313.667	8.527E-14	1.776E-15
43	0.40692	SLV 13	NonStatic	Max	1.164E-10	-332.990	8.290E-14	1.776E-15
43	0.81384	SLV 13	NonStatic	Max	1.164E-10	-352.314	8.053E-14	1.776E-15
43	0.00000	SLV 13	NonStatic	Min	1.164E-10	-313.667	8.527E-14	1.776E-15
43	0.40692	SLV 13	NonStatic	Min	1.164E-10	-332.990	8.290E-14	1.776E-15
43	0.81384	SLV 13	NonStatic	Min	1.164E-10	-352.314	8.053E-14	1.776E-15
43	0.00000	SLV 14	NonStatic	Max	0.000	-412.442	1.137E-13	0.0000
43	0.40692	SLV 14	NonStatic	Max	0.000	-431.765	1.113E-13	0.0000
43	0.81384	SLV 14	NonStatic	Max	0.000	-451.088	1.090E-13	0.0000
43	0.00000	SLV 14	NonStatic	Min	0.000	-412.442	1.137E-13	0.0000
43	0.40692	SLV 14	NonStatic	Min	0.000	-431.765	1.113E-13	0.0000
43	0.81384	SLV 14	NonStatic	Min	0.000	-451.088	1.090E-13	0.0000
43	0.00000	SLV 15	NonStatic	Max	5.821E-11	-449.109	5.684E-14	1.776E-15
43	0.40692	SLV 15	NonStatic	Max	5.821E-11	-468.432	5.448E-14	1.776E-15
43	0.81384	SLV 15	NonStatic	Max	5.821E-11	-487.756	5.211E-14	1.776E-15
43	0.00000	SLV 15	NonStatic	Min	5.821E-11	-449.109	5.684E-14	1.776E-15
43	0.40692	SLV 15	NonStatic	Min	5.821E-11	-468.432	5.448E-14	1.776E-15
43	0.81384	SLV 15	NonStatic	Min	5.821E-11	-487.756	5.211E-14	1.776E-15
43	0.00000	SLV 16	NonStatic	Max	0.000	-539.757	0.000	3.553E-15
43	0.40692	SLV 16	NonStatic	Max	0.000	-559.080	-2.366E-15	3.553E-15
43	0.81384	SLV 16	NonStatic	Max	0.000	-578.403	-4.733E-15	3.553E-15
43	0.00000	SLV 16	NonStatic	Min	0.000	-539.757	0.000	3.553E-15
43	0.40692	SLV 16	NonStatic	Min	0.000	-559.080	-2.366E-15	3.553E-15
43	0.81384	SLV 16	NonStatic	Min	0.000	-578.403	-4.733E-15	3.553E-15
43	0.00000	SLE-C-TBM	NonStatic	Max	-2.910E-11	-642.082	0.000	3.553E-15
43	0.40692	SLE-C-TBM	NonStatic	Max	-2.910E-11	-661.405	-2.366E-15	3.553E-15
43	0.81384	SLE-C-TBM	NonStatic	Max	-2.910E-11	-680.728	-4.733E-15	3.553E-15
43	0.00000	SLE-C-TBM	NonStatic	Min	-2.910E-11	-642.082	0.000	3.553E-15
43	0.40692	SLE-C-TBM	NonStatic	Min	-2.910E-11	-661.405	-2.366E-15	3.553E-15
43	0.81384	SLE-C-TBM	NonStatic	Min	-2.910E-11	-680.728	-4.733E-15	3.553E-15
43	0.00000	SLU-1-TBM	NonStatic	Max	5.821E-11	-930.256	1.137E-13	7.105E-15
43	0.40692	SLU-1-TBM	NonStatic	Max	5.821E-11	-955.376	1.106E-13	7.105E-15
43	0.81384	SLU-1-TBM	NonStatic	Max	5.821E-11	-980.496	1.075E-13	7.105E-15
43	0.00000	SLU-1-TBM	NonStatic	Min	5.821E-11	-930.256	1.137E-13	7.105E-15
43	0.40692	SLU-1-TBM	NonStatic	Min	5.821E-11	-955.376	1.106E-13	7.105E-15

Table: Element Forces - Frames, Part 1 of 4

Frame	Station m	OutputCase	CaseType	StepType	P KN	V2 KN	V3 KN	T KN-m
43	0.81384	SLU-1-TBM	NonStatic	Min	5.821E-11	-980.496	1.075E-13	7.105E-15
44	0.00000	SLE-C	NonStatic	Max	0.000	-147.527	0.000	0.0000
44	0.41801	SLE-C	NonStatic	Max	0.000	-167.376	-2.431E-15	0.0000
44	0.83601	SLE-C	NonStatic	Max	0.000	-187.226	-4.862E-15	0.0000
44	0.00000	SLE-C	NonStatic	Min	0.000	-147.527	0.000	0.0000
44	0.41801	SLE-C	NonStatic	Min	0.000	-167.376	-2.431E-15	0.0000
44	0.83601	SLE-C	NonStatic	Min	0.000	-187.226	-4.862E-15	0.0000
44	0.00000	SLE-F1	NonStatic	Max	0.000	-150.152	2.842E-14	0.0000
44	0.41801	SLE-F1	NonStatic	Max	0.000	-170.001	2.599E-14	0.0000
44	0.83601	SLE-F1	NonStatic	Max	0.000	-189.851	2.356E-14	0.0000
44	0.00000	SLE-F1	NonStatic	Min	0.000	-150.152	2.842E-14	0.0000
44	0.41801	SLE-F1	NonStatic	Min	0.000	-170.001	2.599E-14	0.0000
44	0.83601	SLE-F1	NonStatic	Min	0.000	-189.851	2.356E-14	0.0000
44	0.00000	SLE-F2	NonStatic	Max	0.000	-126.687	2.842E-14	0.0000
44	0.41801	SLE-F2	NonStatic	Max	0.000	-146.536	2.599E-14	0.0000
44	0.83601	SLE-F2	NonStatic	Max	0.000	-166.385	2.356E-14	0.0000
44	0.00000	SLE-F2	NonStatic	Min	0.000	-126.687	2.842E-14	0.0000
44	0.41801	SLE-F2	NonStatic	Min	0.000	-146.536	2.599E-14	0.0000
44	0.83601	SLE-F2	NonStatic	Min	0.000	-166.385	2.356E-14	0.0000
44	0.00000	SLE-F3	NonStatic	Max	0.000	-137.828	5.684E-14	0.0000
44	0.41801	SLE-F3	NonStatic	Max	0.000	-157.678	5.441E-14	0.0000
44	0.83601	SLE-F3	NonStatic	Max	0.000	-177.527	5.198E-14	0.0000
44	0.00000	SLE-F3	NonStatic	Min	0.000	-137.828	5.684E-14	0.0000
44	0.41801	SLE-F3	NonStatic	Min	0.000	-157.678	5.441E-14	0.0000
44	0.83601	SLE-F3	NonStatic	Min	0.000	-177.527	5.198E-14	0.0000
44	0.00000	SLE-QP	NonStatic	Max	0.000	-130.140	2.842E-14	0.0000
44	0.41801	SLE-QP	NonStatic	Max	0.000	-149.989	2.599E-14	0.0000
44	0.83601	SLE-QP	NonStatic	Max	0.000	-169.838	2.356E-14	0.0000
44	0.00000	SLE-QP	NonStatic	Min	0.000	-130.140	2.842E-14	0.0000
44	0.41801	SLE-QP	NonStatic	Min	0.000	-149.989	2.599E-14	0.0000
44	0.83601	SLE-QP	NonStatic	Min	0.000	-169.838	2.356E-14	0.0000
44	0.00000	SLU-1	NonStatic	Max	0.000	-215.517	0.000	0.0000
44	0.41801	SLU-1	NonStatic	Max	0.000	-241.322	-3.160E-15	0.0000
44	0.83601	SLU-1	NonStatic	Max	0.000	-267.126	-6.320E-15	0.0000
44	0.00000	SLU-1	NonStatic	Min	0.000	-215.517	0.000	0.0000
44	0.41801	SLU-1	NonStatic	Min	0.000	-241.322	-3.160E-15	0.0000
44	0.83601	SLU-1	NonStatic	Min	0.000	-267.126	-6.320E-15	0.0000
44	0.00000	SLU-2	NonStatic	Max	0.000	-222.869	0.000	0.0000
44	0.41801	SLU-2	NonStatic	Max	0.000	-248.673	-3.160E-15	0.0000
44	0.83601	SLU-2	NonStatic	Max	0.000	-274.477	-6.320E-15	0.0000
44	0.00000	SLU-2	NonStatic	Min	0.000	-222.869	0.000	0.0000
44	0.41801	SLU-2	NonStatic	Min	0.000	-248.673	-3.160E-15	0.0000
44	0.83601	SLU-2	NonStatic	Min	0.000	-274.477	-6.320E-15	0.0000
44	0.00000	SLU-3	NonStatic	Max	0.000	-129.757	2.842E-14	0.0000
44	0.41801	SLU-3	NonStatic	Max	0.000	-149.606	2.599E-14	0.0000
44	0.83601	SLU-3	NonStatic	Max	0.000	-169.456	2.356E-14	0.0000
44	0.00000	SLU-3	NonStatic	Min	0.000	-129.757	2.842E-14	0.0000
44	0.41801	SLU-3	NonStatic	Min	0.000	-149.606	2.599E-14	0.0000
44	0.83601	SLU-3	NonStatic	Min	0.000	-169.456	2.356E-14	0.0000
44	0.00000	SLU-4	NonStatic	Max	0.000	-212.831	-4.547E-13	0.0000
44	0.41801	SLU-4	NonStatic	Max	0.000	-238.635	-4.579E-13	0.0000
44	0.83601	SLU-4	NonStatic	Max	0.000	-264.440	-4.611E-13	0.0000
44	0.00000	SLU-4	NonStatic	Min	0.000	-212.831	-4.547E-13	0.0000
44	0.41801	SLU-4	NonStatic	Min	0.000	-238.635	-4.579E-13	0.0000
44	0.83601	SLU-4	NonStatic	Min	0.000	-264.440	-4.611E-13	0.0000
44	0.00000	SLU-5	NonStatic	Max	0.000	-126.500	5.684E-14	0.0000
44	0.41801	SLU-5	NonStatic	Max	0.000	-146.350	5.441E-14	0.0000
44	0.83601	SLU-5	NonStatic	Max	0.000	-166.199	5.198E-14	0.0000
44	0.00000	SLU-5	NonStatic	Min	0.000	-126.500	5.684E-14	0.0000

Table: Element Forces - Frames, Part 1 of 4

Frame	Station m	OutputCase	CaseType	StepType	P KN	V2 KN	V3 KN	T KN-m
44	0.41801	SLU-5	NonStatic	Min	0.000	-146.350	5.441E-14	0.0000
44	0.83601	SLU-5	NonStatic	Min	0.000	-166.199	5.198E-14	0.0000
44	0.00000	SLU-6	NonStatic	Max	0.000	-222.776	5.684E-14	0.0000
44	0.41801	SLU-6	NonStatic	Max	0.000	-248.580	5.368E-14	0.0000
44	0.83601	SLU-6	NonStatic	Max	0.000	-274.384	5.052E-14	0.0000
44	0.00000	SLU-6	NonStatic	Min	0.000	-222.776	5.684E-14	0.0000
44	0.41801	SLU-6	NonStatic	Min	0.000	-248.580	5.368E-14	0.0000
44	0.83601	SLU-6	NonStatic	Min	0.000	-274.384	5.052E-14	0.0000
44	0.00000	SLU-7	NonStatic	Max	0.000	-137.138	5.684E-14	0.0000
44	0.41801	SLU-7	NonStatic	Max	0.000	-156.988	5.441E-14	0.0000
44	0.83601	SLU-7	NonStatic	Max	0.000	-176.837	5.198E-14	0.0000
44	0.00000	SLU-7	NonStatic	Min	0.000	-137.138	5.684E-14	0.0000
44	0.41801	SLU-7	NonStatic	Min	0.000	-156.988	5.441E-14	0.0000
44	0.83601	SLU-7	NonStatic	Min	0.000	-176.837	5.198E-14	0.0000
44	0.00000	SLV 1	NonStatic	Max	0.000	-38.676	2.842E-14	0.0000
44	0.41801	SLV 1	NonStatic	Max	0.000	-58.526	2.599E-14	0.0000
44	0.83601	SLV 1	NonStatic	Max	0.000	-78.375	2.356E-14	0.0000
44	0.00000	SLV 1	NonStatic	Min	0.000	-38.676	2.842E-14	0.0000
44	0.41801	SLV 1	NonStatic	Min	0.000	-58.526	2.599E-14	0.0000
44	0.83601	SLV 1	NonStatic	Min	0.000	-78.375	2.356E-14	0.0000
44	0.00000	SLV 2	NonStatic	Max	0.000	-51.662	0.000	0.0000
44	0.41801	SLV 2	NonStatic	Max	0.000	-71.511	-2.431E-15	0.0000
44	0.83601	SLV 2	NonStatic	Max	0.000	-91.361	-4.862E-15	0.0000
44	0.00000	SLV 2	NonStatic	Min	0.000	-51.662	0.000	0.0000
44	0.41801	SLV 2	NonStatic	Min	0.000	-71.511	-2.431E-15	0.0000
44	0.83601	SLV 2	NonStatic	Min	0.000	-91.361	-4.862E-15	0.0000
44	0.00000	SLV 3	NonStatic	Max	0.000	-51.662	-2.842E-14	0.0000
44	0.41801	SLV 3	NonStatic	Max	0.000	-71.511	-3.085E-14	0.0000
44	0.83601	SLV 3	NonStatic	Max	0.000	-91.361	-3.328E-14	0.0000
44	0.00000	SLV 3	NonStatic	Min	0.000	-51.662	-2.842E-14	0.0000
44	0.41801	SLV 3	NonStatic	Min	0.000	-71.511	-3.085E-14	0.0000
44	0.83601	SLV 3	NonStatic	Min	0.000	-91.361	-3.328E-14	0.0000
44	0.00000	SLV 4	NonStatic	Max	0.000	-187.978	0.000	0.0000
44	0.41801	SLV 4	NonStatic	Max	0.000	-207.827	-2.431E-15	0.0000
44	0.83601	SLV 4	NonStatic	Max	0.000	-227.677	-4.862E-15	0.0000
44	0.00000	SLV 4	NonStatic	Min	0.000	-187.978	0.000	0.0000
44	0.41801	SLV 4	NonStatic	Min	0.000	-207.827	-2.431E-15	0.0000
44	0.83601	SLV 4	NonStatic	Min	0.000	-227.677	-4.862E-15	0.0000
44	0.00000	SLV 5	NonStatic	Max	0.000	-85.644	5.684E-14	0.0000
44	0.41801	SLV 5	NonStatic	Max	0.000	-105.494	5.441E-14	0.0000
44	0.83601	SLV 5	NonStatic	Max	0.000	-125.343	5.198E-14	0.0000
44	0.00000	SLV 5	NonStatic	Min	0.000	-85.644	5.684E-14	0.0000
44	0.41801	SLV 5	NonStatic	Min	0.000	-105.494	5.441E-14	0.0000
44	0.83601	SLV 5	NonStatic	Min	0.000	-125.343	5.198E-14	0.0000
44	0.00000	SLV 6	NonStatic	Max	0.000	-125.564	0.000	0.0000
44	0.41801	SLV 6	NonStatic	Max	0.000	-145.413	-2.431E-15	0.0000
44	0.83601	SLV 6	NonStatic	Max	0.000	-165.263	-4.862E-15	0.0000
44	0.00000	SLV 6	NonStatic	Min	0.000	-125.564	0.000	0.0000
44	0.41801	SLV 6	NonStatic	Min	0.000	-145.413	-2.431E-15	0.0000
44	0.83601	SLV 6	NonStatic	Min	0.000	-165.263	-4.862E-15	0.0000
44	0.00000	SLV 7	NonStatic	Max	0.000	-132.689	0.000	0.0000
44	0.41801	SLV 7	NonStatic	Max	0.000	-152.538	-2.431E-15	0.0000
44	0.83601	SLV 7	NonStatic	Max	0.000	-172.388	-4.862E-15	0.0000
44	0.00000	SLV 7	NonStatic	Min	0.000	-132.689	0.000	0.0000
44	0.41801	SLV 7	NonStatic	Min	0.000	-152.538	-2.431E-15	0.0000
44	0.83601	SLV 7	NonStatic	Min	0.000	-172.388	-4.862E-15	0.0000
44	0.00000	SLV 8	NonStatic	Max	0.000	-169.733	1.137E-13	0.0000
44	0.41801	SLV 8	NonStatic	Max	0.000	-189.582	1.113E-13	0.0000
44	0.83601	SLV 8	NonStatic	Max	0.000	-209.432	1.088E-13	0.0000

Table: Element Forces - Frames, Part 1 of 4

Frame	Station m	OutputCase	CaseType	StepType	P KN	V2 KN	V3 KN	T KN-m
44	0.00000	SLV 8	NonStatic	Min	0.000	-169.733	1.137E-13	0.0000
44	0.41801	SLV 8	NonStatic	Min	0.000	-189.582	1.113E-13	0.0000
44	0.83601	SLV 8	NonStatic	Min	0.000	-209.432	1.088E-13	0.0000
44	0.00000	SLV 9	NonStatic	Max	0.000	-38.676	5.684E-14	0.0000
44	0.41801	SLV 9	NonStatic	Max	0.000	-58.526	5.441E-14	0.0000
44	0.83601	SLV 9	NonStatic	Max	0.000	-78.375	5.198E-14	0.0000
44	0.00000	SLV 9	NonStatic	Min	0.000	-38.676	5.684E-14	0.0000
44	0.41801	SLV 9	NonStatic	Min	0.000	-58.526	5.441E-14	0.0000
44	0.83601	SLV 9	NonStatic	Min	0.000	-78.375	5.198E-14	0.0000
44	0.00000	SLV 10	NonStatic	Max	0.000	-174.980	0.000	0.0000
44	0.41801	SLV 10	NonStatic	Max	0.000	-194.830	-2.431E-15	0.0000
44	0.83601	SLV 10	NonStatic	Max	0.000	-214.679	-4.862E-15	0.0000
44	0.00000	SLV 10	NonStatic	Min	0.000	-174.980	0.000	0.0000
44	0.41801	SLV 10	NonStatic	Min	0.000	-194.830	-2.431E-15	0.0000
44	0.83601	SLV 10	NonStatic	Min	0.000	-214.679	-4.862E-15	0.0000
44	0.00000	SLV 11	NonStatic	Max	0.000	-51.662	0.000	0.0000
44	0.41801	SLV 11	NonStatic	Max	0.000	-71.511	-2.431E-15	0.0000
44	0.83601	SLV 11	NonStatic	Max	0.000	-91.361	-4.862E-15	0.0000
44	0.00000	SLV 11	NonStatic	Min	0.000	-51.662	0.000	0.0000
44	0.41801	SLV 11	NonStatic	Min	0.000	-71.511	-2.431E-15	0.0000
44	0.83601	SLV 11	NonStatic	Min	0.000	-91.361	-4.862E-15	0.0000
44	0.00000	SLV 12	NonStatic	Max	0.000	-187.978	1.137E-13	0.0000
44	0.41801	SLV 12	NonStatic	Max	0.000	-207.827	1.113E-13	0.0000
44	0.83601	SLV 12	NonStatic	Max	0.000	-227.677	1.088E-13	0.0000
44	0.00000	SLV 12	NonStatic	Min	0.000	-187.978	1.137E-13	0.0000
44	0.41801	SLV 12	NonStatic	Min	0.000	-207.827	1.113E-13	0.0000
44	0.83601	SLV 12	NonStatic	Min	0.000	-227.677	1.088E-13	0.0000
44	0.00000	SLV 13	NonStatic	Max	0.000	-85.644	2.842E-14	0.0000
44	0.41801	SLV 13	NonStatic	Max	0.000	-105.494	2.599E-14	0.0000
44	0.83601	SLV 13	NonStatic	Max	0.000	-125.343	2.356E-14	0.0000
44	0.00000	SLV 13	NonStatic	Min	0.000	-85.644	2.842E-14	0.0000
44	0.41801	SLV 13	NonStatic	Min	0.000	-105.494	2.599E-14	0.0000
44	0.83601	SLV 13	NonStatic	Min	0.000	-125.343	2.356E-14	0.0000
44	0.00000	SLV 14	NonStatic	Max	0.000	-125.564	-5.684E-14	0.0000
44	0.41801	SLV 14	NonStatic	Max	0.000	-145.413	-5.927E-14	0.0000
44	0.83601	SLV 14	NonStatic	Max	0.000	-165.263	-6.171E-14	0.0000
44	0.00000	SLV 14	NonStatic	Min	0.000	-125.564	-5.684E-14	0.0000
44	0.41801	SLV 14	NonStatic	Min	0.000	-145.413	-5.927E-14	0.0000
44	0.83601	SLV 14	NonStatic	Min	0.000	-165.263	-6.171E-14	0.0000
44	0.00000	SLV 15	NonStatic	Max	0.000	-132.689	0.000	0.0000
44	0.41801	SLV 15	NonStatic	Max	0.000	-152.538	-2.431E-15	0.0000
44	0.83601	SLV 15	NonStatic	Max	0.000	-172.388	-4.862E-15	0.0000
44	0.00000	SLV 15	NonStatic	Min	0.000	-132.689	0.000	0.0000
44	0.41801	SLV 15	NonStatic	Min	0.000	-152.538	-2.431E-15	0.0000
44	0.83601	SLV 15	NonStatic	Min	0.000	-172.388	-4.862E-15	0.0000
44	0.00000	SLV 16	NonStatic	Max	0.000	-169.733	1.137E-13	0.0000
44	0.41801	SLV 16	NonStatic	Max	0.000	-189.582	1.113E-13	0.0000
44	0.83601	SLV 16	NonStatic	Max	0.000	-209.432	1.088E-13	0.0000
44	0.00000	SLV 16	NonStatic	Min	0.000	-169.733	1.137E-13	0.0000
44	0.41801	SLV 16	NonStatic	Min	0.000	-189.582	1.113E-13	0.0000
44	0.83601	SLV 16	NonStatic	Min	0.000	-209.432	1.088E-13	0.0000
44	0.00000	SLE-C-TBM	NonStatic	Max	0.000	-199.471	1.137E-13	0.0000
44	0.41801	SLE-C-TBM	NonStatic	Max	0.000	-219.320	1.113E-13	0.0000
44	0.83601	SLE-C-TBM	NonStatic	Max	0.000	-239.170	1.088E-13	0.0000
44	0.00000	SLE-C-TBM	NonStatic	Min	0.000	-199.471	1.137E-13	0.0000
44	0.41801	SLE-C-TBM	NonStatic	Min	0.000	-219.320	1.113E-13	0.0000
44	0.83601	SLE-C-TBM	NonStatic	Min	0.000	-239.170	1.088E-13	0.0000
44	0.00000	SLU-1-TBM	NonStatic	Max	0.000	-293.254	-1.137E-13	0.0000
44	0.41801	SLU-1-TBM	NonStatic	Max	0.000	-319.058	-1.168E-13	0.0000



Table: Element Forces - Frames, Part 1 of 4

Frame	Station m	OutputCase	CaseType	StepType	P KN	V2 KN	V3 KN	T KN-m
44	0.83601	SLU-1-TBM	NonStatic	Max	0.000	-344.862	-1.200E-13	0.0000
44	0.00000	SLU-1-TBM	NonStatic	Min	0.000	-293.254	-1.137E-13	0.0000
44	0.41801	SLU-1-TBM	NonStatic	Min	0.000	-319.058	-1.168E-13	0.0000
44	0.83601	SLU-1-TBM	NonStatic	Min	0.000	-344.862	-1.200E-13	0.0000
45	0.00000	SLE-C	NonStatic	Max	-1509.589	281.602	-8.527E-14	-5.365E-13
45	0.34496	SLE-C	NonStatic	Max	-1525.970	337.252	-7.845E-14	-5.365E-13
45	0.68993	SLE-C	NonStatic	Max	-1542.351	392.901	-7.163E-14	-5.365E-13
45	0.00000	SLE-C	NonStatic	Min	-1509.589	281.602	-8.527E-14	-5.365E-13
45	0.34496	SLE-C	NonStatic	Min	-1525.970	337.252	-7.845E-14	-5.365E-13
45	0.68993	SLE-C	NonStatic	Min	-1542.351	392.901	-7.163E-14	-5.365E-13
45	0.00000	SLE-F1	NonStatic	Max	-1513.322	241.457	-8.527E-14	-5.169E-13
45	0.34496	SLE-F1	NonStatic	Max	-1529.703	284.778	-7.996E-14	-5.169E-13
45	0.68993	SLE-F1	NonStatic	Max	-1546.084	328.098	-7.465E-14	-5.169E-13
45	0.00000	SLE-F1	NonStatic	Min	-1513.322	241.457	-8.527E-14	-5.169E-13
45	0.34496	SLE-F1	NonStatic	Min	-1529.703	284.778	-7.996E-14	-5.169E-13
45	0.68993	SLE-F1	NonStatic	Min	-1546.084	328.098	-7.465E-14	-5.169E-13
45	0.00000	SLE-F2	NonStatic	Max	-1319.084	267.146	-8.527E-14	-4.903E-13
45	0.34496	SLE-F2	NonStatic	Max	-1335.465	312.985	-7.965E-14	-4.903E-13
45	0.68993	SLE-F2	NonStatic	Max	-1351.846	358.823	-7.404E-14	-4.903E-13
45	0.00000	SLE-F2	NonStatic	Min	-1319.084	267.146	-8.527E-14	-4.903E-13
45	0.34496	SLE-F2	NonStatic	Min	-1335.465	312.985	-7.965E-14	-4.903E-13
45	0.68993	SLE-F2	NonStatic	Min	-1351.846	358.823	-7.404E-14	-4.903E-13
45	0.00000	SLE-F3	NonStatic	Max	-1417.685	291.590	-8.527E-14	-4.707E-13
45	0.34496	SLE-F3	NonStatic	Max	-1434.066	334.910	-7.996E-14	-4.707E-13
45	0.68993	SLE-F3	NonStatic	Max	-1450.447	378.231	-7.465E-14	-4.707E-13
45	0.00000	SLE-F3	NonStatic	Min	-1417.685	291.590	-8.527E-14	-4.707E-13
45	0.34496	SLE-F3	NonStatic	Min	-1434.066	334.910	-7.996E-14	-4.707E-13
45	0.68993	SLE-F3	NonStatic	Min	-1450.447	378.231	-7.465E-14	-4.707E-13
45	0.00000	SLE-QP	NonStatic	Max	-1329.163	226.995	-8.527E-14	-4.956E-13
45	0.34496	SLE-QP	NonStatic	Max	-1345.544	270.315	-7.996E-14	-4.956E-13
45	0.68993	SLE-QP	NonStatic	Max	-1361.925	313.636	-7.465E-14	-4.956E-13
45	0.00000	SLE-QP	NonStatic	Min	-1329.163	226.995	-8.527E-14	-4.956E-13
45	0.34496	SLE-QP	NonStatic	Min	-1345.544	270.315	-7.996E-14	-4.956E-13
45	0.68993	SLE-QP	NonStatic	Min	-1361.925	313.636	-7.465E-14	-4.956E-13
45	0.00000	SLU-1	NonStatic	Max	-2144.558	359.974	-1.137E-13	-6.928E-13
45	0.34496	SLU-1	NonStatic	Max	-2165.853	421.350	-1.062E-13	-6.928E-13
45	0.68993	SLU-1	NonStatic	Max	-2187.148	482.726	-9.865E-14	-6.928E-13
45	0.00000	SLU-1	NonStatic	Min	-2144.558	359.974	-1.137E-13	-6.928E-13
45	0.34496	SLU-1	NonStatic	Min	-2165.853	421.350	-1.062E-13	-6.928E-13
45	0.68993	SLU-1	NonStatic	Min	-2187.148	482.726	-9.865E-14	-6.928E-13
45	0.00000	SLU-2	NonStatic	Max	-2134.127	170.866	-4.547E-13	-7.248E-13
45	0.34496	SLU-2	NonStatic	Max	-2155.422	214.187	-4.494E-13	-7.248E-13
45	0.68993	SLU-2	NonStatic	Max	-2176.718	257.507	-4.441E-13	-7.248E-13
45	0.00000	SLU-2	NonStatic	Min	-2134.127	170.866	-4.547E-13	-7.248E-13
45	0.34496	SLU-2	NonStatic	Min	-2155.422	214.187	-4.494E-13	-7.248E-13
45	0.68993	SLU-2	NonStatic	Min	-2176.718	257.507	-4.441E-13	-7.248E-13
45	0.00000	SLU-3	NonStatic	Max	-1416.080	448.879	-1.137E-13	-4.530E-13
45	0.34496	SLU-3	NonStatic	Max	-1432.461	510.256	-1.062E-13	-4.530E-13
45	0.68993	SLU-3	NonStatic	Max	-1448.842	571.632	-9.865E-14	-4.530E-13
45	0.00000	SLU-3	NonStatic	Min	-1416.080	448.879	-1.137E-13	-4.530E-13
45	0.34496	SLU-3	NonStatic	Min	-1432.461	510.256	-1.062E-13	-4.530E-13
45	0.68993	SLU-3	NonStatic	Min	-1448.842	571.632	-9.865E-14	-4.530E-13
45	0.00000	SLU-4	NonStatic	Max	-2099.229	270.016	-2.274E-13	-7.248E-13
45	0.34496	SLU-4	NonStatic	Max	-2120.525	331.392	-2.199E-13	-7.248E-13
45	0.68993	SLU-4	NonStatic	Max	-2141.820	392.768	-2.123E-13	-7.248E-13
45	0.00000	SLU-4	NonStatic	Min	-2099.229	270.016	-2.274E-13	-7.248E-13
45	0.34496	SLU-4	NonStatic	Min	-2120.525	331.392	-2.199E-13	-7.248E-13
45	0.68993	SLU-4	NonStatic	Min	-2141.820	392.768	-2.123E-13	-7.248E-13
45	0.00000	SLU-5	NonStatic	Max	-1363.700	368.284	-8.527E-14	-4.832E-13

Table: Element Forces - Frames, Part 1 of 4

Frame	Station m	OutputCase	CaseType	StepType	P KN	V2 KN	V3 KN	T KN-m
45	0.34496	SLU-5	NonStatic	Max	-1380.081	429.660	-7.775E-14	-4.832E-13
45	0.68993	SLU-5	NonStatic	Max	-1396.462	491.036	-7.023E-14	-4.832E-13
45	0.00000	SLU-5	NonStatic	Min	-1363.700	368.284	-8.527E-14	-4.832E-13
45	0.34496	SLU-5	NonStatic	Min	-1380.081	429.660	-7.775E-14	-4.832E-13
45	0.68993	SLU-5	NonStatic	Min	-1396.462	491.036	-7.023E-14	-4.832E-13
45	0.00000	SLU-6	NonStatic	Max	-2188.565	356.050	-1.705E-13	-6.537E-13
45	0.34496	SLU-6	NonStatic	Max	-2209.860	399.370	-1.652E-13	-6.537E-13
45	0.68993	SLU-6	NonStatic	Max	-2231.155	442.691	-1.599E-13	-6.537E-13
45	0.00000	SLU-6	NonStatic	Min	-2188.565	356.050	-1.705E-13	-6.537E-13
45	0.34496	SLU-6	NonStatic	Min	-2209.860	399.370	-1.652E-13	-6.537E-13
45	0.68993	SLU-6	NonStatic	Min	-2231.155	442.691	-1.599E-13	-6.537E-13
45	0.00000	SLU-7	NonStatic	Max	-1457.352	434.200	-8.527E-14	-4.192E-13
45	0.34496	SLU-7	NonStatic	Max	-1473.733	477.520	-7.996E-14	-4.192E-13
45	0.68993	SLU-7	NonStatic	Max	-1490.114	520.841	-7.465E-14	-4.192E-13
45	0.00000	SLU-7	NonStatic	Min	-1457.352	434.200	-8.527E-14	-4.192E-13
45	0.34496	SLU-7	NonStatic	Min	-1473.733	477.520	-7.996E-14	-4.192E-13
45	0.68993	SLU-7	NonStatic	Min	-1490.114	520.841	-7.465E-14	-4.192E-13
45	0.00000	SLV 1	NonStatic	Max	-1173.624	1450.168	1.137E-13	-3.411E-13
45	0.34496	SLV 1	NonStatic	Max	-1190.005	1580.351	1.296E-13	-3.411E-13
45	0.68993	SLV 1	NonStatic	Max	-1206.386	1710.534	1.456E-13	-3.411E-13
45	0.00000	SLV 1	NonStatic	Min	-1173.624	1450.168	1.137E-13	-3.411E-13
45	0.34496	SLV 1	NonStatic	Min	-1190.005	1580.351	1.296E-13	-3.411E-13
45	0.68993	SLV 1	NonStatic	Min	-1206.386	1710.534	1.456E-13	-3.411E-13
45	0.00000	SLV 2	NonStatic	Max	-1280.769	1435.138	8.527E-14	-3.801E-13
45	0.34496	SLV 2	NonStatic	Max	-1297.150	1565.321	1.012E-13	-3.801E-13
45	0.68993	SLV 2	NonStatic	Max	-1313.531	1695.503	1.172E-13	-3.801E-13
45	0.00000	SLV 2	NonStatic	Min	-1280.769	1435.138	8.527E-14	-3.801E-13
45	0.34496	SLV 2	NonStatic	Min	-1297.150	1565.321	1.012E-13	-3.801E-13
45	0.68993	SLV 2	NonStatic	Min	-1313.531	1695.503	1.172E-13	-3.801E-13
45	0.00000	SLV 3	NonStatic	Max	-1280.769	1435.138	8.527E-14	-3.837E-13
45	0.34496	SLV 3	NonStatic	Max	-1297.150	1565.321	1.012E-13	-3.837E-13
45	0.68993	SLV 3	NonStatic	Max	-1313.531	1695.503	1.172E-13	-3.837E-13
45	0.00000	SLV 3	NonStatic	Min	-1280.769	1435.138	8.527E-14	-3.837E-13
45	0.34496	SLV 3	NonStatic	Min	-1297.150	1565.321	1.012E-13	-3.837E-13
45	0.68993	SLV 3	NonStatic	Min	-1313.531	1695.503	1.172E-13	-3.837E-13
45	0.00000	SLV 4	NonStatic	Max	-2119.119	1163.100	1.137E-13	-2.061E-13
45	0.34496	SLV 4	NonStatic	Max	-2135.500	1207.041	1.191E-13	-2.061E-13
45	0.68993	SLV 4	NonStatic	Max	-2151.881	1250.983	1.244E-13	-2.061E-13
45	0.00000	SLV 4	NonStatic	Min	-2119.119	1163.100	1.137E-13	-2.061E-13
45	0.34496	SLV 4	NonStatic	Min	-2135.500	1207.041	1.191E-13	-2.061E-13
45	0.68993	SLV 4	NonStatic	Min	-2151.881	1250.983	1.244E-13	-2.061E-13
45	0.00000	SLV 5	NonStatic	Max	-1135.844	611.215	-2.842E-14	-3.926E-13
45	0.34496	SLV 5	NonStatic	Max	-1152.225	681.028	-1.987E-14	-3.926E-13
45	0.68993	SLV 5	NonStatic	Max	-1168.606	750.842	-1.132E-14	-3.926E-13
45	0.00000	SLV 5	NonStatic	Min	-1135.844	611.215	-2.842E-14	-3.926E-13
45	0.34496	SLV 5	NonStatic	Min	-1152.225	681.028	-1.987E-14	-3.926E-13
45	0.68993	SLV 5	NonStatic	Min	-1168.606	750.842	-1.132E-14	-3.926E-13
45	0.00000	SLV 6	NonStatic	Max	-1372.968	563.493	-1.705E-13	-3.286E-13
45	0.34496	SLV 6	NonStatic	Max	-1389.349	607.435	-1.651E-13	-3.286E-13
45	0.68993	SLV 6	NonStatic	Max	-1405.730	651.376	-1.598E-13	-3.286E-13
45	0.00000	SLV 6	NonStatic	Min	-1372.968	563.493	-1.705E-13	-3.286E-13
45	0.34496	SLV 6	NonStatic	Min	-1389.349	607.435	-1.651E-13	-3.286E-13
45	0.68993	SLV 6	NonStatic	Min	-1405.730	651.376	-1.598E-13	-3.286E-13
45	0.00000	SLV 7	NonStatic	Max	-1527.547	539.389	-5.684E-14	-5.294E-13
45	0.34496	SLV 7	NonStatic	Max	-1543.928	609.203	-4.829E-14	-5.294E-13
45	0.68993	SLV 7	NonStatic	Max	-1560.309	679.017	-3.974E-14	-5.294E-13
45	0.00000	SLV 7	NonStatic	Min	-1527.547	539.389	-5.684E-14	-5.294E-13
45	0.34496	SLV 7	NonStatic	Min	-1543.928	609.203	-4.829E-14	-5.294E-13
45	0.68993	SLV 7	NonStatic	Min	-1560.309	679.017	-3.974E-14	-5.294E-13

Table: Element Forces - Frames, Part 1 of 4

Frame	Station m	OutputCase	CaseType	StepType	P KN	V2 KN	V3 KN	T KN-m
45	0.00000	SLV 8	NonStatic	Max	-1733.204	507.698	-1.137E-13	-4.547E-13
45	0.34496	SLV 8	NonStatic	Max	-1749.585	551.640	-1.083E-13	-4.547E-13
45	0.68993	SLV 8	NonStatic	Max	-1765.966	595.581	-1.029E-13	-4.547E-13
45	0.00000	SLV 8	NonStatic	Min	-1733.204	507.698	-1.137E-13	-4.547E-13
45	0.34496	SLV 8	NonStatic	Min	-1749.585	551.640	-1.083E-13	-4.547E-13
45	0.68993	SLV 8	NonStatic	Min	-1765.966	595.581	-1.029E-13	-4.547E-13
45	0.00000	SLV 9	NonStatic	Max	-1173.624	1450.168	1.137E-13	-3.375E-13
45	0.34496	SLV 9	NonStatic	Max	-1190.005	1580.351	1.296E-13	-3.375E-13
45	0.68993	SLV 9	NonStatic	Max	-1206.386	1710.534	1.456E-13	-3.375E-13
45	0.00000	SLV 9	NonStatic	Min	-1173.624	1450.168	1.137E-13	-3.375E-13
45	0.34496	SLV 9	NonStatic	Min	-1190.005	1580.351	1.296E-13	-3.375E-13
45	0.68993	SLV 9	NonStatic	Min	-1206.386	1710.534	1.456E-13	-3.375E-13
45	0.00000	SLV 10	NonStatic	Max	-2018.628	1182.312	-1.137E-13	-1.581E-13
45	0.34496	SLV 10	NonStatic	Max	-2035.009	1226.253	-1.083E-13	-1.581E-13
45	0.68993	SLV 10	NonStatic	Max	-2051.390	1270.195	-1.029E-13	-1.581E-13
45	0.00000	SLV 10	NonStatic	Min	-2018.628	1182.312	-1.137E-13	-1.581E-13
45	0.34496	SLV 10	NonStatic	Min	-2035.009	1226.253	-1.083E-13	-1.581E-13
45	0.68993	SLV 10	NonStatic	Min	-2051.390	1270.195	-1.029E-13	-1.581E-13
45	0.00000	SLV 11	NonStatic	Max	-1280.769	1435.138	8.527E-14	-3.801E-13
45	0.34496	SLV 11	NonStatic	Max	-1297.150	1565.321	1.012E-13	-3.801E-13
45	0.68993	SLV 11	NonStatic	Max	-1313.531	1695.503	1.172E-13	-3.801E-13
45	0.00000	SLV 11	NonStatic	Min	-1280.769	1435.138	8.527E-14	-3.801E-13
45	0.34496	SLV 11	NonStatic	Min	-1297.150	1565.321	1.012E-13	-3.801E-13
45	0.68993	SLV 11	NonStatic	Min	-1313.531	1695.503	1.172E-13	-3.801E-13
45	0.00000	SLV 12	NonStatic	Max	-2119.119	1163.100	-1.137E-13	-2.096E-13
45	0.34496	SLV 12	NonStatic	Max	-2135.500	1207.041	-1.083E-13	-2.096E-13
45	0.68993	SLV 12	NonStatic	Max	-2151.881	1250.983	-1.029E-13	-2.096E-13
45	0.00000	SLV 12	NonStatic	Min	-2119.119	1163.100	-1.137E-13	-2.096E-13
45	0.34496	SLV 12	NonStatic	Min	-2135.500	1207.041	-1.083E-13	-2.096E-13
45	0.68993	SLV 12	NonStatic	Min	-2151.881	1250.983	-1.029E-13	-2.096E-13
45	0.00000	SLV 13	NonStatic	Max	-1135.844	611.215	-2.842E-14	-3.944E-13
45	0.34496	SLV 13	NonStatic	Max	-1152.225	681.028	-1.987E-14	-3.944E-13
45	0.68993	SLV 13	NonStatic	Max	-1168.606	750.842	-1.132E-14	-3.944E-13
45	0.00000	SLV 13	NonStatic	Min	-1135.844	611.215	-2.842E-14	-3.944E-13
45	0.34496	SLV 13	NonStatic	Min	-1152.225	681.028	-1.987E-14	-3.944E-13
45	0.68993	SLV 13	NonStatic	Min	-1168.606	750.842	-1.132E-14	-3.944E-13
45	0.00000	SLV 14	NonStatic	Max	-1372.968	563.493	-1.705E-13	-3.286E-13
45	0.34496	SLV 14	NonStatic	Max	-1389.349	607.435	-1.651E-13	-3.286E-13
45	0.68993	SLV 14	NonStatic	Max	-1405.730	651.376	-1.598E-13	-3.286E-13
45	0.00000	SLV 14	NonStatic	Min	-1372.968	563.493	-1.705E-13	-3.286E-13
45	0.34496	SLV 14	NonStatic	Min	-1389.349	607.435	-1.651E-13	-3.286E-13
45	0.68993	SLV 14	NonStatic	Min	-1405.730	651.376	-1.598E-13	-3.286E-13
45	0.00000	SLV 15	NonStatic	Max	-1527.547	539.389	-5.684E-14	-5.294E-13
45	0.34496	SLV 15	NonStatic	Max	-1543.928	609.203	-4.829E-14	-5.294E-13
45	0.68993	SLV 15	NonStatic	Max	-1560.309	679.017	-3.974E-14	-5.294E-13
45	0.00000	SLV 15	NonStatic	Min	-1527.547	539.389	-5.684E-14	-5.294E-13
45	0.34496	SLV 15	NonStatic	Min	-1543.928	609.203	-4.829E-14	-5.294E-13
45	0.68993	SLV 15	NonStatic	Min	-1560.309	679.017	-3.974E-14	-5.294E-13
45	0.00000	SLV 16	NonStatic	Max	-1733.204	507.698	0.000	-4.512E-13
45	0.34496	SLV 16	NonStatic	Max	-1749.585	551.640	5.381E-15	-4.512E-13
45	0.68993	SLV 16	NonStatic	Max	-1765.966	595.581	1.076E-14	-4.512E-13
45	0.00000	SLV 16	NonStatic	Min	-1733.204	507.698	0.000	-4.512E-13
45	0.34496	SLV 16	NonStatic	Min	-1749.585	551.640	5.381E-15	-4.512E-13
45	0.68993	SLV 16	NonStatic	Min	-1765.966	595.581	1.076E-14	-4.512E-13
45	0.00000	SLE-C-TBM	NonStatic	Max	-1507.238	177.957	-5.684E-14	-6.821E-13
45	0.34496	SLE-C-TBM	NonStatic	Max	-1523.619	233.607	-5.003E-14	-6.821E-13
45	0.68993	SLE-C-TBM	NonStatic	Max	-1540.000	289.257	-4.321E-14	-6.821E-13
45	0.00000	SLE-C-TBM	NonStatic	Min	-1507.238	177.957	-5.684E-14	-6.821E-13
45	0.34496	SLE-C-TBM	NonStatic	Min	-1523.619	233.607	-5.003E-14	-6.821E-13

Table: Element Forces - Frames, Part 1 of 4

Frame	Station m	OutputCase	CaseType	StepType	P KN	V2 KN	V3 KN	T KN-m
45	0.68993	SLE-C-TBM	NonStatic	Min	-1540.000	289.257	-4.321E-14	-6.821E-13
45	0.00000	SLU-1-TBM	NonStatic	Max	-2148.085	184.128	-2.274E-13	-9.095E-13
45	0.34496	SLU-1-TBM	NonStatic	Max	-2169.380	245.504	-2.199E-13	-9.095E-13
45	0.68993	SLU-1-TBM	NonStatic	Max	-2190.675	306.880	-2.123E-13	-9.095E-13
45	0.00000	SLU-1-TBM	NonStatic	Min	-2148.085	184.128	-2.274E-13	-9.095E-13
45	0.34496	SLU-1-TBM	NonStatic	Min	-2169.380	245.504	-2.199E-13	-9.095E-13
45	0.68993	SLU-1-TBM	NonStatic	Min	-2190.675	306.880	-2.123E-13	-9.095E-13
46	0.00000	SLE-C	NonStatic	Max	-811.175	-19.504	0.000	2.176E-13
46	0.27500	SLE-C	NonStatic	Max	-812.291	23.078	0.000	2.176E-13
46	0.55000	SLE-C	NonStatic	Max	-813.407	65.660	0.000	2.176E-13
46	0.00000	SLE-C	NonStatic	Min	-811.175	-19.504	0.000	2.176E-13
46	0.27500	SLE-C	NonStatic	Min	-812.291	23.078	0.000	2.176E-13
46	0.55000	SLE-C	NonStatic	Min	-813.407	65.660	0.000	2.176E-13
46	0.00000	SLE-F1	NonStatic	Max	-753.357	-47.916	1.705E-13	2.007E-13
46	0.27500	SLE-F1	NonStatic	Max	-754.417	-6.432	1.705E-13	2.007E-13
46	0.55000	SLE-F1	NonStatic	Max	-755.477	35.052	1.705E-13	2.007E-13
46	0.00000	SLE-F1	NonStatic	Min	-753.357	-47.916	1.705E-13	2.007E-13
46	0.27500	SLE-F1	NonStatic	Min	-754.417	-6.432	1.705E-13	2.007E-13
46	0.55000	SLE-F1	NonStatic	Min	-755.477	35.052	1.705E-13	2.007E-13
46	0.00000	SLE-F2	NonStatic	Max	-628.164	43.289	5.684E-14	2.034E-13
46	0.27500	SLE-F2	NonStatic	Max	-629.609	80.357	5.684E-14	2.034E-13
46	0.55000	SLE-F2	NonStatic	Max	-631.054	117.425	5.684E-14	2.034E-13
46	0.00000	SLE-F2	NonStatic	Min	-628.164	43.289	5.684E-14	2.034E-13
46	0.27500	SLE-F2	NonStatic	Min	-629.609	80.357	5.684E-14	2.034E-13
46	0.55000	SLE-F2	NonStatic	Min	-631.054	117.425	5.684E-14	2.034E-13
46	0.00000	SLE-F3	NonStatic	Max	-777.783	-61.745	1.137E-13	1.767E-13
46	0.27500	SLE-F3	NonStatic	Max	-778.556	-24.649	1.137E-13	1.767E-13
46	0.55000	SLE-F3	NonStatic	Max	-779.328	12.447	1.137E-13	1.767E-13
46	0.00000	SLE-F3	NonStatic	Min	-777.783	-61.745	1.137E-13	1.767E-13
46	0.27500	SLE-F3	NonStatic	Min	-778.556	-24.649	1.137E-13	1.767E-13
46	0.55000	SLE-F3	NonStatic	Min	-779.328	12.447	1.137E-13	1.767E-13
46	0.00000	SLE-QP	NonStatic	Max	-588.885	34.867	5.684E-14	2.034E-13
46	0.27500	SLE-QP	NonStatic	Max	-590.330	71.935	5.684E-14	2.034E-13
46	0.55000	SLE-QP	NonStatic	Max	-591.775	109.003	5.684E-14	2.034E-13
46	0.00000	SLE-QP	NonStatic	Min	-588.885	34.867	5.684E-14	2.034E-13
46	0.27500	SLE-QP	NonStatic	Min	-590.330	71.935	5.684E-14	2.034E-13
46	0.55000	SLE-QP	NonStatic	Min	-591.775	109.003	5.684E-14	2.034E-13
46	0.00000	SLU-1	NonStatic	Max	-1094.150	21.305	1.137E-13	2.611E-13
46	0.27500	SLU-1	NonStatic	Max	-1095.101	69.533	1.137E-13	2.611E-13
46	0.55000	SLU-1	NonStatic	Max	-1096.052	117.760	1.137E-13	2.611E-13
46	0.00000	SLU-1	NonStatic	Min	-1094.150	21.305	1.137E-13	2.611E-13
46	0.27500	SLU-1	NonStatic	Min	-1095.101	69.533	1.137E-13	2.611E-13
46	0.55000	SLU-1	NonStatic	Min	-1096.052	117.760	1.137E-13	2.611E-13
46	0.00000	SLU-2	NonStatic	Max	-832.125	42.777	0.000	2.700E-13
46	0.27500	SLU-2	NonStatic	Max	-833.471	90.988	0.000	2.700E-13
46	0.55000	SLU-2	NonStatic	Max	-834.816	139.199	0.000	2.700E-13
46	0.00000	SLU-2	NonStatic	Min	-832.125	42.777	0.000	2.700E-13
46	0.27500	SLU-2	NonStatic	Min	-833.471	90.988	0.000	2.700E-13
46	0.55000	SLU-2	NonStatic	Min	-834.816	139.199	0.000	2.700E-13
46	0.00000	SLU-3	NonStatic	Max	-994.110	-69.314	1.705E-13	1.741E-13
46	0.27500	SLU-3	NonStatic	Max	-994.589	-32.205	1.705E-13	1.741E-13
46	0.55000	SLU-3	NonStatic	Max	-995.068	4.904	1.705E-13	1.741E-13
46	0.00000	SLU-3	NonStatic	Min	-994.110	-69.314	1.705E-13	1.741E-13
46	0.27500	SLU-3	NonStatic	Min	-994.589	-32.205	1.705E-13	1.741E-13
46	0.55000	SLU-3	NonStatic	Min	-995.068	4.904	1.705E-13	1.741E-13
46	0.00000	SLU-4	NonStatic	Max	-946.278	72.889	4.547E-13	2.913E-13
46	0.27500	SLU-4	NonStatic	Max	-947.624	121.100	4.547E-13	2.913E-13
46	0.55000	SLU-4	NonStatic	Max	-948.969	169.311	4.547E-13	2.913E-13
46	0.00000	SLU-4	NonStatic	Min	-946.278	72.889	4.547E-13	2.913E-13

Table: Element Forces - Frames, Part 1 of 4

Frame	Station m	OutputCase	CaseType	StepType	P KN	V2 KN	V3 KN	T KN-m
46	0.27500	SLU-4	NonStatic	Min	-947.624	121.100	4.547E-13	2.913E-13
46	0.55000	SLU-4	NonStatic	Min	-948.969	169.311	4.547E-13	2.913E-13
46	0.00000	SLU-5	NonStatic	Max	-844.655	-10.548	0.000	1.963E-13
46	0.27500	SLU-5	NonStatic	Max	-845.529	26.544	0.000	1.963E-13
46	0.55000	SLU-5	NonStatic	Max	-846.403	63.636	0.000	1.963E-13
46	0.00000	SLU-5	NonStatic	Min	-844.655	-10.548	0.000	1.963E-13
46	0.27500	SLU-5	NonStatic	Min	-845.529	26.544	0.000	1.963E-13
46	0.55000	SLU-5	NonStatic	Min	-846.403	63.636	0.000	1.963E-13
46	0.00000	SLU-6	NonStatic	Max	-1070.114	-21.722	1.137E-13	2.327E-13
46	0.27500	SLU-6	NonStatic	Max	-1071.045	26.506	1.137E-13	2.327E-13
46	0.55000	SLU-6	NonStatic	Max	-1071.977	74.735	1.137E-13	2.327E-13
46	0.00000	SLU-6	NonStatic	Min	-1070.114	-21.722	1.137E-13	2.327E-13
46	0.27500	SLU-6	NonStatic	Min	-1071.045	26.506	1.137E-13	2.327E-13
46	0.55000	SLU-6	NonStatic	Min	-1071.977	74.735	1.137E-13	2.327E-13
46	0.00000	SLU-7	NonStatic	Max	-957.020	-109.050	0.000	1.492E-13
46	0.27500	SLU-7	NonStatic	Max	-957.499	-71.941	0.000	1.492E-13
46	0.55000	SLU-7	NonStatic	Max	-957.978	-34.832	0.000	1.492E-13
46	0.00000	SLU-7	NonStatic	Min	-957.020	-109.050	0.000	1.492E-13
46	0.27500	SLU-7	NonStatic	Min	-957.499	-71.941	0.000	1.492E-13
46	0.55000	SLU-7	NonStatic	Min	-957.978	-34.832	0.000	1.492E-13
46	0.00000	SLV 1	NonStatic	Max	-2095.893	95.345	2.274E-13	1.741E-13
46	0.27500	SLV 1	NonStatic	Max	-2096.704	131.559	2.274E-13	1.741E-13
46	0.55000	SLV 1	NonStatic	Max	-2097.515	167.774	2.274E-13	1.741E-13
46	0.00000	SLV 1	NonStatic	Min	-2095.893	95.345	2.274E-13	1.741E-13
46	0.27500	SLV 1	NonStatic	Min	-2096.704	131.559	2.274E-13	1.741E-13
46	0.55000	SLV 1	NonStatic	Min	-2097.515	167.774	2.274E-13	1.741E-13
46	0.00000	SLV 2	NonStatic	Max	-2111.316	104.283	-1.137E-13	1.918E-13
46	0.27500	SLV 2	NonStatic	Max	-2112.295	144.451	-1.137E-13	1.918E-13
46	0.55000	SLV 2	NonStatic	Max	-2113.273	184.619	-1.137E-13	1.918E-13
46	0.00000	SLV 2	NonStatic	Min	-2111.316	104.283	-1.137E-13	1.918E-13
46	0.27500	SLV 2	NonStatic	Min	-2112.295	144.451	-1.137E-13	1.918E-13
46	0.55000	SLV 2	NonStatic	Min	-2113.273	184.619	-1.137E-13	1.918E-13
46	0.00000	SLV 3	NonStatic	Max	-2111.316	104.283	0.000	1.918E-13
46	0.27500	SLV 3	NonStatic	Max	-2112.295	144.451	0.000	1.918E-13
46	0.55000	SLV 3	NonStatic	Max	-2113.273	184.619	0.000	1.918E-13
46	0.00000	SLV 3	NonStatic	Min	-2111.316	104.283	0.000	1.918E-13
46	0.27500	SLV 3	NonStatic	Min	-2112.295	144.451	0.000	1.918E-13
46	0.55000	SLV 3	NonStatic	Min	-2113.273	184.619	0.000	1.918E-13
46	0.00000	SLV 4	NonStatic	Max	-2201.370	-286.986	-7.105E-15	3.553E-15
46	0.27500	SLV 4	NonStatic	Max	-2199.438	-246.695	-7.105E-15	3.553E-15
46	0.55000	SLV 4	NonStatic	Max	-2197.506	-206.404	-7.105E-15	3.553E-15
46	0.00000	SLV 4	NonStatic	Min	-2201.370	-286.986	-7.105E-15	3.553E-15
46	0.27500	SLV 4	NonStatic	Min	-2199.438	-246.695	-7.105E-15	3.553E-15
46	0.55000	SLV 4	NonStatic	Min	-2197.506	-206.404	-7.105E-15	3.553E-15
46	0.00000	SLV 5	NonStatic	Max	-1036.881	41.765	1.137E-13	1.705E-13
46	0.27500	SLV 5	NonStatic	Max	-1037.497	73.368	1.137E-13	1.705E-13
46	0.55000	SLV 5	NonStatic	Max	-1038.112	104.971	1.137E-13	1.705E-13
46	0.00000	SLV 5	NonStatic	Min	-1036.881	41.765	1.137E-13	1.705E-13
46	0.27500	SLV 5	NonStatic	Min	-1037.497	73.368	1.137E-13	1.705E-13
46	0.55000	SLV 5	NonStatic	Min	-1038.112	104.971	1.137E-13	1.705E-13
46	0.00000	SLV 6	NonStatic	Max	-1121.403	-154.722	0.000	1.066E-13
46	0.27500	SLV 6	NonStatic	Max	-1121.146	-123.082	0.000	1.066E-13
46	0.55000	SLV 6	NonStatic	Max	-1120.888	-91.442	0.000	1.066E-13
46	0.00000	SLV 6	NonStatic	Min	-1121.403	-154.722	0.000	1.066E-13
46	0.27500	SLV 6	NonStatic	Min	-1121.146	-123.082	0.000	1.066E-13
46	0.55000	SLV 6	NonStatic	Min	-1120.888	-91.442	0.000	1.066E-13
46	0.00000	SLV 7	NonStatic	Max	-1108.532	36.119	0.000	2.203E-13
46	0.27500	SLV 7	NonStatic	Max	-1109.706	80.899	0.000	2.203E-13
46	0.55000	SLV 7	NonStatic	Max	-1110.880	125.678	0.000	2.203E-13

Table: Element Forces - Frames, Part 1 of 4

Frame	Station m	OutputCase	CaseType	StepType	P KN	V2 KN	V3 KN	T KN-m
46	0.00000	SLV 7	NonStatic	Min	-1108.532	36.119	0.000	2.203E-13
46	0.27500	SLV 7	NonStatic	Min	-1109.706	80.899	0.000	2.203E-13
46	0.55000	SLV 7	NonStatic	Min	-1110.880	125.678	0.000	2.203E-13
46	0.00000	SLV 8	NonStatic	Max	-1183.248	-167.829	0.000	1.510E-13
46	0.27500	SLV 8	NonStatic	Max	-1183.549	-123.013	0.000	1.510E-13
46	0.55000	SLV 8	NonStatic	Max	-1183.850	-78.197	0.000	1.510E-13
46	0.00000	SLV 8	NonStatic	Min	-1183.248	-167.829	0.000	1.510E-13
46	0.27500	SLV 8	NonStatic	Min	-1183.549	-123.013	0.000	1.510E-13
46	0.55000	SLV 8	NonStatic	Min	-1183.850	-78.197	0.000	1.510E-13
46	0.00000	SLV 9	NonStatic	Max	-2095.893	95.345	-1.137E-13	1.741E-13
46	0.27500	SLV 9	NonStatic	Max	-2096.704	131.559	-1.137E-13	1.741E-13
46	0.55000	SLV 9	NonStatic	Max	-2097.515	167.774	-1.137E-13	1.741E-13
46	0.00000	SLV 9	NonStatic	Min	-2095.893	95.345	-1.137E-13	1.741E-13
46	0.27500	SLV 9	NonStatic	Min	-2096.704	131.559	-1.137E-13	1.741E-13
46	0.55000	SLV 9	NonStatic	Min	-2097.515	167.774	-1.137E-13	1.741E-13
46	0.00000	SLV 10	NonStatic	Max	-2187.406	-275.121	-3.109E-15	-1.021E-14
46	0.27500	SLV 10	NonStatic	Max	-2185.306	-238.783	-3.109E-15	-1.021E-14
46	0.55000	SLV 10	NonStatic	Max	-2183.207	-202.444	-3.109E-15	-1.021E-14
46	0.00000	SLV 10	NonStatic	Min	-2187.406	-275.121	-3.109E-15	-1.021E-14
46	0.27500	SLV 10	NonStatic	Min	-2185.306	-238.783	-3.109E-15	-1.021E-14
46	0.55000	SLV 10	NonStatic	Min	-2183.207	-202.444	-3.109E-15	-1.021E-14
46	0.00000	SLV 11	NonStatic	Max	-2111.316	104.283	0.000	1.883E-13
46	0.27500	SLV 11	NonStatic	Max	-2112.295	144.451	0.000	1.883E-13
46	0.55000	SLV 11	NonStatic	Max	-2113.273	184.619	0.000	1.883E-13
46	0.00000	SLV 11	NonStatic	Min	-2111.316	104.283	0.000	1.883E-13
46	0.27500	SLV 11	NonStatic	Min	-2112.295	144.451	0.000	1.883E-13
46	0.55000	SLV 11	NonStatic	Min	-2113.273	184.619	0.000	1.883E-13
46	0.00000	SLV 12	NonStatic	Max	-2201.370	-286.986	3.553E-15	7.105E-15
46	0.27500	SLV 12	NonStatic	Max	-2199.438	-246.695	3.553E-15	7.105E-15
46	0.55000	SLV 12	NonStatic	Max	-2197.506	-206.404	3.553E-15	7.105E-15
46	0.00000	SLV 12	NonStatic	Min	-2201.370	-286.986	3.553E-15	7.105E-15
46	0.27500	SLV 12	NonStatic	Min	-2199.438	-246.695	3.553E-15	7.105E-15
46	0.55000	SLV 12	NonStatic	Min	-2197.506	-206.404	3.553E-15	7.105E-15
46	0.00000	SLV 13	NonStatic	Max	-1036.881	41.765	5.684E-14	1.696E-13
46	0.27500	SLV 13	NonStatic	Max	-1037.497	73.368	5.684E-14	1.696E-13
46	0.55000	SLV 13	NonStatic	Max	-1038.112	104.971	5.684E-14	1.696E-13
46	0.00000	SLV 13	NonStatic	Min	-1036.881	41.765	5.684E-14	1.696E-13
46	0.27500	SLV 13	NonStatic	Min	-1037.497	73.368	5.684E-14	1.696E-13
46	0.55000	SLV 13	NonStatic	Min	-1038.112	104.971	5.684E-14	1.696E-13
46	0.00000	SLV 14	NonStatic	Max	-1121.403	-154.722	0.000	1.075E-13
46	0.27500	SLV 14	NonStatic	Max	-1121.146	-123.082	0.000	1.075E-13
46	0.55000	SLV 14	NonStatic	Max	-1120.888	-91.442	0.000	1.075E-13
46	0.00000	SLV 14	NonStatic	Min	-1121.403	-154.722	0.000	1.075E-13
46	0.27500	SLV 14	NonStatic	Min	-1121.146	-123.082	0.000	1.075E-13
46	0.55000	SLV 14	NonStatic	Min	-1120.888	-91.442	0.000	1.075E-13
46	0.00000	SLV 15	NonStatic	Max	-1108.532	36.119	0.000	2.203E-13
46	0.27500	SLV 15	NonStatic	Max	-1109.706	80.899	0.000	2.203E-13
46	0.55000	SLV 15	NonStatic	Max	-1110.880	125.678	0.000	2.203E-13
46	0.00000	SLV 15	NonStatic	Min	-1108.532	36.119	0.000	2.203E-13
46	0.27500	SLV 15	NonStatic	Min	-1109.706	80.899	0.000	2.203E-13
46	0.55000	SLV 15	NonStatic	Min	-1110.880	125.678	0.000	2.203E-13
46	0.00000	SLV 16	NonStatic	Max	-1183.248	-167.829	1.137E-13	1.492E-13
46	0.27500	SLV 16	NonStatic	Max	-1183.549	-123.013	1.137E-13	1.492E-13
46	0.55000	SLV 16	NonStatic	Max	-1183.850	-78.197	1.137E-13	1.492E-13
46	0.00000	SLV 16	NonStatic	Min	-1183.248	-167.829	1.137E-13	1.492E-13
46	0.27500	SLV 16	NonStatic	Min	-1183.549	-123.013	1.137E-13	1.492E-13
46	0.55000	SLV 16	NonStatic	Min	-1183.850	-78.197	1.137E-13	1.492E-13
46	0.00000	SLE-C-TBM	NonStatic	Max	-914.826	-21.546	1.137E-13	2.789E-13
46	0.27500	SLE-C-TBM	NonStatic	Max	-915.942	21.036	1.137E-13	2.789E-13

Table: Element Forces - Frames, Part 1 of 4

Frame	Station m	OutputCase	CaseType	StepType	P KN	V2 KN	V3 KN	T KN-m
46	0.55000	SLE-C-TBM	NonStatic	Max	-917.058	63.617	1.137E-13	2.789E-13
46	0.00000	SLE-C-TBM	NonStatic	Min	-914.826	-21.546	1.137E-13	2.789E-13
46	0.27500	SLE-C-TBM	NonStatic	Min	-915.942	21.036	1.137E-13	2.789E-13
46	0.55000	SLE-C-TBM	NonStatic	Min	-917.058	63.617	1.137E-13	2.789E-13
46	0.00000	SLU-1-TBM	NonStatic	Max	-1249.328	11.194	2.274E-13	3.553E-13
46	0.27500	SLU-1-TBM	NonStatic	Max	-1250.279	59.421	2.274E-13	3.553E-13
46	0.55000	SLU-1-TBM	NonStatic	Max	-1251.230	107.649	2.274E-13	3.553E-13
46	0.00000	SLU-1-TBM	NonStatic	Min	-1249.328	11.194	2.274E-13	3.553E-13
46	0.27500	SLU-1-TBM	NonStatic	Min	-1250.279	59.421	2.274E-13	3.553E-13
46	0.55000	SLU-1-TBM	NonStatic	Min	-1251.230	107.649	2.274E-13	3.553E-13
47	0.00000	SLE-C	NonStatic	Max	-816.045	-3.447	1.137E-13	2.149E-13
47	0.27500	SLE-C	NonStatic	Max	-819.368	38.807	1.137E-13	2.149E-13
47	0.55000	SLE-C	NonStatic	Max	-822.690	81.061	1.137E-13	2.149E-13
47	0.00000	SLE-C	NonStatic	Min	-816.045	-3.447	1.137E-13	2.149E-13
47	0.27500	SLE-C	NonStatic	Min	-819.368	38.807	1.137E-13	2.149E-13
47	0.55000	SLE-C	NonStatic	Min	-822.690	81.061	1.137E-13	2.149E-13
47	0.00000	SLE-F1	NonStatic	Max	-755.732	-29.040	-5.684E-14	1.981E-13
47	0.27500	SLE-F1	NonStatic	Max	-758.889	12.135	-5.684E-14	1.981E-13
47	0.55000	SLE-F1	NonStatic	Max	-762.045	53.311	-5.684E-14	1.981E-13
47	0.00000	SLE-F1	NonStatic	Min	-755.732	-29.040	-5.684E-14	1.981E-13
47	0.27500	SLE-F1	NonStatic	Min	-758.889	12.135	-5.684E-14	1.981E-13
47	0.55000	SLE-F1	NonStatic	Min	-762.045	53.311	-5.684E-14	1.981E-13
47	0.00000	SLE-F2	NonStatic	Max	-638.730	63.572	5.684E-14	2.007E-13
47	0.27500	SLE-F2	NonStatic	Max	-643.030	100.201	5.684E-14	2.007E-13
47	0.55000	SLE-F2	NonStatic	Max	-647.330	136.831	5.684E-14	2.007E-13
47	0.00000	SLE-F2	NonStatic	Min	-638.730	63.572	5.684E-14	2.007E-13
47	0.27500	SLE-F2	NonStatic	Min	-643.030	100.201	5.684E-14	2.007E-13
47	0.55000	SLE-F2	NonStatic	Min	-647.330	136.831	5.684E-14	2.007E-13
47	0.00000	SLE-F3	NonStatic	Max	-777.584	-53.583	5.684E-14	1.785E-13
47	0.27500	SLE-F3	NonStatic	Max	-779.886	-16.698	5.684E-14	1.785E-13
47	0.55000	SLE-F3	NonStatic	Max	-782.188	20.186	5.684E-14	1.785E-13
47	0.00000	SLE-F3	NonStatic	Min	-777.584	-53.583	5.684E-14	1.785E-13
47	0.27500	SLE-F3	NonStatic	Min	-779.886	-16.698	5.684E-14	1.785E-13
47	0.55000	SLE-F3	NonStatic	Min	-782.188	20.186	5.684E-14	1.785E-13
47	0.00000	SLE-QP	NonStatic	Max	-598.879	58.506	2.274E-13	2.016E-13
47	0.27500	SLE-QP	NonStatic	Max	-603.179	95.135	2.274E-13	2.016E-13
47	0.55000	SLE-QP	NonStatic	Max	-607.479	131.765	2.274E-13	2.016E-13
47	0.00000	SLE-QP	NonStatic	Min	-598.879	58.506	2.274E-13	2.016E-13
47	0.27500	SLE-QP	NonStatic	Min	-603.179	95.135	2.274E-13	2.016E-13
47	0.55000	SLE-QP	NonStatic	Min	-607.479	131.765	2.274E-13	2.016E-13
47	0.00000	SLU-1	NonStatic	Max	-1102.087	24.535	1.137E-13	2.647E-13
47	0.27500	SLU-1	NonStatic	Max	-1104.920	72.505	1.137E-13	2.647E-13
47	0.55000	SLU-1	NonStatic	Max	-1107.753	120.476	1.137E-13	2.647E-13
47	0.00000	SLU-1	NonStatic	Min	-1102.087	24.535	1.137E-13	2.647E-13
47	0.27500	SLU-1	NonStatic	Min	-1104.920	72.505	1.137E-13	2.647E-13
47	0.55000	SLU-1	NonStatic	Min	-1107.753	120.476	1.137E-13	2.647E-13
47	0.00000	SLU-2	NonStatic	Max	-843.604	68.014	-4.547E-13	2.771E-13
47	0.27500	SLU-2	NonStatic	Max	-847.610	115.835	-4.547E-13	2.771E-13
47	0.55000	SLU-2	NonStatic	Max	-851.616	163.655	-4.547E-13	2.771E-13
47	0.00000	SLU-2	NonStatic	Min	-843.604	68.014	-4.547E-13	2.771E-13
47	0.27500	SLU-2	NonStatic	Min	-847.610	115.835	-4.547E-13	2.771E-13
47	0.55000	SLU-2	NonStatic	Min	-851.616	163.655	-4.547E-13	2.771E-13
47	0.00000	SLU-3	NonStatic	Max	-991.910	-79.366	0.000	1.750E-13
47	0.27500	SLU-3	NonStatic	Max	-993.341	-42.370	0.000	1.750E-13
47	0.55000	SLU-3	NonStatic	Max	-994.771	-5.374	0.000	1.750E-13
47	0.00000	SLU-3	NonStatic	Min	-991.910	-79.366	0.000	1.750E-13
47	0.27500	SLU-3	NonStatic	Min	-993.341	-42.370	0.000	1.750E-13
47	0.55000	SLU-3	NonStatic	Min	-994.771	-5.374	0.000	1.750E-13
47	0.00000	SLU-4	NonStatic	Max	-959.897	88.357	-4.547E-13	2.984E-13

Table: Element Forces - Frames, Part 1 of 4

Frame	Station m	OutputCase	CaseType	StepType	P KN	V2 KN	V3 KN	T KN-m
47	0.27500	SLU-4	NonStatic	Max	-963.903	136.177	-4.547E-13	2.984E-13
47	0.55000	SLU-4	NonStatic	Max	-967.909	183.998	-4.547E-13	2.984E-13
47	0.00000	SLU-4	NonStatic	Min	-959.897	88.357	-4.547E-13	2.984E-13
47	0.27500	SLU-4	NonStatic	Min	-963.903	136.177	-4.547E-13	2.984E-13
47	0.55000	SLU-4	NonStatic	Min	-967.909	183.998	-4.547E-13	2.984E-13
47	0.00000	SLU-5	NonStatic	Max	-848.751	-8.257	1.137E-13	1.963E-13
47	0.27500	SLU-5	NonStatic	Max	-851.354	28.589	1.137E-13	1.963E-13
47	0.55000	SLU-5	NonStatic	Max	-853.957	65.435	1.137E-13	1.963E-13
47	0.00000	SLU-5	NonStatic	Min	-848.751	-8.257	1.137E-13	1.963E-13
47	0.27500	SLU-5	NonStatic	Min	-851.354	28.589	1.137E-13	1.963E-13
47	0.55000	SLU-5	NonStatic	Min	-853.957	65.435	1.137E-13	1.963E-13
47	0.00000	SLU-6	NonStatic	Max	-1074.455	-16.298	1.137E-13	2.363E-13
47	0.27500	SLU-6	NonStatic	Max	-1077.231	31.680	1.137E-13	2.363E-13
47	0.55000	SLU-6	NonStatic	Max	-1080.007	79.657	1.137E-13	2.363E-13
47	0.00000	SLU-6	NonStatic	Min	-1074.455	-16.298	1.137E-13	2.363E-13
47	0.27500	SLU-6	NonStatic	Min	-1077.231	31.680	1.137E-13	2.363E-13
47	0.55000	SLU-6	NonStatic	Min	-1080.007	79.657	1.137E-13	2.363E-13
47	0.00000	SLU-7	NonStatic	Max	-951.589	-115.819	1.137E-13	1.457E-13
47	0.27500	SLU-7	NonStatic	Max	-953.019	-78.823	1.137E-13	1.457E-13
47	0.55000	SLU-7	NonStatic	Max	-954.450	-41.827	1.137E-13	1.457E-13
47	0.00000	SLU-7	NonStatic	Min	-951.589	-115.819	1.137E-13	1.457E-13
47	0.27500	SLU-7	NonStatic	Min	-953.019	-78.823	1.137E-13	1.457E-13
47	0.55000	SLU-7	NonStatic	Min	-954.450	-41.827	1.137E-13	1.457E-13
47	0.00000	SLV 1	NonStatic	Max	-2104.188	-10.299	1.137E-13	1.723E-13
47	0.27500	SLV 1	NonStatic	Max	-2106.604	25.691	1.137E-13	1.723E-13
47	0.55000	SLV 1	NonStatic	Max	-2109.021	61.681	1.137E-13	1.723E-13
47	0.00000	SLV 1	NonStatic	Min	-2104.188	-10.299	1.137E-13	1.723E-13
47	0.27500	SLV 1	NonStatic	Min	-2106.604	25.691	1.137E-13	1.723E-13
47	0.55000	SLV 1	NonStatic	Min	-2109.021	61.681	1.137E-13	1.723E-13
47	0.00000	SLV 2	NonStatic	Max	-2121.316	5.025	2.274E-13	1.865E-13
47	0.27500	SLV 2	NonStatic	Max	-2124.231	44.911	2.274E-13	1.865E-13
47	0.55000	SLV 2	NonStatic	Max	-2127.145	84.798	2.274E-13	1.865E-13
47	0.00000	SLV 2	NonStatic	Min	-2121.316	5.025	2.274E-13	1.865E-13
47	0.27500	SLV 2	NonStatic	Min	-2124.231	44.911	2.274E-13	1.865E-13
47	0.55000	SLV 2	NonStatic	Min	-2127.145	84.798	2.274E-13	1.865E-13
47	0.00000	SLV 3	NonStatic	Max	-2121.316	5.025	0.000	1.865E-13
47	0.27500	SLV 3	NonStatic	Max	-2124.231	44.911	0.000	1.865E-13
47	0.55000	SLV 3	NonStatic	Max	-2127.145	84.798	0.000	1.865E-13
47	0.00000	SLV 3	NonStatic	Min	-2121.316	5.025	0.000	1.865E-13
47	0.27500	SLV 3	NonStatic	Min	-2124.231	44.911	0.000	1.865E-13
47	0.55000	SLV 3	NonStatic	Min	-2127.145	84.798	0.000	1.865E-13
47	0.00000	SLV 4	NonStatic	Max	-2172.139	-391.725	1.421E-14	-2.665E-15
47	0.27500	SLV 4	NonStatic	Max	-2166.405	-350.733	1.421E-14	-2.665E-15
47	0.55000	SLV 4	NonStatic	Max	-2160.671	-309.741	1.421E-14	-2.665E-15
47	0.00000	SLV 4	NonStatic	Min	-2172.139	-391.725	1.421E-14	-2.665E-15
47	0.27500	SLV 4	NonStatic	Min	-2166.405	-350.733	1.421E-14	-2.665E-15
47	0.55000	SLV 4	NonStatic	Min	-2160.671	-309.741	1.421E-14	-2.665E-15
47	0.00000	SLV 5	NonStatic	Max	-1043.272	16.697	0.000	1.705E-13
47	0.27500	SLV 5	NonStatic	Max	-1045.107	48.141	0.000	1.705E-13
47	0.55000	SLV 5	NonStatic	Max	-1046.942	79.586	0.000	1.705E-13
47	0.00000	SLV 5	NonStatic	Min	-1043.272	16.697	0.000	1.705E-13
47	0.27500	SLV 5	NonStatic	Min	-1045.107	48.141	0.000	1.705E-13
47	0.55000	SLV 5	NonStatic	Min	-1046.942	79.586	0.000	1.705E-13
47	0.00000	SLV 6	NonStatic	Max	-1109.121	-186.019	-5.684E-14	1.039E-13
47	0.27500	SLV 6	NonStatic	Max	-1108.361	-154.243	-5.684E-14	1.039E-13
47	0.55000	SLV 6	NonStatic	Max	-1107.602	-122.467	-5.684E-14	1.039E-13
47	0.00000	SLV 6	NonStatic	Min	-1109.121	-186.019	-5.684E-14	1.039E-13
47	0.27500	SLV 6	NonStatic	Min	-1108.361	-154.243	-5.684E-14	1.039E-13
47	0.55000	SLV 6	NonStatic	Min	-1107.602	-122.467	-5.684E-14	1.039E-13



Table: Element Forces - Frames, Part 1 of 4

Frame	Station m	OutputCase	CaseType	StepType	P KN	V2 KN	V3 KN	T KN-m
47	0.00000	SLV 7	NonStatic	Max	-1117.533	31.169	2.274E-13	2.212E-13
47	0.27500	SLV 7	NonStatic	Max	-1121.028	75.601	2.274E-13	2.212E-13
47	0.55000	SLV 7	NonStatic	Max	-1124.523	120.033	2.274E-13	2.212E-13
47	0.00000	SLV 7	NonStatic	Min	-1117.533	31.169	2.274E-13	2.212E-13
47	0.27500	SLV 7	NonStatic	Min	-1121.028	75.601	2.274E-13	2.212E-13
47	0.55000	SLV 7	NonStatic	Min	-1124.523	120.033	2.274E-13	2.212E-13
47	0.00000	SLV 8	NonStatic	Max	-1172.978	-178.152	2.274E-13	1.492E-13
47	0.27500	SLV 8	NonStatic	Max	-1173.879	-133.389	2.274E-13	1.492E-13
47	0.55000	SLV 8	NonStatic	Max	-1174.780	-88.625	2.274E-13	1.492E-13
47	0.00000	SLV 8	NonStatic	Min	-1172.978	-178.152	2.274E-13	1.492E-13
47	0.27500	SLV 8	NonStatic	Min	-1173.879	-133.389	2.274E-13	1.492E-13
47	0.55000	SLV 8	NonStatic	Min	-1174.780	-88.625	2.274E-13	1.492E-13
47	0.00000	SLV 9	NonStatic	Max	-2104.188	-10.299	0.000	1.723E-13
47	0.27500	SLV 9	NonStatic	Max	-2106.604	25.691	0.000	1.723E-13
47	0.55000	SLV 9	NonStatic	Max	-2109.021	61.681	0.000	1.723E-13
47	0.00000	SLV 9	NonStatic	Min	-2104.188	-10.299	0.000	1.723E-13
47	0.27500	SLV 9	NonStatic	Min	-2106.604	25.691	0.000	1.723E-13
47	0.55000	SLV 9	NonStatic	Min	-2109.021	61.681	0.000	1.723E-13
47	0.00000	SLV 10	NonStatic	Max	-2158.226	-386.569	1.776E-15	-1.776E-14
47	0.27500	SLV 10	NonStatic	Max	-2151.994	-349.474	1.776E-15	-1.776E-14
47	0.55000	SLV 10	NonStatic	Max	-2145.762	-312.378	1.776E-15	-1.776E-14
47	0.00000	SLV 10	NonStatic	Min	-2158.226	-386.569	1.776E-15	-1.776E-14
47	0.27500	SLV 10	NonStatic	Min	-2151.994	-349.474	1.776E-15	-1.776E-14
47	0.55000	SLV 10	NonStatic	Min	-2145.762	-312.378	1.776E-15	-1.776E-14
47	0.00000	SLV 11	NonStatic	Max	-2121.316	5.025	0.000	1.847E-13
47	0.27500	SLV 11	NonStatic	Max	-2124.231	44.911	0.000	1.847E-13
47	0.55000	SLV 11	NonStatic	Max	-2127.145	84.798	0.000	1.847E-13
47	0.00000	SLV 11	NonStatic	Min	-2121.316	5.025	0.000	1.847E-13
47	0.27500	SLV 11	NonStatic	Min	-2124.231	44.911	0.000	1.847E-13
47	0.55000	SLV 11	NonStatic	Min	-2127.145	84.798	0.000	1.847E-13
47	0.00000	SLV 12	NonStatic	Max	-2172.139	-391.725	0.000	-8.882E-16
47	0.27500	SLV 12	NonStatic	Max	-2166.405	-350.733	0.000	-8.882E-16
47	0.55000	SLV 12	NonStatic	Max	-2160.671	-309.741	0.000	-8.882E-16
47	0.00000	SLV 12	NonStatic	Min	-2172.139	-391.725	0.000	-8.882E-16
47	0.27500	SLV 12	NonStatic	Min	-2166.405	-350.733	0.000	-8.882E-16
47	0.55000	SLV 12	NonStatic	Min	-2160.671	-309.741	0.000	-8.882E-16
47	0.00000	SLV 13	NonStatic	Max	-1043.272	16.697	0.000	1.705E-13
47	0.27500	SLV 13	NonStatic	Max	-1045.107	48.141	0.000	1.705E-13
47	0.55000	SLV 13	NonStatic	Max	-1046.942	79.586	0.000	1.705E-13
47	0.00000	SLV 13	NonStatic	Min	-1043.272	16.697	0.000	1.705E-13
47	0.27500	SLV 13	NonStatic	Min	-1045.107	48.141	0.000	1.705E-13
47	0.55000	SLV 13	NonStatic	Min	-1046.942	79.586	0.000	1.705E-13
47	0.00000	SLV 14	NonStatic	Max	-1109.121	-186.019	5.684E-14	1.021E-13
47	0.27500	SLV 14	NonStatic	Max	-1108.361	-154.243	5.684E-14	1.021E-13
47	0.55000	SLV 14	NonStatic	Max	-1107.602	-122.467	5.684E-14	1.021E-13
47	0.00000	SLV 14	NonStatic	Min	-1109.121	-186.019	5.684E-14	1.021E-13
47	0.27500	SLV 14	NonStatic	Min	-1108.361	-154.243	5.684E-14	1.021E-13
47	0.55000	SLV 14	NonStatic	Min	-1107.602	-122.467	5.684E-14	1.021E-13
47	0.00000	SLV 15	NonStatic	Max	-1117.533	31.169	2.274E-13	2.212E-13
47	0.27500	SLV 15	NonStatic	Max	-1121.028	75.601	2.274E-13	2.212E-13
47	0.55000	SLV 15	NonStatic	Max	-1124.523	120.033	2.274E-13	2.212E-13
47	0.00000	SLV 15	NonStatic	Min	-1117.533	31.169	2.274E-13	2.212E-13
47	0.27500	SLV 15	NonStatic	Min	-1121.028	75.601	2.274E-13	2.212E-13
47	0.55000	SLV 15	NonStatic	Min	-1124.523	120.033	2.274E-13	2.212E-13
47	0.00000	SLV 16	NonStatic	Max	-1172.978	-178.152	-1.137E-13	1.474E-13
47	0.27500	SLV 16	NonStatic	Max	-1173.879	-133.389	-1.137E-13	1.474E-13
47	0.55000	SLV 16	NonStatic	Max	-1174.780	-88.625	-1.137E-13	1.474E-13
47	0.00000	SLV 16	NonStatic	Min	-1172.978	-178.152	-1.137E-13	1.474E-13
47	0.27500	SLV 16	NonStatic	Min	-1173.879	-133.389	-1.137E-13	1.474E-13

Table: Element Forces - Frames, Part 1 of 4

Frame	Station m	OutputCase	CaseType	StepType	P KN	V2 KN	V3 KN	T KN-m
47	0.55000	SLV 16	NonStatic	Min	-1174.780	-88.625	-1.137E-13	1.474E-13
47	0.00000	SLE-C-TBM	NonStatic	Max	-919.152	-14.258	2.274E-13	2.789E-13
47	0.27500	SLE-C-TBM	NonStatic	Max	-922.474	27.996	2.274E-13	2.789E-13
47	0.55000	SLE-C-TBM	NonStatic	Max	-925.796	70.250	2.274E-13	2.789E-13
47	0.00000	SLE-C-TBM	NonStatic	Min	-919.152	-14.258	2.274E-13	2.789E-13
47	0.27500	SLE-C-TBM	NonStatic	Min	-922.474	27.996	2.274E-13	2.789E-13
47	0.55000	SLE-C-TBM	NonStatic	Min	-925.796	70.250	2.274E-13	2.789E-13
47	0.00000	SLU-1-TBM	NonStatic	Max	-1255.852	1.321	0.000	3.553E-13
47	0.27500	SLU-1-TBM	NonStatic	Max	-1258.685	49.291	0.000	3.553E-13
47	0.55000	SLU-1-TBM	NonStatic	Max	-1261.518	97.262	0.000	3.553E-13
47	0.00000	SLU-1-TBM	NonStatic	Min	-1255.852	1.321	0.000	3.553E-13
47	0.27500	SLU-1-TBM	NonStatic	Min	-1258.685	49.291	0.000	3.553E-13
47	0.55000	SLU-1-TBM	NonStatic	Min	-1261.518	97.262	0.000	3.553E-13
48	0.00000	SLE-C	NonStatic	Max	-826.600	11.114	1.705E-13	2.087E-13
48	0.27500	SLE-C	NonStatic	Max	-832.052	52.722	1.705E-13	2.087E-13
48	0.55000	SLE-C	NonStatic	Max	-837.504	94.329	1.705E-13	2.087E-13
48	0.00000	SLE-C	NonStatic	Min	-826.600	11.114	1.705E-13	2.087E-13
48	0.27500	SLE-C	NonStatic	Min	-832.052	52.722	1.705E-13	2.087E-13
48	0.55000	SLE-C	NonStatic	Min	-837.504	94.329	1.705E-13	2.087E-13
48	0.00000	SLE-F1	NonStatic	Max	-763.822	-11.402	2.274E-13	1.936E-13
48	0.27500	SLE-F1	NonStatic	Max	-769.003	29.164	2.274E-13	1.936E-13
48	0.55000	SLE-F1	NonStatic	Max	-774.184	69.729	2.274E-13	1.936E-13
48	0.00000	SLE-F1	NonStatic	Min	-763.822	-11.402	2.274E-13	1.936E-13
48	0.27500	SLE-F1	NonStatic	Min	-769.003	29.164	2.274E-13	1.936E-13
48	0.55000	SLE-F1	NonStatic	Min	-774.184	69.729	2.274E-13	1.936E-13
48	0.00000	SLE-F2	NonStatic	Max	-656.590	81.531	2.842E-13	1.945E-13
48	0.27500	SLE-F2	NonStatic	Max	-663.640	117.295	2.842E-13	1.945E-13
48	0.55000	SLE-F2	NonStatic	Max	-670.690	153.058	2.842E-13	1.945E-13
48	0.00000	SLE-F2	NonStatic	Min	-656.590	81.531	2.842E-13	1.945E-13
48	0.27500	SLE-F2	NonStatic	Min	-663.640	117.295	2.842E-13	1.945E-13
48	0.55000	SLE-F2	NonStatic	Min	-670.690	153.058	2.842E-13	1.945E-13
48	0.00000	SLE-F3	NonStatic	Max	-781.088	-46.112	2.274E-13	1.741E-13
48	0.27500	SLE-F3	NonStatic	Max	-784.872	-9.646	2.274E-13	1.741E-13
48	0.55000	SLE-F3	NonStatic	Max	-788.656	26.820	2.274E-13	1.741E-13
48	0.00000	SLE-F3	NonStatic	Min	-781.088	-46.112	2.274E-13	1.741E-13
48	0.27500	SLE-F3	NonStatic	Min	-784.872	-9.646	2.274E-13	1.741E-13
48	0.55000	SLE-F3	NonStatic	Min	-788.656	26.820	2.274E-13	1.741E-13
48	0.00000	SLE-QP	NonStatic	Max	-616.453	79.857	1.137E-13	1.972E-13
48	0.27500	SLE-QP	NonStatic	Max	-623.503	115.621	1.137E-13	1.972E-13
48	0.55000	SLE-QP	NonStatic	Max	-630.553	151.384	1.137E-13	1.972E-13
48	0.00000	SLE-QP	NonStatic	Min	-616.453	79.857	1.137E-13	1.972E-13
48	0.27500	SLE-QP	NonStatic	Min	-623.503	115.621	1.137E-13	1.972E-13
48	0.55000	SLE-QP	NonStatic	Min	-630.553	151.384	1.137E-13	1.972E-13
48	0.00000	SLU-1	NonStatic	Max	-1113.976	26.252	1.137E-13	2.558E-13
48	0.27500	SLU-1	NonStatic	Max	-1118.635	73.714	1.137E-13	2.558E-13
48	0.55000	SLU-1	NonStatic	Max	-1123.294	121.175	1.137E-13	2.558E-13
48	0.00000	SLU-1	NonStatic	Min	-1113.976	26.252	1.137E-13	2.558E-13
48	0.27500	SLU-1	NonStatic	Min	-1118.635	73.714	1.137E-13	2.558E-13
48	0.55000	SLU-1	NonStatic	Min	-1123.294	121.175	1.137E-13	2.558E-13
48	0.00000	SLU-2	NonStatic	Max	-862.415	90.963	4.547E-13	2.487E-13
48	0.27500	SLU-2	NonStatic	Max	-868.990	138.012	4.547E-13	2.487E-13
48	0.55000	SLU-2	NonStatic	Max	-875.566	185.062	4.547E-13	2.487E-13
48	0.00000	SLU-2	NonStatic	Min	-862.415	90.963	4.547E-13	2.487E-13
48	0.27500	SLU-2	NonStatic	Min	-868.990	138.012	4.547E-13	2.487E-13
48	0.55000	SLU-2	NonStatic	Min	-875.566	185.062	4.547E-13	2.487E-13
48	0.00000	SLU-3	NonStatic	Max	-990.744	-89.580	1.705E-13	1.705E-13
48	0.27500	SLU-3	NonStatic	Max	-993.103	-52.807	1.705E-13	1.705E-13
48	0.55000	SLU-3	NonStatic	Max	-995.462	-16.035	1.705E-13	1.705E-13
48	0.00000	SLU-3	NonStatic	Min	-990.744	-89.580	1.705E-13	1.705E-13

Table: Element Forces - Frames, Part 1 of 4

Frame	Station m	OutputCase	CaseType	StepType	P KN	V2 KN	V3 KN	T KN-m
48	0.27500	SLU-3	NonStatic	Min	-993.103	-52.807	1.705E-13	1.705E-13
48	0.55000	SLU-3	NonStatic	Min	-995.462	-16.035	1.705E-13	1.705E-13
48	0.00000	SLU-4	NonStatic	Max	-980.013	101.390	4.547E-13	2.842E-13
48	0.27500	SLU-4	NonStatic	Max	-986.588	148.440	4.547E-13	2.842E-13
48	0.55000	SLU-4	NonStatic	Max	-993.164	195.489	4.547E-13	2.842E-13
48	0.00000	SLU-4	NonStatic	Min	-980.013	101.390	4.547E-13	2.842E-13
48	0.27500	SLU-4	NonStatic	Min	-986.588	148.440	4.547E-13	2.842E-13
48	0.55000	SLU-4	NonStatic	Min	-993.164	195.489	4.547E-13	2.842E-13
48	0.00000	SLU-5	NonStatic	Max	-856.431	-7.103	2.274E-13	1.892E-13
48	0.27500	SLU-5	NonStatic	Max	-860.707	29.258	2.274E-13	1.892E-13
48	0.55000	SLU-5	NonStatic	Max	-864.983	65.618	2.274E-13	1.892E-13
48	0.00000	SLU-5	NonStatic	Min	-856.431	-7.103	2.274E-13	1.892E-13
48	0.27500	SLU-5	NonStatic	Min	-860.707	29.258	2.274E-13	1.892E-13
48	0.55000	SLU-5	NonStatic	Min	-864.983	65.618	2.274E-13	1.892E-13
48	0.00000	SLU-6	NonStatic	Max	-1082.874	-12.071	1.137E-13	2.274E-13
48	0.27500	SLU-6	NonStatic	Max	-1087.439	35.411	1.137E-13	2.274E-13
48	0.55000	SLU-6	NonStatic	Max	-1092.005	82.893	1.137E-13	2.274E-13
48	0.00000	SLU-6	NonStatic	Min	-1082.874	-12.071	1.137E-13	2.274E-13
48	0.27500	SLU-6	NonStatic	Min	-1087.439	35.411	1.137E-13	2.274E-13
48	0.55000	SLU-6	NonStatic	Min	-1092.005	82.893	1.137E-13	2.274E-13
48	0.00000	SLU-7	NonStatic	Max	-947.481	-122.488	1.705E-13	1.403E-13
48	0.27500	SLU-7	NonStatic	Max	-949.840	-85.716	1.705E-13	1.403E-13
48	0.55000	SLU-7	NonStatic	Max	-952.199	-48.943	1.705E-13	1.403E-13
48	0.00000	SLU-7	NonStatic	Min	-947.481	-122.488	1.705E-13	1.403E-13
48	0.27500	SLU-7	NonStatic	Min	-949.840	-85.716	1.705E-13	1.403E-13
48	0.55000	SLU-7	NonStatic	Min	-952.199	-48.943	1.705E-13	1.403E-13
48	0.00000	SLV 1	NonStatic	Max	-2106.670	-111.654	0.000	1.599E-13
48	0.27500	SLV 1	NonStatic	Max	-2110.607	-76.265	0.000	1.599E-13
48	0.55000	SLV 1	NonStatic	Max	-2114.543	-40.877	0.000	1.599E-13
48	0.00000	SLV 1	NonStatic	Min	-2106.670	-111.654	0.000	1.599E-13
48	0.27500	SLV 1	NonStatic	Min	-2110.607	-76.265	0.000	1.599E-13
48	0.55000	SLV 1	NonStatic	Min	-2114.543	-40.877	0.000	1.599E-13
48	0.00000	SLV 2	NonStatic	Max	-2126.686	-91.913	2.274E-13	1.794E-13
48	0.27500	SLV 2	NonStatic	Max	-2131.505	-52.425	2.274E-13	1.794E-13
48	0.55000	SLV 2	NonStatic	Max	-2136.324	-12.936	2.274E-13	1.794E-13
48	0.00000	SLV 2	NonStatic	Min	-2126.686	-91.913	2.274E-13	1.794E-13
48	0.27500	SLV 2	NonStatic	Min	-2131.505	-52.425	2.274E-13	1.794E-13
48	0.55000	SLV 2	NonStatic	Min	-2136.324	-12.936	2.274E-13	1.794E-13
48	0.00000	SLV 3	NonStatic	Max	-2126.686	-91.913	1.137E-13	1.759E-13
48	0.27500	SLV 3	NonStatic	Max	-2131.505	-52.425	1.137E-13	1.759E-13
48	0.55000	SLV 3	NonStatic	Max	-2136.324	-12.936	1.137E-13	1.759E-13
48	0.00000	SLV 3	NonStatic	Min	-2126.686	-91.913	1.137E-13	1.759E-13
48	0.27500	SLV 3	NonStatic	Min	-2131.505	-52.425	1.137E-13	1.759E-13
48	0.55000	SLV 3	NonStatic	Min	-2136.324	-12.936	1.137E-13	1.759E-13
48	0.00000	SLV 4	NonStatic	Max	-2126.688	-491.569	1.421E-14	-9.770E-15
48	0.27500	SLV 4	NonStatic	Max	-2117.369	-449.039	1.421E-14	-9.770E-15
48	0.55000	SLV 4	NonStatic	Max	-2108.050	-406.509	1.421E-14	-9.770E-15
48	0.00000	SLV 4	NonStatic	Min	-2126.688	-491.569	1.421E-14	-9.770E-15
48	0.27500	SLV 4	NonStatic	Min	-2117.369	-449.039	1.421E-14	-9.770E-15
48	0.55000	SLV 4	NonStatic	Min	-2108.050	-406.509	1.421E-14	-9.770E-15
48	0.00000	SLV 5	NonStatic	Max	-1049.921	-9.343	1.705E-13	1.634E-13
48	0.27500	SLV 5	NonStatic	Max	-1052.829	21.262	1.705E-13	1.634E-13
48	0.55000	SLV 5	NonStatic	Max	-1055.736	51.867	1.705E-13	1.634E-13
48	0.00000	SLV 5	NonStatic	Min	-1049.921	-9.343	1.705E-13	1.634E-13
48	0.27500	SLV 5	NonStatic	Min	-1052.829	21.262	1.705E-13	1.634E-13
48	0.55000	SLV 5	NonStatic	Min	-1055.736	51.867	1.705E-13	1.634E-13
48	0.00000	SLV 6	NonStatic	Max	-1093.255	-215.806	1.137E-13	9.948E-14
48	0.27500	SLV 6	NonStatic	Max	-1091.922	-184.289	1.137E-13	9.948E-14
48	0.55000	SLV 6	NonStatic	Max	-1090.588	-152.771	1.137E-13	9.948E-14

Table: Element Forces - Frames, Part 1 of 4

Frame	Station m	OutputCase	CaseType	StepType	P KN	V2 KN	V3 KN	T KN-m
48	0.00000	SLV 6	NonStatic	Min	-1093.255	-215.806	1.137E-13	9.948E-14
48	0.27500	SLV 6	NonStatic	Min	-1091.922	-184.289	1.137E-13	9.948E-14
48	0.55000	SLV 6	NonStatic	Min	-1090.588	-152.771	1.137E-13	9.948E-14
48	0.00000	SLV 7	NonStatic	Max	-1130.648	24.390	1.137E-13	2.132E-13
48	0.27500	SLV 7	NonStatic	Max	-1136.497	68.662	1.137E-13	2.132E-13
48	0.55000	SLV 7	NonStatic	Max	-1142.345	112.934	1.137E-13	2.132E-13
48	0.00000	SLV 7	NonStatic	Min	-1130.648	24.390	1.137E-13	2.132E-13
48	0.27500	SLV 7	NonStatic	Min	-1136.497	68.662	1.137E-13	2.132E-13
48	0.55000	SLV 7	NonStatic	Min	-1142.345	112.934	1.137E-13	2.132E-13
48	0.00000	SLV 8	NonStatic	Max	-1163.058	-187.773	2.274E-13	1.403E-13
48	0.27500	SLV 8	NonStatic	Max	-1164.665	-142.589	2.274E-13	1.403E-13
48	0.55000	SLV 8	NonStatic	Max	-1166.272	-97.404	2.274E-13	1.403E-13
48	0.00000	SLV 8	NonStatic	Min	-1163.058	-187.773	2.274E-13	1.403E-13
48	0.27500	SLV 8	NonStatic	Min	-1164.665	-142.589	2.274E-13	1.403E-13
48	0.55000	SLV 8	NonStatic	Min	-1166.272	-97.404	2.274E-13	1.403E-13
48	0.00000	SLV 9	NonStatic	Max	-2106.670	-111.654	1.137E-13	1.616E-13
48	0.27500	SLV 9	NonStatic	Max	-2110.607	-76.265	1.137E-13	1.616E-13
48	0.55000	SLV 9	NonStatic	Max	-2114.543	-40.877	1.137E-13	1.616E-13
48	0.00000	SLV 9	NonStatic	Min	-2106.670	-111.654	1.137E-13	1.616E-13
48	0.27500	SLV 9	NonStatic	Min	-2110.607	-76.265	1.137E-13	1.616E-13
48	0.55000	SLV 9	NonStatic	Min	-2114.543	-40.877	1.137E-13	1.616E-13
48	0.00000	SLV 10	NonStatic	Max	-2111.609	-492.934	-1.421E-14	-2.309E-14
48	0.27500	SLV 10	NonStatic	Max	-2101.408	-454.504	-1.421E-14	-2.309E-14
48	0.55000	SLV 10	NonStatic	Max	-2091.207	-416.074	-1.421E-14	-2.309E-14
48	0.00000	SLV 10	NonStatic	Min	-2111.609	-492.934	-1.421E-14	-2.309E-14
48	0.27500	SLV 10	NonStatic	Min	-2101.408	-454.504	-1.421E-14	-2.309E-14
48	0.55000	SLV 10	NonStatic	Min	-2091.207	-416.074	-1.421E-14	-2.309E-14
48	0.00000	SLV 11	NonStatic	Max	-2126.686	-91.913	2.274E-13	1.776E-13
48	0.27500	SLV 11	NonStatic	Max	-2131.505	-52.425	2.274E-13	1.776E-13
48	0.55000	SLV 11	NonStatic	Max	-2136.324	-12.936	2.274E-13	1.776E-13
48	0.00000	SLV 11	NonStatic	Min	-2126.686	-91.913	2.274E-13	1.776E-13
48	0.27500	SLV 11	NonStatic	Min	-2131.505	-52.425	2.274E-13	1.776E-13
48	0.55000	SLV 11	NonStatic	Min	-2136.324	-12.936	2.274E-13	1.776E-13
48	0.00000	SLV 12	NonStatic	Max	-2126.688	-491.569	0.000	-7.994E-15
48	0.27500	SLV 12	NonStatic	Max	-2117.369	-449.039	0.000	-7.994E-15
48	0.55000	SLV 12	NonStatic	Max	-2108.050	-406.509	0.000	-7.994E-15
48	0.00000	SLV 12	NonStatic	Min	-2126.688	-491.569	0.000	-7.994E-15
48	0.27500	SLV 12	NonStatic	Min	-2117.369	-449.039	0.000	-7.994E-15
48	0.55000	SLV 12	NonStatic	Min	-2108.050	-406.509	0.000	-7.994E-15
48	0.00000	SLV 13	NonStatic	Max	-1049.921	-9.343	2.274E-13	1.643E-13
48	0.27500	SLV 13	NonStatic	Max	-1052.829	21.262	2.274E-13	1.643E-13
48	0.55000	SLV 13	NonStatic	Max	-1055.736	51.867	2.274E-13	1.643E-13
48	0.00000	SLV 13	NonStatic	Min	-1049.921	-9.343	2.274E-13	1.643E-13
48	0.27500	SLV 13	NonStatic	Min	-1052.829	21.262	2.274E-13	1.643E-13
48	0.55000	SLV 13	NonStatic	Min	-1055.736	51.867	2.274E-13	1.643E-13
48	0.00000	SLV 14	NonStatic	Max	-1093.255	-215.806	1.137E-13	9.770E-14
48	0.27500	SLV 14	NonStatic	Max	-1091.922	-184.289	1.137E-13	9.770E-14
48	0.55000	SLV 14	NonStatic	Max	-1090.588	-152.771	1.137E-13	9.770E-14
48	0.00000	SLV 14	NonStatic	Min	-1093.255	-215.806	1.137E-13	9.770E-14
48	0.27500	SLV 14	NonStatic	Min	-1091.922	-184.289	1.137E-13	9.770E-14
48	0.55000	SLV 14	NonStatic	Min	-1090.588	-152.771	1.137E-13	9.770E-14
48	0.00000	SLV 15	NonStatic	Max	-1130.648	24.390	1.137E-13	2.132E-13
48	0.27500	SLV 15	NonStatic	Max	-1136.497	68.662	1.137E-13	2.132E-13
48	0.55000	SLV 15	NonStatic	Max	-1142.345	112.934	1.137E-13	2.132E-13
48	0.00000	SLV 15	NonStatic	Min	-1130.648	24.390	1.137E-13	2.132E-13
48	0.27500	SLV 15	NonStatic	Min	-1136.497	68.662	1.137E-13	2.132E-13
48	0.55000	SLV 15	NonStatic	Min	-1142.345	112.934	1.137E-13	2.132E-13
48	0.00000	SLV 16	NonStatic	Max	-1163.058	-187.773	1.137E-13	1.403E-13
48	0.27500	SLV 16	NonStatic	Max	-1164.665	-142.589	1.137E-13	1.403E-13

Table: Element Forces - Frames, Part 1 of 4

Frame	Station m	OutputCase	CaseType	StepType	P KN	V2 KN	V3 KN	T KN-m
48	0.55000	SLV 16	NonStatic	Max	-1166.272	-97.404	1.137E-13	1.403E-13
48	0.00000	SLV 16	NonStatic	Min	-1163.058	-187.773	1.137E-13	1.403E-13
48	0.27500	SLV 16	NonStatic	Min	-1164.665	-142.589	1.137E-13	1.403E-13
48	0.55000	SLV 16	NonStatic	Min	-1166.272	-97.404	1.137E-13	1.403E-13
48	0.00000	SLE-C-TBM	NonStatic	Max	-928.420	-8.388	2.274E-13	2.682E-13
48	0.27500	SLE-C-TBM	NonStatic	Max	-933.872	33.219	2.274E-13	2.682E-13
48	0.55000	SLE-C-TBM	NonStatic	Max	-939.325	74.827	2.274E-13	2.682E-13
48	0.00000	SLE-C-TBM	NonStatic	Min	-928.420	-8.388	2.274E-13	2.682E-13
48	0.27500	SLE-C-TBM	NonStatic	Min	-933.872	33.219	2.274E-13	2.682E-13
48	0.55000	SLE-C-TBM	NonStatic	Min	-939.325	74.827	2.274E-13	2.682E-13
48	0.00000	SLU-1-TBM	NonStatic	Max	-1265.223	-9.898	4.547E-13	3.482E-13
48	0.27500	SLU-1-TBM	NonStatic	Max	-1269.882	37.564	4.547E-13	3.482E-13
48	0.55000	SLU-1-TBM	NonStatic	Max	-1274.541	85.026	4.547E-13	3.482E-13
48	0.00000	SLU-1-TBM	NonStatic	Min	-1265.223	-9.898	4.547E-13	3.482E-13
48	0.27500	SLU-1-TBM	NonStatic	Min	-1269.882	37.564	4.547E-13	3.482E-13
48	0.55000	SLU-1-TBM	NonStatic	Min	-1274.541	85.026	4.547E-13	3.482E-13
49	0.00000	SLE-C	NonStatic	Max	-842.484	23.076	1.705E-13	1.883E-13
49	0.27500	SLE-C	NonStatic	Max	-849.940	63.733	1.705E-13	1.883E-13
49	0.55000	SLE-C	NonStatic	Max	-857.397	104.390	1.705E-13	1.883E-13
49	0.00000	SLE-C	NonStatic	Min	-842.484	23.076	1.705E-13	1.883E-13
49	0.27500	SLE-C	NonStatic	Min	-849.940	63.733	1.705E-13	1.883E-13
49	0.55000	SLE-C	NonStatic	Min	-857.397	104.390	1.705E-13	1.883E-13
49	0.00000	SLE-F1	NonStatic	Max	-777.308	3.926	1.137E-13	1.759E-13
49	0.27500	SLE-F1	NonStatic	Max	-784.396	43.596	1.137E-13	1.759E-13
49	0.55000	SLE-F1	NonStatic	Max	-791.484	83.266	1.137E-13	1.759E-13
49	0.00000	SLE-F1	NonStatic	Min	-777.308	3.926	1.137E-13	1.759E-13
49	0.27500	SLE-F1	NonStatic	Min	-784.396	43.596	1.137E-13	1.759E-13
49	0.55000	SLE-F1	NonStatic	Min	-791.484	83.266	1.137E-13	1.759E-13
49	0.00000	SLE-F2	NonStatic	Max	-681.241	95.719	1.705E-13	1.776E-13
49	0.27500	SLE-F2	NonStatic	Max	-690.870	130.212	1.705E-13	1.776E-13
49	0.55000	SLE-F2	NonStatic	Max	-700.499	164.705	1.705E-13	1.776E-13
49	0.00000	SLE-F2	NonStatic	Min	-681.241	95.719	1.705E-13	1.776E-13
49	0.27500	SLE-F2	NonStatic	Min	-690.870	130.212	1.705E-13	1.776E-13
49	0.55000	SLE-F2	NonStatic	Min	-700.499	164.705	1.705E-13	1.776E-13
49	0.00000	SLE-F3	NonStatic	Max	-788.095	-40.055	1.705E-13	1.554E-13
49	0.27500	SLE-F3	NonStatic	Max	-793.284	-4.204	1.705E-13	1.554E-13
49	0.55000	SLE-F3	NonStatic	Max	-798.472	31.646	1.705E-13	1.554E-13
49	0.00000	SLE-F3	NonStatic	Min	-788.095	-40.055	1.705E-13	1.554E-13
49	0.27500	SLE-F3	NonStatic	Min	-793.284	-4.204	1.705E-13	1.554E-13
49	0.55000	SLE-F3	NonStatic	Min	-798.472	31.646	1.705E-13	1.554E-13
49	0.00000	SLE-QP	NonStatic	Max	-641.107	97.449	2.274E-13	1.767E-13
49	0.27500	SLE-QP	NonStatic	Max	-650.736	131.942	2.274E-13	1.767E-13
49	0.55000	SLE-QP	NonStatic	Max	-660.365	166.436	2.274E-13	1.767E-13
49	0.00000	SLE-QP	NonStatic	Min	-641.107	97.449	2.274E-13	1.767E-13
49	0.27500	SLE-QP	NonStatic	Min	-650.736	131.942	2.274E-13	1.767E-13
49	0.55000	SLE-QP	NonStatic	Min	-660.365	166.436	2.274E-13	1.767E-13
49	0.00000	SLU-1	NonStatic	Max	-1129.520	25.627	2.274E-13	2.327E-13
49	0.27500	SLU-1	NonStatic	Max	-1135.912	72.341	2.274E-13	2.327E-13
49	0.55000	SLU-1	NonStatic	Max	-1142.303	119.055	2.274E-13	2.327E-13
49	0.00000	SLU-1	NonStatic	Min	-1129.520	25.627	2.274E-13	2.327E-13
49	0.27500	SLU-1	NonStatic	Min	-1135.912	72.341	2.274E-13	2.327E-13
49	0.55000	SLU-1	NonStatic	Min	-1142.303	119.055	2.274E-13	2.327E-13
49	0.00000	SLU-2	NonStatic	Max	-888.092	110.261	9.095E-13	2.203E-13
49	0.27500	SLU-2	NonStatic	Max	-897.090	156.178	9.095E-13	2.203E-13
49	0.55000	SLU-2	NonStatic	Max	-906.087	202.095	9.095E-13	2.203E-13
49	0.00000	SLU-2	NonStatic	Min	-888.092	110.261	9.095E-13	2.203E-13
49	0.27500	SLU-2	NonStatic	Min	-897.090	156.178	9.095E-13	2.203E-13
49	0.55000	SLU-2	NonStatic	Min	-906.087	202.095	9.095E-13	2.203E-13
49	0.00000	SLU-3	NonStatic	Max	-990.529	-100.266	1.137E-13	1.510E-13

Table: Element Forces - Frames, Part 1 of 4

Frame	Station m	OutputCase	CaseType	StepType	P KN	V2 KN	V3 KN	T KN-m
49	0.27500	SLU-3	NonStatic	Max	-993.780	-63.823	1.137E-13	1.510E-13
49	0.55000	SLU-3	NonStatic	Max	-997.031	-27.380	1.137E-13	1.510E-13
49	0.00000	SLU-3	NonStatic	Min	-990.529	-100.266	1.137E-13	1.510E-13
49	0.27500	SLU-3	NonStatic	Min	-993.780	-63.823	1.137E-13	1.510E-13
49	0.55000	SLU-3	NonStatic	Min	-997.031	-27.380	1.137E-13	1.510E-13
49	0.00000	SLU-4	NonStatic	Max	-1006.151	110.697	9.095E-13	2.629E-13
49	0.27500	SLU-4	NonStatic	Max	-1015.148	156.615	9.095E-13	2.629E-13
49	0.55000	SLU-4	NonStatic	Max	-1024.146	202.532	9.095E-13	2.629E-13
49	0.00000	SLU-4	NonStatic	Min	-1006.151	110.697	9.095E-13	2.629E-13
49	0.27500	SLU-4	NonStatic	Min	-1015.148	156.615	9.095E-13	2.629E-13
49	0.55000	SLU-4	NonStatic	Min	-1024.146	202.532	9.095E-13	2.629E-13
49	0.00000	SLU-5	NonStatic	Max	-867.433	-7.859	1.137E-13	1.741E-13
49	0.27500	SLU-5	NonStatic	Max	-873.291	27.787	1.137E-13	1.741E-13
49	0.55000	SLU-5	NonStatic	Max	-879.148	63.433	1.137E-13	1.741E-13
49	0.00000	SLU-5	NonStatic	Min	-867.433	-7.859	1.137E-13	1.741E-13
49	0.27500	SLU-5	NonStatic	Min	-873.291	27.787	1.137E-13	1.741E-13
49	0.55000	SLU-5	NonStatic	Min	-879.148	63.433	1.137E-13	1.741E-13
49	0.00000	SLU-6	NonStatic	Max	-1095.102	-9.868	3.411E-13	2.007E-13
49	0.27500	SLU-6	NonStatic	Max	-1101.367	36.884	3.411E-13	2.007E-13
49	0.55000	SLU-6	NonStatic	Max	-1107.631	83.637	3.411E-13	2.007E-13
49	0.00000	SLU-6	NonStatic	Min	-1095.102	-9.868	3.411E-13	2.007E-13
49	0.27500	SLU-6	NonStatic	Min	-1101.367	36.884	3.411E-13	2.007E-13
49	0.55000	SLU-6	NonStatic	Min	-1107.631	83.637	3.411E-13	2.007E-13
49	0.00000	SLU-7	NonStatic	Max	-944.635	-129.393	1.137E-13	1.235E-13
49	0.27500	SLU-7	NonStatic	Max	-947.886	-92.950	1.137E-13	1.235E-13
49	0.55000	SLU-7	NonStatic	Max	-951.137	-56.507	1.137E-13	1.235E-13
49	0.00000	SLU-7	NonStatic	Min	-944.635	-129.393	1.137E-13	1.235E-13
49	0.27500	SLU-7	NonStatic	Min	-947.886	-92.950	1.137E-13	1.235E-13
49	0.55000	SLU-7	NonStatic	Min	-951.137	-56.507	1.137E-13	1.235E-13
49	0.00000	SLV 1	NonStatic	Max	-2103.906	-204.414	1.137E-13	1.457E-13
49	0.27500	SLV 1	NonStatic	Max	-2109.302	-169.671	1.137E-13	1.457E-13
49	0.55000	SLV 1	NonStatic	Max	-2114.698	-134.929	1.137E-13	1.457E-13
49	0.00000	SLV 1	NonStatic	Min	-2103.906	-204.414	1.137E-13	1.457E-13
49	0.27500	SLV 1	NonStatic	Min	-2109.302	-169.671	1.137E-13	1.457E-13
49	0.55000	SLV 1	NonStatic	Min	-2114.698	-134.929	1.137E-13	1.457E-13
49	0.00000	SLV 2	NonStatic	Max	-2127.830	-181.777	0.000	1.616E-13
49	0.27500	SLV 2	NonStatic	Max	-2134.426	-143.112	0.000	1.616E-13
49	0.55000	SLV 2	NonStatic	Max	-2141.022	-104.446	0.000	1.616E-13
49	0.00000	SLV 2	NonStatic	Min	-2127.830	-181.777	0.000	1.616E-13
49	0.27500	SLV 2	NonStatic	Min	-2134.426	-143.112	0.000	1.616E-13
49	0.55000	SLV 2	NonStatic	Min	-2141.022	-104.446	0.000	1.616E-13
49	0.00000	SLV 3	NonStatic	Max	-2127.830	-181.777	1.137E-13	1.581E-13
49	0.27500	SLV 3	NonStatic	Max	-2134.426	-143.112	1.137E-13	1.581E-13
49	0.55000	SLV 3	NonStatic	Max	-2141.022	-104.446	1.137E-13	1.581E-13
49	0.00000	SLV 3	NonStatic	Min	-2127.830	-181.777	1.137E-13	1.581E-13
49	0.27500	SLV 3	NonStatic	Min	-2134.426	-143.112	1.137E-13	1.581E-13
49	0.55000	SLV 3	NonStatic	Min	-2141.022	-104.446	1.137E-13	1.581E-13
49	0.00000	SLV 4	NonStatic	Max	-2066.059	-583.545	0.000	-1.688E-14
49	0.27500	SLV 4	NonStatic	Max	-2053.433	-539.003	0.000	-1.688E-14
49	0.55000	SLV 4	NonStatic	Max	-2040.807	-494.461	0.000	-1.688E-14
49	0.00000	SLV 4	NonStatic	Min	-2066.059	-583.545	0.000	-1.688E-14
49	0.27500	SLV 4	NonStatic	Min	-2053.433	-539.003	0.000	-1.688E-14
49	0.55000	SLV 4	NonStatic	Min	-2040.807	-494.461	0.000	-1.688E-14
49	0.00000	SLV 5	NonStatic	Max	-1056.337	-37.713	0.000	1.474E-13
49	0.27500	SLV 5	NonStatic	Max	-1060.334	-7.548	0.000	1.474E-13
49	0.55000	SLV 5	NonStatic	Max	-1064.331	22.617	0.000	1.474E-13
49	0.00000	SLV 5	NonStatic	Min	-1056.337	-37.713	0.000	1.474E-13
49	0.27500	SLV 5	NonStatic	Min	-1060.334	-7.548	0.000	1.474E-13
49	0.55000	SLV 5	NonStatic	Min	-1064.331	22.617	0.000	1.474E-13

Table: Element Forces - Frames, Part 1 of 4

Frame	Station m	OutputCase	CaseType	StepType	P KN	V2 KN	V3 KN	T KN-m
49	0.00000	SLV 6	NonStatic	Max	-1073.736	-244.567	5.684E-14	8.704E-14
49	0.27500	SLV 6	NonStatic	Max	-1071.966	-212.639	5.684E-14	8.704E-14
49	0.55000	SLV 6	NonStatic	Max	-1070.196	-180.711	5.684E-14	8.704E-14
49	0.00000	SLV 6	NonStatic	Min	-1073.736	-244.567	5.684E-14	8.704E-14
49	0.27500	SLV 6	NonStatic	Min	-1071.966	-212.639	5.684E-14	8.704E-14
49	0.55000	SLV 6	NonStatic	Min	-1070.196	-180.711	5.684E-14	8.704E-14
49	0.00000	SLV 7	NonStatic	Max	-1147.805	15.802	2.274E-13	1.901E-13
49	0.27500	SLV 7	NonStatic	Max	-1155.800	59.045	2.274E-13	1.901E-13
49	0.55000	SLV 7	NonStatic	Max	-1163.795	102.288	2.274E-13	1.901E-13
49	0.00000	SLV 7	NonStatic	Min	-1147.805	15.802	2.274E-13	1.901E-13
49	0.27500	SLV 7	NonStatic	Min	-1155.800	59.045	2.274E-13	1.901E-13
49	0.55000	SLV 7	NonStatic	Min	-1163.795	102.288	2.274E-13	1.901E-13
49	0.00000	SLV 8	NonStatic	Max	-1153.836	-195.807	0.000	1.297E-13
49	0.27500	SLV 8	NonStatic	Max	-1156.064	-150.801	0.000	1.297E-13
49	0.55000	SLV 8	NonStatic	Max	-1158.293	-105.795	0.000	1.297E-13
49	0.00000	SLV 8	NonStatic	Min	-1153.836	-195.807	0.000	1.297E-13
49	0.27500	SLV 8	NonStatic	Min	-1156.064	-150.801	0.000	1.297E-13
49	0.55000	SLV 8	NonStatic	Min	-1158.293	-105.795	0.000	1.297E-13
49	0.00000	SLV 9	NonStatic	Max	-2103.906	-204.414	2.274E-13	1.421E-13
49	0.27500	SLV 9	NonStatic	Max	-2109.302	-169.671	2.274E-13	1.421E-13
49	0.55000	SLV 9	NonStatic	Max	-2114.698	-134.929	2.274E-13	1.421E-13
49	0.00000	SLV 9	NonStatic	Min	-2103.906	-204.414	2.274E-13	1.421E-13
49	0.27500	SLV 9	NonStatic	Min	-2109.302	-169.671	2.274E-13	1.421E-13
49	0.55000	SLV 9	NonStatic	Min	-2114.698	-134.929	2.274E-13	1.421E-13
49	0.00000	SLV 10	NonStatic	Max	-2048.466	-591.650	-1.421E-14	-2.931E-14
49	0.27500	SLV 10	NonStatic	Max	-2034.641	-551.031	-1.421E-14	-2.931E-14
49	0.55000	SLV 10	NonStatic	Max	-2020.815	-510.412	-1.421E-14	-2.931E-14
49	0.00000	SLV 10	NonStatic	Min	-2048.466	-591.650	-1.421E-14	-2.931E-14
49	0.27500	SLV 10	NonStatic	Min	-2034.641	-551.031	-1.421E-14	-2.931E-14
49	0.55000	SLV 10	NonStatic	Min	-2020.815	-510.412	-1.421E-14	-2.931E-14
49	0.00000	SLV 11	NonStatic	Max	-2127.830	-181.777	3.411E-13	1.581E-13
49	0.27500	SLV 11	NonStatic	Max	-2134.426	-143.112	3.411E-13	1.581E-13
49	0.55000	SLV 11	NonStatic	Max	-2141.022	-104.446	3.411E-13	1.581E-13
49	0.00000	SLV 11	NonStatic	Min	-2127.830	-181.777	3.411E-13	1.581E-13
49	0.27500	SLV 11	NonStatic	Min	-2134.426	-143.112	3.411E-13	1.581E-13
49	0.55000	SLV 11	NonStatic	Min	-2141.022	-104.446	3.411E-13	1.581E-13
49	0.00000	SLV 12	NonStatic	Max	-2066.059	-583.545	-1.421E-14	-1.599E-14
49	0.27500	SLV 12	NonStatic	Max	-2053.433	-539.003	-1.421E-14	-1.599E-14
49	0.55000	SLV 12	NonStatic	Max	-2040.807	-494.461	-1.421E-14	-1.599E-14
49	0.00000	SLV 12	NonStatic	Min	-2066.059	-583.545	-1.421E-14	-1.599E-14
49	0.27500	SLV 12	NonStatic	Min	-2053.433	-539.003	-1.421E-14	-1.599E-14
49	0.55000	SLV 12	NonStatic	Min	-2040.807	-494.461	-1.421E-14	-1.599E-14
49	0.00000	SLV 13	NonStatic	Max	-1056.337	-37.713	1.137E-13	1.483E-13
49	0.27500	SLV 13	NonStatic	Max	-1060.334	-7.548	1.137E-13	1.483E-13
49	0.55000	SLV 13	NonStatic	Max	-1064.331	22.617	1.137E-13	1.483E-13
49	0.00000	SLV 13	NonStatic	Min	-1056.337	-37.713	1.137E-13	1.483E-13
49	0.27500	SLV 13	NonStatic	Min	-1060.334	-7.548	1.137E-13	1.483E-13
49	0.55000	SLV 13	NonStatic	Min	-1064.331	22.617	1.137E-13	1.483E-13
49	0.00000	SLV 14	NonStatic	Max	-1073.736	-244.567	5.684E-14	8.527E-14
49	0.27500	SLV 14	NonStatic	Max	-1071.966	-212.639	5.684E-14	8.527E-14
49	0.55000	SLV 14	NonStatic	Max	-1070.196	-180.711	5.684E-14	8.527E-14
49	0.00000	SLV 14	NonStatic	Min	-1073.736	-244.567	5.684E-14	8.527E-14
49	0.27500	SLV 14	NonStatic	Min	-1071.966	-212.639	5.684E-14	8.527E-14
49	0.55000	SLV 14	NonStatic	Min	-1070.196	-180.711	5.684E-14	8.527E-14
49	0.00000	SLV 15	NonStatic	Max	-1147.805	15.802	2.274E-13	1.901E-13
49	0.27500	SLV 15	NonStatic	Max	-1155.800	59.045	2.274E-13	1.901E-13
49	0.55000	SLV 15	NonStatic	Max	-1163.795	102.288	2.274E-13	1.901E-13
49	0.00000	SLV 15	NonStatic	Min	-1147.805	15.802	2.274E-13	1.901E-13
49	0.27500	SLV 15	NonStatic	Min	-1155.800	59.045	2.274E-13	1.901E-13

Table: Element Forces - Frames, Part 1 of 4

Frame	Station m	OutputCase	CaseType	StepType	P KN	V2 KN	V3 KN	T KN-m
49	0.55000	SLV 15	NonStatic	Min	-1163.795	102.288	2.274E-13	1.901E-13
49	0.00000	SLV 16	NonStatic	Max	-1153.836	-195.807	1.137E-13	1.243E-13
49	0.27500	SLV 16	NonStatic	Max	-1156.064	-150.801	1.137E-13	1.243E-13
49	0.55000	SLV 16	NonStatic	Max	-1158.293	-105.795	1.137E-13	1.243E-13
49	0.00000	SLV 16	NonStatic	Min	-1153.836	-195.807	1.137E-13	1.243E-13
49	0.27500	SLV 16	NonStatic	Min	-1156.064	-150.801	1.137E-13	1.243E-13
49	0.55000	SLV 16	NonStatic	Min	-1158.293	-105.795	1.137E-13	1.243E-13
49	0.00000	SLE-C-TBM	NonStatic	Max	-942.287	-4.978	2.274E-13	2.380E-13
49	0.27500	SLE-C-TBM	NonStatic	Max	-949.744	35.679	2.274E-13	2.380E-13
49	0.55000	SLE-C-TBM	NonStatic	Max	-957.201	76.336	2.274E-13	2.380E-13
49	0.00000	SLE-C-TBM	NonStatic	Min	-942.287	-4.978	2.274E-13	2.380E-13
49	0.27500	SLE-C-TBM	NonStatic	Min	-949.744	35.679	2.274E-13	2.380E-13
49	0.55000	SLE-C-TBM	NonStatic	Min	-957.201	76.336	2.274E-13	2.380E-13
49	0.00000	SLU-1-TBM	NonStatic	Max	-1277.163	-23.200	2.274E-13	3.162E-13
49	0.27500	SLU-1-TBM	NonStatic	Max	-1283.554	23.515	2.274E-13	3.162E-13
49	0.55000	SLU-1-TBM	NonStatic	Max	-1289.946	70.229	2.274E-13	3.162E-13
49	0.00000	SLU-1-TBM	NonStatic	Min	-1277.163	-23.200	2.274E-13	3.162E-13
49	0.27500	SLU-1-TBM	NonStatic	Min	-1283.554	23.515	2.274E-13	3.162E-13
49	0.55000	SLU-1-TBM	NonStatic	Min	-1289.946	70.229	2.274E-13	3.162E-13
50	0.00000	SLE-C	NonStatic	Max	-863.157	31.423	3.411E-13	1.634E-13
50	0.27500	SLE-C	NonStatic	Max	-872.448	70.851	3.411E-13	1.634E-13
50	0.55000	SLE-C	NonStatic	Max	-881.739	110.280	3.411E-13	1.634E-13
50	0.00000	SLE-C	NonStatic	Min	-863.157	31.423	3.411E-13	1.634E-13
50	0.27500	SLE-C	NonStatic	Min	-872.448	70.851	3.411E-13	1.634E-13
50	0.55000	SLE-C	NonStatic	Min	-881.739	110.280	3.411E-13	1.634E-13
50	0.00000	SLE-F1	NonStatic	Max	-795.692	15.955	1.705E-13	1.457E-13
50	0.27500	SLE-F1	NonStatic	Max	-804.526	54.467	1.705E-13	1.457E-13
50	0.55000	SLE-F1	NonStatic	Max	-813.361	92.979	1.705E-13	1.457E-13
50	0.00000	SLE-F1	NonStatic	Min	-795.692	15.955	1.705E-13	1.457E-13
50	0.27500	SLE-F1	NonStatic	Min	-804.526	54.467	1.705E-13	1.457E-13
50	0.55000	SLE-F1	NonStatic	Min	-813.361	92.979	1.705E-13	1.457E-13
50	0.00000	SLE-F2	NonStatic	Max	-711.929	104.805	2.274E-13	1.492E-13
50	0.27500	SLE-F2	NonStatic	Max	-723.904	137.657	2.274E-13	1.492E-13
50	0.55000	SLE-F2	NonStatic	Max	-735.879	170.509	2.274E-13	1.492E-13
50	0.00000	SLE-F2	NonStatic	Min	-711.929	104.805	2.274E-13	1.492E-13
50	0.27500	SLE-F2	NonStatic	Min	-723.904	137.657	2.274E-13	1.492E-13
50	0.55000	SLE-F2	NonStatic	Min	-735.879	170.509	2.274E-13	1.492E-13
50	0.00000	SLE-F3	NonStatic	Max	-798.285	-36.071	1.705E-13	1.315E-13
50	0.27500	SLE-F3	NonStatic	Max	-804.772	-1.018	1.705E-13	1.315E-13
50	0.55000	SLE-F3	NonStatic	Max	-811.260	34.035	1.705E-13	1.315E-13
50	0.00000	SLE-F3	NonStatic	Min	-798.285	-36.071	1.705E-13	1.315E-13
50	0.27500	SLE-F3	NonStatic	Min	-804.772	-1.018	1.705E-13	1.315E-13
50	0.55000	SLE-F3	NonStatic	Min	-811.260	34.035	1.705E-13	1.315E-13
50	0.00000	SLE-QP	NonStatic	Max	-672.085	109.928	2.274E-13	1.563E-13
50	0.27500	SLE-QP	NonStatic	Max	-684.060	142.780	2.274E-13	1.563E-13
50	0.55000	SLE-QP	NonStatic	Max	-696.036	175.631	2.274E-13	1.563E-13
50	0.00000	SLE-QP	NonStatic	Min	-672.085	109.928	2.274E-13	1.563E-13
50	0.27500	SLE-QP	NonStatic	Min	-684.060	142.780	2.274E-13	1.563E-13
50	0.55000	SLE-QP	NonStatic	Min	-696.036	175.631	2.274E-13	1.563E-13
50	0.00000	SLU-1	NonStatic	Max	-1148.281	21.914	1.137E-13	1.990E-13
50	0.27500	SLU-1	NonStatic	Max	-1156.278	67.658	1.137E-13	1.990E-13
50	0.55000	SLU-1	NonStatic	Max	-1164.274	113.402	1.137E-13	1.990E-13
50	0.00000	SLU-1	NonStatic	Min	-1148.281	21.914	1.137E-13	1.990E-13
50	0.27500	SLU-1	NonStatic	Min	-1156.278	67.658	1.137E-13	1.990E-13
50	0.55000	SLU-1	NonStatic	Min	-1164.274	113.402	1.137E-13	1.990E-13
50	0.00000	SLU-2	NonStatic	Max	-919.945	124.657	0.000	2.061E-13
50	0.27500	SLU-2	NonStatic	Max	-931.162	169.109	0.000	2.061E-13
50	0.55000	SLU-2	NonStatic	Max	-942.380	213.562	0.000	2.061E-13
50	0.00000	SLU-2	NonStatic	Min	-919.945	124.657	0.000	2.061E-13



Table: Element Forces - Frames, Part 1 of 4

Frame	Station m	OutputCase	CaseType	StepType	P KN	V2 KN	V3 KN	T KN-m
50	0.27500	SLU-2	NonStatic	Min	-931.162	169.109	0.000	2.061E-13
50	0.55000	SLU-2	NonStatic	Min	-942.380	213.562	0.000	2.061E-13
50	0.00000	SLU-3	NonStatic	Max	-991.133	-111.696	1.137E-13	1.297E-13
50	0.27500	SLU-3	NonStatic	Max	-995.227	-75.683	1.137E-13	1.297E-13
50	0.55000	SLU-3	NonStatic	Max	-999.320	-39.669	1.137E-13	1.297E-13
50	0.00000	SLU-3	NonStatic	Min	-991.133	-111.696	1.137E-13	1.297E-13
50	0.27500	SLU-3	NonStatic	Min	-995.227	-75.683	1.137E-13	1.297E-13
50	0.55000	SLU-3	NonStatic	Min	-999.320	-39.669	1.137E-13	1.297E-13
50	0.00000	SLU-4	NonStatic	Max	-1037.617	115.100	4.547E-13	2.416E-13
50	0.27500	SLU-4	NonStatic	Max	-1048.834	159.553	4.547E-13	2.416E-13
50	0.55000	SLU-4	NonStatic	Max	-1060.052	204.005	4.547E-13	2.416E-13
50	0.00000	SLU-4	NonStatic	Min	-1037.617	115.100	4.547E-13	2.416E-13
50	0.27500	SLU-4	NonStatic	Min	-1048.834	159.553	4.547E-13	2.416E-13
50	0.55000	SLU-4	NonStatic	Min	-1060.052	204.005	4.547E-13	2.416E-13
50	0.00000	SLU-5	NonStatic	Max	-881.362	-11.228	2.274E-13	1.492E-13
50	0.27500	SLU-5	NonStatic	Max	-888.677	23.493	2.274E-13	1.492E-13
50	0.55000	SLU-5	NonStatic	Max	-895.991	58.214	2.274E-13	1.492E-13
50	0.00000	SLU-5	NonStatic	Min	-881.362	-11.228	2.274E-13	1.492E-13
50	0.27500	SLU-5	NonStatic	Min	-888.677	23.493	2.274E-13	1.492E-13
50	0.55000	SLU-5	NonStatic	Min	-895.991	58.214	2.274E-13	1.492E-13
50	0.00000	SLU-6	NonStatic	Max	-1110.735	-10.442	1.137E-13	1.705E-13
50	0.27500	SLU-6	NonStatic	Max	-1118.575	35.366	1.137E-13	1.705E-13
50	0.55000	SLU-6	NonStatic	Max	-1126.415	81.173	1.137E-13	1.705E-13
50	0.00000	SLU-6	NonStatic	Min	-1110.735	-10.442	1.137E-13	1.705E-13
50	0.27500	SLU-6	NonStatic	Min	-1118.575	35.366	1.137E-13	1.705E-13
50	0.55000	SLU-6	NonStatic	Min	-1126.415	81.173	1.137E-13	1.705E-13
50	0.00000	SLU-7	NonStatic	Max	-942.938	-136.833	1.137E-13	1.030E-13
50	0.27500	SLU-7	NonStatic	Max	-947.031	-100.820	1.137E-13	1.030E-13
50	0.55000	SLU-7	NonStatic	Max	-951.125	-64.806	1.137E-13	1.030E-13
50	0.00000	SLU-7	NonStatic	Min	-942.938	-136.833	1.137E-13	1.030E-13
50	0.27500	SLU-7	NonStatic	Min	-947.031	-100.820	1.137E-13	1.030E-13
50	0.55000	SLU-7	NonStatic	Min	-951.125	-64.806	1.137E-13	1.030E-13
50	0.00000	SLV 1	NonStatic	Max	-2096.498	-288.783	2.274E-13	1.190E-13
50	0.27500	SLV 1	NonStatic	Max	-2103.243	-254.878	2.274E-13	1.190E-13
50	0.55000	SLV 1	NonStatic	Max	-2109.987	-220.973	2.274E-13	1.190E-13
50	0.00000	SLV 1	NonStatic	Min	-2096.498	-288.783	2.274E-13	1.190E-13
50	0.27500	SLV 1	NonStatic	Min	-2103.243	-254.878	2.274E-13	1.190E-13
50	0.55000	SLV 1	NonStatic	Min	-2109.987	-220.973	2.274E-13	1.190E-13
50	0.00000	SLV 2	NonStatic	Max	-2125.172	-263.779	3.411E-13	1.386E-13
50	0.27500	SLV 2	NonStatic	Max	-2133.399	-226.178	3.411E-13	1.386E-13
50	0.55000	SLV 2	NonStatic	Max	-2141.626	-188.578	3.411E-13	1.386E-13
50	0.00000	SLV 2	NonStatic	Min	-2125.172	-263.779	3.411E-13	1.386E-13
50	0.27500	SLV 2	NonStatic	Min	-2133.399	-226.178	3.411E-13	1.386E-13
50	0.55000	SLV 2	NonStatic	Min	-2141.626	-188.578	3.411E-13	1.386E-13
50	0.00000	SLV 3	NonStatic	Max	-2125.172	-263.779	2.274E-13	1.261E-13
50	0.27500	SLV 3	NonStatic	Max	-2133.399	-226.178	2.274E-13	1.261E-13
50	0.55000	SLV 3	NonStatic	Max	-2141.626	-188.578	2.274E-13	1.261E-13
50	0.00000	SLV 3	NonStatic	Min	-2125.172	-263.779	2.274E-13	1.261E-13
50	0.27500	SLV 3	NonStatic	Min	-2133.399	-226.178	2.274E-13	1.261E-13
50	0.55000	SLV 3	NonStatic	Min	-2141.626	-188.578	2.274E-13	1.261E-13
50	0.00000	SLV 4	NonStatic	Max	-1991.615	-665.472	1.421E-14	-2.487E-14
50	0.27500	SLV 4	NonStatic	Max	-1976.087	-618.343	1.421E-14	-2.487E-14
50	0.55000	SLV 4	NonStatic	Max	-1960.559	-571.214	1.421E-14	-2.487E-14
50	0.00000	SLV 4	NonStatic	Min	-1991.615	-665.472	1.421E-14	-2.487E-14
50	0.27500	SLV 4	NonStatic	Min	-1976.087	-618.343	1.421E-14	-2.487E-14
50	0.55000	SLV 4	NonStatic	Min	-1960.559	-571.214	1.421E-14	-2.487E-14
50	0.00000	SLV 5	NonStatic	Max	-1062.424	-67.576	2.274E-13	1.252E-13
50	0.27500	SLV 5	NonStatic	Max	-1067.439	-37.983	2.274E-13	1.252E-13
50	0.55000	SLV 5	NonStatic	Max	-1072.454	-8.389	2.274E-13	1.252E-13

Table: Element Forces - Frames, Part 1 of 4

Frame	Station m	OutputCase	CaseType	StepType	P KN	V2 KN	V3 KN	T KN-m
50	0.00000	SLV 5	NonStatic	Min	-1062.424	-67.576	2.274E-13	1.252E-13
50	0.27500	SLV 5	NonStatic	Min	-1067.439	-37.983	2.274E-13	1.252E-13
50	0.55000	SLV 5	NonStatic	Min	-1072.454	-8.389	2.274E-13	1.252E-13
50	0.00000	SLV 6	NonStatic	Max	-1051.054	-270.671	2.842E-13	7.105E-14
50	0.27500	SLV 6	NonStatic	Max	-1048.942	-238.219	2.842E-13	7.105E-14
50	0.55000	SLV 6	NonStatic	Max	-1046.831	-205.766	2.842E-13	7.105E-14
50	0.00000	SLV 6	NonStatic	Min	-1051.054	-270.671	2.842E-13	7.105E-14
50	0.27500	SLV 6	NonStatic	Min	-1048.942	-238.219	2.842E-13	7.105E-14
50	0.55000	SLV 6	NonStatic	Min	-1046.831	-205.766	2.842E-13	7.105E-14
50	0.00000	SLV 7	NonStatic	Max	-1168.277	3.387	2.274E-13	1.599E-13
50	0.27500	SLV 7	NonStatic	Max	-1178.233	45.299	2.274E-13	1.599E-13
50	0.55000	SLV 7	NonStatic	Max	-1188.189	87.210	2.274E-13	1.599E-13
50	0.00000	SLV 7	NonStatic	Min	-1168.277	3.387	2.274E-13	1.599E-13
50	0.27500	SLV 7	NonStatic	Min	-1178.233	45.299	2.274E-13	1.599E-13
50	0.55000	SLV 7	NonStatic	Min	-1188.189	87.210	2.274E-13	1.599E-13
50	0.00000	SLV 8	NonStatic	Max	-1145.177	-203.483	1.137E-13	1.048E-13
50	0.27500	SLV 8	NonStatic	Max	-1148.006	-158.713	1.137E-13	1.048E-13
50	0.55000	SLV 8	NonStatic	Max	-1150.836	-113.942	1.137E-13	1.048E-13
50	0.00000	SLV 8	NonStatic	Min	-1145.177	-203.483	1.137E-13	1.048E-13
50	0.27500	SLV 8	NonStatic	Min	-1148.006	-158.713	1.137E-13	1.048E-13
50	0.55000	SLV 8	NonStatic	Min	-1150.836	-113.942	1.137E-13	1.048E-13
50	0.00000	SLV 9	NonStatic	Max	-2096.498	-288.783	2.274E-13	1.155E-13
50	0.27500	SLV 9	NonStatic	Max	-2103.243	-254.878	2.274E-13	1.155E-13
50	0.55000	SLV 9	NonStatic	Max	-2109.987	-220.973	2.274E-13	1.155E-13
50	0.00000	SLV 9	NonStatic	Min	-2096.498	-288.783	2.274E-13	1.155E-13
50	0.27500	SLV 9	NonStatic	Min	-2103.243	-254.878	2.274E-13	1.155E-13
50	0.55000	SLV 9	NonStatic	Min	-2109.987	-220.973	2.274E-13	1.155E-13
50	0.00000	SLV 10	NonStatic	Max	-1970.345	-679.673	-1.421E-14	-3.286E-14
50	0.27500	SLV 10	NonStatic	Max	-1953.334	-636.240	-1.421E-14	-3.286E-14
50	0.55000	SLV 10	NonStatic	Max	-1936.324	-592.806	-1.421E-14	-3.286E-14
50	0.00000	SLV 10	NonStatic	Min	-1970.345	-679.673	-1.421E-14	-3.286E-14
50	0.27500	SLV 10	NonStatic	Min	-1953.334	-636.240	-1.421E-14	-3.286E-14
50	0.55000	SLV 10	NonStatic	Min	-1936.324	-592.806	-1.421E-14	-3.286E-14
50	0.00000	SLV 11	NonStatic	Max	-2125.172	-263.779	2.274E-13	1.332E-13
50	0.27500	SLV 11	NonStatic	Max	-2133.399	-226.178	2.274E-13	1.332E-13
50	0.55000	SLV 11	NonStatic	Max	-2141.626	-188.578	2.274E-13	1.332E-13
50	0.00000	SLV 11	NonStatic	Min	-2125.172	-263.779	2.274E-13	1.332E-13
50	0.27500	SLV 11	NonStatic	Min	-2133.399	-226.178	2.274E-13	1.332E-13
50	0.55000	SLV 11	NonStatic	Min	-2141.626	-188.578	2.274E-13	1.332E-13
50	0.00000	SLV 12	NonStatic	Max	-1991.615	-665.472	0.000	-2.309E-14
50	0.27500	SLV 12	NonStatic	Max	-1976.087	-618.343	0.000	-2.309E-14
50	0.55000	SLV 12	NonStatic	Max	-1960.559	-571.214	0.000	-2.309E-14
50	0.00000	SLV 12	NonStatic	Min	-1991.615	-665.472	0.000	-2.309E-14
50	0.27500	SLV 12	NonStatic	Min	-1976.087	-618.343	0.000	-2.309E-14
50	0.55000	SLV 12	NonStatic	Min	-1960.559	-571.214	0.000	-2.309E-14
50	0.00000	SLV 13	NonStatic	Max	-1062.424	-67.576	1.705E-13	1.288E-13
50	0.27500	SLV 13	NonStatic	Max	-1067.439	-37.983	1.705E-13	1.288E-13
50	0.55000	SLV 13	NonStatic	Max	-1072.454	-8.389	1.705E-13	1.288E-13
50	0.00000	SLV 13	NonStatic	Min	-1062.424	-67.576	1.705E-13	1.288E-13
50	0.27500	SLV 13	NonStatic	Min	-1067.439	-37.983	1.705E-13	1.288E-13
50	0.55000	SLV 13	NonStatic	Min	-1072.454	-8.389	1.705E-13	1.288E-13
50	0.00000	SLV 14	NonStatic	Max	-1051.054	-270.671	1.137E-13	7.283E-14
50	0.27500	SLV 14	NonStatic	Max	-1048.942	-238.219	1.137E-13	7.283E-14
50	0.55000	SLV 14	NonStatic	Max	-1046.831	-205.766	1.137E-13	7.283E-14
50	0.00000	SLV 14	NonStatic	Min	-1051.054	-270.671	1.137E-13	7.283E-14
50	0.27500	SLV 14	NonStatic	Min	-1048.942	-238.219	1.137E-13	7.283E-14
50	0.55000	SLV 14	NonStatic	Min	-1046.831	-205.766	1.137E-13	7.283E-14
50	0.00000	SLV 15	NonStatic	Max	-1168.277	3.387	2.274E-13	1.599E-13
50	0.27500	SLV 15	NonStatic	Max	-1178.233	45.299	2.274E-13	1.599E-13

Table: Element Forces - Frames, Part 1 of 4

Frame	Station m	OutputCase	CaseType	StepType	P KN	V2 KN	V3 KN	T KN-m
50	0.55000	SLV 15	NonStatic	Max	-1188.189	87.210	2.274E-13	1.599E-13
50	0.00000	SLV 15	NonStatic	Min	-1168.277	3.387	2.274E-13	1.599E-13
50	0.27500	SLV 15	NonStatic	Min	-1178.233	45.299	2.274E-13	1.599E-13
50	0.55000	SLV 15	NonStatic	Min	-1188.189	87.210	2.274E-13	1.599E-13
50	0.00000	SLV 16	NonStatic	Max	-1145.177	-203.483	3.411E-13	9.948E-14
50	0.27500	SLV 16	NonStatic	Max	-1148.006	-158.713	3.411E-13	9.948E-14
50	0.55000	SLV 16	NonStatic	Max	-1150.836	-113.942	3.411E-13	9.948E-14
50	0.00000	SLV 16	NonStatic	Min	-1145.177	-203.483	3.411E-13	9.948E-14
50	0.27500	SLV 16	NonStatic	Min	-1148.006	-158.713	3.411E-13	9.948E-14
50	0.55000	SLV 16	NonStatic	Min	-1150.836	-113.942	3.411E-13	9.948E-14
50	0.00000	SLE-C-TBM	NonStatic	Max	-960.227	-4.980	1.137E-13	2.114E-13
50	0.27500	SLE-C-TBM	NonStatic	Max	-969.518	34.449	1.137E-13	2.114E-13
50	0.55000	SLE-C-TBM	NonStatic	Max	-978.809	73.877	1.137E-13	2.114E-13
50	0.00000	SLE-C-TBM	NonStatic	Min	-960.227	-4.980	1.137E-13	2.114E-13
50	0.27500	SLE-C-TBM	NonStatic	Min	-969.518	34.449	1.137E-13	2.114E-13
50	0.55000	SLE-C-TBM	NonStatic	Min	-978.809	73.877	1.137E-13	2.114E-13
50	0.00000	SLU-1-TBM	NonStatic	Max	-1291.260	-39.238	2.274E-13	2.700E-13
50	0.27500	SLU-1-TBM	NonStatic	Max	-1299.257	6.506	2.274E-13	2.700E-13
50	0.55000	SLU-1-TBM	NonStatic	Max	-1307.253	52.251	2.274E-13	2.700E-13
50	0.00000	SLU-1-TBM	NonStatic	Min	-1291.260	-39.238	2.274E-13	2.700E-13
50	0.27500	SLU-1-TBM	NonStatic	Min	-1299.257	6.506	2.274E-13	2.700E-13
50	0.55000	SLU-1-TBM	NonStatic	Min	-1307.253	52.251	2.274E-13	2.700E-13
51	0.00000	SLE-C	NonStatic	Max	-887.910	35.227	-1.137E-13	1.137E-13
51	0.27500	SLE-C	NonStatic	Max	-898.823	73.179	-1.137E-13	1.137E-13
51	0.55000	SLE-C	NonStatic	Max	-909.737	111.131	-1.137E-13	1.137E-13
51	0.00000	SLE-C	NonStatic	Min	-887.910	35.227	-1.137E-13	1.137E-13
51	0.27500	SLE-C	NonStatic	Min	-898.823	73.179	-1.137E-13	1.137E-13
51	0.55000	SLE-C	NonStatic	Min	-909.737	111.131	-1.137E-13	1.137E-13
51	0.00000	SLE-F1	NonStatic	Max	-818.313	23.777	0.000	1.030E-13
51	0.27500	SLE-F1	NonStatic	Max	-828.696	60.896	0.000	1.030E-13
51	0.55000	SLE-F1	NonStatic	Max	-839.079	98.015	0.000	1.030E-13
51	0.00000	SLE-F1	NonStatic	Min	-818.313	23.777	0.000	1.030E-13
51	0.27500	SLE-F1	NonStatic	Min	-828.696	60.896	0.000	1.030E-13
51	0.55000	SLE-F1	NonStatic	Min	-839.079	98.015	0.000	1.030E-13
51	0.00000	SLE-F2	NonStatic	Max	-747.674	107.590	0.000	1.039E-13
51	0.27500	SLE-F2	NonStatic	Max	-761.707	138.472	0.000	1.039E-13
51	0.55000	SLE-F2	NonStatic	Max	-775.740	169.354	0.000	1.039E-13
51	0.00000	SLE-F2	NonStatic	Min	-747.674	107.590	0.000	1.039E-13
51	0.27500	SLE-F2	NonStatic	Min	-761.707	138.472	0.000	1.039E-13
51	0.55000	SLE-F2	NonStatic	Min	-775.740	169.354	0.000	1.039E-13
51	0.00000	SLE-F3	NonStatic	Max	-811.229	-34.776	1.137E-13	9.148E-14
51	0.27500	SLE-F3	NonStatic	Max	-818.885	-0.685	1.137E-13	9.148E-14
51	0.55000	SLE-F3	NonStatic	Max	-826.540	33.407	1.137E-13	9.148E-14
51	0.00000	SLE-F3	NonStatic	Min	-811.229	-34.776	1.137E-13	9.148E-14
51	0.27500	SLE-F3	NonStatic	Min	-818.885	-0.685	1.137E-13	9.148E-14
51	0.55000	SLE-F3	NonStatic	Min	-826.540	33.407	1.137E-13	9.148E-14
51	0.00000	SLE-QP	NonStatic	Max	-708.407	116.067	0.000	1.048E-13
51	0.27500	SLE-QP	NonStatic	Max	-722.440	146.950	0.000	1.048E-13
51	0.55000	SLE-QP	NonStatic	Max	-736.473	177.832	0.000	1.048E-13
51	0.00000	SLE-QP	NonStatic	Min	-708.407	116.067	0.000	1.048E-13
51	0.27500	SLE-QP	NonStatic	Min	-722.440	146.950	0.000	1.048E-13
51	0.55000	SLE-QP	NonStatic	Min	-736.473	177.832	0.000	1.048E-13
51	0.00000	SLU-1	NonStatic	Max	-1169.695	14.416	2.274E-13	1.386E-13
51	0.27500	SLU-1	NonStatic	Max	-1179.139	58.991	2.274E-13	1.386E-13
51	0.55000	SLU-1	NonStatic	Max	-1188.583	103.566	2.274E-13	1.386E-13
51	0.00000	SLU-1	NonStatic	Min	-1169.695	14.416	2.274E-13	1.386E-13
51	0.27500	SLU-1	NonStatic	Min	-1179.139	58.991	2.274E-13	1.386E-13
51	0.55000	SLU-1	NonStatic	Min	-1188.583	103.566	2.274E-13	1.386E-13
51	0.00000	SLU-2	NonStatic	Max	-957.078	133.007	0.000	1.208E-13

Table: Element Forces - Frames, Part 1 of 4

Frame	Station m	OutputCase	CaseType	StepType	P KN	V2 KN	V3 KN	T KN-m
51	0.27500	SLU-2	NonStatic	Max	-970.266	175.698	0.000	1.208E-13
51	0.55000	SLU-2	NonStatic	Max	-983.453	218.389	0.000	1.208E-13
51	0.00000	SLU-2	NonStatic	Min	-957.078	133.007	0.000	1.208E-13
51	0.27500	SLU-2	NonStatic	Min	-970.266	175.698	0.000	1.208E-13
51	0.55000	SLU-2	NonStatic	Min	-983.453	218.389	0.000	1.208E-13
51	0.00000	SLU-3	NonStatic	Max	-992.372	-124.140	5.684E-14	9.059E-14
51	0.27500	SLU-3	NonStatic	Max	-997.245	-88.648	5.684E-14	9.059E-14
51	0.55000	SLU-3	NonStatic	Max	-1002.118	-53.156	5.684E-14	9.059E-14
51	0.00000	SLU-3	NonStatic	Min	-992.372	-124.140	5.684E-14	9.059E-14
51	0.27500	SLU-3	NonStatic	Min	-997.245	-88.648	5.684E-14	9.059E-14
51	0.55000	SLU-3	NonStatic	Min	-1002.118	-53.156	5.684E-14	9.059E-14
51	0.00000	SLU-4	NonStatic	Max	-1073.519	113.525	-4.547E-13	1.563E-13
51	0.27500	SLU-4	NonStatic	Max	-1086.706	156.216	-4.547E-13	1.563E-13
51	0.55000	SLU-4	NonStatic	Max	-1099.894	198.906	-4.547E-13	1.563E-13
51	0.00000	SLU-4	NonStatic	Min	-1073.519	113.525	-4.547E-13	1.563E-13
51	0.27500	SLU-4	NonStatic	Min	-1086.706	156.216	-4.547E-13	1.563E-13
51	0.55000	SLU-4	NonStatic	Min	-1099.894	198.906	-4.547E-13	1.563E-13
51	0.00000	SLU-5	NonStatic	Max	-897.703	-17.858	5.684E-14	1.039E-13
51	0.27500	SLU-5	NonStatic	Max	-906.319	15.750	5.684E-14	1.039E-13
51	0.55000	SLU-5	NonStatic	Max	-914.936	49.358	5.684E-14	1.039E-13
51	0.00000	SLU-5	NonStatic	Min	-897.703	-17.858	5.684E-14	1.039E-13
51	0.27500	SLU-5	NonStatic	Min	-906.319	15.750	5.684E-14	1.039E-13
51	0.55000	SLU-5	NonStatic	Min	-914.936	49.358	5.684E-14	1.039E-13
51	0.00000	SLU-6	NonStatic	Max	-1129.243	-14.492	1.137E-13	1.190E-13
51	0.27500	SLU-6	NonStatic	Max	-1138.504	30.174	1.137E-13	1.190E-13
51	0.55000	SLU-6	NonStatic	Max	-1147.766	74.841	1.137E-13	1.190E-13
51	0.00000	SLU-6	NonStatic	Min	-1129.243	-14.492	1.137E-13	1.190E-13
51	0.27500	SLU-6	NonStatic	Min	-1138.504	30.174	1.137E-13	1.190E-13
51	0.55000	SLU-6	NonStatic	Min	-1147.766	74.841	1.137E-13	1.190E-13
51	0.00000	SLU-7	NonStatic	Max	-942.222	-145.105	1.137E-13	7.105E-14
51	0.27500	SLU-7	NonStatic	Max	-947.095	-109.613	1.137E-13	7.105E-14
51	0.55000	SLU-7	NonStatic	Max	-951.968	-74.122	1.137E-13	7.105E-14
51	0.00000	SLU-7	NonStatic	Min	-942.222	-145.105	1.137E-13	7.105E-14
51	0.27500	SLU-7	NonStatic	Min	-947.095	-109.613	1.137E-13	7.105E-14
51	0.55000	SLU-7	NonStatic	Min	-951.968	-74.122	1.137E-13	7.105E-14
51	0.00000	SLV 1	NonStatic	Max	-2084.888	-365.490	0.000	7.994E-14
51	0.27500	SLV 1	NonStatic	Max	-2092.743	-332.791	0.000	7.994E-14
51	0.55000	SLV 1	NonStatic	Max	-2100.597	-300.092	0.000	7.994E-14
51	0.00000	SLV 1	NonStatic	Min	-2084.888	-365.490	0.000	7.994E-14
51	0.27500	SLV 1	NonStatic	Min	-2092.743	-332.791	0.000	7.994E-14
51	0.55000	SLV 1	NonStatic	Min	-2100.597	-300.092	0.000	7.994E-14
51	0.00000	SLV 2	NonStatic	Max	-2119.031	-338.777	1.137E-13	9.237E-14
51	0.27500	SLV 2	NonStatic	Max	-2128.807	-302.260	1.137E-13	9.237E-14
51	0.55000	SLV 2	NonStatic	Max	-2138.583	-265.743	1.137E-13	9.237E-14
51	0.00000	SLV 2	NonStatic	Min	-2119.031	-338.777	1.137E-13	9.237E-14
51	0.27500	SLV 2	NonStatic	Min	-2128.807	-302.260	1.137E-13	9.237E-14
51	0.55000	SLV 2	NonStatic	Min	-2138.583	-265.743	1.137E-13	9.237E-14
51	0.00000	SLV 3	NonStatic	Max	-2119.031	-338.777	3.411E-13	9.237E-14
51	0.27500	SLV 3	NonStatic	Max	-2128.807	-302.260	3.411E-13	9.237E-14
51	0.55000	SLV 3	NonStatic	Max	-2138.583	-265.743	3.411E-13	9.237E-14
51	0.00000	SLV 3	NonStatic	Min	-2119.031	-338.777	3.411E-13	9.237E-14
51	0.27500	SLV 3	NonStatic	Min	-2128.807	-302.260	3.411E-13	9.237E-14
51	0.55000	SLV 3	NonStatic	Min	-2138.583	-265.743	3.411E-13	9.237E-14
51	0.00000	SLV 4	NonStatic	Max	-1905.154	-735.164	0.000	-3.197E-14
51	0.27500	SLV 4	NonStatic	Max	-1887.323	-684.754	0.000	-3.197E-14
51	0.55000	SLV 4	NonStatic	Max	-1869.492	-634.344	0.000	-3.197E-14
51	0.00000	SLV 4	NonStatic	Min	-1905.154	-735.164	0.000	-3.197E-14
51	0.27500	SLV 4	NonStatic	Min	-1887.323	-684.754	0.000	-3.197E-14
51	0.55000	SLV 4	NonStatic	Min	-1869.492	-634.344	0.000	-3.197E-14

Table: Element Forces - Frames, Part 1 of 4

Frame	Station m	OutputCase	CaseType	StepType	P KN	V2 KN	V3 KN	T KN-m
51	0.00000	SLV 5	NonStatic	Max	-1067.893	-99.164	5.684E-14	9.148E-14
51	0.27500	SLV 5	NonStatic	Max	-1073.505	-70.919	5.684E-14	9.148E-14
51	0.55000	SLV 5	NonStatic	Max	-1079.118	-42.675	5.684E-14	9.148E-14
51	0.00000	SLV 5	NonStatic	Min	-1067.893	-99.164	5.684E-14	9.148E-14
51	0.27500	SLV 5	NonStatic	Min	-1073.505	-70.919	5.684E-14	9.148E-14
51	0.55000	SLV 5	NonStatic	Min	-1079.118	-42.675	5.684E-14	9.148E-14
51	0.00000	SLV 6	NonStatic	Max	-1025.649	-293.663	0.000	4.441E-14
51	0.27500	SLV 6	NonStatic	Max	-1022.980	-261.250	0.000	4.441E-14
51	0.55000	SLV 6	NonStatic	Max	-1020.311	-228.838	0.000	4.441E-14
51	0.00000	SLV 6	NonStatic	Min	-1025.649	-293.663	0.000	4.441E-14
51	0.27500	SLV 6	NonStatic	Min	-1022.980	-261.250	0.000	4.441E-14
51	0.55000	SLV 6	NonStatic	Min	-1020.311	-228.838	0.000	4.441E-14
51	0.00000	SLV 7	NonStatic	Max	-1191.306	-13.707	1.137E-13	1.190E-13
51	0.27500	SLV 7	NonStatic	Max	-1203.324	27.265	1.137E-13	1.190E-13
51	0.55000	SLV 7	NonStatic	Max	-1215.341	68.236	1.137E-13	1.190E-13
51	0.00000	SLV 7	NonStatic	Min	-1191.306	-13.707	1.137E-13	1.190E-13
51	0.27500	SLV 7	NonStatic	Min	-1203.324	27.265	1.137E-13	1.190E-13
51	0.55000	SLV 7	NonStatic	Min	-1215.341	68.236	1.137E-13	1.190E-13
51	0.00000	SLV 8	NonStatic	Max	-1137.056	-210.975	0.000	6.750E-14
51	0.27500	SLV 8	NonStatic	Max	-1140.791	-165.836	0.000	6.750E-14
51	0.55000	SLV 8	NonStatic	Max	-1144.527	-120.696	0.000	6.750E-14
51	0.00000	SLV 8	NonStatic	Min	-1137.056	-210.975	0.000	6.750E-14
51	0.27500	SLV 8	NonStatic	Min	-1140.791	-165.836	0.000	6.750E-14
51	0.55000	SLV 8	NonStatic	Min	-1144.527	-120.696	0.000	6.750E-14
51	0.00000	SLV 9	NonStatic	Max	-2084.888	-365.490	-1.137E-13	8.171E-14
51	0.27500	SLV 9	NonStatic	Max	-2092.743	-332.791	-1.137E-13	8.171E-14
51	0.55000	SLV 9	NonStatic	Max	-2100.597	-300.092	-1.137E-13	8.171E-14
51	0.00000	SLV 9	NonStatic	Min	-2084.888	-365.490	-1.137E-13	8.171E-14
51	0.27500	SLV 9	NonStatic	Min	-2092.743	-332.791	-1.137E-13	8.171E-14
51	0.55000	SLV 9	NonStatic	Min	-2100.597	-300.092	-1.137E-13	8.171E-14
51	0.00000	SLV 10	NonStatic	Max	-1879.177	-754.626	0.000	-3.819E-14
51	0.27500	SLV 10	NonStatic	Max	-1859.425	-708.035	0.000	-3.819E-14
51	0.55000	SLV 10	NonStatic	Max	-1839.673	-661.443	0.000	-3.819E-14
51	0.00000	SLV 10	NonStatic	Min	-1879.177	-754.626	0.000	-3.819E-14
51	0.27500	SLV 10	NonStatic	Min	-1859.425	-708.035	0.000	-3.819E-14
51	0.55000	SLV 10	NonStatic	Min	-1839.673	-661.443	0.000	-3.819E-14
51	0.00000	SLV 11	NonStatic	Max	-2119.031	-338.777	3.411E-13	8.882E-14
51	0.27500	SLV 11	NonStatic	Max	-2128.807	-302.260	3.411E-13	8.882E-14
51	0.55000	SLV 11	NonStatic	Max	-2138.583	-265.743	3.411E-13	8.882E-14
51	0.00000	SLV 11	NonStatic	Min	-2119.031	-338.777	3.411E-13	8.882E-14
51	0.27500	SLV 11	NonStatic	Min	-2128.807	-302.260	3.411E-13	8.882E-14
51	0.55000	SLV 11	NonStatic	Min	-2138.583	-265.743	3.411E-13	8.882E-14
51	0.00000	SLV 12	NonStatic	Max	-1905.154	-735.164	-1.421E-14	-2.842E-14
51	0.27500	SLV 12	NonStatic	Max	-1887.323	-684.754	-1.421E-14	-2.842E-14
51	0.55000	SLV 12	NonStatic	Max	-1869.492	-634.344	-1.421E-14	-2.842E-14
51	0.00000	SLV 12	NonStatic	Min	-1905.154	-735.164	-1.421E-14	-2.842E-14
51	0.27500	SLV 12	NonStatic	Min	-1887.323	-684.754	-1.421E-14	-2.842E-14
51	0.55000	SLV 12	NonStatic	Min	-1869.492	-634.344	-1.421E-14	-2.842E-14
51	0.00000	SLV 13	NonStatic	Max	-1067.893	-99.164	1.705E-13	8.527E-14
51	0.27500	SLV 13	NonStatic	Max	-1073.505	-70.919	1.705E-13	8.527E-14
51	0.55000	SLV 13	NonStatic	Max	-1079.118	-42.675	1.705E-13	8.527E-14
51	0.00000	SLV 13	NonStatic	Min	-1067.893	-99.164	1.705E-13	8.527E-14
51	0.27500	SLV 13	NonStatic	Min	-1073.505	-70.919	1.705E-13	8.527E-14
51	0.55000	SLV 13	NonStatic	Min	-1079.118	-42.675	1.705E-13	8.527E-14
51	0.00000	SLV 14	NonStatic	Max	-1025.649	-293.663	0.000	4.441E-14
51	0.27500	SLV 14	NonStatic	Max	-1022.980	-261.250	0.000	4.441E-14
51	0.55000	SLV 14	NonStatic	Max	-1020.311	-228.838	0.000	4.441E-14
51	0.00000	SLV 14	NonStatic	Min	-1025.649	-293.663	0.000	4.441E-14
51	0.27500	SLV 14	NonStatic	Min	-1022.980	-261.250	0.000	4.441E-14

Table: Element Forces - Frames, Part 1 of 4

Frame	Station m	OutputCase	CaseType	StepType	P KN	V2 KN	V3 KN	T KN-m
51	0.55000	SLV 14	NonStatic	Min	-1020.311	-228.838	0.000	4.441E-14
51	0.00000	SLV 15	NonStatic	Max	-1191.306	-13.707	1.137E-13	1.190E-13
51	0.27500	SLV 15	NonStatic	Max	-1203.324	27.265	1.137E-13	1.190E-13
51	0.55000	SLV 15	NonStatic	Max	-1215.341	68.236	1.137E-13	1.190E-13
51	0.00000	SLV 15	NonStatic	Min	-1191.306	-13.707	1.137E-13	1.190E-13
51	0.27500	SLV 15	NonStatic	Min	-1203.324	27.265	1.137E-13	1.190E-13
51	0.55000	SLV 15	NonStatic	Min	-1215.341	68.236	1.137E-13	1.190E-13
51	0.00000	SLV 16	NonStatic	Max	-1137.056	-210.975	-1.137E-13	7.283E-14
51	0.27500	SLV 16	NonStatic	Max	-1140.791	-165.836	-1.137E-13	7.283E-14
51	0.55000	SLV 16	NonStatic	Max	-1144.527	-120.696	-1.137E-13	7.283E-14
51	0.00000	SLV 16	NonStatic	Min	-1137.056	-210.975	-1.137E-13	7.283E-14
51	0.27500	SLV 16	NonStatic	Min	-1140.791	-165.836	-1.137E-13	7.283E-14
51	0.55000	SLV 16	NonStatic	Min	-1144.527	-120.696	-1.137E-13	7.283E-14
51	0.00000	SLE-C-TBM	NonStatic	Max	-981.549	-9.264	2.274E-13	1.457E-13
51	0.27500	SLE-C-TBM	NonStatic	Max	-992.462	28.688	2.274E-13	1.457E-13
51	0.55000	SLE-C-TBM	NonStatic	Max	-1003.376	66.640	2.274E-13	1.457E-13
51	0.00000	SLE-C-TBM	NonStatic	Min	-981.549	-9.264	2.274E-13	1.457E-13
51	0.27500	SLE-C-TBM	NonStatic	Min	-992.462	28.688	2.274E-13	1.457E-13
51	0.55000	SLE-C-TBM	NonStatic	Min	-1003.376	66.640	2.274E-13	1.457E-13
51	0.00000	SLU-1-TBM	NonStatic	Max	-1306.983	-58.622	0.000	1.847E-13
51	0.27500	SLU-1-TBM	NonStatic	Max	-1316.427	-14.047	0.000	1.847E-13
51	0.55000	SLU-1-TBM	NonStatic	Max	-1325.871	30.528	0.000	1.847E-13
51	0.00000	SLU-1-TBM	NonStatic	Min	-1306.983	-58.622	0.000	1.847E-13
51	0.27500	SLU-1-TBM	NonStatic	Min	-1316.427	-14.047	0.000	1.847E-13
51	0.55000	SLU-1-TBM	NonStatic	Min	-1325.871	30.528	0.000	1.847E-13
52	0.00000	SLE-C	NonStatic	Max	-915.879	33.703	2.274E-13	6.573E-14
52	0.27500	SLE-C	NonStatic	Max	-928.169	69.968	2.274E-13	6.573E-14
52	0.55000	SLE-C	NonStatic	Max	-940.458	106.233	2.274E-13	6.573E-14
52	0.00000	SLE-C	NonStatic	Min	-915.879	33.703	2.274E-13	6.573E-14
52	0.27500	SLE-C	NonStatic	Min	-928.169	69.968	2.274E-13	6.573E-14
52	0.55000	SLE-C	NonStatic	Min	-940.458	106.233	2.274E-13	6.573E-14
52	0.00000	SLE-F1	NonStatic	Max	-844.365	26.616	1.705E-13	6.217E-14
52	0.27500	SLE-F1	NonStatic	Max	-856.066	62.143	1.705E-13	6.217E-14
52	0.55000	SLE-F1	NonStatic	Max	-867.766	97.670	1.705E-13	6.217E-14
52	0.00000	SLE-F1	NonStatic	Min	-844.365	26.616	1.705E-13	6.217E-14
52	0.27500	SLE-F1	NonStatic	Min	-856.066	62.143	1.705E-13	6.217E-14
52	0.55000	SLE-F1	NonStatic	Min	-867.766	97.670	1.705E-13	6.217E-14
52	0.00000	SLE-F2	NonStatic	Max	-787.293	103.062	1.137E-13	6.395E-14
52	0.27500	SLE-F2	NonStatic	Max	-803.048	131.698	1.137E-13	6.395E-14
52	0.55000	SLE-F2	NonStatic	Max	-818.803	160.334	1.137E-13	6.395E-14
52	0.00000	SLE-F2	NonStatic	Min	-787.293	103.062	1.137E-13	6.395E-14
52	0.27500	SLE-F2	NonStatic	Min	-803.048	131.698	1.137E-13	6.395E-14
52	0.55000	SLE-F2	NonStatic	Min	-818.803	160.334	1.137E-13	6.395E-14
52	0.00000	SLE-F3	NonStatic	Max	-826.401	-36.698	1.137E-13	5.240E-14
52	0.27500	SLE-F3	NonStatic	Max	-835.071	-3.710	1.137E-13	5.240E-14
52	0.55000	SLE-F3	NonStatic	Max	-843.742	29.279	1.137E-13	5.240E-14
52	0.00000	SLE-F3	NonStatic	Min	-826.401	-36.698	1.137E-13	5.240E-14
52	0.27500	SLE-F3	NonStatic	Min	-835.071	-3.710	1.137E-13	5.240E-14
52	0.55000	SLE-F3	NonStatic	Min	-843.742	29.279	1.137E-13	5.240E-14
52	0.00000	SLE-QP	NonStatic	Max	-748.885	114.834	1.137E-13	5.684E-14
52	0.27500	SLE-QP	NonStatic	Max	-764.640	143.470	1.137E-13	5.684E-14
52	0.55000	SLE-QP	NonStatic	Max	-780.394	172.106	1.137E-13	5.684E-14
52	0.00000	SLE-QP	NonStatic	Min	-748.885	114.834	1.137E-13	5.684E-14
52	0.27500	SLE-QP	NonStatic	Min	-764.640	143.470	1.137E-13	5.684E-14
52	0.55000	SLE-QP	NonStatic	Min	-780.394	172.106	1.137E-13	5.684E-14
52	0.00000	SLU-1	NonStatic	Max	-1193.084	2.554	1.137E-13	9.059E-14
52	0.27500	SLU-1	NonStatic	Max	-1203.791	45.786	1.137E-13	9.059E-14
52	0.55000	SLU-1	NonStatic	Max	-1214.498	89.019	1.137E-13	9.059E-14
52	0.00000	SLU-1	NonStatic	Min	-1193.084	2.554	1.137E-13	9.059E-14

Table: Element Forces - Frames, Part 1 of 4

Frame	Station m	OutputCase	CaseType	StepType	P KN	V2 KN	V3 KN	T KN-m
52	0.27500	SLU-1	NonStatic	Min	-1203.791	45.786	1.137E-13	9.059E-14
52	0.55000	SLU-1	NonStatic	Min	-1214.498	89.019	1.137E-13	9.059E-14
52	0.00000	SLU-2	NonStatic	Max	-998.413	134.338	4.547E-13	7.105E-14
52	0.27500	SLU-2	NonStatic	Max	-1013.279	175.015	4.547E-13	7.105E-14
52	0.55000	SLU-2	NonStatic	Max	-1028.144	215.692	4.547E-13	7.105E-14
52	0.00000	SLU-2	NonStatic	Min	-998.413	134.338	4.547E-13	7.105E-14
52	0.27500	SLU-2	NonStatic	Min	-1013.279	175.015	4.547E-13	7.105E-14
52	0.55000	SLU-2	NonStatic	Min	-1028.144	215.692	4.547E-13	7.105E-14
52	0.00000	SLU-3	NonStatic	Max	-994.019	-137.816	5.684E-14	5.240E-14
52	0.27500	SLU-3	NonStatic	Max	-999.598	-102.928	5.684E-14	5.240E-14
52	0.55000	SLU-3	NonStatic	Max	-1005.178	-68.040	5.684E-14	5.240E-14
52	0.00000	SLU-3	NonStatic	Min	-994.019	-137.816	5.684E-14	5.240E-14
52	0.27500	SLU-3	NonStatic	Min	-999.598	-102.928	5.684E-14	5.240E-14
52	0.55000	SLU-3	NonStatic	Min	-1005.178	-68.040	5.684E-14	5.240E-14
52	0.00000	SLU-4	NonStatic	Max	-1112.786	105.069	-4.547E-13	9.237E-14
52	0.27500	SLU-4	NonStatic	Max	-1127.651	145.746	-4.547E-13	9.237E-14
52	0.55000	SLU-4	NonStatic	Max	-1142.517	186.424	-4.547E-13	9.237E-14
52	0.00000	SLU-4	NonStatic	Min	-1112.786	105.069	-4.547E-13	9.237E-14
52	0.27500	SLU-4	NonStatic	Min	-1127.651	145.746	-4.547E-13	9.237E-14
52	0.55000	SLU-4	NonStatic	Min	-1142.517	186.424	-4.547E-13	9.237E-14
52	0.00000	SLU-5	NonStatic	Max	-915.829	-28.289	1.137E-13	6.661E-14
52	0.27500	SLU-5	NonStatic	Max	-925.567	4.044	1.137E-13	6.661E-14
52	0.55000	SLU-5	NonStatic	Max	-935.305	36.377	1.137E-13	6.661E-14
52	0.00000	SLU-5	NonStatic	Min	-915.829	-28.289	1.137E-13	6.661E-14
52	0.27500	SLU-5	NonStatic	Min	-925.567	4.044	1.137E-13	6.661E-14
52	0.55000	SLU-5	NonStatic	Min	-935.305	36.377	1.137E-13	6.661E-14
52	0.00000	SLU-6	NonStatic	Max	-1149.981	-22.612	0.000	6.217E-14
52	0.27500	SLU-6	NonStatic	Max	-1160.486	20.745	0.000	6.217E-14
52	0.55000	SLU-6	NonStatic	Max	-1170.990	64.102	0.000	6.217E-14
52	0.00000	SLU-6	NonStatic	Min	-1149.981	-22.612	0.000	6.217E-14
52	0.27500	SLU-6	NonStatic	Min	-1160.486	20.745	0.000	6.217E-14
52	0.55000	SLU-6	NonStatic	Min	-1170.990	64.102	0.000	6.217E-14
52	0.00000	SLU-7	NonStatic	Max	-942.273	-154.461	1.137E-13	3.286E-14
52	0.27500	SLU-7	NonStatic	Max	-947.853	-119.572	1.137E-13	3.286E-14
52	0.55000	SLU-7	NonStatic	Max	-953.432	-84.684	1.137E-13	3.286E-14
52	0.00000	SLU-7	NonStatic	Min	-942.273	-154.461	1.137E-13	3.286E-14
52	0.27500	SLU-7	NonStatic	Min	-947.853	-119.572	1.137E-13	3.286E-14
52	0.55000	SLU-7	NonStatic	Min	-953.432	-84.684	1.137E-13	3.286E-14
52	0.00000	SLV 1	NonStatic	Max	-2069.175	-435.597	2.274E-13	3.908E-14
52	0.27500	SLV 1	NonStatic	Max	-2078.066	-404.037	2.274E-13	3.908E-14
52	0.55000	SLV 1	NonStatic	Max	-2086.958	-372.476	2.274E-13	3.908E-14
52	0.00000	SLV 1	NonStatic	Min	-2069.175	-435.597	2.274E-13	3.908E-14
52	0.27500	SLV 1	NonStatic	Min	-2078.066	-404.037	2.274E-13	3.908E-14
52	0.55000	SLV 1	NonStatic	Min	-2086.958	-372.476	2.274E-13	3.908E-14
52	0.00000	SLV 2	NonStatic	Max	-2109.819	-407.200	1.137E-13	4.974E-14
52	0.27500	SLV 2	NonStatic	Max	-2120.844	-372.166	1.137E-13	4.974E-14
52	0.55000	SLV 2	NonStatic	Max	-2131.870	-337.132	1.137E-13	4.974E-14
52	0.00000	SLV 2	NonStatic	Min	-2109.819	-407.200	1.137E-13	4.974E-14
52	0.27500	SLV 2	NonStatic	Min	-2120.844	-372.166	1.137E-13	4.974E-14
52	0.55000	SLV 2	NonStatic	Min	-2131.870	-337.132	1.137E-13	4.974E-14
52	0.00000	SLV 3	NonStatic	Max	-2109.819	-407.200	1.137E-13	4.796E-14
52	0.27500	SLV 3	NonStatic	Max	-2120.844	-372.166	1.137E-13	4.796E-14
52	0.55000	SLV 3	NonStatic	Max	-2131.870	-337.132	1.137E-13	4.796E-14
52	0.00000	SLV 3	NonStatic	Min	-2109.819	-407.200	1.137E-13	4.796E-14
52	0.27500	SLV 3	NonStatic	Min	-2120.844	-372.166	1.137E-13	4.796E-14
52	0.55000	SLV 3	NonStatic	Min	-2131.870	-337.132	1.137E-13	4.796E-14
52	0.00000	SLV 4	NonStatic	Max	-1809.067	-790.360	-2.842E-14	-3.730E-14
52	0.27500	SLV 4	NonStatic	Max	-1789.426	-736.481	-2.842E-14	-3.730E-14
52	0.55000	SLV 4	NonStatic	Max	-1769.786	-682.602	-2.842E-14	-3.730E-14

Table: Element Forces - Frames, Part 1 of 4

Frame	Station m	OutputCase	CaseType	StepType	P KN	V2 KN	V3 KN	T KN-m
52	0.00000	SLV 4	NonStatic	Min	-1809.067	-790.360	-2.842E-14	-3.730E-14
52	0.27500	SLV 4	NonStatic	Min	-1789.426	-736.481	-2.842E-14	-3.730E-14
52	0.55000	SLV 4	NonStatic	Min	-1769.786	-682.602	-2.842E-14	-3.730E-14
52	0.00000	SLV 5	NonStatic	Max	-1071.630	-133.893	0.000	5.240E-14
52	0.27500	SLV 5	NonStatic	Max	-1078.031	-106.384	0.000	5.240E-14
52	0.55000	SLV 5	NonStatic	Max	-1084.432	-78.876	0.000	5.240E-14
52	0.00000	SLV 5	NonStatic	Min	-1071.630	-133.893	0.000	5.240E-14
52	0.27500	SLV 5	NonStatic	Min	-1078.031	-106.384	0.000	5.240E-14
52	0.55000	SLV 5	NonStatic	Min	-1084.432	-78.876	0.000	5.240E-14
52	0.00000	SLV 6	NonStatic	Max	-997.271	-314.408	0.000	1.776E-14
52	0.27500	SLV 6	NonStatic	Max	-994.472	-281.246	0.000	1.776E-14
52	0.55000	SLV 6	NonStatic	Max	-991.673	-248.085	0.000	1.776E-14
52	0.00000	SLV 6	NonStatic	Min	-997.271	-314.408	0.000	1.776E-14
52	0.27500	SLV 6	NonStatic	Min	-994.472	-281.246	0.000	1.776E-14
52	0.55000	SLV 6	NonStatic	Min	-991.673	-248.085	0.000	1.776E-14
52	0.00000	SLV 7	NonStatic	Max	-1216.754	-34.915	0.000	6.573E-14
52	0.27500	SLV 7	NonStatic	Max	-1230.270	4.172	0.000	6.573E-14
52	0.55000	SLV 7	NonStatic	Max	-1243.786	43.258	0.000	6.573E-14
52	0.00000	SLV 7	NonStatic	Min	-1216.754	-34.915	0.000	6.573E-14
52	0.27500	SLV 7	NonStatic	Min	-1230.270	4.172	0.000	6.573E-14
52	0.55000	SLV 7	NonStatic	Min	-1243.786	43.258	0.000	6.573E-14
52	0.00000	SLV 8	NonStatic	Max	-1130.197	-217.172	1.137E-13	3.197E-14
52	0.27500	SLV 8	NonStatic	Max	-1134.513	-172.433	1.137E-13	3.197E-14
52	0.55000	SLV 8	NonStatic	Max	-1138.829	-127.693	1.137E-13	3.197E-14
52	0.00000	SLV 8	NonStatic	Min	-1130.197	-217.172	1.137E-13	3.197E-14
52	0.27500	SLV 8	NonStatic	Min	-1134.513	-172.433	1.137E-13	3.197E-14
52	0.55000	SLV 8	NonStatic	Min	-1138.829	-127.693	1.137E-13	3.197E-14
52	0.00000	SLV 9	NonStatic	Max	-2069.175	-435.597	0.000	4.263E-14
52	0.27500	SLV 9	NonStatic	Max	-2078.066	-404.037	0.000	4.263E-14
52	0.55000	SLV 9	NonStatic	Max	-2086.958	-372.476	0.000	4.263E-14
52	0.00000	SLV 9	NonStatic	Min	-2069.175	-435.597	0.000	4.263E-14
52	0.27500	SLV 9	NonStatic	Min	-2078.066	-404.037	0.000	4.263E-14
52	0.55000	SLV 9	NonStatic	Min	-2086.958	-372.476	0.000	4.263E-14
52	0.00000	SLV 10	NonStatic	Max	-1777.061	-814.836	-7.105E-15	-3.997E-14
52	0.27500	SLV 10	NonStatic	Max	-1755.286	-764.431	-7.105E-15	-3.997E-14
52	0.55000	SLV 10	NonStatic	Max	-1733.510	-714.026	-7.105E-15	-3.997E-14
52	0.00000	SLV 10	NonStatic	Min	-1777.061	-814.836	-7.105E-15	-3.997E-14
52	0.27500	SLV 10	NonStatic	Min	-1755.286	-764.431	-7.105E-15	-3.997E-14
52	0.55000	SLV 10	NonStatic	Min	-1733.510	-714.026	-7.105E-15	-3.997E-14
52	0.00000	SLV 11	NonStatic	Max	-2109.819	-407.200	1.137E-13	4.974E-14
52	0.27500	SLV 11	NonStatic	Max	-2120.844	-372.166	1.137E-13	4.974E-14
52	0.55000	SLV 11	NonStatic	Max	-2131.870	-337.132	1.137E-13	4.974E-14
52	0.00000	SLV 11	NonStatic	Min	-2109.819	-407.200	1.137E-13	4.974E-14
52	0.27500	SLV 11	NonStatic	Min	-2120.844	-372.166	1.137E-13	4.974E-14
52	0.55000	SLV 11	NonStatic	Min	-2131.870	-337.132	1.137E-13	4.974E-14
52	0.00000	SLV 12	NonStatic	Max	-1809.067	-790.360	-1.421E-14	-3.908E-14
52	0.27500	SLV 12	NonStatic	Max	-1789.426	-736.481	-1.421E-14	-3.908E-14
52	0.55000	SLV 12	NonStatic	Max	-1769.786	-682.602	-1.421E-14	-3.908E-14
52	0.00000	SLV 12	NonStatic	Min	-1809.067	-790.360	-1.421E-14	-3.908E-14
52	0.27500	SLV 12	NonStatic	Min	-1789.426	-736.481	-1.421E-14	-3.908E-14
52	0.55000	SLV 12	NonStatic	Min	-1769.786	-682.602	-1.421E-14	-3.908E-14
52	0.00000	SLV 13	NonStatic	Max	-1071.630	-133.893	0.000	5.418E-14
52	0.27500	SLV 13	NonStatic	Max	-1078.031	-106.384	0.000	5.418E-14
52	0.55000	SLV 13	NonStatic	Max	-1084.432	-78.876	0.000	5.418E-14
52	0.00000	SLV 13	NonStatic	Min	-1071.630	-133.893	0.000	5.418E-14
52	0.27500	SLV 13	NonStatic	Min	-1078.031	-106.384	0.000	5.418E-14
52	0.55000	SLV 13	NonStatic	Min	-1084.432	-78.876	0.000	5.418E-14
52	0.00000	SLV 14	NonStatic	Max	-997.271	-314.408	5.684E-14	2.132E-14
52	0.27500	SLV 14	NonStatic	Max	-994.472	-281.246	5.684E-14	2.132E-14



Table: Element Forces - Frames, Part 1 of 4

Frame	Station m	OutputCase	CaseType	StepType	P KN	V2 KN	V3 KN	T KN-m
52	0.55000	SLV 14	NonStatic	Max	-991.673	-248.085	5.684E-14	2.132E-14
52	0.00000	SLV 14	NonStatic	Min	-997.271	-314.408	5.684E-14	2.132E-14
52	0.27500	SLV 14	NonStatic	Min	-994.472	-281.246	5.684E-14	2.132E-14
52	0.55000	SLV 14	NonStatic	Min	-991.673	-248.085	5.684E-14	2.132E-14
52	0.00000	SLV 15	NonStatic	Max	-1216.754	-34.915	0.000	6.573E-14
52	0.27500	SLV 15	NonStatic	Max	-1230.270	4.172	0.000	6.573E-14
52	0.55000	SLV 15	NonStatic	Max	-1243.786	43.258	0.000	6.573E-14
52	0.00000	SLV 15	NonStatic	Min	-1216.754	-34.915	0.000	6.573E-14
52	0.27500	SLV 15	NonStatic	Min	-1230.270	4.172	0.000	6.573E-14
52	0.55000	SLV 15	NonStatic	Min	-1243.786	43.258	0.000	6.573E-14
52	0.00000	SLV 16	NonStatic	Max	-1130.197	-217.172	1.137E-13	3.375E-14
52	0.27500	SLV 16	NonStatic	Max	-1134.513	-172.433	1.137E-13	3.375E-14
52	0.55000	SLV 16	NonStatic	Max	-1138.829	-127.693	1.137E-13	3.375E-14
52	0.00000	SLV 16	NonStatic	Min	-1130.197	-217.172	1.137E-13	3.375E-14
52	0.27500	SLV 16	NonStatic	Min	-1134.513	-172.433	1.137E-13	3.375E-14
52	0.55000	SLV 16	NonStatic	Min	-1138.829	-127.693	1.137E-13	3.375E-14
52	0.00000	SLE-C-TBM	NonStatic	Max	-1005.415	-18.557	2.274E-13	8.882E-14
52	0.27500	SLE-C-TBM	NonStatic	Max	-1017.704	17.708	2.274E-13	8.882E-14
52	0.55000	SLE-C-TBM	NonStatic	Max	-1029.994	53.973	2.274E-13	8.882E-14
52	0.00000	SLE-C-TBM	NonStatic	Min	-1005.415	-18.557	2.274E-13	8.882E-14
52	0.27500	SLE-C-TBM	NonStatic	Min	-1017.704	17.708	2.274E-13	8.882E-14
52	0.55000	SLE-C-TBM	NonStatic	Min	-1029.994	53.973	2.274E-13	8.882E-14
52	0.00000	SLU-1-TBM	NonStatic	Max	-1323.694	-81.846	2.274E-13	1.137E-13
52	0.27500	SLU-1-TBM	NonStatic	Max	-1334.401	-38.614	2.274E-13	1.137E-13
52	0.55000	SLU-1-TBM	NonStatic	Max	-1345.108	4.619	2.274E-13	1.137E-13
52	0.00000	SLU-1-TBM	NonStatic	Min	-1323.694	-81.846	2.274E-13	1.137E-13
52	0.27500	SLU-1-TBM	NonStatic	Min	-1334.401	-38.614	2.274E-13	1.137E-13
52	0.55000	SLU-1-TBM	NonStatic	Min	-1345.108	4.619	2.274E-13	1.137E-13
53	0.00000	SLE-C	NonStatic	Max	-946.056	26.905	0.000	2.309E-14
53	0.27034	SLE-C	NonStatic	Max	-956.862	62.479	0.000	2.309E-14
53	0.54068	SLE-C	NonStatic	Max	-967.668	98.054	0.000	2.309E-14
53	0.00000	SLE-C	NonStatic	Min	-946.056	26.905	0.000	2.309E-14
53	0.27034	SLE-C	NonStatic	Min	-956.862	62.479	0.000	2.309E-14
53	0.54068	SLE-C	NonStatic	Min	-967.668	98.054	0.000	2.309E-14
53	0.00000	SLE-F1	NonStatic	Max	-872.903	24.475	5.684E-14	1.599E-14
53	0.27034	SLE-F1	NonStatic	Max	-882.624	59.767	5.684E-14	1.599E-14
53	0.54068	SLE-F1	NonStatic	Max	-892.345	95.059	5.684E-14	1.599E-14
53	0.00000	SLE-F1	NonStatic	Min	-872.903	24.475	5.684E-14	1.599E-14
53	0.27034	SLE-F1	NonStatic	Min	-882.624	59.767	5.684E-14	1.599E-14
53	0.54068	SLE-F1	NonStatic	Min	-892.345	95.059	5.684E-14	1.599E-14
53	0.00000	SLE-F2	NonStatic	Max	-829.372	91.028	1.137E-13	1.421E-14
53	0.27034	SLE-F2	NonStatic	Max	-846.175	116.776	1.137E-13	1.421E-14
53	0.54068	SLE-F2	NonStatic	Max	-862.978	142.524	1.137E-13	1.421E-14
53	0.00000	SLE-F2	NonStatic	Min	-829.372	91.028	1.137E-13	1.421E-14
53	0.27034	SLE-F2	NonStatic	Min	-846.175	116.776	1.137E-13	1.421E-14
53	0.54068	SLE-F2	NonStatic	Min	-862.978	142.524	1.137E-13	1.421E-14
53	0.00000	SLE-F3	NonStatic	Max	-843.221	-41.658	0.000	1.421E-14
53	0.27034	SLE-F3	NonStatic	Max	-849.754	-8.341	0.000	1.421E-14
53	0.54068	SLE-F3	NonStatic	Max	-856.286	24.976	0.000	1.421E-14
53	0.00000	SLE-F3	NonStatic	Min	-843.221	-41.658	0.000	1.421E-14
53	0.27034	SLE-F3	NonStatic	Min	-849.754	-8.341	0.000	1.421E-14
53	0.54068	SLE-F3	NonStatic	Min	-856.286	24.976	0.000	1.421E-14
53	0.00000	SLE-QP	NonStatic	Max	-792.088	105.983	0.000	1.954E-14
53	0.27034	SLE-QP	NonStatic	Max	-808.891	131.731	0.000	1.954E-14
53	0.54068	SLE-QP	NonStatic	Max	-825.693	157.479	0.000	1.954E-14
53	0.00000	SLE-QP	NonStatic	Min	-792.088	105.983	0.000	1.954E-14
53	0.27034	SLE-QP	NonStatic	Min	-808.891	131.731	0.000	1.954E-14
53	0.54068	SLE-QP	NonStatic	Min	-825.693	157.479	0.000	1.954E-14
53	0.00000	SLU-1	NonStatic	Max	-1217.684	-13.255	2.274E-13	2.132E-14

Table: Element Forces - Frames, Part 1 of 4

Frame	Station m	OutputCase	CaseType	StepType	P KN	V2 KN	V3 KN	T KN-m
53	0.27034	SLU-1	NonStatic	Max	-1225.599	30.482	2.274E-13	2.132E-14
53	0.54068	SLU-1	NonStatic	Max	-1233.514	74.218	2.274E-13	2.132E-14
53	0.00000	SLU-1	NonStatic	Min	-1217.684	-13.255	2.274E-13	2.132E-14
53	0.27034	SLU-1	NonStatic	Min	-1225.599	30.482	2.274E-13	2.132E-14
53	0.54068	SLU-1	NonStatic	Min	-1233.514	74.218	2.274E-13	2.132E-14
53	0.00000	SLU-2	NonStatic	Max	-1042.622	128.622	4.547E-13	3.553E-14
53	0.27034	SLU-2	NonStatic	Max	-1055.741	168.525	4.547E-13	3.553E-14
53	0.54068	SLU-2	NonStatic	Max	-1068.859	208.427	4.547E-13	3.553E-14
53	0.00000	SLU-2	NonStatic	Min	-1042.622	128.622	4.547E-13	3.553E-14
53	0.27034	SLU-2	NonStatic	Min	-1055.741	168.525	4.547E-13	3.553E-14
53	0.54068	SLU-2	NonStatic	Min	-1068.859	208.427	4.547E-13	3.553E-14
53	0.00000	SLU-3	NonStatic	Max	-995.917	-152.186	1.137E-13	1.421E-14
53	0.27034	SLU-3	NonStatic	Max	-998.370	-115.863	1.137E-13	1.421E-14
53	0.54068	SLU-3	NonStatic	Max	-1000.822	-79.540	1.137E-13	1.421E-14
53	0.00000	SLU-3	NonStatic	Min	-995.917	-152.186	1.137E-13	1.421E-14
53	0.27034	SLU-3	NonStatic	Min	-998.370	-115.863	1.137E-13	1.421E-14
53	0.54068	SLU-3	NonStatic	Min	-1000.822	-79.540	1.137E-13	1.421E-14
53	0.00000	SLU-4	NonStatic	Max	-1154.134	89.857	-4.547E-13	5.684E-14
53	0.27034	SLU-4	NonStatic	Max	-1167.253	129.760	-4.547E-13	5.684E-14
53	0.54068	SLU-4	NonStatic	Max	-1180.371	169.662	-4.547E-13	5.684E-14
53	0.00000	SLU-4	NonStatic	Min	-1154.134	89.857	-4.547E-13	5.684E-14
53	0.27034	SLU-4	NonStatic	Min	-1167.253	129.760	-4.547E-13	5.684E-14
53	0.54068	SLU-4	NonStatic	Min	-1180.371	169.662	-4.547E-13	5.684E-14
53	0.00000	SLU-5	NonStatic	Max	-935.057	-42.272	1.137E-13	1.776E-14
53	0.27034	SLU-5	NonStatic	Max	-942.712	-9.783	1.137E-13	1.776E-14
53	0.54068	SLU-5	NonStatic	Max	-950.368	22.706	1.137E-13	1.776E-14
53	0.00000	SLU-5	NonStatic	Min	-935.057	-42.272	1.137E-13	1.776E-14
53	0.27034	SLU-5	NonStatic	Min	-942.712	-9.783	1.137E-13	1.776E-14
53	0.54068	SLU-5	NonStatic	Min	-950.368	22.706	1.137E-13	1.776E-14
53	0.00000	SLU-6	NonStatic	Max	-1172.238	-34.431	0.000	8.882E-15
53	0.27034	SLU-6	NonStatic	Max	-1179.863	9.520	0.000	8.882E-15
53	0.54068	SLU-6	NonStatic	Max	-1187.488	53.470	0.000	8.882E-15
53	0.00000	SLU-6	NonStatic	Min	-1172.238	-34.431	0.000	8.882E-15
53	0.27034	SLU-6	NonStatic	Min	-1179.863	9.520	0.000	8.882E-15
53	0.54068	SLU-6	NonStatic	Min	-1187.488	53.470	0.000	8.882E-15
53	0.00000	SLU-7	NonStatic	Max	-942.957	-164.427	0.000	5.329E-15
53	0.27034	SLU-7	NonStatic	Max	-945.409	-128.104	0.000	5.329E-15
53	0.54068	SLU-7	NonStatic	Max	-947.862	-91.781	0.000	5.329E-15
53	0.00000	SLU-7	NonStatic	Min	-942.957	-164.427	0.000	5.329E-15
53	0.27034	SLU-7	NonStatic	Min	-945.409	-128.104	0.000	5.329E-15
53	0.54068	SLU-7	NonStatic	Min	-947.862	-91.781	0.000	5.329E-15
53	0.00000	SLV 1	NonStatic	Max	-2050.150	-498.324	1.137E-13	3.553E-15
53	0.27034	SLV 1	NonStatic	Max	-2056.914	-466.449	1.137E-13	3.553E-15
53	0.54068	SLV 1	NonStatic	Max	-2063.679	-434.574	1.137E-13	3.553E-15
53	0.00000	SLV 1	NonStatic	Min	-2050.150	-498.324	1.137E-13	3.553E-15
53	0.27034	SLV 1	NonStatic	Min	-2056.914	-466.449	1.137E-13	3.553E-15
53	0.54068	SLV 1	NonStatic	Min	-2063.679	-434.574	1.137E-13	3.553E-15
53	0.00000	SLV 2	NonStatic	Max	-2097.770	-469.177	-2.274E-13	7.105E-15
53	0.27034	SLV 2	NonStatic	Max	-2106.781	-434.254	-2.274E-13	7.105E-15
53	0.54068	SLV 2	NonStatic	Max	-2115.792	-399.330	-2.274E-13	7.105E-15
53	0.00000	SLV 2	NonStatic	Min	-2097.770	-469.177	-2.274E-13	7.105E-15
53	0.27034	SLV 2	NonStatic	Min	-2106.781	-434.254	-2.274E-13	7.105E-15
53	0.54068	SLV 2	NonStatic	Min	-2115.792	-399.330	-2.274E-13	7.105E-15
53	0.00000	SLV 3	NonStatic	Max	-2097.770	-469.177	1.137E-13	5.329E-15
53	0.27034	SLV 3	NonStatic	Max	-2106.781	-434.254	1.137E-13	5.329E-15
53	0.54068	SLV 3	NonStatic	Max	-2115.792	-399.330	1.137E-13	5.329E-15
53	0.00000	SLV 3	NonStatic	Min	-2097.770	-469.177	1.137E-13	5.329E-15
53	0.27034	SLV 3	NonStatic	Min	-2106.781	-434.254	1.137E-13	5.329E-15
53	0.54068	SLV 3	NonStatic	Min	-2115.792	-399.330	1.137E-13	5.329E-15

Table: Element Forces - Frames, Part 1 of 4

Frame	Station m	OutputCase	CaseType	StepType	P KN	V2 KN	V3 KN	T KN-m
53	0.00000	SLV 4	NonStatic	Max	-1706.232	-828.769	0.000	-4.441E-14
53	0.27034	SLV 4	NonStatic	Max	-1682.967	-770.061	0.000	-4.441E-14
53	0.54068	SLV 4	NonStatic	Max	-1659.701	-711.353	0.000	-4.441E-14
53	0.00000	SLV 4	NonStatic	Min	-1706.232	-828.769	0.000	-4.441E-14
53	0.27034	SLV 4	NonStatic	Min	-1682.967	-770.061	0.000	-4.441E-14
53	0.54068	SLV 4	NonStatic	Min	-1659.701	-711.353	0.000	-4.441E-14
53	0.00000	SLV 5	NonStatic	Max	-1073.982	-169.638	0.000	1.599E-14
53	0.27034	SLV 5	NonStatic	Max	-1078.126	-141.319	0.000	1.599E-14
53	0.54068	SLV 5	NonStatic	Max	-1082.270	-113.001	0.000	1.599E-14
53	0.00000	SLV 5	NonStatic	Min	-1073.982	-169.638	0.000	1.599E-14
53	0.27034	SLV 5	NonStatic	Min	-1078.126	-141.319	0.000	1.599E-14
53	0.54068	SLV 5	NonStatic	Min	-1082.270	-113.001	0.000	1.599E-14
53	0.00000	SLV 6	NonStatic	Max	-967.345	-330.462	0.000	-7.105E-15
53	0.27034	SLV 6	NonStatic	Max	-961.806	-295.008	0.000	-7.105E-15
53	0.54068	SLV 6	NonStatic	Max	-956.267	-259.554	0.000	-7.105E-15
53	0.00000	SLV 6	NonStatic	Min	-967.345	-330.462	0.000	-7.105E-15
53	0.27034	SLV 6	NonStatic	Min	-961.806	-295.008	0.000	-7.105E-15
53	0.54068	SLV 6	NonStatic	Min	-956.267	-259.554	0.000	-7.105E-15
53	0.00000	SLV 7	NonStatic	Max	-1243.027	-61.313	0.000	2.132E-14
53	0.27034	SLV 7	NonStatic	Max	-1254.659	-22.833	0.000	2.132E-14
53	0.54068	SLV 7	NonStatic	Max	-1266.291	15.647	0.000	2.132E-14
53	0.00000	SLV 7	NonStatic	Min	-1243.027	-61.313	0.000	2.132E-14
53	0.27034	SLV 7	NonStatic	Min	-1254.659	-22.833	0.000	2.132E-14
53	0.54068	SLV 7	NonStatic	Min	-1266.291	15.647	0.000	2.132E-14
53	0.00000	SLV 8	NonStatic	Max	-1124.089	-222.849	1.137E-13	-8.882E-15
53	0.27034	SLV 8	NonStatic	Max	-1126.037	-177.234	1.137E-13	-8.882E-15
53	0.54068	SLV 8	NonStatic	Max	-1127.986	-131.618	1.137E-13	-8.882E-15
53	0.00000	SLV 8	NonStatic	Min	-1124.089	-222.849	1.137E-13	-8.882E-15
53	0.27034	SLV 8	NonStatic	Min	-1126.037	-177.234	1.137E-13	-8.882E-15
53	0.54068	SLV 8	NonStatic	Min	-1127.986	-131.618	1.137E-13	-8.882E-15
53	0.00000	SLV 9	NonStatic	Max	-2050.150	-498.324	0.000	5.329E-15
53	0.27034	SLV 9	NonStatic	Max	-2056.914	-466.449	0.000	5.329E-15
53	0.54068	SLV 9	NonStatic	Max	-2063.679	-434.574	0.000	5.329E-15
53	0.00000	SLV 9	NonStatic	Min	-2050.150	-498.324	0.000	5.329E-15
53	0.27034	SLV 9	NonStatic	Min	-2056.914	-466.449	0.000	5.329E-15
53	0.54068	SLV 9	NonStatic	Min	-2063.679	-434.574	0.000	5.329E-15
53	0.00000	SLV 10	NonStatic	Max	-1667.447	-857.036	-1.421E-14	-4.619E-14
53	0.27034	SLV 10	NonStatic	Max	-1641.935	-801.377	-1.421E-14	-4.619E-14
53	0.54068	SLV 10	NonStatic	Max	-1616.423	-745.717	-1.421E-14	-4.619E-14
53	0.00000	SLV 10	NonStatic	Min	-1667.447	-857.036	-1.421E-14	-4.619E-14
53	0.27034	SLV 10	NonStatic	Min	-1641.935	-801.377	-1.421E-14	-4.619E-14
53	0.54068	SLV 10	NonStatic	Min	-1616.423	-745.717	-1.421E-14	-4.619E-14
53	0.00000	SLV 11	NonStatic	Max	-2097.770	-469.177	1.137E-13	7.105E-15
53	0.27034	SLV 11	NonStatic	Max	-2106.781	-434.254	1.137E-13	7.105E-15
53	0.54068	SLV 11	NonStatic	Max	-2115.792	-399.330	1.137E-13	7.105E-15
53	0.00000	SLV 11	NonStatic	Min	-2097.770	-469.177	1.137E-13	7.105E-15
53	0.27034	SLV 11	NonStatic	Min	-2106.781	-434.254	1.137E-13	7.105E-15
53	0.54068	SLV 11	NonStatic	Min	-2115.792	-399.330	1.137E-13	7.105E-15
53	0.00000	SLV 12	NonStatic	Max	-1706.232	-828.769	0.000	-4.263E-14
53	0.27034	SLV 12	NonStatic	Max	-1682.967	-770.061	0.000	-4.263E-14
53	0.54068	SLV 12	NonStatic	Max	-1659.701	-711.353	0.000	-4.263E-14
53	0.00000	SLV 12	NonStatic	Min	-1706.232	-828.769	0.000	-4.263E-14
53	0.27034	SLV 12	NonStatic	Min	-1682.967	-770.061	0.000	-4.263E-14
53	0.54068	SLV 12	NonStatic	Min	-1659.701	-711.353	0.000	-4.263E-14
53	0.00000	SLV 13	NonStatic	Max	-1073.982	-169.638	0.000	1.421E-14
53	0.27034	SLV 13	NonStatic	Max	-1078.126	-141.319	0.000	1.421E-14
53	0.54068	SLV 13	NonStatic	Max	-1082.270	-113.001	0.000	1.421E-14
53	0.00000	SLV 13	NonStatic	Min	-1073.982	-169.638	0.000	1.421E-14
53	0.27034	SLV 13	NonStatic	Min	-1078.126	-141.319	0.000	1.421E-14

Table: Element Forces - Frames, Part 1 of 4

Frame	Station m	OutputCase	CaseType	StepType	P KN	V2 KN	V3 KN	T KN-m
53	0.54068	SLV 13	NonStatic	Min	-1082.270	-113.001	0.000	1.421E-14
53	0.00000	SLV 14	NonStatic	Max	-967.345	-330.462	5.684E-14	-5.329E-15
53	0.27034	SLV 14	NonStatic	Max	-961.806	-295.008	5.684E-14	-5.329E-15
53	0.54068	SLV 14	NonStatic	Max	-956.267	-259.554	5.684E-14	-5.329E-15
53	0.00000	SLV 14	NonStatic	Min	-967.345	-330.462	5.684E-14	-5.329E-15
53	0.27034	SLV 14	NonStatic	Min	-961.806	-295.008	5.684E-14	-5.329E-15
53	0.54068	SLV 14	NonStatic	Min	-956.267	-259.554	5.684E-14	-5.329E-15
53	0.00000	SLV 15	NonStatic	Max	-1243.027	-61.313	0.000	2.132E-14
53	0.27034	SLV 15	NonStatic	Max	-1254.659	-22.833	0.000	2.132E-14
53	0.54068	SLV 15	NonStatic	Max	-1266.291	15.647	0.000	2.132E-14
53	0.00000	SLV 15	NonStatic	Min	-1243.027	-61.313	0.000	2.132E-14
53	0.27034	SLV 15	NonStatic	Min	-1254.659	-22.833	0.000	2.132E-14
53	0.54068	SLV 15	NonStatic	Min	-1266.291	15.647	0.000	2.132E-14
53	0.00000	SLV 16	NonStatic	Max	-1124.089	-222.849	0.000	-3.553E-15
53	0.27034	SLV 16	NonStatic	Max	-1126.037	-177.234	0.000	-3.553E-15
53	0.54068	SLV 16	NonStatic	Max	-1127.986	-131.618	0.000	-3.553E-15
53	0.00000	SLV 16	NonStatic	Min	-1124.089	-222.849	0.000	-3.553E-15
53	0.27034	SLV 16	NonStatic	Min	-1126.037	-177.234	0.000	-3.553E-15
53	0.54068	SLV 16	NonStatic	Min	-1127.986	-131.618	0.000	-3.553E-15
53	0.00000	SLE-C-TBM	NonStatic	Max	-1030.889	-32.687	0.000	3.197E-14
53	0.27034	SLE-C-TBM	NonStatic	Max	-1041.694	2.887	0.000	3.197E-14
53	0.54068	SLE-C-TBM	NonStatic	Max	-1052.500	38.462	0.000	3.197E-14
53	0.00000	SLE-C-TBM	NonStatic	Min	-1030.889	-32.687	0.000	3.197E-14
53	0.27034	SLE-C-TBM	NonStatic	Min	-1041.694	2.887	0.000	3.197E-14
53	0.54068	SLE-C-TBM	NonStatic	Min	-1052.500	38.462	0.000	3.197E-14
53	0.00000	SLU-1-TBM	NonStatic	Max	-1340.747	-108.322	-2.274E-13	4.263E-14
53	0.27034	SLU-1-TBM	NonStatic	Max	-1348.663	-64.585	-2.274E-13	4.263E-14
53	0.54068	SLU-1-TBM	NonStatic	Max	-1356.578	-20.849	-2.274E-13	4.263E-14
53	0.00000	SLU-1-TBM	NonStatic	Min	-1340.747	-108.322	-2.274E-13	4.263E-14
53	0.27034	SLU-1-TBM	NonStatic	Min	-1348.663	-64.585	-2.274E-13	4.263E-14
53	0.54068	SLU-1-TBM	NonStatic	Min	-1356.578	-20.849	-2.274E-13	4.263E-14
54	0.00000	SLE-C	NonStatic	Max	-971.009	55.999	1.137E-13	8.882E-15
54	0.27966	SLE-C	NonStatic	Max	-982.590	91.998	1.137E-13	8.882E-15
54	0.55933	SLE-C	NonStatic	Max	-994.171	127.996	1.137E-13	8.882E-15
54	0.00000	SLE-C	NonStatic	Min	-971.009	55.999	1.137E-13	8.882E-15
54	0.27966	SLE-C	NonStatic	Min	-982.590	91.998	1.137E-13	8.882E-15
54	0.55933	SLE-C	NonStatic	Min	-994.171	127.996	1.137E-13	8.882E-15
54	0.00000	SLE-F1	NonStatic	Max	-895.628	56.274	5.684E-14	1.776E-15
54	0.27966	SLE-F1	NonStatic	Max	-906.061	92.079	5.684E-14	1.776E-15
54	0.55933	SLE-F1	NonStatic	Max	-916.494	127.884	5.684E-14	1.776E-15
54	0.00000	SLE-F1	NonStatic	Min	-895.628	56.274	5.684E-14	1.776E-15
54	0.27966	SLE-F1	NonStatic	Min	-906.061	92.079	5.684E-14	1.776E-15
54	0.55933	SLE-F1	NonStatic	Min	-916.494	127.884	5.684E-14	1.776E-15
54	0.00000	SLE-F2	NonStatic	Max	-868.346	104.968	0.000	5.329E-15
54	0.27966	SLE-F2	NonStatic	Max	-886.274	130.257	0.000	5.329E-15
54	0.55933	SLE-F2	NonStatic	Max	-904.202	155.546	0.000	5.329E-15
54	0.00000	SLE-F2	NonStatic	Min	-868.346	104.968	0.000	5.329E-15
54	0.27966	SLE-F2	NonStatic	Min	-886.274	130.257	0.000	5.329E-15
54	0.55933	SLE-F2	NonStatic	Min	-904.202	155.546	0.000	5.329E-15
54	0.00000	SLE-F3	NonStatic	Max	-856.563	-12.181	5.684E-14	0.0000
54	0.27966	SLE-F3	NonStatic	Max	-863.621	21.871	5.684E-14	0.0000
54	0.55933	SLE-F3	NonStatic	Max	-870.679	55.922	5.684E-14	0.0000
54	0.00000	SLE-F3	NonStatic	Min	-856.563	-12.181	5.684E-14	0.0000
54	0.27966	SLE-F3	NonStatic	Min	-863.621	21.871	5.684E-14	0.0000
54	0.55933	SLE-F3	NonStatic	Min	-870.679	55.922	5.684E-14	0.0000
54	0.00000	SLE-QP	NonStatic	Max	-831.746	121.525	1.137E-13	3.553E-15
54	0.27966	SLE-QP	NonStatic	Max	-849.674	146.814	1.137E-13	3.553E-15
54	0.55933	SLE-QP	NonStatic	Max	-867.602	172.103	1.137E-13	3.553E-15
54	0.00000	SLE-QP	NonStatic	Min	-831.746	121.525	1.137E-13	3.553E-15

Table: Element Forces - Frames, Part 1 of 4

Frame	Station m	OutputCase	CaseType	StepType	P KN	V2 KN	V3 KN	T KN-m
54	0.27966	SLE-QP	NonStatic	Min	-849.674	146.814	1.137E-13	3.553E-15
54	0.55933	SLE-QP	NonStatic	Min	-867.602	172.103	1.137E-13	3.553E-15
54	0.00000	SLU-1	NonStatic	Max	-1235.572	20.657	0.000	8.882E-15
54	0.27966	SLU-1	NonStatic	Max	-1244.138	65.416	0.000	8.882E-15
54	0.55933	SLU-1	NonStatic	Max	-1252.703	110.175	0.000	8.882E-15
54	0.00000	SLU-1	NonStatic	Min	-1235.572	20.657	0.000	8.882E-15
54	0.27966	SLU-1	NonStatic	Min	-1244.138	65.416	0.000	8.882E-15
54	0.55933	SLU-1	NonStatic	Min	-1252.703	110.175	0.000	8.882E-15
54	0.00000	SLU-2	NonStatic	Max	-1076.892	161.887	0.000	-2.132E-14
54	0.27966	SLU-2	NonStatic	Max	-1090.964	202.206	0.000	-2.132E-14
54	0.55933	SLU-2	NonStatic	Max	-1105.036	242.526	0.000	-2.132E-14
54	0.00000	SLU-2	NonStatic	Min	-1076.892	161.887	0.000	-2.132E-14
54	0.27966	SLU-2	NonStatic	Min	-1090.964	202.206	0.000	-2.132E-14
54	0.55933	SLU-2	NonStatic	Min	-1105.036	242.526	0.000	-2.132E-14
54	0.00000	SLU-3	NonStatic	Max	-996.431	-122.866	-1.137E-13	3.553E-15
54	0.27966	SLU-3	NonStatic	Max	-999.171	-85.334	-1.137E-13	3.553E-15
54	0.55933	SLU-3	NonStatic	Max	-1001.911	-47.802	-1.137E-13	3.553E-15
54	0.00000	SLU-3	NonStatic	Min	-996.431	-122.866	-1.137E-13	3.553E-15
54	0.27966	SLU-3	NonStatic	Min	-999.171	-85.334	-1.137E-13	3.553E-15
54	0.55933	SLU-3	NonStatic	Min	-1001.911	-47.802	-1.137E-13	3.553E-15
54	0.00000	SLU-4	NonStatic	Max	-1186.618	118.324	-4.547E-13	1.421E-14
54	0.27966	SLU-4	NonStatic	Max	-1200.690	158.644	-4.547E-13	1.421E-14
54	0.55933	SLU-4	NonStatic	Max	-1214.762	198.963	-4.547E-13	1.421E-14
54	0.00000	SLU-4	NonStatic	Min	-1186.618	118.324	-4.547E-13	1.421E-14
54	0.27966	SLU-4	NonStatic	Min	-1200.690	158.644	-4.547E-13	1.421E-14
54	0.55933	SLU-4	NonStatic	Min	-1214.762	198.963	-4.547E-13	1.421E-14
54	0.00000	SLU-5	NonStatic	Max	-950.458	-18.528	0.000	6.217E-15
54	0.27966	SLU-5	NonStatic	Max	-958.705	14.565	0.000	6.217E-15
54	0.55933	SLU-5	NonStatic	Max	-966.952	47.658	0.000	6.217E-15
54	0.00000	SLU-5	NonStatic	Min	-950.458	-18.528	0.000	6.217E-15
54	0.27966	SLU-5	NonStatic	Min	-958.705	14.565	0.000	6.217E-15
54	0.55933	SLU-5	NonStatic	Min	-966.952	47.658	0.000	6.217E-15
54	0.00000	SLU-6	NonStatic	Max	-1188.690	1.925	0.000	-1.776E-15
54	0.27966	SLU-6	NonStatic	Max	-1196.947	46.931	0.000	-1.776E-15
54	0.55933	SLU-6	NonStatic	Max	-1205.205	91.937	0.000	-1.776E-15
54	0.00000	SLU-6	NonStatic	Min	-1188.690	1.925	0.000	-1.776E-15
54	0.27966	SLU-6	NonStatic	Min	-1196.947	46.931	0.000	-1.776E-15
54	0.55933	SLU-6	NonStatic	Min	-1205.205	91.937	0.000	-1.776E-15
54	0.00000	SLU-7	NonStatic	Max	-942.990	-132.799	5.684E-14	-9.770E-15
54	0.27966	SLU-7	NonStatic	Max	-945.730	-95.267	5.684E-14	-9.770E-15
54	0.55933	SLU-7	NonStatic	Max	-948.470	-57.735	5.684E-14	-9.770E-15
54	0.00000	SLU-7	NonStatic	Min	-942.990	-132.799	5.684E-14	-9.770E-15
54	0.27966	SLU-7	NonStatic	Min	-945.730	-95.267	5.684E-14	-9.770E-15
54	0.55933	SLU-7	NonStatic	Min	-948.470	-57.735	5.684E-14	-9.770E-15
54	0.00000	SLV 1	NonStatic	Max	-2043.967	-470.751	-1.137E-13	-5.329E-15
54	0.27966	SLV 1	NonStatic	Max	-2051.188	-438.314	-1.137E-13	-5.329E-15
54	0.55933	SLV 1	NonStatic	Max	-2058.410	-405.877	-1.137E-13	-5.329E-15
54	0.00000	SLV 1	NonStatic	Min	-2043.967	-470.751	-1.137E-13	-5.329E-15
54	0.27966	SLV 1	NonStatic	Min	-2051.188	-438.314	-1.137E-13	-5.329E-15
54	0.55933	SLV 1	NonStatic	Min	-2058.410	-405.877	-1.137E-13	-5.329E-15
54	0.00000	SLV 2	NonStatic	Max	-2097.514	-439.873	2.274E-13	-8.882E-15
54	0.27966	SLV 2	NonStatic	Max	-2107.278	-404.283	2.274E-13	-8.882E-15
54	0.55933	SLV 2	NonStatic	Max	-2117.041	-368.693	2.274E-13	-8.882E-15
54	0.00000	SLV 2	NonStatic	Min	-2097.514	-439.873	2.274E-13	-8.882E-15
54	0.27966	SLV 2	NonStatic	Min	-2107.278	-404.283	2.274E-13	-8.882E-15
54	0.55933	SLV 2	NonStatic	Min	-2117.041	-368.693	2.274E-13	-8.882E-15
54	0.00000	SLV 3	NonStatic	Max	-2097.514	-439.873	2.274E-13	-8.882E-15
54	0.27966	SLV 3	NonStatic	Max	-2107.278	-404.283	2.274E-13	-8.882E-15
54	0.55933	SLV 3	NonStatic	Max	-2117.041	-368.693	2.274E-13	-8.882E-15

Table: Element Forces - Frames, Part 1 of 4

Frame	Station m	OutputCase	CaseType	StepType	P KN	V2 KN	V3 KN	T KN-m
54	0.00000	SLV 3	NonStatic	Min	-2097.514	-439.873	2.274E-13	-8.882E-15
54	0.27966	SLV 3	NonStatic	Min	-2107.278	-404.283	2.274E-13	-8.882E-15
54	0.55933	SLV 3	NonStatic	Min	-2117.041	-368.693	2.274E-13	-8.882E-15
54	0.00000	SLV 4	NonStatic	Max	-1627.292	-782.657	0.000	-4.796E-14
54	0.27966	SLV 4	NonStatic	Max	-1602.894	-719.530	0.000	-4.796E-14
54	0.55933	SLV 4	NonStatic	Max	-1578.497	-656.403	0.000	-4.796E-14
54	0.00000	SLV 4	NonStatic	Min	-1627.292	-782.657	0.000	-4.796E-14
54	0.27966	SLV 4	NonStatic	Min	-1602.894	-719.530	0.000	-4.796E-14
54	0.55933	SLV 4	NonStatic	Min	-1578.497	-656.403	0.000	-4.796E-14
54	0.00000	SLV 5	NonStatic	Max	-1076.351	-159.827	5.684E-14	4.441E-15
54	0.27966	SLV 5	NonStatic	Max	-1080.608	-131.069	5.684E-14	4.441E-15
54	0.55933	SLV 5	NonStatic	Max	-1084.865	-102.310	5.684E-14	4.441E-15
54	0.00000	SLV 5	NonStatic	Min	-1076.351	-159.827	5.684E-14	4.441E-15
54	0.27966	SLV 5	NonStatic	Min	-1080.608	-131.069	5.684E-14	4.441E-15
54	0.55933	SLV 5	NonStatic	Min	-1084.865	-102.310	5.684E-14	4.441E-15
54	0.00000	SLV 6	NonStatic	Max	-944.112	-300.778	0.000	-1.243E-14
54	0.27966	SLV 6	NonStatic	Max	-938.120	-263.759	0.000	-1.243E-14
54	0.55933	SLV 6	NonStatic	Max	-932.129	-226.739	0.000	-1.243E-14
54	0.00000	SLV 6	NonStatic	Min	-944.112	-300.778	0.000	-1.243E-14
54	0.27966	SLV 6	NonStatic	Min	-938.120	-263.759	0.000	-1.243E-14
54	0.55933	SLV 6	NonStatic	Min	-932.129	-226.739	0.000	-1.243E-14
54	0.00000	SLV 7	NonStatic	Max	-1265.778	-39.280	2.274E-13	1.776E-15
54	0.27966	SLV 7	NonStatic	Max	-1278.507	-0.012	2.274E-13	1.776E-15
54	0.55933	SLV 7	NonStatic	Max	-1291.236	39.257	2.274E-13	1.776E-15
54	0.00000	SLV 7	NonStatic	Min	-1265.778	-39.280	2.274E-13	1.776E-15
54	0.27966	SLV 7	NonStatic	Min	-1278.507	-0.012	2.274E-13	1.776E-15
54	0.55933	SLV 7	NonStatic	Min	-1291.236	39.257	2.274E-13	1.776E-15
54	0.00000	SLV 8	NonStatic	Max	-1121.218	-180.409	-2.274E-13	-1.776E-14
54	0.27966	SLV 8	NonStatic	Max	-1123.698	-132.880	-2.274E-13	-1.776E-14
54	0.55933	SLV 8	NonStatic	Max	-1126.178	-85.350	-2.274E-13	-1.776E-14
54	0.00000	SLV 8	NonStatic	Min	-1121.218	-180.409	-2.274E-13	-1.776E-14
54	0.27966	SLV 8	NonStatic	Min	-1123.698	-132.880	-2.274E-13	-1.776E-14
54	0.55933	SLV 8	NonStatic	Min	-1126.178	-85.350	-2.274E-13	-1.776E-14
54	0.00000	SLV 9	NonStatic	Max	-2043.967	-470.751	-1.137E-13	-1.066E-14
54	0.27966	SLV 9	NonStatic	Max	-2051.188	-438.314	-1.137E-13	-1.066E-14
54	0.55933	SLV 9	NonStatic	Max	-2058.410	-405.877	-1.137E-13	-1.066E-14
54	0.00000	SLV 9	NonStatic	Min	-2043.967	-470.751	-1.137E-13	-1.066E-14
54	0.27966	SLV 9	NonStatic	Min	-2051.188	-438.314	-1.137E-13	-1.066E-14
54	0.55933	SLV 9	NonStatic	Min	-2058.410	-405.877	-1.137E-13	-1.066E-14
54	0.00000	SLV 10	NonStatic	Max	-1582.564	-815.112	0.000	-4.796E-14
54	0.27966	SLV 10	NonStatic	Max	-1555.625	-755.138	0.000	-4.796E-14
54	0.55933	SLV 10	NonStatic	Max	-1528.686	-695.164	0.000	-4.796E-14
54	0.00000	SLV 10	NonStatic	Min	-1582.564	-815.112	0.000	-4.796E-14
54	0.27966	SLV 10	NonStatic	Min	-1555.625	-755.138	0.000	-4.796E-14
54	0.55933	SLV 10	NonStatic	Min	-1528.686	-695.164	0.000	-4.796E-14
54	0.00000	SLV 11	NonStatic	Max	-2097.514	-439.873	1.137E-13	-5.329E-15
54	0.27966	SLV 11	NonStatic	Max	-2107.278	-404.283	1.137E-13	-5.329E-15
54	0.55933	SLV 11	NonStatic	Max	-2117.041	-368.693	1.137E-13	-5.329E-15
54	0.00000	SLV 11	NonStatic	Min	-2097.514	-439.873	1.137E-13	-5.329E-15
54	0.27966	SLV 11	NonStatic	Min	-2107.278	-404.283	1.137E-13	-5.329E-15
54	0.55933	SLV 11	NonStatic	Min	-2117.041	-368.693	1.137E-13	-5.329E-15
54	0.00000	SLV 12	NonStatic	Max	-1627.292	-782.657	-2.842E-14	-4.796E-14
54	0.27966	SLV 12	NonStatic	Max	-1602.894	-719.530	-2.842E-14	-4.796E-14
54	0.55933	SLV 12	NonStatic	Max	-1578.497	-656.403	-2.842E-14	-4.796E-14
54	0.00000	SLV 12	NonStatic	Min	-1627.292	-782.657	-2.842E-14	-4.796E-14
54	0.27966	SLV 12	NonStatic	Min	-1602.894	-719.530	-2.842E-14	-4.796E-14
54	0.55933	SLV 12	NonStatic	Min	-1578.497	-656.403	-2.842E-14	-4.796E-14
54	0.00000	SLV 13	NonStatic	Max	-1076.351	-159.827	-5.684E-14	8.882E-16
54	0.27966	SLV 13	NonStatic	Max	-1080.608	-131.069	-5.684E-14	8.882E-16

Table: Element Forces - Frames, Part 1 of 4

Frame	Station m	OutputCase	CaseType	StepType	P KN	V2 KN	V3 KN	T KN-m
54	0.55933	SLV 13	NonStatic	Max	-1084.865	-102.310	-5.684E-14	8.882E-16
54	0.00000	SLV 13	NonStatic	Min	-1076.351	-159.827	-5.684E-14	8.882E-16
54	0.27966	SLV 13	NonStatic	Min	-1080.608	-131.069	-5.684E-14	8.882E-16
54	0.55933	SLV 13	NonStatic	Min	-1084.865	-102.310	-5.684E-14	8.882E-16
54	0.00000	SLV 14	NonStatic	Max	-944.112	-300.778	0.000	-1.421E-14
54	0.27966	SLV 14	NonStatic	Max	-938.120	-263.759	0.000	-1.421E-14
54	0.55933	SLV 14	NonStatic	Max	-932.129	-226.739	0.000	-1.421E-14
54	0.00000	SLV 14	NonStatic	Min	-944.112	-300.778	0.000	-1.421E-14
54	0.27966	SLV 14	NonStatic	Min	-938.120	-263.759	0.000	-1.421E-14
54	0.55933	SLV 14	NonStatic	Min	-932.129	-226.739	0.000	-1.421E-14
54	0.00000	SLV 15	NonStatic	Max	-1265.778	-39.280	2.274E-13	1.776E-15
54	0.27966	SLV 15	NonStatic	Max	-1278.507	-0.012	2.274E-13	1.776E-15
54	0.55933	SLV 15	NonStatic	Max	-1291.236	39.257	2.274E-13	1.776E-15
54	0.00000	SLV 15	NonStatic	Min	-1265.778	-39.280	2.274E-13	1.776E-15
54	0.27966	SLV 15	NonStatic	Min	-1278.507	-0.012	2.274E-13	1.776E-15
54	0.55933	SLV 15	NonStatic	Min	-1291.236	39.257	2.274E-13	1.776E-15
54	0.00000	SLV 16	NonStatic	Max	-1121.218	-180.409	-1.137E-13	-1.599E-14
54	0.27966	SLV 16	NonStatic	Max	-1123.698	-132.880	-1.137E-13	-1.599E-14
54	0.55933	SLV 16	NonStatic	Max	-1126.178	-85.350	-1.137E-13	-1.599E-14
54	0.00000	SLV 16	NonStatic	Min	-1121.218	-180.409	-1.137E-13	-1.599E-14
54	0.27966	SLV 16	NonStatic	Min	-1123.698	-132.880	-1.137E-13	-1.599E-14
54	0.55933	SLV 16	NonStatic	Min	-1126.178	-85.350	-1.137E-13	-1.599E-14
54	0.00000	SLE-C-TBM	NonStatic	Max	-1053.178	-7.216	2.274E-13	3.553E-15
54	0.27966	SLE-C-TBM	NonStatic	Max	-1064.759	28.783	2.274E-13	3.553E-15
54	0.55933	SLE-C-TBM	NonStatic	Max	-1076.340	64.781	2.274E-13	3.553E-15
54	0.00000	SLE-C-TBM	NonStatic	Min	-1053.178	-7.216	2.274E-13	3.553E-15
54	0.27966	SLE-C-TBM	NonStatic	Min	-1064.759	28.783	2.274E-13	3.553E-15
54	0.55933	SLE-C-TBM	NonStatic	Min	-1076.340	64.781	2.274E-13	3.553E-15
54	0.00000	SLU-1-TBM	NonStatic	Max	-1354.398	-79.657	-2.274E-13	1.421E-14
54	0.27966	SLU-1-TBM	NonStatic	Max	-1362.963	-34.898	-2.274E-13	1.421E-14
54	0.55933	SLU-1-TBM	NonStatic	Max	-1371.528	9.860	-2.274E-13	1.421E-14
54	0.00000	SLU-1-TBM	NonStatic	Min	-1354.398	-79.657	-2.274E-13	1.421E-14
54	0.27966	SLU-1-TBM	NonStatic	Min	-1362.963	-34.898	-2.274E-13	1.421E-14
54	0.55933	SLU-1-TBM	NonStatic	Min	-1371.528	9.860	-2.274E-13	1.421E-14
55	0.00000	SLE-C	NonStatic	Max	-991.673	146.097	1.137E-13	2.132E-14
55	0.27500	SLE-C	NonStatic	Max	-1010.093	191.092	1.137E-13	2.132E-14
55	0.55000	SLE-C	NonStatic	Max	-1028.513	236.087	1.137E-13	2.132E-14
55	0.00000	SLE-C	NonStatic	Min	-991.673	146.097	1.137E-13	2.132E-14
55	0.27500	SLE-C	NonStatic	Min	-1010.093	191.092	1.137E-13	2.132E-14
55	0.55000	SLE-C	NonStatic	Min	-1028.513	236.087	1.137E-13	2.132E-14
55	0.00000	SLE-F1	NonStatic	Max	-914.010	144.569	1.137E-13	1.421E-14
55	0.27500	SLE-F1	NonStatic	Max	-931.312	189.333	1.137E-13	1.421E-14
55	0.55000	SLE-F1	NonStatic	Max	-948.613	234.096	1.137E-13	1.421E-14
55	0.00000	SLE-F1	NonStatic	Min	-914.010	144.569	1.137E-13	1.421E-14
55	0.27500	SLE-F1	NonStatic	Min	-931.312	189.333	1.137E-13	1.421E-14
55	0.55000	SLE-F1	NonStatic	Min	-948.613	234.096	1.137E-13	1.421E-14
55	0.00000	SLE-F2	NonStatic	Max	-901.217	172.002	1.137E-13	1.066E-14
55	0.27500	SLE-F2	NonStatic	Max	-925.825	206.692	1.137E-13	1.066E-14
55	0.55000	SLE-F2	NonStatic	Max	-950.433	241.383	1.137E-13	1.066E-14
55	0.00000	SLE-F2	NonStatic	Min	-901.217	172.002	1.137E-13	1.066E-14
55	0.27500	SLE-F2	NonStatic	Min	-925.825	206.692	1.137E-13	1.066E-14
55	0.55000	SLE-F2	NonStatic	Min	-950.433	241.383	1.137E-13	1.066E-14
55	0.00000	SLE-F3	NonStatic	Max	-869.515	71.784	0.000	1.421E-14
55	0.27500	SLE-F3	NonStatic	Max	-883.526	114.702	0.000	1.421E-14
55	0.55000	SLE-F3	NonStatic	Max	-897.537	157.621	0.000	1.421E-14
55	0.00000	SLE-F3	NonStatic	Min	-869.515	71.784	0.000	1.421E-14
55	0.27500	SLE-F3	NonStatic	Min	-883.526	114.702	0.000	1.421E-14
55	0.55000	SLE-F3	NonStatic	Min	-897.537	157.621	0.000	1.421E-14
55	0.00000	SLE-QP	NonStatic	Max	-864.320	187.889	0.000	1.421E-14

Table: Element Forces - Frames, Part 1 of 4

Frame	Station m	OutputCase	CaseType	StepType	P KN	V2 KN	V3 KN	T KN-m
55	0.27500	SLE-QP	NonStatic	Max	-888.928	222.580	0.000	1.421E-14
55	0.55000	SLE-QP	NonStatic	Max	-913.536	257.271	0.000	1.421E-14
55	0.00000	SLE-QP	NonStatic	Min	-864.320	187.889	0.000	1.421E-14
55	0.27500	SLE-QP	NonStatic	Min	-888.928	222.580	0.000	1.421E-14
55	0.55000	SLE-QP	NonStatic	Min	-913.536	257.271	0.000	1.421E-14
55	0.00000	SLU-1	NonStatic	Max	-1250.486	132.991	0.000	2.132E-14
55	0.27500	SLU-1	NonStatic	Max	-1268.106	189.247	0.000	2.132E-14
55	0.55000	SLU-1	NonStatic	Max	-1285.725	245.503	0.000	2.132E-14
55	0.00000	SLU-1	NonStatic	Min	-1250.486	132.991	0.000	2.132E-14
55	0.27500	SLU-1	NonStatic	Min	-1268.106	189.247	0.000	2.132E-14
55	0.55000	SLU-1	NonStatic	Min	-1285.725	245.503	0.000	2.132E-14
55	0.00000	SLU-2	NonStatic	Max	-1100.432	262.635	-1.819E-12	2.842E-14
55	0.27500	SLU-2	NonStatic	Max	-1123.420	314.723	-1.819E-12	2.842E-14
55	0.55000	SLU-2	NonStatic	Max	-1146.407	366.810	-1.819E-12	2.842E-14
55	0.00000	SLU-2	NonStatic	Min	-1100.432	262.635	-1.819E-12	2.842E-14
55	0.27500	SLU-2	NonStatic	Min	-1123.420	314.723	-1.819E-12	2.842E-14
55	0.55000	SLU-2	NonStatic	Min	-1146.407	366.810	-1.819E-12	2.842E-14
55	0.00000	SLU-3	NonStatic	Max	-1002.616	-29.531	1.137E-13	7.105E-15
55	0.27500	SLU-3	NonStatic	Max	-1012.417	16.656	1.137E-13	7.105E-15
55	0.55000	SLU-3	NonStatic	Max	-1022.219	62.843	1.137E-13	7.105E-15
55	0.00000	SLU-3	NonStatic	Min	-1002.616	-29.531	1.137E-13	7.105E-15
55	0.27500	SLU-3	NonStatic	Min	-1012.417	16.656	1.137E-13	7.105E-15
55	0.55000	SLU-3	NonStatic	Min	-1022.219	62.843	1.137E-13	7.105E-15
55	0.00000	SLU-4	NonStatic	Max	-1210.933	221.081	9.095E-13	5.684E-14
55	0.27500	SLU-4	NonStatic	Max	-1233.921	273.169	9.095E-13	5.684E-14
55	0.55000	SLU-4	NonStatic	Max	-1256.909	325.257	9.095E-13	5.684E-14
55	0.00000	SLU-4	NonStatic	Min	-1210.933	221.081	9.095E-13	5.684E-14
55	0.27500	SLU-4	NonStatic	Min	-1233.921	273.169	9.095E-13	5.684E-14
55	0.55000	SLU-4	NonStatic	Min	-1256.909	325.257	9.095E-13	5.684E-14
55	0.00000	SLU-5	NonStatic	Max	-965.922	65.276	2.274E-13	1.776E-14
55	0.27500	SLU-5	NonStatic	Max	-981.092	107.295	2.274E-13	1.776E-14
55	0.55000	SLU-5	NonStatic	Max	-996.262	149.313	2.274E-13	1.776E-14
55	0.00000	SLU-5	NonStatic	Min	-965.922	65.276	2.274E-13	1.776E-14
55	0.27500	SLU-5	NonStatic	Min	-981.092	107.295	2.274E-13	1.776E-14
55	0.55000	SLU-5	NonStatic	Min	-996.262	149.313	2.274E-13	1.776E-14
55	0.00000	SLU-6	NonStatic	Max	-1203.329	113.891	0.000	7.105E-15
55	0.27500	SLU-6	NonStatic	Max	-1220.649	170.380	0.000	7.105E-15
55	0.55000	SLU-6	NonStatic	Max	-1237.968	226.868	0.000	7.105E-15
55	0.00000	SLU-6	NonStatic	Min	-1203.329	113.891	0.000	7.105E-15
55	0.27500	SLU-6	NonStatic	Min	-1220.649	170.380	0.000	7.105E-15
55	0.55000	SLU-6	NonStatic	Min	-1237.968	226.868	0.000	7.105E-15
55	0.00000	SLU-7	NonStatic	Max	-949.365	-40.436	0.000	3.553E-15
55	0.27500	SLU-7	NonStatic	Max	-959.166	5.751	0.000	3.553E-15
55	0.55000	SLU-7	NonStatic	Max	-968.968	51.938	0.000	3.553E-15
55	0.00000	SLU-7	NonStatic	Min	-949.365	-40.436	0.000	3.553E-15
55	0.27500	SLU-7	NonStatic	Min	-959.166	5.751	0.000	3.553E-15
55	0.55000	SLU-7	NonStatic	Min	-968.968	51.938	0.000	3.553E-15
55	0.00000	SLV 1	NonStatic	Max	-2064.985	-316.939	2.274E-13	7.105E-15
55	0.27500	SLV 1	NonStatic	Max	-2079.156	-275.602	2.274E-13	7.105E-15
55	0.55000	SLV 1	NonStatic	Max	-2093.327	-234.265	2.274E-13	7.105E-15
55	0.00000	SLV 1	NonStatic	Min	-2064.985	-316.939	2.274E-13	7.105E-15
55	0.27500	SLV 1	NonStatic	Min	-2079.156	-275.602	2.274E-13	7.105E-15
55	0.55000	SLV 1	NonStatic	Min	-2093.327	-234.265	2.274E-13	7.105E-15
55	0.00000	SLV 2	NonStatic	Max	-2122.946	-280.647	0.000	7.105E-15
55	0.27500	SLV 2	NonStatic	Max	-2139.595	-236.119	0.000	7.105E-15
55	0.55000	SLV 2	NonStatic	Max	-2156.243	-191.591	0.000	7.105E-15
55	0.00000	SLV 2	NonStatic	Min	-2122.946	-280.647	0.000	7.105E-15
55	0.27500	SLV 2	NonStatic	Min	-2139.595	-236.119	0.000	7.105E-15
55	0.55000	SLV 2	NonStatic	Min	-2156.243	-191.591	0.000	7.105E-15



Table: Element Forces - Frames, Part 1 of 4

Frame	Station m	OutputCase	CaseType	StepType	P KN	V2 KN	V3 KN	T KN-m
55	0.00000	SLV 3	NonStatic	Max	-2122.946	-280.647	0.000	3.553E-15
55	0.27500	SLV 3	NonStatic	Max	-2139.595	-236.119	0.000	3.553E-15
55	0.55000	SLV 3	NonStatic	Max	-2156.243	-191.591	0.000	3.553E-15
55	0.00000	SLV 3	NonStatic	Min	-2122.946	-280.647	0.000	3.553E-15
55	0.27500	SLV 3	NonStatic	Min	-2139.595	-236.119	0.000	3.553E-15
55	0.55000	SLV 3	NonStatic	Min	-2156.243	-191.591	0.000	3.553E-15
55	0.00000	SLV 4	NonStatic	Max	-1590.199	-627.521	2.842E-14	-4.263E-14
55	0.27500	SLV 4	NonStatic	Max	-1573.545	-557.134	2.842E-14	-4.263E-14
55	0.55000	SLV 4	NonStatic	Max	-1556.890	-486.748	2.842E-14	-4.263E-14
55	0.00000	SLV 4	NonStatic	Min	-1590.199	-627.521	2.842E-14	-4.263E-14
55	0.27500	SLV 4	NonStatic	Min	-1573.545	-557.134	2.842E-14	-4.263E-14
55	0.55000	SLV 4	NonStatic	Min	-1556.890	-486.748	2.842E-14	-4.263E-14
55	0.00000	SLV 5	NonStatic	Max	-1086.549	-82.518	0.000	1.421E-14
55	0.27500	SLV 5	NonStatic	Max	-1097.829	-44.904	0.000	1.421E-14
55	0.55000	SLV 5	NonStatic	Max	-1109.109	-7.290	0.000	1.421E-14
55	0.00000	SLV 5	NonStatic	Min	-1086.549	-82.518	0.000	1.421E-14
55	0.27500	SLV 5	NonStatic	Min	-1097.829	-44.904	0.000	1.421E-14
55	0.55000	SLV 5	NonStatic	Min	-1109.109	-7.290	0.000	1.421E-14
55	0.00000	SLV 6	NonStatic	Max	-936.107	-209.711	0.000	0.0000
55	0.27500	SLV 6	NonStatic	Max	-937.396	-164.339	0.000	0.0000
55	0.55000	SLV 6	NonStatic	Max	-938.685	-118.968	0.000	0.0000
55	0.00000	SLV 6	NonStatic	Min	-936.107	-209.711	0.000	0.0000
55	0.27500	SLV 6	NonStatic	Min	-937.396	-164.339	0.000	0.0000
55	0.55000	SLV 6	NonStatic	Min	-938.685	-118.968	0.000	0.0000
55	0.00000	SLV 7	NonStatic	Max	-1290.305	62.787	-1.137E-13	2.487E-14
55	0.27500	SLV 7	NonStatic	Max	-1309.845	111.038	-1.137E-13	2.487E-14
55	0.55000	SLV 7	NonStatic	Max	-1329.384	159.289	-1.137E-13	2.487E-14
55	0.00000	SLV 7	NonStatic	Min	-1290.305	62.787	-1.137E-13	2.487E-14
55	0.27500	SLV 7	NonStatic	Min	-1309.845	111.038	-1.137E-13	2.487E-14
55	0.55000	SLV 7	NonStatic	Min	-1329.384	159.289	-1.137E-13	2.487E-14
55	0.00000	SLV 8	NonStatic	Max	-1127.547	-64.808	1.137E-13	-1.066E-14
55	0.27500	SLV 8	NonStatic	Max	-1137.095	-8.799	1.137E-13	-1.066E-14
55	0.55000	SLV 8	NonStatic	Max	-1146.644	47.209	1.137E-13	-1.066E-14
55	0.00000	SLV 8	NonStatic	Min	-1127.547	-64.808	1.137E-13	-1.066E-14
55	0.27500	SLV 8	NonStatic	Min	-1137.095	-8.799	1.137E-13	-1.066E-14
55	0.55000	SLV 8	NonStatic	Min	-1146.644	47.209	1.137E-13	-1.066E-14
55	0.00000	SLV 9	NonStatic	Max	-2064.985	-316.939	4.547E-13	1.066E-14
55	0.27500	SLV 9	NonStatic	Max	-2079.156	-275.602	4.547E-13	1.066E-14
55	0.55000	SLV 9	NonStatic	Max	-2093.327	-234.265	4.547E-13	1.066E-14
55	0.00000	SLV 9	NonStatic	Min	-2064.985	-316.939	4.547E-13	1.066E-14
55	0.27500	SLV 9	NonStatic	Min	-2079.156	-275.602	4.547E-13	1.066E-14
55	0.55000	SLV 9	NonStatic	Min	-2093.327	-234.265	4.547E-13	1.066E-14
55	0.00000	SLV 10	NonStatic	Max	-1541.103	-667.183	2.842E-14	-4.619E-14
55	0.27500	SLV 10	NonStatic	Max	-1521.971	-599.988	2.842E-14	-4.619E-14
55	0.55000	SLV 10	NonStatic	Max	-1502.838	-532.793	2.842E-14	-4.619E-14
55	0.00000	SLV 10	NonStatic	Min	-1541.103	-667.183	2.842E-14	-4.619E-14
55	0.27500	SLV 10	NonStatic	Min	-1521.971	-599.988	2.842E-14	-4.619E-14
55	0.55000	SLV 10	NonStatic	Min	-1502.838	-532.793	2.842E-14	-4.619E-14
55	0.00000	SLV 11	NonStatic	Max	-2122.946	-280.647	0.000	7.105E-15
55	0.27500	SLV 11	NonStatic	Max	-2139.595	-236.119	0.000	7.105E-15
55	0.55000	SLV 11	NonStatic	Max	-2156.243	-191.591	0.000	7.105E-15
55	0.00000	SLV 11	NonStatic	Min	-2122.946	-280.647	0.000	7.105E-15
55	0.27500	SLV 11	NonStatic	Min	-2139.595	-236.119	0.000	7.105E-15
55	0.55000	SLV 11	NonStatic	Min	-2156.243	-191.591	0.000	7.105E-15
55	0.00000	SLV 12	NonStatic	Max	-1590.199	-627.521	2.842E-14	-3.908E-14
55	0.27500	SLV 12	NonStatic	Max	-1573.545	-557.134	2.842E-14	-3.908E-14
55	0.55000	SLV 12	NonStatic	Max	-1556.890	-486.748	2.842E-14	-3.908E-14
55	0.00000	SLV 12	NonStatic	Min	-1590.199	-627.521	2.842E-14	-3.908E-14
55	0.27500	SLV 12	NonStatic	Min	-1573.545	-557.134	2.842E-14	-3.908E-14

Table: Element Forces - Frames, Part 1 of 4

Frame	Station m	OutputCase	CaseType	StepType	P KN	V2 KN	V3 KN	T KN-m
55	0.55000	SLV 12	NonStatic	Min	-1556.890	-486.748	2.842E-14	-3.908E-14
55	0.00000	SLV 13	NonStatic	Max	-1086.549	-82.518	1.137E-13	1.599E-14
55	0.27500	SLV 13	NonStatic	Max	-1097.829	-44.904	1.137E-13	1.599E-14
55	0.55000	SLV 13	NonStatic	Max	-1109.109	-7.290	1.137E-13	1.599E-14
55	0.00000	SLV 13	NonStatic	Min	-1086.549	-82.518	1.137E-13	1.599E-14
55	0.27500	SLV 13	NonStatic	Min	-1097.829	-44.904	1.137E-13	1.599E-14
55	0.55000	SLV 13	NonStatic	Min	-1109.109	-7.290	1.137E-13	1.599E-14
55	0.00000	SLV 14	NonStatic	Max	-936.107	-209.711	1.137E-13	0.0000
55	0.27500	SLV 14	NonStatic	Max	-937.396	-164.339	1.137E-13	0.0000
55	0.55000	SLV 14	NonStatic	Max	-938.685	-118.968	1.137E-13	0.0000
55	0.00000	SLV 14	NonStatic	Min	-936.107	-209.711	1.137E-13	0.0000
55	0.27500	SLV 14	NonStatic	Min	-937.396	-164.339	1.137E-13	0.0000
55	0.55000	SLV 14	NonStatic	Min	-938.685	-118.968	1.137E-13	0.0000
55	0.00000	SLV 15	NonStatic	Max	-1290.305	62.787	-1.137E-13	2.487E-14
55	0.27500	SLV 15	NonStatic	Max	-1309.845	111.038	-1.137E-13	2.487E-14
55	0.55000	SLV 15	NonStatic	Max	-1329.384	159.289	-1.137E-13	2.487E-14
55	0.00000	SLV 15	NonStatic	Min	-1290.305	62.787	-1.137E-13	2.487E-14
55	0.27500	SLV 15	NonStatic	Min	-1309.845	111.038	-1.137E-13	2.487E-14
55	0.55000	SLV 15	NonStatic	Min	-1329.384	159.289	-1.137E-13	2.487E-14
55	0.00000	SLV 16	NonStatic	Max	-1127.547	-64.808	0.000	-1.776E-14
55	0.27500	SLV 16	NonStatic	Max	-1137.095	-8.799	0.000	-1.776E-14
55	0.55000	SLV 16	NonStatic	Max	-1146.644	47.209	0.000	-1.776E-14
55	0.00000	SLV 16	NonStatic	Min	-1127.547	-64.808	0.000	-1.776E-14
55	0.27500	SLV 16	NonStatic	Min	-1137.095	-8.799	0.000	-1.776E-14
55	0.55000	SLV 16	NonStatic	Min	-1146.644	47.209	0.000	-1.776E-14
55	0.00000	SLE-C-TBM	NonStatic	Max	-1074.980	84.390	0.000	2.842E-14
55	0.27500	SLE-C-TBM	NonStatic	Max	-1093.400	129.385	0.000	2.842E-14
55	0.55000	SLE-C-TBM	NonStatic	Max	-1111.820	174.380	0.000	2.842E-14
55	0.00000	SLE-C-TBM	NonStatic	Min	-1074.980	84.390	0.000	2.842E-14
55	0.27500	SLE-C-TBM	NonStatic	Min	-1093.400	129.385	0.000	2.842E-14
55	0.55000	SLE-C-TBM	NonStatic	Min	-1111.820	174.380	0.000	2.842E-14
55	0.00000	SLU-1-TBM	NonStatic	Max	-1371.121	34.859	4.547E-13	4.263E-14
55	0.27500	SLU-1-TBM	NonStatic	Max	-1388.740	91.115	4.547E-13	4.263E-14
55	0.55000	SLU-1-TBM	NonStatic	Max	-1406.359	147.371	4.547E-13	4.263E-14
55	0.00000	SLU-1-TBM	NonStatic	Min	-1371.121	34.859	4.547E-13	4.263E-14
55	0.27500	SLU-1-TBM	NonStatic	Min	-1388.740	91.115	4.547E-13	4.263E-14
55	0.55000	SLU-1-TBM	NonStatic	Min	-1406.359	147.371	4.547E-13	4.263E-14
56	0.00000	SLE-C	NonStatic	Max	-1028.514	236.084	1.137E-13	7.105E-15
56	0.27500	SLE-C	NonStatic	Max	-1046.934	281.079	1.137E-13	7.105E-15
56	0.55000	SLE-C	NonStatic	Max	-1065.355	326.074	1.137E-13	7.105E-15
56	0.00000	SLE-C	NonStatic	Min	-1028.514	236.084	1.137E-13	7.105E-15
56	0.27500	SLE-C	NonStatic	Min	-1046.934	281.079	1.137E-13	7.105E-15
56	0.55000	SLE-C	NonStatic	Min	-1065.355	326.074	1.137E-13	7.105E-15
56	0.00000	SLE-F1	NonStatic	Max	-948.614	234.094	-1.137E-13	0.0000
56	0.27500	SLE-F1	NonStatic	Max	-965.915	278.857	-1.137E-13	0.0000
56	0.55000	SLE-F1	NonStatic	Max	-983.216	323.621	-1.137E-13	0.0000
56	0.00000	SLE-F1	NonStatic	Min	-948.614	234.094	-1.137E-13	0.0000
56	0.27500	SLE-F1	NonStatic	Min	-965.915	278.857	-1.137E-13	0.0000
56	0.55000	SLE-F1	NonStatic	Min	-983.216	323.621	-1.137E-13	0.0000
56	0.00000	SLE-F2	NonStatic	Max	-950.434	241.380	1.137E-13	3.553E-15
56	0.27500	SLE-F2	NonStatic	Max	-975.042	276.070	1.137E-13	3.553E-15
56	0.55000	SLE-F2	NonStatic	Max	-999.650	310.761	1.137E-13	3.553E-15
56	0.00000	SLE-F2	NonStatic	Min	-950.434	241.380	1.137E-13	3.553E-15
56	0.27500	SLE-F2	NonStatic	Min	-975.042	276.070	1.137E-13	3.553E-15
56	0.55000	SLE-F2	NonStatic	Min	-999.650	310.761	1.137E-13	3.553E-15
56	0.00000	SLE-F3	NonStatic	Max	-897.537	157.618	1.137E-13	0.0000
56	0.27500	SLE-F3	NonStatic	Max	-911.548	200.537	1.137E-13	0.0000
56	0.55000	SLE-F3	NonStatic	Max	-925.559	243.455	1.137E-13	0.0000
56	0.00000	SLE-F3	NonStatic	Min	-897.537	157.618	1.137E-13	0.0000

Table: Element Forces - Frames, Part 1 of 4

Frame	Station m	OutputCase	CaseType	StepType	P KN	V2 KN	V3 KN	T KN-m
56	0.27500	SLE-F3	NonStatic	Min	-911.548	200.537	1.137E-13	0.0000
56	0.55000	SLE-F3	NonStatic	Min	-925.559	243.455	1.137E-13	0.0000
56	0.00000	SLE-QP	NonStatic	Max	-913.537	257.268	2.274E-13	7.105E-15
56	0.27500	SLE-QP	NonStatic	Max	-938.145	291.958	2.274E-13	7.105E-15
56	0.55000	SLE-QP	NonStatic	Max	-962.753	326.649	2.274E-13	7.105E-15
56	0.00000	SLE-QP	NonStatic	Min	-913.537	257.268	2.274E-13	7.105E-15
56	0.27500	SLE-QP	NonStatic	Min	-938.145	291.958	2.274E-13	7.105E-15
56	0.55000	SLE-QP	NonStatic	Min	-962.753	326.649	2.274E-13	7.105E-15
56	0.00000	SLU-1	NonStatic	Max	-1285.726	245.499	2.274E-13	1.421E-14
56	0.27500	SLU-1	NonStatic	Max	-1303.345	301.755	2.274E-13	1.421E-14
56	0.55000	SLU-1	NonStatic	Max	-1320.965	358.011	2.274E-13	1.421E-14
56	0.00000	SLU-1	NonStatic	Min	-1285.726	245.499	2.274E-13	1.421E-14
56	0.27500	SLU-1	NonStatic	Min	-1303.345	301.755	2.274E-13	1.421E-14
56	0.55000	SLU-1	NonStatic	Min	-1320.965	358.011	2.274E-13	1.421E-14
56	0.00000	SLU-2	NonStatic	Max	-1146.408	366.814	0.000	0.0000
56	0.27500	SLU-2	NonStatic	Max	-1169.396	418.902	0.000	0.0000
56	0.55000	SLU-2	NonStatic	Max	-1192.384	470.989	0.000	0.0000
56	0.00000	SLU-2	NonStatic	Min	-1146.408	366.814	0.000	0.0000
56	0.27500	SLU-2	NonStatic	Min	-1169.396	418.902	0.000	0.0000
56	0.55000	SLU-2	NonStatic	Min	-1192.384	470.989	0.000	0.0000
56	0.00000	SLU-3	NonStatic	Max	-1022.219	62.841	1.137E-13	3.553E-15
56	0.27500	SLU-3	NonStatic	Max	-1032.020	109.028	1.137E-13	3.553E-15
56	0.55000	SLU-3	NonStatic	Max	-1041.822	155.215	1.137E-13	3.553E-15
56	0.00000	SLU-3	NonStatic	Min	-1022.219	62.841	1.137E-13	3.553E-15
56	0.27500	SLU-3	NonStatic	Min	-1032.020	109.028	1.137E-13	3.553E-15
56	0.55000	SLU-3	NonStatic	Min	-1041.822	155.215	1.137E-13	3.553E-15
56	0.00000	SLU-4	NonStatic	Max	-1256.910	325.261	9.095E-13	2.842E-14
56	0.27500	SLU-4	NonStatic	Max	-1279.898	377.348	9.095E-13	2.842E-14
56	0.55000	SLU-4	NonStatic	Max	-1302.886	429.436	9.095E-13	2.842E-14
56	0.00000	SLU-4	NonStatic	Min	-1256.910	325.261	9.095E-13	2.842E-14
56	0.27500	SLU-4	NonStatic	Min	-1279.898	377.348	9.095E-13	2.842E-14
56	0.55000	SLU-4	NonStatic	Min	-1302.886	429.436	9.095E-13	2.842E-14
56	0.00000	SLU-5	NonStatic	Max	-996.263	149.310	0.000	1.066E-14
56	0.27500	SLU-5	NonStatic	Max	-1011.432	191.329	0.000	1.066E-14
56	0.55000	SLU-5	NonStatic	Max	-1026.602	233.348	0.000	1.066E-14
56	0.00000	SLU-5	NonStatic	Min	-996.263	149.310	0.000	1.066E-14
56	0.27500	SLU-5	NonStatic	Min	-1011.432	191.329	0.000	1.066E-14
56	0.55000	SLU-5	NonStatic	Min	-1026.602	233.348	0.000	1.066E-14
56	0.00000	SLU-6	NonStatic	Max	-1237.969	226.865	-1.137E-13	-3.553E-15
56	0.27500	SLU-6	NonStatic	Max	-1255.289	283.353	-1.137E-13	-3.553E-15
56	0.55000	SLU-6	NonStatic	Max	-1272.608	339.842	-1.137E-13	-3.553E-15
56	0.00000	SLU-6	NonStatic	Min	-1237.969	226.865	-1.137E-13	-3.553E-15
56	0.27500	SLU-6	NonStatic	Min	-1255.289	283.353	-1.137E-13	-3.553E-15
56	0.55000	SLU-6	NonStatic	Min	-1272.608	339.842	-1.137E-13	-3.553E-15
56	0.00000	SLU-7	NonStatic	Max	-968.968	51.935	1.137E-13	-7.105E-15
56	0.27500	SLU-7	NonStatic	Max	-978.769	98.122	1.137E-13	-7.105E-15
56	0.55000	SLU-7	NonStatic	Max	-988.571	144.309	1.137E-13	-7.105E-15
56	0.00000	SLU-7	NonStatic	Min	-968.968	51.935	1.137E-13	-7.105E-15
56	0.27500	SLU-7	NonStatic	Min	-978.769	98.122	1.137E-13	-7.105E-15
56	0.55000	SLU-7	NonStatic	Min	-988.571	144.309	1.137E-13	-7.105E-15
56	0.00000	SLV 1	NonStatic	Max	-2093.326	-187.769	0.000	-7.105E-15
56	0.27500	SLV 1	NonStatic	Max	-2107.497	-146.432	0.000	-7.105E-15
56	0.55000	SLV 1	NonStatic	Max	-2121.668	-105.095	0.000	-7.105E-15
56	0.00000	SLV 1	NonStatic	Min	-2093.326	-187.769	0.000	-7.105E-15
56	0.27500	SLV 1	NonStatic	Min	-2107.497	-146.432	0.000	-7.105E-15
56	0.55000	SLV 1	NonStatic	Min	-2121.668	-105.095	0.000	-7.105E-15
56	0.00000	SLV 2	NonStatic	Max	-2156.243	-146.960	2.274E-13	-3.553E-15
56	0.27500	SLV 2	NonStatic	Max	-2172.891	-102.432	2.274E-13	-3.553E-15
56	0.55000	SLV 2	NonStatic	Max	-2189.540	-57.904	2.274E-13	-3.553E-15

Table: Element Forces - Frames, Part 1 of 4

Frame	Station m	OutputCase	CaseType	StepType	P KN	V2 KN	V3 KN	T KN-m
56	0.00000	SLV 2	NonStatic	Min	-2156.243	-146.960	2.274E-13	-3.553E-15
56	0.27500	SLV 2	NonStatic	Min	-2172.891	-102.432	2.274E-13	-3.553E-15
56	0.55000	SLV 2	NonStatic	Min	-2189.540	-57.904	2.274E-13	-3.553E-15
56	0.00000	SLV 3	NonStatic	Max	-2156.243	-146.960	4.547E-13	7.105E-15
56	0.27500	SLV 3	NonStatic	Max	-2172.891	-102.432	4.547E-13	7.105E-15
56	0.55000	SLV 3	NonStatic	Max	-2189.540	-57.904	4.547E-13	7.105E-15
56	0.00000	SLV 3	NonStatic	Min	-2156.243	-146.960	4.547E-13	7.105E-15
56	0.27500	SLV 3	NonStatic	Min	-2172.891	-102.432	4.547E-13	7.105E-15
56	0.55000	SLV 3	NonStatic	Min	-2189.540	-57.904	4.547E-13	7.105E-15
56	0.00000	SLV 4	NonStatic	Max	-1556.889	-486.753	2.842E-14	-4.619E-14
56	0.27500	SLV 4	NonStatic	Max	-1540.234	-416.366	2.842E-14	-4.619E-14
56	0.55000	SLV 4	NonStatic	Max	-1523.579	-345.979	2.842E-14	-4.619E-14
56	0.00000	SLV 4	NonStatic	Min	-1556.889	-486.753	2.842E-14	-4.619E-14
56	0.27500	SLV 4	NonStatic	Min	-1540.234	-416.366	2.842E-14	-4.619E-14
56	0.55000	SLV 4	NonStatic	Min	-1523.579	-345.979	2.842E-14	-4.619E-14
56	0.00000	SLV 5	NonStatic	Max	-1109.109	-7.293	0.000	0.0000
56	0.27500	SLV 5	NonStatic	Max	-1120.390	30.321	0.000	0.0000
56	0.55000	SLV 5	NonStatic	Max	-1131.670	67.935	0.000	0.0000
56	0.00000	SLV 5	NonStatic	Min	-1109.109	-7.293	0.000	0.0000
56	0.27500	SLV 5	NonStatic	Min	-1120.390	30.321	0.000	0.0000
56	0.55000	SLV 5	NonStatic	Min	-1131.670	67.935	0.000	0.0000
56	0.00000	SLV 6	NonStatic	Max	-938.685	-118.971	0.000	-1.066E-14
56	0.27500	SLV 6	NonStatic	Max	-939.974	-73.599	0.000	-1.066E-14
56	0.55000	SLV 6	NonStatic	Max	-941.263	-28.227	0.000	-1.066E-14
56	0.00000	SLV 6	NonStatic	Min	-938.685	-118.971	0.000	-1.066E-14
56	0.27500	SLV 6	NonStatic	Min	-939.974	-73.599	0.000	-1.066E-14
56	0.55000	SLV 6	NonStatic	Min	-941.263	-28.227	0.000	-1.066E-14
56	0.00000	SLV 7	NonStatic	Max	-1329.384	159.285	0.000	1.066E-14
56	0.27500	SLV 7	NonStatic	Max	-1348.924	207.536	0.000	1.066E-14
56	0.55000	SLV 7	NonStatic	Max	-1368.463	255.788	0.000	1.066E-14
56	0.00000	SLV 7	NonStatic	Min	-1329.384	159.285	0.000	1.066E-14
56	0.27500	SLV 7	NonStatic	Min	-1348.924	207.536	0.000	1.066E-14
56	0.55000	SLV 7	NonStatic	Min	-1368.463	255.788	0.000	1.066E-14
56	0.00000	SLV 8	NonStatic	Max	-1146.644	47.206	0.000	-1.421E-14
56	0.27500	SLV 8	NonStatic	Max	-1156.192	103.215	0.000	-1.421E-14
56	0.55000	SLV 8	NonStatic	Max	-1165.740	159.223	0.000	-1.421E-14
56	0.00000	SLV 8	NonStatic	Min	-1146.644	47.206	0.000	-1.421E-14
56	0.27500	SLV 8	NonStatic	Min	-1156.192	103.215	0.000	-1.421E-14
56	0.55000	SLV 8	NonStatic	Min	-1165.740	159.223	0.000	-1.421E-14
56	0.00000	SLV 9	NonStatic	Max	-2093.326	-187.769	0.000	0.0000
56	0.27500	SLV 9	NonStatic	Max	-2107.497	-146.432	0.000	0.0000
56	0.55000	SLV 9	NonStatic	Max	-2121.668	-105.095	0.000	0.0000
56	0.00000	SLV 9	NonStatic	Min	-2093.326	-187.769	0.000	0.0000
56	0.27500	SLV 9	NonStatic	Min	-2107.497	-146.432	0.000	0.0000
56	0.55000	SLV 9	NonStatic	Min	-2121.668	-105.095	0.000	0.0000
56	0.00000	SLV 10	NonStatic	Max	-1502.837	-532.797	0.000	-4.619E-14
56	0.27500	SLV 10	NonStatic	Max	-1483.704	-465.602	0.000	-4.619E-14
56	0.55000	SLV 10	NonStatic	Max	-1464.572	-398.406	0.000	-4.619E-14
56	0.00000	SLV 10	NonStatic	Min	-1502.837	-532.797	0.000	-4.619E-14
56	0.27500	SLV 10	NonStatic	Min	-1483.704	-465.602	0.000	-4.619E-14
56	0.55000	SLV 10	NonStatic	Min	-1464.572	-398.406	0.000	-4.619E-14
56	0.00000	SLV 11	NonStatic	Max	-2156.243	-146.960	-2.274E-13	-3.553E-15
56	0.27500	SLV 11	NonStatic	Max	-2172.891	-102.432	-2.274E-13	-3.553E-15
56	0.55000	SLV 11	NonStatic	Max	-2189.540	-57.904	-2.274E-13	-3.553E-15
56	0.00000	SLV 11	NonStatic	Min	-2156.243	-146.960	-2.274E-13	-3.553E-15
56	0.27500	SLV 11	NonStatic	Min	-2172.891	-102.432	-2.274E-13	-3.553E-15
56	0.55000	SLV 11	NonStatic	Min	-2189.540	-57.904	-2.274E-13	-3.553E-15
56	0.00000	SLV 12	NonStatic	Max	-1556.889	-486.753	0.000	-4.263E-14
56	0.27500	SLV 12	NonStatic	Max	-1540.234	-416.366	0.000	-4.263E-14

Table: Element Forces - Frames, Part 1 of 4

Frame	Station m	OutputCase	CaseType	StepType	P KN	V2 KN	V3 KN	T KN-m
56	0.55000	SLV 12	NonStatic	Max	-1523.579	-345.979	0.000	-4.263E-14
56	0.00000	SLV 12	NonStatic	Min	-1556.889	-486.753	0.000	-4.263E-14
56	0.27500	SLV 12	NonStatic	Min	-1540.234	-416.366	0.000	-4.263E-14
56	0.55000	SLV 12	NonStatic	Min	-1523.579	-345.979	0.000	-4.263E-14
56	0.00000	SLV 13	NonStatic	Max	-1109.109	-7.293	1.137E-13	1.066E-14
56	0.27500	SLV 13	NonStatic	Max	-1120.390	30.321	1.137E-13	1.066E-14
56	0.55000	SLV 13	NonStatic	Max	-1131.670	67.935	1.137E-13	1.066E-14
56	0.00000	SLV 13	NonStatic	Min	-1109.109	-7.293	1.137E-13	1.066E-14
56	0.27500	SLV 13	NonStatic	Min	-1120.390	30.321	1.137E-13	1.066E-14
56	0.55000	SLV 13	NonStatic	Min	-1131.670	67.935	1.137E-13	1.066E-14
56	0.00000	SLV 14	NonStatic	Max	-938.685	-118.971	0.000	-1.776E-14
56	0.27500	SLV 14	NonStatic	Max	-939.974	-73.599	0.000	-1.776E-14
56	0.55000	SLV 14	NonStatic	Max	-941.263	-28.227	0.000	-1.776E-14
56	0.00000	SLV 14	NonStatic	Min	-938.685	-118.971	0.000	-1.776E-14
56	0.27500	SLV 14	NonStatic	Min	-939.974	-73.599	0.000	-1.776E-14
56	0.55000	SLV 14	NonStatic	Min	-941.263	-28.227	0.000	-1.776E-14
56	0.00000	SLV 15	NonStatic	Max	-1329.384	159.285	0.000	1.066E-14
56	0.27500	SLV 15	NonStatic	Max	-1348.924	207.536	0.000	1.066E-14
56	0.55000	SLV 15	NonStatic	Max	-1368.463	255.788	0.000	1.066E-14
56	0.00000	SLV 15	NonStatic	Min	-1329.384	159.285	0.000	1.066E-14
56	0.27500	SLV 15	NonStatic	Min	-1348.924	207.536	0.000	1.066E-14
56	0.55000	SLV 15	NonStatic	Min	-1368.463	255.788	0.000	1.066E-14
56	0.00000	SLV 16	NonStatic	Max	-1146.644	47.206	2.274E-13	-3.553E-15
56	0.27500	SLV 16	NonStatic	Max	-1156.192	103.215	2.274E-13	-3.553E-15
56	0.55000	SLV 16	NonStatic	Max	-1165.740	159.223	2.274E-13	-3.553E-15
56	0.00000	SLV 16	NonStatic	Min	-1146.644	47.206	2.274E-13	-3.553E-15
56	0.27500	SLV 16	NonStatic	Min	-1156.192	103.215	2.274E-13	-3.553E-15
56	0.55000	SLV 16	NonStatic	Min	-1165.740	159.223	2.274E-13	-3.553E-15
56	0.00000	SLE-C-TBM	NonStatic	Max	-1111.821	174.377	2.274E-13	2.842E-14
56	0.27500	SLE-C-TBM	NonStatic	Max	-1130.241	219.372	2.274E-13	2.842E-14
56	0.55000	SLE-C-TBM	NonStatic	Max	-1148.661	264.367	2.274E-13	2.842E-14
56	0.00000	SLE-C-TBM	NonStatic	Min	-1111.821	174.377	2.274E-13	2.842E-14
56	0.27500	SLE-C-TBM	NonStatic	Min	-1130.241	219.372	2.274E-13	2.842E-14
56	0.55000	SLE-C-TBM	NonStatic	Min	-1148.661	264.367	2.274E-13	2.842E-14
56	0.00000	SLU-1-TBM	NonStatic	Max	-1406.360	147.367	-4.547E-13	7.105E-15
56	0.27500	SLU-1-TBM	NonStatic	Max	-1423.979	203.623	-4.547E-13	7.105E-15
56	0.55000	SLU-1-TBM	NonStatic	Max	-1441.599	259.879	-4.547E-13	7.105E-15
56	0.00000	SLU-1-TBM	NonStatic	Min	-1406.360	147.367	-4.547E-13	7.105E-15
56	0.27500	SLU-1-TBM	NonStatic	Min	-1423.979	203.623	-4.547E-13	7.105E-15
56	0.55000	SLU-1-TBM	NonStatic	Min	-1441.599	259.879	-4.547E-13	7.105E-15
57	0.00000	SLE-C	NonStatic	Max	-1065.354	326.077	-1.137E-13	3.553E-15
57	0.27500	SLE-C	NonStatic	Max	-1083.774	371.072	-1.137E-13	3.553E-15
57	0.55000	SLE-C	NonStatic	Max	-1102.194	416.067	-1.137E-13	3.553E-15
57	0.00000	SLE-C	NonStatic	Min	-1065.354	326.077	-1.137E-13	3.553E-15
57	0.27500	SLE-C	NonStatic	Min	-1083.774	371.072	-1.137E-13	3.553E-15
57	0.55000	SLE-C	NonStatic	Min	-1102.194	416.067	-1.137E-13	3.553E-15
57	0.00000	SLE-F1	NonStatic	Max	-983.215	323.624	2.274E-13	1.066E-14
57	0.27500	SLE-F1	NonStatic	Max	-1000.517	368.388	2.274E-13	1.066E-14
57	0.55000	SLE-F1	NonStatic	Max	-1017.818	413.152	2.274E-13	1.066E-14
57	0.00000	SLE-F1	NonStatic	Min	-983.215	323.624	2.274E-13	1.066E-14
57	0.27500	SLE-F1	NonStatic	Min	-1000.517	368.388	2.274E-13	1.066E-14
57	0.55000	SLE-F1	NonStatic	Min	-1017.818	413.152	2.274E-13	1.066E-14
57	0.00000	SLE-F2	NonStatic	Max	-999.649	310.764	-2.274E-13	3.553E-15
57	0.27500	SLE-F2	NonStatic	Max	-1024.257	345.454	-2.274E-13	3.553E-15
57	0.55000	SLE-F2	NonStatic	Max	-1048.865	380.145	-2.274E-13	3.553E-15
57	0.00000	SLE-F2	NonStatic	Min	-999.649	310.764	-2.274E-13	3.553E-15
57	0.27500	SLE-F2	NonStatic	Min	-1024.257	345.454	-2.274E-13	3.553E-15
57	0.55000	SLE-F2	NonStatic	Min	-1048.865	380.145	-2.274E-13	3.553E-15
57	0.00000	SLE-F3	NonStatic	Max	-925.559	243.458	0.000	3.553E-15

Table: Element Forces - Frames, Part 1 of 4

Frame	Station m	OutputCase	CaseType	StepType	P KN	V2 KN	V3 KN	T KN-m
57	0.27500	SLE-F3	NonStatic	Max	-939.570	286.377	0.000	3.553E-15
57	0.55000	SLE-F3	NonStatic	Max	-953.580	329.295	0.000	3.553E-15
57	0.00000	SLE-F3	NonStatic	Min	-925.559	243.458	0.000	3.553E-15
57	0.27500	SLE-F3	NonStatic	Min	-939.570	286.377	0.000	3.553E-15
57	0.55000	SLE-F3	NonStatic	Min	-953.580	329.295	0.000	3.553E-15
57	0.00000	SLE-QP	NonStatic	Max	-962.752	326.652	0.000	0.0000
57	0.27500	SLE-QP	NonStatic	Max	-987.360	361.342	0.000	0.0000
57	0.55000	SLE-QP	NonStatic	Max	-1011.968	396.033	0.000	0.0000
57	0.00000	SLE-QP	NonStatic	Min	-962.752	326.652	0.000	0.0000
57	0.27500	SLE-QP	NonStatic	Min	-987.360	361.342	0.000	0.0000
57	0.55000	SLE-QP	NonStatic	Min	-1011.968	396.033	0.000	0.0000
57	0.00000	SLU-1	NonStatic	Max	-1320.964	358.015	0.000	3.553E-15
57	0.27500	SLU-1	NonStatic	Max	-1338.583	414.271	0.000	3.553E-15
57	0.55000	SLU-1	NonStatic	Max	-1356.203	470.527	0.000	3.553E-15
57	0.00000	SLU-1	NonStatic	Min	-1320.964	358.015	0.000	3.553E-15
57	0.27500	SLU-1	NonStatic	Min	-1338.583	414.271	0.000	3.553E-15
57	0.55000	SLU-1	NonStatic	Min	-1356.203	470.527	0.000	3.553E-15
57	0.00000	SLU-2	NonStatic	Max	-1192.383	471.000	0.000	0.0000
57	0.27500	SLU-2	NonStatic	Max	-1215.371	523.087	0.000	0.0000
57	0.55000	SLU-2	NonStatic	Max	-1238.359	575.175	0.000	0.0000
57	0.00000	SLU-2	NonStatic	Min	-1192.383	471.000	0.000	0.0000
57	0.27500	SLU-2	NonStatic	Min	-1215.371	523.087	0.000	0.0000
57	0.55000	SLU-2	NonStatic	Min	-1238.359	575.175	0.000	0.0000
57	0.00000	SLU-3	NonStatic	Max	-1041.821	155.218	0.000	0.0000
57	0.27500	SLU-3	NonStatic	Max	-1051.623	201.405	0.000	0.0000
57	0.55000	SLU-3	NonStatic	Max	-1061.424	247.592	0.000	0.0000
57	0.00000	SLU-3	NonStatic	Min	-1041.821	155.218	0.000	0.0000
57	0.27500	SLU-3	NonStatic	Min	-1051.623	201.405	0.000	0.0000
57	0.55000	SLU-3	NonStatic	Min	-1061.424	247.592	0.000	0.0000
57	0.00000	SLU-4	NonStatic	Max	-1302.885	429.447	0.000	5.684E-14
57	0.27500	SLU-4	NonStatic	Max	-1325.873	481.535	0.000	5.684E-14
57	0.55000	SLU-4	NonStatic	Max	-1348.861	533.623	0.000	5.684E-14
57	0.00000	SLU-4	NonStatic	Min	-1302.885	429.447	0.000	5.684E-14
57	0.27500	SLU-4	NonStatic	Min	-1325.873	481.535	0.000	5.684E-14
57	0.55000	SLU-4	NonStatic	Min	-1348.861	533.623	0.000	5.684E-14
57	0.00000	SLU-5	NonStatic	Max	-1026.602	233.351	-1.137E-13	3.553E-15
57	0.27500	SLU-5	NonStatic	Max	-1041.772	275.370	-1.137E-13	3.553E-15
57	0.55000	SLU-5	NonStatic	Max	-1056.941	317.388	-1.137E-13	3.553E-15
57	0.00000	SLU-5	NonStatic	Min	-1026.602	233.351	-1.137E-13	3.553E-15
57	0.27500	SLU-5	NonStatic	Min	-1041.772	275.370	-1.137E-13	3.553E-15
57	0.55000	SLU-5	NonStatic	Min	-1056.941	317.388	-1.137E-13	3.553E-15
57	0.00000	SLU-6	NonStatic	Max	-1272.607	339.846	0.000	-7.105E-15
57	0.27500	SLU-6	NonStatic	Max	-1289.927	396.335	0.000	-7.105E-15
57	0.55000	SLU-6	NonStatic	Max	-1307.247	452.823	0.000	-7.105E-15
57	0.00000	SLU-6	NonStatic	Min	-1272.607	339.846	0.000	-7.105E-15
57	0.27500	SLU-6	NonStatic	Min	-1289.927	396.335	0.000	-7.105E-15
57	0.55000	SLU-6	NonStatic	Min	-1307.247	452.823	0.000	-7.105E-15
57	0.00000	SLU-7	NonStatic	Max	-988.570	144.312	-1.137E-13	-1.066E-14
57	0.27500	SLU-7	NonStatic	Max	-998.372	190.499	-1.137E-13	-1.066E-14
57	0.55000	SLU-7	NonStatic	Max	-1008.173	236.686	-1.137E-13	-1.066E-14
57	0.00000	SLU-7	NonStatic	Min	-988.570	144.312	-1.137E-13	-1.066E-14
57	0.27500	SLU-7	NonStatic	Min	-998.372	190.499	-1.137E-13	-1.066E-14
57	0.55000	SLU-7	NonStatic	Min	-1008.173	236.686	-1.137E-13	-1.066E-14
57	0.00000	SLV 1	NonStatic	Max	-2121.668	-61.936	-2.274E-13	-7.105E-15
57	0.27500	SLV 1	NonStatic	Max	-2135.759	-20.702	-2.274E-13	-7.105E-15
57	0.55000	SLV 1	NonStatic	Max	-2149.850	20.532	-2.274E-13	-7.105E-15
57	0.00000	SLV 1	NonStatic	Min	-2121.668	-61.936	-2.274E-13	-7.105E-15
57	0.27500	SLV 1	NonStatic	Min	-2135.759	-20.702	-2.274E-13	-7.105E-15
57	0.55000	SLV 1	NonStatic	Min	-2149.850	20.532	-2.274E-13	-7.105E-15

Table: Element Forces - Frames, Part 1 of 4

Frame	Station m	OutputCase	CaseType	StepType	P KN	V2 KN	V3 KN	T KN-m
57	0.00000	SLV 2	NonStatic	Max	-2189.540	-16.528	2.274E-13	1.066E-14
57	0.27500	SLV 2	NonStatic	Max	-2206.268	28.103	2.274E-13	1.066E-14
57	0.55000	SLV 2	NonStatic	Max	-2222.997	72.734	2.274E-13	1.066E-14
57	0.00000	SLV 2	NonStatic	Min	-2189.540	-16.528	2.274E-13	1.066E-14
57	0.27500	SLV 2	NonStatic	Min	-2206.268	28.103	2.274E-13	1.066E-14
57	0.55000	SLV 2	NonStatic	Min	-2222.997	72.734	2.274E-13	1.066E-14
57	0.00000	SLV 3	NonStatic	Max	-2189.540	-16.528	0.000	-7.105E-15
57	0.27500	SLV 3	NonStatic	Max	-2206.268	28.103	0.000	-7.105E-15
57	0.55000	SLV 3	NonStatic	Max	-2222.997	72.734	0.000	-7.105E-15
57	0.00000	SLV 3	NonStatic	Min	-2189.540	-16.528	0.000	-7.105E-15
57	0.27500	SLV 3	NonStatic	Min	-2206.268	28.103	0.000	-7.105E-15
57	0.55000	SLV 3	NonStatic	Min	-2222.997	72.734	0.000	-7.105E-15
57	0.00000	SLV 4	NonStatic	Max	-1523.580	-345.975	0.000	-4.619E-14
57	0.27500	SLV 4	NonStatic	Max	-1507.005	-275.486	0.000	-4.619E-14
57	0.55000	SLV 4	NonStatic	Max	-1490.431	-204.997	0.000	-4.619E-14
57	0.00000	SLV 4	NonStatic	Min	-1523.580	-345.975	0.000	-4.619E-14
57	0.27500	SLV 4	NonStatic	Min	-1507.005	-275.486	0.000	-4.619E-14
57	0.55000	SLV 4	NonStatic	Min	-1490.431	-204.997	0.000	-4.619E-14
57	0.00000	SLV 5	NonStatic	Max	-1131.669	67.938	1.137E-13	3.553E-15
57	0.27500	SLV 5	NonStatic	Max	-1142.683	105.209	1.137E-13	3.553E-15
57	0.55000	SLV 5	NonStatic	Max	-1153.697	142.479	1.137E-13	3.553E-15
57	0.00000	SLV 5	NonStatic	Min	-1131.669	67.938	1.137E-13	3.553E-15
57	0.27500	SLV 5	NonStatic	Min	-1142.683	105.209	1.137E-13	3.553E-15
57	0.55000	SLV 5	NonStatic	Min	-1153.697	142.479	1.137E-13	3.553E-15
57	0.00000	SLV 6	NonStatic	Max	-941.263	-28.225	1.137E-13	-1.421E-14
57	0.27500	SLV 6	NonStatic	Max	-942.285	16.804	1.137E-13	-1.421E-14
57	0.55000	SLV 6	NonStatic	Max	-943.308	61.832	1.137E-13	-1.421E-14
57	0.00000	SLV 6	NonStatic	Min	-941.263	-28.225	1.137E-13	-1.421E-14
57	0.27500	SLV 6	NonStatic	Min	-942.285	16.804	1.137E-13	-1.421E-14
57	0.55000	SLV 6	NonStatic	Min	-943.308	61.832	1.137E-13	-1.421E-14
57	0.00000	SLV 7	NonStatic	Max	-1368.462	255.792	0.000	0.0000
57	0.27500	SLV 7	NonStatic	Max	-1388.268	304.386	0.000	0.0000
57	0.55000	SLV 7	NonStatic	Max	-1408.074	352.980	0.000	0.0000
57	0.00000	SLV 7	NonStatic	Min	-1368.462	255.792	0.000	0.0000
57	0.27500	SLV 7	NonStatic	Min	-1388.268	304.386	0.000	0.0000
57	0.55000	SLV 7	NonStatic	Min	-1408.074	352.980	0.000	0.0000
57	0.00000	SLV 8	NonStatic	Max	-1165.740	159.227	-2.274E-13	-1.066E-14
57	0.27500	SLV 8	NonStatic	Max	-1175.555	215.578	-2.274E-13	-1.066E-14
57	0.55000	SLV 8	NonStatic	Max	-1185.369	271.930	-2.274E-13	-1.066E-14
57	0.00000	SLV 8	NonStatic	Min	-1165.740	159.227	-2.274E-13	-1.066E-14
57	0.27500	SLV 8	NonStatic	Min	-1175.555	215.578	-2.274E-13	-1.066E-14
57	0.55000	SLV 8	NonStatic	Min	-1185.369	271.930	-2.274E-13	-1.066E-14
57	0.00000	SLV 9	NonStatic	Max	-2121.668	-61.936	-2.274E-13	-1.421E-14
57	0.27500	SLV 9	NonStatic	Max	-2135.759	-20.702	-2.274E-13	-1.421E-14
57	0.55000	SLV 9	NonStatic	Max	-2149.850	20.532	-2.274E-13	-1.421E-14
57	0.00000	SLV 9	NonStatic	Min	-2121.668	-61.936	-2.274E-13	-1.421E-14
57	0.27500	SLV 9	NonStatic	Min	-2135.759	-20.702	-2.274E-13	-1.421E-14
57	0.55000	SLV 9	NonStatic	Min	-2149.850	20.532	-2.274E-13	-1.421E-14
57	0.00000	SLV 10	NonStatic	Max	-1464.573	-398.402	2.842E-14	-4.263E-14
57	0.27500	SLV 10	NonStatic	Max	-1445.361	-331.310	2.842E-14	-4.263E-14
57	0.55000	SLV 10	NonStatic	Max	-1426.148	-264.218	2.842E-14	-4.263E-14
57	0.00000	SLV 10	NonStatic	Min	-1464.573	-398.402	2.842E-14	-4.263E-14
57	0.27500	SLV 10	NonStatic	Min	-1445.361	-331.310	2.842E-14	-4.263E-14
57	0.55000	SLV 10	NonStatic	Min	-1426.148	-264.218	2.842E-14	-4.263E-14
57	0.00000	SLV 11	NonStatic	Max	-2189.540	-16.528	0.000	-3.553E-15
57	0.27500	SLV 11	NonStatic	Max	-2206.268	28.103	0.000	-3.553E-15
57	0.55000	SLV 11	NonStatic	Max	-2222.997	72.734	0.000	-3.553E-15
57	0.00000	SLV 11	NonStatic	Min	-2189.540	-16.528	0.000	-3.553E-15
57	0.27500	SLV 11	NonStatic	Min	-2206.268	28.103	0.000	-3.553E-15

Table: Element Forces - Frames, Part 1 of 4

Frame	Station m	OutputCase	CaseType	StepType	P KN	V2 KN	V3 KN	T KN-m
57	0.55000	SLV 11	NonStatic	Min	-2222.997	72.734	0.000	-3.553E-15
57	0.00000	SLV 12	NonStatic	Max	-1523.580	-345.975	0.000	-4.619E-14
57	0.27500	SLV 12	NonStatic	Max	-1507.005	-275.486	0.000	-4.619E-14
57	0.55000	SLV 12	NonStatic	Max	-1490.431	-204.997	0.000	-4.619E-14
57	0.00000	SLV 12	NonStatic	Min	-1523.580	-345.975	0.000	-4.619E-14
57	0.27500	SLV 12	NonStatic	Min	-1507.005	-275.486	0.000	-4.619E-14
57	0.55000	SLV 12	NonStatic	Min	-1490.431	-204.997	0.000	-4.619E-14
57	0.00000	SLV 13	NonStatic	Max	-1131.669	67.938	1.137E-13	3.553E-15
57	0.27500	SLV 13	NonStatic	Max	-1142.683	105.209	1.137E-13	3.553E-15
57	0.55000	SLV 13	NonStatic	Max	-1153.697	142.479	1.137E-13	3.553E-15
57	0.00000	SLV 13	NonStatic	Min	-1131.669	67.938	1.137E-13	3.553E-15
57	0.27500	SLV 13	NonStatic	Min	-1142.683	105.209	1.137E-13	3.553E-15
57	0.55000	SLV 13	NonStatic	Min	-1153.697	142.479	1.137E-13	3.553E-15
57	0.00000	SLV 14	NonStatic	Max	-941.263	-28.225	0.000	-7.105E-15
57	0.27500	SLV 14	NonStatic	Max	-942.285	16.804	0.000	-7.105E-15
57	0.55000	SLV 14	NonStatic	Max	-943.308	61.832	0.000	-7.105E-15
57	0.00000	SLV 14	NonStatic	Min	-941.263	-28.225	0.000	-7.105E-15
57	0.27500	SLV 14	NonStatic	Min	-942.285	16.804	0.000	-7.105E-15
57	0.55000	SLV 14	NonStatic	Min	-943.308	61.832	0.000	-7.105E-15
57	0.00000	SLV 15	NonStatic	Max	-1368.462	255.792	0.000	0.0000
57	0.27500	SLV 15	NonStatic	Max	-1388.268	304.386	0.000	0.0000
57	0.55000	SLV 15	NonStatic	Max	-1408.074	352.980	0.000	0.0000
57	0.00000	SLV 15	NonStatic	Min	-1368.462	255.792	0.000	0.0000
57	0.27500	SLV 15	NonStatic	Min	-1388.268	304.386	0.000	0.0000
57	0.55000	SLV 15	NonStatic	Min	-1408.074	352.980	0.000	0.0000
57	0.00000	SLV 16	NonStatic	Max	-1165.740	159.227	-2.274E-13	-1.776E-14
57	0.27500	SLV 16	NonStatic	Max	-1175.555	215.578	-2.274E-13	-1.776E-14
57	0.55000	SLV 16	NonStatic	Max	-1185.369	271.930	-2.274E-13	-1.776E-14
57	0.00000	SLV 16	NonStatic	Min	-1165.740	159.227	-2.274E-13	-1.776E-14
57	0.27500	SLV 16	NonStatic	Min	-1175.555	215.578	-2.274E-13	-1.776E-14
57	0.55000	SLV 16	NonStatic	Min	-1185.369	271.930	-2.274E-13	-1.776E-14
57	0.00000	SLE-C-TBM	NonStatic	Max	-1148.661	264.370	-2.274E-13	0.0000
57	0.27500	SLE-C-TBM	NonStatic	Max	-1167.081	309.365	-2.274E-13	0.0000
57	0.55000	SLE-C-TBM	NonStatic	Max	-1185.501	354.360	-2.274E-13	0.0000
57	0.00000	SLE-C-TBM	NonStatic	Min	-1148.661	264.370	-2.274E-13	0.0000
57	0.27500	SLE-C-TBM	NonStatic	Min	-1167.081	309.365	-2.274E-13	0.0000
57	0.55000	SLE-C-TBM	NonStatic	Min	-1185.501	354.360	-2.274E-13	0.0000
57	0.00000	SLU-1-TBM	NonStatic	Max	-1441.598	259.883	4.547E-13	2.132E-14
57	0.27500	SLU-1-TBM	NonStatic	Max	-1459.217	316.139	4.547E-13	2.132E-14
57	0.55000	SLU-1-TBM	NonStatic	Max	-1476.837	372.395	4.547E-13	2.132E-14
57	0.00000	SLU-1-TBM	NonStatic	Min	-1441.598	259.883	4.547E-13	2.132E-14
57	0.27500	SLU-1-TBM	NonStatic	Min	-1459.217	316.139	4.547E-13	2.132E-14
57	0.55000	SLU-1-TBM	NonStatic	Min	-1476.837	372.395	4.547E-13	2.132E-14
58	0.00000	SLE-C	NonStatic	Max	-1102.194	416.066	-1.137E-13	3.553E-15
58	0.27500	SLE-C	NonStatic	Max	-1120.615	461.061	-1.137E-13	3.553E-15
58	0.55000	SLE-C	NonStatic	Max	-1139.035	506.056	-1.137E-13	3.553E-15
58	0.00000	SLE-C	NonStatic	Min	-1102.194	416.066	-1.137E-13	3.553E-15
58	0.27500	SLE-C	NonStatic	Min	-1120.615	461.061	-1.137E-13	3.553E-15
58	0.55000	SLE-C	NonStatic	Min	-1139.035	506.056	-1.137E-13	3.553E-15
58	0.00000	SLE-F1	NonStatic	Max	-1017.818	413.151	-1.137E-13	-1.066E-14
58	0.27500	SLE-F1	NonStatic	Max	-1035.119	457.915	-1.137E-13	-1.066E-14
58	0.55000	SLE-F1	NonStatic	Max	-1052.421	502.679	-1.137E-13	-1.066E-14
58	0.00000	SLE-F1	NonStatic	Min	-1017.818	413.151	-1.137E-13	-1.066E-14
58	0.27500	SLE-F1	NonStatic	Min	-1035.119	457.915	-1.137E-13	-1.066E-14
58	0.55000	SLE-F1	NonStatic	Min	-1052.421	502.679	-1.137E-13	-1.066E-14
58	0.00000	SLE-F2	NonStatic	Max	-1048.865	380.144	0.000	0.0000
58	0.27500	SLE-F2	NonStatic	Max	-1073.473	414.835	0.000	0.0000
58	0.55000	SLE-F2	NonStatic	Max	-1098.081	449.526	0.000	0.0000
58	0.00000	SLE-F2	NonStatic	Min	-1048.865	380.144	0.000	0.0000



Table: Element Forces - Frames, Part 1 of 4

Frame	Station m	OutputCase	CaseType	StepType	P KN	V2 KN	V3 KN	T KN-m
58	0.27500	SLE-F2	NonStatic	Min	-1073.473	414.835	0.000	0.0000
58	0.55000	SLE-F2	NonStatic	Min	-1098.081	449.526	0.000	0.0000
58	0.00000	SLE-F3	NonStatic	Max	-953.581	329.295	1.137E-13	7.105E-15
58	0.27500	SLE-F3	NonStatic	Max	-967.592	372.214	1.137E-13	7.105E-15
58	0.55000	SLE-F3	NonStatic	Max	-981.602	415.132	1.137E-13	7.105E-15
58	0.00000	SLE-F3	NonStatic	Min	-953.581	329.295	1.137E-13	7.105E-15
58	0.27500	SLE-F3	NonStatic	Min	-967.592	372.214	1.137E-13	7.105E-15
58	0.55000	SLE-F3	NonStatic	Min	-981.602	415.132	1.137E-13	7.105E-15
58	0.00000	SLE-QP	NonStatic	Max	-1011.968	396.032	-2.274E-13	-1.066E-14
58	0.27500	SLE-QP	NonStatic	Max	-1036.577	430.723	-2.274E-13	-1.066E-14
58	0.55000	SLE-QP	NonStatic	Max	-1061.185	465.413	-2.274E-13	-1.066E-14
58	0.00000	SLE-QP	NonStatic	Min	-1011.968	396.032	-2.274E-13	-1.066E-14
58	0.27500	SLE-QP	NonStatic	Min	-1036.577	430.723	-2.274E-13	-1.066E-14
58	0.55000	SLE-QP	NonStatic	Min	-1061.185	465.413	-2.274E-13	-1.066E-14
58	0.00000	SLU-1	NonStatic	Max	-1356.203	470.526	0.000	3.553E-15
58	0.27500	SLU-1	NonStatic	Max	-1373.822	526.782	0.000	3.553E-15
58	0.55000	SLU-1	NonStatic	Max	-1391.442	583.039	0.000	3.553E-15
58	0.00000	SLU-1	NonStatic	Min	-1356.203	470.526	0.000	3.553E-15
58	0.27500	SLU-1	NonStatic	Min	-1373.822	526.782	0.000	3.553E-15
58	0.55000	SLU-1	NonStatic	Min	-1391.442	583.039	0.000	3.553E-15
58	0.00000	SLU-2	NonStatic	Max	-1238.359	575.181	-9.095E-13	-2.842E-14
58	0.27500	SLU-2	NonStatic	Max	-1261.347	627.269	-9.095E-13	-2.842E-14
58	0.55000	SLU-2	NonStatic	Max	-1284.335	679.357	-9.095E-13	-2.842E-14
58	0.00000	SLU-2	NonStatic	Min	-1238.359	575.181	-9.095E-13	-2.842E-14
58	0.27500	SLU-2	NonStatic	Min	-1261.347	627.269	-9.095E-13	-2.842E-14
58	0.55000	SLU-2	NonStatic	Min	-1284.335	679.357	-9.095E-13	-2.842E-14
58	0.00000	SLU-3	NonStatic	Max	-1061.424	247.592	-2.274E-13	-1.066E-14
58	0.27500	SLU-3	NonStatic	Max	-1071.226	293.779	-2.274E-13	-1.066E-14
58	0.55000	SLU-3	NonStatic	Max	-1081.027	339.966	-2.274E-13	-1.066E-14
58	0.00000	SLU-3	NonStatic	Min	-1061.424	247.592	-2.274E-13	-1.066E-14
58	0.27500	SLU-3	NonStatic	Min	-1071.226	293.779	-2.274E-13	-1.066E-14
58	0.55000	SLU-3	NonStatic	Min	-1081.027	339.966	-2.274E-13	-1.066E-14
58	0.00000	SLU-4	NonStatic	Max	-1348.861	533.629	-1.819E-12	-1.421E-14
58	0.27500	SLU-4	NonStatic	Max	-1371.849	585.717	-1.819E-12	-1.421E-14
58	0.55000	SLU-4	NonStatic	Max	-1394.837	637.805	-1.819E-12	-1.421E-14
58	0.00000	SLU-4	NonStatic	Min	-1348.861	533.629	-1.819E-12	-1.421E-14
58	0.27500	SLU-4	NonStatic	Min	-1371.849	585.717	-1.819E-12	-1.421E-14
58	0.55000	SLU-4	NonStatic	Min	-1394.837	637.805	-1.819E-12	-1.421E-14
58	0.00000	SLU-5	NonStatic	Max	-1056.942	317.388	0.000	-7.105E-15
58	0.27500	SLU-5	NonStatic	Max	-1072.111	359.407	0.000	-7.105E-15
58	0.55000	SLU-5	NonStatic	Max	-1087.281	401.426	0.000	-7.105E-15
58	0.00000	SLU-5	NonStatic	Min	-1056.942	317.388	0.000	-7.105E-15
58	0.27500	SLU-5	NonStatic	Min	-1072.111	359.407	0.000	-7.105E-15
58	0.55000	SLU-5	NonStatic	Min	-1087.281	401.426	0.000	-7.105E-15
58	0.00000	SLU-6	NonStatic	Max	-1307.247	452.823	1.137E-13	-2.132E-14
58	0.27500	SLU-6	NonStatic	Max	-1324.566	509.312	1.137E-13	-2.132E-14
58	0.55000	SLU-6	NonStatic	Max	-1341.886	565.801	1.137E-13	-2.132E-14
58	0.00000	SLU-6	NonStatic	Min	-1307.247	452.823	1.137E-13	-2.132E-14
58	0.27500	SLU-6	NonStatic	Min	-1324.566	509.312	1.137E-13	-2.132E-14
58	0.55000	SLU-6	NonStatic	Min	-1341.886	565.801	1.137E-13	-2.132E-14
58	0.00000	SLU-7	NonStatic	Max	-1008.173	236.686	1.137E-13	0.0000
58	0.27500	SLU-7	NonStatic	Max	-1017.974	282.873	1.137E-13	0.0000
58	0.55000	SLU-7	NonStatic	Max	-1027.776	329.060	1.137E-13	0.0000
58	0.00000	SLU-7	NonStatic	Min	-1008.173	236.686	1.137E-13	0.0000
58	0.27500	SLU-7	NonStatic	Min	-1017.974	282.873	1.137E-13	0.0000
58	0.55000	SLU-7	NonStatic	Min	-1027.776	329.060	1.137E-13	0.0000
58	0.00000	SLV 1	NonStatic	Max	-2149.850	60.359	2.274E-13	-1.066E-14
58	0.27500	SLV 1	NonStatic	Max	-2163.940	101.593	2.274E-13	-1.066E-14
58	0.55000	SLV 1	NonStatic	Max	-2178.031	142.827	2.274E-13	-1.066E-14

Table: Element Forces - Frames, Part 1 of 4

Frame	Station m	OutputCase	CaseType	StepType	P KN	V2 KN	V3 KN	T KN-m
58	0.00000	SLV 1	NonStatic	Min	-2149.850	60.359	2.274E-13	-1.066E-14
58	0.27500	SLV 1	NonStatic	Min	-2163.940	101.593	2.274E-13	-1.066E-14
58	0.55000	SLV 1	NonStatic	Min	-2178.031	142.827	2.274E-13	-1.066E-14
58	0.00000	SLV 2	NonStatic	Max	-2222.997	110.850	0.000	-2.132E-14
58	0.27500	SLV 2	NonStatic	Max	-2239.725	155.481	0.000	-2.132E-14
58	0.55000	SLV 2	NonStatic	Max	-2256.454	200.113	0.000	-2.132E-14
58	0.00000	SLV 2	NonStatic	Min	-2222.997	110.850	0.000	-2.132E-14
58	0.27500	SLV 2	NonStatic	Min	-2239.725	155.481	0.000	-2.132E-14
58	0.55000	SLV 2	NonStatic	Min	-2256.454	200.113	0.000	-2.132E-14
58	0.00000	SLV 3	NonStatic	Max	-2222.997	110.850	-2.274E-13	-1.066E-14
58	0.27500	SLV 3	NonStatic	Max	-2239.725	155.481	-2.274E-13	-1.066E-14
58	0.55000	SLV 3	NonStatic	Max	-2256.454	200.113	-2.274E-13	-1.066E-14
58	0.00000	SLV 3	NonStatic	Min	-2222.997	110.850	-2.274E-13	-1.066E-14
58	0.27500	SLV 3	NonStatic	Min	-2239.725	155.481	-2.274E-13	-1.066E-14
58	0.55000	SLV 3	NonStatic	Min	-2256.454	200.113	-2.274E-13	-1.066E-14
58	0.00000	SLV 4	NonStatic	Max	-1490.430	-204.997	-1.137E-13	-4.619E-14
58	0.27500	SLV 4	NonStatic	Max	-1473.856	-134.508	-1.137E-13	-4.619E-14
58	0.55000	SLV 4	NonStatic	Max	-1457.281	-64.018	-1.137E-13	-4.619E-14
58	0.00000	SLV 4	NonStatic	Min	-1490.430	-204.997	-1.137E-13	-4.619E-14
58	0.27500	SLV 4	NonStatic	Min	-1473.856	-134.508	-1.137E-13	-4.619E-14
58	0.55000	SLV 4	NonStatic	Min	-1457.281	-64.018	-1.137E-13	-4.619E-14
58	0.00000	SLV 5	NonStatic	Max	-1153.697	142.479	1.137E-13	1.776E-15
58	0.27500	SLV 5	NonStatic	Max	-1164.710	179.750	1.137E-13	1.776E-15
58	0.55000	SLV 5	NonStatic	Max	-1175.724	217.021	1.137E-13	1.776E-15
58	0.00000	SLV 5	NonStatic	Min	-1153.697	142.479	1.137E-13	1.776E-15
58	0.27500	SLV 5	NonStatic	Min	-1164.710	179.750	1.137E-13	1.776E-15
58	0.55000	SLV 5	NonStatic	Min	-1175.724	217.021	1.137E-13	1.776E-15
58	0.00000	SLV 6	NonStatic	Max	-943.308	61.832	0.000	-2.487E-14
58	0.27500	SLV 6	NonStatic	Max	-944.331	106.860	0.000	-2.487E-14
58	0.55000	SLV 6	NonStatic	Max	-945.353	151.888	0.000	-2.487E-14
58	0.00000	SLV 6	NonStatic	Min	-943.308	61.832	0.000	-2.487E-14
58	0.27500	SLV 6	NonStatic	Min	-944.331	106.860	0.000	-2.487E-14
58	0.55000	SLV 6	NonStatic	Min	-945.353	151.888	0.000	-2.487E-14
58	0.00000	SLV 7	NonStatic	Max	-1408.074	352.980	3.411E-13	-3.553E-15
58	0.27500	SLV 7	NonStatic	Max	-1427.879	401.574	3.411E-13	-3.553E-15
58	0.55000	SLV 7	NonStatic	Max	-1447.685	450.168	3.411E-13	-3.553E-15
58	0.00000	SLV 7	NonStatic	Min	-1408.074	352.980	3.411E-13	-3.553E-15
58	0.27500	SLV 7	NonStatic	Min	-1427.879	401.574	3.411E-13	-3.553E-15
58	0.55000	SLV 7	NonStatic	Min	-1447.685	450.168	3.411E-13	-3.553E-15
58	0.00000	SLV 8	NonStatic	Max	-1185.369	271.930	0.000	-1.776E-14
58	0.27500	SLV 8	NonStatic	Max	-1195.184	328.282	0.000	-1.776E-14
58	0.55000	SLV 8	NonStatic	Max	-1204.999	384.633	0.000	-1.776E-14
58	0.00000	SLV 8	NonStatic	Min	-1185.369	271.930	0.000	-1.776E-14
58	0.27500	SLV 8	NonStatic	Min	-1195.184	328.282	0.000	-1.776E-14
58	0.55000	SLV 8	NonStatic	Min	-1204.999	384.633	0.000	-1.776E-14
58	0.00000	SLV 9	NonStatic	Max	-2149.850	60.359	-2.274E-13	-1.776E-14
58	0.27500	SLV 9	NonStatic	Max	-2163.940	101.593	-2.274E-13	-1.776E-14
58	0.55000	SLV 9	NonStatic	Max	-2178.031	142.827	-2.274E-13	-1.776E-14
58	0.00000	SLV 9	NonStatic	Min	-2149.850	60.359	-2.274E-13	-1.776E-14
58	0.27500	SLV 9	NonStatic	Min	-2163.940	101.593	-2.274E-13	-1.776E-14
58	0.55000	SLV 9	NonStatic	Min	-2178.031	142.827	-2.274E-13	-1.776E-14
58	0.00000	SLV 10	NonStatic	Max	-1426.148	-264.218	0.000	-4.441E-14
58	0.27500	SLV 10	NonStatic	Max	-1406.936	-197.126	0.000	-4.441E-14
58	0.55000	SLV 10	NonStatic	Max	-1387.723	-130.033	0.000	-4.441E-14
58	0.00000	SLV 10	NonStatic	Min	-1426.148	-264.218	0.000	-4.441E-14
58	0.27500	SLV 10	NonStatic	Min	-1406.936	-197.126	0.000	-4.441E-14
58	0.55000	SLV 10	NonStatic	Min	-1387.723	-130.033	0.000	-4.441E-14
58	0.00000	SLV 11	NonStatic	Max	-2222.997	110.850	0.000	-1.066E-14
58	0.27500	SLV 11	NonStatic	Max	-2239.725	155.481	0.000	-1.066E-14

Table: Element Forces - Frames, Part 1 of 4

Frame	Station m	OutputCase	CaseType	StepType	P KN	V2 KN	V3 KN	T KN-m
58	0.55000	SLV 11	NonStatic	Max	-2256.454	200.113	0.000	-1.066E-14
58	0.00000	SLV 11	NonStatic	Min	-2222.997	110.850	0.000	-1.066E-14
58	0.27500	SLV 11	NonStatic	Min	-2239.725	155.481	0.000	-1.066E-14
58	0.55000	SLV 11	NonStatic	Min	-2256.454	200.113	0.000	-1.066E-14
58	0.00000	SLV 12	NonStatic	Max	-1490.430	-204.997	-5.684E-14	-4.619E-14
58	0.27500	SLV 12	NonStatic	Max	-1473.856	-134.508	-5.684E-14	-4.619E-14
58	0.55000	SLV 12	NonStatic	Max	-1457.281	-64.018	-5.684E-14	-4.619E-14
58	0.00000	SLV 12	NonStatic	Min	-1490.430	-204.997	-5.684E-14	-4.619E-14
58	0.27500	SLV 12	NonStatic	Min	-1473.856	-134.508	-5.684E-14	-4.619E-14
58	0.55000	SLV 12	NonStatic	Min	-1457.281	-64.018	-5.684E-14	-4.619E-14
58	0.00000	SLV 13	NonStatic	Max	-1153.697	142.479	0.000	0.0000
58	0.27500	SLV 13	NonStatic	Max	-1164.710	179.750	0.000	0.0000
58	0.55000	SLV 13	NonStatic	Max	-1175.724	217.021	0.000	0.0000
58	0.00000	SLV 13	NonStatic	Min	-1153.697	142.479	0.000	0.0000
58	0.27500	SLV 13	NonStatic	Min	-1164.710	179.750	0.000	0.0000
58	0.55000	SLV 13	NonStatic	Min	-1175.724	217.021	0.000	0.0000
58	0.00000	SLV 14	NonStatic	Max	-943.308	61.832	0.000	-1.066E-14
58	0.27500	SLV 14	NonStatic	Max	-944.331	106.860	0.000	-1.066E-14
58	0.55000	SLV 14	NonStatic	Max	-945.353	151.888	0.000	-1.066E-14
58	0.00000	SLV 14	NonStatic	Min	-943.308	61.832	0.000	-1.066E-14
58	0.27500	SLV 14	NonStatic	Min	-944.331	106.860	0.000	-1.066E-14
58	0.55000	SLV 14	NonStatic	Min	-945.353	151.888	0.000	-1.066E-14
58	0.00000	SLV 15	NonStatic	Max	-1408.074	352.980	3.411E-13	-3.553E-15
58	0.27500	SLV 15	NonStatic	Max	-1427.879	401.574	3.411E-13	-3.553E-15
58	0.55000	SLV 15	NonStatic	Max	-1447.685	450.168	3.411E-13	-3.553E-15
58	0.00000	SLV 15	NonStatic	Min	-1408.074	352.980	3.411E-13	-3.553E-15
58	0.27500	SLV 15	NonStatic	Min	-1427.879	401.574	3.411E-13	-3.553E-15
58	0.55000	SLV 15	NonStatic	Min	-1447.685	450.168	3.411E-13	-3.553E-15
58	0.00000	SLV 16	NonStatic	Max	-1185.369	271.930	0.000	-2.487E-14
58	0.27500	SLV 16	NonStatic	Max	-1195.184	328.282	0.000	-2.487E-14
58	0.55000	SLV 16	NonStatic	Max	-1204.999	384.633	0.000	-2.487E-14
58	0.00000	SLV 16	NonStatic	Min	-1185.369	271.930	0.000	-2.487E-14
58	0.27500	SLV 16	NonStatic	Min	-1195.184	328.282	0.000	-2.487E-14
58	0.55000	SLV 16	NonStatic	Min	-1204.999	384.633	0.000	-2.487E-14
58	0.00000	SLE-C-TBM	NonStatic	Max	-1185.501	354.360	0.000	0.0000
58	0.27500	SLE-C-TBM	NonStatic	Max	-1203.922	399.355	0.000	0.0000
58	0.55000	SLE-C-TBM	NonStatic	Max	-1222.342	444.350	0.000	0.0000
58	0.00000	SLE-C-TBM	NonStatic	Min	-1185.501	354.360	0.000	0.0000
58	0.27500	SLE-C-TBM	NonStatic	Min	-1203.922	399.355	0.000	0.0000
58	0.55000	SLE-C-TBM	NonStatic	Min	-1222.342	444.350	0.000	0.0000
58	0.00000	SLU-1-TBM	NonStatic	Max	-1476.837	372.395	0.000	-7.105E-15
58	0.27500	SLU-1-TBM	NonStatic	Max	-1494.456	428.651	0.000	-7.105E-15
58	0.55000	SLU-1-TBM	NonStatic	Max	-1512.076	484.907	0.000	-7.105E-15
58	0.00000	SLU-1-TBM	NonStatic	Min	-1476.837	372.395	0.000	-7.105E-15
58	0.27500	SLU-1-TBM	NonStatic	Min	-1494.456	428.651	0.000	-7.105E-15
58	0.55000	SLU-1-TBM	NonStatic	Min	-1512.076	484.907	0.000	-7.105E-15
59	0.00000	SLE-C	NonStatic	Max	-1139.035	506.056	1.137E-13	-1.421E-14
59	0.34097	SLE-C	NonStatic	Max	-1163.965	564.538	1.137E-13	-1.421E-14
59	0.68194	SLE-C	NonStatic	Max	-1188.894	623.019	1.137E-13	-1.421E-14
59	0.00000	SLE-C	NonStatic	Min	-1139.035	506.056	1.137E-13	-1.421E-14
59	0.34097	SLE-C	NonStatic	Min	-1163.965	564.538	1.137E-13	-1.421E-14
59	0.68194	SLE-C	NonStatic	Min	-1188.894	623.019	1.137E-13	-1.421E-14
59	0.00000	SLE-F1	NonStatic	Max	-1052.421	502.679	2.274E-13	-2.132E-14
59	0.34097	SLE-F1	NonStatic	Max	-1075.963	560.874	2.274E-13	-2.132E-14
59	0.68194	SLE-F1	NonStatic	Max	-1099.505	619.068	2.274E-13	-2.132E-14
59	0.00000	SLE-F1	NonStatic	Min	-1052.421	502.679	2.274E-13	-2.132E-14
59	0.34097	SLE-F1	NonStatic	Min	-1075.963	560.874	2.274E-13	-2.132E-14
59	0.68194	SLE-F1	NonStatic	Min	-1099.505	619.068	2.274E-13	-2.132E-14
59	0.00000	SLE-F2	NonStatic	Max	-1098.081	449.525	0.000	-7.105E-15

Table: Element Forces - Frames, Part 1 of 4

Frame	Station m	OutputCase	CaseType	StepType	P KN	V2 KN	V3 KN	T KN-m
59	0.34097	SLE-F2	NonStatic	Max	-1130.683	495.230	0.000	-7.105E-15
59	0.68194	SLE-F2	NonStatic	Max	-1163.285	540.935	0.000	-7.105E-15
59	0.00000	SLE-F2	NonStatic	Min	-1098.081	449.525	0.000	-7.105E-15
59	0.34097	SLE-F2	NonStatic	Min	-1130.683	495.230	0.000	-7.105E-15
59	0.68194	SLE-F2	NonStatic	Min	-1163.285	540.935	0.000	-7.105E-15
59	0.00000	SLE-F3	NonStatic	Max	-981.603	415.132	1.137E-13	-1.776E-14
59	0.34097	SLE-F3	NonStatic	Max	-1001.065	471.039	1.137E-13	-1.776E-14
59	0.68194	SLE-F3	NonStatic	Max	-1020.528	526.946	1.137E-13	-1.776E-14
59	0.00000	SLE-F3	NonStatic	Min	-981.603	415.132	1.137E-13	-1.776E-14
59	0.34097	SLE-F3	NonStatic	Min	-1001.065	471.039	1.137E-13	-1.776E-14
59	0.68194	SLE-F3	NonStatic	Min	-1020.528	526.946	1.137E-13	-1.776E-14
59	0.00000	SLE-QP	NonStatic	Max	-1061.185	465.413	2.274E-13	-1.776E-14
59	0.34097	SLE-QP	NonStatic	Max	-1093.786	511.118	2.274E-13	-1.776E-14
59	0.68194	SLE-QP	NonStatic	Max	-1126.388	556.823	2.274E-13	-1.776E-14
59	0.00000	SLE-QP	NonStatic	Min	-1061.185	465.413	2.274E-13	-1.776E-14
59	0.34097	SLE-QP	NonStatic	Min	-1093.786	511.118	2.274E-13	-1.776E-14
59	0.68194	SLE-QP	NonStatic	Min	-1126.388	556.823	2.274E-13	-1.776E-14
59	0.00000	SLU-1	NonStatic	Max	-1391.442	583.038	0.000	-3.553E-15
59	0.34097	SLU-1	NonStatic	Max	-1416.005	656.290	0.000	-3.553E-15
59	0.68194	SLU-1	NonStatic	Max	-1440.569	729.541	0.000	-3.553E-15
59	0.00000	SLU-1	NonStatic	Min	-1391.442	583.038	0.000	-3.553E-15
59	0.34097	SLU-1	NonStatic	Min	-1416.005	656.290	0.000	-3.553E-15
59	0.68194	SLU-1	NonStatic	Min	-1440.569	729.541	0.000	-3.553E-15
59	0.00000	SLU-2	NonStatic	Max	-1284.335	679.365	-9.095E-13	-2.842E-14
59	0.34097	SLU-2	NonStatic	Max	-1315.555	747.448	-9.095E-13	-2.842E-14
59	0.68194	SLU-2	NonStatic	Max	-1346.775	815.531	-9.095E-13	-2.842E-14
59	0.00000	SLU-2	NonStatic	Min	-1284.335	679.365	-9.095E-13	-2.842E-14
59	0.34097	SLU-2	NonStatic	Min	-1315.555	747.448	-9.095E-13	-2.842E-14
59	0.68194	SLU-2	NonStatic	Min	-1346.775	815.531	-9.095E-13	-2.842E-14
59	0.00000	SLU-3	NonStatic	Max	-1081.027	339.966	2.274E-13	-3.553E-15
59	0.34097	SLU-3	NonStatic	Max	-1095.270	399.925	2.274E-13	-3.553E-15
59	0.68194	SLU-3	NonStatic	Max	-1109.514	459.885	2.274E-13	-3.553E-15
59	0.00000	SLU-3	NonStatic	Min	-1081.027	339.966	2.274E-13	-3.553E-15
59	0.34097	SLU-3	NonStatic	Min	-1095.270	399.925	2.274E-13	-3.553E-15
59	0.68194	SLU-3	NonStatic	Min	-1109.514	459.885	2.274E-13	-3.553E-15
59	0.00000	SLU-4	NonStatic	Max	-1394.837	637.812	-9.095E-13	0.0000
59	0.34097	SLU-4	NonStatic	Max	-1426.057	705.896	-9.095E-13	0.0000
59	0.68194	SLU-4	NonStatic	Max	-1457.277	773.979	-9.095E-13	0.0000
59	0.00000	SLU-4	NonStatic	Min	-1394.837	637.812	-9.095E-13	0.0000
59	0.34097	SLU-4	NonStatic	Min	-1426.057	705.896	-9.095E-13	0.0000
59	0.68194	SLU-4	NonStatic	Min	-1457.277	773.979	-9.095E-13	0.0000
59	0.00000	SLU-5	NonStatic	Max	-1087.281	401.425	0.000	3.553E-15
59	0.34097	SLU-5	NonStatic	Max	-1108.181	456.217	0.000	3.553E-15
59	0.68194	SLU-5	NonStatic	Max	-1129.080	511.008	0.000	3.553E-15
59	0.00000	SLU-5	NonStatic	Min	-1087.281	401.425	0.000	3.553E-15
59	0.34097	SLU-5	NonStatic	Min	-1108.181	456.217	0.000	3.553E-15
59	0.68194	SLU-5	NonStatic	Min	-1129.080	511.008	0.000	3.553E-15
59	0.00000	SLU-6	NonStatic	Max	-1341.886	565.800	1.137E-13	-2.132E-14
59	0.34097	SLU-6	NonStatic	Max	-1366.078	639.340	1.137E-13	-2.132E-14
59	0.68194	SLU-6	NonStatic	Max	-1390.271	712.881	1.137E-13	-2.132E-14
59	0.00000	SLU-6	NonStatic	Min	-1341.886	565.800	1.137E-13	-2.132E-14
59	0.34097	SLU-6	NonStatic	Min	-1366.078	639.340	1.137E-13	-2.132E-14
59	0.68194	SLU-6	NonStatic	Min	-1390.271	712.881	1.137E-13	-2.132E-14
59	0.00000	SLU-7	NonStatic	Max	-1027.776	329.060	0.000	-3.197E-14
59	0.34097	SLU-7	NonStatic	Max	-1042.019	389.020	0.000	-3.197E-14
59	0.68194	SLU-7	NonStatic	Max	-1056.262	448.979	0.000	-3.197E-14
59	0.00000	SLU-7	NonStatic	Min	-1027.776	329.060	0.000	-3.197E-14
59	0.34097	SLU-7	NonStatic	Min	-1042.019	389.020	0.000	-3.197E-14
59	0.68194	SLU-7	NonStatic	Min	-1056.262	448.979	0.000	-3.197E-14

Table: Element Forces - Frames, Part 1 of 4

Frame	Station m	OutputCase	CaseType	StepType	P KN	V2 KN	V3 KN	T KN-m
59	0.00000	SLV 1	NonStatic	Max	-2178.031	183.740	2.274E-13	-1.421E-14
59	0.34097	SLV 1	NonStatic	Max	-2197.593	237.558	2.274E-13	-1.421E-14
59	0.68194	SLV 1	NonStatic	Max	-2217.155	291.376	2.274E-13	-1.421E-14
59	0.00000	SLV 1	NonStatic	Min	-2178.031	183.740	2.274E-13	-1.421E-14
59	0.34097	SLV 1	NonStatic	Min	-2197.593	237.558	2.274E-13	-1.421E-14
59	0.68194	SLV 1	NonStatic	Min	-2217.155	291.376	2.274E-13	-1.421E-14
59	0.00000	SLV 2	NonStatic	Max	-2256.454	239.174	0.000	-2.487E-14
59	0.34097	SLV 2	NonStatic	Max	-2279.286	297.204	0.000	-2.487E-14
59	0.68194	SLV 2	NonStatic	Max	-2302.118	355.234	0.000	-2.487E-14
59	0.00000	SLV 2	NonStatic	Min	-2256.454	239.174	0.000	-2.487E-14
59	0.34097	SLV 2	NonStatic	Min	-2279.286	297.204	0.000	-2.487E-14
59	0.68194	SLV 2	NonStatic	Min	-2302.118	355.234	0.000	-2.487E-14
59	0.00000	SLV 3	NonStatic	Max	-2256.454	239.174	0.000	-2.842E-14
59	0.34097	SLV 3	NonStatic	Max	-2279.286	297.204	0.000	-2.842E-14
59	0.68194	SLV 3	NonStatic	Max	-2302.118	355.234	0.000	-2.842E-14
59	0.00000	SLV 3	NonStatic	Min	-2256.454	239.174	0.000	-2.842E-14
59	0.34097	SLV 3	NonStatic	Min	-2279.286	297.204	0.000	-2.842E-14
59	0.68194	SLV 3	NonStatic	Min	-2302.118	355.234	0.000	-2.842E-14
59	0.00000	SLV 4	NonStatic	Max	-1457.281	-64.018	5.684E-14	-4.619E-14
59	0.34097	SLV 4	NonStatic	Max	-1438.820	26.073	5.684E-14	-4.619E-14
59	0.68194	SLV 4	NonStatic	Max	-1420.360	116.165	5.684E-14	-4.619E-14
59	0.00000	SLV 4	NonStatic	Min	-1457.281	-64.018	5.684E-14	-4.619E-14
59	0.34097	SLV 4	NonStatic	Min	-1438.820	26.073	5.684E-14	-4.619E-14
59	0.68194	SLV 4	NonStatic	Min	-1420.360	116.165	5.684E-14	-4.619E-14
59	0.00000	SLV 5	NonStatic	Max	-1175.724	217.021	1.137E-13	-2.132E-14
59	0.34097	SLV 5	NonStatic	Max	-1191.470	265.925	1.137E-13	-2.132E-14
59	0.68194	SLV 5	NonStatic	Max	-1207.217	314.829	1.137E-13	-2.132E-14
59	0.00000	SLV 5	NonStatic	Min	-1175.724	217.021	1.137E-13	-2.132E-14
59	0.34097	SLV 5	NonStatic	Min	-1191.470	265.925	1.137E-13	-2.132E-14
59	0.68194	SLV 5	NonStatic	Min	-1207.217	314.829	1.137E-13	-2.132E-14
59	0.00000	SLV 6	NonStatic	Max	-945.353	151.888	0.000	-2.487E-14
59	0.34097	SLV 6	NonStatic	Max	-948.712	210.411	0.000	-2.487E-14
59	0.68194	SLV 6	NonStatic	Max	-952.070	268.934	0.000	-2.487E-14
59	0.00000	SLV 6	NonStatic	Min	-945.353	151.888	0.000	-2.487E-14
59	0.34097	SLV 6	NonStatic	Min	-948.712	210.411	0.000	-2.487E-14
59	0.68194	SLV 6	NonStatic	Min	-952.070	268.934	0.000	-2.487E-14
59	0.00000	SLV 7	NonStatic	Max	-1447.685	450.168	0.000	0.0000
59	0.34097	SLV 7	NonStatic	Max	-1474.333	513.112	0.000	0.0000
59	0.68194	SLV 7	NonStatic	Max	-1500.980	576.056	0.000	0.0000
59	0.00000	SLV 7	NonStatic	Min	-1447.685	450.168	0.000	0.0000
59	0.34097	SLV 7	NonStatic	Min	-1474.333	513.112	0.000	0.0000
59	0.68194	SLV 7	NonStatic	Min	-1500.980	576.056	0.000	0.0000
59	0.00000	SLV 8	NonStatic	Max	-1204.999	384.633	0.000	-2.132E-14
59	0.34097	SLV 8	NonStatic	Max	-1219.259	457.196	0.000	-2.132E-14
59	0.68194	SLV 8	NonStatic	Max	-1233.518	529.758	0.000	-2.132E-14
59	0.00000	SLV 8	NonStatic	Min	-1204.999	384.633	0.000	-2.132E-14
59	0.34097	SLV 8	NonStatic	Min	-1219.259	457.196	0.000	-2.132E-14
59	0.68194	SLV 8	NonStatic	Min	-1233.518	529.758	0.000	-2.132E-14
59	0.00000	SLV 9	NonStatic	Max	-2178.031	183.740	4.547E-13	-2.132E-14
59	0.34097	SLV 9	NonStatic	Max	-2197.593	237.558	4.547E-13	-2.132E-14
59	0.68194	SLV 9	NonStatic	Max	-2217.155	291.376	4.547E-13	-2.132E-14
59	0.00000	SLV 9	NonStatic	Min	-2178.031	183.740	4.547E-13	-2.132E-14
59	0.34097	SLV 9	NonStatic	Min	-2197.593	237.558	4.547E-13	-2.132E-14
59	0.68194	SLV 9	NonStatic	Min	-2217.155	291.376	4.547E-13	-2.132E-14
59	0.00000	SLV 10	NonStatic	Max	-1387.723	-130.033	0.000	-4.263E-14
59	0.34097	SLV 10	NonStatic	Max	-1365.993	-44.154	0.000	-4.263E-14
59	0.68194	SLV 10	NonStatic	Max	-1344.262	41.726	0.000	-4.263E-14
59	0.00000	SLV 10	NonStatic	Min	-1387.723	-130.033	0.000	-4.263E-14
59	0.34097	SLV 10	NonStatic	Min	-1365.993	-44.154	0.000	-4.263E-14

Table: Element Forces - Frames, Part 1 of 4

Frame	Station m	OutputCase	CaseType	StepType	P KN	V2 KN	V3 KN	T KN-m
59	0.68194	SLV 10	NonStatic	Min	-1344.262	41.726	0.000	-4.263E-14
59	0.00000	SLV 11	NonStatic	Max	-2256.454	239.174	2.274E-13	-2.842E-14
59	0.34097	SLV 11	NonStatic	Max	-2279.286	297.204	2.274E-13	-2.842E-14
59	0.68194	SLV 11	NonStatic	Max	-2302.118	355.234	2.274E-13	-2.842E-14
59	0.00000	SLV 11	NonStatic	Min	-2256.454	239.174	2.274E-13	-2.842E-14
59	0.34097	SLV 11	NonStatic	Min	-2279.286	297.204	2.274E-13	-2.842E-14
59	0.68194	SLV 11	NonStatic	Min	-2302.118	355.234	2.274E-13	-2.842E-14
59	0.00000	SLV 12	NonStatic	Max	-1457.281	-64.018	0.000	-4.263E-14
59	0.34097	SLV 12	NonStatic	Max	-1438.820	26.073	0.000	-4.263E-14
59	0.68194	SLV 12	NonStatic	Max	-1420.360	116.165	0.000	-4.263E-14
59	0.00000	SLV 12	NonStatic	Min	-1457.281	-64.018	0.000	-4.263E-14
59	0.34097	SLV 12	NonStatic	Min	-1438.820	26.073	0.000	-4.263E-14
59	0.68194	SLV 12	NonStatic	Min	-1420.360	116.165	0.000	-4.263E-14
59	0.00000	SLV 13	NonStatic	Max	-1175.724	217.021	1.137E-13	-7.105E-15
59	0.34097	SLV 13	NonStatic	Max	-1191.470	265.925	1.137E-13	-7.105E-15
59	0.68194	SLV 13	NonStatic	Max	-1207.217	314.829	1.137E-13	-7.105E-15
59	0.00000	SLV 13	NonStatic	Min	-1175.724	217.021	1.137E-13	-7.105E-15
59	0.34097	SLV 13	NonStatic	Min	-1191.470	265.925	1.137E-13	-7.105E-15
59	0.68194	SLV 13	NonStatic	Min	-1207.217	314.829	1.137E-13	-7.105E-15
59	0.00000	SLV 14	NonStatic	Max	-945.353	151.888	1.137E-13	-2.487E-14
59	0.34097	SLV 14	NonStatic	Max	-948.712	210.411	1.137E-13	-2.487E-14
59	0.68194	SLV 14	NonStatic	Max	-952.070	268.934	1.137E-13	-2.487E-14
59	0.00000	SLV 14	NonStatic	Min	-945.353	151.888	1.137E-13	-2.487E-14
59	0.34097	SLV 14	NonStatic	Min	-948.712	210.411	1.137E-13	-2.487E-14
59	0.68194	SLV 14	NonStatic	Min	-952.070	268.934	1.137E-13	-2.487E-14
59	0.00000	SLV 15	NonStatic	Max	-1447.685	450.168	0.000	0.0000
59	0.34097	SLV 15	NonStatic	Max	-1474.333	513.112	0.000	0.0000
59	0.68194	SLV 15	NonStatic	Max	-1500.980	576.056	0.000	0.0000
59	0.00000	SLV 15	NonStatic	Min	-1447.685	450.168	0.000	0.0000
59	0.34097	SLV 15	NonStatic	Min	-1474.333	513.112	0.000	0.0000
59	0.68194	SLV 15	NonStatic	Min	-1500.980	576.056	0.000	0.0000
59	0.00000	SLV 16	NonStatic	Max	-1204.999	384.633	2.274E-13	-2.132E-14
59	0.34097	SLV 16	NonStatic	Max	-1219.259	457.196	2.274E-13	-2.132E-14
59	0.68194	SLV 16	NonStatic	Max	-1233.518	529.758	2.274E-13	-2.132E-14
59	0.00000	SLV 16	NonStatic	Min	-1204.999	384.633	2.274E-13	-2.132E-14
59	0.34097	SLV 16	NonStatic	Min	-1219.259	457.196	2.274E-13	-2.132E-14
59	0.68194	SLV 16	NonStatic	Min	-1233.518	529.758	2.274E-13	-2.132E-14
59	0.00000	SLE-C-TBM	NonStatic	Max	-1222.342	444.350	2.274E-13	-1.421E-14
59	0.34097	SLE-C-TBM	NonStatic	Max	-1247.272	502.831	2.274E-13	-1.421E-14
59	0.68194	SLE-C-TBM	NonStatic	Max	-1272.201	561.312	2.274E-13	-1.421E-14
59	0.00000	SLE-C-TBM	NonStatic	Min	-1222.342	444.350	2.274E-13	-1.421E-14
59	0.34097	SLE-C-TBM	NonStatic	Min	-1247.272	502.831	2.274E-13	-1.421E-14
59	0.68194	SLE-C-TBM	NonStatic	Min	-1272.201	561.312	2.274E-13	-1.421E-14
59	0.00000	SLU-1-TBM	NonStatic	Max	-1512.076	484.907	-4.547E-13	-2.842E-14
59	0.34097	SLU-1-TBM	NonStatic	Max	-1536.640	558.158	-4.547E-13	-2.842E-14
59	0.68194	SLU-1-TBM	NonStatic	Max	-1561.203	631.410	-4.547E-13	-2.842E-14
59	0.00000	SLU-1-TBM	NonStatic	Min	-1512.076	484.907	-4.547E-13	-2.842E-14
59	0.34097	SLU-1-TBM	NonStatic	Min	-1536.640	558.158	-4.547E-13	-2.842E-14
59	0.68194	SLU-1-TBM	NonStatic	Min	-1561.203	631.410	-4.547E-13	-2.842E-14
60	0.00000	SLE-C	NonStatic	Max	-1221.231	-551.203	0.000	-5.969E-13
60	0.27500	SLE-C	NonStatic	Max	-1234.977	-529.181	0.000	-5.969E-13
60	0.55000	SLE-C	NonStatic	Max	-1248.723	-507.159	0.000	-5.969E-13
60	0.00000	SLE-C	NonStatic	Min	-1221.231	-551.203	0.000	-5.969E-13
60	0.27500	SLE-C	NonStatic	Min	-1234.977	-529.181	0.000	-5.969E-13
60	0.55000	SLE-C	NonStatic	Min	-1248.723	-507.159	0.000	-5.969E-13
60	0.00000	SLE-F1	NonStatic	Max	-1163.289	-488.789	0.000	-5.613E-13
60	0.27500	SLE-F1	NonStatic	Max	-1177.035	-465.409	0.000	-5.613E-13
60	0.55000	SLE-F1	NonStatic	Max	-1190.781	-442.028	0.000	-5.613E-13
60	0.00000	SLE-F1	NonStatic	Min	-1163.289	-488.789	0.000	-5.613E-13

Table: Element Forces - Frames, Part 1 of 4

Frame	Station m	OutputCase	CaseType	StepType	P KN	V2 KN	V3 KN	T KN-m
60	0.27500	SLE-F1	NonStatic	Min	-1177.035	-465.409	0.000	-5.613E-13
60	0.55000	SLE-F1	NonStatic	Min	-1190.781	-442.028	0.000	-5.613E-13
60	0.00000	SLE-F2	NonStatic	Max	-1140.690	-559.111	0.000	-5.720E-13
60	0.27500	SLE-F2	NonStatic	Max	-1154.436	-556.114	0.000	-5.720E-13
60	0.55000	SLE-F2	NonStatic	Max	-1168.182	-553.116	0.000	-5.720E-13
60	0.00000	SLE-F2	NonStatic	Min	-1140.690	-559.111	0.000	-5.720E-13
60	0.27500	SLE-F2	NonStatic	Min	-1154.436	-556.114	0.000	-5.720E-13
60	0.55000	SLE-F2	NonStatic	Min	-1168.182	-553.116	0.000	-5.720E-13
60	0.00000	SLE-F3	NonStatic	Max	-1042.090	-482.906	2.274E-13	-5.045E-13
60	0.27500	SLE-F3	NonStatic	Max	-1055.836	-457.133	2.274E-13	-5.045E-13
60	0.55000	SLE-F3	NonStatic	Max	-1069.581	-431.360	2.274E-13	-5.045E-13
60	0.00000	SLE-F3	NonStatic	Min	-1042.090	-482.906	2.274E-13	-5.045E-13
60	0.27500	SLE-F3	NonStatic	Min	-1055.836	-457.133	2.274E-13	-5.045E-13
60	0.55000	SLE-F3	NonStatic	Min	-1069.581	-431.360	2.274E-13	-5.045E-13
60	0.00000	SLE-QP	NonStatic	Max	-1130.611	-523.103	0.000	-5.684E-13
60	0.27500	SLE-QP	NonStatic	Max	-1144.357	-520.106	0.000	-5.684E-13
60	0.55000	SLE-QP	NonStatic	Max	-1158.103	-517.108	0.000	-5.684E-13
60	0.00000	SLE-QP	NonStatic	Min	-1130.611	-523.103	0.000	-5.684E-13
60	0.27500	SLE-QP	NonStatic	Min	-1144.357	-520.106	0.000	-5.684E-13
60	0.55000	SLE-QP	NonStatic	Min	-1158.103	-517.108	0.000	-5.684E-13
60	0.00000	SLU-1	NonStatic	Max	-1459.718	-690.431	2.274E-13	-7.390E-13
60	0.27500	SLU-1	NonStatic	Max	-1477.587	-655.704	2.274E-13	-7.390E-13
60	0.55000	SLU-1	NonStatic	Max	-1495.457	-620.977	2.274E-13	-7.390E-13
60	0.00000	SLU-1	NonStatic	Min	-1459.718	-690.431	2.274E-13	-7.390E-13
60	0.27500	SLU-1	NonStatic	Min	-1477.587	-655.704	2.274E-13	-7.390E-13
60	0.55000	SLU-1	NonStatic	Min	-1495.457	-620.977	2.274E-13	-7.390E-13
60	0.00000	SLU-2	NonStatic	Max	-1470.118	-563.599	9.095E-13	-7.674E-13
60	0.27500	SLU-2	NonStatic	Max	-1487.988	-540.219	9.095E-13	-7.674E-13
60	0.55000	SLU-2	NonStatic	Max	-1505.858	-516.838	9.095E-13	-7.674E-13
60	0.00000	SLU-2	NonStatic	Min	-1470.118	-563.599	9.095E-13	-7.674E-13
60	0.27500	SLU-2	NonStatic	Min	-1487.988	-540.219	9.095E-13	-7.674E-13
60	0.55000	SLU-2	NonStatic	Min	-1505.858	-516.838	9.095E-13	-7.674E-13
60	0.00000	SLU-3	NonStatic	Max	-1043.694	-594.320	0.000	-4.761E-13
60	0.27500	SLU-3	NonStatic	Max	-1057.440	-559.593	0.000	-4.761E-13
60	0.55000	SLU-3	NonStatic	Max	-1071.186	-524.866	0.000	-4.761E-13
60	0.00000	SLU-3	NonStatic	Min	-1043.694	-594.320	0.000	-4.761E-13
60	0.27500	SLU-3	NonStatic	Min	-1057.440	-559.593	0.000	-4.761E-13
60	0.55000	SLU-3	NonStatic	Min	-1071.186	-524.866	0.000	-4.761E-13
60	0.00000	SLU-4	NonStatic	Max	-1505.067	-668.734	-1.819E-12	-7.816E-13
60	0.27500	SLU-4	NonStatic	Max	-1522.937	-645.354	-1.819E-12	-7.816E-13
60	0.55000	SLU-4	NonStatic	Max	-1540.806	-621.973	-1.819E-12	-7.816E-13
60	0.00000	SLU-4	NonStatic	Min	-1505.067	-668.734	-1.819E-12	-7.816E-13
60	0.27500	SLU-4	NonStatic	Min	-1522.937	-645.354	-1.819E-12	-7.816E-13
60	0.55000	SLU-4	NonStatic	Min	-1540.806	-621.973	-1.819E-12	-7.816E-13
60	0.00000	SLU-5	NonStatic	Max	-1096.075	-570.760	1.137E-13	-5.436E-13
60	0.27500	SLU-5	NonStatic	Max	-1109.821	-547.379	1.137E-13	-5.436E-13
60	0.55000	SLU-5	NonStatic	Max	-1123.567	-523.999	1.137E-13	-5.436E-13
60	0.00000	SLU-5	NonStatic	Min	-1096.075	-570.760	1.137E-13	-5.436E-13
60	0.27500	SLU-5	NonStatic	Min	-1109.821	-547.379	1.137E-13	-5.436E-13
60	0.55000	SLU-5	NonStatic	Min	-1123.567	-523.999	1.137E-13	-5.436E-13
60	0.00000	SLU-6	NonStatic	Max	-1415.710	-660.920	0.000	-6.750E-13
60	0.27500	SLU-6	NonStatic	Max	-1433.580	-625.549	0.000	-6.750E-13
60	0.55000	SLU-6	NonStatic	Max	-1451.450	-590.179	0.000	-6.750E-13
60	0.00000	SLU-6	NonStatic	Min	-1415.710	-660.920	0.000	-6.750E-13
60	0.27500	SLU-6	NonStatic	Min	-1433.580	-625.549	0.000	-6.750E-13
60	0.55000	SLU-6	NonStatic	Min	-1451.450	-590.179	0.000	-6.750E-13
60	0.00000	SLU-7	NonStatic	Max	-1002.422	-558.947	0.000	-4.334E-13
60	0.27500	SLU-7	NonStatic	Max	-1016.168	-524.220	0.000	-4.334E-13
60	0.55000	SLU-7	NonStatic	Max	-1029.914	-489.493	0.000	-4.334E-13

Table: Element Forces - Frames, Part 1 of 4

Frame	Station m	OutputCase	CaseType	StepType	P KN	V2 KN	V3 KN	T KN-m
60	0.00000	SLU-7	NonStatic	Min	-1002.422	-558.947	0.000	-4.334E-13
60	0.27500	SLU-7	NonStatic	Min	-1016.168	-524.220	0.000	-4.334E-13
60	0.55000	SLU-7	NonStatic	Min	-1029.914	-489.493	0.000	-4.334E-13
60	0.00000	SLV 1	NonStatic	Max	-1605.794	-1478.070	2.274E-13	-4.761E-13
60	0.27500	SLV 1	NonStatic	Max	-1619.540	-1454.085	2.274E-13	-4.761E-13
60	0.55000	SLV 1	NonStatic	Max	-1633.286	-1430.099	2.274E-13	-4.761E-13
60	0.00000	SLV 1	NonStatic	Min	-1605.794	-1478.070	2.274E-13	-4.761E-13
60	0.27500	SLV 1	NonStatic	Min	-1619.540	-1454.085	2.274E-13	-4.761E-13
60	0.55000	SLV 1	NonStatic	Min	-1633.286	-1430.099	2.274E-13	-4.761E-13
60	0.00000	SLV 2	NonStatic	Max	-1707.556	-1506.161	0.000	-5.187E-13
60	0.27500	SLV 2	NonStatic	Max	-1721.302	-1482.176	0.000	-5.187E-13
60	0.55000	SLV 2	NonStatic	Max	-1735.048	-1458.190	0.000	-5.187E-13
60	0.00000	SLV 2	NonStatic	Min	-1707.556	-1506.161	0.000	-5.187E-13
60	0.27500	SLV 2	NonStatic	Min	-1721.302	-1482.176	0.000	-5.187E-13
60	0.55000	SLV 2	NonStatic	Min	-1735.048	-1458.190	0.000	-5.187E-13
60	0.00000	SLV 3	NonStatic	Max	-1707.556	-1506.161	2.274E-13	-5.187E-13
60	0.27500	SLV 3	NonStatic	Max	-1721.302	-1482.176	2.274E-13	-5.187E-13
60	0.55000	SLV 3	NonStatic	Max	-1735.048	-1458.190	2.274E-13	-5.187E-13
60	0.00000	SLV 3	NonStatic	Min	-1707.556	-1506.161	2.274E-13	-5.187E-13
60	0.27500	SLV 3	NonStatic	Min	-1721.302	-1482.176	2.274E-13	-5.187E-13
60	0.55000	SLV 3	NonStatic	Min	-1735.048	-1458.190	2.274E-13	-5.187E-13
60	0.00000	SLV 4	NonStatic	Max	-962.842	-1050.644	5.684E-14	-7.816E-14
60	0.27500	SLV 4	NonStatic	Max	-976.588	-957.908	5.684E-14	-7.816E-14
60	0.55000	SLV 4	NonStatic	Max	-990.334	-865.173	5.684E-14	-7.816E-14
60	0.00000	SLV 4	NonStatic	Min	-962.842	-1050.644	5.684E-14	-7.816E-14
60	0.27500	SLV 4	NonStatic	Min	-976.588	-957.908	5.684E-14	-7.816E-14
60	0.55000	SLV 4	NonStatic	Min	-990.334	-865.173	5.684E-14	-7.816E-14
60	0.00000	SLV 5	NonStatic	Max	-989.041	-737.789	1.137E-13	-4.654E-13
60	0.27500	SLV 5	NonStatic	Max	-1002.787	-713.803	1.137E-13	-4.654E-13
60	0.55000	SLV 5	NonStatic	Max	-1016.533	-689.818	1.137E-13	-4.654E-13
60	0.00000	SLV 5	NonStatic	Min	-989.041	-737.789	1.137E-13	-4.654E-13
60	0.27500	SLV 5	NonStatic	Min	-1002.787	-713.803	1.137E-13	-4.654E-13
60	0.55000	SLV 5	NonStatic	Min	-1016.533	-689.818	1.137E-13	-4.654E-13
60	0.00000	SLV 6	NonStatic	Max	-796.312	-587.070	1.137E-13	-3.055E-13
60	0.27500	SLV 6	NonStatic	Max	-810.058	-542.459	1.137E-13	-3.055E-13
60	0.55000	SLV 6	NonStatic	Max	-823.804	-497.849	1.137E-13	-3.055E-13
60	0.00000	SLV 6	NonStatic	Min	-796.312	-587.070	1.137E-13	-3.055E-13
60	0.27500	SLV 6	NonStatic	Min	-810.058	-542.459	1.137E-13	-3.055E-13
60	0.55000	SLV 6	NonStatic	Min	-823.804	-497.849	1.137E-13	-3.055E-13
60	0.00000	SLV 7	NonStatic	Max	-1375.535	-809.550	0.000	-6.253E-13
60	0.27500	SLV 7	NonStatic	Max	-1389.281	-785.564	0.000	-6.253E-13
60	0.55000	SLV 7	NonStatic	Max	-1403.027	-761.579	0.000	-6.253E-13
60	0.00000	SLV 7	NonStatic	Min	-1375.535	-809.550	0.000	-6.253E-13
60	0.27500	SLV 7	NonStatic	Min	-1389.281	-785.564	0.000	-6.253E-13
60	0.55000	SLV 7	NonStatic	Min	-1403.027	-761.579	0.000	-6.253E-13
60	0.00000	SLV 8	NonStatic	Max	-1174.935	-649.414	0.000	-4.583E-13
60	0.27500	SLV 8	NonStatic	Max	-1188.681	-604.803	0.000	-4.583E-13
60	0.55000	SLV 8	NonStatic	Max	-1202.427	-560.193	0.000	-4.583E-13
60	0.00000	SLV 8	NonStatic	Min	-1174.935	-649.414	0.000	-4.583E-13
60	0.27500	SLV 8	NonStatic	Min	-1188.681	-604.803	0.000	-4.583E-13
60	0.55000	SLV 8	NonStatic	Min	-1202.427	-560.193	0.000	-4.583E-13
60	0.00000	SLV 9	NonStatic	Max	-1605.794	-1478.070	2.274E-13	-4.761E-13
60	0.27500	SLV 9	NonStatic	Max	-1619.540	-1454.085	2.274E-13	-4.761E-13
60	0.55000	SLV 9	NonStatic	Max	-1633.286	-1430.099	2.274E-13	-4.761E-13
60	0.00000	SLV 9	NonStatic	Min	-1605.794	-1478.070	2.274E-13	-4.761E-13
60	0.27500	SLV 9	NonStatic	Min	-1619.540	-1454.085	2.274E-13	-4.761E-13
60	0.55000	SLV 9	NonStatic	Min	-1633.286	-1430.099	2.274E-13	-4.761E-13
60	0.00000	SLV 10	NonStatic	Max	-857.375	-1036.189	-2.842E-14	-3.908E-14
60	0.27500	SLV 10	NonStatic	Max	-871.121	-943.454	-2.842E-14	-3.908E-14



Table: Element Forces - Frames, Part 1 of 4

Frame	Station m	OutputCase	CaseType	StepType	P KN	V2 KN	V3 KN	T KN-m
60	0.55000	SLV 10	NonStatic	Max	-884.867	-850.718	-2.842E-14	-3.908E-14
60	0.00000	SLV 10	NonStatic	Min	-857.375	-1036.189	-2.842E-14	-3.908E-14
60	0.27500	SLV 10	NonStatic	Min	-871.121	-943.454	-2.842E-14	-3.908E-14
60	0.55000	SLV 10	NonStatic	Min	-884.867	-850.718	-2.842E-14	-3.908E-14
60	0.00000	SLV 11	NonStatic	Max	-1707.556	-1506.161	0.000	-5.151E-13
60	0.27500	SLV 11	NonStatic	Max	-1721.302	-1482.176	0.000	-5.151E-13
60	0.55000	SLV 11	NonStatic	Max	-1735.048	-1458.190	0.000	-5.151E-13
60	0.00000	SLV 11	NonStatic	Min	-1707.556	-1506.161	0.000	-5.151E-13
60	0.27500	SLV 11	NonStatic	Min	-1721.302	-1482.176	0.000	-5.151E-13
60	0.55000	SLV 11	NonStatic	Min	-1735.048	-1458.190	0.000	-5.151E-13
60	0.00000	SLV 12	NonStatic	Max	-962.842	-1050.644	5.684E-14	-7.816E-14
60	0.27500	SLV 12	NonStatic	Max	-976.588	-957.908	5.684E-14	-7.816E-14
60	0.55000	SLV 12	NonStatic	Max	-990.334	-865.173	5.684E-14	-7.816E-14
60	0.00000	SLV 12	NonStatic	Min	-962.842	-1050.644	5.684E-14	-7.816E-14
60	0.27500	SLV 12	NonStatic	Min	-976.588	-957.908	5.684E-14	-7.816E-14
60	0.55000	SLV 12	NonStatic	Min	-990.334	-865.173	5.684E-14	-7.816E-14
60	0.00000	SLV 13	NonStatic	Max	-989.041	-737.789	0.000	-4.707E-13
60	0.27500	SLV 13	NonStatic	Max	-1002.787	-713.803	0.000	-4.707E-13
60	0.55000	SLV 13	NonStatic	Max	-1016.533	-689.818	0.000	-4.707E-13
60	0.00000	SLV 13	NonStatic	Min	-989.041	-737.789	0.000	-4.707E-13
60	0.27500	SLV 13	NonStatic	Min	-1002.787	-713.803	0.000	-4.707E-13
60	0.55000	SLV 13	NonStatic	Min	-1016.533	-689.818	0.000	-4.707E-13
60	0.00000	SLV 14	NonStatic	Max	-796.312	-587.070	-1.137E-13	-3.126E-13
60	0.27500	SLV 14	NonStatic	Max	-810.058	-542.459	-1.137E-13	-3.126E-13
60	0.55000	SLV 14	NonStatic	Max	-823.804	-497.849	-1.137E-13	-3.126E-13
60	0.00000	SLV 14	NonStatic	Min	-796.312	-587.070	-1.137E-13	-3.126E-13
60	0.27500	SLV 14	NonStatic	Min	-810.058	-542.459	-1.137E-13	-3.126E-13
60	0.55000	SLV 14	NonStatic	Min	-823.804	-497.849	-1.137E-13	-3.126E-13
60	0.00000	SLV 15	NonStatic	Max	-1375.535	-809.550	0.000	-6.253E-13
60	0.27500	SLV 15	NonStatic	Max	-1389.281	-785.564	0.000	-6.253E-13
60	0.55000	SLV 15	NonStatic	Max	-1403.027	-761.579	0.000	-6.253E-13
60	0.00000	SLV 15	NonStatic	Min	-1375.535	-809.550	0.000	-6.253E-13
60	0.27500	SLV 15	NonStatic	Min	-1389.281	-785.564	0.000	-6.253E-13
60	0.55000	SLV 15	NonStatic	Min	-1403.027	-761.579	0.000	-6.253E-13
60	0.00000	SLV 16	NonStatic	Max	-1174.935	-649.414	0.000	-4.476E-13
60	0.27500	SLV 16	NonStatic	Max	-1188.681	-604.803	0.000	-4.476E-13
60	0.55000	SLV 16	NonStatic	Max	-1202.427	-560.193	0.000	-4.476E-13
60	0.00000	SLV 16	NonStatic	Min	-1174.935	-649.414	0.000	-4.476E-13
60	0.27500	SLV 16	NonStatic	Min	-1188.681	-604.803	0.000	-4.476E-13
60	0.55000	SLV 16	NonStatic	Min	-1202.427	-560.193	0.000	-4.476E-13
60	0.00000	SLE-C-TBM	NonStatic	Max	-1223.582	-654.300	0.000	-7.674E-13
60	0.27500	SLE-C-TBM	NonStatic	Max	-1237.328	-632.278	0.000	-7.674E-13
60	0.55000	SLE-C-TBM	NonStatic	Max	-1251.074	-610.256	0.000	-7.674E-13
60	0.00000	SLE-C-TBM	NonStatic	Min	-1223.582	-654.300	0.000	-7.674E-13
60	0.27500	SLE-C-TBM	NonStatic	Min	-1237.328	-632.278	0.000	-7.674E-13
60	0.55000	SLE-C-TBM	NonStatic	Min	-1251.074	-610.256	0.000	-7.674E-13
60	0.00000	SLU-1-TBM	NonStatic	Max	-1456.191	-845.898	0.000	-9.592E-13
60	0.27500	SLU-1-TBM	NonStatic	Max	-1474.060	-811.171	0.000	-9.592E-13
60	0.55000	SLU-1-TBM	NonStatic	Max	-1491.930	-776.444	0.000	-9.592E-13
60	0.00000	SLU-1-TBM	NonStatic	Min	-1456.191	-845.898	0.000	-9.592E-13
60	0.27500	SLU-1-TBM	NonStatic	Min	-1474.060	-811.171	0.000	-9.592E-13
60	0.55000	SLU-1-TBM	NonStatic	Min	-1491.930	-776.444	0.000	-9.592E-13
61	0.00000	SLE-C	NonStatic	Max	-1248.723	-495.865	2.274E-13	-5.933E-13
61	0.27500	SLE-C	NonStatic	Max	-1262.469	-473.843	2.274E-13	-5.933E-13
61	0.55000	SLE-C	NonStatic	Max	-1276.215	-451.821	2.274E-13	-5.933E-13
61	0.00000	SLE-C	NonStatic	Min	-1248.723	-495.865	2.274E-13	-5.933E-13
61	0.27500	SLE-C	NonStatic	Min	-1262.469	-473.843	2.274E-13	-5.933E-13
61	0.55000	SLE-C	NonStatic	Min	-1276.215	-451.821	2.274E-13	-5.933E-13
61	0.00000	SLE-F1	NonStatic	Max	-1190.781	-442.028	0.000	-5.578E-13

Table: Element Forces - Frames, Part 1 of 4

Frame	Station m	OutputCase	CaseType	StepType	P KN	V2 KN	V3 KN	T KN-m
61	0.27500	SLE-F1	NonStatic	Max	-1204.527	-418.648	0.000	-5.578E-13
61	0.55000	SLE-F1	NonStatic	Max	-1218.273	-395.267	0.000	-5.578E-13
61	0.00000	SLE-F1	NonStatic	Min	-1190.781	-442.028	0.000	-5.578E-13
61	0.27500	SLE-F1	NonStatic	Min	-1204.527	-418.648	0.000	-5.578E-13
61	0.55000	SLE-F1	NonStatic	Min	-1218.273	-395.267	0.000	-5.578E-13
61	0.00000	SLE-F2	NonStatic	Max	-1168.182	-497.921	2.274E-13	-5.720E-13
61	0.27500	SLE-F2	NonStatic	Max	-1181.928	-494.924	2.274E-13	-5.720E-13
61	0.55000	SLE-F2	NonStatic	Max	-1195.674	-491.926	2.274E-13	-5.720E-13
61	0.00000	SLE-F2	NonStatic	Min	-1168.182	-497.921	2.274E-13	-5.720E-13
61	0.27500	SLE-F2	NonStatic	Min	-1181.928	-494.924	2.274E-13	-5.720E-13
61	0.55000	SLE-F2	NonStatic	Min	-1195.674	-491.926	2.274E-13	-5.720E-13
61	0.00000	SLE-F3	NonStatic	Max	-1069.581	-431.360	-1.137E-13	-5.045E-13
61	0.27500	SLE-F3	NonStatic	Max	-1083.327	-405.587	-1.137E-13	-5.045E-13
61	0.55000	SLE-F3	NonStatic	Max	-1097.073	-379.814	-1.137E-13	-5.045E-13
61	0.00000	SLE-F3	NonStatic	Min	-1069.581	-431.360	-1.137E-13	-5.045E-13
61	0.27500	SLE-F3	NonStatic	Min	-1083.327	-405.587	-1.137E-13	-5.045E-13
61	0.55000	SLE-F3	NonStatic	Min	-1097.073	-379.814	-1.137E-13	-5.045E-13
61	0.00000	SLE-QP	NonStatic	Max	-1158.103	-467.481	2.274E-13	-5.649E-13
61	0.27500	SLE-QP	NonStatic	Max	-1171.849	-464.483	2.274E-13	-5.649E-13
61	0.55000	SLE-QP	NonStatic	Max	-1185.595	-461.486	2.274E-13	-5.649E-13
61	0.00000	SLE-QP	NonStatic	Min	-1158.103	-467.481	2.274E-13	-5.649E-13
61	0.27500	SLE-QP	NonStatic	Min	-1171.849	-464.483	2.274E-13	-5.649E-13
61	0.55000	SLE-QP	NonStatic	Min	-1185.595	-461.486	2.274E-13	-5.649E-13
61	0.00000	SLU-1	NonStatic	Max	-1495.457	-620.977	0.000	-7.319E-13
61	0.27500	SLU-1	NonStatic	Max	-1513.327	-586.250	0.000	-7.319E-13
61	0.55000	SLU-1	NonStatic	Max	-1531.197	-551.523	0.000	-7.319E-13
61	0.00000	SLU-1	NonStatic	Min	-1495.457	-620.977	0.000	-7.319E-13
61	0.27500	SLU-1	NonStatic	Min	-1513.327	-586.250	0.000	-7.319E-13
61	0.55000	SLU-1	NonStatic	Min	-1531.197	-551.523	0.000	-7.319E-13
61	0.00000	SLU-2	NonStatic	Max	-1505.858	-516.821	-9.095E-13	-7.674E-13
61	0.27500	SLU-2	NonStatic	Max	-1523.727	-493.440	-9.095E-13	-7.674E-13
61	0.55000	SLU-2	NonStatic	Max	-1541.597	-470.060	-9.095E-13	-7.674E-13
61	0.00000	SLU-2	NonStatic	Min	-1505.858	-516.821	-9.095E-13	-7.674E-13
61	0.27500	SLU-2	NonStatic	Min	-1523.727	-493.440	-9.095E-13	-7.674E-13
61	0.55000	SLU-2	NonStatic	Min	-1541.597	-470.060	-9.095E-13	-7.674E-13
61	0.00000	SLU-3	NonStatic	Max	-1071.186	-524.866	1.137E-13	-4.796E-13
61	0.27500	SLU-3	NonStatic	Max	-1084.932	-490.139	1.137E-13	-4.796E-13
61	0.55000	SLU-3	NonStatic	Max	-1098.678	-455.412	1.137E-13	-4.796E-13
61	0.00000	SLU-3	NonStatic	Min	-1071.186	-524.866	1.137E-13	-4.796E-13
61	0.27500	SLU-3	NonStatic	Min	-1084.932	-490.139	1.137E-13	-4.796E-13
61	0.55000	SLU-3	NonStatic	Min	-1098.678	-455.412	1.137E-13	-4.796E-13
61	0.00000	SLU-4	NonStatic	Max	-1540.806	-606.765	0.000	-7.816E-13
61	0.27500	SLU-4	NonStatic	Max	-1558.676	-583.385	0.000	-7.816E-13
61	0.55000	SLU-4	NonStatic	Max	-1576.546	-560.004	0.000	-7.816E-13
61	0.00000	SLU-4	NonStatic	Min	-1540.806	-606.765	0.000	-7.816E-13
61	0.27500	SLU-4	NonStatic	Min	-1558.676	-583.385	0.000	-7.816E-13
61	0.55000	SLU-4	NonStatic	Min	-1576.546	-560.004	0.000	-7.816E-13
61	0.00000	SLU-5	NonStatic	Max	-1123.567	-509.276	-1.137E-13	-5.400E-13
61	0.27500	SLU-5	NonStatic	Max	-1137.312	-485.896	-1.137E-13	-5.400E-13
61	0.55000	SLU-5	NonStatic	Max	-1151.058	-462.515	-1.137E-13	-5.400E-13
61	0.00000	SLU-5	NonStatic	Min	-1123.567	-509.276	-1.137E-13	-5.400E-13
61	0.27500	SLU-5	NonStatic	Min	-1137.312	-485.896	-1.137E-13	-5.400E-13
61	0.55000	SLU-5	NonStatic	Min	-1151.058	-462.515	-1.137E-13	-5.400E-13
61	0.00000	SLU-6	NonStatic	Max	-1451.450	-590.179	0.000	-6.715E-13
61	0.27500	SLU-6	NonStatic	Max	-1469.320	-554.808	0.000	-6.715E-13
61	0.55000	SLU-6	NonStatic	Max	-1487.189	-519.438	0.000	-6.715E-13
61	0.00000	SLU-6	NonStatic	Min	-1451.450	-590.179	0.000	-6.715E-13
61	0.27500	SLU-6	NonStatic	Min	-1469.320	-554.808	0.000	-6.715E-13
61	0.55000	SLU-6	NonStatic	Min	-1487.189	-519.438	0.000	-6.715E-13

Table: Element Forces - Frames, Part 1 of 4

Frame	Station m	OutputCase	CaseType	StepType	P KN	V2 KN	V3 KN	T KN-m
61	0.00000	SLU-7	NonStatic	Max	-1029.914	-489.493	1.137E-13	-4.334E-13
61	0.27500	SLU-7	NonStatic	Max	-1043.660	-454.766	1.137E-13	-4.334E-13
61	0.55000	SLU-7	NonStatic	Max	-1057.406	-420.039	1.137E-13	-4.334E-13
61	0.00000	SLU-7	NonStatic	Min	-1029.914	-489.493	1.137E-13	-4.334E-13
61	0.27500	SLU-7	NonStatic	Min	-1043.660	-454.766	1.137E-13	-4.334E-13
61	0.55000	SLU-7	NonStatic	Min	-1057.406	-420.039	1.137E-13	-4.334E-13
61	0.00000	SLV 1	NonStatic	Max	-1633.286	-1270.955	2.274E-13	-4.725E-13
61	0.27500	SLV 1	NonStatic	Max	-1647.032	-1246.969	2.274E-13	-4.725E-13
61	0.55000	SLV 1	NonStatic	Max	-1660.778	-1222.984	2.274E-13	-4.725E-13
61	0.00000	SLV 1	NonStatic	Min	-1633.286	-1270.955	2.274E-13	-4.725E-13
61	0.27500	SLV 1	NonStatic	Min	-1647.032	-1246.969	2.274E-13	-4.725E-13
61	0.55000	SLV 1	NonStatic	Min	-1660.778	-1222.984	2.274E-13	-4.725E-13
61	0.00000	SLV 2	NonStatic	Max	-1735.048	-1298.085	0.000	-5.187E-13
61	0.27500	SLV 2	NonStatic	Max	-1748.794	-1274.100	0.000	-5.187E-13
61	0.55000	SLV 2	NonStatic	Max	-1762.540	-1250.114	0.000	-5.187E-13
61	0.00000	SLV 2	NonStatic	Min	-1735.048	-1298.085	0.000	-5.187E-13
61	0.27500	SLV 2	NonStatic	Min	-1748.794	-1274.100	0.000	-5.187E-13
61	0.55000	SLV 2	NonStatic	Min	-1762.540	-1250.114	0.000	-5.187E-13
61	0.00000	SLV 3	NonStatic	Max	-1735.048	-1298.085	-2.274E-13	-5.187E-13
61	0.27500	SLV 3	NonStatic	Max	-1748.794	-1274.100	-2.274E-13	-5.187E-13
61	0.55000	SLV 3	NonStatic	Max	-1762.540	-1250.114	-2.274E-13	-5.187E-13
61	0.00000	SLV 3	NonStatic	Min	-1735.048	-1298.085	-2.274E-13	-5.187E-13
61	0.27500	SLV 3	NonStatic	Min	-1748.794	-1274.100	-2.274E-13	-5.187E-13
61	0.55000	SLV 3	NonStatic	Min	-1762.540	-1250.114	-2.274E-13	-5.187E-13
61	0.00000	SLV 4	NonStatic	Max	-990.334	-865.173	5.684E-14	-7.816E-14
61	0.27500	SLV 4	NonStatic	Max	-1004.080	-772.437	5.684E-14	-7.816E-14
61	0.55000	SLV 4	NonStatic	Max	-1017.825	-679.702	5.684E-14	-7.816E-14
61	0.00000	SLV 4	NonStatic	Min	-990.334	-865.173	5.684E-14	-7.816E-14
61	0.27500	SLV 4	NonStatic	Min	-1004.080	-772.437	5.684E-14	-7.816E-14
61	0.55000	SLV 4	NonStatic	Min	-1017.825	-679.702	5.684E-14	-7.816E-14
61	0.00000	SLV 5	NonStatic	Max	-1016.533	-646.330	-1.137E-13	-4.619E-13
61	0.27500	SLV 5	NonStatic	Max	-1030.279	-622.344	-1.137E-13	-4.619E-13
61	0.55000	SLV 5	NonStatic	Max	-1044.025	-598.359	-1.137E-13	-4.619E-13
61	0.00000	SLV 5	NonStatic	Min	-1016.533	-646.330	-1.137E-13	-4.619E-13
61	0.27500	SLV 5	NonStatic	Min	-1030.279	-622.344	-1.137E-13	-4.619E-13
61	0.55000	SLV 5	NonStatic	Min	-1044.025	-598.359	-1.137E-13	-4.619E-13
61	0.00000	SLV 6	NonStatic	Max	-823.804	-497.849	1.137E-13	-3.091E-13
61	0.27500	SLV 6	NonStatic	Max	-837.550	-453.238	1.137E-13	-3.091E-13
61	0.55000	SLV 6	NonStatic	Max	-851.296	-408.628	1.137E-13	-3.091E-13
61	0.00000	SLV 6	NonStatic	Min	-823.804	-497.849	1.137E-13	-3.091E-13
61	0.27500	SLV 6	NonStatic	Min	-837.550	-453.238	1.137E-13	-3.091E-13
61	0.55000	SLV 6	NonStatic	Min	-851.296	-408.628	1.137E-13	-3.091E-13
61	0.00000	SLV 7	NonStatic	Max	-1403.027	-717.619	2.274E-13	-6.253E-13
61	0.27500	SLV 7	NonStatic	Max	-1416.773	-693.634	2.274E-13	-6.253E-13
61	0.55000	SLV 7	NonStatic	Max	-1430.519	-669.648	2.274E-13	-6.253E-13
61	0.00000	SLV 7	NonStatic	Min	-1403.027	-717.619	2.274E-13	-6.253E-13
61	0.27500	SLV 7	NonStatic	Min	-1416.773	-693.634	2.274E-13	-6.253E-13
61	0.55000	SLV 7	NonStatic	Min	-1430.519	-669.648	2.274E-13	-6.253E-13
61	0.00000	SLV 8	NonStatic	Max	-1202.427	-560.193	2.274E-13	-4.547E-13
61	0.27500	SLV 8	NonStatic	Max	-1216.173	-515.582	2.274E-13	-4.547E-13
61	0.55000	SLV 8	NonStatic	Max	-1229.919	-470.972	2.274E-13	-4.547E-13
61	0.00000	SLV 8	NonStatic	Min	-1202.427	-560.193	2.274E-13	-4.547E-13
61	0.27500	SLV 8	NonStatic	Min	-1216.173	-515.582	2.274E-13	-4.547E-13
61	0.55000	SLV 8	NonStatic	Min	-1229.919	-470.972	2.274E-13	-4.547E-13
61	0.00000	SLV 9	NonStatic	Max	-1633.286	-1270.955	0.000	-4.761E-13
61	0.27500	SLV 9	NonStatic	Max	-1647.032	-1246.969	0.000	-4.761E-13
61	0.55000	SLV 9	NonStatic	Max	-1660.778	-1222.984	0.000	-4.761E-13
61	0.00000	SLV 9	NonStatic	Min	-1633.286	-1270.955	0.000	-4.761E-13
61	0.27500	SLV 9	NonStatic	Min	-1647.032	-1246.969	0.000	-4.761E-13

Table: Element Forces - Frames, Part 1 of 4

Frame	Station m	OutputCase	CaseType	StepType	P KN	V2 KN	V3 KN	T KN-m
61	0.55000	SLV 9	NonStatic	Min	-1660.778	-1222.984	0.000	-4.761E-13
61	0.00000	SLV 10	NonStatic	Max	-884.867	-850.718	-2.842E-14	-3.553E-14
61	0.27500	SLV 10	NonStatic	Max	-898.613	-757.983	-2.842E-14	-3.553E-14
61	0.55000	SLV 10	NonStatic	Max	-912.359	-665.247	-2.842E-14	-3.553E-14
61	0.00000	SLV 10	NonStatic	Min	-884.867	-850.718	-2.842E-14	-3.553E-14
61	0.27500	SLV 10	NonStatic	Min	-898.613	-757.983	-2.842E-14	-3.553E-14
61	0.55000	SLV 10	NonStatic	Min	-912.359	-665.247	-2.842E-14	-3.553E-14
61	0.00000	SLV 11	NonStatic	Max	-1735.048	-1298.085	-2.274E-13	-5.187E-13
61	0.27500	SLV 11	NonStatic	Max	-1748.794	-1274.100	-2.274E-13	-5.187E-13
61	0.55000	SLV 11	NonStatic	Max	-1762.540	-1250.114	-2.274E-13	-5.187E-13
61	0.00000	SLV 11	NonStatic	Min	-1735.048	-1298.085	-2.274E-13	-5.187E-13
61	0.27500	SLV 11	NonStatic	Min	-1748.794	-1274.100	-2.274E-13	-5.187E-13
61	0.55000	SLV 11	NonStatic	Min	-1762.540	-1250.114	-2.274E-13	-5.187E-13
61	0.00000	SLV 12	NonStatic	Max	-990.334	-865.173	5.684E-14	-7.816E-14
61	0.27500	SLV 12	NonStatic	Max	-1004.080	-772.437	5.684E-14	-7.816E-14
61	0.55000	SLV 12	NonStatic	Max	-1017.825	-679.702	5.684E-14	-7.816E-14
61	0.00000	SLV 12	NonStatic	Min	-990.334	-865.173	5.684E-14	-7.816E-14
61	0.27500	SLV 12	NonStatic	Min	-1004.080	-772.437	5.684E-14	-7.816E-14
61	0.55000	SLV 12	NonStatic	Min	-1017.825	-679.702	5.684E-14	-7.816E-14
61	0.00000	SLV 13	NonStatic	Max	-1016.533	-646.330	-1.137E-13	-4.672E-13
61	0.27500	SLV 13	NonStatic	Max	-1030.279	-622.344	-1.137E-13	-4.672E-13
61	0.55000	SLV 13	NonStatic	Max	-1044.025	-598.359	-1.137E-13	-4.672E-13
61	0.00000	SLV 13	NonStatic	Min	-1016.533	-646.330	-1.137E-13	-4.672E-13
61	0.27500	SLV 13	NonStatic	Min	-1030.279	-622.344	-1.137E-13	-4.672E-13
61	0.55000	SLV 13	NonStatic	Min	-1044.025	-598.359	-1.137E-13	-4.672E-13
61	0.00000	SLV 14	NonStatic	Max	-823.804	-497.849	-1.137E-13	-3.162E-13
61	0.27500	SLV 14	NonStatic	Max	-837.550	-453.238	-1.137E-13	-3.162E-13
61	0.55000	SLV 14	NonStatic	Max	-851.296	-408.628	-1.137E-13	-3.162E-13
61	0.00000	SLV 14	NonStatic	Min	-823.804	-497.849	-1.137E-13	-3.162E-13
61	0.27500	SLV 14	NonStatic	Min	-837.550	-453.238	-1.137E-13	-3.162E-13
61	0.55000	SLV 14	NonStatic	Min	-851.296	-408.628	-1.137E-13	-3.162E-13
61	0.00000	SLV 15	NonStatic	Max	-1403.027	-717.619	2.274E-13	-6.253E-13
61	0.27500	SLV 15	NonStatic	Max	-1416.773	-693.634	2.274E-13	-6.253E-13
61	0.55000	SLV 15	NonStatic	Max	-1430.519	-669.648	2.274E-13	-6.253E-13
61	0.00000	SLV 15	NonStatic	Min	-1403.027	-717.619	2.274E-13	-6.253E-13
61	0.27500	SLV 15	NonStatic	Min	-1416.773	-693.634	2.274E-13	-6.253E-13
61	0.55000	SLV 15	NonStatic	Min	-1430.519	-669.648	2.274E-13	-6.253E-13
61	0.00000	SLV 16	NonStatic	Max	-1202.427	-560.193	0.000	-4.476E-13
61	0.27500	SLV 16	NonStatic	Max	-1216.173	-515.582	0.000	-4.476E-13
61	0.55000	SLV 16	NonStatic	Max	-1229.919	-470.972	0.000	-4.476E-13
61	0.00000	SLV 16	NonStatic	Min	-1202.427	-560.193	0.000	-4.476E-13
61	0.27500	SLV 16	NonStatic	Min	-1216.173	-515.582	0.000	-4.476E-13
61	0.55000	SLV 16	NonStatic	Min	-1229.919	-470.972	0.000	-4.476E-13
61	0.00000	SLE-C-TBM	NonStatic	Max	-1251.074	-598.373	4.547E-13	-7.674E-13
61	0.27500	SLE-C-TBM	NonStatic	Max	-1264.820	-576.351	4.547E-13	-7.674E-13
61	0.55000	SLE-C-TBM	NonStatic	Max	-1278.566	-554.329	4.547E-13	-7.674E-13
61	0.00000	SLE-C-TBM	NonStatic	Min	-1251.074	-598.373	4.547E-13	-7.674E-13
61	0.27500	SLE-C-TBM	NonStatic	Min	-1264.820	-576.351	4.547E-13	-7.674E-13
61	0.55000	SLE-C-TBM	NonStatic	Min	-1278.566	-554.329	4.547E-13	-7.674E-13
61	0.00000	SLU-1-TBM	NonStatic	Max	-1491.930	-776.444	0.000	-9.734E-13
61	0.27500	SLU-1-TBM	NonStatic	Max	-1509.800	-741.717	0.000	-9.734E-13
61	0.55000	SLU-1-TBM	NonStatic	Max	-1527.669	-706.990	0.000	-9.734E-13
61	0.00000	SLU-1-TBM	NonStatic	Min	-1491.930	-776.444	0.000	-9.734E-13
61	0.27500	SLU-1-TBM	NonStatic	Min	-1509.800	-741.717	0.000	-9.734E-13
61	0.55000	SLU-1-TBM	NonStatic	Min	-1527.669	-706.990	0.000	-9.734E-13
62	0.00000	SLE-C	NonStatic	Max	-1276.215	-440.843	-2.274E-13	-5.898E-13
62	0.27500	SLE-C	NonStatic	Max	-1289.961	-418.821	-2.274E-13	-5.898E-13
62	0.55000	SLE-C	NonStatic	Max	-1303.707	-396.799	-2.274E-13	-5.898E-13
62	0.00000	SLE-C	NonStatic	Min	-1276.215	-440.843	-2.274E-13	-5.898E-13

Table: Element Forces - Frames, Part 1 of 4

Frame	Station m	OutputCase	CaseType	StepType	P KN	V2 KN	V3 KN	T KN-m
62	0.27500	SLE-C	NonStatic	Min	-1289.961	-418.821	-2.274E-13	-5.898E-13
62	0.55000	SLE-C	NonStatic	Min	-1303.707	-396.799	-2.274E-13	-5.898E-13
62	0.00000	SLE-F1	NonStatic	Max	-1218.273	-395.267	-1.137E-13	-5.542E-13
62	0.27500	SLE-F1	NonStatic	Max	-1232.019	-371.887	-1.137E-13	-5.542E-13
62	0.55000	SLE-F1	NonStatic	Max	-1245.765	-348.506	-1.137E-13	-5.542E-13
62	0.00000	SLE-F1	NonStatic	Min	-1218.273	-395.267	-1.137E-13	-5.542E-13
62	0.27500	SLE-F1	NonStatic	Min	-1232.019	-371.887	-1.137E-13	-5.542E-13
62	0.55000	SLE-F1	NonStatic	Min	-1245.765	-348.506	-1.137E-13	-5.542E-13
62	0.00000	SLE-F2	NonStatic	Max	-1195.674	-437.564	1.137E-13	-5.613E-13
62	0.27500	SLE-F2	NonStatic	Max	-1209.420	-434.567	1.137E-13	-5.613E-13
62	0.55000	SLE-F2	NonStatic	Max	-1223.166	-431.569	1.137E-13	-5.613E-13
62	0.00000	SLE-F2	NonStatic	Min	-1195.674	-437.564	1.137E-13	-5.613E-13
62	0.27500	SLE-F2	NonStatic	Min	-1209.420	-434.567	1.137E-13	-5.613E-13
62	0.55000	SLE-F2	NonStatic	Min	-1223.166	-431.569	1.137E-13	-5.613E-13
62	0.00000	SLE-F3	NonStatic	Max	-1097.073	-379.814	0.000	-4.974E-13
62	0.27500	SLE-F3	NonStatic	Max	-1110.819	-354.041	0.000	-4.974E-13
62	0.55000	SLE-F3	NonStatic	Max	-1124.565	-328.268	0.000	-4.974E-13
62	0.00000	SLE-F3	NonStatic	Min	-1097.073	-379.814	0.000	-4.974E-13
62	0.27500	SLE-F3	NonStatic	Min	-1110.819	-354.041	0.000	-4.974E-13
62	0.55000	SLE-F3	NonStatic	Min	-1124.565	-328.268	0.000	-4.974E-13
62	0.00000	SLE-QP	NonStatic	Max	-1185.595	-412.508	-1.137E-13	-5.649E-13
62	0.27500	SLE-QP	NonStatic	Max	-1199.341	-409.510	-1.137E-13	-5.649E-13
62	0.55000	SLE-QP	NonStatic	Max	-1213.087	-406.513	-1.137E-13	-5.649E-13
62	0.00000	SLE-QP	NonStatic	Min	-1185.595	-412.508	-1.137E-13	-5.649E-13
62	0.27500	SLE-QP	NonStatic	Min	-1199.341	-409.510	-1.137E-13	-5.649E-13
62	0.55000	SLE-QP	NonStatic	Min	-1213.087	-406.513	-1.137E-13	-5.649E-13
62	0.00000	SLU-1	NonStatic	Max	-1531.197	-551.523	2.274E-13	-7.248E-13
62	0.27500	SLU-1	NonStatic	Max	-1549.066	-516.796	2.274E-13	-7.248E-13
62	0.55000	SLU-1	NonStatic	Max	-1566.936	-482.069	2.274E-13	-7.248E-13
62	0.00000	SLU-1	NonStatic	Min	-1531.197	-551.523	2.274E-13	-7.248E-13
62	0.27500	SLU-1	NonStatic	Min	-1549.066	-516.796	2.274E-13	-7.248E-13
62	0.55000	SLU-1	NonStatic	Min	-1566.936	-482.069	2.274E-13	-7.248E-13
62	0.00000	SLU-2	NonStatic	Max	-1541.597	-470.042	9.095E-13	-7.958E-13
62	0.27500	SLU-2	NonStatic	Max	-1559.467	-446.662	9.095E-13	-7.958E-13
62	0.55000	SLU-2	NonStatic	Max	-1577.337	-423.281	9.095E-13	-7.958E-13
62	0.00000	SLU-2	NonStatic	Min	-1541.597	-470.042	9.095E-13	-7.958E-13
62	0.27500	SLU-2	NonStatic	Min	-1559.467	-446.662	9.095E-13	-7.958E-13
62	0.55000	SLU-2	NonStatic	Min	-1577.337	-423.281	9.095E-13	-7.958E-13
62	0.00000	SLU-3	NonStatic	Max	-1098.678	-455.412	-2.274E-13	-4.761E-13
62	0.27500	SLU-3	NonStatic	Max	-1112.424	-420.685	-2.274E-13	-4.761E-13
62	0.55000	SLU-3	NonStatic	Max	-1126.170	-385.958	-2.274E-13	-4.761E-13
62	0.00000	SLU-3	NonStatic	Min	-1098.678	-455.412	-2.274E-13	-4.761E-13
62	0.27500	SLU-3	NonStatic	Min	-1112.424	-420.685	-2.274E-13	-4.761E-13
62	0.55000	SLU-3	NonStatic	Min	-1126.170	-385.958	-2.274E-13	-4.761E-13
62	0.00000	SLU-4	NonStatic	Max	-1576.546	-544.973	0.000	-7.958E-13
62	0.27500	SLU-4	NonStatic	Max	-1594.415	-521.593	0.000	-7.958E-13
62	0.55000	SLU-4	NonStatic	Max	-1612.285	-498.212	0.000	-7.958E-13
62	0.00000	SLU-4	NonStatic	Min	-1576.546	-544.973	0.000	-7.958E-13
62	0.27500	SLU-4	NonStatic	Min	-1594.415	-521.593	0.000	-7.958E-13
62	0.55000	SLU-4	NonStatic	Min	-1612.285	-498.212	0.000	-7.958E-13
62	0.00000	SLU-5	NonStatic	Max	-1151.058	-448.436	-1.137E-13	-5.329E-13
62	0.27500	SLU-5	NonStatic	Max	-1164.804	-425.055	-1.137E-13	-5.329E-13
62	0.55000	SLU-5	NonStatic	Max	-1178.550	-401.675	-1.137E-13	-5.329E-13
62	0.00000	SLU-5	NonStatic	Min	-1151.058	-448.436	-1.137E-13	-5.329E-13
62	0.27500	SLU-5	NonStatic	Min	-1164.804	-425.055	-1.137E-13	-5.329E-13
62	0.55000	SLU-5	NonStatic	Min	-1178.550	-401.675	-1.137E-13	-5.329E-13
62	0.00000	SLU-6	NonStatic	Max	-1487.189	-519.438	-6.821E-13	-6.715E-13
62	0.27500	SLU-6	NonStatic	Max	-1505.059	-484.067	-6.821E-13	-6.715E-13
62	0.55000	SLU-6	NonStatic	Max	-1522.929	-448.697	-6.821E-13	-6.715E-13

Table: Element Forces - Frames, Part 1 of 4

Frame	Station m	OutputCase	CaseType	StepType	P KN	V2 KN	V3 KN	T KN-m
62	0.00000	SLU-6	NonStatic	Min	-1487.189	-519.438	-6.821E-13	-6.715E-13
62	0.27500	SLU-6	NonStatic	Min	-1505.059	-484.067	-6.821E-13	-6.715E-13
62	0.55000	SLU-6	NonStatic	Min	-1522.929	-448.697	-6.821E-13	-6.715E-13
62	0.00000	SLU-7	NonStatic	Max	-1057.406	-420.039	-1.137E-13	-4.228E-13
62	0.27500	SLU-7	NonStatic	Max	-1071.152	-385.312	-1.137E-13	-4.228E-13
62	0.55000	SLU-7	NonStatic	Max	-1084.898	-350.585	-1.137E-13	-4.228E-13
62	0.00000	SLU-7	NonStatic	Min	-1057.406	-420.039	-1.137E-13	-4.228E-13
62	0.27500	SLU-7	NonStatic	Min	-1071.152	-385.312	-1.137E-13	-4.228E-13
62	0.55000	SLU-7	NonStatic	Min	-1084.898	-350.585	-1.137E-13	-4.228E-13
62	0.00000	SLV 1	NonStatic	Max	-1660.778	-1068.875	0.000	-4.725E-13
62	0.27500	SLV 1	NonStatic	Max	-1674.524	-1044.890	0.000	-4.725E-13
62	0.55000	SLV 1	NonStatic	Max	-1688.270	-1020.904	0.000	-4.725E-13
62	0.00000	SLV 1	NonStatic	Min	-1660.778	-1068.875	0.000	-4.725E-13
62	0.27500	SLV 1	NonStatic	Min	-1674.524	-1044.890	0.000	-4.725E-13
62	0.55000	SLV 1	NonStatic	Min	-1688.270	-1020.904	0.000	-4.725E-13
62	0.00000	SLV 2	NonStatic	Max	-1762.540	-1095.027	-2.274E-13	-5.116E-13
62	0.27500	SLV 2	NonStatic	Max	-1776.286	-1071.041	-2.274E-13	-5.116E-13
62	0.55000	SLV 2	NonStatic	Max	-1790.032	-1047.056	-2.274E-13	-5.116E-13
62	0.00000	SLV 2	NonStatic	Min	-1762.540	-1095.027	-2.274E-13	-5.116E-13
62	0.27500	SLV 2	NonStatic	Min	-1776.286	-1071.041	-2.274E-13	-5.116E-13
62	0.55000	SLV 2	NonStatic	Min	-1790.032	-1047.056	-2.274E-13	-5.116E-13
62	0.00000	SLV 3	NonStatic	Max	-1762.540	-1095.027	2.274E-13	-5.151E-13
62	0.27500	SLV 3	NonStatic	Max	-1776.286	-1071.041	2.274E-13	-5.151E-13
62	0.55000	SLV 3	NonStatic	Max	-1790.032	-1047.056	2.274E-13	-5.151E-13
62	0.00000	SLV 3	NonStatic	Min	-1762.540	-1095.027	2.274E-13	-5.151E-13
62	0.27500	SLV 3	NonStatic	Min	-1776.286	-1071.041	2.274E-13	-5.151E-13
62	0.55000	SLV 3	NonStatic	Min	-1790.032	-1047.056	2.274E-13	-5.151E-13
62	0.00000	SLV 4	NonStatic	Max	-1017.825	-679.702	5.684E-14	-7.105E-14
62	0.27500	SLV 4	NonStatic	Max	-1031.571	-586.966	5.684E-14	-7.105E-14
62	0.55000	SLV 4	NonStatic	Max	-1045.317	-494.231	5.684E-14	-7.105E-14
62	0.00000	SLV 4	NonStatic	Min	-1017.825	-679.702	5.684E-14	-7.105E-14
62	0.27500	SLV 4	NonStatic	Min	-1031.571	-586.966	5.684E-14	-7.105E-14
62	0.55000	SLV 4	NonStatic	Min	-1045.317	-494.231	5.684E-14	-7.105E-14
62	0.00000	SLV 5	NonStatic	Max	-1044.025	-556.705	-1.137E-13	-4.583E-13
62	0.27500	SLV 5	NonStatic	Max	-1057.770	-532.719	-1.137E-13	-4.583E-13
62	0.55000	SLV 5	NonStatic	Max	-1071.516	-508.734	-1.137E-13	-4.583E-13
62	0.00000	SLV 5	NonStatic	Min	-1044.025	-556.705	-1.137E-13	-4.583E-13
62	0.27500	SLV 5	NonStatic	Min	-1057.770	-532.719	-1.137E-13	-4.583E-13
62	0.55000	SLV 5	NonStatic	Min	-1071.516	-508.734	-1.137E-13	-4.583E-13
62	0.00000	SLV 6	NonStatic	Max	-851.296	-408.628	-1.137E-13	-3.126E-13
62	0.27500	SLV 6	NonStatic	Max	-865.042	-364.017	-1.137E-13	-3.126E-13
62	0.55000	SLV 6	NonStatic	Max	-878.788	-319.407	-1.137E-13	-3.126E-13
62	0.00000	SLV 6	NonStatic	Min	-851.296	-408.628	-1.137E-13	-3.126E-13
62	0.27500	SLV 6	NonStatic	Min	-865.042	-364.017	-1.137E-13	-3.126E-13
62	0.55000	SLV 6	NonStatic	Min	-878.788	-319.407	-1.137E-13	-3.126E-13
62	0.00000	SLV 7	NonStatic	Max	-1430.519	-627.234	-2.274E-13	-6.040E-13
62	0.27500	SLV 7	NonStatic	Max	-1444.265	-603.248	-2.274E-13	-6.040E-13
62	0.55000	SLV 7	NonStatic	Max	-1458.011	-579.263	-2.274E-13	-6.040E-13
62	0.00000	SLV 7	NonStatic	Min	-1430.519	-627.234	-2.274E-13	-6.040E-13
62	0.27500	SLV 7	NonStatic	Min	-1444.265	-603.248	-2.274E-13	-6.040E-13
62	0.55000	SLV 7	NonStatic	Min	-1458.011	-579.263	-2.274E-13	-6.040E-13
62	0.00000	SLV 8	NonStatic	Max	-1229.919	-470.972	-2.274E-13	-4.441E-13
62	0.27500	SLV 8	NonStatic	Max	-1243.665	-426.361	-2.274E-13	-4.441E-13
62	0.55000	SLV 8	NonStatic	Max	-1257.411	-381.751	-2.274E-13	-4.441E-13
62	0.00000	SLV 8	NonStatic	Min	-1229.919	-470.972	-2.274E-13	-4.441E-13
62	0.27500	SLV 8	NonStatic	Min	-1243.665	-426.361	-2.274E-13	-4.441E-13
62	0.55000	SLV 8	NonStatic	Min	-1257.411	-381.751	-2.274E-13	-4.441E-13
62	0.00000	SLV 9	NonStatic	Max	-1660.778	-1068.875	-2.274E-13	-4.725E-13
62	0.27500	SLV 9	NonStatic	Max	-1674.524	-1044.890	-2.274E-13	-4.725E-13

Table: Element Forces - Frames, Part 1 of 4

Frame	Station m	OutputCase	CaseType	StepType	P KN	V2 KN	V3 KN	T KN-m
62	0.55000	SLV 9	NonStatic	Max	-1688.270	-1020.904	-2.274E-13	-4.725E-13
62	0.00000	SLV 9	NonStatic	Min	-1660.778	-1068.875	-2.274E-13	-4.725E-13
62	0.27500	SLV 9	NonStatic	Min	-1674.524	-1044.890	-2.274E-13	-4.725E-13
62	0.55000	SLV 9	NonStatic	Min	-1688.270	-1020.904	-2.274E-13	-4.725E-13
62	0.00000	SLV 10	NonStatic	Max	-912.359	-665.247	5.684E-14	-3.197E-14
62	0.27500	SLV 10	NonStatic	Max	-926.105	-572.512	5.684E-14	-3.197E-14
62	0.55000	SLV 10	NonStatic	Max	-939.851	-479.776	5.684E-14	-3.197E-14
62	0.00000	SLV 10	NonStatic	Min	-912.359	-665.247	5.684E-14	-3.197E-14
62	0.27500	SLV 10	NonStatic	Min	-926.105	-572.512	5.684E-14	-3.197E-14
62	0.55000	SLV 10	NonStatic	Min	-939.851	-479.776	5.684E-14	-3.197E-14
62	0.00000	SLV 11	NonStatic	Max	-1762.540	-1095.027	0.000	-5.187E-13
62	0.27500	SLV 11	NonStatic	Max	-1776.286	-1071.041	0.000	-5.187E-13
62	0.55000	SLV 11	NonStatic	Max	-1790.032	-1047.056	0.000	-5.187E-13
62	0.00000	SLV 11	NonStatic	Min	-1762.540	-1095.027	0.000	-5.187E-13
62	0.27500	SLV 11	NonStatic	Min	-1776.286	-1071.041	0.000	-5.187E-13
62	0.55000	SLV 11	NonStatic	Min	-1790.032	-1047.056	0.000	-5.187E-13
62	0.00000	SLV 12	NonStatic	Max	-1017.825	-679.702	-5.684E-14	-7.461E-14
62	0.27500	SLV 12	NonStatic	Max	-1031.571	-586.966	-5.684E-14	-7.461E-14
62	0.55000	SLV 12	NonStatic	Max	-1045.317	-494.231	-5.684E-14	-7.461E-14
62	0.00000	SLV 12	NonStatic	Min	-1017.825	-679.702	-5.684E-14	-7.461E-14
62	0.27500	SLV 12	NonStatic	Min	-1031.571	-586.966	-5.684E-14	-7.461E-14
62	0.55000	SLV 12	NonStatic	Min	-1045.317	-494.231	-5.684E-14	-7.461E-14
62	0.00000	SLV 13	NonStatic	Max	-1044.025	-556.705	0.000	-4.583E-13
62	0.27500	SLV 13	NonStatic	Max	-1057.770	-532.719	0.000	-4.583E-13
62	0.55000	SLV 13	NonStatic	Max	-1071.516	-508.734	0.000	-4.583E-13
62	0.00000	SLV 13	NonStatic	Min	-1044.025	-556.705	0.000	-4.583E-13
62	0.27500	SLV 13	NonStatic	Min	-1057.770	-532.719	0.000	-4.583E-13
62	0.55000	SLV 13	NonStatic	Min	-1071.516	-508.734	0.000	-4.583E-13
62	0.00000	SLV 14	NonStatic	Max	-851.296	-408.628	0.000	-3.091E-13
62	0.27500	SLV 14	NonStatic	Max	-865.042	-364.017	0.000	-3.091E-13
62	0.55000	SLV 14	NonStatic	Max	-878.788	-319.407	0.000	-3.091E-13
62	0.00000	SLV 14	NonStatic	Min	-851.296	-408.628	0.000	-3.091E-13
62	0.27500	SLV 14	NonStatic	Min	-865.042	-364.017	0.000	-3.091E-13
62	0.55000	SLV 14	NonStatic	Min	-878.788	-319.407	0.000	-3.091E-13
62	0.00000	SLV 15	NonStatic	Max	-1430.519	-627.234	-2.274E-13	-6.040E-13
62	0.27500	SLV 15	NonStatic	Max	-1444.265	-603.248	-2.274E-13	-6.040E-13
62	0.55000	SLV 15	NonStatic	Max	-1458.011	-579.263	-2.274E-13	-6.040E-13
62	0.00000	SLV 15	NonStatic	Min	-1430.519	-627.234	-2.274E-13	-6.040E-13
62	0.27500	SLV 15	NonStatic	Min	-1444.265	-603.248	-2.274E-13	-6.040E-13
62	0.55000	SLV 15	NonStatic	Min	-1458.011	-579.263	-2.274E-13	-6.040E-13
62	0.00000	SLV 16	NonStatic	Max	-1229.919	-470.972	0.000	-4.441E-13
62	0.27500	SLV 16	NonStatic	Max	-1243.665	-426.361	0.000	-4.441E-13
62	0.55000	SLV 16	NonStatic	Max	-1257.411	-381.751	0.000	-4.441E-13
62	0.00000	SLV 16	NonStatic	Min	-1229.919	-470.972	0.000	-4.441E-13
62	0.27500	SLV 16	NonStatic	Min	-1243.665	-426.361	0.000	-4.441E-13
62	0.55000	SLV 16	NonStatic	Min	-1257.411	-381.751	0.000	-4.441E-13
62	0.00000	SLE-C-TBM	NonStatic	Max	-1278.566	-543.246	-4.547E-13	-7.461E-13
62	0.27500	SLE-C-TBM	NonStatic	Max	-1292.312	-521.224	-4.547E-13	-7.461E-13
62	0.55000	SLE-C-TBM	NonStatic	Max	-1306.058	-499.202	-4.547E-13	-7.461E-13
62	0.00000	SLE-C-TBM	NonStatic	Min	-1278.566	-543.246	-4.547E-13	-7.461E-13
62	0.27500	SLE-C-TBM	NonStatic	Min	-1292.312	-521.224	-4.547E-13	-7.461E-13
62	0.55000	SLE-C-TBM	NonStatic	Min	-1306.058	-499.202	-4.547E-13	-7.461E-13
62	0.00000	SLU-1-TBM	NonStatic	Max	-1527.669	-706.990	-4.547E-13	-9.663E-13
62	0.27500	SLU-1-TBM	NonStatic	Max	-1545.539	-672.263	-4.547E-13	-9.663E-13
62	0.55000	SLU-1-TBM	NonStatic	Max	-1563.409	-637.536	-4.547E-13	-9.663E-13
62	0.00000	SLU-1-TBM	NonStatic	Min	-1527.669	-706.990	-4.547E-13	-9.663E-13
62	0.27500	SLU-1-TBM	NonStatic	Min	-1545.539	-672.263	-4.547E-13	-9.663E-13
62	0.55000	SLU-1-TBM	NonStatic	Min	-1563.409	-637.536	-4.547E-13	-9.663E-13
63	0.00000	SLE-C	NonStatic	Max	-1303.707	-386.185	-3.411E-13	-5.862E-13

Table: Element Forces - Frames, Part 1 of 4

Frame	Station m	OutputCase	CaseType	StepType	P KN	V2 KN	V3 KN	T KN-m
63	0.27500	SLE-C	NonStatic	Max	-1317.453	-363.663	-3.411E-13	-5.862E-13
63	0.55000	SLE-C	NonStatic	Max	-1331.198	-341.140	-3.411E-13	-5.862E-13
63	0.00000	SLE-C	NonStatic	Min	-1303.707	-386.185	-3.411E-13	-5.862E-13
63	0.27500	SLE-C	NonStatic	Min	-1317.453	-363.663	-3.411E-13	-5.862E-13
63	0.55000	SLE-C	NonStatic	Min	-1331.198	-341.140	-3.411E-13	-5.862E-13
63	0.00000	SLE-F1	NonStatic	Max	-1245.765	-348.506	-3.411E-13	-5.542E-13
63	0.27500	SLE-F1	NonStatic	Max	-1259.511	-324.526	-3.411E-13	-5.542E-13
63	0.55000	SLE-F1	NonStatic	Max	-1273.257	-300.546	-3.411E-13	-5.542E-13
63	0.00000	SLE-F1	NonStatic	Min	-1245.765	-348.506	-3.411E-13	-5.542E-13
63	0.27500	SLE-F1	NonStatic	Min	-1259.511	-324.526	-3.411E-13	-5.542E-13
63	0.55000	SLE-F1	NonStatic	Min	-1273.257	-300.546	-3.411E-13	-5.542E-13
63	0.00000	SLE-F2	NonStatic	Max	-1223.166	-378.102	-1.137E-13	-5.649E-13
63	0.27500	SLE-F2	NonStatic	Max	-1236.912	-375.104	-1.137E-13	-5.649E-13
63	0.55000	SLE-F2	NonStatic	Max	-1250.658	-372.107	-1.137E-13	-5.649E-13
63	0.00000	SLE-F2	NonStatic	Min	-1223.166	-378.102	-1.137E-13	-5.649E-13
63	0.27500	SLE-F2	NonStatic	Min	-1236.912	-375.104	-1.137E-13	-5.649E-13
63	0.55000	SLE-F2	NonStatic	Min	-1250.658	-372.107	-1.137E-13	-5.649E-13
63	0.00000	SLE-F3	NonStatic	Max	-1124.565	-328.268	-2.274E-13	-4.974E-13
63	0.27500	SLE-F3	NonStatic	Max	-1138.311	-301.895	-2.274E-13	-4.974E-13
63	0.55000	SLE-F3	NonStatic	Max	-1152.057	-275.523	-2.274E-13	-4.974E-13
63	0.00000	SLE-F3	NonStatic	Min	-1124.565	-328.268	-2.274E-13	-4.974E-13
63	0.27500	SLE-F3	NonStatic	Min	-1138.311	-301.895	-2.274E-13	-4.974E-13
63	0.55000	SLE-F3	NonStatic	Min	-1152.057	-275.523	-2.274E-13	-4.974E-13
63	0.00000	SLE-QP	NonStatic	Max	-1213.087	-358.250	-2.274E-13	-5.613E-13
63	0.27500	SLE-QP	NonStatic	Max	-1226.833	-355.252	-2.274E-13	-5.613E-13
63	0.55000	SLE-QP	NonStatic	Max	-1240.579	-352.255	-2.274E-13	-5.613E-13
63	0.00000	SLE-QP	NonStatic	Min	-1213.087	-358.250	-2.274E-13	-5.613E-13
63	0.27500	SLE-QP	NonStatic	Min	-1226.833	-355.252	-2.274E-13	-5.613E-13
63	0.55000	SLE-QP	NonStatic	Min	-1240.579	-352.255	-2.274E-13	-5.613E-13
63	0.00000	SLU-1	NonStatic	Max	-1566.936	-482.069	-4.547E-13	-7.248E-13
63	0.27500	SLU-1	NonStatic	Max	-1584.806	-446.566	-4.547E-13	-7.248E-13
63	0.55000	SLU-1	NonStatic	Max	-1602.675	-411.064	-4.547E-13	-7.248E-13
63	0.00000	SLU-1	NonStatic	Min	-1566.936	-482.069	-4.547E-13	-7.248E-13
63	0.27500	SLU-1	NonStatic	Min	-1584.806	-446.566	-4.547E-13	-7.248E-13
63	0.55000	SLU-1	NonStatic	Min	-1602.675	-411.064	-4.547E-13	-7.248E-13
63	0.00000	SLU-2	NonStatic	Max	-1577.337	-423.264	9.095E-13	-7.674E-13
63	0.27500	SLU-2	NonStatic	Max	-1595.206	-399.284	9.095E-13	-7.674E-13
63	0.55000	SLU-2	NonStatic	Max	-1613.076	-375.304	9.095E-13	-7.674E-13
63	0.00000	SLU-2	NonStatic	Min	-1577.337	-423.264	9.095E-13	-7.674E-13
63	0.27500	SLU-2	NonStatic	Min	-1595.206	-399.284	9.095E-13	-7.674E-13
63	0.55000	SLU-2	NonStatic	Min	-1613.076	-375.304	9.095E-13	-7.674E-13
63	0.00000	SLU-3	NonStatic	Max	-1126.170	-385.958	-2.274E-13	-4.761E-13
63	0.27500	SLU-3	NonStatic	Max	-1139.916	-350.455	-2.274E-13	-4.761E-13
63	0.55000	SLU-3	NonStatic	Max	-1153.662	-314.953	-2.274E-13	-4.761E-13
63	0.00000	SLU-3	NonStatic	Min	-1126.170	-385.958	-2.274E-13	-4.761E-13
63	0.27500	SLU-3	NonStatic	Min	-1139.916	-350.455	-2.274E-13	-4.761E-13
63	0.55000	SLU-3	NonStatic	Min	-1153.662	-314.953	-2.274E-13	-4.761E-13
63	0.00000	SLU-4	NonStatic	Max	-1612.285	-483.442	0.000	-7.674E-13
63	0.27500	SLU-4	NonStatic	Max	-1630.155	-459.462	0.000	-7.674E-13
63	0.55000	SLU-4	NonStatic	Max	-1648.025	-435.482	0.000	-7.674E-13
63	0.00000	SLU-4	NonStatic	Min	-1612.285	-483.442	0.000	-7.674E-13
63	0.27500	SLU-4	NonStatic	Min	-1630.155	-459.462	0.000	-7.674E-13
63	0.55000	SLU-4	NonStatic	Min	-1648.025	-435.482	0.000	-7.674E-13
63	0.00000	SLU-5	NonStatic	Max	-1178.550	-388.259	-2.274E-13	-5.329E-13
63	0.27500	SLU-5	NonStatic	Max	-1192.296	-364.279	-2.274E-13	-5.329E-13
63	0.55000	SLU-5	NonStatic	Max	-1206.042	-340.299	-2.274E-13	-5.329E-13
63	0.00000	SLU-5	NonStatic	Min	-1178.550	-388.259	-2.274E-13	-5.329E-13
63	0.27500	SLU-5	NonStatic	Min	-1192.296	-364.279	-2.274E-13	-5.329E-13
63	0.55000	SLU-5	NonStatic	Min	-1206.042	-340.299	-2.274E-13	-5.329E-13



Table: Element Forces - Frames, Part 1 of 4

Frame	Station m	OutputCase	CaseType	StepType	P KN	V2 KN	V3 KN	T KN-m
63	0.00000	SLU-6	NonStatic	Max	-1522.929	-448.697	2.274E-13	-6.608E-13
63	0.27500	SLU-6	NonStatic	Max	-1540.798	-412.534	2.274E-13	-6.608E-13
63	0.55000	SLU-6	NonStatic	Max	-1558.668	-376.372	2.274E-13	-6.608E-13
63	0.00000	SLU-6	NonStatic	Min	-1522.929	-448.697	2.274E-13	-6.608E-13
63	0.27500	SLU-6	NonStatic	Min	-1540.798	-412.534	2.274E-13	-6.608E-13
63	0.55000	SLU-6	NonStatic	Min	-1558.668	-376.372	2.274E-13	-6.608E-13
63	0.00000	SLU-7	NonStatic	Max	-1084.898	-350.585	-2.274E-13	-4.228E-13
63	0.27500	SLU-7	NonStatic	Max	-1098.644	-315.083	-2.274E-13	-4.228E-13
63	0.55000	SLU-7	NonStatic	Max	-1112.390	-279.580	-2.274E-13	-4.228E-13
63	0.00000	SLU-7	NonStatic	Min	-1084.898	-350.585	-2.274E-13	-4.228E-13
63	0.27500	SLU-7	NonStatic	Min	-1098.644	-315.083	-2.274E-13	-4.228E-13
63	0.55000	SLU-7	NonStatic	Min	-1112.390	-279.580	-2.274E-13	-4.228E-13
63	0.00000	SLV 1	NonStatic	Max	-1688.270	-871.692	-2.274E-13	-4.761E-13
63	0.27500	SLV 1	NonStatic	Max	-1702.016	-847.107	-2.274E-13	-4.761E-13
63	0.55000	SLV 1	NonStatic	Max	-1715.761	-822.522	-2.274E-13	-4.761E-13
63	0.00000	SLV 1	NonStatic	Min	-1688.270	-871.692	-2.274E-13	-4.761E-13
63	0.27500	SLV 1	NonStatic	Min	-1702.016	-847.107	-2.274E-13	-4.761E-13
63	0.55000	SLV 1	NonStatic	Min	-1715.761	-822.522	-2.274E-13	-4.761E-13
63	0.00000	SLV 2	NonStatic	Max	-1790.032	-896.860	-2.274E-13	-5.187E-13
63	0.27500	SLV 2	NonStatic	Max	-1803.777	-872.275	-2.274E-13	-5.187E-13
63	0.55000	SLV 2	NonStatic	Max	-1817.523	-847.690	-2.274E-13	-5.187E-13
63	0.00000	SLV 2	NonStatic	Min	-1790.032	-896.860	-2.274E-13	-5.187E-13
63	0.27500	SLV 2	NonStatic	Min	-1803.777	-872.275	-2.274E-13	-5.187E-13
63	0.55000	SLV 2	NonStatic	Min	-1817.523	-847.690	-2.274E-13	-5.187E-13
63	0.00000	SLV 3	NonStatic	Max	-1790.032	-896.860	-2.274E-13	-5.116E-13
63	0.27500	SLV 3	NonStatic	Max	-1803.777	-872.275	-2.274E-13	-5.116E-13
63	0.55000	SLV 3	NonStatic	Max	-1817.523	-847.690	-2.274E-13	-5.116E-13
63	0.00000	SLV 3	NonStatic	Min	-1790.032	-896.860	-2.274E-13	-5.116E-13
63	0.27500	SLV 3	NonStatic	Min	-1803.777	-872.275	-2.274E-13	-5.116E-13
63	0.55000	SLV 3	NonStatic	Min	-1817.523	-847.690	-2.274E-13	-5.116E-13
63	0.00000	SLV 4	NonStatic	Max	-1045.317	-494.231	-5.684E-14	-7.816E-14
63	0.27500	SLV 4	NonStatic	Max	-1059.063	-400.896	-5.684E-14	-7.816E-14
63	0.55000	SLV 4	NonStatic	Max	-1072.809	-307.561	-5.684E-14	-7.816E-14
63	0.00000	SLV 4	NonStatic	Min	-1045.317	-494.231	-5.684E-14	-7.816E-14
63	0.27500	SLV 4	NonStatic	Min	-1059.063	-400.896	-5.684E-14	-7.816E-14
63	0.55000	SLV 4	NonStatic	Min	-1072.809	-307.561	-5.684E-14	-7.816E-14
63	0.00000	SLV 5	NonStatic	Max	-1071.516	-468.880	-2.274E-13	-4.565E-13
63	0.27500	SLV 5	NonStatic	Max	-1085.262	-444.295	-2.274E-13	-4.565E-13
63	0.55000	SLV 5	NonStatic	Max	-1099.008	-419.710	-2.274E-13	-4.565E-13
63	0.00000	SLV 5	NonStatic	Min	-1071.516	-468.880	-2.274E-13	-4.565E-13
63	0.27500	SLV 5	NonStatic	Min	-1085.262	-444.295	-2.274E-13	-4.565E-13
63	0.55000	SLV 5	NonStatic	Min	-1099.008	-419.710	-2.274E-13	-4.565E-13
63	0.00000	SLV 6	NonStatic	Max	-878.788	-319.407	-1.137E-13	-3.091E-13
63	0.27500	SLV 6	NonStatic	Max	-892.534	-274.197	-1.137E-13	-3.091E-13
63	0.55000	SLV 6	NonStatic	Max	-906.280	-228.987	-1.137E-13	-3.091E-13
63	0.00000	SLV 6	NonStatic	Min	-878.788	-319.407	-1.137E-13	-3.091E-13
63	0.27500	SLV 6	NonStatic	Min	-892.534	-274.197	-1.137E-13	-3.091E-13
63	0.55000	SLV 6	NonStatic	Min	-906.280	-228.987	-1.137E-13	-3.091E-13
63	0.00000	SLV 7	NonStatic	Max	-1458.011	-538.412	-3.411E-13	-6.004E-13
63	0.27500	SLV 7	NonStatic	Max	-1471.756	-513.827	-3.411E-13	-6.004E-13
63	0.55000	SLV 7	NonStatic	Max	-1485.502	-489.242	-3.411E-13	-6.004E-13
63	0.00000	SLV 7	NonStatic	Min	-1458.011	-538.412	-3.411E-13	-6.004E-13
63	0.27500	SLV 7	NonStatic	Min	-1471.756	-513.827	-3.411E-13	-6.004E-13
63	0.55000	SLV 7	NonStatic	Min	-1485.502	-489.242	-3.411E-13	-6.004E-13
63	0.00000	SLV 8	NonStatic	Max	-1257.411	-381.751	0.000	-4.441E-13
63	0.27500	SLV 8	NonStatic	Max	-1271.157	-336.541	0.000	-4.441E-13
63	0.55000	SLV 8	NonStatic	Max	-1284.903	-291.331	0.000	-4.441E-13
63	0.00000	SLV 8	NonStatic	Min	-1257.411	-381.751	0.000	-4.441E-13
63	0.27500	SLV 8	NonStatic	Min	-1271.157	-336.541	0.000	-4.441E-13

Table: Element Forces - Frames, Part 1 of 4

Frame	Station m	OutputCase	CaseType	StepType	P KN	V2 KN	V3 KN	T KN-m
63	0.55000	SLV 8	NonStatic	Min	-1284.903	-291.331	0.000	-4.441E-13
63	0.00000	SLV 9	NonStatic	Max	-1688.270	-871.692	-2.274E-13	-4.761E-13
63	0.27500	SLV 9	NonStatic	Max	-1702.016	-847.107	-2.274E-13	-4.761E-13
63	0.55000	SLV 9	NonStatic	Max	-1715.761	-822.522	-2.274E-13	-4.761E-13
63	0.00000	SLV 9	NonStatic	Min	-1688.270	-871.692	-2.274E-13	-4.761E-13
63	0.27500	SLV 9	NonStatic	Min	-1702.016	-847.107	-2.274E-13	-4.761E-13
63	0.55000	SLV 9	NonStatic	Min	-1715.761	-822.522	-2.274E-13	-4.761E-13
63	0.00000	SLV 10	NonStatic	Max	-939.851	-479.776	0.000	-3.553E-14
63	0.27500	SLV 10	NonStatic	Max	-953.597	-386.441	0.000	-3.553E-14
63	0.55000	SLV 10	NonStatic	Max	-967.343	-293.106	0.000	-3.553E-14
63	0.00000	SLV 10	NonStatic	Min	-939.851	-479.776	0.000	-3.553E-14
63	0.27500	SLV 10	NonStatic	Min	-953.597	-386.441	0.000	-3.553E-14
63	0.55000	SLV 10	NonStatic	Min	-967.343	-293.106	0.000	-3.553E-14
63	0.00000	SLV 11	NonStatic	Max	-1790.032	-896.860	-2.274E-13	-5.116E-13
63	0.27500	SLV 11	NonStatic	Max	-1803.777	-872.275	-2.274E-13	-5.116E-13
63	0.55000	SLV 11	NonStatic	Max	-1817.523	-847.690	-2.274E-13	-5.116E-13
63	0.00000	SLV 11	NonStatic	Min	-1790.032	-896.860	-2.274E-13	-5.116E-13
63	0.27500	SLV 11	NonStatic	Min	-1803.777	-872.275	-2.274E-13	-5.116E-13
63	0.55000	SLV 11	NonStatic	Min	-1817.523	-847.690	-2.274E-13	-5.116E-13
63	0.00000	SLV 12	NonStatic	Max	-1045.317	-494.231	-2.842E-14	-7.816E-14
63	0.27500	SLV 12	NonStatic	Max	-1059.063	-400.896	-2.842E-14	-7.816E-14
63	0.55000	SLV 12	NonStatic	Max	-1072.809	-307.561	-2.842E-14	-7.816E-14
63	0.00000	SLV 12	NonStatic	Min	-1045.317	-494.231	-2.842E-14	-7.816E-14
63	0.27500	SLV 12	NonStatic	Min	-1059.063	-400.896	-2.842E-14	-7.816E-14
63	0.55000	SLV 12	NonStatic	Min	-1072.809	-307.561	-2.842E-14	-7.816E-14
63	0.00000	SLV 13	NonStatic	Max	-1071.516	-468.880	-1.137E-13	-4.565E-13
63	0.27500	SLV 13	NonStatic	Max	-1085.262	-444.295	-1.137E-13	-4.565E-13
63	0.55000	SLV 13	NonStatic	Max	-1099.008	-419.710	-1.137E-13	-4.565E-13
63	0.00000	SLV 13	NonStatic	Min	-1071.516	-468.880	-1.137E-13	-4.565E-13
63	0.27500	SLV 13	NonStatic	Min	-1085.262	-444.295	-1.137E-13	-4.565E-13
63	0.55000	SLV 13	NonStatic	Min	-1099.008	-419.710	-1.137E-13	-4.565E-13
63	0.00000	SLV 14	NonStatic	Max	-878.788	-319.407	-1.137E-13	-3.091E-13
63	0.27500	SLV 14	NonStatic	Max	-892.534	-274.197	-1.137E-13	-3.091E-13
63	0.55000	SLV 14	NonStatic	Max	-906.280	-228.987	-1.137E-13	-3.091E-13
63	0.00000	SLV 14	NonStatic	Min	-878.788	-319.407	-1.137E-13	-3.091E-13
63	0.27500	SLV 14	NonStatic	Min	-892.534	-274.197	-1.137E-13	-3.091E-13
63	0.55000	SLV 14	NonStatic	Min	-906.280	-228.987	-1.137E-13	-3.091E-13
63	0.00000	SLV 15	NonStatic	Max	-1458.011	-538.412	-3.411E-13	-6.004E-13
63	0.27500	SLV 15	NonStatic	Max	-1471.756	-513.827	-3.411E-13	-6.004E-13
63	0.55000	SLV 15	NonStatic	Max	-1485.502	-489.242	-3.411E-13	-6.004E-13
63	0.00000	SLV 15	NonStatic	Min	-1458.011	-538.412	-3.411E-13	-6.004E-13
63	0.27500	SLV 15	NonStatic	Min	-1471.756	-513.827	-3.411E-13	-6.004E-13
63	0.55000	SLV 15	NonStatic	Min	-1485.502	-489.242	-3.411E-13	-6.004E-13
63	0.00000	SLV 16	NonStatic	Max	-1257.411	-381.751	-2.274E-13	-4.476E-13
63	0.27500	SLV 16	NonStatic	Max	-1271.157	-336.541	-2.274E-13	-4.476E-13
63	0.55000	SLV 16	NonStatic	Max	-1284.903	-291.331	-2.274E-13	-4.476E-13
63	0.00000	SLV 16	NonStatic	Min	-1257.411	-381.751	-2.274E-13	-4.476E-13
63	0.27500	SLV 16	NonStatic	Min	-1271.157	-336.541	-2.274E-13	-4.476E-13
63	0.55000	SLV 16	NonStatic	Min	-1284.903	-291.331	-2.274E-13	-4.476E-13
63	0.00000	SLE-C-TBM	NonStatic	Max	-1306.058	-488.943	-2.274E-13	-7.461E-13
63	0.27500	SLE-C-TBM	NonStatic	Max	-1319.804	-466.421	-2.274E-13	-7.461E-13
63	0.55000	SLE-C-TBM	NonStatic	Max	-1333.550	-443.898	-2.274E-13	-7.461E-13
63	0.00000	SLE-C-TBM	NonStatic	Min	-1306.058	-488.943	-2.274E-13	-7.461E-13
63	0.27500	SLE-C-TBM	NonStatic	Min	-1319.804	-466.421	-2.274E-13	-7.461E-13
63	0.55000	SLE-C-TBM	NonStatic	Min	-1333.550	-443.898	-2.274E-13	-7.461E-13
63	0.00000	SLU-1-TBM	NonStatic	Max	-1563.409	-637.536	-4.547E-13	-9.734E-13
63	0.27500	SLU-1-TBM	NonStatic	Max	-1581.279	-602.034	-4.547E-13	-9.734E-13
63	0.55000	SLU-1-TBM	NonStatic	Max	-1599.148	-566.531	-4.547E-13	-9.734E-13
63	0.00000	SLU-1-TBM	NonStatic	Min	-1563.409	-637.536	-4.547E-13	-9.734E-13

Table: Element Forces - Frames, Part 1 of 4

Frame	Station m	OutputCase	CaseType	StepType	P KN	V2 KN	V3 KN	T KN-m
63	0.27500	SLU-1-TBM	NonStatic	Min	-1581.279	-602.034	-4.547E-13	-9.734E-13
63	0.55000	SLU-1-TBM	NonStatic	Min	-1599.148	-566.531	-4.547E-13	-9.734E-13
64	0.00000	SLE-C	NonStatic	Max	-1331.198	-330.921	-2.274E-13	-5.915E-13
64	0.27500	SLE-C	NonStatic	Max	-1342.195	-308.398	-2.274E-13	-5.915E-13
64	0.55000	SLE-C	NonStatic	Max	-1353.192	-285.876	-2.274E-13	-5.915E-13
64	0.00000	SLE-C	NonStatic	Min	-1331.198	-330.921	-2.274E-13	-5.915E-13
64	0.27500	SLE-C	NonStatic	Min	-1342.195	-308.398	-2.274E-13	-5.915E-13
64	0.55000	SLE-C	NonStatic	Min	-1353.192	-285.876	-2.274E-13	-5.915E-13
64	0.00000	SLE-F1	NonStatic	Max	-1273.257	-300.546	-1.137E-13	-5.578E-13
64	0.27500	SLE-F1	NonStatic	Max	-1284.254	-276.566	-1.137E-13	-5.578E-13
64	0.55000	SLE-F1	NonStatic	Max	-1295.250	-252.586	-1.137E-13	-5.578E-13
64	0.00000	SLE-F1	NonStatic	Min	-1273.257	-300.546	-1.137E-13	-5.578E-13
64	0.27500	SLE-F1	NonStatic	Min	-1284.254	-276.566	-1.137E-13	-5.578E-13
64	0.55000	SLE-F1	NonStatic	Min	-1295.250	-252.586	-1.137E-13	-5.578E-13
64	0.00000	SLE-F2	NonStatic	Max	-1250.658	-319.574	-3.411E-13	-5.596E-13
64	0.27500	SLE-F2	NonStatic	Max	-1261.654	-316.576	-3.411E-13	-5.596E-13
64	0.55000	SLE-F2	NonStatic	Max	-1272.651	-313.579	-3.411E-13	-5.596E-13
64	0.00000	SLE-F2	NonStatic	Min	-1250.658	-319.574	-3.411E-13	-5.596E-13
64	0.27500	SLE-F2	NonStatic	Min	-1261.654	-316.576	-3.411E-13	-5.596E-13
64	0.55000	SLE-F2	NonStatic	Min	-1272.651	-313.579	-3.411E-13	-5.596E-13
64	0.00000	SLE-F3	NonStatic	Max	-1152.057	-275.523	-2.274E-13	-4.974E-13
64	0.27500	SLE-F3	NonStatic	Max	-1163.054	-249.150	-2.274E-13	-4.974E-13
64	0.55000	SLE-F3	NonStatic	Max	-1174.051	-222.778	-2.274E-13	-4.974E-13
64	0.00000	SLE-F3	NonStatic	Min	-1152.057	-275.523	-2.274E-13	-4.974E-13
64	0.27500	SLE-F3	NonStatic	Min	-1163.054	-249.150	-2.274E-13	-4.974E-13
64	0.55000	SLE-F3	NonStatic	Min	-1174.051	-222.778	-2.274E-13	-4.974E-13
64	0.00000	SLE-QP	NonStatic	Max	-1240.579	-304.755	-2.274E-13	-5.649E-13
64	0.27500	SLE-QP	NonStatic	Max	-1251.576	-301.758	-2.274E-13	-5.649E-13
64	0.55000	SLE-QP	NonStatic	Max	-1262.572	-298.760	-2.274E-13	-5.649E-13
64	0.00000	SLE-QP	NonStatic	Min	-1240.579	-304.755	-2.274E-13	-5.649E-13
64	0.27500	SLE-QP	NonStatic	Min	-1251.576	-301.758	-2.274E-13	-5.649E-13
64	0.55000	SLE-QP	NonStatic	Min	-1262.572	-298.760	-2.274E-13	-5.649E-13
64	0.00000	SLU-1	NonStatic	Max	-1602.675	-411.064	-2.274E-13	-7.319E-13
64	0.27500	SLU-1	NonStatic	Max	-1616.971	-375.561	-2.274E-13	-7.319E-13
64	0.55000	SLU-1	NonStatic	Max	-1631.267	-340.059	-2.274E-13	-7.319E-13
64	0.00000	SLU-1	NonStatic	Min	-1602.675	-411.064	-2.274E-13	-7.319E-13
64	0.27500	SLU-1	NonStatic	Min	-1616.971	-375.561	-2.274E-13	-7.319E-13
64	0.55000	SLU-1	NonStatic	Min	-1631.267	-340.059	-2.274E-13	-7.319E-13
64	0.00000	SLU-2	NonStatic	Max	-1613.076	-375.287	0.000	-7.674E-13
64	0.27500	SLU-2	NonStatic	Max	-1627.372	-351.307	0.000	-7.674E-13
64	0.55000	SLU-2	NonStatic	Max	-1641.668	-327.327	0.000	-7.674E-13
64	0.00000	SLU-2	NonStatic	Min	-1613.076	-375.287	0.000	-7.674E-13
64	0.27500	SLU-2	NonStatic	Min	-1627.372	-351.307	0.000	-7.674E-13
64	0.55000	SLU-2	NonStatic	Min	-1641.668	-327.327	0.000	-7.674E-13
64	0.00000	SLU-3	NonStatic	Max	-1153.662	-314.953	-2.274E-13	-4.778E-13
64	0.27500	SLU-3	NonStatic	Max	-1164.659	-279.450	-2.274E-13	-4.778E-13
64	0.55000	SLU-3	NonStatic	Max	-1175.655	-243.948	-2.274E-13	-4.778E-13
64	0.00000	SLU-3	NonStatic	Min	-1153.662	-314.953	-2.274E-13	-4.778E-13
64	0.27500	SLU-3	NonStatic	Min	-1164.659	-279.450	-2.274E-13	-4.778E-13
64	0.55000	SLU-3	NonStatic	Min	-1175.655	-243.948	-2.274E-13	-4.778E-13
64	0.00000	SLU-4	NonStatic	Max	-1648.025	-421.033	9.095E-13	-7.816E-13
64	0.27500	SLU-4	NonStatic	Max	-1662.320	-397.053	9.095E-13	-7.816E-13
64	0.55000	SLU-4	NonStatic	Max	-1676.616	-373.073	9.095E-13	-7.816E-13
64	0.00000	SLU-4	NonStatic	Min	-1648.025	-421.033	9.095E-13	-7.816E-13
64	0.27500	SLU-4	NonStatic	Min	-1662.320	-397.053	9.095E-13	-7.816E-13
64	0.55000	SLU-4	NonStatic	Min	-1676.616	-373.073	9.095E-13	-7.816E-13
64	0.00000	SLU-5	NonStatic	Max	-1206.042	-327.548	-2.274E-13	-5.365E-13
64	0.27500	SLU-5	NonStatic	Max	-1217.039	-303.568	-2.274E-13	-5.365E-13
64	0.55000	SLU-5	NonStatic	Max	-1228.036	-279.588	-2.274E-13	-5.365E-13

Table: Element Forces - Frames, Part 1 of 4

Frame	Station m	OutputCase	CaseType	StepType	P KN	V2 KN	V3 KN	T KN-m
64	0.00000	SLU-5	NonStatic	Min	-1206.042	-327.548	-2.274E-13	-5.365E-13
64	0.27500	SLU-5	NonStatic	Min	-1217.039	-303.568	-2.274E-13	-5.365E-13
64	0.55000	SLU-5	NonStatic	Min	-1228.036	-279.588	-2.274E-13	-5.365E-13
64	0.00000	SLU-6	NonStatic	Max	-1558.668	-376.372	-1.137E-13	-6.679E-13
64	0.27500	SLU-6	NonStatic	Max	-1572.964	-340.209	-1.137E-13	-6.679E-13
64	0.55000	SLU-6	NonStatic	Max	-1587.260	-304.047	-1.137E-13	-6.679E-13
64	0.00000	SLU-6	NonStatic	Min	-1558.668	-376.372	-1.137E-13	-6.679E-13
64	0.27500	SLU-6	NonStatic	Min	-1572.964	-340.209	-1.137E-13	-6.679E-13
64	0.55000	SLU-6	NonStatic	Min	-1587.260	-304.047	-1.137E-13	-6.679E-13
64	0.00000	SLU-7	NonStatic	Max	-1112.390	-279.580	-2.274E-13	-4.245E-13
64	0.27500	SLU-7	NonStatic	Max	-1123.387	-244.078	-2.274E-13	-4.245E-13
64	0.55000	SLU-7	NonStatic	Max	-1134.383	-208.575	-2.274E-13	-4.245E-13
64	0.00000	SLU-7	NonStatic	Min	-1112.390	-279.580	-2.274E-13	-4.245E-13
64	0.27500	SLU-7	NonStatic	Min	-1123.387	-244.078	-2.274E-13	-4.245E-13
64	0.55000	SLU-7	NonStatic	Min	-1134.383	-208.575	-2.274E-13	-4.245E-13
64	0.00000	SLV 1	NonStatic	Max	-1715.761	-678.020	-4.547E-13	-4.690E-13
64	0.27500	SLV 1	NonStatic	Max	-1726.758	-653.435	-4.547E-13	-4.690E-13
64	0.55000	SLV 1	NonStatic	Max	-1737.755	-628.850	-4.547E-13	-4.690E-13
64	0.00000	SLV 1	NonStatic	Min	-1715.761	-678.020	-4.547E-13	-4.690E-13
64	0.27500	SLV 1	NonStatic	Min	-1726.758	-653.435	-4.547E-13	-4.690E-13
64	0.55000	SLV 1	NonStatic	Min	-1737.755	-628.850	-4.547E-13	-4.690E-13
64	0.00000	SLV 2	NonStatic	Max	-1817.523	-702.213	0.000	-5.187E-13
64	0.27500	SLV 2	NonStatic	Max	-1828.520	-677.628	0.000	-5.187E-13
64	0.55000	SLV 2	NonStatic	Max	-1839.517	-653.043	0.000	-5.187E-13
64	0.00000	SLV 2	NonStatic	Min	-1817.523	-702.213	0.000	-5.187E-13
64	0.27500	SLV 2	NonStatic	Min	-1828.520	-677.628	0.000	-5.187E-13
64	0.55000	SLV 2	NonStatic	Min	-1839.517	-653.043	0.000	-5.187E-13
64	0.00000	SLV 3	NonStatic	Max	-1817.523	-702.213	-4.547E-13	-5.151E-13
64	0.27500	SLV 3	NonStatic	Max	-1828.520	-677.628	-4.547E-13	-5.151E-13
64	0.55000	SLV 3	NonStatic	Max	-1839.517	-653.043	-4.547E-13	-5.151E-13
64	0.00000	SLV 3	NonStatic	Min	-1817.523	-702.213	-4.547E-13	-5.151E-13
64	0.27500	SLV 3	NonStatic	Min	-1828.520	-677.628	-4.547E-13	-5.151E-13
64	0.55000	SLV 3	NonStatic	Min	-1839.517	-653.043	-4.547E-13	-5.151E-13
64	0.00000	SLV 4	NonStatic	Max	-1072.809	-307.561	2.842E-14	-8.171E-14
64	0.27500	SLV 4	NonStatic	Max	-1083.806	-214.226	2.842E-14	-8.171E-14
64	0.55000	SLV 4	NonStatic	Max	-1094.803	-120.891	2.842E-14	-8.171E-14
64	0.00000	SLV 4	NonStatic	Min	-1072.809	-307.561	2.842E-14	-8.171E-14
64	0.27500	SLV 4	NonStatic	Min	-1083.806	-214.226	2.842E-14	-8.171E-14
64	0.55000	SLV 4	NonStatic	Min	-1094.803	-120.891	2.842E-14	-8.171E-14
64	0.00000	SLV 5	NonStatic	Max	-1099.008	-381.600	-2.274E-13	-4.565E-13
64	0.27500	SLV 5	NonStatic	Max	-1110.005	-357.015	-2.274E-13	-4.565E-13
64	0.55000	SLV 5	NonStatic	Max	-1121.002	-332.430	-2.274E-13	-4.565E-13
64	0.00000	SLV 5	NonStatic	Min	-1099.008	-381.600	-2.274E-13	-4.565E-13
64	0.27500	SLV 5	NonStatic	Min	-1110.005	-357.015	-2.274E-13	-4.565E-13
64	0.55000	SLV 5	NonStatic	Min	-1121.002	-332.430	-2.274E-13	-4.565E-13
64	0.00000	SLV 6	NonStatic	Max	-906.280	-228.987	0.000	-3.091E-13
64	0.27500	SLV 6	NonStatic	Max	-917.276	-183.777	0.000	-3.091E-13
64	0.55000	SLV 6	NonStatic	Max	-928.273	-138.567	0.000	-3.091E-13
64	0.00000	SLV 6	NonStatic	Min	-906.280	-228.987	0.000	-3.091E-13
64	0.27500	SLV 6	NonStatic	Min	-917.276	-183.777	0.000	-3.091E-13
64	0.55000	SLV 6	NonStatic	Min	-928.273	-138.567	0.000	-3.091E-13
64	0.00000	SLV 7	NonStatic	Max	-1485.502	-449.946	-1.137E-13	-6.057E-13
64	0.27500	SLV 7	NonStatic	Max	-1496.499	-425.361	-1.137E-13	-6.057E-13
64	0.55000	SLV 7	NonStatic	Max	-1507.496	-400.776	-1.137E-13	-6.057E-13
64	0.00000	SLV 7	NonStatic	Min	-1485.502	-449.946	-1.137E-13	-6.057E-13
64	0.27500	SLV 7	NonStatic	Min	-1496.499	-425.361	-1.137E-13	-6.057E-13
64	0.55000	SLV 7	NonStatic	Min	-1507.496	-400.776	-1.137E-13	-6.057E-13
64	0.00000	SLV 8	NonStatic	Max	-1284.903	-291.331	-2.274E-13	-4.476E-13
64	0.27500	SLV 8	NonStatic	Max	-1295.899	-246.121	-2.274E-13	-4.476E-13

Table: Element Forces - Frames, Part 1 of 4

Frame	Station m	OutputCase	CaseType	StepType	P KN	V2 KN	V3 KN	T KN-m
64	0.55000	SLV 8	NonStatic	Max	-1306.896	-200.911	-2.274E-13	-4.476E-13
64	0.00000	SLV 8	NonStatic	Min	-1284.903	-291.331	-2.274E-13	-4.476E-13
64	0.27500	SLV 8	NonStatic	Min	-1295.899	-246.121	-2.274E-13	-4.476E-13
64	0.55000	SLV 8	NonStatic	Min	-1306.896	-200.911	-2.274E-13	-4.476E-13
64	0.00000	SLV 9	NonStatic	Max	-1715.761	-678.020	-4.547E-13	-4.725E-13
64	0.27500	SLV 9	NonStatic	Max	-1726.758	-653.435	-4.547E-13	-4.725E-13
64	0.55000	SLV 9	NonStatic	Max	-1737.755	-628.850	-4.547E-13	-4.725E-13
64	0.00000	SLV 9	NonStatic	Min	-1715.761	-678.020	-4.547E-13	-4.725E-13
64	0.27500	SLV 9	NonStatic	Min	-1726.758	-653.435	-4.547E-13	-4.725E-13
64	0.55000	SLV 9	NonStatic	Min	-1737.755	-628.850	-4.547E-13	-4.725E-13
64	0.00000	SLV 10	NonStatic	Max	-967.343	-293.106	1.421E-14	-3.553E-14
64	0.27500	SLV 10	NonStatic	Max	-978.339	-199.771	1.421E-14	-3.553E-14
64	0.55000	SLV 10	NonStatic	Max	-989.336	-106.436	1.421E-14	-3.553E-14
64	0.00000	SLV 10	NonStatic	Min	-967.343	-293.106	1.421E-14	-3.553E-14
64	0.27500	SLV 10	NonStatic	Min	-978.339	-199.771	1.421E-14	-3.553E-14
64	0.55000	SLV 10	NonStatic	Min	-989.336	-106.436	1.421E-14	-3.553E-14
64	0.00000	SLV 11	NonStatic	Max	-1817.523	-702.213	-4.547E-13	-5.151E-13
64	0.27500	SLV 11	NonStatic	Max	-1828.520	-677.628	-4.547E-13	-5.151E-13
64	0.55000	SLV 11	NonStatic	Max	-1839.517	-653.043	-4.547E-13	-5.151E-13
64	0.00000	SLV 11	NonStatic	Min	-1817.523	-702.213	-4.547E-13	-5.151E-13
64	0.27500	SLV 11	NonStatic	Min	-1828.520	-677.628	-4.547E-13	-5.151E-13
64	0.55000	SLV 11	NonStatic	Min	-1839.517	-653.043	-4.547E-13	-5.151E-13
64	0.00000	SLV 12	NonStatic	Max	-1072.809	-307.561	0.000	-7.461E-14
64	0.27500	SLV 12	NonStatic	Max	-1083.806	-214.226	0.000	-7.461E-14
64	0.55000	SLV 12	NonStatic	Max	-1094.803	-120.891	0.000	-7.461E-14
64	0.00000	SLV 12	NonStatic	Min	-1072.809	-307.561	0.000	-7.461E-14
64	0.27500	SLV 12	NonStatic	Min	-1083.806	-214.226	0.000	-7.461E-14
64	0.55000	SLV 12	NonStatic	Min	-1094.803	-120.891	0.000	-7.461E-14
64	0.00000	SLV 13	NonStatic	Max	-1099.008	-381.600	-3.411E-13	-4.583E-13
64	0.27500	SLV 13	NonStatic	Max	-1110.005	-357.015	-3.411E-13	-4.583E-13
64	0.55000	SLV 13	NonStatic	Max	-1121.002	-332.430	-3.411E-13	-4.583E-13
64	0.00000	SLV 13	NonStatic	Min	-1099.008	-381.600	-3.411E-13	-4.583E-13
64	0.27500	SLV 13	NonStatic	Min	-1110.005	-357.015	-3.411E-13	-4.583E-13
64	0.55000	SLV 13	NonStatic	Min	-1121.002	-332.430	-3.411E-13	-4.583E-13
64	0.00000	SLV 14	NonStatic	Max	-906.280	-228.987	0.000	-3.091E-13
64	0.27500	SLV 14	NonStatic	Max	-917.276	-183.777	0.000	-3.091E-13
64	0.55000	SLV 14	NonStatic	Max	-928.273	-138.567	0.000	-3.091E-13
64	0.00000	SLV 14	NonStatic	Min	-906.280	-228.987	0.000	-3.091E-13
64	0.27500	SLV 14	NonStatic	Min	-917.276	-183.777	0.000	-3.091E-13
64	0.55000	SLV 14	NonStatic	Min	-928.273	-138.567	0.000	-3.091E-13
64	0.00000	SLV 15	NonStatic	Max	-1485.502	-449.946	-1.137E-13	-6.057E-13
64	0.27500	SLV 15	NonStatic	Max	-1496.499	-425.361	-1.137E-13	-6.057E-13
64	0.55000	SLV 15	NonStatic	Max	-1507.496	-400.776	-1.137E-13	-6.057E-13
64	0.00000	SLV 15	NonStatic	Min	-1485.502	-449.946	-1.137E-13	-6.057E-13
64	0.27500	SLV 15	NonStatic	Min	-1496.499	-425.361	-1.137E-13	-6.057E-13
64	0.55000	SLV 15	NonStatic	Min	-1507.496	-400.776	-1.137E-13	-6.057E-13
64	0.00000	SLV 16	NonStatic	Max	-1284.903	-291.331	-1.137E-13	-4.441E-13
64	0.27500	SLV 16	NonStatic	Max	-1295.899	-246.121	-1.137E-13	-4.441E-13
64	0.55000	SLV 16	NonStatic	Max	-1306.896	-200.911	-1.137E-13	-4.441E-13
64	0.00000	SLV 16	NonStatic	Min	-1284.903	-291.331	-1.137E-13	-4.441E-13
64	0.27500	SLV 16	NonStatic	Min	-1295.899	-246.121	-1.137E-13	-4.441E-13
64	0.55000	SLV 16	NonStatic	Min	-1306.896	-200.911	-1.137E-13	-4.441E-13
64	0.00000	SLE-C-TBM	NonStatic	Max	-1333.550	-434.465	-2.274E-13	-7.532E-13
64	0.27500	SLE-C-TBM	NonStatic	Max	-1344.547	-411.943	-2.274E-13	-7.532E-13
64	0.55000	SLE-C-TBM	NonStatic	Max	-1355.543	-389.420	-2.274E-13	-7.532E-13
64	0.00000	SLE-C-TBM	NonStatic	Min	-1333.550	-434.465	-2.274E-13	-7.532E-13
64	0.27500	SLE-C-TBM	NonStatic	Min	-1344.547	-411.943	-2.274E-13	-7.532E-13
64	0.55000	SLE-C-TBM	NonStatic	Min	-1355.543	-389.420	-2.274E-13	-7.532E-13
64	0.00000	SLU-1-TBM	NonStatic	Max	-1599.148	-566.531	0.000	-9.734E-13

Table: Element Forces - Frames, Part 1 of 4

Frame	Station m	OutputCase	CaseType	StepType	P KN	V2 KN	V3 KN	T KN-m
64	0.27500	SLU-1-TBM	NonStatic	Max	-1613.444	-531.029	0.000	-9.734E-13
64	0.55000	SLU-1-TBM	NonStatic	Max	-1627.740	-495.526	0.000	-9.734E-13
64	0.00000	SLU-1-TBM	NonStatic	Min	-1599.148	-566.531	0.000	-9.734E-13
64	0.27500	SLU-1-TBM	NonStatic	Min	-1613.444	-531.029	0.000	-9.734E-13
64	0.55000	SLU-1-TBM	NonStatic	Min	-1627.740	-495.526	0.000	-9.734E-13
65	0.00000	SLE-C	NonStatic	Max	-1353.192	-276.084	0.000	-5.933E-13
65	0.27500	SLE-C	NonStatic	Max	-1364.189	-253.561	0.000	-5.933E-13
65	0.55000	SLE-C	NonStatic	Max	-1375.185	-231.039	0.000	-5.933E-13
65	0.00000	SLE-C	NonStatic	Min	-1353.192	-276.084	0.000	-5.933E-13
65	0.27500	SLE-C	NonStatic	Min	-1364.189	-253.561	0.000	-5.933E-13
65	0.55000	SLE-C	NonStatic	Min	-1375.185	-231.039	0.000	-5.933E-13
65	0.00000	SLE-F1	NonStatic	Max	-1295.250	-252.586	-1.137E-13	-5.560E-13
65	0.27500	SLE-F1	NonStatic	Max	-1306.247	-228.606	-1.137E-13	-5.560E-13
65	0.55000	SLE-F1	NonStatic	Max	-1317.244	-204.626	-1.137E-13	-5.560E-13
65	0.00000	SLE-F1	NonStatic	Min	-1295.250	-252.586	-1.137E-13	-5.560E-13
65	0.27500	SLE-F1	NonStatic	Min	-1306.247	-228.606	-1.137E-13	-5.560E-13
65	0.55000	SLE-F1	NonStatic	Min	-1317.244	-204.626	-1.137E-13	-5.560E-13
65	0.00000	SLE-F2	NonStatic	Max	-1272.651	-262.029	-1.137E-13	-5.631E-13
65	0.27500	SLE-F2	NonStatic	Max	-1283.648	-259.032	-1.137E-13	-5.631E-13
65	0.55000	SLE-F2	NonStatic	Max	-1294.645	-256.034	-1.137E-13	-5.631E-13
65	0.00000	SLE-F2	NonStatic	Min	-1272.651	-262.029	-1.137E-13	-5.631E-13
65	0.27500	SLE-F2	NonStatic	Min	-1283.648	-259.032	-1.137E-13	-5.631E-13
65	0.55000	SLE-F2	NonStatic	Min	-1294.645	-256.034	-1.137E-13	-5.631E-13
65	0.00000	SLE-F3	NonStatic	Max	-1174.051	-222.778	-2.274E-13	-4.992E-13
65	0.27500	SLE-F3	NonStatic	Max	-1185.047	-196.405	-2.274E-13	-4.992E-13
65	0.55000	SLE-F3	NonStatic	Max	-1196.044	-170.033	-2.274E-13	-4.992E-13
65	0.00000	SLE-F3	NonStatic	Min	-1174.051	-222.778	-2.274E-13	-4.992E-13
65	0.27500	SLE-F3	NonStatic	Min	-1185.047	-196.405	-2.274E-13	-4.992E-13
65	0.55000	SLE-F3	NonStatic	Min	-1196.044	-170.033	-2.274E-13	-4.992E-13
65	0.00000	SLE-QP	NonStatic	Max	-1262.572	-252.084	-1.137E-13	-5.649E-13
65	0.27500	SLE-QP	NonStatic	Max	-1273.569	-249.086	-1.137E-13	-5.649E-13
65	0.55000	SLE-QP	NonStatic	Max	-1284.566	-246.089	-1.137E-13	-5.649E-13
65	0.00000	SLE-QP	NonStatic	Min	-1262.572	-252.084	-1.137E-13	-5.649E-13
65	0.27500	SLE-QP	NonStatic	Min	-1273.569	-249.086	-1.137E-13	-5.649E-13
65	0.55000	SLE-QP	NonStatic	Min	-1284.566	-246.089	-1.137E-13	-5.649E-13
65	0.00000	SLU-1	NonStatic	Max	-1631.267	-340.059	-2.274E-13	-7.248E-13
65	0.27500	SLU-1	NonStatic	Max	-1645.563	-304.556	-2.274E-13	-7.248E-13
65	0.55000	SLU-1	NonStatic	Max	-1659.859	-269.054	-2.274E-13	-7.248E-13
65	0.00000	SLU-1	NonStatic	Min	-1631.267	-340.059	-2.274E-13	-7.248E-13
65	0.27500	SLU-1	NonStatic	Min	-1645.563	-304.556	-2.274E-13	-7.248E-13
65	0.55000	SLU-1	NonStatic	Min	-1659.859	-269.054	-2.274E-13	-7.248E-13
65	0.00000	SLU-2	NonStatic	Max	-1641.668	-327.310	9.095E-13	-7.816E-13
65	0.27500	SLU-2	NonStatic	Max	-1655.963	-303.330	9.095E-13	-7.816E-13
65	0.55000	SLU-2	NonStatic	Max	-1670.259	-279.350	9.095E-13	-7.816E-13
65	0.00000	SLU-2	NonStatic	Min	-1641.668	-327.310	9.095E-13	-7.816E-13
65	0.27500	SLU-2	NonStatic	Min	-1655.963	-303.330	9.095E-13	-7.816E-13
65	0.55000	SLU-2	NonStatic	Min	-1670.259	-279.350	9.095E-13	-7.816E-13
65	0.00000	SLU-3	NonStatic	Max	-1175.655	-243.948	-1.137E-13	-4.778E-13
65	0.27500	SLU-3	NonStatic	Max	-1186.652	-208.445	-1.137E-13	-4.778E-13
65	0.55000	SLU-3	NonStatic	Max	-1197.649	-172.943	-1.137E-13	-4.778E-13
65	0.00000	SLU-3	NonStatic	Min	-1175.655	-243.948	-1.137E-13	-4.778E-13
65	0.27500	SLU-3	NonStatic	Min	-1186.652	-208.445	-1.137E-13	-4.778E-13
65	0.55000	SLU-3	NonStatic	Min	-1197.649	-172.943	-1.137E-13	-4.778E-13
65	0.00000	SLU-4	NonStatic	Max	-1676.616	-359.019	0.000	-7.816E-13
65	0.27500	SLU-4	NonStatic	Max	-1690.912	-335.039	0.000	-7.816E-13
65	0.55000	SLU-4	NonStatic	Max	-1705.208	-311.059	0.000	-7.816E-13
65	0.00000	SLU-4	NonStatic	Min	-1676.616	-359.019	0.000	-7.816E-13
65	0.27500	SLU-4	NonStatic	Min	-1690.912	-335.039	0.000	-7.816E-13
65	0.55000	SLU-4	NonStatic	Min	-1705.208	-311.059	0.000	-7.816E-13

Table: Element Forces - Frames, Part 1 of 4

Frame	Station m	OutputCase	CaseType	StepType	P KN	V2 KN	V3 KN	T KN-m
65	0.00000	SLU-5	NonStatic	Max	-1228.036	-267.493	-1.137E-13	-5.329E-13
65	0.27500	SLU-5	NonStatic	Max	-1239.032	-243.513	-1.137E-13	-5.329E-13
65	0.55000	SLU-5	NonStatic	Max	-1250.029	-219.533	-1.137E-13	-5.329E-13
65	0.00000	SLU-5	NonStatic	Min	-1228.036	-267.493	-1.137E-13	-5.329E-13
65	0.27500	SLU-5	NonStatic	Min	-1239.032	-243.513	-1.137E-13	-5.329E-13
65	0.55000	SLU-5	NonStatic	Min	-1250.029	-219.533	-1.137E-13	-5.329E-13
65	0.00000	SLU-6	NonStatic	Max	-1587.260	-304.047	-2.274E-13	-6.644E-13
65	0.27500	SLU-6	NonStatic	Max	-1601.556	-267.884	-2.274E-13	-6.644E-13
65	0.55000	SLU-6	NonStatic	Max	-1615.851	-231.722	-2.274E-13	-6.644E-13
65	0.00000	SLU-6	NonStatic	Min	-1587.260	-304.047	-2.274E-13	-6.644E-13
65	0.27500	SLU-6	NonStatic	Min	-1601.556	-267.884	-2.274E-13	-6.644E-13
65	0.55000	SLU-6	NonStatic	Min	-1615.851	-231.722	-2.274E-13	-6.644E-13
65	0.00000	SLU-7	NonStatic	Max	-1134.383	-208.575	-1.137E-13	-4.245E-13
65	0.27500	SLU-7	NonStatic	Max	-1145.380	-173.073	-1.137E-13	-4.245E-13
65	0.55000	SLU-7	NonStatic	Max	-1156.377	-137.570	-1.137E-13	-4.245E-13
65	0.00000	SLU-7	NonStatic	Min	-1134.383	-208.575	-1.137E-13	-4.245E-13
65	0.27500	SLU-7	NonStatic	Min	-1145.380	-173.073	-1.137E-13	-4.245E-13
65	0.55000	SLU-7	NonStatic	Min	-1156.377	-137.570	-1.137E-13	-4.245E-13
65	0.00000	SLV 1	NonStatic	Max	-1737.755	-488.759	-4.547E-13	-4.725E-13
65	0.27500	SLV 1	NonStatic	Max	-1748.752	-464.174	-4.547E-13	-4.725E-13
65	0.55000	SLV 1	NonStatic	Max	-1759.748	-439.589	-4.547E-13	-4.725E-13
65	0.00000	SLV 1	NonStatic	Min	-1737.755	-488.759	-4.547E-13	-4.725E-13
65	0.27500	SLV 1	NonStatic	Min	-1748.752	-464.174	-4.547E-13	-4.725E-13
65	0.55000	SLV 1	NonStatic	Min	-1759.748	-439.589	-4.547E-13	-4.725E-13
65	0.00000	SLV 2	NonStatic	Max	-1839.517	-512.005	-2.274E-13	-5.187E-13
65	0.27500	SLV 2	NonStatic	Max	-1850.514	-487.420	-2.274E-13	-5.187E-13
65	0.55000	SLV 2	NonStatic	Max	-1861.510	-462.835	-2.274E-13	-5.187E-13
65	0.00000	SLV 2	NonStatic	Min	-1839.517	-512.005	-2.274E-13	-5.187E-13
65	0.27500	SLV 2	NonStatic	Min	-1850.514	-487.420	-2.274E-13	-5.187E-13
65	0.55000	SLV 2	NonStatic	Min	-1861.510	-462.835	-2.274E-13	-5.187E-13
65	0.00000	SLV 3	NonStatic	Max	-1839.517	-512.005	0.000	-5.151E-13
65	0.27500	SLV 3	NonStatic	Max	-1850.514	-487.420	0.000	-5.151E-13
65	0.55000	SLV 3	NonStatic	Max	-1861.510	-462.835	0.000	-5.151E-13
65	0.00000	SLV 3	NonStatic	Min	-1839.517	-512.005	0.000	-5.151E-13
65	0.27500	SLV 3	NonStatic	Min	-1850.514	-487.420	0.000	-5.151E-13
65	0.55000	SLV 3	NonStatic	Min	-1861.510	-462.835	0.000	-5.151E-13
65	0.00000	SLV 4	NonStatic	Max	-1094.803	-120.891	-2.842E-14	-7.816E-14
65	0.27500	SLV 4	NonStatic	Max	-1105.799	-27.556	-2.842E-14	-7.816E-14
65	0.55000	SLV 4	NonStatic	Max	-1116.796	65.779	-2.842E-14	-7.816E-14
65	0.00000	SLV 4	NonStatic	Min	-1094.803	-120.891	-2.842E-14	-7.816E-14
65	0.27500	SLV 4	NonStatic	Min	-1105.799	-27.556	-2.842E-14	-7.816E-14
65	0.55000	SLV 4	NonStatic	Min	-1116.796	65.779	-2.842E-14	-7.816E-14
65	0.00000	SLV 5	NonStatic	Max	-1121.002	-295.966	-1.137E-13	-4.601E-13
65	0.27500	SLV 5	NonStatic	Max	-1131.999	-271.381	-1.137E-13	-4.601E-13
65	0.55000	SLV 5	NonStatic	Max	-1142.995	-246.796	-1.137E-13	-4.601E-13
65	0.00000	SLV 5	NonStatic	Min	-1121.002	-295.966	-1.137E-13	-4.601E-13
65	0.27500	SLV 5	NonStatic	Min	-1131.999	-271.381	-1.137E-13	-4.601E-13
65	0.55000	SLV 5	NonStatic	Min	-1142.995	-246.796	-1.137E-13	-4.601E-13
65	0.00000	SLV 6	NonStatic	Max	-928.273	-138.567	0.000	-3.126E-13
65	0.27500	SLV 6	NonStatic	Max	-939.270	-93.357	0.000	-3.126E-13
65	0.55000	SLV 6	NonStatic	Max	-950.267	-48.147	0.000	-3.126E-13
65	0.00000	SLV 6	NonStatic	Min	-928.273	-138.567	0.000	-3.126E-13
65	0.27500	SLV 6	NonStatic	Min	-939.270	-93.357	0.000	-3.126E-13
65	0.55000	SLV 6	NonStatic	Min	-950.267	-48.147	0.000	-3.126E-13
65	0.00000	SLV 7	NonStatic	Max	-1507.496	-363.006	-2.274E-13	-6.075E-13
65	0.27500	SLV 7	NonStatic	Max	-1518.493	-338.421	-2.274E-13	-6.075E-13
65	0.55000	SLV 7	NonStatic	Max	-1529.489	-313.836	-2.274E-13	-6.075E-13
65	0.00000	SLV 7	NonStatic	Min	-1507.496	-363.006	-2.274E-13	-6.075E-13
65	0.27500	SLV 7	NonStatic	Min	-1518.493	-338.421	-2.274E-13	-6.075E-13

Table: Element Forces - Frames, Part 1 of 4

Frame	Station m	OutputCase	CaseType	StepType	P KN	V2 KN	V3 KN	T KN-m
65	0.55000	SLV 7	NonStatic	Min	-1529.489	-313.836	-2.274E-13	-6.075E-13
65	0.00000	SLV 8	NonStatic	Max	-1306.896	-200.911	-2.274E-13	-4.441E-13
65	0.27500	SLV 8	NonStatic	Max	-1317.893	-155.701	-2.274E-13	-4.441E-13
65	0.55000	SLV 8	NonStatic	Max	-1328.890	-110.491	-2.274E-13	-4.441E-13
65	0.00000	SLV 8	NonStatic	Min	-1306.896	-200.911	-2.274E-13	-4.441E-13
65	0.27500	SLV 8	NonStatic	Min	-1317.893	-155.701	-2.274E-13	-4.441E-13
65	0.55000	SLV 8	NonStatic	Min	-1328.890	-110.491	-2.274E-13	-4.441E-13
65	0.00000	SLV 9	NonStatic	Max	-1737.755	-488.759	-2.274E-13	-4.725E-13
65	0.27500	SLV 9	NonStatic	Max	-1748.752	-464.174	-2.274E-13	-4.725E-13
65	0.55000	SLV 9	NonStatic	Max	-1759.748	-439.589	-2.274E-13	-4.725E-13
65	0.00000	SLV 9	NonStatic	Min	-1737.755	-488.759	-2.274E-13	-4.725E-13
65	0.27500	SLV 9	NonStatic	Min	-1748.752	-464.174	-2.274E-13	-4.725E-13
65	0.55000	SLV 9	NonStatic	Min	-1759.748	-439.589	-2.274E-13	-4.725E-13
65	0.00000	SLV 10	NonStatic	Max	-989.336	-106.436	0.000	-3.553E-14
65	0.27500	SLV 10	NonStatic	Max	-1000.333	-13.101	0.000	-3.553E-14
65	0.55000	SLV 10	NonStatic	Max	-1011.330	80.234	0.000	-3.553E-14
65	0.00000	SLV 10	NonStatic	Min	-989.336	-106.436	0.000	-3.553E-14
65	0.27500	SLV 10	NonStatic	Min	-1000.333	-13.101	0.000	-3.553E-14
65	0.55000	SLV 10	NonStatic	Min	-1011.330	80.234	0.000	-3.553E-14
65	0.00000	SLV 11	NonStatic	Max	-1839.517	-512.005	-2.274E-13	-5.151E-13
65	0.27500	SLV 11	NonStatic	Max	-1850.514	-487.420	-2.274E-13	-5.151E-13
65	0.55000	SLV 11	NonStatic	Max	-1861.510	-462.835	-2.274E-13	-5.151E-13
65	0.00000	SLV 11	NonStatic	Min	-1839.517	-512.005	-2.274E-13	-5.151E-13
65	0.27500	SLV 11	NonStatic	Min	-1850.514	-487.420	-2.274E-13	-5.151E-13
65	0.55000	SLV 11	NonStatic	Min	-1861.510	-462.835	-2.274E-13	-5.151E-13
65	0.00000	SLV 12	NonStatic	Max	-1094.803	-120.891	-2.842E-14	-7.816E-14
65	0.27500	SLV 12	NonStatic	Max	-1105.799	-27.556	-2.842E-14	-7.816E-14
65	0.55000	SLV 12	NonStatic	Max	-1116.796	65.779	-2.842E-14	-7.816E-14
65	0.00000	SLV 12	NonStatic	Min	-1094.803	-120.891	-2.842E-14	-7.816E-14
65	0.27500	SLV 12	NonStatic	Min	-1105.799	-27.556	-2.842E-14	-7.816E-14
65	0.55000	SLV 12	NonStatic	Min	-1116.796	65.779	-2.842E-14	-7.816E-14
65	0.00000	SLV 13	NonStatic	Max	-1121.002	-295.966	0.000	-4.601E-13
65	0.27500	SLV 13	NonStatic	Max	-1131.999	-271.381	0.000	-4.601E-13
65	0.55000	SLV 13	NonStatic	Max	-1142.995	-246.796	0.000	-4.601E-13
65	0.00000	SLV 13	NonStatic	Min	-1121.002	-295.966	0.000	-4.601E-13
65	0.27500	SLV 13	NonStatic	Min	-1131.999	-271.381	0.000	-4.601E-13
65	0.55000	SLV 13	NonStatic	Min	-1142.995	-246.796	0.000	-4.601E-13
65	0.00000	SLV 14	NonStatic	Max	-928.273	-138.567	1.137E-13	-3.091E-13
65	0.27500	SLV 14	NonStatic	Max	-939.270	-93.357	1.137E-13	-3.091E-13
65	0.55000	SLV 14	NonStatic	Max	-950.267	-48.147	1.137E-13	-3.091E-13
65	0.00000	SLV 14	NonStatic	Min	-928.273	-138.567	1.137E-13	-3.091E-13
65	0.27500	SLV 14	NonStatic	Min	-939.270	-93.357	1.137E-13	-3.091E-13
65	0.55000	SLV 14	NonStatic	Min	-950.267	-48.147	1.137E-13	-3.091E-13
65	0.00000	SLV 15	NonStatic	Max	-1507.496	-363.006	-2.274E-13	-6.075E-13
65	0.27500	SLV 15	NonStatic	Max	-1518.493	-338.421	-2.274E-13	-6.075E-13
65	0.55000	SLV 15	NonStatic	Max	-1529.489	-313.836	-2.274E-13	-6.075E-13
65	0.00000	SLV 15	NonStatic	Min	-1507.496	-363.006	-2.274E-13	-6.075E-13
65	0.27500	SLV 15	NonStatic	Min	-1518.493	-338.421	-2.274E-13	-6.075E-13
65	0.55000	SLV 15	NonStatic	Min	-1529.489	-313.836	-2.274E-13	-6.075E-13
65	0.00000	SLV 16	NonStatic	Max	-1306.896	-200.911	-1.137E-13	-4.476E-13
65	0.27500	SLV 16	NonStatic	Max	-1317.893	-155.701	-1.137E-13	-4.476E-13
65	0.55000	SLV 16	NonStatic	Max	-1328.890	-110.491	-1.137E-13	-4.476E-13
65	0.00000	SLV 16	NonStatic	Min	-1306.896	-200.911	-1.137E-13	-4.476E-13
65	0.27500	SLV 16	NonStatic	Min	-1317.893	-155.701	-1.137E-13	-4.476E-13
65	0.55000	SLV 16	NonStatic	Min	-1328.890	-110.491	-1.137E-13	-4.476E-13
65	0.00000	SLE-C-TBM	NonStatic	Max	-1355.543	-380.799	-6.821E-13	-7.532E-13
65	0.27500	SLE-C-TBM	NonStatic	Max	-1366.540	-358.277	-6.821E-13	-7.532E-13
65	0.55000	SLE-C-TBM	NonStatic	Max	-1377.537	-335.754	-6.821E-13	-7.532E-13
65	0.00000	SLE-C-TBM	NonStatic	Min	-1355.543	-380.799	-6.821E-13	-7.532E-13



Table: Element Forces - Frames, Part 1 of 4

Frame	Station m	OutputCase	CaseType	StepType	P KN	V2 KN	V3 KN	T KN-m
65	0.27500	SLE-C-TBM	NonStatic	Min	-1366.540	-358.277	-6.821E-13	-7.532E-13
65	0.55000	SLE-C-TBM	NonStatic	Min	-1377.537	-335.754	-6.821E-13	-7.532E-13
65	0.00000	SLU-1-TBM	NonStatic	Max	-1627.740	-495.526	-6.821E-13	-9.663E-13
65	0.27500	SLU-1-TBM	NonStatic	Max	-1642.036	-460.024	-6.821E-13	-9.663E-13
65	0.55000	SLU-1-TBM	NonStatic	Max	-1656.331	-424.521	-6.821E-13	-9.663E-13
65	0.00000	SLU-1-TBM	NonStatic	Min	-1627.740	-495.526	-6.821E-13	-9.663E-13
65	0.27500	SLU-1-TBM	NonStatic	Min	-1642.036	-460.024	-6.821E-13	-9.663E-13
65	0.55000	SLU-1-TBM	NonStatic	Min	-1656.331	-424.521	-6.821E-13	-9.663E-13
66	0.00000	SLE-C	NonStatic	Max	-1375.185	-221.681	-2.274E-13	-5.915E-13
66	0.27500	SLE-C	NonStatic	Max	-1386.182	-199.158	-2.274E-13	-5.915E-13
66	0.55000	SLE-C	NonStatic	Max	-1397.179	-176.636	-2.274E-13	-5.915E-13
66	0.00000	SLE-C	NonStatic	Min	-1375.185	-221.681	-2.274E-13	-5.915E-13
66	0.27500	SLE-C	NonStatic	Min	-1386.182	-199.158	-2.274E-13	-5.915E-13
66	0.55000	SLE-C	NonStatic	Min	-1397.179	-176.636	-2.274E-13	-5.915E-13
66	0.00000	SLE-F1	NonStatic	Max	-1317.244	-204.626	-1.137E-13	-5.560E-13
66	0.27500	SLE-F1	NonStatic	Max	-1328.241	-180.646	-1.137E-13	-5.560E-13
66	0.55000	SLE-F1	NonStatic	Max	-1339.237	-156.666	-1.137E-13	-5.560E-13
66	0.00000	SLE-F1	NonStatic	Min	-1317.244	-204.626	-1.137E-13	-5.560E-13
66	0.27500	SLE-F1	NonStatic	Min	-1328.241	-180.646	-1.137E-13	-5.560E-13
66	0.55000	SLE-F1	NonStatic	Min	-1339.237	-156.666	-1.137E-13	-5.560E-13
66	0.00000	SLE-F2	NonStatic	Max	-1294.645	-205.495	-1.137E-13	-5.613E-13
66	0.27500	SLE-F2	NonStatic	Max	-1305.641	-202.498	-1.137E-13	-5.613E-13
66	0.55000	SLE-F2	NonStatic	Max	-1316.638	-199.500	-1.137E-13	-5.613E-13
66	0.00000	SLE-F2	NonStatic	Min	-1294.645	-205.495	-1.137E-13	-5.613E-13
66	0.27500	SLE-F2	NonStatic	Min	-1305.641	-202.498	-1.137E-13	-5.613E-13
66	0.55000	SLE-F2	NonStatic	Min	-1316.638	-199.500	-1.137E-13	-5.613E-13
66	0.00000	SLE-F3	NonStatic	Max	-1196.044	-170.033	-1.137E-13	-4.992E-13
66	0.27500	SLE-F3	NonStatic	Max	-1207.041	-143.660	-1.137E-13	-4.992E-13
66	0.55000	SLE-F3	NonStatic	Max	-1218.038	-117.288	-1.137E-13	-4.992E-13
66	0.00000	SLE-F3	NonStatic	Min	-1196.044	-170.033	-1.137E-13	-4.992E-13
66	0.27500	SLE-F3	NonStatic	Min	-1207.041	-143.660	-1.137E-13	-4.992E-13
66	0.55000	SLE-F3	NonStatic	Min	-1218.038	-117.288	-1.137E-13	-4.992E-13
66	0.00000	SLE-QP	NonStatic	Max	-1284.566	-200.278	-3.411E-13	-5.649E-13
66	0.27500	SLE-QP	NonStatic	Max	-1295.563	-197.280	-3.411E-13	-5.649E-13
66	0.55000	SLE-QP	NonStatic	Max	-1306.559	-194.283	-3.411E-13	-5.649E-13
66	0.00000	SLE-QP	NonStatic	Min	-1284.566	-200.278	-3.411E-13	-5.649E-13
66	0.27500	SLE-QP	NonStatic	Min	-1295.563	-197.280	-3.411E-13	-5.649E-13
66	0.55000	SLE-QP	NonStatic	Min	-1306.559	-194.283	-3.411E-13	-5.649E-13
66	0.00000	SLU-1	NonStatic	Max	-1659.859	-269.054	-1.137E-13	-7.283E-13
66	0.27500	SLU-1	NonStatic	Max	-1674.154	-233.551	-1.137E-13	-7.283E-13
66	0.55000	SLU-1	NonStatic	Max	-1688.450	-198.049	-1.137E-13	-7.283E-13
66	0.00000	SLU-1	NonStatic	Min	-1659.859	-269.054	-1.137E-13	-7.283E-13
66	0.27500	SLU-1	NonStatic	Min	-1674.154	-233.551	-1.137E-13	-7.283E-13
66	0.55000	SLU-1	NonStatic	Min	-1688.450	-198.049	-1.137E-13	-7.283E-13
66	0.00000	SLU-2	NonStatic	Max	-1670.259	-279.333	9.095E-13	-7.674E-13
66	0.27500	SLU-2	NonStatic	Max	-1684.555	-255.353	9.095E-13	-7.674E-13
66	0.55000	SLU-2	NonStatic	Max	-1698.851	-231.373	9.095E-13	-7.674E-13
66	0.00000	SLU-2	NonStatic	Min	-1670.259	-279.333	9.095E-13	-7.674E-13
66	0.27500	SLU-2	NonStatic	Min	-1684.555	-255.353	9.095E-13	-7.674E-13
66	0.55000	SLU-2	NonStatic	Min	-1698.851	-231.373	9.095E-13	-7.674E-13
66	0.00000	SLU-3	NonStatic	Max	-1197.649	-172.943	0.000	-4.778E-13
66	0.27500	SLU-3	NonStatic	Max	-1208.646	-137.440	0.000	-4.778E-13
66	0.55000	SLU-3	NonStatic	Max	-1219.642	-101.938	0.000	-4.778E-13
66	0.00000	SLU-3	NonStatic	Min	-1197.649	-172.943	0.000	-4.778E-13
66	0.27500	SLU-3	NonStatic	Min	-1208.646	-137.440	0.000	-4.778E-13
66	0.55000	SLU-3	NonStatic	Min	-1219.642	-101.938	0.000	-4.778E-13
66	0.00000	SLU-4	NonStatic	Max	-1705.208	-297.450	-9.095E-13	-7.674E-13
66	0.27500	SLU-4	NonStatic	Max	-1719.504	-273.470	-9.095E-13	-7.674E-13
66	0.55000	SLU-4	NonStatic	Max	-1733.799	-249.490	-9.095E-13	-7.674E-13

Table: Element Forces - Frames, Part 1 of 4

Frame	Station m	OutputCase	CaseType	StepType	P KN	V2 KN	V3 KN	T KN-m
66	0.00000	SLU-4	NonStatic	Min	-1705.208	-297.450	-9.095E-13	-7.674E-13
66	0.27500	SLU-4	NonStatic	Min	-1719.504	-273.470	-9.095E-13	-7.674E-13
66	0.55000	SLU-4	NonStatic	Min	-1733.799	-249.490	-9.095E-13	-7.674E-13
66	0.00000	SLU-5	NonStatic	Max	-1250.029	-208.043	-2.274E-13	-5.365E-13
66	0.27500	SLU-5	NonStatic	Max	-1261.026	-184.063	-2.274E-13	-5.365E-13
66	0.55000	SLU-5	NonStatic	Max	-1272.023	-160.083	-2.274E-13	-5.365E-13
66	0.00000	SLU-5	NonStatic	Min	-1250.029	-208.043	-2.274E-13	-5.365E-13
66	0.27500	SLU-5	NonStatic	Min	-1261.026	-184.063	-2.274E-13	-5.365E-13
66	0.55000	SLU-5	NonStatic	Min	-1272.023	-160.083	-2.274E-13	-5.365E-13
66	0.00000	SLU-6	NonStatic	Max	-1615.851	-231.722	-1.137E-13	-6.644E-13
66	0.27500	SLU-6	NonStatic	Max	-1630.147	-195.559	-1.137E-13	-6.644E-13
66	0.55000	SLU-6	NonStatic	Max	-1644.443	-159.397	-1.137E-13	-6.644E-13
66	0.00000	SLU-6	NonStatic	Min	-1615.851	-231.722	-1.137E-13	-6.644E-13
66	0.27500	SLU-6	NonStatic	Min	-1630.147	-195.559	-1.137E-13	-6.644E-13
66	0.55000	SLU-6	NonStatic	Min	-1644.443	-159.397	-1.137E-13	-6.644E-13
66	0.00000	SLU-7	NonStatic	Max	-1156.377	-137.570	-5.684E-14	-4.245E-13
66	0.27500	SLU-7	NonStatic	Max	-1167.374	-102.068	-5.684E-14	-4.245E-13
66	0.55000	SLU-7	NonStatic	Max	-1178.370	-66.565	-5.684E-14	-4.245E-13
66	0.00000	SLU-7	NonStatic	Min	-1156.377	-137.570	-5.684E-14	-4.245E-13
66	0.27500	SLU-7	NonStatic	Min	-1167.374	-102.068	-5.684E-14	-4.245E-13
66	0.55000	SLU-7	NonStatic	Min	-1178.370	-66.565	-5.684E-14	-4.245E-13
66	0.00000	SLV 1	NonStatic	Max	-1759.748	-303.438	0.000	-4.690E-13
66	0.27500	SLV 1	NonStatic	Max	-1770.745	-278.853	0.000	-4.690E-13
66	0.55000	SLV 1	NonStatic	Max	-1781.742	-254.268	0.000	-4.690E-13
66	0.00000	SLV 1	NonStatic	Min	-1759.748	-303.438	0.000	-4.690E-13
66	0.27500	SLV 1	NonStatic	Min	-1770.745	-278.853	0.000	-4.690E-13
66	0.55000	SLV 1	NonStatic	Min	-1781.742	-254.268	0.000	-4.690E-13
66	0.00000	SLV 2	NonStatic	Max	-1861.510	-325.783	0.000	-5.151E-13
66	0.27500	SLV 2	NonStatic	Max	-1872.507	-301.198	0.000	-5.151E-13
66	0.55000	SLV 2	NonStatic	Max	-1883.504	-276.613	0.000	-5.151E-13
66	0.00000	SLV 2	NonStatic	Min	-1861.510	-325.783	0.000	-5.151E-13
66	0.27500	SLV 2	NonStatic	Min	-1872.507	-301.198	0.000	-5.151E-13
66	0.55000	SLV 2	NonStatic	Min	-1883.504	-276.613	0.000	-5.151E-13
66	0.00000	SLV 3	NonStatic	Max	-1861.510	-325.783	2.274E-13	-5.151E-13
66	0.27500	SLV 3	NonStatic	Max	-1872.507	-301.198	2.274E-13	-5.151E-13
66	0.55000	SLV 3	NonStatic	Max	-1883.504	-276.613	2.274E-13	-5.151E-13
66	0.00000	SLV 3	NonStatic	Min	-1861.510	-325.783	2.274E-13	-5.151E-13
66	0.27500	SLV 3	NonStatic	Min	-1872.507	-301.198	2.274E-13	-5.151E-13
66	0.55000	SLV 3	NonStatic	Min	-1883.504	-276.613	2.274E-13	-5.151E-13
66	0.00000	SLV 4	NonStatic	Max	-1116.796	65.779	-2.842E-14	-7.816E-14
66	0.27500	SLV 4	NonStatic	Max	-1127.793	159.114	-2.842E-14	-7.816E-14
66	0.55000	SLV 4	NonStatic	Max	-1138.790	252.449	-2.842E-14	-7.816E-14
66	0.00000	SLV 4	NonStatic	Min	-1116.796	65.779	-2.842E-14	-7.816E-14
66	0.27500	SLV 4	NonStatic	Min	-1127.793	159.114	-2.842E-14	-7.816E-14
66	0.55000	SLV 4	NonStatic	Min	-1138.790	252.449	-2.842E-14	-7.816E-14
66	0.00000	SLV 5	NonStatic	Max	-1142.995	-211.808	-1.137E-13	-4.547E-13
66	0.27500	SLV 5	NonStatic	Max	-1153.992	-187.223	-1.137E-13	-4.547E-13
66	0.55000	SLV 5	NonStatic	Max	-1164.989	-162.638	-1.137E-13	-4.547E-13
66	0.00000	SLV 5	NonStatic	Min	-1142.995	-211.808	-1.137E-13	-4.547E-13
66	0.27500	SLV 5	NonStatic	Min	-1153.992	-187.223	-1.137E-13	-4.547E-13
66	0.55000	SLV 5	NonStatic	Min	-1164.989	-162.638	-1.137E-13	-4.547E-13
66	0.00000	SLV 6	NonStatic	Max	-950.267	-48.147	0.000	-3.091E-13
66	0.27500	SLV 6	NonStatic	Max	-961.263	-2.937	0.000	-3.091E-13
66	0.55000	SLV 6	NonStatic	Max	-972.260	42.273	0.000	-3.091E-13
66	0.00000	SLV 6	NonStatic	Min	-950.267	-48.147	0.000	-3.091E-13
66	0.27500	SLV 6	NonStatic	Min	-961.263	-2.937	0.000	-3.091E-13
66	0.55000	SLV 6	NonStatic	Min	-972.260	42.273	0.000	-3.091E-13
66	0.00000	SLV 7	NonStatic	Max	-1529.489	-277.505	-1.137E-13	-6.057E-13
66	0.27500	SLV 7	NonStatic	Max	-1540.486	-252.920	-1.137E-13	-6.057E-13

Table: Element Forces - Frames, Part 1 of 4

Frame	Station m	OutputCase	CaseType	StepType	P KN	V2 KN	V3 KN	T KN-m
66	0.55000	SLV 7	NonStatic	Max	-1551.483	-228.335	-1.137E-13	-6.057E-13
66	0.00000	SLV 7	NonStatic	Min	-1529.489	-277.505	-1.137E-13	-6.057E-13
66	0.27500	SLV 7	NonStatic	Min	-1540.486	-252.920	-1.137E-13	-6.057E-13
66	0.55000	SLV 7	NonStatic	Min	-1551.483	-228.335	-1.137E-13	-6.057E-13
66	0.00000	SLV 8	NonStatic	Max	-1328.890	-110.491	-2.274E-13	-4.441E-13
66	0.27500	SLV 8	NonStatic	Max	-1339.886	-65.281	-2.274E-13	-4.441E-13
66	0.55000	SLV 8	NonStatic	Max	-1350.883	-20.071	-2.274E-13	-4.441E-13
66	0.00000	SLV 8	NonStatic	Min	-1328.890	-110.491	-2.274E-13	-4.441E-13
66	0.27500	SLV 8	NonStatic	Min	-1339.886	-65.281	-2.274E-13	-4.441E-13
66	0.55000	SLV 8	NonStatic	Min	-1350.883	-20.071	-2.274E-13	-4.441E-13
66	0.00000	SLV 9	NonStatic	Max	-1759.748	-303.438	0.000	-4.690E-13
66	0.27500	SLV 9	NonStatic	Max	-1770.745	-278.853	0.000	-4.690E-13
66	0.55000	SLV 9	NonStatic	Max	-1781.742	-254.268	0.000	-4.690E-13
66	0.00000	SLV 9	NonStatic	Min	-1759.748	-303.438	0.000	-4.690E-13
66	0.27500	SLV 9	NonStatic	Min	-1770.745	-278.853	0.000	-4.690E-13
66	0.55000	SLV 9	NonStatic	Min	-1781.742	-254.268	0.000	-4.690E-13
66	0.00000	SLV 10	NonStatic	Max	-1011.330	80.234	-7.105E-15	-3.730E-14
66	0.27500	SLV 10	NonStatic	Max	-1022.327	173.569	-7.105E-15	-3.730E-14
66	0.55000	SLV 10	NonStatic	Max	-1033.323	266.904	-7.105E-15	-3.730E-14
66	0.00000	SLV 10	NonStatic	Min	-1011.330	80.234	-7.105E-15	-3.730E-14
66	0.27500	SLV 10	NonStatic	Min	-1022.327	173.569	-7.105E-15	-3.730E-14
66	0.55000	SLV 10	NonStatic	Min	-1033.323	266.904	-7.105E-15	-3.730E-14
66	0.00000	SLV 11	NonStatic	Max	-1861.510	-325.783	2.274E-13	-5.151E-13
66	0.27500	SLV 11	NonStatic	Max	-1872.507	-301.198	2.274E-13	-5.151E-13
66	0.55000	SLV 11	NonStatic	Max	-1883.504	-276.613	2.274E-13	-5.151E-13
66	0.00000	SLV 11	NonStatic	Min	-1861.510	-325.783	2.274E-13	-5.151E-13
66	0.27500	SLV 11	NonStatic	Min	-1872.507	-301.198	2.274E-13	-5.151E-13
66	0.55000	SLV 11	NonStatic	Min	-1883.504	-276.613	2.274E-13	-5.151E-13
66	0.00000	SLV 12	NonStatic	Max	-1116.796	65.779	-1.421E-14	-8.171E-14
66	0.27500	SLV 12	NonStatic	Max	-1127.793	159.114	-1.421E-14	-8.171E-14
66	0.55000	SLV 12	NonStatic	Max	-1138.790	252.449	-1.421E-14	-8.171E-14
66	0.00000	SLV 12	NonStatic	Min	-1116.796	65.779	-1.421E-14	-8.171E-14
66	0.27500	SLV 12	NonStatic	Min	-1127.793	159.114	-1.421E-14	-8.171E-14
66	0.55000	SLV 12	NonStatic	Min	-1138.790	252.449	-1.421E-14	-8.171E-14
66	0.00000	SLV 13	NonStatic	Max	-1142.995	-211.808	-1.137E-13	-4.583E-13
66	0.27500	SLV 13	NonStatic	Max	-1153.992	-187.223	-1.137E-13	-4.583E-13
66	0.55000	SLV 13	NonStatic	Max	-1164.989	-162.638	-1.137E-13	-4.583E-13
66	0.00000	SLV 13	NonStatic	Min	-1142.995	-211.808	-1.137E-13	-4.583E-13
66	0.27500	SLV 13	NonStatic	Min	-1153.992	-187.223	-1.137E-13	-4.583E-13
66	0.55000	SLV 13	NonStatic	Min	-1164.989	-162.638	-1.137E-13	-4.583E-13
66	0.00000	SLV 14	NonStatic	Max	-950.267	-48.147	0.000	-3.091E-13
66	0.27500	SLV 14	NonStatic	Max	-961.263	-2.937	0.000	-3.091E-13
66	0.55000	SLV 14	NonStatic	Max	-972.260	42.273	0.000	-3.091E-13
66	0.00000	SLV 14	NonStatic	Min	-950.267	-48.147	0.000	-3.091E-13
66	0.27500	SLV 14	NonStatic	Min	-961.263	-2.937	0.000	-3.091E-13
66	0.55000	SLV 14	NonStatic	Min	-972.260	42.273	0.000	-3.091E-13
66	0.00000	SLV 15	NonStatic	Max	-1529.489	-277.505	-1.137E-13	-6.057E-13
66	0.27500	SLV 15	NonStatic	Max	-1540.486	-252.920	-1.137E-13	-6.057E-13
66	0.55000	SLV 15	NonStatic	Max	-1551.483	-228.335	-1.137E-13	-6.057E-13
66	0.00000	SLV 15	NonStatic	Min	-1529.489	-277.505	-1.137E-13	-6.057E-13
66	0.27500	SLV 15	NonStatic	Min	-1540.486	-252.920	-1.137E-13	-6.057E-13
66	0.55000	SLV 15	NonStatic	Min	-1551.483	-228.335	-1.137E-13	-6.057E-13
66	0.00000	SLV 16	NonStatic	Max	-1328.890	-110.491	-1.137E-13	-4.476E-13
66	0.27500	SLV 16	NonStatic	Max	-1339.886	-65.281	-1.137E-13	-4.476E-13
66	0.55000	SLV 16	NonStatic	Max	-1350.883	-20.071	-1.137E-13	-4.476E-13
66	0.00000	SLV 16	NonStatic	Min	-1328.890	-110.491	-1.137E-13	-4.476E-13
66	0.27500	SLV 16	NonStatic	Min	-1339.886	-65.281	-1.137E-13	-4.476E-13
66	0.55000	SLV 16	NonStatic	Min	-1350.883	-20.071	-1.137E-13	-4.476E-13
66	0.00000	SLE-C-TBM	NonStatic	Max	-1377.537	-327.877	0.000	-7.532E-13

Table: Element Forces - Frames, Part 1 of 4

Frame	Station m	OutputCase	CaseType	StepType	P KN	V2 KN	V3 KN	T KN-m
66	0.27500	SLE-C-TBM	NonStatic	Max	-1388.534	-305.354	0.000	-7.532E-13
66	0.55000	SLE-C-TBM	NonStatic	Max	-1399.530	-282.832	0.000	-7.532E-13
66	0.00000	SLE-C-TBM	NonStatic	Min	-1377.537	-327.877	0.000	-7.532E-13
66	0.27500	SLE-C-TBM	NonStatic	Min	-1388.534	-305.354	0.000	-7.532E-13
66	0.55000	SLE-C-TBM	NonStatic	Min	-1399.530	-282.832	0.000	-7.532E-13
66	0.00000	SLU-1-TBM	NonStatic	Max	-1656.331	-424.521	-4.547E-13	-9.592E-13
66	0.27500	SLU-1-TBM	NonStatic	Max	-1670.627	-389.019	-4.547E-13	-9.592E-13
66	0.55000	SLU-1-TBM	NonStatic	Max	-1684.923	-353.516	-4.547E-13	-9.592E-13
66	0.00000	SLU-1-TBM	NonStatic	Min	-1656.331	-424.521	-4.547E-13	-9.592E-13
66	0.27500	SLU-1-TBM	NonStatic	Min	-1670.627	-389.019	-4.547E-13	-9.592E-13
66	0.55000	SLU-1-TBM	NonStatic	Min	-1684.923	-353.516	-4.547E-13	-9.592E-13
67	0.00000	SLE-C	NonStatic	Max	-1397.179	-167.696	-1.137E-13	-5.951E-13
67	0.27500	SLE-C	NonStatic	Max	-1408.176	-145.174	-1.137E-13	-5.951E-13
67	0.55000	SLE-C	NonStatic	Max	-1419.172	-122.651	-1.137E-13	-5.951E-13
67	0.00000	SLE-C	NonStatic	Min	-1397.179	-167.696	-1.137E-13	-5.951E-13
67	0.27500	SLE-C	NonStatic	Min	-1408.176	-145.174	-1.137E-13	-5.951E-13
67	0.55000	SLE-C	NonStatic	Min	-1419.172	-122.651	-1.137E-13	-5.951E-13
67	0.00000	SLE-F1	NonStatic	Max	-1339.237	-156.666	-1.137E-13	-5.578E-13
67	0.27500	SLE-F1	NonStatic	Max	-1350.234	-132.686	-1.137E-13	-5.578E-13
67	0.55000	SLE-F1	NonStatic	Max	-1361.231	-108.706	-1.137E-13	-5.578E-13
67	0.00000	SLE-F1	NonStatic	Min	-1339.237	-156.666	-1.137E-13	-5.578E-13
67	0.27500	SLE-F1	NonStatic	Min	-1350.234	-132.686	-1.137E-13	-5.578E-13
67	0.55000	SLE-F1	NonStatic	Min	-1361.231	-108.706	-1.137E-13	-5.578E-13
67	0.00000	SLE-F2	NonStatic	Max	-1316.638	-149.975	-1.137E-13	-5.631E-13
67	0.27500	SLE-F2	NonStatic	Max	-1327.635	-146.978	-1.137E-13	-5.631E-13
67	0.55000	SLE-F2	NonStatic	Max	-1338.632	-143.980	-1.137E-13	-5.631E-13
67	0.00000	SLE-F2	NonStatic	Min	-1316.638	-149.975	-1.137E-13	-5.631E-13
67	0.27500	SLE-F2	NonStatic	Min	-1327.635	-146.978	-1.137E-13	-5.631E-13
67	0.55000	SLE-F2	NonStatic	Min	-1338.632	-143.980	-1.137E-13	-5.631E-13
67	0.00000	SLE-F3	NonStatic	Max	-1218.038	-117.288	-1.137E-13	-4.992E-13
67	0.27500	SLE-F3	NonStatic	Max	-1229.034	-90.915	-1.137E-13	-4.992E-13
67	0.55000	SLE-F3	NonStatic	Max	-1240.031	-64.543	-1.137E-13	-4.992E-13
67	0.00000	SLE-F3	NonStatic	Min	-1218.038	-117.288	-1.137E-13	-4.992E-13
67	0.27500	SLE-F3	NonStatic	Min	-1229.034	-90.915	-1.137E-13	-4.992E-13
67	0.55000	SLE-F3	NonStatic	Min	-1240.031	-64.543	-1.137E-13	-4.992E-13
67	0.00000	SLE-QP	NonStatic	Max	-1306.559	-149.359	-2.274E-13	-5.649E-13
67	0.27500	SLE-QP	NonStatic	Max	-1317.556	-146.362	-2.274E-13	-5.649E-13
67	0.55000	SLE-QP	NonStatic	Max	-1328.553	-143.364	-2.274E-13	-5.649E-13
67	0.00000	SLE-QP	NonStatic	Min	-1306.559	-149.359	-2.274E-13	-5.649E-13
67	0.27500	SLE-QP	NonStatic	Min	-1317.556	-146.362	-2.274E-13	-5.649E-13
67	0.55000	SLE-QP	NonStatic	Min	-1328.553	-143.364	-2.274E-13	-5.649E-13
67	0.00000	SLU-1	NonStatic	Max	-1688.450	-198.049	-3.411E-13	-7.319E-13
67	0.27500	SLU-1	NonStatic	Max	-1702.746	-162.546	-3.411E-13	-7.319E-13
67	0.55000	SLU-1	NonStatic	Max	-1717.042	-127.044	-3.411E-13	-7.319E-13
67	0.00000	SLU-1	NonStatic	Min	-1688.450	-198.049	-3.411E-13	-7.319E-13
67	0.27500	SLU-1	NonStatic	Min	-1702.746	-162.546	-3.411E-13	-7.319E-13
67	0.55000	SLU-1	NonStatic	Min	-1717.042	-127.044	-3.411E-13	-7.319E-13
67	0.00000	SLU-2	NonStatic	Max	-1698.851	-231.357	-9.095E-13	-7.674E-13
67	0.27500	SLU-2	NonStatic	Max	-1713.146	-207.377	-9.095E-13	-7.674E-13
67	0.55000	SLU-2	NonStatic	Max	-1727.442	-183.397	-9.095E-13	-7.674E-13
67	0.00000	SLU-2	NonStatic	Min	-1698.851	-231.357	-9.095E-13	-7.674E-13
67	0.27500	SLU-2	NonStatic	Min	-1713.146	-207.377	-9.095E-13	-7.674E-13
67	0.55000	SLU-2	NonStatic	Min	-1727.442	-183.397	-9.095E-13	-7.674E-13
67	0.00000	SLU-3	NonStatic	Max	-1219.642	-101.938	-2.274E-13	-4.778E-13
67	0.27500	SLU-3	NonStatic	Max	-1230.639	-66.435	-2.274E-13	-4.778E-13
67	0.55000	SLU-3	NonStatic	Max	-1241.636	-30.933	-2.274E-13	-4.778E-13
67	0.00000	SLU-3	NonStatic	Min	-1219.642	-101.938	-2.274E-13	-4.778E-13
67	0.27500	SLU-3	NonStatic	Min	-1230.639	-66.435	-2.274E-13	-4.778E-13
67	0.55000	SLU-3	NonStatic	Min	-1241.636	-30.933	-2.274E-13	-4.778E-13

Table: Element Forces - Frames, Part 1 of 4

Frame	Station m	OutputCase	CaseType	StepType	P KN	V2 KN	V3 KN	T KN-m
67	0.00000	SLU-4	NonStatic	Max	-1733.799	-236.345	-9.095E-13	-7.816E-13
67	0.27500	SLU-4	NonStatic	Max	-1748.095	-212.365	-9.095E-13	-7.816E-13
67	0.55000	SLU-4	NonStatic	Max	-1762.391	-188.385	-9.095E-13	-7.816E-13
67	0.00000	SLU-4	NonStatic	Min	-1733.799	-236.345	-9.095E-13	-7.816E-13
67	0.27500	SLU-4	NonStatic	Min	-1748.095	-212.365	-9.095E-13	-7.816E-13
67	0.55000	SLU-4	NonStatic	Min	-1762.391	-188.385	-9.095E-13	-7.816E-13
67	0.00000	SLU-5	NonStatic	Max	-1272.023	-149.129	0.000	-5.365E-13
67	0.27500	SLU-5	NonStatic	Max	-1283.019	-125.149	0.000	-5.365E-13
67	0.55000	SLU-5	NonStatic	Max	-1294.016	-101.169	0.000	-5.365E-13
67	0.00000	SLU-5	NonStatic	Min	-1272.023	-149.129	0.000	-5.365E-13
67	0.27500	SLU-5	NonStatic	Min	-1283.019	-125.149	0.000	-5.365E-13
67	0.55000	SLU-5	NonStatic	Min	-1294.016	-101.169	0.000	-5.365E-13
67	0.00000	SLU-6	NonStatic	Max	-1644.443	-159.397	0.000	-6.715E-13
67	0.27500	SLU-6	NonStatic	Max	-1658.739	-123.234	0.000	-6.715E-13
67	0.55000	SLU-6	NonStatic	Max	-1673.034	-87.072	0.000	-6.715E-13
67	0.00000	SLU-6	NonStatic	Min	-1644.443	-159.397	0.000	-6.715E-13
67	0.27500	SLU-6	NonStatic	Min	-1658.739	-123.234	0.000	-6.715E-13
67	0.55000	SLU-6	NonStatic	Min	-1673.034	-87.072	0.000	-6.715E-13
67	0.00000	SLU-7	NonStatic	Max	-1178.370	-66.565	-1.137E-13	-4.245E-13
67	0.27500	SLU-7	NonStatic	Max	-1189.367	-31.063	-1.137E-13	-4.245E-13
67	0.55000	SLU-7	NonStatic	Max	-1200.364	4.440	-1.137E-13	-4.245E-13
67	0.00000	SLU-7	NonStatic	Min	-1178.370	-66.565	-1.137E-13	-4.245E-13
67	0.27500	SLU-7	NonStatic	Min	-1189.367	-31.063	-1.137E-13	-4.245E-13
67	0.55000	SLU-7	NonStatic	Min	-1200.364	4.440	-1.137E-13	-4.245E-13
67	0.00000	SLV 1	NonStatic	Max	-1781.742	-121.543	-4.547E-13	-4.690E-13
67	0.27500	SLV 1	NonStatic	Max	-1792.739	-96.958	-4.547E-13	-4.690E-13
67	0.55000	SLV 1	NonStatic	Max	-1803.735	-72.373	-4.547E-13	-4.690E-13
67	0.00000	SLV 1	NonStatic	Min	-1781.742	-121.543	-4.547E-13	-4.690E-13
67	0.27500	SLV 1	NonStatic	Min	-1792.739	-96.958	-4.547E-13	-4.690E-13
67	0.55000	SLV 1	NonStatic	Min	-1803.735	-72.373	-4.547E-13	-4.690E-13
67	0.00000	SLV 2	NonStatic	Max	-1883.504	-143.055	-3.411E-13	-5.222E-13
67	0.27500	SLV 2	NonStatic	Max	-1894.501	-118.470	-3.411E-13	-5.222E-13
67	0.55000	SLV 2	NonStatic	Max	-1905.497	-93.885	-3.411E-13	-5.222E-13
67	0.00000	SLV 2	NonStatic	Min	-1883.504	-143.055	-3.411E-13	-5.222E-13
67	0.27500	SLV 2	NonStatic	Min	-1894.501	-118.470	-3.411E-13	-5.222E-13
67	0.55000	SLV 2	NonStatic	Min	-1905.497	-93.885	-3.411E-13	-5.222E-13
67	0.00000	SLV 3	NonStatic	Max	-1883.504	-143.055	-2.274E-13	-5.151E-13
67	0.27500	SLV 3	NonStatic	Max	-1894.501	-118.470	-2.274E-13	-5.151E-13
67	0.55000	SLV 3	NonStatic	Max	-1905.497	-93.885	-2.274E-13	-5.151E-13
67	0.00000	SLV 3	NonStatic	Min	-1883.504	-143.055	-2.274E-13	-5.151E-13
67	0.27500	SLV 3	NonStatic	Min	-1894.501	-118.470	-2.274E-13	-5.151E-13
67	0.55000	SLV 3	NonStatic	Min	-1905.497	-93.885	-2.274E-13	-5.151E-13
67	0.00000	SLV 4	NonStatic	Max	-1138.790	252.449	-1.421E-14	-8.171E-14
67	0.27500	SLV 4	NonStatic	Max	-1149.786	345.784	-1.421E-14	-8.171E-14
67	0.55000	SLV 4	NonStatic	Max	-1160.783	439.119	-1.421E-14	-8.171E-14
67	0.00000	SLV 4	NonStatic	Min	-1138.790	252.449	-1.421E-14	-8.171E-14
67	0.27500	SLV 4	NonStatic	Min	-1149.786	345.784	-1.421E-14	-8.171E-14
67	0.55000	SLV 4	NonStatic	Min	-1160.783	439.119	-1.421E-14	-8.171E-14
67	0.00000	SLV 5	NonStatic	Max	-1164.989	-128.932	1.137E-13	-4.619E-13
67	0.27500	SLV 5	NonStatic	Max	-1175.986	-104.347	1.137E-13	-4.619E-13
67	0.55000	SLV 5	NonStatic	Max	-1186.982	-79.762	1.137E-13	-4.619E-13
67	0.00000	SLV 5	NonStatic	Min	-1164.989	-128.932	1.137E-13	-4.619E-13
67	0.27500	SLV 5	NonStatic	Min	-1175.986	-104.347	1.137E-13	-4.619E-13
67	0.55000	SLV 5	NonStatic	Min	-1186.982	-79.762	1.137E-13	-4.619E-13
67	0.00000	SLV 6	NonStatic	Max	-972.260	42.273	-1.137E-13	-3.091E-13
67	0.27500	SLV 6	NonStatic	Max	-983.257	87.483	-1.137E-13	-3.091E-13
67	0.55000	SLV 6	NonStatic	Max	-994.254	132.693	-1.137E-13	-3.091E-13
67	0.00000	SLV 6	NonStatic	Min	-972.260	42.273	-1.137E-13	-3.091E-13
67	0.27500	SLV 6	NonStatic	Min	-983.257	87.483	-1.137E-13	-3.091E-13

Table: Element Forces - Frames, Part 1 of 4

Frame	Station m	OutputCase	CaseType	StepType	P KN	V2 KN	V3 KN	T KN-m
67	0.55000	SLV 6	NonStatic	Min	-994.254	132.693	-1.137E-13	-3.091E-13
67	0.00000	SLV 7	NonStatic	Max	-1551.483	-193.323	-2.274E-13	-6.093E-13
67	0.27500	SLV 7	NonStatic	Max	-1562.480	-168.738	-2.274E-13	-6.093E-13
67	0.55000	SLV 7	NonStatic	Max	-1573.476	-144.153	-2.274E-13	-6.093E-13
67	0.00000	SLV 7	NonStatic	Min	-1551.483	-193.323	-2.274E-13	-6.093E-13
67	0.27500	SLV 7	NonStatic	Min	-1562.480	-168.738	-2.274E-13	-6.093E-13
67	0.55000	SLV 7	NonStatic	Min	-1573.476	-144.153	-2.274E-13	-6.093E-13
67	0.00000	SLV 8	NonStatic	Max	-1350.883	-20.071	-1.137E-13	-4.476E-13
67	0.27500	SLV 8	NonStatic	Max	-1361.880	25.139	-1.137E-13	-4.476E-13
67	0.55000	SLV 8	NonStatic	Max	-1372.877	70.349	-1.137E-13	-4.476E-13
67	0.00000	SLV 8	NonStatic	Min	-1350.883	-20.071	-1.137E-13	-4.476E-13
67	0.27500	SLV 8	NonStatic	Min	-1361.880	25.139	-1.137E-13	-4.476E-13
67	0.55000	SLV 8	NonStatic	Min	-1372.877	70.349	-1.137E-13	-4.476E-13
67	0.00000	SLV 9	NonStatic	Max	-1781.742	-121.543	-2.274E-13	-4.761E-13
67	0.27500	SLV 9	NonStatic	Max	-1792.739	-96.958	-2.274E-13	-4.761E-13
67	0.55000	SLV 9	NonStatic	Max	-1803.735	-72.373	-2.274E-13	-4.761E-13
67	0.00000	SLV 9	NonStatic	Min	-1781.742	-121.543	-2.274E-13	-4.761E-13
67	0.27500	SLV 9	NonStatic	Min	-1792.739	-96.958	-2.274E-13	-4.761E-13
67	0.55000	SLV 9	NonStatic	Min	-1803.735	-72.373	-2.274E-13	-4.761E-13
67	0.00000	SLV 10	NonStatic	Max	-1033.323	266.904	-1.421E-14	-4.086E-14
67	0.27500	SLV 10	NonStatic	Max	-1044.320	360.239	-1.421E-14	-4.086E-14
67	0.55000	SLV 10	NonStatic	Max	-1055.317	453.574	-1.421E-14	-4.086E-14
67	0.00000	SLV 10	NonStatic	Min	-1033.323	266.904	-1.421E-14	-4.086E-14
67	0.27500	SLV 10	NonStatic	Min	-1044.320	360.239	-1.421E-14	-4.086E-14
67	0.55000	SLV 10	NonStatic	Min	-1055.317	453.574	-1.421E-14	-4.086E-14
67	0.00000	SLV 11	NonStatic	Max	-1883.504	-143.055	-2.274E-13	-5.222E-13
67	0.27500	SLV 11	NonStatic	Max	-1894.501	-118.470	-2.274E-13	-5.222E-13
67	0.55000	SLV 11	NonStatic	Max	-1905.497	-93.885	-2.274E-13	-5.222E-13
67	0.00000	SLV 11	NonStatic	Min	-1883.504	-143.055	-2.274E-13	-5.222E-13
67	0.27500	SLV 11	NonStatic	Min	-1894.501	-118.470	-2.274E-13	-5.222E-13
67	0.55000	SLV 11	NonStatic	Min	-1905.497	-93.885	-2.274E-13	-5.222E-13
67	0.00000	SLV 12	NonStatic	Max	-1138.790	252.449	-1.421E-14	-7.816E-14
67	0.27500	SLV 12	NonStatic	Max	-1149.786	345.784	-1.421E-14	-7.816E-14
67	0.55000	SLV 12	NonStatic	Max	-1160.783	439.119	-1.421E-14	-7.816E-14
67	0.00000	SLV 12	NonStatic	Min	-1138.790	252.449	-1.421E-14	-7.816E-14
67	0.27500	SLV 12	NonStatic	Min	-1149.786	345.784	-1.421E-14	-7.816E-14
67	0.55000	SLV 12	NonStatic	Min	-1160.783	439.119	-1.421E-14	-7.816E-14
67	0.00000	SLV 13	NonStatic	Max	-1164.989	-128.932	-1.137E-13	-4.601E-13
67	0.27500	SLV 13	NonStatic	Max	-1175.986	-104.347	-1.137E-13	-4.601E-13
67	0.55000	SLV 13	NonStatic	Max	-1186.982	-79.762	-1.137E-13	-4.601E-13
67	0.00000	SLV 13	NonStatic	Min	-1164.989	-128.932	-1.137E-13	-4.601E-13
67	0.27500	SLV 13	NonStatic	Min	-1175.986	-104.347	-1.137E-13	-4.601E-13
67	0.55000	SLV 13	NonStatic	Min	-1186.982	-79.762	-1.137E-13	-4.601E-13
67	0.00000	SLV 14	NonStatic	Max	-972.260	42.273	-1.137E-13	-3.162E-13
67	0.27500	SLV 14	NonStatic	Max	-983.257	87.483	-1.137E-13	-3.162E-13
67	0.55000	SLV 14	NonStatic	Max	-994.254	132.693	-1.137E-13	-3.162E-13
67	0.00000	SLV 14	NonStatic	Min	-972.260	42.273	-1.137E-13	-3.162E-13
67	0.27500	SLV 14	NonStatic	Min	-983.257	87.483	-1.137E-13	-3.162E-13
67	0.55000	SLV 14	NonStatic	Min	-994.254	132.693	-1.137E-13	-3.162E-13
67	0.00000	SLV 15	NonStatic	Max	-1551.483	-193.323	-2.274E-13	-6.093E-13
67	0.27500	SLV 15	NonStatic	Max	-1562.480	-168.738	-2.274E-13	-6.093E-13
67	0.55000	SLV 15	NonStatic	Max	-1573.476	-144.153	-2.274E-13	-6.093E-13
67	0.00000	SLV 15	NonStatic	Min	-1551.483	-193.323	-2.274E-13	-6.093E-13
67	0.27500	SLV 15	NonStatic	Min	-1562.480	-168.738	-2.274E-13	-6.093E-13
67	0.55000	SLV 15	NonStatic	Min	-1573.476	-144.153	-2.274E-13	-6.093E-13
67	0.00000	SLV 16	NonStatic	Max	-1350.883	-20.071	-1.137E-13	-4.512E-13
67	0.27500	SLV 16	NonStatic	Max	-1361.880	25.139	-1.137E-13	-4.512E-13
67	0.55000	SLV 16	NonStatic	Max	-1372.877	70.349	-1.137E-13	-4.512E-13
67	0.00000	SLV 16	NonStatic	Min	-1350.883	-20.071	-1.137E-13	-4.512E-13

Table: Element Forces - Frames, Part 1 of 4

Frame	Station m	OutputCase	CaseType	StepType	P KN	V2 KN	V3 KN	T KN-m
67	0.27500	SLV 16	NonStatic	Min	-1361.880	25.139	-1.137E-13	-4.512E-13
67	0.55000	SLV 16	NonStatic	Min	-1372.877	70.349	-1.137E-13	-4.512E-13
67	0.00000	SLE-C-TBM	NonStatic	Max	-1399.530	-275.598	-4.547E-13	-7.532E-13
67	0.27500	SLE-C-TBM	NonStatic	Max	-1410.527	-253.076	-4.547E-13	-7.532E-13
67	0.55000	SLE-C-TBM	NonStatic	Max	-1421.524	-230.553	-4.547E-13	-7.532E-13
67	0.00000	SLE-C-TBM	NonStatic	Min	-1399.530	-275.598	-4.547E-13	-7.532E-13
67	0.27500	SLE-C-TBM	NonStatic	Min	-1410.527	-253.076	-4.547E-13	-7.532E-13
67	0.55000	SLE-C-TBM	NonStatic	Min	-1421.524	-230.553	-4.547E-13	-7.532E-13
67	0.00000	SLU-1-TBM	NonStatic	Max	-1684.923	-353.516	-6.821E-13	-9.734E-13
67	0.27500	SLU-1-TBM	NonStatic	Max	-1699.219	-318.014	-6.821E-13	-9.734E-13
67	0.55000	SLU-1-TBM	NonStatic	Max	-1713.515	-282.511	-6.821E-13	-9.734E-13
67	0.00000	SLU-1-TBM	NonStatic	Min	-1684.923	-353.516	-6.821E-13	-9.734E-13
67	0.27500	SLU-1-TBM	NonStatic	Min	-1699.219	-318.014	-6.821E-13	-9.734E-13
67	0.55000	SLU-1-TBM	NonStatic	Min	-1713.515	-282.511	-6.821E-13	-9.734E-13
68	0.00000	SLE-C	NonStatic	Max	-1419.172	-114.097	1.137E-13	-5.915E-13
68	0.27500	SLE-C	NonStatic	Max	-1430.169	-82.816	1.137E-13	-5.915E-13
68	0.55000	SLE-C	NonStatic	Max	-1441.166	-51.534	1.137E-13	-5.915E-13
68	0.00000	SLE-C	NonStatic	Min	-1419.172	-114.097	1.137E-13	-5.915E-13
68	0.27500	SLE-C	NonStatic	Min	-1430.169	-82.816	1.137E-13	-5.915E-13
68	0.55000	SLE-C	NonStatic	Min	-1441.166	-51.534	1.137E-13	-5.915E-13
68	0.00000	SLE-F1	NonStatic	Max	-1361.231	-108.706	-1.137E-13	-5.560E-13
68	0.27500	SLE-F1	NonStatic	Max	-1372.228	-74.235	-1.137E-13	-5.560E-13
68	0.55000	SLE-F1	NonStatic	Max	-1383.224	-39.764	-1.137E-13	-5.560E-13
68	0.00000	SLE-F1	NonStatic	Min	-1361.231	-108.706	-1.137E-13	-5.560E-13
68	0.27500	SLE-F1	NonStatic	Min	-1372.228	-74.235	-1.137E-13	-5.560E-13
68	0.55000	SLE-F1	NonStatic	Min	-1383.224	-39.764	-1.137E-13	-5.560E-13
68	0.00000	SLE-F2	NonStatic	Max	-1338.632	-95.456	0.000	-5.631E-13
68	0.27500	SLE-F2	NonStatic	Max	-1349.628	-92.458	0.000	-5.631E-13
68	0.55000	SLE-F2	NonStatic	Max	-1360.625	-89.461	0.000	-5.631E-13
68	0.00000	SLE-F2	NonStatic	Min	-1338.632	-95.456	0.000	-5.631E-13
68	0.27500	SLE-F2	NonStatic	Min	-1349.628	-92.458	0.000	-5.631E-13
68	0.55000	SLE-F2	NonStatic	Min	-1360.625	-89.461	0.000	-5.631E-13
68	0.00000	SLE-F3	NonStatic	Max	-1240.031	-64.543	-1.705E-13	-4.992E-13
68	0.27500	SLE-F3	NonStatic	Max	-1251.028	-27.679	-1.705E-13	-4.992E-13
68	0.55000	SLE-F3	NonStatic	Max	-1262.025	9.185	-1.705E-13	-4.992E-13
68	0.00000	SLE-F3	NonStatic	Min	-1240.031	-64.543	-1.705E-13	-4.992E-13
68	0.27500	SLE-F3	NonStatic	Min	-1251.028	-27.679	-1.705E-13	-4.992E-13
68	0.55000	SLE-F3	NonStatic	Min	-1262.025	9.185	-1.705E-13	-4.992E-13
68	0.00000	SLE-QP	NonStatic	Max	-1328.553	-99.331	0.000	-5.649E-13
68	0.27500	SLE-QP	NonStatic	Max	-1339.550	-96.334	0.000	-5.649E-13
68	0.55000	SLE-QP	NonStatic	Max	-1350.546	-93.336	0.000	-5.649E-13
68	0.00000	SLE-QP	NonStatic	Min	-1328.553	-99.331	0.000	-5.649E-13
68	0.27500	SLE-QP	NonStatic	Min	-1339.550	-96.334	0.000	-5.649E-13
68	0.55000	SLE-QP	NonStatic	Min	-1350.546	-93.336	0.000	-5.649E-13
68	0.00000	SLU-1	NonStatic	Max	-1717.042	-127.044	-1.137E-13	-7.283E-13
68	0.27500	SLU-1	NonStatic	Max	-1731.337	-77.970	-1.137E-13	-7.283E-13
68	0.55000	SLU-1	NonStatic	Max	-1745.633	-28.896	-1.137E-13	-7.283E-13
68	0.00000	SLU-1	NonStatic	Min	-1717.042	-127.044	-1.137E-13	-7.283E-13
68	0.27500	SLU-1	NonStatic	Min	-1731.337	-77.970	-1.137E-13	-7.283E-13
68	0.55000	SLU-1	NonStatic	Min	-1745.633	-28.896	-1.137E-13	-7.283E-13
68	0.00000	SLU-2	NonStatic	Max	-1727.442	-183.381	0.000	-7.674E-13
68	0.27500	SLU-2	NonStatic	Max	-1741.738	-148.910	0.000	-7.674E-13
68	0.55000	SLU-2	NonStatic	Max	-1756.034	-114.438	0.000	-7.674E-13
68	0.00000	SLU-2	NonStatic	Min	-1727.442	-183.381	0.000	-7.674E-13
68	0.27500	SLU-2	NonStatic	Min	-1741.738	-148.910	0.000	-7.674E-13
68	0.55000	SLU-2	NonStatic	Min	-1756.034	-114.438	0.000	-7.674E-13
68	0.00000	SLU-3	NonStatic	Max	-1241.636	-30.933	-5.684E-14	-4.778E-13
68	0.27500	SLU-3	NonStatic	Max	-1252.633	18.141	-5.684E-14	-4.778E-13
68	0.55000	SLU-3	NonStatic	Max	-1263.629	67.215	-5.684E-14	-4.778E-13

Table: Element Forces - Frames, Part 1 of 4

Frame	Station m	OutputCase	CaseType	StepType	P KN	V2 KN	V3 KN	T KN-m
68	0.00000	SLU-3	NonStatic	Min	-1241.636	-30.933	-5.684E-14	-4.778E-13
68	0.27500	SLU-3	NonStatic	Min	-1252.633	18.141	-5.684E-14	-4.778E-13
68	0.55000	SLU-3	NonStatic	Min	-1263.629	67.215	-5.684E-14	-4.778E-13
68	0.00000	SLU-4	NonStatic	Max	-1762.391	-175.703	0.000	-7.816E-13
68	0.27500	SLU-4	NonStatic	Max	-1776.687	-141.231	0.000	-7.816E-13
68	0.55000	SLU-4	NonStatic	Max	-1790.982	-106.760	0.000	-7.816E-13
68	0.00000	SLU-4	NonStatic	Min	-1762.391	-175.703	0.000	-7.816E-13
68	0.27500	SLU-4	NonStatic	Min	-1776.687	-141.231	0.000	-7.816E-13
68	0.55000	SLU-4	NonStatic	Min	-1790.982	-106.760	0.000	-7.816E-13
68	0.00000	SLU-5	NonStatic	Max	-1294.016	-90.664	-1.137E-13	-5.382E-13
68	0.27500	SLU-5	NonStatic	Max	-1305.013	-56.193	-1.137E-13	-5.382E-13
68	0.55000	SLU-5	NonStatic	Max	-1316.010	-21.721	-1.137E-13	-5.382E-13
68	0.00000	SLU-5	NonStatic	Min	-1294.016	-90.664	-1.137E-13	-5.382E-13
68	0.27500	SLU-5	NonStatic	Min	-1305.013	-56.193	-1.137E-13	-5.382E-13
68	0.55000	SLU-5	NonStatic	Min	-1316.010	-21.721	-1.137E-13	-5.382E-13
68	0.00000	SLU-6	NonStatic	Max	-1673.034	-87.072	0.000	-6.679E-13
68	0.27500	SLU-6	NonStatic	Max	-1687.330	-37.049	0.000	-6.679E-13
68	0.55000	SLU-6	NonStatic	Max	-1701.626	12.973	0.000	-6.679E-13
68	0.00000	SLU-6	NonStatic	Min	-1673.034	-87.072	0.000	-6.679E-13
68	0.27500	SLU-6	NonStatic	Min	-1687.330	-37.049	0.000	-6.679E-13
68	0.55000	SLU-6	NonStatic	Min	-1701.626	12.973	0.000	-6.679E-13
68	0.00000	SLU-7	NonStatic	Max	-1200.364	4.440	5.684E-14	-4.245E-13
68	0.27500	SLU-7	NonStatic	Max	-1211.361	53.514	5.684E-14	-4.245E-13
68	0.55000	SLU-7	NonStatic	Max	-1222.357	102.587	5.684E-14	-4.245E-13
68	0.00000	SLU-7	NonStatic	Min	-1200.364	4.440	5.684E-14	-4.245E-13
68	0.27500	SLU-7	NonStatic	Min	-1211.361	53.514	5.684E-14	-4.245E-13
68	0.55000	SLU-7	NonStatic	Min	-1222.357	102.587	5.684E-14	-4.245E-13
68	0.00000	SLV 1	NonStatic	Max	-1803.735	57.460	0.000	-4.690E-13
68	0.27500	SLV 1	NonStatic	Max	-1814.732	92.537	0.000	-4.690E-13
68	0.55000	SLV 1	NonStatic	Max	-1825.729	127.613	0.000	-4.690E-13
68	0.00000	SLV 1	NonStatic	Min	-1803.735	57.460	0.000	-4.690E-13
68	0.27500	SLV 1	NonStatic	Min	-1814.732	92.537	0.000	-4.690E-13
68	0.55000	SLV 1	NonStatic	Min	-1825.729	127.613	0.000	-4.690E-13
68	0.00000	SLV 2	NonStatic	Max	-1905.497	36.697	-1.137E-13	-5.187E-13
68	0.27500	SLV 2	NonStatic	Max	-1916.494	71.773	-1.137E-13	-5.187E-13
68	0.55000	SLV 2	NonStatic	Max	-1927.491	106.850	-1.137E-13	-5.187E-13
68	0.00000	SLV 2	NonStatic	Min	-1905.497	36.697	-1.137E-13	-5.187E-13
68	0.27500	SLV 2	NonStatic	Min	-1916.494	71.773	-1.137E-13	-5.187E-13
68	0.55000	SLV 2	NonStatic	Min	-1927.491	106.850	-1.137E-13	-5.187E-13
68	0.00000	SLV 3	NonStatic	Max	-1905.497	36.697	0.000	-5.116E-13
68	0.27500	SLV 3	NonStatic	Max	-1916.494	71.773	0.000	-5.116E-13
68	0.55000	SLV 3	NonStatic	Max	-1927.491	106.850	0.000	-5.116E-13
68	0.00000	SLV 3	NonStatic	Min	-1905.497	36.697	0.000	-5.116E-13
68	0.27500	SLV 3	NonStatic	Min	-1916.494	71.773	0.000	-5.116E-13
68	0.55000	SLV 3	NonStatic	Min	-1927.491	106.850	0.000	-5.116E-13
68	0.00000	SLV 4	NonStatic	Max	-1160.783	439.119	-2.842E-14	-8.171E-14
68	0.27500	SLV 4	NonStatic	Max	-1171.780	542.945	-2.842E-14	-8.171E-14
68	0.55000	SLV 4	NonStatic	Max	-1182.777	646.772	-2.842E-14	-8.171E-14
68	0.00000	SLV 4	NonStatic	Min	-1160.783	439.119	-2.842E-14	-8.171E-14
68	0.27500	SLV 4	NonStatic	Min	-1171.780	542.945	-2.842E-14	-8.171E-14
68	0.55000	SLV 4	NonStatic	Min	-1182.777	646.772	-2.842E-14	-8.171E-14
68	0.00000	SLV 5	NonStatic	Max	-1186.982	-47.126	-5.684E-14	-4.583E-13
68	0.27500	SLV 5	NonStatic	Max	-1197.979	-12.049	-5.684E-14	-4.583E-13
68	0.55000	SLV 5	NonStatic	Max	-1208.976	23.027	-5.684E-14	-4.583E-13
68	0.00000	SLV 5	NonStatic	Min	-1186.982	-47.126	-5.684E-14	-4.583E-13
68	0.27500	SLV 5	NonStatic	Min	-1197.979	-12.049	-5.684E-14	-4.583E-13
68	0.55000	SLV 5	NonStatic	Min	-1208.976	23.027	-5.684E-14	-4.583E-13
68	0.00000	SLV 6	NonStatic	Max	-994.254	132.693	0.000	-3.091E-13
68	0.27500	SLV 6	NonStatic	Max	-1005.250	188.395	0.000	-3.091E-13



Table: Element Forces - Frames, Part 1 of 4

Frame	Station m	OutputCase	CaseType	StepType	P KN	V2 KN	V3 KN	T KN-m
68	0.55000	SLV 6	NonStatic	Max	-1016.247	244.096	0.000	-3.091E-13
68	0.00000	SLV 6	NonStatic	Min	-994.254	132.693	0.000	-3.091E-13
68	0.27500	SLV 6	NonStatic	Min	-1005.250	188.395	0.000	-3.091E-13
68	0.55000	SLV 6	NonStatic	Min	-1016.247	244.096	0.000	-3.091E-13
68	0.00000	SLV 7	NonStatic	Max	-1573.476	-110.321	1.137E-13	-6.075E-13
68	0.27500	SLV 7	NonStatic	Max	-1584.473	-75.244	1.137E-13	-6.075E-13
68	0.55000	SLV 7	NonStatic	Max	-1595.470	-40.168	1.137E-13	-6.075E-13
68	0.00000	SLV 7	NonStatic	Min	-1573.476	-110.321	1.137E-13	-6.075E-13
68	0.27500	SLV 7	NonStatic	Min	-1584.473	-75.244	1.137E-13	-6.075E-13
68	0.55000	SLV 7	NonStatic	Min	-1595.470	-40.168	1.137E-13	-6.075E-13
68	0.00000	SLV 8	NonStatic	Max	-1372.877	70.349	-1.137E-13	-4.476E-13
68	0.27500	SLV 8	NonStatic	Max	-1383.873	126.050	-1.137E-13	-4.476E-13
68	0.55000	SLV 8	NonStatic	Max	-1394.870	181.752	-1.137E-13	-4.476E-13
68	0.00000	SLV 8	NonStatic	Min	-1372.877	70.349	-1.137E-13	-4.476E-13
68	0.27500	SLV 8	NonStatic	Min	-1383.873	126.050	-1.137E-13	-4.476E-13
68	0.55000	SLV 8	NonStatic	Min	-1394.870	181.752	-1.137E-13	-4.476E-13
68	0.00000	SLV 9	NonStatic	Max	-1803.735	57.460	0.000	-4.690E-13
68	0.27500	SLV 9	NonStatic	Max	-1814.732	92.537	0.000	-4.690E-13
68	0.55000	SLV 9	NonStatic	Max	-1825.729	127.613	0.000	-4.690E-13
68	0.00000	SLV 9	NonStatic	Min	-1803.735	57.460	0.000	-4.690E-13
68	0.27500	SLV 9	NonStatic	Min	-1814.732	92.537	0.000	-4.690E-13
68	0.55000	SLV 9	NonStatic	Min	-1825.729	127.613	0.000	-4.690E-13
68	0.00000	SLV 10	NonStatic	Max	-1055.317	453.574	-1.421E-14	-3.553E-14
68	0.27500	SLV 10	NonStatic	Max	-1066.314	557.400	-1.421E-14	-3.553E-14
68	0.55000	SLV 10	NonStatic	Max	-1077.310	661.226	-1.421E-14	-3.553E-14
68	0.00000	SLV 10	NonStatic	Min	-1055.317	453.574	-1.421E-14	-3.553E-14
68	0.27500	SLV 10	NonStatic	Min	-1066.314	557.400	-1.421E-14	-3.553E-14
68	0.55000	SLV 10	NonStatic	Min	-1077.310	661.226	-1.421E-14	-3.553E-14
68	0.00000	SLV 11	NonStatic	Max	-1905.497	36.697	0.000	-5.187E-13
68	0.27500	SLV 11	NonStatic	Max	-1916.494	71.773	0.000	-5.187E-13
68	0.55000	SLV 11	NonStatic	Max	-1927.491	106.850	0.000	-5.187E-13
68	0.00000	SLV 11	NonStatic	Min	-1905.497	36.697	0.000	-5.187E-13
68	0.27500	SLV 11	NonStatic	Min	-1916.494	71.773	0.000	-5.187E-13
68	0.55000	SLV 11	NonStatic	Min	-1927.491	106.850	0.000	-5.187E-13
68	0.00000	SLV 12	NonStatic	Max	-1160.783	439.119	-4.263E-14	-8.171E-14
68	0.27500	SLV 12	NonStatic	Max	-1171.780	542.945	-4.263E-14	-8.171E-14
68	0.55000	SLV 12	NonStatic	Max	-1182.777	646.772	-4.263E-14	-8.171E-14
68	0.00000	SLV 12	NonStatic	Min	-1160.783	439.119	-4.263E-14	-8.171E-14
68	0.27500	SLV 12	NonStatic	Min	-1171.780	542.945	-4.263E-14	-8.171E-14
68	0.55000	SLV 12	NonStatic	Min	-1182.777	646.772	-4.263E-14	-8.171E-14
68	0.00000	SLV 13	NonStatic	Max	-1186.982	-47.126	5.684E-14	-4.583E-13
68	0.27500	SLV 13	NonStatic	Max	-1197.979	-12.049	5.684E-14	-4.583E-13
68	0.55000	SLV 13	NonStatic	Max	-1208.976	23.027	5.684E-14	-4.583E-13
68	0.00000	SLV 13	NonStatic	Min	-1186.982	-47.126	5.684E-14	-4.583E-13
68	0.27500	SLV 13	NonStatic	Min	-1197.979	-12.049	5.684E-14	-4.583E-13
68	0.55000	SLV 13	NonStatic	Min	-1208.976	23.027	5.684E-14	-4.583E-13
68	0.00000	SLV 14	NonStatic	Max	-994.254	132.693	-5.684E-14	-3.091E-13
68	0.27500	SLV 14	NonStatic	Max	-1005.250	188.395	-5.684E-14	-3.091E-13
68	0.55000	SLV 14	NonStatic	Max	-1016.247	244.096	-5.684E-14	-3.091E-13
68	0.00000	SLV 14	NonStatic	Min	-994.254	132.693	-5.684E-14	-3.091E-13
68	0.27500	SLV 14	NonStatic	Min	-1005.250	188.395	-5.684E-14	-3.091E-13
68	0.55000	SLV 14	NonStatic	Min	-1016.247	244.096	-5.684E-14	-3.091E-13
68	0.00000	SLV 15	NonStatic	Max	-1573.476	-110.321	1.137E-13	-6.075E-13
68	0.27500	SLV 15	NonStatic	Max	-1584.473	-75.244	1.137E-13	-6.075E-13
68	0.55000	SLV 15	NonStatic	Max	-1595.470	-40.168	1.137E-13	-6.075E-13
68	0.00000	SLV 15	NonStatic	Min	-1573.476	-110.321	1.137E-13	-6.075E-13
68	0.27500	SLV 15	NonStatic	Min	-1584.473	-75.244	1.137E-13	-6.075E-13
68	0.55000	SLV 15	NonStatic	Min	-1595.470	-40.168	1.137E-13	-6.075E-13
68	0.00000	SLV 16	NonStatic	Max	-1372.877	70.349	1.137E-13	-4.476E-13

Table: Element Forces - Frames, Part 1 of 4

Frame	Station m	OutputCase	CaseType	StepType	P KN	V2 KN	V3 KN	T KN-m
68	0.27500	SLV 16	NonStatic	Max	-1383.873	126.050	1.137E-13	-4.476E-13
68	0.55000	SLV 16	NonStatic	Max	-1394.870	181.752	1.137E-13	-4.476E-13
68	0.00000	SLV 16	NonStatic	Min	-1372.877	70.349	1.137E-13	-4.476E-13
68	0.27500	SLV 16	NonStatic	Min	-1383.873	126.050	1.137E-13	-4.476E-13
68	0.55000	SLV 16	NonStatic	Min	-1394.870	181.752	1.137E-13	-4.476E-13
68	0.00000	SLE-C-TBM	NonStatic	Max	-1421.524	-223.838	-2.274E-13	-7.603E-13
68	0.27500	SLE-C-TBM	NonStatic	Max	-1432.521	-192.557	-2.274E-13	-7.603E-13
68	0.55000	SLE-C-TBM	NonStatic	Max	-1443.517	-161.276	-2.274E-13	-7.603E-13
68	0.00000	SLE-C-TBM	NonStatic	Min	-1421.524	-223.838	-2.274E-13	-7.603E-13
68	0.27500	SLE-C-TBM	NonStatic	Min	-1432.521	-192.557	-2.274E-13	-7.603E-13
68	0.55000	SLE-C-TBM	NonStatic	Min	-1443.517	-161.276	-2.274E-13	-7.603E-13
68	0.00000	SLU-1-TBM	NonStatic	Max	-1713.515	-282.511	0.000	-9.734E-13
68	0.27500	SLU-1-TBM	NonStatic	Max	-1727.810	-233.437	0.000	-9.734E-13
68	0.55000	SLU-1-TBM	NonStatic	Max	-1742.106	-184.364	0.000	-9.734E-13
68	0.00000	SLU-1-TBM	NonStatic	Min	-1713.515	-282.511	0.000	-9.734E-13
68	0.27500	SLU-1-TBM	NonStatic	Min	-1727.810	-233.437	0.000	-9.734E-13
68	0.55000	SLU-1-TBM	NonStatic	Min	-1742.106	-184.364	0.000	-9.734E-13
69	0.00000	SLE-C	NonStatic	Max	-1441.166	-43.319	-1.137E-13	-5.933E-13
69	0.27500	SLE-C	NonStatic	Max	-1452.163	-12.038	-1.137E-13	-5.933E-13
69	0.55000	SLE-C	NonStatic	Max	-1463.159	19.244	-1.137E-13	-5.933E-13
69	0.00000	SLE-C	NonStatic	Min	-1441.166	-43.319	-1.137E-13	-5.933E-13
69	0.27500	SLE-C	NonStatic	Min	-1452.163	-12.038	-1.137E-13	-5.933E-13
69	0.55000	SLE-C	NonStatic	Min	-1463.159	19.244	-1.137E-13	-5.933E-13
69	0.00000	SLE-F1	NonStatic	Max	-1383.224	-39.764	0.000	-5.578E-13
69	0.27500	SLE-F1	NonStatic	Max	-1394.221	-5.293	0.000	-5.578E-13
69	0.55000	SLE-F1	NonStatic	Max	-1405.218	29.179	0.000	-5.578E-13
69	0.00000	SLE-F1	NonStatic	Min	-1383.224	-39.764	0.000	-5.578E-13
69	0.27500	SLE-F1	NonStatic	Min	-1394.221	-5.293	0.000	-5.578E-13
69	0.55000	SLE-F1	NonStatic	Min	-1405.218	29.179	0.000	-5.578E-13
69	0.00000	SLE-F2	NonStatic	Max	-1360.625	-41.911	0.000	-5.613E-13
69	0.27500	SLE-F2	NonStatic	Max	-1371.622	-38.913	0.000	-5.613E-13
69	0.55000	SLE-F2	NonStatic	Max	-1382.619	-35.916	0.000	-5.613E-13
69	0.00000	SLE-F2	NonStatic	Min	-1360.625	-41.911	0.000	-5.613E-13
69	0.27500	SLE-F2	NonStatic	Min	-1371.622	-38.913	0.000	-5.613E-13
69	0.55000	SLE-F2	NonStatic	Min	-1382.619	-35.916	0.000	-5.613E-13
69	0.00000	SLE-F3	NonStatic	Max	-1262.025	9.185	-1.137E-13	-4.974E-13
69	0.27500	SLE-F3	NonStatic	Max	-1273.021	46.049	-1.137E-13	-4.974E-13
69	0.55000	SLE-F3	NonStatic	Max	-1284.018	82.912	-1.137E-13	-4.974E-13
69	0.00000	SLE-F3	NonStatic	Min	-1262.025	9.185	-1.137E-13	-4.974E-13
69	0.27500	SLE-F3	NonStatic	Min	-1273.021	46.049	-1.137E-13	-4.974E-13
69	0.55000	SLE-F3	NonStatic	Min	-1284.018	82.912	-1.137E-13	-4.974E-13
69	0.00000	SLE-QP	NonStatic	Max	-1350.546	-50.186	1.137E-13	-5.667E-13
69	0.27500	SLE-QP	NonStatic	Max	-1361.543	-47.188	1.137E-13	-5.667E-13
69	0.55000	SLE-QP	NonStatic	Max	-1372.540	-44.191	1.137E-13	-5.667E-13
69	0.00000	SLE-QP	NonStatic	Min	-1350.546	-50.186	1.137E-13	-5.667E-13
69	0.27500	SLE-QP	NonStatic	Min	-1361.543	-47.188	1.137E-13	-5.667E-13
69	0.55000	SLE-QP	NonStatic	Min	-1372.540	-44.191	1.137E-13	-5.667E-13
69	0.00000	SLU-1	NonStatic	Max	-1745.633	-28.896	-3.411E-13	-7.283E-13
69	0.27500	SLU-1	NonStatic	Max	-1759.929	20.177	-3.411E-13	-7.283E-13
69	0.55000	SLU-1	NonStatic	Max	-1774.225	69.251	-3.411E-13	-7.283E-13
69	0.00000	SLU-1	NonStatic	Min	-1745.633	-28.896	-3.411E-13	-7.283E-13
69	0.27500	SLU-1	NonStatic	Min	-1759.929	20.177	-3.411E-13	-7.283E-13
69	0.55000	SLU-1	NonStatic	Min	-1774.225	69.251	-3.411E-13	-7.283E-13
69	0.00000	SLU-2	NonStatic	Max	-1756.034	-114.422	4.547E-13	-7.674E-13
69	0.27500	SLU-2	NonStatic	Max	-1770.330	-79.951	4.547E-13	-7.674E-13
69	0.55000	SLU-2	NonStatic	Max	-1784.625	-45.480	4.547E-13	-7.674E-13
69	0.00000	SLU-2	NonStatic	Min	-1756.034	-114.422	4.547E-13	-7.674E-13
69	0.27500	SLU-2	NonStatic	Min	-1770.330	-79.951	4.547E-13	-7.674E-13
69	0.55000	SLU-2	NonStatic	Min	-1784.625	-45.480	4.547E-13	-7.674E-13

Table: Element Forces - Frames, Part 1 of 4

Frame	Station m	OutputCase	CaseType	StepType	P KN	V2 KN	V3 KN	T KN-m
69	0.00000	SLU-3	NonStatic	Max	-1263.629	67.215	-1.705E-13	-4.814E-13
69	0.27500	SLU-3	NonStatic	Max	-1274.626	116.288	-1.705E-13	-4.814E-13
69	0.55000	SLU-3	NonStatic	Max	-1285.623	165.362	-1.705E-13	-4.814E-13
69	0.00000	SLU-3	NonStatic	Min	-1263.629	67.215	-1.705E-13	-4.814E-13
69	0.27500	SLU-3	NonStatic	Min	-1274.626	116.288	-1.705E-13	-4.814E-13
69	0.55000	SLU-3	NonStatic	Min	-1285.623	165.362	-1.705E-13	-4.814E-13
69	0.00000	SLU-4	NonStatic	Max	-1790.982	-94.516	-4.547E-13	-7.816E-13
69	0.27500	SLU-4	NonStatic	Max	-1805.278	-60.045	-4.547E-13	-7.816E-13
69	0.55000	SLU-4	NonStatic	Max	-1819.574	-25.574	-4.547E-13	-7.816E-13
69	0.00000	SLU-4	NonStatic	Min	-1790.982	-94.516	-4.547E-13	-7.816E-13
69	0.27500	SLU-4	NonStatic	Min	-1805.278	-60.045	-4.547E-13	-7.816E-13
69	0.55000	SLU-4	NonStatic	Min	-1819.574	-25.574	-4.547E-13	-7.816E-13
69	0.00000	SLU-5	NonStatic	Max	-1316.010	-11.567	1.137E-13	-5.382E-13
69	0.27500	SLU-5	NonStatic	Max	-1327.006	22.905	1.137E-13	-5.382E-13
69	0.55000	SLU-5	NonStatic	Max	-1338.003	57.376	1.137E-13	-5.382E-13
69	0.00000	SLU-5	NonStatic	Min	-1316.010	-11.567	1.137E-13	-5.382E-13
69	0.27500	SLU-5	NonStatic	Min	-1327.006	22.905	1.137E-13	-5.382E-13
69	0.55000	SLU-5	NonStatic	Min	-1338.003	57.376	1.137E-13	-5.382E-13
69	0.00000	SLU-6	NonStatic	Max	-1701.626	12.973	0.000	-6.679E-13
69	0.27500	SLU-6	NonStatic	Max	-1715.922	62.996	0.000	-6.679E-13
69	0.55000	SLU-6	NonStatic	Max	-1730.218	113.018	0.000	-6.679E-13
69	0.00000	SLU-6	NonStatic	Min	-1701.626	12.973	0.000	-6.679E-13
69	0.27500	SLU-6	NonStatic	Min	-1715.922	62.996	0.000	-6.679E-13
69	0.55000	SLU-6	NonStatic	Min	-1730.218	113.018	0.000	-6.679E-13
69	0.00000	SLU-7	NonStatic	Max	-1222.357	102.587	-1.137E-13	-4.245E-13
69	0.27500	SLU-7	NonStatic	Max	-1233.354	151.661	-1.137E-13	-4.245E-13
69	0.55000	SLU-7	NonStatic	Max	-1244.351	200.735	-1.137E-13	-4.245E-13
69	0.00000	SLU-7	NonStatic	Min	-1222.357	102.587	-1.137E-13	-4.245E-13
69	0.27500	SLU-7	NonStatic	Min	-1233.354	151.661	-1.137E-13	-4.245E-13
69	0.55000	SLU-7	NonStatic	Min	-1244.351	200.735	-1.137E-13	-4.245E-13
69	0.00000	SLV 1	NonStatic	Max	-1825.729	255.101	-2.274E-13	-4.761E-13
69	0.27500	SLV 1	NonStatic	Max	-1836.726	290.177	-2.274E-13	-4.761E-13
69	0.55000	SLV 1	NonStatic	Max	-1847.722	325.253	-2.274E-13	-4.761E-13
69	0.00000	SLV 1	NonStatic	Min	-1825.729	255.101	-2.274E-13	-4.761E-13
69	0.27500	SLV 1	NonStatic	Min	-1836.726	290.177	-2.274E-13	-4.761E-13
69	0.55000	SLV 1	NonStatic	Min	-1847.722	325.253	-2.274E-13	-4.761E-13
69	0.00000	SLV 2	NonStatic	Max	-1927.491	234.987	0.000	-5.187E-13
69	0.27500	SLV 2	NonStatic	Max	-1938.488	270.064	0.000	-5.187E-13
69	0.55000	SLV 2	NonStatic	Max	-1949.484	305.140	0.000	-5.187E-13
69	0.00000	SLV 2	NonStatic	Min	-1927.491	234.987	0.000	-5.187E-13
69	0.27500	SLV 2	NonStatic	Min	-1938.488	270.064	0.000	-5.187E-13
69	0.55000	SLV 2	NonStatic	Min	-1949.484	305.140	0.000	-5.187E-13
69	0.00000	SLV 3	NonStatic	Max	-1927.491	234.987	-1.137E-13	-5.187E-13
69	0.27500	SLV 3	NonStatic	Max	-1938.488	270.064	-1.137E-13	-5.187E-13
69	0.55000	SLV 3	NonStatic	Max	-1949.484	305.140	-1.137E-13	-5.187E-13
69	0.00000	SLV 3	NonStatic	Min	-1927.491	234.987	-1.137E-13	-5.187E-13
69	0.27500	SLV 3	NonStatic	Min	-1938.488	270.064	-1.137E-13	-5.187E-13
69	0.55000	SLV 3	NonStatic	Min	-1949.484	305.140	-1.137E-13	-5.187E-13
69	0.00000	SLV 4	NonStatic	Max	-1182.777	646.772	-1.421E-14	-8.171E-14
69	0.27500	SLV 4	NonStatic	Max	-1193.773	750.598	-1.421E-14	-8.171E-14
69	0.55000	SLV 4	NonStatic	Max	-1204.770	854.424	-1.421E-14	-8.171E-14
69	0.00000	SLV 4	NonStatic	Min	-1182.777	646.772	-1.421E-14	-8.171E-14
69	0.27500	SLV 4	NonStatic	Min	-1193.773	750.598	-1.421E-14	-8.171E-14
69	0.55000	SLV 4	NonStatic	Min	-1204.770	854.424	-1.421E-14	-8.171E-14
69	0.00000	SLV 5	NonStatic	Max	-1208.976	54.814	-1.137E-13	-4.601E-13
69	0.27500	SLV 5	NonStatic	Max	-1219.973	89.890	-1.137E-13	-4.601E-13
69	0.55000	SLV 5	NonStatic	Max	-1230.969	124.966	-1.137E-13	-4.601E-13
69	0.00000	SLV 5	NonStatic	Min	-1208.976	54.814	-1.137E-13	-4.601E-13
69	0.27500	SLV 5	NonStatic	Min	-1219.973	89.890	-1.137E-13	-4.601E-13

Table: Element Forces - Frames, Part 1 of 4

Frame	Station m	OutputCase	CaseType	StepType	P KN	V2 KN	V3 KN	T KN-m
69	0.55000	SLV 5	NonStatic	Min	-1230.969	124.966	-1.137E-13	-4.601E-13
69	0.00000	SLV 6	NonStatic	Max	-1016.247	244.096	-1.137E-13	-3.144E-13
69	0.27500	SLV 6	NonStatic	Max	-1027.244	299.797	-1.137E-13	-3.144E-13
69	0.55000	SLV 6	NonStatic	Max	-1038.241	355.498	-1.137E-13	-3.144E-13
69	0.00000	SLV 6	NonStatic	Min	-1016.247	244.096	-1.137E-13	-3.144E-13
69	0.27500	SLV 6	NonStatic	Min	-1027.244	299.797	-1.137E-13	-3.144E-13
69	0.55000	SLV 6	NonStatic	Min	-1038.241	355.498	-1.137E-13	-3.144E-13
69	0.00000	SLV 7	NonStatic	Max	-1595.470	-7.360	-2.274E-13	-6.057E-13
69	0.27500	SLV 7	NonStatic	Max	-1606.467	27.716	-2.274E-13	-6.057E-13
69	0.55000	SLV 7	NonStatic	Max	-1617.463	62.793	-2.274E-13	-6.057E-13
69	0.00000	SLV 7	NonStatic	Min	-1595.470	-7.360	-2.274E-13	-6.057E-13
69	0.27500	SLV 7	NonStatic	Min	-1606.467	27.716	-2.274E-13	-6.057E-13
69	0.55000	SLV 7	NonStatic	Min	-1617.463	62.793	-2.274E-13	-6.057E-13
69	0.00000	SLV 8	NonStatic	Max	-1394.870	181.752	1.137E-13	-4.441E-13
69	0.27500	SLV 8	NonStatic	Max	-1405.867	237.453	1.137E-13	-4.441E-13
69	0.55000	SLV 8	NonStatic	Max	-1416.864	293.154	1.137E-13	-4.441E-13
69	0.00000	SLV 8	NonStatic	Min	-1394.870	181.752	1.137E-13	-4.441E-13
69	0.27500	SLV 8	NonStatic	Min	-1405.867	237.453	1.137E-13	-4.441E-13
69	0.55000	SLV 8	NonStatic	Min	-1416.864	293.154	1.137E-13	-4.441E-13
69	0.00000	SLV 9	NonStatic	Max	-1825.729	255.101	-2.274E-13	-4.796E-13
69	0.27500	SLV 9	NonStatic	Max	-1836.726	290.177	-2.274E-13	-4.796E-13
69	0.55000	SLV 9	NonStatic	Max	-1847.722	325.253	-2.274E-13	-4.796E-13
69	0.00000	SLV 9	NonStatic	Min	-1825.729	255.101	-2.274E-13	-4.796E-13
69	0.27500	SLV 9	NonStatic	Min	-1836.726	290.177	-2.274E-13	-4.796E-13
69	0.55000	SLV 9	NonStatic	Min	-1847.722	325.253	-2.274E-13	-4.796E-13
69	0.00000	SLV 10	NonStatic	Max	-1077.310	661.226	8.882E-16	-3.730E-14
69	0.27500	SLV 10	NonStatic	Max	-1088.307	765.052	8.882E-16	-3.730E-14
69	0.55000	SLV 10	NonStatic	Max	-1099.304	868.879	8.882E-16	-3.730E-14
69	0.00000	SLV 10	NonStatic	Min	-1077.310	661.226	8.882E-16	-3.730E-14
69	0.27500	SLV 10	NonStatic	Min	-1088.307	765.052	8.882E-16	-3.730E-14
69	0.55000	SLV 10	NonStatic	Min	-1099.304	868.879	8.882E-16	-3.730E-14
69	0.00000	SLV 11	NonStatic	Max	-1927.491	234.987	-3.411E-13	-5.116E-13
69	0.27500	SLV 11	NonStatic	Max	-1938.488	270.064	-3.411E-13	-5.116E-13
69	0.55000	SLV 11	NonStatic	Max	-1949.484	305.140	-3.411E-13	-5.116E-13
69	0.00000	SLV 11	NonStatic	Min	-1927.491	234.987	-3.411E-13	-5.116E-13
69	0.27500	SLV 11	NonStatic	Min	-1938.488	270.064	-3.411E-13	-5.116E-13
69	0.55000	SLV 11	NonStatic	Min	-1949.484	305.140	-3.411E-13	-5.116E-13
69	0.00000	SLV 12	NonStatic	Max	-1182.777	646.772	-2.132E-14	-7.461E-14
69	0.27500	SLV 12	NonStatic	Max	-1193.773	750.598	-2.132E-14	-7.461E-14
69	0.55000	SLV 12	NonStatic	Max	-1204.770	854.424	-2.132E-14	-7.461E-14
69	0.00000	SLV 12	NonStatic	Min	-1182.777	646.772	-2.132E-14	-7.461E-14
69	0.27500	SLV 12	NonStatic	Min	-1193.773	750.598	-2.132E-14	-7.461E-14
69	0.55000	SLV 12	NonStatic	Min	-1204.770	854.424	-2.132E-14	-7.461E-14
69	0.00000	SLV 13	NonStatic	Max	-1208.976	54.814	-1.705E-13	-4.583E-13
69	0.27500	SLV 13	NonStatic	Max	-1219.973	89.890	-1.705E-13	-4.583E-13
69	0.55000	SLV 13	NonStatic	Max	-1230.969	124.966	-1.705E-13	-4.583E-13
69	0.00000	SLV 13	NonStatic	Min	-1208.976	54.814	-1.705E-13	-4.583E-13
69	0.27500	SLV 13	NonStatic	Min	-1219.973	89.890	-1.705E-13	-4.583E-13
69	0.55000	SLV 13	NonStatic	Min	-1230.969	124.966	-1.705E-13	-4.583E-13
69	0.00000	SLV 14	NonStatic	Max	-1016.247	244.096	0.000	-3.144E-13
69	0.27500	SLV 14	NonStatic	Max	-1027.244	299.797	0.000	-3.144E-13
69	0.55000	SLV 14	NonStatic	Max	-1038.241	355.498	0.000	-3.144E-13
69	0.00000	SLV 14	NonStatic	Min	-1016.247	244.096	0.000	-3.144E-13
69	0.27500	SLV 14	NonStatic	Min	-1027.244	299.797	0.000	-3.144E-13
69	0.55000	SLV 14	NonStatic	Min	-1038.241	355.498	0.000	-3.144E-13
69	0.00000	SLV 15	NonStatic	Max	-1595.470	-7.360	-2.274E-13	-6.057E-13
69	0.27500	SLV 15	NonStatic	Max	-1606.467	27.716	-2.274E-13	-6.057E-13
69	0.55000	SLV 15	NonStatic	Max	-1617.463	62.793	-2.274E-13	-6.057E-13
69	0.00000	SLV 15	NonStatic	Min	-1595.470	-7.360	-2.274E-13	-6.057E-13

Table: Element Forces - Frames, Part 1 of 4

Frame	Station m	OutputCase	CaseType	StepType	P KN	V2 KN	V3 KN	T KN-m
69	0.27500	SLV 15	NonStatic	Min	-1606.467	27.716	-2.274E-13	-6.057E-13
69	0.55000	SLV 15	NonStatic	Min	-1617.463	62.793	-2.274E-13	-6.057E-13
69	0.00000	SLV 16	NonStatic	Max	-1394.870	181.752	-1.137E-13	-4.476E-13
69	0.27500	SLV 16	NonStatic	Max	-1405.867	237.453	-1.137E-13	-4.476E-13
69	0.55000	SLV 16	NonStatic	Max	-1416.864	293.154	-1.137E-13	-4.476E-13
69	0.00000	SLV 16	NonStatic	Min	-1394.870	181.752	-1.137E-13	-4.476E-13
69	0.27500	SLV 16	NonStatic	Min	-1405.867	237.453	-1.137E-13	-4.476E-13
69	0.55000	SLV 16	NonStatic	Min	-1416.864	293.154	-1.137E-13	-4.476E-13
69	0.00000	SLE-C-TBM	NonStatic	Max	-1443.517	-154.930	0.000	-7.532E-13
69	0.27500	SLE-C-TBM	NonStatic	Max	-1454.514	-123.649	0.000	-7.532E-13
69	0.55000	SLE-C-TBM	NonStatic	Max	-1465.511	-92.368	0.000	-7.532E-13
69	0.00000	SLE-C-TBM	NonStatic	Min	-1443.517	-154.930	0.000	-7.532E-13
69	0.27500	SLE-C-TBM	NonStatic	Min	-1454.514	-123.649	0.000	-7.532E-13
69	0.55000	SLE-C-TBM	NonStatic	Min	-1465.511	-92.368	0.000	-7.532E-13
69	0.00000	SLU-1-TBM	NonStatic	Max	-1742.106	-184.364	-2.274E-13	-9.663E-13
69	0.27500	SLU-1-TBM	NonStatic	Max	-1756.402	-135.290	-2.274E-13	-9.663E-13
69	0.55000	SLU-1-TBM	NonStatic	Max	-1770.698	-86.216	-2.274E-13	-9.663E-13
69	0.00000	SLU-1-TBM	NonStatic	Min	-1742.106	-184.364	-2.274E-13	-9.663E-13
69	0.27500	SLU-1-TBM	NonStatic	Min	-1756.402	-135.290	-2.274E-13	-9.663E-13
69	0.55000	SLU-1-TBM	NonStatic	Min	-1770.698	-86.216	-2.274E-13	-9.663E-13
70	0.00000	SLE-C	NonStatic	Max	-1463.159	27.176	-2.274E-13	-5.951E-13
70	0.27500	SLE-C	NonStatic	Max	-1474.156	58.457	-2.274E-13	-5.951E-13
70	0.55000	SLE-C	NonStatic	Max	-1485.153	89.738	-2.274E-13	-5.951E-13
70	0.00000	SLE-C	NonStatic	Min	-1463.159	27.176	-2.274E-13	-5.951E-13
70	0.27500	SLE-C	NonStatic	Min	-1474.156	58.457	-2.274E-13	-5.951E-13
70	0.55000	SLE-C	NonStatic	Min	-1485.153	89.738	-2.274E-13	-5.951E-13
70	0.00000	SLE-F1	NonStatic	Max	-1405.218	29.179	-1.705E-13	-5.560E-13
70	0.27500	SLE-F1	NonStatic	Max	-1416.215	63.650	-1.705E-13	-5.560E-13
70	0.55000	SLE-F1	NonStatic	Max	-1427.211	98.121	-1.705E-13	-5.560E-13
70	0.00000	SLE-F1	NonStatic	Min	-1405.218	29.179	-1.705E-13	-5.560E-13
70	0.27500	SLE-F1	NonStatic	Min	-1416.215	63.650	-1.705E-13	-5.560E-13
70	0.55000	SLE-F1	NonStatic	Min	-1427.211	98.121	-1.705E-13	-5.560E-13
70	0.00000	SLE-F2	NonStatic	Max	-1382.619	10.693	-1.137E-13	-5.631E-13
70	0.27500	SLE-F2	NonStatic	Max	-1393.615	13.691	-1.137E-13	-5.631E-13
70	0.55000	SLE-F2	NonStatic	Max	-1404.612	16.688	-1.137E-13	-5.631E-13
70	0.00000	SLE-F2	NonStatic	Min	-1382.619	10.693	-1.137E-13	-5.631E-13
70	0.27500	SLE-F2	NonStatic	Min	-1393.615	13.691	-1.137E-13	-5.631E-13
70	0.55000	SLE-F2	NonStatic	Min	-1404.612	16.688	-1.137E-13	-5.631E-13
70	0.00000	SLE-F3	NonStatic	Max	-1284.018	82.912	5.684E-14	-5.009E-13
70	0.27500	SLE-F3	NonStatic	Max	-1295.015	119.776	5.684E-14	-5.009E-13
70	0.55000	SLE-F3	NonStatic	Max	-1306.012	156.640	5.684E-14	-5.009E-13
70	0.00000	SLE-F3	NonStatic	Min	-1284.018	82.912	5.684E-14	-5.009E-13
70	0.27500	SLE-F3	NonStatic	Min	-1295.015	119.776	5.684E-14	-5.009E-13
70	0.55000	SLE-F3	NonStatic	Min	-1306.012	156.640	5.684E-14	-5.009E-13
70	0.00000	SLE-QP	NonStatic	Max	-1372.540	-1.906	-1.137E-13	-5.649E-13
70	0.27500	SLE-QP	NonStatic	Max	-1383.537	1.091	-1.137E-13	-5.649E-13
70	0.55000	SLE-QP	NonStatic	Max	-1394.533	4.089	-1.137E-13	-5.649E-13
70	0.00000	SLE-QP	NonStatic	Min	-1372.540	-1.906	-1.137E-13	-5.649E-13
70	0.27500	SLE-QP	NonStatic	Min	-1383.537	1.091	-1.137E-13	-5.649E-13
70	0.55000	SLE-QP	NonStatic	Min	-1394.533	4.089	-1.137E-13	-5.649E-13
70	0.00000	SLU-1	NonStatic	Max	-1774.225	69.251	-2.274E-13	-7.283E-13
70	0.27500	SLU-1	NonStatic	Max	-1788.521	118.325	-2.274E-13	-7.283E-13
70	0.55000	SLU-1	NonStatic	Max	-1802.816	167.399	-2.274E-13	-7.283E-13
70	0.00000	SLU-1	NonStatic	Min	-1774.225	69.251	-2.274E-13	-7.283E-13
70	0.27500	SLU-1	NonStatic	Min	-1788.521	118.325	-2.274E-13	-7.283E-13
70	0.55000	SLU-1	NonStatic	Min	-1802.816	167.399	-2.274E-13	-7.283E-13
70	0.00000	SLU-2	NonStatic	Max	-1784.625	-45.465	4.547E-13	-7.816E-13
70	0.27500	SLU-2	NonStatic	Max	-1798.921	-10.993	4.547E-13	-7.816E-13
70	0.55000	SLU-2	NonStatic	Max	-1813.217	23.478	4.547E-13	-7.816E-13

Table: Element Forces - Frames, Part 1 of 4

Frame	Station m	OutputCase	CaseType	StepType	P KN	V2 KN	V3 KN	T KN-m
70	0.00000	SLU-2	NonStatic	Min	-1784.625	-45.465	4.547E-13	-7.816E-13
70	0.27500	SLU-2	NonStatic	Min	-1798.921	-10.993	4.547E-13	-7.816E-13
70	0.55000	SLU-2	NonStatic	Min	-1813.217	23.478	4.547E-13	-7.816E-13
70	0.00000	SLU-3	NonStatic	Max	-1285.623	165.362	-5.684E-14	-4.778E-13
70	0.27500	SLU-3	NonStatic	Max	-1296.620	214.436	-5.684E-14	-4.778E-13
70	0.55000	SLU-3	NonStatic	Max	-1307.616	263.510	-5.684E-14	-4.778E-13
70	0.00000	SLU-3	NonStatic	Min	-1285.623	165.362	-5.684E-14	-4.778E-13
70	0.27500	SLU-3	NonStatic	Min	-1296.620	214.436	-5.684E-14	-4.778E-13
70	0.55000	SLU-3	NonStatic	Min	-1307.616	263.510	-5.684E-14	-4.778E-13
70	0.00000	SLU-4	NonStatic	Max	-1819.574	-13.730	0.000	-7.674E-13
70	0.27500	SLU-4	NonStatic	Max	-1833.870	20.741	0.000	-7.674E-13
70	0.55000	SLU-4	NonStatic	Max	-1848.166	55.212	0.000	-7.674E-13
70	0.00000	SLU-4	NonStatic	Min	-1819.574	-13.730	0.000	-7.674E-13
70	0.27500	SLU-4	NonStatic	Min	-1833.870	20.741	0.000	-7.674E-13
70	0.55000	SLU-4	NonStatic	Min	-1848.166	55.212	0.000	-7.674E-13
70	0.00000	SLU-5	NonStatic	Max	-1338.003	67.286	-1.137E-13	-5.347E-13
70	0.27500	SLU-5	NonStatic	Max	-1349.000	101.757	-1.137E-13	-5.347E-13
70	0.55000	SLU-5	NonStatic	Max	-1359.997	136.228	-1.137E-13	-5.347E-13
70	0.00000	SLU-5	NonStatic	Min	-1338.003	67.286	-1.137E-13	-5.347E-13
70	0.27500	SLU-5	NonStatic	Min	-1349.000	101.757	-1.137E-13	-5.347E-13
70	0.55000	SLU-5	NonStatic	Min	-1359.997	136.228	-1.137E-13	-5.347E-13
70	0.00000	SLU-6	NonStatic	Max	-1730.218	113.018	-2.274E-13	-6.679E-13
70	0.27500	SLU-6	NonStatic	Max	-1744.513	163.041	-2.274E-13	-6.679E-13
70	0.55000	SLU-6	NonStatic	Max	-1758.809	213.063	-2.274E-13	-6.679E-13
70	0.00000	SLU-6	NonStatic	Min	-1730.218	113.018	-2.274E-13	-6.679E-13
70	0.27500	SLU-6	NonStatic	Min	-1744.513	163.041	-2.274E-13	-6.679E-13
70	0.55000	SLU-6	NonStatic	Min	-1758.809	213.063	-2.274E-13	-6.679E-13
70	0.00000	SLU-7	NonStatic	Max	-1244.351	200.735	-1.705E-13	-4.245E-13
70	0.27500	SLU-7	NonStatic	Max	-1255.348	249.809	-1.705E-13	-4.245E-13
70	0.55000	SLU-7	NonStatic	Max	-1266.344	298.882	-1.705E-13	-4.245E-13
70	0.00000	SLU-7	NonStatic	Min	-1244.351	200.735	-1.705E-13	-4.245E-13
70	0.27500	SLU-7	NonStatic	Min	-1255.348	249.809	-1.705E-13	-4.245E-13
70	0.55000	SLU-7	NonStatic	Min	-1266.344	298.882	-1.705E-13	-4.245E-13
70	0.00000	SLV 1	NonStatic	Max	-1847.722	450.935	2.274E-13	-4.690E-13
70	0.27500	SLV 1	NonStatic	Max	-1858.719	486.011	2.274E-13	-4.690E-13
70	0.55000	SLV 1	NonStatic	Max	-1869.716	521.087	2.274E-13	-4.690E-13
70	0.00000	SLV 1	NonStatic	Min	-1847.722	450.935	2.274E-13	-4.690E-13
70	0.27500	SLV 1	NonStatic	Min	-1858.719	486.011	2.274E-13	-4.690E-13
70	0.55000	SLV 1	NonStatic	Min	-1869.716	521.087	2.274E-13	-4.690E-13
70	0.00000	SLV 2	NonStatic	Max	-1949.484	431.358	-2.274E-13	-5.187E-13
70	0.27500	SLV 2	NonStatic	Max	-1960.481	466.434	-2.274E-13	-5.187E-13
70	0.55000	SLV 2	NonStatic	Max	-1971.478	501.511	-2.274E-13	-5.187E-13
70	0.00000	SLV 2	NonStatic	Min	-1949.484	431.358	-2.274E-13	-5.187E-13
70	0.27500	SLV 2	NonStatic	Min	-1960.481	466.434	-2.274E-13	-5.187E-13
70	0.55000	SLV 2	NonStatic	Min	-1971.478	501.511	-2.274E-13	-5.187E-13
70	0.00000	SLV 3	NonStatic	Max	-1949.484	431.358	0.000	-5.151E-13
70	0.27500	SLV 3	NonStatic	Max	-1960.481	466.434	0.000	-5.151E-13
70	0.55000	SLV 3	NonStatic	Max	-1971.478	501.511	0.000	-5.151E-13
70	0.00000	SLV 3	NonStatic	Min	-1949.484	431.358	0.000	-5.151E-13
70	0.27500	SLV 3	NonStatic	Min	-1960.481	466.434	0.000	-5.151E-13
70	0.55000	SLV 3	NonStatic	Min	-1971.478	501.511	0.000	-5.151E-13
70	0.00000	SLV 4	NonStatic	Max	-1204.770	854.424	-1.421E-14	-7.816E-14
70	0.27500	SLV 4	NonStatic	Max	-1215.767	958.250	-1.421E-14	-7.816E-14
70	0.55000	SLV 4	NonStatic	Max	-1226.764	1062.077	-1.421E-14	-7.816E-14
70	0.00000	SLV 4	NonStatic	Min	-1204.770	854.424	-1.421E-14	-7.816E-14
70	0.27500	SLV 4	NonStatic	Min	-1215.767	958.250	-1.421E-14	-7.816E-14
70	0.55000	SLV 4	NonStatic	Min	-1226.764	1062.077	-1.421E-14	-7.816E-14
70	0.00000	SLV 5	NonStatic	Max	-1230.969	156.127	-5.684E-14	-4.601E-13
70	0.27500	SLV 5	NonStatic	Max	-1241.966	191.204	-5.684E-14	-4.601E-13

Table: Element Forces - Frames, Part 1 of 4

Frame	Station m	OutputCase	CaseType	StepType	P KN	V2 KN	V3 KN	T KN-m
70	0.55000	SLV 5	NonStatic	Max	-1252.963	226.280	-5.684E-14	-4.601E-13
70	0.00000	SLV 5	NonStatic	Min	-1230.969	156.127	-5.684E-14	-4.601E-13
70	0.27500	SLV 5	NonStatic	Min	-1241.966	191.204	-5.684E-14	-4.601E-13
70	0.55000	SLV 5	NonStatic	Min	-1252.963	226.280	-5.684E-14	-4.601E-13
70	0.00000	SLV 6	NonStatic	Max	-1038.241	355.498	0.000	-3.091E-13
70	0.27500	SLV 6	NonStatic	Max	-1049.237	411.200	0.000	-3.091E-13
70	0.55000	SLV 6	NonStatic	Max	-1060.234	466.901	0.000	-3.091E-13
70	0.00000	SLV 6	NonStatic	Min	-1038.241	355.498	0.000	-3.091E-13
70	0.27500	SLV 6	NonStatic	Min	-1049.237	411.200	0.000	-3.091E-13
70	0.55000	SLV 6	NonStatic	Min	-1060.234	466.901	0.000	-3.091E-13
70	0.00000	SLV 7	NonStatic	Max	-1617.463	94.741	-1.137E-13	-6.057E-13
70	0.27500	SLV 7	NonStatic	Max	-1628.460	129.817	-1.137E-13	-6.057E-13
70	0.55000	SLV 7	NonStatic	Max	-1639.457	164.893	-1.137E-13	-6.057E-13
70	0.00000	SLV 7	NonStatic	Min	-1617.463	94.741	-1.137E-13	-6.057E-13
70	0.27500	SLV 7	NonStatic	Min	-1628.460	129.817	-1.137E-13	-6.057E-13
70	0.55000	SLV 7	NonStatic	Min	-1639.457	164.893	-1.137E-13	-6.057E-13
70	0.00000	SLV 8	NonStatic	Max	-1416.864	293.154	0.000	-4.476E-13
70	0.27500	SLV 8	NonStatic	Max	-1427.860	348.855	0.000	-4.476E-13
70	0.55000	SLV 8	NonStatic	Max	-1438.857	404.557	0.000	-4.476E-13
70	0.00000	SLV 8	NonStatic	Min	-1416.864	293.154	0.000	-4.476E-13
70	0.27500	SLV 8	NonStatic	Min	-1427.860	348.855	0.000	-4.476E-13
70	0.55000	SLV 8	NonStatic	Min	-1438.857	404.557	0.000	-4.476E-13
70	0.00000	SLV 9	NonStatic	Max	-1847.722	450.935	0.000	-4.690E-13
70	0.27500	SLV 9	NonStatic	Max	-1858.719	486.011	0.000	-4.690E-13
70	0.55000	SLV 9	NonStatic	Max	-1869.716	521.087	0.000	-4.690E-13
70	0.00000	SLV 9	NonStatic	Min	-1847.722	450.935	0.000	-4.690E-13
70	0.27500	SLV 9	NonStatic	Min	-1858.719	486.011	0.000	-4.690E-13
70	0.55000	SLV 9	NonStatic	Min	-1869.716	521.087	0.000	-4.690E-13
70	0.00000	SLV 10	NonStatic	Max	-1099.304	868.879	-3.553E-15	-3.730E-14
70	0.27500	SLV 10	NonStatic	Max	-1110.301	972.705	-3.553E-15	-3.730E-14
70	0.55000	SLV 10	NonStatic	Max	-1121.297	1076.531	-3.553E-15	-3.730E-14
70	0.00000	SLV 10	NonStatic	Min	-1099.304	868.879	-3.553E-15	-3.730E-14
70	0.27500	SLV 10	NonStatic	Min	-1110.301	972.705	-3.553E-15	-3.730E-14
70	0.55000	SLV 10	NonStatic	Min	-1121.297	1076.531	-3.553E-15	-3.730E-14
70	0.00000	SLV 11	NonStatic	Max	-1949.484	431.358	1.137E-13	-5.187E-13
70	0.27500	SLV 11	NonStatic	Max	-1960.481	466.434	1.137E-13	-5.187E-13
70	0.55000	SLV 11	NonStatic	Max	-1971.478	501.511	1.137E-13	-5.187E-13
70	0.00000	SLV 11	NonStatic	Min	-1949.484	431.358	1.137E-13	-5.187E-13
70	0.27500	SLV 11	NonStatic	Min	-1960.481	466.434	1.137E-13	-5.187E-13
70	0.55000	SLV 11	NonStatic	Min	-1971.478	501.511	1.137E-13	-5.187E-13
70	0.00000	SLV 12	NonStatic	Max	-1204.770	854.424	-1.243E-14	-8.171E-14
70	0.27500	SLV 12	NonStatic	Max	-1215.767	958.250	-1.243E-14	-8.171E-14
70	0.55000	SLV 12	NonStatic	Max	-1226.764	1062.077	-1.243E-14	-8.171E-14
70	0.00000	SLV 12	NonStatic	Min	-1204.770	854.424	-1.243E-14	-8.171E-14
70	0.27500	SLV 12	NonStatic	Min	-1215.767	958.250	-1.243E-14	-8.171E-14
70	0.55000	SLV 12	NonStatic	Min	-1226.764	1062.077	-1.243E-14	-8.171E-14
70	0.00000	SLV 13	NonStatic	Max	-1230.969	156.127	-5.684E-14	-4.601E-13
70	0.27500	SLV 13	NonStatic	Max	-1241.966	191.204	-5.684E-14	-4.601E-13
70	0.55000	SLV 13	NonStatic	Max	-1252.963	226.280	-5.684E-14	-4.601E-13
70	0.00000	SLV 13	NonStatic	Min	-1230.969	156.127	-5.684E-14	-4.601E-13
70	0.27500	SLV 13	NonStatic	Min	-1241.966	191.204	-5.684E-14	-4.601E-13
70	0.55000	SLV 13	NonStatic	Min	-1252.963	226.280	-5.684E-14	-4.601E-13
70	0.00000	SLV 14	NonStatic	Max	-1038.241	355.498	-1.137E-13	-3.091E-13
70	0.27500	SLV 14	NonStatic	Max	-1049.237	411.200	-1.137E-13	-3.091E-13
70	0.55000	SLV 14	NonStatic	Max	-1060.234	466.901	-1.137E-13	-3.091E-13
70	0.00000	SLV 14	NonStatic	Min	-1038.241	355.498	-1.137E-13	-3.091E-13
70	0.27500	SLV 14	NonStatic	Min	-1049.237	411.200	-1.137E-13	-3.091E-13
70	0.55000	SLV 14	NonStatic	Min	-1060.234	466.901	-1.137E-13	-3.091E-13
70	0.00000	SLV 15	NonStatic	Max	-1617.463	94.741	-1.137E-13	-6.057E-13

Table: Element Forces - Frames, Part 1 of 4

Frame	Station m	OutputCase	CaseType	StepType	P KN	V2 KN	V3 KN	T KN-m
70	0.27500	SLV 15	NonStatic	Max	-1628.460	129.817	-1.137E-13	-6.057E-13
70	0.55000	SLV 15	NonStatic	Max	-1639.457	164.893	-1.137E-13	-6.057E-13
70	0.00000	SLV 15	NonStatic	Min	-1617.463	94.741	-1.137E-13	-6.057E-13
70	0.27500	SLV 15	NonStatic	Min	-1628.460	129.817	-1.137E-13	-6.057E-13
70	0.55000	SLV 15	NonStatic	Min	-1639.457	164.893	-1.137E-13	-6.057E-13
70	0.00000	SLV 16	NonStatic	Max	-1416.864	293.154	0.000	-4.476E-13
70	0.27500	SLV 16	NonStatic	Max	-1427.860	348.855	0.000	-4.476E-13
70	0.55000	SLV 16	NonStatic	Max	-1438.857	404.557	0.000	-4.476E-13
70	0.00000	SLV 16	NonStatic	Min	-1416.864	293.154	0.000	-4.476E-13
70	0.27500	SLV 16	NonStatic	Min	-1427.860	348.855	0.000	-4.476E-13
70	0.55000	SLV 16	NonStatic	Min	-1438.857	404.557	0.000	-4.476E-13
70	0.00000	SLE-C-TBM	NonStatic	Max	-1465.511	-86.224	0.000	-7.496E-13
70	0.27500	SLE-C-TBM	NonStatic	Max	-1476.508	-54.942	0.000	-7.496E-13
70	0.55000	SLE-C-TBM	NonStatic	Max	-1487.504	-23.661	0.000	-7.496E-13
70	0.00000	SLE-C-TBM	NonStatic	Min	-1465.511	-86.224	0.000	-7.496E-13
70	0.27500	SLE-C-TBM	NonStatic	Min	-1476.508	-54.942	0.000	-7.496E-13
70	0.55000	SLE-C-TBM	NonStatic	Min	-1487.504	-23.661	0.000	-7.496E-13
70	0.00000	SLU-1-TBM	NonStatic	Max	-1770.698	-86.216	-2.274E-13	-9.734E-13
70	0.27500	SLU-1-TBM	NonStatic	Max	-1784.993	-37.142	-2.274E-13	-9.734E-13
70	0.55000	SLU-1-TBM	NonStatic	Max	-1799.289	11.931	-2.274E-13	-9.734E-13
70	0.00000	SLU-1-TBM	NonStatic	Min	-1770.698	-86.216	-2.274E-13	-9.734E-13
70	0.27500	SLU-1-TBM	NonStatic	Min	-1784.993	-37.142	-2.274E-13	-9.734E-13
70	0.55000	SLU-1-TBM	NonStatic	Min	-1799.289	11.931	-2.274E-13	-9.734E-13
71	0.00000	SLE-C	NonStatic	Max	-1485.153	97.444	-1.137E-13	-5.898E-13
71	0.27500	SLE-C	NonStatic	Max	-1496.150	128.725	-1.137E-13	-5.898E-13
71	0.55000	SLE-C	NonStatic	Max	-1507.146	160.006	-1.137E-13	-5.898E-13
71	0.00000	SLE-C	NonStatic	Min	-1485.153	97.444	-1.137E-13	-5.898E-13
71	0.27500	SLE-C	NonStatic	Min	-1496.150	128.725	-1.137E-13	-5.898E-13
71	0.55000	SLE-C	NonStatic	Min	-1507.146	160.006	-1.137E-13	-5.898E-13
71	0.00000	SLE-F1	NonStatic	Max	-1427.211	98.121	-5.684E-14	-5.560E-13
71	0.27500	SLE-F1	NonStatic	Max	-1438.208	132.592	-5.684E-14	-5.560E-13
71	0.55000	SLE-F1	NonStatic	Max	-1449.205	167.064	-5.684E-14	-5.560E-13
71	0.00000	SLE-F1	NonStatic	Min	-1427.211	98.121	-5.684E-14	-5.560E-13
71	0.27500	SLE-F1	NonStatic	Min	-1438.208	132.592	-5.684E-14	-5.560E-13
71	0.55000	SLE-F1	NonStatic	Min	-1449.205	167.064	-5.684E-14	-5.560E-13
71	0.00000	SLE-F2	NonStatic	Max	-1404.612	62.394	-1.137E-13	-5.631E-13
71	0.27500	SLE-F2	NonStatic	Max	-1415.609	65.391	-1.137E-13	-5.631E-13
71	0.55000	SLE-F2	NonStatic	Max	-1426.606	68.389	-1.137E-13	-5.631E-13
71	0.00000	SLE-F2	NonStatic	Min	-1404.612	62.394	-1.137E-13	-5.631E-13
71	0.27500	SLE-F2	NonStatic	Min	-1415.609	65.391	-1.137E-13	-5.631E-13
71	0.55000	SLE-F2	NonStatic	Min	-1426.606	68.389	-1.137E-13	-5.631E-13
71	0.00000	SLE-F3	NonStatic	Max	-1306.012	156.640	-1.137E-13	-4.974E-13
71	0.27500	SLE-F3	NonStatic	Max	-1317.008	193.504	-1.137E-13	-4.974E-13
71	0.55000	SLE-F3	NonStatic	Max	-1328.005	230.367	-1.137E-13	-4.974E-13
71	0.00000	SLE-F3	NonStatic	Min	-1306.012	156.640	-1.137E-13	-4.974E-13
71	0.27500	SLE-F3	NonStatic	Min	-1317.008	193.504	-1.137E-13	-4.974E-13
71	0.55000	SLE-F3	NonStatic	Min	-1328.005	230.367	-1.137E-13	-4.974E-13
71	0.00000	SLE-QP	NonStatic	Max	-1394.533	45.529	0.000	-5.667E-13
71	0.27500	SLE-QP	NonStatic	Max	-1405.530	48.526	0.000	-5.667E-13
71	0.55000	SLE-QP	NonStatic	Max	-1416.527	51.524	0.000	-5.667E-13
71	0.00000	SLE-QP	NonStatic	Min	-1394.533	45.529	0.000	-5.667E-13
71	0.27500	SLE-QP	NonStatic	Min	-1405.530	48.526	0.000	-5.667E-13
71	0.55000	SLE-QP	NonStatic	Min	-1416.527	51.524	0.000	-5.667E-13
71	0.00000	SLU-1	NonStatic	Max	-1802.816	167.399	-1.137E-13	-7.248E-13
71	0.27500	SLU-1	NonStatic	Max	-1817.112	216.472	-1.137E-13	-7.248E-13
71	0.55000	SLU-1	NonStatic	Max	-1831.408	265.546	-1.137E-13	-7.248E-13
71	0.00000	SLU-1	NonStatic	Min	-1802.816	167.399	-1.137E-13	-7.248E-13
71	0.27500	SLU-1	NonStatic	Min	-1817.112	216.472	-1.137E-13	-7.248E-13
71	0.55000	SLU-1	NonStatic	Min	-1831.408	265.546	-1.137E-13	-7.248E-13



Table: Element Forces - Frames, Part 1 of 4

Frame	Station m	OutputCase	CaseType	StepType	P KN	V2 KN	V3 KN	T KN-m
71	0.00000	SLU-2	NonStatic	Max	-1813.217	23.493	-4.547E-13	-7.532E-13
71	0.27500	SLU-2	NonStatic	Max	-1827.513	57.964	-4.547E-13	-7.532E-13
71	0.55000	SLU-2	NonStatic	Max	-1841.808	92.435	-4.547E-13	-7.532E-13
71	0.00000	SLU-2	NonStatic	Min	-1813.217	23.493	-4.547E-13	-7.532E-13
71	0.27500	SLU-2	NonStatic	Min	-1827.513	57.964	-4.547E-13	-7.532E-13
71	0.55000	SLU-2	NonStatic	Min	-1841.808	92.435	-4.547E-13	-7.532E-13
71	0.00000	SLU-3	NonStatic	Max	-1307.616	263.510	-5.684E-14	-4.761E-13
71	0.27500	SLU-3	NonStatic	Max	-1318.613	312.583	-5.684E-14	-4.761E-13
71	0.55000	SLU-3	NonStatic	Max	-1329.610	361.657	-5.684E-14	-4.761E-13
71	0.00000	SLU-3	NonStatic	Min	-1307.616	263.510	-5.684E-14	-4.761E-13
71	0.27500	SLU-3	NonStatic	Min	-1318.613	312.583	-5.684E-14	-4.761E-13
71	0.55000	SLU-3	NonStatic	Min	-1329.610	361.657	-5.684E-14	-4.761E-13
71	0.00000	SLU-4	NonStatic	Max	-1848.166	66.697	0.000	-7.958E-13
71	0.27500	SLU-4	NonStatic	Max	-1862.461	101.168	0.000	-7.958E-13
71	0.55000	SLU-4	NonStatic	Max	-1876.757	135.639	0.000	-7.958E-13
71	0.00000	SLU-4	NonStatic	Min	-1848.166	66.697	0.000	-7.958E-13
71	0.27500	SLU-4	NonStatic	Min	-1862.461	101.168	0.000	-7.958E-13
71	0.55000	SLU-4	NonStatic	Min	-1876.757	135.639	0.000	-7.958E-13
71	0.00000	SLU-5	NonStatic	Max	-1359.997	145.997	-1.137E-13	-5.365E-13
71	0.27500	SLU-5	NonStatic	Max	-1370.993	180.468	-1.137E-13	-5.365E-13
71	0.55000	SLU-5	NonStatic	Max	-1381.990	214.939	-1.137E-13	-5.365E-13
71	0.00000	SLU-5	NonStatic	Min	-1359.997	145.997	-1.137E-13	-5.365E-13
71	0.27500	SLU-5	NonStatic	Min	-1370.993	180.468	-1.137E-13	-5.365E-13
71	0.55000	SLU-5	NonStatic	Min	-1381.990	214.939	-1.137E-13	-5.365E-13
71	0.00000	SLU-6	NonStatic	Max	-1758.809	213.063	0.000	-6.644E-13
71	0.27500	SLU-6	NonStatic	Max	-1773.105	263.086	0.000	-6.644E-13
71	0.55000	SLU-6	NonStatic	Max	-1787.401	313.108	0.000	-6.644E-13
71	0.00000	SLU-6	NonStatic	Min	-1758.809	213.063	0.000	-6.644E-13
71	0.27500	SLU-6	NonStatic	Min	-1773.105	263.086	0.000	-6.644E-13
71	0.55000	SLU-6	NonStatic	Min	-1787.401	313.108	0.000	-6.644E-13
71	0.00000	SLU-7	NonStatic	Max	-1266.344	298.882	-5.684E-14	-4.245E-13
71	0.27500	SLU-7	NonStatic	Max	-1277.341	347.956	-5.684E-14	-4.245E-13
71	0.55000	SLU-7	NonStatic	Max	-1288.338	397.030	-5.684E-14	-4.245E-13
71	0.00000	SLU-7	NonStatic	Min	-1266.344	298.882	-5.684E-14	-4.245E-13
71	0.27500	SLU-7	NonStatic	Min	-1277.341	347.956	-5.684E-14	-4.245E-13
71	0.55000	SLU-7	NonStatic	Min	-1288.338	397.030	-5.684E-14	-4.245E-13
71	0.00000	SLV 1	NonStatic	Max	-1869.716	645.476	0.000	-4.761E-13
71	0.27500	SLV 1	NonStatic	Max	-1880.713	680.552	0.000	-4.761E-13
71	0.55000	SLV 1	NonStatic	Max	-1891.709	715.628	0.000	-4.761E-13
71	0.00000	SLV 1	NonStatic	Min	-1869.716	645.476	0.000	-4.761E-13
71	0.27500	SLV 1	NonStatic	Min	-1880.713	680.552	0.000	-4.761E-13
71	0.55000	SLV 1	NonStatic	Min	-1891.709	715.628	0.000	-4.761E-13
71	0.00000	SLV 2	NonStatic	Max	-1971.478	626.311	-1.137E-13	-5.116E-13
71	0.27500	SLV 2	NonStatic	Max	-1982.475	661.387	-1.137E-13	-5.116E-13
71	0.55000	SLV 2	NonStatic	Max	-1993.471	696.464	-1.137E-13	-5.116E-13
71	0.00000	SLV 2	NonStatic	Min	-1971.478	626.311	-1.137E-13	-5.116E-13
71	0.27500	SLV 2	NonStatic	Min	-1982.475	661.387	-1.137E-13	-5.116E-13
71	0.55000	SLV 2	NonStatic	Min	-1993.471	696.464	-1.137E-13	-5.116E-13
71	0.00000	SLV 3	NonStatic	Max	-1971.478	626.311	-2.274E-13	-5.151E-13
71	0.27500	SLV 3	NonStatic	Max	-1982.475	661.387	-2.274E-13	-5.151E-13
71	0.55000	SLV 3	NonStatic	Max	-1993.471	696.464	-2.274E-13	-5.151E-13
71	0.00000	SLV 3	NonStatic	Min	-1971.478	626.311	-2.274E-13	-5.151E-13
71	0.27500	SLV 3	NonStatic	Min	-1982.475	661.387	-2.274E-13	-5.151E-13
71	0.55000	SLV 3	NonStatic	Min	-1993.471	696.464	-2.274E-13	-5.151E-13
71	0.00000	SLV 4	NonStatic	Max	-1226.764	1062.077	-1.599E-14	-7.816E-14
71	0.27500	SLV 4	NonStatic	Max	-1237.760	1165.903	-1.599E-14	-7.816E-14
71	0.55000	SLV 4	NonStatic	Max	-1248.757	1269.729	-1.599E-14	-7.816E-14
71	0.00000	SLV 4	NonStatic	Min	-1226.764	1062.077	-1.599E-14	-7.816E-14
71	0.27500	SLV 4	NonStatic	Min	-1237.760	1165.903	-1.599E-14	-7.816E-14

Table: Element Forces - Frames, Part 1 of 4

Frame	Station m	OutputCase	CaseType	StepType	P KN	V2 KN	V3 KN	T KN-m
71	0.55000	SLV 4	NonStatic	Min	-1248.757	1269.729	-1.599E-14	-7.816E-14
71	0.00000	SLV 5	NonStatic	Max	-1252.963	257.032	-1.705E-13	-4.583E-13
71	0.27500	SLV 5	NonStatic	Max	-1263.960	292.108	-1.705E-13	-4.583E-13
71	0.55000	SLV 5	NonStatic	Max	-1274.956	327.184	-1.705E-13	-4.583E-13
71	0.00000	SLV 5	NonStatic	Min	-1252.963	257.032	-1.705E-13	-4.583E-13
71	0.27500	SLV 5	NonStatic	Min	-1263.960	292.108	-1.705E-13	-4.583E-13
71	0.55000	SLV 5	NonStatic	Min	-1274.956	327.184	-1.705E-13	-4.583E-13
71	0.00000	SLV 6	NonStatic	Max	-1060.234	466.901	0.000	-3.126E-13
71	0.27500	SLV 6	NonStatic	Max	-1071.231	522.602	0.000	-3.126E-13
71	0.55000	SLV 6	NonStatic	Max	-1082.228	578.303	0.000	-3.126E-13
71	0.00000	SLV 6	NonStatic	Min	-1060.234	466.901	0.000	-3.126E-13
71	0.27500	SLV 6	NonStatic	Min	-1071.231	522.602	0.000	-3.126E-13
71	0.55000	SLV 6	NonStatic	Min	-1082.228	578.303	0.000	-3.126E-13
71	0.00000	SLV 7	NonStatic	Max	-1639.457	196.143	-2.274E-13	-6.093E-13
71	0.27500	SLV 7	NonStatic	Max	-1650.454	231.220	-2.274E-13	-6.093E-13
71	0.55000	SLV 7	NonStatic	Max	-1661.450	266.296	-2.274E-13	-6.093E-13
71	0.00000	SLV 7	NonStatic	Min	-1639.457	196.143	-2.274E-13	-6.093E-13
71	0.27500	SLV 7	NonStatic	Min	-1650.454	231.220	-2.274E-13	-6.093E-13
71	0.55000	SLV 7	NonStatic	Min	-1661.450	266.296	-2.274E-13	-6.093E-13
71	0.00000	SLV 8	NonStatic	Max	-1438.857	404.557	-1.137E-13	-4.476E-13
71	0.27500	SLV 8	NonStatic	Max	-1449.854	460.258	-1.137E-13	-4.476E-13
71	0.55000	SLV 8	NonStatic	Max	-1460.851	515.959	-1.137E-13	-4.476E-13
71	0.00000	SLV 8	NonStatic	Min	-1438.857	404.557	-1.137E-13	-4.476E-13
71	0.27500	SLV 8	NonStatic	Min	-1449.854	460.258	-1.137E-13	-4.476E-13
71	0.55000	SLV 8	NonStatic	Min	-1460.851	515.959	-1.137E-13	-4.476E-13
71	0.00000	SLV 9	NonStatic	Max	-1869.716	645.476	0.000	-4.725E-13
71	0.27500	SLV 9	NonStatic	Max	-1880.713	680.552	0.000	-4.725E-13
71	0.55000	SLV 9	NonStatic	Max	-1891.709	715.628	0.000	-4.725E-13
71	0.00000	SLV 9	NonStatic	Min	-1869.716	645.476	0.000	-4.725E-13
71	0.27500	SLV 9	NonStatic	Min	-1880.713	680.552	0.000	-4.725E-13
71	0.55000	SLV 9	NonStatic	Min	-1891.709	715.628	0.000	-4.725E-13
71	0.00000	SLV 10	NonStatic	Max	-1121.297	1076.531	-1.776E-14	-3.375E-14
71	0.27500	SLV 10	NonStatic	Max	-1132.294	1180.357	-1.776E-14	-3.375E-14
71	0.55000	SLV 10	NonStatic	Max	-1143.291	1284.184	-1.776E-14	-3.375E-14
71	0.00000	SLV 10	NonStatic	Min	-1121.297	1076.531	-1.776E-14	-3.375E-14
71	0.27500	SLV 10	NonStatic	Min	-1132.294	1180.357	-1.776E-14	-3.375E-14
71	0.55000	SLV 10	NonStatic	Min	-1143.291	1284.184	-1.776E-14	-3.375E-14
71	0.00000	SLV 11	NonStatic	Max	-1971.478	626.311	-1.137E-13	-5.116E-13
71	0.27500	SLV 11	NonStatic	Max	-1982.475	661.387	-1.137E-13	-5.116E-13
71	0.55000	SLV 11	NonStatic	Max	-1993.471	696.464	-1.137E-13	-5.116E-13
71	0.00000	SLV 11	NonStatic	Min	-1971.478	626.311	-1.137E-13	-5.116E-13
71	0.27500	SLV 11	NonStatic	Min	-1982.475	661.387	-1.137E-13	-5.116E-13
71	0.55000	SLV 11	NonStatic	Min	-1993.471	696.464	-1.137E-13	-5.116E-13
71	0.00000	SLV 12	NonStatic	Max	-1226.764	1062.077	-1.421E-14	-7.816E-14
71	0.27500	SLV 12	NonStatic	Max	-1237.760	1165.903	-1.421E-14	-7.816E-14
71	0.55000	SLV 12	NonStatic	Max	-1248.757	1269.729	-1.421E-14	-7.816E-14
71	0.00000	SLV 12	NonStatic	Min	-1226.764	1062.077	-1.421E-14	-7.816E-14
71	0.27500	SLV 12	NonStatic	Min	-1237.760	1165.903	-1.421E-14	-7.816E-14
71	0.55000	SLV 12	NonStatic	Min	-1248.757	1269.729	-1.421E-14	-7.816E-14
71	0.00000	SLV 13	NonStatic	Max	-1252.963	257.032	-1.137E-13	-4.619E-13
71	0.27500	SLV 13	NonStatic	Max	-1263.960	292.108	-1.137E-13	-4.619E-13
71	0.55000	SLV 13	NonStatic	Max	-1274.956	327.184	-1.137E-13	-4.619E-13
71	0.00000	SLV 13	NonStatic	Min	-1252.963	257.032	-1.137E-13	-4.619E-13
71	0.27500	SLV 13	NonStatic	Min	-1263.960	292.108	-1.137E-13	-4.619E-13
71	0.55000	SLV 13	NonStatic	Min	-1274.956	327.184	-1.137E-13	-4.619E-13
71	0.00000	SLV 14	NonStatic	Max	-1060.234	466.901	5.684E-14	-3.091E-13
71	0.27500	SLV 14	NonStatic	Max	-1071.231	522.602	5.684E-14	-3.091E-13
71	0.55000	SLV 14	NonStatic	Max	-1082.228	578.303	5.684E-14	-3.091E-13
71	0.00000	SLV 14	NonStatic	Min	-1060.234	466.901	5.684E-14	-3.091E-13

Table: Element Forces - Frames, Part 1 of 4

Frame	Station m	OutputCase	CaseType	StepType	P KN	V2 KN	V3 KN	T KN-m
71	0.27500	SLV 14	NonStatic	Min	-1071.231	522.602	5.684E-14	-3.091E-13
71	0.55000	SLV 14	NonStatic	Min	-1082.228	578.303	5.684E-14	-3.091E-13
71	0.00000	SLV 15	NonStatic	Max	-1639.457	196.143	-2.274E-13	-6.093E-13
71	0.27500	SLV 15	NonStatic	Max	-1650.454	231.220	-2.274E-13	-6.093E-13
71	0.55000	SLV 15	NonStatic	Max	-1661.450	266.296	-2.274E-13	-6.093E-13
71	0.00000	SLV 15	NonStatic	Min	-1639.457	196.143	-2.274E-13	-6.093E-13
71	0.27500	SLV 15	NonStatic	Min	-1650.454	231.220	-2.274E-13	-6.093E-13
71	0.55000	SLV 15	NonStatic	Min	-1661.450	266.296	-2.274E-13	-6.093E-13
71	0.00000	SLV 16	NonStatic	Max	-1438.857	404.557	-1.137E-13	-4.512E-13
71	0.27500	SLV 16	NonStatic	Max	-1449.854	460.258	-1.137E-13	-4.512E-13
71	0.55000	SLV 16	NonStatic	Max	-1460.851	515.959	-1.137E-13	-4.512E-13
71	0.00000	SLV 16	NonStatic	Min	-1438.857	404.557	-1.137E-13	-4.512E-13
71	0.27500	SLV 16	NonStatic	Min	-1449.854	460.258	-1.137E-13	-4.512E-13
71	0.55000	SLV 16	NonStatic	Min	-1460.851	515.959	-1.137E-13	-4.512E-13
71	0.00000	SLE-C-TBM	NonStatic	Max	-1487.504	-17.541	-2.274E-13	-7.496E-13
71	0.27500	SLE-C-TBM	NonStatic	Max	-1498.501	13.741	-2.274E-13	-7.496E-13
71	0.55000	SLE-C-TBM	NonStatic	Max	-1509.498	45.022	-2.274E-13	-7.496E-13
71	0.00000	SLE-C-TBM	NonStatic	Min	-1487.504	-17.541	-2.274E-13	-7.496E-13
71	0.27500	SLE-C-TBM	NonStatic	Min	-1498.501	13.741	-2.274E-13	-7.496E-13
71	0.55000	SLE-C-TBM	NonStatic	Min	-1509.498	45.022	-2.274E-13	-7.496E-13
71	0.00000	SLU-1-TBM	NonStatic	Max	-1799.289	11.931	2.274E-13	-9.663E-13
71	0.27500	SLU-1-TBM	NonStatic	Max	-1813.585	61.005	2.274E-13	-9.663E-13
71	0.55000	SLU-1-TBM	NonStatic	Max	-1827.881	110.079	2.274E-13	-9.663E-13
71	0.00000	SLU-1-TBM	NonStatic	Min	-1799.289	11.931	2.274E-13	-9.663E-13
71	0.27500	SLU-1-TBM	NonStatic	Min	-1813.585	61.005	2.274E-13	-9.663E-13
71	0.55000	SLU-1-TBM	NonStatic	Min	-1827.881	110.079	2.274E-13	-9.663E-13
72	0.00000	SLE-C	NonStatic	Max	-1507.146	168.415	-2.274E-13	-5.915E-13
72	0.33919	SLE-C	NonStatic	Max	-1523.253	214.098	-2.274E-13	-5.915E-13
72	0.67838	SLE-C	NonStatic	Max	-1539.360	259.780	-2.274E-13	-5.915E-13
72	0.00000	SLE-C	NonStatic	Min	-1507.146	168.415	-2.274E-13	-5.915E-13
72	0.33919	SLE-C	NonStatic	Min	-1523.253	214.098	-2.274E-13	-5.915E-13
72	0.67838	SLE-C	NonStatic	Min	-1539.360	259.780	-2.274E-13	-5.915E-13
72	0.00000	SLE-F1	NonStatic	Max	-1449.205	167.064	-1.137E-13	-5.560E-13
72	0.33919	SLE-F1	NonStatic	Max	-1465.312	218.085	-1.137E-13	-5.560E-13
72	0.67838	SLE-F1	NonStatic	Max	-1481.419	269.106	-1.137E-13	-5.560E-13
72	0.00000	SLE-F1	NonStatic	Min	-1449.205	167.064	-1.137E-13	-5.560E-13
72	0.33919	SLE-F1	NonStatic	Min	-1465.312	218.085	-1.137E-13	-5.560E-13
72	0.67838	SLE-F1	NonStatic	Min	-1481.419	269.106	-1.137E-13	-5.560E-13
72	0.00000	SLE-F2	NonStatic	Max	-1426.606	118.459	-5.684E-14	-5.649E-13
72	0.33919	SLE-F2	NonStatic	Max	-1442.713	122.157	-5.684E-14	-5.649E-13
72	0.67838	SLE-F2	NonStatic	Max	-1458.819	125.854	-5.684E-14	-5.649E-13
72	0.00000	SLE-F2	NonStatic	Min	-1426.606	118.459	-5.684E-14	-5.649E-13
72	0.33919	SLE-F2	NonStatic	Min	-1442.713	122.157	-5.684E-14	-5.649E-13
72	0.67838	SLE-F2	NonStatic	Min	-1458.819	125.854	-5.684E-14	-5.649E-13
72	0.00000	SLE-F3	NonStatic	Max	-1328.005	230.367	-1.705E-13	-4.956E-13
72	0.33919	SLE-F3	NonStatic	Max	-1344.112	284.339	-1.705E-13	-4.956E-13
72	0.67838	SLE-F3	NonStatic	Max	-1360.219	338.312	-1.705E-13	-4.956E-13
72	0.00000	SLE-F3	NonStatic	Min	-1328.005	230.367	-1.705E-13	-4.956E-13
72	0.33919	SLE-F3	NonStatic	Min	-1344.112	284.339	-1.705E-13	-4.956E-13
72	0.67838	SLE-F3	NonStatic	Min	-1360.219	338.312	-1.705E-13	-4.956E-13
72	0.00000	SLE-QP	NonStatic	Max	-1416.527	96.879	-2.274E-13	-5.649E-13
72	0.33919	SLE-QP	NonStatic	Max	-1432.634	100.576	-2.274E-13	-5.649E-13
72	0.67838	SLE-QP	NonStatic	Max	-1448.740	104.273	-2.274E-13	-5.649E-13
72	0.00000	SLE-QP	NonStatic	Min	-1416.527	96.879	-2.274E-13	-5.649E-13
72	0.33919	SLE-QP	NonStatic	Min	-1432.634	100.576	-2.274E-13	-5.649E-13
72	0.67838	SLE-QP	NonStatic	Min	-1448.740	104.273	-2.274E-13	-5.649E-13
72	0.00000	SLU-1	NonStatic	Max	-1831.408	265.546	-2.274E-13	-7.212E-13
72	0.33919	SLU-1	NonStatic	Max	-1852.347	337.075	-2.274E-13	-7.212E-13
72	0.67838	SLU-1	NonStatic	Max	-1873.286	408.603	-2.274E-13	-7.212E-13

Table: Element Forces - Frames, Part 1 of 4

Frame	Station m	OutputCase	CaseType	StepType	P KN	V2 KN	V3 KN	T KN-m
72	0.00000	SLU-1	NonStatic	Min	-1831.408	265.546	-2.274E-13	-7.212E-13
72	0.33919	SLU-1	NonStatic	Min	-1852.347	337.075	-2.274E-13	-7.212E-13
72	0.67838	SLU-1	NonStatic	Min	-1873.286	408.603	-2.274E-13	-7.212E-13
72	0.00000	SLU-2	NonStatic	Max	-1841.808	92.452	-4.547E-13	-7.674E-13
72	0.33919	SLU-2	NonStatic	Max	-1862.747	143.473	-4.547E-13	-7.674E-13
72	0.67838	SLU-2	NonStatic	Max	-1883.686	194.494	-4.547E-13	-7.674E-13
72	0.00000	SLU-2	NonStatic	Min	-1841.808	92.452	-4.547E-13	-7.674E-13
72	0.33919	SLU-2	NonStatic	Min	-1862.747	143.473	-4.547E-13	-7.674E-13
72	0.67838	SLU-2	NonStatic	Min	-1883.686	194.494	-4.547E-13	-7.674E-13
72	0.00000	SLU-3	NonStatic	Max	-1329.610	361.657	-1.705E-13	-4.778E-13
72	0.33919	SLU-3	NonStatic	Max	-1345.717	433.186	-1.705E-13	-4.778E-13
72	0.67838	SLU-3	NonStatic	Max	-1361.824	504.714	-1.705E-13	-4.778E-13
72	0.00000	SLU-3	NonStatic	Min	-1329.610	361.657	-1.705E-13	-4.778E-13
72	0.33919	SLU-3	NonStatic	Min	-1345.717	433.186	-1.705E-13	-4.778E-13
72	0.67838	SLU-3	NonStatic	Min	-1361.824	504.714	-1.705E-13	-4.778E-13
72	0.00000	SLU-4	NonStatic	Max	-1876.757	148.109	0.000	-7.674E-13
72	0.33919	SLU-4	NonStatic	Max	-1897.696	199.130	0.000	-7.674E-13
72	0.67838	SLU-4	NonStatic	Max	-1918.635	250.151	0.000	-7.674E-13
72	0.00000	SLU-4	NonStatic	Min	-1876.757	148.109	0.000	-7.674E-13
72	0.33919	SLU-4	NonStatic	Min	-1897.696	199.130	0.000	-7.674E-13
72	0.67838	SLU-4	NonStatic	Min	-1918.635	250.151	0.000	-7.674E-13
72	0.00000	SLU-5	NonStatic	Max	-1381.990	225.796	-1.137E-13	-5.347E-13
72	0.33919	SLU-5	NonStatic	Max	-1398.097	276.817	-1.137E-13	-5.347E-13
72	0.67838	SLU-5	NonStatic	Max	-1414.204	327.838	-1.137E-13	-5.347E-13
72	0.00000	SLU-5	NonStatic	Min	-1381.990	225.796	-1.137E-13	-5.347E-13
72	0.33919	SLU-5	NonStatic	Min	-1398.097	276.817	-1.137E-13	-5.347E-13
72	0.67838	SLU-5	NonStatic	Min	-1414.204	327.838	-1.137E-13	-5.347E-13
72	0.00000	SLU-6	NonStatic	Max	-1787.401	313.108	-1.705E-13	-6.608E-13
72	0.33919	SLU-6	NonStatic	Max	-1808.340	386.041	-1.705E-13	-6.608E-13
72	0.67838	SLU-6	NonStatic	Max	-1829.278	458.974	-1.705E-13	-6.608E-13
72	0.00000	SLU-6	NonStatic	Min	-1787.401	313.108	-1.705E-13	-6.608E-13
72	0.33919	SLU-6	NonStatic	Min	-1808.340	386.041	-1.705E-13	-6.608E-13
72	0.67838	SLU-6	NonStatic	Min	-1829.278	458.974	-1.705E-13	-6.608E-13
72	0.00000	SLU-7	NonStatic	Max	-1288.338	397.030	0.000	-4.245E-13
72	0.33919	SLU-7	NonStatic	Max	-1304.445	468.559	0.000	-4.245E-13
72	0.67838	SLU-7	NonStatic	Max	-1320.551	540.087	0.000	-4.245E-13
72	0.00000	SLU-7	NonStatic	Min	-1288.338	397.030	0.000	-4.245E-13
72	0.33919	SLU-7	NonStatic	Min	-1304.445	468.559	0.000	-4.245E-13
72	0.67838	SLU-7	NonStatic	Min	-1320.551	540.087	0.000	-4.245E-13
72	0.00000	SLV 1	NonStatic	Max	-1891.709	853.616	-1.137E-13	-4.725E-13
72	0.33919	SLV 1	NonStatic	Max	-1907.816	905.384	-1.137E-13	-4.725E-13
72	0.67838	SLV 1	NonStatic	Max	-1923.923	957.151	-1.137E-13	-4.725E-13
72	0.00000	SLV 1	NonStatic	Min	-1891.709	853.616	-1.137E-13	-4.725E-13
72	0.33919	SLV 1	NonStatic	Min	-1907.816	905.384	-1.137E-13	-4.725E-13
72	0.67838	SLV 1	NonStatic	Min	-1923.923	957.151	-1.137E-13	-4.725E-13
72	0.00000	SLV 2	NonStatic	Max	-1993.471	834.762	-1.137E-13	-5.151E-13
72	0.33919	SLV 2	NonStatic	Max	-2009.578	886.529	-1.137E-13	-5.151E-13
72	0.67838	SLV 2	NonStatic	Max	-2025.685	938.296	-1.137E-13	-5.151E-13
72	0.00000	SLV 2	NonStatic	Min	-1993.471	834.762	-1.137E-13	-5.151E-13
72	0.33919	SLV 2	NonStatic	Min	-2009.578	886.529	-1.137E-13	-5.151E-13
72	0.67838	SLV 2	NonStatic	Min	-2025.685	938.296	-1.137E-13	-5.151E-13
72	0.00000	SLV 3	NonStatic	Max	-1993.471	834.762	1.137E-13	-5.187E-13
72	0.33919	SLV 3	NonStatic	Max	-2009.578	886.529	1.137E-13	-5.187E-13
72	0.67838	SLV 3	NonStatic	Max	-2025.685	938.296	1.137E-13	-5.187E-13
72	0.00000	SLV 3	NonStatic	Min	-1993.471	834.762	1.137E-13	-5.187E-13
72	0.33919	SLV 3	NonStatic	Min	-2009.578	886.529	1.137E-13	-5.187E-13
72	0.67838	SLV 3	NonStatic	Min	-2025.685	938.296	1.137E-13	-5.187E-13
72	0.00000	SLV 4	NonStatic	Max	-1248.757	1269.729	-7.105E-15	-7.816E-14
72	0.33919	SLV 4	NonStatic	Max	-1264.864	1406.294	-7.105E-15	-7.816E-14

Table: Element Forces - Frames, Part 1 of 4

Frame	Station m	OutputCase	CaseType	StepType	P KN	V2 KN	V3 KN	T KN-m
72	0.67838	SLV 4	NonStatic	Max	-1280.971	1542.860	-7.105E-15	-7.816E-14
72	0.00000	SLV 4	NonStatic	Min	-1248.757	1269.729	-7.105E-15	-7.816E-14
72	0.33919	SLV 4	NonStatic	Min	-1264.864	1406.294	-7.105E-15	-7.816E-14
72	0.67838	SLV 4	NonStatic	Min	-1280.971	1542.860	-7.105E-15	-7.816E-14
72	0.00000	SLV 5	NonStatic	Max	-1274.956	361.290	0.000	-4.583E-13
72	0.33919	SLV 5	NonStatic	Max	-1291.063	413.058	0.000	-4.583E-13
72	0.67838	SLV 5	NonStatic	Max	-1307.170	464.825	0.000	-4.583E-13
72	0.00000	SLV 5	NonStatic	Min	-1274.956	361.290	0.000	-4.583E-13
72	0.33919	SLV 5	NonStatic	Min	-1291.063	413.058	0.000	-4.583E-13
72	0.67838	SLV 5	NonStatic	Min	-1307.170	464.825	0.000	-4.583E-13
72	0.00000	SLV 6	NonStatic	Max	-1082.228	578.303	-1.137E-13	-3.091E-13
72	0.33919	SLV 6	NonStatic	Max	-1098.334	655.510	-1.137E-13	-3.091E-13
72	0.67838	SLV 6	NonStatic	Max	-1114.441	732.717	-1.137E-13	-3.091E-13
72	0.00000	SLV 6	NonStatic	Min	-1082.228	578.303	-1.137E-13	-3.091E-13
72	0.33919	SLV 6	NonStatic	Min	-1098.334	655.510	-1.137E-13	-3.091E-13
72	0.67838	SLV 6	NonStatic	Min	-1114.441	732.717	-1.137E-13	-3.091E-13
72	0.00000	SLV 7	NonStatic	Max	-1661.450	300.581	-1.137E-13	-6.093E-13
72	0.33919	SLV 7	NonStatic	Max	-1677.557	352.349	-1.137E-13	-6.093E-13
72	0.67838	SLV 7	NonStatic	Max	-1693.664	404.116	-1.137E-13	-6.093E-13
72	0.00000	SLV 7	NonStatic	Min	-1661.450	300.581	-1.137E-13	-6.093E-13
72	0.33919	SLV 7	NonStatic	Min	-1677.557	352.349	-1.137E-13	-6.093E-13
72	0.67838	SLV 7	NonStatic	Min	-1693.664	404.116	-1.137E-13	-6.093E-13
72	0.00000	SLV 8	NonStatic	Max	-1460.851	515.959	5.684E-14	-4.441E-13
72	0.33919	SLV 8	NonStatic	Max	-1476.958	593.166	5.684E-14	-4.441E-13
72	0.67838	SLV 8	NonStatic	Max	-1493.064	670.373	5.684E-14	-4.441E-13
72	0.00000	SLV 8	NonStatic	Min	-1460.851	515.959	5.684E-14	-4.441E-13
72	0.33919	SLV 8	NonStatic	Min	-1476.958	593.166	5.684E-14	-4.441E-13
72	0.67838	SLV 8	NonStatic	Min	-1493.064	670.373	5.684E-14	-4.441E-13
72	0.00000	SLV 9	NonStatic	Max	-1891.709	853.616	-1.137E-13	-4.690E-13
72	0.33919	SLV 9	NonStatic	Max	-1907.816	905.384	-1.137E-13	-4.690E-13
72	0.67838	SLV 9	NonStatic	Max	-1923.923	957.151	-1.137E-13	-4.690E-13
72	0.00000	SLV 9	NonStatic	Min	-1891.709	853.616	-1.137E-13	-4.690E-13
72	0.33919	SLV 9	NonStatic	Min	-1907.816	905.384	-1.137E-13	-4.690E-13
72	0.67838	SLV 9	NonStatic	Min	-1923.923	957.151	-1.137E-13	-4.690E-13
72	0.00000	SLV 10	NonStatic	Max	-1143.291	1284.184	0.000	-3.375E-14
72	0.33919	SLV 10	NonStatic	Max	-1159.398	1420.749	0.000	-3.375E-14
72	0.67838	SLV 10	NonStatic	Max	-1175.504	1557.314	0.000	-3.375E-14
72	0.00000	SLV 10	NonStatic	Min	-1143.291	1284.184	0.000	-3.375E-14
72	0.33919	SLV 10	NonStatic	Min	-1159.398	1420.749	0.000	-3.375E-14
72	0.67838	SLV 10	NonStatic	Min	-1175.504	1557.314	0.000	-3.375E-14
72	0.00000	SLV 11	NonStatic	Max	-1993.471	834.762	-1.137E-13	-5.151E-13
72	0.33919	SLV 11	NonStatic	Max	-2009.578	886.529	-1.137E-13	-5.151E-13
72	0.67838	SLV 11	NonStatic	Max	-2025.685	938.296	-1.137E-13	-5.151E-13
72	0.00000	SLV 11	NonStatic	Min	-1993.471	834.762	-1.137E-13	-5.151E-13
72	0.33919	SLV 11	NonStatic	Min	-2009.578	886.529	-1.137E-13	-5.151E-13
72	0.67838	SLV 11	NonStatic	Min	-2025.685	938.296	-1.137E-13	-5.151E-13
72	0.00000	SLV 12	NonStatic	Max	-1248.757	1269.729	-7.105E-15	-8.171E-14
72	0.33919	SLV 12	NonStatic	Max	-1264.864	1406.294	-7.105E-15	-8.171E-14
72	0.67838	SLV 12	NonStatic	Max	-1280.971	1542.860	-7.105E-15	-8.171E-14
72	0.00000	SLV 12	NonStatic	Min	-1248.757	1269.729	-7.105E-15	-8.171E-14
72	0.33919	SLV 12	NonStatic	Min	-1264.864	1406.294	-7.105E-15	-8.171E-14
72	0.67838	SLV 12	NonStatic	Min	-1280.971	1542.860	-7.105E-15	-8.171E-14
72	0.00000	SLV 13	NonStatic	Max	-1274.956	361.290	-1.137E-13	-4.601E-13
72	0.33919	SLV 13	NonStatic	Max	-1291.063	413.058	-1.137E-13	-4.601E-13
72	0.67838	SLV 13	NonStatic	Max	-1307.170	464.825	-1.137E-13	-4.601E-13
72	0.00000	SLV 13	NonStatic	Min	-1274.956	361.290	-1.137E-13	-4.601E-13
72	0.33919	SLV 13	NonStatic	Min	-1291.063	413.058	-1.137E-13	-4.601E-13
72	0.67838	SLV 13	NonStatic	Min	-1307.170	464.825	-1.137E-13	-4.601E-13
72	0.00000	SLV 14	NonStatic	Max	-1082.228	578.303	-5.684E-14	-3.126E-13

Table: Element Forces - Frames, Part 1 of 4

Frame	Station m	OutputCase	CaseType	StepType	P KN	V2 KN	V3 KN	T KN-m
72	0.33919	SLV 14	NonStatic	Max	-1098.334	655.510	-5.684E-14	-3.126E-13
72	0.67838	SLV 14	NonStatic	Max	-1114.441	732.717	-5.684E-14	-3.126E-13
72	0.00000	SLV 14	NonStatic	Min	-1082.228	578.303	-5.684E-14	-3.126E-13
72	0.33919	SLV 14	NonStatic	Min	-1098.334	655.510	-5.684E-14	-3.126E-13
72	0.67838	SLV 14	NonStatic	Min	-1114.441	732.717	-5.684E-14	-3.126E-13
72	0.00000	SLV 15	NonStatic	Max	-1661.450	300.581	-1.137E-13	-6.093E-13
72	0.33919	SLV 15	NonStatic	Max	-1677.557	352.349	-1.137E-13	-6.093E-13
72	0.67838	SLV 15	NonStatic	Max	-1693.664	404.116	-1.137E-13	-6.093E-13
72	0.00000	SLV 15	NonStatic	Min	-1661.450	300.581	-1.137E-13	-6.093E-13
72	0.33919	SLV 15	NonStatic	Min	-1677.557	352.349	-1.137E-13	-6.093E-13
72	0.67838	SLV 15	NonStatic	Min	-1693.664	404.116	-1.137E-13	-6.093E-13
72	0.00000	SLV 16	NonStatic	Max	-1460.851	515.959	-1.705E-13	-4.476E-13
72	0.33919	SLV 16	NonStatic	Max	-1476.958	593.166	-1.705E-13	-4.476E-13
72	0.67838	SLV 16	NonStatic	Max	-1493.064	670.373	-1.705E-13	-4.476E-13
72	0.00000	SLV 16	NonStatic	Min	-1460.851	515.959	-1.705E-13	-4.476E-13
72	0.33919	SLV 16	NonStatic	Min	-1476.958	593.166	-1.705E-13	-4.476E-13
72	0.67838	SLV 16	NonStatic	Min	-1493.064	670.373	-1.705E-13	-4.476E-13
72	0.00000	SLE-C-TBM	NonStatic	Max	-1509.498	52.034	-2.274E-13	-7.496E-13
72	0.33919	SLE-C-TBM	NonStatic	Max	-1525.605	97.716	-2.274E-13	-7.496E-13
72	0.67838	SLE-C-TBM	NonStatic	Max	-1541.712	143.399	-2.274E-13	-7.496E-13
72	0.00000	SLE-C-TBM	NonStatic	Min	-1509.498	52.034	-2.274E-13	-7.496E-13
72	0.33919	SLE-C-TBM	NonStatic	Min	-1525.605	97.716	-2.274E-13	-7.496E-13
72	0.67838	SLE-C-TBM	NonStatic	Min	-1541.712	143.399	-2.274E-13	-7.496E-13
72	0.00000	SLU-1-TBM	NonStatic	Max	-1827.881	110.079	-2.274E-13	-9.663E-13
72	0.33919	SLU-1-TBM	NonStatic	Max	-1848.820	181.608	-2.274E-13	-9.663E-13
72	0.67838	SLU-1-TBM	NonStatic	Max	-1869.759	253.136	-2.274E-13	-9.663E-13
72	0.00000	SLU-1-TBM	NonStatic	Min	-1827.881	110.079	-2.274E-13	-9.663E-13
72	0.33919	SLU-1-TBM	NonStatic	Min	-1848.820	181.608	-2.274E-13	-9.663E-13
72	0.67838	SLU-1-TBM	NonStatic	Min	-1869.759	253.136	-2.274E-13	-9.663E-13
75	0.00000	SLE-C	NonStatic	Max	-366.364	-436.507	5.684E-14	3.872E-13
75	0.25379	SLE-C	NonStatic	Max	-366.364	-448.558	5.537E-14	3.872E-13
75	0.50758	SLE-C	NonStatic	Max	-366.364	-460.610	5.389E-14	3.872E-13
75	0.00000	SLE-C	NonStatic	Min	-366.364	-436.507	5.684E-14	3.872E-13
75	0.25379	SLE-C	NonStatic	Min	-366.364	-448.558	5.537E-14	3.872E-13
75	0.50758	SLE-C	NonStatic	Min	-366.364	-460.610	5.389E-14	3.872E-13
75	0.00000	SLE-F1	NonStatic	Max	-372.885	-408.083	-5.684E-14	3.624E-13
75	0.25379	SLE-F1	NonStatic	Max	-372.885	-420.134	-5.832E-14	3.624E-13
75	0.50758	SLE-F1	NonStatic	Max	-372.885	-432.186	-5.980E-14	3.624E-13
75	0.00000	SLE-F1	NonStatic	Min	-372.885	-408.083	-5.684E-14	3.624E-13
75	0.25379	SLE-F1	NonStatic	Min	-372.885	-420.134	-5.832E-14	3.624E-13
75	0.50758	SLE-F1	NonStatic	Min	-372.885	-432.186	-5.980E-14	3.624E-13
75	0.00000	SLE-F2	NonStatic	Max	-214.674	-418.773	0.000	3.730E-13
75	0.25379	SLE-F2	NonStatic	Max	-214.674	-430.824	-1.476E-15	3.730E-13
75	0.50758	SLE-F2	NonStatic	Max	-214.674	-442.876	-2.952E-15	3.730E-13
75	0.00000	SLE-F2	NonStatic	Min	-214.674	-418.773	0.000	3.730E-13
75	0.25379	SLE-F2	NonStatic	Min	-214.674	-430.824	-1.476E-15	3.730E-13
75	0.50758	SLE-F2	NonStatic	Min	-214.674	-442.876	-2.952E-15	3.730E-13
75	0.00000	SLE-F3	NonStatic	Max	-448.093	-380.464	-5.684E-14	3.340E-13
75	0.25379	SLE-F3	NonStatic	Max	-448.093	-392.515	-5.832E-14	3.340E-13
75	0.50758	SLE-F3	NonStatic	Max	-448.093	-404.567	-5.980E-14	3.340E-13
75	0.00000	SLE-F3	NonStatic	Min	-448.093	-380.464	-5.684E-14	3.340E-13
75	0.25379	SLE-F3	NonStatic	Min	-448.093	-392.515	-5.832E-14	3.340E-13
75	0.50758	SLE-F3	NonStatic	Min	-448.093	-404.567	-5.980E-14	3.340E-13
75	0.00000	SLE-QP	NonStatic	Max	-185.283	-411.443	0.000	3.730E-13
75	0.25379	SLE-QP	NonStatic	Max	-185.283	-423.495	-1.476E-15	3.730E-13
75	0.50758	SLE-QP	NonStatic	Max	-185.283	-435.546	-2.952E-15	3.730E-13
75	0.00000	SLE-QP	NonStatic	Min	-185.283	-411.443	0.000	3.730E-13
75	0.25379	SLE-QP	NonStatic	Min	-185.283	-423.495	-1.476E-15	3.730E-13
75	0.50758	SLE-QP	NonStatic	Min	-185.283	-435.546	-2.952E-15	3.730E-13

Table: Element Forces - Frames, Part 1 of 4

Frame	Station m	OutputCase	CaseType	StepType	P KN	V2 KN	V3 KN	T KN-m
75	0.00000	SLU-1	NonStatic	Max	-554.096	-532.428	0.000	4.725E-13
75	0.25379	SLU-1	NonStatic	Max	-554.096	-548.095	-1.919E-15	4.725E-13
75	0.50758	SLU-1	NonStatic	Max	-554.096	-563.762	-3.837E-15	4.725E-13
75	0.00000	SLU-1	NonStatic	Min	-554.096	-532.428	0.000	4.725E-13
75	0.25379	SLU-1	NonStatic	Min	-554.096	-548.095	-1.919E-15	4.725E-13
75	0.50758	SLU-1	NonStatic	Min	-554.096	-563.762	-3.837E-15	4.725E-13
75	0.00000	SLU-2	NonStatic	Max	-298.299	-511.022	0.000	4.832E-13
75	0.25379	SLU-2	NonStatic	Max	-298.299	-526.689	-1.919E-15	4.832E-13
75	0.50758	SLU-2	NonStatic	Max	-298.299	-542.356	-3.837E-15	4.832E-13
75	0.00000	SLU-2	NonStatic	Min	-298.299	-511.022	0.000	4.832E-13
75	0.25379	SLU-2	NonStatic	Min	-298.299	-526.689	-1.919E-15	4.832E-13
75	0.50758	SLU-2	NonStatic	Min	-298.299	-542.356	-3.837E-15	4.832E-13
75	0.00000	SLU-3	NonStatic	Max	-650.207	-399.691	5.684E-14	3.162E-13
75	0.25379	SLU-3	NonStatic	Max	-650.207	-411.743	5.537E-14	3.162E-13
75	0.50758	SLU-3	NonStatic	Max	-650.207	-423.794	5.389E-14	3.162E-13
75	0.00000	SLU-3	NonStatic	Min	-650.207	-399.691	5.684E-14	3.162E-13
75	0.25379	SLU-3	NonStatic	Min	-650.207	-411.743	5.537E-14	3.162E-13
75	0.50758	SLU-3	NonStatic	Min	-650.207	-423.794	5.389E-14	3.162E-13
75	0.00000	SLU-4	NonStatic	Max	-373.936	-534.999	0.000	5.116E-13
75	0.25379	SLU-4	NonStatic	Max	-373.936	-550.666	-1.919E-15	5.116E-13
75	0.50758	SLU-4	NonStatic	Max	-373.936	-566.333	-3.837E-15	5.116E-13
75	0.00000	SLU-4	NonStatic	Min	-373.936	-534.999	0.000	5.116E-13
75	0.25379	SLU-4	NonStatic	Min	-373.936	-550.666	-1.919E-15	5.116E-13
75	0.50758	SLU-4	NonStatic	Min	-373.936	-566.333	-3.837E-15	5.116E-13
75	0.00000	SLU-5	NonStatic	Max	-449.901	-409.508	-5.684E-14	3.482E-13
75	0.25379	SLU-5	NonStatic	Max	-449.901	-421.560	-5.832E-14	3.482E-13
75	0.50758	SLU-5	NonStatic	Max	-449.901	-433.611	-5.980E-14	3.482E-13
75	0.00000	SLU-5	NonStatic	Min	-449.901	-409.508	-5.684E-14	3.482E-13
75	0.25379	SLU-5	NonStatic	Min	-449.901	-421.560	-5.832E-14	3.482E-13
75	0.50758	SLU-5	NonStatic	Min	-449.901	-433.611	-5.980E-14	3.482E-13
75	0.00000	SLU-6	NonStatic	Max	-607.323	-516.720	1.137E-13	4.583E-13
75	0.25379	SLU-6	NonStatic	Max	-607.323	-532.387	1.118E-13	4.583E-13
75	0.50758	SLU-6	NonStatic	Max	-607.323	-548.054	1.098E-13	4.583E-13
75	0.00000	SLU-6	NonStatic	Min	-607.323	-516.720	1.137E-13	4.583E-13
75	0.25379	SLU-6	NonStatic	Min	-607.323	-532.387	1.118E-13	4.583E-13
75	0.50758	SLU-6	NonStatic	Min	-607.323	-548.054	1.098E-13	4.583E-13
75	0.00000	SLU-7	NonStatic	Max	-685.580	-383.845	5.684E-14	2.913E-13
75	0.25379	SLU-7	NonStatic	Max	-685.580	-395.897	5.537E-14	2.913E-13
75	0.50758	SLU-7	NonStatic	Max	-685.580	-407.948	5.389E-14	2.913E-13
75	0.00000	SLU-7	NonStatic	Min	-685.580	-383.845	5.684E-14	2.913E-13
75	0.25379	SLU-7	NonStatic	Min	-685.580	-395.897	5.537E-14	2.913E-13
75	0.50758	SLU-7	NonStatic	Min	-685.580	-407.948	5.389E-14	2.913E-13
75	0.00000	SLV 1	NonStatic	Max	-1292.367	-712.526	0.000	2.878E-13
75	0.25379	SLV 1	NonStatic	Max	-1292.367	-724.577	-1.476E-15	2.878E-13
75	0.50758	SLV 1	NonStatic	Max	-1292.367	-736.629	-2.952E-15	2.878E-13
75	0.00000	SLV 1	NonStatic	Min	-1292.367	-712.526	0.000	2.878E-13
75	0.25379	SLV 1	NonStatic	Min	-1292.367	-724.577	-1.476E-15	2.878E-13
75	0.50758	SLV 1	NonStatic	Min	-1292.367	-736.629	-2.952E-15	2.878E-13
75	0.00000	SLV 2	NonStatic	Max	-1273.589	-736.173	0.000	3.233E-13
75	0.25379	SLV 2	NonStatic	Max	-1273.589	-748.224	-1.476E-15	3.233E-13
75	0.50758	SLV 2	NonStatic	Max	-1273.589	-760.276	-2.952E-15	3.233E-13
75	0.00000	SLV 2	NonStatic	Min	-1273.589	-736.173	0.000	3.233E-13
75	0.25379	SLV 2	NonStatic	Min	-1273.589	-748.224	-1.476E-15	3.233E-13
75	0.50758	SLV 2	NonStatic	Min	-1273.589	-760.276	-2.952E-15	3.233E-13
75	0.00000	SLV 3	NonStatic	Max	-1273.589	-736.173	0.000	3.197E-13
75	0.25379	SLV 3	NonStatic	Max	-1273.589	-748.224	-1.476E-15	3.197E-13
75	0.50758	SLV 3	NonStatic	Max	-1273.589	-760.276	-2.952E-15	3.197E-13
75	0.00000	SLV 3	NonStatic	Min	-1273.589	-736.173	0.000	3.197E-13
75	0.25379	SLV 3	NonStatic	Min	-1273.589	-748.224	-1.476E-15	3.197E-13

Table: Element Forces - Frames, Part 1 of 4

Frame	Station m	OutputCase	CaseType	StepType	P KN	V2 KN	V3 KN	T KN-m
75	0.50758	SLV 3	NonStatic	Min	-1273.589	-760.276	-2.952E-15	3.197E-13
75	0.00000	SLV 4	NonStatic	Max	-1820.639	-548.398	-5.684E-14	9.592E-14
75	0.25379	SLV 4	NonStatic	Max	-1820.639	-560.450	-5.832E-14	9.592E-14
75	0.50758	SLV 4	NonStatic	Max	-1820.639	-572.501	-5.980E-14	9.592E-14
75	0.00000	SLV 4	NonStatic	Min	-1820.639	-548.398	-5.684E-14	9.592E-14
75	0.25379	SLV 4	NonStatic	Min	-1820.639	-560.450	-5.832E-14	9.592E-14
75	0.50758	SLV 4	NonStatic	Min	-1820.639	-572.501	-5.980E-14	9.592E-14
75	0.00000	SLV 5	NonStatic	Max	-627.151	-398.573	5.684E-14	2.984E-13
75	0.25379	SLV 5	NonStatic	Max	-627.151	-410.625	5.537E-14	2.984E-13
75	0.50758	SLV 5	NonStatic	Max	-627.151	-422.676	5.389E-14	2.984E-13
75	0.00000	SLV 5	NonStatic	Min	-627.151	-398.573	5.684E-14	2.984E-13
75	0.25379	SLV 5	NonStatic	Min	-627.151	-410.625	5.537E-14	2.984E-13
75	0.50758	SLV 5	NonStatic	Min	-627.151	-422.676	5.389E-14	2.984E-13
75	0.00000	SLV 6	NonStatic	Max	-889.759	-352.618	-5.684E-14	2.167E-13
75	0.25379	SLV 6	NonStatic	Max	-889.759	-364.669	-5.832E-14	2.167E-13
75	0.50758	SLV 6	NonStatic	Max	-889.759	-376.721	-5.980E-14	2.167E-13
75	0.00000	SLV 6	NonStatic	Min	-889.759	-352.618	-5.684E-14	2.167E-13
75	0.25379	SLV 6	NonStatic	Min	-889.759	-364.669	-5.832E-14	2.167E-13
75	0.50758	SLV 6	NonStatic	Min	-889.759	-376.721	-5.980E-14	2.167E-13
75	0.00000	SLV 7	NonStatic	Max	-565.563	-500.551	0.000	4.015E-13
75	0.25379	SLV 7	NonStatic	Max	-565.563	-512.603	-1.476E-15	4.015E-13
75	0.50758	SLV 7	NonStatic	Max	-565.563	-524.654	-2.952E-15	4.015E-13
75	0.00000	SLV 7	NonStatic	Min	-565.563	-500.551	0.000	4.015E-13
75	0.25379	SLV 7	NonStatic	Min	-565.563	-512.603	-1.476E-15	4.015E-13
75	0.50758	SLV 7	NonStatic	Min	-565.563	-524.654	-2.952E-15	4.015E-13
75	0.00000	SLV 8	NonStatic	Max	-827.414	-459.564	5.684E-14	3.197E-13
75	0.25379	SLV 8	NonStatic	Max	-827.414	-471.616	5.537E-14	3.197E-13
75	0.50758	SLV 8	NonStatic	Max	-827.414	-483.667	5.389E-14	3.197E-13
75	0.00000	SLV 8	NonStatic	Min	-827.414	-459.564	5.684E-14	3.197E-13
75	0.25379	SLV 8	NonStatic	Min	-827.414	-471.616	5.537E-14	3.197E-13
75	0.50758	SLV 8	NonStatic	Min	-827.414	-483.667	5.389E-14	3.197E-13
75	0.00000	SLV 9	NonStatic	Max	-1292.367	-712.526	0.000	2.878E-13
75	0.25379	SLV 9	NonStatic	Max	-1292.367	-724.577	-1.476E-15	2.878E-13
75	0.50758	SLV 9	NonStatic	Max	-1292.367	-736.629	-2.952E-15	2.878E-13
75	0.00000	SLV 9	NonStatic	Min	-1292.367	-712.526	0.000	2.878E-13
75	0.25379	SLV 9	NonStatic	Min	-1292.367	-724.577	-1.476E-15	2.878E-13
75	0.50758	SLV 9	NonStatic	Min	-1292.367	-736.629	-2.952E-15	2.878E-13
75	0.00000	SLV 10	NonStatic	Max	-1835.093	-523.862	2.842E-14	6.750E-14
75	0.25379	SLV 10	NonStatic	Max	-1835.093	-535.913	2.695E-14	6.750E-14
75	0.50758	SLV 10	NonStatic	Max	-1835.093	-547.965	2.547E-14	6.750E-14
75	0.00000	SLV 10	NonStatic	Min	-1835.093	-523.862	2.842E-14	6.750E-14
75	0.25379	SLV 10	NonStatic	Min	-1835.093	-535.913	2.695E-14	6.750E-14
75	0.50758	SLV 10	NonStatic	Min	-1835.093	-547.965	2.547E-14	6.750E-14
75	0.00000	SLV 11	NonStatic	Max	-1273.589	-736.173	0.000	3.126E-13
75	0.25379	SLV 11	NonStatic	Max	-1273.589	-748.224	-1.476E-15	3.126E-13
75	0.50758	SLV 11	NonStatic	Max	-1273.589	-760.276	-2.952E-15	3.126E-13
75	0.00000	SLV 11	NonStatic	Min	-1273.589	-736.173	0.000	3.126E-13
75	0.25379	SLV 11	NonStatic	Min	-1273.589	-748.224	-1.476E-15	3.126E-13
75	0.50758	SLV 11	NonStatic	Min	-1273.589	-760.276	-2.952E-15	3.126E-13
75	0.00000	SLV 12	NonStatic	Max	-1820.639	-548.398	-5.684E-14	9.592E-14
75	0.25379	SLV 12	NonStatic	Max	-1820.639	-560.450	-5.832E-14	9.592E-14
75	0.50758	SLV 12	NonStatic	Max	-1820.639	-572.501	-5.980E-14	9.592E-14
75	0.00000	SLV 12	NonStatic	Min	-1820.639	-548.398	-5.684E-14	9.592E-14
75	0.25379	SLV 12	NonStatic	Min	-1820.639	-560.450	-5.832E-14	9.592E-14
75	0.50758	SLV 12	NonStatic	Min	-1820.639	-572.501	-5.980E-14	9.592E-14
75	0.00000	SLV 13	NonStatic	Max	-627.151	-398.573	5.684E-14	2.949E-13
75	0.25379	SLV 13	NonStatic	Max	-627.151	-410.625	5.537E-14	2.949E-13
75	0.50758	SLV 13	NonStatic	Max	-627.151	-422.676	5.389E-14	2.949E-13
75	0.00000	SLV 13	NonStatic	Min	-627.151	-398.573	5.684E-14	2.949E-13



Table: Element Forces - Frames, Part 1 of 4

Frame	Station m	OutputCase	CaseType	StepType	P KN	V2 KN	V3 KN	T KN-m
75	0.25379	SLV 13	NonStatic	Min	-627.151	-410.625	5.537E-14	2.949E-13
75	0.50758	SLV 13	NonStatic	Min	-627.151	-422.676	5.389E-14	2.949E-13
75	0.00000	SLV 14	NonStatic	Max	-889.759	-352.618	-5.684E-14	2.238E-13
75	0.25379	SLV 14	NonStatic	Max	-889.759	-364.669	-5.832E-14	2.238E-13
75	0.50758	SLV 14	NonStatic	Max	-889.759	-376.721	-5.980E-14	2.238E-13
75	0.00000	SLV 14	NonStatic	Min	-889.759	-352.618	-5.684E-14	2.238E-13
75	0.25379	SLV 14	NonStatic	Min	-889.759	-364.669	-5.832E-14	2.238E-13
75	0.50758	SLV 14	NonStatic	Min	-889.759	-376.721	-5.980E-14	2.238E-13
75	0.00000	SLV 15	NonStatic	Max	-565.563	-500.551	0.000	4.015E-13
75	0.25379	SLV 15	NonStatic	Max	-565.563	-512.603	-1.476E-15	4.015E-13
75	0.50758	SLV 15	NonStatic	Max	-565.563	-524.654	-2.952E-15	4.015E-13
75	0.00000	SLV 15	NonStatic	Min	-565.563	-500.551	0.000	4.015E-13
75	0.25379	SLV 15	NonStatic	Min	-565.563	-512.603	-1.476E-15	4.015E-13
75	0.50758	SLV 15	NonStatic	Min	-565.563	-524.654	-2.952E-15	4.015E-13
75	0.00000	SLV 16	NonStatic	Max	-827.414	-459.564	5.684E-14	3.197E-13
75	0.25379	SLV 16	NonStatic	Max	-827.414	-471.616	5.537E-14	3.197E-13
75	0.50758	SLV 16	NonStatic	Max	-827.414	-483.667	5.389E-14	3.197E-13
75	0.00000	SLV 16	NonStatic	Min	-827.414	-459.564	5.684E-14	3.197E-13
75	0.25379	SLV 16	NonStatic	Min	-827.414	-471.616	5.537E-14	3.197E-13
75	0.50758	SLV 16	NonStatic	Min	-827.414	-483.667	5.389E-14	3.197E-13
75	0.00000	SLE-C-TBM	NonStatic	Max	-249.157	-63.309	0.000	4.761E-13
75	0.25379	SLE-C-TBM	NonStatic	Max	-249.157	-75.360	-1.476E-15	4.761E-13
75	0.50758	SLE-C-TBM	NonStatic	Max	-249.157	-87.412	-2.952E-15	4.761E-13
75	0.00000	SLE-C-TBM	NonStatic	Min	-249.157	-63.309	0.000	4.761E-13
75	0.25379	SLE-C-TBM	NonStatic	Min	-249.157	-75.360	-1.476E-15	4.761E-13
75	0.50758	SLE-C-TBM	NonStatic	Min	-249.157	-87.412	-2.952E-15	4.761E-13
75	0.00000	SLU-1-TBM	NonStatic	Max	-398.629	41.152	2.274E-13	6.182E-13
75	0.25379	SLU-1-TBM	NonStatic	Max	-398.629	25.485	2.255E-13	6.182E-13
75	0.50758	SLU-1-TBM	NonStatic	Max	-398.629	9.818	2.235E-13	6.182E-13
75	0.00000	SLU-1-TBM	NonStatic	Min	-398.629	41.152	2.274E-13	6.182E-13
75	0.25379	SLU-1-TBM	NonStatic	Min	-398.629	25.485	2.255E-13	6.182E-13
75	0.50758	SLU-1-TBM	NonStatic	Min	-398.629	9.818	2.235E-13	6.182E-13
76	0.00000	SLE-C	NonStatic	Max	-500.868	-30.861	1.137E-13	1.052E-13
76	0.27500	SLE-C	NonStatic	Max	-505.015	-36.342	1.130E-13	1.052E-13
76	0.55000	SLE-C	NonStatic	Max	-509.162	-41.822	1.123E-13	1.052E-13
76	0.00000	SLE-C	NonStatic	Min	-500.868	-30.861	1.137E-13	1.052E-13
76	0.27500	SLE-C	NonStatic	Min	-505.015	-36.342	1.130E-13	1.052E-13
76	0.55000	SLE-C	NonStatic	Min	-509.162	-41.822	1.123E-13	1.052E-13
76	0.00000	SLE-F1	NonStatic	Max	-489.594	-10.653	5.684E-14	1.052E-13
76	0.27500	SLE-F1	NonStatic	Max	-493.741	-16.134	5.617E-14	1.052E-13
76	0.55000	SLE-F1	NonStatic	Max	-497.889	-21.615	5.550E-14	1.052E-13
76	0.00000	SLE-F1	NonStatic	Min	-489.594	-10.653	5.684E-14	1.052E-13
76	0.27500	SLE-F1	NonStatic	Min	-493.741	-16.134	5.617E-14	1.052E-13
76	0.55000	SLE-F1	NonStatic	Min	-497.889	-21.615	5.550E-14	1.052E-13
76	0.00000	SLE-F2	NonStatic	Max	-375.049	-107.853	5.684E-14	1.039E-13
76	0.27500	SLE-F2	NonStatic	Max	-379.196	-113.333	5.617E-14	1.039E-13
76	0.55000	SLE-F2	NonStatic	Max	-383.343	-118.814	5.550E-14	1.039E-13
76	0.00000	SLE-F2	NonStatic	Min	-375.049	-107.853	5.684E-14	1.039E-13
76	0.27500	SLE-F2	NonStatic	Min	-379.196	-113.333	5.617E-14	1.039E-13
76	0.55000	SLE-F2	NonStatic	Min	-383.343	-118.814	5.550E-14	1.039E-13
76	0.00000	SLE-F3	NonStatic	Max	-536.747	48.290	5.684E-14	9.637E-14
76	0.27500	SLE-F3	NonStatic	Max	-540.894	42.810	5.617E-14	9.637E-14
76	0.55000	SLE-F3	NonStatic	Max	-545.042	37.329	5.550E-14	9.637E-14
76	0.00000	SLE-F3	NonStatic	Min	-536.747	48.290	5.684E-14	9.637E-14
76	0.27500	SLE-F3	NonStatic	Min	-540.894	42.810	5.617E-14	9.637E-14
76	0.55000	SLE-F3	NonStatic	Min	-545.042	37.329	5.550E-14	9.637E-14
76	0.00000	SLE-QP	NonStatic	Max	-347.274	-121.050	8.527E-14	1.052E-13
76	0.27500	SLE-QP	NonStatic	Max	-351.421	-126.531	8.459E-14	1.052E-13
76	0.55000	SLE-QP	NonStatic	Max	-355.569	-132.012	8.392E-14	1.052E-13

Table: Element Forces - Frames, Part 1 of 4

Frame	Station m	OutputCase	CaseType	StepType	P KN	V2 KN	V3 KN	T KN-m
76	0.00000	SLE-QP	NonStatic	Min	-347.274	-121.050	8.527E-14	1.052E-13
76	0.27500	SLE-QP	NonStatic	Min	-351.421	-126.531	8.459E-14	1.052E-13
76	0.55000	SLE-QP	NonStatic	Min	-355.569	-132.012	8.392E-14	1.052E-13
76	0.00000	SLU-1	NonStatic	Max	-694.726	23.402	5.684E-14	1.279E-13
76	0.27500	SLU-1	NonStatic	Max	-700.118	16.277	5.597E-14	1.279E-13
76	0.55000	SLU-1	NonStatic	Max	-705.509	9.152	5.510E-14	1.279E-13
76	0.00000	SLU-1	NonStatic	Min	-694.726	23.402	5.684E-14	1.279E-13
76	0.27500	SLU-1	NonStatic	Min	-700.118	16.277	5.597E-14	1.279E-13
76	0.55000	SLU-1	NonStatic	Min	-705.509	9.152	5.510E-14	1.279E-13
76	0.00000	SLU-2	NonStatic	Max	-478.520	-111.808	4.547E-13	1.297E-13
76	0.27500	SLU-2	NonStatic	Max	-483.911	-118.933	4.539E-13	1.297E-13
76	0.55000	SLU-2	NonStatic	Max	-489.302	-126.058	4.530E-13	1.297E-13
76	0.00000	SLU-2	NonStatic	Min	-478.520	-111.808	4.547E-13	1.297E-13
76	0.27500	SLU-2	NonStatic	Min	-483.911	-118.933	4.539E-13	1.297E-13
76	0.55000	SLU-2	NonStatic	Min	-489.302	-126.058	4.530E-13	1.297E-13
76	0.00000	SLU-3	NonStatic	Max	-708.899	154.454	8.527E-14	9.059E-14
76	0.27500	SLU-3	NonStatic	Max	-713.046	148.973	8.459E-14	9.059E-14
76	0.55000	SLU-3	NonStatic	Max	-717.193	143.492	8.392E-14	9.059E-14
76	0.00000	SLU-3	NonStatic	Min	-708.899	154.454	8.527E-14	9.059E-14
76	0.27500	SLU-3	NonStatic	Min	-713.046	148.973	8.459E-14	9.059E-14
76	0.55000	SLU-3	NonStatic	Min	-717.193	143.492	8.392E-14	9.059E-14
76	0.00000	SLU-4	NonStatic	Max	-553.081	-80.834	0.000	1.279E-13
76	0.27500	SLU-4	NonStatic	Max	-558.473	-87.959	-8.725E-16	1.279E-13
76	0.55000	SLU-4	NonStatic	Max	-563.864	-95.084	-1.745E-15	1.279E-13
76	0.00000	SLU-4	NonStatic	Min	-553.081	-80.834	0.000	1.279E-13
76	0.27500	SLU-4	NonStatic	Min	-558.473	-87.959	-8.725E-16	1.279E-13
76	0.55000	SLU-4	NonStatic	Min	-563.864	-95.084	-1.745E-15	1.279E-13
76	0.00000	SLU-5	NonStatic	Max	-555.980	33.972	2.842E-14	9.592E-14
76	0.27500	SLU-5	NonStatic	Max	-560.127	28.492	2.775E-14	9.592E-14
76	0.55000	SLU-5	NonStatic	Max	-564.274	23.011	2.708E-14	9.592E-14
76	0.00000	SLU-5	NonStatic	Min	-555.980	33.972	2.842E-14	9.592E-14
76	0.27500	SLU-5	NonStatic	Min	-560.127	28.492	2.775E-14	9.592E-14
76	0.55000	SLU-5	NonStatic	Min	-564.274	23.011	2.708E-14	9.592E-14
76	0.00000	SLU-6	NonStatic	Max	-727.461	61.839	2.842E-14	1.352E-13
76	0.27500	SLU-6	NonStatic	Max	-732.852	54.714	2.755E-14	1.352E-13
76	0.55000	SLU-6	NonStatic	Max	-738.244	47.589	2.668E-14	1.352E-13
76	0.00000	SLU-6	NonStatic	Min	-727.461	61.839	2.842E-14	1.352E-13
76	0.27500	SLU-6	NonStatic	Min	-732.852	54.714	2.755E-14	1.352E-13
76	0.55000	SLU-6	NonStatic	Min	-738.244	47.589	2.668E-14	1.352E-13
76	0.00000	SLU-7	NonStatic	Max	-727.381	182.678	8.527E-14	9.615E-14
76	0.27500	SLU-7	NonStatic	Max	-731.528	177.197	8.459E-14	9.615E-14
76	0.55000	SLU-7	NonStatic	Max	-735.676	171.717	8.392E-14	9.615E-14
76	0.00000	SLU-7	NonStatic	Min	-727.381	182.678	8.527E-14	9.615E-14
76	0.27500	SLU-7	NonStatic	Min	-731.528	177.197	8.459E-14	9.615E-14
76	0.55000	SLU-7	NonStatic	Min	-735.676	171.717	8.392E-14	9.615E-14
76	0.00000	SLV 1	NonStatic	Max	-1400.034	349.725	0.000	1.237E-13
76	0.27500	SLV 1	NonStatic	Max	-1404.181	344.245	-6.712E-16	1.237E-13
76	0.55000	SLV 1	NonStatic	Max	-1408.328	338.764	-1.342E-15	1.237E-13
76	0.00000	SLV 1	NonStatic	Min	-1400.034	349.725	0.000	1.237E-13
76	0.27500	SLV 1	NonStatic	Min	-1404.181	344.245	-6.712E-16	1.237E-13
76	0.55000	SLV 1	NonStatic	Min	-1408.328	338.764	-1.342E-15	1.237E-13
76	0.00000	SLV 2	NonStatic	Max	-1395.489	325.800	1.705E-13	1.252E-13
76	0.27500	SLV 2	NonStatic	Max	-1399.637	320.320	1.699E-13	1.252E-13
76	0.55000	SLV 2	NonStatic	Max	-1403.784	314.839	1.692E-13	1.252E-13
76	0.00000	SLV 2	NonStatic	Min	-1395.489	325.800	1.705E-13	1.252E-13
76	0.27500	SLV 2	NonStatic	Min	-1399.637	320.320	1.699E-13	1.252E-13
76	0.55000	SLV 2	NonStatic	Min	-1403.784	314.839	1.692E-13	1.252E-13
76	0.00000	SLV 3	NonStatic	Max	-1395.489	325.800	1.705E-13	1.303E-13
76	0.27500	SLV 3	NonStatic	Max	-1399.637	320.320	1.699E-13	1.303E-13

Table: Element Forces - Frames, Part 1 of 4

Frame	Station m	OutputCase	CaseType	StepType	P KN	V2 KN	V3 KN	T KN-m
76	0.55000	SLV 3	NonStatic	Max	-1403.784	314.839	1.692E-13	1.303E-13
76	0.00000	SLV 3	NonStatic	Min	-1395.489	325.800	1.705E-13	1.303E-13
76	0.27500	SLV 3	NonStatic	Min	-1399.637	320.320	1.699E-13	1.303E-13
76	0.55000	SLV 3	NonStatic	Min	-1403.784	314.839	1.692E-13	1.303E-13
76	0.00000	SLV 4	NonStatic	Max	-1726.582	735.510	1.705E-13	9.102E-14
76	0.27500	SLV 4	NonStatic	Max	-1730.729	730.029	1.699E-13	9.102E-14
76	0.55000	SLV 4	NonStatic	Max	-1734.876	724.548	1.692E-13	9.102E-14
76	0.00000	SLV 4	NonStatic	Min	-1726.582	735.510	1.705E-13	9.102E-14
76	0.27500	SLV 4	NonStatic	Min	-1730.729	730.029	1.699E-13	9.102E-14
76	0.55000	SLV 4	NonStatic	Min	-1734.876	724.548	1.692E-13	9.102E-14
76	0.00000	SLV 5	NonStatic	Max	-696.056	146.727	2.842E-14	8.837E-14
76	0.27500	SLV 5	NonStatic	Max	-700.203	141.247	2.775E-14	8.837E-14
76	0.55000	SLV 5	NonStatic	Max	-704.350	135.766	2.708E-14	8.837E-14
76	0.00000	SLV 5	NonStatic	Min	-696.056	146.727	2.842E-14	8.837E-14
76	0.27500	SLV 5	NonStatic	Min	-700.203	141.247	2.775E-14	8.837E-14
76	0.55000	SLV 5	NonStatic	Min	-704.350	135.766	2.708E-14	8.837E-14
76	0.00000	SLV 6	NonStatic	Max	-877.199	315.301	8.527E-14	8.127E-14
76	0.27500	SLV 6	NonStatic	Max	-881.347	309.820	8.459E-14	8.127E-14
76	0.55000	SLV 6	NonStatic	Max	-885.494	304.339	8.392E-14	8.127E-14
76	0.00000	SLV 6	NonStatic	Min	-877.199	315.301	8.527E-14	8.127E-14
76	0.27500	SLV 6	NonStatic	Min	-881.347	309.820	8.459E-14	8.127E-14
76	0.55000	SLV 6	NonStatic	Min	-885.494	304.339	8.392E-14	8.127E-14
76	0.00000	SLV 7	NonStatic	Max	-694.092	51.573	1.421E-13	1.137E-13
76	0.27500	SLV 7	NonStatic	Max	-698.239	46.093	1.414E-13	1.137E-13
76	0.55000	SLV 7	NonStatic	Max	-702.386	40.612	1.408E-13	1.137E-13
76	0.00000	SLV 7	NonStatic	Min	-694.092	51.573	1.421E-13	1.137E-13
76	0.27500	SLV 7	NonStatic	Min	-698.239	46.093	1.414E-13	1.137E-13
76	0.55000	SLV 7	NonStatic	Min	-702.386	40.612	1.408E-13	1.137E-13
76	0.00000	SLV 8	NonStatic	Max	-878.323	215.852	1.421E-13	1.052E-13
76	0.27500	SLV 8	NonStatic	Max	-882.470	210.371	1.414E-13	1.052E-13
76	0.55000	SLV 8	NonStatic	Max	-886.618	204.890	1.408E-13	1.052E-13
76	0.00000	SLV 8	NonStatic	Min	-878.323	215.852	1.421E-13	1.052E-13
76	0.27500	SLV 8	NonStatic	Min	-882.470	210.371	1.414E-13	1.052E-13
76	0.55000	SLV 8	NonStatic	Min	-886.618	204.890	1.408E-13	1.052E-13
76	0.00000	SLV 9	NonStatic	Max	-1400.034	349.725	1.137E-13	1.217E-13
76	0.27500	SLV 9	NonStatic	Max	-1404.181	344.245	1.130E-13	1.217E-13
76	0.55000	SLV 9	NonStatic	Max	-1408.328	338.764	1.123E-13	1.217E-13
76	0.00000	SLV 9	NonStatic	Min	-1400.034	349.725	1.137E-13	1.217E-13
76	0.27500	SLV 9	NonStatic	Min	-1404.181	344.245	1.130E-13	1.217E-13
76	0.55000	SLV 9	NonStatic	Min	-1408.328	338.764	1.123E-13	1.217E-13
76	0.00000	SLV 10	NonStatic	Max	-1727.543	758.194	1.137E-13	7.999E-14
76	0.27500	SLV 10	NonStatic	Max	-1731.690	752.714	1.130E-13	7.999E-14
76	0.55000	SLV 10	NonStatic	Max	-1735.837	747.233	1.123E-13	7.999E-14
76	0.00000	SLV 10	NonStatic	Min	-1727.543	758.194	1.137E-13	7.999E-14
76	0.27500	SLV 10	NonStatic	Min	-1731.690	752.714	1.130E-13	7.999E-14
76	0.55000	SLV 10	NonStatic	Min	-1735.837	747.233	1.123E-13	7.999E-14
76	0.00000	SLV 11	NonStatic	Max	-1395.489	325.800	1.137E-13	1.295E-13
76	0.27500	SLV 11	NonStatic	Max	-1399.637	320.320	1.130E-13	1.295E-13
76	0.55000	SLV 11	NonStatic	Max	-1403.784	314.839	1.123E-13	1.295E-13
76	0.00000	SLV 11	NonStatic	Min	-1395.489	325.800	1.137E-13	1.295E-13
76	0.27500	SLV 11	NonStatic	Min	-1399.637	320.320	1.130E-13	1.295E-13
76	0.55000	SLV 11	NonStatic	Min	-1403.784	314.839	1.123E-13	1.295E-13
76	0.00000	SLV 12	NonStatic	Max	-1726.582	735.510	1.421E-13	8.818E-14
76	0.27500	SLV 12	NonStatic	Max	-1730.729	730.029	1.414E-13	8.818E-14
76	0.55000	SLV 12	NonStatic	Max	-1734.876	724.548	1.408E-13	8.818E-14
76	0.00000	SLV 12	NonStatic	Min	-1726.582	735.510	1.421E-13	8.818E-14
76	0.27500	SLV 12	NonStatic	Min	-1730.729	730.029	1.414E-13	8.818E-14
76	0.55000	SLV 12	NonStatic	Min	-1734.876	724.548	1.408E-13	8.818E-14
76	0.00000	SLV 13	NonStatic	Max	-696.056	146.727	5.684E-14	9.037E-14

Table: Element Forces - Frames, Part 1 of 4

Frame	Station m	OutputCase	CaseType	StepType	P KN	V2 KN	V3 KN	T KN-m
76	0.27500	SLV 13	NonStatic	Max	-700.203	141.247	5.617E-14	9.037E-14
76	0.55000	SLV 13	NonStatic	Max	-704.350	135.766	5.550E-14	9.037E-14
76	0.00000	SLV 13	NonStatic	Min	-696.056	146.727	5.684E-14	9.037E-14
76	0.27500	SLV 13	NonStatic	Min	-700.203	141.247	5.617E-14	9.037E-14
76	0.55000	SLV 13	NonStatic	Min	-704.350	135.766	5.550E-14	9.037E-14
76	0.00000	SLV 14	NonStatic	Max	-877.199	315.301	7.105E-14	7.883E-14
76	0.27500	SLV 14	NonStatic	Max	-881.347	309.820	7.038E-14	7.883E-14
76	0.55000	SLV 14	NonStatic	Max	-885.494	304.339	6.971E-14	7.883E-14
76	0.00000	SLV 14	NonStatic	Min	-877.199	315.301	7.105E-14	7.883E-14
76	0.27500	SLV 14	NonStatic	Min	-881.347	309.820	7.038E-14	7.883E-14
76	0.55000	SLV 14	NonStatic	Min	-885.494	304.339	6.971E-14	7.883E-14
76	0.00000	SLV 15	NonStatic	Max	-694.092	51.573	1.421E-13	1.137E-13
76	0.27500	SLV 15	NonStatic	Max	-698.239	46.093	1.414E-13	1.137E-13
76	0.55000	SLV 15	NonStatic	Max	-702.386	40.612	1.408E-13	1.137E-13
76	0.00000	SLV 15	NonStatic	Min	-694.092	51.573	1.421E-13	1.137E-13
76	0.27500	SLV 15	NonStatic	Min	-698.239	46.093	1.414E-13	1.137E-13
76	0.55000	SLV 15	NonStatic	Min	-702.386	40.612	1.408E-13	1.137E-13
76	0.00000	SLV 16	NonStatic	Max	-878.323	215.852	5.684E-14	1.072E-13
76	0.27500	SLV 16	NonStatic	Max	-882.470	210.371	5.617E-14	1.072E-13
76	0.55000	SLV 16	NonStatic	Max	-886.618	204.890	5.550E-14	1.072E-13
76	0.00000	SLV 16	NonStatic	Min	-878.323	215.852	5.684E-14	1.072E-13
76	0.27500	SLV 16	NonStatic	Min	-882.470	210.371	5.617E-14	1.072E-13
76	0.55000	SLV 16	NonStatic	Min	-886.618	204.890	5.550E-14	1.072E-13
76	0.00000	SLE-C-TBM	NonStatic	Max	-158.566	234.730	2.274E-13	1.239E-13
76	0.27500	SLE-C-TBM	NonStatic	Max	-162.713	229.250	2.267E-13	1.239E-13
76	0.55000	SLE-C-TBM	NonStatic	Max	-166.860	223.769	2.260E-13	1.239E-13
76	0.00000	SLE-C-TBM	NonStatic	Min	-158.566	234.730	2.274E-13	1.239E-13
76	0.27500	SLE-C-TBM	NonStatic	Min	-162.713	229.250	2.267E-13	1.239E-13
76	0.55000	SLE-C-TBM	NonStatic	Min	-166.860	223.769	2.260E-13	1.239E-13
76	0.00000	SLU-1-TBM	NonStatic	Max	-188.430	442.826	2.274E-13	1.625E-13
76	0.27500	SLU-1-TBM	NonStatic	Max	-193.822	435.701	2.265E-13	1.625E-13
76	0.55000	SLU-1-TBM	NonStatic	Max	-199.213	428.576	2.256E-13	1.625E-13
76	0.00000	SLU-1-TBM	NonStatic	Min	-188.430	442.826	2.274E-13	1.625E-13
76	0.27500	SLU-1-TBM	NonStatic	Min	-193.822	435.701	2.265E-13	1.625E-13
76	0.55000	SLU-1-TBM	NonStatic	Min	-199.213	428.576	2.256E-13	1.625E-13
77	0.00000	SLE-C	NonStatic	Max	-509.118	5.495	5.684E-14	1.055E-13
77	0.28547	SLE-C	NonStatic	Max	-513.410	-0.204	5.615E-14	1.055E-13
77	0.57094	SLE-C	NonStatic	Max	-517.702	-5.904	5.545E-14	1.055E-13
77	0.00000	SLE-C	NonStatic	Min	-509.118	5.495	5.684E-14	1.055E-13
77	0.28547	SLE-C	NonStatic	Min	-513.410	-0.204	5.615E-14	1.055E-13
77	0.57094	SLE-C	NonStatic	Min	-517.702	-5.904	5.545E-14	1.055E-13
77	0.00000	SLE-F1	NonStatic	Max	-497.880	14.770	2.842E-14	1.064E-13
77	0.28547	SLE-F1	NonStatic	Max	-502.172	9.071	2.772E-14	1.064E-13
77	0.57094	SLE-F1	NonStatic	Max	-506.463	3.371	2.703E-14	1.064E-13
77	0.00000	SLE-F1	NonStatic	Min	-497.880	14.770	2.842E-14	1.064E-13
77	0.28547	SLE-F1	NonStatic	Min	-502.172	9.071	2.772E-14	1.064E-13
77	0.57094	SLE-F1	NonStatic	Min	-506.463	3.371	2.703E-14	1.064E-13
77	0.00000	SLE-F2	NonStatic	Max	-383.136	-55.295	2.842E-14	1.077E-13
77	0.28547	SLE-F2	NonStatic	Max	-387.428	-60.995	2.772E-14	1.077E-13
77	0.57094	SLE-F2	NonStatic	Max	-391.720	-66.694	2.703E-14	1.077E-13
77	0.00000	SLE-F2	NonStatic	Min	-383.136	-55.295	2.842E-14	1.077E-13
77	0.28547	SLE-F2	NonStatic	Min	-387.428	-60.995	2.772E-14	1.077E-13
77	0.57094	SLE-F2	NonStatic	Min	-391.720	-66.694	2.703E-14	1.077E-13
77	0.00000	SLE-F3	NonStatic	Max	-545.164	67.125	5.684E-14	9.814E-14
77	0.28547	SLE-F3	NonStatic	Max	-549.456	61.426	5.615E-14	9.814E-14
77	0.57094	SLE-F3	NonStatic	Max	-553.748	55.726	5.545E-14	9.814E-14
77	0.00000	SLE-F3	NonStatic	Min	-545.164	67.125	5.684E-14	9.814E-14
77	0.28547	SLE-F3	NonStatic	Min	-549.456	61.426	5.615E-14	9.814E-14
77	0.57094	SLE-F3	NonStatic	Min	-553.748	55.726	5.545E-14	9.814E-14

Table: Element Forces - Frames, Part 1 of 4

Frame	Station m	OutputCase	CaseType	StepType	P KN	V2 KN	V3 KN	T KN-m
77	0.00000	SLE-QP	NonStatic	Max	-355.328	-70.866	2.842E-14	1.061E-13
77	0.28547	SLE-QP	NonStatic	Max	-359.620	-76.566	2.772E-14	1.061E-13
77	0.57094	SLE-QP	NonStatic	Max	-363.911	-82.265	2.703E-14	1.061E-13
77	0.00000	SLE-QP	NonStatic	Min	-355.328	-70.866	2.842E-14	1.061E-13
77	0.28547	SLE-QP	NonStatic	Min	-359.620	-76.566	2.772E-14	1.061E-13
77	0.57094	SLE-QP	NonStatic	Min	-363.911	-82.265	2.703E-14	1.061E-13
77	0.00000	SLU-1	NonStatic	Max	-705.584	55.303	2.842E-14	1.308E-13
77	0.28547	SLU-1	NonStatic	Max	-711.164	47.893	2.751E-14	1.308E-13
77	0.57094	SLU-1	NonStatic	Max	-716.743	40.484	2.661E-14	1.308E-13
77	0.00000	SLU-1	NonStatic	Min	-705.584	55.303	2.842E-14	1.308E-13
77	0.28547	SLU-1	NonStatic	Min	-711.164	47.893	2.751E-14	1.308E-13
77	0.57094	SLU-1	NonStatic	Min	-716.743	40.484	2.661E-14	1.308E-13
77	0.00000	SLU-2	NonStatic	Max	-489.065	-74.103	4.547E-13	1.421E-13
77	0.28547	SLU-2	NonStatic	Max	-494.644	-81.513	4.538E-13	1.421E-13
77	0.57094	SLU-2	NonStatic	Max	-500.223	-88.922	4.529E-13	1.421E-13
77	0.00000	SLU-2	NonStatic	Min	-489.065	-74.103	4.547E-13	1.421E-13
77	0.28547	SLU-2	NonStatic	Min	-494.644	-81.513	4.538E-13	1.421E-13
77	0.57094	SLU-2	NonStatic	Min	-500.223	-88.922	4.529E-13	1.421E-13
77	0.00000	SLU-3	NonStatic	Max	-717.564	170.805	5.684E-14	9.126E-14
77	0.28547	SLU-3	NonStatic	Max	-721.855	165.106	5.615E-14	9.126E-14
77	0.57094	SLU-3	NonStatic	Max	-726.147	159.406	5.545E-14	9.126E-14
77	0.00000	SLU-3	NonStatic	Min	-717.564	170.805	5.684E-14	9.126E-14
77	0.28547	SLU-3	NonStatic	Min	-721.855	165.106	5.615E-14	9.126E-14
77	0.57094	SLU-3	NonStatic	Min	-726.147	159.406	5.545E-14	9.126E-14
77	0.00000	SLU-4	NonStatic	Max	-563.710	-34.862	-2.274E-13	1.350E-13
77	0.28547	SLU-4	NonStatic	Max	-569.289	-42.271	-2.283E-13	1.350E-13
77	0.57094	SLU-4	NonStatic	Max	-574.868	-49.680	-2.292E-13	1.350E-13
77	0.00000	SLU-4	NonStatic	Min	-563.710	-34.862	-2.274E-13	1.350E-13
77	0.28547	SLU-4	NonStatic	Min	-569.289	-42.271	-2.283E-13	1.350E-13
77	0.57094	SLU-4	NonStatic	Min	-574.868	-49.680	-2.292E-13	1.350E-13
77	0.00000	SLU-5	NonStatic	Max	-564.382	68.881	8.527E-14	9.637E-14
77	0.28547	SLU-5	NonStatic	Max	-568.674	63.182	8.457E-14	9.637E-14
77	0.57094	SLU-5	NonStatic	Max	-572.965	57.482	8.387E-14	9.637E-14
77	0.00000	SLU-5	NonStatic	Min	-564.382	68.881	8.527E-14	9.637E-14
77	0.28547	SLU-5	NonStatic	Min	-568.674	63.182	8.457E-14	9.637E-14
77	0.57094	SLU-5	NonStatic	Min	-572.965	57.482	8.387E-14	9.637E-14
77	0.00000	SLU-6	NonStatic	Max	-738.395	80.864	5.684E-14	1.363E-13
77	0.28547	SLU-6	NonStatic	Max	-743.974	73.455	5.594E-14	1.363E-13
77	0.57094	SLU-6	NonStatic	Max	-749.553	66.045	5.503E-14	1.363E-13
77	0.00000	SLU-6	NonStatic	Min	-738.395	80.864	5.684E-14	1.363E-13
77	0.28547	SLU-6	NonStatic	Min	-743.974	73.455	5.594E-14	1.363E-13
77	0.57094	SLU-6	NonStatic	Min	-749.553	66.045	5.503E-14	1.363E-13
77	0.00000	SLU-7	NonStatic	Max	-736.099	187.221	8.527E-14	9.592E-14
77	0.28547	SLU-7	NonStatic	Max	-740.390	181.521	8.457E-14	9.592E-14
77	0.57094	SLU-7	NonStatic	Max	-744.682	175.822	8.387E-14	9.592E-14
77	0.00000	SLU-7	NonStatic	Min	-736.099	187.221	8.527E-14	9.592E-14
77	0.28547	SLU-7	NonStatic	Min	-740.390	181.521	8.457E-14	9.592E-14
77	0.57094	SLU-7	NonStatic	Min	-744.682	175.822	8.387E-14	9.592E-14
77	0.00000	SLV 1	NonStatic	Max	-1409.262	454.342	1.137E-13	1.232E-13
77	0.28547	SLV 1	NonStatic	Max	-1413.553	448.643	1.130E-13	1.232E-13
77	0.57094	SLV 1	NonStatic	Max	-1417.845	442.943	1.123E-13	1.232E-13
77	0.00000	SLV 1	NonStatic	Min	-1409.262	454.342	1.137E-13	1.232E-13
77	0.28547	SLV 1	NonStatic	Min	-1413.553	448.643	1.130E-13	1.232E-13
77	0.57094	SLV 1	NonStatic	Min	-1417.845	442.943	1.123E-13	1.232E-13
77	0.00000	SLV 2	NonStatic	Max	-1404.664	432.694	1.137E-13	1.259E-13
77	0.28547	SLV 2	NonStatic	Max	-1408.956	426.995	1.130E-13	1.259E-13
77	0.57094	SLV 2	NonStatic	Max	-1413.247	421.295	1.123E-13	1.259E-13
77	0.00000	SLV 2	NonStatic	Min	-1404.664	432.694	1.137E-13	1.259E-13
77	0.28547	SLV 2	NonStatic	Min	-1408.956	426.995	1.130E-13	1.259E-13

Table: Element Forces - Frames, Part 1 of 4

Frame	Station m	OutputCase	CaseType	StepType	P KN	V2 KN	V3 KN	T KN-m
77	0.57094	SLV 2	NonStatic	Min	-1413.247	421.295	1.123E-13	1.259E-13
77	0.00000	SLV 3	NonStatic	Max	-1404.664	432.694	1.137E-13	1.279E-13
77	0.28547	SLV 3	NonStatic	Max	-1408.956	426.995	1.130E-13	1.279E-13
77	0.57094	SLV 3	NonStatic	Max	-1413.247	421.295	1.123E-13	1.279E-13
77	0.00000	SLV 3	NonStatic	Min	-1404.664	432.694	1.137E-13	1.279E-13
77	0.28547	SLV 3	NonStatic	Min	-1408.956	426.995	1.130E-13	1.279E-13
77	0.57094	SLV 3	NonStatic	Min	-1413.247	421.295	1.123E-13	1.279E-13
77	0.00000	SLV 4	NonStatic	Max	-1736.582	720.451	1.421E-13	8.974E-14
77	0.28547	SLV 4	NonStatic	Max	-1740.874	714.751	1.414E-13	8.974E-14
77	0.57094	SLV 4	NonStatic	Max	-1745.166	709.052	1.407E-13	8.974E-14
77	0.00000	SLV 4	NonStatic	Min	-1736.582	720.451	1.421E-13	8.974E-14
77	0.28547	SLV 4	NonStatic	Min	-1740.874	714.751	1.414E-13	8.974E-14
77	0.57094	SLV 4	NonStatic	Min	-1745.166	709.052	1.407E-13	8.974E-14
77	0.00000	SLV 5	NonStatic	Max	-704.734	189.895	8.527E-14	8.926E-14
77	0.28547	SLV 5	NonStatic	Max	-709.025	184.196	8.457E-14	8.926E-14
77	0.57094	SLV 5	NonStatic	Max	-713.317	178.496	8.387E-14	8.926E-14
77	0.00000	SLV 5	NonStatic	Min	-704.734	189.895	8.527E-14	8.926E-14
77	0.28547	SLV 5	NonStatic	Min	-709.025	184.196	8.457E-14	8.926E-14
77	0.57094	SLV 5	NonStatic	Min	-713.317	178.496	8.387E-14	8.926E-14
77	0.00000	SLV 6	NonStatic	Max	-886.213	304.757	8.527E-14	7.883E-14
77	0.28547	SLV 6	NonStatic	Max	-890.505	299.058	8.457E-14	7.883E-14
77	0.57094	SLV 6	NonStatic	Max	-894.796	293.358	8.387E-14	7.883E-14
77	0.00000	SLV 6	NonStatic	Min	-886.213	304.757	8.527E-14	7.883E-14
77	0.28547	SLV 6	NonStatic	Min	-890.505	299.058	8.457E-14	7.883E-14
77	0.57094	SLV 6	NonStatic	Min	-894.796	293.358	8.387E-14	7.883E-14
77	0.00000	SLV 7	NonStatic	Max	-702.555	103.050	2.842E-14	1.164E-13
77	0.28547	SLV 7	NonStatic	Max	-706.846	97.350	2.772E-14	1.164E-13
77	0.57094	SLV 7	NonStatic	Max	-711.138	91.651	2.703E-14	1.164E-13
77	0.00000	SLV 7	NonStatic	Min	-702.555	103.050	2.842E-14	1.164E-13
77	0.28547	SLV 7	NonStatic	Min	-706.846	97.350	2.772E-14	1.164E-13
77	0.57094	SLV 7	NonStatic	Min	-711.138	91.651	2.703E-14	1.164E-13
77	0.00000	SLV 8	NonStatic	Max	-887.114	215.779	2.842E-14	1.055E-13
77	0.28547	SLV 8	NonStatic	Max	-891.405	210.079	2.772E-14	1.055E-13
77	0.57094	SLV 8	NonStatic	Max	-895.697	204.380	2.703E-14	1.055E-13
77	0.00000	SLV 8	NonStatic	Min	-887.114	215.779	2.842E-14	1.055E-13
77	0.28547	SLV 8	NonStatic	Min	-891.405	210.079	2.772E-14	1.055E-13
77	0.57094	SLV 8	NonStatic	Min	-895.697	204.380	2.703E-14	1.055E-13
77	0.00000	SLV 9	NonStatic	Max	-1409.262	454.342	5.684E-14	1.228E-13
77	0.28547	SLV 9	NonStatic	Max	-1413.553	448.643	5.615E-14	1.228E-13
77	0.57094	SLV 9	NonStatic	Max	-1417.845	442.943	5.545E-14	1.228E-13
77	0.00000	SLV 9	NonStatic	Min	-1409.262	454.342	5.684E-14	1.228E-13
77	0.28547	SLV 9	NonStatic	Min	-1413.553	448.643	5.615E-14	1.228E-13
77	0.57094	SLV 9	NonStatic	Min	-1417.845	442.943	5.545E-14	1.228E-13
77	0.00000	SLV 10	NonStatic	Max	-1737.597	743.133	1.421E-13	8.049E-14
77	0.28547	SLV 10	NonStatic	Max	-1741.888	737.433	1.414E-13	8.049E-14
77	0.57094	SLV 10	NonStatic	Max	-1746.180	731.734	1.407E-13	8.049E-14
77	0.00000	SLV 10	NonStatic	Min	-1737.597	743.133	1.421E-13	8.049E-14
77	0.28547	SLV 10	NonStatic	Min	-1741.888	737.433	1.414E-13	8.049E-14
77	0.57094	SLV 10	NonStatic	Min	-1746.180	731.734	1.407E-13	8.049E-14
77	0.00000	SLV 11	NonStatic	Max	-1404.664	432.694	5.684E-14	1.288E-13
77	0.28547	SLV 11	NonStatic	Max	-1408.956	426.995	5.615E-14	1.288E-13
77	0.57094	SLV 11	NonStatic	Max	-1413.247	421.295	5.545E-14	1.288E-13
77	0.00000	SLV 11	NonStatic	Min	-1404.664	432.694	5.684E-14	1.288E-13
77	0.28547	SLV 11	NonStatic	Min	-1408.956	426.995	5.615E-14	1.288E-13
77	0.57094	SLV 11	NonStatic	Min	-1413.247	421.295	5.545E-14	1.288E-13
77	0.00000	SLV 12	NonStatic	Max	-1736.582	720.451	1.705E-13	8.906E-14
77	0.28547	SLV 12	NonStatic	Max	-1740.874	714.751	1.698E-13	8.906E-14
77	0.57094	SLV 12	NonStatic	Max	-1745.166	709.052	1.691E-13	8.906E-14
77	0.00000	SLV 12	NonStatic	Min	-1736.582	720.451	1.705E-13	8.906E-14

Table: Element Forces - Frames, Part 1 of 4

Frame	Station m	OutputCase	CaseType	StepType	P KN	V2 KN	V3 KN	T KN-m
77	0.28547	SLV 12	NonStatic	Min	-1740.874	714.751	1.698E-13	8.906E-14
77	0.57094	SLV 12	NonStatic	Min	-1745.166	709.052	1.691E-13	8.906E-14
77	0.00000	SLV 13	NonStatic	Max	-704.734	189.895	5.684E-14	8.771E-14
77	0.28547	SLV 13	NonStatic	Max	-709.025	184.196	5.615E-14	8.771E-14
77	0.57094	SLV 13	NonStatic	Max	-713.317	178.496	5.545E-14	8.771E-14
77	0.00000	SLV 13	NonStatic	Min	-704.734	189.895	5.684E-14	8.771E-14
77	0.28547	SLV 13	NonStatic	Min	-709.025	184.196	5.615E-14	8.771E-14
77	0.57094	SLV 13	NonStatic	Min	-713.317	178.496	5.545E-14	8.771E-14
77	0.00000	SLV 14	NonStatic	Max	-886.213	304.757	7.105E-14	8.082E-14
77	0.28547	SLV 14	NonStatic	Max	-890.505	299.058	7.036E-14	8.082E-14
77	0.57094	SLV 14	NonStatic	Max	-894.796	293.358	6.966E-14	8.082E-14
77	0.00000	SLV 14	NonStatic	Min	-886.213	304.757	7.105E-14	8.082E-14
77	0.28547	SLV 14	NonStatic	Min	-890.505	299.058	7.036E-14	8.082E-14
77	0.57094	SLV 14	NonStatic	Min	-894.796	293.358	6.966E-14	8.082E-14
77	0.00000	SLV 15	NonStatic	Max	-702.555	103.050	2.842E-14	1.164E-13
77	0.28547	SLV 15	NonStatic	Max	-706.846	97.350	2.772E-14	1.164E-13
77	0.57094	SLV 15	NonStatic	Max	-711.138	91.651	2.703E-14	1.164E-13
77	0.00000	SLV 15	NonStatic	Min	-702.555	103.050	2.842E-14	1.164E-13
77	0.28547	SLV 15	NonStatic	Min	-706.846	97.350	2.772E-14	1.164E-13
77	0.57094	SLV 15	NonStatic	Min	-711.138	91.651	2.703E-14	1.164E-13
77	0.00000	SLV 16	NonStatic	Max	-887.114	215.779	5.684E-14	1.070E-13
77	0.28547	SLV 16	NonStatic	Max	-891.405	210.079	5.615E-14	1.070E-13
77	0.57094	SLV 16	NonStatic	Max	-895.697	204.380	5.545E-14	1.070E-13
77	0.00000	SLV 16	NonStatic	Min	-887.114	215.779	5.684E-14	1.070E-13
77	0.28547	SLV 16	NonStatic	Min	-891.405	210.079	5.615E-14	1.070E-13
77	0.57094	SLV 16	NonStatic	Min	-895.697	204.380	5.545E-14	1.070E-13
77	0.00000	SLE-C-TBM	NonStatic	Max	-167.463	288.108	1.137E-13	1.315E-13
77	0.28547	SLE-C-TBM	NonStatic	Max	-171.755	282.408	1.130E-13	1.315E-13
77	0.57094	SLE-C-TBM	NonStatic	Max	-176.047	276.709	1.123E-13	1.315E-13
77	0.00000	SLE-C-TBM	NonStatic	Min	-167.463	288.108	1.137E-13	1.315E-13
77	0.28547	SLE-C-TBM	NonStatic	Min	-171.755	282.408	1.130E-13	1.315E-13
77	0.57094	SLE-C-TBM	NonStatic	Min	-176.047	276.709	1.123E-13	1.315E-13
77	0.00000	SLU-1-TBM	NonStatic	Max	-200.300	493.787	1.137E-13	1.679E-13
77	0.28547	SLU-1-TBM	NonStatic	Max	-205.880	486.377	1.128E-13	1.679E-13
77	0.57094	SLU-1-TBM	NonStatic	Max	-211.459	478.968	1.119E-13	1.679E-13
77	0.00000	SLU-1-TBM	NonStatic	Min	-200.300	493.787	1.137E-13	1.679E-13
77	0.28547	SLU-1-TBM	NonStatic	Min	-205.880	486.377	1.128E-13	1.679E-13
77	0.57094	SLU-1-TBM	NonStatic	Min	-211.459	478.968	1.119E-13	1.679E-13
78	0.00000	SLE-C	NonStatic	Max	-517.807	39.399	5.684E-14	1.081E-13
78	0.27500	SLE-C	NonStatic	Max	-521.908	33.883	5.617E-14	1.081E-13
78	0.55000	SLE-C	NonStatic	Max	-526.008	28.367	5.549E-14	1.081E-13
78	0.00000	SLE-C	NonStatic	Min	-517.807	39.399	5.684E-14	1.081E-13
78	0.27500	SLE-C	NonStatic	Min	-521.908	33.883	5.617E-14	1.081E-13
78	0.55000	SLE-C	NonStatic	Min	-526.008	28.367	5.549E-14	1.081E-13
78	0.00000	SLE-F1	NonStatic	Max	-506.593	38.008	0.000	1.068E-13
78	0.27500	SLE-F1	NonStatic	Max	-510.693	32.492	-6.755E-16	1.068E-13
78	0.55000	SLE-F1	NonStatic	Max	-514.793	26.976	-1.351E-15	1.068E-13
78	0.00000	SLE-F1	NonStatic	Min	-506.593	38.008	0.000	1.068E-13
78	0.27500	SLE-F1	NonStatic	Min	-510.693	32.492	-6.755E-16	1.068E-13
78	0.55000	SLE-F1	NonStatic	Min	-514.793	26.976	-1.351E-15	1.068E-13
78	0.00000	SLE-F2	NonStatic	Max	-391.501	-5.380	-2.842E-14	1.075E-13
78	0.27500	SLE-F2	NonStatic	Max	-395.602	-10.896	-2.910E-14	1.075E-13
78	0.55000	SLE-F2	NonStatic	Max	-399.702	-16.412	-2.977E-14	1.075E-13
78	0.00000	SLE-F2	NonStatic	Min	-391.501	-5.380	-2.842E-14	1.075E-13
78	0.27500	SLE-F2	NonStatic	Min	-395.602	-10.896	-2.910E-14	1.075E-13
78	0.55000	SLE-F2	NonStatic	Min	-399.702	-16.412	-2.977E-14	1.075E-13
78	0.00000	SLE-F3	NonStatic	Max	-554.180	84.036	5.684E-14	9.726E-14
78	0.27500	SLE-F3	NonStatic	Max	-558.280	78.520	5.617E-14	9.726E-14
78	0.55000	SLE-F3	NonStatic	Max	-562.380	73.004	5.549E-14	9.726E-14

Table: Element Forces - Frames, Part 1 of 4

Frame	Station m	OutputCase	CaseType	StepType	P KN	V2 KN	V3 KN	T KN-m
78	0.00000	SLE-F3	NonStatic	Min	-554.180	84.036	5.684E-14	9.726E-14
78	0.27500	SLE-F3	NonStatic	Min	-558.280	78.520	5.617E-14	9.726E-14
78	0.55000	SLE-F3	NonStatic	Min	-562.380	73.004	5.549E-14	9.726E-14
78	0.00000	SLE-QP	NonStatic	Max	-363.590	-23.250	0.000	1.072E-13
78	0.27500	SLE-QP	NonStatic	Max	-367.690	-28.766	-6.755E-16	1.072E-13
78	0.55000	SLE-QP	NonStatic	Max	-371.791	-34.282	-1.351E-15	1.072E-13
78	0.00000	SLE-QP	NonStatic	Min	-363.590	-23.250	0.000	1.072E-13
78	0.27500	SLE-QP	NonStatic	Min	-367.690	-28.766	-6.755E-16	1.072E-13
78	0.55000	SLE-QP	NonStatic	Min	-371.791	-34.282	-1.351E-15	1.072E-13
78	0.00000	SLU-1	NonStatic	Max	-717.130	84.586	8.527E-14	1.301E-13
78	0.27500	SLU-1	NonStatic	Max	-722.461	77.416	8.439E-14	1.301E-13
78	0.55000	SLU-1	NonStatic	Max	-727.792	70.245	8.351E-14	1.301E-13
78	0.00000	SLU-1	NonStatic	Min	-717.130	84.586	8.527E-14	1.301E-13
78	0.27500	SLU-1	NonStatic	Min	-722.461	77.416	8.439E-14	1.301E-13
78	0.55000	SLU-1	NonStatic	Min	-727.792	70.245	8.351E-14	1.301E-13
78	0.00000	SLU-2	NonStatic	Max	-499.832	-39.095	0.000	1.368E-13
78	0.27500	SLU-2	NonStatic	Max	-505.162	-46.265	-8.781E-16	1.368E-13
78	0.55000	SLU-2	NonStatic	Max	-510.493	-53.436	-1.756E-15	1.368E-13
78	0.00000	SLU-2	NonStatic	Min	-499.832	-39.095	0.000	1.368E-13
78	0.27500	SLU-2	NonStatic	Min	-505.162	-46.265	-8.781E-16	1.368E-13
78	0.55000	SLU-2	NonStatic	Min	-510.493	-53.436	-1.756E-15	1.368E-13
78	0.00000	SLU-3	NonStatic	Max	-727.210	185.218	5.684E-14	9.237E-14
78	0.27500	SLU-3	NonStatic	Max	-731.311	179.702	5.617E-14	9.237E-14
78	0.55000	SLU-3	NonStatic	Max	-735.411	174.186	5.549E-14	9.237E-14
78	0.00000	SLU-3	NonStatic	Min	-727.210	185.218	5.684E-14	9.237E-14
78	0.27500	SLU-3	NonStatic	Min	-731.311	179.702	5.617E-14	9.237E-14
78	0.55000	SLU-3	NonStatic	Min	-735.411	174.186	5.549E-14	9.237E-14
78	0.00000	SLU-4	NonStatic	Max	-574.743	8.162	2.274E-13	1.315E-13
78	0.27500	SLU-4	NonStatic	Max	-580.074	0.991	2.265E-13	1.315E-13
78	0.55000	SLU-4	NonStatic	Max	-585.404	-6.179	2.256E-13	1.315E-13
78	0.00000	SLU-4	NonStatic	Min	-574.743	8.162	2.274E-13	1.315E-13
78	0.27500	SLU-4	NonStatic	Min	-580.074	0.991	2.265E-13	1.315E-13
78	0.55000	SLU-4	NonStatic	Min	-585.404	-6.179	2.256E-13	1.315E-13
78	0.00000	SLU-5	NonStatic	Max	-573.458	101.450	0.000	9.726E-14
78	0.27500	SLU-5	NonStatic	Max	-577.558	95.934	-6.755E-16	9.726E-14
78	0.55000	SLU-5	NonStatic	Max	-581.658	90.418	-1.351E-15	9.726E-14
78	0.00000	SLU-5	NonStatic	Min	-573.458	101.450	0.000	9.726E-14
78	0.27500	SLU-5	NonStatic	Min	-577.558	95.934	-6.755E-16	9.726E-14
78	0.55000	SLU-5	NonStatic	Min	-581.658	90.418	-1.351E-15	9.726E-14
78	0.00000	SLU-6	NonStatic	Max	-750.059	97.606	5.684E-14	1.346E-13
78	0.27500	SLU-6	NonStatic	Max	-755.389	90.435	5.597E-14	1.346E-13
78	0.55000	SLU-6	NonStatic	Max	-760.720	83.264	5.509E-14	1.346E-13
78	0.00000	SLU-6	NonStatic	Min	-750.059	97.606	5.684E-14	1.346E-13
78	0.27500	SLU-6	NonStatic	Min	-755.389	90.435	5.597E-14	1.346E-13
78	0.55000	SLU-6	NonStatic	Min	-760.720	83.264	5.509E-14	1.346E-13
78	0.00000	SLU-7	NonStatic	Max	-745.810	190.139	5.684E-14	9.659E-14
78	0.27500	SLU-7	NonStatic	Max	-749.911	184.623	5.617E-14	9.659E-14
78	0.55000	SLU-7	NonStatic	Max	-754.011	179.107	5.549E-14	9.659E-14
78	0.00000	SLU-7	NonStatic	Min	-745.810	190.139	5.684E-14	9.659E-14
78	0.27500	SLU-7	NonStatic	Min	-749.911	184.623	5.617E-14	9.659E-14
78	0.55000	SLU-7	NonStatic	Min	-754.011	179.107	5.549E-14	9.659E-14
78	0.00000	SLV 1	NonStatic	Max	-1420.926	554.280	5.684E-14	1.215E-13
78	0.27500	SLV 1	NonStatic	Max	-1425.026	548.765	5.617E-14	1.215E-13
78	0.55000	SLV 1	NonStatic	Max	-1429.126	543.249	5.549E-14	1.215E-13
78	0.00000	SLV 1	NonStatic	Min	-1420.926	554.280	5.684E-14	1.215E-13
78	0.27500	SLV 1	NonStatic	Min	-1425.026	548.765	5.617E-14	1.215E-13
78	0.55000	SLV 1	NonStatic	Min	-1429.126	543.249	5.549E-14	1.215E-13
78	0.00000	SLV 2	NonStatic	Max	-1416.201	534.765	1.137E-13	1.275E-13
78	0.27500	SLV 2	NonStatic	Max	-1420.301	529.249	1.130E-13	1.275E-13



Table: Element Forces - Frames, Part 1 of 4

Frame	Station m	OutputCase	CaseType	StepType	P KN	V2 KN	V3 KN	T KN-m
78	0.55000	SLV 2	NonStatic	Max	-1424.402	523.733	1.123E-13	1.275E-13
78	0.00000	SLV 2	NonStatic	Min	-1416.201	534.765	1.137E-13	1.275E-13
78	0.27500	SLV 2	NonStatic	Min	-1420.301	529.249	1.130E-13	1.275E-13
78	0.55000	SLV 2	NonStatic	Min	-1424.402	523.733	1.123E-13	1.275E-13
78	0.00000	SLV 3	NonStatic	Max	-1416.201	534.765	1.705E-13	1.308E-13
78	0.27500	SLV 3	NonStatic	Max	-1420.301	529.249	1.699E-13	1.308E-13
78	0.55000	SLV 3	NonStatic	Max	-1424.402	523.733	1.692E-13	1.308E-13
78	0.00000	SLV 3	NonStatic	Min	-1416.201	534.765	1.705E-13	1.308E-13
78	0.27500	SLV 3	NonStatic	Min	-1420.301	529.249	1.699E-13	1.308E-13
78	0.55000	SLV 3	NonStatic	Min	-1424.402	523.733	1.692E-13	1.308E-13
78	0.00000	SLV 4	NonStatic	Max	-1749.502	698.283	1.421E-13	9.174E-14
78	0.27500	SLV 4	NonStatic	Max	-1753.603	692.767	1.414E-13	9.174E-14
78	0.55000	SLV 4	NonStatic	Max	-1757.703	687.251	1.408E-13	9.174E-14
78	0.00000	SLV 4	NonStatic	Min	-1749.502	698.283	1.421E-13	9.174E-14
78	0.27500	SLV 4	NonStatic	Min	-1753.603	692.767	1.414E-13	9.174E-14
78	0.55000	SLV 4	NonStatic	Min	-1757.703	687.251	1.408E-13	9.174E-14
78	0.00000	SLV 5	NonStatic	Max	-714.581	230.537	5.684E-14	8.971E-14
78	0.27500	SLV 5	NonStatic	Max	-718.681	225.021	5.617E-14	8.971E-14
78	0.55000	SLV 5	NonStatic	Max	-722.781	219.506	5.549E-14	8.971E-14
78	0.00000	SLV 5	NonStatic	Min	-714.581	230.537	5.684E-14	8.971E-14
78	0.27500	SLV 5	NonStatic	Min	-718.681	225.021	5.617E-14	8.971E-14
78	0.55000	SLV 5	NonStatic	Min	-722.781	219.506	5.549E-14	8.971E-14
78	0.00000	SLV 6	NonStatic	Max	-896.603	293.210	6.395E-14	8.105E-14
78	0.27500	SLV 6	NonStatic	Max	-900.704	287.694	6.327E-14	8.105E-14
78	0.55000	SLV 6	NonStatic	Max	-904.804	282.178	6.260E-14	8.105E-14
78	0.00000	SLV 6	NonStatic	Min	-896.603	293.210	6.395E-14	8.105E-14
78	0.27500	SLV 6	NonStatic	Min	-900.704	287.694	6.327E-14	8.105E-14
78	0.55000	SLV 6	NonStatic	Min	-904.804	282.178	6.260E-14	8.105E-14
78	0.00000	SLV 7	NonStatic	Max	-711.891	151.459	5.684E-14	1.146E-13
78	0.27500	SLV 7	NonStatic	Max	-715.991	145.943	5.617E-14	1.146E-13
78	0.55000	SLV 7	NonStatic	Max	-720.092	140.428	5.549E-14	1.146E-13
78	0.00000	SLV 7	NonStatic	Min	-711.891	151.459	5.684E-14	1.146E-13
78	0.27500	SLV 7	NonStatic	Min	-715.991	145.943	5.617E-14	1.146E-13
78	0.55000	SLV 7	NonStatic	Min	-720.092	140.428	5.549E-14	1.146E-13
78	0.00000	SLV 8	NonStatic	Max	-896.987	214.148	1.279E-13	1.059E-13
78	0.27500	SLV 8	NonStatic	Max	-901.087	208.632	1.272E-13	1.059E-13
78	0.55000	SLV 8	NonStatic	Max	-905.188	203.116	1.265E-13	1.059E-13
78	0.00000	SLV 8	NonStatic	Min	-896.987	214.148	1.279E-13	1.059E-13
78	0.27500	SLV 8	NonStatic	Min	-901.087	208.632	1.272E-13	1.059E-13
78	0.55000	SLV 8	NonStatic	Min	-905.188	203.116	1.265E-13	1.059E-13
78	0.00000	SLV 9	NonStatic	Max	-1420.926	554.280	2.274E-13	1.215E-13
78	0.27500	SLV 9	NonStatic	Max	-1425.026	548.765	2.267E-13	1.215E-13
78	0.55000	SLV 9	NonStatic	Max	-1429.126	543.249	2.260E-13	1.215E-13
78	0.00000	SLV 9	NonStatic	Min	-1420.926	554.280	2.274E-13	1.215E-13
78	0.27500	SLV 9	NonStatic	Min	-1425.026	548.765	2.267E-13	1.215E-13
78	0.55000	SLV 9	NonStatic	Min	-1429.126	543.249	2.260E-13	1.215E-13
78	0.00000	SLV 10	NonStatic	Max	-1750.656	720.959	1.705E-13	8.249E-14
78	0.27500	SLV 10	NonStatic	Max	-1754.757	715.443	1.699E-13	8.249E-14
78	0.55000	SLV 10	NonStatic	Max	-1758.857	709.927	1.692E-13	8.249E-14
78	0.00000	SLV 10	NonStatic	Min	-1750.656	720.959	1.705E-13	8.249E-14
78	0.27500	SLV 10	NonStatic	Min	-1754.757	715.443	1.699E-13	8.249E-14
78	0.55000	SLV 10	NonStatic	Min	-1758.857	709.927	1.692E-13	8.249E-14
78	0.00000	SLV 11	NonStatic	Max	-1416.201	534.765	1.137E-13	1.286E-13
78	0.27500	SLV 11	NonStatic	Max	-1420.301	529.249	1.130E-13	1.286E-13
78	0.55000	SLV 11	NonStatic	Max	-1424.402	523.733	1.123E-13	1.286E-13
78	0.00000	SLV 11	NonStatic	Min	-1416.201	534.765	1.137E-13	1.286E-13
78	0.27500	SLV 11	NonStatic	Min	-1420.301	529.249	1.130E-13	1.286E-13
78	0.55000	SLV 11	NonStatic	Min	-1424.402	523.733	1.123E-13	1.286E-13
78	0.00000	SLV 12	NonStatic	Max	-1749.502	698.283	1.421E-13	8.960E-14

Table: Element Forces - Frames, Part 1 of 4

Frame	Station m	OutputCase	CaseType	StepType	P KN	V2 KN	V3 KN	T KN-m
78	0.27500	SLV 12	NonStatic	Max	-1753.603	692.767	1.414E-13	8.960E-14
78	0.55000	SLV 12	NonStatic	Max	-1757.703	687.251	1.408E-13	8.960E-14
78	0.00000	SLV 12	NonStatic	Min	-1749.502	698.283	1.421E-13	8.960E-14
78	0.27500	SLV 12	NonStatic	Min	-1753.603	692.767	1.414E-13	8.960E-14
78	0.55000	SLV 12	NonStatic	Min	-1757.703	687.251	1.408E-13	8.960E-14
78	0.00000	SLV 13	NonStatic	Max	-714.581	230.537	5.684E-14	8.993E-14
78	0.27500	SLV 13	NonStatic	Max	-718.681	225.021	5.617E-14	8.993E-14
78	0.55000	SLV 13	NonStatic	Max	-722.781	219.506	5.549E-14	8.993E-14
78	0.00000	SLV 13	NonStatic	Min	-714.581	230.537	5.684E-14	8.993E-14
78	0.27500	SLV 13	NonStatic	Min	-718.681	225.021	5.617E-14	8.993E-14
78	0.55000	SLV 13	NonStatic	Min	-722.781	219.506	5.549E-14	8.993E-14
78	0.00000	SLV 14	NonStatic	Max	-896.603	293.210	7.105E-14	8.304E-14
78	0.27500	SLV 14	NonStatic	Max	-900.704	287.694	7.038E-14	8.304E-14
78	0.55000	SLV 14	NonStatic	Max	-904.804	282.178	6.970E-14	8.304E-14
78	0.00000	SLV 14	NonStatic	Min	-896.603	293.210	7.105E-14	8.304E-14
78	0.27500	SLV 14	NonStatic	Min	-900.704	287.694	7.038E-14	8.304E-14
78	0.55000	SLV 14	NonStatic	Min	-904.804	282.178	6.970E-14	8.304E-14
78	0.00000	SLV 15	NonStatic	Max	-711.891	151.459	5.684E-14	1.146E-13
78	0.27500	SLV 15	NonStatic	Max	-715.991	145.943	5.617E-14	1.146E-13
78	0.55000	SLV 15	NonStatic	Max	-720.092	140.428	5.549E-14	1.146E-13
78	0.00000	SLV 15	NonStatic	Min	-711.891	151.459	5.684E-14	1.146E-13
78	0.27500	SLV 15	NonStatic	Min	-715.991	145.943	5.617E-14	1.146E-13
78	0.55000	SLV 15	NonStatic	Min	-720.092	140.428	5.549E-14	1.146E-13
78	0.00000	SLV 16	NonStatic	Max	-896.987	214.148	9.948E-14	1.081E-13
78	0.27500	SLV 16	NonStatic	Max	-901.087	208.632	9.880E-14	1.081E-13
78	0.55000	SLV 16	NonStatic	Max	-905.188	203.116	9.812E-14	1.081E-13
78	0.00000	SLV 16	NonStatic	Min	-896.987	214.148	9.948E-14	1.081E-13
78	0.27500	SLV 16	NonStatic	Min	-901.087	208.632	9.880E-14	1.081E-13
78	0.55000	SLV 16	NonStatic	Min	-905.188	203.116	9.812E-14	1.081E-13
78	0.00000	SLE-C-TBM	NonStatic	Max	-177.955	341.587	1.137E-13	1.292E-13
78	0.27500	SLE-C-TBM	NonStatic	Max	-182.056	336.071	1.130E-13	1.292E-13
78	0.55000	SLE-C-TBM	NonStatic	Max	-186.156	330.556	1.123E-13	1.292E-13
78	0.00000	SLE-C-TBM	NonStatic	Min	-177.955	341.587	1.137E-13	1.292E-13
78	0.27500	SLE-C-TBM	NonStatic	Min	-182.056	336.071	1.130E-13	1.292E-13
78	0.55000	SLE-C-TBM	NonStatic	Min	-186.156	330.556	1.123E-13	1.292E-13
78	0.00000	SLU-1-TBM	NonStatic	Max	-214.620	546.042	1.705E-13	1.661E-13
78	0.27500	SLU-1-TBM	NonStatic	Max	-219.951	538.872	1.697E-13	1.661E-13
78	0.55000	SLU-1-TBM	NonStatic	Max	-225.282	531.701	1.688E-13	1.661E-13
78	0.00000	SLU-1-TBM	NonStatic	Min	-214.620	546.042	1.705E-13	1.661E-13
78	0.27500	SLU-1-TBM	NonStatic	Min	-219.951	538.872	1.697E-13	1.661E-13
78	0.55000	SLU-1-TBM	NonStatic	Min	-225.282	531.701	1.688E-13	1.661E-13
79	0.00000	SLE-C	NonStatic	Max	-528.441	37.263	0.000	1.386E-13
79	0.27500	SLE-C	NonStatic	Max	-532.116	31.455	-7.113E-16	1.386E-13
79	0.55000	SLE-C	NonStatic	Max	-535.790	25.647	-1.423E-15	1.386E-13
79	0.00000	SLE-C	NonStatic	Min	-528.441	37.263	0.000	1.386E-13
79	0.27500	SLE-C	NonStatic	Min	-532.116	31.455	-7.113E-16	1.386E-13
79	0.55000	SLE-C	NonStatic	Min	-535.790	25.647	-1.423E-15	1.386E-13
79	0.00000	SLE-F1	NonStatic	Max	-516.763	26.860	5.684E-14	1.372E-13
79	0.27500	SLE-F1	NonStatic	Max	-520.437	21.052	5.613E-14	1.372E-13
79	0.55000	SLE-F1	NonStatic	Max	-524.112	15.243	5.542E-14	1.372E-13
79	0.00000	SLE-F1	NonStatic	Min	-516.763	26.860	5.684E-14	1.372E-13
79	0.27500	SLE-F1	NonStatic	Min	-520.437	21.052	5.613E-14	1.372E-13
79	0.55000	SLE-F1	NonStatic	Min	-524.112	15.243	5.542E-14	1.372E-13
79	0.00000	SLE-F2	NonStatic	Max	-399.671	15.408	5.684E-14	1.372E-13
79	0.27500	SLE-F2	NonStatic	Max	-403.345	9.599	5.613E-14	1.372E-13
79	0.55000	SLE-F2	NonStatic	Max	-407.019	3.791	5.542E-14	1.372E-13
79	0.00000	SLE-F2	NonStatic	Min	-399.671	15.408	5.684E-14	1.372E-13
79	0.27500	SLE-F2	NonStatic	Min	-403.345	9.599	5.613E-14	1.372E-13
79	0.55000	SLE-F2	NonStatic	Min	-407.019	3.791	5.542E-14	1.372E-13

Table: Element Forces - Frames, Part 1 of 4

Frame	Station m	OutputCase	CaseType	StepType	P KN	V2 KN	V3 KN	T KN-m
79	0.00000	SLE-F3	NonStatic	Max	-567.466	63.822	5.684E-14	1.235E-13
79	0.27500	SLE-F3	NonStatic	Max	-571.141	58.014	5.613E-14	1.235E-13
79	0.55000	SLE-F3	NonStatic	Max	-574.815	52.206	5.542E-14	1.235E-13
79	0.00000	SLE-F3	NonStatic	Min	-567.466	63.822	5.684E-14	1.235E-13
79	0.27500	SLE-F3	NonStatic	Min	-571.141	58.014	5.613E-14	1.235E-13
79	0.55000	SLE-F3	NonStatic	Min	-574.815	52.206	5.542E-14	1.235E-13
79	0.00000	SLE-QP	NonStatic	Max	-370.402	-2.677	2.842E-14	1.359E-13
79	0.27500	SLE-QP	NonStatic	Max	-374.076	-8.485	2.771E-14	1.359E-13
79	0.55000	SLE-QP	NonStatic	Max	-377.751	-14.293	2.700E-14	1.359E-13
79	0.00000	SLE-QP	NonStatic	Min	-370.402	-2.677	2.842E-14	1.359E-13
79	0.27500	SLE-QP	NonStatic	Min	-374.076	-8.485	2.771E-14	1.359E-13
79	0.55000	SLE-QP	NonStatic	Min	-377.751	-14.293	2.700E-14	1.359E-13
79	0.00000	SLU-1	NonStatic	Max	-732.825	65.472	5.684E-14	1.705E-13
79	0.27500	SLU-1	NonStatic	Max	-737.602	57.922	5.592E-14	1.705E-13
79	0.55000	SLU-1	NonStatic	Max	-742.379	50.371	5.499E-14	1.705E-13
79	0.00000	SLU-1	NonStatic	Min	-732.825	65.472	5.684E-14	1.705E-13
79	0.27500	SLU-1	NonStatic	Min	-737.602	57.922	5.592E-14	1.705E-13
79	0.55000	SLU-1	NonStatic	Min	-742.379	50.371	5.499E-14	1.705E-13
79	0.00000	SLU-2	NonStatic	Max	-506.978	-38.427	0.000	1.759E-13
79	0.27500	SLU-2	NonStatic	Max	-511.754	-45.977	-9.247E-16	1.759E-13
79	0.55000	SLU-2	NonStatic	Max	-516.531	-53.528	-1.849E-15	1.759E-13
79	0.00000	SLU-2	NonStatic	Min	-506.978	-38.427	0.000	1.759E-13
79	0.27500	SLU-2	NonStatic	Min	-511.754	-45.977	-9.247E-16	1.759E-13
79	0.55000	SLU-2	NonStatic	Min	-516.531	-53.528	-1.849E-15	1.759E-13
79	0.00000	SLU-3	NonStatic	Max	-747.581	151.108	7.105E-14	1.159E-13
79	0.27500	SLU-3	NonStatic	Max	-751.256	145.299	7.034E-14	1.159E-13
79	0.55000	SLU-3	NonStatic	Max	-754.930	139.491	6.963E-14	1.159E-13
79	0.00000	SLU-3	NonStatic	Min	-747.581	151.108	7.105E-14	1.159E-13
79	0.27500	SLU-3	NonStatic	Min	-751.256	145.299	7.034E-14	1.159E-13
79	0.55000	SLU-3	NonStatic	Min	-754.930	139.491	6.963E-14	1.159E-13
79	0.00000	SLU-4	NonStatic	Max	-585.545	11.079	-1.137E-13	1.776E-13
79	0.27500	SLU-4	NonStatic	Max	-590.322	3.528	-1.146E-13	1.776E-13
79	0.55000	SLU-4	NonStatic	Max	-595.099	-4.023	-1.155E-13	1.776E-13
79	0.00000	SLU-4	NonStatic	Min	-585.545	11.079	-1.137E-13	1.776E-13
79	0.27500	SLU-4	NonStatic	Min	-590.322	3.528	-1.146E-13	1.776E-13
79	0.55000	SLU-4	NonStatic	Min	-595.099	-4.023	-1.155E-13	1.776E-13
79	0.00000	SLU-5	NonStatic	Max	-588.573	94.176	5.684E-14	1.230E-13
79	0.27500	SLU-5	NonStatic	Max	-592.247	88.368	5.613E-14	1.230E-13
79	0.55000	SLU-5	NonStatic	Max	-595.922	82.560	5.542E-14	1.230E-13
79	0.00000	SLU-5	NonStatic	Min	-588.573	94.176	5.684E-14	1.230E-13
79	0.27500	SLU-5	NonStatic	Min	-592.247	88.368	5.613E-14	1.230E-13
79	0.55000	SLU-5	NonStatic	Min	-595.922	82.560	5.542E-14	1.230E-13
79	0.00000	SLU-6	NonStatic	Max	-766.196	64.895	5.684E-14	1.732E-13
79	0.27500	SLU-6	NonStatic	Max	-770.973	57.344	5.592E-14	1.732E-13
79	0.55000	SLU-6	NonStatic	Max	-775.750	49.794	5.499E-14	1.732E-13
79	0.00000	SLU-6	NonStatic	Min	-766.196	64.895	5.684E-14	1.732E-13
79	0.27500	SLU-6	NonStatic	Min	-770.973	57.344	5.592E-14	1.732E-13
79	0.55000	SLU-6	NonStatic	Min	-775.750	49.794	5.499E-14	1.732E-13
79	0.00000	SLU-7	NonStatic	Max	-766.089	144.346	5.684E-14	1.186E-13
79	0.27500	SLU-7	NonStatic	Max	-769.763	138.538	5.613E-14	1.186E-13
79	0.55000	SLU-7	NonStatic	Max	-773.437	132.729	5.542E-14	1.186E-13
79	0.00000	SLU-7	NonStatic	Min	-766.089	144.346	5.684E-14	1.186E-13
79	0.27500	SLU-7	NonStatic	Min	-769.763	138.538	5.613E-14	1.186E-13
79	0.55000	SLU-7	NonStatic	Min	-773.437	132.729	5.542E-14	1.186E-13
79	0.00000	SLV 1	NonStatic	Max	-1470.401	551.608	1.137E-13	1.377E-13
79	0.27500	SLV 1	NonStatic	Max	-1474.075	545.800	1.130E-13	1.377E-13
79	0.55000	SLV 1	NonStatic	Max	-1477.750	539.991	1.123E-13	1.377E-13
79	0.00000	SLV 1	NonStatic	Min	-1470.401	551.608	1.137E-13	1.377E-13
79	0.27500	SLV 1	NonStatic	Min	-1474.075	545.800	1.130E-13	1.377E-13

Table: Element Forces - Frames, Part 1 of 4

Frame	Station m	OutputCase	CaseType	StepType	P KN	V2 KN	V3 KN	T KN-m
79	0.55000	SLV 1	NonStatic	Min	-1477.750	539.991	1.123E-13	1.377E-13
79	0.00000	SLV 2	NonStatic	Max	-1464.295	534.478	5.684E-14	1.417E-13
79	0.27500	SLV 2	NonStatic	Max	-1467.970	528.670	5.613E-14	1.417E-13
79	0.55000	SLV 2	NonStatic	Max	-1471.644	522.861	5.542E-14	1.417E-13
79	0.00000	SLV 2	NonStatic	Min	-1464.295	534.478	5.684E-14	1.417E-13
79	0.27500	SLV 2	NonStatic	Min	-1467.970	528.670	5.613E-14	1.417E-13
79	0.55000	SLV 2	NonStatic	Min	-1471.644	522.861	5.542E-14	1.417E-13
79	0.00000	SLV 3	NonStatic	Max	-1464.295	534.478	5.684E-14	1.483E-13
79	0.27500	SLV 3	NonStatic	Max	-1467.970	528.670	5.613E-14	1.483E-13
79	0.55000	SLV 3	NonStatic	Max	-1471.644	522.861	5.542E-14	1.483E-13
79	0.00000	SLV 3	NonStatic	Min	-1464.295	534.478	5.684E-14	1.483E-13
79	0.27500	SLV 3	NonStatic	Min	-1467.970	528.670	5.613E-14	1.483E-13
79	0.55000	SLV 3	NonStatic	Min	-1471.644	522.861	5.542E-14	1.483E-13
79	0.00000	SLV 4	NonStatic	Max	-1804.370	553.247	1.705E-13	8.893E-14
79	0.27500	SLV 4	NonStatic	Max	-1808.045	547.438	1.698E-13	8.893E-14
79	0.55000	SLV 4	NonStatic	Max	-1811.719	541.630	1.691E-13	8.893E-14
79	0.00000	SLV 4	NonStatic	Min	-1804.370	553.247	1.705E-13	8.893E-14
79	0.27500	SLV 4	NonStatic	Min	-1808.045	547.438	1.698E-13	8.893E-14
79	0.55000	SLV 4	NonStatic	Min	-1811.719	541.630	1.691E-13	8.893E-14
79	0.00000	SLV 5	NonStatic	Max	-739.344	220.871	7.105E-14	1.099E-13
79	0.27500	SLV 5	NonStatic	Max	-743.019	215.063	7.034E-14	1.099E-13
79	0.55000	SLV 5	NonStatic	Max	-746.693	209.255	6.963E-14	1.099E-13
79	0.00000	SLV 5	NonStatic	Min	-739.344	220.871	7.105E-14	1.099E-13
79	0.27500	SLV 5	NonStatic	Min	-743.019	215.063	7.034E-14	1.099E-13
79	0.55000	SLV 5	NonStatic	Min	-746.693	209.255	6.963E-14	1.099E-13
79	0.00000	SLV 6	NonStatic	Max	-923.740	224.091	6.395E-14	9.415E-14
79	0.27500	SLV 6	NonStatic	Max	-927.414	218.282	6.324E-14	9.415E-14
79	0.55000	SLV 6	NonStatic	Max	-931.089	212.474	6.253E-14	9.415E-14
79	0.00000	SLV 6	NonStatic	Min	-923.740	224.091	6.395E-14	9.415E-14
79	0.27500	SLV 6	NonStatic	Min	-927.414	218.282	6.324E-14	9.415E-14
79	0.55000	SLV 6	NonStatic	Min	-931.089	212.474	6.253E-14	9.415E-14
79	0.00000	SLV 7	NonStatic	Max	-730.986	149.529	2.842E-14	1.443E-13
79	0.27500	SLV 7	NonStatic	Max	-734.660	143.721	2.771E-14	1.443E-13
79	0.55000	SLV 7	NonStatic	Max	-738.335	137.912	2.700E-14	1.443E-13
79	0.00000	SLV 7	NonStatic	Min	-730.986	149.529	2.842E-14	1.443E-13
79	0.27500	SLV 7	NonStatic	Min	-734.660	143.721	2.771E-14	1.443E-13
79	0.55000	SLV 7	NonStatic	Min	-738.335	137.912	2.700E-14	1.443E-13
79	0.00000	SLV 8	NonStatic	Max	-918.527	154.520	7.105E-14	1.301E-13
79	0.27500	SLV 8	NonStatic	Max	-922.202	148.712	7.034E-14	1.301E-13
79	0.55000	SLV 8	NonStatic	Max	-925.876	142.904	6.963E-14	1.301E-13
79	0.00000	SLV 8	NonStatic	Min	-918.527	154.520	7.105E-14	1.301E-13
79	0.27500	SLV 8	NonStatic	Min	-922.202	148.712	7.034E-14	1.301E-13
79	0.55000	SLV 8	NonStatic	Min	-925.876	142.904	6.963E-14	1.301E-13
79	0.00000	SLV 9	NonStatic	Max	-1470.401	551.608	5.684E-14	1.386E-13
79	0.27500	SLV 9	NonStatic	Max	-1474.075	545.800	5.613E-14	1.386E-13
79	0.55000	SLV 9	NonStatic	Max	-1477.750	539.991	5.542E-14	1.386E-13
79	0.00000	SLV 9	NonStatic	Min	-1470.401	551.608	5.684E-14	1.386E-13
79	0.27500	SLV 9	NonStatic	Min	-1474.075	545.800	5.613E-14	1.386E-13
79	0.55000	SLV 9	NonStatic	Min	-1477.750	539.991	5.542E-14	1.386E-13
79	0.00000	SLV 10	NonStatic	Max	-1807.225	575.771	8.527E-14	7.538E-14
79	0.27500	SLV 10	NonStatic	Max	-1810.899	569.963	8.455E-14	7.538E-14
79	0.55000	SLV 10	NonStatic	Max	-1814.574	564.155	8.384E-14	7.538E-14
79	0.00000	SLV 10	NonStatic	Min	-1807.225	575.771	8.527E-14	7.538E-14
79	0.27500	SLV 10	NonStatic	Min	-1810.899	569.963	8.455E-14	7.538E-14
79	0.55000	SLV 10	NonStatic	Min	-1814.574	564.155	8.384E-14	7.538E-14
79	0.00000	SLV 11	NonStatic	Max	-1464.295	534.478	5.684E-14	1.465E-13
79	0.27500	SLV 11	NonStatic	Max	-1467.970	528.670	5.613E-14	1.465E-13
79	0.55000	SLV 11	NonStatic	Max	-1471.644	522.861	5.542E-14	1.465E-13
79	0.00000	SLV 11	NonStatic	Min	-1464.295	534.478	5.684E-14	1.465E-13

Table: Element Forces - Frames, Part 1 of 4

Frame	Station m	OutputCase	CaseType	StepType	P KN	V2 KN	V3 KN	T KN-m
79	0.27500	SLV 11	NonStatic	Min	-1467.970	528.670	5.613E-14	1.465E-13
79	0.55000	SLV 11	NonStatic	Min	-1471.644	522.861	5.542E-14	1.465E-13
79	0.00000	SLV 12	NonStatic	Max	-1804.370	553.247	1.705E-13	8.682E-14
79	0.27500	SLV 12	NonStatic	Max	-1808.045	547.438	1.698E-13	8.682E-14
79	0.55000	SLV 12	NonStatic	Max	-1811.719	541.630	1.691E-13	8.682E-14
79	0.00000	SLV 12	NonStatic	Min	-1804.370	553.247	1.705E-13	8.682E-14
79	0.27500	SLV 12	NonStatic	Min	-1808.045	547.438	1.698E-13	8.682E-14
79	0.55000	SLV 12	NonStatic	Min	-1811.719	541.630	1.691E-13	8.682E-14
79	0.00000	SLV 13	NonStatic	Max	-739.344	220.871	8.527E-14	1.092E-13
79	0.27500	SLV 13	NonStatic	Max	-743.019	215.063	8.455E-14	1.092E-13
79	0.55000	SLV 13	NonStatic	Max	-746.693	209.255	8.384E-14	1.092E-13
79	0.00000	SLV 13	NonStatic	Min	-739.344	220.871	8.527E-14	1.092E-13
79	0.27500	SLV 13	NonStatic	Min	-743.019	215.063	8.455E-14	1.092E-13
79	0.55000	SLV 13	NonStatic	Min	-746.693	209.255	8.384E-14	1.092E-13
79	0.00000	SLV 14	NonStatic	Max	-923.740	224.091	7.105E-14	9.770E-14
79	0.27500	SLV 14	NonStatic	Max	-927.414	218.282	7.034E-14	9.770E-14
79	0.55000	SLV 14	NonStatic	Max	-931.089	212.474	6.963E-14	9.770E-14
79	0.00000	SLV 14	NonStatic	Min	-923.740	224.091	7.105E-14	9.770E-14
79	0.27500	SLV 14	NonStatic	Min	-927.414	218.282	7.034E-14	9.770E-14
79	0.55000	SLV 14	NonStatic	Min	-931.089	212.474	6.963E-14	9.770E-14
79	0.00000	SLV 15	NonStatic	Max	-730.986	149.529	2.842E-14	1.443E-13
79	0.27500	SLV 15	NonStatic	Max	-734.660	143.721	2.771E-14	1.443E-13
79	0.55000	SLV 15	NonStatic	Max	-738.335	137.912	2.700E-14	1.443E-13
79	0.00000	SLV 15	NonStatic	Min	-730.986	149.529	2.842E-14	1.443E-13
79	0.27500	SLV 15	NonStatic	Min	-734.660	143.721	2.771E-14	1.443E-13
79	0.55000	SLV 15	NonStatic	Min	-738.335	137.912	2.700E-14	1.443E-13
79	0.00000	SLV 16	NonStatic	Max	-918.527	154.520	7.105E-14	1.297E-13
79	0.27500	SLV 16	NonStatic	Max	-922.202	148.712	7.034E-14	1.297E-13
79	0.55000	SLV 16	NonStatic	Max	-925.876	142.904	6.963E-14	1.297E-13
79	0.00000	SLV 16	NonStatic	Min	-918.527	154.520	7.105E-14	1.297E-13
79	0.27500	SLV 16	NonStatic	Min	-922.202	148.712	7.034E-14	1.297E-13
79	0.55000	SLV 16	NonStatic	Min	-925.876	142.904	6.963E-14	1.297E-13
79	0.00000	SLE-C-TBM	NonStatic	Max	-212.947	382.936	5.684E-14	1.679E-13
79	0.27500	SLE-C-TBM	NonStatic	Max	-216.621	377.127	5.613E-14	1.679E-13
79	0.55000	SLE-C-TBM	NonStatic	Max	-220.296	371.319	5.542E-14	1.679E-13
79	0.00000	SLE-C-TBM	NonStatic	Min	-212.947	382.936	5.684E-14	1.679E-13
79	0.27500	SLE-C-TBM	NonStatic	Min	-216.621	377.127	5.613E-14	1.679E-13
79	0.55000	SLE-C-TBM	NonStatic	Min	-220.296	371.319	5.542E-14	1.679E-13
79	0.00000	SLU-1-TBM	NonStatic	Max	-267.214	585.795	1.137E-13	2.229E-13
79	0.27500	SLU-1-TBM	NonStatic	Max	-271.990	578.244	1.128E-13	2.229E-13
79	0.55000	SLU-1-TBM	NonStatic	Max	-276.767	570.694	1.118E-13	2.229E-13
79	0.00000	SLU-1-TBM	NonStatic	Min	-267.214	585.795	1.137E-13	2.229E-13
79	0.27500	SLU-1-TBM	NonStatic	Min	-271.990	578.244	1.128E-13	2.229E-13
79	0.55000	SLU-1-TBM	NonStatic	Min	-276.767	570.694	1.118E-13	2.229E-13
80	0.00000	SLE-C	NonStatic	Max	-538.063	35.567	8.527E-14	1.701E-13
80	0.27500	SLE-C	NonStatic	Max	-541.290	29.499	8.452E-14	1.701E-13
80	0.55000	SLE-C	NonStatic	Max	-544.518	23.431	8.378E-14	1.701E-13
80	0.00000	SLE-C	NonStatic	Min	-538.063	35.567	8.527E-14	1.701E-13
80	0.27500	SLE-C	NonStatic	Min	-541.290	29.499	8.452E-14	1.701E-13
80	0.55000	SLE-C	NonStatic	Min	-544.518	23.431	8.378E-14	1.701E-13
80	0.00000	SLE-F1	NonStatic	Max	-525.285	17.317	8.527E-14	1.665E-13
80	0.27500	SLE-F1	NonStatic	Max	-528.513	11.249	8.452E-14	1.665E-13
80	0.55000	SLE-F1	NonStatic	Max	-531.740	5.181	8.378E-14	1.665E-13
80	0.00000	SLE-F1	NonStatic	Min	-525.285	17.317	8.527E-14	1.665E-13
80	0.27500	SLE-F1	NonStatic	Min	-528.513	11.249	8.452E-14	1.665E-13
80	0.55000	SLE-F1	NonStatic	Min	-531.740	5.181	8.378E-14	1.665E-13
80	0.00000	SLE-F2	NonStatic	Max	-408.461	34.194	2.842E-14	1.643E-13
80	0.27500	SLE-F2	NonStatic	Max	-411.689	28.126	2.768E-14	1.643E-13
80	0.55000	SLE-F2	NonStatic	Max	-414.916	22.058	2.694E-14	1.643E-13

Table: Element Forces - Frames, Part 1 of 4

Frame	Station m	OutputCase	CaseType	StepType	P KN	V2 KN	V3 KN	T KN-m
80	0.00000	SLE-F2	NonStatic	Min	-408.461	34.194	2.842E-14	1.643E-13
80	0.27500	SLE-F2	NonStatic	Min	-411.689	28.126	2.768E-14	1.643E-13
80	0.55000	SLE-F2	NonStatic	Min	-414.916	22.058	2.694E-14	1.643E-13
80	0.00000	SLE-F3	NonStatic	Max	-578.440	45.684	4.263E-14	1.488E-13
80	0.27500	SLE-F3	NonStatic	Max	-581.667	39.616	4.189E-14	1.488E-13
80	0.55000	SLE-F3	NonStatic	Max	-584.895	33.548	4.115E-14	1.488E-13
80	0.00000	SLE-F3	NonStatic	Min	-578.440	45.684	4.263E-14	1.488E-13
80	0.27500	SLE-F3	NonStatic	Min	-581.667	39.616	4.189E-14	1.488E-13
80	0.55000	SLE-F3	NonStatic	Min	-584.895	33.548	4.115E-14	1.488E-13
80	0.00000	SLE-QP	NonStatic	Max	-377.829	16.153	5.684E-14	1.665E-13
80	0.27500	SLE-QP	NonStatic	Max	-381.056	10.085	5.610E-14	1.665E-13
80	0.55000	SLE-QP	NonStatic	Max	-384.284	4.017	5.536E-14	1.665E-13
80	0.00000	SLE-QP	NonStatic	Min	-377.829	16.153	5.684E-14	1.665E-13
80	0.27500	SLE-QP	NonStatic	Min	-381.056	10.085	5.610E-14	1.665E-13
80	0.55000	SLE-QP	NonStatic	Min	-384.284	4.017	5.536E-14	1.665E-13
80	0.00000	SLU-1	NonStatic	Max	-746.040	48.702	8.527E-14	2.123E-13
80	0.27500	SLU-1	NonStatic	Max	-750.236	40.813	8.430E-14	2.123E-13
80	0.55000	SLU-1	NonStatic	Max	-754.432	32.925	8.333E-14	2.123E-13
80	0.00000	SLU-1	NonStatic	Min	-746.040	48.702	8.527E-14	2.123E-13
80	0.27500	SLU-1	NonStatic	Min	-750.236	40.813	8.430E-14	2.123E-13
80	0.55000	SLU-1	NonStatic	Min	-754.432	32.925	8.333E-14	2.123E-13
80	0.00000	SLU-2	NonStatic	Max	-513.098	-36.303	1.137E-13	2.238E-13
80	0.27500	SLU-2	NonStatic	Max	-517.294	-44.191	1.127E-13	2.238E-13
80	0.55000	SLU-2	NonStatic	Max	-521.490	-52.080	1.118E-13	2.238E-13
80	0.00000	SLU-2	NonStatic	Min	-513.098	-36.303	1.137E-13	2.238E-13
80	0.27500	SLU-2	NonStatic	Min	-517.294	-44.191	1.127E-13	2.238E-13
80	0.55000	SLU-2	NonStatic	Min	-521.490	-52.080	1.118E-13	2.238E-13
80	0.00000	SLU-3	NonStatic	Max	-764.610	119.511	7.105E-14	1.412E-13
80	0.27500	SLU-3	NonStatic	Max	-767.838	113.443	7.031E-14	1.412E-13
80	0.55000	SLU-3	NonStatic	Max	-771.065	107.375	6.957E-14	1.412E-13
80	0.00000	SLU-3	NonStatic	Min	-764.610	119.511	7.105E-14	1.412E-13
80	0.27500	SLU-3	NonStatic	Min	-767.838	113.443	7.031E-14	1.412E-13
80	0.55000	SLU-3	NonStatic	Min	-771.065	107.375	6.957E-14	1.412E-13
80	0.00000	SLU-4	NonStatic	Max	-595.457	14.534	1.137E-13	2.203E-13
80	0.27500	SLU-4	NonStatic	Max	-599.653	6.645	1.127E-13	2.203E-13
80	0.55000	SLU-4	NonStatic	Max	-603.849	-1.243	1.118E-13	2.203E-13
80	0.00000	SLU-4	NonStatic	Min	-595.457	14.534	1.137E-13	2.203E-13
80	0.27500	SLU-4	NonStatic	Min	-599.653	6.645	1.127E-13	2.203E-13
80	0.55000	SLU-4	NonStatic	Min	-603.849	-1.243	1.118E-13	2.203E-13
80	0.00000	SLU-5	NonStatic	Max	-602.279	87.085	7.105E-14	1.514E-13
80	0.27500	SLU-5	NonStatic	Max	-605.507	81.017	7.031E-14	1.514E-13
80	0.55000	SLU-5	NonStatic	Max	-608.735	74.949	6.957E-14	1.514E-13
80	0.00000	SLU-5	NonStatic	Min	-602.279	87.085	7.105E-14	1.514E-13
80	0.27500	SLU-5	NonStatic	Min	-605.507	81.017	7.031E-14	1.514E-13
80	0.55000	SLU-5	NonStatic	Min	-608.735	74.949	6.957E-14	1.514E-13
80	0.00000	SLU-6	NonStatic	Max	-778.888	36.096	7.105E-14	2.069E-13
80	0.27500	SLU-6	NonStatic	Max	-783.084	28.208	7.009E-14	2.069E-13
80	0.55000	SLU-6	NonStatic	Max	-787.280	20.319	6.912E-14	2.069E-13
80	0.00000	SLU-6	NonStatic	Min	-778.888	36.096	7.105E-14	2.069E-13
80	0.27500	SLU-6	NonStatic	Min	-783.084	28.208	7.009E-14	2.069E-13
80	0.55000	SLU-6	NonStatic	Min	-787.280	20.319	6.912E-14	2.069E-13
80	0.00000	SLU-7	NonStatic	Max	-782.199	102.497	6.395E-14	1.390E-13
80	0.27500	SLU-7	NonStatic	Max	-785.426	96.429	6.321E-14	1.390E-13
80	0.55000	SLU-7	NonStatic	Max	-788.654	90.361	6.246E-14	1.390E-13
80	0.00000	SLU-7	NonStatic	Min	-782.199	102.497	6.395E-14	1.390E-13
80	0.27500	SLU-7	NonStatic	Min	-785.426	96.429	6.321E-14	1.390E-13
80	0.55000	SLU-7	NonStatic	Min	-788.654	90.361	6.246E-14	1.390E-13
80	0.00000	SLV 1	NonStatic	Max	-1518.568	542.357	1.137E-13	1.532E-13
80	0.27500	SLV 1	NonStatic	Max	-1521.796	536.289	1.129E-13	1.532E-13

Table: Element Forces - Frames, Part 1 of 4

Frame	Station m	OutputCase	CaseType	StepType	P KN	V2 KN	V3 KN	T KN-m
80	0.55000	SLV 1	NonStatic	Max	-1525.024	530.221	1.122E-13	1.532E-13
80	0.00000	SLV 1	NonStatic	Min	-1518.568	542.357	1.137E-13	1.532E-13
80	0.27500	SLV 1	NonStatic	Min	-1521.796	536.289	1.129E-13	1.532E-13
80	0.55000	SLV 1	NonStatic	Min	-1525.024	530.221	1.122E-13	1.532E-13
80	0.00000	SLV 2	NonStatic	Max	-1511.264	527.689	5.684E-14	1.643E-13
80	0.27500	SLV 2	NonStatic	Max	-1514.492	521.621	5.610E-14	1.643E-13
80	0.55000	SLV 2	NonStatic	Max	-1517.719	515.553	5.536E-14	1.643E-13
80	0.00000	SLV 2	NonStatic	Min	-1511.264	527.689	5.684E-14	1.643E-13
80	0.27500	SLV 2	NonStatic	Min	-1514.492	521.621	5.610E-14	1.643E-13
80	0.55000	SLV 2	NonStatic	Min	-1517.719	515.553	5.536E-14	1.643E-13
80	0.00000	SLV 3	NonStatic	Max	-1511.264	527.689	1.421E-13	1.665E-13
80	0.27500	SLV 3	NonStatic	Max	-1514.492	521.621	1.414E-13	1.665E-13
80	0.55000	SLV 3	NonStatic	Max	-1517.719	515.553	1.406E-13	1.665E-13
80	0.00000	SLV 3	NonStatic	Min	-1511.264	527.689	1.421E-13	1.665E-13
80	0.27500	SLV 3	NonStatic	Min	-1514.492	521.621	1.414E-13	1.665E-13
80	0.55000	SLV 3	NonStatic	Min	-1517.719	515.553	1.406E-13	1.665E-13
80	0.00000	SLV 4	NonStatic	Max	-1847.294	403.972	0.000	8.193E-14
80	0.27500	SLV 4	NonStatic	Max	-1850.522	397.904	-7.431E-16	8.193E-14
80	0.55000	SLV 4	NonStatic	Max	-1853.749	391.836	-1.486E-15	8.193E-14
80	0.00000	SLV 4	NonStatic	Min	-1847.294	403.972	0.000	8.193E-14
80	0.27500	SLV 4	NonStatic	Min	-1850.522	397.904	-7.431E-16	8.193E-14
80	0.55000	SLV 4	NonStatic	Min	-1853.749	391.836	-1.486E-15	8.193E-14
80	0.00000	SLV 5	NonStatic	Max	-762.466	209.939	7.105E-14	1.341E-13
80	0.27500	SLV 5	NonStatic	Max	-765.694	203.871	7.031E-14	1.341E-13
80	0.55000	SLV 5	NonStatic	Max	-768.921	197.803	6.957E-14	1.341E-13
80	0.00000	SLV 5	NonStatic	Min	-762.466	209.939	7.105E-14	1.341E-13
80	0.27500	SLV 5	NonStatic	Min	-765.694	203.871	7.031E-14	1.341E-13
80	0.55000	SLV 5	NonStatic	Min	-768.921	197.803	6.957E-14	1.341E-13
80	0.00000	SLV 6	NonStatic	Max	-945.010	160.423	5.507E-14	1.097E-13
80	0.27500	SLV 6	NonStatic	Max	-948.237	154.355	5.432E-14	1.097E-13
80	0.55000	SLV 6	NonStatic	Max	-951.465	148.287	5.358E-14	1.097E-13
80	0.00000	SLV 6	NonStatic	Min	-945.010	160.423	5.507E-14	1.097E-13
80	0.27500	SLV 6	NonStatic	Min	-948.237	154.355	5.432E-14	1.097E-13
80	0.55000	SLV 6	NonStatic	Min	-951.465	148.287	5.358E-14	1.097E-13
80	0.00000	SLV 7	NonStatic	Max	-749.034	146.671	8.527E-14	1.767E-13
80	0.27500	SLV 7	NonStatic	Max	-752.261	140.603	8.452E-14	1.767E-13
80	0.55000	SLV 7	NonStatic	Max	-755.489	134.535	8.378E-14	1.767E-13
80	0.00000	SLV 7	NonStatic	Min	-749.034	146.671	8.527E-14	1.767E-13
80	0.27500	SLV 7	NonStatic	Min	-752.261	140.603	8.452E-14	1.767E-13
80	0.55000	SLV 7	NonStatic	Min	-755.489	134.535	8.378E-14	1.767E-13
80	0.00000	SLV 8	NonStatic	Max	-934.918	100.405	5.684E-14	1.505E-13
80	0.27500	SLV 8	NonStatic	Max	-938.145	94.337	5.610E-14	1.505E-13
80	0.55000	SLV 8	NonStatic	Max	-941.373	88.269	5.536E-14	1.505E-13
80	0.00000	SLV 8	NonStatic	Min	-934.918	100.405	5.684E-14	1.505E-13
80	0.27500	SLV 8	NonStatic	Min	-938.145	94.337	5.610E-14	1.505E-13
80	0.55000	SLV 8	NonStatic	Min	-941.373	88.269	5.536E-14	1.505E-13
80	0.00000	SLV 9	NonStatic	Max	-1518.568	542.357	1.137E-13	1.545E-13
80	0.27500	SLV 9	NonStatic	Max	-1521.796	536.289	1.129E-13	1.545E-13
80	0.55000	SLV 9	NonStatic	Max	-1525.024	530.221	1.122E-13	1.545E-13
80	0.00000	SLV 9	NonStatic	Min	-1518.568	542.357	1.137E-13	1.545E-13
80	0.27500	SLV 9	NonStatic	Min	-1521.796	536.289	1.129E-13	1.545E-13
80	0.55000	SLV 9	NonStatic	Min	-1525.024	530.221	1.122E-13	1.545E-13
80	0.00000	SLV 10	NonStatic	Max	-1851.833	426.219	5.684E-14	6.650E-14
80	0.27500	SLV 10	NonStatic	Max	-1855.061	420.151	5.610E-14	6.650E-14
80	0.55000	SLV 10	NonStatic	Max	-1858.288	414.083	5.536E-14	6.650E-14
80	0.00000	SLV 10	NonStatic	Min	-1851.833	426.219	5.684E-14	6.650E-14
80	0.27500	SLV 10	NonStatic	Min	-1855.061	420.151	5.610E-14	6.650E-14
80	0.55000	SLV 10	NonStatic	Min	-1858.288	414.083	5.536E-14	6.650E-14
80	0.00000	SLV 11	NonStatic	Max	-1511.264	527.689	1.705E-13	1.670E-13

Table: Element Forces - Frames, Part 1 of 4

Frame	Station m	OutputCase	CaseType	StepType	P KN	V2 KN	V3 KN	T KN-m
80	0.27500	SLV 11	NonStatic	Max	-1514.492	521.621	1.698E-13	1.670E-13
80	0.55000	SLV 11	NonStatic	Max	-1517.719	515.553	1.690E-13	1.670E-13
80	0.00000	SLV 11	NonStatic	Min	-1511.264	527.689	1.705E-13	1.670E-13
80	0.27500	SLV 11	NonStatic	Min	-1514.492	521.621	1.698E-13	1.670E-13
80	0.55000	SLV 11	NonStatic	Min	-1517.719	515.553	1.690E-13	1.670E-13
80	0.00000	SLV 12	NonStatic	Max	-1847.294	403.972	0.000	8.105E-14
80	0.27500	SLV 12	NonStatic	Max	-1850.522	397.904	-7.431E-16	8.105E-14
80	0.55000	SLV 12	NonStatic	Max	-1853.749	391.836	-1.486E-15	8.105E-14
80	0.00000	SLV 12	NonStatic	Min	-1847.294	403.972	0.000	8.105E-14
80	0.27500	SLV 12	NonStatic	Min	-1850.522	397.904	-7.431E-16	8.105E-14
80	0.55000	SLV 12	NonStatic	Min	-1853.749	391.836	-1.486E-15	8.105E-14
80	0.00000	SLV 13	NonStatic	Max	-762.466	209.939	8.527E-14	1.323E-13
80	0.27500	SLV 13	NonStatic	Max	-765.694	203.871	8.452E-14	1.323E-13
80	0.55000	SLV 13	NonStatic	Max	-768.921	197.803	8.378E-14	1.323E-13
80	0.00000	SLV 13	NonStatic	Min	-762.466	209.939	8.527E-14	1.323E-13
80	0.27500	SLV 13	NonStatic	Min	-765.694	203.871	8.452E-14	1.323E-13
80	0.55000	SLV 13	NonStatic	Min	-768.921	197.803	8.378E-14	1.323E-13
80	0.00000	SLV 14	NonStatic	Max	-945.010	160.423	5.329E-14	1.097E-13
80	0.27500	SLV 14	NonStatic	Max	-948.237	154.355	5.255E-14	1.097E-13
80	0.55000	SLV 14	NonStatic	Max	-951.465	148.287	5.180E-14	1.097E-13
80	0.00000	SLV 14	NonStatic	Min	-945.010	160.423	5.329E-14	1.097E-13
80	0.27500	SLV 14	NonStatic	Min	-948.237	154.355	5.255E-14	1.097E-13
80	0.55000	SLV 14	NonStatic	Min	-951.465	148.287	5.180E-14	1.097E-13
80	0.00000	SLV 15	NonStatic	Max	-749.034	146.671	8.527E-14	1.767E-13
80	0.27500	SLV 15	NonStatic	Max	-752.261	140.603	8.452E-14	1.767E-13
80	0.55000	SLV 15	NonStatic	Max	-755.489	134.535	8.378E-14	1.767E-13
80	0.00000	SLV 15	NonStatic	Min	-749.034	146.671	8.527E-14	1.767E-13
80	0.27500	SLV 15	NonStatic	Min	-752.261	140.603	8.452E-14	1.767E-13
80	0.55000	SLV 15	NonStatic	Min	-755.489	134.535	8.378E-14	1.767E-13
80	0.00000	SLV 16	NonStatic	Max	-934.918	100.405	4.263E-14	1.492E-13
80	0.27500	SLV 16	NonStatic	Max	-938.145	94.337	4.189E-14	1.492E-13
80	0.55000	SLV 16	NonStatic	Max	-941.373	88.269	4.115E-14	1.492E-13
80	0.00000	SLV 16	NonStatic	Min	-934.918	100.405	4.263E-14	1.492E-13
80	0.27500	SLV 16	NonStatic	Min	-938.145	94.337	4.189E-14	1.492E-13
80	0.55000	SLV 16	NonStatic	Min	-941.373	88.269	4.115E-14	1.492E-13
80	0.00000	SLE-C-TBM	NonStatic	Max	-250.202	424.757	1.137E-13	2.096E-13
80	0.27500	SLE-C-TBM	NonStatic	Max	-253.430	418.689	1.129E-13	2.096E-13
80	0.55000	SLE-C-TBM	NonStatic	Max	-256.657	412.621	1.122E-13	2.096E-13
80	0.00000	SLE-C-TBM	NonStatic	Min	-250.202	424.757	1.137E-13	2.096E-13
80	0.27500	SLE-C-TBM	NonStatic	Min	-253.430	418.689	1.129E-13	2.096E-13
80	0.55000	SLE-C-TBM	NonStatic	Min	-256.657	412.621	1.122E-13	2.096E-13
80	0.00000	SLU-1-TBM	NonStatic	Max	-321.790	628.682	1.705E-13	2.727E-13
80	0.27500	SLU-1-TBM	NonStatic	Max	-325.986	620.794	1.696E-13	2.727E-13
80	0.55000	SLU-1-TBM	NonStatic	Max	-330.181	612.905	1.686E-13	2.727E-13
80	0.00000	SLU-1-TBM	NonStatic	Min	-321.790	628.682	1.705E-13	2.727E-13
80	0.27500	SLU-1-TBM	NonStatic	Min	-325.986	620.794	1.696E-13	2.727E-13
80	0.55000	SLU-1-TBM	NonStatic	Min	-330.181	612.905	1.686E-13	2.727E-13
81	0.00000	SLE-C	NonStatic	Max	-546.661	34.209	4.263E-14	1.963E-13
81	0.27500	SLE-C	NonStatic	Max	-549.424	27.916	4.186E-14	1.963E-13
81	0.55000	SLE-C	NonStatic	Max	-552.186	21.622	4.109E-14	1.963E-13
81	0.00000	SLE-C	NonStatic	Min	-546.661	34.209	4.263E-14	1.963E-13
81	0.27500	SLE-C	NonStatic	Min	-549.424	27.916	4.186E-14	1.963E-13
81	0.55000	SLE-C	NonStatic	Min	-552.186	21.622	4.109E-14	1.963E-13
81	0.00000	SLE-F1	NonStatic	Max	-532.239	9.311	4.263E-14	1.892E-13
81	0.27500	SLE-F1	NonStatic	Max	-535.001	3.017	4.186E-14	1.892E-13
81	0.55000	SLE-F1	NonStatic	Max	-537.764	-3.276	4.109E-14	1.892E-13
81	0.00000	SLE-F1	NonStatic	Min	-532.239	9.311	4.263E-14	1.892E-13
81	0.27500	SLE-F1	NonStatic	Min	-535.001	3.017	4.186E-14	1.892E-13
81	0.55000	SLE-F1	NonStatic	Min	-537.764	-3.276	4.109E-14	1.892E-13



Table: Element Forces - Frames, Part 1 of 4

Frame	Station m	OutputCase	CaseType	StepType	P KN	V2 KN	V3 KN	T KN-m
81	0.00000	SLE-F2	NonStatic	Max	-417.678	50.828	5.684E-14	1.896E-13
81	0.27500	SLE-F2	NonStatic	Max	-420.440	44.534	5.607E-14	1.896E-13
81	0.55000	SLE-F2	NonStatic	Max	-423.203	38.241	5.530E-14	1.896E-13
81	0.00000	SLE-F2	NonStatic	Min	-417.678	50.828	5.684E-14	1.896E-13
81	0.27500	SLE-F2	NonStatic	Min	-420.440	44.534	5.607E-14	1.896E-13
81	0.55000	SLE-F2	NonStatic	Min	-423.203	38.241	5.530E-14	1.896E-13
81	0.00000	SLE-F3	NonStatic	Max	-587.216	29.585	4.263E-14	1.710E-13
81	0.27500	SLE-F3	NonStatic	Max	-589.979	23.291	4.186E-14	1.710E-13
81	0.55000	SLE-F3	NonStatic	Max	-592.742	16.998	4.109E-14	1.710E-13
81	0.00000	SLE-F3	NonStatic	Min	-587.216	29.585	4.263E-14	1.710E-13
81	0.27500	SLE-F3	NonStatic	Min	-589.979	23.291	4.186E-14	1.710E-13
81	0.55000	SLE-F3	NonStatic	Min	-592.742	16.998	4.109E-14	1.710E-13
81	0.00000	SLE-QP	NonStatic	Max	-385.694	33.086	8.527E-14	1.905E-13
81	0.27500	SLE-QP	NonStatic	Max	-388.457	26.792	8.449E-14	1.905E-13
81	0.55000	SLE-QP	NonStatic	Max	-391.219	20.499	8.372E-14	1.905E-13
81	0.00000	SLE-QP	NonStatic	Min	-385.694	33.086	8.527E-14	1.905E-13
81	0.27500	SLE-QP	NonStatic	Min	-388.457	26.792	8.449E-14	1.905E-13
81	0.55000	SLE-QP	NonStatic	Min	-391.219	20.499	8.372E-14	1.905E-13
81	0.00000	SLU-1	NonStatic	Max	-756.898	34.215	7.105E-14	2.425E-13
81	0.27500	SLU-1	NonStatic	Max	-760.489	26.033	7.005E-14	2.425E-13
81	0.55000	SLU-1	NonStatic	Max	-764.080	17.852	6.905E-14	2.425E-13
81	0.00000	SLU-1	NonStatic	Min	-756.898	34.215	7.105E-14	2.425E-13
81	0.27500	SLU-1	NonStatic	Min	-760.489	26.033	7.005E-14	2.425E-13
81	0.55000	SLU-1	NonStatic	Min	-764.080	17.852	6.905E-14	2.425E-13
81	0.00000	SLU-2	NonStatic	Max	-518.248	-32.834	1.137E-13	2.558E-13
81	0.27500	SLU-2	NonStatic	Max	-521.839	-41.016	1.127E-13	2.558E-13
81	0.55000	SLU-2	NonStatic	Max	-525.431	-49.197	1.117E-13	2.558E-13
81	0.00000	SLU-2	NonStatic	Min	-518.248	-32.834	1.137E-13	2.558E-13
81	0.27500	SLU-2	NonStatic	Min	-521.839	-41.016	1.127E-13	2.558E-13
81	0.55000	SLU-2	NonStatic	Min	-525.431	-49.197	1.117E-13	2.558E-13
81	0.00000	SLU-3	NonStatic	Max	-778.447	90.431	5.684E-14	1.599E-13
81	0.27500	SLU-3	NonStatic	Max	-781.210	84.138	5.607E-14	1.599E-13
81	0.55000	SLU-3	NonStatic	Max	-783.973	77.845	5.530E-14	1.599E-13
81	0.00000	SLU-3	NonStatic	Min	-778.447	90.431	5.684E-14	1.599E-13
81	0.27500	SLU-3	NonStatic	Min	-781.210	84.138	5.607E-14	1.599E-13
81	0.55000	SLU-3	NonStatic	Min	-783.973	77.845	5.530E-14	1.599E-13
81	0.00000	SLU-4	NonStatic	Max	-604.465	18.415	1.137E-13	2.416E-13
81	0.27500	SLU-4	NonStatic	Max	-608.057	10.234	1.127E-13	2.416E-13
81	0.55000	SLU-4	NonStatic	Max	-611.648	2.053	1.117E-13	2.416E-13
81	0.00000	SLU-4	NonStatic	Min	-604.465	18.415	1.137E-13	2.416E-13
81	0.27500	SLU-4	NonStatic	Min	-608.057	10.234	1.127E-13	2.416E-13
81	0.55000	SLU-4	NonStatic	Min	-611.648	2.053	1.117E-13	2.416E-13
81	0.00000	SLU-5	NonStatic	Max	-614.549	80.111	2.842E-14	1.759E-13
81	0.27500	SLU-5	NonStatic	Max	-617.311	73.817	2.765E-14	1.759E-13
81	0.55000	SLU-5	NonStatic	Max	-620.074	67.524	2.688E-14	1.759E-13
81	0.00000	SLU-5	NonStatic	Min	-614.549	80.111	2.842E-14	1.759E-13
81	0.27500	SLU-5	NonStatic	Min	-617.311	73.817	2.765E-14	1.759E-13
81	0.55000	SLU-5	NonStatic	Min	-620.074	67.524	2.688E-14	1.759E-13
81	0.00000	SLU-6	NonStatic	Max	-788.377	11.178	8.527E-14	2.380E-13
81	0.27500	SLU-6	NonStatic	Max	-791.969	2.997	8.426E-14	2.380E-13
81	0.55000	SLU-6	NonStatic	Max	-795.560	-5.184	8.326E-14	2.380E-13
81	0.00000	SLU-6	NonStatic	Min	-788.377	11.178	8.527E-14	2.380E-13
81	0.27500	SLU-6	NonStatic	Min	-791.969	2.997	8.426E-14	2.380E-13
81	0.55000	SLU-6	NonStatic	Min	-795.560	-5.184	8.326E-14	2.380E-13
81	0.00000	SLU-7	NonStatic	Max	-794.400	64.620	4.974E-14	1.550E-13
81	0.27500	SLU-7	NonStatic	Max	-797.162	58.327	4.897E-14	1.550E-13
81	0.55000	SLU-7	NonStatic	Max	-799.925	52.033	4.820E-14	1.550E-13
81	0.00000	SLU-7	NonStatic	Min	-794.400	64.620	4.974E-14	1.550E-13
81	0.27500	SLU-7	NonStatic	Min	-797.162	58.327	4.897E-14	1.550E-13

Table: Element Forces - Frames, Part 1 of 4

Frame	Station m	OutputCase	CaseType	StepType	P KN	V2 KN	V3 KN	T KN-m
81	0.55000	SLU-7	NonStatic	Min	-799.925	52.033	4.820E-14	1.550E-13
81	0.00000	SLV 1	NonStatic	Max	-1564.885	526.386	5.684E-14	1.634E-13
81	0.27500	SLV 1	NonStatic	Max	-1567.648	520.093	5.607E-14	1.634E-13
81	0.55000	SLV 1	NonStatic	Max	-1570.410	513.800	5.530E-14	1.634E-13
81	0.00000	SLV 1	NonStatic	Min	-1564.885	526.386	5.684E-14	1.634E-13
81	0.27500	SLV 1	NonStatic	Min	-1567.648	520.093	5.607E-14	1.634E-13
81	0.55000	SLV 1	NonStatic	Min	-1570.410	513.800	5.530E-14	1.634E-13
81	0.00000	SLV 2	NonStatic	Max	-1556.570	514.244	5.684E-14	1.732E-13
81	0.27500	SLV 2	NonStatic	Max	-1559.332	507.951	5.607E-14	1.732E-13
81	0.55000	SLV 2	NonStatic	Max	-1562.095	501.658	5.530E-14	1.732E-13
81	0.00000	SLV 2	NonStatic	Min	-1556.570	514.244	5.684E-14	1.732E-13
81	0.27500	SLV 2	NonStatic	Min	-1559.332	507.951	5.607E-14	1.732E-13
81	0.55000	SLV 2	NonStatic	Min	-1562.095	501.658	5.530E-14	1.732E-13
81	0.00000	SLV 3	NonStatic	Max	-1556.570	514.244	1.421E-13	1.785E-13
81	0.27500	SLV 3	NonStatic	Max	-1559.332	507.951	1.413E-13	1.785E-13
81	0.55000	SLV 3	NonStatic	Max	-1562.095	501.658	1.406E-13	1.785E-13
81	0.00000	SLV 3	NonStatic	Min	-1556.570	514.244	1.421E-13	1.785E-13
81	0.27500	SLV 3	NonStatic	Min	-1559.332	507.951	1.413E-13	1.785E-13
81	0.55000	SLV 3	NonStatic	Min	-1562.095	501.658	1.406E-13	1.785E-13
81	0.00000	SLV 4	NonStatic	Max	-1877.950	257.147	1.705E-13	7.683E-14
81	0.27500	SLV 4	NonStatic	Max	-1880.713	250.854	1.698E-13	7.683E-14
81	0.55000	SLV 4	NonStatic	Max	-1883.475	244.561	1.690E-13	7.683E-14
81	0.00000	SLV 4	NonStatic	Min	-1877.950	257.147	1.705E-13	7.683E-14
81	0.27500	SLV 4	NonStatic	Min	-1880.713	250.854	1.698E-13	7.683E-14
81	0.55000	SLV 4	NonStatic	Min	-1883.475	244.561	1.690E-13	7.683E-14
81	0.00000	SLV 5	NonStatic	Max	-783.810	197.720	5.684E-14	1.501E-13
81	0.27500	SLV 5	NonStatic	Max	-786.572	191.427	5.607E-14	1.501E-13
81	0.55000	SLV 5	NonStatic	Max	-789.335	185.133	5.530E-14	1.501E-13
81	0.00000	SLV 5	NonStatic	Min	-783.810	197.720	5.684E-14	1.501E-13
81	0.27500	SLV 5	NonStatic	Min	-786.572	191.427	5.607E-14	1.501E-13
81	0.55000	SLV 5	NonStatic	Min	-789.335	185.133	5.530E-14	1.501E-13
81	0.00000	SLV 6	NonStatic	Max	-960.786	102.290	4.441E-14	1.190E-13
81	0.27500	SLV 6	NonStatic	Max	-963.548	95.996	4.364E-14	1.190E-13
81	0.55000	SLV 6	NonStatic	Max	-966.311	89.703	4.287E-14	1.190E-13
81	0.00000	SLV 6	NonStatic	Min	-960.786	102.290	4.441E-14	1.190E-13
81	0.27500	SLV 6	NonStatic	Min	-963.548	95.996	4.364E-14	1.190E-13
81	0.55000	SLV 6	NonStatic	Min	-966.311	89.703	4.287E-14	1.190E-13
81	0.00000	SLV 7	NonStatic	Max	-765.923	142.801	8.527E-14	1.998E-13
81	0.27500	SLV 7	NonStatic	Max	-768.685	136.508	8.449E-14	1.998E-13
81	0.55000	SLV 7	NonStatic	Max	-771.448	130.214	8.372E-14	1.998E-13
81	0.00000	SLV 7	NonStatic	Min	-765.923	142.801	8.527E-14	1.998E-13
81	0.27500	SLV 7	NonStatic	Min	-768.685	136.508	8.449E-14	1.998E-13
81	0.55000	SLV 7	NonStatic	Min	-771.448	130.214	8.372E-14	1.998E-13
81	0.00000	SLV 8	NonStatic	Max	-946.534	51.808	5.329E-14	1.679E-13
81	0.27500	SLV 8	NonStatic	Max	-949.297	45.515	5.252E-14	1.679E-13
81	0.55000	SLV 8	NonStatic	Max	-952.059	39.221	5.175E-14	1.679E-13
81	0.00000	SLV 8	NonStatic	Min	-946.534	51.808	5.329E-14	1.679E-13
81	0.27500	SLV 8	NonStatic	Min	-949.297	45.515	5.252E-14	1.679E-13
81	0.55000	SLV 8	NonStatic	Min	-952.059	39.221	5.175E-14	1.679E-13
81	0.00000	SLV 9	NonStatic	Max	-1564.885	526.386	1.137E-13	1.590E-13
81	0.27500	SLV 9	NonStatic	Max	-1567.648	520.093	1.129E-13	1.590E-13
81	0.55000	SLV 9	NonStatic	Max	-1570.410	513.800	1.121E-13	1.590E-13
81	0.00000	SLV 9	NonStatic	Min	-1564.885	526.386	1.137E-13	1.590E-13
81	0.27500	SLV 9	NonStatic	Min	-1567.648	520.093	1.129E-13	1.590E-13
81	0.55000	SLV 9	NonStatic	Min	-1570.410	513.800	1.121E-13	1.590E-13
81	0.00000	SLV 10	NonStatic	Max	-1884.148	277.548	5.684E-14	5.906E-14
81	0.27500	SLV 10	NonStatic	Max	-1886.910	271.255	5.607E-14	5.906E-14
81	0.55000	SLV 10	NonStatic	Max	-1889.673	264.962	5.530E-14	5.906E-14
81	0.00000	SLV 10	NonStatic	Min	-1884.148	277.548	5.684E-14	5.906E-14

Table: Element Forces - Frames, Part 1 of 4

Frame	Station m	OutputCase	CaseType	StepType	P KN	V2 KN	V3 KN	T KN-m
81	0.27500	SLV 10	NonStatic	Min	-1886.910	271.255	5.607E-14	5.906E-14
81	0.55000	SLV 10	NonStatic	Min	-1889.673	264.962	5.530E-14	5.906E-14
81	0.00000	SLV 11	NonStatic	Max	-1556.570	514.244	1.137E-13	1.776E-13
81	0.27500	SLV 11	NonStatic	Max	-1559.332	507.951	1.129E-13	1.776E-13
81	0.55000	SLV 11	NonStatic	Max	-1562.095	501.658	1.121E-13	1.776E-13
81	0.00000	SLV 11	NonStatic	Min	-1556.570	514.244	1.137E-13	1.776E-13
81	0.27500	SLV 11	NonStatic	Min	-1559.332	507.951	1.129E-13	1.776E-13
81	0.55000	SLV 11	NonStatic	Min	-1562.095	501.658	1.121E-13	1.776E-13
81	0.00000	SLV 12	NonStatic	Max	-1877.950	257.147	1.137E-13	7.550E-14
81	0.27500	SLV 12	NonStatic	Max	-1880.713	250.854	1.129E-13	7.550E-14
81	0.55000	SLV 12	NonStatic	Max	-1883.475	244.561	1.121E-13	7.550E-14
81	0.00000	SLV 12	NonStatic	Min	-1877.950	257.147	1.137E-13	7.550E-14
81	0.27500	SLV 12	NonStatic	Min	-1880.713	250.854	1.129E-13	7.550E-14
81	0.55000	SLV 12	NonStatic	Min	-1883.475	244.561	1.121E-13	7.550E-14
81	0.00000	SLV 13	NonStatic	Max	-783.810	197.720	4.263E-14	1.514E-13
81	0.27500	SLV 13	NonStatic	Max	-786.572	191.427	4.186E-14	1.514E-13
81	0.55000	SLV 13	NonStatic	Max	-789.335	185.133	4.109E-14	1.514E-13
81	0.00000	SLV 13	NonStatic	Min	-783.810	197.720	4.263E-14	1.514E-13
81	0.27500	SLV 13	NonStatic	Min	-786.572	191.427	4.186E-14	1.514E-13
81	0.55000	SLV 13	NonStatic	Min	-789.335	185.133	4.109E-14	1.514E-13
81	0.00000	SLV 14	NonStatic	Max	-960.786	102.290	4.796E-14	1.212E-13
81	0.27500	SLV 14	NonStatic	Max	-963.548	95.996	4.719E-14	1.212E-13
81	0.55000	SLV 14	NonStatic	Max	-966.311	89.703	4.642E-14	1.212E-13
81	0.00000	SLV 14	NonStatic	Min	-960.786	102.290	4.796E-14	1.212E-13
81	0.27500	SLV 14	NonStatic	Min	-963.548	95.996	4.719E-14	1.212E-13
81	0.55000	SLV 14	NonStatic	Min	-966.311	89.703	4.642E-14	1.212E-13
81	0.00000	SLV 15	NonStatic	Max	-765.923	142.801	8.527E-14	1.998E-13
81	0.27500	SLV 15	NonStatic	Max	-768.685	136.508	8.449E-14	1.998E-13
81	0.55000	SLV 15	NonStatic	Max	-771.448	130.214	8.372E-14	1.998E-13
81	0.00000	SLV 15	NonStatic	Min	-765.923	142.801	8.527E-14	1.998E-13
81	0.27500	SLV 15	NonStatic	Min	-768.685	136.508	8.449E-14	1.998E-13
81	0.55000	SLV 15	NonStatic	Min	-771.448	130.214	8.372E-14	1.998E-13
81	0.00000	SLV 16	NonStatic	Max	-946.534	51.808	5.329E-14	1.670E-13
81	0.27500	SLV 16	NonStatic	Max	-949.297	45.515	5.252E-14	1.670E-13
81	0.55000	SLV 16	NonStatic	Max	-952.059	39.221	5.175E-14	1.670E-13
81	0.00000	SLV 16	NonStatic	Min	-946.534	51.808	5.329E-14	1.670E-13
81	0.27500	SLV 16	NonStatic	Min	-949.297	45.515	5.252E-14	1.670E-13
81	0.55000	SLV 16	NonStatic	Min	-952.059	39.221	5.175E-14	1.670E-13
81	0.00000	SLE-C-TBM	NonStatic	Max	-540.910	-105.811	0.000	2.389E-13
81	0.27500	SLE-C-TBM	NonStatic	Max	-543.672	-112.104	-7.707E-16	2.389E-13
81	0.55000	SLE-C-TBM	NonStatic	Max	-546.435	-118.397	-1.541E-15	2.389E-13
81	0.00000	SLE-C-TBM	NonStatic	Min	-540.910	-105.811	0.000	2.389E-13
81	0.27500	SLE-C-TBM	NonStatic	Min	-543.672	-112.104	-7.707E-16	2.389E-13
81	0.55000	SLE-C-TBM	NonStatic	Min	-546.435	-118.397	-1.541E-15	2.389E-13
81	0.00000	SLU-1-TBM	NonStatic	Max	-755.327	-184.476	0.000	3.144E-13
81	0.27500	SLU-1-TBM	NonStatic	Max	-758.919	-192.657	-1.002E-15	3.144E-13
81	0.55000	SLU-1-TBM	NonStatic	Max	-762.510	-200.838	-2.004E-15	3.144E-13
81	0.00000	SLU-1-TBM	NonStatic	Min	-755.327	-184.476	0.000	3.144E-13
81	0.27500	SLU-1-TBM	NonStatic	Min	-758.919	-192.657	-1.002E-15	3.144E-13
81	0.55000	SLU-1-TBM	NonStatic	Min	-762.510	-200.838	-2.004E-15	3.144E-13
82	0.00000	SLE-C	NonStatic	Max	-554.225	33.072	7.105E-14	2.149E-13
82	0.27500	SLE-C	NonStatic	Max	-556.507	26.589	7.026E-14	2.149E-13
82	0.55000	SLE-C	NonStatic	Max	-558.788	20.106	6.947E-14	2.149E-13
82	0.00000	SLE-C	NonStatic	Min	-554.225	33.072	7.105E-14	2.149E-13
82	0.27500	SLE-C	NonStatic	Min	-556.507	26.589	7.026E-14	2.149E-13
82	0.55000	SLE-C	NonStatic	Min	-558.788	20.106	6.947E-14	2.149E-13
82	0.00000	SLE-F1	NonStatic	Max	-537.702	2.746	4.263E-14	2.069E-13
82	0.27500	SLE-F1	NonStatic	Max	-539.984	-3.737	4.184E-14	2.069E-13
82	0.55000	SLE-F1	NonStatic	Max	-542.266	-10.220	4.104E-14	2.069E-13

Table: Element Forces - Frames, Part 1 of 4

Frame	Station m	OutputCase	CaseType	StepType	P KN	V2 KN	V3 KN	T KN-m
82	0.00000	SLE-F1	NonStatic	Min	-537.702	2.746	4.263E-14	2.069E-13
82	0.27500	SLE-F1	NonStatic	Min	-539.984	-3.737	4.184E-14	2.069E-13
82	0.55000	SLE-F1	NonStatic	Min	-542.266	-10.220	4.104E-14	2.069E-13
82	0.00000	SLE-F2	NonStatic	Max	-427.119	65.168	8.527E-14	2.087E-13
82	0.27500	SLE-F2	NonStatic	Max	-429.401	58.685	8.447E-14	2.087E-13
82	0.55000	SLE-F2	NonStatic	Max	-431.683	52.202	8.368E-14	2.087E-13
82	0.00000	SLE-F2	NonStatic	Min	-427.119	65.168	8.527E-14	2.087E-13
82	0.27500	SLE-F2	NonStatic	Min	-429.401	58.685	8.447E-14	2.087E-13
82	0.55000	SLE-F2	NonStatic	Min	-431.683	52.202	8.368E-14	2.087E-13
82	0.00000	SLE-F3	NonStatic	Max	-593.913	15.445	4.974E-14	1.865E-13
82	0.27500	SLE-F3	NonStatic	Max	-596.195	8.962	4.894E-14	1.865E-13
82	0.55000	SLE-F3	NonStatic	Max	-598.477	2.479	4.815E-14	1.865E-13
82	0.00000	SLE-F3	NonStatic	Min	-593.913	15.445	4.974E-14	1.865E-13
82	0.27500	SLE-F3	NonStatic	Min	-596.195	8.962	4.894E-14	1.865E-13
82	0.55000	SLE-F3	NonStatic	Min	-598.477	2.479	4.815E-14	1.865E-13
82	0.00000	SLE-QP	NonStatic	Max	-393.816	47.984	8.527E-14	2.101E-13
82	0.27500	SLE-QP	NonStatic	Max	-396.098	41.501	8.447E-14	2.101E-13
82	0.55000	SLE-QP	NonStatic	Max	-398.380	35.018	8.368E-14	2.101E-13
82	0.00000	SLE-QP	NonStatic	Min	-393.816	47.984	8.527E-14	2.101E-13
82	0.27500	SLE-QP	NonStatic	Min	-396.098	41.501	8.447E-14	2.101E-13
82	0.55000	SLE-QP	NonStatic	Min	-398.380	35.018	8.368E-14	2.101E-13
82	0.00000	SLU-1	NonStatic	Max	-765.522	21.906	7.105E-14	2.673E-13
82	0.27500	SLU-1	NonStatic	Max	-768.489	13.478	7.002E-14	2.673E-13
82	0.55000	SLU-1	NonStatic	Max	-771.455	5.050	6.899E-14	2.673E-13
82	0.00000	SLU-1	NonStatic	Min	-765.522	21.906	7.105E-14	2.673E-13
82	0.27500	SLU-1	NonStatic	Min	-768.489	13.478	7.002E-14	2.673E-13
82	0.55000	SLU-1	NonStatic	Min	-771.455	5.050	6.899E-14	2.673E-13
82	0.00000	SLU-2	NonStatic	Max	-522.481	-28.134	0.000	2.984E-13
82	0.27500	SLU-2	NonStatic	Max	-525.447	-36.562	-1.032E-15	2.984E-13
82	0.55000	SLU-2	NonStatic	Max	-528.414	-44.990	-2.064E-15	2.984E-13
82	0.00000	SLU-2	NonStatic	Min	-522.481	-28.134	0.000	2.984E-13
82	0.27500	SLU-2	NonStatic	Min	-525.447	-36.562	-1.032E-15	2.984E-13
82	0.55000	SLU-2	NonStatic	Min	-528.414	-44.990	-2.064E-15	2.984E-13
82	0.00000	SLU-3	NonStatic	Max	-789.246	63.796	4.974E-14	1.750E-13
82	0.27500	SLU-3	NonStatic	Max	-791.528	57.313	4.894E-14	1.750E-13
82	0.55000	SLU-3	NonStatic	Max	-793.810	50.830	4.815E-14	1.750E-13
82	0.00000	SLU-3	NonStatic	Min	-789.246	63.796	4.974E-14	1.750E-13
82	0.27500	SLU-3	NonStatic	Min	-791.528	57.313	4.894E-14	1.750E-13
82	0.55000	SLU-3	NonStatic	Min	-793.810	50.830	4.815E-14	1.750E-13
82	0.00000	SLU-4	NonStatic	Max	-612.553	22.600	5.684E-14	2.807E-13
82	0.27500	SLU-4	NonStatic	Max	-615.519	14.172	5.581E-14	2.807E-13
82	0.55000	SLU-4	NonStatic	Max	-618.486	5.744	5.478E-14	2.807E-13
82	0.00000	SLU-4	NonStatic	Min	-612.553	22.600	5.684E-14	2.807E-13
82	0.27500	SLU-4	NonStatic	Min	-615.519	14.172	5.581E-14	2.807E-13
82	0.55000	SLU-4	NonStatic	Min	-618.486	5.744	5.478E-14	2.807E-13
82	0.00000	SLU-5	NonStatic	Max	-625.353	73.153	9.948E-14	1.923E-13
82	0.27500	SLU-5	NonStatic	Max	-627.635	66.670	9.868E-14	1.923E-13
82	0.55000	SLU-5	NonStatic	Max	-629.917	60.187	9.789E-14	1.923E-13
82	0.00000	SLU-5	NonStatic	Min	-625.353	73.153	9.948E-14	1.923E-13
82	0.27500	SLU-5	NonStatic	Min	-627.635	66.670	9.868E-14	1.923E-13
82	0.55000	SLU-5	NonStatic	Min	-629.917	60.187	9.789E-14	1.923E-13
82	0.00000	SLU-6	NonStatic	Max	-794.909	-9.947	7.105E-14	2.585E-13
82	0.27500	SLU-6	NonStatic	Max	-797.875	-18.375	7.002E-14	2.585E-13
82	0.55000	SLU-6	NonStatic	Max	-800.842	-26.803	6.899E-14	2.585E-13
82	0.00000	SLU-6	NonStatic	Min	-794.909	-9.947	7.105E-14	2.585E-13
82	0.27500	SLU-6	NonStatic	Min	-797.875	-18.375	7.002E-14	2.585E-13
82	0.55000	SLU-6	NonStatic	Min	-800.842	-26.803	6.899E-14	2.585E-13
82	0.00000	SLU-7	NonStatic	Max	-802.955	30.656	3.819E-14	1.652E-13
82	0.27500	SLU-7	NonStatic	Max	-805.237	24.173	3.740E-14	1.652E-13

Table: Element Forces - Frames, Part 1 of 4

Frame	Station m	OutputCase	CaseType	StepType	P KN	V2 KN	V3 KN	T KN-m
82	0.55000	SLU-7	NonStatic	Max	-807.519	17.689	3.660E-14	1.652E-13
82	0.00000	SLU-7	NonStatic	Min	-802.955	30.656	3.819E-14	1.652E-13
82	0.27500	SLU-7	NonStatic	Min	-805.237	24.173	3.740E-14	1.652E-13
82	0.55000	SLU-7	NonStatic	Min	-807.519	17.689	3.660E-14	1.652E-13
82	0.00000	SLV 1	NonStatic	Max	-1608.802	503.423	1.421E-13	1.688E-13
82	0.27500	SLV 1	NonStatic	Max	-1611.084	496.940	1.413E-13	1.688E-13
82	0.55000	SLV 1	NonStatic	Max	-1613.366	490.457	1.405E-13	1.688E-13
82	0.00000	SLV 1	NonStatic	Min	-1608.802	503.423	1.421E-13	1.688E-13
82	0.27500	SLV 1	NonStatic	Min	-1611.084	496.940	1.413E-13	1.688E-13
82	0.55000	SLV 1	NonStatic	Min	-1613.366	490.457	1.405E-13	1.688E-13
82	0.00000	SLV 2	NonStatic	Max	-1599.669	493.867	8.527E-14	1.812E-13
82	0.27500	SLV 2	NonStatic	Max	-1601.951	487.384	8.447E-14	1.812E-13
82	0.55000	SLV 2	NonStatic	Max	-1604.232	480.901	8.368E-14	1.812E-13
82	0.00000	SLV 2	NonStatic	Min	-1599.669	493.867	8.527E-14	1.812E-13
82	0.27500	SLV 2	NonStatic	Min	-1601.951	487.384	8.447E-14	1.812E-13
82	0.55000	SLV 2	NonStatic	Min	-1604.232	480.901	8.368E-14	1.812E-13
82	0.00000	SLV 3	NonStatic	Max	-1599.669	493.867	5.684E-14	1.847E-13
82	0.27500	SLV 3	NonStatic	Max	-1601.951	487.384	5.605E-14	1.847E-13
82	0.55000	SLV 3	NonStatic	Max	-1604.232	480.901	5.526E-14	1.847E-13
82	0.00000	SLV 3	NonStatic	Min	-1599.669	493.867	5.684E-14	1.847E-13
82	0.27500	SLV 3	NonStatic	Min	-1601.951	487.384	5.605E-14	1.847E-13
82	0.55000	SLV 3	NonStatic	Min	-1604.232	480.901	5.526E-14	1.847E-13
82	0.00000	SLV 4	NonStatic	Max	-1897.092	123.701	-1.705E-13	6.839E-14
82	0.27500	SLV 4	NonStatic	Max	-1899.374	117.218	-1.713E-13	6.839E-14
82	0.55000	SLV 4	NonStatic	Max	-1901.656	110.735	-1.721E-13	6.839E-14
82	0.00000	SLV 4	NonStatic	Min	-1897.092	123.701	-1.705E-13	6.839E-14
82	0.27500	SLV 4	NonStatic	Min	-1899.374	117.218	-1.713E-13	6.839E-14
82	0.55000	SLV 4	NonStatic	Min	-1901.656	110.735	-1.721E-13	6.839E-14
82	0.00000	SLV 5	NonStatic	Max	-803.241	184.127	7.105E-14	1.643E-13
82	0.27500	SLV 5	NonStatic	Max	-805.523	177.644	7.026E-14	1.643E-13
82	0.55000	SLV 5	NonStatic	Max	-807.805	171.161	6.947E-14	1.643E-13
82	0.00000	SLV 5	NonStatic	Min	-803.241	184.127	7.105E-14	1.643E-13
82	0.27500	SLV 5	NonStatic	Min	-805.523	177.644	7.026E-14	1.643E-13
82	0.55000	SLV 5	NonStatic	Min	-807.805	171.161	6.947E-14	1.643E-13
82	0.00000	SLV 6	NonStatic	Max	-971.451	49.651	2.132E-14	1.252E-13
82	0.27500	SLV 6	NonStatic	Max	-973.733	43.168	2.052E-14	1.252E-13
82	0.55000	SLV 6	NonStatic	Max	-976.015	36.685	1.973E-14	1.252E-13
82	0.00000	SLV 6	NonStatic	Min	-971.451	49.651	2.132E-14	1.252E-13
82	0.27500	SLV 6	NonStatic	Min	-973.733	43.168	2.052E-14	1.252E-13
82	0.55000	SLV 6	NonStatic	Min	-976.015	36.685	1.973E-14	1.252E-13
82	0.00000	SLV 7	NonStatic	Max	-781.537	137.787	7.105E-14	2.203E-13
82	0.27500	SLV 7	NonStatic	Max	-783.819	131.303	7.026E-14	2.203E-13
82	0.55000	SLV 7	NonStatic	Max	-786.101	124.820	6.947E-14	2.203E-13
82	0.00000	SLV 7	NonStatic	Min	-781.537	137.787	7.105E-14	2.203E-13
82	0.27500	SLV 7	NonStatic	Min	-783.819	131.303	7.026E-14	2.203E-13
82	0.55000	SLV 7	NonStatic	Min	-786.101	124.820	6.947E-14	2.203E-13
82	0.00000	SLV 8	NonStatic	Max	-953.755	8.631	3.908E-14	1.785E-13
82	0.27500	SLV 8	NonStatic	Max	-956.037	2.148	3.829E-14	1.785E-13
82	0.55000	SLV 8	NonStatic	Max	-958.319	-4.335	3.749E-14	1.785E-13
82	0.00000	SLV 8	NonStatic	Min	-953.755	8.631	3.908E-14	1.785E-13
82	0.27500	SLV 8	NonStatic	Min	-956.037	2.148	3.829E-14	1.785E-13
82	0.55000	SLV 8	NonStatic	Min	-958.319	-4.335	3.749E-14	1.785E-13
82	0.00000	SLV 9	NonStatic	Max	-1608.802	503.423	1.137E-13	1.688E-13
82	0.27500	SLV 9	NonStatic	Max	-1611.084	496.940	1.129E-13	1.688E-13
82	0.55000	SLV 9	NonStatic	Max	-1613.366	490.457	1.121E-13	1.688E-13
82	0.00000	SLV 9	NonStatic	Min	-1608.802	503.423	1.137E-13	1.688E-13
82	0.27500	SLV 9	NonStatic	Min	-1611.084	496.940	1.129E-13	1.688E-13
82	0.55000	SLV 9	NonStatic	Min	-1613.366	490.457	1.121E-13	1.688E-13
82	0.00000	SLV 10	NonStatic	Max	-1904.703	140.848	0.000	5.196E-14

Table: Element Forces - Frames, Part 1 of 4

Frame	Station m	OutputCase	CaseType	StepType	P KN	V2 KN	V3 KN	T KN-m
82	0.27500	SLV 10	NonStatic	Max	-1906.985	134.365	-7.940E-16	5.196E-14
82	0.55000	SLV 10	NonStatic	Max	-1909.267	127.882	-1.588E-15	5.196E-14
82	0.00000	SLV 10	NonStatic	Min	-1904.703	140.848	0.000	5.196E-14
82	0.27500	SLV 10	NonStatic	Min	-1906.985	134.365	-7.940E-16	5.196E-14
82	0.55000	SLV 10	NonStatic	Min	-1909.267	127.882	-1.588E-15	5.196E-14
82	0.00000	SLV 11	NonStatic	Max	-1599.669	493.867	5.684E-14	1.865E-13
82	0.27500	SLV 11	NonStatic	Max	-1601.951	487.384	5.605E-14	1.865E-13
82	0.55000	SLV 11	NonStatic	Max	-1604.232	480.901	5.526E-14	1.865E-13
82	0.00000	SLV 11	NonStatic	Min	-1599.669	493.867	5.684E-14	1.865E-13
82	0.27500	SLV 11	NonStatic	Min	-1601.951	487.384	5.605E-14	1.865E-13
82	0.55000	SLV 11	NonStatic	Min	-1604.232	480.901	5.526E-14	1.865E-13
82	0.00000	SLV 12	NonStatic	Max	-1897.092	123.701	-5.684E-14	6.883E-14
82	0.27500	SLV 12	NonStatic	Max	-1899.374	117.218	-5.764E-14	6.883E-14
82	0.55000	SLV 12	NonStatic	Max	-1901.656	110.735	-5.843E-14	6.883E-14
82	0.00000	SLV 12	NonStatic	Min	-1897.092	123.701	-5.684E-14	6.883E-14
82	0.27500	SLV 12	NonStatic	Min	-1899.374	117.218	-5.764E-14	6.883E-14
82	0.55000	SLV 12	NonStatic	Min	-1901.656	110.735	-5.843E-14	6.883E-14
82	0.00000	SLV 13	NonStatic	Max	-803.241	184.127	5.684E-14	1.621E-13
82	0.27500	SLV 13	NonStatic	Max	-805.523	177.644	5.605E-14	1.621E-13
82	0.55000	SLV 13	NonStatic	Max	-807.805	171.161	5.526E-14	1.621E-13
82	0.00000	SLV 13	NonStatic	Min	-803.241	184.127	5.684E-14	1.621E-13
82	0.27500	SLV 13	NonStatic	Min	-805.523	177.644	5.605E-14	1.621E-13
82	0.55000	SLV 13	NonStatic	Min	-807.805	171.161	5.526E-14	1.621E-13
82	0.00000	SLV 14	NonStatic	Max	-971.451	49.651	2.842E-14	1.248E-13
82	0.27500	SLV 14	NonStatic	Max	-973.733	43.168	2.763E-14	1.248E-13
82	0.55000	SLV 14	NonStatic	Max	-976.015	36.685	2.683E-14	1.248E-13
82	0.00000	SLV 14	NonStatic	Min	-971.451	49.651	2.842E-14	1.248E-13
82	0.27500	SLV 14	NonStatic	Min	-973.733	43.168	2.763E-14	1.248E-13
82	0.55000	SLV 14	NonStatic	Min	-976.015	36.685	2.683E-14	1.248E-13
82	0.00000	SLV 15	NonStatic	Max	-781.537	137.787	7.105E-14	2.203E-13
82	0.27500	SLV 15	NonStatic	Max	-783.819	131.303	7.026E-14	2.203E-13
82	0.55000	SLV 15	NonStatic	Max	-786.101	124.820	6.947E-14	2.203E-13
82	0.00000	SLV 15	NonStatic	Min	-781.537	137.787	7.105E-14	2.203E-13
82	0.27500	SLV 15	NonStatic	Min	-783.819	131.303	7.026E-14	2.203E-13
82	0.55000	SLV 15	NonStatic	Min	-786.101	124.820	6.947E-14	2.203E-13
82	0.00000	SLV 16	NonStatic	Max	-953.755	8.631	4.263E-14	1.785E-13
82	0.27500	SLV 16	NonStatic	Max	-956.037	2.148	4.184E-14	1.785E-13
82	0.55000	SLV 16	NonStatic	Max	-958.319	-4.335	4.104E-14	1.785E-13
82	0.00000	SLV 16	NonStatic	Min	-953.755	8.631	4.263E-14	1.785E-13
82	0.27500	SLV 16	NonStatic	Min	-956.037	2.148	4.184E-14	1.785E-13
82	0.55000	SLV 16	NonStatic	Min	-958.319	-4.335	4.104E-14	1.785E-13
82	0.00000	SLE-C-TBM	NonStatic	Max	-538.857	-82.291	8.527E-14	2.647E-13
82	0.27500	SLE-C-TBM	NonStatic	Max	-541.139	-88.774	8.447E-14	2.647E-13
82	0.55000	SLE-C-TBM	NonStatic	Max	-543.421	-95.258	8.368E-14	2.647E-13
82	0.00000	SLE-C-TBM	NonStatic	Min	-538.857	-82.291	8.527E-14	2.647E-13
82	0.27500	SLE-C-TBM	NonStatic	Min	-541.139	-88.774	8.447E-14	2.647E-13
82	0.55000	SLE-C-TBM	NonStatic	Min	-543.421	-95.258	8.368E-14	2.647E-13
82	0.00000	SLU-1-TBM	NonStatic	Max	-748.708	-163.871	2.842E-14	3.499E-13
82	0.27500	SLU-1-TBM	NonStatic	Max	-751.675	-172.299	2.739E-14	3.499E-13
82	0.55000	SLU-1-TBM	NonStatic	Max	-754.641	-180.727	2.636E-14	3.499E-13
82	0.00000	SLU-1-TBM	NonStatic	Min	-748.708	-163.871	2.842E-14	3.499E-13
82	0.27500	SLU-1-TBM	NonStatic	Min	-751.675	-172.299	2.739E-14	3.499E-13
82	0.55000	SLU-1-TBM	NonStatic	Min	-754.641	-180.727	2.636E-14	3.499E-13
83	0.00000	SLE-C	NonStatic	Max	-560.736	32.027	7.816E-14	2.345E-13
83	0.27500	SLE-C	NonStatic	Max	-562.524	25.391	7.735E-14	2.345E-13
83	0.55000	SLE-C	NonStatic	Max	-564.313	18.755	7.653E-14	2.345E-13
83	0.00000	SLE-C	NonStatic	Min	-560.736	32.027	7.816E-14	2.345E-13
83	0.27500	SLE-C	NonStatic	Min	-562.524	25.391	7.735E-14	2.345E-13
83	0.55000	SLE-C	NonStatic	Min	-564.313	18.755	7.653E-14	2.345E-13

Table: Element Forces - Frames, Part 1 of 4

Frame	Station m	OutputCase	CaseType	StepType	P KN	V2 KN	V3 KN	T KN-m
83	0.00000	SLE-F1	NonStatic	Max	-541.751	-2.486	6.040E-14	2.256E-13
83	0.27500	SLE-F1	NonStatic	Max	-543.539	-9.122	5.958E-14	2.256E-13
83	0.55000	SLE-F1	NonStatic	Max	-545.328	-15.758	5.877E-14	2.256E-13
83	0.00000	SLE-F1	NonStatic	Min	-541.751	-2.486	6.040E-14	2.256E-13
83	0.27500	SLE-F1	NonStatic	Min	-543.539	-9.122	5.958E-14	2.256E-13
83	0.55000	SLE-F1	NonStatic	Min	-545.328	-15.758	5.877E-14	2.256E-13
83	0.00000	SLE-F2	NonStatic	Max	-436.579	77.085	5.684E-14	2.238E-13
83	0.27500	SLE-F2	NonStatic	Max	-438.367	70.449	5.603E-14	2.238E-13
83	0.55000	SLE-F2	NonStatic	Max	-440.155	63.813	5.522E-14	2.238E-13
83	0.00000	SLE-F2	NonStatic	Min	-436.579	77.085	5.684E-14	2.238E-13
83	0.27500	SLE-F2	NonStatic	Min	-438.367	70.449	5.603E-14	2.238E-13
83	0.55000	SLE-F2	NonStatic	Min	-440.155	63.813	5.522E-14	2.238E-13
83	0.00000	SLE-F3	NonStatic	Max	-598.644	3.158	4.974E-14	2.025E-13
83	0.27500	SLE-F3	NonStatic	Max	-600.433	-3.478	4.893E-14	2.025E-13
83	0.55000	SLE-F3	NonStatic	Max	-602.221	-10.114	4.811E-14	2.025E-13
83	0.00000	SLE-F3	NonStatic	Min	-598.644	3.158	4.974E-14	2.025E-13
83	0.27500	SLE-F3	NonStatic	Min	-600.433	-3.478	4.893E-14	2.025E-13
83	0.55000	SLE-F3	NonStatic	Min	-602.221	-10.114	4.811E-14	2.025E-13
83	0.00000	SLE-QP	NonStatic	Max	-402.008	60.724	4.263E-14	2.256E-13
83	0.27500	SLE-QP	NonStatic	Max	-403.797	54.088	4.182E-14	2.256E-13
83	0.55000	SLE-QP	NonStatic	Max	-405.585	47.452	4.101E-14	2.256E-13
83	0.00000	SLE-QP	NonStatic	Min	-402.008	60.724	4.263E-14	2.256E-13
83	0.27500	SLE-QP	NonStatic	Min	-403.797	54.088	4.182E-14	2.256E-13
83	0.55000	SLE-QP	NonStatic	Min	-405.585	47.452	4.101E-14	2.256E-13
83	0.00000	SLU-1	NonStatic	Max	-772.036	11.639	8.527E-14	2.922E-13
83	0.27500	SLU-1	NonStatic	Max	-774.361	3.012	8.421E-14	2.922E-13
83	0.55000	SLU-1	NonStatic	Max	-776.686	-5.615	8.315E-14	2.922E-13
83	0.00000	SLU-1	NonStatic	Min	-772.036	11.639	8.527E-14	2.922E-13
83	0.27500	SLU-1	NonStatic	Min	-774.361	3.012	8.421E-14	2.922E-13
83	0.55000	SLU-1	NonStatic	Min	-776.686	-5.615	8.315E-14	2.922E-13
83	0.00000	SLU-2	NonStatic	Max	-525.848	-22.313	1.137E-13	3.197E-13
83	0.27500	SLU-2	NonStatic	Max	-528.172	-30.940	1.126E-13	3.197E-13
83	0.55000	SLU-2	NonStatic	Max	-530.497	-39.567	1.116E-13	3.197E-13
83	0.00000	SLU-2	NonStatic	Min	-525.848	-22.313	1.137E-13	3.197E-13
83	0.27500	SLU-2	NonStatic	Min	-528.172	-30.940	1.126E-13	3.197E-13
83	0.55000	SLU-2	NonStatic	Min	-530.497	-39.567	1.116E-13	3.197E-13
83	0.00000	SLU-3	NonStatic	Max	-797.158	39.480	4.974E-14	1.901E-13
83	0.27500	SLU-3	NonStatic	Max	-798.946	32.843	4.893E-14	1.901E-13
83	0.55000	SLU-3	NonStatic	Max	-800.735	26.207	4.811E-14	1.901E-13
83	0.00000	SLU-3	NonStatic	Min	-797.158	39.480	4.974E-14	1.901E-13
83	0.27500	SLU-3	NonStatic	Min	-798.946	32.843	4.893E-14	1.901E-13
83	0.55000	SLU-3	NonStatic	Min	-800.735	26.207	4.811E-14	1.901E-13
83	0.00000	SLU-4	NonStatic	Max	-619.700	26.959	1.705E-13	3.020E-13
83	0.27500	SLU-4	NonStatic	Max	-622.025	18.332	1.695E-13	3.020E-13
83	0.55000	SLU-4	NonStatic	Max	-624.350	9.704	1.684E-13	3.020E-13
83	0.00000	SLU-4	NonStatic	Min	-619.700	26.959	1.705E-13	3.020E-13
83	0.27500	SLU-4	NonStatic	Min	-622.025	18.332	1.695E-13	3.020E-13
83	0.55000	SLU-4	NonStatic	Min	-624.350	9.704	1.684E-13	3.020E-13
83	0.00000	SLU-5	NonStatic	Max	-634.659	66.086	5.684E-14	2.096E-13
83	0.27500	SLU-5	NonStatic	Max	-636.447	59.449	5.603E-14	2.096E-13
83	0.55000	SLU-5	NonStatic	Max	-638.236	52.813	5.522E-14	2.096E-13
83	0.00000	SLU-5	NonStatic	Min	-634.659	66.086	5.684E-14	2.096E-13
83	0.27500	SLU-5	NonStatic	Min	-636.447	59.449	5.603E-14	2.096E-13
83	0.55000	SLU-5	NonStatic	Min	-638.236	52.813	5.522E-14	2.096E-13
83	0.00000	SLU-6	NonStatic	Max	-798.727	-27.411	6.040E-14	2.816E-13
83	0.27500	SLU-6	NonStatic	Max	-801.052	-36.038	5.934E-14	2.816E-13
83	0.55000	SLU-6	NonStatic	Max	-803.376	-44.665	5.828E-14	2.816E-13
83	0.00000	SLU-6	NonStatic	Min	-798.727	-27.411	6.040E-14	2.816E-13
83	0.27500	SLU-6	NonStatic	Min	-801.052	-36.038	5.934E-14	2.816E-13

Table: Element Forces - Frames, Part 1 of 4

Frame	Station m	OutputCase	CaseType	StepType	P KN	V2 KN	V3 KN	T KN-m
83	0.55000	SLU-6	NonStatic	Min	-803.376	-44.665	5.828E-14	2.816E-13
83	0.00000	SLU-7	NonStatic	Max	-808.126	0.485	3.553E-14	1.776E-13
83	0.27500	SLU-7	NonStatic	Max	-809.915	-6.151	3.471E-14	1.776E-13
83	0.55000	SLU-7	NonStatic	Max	-811.703	-12.787	3.390E-14	1.776E-13
83	0.00000	SLU-7	NonStatic	Min	-808.126	0.485	3.553E-14	1.776E-13
83	0.27500	SLU-7	NonStatic	Min	-809.915	-6.151	3.471E-14	1.776E-13
83	0.55000	SLU-7	NonStatic	Min	-811.703	-12.787	3.390E-14	1.776E-13
83	0.00000	SLV 1	NonStatic	Max	-1649.750	473.090	1.137E-13	1.688E-13
83	0.27500	SLV 1	NonStatic	Max	-1651.538	466.454	1.129E-13	1.688E-13
83	0.55000	SLV 1	NonStatic	Max	-1653.326	459.818	1.121E-13	1.688E-13
83	0.00000	SLV 1	NonStatic	Min	-1649.750	473.090	1.137E-13	1.688E-13
83	0.27500	SLV 1	NonStatic	Min	-1651.538	466.454	1.129E-13	1.688E-13
83	0.55000	SLV 1	NonStatic	Min	-1653.326	459.818	1.121E-13	1.688E-13
83	0.00000	SLV 2	NonStatic	Max	-1639.995	466.177	1.421E-13	1.856E-13
83	0.27500	SLV 2	NonStatic	Max	-1641.783	459.540	1.413E-13	1.856E-13
83	0.55000	SLV 2	NonStatic	Max	-1643.572	452.904	1.405E-13	1.856E-13
83	0.00000	SLV 2	NonStatic	Min	-1639.995	466.177	1.421E-13	1.856E-13
83	0.27500	SLV 2	NonStatic	Min	-1641.783	459.540	1.413E-13	1.856E-13
83	0.55000	SLV 2	NonStatic	Min	-1643.572	452.904	1.405E-13	1.856E-13
83	0.00000	SLV 3	NonStatic	Max	-1639.995	466.177	1.421E-13	1.910E-13
83	0.27500	SLV 3	NonStatic	Max	-1641.783	459.540	1.413E-13	1.910E-13
83	0.55000	SLV 3	NonStatic	Max	-1643.572	452.904	1.405E-13	1.910E-13
83	0.00000	SLV 3	NonStatic	Min	-1639.995	466.177	1.421E-13	1.910E-13
83	0.27500	SLV 3	NonStatic	Min	-1641.783	459.540	1.413E-13	1.910E-13
83	0.55000	SLV 3	NonStatic	Min	-1643.572	452.904	1.405E-13	1.910E-13
83	0.00000	SLV 4	NonStatic	Max	-1905.744	4.144	1.137E-13	6.173E-14
83	0.27500	SLV 4	NonStatic	Max	-1907.532	-2.492	1.129E-13	6.173E-14
83	0.55000	SLV 4	NonStatic	Max	-1909.321	-9.129	1.121E-13	6.173E-14
83	0.00000	SLV 4	NonStatic	Min	-1905.744	4.144	1.137E-13	6.173E-14
83	0.27500	SLV 4	NonStatic	Min	-1907.532	-2.492	1.129E-13	6.173E-14
83	0.55000	SLV 4	NonStatic	Min	-1909.321	-9.129	1.121E-13	6.173E-14
83	0.00000	SLV 5	NonStatic	Max	-820.624	169.023	8.527E-14	1.745E-13
83	0.27500	SLV 5	NonStatic	Max	-822.413	162.387	8.445E-14	1.745E-13
83	0.55000	SLV 5	NonStatic	Max	-824.201	155.751	8.364E-14	1.745E-13
83	0.00000	SLV 5	NonStatic	Min	-820.624	169.023	8.527E-14	1.745E-13
83	0.27500	SLV 5	NonStatic	Min	-822.413	162.387	8.445E-14	1.745E-13
83	0.55000	SLV 5	NonStatic	Min	-824.201	155.751	8.364E-14	1.745E-13
83	0.00000	SLV 6	NonStatic	Max	-977.386	2.373	1.421E-14	1.315E-13
83	0.27500	SLV 6	NonStatic	Max	-979.174	-4.263	1.340E-14	1.315E-13
83	0.55000	SLV 6	NonStatic	Max	-980.962	-10.900	1.259E-14	1.315E-13
83	0.00000	SLV 6	NonStatic	Min	-977.386	2.373	1.421E-14	1.315E-13
83	0.27500	SLV 6	NonStatic	Min	-979.174	-4.263	1.340E-14	1.315E-13
83	0.55000	SLV 6	NonStatic	Min	-980.962	-10.900	1.259E-14	1.315E-13
83	0.00000	SLV 7	NonStatic	Max	-795.756	131.463	7.105E-14	2.327E-13
83	0.27500	SLV 7	NonStatic	Max	-797.545	124.827	7.024E-14	2.327E-13
83	0.55000	SLV 7	NonStatic	Max	-799.333	118.191	6.943E-14	2.327E-13
83	0.00000	SLV 7	NonStatic	Min	-795.756	131.463	7.105E-14	2.327E-13
83	0.27500	SLV 7	NonStatic	Min	-797.545	124.827	7.024E-14	2.327E-13
83	0.55000	SLV 7	NonStatic	Min	-799.333	118.191	6.943E-14	2.327E-13
83	0.00000	SLV 8	NonStatic	Max	-956.954	-29.296	4.263E-14	1.910E-13
83	0.27500	SLV 8	NonStatic	Max	-958.743	-35.932	4.182E-14	1.910E-13
83	0.55000	SLV 8	NonStatic	Max	-960.531	-42.568	4.101E-14	1.910E-13
83	0.00000	SLV 8	NonStatic	Min	-956.954	-29.296	4.263E-14	1.910E-13
83	0.27500	SLV 8	NonStatic	Min	-958.743	-35.932	4.182E-14	1.910E-13
83	0.55000	SLV 8	NonStatic	Min	-960.531	-42.568	4.101E-14	1.910E-13
83	0.00000	SLV 9	NonStatic	Max	-1649.750	473.090	1.137E-13	1.705E-13
83	0.27500	SLV 9	NonStatic	Max	-1651.538	466.454	1.129E-13	1.705E-13
83	0.55000	SLV 9	NonStatic	Max	-1653.326	459.818	1.121E-13	1.705E-13
83	0.00000	SLV 9	NonStatic	Min	-1649.750	473.090	1.137E-13	1.705E-13



Table: Element Forces - Frames, Part 1 of 4

Frame	Station m	OutputCase	CaseType	StepType	P KN	V2 KN	V3 KN	T KN-m
83	0.27500	SLV 9	NonStatic	Min	-1651.538	466.454	1.129E-13	1.705E-13
83	0.55000	SLV 9	NonStatic	Min	-1653.326	459.818	1.121E-13	1.705E-13
83	0.00000	SLV 10	NonStatic	Max	-1914.524	18.076	-5.684E-14	4.174E-14
83	0.27500	SLV 10	NonStatic	Max	-1916.312	11.440	-5.766E-14	4.174E-14
83	0.55000	SLV 10	NonStatic	Max	-1918.100	4.803	-5.847E-14	4.174E-14
83	0.00000	SLV 10	NonStatic	Min	-1914.524	18.076	-5.684E-14	4.174E-14
83	0.27500	SLV 10	NonStatic	Min	-1916.312	11.440	-5.766E-14	4.174E-14
83	0.55000	SLV 10	NonStatic	Min	-1918.100	4.803	-5.847E-14	4.174E-14
83	0.00000	SLV 11	NonStatic	Max	-1639.995	466.177	1.421E-13	1.918E-13
83	0.27500	SLV 11	NonStatic	Max	-1641.783	459.540	1.413E-13	1.918E-13
83	0.55000	SLV 11	NonStatic	Max	-1643.572	452.904	1.405E-13	1.918E-13
83	0.00000	SLV 11	NonStatic	Min	-1639.995	466.177	1.421E-13	1.918E-13
83	0.27500	SLV 11	NonStatic	Min	-1641.783	459.540	1.413E-13	1.918E-13
83	0.55000	SLV 11	NonStatic	Min	-1643.572	452.904	1.405E-13	1.918E-13
83	0.00000	SLV 12	NonStatic	Max	-1905.744	4.144	-5.684E-14	6.040E-14
83	0.27500	SLV 12	NonStatic	Max	-1907.532	-2.492	-5.766E-14	6.040E-14
83	0.55000	SLV 12	NonStatic	Max	-1909.321	-9.129	-5.847E-14	6.040E-14
83	0.00000	SLV 12	NonStatic	Min	-1905.744	4.144	-5.684E-14	6.040E-14
83	0.27500	SLV 12	NonStatic	Min	-1907.532	-2.492	-5.766E-14	6.040E-14
83	0.55000	SLV 12	NonStatic	Min	-1909.321	-9.129	-5.847E-14	6.040E-14
83	0.00000	SLV 13	NonStatic	Max	-820.624	169.023	5.684E-14	1.763E-13
83	0.27500	SLV 13	NonStatic	Max	-822.413	162.387	5.603E-14	1.763E-13
83	0.55000	SLV 13	NonStatic	Max	-824.201	155.751	5.522E-14	1.763E-13
83	0.00000	SLV 13	NonStatic	Min	-820.624	169.023	5.684E-14	1.763E-13
83	0.27500	SLV 13	NonStatic	Min	-822.413	162.387	5.603E-14	1.763E-13
83	0.55000	SLV 13	NonStatic	Min	-824.201	155.751	5.522E-14	1.763E-13
83	0.00000	SLV 14	NonStatic	Max	-977.386	2.373	2.132E-14	1.332E-13
83	0.27500	SLV 14	NonStatic	Max	-979.174	-4.263	2.050E-14	1.332E-13
83	0.55000	SLV 14	NonStatic	Max	-980.962	-10.900	1.969E-14	1.332E-13
83	0.00000	SLV 14	NonStatic	Min	-977.386	2.373	2.132E-14	1.332E-13
83	0.27500	SLV 14	NonStatic	Min	-979.174	-4.263	2.050E-14	1.332E-13
83	0.55000	SLV 14	NonStatic	Min	-980.962	-10.900	1.969E-14	1.332E-13
83	0.00000	SLV 15	NonStatic	Max	-795.756	131.463	7.105E-14	2.327E-13
83	0.27500	SLV 15	NonStatic	Max	-797.545	124.827	7.024E-14	2.327E-13
83	0.55000	SLV 15	NonStatic	Max	-799.333	118.191	6.943E-14	2.327E-13
83	0.00000	SLV 15	NonStatic	Min	-795.756	131.463	7.105E-14	2.327E-13
83	0.27500	SLV 15	NonStatic	Min	-797.545	124.827	7.024E-14	2.327E-13
83	0.55000	SLV 15	NonStatic	Min	-799.333	118.191	6.943E-14	2.327E-13
83	0.00000	SLV 16	NonStatic	Max	-956.954	-29.296	3.553E-14	1.910E-13
83	0.27500	SLV 16	NonStatic	Max	-958.743	-35.932	3.471E-14	1.910E-13
83	0.55000	SLV 16	NonStatic	Max	-960.531	-42.568	3.390E-14	1.910E-13
83	0.00000	SLV 16	NonStatic	Min	-956.954	-29.296	3.553E-14	1.910E-13
83	0.27500	SLV 16	NonStatic	Min	-958.743	-35.932	3.471E-14	1.910E-13
83	0.55000	SLV 16	NonStatic	Min	-960.531	-42.568	3.390E-14	1.910E-13
83	0.00000	SLE-C-TBM	NonStatic	Max	-537.671	-57.081	2.842E-14	2.842E-13
83	0.27500	SLE-C-TBM	NonStatic	Max	-539.459	-63.717	2.761E-14	2.842E-13
83	0.55000	SLE-C-TBM	NonStatic	Max	-541.248	-70.354	2.680E-14	2.842E-13
83	0.00000	SLE-C-TBM	NonStatic	Min	-537.671	-57.081	2.842E-14	2.842E-13
83	0.27500	SLE-C-TBM	NonStatic	Min	-539.459	-63.717	2.761E-14	2.842E-13
83	0.55000	SLE-C-TBM	NonStatic	Min	-541.248	-70.354	2.680E-14	2.842E-13
83	0.00000	SLU-1-TBM	NonStatic	Max	-742.579	-138.028	8.527E-14	3.748E-13
83	0.27500	SLU-1-TBM	NonStatic	Max	-744.904	-146.655	8.421E-14	3.748E-13
83	0.55000	SLU-1-TBM	NonStatic	Max	-747.229	-155.282	8.315E-14	3.748E-13
83	0.00000	SLU-1-TBM	NonStatic	Min	-742.579	-138.028	8.527E-14	3.748E-13
83	0.27500	SLU-1-TBM	NonStatic	Min	-744.904	-146.655	8.421E-14	3.748E-13
83	0.55000	SLU-1-TBM	NonStatic	Min	-747.229	-155.282	8.315E-14	3.748E-13
84	0.00000	SLE-C	NonStatic	Max	-566.174	30.933	6.395E-14	2.487E-13
84	0.27500	SLE-C	NonStatic	Max	-567.459	24.181	6.312E-14	2.487E-13
84	0.55000	SLE-C	NonStatic	Max	-568.744	17.429	6.230E-14	2.487E-13

Table: Element Forces - Frames, Part 1 of 4

Frame	Station m	OutputCase	CaseType	StepType	P KN	V2 KN	V3 KN	T KN-m
84	0.00000	SLE-C	NonStatic	Min	-566.174	30.933	6.395E-14	2.487E-13
84	0.27500	SLE-C	NonStatic	Min	-567.459	24.181	6.312E-14	2.487E-13
84	0.55000	SLE-C	NonStatic	Min	-568.744	17.429	6.230E-14	2.487E-13
84	0.00000	SLE-F1	NonStatic	Max	-544.458	-6.510	4.796E-14	2.389E-13
84	0.27500	SLE-F1	NonStatic	Max	-545.743	-13.262	4.713E-14	2.389E-13
84	0.55000	SLE-F1	NonStatic	Max	-547.028	-20.014	4.631E-14	2.389E-13
84	0.00000	SLE-F1	NonStatic	Min	-544.458	-6.510	4.796E-14	2.389E-13
84	0.27500	SLE-F1	NonStatic	Min	-545.743	-13.262	4.713E-14	2.389E-13
84	0.55000	SLE-F1	NonStatic	Min	-547.028	-20.014	4.631E-14	2.389E-13
84	0.00000	SLE-F2	NonStatic	Max	-445.846	86.454	7.105E-14	2.371E-13
84	0.27500	SLE-F2	NonStatic	Max	-447.131	79.702	7.023E-14	2.371E-13
84	0.55000	SLE-F2	NonStatic	Max	-448.416	72.950	6.940E-14	2.371E-13
84	0.00000	SLE-F2	NonStatic	Min	-445.846	86.454	7.105E-14	2.371E-13
84	0.27500	SLE-F2	NonStatic	Min	-447.131	79.702	7.023E-14	2.371E-13
84	0.55000	SLE-F2	NonStatic	Min	-448.416	72.950	6.940E-14	2.371E-13
84	0.00000	SLE-F3	NonStatic	Max	-601.523	-7.408	3.997E-14	2.141E-13
84	0.27500	SLE-F3	NonStatic	Max	-602.807	-14.160	3.914E-14	2.141E-13
84	0.55000	SLE-F3	NonStatic	Max	-604.092	-20.912	3.831E-14	2.141E-13
84	0.00000	SLE-F3	NonStatic	Min	-601.523	-7.408	3.997E-14	2.141E-13
84	0.27500	SLE-F3	NonStatic	Min	-602.807	-14.160	3.914E-14	2.141E-13
84	0.55000	SLE-F3	NonStatic	Min	-604.092	-20.912	3.831E-14	2.141E-13
84	0.00000	SLE-QP	NonStatic	Max	-410.081	71.189	5.684E-14	2.389E-13
84	0.27500	SLE-QP	NonStatic	Max	-411.366	64.437	5.602E-14	2.389E-13
84	0.55000	SLE-QP	NonStatic	Max	-412.650	57.685	5.519E-14	2.389E-13
84	0.00000	SLE-QP	NonStatic	Min	-410.081	71.189	5.684E-14	2.389E-13
84	0.27500	SLE-QP	NonStatic	Min	-411.366	64.437	5.602E-14	2.389E-13
84	0.55000	SLE-QP	NonStatic	Min	-412.650	57.685	5.519E-14	2.389E-13
84	0.00000	SLU-1	NonStatic	Max	-776.557	3.248	5.684E-14	3.118E-13
84	0.27500	SLU-1	NonStatic	Max	-778.227	-5.530	5.577E-14	3.118E-13
84	0.55000	SLU-1	NonStatic	Max	-779.898	-14.307	5.469E-14	3.118E-13
84	0.00000	SLU-1	NonStatic	Min	-776.557	3.248	5.684E-14	3.118E-13
84	0.27500	SLU-1	NonStatic	Min	-778.227	-5.530	5.577E-14	3.118E-13
84	0.55000	SLU-1	NonStatic	Min	-779.898	-14.307	5.469E-14	3.118E-13
84	0.00000	SLU-2	NonStatic	Max	-528.399	-15.481	8.527E-14	3.340E-13
84	0.27500	SLU-2	NonStatic	Max	-530.069	-24.258	8.419E-14	3.340E-13
84	0.55000	SLU-2	NonStatic	Max	-531.739	-33.036	8.312E-14	3.340E-13
84	0.00000	SLU-2	NonStatic	Min	-528.399	-15.481	8.527E-14	3.340E-13
84	0.27500	SLU-2	NonStatic	Min	-530.069	-24.258	8.419E-14	3.340E-13
84	0.55000	SLU-2	NonStatic	Min	-531.739	-33.036	8.312E-14	3.340E-13
84	0.00000	SLU-3	NonStatic	Max	-802.327	17.305	4.263E-14	1.990E-13
84	0.27500	SLU-3	NonStatic	Max	-803.612	10.553	4.181E-14	1.990E-13
84	0.55000	SLU-3	NonStatic	Max	-804.897	3.801	4.098E-14	1.990E-13
84	0.00000	SLU-3	NonStatic	Min	-802.327	17.305	4.263E-14	1.990E-13
84	0.27500	SLU-3	NonStatic	Min	-803.612	10.553	4.181E-14	1.990E-13
84	0.55000	SLU-3	NonStatic	Min	-804.897	3.801	4.098E-14	1.990E-13
84	0.00000	SLU-4	NonStatic	Max	-625.886	31.353	0.000	3.268E-13
84	0.27500	SLU-4	NonStatic	Max	-627.556	22.576	-1.075E-15	3.268E-13
84	0.55000	SLU-4	NonStatic	Max	-629.227	13.799	-2.150E-15	3.268E-13
84	0.00000	SLU-4	NonStatic	Min	-625.886	31.353	0.000	3.268E-13
84	0.27500	SLU-4	NonStatic	Min	-627.556	22.576	-1.075E-15	3.268E-13
84	0.55000	SLU-4	NonStatic	Min	-629.227	13.799	-2.150E-15	3.268E-13
84	0.00000	SLU-5	NonStatic	Max	-642.431	58.758	6.040E-14	2.229E-13
84	0.27500	SLU-5	NonStatic	Max	-643.716	52.006	5.957E-14	2.229E-13
84	0.55000	SLU-5	NonStatic	Max	-645.000	45.254	5.874E-14	2.229E-13
84	0.00000	SLU-5	NonStatic	Min	-642.431	58.758	6.040E-14	2.229E-13
84	0.27500	SLU-5	NonStatic	Min	-643.716	52.006	5.957E-14	2.229E-13
84	0.55000	SLU-5	NonStatic	Min	-645.000	45.254	5.874E-14	2.229E-13
84	0.00000	SLU-6	NonStatic	Max	-800.070	-41.379	5.329E-14	2.958E-13
84	0.27500	SLU-6	NonStatic	Max	-801.740	-50.157	5.222E-14	2.958E-13

Table: Element Forces - Frames, Part 1 of 4

Frame	Station m	OutputCase	CaseType	StepType	P KN	V2 KN	V3 KN	T KN-m
84	0.55000	SLU-6	NonStatic	Max	-803.411	-58.934	5.114E-14	2.958E-13
84	0.00000	SLU-6	NonStatic	Min	-800.070	-41.379	5.329E-14	2.958E-13
84	0.27500	SLU-6	NonStatic	Min	-801.740	-50.157	5.222E-14	2.958E-13
84	0.55000	SLU-6	NonStatic	Min	-803.411	-58.934	5.114E-14	2.958E-13
84	0.00000	SLU-7	NonStatic	Max	-810.170	-26.065	2.842E-14	1.847E-13
84	0.27500	SLU-7	NonStatic	Max	-811.455	-32.817	2.759E-14	1.847E-13
84	0.55000	SLU-7	NonStatic	Max	-812.739	-39.569	2.677E-14	1.847E-13
84	0.00000	SLU-7	NonStatic	Min	-810.170	-26.065	2.842E-14	1.847E-13
84	0.27500	SLU-7	NonStatic	Min	-811.455	-32.817	2.759E-14	1.847E-13
84	0.55000	SLU-7	NonStatic	Min	-812.739	-39.569	2.677E-14	1.847E-13
84	0.00000	SLV 1	NonStatic	Max	-1687.132	434.906	1.137E-13	1.750E-13
84	0.27500	SLV 1	NonStatic	Max	-1688.417	428.154	1.129E-13	1.750E-13
84	0.55000	SLV 1	NonStatic	Max	-1689.702	421.402	1.120E-13	1.750E-13
84	0.00000	SLV 1	NonStatic	Min	-1687.132	434.906	1.137E-13	1.750E-13
84	0.27500	SLV 1	NonStatic	Min	-1688.417	428.154	1.129E-13	1.750E-13
84	0.55000	SLV 1	NonStatic	Min	-1689.702	421.402	1.120E-13	1.750E-13
84	0.00000	SLV 2	NonStatic	Max	-1676.957	430.692	1.137E-13	1.865E-13
84	0.27500	SLV 2	NonStatic	Max	-1678.242	423.940	1.129E-13	1.865E-13
84	0.55000	SLV 2	NonStatic	Max	-1679.527	417.188	1.120E-13	1.865E-13
84	0.00000	SLV 2	NonStatic	Min	-1676.957	430.692	1.137E-13	1.865E-13
84	0.27500	SLV 2	NonStatic	Min	-1678.242	423.940	1.129E-13	1.865E-13
84	0.55000	SLV 2	NonStatic	Min	-1679.527	417.188	1.120E-13	1.865E-13
84	0.00000	SLV 3	NonStatic	Max	-1676.957	430.692	1.137E-13	1.936E-13
84	0.27500	SLV 3	NonStatic	Max	-1678.242	423.940	1.129E-13	1.936E-13
84	0.55000	SLV 3	NonStatic	Max	-1679.527	417.188	1.120E-13	1.936E-13
84	0.00000	SLV 3	NonStatic	Min	-1676.957	430.692	1.137E-13	1.936E-13
84	0.27500	SLV 3	NonStatic	Min	-1678.242	423.940	1.129E-13	1.936E-13
84	0.55000	SLV 3	NonStatic	Min	-1679.527	417.188	1.120E-13	1.936E-13
84	0.00000	SLV 4	NonStatic	Max	-1904.916	-101.869	-1.137E-13	5.507E-14
84	0.27500	SLV 4	NonStatic	Max	-1906.200	-108.621	-1.145E-13	5.507E-14
84	0.55000	SLV 4	NonStatic	Max	-1907.485	-115.373	-1.153E-13	5.507E-14
84	0.00000	SLV 4	NonStatic	Min	-1904.916	-101.869	-1.137E-13	5.507E-14
84	0.27500	SLV 4	NonStatic	Min	-1906.200	-108.621	-1.145E-13	5.507E-14
84	0.55000	SLV 4	NonStatic	Min	-1907.485	-115.373	-1.153E-13	5.507E-14
84	0.00000	SLV 5	NonStatic	Max	-835.815	152.220	5.684E-14	1.839E-13
84	0.27500	SLV 5	NonStatic	Max	-837.099	145.469	5.602E-14	1.839E-13
84	0.55000	SLV 5	NonStatic	Max	-838.384	138.717	5.519E-14	1.839E-13
84	0.00000	SLV 5	NonStatic	Min	-835.815	152.220	5.684E-14	1.839E-13
84	0.27500	SLV 5	NonStatic	Min	-837.099	145.469	5.602E-14	1.839E-13
84	0.55000	SLV 5	NonStatic	Min	-838.384	138.717	5.519E-14	1.839E-13
84	0.00000	SLV 6	NonStatic	Max	-978.963	-39.756	0.000	1.368E-13
84	0.27500	SLV 6	NonStatic	Max	-980.247	-46.508	-8.269E-16	1.368E-13
84	0.55000	SLV 6	NonStatic	Max	-981.532	-53.260	-1.654E-15	1.368E-13
84	0.00000	SLV 6	NonStatic	Min	-978.963	-39.756	0.000	1.368E-13
84	0.27500	SLV 6	NonStatic	Min	-980.247	-46.508	-8.269E-16	1.368E-13
84	0.55000	SLV 6	NonStatic	Min	-981.532	-53.260	-1.654E-15	1.368E-13
84	0.00000	SLV 7	NonStatic	Max	-808.452	123.629	8.527E-14	2.496E-13
84	0.27500	SLV 7	NonStatic	Max	-809.736	116.878	8.444E-14	2.496E-13
84	0.55000	SLV 7	NonStatic	Max	-811.021	110.126	8.361E-14	2.496E-13
84	0.00000	SLV 7	NonStatic	Min	-808.452	123.629	8.527E-14	2.496E-13
84	0.27500	SLV 7	NonStatic	Min	-809.736	116.878	8.444E-14	2.496E-13
84	0.55000	SLV 7	NonStatic	Min	-811.021	110.126	8.361E-14	2.496E-13
84	0.00000	SLV 8	NonStatic	Max	-956.495	-62.205	1.421E-14	1.981E-13
84	0.27500	SLV 8	NonStatic	Max	-957.780	-68.957	1.338E-14	1.981E-13
84	0.55000	SLV 8	NonStatic	Max	-959.065	-75.709	1.256E-14	1.981E-13
84	0.00000	SLV 8	NonStatic	Min	-956.495	-62.205	1.421E-14	1.981E-13
84	0.27500	SLV 8	NonStatic	Min	-957.780	-68.957	1.338E-14	1.981E-13
84	0.55000	SLV 8	NonStatic	Min	-959.065	-75.709	1.256E-14	1.981E-13
84	0.00000	SLV 9	NonStatic	Max	-1687.132	434.906	2.842E-14	1.732E-13

Table: Element Forces - Frames, Part 1 of 4

Frame	Station m	OutputCase	CaseType	StepType	P KN	V2 KN	V3 KN	T KN-m
84	0.27500	SLV 9	NonStatic	Max	-1688.417	428.154	2.759E-14	1.732E-13
84	0.55000	SLV 9	NonStatic	Max	-1689.702	421.402	2.677E-14	1.732E-13
84	0.00000	SLV 9	NonStatic	Min	-1687.132	434.906	2.842E-14	1.732E-13
84	0.27500	SLV 9	NonStatic	Min	-1688.417	428.154	2.759E-14	1.732E-13
84	0.55000	SLV 9	NonStatic	Min	-1689.702	421.402	2.677E-14	1.732E-13
84	0.00000	SLV 10	NonStatic	Max	-1914.625	-91.098	-8.527E-14	3.419E-14
84	0.27500	SLV 10	NonStatic	Max	-1915.909	-97.850	-8.609E-14	3.419E-14
84	0.55000	SLV 10	NonStatic	Max	-1917.194	-104.602	-8.692E-14	3.419E-14
84	0.00000	SLV 10	NonStatic	Min	-1914.625	-91.098	-8.527E-14	3.419E-14
84	0.27500	SLV 10	NonStatic	Min	-1915.909	-97.850	-8.609E-14	3.419E-14
84	0.55000	SLV 10	NonStatic	Min	-1917.194	-104.602	-8.692E-14	3.419E-14
84	0.00000	SLV 11	NonStatic	Max	-1676.957	430.692	8.527E-14	1.927E-13
84	0.27500	SLV 11	NonStatic	Max	-1678.242	423.940	8.444E-14	1.927E-13
84	0.55000	SLV 11	NonStatic	Max	-1679.527	417.188	8.361E-14	1.927E-13
84	0.00000	SLV 11	NonStatic	Min	-1676.957	430.692	8.527E-14	1.927E-13
84	0.27500	SLV 11	NonStatic	Min	-1678.242	423.940	8.444E-14	1.927E-13
84	0.55000	SLV 11	NonStatic	Min	-1679.527	417.188	8.361E-14	1.927E-13
84	0.00000	SLV 12	NonStatic	Max	-1904.916	-101.869	-5.684E-14	5.507E-14
84	0.27500	SLV 12	NonStatic	Max	-1906.200	-108.621	-5.767E-14	5.507E-14
84	0.55000	SLV 12	NonStatic	Max	-1907.485	-115.373	-5.850E-14	5.507E-14
84	0.00000	SLV 12	NonStatic	Min	-1904.916	-101.869	-5.684E-14	5.507E-14
84	0.27500	SLV 12	NonStatic	Min	-1906.200	-108.621	-5.767E-14	5.507E-14
84	0.55000	SLV 12	NonStatic	Min	-1907.485	-115.373	-5.850E-14	5.507E-14
84	0.00000	SLV 13	NonStatic	Max	-835.815	152.220	6.395E-14	1.865E-13
84	0.27500	SLV 13	NonStatic	Max	-837.099	145.469	6.312E-14	1.865E-13
84	0.55000	SLV 13	NonStatic	Max	-838.384	138.717	6.230E-14	1.865E-13
84	0.00000	SLV 13	NonStatic	Min	-835.815	152.220	6.395E-14	1.865E-13
84	0.27500	SLV 13	NonStatic	Min	-837.099	145.469	6.312E-14	1.865E-13
84	0.55000	SLV 13	NonStatic	Min	-838.384	138.717	6.230E-14	1.865E-13
84	0.00000	SLV 14	NonStatic	Max	-978.963	-39.756	0.000	1.377E-13
84	0.27500	SLV 14	NonStatic	Max	-980.247	-46.508	-8.269E-16	1.377E-13
84	0.55000	SLV 14	NonStatic	Max	-981.532	-53.260	-1.654E-15	1.377E-13
84	0.00000	SLV 14	NonStatic	Min	-978.963	-39.756	0.000	1.377E-13
84	0.27500	SLV 14	NonStatic	Min	-980.247	-46.508	-8.269E-16	1.377E-13
84	0.55000	SLV 14	NonStatic	Min	-981.532	-53.260	-1.654E-15	1.377E-13
84	0.00000	SLV 15	NonStatic	Max	-808.452	123.629	8.527E-14	2.496E-13
84	0.27500	SLV 15	NonStatic	Max	-809.736	116.878	8.444E-14	2.496E-13
84	0.55000	SLV 15	NonStatic	Max	-811.021	110.126	8.361E-14	2.496E-13
84	0.00000	SLV 15	NonStatic	Min	-808.452	123.629	8.527E-14	2.496E-13
84	0.27500	SLV 15	NonStatic	Min	-809.736	116.878	8.444E-14	2.496E-13
84	0.55000	SLV 15	NonStatic	Min	-811.021	110.126	8.361E-14	2.496E-13
84	0.00000	SLV 16	NonStatic	Max	-956.495	-62.205	1.421E-14	1.963E-13
84	0.27500	SLV 16	NonStatic	Max	-957.780	-68.957	1.338E-14	1.963E-13
84	0.55000	SLV 16	NonStatic	Max	-959.065	-75.709	1.256E-14	1.963E-13
84	0.00000	SLV 16	NonStatic	Min	-956.495	-62.205	1.421E-14	1.963E-13
84	0.27500	SLV 16	NonStatic	Min	-957.780	-68.957	1.338E-14	1.963E-13
84	0.55000	SLV 16	NonStatic	Min	-959.065	-75.709	1.256E-14	1.963E-13
84	0.00000	SLE-C-TBM	NonStatic	Max	-537.433	-30.769	8.527E-14	3.055E-13
84	0.27500	SLE-C-TBM	NonStatic	Max	-538.718	-37.520	8.444E-14	3.055E-13
84	0.55000	SLE-C-TBM	NonStatic	Max	-540.002	-44.272	8.361E-14	3.055E-13
84	0.00000	SLE-C-TBM	NonStatic	Min	-537.433	-30.769	8.527E-14	3.055E-13
84	0.27500	SLE-C-TBM	NonStatic	Min	-538.718	-37.520	8.444E-14	3.055E-13
84	0.55000	SLE-C-TBM	NonStatic	Min	-540.002	-44.272	8.361E-14	3.055E-13
84	0.00000	SLU-1-TBM	NonStatic	Max	-737.272	-107.774	6.750E-14	3.979E-13
84	0.27500	SLU-1-TBM	NonStatic	Max	-738.943	-116.552	6.643E-14	3.979E-13
84	0.55000	SLU-1-TBM	NonStatic	Max	-740.613	-125.329	6.535E-14	3.979E-13
84	0.00000	SLU-1-TBM	NonStatic	Min	-737.272	-107.774	6.750E-14	3.979E-13
84	0.27500	SLU-1-TBM	NonStatic	Min	-738.943	-116.552	6.643E-14	3.979E-13
84	0.55000	SLU-1-TBM	NonStatic	Min	-740.613	-125.329	6.535E-14	3.979E-13

Table: Element Forces - Frames, Part 1 of 4

Frame	Station m	OutputCase	CaseType	StepType	P KN	V2 KN	V3 KN	T KN-m
85	0.00000	SLE-C	NonStatic	Max	-570.513	29.640	5.240E-14	2.576E-13
85	0.27500	SLE-C	NonStatic	Max	-571.286	22.811	5.157E-14	2.576E-13
85	0.55000	SLE-C	NonStatic	Max	-572.060	15.982	5.073E-14	2.576E-13
85	0.00000	SLE-C	NonStatic	Min	-570.513	29.640	5.240E-14	2.576E-13
85	0.27500	SLE-C	NonStatic	Min	-571.286	22.811	5.157E-14	2.576E-13
85	0.55000	SLE-C	NonStatic	Min	-572.060	15.982	5.073E-14	2.576E-13
85	0.00000	SLE-F1	NonStatic	Max	-545.893	-9.461	4.086E-14	2.487E-13
85	0.27500	SLE-F1	NonStatic	Max	-546.667	-16.290	4.002E-14	2.487E-13
85	0.55000	SLE-F1	NonStatic	Max	-547.440	-23.119	3.918E-14	2.487E-13
85	0.00000	SLE-F1	NonStatic	Min	-545.893	-9.461	4.086E-14	2.487E-13
85	0.27500	SLE-F1	NonStatic	Min	-546.667	-16.290	4.002E-14	2.487E-13
85	0.55000	SLE-F1	NonStatic	Min	-547.440	-23.119	3.918E-14	2.487E-13
85	0.00000	SLE-F2	NonStatic	Max	-454.708	93.151	5.684E-14	2.460E-13
85	0.27500	SLE-F2	NonStatic	Max	-455.482	86.322	5.601E-14	2.460E-13
85	0.55000	SLE-F2	NonStatic	Max	-456.256	79.493	5.517E-14	2.460E-13
85	0.00000	SLE-F2	NonStatic	Min	-454.708	93.151	5.684E-14	2.460E-13
85	0.27500	SLE-F2	NonStatic	Min	-455.482	86.322	5.601E-14	2.460E-13
85	0.55000	SLE-F2	NonStatic	Min	-456.256	79.493	5.517E-14	2.460E-13
85	0.00000	SLE-F3	NonStatic	Max	-602.654	-16.403	3.553E-14	2.220E-13
85	0.27500	SLE-F3	NonStatic	Max	-603.428	-23.233	3.469E-14	2.220E-13
85	0.55000	SLE-F3	NonStatic	Max	-604.202	-30.062	3.385E-14	2.220E-13
85	0.00000	SLE-F3	NonStatic	Min	-602.654	-16.403	3.553E-14	2.220E-13
85	0.27500	SLE-F3	NonStatic	Min	-603.428	-23.233	3.469E-14	2.220E-13
85	0.55000	SLE-F3	NonStatic	Min	-604.202	-30.062	3.385E-14	2.220E-13
85	0.00000	SLE-QP	NonStatic	Max	-417.841	79.268	6.040E-14	2.487E-13
85	0.27500	SLE-QP	NonStatic	Max	-418.615	72.439	5.956E-14	2.487E-13
85	0.55000	SLE-QP	NonStatic	Max	-419.388	65.610	5.872E-14	2.487E-13
85	0.00000	SLE-QP	NonStatic	Min	-417.841	79.268	6.040E-14	2.487E-13
85	0.27500	SLE-QP	NonStatic	Min	-418.615	72.439	5.956E-14	2.487E-13
85	0.55000	SLE-QP	NonStatic	Min	-419.388	65.610	5.872E-14	2.487E-13
85	0.00000	SLU-1	NonStatic	Max	-779.197	-3.455	5.951E-14	3.224E-13
85	0.27500	SLU-1	NonStatic	Max	-780.203	-12.333	5.842E-14	3.224E-13
85	0.55000	SLU-1	NonStatic	Max	-781.209	-21.212	5.733E-14	3.224E-13
85	0.00000	SLU-1	NonStatic	Min	-779.197	-3.455	5.951E-14	3.224E-13
85	0.27500	SLU-1	NonStatic	Min	-780.203	-12.333	5.842E-14	3.224E-13
85	0.55000	SLU-1	NonStatic	Min	-781.209	-21.212	5.733E-14	3.224E-13
85	0.00000	SLU-2	NonStatic	Max	-530.184	-7.750	7.105E-14	3.553E-13
85	0.27500	SLU-2	NonStatic	Max	-531.190	-16.628	6.997E-14	3.553E-13
85	0.55000	SLU-2	NonStatic	Max	-532.196	-25.506	6.888E-14	3.553E-13
85	0.00000	SLU-2	NonStatic	Min	-530.184	-7.750	7.105E-14	3.553E-13
85	0.27500	SLU-2	NonStatic	Min	-531.190	-16.628	6.997E-14	3.553E-13
85	0.55000	SLU-2	NonStatic	Min	-532.196	-25.506	6.888E-14	3.553E-13
85	0.00000	SLU-3	NonStatic	Max	-804.891	-2.938	3.197E-14	2.078E-13
85	0.27500	SLU-3	NonStatic	Max	-805.664	-9.768	3.114E-14	2.078E-13
85	0.55000	SLU-3	NonStatic	Max	-806.438	-16.597	3.030E-14	2.078E-13
85	0.00000	SLU-3	NonStatic	Min	-804.891	-2.938	3.197E-14	2.078E-13
85	0.27500	SLU-3	NonStatic	Min	-805.664	-9.768	3.114E-14	2.078E-13
85	0.55000	SLU-3	NonStatic	Min	-806.438	-16.597	3.030E-14	2.078E-13
85	0.00000	SLU-4	NonStatic	Max	-631.086	35.640	8.527E-14	3.340E-13
85	0.27500	SLU-4	NonStatic	Max	-632.092	26.762	8.418E-14	3.340E-13
85	0.55000	SLU-4	NonStatic	Max	-633.097	17.884	8.309E-14	3.340E-13
85	0.00000	SLU-4	NonStatic	Min	-631.086	35.640	8.527E-14	3.340E-13
85	0.27500	SLU-4	NonStatic	Min	-632.092	26.762	8.418E-14	3.340E-13
85	0.55000	SLU-4	NonStatic	Min	-633.097	17.884	8.309E-14	3.340E-13
85	0.00000	SLU-5	NonStatic	Max	-648.625	51.001	4.796E-14	2.309E-13
85	0.27500	SLU-5	NonStatic	Max	-649.399	44.172	4.713E-14	2.309E-13
85	0.55000	SLU-5	NonStatic	Max	-650.173	37.343	4.629E-14	2.309E-13
85	0.00000	SLU-5	NonStatic	Min	-648.625	51.001	4.796E-14	2.309E-13
85	0.27500	SLU-5	NonStatic	Min	-649.399	44.172	4.713E-14	2.309E-13

Table: Element Forces - Frames, Part 1 of 4

Frame	Station m	OutputCase	CaseType	StepType	P KN	V2 KN	V3 KN	T KN-m
85	0.55000	SLU-5	NonStatic	Min	-650.173	37.343	4.629E-14	2.309E-13
85	0.00000	SLU-6	NonStatic	Max	-799.174	-52.043	4.263E-14	3.082E-13
85	0.27500	SLU-6	NonStatic	Max	-800.179	-60.921	4.155E-14	3.082E-13
85	0.55000	SLU-6	NonStatic	Max	-801.185	-69.799	4.046E-14	3.082E-13
85	0.00000	SLU-6	NonStatic	Min	-799.174	-52.043	4.263E-14	3.082E-13
85	0.27500	SLU-6	NonStatic	Min	-800.179	-60.921	4.155E-14	3.082E-13
85	0.55000	SLU-6	NonStatic	Min	-801.185	-69.799	4.046E-14	3.082E-13
85	0.00000	SLU-7	NonStatic	Max	-809.334	-49.204	2.132E-14	1.918E-13
85	0.27500	SLU-7	NonStatic	Max	-810.108	-56.034	2.048E-14	1.918E-13
85	0.55000	SLU-7	NonStatic	Max	-810.881	-62.863	1.964E-14	1.918E-13
85	0.00000	SLU-7	NonStatic	Min	-809.334	-49.204	2.132E-14	1.918E-13
85	0.27500	SLU-7	NonStatic	Min	-810.108	-56.034	2.048E-14	1.918E-13
85	0.55000	SLU-7	NonStatic	Min	-810.881	-62.863	1.964E-14	1.918E-13
85	0.00000	SLV 1	NonStatic	Max	-1720.320	388.312	8.527E-14	1.705E-13
85	0.27500	SLV 1	NonStatic	Max	-1721.094	381.483	8.443E-14	1.705E-13
85	0.55000	SLV 1	NonStatic	Max	-1721.867	374.653	8.359E-14	1.705E-13
85	0.00000	SLV 1	NonStatic	Min	-1720.320	388.312	8.527E-14	1.705E-13
85	0.27500	SLV 1	NonStatic	Min	-1721.094	381.483	8.443E-14	1.705E-13
85	0.55000	SLV 1	NonStatic	Min	-1721.867	374.653	8.359E-14	1.705E-13
85	0.00000	SLV 2	NonStatic	Max	-1709.930	386.856	9.948E-14	1.874E-13
85	0.27500	SLV 2	NonStatic	Max	-1710.704	380.027	9.864E-14	1.874E-13
85	0.55000	SLV 2	NonStatic	Max	-1711.478	373.198	9.780E-14	1.874E-13
85	0.00000	SLV 2	NonStatic	Min	-1709.930	386.856	9.948E-14	1.874E-13
85	0.27500	SLV 2	NonStatic	Min	-1710.704	380.027	9.864E-14	1.874E-13
85	0.55000	SLV 2	NonStatic	Min	-1711.478	373.198	9.780E-14	1.874E-13
85	0.00000	SLV 3	NonStatic	Max	-1709.930	386.856	4.263E-14	1.927E-13
85	0.27500	SLV 3	NonStatic	Max	-1710.704	380.027	4.180E-14	1.927E-13
85	0.55000	SLV 3	NonStatic	Max	-1711.478	373.198	4.096E-14	1.927E-13
85	0.00000	SLV 3	NonStatic	Min	-1709.930	386.856	4.263E-14	1.927E-13
85	0.27500	SLV 3	NonStatic	Min	-1710.704	380.027	4.180E-14	1.927E-13
85	0.55000	SLV 3	NonStatic	Min	-1711.478	373.198	4.096E-14	1.927E-13
85	0.00000	SLV 4	NonStatic	Max	-1895.592	-194.828	-5.684E-14	5.329E-14
85	0.27500	SLV 4	NonStatic	Max	-1896.366	-201.657	-5.768E-14	5.329E-14
85	0.55000	SLV 4	NonStatic	Max	-1897.140	-208.486	-5.852E-14	5.329E-14
85	0.00000	SLV 4	NonStatic	Min	-1895.592	-194.828	-5.684E-14	5.329E-14
85	0.27500	SLV 4	NonStatic	Min	-1896.366	-201.657	-5.768E-14	5.329E-14
85	0.55000	SLV 4	NonStatic	Min	-1897.140	-208.486	-5.852E-14	5.329E-14
85	0.00000	SLV 5	NonStatic	Max	-848.658	133.492	5.329E-14	1.901E-13
85	0.27500	SLV 5	NonStatic	Max	-849.432	126.663	5.245E-14	1.901E-13
85	0.55000	SLV 5	NonStatic	Max	-850.206	119.834	5.162E-14	1.901E-13
85	0.00000	SLV 5	NonStatic	Min	-848.658	133.492	5.329E-14	1.901E-13
85	0.27500	SLV 5	NonStatic	Min	-849.432	126.663	5.245E-14	1.901E-13
85	0.55000	SLV 5	NonStatic	Min	-850.206	119.834	5.162E-14	1.901E-13
85	0.00000	SLV 6	NonStatic	Max	-976.543	-77.002	-1.421E-14	1.394E-13
85	0.27500	SLV 6	NonStatic	Max	-977.317	-83.831	-1.505E-14	1.394E-13
85	0.55000	SLV 6	NonStatic	Max	-978.090	-90.660	-1.588E-14	1.394E-13
85	0.00000	SLV 6	NonStatic	Min	-976.543	-77.002	-1.421E-14	1.394E-13
85	0.27500	SLV 6	NonStatic	Min	-977.317	-83.831	-1.505E-14	1.394E-13
85	0.55000	SLV 6	NonStatic	Min	-978.090	-90.660	-1.588E-14	1.394E-13
85	0.00000	SLV 7	NonStatic	Max	-819.483	114.058	6.395E-14	2.585E-13
85	0.27500	SLV 7	NonStatic	Max	-820.257	107.229	6.311E-14	2.585E-13
85	0.55000	SLV 7	NonStatic	Max	-821.031	100.400	6.228E-14	2.585E-13
85	0.00000	SLV 7	NonStatic	Min	-819.483	114.058	6.395E-14	2.585E-13
85	0.27500	SLV 7	NonStatic	Min	-820.257	107.229	6.311E-14	2.585E-13
85	0.55000	SLV 7	NonStatic	Min	-821.031	100.400	6.228E-14	2.585E-13
85	0.00000	SLV 8	NonStatic	Max	-952.729	-90.371	2.842E-14	2.052E-13
85	0.27500	SLV 8	NonStatic	Max	-953.502	-97.200	2.759E-14	2.052E-13
85	0.55000	SLV 8	NonStatic	Max	-954.276	-104.029	2.675E-14	2.052E-13
85	0.00000	SLV 8	NonStatic	Min	-952.729	-90.371	2.842E-14	2.052E-13

Table: Element Forces - Frames, Part 1 of 4

Frame	Station m	OutputCase	CaseType	StepType	P KN	V2 KN	V3 KN	T KN-m
85	0.27500	SLV 8	NonStatic	Min	-953.502	-97.200	2.759E-14	2.052E-13
85	0.55000	SLV 8	NonStatic	Min	-954.276	-104.029	2.675E-14	2.052E-13
85	0.00000	SLV 9	NonStatic	Max	-1720.320	388.312	1.137E-13	1.723E-13
85	0.27500	SLV 9	NonStatic	Max	-1721.094	381.483	1.129E-13	1.723E-13
85	0.55000	SLV 9	NonStatic	Max	-1721.867	374.653	1.120E-13	1.723E-13
85	0.00000	SLV 9	NonStatic	Min	-1720.320	388.312	1.137E-13	1.723E-13
85	0.27500	SLV 9	NonStatic	Min	-1721.094	381.483	1.129E-13	1.723E-13
85	0.55000	SLV 9	NonStatic	Min	-1721.867	374.653	1.120E-13	1.723E-13
85	0.00000	SLV 10	NonStatic	Max	-1905.995	-187.153	-1.137E-13	3.109E-14
85	0.27500	SLV 10	NonStatic	Max	-1906.769	-193.983	-1.145E-13	3.109E-14
85	0.55000	SLV 10	NonStatic	Max	-1907.542	-200.812	-1.154E-13	3.109E-14
85	0.00000	SLV 10	NonStatic	Min	-1905.995	-187.153	-1.137E-13	3.109E-14
85	0.27500	SLV 10	NonStatic	Min	-1906.769	-193.983	-1.145E-13	3.109E-14
85	0.55000	SLV 10	NonStatic	Min	-1907.542	-200.812	-1.154E-13	3.109E-14
85	0.00000	SLV 11	NonStatic	Max	-1709.930	386.856	7.105E-14	1.918E-13
85	0.27500	SLV 11	NonStatic	Max	-1710.704	380.027	7.022E-14	1.918E-13
85	0.55000	SLV 11	NonStatic	Max	-1711.478	373.198	6.938E-14	1.918E-13
85	0.00000	SLV 11	NonStatic	Min	-1709.930	386.856	7.105E-14	1.918E-13
85	0.27500	SLV 11	NonStatic	Min	-1710.704	380.027	7.022E-14	1.918E-13
85	0.55000	SLV 11	NonStatic	Min	-1711.478	373.198	6.938E-14	1.918E-13
85	0.00000	SLV 12	NonStatic	Max	-1895.592	-194.828	-5.684E-14	4.974E-14
85	0.27500	SLV 12	NonStatic	Max	-1896.366	-201.657	-5.768E-14	4.974E-14
85	0.55000	SLV 12	NonStatic	Max	-1897.140	-208.486	-5.852E-14	4.974E-14
85	0.00000	SLV 12	NonStatic	Min	-1895.592	-194.828	-5.684E-14	4.974E-14
85	0.27500	SLV 12	NonStatic	Min	-1896.366	-201.657	-5.768E-14	4.974E-14
85	0.55000	SLV 12	NonStatic	Min	-1897.140	-208.486	-5.852E-14	4.974E-14
85	0.00000	SLV 13	NonStatic	Max	-848.658	133.492	5.329E-14	1.892E-13
85	0.27500	SLV 13	NonStatic	Max	-849.432	126.663	5.245E-14	1.892E-13
85	0.55000	SLV 13	NonStatic	Max	-850.206	119.834	5.162E-14	1.892E-13
85	0.00000	SLV 13	NonStatic	Min	-848.658	133.492	5.329E-14	1.892E-13
85	0.27500	SLV 13	NonStatic	Min	-849.432	126.663	5.245E-14	1.892E-13
85	0.55000	SLV 13	NonStatic	Min	-850.206	119.834	5.162E-14	1.892E-13
85	0.00000	SLV 14	NonStatic	Max	-976.543	-77.002	1.421E-14	1.412E-13
85	0.27500	SLV 14	NonStatic	Max	-977.317	-83.831	1.337E-14	1.412E-13
85	0.55000	SLV 14	NonStatic	Max	-978.090	-90.660	1.254E-14	1.412E-13
85	0.00000	SLV 14	NonStatic	Min	-976.543	-77.002	1.421E-14	1.412E-13
85	0.27500	SLV 14	NonStatic	Min	-977.317	-83.831	1.337E-14	1.412E-13
85	0.55000	SLV 14	NonStatic	Min	-978.090	-90.660	1.254E-14	1.412E-13
85	0.00000	SLV 15	NonStatic	Max	-819.483	114.058	6.395E-14	2.585E-13
85	0.27500	SLV 15	NonStatic	Max	-820.257	107.229	6.311E-14	2.585E-13
85	0.55000	SLV 15	NonStatic	Max	-821.031	100.400	6.228E-14	2.585E-13
85	0.00000	SLV 15	NonStatic	Min	-819.483	114.058	6.395E-14	2.585E-13
85	0.27500	SLV 15	NonStatic	Min	-820.257	107.229	6.311E-14	2.585E-13
85	0.55000	SLV 15	NonStatic	Min	-821.031	100.400	6.228E-14	2.585E-13
85	0.00000	SLV 16	NonStatic	Max	-952.729	-90.371	1.421E-14	2.025E-13
85	0.27500	SLV 16	NonStatic	Max	-953.502	-97.200	1.337E-14	2.025E-13
85	0.55000	SLV 16	NonStatic	Max	-954.276	-104.029	1.254E-14	2.025E-13
85	0.00000	SLV 16	NonStatic	Min	-952.729	-90.371	1.421E-14	2.025E-13
85	0.27500	SLV 16	NonStatic	Min	-953.502	-97.200	1.337E-14	2.025E-13
85	0.55000	SLV 16	NonStatic	Min	-954.276	-104.029	1.254E-14	2.025E-13
85	0.00000	SLE-C-TBM	NonStatic	Max	-538.187	-3.930	6.750E-14	3.180E-13
85	0.27500	SLE-C-TBM	NonStatic	Max	-538.961	-10.759	6.667E-14	3.180E-13
85	0.55000	SLE-C-TBM	NonStatic	Max	-539.735	-17.588	6.583E-14	3.180E-13
85	0.00000	SLE-C-TBM	NonStatic	Min	-538.187	-3.930	6.750E-14	3.180E-13
85	0.27500	SLE-C-TBM	NonStatic	Min	-538.961	-10.759	6.667E-14	3.180E-13
85	0.55000	SLE-C-TBM	NonStatic	Min	-539.735	-17.588	6.583E-14	3.180E-13
85	0.00000	SLU-1-TBM	NonStatic	Max	-733.068	-73.931	6.395E-14	4.174E-13
85	0.27500	SLU-1-TBM	NonStatic	Max	-734.074	-82.809	6.286E-14	4.174E-13
85	0.55000	SLU-1-TBM	NonStatic	Max	-735.080	-91.687	6.177E-14	4.174E-13

Table: Element Forces - Frames, Part 1 of 4

Frame	Station m	OutputCase	CaseType	StepType	P KN	V2 KN	V3 KN	T KN-m
85	0.00000	SLU-1-TBM	NonStatic	Min	-733.068	-73.931	6.395E-14	4.174E-13
85	0.27500	SLU-1-TBM	NonStatic	Min	-734.074	-82.809	6.286E-14	4.174E-13
85	0.55000	SLU-1-TBM	NonStatic	Min	-735.080	-91.687	6.177E-14	4.174E-13
86	0.00000	SLE-C	NonStatic	Max	-573.715	27.525	4.796E-14	2.673E-13
86	0.25305	SLE-C	NonStatic	Max	-573.971	21.206	4.719E-14	2.673E-13
86	0.50610	SLE-C	NonStatic	Max	-574.228	14.887	4.641E-14	2.673E-13
86	0.00000	SLE-C	NonStatic	Min	-573.715	27.525	4.796E-14	2.673E-13
86	0.25305	SLE-C	NonStatic	Min	-573.971	21.206	4.719E-14	2.673E-13
86	0.50610	SLE-C	NonStatic	Min	-574.228	14.887	4.641E-14	2.673E-13
86	0.00000	SLE-F1	NonStatic	Max	-546.230	-11.987	2.842E-14	2.558E-13
86	0.25305	SLE-F1	NonStatic	Max	-546.487	-18.306	2.765E-14	2.558E-13
86	0.50610	SLE-F1	NonStatic	Max	-546.744	-24.625	2.687E-14	2.558E-13
86	0.00000	SLE-F1	NonStatic	Min	-546.230	-11.987	2.842E-14	2.558E-13
86	0.25305	SLE-F1	NonStatic	Min	-546.487	-18.306	2.765E-14	2.558E-13
86	0.50610	SLE-F1	NonStatic	Min	-546.744	-24.625	2.687E-14	2.558E-13
86	0.00000	SLE-F2	NonStatic	Max	-462.731	96.466	6.040E-14	2.496E-13
86	0.25305	SLE-F2	NonStatic	Max	-462.987	90.147	5.962E-14	2.496E-13
86	0.50610	SLE-F2	NonStatic	Max	-463.244	83.828	5.885E-14	2.496E-13
86	0.00000	SLE-F2	NonStatic	Min	-462.731	96.466	6.040E-14	2.496E-13
86	0.25305	SLE-F2	NonStatic	Min	-462.987	90.147	5.962E-14	2.496E-13
86	0.50610	SLE-F2	NonStatic	Min	-463.244	83.828	5.885E-14	2.496E-13
86	0.00000	SLE-F3	NonStatic	Max	-602.287	-24.293	2.842E-14	2.265E-13
86	0.25305	SLE-F3	NonStatic	Max	-602.544	-30.612	2.765E-14	2.265E-13
86	0.50610	SLE-F3	NonStatic	Max	-602.801	-36.931	2.687E-14	2.265E-13
86	0.00000	SLE-F3	NonStatic	Min	-602.287	-24.293	2.842E-14	2.265E-13
86	0.25305	SLE-F3	NonStatic	Min	-602.544	-30.612	2.765E-14	2.265E-13
86	0.50610	SLE-F3	NonStatic	Min	-602.801	-36.931	2.687E-14	2.265E-13
86	0.00000	SLE-QP	NonStatic	Max	-424.911	84.185	4.974E-14	2.531E-13
86	0.25305	SLE-QP	NonStatic	Max	-425.168	77.866	4.896E-14	2.531E-13
86	0.50610	SLE-QP	NonStatic	Max	-425.425	71.547	4.819E-14	2.531E-13
86	0.00000	SLE-QP	NonStatic	Min	-424.911	84.185	4.974E-14	2.531E-13
86	0.25305	SLE-QP	NonStatic	Min	-425.168	77.866	4.896E-14	2.531E-13
86	0.50610	SLE-QP	NonStatic	Min	-425.425	71.547	4.819E-14	2.531E-13
86	0.00000	SLU-1	NonStatic	Max	-780.190	-9.227	6.040E-14	3.357E-13
86	0.25305	SLU-1	NonStatic	Max	-780.524	-17.441	5.939E-14	3.357E-13
86	0.50610	SLU-1	NonStatic	Max	-780.858	-25.656	5.838E-14	3.357E-13
86	0.00000	SLU-1	NonStatic	Min	-780.190	-9.227	6.040E-14	3.357E-13
86	0.25305	SLU-1	NonStatic	Min	-780.524	-17.441	5.939E-14	3.357E-13
86	0.50610	SLU-1	NonStatic	Min	-780.858	-25.656	5.838E-14	3.357E-13
86	0.00000	SLU-2	NonStatic	Max	-531.347	-0.309	2.842E-14	3.624E-13
86	0.25305	SLU-2	NonStatic	Max	-531.681	-8.523	2.742E-14	3.624E-13
86	0.50610	SLU-2	NonStatic	Max	-532.015	-16.738	2.641E-14	3.624E-13
86	0.00000	SLU-2	NonStatic	Min	-531.347	-0.309	2.842E-14	3.624E-13
86	0.25305	SLU-2	NonStatic	Min	-531.681	-8.523	2.742E-14	3.624E-13
86	0.50610	SLU-2	NonStatic	Min	-532.015	-16.738	2.641E-14	3.624E-13
86	0.00000	SLU-3	NonStatic	Max	-805.118	-21.360	2.842E-14	2.114E-13
86	0.25305	SLU-3	NonStatic	Max	-805.375	-27.679	2.765E-14	2.114E-13
86	0.50610	SLU-3	NonStatic	Max	-805.632	-33.998	2.687E-14	2.114E-13
86	0.00000	SLU-3	NonStatic	Min	-805.118	-21.360	2.842E-14	2.114E-13
86	0.25305	SLU-3	NonStatic	Min	-805.375	-27.679	2.765E-14	2.114E-13
86	0.50610	SLU-3	NonStatic	Min	-805.632	-33.998	2.687E-14	2.114E-13
86	0.00000	SLU-4	NonStatic	Max	-635.251	38.816	7.105E-14	3.411E-13
86	0.25305	SLU-4	NonStatic	Max	-635.585	30.601	7.005E-14	3.411E-13
86	0.50610	SLU-4	NonStatic	Max	-635.919	22.386	6.904E-14	3.411E-13
86	0.00000	SLU-4	NonStatic	Min	-635.251	38.816	7.105E-14	3.411E-13
86	0.25305	SLU-4	NonStatic	Min	-635.585	30.601	7.005E-14	3.411E-13
86	0.50610	SLU-4	NonStatic	Min	-635.919	22.386	6.904E-14	3.411E-13
86	0.00000	SLU-5	NonStatic	Max	-653.142	42.447	4.441E-14	2.345E-13
86	0.25305	SLU-5	NonStatic	Max	-653.398	36.128	4.364E-14	2.345E-13



Table: Element Forces - Frames, Part 1 of 4

Frame	Station m	OutputCase	CaseType	StepType	P KN	V2 KN	V3 KN	T KN-m
86	0.50610	SLU-5	NonStatic	Max	-653.655	29.808	4.286E-14	2.345E-13
86	0.00000	SLU-5	NonStatic	Min	-653.142	42.447	4.441E-14	2.345E-13
86	0.25305	SLU-5	NonStatic	Min	-653.398	36.128	4.364E-14	2.345E-13
86	0.50610	SLU-5	NonStatic	Min	-653.655	29.808	4.286E-14	2.345E-13
86	0.00000	SLU-6	NonStatic	Max	-796.545	-60.136	2.842E-14	3.144E-13
86	0.25305	SLU-6	NonStatic	Max	-796.879	-68.351	2.742E-14	3.144E-13
86	0.50610	SLU-6	NonStatic	Max	-797.213	-76.566	2.641E-14	3.144E-13
86	0.00000	SLU-6	NonStatic	Min	-796.545	-60.136	2.842E-14	3.144E-13
86	0.25305	SLU-6	NonStatic	Min	-796.879	-68.351	2.742E-14	3.144E-13
86	0.50610	SLU-6	NonStatic	Min	-797.213	-76.566	2.641E-14	3.144E-13
86	0.00000	SLU-7	NonStatic	Max	-806.142	-69.048	0.000	1.945E-13
86	0.25305	SLU-7	NonStatic	Max	-806.399	-75.367	-7.739E-16	1.945E-13
86	0.50610	SLU-7	NonStatic	Max	-806.656	-81.686	-1.548E-15	1.945E-13
86	0.00000	SLU-7	NonStatic	Min	-806.142	-69.048	0.000	1.945E-13
86	0.25305	SLU-7	NonStatic	Min	-806.399	-75.367	-7.739E-16	1.945E-13
86	0.50610	SLU-7	NonStatic	Min	-806.656	-81.686	-1.548E-15	1.945E-13
86	0.00000	SLV 1	NonStatic	Max	-1747.765	334.735	7.105E-14	1.652E-13
86	0.25305	SLV 1	NonStatic	Max	-1748.021	328.416	7.028E-14	1.652E-13
86	0.50610	SLV 1	NonStatic	Max	-1748.278	322.097	6.951E-14	1.652E-13
86	0.00000	SLV 1	NonStatic	Min	-1747.765	334.735	7.105E-14	1.652E-13
86	0.25305	SLV 1	NonStatic	Min	-1748.021	328.416	7.028E-14	1.652E-13
86	0.50610	SLV 1	NonStatic	Min	-1748.278	322.097	6.951E-14	1.652E-13
86	0.00000	SLV 2	NonStatic	Max	-1737.370	335.986	5.684E-14	1.865E-13
86	0.25305	SLV 2	NonStatic	Max	-1737.626	329.667	5.607E-14	1.865E-13
86	0.50610	SLV 2	NonStatic	Max	-1737.883	323.348	5.530E-14	1.865E-13
86	0.00000	SLV 2	NonStatic	Min	-1737.370	335.986	5.684E-14	1.865E-13
86	0.25305	SLV 2	NonStatic	Min	-1737.626	329.667	5.607E-14	1.865E-13
86	0.50610	SLV 2	NonStatic	Min	-1737.883	323.348	5.530E-14	1.865E-13
86	0.00000	SLV 3	NonStatic	Max	-1737.370	335.986	4.263E-14	1.865E-13
86	0.25305	SLV 3	NonStatic	Max	-1737.626	329.667	4.186E-14	1.865E-13
86	0.50610	SLV 3	NonStatic	Max	-1737.883	323.348	4.108E-14	1.865E-13
86	0.00000	SLV 3	NonStatic	Min	-1737.370	335.986	4.263E-14	1.865E-13
86	0.25305	SLV 3	NonStatic	Min	-1737.626	329.667	4.186E-14	1.865E-13
86	0.50610	SLV 3	NonStatic	Min	-1737.883	323.348	4.108E-14	1.865E-13
86	0.00000	SLV 4	NonStatic	Max	-1879.662	-273.130	-2.274E-13	5.063E-14
86	0.25305	SLV 4	NonStatic	Max	-1879.919	-279.449	-2.281E-13	5.063E-14
86	0.50610	SLV 4	NonStatic	Max	-1880.176	-285.768	-2.289E-13	5.063E-14
86	0.00000	SLV 4	NonStatic	Min	-1879.662	-273.130	-2.274E-13	5.063E-14
86	0.25305	SLV 4	NonStatic	Min	-1879.919	-279.449	-2.281E-13	5.063E-14
86	0.50610	SLV 4	NonStatic	Min	-1880.176	-285.768	-2.289E-13	5.063E-14
86	0.00000	SLV 5	NonStatic	Max	-858.732	112.964	3.908E-14	1.910E-13
86	0.25305	SLV 5	NonStatic	Max	-858.989	106.645	3.831E-14	1.910E-13
86	0.50610	SLV 5	NonStatic	Max	-859.246	100.326	3.753E-14	1.910E-13
86	0.00000	SLV 5	NonStatic	Min	-858.732	112.964	3.908E-14	1.910E-13
86	0.25305	SLV 5	NonStatic	Min	-858.989	106.645	3.831E-14	1.910E-13
86	0.50610	SLV 5	NonStatic	Min	-859.246	100.326	3.753E-14	1.910E-13
86	0.00000	SLV 6	NonStatic	Max	-970.880	-109.090	-2.842E-14	1.421E-13
86	0.25305	SLV 6	NonStatic	Max	-971.137	-115.409	-2.920E-14	1.421E-13
86	0.50610	SLV 6	NonStatic	Max	-971.394	-121.728	-2.997E-14	1.421E-13
86	0.00000	SLV 6	NonStatic	Min	-970.880	-109.090	-2.842E-14	1.421E-13
86	0.25305	SLV 6	NonStatic	Min	-971.137	-115.409	-2.920E-14	1.421E-13
86	0.50610	SLV 6	NonStatic	Min	-971.394	-121.728	-2.997E-14	1.421E-13
86	0.00000	SLV 7	NonStatic	Max	-828.483	102.497	5.218E-14	2.647E-13
86	0.25305	SLV 7	NonStatic	Max	-828.740	96.177	5.141E-14	2.647E-13
86	0.50610	SLV 7	NonStatic	Max	-828.996	89.858	5.063E-14	2.647E-13
86	0.00000	SLV 7	NonStatic	Min	-828.483	102.497	5.218E-14	2.647E-13
86	0.25305	SLV 7	NonStatic	Min	-828.740	96.177	5.141E-14	2.647E-13
86	0.50610	SLV 7	NonStatic	Min	-828.996	89.858	5.063E-14	2.647E-13
86	0.00000	SLV 8	NonStatic	Max	-946.422	-113.872	0.000	2.096E-13

Table: Element Forces - Frames, Part 1 of 4

Frame	Station m	OutputCase	CaseType	StepType	P KN	V2 KN	V3 KN	T KN-m
86	0.25305	SLV 8	NonStatic	Max	-946.679	-120.191	-7.739E-16	2.096E-13
86	0.50610	SLV 8	NonStatic	Max	-946.935	-126.510	-1.548E-15	2.096E-13
86	0.00000	SLV 8	NonStatic	Min	-946.422	-113.872	0.000	2.096E-13
86	0.25305	SLV 8	NonStatic	Min	-946.679	-120.191	-7.739E-16	2.096E-13
86	0.50610	SLV 8	NonStatic	Min	-946.935	-126.510	-1.548E-15	2.096E-13
86	0.00000	SLV 9	NonStatic	Max	-1747.765	334.735	9.948E-14	1.705E-13
86	0.25305	SLV 9	NonStatic	Max	-1748.021	328.416	9.870E-14	1.705E-13
86	0.50610	SLV 9	NonStatic	Max	-1748.278	322.097	9.793E-14	1.705E-13
86	0.00000	SLV 9	NonStatic	Min	-1747.765	334.735	9.948E-14	1.705E-13
86	0.25305	SLV 9	NonStatic	Min	-1748.021	328.416	9.870E-14	1.705E-13
86	0.50610	SLV 9	NonStatic	Min	-1748.278	322.097	9.793E-14	1.705E-13
86	0.00000	SLV 10	NonStatic	Max	-1890.510	-268.364	-5.684E-14	2.709E-14
86	0.25305	SLV 10	NonStatic	Max	-1890.767	-274.683	-5.762E-14	2.709E-14
86	0.50610	SLV 10	NonStatic	Max	-1891.024	-281.002	-5.839E-14	2.709E-14
86	0.00000	SLV 10	NonStatic	Min	-1890.510	-268.364	-5.684E-14	2.709E-14
86	0.25305	SLV 10	NonStatic	Min	-1890.767	-274.683	-5.762E-14	2.709E-14
86	0.50610	SLV 10	NonStatic	Min	-1891.024	-281.002	-5.839E-14	2.709E-14
86	0.00000	SLV 11	NonStatic	Max	-1737.370	335.986	5.684E-14	1.883E-13
86	0.25305	SLV 11	NonStatic	Max	-1737.626	329.667	5.607E-14	1.883E-13
86	0.50610	SLV 11	NonStatic	Max	-1737.883	323.348	5.530E-14	1.883E-13
86	0.00000	SLV 11	NonStatic	Min	-1737.370	335.986	5.684E-14	1.883E-13
86	0.25305	SLV 11	NonStatic	Min	-1737.626	329.667	5.607E-14	1.883E-13
86	0.50610	SLV 11	NonStatic	Min	-1737.883	323.348	5.530E-14	1.883E-13
86	0.00000	SLV 12	NonStatic	Max	-1879.662	-273.130	-2.274E-13	4.707E-14
86	0.25305	SLV 12	NonStatic	Max	-1879.919	-279.449	-2.281E-13	4.707E-14
86	0.50610	SLV 12	NonStatic	Max	-1880.176	-285.768	-2.289E-13	4.707E-14
86	0.00000	SLV 12	NonStatic	Min	-1879.662	-273.130	-2.274E-13	4.707E-14
86	0.25305	SLV 12	NonStatic	Min	-1879.919	-279.449	-2.281E-13	4.707E-14
86	0.50610	SLV 12	NonStatic	Min	-1880.176	-285.768	-2.289E-13	4.707E-14
86	0.00000	SLV 13	NonStatic	Max	-858.732	112.964	4.174E-14	1.927E-13
86	0.25305	SLV 13	NonStatic	Max	-858.989	106.645	4.097E-14	1.927E-13
86	0.50610	SLV 13	NonStatic	Max	-859.246	100.326	4.020E-14	1.927E-13
86	0.00000	SLV 13	NonStatic	Min	-858.732	112.964	4.174E-14	1.927E-13
86	0.25305	SLV 13	NonStatic	Min	-858.989	106.645	4.097E-14	1.927E-13
86	0.50610	SLV 13	NonStatic	Min	-859.246	100.326	4.020E-14	1.927E-13
86	0.00000	SLV 14	NonStatic	Max	-970.880	-109.090	-2.842E-14	1.439E-13
86	0.25305	SLV 14	NonStatic	Max	-971.137	-115.409	-2.920E-14	1.439E-13
86	0.50610	SLV 14	NonStatic	Max	-971.394	-121.728	-2.997E-14	1.439E-13
86	0.00000	SLV 14	NonStatic	Min	-970.880	-109.090	-2.842E-14	1.439E-13
86	0.25305	SLV 14	NonStatic	Min	-971.137	-115.409	-2.920E-14	1.439E-13
86	0.50610	SLV 14	NonStatic	Min	-971.394	-121.728	-2.997E-14	1.439E-13
86	0.00000	SLV 15	NonStatic	Max	-828.483	102.497	5.218E-14	2.647E-13
86	0.25305	SLV 15	NonStatic	Max	-828.740	96.177	5.141E-14	2.647E-13
86	0.50610	SLV 15	NonStatic	Max	-828.996	89.858	5.063E-14	2.647E-13
86	0.00000	SLV 15	NonStatic	Min	-828.483	102.497	5.218E-14	2.647E-13
86	0.25305	SLV 15	NonStatic	Min	-828.740	96.177	5.141E-14	2.647E-13
86	0.50610	SLV 15	NonStatic	Min	-828.996	89.858	5.063E-14	2.647E-13
86	0.00000	SLV 16	NonStatic	Max	-946.422	-113.872	-2.842E-14	2.061E-13
86	0.25305	SLV 16	NonStatic	Max	-946.679	-120.191	-2.920E-14	2.061E-13
86	0.50610	SLV 16	NonStatic	Max	-946.935	-126.510	-2.997E-14	2.061E-13
86	0.00000	SLV 16	NonStatic	Min	-946.422	-113.872	-2.842E-14	2.061E-13
86	0.25305	SLV 16	NonStatic	Min	-946.679	-120.191	-2.920E-14	2.061E-13
86	0.50610	SLV 16	NonStatic	Min	-946.935	-126.510	-2.997E-14	2.061E-13
86	0.00000	SLE-C-TBM	NonStatic	Max	-539.990	21.268	4.441E-14	3.268E-13
86	0.25305	SLE-C-TBM	NonStatic	Max	-540.247	14.949	4.364E-14	3.268E-13
86	0.50610	SLE-C-TBM	NonStatic	Max	-540.504	8.630	4.286E-14	3.268E-13
86	0.00000	SLE-C-TBM	NonStatic	Min	-539.990	21.268	4.441E-14	3.268E-13
86	0.25305	SLE-C-TBM	NonStatic	Min	-540.247	14.949	4.364E-14	3.268E-13
86	0.50610	SLE-C-TBM	NonStatic	Min	-540.504	8.630	4.286E-14	3.268E-13

Table: Element Forces - Frames, Part 1 of 4

Frame	Station m	OutputCase	CaseType	StepType	P KN	V2 KN	V3 KN	T KN-m
86	0.00000	SLU-1-TBM	NonStatic	Max	-730.464	-39.568	4.263E-14	4.263E-13
86	0.25305	SLU-1-TBM	NonStatic	Max	-730.798	-47.783	4.163E-14	4.263E-13
86	0.50610	SLU-1-TBM	NonStatic	Max	-731.132	-55.998	4.062E-14	4.263E-13
86	0.00000	SLU-1-TBM	NonStatic	Min	-730.464	-39.568	4.263E-14	4.263E-13
86	0.25305	SLU-1-TBM	NonStatic	Min	-730.798	-47.783	4.163E-14	4.263E-13
86	0.50610	SLU-1-TBM	NonStatic	Min	-731.132	-55.998	4.062E-14	4.263E-13
87	0.00000	SLE-C	NonStatic	Max	-366.364	741.666	1.705E-13	3.837E-13
87	0.41807	SLE-C	NonStatic	Max	-366.364	721.813	1.681E-13	3.837E-13
87	0.83615	SLE-C	NonStatic	Max	-366.364	701.960	1.657E-13	3.837E-13
87	0.00000	SLE-C	NonStatic	Min	-366.364	741.666	1.705E-13	3.837E-13
87	0.41807	SLE-C	NonStatic	Min	-366.364	721.813	1.681E-13	3.837E-13
87	0.83615	SLE-C	NonStatic	Min	-366.364	701.960	1.657E-13	3.837E-13
87	0.00000	SLE-F1	NonStatic	Max	-372.885	708.969	1.705E-13	3.642E-13
87	0.41807	SLE-F1	NonStatic	Max	-372.885	689.116	1.681E-13	3.642E-13
87	0.83615	SLE-F1	NonStatic	Max	-372.885	669.264	1.657E-13	3.642E-13
87	0.00000	SLE-F1	NonStatic	Min	-372.885	708.969	1.705E-13	3.642E-13
87	0.41807	SLE-F1	NonStatic	Min	-372.885	689.116	1.681E-13	3.642E-13
87	0.83615	SLE-F1	NonStatic	Min	-372.885	669.264	1.657E-13	3.642E-13
87	0.00000	SLE-F2	NonStatic	Max	-214.674	701.419	1.137E-13	3.695E-13
87	0.41807	SLE-F2	NonStatic	Max	-214.674	681.566	1.113E-13	3.695E-13
87	0.83615	SLE-F2	NonStatic	Max	-214.674	661.714	1.088E-13	3.695E-13
87	0.00000	SLE-F2	NonStatic	Min	-214.674	701.419	1.137E-13	3.695E-13
87	0.41807	SLE-F2	NonStatic	Min	-214.674	681.566	1.113E-13	3.695E-13
87	0.83615	SLE-F2	NonStatic	Min	-214.674	661.714	1.088E-13	3.695E-13
87	0.00000	SLE-F3	NonStatic	Max	-448.093	662.547	1.137E-13	3.357E-13
87	0.41807	SLE-F3	NonStatic	Max	-448.093	642.694	1.113E-13	3.357E-13
87	0.83615	SLE-F3	NonStatic	Max	-448.093	622.841	1.088E-13	3.357E-13
87	0.00000	SLE-F3	NonStatic	Min	-448.093	662.547	1.137E-13	3.357E-13
87	0.41807	SLE-F3	NonStatic	Min	-448.093	642.694	1.113E-13	3.357E-13
87	0.83615	SLE-F3	NonStatic	Min	-448.093	622.841	1.088E-13	3.357E-13
87	0.00000	SLE-QP	NonStatic	Max	-185.283	693.645	2.274E-13	3.695E-13
87	0.41807	SLE-QP	NonStatic	Max	-185.283	673.793	2.249E-13	3.695E-13
87	0.83615	SLE-QP	NonStatic	Max	-185.283	653.940	2.225E-13	3.695E-13
87	0.00000	SLE-QP	NonStatic	Min	-185.283	693.645	2.274E-13	3.695E-13
87	0.41807	SLE-QP	NonStatic	Min	-185.283	673.793	2.249E-13	3.695E-13
87	0.83615	SLE-QP	NonStatic	Min	-185.283	653.940	2.225E-13	3.695E-13
87	0.00000	SLU-1	NonStatic	Max	-554.096	913.946	1.705E-13	4.743E-13
87	0.41807	SLU-1	NonStatic	Max	-554.096	888.137	1.674E-13	4.743E-13
87	0.83615	SLU-1	NonStatic	Max	-554.096	862.329	1.642E-13	4.743E-13
87	0.00000	SLU-1	NonStatic	Min	-554.096	913.946	1.705E-13	4.743E-13
87	0.41807	SLU-1	NonStatic	Min	-554.096	888.137	1.674E-13	4.743E-13
87	0.83615	SLU-1	NonStatic	Min	-554.096	862.329	1.642E-13	4.743E-13
87	0.00000	SLU-2	NonStatic	Max	-298.299	892.956	6.821E-13	5.116E-13
87	0.41807	SLU-2	NonStatic	Max	-298.299	867.147	6.790E-13	5.116E-13
87	0.83615	SLU-2	NonStatic	Max	-298.299	841.339	6.758E-13	5.116E-13
87	0.00000	SLU-2	NonStatic	Min	-298.299	892.956	6.821E-13	5.116E-13
87	0.41807	SLU-2	NonStatic	Min	-298.299	867.147	6.790E-13	5.116E-13
87	0.83615	SLU-2	NonStatic	Min	-298.299	841.339	6.758E-13	5.116E-13
87	0.00000	SLU-3	NonStatic	Max	-650.207	682.235	1.705E-13	3.162E-13
87	0.41807	SLU-3	NonStatic	Max	-650.207	662.383	1.681E-13	3.162E-13
87	0.83615	SLU-3	NonStatic	Max	-650.207	642.530	1.657E-13	3.162E-13
87	0.00000	SLU-3	NonStatic	Min	-650.207	682.235	1.705E-13	3.162E-13
87	0.41807	SLU-3	NonStatic	Min	-650.207	662.383	1.681E-13	3.162E-13
87	0.83615	SLU-3	NonStatic	Min	-650.207	642.530	1.657E-13	3.162E-13
87	0.00000	SLU-4	NonStatic	Max	-373.936	918.368	2.274E-13	5.116E-13
87	0.41807	SLU-4	NonStatic	Max	-373.936	892.560	2.242E-13	5.116E-13
87	0.83615	SLU-4	NonStatic	Max	-373.936	866.751	2.211E-13	5.116E-13
87	0.00000	SLU-4	NonStatic	Min	-373.936	918.368	2.274E-13	5.116E-13
87	0.41807	SLU-4	NonStatic	Min	-373.936	892.560	2.242E-13	5.116E-13

Table: Element Forces - Frames, Part 1 of 4

Frame	Station m	OutputCase	CaseType	StepType	P KN	V2 KN	V3 KN	T KN-m
87	0.83615	SLU-4	NonStatic	Min	-373.936	866.751	2.211E-13	5.116E-13
87	0.00000	SLU-5	NonStatic	Max	-449.901	692.615	1.705E-13	3.446E-13
87	0.41807	SLU-5	NonStatic	Max	-449.901	672.762	1.681E-13	3.446E-13
87	0.83615	SLU-5	NonStatic	Max	-449.901	652.909	1.657E-13	3.446E-13
87	0.00000	SLU-5	NonStatic	Min	-449.901	692.615	1.705E-13	3.446E-13
87	0.41807	SLU-5	NonStatic	Min	-449.901	672.762	1.681E-13	3.446E-13
87	0.83615	SLU-5	NonStatic	Min	-449.901	652.909	1.657E-13	3.446E-13
87	0.00000	SLU-6	NonStatic	Max	-607.323	896.819	1.137E-13	4.547E-13
87	0.41807	SLU-6	NonStatic	Max	-607.323	871.011	1.105E-13	4.547E-13
87	0.83615	SLU-6	NonStatic	Max	-607.323	845.202	1.074E-13	4.547E-13
87	0.00000	SLU-6	NonStatic	Min	-607.323	896.819	1.137E-13	4.547E-13
87	0.41807	SLU-6	NonStatic	Min	-607.323	871.011	1.105E-13	4.547E-13
87	0.83615	SLU-6	NonStatic	Min	-607.323	845.202	1.074E-13	4.547E-13
87	0.00000	SLU-7	NonStatic	Max	-685.580	664.988	1.421E-13	2.913E-13
87	0.41807	SLU-7	NonStatic	Max	-685.580	645.135	1.397E-13	2.913E-13
87	0.83615	SLU-7	NonStatic	Max	-685.580	625.282	1.372E-13	2.913E-13
87	0.00000	SLU-7	NonStatic	Min	-685.580	664.988	1.421E-13	2.913E-13
87	0.41807	SLU-7	NonStatic	Min	-685.580	645.135	1.397E-13	2.913E-13
87	0.83615	SLU-7	NonStatic	Min	-685.580	625.282	1.372E-13	2.913E-13
87	0.00000	SLV 1	NonStatic	Max	-1292.367	1042.953	3.411E-13	2.878E-13
87	0.41807	SLV 1	NonStatic	Max	-1292.367	1023.100	3.386E-13	2.878E-13
87	0.83615	SLV 1	NonStatic	Max	-1292.367	1003.247	3.362E-13	2.878E-13
87	0.00000	SLV 1	NonStatic	Min	-1292.367	1042.953	3.411E-13	2.878E-13
87	0.41807	SLV 1	NonStatic	Min	-1292.367	1023.100	3.386E-13	2.878E-13
87	0.83615	SLV 1	NonStatic	Min	-1292.367	1003.247	3.362E-13	2.878E-13
87	0.00000	SLV 2	NonStatic	Max	-1273.589	1084.193	1.705E-13	3.197E-13
87	0.41807	SLV 2	NonStatic	Max	-1273.589	1064.340	1.681E-13	3.197E-13
87	0.83615	SLV 2	NonStatic	Max	-1273.589	1044.487	1.657E-13	3.197E-13
87	0.00000	SLV 2	NonStatic	Min	-1273.589	1084.193	1.705E-13	3.197E-13
87	0.41807	SLV 2	NonStatic	Min	-1273.589	1064.340	1.681E-13	3.197E-13
87	0.83615	SLV 2	NonStatic	Min	-1273.589	1044.487	1.657E-13	3.197E-13
87	0.00000	SLV 3	NonStatic	Max	-1273.589	1084.193	1.705E-13	3.268E-13
87	0.41807	SLV 3	NonStatic	Max	-1273.589	1064.340	1.681E-13	3.268E-13
87	0.83615	SLV 3	NonStatic	Max	-1273.589	1044.487	1.657E-13	3.268E-13
87	0.00000	SLV 3	NonStatic	Min	-1273.589	1084.193	1.705E-13	3.268E-13
87	0.41807	SLV 3	NonStatic	Min	-1273.589	1064.340	1.681E-13	3.268E-13
87	0.83615	SLV 3	NonStatic	Min	-1273.589	1044.487	1.657E-13	3.268E-13
87	0.00000	SLV 4	NonStatic	Max	-1820.639	829.696	1.563E-13	9.770E-14
87	0.41807	SLV 4	NonStatic	Max	-1820.639	809.844	1.539E-13	9.770E-14
87	0.83615	SLV 4	NonStatic	Max	-1820.639	789.991	1.515E-13	9.770E-14
87	0.00000	SLV 4	NonStatic	Min	-1820.639	829.696	1.563E-13	9.770E-14
87	0.41807	SLV 4	NonStatic	Min	-1820.639	809.844	1.539E-13	9.770E-14
87	0.83615	SLV 4	NonStatic	Min	-1820.639	789.991	1.515E-13	9.770E-14
87	0.00000	SLV 5	NonStatic	Max	-627.151	658.036	1.421E-13	2.931E-13
87	0.41807	SLV 5	NonStatic	Max	-627.151	638.183	1.397E-13	2.931E-13
87	0.83615	SLV 5	NonStatic	Max	-627.151	618.330	1.372E-13	2.931E-13
87	0.00000	SLV 5	NonStatic	Min	-627.151	658.036	1.421E-13	2.931E-13
87	0.41807	SLV 5	NonStatic	Min	-627.151	638.183	1.397E-13	2.931E-13
87	0.83615	SLV 5	NonStatic	Min	-627.151	618.330	1.372E-13	2.931E-13
87	0.00000	SLV 6	NonStatic	Max	-889.759	602.706	1.421E-13	2.238E-13
87	0.41807	SLV 6	NonStatic	Max	-889.759	582.853	1.397E-13	2.238E-13
87	0.83615	SLV 6	NonStatic	Max	-889.759	563.001	1.372E-13	2.238E-13
87	0.00000	SLV 6	NonStatic	Min	-889.759	602.706	1.421E-13	2.238E-13
87	0.41807	SLV 6	NonStatic	Min	-889.759	582.853	1.397E-13	2.238E-13
87	0.83615	SLV 6	NonStatic	Min	-889.759	563.001	1.372E-13	2.238E-13
87	0.00000	SLV 7	NonStatic	Max	-565.563	825.356	1.137E-13	3.979E-13
87	0.41807	SLV 7	NonStatic	Max	-565.563	805.503	1.113E-13	3.979E-13
87	0.83615	SLV 7	NonStatic	Max	-565.563	785.651	1.088E-13	3.979E-13
87	0.00000	SLV 7	NonStatic	Min	-565.563	825.356	1.137E-13	3.979E-13

Table: Element Forces - Frames, Part 1 of 4

Frame	Station m	OutputCase	CaseType	StepType	P KN	V2 KN	V3 KN	T KN-m
87	0.41807	SLV 7	NonStatic	Min	-565.563	805.503	1.113E-13	3.979E-13
87	0.83615	SLV 7	NonStatic	Min	-565.563	785.651	1.088E-13	3.979E-13
87	0.00000	SLV 8	NonStatic	Max	-827.414	771.922	1.705E-13	3.162E-13
87	0.41807	SLV 8	NonStatic	Max	-827.414	752.070	1.681E-13	3.162E-13
87	0.83615	SLV 8	NonStatic	Max	-827.414	732.217	1.657E-13	3.162E-13
87	0.00000	SLV 8	NonStatic	Min	-827.414	771.922	1.705E-13	3.162E-13
87	0.41807	SLV 8	NonStatic	Min	-827.414	752.070	1.681E-13	3.162E-13
87	0.83615	SLV 8	NonStatic	Min	-827.414	732.217	1.657E-13	3.162E-13
87	0.00000	SLV 9	NonStatic	Max	-1292.367	1042.953	3.411E-13	2.842E-13
87	0.41807	SLV 9	NonStatic	Max	-1292.367	1023.100	3.386E-13	2.842E-13
87	0.83615	SLV 9	NonStatic	Max	-1292.367	1003.247	3.362E-13	2.842E-13
87	0.00000	SLV 9	NonStatic	Min	-1292.367	1042.953	3.411E-13	2.842E-13
87	0.41807	SLV 9	NonStatic	Min	-1292.367	1023.100	3.386E-13	2.842E-13
87	0.83615	SLV 9	NonStatic	Min	-1292.367	1003.247	3.362E-13	2.842E-13
87	0.00000	SLV 10	NonStatic	Max	-1835.093	786.124	1.279E-13	6.661E-14
87	0.41807	SLV 10	NonStatic	Max	-1835.093	766.271	1.255E-13	6.661E-14
87	0.83615	SLV 10	NonStatic	Max	-1835.093	746.418	1.230E-13	6.661E-14
87	0.00000	SLV 10	NonStatic	Min	-1835.093	786.124	1.279E-13	6.661E-14
87	0.41807	SLV 10	NonStatic	Min	-1835.093	766.271	1.255E-13	6.661E-14
87	0.83615	SLV 10	NonStatic	Min	-1835.093	746.418	1.230E-13	6.661E-14
87	0.00000	SLV 11	NonStatic	Max	-1273.589	1084.193	1.137E-13	3.162E-13
87	0.41807	SLV 11	NonStatic	Max	-1273.589	1064.340	1.113E-13	3.162E-13
87	0.83615	SLV 11	NonStatic	Max	-1273.589	1044.487	1.088E-13	3.162E-13
87	0.00000	SLV 11	NonStatic	Min	-1273.589	1084.193	1.137E-13	3.162E-13
87	0.41807	SLV 11	NonStatic	Min	-1273.589	1064.340	1.113E-13	3.162E-13
87	0.83615	SLV 11	NonStatic	Min	-1273.589	1044.487	1.088E-13	3.162E-13
87	0.00000	SLV 12	NonStatic	Max	-1820.639	829.696	1.563E-13	9.770E-14
87	0.41807	SLV 12	NonStatic	Max	-1820.639	809.844	1.539E-13	9.770E-14
87	0.83615	SLV 12	NonStatic	Max	-1820.639	789.991	1.515E-13	9.770E-14
87	0.00000	SLV 12	NonStatic	Min	-1820.639	829.696	1.563E-13	9.770E-14
87	0.41807	SLV 12	NonStatic	Min	-1820.639	809.844	1.539E-13	9.770E-14
87	0.83615	SLV 12	NonStatic	Min	-1820.639	789.991	1.515E-13	9.770E-14
87	0.00000	SLV 13	NonStatic	Max	-627.151	658.036	1.705E-13	2.913E-13
87	0.41807	SLV 13	NonStatic	Max	-627.151	638.183	1.681E-13	2.913E-13
87	0.83615	SLV 13	NonStatic	Max	-627.151	618.330	1.657E-13	2.913E-13
87	0.00000	SLV 13	NonStatic	Min	-627.151	658.036	1.705E-13	2.913E-13
87	0.41807	SLV 13	NonStatic	Min	-627.151	638.183	1.681E-13	2.913E-13
87	0.83615	SLV 13	NonStatic	Min	-627.151	618.330	1.657E-13	2.913E-13
87	0.00000	SLV 14	NonStatic	Max	-889.759	602.706	1.421E-13	2.256E-13
87	0.41807	SLV 14	NonStatic	Max	-889.759	582.853	1.397E-13	2.256E-13
87	0.83615	SLV 14	NonStatic	Max	-889.759	563.001	1.372E-13	2.256E-13
87	0.00000	SLV 14	NonStatic	Min	-889.759	602.706	1.421E-13	2.256E-13
87	0.41807	SLV 14	NonStatic	Min	-889.759	582.853	1.397E-13	2.256E-13
87	0.83615	SLV 14	NonStatic	Min	-889.759	563.001	1.372E-13	2.256E-13
87	0.00000	SLV 15	NonStatic	Max	-565.563	825.356	1.137E-13	3.979E-13
87	0.41807	SLV 15	NonStatic	Max	-565.563	805.503	1.113E-13	3.979E-13
87	0.83615	SLV 15	NonStatic	Max	-565.563	785.651	1.088E-13	3.979E-13
87	0.00000	SLV 15	NonStatic	Min	-565.563	825.356	1.137E-13	3.979E-13
87	0.41807	SLV 15	NonStatic	Min	-565.563	805.503	1.113E-13	3.979E-13
87	0.83615	SLV 15	NonStatic	Min	-565.563	785.651	1.088E-13	3.979E-13
87	0.00000	SLV 16	NonStatic	Max	-827.414	771.922	2.274E-13	3.162E-13
87	0.41807	SLV 16	NonStatic	Max	-827.414	752.070	2.249E-13	3.162E-13
87	0.83615	SLV 16	NonStatic	Max	-827.414	732.217	2.225E-13	3.162E-13
87	0.00000	SLV 16	NonStatic	Min	-827.414	771.922	2.274E-13	3.162E-13
87	0.41807	SLV 16	NonStatic	Min	-827.414	752.070	2.249E-13	3.162E-13
87	0.83615	SLV 16	NonStatic	Min	-827.414	732.217	2.225E-13	3.162E-13
87	0.00000	SLE-C-TBM	NonStatic	Max	-249.157	468.184	1.137E-13	4.725E-13
87	0.41807	SLE-C-TBM	NonStatic	Max	-249.157	448.331	1.113E-13	4.725E-13
87	0.83615	SLE-C-TBM	NonStatic	Max	-249.157	428.478	1.088E-13	4.725E-13

Table: Element Forces - Frames, Part 1 of 4

Frame	Station m	OutputCase	CaseType	StepType	P KN	V2 KN	V3 KN	T KN-m
87	0.00000	SLE-C-TBM	NonStatic	Min	-249.157	468.184	1.137E-13	4.725E-13
87	0.41807	SLE-C-TBM	NonStatic	Min	-249.157	448.331	1.113E-13	4.725E-13
87	0.83615	SLE-C-TBM	NonStatic	Min	-249.157	428.478	1.088E-13	4.725E-13
87	0.00000	SLU-1-TBM	NonStatic	Max	-398.629	492.721	2.274E-13	6.324E-13
87	0.41807	SLU-1-TBM	NonStatic	Max	-398.629	466.913	2.242E-13	6.324E-13
87	0.83615	SLU-1-TBM	NonStatic	Max	-398.629	441.104	2.211E-13	6.324E-13
87	0.00000	SLU-1-TBM	NonStatic	Min	-398.629	492.721	2.274E-13	6.324E-13
87	0.41807	SLU-1-TBM	NonStatic	Min	-398.629	466.913	2.242E-13	6.324E-13
87	0.83615	SLU-1-TBM	NonStatic	Min	-398.629	441.104	2.211E-13	6.324E-13
88	0.00000	SLE-C	NonStatic	Max	0.000	-492.342	5.684E-14	-1.776E-15
88	0.40692	SLE-C	NonStatic	Max	0.000	-511.665	5.448E-14	-1.776E-15
88	0.81384	SLE-C	NonStatic	Max	0.000	-530.988	5.211E-14	-1.776E-15
88	0.00000	SLE-C	NonStatic	Min	0.000	-492.342	5.684E-14	-1.776E-15
88	0.40692	SLE-C	NonStatic	Min	0.000	-511.665	5.448E-14	-1.776E-15
88	0.81384	SLE-C	NonStatic	Min	0.000	-530.988	5.211E-14	-1.776E-15
88	0.00000	SLE-F1	NonStatic	Max	0.000	-475.061	0.000	-1.776E-15
88	0.40692	SLE-F1	NonStatic	Max	0.000	-494.384	-2.366E-15	-1.776E-15
88	0.81384	SLE-F1	NonStatic	Max	0.000	-513.707	-4.733E-15	-1.776E-15
88	0.00000	SLE-F1	NonStatic	Min	0.000	-475.061	0.000	-1.776E-15
88	0.40692	SLE-F1	NonStatic	Min	0.000	-494.384	-2.366E-15	-1.776E-15
88	0.81384	SLE-F1	NonStatic	Min	0.000	-513.707	-4.733E-15	-1.776E-15
88	0.00000	SLE-F2	NonStatic	Max	0.000	-473.294	1.137E-13	-3.553E-15
88	0.40692	SLE-F2	NonStatic	Max	0.000	-492.617	1.113E-13	-3.553E-15
88	0.81384	SLE-F2	NonStatic	Max	0.000	-511.941	1.090E-13	-3.553E-15
88	0.00000	SLE-F2	NonStatic	Min	0.000	-473.294	1.137E-13	-3.553E-15
88	0.40692	SLE-F2	NonStatic	Min	0.000	-492.617	1.113E-13	-3.553E-15
88	0.81384	SLE-F2	NonStatic	Min	0.000	-511.941	1.090E-13	-3.553E-15
88	0.00000	SLE-F3	NonStatic	Max	0.000	-427.238	5.684E-14	-1.776E-15
88	0.40692	SLE-F3	NonStatic	Max	0.000	-446.562	5.448E-14	-1.776E-15
88	0.81384	SLE-F3	NonStatic	Max	0.000	-465.885	5.211E-14	-1.776E-15
88	0.00000	SLE-F3	NonStatic	Min	0.000	-427.238	5.684E-14	-1.776E-15
88	0.40692	SLE-F3	NonStatic	Min	0.000	-446.562	5.448E-14	-1.776E-15
88	0.81384	SLE-F3	NonStatic	Min	0.000	-465.885	5.211E-14	-1.776E-15
88	0.00000	SLE-QP	NonStatic	Max	0.000	-471.735	5.684E-14	-1.776E-15
88	0.40692	SLE-QP	NonStatic	Max	0.000	-491.058	5.448E-14	-1.776E-15
88	0.81384	SLE-QP	NonStatic	Max	0.000	-510.381	5.211E-14	-1.776E-15
88	0.00000	SLE-QP	NonStatic	Min	0.000	-471.735	5.684E-14	-1.776E-15
88	0.40692	SLE-QP	NonStatic	Min	0.000	-491.058	5.448E-14	-1.776E-15
88	0.81384	SLE-QP	NonStatic	Min	0.000	-510.381	5.211E-14	-1.776E-15
88	0.00000	SLU-1	NonStatic	Max	5.821E-11	-588.014	5.684E-14	0.0000
88	0.40692	SLU-1	NonStatic	Max	5.821E-11	-613.134	5.377E-14	0.0000
88	0.81384	SLU-1	NonStatic	Max	5.821E-11	-638.254	5.069E-14	0.0000
88	0.00000	SLU-1	NonStatic	Min	5.821E-11	-588.014	5.684E-14	0.0000
88	0.40692	SLU-1	NonStatic	Min	5.821E-11	-613.134	5.377E-14	0.0000
88	0.81384	SLU-1	NonStatic	Min	5.821E-11	-638.254	5.069E-14	0.0000
88	0.00000	SLU-2	NonStatic	Max	0.000	-612.120	0.000	-1.421E-14
88	0.40692	SLU-2	NonStatic	Max	0.000	-637.240	-3.076E-15	-1.421E-14
88	0.81384	SLU-2	NonStatic	Max	0.000	-662.360	-6.153E-15	-1.421E-14
88	0.00000	SLU-2	NonStatic	Min	0.000	-612.120	0.000	-1.421E-14
88	0.40692	SLU-2	NonStatic	Min	0.000	-637.240	-3.076E-15	-1.421E-14
88	0.81384	SLU-2	NonStatic	Min	0.000	-662.360	-6.153E-15	-1.421E-14
88	0.00000	SLU-3	NonStatic	Max	5.821E-11	-412.987	0.000	-1.776E-15
88	0.40692	SLU-3	NonStatic	Max	5.821E-11	-432.310	-2.366E-15	-1.776E-15
88	0.81384	SLU-3	NonStatic	Max	5.821E-11	-451.633	-4.733E-15	-1.776E-15
88	0.00000	SLU-3	NonStatic	Min	5.821E-11	-412.987	0.000	-1.776E-15
88	0.40692	SLU-3	NonStatic	Min	5.821E-11	-432.310	-2.366E-15	-1.776E-15
88	0.81384	SLU-3	NonStatic	Min	5.821E-11	-451.633	-4.733E-15	-1.776E-15
88	0.00000	SLU-4	NonStatic	Max	0.000	-618.773	4.547E-13	1.421E-14
88	0.40692	SLU-4	NonStatic	Max	0.000	-643.893	4.517E-13	1.421E-14

Table: Element Forces - Frames, Part 1 of 4

Frame	Station m	OutputCase	CaseType	StepType	P KN	V2 KN	V3 KN	T KN-m
88	0.81384	SLU-4	NonStatic	Max	0.000	-669.013	4.486E-13	1.421E-14
88	0.00000	SLU-4	NonStatic	Min	0.000	-618.773	4.547E-13	1.421E-14
88	0.40692	SLU-4	NonStatic	Min	0.000	-643.893	4.517E-13	1.421E-14
88	0.81384	SLU-4	NonStatic	Min	0.000	-669.013	4.486E-13	1.421E-14
88	0.00000	SLU-5	NonStatic	Max	-2.910E-11	-445.277	0.000	-1.776E-15
88	0.40692	SLU-5	NonStatic	Max	-2.910E-11	-464.600	-2.366E-15	-1.776E-15
88	0.81384	SLU-5	NonStatic	Max	-2.910E-11	-483.923	-4.733E-15	-1.776E-15
88	0.00000	SLU-5	NonStatic	Min	-2.910E-11	-445.277	0.000	-1.776E-15
88	0.40692	SLU-5	NonStatic	Min	-2.910E-11	-464.600	-2.366E-15	-1.776E-15
88	0.81384	SLU-5	NonStatic	Min	-2.910E-11	-483.923	-4.733E-15	-1.776E-15
88	0.00000	SLU-6	NonStatic	Max	5.821E-11	-567.902	1.705E-13	-1.776E-15
88	0.40692	SLU-6	NonStatic	Max	5.821E-11	-593.022	1.675E-13	-1.776E-15
88	0.81384	SLU-6	NonStatic	Max	5.821E-11	-618.142	1.644E-13	-1.776E-15
88	0.00000	SLU-6	NonStatic	Min	5.821E-11	-567.902	1.705E-13	-1.776E-15
88	0.40692	SLU-6	NonStatic	Min	5.821E-11	-593.022	1.675E-13	-1.776E-15
88	0.81384	SLU-6	NonStatic	Min	5.821E-11	-618.142	1.644E-13	-1.776E-15
88	0.00000	SLU-7	NonStatic	Max	1.164E-10	-395.081	8.527E-14	-3.553E-15
88	0.40692	SLU-7	NonStatic	Max	1.164E-10	-414.404	8.290E-14	-3.553E-15
88	0.81384	SLU-7	NonStatic	Max	1.164E-10	-433.728	8.053E-14	-3.553E-15
88	0.00000	SLU-7	NonStatic	Min	1.164E-10	-395.081	8.527E-14	-3.553E-15
88	0.40692	SLU-7	NonStatic	Min	1.164E-10	-414.404	8.290E-14	-3.553E-15
88	0.81384	SLU-7	NonStatic	Min	1.164E-10	-433.728	8.053E-14	-3.553E-15
88	0.00000	SLV 1	NonStatic	Max	0.000	-543.494	1.137E-13	0.0000
88	0.40692	SLV 1	NonStatic	Max	0.000	-562.818	1.113E-13	0.0000
88	0.81384	SLV 1	NonStatic	Max	0.000	-582.141	1.090E-13	0.0000
88	0.00000	SLV 1	NonStatic	Min	0.000	-543.494	1.137E-13	0.0000
88	0.40692	SLV 1	NonStatic	Min	0.000	-562.818	1.113E-13	0.0000
88	0.81384	SLV 1	NonStatic	Min	0.000	-582.141	1.090E-13	0.0000
88	0.00000	SLV 2	NonStatic	Max	0.000	-580.917	1.137E-13	0.0000
88	0.40692	SLV 2	NonStatic	Max	0.000	-600.240	1.113E-13	0.0000
88	0.81384	SLV 2	NonStatic	Max	0.000	-619.563	1.090E-13	0.0000
88	0.00000	SLV 2	NonStatic	Min	0.000	-580.917	1.137E-13	0.0000
88	0.40692	SLV 2	NonStatic	Min	0.000	-600.240	1.113E-13	0.0000
88	0.81384	SLV 2	NonStatic	Min	0.000	-619.563	1.090E-13	0.0000
88	0.00000	SLV 3	NonStatic	Max	0.000	-580.917	1.137E-13	0.0000
88	0.40692	SLV 3	NonStatic	Max	0.000	-600.240	1.113E-13	0.0000
88	0.81384	SLV 3	NonStatic	Max	0.000	-619.563	1.090E-13	0.0000
88	0.00000	SLV 3	NonStatic	Min	0.000	-580.917	1.137E-13	0.0000
88	0.40692	SLV 3	NonStatic	Min	0.000	-600.240	1.113E-13	0.0000
88	0.81384	SLV 3	NonStatic	Min	0.000	-619.563	1.090E-13	0.0000
88	0.00000	SLV 4	NonStatic	Max	0.000	-236.382	0.000	-1.776E-15
88	0.40692	SLV 4	NonStatic	Max	0.000	-255.705	-2.366E-15	-1.776E-15
88	0.81384	SLV 4	NonStatic	Max	0.000	-275.028	-4.733E-15	-1.776E-15
88	0.00000	SLV 4	NonStatic	Min	0.000	-236.382	0.000	-1.776E-15
88	0.40692	SLV 4	NonStatic	Min	0.000	-255.705	-2.366E-15	-1.776E-15
88	0.81384	SLV 4	NonStatic	Min	0.000	-275.028	-4.733E-15	-1.776E-15
88	0.00000	SLV 5	NonStatic	Max	-5.821E-11	-401.966	0.000	-1.776E-15
88	0.40692	SLV 5	NonStatic	Max	-5.821E-11	-421.289	-2.366E-15	-1.776E-15
88	0.81384	SLV 5	NonStatic	Max	-5.821E-11	-440.612	-4.733E-15	-1.776E-15
88	0.00000	SLV 5	NonStatic	Min	-5.821E-11	-401.966	0.000	-1.776E-15
88	0.40692	SLV 5	NonStatic	Min	-5.821E-11	-421.289	-2.366E-15	-1.776E-15
88	0.81384	SLV 5	NonStatic	Min	-5.821E-11	-440.612	-4.733E-15	-1.776E-15
88	0.00000	SLV 6	NonStatic	Max	0.000	-300.303	2.842E-14	0.0000
88	0.40692	SLV 6	NonStatic	Max	0.000	-319.627	2.606E-14	0.0000
88	0.81384	SLV 6	NonStatic	Max	0.000	-338.950	2.369E-14	0.0000
88	0.00000	SLV 6	NonStatic	Min	0.000	-300.303	2.842E-14	0.0000
88	0.40692	SLV 6	NonStatic	Min	0.000	-319.627	2.606E-14	0.0000
88	0.81384	SLV 6	NonStatic	Min	0.000	-338.950	2.369E-14	0.0000
88	0.00000	SLV 7	NonStatic	Max	-1.164E-10	-536.567	1.137E-13	-3.553E-15

Table: Element Forces - Frames, Part 1 of 4

Frame	Station m	OutputCase	CaseType	StepType	P KN	V2 KN	V3 KN	T KN-m
88	0.40692	SLV 7	NonStatic	Max	-1.164E-10	-555.890	1.113E-13	-3.553E-15
88	0.81384	SLV 7	NonStatic	Max	-1.164E-10	-575.214	1.090E-13	-3.553E-15
88	0.00000	SLV 7	NonStatic	Min	-1.164E-10	-536.567	1.137E-13	-3.553E-15
88	0.40692	SLV 7	NonStatic	Min	-1.164E-10	-555.890	1.113E-13	-3.553E-15
88	0.81384	SLV 7	NonStatic	Min	-1.164E-10	-575.214	1.090E-13	-3.553E-15
88	0.00000	SLV 8	NonStatic	Max	0.000	-428.984	-5.684E-14	0.0000
88	0.40692	SLV 8	NonStatic	Max	0.000	-448.307	-5.921E-14	0.0000
88	0.81384	SLV 8	NonStatic	Max	0.000	-467.630	-6.158E-14	0.0000
88	0.00000	SLV 8	NonStatic	Min	0.000	-428.984	-5.684E-14	0.0000
88	0.40692	SLV 8	NonStatic	Min	0.000	-448.307	-5.921E-14	0.0000
88	0.81384	SLV 8	NonStatic	Min	0.000	-467.630	-6.158E-14	0.0000
88	0.00000	SLV 9	NonStatic	Max	0.000	-543.494	1.137E-13	0.0000
88	0.40692	SLV 9	NonStatic	Max	0.000	-562.818	1.113E-13	0.0000
88	0.81384	SLV 9	NonStatic	Max	0.000	-582.141	1.090E-13	0.0000
88	0.00000	SLV 9	NonStatic	Min	0.000	-543.494	1.137E-13	0.0000
88	0.40692	SLV 9	NonStatic	Min	0.000	-562.818	1.113E-13	0.0000
88	0.81384	SLV 9	NonStatic	Min	0.000	-582.141	1.090E-13	0.0000
88	0.00000	SLV 10	NonStatic	Max	0.000	-198.686	-1.421E-14	0.0000
88	0.40692	SLV 10	NonStatic	Max	0.000	-218.010	-1.658E-14	0.0000
88	0.81384	SLV 10	NonStatic	Max	0.000	-237.333	-1.894E-14	0.0000
88	0.00000	SLV 10	NonStatic	Min	0.000	-198.686	-1.421E-14	0.0000
88	0.40692	SLV 10	NonStatic	Min	0.000	-218.010	-1.658E-14	0.0000
88	0.81384	SLV 10	NonStatic	Min	0.000	-237.333	-1.894E-14	0.0000
88	0.00000	SLV 11	NonStatic	Max	0.000	-580.917	1.137E-13	0.0000
88	0.40692	SLV 11	NonStatic	Max	0.000	-600.240	1.113E-13	0.0000
88	0.81384	SLV 11	NonStatic	Max	0.000	-619.563	1.090E-13	0.0000
88	0.00000	SLV 11	NonStatic	Min	0.000	-580.917	1.137E-13	0.0000
88	0.40692	SLV 11	NonStatic	Min	0.000	-600.240	1.113E-13	0.0000
88	0.81384	SLV 11	NonStatic	Min	0.000	-619.563	1.090E-13	0.0000
88	0.00000	SLV 12	NonStatic	Max	0.000	-236.382	2.132E-14	0.0000
88	0.40692	SLV 12	NonStatic	Max	0.000	-255.705	1.895E-14	0.0000
88	0.81384	SLV 12	NonStatic	Max	0.000	-275.028	1.658E-14	0.0000
88	0.00000	SLV 12	NonStatic	Min	0.000	-236.382	2.132E-14	0.0000
88	0.40692	SLV 12	NonStatic	Min	0.000	-255.705	1.895E-14	0.0000
88	0.81384	SLV 12	NonStatic	Min	0.000	-275.028	1.658E-14	0.0000
88	0.00000	SLV 13	NonStatic	Max	-5.821E-11	-401.966	-5.684E-14	-1.776E-15
88	0.40692	SLV 13	NonStatic	Max	-5.821E-11	-421.289	-5.921E-14	-1.776E-15
88	0.81384	SLV 13	NonStatic	Max	-5.821E-11	-440.612	-6.158E-14	-1.776E-15
88	0.00000	SLV 13	NonStatic	Min	-5.821E-11	-401.966	-5.684E-14	-1.776E-15
88	0.40692	SLV 13	NonStatic	Min	-5.821E-11	-421.289	-5.921E-14	-1.776E-15
88	0.81384	SLV 13	NonStatic	Min	-5.821E-11	-440.612	-6.158E-14	-1.776E-15
88	0.00000	SLV 14	NonStatic	Max	0.000	-300.303	2.842E-14	0.0000
88	0.40692	SLV 14	NonStatic	Max	0.000	-319.627	2.606E-14	0.0000
88	0.81384	SLV 14	NonStatic	Max	0.000	-338.950	2.369E-14	0.0000
88	0.00000	SLV 14	NonStatic	Min	0.000	-300.303	2.842E-14	0.0000
88	0.40692	SLV 14	NonStatic	Min	0.000	-319.627	2.606E-14	0.0000
88	0.81384	SLV 14	NonStatic	Min	0.000	-338.950	2.369E-14	0.0000
88	0.00000	SLV 15	NonStatic	Max	-1.164E-10	-536.567	1.137E-13	-3.553E-15
88	0.40692	SLV 15	NonStatic	Max	-1.164E-10	-555.890	1.113E-13	-3.553E-15
88	0.81384	SLV 15	NonStatic	Max	-1.164E-10	-575.214	1.090E-13	-3.553E-15
88	0.00000	SLV 15	NonStatic	Min	-1.164E-10	-536.567	1.137E-13	-3.553E-15
88	0.40692	SLV 15	NonStatic	Min	-1.164E-10	-555.890	1.113E-13	-3.553E-15
88	0.81384	SLV 15	NonStatic	Min	-1.164E-10	-575.214	1.090E-13	-3.553E-15
88	0.00000	SLV 16	NonStatic	Max	0.000	-428.984	0.000	-3.553E-15
88	0.40692	SLV 16	NonStatic	Max	0.000	-448.307	-2.366E-15	-3.553E-15
88	0.81384	SLV 16	NonStatic	Max	0.000	-467.630	-4.733E-15	-3.553E-15
88	0.00000	SLV 16	NonStatic	Min	0.000	-428.984	0.000	-3.553E-15
88	0.40692	SLV 16	NonStatic	Min	0.000	-448.307	-2.366E-15	-3.553E-15
88	0.81384	SLV 16	NonStatic	Min	0.000	-467.630	-4.733E-15	-3.553E-15



Table: Element Forces - Frames, Part 1 of 4

Frame	Station m	OutputCase	CaseType	StepType	P KN	V2 KN	V3 KN	T KN-m
88	0.00000	SLE-C-TBM	NonStatic	Max	2.910E-11	-652.957	0.000	0.0000
88	0.40692	SLE-C-TBM	NonStatic	Max	2.910E-11	-672.280	-2.366E-15	0.0000
88	0.81384	SLE-C-TBM	NonStatic	Max	2.910E-11	-691.603	-4.733E-15	0.0000
88	0.00000	SLE-C-TBM	NonStatic	Min	2.910E-11	-652.957	0.000	0.0000
88	0.40692	SLE-C-TBM	NonStatic	Min	2.910E-11	-672.280	-2.366E-15	0.0000
88	0.81384	SLE-C-TBM	NonStatic	Min	2.910E-11	-691.603	-4.733E-15	0.0000
88	0.00000	SLU-1-TBM	NonStatic	Max	-5.821E-11	-830.499	0.000	0.0000
88	0.40692	SLU-1-TBM	NonStatic	Max	-5.821E-11	-855.619	-3.076E-15	0.0000
88	0.81384	SLU-1-TBM	NonStatic	Max	-5.821E-11	-880.739	-6.153E-15	0.0000
88	0.00000	SLU-1-TBM	NonStatic	Min	-5.821E-11	-830.499	0.000	0.0000
88	0.40692	SLU-1-TBM	NonStatic	Min	-5.821E-11	-855.619	-3.076E-15	0.0000
88	0.81384	SLU-1-TBM	NonStatic	Min	-5.821E-11	-880.739	-6.153E-15	0.0000
89	0.00000	SLE-C	NonStatic	Max	0.000	-152.533	5.684E-14	0.0000
89	0.41801	SLE-C	NonStatic	Max	0.000	-172.382	5.441E-14	0.0000
89	0.83601	SLE-C	NonStatic	Max	0.000	-192.232	5.198E-14	0.0000
89	0.00000	SLE-C	NonStatic	Min	0.000	-152.533	5.684E-14	0.0000
89	0.41801	SLE-C	NonStatic	Min	0.000	-172.382	5.441E-14	0.0000
89	0.83601	SLE-C	NonStatic	Min	0.000	-192.232	5.198E-14	0.0000
89	0.00000	SLE-F1	NonStatic	Max	0.000	-145.819	5.684E-14	0.0000
89	0.41801	SLE-F1	NonStatic	Max	0.000	-165.668	5.441E-14	0.0000
89	0.83601	SLE-F1	NonStatic	Max	0.000	-185.518	5.198E-14	0.0000
89	0.00000	SLE-F1	NonStatic	Min	0.000	-145.819	5.684E-14	0.0000
89	0.41801	SLE-F1	NonStatic	Min	0.000	-165.668	5.441E-14	0.0000
89	0.83601	SLE-F1	NonStatic	Min	0.000	-185.518	5.198E-14	0.0000
89	0.00000	SLE-F2	NonStatic	Max	0.000	-148.332	0.000	0.0000
89	0.41801	SLE-F2	NonStatic	Max	0.000	-168.182	-2.431E-15	0.0000
89	0.83601	SLE-F2	NonStatic	Max	0.000	-188.031	-4.862E-15	0.0000
89	0.00000	SLE-F2	NonStatic	Min	0.000	-148.332	0.000	0.0000
89	0.41801	SLE-F2	NonStatic	Min	0.000	-168.182	-2.431E-15	0.0000
89	0.83601	SLE-F2	NonStatic	Min	0.000	-188.031	-4.862E-15	0.0000
89	0.00000	SLE-F3	NonStatic	Max	0.000	-128.503	-5.684E-14	0.0000
89	0.41801	SLE-F3	NonStatic	Max	0.000	-148.352	-5.927E-14	0.0000
89	0.83601	SLE-F3	NonStatic	Max	0.000	-168.201	-6.171E-14	0.0000
89	0.00000	SLE-F3	NonStatic	Min	0.000	-128.503	-5.684E-14	0.0000
89	0.41801	SLE-F3	NonStatic	Min	0.000	-148.352	-5.927E-14	0.0000
89	0.83601	SLE-F3	NonStatic	Min	0.000	-168.201	-6.171E-14	0.0000
89	0.00000	SLE-QP	NonStatic	Max	0.000	-147.733	-5.684E-14	0.0000
89	0.41801	SLE-QP	NonStatic	Max	0.000	-167.583	-5.927E-14	0.0000
89	0.83601	SLE-QP	NonStatic	Max	0.000	-187.432	-6.171E-14	0.0000
89	0.00000	SLE-QP	NonStatic	Min	0.000	-147.733	-5.684E-14	0.0000
89	0.41801	SLE-QP	NonStatic	Min	0.000	-167.583	-5.927E-14	0.0000
89	0.83601	SLE-QP	NonStatic	Min	0.000	-187.432	-6.171E-14	0.0000
89	0.00000	SLU-1	NonStatic	Max	0.000	-178.504	5.684E-14	0.0000
89	0.41801	SLU-1	NonStatic	Max	0.000	-204.309	5.368E-14	0.0000
89	0.83601	SLU-1	NonStatic	Max	0.000	-230.113	5.052E-14	0.0000
89	0.00000	SLU-1	NonStatic	Min	0.000	-178.504	5.684E-14	0.0000
89	0.41801	SLU-1	NonStatic	Min	0.000	-204.309	5.368E-14	0.0000
89	0.83601	SLU-1	NonStatic	Min	0.000	-230.113	5.052E-14	0.0000
89	0.00000	SLU-2	NonStatic	Max	0.000	-188.850	-9.095E-13	0.0000
89	0.41801	SLU-2	NonStatic	Max	0.000	-214.654	-9.127E-13	0.0000
89	0.83601	SLU-2	NonStatic	Max	0.000	-240.458	-9.158E-13	0.0000
89	0.00000	SLU-2	NonStatic	Min	0.000	-188.850	-9.095E-13	0.0000
89	0.41801	SLU-2	NonStatic	Min	0.000	-214.654	-9.127E-13	0.0000
89	0.83601	SLU-2	NonStatic	Min	0.000	-240.458	-9.158E-13	0.0000
89	0.00000	SLU-3	NonStatic	Max	0.000	-122.265	5.684E-14	0.0000
89	0.41801	SLU-3	NonStatic	Max	0.000	-142.114	5.441E-14	0.0000
89	0.83601	SLU-3	NonStatic	Max	0.000	-161.963	5.198E-14	0.0000
89	0.00000	SLU-3	NonStatic	Min	0.000	-122.265	5.684E-14	0.0000
89	0.41801	SLU-3	NonStatic	Min	0.000	-142.114	5.441E-14	0.0000

Table: Element Forces - Frames, Part 1 of 4

Frame	Station m	OutputCase	CaseType	StepType	P KN	V2 KN	V3 KN	T KN-m
89	0.83601	SLU-3	NonStatic	Min	0.000	-161.963	5.198E-14	0.0000
89	0.00000	SLU-4	NonStatic	Max	0.000	-191.482	0.000	0.0000
89	0.41801	SLU-4	NonStatic	Max	0.000	-217.286	-3.160E-15	0.0000
89	0.83601	SLU-4	NonStatic	Max	0.000	-243.090	-6.320E-15	0.0000
89	0.00000	SLU-4	NonStatic	Min	0.000	-191.482	0.000	0.0000
89	0.41801	SLU-4	NonStatic	Min	0.000	-217.286	-3.160E-15	0.0000
89	0.83601	SLU-4	NonStatic	Min	0.000	-243.090	-6.320E-15	0.0000
89	0.00000	SLU-5	NonStatic	Max	0.000	-136.135	5.684E-14	0.0000
89	0.41801	SLU-5	NonStatic	Max	0.000	-155.984	5.441E-14	0.0000
89	0.83601	SLU-5	NonStatic	Max	0.000	-175.834	5.198E-14	0.0000
89	0.00000	SLU-5	NonStatic	Min	0.000	-136.135	5.684E-14	0.0000
89	0.41801	SLU-5	NonStatic	Min	0.000	-155.984	5.441E-14	0.0000
89	0.83601	SLU-5	NonStatic	Min	0.000	-175.834	5.198E-14	0.0000
89	0.00000	SLU-6	NonStatic	Max	0.000	-170.050	5.684E-14	0.0000
89	0.41801	SLU-6	NonStatic	Max	0.000	-195.854	5.368E-14	0.0000
89	0.83601	SLU-6	NonStatic	Max	0.000	-221.658	5.052E-14	0.0000
89	0.00000	SLU-6	NonStatic	Min	0.000	-170.050	5.684E-14	0.0000
89	0.41801	SLU-6	NonStatic	Min	0.000	-195.854	5.368E-14	0.0000
89	0.83601	SLU-6	NonStatic	Min	0.000	-221.658	5.052E-14	0.0000
89	0.00000	SLU-7	NonStatic	Max	0.000	-114.761	0.000	0.0000
89	0.41801	SLU-7	NonStatic	Max	0.000	-134.610	-2.431E-15	0.0000
89	0.83601	SLU-7	NonStatic	Max	0.000	-154.460	-4.862E-15	0.0000
89	0.00000	SLU-7	NonStatic	Min	0.000	-114.761	0.000	0.0000
89	0.41801	SLU-7	NonStatic	Min	0.000	-134.610	-2.431E-15	0.0000
89	0.83601	SLU-7	NonStatic	Min	0.000	-154.460	-4.862E-15	0.0000
89	0.00000	SLV 1	NonStatic	Max	0.000	-170.211	-2.274E-13	0.0000
89	0.41801	SLV 1	NonStatic	Max	0.000	-190.060	-2.298E-13	0.0000
89	0.83601	SLV 1	NonStatic	Max	0.000	-209.909	-2.322E-13	0.0000
89	0.00000	SLV 1	NonStatic	Min	0.000	-170.211	-2.274E-13	0.0000
89	0.41801	SLV 1	NonStatic	Min	0.000	-190.060	-2.298E-13	0.0000
89	0.83601	SLV 1	NonStatic	Min	0.000	-209.909	-2.322E-13	0.0000
89	0.00000	SLV 2	NonStatic	Max	0.000	-183.246	0.000	0.0000
89	0.41801	SLV 2	NonStatic	Max	0.000	-203.096	-2.431E-15	0.0000
89	0.83601	SLV 2	NonStatic	Max	0.000	-222.945	-4.862E-15	0.0000
89	0.00000	SLV 2	NonStatic	Min	0.000	-183.246	0.000	0.0000
89	0.41801	SLV 2	NonStatic	Min	0.000	-203.096	-2.431E-15	0.0000
89	0.83601	SLV 2	NonStatic	Min	0.000	-222.945	-4.862E-15	0.0000
89	0.00000	SLV 3	NonStatic	Max	0.000	-183.246	0.000	0.0000
89	0.41801	SLV 3	NonStatic	Max	0.000	-203.096	-2.431E-15	0.0000
89	0.83601	SLV 3	NonStatic	Max	0.000	-222.945	-4.862E-15	0.0000
89	0.00000	SLV 3	NonStatic	Min	0.000	-183.246	0.000	0.0000
89	0.41801	SLV 3	NonStatic	Min	0.000	-203.096	-2.431E-15	0.0000
89	0.83601	SLV 3	NonStatic	Min	0.000	-222.945	-4.862E-15	0.0000
89	0.00000	SLV 4	NonStatic	Max	0.000	-46.041	1.066E-14	0.0000
89	0.41801	SLV 4	NonStatic	Max	0.000	-65.890	8.227E-15	0.0000
89	0.83601	SLV 4	NonStatic	Max	0.000	-85.740	5.796E-15	0.0000
89	0.00000	SLV 4	NonStatic	Min	0.000	-46.041	1.066E-14	0.0000
89	0.41801	SLV 4	NonStatic	Min	0.000	-65.890	8.227E-15	0.0000
89	0.83601	SLV 4	NonStatic	Min	0.000	-85.740	5.796E-15	0.0000
89	0.00000	SLV 5	NonStatic	Max	0.000	-121.666	0.000	0.0000
89	0.41801	SLV 5	NonStatic	Max	0.000	-141.515	-2.431E-15	0.0000
89	0.83601	SLV 5	NonStatic	Max	0.000	-161.365	-4.862E-15	0.0000
89	0.00000	SLV 5	NonStatic	Min	0.000	-121.666	0.000	0.0000
89	0.41801	SLV 5	NonStatic	Min	0.000	-141.515	-2.431E-15	0.0000
89	0.83601	SLV 5	NonStatic	Min	0.000	-161.365	-4.862E-15	0.0000
89	0.00000	SLV 6	NonStatic	Max	0.000	-79.320	2.842E-14	0.0000
89	0.41801	SLV 6	NonStatic	Max	0.000	-99.170	2.599E-14	0.0000
89	0.83601	SLV 6	NonStatic	Max	0.000	-119.019	2.356E-14	0.0000
89	0.00000	SLV 6	NonStatic	Min	0.000	-79.320	2.842E-14	0.0000

Table: Element Forces - Frames, Part 1 of 4

Frame	Station m	OutputCase	CaseType	StepType	P KN	V2 KN	V3 KN	T KN-m
89	0.41801	SLV 6	NonStatic	Min	0.000	-99.170	2.599E-14	0.0000
89	0.83601	SLV 6	NonStatic	Min	0.000	-119.019	2.356E-14	0.0000
89	0.00000	SLV 7	NonStatic	Max	0.000	-168.172	1.137E-13	0.0000
89	0.41801	SLV 7	NonStatic	Max	0.000	-188.021	1.113E-13	0.0000
89	0.83601	SLV 7	NonStatic	Max	0.000	-207.871	1.088E-13	0.0000
89	0.00000	SLV 7	NonStatic	Min	0.000	-168.172	1.137E-13	0.0000
89	0.41801	SLV 7	NonStatic	Min	0.000	-188.021	1.113E-13	0.0000
89	0.83601	SLV 7	NonStatic	Min	0.000	-207.871	1.088E-13	0.0000
89	0.00000	SLV 8	NonStatic	Max	0.000	-123.813	1.137E-13	0.0000
89	0.41801	SLV 8	NonStatic	Max	0.000	-143.662	1.113E-13	0.0000
89	0.83601	SLV 8	NonStatic	Max	0.000	-163.512	1.088E-13	0.0000
89	0.00000	SLV 8	NonStatic	Min	0.000	-123.813	1.137E-13	0.0000
89	0.41801	SLV 8	NonStatic	Min	0.000	-143.662	1.113E-13	0.0000
89	0.83601	SLV 8	NonStatic	Min	0.000	-163.512	1.088E-13	0.0000
89	0.00000	SLV 9	NonStatic	Max	0.000	-170.211	1.137E-13	0.0000
89	0.41801	SLV 9	NonStatic	Max	0.000	-190.060	1.113E-13	0.0000
89	0.83601	SLV 9	NonStatic	Max	0.000	-209.909	1.088E-13	0.0000
89	0.00000	SLV 9	NonStatic	Min	0.000	-170.211	1.137E-13	0.0000
89	0.41801	SLV 9	NonStatic	Min	0.000	-190.060	1.113E-13	0.0000
89	0.83601	SLV 9	NonStatic	Min	0.000	-209.909	1.088E-13	0.0000
89	0.00000	SLV 10	NonStatic	Max	0.000	-33.149	3.553E-15	0.0000
89	0.41801	SLV 10	NonStatic	Max	0.000	-52.998	1.122E-15	0.0000
89	0.83601	SLV 10	NonStatic	Max	0.000	-72.848	-1.309E-15	0.0000
89	0.00000	SLV 10	NonStatic	Min	0.000	-33.149	3.553E-15	0.0000
89	0.41801	SLV 10	NonStatic	Min	0.000	-52.998	1.122E-15	0.0000
89	0.83601	SLV 10	NonStatic	Min	0.000	-72.848	-1.309E-15	0.0000
89	0.00000	SLV 11	NonStatic	Max	0.000	-183.246	-1.137E-13	0.0000
89	0.41801	SLV 11	NonStatic	Max	0.000	-203.096	-1.161E-13	0.0000
89	0.83601	SLV 11	NonStatic	Max	0.000	-222.945	-1.185E-13	0.0000
89	0.00000	SLV 11	NonStatic	Min	0.000	-183.246	-1.137E-13	0.0000
89	0.41801	SLV 11	NonStatic	Min	0.000	-203.096	-1.161E-13	0.0000
89	0.83601	SLV 11	NonStatic	Min	0.000	-222.945	-1.185E-13	0.0000
89	0.00000	SLV 12	NonStatic	Max	0.000	-46.041	8.882E-15	0.0000
89	0.41801	SLV 12	NonStatic	Max	0.000	-65.890	6.451E-15	0.0000
89	0.83601	SLV 12	NonStatic	Max	0.000	-85.740	4.020E-15	0.0000
89	0.00000	SLV 12	NonStatic	Min	0.000	-46.041	8.882E-15	0.0000
89	0.41801	SLV 12	NonStatic	Min	0.000	-65.890	6.451E-15	0.0000
89	0.83601	SLV 12	NonStatic	Min	0.000	-85.740	4.020E-15	0.0000
89	0.00000	SLV 13	NonStatic	Max	0.000	-121.666	5.684E-14	0.0000
89	0.41801	SLV 13	NonStatic	Max	0.000	-141.515	5.441E-14	0.0000
89	0.83601	SLV 13	NonStatic	Max	0.000	-161.365	5.198E-14	0.0000
89	0.00000	SLV 13	NonStatic	Min	0.000	-121.666	5.684E-14	0.0000
89	0.41801	SLV 13	NonStatic	Min	0.000	-141.515	5.441E-14	0.0000
89	0.83601	SLV 13	NonStatic	Min	0.000	-161.365	5.198E-14	0.0000
89	0.00000	SLV 14	NonStatic	Max	0.000	-79.320	0.000	0.0000
89	0.41801	SLV 14	NonStatic	Max	0.000	-99.170	-2.431E-15	0.0000
89	0.83601	SLV 14	NonStatic	Max	0.000	-119.019	-4.862E-15	0.0000
89	0.00000	SLV 14	NonStatic	Min	0.000	-79.320	0.000	0.0000
89	0.41801	SLV 14	NonStatic	Min	0.000	-99.170	-2.431E-15	0.0000
89	0.83601	SLV 14	NonStatic	Min	0.000	-119.019	-4.862E-15	0.0000
89	0.00000	SLV 15	NonStatic	Max	0.000	-168.172	1.137E-13	0.0000
89	0.41801	SLV 15	NonStatic	Max	0.000	-188.021	1.113E-13	0.0000
89	0.83601	SLV 15	NonStatic	Max	0.000	-207.871	1.088E-13	0.0000
89	0.00000	SLV 15	NonStatic	Min	0.000	-168.172	1.137E-13	0.0000
89	0.41801	SLV 15	NonStatic	Min	0.000	-188.021	1.113E-13	0.0000
89	0.83601	SLV 15	NonStatic	Min	0.000	-207.871	1.088E-13	0.0000
89	0.00000	SLV 16	NonStatic	Max	0.000	-123.813	0.000	0.0000
89	0.41801	SLV 16	NonStatic	Max	0.000	-143.662	-2.431E-15	0.0000
89	0.83601	SLV 16	NonStatic	Max	0.000	-163.512	-4.862E-15	0.0000

Table: Element Forces - Frames, Part 1 of 4

Frame	Station m	OutputCase	CaseType	StepType	P KN	V2 KN	V3 KN	T KN-m
89	0.00000	SLV 16	NonStatic	Min	0.000	-123.813	0.000	0.0000
89	0.41801	SLV 16	NonStatic	Min	0.000	-143.662	-2.431E-15	0.0000
89	0.83601	SLV 16	NonStatic	Min	0.000	-163.512	-4.862E-15	0.0000
89	0.00000	SLE-C-TBM	NonStatic	Max	0.000	-204.357	0.000	0.0000
89	0.41801	SLE-C-TBM	NonStatic	Max	0.000	-224.206	-2.431E-15	0.0000
89	0.83601	SLE-C-TBM	NonStatic	Max	0.000	-244.056	-4.862E-15	0.0000
89	0.00000	SLE-C-TBM	NonStatic	Min	0.000	-204.357	0.000	0.0000
89	0.41801	SLE-C-TBM	NonStatic	Min	0.000	-224.206	-2.431E-15	0.0000
89	0.83601	SLE-C-TBM	NonStatic	Min	0.000	-244.056	-4.862E-15	0.0000
89	0.00000	SLU-1-TBM	NonStatic	Max	0.000	-256.420	1.137E-13	0.0000
89	0.41801	SLU-1-TBM	NonStatic	Max	0.000	-282.225	1.105E-13	0.0000
89	0.83601	SLU-1-TBM	NonStatic	Max	0.000	-308.029	1.074E-13	0.0000
89	0.00000	SLU-1-TBM	NonStatic	Min	0.000	-256.420	1.137E-13	0.0000
89	0.41801	SLU-1-TBM	NonStatic	Min	0.000	-282.225	1.105E-13	0.0000
89	0.83601	SLU-1-TBM	NonStatic	Min	0.000	-308.029	1.074E-13	0.0000
90	0.00000	SLE-C	NonStatic	Max	-1539.360	268.929	-1.705E-13	-5.880E-13
90	0.34496	SLE-C	NonStatic	Max	-1555.741	315.389	-1.705E-13	-5.880E-13
90	0.68993	SLE-C	NonStatic	Max	-1572.122	361.849	-1.705E-13	-5.880E-13
90	0.00000	SLE-C	NonStatic	Min	-1539.360	268.929	-1.705E-13	-5.880E-13
90	0.34496	SLE-C	NonStatic	Min	-1555.741	315.389	-1.705E-13	-5.880E-13
90	0.68993	SLE-C	NonStatic	Min	-1572.122	361.849	-1.705E-13	-5.880E-13
90	0.00000	SLE-F1	NonStatic	Max	-1481.419	269.106	-1.137E-13	-5.524E-13
90	0.34496	SLE-F1	NonStatic	Max	-1497.800	320.995	-1.137E-13	-5.524E-13
90	0.68993	SLE-F1	NonStatic	Max	-1514.181	372.885	-1.137E-13	-5.524E-13
90	0.00000	SLE-F1	NonStatic	Min	-1481.419	269.106	-1.137E-13	-5.524E-13
90	0.34496	SLE-F1	NonStatic	Min	-1497.800	320.995	-1.137E-13	-5.524E-13
90	0.68993	SLE-F1	NonStatic	Min	-1514.181	372.885	-1.137E-13	-5.524E-13
90	0.00000	SLE-F2	NonStatic	Max	-1458.819	180.335	-1.137E-13	-5.613E-13
90	0.34496	SLE-F2	NonStatic	Max	-1475.200	184.095	-1.137E-13	-5.613E-13
90	0.68993	SLE-F2	NonStatic	Max	-1491.581	187.855	-1.137E-13	-5.613E-13
90	0.00000	SLE-F2	NonStatic	Min	-1458.819	180.335	-1.137E-13	-5.613E-13
90	0.34496	SLE-F2	NonStatic	Min	-1475.200	184.095	-1.137E-13	-5.613E-13
90	0.68993	SLE-F2	NonStatic	Min	-1491.581	187.855	-1.137E-13	-5.613E-13
90	0.00000	SLE-F3	NonStatic	Max	-1360.219	338.312	-1.137E-13	-4.956E-13
90	0.34496	SLE-F3	NonStatic	Max	-1376.600	393.202	-1.137E-13	-4.956E-13
90	0.68993	SLE-F3	NonStatic	Max	-1392.981	448.093	-1.137E-13	-4.956E-13
90	0.00000	SLE-F3	NonStatic	Min	-1360.219	338.312	-1.137E-13	-4.956E-13
90	0.34496	SLE-F3	NonStatic	Min	-1376.600	393.202	-1.137E-13	-4.956E-13
90	0.68993	SLE-F3	NonStatic	Min	-1392.981	448.093	-1.137E-13	-4.956E-13
90	0.00000	SLE-QP	NonStatic	Max	-1448.740	153.550	0.000	-5.631E-13
90	0.34496	SLE-QP	NonStatic	Max	-1465.121	157.310	0.000	-5.631E-13
90	0.68993	SLE-QP	NonStatic	Max	-1481.502	161.070	0.000	-5.631E-13
90	0.00000	SLE-QP	NonStatic	Min	-1448.740	153.550	0.000	-5.631E-13
90	0.34496	SLE-QP	NonStatic	Min	-1465.121	157.310	0.000	-5.631E-13
90	0.68993	SLE-QP	NonStatic	Min	-1481.502	161.070	0.000	-5.631E-13
90	0.00000	SLU-1	NonStatic	Max	-1873.286	408.603	-1.705E-13	-7.248E-13
90	0.34496	SLU-1	NonStatic	Max	-1894.581	481.350	-1.705E-13	-7.248E-13
90	0.68993	SLU-1	NonStatic	Max	-1915.876	554.096	-1.705E-13	-7.248E-13
90	0.00000	SLU-1	NonStatic	Min	-1873.286	408.603	-1.705E-13	-7.248E-13
90	0.34496	SLU-1	NonStatic	Min	-1894.581	481.350	-1.705E-13	-7.248E-13
90	0.68993	SLU-1	NonStatic	Min	-1915.876	554.096	-1.705E-13	-7.248E-13
90	0.00000	SLU-2	NonStatic	Max	-1883.686	194.511	-4.547E-13	-7.532E-13
90	0.34496	SLU-2	NonStatic	Max	-1904.981	246.401	-4.547E-13	-7.532E-13
90	0.68993	SLU-2	NonStatic	Max	-1926.277	298.291	-4.547E-13	-7.532E-13
90	0.00000	SLU-2	NonStatic	Min	-1883.686	194.511	-4.547E-13	-7.532E-13
90	0.34496	SLU-2	NonStatic	Min	-1904.981	246.401	-4.547E-13	-7.532E-13
90	0.68993	SLU-2	NonStatic	Min	-1926.277	298.291	-4.547E-13	-7.532E-13
90	0.00000	SLU-3	NonStatic	Max	-1361.824	504.714	-5.684E-14	-4.743E-13
90	0.34496	SLU-3	NonStatic	Max	-1378.205	577.461	-5.684E-14	-4.743E-13

Table: Element Forces - Frames, Part 1 of 4

Frame	Station m	OutputCase	CaseType	StepType	P KN	V2 KN	V3 KN	T KN-m
90	0.68993	SLU-3	NonStatic	Max	-1394.586	650.207	-5.684E-14	-4.743E-13
90	0.00000	SLU-3	NonStatic	Min	-1361.824	504.714	-5.684E-14	-4.743E-13
90	0.34496	SLU-3	NonStatic	Min	-1378.205	577.461	-5.684E-14	-4.743E-13
90	0.68993	SLU-3	NonStatic	Min	-1394.586	650.207	-5.684E-14	-4.743E-13
90	0.00000	SLU-4	NonStatic	Max	-1918.635	263.596	4.547E-13	-7.674E-13
90	0.34496	SLU-4	NonStatic	Max	-1939.930	315.485	4.547E-13	-7.674E-13
90	0.68993	SLU-4	NonStatic	Max	-1961.225	367.375	4.547E-13	-7.674E-13
90	0.00000	SLU-4	NonStatic	Min	-1918.635	263.596	4.547E-13	-7.674E-13
90	0.34496	SLU-4	NonStatic	Min	-1939.930	315.485	4.547E-13	-7.674E-13
90	0.68993	SLU-4	NonStatic	Min	-1961.225	367.375	4.547E-13	-7.674E-13
90	0.00000	SLU-5	NonStatic	Max	-1414.204	339.960	-5.684E-14	-5.382E-13
90	0.34496	SLU-5	NonStatic	Max	-1430.585	391.850	-5.684E-14	-5.382E-13
90	0.68993	SLU-5	NonStatic	Max	-1446.966	443.739	-5.684E-14	-5.382E-13
90	0.00000	SLU-5	NonStatic	Min	-1414.204	339.960	-5.684E-14	-5.382E-13
90	0.34496	SLU-5	NonStatic	Min	-1430.585	391.850	-5.684E-14	-5.382E-13
90	0.68993	SLU-5	NonStatic	Min	-1446.966	443.739	-5.684E-14	-5.382E-13
90	0.00000	SLU-6	NonStatic	Max	-1829.278	458.974	-1.705E-13	-6.573E-13
90	0.34496	SLU-6	NonStatic	Max	-1850.574	533.148	-1.705E-13	-6.573E-13
90	0.68993	SLU-6	NonStatic	Max	-1871.869	607.323	-1.705E-13	-6.573E-13
90	0.00000	SLU-6	NonStatic	Min	-1829.278	458.974	-1.705E-13	-6.573E-13
90	0.34496	SLU-6	NonStatic	Min	-1850.574	533.148	-1.705E-13	-6.573E-13
90	0.68993	SLU-6	NonStatic	Min	-1871.869	607.323	-1.705E-13	-6.573E-13
90	0.00000	SLU-7	NonStatic	Max	-1320.551	540.087	-1.137E-13	-4.210E-13
90	0.34496	SLU-7	NonStatic	Max	-1336.932	612.833	-1.137E-13	-4.210E-13
90	0.68993	SLU-7	NonStatic	Max	-1353.313	685.580	-1.137E-13	-4.210E-13
90	0.00000	SLU-7	NonStatic	Min	-1320.551	540.087	-1.137E-13	-4.210E-13
90	0.34496	SLU-7	NonStatic	Min	-1336.932	612.833	-1.137E-13	-4.210E-13
90	0.68993	SLU-7	NonStatic	Min	-1353.313	685.580	-1.137E-13	-4.210E-13
90	0.00000	SLV 1	NonStatic	Max	-1923.923	1110.123	1.137E-13	-4.654E-13
90	0.34496	SLV 1	NonStatic	Max	-1940.304	1162.771	1.137E-13	-4.654E-13
90	0.68993	SLV 1	NonStatic	Max	-1956.685	1215.420	1.137E-13	-4.654E-13
90	0.00000	SLV 1	NonStatic	Min	-1923.923	1110.123	1.137E-13	-4.654E-13
90	0.34496	SLV 1	NonStatic	Min	-1940.304	1162.771	1.137E-13	-4.654E-13
90	0.68993	SLV 1	NonStatic	Min	-1956.685	1215.420	1.137E-13	-4.654E-13
90	0.00000	SLV 2	NonStatic	Max	-2025.685	1091.396	0.000	-5.151E-13
90	0.34496	SLV 2	NonStatic	Max	-2042.066	1144.044	0.000	-5.151E-13
90	0.68993	SLV 2	NonStatic	Max	-2058.447	1196.693	0.000	-5.151E-13
90	0.00000	SLV 2	NonStatic	Min	-2025.685	1091.396	0.000	-5.151E-13
90	0.34496	SLV 2	NonStatic	Min	-2042.066	1144.044	0.000	-5.151E-13
90	0.68993	SLV 2	NonStatic	Min	-2058.447	1196.693	0.000	-5.151E-13
90	0.00000	SLV 3	NonStatic	Max	-2025.685	1091.396	-1.137E-13	-5.151E-13
90	0.34496	SLV 3	NonStatic	Max	-2042.066	1144.044	-1.137E-13	-5.151E-13
90	0.68993	SLV 3	NonStatic	Max	-2058.447	1196.693	-1.137E-13	-5.151E-13
90	0.00000	SLV 3	NonStatic	Min	-2025.685	1091.396	-1.137E-13	-5.151E-13
90	0.34496	SLV 3	NonStatic	Min	-2042.066	1144.044	-1.137E-13	-5.151E-13
90	0.68993	SLV 3	NonStatic	Min	-2058.447	1196.693	-1.137E-13	-5.151E-13
90	0.00000	SLV 4	NonStatic	Max	-1280.971	1542.860	-1.421E-14	-7.816E-14
90	0.34496	SLV 4	NonStatic	Max	-1297.352	1681.749	-1.421E-14	-7.816E-14
90	0.68993	SLV 4	NonStatic	Max	-1313.733	1820.639	-1.421E-14	-7.816E-14
90	0.00000	SLV 4	NonStatic	Min	-1280.971	1542.860	-1.421E-14	-7.816E-14
90	0.34496	SLV 4	NonStatic	Min	-1297.352	1681.749	-1.421E-14	-7.816E-14
90	0.68993	SLV 4	NonStatic	Min	-1313.733	1820.639	-1.421E-14	-7.816E-14
90	0.00000	SLV 5	NonStatic	Max	-1307.170	502.717	-1.137E-13	-4.601E-13
90	0.34496	SLV 5	NonStatic	Max	-1323.551	555.366	-1.137E-13	-4.601E-13
90	0.68993	SLV 5	NonStatic	Max	-1339.932	608.014	-1.137E-13	-4.601E-13
90	0.00000	SLV 5	NonStatic	Min	-1307.170	502.717	-1.137E-13	-4.601E-13
90	0.34496	SLV 5	NonStatic	Min	-1323.551	555.366	-1.137E-13	-4.601E-13
90	0.68993	SLV 5	NonStatic	Min	-1339.932	608.014	-1.137E-13	-4.601E-13
90	0.00000	SLV 6	NonStatic	Max	-1114.441	732.717	-5.684E-14	-3.073E-13

Table: Element Forces - Frames, Part 1 of 4

Frame	Station m	OutputCase	CaseType	StepType	P KN	V2 KN	V3 KN	T KN-m
90	0.34496	SLV 6	NonStatic	Max	-1130.822	811.238	-5.684E-14	-3.073E-13
90	0.68993	SLV 6	NonStatic	Max	-1147.203	889.759	-5.684E-14	-3.073E-13
90	0.00000	SLV 6	NonStatic	Min	-1114.441	732.717	-5.684E-14	-3.073E-13
90	0.34496	SLV 6	NonStatic	Min	-1130.822	811.238	-5.684E-14	-3.073E-13
90	0.68993	SLV 6	NonStatic	Min	-1147.203	889.759	-5.684E-14	-3.073E-13
90	0.00000	SLV 7	NonStatic	Max	-1693.664	441.634	0.000	-6.111E-13
90	0.34496	SLV 7	NonStatic	Max	-1710.045	494.283	0.000	-6.111E-13
90	0.68993	SLV 7	NonStatic	Max	-1726.426	546.931	0.000	-6.111E-13
90	0.00000	SLV 7	NonStatic	Min	-1693.664	441.634	0.000	-6.111E-13
90	0.34496	SLV 7	NonStatic	Min	-1710.045	494.283	0.000	-6.111E-13
90	0.68993	SLV 7	NonStatic	Min	-1726.426	546.931	0.000	-6.111E-13
90	0.00000	SLV 8	NonStatic	Max	-1493.064	670.373	-5.684E-14	-4.441E-13
90	0.34496	SLV 8	NonStatic	Max	-1509.445	748.893	-5.684E-14	-4.441E-13
90	0.68993	SLV 8	NonStatic	Max	-1525.826	827.414	-5.684E-14	-4.441E-13
90	0.00000	SLV 8	NonStatic	Min	-1493.064	670.373	-5.684E-14	-4.441E-13
90	0.34496	SLV 8	NonStatic	Min	-1509.445	748.893	-5.684E-14	-4.441E-13
90	0.68993	SLV 8	NonStatic	Min	-1525.826	827.414	-5.684E-14	-4.441E-13
90	0.00000	SLV 9	NonStatic	Max	-1923.923	1110.123	1.137E-13	-4.725E-13
90	0.34496	SLV 9	NonStatic	Max	-1940.304	1162.771	1.137E-13	-4.725E-13
90	0.68993	SLV 9	NonStatic	Max	-1956.685	1215.420	1.137E-13	-4.725E-13
90	0.00000	SLV 9	NonStatic	Min	-1923.923	1110.123	1.137E-13	-4.725E-13
90	0.34496	SLV 9	NonStatic	Min	-1940.304	1162.771	1.137E-13	-4.725E-13
90	0.68993	SLV 9	NonStatic	Min	-1956.685	1215.420	1.137E-13	-4.725E-13
90	0.00000	SLV 10	NonStatic	Max	-1175.504	1557.314	0.000	-3.553E-14
90	0.34496	SLV 10	NonStatic	Max	-1191.885	1696.204	0.000	-3.553E-14
90	0.68993	SLV 10	NonStatic	Max	-1208.266	1835.093	0.000	-3.553E-14
90	0.00000	SLV 10	NonStatic	Min	-1175.504	1557.314	0.000	-3.553E-14
90	0.34496	SLV 10	NonStatic	Min	-1191.885	1696.204	0.000	-3.553E-14
90	0.68993	SLV 10	NonStatic	Min	-1208.266	1835.093	0.000	-3.553E-14
90	0.00000	SLV 11	NonStatic	Max	-2025.685	1091.396	-1.137E-13	-5.151E-13
90	0.34496	SLV 11	NonStatic	Max	-2042.066	1144.044	-1.137E-13	-5.151E-13
90	0.68993	SLV 11	NonStatic	Max	-2058.447	1196.693	-1.137E-13	-5.151E-13
90	0.00000	SLV 11	NonStatic	Min	-2025.685	1091.396	-1.137E-13	-5.151E-13
90	0.34496	SLV 11	NonStatic	Min	-2042.066	1144.044	-1.137E-13	-5.151E-13
90	0.68993	SLV 11	NonStatic	Min	-2058.447	1196.693	-1.137E-13	-5.151E-13
90	0.00000	SLV 12	NonStatic	Max	-1280.971	1542.860	-2.842E-14	-7.461E-14
90	0.34496	SLV 12	NonStatic	Max	-1297.352	1681.749	-2.842E-14	-7.461E-14
90	0.68993	SLV 12	NonStatic	Max	-1313.733	1820.639	-2.842E-14	-7.461E-14
90	0.00000	SLV 12	NonStatic	Min	-1280.971	1542.860	-2.842E-14	-7.461E-14
90	0.34496	SLV 12	NonStatic	Min	-1297.352	1681.749	-2.842E-14	-7.461E-14
90	0.68993	SLV 12	NonStatic	Min	-1313.733	1820.639	-2.842E-14	-7.461E-14
90	0.00000	SLV 13	NonStatic	Max	-1307.170	502.717	-1.137E-13	-4.601E-13
90	0.34496	SLV 13	NonStatic	Max	-1323.551	555.366	-1.137E-13	-4.601E-13
90	0.68993	SLV 13	NonStatic	Max	-1339.932	608.014	-1.137E-13	-4.601E-13
90	0.00000	SLV 13	NonStatic	Min	-1307.170	502.717	-1.137E-13	-4.601E-13
90	0.34496	SLV 13	NonStatic	Min	-1323.551	555.366	-1.137E-13	-4.601E-13
90	0.68993	SLV 13	NonStatic	Min	-1339.932	608.014	-1.137E-13	-4.601E-13
90	0.00000	SLV 14	NonStatic	Max	-1114.441	732.717	-1.137E-13	-3.109E-13
90	0.34496	SLV 14	NonStatic	Max	-1130.822	811.238	-1.137E-13	-3.109E-13
90	0.68993	SLV 14	NonStatic	Max	-1147.203	889.759	-1.137E-13	-3.109E-13
90	0.00000	SLV 14	NonStatic	Min	-1114.441	732.717	-1.137E-13	-3.109E-13
90	0.34496	SLV 14	NonStatic	Min	-1130.822	811.238	-1.137E-13	-3.109E-13
90	0.68993	SLV 14	NonStatic	Min	-1147.203	889.759	-1.137E-13	-3.109E-13
90	0.00000	SLV 15	NonStatic	Max	-1693.664	441.634	0.000	-6.111E-13
90	0.34496	SLV 15	NonStatic	Max	-1710.045	494.283	0.000	-6.111E-13
90	0.68993	SLV 15	NonStatic	Max	-1726.426	546.931	0.000	-6.111E-13
90	0.00000	SLV 15	NonStatic	Min	-1693.664	441.634	0.000	-6.111E-13
90	0.34496	SLV 15	NonStatic	Min	-1710.045	494.283	0.000	-6.111E-13
90	0.68993	SLV 15	NonStatic	Min	-1726.426	546.931	0.000	-6.111E-13

Table: Element Forces - Frames, Part 1 of 4

Frame	Station m	OutputCase	CaseType	StepType	P KN	V2 KN	V3 KN	T KN-m
90	0.00000	SLV 16	NonStatic	Max	-1493.064	670.373	-1.137E-13	-4.476E-13
90	0.34496	SLV 16	NonStatic	Max	-1509.445	748.893	-1.137E-13	-4.476E-13
90	0.68993	SLV 16	NonStatic	Max	-1525.826	827.414	-1.137E-13	-4.476E-13
90	0.00000	SLV 16	NonStatic	Min	-1493.064	670.373	-1.137E-13	-4.476E-13
90	0.34496	SLV 16	NonStatic	Min	-1509.445	748.893	-1.137E-13	-4.476E-13
90	0.68993	SLV 16	NonStatic	Min	-1525.826	827.414	-1.137E-13	-4.476E-13
90	0.00000	SLE-C-TBM	NonStatic	Max	-1541.712	151.698	-1.137E-13	-7.496E-13
90	0.34496	SLE-C-TBM	NonStatic	Max	-1558.093	198.158	-1.137E-13	-7.496E-13
90	0.68993	SLE-C-TBM	NonStatic	Max	-1574.474	244.618	-1.137E-13	-7.496E-13
90	0.00000	SLE-C-TBM	NonStatic	Min	-1541.712	151.698	-1.137E-13	-7.496E-13
90	0.34496	SLE-C-TBM	NonStatic	Min	-1558.093	198.158	-1.137E-13	-7.496E-13
90	0.68993	SLE-C-TBM	NonStatic	Min	-1574.474	244.618	-1.137E-13	-7.496E-13
90	0.00000	SLU-1-TBM	NonStatic	Max	-1869.759	253.136	-2.274E-13	-9.663E-13
90	0.34496	SLU-1-TBM	NonStatic	Max	-1891.054	325.882	-2.274E-13	-9.663E-13
90	0.68993	SLU-1-TBM	NonStatic	Max	-1912.349	398.629	-2.274E-13	-9.663E-13
90	0.00000	SLU-1-TBM	NonStatic	Min	-1869.759	253.136	-2.274E-13	-9.663E-13
90	0.34496	SLU-1-TBM	NonStatic	Min	-1891.054	325.882	-2.274E-13	-9.663E-13
90	0.68993	SLU-1-TBM	NonStatic	Min	-1912.349	398.629	-2.274E-13	-9.663E-13

Table: Element Forces - Frames, Part 2 of 4

Table: Element Forces - Frames, Part 2 of 4

Frame	Station m	OutputCase	StepType	M2 KN-m	M3 KN-m	S11Max KN/m2	PtS11Max	x2S11Max m
1	0.00000	SLE-C	Max	-7.105E-14	152.9702	107.91	2	-0.500000
1	0.27500	SLE-C	Max	-1.180E-13	160.6575	153.05	2	-0.500000
1	0.55000	SLE-C	Max	-1.648E-13	156.6333	127.93	2	-0.500000
1	0.00000	SLE-C	Min	-7.105E-14	152.9702	107.91	2	-0.500000
1	0.27500	SLE-C	Min	-1.180E-13	160.6575	153.05	2	-0.500000
1	0.55000	SLE-C	Min	-1.648E-13	156.6333	127.93	2	-0.500000
1	0.00000	SLE-F1	Max	-8.527E-14	178.7397	317.73	2	-0.500000
1	0.27500	SLE-F1	Max	-1.009E-13	177.4478	308.80	2	-0.500000
1	0.55000	SLE-F1	Max	-1.165E-13	164.7491	231.44	2	-0.500000
1	0.00000	SLE-F1	Min	-8.527E-14	178.7397	317.73	2	-0.500000
1	0.27500	SLE-F1	Min	-1.009E-13	177.4478	308.80	2	-0.500000
1	0.55000	SLE-F1	Min	-1.165E-13	164.7491	231.44	2	-0.500000
1	0.00000	SLE-F2	Max	-4.263E-14	193.5662	539.15	2	-0.500000
1	0.27500	SLE-F2	Max	-7.390E-14	214.9542	666.58	2	-0.500000
1	0.55000	SLE-F2	Max	-1.052E-13	226.1423	732.80	2	-0.500000
1	0.00000	SLE-F2	Min	-4.263E-14	193.5662	539.15	2	-0.500000
1	0.27500	SLE-F2	Min	-7.390E-14	214.9542	666.58	2	-0.500000
1	0.55000	SLE-F2	Min	-1.052E-13	226.1423	732.80	2	-0.500000
1	0.00000	SLE-F3	Max	-5.684E-14	52.4155	-465.72	2	-0.500000
1	0.27500	SLE-F3	Max	-7.248E-14	48.5070	-490.17	2	-0.500000
1	0.55000	SLE-F3	Max	-8.811E-14	34.3995	-575.80	2	-0.500000
1	0.00000	SLE-F3	Min	-5.684E-14	52.4155	-465.72	2	-0.500000
1	0.27500	SLE-F3	Min	-7.248E-14	48.5070	-490.17	2	-0.500000
1	0.55000	SLE-F3	Min	-8.811E-14	34.3995	-575.80	2	-0.500000
1	0.00000	SLE-QP	Max	-8.527E-14	234.8590	825.34	2	-0.500000
1	0.27500	SLE-QP	Max	-1.009E-13	253.0252	933.34	2	-0.500000
1	0.55000	SLE-QP	Max	-1.165E-13	260.9924	980.16	2	-0.500000
1	0.00000	SLE-QP	Min	-8.527E-14	234.8590	825.34	2	-0.500000
1	0.27500	SLE-QP	Min	-1.009E-13	253.0252	933.34	2	-0.500000
1	0.55000	SLE-QP	Min	-1.165E-13	260.9924	980.16	2	-0.500000
1	0.00000	SLU-1	Max	-8.527E-14	182.2025	4.80	2	-0.500000
1	0.27500	SLU-1	Max	-1.478E-13	204.6217	137.49	2	-0.500000
1	0.55000	SLU-1	Max	-2.103E-13	209.2510	163.45	2	-0.500000
1	0.00000	SLU-1	Min	-8.527E-14	182.2025	4.80	2	-0.500000

Table: Element Forces - Frames, Part 2 of 4

Frame	Station m	OutputCase	StepType	M2 KN-m	M3 KN-m	S11Max KN/m2	PtS11Max	x2S11Max m
1	0.27500	SLU-1	Min	-1.478E-13	204.6217	137.49	2	-0.500000
1	0.55000	SLU-1	Min	-2.103E-13	209.2510	163.45	2	-0.500000
1	0.00000	SLU-2	Max	0.0000	447.7479	1860.97	1	-0.500000
1	0.27500	SLU-2	Max	-1.251E-13	469.9524	1992.04	2	-0.500000
1	0.55000	SLU-2	Max	-2.501E-13	474.3709	2016.39	2	-0.500000
1	0.00000	SLU-2	Min	0.0000	447.7479	1860.97	1	-0.500000
1	0.27500	SLU-2	Min	-1.251E-13	469.9524	1992.04	2	-0.500000
1	0.55000	SLU-2	Min	-2.501E-13	474.3709	2016.39	2	-0.500000
1	0.00000	SLU-3	Max	-7.105E-14	-164.0661	-12.01	4	0.500000
1	0.27500	SLU-3	Max	-8.669E-14	-165.0134	-6.98	4	0.500000
1	0.55000	SLU-3	Max	-1.023E-13	-176.1637	59.27	4	0.500000
1	0.00000	SLU-3	Min	-7.105E-14	-164.0661	-12.01	4	0.500000
1	0.27500	SLU-3	Min	-8.669E-14	-165.0134	-6.98	4	0.500000
1	0.55000	SLU-3	Min	-1.023E-13	-176.1637	59.27	4	0.500000
1	0.00000	SLU-4	Max	-1.137E-13	335.3135	1075.17	2	-0.500000
1	0.27500	SLU-4	Max	-1.137E-13	368.4237	1272.01	2	-0.500000
1	0.55000	SLU-4	Max	-1.137E-13	383.7441	1362.11	2	-0.500000
1	0.00000	SLU-4	Min	-1.137E-13	335.3135	1075.17	2	-0.500000
1	0.27500	SLU-4	Min	-1.137E-13	368.4237	1272.01	2	-0.500000
1	0.55000	SLU-4	Min	-1.137E-13	383.7441	1362.11	2	-0.500000
1	0.00000	SLU-5	Max	-5.684E-14	-8.0564	-794.18	4	0.500000
1	0.27500	SLU-5	Max	-7.248E-14	3.6189	-821.45	2	-0.500000
1	0.55000	SLU-5	Max	-8.811E-14	5.0913	-813.27	2	-0.500000
1	0.00000	SLU-5	Min	-5.684E-14	-8.0564	-794.18	4	0.500000
1	0.27500	SLU-5	Min	-7.248E-14	3.6189	-821.45	2	-0.500000
1	0.55000	SLU-5	Min	-8.811E-14	5.0913	-813.27	2	-0.500000
1	0.00000	SLU-6	Max	-7.105E-14	184.3221	37.82	2	-0.500000
1	0.27500	SLU-6	Max	-8.669E-14	194.3935	96.09	2	-0.500000
1	0.55000	SLU-6	Max	-1.023E-13	186.6790	47.65	2	-0.500000
1	0.00000	SLU-6	Min	-7.105E-14	184.3221	37.82	2	-0.500000
1	0.27500	SLU-6	Min	-8.669E-14	194.3935	96.09	2	-0.500000
1	0.55000	SLU-6	Min	-1.023E-13	186.6790	47.65	2	-0.500000
1	0.00000	SLU-7	Max	0.0000	-147.2575	-79.27	3	0.500000
1	0.27500	SLU-7	Max	-1.563E-14	-159.9547	-4.08	4	0.500000
1	0.55000	SLU-7	Max	-3.126E-14	-182.8509	132.31	4	0.500000
1	0.00000	SLU-7	Min	0.0000	-147.2575	-79.27	3	0.500000
1	0.27500	SLU-7	Min	-1.563E-14	-159.9547	-4.08	4	0.500000
1	0.55000	SLU-7	Min	-3.126E-14	-182.8509	132.31	4	0.500000
1	0.00000	SLV 1	Max	-2.842E-14	-1208.9114	5173.17	3	0.500000
1	0.27500	SLV 1	Max	-5.969E-14	-1138.9807	4755.57	4	0.500000
1	0.55000	SLV 1	Max	-9.095E-14	-1079.0416	4397.91	3	0.500000
1	0.00000	SLV 1	Min	-2.842E-14	-1208.9114	5173.17	3	0.500000
1	0.27500	SLV 1	Min	-5.969E-14	-1138.9807	4755.57	4	0.500000
1	0.55000	SLV 1	Min	-9.095E-14	-1079.0416	4397.91	3	0.500000
1	0.00000	SLV 2	Max	0.0000	-1140.2765	4746.75	3	0.500000
1	0.27500	SLV 2	Max	-6.253E-14	-1068.0808	4315.39	4	0.500000
1	0.55000	SLV 2	Max	-1.251E-13	-1006.9639	3950.50	4	0.500000
1	0.00000	SLV 2	Min	0.0000	-1140.2765	4746.75	3	0.500000
1	0.27500	SLV 2	Min	-6.253E-14	-1068.0808	4315.39	4	0.500000
1	0.55000	SLV 2	Min	-1.251E-13	-1006.9639	3950.50	4	0.500000
1	0.00000	SLV 3	Max	0.0000	-1140.2765	4746.75	3	0.500000
1	0.27500	SLV 3	Max	-6.253E-14	-1068.0808	4315.39	4	0.500000
1	0.55000	SLV 3	Max	-1.251E-13	-1006.9639	3950.50	4	0.500000
1	0.00000	SLV 3	Min	0.0000	-1140.2765	4746.75	3	0.500000
1	0.27500	SLV 3	Min	-6.253E-14	-1068.0808	4315.39	4	0.500000
1	0.55000	SLV 3	Min	-1.251E-13	-1006.9639	3950.50	4	0.500000
1	0.00000	SLV 4	Max	7.994E-14	-1232.6424	5178.09	3	0.500000
1	0.27500	SLV 4	Max	7.920E-14	-1265.5456	5374.41	3	0.500000
1	0.55000	SLV 4	Max	7.847E-14	-1309.4936	5637.00	3	0.500000



Table: Element Forces - Frames, Part 2 of 4

Frame	Station m	OutputCase	StepType	M2 KN-m	M3 KN-m	S11Max KN/m2	PtS11Max	x2S11Max m
1	0.00000	SLV 4	Min	7.994E-14	-1232.6424	5178.09	3	0.500000
1	0.27500	SLV 4	Min	7.920E-14	-1265.5456	5374.41	3	0.500000
1	0.55000	SLV 4	Min	7.847E-14	-1309.4936	5637.00	3	0.500000
1	0.00000	SLV 5	Max	-4.263E-14	-339.3853	1006.69	4	0.500000
1	0.27500	SLV 5	Max	-7.390E-14	-308.1483	819.41	4	0.500000
1	0.55000	SLV 5	Max	-1.052E-13	-285.6108	684.32	4	0.500000
1	0.00000	SLV 5	Min	-4.263E-14	-339.3853	1006.69	4	0.500000
1	0.27500	SLV 5	Min	-7.390E-14	-308.1483	819.41	4	0.500000
1	0.55000	SLV 5	Min	-1.052E-13	-285.6108	684.32	4	0.500000
1	0.00000	SLV 6	Max	0.0000	-439.2822	1505.22	3	0.500000
1	0.27500	SLV 6	Max	-1.563E-14	-459.9118	1628.26	3	0.500000
1	0.55000	SLV 6	Max	-3.126E-14	-489.2309	1803.44	4	0.500000
1	0.00000	SLV 6	Min	0.0000	-439.2822	1505.22	3	0.500000
1	0.27500	SLV 6	Min	-1.563E-14	-459.9118	1628.26	3	0.500000
1	0.55000	SLV 6	Min	-3.126E-14	-489.2309	1803.44	4	0.500000
1	0.00000	SLV 7	Max	-5.684E-14	-91.6523	-551.58	4	0.500000
1	0.27500	SLV 7	Max	-8.811E-14	-62.1056	-729.28	4	0.500000
1	0.55000	SLV 7	Max	-1.194E-13	-44.8819	-833.04	4	0.500000
1	0.00000	SLV 7	Min	-5.684E-14	-91.6523	-551.58	4	0.500000
1	0.27500	SLV 7	Min	-8.811E-14	-62.1056	-729.28	4	0.500000
1	0.55000	SLV 7	Min	-1.194E-13	-44.8819	-833.04	4	0.500000
1	0.00000	SLV 8	Max	-2.842E-14	-192.6731	-37.17	4	0.500000
1	0.27500	SLV 8	Max	-7.532E-14	-217.2661	109.09	4	0.500000
1	0.55000	SLV 8	Max	-1.222E-13	-254.1720	329.23	4	0.500000
1	0.00000	SLV 8	Min	-2.842E-14	-192.6731	-37.17	4	0.500000
1	0.27500	SLV 8	Min	-7.532E-14	-217.2661	109.09	4	0.500000
1	0.55000	SLV 8	Min	-1.222E-13	-254.1720	329.23	4	0.500000
1	0.00000	SLV 9	Max	2.842E-14	-1208.9114	5173.17	3	0.500000
1	0.27500	SLV 9	Max	-2.842E-15	-1138.9807	4755.57	3	0.500000
1	0.55000	SLV 9	Max	-3.411E-14	-1079.0416	4397.91	3	0.500000
1	0.00000	SLV 9	Min	2.842E-14	-1208.9114	5173.17	3	0.500000
1	0.27500	SLV 9	Min	-2.842E-15	-1138.9807	4755.57	3	0.500000
1	0.55000	SLV 9	Min	-3.411E-14	-1079.0416	4397.91	3	0.500000
1	0.00000	SLV 10	Max	8.704E-14	-1298.2440	5586.62	3	0.500000
1	0.27500	SLV 10	Max	8.802E-14	-1327.6776	5762.29	3	0.500000
1	0.55000	SLV 10	Max	8.900E-14	-1367.0689	5997.71	3	0.500000
1	0.00000	SLV 10	Min	8.704E-14	-1298.2440	5586.62	3	0.500000
1	0.27500	SLV 10	Min	8.802E-14	-1327.6776	5762.29	3	0.500000
1	0.55000	SLV 10	Min	8.900E-14	-1367.0689	5997.71	3	0.500000
1	0.00000	SLV 11	Max	2.842E-14	-1140.2765	4746.75	3	0.500000
1	0.27500	SLV 11	Max	-3.411E-14	-1068.0808	4315.39	3	0.500000
1	0.55000	SLV 11	Max	-9.663E-14	-1006.9639	3950.50	4	0.500000
1	0.00000	SLV 11	Min	2.842E-14	-1140.2765	4746.75	3	0.500000
1	0.27500	SLV 11	Min	-3.411E-14	-1068.0808	4315.39	3	0.500000
1	0.55000	SLV 11	Min	-9.663E-14	-1006.9639	3950.50	4	0.500000
1	0.00000	SLV 12	Max	8.349E-14	-1232.6424	5178.09	3	0.500000
1	0.27500	SLV 12	Max	8.080E-14	-1265.5456	5374.41	3	0.500000
1	0.55000	SLV 12	Max	7.812E-14	-1309.4936	5637.00	3	0.500000
1	0.00000	SLV 12	Min	8.349E-14	-1232.6424	5178.09	3	0.500000
1	0.27500	SLV 12	Min	8.080E-14	-1265.5456	5374.41	3	0.500000
1	0.55000	SLV 12	Min	7.812E-14	-1309.4936	5637.00	3	0.500000
1	0.00000	SLV 13	Max	-4.263E-14	-339.3853	1006.69	4	0.500000
1	0.27500	SLV 13	Max	-5.826E-14	-308.1483	819.41	4	0.500000
1	0.55000	SLV 13	Max	-7.390E-14	-285.6108	684.32	4	0.500000
1	0.00000	SLV 13	Min	-4.263E-14	-339.3853	1006.69	4	0.500000
1	0.27500	SLV 13	Min	-5.826E-14	-308.1483	819.41	4	0.500000
1	0.55000	SLV 13	Min	-7.390E-14	-285.6108	684.32	4	0.500000
1	0.00000	SLV 14	Max	0.0000	-439.2822	1505.22	3	0.500000
1	0.27500	SLV 14	Max	-1.563E-14	-459.9118	1628.26	3	0.500000

Table: Element Forces - Frames, Part 2 of 4

Frame	Station m	OutputCase	StepType	M2 KN-m	M3 KN-m	S11Max KN/m2	PtS11Max	x2S11Max m
1	0.55000	SLV 14	Max	-3.126E-14	-489.2309	1803.44	4	0.500000
1	0.00000	SLV 14	Min	0.0000	-439.2822	1505.22	3	0.500000
1	0.27500	SLV 14	Min	-1.563E-14	-459.9118	1628.26	3	0.500000
1	0.55000	SLV 14	Min	-3.126E-14	-489.2309	1803.44	4	0.500000
1	0.00000	SLV 15	Max	-5.684E-14	-91.6523	-551.58	4	0.500000
1	0.27500	SLV 15	Max	-8.811E-14	-62.1056	-729.28	4	0.500000
1	0.55000	SLV 15	Max	-1.194E-13	-44.8819	-833.04	4	0.500000
1	0.00000	SLV 15	Min	-5.684E-14	-91.6523	-551.58	4	0.500000
1	0.27500	SLV 15	Min	-8.811E-14	-62.1056	-729.28	4	0.500000
1	0.55000	SLV 15	Min	-1.194E-13	-44.8819	-833.04	4	0.500000
1	0.00000	SLV 16	Max	-2.842E-14	-192.6731	-37.17	4	0.500000
1	0.27500	SLV 16	Max	-2.842E-14	-217.2661	109.09	4	0.500000
1	0.55000	SLV 16	Max	-2.842E-14	-254.1720	329.23	4	0.500000
1	0.00000	SLV 16	Min	-2.842E-14	-192.6731	-37.17	4	0.500000
1	0.27500	SLV 16	Min	-2.842E-14	-217.2661	109.09	4	0.500000
1	0.55000	SLV 16	Min	-2.842E-14	-254.1720	329.23	4	0.500000
1	0.00000	SLE-C-TBM	Max	-8.527E-14	-7.5125	-868.29	4	0.500000
1	0.27500	SLE-C-TBM	Max	-1.478E-13	2.0286	-902.17	2	-0.500000
1	0.55000	SLE-C-TBM	Max	-2.103E-13	-0.1418	-914.47	4	0.500000
1	0.00000	SLE-C-TBM	Min	-8.527E-14	-7.5125	-868.29	4	0.500000
1	0.27500	SLE-C-TBM	Min	-1.478E-13	2.0286	-902.17	2	-0.500000
1	0.55000	SLE-C-TBM	Min	-2.103E-13	-0.1418	-914.47	4	0.500000
1	0.00000	SLU-1-TBM	Max	-1.705E-13	-58.5215	-892.77	4	0.500000
1	0.27500	SLU-1-TBM	Max	-2.331E-13	-35.2598	-1034.16	4	0.500000
1	0.55000	SLU-1-TBM	Max	-2.956E-13	-29.7880	-1068.81	4	0.500000
1	0.00000	SLU-1-TBM	Min	-1.705E-13	-58.5215	-892.77	4	0.500000
1	0.27500	SLU-1-TBM	Min	-2.331E-13	-35.2598	-1034.16	4	0.500000
1	0.55000	SLU-1-TBM	Min	-2.956E-13	-29.7880	-1068.81	4	0.500000
2	0.00000	SLE-C	Max	-1.705E-13	156.6333	127.80	2	-0.500000
2	0.27500	SLE-C	Max	-1.862E-13	159.8755	144.34	2	-0.500000
2	0.55000	SLE-C	Max	-2.018E-13	151.4837	91.07	2	-0.500000
2	0.00000	SLE-C	Min	-1.705E-13	156.6333	127.80	2	-0.500000
2	0.27500	SLE-C	Min	-1.862E-13	159.8755	144.34	2	-0.500000
2	0.55000	SLE-C	Min	-2.018E-13	151.4837	91.07	2	-0.500000
2	0.00000	SLE-F1	Max	-1.563E-13	164.7491	228.49	2	-0.500000
2	0.27500	SLE-F1	Max	-1.563E-13	158.3851	186.80	2	-0.500000
2	0.55000	SLE-F1	Max	-1.563E-13	140.7099	77.25	2	-0.500000
2	0.00000	SLE-F1	Min	-1.563E-13	164.7491	228.49	2	-0.500000
2	0.27500	SLE-F1	Min	-1.563E-13	158.3851	186.80	2	-0.500000
2	0.55000	SLE-F1	Min	-1.563E-13	140.7099	77.25	2	-0.500000
2	0.00000	SLE-F2	Max	-1.279E-13	226.1423	736.92	2	-0.500000
2	0.27500	SLE-F2	Max	-1.592E-13	241.6744	827.42	2	-0.500000
2	0.55000	SLE-F2	Max	-1.904E-13	247.0770	857.14	2	-0.500000
2	0.00000	SLE-F2	Min	-1.279E-13	226.1423	736.92	2	-0.500000
2	0.27500	SLE-F2	Min	-1.592E-13	241.6744	827.42	2	-0.500000
2	0.55000	SLE-F2	Min	-1.904E-13	247.0770	857.14	2	-0.500000
2	0.00000	SLE-F3	Max	-1.563E-13	34.3995	-578.90	2	-0.500000
2	0.27500	SLE-F3	Max	-1.563E-13	28.4141	-617.76	2	-0.500000
2	0.55000	SLE-F3	Max	-1.563E-13	12.3080	-717.34	2	-0.500000
2	0.00000	SLE-F3	Min	-1.563E-13	34.3995	-578.90	2	-0.500000
2	0.27500	SLE-F3	Min	-1.563E-13	28.4141	-617.76	2	-0.500000
2	0.55000	SLE-F3	Min	-1.563E-13	12.3080	-717.34	2	-0.500000
2	0.00000	SLE-QP	Max	-1.279E-13	260.9924	983.14	2	-0.500000
2	0.27500	SLE-QP	Max	-1.435E-13	272.4294	1048.82	2	-0.500000
2	0.55000	SLE-QP	Max	-1.592E-13	273.7457	1053.77	2	-0.500000
2	0.00000	SLE-QP	Min	-1.279E-13	260.9924	983.14	2	-0.500000
2	0.27500	SLE-QP	Min	-1.435E-13	272.4294	1048.82	2	-0.500000
2	0.55000	SLE-QP	Min	-1.592E-13	273.7457	1053.77	2	-0.500000
2	0.00000	SLU-1	Max	-1.705E-13	209.2510	166.06	2	-0.500000

Table: Element Forces - Frames, Part 2 of 4

Frame	Station m	OutputCase	StepType	M2 KN-m	M3 KN-m	S11Max KN/m2	PtS11Max	x2S11Max m
2	0.27500	SLU-1	Max	-2.018E-13	221.6092	234.79	2	-0.500000
2	0.55000	SLU-1	Max	-2.331E-13	216.3289	197.69	2	-0.500000
2	0.00000	SLU-1	Min	-1.705E-13	209.2510	166.06	2	-0.500000
2	0.27500	SLU-1	Min	-2.018E-13	221.6092	234.79	2	-0.500000
2	0.55000	SLU-1	Min	-2.331E-13	216.3289	197.69	2	-0.500000
2	0.00000	SLU-2	Max	-2.274E-13	474.3709	2017.99	2	-0.500000
2	0.27500	SLU-2	Max	-2.274E-13	480.4340	2047.95	2	-0.500000
2	0.55000	SLU-2	Max	-2.274E-13	468.8940	1972.28	2	-0.500000
2	0.00000	SLU-2	Min	-2.274E-13	474.3709	2017.99	2	-0.500000
2	0.27500	SLU-2	Min	-2.274E-13	480.4340	2047.95	2	-0.500000
2	0.55000	SLU-2	Min	-2.274E-13	468.8940	1972.28	2	-0.500000
2	0.00000	SLU-3	Max	-9.948E-14	-176.1637	57.85	4	0.500000
2	0.27500	SLU-3	Max	-1.307E-13	-174.2042	44.16	4	0.500000
2	0.55000	SLU-3	Max	-1.620E-13	-182.4006	91.40	4	0.500000
2	0.00000	SLU-3	Min	-9.948E-14	-176.1637	57.85	4	0.500000
2	0.27500	SLU-3	Min	-1.307E-13	-174.2042	44.16	4	0.500000
2	0.55000	SLU-3	Min	-1.620E-13	-182.4006	91.40	4	0.500000
2	0.00000	SLU-4	Max	-1.137E-13	383.7441	1367.47	2	-0.500000
2	0.27500	SLU-4	Max	-2.387E-13	403.2223	1478.92	2	-0.500000
2	0.55000	SLU-4	Max	-3.638E-13	405.0620	1484.54	2	-0.500000
2	0.00000	SLU-4	Min	-1.137E-13	383.7441	1367.47	2	-0.500000
2	0.27500	SLU-4	Min	-2.387E-13	403.2223	1478.92	2	-0.500000
2	0.55000	SLU-4	Min	-3.638E-13	405.0620	1484.54	2	-0.500000
2	0.00000	SLU-5	Max	-1.421E-13	5.0913	-811.36	2	-0.500000
2	0.27500	SLU-5	Max	-1.734E-13	16.0449	-747.57	2	-0.500000
2	0.55000	SLU-5	Max	-2.046E-13	16.8424	-744.73	2	-0.500000
2	0.00000	SLU-5	Min	-1.421E-13	5.0913	-811.36	2	-0.500000
2	0.27500	SLU-5	Min	-1.734E-13	16.0449	-747.57	2	-0.500000
2	0.55000	SLU-5	Min	-2.046E-13	16.8424	-744.73	2	-0.500000
2	0.00000	SLU-6	Max	-1.705E-13	186.6790	46.38	2	-0.500000
2	0.27500	SLU-6	Max	-1.705E-13	186.3003	37.69	2	-0.500000
2	0.55000	SLU-6	Max	-1.705E-13	168.3186	-76.63	2	-0.500000
2	0.00000	SLU-6	Min	-1.705E-13	186.6790	46.38	2	-0.500000
2	0.27500	SLU-6	Min	-1.705E-13	186.3003	37.69	2	-0.500000
2	0.55000	SLU-6	Min	-1.705E-13	168.3186	-76.63	2	-0.500000
2	0.00000	SLU-7	Max	-8.527E-14	-182.8509	127.16	4	0.500000
2	0.27500	SLU-7	Max	-8.527E-14	-193.3418	187.16	4	0.500000
2	0.55000	SLU-7	Max	-8.527E-14	-213.9533	307.88	4	0.500000
2	0.00000	SLU-7	Min	-8.527E-14	-182.8509	127.16	4	0.500000
2	0.27500	SLU-7	Min	-8.527E-14	-193.3418	187.16	4	0.500000
2	0.55000	SLU-7	Min	-8.527E-14	-213.9533	307.88	4	0.500000
2	0.00000	SLV 1	Max	-8.527E-14	-1079.0416	4422.29	3	0.500000
2	0.27500	SLV 1	Max	-8.527E-14	-981.0441	3840.18	4	0.500000
2	0.55000	SLV 1	Max	-8.527E-14	-893.2353	3319.20	4	0.500000
2	0.00000	SLV 1	Min	-8.527E-14	-1079.0416	4422.29	3	0.500000
2	0.27500	SLV 1	Min	-8.527E-14	-981.0441	3840.18	4	0.500000
2	0.55000	SLV 1	Min	-8.527E-14	-893.2353	3319.20	4	0.500000
2	0.00000	SLV 2	Max	-5.684E-14	-1006.9639	3975.12	4	0.500000
2	0.27500	SLV 2	Max	-5.684E-14	-908.5220	3389.85	4	0.500000
2	0.55000	SLV 2	Max	-5.684E-14	-821.3404	2872.14	4	0.500000
2	0.00000	SLV 2	Min	-5.684E-14	-1006.9639	3975.12	4	0.500000
2	0.27500	SLV 2	Min	-5.684E-14	-908.5220	3389.85	4	0.500000
2	0.55000	SLV 2	Min	-5.684E-14	-821.3404	2872.14	4	0.500000
2	0.00000	SLV 3	Max	-8.527E-14	-1006.9639	3975.12	4	0.500000
2	0.27500	SLV 3	Max	-1.165E-13	-908.5220	3389.85	4	0.500000
2	0.55000	SLV 3	Max	-1.478E-13	-821.3404	2872.14	4	0.500000
2	0.00000	SLV 3	Min	-8.527E-14	-1006.9639	3975.12	4	0.500000
2	0.27500	SLV 3	Min	-1.165E-13	-908.5220	3389.85	4	0.500000
2	0.55000	SLV 3	Min	-1.478E-13	-821.3404	2872.14	4	0.500000

Table: Element Forces - Frames, Part 2 of 4

Frame	Station m	OutputCase	StepType	M2 KN-m	M3 KN-m	S11Max KN/m2	PtS11Max	x2S11Max m
2	0.00000	SLV 4	Max	8.171E-14	-1309.4936	5629.74	3	0.500000
2	0.27500	SLV 4	Max	7.683E-14	-1312.5875	5645.03	3	0.500000
2	0.55000	SLV 4	Max	7.194E-14	-1326.6376	5726.06	3	0.500000
2	0.00000	SLV 4	Min	8.171E-14	-1309.4936	5629.74	3	0.500000
2	0.27500	SLV 4	Min	7.683E-14	-1312.5875	5645.03	3	0.500000
2	0.55000	SLV 4	Min	7.194E-14	-1326.6376	5726.06	3	0.500000
2	0.00000	SLV 5	Max	-1.137E-13	-285.6108	693.61	4	0.500000
2	0.27500	SLV 5	Max	-9.805E-14	-247.8839	467.66	4	0.500000
2	0.55000	SLV 5	Max	-8.242E-14	-218.8828	294.05	4	0.500000
2	0.00000	SLV 5	Min	-1.137E-13	-285.6108	693.61	4	0.500000
2	0.27500	SLV 5	Min	-9.805E-14	-247.8839	467.66	4	0.500000
2	0.55000	SLV 5	Min	-8.242E-14	-218.8828	294.05	4	0.500000
2	0.00000	SLV 6	Max	-2.842E-14	-489.2309	1797.14	4	0.500000
2	0.27500	SLV 6	Max	-4.405E-14	-500.7345	1863.97	4	0.500000
2	0.55000	SLV 6	Max	-5.969E-14	-520.8728	1982.61	4	0.500000
2	0.00000	SLV 6	Min	-2.842E-14	-489.2309	1797.14	4	0.500000
2	0.27500	SLV 6	Min	-4.405E-14	-500.7345	1863.97	4	0.500000
2	0.55000	SLV 6	Min	-5.969E-14	-520.8728	1982.61	4	0.500000
2	0.00000	SLV 7	Max	-1.421E-13	-44.8819	-825.68	4	0.500000
2	0.27500	SLV 7	Max	-1.734E-13	-14.3412	-1010.18	4	0.500000
2	0.55000	SLV 7	Max	-2.046E-13	3.9020	-1074.07	2	-0.500000
2	0.00000	SLV 7	Min	-1.421E-13	-44.8819	-825.68	4	0.500000
2	0.27500	SLV 7	Min	-1.734E-13	-14.3412	-1010.18	4	0.500000
2	0.55000	SLV 7	Min	-2.046E-13	3.9020	-1074.07	2	-0.500000
2	0.00000	SLV 8	Max	-7.105E-14	-254.1720	320.27	4	0.500000
2	0.27500	SLV 8	Max	-1.023E-13	-275.3395	443.42	4	0.500000
2	0.55000	SLV 8	Max	-1.336E-13	-308.7133	639.81	4	0.500000
2	0.00000	SLV 8	Min	-7.105E-14	-254.1720	320.27	4	0.500000
2	0.27500	SLV 8	Min	-1.023E-13	-275.3395	443.42	4	0.500000
2	0.55000	SLV 8	Min	-1.336E-13	-308.7133	639.81	4	0.500000
2	0.00000	SLV 9	Max	-5.684E-14	-1079.0416	4422.29	3	0.500000
2	0.27500	SLV 9	Max	-8.811E-14	-981.0441	3840.18	4	0.500000
2	0.55000	SLV 9	Max	-1.194E-13	-893.2353	3319.20	4	0.500000
2	0.00000	SLV 9	Min	-5.684E-14	-1079.0416	4422.29	3	0.500000
2	0.27500	SLV 9	Min	-8.811E-14	-981.0441	3840.18	4	0.500000
2	0.55000	SLV 9	Min	-1.194E-13	-893.2353	3319.20	4	0.500000
2	0.00000	SLV 10	Max	9.237E-14	-1367.0689	5991.96	3	0.500000
2	0.27500	SLV 10	Max	9.237E-14	-1365.3970	5979.16	3	0.500000
2	0.55000	SLV 10	Max	9.237E-14	-1373.6099	6025.66	3	0.500000
2	0.00000	SLV 10	Min	9.237E-14	-1367.0689	5991.96	3	0.500000
2	0.27500	SLV 10	Min	9.237E-14	-1365.3970	5979.16	3	0.500000
2	0.55000	SLV 10	Min	9.237E-14	-1373.6099	6025.66	3	0.500000
2	0.00000	SLV 11	Max	-8.527E-14	-1006.9639	3975.12	4	0.500000
2	0.27500	SLV 11	Max	-1.165E-13	-908.5220	3389.85	4	0.500000
2	0.55000	SLV 11	Max	-1.478E-13	-821.3404	2872.14	4	0.500000
2	0.00000	SLV 11	Min	-8.527E-14	-1006.9639	3975.12	4	0.500000
2	0.27500	SLV 11	Min	-1.165E-13	-908.5220	3389.85	4	0.500000
2	0.55000	SLV 11	Min	-1.478E-13	-821.3404	2872.14	4	0.500000
2	0.00000	SLV 12	Max	8.527E-14	-1309.4936	5629.74	3	0.500000
2	0.27500	SLV 12	Max	8.429E-14	-1312.5875	5645.03	3	0.500000
2	0.55000	SLV 12	Max	8.331E-14	-1326.6376	5726.06	3	0.500000
2	0.00000	SLV 12	Min	8.527E-14	-1309.4936	5629.74	3	0.500000
2	0.27500	SLV 12	Min	8.429E-14	-1312.5875	5645.03	3	0.500000
2	0.55000	SLV 12	Min	8.331E-14	-1326.6376	5726.06	3	0.500000
2	0.00000	SLV 13	Max	-1.279E-13	-285.6108	693.61	4	0.500000
2	0.27500	SLV 13	Max	-1.279E-13	-247.8839	467.66	4	0.500000
2	0.55000	SLV 13	Max	-1.279E-13	-218.8828	294.05	4	0.500000
2	0.00000	SLV 13	Min	-1.279E-13	-285.6108	693.61	4	0.500000
2	0.27500	SLV 13	Min	-1.279E-13	-247.8839	467.66	4	0.500000

Table: Element Forces - Frames, Part 2 of 4

Frame	Station m	OutputCase	StepType	M2 KN-m	M3 KN-m	S11Max KN/m2	PtS11Max	x2S11Max m
2	0.55000	SLV 13	Min	-1.279E-13	-218.8828	294.05	4	0.500000
2	0.00000	SLV 14	Max	-2.842E-14	-489.2309	1797.14	4	0.500000
2	0.27500	SLV 14	Max	-4.405E-14	-500.7345	1863.97	4	0.500000
2	0.55000	SLV 14	Max	-5.969E-14	-520.8728	1982.61	4	0.500000
2	0.00000	SLV 14	Min	-2.842E-14	-489.2309	1797.14	4	0.500000
2	0.27500	SLV 14	Min	-4.405E-14	-500.7345	1863.97	4	0.500000
2	0.55000	SLV 14	Min	-5.969E-14	-520.8728	1982.61	4	0.500000
2	0.00000	SLV 15	Max	-1.421E-13	-44.8819	-825.68	4	0.500000
2	0.27500	SLV 15	Max	-1.734E-13	-14.3412	-1010.18	4	0.500000
2	0.55000	SLV 15	Max	-2.046E-13	3.9020	-1074.07	2	-0.500000
2	0.00000	SLV 15	Min	-1.421E-13	-44.8819	-825.68	4	0.500000
2	0.27500	SLV 15	Min	-1.734E-13	-14.3412	-1010.18	4	0.500000
2	0.55000	SLV 15	Min	-2.046E-13	3.9020	-1074.07	2	-0.500000
2	0.00000	SLV 16	Max	-5.684E-14	-254.1720	320.27	4	0.500000
2	0.27500	SLV 16	Max	-7.248E-14	-275.3395	443.42	4	0.500000
2	0.55000	SLV 16	Max	-8.811E-14	-308.7133	639.81	4	0.500000
2	0.00000	SLV 16	Min	-5.684E-14	-254.1720	320.27	4	0.500000
2	0.27500	SLV 16	Min	-7.248E-14	-275.3395	443.42	4	0.500000
2	0.55000	SLV 16	Min	-8.811E-14	-308.7133	639.81	4	0.500000
2	0.00000	SLE-C-TBM	Max	-2.558E-13	-0.1418	-913.66	4	0.500000
2	0.27500	SLE-C-TBM	Max	-2.871E-13	7.3564	-873.29	2	-0.500000
2	0.55000	SLE-C-TBM	Max	-3.183E-13	3.2205	-901.02	2	-0.500000
2	0.00000	SLE-C-TBM	Min	-2.558E-13	-0.1418	-913.66	4	0.500000
2	0.27500	SLE-C-TBM	Min	-2.871E-13	7.3564	-873.29	2	-0.500000
2	0.55000	SLE-C-TBM	Min	-3.183E-13	3.2205	-901.02	2	-0.500000
2	0.00000	SLU-1-TBM	Max	-2.842E-13	-29.7880	-1065.38	4	0.500000
2	0.27500	SLU-1-TBM	Max	-3.467E-13	-12.9702	-1171.71	4	0.500000
2	0.55000	SLU-1-TBM	Max	-4.093E-13	-13.7909	-1172.20	4	0.500000
2	0.00000	SLU-1-TBM	Min	-2.842E-13	-29.7880	-1065.38	4	0.500000
2	0.27500	SLU-1-TBM	Min	-3.467E-13	-12.9702	-1171.71	4	0.500000
2	0.55000	SLU-1-TBM	Min	-4.093E-13	-13.7909	-1172.20	4	0.500000
3	0.00000	SLE-C	Max	-2.274E-13	151.4837	89.63	2	-0.500000
3	0.27500	SLE-C	Max	-2.743E-13	150.6275	79.70	2	-0.500000
3	0.55000	SLE-C	Max	-3.212E-13	138.2902	0.89	2	-0.500000
3	0.00000	SLE-C	Min	-2.274E-13	151.4837	89.63	2	-0.500000
3	0.27500	SLE-C	Min	-2.743E-13	150.6275	79.70	2	-0.500000
3	0.55000	SLE-C	Min	-3.212E-13	138.2902	0.89	2	-0.500000
3	0.00000	SLE-F1	Max	-1.990E-13	140.7099	72.83	2	-0.500000
3	0.27500	SLE-F1	Max	-2.458E-13	129.7604	1.39	2	-0.500000
3	0.55000	SLE-F1	Max	-2.927E-13	107.6885	-136.78	2	-0.500000
3	0.00000	SLE-F1	Min	-1.990E-13	140.7099	72.83	2	-0.500000
3	0.27500	SLE-F1	Min	-2.458E-13	129.7604	1.39	2	-0.500000
3	0.55000	SLE-F1	Min	-2.927E-13	107.6885	-136.78	2	-0.500000
3	0.00000	SLE-F2	Max	-1.847E-13	247.0770	859.49	2	-0.500000
3	0.27500	SLE-F2	Max	-2.473E-13	256.9782	914.47	2	-0.500000
3	0.55000	SLE-F2	Max	-3.098E-13	256.8891	909.52	2	-0.500000
3	0.00000	SLE-F2	Min	-1.847E-13	247.0770	859.49	2	-0.500000
3	0.27500	SLE-F2	Min	-2.473E-13	256.9782	914.47	2	-0.500000
3	0.55000	SLE-F2	Min	-3.098E-13	256.8891	909.52	2	-0.500000
3	0.00000	SLE-F3	Max	-1.421E-13	12.3080	-721.02	2	-0.500000
3	0.27500	SLE-F3	Max	-1.890E-13	4.6565	-771.76	2	-0.500000
3	0.55000	SLE-F3	Max	-2.359E-13	-12.9609	-726.77	4	0.500000
3	0.00000	SLE-F3	Min	-1.421E-13	12.3080	-721.02	2	-0.500000
3	0.27500	SLE-F3	Min	-1.890E-13	4.6565	-771.76	2	-0.500000
3	0.55000	SLE-F3	Min	-2.359E-13	-12.9609	-726.77	4	0.500000
3	0.00000	SLE-QP	Max	-1.990E-13	273.7457	1054.73	2	-0.500000
3	0.27500	SLE-QP	Max	-2.302E-13	278.7394	1079.86	2	-0.500000
3	0.55000	SLE-QP	Max	-2.615E-13	273.7671	1045.19	2	-0.500000
3	0.00000	SLE-QP	Min	-1.990E-13	273.7457	1054.73	2	-0.500000

Table: Element Forces - Frames, Part 2 of 4

Frame	Station m	OutputCase	StepType	M2 KN-m	M3 KN-m	S11Max KN/m2	PtS11Max	x2S11Max m
3	0.27500	SLE-QP	Min	-2.302E-13	278.7394	1079.86	2	-0.500000
3	0.55000	SLE-QP	Min	-2.615E-13	273.7671	1045.19	2	-0.500000
3	0.00000	SLU-1	Max	-2.416E-13	216.3289	197.30	2	-0.500000
3	0.27500	SLU-1	Max	-2.728E-13	219.2288	205.81	2	-0.500000
3	0.55000	SLU-1	Max	-3.041E-13	204.7892	110.29	2	-0.500000
3	0.00000	SLU-1	Min	-2.416E-13	216.3289	197.30	2	-0.500000
3	0.27500	SLU-1	Min	-2.728E-13	219.2288	205.81	2	-0.500000
3	0.55000	SLU-1	Min	-3.041E-13	204.7892	110.29	2	-0.500000
3	0.00000	SLU-2	Max	-3.411E-13	468.8940	1969.04	2	-0.500000
3	0.27500	SLU-2	Max	-3.411E-13	459.5890	1902.68	2	-0.500000
3	0.55000	SLU-2	Max	-3.411E-13	433.0419	1732.87	2	-0.500000
3	0.00000	SLU-2	Min	-3.411E-13	468.8940	1969.04	2	-0.500000
3	0.27500	SLU-2	Min	-3.411E-13	459.5890	1902.68	2	-0.500000
3	0.55000	SLU-2	Min	-3.411E-13	433.0419	1732.87	2	-0.500000
3	0.00000	SLU-3	Max	-1.563E-13	-182.4006	90.91	4	0.500000
3	0.27500	SLU-3	Max	-1.720E-13	-177.3054	57.15	4	0.500000
3	0.55000	SLU-3	Max	-1.876E-13	-182.2734	83.77	4	0.500000
3	0.00000	SLU-3	Min	-1.563E-13	-182.4006	90.91	4	0.500000
3	0.27500	SLU-3	Min	-1.720E-13	-177.3054	57.15	4	0.500000
3	0.55000	SLU-3	Min	-1.876E-13	-182.2734	83.77	4	0.500000
3	0.00000	SLU-4	Max	-2.274E-13	405.0620	1485.79	2	-0.500000
3	0.27500	SLU-4	Max	-3.524E-13	411.4603	1515.30	2	-0.500000
3	0.55000	SLU-4	Max	-4.775E-13	400.5190	1440.77	2	-0.500000
3	0.00000	SLU-4	Min	-2.274E-13	405.0620	1485.79	2	-0.500000
3	0.27500	SLU-4	Min	-3.524E-13	411.4603	1515.30	2	-0.500000
3	0.55000	SLU-4	Min	-4.775E-13	400.5190	1440.77	2	-0.500000
3	0.00000	SLU-5	Max	-1.847E-13	16.8424	-743.01	2	-0.500000
3	0.27500	SLU-5	Max	-2.004E-13	27.2386	-683.82	2	-0.500000
3	0.55000	SLU-5	Max	-2.160E-13	27.5714	-685.01	2	-0.500000
3	0.00000	SLU-5	Min	-1.847E-13	16.8424	-743.01	2	-0.500000
3	0.27500	SLU-5	Min	-2.004E-13	27.2386	-683.82	2	-0.500000
3	0.55000	SLU-5	Min	-2.160E-13	27.5714	-685.01	2	-0.500000
3	0.00000	SLU-6	Max	-2.132E-13	168.3186	-80.97	2	-0.500000
3	0.27500	SLU-6	Max	-2.601E-13	158.3090	-151.56	2	-0.500000
3	0.55000	SLU-6	Max	-3.070E-13	131.0571	-325.60	2	-0.500000
3	0.00000	SLU-6	Min	-2.132E-13	168.3186	-80.97	2	-0.500000
3	0.27500	SLU-6	Min	-2.601E-13	158.3090	-151.56	2	-0.500000
3	0.55000	SLU-6	Min	-3.070E-13	131.0571	-325.60	2	-0.500000
3	0.00000	SLU-7	Max	-1.137E-13	-213.9533	303.48	4	0.500000
3	0.27500	SLU-7	Max	-1.606E-13	-221.7947	345.69	4	0.500000
3	0.55000	SLU-7	Max	-2.075E-13	-239.6021	447.70	4	0.500000
3	0.00000	SLU-7	Min	-1.137E-13	-213.9533	303.48	4	0.500000
3	0.27500	SLU-7	Min	-1.606E-13	-221.7947	345.69	4	0.500000
3	0.55000	SLU-7	Min	-2.075E-13	-239.6021	447.70	4	0.500000
3	0.00000	SLV 1	Max	-2.842E-14	-893.2353	3351.99	3	0.500000
3	0.27500	SLV 1	Max	-1.222E-13	-768.5812	2613.69	4	0.500000
3	0.55000	SLV 1	Max	-2.160E-13	-654.4608	1938.58	4	0.500000
3	0.00000	SLV 1	Min	-2.842E-14	-893.2353	3351.99	3	0.500000
3	0.27500	SLV 1	Min	-1.222E-13	-768.5812	2613.69	4	0.500000
3	0.55000	SLV 1	Min	-2.160E-13	-654.4608	1938.58	4	0.500000
3	0.00000	SLV 2	Max	-1.137E-13	-821.3404	2904.63	4	0.500000
3	0.27500	SLV 2	Max	-1.450E-13	-698.0434	2173.58	4	0.500000
3	0.55000	SLV 2	Max	-1.762E-13	-586.4077	1512.50	4	0.500000
3	0.00000	SLV 2	Min	-1.137E-13	-821.3404	2904.63	4	0.500000
3	0.27500	SLV 2	Min	-1.450E-13	-698.0434	2173.58	4	0.500000
3	0.55000	SLV 2	Min	-1.762E-13	-586.4077	1512.50	4	0.500000
3	0.00000	SLV 3	Max	-1.421E-13	-821.3404	2904.63	4	0.500000
3	0.27500	SLV 3	Max	-1.734E-13	-698.0434	2173.58	4	0.500000
3	0.55000	SLV 3	Max	-2.046E-13	-586.4077	1512.50	4	0.500000

Table: Element Forces - Frames, Part 2 of 4

Frame	Station m	OutputCase	StepType	M2 KN-m	M3 KN-m	S11Max KN/m2	PtS11Max	x2S11Max m
3	0.00000	SLV 3	Min	-1.421E-13	-821.3404	2904.63	4	0.500000
3	0.27500	SLV 3	Min	-1.734E-13	-698.0434	2173.58	4	0.500000
3	0.55000	SLV 3	Min	-2.046E-13	-586.4077	1512.50	4	0.500000
3	0.00000	SLV 4	Max	7.816E-14	-1326.6376	5728.07	3	0.500000
3	0.27500	SLV 4	Max	8.207E-14	-1301.1927	5570.00	3	0.500000
3	0.55000	SLV 4	Max	8.598E-14	-1286.5725	5476.88	3	0.500000
3	0.00000	SLV 4	Min	7.816E-14	-1326.6376	5728.07	3	0.500000
3	0.27500	SLV 4	Min	8.207E-14	-1301.1927	5570.00	3	0.500000
3	0.55000	SLV 4	Min	8.598E-14	-1286.5725	5476.88	3	0.500000
3	0.00000	SLV 5	Max	-1.279E-13	-218.8828	305.30	4	0.500000
3	0.27500	SLV 5	Max	-1.748E-13	-174.9177	42.26	4	0.500000
3	0.55000	SLV 5	Max	-2.217E-13	-139.5854	-168.98	4	0.500000
3	0.00000	SLV 5	Min	-1.279E-13	-218.8828	305.30	4	0.500000
3	0.27500	SLV 5	Min	-1.748E-13	-174.9177	42.26	4	0.500000
3	0.55000	SLV 5	Min	-2.217E-13	-139.5854	-168.98	4	0.500000
3	0.00000	SLV 6	Max	-7.105E-14	-520.8728	1979.18	4	0.500000
3	0.27500	SLV 6	Max	-7.105E-14	-522.8268	1987.41	4	0.500000
3	0.55000	SLV 6	Max	-7.105E-14	-533.1627	2045.94	4	0.500000
3	0.00000	SLV 6	Min	-7.105E-14	-520.8728	1979.18	4	0.500000
3	0.27500	SLV 6	Min	-7.105E-14	-522.8268	1987.41	4	0.500000
3	0.55000	SLV 6	Min	-7.105E-14	-533.1627	2045.94	4	0.500000
3	0.00000	SLV 7	Max	-2.132E-13	3.9020	-1066.41	2	-0.500000
3	0.27500	SLV 7	Max	-2.444E-13	35.3109	-880.14	2	-0.500000
3	0.55000	SLV 7	Max	-2.757E-13	54.3286	-768.23	2	-0.500000
3	0.00000	SLV 7	Min	-2.132E-13	3.9020	-1066.41	2	-0.500000
3	0.27500	SLV 7	Min	-2.444E-13	35.3109	-880.14	2	-0.500000
3	0.55000	SLV 7	Min	-2.757E-13	54.3286	-768.23	2	-0.500000
3	0.00000	SLV 8	Max	-1.279E-13	-308.7133	632.01	4	0.500000
3	0.27500	SLV 8	Max	-1.435E-13	-325.8881	728.63	4	0.500000
3	0.55000	SLV 8	Max	-1.592E-13	-355.2031	898.09	4	0.500000
3	0.00000	SLV 8	Min	-1.279E-13	-308.7133	632.01	4	0.500000
3	0.27500	SLV 8	Min	-1.435E-13	-325.8881	728.63	4	0.500000
3	0.55000	SLV 8	Min	-1.592E-13	-355.2031	898.09	4	0.500000
3	0.00000	SLV 9	Max	-8.527E-14	-893.2353	3351.99	4	0.500000
3	0.27500	SLV 9	Max	-1.165E-13	-768.5812	2613.69	4	0.500000
3	0.55000	SLV 9	Max	-1.478E-13	-654.4608	1938.58	4	0.500000
3	0.00000	SLV 9	Min	-8.527E-14	-893.2353	3351.99	4	0.500000
3	0.27500	SLV 9	Min	-1.165E-13	-768.5812	2613.69	4	0.500000
3	0.55000	SLV 9	Min	-1.478E-13	-654.4608	1938.58	4	0.500000
3	0.00000	SLV 10	Max	8.882E-14	-1373.6099	6029.44	3	0.500000
3	0.27500	SLV 10	Max	9.468E-14	-1342.5712	5838.69	3	0.500000
3	0.55000	SLV 10	Max	1.005E-13	-1321.2298	5706.12	3	0.500000
3	0.00000	SLV 10	Min	8.882E-14	-1373.6099	6029.44	3	0.500000
3	0.27500	SLV 10	Min	9.468E-14	-1342.5712	5838.69	3	0.500000
3	0.55000	SLV 10	Min	1.005E-13	-1321.2298	5706.12	3	0.500000
3	0.00000	SLV 11	Max	-1.137E-13	-821.3404	2904.63	4	0.500000
3	0.27500	SLV 11	Max	-1.450E-13	-698.0434	2173.58	4	0.500000
3	0.55000	SLV 11	Max	-1.762E-13	-586.4077	1512.50	4	0.500000
3	0.00000	SLV 11	Min	-1.137E-13	-821.3404	2904.63	4	0.500000
3	0.27500	SLV 11	Min	-1.450E-13	-698.0434	2173.58	4	0.500000
3	0.55000	SLV 11	Min	-1.762E-13	-586.4077	1512.50	4	0.500000
3	0.00000	SLV 12	Max	7.105E-14	-1326.6376	5728.07	3	0.500000
3	0.27500	SLV 12	Max	6.910E-14	-1301.1927	5570.00	3	0.500000
3	0.55000	SLV 12	Max	6.715E-14	-1286.5725	5476.88	3	0.500000
3	0.00000	SLV 12	Min	7.105E-14	-1326.6376	5728.07	3	0.500000
3	0.27500	SLV 12	Min	6.910E-14	-1301.1927	5570.00	3	0.500000
3	0.55000	SLV 12	Min	6.715E-14	-1286.5725	5476.88	3	0.500000
3	0.00000	SLV 13	Max	-1.421E-13	-218.8828	305.30	4	0.500000
3	0.27500	SLV 13	Max	-2.046E-13	-174.9177	42.26	4	0.500000

Table: Element Forces - Frames, Part 2 of 4

Frame	Station m	OutputCase	StepType	M2 KN-m	M3 KN-m	S11Max KN/m2	PtS11Max	x2S11Max m
3	0.55000	SLV 13	Max	-2.672E-13	-139.5854	-168.98	4	0.500000
3	0.00000	SLV 13	Min	-1.421E-13	-218.8828	305.30	4	0.500000
3	0.27500	SLV 13	Min	-2.046E-13	-174.9177	42.26	4	0.500000
3	0.55000	SLV 13	Min	-2.672E-13	-139.5854	-168.98	4	0.500000
3	0.00000	SLV 14	Max	-7.105E-14	-520.8728	1979.18	4	0.500000
3	0.27500	SLV 14	Max	-7.105E-14	-522.8268	1987.41	4	0.500000
3	0.55000	SLV 14	Max	-7.105E-14	-533.1627	2045.94	4	0.500000
3	0.00000	SLV 14	Min	-7.105E-14	-520.8728	1979.18	4	0.500000
3	0.27500	SLV 14	Min	-7.105E-14	-522.8268	1987.41	4	0.500000
3	0.55000	SLV 14	Min	-7.105E-14	-533.1627	2045.94	4	0.500000
3	0.00000	SLV 15	Max	-2.132E-13	3.9020	-1066.41	2	-0.500000
3	0.27500	SLV 15	Max	-2.444E-13	35.3109	-880.14	2	-0.500000
3	0.55000	SLV 15	Max	-2.757E-13	54.3286	-768.23	2	-0.500000
3	0.00000	SLV 15	Min	-2.132E-13	3.9020	-1066.41	2	-0.500000
3	0.27500	SLV 15	Min	-2.444E-13	35.3109	-880.14	2	-0.500000
3	0.55000	SLV 15	Min	-2.757E-13	54.3286	-768.23	2	-0.500000
3	0.00000	SLV 16	Max	-1.279E-13	-308.7133	632.01	4	0.500000
3	0.27500	SLV 16	Max	-1.748E-13	-325.8881	728.63	4	0.500000
3	0.55000	SLV 16	Max	-2.217E-13	-355.2031	898.09	4	0.500000
3	0.00000	SLV 16	Min	-1.279E-13	-308.7133	632.01	4	0.500000
3	0.27500	SLV 16	Min	-1.748E-13	-325.8881	728.63	4	0.500000
3	0.55000	SLV 16	Min	-2.217E-13	-355.2031	898.09	4	0.500000
3	0.00000	SLE-C-TBM	Max	-2.842E-13	3.2205	-900.78	2	-0.500000
3	0.27500	SLE-C-TBM	Max	-3.780E-13	8.9917	-870.94	2	-0.500000
3	0.55000	SLE-C-TBM	Max	-4.718E-13	3.2819	-909.99	2	-0.500000
3	0.00000	SLE-C-TBM	Min	-2.842E-13	3.2205	-900.78	2	-0.500000
3	0.27500	SLE-C-TBM	Min	-3.780E-13	8.9917	-870.94	2	-0.500000
3	0.55000	SLE-C-TBM	Min	-4.718E-13	3.2819	-909.99	2	-0.500000
3	0.00000	SLU-1-TBM	Max	-3.411E-13	-13.7909	-1170.66	4	0.500000
3	0.27500	SLU-1-TBM	Max	-4.036E-13	-2.8462	-1245.21	4	0.500000
3	0.55000	SLU-1-TBM	Max	-4.661E-13	-9.2412	-1215.73	4	0.500000
3	0.00000	SLU-1-TBM	Min	-3.411E-13	-13.7909	-1170.66	4	0.500000
3	0.27500	SLU-1-TBM	Min	-4.036E-13	-2.8462	-1245.21	4	0.500000
3	0.55000	SLU-1-TBM	Min	-4.661E-13	-9.2412	-1215.73	4	0.500000
4	0.00000	SLE-C	Max	-2.984E-13	138.2902	-1.70	2	-0.500000
4	0.27500	SLE-C	Max	-3.297E-13	133.9490	-34.31	2	-0.500000
4	0.55000	SLE-C	Max	-3.610E-13	118.3514	-134.45	2	-0.500000
4	0.00000	SLE-C	Min	-2.984E-13	138.2902	-1.70	2	-0.500000
4	0.27500	SLE-C	Min	-3.297E-13	133.9490	-34.31	2	-0.500000
4	0.55000	SLE-C	Min	-3.610E-13	118.3514	-134.45	2	-0.500000
4	0.00000	SLE-F1	Max	-2.984E-13	107.6885	-142.48	2	-0.500000
4	0.27500	SLE-F1	Max	-3.297E-13	92.9622	-238.69	2	-0.500000
4	0.55000	SLE-F1	Max	-3.610E-13	67.3906	-399.97	2	-0.500000
4	0.00000	SLE-F1	Min	-2.984E-13	107.6885	-142.48	2	-0.500000
4	0.27500	SLE-F1	Min	-3.297E-13	92.9622	-238.69	2	-0.500000
4	0.55000	SLE-F1	Min	-3.610E-13	67.3906	-399.97	2	-0.500000
4	0.00000	SLE-F2	Max	-2.700E-13	256.8891	910.22	2	-0.500000
4	0.27500	SLE-F2	Max	-3.013E-13	261.6420	932.68	2	-0.500000
4	0.55000	SLE-F2	Max	-3.325E-13	256.6090	896.42	2	-0.500000
4	0.00000	SLE-F2	Min	-2.700E-13	256.8891	910.22	2	-0.500000
4	0.27500	SLE-F2	Min	-3.013E-13	261.6420	932.68	2	-0.500000
4	0.55000	SLE-F2	Min	-3.325E-13	256.6090	896.42	2	-0.500000
4	0.00000	SLE-F3	Max	-2.274E-13	-12.9609	-730.84	4	0.500000
4	0.27500	SLE-F3	Max	-2.586E-13	-21.6158	-685.53	4	0.500000
4	0.55000	SLE-F3	Max	-2.899E-13	-40.0093	-581.79	4	0.500000
4	0.00000	SLE-F3	Min	-2.274E-13	-12.9609	-730.84	4	0.500000
4	0.27500	SLE-F3	Min	-2.586E-13	-21.6158	-685.53	4	0.500000
4	0.55000	SLE-F3	Min	-2.899E-13	-40.0093	-581.79	4	0.500000
4	0.00000	SLE-QP	Max	-2.842E-13	273.7671	1044.27	2	-0.500000



Table: Element Forces - Frames, Part 2 of 4

Frame	Station m	OutputCase	StepType	M2 KN-m	M3 KN-m	S11Max KN/m2	PtS11Max	x2S11Max m
4	0.27500	SLE-QP	Max	-3.311E-13	272.8890	1032.38	2	-0.500000
4	0.55000	SLE-QP	Max	-3.780E-13	262.2721	962.06	2	-0.500000
4	0.00000	SLE-QP	Min	-2.842E-13	273.7671	1044.27	2	-0.500000
4	0.27500	SLE-QP	Min	-3.311E-13	272.8890	1032.38	2	-0.500000
4	0.55000	SLE-QP	Min	-3.780E-13	262.2721	962.06	2	-0.500000
4	0.00000	SLU-1	Max	-3.837E-13	204.7892	107.20	2	-0.500000
4	0.27500	SLU-1	Max	-4.306E-13	199.3553	62.46	2	-0.500000
4	0.55000	SLU-1	Max	-4.775E-13	177.0203	-83.69	2	-0.500000
4	0.00000	SLU-1	Min	-3.837E-13	204.7892	107.20	2	-0.500000
4	0.27500	SLU-1	Min	-4.306E-13	199.3553	62.46	2	-0.500000
4	0.55000	SLU-1	Min	-4.775E-13	177.0203	-83.69	2	-0.500000
4	0.00000	SLU-2	Max	-3.411E-13	433.0419	1725.15	2	-0.500000
4	0.27500	SLU-2	Max	-5.912E-13	409.7953	1571.30	2	-0.500000
4	0.55000	SLU-2	Max	-8.413E-13	369.8358	1317.17	2	-0.500000
4	0.00000	SLU-2	Min	-3.411E-13	433.0419	1725.15	2	-0.500000
4	0.27500	SLU-2	Min	-5.912E-13	409.7953	1571.30	2	-0.500000
4	0.55000	SLU-2	Min	-8.413E-13	369.8358	1317.17	2	-0.500000
4	0.00000	SLU-3	Max	-2.700E-13	-182.2734	84.31	4	0.500000
4	0.27500	SLU-3	Max	-2.700E-13	-173.6856	28.41	4	0.500000
4	0.55000	SLU-3	Max	-2.700E-13	-175.0247	32.06	4	0.500000
4	0.00000	SLU-3	Min	-2.700E-13	-182.2734	84.31	4	0.500000
4	0.27500	SLU-3	Min	-2.700E-13	-173.6856	28.41	4	0.500000
4	0.55000	SLU-3	Min	-2.700E-13	-175.0247	32.06	4	0.500000
4	0.00000	SLU-4	Max	-2.274E-13	400.5190	1438.18	2	-0.500000
4	0.27500	SLU-4	Max	-2.274E-13	394.9367	1392.55	2	-0.500000
4	0.55000	SLU-4	Max	-2.274E-13	372.4534	1245.52	2	-0.500000
4	0.00000	SLU-4	Min	-2.274E-13	400.5190	1438.18	2	-0.500000
4	0.27500	SLU-4	Min	-2.274E-13	394.9367	1392.55	2	-0.500000
4	0.55000	SLU-4	Min	-2.274E-13	372.4534	1245.52	2	-0.500000
4	0.00000	SLU-5	Max	-2.700E-13	27.5714	-683.41	2	-0.500000
4	0.27500	SLU-5	Max	-3.013E-13	37.7286	-626.84	2	-0.500000
4	0.55000	SLU-5	Max	-3.325E-13	37.9591	-629.84	2	-0.500000
4	0.00000	SLU-5	Min	-2.700E-13	27.5714	-683.41	2	-0.500000
4	0.27500	SLU-5	Min	-3.013E-13	37.7286	-626.84	2	-0.500000
4	0.55000	SLU-5	Min	-3.325E-13	37.9591	-629.84	2	-0.500000
4	0.00000	SLU-6	Max	-3.126E-13	131.0571	-332.65	2	-0.500000
4	0.27500	SLU-6	Max	-3.595E-13	112.8481	-456.28	2	-0.500000
4	0.55000	SLU-6	Max	-4.064E-13	77.9262	-680.18	2	-0.500000
4	0.00000	SLU-6	Min	-3.126E-13	131.0571	-332.65	2	-0.500000
4	0.27500	SLU-6	Min	-3.595E-13	112.8481	-456.28	2	-0.500000
4	0.55000	SLU-6	Min	-4.064E-13	77.9262	-680.18	2	-0.500000
4	0.00000	SLU-7	Max	-1.705E-13	-239.6021	444.24	4	0.500000
4	0.27500	SLU-7	Max	-2.018E-13	-244.1299	464.79	4	0.500000
4	0.55000	SLU-7	Max	-2.331E-13	-258.3963	543.77	4	0.500000
4	0.00000	SLU-7	Min	-1.705E-13	-239.6021	444.24	4	0.500000
4	0.27500	SLU-7	Min	-2.018E-13	-244.1299	464.79	4	0.500000
4	0.55000	SLU-7	Min	-2.331E-13	-258.3963	543.77	4	0.500000
4	0.00000	SLV 1	Max	-1.421E-13	-654.4608	1979.24	4	0.500000
4	0.27500	SLV 1	Max	-1.734E-13	-505.2549	1097.04	4	0.500000
4	0.55000	SLV 1	Max	-2.046E-13	-367.1527	281.46	4	0.500000
4	0.00000	SLV 1	Min	-1.421E-13	-654.4608	1979.24	4	0.500000
4	0.27500	SLV 1	Min	-1.734E-13	-505.2549	1097.04	4	0.500000
4	0.55000	SLV 1	Min	-2.046E-13	-367.1527	281.46	4	0.500000
4	0.00000	SLV 2	Max	-1.705E-13	-586.4077	1552.29	4	0.500000
4	0.27500	SLV 2	Max	-2.018E-13	-440.3652	687.87	4	0.500000
4	0.55000	SLV 2	Max	-2.331E-13	-306.5052	-103.46	4	0.500000
4	0.00000	SLV 2	Min	-1.705E-13	-586.4077	1552.29	4	0.500000
4	0.27500	SLV 2	Min	-2.018E-13	-440.3652	687.87	4	0.500000
4	0.55000	SLV 2	Min	-2.331E-13	-306.5052	-103.46	4	0.500000

Table: Element Forces - Frames, Part 2 of 4

Frame	Station m	OutputCase	StepType	M2 KN-m	M3 KN-m	S11Max KN/m2	PtS11Max	x2S11Max m
4	0.00000	SLV 3	Max	-2.274E-13	-586.4077	1552.29	4	0.500000
4	0.27500	SLV 3	Max	-2.586E-13	-440.3652	687.87	4	0.500000
4	0.55000	SLV 3	Max	-2.899E-13	-306.5052	-103.46	4	0.500000
4	0.00000	SLV 3	Min	-2.274E-13	-586.4077	1552.29	4	0.500000
4	0.27500	SLV 3	Min	-2.586E-13	-440.3652	687.87	4	0.500000
4	0.55000	SLV 3	Min	-2.899E-13	-306.5052	-103.46	4	0.500000
4	0.00000	SLV 4	Max	7.105E-14	-1286.5725	5487.29	3	0.500000
4	0.27500	SLV 4	Max	7.496E-14	-1235.2862	5172.19	3	0.500000
4	0.55000	SLV 4	Max	7.887E-14	-1194.5664	4920.48	3	0.500000
4	0.00000	SLV 4	Min	7.105E-14	-1286.5725	5487.29	3	0.500000
4	0.27500	SLV 4	Min	7.496E-14	-1235.2862	5172.19	3	0.500000
4	0.55000	SLV 4	Min	7.887E-14	-1194.5664	4920.48	3	0.500000
4	0.00000	SLV 5	Max	-2.416E-13	-139.5854	-155.82	4	0.500000
4	0.27500	SLV 5	Max	-2.728E-13	-89.6012	-454.75	4	0.500000
4	0.55000	SLV 5	Max	-3.041E-13	-48.3308	-701.39	4	0.500000
4	0.00000	SLV 5	Min	-2.416E-13	-139.5854	-155.82	4	0.500000
4	0.27500	SLV 5	Min	-2.728E-13	-89.6012	-454.75	4	0.500000
4	0.55000	SLV 5	Min	-3.041E-13	-48.3308	-701.39	4	0.500000
4	0.00000	SLV 6	Max	-1.137E-13	-533.1627	2045.61	4	0.500000
4	0.27500	SLV 6	Max	-1.450E-13	-524.9032	1991.26	4	0.500000
4	0.55000	SLV 6	Max	-1.762E-13	-524.8725	1986.29	4	0.500000
4	0.00000	SLV 6	Min	-1.137E-13	-533.1627	2045.61	4	0.500000
4	0.27500	SLV 6	Min	-1.450E-13	-524.9032	1991.26	4	0.500000
4	0.55000	SLV 6	Min	-1.762E-13	-524.8725	1986.29	4	0.500000
4	0.00000	SLV 7	Max	-2.842E-13	54.3286	-760.35	2	-0.500000
4	0.27500	SLV 7	Max	-3.467E-13	86.4281	-570.77	2	-0.500000
4	0.55000	SLV 7	Max	-4.093E-13	106.2176	-455.06	2	-0.500000
4	0.00000	SLV 7	Min	-2.842E-13	54.3286	-760.35	2	-0.500000
4	0.27500	SLV 7	Min	-3.467E-13	86.4281	-570.77	2	-0.500000
4	0.55000	SLV 7	Min	-4.093E-13	106.2176	-455.06	2	-0.500000
4	0.00000	SLV 8	Max	-1.847E-13	-355.2031	891.62	4	0.500000
4	0.27500	SLV 8	Max	-2.316E-13	-367.6604	957.58	4	0.500000
4	0.55000	SLV 8	Max	-2.785E-13	-391.9429	1094.49	4	0.500000
4	0.00000	SLV 8	Min	-1.847E-13	-355.2031	891.62	4	0.500000
4	0.27500	SLV 8	Min	-2.316E-13	-367.6604	957.58	4	0.500000
4	0.55000	SLV 8	Min	-2.785E-13	-391.9429	1094.49	4	0.500000
4	0.00000	SLV 9	Max	-1.990E-13	-654.4608	1979.24	4	0.500000
4	0.27500	SLV 9	Max	-2.615E-13	-505.2549	1097.04	4	0.500000
4	0.55000	SLV 9	Max	-3.240E-13	-367.1527	281.46	4	0.500000
4	0.00000	SLV 9	Min	-1.990E-13	-654.4608	1979.24	4	0.500000
4	0.27500	SLV 9	Min	-2.615E-13	-505.2549	1097.04	4	0.500000
4	0.55000	SLV 9	Min	-3.240E-13	-367.1527	281.46	4	0.500000
4	0.00000	SLV 10	Max	1.030E-13	-1321.2298	5718.56	3	0.500000
4	0.27500	SLV 10	Max	1.030E-13	-1263.5517	5366.30	3	0.500000
4	0.55000	SLV 10	Max	1.030E-13	-1215.3611	5070.97	3	0.500000
4	0.00000	SLV 10	Min	1.030E-13	-1321.2298	5718.56	3	0.500000
4	0.27500	SLV 10	Min	1.030E-13	-1263.5517	5366.30	3	0.500000
4	0.55000	SLV 10	Min	1.030E-13	-1215.3611	5070.97	3	0.500000
4	0.00000	SLV 11	Max	-2.274E-13	-586.4077	1552.29	4	0.500000
4	0.27500	SLV 11	Max	-2.274E-13	-440.3652	687.87	4	0.500000
4	0.55000	SLV 11	Max	-2.274E-13	-306.5052	-103.46	4	0.500000
4	0.00000	SLV 11	Min	-2.274E-13	-586.4077	1552.29	4	0.500000
4	0.27500	SLV 11	Min	-2.274E-13	-440.3652	687.87	4	0.500000
4	0.55000	SLV 11	Min	-2.274E-13	-306.5052	-103.46	4	0.500000
4	0.00000	SLV 12	Max	7.816E-14	-1286.5725	5487.29	3	0.500000
4	0.27500	SLV 12	Max	8.207E-14	-1235.2862	5172.19	3	0.500000
4	0.55000	SLV 12	Max	8.598E-14	-1194.5664	4920.48	3	0.500000
4	0.00000	SLV 12	Min	7.816E-14	-1286.5725	5487.29	3	0.500000
4	0.27500	SLV 12	Min	8.207E-14	-1235.2862	5172.19	3	0.500000

Table: Element Forces - Frames, Part 2 of 4

Frame	Station m	OutputCase	StepType	M2 KN-m	M3 KN-m	S11Max KN/m2	PtS11Max	x2S11Max m
4	0.55000	SLV 12	Min	8.598E-14	-1194.5664	4920.48	3	0.500000
4	0.00000	SLV 13	Max	-2.132E-13	-139.5854	-155.82	4	0.500000
4	0.27500	SLV 13	Max	-2.601E-13	-89.6012	-454.75	4	0.500000
4	0.55000	SLV 13	Max	-3.070E-13	-48.3308	-701.39	4	0.500000
4	0.00000	SLV 13	Min	-2.132E-13	-139.5854	-155.82	4	0.500000
4	0.27500	SLV 13	Min	-2.601E-13	-89.6012	-454.75	4	0.500000
4	0.55000	SLV 13	Min	-3.070E-13	-48.3308	-701.39	4	0.500000
4	0.00000	SLV 14	Max	-1.137E-13	-533.1627	2045.61	4	0.500000
4	0.27500	SLV 14	Max	-1.293E-13	-524.9032	1991.26	4	0.500000
4	0.55000	SLV 14	Max	-1.450E-13	-524.8725	1986.29	4	0.500000
4	0.00000	SLV 14	Min	-1.137E-13	-533.1627	2045.61	4	0.500000
4	0.27500	SLV 14	Min	-1.293E-13	-524.9032	1991.26	4	0.500000
4	0.55000	SLV 14	Min	-1.450E-13	-524.8725	1986.29	4	0.500000
4	0.00000	SLV 15	Max	-2.842E-13	54.3286	-760.35	2	-0.500000
4	0.27500	SLV 15	Max	-3.467E-13	86.4281	-570.77	2	-0.500000
4	0.55000	SLV 15	Max	-4.093E-13	106.2176	-455.06	2	-0.500000
4	0.00000	SLV 15	Min	-2.842E-13	54.3286	-760.35	2	-0.500000
4	0.27500	SLV 15	Min	-3.467E-13	86.4281	-570.77	2	-0.500000
4	0.55000	SLV 15	Min	-4.093E-13	106.2176	-455.06	2	-0.500000
4	0.00000	SLV 16	Max	-1.847E-13	-355.2031	891.62	4	0.500000
4	0.27500	SLV 16	Max	-2.316E-13	-367.6604	957.58	4	0.500000
4	0.55000	SLV 16	Max	-2.785E-13	-391.9429	1094.49	4	0.500000
4	0.00000	SLV 16	Min	-1.847E-13	-355.2031	891.62	4	0.500000
4	0.27500	SLV 16	Min	-2.316E-13	-367.6604	957.58	4	0.500000
4	0.55000	SLV 16	Min	-2.785E-13	-391.9429	1094.49	4	0.500000
4	0.00000	SLE-C-TBM	Max	-3.695E-13	3.2819	-910.18	2	-0.500000
4	0.27500	SLE-C-TBM	Max	-4.007E-13	7.8922	-889.08	2	-0.500000
4	0.55000	SLE-C-TBM	Max	-4.320E-13	1.2461	-935.51	2	-0.500000
4	0.00000	SLE-C-TBM	Min	-3.695E-13	3.2819	-910.18	2	-0.500000
4	0.27500	SLE-C-TBM	Min	-4.007E-13	7.8922	-889.08	2	-0.500000
4	0.55000	SLE-C-TBM	Min	-4.320E-13	1.2461	-935.51	2	-0.500000
4	0.00000	SLU-1-TBM	Max	-4.832E-13	-9.2412	-1215.80	4	0.500000
4	0.27500	SLU-1-TBM	Max	-5.770E-13	-3.1030	-1264.76	4	0.500000
4	0.55000	SLU-1-TBM	Max	-6.708E-13	-13.8658	-1212.32	4	0.500000
4	0.00000	SLU-1-TBM	Min	-4.832E-13	-9.2412	-1215.80	4	0.500000
4	0.27500	SLU-1-TBM	Min	-5.770E-13	-3.1030	-1264.76	4	0.500000
4	0.55000	SLU-1-TBM	Min	-6.708E-13	-13.8658	-1212.32	4	0.500000
5	0.00000	SLE-C	Max	-3.979E-13	118.3514	-137.95	2	-0.500000
5	0.27500	SLE-C	Max	-4.292E-13	111.3835	-187.94	2	-0.500000
5	0.55000	SLE-C	Max	-4.604E-13	93.4501	-303.72	2	-0.500000
5	0.00000	SLE-C	Min	-3.979E-13	118.3514	-137.95	2	-0.500000
5	0.27500	SLE-C	Min	-4.292E-13	111.3835	-187.94	2	-0.500000
5	0.55000	SLE-C	Min	-4.604E-13	93.4501	-303.72	2	-0.500000
5	0.00000	SLE-F1	Max	-3.268E-13	67.3906	-406.62	2	-0.500000
5	0.27500	SLE-F1	Max	-3.737E-13	49.9915	-520.79	2	-0.500000
5	0.55000	SLE-F1	Max	-4.206E-13	22.1056	-697.88	2	-0.500000
5	0.00000	SLE-F1	Min	-3.268E-13	67.3906	-406.62	2	-0.500000
5	0.27500	SLE-F1	Min	-3.737E-13	49.9915	-520.79	2	-0.500000
5	0.55000	SLE-F1	Min	-4.206E-13	22.1056	-697.88	2	-0.500000
5	0.00000	SLE-F2	Max	-3.553E-13	256.6090	895.68	2	-0.500000
5	0.27500	SLE-F2	Max	-3.865E-13	256.9349	890.07	2	-0.500000
5	0.55000	SLE-F2	Max	-4.178E-13	247.7397	827.34	2	-0.500000
5	0.00000	SLE-F2	Min	-3.553E-13	256.6090	895.68	2	-0.500000
5	0.27500	SLE-F2	Min	-3.865E-13	256.9349	890.07	2	-0.500000
5	0.55000	SLE-F2	Min	-4.178E-13	247.7397	827.34	2	-0.500000
5	0.00000	SLE-F3	Max	-3.126E-13	-40.0093	-586.00	4	0.500000
5	0.27500	SLE-F3	Max	-3.595E-13	-48.7754	-541.66	4	0.500000
5	0.55000	SLE-F3	Max	-4.064E-13	-66.9860	-440.65	4	0.500000
5	0.00000	SLE-F3	Min	-3.126E-13	-40.0093	-586.00	4	0.500000

Table: Element Forces - Frames, Part 2 of 4

Frame	Station m	OutputCase	StepType	M2 KN-m	M3 KN-m	S11Max KN/m2	PtS11Max	x2S11Max m
5	0.27500	SLE-F3	Min	-3.595E-13	-48.7754	-541.66	4	0.500000
5	0.55000	SLE-F3	Min	-4.064E-13	-66.9860	-440.65	4	0.500000
5	0.00000	SLE-QP	Max	-3.553E-13	262.2721	959.49	2	-0.500000
5	0.27500	SLE-QP	Max	-4.022E-13	256.3588	915.76	2	-0.500000
5	0.55000	SLE-QP	Max	-4.491E-13	241.0010	815.35	2	-0.500000
5	0.00000	SLE-QP	Min	-3.553E-13	262.2721	959.49	2	-0.500000
5	0.27500	SLE-QP	Min	-4.022E-13	256.3588	915.76	2	-0.500000
5	0.55000	SLE-QP	Min	-4.491E-13	241.0010	815.35	2	-0.500000
5	0.00000	SLU-1	Max	-4.547E-13	177.0203	-89.05	2	-0.500000
5	0.27500	SLU-1	Max	-5.173E-13	164.8570	-177.13	2	-0.500000
5	0.55000	SLU-1	Max	-5.798E-13	136.3594	-363.21	2	-0.500000
5	0.00000	SLU-1	Min	-4.547E-13	177.0203	-89.05	2	-0.500000
5	0.27500	SLU-1	Min	-5.173E-13	164.8570	-177.13	2	-0.500000
5	0.55000	SLU-1	Min	-5.798E-13	136.3594	-363.21	2	-0.500000
5	0.00000	SLU-2	Max	-3.411E-13	369.8358	1305.53	2	-0.500000
5	0.27500	SLU-2	Max	-4.661E-13	334.6788	1076.73	2	-0.500000
5	0.55000	SLU-2	Max	-5.912E-13	283.4925	751.75	2	-0.500000
5	0.00000	SLU-2	Min	-3.411E-13	369.8358	1305.53	2	-0.500000
5	0.27500	SLU-2	Min	-4.661E-13	334.6788	1076.73	2	-0.500000
5	0.55000	SLU-2	Min	-5.912E-13	283.4925	751.75	2	-0.500000
5	0.00000	SLU-3	Max	-2.700E-13	-175.0247	33.77	4	0.500000
5	0.27500	SLU-3	Max	-3.325E-13	-162.4744	-47.02	4	0.500000
5	0.55000	SLU-3	Max	-3.951E-13	-159.6738	-69.31	4	0.500000
5	0.00000	SLU-3	Min	-2.700E-13	-175.0247	33.77	4	0.500000
5	0.27500	SLU-3	Min	-3.325E-13	-162.4744	-47.02	4	0.500000
5	0.55000	SLU-3	Min	-3.951E-13	-159.6738	-69.31	4	0.500000
5	0.00000	SLU-4	Max	-5.684E-13	372.4534	1239.55	2	-0.500000
5	0.27500	SLU-4	Max	-5.684E-13	356.4966	1128.71	2	-0.500000
5	0.55000	SLU-4	Max	-5.684E-13	324.2055	919.87	2	-0.500000
5	0.00000	SLU-4	Min	-5.684E-13	372.4534	1239.55	2	-0.500000
5	0.27500	SLU-4	Min	-5.684E-13	356.4966	1128.71	2	-0.500000
5	0.55000	SLU-4	Min	-5.684E-13	324.2055	919.87	2	-0.500000
5	0.00000	SLU-5	Max	-3.553E-13	37.9591	-628.22	2	-0.500000
5	0.27500	SLU-5	Max	-4.022E-13	48.3363	-571.45	2	-0.500000
5	0.55000	SLU-5	Max	-4.491E-13	48.9639	-573.17	2	-0.500000
5	0.00000	SLU-5	Min	-3.553E-13	37.9591	-628.22	2	-0.500000
5	0.27500	SLU-5	Min	-4.022E-13	48.3363	-571.45	2	-0.500000
5	0.55000	SLU-5	Min	-4.491E-13	48.9639	-573.17	2	-0.500000
5	0.00000	SLU-6	Max	-4.405E-13	77.9262	-689.38	2	-0.500000
5	0.27500	SLU-6	Max	-4.874E-13	53.5123	-853.73	2	-0.500000
5	0.55000	SLU-6	Max	-5.343E-13	13.0691	-1114.25	2	-0.500000
5	0.00000	SLU-6	Min	-4.405E-13	77.9262	-689.38	2	-0.500000
5	0.27500	SLU-6	Min	-4.874E-13	53.5123	-853.73	2	-0.500000
5	0.55000	SLU-6	Min	-5.343E-13	13.0691	-1114.25	2	-0.500000
5	0.00000	SLU-7	Max	-2.487E-13	-258.3963	541.49	4	0.500000
5	0.27500	SLU-7	Max	-2.643E-13	-258.7480	535.34	4	0.500000
5	0.55000	SLU-7	Max	-2.800E-13	-268.5444	585.87	4	0.500000
5	0.00000	SLU-7	Min	-2.487E-13	-258.3963	541.49	4	0.500000
5	0.27500	SLU-7	Min	-2.643E-13	-258.7480	535.34	4	0.500000
5	0.55000	SLU-7	Min	-2.800E-13	-268.5444	585.87	4	0.500000
5	0.00000	SLV 1	Max	-2.274E-13	-367.1527	329.17	4	0.500000
5	0.27500	SLV 1	Max	-2.586E-13	-196.2579	-680.17	4	0.500000
5	0.55000	SLV 1	Max	-2.899E-13	-37.1994	-1618.49	4	0.500000
5	0.00000	SLV 1	Min	-2.274E-13	-367.1527	329.17	4	0.500000
5	0.27500	SLV 1	Min	-2.586E-13	-196.2579	-680.17	4	0.500000
5	0.55000	SLV 1	Min	-2.899E-13	-37.1994	-1618.49	4	0.500000
5	0.00000	SLV 2	Max	-2.558E-13	-306.5052	-57.15	4	0.500000
5	0.27500	SLV 2	Max	-3.183E-13	-140.3934	-1039.27	4	0.500000
5	0.55000	SLV 2	Max	-3.809E-13	12.8659	-1789.88	2	-0.500000

Table: Element Forces - Frames, Part 2 of 4

Frame	Station m	OutputCase	StepType	M2 KN-m	M3 KN-m	S11Max KN/m2	PtS11Max	x2S11Max m
5	0.00000	SLV 2	Min	-2.558E-13	-306.5052	-57.15	4	0.500000
5	0.27500	SLV 2	Min	-3.183E-13	-140.3934	-1039.27	4	0.500000
5	0.55000	SLV 2	Min	-3.809E-13	12.8659	-1789.88	2	-0.500000
5	0.00000	SLV 3	Max	-2.842E-13	-306.5052	-57.15	4	0.500000
5	0.27500	SLV 3	Max	-3.467E-13	-140.3934	-1039.27	4	0.500000
5	0.55000	SLV 3	Max	-4.093E-13	12.8659	-1789.88	2	-0.500000
5	0.00000	SLV 3	Min	-2.842E-13	-306.5052	-57.15	4	0.500000
5	0.27500	SLV 3	Min	-3.467E-13	-140.3934	-1039.27	4	0.500000
5	0.55000	SLV 3	Min	-4.093E-13	12.8659	-1789.88	2	-0.500000
5	0.00000	SLV 4	Max	7.816E-14	-1194.5664	4938.52	3	0.500000
5	0.27500	SLV 4	Max	8.207E-14	-1119.8667	4481.11	3	0.500000
5	0.55000	SLV 4	Max	8.598E-14	-1055.3991	4085.10	3	0.500000
5	0.00000	SLV 4	Min	7.816E-14	-1194.5664	4938.52	3	0.500000
5	0.27500	SLV 4	Min	8.207E-14	-1119.8667	4481.11	3	0.500000
5	0.55000	SLV 4	Min	8.598E-14	-1055.3991	4085.10	3	0.500000
5	0.00000	SLV 5	Max	-2.842E-13	-48.3308	-686.47	4	0.500000
5	0.27500	SLV 5	Max	-3.311E-13	7.1249	-932.57	2	-0.500000
5	0.55000	SLV 5	Max	-3.780E-13	53.7643	-651.60	2	-0.500000
5	0.00000	SLV 5	Min	-2.842E-13	-48.3308	-686.47	4	0.500000
5	0.27500	SLV 5	Min	-3.311E-13	7.1249	-932.57	2	-0.500000
5	0.55000	SLV 5	Min	-3.780E-13	53.7643	-651.60	2	-0.500000
5	0.00000	SLV 6	Max	-1.634E-13	-524.8725	1989.21	4	0.500000
5	0.27500	SLV 6	Max	-1.869E-13	-505.8791	1869.25	4	0.500000
5	0.55000	SLV 6	Max	-2.103E-13	-494.9159	1797.48	4	0.500000
5	0.00000	SLV 6	Min	-1.634E-13	-524.8725	1989.21	4	0.500000
5	0.27500	SLV 6	Min	-1.869E-13	-505.8791	1869.25	4	0.500000
5	0.55000	SLV 6	Min	-2.103E-13	-494.9159	1797.48	4	0.500000
5	0.00000	SLV 7	Max	-3.979E-13	106.2176	-446.94	2	-0.500000
5	0.27500	SLV 7	Max	-4.292E-13	139.1354	-253.24	2	-0.500000
5	0.55000	SLV 7	Max	-4.604E-13	159.8494	-132.76	2	-0.500000
5	0.00000	SLV 7	Min	-3.979E-13	106.2176	-446.94	2	-0.500000
5	0.27500	SLV 7	Min	-4.292E-13	139.1354	-253.24	2	-0.500000
5	0.55000	SLV 7	Min	-4.604E-13	159.8494	-132.76	2	-0.500000
5	0.00000	SLV 8	Max	-2.416E-13	-391.9429	1089.71	4	0.500000
5	0.27500	SLV 8	Max	-2.728E-13	-398.4669	1117.92	4	0.500000
5	0.55000	SLV 8	Max	-3.041E-13	-416.4087	1214.63	4	0.500000
5	0.00000	SLV 8	Min	-2.416E-13	-391.9429	1089.71	4	0.500000
5	0.27500	SLV 8	Min	-2.728E-13	-398.4669	1117.92	4	0.500000
5	0.55000	SLV 8	Min	-3.041E-13	-416.4087	1214.63	4	0.500000
5	0.00000	SLV 9	Max	-1.990E-13	-367.1527	329.17	4	0.500000
5	0.27500	SLV 9	Max	-2.302E-13	-196.2579	-680.17	4	0.500000
5	0.55000	SLV 9	Max	-2.615E-13	-37.1994	-1618.49	4	0.500000
5	0.00000	SLV 9	Min	-1.990E-13	-367.1527	329.17	4	0.500000
5	0.27500	SLV 9	Min	-2.302E-13	-196.2579	-680.17	4	0.500000
5	0.55000	SLV 9	Min	-2.615E-13	-37.1994	-1618.49	4	0.500000
5	0.00000	SLV 10	Max	9.948E-14	-1215.3611	5091.24	3	0.500000
5	0.27500	SLV 10	Max	1.073E-13	-1133.6216	4593.08	3	0.500000
5	0.55000	SLV 10	Max	1.151E-13	-1061.0980	4150.22	3	0.500000
5	0.00000	SLV 10	Min	9.948E-14	-1215.3611	5091.24	3	0.500000
5	0.27500	SLV 10	Min	1.073E-13	-1133.6216	4593.08	3	0.500000
5	0.55000	SLV 10	Min	1.151E-13	-1061.0980	4150.22	3	0.500000
5	0.00000	SLV 11	Max	-2.274E-13	-306.5052	-57.15	4	0.500000
5	0.27500	SLV 11	Max	-3.212E-13	-140.3934	-1039.27	4	0.500000
5	0.55000	SLV 11	Max	-4.150E-13	12.8659	-1789.88	2	-0.500000
5	0.00000	SLV 11	Min	-2.274E-13	-306.5052	-57.15	4	0.500000
5	0.27500	SLV 11	Min	-3.212E-13	-140.3934	-1039.27	4	0.500000
5	0.55000	SLV 11	Min	-4.150E-13	12.8659	-1789.88	2	-0.500000
5	0.00000	SLV 12	Max	7.105E-14	-1194.5664	4938.52	3	0.500000
5	0.27500	SLV 12	Max	7.105E-14	-1119.8667	4481.11	3	0.500000

Table: Element Forces - Frames, Part 2 of 4

Frame	Station m	OutputCase	StepType	M2 KN-m	M3 KN-m	S11Max KN/m2	PtS11Max	x2S11Max m
5	0.55000	SLV 12	Max	7.105E-14	-1055.3991	4085.10	3	0.500000
5	0.00000	SLV 12	Min	7.105E-14	-1194.5664	4938.52	3	0.500000
5	0.27500	SLV 12	Min	7.105E-14	-1119.8667	4481.11	3	0.500000
5	0.55000	SLV 12	Min	7.105E-14	-1055.3991	4085.10	3	0.500000
5	0.00000	SLV 13	Max	-2.984E-13	-48.3308	-686.47	4	0.500000
5	0.27500	SLV 13	Max	-3.297E-13	7.1249	-932.57	2	-0.500000
5	0.55000	SLV 13	Max	-3.610E-13	53.7643	-651.60	2	-0.500000
5	0.00000	SLV 13	Min	-2.984E-13	-48.3308	-686.47	4	0.500000
5	0.27500	SLV 13	Min	-3.297E-13	7.1249	-932.57	2	-0.500000
5	0.55000	SLV 13	Min	-3.610E-13	53.7643	-651.60	2	-0.500000
5	0.00000	SLV 14	Max	-1.563E-13	-524.8725	1989.21	4	0.500000
5	0.27500	SLV 14	Max	-1.798E-13	-505.8791	1869.25	4	0.500000
5	0.55000	SLV 14	Max	-2.032E-13	-494.9159	1797.48	4	0.500000
5	0.00000	SLV 14	Min	-1.563E-13	-524.8725	1989.21	4	0.500000
5	0.27500	SLV 14	Min	-1.798E-13	-505.8791	1869.25	4	0.500000
5	0.55000	SLV 14	Min	-2.032E-13	-494.9159	1797.48	4	0.500000
5	0.00000	SLV 15	Max	-3.979E-13	106.2176	-446.94	2	-0.500000
5	0.27500	SLV 15	Max	-4.292E-13	139.1354	-253.24	2	-0.500000
5	0.55000	SLV 15	Max	-4.604E-13	159.8494	-132.76	2	-0.500000
5	0.00000	SLV 15	Min	-3.979E-13	106.2176	-446.94	2	-0.500000
5	0.27500	SLV 15	Min	-4.292E-13	139.1354	-253.24	2	-0.500000
5	0.55000	SLV 15	Min	-4.604E-13	159.8494	-132.76	2	-0.500000
5	0.00000	SLV 16	Max	-2.700E-13	-391.9429	1089.71	4	0.500000
5	0.27500	SLV 16	Max	-2.856E-13	-398.4669	1117.92	4	0.500000
5	0.55000	SLV 16	Max	-3.013E-13	-416.4087	1214.63	4	0.500000
5	0.00000	SLV 16	Min	-2.700E-13	-391.9429	1089.71	4	0.500000
5	0.27500	SLV 16	Min	-2.856E-13	-398.4669	1117.92	4	0.500000
5	0.55000	SLV 16	Min	-3.013E-13	-416.4087	1214.63	4	0.500000
5	0.00000	SLE-C-TBM	Max	-5.116E-13	1.2461	-935.90	2	-0.500000
5	0.27500	SLE-C-TBM	Max	-5.741E-13	5.4893	-918.62	2	-0.500000
5	0.55000	SLE-C-TBM	Max	-6.366E-13	-1.2329	-952.34	4	0.500000
5	0.00000	SLE-C-TBM	Min	-5.116E-13	1.2461	-935.90	2	-0.500000
5	0.27500	SLE-C-TBM	Min	-5.741E-13	5.4893	-918.62	2	-0.500000
5	0.55000	SLE-C-TBM	Min	-6.366E-13	-1.2329	-952.34	4	0.500000
5	0.00000	SLU-1-TBM	Max	-5.684E-13	-13.8658	-1213.58	4	0.500000
5	0.27500	SLU-1-TBM	Max	-6.310E-13	-11.0129	-1245.80	4	0.500000
5	0.55000	SLU-1-TBM	Max	-6.935E-13	-24.4943	-1180.00	4	0.500000
5	0.00000	SLU-1-TBM	Min	-5.684E-13	-13.8658	-1213.58	4	0.500000
5	0.27500	SLU-1-TBM	Min	-6.310E-13	-11.0129	-1245.80	4	0.500000
5	0.55000	SLU-1-TBM	Min	-6.935E-13	-24.4943	-1180.00	4	0.500000
6	0.00000	SLE-C	Max	-4.690E-13	93.4501	-307.82	2	-0.500000
6	0.27500	SLE-C	Max	-5.002E-13	84.9374	-368.52	2	-0.500000
6	0.55000	SLE-C	Max	-5.315E-13	65.8090	-492.91	2	-0.500000
6	0.00000	SLE-C	Min	-4.690E-13	93.4501	-307.82	2	-0.500000
6	0.27500	SLE-C	Min	-5.002E-13	84.9374	-368.52	2	-0.500000
6	0.55000	SLE-C	Min	-5.315E-13	65.8090	-492.91	2	-0.500000
6	0.00000	SLE-F1	Max	-4.405E-13	22.1056	-705.10	2	-0.500000
6	0.27500	SLE-F1	Max	-4.874E-13	3.4046	-828.78	2	-0.500000
6	0.55000	SLE-F1	Max	-5.343E-13	-25.3528	-708.57	4	0.500000
6	0.00000	SLE-F1	Min	-4.405E-13	22.1056	-705.10	2	-0.500000
6	0.27500	SLE-F1	Min	-4.874E-13	3.4046	-828.78	2	-0.500000
6	0.55000	SLE-F1	Min	-5.343E-13	-25.3528	-708.57	4	0.500000
6	0.00000	SLE-F2	Max	-4.263E-13	247.7397	825.41	2	-0.500000
6	0.27500	SLE-F2	Max	-4.576E-13	244.5793	797.54	2	-0.500000
6	0.55000	SLE-F2	Max	-4.889E-13	232.2164	714.46	2	-0.500000
6	0.00000	SLE-F2	Min	-4.263E-13	247.7397	825.41	2	-0.500000
6	0.27500	SLE-F2	Min	-4.576E-13	244.5793	797.54	2	-0.500000
6	0.55000	SLE-F2	Min	-4.889E-13	232.2164	714.46	2	-0.500000
6	0.00000	SLE-F3	Max	-3.837E-13	-66.9860	-444.69	4	0.500000

Table: Element Forces - Frames, Part 2 of 4

Frame	Station m	OutputCase	StepType	M2 KN-m	M3 KN-m	S11Max KN/m2	PtS11Max	x2S11Max m
6	0.27500	SLE-F3	Max	-3.993E-13	-74.7638	-407.73	4	0.500000
6	0.55000	SLE-F3	Max	-4.150E-13	-91.6325	-316.23	4	0.500000
6	0.00000	SLE-F3	Min	-3.837E-13	-66.9860	-444.69	4	0.500000
6	0.27500	SLE-F3	Min	-3.993E-13	-74.7638	-407.73	4	0.500000
6	0.55000	SLE-F3	Min	-4.150E-13	-91.6325	-316.23	4	0.500000
6	0.00000	SLE-QP	Max	-4.263E-13	241.0010	811.44	2	-0.500000
6	0.27500	SLE-QP	Max	-4.732E-13	231.1315	742.51	2	-0.500000
6	0.55000	SLE-QP	Max	-5.201E-13	212.1711	619.04	2	-0.500000
6	0.00000	SLE-QP	Min	-4.263E-13	241.0010	811.44	2	-0.500000
6	0.27500	SLE-QP	Min	-4.732E-13	231.1315	742.51	2	-0.500000
6	0.55000	SLE-QP	Min	-5.201E-13	212.1711	619.04	2	-0.500000
6	0.00000	SLU-1	Max	-5.684E-13	136.3594	-370.25	2	-0.500000
6	0.27500	SLU-1	Max	-6.310E-13	119.5061	-489.07	2	-0.500000
6	0.55000	SLU-1	Max	-6.935E-13	86.9989	-701.80	2	-0.500000
6	0.00000	SLU-1	Min	-5.684E-13	136.3594	-370.25	2	-0.500000
6	0.27500	SLU-1	Min	-6.310E-13	119.5061	-489.07	2	-0.500000
6	0.55000	SLU-1	Min	-6.935E-13	86.9989	-701.80	2	-0.500000
6	0.00000	SLU-2	Max	-6.821E-13	283.4925	736.94	2	-0.500000
6	0.27500	SLU-2	Max	-6.821E-13	239.0026	449.09	2	-0.500000
6	0.55000	SLU-2	Max	-6.821E-13	179.3034	69.99	2	-0.500000
6	0.00000	SLU-2	Min	-6.821E-13	283.4925	736.94	2	-0.500000
6	0.27500	SLU-2	Min	-6.821E-13	239.0026	449.09	2	-0.500000
6	0.55000	SLU-2	Min	-6.821E-13	179.3034	69.99	2	-0.500000
6	0.00000	SLU-3	Max	-3.837E-13	-159.6738	-66.26	4	0.500000
6	0.27500	SLU-3	Max	-4.150E-13	-142.5875	-175.27	4	0.500000
6	0.55000	SLU-3	Max	-4.462E-13	-135.0369	-227.07	4	0.500000
6	0.00000	SLU-3	Min	-3.837E-13	-159.6738	-66.26	4	0.500000
6	0.27500	SLU-3	Min	-4.150E-13	-142.5875	-175.27	4	0.500000
6	0.55000	SLU-3	Min	-4.462E-13	-135.0369	-227.07	4	0.500000
6	0.00000	SLU-4	Max	-5.684E-13	324.2055	911.10	2	-0.500000
6	0.27500	SLU-4	Max	-5.684E-13	299.9413	747.82	2	-0.500000
6	0.55000	SLU-4	Max	-5.684E-13	260.0230	490.62	2	-0.500000
6	0.00000	SLU-4	Min	-5.684E-13	324.2055	911.10	2	-0.500000
6	0.27500	SLU-4	Min	-5.684E-13	299.9413	747.82	2	-0.500000
6	0.55000	SLU-4	Min	-5.684E-13	260.0230	490.62	2	-0.500000
6	0.00000	SLU-5	Max	-3.979E-13	48.9639	-571.37	2	-0.500000
6	0.27500	SLU-5	Max	-4.448E-13	60.1502	-510.74	2	-0.500000
6	0.55000	SLU-5	Max	-4.917E-13	61.8010	-507.34	2	-0.500000
6	0.00000	SLU-5	Min	-3.979E-13	48.9639	-571.37	2	-0.500000
6	0.27500	SLU-5	Min	-4.448E-13	60.1502	-510.74	2	-0.500000
6	0.55000	SLU-5	Min	-4.917E-13	61.8010	-507.34	2	-0.500000
6	0.00000	SLU-6	Max	-4.832E-13	13.0691	-1124.88	2	-0.500000
6	0.27500	SLU-6	Max	-5.301E-13	-15.0496	-1133.91	4	0.500000
6	0.55000	SLU-6	Max	-5.770E-13	-58.3774	-894.84	4	0.500000
6	0.00000	SLU-6	Min	-4.832E-13	13.0691	-1124.88	2	-0.500000
6	0.27500	SLU-6	Min	-5.301E-13	-15.0496	-1133.91	4	0.500000
6	0.55000	SLU-6	Min	-5.770E-13	-58.3774	-894.84	4	0.500000
6	0.00000	SLU-7	Max	-2.984E-13	-268.5444	585.08	4	0.500000
6	0.27500	SLU-7	Max	-3.297E-13	-263.6810	546.19	4	0.500000
6	0.55000	SLU-7	Max	-3.610E-13	-267.9085	561.84	4	0.500000
6	0.00000	SLU-7	Min	-2.984E-13	-268.5444	585.08	4	0.500000
6	0.27500	SLU-7	Min	-3.297E-13	-263.6810	546.19	4	0.500000
6	0.55000	SLU-7	Min	-3.610E-13	-267.9085	561.84	4	0.500000
6	0.00000	SLV 1	Max	-3.126E-13	-37.1994	-1564.73	4	0.500000
6	0.27500	SLV 1	Max	-3.752E-13	151.9449	-857.64	2	-0.500000
6	0.55000	SLV 1	Max	-4.377E-13	328.4338	219.91	2	-0.500000
6	0.00000	SLV 1	Min	-3.126E-13	-37.1994	-1564.73	4	0.500000
6	0.27500	SLV 1	Min	-3.752E-13	151.9449	-857.64	2	-0.500000
6	0.55000	SLV 1	Min	-4.377E-13	328.4338	219.91	2	-0.500000

Table: Element Forces - Frames, Part 2 of 4

Frame	Station m	OutputCase	StepType	M2 KN-m	M3 KN-m	S11Max KN/m2	PtS11Max	x2S11Max m
6	0.00000	SLV 2	Max	-3.695E-13	12.8659	-1737.97	2	-0.500000
6	0.27500	SLV 2	Max	-4.007E-13	195.7918	-623.72	2	-0.500000
6	0.55000	SLV 2	Max	-4.320E-13	365.0124	408.29	2	-0.500000
6	0.00000	SLV 2	Min	-3.695E-13	12.8659	-1737.97	2	-0.500000
6	0.27500	SLV 2	Min	-4.007E-13	195.7918	-623.72	2	-0.500000
6	0.55000	SLV 2	Min	-4.320E-13	365.0124	408.29	2	-0.500000
6	0.00000	SLV 3	Max	-3.695E-13	12.8659	-1737.97	2	-0.500000
6	0.27500	SLV 3	Max	-4.320E-13	195.7918	-623.72	2	-0.500000
6	0.55000	SLV 3	Max	-4.945E-13	365.0124	408.29	2	-0.500000
6	0.00000	SLV 3	Min	-3.695E-13	12.8659	-1737.97	2	-0.500000
6	0.27500	SLV 3	Min	-4.320E-13	195.7918	-623.72	2	-0.500000
6	0.55000	SLV 3	Min	-4.945E-13	365.0124	408.29	2	-0.500000
6	0.00000	SLV 4	Max	6.395E-14	-1055.3991	4110.07	3	0.500000
6	0.27500	SLV 4	Max	6.786E-14	-959.4692	3523.58	3	0.500000
6	0.55000	SLV 4	Max	7.176E-14	-873.4241	2996.39	3	0.500000
6	0.00000	SLV 4	Min	6.395E-14	-1055.3991	4110.07	3	0.500000
6	0.27500	SLV 4	Min	6.786E-14	-959.4692	3523.58	3	0.500000
6	0.55000	SLV 4	Min	7.176E-14	-873.4241	2996.39	3	0.500000
6	0.00000	SLV 5	Max	-3.268E-13	53.7643	-635.10	2	-0.500000
6	0.27500	SLV 5	Max	-3.894E-13	114.1485	-271.26	2	-0.500000
6	0.55000	SLV 5	Max	-4.519E-13	165.7768	40.04	2	-0.500000
6	0.00000	SLV 5	Min	-3.268E-13	53.7643	-635.10	2	-0.500000
6	0.27500	SLV 5	Min	-3.894E-13	114.1485	-271.26	2	-0.500000
6	0.55000	SLV 5	Min	-4.519E-13	165.7768	40.04	2	-0.500000
6	0.00000	SLV 6	Max	-1.990E-13	-494.9159	1803.83	4	0.500000
6	0.27500	SLV 6	Max	-2.224E-13	-464.7411	1616.03	4	0.500000
6	0.55000	SLV 6	Max	-2.458E-13	-442.1761	1473.89	4	0.500000
6	0.00000	SLV 6	Min	-1.990E-13	-494.9159	1803.83	4	0.500000
6	0.27500	SLV 6	Min	-2.224E-13	-464.7411	1616.03	4	0.500000
6	0.55000	SLV 6	Min	-2.458E-13	-442.1761	1473.89	4	0.500000
6	0.00000	SLV 7	Max	-4.690E-13	159.8494	-124.34	2	-0.500000
6	0.27500	SLV 7	Max	-5.002E-13	193.7037	73.91	2	-0.500000
6	0.55000	SLV 7	Max	-5.315E-13	215.3022	198.63	2	-0.500000
6	0.00000	SLV 7	Min	-4.690E-13	159.8494	-124.34	2	-0.500000
6	0.27500	SLV 7	Min	-5.002E-13	193.7037	73.91	2	-0.500000
6	0.55000	SLV 7	Min	-5.315E-13	215.3022	198.63	2	-0.500000
6	0.00000	SLV 8	Max	-3.126E-13	-416.4087	1211.96	4	0.500000
6	0.27500	SLV 8	Max	-3.595E-13	-415.6370	1194.18	4	0.500000
6	0.55000	SLV 8	Max	-4.064E-13	-425.9749	1243.05	4	0.500000
6	0.00000	SLV 8	Min	-3.126E-13	-416.4087	1211.96	4	0.500000
6	0.27500	SLV 8	Min	-3.595E-13	-415.6370	1194.18	4	0.500000
6	0.55000	SLV 8	Min	-4.064E-13	-425.9749	1243.05	4	0.500000
6	0.00000	SLV 9	Max	-3.411E-13	-37.1994	-1564.73	4	0.500000
6	0.27500	SLV 9	Max	-4.036E-13	151.9449	-857.64	2	-0.500000
6	0.55000	SLV 9	Max	-4.661E-13	328.4338	219.91	2	-0.500000
6	0.00000	SLV 9	Min	-3.411E-13	-37.1994	-1564.73	4	0.500000
6	0.27500	SLV 9	Min	-4.036E-13	151.9449	-857.64	2	-0.500000
6	0.55000	SLV 9	Min	-4.661E-13	328.4338	219.91	2	-0.500000
6	0.00000	SLV 10	Max	1.066E-13	-1061.0980	4177.59	3	0.500000
6	0.27500	SLV 10	Max	1.105E-13	-957.6125	3547.69	3	0.500000
6	0.55000	SLV 10	Max	1.144E-13	-862.9618	2970.79	3	0.500000
6	0.00000	SLV 10	Min	1.066E-13	-1061.0980	4177.59	3	0.500000
6	0.27500	SLV 10	Min	1.105E-13	-957.6125	3547.69	3	0.500000
6	0.55000	SLV 10	Min	1.144E-13	-862.9618	2970.79	3	0.500000
6	0.00000	SLV 11	Max	-3.695E-13	12.8659	-1737.97	2	-0.500000
6	0.27500	SLV 11	Max	-4.320E-13	195.7918	-623.72	2	-0.500000
6	0.55000	SLV 11	Max	-4.945E-13	365.0124	408.29	2	-0.500000
6	0.00000	SLV 11	Min	-3.695E-13	12.8659	-1737.97	2	-0.500000
6	0.27500	SLV 11	Min	-4.320E-13	195.7918	-623.72	2	-0.500000



Table: Element Forces - Frames, Part 2 of 4

Frame	Station m	OutputCase	StepType	M2 KN-m	M3 KN-m	S11Max KN/m2	PtS11Max	x2S11Max m
6	0.55000	SLV 11	Min	-4.945E-13	365.0124	408.29	2	-0.500000
6	0.00000	SLV 12	Max	6.395E-14	-1055.3991	4110.07	3	0.500000
6	0.27500	SLV 12	Max	6.786E-14	-959.4692	3523.58	3	0.500000
6	0.55000	SLV 12	Max	7.176E-14	-873.4241	2996.39	3	0.500000
6	0.00000	SLV 12	Min	6.395E-14	-1055.3991	4110.07	3	0.500000
6	0.27500	SLV 12	Min	6.786E-14	-959.4692	3523.58	3	0.500000
6	0.55000	SLV 12	Min	7.176E-14	-873.4241	2996.39	3	0.500000
6	0.00000	SLV 13	Max	-3.268E-13	53.7643	-635.10	2	-0.500000
6	0.27500	SLV 13	Max	-3.737E-13	114.1485	-271.26	2	-0.500000
6	0.55000	SLV 13	Max	-4.206E-13	165.7768	40.04	2	-0.500000
6	0.00000	SLV 13	Min	-3.268E-13	53.7643	-635.10	2	-0.500000
6	0.27500	SLV 13	Min	-3.737E-13	114.1485	-271.26	2	-0.500000
6	0.55000	SLV 13	Min	-4.206E-13	165.7768	40.04	2	-0.500000
6	0.00000	SLV 14	Max	-2.132E-13	-494.9159	1803.83	4	0.500000
6	0.27500	SLV 14	Max	-2.444E-13	-464.7411	1616.03	4	0.500000
6	0.55000	SLV 14	Max	-2.757E-13	-442.1761	1473.89	4	0.500000
6	0.00000	SLV 14	Min	-2.132E-13	-494.9159	1803.83	4	0.500000
6	0.27500	SLV 14	Min	-2.444E-13	-464.7411	1616.03	4	0.500000
6	0.55000	SLV 14	Min	-2.757E-13	-442.1761	1473.89	4	0.500000
6	0.00000	SLV 15	Max	-4.690E-13	159.8494	-124.34	2	-0.500000
6	0.27500	SLV 15	Max	-5.002E-13	193.7037	73.91	2	-0.500000
6	0.55000	SLV 15	Max	-5.315E-13	215.3022	198.63	2	-0.500000
6	0.00000	SLV 15	Min	-4.690E-13	159.8494	-124.34	2	-0.500000
6	0.27500	SLV 15	Min	-5.002E-13	193.7037	73.91	2	-0.500000
6	0.55000	SLV 15	Min	-5.315E-13	215.3022	198.63	2	-0.500000
6	0.00000	SLV 16	Max	-2.700E-13	-416.4087	1211.96	4	0.500000
6	0.27500	SLV 16	Max	-3.325E-13	-415.6370	1194.18	4	0.500000
6	0.55000	SLV 16	Max	-3.951E-13	-425.9749	1243.05	4	0.500000
6	0.00000	SLV 16	Min	-2.700E-13	-416.4087	1211.96	4	0.500000
6	0.27500	SLV 16	Min	-3.325E-13	-415.6370	1194.18	4	0.500000
6	0.55000	SLV 16	Min	-3.951E-13	-425.9749	1243.05	4	0.500000
6	0.00000	SLE-C-TBM	Max	-5.969E-13	-1.2329	-952.65	4	0.500000
6	0.27500	SLE-C-TBM	Max	-6.594E-13	3.6446	-947.80	2	-0.500000
6	0.55000	SLE-C-TBM	Max	-7.219E-13	-2.0935	-966.73	4	0.500000
6	0.00000	SLE-C-TBM	Min	-5.969E-13	-1.2329	-952.65	4	0.500000
6	0.27500	SLE-C-TBM	Min	-6.594E-13	3.6446	-947.80	2	-0.500000
6	0.55000	SLE-C-TBM	Min	-7.219E-13	-2.0935	-966.73	4	0.500000
6	0.00000	SLU-1-TBM	Max	-7.390E-13	-24.4943	-1181.90	4	0.500000
6	0.27500	SLU-1-TBM	Max	-7.702E-13	-22.9950	-1208.59	4	0.500000
6	0.55000	SLU-1-TBM	Max	-8.015E-13	-37.1496	-1141.36	4	0.500000
6	0.00000	SLU-1-TBM	Min	-7.390E-13	-24.4943	-1181.90	4	0.500000
6	0.27500	SLU-1-TBM	Min	-7.702E-13	-22.9950	-1208.59	4	0.500000
6	0.55000	SLU-1-TBM	Min	-8.015E-13	-37.1496	-1141.36	4	0.500000
7	0.00000	SLE-C	Max	-5.542E-13	65.8090	-497.25	2	-0.500000
7	0.27500	SLE-C	Max	-6.011E-13	57.0238	-560.81	2	-0.500000
7	0.55000	SLE-C	Max	-6.480E-13	38.0232	-685.67	2	-0.500000
7	0.00000	SLE-C	Min	-5.542E-13	65.8090	-497.25	2	-0.500000
7	0.27500	SLE-C	Min	-6.011E-13	57.0238	-560.81	2	-0.500000
7	0.55000	SLE-C	Min	-6.480E-13	38.0232	-685.67	2	-0.500000
7	0.00000	SLE-F1	Max	-5.258E-13	-25.3528	-715.88	4	0.500000
7	0.27500	SLE-F1	Max	-5.727E-13	-43.7589	-618.36	4	0.500000
7	0.55000	SLE-F1	Max	-6.196E-13	-71.7298	-463.45	4	0.500000
7	0.00000	SLE-F1	Min	-5.258E-13	-25.3528	-715.88	4	0.500000
7	0.27500	SLE-F1	Min	-5.727E-13	-43.7589	-618.36	4	0.500000
7	0.55000	SLE-F1	Min	-6.196E-13	-71.7298	-463.45	4	0.500000
7	0.00000	SLE-F2	Max	-5.400E-13	232.2164	711.68	2	-0.500000
7	0.27500	SLE-F2	Max	-5.713E-13	226.7005	668.52	2	-0.500000
7	0.55000	SLE-F2	Max	-6.025E-13	212.3470	572.35	2	-0.500000
7	0.00000	SLE-F2	Min	-5.400E-13	232.2164	711.68	2	-0.500000

Table: Element Forces - Frames, Part 2 of 4

Frame	Station m	OutputCase	StepType	M2 KN-m	M3 KN-m	S11Max KN/m2	PtS11Max	x2S11Max m
7	0.27500	SLE-F2	Min	-5.713E-13	226.7005	668.52	2	-0.500000
7	0.55000	SLE-F2	Min	-6.025E-13	212.3470	572.35	2	-0.500000
7	0.00000	SLE-F3	Max	-4.832E-13	-91.6325	-319.71	4	0.500000
7	0.27500	SLE-F3	Max	-5.144E-13	-97.1481	-297.57	4	0.500000
7	0.55000	SLE-F3	Max	-5.457E-13	-111.3502	-223.31	4	0.500000
7	0.00000	SLE-F3	Min	-4.832E-13	-91.6325	-319.71	4	0.500000
7	0.27500	SLE-F3	Min	-5.144E-13	-97.1481	-297.57	4	0.500000
7	0.55000	SLE-F3	Min	-5.457E-13	-111.3502	-223.31	4	0.500000
7	0.00000	SLE-QP	Max	-5.400E-13	212.1711	614.15	2	-0.500000
7	0.27500	SLE-QP	Max	-5.869E-13	199.6341	527.98	2	-0.500000
7	0.55000	SLE-QP	Max	-6.338E-13	178.4107	389.68	2	-0.500000
7	0.00000	SLE-QP	Min	-5.400E-13	212.1711	614.15	2	-0.500000
7	0.27500	SLE-QP	Min	-5.869E-13	199.6341	527.98	2	-0.500000
7	0.55000	SLE-QP	Min	-6.338E-13	178.4107	389.68	2	-0.500000
7	0.00000	SLU-1	Max	-7.105E-13	86.9989	-709.83	2	-0.500000
7	0.27500	SLU-1	Max	-7.574E-13	67.8656	-844.50	2	-0.500000
7	0.55000	SLU-1	Max	-8.043E-13	33.8543	-1068.43	2	-0.500000
7	0.00000	SLU-1	Min	-7.105E-13	86.9989	-709.83	2	-0.500000
7	0.27500	SLU-1	Min	-7.574E-13	67.8656	-844.50	2	-0.500000
7	0.55000	SLU-1	Min	-8.043E-13	33.8543	-1068.43	2	-0.500000
7	0.00000	SLU-2	Max	-7.390E-13	179.3034	52.88	2	-0.500000
7	0.27500	SLU-2	Max	-6.139E-13	128.5259	-275.23	2	-0.500000
7	0.55000	SLU-2	Max	-4.889E-13	63.4736	-688.98	2	-0.500000
7	0.00000	SLU-2	Min	-7.390E-13	179.3034	52.88	2	-0.500000
7	0.27500	SLU-2	Min	-6.139E-13	128.5259	-275.23	2	-0.500000
7	0.55000	SLU-2	Min	-4.889E-13	63.4736	-688.98	2	-0.500000
7	0.00000	SLU-3	Max	-4.547E-13	-135.0369	-222.49	4	0.500000
7	0.27500	SLU-3	Max	-4.860E-13	-112.7560	-363.56	4	0.500000
7	0.55000	SLU-3	Max	-5.173E-13	-99.7648	-448.89	4	0.500000
7	0.00000	SLU-3	Min	-4.547E-13	-135.0369	-222.49	4	0.500000
7	0.27500	SLU-3	Min	-4.860E-13	-112.7560	-363.56	4	0.500000
7	0.55000	SLU-3	Min	-5.173E-13	-99.7648	-448.89	4	0.500000
7	0.00000	SLU-4	Max	-7.958E-13	260.0230	479.76	2	-0.500000
7	0.27500	SLU-4	Max	-9.209E-13	229.9147	279.24	2	-0.500000
7	0.55000	SLU-4	Max	-1.046E-12	184.9284	-10.55	2	-0.500000
7	0.00000	SLU-4	Min	-7.958E-13	260.0230	479.76	2	-0.500000
7	0.27500	SLU-4	Min	-9.209E-13	229.9147	279.24	2	-0.500000
7	0.55000	SLU-4	Min	-1.046E-12	184.9284	-10.55	2	-0.500000
7	0.00000	SLU-5	Max	-5.258E-13	61.8010	-505.14	2	-0.500000
7	0.27500	SLU-5	Max	-5.571E-13	74.4973	-436.35	2	-0.500000
7	0.55000	SLU-5	Max	-5.883E-13	77.9040	-423.29	2	-0.500000
7	0.00000	SLU-5	Min	-5.258E-13	61.8010	-505.14	2	-0.500000
7	0.27500	SLU-5	Min	-5.571E-13	74.4973	-436.35	2	-0.500000
7	0.55000	SLU-5	Min	-5.883E-13	77.9040	-423.29	2	-0.500000
7	0.00000	SLU-6	Max	-5.826E-13	-58.3774	-906.06	4	0.500000
7	0.27500	SLU-6	Max	-6.452E-13	-87.2730	-756.12	4	0.500000
7	0.55000	SLU-6	Max	-7.077E-13	-130.4434	-520.54	4	0.500000
7	0.00000	SLU-6	Min	-5.826E-13	-58.3774	-906.06	4	0.500000
7	0.27500	SLU-6	Min	-6.452E-13	-87.2730	-756.12	4	0.500000
7	0.55000	SLU-6	Min	-7.077E-13	-130.4434	-520.54	4	0.500000
7	0.00000	SLU-7	Max	-3.695E-13	-267.9085	562.90	4	0.500000
7	0.27500	SLU-7	Max	-4.007E-13	-256.6469	484.38	4	0.500000
7	0.55000	SLU-7	Max	-4.320E-13	-254.0717	457.97	4	0.500000
7	0.00000	SLU-7	Min	-3.695E-13	-267.9085	562.90	4	0.500000
7	0.27500	SLU-7	Min	-4.007E-13	-256.6469	484.38	4	0.500000
7	0.55000	SLU-7	Min	-4.320E-13	-254.0717	457.97	4	0.500000
7	0.00000	SLV 1	Max	-4.263E-13	328.4338	278.59	2	-0.500000
7	0.27500	SLV 1	Max	-4.263E-13	531.9243	1520.04	2	-0.500000
7	0.55000	SLV 1	Max	-4.263E-13	721.7667	2679.61	2	-0.500000

Table: Element Forces - Frames, Part 2 of 4

Frame	Station m	OutputCase	StepType	M2 KN-m	M3 KN-m	S11Max KN/m2	PtS11Max	x2S11Max m
7	0.00000	SLV 1	Min	-4.263E-13	328.4338	278.59	2	-0.500000
7	0.27500	SLV 1	Min	-4.263E-13	531.9243	1520.04	2	-0.500000
7	0.55000	SLV 1	Min	-4.263E-13	721.7667	2679.61	2	-0.500000
7	0.00000	SLV 2	Max	-4.263E-13	365.0124	464.68	2	-0.500000
7	0.27500	SLV 2	Max	-4.576E-13	560.9837	1658.89	2	-0.500000
7	0.55000	SLV 2	Max	-4.889E-13	742.3519	2765.48	2	-0.500000
7	0.00000	SLV 2	Min	-4.263E-13	365.0124	464.68	2	-0.500000
7	0.27500	SLV 2	Min	-4.576E-13	560.9837	1658.89	2	-0.500000
7	0.55000	SLV 2	Min	-4.889E-13	742.3519	2765.48	2	-0.500000
7	0.00000	SLV 3	Max	-4.263E-13	365.0124	464.68	2	-0.500000
7	0.27500	SLV 3	Max	-4.576E-13	560.9837	1658.89	2	-0.500000
7	0.55000	SLV 3	Max	-4.889E-13	742.3519	2765.48	2	-0.500000
7	0.00000	SLV 3	Min	-4.263E-13	365.0124	464.68	2	-0.500000
7	0.27500	SLV 3	Min	-4.576E-13	560.9837	1658.89	2	-0.500000
7	0.55000	SLV 3	Min	-4.889E-13	742.3519	2765.48	2	-0.500000
7	0.00000	SLV 4	Max	7.816E-14	-873.4241	3027.64	3	0.500000
7	0.27500	SLV 4	Max	7.034E-14	-758.2350	2324.22	3	0.500000
7	0.55000	SLV 4	Max	6.253E-14	-652.4668	1677.32	3	0.500000
7	0.00000	SLV 4	Min	7.816E-14	-873.4241	3027.64	3	0.500000
7	0.27500	SLV 4	Min	7.034E-14	-758.2350	2324.22	3	0.500000
7	0.55000	SLV 4	Min	6.253E-14	-652.4668	1677.32	3	0.500000
7	0.00000	SLV 5	Max	-4.405E-13	165.7768	58.02	2	-0.500000
7	0.27500	SLV 5	Max	-4.718E-13	230.6323	448.68	2	-0.500000
7	0.55000	SLV 5	Max	-5.031E-13	286.5818	785.92	2	-0.500000
7	0.00000	SLV 5	Min	-4.405E-13	165.7768	58.02	2	-0.500000
7	0.27500	SLV 5	Min	-4.718E-13	230.6323	448.68	2	-0.500000
7	0.55000	SLV 5	Min	-5.031E-13	286.5818	785.92	2	-0.500000
7	0.00000	SLV 6	Max	-2.487E-13	-442.1761	1483.86	4	0.500000
7	0.27500	SLV 6	Max	-2.643E-13	-400.6455	1227.02	4	0.500000
7	0.55000	SLV 6	Max	-2.800E-13	-366.4663	1014.28	4	0.500000
7	0.00000	SLV 6	Min	-2.487E-13	-442.1761	1483.86	4	0.500000
7	0.27500	SLV 6	Min	-2.643E-13	-400.6455	1227.02	4	0.500000
7	0.55000	SLV 6	Min	-2.800E-13	-366.4663	1014.28	4	0.500000
7	0.00000	SLV 7	Max	-5.542E-13	215.3022	207.32	2	-0.500000
7	0.27500	SLV 7	Max	-6.011E-13	250.1263	410.68	2	-0.500000
7	0.55000	SLV 7	Max	-6.480E-13	272.8605	541.51	2	-0.500000
7	0.00000	SLV 7	Min	-5.542E-13	215.3022	207.32	2	-0.500000
7	0.27500	SLV 7	Min	-6.011E-13	250.1263	410.68	2	-0.500000
7	0.55000	SLV 7	Min	-6.480E-13	272.8605	541.51	2	-0.500000
7	0.00000	SLV 8	Max	-3.411E-13	-425.9749	1242.87	4	0.500000
7	0.27500	SLV 8	Max	-3.723E-13	-416.5106	1171.30	4	0.500000
7	0.55000	SLV 8	Max	-4.036E-13	-417.5816	1162.95	4	0.500000
7	0.00000	SLV 8	Min	-3.411E-13	-425.9749	1242.87	4	0.500000
7	0.27500	SLV 8	Min	-3.723E-13	-416.5106	1171.30	4	0.500000
7	0.55000	SLV 8	Min	-4.036E-13	-417.5816	1162.95	4	0.500000
7	0.00000	SLV 9	Max	-3.695E-13	328.4338	278.59	2	-0.500000
7	0.27500	SLV 9	Max	-4.320E-13	531.9243	1520.04	2	-0.500000
7	0.55000	SLV 9	Max	-4.945E-13	721.7667	2679.61	2	-0.500000
7	0.00000	SLV 9	Min	-3.695E-13	328.4338	278.59	2	-0.500000
7	0.27500	SLV 9	Min	-4.320E-13	531.9243	1520.04	2	-0.500000
7	0.55000	SLV 9	Min	-4.945E-13	721.7667	2679.61	2	-0.500000
7	0.00000	SLV 10	Max	1.137E-13	-862.9618	3004.61	3	0.500000
7	0.27500	SLV 10	Max	1.176E-13	-739.7709	2255.30	3	0.500000
7	0.55000	SLV 10	Max	1.215E-13	-625.0456	1556.80	3	0.500000
7	0.00000	SLV 10	Min	1.137E-13	-862.9618	3004.61	3	0.500000
7	0.27500	SLV 10	Min	1.176E-13	-739.7709	2255.30	3	0.500000
7	0.55000	SLV 10	Min	1.215E-13	-625.0456	1556.80	3	0.500000
7	0.00000	SLV 11	Max	-4.263E-13	365.0124	464.68	2	-0.500000
7	0.27500	SLV 11	Max	-4.576E-13	560.9837	1658.89	2	-0.500000

Table: Element Forces - Frames, Part 2 of 4

Frame	Station m	OutputCase	StepType	M2 KN-m	M3 KN-m	S11Max KN/m2	PtS11Max	x2S11Max m
7	0.55000	SLV 11	Max	-4.889E-13	742.3519	2765.48	2	-0.500000
7	0.00000	SLV 11	Min	-4.263E-13	365.0124	464.68	2	-0.500000
7	0.27500	SLV 11	Min	-4.576E-13	560.9837	1658.89	2	-0.500000
7	0.55000	SLV 11	Min	-4.889E-13	742.3519	2765.48	2	-0.500000
7	0.00000	SLV 12	Max	7.105E-14	-873.4241	3027.64	3	0.500000
7	0.27500	SLV 12	Max	6.324E-14	-758.2350	2324.22	3	0.500000
7	0.55000	SLV 12	Max	5.542E-14	-652.4668	1677.32	3	0.500000
7	0.00000	SLV 12	Min	7.105E-14	-873.4241	3027.64	3	0.500000
7	0.27500	SLV 12	Min	6.324E-14	-758.2350	2324.22	3	0.500000
7	0.55000	SLV 12	Min	5.542E-14	-652.4668	1677.32	3	0.500000
7	0.00000	SLV 13	Max	-4.405E-13	165.7768	58.02	2	-0.500000
7	0.27500	SLV 13	Max	-4.405E-13	230.6323	448.68	2	-0.500000
7	0.55000	SLV 13	Max	-4.405E-13	286.5818	785.92	2	-0.500000
7	0.00000	SLV 13	Min	-4.405E-13	165.7768	58.02	2	-0.500000
7	0.27500	SLV 13	Min	-4.405E-13	230.6323	448.68	2	-0.500000
7	0.55000	SLV 13	Min	-4.405E-13	286.5818	785.92	2	-0.500000
7	0.00000	SLV 14	Max	-2.487E-13	-442.1761	1483.86	4	0.500000
7	0.27500	SLV 14	Max	-2.643E-13	-400.6455	1227.02	4	0.500000
7	0.55000	SLV 14	Max	-2.800E-13	-366.4663	1014.28	4	0.500000
7	0.00000	SLV 14	Min	-2.487E-13	-442.1761	1483.86	4	0.500000
7	0.27500	SLV 14	Min	-2.643E-13	-400.6455	1227.02	4	0.500000
7	0.55000	SLV 14	Min	-2.800E-13	-366.4663	1014.28	4	0.500000
7	0.00000	SLV 15	Max	-5.542E-13	215.3022	207.32	2	-0.500000
7	0.27500	SLV 15	Max	-6.011E-13	250.1263	410.68	2	-0.500000
7	0.55000	SLV 15	Max	-6.480E-13	272.8605	541.51	2	-0.500000
7	0.00000	SLV 15	Min	-5.542E-13	215.3022	207.32	2	-0.500000
7	0.27500	SLV 15	Min	-6.011E-13	250.1263	410.68	2	-0.500000
7	0.55000	SLV 15	Min	-6.480E-13	272.8605	541.51	2	-0.500000
7	0.00000	SLV 16	Max	-3.695E-13	-425.9749	1242.87	4	0.500000
7	0.27500	SLV 16	Max	-4.007E-13	-416.5106	1171.30	4	0.500000
7	0.55000	SLV 16	Max	-4.320E-13	-417.5816	1162.95	4	0.500000
7	0.00000	SLV 16	Min	-3.695E-13	-425.9749	1242.87	4	0.500000
7	0.27500	SLV 16	Min	-4.007E-13	-416.5106	1171.30	4	0.500000
7	0.55000	SLV 16	Min	-4.320E-13	-417.5816	1162.95	4	0.500000
7	0.00000	SLE-C-TBM	Max	-7.390E-13	-2.0935	-966.62	4	0.500000
7	0.27500	SLE-C-TBM	Max	-7.702E-13	4.5947	-962.46	2	-0.500000
7	0.55000	SLE-C-TBM	Max	-8.015E-13	1.0674	-994.48	2	-0.500000
7	0.00000	SLE-C-TBM	Min	-7.390E-13	-2.0935	-966.62	4	0.500000
7	0.27500	SLE-C-TBM	Min	-7.702E-13	4.5947	-962.46	2	-0.500000
7	0.55000	SLE-C-TBM	Min	-8.015E-13	1.0674	-994.48	2	-0.500000
7	0.00000	SLU-1-TBM	Max	-8.811E-13	-37.1496	-1143.22	4	0.500000
7	0.27500	SLU-1-TBM	Max	-9.436E-13	-34.7257	-1177.64	4	0.500000
7	0.55000	SLU-1-TBM	Max	-1.006E-12	-47.1798	-1122.78	4	0.500000
7	0.00000	SLU-1-TBM	Min	-8.811E-13	-37.1496	-1143.22	4	0.500000
7	0.27500	SLU-1-TBM	Min	-9.436E-13	-34.7257	-1177.64	4	0.500000
7	0.55000	SLU-1-TBM	Min	-1.006E-12	-47.1798	-1122.78	4	0.500000
8	0.00000	SLE-C	Max	-6.537E-13	38.0232	-689.81	2	-0.500000
8	0.27034	SLE-C	Max	-6.691E-13	30.4222	-747.06	2	-0.500000
8	0.54068	SLE-C	Max	-6.844E-13	13.3713	-861.01	2	-0.500000
8	0.00000	SLE-C	Min	-6.537E-13	38.0232	-689.81	2	-0.500000
8	0.27034	SLE-C	Min	-6.691E-13	30.4222	-747.06	2	-0.500000
8	0.54068	SLE-C	Min	-6.844E-13	13.3713	-861.01	2	-0.500000
8	0.00000	SLE-F1	Max	-6.111E-13	-71.7298	-470.29	4	0.500000
8	0.27034	SLE-F1	Max	-6.264E-13	-87.8905	-387.14	4	0.500000
8	0.54068	SLE-F1	Max	-6.418E-13	-112.7768	-251.64	4	0.500000
8	0.00000	SLE-F1	Min	-6.111E-13	-71.7298	-470.29	4	0.500000
8	0.27034	SLE-F1	Min	-6.264E-13	-87.8905	-387.14	4	0.500000
8	0.54068	SLE-F1	Min	-6.418E-13	-112.7768	-251.64	4	0.500000
8	0.00000	SLE-F2	Max	-6.253E-13	212.3470	569.09	2	-0.500000

Table: Element Forces - Frames, Part 2 of 4

Frame	Station m	OutputCase	StepType	M2 KN-m	M3 KN-m	S11Max KN/m2	PtS11Max	x2S11Max m
8	0.27034	SLE-F2	Max	-6.560E-13	205.8069	519.05	2	-0.500000
8	0.54068	SLE-F2	Max	-6.867E-13	191.1114	420.07	2	-0.500000
8	0.00000	SLE-F2	Min	-6.253E-13	212.3470	569.09	2	-0.500000
8	0.27034	SLE-F2	Min	-6.560E-13	205.8069	519.05	2	-0.500000
8	0.54068	SLE-F2	Min	-6.867E-13	191.1114	420.07	2	-0.500000
8	0.00000	SLE-F3	Max	-5.329E-13	-111.3502	-225.82	4	0.500000
8	0.27034	SLE-F3	Max	-5.636E-13	-113.2690	-226.06	4	0.500000
8	0.54068	SLE-F3	Max	-5.944E-13	-123.1554	-178.49	4	0.500000
8	0.00000	SLE-F3	Min	-5.329E-13	-111.3502	-225.82	4	0.500000
8	0.27034	SLE-F3	Min	-5.636E-13	-113.2690	-226.06	4	0.500000
8	0.54068	SLE-F3	Min	-5.944E-13	-123.1554	-178.49	4	0.500000
8	0.00000	SLE-QP	Max	-6.253E-13	178.4107	384.28	2	-0.500000
8	0.27034	SLE-QP	Max	-6.406E-13	164.8335	291.07	2	-0.500000
8	0.54068	SLE-QP	Max	-6.560E-13	143.2886	150.05	2	-0.500000
8	0.00000	SLE-QP	Min	-6.253E-13	178.4107	384.28	2	-0.500000
8	0.27034	SLE-QP	Min	-6.406E-13	164.8335	291.07	2	-0.500000
8	0.54068	SLE-QP	Min	-6.560E-13	143.2886	150.05	2	-0.500000
8	0.00000	SLU-1	Max	-8.242E-13	33.8543	-1076.60	2	-0.500000
8	0.27034	SLU-1	Max	-8.550E-13	15.3290	-1208.95	2	-0.500000
8	0.54068	SLU-1	Max	-8.857E-13	-16.7585	-1221.57	4	0.500000
8	0.00000	SLU-1	Min	-8.242E-13	33.8543	-1076.60	2	-0.500000
8	0.27034	SLU-1	Min	-8.550E-13	15.3290	-1208.95	2	-0.500000
8	0.54068	SLU-1	Min	-8.857E-13	-16.7585	-1221.57	4	0.500000
8	0.00000	SLU-2	Max	-8.527E-13	63.4736	-707.24	2	-0.500000
8	0.27034	SLU-2	Max	-9.756E-13	10.6341	-1049.24	2	-0.500000
8	0.54068	SLU-2	Max	-1.099E-12	-55.0191	-807.88	4	0.500000
8	0.00000	SLU-2	Min	-8.527E-13	63.4736	-707.24	2	-0.500000
8	0.27034	SLU-2	Min	-9.756E-13	10.6341	-1049.24	2	-0.500000
8	0.54068	SLU-2	Min	-1.099E-12	-55.0191	-807.88	4	0.500000
8	0.00000	SLU-3	Max	-5.116E-13	-99.7648	-442.64	4	0.500000
8	0.27034	SLU-3	Max	-5.346E-13	-72.1729	-616.19	4	0.500000
8	0.54068	SLU-3	Max	-5.577E-13	-53.2973	-737.43	4	0.500000
8	0.00000	SLU-3	Min	-5.116E-13	-99.7648	-442.64	4	0.500000
8	0.27034	SLU-3	Min	-5.346E-13	-72.1729	-616.19	4	0.500000
8	0.54068	SLU-3	Min	-5.577E-13	-53.2973	-737.43	4	0.500000
8	0.00000	SLU-4	Max	-7.958E-13	184.9284	-22.60	2	-0.500000
8	0.27034	SLU-4	Max	-9.187E-13	152.2167	-240.07	2	-0.500000
8	0.54068	SLU-4	Max	-1.042E-12	105.9429	-538.91	2	-0.500000
8	0.00000	SLU-4	Min	-7.958E-13	184.9284	-22.60	2	-0.500000
8	0.27034	SLU-4	Min	-9.187E-13	152.2167	-240.07	2	-0.500000
8	0.54068	SLU-4	Min	-1.042E-12	105.9429	-538.91	2	-0.500000
8	0.00000	SLU-5	Max	-6.182E-13	77.9040	-420.52	2	-0.500000
8	0.27034	SLU-5	Max	-6.489E-13	92.5490	-340.64	2	-0.500000
8	0.54068	SLU-5	Max	-6.796E-13	98.4778	-313.06	2	-0.500000
8	0.00000	SLU-5	Min	-6.182E-13	77.9040	-420.52	2	-0.500000
8	0.27034	SLU-5	Min	-6.489E-13	92.5490	-340.64	2	-0.500000
8	0.54068	SLU-5	Min	-6.796E-13	98.4778	-313.06	2	-0.500000
8	0.00000	SLU-6	Max	-7.248E-13	-130.4434	-531.30	4	0.500000
8	0.27034	SLU-6	Max	-7.709E-13	-156.5531	-399.60	4	0.500000
8	0.54068	SLU-6	Max	-8.170E-13	-195.4765	-191.01	4	0.500000
8	0.00000	SLU-6	Min	-7.248E-13	-130.4434	-531.30	4	0.500000
8	0.27034	SLU-6	Min	-7.709E-13	-156.5531	-399.60	4	0.500000
8	0.54068	SLU-6	Min	-8.170E-13	-195.4765	-191.01	4	0.500000
8	0.00000	SLU-7	Max	-4.476E-13	-254.0717	461.20	4	0.500000
8	0.27034	SLU-7	Max	-4.553E-13	-235.5828	338.52	4	0.500000
8	0.54068	SLU-7	Max	-4.630E-13	-225.0616	263.64	4	0.500000
8	0.00000	SLU-7	Min	-4.476E-13	-254.0717	461.20	4	0.500000
8	0.27034	SLU-7	Min	-4.553E-13	-235.5828	338.52	4	0.500000
8	0.54068	SLU-7	Min	-4.630E-13	-225.0616	263.64	4	0.500000

Table: Element Forces - Frames, Part 2 of 4

Frame	Station m	OutputCase	StepType	M2 KN-m	M3 KN-m	S11Max KN/m2	PtS11Max	x2S11Max m
8	0.00000	SLV 1	Max	-4.547E-13	721.7667	2741.31	2	-0.500000
8	0.27034	SLV 1	Max	-4.855E-13	931.4091	4020.53	2	-0.500000
8	0.54068	SLV 1	Max	-5.162E-13	1126.8301	5214.43	2	-0.500000
8	0.00000	SLV 1	Min	-4.547E-13	721.7667	2741.31	2	-0.500000
8	0.27034	SLV 1	Min	-4.855E-13	931.4091	4020.53	2	-0.500000
8	0.54068	SLV 1	Min	-5.162E-13	1126.8301	5214.43	2	-0.500000
8	0.00000	SLV 2	Max	-5.258E-13	742.3519	2824.58	2	-0.500000
8	0.27034	SLV 2	Max	-5.565E-13	943.6675	4051.59	2	-0.500000
8	0.54068	SLV 2	Max	-5.873E-13	1129.9376	5188.34	2	-0.500000
8	0.00000	SLV 2	Min	-5.258E-13	742.3519	2824.58	2	-0.500000
8	0.27034	SLV 2	Min	-5.565E-13	943.6675	4051.59	2	-0.500000
8	0.54068	SLV 2	Min	-5.873E-13	1129.9376	5188.34	2	-0.500000
8	0.00000	SLV 3	Max	-4.832E-13	742.3519	2824.58	2	-0.500000
8	0.27034	SLV 3	Max	-5.293E-13	943.6675	4051.59	2	-0.500000
8	0.54068	SLV 3	Max	-5.754E-13	1129.9376	5188.34	2	-0.500000
8	0.00000	SLV 3	Min	-4.832E-13	742.3519	2824.58	2	-0.500000
8	0.27034	SLV 3	Min	-5.293E-13	943.6675	4051.59	2	-0.500000
8	0.54068	SLV 3	Min	-5.754E-13	1129.9376	5188.34	2	-0.500000
8	0.00000	SLV 4	Max	5.684E-14	-652.4668	1713.94	3	0.500000
8	0.27034	SLV 4	Max	5.684E-14	-522.1147	918.67	3	0.500000
8	0.54068	SLV 4	Max	5.684E-14	-400.3781	175.10	3	0.500000
8	0.00000	SLV 4	Min	5.684E-14	-652.4668	1713.94	3	0.500000
8	0.27034	SLV 4	Min	5.684E-14	-522.1147	918.67	3	0.500000
8	0.54068	SLV 4	Min	5.684E-14	-400.3781	175.10	3	0.500000
8	0.00000	SLV 5	Max	-5.045E-13	286.5818	804.93	2	-0.500000
8	0.27034	SLV 5	Max	-5.429E-13	353.8361	1209.85	2	-0.500000
8	0.54068	SLV 5	Max	-5.813E-13	412.3315	1562.22	2	-0.500000
8	0.00000	SLV 5	Min	-5.045E-13	286.5818	804.93	2	-0.500000
8	0.27034	SLV 5	Min	-5.429E-13	353.8361	1209.85	2	-0.500000
8	0.54068	SLV 5	Min	-5.813E-13	412.3315	1562.22	2	-0.500000
8	0.00000	SLV 6	Max	-2.913E-13	-366.4663	1027.56	4	0.500000
8	0.27034	SLV 6	Max	-3.144E-13	-315.1250	711.23	4	0.500000
8	0.54068	SLV 6	Max	-3.374E-13	-270.6136	435.87	4	0.500000
8	0.00000	SLV 6	Min	-2.913E-13	-366.4663	1027.56	4	0.500000
8	0.27034	SLV 6	Min	-3.144E-13	-315.1250	711.23	4	0.500000
8	0.54068	SLV 6	Min	-3.374E-13	-270.6136	435.87	4	0.500000
8	0.00000	SLV 7	Max	-6.395E-13	272.8605	550.47	2	-0.500000
8	0.27034	SLV 7	Max	-7.010E-13	308.3233	757.15	2	-0.500000
8	0.54068	SLV 7	Max	-7.624E-13	332.2800	894.80	2	-0.500000
8	0.00000	SLV 7	Min	-6.395E-13	272.8605	550.47	2	-0.500000
8	0.27034	SLV 7	Min	-7.010E-13	308.3233	757.15	2	-0.500000
8	0.54068	SLV 7	Min	-7.624E-13	332.2800	894.80	2	-0.500000
8	0.00000	SLV 8	Max	-4.476E-13	-417.5816	1165.75	4	0.500000
8	0.27034	SLV 8	Max	-4.476E-13	-398.3345	1034.50	4	0.500000
8	0.54068	SLV 8	Max	-4.476E-13	-388.6644	960.70	4	0.500000
8	0.00000	SLV 8	Min	-4.476E-13	-417.5816	1165.75	4	0.500000
8	0.27034	SLV 8	Min	-4.476E-13	-398.3345	1034.50	4	0.500000
8	0.54068	SLV 8	Min	-4.476E-13	-388.6644	960.70	4	0.500000
8	0.00000	SLV 9	Max	-4.832E-13	721.7667	2741.31	2	-0.500000
8	0.27034	SLV 9	Max	-4.832E-13	931.4091	4020.53	2	-0.500000
8	0.54068	SLV 9	Max	-4.832E-13	1126.8301	5214.43	2	-0.500000
8	0.00000	SLV 9	Min	-4.832E-13	721.7667	2741.31	2	-0.500000
8	0.27034	SLV 9	Min	-4.832E-13	931.4091	4020.53	2	-0.500000
8	0.54068	SLV 9	Min	-4.832E-13	1126.8301	5214.43	2	-0.500000
8	0.00000	SLV 10	Max	1.137E-13	-625.0456	1596.04	3	0.500000
8	0.27034	SLV 10	Max	1.137E-13	-486.6522	754.77	3	0.500000
8	0.54068	SLV 10	Max	1.137E-13	-356.0502	-39.75	3	0.500000
8	0.00000	SLV 10	Min	1.137E-13	-625.0456	1596.04	3	0.500000
8	0.27034	SLV 10	Min	1.137E-13	-486.6522	754.77	3	0.500000

Table: Element Forces - Frames, Part 2 of 4

Frame	Station m	OutputCase	StepType	M2 KN-m	M3 KN-m	S11Max KN/m2	PtS11Max	x2S11Max m
8	0.54068	SLV 10	Min	1.137E-13	-356.0502	-39.75	3	0.500000
8	0.00000	SLV 11	Max	-4.690E-13	742.3519	2824.58	2	-0.500000
8	0.27034	SLV 11	Max	-5.151E-13	943.6675	4051.59	2	-0.500000
8	0.54068	SLV 11	Max	-5.612E-13	1129.9376	5188.34	2	-0.500000
8	0.00000	SLV 11	Min	-4.690E-13	742.3519	2824.58	2	-0.500000
8	0.27034	SLV 11	Min	-5.151E-13	943.6675	4051.59	2	-0.500000
8	0.54068	SLV 11	Min	-5.612E-13	1129.9376	5188.34	2	-0.500000
8	0.00000	SLV 12	Max	5.684E-14	-652.4668	1713.94	3	0.500000
8	0.27034	SLV 12	Max	6.453E-14	-522.1147	918.67	3	0.500000
8	0.54068	SLV 12	Max	7.221E-14	-400.3781	175.10	3	0.500000
8	0.00000	SLV 12	Min	5.684E-14	-652.4668	1713.94	3	0.500000
8	0.27034	SLV 12	Min	6.453E-14	-522.1147	918.67	3	0.500000
8	0.54068	SLV 12	Min	7.221E-14	-400.3781	175.10	3	0.500000
8	0.00000	SLV 13	Max	-4.903E-13	286.5818	804.93	2	-0.500000
8	0.27034	SLV 13	Max	-5.210E-13	353.8361	1209.85	2	-0.500000
8	0.54068	SLV 13	Max	-5.517E-13	412.3315	1562.22	2	-0.500000
8	0.00000	SLV 13	Min	-4.903E-13	286.5818	804.93	2	-0.500000
8	0.27034	SLV 13	Min	-5.210E-13	353.8361	1209.85	2	-0.500000
8	0.54068	SLV 13	Min	-5.517E-13	412.3315	1562.22	2	-0.500000
8	0.00000	SLV 14	Max	-2.842E-13	-366.4663	1027.56	4	0.500000
8	0.27034	SLV 14	Max	-2.996E-13	-315.1250	711.23	4	0.500000
8	0.54068	SLV 14	Max	-3.150E-13	-270.6136	435.87	4	0.500000
8	0.00000	SLV 14	Min	-2.842E-13	-366.4663	1027.56	4	0.500000
8	0.27034	SLV 14	Min	-2.996E-13	-315.1250	711.23	4	0.500000
8	0.54068	SLV 14	Min	-3.150E-13	-270.6136	435.87	4	0.500000
8	0.00000	SLV 15	Max	-6.395E-13	272.8605	550.47	2	-0.500000
8	0.27034	SLV 15	Max	-7.010E-13	308.3233	757.15	2	-0.500000
8	0.54068	SLV 15	Max	-7.624E-13	332.2800	894.80	2	-0.500000
8	0.00000	SLV 15	Min	-6.395E-13	272.8605	550.47	2	-0.500000
8	0.27034	SLV 15	Min	-7.010E-13	308.3233	757.15	2	-0.500000
8	0.54068	SLV 15	Min	-7.624E-13	332.2800	894.80	2	-0.500000
8	0.00000	SLV 16	Max	-4.547E-13	-417.5816	1165.75	4	0.500000
8	0.27034	SLV 16	Max	-4.701E-13	-398.3345	1034.50	4	0.500000
8	0.54068	SLV 16	Max	-4.855E-13	-388.6644	960.70	4	0.500000
8	0.00000	SLV 16	Min	-4.547E-13	-417.5816	1165.75	4	0.500000
8	0.27034	SLV 16	Min	-4.701E-13	-398.3345	1034.50	4	0.500000
8	0.54068	SLV 16	Min	-4.855E-13	-388.6644	960.70	4	0.500000
8	0.00000	SLE-C-TBM	Max	-8.242E-13	1.0674	-993.58	2	-0.500000
8	0.27034	SLE-C-TBM	Max	-8.857E-13	10.6001	-948.03	2	-0.500000
8	0.54068	SLE-C-TBM	Max	-9.472E-13	10.6828	-959.18	2	-0.500000
8	0.00000	SLE-C-TBM	Min	-8.242E-13	1.0674	-993.58	2	-0.500000
8	0.27034	SLE-C-TBM	Min	-8.857E-13	10.6001	-948.03	2	-0.500000
8	0.54068	SLE-C-TBM	Min	-9.472E-13	10.6828	-959.18	2	-0.500000
8	0.00000	SLU-1-TBM	Max	-1.137E-12	-47.1798	-1123.89	4	0.500000
8	0.27034	SLU-1-TBM	Max	-1.198E-12	-41.5398	-1178.93	4	0.500000
8	0.54068	SLU-1-TBM	Max	-1.260E-12	-49.4621	-1152.60	4	0.500000
8	0.00000	SLU-1-TBM	Min	-1.137E-12	-47.1798	-1123.89	4	0.500000
8	0.27034	SLU-1-TBM	Min	-1.198E-12	-41.5398	-1178.93	4	0.500000
8	0.54068	SLU-1-TBM	Min	-1.260E-12	-49.4621	-1152.60	4	0.500000
9	0.00000	SLE-C	Max	-7.248E-13	13.3713	-863.61	2	-0.500000
9	0.27966	SLE-C	Max	-7.565E-13	-2.9890	-935.40	4	0.500000
9	0.55933	SLE-C	Max	-7.883E-13	-29.8881	-783.49	4	0.500000
9	0.00000	SLE-C	Min	-7.248E-13	13.3713	-863.61	2	-0.500000
9	0.27966	SLE-C	Min	-7.565E-13	-2.9890	-935.40	4	0.500000
9	0.55933	SLE-C	Min	-7.883E-13	-29.8881	-783.49	4	0.500000
9	0.00000	SLE-F1	Max	-6.608E-13	-112.7768	-255.46	4	0.500000
9	0.27966	SLE-F1	Max	-6.926E-13	-136.5469	-125.11	4	0.500000
9	0.55933	SLE-F1	Max	-7.244E-13	-169.9145	62.81	4	0.500000
9	0.00000	SLE-F1	Min	-6.608E-13	-112.7768	-255.46	4	0.500000

Table: Element Forces - Frames, Part 2 of 4

Frame	Station m	OutputCase	StepType	M2 KN-m	M3 KN-m	S11Max KN/m2	PtS11Max	x2S11Max m
9	0.27966	SLE-F1	Min	-6.926E-13	-136.5469	-125.11	4	0.500000
9	0.55933	SLE-F1	Min	-7.244E-13	-169.9145	62.81	4	0.500000
9	0.00000	SLE-F2	Max	-6.963E-13	191.1114	417.74	2	-0.500000
9	0.27966	SLE-F2	Max	-7.122E-13	175.9888	317.91	2	-0.500000
9	0.55933	SLE-F2	Max	-7.281E-13	151.8024	163.70	2	-0.500000
9	0.00000	SLE-F2	Min	-6.963E-13	191.1114	417.74	2	-0.500000
9	0.27966	SLE-F2	Min	-7.122E-13	175.9888	317.91	2	-0.500000
9	0.55933	SLE-F2	Min	-7.281E-13	151.8024	163.70	2	-0.500000
9	0.00000	SLE-F3	Max	-6.040E-13	-123.1554	-179.85	4	0.500000
9	0.27966	SLE-F3	Max	-6.278E-13	-130.7841	-144.17	4	0.500000
9	0.55933	SLE-F3	Max	-6.517E-13	-147.2518	-55.46	4	0.500000
9	0.00000	SLE-F3	Min	-6.040E-13	-123.1554	-179.85	4	0.500000
9	0.27966	SLE-F3	Min	-6.278E-13	-130.7841	-144.17	4	0.500000
9	0.55933	SLE-F3	Min	-6.517E-13	-147.2518	-55.46	4	0.500000
9	0.00000	SLE-QP	Max	-6.679E-13	143.2886	146.62	2	-0.500000
9	0.27966	SLE-QP	Max	-6.997E-13	121.0913	3.35	2	-0.500000
9	0.55933	SLE-QP	Max	-7.315E-13	90.0550	-192.96	2	-0.500000
9	0.00000	SLE-QP	Min	-6.679E-13	143.2886	146.62	2	-0.500000
9	0.27966	SLE-QP	Min	-6.997E-13	121.0913	3.35	2	-0.500000
9	0.55933	SLE-QP	Min	-7.315E-13	90.0550	-192.96	2	-0.500000
9	0.00000	SLU-1	Max	-9.095E-13	-16.7585	-1226.57	4	0.500000
9	0.27966	SLU-1	Max	-9.254E-13	-48.2823	-1056.80	4	0.500000
9	0.55933	SLU-1	Max	-9.413E-13	-94.5795	-798.39	4	0.500000
9	0.00000	SLU-1	Min	-9.095E-13	-16.7585	-1226.57	4	0.500000
9	0.27966	SLU-1	Min	-9.254E-13	-48.2823	-1056.80	4	0.500000
9	0.55933	SLU-1	Min	-9.413E-13	-94.5795	-798.39	4	0.500000
9	0.00000	SLU-2	Max	-8.527E-13	-55.0191	-818.37	4	0.500000
9	0.27966	SLU-2	Max	-8.527E-13	-122.5431	-437.34	4	0.500000
9	0.55933	SLU-2	Max	-8.527E-13	-203.7716	25.91	4	0.500000
9	0.00000	SLU-2	Min	-8.527E-13	-55.0191	-818.37	4	0.500000
9	0.27966	SLU-2	Min	-8.527E-13	-122.5431	-437.34	4	0.500000
9	0.55933	SLU-2	Min	-8.527E-13	-203.7716	25.91	4	0.500000
9	0.00000	SLU-3	Max	-5.684E-13	-53.2973	-734.11	4	0.500000
9	0.27966	SLU-3	Max	-6.002E-13	-30.4257	-876.69	4	0.500000
9	0.55933	SLU-3	Max	-6.320E-13	-17.4620	-959.82	4	0.500000
9	0.00000	SLU-3	Min	-5.684E-13	-53.2973	-734.11	4	0.500000
9	0.27966	SLU-3	Min	-6.002E-13	-30.4257	-876.69	4	0.500000
9	0.55933	SLU-3	Min	-6.320E-13	-17.4620	-959.82	4	0.500000
9	0.00000	SLU-4	Max	-8.527E-13	105.9429	-546.32	2	-0.500000
9	0.27966	SLU-4	Max	-9.798E-13	57.9699	-853.53	2	-0.500000
9	0.55933	SLU-4	Max	-1.107E-12	-4.7764	-1192.07	4	0.500000
9	0.00000	SLU-4	Min	-8.527E-13	105.9429	-546.32	2	-0.500000
9	0.27966	SLU-4	Min	-9.798E-13	57.9699	-853.53	2	-0.500000
9	0.55933	SLU-4	Min	-1.107E-12	-4.7764	-1192.07	4	0.500000
9	0.00000	SLU-5	Max	-6.608E-13	98.4778	-311.96	2	-0.500000
9	0.27966	SLU-5	Max	-6.847E-13	106.1096	-271.52	2	-0.500000
9	0.55933	SLU-5	Max	-7.085E-13	103.8335	-290.53	2	-0.500000
9	0.00000	SLU-5	Min	-6.608E-13	98.4778	-311.96	2	-0.500000
9	0.27966	SLU-5	Min	-6.847E-13	106.1096	-271.52	2	-0.500000
9	0.55933	SLU-5	Min	-7.085E-13	103.8335	-290.53	2	-0.500000
9	0.00000	SLU-6	Max	-7.816E-13	-195.4765	-197.00	4	0.500000
9	0.27966	SLU-6	Max	-8.134E-13	-232.6377	1.85	4	0.500000
9	0.55933	SLU-6	Max	-8.452E-13	-283.5035	282.93	4	0.500000
9	0.00000	SLU-6	Min	-7.816E-13	-195.4765	-197.00	4	0.500000
9	0.27966	SLU-6	Min	-8.134E-13	-232.6377	1.85	4	0.500000
9	0.55933	SLU-6	Min	-8.452E-13	-283.5035	282.93	4	0.500000
9	0.00000	SLU-7	Max	-4.761E-13	-225.0616	265.71	4	0.500000
9	0.27966	SLU-7	Max	-5.079E-13	-209.5454	162.52	4	0.500000
9	0.55933	SLU-7	Max	-5.397E-13	-202.8682	112.37	4	0.500000



Table: Element Forces - Frames, Part 2 of 4

Frame	Station m	OutputCase	StepType	M2 KN-m	M3 KN-m	S11Max KN/m2	PtS11Max	x2S11Max m
9	0.00000	SLU-7	Min	-4.761E-13	-225.0616	265.71	4	0.500000
9	0.27966	SLU-7	Min	-5.079E-13	-209.5454	162.52	4	0.500000
9	0.55933	SLU-7	Min	-5.397E-13	-202.8682	112.37	4	0.500000
9	0.00000	SLV 1	Max	-4.832E-13	1126.8301	5246.09	2	-0.500000
9	0.27966	SLV 1	Max	-5.150E-13	1332.0354	6502.36	2	-0.500000
9	0.55933	SLV 1	Max	-5.468E-13	1520.8963	7660.57	2	-0.500000
9	0.00000	SLV 1	Min	-4.832E-13	1126.8301	5246.09	2	-0.500000
9	0.27966	SLV 1	Min	-5.150E-13	1332.0354	6502.36	2	-0.500000
9	0.55933	SLV 1	Min	-5.468E-13	1520.8963	7660.57	2	-0.500000
9	0.00000	SLV 2	Max	-5.684E-13	1129.9376	5218.50	2	-0.500000
9	0.27966	SLV 2	Max	-5.684E-13	1325.3611	6413.54	2	-0.500000
9	0.55933	SLV 2	Max	-5.684E-13	1503.5584	7505.23	2	-0.500000
9	0.00000	SLV 2	Min	-5.684E-13	1129.9376	5218.50	2	-0.500000
9	0.27966	SLV 2	Min	-5.684E-13	1325.3611	6413.54	2	-0.500000
9	0.55933	SLV 2	Min	-5.684E-13	1503.5584	7505.23	2	-0.500000
9	0.00000	SLV 3	Max	-5.542E-13	1129.9376	5218.50	2	-0.500000
9	0.27966	SLV 3	Max	-5.701E-13	1325.3611	6413.54	2	-0.500000
9	0.55933	SLV 3	Max	-5.860E-13	1503.5584	7505.23	2	-0.500000
9	0.00000	SLV 3	Min	-5.542E-13	1129.9376	5218.50	2	-0.500000
9	0.27966	SLV 3	Min	-5.701E-13	1325.3611	6413.54	2	-0.500000
9	0.55933	SLV 3	Min	-5.860E-13	1503.5584	7505.23	2	-0.500000
9	0.00000	SLV 4	Max	5.684E-14	-400.3781	194.77	3	0.500000
9	0.27966	SLV 4	Max	4.095E-14	-274.0573	-574.82	3	0.500000
9	0.55933	SLV 4	Max	2.505E-14	-157.2615	-1287.26	3	0.500000
9	0.00000	SLV 4	Min	5.684E-14	-400.3781	194.77	3	0.500000
9	0.27966	SLV 4	Min	4.095E-14	-274.0573	-574.82	3	0.500000
9	0.55933	SLV 4	Min	2.505E-14	-157.2615	-1287.26	3	0.500000
9	0.00000	SLV 5	Max	-5.471E-13	412.3315	1571.76	2	-0.500000
9	0.27966	SLV 5	Max	-5.710E-13	474.3562	1948.00	2	-0.500000
9	0.55933	SLV 5	Max	-5.948E-13	526.4561	2264.69	2	-0.500000
9	0.00000	SLV 5	Min	-5.471E-13	412.3315	1571.76	2	-0.500000
9	0.27966	SLV 5	Min	-5.710E-13	474.3562	1948.00	2	-0.500000
9	0.55933	SLV 5	Min	-5.948E-13	526.4561	2264.69	2	-0.500000
9	0.00000	SLV 6	Max	-3.268E-13	-270.6136	443.39	4	0.500000
9	0.27966	SLV 6	Max	-3.427E-13	-220.3948	135.92	4	0.500000
9	0.55933	SLV 6	Max	-3.586E-13	-177.7906	-125.86	4	0.500000
9	0.00000	SLV 6	Min	-3.268E-13	-270.6136	443.39	4	0.500000
9	0.27966	SLV 6	Min	-3.427E-13	-220.3948	135.92	4	0.500000
9	0.55933	SLV 6	Min	-3.586E-13	-177.7906	-125.86	4	0.500000
9	0.00000	SLV 7	Max	-7.390E-13	332.2800	898.75	2	-0.500000
9	0.27966	SLV 7	Max	-7.708E-13	357.9886	1048.63	2	-0.500000
9	0.55933	SLV 7	Max	-8.026E-13	370.8330	1121.31	2	-0.500000
9	0.00000	SLV 7	Min	-7.390E-13	332.2800	898.75	2	-0.500000
9	0.27966	SLV 7	Min	-7.708E-13	357.9886	1048.63	2	-0.500000
9	0.55933	SLV 7	Min	-8.026E-13	370.8330	1121.31	2	-0.500000
9	0.00000	SLV 8	Max	-4.832E-13	-388.6644	962.75	4	0.500000
9	0.27966	SLV 8	Max	-5.070E-13	-372.9513	853.84	4	0.500000
9	0.55933	SLV 8	Max	-5.309E-13	-367.7920	808.26	4	0.500000
9	0.00000	SLV 8	Min	-4.832E-13	-388.6644	962.75	4	0.500000
9	0.27966	SLV 8	Min	-5.070E-13	-372.9513	853.84	4	0.500000
9	0.55933	SLV 8	Min	-5.309E-13	-367.7920	808.26	4	0.500000
9	0.00000	SLV 9	Max	-4.690E-13	1126.8301	5246.09	2	-0.500000
9	0.27966	SLV 9	Max	-4.690E-13	1332.0354	6502.36	2	-0.500000
9	0.55933	SLV 9	Max	-4.690E-13	1520.8963	7660.57	2	-0.500000
9	0.00000	SLV 9	Min	-4.690E-13	1126.8301	5246.09	2	-0.500000
9	0.27966	SLV 9	Min	-4.690E-13	1332.0354	6502.36	2	-0.500000
9	0.55933	SLV 9	Min	-4.690E-13	1520.8963	7660.57	2	-0.500000
9	0.00000	SLV 10	Max	1.137E-13	-356.0502	-18.68	3	0.500000
9	0.27966	SLV 10	Max	1.057E-13	-220.8929	-838.74	3	0.500000

Table: Element Forces - Frames, Part 2 of 4

Frame	Station m	OutputCase	StepType	M2 KN-m	M3 KN-m	S11Max KN/m2	PtS11Max	x2S11Max m
9	0.55933	SLV 10	Max	9.779E-14	-94.3789	-1606.95	3	0.500000
9	0.00000	SLV 10	Min	1.137E-13	-356.0502	-18.68	3	0.500000
9	0.27966	SLV 10	Min	1.057E-13	-220.8929	-838.74	3	0.500000
9	0.55933	SLV 10	Min	9.779E-14	-94.3789	-1606.95	3	0.500000
9	0.00000	SLV 11	Max	-5.400E-13	1129.9376	5218.50	2	-0.500000
9	0.27966	SLV 11	Max	-5.559E-13	1325.3611	6413.54	2	-0.500000
9	0.55933	SLV 11	Max	-5.718E-13	1503.5584	7505.23	2	-0.500000
9	0.00000	SLV 11	Min	-5.400E-13	1129.9376	5218.50	2	-0.500000
9	0.27966	SLV 11	Min	-5.559E-13	1325.3611	6413.54	2	-0.500000
9	0.55933	SLV 11	Min	-5.718E-13	1503.5584	7505.23	2	-0.500000
9	0.00000	SLV 12	Max	5.684E-14	-400.3781	194.77	3	0.500000
9	0.27966	SLV 12	Max	5.684E-14	-274.0573	-574.82	3	0.500000
9	0.55933	SLV 12	Max	5.684E-14	-157.2615	-1287.26	3	0.500000
9	0.00000	SLV 12	Min	5.684E-14	-400.3781	194.77	3	0.500000
9	0.27966	SLV 12	Min	5.684E-14	-274.0573	-574.82	3	0.500000
9	0.55933	SLV 12	Min	5.684E-14	-157.2615	-1287.26	3	0.500000
9	0.00000	SLV 13	Max	-5.542E-13	412.3315	1571.76	2	-0.500000
9	0.27966	SLV 13	Max	-5.781E-13	474.3562	1948.00	2	-0.500000
9	0.55933	SLV 13	Max	-6.019E-13	526.4561	2264.69	2	-0.500000
9	0.00000	SLV 13	Min	-5.542E-13	412.3315	1571.76	2	-0.500000
9	0.27966	SLV 13	Min	-5.781E-13	474.3562	1948.00	2	-0.500000
9	0.55933	SLV 13	Min	-6.019E-13	526.4561	2264.69	2	-0.500000
9	0.00000	SLV 14	Max	-3.126E-13	-270.6136	443.39	4	0.500000
9	0.27966	SLV 14	Max	-3.285E-13	-220.3948	135.92	4	0.500000
9	0.55933	SLV 14	Max	-3.444E-13	-177.7906	-125.86	4	0.500000
9	0.00000	SLV 14	Min	-3.126E-13	-270.6136	443.39	4	0.500000
9	0.27966	SLV 14	Min	-3.285E-13	-220.3948	135.92	4	0.500000
9	0.55933	SLV 14	Min	-3.444E-13	-177.7906	-125.86	4	0.500000
9	0.00000	SLV 15	Max	-7.390E-13	332.2800	898.75	2	-0.500000
9	0.27966	SLV 15	Max	-7.708E-13	357.9886	1048.63	2	-0.500000
9	0.55933	SLV 15	Max	-8.026E-13	370.8330	1121.31	2	-0.500000
9	0.00000	SLV 15	Min	-7.390E-13	332.2800	898.75	2	-0.500000
9	0.27966	SLV 15	Min	-7.708E-13	357.9886	1048.63	2	-0.500000
9	0.55933	SLV 15	Min	-8.026E-13	370.8330	1121.31	2	-0.500000
9	0.00000	SLV 16	Max	-4.903E-13	-388.6644	962.75	4	0.500000
9	0.27966	SLV 16	Max	-5.221E-13	-372.9513	853.84	4	0.500000
9	0.55933	SLV 16	Max	-5.539E-13	-367.7920	808.26	4	0.500000
9	0.00000	SLV 16	Min	-4.903E-13	-388.6644	962.75	4	0.500000
9	0.27966	SLV 16	Min	-5.221E-13	-372.9513	853.84	4	0.500000
9	0.55933	SLV 16	Min	-5.539E-13	-367.7920	808.26	4	0.500000
9	0.00000	SLE-C-TBM	Max	-9.379E-13	10.6828	-958.96	2	-0.500000
9	0.27966	SLE-C-TBM	Max	-9.697E-13	13.0254	-954.40	2	-0.500000
9	0.55933	SLE-C-TBM	Max	-1.002E-12	4.8291	-1013.07	2	-0.500000
9	0.00000	SLE-C-TBM	Min	-9.379E-13	10.6828	-958.96	2	-0.500000
9	0.27966	SLE-C-TBM	Min	-9.697E-13	13.0254	-954.40	2	-0.500000
9	0.55933	SLE-C-TBM	Min	-1.002E-12	4.8291	-1013.07	2	-0.500000
9	0.00000	SLU-1-TBM	Max	-1.222E-12	-49.4621	-1153.60	4	0.500000
9	0.27966	SLU-1-TBM	Max	-1.254E-12	-54.4675	-1142.94	4	0.500000
9	0.55933	SLU-1-TBM	Max	-1.286E-12	-74.2463	-1043.64	4	0.500000
9	0.00000	SLU-1-TBM	Min	-1.222E-12	-49.4621	-1153.60	4	0.500000
9	0.27966	SLU-1-TBM	Min	-1.254E-12	-54.4675	-1142.94	4	0.500000
9	0.55933	SLU-1-TBM	Min	-1.286E-12	-74.2463	-1043.64	4	0.500000
10	0.00000	SLE-C	Max	-8.100E-13	-29.8881	-530.30	4	0.800000
10	0.27500	SLE-C	Max	-8.257E-13	-72.7464	-440.09	4	0.800000
10	0.55000	SLE-C	Max	-8.413E-13	-128.4134	-319.86	4	0.800000
10	0.00000	SLE-C	Min	-8.100E-13	-29.8881	-530.30	4	0.800000
10	0.27500	SLE-C	Min	-8.257E-13	-72.7464	-440.09	4	0.800000
10	0.55000	SLE-C	Min	-8.413E-13	-128.4134	-319.86	4	0.800000
10	0.00000	SLE-F1	Max	-7.248E-13	-169.9145	-198.03	4	0.800000

Table: Element Forces - Frames, Part 2 of 4

Frame	Station m	OutputCase	StepType	M2 KN-m	M3 KN-m	S11Max KN/m2	PtS11Max	x2S11Max m
10	0.27500	SLE-F1	Max	-7.404E-13	-218.1974	-96.80	4	0.800000
10	0.55000	SLE-F1	Max	-7.560E-13	-278.4065	32.37	4	0.800000
10	0.00000	SLE-F1	Min	-7.248E-13	-169.9145	-198.03	4	0.800000
10	0.27500	SLE-F1	Min	-7.404E-13	-218.1974	-96.80	4	0.800000
10	0.55000	SLE-F1	Min	-7.560E-13	-278.4065	32.37	4	0.800000
10	0.00000	SLE-F2	Max	-7.390E-13	151.8024	-109.91	2	-0.800000
10	0.27500	SLE-F2	Max	-7.390E-13	114.1326	-208.20	2	-0.800000
10	0.55000	SLE-F2	Max	-7.390E-13	65.0839	-333.15	2	-0.800000
10	0.00000	SLE-F2	Min	-7.390E-13	151.8024	-109.91	2	-0.800000
10	0.27500	SLE-F2	Min	-7.390E-13	114.1326	-208.20	2	-0.800000
10	0.55000	SLE-F2	Min	-7.390E-13	65.0839	-333.15	2	-0.800000
10	0.00000	SLE-F3	Max	-6.537E-13	-147.2518	-240.78	4	0.800000
10	0.27500	SLE-F3	Max	-6.850E-13	-178.0803	-179.13	4	0.800000
10	0.55000	SLE-F3	Max	-7.162E-13	-220.0799	-91.30	4	0.800000
10	0.00000	SLE-F3	Min	-6.537E-13	-147.2518	-240.78	4	0.800000
10	0.27500	SLE-F3	Min	-6.850E-13	-178.0803	-179.13	4	0.800000
10	0.55000	SLE-F3	Min	-7.162E-13	-220.0799	-91.30	4	0.800000
10	0.00000	SLE-QP	Max	-7.390E-13	90.0550	-245.72	2	-0.800000
10	0.27500	SLE-QP	Max	-7.390E-13	45.9344	-359.73	2	-0.800000
10	0.55000	SLE-QP	Max	-7.390E-13	-9.3574	-456.06	4	0.800000
10	0.00000	SLE-QP	Min	-7.390E-13	90.0550	-245.72	2	-0.800000
10	0.27500	SLE-QP	Min	-7.390E-13	45.9344	-359.73	2	-0.800000
10	0.55000	SLE-QP	Min	-7.390E-13	-9.3574	-456.06	4	0.800000
10	0.00000	SLU-1	Max	-9.663E-13	-94.5795	-629.67	4	0.800000
10	0.27500	SLU-1	Max	-1.013E-12	-163.0859	-486.70	4	0.800000
10	0.55000	SLU-1	Max	-1.060E-12	-249.3504	-302.12	4	0.800000
10	0.00000	SLU-1	Min	-9.663E-13	-94.5795	-629.67	4	0.800000
10	0.27500	SLU-1	Min	-1.013E-12	-163.0859	-486.70	4	0.800000
10	0.55000	SLU-1	Min	-1.060E-12	-249.3504	-302.12	4	0.800000
10	0.00000	SLU-2	Max	-1.023E-12	-203.7716	-266.65	4	0.800000
10	0.27500	SLU-2	Max	-1.023E-12	-304.7519	-50.46	4	0.800000
10	0.55000	SLU-2	Max	-1.023E-12	-422.5033	205.03	4	0.800000
10	0.00000	SLU-2	Min	-1.023E-12	-203.7716	-266.65	4	0.800000
10	0.27500	SLU-2	Min	-1.023E-12	-304.7519	-50.46	4	0.800000
10	0.55000	SLU-2	Min	-1.023E-12	-422.5033	205.03	4	0.800000
10	0.00000	SLU-3	Max	-6.679E-13	-17.4620	-624.66	4	0.800000
10	0.27500	SLU-3	Max	-6.679E-13	-21.0035	-624.07	4	0.800000
10	0.55000	SLU-3	Max	-6.679E-13	-36.7031	-594.99	4	0.800000
10	0.00000	SLU-3	Min	-6.679E-13	-17.4620	-624.66	4	0.800000
10	0.27500	SLU-3	Min	-6.679E-13	-21.0035	-624.07	4	0.800000
10	0.55000	SLU-3	Min	-6.679E-13	-36.7031	-594.99	4	0.800000
10	0.00000	SLU-4	Max	-1.023E-12	-4.7764	-748.77	4	0.800000
10	0.27500	SLU-4	Max	-1.148E-12	-88.7254	-569.62	4	0.800000
10	0.55000	SLU-4	Max	-1.273E-12	-190.4323	-348.84	4	0.800000
10	0.00000	SLU-4	Min	-1.023E-12	-4.7764	-748.77	4	0.800000
10	0.27500	SLU-4	Min	-1.148E-12	-88.7254	-569.62	4	0.800000
10	0.55000	SLU-4	Min	-1.273E-12	-190.4323	-348.84	4	0.800000
10	0.00000	SLU-5	Max	-7.248E-13	103.8335	-327.20	2	-0.800000
10	0.27500	SLU-5	Max	-7.404E-13	86.0663	-376.56	2	-0.800000
10	0.55000	SLU-5	Max	-7.560E-13	56.1408	-454.42	2	-0.800000
10	0.00000	SLU-5	Min	-7.248E-13	103.8335	-327.20	2	-0.800000
10	0.27500	SLU-5	Min	-7.404E-13	86.0663	-376.56	2	-0.800000
10	0.55000	SLU-5	Min	-7.560E-13	56.1408	-454.42	2	-0.800000
10	0.00000	SLU-6	Max	-8.811E-13	-283.5035	-219.35	4	0.800000
10	0.27500	SLU-6	Max	-9.123E-13	-355.7444	-70.52	4	0.800000
10	0.55000	SLU-6	Max	-9.436E-13	-444.7564	117.62	4	0.800000
10	0.00000	SLU-6	Min	-8.811E-13	-283.5035	-219.35	4	0.800000
10	0.27500	SLU-6	Min	-9.123E-13	-355.7444	-70.52	4	0.800000
10	0.55000	SLU-6	Min	-9.436E-13	-444.7564	117.62	4	0.800000

Table: Element Forces - Frames, Part 2 of 4

Frame	Station m	OutputCase	StepType	M2 KN-m	M3 KN-m	S11Max KN/m2	PtS11Max	x2S11Max m
10	0.00000	SLU-7	Max	-5.329E-13	-202.8682	-215.03	4	0.800000
10	0.27500	SLU-7	Max	-5.407E-13	-211.7730	-204.76	4	0.800000
10	0.55000	SLU-7	Max	-5.485E-13	-231.8491	-168.32	4	0.800000
10	0.00000	SLU-7	Min	-5.329E-13	-202.8682	-215.03	4	0.800000
10	0.27500	SLU-7	Min	-5.407E-13	-211.7730	-204.76	4	0.800000
10	0.55000	SLU-7	Min	-5.485E-13	-231.8491	-168.32	4	0.800000
10	0.00000	SLV 1	Max	-5.684E-13	1520.8963	2641.88	2	-0.800000
10	0.27500	SLV 1	Max	-5.684E-13	1682.1573	3030.64	2	-0.800000
10	0.55000	SLV 1	Max	-5.684E-13	1825.3349	3377.01	2	-0.800000
10	0.00000	SLV 1	Min	-5.684E-13	1520.8963	2641.88	2	-0.800000
10	0.27500	SLV 1	Min	-5.684E-13	1682.1573	3030.64	2	-0.800000
10	0.55000	SLV 1	Min	-5.684E-13	1825.3349	3377.01	2	-0.800000
10	0.00000	SLV 2	Max	-6.537E-13	1503.5584	2569.64	2	-0.800000
10	0.27500	SLV 2	Max	-6.537E-13	1653.2059	2929.62	2	-0.800000
10	0.55000	SLV 2	Max	-6.537E-13	1783.8924	3245.17	2	-0.800000
10	0.00000	SLV 2	Min	-6.537E-13	1503.5584	2569.64	2	-0.800000
10	0.27500	SLV 2	Min	-6.537E-13	1653.2059	2929.62	2	-0.800000
10	0.55000	SLV 2	Min	-6.537E-13	1783.8924	3245.17	2	-0.800000
10	0.00000	SLV 3	Max	-5.969E-13	1503.5584	2569.64	2	-0.800000
10	0.27500	SLV 3	Max	-5.969E-13	1653.2059	2929.62	2	-0.800000
10	0.55000	SLV 3	Max	-5.969E-13	1783.8924	3245.17	2	-0.800000
10	0.00000	SLV 3	Min	-5.969E-13	1503.5584	2569.64	2	-0.800000
10	0.27500	SLV 3	Min	-5.969E-13	1653.2059	2929.62	2	-0.800000
10	0.55000	SLV 3	Min	-5.969E-13	1783.8924	3245.17	2	-0.800000
10	0.00000	SLV 4	Max	4.263E-14	-157.2615	-1029.66	3	0.800000
10	0.27500	SLV 4	Max	1.137E-14	-80.8426	-1220.33	3	0.800000
10	0.55000	SLV 4	Max	-1.990E-14	-16.2737	-1383.23	3	0.800000
10	0.00000	SLV 4	Min	4.263E-14	-157.2615	-1029.66	3	0.800000
10	0.27500	SLV 4	Min	1.137E-14	-80.8426	-1220.33	3	0.800000
10	0.55000	SLV 4	Min	-1.990E-14	-16.2737	-1383.23	3	0.800000
10	0.00000	SLV 5	Max	-6.111E-13	526.4561	673.28	2	-0.800000
10	0.27500	SLV 5	Max	-6.267E-13	562.2768	755.27	2	-0.800000
10	0.55000	SLV 5	Max	-6.423E-13	586.0157	808.94	2	-0.800000
10	0.00000	SLV 5	Min	-6.111E-13	526.4561	673.28	2	-0.800000
10	0.27500	SLV 5	Min	-6.267E-13	562.2768	755.27	2	-0.800000
10	0.55000	SLV 5	Min	-6.423E-13	586.0157	808.94	2	-0.800000
10	0.00000	SLV 6	Max	-3.624E-13	-177.7906	-330.08	4	0.800000
10	0.27500	SLV 6	Max	-3.702E-13	-153.2595	-395.78	4	0.800000
10	0.55000	SLV 6	Max	-3.780E-13	-138.6770	-438.17	4	0.800000
10	0.00000	SLV 6	Min	-3.624E-13	-177.7906	-330.08	4	0.800000
10	0.27500	SLV 6	Min	-3.702E-13	-153.2595	-395.78	4	0.800000
10	0.55000	SLV 6	Min	-3.780E-13	-138.6770	-438.17	4	0.800000
10	0.00000	SLV 7	Max	-8.384E-13	370.8330	179.19	2	-0.800000
10	0.27500	SLV 7	Max	-8.384E-13	364.1008	156.29	2	-0.800000
10	0.55000	SLV 7	Max	-8.384E-13	342.3615	98.21	2	-0.800000
10	0.00000	SLV 7	Min	-8.384E-13	370.8330	179.19	2	-0.800000
10	0.27500	SLV 7	Min	-8.384E-13	364.1008	156.29	2	-0.800000
10	0.55000	SLV 7	Min	-8.384E-13	342.3615	98.21	2	-0.800000
10	0.00000	SLV 8	Max	-5.187E-13	-367.7920	-11.88	4	0.800000
10	0.27500	SLV 8	Max	-5.500E-13	-382.0097	8.08	4	0.800000
10	0.55000	SLV 8	Max	-5.812E-13	-409.1012	58.20	4	0.800000
10	0.00000	SLV 8	Min	-5.187E-13	-367.7920	-11.88	4	0.800000
10	0.27500	SLV 8	Min	-5.500E-13	-382.0097	8.08	4	0.800000
10	0.55000	SLV 8	Min	-5.812E-13	-409.1012	58.20	4	0.800000
10	0.00000	SLV 9	Max	-5.684E-13	1520.8963	2641.88	2	-0.800000
10	0.27500	SLV 9	Max	-5.997E-13	1682.1573	3030.64	2	-0.800000
10	0.55000	SLV 9	Max	-6.310E-13	1825.3349	3377.01	2	-0.800000
10	0.00000	SLV 9	Min	-5.684E-13	1520.8963	2641.88	2	-0.800000
10	0.27500	SLV 9	Min	-5.997E-13	1682.1573	3030.64	2	-0.800000

Table: Element Forces - Frames, Part 2 of 4

Frame	Station m	OutputCase	StepType	M2 KN-m	M3 KN-m	S11Max KN/m2	PtS11Max	x2S11Max m
10	0.55000	SLV 9	Min	-6.310E-13	1825.3349	3377.01	2	-0.800000
10	0.00000	SLV 10	Max	1.279E-13	-94.3789	-1141.45	3	0.800000
10	0.27500	SLV 10	Max	1.123E-13	-7.7763	-1354.44	3	0.800000
10	0.55000	SLV 10	Max	9.663E-14	67.8539	-1223.65	1	-0.800000
10	0.00000	SLV 10	Min	1.279E-13	-94.3789	-1141.45	3	0.800000
10	0.27500	SLV 10	Min	1.123E-13	-7.7763	-1354.44	3	0.800000
10	0.55000	SLV 10	Min	9.663E-14	67.8539	-1223.65	1	-0.800000
10	0.00000	SLV 11	Max	-5.969E-13	1503.5584	2569.64	2	-0.800000
10	0.27500	SLV 11	Max	-5.969E-13	1653.2059	2929.62	2	-0.800000
10	0.55000	SLV 11	Max	-5.969E-13	1783.8924	3245.17	2	-0.800000
10	0.00000	SLV 11	Min	-5.969E-13	1503.5584	2569.64	2	-0.800000
10	0.27500	SLV 11	Min	-5.969E-13	1653.2059	2929.62	2	-0.800000
10	0.55000	SLV 11	Min	-5.969E-13	1783.8924	3245.17	2	-0.800000
10	0.00000	SLV 12	Max	8.527E-14	-157.2615	-1029.66	3	0.800000
10	0.27500	SLV 12	Max	6.963E-14	-80.8426	-1220.33	3	0.800000
10	0.55000	SLV 12	Max	5.400E-14	-16.2737	-1383.23	3	0.800000
10	0.00000	SLV 12	Min	8.527E-14	-157.2615	-1029.66	3	0.800000
10	0.27500	SLV 12	Min	6.963E-14	-80.8426	-1220.33	3	0.800000
10	0.55000	SLV 12	Min	5.400E-14	-16.2737	-1383.23	3	0.800000
10	0.00000	SLV 13	Max	-5.969E-13	526.4561	673.28	2	-0.800000
10	0.27500	SLV 13	Max	-6.125E-13	562.2768	755.27	2	-0.800000
10	0.55000	SLV 13	Max	-6.281E-13	586.0157	808.94	2	-0.800000
10	0.00000	SLV 13	Min	-5.969E-13	526.4561	673.28	2	-0.800000
10	0.27500	SLV 13	Min	-6.125E-13	562.2768	755.27	2	-0.800000
10	0.55000	SLV 13	Min	-6.281E-13	586.0157	808.94	2	-0.800000
10	0.00000	SLV 14	Max	-3.588E-13	-177.7906	-330.08	4	0.800000
10	0.27500	SLV 14	Max	-3.745E-13	-153.2595	-395.78	4	0.800000
10	0.55000	SLV 14	Max	-3.901E-13	-138.6770	-438.17	4	0.800000
10	0.00000	SLV 14	Min	-3.588E-13	-177.7906	-330.08	4	0.800000
10	0.27500	SLV 14	Min	-3.745E-13	-153.2595	-395.78	4	0.800000
10	0.55000	SLV 14	Min	-3.901E-13	-138.6770	-438.17	4	0.800000
10	0.00000	SLV 15	Max	-8.384E-13	370.8330	179.19	2	-0.800000
10	0.27500	SLV 15	Max	-8.384E-13	364.1008	156.29	2	-0.800000
10	0.55000	SLV 15	Max	-8.384E-13	342.3615	98.21	2	-0.800000
10	0.00000	SLV 15	Min	-8.384E-13	370.8330	179.19	2	-0.800000
10	0.27500	SLV 15	Min	-8.384E-13	364.1008	156.29	2	-0.800000
10	0.55000	SLV 15	Min	-8.384E-13	342.3615	98.21	2	-0.800000
10	0.00000	SLV 16	Max	-5.400E-13	-367.7920	-11.88	4	0.800000
10	0.27500	SLV 16	Max	-5.400E-13	-382.0097	8.08	4	0.800000
10	0.55000	SLV 16	Max	-5.400E-13	-409.1012	58.20	4	0.800000
10	0.00000	SLV 16	Min	-5.400E-13	-367.7920	-11.88	4	0.800000
10	0.27500	SLV 16	Min	-5.400E-13	-382.0097	8.08	4	0.800000
10	0.55000	SLV 16	Min	-5.400E-13	-409.1012	58.20	4	0.800000
10	0.00000	SLE-C-TBM	Max	-9.948E-13	4.8291	-639.30	2	-0.800000
10	0.27500	SLE-C-TBM	Max	-9.948E-13	-20.0383	-613.89	4	0.800000
10	0.55000	SLE-C-TBM	Max	-9.948E-13	-57.7146	-535.83	4	0.800000
10	0.00000	SLE-C-TBM	Min	-9.948E-13	4.8291	-639.30	2	-0.800000
10	0.27500	SLE-C-TBM	Min	-9.948E-13	-20.0383	-613.89	4	0.800000
10	0.55000	SLE-C-TBM	Min	-9.948E-13	-57.7146	-535.83	4	0.800000
10	0.00000	SLU-1-TBM	Max	-1.222E-12	-74.2463	-755.42	4	0.800000
10	0.27500	SLU-1-TBM	Max	-1.316E-12	-117.2988	-672.11	4	0.800000
10	0.55000	SLU-1-TBM	Max	-1.410E-12	-178.1094	-547.19	4	0.800000
10	0.00000	SLU-1-TBM	Min	-1.222E-12	-74.2463	-755.42	4	0.800000
10	0.27500	SLU-1-TBM	Min	-1.316E-12	-117.2988	-672.11	4	0.800000
10	0.55000	SLU-1-TBM	Min	-1.410E-12	-178.1094	-547.19	4	0.800000
11	0.00000	SLE-C	Max	-8.242E-13	-128.4134	-319.86	4	0.800000
11	0.27500	SLE-C	Max	-8.242E-13	-196.8883	-169.61	4	0.800000
11	0.55000	SLE-C	Max	-8.242E-13	-278.1720	10.66	4	0.800000
11	0.00000	SLE-C	Min	-8.242E-13	-128.4134	-319.86	4	0.800000

Table: Element Forces - Frames, Part 2 of 4

Frame	Station m	OutputCase	StepType	M2 KN-m	M3 KN-m	S11Max KN/m2	PtS11Max	x2S11Max m
11	0.27500	SLE-C	Min	-8.242E-13	-196.8883	-169.61	4	0.800000
11	0.55000	SLE-C	Min	-8.242E-13	-278.1720	10.66	4	0.800000
11	0.00000	SLE-F1	Max	-7.674E-13	-278.4065	32.37	4	0.800000
11	0.27500	SLE-F1	Max	-7.830E-13	-350.5405	189.50	4	0.800000
11	0.55000	SLE-F1	Max	-7.987E-13	-434.6006	374.58	4	0.800000
11	0.00000	SLE-F1	Min	-7.674E-13	-278.4065	32.37	4	0.800000
11	0.27500	SLE-F1	Min	-7.830E-13	-350.5405	189.50	4	0.800000
11	0.55000	SLE-F1	Min	-7.987E-13	-434.6006	374.58	4	0.800000
11	0.00000	SLE-F2	Max	-7.532E-13	65.0839	-333.15	2	-0.800000
11	0.27500	SLE-F2	Max	-7.375E-13	4.6573	-484.78	2	-0.800000
11	0.55000	SLE-F2	Max	-7.219E-13	-67.1482	-348.31	4	0.800000
11	0.00000	SLE-F2	Min	-7.532E-13	65.0839	-333.15	2	-0.800000
11	0.27500	SLE-F2	Min	-7.375E-13	4.6573	-484.78	2	-0.800000
11	0.55000	SLE-F2	Min	-7.219E-13	-67.1482	-348.31	4	0.800000
11	0.00000	SLE-F3	Max	-6.892E-13	-220.0799	-91.30	4	0.800000
11	0.27500	SLE-F3	Max	-6.736E-13	-273.2497	22.71	4	0.800000
11	0.55000	SLE-F3	Max	-6.580E-13	-337.5907	162.90	4	0.800000
11	0.00000	SLE-F3	Min	-6.892E-13	-220.0799	-91.30	4	0.800000
11	0.27500	SLE-F3	Min	-6.736E-13	-273.2497	22.71	4	0.800000
11	0.55000	SLE-F3	Min	-6.580E-13	-337.5907	162.90	4	0.800000
11	0.00000	SLE-QP	Max	-7.816E-13	-9.3574	-456.06	4	0.800000
11	0.27500	SLE-QP	Max	-7.503E-13	-75.8196	-310.90	4	0.800000
11	0.55000	SLE-QP	Max	-7.191E-13	-153.4529	-139.55	4	0.800000
11	0.00000	SLE-QP	Min	-7.816E-13	-9.3574	-456.06	4	0.800000
11	0.27500	SLE-QP	Min	-7.503E-13	-75.8196	-310.90	4	0.800000
11	0.55000	SLE-QP	Min	-7.191E-13	-153.4529	-139.55	4	0.800000
11	0.00000	SLU-1	Max	-1.023E-12	-249.3504	-302.12	4	0.800000
11	0.27500	SLU-1	Max	-1.008E-12	-353.3714	-75.92	4	0.800000
11	0.55000	SLU-1	Max	-9.919E-13	-475.1504	191.91	4	0.800000
11	0.00000	SLU-1	Min	-1.023E-12	-249.3504	-302.12	4	0.800000
11	0.27500	SLU-1	Min	-1.008E-12	-353.3714	-75.92	4	0.800000
11	0.55000	SLU-1	Min	-9.919E-13	-475.1504	191.91	4	0.800000
11	0.00000	SLU-2	Max	-1.137E-12	-422.5033	205.03	4	0.800000
11	0.27500	SLU-2	Max	-1.137E-12	-557.0223	499.82	4	0.800000
11	0.55000	SLU-2	Max	-1.137E-12	-708.3122	833.92	4	0.800000
11	0.00000	SLU-2	Min	-1.137E-12	-422.5033	205.03	4	0.800000
11	0.27500	SLU-2	Min	-1.137E-12	-557.0223	499.82	4	0.800000
11	0.55000	SLU-2	Min	-1.137E-12	-708.3122	833.92	4	0.800000
11	0.00000	SLU-3	Max	-6.537E-13	-36.7031	-595.00	4	0.800000
11	0.27500	SLU-3	Max	-6.381E-13	-64.5598	-537.42	4	0.800000
11	0.55000	SLU-3	Max	-6.224E-13	-104.5747	-451.35	4	0.800000
11	0.00000	SLU-3	Min	-6.537E-13	-36.7031	-595.00	4	0.800000
11	0.27500	SLU-3	Min	-6.381E-13	-64.5598	-537.42	4	0.800000
11	0.55000	SLU-3	Min	-6.224E-13	-104.5747	-451.35	4	0.800000
11	0.00000	SLU-4	Max	-1.137E-12	-190.4323	-348.84	4	0.800000
11	0.27500	SLU-4	Max	-1.137E-12	-309.8939	-86.45	4	0.800000
11	0.55000	SLU-4	Max	-1.137E-12	-447.1135	217.56	4	0.800000
11	0.00000	SLU-4	Min	-1.137E-12	-190.4323	-348.84	4	0.800000
11	0.27500	SLU-4	Min	-1.137E-12	-309.8939	-86.45	4	0.800000
11	0.55000	SLU-4	Min	-1.137E-12	-447.1135	217.56	4	0.800000
11	0.00000	SLU-5	Max	-7.674E-13	56.1408	-454.42	2	-0.800000
11	0.27500	SLU-5	Max	-7.518E-13	14.0582	-560.76	2	-0.800000
11	0.55000	SLU-5	Max	-7.361E-13	-40.1827	-507.25	4	0.800000
11	0.00000	SLU-5	Min	-7.674E-13	56.1408	-454.42	2	-0.800000
11	0.27500	SLU-5	Min	-7.518E-13	14.0582	-560.76	2	-0.800000
11	0.55000	SLU-5	Min	-7.361E-13	-40.1827	-507.25	4	0.800000
11	0.00000	SLU-6	Max	-9.237E-13	-444.7564	117.62	4	0.800000
11	0.27500	SLU-6	Max	-9.237E-13	-550.5379	345.05	4	0.800000
11	0.55000	SLU-6	Max	-9.237E-13	-673.0903	611.80	4	0.800000

Table: Element Forces - Frames, Part 2 of 4

Frame	Station m	OutputCase	StepType	M2 KN-m	M3 KN-m	S11Max KN/m2	PtS11Max	x2S11Max m
11	0.00000	SLU-6	Min	-9.237E-13	-444.7564	117.62	4	0.800000
11	0.27500	SLU-6	Min	-9.237E-13	-550.5379	345.05	4	0.800000
11	0.55000	SLU-6	Min	-9.237E-13	-673.0903	611.80	4	0.800000
11	0.00000	SLU-7	Max	-5.542E-13	-231.8491	-168.32	4	0.800000
11	0.27500	SLU-7	Max	-5.542E-13	-263.0951	-105.69	4	0.800000
11	0.55000	SLU-7	Max	-5.542E-13	-305.5122	-16.88	4	0.800000
11	0.00000	SLU-7	Min	-5.542E-13	-231.8491	-168.32	4	0.800000
11	0.27500	SLU-7	Min	-5.542E-13	-263.0951	-105.69	4	0.800000
11	0.55000	SLU-7	Min	-5.542E-13	-305.5122	-16.88	4	0.800000
11	0.00000	SLV 1	Max	-5.684E-13	1825.3349	3377.01	2	-0.800000
11	0.27500	SLV 1	Max	-5.684E-13	1950.4308	3681.01	2	-0.800000
11	0.55000	SLV 1	Max	-5.684E-13	2057.4434	3942.62	2	-0.800000
11	0.00000	SLV 1	Min	-5.684E-13	1825.3349	3377.01	2	-0.800000
11	0.27500	SLV 1	Min	-5.684E-13	1950.4308	3681.01	2	-0.800000
11	0.55000	SLV 1	Min	-5.684E-13	2057.4434	3942.62	2	-0.800000
11	0.00000	SLV 2	Max	-6.253E-13	1783.8924	3245.17	2	-0.800000
11	0.27500	SLV 2	Max	-6.253E-13	1895.6198	3516.29	2	-0.800000
11	0.55000	SLV 2	Max	-6.253E-13	1988.3862	3742.96	2	-0.800000
11	0.00000	SLV 2	Min	-6.253E-13	1783.8924	3245.17	2	-0.800000
11	0.27500	SLV 2	Min	-6.253E-13	1895.6198	3516.29	2	-0.800000
11	0.55000	SLV 2	Min	-6.253E-13	1988.3862	3742.96	2	-0.800000
11	0.00000	SLV 3	Max	-6.537E-13	1783.8924	3245.17	2	-0.800000
11	0.27500	SLV 3	Max	-6.537E-13	1895.6198	3516.29	2	-0.800000
11	0.55000	SLV 3	Max	-6.537E-13	1988.3862	3742.96	2	-0.800000
11	0.00000	SLV 3	Min	-6.537E-13	1783.8924	3245.17	2	-0.800000
11	0.27500	SLV 3	Min	-6.537E-13	1895.6198	3516.29	2	-0.800000
11	0.55000	SLV 3	Min	-6.537E-13	1988.3862	3742.96	2	-0.800000
11	0.00000	SLV 4	Max	2.842E-14	-16.2737	-1383.23	3	0.800000
11	0.27500	SLV 4	Max	-2.842E-15	21.2577	-1383.11	1	-0.800000
11	0.55000	SLV 4	Max	-3.411E-14	46.9393	-1334.48	2	-0.800000
11	0.00000	SLV 4	Min	2.842E-14	-16.2737	-1383.23	3	0.800000
11	0.27500	SLV 4	Min	-2.842E-15	21.2577	-1383.11	1	-0.800000
11	0.55000	SLV 4	Min	-3.411E-14	46.9393	-1334.48	2	-0.800000
11	0.00000	SLV 5	Max	-6.395E-13	586.0157	808.94	2	-0.800000
11	0.27500	SLV 5	Max	-6.395E-13	597.6738	834.30	2	-0.800000
11	0.55000	SLV 5	Max	-6.395E-13	597.2501	831.35	2	-0.800000
11	0.00000	SLV 5	Min	-6.395E-13	586.0157	808.94	2	-0.800000
11	0.27500	SLV 5	Min	-6.395E-13	597.6738	834.30	2	-0.800000
11	0.55000	SLV 5	Min	-6.395E-13	597.2501	831.35	2	-0.800000
11	0.00000	SLV 6	Max	-3.837E-13	-138.6770	-438.17	4	0.800000
11	0.27500	SLV 6	Max	-3.915E-13	-136.1525	-452.29	4	0.800000
11	0.55000	SLV 6	Max	-3.993E-13	-143.5765	-443.10	4	0.800000
11	0.00000	SLV 6	Min	-3.837E-13	-138.6770	-438.17	4	0.800000
11	0.27500	SLV 6	Min	-3.915E-13	-136.1525	-452.29	4	0.800000
11	0.55000	SLV 6	Min	-3.993E-13	-143.5765	-443.10	4	0.800000
11	0.00000	SLV 7	Max	-8.242E-13	342.3615	98.21	2	-0.800000
11	0.27500	SLV 7	Max	-8.086E-13	305.6165	4.96	2	-0.800000
11	0.55000	SLV 7	Max	-7.930E-13	253.8644	-123.46	2	-0.800000
11	0.00000	SLV 7	Min	-8.242E-13	342.3615	98.21	2	-0.800000
11	0.27500	SLV 7	Min	-8.086E-13	305.6165	4.96	2	-0.800000
11	0.55000	SLV 7	Min	-7.930E-13	253.8644	-123.46	2	-0.800000
11	0.00000	SLV 8	Max	-5.613E-13	-409.1012	58.20	4	0.800000
11	0.27500	SLV 8	Max	-5.691E-13	-449.2740	138.99	4	0.800000
11	0.55000	SLV 8	Max	-5.770E-13	-502.3205	249.95	4	0.800000
11	0.00000	SLV 8	Min	-5.613E-13	-409.1012	58.20	4	0.800000
11	0.27500	SLV 8	Min	-5.691E-13	-449.2740	138.99	4	0.800000
11	0.55000	SLV 8	Min	-5.770E-13	-502.3205	249.95	4	0.800000
11	0.00000	SLV 9	Max	-5.969E-13	1825.3349	3377.01	2	-0.800000
11	0.27500	SLV 9	Max	-5.969E-13	1950.4308	3681.01	2	-0.800000

Table: Element Forces - Frames, Part 2 of 4

Frame	Station m	OutputCase	StepType	M2 KN-m	M3 KN-m	S11Max KN/m2	PtS11Max	x2S11Max m
11	0.55000	SLV 9	Max	-5.969E-13	2057.4434	3942.62	2	-0.800000
11	0.00000	SLV 9	Min	-5.969E-13	1825.3349	3377.01	2	-0.800000
11	0.27500	SLV 9	Min	-5.969E-13	1950.4308	3681.01	2	-0.800000
11	0.55000	SLV 9	Min	-5.969E-13	2057.4434	3942.62	2	-0.800000
11	0.00000	SLV 10	Max	7.105E-14	67.8539	-1223.65	1	-0.800000
11	0.27500	SLV 10	Max	5.542E-14	116.8152	-1118.91	1	-0.800000
11	0.55000	SLV 10	Max	3.979E-14	154.8042	-1039.89	1	-0.800000
11	0.00000	SLV 10	Min	7.105E-14	67.8539	-1223.65	1	-0.800000
11	0.27500	SLV 10	Min	5.542E-14	116.8152	-1118.91	1	-0.800000
11	0.55000	SLV 10	Min	3.979E-14	154.8042	-1039.89	1	-0.800000
11	0.00000	SLV 11	Max	-6.537E-13	1783.8924	3245.17	2	-0.800000
11	0.27500	SLV 11	Max	-6.537E-13	1895.6198	3516.29	2	-0.800000
11	0.55000	SLV 11	Max	-6.537E-13	1988.3862	3742.96	2	-0.800000
11	0.00000	SLV 11	Min	-6.537E-13	1783.8924	3245.17	2	-0.800000
11	0.27500	SLV 11	Min	-6.537E-13	1895.6198	3516.29	2	-0.800000
11	0.55000	SLV 11	Min	-6.537E-13	1988.3862	3742.96	2	-0.800000
11	0.00000	SLV 12	Max	5.684E-14	-16.2737	-1383.23	3	0.800000
11	0.27500	SLV 12	Max	2.558E-14	21.2577	-1383.11	1	-0.800000
11	0.55000	SLV 12	Max	-5.684E-15	46.9393	-1334.48	1	-0.800000
11	0.00000	SLV 12	Min	5.684E-14	-16.2737	-1383.23	3	0.800000
11	0.27500	SLV 12	Min	2.558E-14	21.2577	-1383.11	1	-0.800000
11	0.55000	SLV 12	Min	-5.684E-15	46.9393	-1334.48	1	-0.800000
11	0.00000	SLV 13	Max	-6.253E-13	586.0157	808.94	2	-0.800000
11	0.27500	SLV 13	Max	-6.253E-13	597.6738	834.30	2	-0.800000
11	0.55000	SLV 13	Max	-6.253E-13	597.2501	831.35	2	-0.800000
11	0.00000	SLV 13	Min	-6.253E-13	586.0157	808.94	2	-0.800000
11	0.27500	SLV 13	Min	-6.253E-13	597.6738	834.30	2	-0.800000
11	0.55000	SLV 13	Min	-6.253E-13	597.2501	831.35	2	-0.800000
11	0.00000	SLV 14	Max	-3.801E-13	-138.6770	-438.17	4	0.800000
11	0.27500	SLV 14	Max	-3.801E-13	-136.1525	-452.29	4	0.800000
11	0.55000	SLV 14	Max	-3.801E-13	-143.5765	-443.10	4	0.800000
11	0.00000	SLV 14	Min	-3.801E-13	-138.6770	-438.17	4	0.800000
11	0.27500	SLV 14	Min	-3.801E-13	-136.1525	-452.29	4	0.800000
11	0.55000	SLV 14	Min	-3.801E-13	-143.5765	-443.10	4	0.800000
11	0.00000	SLV 15	Max	-8.242E-13	342.3615	98.21	2	-0.800000
11	0.27500	SLV 15	Max	-8.086E-13	305.6165	4.96	2	-0.800000
11	0.55000	SLV 15	Max	-7.930E-13	253.8644	-123.46	2	-0.800000
11	0.00000	SLV 15	Min	-8.242E-13	342.3615	98.21	2	-0.800000
11	0.27500	SLV 15	Min	-8.086E-13	305.6165	4.96	2	-0.800000
11	0.55000	SLV 15	Min	-7.930E-13	253.8644	-123.46	2	-0.800000
11	0.00000	SLV 16	Max	-5.613E-13	-409.1012	58.20	4	0.800000
11	0.27500	SLV 16	Max	-5.691E-13	-449.2740	138.99	4	0.800000
11	0.55000	SLV 16	Max	-5.770E-13	-502.3205	249.95	4	0.800000
11	0.00000	SLV 16	Min	-5.613E-13	-409.1012	58.20	4	0.800000
11	0.27500	SLV 16	Min	-5.691E-13	-449.2740	138.99	4	0.800000
11	0.55000	SLV 16	Min	-5.770E-13	-502.3205	249.95	4	0.800000
11	0.00000	SLE-C-TBM	Max	-1.023E-12	-57.7146	-535.83	4	0.800000
11	0.27500	SLE-C-TBM	Max	-1.023E-12	-108.1985	-427.74	4	0.800000
11	0.55000	SLE-C-TBM	Max	-1.023E-12	-171.4913	-289.64	4	0.800000
11	0.00000	SLE-C-TBM	Min	-1.023E-12	-57.7146	-535.83	4	0.800000
11	0.27500	SLE-C-TBM	Min	-1.023E-12	-108.1985	-427.74	4	0.800000
11	0.55000	SLE-C-TBM	Min	-1.023E-12	-171.4913	-289.64	4	0.800000
11	0.00000	SLU-1-TBM	Max	-1.336E-12	-178.1094	-547.19	4	0.800000
11	0.27500	SLU-1-TBM	Max	-1.273E-12	-256.6763	-380.65	4	0.800000
11	0.55000	SLU-1-TBM	Max	-1.211E-12	-353.0012	-172.48	4	0.800000
11	0.00000	SLU-1-TBM	Min	-1.336E-12	-178.1094	-547.19	4	0.800000
11	0.27500	SLU-1-TBM	Min	-1.273E-12	-256.6763	-380.65	4	0.800000
11	0.55000	SLU-1-TBM	Min	-1.211E-12	-353.0012	-172.48	4	0.800000
12	0.00000	SLE-C	Max	-7.958E-13	-278.1720	10.66	4	0.800000



Table: Element Forces - Frames, Part 2 of 4

Frame	Station m	OutputCase	StepType	M2 KN-m	M3 KN-m	S11Max KN/m2	PtS11Max	x2S11Max m
12	0.27500	SLE-C	Max	-7.802E-13	-372.2651	220.95	4	0.800000
12	0.55000	SLE-C	Max	-7.645E-13	-479.1670	461.26	4	0.800000
12	0.00000	SLE-C	Min	-7.958E-13	-278.1720	10.66	4	0.800000
12	0.27500	SLE-C	Min	-7.802E-13	-372.2651	220.95	4	0.800000
12	0.55000	SLE-C	Min	-7.645E-13	-479.1670	461.26	4	0.800000
12	0.00000	SLE-F1	Max	-7.390E-13	-434.6006	374.58	4	0.800000
12	0.27500	SLE-F1	Max	-7.233E-13	-530.5874	587.61	4	0.800000
12	0.55000	SLE-F1	Max	-7.077E-13	-638.5002	828.59	4	0.800000
12	0.00000	SLE-F1	Min	-7.390E-13	-434.6006	374.58	4	0.800000
12	0.27500	SLE-F1	Min	-7.233E-13	-530.5874	587.61	4	0.800000
12	0.55000	SLE-F1	Min	-7.077E-13	-638.5002	828.59	4	0.800000
12	0.00000	SLE-F2	Max	-7.105E-13	-67.1482	-348.31	4	0.800000
12	0.27500	SLE-F2	Max	-7.105E-13	-150.3329	-163.34	4	0.800000
12	0.55000	SLE-F2	Max	-7.105E-13	-244.8964	48.29	4	0.800000
12	0.00000	SLE-F2	Min	-7.105E-13	-67.1482	-348.31	4	0.800000
12	0.27500	SLE-F2	Min	-7.105E-13	-150.3329	-163.34	4	0.800000
12	0.55000	SLE-F2	Min	-7.105E-13	-244.8964	48.29	4	0.800000
12	0.00000	SLE-F3	Max	-6.679E-13	-337.5907	162.90	4	0.800000
12	0.27500	SLE-F3	Max	-6.523E-13	-413.1034	329.28	4	0.800000
12	0.55000	SLE-F3	Max	-6.366E-13	-499.7873	521.84	4	0.800000
12	0.00000	SLE-F3	Min	-6.679E-13	-337.5907	162.90	4	0.800000
12	0.27500	SLE-F3	Min	-6.523E-13	-413.1034	329.28	4	0.800000
12	0.55000	SLE-F3	Min	-6.366E-13	-499.7873	521.84	4	0.800000
12	0.00000	SLE-QP	Max	-7.532E-13	-153.4529	-139.55	4	0.800000
12	0.27500	SLE-QP	Max	-7.532E-13	-242.2579	57.98	4	0.800000
12	0.55000	SLE-QP	Max	-7.532E-13	-342.2340	281.69	4	0.800000
12	0.00000	SLE-QP	Min	-7.532E-13	-153.4529	-139.55	4	0.800000
12	0.27500	SLE-QP	Min	-7.532E-13	-242.2579	57.98	4	0.800000
12	0.55000	SLE-QP	Min	-7.532E-13	-342.2340	281.69	4	0.800000
12	0.00000	SLU-1	Max	-9.805E-13	-475.1504	191.91	4	0.800000
12	0.27500	SLU-1	Max	-9.805E-13	-614.6883	501.35	4	0.800000
12	0.55000	SLU-1	Max	-9.805E-13	-771.9841	852.41	4	0.800000
12	0.00000	SLU-1	Min	-9.805E-13	-475.1504	191.91	4	0.800000
12	0.27500	SLU-1	Min	-9.805E-13	-614.6883	501.35	4	0.800000
12	0.55000	SLU-1	Min	-9.805E-13	-771.9841	852.41	4	0.800000
12	0.00000	SLU-2	Max	-1.023E-12	-708.3122	833.92	4	0.800000
12	0.27500	SLU-2	Max	-9.607E-13	-876.3718	1207.33	4	0.800000
12	0.55000	SLU-2	Max	-8.981E-13	-1061.2023	1620.04	4	0.800000
12	0.00000	SLU-2	Min	-1.023E-12	-708.3122	833.92	4	0.800000
12	0.27500	SLU-2	Min	-9.607E-13	-876.3718	1207.33	4	0.800000
12	0.55000	SLU-2	Min	-8.981E-13	-1061.2023	1620.04	4	0.800000
12	0.00000	SLU-3	Max	-6.324E-13	-104.5747	-451.35	4	0.800000
12	0.27500	SLU-3	Max	-6.246E-13	-156.7485	-336.79	4	0.800000
12	0.55000	SLU-3	Max	-6.168E-13	-221.0804	-193.73	4	0.800000
12	0.00000	SLU-3	Min	-6.324E-13	-104.5747	-451.35	4	0.800000
12	0.27500	SLU-3	Min	-6.246E-13	-156.7485	-336.79	4	0.800000
12	0.55000	SLU-3	Min	-6.168E-13	-221.0804	-193.73	4	0.800000
12	0.00000	SLU-4	Max	-9.095E-13	-447.1135	217.56	4	0.800000
12	0.27500	SLU-4	Max	-9.720E-13	-602.0897	563.19	4	0.800000
12	0.55000	SLU-4	Max	-1.035E-12	-774.8239	950.44	4	0.800000
12	0.00000	SLU-4	Min	-9.095E-13	-447.1135	217.56	4	0.800000
12	0.27500	SLU-4	Min	-9.720E-13	-602.0897	563.19	4	0.800000
12	0.55000	SLU-4	Min	-1.035E-12	-774.8239	950.44	4	0.800000
12	0.00000	SLU-5	Max	-7.176E-13	-40.1827	-507.25	4	0.800000
12	0.27500	SLU-5	Max	-7.020E-13	-106.5823	-359.34	4	0.800000
12	0.55000	SLU-5	Max	-6.864E-13	-185.1401	-182.94	4	0.800000
12	0.00000	SLU-5	Min	-7.176E-13	-40.1827	-507.25	4	0.800000
12	0.27500	SLU-5	Min	-7.020E-13	-106.5823	-359.34	4	0.800000
12	0.55000	SLU-5	Min	-6.864E-13	-185.1401	-182.94	4	0.800000

Table: Element Forces - Frames, Part 2 of 4

Frame	Station m	OutputCase	StepType	M2 KN-m	M3 KN-m	S11Max KN/m2	PtS11Max	x2S11Max m
12	0.00000	SLU-6	Max	-8.953E-13	-673.0903	611.80	4	0.800000
12	0.27500	SLU-6	Max	-8.953E-13	-812.4145	917.85	4	0.800000
12	0.55000	SLU-6	Max	-8.953E-13	-968.5098	1263.22	4	0.800000
12	0.00000	SLU-6	Min	-8.953E-13	-673.0903	611.80	4	0.800000
12	0.27500	SLU-6	Min	-8.953E-13	-812.4145	917.85	4	0.800000
12	0.55000	SLU-6	Min	-8.953E-13	-968.5098	1263.22	4	0.800000
12	0.00000	SLU-7	Max	-5.578E-13	-305.5122	-16.88	4	0.800000
12	0.27500	SLU-7	Max	-5.500E-13	-359.1014	98.12	4	0.800000
12	0.55000	SLU-7	Max	-5.421E-13	-423.8617	239.29	4	0.800000
12	0.00000	SLU-7	Min	-5.578E-13	-305.5122	-16.88	4	0.800000
12	0.27500	SLU-7	Min	-5.500E-13	-359.1014	98.12	4	0.800000
12	0.55000	SLU-7	Min	-5.421E-13	-423.8617	239.29	4	0.800000
12	0.00000	SLV 1	Max	-5.400E-13	2057.4434	3942.62	2	-0.800000
12	0.27500	SLV 1	Max	-5.400E-13	2146.3854	4161.93	2	-0.800000
12	0.55000	SLV 1	Max	-5.400E-13	2217.2725	4338.92	2	-0.800000
12	0.00000	SLV 1	Min	-5.400E-13	2057.4434	3942.62	2	-0.800000
12	0.27500	SLV 1	Min	-5.400E-13	2146.3854	4161.93	2	-0.800000
12	0.55000	SLV 1	Min	-5.400E-13	2217.2725	4338.92	2	-0.800000
12	0.00000	SLV 2	Max	-6.253E-13	1988.3862	3742.96	2	-0.800000
12	0.27500	SLV 2	Max	-5.627E-13	2062.1762	3925.11	2	-0.800000
12	0.55000	SLV 2	Max	-5.002E-13	2116.9770	4062.75	2	-0.800000
12	0.00000	SLV 2	Min	-6.253E-13	1988.3862	3742.96	2	-0.800000
12	0.27500	SLV 2	Min	-5.627E-13	2062.1762	3925.11	2	-0.800000
12	0.55000	SLV 2	Min	-5.002E-13	2116.9770	4062.75	2	-0.800000
12	0.00000	SLV 3	Max	-6.253E-13	1988.3862	3742.96	2	-0.800000
12	0.27500	SLV 3	Max	-5.940E-13	2062.1762	3925.11	2	-0.800000
12	0.55000	SLV 3	Max	-5.627E-13	2116.9770	4062.75	2	-0.800000
12	0.00000	SLV 3	Min	-6.253E-13	1988.3862	3742.96	2	-0.800000
12	0.27500	SLV 3	Min	-5.940E-13	2062.1762	3925.11	2	-0.800000
12	0.55000	SLV 3	Min	-5.627E-13	2116.9770	4062.75	2	-0.800000
12	0.00000	SLV 4	Max	-2.842E-14	46.9393	-1334.48	1	-0.800000
12	0.27500	SLV 4	Max	-5.969E-14	46.5218	-1347.07	2	-0.800000
12	0.55000	SLV 4	Max	-9.095E-14	34.2262	-1387.50	2	-0.800000
12	0.00000	SLV 4	Min	-2.842E-14	46.9393	-1334.48	1	-0.800000
12	0.27500	SLV 4	Min	-5.969E-14	46.5218	-1347.07	2	-0.800000
12	0.55000	SLV 4	Min	-9.095E-14	34.2262	-1387.50	2	-0.800000
12	0.00000	SLV 5	Max	-6.040E-13	597.2501	831.35	2	-0.800000
12	0.27500	SLV 5	Max	-5.883E-13	584.7911	800.35	2	-0.800000
12	0.55000	SLV 5	Max	-5.727E-13	560.3446	741.26	2	-0.800000
12	0.00000	SLV 5	Min	-6.040E-13	597.2501	831.35	2	-0.800000
12	0.27500	SLV 5	Min	-5.883E-13	584.7911	800.35	2	-0.800000
12	0.55000	SLV 5	Min	-5.727E-13	560.3446	741.26	2	-0.800000
12	0.00000	SLV 6	Max	-3.997E-13	-143.5765	-443.10	4	0.800000
12	0.27500	SLV 6	Max	-4.036E-13	-162.6370	-406.47	4	0.800000
12	0.55000	SLV 6	Max	-4.075E-13	-191.5516	-346.74	4	0.800000
12	0.00000	SLV 6	Min	-3.997E-13	-143.5765	-443.10	4	0.800000
12	0.27500	SLV 6	Min	-4.036E-13	-162.6370	-406.47	4	0.800000
12	0.55000	SLV 6	Min	-4.075E-13	-191.5516	-346.74	4	0.800000
12	0.00000	SLV 7	Max	-7.816E-13	253.8644	-123.45	2	-0.800000
12	0.27500	SLV 7	Max	-7.503E-13	187.0573	-287.33	2	-0.800000
12	0.55000	SLV 7	Max	-7.191E-13	105.1490	-486.59	2	-0.800000
12	0.00000	SLV 7	Min	-7.816E-13	253.8644	-123.45	2	-0.800000
12	0.27500	SLV 7	Min	-7.503E-13	187.0573	-287.33	2	-0.800000
12	0.55000	SLV 7	Min	-7.191E-13	105.1490	-486.59	2	-0.800000
12	0.00000	SLV 8	Max	-5.542E-13	-502.3205	249.95	4	0.800000
12	0.27500	SLV 8	Max	-5.699E-13	-568.2889	391.02	4	0.800000
12	0.55000	SLV 8	Max	-5.855E-13	-647.2253	562.50	4	0.800000
12	0.00000	SLV 8	Min	-5.542E-13	-502.3205	249.95	4	0.800000
12	0.27500	SLV 8	Min	-5.699E-13	-568.2889	391.02	4	0.800000

Table: Element Forces - Frames, Part 2 of 4

Frame	Station m	OutputCase	StepType	M2 KN-m	M3 KN-m	S11Max KN/m2	PtS11Max	x2S11Max m
12	0.55000	SLV 8	Min	-5.855E-13	-647.2253	562.50	4	0.800000
12	0.00000	SLV 9	Max	-5.684E-13	2057.4434	3942.62	2	-0.800000
12	0.27500	SLV 9	Max	-5.684E-13	2146.3854	4161.93	2	-0.800000
12	0.55000	SLV 9	Max	-5.684E-13	2217.2725	4338.92	2	-0.800000
12	0.00000	SLV 9	Min	-5.684E-13	2057.4434	3942.62	2	-0.800000
12	0.27500	SLV 9	Min	-5.684E-13	2146.3854	4161.93	2	-0.800000
12	0.55000	SLV 9	Min	-5.684E-13	2217.2725	4338.92	2	-0.800000
12	0.00000	SLV 10	Max	0.0000	154.8042	-1039.89	1	-0.800000
12	0.27500	SLV 10	Max	-6.253E-14	167.1129	-1021.00	2	-0.800000
12	0.55000	SLV 10	Max	-1.251E-13	168.4775	-1027.77	2	-0.800000
12	0.00000	SLV 10	Min	0.0000	154.8042	-1039.89	1	-0.800000
12	0.27500	SLV 10	Min	-6.253E-14	167.1129	-1021.00	2	-0.800000
12	0.55000	SLV 10	Min	-1.251E-13	168.4775	-1027.77	2	-0.800000
12	0.00000	SLV 11	Max	-6.111E-13	1988.3862	3742.96	2	-0.800000
12	0.27500	SLV 11	Max	-5.798E-13	2062.1762	3925.11	2	-0.800000
12	0.55000	SLV 11	Max	-5.485E-13	2116.9770	4062.75	2	-0.800000
12	0.00000	SLV 11	Min	-6.111E-13	1988.3862	3742.96	2	-0.800000
12	0.27500	SLV 11	Min	-5.798E-13	2062.1762	3925.11	2	-0.800000
12	0.55000	SLV 11	Min	-5.485E-13	2116.9770	4062.75	2	-0.800000
12	0.00000	SLV 12	Max	-2.842E-14	46.9393	-1334.48	1	-0.800000
12	0.27500	SLV 12	Max	-5.969E-14	46.5218	-1347.07	2	-0.800000
12	0.55000	SLV 12	Max	-9.095E-14	34.2262	-1387.50	2	-0.800000
12	0.00000	SLV 12	Min	-2.842E-14	46.9393	-1334.48	1	-0.800000
12	0.27500	SLV 12	Min	-5.969E-14	46.5218	-1347.07	2	-0.800000
12	0.55000	SLV 12	Min	-9.095E-14	34.2262	-1387.50	2	-0.800000
12	0.00000	SLV 13	Max	-6.040E-13	597.2501	831.35	2	-0.800000
12	0.27500	SLV 13	Max	-5.727E-13	584.7911	800.35	2	-0.800000
12	0.55000	SLV 13	Max	-5.414E-13	560.3446	741.26	2	-0.800000
12	0.00000	SLV 13	Min	-6.040E-13	597.2501	831.35	2	-0.800000
12	0.27500	SLV 13	Min	-5.727E-13	584.7911	800.35	2	-0.800000
12	0.55000	SLV 13	Min	-5.414E-13	560.3446	741.26	2	-0.800000
12	0.00000	SLV 14	Max	-3.944E-13	-143.5765	-443.10	4	0.800000
12	0.27500	SLV 14	Max	-4.139E-13	-162.6370	-406.47	4	0.800000
12	0.55000	SLV 14	Max	-4.334E-13	-191.5516	-346.74	4	0.800000
12	0.00000	SLV 14	Min	-3.944E-13	-143.5765	-443.10	4	0.800000
12	0.27500	SLV 14	Min	-4.139E-13	-162.6370	-406.47	4	0.800000
12	0.55000	SLV 14	Min	-4.334E-13	-191.5516	-346.74	4	0.800000
12	0.00000	SLV 15	Max	-7.816E-13	253.8644	-123.45	2	-0.800000
12	0.27500	SLV 15	Max	-7.503E-13	187.0573	-287.33	2	-0.800000
12	0.55000	SLV 15	Max	-7.191E-13	105.1490	-486.59	2	-0.800000
12	0.00000	SLV 15	Min	-7.816E-13	253.8644	-123.45	2	-0.800000
12	0.27500	SLV 15	Min	-7.503E-13	187.0573	-287.33	2	-0.800000
12	0.55000	SLV 15	Min	-7.191E-13	105.1490	-486.59	2	-0.800000
12	0.00000	SLV 16	Max	-5.755E-13	-502.3205	249.95	4	0.800000
12	0.27500	SLV 16	Max	-5.834E-13	-568.2889	391.02	4	0.800000
12	0.55000	SLV 16	Max	-5.912E-13	-647.2253	562.50	4	0.800000
12	0.00000	SLV 16	Min	-5.755E-13	-502.3205	249.95	4	0.800000
12	0.27500	SLV 16	Min	-5.834E-13	-568.2889	391.02	4	0.800000
12	0.55000	SLV 16	Min	-5.912E-13	-647.2253	562.50	4	0.800000
12	0.00000	SLE-C-TBM	Max	-9.948E-13	-171.4913	-289.64	4	0.800000
12	0.27500	SLE-C-TBM	Max	-9.322E-13	-247.5936	-121.51	4	0.800000
12	0.55000	SLE-C-TBM	Max	-8.697E-13	-336.5048	76.63	4	0.800000
12	0.00000	SLE-C-TBM	Min	-9.948E-13	-171.4913	-289.64	4	0.800000
12	0.27500	SLE-C-TBM	Min	-9.322E-13	-247.5936	-121.51	4	0.800000
12	0.55000	SLE-C-TBM	Min	-8.697E-13	-336.5048	76.63	4	0.800000
12	0.00000	SLU-1-TBM	Max	-1.307E-12	-353.0012	-172.48	4	0.800000
12	0.27500	SLU-1-TBM	Max	-1.307E-12	-467.0851	77.31	4	0.800000
12	0.55000	SLU-1-TBM	Max	-1.307E-12	-598.9270	368.71	4	0.800000
12	0.00000	SLU-1-TBM	Min	-1.307E-12	-353.0012	-172.48	4	0.800000

Table: Element Forces - Frames, Part 2 of 4

Frame	Station m	OutputCase	StepType	M2 KN-m	M3 KN-m	S11Max KN/m2	PtS11Max	x2S11Max m
12	0.27500	SLU-1-TBM	Min	-1.307E-12	-467.0851	77.31	4	0.800000
12	0.55000	SLU-1-TBM	Min	-1.307E-12	-598.9270	368.71	4	0.800000
13	0.00000	SLE-C	Max	-7.603E-13	-479.1670	461.26	4	0.800000
13	0.27500	SLE-C	Max	-7.446E-13	-598.8774	731.59	4	0.800000
13	0.55000	SLE-C	Max	-7.290E-13	-731.3967	1031.95	4	0.800000
13	0.00000	SLE-C	Min	-7.603E-13	-479.1670	461.26	4	0.800000
13	0.27500	SLE-C	Min	-7.446E-13	-598.8774	731.59	4	0.800000
13	0.55000	SLE-C	Min	-7.290E-13	-731.3967	1031.95	4	0.800000
13	0.00000	SLE-F1	Max	-7.248E-13	-638.5002	828.59	4	0.800000
13	0.27500	SLE-F1	Max	-7.013E-13	-758.3388	1097.53	4	0.800000
13	0.55000	SLE-F1	Max	-6.779E-13	-890.1034	1394.41	4	0.800000
13	0.00000	SLE-F1	Min	-7.248E-13	-638.5002	828.59	4	0.800000
13	0.27500	SLE-F1	Min	-7.013E-13	-758.3388	1097.53	4	0.800000
13	0.55000	SLE-F1	Min	-6.779E-13	-890.1034	1394.41	4	0.800000
13	0.00000	SLE-F2	Max	-7.248E-13	-244.8964	48.29	4	0.800000
13	0.27500	SLE-F2	Max	-7.091E-13	-350.8385	286.60	4	0.800000
13	0.55000	SLE-F2	Max	-6.935E-13	-468.1594	551.57	4	0.800000
13	0.00000	SLE-F2	Min	-7.248E-13	-244.8964	48.29	4	0.800000
13	0.27500	SLE-F2	Min	-7.091E-13	-350.8385	286.60	4	0.800000
13	0.55000	SLE-F2	Min	-6.935E-13	-468.1594	551.57	4	0.800000
13	0.00000	SLE-F3	Max	-6.537E-13	-499.7873	521.84	4	0.800000
13	0.27500	SLE-F3	Max	-6.381E-13	-597.6421	740.58	4	0.800000
13	0.55000	SLE-F3	Max	-6.224E-13	-706.6680	985.51	4	0.800000
13	0.00000	SLE-F3	Min	-6.537E-13	-499.7873	521.84	4	0.800000
13	0.27500	SLE-F3	Min	-6.381E-13	-597.6421	740.58	4	0.800000
13	0.55000	SLE-F3	Min	-6.224E-13	-706.6680	985.51	4	0.800000
13	0.00000	SLE-QP	Max	-7.248E-13	-342.2340	281.69	4	0.800000
13	0.27500	SLE-QP	Max	-6.935E-13	-453.3810	531.59	4	0.800000
13	0.55000	SLE-QP	Max	-6.622E-13	-575.6992	807.67	4	0.800000
13	0.00000	SLE-QP	Min	-7.248E-13	-342.2340	281.69	4	0.800000
13	0.27500	SLE-QP	Min	-6.935E-13	-453.3810	531.59	4	0.800000
13	0.55000	SLE-QP	Min	-6.622E-13	-575.6992	807.67	4	0.800000
13	0.00000	SLU-1	Max	-9.734E-13	-771.9841	852.41	4	0.800000
13	0.27500	SLU-1	Max	-9.422E-13	-947.0374	1245.10	4	0.800000
13	0.55000	SLU-1	Max	-9.109E-13	-1139.8488	1679.40	4	0.800000
13	0.00000	SLU-1	Min	-9.734E-13	-771.9841	852.41	4	0.800000
13	0.27500	SLU-1	Min	-9.422E-13	-947.0374	1245.10	4	0.800000
13	0.55000	SLU-1	Min	-9.109E-13	-1139.8488	1679.40	4	0.800000
13	0.00000	SLU-2	Max	-9.095E-13	-1061.2023	1620.04	4	0.800000
13	0.27500	SLU-2	Max	-9.720E-13	-1262.8015	2072.05	4	0.800000
13	0.55000	SLU-2	Max	-1.035E-12	-1481.1716	2563.37	4	0.800000
13	0.00000	SLU-2	Min	-9.095E-13	-1061.2023	1620.04	4	0.800000
13	0.27500	SLU-2	Min	-9.720E-13	-1262.8015	2072.05	4	0.800000
13	0.55000	SLU-2	Min	-1.035E-12	-1481.1716	2563.37	4	0.800000
13	0.00000	SLU-3	Max	-6.182E-13	-221.0804	-193.73	4	0.800000
13	0.27500	SLU-3	Max	-6.182E-13	-297.5702	-22.17	4	0.800000
13	0.55000	SLU-3	Max	-6.182E-13	-386.2181	177.88	4	0.800000
13	0.00000	SLU-3	Min	-6.182E-13	-221.0804	-193.73	4	0.800000
13	0.27500	SLU-3	Min	-6.182E-13	-297.5702	-22.17	4	0.800000
13	0.55000	SLU-3	Min	-6.182E-13	-386.2181	177.88	4	0.800000
13	0.00000	SLU-4	Max	-1.023E-12	-774.8239	950.44	4	0.800000
13	0.27500	SLU-4	Max	-8.981E-13	-965.3135	1379.30	4	0.800000
13	0.55000	SLU-4	Max	-7.731E-13	-1173.5612	1849.78	4	0.800000
13	0.00000	SLU-4	Min	-1.023E-12	-774.8239	950.44	4	0.800000
13	0.27500	SLU-4	Min	-8.981E-13	-965.3135	1379.30	4	0.800000
13	0.55000	SLU-4	Min	-7.731E-13	-1173.5612	1849.78	4	0.800000
13	0.00000	SLU-5	Max	-7.105E-13	-185.1401	-182.94	4	0.800000
13	0.27500	SLU-5	Max	-6.715E-13	-275.8557	21.96	4	0.800000
13	0.55000	SLU-5	Max	-6.324E-13	-378.7296	255.35	4	0.800000

Table: Element Forces - Frames, Part 2 of 4

Frame	Station m	OutputCase	StepType	M2 KN-m	M3 KN-m	S11Max KN/m2	PtS11Max	x2S11Max m
13	0.00000	SLU-5	Min	-7.105E-13	-185.1401	-182.94	4	0.800000
13	0.27500	SLU-5	Min	-6.715E-13	-275.8557	21.96	4	0.800000
13	0.55000	SLU-5	Min	-6.324E-13	-378.7296	255.35	4	0.800000
13	0.00000	SLU-6	Max	-8.740E-13	-968.5098	1263.21	4	0.800000
13	0.27500	SLU-6	Max	-8.583E-13	-1141.3755	1647.88	4	0.800000
13	0.55000	SLU-6	Max	-8.427E-13	-1331.0122	2071.86	4	0.800000
13	0.00000	SLU-6	Min	-8.740E-13	-968.5098	1263.21	4	0.800000
13	0.27500	SLU-6	Min	-8.583E-13	-1141.3755	1647.88	4	0.800000
13	0.55000	SLU-6	Min	-8.427E-13	-1331.0122	2071.86	4	0.800000
13	0.00000	SLU-7	Max	-5.542E-13	-423.8617	239.29	4	0.800000
13	0.27500	SLU-7	Max	-5.464E-13	-499.7927	406.65	4	0.800000
13	0.55000	SLU-7	Max	-5.386E-13	-586.8949	600.19	4	0.800000
13	0.00000	SLU-7	Min	-5.542E-13	-423.8617	239.29	4	0.800000
13	0.27500	SLU-7	Min	-5.464E-13	-499.7927	406.65	4	0.800000
13	0.55000	SLU-7	Min	-5.386E-13	-586.8949	600.19	4	0.800000
13	0.00000	SLV 1	Max	-5.400E-13	2217.2725	4338.92	2	-0.800000
13	0.27500	SLV 1	Max	-5.400E-13	2270.1051	4473.60	2	-0.800000
13	0.55000	SLV 1	Max	-5.400E-13	2304.8828	4565.96	2	-0.800000
13	0.00000	SLV 1	Min	-5.400E-13	2217.2725	4338.92	2	-0.800000
13	0.27500	SLV 1	Min	-5.400E-13	2270.1051	4473.60	2	-0.800000
13	0.55000	SLV 1	Min	-5.400E-13	2304.8828	4565.96	2	-0.800000
13	0.00000	SLV 2	Max	-6.111E-13	2116.9770	4062.75	2	-0.800000
13	0.27500	SLV 2	Max	-5.798E-13	2152.7893	4155.88	2	-0.800000
13	0.55000	SLV 2	Max	-5.485E-13	2169.6123	4204.52	2	-0.800000
13	0.00000	SLV 2	Min	-6.111E-13	2116.9770	4062.75	2	-0.800000
13	0.27500	SLV 2	Min	-5.798E-13	2152.7893	4155.88	2	-0.800000
13	0.55000	SLV 2	Min	-5.485E-13	2169.6123	4204.52	2	-0.800000
13	0.00000	SLV 3	Max	-5.826E-13	2116.9770	4062.75	2	-0.800000
13	0.27500	SLV 3	Max	-5.670E-13	2152.7893	4155.88	2	-0.800000
13	0.55000	SLV 3	Max	-5.514E-13	2169.6123	4204.52	2	-0.800000
13	0.00000	SLV 3	Min	-5.826E-13	2116.9770	4062.75	2	-0.800000
13	0.27500	SLV 3	Min	-5.670E-13	2152.7893	4155.88	2	-0.800000
13	0.55000	SLV 3	Min	-5.514E-13	2169.6123	4204.52	2	-0.800000
13	0.00000	SLV 4	Max	-1.421E-13	34.2262	-1387.50	2	-0.800000
13	0.27500	SLV 4	Max	-1.734E-13	-3.2283	-1471.77	4	0.800000
13	0.55000	SLV 4	Max	-2.046E-13	-52.5610	-1367.75	4	0.800000
13	0.00000	SLV 4	Min	-1.421E-13	34.2262	-1387.50	2	-0.800000
13	0.27500	SLV 4	Min	-1.734E-13	-3.2283	-1471.77	4	0.800000
13	0.55000	SLV 4	Min	-2.046E-13	-52.5610	-1367.75	4	0.800000
13	0.00000	SLV 5	Max	-5.755E-13	560.3446	741.26	2	-0.800000
13	0.27500	SLV 5	Max	-5.599E-13	523.9111	654.07	2	-0.800000
13	0.55000	SLV 5	Max	-5.443E-13	475.4902	538.79	2	-0.800000
13	0.00000	SLV 5	Min	-5.755E-13	560.3446	741.26	2	-0.800000
13	0.27500	SLV 5	Min	-5.599E-13	523.9111	654.07	2	-0.800000
13	0.55000	SLV 5	Min	-5.443E-13	475.4902	538.79	2	-0.800000
13	0.00000	SLV 6	Max	-4.050E-13	-191.5516	-346.74	4	0.800000
13	0.27500	SLV 6	Max	-4.109E-13	-231.6758	-260.74	4	0.800000
13	0.55000	SLV 6	Max	-4.167E-13	-281.6540	-151.64	4	0.800000
13	0.00000	SLV 6	Min	-4.050E-13	-191.5516	-346.74	4	0.800000
13	0.27500	SLV 6	Min	-4.109E-13	-231.6758	-260.74	4	0.800000
13	0.55000	SLV 6	Min	-4.167E-13	-281.6540	-151.64	4	0.800000
13	0.00000	SLV 7	Max	-7.816E-13	105.1490	-486.59	2	-0.800000
13	0.27500	SLV 7	Max	-7.660E-13	8.1396	-721.25	2	-0.800000
13	0.55000	SLV 7	Max	-7.503E-13	-103.9711	-503.93	4	0.800000
13	0.00000	SLV 7	Min	-7.816E-13	105.1490	-486.59	2	-0.800000
13	0.27500	SLV 7	Min	-7.660E-13	8.1396	-721.25	2	-0.800000
13	0.55000	SLV 7	Min	-7.503E-13	-103.9711	-503.93	4	0.800000
13	0.00000	SLV 8	Max	-5.755E-13	-647.2253	562.50	4	0.800000
13	0.27500	SLV 8	Max	-5.755E-13	-739.1293	764.36	4	0.800000

Table: Element Forces - Frames, Part 2 of 4

Frame	Station m	OutputCase	StepType	M2 KN-m	M3 KN-m	S11Max KN/m2	PtS11Max	x2S11Max m
13	0.55000	SLV 8	Max	-5.755E-13	-844.0013	996.62	4	0.800000
13	0.00000	SLV 8	Min	-5.755E-13	-647.2253	562.50	4	0.800000
13	0.27500	SLV 8	Min	-5.755E-13	-739.1293	764.36	4	0.800000
13	0.55000	SLV 8	Min	-5.755E-13	-844.0013	996.62	4	0.800000
13	0.00000	SLV 9	Max	-5.542E-13	2217.2725	4338.92	2	-0.800000
13	0.27500	SLV 9	Max	-4.917E-13	2270.1051	4473.60	2	-0.800000
13	0.55000	SLV 9	Max	-4.292E-13	2304.8828	4565.96	2	-0.800000
13	0.00000	SLV 9	Min	-5.542E-13	2217.2725	4338.92	2	-0.800000
13	0.27500	SLV 9	Min	-4.917E-13	2270.1051	4473.60	2	-0.800000
13	0.55000	SLV 9	Min	-4.292E-13	2304.8828	4565.96	2	-0.800000
13	0.00000	SLV 10	Max	-4.263E-14	168.4775	-1027.77	2	-0.800000
13	0.27500	SLV 10	Max	-8.953E-14	145.1488	-1092.41	2	-0.800000
13	0.55000	SLV 10	Max	-1.364E-13	110.8761	-1182.70	2	-0.800000
13	0.00000	SLV 10	Min	-4.263E-14	168.4775	-1027.77	2	-0.800000
13	0.27500	SLV 10	Min	-8.953E-14	145.1488	-1092.41	2	-0.800000
13	0.55000	SLV 10	Min	-1.364E-13	110.8761	-1182.70	2	-0.800000
13	0.00000	SLV 11	Max	-5.969E-13	2116.9770	4062.75	2	-0.800000
13	0.27500	SLV 11	Max	-5.343E-13	2152.7893	4155.88	2	-0.800000
13	0.55000	SLV 11	Max	-4.718E-13	2169.6123	4204.52	2	-0.800000
13	0.00000	SLV 11	Min	-5.969E-13	2116.9770	4062.75	2	-0.800000
13	0.27500	SLV 11	Min	-5.343E-13	2152.7893	4155.88	2	-0.800000
13	0.55000	SLV 11	Min	-4.718E-13	2169.6123	4204.52	2	-0.800000
13	0.00000	SLV 12	Max	-8.527E-14	34.2262	-1387.50	2	-0.800000
13	0.27500	SLV 12	Max	-1.478E-13	-3.2283	-1471.77	4	0.800000
13	0.55000	SLV 12	Max	-2.103E-13	-52.5610	-1367.75	4	0.800000
13	0.00000	SLV 12	Min	-8.527E-14	34.2262	-1387.50	2	-0.800000
13	0.27500	SLV 12	Min	-1.478E-13	-3.2283	-1471.77	4	0.800000
13	0.55000	SLV 12	Min	-2.103E-13	-52.5610	-1367.75	4	0.800000
13	0.00000	SLV 13	Max	-5.826E-13	560.3446	741.26	2	-0.800000
13	0.27500	SLV 13	Max	-5.748E-13	523.9111	654.07	2	-0.800000
13	0.55000	SLV 13	Max	-5.670E-13	475.4902	538.79	2	-0.800000
13	0.00000	SLV 13	Min	-5.826E-13	560.3446	741.26	2	-0.800000
13	0.27500	SLV 13	Min	-5.748E-13	523.9111	654.07	2	-0.800000
13	0.55000	SLV 13	Min	-5.670E-13	475.4902	538.79	2	-0.800000
13	0.00000	SLV 14	Max	-4.050E-13	-191.5516	-346.74	4	0.800000
13	0.27500	SLV 14	Max	-4.128E-13	-231.6758	-260.74	4	0.800000
13	0.55000	SLV 14	Max	-4.206E-13	-281.6540	-151.64	4	0.800000
13	0.00000	SLV 14	Min	-4.050E-13	-191.5516	-346.74	4	0.800000
13	0.27500	SLV 14	Min	-4.128E-13	-231.6758	-260.74	4	0.800000
13	0.55000	SLV 14	Min	-4.206E-13	-281.6540	-151.64	4	0.800000
13	0.00000	SLV 15	Max	-7.816E-13	105.1490	-486.59	2	-0.800000
13	0.27500	SLV 15	Max	-7.660E-13	8.1396	-721.25	2	-0.800000
13	0.55000	SLV 15	Max	-7.503E-13	-103.9711	-503.93	4	0.800000
13	0.00000	SLV 15	Min	-7.816E-13	105.1490	-486.59	2	-0.800000
13	0.27500	SLV 15	Min	-7.660E-13	8.1396	-721.25	2	-0.800000
13	0.55000	SLV 15	Min	-7.503E-13	-103.9711	-503.93	4	0.800000
13	0.00000	SLV 16	Max	-5.791E-13	-647.2253	562.50	4	0.800000
13	0.27500	SLV 16	Max	-5.713E-13	-739.1293	764.36	4	0.800000
13	0.55000	SLV 16	Max	-5.635E-13	-844.0013	996.62	4	0.800000
13	0.00000	SLV 16	Min	-5.791E-13	-647.2253	562.50	4	0.800000
13	0.27500	SLV 16	Min	-5.713E-13	-739.1293	764.36	4	0.800000
13	0.55000	SLV 16	Min	-5.635E-13	-844.0013	996.62	4	0.800000
13	0.00000	SLE-C-TBM	Max	-9.663E-13	-336.5048	76.63	4	0.800000
13	0.27500	SLE-C-TBM	Max	-9.038E-13	-438.2243	304.80	4	0.800000
13	0.55000	SLE-C-TBM	Max	-8.413E-13	-552.7527	562.99	4	0.800000
13	0.00000	SLE-C-TBM	Min	-9.663E-13	-336.5048	76.63	4	0.800000
13	0.27500	SLE-C-TBM	Min	-9.038E-13	-438.2243	304.80	4	0.800000
13	0.55000	SLE-C-TBM	Min	-8.413E-13	-552.7527	562.99	4	0.800000
13	0.00000	SLU-1-TBM	Max	-1.279E-12	-598.9270	368.71	4	0.800000

Table: Element Forces - Frames, Part 2 of 4

Frame	Station m	OutputCase	StepType	M2 KN-m	M3 KN-m	S11Max KN/m2	PtS11Max	x2S11Max m
13	0.27500	SLU-1-TBM	Max	-1.248E-12	-748.5263	701.74	4	0.800000
13	0.55000	SLU-1-TBM	Max	-1.216E-12	-915.8836	1076.38	4	0.800000
13	0.00000	SLU-1-TBM	Min	-1.279E-12	-598.9270	368.71	4	0.800000
13	0.27500	SLU-1-TBM	Min	-1.248E-12	-748.5263	701.74	4	0.800000
13	0.55000	SLU-1-TBM	Min	-1.216E-12	-915.8836	1076.38	4	0.800000
14	0.00000	SLE-C	Max	-7.248E-13	-731.3967	551.28	4	1.000000
14	0.34097	SLE-C	Max	-6.860E-13	-913.9520	813.92	4	1.000000
14	0.68194	SLE-C	Max	-6.472E-13	-1117.1168	1107.46	4	1.000000
14	0.00000	SLE-C	Min	-7.248E-13	-731.3967	551.28	4	1.000000
14	0.34097	SLE-C	Min	-6.860E-13	-913.9520	813.92	4	1.000000
14	0.68194	SLE-C	Min	-6.472E-13	-1117.1168	1107.46	4	1.000000
14	0.00000	SLE-F1	Max	-6.821E-13	-890.1034	781.74	4	1.000000
14	0.34097	SLE-F1	Max	-6.627E-13	-1070.4973	1039.45	4	1.000000
14	0.68194	SLE-F1	Max	-6.434E-13	-1270.1436	1326.03	4	1.000000
14	0.00000	SLE-F1	Min	-6.821E-13	-890.1034	781.74	4	1.000000
14	0.34097	SLE-F1	Min	-6.627E-13	-1070.4973	1039.45	4	1.000000
14	0.68194	SLE-F1	Min	-6.434E-13	-1270.1436	1326.03	4	1.000000
14	0.00000	SLE-F2	Max	-6.750E-13	-468.1594	265.70	4	1.000000
14	0.34097	SLE-F2	Max	-6.459E-13	-629.8846	497.32	4	1.000000
14	0.68194	SLE-F2	Max	-6.169E-13	-810.0209	756.56	4	1.000000
14	0.00000	SLE-F2	Min	-6.750E-13	-468.1594	265.70	4	1.000000
14	0.34097	SLE-F2	Min	-6.459E-13	-629.8846	497.32	4	1.000000
14	0.68194	SLE-F2	Min	-6.169E-13	-810.0209	756.56	4	1.000000
14	0.00000	SLE-F3	Max	-6.182E-13	-706.6680	523.40	4	1.000000
14	0.34097	SLE-F3	Max	-6.085E-13	-857.8201	738.57	4	1.000000
14	0.68194	SLE-F3	Max	-5.988E-13	-1027.0640	980.87	4	1.000000
14	0.00000	SLE-F3	Min	-6.182E-13	-706.6680	523.40	4	1.000000
14	0.34097	SLE-F3	Min	-6.085E-13	-857.8201	738.57	4	1.000000
14	0.68194	SLE-F3	Min	-5.988E-13	-1027.0640	980.87	4	1.000000
14	0.00000	SLE-QP	Max	-6.821E-13	-575.6992	430.25	4	1.000000
14	0.34097	SLE-QP	Max	-6.627E-13	-743.3323	670.13	4	1.000000
14	0.68194	SLE-QP	Max	-6.434E-13	-929.0572	937.15	4	1.000000
14	0.00000	SLE-QP	Min	-6.821E-13	-575.6992	430.25	4	1.000000
14	0.34097	SLE-QP	Min	-6.627E-13	-743.3323	670.13	4	1.000000
14	0.68194	SLE-QP	Min	-6.434E-13	-929.0572	937.15	4	1.000000
14	0.00000	SLU-1	Max	-8.740E-13	-1139.8488	916.08	4	1.000000
14	0.34097	SLU-1	Max	-8.643E-13	-1404.1701	1293.75	4	1.000000
14	0.68194	SLU-1	Max	-8.546E-13	-1696.9849	1714.15	4	1.000000
14	0.00000	SLU-1	Min	-8.740E-13	-1139.8488	916.08	4	1.000000
14	0.34097	SLU-1	Min	-8.643E-13	-1404.1701	1293.75	4	1.000000
14	0.68194	SLU-1	Min	-8.546E-13	-1696.9849	1714.15	4	1.000000
14	0.00000	SLU-2	Max	-9.095E-13	-1481.1716	1495.25	4	1.000000
14	0.34097	SLU-2	Max	-8.320E-13	-1775.8100	1915.53	4	1.000000
14	0.68194	SLU-2	Max	-7.544E-13	-2097.4243	2376.27	4	1.000000
14	0.00000	SLU-2	Min	-9.095E-13	-1481.1716	1495.25	4	1.000000
14	0.34097	SLU-2	Min	-8.320E-13	-1775.8100	1915.53	4	1.000000
14	0.68194	SLU-2	Min	-7.544E-13	-2097.4243	2376.27	4	1.000000
14	0.00000	SLU-3	Max	-5.969E-13	-386.2181	-2.52	4	1.000000
14	0.34097	SLU-3	Max	-5.678E-13	-513.4743	179.66	4	1.000000
14	0.68194	SLU-3	Max	-5.387E-13	-660.3397	391.26	4	1.000000
14	0.00000	SLU-3	Min	-5.969E-13	-386.2181	-2.52	4	1.000000
14	0.34097	SLU-3	Min	-5.678E-13	-513.4743	179.66	4	1.000000
14	0.68194	SLU-3	Min	-5.387E-13	-660.3397	391.26	4	1.000000
14	0.00000	SLU-4	Max	-1.080E-12	-1173.5612	1039.74	4	1.000000
14	0.34097	SLU-4	Max	-9.250E-13	-1457.0190	1446.11	4	1.000000
14	0.68194	SLU-4	Max	-7.699E-13	-1768.9702	1895.22	4	1.000000
14	0.00000	SLU-4	Min	-1.080E-12	-1173.5612	1039.74	4	1.000000
14	0.34097	SLU-4	Min	-9.250E-13	-1457.0190	1446.11	4	1.000000
14	0.68194	SLU-4	Min	-7.699E-13	-1768.9702	1895.22	4	1.000000

Table: Element Forces - Frames, Part 2 of 4

Frame	Station m	OutputCase	StepType	M2 KN-m	M3 KN-m	S11Max KN/m2	PtS11Max	x2S11Max m
14	0.00000	SLU-5	Max	-6.253E-13	-378.7296	62.26	4	1.000000
14	0.34097	SLU-5	Max	-6.253E-13	-523.6243	270.90	4	1.000000
14	0.68194	SLU-5	Max	-6.253E-13	-688.1282	508.96	4	1.000000
14	0.00000	SLU-5	Min	-6.253E-13	-378.7296	62.26	4	1.000000
14	0.34097	SLU-5	Min	-6.253E-13	-523.6243	270.90	4	1.000000
14	0.68194	SLU-5	Min	-6.253E-13	-688.1282	508.96	4	1.000000
14	0.00000	SLU-6	Max	-8.455E-13	-1331.0122	1158.36	4	1.000000
14	0.34097	SLU-6	Max	-8.359E-13	-1590.0269	1525.20	4	1.000000
14	0.68194	SLU-6	Max	-8.262E-13	-1876.0175	1932.50	4	1.000000
14	0.00000	SLU-6	Min	-8.455E-13	-1331.0122	1158.36	4	1.000000
14	0.34097	SLU-6	Min	-8.359E-13	-1590.0269	1525.20	4	1.000000
14	0.68194	SLU-6	Min	-8.262E-13	-1876.0175	1932.50	4	1.000000
14	0.00000	SLU-7	Max	-5.382E-13	-586.8949	260.07	4	1.000000
14	0.34097	SLU-7	Max	-5.382E-13	-710.8641	434.46	4	1.000000
14	0.68194	SLU-7	Max	-5.382E-13	-852.9250	635.98	4	1.000000
14	0.00000	SLU-7	Min	-5.382E-13	-586.8949	260.07	4	1.000000
14	0.34097	SLU-7	Min	-5.382E-13	-710.8641	434.46	4	1.000000
14	0.68194	SLU-7	Min	-5.382E-13	-852.9250	635.98	4	1.000000
14	0.00000	SLV 1	Max	-4.690E-13	2304.8828	2788.43	2	-1.000000
14	0.34097	SLV 1	Max	-4.496E-13	2322.4724	2824.54	2	-1.000000
14	0.68194	SLV 1	Max	-4.302E-13	2311.3875	2817.63	2	-1.000000
14	0.00000	SLV 1	Min	-4.690E-13	2304.8828	2788.43	2	-1.000000
14	0.34097	SLV 1	Min	-4.496E-13	2322.4724	2824.54	2	-1.000000
14	0.68194	SLV 1	Min	-4.302E-13	2311.3875	2817.63	2	-1.000000
14	0.00000	SLV 2	Max	-5.684E-13	2169.6123	2550.01	2	-1.000000
14	0.34097	SLV 2	Max	-5.297E-13	2163.6430	2549.14	2	-1.000000
14	0.68194	SLV 2	Max	-4.909E-13	2127.5629	2503.10	2	-1.000000
14	0.00000	SLV 2	Min	-5.684E-13	2169.6123	2550.01	2	-1.000000
14	0.34097	SLV 2	Min	-5.297E-13	2163.6430	2549.14	2	-1.000000
14	0.68194	SLV 2	Min	-4.909E-13	2127.5629	2503.10	2	-1.000000
14	0.00000	SLV 3	Max	-5.258E-13	2169.6123	2550.01	2	-1.000000
14	0.34097	SLV 3	Max	-5.064E-13	2163.6430	2549.14	2	-1.000000
14	0.68194	SLV 3	Max	-4.870E-13	2127.5629	2503.10	2	-1.000000
14	0.00000	SLV 3	Min	-5.258E-13	2169.6123	2550.01	2	-1.000000
14	0.34097	SLV 3	Min	-5.064E-13	2163.6430	2549.14	2	-1.000000
14	0.68194	SLV 3	Min	-4.870E-13	2127.5629	2503.10	2	-1.000000
14	0.00000	SLV 4	Max	-1.705E-13	-52.5610	-1113.91	4	1.000000
14	0.34097	SLV 4	Max	-2.481E-13	-147.8110	-983.60	4	1.000000
14	0.68194	SLV 4	Max	-3.256E-13	-262.2397	-824.52	4	1.000000
14	0.00000	SLV 4	Min	-1.705E-13	-52.5610	-1113.91	4	1.000000
14	0.34097	SLV 4	Min	-2.481E-13	-147.8110	-983.60	4	1.000000
14	0.68194	SLV 4	Min	-3.256E-13	-262.2397	-824.52	4	1.000000
14	0.00000	SLV 5	Max	-5.329E-13	475.4902	252.72	2	-1.000000
14	0.34097	SLV 5	Max	-5.232E-13	398.3483	134.18	2	-1.000000
14	0.68194	SLV 5	Max	-5.135E-13	301.8597	-13.38	2	-1.000000
14	0.00000	SLV 5	Min	-5.329E-13	475.4902	252.72	2	-1.000000
14	0.34097	SLV 5	Min	-5.232E-13	398.3483	134.18	2	-1.000000
14	0.68194	SLV 5	Min	-5.135E-13	301.8597	-13.38	2	-1.000000
14	0.00000	SLV 6	Max	-4.121E-13	-281.6540	-226.93	4	1.000000
14	0.34097	SLV 6	Max	-4.182E-13	-359.1175	-119.76	4	1.000000
14	0.68194	SLV 6	Max	-4.242E-13	-452.6481	11.52	4	1.000000
14	0.00000	SLV 6	Min	-4.121E-13	-281.6540	-226.93	4	1.000000
14	0.34097	SLV 6	Min	-4.182E-13	-359.1175	-119.76	4	1.000000
14	0.68194	SLV 6	Min	-4.242E-13	-452.6481	11.52	4	1.000000
14	0.00000	SLV 7	Max	-7.176E-13	-103.9711	-442.14	4	1.000000
14	0.34097	SLV 7	Max	-7.080E-13	-264.4056	-209.76	4	1.000000
14	0.68194	SLV 7	Max	-6.983E-13	-448.9740	58.81	4	1.000000
14	0.00000	SLV 7	Min	-7.176E-13	-103.9711	-442.14	4	1.000000
14	0.34097	SLV 7	Min	-7.080E-13	-264.4056	-209.76	4	1.000000



Table: Element Forces - Frames, Part 2 of 4

Frame	Station m	OutputCase	StepType	M2 KN-m	M3 KN-m	S11Max KN/m2	PtS11Max	x2S11Max m
14	0.68194	SLV 7	Min	-6.983E-13	-448.9740	58.81	4	1.000000
14	0.00000	SLV 8	Max	-5.720E-13	-844.0013	480.79	4	1.000000
14	0.34097	SLV 8	Max	-5.720E-13	-992.4984	689.07	4	1.000000
14	0.68194	SLV 8	Max	-5.720E-13	-1161.8497	928.62	4	1.000000
14	0.00000	SLV 8	Min	-5.720E-13	-844.0013	480.79	4	1.000000
14	0.34097	SLV 8	Min	-5.720E-13	-992.4984	689.07	4	1.000000
14	0.68194	SLV 8	Min	-5.720E-13	-1161.8497	928.62	4	1.000000
14	0.00000	SLV 9	Max	-4.832E-13	2304.8828	2788.43	2	-1.000000
14	0.34097	SLV 9	Max	-4.638E-13	2322.4724	2824.54	2	-1.000000
14	0.68194	SLV 9	Max	-4.444E-13	2311.3875	2817.63	2	-1.000000
14	0.00000	SLV 9	Min	-4.832E-13	2304.8828	2788.43	2	-1.000000
14	0.34097	SLV 9	Min	-4.638E-13	2322.4724	2824.54	2	-1.000000
14	0.68194	SLV 9	Min	-4.444E-13	2311.3875	2817.63	2	-1.000000
14	0.00000	SLV 10	Max	-1.137E-13	110.8761	-987.74	2	-1.000000
14	0.34097	SLV 10	Max	-1.525E-13	34.9657	-1112.53	2	-1.000000
14	0.68194	SLV 10	Max	-1.912E-13	-58.6873	-1087.88	4	1.000000
14	0.00000	SLV 10	Min	-1.137E-13	110.8761	-987.74	2	-1.000000
14	0.34097	SLV 10	Min	-1.525E-13	34.9657	-1112.53	2	-1.000000
14	0.68194	SLV 10	Min	-1.912E-13	-58.6873	-1087.88	4	1.000000
14	0.00000	SLV 11	Max	-5.258E-13	2169.6123	2550.01	2	-1.000000
14	0.34097	SLV 11	Max	-5.452E-13	2163.6430	2549.14	2	-1.000000
14	0.68194	SLV 11	Max	-5.646E-13	2127.5629	2503.10	2	-1.000000
14	0.00000	SLV 11	Min	-5.258E-13	2169.6123	2550.01	2	-1.000000
14	0.34097	SLV 11	Min	-5.452E-13	2163.6430	2549.14	2	-1.000000
14	0.68194	SLV 11	Min	-5.646E-13	2127.5629	2503.10	2	-1.000000
14	0.00000	SLV 12	Max	-2.274E-13	-52.5610	-1113.91	4	1.000000
14	0.34097	SLV 12	Max	-2.661E-13	-147.8110	-983.60	4	1.000000
14	0.68194	SLV 12	Max	-3.049E-13	-262.2397	-824.52	4	1.000000
14	0.00000	SLV 12	Min	-2.274E-13	-52.5610	-1113.91	4	1.000000
14	0.34097	SLV 12	Min	-2.661E-13	-147.8110	-983.60	4	1.000000
14	0.68194	SLV 12	Min	-3.049E-13	-262.2397	-824.52	4	1.000000
14	0.00000	SLV 13	Max	-5.471E-13	475.4902	252.72	2	-1.000000
14	0.34097	SLV 13	Max	-5.277E-13	398.3483	134.18	2	-1.000000
14	0.68194	SLV 13	Max	-5.084E-13	301.8597	-13.38	2	-1.000000
14	0.00000	SLV 13	Min	-5.471E-13	475.4902	252.72	2	-1.000000
14	0.34097	SLV 13	Min	-5.277E-13	398.3483	134.18	2	-1.000000
14	0.68194	SLV 13	Min	-5.084E-13	301.8597	-13.38	2	-1.000000
14	0.00000	SLV 14	Max	-4.086E-13	-281.6540	-226.93	4	1.000000
14	0.34097	SLV 14	Max	-4.098E-13	-359.1175	-119.76	4	1.000000
14	0.68194	SLV 14	Max	-4.110E-13	-452.6481	11.52	4	1.000000
14	0.00000	SLV 14	Min	-4.086E-13	-281.6540	-226.93	4	1.000000
14	0.34097	SLV 14	Min	-4.098E-13	-359.1175	-119.76	4	1.000000
14	0.68194	SLV 14	Min	-4.110E-13	-452.6481	11.52	4	1.000000
14	0.00000	SLV 15	Max	-7.176E-13	-103.9711	-442.14	4	1.000000
14	0.34097	SLV 15	Max	-7.080E-13	-264.4056	-209.76	4	1.000000
14	0.68194	SLV 15	Max	-6.983E-13	-448.9740	58.81	4	1.000000
14	0.00000	SLV 15	Min	-7.176E-13	-103.9711	-442.14	4	1.000000
14	0.34097	SLV 15	Min	-7.080E-13	-264.4056	-209.76	4	1.000000
14	0.68194	SLV 15	Min	-6.983E-13	-448.9740	58.81	4	1.000000
14	0.00000	SLV 16	Max	-5.738E-13	-844.0013	480.79	4	1.000000
14	0.34097	SLV 16	Max	-5.883E-13	-992.4984	689.07	4	1.000000
14	0.68194	SLV 16	Max	-6.028E-13	-1161.8497	928.62	4	1.000000
14	0.00000	SLV 16	Min	-5.738E-13	-844.0013	480.79	4	1.000000
14	0.34097	SLV 16	Min	-5.883E-13	-992.4984	689.07	4	1.000000
14	0.68194	SLV 16	Min	-6.028E-13	-1161.8497	928.62	4	1.000000
14	0.00000	SLE-C-TBM	Max	-9.379E-13	-552.7527	243.11	4	1.000000
14	0.34097	SLE-C-TBM	Max	-8.992E-13	-713.0014	472.28	4	1.000000
14	0.68194	SLE-C-TBM	Max	-8.604E-13	-893.8595	732.36	4	1.000000
14	0.00000	SLE-C-TBM	Min	-9.379E-13	-552.7527	243.11	4	1.000000

Table: Element Forces - Frames, Part 2 of 4

Frame	Station m	OutputCase	StepType	M2 KN-m	M3 KN-m	S11Max KN/m2	PtS11Max	x2S11Max m
14	0.34097	SLE-C-TBM	Min	-8.992E-13	-713.0014	472.28	4	1.000000
14	0.68194	SLE-C-TBM	Min	-8.604E-13	-893.8595	732.36	4	1.000000
14	0.00000	SLU-1-TBM	Max	-1.194E-12	-915.8836	517.65	4	1.000000
14	0.34097	SLU-1-TBM	Max	-1.155E-12	-1148.6448	847.98	4	1.000000
14	0.68194	SLU-1-TBM	Max	-1.116E-12	-1409.8994	1221.04	4	1.000000
14	0.00000	SLU-1-TBM	Min	-1.194E-12	-915.8836	517.65	4	1.000000
14	0.34097	SLU-1-TBM	Min	-1.155E-12	-1148.6448	847.98	4	1.000000
14	0.68194	SLU-1-TBM	Min	-1.116E-12	-1409.8994	1221.04	4	1.000000
15	0.00000	SLE-C	Max	-5.400E-13	-1117.1168	1079.95	4	1.000000
15	0.27500	SLE-C	Max	-5.014E-13	-979.4866	866.63	4	1.000000
15	0.55000	SLE-C	Max	-4.636E-13	-849.1103	664.19	4	1.000000
15	0.00000	SLE-C	Min	-5.400E-13	-1117.1168	1079.95	4	1.000000
15	0.27500	SLE-C	Min	-5.014E-13	-979.4866	866.63	4	1.000000
15	0.55000	SLE-C	Min	-4.636E-13	-849.1103	664.19	4	1.000000
15	0.00000	SLE-F1	Max	-5.613E-13	-1270.1436	1307.62	4	1.000000
15	0.27500	SLE-F1	Max	-5.226E-13	-1126.8509	1085.81	4	1.000000
15	0.55000	SLE-F1	Max	-4.845E-13	-988.9261	872.05	4	1.000000
15	0.00000	SLE-F1	Min	-5.613E-13	-1270.1436	1307.62	4	1.000000
15	0.27500	SLE-F1	Min	-5.226E-13	-1126.8509	1085.81	4	1.000000
15	0.55000	SLE-F1	Min	-4.845E-13	-988.9261	872.05	4	1.000000
15	0.00000	SLE-F2	Max	-4.761E-13	-810.0209	714.55	4	1.000000
15	0.27500	SLE-F2	Max	-4.530E-13	-707.4661	553.85	4	1.000000
15	0.55000	SLE-F2	Max	-4.306E-13	-610.8313	402.02	4	1.000000
15	0.00000	SLE-F2	Min	-4.761E-13	-810.0209	714.55	4	1.000000
15	0.27500	SLE-F2	Min	-4.530E-13	-707.4661	553.85	4	1.000000
15	0.55000	SLE-F2	Min	-4.306E-13	-610.8313	402.02	4	1.000000
15	0.00000	SLE-F3	Max	-4.832E-13	-1027.0640	990.82	4	1.000000
15	0.27500	SLE-F3	Max	-4.600E-13	-877.8355	760.10	4	1.000000
15	0.55000	SLE-F3	Max	-4.376E-13	-733.9749	537.44	4	1.000000
15	0.00000	SLE-F3	Min	-4.832E-13	-1027.0640	990.82	4	1.000000
15	0.27500	SLE-F3	Min	-4.600E-13	-877.8355	760.10	4	1.000000
15	0.55000	SLE-F3	Min	-4.376E-13	-733.9749	537.44	4	1.000000
15	0.00000	SLE-QP	Max	-5.045E-13	-929.0572	888.07	4	1.000000
15	0.27500	SLE-QP	Max	-4.736E-13	-829.7962	732.30	4	1.000000
15	0.55000	SLE-QP	Max	-4.433E-13	-735.9031	584.59	4	1.000000
15	0.00000	SLE-QP	Min	-5.045E-13	-929.0572	888.07	4	1.000000
15	0.27500	SLE-QP	Min	-4.736E-13	-829.7962	732.30	4	1.000000
15	0.55000	SLE-QP	Min	-4.433E-13	-735.9031	584.59	4	1.000000
15	0.00000	SLU-1	Max	-7.390E-13	-1696.9849	1679.98	4	1.000000
15	0.27500	SLU-1	Max	-7.004E-13	-1494.7027	1367.62	4	1.000000
15	0.55000	SLU-1	Max	-6.628E-13	-1300.4762	1067.35	4	1.000000
15	0.00000	SLU-1	Min	-7.390E-13	-1696.9849	1679.98	4	1.000000
15	0.27500	SLU-1	Min	-7.004E-13	-1494.7027	1367.62	4	1.000000
15	0.55000	SLU-1	Min	-6.628E-13	-1300.4762	1067.35	4	1.000000
15	0.00000	SLU-2	Max	-8.242E-13	-2097.4243	2285.86	4	1.000000
15	0.27500	SLU-2	Max	-8.871E-13	-1933.5844	2031.16	4	1.000000
15	0.55000	SLU-2	Max	-9.506E-13	-1775.1124	1784.52	4	1.000000
15	0.00000	SLU-2	Min	-8.242E-13	-2097.4243	2285.86	4	1.000000
15	0.27500	SLU-2	Min	-8.871E-13	-1933.5844	2031.16	4	1.000000
15	0.55000	SLU-2	Min	-9.506E-13	-1775.1124	1784.52	4	1.000000
15	0.00000	SLU-3	Max	-4.157E-13	-660.3397	441.53	4	1.000000
15	0.27500	SLU-3	Max	-3.849E-13	-484.4335	170.80	4	1.000000
15	0.55000	SLU-3	Max	-3.551E-13	-316.5829	-87.85	4	1.000000
15	0.00000	SLU-3	Min	-4.157E-13	-660.3397	441.53	4	1.000000
15	0.27500	SLU-3	Min	-3.849E-13	-484.4335	170.80	4	1.000000
15	0.55000	SLU-3	Min	-3.551E-13	-316.5829	-87.85	4	1.000000
15	0.00000	SLU-4	Max	-7.390E-13	-1768.9702	1810.62	4	1.000000
15	0.27500	SLU-4	Max	-5.519E-13	-1604.9486	1555.66	4	1.000000
15	0.55000	SLU-4	Max	-3.658E-13	-1448.9826	1312.77	4	1.000000

Table: Element Forces - Frames, Part 2 of 4

Frame	Station m	OutputCase	StepType	M2 KN-m	M3 KN-m	S11Max KN/m2	PtS11Max	x2S11Max m
15	0.00000	SLU-4	Min	-7.390E-13	-1768.9702	1810.62	4	1.000000
15	0.27500	SLU-4	Min	-5.519E-13	-1604.9486	1555.66	4	1.000000
15	0.55000	SLU-4	Min	-3.658E-13	-1448.9826	1312.77	4	1.000000
15	0.00000	SLU-5	Max	-4.619E-13	-688.1282	509.41	4	1.000000
15	0.27500	SLU-5	Max	-4.233E-13	-551.0695	296.95	4	1.000000
15	0.55000	SLU-5	Max	-3.857E-13	-422.0664	96.57	4	1.000000
15	0.00000	SLU-5	Min	-4.619E-13	-688.1282	509.41	4	1.000000
15	0.27500	SLU-5	Min	-4.233E-13	-551.0695	296.95	4	1.000000
15	0.55000	SLU-5	Min	-3.857E-13	-422.0664	96.57	4	1.000000
15	0.00000	SLU-6	Max	-7.283E-13	-1876.0175	1926.53	4	1.000000
15	0.27500	SLU-6	Max	-6.974E-13	-1651.0370	1580.12	4	1.000000
15	0.55000	SLU-6	Max	-6.671E-13	-1431.4243	1241.77	4	1.000000
15	0.00000	SLU-6	Min	-7.283E-13	-1876.0175	1926.53	4	1.000000
15	0.27500	SLU-6	Min	-6.974E-13	-1651.0370	1580.12	4	1.000000
15	0.55000	SLU-6	Min	-6.671E-13	-1431.4243	1241.77	4	1.000000
15	0.00000	SLU-7	Max	-4.370E-13	-852.9250	709.78	4	1.000000
15	0.27500	SLU-7	Max	-4.139E-13	-657.6690	410.02	4	1.000000
15	0.55000	SLU-7	Max	-3.914E-13	-467.7809	118.31	4	1.000000
15	0.00000	SLU-7	Min	-4.370E-13	-852.9250	709.78	4	1.000000
15	0.27500	SLU-7	Min	-4.139E-13	-657.6690	410.02	4	1.000000
15	0.55000	SLU-7	Min	-3.914E-13	-467.7809	118.31	4	1.000000
15	0.00000	SLV 1	Max	0.0000	2311.3875	3039.33	1	-1.000000
15	0.27500	SLV 1	Max	2.977E-14	2568.7461	3418.50	1	-1.000000
15	0.55000	SLV 1	Max	5.655E-14	2801.6945	3761.05	1	-1.000000
15	0.00000	SLV 1	Min	0.0000	2311.3875	3039.33	1	-1.000000
15	0.27500	SLV 1	Min	2.977E-14	2568.7461	3418.50	1	-1.000000
15	0.55000	SLV 1	Min	5.655E-14	2801.6945	3761.05	1	-1.000000
15	0.00000	SLV 2	Max	-1.279E-13	2127.5629	2710.02	2	-1.000000
15	0.27500	SLV 2	Max	-6.686E-14	2389.0549	3095.39	2	-1.000000
15	0.55000	SLV 2	Max	-8.821E-15	2626.1366	3444.14	1	-1.000000
15	0.00000	SLV 2	Min	-1.279E-13	2127.5629	2710.02	2	-1.000000
15	0.27500	SLV 2	Min	-6.686E-14	2389.0549	3095.39	2	-1.000000
15	0.55000	SLV 2	Min	-8.821E-15	2626.1366	3444.14	1	-1.000000
15	0.00000	SLV 3	Max	-9.948E-14	2127.5629	2710.02	2	-1.000000
15	0.27500	SLV 3	Max	-3.844E-14	2389.0549	3095.39	2	-1.000000
15	0.55000	SLV 3	Max	1.960E-14	2626.1366	3444.14	1	-1.000000
15	0.00000	SLV 3	Min	-9.948E-14	2127.5629	2710.02	2	-1.000000
15	0.27500	SLV 3	Min	-3.844E-14	2389.0549	3095.39	2	-1.000000
15	0.55000	SLV 3	Min	1.960E-14	2626.1366	3444.14	1	-1.000000
15	0.00000	SLV 4	Max	-2.842E-13	-262.2397	-507.14	4	1.000000
15	0.27500	SLV 4	Max	-2.846E-13	172.2798	-648.95	2	-1.000000
15	0.55000	SLV 4	Max	-2.856E-13	601.2953	-12.30	2	-1.000000
15	0.00000	SLV 4	Min	-2.842E-13	-262.2397	-507.14	4	1.000000
15	0.27500	SLV 4	Min	-2.846E-13	172.2798	-648.95	2	-1.000000
15	0.55000	SLV 4	Min	-2.856E-13	601.2953	-12.30	2	-1.000000
15	0.00000	SLV 5	Max	-2.842E-13	301.8597	43.93	2	-1.000000
15	0.27500	SLV 5	Max	-2.536E-13	446.2756	253.68	2	-1.000000
15	0.55000	SLV 5	Max	-2.244E-13	579.5157	446.67	2	-1.000000
15	0.00000	SLV 5	Min	-2.842E-13	301.8597	43.93	2	-1.000000
15	0.27500	SLV 5	Min	-2.536E-13	446.2756	253.68	2	-1.000000
15	0.55000	SLV 5	Min	-2.244E-13	579.5157	446.67	2	-1.000000
15	0.00000	SLV 6	Max	-3.268E-13	-452.6481	151.55	4	1.000000
15	0.27500	SLV 6	Max	-3.018E-13	-225.7536	-195.66	4	1.000000
15	0.55000	SLV 6	Max	-2.774E-13	-4.3632	-534.62	4	1.000000
15	0.00000	SLV 6	Min	-3.268E-13	-452.6481	151.55	4	1.000000
15	0.27500	SLV 6	Min	-3.018E-13	-225.7536	-195.66	4	1.000000
15	0.55000	SLV 6	Min	-2.774E-13	-4.3632	-534.62	4	1.000000
15	0.00000	SLV 7	Max	-4.761E-13	-448.9740	68.75	4	1.000000
15	0.27500	SLV 7	Max	-4.142E-13	-284.8061	-184.37	4	1.000000

Table: Element Forces - Frames, Part 2 of 4

Frame	Station m	OutputCase	StepType	M2 KN-m	M3 KN-m	S11Max KN/m2	PtS11Max	x2S11Max m
15	0.55000	SLV 7	Max	-3.537E-13	-131.8141	-420.73	4	1.000000
15	0.00000	SLV 7	Min	-4.761E-13	-448.9740	68.75	4	1.000000
15	0.27500	SLV 7	Min	-4.142E-13	-284.8061	-184.37	4	1.000000
15	0.55000	SLV 7	Min	-3.537E-13	-131.8141	-420.73	4	1.000000
15	0.00000	SLV 8	Max	-5.151E-13	-1161.8497	1035.24	4	1.000000
15	0.27500	SLV 8	Max	-4.823E-13	-910.0930	650.73	4	1.000000
15	0.55000	SLV 8	Max	-4.501E-13	-663.8403	274.48	4	1.000000
15	0.00000	SLV 8	Min	-5.151E-13	-1161.8497	1035.24	4	1.000000
15	0.27500	SLV 8	Min	-4.823E-13	-910.0930	650.73	4	1.000000
15	0.55000	SLV 8	Min	-4.501E-13	-663.8403	274.48	4	1.000000
15	0.00000	SLV 9	Max	-1.421E-14	2311.3875	3039.33	1	-1.000000
15	0.27500	SLV 9	Max	4.682E-14	2568.7461	3418.50	1	-1.000000
15	0.55000	SLV 9	Max	1.049E-13	2801.6945	3761.05	1	-1.000000
15	0.00000	SLV 9	Min	-1.421E-14	2311.3875	3039.33	1	-1.000000
15	0.27500	SLV 9	Min	4.682E-14	2568.7461	3418.50	1	-1.000000
15	0.55000	SLV 9	Min	1.049E-13	2801.6945	3761.05	1	-1.000000
15	0.00000	SLV 10	Max	-1.421E-13	-58.6873	-762.22	4	1.000000
15	0.27500	SLV 10	Max	-1.424E-13	368.1853	-304.84	2	-1.000000
15	0.55000	SLV 10	Max	-1.435E-13	789.5539	320.34	2	-1.000000
15	0.00000	SLV 10	Min	-1.421E-13	-58.6873	-762.22	4	1.000000
15	0.27500	SLV 10	Min	-1.424E-13	368.1853	-304.84	2	-1.000000
15	0.55000	SLV 10	Min	-1.435E-13	789.5539	320.34	2	-1.000000
15	0.00000	SLV 11	Max	-9.948E-14	2127.5629	2710.02	2	-1.000000
15	0.27500	SLV 11	Max	-2.281E-14	2389.0549	3095.39	2	-1.000000
15	0.55000	SLV 11	Max	5.086E-14	2626.1366	3444.14	1	-1.000000
15	0.00000	SLV 11	Min	-9.948E-14	2127.5629	2710.02	2	-1.000000
15	0.27500	SLV 11	Min	-2.281E-14	2389.0549	3095.39	2	-1.000000
15	0.55000	SLV 11	Min	5.086E-14	2626.1366	3444.14	1	-1.000000
15	0.00000	SLV 12	Max	-2.842E-13	-262.2397	-507.14	4	1.000000
15	0.27500	SLV 12	Max	-2.846E-13	172.2798	-648.95	2	-1.000000
15	0.55000	SLV 12	Max	-2.856E-13	601.2953	-12.30	2	-1.000000
15	0.00000	SLV 12	Min	-2.842E-13	-262.2397	-507.14	4	1.000000
15	0.27500	SLV 12	Min	-2.846E-13	172.2798	-648.95	2	-1.000000
15	0.55000	SLV 12	Min	-2.856E-13	601.2953	-12.30	2	-1.000000
15	0.00000	SLV 13	Max	-2.771E-13	301.8597	43.93	2	-1.000000
15	0.27500	SLV 13	Max	-2.543E-13	446.2756	253.68	2	-1.000000
15	0.55000	SLV 13	Max	-2.330E-13	579.5157	446.67	2	-1.000000
15	0.00000	SLV 13	Min	-2.771E-13	301.8597	43.93	2	-1.000000
15	0.27500	SLV 13	Min	-2.543E-13	446.2756	253.68	2	-1.000000
15	0.55000	SLV 13	Min	-2.330E-13	579.5157	446.67	2	-1.000000
15	0.00000	SLV 14	Max	-3.268E-13	-452.6481	151.55	4	1.000000
15	0.27500	SLV 14	Max	-3.057E-13	-225.7536	-195.66	4	1.000000
15	0.55000	SLV 14	Max	-2.852E-13	-4.3632	-534.62	4	1.000000
15	0.00000	SLV 14	Min	-3.268E-13	-452.6481	151.55	4	1.000000
15	0.27500	SLV 14	Min	-3.057E-13	-225.7536	-195.66	4	1.000000
15	0.55000	SLV 14	Min	-2.852E-13	-4.3632	-534.62	4	1.000000
15	0.00000	SLV 15	Max	-4.761E-13	-448.9740	68.75	4	1.000000
15	0.27500	SLV 15	Max	-4.142E-13	-284.8061	-184.37	4	1.000000
15	0.55000	SLV 15	Max	-3.537E-13	-131.8141	-420.73	4	1.000000
15	0.00000	SLV 15	Min	-4.761E-13	-448.9740	68.75	4	1.000000
15	0.27500	SLV 15	Min	-4.142E-13	-284.8061	-184.37	4	1.000000
15	0.55000	SLV 15	Min	-3.537E-13	-131.8141	-420.73	4	1.000000
15	0.00000	SLV 16	Max	-5.080E-13	-1161.8497	1035.24	4	1.000000
15	0.27500	SLV 16	Max	-4.722E-13	-910.0930	650.73	4	1.000000
15	0.55000	SLV 16	Max	-4.371E-13	-663.8403	274.48	4	1.000000
15	0.00000	SLV 16	Min	-5.080E-13	-1161.8497	1035.24	4	1.000000
15	0.27500	SLV 16	Min	-4.722E-13	-910.0930	650.73	4	1.000000
15	0.55000	SLV 16	Min	-4.371E-13	-663.8403	274.48	4	1.000000
15	0.00000	SLE-C-TBM	Max	-6.253E-13	-893.8595	746.24	4	1.000000

Table: Element Forces - Frames, Part 2 of 4

Frame	Station m	OutputCase	StepType	M2 KN-m	M3 KN-m	S11Max KN/m2	PtS11Max	x2S11Max m
15	0.27500	SLE-C-TBM	Max	-5.632E-13	-727.7270	490.16	4	1.000000
15	0.55000	SLE-C-TBM	Max	-5.020E-13	-568.8484	244.97	4	1.000000
15	0.00000	SLE-C-TBM	Min	-6.253E-13	-893.8595	746.24	4	1.000000
15	0.27500	SLE-C-TBM	Min	-5.632E-13	-727.7270	490.16	4	1.000000
15	0.55000	SLE-C-TBM	Min	-5.020E-13	-568.8484	244.97	4	1.000000
15	0.00000	SLU-1-TBM	Max	-8.669E-13	-1409.8994	1247.59	4	1.000000
15	0.27500	SLU-1-TBM	Max	-8.361E-13	-1165.0896	871.44	4	1.000000
15	0.55000	SLU-1-TBM	Max	-8.063E-13	-928.3355	507.38	4	1.000000
15	0.00000	SLU-1-TBM	Min	-8.669E-13	-1409.8994	1247.59	4	1.000000
15	0.27500	SLU-1-TBM	Min	-8.361E-13	-1165.0896	871.44	4	1.000000
15	0.55000	SLU-1-TBM	Min	-8.063E-13	-928.3355	507.38	4	1.000000
16	0.00000	SLE-C	Max	-4.619E-13	-849.1103	664.19	4	1.000000
16	0.27500	SLE-C	Max	-4.154E-13	-725.9879	472.63	4	1.000000
16	0.55000	SLE-C	Max	-3.698E-13	-610.1195	291.96	4	1.000000
16	0.00000	SLE-C	Min	-4.619E-13	-849.1103	664.19	4	1.000000
16	0.27500	SLE-C	Min	-4.154E-13	-725.9879	472.63	4	1.000000
16	0.55000	SLE-C	Min	-3.698E-13	-610.1195	291.96	4	1.000000
16	0.00000	SLE-F1	Max	-4.903E-13	-988.9261	872.05	4	1.000000
16	0.27500	SLE-F1	Max	-4.437E-13	-860.5575	672.62	4	1.000000
16	0.55000	SLE-F1	Max	-3.978E-13	-737.5567	481.25	4	1.000000
16	0.00000	SLE-F1	Min	-4.903E-13	-988.9261	872.05	4	1.000000
16	0.27500	SLE-F1	Min	-4.437E-13	-860.5575	672.62	4	1.000000
16	0.55000	SLE-F1	Min	-3.978E-13	-737.5567	481.25	4	1.000000
16	0.00000	SLE-F2	Max	-4.121E-13	-610.8313	402.02	4	1.000000
16	0.27500	SLE-F2	Max	-3.734E-13	-520.1164	259.08	4	1.000000
16	0.55000	SLE-F2	Max	-3.354E-13	-435.3214	125.01	4	1.000000
16	0.00000	SLE-F2	Min	-4.121E-13	-610.8313	402.02	4	1.000000
16	0.27500	SLE-F2	Min	-3.734E-13	-520.1164	259.08	4	1.000000
16	0.55000	SLE-F2	Min	-3.354E-13	-435.3214	125.01	4	1.000000
16	0.00000	SLE-F3	Max	-4.299E-13	-733.9749	537.44	4	1.000000
16	0.27500	SLE-F3	Max	-3.911E-13	-601.4542	331.78	4	1.000000
16	0.55000	SLE-F3	Max	-3.530E-13	-474.3014	134.18	4	1.000000
16	0.00000	SLE-F3	Min	-4.299E-13	-733.9749	537.44	4	1.000000
16	0.27500	SLE-F3	Min	-3.911E-13	-601.4542	331.78	4	1.000000
16	0.55000	SLE-F3	Min	-3.530E-13	-474.3014	134.18	4	1.000000
16	0.00000	SLE-QP	Max	-4.334E-13	-735.9031	584.59	4	1.000000
16	0.27500	SLE-QP	Max	-3.869E-13	-647.3778	444.93	4	1.000000
16	0.55000	SLE-QP	Max	-3.410E-13	-564.2205	313.32	4	1.000000
16	0.00000	SLE-QP	Min	-4.334E-13	-735.9031	584.59	4	1.000000
16	0.27500	SLE-QP	Min	-3.869E-13	-647.3778	444.93	4	1.000000
16	0.55000	SLE-QP	Min	-3.410E-13	-564.2205	313.32	4	1.000000
16	0.00000	SLU-1	Max	-6.501E-13	-1300.4762	1067.35	4	1.000000
16	0.27500	SLU-1	Max	-5.803E-13	-1120.0871	787.83	4	1.000000
16	0.55000	SLU-1	Max	-5.114E-13	-947.7535	520.40	4	1.000000
16	0.00000	SLU-1	Min	-6.501E-13	-1300.4762	1067.35	4	1.000000
16	0.27500	SLU-1	Min	-5.803E-13	-1120.0871	787.83	4	1.000000
16	0.55000	SLU-1	Min	-5.114E-13	-947.7535	520.40	4	1.000000
16	0.00000	SLU-2	Max	-6.821E-13	-1775.1124	1784.52	4	1.000000
16	0.27500	SLU-2	Max	-6.824E-13	-1626.3772	1552.48	4	1.000000
16	0.55000	SLU-2	Max	-6.834E-13	-1483.0098	1328.50	4	1.000000
16	0.00000	SLU-2	Min	-6.821E-13	-1775.1124	1784.52	4	1.000000
16	0.27500	SLU-2	Min	-6.824E-13	-1626.3772	1552.48	4	1.000000
16	0.55000	SLU-2	Min	-6.834E-13	-1483.0098	1328.50	4	1.000000
16	0.00000	SLU-3	Max	-3.784E-13	-316.5829	-87.85	4	1.000000
16	0.27500	SLU-3	Max	-3.437E-13	-162.3537	-326.06	4	1.000000
16	0.55000	SLU-3	Max	-3.100E-13	-16.1801	-552.20	4	1.000000
16	0.00000	SLU-3	Min	-3.784E-13	-316.5829	-87.85	4	1.000000
16	0.27500	SLU-3	Min	-3.437E-13	-162.3537	-326.06	4	1.000000
16	0.55000	SLU-3	Min	-3.100E-13	-16.1801	-552.20	4	1.000000

Table: Element Forces - Frames, Part 2 of 4

Frame	Station m	OutputCase	StepType	M2 KN-m	M3 KN-m	S11Max KN/m2	PtS11Max	x2S11Max m
16	0.00000	SLU-4	Max	-6.821E-13	-1448.9826	1312.77	4	1.000000
16	0.27500	SLU-4	Max	-5.576E-13	-1301.0673	1081.97	4	1.000000
16	0.55000	SLU-4	Max	-4.340E-13	-1161.2075	863.24	4	1.000000
16	0.00000	SLU-4	Min	-6.821E-13	-1448.9826	1312.77	4	1.000000
16	0.27500	SLU-4	Min	-5.576E-13	-1301.0673	1081.97	4	1.000000
16	0.55000	SLU-4	Min	-4.340E-13	-1161.2075	863.24	4	1.000000
16	0.00000	SLU-5	Max	-3.837E-13	-422.0664	96.57	4	1.000000
16	0.27500	SLU-5	Max	-3.529E-13	-301.1188	-91.73	4	1.000000
16	0.55000	SLU-5	Max	-3.231E-13	-188.2268	-267.94	4	1.000000
16	0.00000	SLU-5	Min	-3.837E-13	-422.0664	96.57	4	1.000000
16	0.27500	SLU-5	Min	-3.529E-13	-301.1188	-91.73	4	1.000000
16	0.55000	SLU-5	Min	-3.231E-13	-188.2268	-267.94	4	1.000000
16	0.00000	SLU-6	Max	-6.555E-13	-1431.4243	1241.77	4	1.000000
16	0.27500	SLU-6	Max	-6.128E-13	-1231.2237	932.53	4	1.000000
16	0.55000	SLU-6	Max	-5.708E-13	-1036.3910	631.35	4	1.000000
16	0.00000	SLU-6	Min	-6.555E-13	-1431.4243	1241.77	4	1.000000
16	0.27500	SLU-6	Min	-6.128E-13	-1231.2237	932.53	4	1.000000
16	0.55000	SLU-6	Min	-5.708E-13	-1036.3910	631.35	4	1.000000
16	0.00000	SLU-7	Max	-3.926E-13	-467.7809	118.31	4	1.000000
16	0.27500	SLU-7	Max	-3.636E-13	-296.5521	-145.40	4	1.000000
16	0.55000	SLU-7	Max	-3.353E-13	-130.6911	-401.07	4	1.000000
16	0.00000	SLU-7	Min	-3.926E-13	-467.7809	118.31	4	1.000000
16	0.27500	SLU-7	Min	-3.636E-13	-296.5521	-145.40	4	1.000000
16	0.55000	SLU-7	Min	-3.353E-13	-130.6911	-401.07	4	1.000000
16	0.00000	SLV 1	Max	5.684E-14	2801.6945	3761.05	1	-1.000000
16	0.27500	SLV 1	Max	1.179E-13	3010.2326	4066.98	1	-1.000000
16	0.55000	SLV 1	Max	1.759E-13	3194.3605	4336.30	1	-1.000000
16	0.00000	SLV 1	Min	5.684E-14	2801.6945	3761.05	1	-1.000000
16	0.27500	SLV 1	Min	1.179E-13	3010.2326	4066.98	1	-1.000000
16	0.55000	SLV 1	Min	1.759E-13	3194.3605	4336.30	1	-1.000000
16	0.00000	SLV 2	Max	2.842E-14	2626.1366	3444.14	1	-1.000000
16	0.27500	SLV 2	Max	5.819E-14	2838.8082	3756.27	1	-1.000000
16	0.55000	SLV 2	Max	8.497E-14	3027.0694	4031.79	1	-1.000000
16	0.00000	SLV 2	Min	2.842E-14	2626.1366	3444.14	1	-1.000000
16	0.27500	SLV 2	Min	5.819E-14	2838.8082	3756.27	1	-1.000000
16	0.55000	SLV 2	Min	8.497E-14	3027.0694	4031.79	1	-1.000000
16	0.00000	SLV 3	Max	0.0000	2626.1366	3444.14	1	-1.000000
16	0.27500	SLV 3	Max	2.977E-14	2838.8082	3756.27	1	-1.000000
16	0.55000	SLV 3	Max	5.655E-14	3027.0694	4031.79	1	-1.000000
16	0.00000	SLV 3	Min	0.0000	2626.1366	3444.14	1	-1.000000
16	0.27500	SLV 3	Min	2.977E-14	2838.8082	3756.27	1	-1.000000
16	0.55000	SLV 3	Min	5.655E-14	3027.0694	4031.79	1	-1.000000
16	0.00000	SLV 4	Max	-1.421E-13	601.2953	-12.30	2	-1.000000
16	0.27500	SLV 4	Max	-1.737E-13	973.8541	539.67	2	-1.000000
16	0.55000	SLV 4	Max	-2.060E-13	1340.9088	1083.38	2	-1.000000
16	0.00000	SLV 4	Min	-1.421E-13	601.2953	-12.30	2	-1.000000
16	0.27500	SLV 4	Min	-1.737E-13	973.8541	539.67	2	-1.000000
16	0.55000	SLV 4	Min	-2.060E-13	1340.9088	1083.38	2	-1.000000
16	0.00000	SLV 5	Max	-2.132E-13	579.5157	446.67	2	-1.000000
16	0.27500	SLV 5	Max	-1.748E-13	701.5799	622.89	2	-1.000000
16	0.55000	SLV 5	Max	-1.377E-13	812.4683	782.35	2	-1.000000
16	0.00000	SLV 5	Min	-2.132E-13	579.5157	446.67	2	-1.000000
16	0.27500	SLV 5	Min	-1.748E-13	701.5799	622.89	2	-1.000000
16	0.55000	SLV 5	Min	-1.377E-13	812.4683	782.35	2	-1.000000
16	0.00000	SLV 6	Max	-2.842E-13	-4.3632	-534.62	4	1.000000
16	0.27500	SLV 6	Max	-2.650E-13	192.3745	-259.48	2	-1.000000
16	0.55000	SLV 6	Max	-2.465E-13	383.6083	20.50	2	-1.000000
16	0.00000	SLV 6	Min	-2.842E-13	-4.3632	-534.62	4	1.000000
16	0.27500	SLV 6	Min	-2.650E-13	192.3745	-259.48	2	-1.000000

Table: Element Forces - Frames, Part 2 of 4

Frame	Station m	OutputCase	StepType	M2 KN-m	M3 KN-m	S11Max KN/m2	PtS11Max	x2S11Max m
16	0.55000	SLV 6	Min	-2.465E-13	383.6083	20.50	2	-1.000000
16	0.00000	SLV 7	Max	-3.837E-13	-131.8141	-420.73	4	1.000000
16	0.27500	SLV 7	Max	-3.453E-13	10.0021	-610.32	2	-1.000000
16	0.55000	SLV 7	Max	-3.083E-13	140.6424	-421.24	2	-1.000000
16	0.00000	SLV 7	Min	-3.837E-13	-131.8141	-420.73	4	1.000000
16	0.27500	SLV 7	Min	-3.453E-13	10.0021	-610.32	2	-1.000000
16	0.55000	SLV 7	Min	-3.083E-13	140.6424	-421.24	2	-1.000000
16	0.00000	SLV 8	Max	-4.405E-13	-663.8403	274.48	4	1.000000
16	0.27500	SLV 8	Max	-4.135E-13	-443.0335	-63.61	4	1.000000
16	0.55000	SLV 8	Max	-3.872E-13	-227.7306	-393.43	4	1.000000
16	0.00000	SLV 8	Min	-4.405E-13	-663.8403	274.48	4	1.000000
16	0.27500	SLV 8	Min	-4.135E-13	-443.0335	-63.61	4	1.000000
16	0.55000	SLV 8	Min	-3.872E-13	-227.7306	-393.43	4	1.000000
16	0.00000	SLV 9	Max	5.684E-14	2801.6945	3761.05	1	-1.000000
16	0.27500	SLV 9	Max	7.098E-14	3010.2326	4066.98	1	-1.000000
16	0.55000	SLV 9	Max	8.213E-14	3194.3605	4336.30	1	-1.000000
16	0.00000	SLV 9	Min	5.684E-14	2801.6945	3761.05	1	-1.000000
16	0.27500	SLV 9	Min	7.098E-14	3010.2326	4066.98	1	-1.000000
16	0.55000	SLV 9	Min	8.213E-14	3194.3605	4336.30	1	-1.000000
16	0.00000	SLV 10	Max	-1.990E-13	789.5539	320.34	2	-1.000000
16	0.27500	SLV 10	Max	-1.993E-13	1154.7211	861.21	2	-1.000000
16	0.55000	SLV 10	Max	-2.003E-13	1514.3843	1393.83	2	-1.000000
16	0.00000	SLV 10	Min	-1.990E-13	789.5539	320.34	2	-1.000000
16	0.27500	SLV 10	Min	-1.993E-13	1154.7211	861.21	2	-1.000000
16	0.55000	SLV 10	Min	-2.003E-13	1514.3843	1393.83	2	-1.000000
16	0.00000	SLV 11	Max	2.842E-14	2626.1366	3444.14	1	-1.000000
16	0.27500	SLV 11	Max	7.382E-14	2838.8082	3756.27	1	-1.000000
16	0.55000	SLV 11	Max	1.162E-13	3027.0694	4031.79	1	-1.000000
16	0.00000	SLV 11	Min	2.842E-14	2626.1366	3444.14	1	-1.000000
16	0.27500	SLV 11	Min	7.382E-14	2838.8082	3756.27	1	-1.000000
16	0.55000	SLV 11	Min	1.162E-13	3027.0694	4031.79	1	-1.000000
16	0.00000	SLV 12	Max	-1.421E-13	601.2953	-12.30	2	-1.000000
16	0.27500	SLV 12	Max	-1.737E-13	973.8541	539.67	2	-1.000000
16	0.55000	SLV 12	Max	-2.060E-13	1340.9088	1083.38	2	-1.000000
16	0.00000	SLV 12	Min	-1.421E-13	601.2953	-12.30	2	-1.000000
16	0.27500	SLV 12	Min	-1.737E-13	973.8541	539.67	2	-1.000000
16	0.55000	SLV 12	Min	-2.060E-13	1340.9088	1083.38	2	-1.000000
16	0.00000	SLV 13	Max	-2.132E-13	579.5157	446.67	2	-1.000000
16	0.27500	SLV 13	Max	-1.670E-13	701.5799	622.89	2	-1.000000
16	0.55000	SLV 13	Max	-1.221E-13	812.4683	782.35	2	-1.000000
16	0.00000	SLV 13	Min	-2.132E-13	579.5157	446.67	2	-1.000000
16	0.27500	SLV 13	Min	-1.670E-13	701.5799	622.89	2	-1.000000
16	0.55000	SLV 13	Min	-1.221E-13	812.4683	782.35	2	-1.000000
16	0.00000	SLV 14	Max	-2.842E-13	-4.3632	-534.62	4	1.000000
16	0.27500	SLV 14	Max	-2.689E-13	192.3745	-259.48	2	-1.000000
16	0.55000	SLV 14	Max	-2.543E-13	383.6083	20.50	2	-1.000000
16	0.00000	SLV 14	Min	-2.842E-13	-4.3632	-534.62	4	1.000000
16	0.27500	SLV 14	Min	-2.689E-13	192.3745	-259.48	2	-1.000000
16	0.55000	SLV 14	Min	-2.543E-13	383.6083	20.50	2	-1.000000
16	0.00000	SLV 15	Max	-3.837E-13	-131.8141	-420.73	4	1.000000
16	0.27500	SLV 15	Max	-3.453E-13	10.0021	-610.32	2	-1.000000
16	0.55000	SLV 15	Max	-3.083E-13	140.6424	-421.24	2	-1.000000
16	0.00000	SLV 15	Min	-3.837E-13	-131.8141	-420.73	4	1.000000
16	0.27500	SLV 15	Min	-3.453E-13	10.0021	-610.32	2	-1.000000
16	0.55000	SLV 15	Min	-3.083E-13	140.6424	-421.24	2	-1.000000
16	0.00000	SLV 16	Max	-4.619E-13	-663.8403	274.48	4	1.000000
16	0.27500	SLV 16	Max	-4.339E-13	-443.0335	-63.61	4	1.000000
16	0.55000	SLV 16	Max	-4.065E-13	-227.7306	-393.43	4	1.000000
16	0.00000	SLV 16	Min	-4.619E-13	-663.8403	274.48	4	1.000000

Table: Element Forces - Frames, Part 2 of 4

Frame	Station m	OutputCase	StepType	M2 KN-m	M3 KN-m	S11Max KN/m2	PtS11Max	x2S11Max m
16	0.27500	SLV 16	Min	-4.339E-13	-443.0335	-63.61	4	1.000000
16	0.55000	SLV 16	Min	-4.065E-13	-227.7306	-393.43	4	1.000000
16	0.00000	SLE-C-TBM	Max	-5.258E-13	-568.8484	244.97	4	1.000000
16	0.27500	SLE-C-TBM	Max	-4.950E-13	-417.2237	10.66	4	1.000000
16	0.55000	SLE-C-TBM	Max	-4.651E-13	-272.8530	-212.77	4	1.000000
16	0.00000	SLE-C-TBM	Min	-5.258E-13	-568.8484	244.97	4	1.000000
16	0.27500	SLE-C-TBM	Min	-4.950E-13	-417.2237	10.66	4	1.000000
16	0.55000	SLE-C-TBM	Min	-4.651E-13	-272.8530	-212.77	4	1.000000
16	0.00000	SLU-1-TBM	Max	-7.248E-13	-928.3355	507.38	4	1.000000
16	0.27500	SLU-1-TBM	Max	-6.471E-13	-705.6621	164.43	4	1.000000
16	0.55000	SLU-1-TBM	Max	-5.704E-13	-491.0443	-166.43	4	1.000000
16	0.00000	SLU-1-TBM	Min	-7.248E-13	-928.3355	507.38	4	1.000000
16	0.27500	SLU-1-TBM	Min	-6.471E-13	-705.6621	164.43	4	1.000000
16	0.55000	SLU-1-TBM	Min	-5.704E-13	-491.0443	-166.43	4	1.000000
17	0.00000	SLE-C	Max	-3.944E-13	-610.1195	291.96	4	1.000000
17	0.27500	SLE-C	Max	-3.401E-13	-501.5050	122.16	4	1.000000
17	0.55000	SLE-C	Max	-2.867E-13	-400.1445	-36.75	4	1.000000
17	0.00000	SLE-C	Min	-3.944E-13	-610.1195	291.96	4	1.000000
17	0.27500	SLE-C	Min	-3.401E-13	-501.5050	122.16	4	1.000000
17	0.55000	SLE-C	Min	-2.867E-13	-400.1445	-36.75	4	1.000000
17	0.00000	SLE-F1	Max	-4.015E-13	-737.5567	481.25	4	1.000000
17	0.27500	SLE-F1	Max	-3.666E-13	-624.0360	304.09	4	1.000000
17	0.55000	SLE-F1	Max	-3.324E-13	-515.8833	134.99	4	1.000000
17	0.00000	SLE-F1	Min	-4.015E-13	-737.5567	481.25	4	1.000000
17	0.27500	SLE-F1	Min	-3.666E-13	-624.0360	304.09	4	1.000000
17	0.55000	SLE-F1	Min	-3.324E-13	-515.8833	134.99	4	1.000000
17	0.00000	SLE-F2	Max	-3.268E-13	-435.3214	125.01	4	1.000000
17	0.27500	SLE-F2	Max	-2.881E-13	-356.4464	-0.17	4	1.000000
17	0.55000	SLE-F2	Max	-2.501E-13	-283.4912	-116.48	4	1.000000
17	0.00000	SLE-F2	Min	-3.268E-13	-435.3214	125.01	4	1.000000
17	0.27500	SLE-F2	Min	-2.881E-13	-356.4464	-0.17	4	1.000000
17	0.55000	SLE-F2	Min	-2.501E-13	-283.4912	-116.48	4	1.000000
17	0.00000	SLE-F3	Max	-3.624E-13	-474.3014	134.18	4	1.000000
17	0.27500	SLE-F3	Max	-3.275E-13	-358.3296	-46.65	4	1.000000
17	0.55000	SLE-F3	Max	-2.933E-13	-247.7257	-219.43	4	1.000000
17	0.00000	SLE-F3	Min	-3.624E-13	-474.3014	134.18	4	1.000000
17	0.27500	SLE-F3	Min	-3.275E-13	-358.3296	-46.65	4	1.000000
17	0.55000	SLE-F3	Min	-2.933E-13	-247.7257	-219.43	4	1.000000
17	0.00000	SLE-QP	Max	-3.517E-13	-564.2205	313.32	4	1.000000
17	0.27500	SLE-QP	Max	-3.130E-13	-486.4309	189.76	4	1.000000
17	0.55000	SLE-QP	Max	-2.749E-13	-414.0093	74.26	4	1.000000
17	0.00000	SLE-QP	Min	-3.517E-13	-564.2205	313.32	4	1.000000
17	0.27500	SLE-QP	Min	-3.130E-13	-486.4309	189.76	4	1.000000
17	0.55000	SLE-QP	Min	-2.749E-13	-414.0093	74.26	4	1.000000
17	0.00000	SLU-1	Max	-5.258E-13	-947.7535	520.40	4	1.000000
17	0.27500	SLU-1	Max	-4.716E-13	-789.1031	273.49	4	1.000000
17	0.55000	SLU-1	Max	-4.184E-13	-638.5083	38.66	4	1.000000
17	0.00000	SLU-1	Min	-5.258E-13	-947.7535	520.40	4	1.000000
17	0.27500	SLU-1	Min	-4.716E-13	-789.1031	273.49	4	1.000000
17	0.55000	SLU-1	Min	-4.184E-13	-638.5083	38.66	4	1.000000
17	0.00000	SLU-2	Max	-5.969E-13	-1483.0098	1328.50	4	1.000000
17	0.27500	SLU-2	Max	-5.659E-13	-1349.3655	1119.09	4	1.000000
17	0.55000	SLU-2	Max	-5.356E-13	-1221.0890	917.74	4	1.000000
17	0.00000	SLU-2	Min	-5.969E-13	-1483.0098	1328.50	4	1.000000
17	0.27500	SLU-2	Min	-5.659E-13	-1349.3655	1119.09	4	1.000000
17	0.55000	SLU-2	Min	-5.356E-13	-1221.0890	917.74	4	1.000000
17	0.00000	SLU-3	Max	-2.984E-13	-16.1801	-552.20	4	1.000000
17	0.27500	SLU-3	Max	-2.637E-13	116.6113	-408.42	2	-1.000000
17	0.55000	SLU-3	Max	-2.301E-13	241.3471	-228.19	2	-1.000000



Table: Element Forces - Frames, Part 2 of 4

Frame	Station m	OutputCase	StepType	M2 KN-m	M3 KN-m	S11Max KN/m2	PtS11Max	x2S11Max m
17	0.00000	SLU-3	Min	-2.984E-13	-16.1801	-552.20	4	1.000000
17	0.27500	SLU-3	Min	-2.637E-13	116.6113	-408.42	2	-1.000000
17	0.55000	SLU-3	Min	-2.301E-13	241.3471	-228.19	2	-1.000000
17	0.00000	SLU-4	Max	-6.253E-13	-1161.2075	863.24	4	1.000000
17	0.27500	SLU-4	Max	-5.320E-13	-1029.3983	656.59	4	1.000000
17	0.55000	SLU-4	Max	-4.397E-13	-905.6448	462.03	4	1.000000
17	0.00000	SLU-4	Min	-6.253E-13	-1161.2075	863.24	4	1.000000
17	0.27500	SLU-4	Min	-5.320E-13	-1029.3983	656.59	4	1.000000
17	0.55000	SLU-4	Min	-4.397E-13	-905.6448	462.03	4	1.000000
17	0.00000	SLU-5	Max	-3.162E-13	-188.2268	-267.94	4	1.000000
17	0.27500	SLU-5	Max	-2.698E-13	-83.3904	-432.06	4	1.000000
17	0.55000	SLU-5	Max	-2.244E-13	13.3904	-543.94	2	-1.000000
17	0.00000	SLU-5	Min	-3.162E-13	-188.2268	-267.94	4	1.000000
17	0.27500	SLU-5	Min	-2.698E-13	-83.3904	-432.06	4	1.000000
17	0.55000	SLU-5	Min	-2.244E-13	13.3904	-543.94	2	-1.000000
17	0.00000	SLU-6	Max	-5.738E-13	-1036.3910	631.35	4	1.000000
17	0.27500	SLU-6	Max	-5.272E-13	-860.6684	358.83	4	1.000000
17	0.55000	SLU-6	Max	-4.813E-13	-690.3137	94.36	4	1.000000
17	0.00000	SLU-6	Min	-5.738E-13	-1036.3910	631.35	4	1.000000
17	0.27500	SLU-6	Min	-5.272E-13	-860.6684	358.83	4	1.000000
17	0.55000	SLU-6	Min	-4.813E-13	-690.3137	94.36	4	1.000000
17	0.00000	SLU-7	Max	-3.286E-13	-130.6911	-401.07	4	1.000000
17	0.27500	SLU-7	Max	-3.038E-13	16.8823	-578.65	2	-1.000000
17	0.55000	SLU-7	Max	-2.796E-13	159.0879	-372.22	2	-1.000000
17	0.00000	SLU-7	Min	-3.286E-13	-130.6911	-401.07	4	1.000000
17	0.27500	SLU-7	Min	-3.038E-13	16.8823	-578.65	2	-1.000000
17	0.55000	SLU-7	Min	-2.796E-13	159.0879	-372.22	2	-1.000000
17	0.00000	SLV 1	Max	1.279E-13	3194.3605	4336.30	1	-1.000000
17	0.27500	SLV 1	Max	2.046E-13	3354.0782	4569.01	1	-1.000000
17	0.55000	SLV 1	Max	2.782E-13	3489.3856	4765.09	1	-1.000000
17	0.00000	SLV 1	Min	1.279E-13	3194.3605	4336.30	1	-1.000000
17	0.27500	SLV 1	Min	2.046E-13	3354.0782	4569.01	1	-1.000000
17	0.55000	SLV 1	Min	2.782E-13	3489.3856	4765.09	1	-1.000000
17	0.00000	SLV 2	Max	1.137E-13	3027.0694	4031.79	1	-1.000000
17	0.27500	SLV 2	Max	1.435E-13	3190.9205	4270.70	1	-1.000000
17	0.55000	SLV 2	Max	1.702E-13	3330.3613	4472.98	1	-1.000000
17	0.00000	SLV 2	Min	1.137E-13	3027.0694	4031.79	1	-1.000000
17	0.27500	SLV 2	Min	1.435E-13	3190.9205	4270.70	1	-1.000000
17	0.55000	SLV 2	Min	1.702E-13	3330.3613	4472.98	1	-1.000000
17	0.00000	SLV 3	Max	7.105E-14	3027.0694	4031.79	1	-1.000000
17	0.27500	SLV 3	Max	1.477E-13	3190.9205	4270.70	1	-1.000000
17	0.55000	SLV 3	Max	2.214E-13	3330.3613	4472.98	1	-1.000000
17	0.00000	SLV 3	Min	7.105E-14	3027.0694	4031.79	1	-1.000000
17	0.27500	SLV 3	Min	1.477E-13	3190.9205	4270.70	1	-1.000000
17	0.55000	SLV 3	Min	2.214E-13	3330.3613	4472.98	1	-1.000000
17	0.00000	SLV 4	Max	-2.274E-13	1340.9088	1083.38	2	-1.000000
17	0.27500	SLV 4	Max	-2.277E-13	1652.9679	1544.59	2	-1.000000
17	0.55000	SLV 4	Max	-2.287E-13	1959.5230	1997.55	2	-1.000000
17	0.00000	SLV 4	Min	-2.274E-13	1340.9088	1083.38	2	-1.000000
17	0.27500	SLV 4	Min	-2.277E-13	1652.9679	1544.59	2	-1.000000
17	0.55000	SLV 4	Min	-2.287E-13	1959.5230	1997.55	2	-1.000000
17	0.00000	SLV 5	Max	-1.421E-13	812.4683	782.35	2	-1.000000
17	0.27500	SLV 5	Max	-1.115E-13	912.1807	925.05	2	-1.000000
17	0.55000	SLV 5	Max	-8.232E-14	1000.7173	1050.98	2	-1.000000
17	0.00000	SLV 5	Min	-1.421E-13	812.4683	782.35	2	-1.000000
17	0.27500	SLV 5	Min	-1.115E-13	912.1807	925.05	2	-1.000000
17	0.55000	SLV 5	Min	-8.232E-14	1000.7173	1050.98	2	-1.000000
17	0.00000	SLV 6	Max	-2.558E-13	383.6083	20.50	2	-1.000000
17	0.27500	SLV 6	Max	-2.249E-13	550.8121	264.43	2	-1.000000

Table: Element Forces - Frames, Part 2 of 4

Frame	Station m	OutputCase	StepType	M2 KN-m	M3 KN-m	S11Max KN/m2	PtS11Max	x2S11Max m
17	0.55000	SLV 6	Max	-1.946E-13	712.5119	500.11	2	-1.000000
17	0.00000	SLV 6	Min	-2.558E-13	383.6083	20.50	2	-1.000000
17	0.27500	SLV 6	Min	-2.249E-13	550.8121	264.43	2	-1.000000
17	0.55000	SLV 6	Min	-1.946E-13	712.5119	500.11	2	-1.000000
17	0.00000	SLV 7	Max	-3.020E-13	140.6424	-421.24	2	-1.000000
17	0.27500	SLV 7	Max	-2.480E-13	260.1068	-248.91	2	-1.000000
17	0.55000	SLV 7	Max	-1.953E-13	368.3954	-93.35	2	-1.000000
17	0.00000	SLV 7	Min	-3.020E-13	140.6424	-421.24	2	-1.000000
17	0.27500	SLV 7	Min	-2.480E-13	260.1068	-248.91	2	-1.000000
17	0.55000	SLV 7	Min	-1.953E-13	368.3954	-93.35	2	-1.000000
17	0.00000	SLV 8	Max	-3.979E-13	-227.7306	-393.43	4	1.000000
17	0.27500	SLV 8	Max	-3.748E-13	-37.2969	-685.96	4	1.000000
17	0.55000	SLV 8	Max	-3.524E-13	147.6328	-527.33	2	-1.000000
17	0.00000	SLV 8	Min	-3.979E-13	-227.7306	-393.43	4	1.000000
17	0.27500	SLV 8	Min	-3.748E-13	-37.2969	-685.96	4	1.000000
17	0.55000	SLV 8	Min	-3.524E-13	147.6328	-527.33	2	-1.000000
17	0.00000	SLV 9	Max	1.563E-13	3194.3605	4336.30	1	-1.000000
17	0.27500	SLV 9	Max	1.861E-13	3354.0782	4569.01	1	-1.000000
17	0.55000	SLV 9	Max	2.129E-13	3489.3856	4765.09	1	-1.000000
17	0.00000	SLV 9	Min	1.563E-13	3194.3605	4336.30	1	-1.000000
17	0.27500	SLV 9	Min	1.861E-13	3354.0782	4569.01	1	-1.000000
17	0.55000	SLV 9	Min	2.129E-13	3489.3856	4765.09	1	-1.000000
17	0.00000	SLV 10	Max	-1.705E-13	1514.3843	1393.83	2	-1.000000
17	0.27500	SLV 10	Max	-1.709E-13	1819.3109	1844.35	2	-1.000000
17	0.55000	SLV 10	Max	-1.719E-13	2118.7335	2286.61	2	-1.000000
17	0.00000	SLV 10	Min	-1.705E-13	1514.3843	1393.83	2	-1.000000
17	0.27500	SLV 10	Min	-1.709E-13	1819.3109	1844.35	2	-1.000000
17	0.55000	SLV 10	Min	-1.719E-13	2118.7335	2286.61	2	-1.000000
17	0.00000	SLV 11	Max	9.948E-14	3027.0694	4031.79	1	-1.000000
17	0.27500	SLV 11	Max	1.605E-13	3190.9205	4270.70	1	-1.000000
17	0.55000	SLV 11	Max	2.186E-13	3330.3613	4472.98	1	-1.000000
17	0.00000	SLV 11	Min	9.948E-14	3027.0694	4031.79	1	-1.000000
17	0.27500	SLV 11	Min	1.605E-13	3190.9205	4270.70	1	-1.000000
17	0.55000	SLV 11	Min	2.186E-13	3330.3613	4472.98	1	-1.000000
17	0.00000	SLV 12	Max	-1.990E-13	1340.9088	1083.38	2	-1.000000
17	0.27500	SLV 12	Max	-1.993E-13	1652.9679	1544.59	2	-1.000000
17	0.55000	SLV 12	Max	-2.003E-13	1959.5230	1997.55	2	-1.000000
17	0.00000	SLV 12	Min	-1.990E-13	1340.9088	1083.38	2	-1.000000
17	0.27500	SLV 12	Min	-1.993E-13	1652.9679	1544.59	2	-1.000000
17	0.55000	SLV 12	Min	-2.003E-13	1959.5230	1997.55	2	-1.000000
17	0.00000	SLV 13	Max	-1.457E-13	812.4683	782.35	2	-1.000000
17	0.27500	SLV 13	Max	-1.073E-13	912.1807	925.05	2	-1.000000
17	0.55000	SLV 13	Max	-7.024E-14	1000.7173	1050.98	2	-1.000000
17	0.00000	SLV 13	Min	-1.457E-13	812.4683	782.35	2	-1.000000
17	0.27500	SLV 13	Min	-1.073E-13	912.1807	925.05	2	-1.000000
17	0.55000	SLV 13	Min	-7.024E-14	1000.7173	1050.98	2	-1.000000
17	0.00000	SLV 14	Max	-2.629E-13	383.6083	20.50	2	-1.000000
17	0.27500	SLV 14	Max	-2.437E-13	550.8121	264.43	2	-1.000000
17	0.55000	SLV 14	Max	-2.252E-13	712.5119	500.11	2	-1.000000
17	0.00000	SLV 14	Min	-2.629E-13	383.6083	20.50	2	-1.000000
17	0.27500	SLV 14	Min	-2.437E-13	550.8121	264.43	2	-1.000000
17	0.55000	SLV 14	Min	-2.252E-13	712.5119	500.11	2	-1.000000
17	0.00000	SLV 15	Max	-3.020E-13	140.6424	-421.24	2	-1.000000
17	0.27500	SLV 15	Max	-2.480E-13	260.1068	-248.91	2	-1.000000
17	0.55000	SLV 15	Max	-1.953E-13	368.3954	-93.35	2	-1.000000
17	0.00000	SLV 15	Min	-3.020E-13	140.6424	-421.24	2	-1.000000
17	0.27500	SLV 15	Min	-2.480E-13	260.1068	-248.91	2	-1.000000
17	0.55000	SLV 15	Min	-1.953E-13	368.3954	-93.35	2	-1.000000
17	0.00000	SLV 16	Max	-4.050E-13	-227.7306	-393.43	4	1.000000

Table: Element Forces - Frames, Part 2 of 4

Frame	Station m	OutputCase	StepType	M2 KN-m	M3 KN-m	S11Max KN/m2	PtS11Max	x2S11Max m
17	0.27500	SLV 16	Max	-3.780E-13	-37.2969	-685.96	4	1.000000
17	0.55000	SLV 16	Max	-3.516E-13	147.6328	-527.33	2	-1.000000
17	0.00000	SLV 16	Min	-4.050E-13	-227.7306	-393.43	4	1.000000
17	0.27500	SLV 16	Min	-3.780E-13	-37.2969	-685.96	4	1.000000
17	0.55000	SLV 16	Min	-3.516E-13	147.6328	-527.33	2	-1.000000
17	0.00000	SLE-C-TBM	Max	-4.263E-13	-272.8530	-212.77	4	1.000000
17	0.27500	SLE-C-TBM	Max	-3.799E-13	-135.7362	-425.31	4	1.000000
17	0.55000	SLE-C-TBM	Max	-3.343E-13	-5.8734	-626.98	4	1.000000
17	0.00000	SLE-C-TBM	Min	-4.263E-13	-272.8530	-212.77	4	1.000000
17	0.27500	SLE-C-TBM	Min	-3.799E-13	-135.7362	-425.31	4	1.000000
17	0.55000	SLE-C-TBM	Min	-3.343E-13	-5.8734	-626.98	4	1.000000
17	0.00000	SLU-1-TBM	Max	-6.324E-13	-491.0443	-166.43	4	1.000000
17	0.27500	SLU-1-TBM	Max	-5.391E-13	-290.1529	-476.70	4	1.000000
17	0.55000	SLU-1-TBM	Max	-4.468E-13	-97.3171	-774.89	4	1.000000
17	0.00000	SLU-1-TBM	Min	-6.324E-13	-491.0443	-166.43	4	1.000000
17	0.27500	SLU-1-TBM	Min	-5.391E-13	-290.1529	-476.70	4	1.000000
17	0.55000	SLU-1-TBM	Min	-4.468E-13	-97.3171	-774.89	4	1.000000
18	0.00000	SLE-C	Max	-2.949E-13	-400.1445	-36.75	4	1.000000
18	0.27500	SLE-C	Max	-2.523E-13	-306.1204	-184.66	4	1.000000
18	0.55000	SLE-C	Max	-2.107E-13	-219.5150	-321.44	4	1.000000
18	0.00000	SLE-C	Min	-2.949E-13	-400.1445	-36.75	4	1.000000
18	0.27500	SLE-C	Min	-2.523E-13	-306.1204	-184.66	4	1.000000
18	0.55000	SLE-C	Min	-2.107E-13	-219.5150	-321.44	4	1.000000
18	0.00000	SLE-F1	Max	-3.377E-13	-515.8833	134.99	4	1.000000
18	0.27500	SLE-F1	Max	-3.029E-13	-417.1892	-19.92	4	1.000000
18	0.55000	SLE-F1	Max	-2.687E-13	-324.0006	-166.58	4	1.000000
18	0.00000	SLE-F1	Min	-3.377E-13	-515.8833	134.99	4	1.000000
18	0.27500	SLE-F1	Min	-3.029E-13	-417.1892	-19.92	4	1.000000
18	0.55000	SLE-F1	Min	-2.687E-13	-324.0006	-166.58	4	1.000000
18	0.00000	SLE-F2	Max	-2.558E-13	-283.4912	-116.48	4	1.000000
18	0.27500	SLE-F2	Max	-2.171E-13	-216.5248	-223.80	4	1.000000
18	0.55000	SLE-F2	Max	-1.791E-13	-155.6160	-322.04	4	1.000000
18	0.00000	SLE-F2	Min	-2.558E-13	-283.4912	-116.48	4	1.000000
18	0.27500	SLE-F2	Min	-2.171E-13	-216.5248	-223.80	4	1.000000
18	0.55000	SLE-F2	Min	-1.791E-13	-155.6160	-322.04	4	1.000000
18	0.00000	SLE-F3	Max	-2.949E-13	-247.7257	-219.43	4	1.000000
18	0.27500	SLE-F3	Max	-2.620E-13	-148.2043	-375.58	4	1.000000
18	0.55000	SLE-F3	Max	-2.298E-13	-54.1883	-523.48	4	1.000000
18	0.00000	SLE-F3	Min	-2.949E-13	-247.7257	-219.43	4	1.000000
18	0.27500	SLE-F3	Min	-2.620E-13	-148.2043	-375.58	4	1.000000
18	0.55000	SLE-F3	Min	-2.298E-13	-54.1883	-523.48	4	1.000000
18	0.00000	SLE-QP	Max	-2.807E-13	-414.0093	74.26	4	1.000000
18	0.27500	SLE-QP	Max	-2.341E-13	-347.0243	-33.09	4	1.000000
18	0.55000	SLE-QP	Max	-1.882E-13	-285.5448	-132.18	4	1.000000
18	0.00000	SLE-QP	Min	-2.807E-13	-414.0093	74.26	4	1.000000
18	0.27500	SLE-QP	Min	-2.341E-13	-347.0243	-33.09	4	1.000000
18	0.55000	SLE-QP	Min	-1.882E-13	-285.5448	-132.18	4	1.000000
18	0.00000	SLU-1	Max	-4.197E-13	-638.5083	38.66	4	1.000000
18	0.27500	SLU-1	Max	-3.772E-13	-501.5143	-175.77	4	1.000000
18	0.55000	SLU-1	Max	-3.357E-13	-372.7559	-377.84	4	1.000000
18	0.00000	SLU-1	Min	-4.197E-13	-638.5083	38.66	4	1.000000
18	0.27500	SLU-1	Min	-3.772E-13	-501.5143	-175.77	4	1.000000
18	0.55000	SLU-1	Min	-3.357E-13	-372.7559	-377.84	4	1.000000
18	0.00000	SLU-2	Max	-4.690E-13	-1221.0890	917.74	4	1.000000
18	0.27500	SLU-2	Max	-4.068E-13	-1102.5597	731.02	4	1.000000
18	0.55000	SLU-2	Max	-3.453E-13	-989.5360	552.55	4	1.000000
18	0.00000	SLU-2	Min	-4.690E-13	-1221.0890	917.74	4	1.000000
18	0.27500	SLU-2	Min	-4.068E-13	-1102.5597	731.02	4	1.000000
18	0.55000	SLU-2	Min	-3.453E-13	-989.5360	552.55	4	1.000000

Table: Element Forces - Frames, Part 2 of 4

Frame	Station m	OutputCase	StepType	M2 KN-m	M3 KN-m	S11Max KN/m2	PtS11Max	x2S11Max m
18	0.00000	SLU-3	Max	-2.243E-13	241.3471	-228.19	2	-1.000000
18	0.27500	SLU-3	Max	-1.955E-13	352.8473	-67.82	2	-1.000000
18	0.55000	SLU-3	Max	-1.677E-13	456.1120	80.21	2	-1.000000
18	0.00000	SLU-3	Min	-2.243E-13	241.3471	-228.19	2	-1.000000
18	0.27500	SLU-3	Min	-1.955E-13	352.8473	-67.82	2	-1.000000
18	0.55000	SLU-3	Min	-1.677E-13	456.1120	80.21	2	-1.000000
18	0.00000	SLU-4	Max	-4.690E-13	-905.6448	462.03	4	1.000000
18	0.27500	SLU-4	Max	-4.069E-13	-790.0319	279.67	4	1.000000
18	0.55000	SLU-4	Max	-3.459E-13	-682.6545	109.67	4	1.000000
18	0.00000	SLU-4	Min	-4.690E-13	-905.6448	462.03	4	1.000000
18	0.27500	SLU-4	Min	-4.069E-13	-790.0319	279.67	4	1.000000
18	0.55000	SLU-4	Min	-3.459E-13	-682.6545	109.67	4	1.000000
18	0.00000	SLU-5	Max	-2.203E-13	13.3904	-543.94	2	-1.000000
18	0.27500	SLU-5	Max	-1.895E-13	102.0257	-417.86	2	-1.000000
18	0.55000	SLU-5	Max	-1.598E-13	182.4254	-304.13	2	-1.000000
18	0.00000	SLU-5	Min	-2.203E-13	13.3904	-543.94	2	-1.000000
18	0.27500	SLU-5	Min	-1.895E-13	102.0257	-417.86	2	-1.000000
18	0.55000	SLU-5	Min	-1.598E-13	182.4254	-304.13	2	-1.000000
18	0.00000	SLU-6	Max	-4.867E-13	-690.3137	94.36	4	1.000000
18	0.27500	SLU-6	Max	-4.431E-13	-538.8163	-141.82	4	1.000000
18	0.55000	SLU-6	Max	-4.001E-13	-392.8244	-369.74	4	1.000000
18	0.00000	SLU-6	Min	-4.867E-13	-690.3137	94.36	4	1.000000
18	0.27500	SLU-6	Min	-4.431E-13	-538.8163	-141.82	4	1.000000
18	0.55000	SLU-6	Min	-4.001E-13	-392.8244	-369.74	4	1.000000
18	0.00000	SLU-7	Max	-2.807E-13	159.0879	-372.22	2	-1.000000
18	0.27500	SLU-7	Max	-2.546E-13	283.3088	-192.76	2	-1.000000
18	0.55000	SLU-7	Max	-2.293E-13	402.0242	-21.56	2	-1.000000
18	0.00000	SLU-7	Min	-2.807E-13	159.0879	-372.22	2	-1.000000
18	0.27500	SLU-7	Min	-2.546E-13	283.3088	-192.76	2	-1.000000
18	0.55000	SLU-7	Min	-2.293E-13	402.0242	-21.56	2	-1.000000
18	0.00000	SLV 1	Max	1.990E-13	3489.3856	4765.09	1	-1.000000
18	0.27500	SLV 1	Max	2.287E-13	3600.2140	4924.46	1	-1.000000
18	0.55000	SLV 1	Max	2.555E-13	3686.4945	5047.01	1	-1.000000
18	0.00000	SLV 1	Min	1.990E-13	3489.3856	4765.09	1	-1.000000
18	0.27500	SLV 1	Min	2.287E-13	3600.2140	4924.46	1	-1.000000
18	0.55000	SLV 1	Min	2.555E-13	3686.4945	5047.01	1	-1.000000
18	0.00000	SLV 2	Max	1.990E-13	3330.3613	4472.98	1	-1.000000
18	0.27500	SLV 2	Max	2.443E-13	3445.3230	4638.55	1	-1.000000
18	0.55000	SLV 2	Max	2.867E-13	3535.7369	4767.30	1	-1.000000
18	0.00000	SLV 2	Min	1.990E-13	3330.3613	4472.98	1	-1.000000
18	0.27500	SLV 2	Min	2.443E-13	3445.3230	4638.55	1	-1.000000
18	0.55000	SLV 2	Min	2.867E-13	3535.7369	4767.30	1	-1.000000
18	0.00000	SLV 3	Max	1.918E-13	3330.3613	4472.98	1	-1.000000
18	0.27500	SLV 3	Max	2.372E-13	3445.3230	4638.55	1	-1.000000
18	0.55000	SLV 3	Max	2.796E-13	3535.7369	4767.30	1	-1.000000
18	0.00000	SLV 3	Min	1.918E-13	3330.3613	4472.98	1	-1.000000
18	0.27500	SLV 3	Min	2.372E-13	3445.3230	4638.55	1	-1.000000
18	0.55000	SLV 3	Min	2.796E-13	3535.7369	4767.30	1	-1.000000
18	0.00000	SLV 4	Max	-2.558E-13	1959.5230	1997.55	2	-1.000000
18	0.27500	SLV 4	Max	-2.249E-13	2212.4368	2370.05	2	-1.000000
18	0.55000	SLV 4	Max	-1.946E-13	2459.7090	2734.08	2	-1.000000
18	0.00000	SLV 4	Min	-2.558E-13	1959.5230	1997.55	2	-1.000000
18	0.27500	SLV 4	Min	-2.249E-13	2212.4368	2370.05	2	-1.000000
18	0.55000	SLV 4	Min	-1.946E-13	2459.7090	2734.08	2	-1.000000
18	0.00000	SLV 5	Max	-6.395E-14	1000.7173	1050.98	2	-1.000000
18	0.27500	SLV 5	Max	-4.119E-14	1078.0093	1160.05	2	-1.000000
18	0.55000	SLV 5	Max	-1.982E-14	1143.9877	1252.14	2	-1.000000
18	0.00000	SLV 5	Min	-6.395E-14	1000.7173	1050.98	2	-1.000000
18	0.27500	SLV 5	Min	-4.119E-14	1078.0093	1160.05	2	-1.000000

Table: Element Forces - Frames, Part 2 of 4

Frame	Station m	OutputCase	StepType	M2 KN-m	M3 KN-m	S11Max KN/m2	PtS11Max	x2S11Max m
18	0.55000	SLV 5	Min	-1.982E-14	1143.9877	1252.14	2	-1.000000
18	0.00000	SLV 6	Max	-2.061E-13	712.5119	500.11	2	-1.000000
18	0.27500	SLV 6	Max	-1.908E-13	850.7234	700.55	2	-1.000000
18	0.55000	SLV 6	Max	-1.762E-13	983.2932	892.54	2	-1.000000
18	0.00000	SLV 6	Min	-2.061E-13	712.5119	500.11	2	-1.000000
18	0.27500	SLV 6	Min	-1.908E-13	850.7234	700.55	2	-1.000000
18	0.55000	SLV 6	Min	-1.762E-13	983.2932	892.54	2	-1.000000
18	0.00000	SLV 7	Max	-1.918E-13	368.3954	-93.35	2	-1.000000
18	0.27500	SLV 7	Max	-1.613E-13	465.4393	45.34	2	-1.000000
18	0.55000	SLV 7	Max	-1.321E-13	551.1697	167.06	2	-1.000000
18	0.00000	SLV 7	Min	-1.918E-13	368.3954	-93.35	2	-1.000000
18	0.27500	SLV 7	Min	-1.613E-13	465.4393	45.34	2	-1.000000
18	0.55000	SLV 7	Min	-1.321E-13	551.1697	167.06	2	-1.000000
18	0.00000	SLV 8	Max	-3.268E-13	147.6328	-527.33	2	-1.000000
18	0.27500	SLV 8	Max	-3.116E-13	308.2024	-293.34	2	-1.000000
18	0.55000	SLV 8	Max	-2.970E-13	463.1304	-67.83	2	-1.000000
18	0.00000	SLV 8	Min	-3.268E-13	147.6328	-527.33	2	-1.000000
18	0.27500	SLV 8	Min	-3.116E-13	308.2024	-293.34	2	-1.000000
18	0.55000	SLV 8	Min	-2.970E-13	463.1304	-67.83	2	-1.000000
18	0.00000	SLV 9	Max	1.990E-13	3489.3856	4765.09	1	-1.000000
18	0.27500	SLV 9	Max	2.287E-13	3600.2140	4924.46	1	-1.000000
18	0.55000	SLV 9	Max	2.555E-13	3686.4945	5047.01	1	-1.000000
18	0.00000	SLV 9	Min	1.990E-13	3489.3856	4765.09	1	-1.000000
18	0.27500	SLV 9	Min	2.287E-13	3600.2140	4924.46	1	-1.000000
18	0.55000	SLV 9	Min	2.555E-13	3686.4945	5047.01	1	-1.000000
18	0.00000	SLV 10	Max	-1.705E-13	2118.7335	2286.61	2	-1.000000
18	0.27500	SLV 10	Max	-2.021E-13	2364.7736	2648.80	2	-1.000000
18	0.55000	SLV 10	Max	-2.344E-13	2605.1721	3002.52	2	-1.000000
18	0.00000	SLV 10	Min	-1.705E-13	2118.7335	2286.61	2	-1.000000
18	0.27500	SLV 10	Min	-2.021E-13	2364.7736	2648.80	2	-1.000000
18	0.55000	SLV 10	Min	-2.344E-13	2605.1721	3002.52	2	-1.000000
18	0.00000	SLV 11	Max	1.847E-13	3330.3613	4472.98	1	-1.000000
18	0.27500	SLV 11	Max	2.458E-13	3445.3230	4638.55	1	-1.000000
18	0.55000	SLV 11	Max	3.038E-13	3535.7369	4767.30	1	-1.000000
18	0.00000	SLV 11	Min	1.847E-13	3330.3613	4472.98	1	-1.000000
18	0.27500	SLV 11	Min	2.458E-13	3445.3230	4638.55	1	-1.000000
18	0.55000	SLV 11	Min	3.038E-13	3535.7369	4767.30	1	-1.000000
18	0.00000	SLV 12	Max	-2.558E-13	1959.5230	1997.55	2	-1.000000
18	0.27500	SLV 12	Max	-2.249E-13	2212.4368	2370.05	2	-1.000000
18	0.55000	SLV 12	Max	-1.946E-13	2459.7090	2734.08	2	-1.000000
18	0.00000	SLV 12	Min	-2.558E-13	1959.5230	1997.55	2	-1.000000
18	0.27500	SLV 12	Min	-2.249E-13	2212.4368	2370.05	2	-1.000000
18	0.55000	SLV 12	Min	-1.946E-13	2459.7090	2734.08	2	-1.000000
18	0.00000	SLV 13	Max	-7.461E-14	1000.7173	1050.98	2	-1.000000
18	0.27500	SLV 13	Max	-3.622E-14	1078.0093	1160.05	2	-1.000000
18	0.55000	SLV 13	Max	7.817E-16	1143.9877	1252.14	1	-1.000000
18	0.00000	SLV 13	Min	-7.461E-14	1000.7173	1050.98	2	-1.000000
18	0.27500	SLV 13	Min	-3.622E-14	1078.0093	1160.05	2	-1.000000
18	0.55000	SLV 13	Min	7.817E-16	1143.9877	1252.14	1	-1.000000
18	0.00000	SLV 14	Max	-2.061E-13	712.5119	500.11	2	-1.000000
18	0.27500	SLV 14	Max	-1.986E-13	850.7234	700.55	2	-1.000000
18	0.55000	SLV 14	Max	-1.918E-13	983.2932	892.54	2	-1.000000
18	0.00000	SLV 14	Min	-2.061E-13	712.5119	500.11	2	-1.000000
18	0.27500	SLV 14	Min	-1.986E-13	850.7234	700.55	2	-1.000000
18	0.55000	SLV 14	Min	-1.918E-13	983.2932	892.54	2	-1.000000
18	0.00000	SLV 15	Max	-1.918E-13	368.3954	-93.35	2	-1.000000
18	0.27500	SLV 15	Max	-1.613E-13	465.4393	45.34	2	-1.000000
18	0.55000	SLV 15	Max	-1.321E-13	551.1697	167.06	2	-1.000000
18	0.00000	SLV 15	Min	-1.918E-13	368.3954	-93.35	2	-1.000000

Table: Element Forces - Frames, Part 2 of 4

Frame	Station m	OutputCase	StepType	M2 KN-m	M3 KN-m	S11Max KN/m2	PtS11Max	x2S11Max m
18	0.27500	SLV 15	Min	-1.613E-13	465.4393	45.34	2	-1.000000
18	0.55000	SLV 15	Min	-1.321E-13	551.1697	167.06	2	-1.000000
18	0.00000	SLV 16	Max	-3.340E-13	147.6328	-527.33	2	-1.000000
18	0.27500	SLV 16	Max	-3.109E-13	308.2024	-293.34	2	-1.000000
18	0.55000	SLV 16	Max	-2.884E-13	463.1304	-67.83	2	-1.000000
18	0.00000	SLV 16	Min	-3.340E-13	147.6328	-527.33	2	-1.000000
18	0.27500	SLV 16	Min	-3.109E-13	308.2024	-293.34	2	-1.000000
18	0.55000	SLV 16	Min	-2.884E-13	463.1304	-67.83	2	-1.000000
18	0.00000	SLE-C-TBM	Max	-3.268E-13	-5.8734	-626.98	4	1.000000
18	0.27500	SLE-C-TBM	Max	-2.648E-13	116.6530	-467.69	2	-1.000000
18	0.55000	SLE-C-TBM	Max	-2.036E-13	231.7606	-301.90	2	-1.000000
18	0.00000	SLE-C-TBM	Min	-3.268E-13	-5.8734	-626.98	4	1.000000
18	0.27500	SLE-C-TBM	Min	-2.648E-13	116.6530	-467.69	2	-1.000000
18	0.55000	SLE-C-TBM	Min	-2.036E-13	231.7606	-301.90	2	-1.000000
18	0.00000	SLU-1-TBM	Max	-4.761E-13	-97.3171	-774.89	4	1.000000
18	0.27500	SLU-1-TBM	Max	-4.140E-13	82.0645	-806.71	2	-1.000000
18	0.55000	SLU-1-TBM	Max	-3.530E-13	253.2105	-558.92	2	-1.000000
18	0.00000	SLU-1-TBM	Min	-4.761E-13	-97.3171	-774.89	4	1.000000
18	0.27500	SLU-1-TBM	Min	-4.140E-13	82.0645	-806.71	2	-1.000000
18	0.55000	SLU-1-TBM	Min	-3.530E-13	253.2105	-558.92	2	-1.000000
19	0.00000	SLE-C	Max	-2.098E-13	-219.5150	-298.90	4	0.800000
19	0.27500	SLE-C	Max	-1.712E-13	-140.3285	-491.37	4	0.800000
19	0.55000	SLE-C	Max	-1.335E-13	-68.5608	-666.45	4	0.800000
19	0.00000	SLE-C	Min	-2.098E-13	-219.5150	-298.90	4	0.800000
19	0.27500	SLE-C	Min	-1.712E-13	-140.3285	-491.37	4	0.800000
19	0.55000	SLE-C	Min	-1.335E-13	-68.5608	-666.45	4	0.800000
19	0.00000	SLE-F1	Max	-2.576E-13	-324.0006	-56.35	4	0.800000
19	0.27500	SLE-F1	Max	-2.227E-13	-240.2397	-259.54	4	0.800000
19	0.55000	SLE-F1	Max	-1.886E-13	-161.9843	-449.82	4	0.800000
19	0.00000	SLE-F1	Min	-2.576E-13	-324.0006	-56.35	4	0.800000
19	0.27500	SLE-F1	Min	-2.227E-13	-240.2397	-259.54	4	0.800000
19	0.55000	SLE-F1	Min	-1.886E-13	-161.9843	-449.82	4	0.800000
19	0.00000	SLE-F2	Max	-1.901E-13	-155.6160	-329.60	4	0.800000
19	0.27500	SLE-F2	Max	-1.514E-13	-100.7647	-465.03	4	0.800000
19	0.55000	SLE-F2	Max	-1.134E-13	-51.9710	-586.27	4	0.800000
19	0.00000	SLE-F2	Min	-1.901E-13	-155.6160	-329.60	4	0.800000
19	0.27500	SLE-F2	Min	-1.514E-13	-100.7647	-465.03	4	0.800000
19	0.55000	SLE-F2	Min	-1.134E-13	-51.9710	-586.27	4	0.800000
19	0.00000	SLE-F3	Max	-2.292E-13	-54.1883	-628.95	4	0.800000
19	0.27500	SLE-F3	Max	-1.990E-13	28.8468	-695.22	2	-0.800000
19	0.55000	SLE-F3	Max	-1.694E-13	106.3765	-520.38	2	-0.800000
19	0.00000	SLE-F3	Min	-2.292E-13	-54.1883	-628.95	4	0.800000
19	0.27500	SLE-F3	Min	-1.990E-13	28.8468	-695.22	2	-0.800000
19	0.55000	SLE-F3	Min	-1.694E-13	106.3765	-520.38	2	-0.800000
19	0.00000	SLE-QP	Max	-2.025E-13	-285.5448	-31.38	4	0.800000
19	0.27500	SLE-QP	Max	-1.677E-13	-229.5709	-169.44	4	0.800000
19	0.55000	SLE-QP	Max	-1.335E-13	-179.1024	-294.60	4	0.800000
19	0.00000	SLE-QP	Min	-2.025E-13	-285.5448	-31.38	4	0.800000
19	0.27500	SLE-QP	Min	-1.677E-13	-229.5709	-169.44	4	0.800000
19	0.55000	SLE-QP	Min	-1.335E-13	-179.1024	-294.60	4	0.800000
19	0.00000	SLU-1	Max	-3.268E-13	-372.7559	-297.57	4	0.800000
19	0.27500	SLU-1	Max	-2.824E-13	-257.5047	-576.63	4	0.800000
19	0.55000	SLU-1	Max	-2.390E-13	-150.4890	-836.38	4	0.800000
19	0.00000	SLU-1	Min	-3.268E-13	-372.7559	-297.57	4	0.800000
19	0.27500	SLU-1	Min	-2.824E-13	-257.5047	-576.63	4	0.800000
19	0.55000	SLU-1	Min	-2.390E-13	-150.4890	-836.38	4	0.800000
19	0.00000	SLU-2	Max	-3.837E-13	-989.5360	1154.53	4	0.800000
19	0.27500	SLU-2	Max	-3.215E-13	-886.2585	903.54	4	0.800000
19	0.55000	SLU-2	Max	-2.600E-13	-788.4865	665.45	4	0.800000

Table: Element Forces - Frames, Part 2 of 4

Frame	Station m	OutputCase	StepType	M2 KN-m	M3 KN-m	S11Max KN/m2	PtS11Max	x2S11Max m
19	0.00000	SLU-2	Min	-3.837E-13	-989.5360	1154.53	4	0.800000
19	0.27500	SLU-2	Min	-3.215E-13	-886.2585	903.54	4	0.800000
19	0.55000	SLU-2	Min	-2.600E-13	-788.4865	665.45	4	0.800000
19	0.00000	SLU-3	Max	-1.599E-13	456.1120	314.06	2	-0.800000
19	0.27500	SLU-3	Max	-1.286E-13	546.2794	518.52	2	-0.800000
19	0.55000	SLU-3	Max	-9.838E-14	628.2113	703.68	2	-0.800000
19	0.00000	SLU-3	Min	-1.599E-13	456.1120	314.06	2	-0.800000
19	0.27500	SLU-3	Min	-1.286E-13	546.2794	518.52	2	-0.800000
19	0.55000	SLU-3	Min	-9.838E-14	628.2113	703.68	2	-0.800000
19	0.00000	SLU-4	Max	-2.984E-13	-682.6545	457.08	4	0.800000
19	0.27500	SLU-4	Max	-2.677E-13	-583.5079	215.77	4	0.800000
19	0.55000	SLU-4	Max	-2.379E-13	-492.5968	-6.23	4	0.800000
19	0.00000	SLU-4	Min	-2.984E-13	-682.6545	457.08	4	0.800000
19	0.27500	SLU-4	Min	-2.677E-13	-583.5079	215.77	4	0.800000
19	0.55000	SLU-4	Min	-2.379E-13	-492.5968	-6.23	4	0.800000
19	0.00000	SLU-5	Max	-1.461E-13	182.4254	-294.65	2	-0.800000
19	0.27500	SLU-5	Max	-1.134E-13	254.5896	-132.39	2	-0.800000
19	0.55000	SLU-5	Max	-8.169E-14	318.5181	10.57	2	-0.800000
19	0.00000	SLU-5	Min	-1.461E-13	182.4254	-294.65	2	-0.800000
19	0.27500	SLU-5	Min	-1.134E-13	254.5896	-132.39	2	-0.800000
19	0.55000	SLU-5	Min	-8.169E-14	318.5181	10.57	2	-0.800000
19	0.00000	SLU-6	Max	-3.979E-13	-392.8244	-278.04	4	0.800000
19	0.27500	SLU-6	Max	-3.572E-13	-265.4248	-585.57	4	0.800000
19	0.55000	SLU-6	Max	-3.172E-13	-143.5308	-880.19	4	0.800000
19	0.00000	SLU-6	Min	-3.979E-13	-392.8244	-278.04	4	0.800000
19	0.27500	SLU-6	Min	-3.572E-13	-265.4248	-585.57	4	0.800000
19	0.55000	SLU-6	Min	-3.172E-13	-143.5308	-880.19	4	0.800000
19	0.00000	SLU-7	Max	-2.416E-13	402.0242	161.50	2	-0.800000
19	0.27500	SLU-7	Max	-2.126E-13	503.0510	391.41	2	-0.800000
19	0.55000	SLU-7	Max	-1.843E-13	598.5722	608.41	2	-0.800000
19	0.00000	SLU-7	Min	-2.416E-13	402.0242	161.50	2	-0.800000
19	0.27500	SLU-7	Min	-2.126E-13	503.0510	391.41	2	-0.800000
19	0.55000	SLU-7	Min	-1.843E-13	598.5722	608.41	2	-0.800000
19	0.00000	SLV 1	Max	3.055E-13	3686.4945	8036.81	1	-0.800000
19	0.27500	SLV 1	Max	3.197E-13	3748.2271	8174.62	1	-0.800000
19	0.55000	SLV 1	Max	3.308E-13	3785.4119	8254.90	1	-0.800000
19	0.00000	SLV 1	Min	3.055E-13	3686.4945	8036.81	1	-0.800000
19	0.27500	SLV 1	Min	3.197E-13	3748.2271	8174.62	1	-0.800000
19	0.55000	SLV 1	Min	3.308E-13	3785.4119	8254.90	1	-0.800000
19	0.00000	SLV 2	Max	2.913E-13	3535.7369	7616.50	1	-0.800000
19	0.27500	SLV 2	Max	2.976E-13	3601.6029	7764.00	1	-0.800000
19	0.55000	SLV 2	Max	3.009E-13	3642.9210	7853.97	1	-0.800000
19	0.00000	SLV 2	Min	2.913E-13	3535.7369	7616.50	1	-0.800000
19	0.27500	SLV 2	Min	2.976E-13	3601.6029	7764.00	1	-0.800000
19	0.55000	SLV 2	Min	3.009E-13	3642.9210	7853.97	1	-0.800000
19	0.00000	SLV 3	Max	2.984E-13	3535.7369	7616.50	1	-0.800000
19	0.27500	SLV 3	Max	3.047E-13	3601.6029	7764.00	1	-0.800000
19	0.55000	SLV 3	Max	3.080E-13	3642.9210	7853.97	1	-0.800000
19	0.00000	SLV 3	Min	2.984E-13	3535.7369	7616.50	1	-0.800000
19	0.27500	SLV 3	Min	3.047E-13	3601.6029	7764.00	1	-0.800000
19	0.55000	SLV 3	Min	3.080E-13	3642.9210	7853.97	1	-0.800000
19	0.00000	SLV 4	Max	-2.558E-13	2459.7090	4570.59	2	-0.800000
19	0.27500	SLV 4	Max	-2.249E-13	2654.6425	5020.60	2	-0.800000
19	0.55000	SLV 4	Max	-1.946E-13	2843.9345	5457.38	2	-0.800000
19	0.00000	SLV 4	Min	-2.558E-13	2459.7090	4570.59	2	-0.800000
19	0.27500	SLV 4	Min	-2.249E-13	2654.6425	5020.60	2	-0.800000
19	0.55000	SLV 4	Min	-1.946E-13	2843.9345	5457.38	2	-0.800000
19	0.00000	SLV 5	Max	-7.105E-15	1143.9877	2101.42	1	-0.800000
19	0.27500	SLV 5	Max	1.174E-14	1198.6526	2222.67	1	-0.800000

Table: Element Forces - Frames, Part 2 of 4

Frame	Station m	OutputCase	StepType	M2 KN-m	M3 KN-m	S11Max KN/m2	PtS11Max	x2S11Max m
19	0.55000	SLV 5	Max	2.920E-14	1242.0041	2317.40	1	-0.800000
19	0.00000	SLV 5	Min	-7.105E-15	1143.9877	2101.42	1	-0.800000
19	0.27500	SLV 5	Min	1.174E-14	1198.6526	2222.67	1	-0.800000
19	0.55000	SLV 5	Min	2.920E-14	1242.0041	2317.40	1	-0.800000
19	0.00000	SLV 6	Max	-1.847E-13	983.2932	1576.59	2	-0.800000
19	0.27500	SLV 6	Max	-1.695E-13	1092.8965	1826.60	2	-0.800000
19	0.55000	SLV 6	Max	-1.549E-13	1196.8581	2063.39	2	-0.800000
19	0.00000	SLV 6	Min	-1.847E-13	983.2932	1576.59	2	-0.800000
19	0.27500	SLV 6	Min	-1.695E-13	1092.8965	1826.60	2	-0.800000
19	0.55000	SLV 6	Min	-1.549E-13	1196.8581	2063.39	2	-0.800000
19	0.00000	SLV 7	Max	-1.270E-13	551.1697	467.19	2	-0.800000
19	0.27500	SLV 7	Max	-9.644E-14	625.5865	634.73	2	-0.800000
19	0.55000	SLV 7	Max	-6.725E-14	688.6899	775.76	2	-0.800000
19	0.00000	SLV 7	Min	-1.270E-13	551.1697	467.19	2	-0.800000
19	0.27500	SLV 7	Min	-9.644E-14	625.5865	634.73	2	-0.800000
19	0.55000	SLV 7	Min	-6.725E-14	688.6899	775.76	2	-0.800000
19	0.00000	SLV 8	Max	-2.984E-13	463.1304	132.31	2	-0.800000
19	0.27500	SLV 8	Max	-2.753E-13	594.1998	432.63	2	-0.800000
19	0.55000	SLV 8	Max	-2.529E-13	719.6276	719.73	2	-0.800000
19	0.00000	SLV 8	Min	-2.984E-13	463.1304	132.31	2	-0.800000
19	0.27500	SLV 8	Min	-2.753E-13	594.1998	432.63	2	-0.800000
19	0.55000	SLV 8	Min	-2.529E-13	719.6276	719.73	2	-0.800000
19	0.00000	SLV 9	Max	2.984E-13	3686.4945	8036.81	1	-0.800000
19	0.27500	SLV 9	Max	3.126E-13	3748.2271	8174.62	1	-0.800000
19	0.55000	SLV 9	Max	3.237E-13	3785.4119	8254.90	1	-0.800000
19	0.00000	SLV 9	Min	2.984E-13	3686.4945	8036.81	1	-0.800000
19	0.27500	SLV 9	Min	3.126E-13	3748.2271	8174.62	1	-0.800000
19	0.55000	SLV 9	Min	3.237E-13	3785.4119	8254.90	1	-0.800000
19	0.00000	SLV 10	Max	-2.558E-13	2605.1721	4974.33	2	-0.800000
19	0.27500	SLV 10	Max	-2.405E-13	2793.4872	5408.82	2	-0.800000
19	0.55000	SLV 10	Max	-2.259E-13	2976.1607	5830.09	2	-0.800000
19	0.00000	SLV 10	Min	-2.558E-13	2605.1721	4974.33	2	-0.800000
19	0.27500	SLV 10	Min	-2.405E-13	2793.4872	5408.82	2	-0.800000
19	0.55000	SLV 10	Min	-2.259E-13	2976.1607	5830.09	2	-0.800000
19	0.00000	SLV 11	Max	2.842E-13	3535.7369	7616.50	1	-0.800000
19	0.27500	SLV 11	Max	2.983E-13	3601.6029	7764.00	1	-0.800000
19	0.55000	SLV 11	Max	3.095E-13	3642.9210	7853.97	1	-0.800000
19	0.00000	SLV 11	Min	2.842E-13	3535.7369	7616.50	1	-0.800000
19	0.27500	SLV 11	Min	2.983E-13	3601.6029	7764.00	1	-0.800000
19	0.55000	SLV 11	Min	3.095E-13	3642.9210	7853.97	1	-0.800000
19	0.00000	SLV 12	Max	-1.990E-13	2459.7090	4570.59	2	-0.800000
19	0.27500	SLV 12	Max	-2.306E-13	2654.6425	5020.60	2	-0.800000
19	0.55000	SLV 12	Max	-2.629E-13	2843.9345	5457.38	2	-0.800000
19	0.00000	SLV 12	Min	-1.990E-13	2459.7090	4570.59	2	-0.800000
19	0.27500	SLV 12	Min	-2.306E-13	2654.6425	5020.60	2	-0.800000
19	0.55000	SLV 12	Min	-2.629E-13	2843.9345	5457.38	2	-0.800000
19	0.00000	SLV 13	Max	-1.776E-15	1143.9877	2101.42	1	-0.800000
19	0.27500	SLV 13	Max	2.098E-14	1198.6526	2222.67	1	-0.800000
19	0.55000	SLV 13	Max	4.235E-14	1242.0041	2317.40	1	-0.800000
19	0.00000	SLV 13	Min	-1.776E-15	1143.9877	2101.42	1	-0.800000
19	0.27500	SLV 13	Min	2.098E-14	1198.6526	2222.67	1	-0.800000
19	0.55000	SLV 13	Min	4.235E-14	1242.0041	2317.40	1	-0.800000
19	0.00000	SLV 14	Max	-1.918E-13	983.2932	1576.59	2	-0.800000
19	0.27500	SLV 14	Max	-1.687E-13	1092.8965	1826.60	2	-0.800000
19	0.55000	SLV 14	Max	-1.463E-13	1196.8581	2063.39	2	-0.800000
19	0.00000	SLV 14	Min	-1.918E-13	983.2932	1576.59	2	-0.800000
19	0.27500	SLV 14	Min	-1.687E-13	1092.8965	1826.60	2	-0.800000
19	0.55000	SLV 14	Min	-1.463E-13	1196.8581	2063.39	2	-0.800000
19	0.00000	SLV 15	Max	-1.270E-13	551.1697	467.19	2	-0.800000



Table: Element Forces - Frames, Part 2 of 4

Frame	Station m	OutputCase	StepType	M2 KN-m	M3 KN-m	S11Max KN/m2	PtS11Max	x2S11Max m
19	0.27500	SLV 15	Max	-9.644E-14	625.5865	634.73	2	-0.800000
19	0.55000	SLV 15	Max	-6.725E-14	688.6899	775.76	2	-0.800000
19	0.00000	SLV 15	Min	-1.270E-13	551.1697	467.19	2	-0.800000
19	0.27500	SLV 15	Min	-9.644E-14	625.5865	634.73	2	-0.800000
19	0.55000	SLV 15	Min	-6.725E-14	688.6899	775.76	2	-0.800000
19	0.00000	SLV 16	Max	-2.984E-13	463.1304	132.31	2	-0.800000
19	0.27500	SLV 16	Max	-2.753E-13	594.1998	432.63	2	-0.800000
19	0.55000	SLV 16	Max	-2.529E-13	719.6276	719.73	2	-0.800000
19	0.00000	SLV 16	Min	-2.984E-13	463.1304	132.31	2	-0.800000
19	0.27500	SLV 16	Min	-2.753E-13	594.1998	432.63	2	-0.800000
19	0.55000	SLV 16	Min	-2.529E-13	719.6276	719.73	2	-0.800000
19	0.00000	SLE-C-TBM	Max	-2.025E-13	231.7606	-268.73	2	-0.800000
19	0.27500	SLE-C-TBM	Max	-1.522E-13	339.4494	-23.21	2	-0.800000
19	0.55000	SLE-C-TBM	Max	-1.027E-13	439.7194	204.92	2	-0.800000
19	0.00000	SLE-C-TBM	Min	-2.025E-13	231.7606	-268.73	2	-0.800000
19	0.27500	SLE-C-TBM	Min	-1.522E-13	339.4494	-23.21	2	-0.800000
19	0.55000	SLE-C-TBM	Min	-1.027E-13	439.7194	204.92	2	-0.800000
19	0.00000	SLU-1-TBM	Max	-3.357E-13	253.2105	-579.96	2	-0.800000
19	0.27500	SLU-1-TBM	Max	-2.737E-13	411.1738	-218.67	2	-0.800000
19	0.55000	SLU-1-TBM	Max	-2.127E-13	560.9016	123.32	2	-0.800000
19	0.00000	SLU-1-TBM	Min	-3.357E-13	253.2105	-579.96	2	-0.800000
19	0.27500	SLU-1-TBM	Min	-2.737E-13	411.1738	-218.67	2	-0.800000
19	0.55000	SLU-1-TBM	Min	-2.127E-13	560.9016	123.32	2	-0.800000
20	0.00000	SLE-C	Max	-1.439E-13	-68.5608	-666.45	4	0.800000
20	0.27500	SLE-C	Max	-1.111E-13	-4.2120	-824.14	4	0.800000
20	0.55000	SLE-C	Max	-7.927E-14	52.7181	-717.33	2	-0.800000
20	0.00000	SLE-C	Min	-1.439E-13	-68.5608	-666.45	4	0.800000
20	0.27500	SLE-C	Min	-1.111E-13	-4.2120	-824.14	4	0.800000
20	0.55000	SLE-C	Min	-7.927E-14	52.7181	-717.33	2	-0.800000
20	0.00000	SLE-F1	Max	-1.954E-13	-161.9843	-449.82	4	0.800000
20	0.27500	SLE-F1	Max	-1.630E-13	-93.0461	-618.27	4	0.800000
20	0.55000	SLE-F1	Max	-1.313E-13	-29.6133	-773.81	4	0.800000
20	0.00000	SLE-F1	Min	-1.954E-13	-161.9843	-449.82	4	0.800000
20	0.27500	SLE-F1	Min	-1.630E-13	-93.0461	-618.27	4	0.800000
20	0.55000	SLE-F1	Min	-1.313E-13	-29.6133	-773.81	4	0.800000
20	0.00000	SLE-F2	Max	-1.230E-13	-51.9710	-586.27	4	0.800000
20	0.27500	SLE-F2	Max	-9.407E-14	-9.2349	-693.30	4	0.800000
20	0.55000	SLE-F2	Max	-6.588E-14	27.4437	-657.50	2	-0.800000
20	0.00000	SLE-F2	Min	-1.230E-13	-51.9710	-586.27	4	0.800000
20	0.27500	SLE-F2	Min	-9.407E-14	-9.2349	-693.30	4	0.800000
20	0.55000	SLE-F2	Min	-6.588E-14	27.4437	-657.50	2	-0.800000
20	0.00000	SLE-F3	Max	-1.741E-13	106.3765	-520.38	2	-0.800000
20	0.27500	SLE-F3	Max	-1.441E-13	173.0977	-370.87	2	-0.800000
20	0.55000	SLE-F3	Max	-1.149E-13	234.3134	-234.27	2	-0.800000
20	0.00000	SLE-F3	Min	-1.741E-13	106.3765	-520.38	2	-0.800000
20	0.27500	SLE-F3	Min	-1.441E-13	173.0977	-370.87	2	-0.800000
20	0.55000	SLE-F3	Min	-1.149E-13	234.3134	-234.27	2	-0.800000
20	0.00000	SLE-QP	Max	-1.388E-13	-179.1024	-294.60	4	0.800000
20	0.27500	SLE-QP	Max	-1.059E-13	-134.1394	-406.86	4	0.800000
20	0.55000	SLE-QP	Max	-7.369E-14	-94.6819	-506.21	4	0.800000
20	0.00000	SLE-QP	Min	-1.388E-13	-179.1024	-294.60	4	0.800000
20	0.27500	SLE-QP	Min	-1.059E-13	-134.1394	-406.86	4	0.800000
20	0.55000	SLE-QP	Min	-7.369E-14	-94.6819	-506.21	4	0.800000
20	0.00000	SLU-1	Max	-2.345E-13	-150.4890	-836.38	4	0.800000
20	0.27500	SLU-1	Max	-1.920E-13	-56.7845	-1064.93	4	0.800000
20	0.55000	SLU-1	Max	-1.505E-13	28.6844	-1139.73	2	-0.800000
20	0.00000	SLU-1	Min	-2.345E-13	-150.4890	-836.38	4	0.800000
20	0.27500	SLU-1	Min	-1.920E-13	-56.7845	-1064.93	4	0.800000
20	0.55000	SLU-1	Min	-1.505E-13	28.6844	-1139.73	2	-0.800000

Table: Element Forces - Frames, Part 2 of 4

Frame	Station m	OutputCase	StepType	M2 KN-m	M3 KN-m	S11Max KN/m2	PtS11Max	x2S11Max m
20	0.00000	SLU-2	Max	-3.126E-13	-788.4865	665.45	4	0.800000
20	0.27500	SLU-2	Max	-2.695E-13	-700.3578	449.96	4	0.800000
20	0.55000	SLU-2	Max	-2.270E-13	-617.7345	247.38	4	0.800000
20	0.00000	SLU-2	Min	-3.126E-13	-788.4865	665.45	4	0.800000
20	0.27500	SLU-2	Min	-2.695E-13	-700.3578	449.96	4	0.800000
20	0.55000	SLU-2	Min	-2.270E-13	-617.7345	247.38	4	0.800000
20	0.00000	SLU-3	Max	-1.066E-13	628.2113	703.68	2	-0.800000
20	0.27500	SLU-3	Max	-7.875E-14	697.2587	858.63	2	-0.800000
20	0.55000	SLU-3	Max	-5.193E-14	758.0707	994.29	2	-0.800000
20	0.00000	SLU-3	Min	-1.066E-13	628.2113	703.68	2	-0.800000
20	0.27500	SLU-3	Min	-7.875E-14	697.2587	858.63	2	-0.800000
20	0.55000	SLU-3	Min	-5.193E-14	758.0707	994.29	2	-0.800000
20	0.00000	SLU-4	Max	-2.416E-13	-492.5968	-6.23	4	0.800000
20	0.27500	SLU-4	Max	-1.796E-13	-409.9165	-208.95	4	0.800000
20	0.55000	SLU-4	Max	-1.185E-13	-335.4718	-392.36	4	0.800000
20	0.00000	SLU-4	Min	-2.416E-13	-492.5968	-6.23	4	0.800000
20	0.27500	SLU-4	Min	-1.796E-13	-409.9165	-208.95	4	0.800000
20	0.55000	SLU-4	Min	-1.185E-13	-335.4718	-392.36	4	0.800000
20	0.00000	SLU-5	Max	-8.615E-14	318.5181	10.57	2	-0.800000
20	0.27500	SLU-5	Max	-5.344E-14	374.2112	134.23	2	-0.800000
20	0.55000	SLU-5	Max	-2.173E-14	421.6686	238.58	2	-0.800000
20	0.00000	SLU-5	Min	-8.615E-14	318.5181	10.57	2	-0.800000
20	0.27500	SLU-5	Min	-5.344E-14	374.2112	134.23	2	-0.800000
20	0.55000	SLU-5	Min	-2.173E-14	421.6686	238.58	2	-0.800000
20	0.00000	SLU-6	Max	-3.197E-13	-143.5308	-880.19	4	0.800000
20	0.27500	SLU-6	Max	-2.810E-13	-39.8822	-1132.05	4	0.800000
20	0.55000	SLU-6	Max	-2.429E-13	58.2608	-1097.91	2	-0.800000
20	0.00000	SLU-6	Min	-3.197E-13	-143.5308	-880.19	4	0.800000
20	0.27500	SLU-6	Min	-2.810E-13	-39.8822	-1132.05	4	0.800000
20	0.55000	SLU-6	Min	-2.429E-13	58.2608	-1097.91	2	-0.800000
20	0.00000	SLU-7	Max	-1.812E-13	598.5722	608.41	2	-0.800000
20	0.27500	SLU-7	Max	-1.581E-13	676.7561	784.78	2	-0.800000
20	0.55000	SLU-7	Max	-1.356E-13	749.4345	948.25	2	-0.800000
20	0.00000	SLU-7	Min	-1.812E-13	598.5722	608.41	2	-0.800000
20	0.27500	SLU-7	Min	-1.581E-13	676.7561	784.78	2	-0.800000
20	0.55000	SLU-7	Min	-1.356E-13	749.4345	948.25	2	-0.800000
20	0.00000	SLV 1	Max	3.482E-13	3785.4119	8254.90	1	-0.800000
20	0.27500	SLV 1	Max	3.701E-13	3798.0488	8277.64	1	-0.800000
20	0.55000	SLV 1	Max	3.890E-13	3786.1378	8242.85	1	-0.800000
20	0.00000	SLV 1	Min	3.482E-13	3785.4119	8254.90	1	-0.800000
20	0.27500	SLV 1	Min	3.701E-13	3798.0488	8277.64	1	-0.800000
20	0.55000	SLV 1	Min	3.890E-13	3786.1378	8242.85	1	-0.800000
20	0.00000	SLV 2	Max	3.091E-13	3642.9210	7853.97	1	-0.800000
20	0.27500	SLV 2	Max	3.310E-13	3659.6912	7886.40	1	-0.800000
20	0.55000	SLV 2	Max	3.500E-13	3651.9136	7861.30	1	-0.800000
20	0.00000	SLV 2	Min	3.091E-13	3642.9210	7853.97	1	-0.800000
20	0.27500	SLV 2	Min	3.310E-13	3659.6912	7886.40	1	-0.800000
20	0.55000	SLV 2	Min	3.500E-13	3651.9136	7861.30	1	-0.800000
20	0.00000	SLV 3	Max	3.233E-13	3642.9210	7853.97	1	-0.800000
20	0.27500	SLV 3	Max	3.296E-13	3659.6912	7886.40	1	-0.800000
20	0.55000	SLV 3	Max	3.329E-13	3651.9136	7861.30	1	-0.800000
20	0.00000	SLV 3	Min	3.233E-13	3642.9210	7853.97	1	-0.800000
20	0.27500	SLV 3	Min	3.296E-13	3659.6912	7886.40	1	-0.800000
20	0.55000	SLV 3	Min	3.329E-13	3651.9136	7861.30	1	-0.800000
20	0.00000	SLV 4	Max	-2.274E-13	2843.9345	5457.38	2	-0.800000
20	0.27500	SLV 4	Max	-1.965E-13	2982.1762	5774.51	2	-0.800000
20	0.55000	SLV 4	Max	-1.662E-13	3114.7763	6078.42	2	-0.800000
20	0.00000	SLV 4	Min	-2.274E-13	2843.9345	5457.38	2	-0.800000
20	0.27500	SLV 4	Min	-1.965E-13	2982.1762	5774.51	2	-0.800000

Table: Element Forces - Frames, Part 2 of 4

Frame	Station m	OutputCase	StepType	M2 KN-m	M3 KN-m	S11Max KN/m2	PtS11Max	x2S11Max m
20	0.55000	SLV 4	Min	-1.662E-13	3114.7763	6078.42	2	-0.800000
20	0.00000	SLV 5	Max	4.929E-14	1242.0041	2317.40	1	-0.800000
20	0.27500	SLV 5	Max	7.205E-14	1274.0420	2385.62	1	-0.800000
20	0.55000	SLV 5	Max	9.342E-14	1294.7664	2427.32	1	-0.800000
20	0.00000	SLV 5	Min	4.929E-14	1242.0041	2317.40	1	-0.800000
20	0.27500	SLV 5	Min	7.205E-14	1274.0420	2385.62	1	-0.800000
20	0.55000	SLV 5	Min	9.342E-14	1294.7664	2427.32	1	-0.800000
20	0.00000	SLV 6	Max	-1.421E-13	1196.8581	2063.39	2	-0.800000
20	0.27500	SLV 6	Max	-1.112E-13	1278.4105	2247.65	2	-0.800000
20	0.55000	SLV 6	Max	-8.096E-14	1354.3212	2418.69	2	-0.800000
20	0.00000	SLV 6	Min	-1.421E-13	1196.8581	2063.39	2	-0.800000
20	0.27500	SLV 6	Min	-1.112E-13	1278.4105	2247.65	2	-0.800000
20	0.55000	SLV 6	Min	-8.096E-14	1354.3212	2418.69	2	-0.800000
20	0.00000	SLV 7	Max	-5.018E-14	688.6899	775.76	2	-0.800000
20	0.27500	SLV 7	Max	-1.570E-14	740.4798	890.26	2	-0.800000
20	0.55000	SLV 7	Max	1.739E-14	780.9562	978.26	1	-0.800000
20	0.00000	SLV 7	Min	-5.018E-14	688.6899	775.76	2	-0.800000
20	0.27500	SLV 7	Min	-1.570E-14	740.4798	890.26	2	-0.800000
20	0.55000	SLV 7	Min	1.739E-14	780.9562	978.26	1	-0.800000
20	0.00000	SLV 8	Max	-2.416E-13	719.6276	719.73	2	-0.800000
20	0.27500	SLV 8	Max	-2.185E-13	821.7517	952.21	2	-0.800000
20	0.55000	SLV 8	Max	-1.961E-13	918.2342	1171.47	2	-0.800000
20	0.00000	SLV 8	Min	-2.416E-13	719.6276	719.73	2	-0.800000
20	0.27500	SLV 8	Min	-2.185E-13	821.7517	952.21	2	-0.800000
20	0.55000	SLV 8	Min	-1.961E-13	918.2342	1171.47	2	-0.800000
20	0.00000	SLV 9	Max	3.517E-13	3785.4119	8254.90	1	-0.800000
20	0.27500	SLV 9	Max	3.580E-13	3798.0488	8277.64	1	-0.800000
20	0.55000	SLV 9	Max	3.613E-13	3786.1378	8242.85	1	-0.800000
20	0.00000	SLV 9	Min	3.517E-13	3785.4119	8254.90	1	-0.800000
20	0.27500	SLV 9	Min	3.580E-13	3798.0488	8277.64	1	-0.800000
20	0.55000	SLV 9	Min	3.613E-13	3786.1378	8242.85	1	-0.800000
20	0.00000	SLV 10	Max	-2.274E-13	2976.1607	5830.09	2	-0.800000
20	0.27500	SLV 10	Max	-2.277E-13	3108.0306	6132.29	2	-0.800000
20	0.55000	SLV 10	Max	-2.288E-13	3234.2588	6421.26	2	-0.800000
20	0.00000	SLV 10	Min	-2.274E-13	2976.1607	5830.09	2	-0.800000
20	0.27500	SLV 10	Min	-2.277E-13	3108.0306	6132.29	2	-0.800000
20	0.55000	SLV 10	Min	-2.288E-13	3234.2588	6421.26	2	-0.800000
20	0.00000	SLV 11	Max	3.233E-13	3642.9210	7853.97	1	-0.800000
20	0.27500	SLV 11	Max	3.374E-13	3659.6912	7886.40	1	-0.800000
20	0.55000	SLV 11	Max	3.485E-13	3651.9136	7861.30	1	-0.800000
20	0.00000	SLV 11	Min	3.233E-13	3642.9210	7853.97	1	-0.800000
20	0.27500	SLV 11	Min	3.374E-13	3659.6912	7886.40	1	-0.800000
20	0.55000	SLV 11	Min	3.485E-13	3651.9136	7861.30	1	-0.800000
20	0.00000	SLV 12	Max	-2.842E-13	2843.9345	5457.38	2	-0.800000
20	0.27500	SLV 12	Max	-2.220E-13	2982.1762	5774.51	2	-0.800000
20	0.55000	SLV 12	Max	-1.605E-13	3114.7763	6078.42	2	-0.800000
20	0.00000	SLV 12	Min	-2.842E-13	2843.9345	5457.38	2	-0.800000
20	0.27500	SLV 12	Min	-2.220E-13	2982.1762	5774.51	2	-0.800000
20	0.55000	SLV 12	Min	-1.605E-13	3114.7763	6078.42	2	-0.800000
20	0.00000	SLV 13	Max	4.574E-14	1242.0041	2317.40	1	-0.800000
20	0.27500	SLV 13	Max	6.850E-14	1274.0420	2385.62	1	-0.800000
20	0.55000	SLV 13	Max	8.987E-14	1294.7664	2427.32	1	-0.800000
20	0.00000	SLV 13	Min	4.574E-14	1242.0041	2317.40	1	-0.800000
20	0.27500	SLV 13	Min	6.850E-14	1274.0420	2385.62	1	-0.800000
20	0.55000	SLV 13	Min	8.987E-14	1294.7664	2427.32	1	-0.800000
20	0.00000	SLV 14	Max	-1.279E-13	1196.8581	2063.39	2	-0.800000
20	0.27500	SLV 14	Max	-1.126E-13	1278.4105	2247.65	2	-0.800000
20	0.55000	SLV 14	Max	-9.802E-14	1354.3212	2418.69	2	-0.800000
20	0.00000	SLV 14	Min	-1.279E-13	1196.8581	2063.39	2	-0.800000

Table: Element Forces - Frames, Part 2 of 4

Frame	Station m	OutputCase	StepType	M2 KN-m	M3 KN-m	S11Max KN/m2	PtS11Max	x2S11Max m
20	0.27500	SLV 14	Min	-1.126E-13	1278.4105	2247.65	2	-0.800000
20	0.55000	SLV 14	Min	-9.802E-14	1354.3212	2418.69	2	-0.800000
20	0.00000	SLV 15	Max	-5.018E-14	688.6899	775.76	2	-0.800000
20	0.27500	SLV 15	Max	-1.570E-14	740.4798	890.26	2	-0.800000
20	0.55000	SLV 15	Max	1.739E-14	780.9562	978.26	1	-0.800000
20	0.00000	SLV 15	Min	-5.018E-14	688.6899	775.76	2	-0.800000
20	0.27500	SLV 15	Min	-1.570E-14	740.4798	890.26	2	-0.800000
20	0.55000	SLV 15	Min	1.739E-14	780.9562	978.26	1	-0.800000
20	0.00000	SLV 16	Max	-2.274E-13	719.6276	719.73	2	-0.800000
20	0.27500	SLV 16	Max	-2.043E-13	821.7517	952.21	2	-0.800000
20	0.55000	SLV 16	Max	-1.819E-13	918.2342	1171.47	2	-0.800000
20	0.00000	SLV 16	Min	-2.274E-13	719.6276	719.73	2	-0.800000
20	0.27500	SLV 16	Min	-2.043E-13	821.7517	952.21	2	-0.800000
20	0.55000	SLV 16	Min	-1.819E-13	918.2342	1171.47	2	-0.800000
20	0.00000	SLE-C-TBM	Max	-1.208E-13	439.7194	204.92	2	-0.800000
20	0.27500	SLE-C-TBM	Max	-7.826E-14	532.5706	415.67	2	-0.800000
20	0.55000	SLE-C-TBM	Max	-3.663E-14	618.0030	609.03	2	-0.800000
20	0.00000	SLE-C-TBM	Min	-1.208E-13	439.7194	204.92	2	-0.800000
20	0.27500	SLE-C-TBM	Min	-7.826E-14	532.5706	415.67	2	-0.800000
20	0.55000	SLE-C-TBM	Min	-3.663E-14	618.0030	609.03	2	-0.800000
20	0.00000	SLU-1-TBM	Max	-2.061E-13	560.9016	123.32	2	-0.800000
20	0.27500	SLU-1-TBM	Max	-1.509E-13	697.8011	435.25	2	-0.800000
20	0.55000	SLU-1-TBM	Max	-9.670E-14	826.4651	727.87	2	-0.800000
20	0.00000	SLU-1-TBM	Min	-2.061E-13	560.9016	123.32	2	-0.800000
20	0.27500	SLU-1-TBM	Min	-1.509E-13	697.8011	435.25	2	-0.800000
20	0.55000	SLU-1-TBM	Min	-9.670E-14	826.4651	727.87	2	-0.800000
21	0.00000	SLE-C	Max	-6.573E-14	52.7181	-717.33	2	-0.800000
21	0.27500	SLE-C	Max	-3.260E-14	102.2294	-608.16	2	-0.800000
21	0.55000	SLE-C	Max	-3.738E-16	144.3218	-516.38	1	-0.800000
21	0.00000	SLE-C	Min	-6.573E-14	52.7181	-717.33	2	-0.800000
21	0.27500	SLE-C	Min	-3.260E-14	102.2294	-608.16	2	-0.800000
21	0.55000	SLE-C	Min	-3.738E-16	144.3218	-516.38	1	-0.800000
21	0.00000	SLE-F1	Max	-1.315E-13	-29.6133	-773.81	4	0.800000
21	0.27500	SLE-F1	Max	-1.005E-13	24.6176	-792.39	2	-0.800000
21	0.55000	SLE-F1	Max	-7.027E-14	73.3430	-685.07	2	-0.800000
21	0.00000	SLE-F1	Min	-1.315E-13	-29.6133	-773.81	4	0.800000
21	0.27500	SLE-F1	Min	-1.005E-13	24.6176	-792.39	2	-0.800000
21	0.55000	SLE-F1	Min	-7.027E-14	73.3430	-685.07	2	-0.800000
21	0.00000	SLE-F2	Max	-6.128E-14	27.4437	-657.50	2	-0.800000
21	0.27500	SLE-F2	Max	-3.332E-14	58.0647	-592.60	2	-0.800000
21	0.55000	SLE-F2	Max	-6.102E-15	82.6281	-541.90	1	-0.800000
21	0.00000	SLE-F2	Min	-6.128E-14	27.4437	-657.50	2	-0.800000
21	0.27500	SLE-F2	Min	-3.332E-14	58.0647	-592.60	2	-0.800000
21	0.55000	SLE-F2	Min	-6.102E-15	82.6281	-541.90	1	-0.800000
21	0.00000	SLE-F3	Max	-1.066E-13	234.3134	-234.27	2	-0.800000
21	0.27500	SLE-F3	Max	-7.761E-14	284.8857	-122.62	2	-0.800000
21	0.55000	SLE-F3	Max	-4.931E-14	329.9525	-23.86	2	-0.800000
21	0.00000	SLE-F3	Min	-1.066E-13	234.3134	-234.27	2	-0.800000
21	0.27500	SLE-F3	Min	-7.761E-14	284.8857	-122.62	2	-0.800000
21	0.55000	SLE-F3	Min	-4.931E-14	329.9525	-23.86	2	-0.800000
21	0.00000	SLE-QP	Max	-7.727E-14	-94.6819	-506.21	4	0.800000
21	0.27500	SLE-QP	Max	-4.634E-14	-60.7300	-592.65	4	0.800000
21	0.55000	SLE-QP	Max	-1.609E-14	-32.2835	-666.20	4	0.800000
21	0.00000	SLE-QP	Min	-7.727E-14	-94.6819	-506.21	4	0.800000
21	0.27500	SLE-QP	Min	-4.634E-14	-60.7300	-592.65	4	0.800000
21	0.55000	SLE-QP	Min	-1.609E-14	-32.2835	-666.20	4	0.800000
21	0.00000	SLU-1	Max	-1.528E-13	28.6844	-1139.73	2	-0.800000
21	0.27500	SLU-1	Max	-1.103E-13	101.0410	-979.08	2	-0.800000
21	0.55000	SLU-1	Max	-6.881E-14	165.1621	-837.73	2	-0.800000

Table: Element Forces - Frames, Part 2 of 4

Frame	Station m	OutputCase	StepType	M2 KN-m	M3 KN-m	S11Max KN/m2	PtS11Max	x2S11Max m
21	0.00000	SLU-1	Min	-1.528E-13	28.6844	-1139.73	2	-0.800000
21	0.27500	SLU-1	Min	-1.103E-13	101.0410	-979.08	2	-0.800000
21	0.55000	SLU-1	Min	-6.881E-14	165.1621	-837.73	2	-0.800000
21	0.00000	SLU-2	Max	-2.274E-13	-617.7345	247.38	4	0.800000
21	0.27500	SLU-2	Max	-1.964E-13	-544.6198	67.08	4	0.800000
21	0.55000	SLU-2	Max	-1.662E-13	-477.0106	-100.31	4	0.800000
21	0.00000	SLU-2	Min	-2.274E-13	-617.7345	247.38	4	0.800000
21	0.27500	SLU-2	Min	-1.964E-13	-544.6198	67.08	4	0.800000
21	0.55000	SLU-2	Min	-1.662E-13	-477.0106	-100.31	4	0.800000
21	0.00000	SLU-3	Max	-3.908E-14	758.0707	994.29	2	-0.800000
21	0.27500	SLU-3	Max	-1.614E-14	806.1802	1100.17	2	-0.800000
21	0.55000	SLU-3	Max	5.799E-15	846.0542	1186.75	1	-0.800000
21	0.00000	SLU-3	Min	-3.908E-14	758.0707	994.29	2	-0.800000
21	0.27500	SLU-3	Min	-1.614E-14	806.1802	1100.17	2	-0.800000
21	0.55000	SLU-3	Min	5.799E-15	846.0542	1186.75	1	-0.800000
21	0.00000	SLU-4	Max	-1.421E-13	-335.4718	-392.36	4	0.800000
21	0.27500	SLU-4	Max	-9.468E-14	-269.2578	-556.49	4	0.800000
21	0.55000	SLU-4	Max	-4.826E-14	-211.2795	-701.31	4	0.800000
21	0.00000	SLU-4	Min	-1.421E-13	-335.4718	-392.36	4	0.800000
21	0.27500	SLU-4	Min	-9.468E-14	-269.2578	-556.49	4	0.800000
21	0.55000	SLU-4	Min	-4.826E-14	-211.2795	-701.31	4	0.800000
21	0.00000	SLU-5	Max	-2.487E-14	421.6686	238.58	2	-0.800000
21	0.27500	SLU-5	Max	3.937E-15	460.8905	323.64	1	-0.800000
21	0.55000	SLU-5	Max	3.173E-14	491.8769	389.39	1	-0.800000
21	0.00000	SLU-5	Min	-2.487E-14	421.6686	238.58	2	-0.800000
21	0.27500	SLU-5	Min	3.937E-15	460.8905	323.64	1	-0.800000
21	0.55000	SLU-5	Min	3.173E-14	491.8769	389.39	1	-0.800000
21	0.00000	SLU-6	Max	-2.345E-13	58.2608	-1097.91	2	-0.800000
21	0.27500	SLU-6	Max	-1.996E-13	138.5076	-918.77	2	-0.800000
21	0.55000	SLU-6	Max	-1.655E-13	213.2488	-752.53	2	-0.800000
21	0.00000	SLU-6	Min	-2.345E-13	58.2608	-1097.91	2	-0.800000
21	0.27500	SLU-6	Min	-1.996E-13	138.5076	-918.77	2	-0.800000
21	0.55000	SLU-6	Min	-1.655E-13	213.2488	-752.53	2	-0.800000
21	0.00000	SLU-7	Max	-1.279E-13	749.4345	948.25	2	-0.800000
21	0.27500	SLU-7	Max	-1.009E-13	805.0970	1071.84	2	-0.800000
21	0.55000	SLU-7	Max	-7.453E-14	855.2540	1182.52	2	-0.800000
21	0.00000	SLU-7	Min	-1.279E-13	749.4345	948.25	2	-0.800000
21	0.27500	SLU-7	Min	-1.009E-13	805.0970	1071.84	2	-0.800000
21	0.55000	SLU-7	Min	-7.453E-14	855.2540	1182.52	2	-0.800000
21	0.00000	SLV 1	Max	3.837E-13	3786.1378	8242.85	1	-0.800000
21	0.27500	SLV 1	Max	3.822E-13	3749.6789	8150.53	1	-0.800000
21	0.55000	SLV 1	Max	3.777E-13	3688.6721	8000.67	1	-0.800000
21	0.00000	SLV 1	Min	3.837E-13	3786.1378	8242.85	1	-0.800000
21	0.27500	SLV 1	Min	3.822E-13	3749.6789	8150.53	1	-0.800000
21	0.55000	SLV 1	Min	3.777E-13	3688.6721	8000.67	1	-0.800000
21	0.00000	SLV 2	Max	3.624E-13	3651.9136	7861.30	1	-0.800000
21	0.27500	SLV 2	Max	3.726E-13	3619.5881	7778.67	1	-0.800000
21	0.55000	SLV 2	Max	3.798E-13	3562.7147	7638.50	1	-0.800000
21	0.00000	SLV 2	Min	3.624E-13	3651.9136	7861.30	1	-0.800000
21	0.27500	SLV 2	Min	3.726E-13	3619.5881	7778.67	1	-0.800000
21	0.55000	SLV 2	Min	3.798E-13	3562.7147	7638.50	1	-0.800000
21	0.00000	SLV 3	Max	3.606E-13	3651.9136	7861.30	1	-0.800000
21	0.27500	SLV 3	Max	3.825E-13	3619.5881	7778.67	1	-0.800000
21	0.55000	SLV 3	Max	4.015E-13	3562.7147	7638.50	1	-0.800000
21	0.00000	SLV 3	Min	3.606E-13	3651.9136	7861.30	1	-0.800000
21	0.27500	SLV 3	Min	3.825E-13	3619.5881	7778.67	1	-0.800000
21	0.55000	SLV 3	Min	4.015E-13	3562.7147	7638.50	1	-0.800000
21	0.00000	SLV 4	Max	-2.842E-13	3114.7763	6078.42	2	-0.800000
21	0.27500	SLV 4	Max	-2.533E-13	3197.4817	6265.38	2	-0.800000

Table: Element Forces - Frames, Part 2 of 4

Frame	Station m	OutputCase	StepType	M2 KN-m	M3 KN-m	S11Max KN/m2	PtS11Max	x2S11Max m
21	0.55000	SLV 4	Max	-2.231E-13	3274.5456	6439.13	2	-0.800000
21	0.00000	SLV 4	Min	-2.842E-13	3114.7763	6078.42	2	-0.800000
21	0.27500	SLV 4	Min	-2.533E-13	3197.4817	6265.38	2	-0.800000
21	0.55000	SLV 4	Min	-2.231E-13	3274.5456	6439.13	2	-0.800000
21	0.00000	SLV 5	Max	9.237E-14	1294.7664	2427.32	1	-0.800000
21	0.27500	SLV 5	Max	1.141E-13	1304.1774	2442.50	1	-0.800000
21	0.55000	SLV 5	Max	1.345E-13	1302.2748	2431.17	1	-0.800000
21	0.00000	SLV 5	Min	9.237E-14	1294.7664	2427.32	1	-0.800000
21	0.27500	SLV 5	Min	1.141E-13	1304.1774	2442.50	1	-0.800000
21	0.55000	SLV 5	Min	1.345E-13	1302.2748	2431.17	1	-0.800000
21	0.00000	SLV 6	Max	-1.137E-13	1354.3212	2418.69	2	-0.800000
21	0.27500	SLV 6	Max	-7.495E-14	1408.3235	2538.39	2	-0.800000
21	0.55000	SLV 6	Max	-3.691E-14	1456.6842	2644.86	2	-0.800000
21	0.00000	SLV 6	Min	-1.137E-13	1354.3212	2418.69	2	-0.800000
21	0.27500	SLV 6	Min	-7.495E-14	1408.3235	2538.39	2	-0.800000
21	0.55000	SLV 6	Min	-3.691E-14	1456.6842	2644.86	2	-0.800000
21	0.00000	SLV 7	Max	1.243E-14	780.9562	978.26	1	-0.800000
21	0.27500	SLV 7	Max	4.398E-14	810.1191	1039.74	1	-0.800000
21	0.55000	SLV 7	Max	7.415E-14	827.9685	1074.70	1	-0.800000
21	0.00000	SLV 7	Min	1.243E-14	780.9562	978.26	1	-0.800000
21	0.27500	SLV 7	Min	4.398E-14	810.1191	1039.74	1	-0.800000
21	0.55000	SLV 7	Min	7.415E-14	827.9685	1074.70	1	-0.800000
21	0.00000	SLV 8	Max	-1.990E-13	918.2342	1171.47	2	-0.800000
21	0.27500	SLV 8	Max	-1.837E-13	991.9318	1337.32	2	-0.800000
21	0.55000	SLV 8	Max	-1.691E-13	1059.9877	1489.96	2	-0.800000
21	0.00000	SLV 8	Min	-1.990E-13	918.2342	1171.47	2	-0.800000
21	0.27500	SLV 8	Min	-1.837E-13	991.9318	1337.32	2	-0.800000
21	0.55000	SLV 8	Min	-1.691E-13	1059.9877	1489.96	2	-0.800000
21	0.00000	SLV 9	Max	3.872E-13	3786.1378	8242.85	1	-0.800000
21	0.27500	SLV 9	Max	3.936E-13	3749.6789	8150.53	1	-0.800000
21	0.55000	SLV 9	Max	3.969E-13	3688.6721	8000.67	1	-0.800000
21	0.00000	SLV 9	Min	3.872E-13	3786.1378	8242.85	1	-0.800000
21	0.27500	SLV 9	Min	3.936E-13	3749.6789	8150.53	1	-0.800000
21	0.55000	SLV 9	Min	3.969E-13	3688.6721	8000.67	1	-0.800000
21	0.00000	SLV 10	Max	-1.990E-13	3234.2588	6421.26	2	-0.800000
21	0.27500	SLV 10	Max	-1.993E-13	3310.8247	6593.84	2	-0.800000
21	0.55000	SLV 10	Max	-2.003E-13	3381.7489	6753.19	2	-0.800000
21	0.00000	SLV 10	Min	-1.990E-13	3234.2588	6421.26	2	-0.800000
21	0.27500	SLV 10	Min	-1.993E-13	3310.8247	6593.84	2	-0.800000
21	0.55000	SLV 10	Min	-2.003E-13	3381.7489	6753.19	2	-0.800000
21	0.00000	SLV 11	Max	3.659E-13	3651.9136	7861.30	1	-0.800000
21	0.27500	SLV 11	Max	3.801E-13	3619.5881	7778.67	1	-0.800000
21	0.55000	SLV 11	Max	3.912E-13	3562.7147	7638.50	1	-0.800000
21	0.00000	SLV 11	Min	3.659E-13	3651.9136	7861.30	1	-0.800000
21	0.27500	SLV 11	Min	3.801E-13	3619.5881	7778.67	1	-0.800000
21	0.55000	SLV 11	Min	3.912E-13	3562.7147	7638.50	1	-0.800000
21	0.00000	SLV 12	Max	-2.274E-13	3114.7763	6078.42	2	-0.800000
21	0.27500	SLV 12	Max	-2.277E-13	3197.4817	6265.38	2	-0.800000
21	0.55000	SLV 12	Max	-2.288E-13	3274.5456	6439.13	2	-0.800000
21	0.00000	SLV 12	Min	-2.274E-13	3114.7763	6078.42	2	-0.800000
21	0.27500	SLV 12	Min	-2.277E-13	3197.4817	6265.38	2	-0.800000
21	0.55000	SLV 12	Min	-2.288E-13	3274.5456	6439.13	2	-0.800000
21	0.00000	SLV 13	Max	9.148E-14	1294.7664	2427.32	1	-0.800000
21	0.27500	SLV 13	Max	1.133E-13	1304.1774	2442.50	1	-0.800000
21	0.55000	SLV 13	Max	1.337E-13	1302.2748	2431.17	1	-0.800000
21	0.00000	SLV 13	Min	9.148E-14	1294.7664	2427.32	1	-0.800000
21	0.27500	SLV 13	Min	1.133E-13	1304.1774	2442.50	1	-0.800000
21	0.55000	SLV 13	Min	1.337E-13	1302.2748	2431.17	1	-0.800000
21	0.00000	SLV 14	Max	-1.279E-13	1354.3212	2418.69	2	-0.800000

Table: Element Forces - Frames, Part 2 of 4

Frame	Station m	OutputCase	StepType	M2 KN-m	M3 KN-m	S11Max KN/m2	PtS11Max	x2S11Max m
21	0.27500	SLV 14	Max	-1.048E-13	1408.3235	2538.39	2	-0.800000
21	0.55000	SLV 14	Max	-8.238E-14	1456.6842	2644.86	2	-0.800000
21	0.00000	SLV 14	Min	-1.279E-13	1354.3212	2418.69	2	-0.800000
21	0.27500	SLV 14	Min	-1.048E-13	1408.3235	2538.39	2	-0.800000
21	0.55000	SLV 14	Min	-8.238E-14	1456.6842	2644.86	2	-0.800000
21	0.00000	SLV 15	Max	1.243E-14	780.9562	978.26	1	-0.800000
21	0.27500	SLV 15	Max	4.398E-14	810.1191	1039.74	1	-0.800000
21	0.55000	SLV 15	Max	7.415E-14	827.9685	1074.70	1	-0.800000
21	0.00000	SLV 15	Min	1.243E-14	780.9562	978.26	1	-0.800000
21	0.27500	SLV 15	Min	4.398E-14	810.1191	1039.74	1	-0.800000
21	0.55000	SLV 15	Min	7.415E-14	827.9685	1074.70	1	-0.800000
21	0.00000	SLV 16	Max	-1.705E-13	918.2342	1171.47	2	-0.800000
21	0.27500	SLV 16	Max	-1.396E-13	991.9318	1337.32	2	-0.800000
21	0.55000	SLV 16	Max	-1.094E-13	1059.9877	1489.96	2	-0.800000
21	0.00000	SLV 16	Min	-1.705E-13	918.2342	1171.47	2	-0.800000
21	0.27500	SLV 16	Min	-1.396E-13	991.9318	1337.32	2	-0.800000
21	0.55000	SLV 16	Min	-1.094E-13	1059.9877	1489.96	2	-0.800000
21	0.00000	SLE-C-TBM	Max	-2.842E-14	618.0030	609.03	2	-0.800000
21	0.27500	SLE-C-TBM	Max	1.607E-14	696.0165	785.00	1	-0.800000
21	0.55000	SLE-C-TBM	Max	5.964E-14	766.6113	943.58	1	-0.800000
21	0.00000	SLE-C-TBM	Min	-2.842E-14	618.0030	609.03	2	-0.800000
21	0.27500	SLE-C-TBM	Min	1.607E-14	696.0165	785.00	1	-0.800000
21	0.55000	SLE-C-TBM	Min	5.964E-14	766.6113	943.58	1	-0.800000
21	0.00000	SLU-1-TBM	Max	-9.237E-14	826.4651	727.87	2	-0.800000
21	0.27500	SLU-1-TBM	Max	-3.426E-14	942.6276	991.19	2	-0.800000
21	0.55000	SLU-1-TBM	Max	2.285E-14	1050.5545	1235.21	1	-0.800000
21	0.00000	SLU-1-TBM	Min	-9.237E-14	826.4651	727.87	2	-0.800000
21	0.27500	SLU-1-TBM	Min	-3.426E-14	942.6276	991.19	2	-0.800000
21	0.55000	SLU-1-TBM	Min	2.285E-14	1050.5545	1235.21	1	-0.800000
22	0.00000	SLE-C	Max	-1.421E-14	144.3218	-516.38	1	-0.800000
22	0.27500	SLE-C	Max	1.660E-14	178.9954	-441.98	1	-0.800000
22	0.55000	SLE-C	Max	4.650E-14	206.2503	-384.98	1	-0.800000
22	0.00000	SLE-C	Min	-1.421E-14	144.3218	-516.38	1	-0.800000
22	0.27500	SLE-C	Min	1.660E-14	178.9954	-441.98	1	-0.800000
22	0.55000	SLE-C	Min	4.650E-14	206.2503	-384.98	1	-0.800000
22	0.00000	SLE-F1	Max	-7.105E-14	73.3430	-685.07	2	-0.800000
22	0.27500	SLE-F1	Max	-4.013E-14	112.9804	-599.04	2	-0.800000
22	0.55000	SLE-F1	Max	-9.875E-15	147.1124	-525.91	1	-0.800000
22	0.00000	SLE-F1	Min	-7.105E-14	73.3430	-685.07	2	-0.800000
22	0.27500	SLE-F1	Min	-4.013E-14	112.9804	-599.04	2	-0.800000
22	0.55000	SLE-F1	Min	-9.875E-15	147.1124	-525.91	1	-0.800000
22	0.00000	SLE-F2	Max	-1.776E-15	82.6281	-541.90	1	-0.800000
22	0.27500	SLE-F2	Max	2.741E-14	101.1340	-505.40	1	-0.800000
22	0.55000	SLE-F2	Max	5.585E-14	113.5824	-483.10	1	-0.800000
22	0.00000	SLE-F2	Min	-1.776E-15	82.6281	-541.90	1	-0.800000
22	0.27500	SLE-F2	Min	2.741E-14	101.1340	-505.40	1	-0.800000
22	0.55000	SLE-F2	Min	5.585E-14	113.5824	-483.10	1	-0.800000
22	0.00000	SLE-F3	Max	-5.684E-14	329.9525	-23.86	2	-0.800000
22	0.27500	SLE-F3	Max	-2.982E-14	364.5280	50.30	2	-0.800000
22	0.55000	SLE-F3	Max	-3.480E-15	393.5980	111.56	1	-0.800000
22	0.00000	SLE-F3	Min	-5.684E-14	329.9525	-23.86	2	-0.800000
22	0.27500	SLE-F3	Min	-2.982E-14	364.5280	50.30	2	-0.800000
22	0.55000	SLE-F3	Min	-3.480E-15	393.5980	111.56	1	-0.800000
22	0.00000	SLE-QP	Max	-1.776E-14	-32.2835	-666.20	4	0.800000
22	0.27500	SLE-QP	Max	1.090E-14	-9.3425	-726.84	3	0.800000
22	0.55000	SLE-QP	Max	3.890E-14	8.0929	-736.64	1	-0.800000
22	0.00000	SLE-QP	Min	-1.776E-14	-32.2835	-666.20	4	0.800000
22	0.27500	SLE-QP	Min	1.090E-14	-9.3425	-726.84	3	0.800000
22	0.55000	SLE-QP	Min	3.890E-14	8.0929	-736.64	1	-0.800000

Table: Element Forces - Frames, Part 2 of 4

Frame	Station m	OutputCase	StepType	M2 KN-m	M3 KN-m	S11Max KN/m2	PtS11Max	x2S11Max m
22	0.00000	SLU-1	Max	-7.105E-14	165.1621	-837.73	2	-0.800000
22	0.27500	SLU-1	Max	-2.857E-14	216.3650	-726.66	1	-0.800000
22	0.55000	SLU-1	Max	1.290E-14	259.3323	-634.89	1	-0.800000
22	0.00000	SLU-1	Min	-7.105E-14	165.1621	-837.73	2	-0.800000
22	0.27500	SLU-1	Min	-2.857E-14	216.3650	-726.66	1	-0.800000
22	0.55000	SLU-1	Min	1.290E-14	259.3323	-634.89	1	-0.800000
22	0.00000	SLU-2	Max	-1.421E-13	-477.0106	-100.31	4	0.800000
22	0.27500	SLU-2	Max	-9.555E-14	-418.7508	-245.79	4	0.800000
22	0.55000	SLU-2	Max	-4.967E-14	-365.9965	-378.37	4	0.800000
22	0.00000	SLU-2	Min	-1.421E-13	-477.0106	-100.31	4	0.800000
22	0.27500	SLU-2	Min	-9.555E-14	-418.7508	-245.79	4	0.800000
22	0.55000	SLU-2	Min	-4.967E-14	-365.9965	-378.37	4	0.800000
22	0.00000	SLU-3	Max	7.105E-15	846.0542	1186.75	1	-0.800000
22	0.27500	SLU-3	Max	3.787E-14	873.3713	1243.90	1	-0.800000
22	0.55000	SLU-3	Max	6.762E-14	892.4529	1281.75	1	-0.800000
22	0.00000	SLU-3	Min	7.105E-15	846.0542	1186.75	1	-0.800000
22	0.27500	SLU-3	Min	3.787E-14	873.3713	1243.90	1	-0.800000
22	0.55000	SLU-3	Min	6.762E-14	892.4529	1281.75	1	-0.800000
22	0.00000	SLU-4	Max	-5.684E-14	-211.2795	-701.31	4	0.800000
22	0.27500	SLU-4	Max	-3.390E-14	-161.5320	-826.84	4	0.800000
22	0.55000	SLU-4	Max	-1.196E-14	-120.0201	-933.07	3	0.800000
22	0.00000	SLU-4	Min	-5.684E-14	-211.2795	-701.31	4	0.800000
22	0.27500	SLU-4	Min	-3.390E-14	-161.5320	-826.84	4	0.800000
22	0.55000	SLU-4	Min	-1.196E-14	-120.0201	-933.07	3	0.800000
22	0.00000	SLU-5	Max	3.908E-14	491.8769	389.39	1	-0.800000
22	0.27500	SLU-5	Max	6.495E-14	514.6276	435.84	1	-0.800000
22	0.55000	SLU-5	Max	8.982E-14	529.1428	462.98	1	-0.800000
22	0.00000	SLU-5	Min	3.908E-14	491.8769	389.39	1	-0.800000
22	0.27500	SLU-5	Min	6.495E-14	514.6276	435.84	1	-0.800000
22	0.55000	SLU-5	Min	8.982E-14	529.1428	462.98	1	-0.800000
22	0.00000	SLU-6	Max	-1.705E-13	213.2488	-752.53	2	-0.800000
22	0.27500	SLU-6	Max	-1.240E-13	270.4366	-627.43	2	-0.800000
22	0.55000	SLU-6	Max	-7.809E-14	322.1188	-515.23	2	-0.800000
22	0.00000	SLU-6	Min	-1.705E-13	213.2488	-752.53	2	-0.800000
22	0.27500	SLU-6	Min	-1.240E-13	270.4366	-627.43	2	-0.800000
22	0.55000	SLU-6	Min	-7.809E-14	322.1188	-515.23	2	-0.800000
22	0.00000	SLU-7	Max	-7.105E-14	855.2540	1182.52	2	-0.800000
22	0.27500	SLU-7	Max	-5.576E-14	888.6803	1253.99	2	-0.800000
22	0.55000	SLU-7	Max	-4.114E-14	916.6011	1312.56	2	-0.800000
22	0.00000	SLU-7	Min	-7.105E-14	855.2540	1182.52	2	-0.800000
22	0.27500	SLU-7	Min	-5.576E-14	888.6803	1253.99	2	-0.800000
22	0.55000	SLU-7	Min	-4.114E-14	916.6011	1312.56	2	-0.800000
22	0.00000	SLV 1	Max	4.041E-13	3688.6721	8000.67	1	-0.800000
22	0.27500	SLV 1	Max	4.182E-13	3603.1175	7793.28	1	-0.800000
22	0.55000	SLV 1	Max	4.294E-13	3493.0150	7528.36	1	-0.800000
22	0.00000	SLV 1	Min	4.041E-13	3688.6721	8000.67	1	-0.800000
22	0.27500	SLV 1	Min	4.182E-13	3603.1175	7793.28	1	-0.800000
22	0.55000	SLV 1	Min	4.294E-13	3493.0150	7528.36	1	-0.800000
22	0.00000	SLV 2	Max	3.970E-13	3562.7147	7638.50	1	-0.800000
22	0.27500	SLV 2	Max	3.994E-13	3481.2934	7440.79	1	-0.800000
22	0.55000	SLV 2	Max	3.988E-13	3375.3243	7185.55	1	-0.800000
22	0.00000	SLV 2	Min	3.970E-13	3562.7147	7638.50	1	-0.800000
22	0.27500	SLV 2	Min	3.994E-13	3481.2934	7440.79	1	-0.800000
22	0.55000	SLV 2	Min	3.988E-13	3375.3243	7185.55	1	-0.800000
22	0.00000	SLV 3	Max	3.970E-13	3562.7147	7638.50	1	-0.800000
22	0.27500	SLV 3	Max	4.072E-13	3481.2934	7440.79	1	-0.800000
22	0.55000	SLV 3	Max	4.145E-13	3375.3243	7185.55	1	-0.800000
22	0.00000	SLV 3	Min	3.970E-13	3562.7147	7638.50	1	-0.800000
22	0.27500	SLV 3	Min	4.072E-13	3481.2934	7440.79	1	-0.800000



Table: Element Forces - Frames, Part 2 of 4

Frame	Station m	OutputCase	StepType	M2 KN-m	M3 KN-m	S11Max KN/m2	PtS11Max	x2S11Max m
22	0.55000	SLV 3	Min	4.145E-13	3375.3243	7185.55	1	-0.800000
22	0.00000	SLV 4	Max	-2.274E-13	3274.5456	6439.13	2	-0.800000
22	0.27500	SLV 4	Max	-2.277E-13	3302.7258	6498.30	2	-0.800000
22	0.55000	SLV 4	Max	-2.288E-13	3325.2644	6544.26	2	-0.800000
22	0.00000	SLV 4	Min	-2.274E-13	3274.5456	6439.13	2	-0.800000
22	0.27500	SLV 4	Min	-2.277E-13	3302.7258	6498.30	2	-0.800000
22	0.55000	SLV 4	Min	-2.288E-13	3325.2644	6544.26	2	-0.800000
22	0.00000	SLV 5	Max	1.332E-13	1302.2748	2431.17	1	-0.800000
22	0.27500	SLV 5	Max	1.515E-13	1289.0587	2393.32	1	-0.800000
22	0.55000	SLV 5	Max	1.684E-13	1264.5292	2328.95	1	-0.800000
22	0.00000	SLV 5	Min	1.332E-13	1302.2748	2431.17	1	-0.800000
22	0.27500	SLV 5	Min	1.515E-13	1289.0587	2393.32	1	-0.800000
22	0.55000	SLV 5	Min	1.684E-13	1264.5292	2328.95	1	-0.800000
22	0.00000	SLV 6	Max	-7.105E-14	1456.6842	2644.86	2	-0.800000
22	0.27500	SLV 6	Max	-5.577E-14	1483.5738	2701.01	2	-0.800000
22	0.55000	SLV 6	Max	-4.117E-14	1504.8217	2743.94	2	-0.800000
22	0.00000	SLV 6	Min	-7.105E-14	1456.6842	2644.86	2	-0.800000
22	0.27500	SLV 6	Min	-5.577E-14	1483.5738	2701.01	2	-0.800000
22	0.55000	SLV 6	Min	-4.117E-14	1504.8217	2743.94	2	-0.800000
22	0.00000	SLV 7	Max	7.105E-14	827.9685	1074.70	1	-0.800000
22	0.27500	SLV 7	Max	9.918E-14	834.5044	1083.14	1	-0.800000
22	0.55000	SLV 7	Max	1.259E-13	829.7267	1065.07	1	-0.800000
22	0.00000	SLV 7	Min	7.105E-14	827.9685	1074.70	1	-0.800000
22	0.27500	SLV 7	Min	9.918E-14	834.5044	1083.14	1	-0.800000
22	0.55000	SLV 7	Min	1.259E-13	829.7267	1065.07	1	-0.800000
22	0.00000	SLV 8	Max	-1.137E-13	1059.9877	1489.96	2	-0.800000
22	0.27500	SLV 8	Max	-6.714E-14	1105.7330	1590.30	2	-0.800000
22	0.55000	SLV 8	Max	-2.128E-14	1145.8366	1677.42	2	-0.800000
22	0.00000	SLV 8	Min	-1.137E-13	1059.9877	1489.96	2	-0.800000
22	0.27500	SLV 8	Min	-6.714E-14	1105.7330	1590.30	2	-0.800000
22	0.55000	SLV 8	Min	-2.128E-14	1145.8366	1677.42	2	-0.800000
22	0.00000	SLV 9	Max	4.041E-13	3688.6721	8000.67	1	-0.800000
22	0.27500	SLV 9	Max	4.104E-13	3603.1175	7793.28	1	-0.800000
22	0.55000	SLV 9	Max	4.137E-13	3493.0150	7528.36	1	-0.800000
22	0.00000	SLV 9	Min	4.041E-13	3688.6721	8000.67	1	-0.800000
22	0.27500	SLV 9	Min	4.104E-13	3603.1175	7793.28	1	-0.800000
22	0.55000	SLV 9	Min	4.137E-13	3493.0150	7528.36	1	-0.800000
22	0.00000	SLV 10	Max	-1.990E-13	3381.7489	6753.19	2	-0.800000
22	0.27500	SLV 10	Max	-1.993E-13	3404.0023	6798.48	2	-0.800000
22	0.55000	SLV 10	Max	-2.003E-13	3420.6142	6830.54	2	-0.800000
22	0.00000	SLV 10	Min	-1.990E-13	3381.7489	6753.19	2	-0.800000
22	0.27500	SLV 10	Min	-1.993E-13	3404.0023	6798.48	2	-0.800000
22	0.55000	SLV 10	Min	-2.003E-13	3420.6142	6830.54	2	-0.800000
22	0.00000	SLV 11	Max	3.899E-13	3562.7147	7638.50	1	-0.800000
22	0.27500	SLV 11	Max	4.040E-13	3481.2934	7440.79	1	-0.800000
22	0.55000	SLV 11	Max	4.152E-13	3375.3243	7185.55	1	-0.800000
22	0.00000	SLV 11	Min	3.899E-13	3562.7147	7638.50	1	-0.800000
22	0.27500	SLV 11	Min	4.040E-13	3481.2934	7440.79	1	-0.800000
22	0.55000	SLV 11	Min	4.152E-13	3375.3243	7185.55	1	-0.800000
22	0.00000	SLV 12	Max	-2.274E-13	3274.5456	6439.13	2	-0.800000
22	0.27500	SLV 12	Max	-2.277E-13	3302.7258	6498.30	2	-0.800000
22	0.55000	SLV 12	Max	-2.288E-13	3325.2644	6544.26	2	-0.800000
22	0.00000	SLV 12	Min	-2.274E-13	3274.5456	6439.13	2	-0.800000
22	0.27500	SLV 12	Min	-2.277E-13	3302.7258	6498.30	2	-0.800000
22	0.55000	SLV 12	Min	-2.288E-13	3325.2644	6544.26	2	-0.800000
22	0.00000	SLV 13	Max	1.332E-13	1302.2748	2431.17	1	-0.800000
22	0.27500	SLV 13	Max	1.520E-13	1289.0587	2393.32	1	-0.800000
22	0.55000	SLV 13	Max	1.694E-13	1264.5292	2328.95	1	-0.800000
22	0.00000	SLV 13	Min	1.332E-13	1302.2748	2431.17	1	-0.800000

Table: Element Forces - Frames, Part 2 of 4

Frame	Station m	OutputCase	StepType	M2 KN-m	M3 KN-m	S11Max KN/m2	PtS11Max	x2S11Max m
22	0.27500	SLV 13	Min	1.520E-13	1289.0587	2393.32	1	-0.800000
22	0.55000	SLV 13	Min	1.694E-13	1264.5292	2328.95	1	-0.800000
22	0.00000	SLV 14	Max	-5.684E-14	1456.6842	2644.86	1	-0.800000
22	0.27500	SLV 14	Max	-5.719E-14	1483.5738	2701.01	2	-0.800000
22	0.55000	SLV 14	Max	-5.823E-14	1504.8217	2743.94	2	-0.800000
22	0.00000	SLV 14	Min	-5.684E-14	1456.6842	2644.86	1	-0.800000
22	0.27500	SLV 14	Min	-5.719E-14	1483.5738	2701.01	2	-0.800000
22	0.55000	SLV 14	Min	-5.823E-14	1504.8217	2743.94	2	-0.800000
22	0.00000	SLV 15	Max	7.105E-14	827.9685	1074.70	1	-0.800000
22	0.27500	SLV 15	Max	9.918E-14	834.5044	1083.14	1	-0.800000
22	0.55000	SLV 15	Max	1.259E-13	829.7267	1065.07	1	-0.800000
22	0.00000	SLV 15	Min	7.105E-14	827.9685	1074.70	1	-0.800000
22	0.27500	SLV 15	Min	9.918E-14	834.5044	1083.14	1	-0.800000
22	0.55000	SLV 15	Min	1.259E-13	829.7267	1065.07	1	-0.800000
22	0.00000	SLV 16	Max	-1.421E-13	1059.9877	1489.96	2	-0.800000
22	0.27500	SLV 16	Max	-1.112E-13	1105.7330	1590.30	2	-0.800000
22	0.55000	SLV 16	Max	-8.096E-14	1145.8366	1677.42	2	-0.800000
22	0.00000	SLV 16	Min	-1.421E-13	1059.9877	1489.96	2	-0.800000
22	0.27500	SLV 16	Min	-1.112E-13	1105.7330	1590.30	2	-0.800000
22	0.55000	SLV 16	Min	-8.096E-14	1145.8366	1677.42	2	-0.800000
22	0.00000	SLE-C-TBM	Max	5.684E-14	766.6113	943.58	1	-0.800000
22	0.27500	SLE-C-TBM	Max	9.352E-14	829.7872	1084.78	1	-0.800000
22	0.55000	SLE-C-TBM	Max	1.293E-13	885.5443	1208.59	1	-0.800000
22	0.00000	SLE-C-TBM	Min	5.684E-14	766.6113	943.58	1	-0.800000
22	0.27500	SLE-C-TBM	Min	9.352E-14	829.7872	1084.78	1	-0.800000
22	0.55000	SLE-C-TBM	Min	1.293E-13	885.5443	1208.59	1	-0.800000
22	0.00000	SLU-1-TBM	Max	2.842E-14	1050.5545	1235.21	1	-0.800000
22	0.27500	SLU-1-TBM	Max	7.481E-14	1146.2671	1450.60	1	-0.800000
22	0.55000	SLU-1-TBM	Max	1.202E-13	1233.7441	1646.69	1	-0.800000
22	0.00000	SLU-1-TBM	Min	2.842E-14	1050.5545	1235.21	1	-0.800000
22	0.27500	SLU-1-TBM	Min	7.481E-14	1146.2671	1450.60	1	-0.800000
22	0.55000	SLU-1-TBM	Min	1.202E-13	1233.7441	1646.69	1	-0.800000
23	0.00000	SLE-C	Max	5.684E-14	206.2503	-384.98	1	-0.800000
23	0.27500	SLE-C	Max	8.765E-14	226.0863	-345.36	1	-0.800000
23	0.55000	SLE-C	Max	1.176E-13	238.5035	-323.13	1	-0.800000
23	0.00000	SLE-C	Min	5.684E-14	206.2503	-384.98	1	-0.800000
23	0.27500	SLE-C	Min	8.765E-14	226.0863	-345.36	1	-0.800000
23	0.55000	SLE-C	Min	1.176E-13	238.5035	-323.13	1	-0.800000
23	0.00000	SLE-F1	Max	-2.132E-14	147.1124	-525.91	2	-0.800000
23	0.27500	SLE-F1	Max	1.352E-14	172.2649	-473.84	1	-0.800000
23	0.55000	SLE-F1	Max	4.768E-14	191.9119	-434.66	1	-0.800000
23	0.00000	SLE-F1	Min	-2.132E-14	147.1124	-525.91	2	-0.800000
23	0.27500	SLE-F1	Min	1.352E-14	172.2649	-473.84	1	-0.800000
23	0.55000	SLE-F1	Min	4.768E-14	191.9119	-434.66	1	-0.800000
23	0.00000	SLE-F2	Max	4.263E-14	113.5824	-483.10	1	-0.800000
23	0.27500	SLE-F2	Max	6.962E-14	119.9731	-475.00	1	-0.800000
23	0.55000	SLE-F2	Max	9.586E-14	120.3063	-481.09	1	-0.800000
23	0.00000	SLE-F2	Min	4.263E-14	113.5824	-483.10	1	-0.800000
23	0.27500	SLE-F2	Min	6.962E-14	119.9731	-475.00	1	-0.800000
23	0.55000	SLE-F2	Min	9.586E-14	120.3063	-481.09	1	-0.800000
23	0.00000	SLE-F3	Max	0.0000	393.5980	111.56	1	-0.800000
23	0.27500	SLE-F3	Max	2.702E-14	412.3118	148.55	1	-0.800000
23	0.55000	SLE-F3	Max	5.336E-14	425.5200	172.63	1	-0.800000
23	0.00000	SLE-F3	Min	0.0000	393.5980	111.56	1	-0.800000
23	0.27500	SLE-F3	Min	2.702E-14	412.3118	148.55	1	-0.800000
23	0.55000	SLE-F3	Min	5.336E-14	425.5200	172.63	1	-0.800000
23	0.00000	SLE-QP	Max	3.197E-14	8.0929	-736.64	1	-0.800000
23	0.27500	SLE-QP	Max	6.192E-14	20.0229	-715.55	1	-0.800000
23	0.55000	SLE-QP	Max	9.120E-14	26.4474	-707.37	1	-0.800000

Table: Element Forces - Frames, Part 2 of 4

Frame	Station m	OutputCase	StepType	M2 KN-m	M3 KN-m	S11Max KN/m2	PtS11Max	x2S11Max m
23	0.00000	SLE-QP	Min	3.197E-14	8.0929	-736.64	1	-0.800000
23	0.27500	SLE-QP	Min	6.192E-14	20.0229	-715.55	1	-0.800000
23	0.55000	SLE-QP	Min	9.120E-14	26.4474	-707.37	1	-0.800000
23	0.00000	SLU-1	Max	2.132E-14	259.3323	-634.89	1	-0.800000
23	0.27500	SLU-1	Max	5.598E-14	289.5648	-572.96	1	-0.800000
23	0.55000	SLU-1	Max	8.964E-14	311.5617	-530.34	1	-0.800000
23	0.00000	SLU-1	Min	2.132E-14	259.3323	-634.89	1	-0.800000
23	0.27500	SLU-1	Min	5.598E-14	289.5648	-572.96	1	-0.800000
23	0.55000	SLU-1	Min	8.964E-14	311.5617	-530.34	1	-0.800000
23	0.00000	SLU-2	Max	-1.137E-13	-365.9965	-378.37	4	0.800000
23	0.27500	SLU-2	Max	-5.150E-14	-322.4144	-489.45	4	0.800000
23	0.55000	SLU-2	Max	1.002E-14	-284.3378	-587.63	3	0.800000
23	0.00000	SLU-2	Min	-1.137E-13	-365.9965	-378.37	4	0.800000
23	0.27500	SLU-2	Min	-5.150E-14	-322.4144	-489.45	4	0.800000
23	0.55000	SLU-2	Min	1.002E-14	-284.3378	-587.63	3	0.800000
23	0.00000	SLU-3	Max	6.395E-14	892.4529	1281.75	1	-0.800000
23	0.27500	SLU-3	Max	9.080E-14	899.0830	1290.42	1	-0.800000
23	0.55000	SLU-3	Max	1.166E-13	897.4775	1279.78	1	-0.800000
23	0.00000	SLU-3	Min	6.395E-14	892.4529	1281.75	1	-0.800000
23	0.27500	SLU-3	Min	9.080E-14	899.0830	1290.42	1	-0.800000
23	0.55000	SLU-3	Min	1.166E-13	897.4775	1279.78	1	-0.800000
23	0.00000	SLU-4	Max	5.684E-14	-120.0201	-933.07	3	0.800000
23	0.27500	SLU-4	Max	1.032E-13	-86.7392	-1020.01	3	0.800000
23	0.55000	SLU-4	Max	1.486E-13	-61.6939	-1087.64	3	0.800000
23	0.00000	SLU-4	Min	5.684E-14	-120.0201	-933.07	3	0.800000
23	0.27500	SLU-4	Min	1.032E-13	-86.7392	-1020.01	3	0.800000
23	0.55000	SLU-4	Min	1.486E-13	-61.6939	-1087.64	3	0.800000
23	0.00000	SLU-5	Max	7.816E-14	529.1428	462.98	1	-0.800000
23	0.27500	SLU-5	Max	1.109E-13	535.4225	470.83	1	-0.800000
23	0.55000	SLU-5	Max	1.426E-13	533.4666	459.37	1	-0.800000
23	0.00000	SLU-5	Min	7.816E-14	529.1428	462.98	1	-0.800000
23	0.27500	SLU-5	Min	1.109E-13	535.4225	470.83	1	-0.800000
23	0.55000	SLU-5	Min	1.426E-13	533.4666	459.37	1	-0.800000
23	0.00000	SLU-6	Max	-8.527E-14	322.1188	-515.23	2	-0.800000
23	0.27500	SLU-6	Max	-3.089E-14	356.5773	-443.41	2	-0.800000
23	0.55000	SLU-6	Max	2.281E-14	385.5302	-384.48	1	-0.800000
23	0.00000	SLU-6	Min	-8.527E-14	322.1188	-515.23	2	-0.800000
23	0.27500	SLU-6	Min	-3.089E-14	356.5773	-443.41	2	-0.800000
23	0.55000	SLU-6	Min	2.281E-14	385.5302	-384.48	1	-0.800000
23	0.00000	SLU-7	Max	-3.553E-14	916.6011	1312.56	1	-0.800000
23	0.27500	SLU-7	Max	3.216E-15	928.0356	1332.48	1	-0.800000
23	0.55000	SLU-7	Max	4.128E-14	933.9645	1339.51	1	-0.800000
23	0.00000	SLU-7	Min	-3.553E-14	916.6011	1312.56	1	-0.800000
23	0.27500	SLU-7	Min	3.216E-15	928.0356	1332.48	1	-0.800000
23	0.55000	SLU-7	Min	4.128E-14	933.9645	1339.51	1	-0.800000
23	0.00000	SLV 1	Max	4.192E-13	3493.0150	7528.36	1	-0.800000
23	0.27500	SLV 1	Max	4.216E-13	3358.3647	7205.90	1	-0.800000
23	0.55000	SLV 1	Max	4.210E-13	3199.1664	6825.90	1	-0.800000
23	0.00000	SLV 1	Min	4.192E-13	3493.0150	7528.36	1	-0.800000
23	0.27500	SLV 1	Min	4.216E-13	3358.3647	7205.90	1	-0.800000
23	0.55000	SLV 1	Min	4.210E-13	3199.1664	6825.90	1	-0.800000
23	0.00000	SLV 2	Max	4.015E-13	3375.3243	7185.55	1	-0.800000
23	0.27500	SLV 2	Max	4.097E-13	3244.8073	6872.78	1	-0.800000
23	0.55000	SLV 2	Max	4.150E-13	3089.7424	6502.47	1	-0.800000
23	0.00000	SLV 2	Min	4.015E-13	3375.3243	7185.55	1	-0.800000
23	0.27500	SLV 2	Min	4.097E-13	3244.8073	6872.78	1	-0.800000
23	0.55000	SLV 2	Min	4.150E-13	3089.7424	6502.47	1	-0.800000
23	0.00000	SLV 3	Max	4.095E-13	3375.3243	7185.55	1	-0.800000
23	0.27500	SLV 3	Max	4.197E-13	3244.8073	6872.78	1	-0.800000

Table: Element Forces - Frames, Part 2 of 4

Frame	Station m	OutputCase	StepType	M2 KN-m	M3 KN-m	S11Max KN/m2	PtS11Max	x2S11Max m
23	0.55000	SLV 3	Max	4.269E-13	3089.7424	6502.47	1	-0.800000
23	0.00000	SLV 3	Min	4.095E-13	3375.3243	7185.55	1	-0.800000
23	0.27500	SLV 3	Min	4.197E-13	3244.8073	6872.78	1	-0.800000
23	0.55000	SLV 3	Min	4.269E-13	3089.7424	6502.47	1	-0.800000
23	0.00000	SLV 4	Max	-2.274E-13	3325.2644	6544.26	2	-0.800000
23	0.27500	SLV 4	Max	-1.652E-13	3299.7793	6477.65	2	-0.800000
23	0.55000	SLV 4	Max	-1.037E-13	3268.6526	6397.83	2	-0.800000
23	0.00000	SLV 4	Min	-2.274E-13	3325.2644	6544.26	2	-0.800000
23	0.27500	SLV 4	Min	-1.652E-13	3299.7793	6477.65	2	-0.800000
23	0.55000	SLV 4	Min	-1.037E-13	3268.6526	6397.83	2	-0.800000
23	0.00000	SLV 5	Max	1.705E-13	1264.5292	2328.95	1	-0.800000
23	0.27500	SLV 5	Max	1.874E-13	1228.6861	2238.07	1	-0.800000
23	0.55000	SLV 5	Max	2.029E-13	1181.5295	2120.68	1	-0.800000
23	0.00000	SLV 5	Min	1.705E-13	1264.5292	2328.95	1	-0.800000
23	0.27500	SLV 5	Min	1.874E-13	1228.6861	2238.07	1	-0.800000
23	0.55000	SLV 5	Min	2.029E-13	1181.5295	2120.68	1	-0.800000
23	0.00000	SLV 6	Max	-1.421E-14	1504.8217	2743.94	1	-0.800000
23	0.27500	SLV 6	Max	1.076E-15	1504.9682	2737.41	1	-0.800000
23	0.55000	SLV 6	Max	1.567E-14	1499.4730	2717.66	1	-0.800000
23	0.00000	SLV 6	Min	-1.421E-14	1504.8217	2743.94	1	-0.800000
23	0.27500	SLV 6	Min	1.076E-15	1504.9682	2737.41	1	-0.800000
23	0.55000	SLV 6	Min	1.567E-14	1499.4730	2717.66	1	-0.800000
23	0.00000	SLV 7	Max	1.208E-13	829.7267	1065.07	1	-0.800000
23	0.27500	SLV 7	Max	1.533E-13	813.6356	1020.49	1	-0.800000
23	0.55000	SLV 7	Max	1.845E-13	786.2310	949.38	1	-0.800000
23	0.00000	SLV 7	Min	1.208E-13	829.7267	1065.07	1	-0.800000
23	0.27500	SLV 7	Min	1.533E-13	813.6356	1020.49	1	-0.800000
23	0.55000	SLV 7	Min	1.845E-13	786.2310	949.38	1	-0.800000
23	0.00000	SLV 8	Max	-9.948E-14	1145.8366	1677.42	2	-0.800000
23	0.27500	SLV 8	Max	-3.729E-14	1164.0531	1713.24	2	-0.800000
23	0.55000	SLV 8	Max	2.420E-14	1176.6279	1735.84	1	-0.800000
23	0.00000	SLV 8	Min	-9.948E-14	1145.8366	1677.42	2	-0.800000
23	0.27500	SLV 8	Min	-3.729E-14	1164.0531	1713.24	2	-0.800000
23	0.55000	SLV 8	Min	2.420E-14	1176.6279	1735.84	1	-0.800000
23	0.00000	SLV 9	Max	4.174E-13	3493.0150	7528.36	1	-0.800000
23	0.27500	SLV 9	Max	4.218E-13	3358.3647	7205.90	1	-0.800000
23	0.55000	SLV 9	Max	4.232E-13	3199.1664	6825.90	1	-0.800000
23	0.00000	SLV 9	Min	4.174E-13	3493.0150	7528.36	1	-0.800000
23	0.27500	SLV 9	Min	4.218E-13	3358.3647	7205.90	1	-0.800000
23	0.55000	SLV 9	Min	4.232E-13	3199.1664	6825.90	1	-0.800000
23	0.00000	SLV 10	Max	-1.990E-13	3420.6142	6830.54	2	-0.800000
23	0.27500	SLV 10	Max	-1.368E-13	3389.3910	6750.49	2	-0.800000
23	0.55000	SLV 10	Max	-7.528E-14	3352.5262	6657.21	1	-0.800000
23	0.00000	SLV 10	Min	-1.990E-13	3420.6142	6830.54	2	-0.800000
23	0.27500	SLV 10	Min	-1.368E-13	3389.3910	6750.49	2	-0.800000
23	0.55000	SLV 10	Min	-7.528E-14	3352.5262	6657.21	1	-0.800000
23	0.00000	SLV 11	Max	4.174E-13	3375.3243	7185.55	1	-0.800000
23	0.27500	SLV 11	Max	4.238E-13	3244.8073	6872.78	1	-0.800000
23	0.55000	SLV 11	Max	4.271E-13	3089.7424	6502.47	1	-0.800000
23	0.00000	SLV 11	Min	4.174E-13	3375.3243	7185.55	1	-0.800000
23	0.27500	SLV 11	Min	4.238E-13	3244.8073	6872.78	1	-0.800000
23	0.55000	SLV 11	Min	4.271E-13	3089.7424	6502.47	1	-0.800000
23	0.00000	SLV 12	Max	-2.558E-13	3325.2644	6544.26	2	-0.800000
23	0.27500	SLV 12	Max	-1.936E-13	3299.7793	6477.65	2	-0.800000
23	0.55000	SLV 12	Max	-1.321E-13	3268.6526	6397.83	2	-0.800000
23	0.00000	SLV 12	Min	-2.558E-13	3325.2644	6544.26	2	-0.800000
23	0.27500	SLV 12	Min	-1.936E-13	3299.7793	6477.65	2	-0.800000
23	0.55000	SLV 12	Min	-1.321E-13	3268.6526	6397.83	2	-0.800000
23	0.00000	SLV 13	Max	1.705E-13	1264.5292	2328.95	1	-0.800000

Table: Element Forces - Frames, Part 2 of 4

Frame	Station m	OutputCase	StepType	M2 KN-m	M3 KN-m	S11Max KN/m2	PtS11Max	x2S11Max m
23	0.27500	SLV 13	Max	1.864E-13	1228.6861	2238.07	1	-0.800000
23	0.55000	SLV 13	Max	2.010E-13	1181.5295	2120.68	1	-0.800000
23	0.00000	SLV 13	Min	1.705E-13	1264.5292	2328.95	1	-0.800000
23	0.27500	SLV 13	Min	1.864E-13	1228.6861	2238.07	1	-0.800000
23	0.55000	SLV 13	Min	2.010E-13	1181.5295	2120.68	1	-0.800000
23	0.00000	SLV 14	Max	-2.842E-14	1504.8217	2743.94	1	-0.800000
23	0.27500	SLV 14	Max	1.813E-14	1504.9682	2737.41	1	-0.800000
23	0.55000	SLV 14	Max	6.399E-14	1499.4730	2717.66	1	-0.800000
23	0.00000	SLV 14	Min	-2.842E-14	1504.8217	2743.94	1	-0.800000
23	0.27500	SLV 14	Min	1.813E-14	1504.9682	2737.41	1	-0.800000
23	0.55000	SLV 14	Min	6.399E-14	1499.4730	2717.66	1	-0.800000
23	0.00000	SLV 15	Max	1.208E-13	829.7267	1065.07	1	-0.800000
23	0.27500	SLV 15	Max	1.533E-13	813.6356	1020.49	1	-0.800000
23	0.55000	SLV 15	Max	1.845E-13	786.2310	949.38	1	-0.800000
23	0.00000	SLV 15	Min	1.208E-13	829.7267	1065.07	1	-0.800000
23	0.27500	SLV 15	Min	1.533E-13	813.6356	1020.49	1	-0.800000
23	0.55000	SLV 15	Min	1.845E-13	786.2310	949.38	1	-0.800000
23	0.00000	SLV 16	Max	-7.105E-14	1145.8366	1677.42	2	-0.800000
23	0.27500	SLV 16	Max	-4.014E-14	1164.0531	1713.24	2	-0.800000
23	0.55000	SLV 16	Max	-9.908E-15	1176.6279	1735.84	1	-0.800000
23	0.00000	SLV 16	Min	-7.105E-14	1145.8366	1677.42	2	-0.800000
23	0.27500	SLV 16	Min	-4.014E-14	1164.0531	1713.24	2	-0.800000
23	0.55000	SLV 16	Min	-9.908E-15	1176.6279	1735.84	1	-0.800000
23	0.00000	SLE-C-TBM	Max	1.421E-13	885.5443	1208.59	1	-0.800000
23	0.27500	SLE-C-TBM	Max	1.807E-13	933.8826	1315.01	1	-0.800000
23	0.55000	SLE-C-TBM	Max	2.185E-13	974.8021	1404.04	1	-0.800000
23	0.00000	SLE-C-TBM	Min	1.421E-13	885.5443	1208.59	1	-0.800000
23	0.27500	SLE-C-TBM	Min	1.807E-13	933.8826	1315.01	1	-0.800000
23	0.55000	SLE-C-TBM	Min	2.185E-13	974.8021	1404.04	1	-0.800000
23	0.00000	SLU-1-TBM	Max	1.279E-13	1233.7441	1646.69	1	-0.800000
23	0.27500	SLU-1-TBM	Max	1.977E-13	1309.2449	1814.71	1	-0.800000
23	0.55000	SLU-1-TBM	Max	2.666E-13	1376.5102	1963.43	1	-0.800000
23	0.00000	SLU-1-TBM	Min	1.279E-13	1233.7441	1646.69	1	-0.800000
23	0.27500	SLU-1-TBM	Min	1.977E-13	1309.2449	1814.71	1	-0.800000
23	0.55000	SLU-1-TBM	Min	2.666E-13	1376.5102	1963.43	1	-0.800000
24	0.00000	SLE-C	Max	1.137E-13	238.5035	-323.13	1	-0.800000
24	0.27500	SLE-C	Max	1.484E-13	243.5019	-318.29	1	-0.800000
24	0.55000	SLE-C	Max	1.822E-13	241.0814	-330.83	1	-0.800000
24	0.00000	SLE-C	Min	1.137E-13	238.5035	-323.13	1	-0.800000
24	0.27500	SLE-C	Min	1.484E-13	243.5019	-318.29	1	-0.800000
24	0.55000	SLE-C	Min	1.822E-13	241.0814	-330.83	1	-0.800000
24	0.00000	SLE-F1	Max	5.684E-14	191.9119	-434.66	1	-0.800000
24	0.27500	SLE-F1	Max	8.777E-14	202.6790	-416.30	1	-0.800000
24	0.55000	SLE-F1	Max	1.180E-13	207.9406	-410.84	1	-0.800000
24	0.00000	SLE-F1	Min	5.684E-14	191.9119	-434.66	1	-0.800000
24	0.27500	SLE-F1	Min	8.777E-14	202.6790	-416.30	1	-0.800000
24	0.55000	SLE-F1	Min	1.180E-13	207.9406	-410.84	1	-0.800000
24	0.00000	SLE-F2	Max	9.948E-14	120.3063	-481.09	1	-0.800000
24	0.27500	SLE-F2	Max	1.265E-13	114.5820	-501.38	1	-0.800000
24	0.55000	SLE-F2	Max	1.527E-13	102.8000	-535.86	1	-0.800000
24	0.00000	SLE-F2	Min	9.948E-14	120.3063	-481.09	1	-0.800000
24	0.27500	SLE-F2	Min	1.265E-13	114.5820	-501.38	1	-0.800000
24	0.55000	SLE-F2	Min	1.527E-13	102.8000	-535.86	1	-0.800000
24	0.00000	SLE-F3	Max	6.395E-14	425.5200	172.63	1	-0.800000
24	0.27500	SLE-F3	Max	9.488E-14	428.4874	172.71	1	-0.800000
24	0.55000	SLE-F3	Max	1.251E-13	425.9493	159.89	1	-0.800000
24	0.00000	SLE-F3	Min	6.395E-14	425.5200	172.63	1	-0.800000
24	0.27500	SLE-F3	Min	9.488E-14	428.4874	172.71	1	-0.800000
24	0.55000	SLE-F3	Min	1.251E-13	425.9493	159.89	1	-0.800000

Table: Element Forces - Frames, Part 2 of 4

Frame	Station m	OutputCase	StepType	M2 KN-m	M3 KN-m	S11Max KN/m2	PtS11Max	x2S11Max m
24	0.00000	SLE-QP	Max	8.882E-14	26.4474	-707.37	1	-0.800000
24	0.27500	SLE-QP	Max	1.158E-13	27.3664	-712.09	1	-0.800000
24	0.55000	SLE-QP	Max	1.422E-13	22.7798	-729.71	1	-0.800000
24	0.00000	SLE-QP	Min	8.882E-14	26.4474	-707.37	1	-0.800000
24	0.27500	SLE-QP	Min	1.158E-13	27.3664	-712.09	1	-0.800000
24	0.55000	SLE-QP	Min	1.422E-13	22.7798	-729.71	1	-0.800000
24	0.00000	SLU-1	Max	8.527E-14	311.5617	-530.34	1	-0.800000
24	0.27500	SLU-1	Max	1.317E-13	320.9924	-517.17	1	-0.800000
24	0.55000	SLU-1	Max	1.770E-13	322.1875	-523.31	1	-0.800000
24	0.00000	SLU-1	Min	8.527E-14	311.5617	-530.34	1	-0.800000
24	0.27500	SLU-1	Min	1.317E-13	320.9924	-517.17	1	-0.800000
24	0.55000	SLU-1	Min	1.770E-13	322.1875	-523.31	1	-0.800000
24	0.00000	SLU-2	Max	1.137E-13	-284.3378	-587.63	3	0.800000
24	0.27500	SLU-2	Max	1.759E-13	-255.2426	-664.76	3	0.800000
24	0.55000	SLU-2	Max	2.374E-13	-231.6529	-728.98	3	0.800000
24	0.00000	SLU-2	Min	1.137E-13	-284.3378	-587.63	3	0.800000
24	0.27500	SLU-2	Min	1.759E-13	-255.2426	-664.76	3	0.800000
24	0.55000	SLU-2	Min	2.374E-13	-231.6529	-728.98	3	0.800000
24	0.00000	SLU-3	Max	1.066E-13	897.4775	1279.78	1	-0.800000
24	0.27500	SLU-3	Max	1.334E-13	883.4835	1240.11	1	-0.800000
24	0.55000	SLU-3	Max	1.593E-13	861.2540	1181.14	1	-0.800000
24	0.00000	SLU-3	Min	1.066E-13	897.4775	1279.78	1	-0.800000
24	0.27500	SLU-3	Min	1.334E-13	883.4835	1240.11	1	-0.800000
24	0.55000	SLU-3	Min	1.593E-13	861.2540	1181.14	1	-0.800000
24	0.00000	SLU-4	Max	1.137E-13	-61.6939	-1087.64	3	0.800000
24	0.27500	SLU-4	Max	1.444E-13	-44.8796	-1135.98	3	0.800000
24	0.55000	SLU-4	Max	1.742E-13	-36.3010	-1165.02	3	0.800000
24	0.00000	SLU-4	Min	1.137E-13	-61.6939	-1087.64	3	0.800000
24	0.27500	SLU-4	Min	1.444E-13	-44.8796	-1135.98	3	0.800000
24	0.55000	SLU-4	Min	1.742E-13	-36.3010	-1165.02	3	0.800000
24	0.00000	SLU-5	Max	1.421E-13	533.4666	459.37	1	-0.800000
24	0.27500	SLU-5	Max	1.651E-13	523.2751	428.61	1	-0.800000
24	0.55000	SLU-5	Max	1.870E-13	504.8480	378.55	1	-0.800000
24	0.00000	SLU-5	Min	1.421E-13	533.4666	459.37	1	-0.800000
24	0.27500	SLU-5	Min	1.651E-13	523.2751	428.61	1	-0.800000
24	0.55000	SLU-5	Min	1.870E-13	504.8480	378.55	1	-0.800000
24	0.00000	SLU-6	Max	0.0000	385.5302	-384.48	1	-0.800000
24	0.27500	SLU-6	Max	3.874E-14	397.5713	-365.20	1	-0.800000
24	0.55000	SLU-6	Max	7.681E-14	404.1069	-358.81	1	-0.800000
24	0.00000	SLU-6	Min	0.0000	385.5302	-384.48	1	-0.800000
24	0.27500	SLU-6	Min	3.874E-14	397.5713	-365.20	1	-0.800000
24	0.55000	SLU-6	Min	7.681E-14	404.1069	-358.81	1	-0.800000
24	0.00000	SLU-7	Max	3.553E-14	933.9645	1339.51	1	-0.800000
24	0.27500	SLU-7	Max	5.864E-14	923.6080	1308.36	1	-0.800000
24	0.55000	SLU-7	Max	8.107E-14	907.7459	1264.31	1	-0.800000
24	0.00000	SLU-7	Min	3.553E-14	933.9645	1339.51	1	-0.800000
24	0.27500	SLU-7	Min	5.864E-14	923.6080	1308.36	1	-0.800000
24	0.55000	SLU-7	Min	8.107E-14	907.7459	1264.31	1	-0.800000
24	0.00000	SLV 1	Max	4.192E-13	3199.1664	6825.90	1	-0.800000
24	0.27500	SLV 1	Max	4.149E-13	3015.4203	6388.37	1	-0.800000
24	0.55000	SLV 1	Max	4.076E-13	2807.1263	5893.31	1	-0.800000
24	0.00000	SLV 1	Min	4.192E-13	3199.1664	6825.90	1	-0.800000
24	0.27500	SLV 1	Min	4.149E-13	3015.4203	6388.37	1	-0.800000
24	0.55000	SLV 1	Min	4.076E-13	2807.1263	5893.31	1	-0.800000
24	0.00000	SLV 2	Max	4.121E-13	3089.7424	6502.47	1	-0.800000
24	0.27500	SLV 2	Max	4.096E-13	2910.1297	6074.63	1	-0.800000
24	0.55000	SLV 2	Max	4.041E-13	2705.9690	5589.26	1	-0.800000
24	0.00000	SLV 2	Min	4.121E-13	3089.7424	6502.47	1	-0.800000
24	0.27500	SLV 2	Min	4.096E-13	2910.1297	6074.63	1	-0.800000

Table: Element Forces - Frames, Part 2 of 4

Frame	Station m	OutputCase	StepType	M2 KN-m	M3 KN-m	S11Max KN/m2	PtS11Max	x2S11Max m
24	0.55000	SLV 2	Min	4.041E-13	2705.9690	5589.26	1	-0.800000
24	0.00000	SLV 3	Max	4.157E-13	3089.7424	6502.47	1	-0.800000
24	0.27500	SLV 3	Max	4.147E-13	2910.1297	6074.63	1	-0.800000
24	0.55000	SLV 3	Max	4.106E-13	2705.9690	5589.26	1	-0.800000
24	0.00000	SLV 3	Min	4.157E-13	3089.7424	6502.47	1	-0.800000
24	0.27500	SLV 3	Min	4.147E-13	2910.1297	6074.63	1	-0.800000
24	0.55000	SLV 3	Min	4.106E-13	2705.9690	5589.26	1	-0.800000
24	0.00000	SLV 4	Max	-1.137E-13	3268.6526	6397.83	2	-0.800000
24	0.27500	SLV 4	Max	-8.277E-14	3190.2089	6207.10	2	-0.800000
24	0.55000	SLV 4	Max	-5.254E-14	3106.1235	6003.15	1	-0.800000
24	0.00000	SLV 4	Min	-1.137E-13	3268.6526	6397.83	2	-0.800000
24	0.27500	SLV 4	Min	-8.277E-14	3190.2089	6207.10	2	-0.800000
24	0.55000	SLV 4	Min	-5.254E-14	3106.1235	6003.15	1	-0.800000
24	0.00000	SLV 5	Max	2.025E-13	1181.5295	2120.68	1	-0.800000
24	0.27500	SLV 5	Max	2.194E-13	1123.0595	1976.77	1	-0.800000
24	0.55000	SLV 5	Max	2.349E-13	1053.2759	1806.34	1	-0.800000
24	0.00000	SLV 5	Min	2.025E-13	1181.5295	2120.68	1	-0.800000
24	0.27500	SLV 5	Min	2.194E-13	1123.0595	1976.77	1	-0.800000
24	0.55000	SLV 5	Min	2.349E-13	1053.2759	1806.34	1	-0.800000
24	0.00000	SLV 6	Max	1.421E-14	1499.4730	2717.66	1	-0.800000
24	0.27500	SLV 6	Max	6.076E-14	1473.1760	2649.15	1	-0.800000
24	0.55000	SLV 6	Max	1.066E-13	1441.2375	2567.42	1	-0.800000
24	0.00000	SLV 6	Min	1.421E-14	1499.4730	2717.66	1	-0.800000
24	0.27500	SLV 6	Min	6.076E-14	1473.1760	2649.15	1	-0.800000
24	0.55000	SLV 6	Min	1.066E-13	1441.2375	2567.42	1	-0.800000
24	0.00000	SLV 7	Max	1.705E-13	786.2310	949.38	1	-0.800000
24	0.27500	SLV 7	Max	1.933E-13	747.5129	851.77	1	-0.800000
24	0.55000	SLV 7	Max	2.147E-13	697.4813	727.63	1	-0.800000
24	0.00000	SLV 7	Min	1.705E-13	786.2310	949.38	1	-0.800000
24	0.27500	SLV 7	Min	1.933E-13	747.5129	851.77	1	-0.800000
24	0.55000	SLV 7	Min	2.147E-13	697.4813	727.63	1	-0.800000
24	0.00000	SLV 8	Max	0.0000	1176.6279	1735.84	1	-0.800000
24	0.27500	SLV 8	Max	4.655E-14	1167.6848	1708.01	1	-0.800000
24	0.55000	SLV 8	Max	9.241E-14	1153.1001	1666.95	1	-0.800000
24	0.00000	SLV 8	Min	0.0000	1176.6279	1735.84	1	-0.800000
24	0.27500	SLV 8	Min	4.655E-14	1167.6848	1708.01	1	-0.800000
24	0.55000	SLV 8	Min	9.241E-14	1153.1001	1666.95	1	-0.800000
24	0.00000	SLV 9	Max	4.263E-13	3199.1664	6825.90	1	-0.800000
24	0.27500	SLV 9	Max	4.210E-13	3015.4203	6388.37	1	-0.800000
24	0.55000	SLV 9	Max	4.127E-13	2807.1263	5893.31	1	-0.800000
24	0.00000	SLV 9	Min	4.263E-13	3199.1664	6825.90	1	-0.800000
24	0.27500	SLV 9	Min	4.210E-13	3015.4203	6388.37	1	-0.800000
24	0.55000	SLV 9	Min	4.127E-13	2807.1263	5893.31	1	-0.800000
24	0.00000	SLV 10	Max	-1.137E-13	3352.5262	6657.21	1	-0.800000
24	0.27500	SLV 10	Max	-1.140E-13	3268.5049	6453.41	2	-0.800000
24	0.55000	SLV 10	Max	-1.151E-13	3178.8419	6236.39	2	-0.800000
24	0.00000	SLV 10	Min	-1.137E-13	3352.5262	6657.21	1	-0.800000
24	0.27500	SLV 10	Min	-1.140E-13	3268.5049	6453.41	2	-0.800000
24	0.55000	SLV 10	Min	-1.151E-13	3178.8419	6236.39	2	-0.800000
24	0.00000	SLV 11	Max	4.121E-13	3089.7424	6502.47	1	-0.800000
24	0.27500	SLV 11	Max	4.106E-13	2910.1297	6074.63	1	-0.800000
24	0.55000	SLV 11	Max	4.061E-13	2705.9690	5589.26	1	-0.800000
24	0.00000	SLV 11	Min	4.121E-13	3089.7424	6502.47	1	-0.800000
24	0.27500	SLV 11	Min	4.106E-13	2910.1297	6074.63	1	-0.800000
24	0.55000	SLV 11	Min	4.061E-13	2705.9690	5589.26	1	-0.800000
24	0.00000	SLV 12	Max	-1.421E-13	3268.6526	6397.83	1	-0.800000
24	0.27500	SLV 12	Max	-1.112E-13	3190.2089	6207.10	2	-0.800000
24	0.55000	SLV 12	Max	-8.096E-14	3106.1235	6003.15	2	-0.800000
24	0.00000	SLV 12	Min	-1.421E-13	3268.6526	6397.83	1	-0.800000

Table: Element Forces - Frames, Part 2 of 4

Frame	Station m	OutputCase	StepType	M2 KN-m	M3 KN-m	S11Max KN/m2	PtS11Max	x2S11Max m
24	0.27500	SLV 12	Min	-1.112E-13	3190.2089	6207.10	2	-0.800000
24	0.55000	SLV 12	Min	-8.096E-14	3106.1235	6003.15	2	-0.800000
24	0.00000	SLV 13	Max	1.990E-13	1181.5295	2120.68	1	-0.800000
24	0.27500	SLV 13	Max	2.139E-13	1123.0595	1976.77	1	-0.800000
24	0.55000	SLV 13	Max	2.274E-13	1053.2759	1806.34	1	-0.800000
24	0.00000	SLV 13	Min	1.990E-13	1181.5295	2120.68	1	-0.800000
24	0.27500	SLV 13	Min	2.139E-13	1123.0595	1976.77	1	-0.800000
24	0.55000	SLV 13	Min	2.274E-13	1053.2759	1806.34	1	-0.800000
24	0.00000	SLV 14	Max	1.421E-14	1499.4730	2717.66	1	-0.800000
24	0.27500	SLV 14	Max	6.076E-14	1473.1760	2649.15	1	-0.800000
24	0.55000	SLV 14	Max	1.066E-13	1441.2375	2567.42	1	-0.800000
24	0.00000	SLV 14	Min	1.421E-14	1499.4730	2717.66	1	-0.800000
24	0.27500	SLV 14	Min	6.076E-14	1473.1760	2649.15	1	-0.800000
24	0.55000	SLV 14	Min	1.066E-13	1441.2375	2567.42	1	-0.800000
24	0.00000	SLV 15	Max	1.705E-13	786.2310	949.38	1	-0.800000
24	0.27500	SLV 15	Max	1.933E-13	747.5129	851.77	1	-0.800000
24	0.55000	SLV 15	Max	2.147E-13	697.4813	727.63	1	-0.800000
24	0.00000	SLV 15	Min	1.705E-13	786.2310	949.38	1	-0.800000
24	0.27500	SLV 15	Min	1.933E-13	747.5129	851.77	1	-0.800000
24	0.55000	SLV 15	Min	2.147E-13	697.4813	727.63	1	-0.800000
24	0.00000	SLV 16	Max	0.0000	1176.6279	1735.84	1	-0.800000
24	0.27500	SLV 16	Max	4.655E-14	1167.6848	1708.01	1	-0.800000
24	0.55000	SLV 16	Max	9.241E-14	1153.1001	1666.95	1	-0.800000
24	0.00000	SLV 16	Min	0.0000	1176.6279	1735.84	1	-0.800000
24	0.27500	SLV 16	Min	4.655E-14	1167.6848	1708.01	1	-0.800000
24	0.55000	SLV 16	Min	9.241E-14	1153.1001	1666.95	1	-0.800000
24	0.00000	SLE-C-TBM	Max	2.274E-13	974.8021	1404.04	1	-0.800000
24	0.27500	SLE-C-TBM	Max	2.660E-13	1008.3028	1475.68	1	-0.800000
24	0.55000	SLE-C-TBM	Max	3.037E-13	1034.3847	1529.94	1	-0.800000
24	0.00000	SLE-C-TBM	Min	2.274E-13	974.8021	1404.04	1	-0.800000
24	0.27500	SLE-C-TBM	Min	2.660E-13	1008.3028	1475.68	1	-0.800000
24	0.55000	SLE-C-TBM	Min	3.037E-13	1034.3847	1529.94	1	-0.800000
24	0.00000	SLU-1-TBM	Max	2.558E-13	1376.5102	1963.43	1	-0.800000
24	0.27500	SLU-1-TBM	Max	3.022E-13	1431.9805	2084.50	1	-0.800000
24	0.55000	SLU-1-TBM	Max	3.476E-13	1479.2153	2186.27	1	-0.800000
24	0.00000	SLU-1-TBM	Min	2.558E-13	1376.5102	1963.43	1	-0.800000
24	0.27500	SLU-1-TBM	Min	3.022E-13	1431.9805	2084.50	1	-0.800000
24	0.55000	SLU-1-TBM	Min	3.476E-13	1479.2153	2186.27	1	-0.800000
25	0.00000	SLE-C	Max	1.776E-13	241.0814	-330.83	1	-0.800000
25	0.27500	SLE-C	Max	2.005E-13	229.7996	-364.15	1	-0.800000
25	0.55000	SLE-C	Max	2.220E-13	208.2139	-421.61	1	-0.800000
25	0.00000	SLE-C	Min	1.776E-13	241.0814	-330.83	1	-0.800000
25	0.27500	SLE-C	Min	2.005E-13	229.7996	-364.15	1	-0.800000
25	0.55000	SLE-C	Min	2.220E-13	208.2139	-421.61	1	-0.800000
25	0.00000	SLE-F1	Max	1.279E-13	207.9406	-410.84	1	-0.800000
25	0.27500	SLE-F1	Max	1.509E-13	203.2067	-428.81	1	-0.800000
25	0.55000	SLE-F1	Max	1.729E-13	190.5587	-465.32	1	-0.800000
25	0.00000	SLE-F1	Min	1.279E-13	207.9406	-410.84	1	-0.800000
25	0.27500	SLE-F1	Min	1.509E-13	203.2067	-428.81	1	-0.800000
25	0.55000	SLE-F1	Min	1.729E-13	190.5587	-465.32	1	-0.800000
25	0.00000	SLE-F2	Max	1.492E-13	102.8000	-535.86	1	-0.800000
25	0.27500	SLE-F2	Max	1.761E-13	83.7562	-587.37	1	-0.800000
25	0.55000	SLE-F2	Max	2.019E-13	56.2462	-658.72	1	-0.800000
25	0.00000	SLE-F2	Min	1.492E-13	102.8000	-535.86	1	-0.800000
25	0.27500	SLE-F2	Min	1.761E-13	83.7562	-587.37	1	-0.800000
25	0.55000	SLE-F2	Min	2.019E-13	56.2462	-658.72	1	-0.800000
25	0.00000	SLE-F3	Max	1.137E-13	425.9493	159.89	1	-0.800000
25	0.27500	SLE-F3	Max	1.445E-13	412.0603	120.47	1	-0.800000
25	0.55000	SLE-F3	Max	1.743E-13	390.2571	62.49	1	-0.800000



Table: Element Forces - Frames, Part 2 of 4

Frame	Station m	OutputCase	StepType	M2 KN-m	M3 KN-m	S11Max KN/m2	PtS11Max	x2S11Max m
25	0.00000	SLE-F3	Min	1.137E-13	425.9493	159.89	1	-0.800000
25	0.27500	SLE-F3	Min	1.445E-13	412.0603	120.47	1	-0.800000
25	0.55000	SLE-F3	Min	1.743E-13	390.2571	62.49	1	-0.800000
25	0.00000	SLE-QP	Max	1.350E-13	22.7798	-729.71	1	-0.800000
25	0.27500	SLE-QP	Max	1.619E-13	11.4835	-763.06	1	-0.800000
25	0.55000	SLE-QP	Max	1.878E-13	-7.7270	-778.74	3	0.800000
25	0.00000	SLE-QP	Min	1.350E-13	22.7798	-729.71	1	-0.800000
25	0.27500	SLE-QP	Min	1.619E-13	11.4835	-763.06	1	-0.800000
25	0.55000	SLE-QP	Min	1.878E-13	-7.7270	-778.74	3	0.800000
25	0.00000	SLU-1	Max	1.705E-13	322.1875	-523.31	1	-0.800000
25	0.27500	SLU-1	Max	2.089E-13	309.3930	-562.23	1	-0.800000
25	0.55000	SLU-1	Max	2.459E-13	285.2132	-627.84	1	-0.800000
25	0.00000	SLU-1	Min	1.705E-13	322.1875	-523.31	1	-0.800000
25	0.27500	SLU-1	Min	2.089E-13	309.3930	-562.23	1	-0.800000
25	0.55000	SLU-1	Min	2.459E-13	285.2132	-627.84	1	-0.800000
25	0.00000	SLU-2	Max	1.137E-13	-231.6529	-728.98	3	0.800000
25	0.27500	SLU-2	Max	1.132E-13	-218.0482	-769.80	3	0.800000
25	0.55000	SLU-2	Max	1.117E-13	-212.3577	-792.07	3	0.800000
25	0.00000	SLU-2	Min	1.137E-13	-231.6529	-728.98	3	0.800000
25	0.27500	SLU-2	Min	1.132E-13	-218.0482	-769.80	3	0.800000
25	0.55000	SLU-2	Min	1.117E-13	-212.3577	-792.07	3	0.800000
25	0.00000	SLU-3	Max	1.634E-13	861.2540	1181.14	1	-0.800000
25	0.27500	SLU-3	Max	1.862E-13	825.0817	1089.49	1	-0.800000
25	0.55000	SLU-3	Max	2.075E-13	777.5240	971.15	1	-0.800000
25	0.00000	SLU-3	Min	1.634E-13	861.2540	1181.14	1	-0.800000
25	0.27500	SLU-3	Min	1.862E-13	825.0817	1089.49	1	-0.800000
25	0.55000	SLU-3	Min	2.075E-13	777.5240	971.15	1	-0.800000
25	0.00000	SLU-4	Max	2.274E-13	-36.3010	-1165.02	3	0.800000
25	0.27500	SLU-4	Max	1.954E-13	-37.5284	-1171.08	3	0.800000
25	0.55000	SLU-4	Max	1.621E-13	-50.1411	-1150.46	3	0.800000
25	0.00000	SLU-4	Min	2.274E-13	-36.3010	-1165.02	3	0.800000
25	0.27500	SLU-4	Min	1.954E-13	-37.5284	-1171.08	3	0.800000
25	0.55000	SLU-4	Min	1.621E-13	-50.1411	-1150.46	3	0.800000
25	0.00000	SLU-5	Max	1.918E-13	504.8480	378.55	1	-0.800000
25	0.27500	SLU-5	Max	2.029E-13	476.6105	305.50	1	-0.800000
25	0.55000	SLU-5	Max	2.125E-13	436.9877	205.76	1	-0.800000
25	0.00000	SLU-5	Min	1.918E-13	504.8480	378.55	1	-0.800000
25	0.27500	SLU-5	Min	2.029E-13	476.6105	305.50	1	-0.800000
25	0.55000	SLU-5	Min	2.125E-13	436.9877	205.76	1	-0.800000
25	0.00000	SLU-6	Max	8.527E-14	404.1069	-358.81	1	-0.800000
25	0.27500	SLU-6	Max	1.317E-13	392.8178	-394.21	1	-0.800000
25	0.55000	SLU-6	Max	1.771E-13	373.6146	-448.15	1	-0.800000
25	0.00000	SLU-6	Min	8.527E-14	404.1069	-358.81	1	-0.800000
25	0.27500	SLU-6	Min	1.317E-13	392.8178	-394.21	1	-0.800000
25	0.55000	SLU-6	Min	1.771E-13	373.6146	-448.15	1	-0.800000
25	0.00000	SLU-7	Max	7.105E-14	907.7459	1264.31	1	-0.800000
25	0.27500	SLU-7	Max	9.402E-14	874.5508	1179.64	1	-0.800000
25	0.55000	SLU-7	Max	1.160E-13	833.4414	1076.41	1	-0.800000
25	0.00000	SLU-7	Min	7.105E-14	907.7459	1264.31	1	-0.800000
25	0.27500	SLU-7	Min	9.402E-14	874.5508	1179.64	1	-0.800000
25	0.55000	SLU-7	Min	1.160E-13	833.4414	1076.41	1	-0.800000
25	0.00000	SLV 1	Max	4.121E-13	2807.1263	5893.31	1	-0.800000
25	0.27500	SLV 1	Max	4.026E-13	2573.0801	5337.89	1	-0.800000
25	0.55000	SLV 1	Max	3.899E-13	2312.0774	4719.30	1	-0.800000
25	0.00000	SLV 1	Min	4.121E-13	2807.1263	5893.31	1	-0.800000
25	0.27500	SLV 1	Min	4.026E-13	2573.0801	5337.89	1	-0.800000
25	0.55000	SLV 1	Min	3.899E-13	2312.0774	4719.30	1	-0.800000
25	0.00000	SLV 2	Max	4.015E-13	2705.9690	5589.26	1	-0.800000
25	0.27500	SLV 2	Max	3.910E-13	2476.0562	5043.53	1	-0.800000

Table: Element Forces - Frames, Part 2 of 4

Frame	Station m	OutputCase	StepType	M2 KN-m	M3 KN-m	S11Max KN/m2	PtS11Max	x2S11Max m
25	0.55000	SLV 2	Max	3.773E-13	2219.1868	4434.62	1	-0.800000
25	0.00000	SLV 2	Min	4.015E-13	2705.9690	5589.26	1	-0.800000
25	0.27500	SLV 2	Min	3.910E-13	2476.0562	5043.53	1	-0.800000
25	0.55000	SLV 2	Min	3.773E-13	2219.1868	4434.62	1	-0.800000
25	0.00000	SLV 3	Max	3.979E-13	2705.9690	5589.26	1	-0.800000
25	0.27500	SLV 3	Max	3.904E-13	2476.0562	5043.53	1	-0.800000
25	0.55000	SLV 3	Max	3.796E-13	2219.1868	4434.62	1	-0.800000
25	0.00000	SLV 3	Min	3.979E-13	2705.9690	5589.26	1	-0.800000
25	0.27500	SLV 3	Min	3.904E-13	2476.0562	5043.53	1	-0.800000
25	0.55000	SLV 3	Min	3.796E-13	2219.1868	4434.62	1	-0.800000
25	0.00000	SLV 4	Max	-1.137E-13	3106.1235	6003.15	2	-0.800000
25	0.27500	SLV 4	Max	-8.292E-14	2974.0726	5686.79	2	-0.800000
25	0.55000	SLV 4	Max	-5.313E-14	2833.9715	5351.55	2	-0.800000
25	0.00000	SLV 4	Min	-1.137E-13	3106.1235	6003.15	2	-0.800000
25	0.27500	SLV 4	Min	-8.292E-14	2974.0726	5686.79	2	-0.800000
25	0.55000	SLV 4	Min	-5.313E-14	2833.9715	5351.55	2	-0.800000
25	0.00000	SLV 5	Max	2.345E-13	1053.2759	1806.34	1	-0.800000
25	0.27500	SLV 5	Max	2.415E-13	970.9745	1606.57	1	-0.800000
25	0.55000	SLV 5	Max	2.468E-13	874.9509	1374.64	1	-0.800000
25	0.00000	SLV 5	Min	2.345E-13	1053.2759	1806.34	1	-0.800000
25	0.27500	SLV 5	Min	2.415E-13	970.9745	1606.57	1	-0.800000
25	0.55000	SLV 5	Min	2.468E-13	874.9509	1374.64	1	-0.800000
25	0.00000	SLV 6	Max	8.527E-14	1441.2375	2567.42	1	-0.800000
25	0.27500	SLV 6	Max	1.004E-13	1387.5231	2434.65	1	-0.800000
25	0.55000	SLV 6	Max	1.146E-13	1325.7585	2283.02	1	-0.800000
25	0.00000	SLV 6	Min	8.527E-14	1441.2375	2567.42	1	-0.800000
25	0.27500	SLV 6	Min	1.004E-13	1387.5231	2434.65	1	-0.800000
25	0.55000	SLV 6	Min	1.146E-13	1325.7585	2283.02	1	-0.800000
25	0.00000	SLV 7	Max	2.203E-13	697.4813	727.63	1	-0.800000
25	0.27500	SLV 7	Max	2.351E-13	634.9318	574.16	1	-0.800000
25	0.55000	SLV 7	Max	2.482E-13	558.6602	388.52	1	-0.800000
25	0.00000	SLV 7	Min	2.203E-13	697.4813	727.63	1	-0.800000
25	0.27500	SLV 7	Min	2.351E-13	634.9318	574.16	1	-0.800000
25	0.55000	SLV 7	Min	2.482E-13	558.6602	388.52	1	-0.800000
25	0.00000	SLV 8	Max	8.527E-14	1153.1001	1666.95	1	-0.800000
25	0.27500	SLV 8	Max	1.004E-13	1116.1066	1573.37	1	-0.800000
25	0.55000	SLV 8	Max	1.146E-13	1071.0629	1460.93	1	-0.800000
25	0.00000	SLV 8	Min	8.527E-14	1153.1001	1666.95	1	-0.800000
25	0.27500	SLV 8	Min	1.004E-13	1116.1066	1573.37	1	-0.800000
25	0.55000	SLV 8	Min	1.146E-13	1071.0629	1460.93	1	-0.800000
25	0.00000	SLV 9	Max	3.979E-13	2807.1263	5893.31	1	-0.800000
25	0.27500	SLV 9	Max	3.845E-13	2573.0801	5337.89	1	-0.800000
25	0.55000	SLV 9	Max	3.679E-13	2312.0774	4719.30	1	-0.800000
25	0.00000	SLV 9	Min	3.979E-13	2807.1263	5893.31	1	-0.800000
25	0.27500	SLV 9	Min	3.845E-13	2573.0801	5337.89	1	-0.800000
25	0.55000	SLV 9	Min	3.679E-13	2312.0774	4719.30	1	-0.800000
25	0.00000	SLV 10	Max	-5.684E-14	3178.8419	6236.39	1	-0.800000
25	0.27500	SLV 10	Max	-2.607E-14	3041.3422	5907.26	1	-0.800000
25	0.55000	SLV 10	Max	3.713E-15	2895.7921	5559.25	1	-0.800000
25	0.00000	SLV 10	Min	-5.684E-14	3178.8419	6236.39	1	-0.800000
25	0.27500	SLV 10	Min	-2.607E-14	3041.3422	5907.26	1	-0.800000
25	0.55000	SLV 10	Min	3.713E-15	2895.7921	5559.25	1	-0.800000
25	0.00000	SLV 11	Max	4.086E-13	2705.9690	5589.26	1	-0.800000
25	0.27500	SLV 11	Max	3.971E-13	2476.0562	5043.53	1	-0.800000
25	0.55000	SLV 11	Max	3.824E-13	2219.1868	4434.62	1	-0.800000
25	0.00000	SLV 11	Min	4.086E-13	2705.9690	5589.26	1	-0.800000
25	0.27500	SLV 11	Min	3.971E-13	2476.0562	5043.53	1	-0.800000
25	0.55000	SLV 11	Min	3.824E-13	2219.1868	4434.62	1	-0.800000
25	0.00000	SLV 12	Max	-5.684E-14	3106.1235	6003.15	1	-0.800000

Table: Element Forces - Frames, Part 2 of 4

Frame	Station m	OutputCase	StepType	M2 KN-m	M3 KN-m	S11Max KN/m2	PtS11Max	x2S11Max m
25	0.27500	SLV 12	Max	-5.734E-14	2974.0726	5686.79	2	-0.800000
25	0.55000	SLV 12	Max	-5.882E-14	2833.9715	5351.55	2	-0.800000
25	0.00000	SLV 12	Min	-5.684E-14	3106.1235	6003.15	1	-0.800000
25	0.27500	SLV 12	Min	-5.734E-14	2974.0726	5686.79	2	-0.800000
25	0.55000	SLV 12	Min	-5.882E-14	2833.9715	5351.55	2	-0.800000
25	0.00000	SLV 13	Max	2.274E-13	1053.2759	1806.34	1	-0.800000
25	0.27500	SLV 13	Max	2.343E-13	970.9745	1606.57	1	-0.800000
25	0.55000	SLV 13	Max	2.396E-13	874.9509	1374.64	1	-0.800000
25	0.00000	SLV 13	Min	2.274E-13	1053.2759	1806.34	1	-0.800000
25	0.27500	SLV 13	Min	2.343E-13	970.9745	1606.57	1	-0.800000
25	0.55000	SLV 13	Min	2.396E-13	874.9509	1374.64	1	-0.800000
25	0.00000	SLV 14	Max	5.684E-14	1441.2375	2567.42	1	-0.800000
25	0.27500	SLV 14	Max	8.761E-14	1387.5231	2434.65	1	-0.800000
25	0.55000	SLV 14	Max	1.174E-13	1325.7585	2283.02	1	-0.800000
25	0.00000	SLV 14	Min	5.684E-14	1441.2375	2567.42	1	-0.800000
25	0.27500	SLV 14	Min	8.761E-14	1387.5231	2434.65	1	-0.800000
25	0.55000	SLV 14	Min	1.174E-13	1325.7585	2283.02	1	-0.800000
25	0.00000	SLV 15	Max	2.203E-13	697.4813	727.63	1	-0.800000
25	0.27500	SLV 15	Max	2.351E-13	634.9318	574.16	1	-0.800000
25	0.55000	SLV 15	Max	2.482E-13	558.6602	388.52	1	-0.800000
25	0.00000	SLV 15	Min	2.203E-13	697.4813	727.63	1	-0.800000
25	0.27500	SLV 15	Min	2.351E-13	634.9318	574.16	1	-0.800000
25	0.55000	SLV 15	Min	2.482E-13	558.6602	388.52	1	-0.800000
25	0.00000	SLV 16	Max	8.527E-14	1153.1001	1666.95	1	-0.800000
25	0.27500	SLV 16	Max	1.004E-13	1116.1066	1573.37	1	-0.800000
25	0.55000	SLV 16	Max	1.146E-13	1071.0629	1460.93	1	-0.800000
25	0.00000	SLV 16	Min	8.527E-14	1153.1001	1666.95	1	-0.800000
25	0.27500	SLV 16	Min	1.004E-13	1116.1066	1573.37	1	-0.800000
25	0.55000	SLV 16	Min	1.146E-13	1071.0629	1460.93	1	-0.800000
25	0.00000	SLE-C-TBM	Max	2.984E-13	1034.3847	1529.94	1	-0.800000
25	0.27500	SLE-C-TBM	Max	3.291E-13	1051.6052	1563.43	1	-0.800000
25	0.55000	SLE-C-TBM	Max	3.584E-13	1058.5218	1572.77	1	-0.800000
25	0.00000	SLE-C-TBM	Min	2.984E-13	1034.3847	1529.94	1	-0.800000
25	0.27500	SLE-C-TBM	Min	3.291E-13	1051.6052	1563.43	1	-0.800000
25	0.55000	SLE-C-TBM	Min	3.584E-13	1058.5218	1572.77	1	-0.800000
25	0.00000	SLU-1-TBM	Max	3.695E-13	1479.2153	2186.27	1	-0.800000
25	0.27500	SLU-1-TBM	Max	4.157E-13	1513.1981	2256.98	1	-0.800000
25	0.55000	SLU-1-TBM	Max	4.605E-13	1535.7955	2301.01	1	-0.800000
25	0.00000	SLU-1-TBM	Min	3.695E-13	1479.2153	2186.27	1	-0.800000
25	0.27500	SLU-1-TBM	Min	4.157E-13	1513.1981	2256.98	1	-0.800000
25	0.55000	SLU-1-TBM	Min	4.605E-13	1535.7955	2301.01	1	-0.800000
26	0.00000	SLE-C	Max	2.203E-13	208.2139	-421.61	1	-0.800000
26	0.27500	SLE-C	Max	2.431E-13	176.3243	-503.23	1	-0.800000
26	0.55000	SLE-C	Max	2.646E-13	134.1308	-608.99	1	-0.800000
26	0.00000	SLE-C	Min	2.203E-13	208.2139	-421.61	1	-0.800000
26	0.27500	SLE-C	Min	2.431E-13	176.3243	-503.23	1	-0.800000
26	0.55000	SLE-C	Min	2.646E-13	134.1308	-608.99	1	-0.800000
26	0.00000	SLE-F1	Max	1.705E-13	190.5587	-465.32	1	-0.800000
26	0.27500	SLE-F1	Max	2.091E-13	166.7879	-527.91	1	-0.800000
26	0.55000	SLE-F1	Max	2.468E-13	135.1029	-609.05	1	-0.800000
26	0.00000	SLE-F1	Min	1.705E-13	190.5587	-465.32	1	-0.800000
26	0.27500	SLE-F1	Min	2.091E-13	166.7879	-527.91	1	-0.800000
26	0.55000	SLE-F1	Min	2.468E-13	135.1029	-609.05	1	-0.800000
26	0.00000	SLE-F2	Max	1.990E-13	56.2462	-658.72	1	-0.800000
26	0.27500	SLE-F2	Max	2.219E-13	20.2699	-749.91	1	-0.800000
26	0.55000	SLE-F2	Max	2.438E-13	-24.1725	-747.64	3	0.800000
26	0.00000	SLE-F2	Min	1.990E-13	56.2462	-658.72	1	-0.800000
26	0.27500	SLE-F2	Min	2.219E-13	20.2699	-749.91	1	-0.800000
26	0.55000	SLE-F2	Min	2.438E-13	-24.1725	-747.64	3	0.800000

Table: Element Forces - Frames, Part 2 of 4

Frame	Station m	OutputCase	StepType	M2 KN-m	M3 KN-m	S11Max KN/m2	PtS11Max	x2S11Max m
26	0.00000	SLE-F3	Max	1.634E-13	390.2571	62.49	1	-0.800000
26	0.27500	SLE-F3	Max	1.942E-13	355.9713	-24.74	1	-0.800000
26	0.55000	SLE-F3	Max	2.240E-13	313.7713	-130.52	1	-0.800000
26	0.00000	SLE-F3	Min	1.634E-13	390.2571	62.49	1	-0.800000
26	0.27500	SLE-F3	Min	1.942E-13	355.9713	-24.74	1	-0.800000
26	0.55000	SLE-F3	Min	2.240E-13	313.7713	-130.52	1	-0.800000
26	0.00000	SLE-QP	Max	1.918E-13	-7.7270	-778.74	3	0.800000
26	0.27500	SLE-QP	Max	2.109E-13	-34.8517	-722.04	3	0.800000
26	0.55000	SLE-QP	Max	2.290E-13	-69.8905	-646.79	3	0.800000
26	0.00000	SLE-QP	Min	1.918E-13	-7.7270	-778.74	3	0.800000
26	0.27500	SLE-QP	Min	2.109E-13	-34.8517	-722.04	3	0.800000
26	0.55000	SLE-QP	Min	2.290E-13	-69.8905	-646.79	3	0.800000
26	0.00000	SLU-1	Max	2.416E-13	285.2132	-627.84	1	-0.800000
26	0.27500	SLU-1	Max	2.878E-13	245.6025	-729.61	1	-0.800000
26	0.55000	SLU-1	Max	3.326E-13	194.6064	-858.07	1	-0.800000
26	0.00000	SLU-1	Min	2.416E-13	285.2132	-627.84	1	-0.800000
26	0.27500	SLU-1	Min	2.878E-13	245.6025	-729.61	1	-0.800000
26	0.55000	SLU-1	Min	3.326E-13	194.6064	-858.07	1	-0.800000
26	0.00000	SLU-2	Max	2.842E-13	-212.3577	-792.07	3	0.800000
26	0.27500	SLU-2	Max	4.088E-13	-217.6486	-788.61	3	0.800000
26	0.55000	SLU-2	Max	5.324E-13	-230.8537	-766.59	3	0.800000
26	0.00000	SLU-2	Min	2.842E-13	-212.3577	-792.07	3	0.800000
26	0.27500	SLU-2	Min	4.088E-13	-217.6486	-788.61	3	0.800000
26	0.55000	SLU-2	Min	5.324E-13	-230.8537	-766.59	3	0.800000
26	0.00000	SLU-3	Max	2.132E-13	777.5240	971.15	1	-0.800000
26	0.27500	SLU-3	Max	2.203E-13	714.4278	816.40	1	-0.800000
26	0.55000	SLU-3	Max	2.260E-13	639.9464	634.96	1	-0.800000
26	0.00000	SLU-3	Min	2.132E-13	777.5240	971.15	1	-0.800000
26	0.27500	SLU-3	Min	2.203E-13	714.4278	816.40	1	-0.800000
26	0.55000	SLU-3	Min	2.260E-13	639.9464	634.96	1	-0.800000
26	0.00000	SLU-4	Max	1.705E-13	-50.1411	-1150.46	3	0.800000
26	0.27500	SLU-4	Max	1.698E-13	-74.1350	-1103.16	3	0.800000
26	0.55000	SLU-4	Max	1.677E-13	-109.5142	-1029.17	3	0.800000
26	0.00000	SLU-4	Min	1.705E-13	-50.1411	-1150.46	3	0.800000
26	0.27500	SLU-4	Min	1.698E-13	-74.1350	-1103.16	3	0.800000
26	0.55000	SLU-4	Min	1.677E-13	-109.5142	-1029.17	3	0.800000
26	0.00000	SLU-5	Max	2.274E-13	436.9877	205.76	1	-0.800000
26	0.27500	SLU-5	Max	2.501E-13	385.9795	79.33	1	-0.800000
26	0.55000	SLU-5	Max	2.715E-13	323.5860	-73.77	1	-0.800000
26	0.00000	SLU-5	Min	2.274E-13	436.9877	205.76	1	-0.800000
26	0.27500	SLU-5	Min	2.501E-13	385.9795	79.33	1	-0.800000
26	0.55000	SLU-5	Min	2.715E-13	323.5860	-73.77	1	-0.800000
26	0.00000	SLU-6	Max	1.847E-13	373.6146	-448.15	1	-0.800000
26	0.27500	SLU-6	Max	2.155E-13	335.6521	-546.06	1	-0.800000
26	0.55000	SLU-6	Max	2.453E-13	289.7755	-662.52	1	-0.800000
26	0.00000	SLU-6	Min	1.847E-13	373.6146	-448.15	1	-0.800000
26	0.27500	SLU-6	Min	2.155E-13	335.6521	-546.06	1	-0.800000
26	0.55000	SLU-6	Min	2.453E-13	289.7755	-662.52	1	-0.800000
26	0.00000	SLU-7	Max	1.421E-13	833.4414	1076.41	1	-0.800000
26	0.27500	SLU-7	Max	1.651E-13	773.9079	930.01	1	-0.800000
26	0.55000	SLU-7	Max	1.871E-13	706.4601	765.05	1	-0.800000
26	0.00000	SLU-7	Min	1.421E-13	833.4414	1076.41	1	-0.800000
26	0.27500	SLU-7	Min	1.651E-13	773.9079	930.01	1	-0.800000
26	0.55000	SLU-7	Min	1.871E-13	706.4601	765.05	1	-0.800000
26	0.00000	SLV 1	Max	3.837E-13	2312.0774	4719.30	1	-0.800000
26	0.27500	SLV 1	Max	3.586E-13	2024.1181	4037.52	1	-0.800000
26	0.55000	SLV 1	Max	3.302E-13	1709.2023	3292.56	1	-0.800000
26	0.00000	SLV 1	Min	3.837E-13	2312.0774	4719.30	1	-0.800000
26	0.27500	SLV 1	Min	3.586E-13	2024.1181	4037.52	1	-0.800000

Table: Element Forces - Frames, Part 2 of 4

Frame	Station m	OutputCase	StepType	M2 KN-m	M3 KN-m	S11Max KN/m2	PtS11Max	x2S11Max m
26	0.55000	SLV 1	Min	3.302E-13	1709.2023	3292.56	1	-0.800000
26	0.00000	SLV 2	Max	3.837E-13	2219.1868	4434.62	1	-0.800000
26	0.27500	SLV 2	Max	3.742E-13	1935.3609	3762.53	1	-0.800000
26	0.55000	SLV 2	Max	3.615E-13	1624.5785	3027.26	1	-0.800000
26	0.00000	SLV 2	Min	3.837E-13	2219.1868	4434.62	1	-0.800000
26	0.27500	SLV 2	Min	3.742E-13	1935.3609	3762.53	1	-0.800000
26	0.55000	SLV 2	Min	3.615E-13	1624.5785	3027.26	1	-0.800000
26	0.00000	SLV 3	Max	3.908E-13	2219.1868	4434.62	1	-0.800000
26	0.27500	SLV 3	Max	3.774E-13	1935.3609	3762.53	1	-0.800000
26	0.55000	SLV 3	Max	3.607E-13	1624.5785	3027.26	1	-0.800000
26	0.00000	SLV 3	Min	3.908E-13	2219.1868	4434.62	1	-0.800000
26	0.27500	SLV 3	Min	3.774E-13	1935.3609	3762.53	1	-0.800000
26	0.55000	SLV 3	Min	3.607E-13	1624.5785	3027.26	1	-0.800000
26	0.00000	SLV 4	Max	-5.684E-14	2833.9715	5351.55	1	-0.800000
26	0.27500	SLV 4	Max	-2.607E-14	2645.1125	4902.04	1	-0.800000
26	0.55000	SLV 4	Max	3.713E-15	2448.2032	4433.66	1	-0.800000
26	0.00000	SLV 4	Min	-5.684E-14	2833.9715	5351.55	1	-0.800000
26	0.27500	SLV 4	Min	-2.607E-14	2645.1125	4902.04	1	-0.800000
26	0.55000	SLV 4	Min	3.713E-15	2448.2032	4433.66	1	-0.800000
26	0.00000	SLV 5	Max	2.345E-13	874.9509	1374.64	1	-0.800000
26	0.27500	SLV 5	Max	2.415E-13	765.2052	1110.55	1	-0.800000
26	0.55000	SLV 5	Max	2.468E-13	641.7374	814.30	1	-0.800000
26	0.00000	SLV 5	Min	2.345E-13	874.9509	1374.64	1	-0.800000
26	0.27500	SLV 5	Min	2.415E-13	765.2052	1110.55	1	-0.800000
26	0.55000	SLV 5	Min	2.468E-13	641.7374	814.30	1	-0.800000
26	0.00000	SLV 6	Max	1.137E-13	1325.7585	2283.02	1	-0.800000
26	0.27500	SLV 6	Max	1.132E-13	1241.1766	2077.91	1	-0.800000
26	0.55000	SLV 6	Max	1.117E-13	1148.5444	1853.93	1	-0.800000
26	0.00000	SLV 6	Min	1.137E-13	1325.7585	2283.02	1	-0.800000
26	0.27500	SLV 6	Min	1.132E-13	1241.1766	2077.91	1	-0.800000
26	0.55000	SLV 6	Min	1.117E-13	1148.5444	1853.93	1	-0.800000
26	0.00000	SLV 7	Max	2.629E-13	558.6602	388.52	1	-0.800000
26	0.27500	SLV 7	Max	2.933E-13	468.6665	170.73	1	-0.800000
26	0.55000	SLV 7	Max	3.221E-13	364.9506	-79.23	1	-0.800000
26	0.00000	SLV 7	Min	2.629E-13	558.6602	388.52	1	-0.800000
26	0.27500	SLV 7	Min	2.933E-13	468.6665	170.73	1	-0.800000
26	0.55000	SLV 7	Min	3.221E-13	364.9506	-79.23	1	-0.800000
26	0.00000	SLV 8	Max	1.137E-13	1071.0629	1460.93	1	-0.800000
26	0.27500	SLV 8	Max	1.288E-13	1002.6648	1293.75	1	-0.800000
26	0.55000	SLV 8	Max	1.430E-13	926.2164	1107.70	1	-0.800000
26	0.00000	SLV 8	Min	1.137E-13	1071.0629	1460.93	1	-0.800000
26	0.27500	SLV 8	Min	1.288E-13	1002.6648	1293.75	1	-0.800000
26	0.55000	SLV 8	Min	1.430E-13	926.2164	1107.70	1	-0.800000
26	0.00000	SLV 9	Max	3.837E-13	2312.0774	4719.30	1	-0.800000
26	0.27500	SLV 9	Max	3.664E-13	2024.1181	4037.52	1	-0.800000
26	0.55000	SLV 9	Max	3.458E-13	1709.2023	3292.56	1	-0.800000
26	0.00000	SLV 9	Min	3.837E-13	2312.0774	4719.30	1	-0.800000
26	0.27500	SLV 9	Min	3.664E-13	2024.1181	4037.52	1	-0.800000
26	0.55000	SLV 9	Min	3.458E-13	1709.2023	3292.56	1	-0.800000
26	0.00000	SLV 10	Max	0.0000	2895.7921	5559.25	1	-0.800000
26	0.27500	SLV 10	Max	-4.929E-16	2701.5780	5097.19	1	-0.800000
26	0.55000	SLV 10	Max	-1.972E-15	2499.3135	4616.26	1	-0.800000
26	0.00000	SLV 10	Min	0.0000	2895.7921	5559.25	1	-0.800000
26	0.27500	SLV 10	Min	-4.929E-16	2701.5780	5097.19	1	-0.800000
26	0.55000	SLV 10	Min	-1.972E-15	2499.3135	4616.26	1	-0.800000
26	0.00000	SLV 11	Max	3.908E-13	2219.1868	4434.62	1	-0.800000
26	0.27500	SLV 11	Max	3.813E-13	1935.3609	3762.53	1	-0.800000
26	0.55000	SLV 11	Max	3.686E-13	1624.5785	3027.26	1	-0.800000
26	0.00000	SLV 11	Min	3.908E-13	2219.1868	4434.62	1	-0.800000

Table: Element Forces - Frames, Part 2 of 4

Frame	Station m	OutputCase	StepType	M2 KN-m	M3 KN-m	S11Max KN/m2	PtS11Max	x2S11Max m
26	0.27500	SLV 11	Min	3.813E-13	1935.3609	3762.53	1	-0.800000
26	0.55000	SLV 11	Min	3.686E-13	1624.5785	3027.26	1	-0.800000
26	0.00000	SLV 12	Max	-1.137E-13	2833.9715	5351.55	2	-0.800000
26	0.27500	SLV 12	Max	-2.039E-14	2645.1125	4902.04	1	-0.800000
26	0.55000	SLV 12	Max	7.192E-14	2448.2032	4433.66	1	-0.800000
26	0.00000	SLV 12	Min	-1.137E-13	2833.9715	5351.55	2	-0.800000
26	0.27500	SLV 12	Min	-2.039E-14	2645.1125	4902.04	1	-0.800000
26	0.55000	SLV 12	Min	7.192E-14	2448.2032	4433.66	1	-0.800000
26	0.00000	SLV 13	Max	2.487E-13	874.9509	1374.64	1	-0.800000
26	0.27500	SLV 13	Max	2.596E-13	765.2052	1110.55	1	-0.800000
26	0.55000	SLV 13	Max	2.688E-13	641.7374	814.30	1	-0.800000
26	0.00000	SLV 13	Min	2.487E-13	874.9509	1374.64	1	-0.800000
26	0.27500	SLV 13	Min	2.596E-13	765.2052	1110.55	1	-0.800000
26	0.55000	SLV 13	Min	2.688E-13	641.7374	814.30	1	-0.800000
26	0.00000	SLV 14	Max	1.279E-13	1325.7585	2283.02	1	-0.800000
26	0.27500	SLV 14	Max	1.430E-13	1241.1766	2077.91	1	-0.800000
26	0.55000	SLV 14	Max	1.572E-13	1148.5444	1853.93	1	-0.800000
26	0.00000	SLV 14	Min	1.279E-13	1325.7585	2283.02	1	-0.800000
26	0.27500	SLV 14	Min	1.430E-13	1241.1766	2077.91	1	-0.800000
26	0.55000	SLV 14	Min	1.572E-13	1148.5444	1853.93	1	-0.800000
26	0.00000	SLV 15	Max	2.629E-13	558.6602	388.52	1	-0.800000
26	0.27500	SLV 15	Max	2.933E-13	468.6665	170.73	1	-0.800000
26	0.55000	SLV 15	Max	3.221E-13	364.9506	-79.23	1	-0.800000
26	0.00000	SLV 15	Min	2.629E-13	558.6602	388.52	1	-0.800000
26	0.27500	SLV 15	Min	2.933E-13	468.6665	170.73	1	-0.800000
26	0.55000	SLV 15	Min	3.221E-13	364.9506	-79.23	1	-0.800000
26	0.00000	SLV 16	Max	1.137E-13	1071.0629	1460.93	1	-0.800000
26	0.27500	SLV 16	Max	1.601E-13	1002.6648	1293.75	1	-0.800000
26	0.55000	SLV 16	Max	2.055E-13	926.2164	1107.70	1	-0.800000
26	0.00000	SLV 16	Min	1.137E-13	1071.0629	1460.93	1	-0.800000
26	0.27500	SLV 16	Min	1.601E-13	1002.6648	1293.75	1	-0.800000
26	0.55000	SLV 16	Min	2.055E-13	926.2164	1107.70	1	-0.800000
26	0.00000	SLE-C-TBM	Max	3.695E-13	1058.5218	1572.77	1	-0.800000
26	0.27500	SLE-C-TBM	Max	4.157E-13	1055.1345	1557.95	1	-0.800000
26	0.55000	SLE-C-TBM	Max	4.608E-13	1041.4432	1518.99	1	-0.800000
26	0.00000	SLE-C-TBM	Min	3.695E-13	1058.5218	1572.77	1	-0.800000
26	0.27500	SLE-C-TBM	Min	4.157E-13	1055.1345	1557.95	1	-0.800000
26	0.55000	SLE-C-TBM	Min	4.608E-13	1041.4432	1518.99	1	-0.800000
26	0.00000	SLU-1-TBM	Max	4.832E-13	1535.7955	2301.01	1	-0.800000
26	0.27500	SLU-1-TBM	Max	5.137E-13	1543.6160	2310.41	1	-0.800000
26	0.55000	SLU-1-TBM	Max	5.429E-13	1540.0511	2293.12	1	-0.800000
26	0.00000	SLU-1-TBM	Min	4.832E-13	1535.7955	2301.01	1	-0.800000
26	0.27500	SLU-1-TBM	Min	5.137E-13	1543.6160	2310.41	1	-0.800000
26	0.55000	SLU-1-TBM	Min	5.429E-13	1540.0511	2293.12	1	-0.800000
27	0.00000	SLE-C	Max	2.700E-13	134.1308	-554.63	1	-0.950000
27	0.33919	SLE-C	Max	3.074E-13	66.4538	-675.59	1	-0.950000
27	0.67838	SLE-C	Max	3.426E-13	-19.7832	-761.64	3	0.950000
27	0.00000	SLE-C	Min	2.700E-13	134.1308	-554.63	1	-0.950000
27	0.33919	SLE-C	Min	3.074E-13	66.4538	-675.59	1	-0.950000
27	0.67838	SLE-C	Min	3.426E-13	-19.7832	-761.64	3	0.950000
27	0.00000	SLE-F1	Max	2.416E-13	135.1029	-554.98	1	-0.950000
27	0.33919	SLE-F1	Max	2.793E-13	79.5878	-655.73	1	-0.950000
27	0.67838	SLE-F1	Max	3.152E-13	9.6246	-780.49	1	-0.950000
27	0.00000	SLE-F1	Min	2.416E-13	135.1029	-554.98	1	-0.950000
27	0.33919	SLE-F1	Min	2.793E-13	79.5878	-655.73	1	-0.950000
27	0.67838	SLE-F1	Min	3.152E-13	9.6246	-780.49	1	-0.950000
27	0.00000	SLE-F2	Max	2.274E-13	-24.1725	-637.12	3	0.950000
27	0.33919	SLE-F2	Max	2.554E-13	-91.8541	-533.11	3	0.950000
27	0.67838	SLE-F2	Max	2.815E-13	-174.8237	-403.69	3	0.950000

Table: Element Forces - Frames, Part 2 of 4

Frame	Station m	OutputCase	StepType	M2 KN-m	M3 KN-m	S11Max KN/m2	PtS11Max	x2S11Max m
27	0.00000	SLE-F2	Min	2.274E-13	-24.1725	-637.12	3	0.950000
27	0.33919	SLE-F2	Min	2.554E-13	-91.8541	-533.11	3	0.950000
27	0.67838	SLE-F2	Min	2.815E-13	-174.8237	-403.69	3	0.950000
27	0.00000	SLE-F3	Max	2.132E-13	313.7713	-207.69	1	-0.950000
27	0.33919	SLE-F3	Max	2.605E-13	243.3957	-333.14	1	-0.950000
27	0.67838	SLE-F3	Max	3.060E-13	158.5720	-482.60	1	-0.950000
27	0.00000	SLE-F3	Min	2.132E-13	313.7713	-207.69	1	-0.950000
27	0.33919	SLE-F3	Min	2.605E-13	243.3957	-333.14	1	-0.950000
27	0.67838	SLE-F3	Min	3.060E-13	158.5720	-482.60	1	-0.950000
27	0.00000	SLE-QP	Max	2.345E-13	-69.8905	-566.44	3	0.950000
27	0.33919	SLE-QP	Max	2.625E-13	-125.2130	-482.97	3	0.950000
27	0.67838	SLE-QP	Max	2.888E-13	-194.9836	-375.49	3	0.950000
27	0.00000	SLE-QP	Min	2.345E-13	-69.8905	-566.44	3	0.950000
27	0.33919	SLE-QP	Min	2.625E-13	-125.2130	-482.97	3	0.950000
27	0.67838	SLE-QP	Min	2.888E-13	-194.9836	-375.49	3	0.950000
27	0.00000	SLU-1	Max	3.411E-13	194.6064	-783.23	1	-0.950000
27	0.33919	SLU-1	Max	3.880E-13	109.0387	-936.47	1	-0.950000
27	0.67838	SLU-1	Max	4.325E-13	3.0010	-1123.73	1	-0.950000
27	0.00000	SLU-1	Min	3.411E-13	194.6064	-783.23	1	-0.950000
27	0.33919	SLU-1	Min	3.880E-13	109.0387	-936.47	1	-0.950000
27	0.67838	SLU-1	Min	4.325E-13	3.0010	-1123.73	1	-0.950000
27	0.00000	SLU-2	Max	2.274E-13	-230.8537	-717.49	3	0.950000
27	0.33919	SLU-2	Max	3.036E-13	-263.1759	-674.79	3	0.950000
27	0.67838	SLU-2	Max	3.781E-13	-309.9463	-608.08	3	0.950000
27	0.00000	SLU-2	Min	2.274E-13	-230.8537	-717.49	3	0.950000
27	0.33919	SLU-2	Min	3.036E-13	-263.1759	-674.79	3	0.950000
27	0.67838	SLU-2	Min	3.781E-13	-309.9463	-608.08	3	0.950000
27	0.00000	SLU-3	Max	2.558E-13	639.9464	335.27	1	-0.950000
27	0.33919	SLU-3	Max	2.738E-13	525.0208	135.78	1	-0.950000
27	0.67838	SLU-3	Max	2.893E-13	389.6254	-97.73	1	-0.950000
27	0.00000	SLU-3	Min	2.558E-13	639.9464	335.27	1	-0.950000
27	0.33919	SLU-3	Min	2.738E-13	525.0208	135.78	1	-0.950000
27	0.67838	SLU-3	Min	2.893E-13	389.6254	-97.73	1	-0.950000
27	0.00000	SLU-4	Max	3.411E-13	-109.5142	-900.80	3	0.950000
27	0.33919	SLU-4	Max	4.941E-13	-170.4026	-810.62	3	0.950000
27	0.67838	SLU-4	Max	6.445E-13	-251.7607	-686.42	3	0.950000
27	0.00000	SLU-4	Min	3.411E-13	-109.5142	-900.80	3	0.950000
27	0.33919	SLU-4	Min	4.941E-13	-170.4026	-810.62	3	0.950000
27	0.67838	SLU-4	Min	6.445E-13	-251.7607	-686.42	3	0.950000
27	0.00000	SLU-5	Max	2.700E-13	323.5860	-162.97	1	-0.950000
27	0.33919	SLU-5	Max	2.977E-13	229.3719	-328.03	1	-0.950000
27	0.67838	SLU-5	Max	3.228E-13	114.6880	-527.12	1	-0.950000
27	0.00000	SLU-5	Min	2.700E-13	323.5860	-162.97	1	-0.950000
27	0.33919	SLU-5	Min	2.977E-13	229.3719	-328.03	1	-0.950000
27	0.67838	SLU-5	Min	3.228E-13	114.6880	-527.12	1	-0.950000
27	0.00000	SLU-6	Max	2.558E-13	289.7755	-648.21	1	-0.950000
27	0.33919	SLU-6	Max	3.128E-13	206.4909	-797.66	1	-0.950000
27	0.67838	SLU-6	Max	3.679E-13	108.7583	-971.11	1	-0.950000
27	0.00000	SLU-6	Min	2.558E-13	289.7755	-648.21	1	-0.950000
27	0.33919	SLU-6	Min	3.128E-13	206.4909	-797.66	1	-0.950000
27	0.67838	SLU-6	Min	3.679E-13	108.7583	-971.11	1	-0.950000
27	0.00000	SLU-7	Max	1.705E-13	706.4601	424.10	1	-0.950000
27	0.33919	SLU-7	Max	2.371E-13	596.7874	233.34	1	-0.950000
27	0.67838	SLU-7	Max	3.020E-13	472.6666	18.57	1	-0.950000
27	0.00000	SLU-7	Min	1.705E-13	706.4601	424.10	1	-0.950000
27	0.33919	SLU-7	Min	2.371E-13	596.7874	233.34	1	-0.950000
27	0.67838	SLU-7	Min	3.020E-13	472.6666	18.57	1	-0.950000
27	0.00000	SLV 1	Max	3.411E-13	1709.2023	2240.04	1	-0.950000
27	0.33919	SLV 1	Max	3.143E-13	1282.4443	1522.27	1	-0.950000

Table: Element Forces - Frames, Part 2 of 4

Frame	Station m	OutputCase	StepType	M2 KN-m	M3 KN-m	S11Max KN/m2	PtS11Max	x2S11Max m
27	0.67838	SLV 1	Max	2.822E-13	812.2685	732.33	1	-0.950000
27	0.00000	SLV 1	Min	3.411E-13	1709.2023	2240.04	1	-0.950000
27	0.33919	SLV 1	Min	3.143E-13	1282.4443	1522.27	1	-0.950000
27	0.67838	SLV 1	Min	2.822E-13	812.2685	732.33	1	-0.950000
27	0.00000	SLV 2	Max	3.553E-13	1624.5785	2043.00	1	-0.950000
27	0.33919	SLV 2	Max	3.382E-13	1202.9187	1333.70	1	-0.950000
27	0.67838	SLV 2	Max	3.157E-13	737.8411	552.24	1	-0.950000
27	0.00000	SLV 2	Min	3.553E-13	1624.5785	2043.00	1	-0.950000
27	0.33919	SLV 2	Min	3.382E-13	1202.9187	1333.70	1	-0.950000
27	0.67838	SLV 2	Min	3.157E-13	737.8411	552.24	1	-0.950000
27	0.00000	SLV 3	Max	3.482E-13	1624.5785	2043.00	1	-0.950000
27	0.33919	SLV 3	Max	3.407E-13	1202.9187	1333.70	1	-0.950000
27	0.67838	SLV 3	Max	3.279E-13	737.8411	552.24	1	-0.950000
27	0.00000	SLV 3	Min	3.482E-13	1624.5785	2043.00	1	-0.950000
27	0.33919	SLV 3	Min	3.407E-13	1202.9187	1333.70	1	-0.950000
27	0.67838	SLV 3	Min	3.279E-13	737.8411	552.24	1	-0.950000
27	0.00000	SLV 4	Max	0.0000	2448.2032	2970.66	1	-0.950000
27	0.33919	SLV 4	Max	7.623E-14	2137.3536	2445.54	1	-0.950000
27	0.67838	SLV 4	Max	1.507E-13	1811.8487	1896.06	1	-0.950000
27	0.00000	SLV 4	Min	0.0000	2448.2032	2970.66	1	-0.950000
27	0.33919	SLV 4	Min	7.623E-14	2137.3536	2445.54	1	-0.950000
27	0.67838	SLV 4	Min	1.507E-13	1811.8487	1896.06	1	-0.950000
27	0.00000	SLV 5	Max	2.700E-13	641.7374	485.74	1	-0.950000
27	0.33919	SLV 5	Max	2.830E-13	469.3446	190.74	1	-0.950000
27	0.67838	SLV 5	Max	2.932E-13	273.6678	-142.96	1	-0.950000
27	0.00000	SLV 5	Min	2.700E-13	641.7374	485.74	1	-0.950000
27	0.33919	SLV 5	Min	2.830E-13	469.3446	190.74	1	-0.950000
27	0.67838	SLV 5	Min	2.932E-13	273.6678	-142.96	1	-0.950000
27	0.00000	SLV 6	Max	1.705E-13	1148.5444	1203.28	1	-0.950000
27	0.33919	SLV 6	Max	2.082E-13	1001.7956	950.90	1	-0.950000
27	0.67838	SLV 6	Max	2.441E-13	840.3917	674.16	1	-0.950000
27	0.00000	SLV 6	Min	1.705E-13	1148.5444	1203.28	1	-0.950000
27	0.33919	SLV 6	Min	2.082E-13	1001.7956	950.90	1	-0.950000
27	0.67838	SLV 6	Min	2.441E-13	840.3917	674.16	1	-0.950000
27	0.00000	SLV 7	Max	3.126E-13	364.9506	-180.45	1	-0.950000
27	0.33919	SLV 7	Max	3.305E-13	216.9203	-434.96	1	-0.950000
27	0.67838	SLV 7	Max	3.455E-13	45.6060	-728.17	1	-0.950000
27	0.00000	SLV 7	Min	3.126E-13	364.9506	-180.45	1	-0.950000
27	0.33919	SLV 7	Min	3.305E-13	216.9203	-434.96	1	-0.950000
27	0.67838	SLV 7	Min	3.455E-13	45.6060	-728.17	1	-0.950000
27	0.00000	SLV 8	Max	1.705E-13	926.2164	644.16	1	-0.950000
27	0.33919	SLV 8	Max	2.468E-13	798.8362	423.97	1	-0.950000
27	0.67838	SLV 8	Max	3.212E-13	656.8009	179.42	1	-0.950000
27	0.00000	SLV 8	Min	1.705E-13	926.2164	644.16	1	-0.950000
27	0.33919	SLV 8	Min	2.468E-13	798.8362	423.97	1	-0.950000
27	0.67838	SLV 8	Min	3.212E-13	656.8009	179.42	1	-0.950000
27	0.00000	SLV 9	Max	3.411E-13	1709.2023	2240.04	1	-0.950000
27	0.33919	SLV 9	Max	3.143E-13	1282.4443	1522.27	1	-0.950000
27	0.67838	SLV 9	Max	2.822E-13	812.2685	732.33	1	-0.950000
27	0.00000	SLV 9	Min	3.411E-13	1709.2023	2240.04	1	-0.950000
27	0.33919	SLV 9	Min	3.143E-13	1282.4443	1522.27	1	-0.950000
27	0.67838	SLV 9	Min	2.822E-13	812.2685	732.33	1	-0.950000
27	0.00000	SLV 10	Max	2.842E-14	2499.3135	3108.50	1	-0.950000
27	0.33919	SLV 10	Max	1.046E-13	2181.9360	2572.53	1	-0.950000
27	0.67838	SLV 10	Max	1.791E-13	1849.9032	2012.20	1	-0.950000
27	0.00000	SLV 10	Min	2.842E-14	2499.3135	3108.50	1	-0.950000
27	0.33919	SLV 10	Min	1.046E-13	2181.9360	2572.53	1	-0.950000
27	0.67838	SLV 10	Min	1.791E-13	1849.9032	2012.20	1	-0.950000
27	0.00000	SLV 11	Max	3.695E-13	1624.5785	2043.00	1	-0.950000



Table: Element Forces - Frames, Part 2 of 4

Frame	Station m	OutputCase	StepType	M2 KN-m	M3 KN-m	S11Max KN/m2	PtS11Max	x2S11Max m
27	0.33919	SLV 11	Max	3.427E-13	1202.9187	1333.70	1	-0.950000
27	0.67838	SLV 11	Max	3.106E-13	737.8411	552.24	1	-0.950000
27	0.00000	SLV 11	Min	3.695E-13	1624.5785	2043.00	1	-0.950000
27	0.33919	SLV 11	Min	3.427E-13	1202.9187	1333.70	1	-0.950000
27	0.67838	SLV 11	Min	3.106E-13	737.8411	552.24	1	-0.950000
27	0.00000	SLV 12	Max	0.0000	2448.2032	2970.66	1	-0.950000
27	0.33919	SLV 12	Max	7.623E-14	2137.3536	2445.54	1	-0.950000
27	0.67838	SLV 12	Max	1.507E-13	1811.8487	1896.06	1	-0.950000
27	0.00000	SLV 12	Min	0.0000	2448.2032	2970.66	1	-0.950000
27	0.33919	SLV 12	Min	7.623E-14	2137.3536	2445.54	1	-0.950000
27	0.67838	SLV 12	Min	1.507E-13	1811.8487	1896.06	1	-0.950000
27	0.00000	SLV 13	Max	2.558E-13	641.7374	485.74	1	-0.950000
27	0.33919	SLV 13	Max	2.737E-13	469.3446	190.74	1	-0.950000
27	0.67838	SLV 13	Max	2.887E-13	273.6678	-142.96	1	-0.950000
27	0.00000	SLV 13	Min	2.558E-13	641.7374	485.74	1	-0.950000
27	0.33919	SLV 13	Min	2.737E-13	469.3446	190.74	1	-0.950000
27	0.67838	SLV 13	Min	2.887E-13	273.6678	-142.96	1	-0.950000
27	0.00000	SLV 14	Max	1.421E-13	1148.5444	1203.28	1	-0.950000
27	0.33919	SLV 14	Max	1.798E-13	1001.7956	950.90	1	-0.950000
27	0.67838	SLV 14	Max	2.156E-13	840.3917	674.16	1	-0.950000
27	0.00000	SLV 14	Min	1.421E-13	1148.5444	1203.28	1	-0.950000
27	0.33919	SLV 14	Min	1.798E-13	1001.7956	950.90	1	-0.950000
27	0.67838	SLV 14	Min	2.156E-13	840.3917	674.16	1	-0.950000
27	0.00000	SLV 15	Max	3.126E-13	364.9506	-180.45	1	-0.950000
27	0.33919	SLV 15	Max	3.305E-13	216.9203	-434.96	1	-0.950000
27	0.67838	SLV 15	Max	3.455E-13	45.6060	-728.17	1	-0.950000
27	0.00000	SLV 15	Min	3.126E-13	364.9506	-180.45	1	-0.950000
27	0.33919	SLV 15	Min	3.305E-13	216.9203	-434.96	1	-0.950000
27	0.67838	SLV 15	Min	3.455E-13	45.6060	-728.17	1	-0.950000
27	0.00000	SLV 16	Max	1.705E-13	926.2164	644.16	1	-0.950000
27	0.33919	SLV 16	Max	2.275E-13	798.8362	423.97	1	-0.950000
27	0.67838	SLV 16	Max	2.826E-13	656.8009	179.42	1	-0.950000
27	0.00000	SLV 16	Min	1.705E-13	926.2164	644.16	1	-0.950000
27	0.33919	SLV 16	Min	2.275E-13	798.8362	423.97	1	-0.950000
27	0.67838	SLV 16	Min	2.826E-13	656.8009	179.42	1	-0.950000
27	0.00000	SLE-C-TBM	Max	4.547E-13	1041.4432	954.60	1	-0.950000
27	0.33919	SLE-C-TBM	Max	5.115E-13	1008.9216	892.07	1	-0.950000
27	0.67838	SLE-C-TBM	Max	5.659E-13	957.8400	798.69	1	-0.950000
27	0.00000	SLE-C-TBM	Min	4.547E-13	1041.4432	954.60	1	-0.950000
27	0.33919	SLE-C-TBM	Min	5.115E-13	1008.9216	892.07	1	-0.950000
27	0.67838	SLE-C-TBM	Min	5.659E-13	957.8400	798.69	1	-0.950000
27	0.00000	SLU-1-TBM	Max	5.969E-13	1540.0511	1451.11	1	-0.950000
27	0.33919	SLU-1-TBM	Max	7.113E-13	1513.6967	1396.29	1	-0.950000
27	0.67838	SLU-1-TBM	Max	8.232E-13	1466.8725	1307.44	1	-0.950000
27	0.00000	SLU-1-TBM	Min	5.969E-13	1540.0511	1451.11	1	-0.950000
27	0.33919	SLU-1-TBM	Min	7.113E-13	1513.6967	1396.29	1	-0.950000
27	0.67838	SLU-1-TBM	Min	8.232E-13	1466.8725	1307.44	1	-0.950000
30	0.00000	SLE-C	Max	3.837E-13	-207.1306	137.47	3	0.950000
30	0.25379	SLE-C	Max	3.839E-13	-98.1118	-43.72	3	0.950000
30	0.50758	SLE-C	Max	3.844E-13	13.9657	-183.58	1	-0.950000
30	0.00000	SLE-C	Min	3.837E-13	-207.1306	137.47	3	0.950000
30	0.25379	SLE-C	Min	3.839E-13	-98.1118	-43.72	3	0.950000
30	0.50758	SLE-C	Min	3.844E-13	13.9657	-183.58	1	-0.950000
30	0.00000	SLE-F1	Max	3.908E-13	-145.8301	66.09	3	0.950000
30	0.25379	SLE-F1	Max	3.910E-13	-35.2682	-117.67	3	0.950000
30	0.50758	SLE-F1	Max	3.915E-13	78.3524	-46.06	1	-0.950000
30	0.00000	SLE-F1	Min	3.908E-13	-145.8301	66.09	3	0.950000
30	0.25379	SLE-F1	Min	3.910E-13	-35.2682	-117.67	3	0.950000
30	0.50758	SLE-F1	Min	3.915E-13	78.3524	-46.06	1	-0.950000

Table: Element Forces - Frames, Part 2 of 4

Frame	Station m	OutputCase	StepType	M2 KN-m	M3 KN-m	S11Max KN/m2	PtS11Max	x2S11Max m
30	0.00000	SLE-F2	Max	3.446E-13	-366.7745	420.74	3	0.950000
30	0.25379	SLE-F2	Max	3.304E-13	-278.1566	273.46	3	0.950000
30	0.50758	SLE-F2	Max	3.165E-13	-186.4802	121.08	3	0.950000
30	0.00000	SLE-F2	Min	3.446E-13	-366.7745	420.74	3	0.950000
30	0.25379	SLE-F2	Min	3.304E-13	-278.1566	273.46	3	0.950000
30	0.50758	SLE-F2	Min	3.165E-13	-186.4802	121.08	3	0.950000
30	0.00000	SLE-F3	Max	3.411E-13	-23.0083	-166.15	3	0.950000
30	0.25379	SLE-F3	Max	3.557E-13	82.6315	-67.05	1	-0.950000
30	0.50758	SLE-F3	Max	3.707E-13	191.3298	113.61	1	-0.950000
30	0.00000	SLE-F3	Min	3.411E-13	-23.0083	-166.15	3	0.950000
30	0.25379	SLE-F3	Min	3.557E-13	82.6315	-67.05	1	-0.950000
30	0.50758	SLE-F3	Min	3.707E-13	191.3298	113.61	1	-0.950000
30	0.00000	SLE-QP	Max	3.411E-13	-368.0462	446.64	3	0.950000
30	0.25379	SLE-QP	Max	3.412E-13	-279.8945	300.13	3	0.950000
30	0.50758	SLE-QP	Max	3.418E-13	-188.6843	148.53	3	0.950000
30	0.00000	SLE-QP	Min	3.411E-13	-368.0462	446.64	3	0.950000
30	0.25379	SLE-QP	Min	3.412E-13	-279.8945	300.13	3	0.950000
30	0.50758	SLE-QP	Min	3.418E-13	-188.6843	148.53	3	0.950000
30	0.00000	SLU-1	Max	4.832E-13	-232.8758	128.58	3	0.950000
30	0.25379	SLU-1	Max	4.834E-13	-76.4549	-131.40	3	0.950000
30	0.50758	SLU-1	Max	4.841E-13	83.9421	-118.96	1	-0.950000
30	0.00000	SLU-1	Min	4.832E-13	-232.8758	128.58	3	0.950000
30	0.25379	SLU-1	Min	4.834E-13	-76.4549	-131.40	3	0.950000
30	0.50758	SLU-1	Min	4.841E-13	83.9421	-118.96	1	-0.950000
30	0.00000	SLU-2	Max	5.684E-13	-452.1670	613.23	3	0.950000
30	0.25379	SLU-2	Max	5.687E-13	-304.8738	368.43	3	0.950000
30	0.50758	SLU-2	Max	5.694E-13	-153.6044	117.01	3	0.950000
30	0.00000	SLU-2	Min	5.684E-13	-452.1670	613.23	3	0.950000
30	0.25379	SLU-2	Min	5.687E-13	-304.8738	368.43	3	0.950000
30	0.50758	SLU-2	Min	5.694E-13	-153.6044	117.01	3	0.950000
30	0.00000	SLU-3	Max	3.340E-13	130.7285	-88.92	1	-0.950000
30	0.25379	SLU-3	Max	3.486E-13	243.2830	98.15	1	-0.950000
30	0.50758	SLU-3	Max	3.636E-13	358.8960	290.30	1	-0.950000
30	0.00000	SLU-3	Min	3.340E-13	130.7285	-88.92	1	-0.950000
30	0.25379	SLU-3	Min	3.486E-13	243.2830	98.15	1	-0.950000
30	0.50758	SLU-3	Min	3.636E-13	358.8960	290.30	1	-0.950000
30	0.00000	SLU-4	Max	5.684E-13	-448.6167	538.91	3	0.950000
30	0.25379	SLU-4	Max	6.264E-13	-301.2912	294.05	3	0.950000
30	0.50758	SLU-4	Max	6.848E-13	-149.9895	42.57	3	0.950000
30	0.00000	SLU-4	Min	5.684E-13	-448.6167	538.91	3	0.950000
30	0.25379	SLU-4	Min	6.264E-13	-301.2912	294.05	3	0.950000
30	0.50758	SLU-4	Min	6.848E-13	-149.9895	42.57	3	0.950000
30	0.00000	SLU-5	Max	3.624E-13	-116.4363	-64.92	3	0.950000
30	0.25379	SLU-5	Max	3.554E-13	-15.1073	-233.33	3	0.950000
30	0.50758	SLU-5	Max	3.487E-13	89.2803	-110.05	1	-0.950000
30	0.00000	SLU-5	Min	3.624E-13	-116.4363	-64.92	3	0.950000
30	0.25379	SLU-5	Min	3.554E-13	-15.1073	-233.33	3	0.950000
30	0.50758	SLU-5	Min	3.487E-13	89.2803	-110.05	1	-0.950000
30	0.00000	SLU-6	Max	4.832E-13	-114.7189	-54.36	3	0.950000
30	0.25379	SLU-6	Max	4.690E-13	46.6420	-167.50	1	-0.950000
30	0.50758	SLU-6	Max	4.553E-13	211.9791	107.29	1	-0.950000
30	0.00000	SLU-6	Min	4.832E-13	-114.7189	-54.36	3	0.950000
30	0.25379	SLU-6	Min	4.690E-13	46.6420	-167.50	1	-0.950000
30	0.50758	SLU-6	Min	4.553E-13	211.9791	107.29	1	-0.950000
30	0.00000	SLU-7	Max	3.837E-13	230.5067	96.56	1	-0.950000
30	0.25379	SLU-7	Max	3.695E-13	347.1511	290.43	1	-0.950000
30	0.50758	SLU-7	Max	3.556E-13	466.8540	489.38	1	-0.950000
30	0.00000	SLU-7	Min	3.837E-13	230.5067	96.56	1	-0.950000
30	0.25379	SLU-7	Min	3.695E-13	347.1511	290.43	1	-0.950000

Table: Element Forces - Frames, Part 2 of 4

Frame	Station m	OutputCase	StepType	M2 KN-m	M3 KN-m	S11Max KN/m2	PtS11Max	x2S11Max m
30	0.50758	SLU-7	Min	3.556E-13	466.8540	489.38	1	-0.950000
30	0.00000	SLV 1	Max	2.878E-13	111.4585	-715.03	1	-0.950000
30	0.25379	SLV 1	Max	2.880E-13	241.6549	-498.64	1	-0.950000
30	0.50758	SLV 1	Max	2.885E-13	374.9099	-277.16	1	-0.950000
30	0.00000	SLV 1	Min	2.878E-13	111.4585	-715.03	1	-0.950000
30	0.25379	SLV 1	Min	2.880E-13	241.6549	-498.64	1	-0.950000
30	0.50758	SLV 1	Min	2.885E-13	374.9099	-277.16	1	-0.950000
30	0.00000	SLV 2	Max	3.233E-13	43.3645	-820.30	1	-0.950000
30	0.25379	SLV 2	Max	3.307E-13	180.1723	-592.91	1	-0.950000
30	0.50758	SLV 2	Max	3.385E-13	320.0386	-360.45	1	-0.950000
30	0.00000	SLV 2	Min	3.233E-13	43.3645	-820.30	1	-0.950000
30	0.25379	SLV 2	Min	3.307E-13	180.1723	-592.91	1	-0.950000
30	0.50758	SLV 2	Min	3.385E-13	320.0386	-360.45	1	-0.950000
30	0.00000	SLV 3	Max	3.304E-13	43.3645	-820.30	1	-0.950000
30	0.25379	SLV 3	Max	3.378E-13	180.1723	-592.91	1	-0.950000
30	0.50758	SLV 3	Max	3.456E-13	320.0386	-360.45	1	-0.950000
30	0.00000	SLV 3	Min	3.304E-13	43.3645	-820.30	1	-0.950000
30	0.25379	SLV 3	Min	3.378E-13	180.1723	-592.91	1	-0.950000
30	0.50758	SLV 3	Min	3.456E-13	320.0386	-360.45	1	-0.950000
30	0.00000	SLV 4	Max	2.274E-13	1255.2011	1379.71	1	-0.950000
30	0.25379	SLV 4	Max	3.430E-13	1459.9783	1720.06	1	-0.950000
30	0.50758	SLV 4	Max	4.589E-13	1667.8141	2065.49	1	-0.950000
30	0.00000	SLV 4	Min	2.274E-13	1255.2011	1379.71	1	-0.950000
30	0.25379	SLV 4	Min	3.430E-13	1459.9783	1720.06	1	-0.950000
30	0.50758	SLV 4	Min	4.589E-13	1667.8141	2065.49	1	-0.950000
30	0.00000	SLV 5	Max	3.020E-13	-62.7760	-290.84	3	0.950000
30	0.25379	SLV 5	Max	3.094E-13	30.6154	-344.30	1	-0.950000
30	0.50758	SLV 5	Max	3.172E-13	127.0654	-183.99	1	-0.950000
30	0.00000	SLV 5	Min	3.020E-13	-62.7760	-290.84	3	0.950000
30	0.25379	SLV 5	Min	3.094E-13	30.6154	-344.30	1	-0.950000
30	0.50758	SLV 5	Min	3.172E-13	127.0654	-183.99	1	-0.950000
30	0.00000	SLV 6	Max	3.126E-13	523.6234	509.96	1	-0.950000
30	0.25379	SLV 6	Max	3.417E-13	638.0510	700.15	1	-0.950000
30	0.50758	SLV 6	Max	3.711E-13	755.5372	895.42	1	-0.950000
30	0.00000	SLV 6	Min	3.126E-13	523.6234	509.96	1	-0.950000
30	0.25379	SLV 6	Min	3.417E-13	638.0510	700.15	1	-0.950000
30	0.50758	SLV 6	Min	3.711E-13	755.5372	895.42	1	-0.950000
30	0.00000	SLV 7	Max	3.979E-13	-246.9180	53.01	3	0.950000
30	0.25379	SLV 7	Max	3.981E-13	-126.1776	-147.66	3	0.950000
30	0.50758	SLV 7	Max	3.987E-13	-2.3786	-353.42	3	0.950000
30	0.00000	SLV 7	Min	3.979E-13	-246.9180	53.01	3	0.950000
30	0.25379	SLV 7	Min	3.981E-13	-126.1776	-147.66	3	0.950000
30	0.50758	SLV 7	Min	3.987E-13	-2.3786	-353.42	3	0.950000
30	0.00000	SLV 8	Max	3.411E-13	366.4438	277.92	1	-0.950000
30	0.25379	SLV 8	Max	3.701E-13	504.4254	507.26	1	-0.950000
30	0.50758	SLV 8	Max	3.995E-13	645.4656	741.67	1	-0.950000
30	0.00000	SLV 8	Min	3.411E-13	366.4438	277.92	1	-0.950000
30	0.25379	SLV 8	Min	3.701E-13	504.4254	507.26	1	-0.950000
30	0.50758	SLV 8	Min	3.995E-13	645.4656	741.67	1	-0.950000
30	0.00000	SLV 9	Max	2.878E-13	111.4585	-715.03	1	-0.950000
30	0.25379	SLV 9	Max	3.024E-13	241.6549	-498.64	1	-0.950000
30	0.50758	SLV 9	Max	3.174E-13	374.9099	-277.16	1	-0.950000
30	0.00000	SLV 9	Min	2.878E-13	111.4585	-715.03	1	-0.950000
30	0.25379	SLV 9	Min	3.024E-13	241.6549	-498.64	1	-0.950000
30	0.50758	SLV 9	Min	3.174E-13	374.9099	-277.16	1	-0.950000
30	0.00000	SLV 10	Max	2.558E-13	1287.6180	1423.42	1	-0.950000
30	0.25379	SLV 10	Max	3.137E-13	1486.6390	1754.21	1	-0.950000
30	0.50758	SLV 10	Max	3.720E-13	1688.7185	2090.07	1	-0.950000
30	0.00000	SLV 10	Min	2.558E-13	1287.6180	1423.42	1	-0.950000

Table: Element Forces - Frames, Part 2 of 4

Frame	Station m	OutputCase	StepType	M2 KN-m	M3 KN-m	S11Max KN/m2	PtS11Max	x2S11Max m
30	0.25379	SLV 10	Min	3.137E-13	1486.6390	1754.21	1	-0.950000
30	0.50758	SLV 10	Min	3.720E-13	1688.7185	2090.07	1	-0.950000
30	0.00000	SLV 11	Max	3.268E-13	43.3645	-820.30	1	-0.950000
30	0.25379	SLV 11	Max	3.270E-13	180.1723	-592.91	1	-0.950000
30	0.50758	SLV 11	Max	3.276E-13	320.0386	-360.45	1	-0.950000
30	0.00000	SLV 11	Min	3.268E-13	43.3645	-820.30	1	-0.950000
30	0.25379	SLV 11	Min	3.270E-13	180.1723	-592.91	1	-0.950000
30	0.50758	SLV 11	Min	3.276E-13	320.0386	-360.45	1	-0.950000
30	0.00000	SLV 12	Max	2.842E-13	1255.2011	1379.71	1	-0.950000
30	0.25379	SLV 12	Max	3.998E-13	1459.9783	1720.06	1	-0.950000
30	0.50758	SLV 12	Max	5.158E-13	1667.8141	2065.49	1	-0.950000
30	0.00000	SLV 12	Min	2.842E-13	1255.2011	1379.71	1	-0.950000
30	0.25379	SLV 12	Min	3.998E-13	1459.9783	1720.06	1	-0.950000
30	0.50758	SLV 12	Min	5.158E-13	1667.8141	2065.49	1	-0.950000
30	0.00000	SLV 13	Max	2.913E-13	-62.7760	-290.84	3	0.950000
30	0.25379	SLV 13	Max	2.987E-13	30.6154	-344.30	1	-0.950000
30	0.50758	SLV 13	Max	3.065E-13	127.0654	-183.99	1	-0.950000
30	0.00000	SLV 13	Min	2.913E-13	-62.7760	-290.84	3	0.950000
30	0.25379	SLV 13	Min	2.987E-13	30.6154	-344.30	1	-0.950000
30	0.50758	SLV 13	Min	3.065E-13	127.0654	-183.99	1	-0.950000
30	0.00000	SLV 14	Max	2.984E-13	523.6234	509.96	1	-0.950000
30	0.25379	SLV 14	Max	3.563E-13	638.0510	700.15	1	-0.950000
30	0.50758	SLV 14	Max	4.146E-13	755.5372	895.42	1	-0.950000
30	0.00000	SLV 14	Min	2.984E-13	523.6234	509.96	1	-0.950000
30	0.25379	SLV 14	Min	3.563E-13	638.0510	700.15	1	-0.950000
30	0.50758	SLV 14	Min	4.146E-13	755.5372	895.42	1	-0.950000
30	0.00000	SLV 15	Max	3.979E-13	-246.9180	53.01	3	0.950000
30	0.25379	SLV 15	Max	3.981E-13	-126.1776	-147.66	3	0.950000
30	0.50758	SLV 15	Max	3.987E-13	-2.3786	-353.42	3	0.950000
30	0.00000	SLV 15	Min	3.979E-13	-246.9180	53.01	3	0.950000
30	0.25379	SLV 15	Min	3.981E-13	-126.1776	-147.66	3	0.950000
30	0.50758	SLV 15	Min	3.987E-13	-2.3786	-353.42	3	0.950000
30	0.00000	SLV 16	Max	4.263E-13	366.4438	277.92	1	-0.950000
30	0.25379	SLV 16	Max	3.977E-13	504.4254	507.26	1	-0.950000
30	0.50758	SLV 16	Max	3.694E-13	645.4656	741.67	1	-0.950000
30	0.00000	SLV 16	Min	4.263E-13	366.4438	277.92	1	-0.950000
30	0.25379	SLV 16	Min	3.977E-13	504.4254	507.26	1	-0.950000
30	0.50758	SLV 16	Min	3.694E-13	645.4656	741.67	1	-0.950000
30	0.00000	SLE-C-TBM	Max	5.542E-13	432.2079	566.11	1	-0.950000
30	0.25379	SLE-C-TBM	Max	5.544E-13	444.1803	586.01	1	-0.950000
30	0.50758	SLE-C-TBM	Max	5.550E-13	459.2112	610.99	1	-0.950000
30	0.00000	SLE-C-TBM	Min	5.542E-13	432.2079	566.11	1	-0.950000
30	0.25379	SLE-C-TBM	Min	5.544E-13	444.1803	586.01	1	-0.950000
30	0.50758	SLE-C-TBM	Min	5.550E-13	459.2112	610.99	1	-0.950000
30	0.00000	SLU-1-TBM	Max	7.674E-13	748.2487	1077.68	1	-0.950000
30	0.25379	SLU-1-TBM	Max	7.676E-13	762.5980	1101.53	1	-0.950000
30	0.50758	SLU-1-TBM	Max	7.684E-13	780.9234	1131.99	1	-0.950000
30	0.00000	SLU-1-TBM	Min	7.674E-13	748.2487	1077.68	1	-0.950000
30	0.25379	SLU-1-TBM	Min	7.676E-13	762.5980	1101.53	1	-0.950000
30	0.50758	SLU-1-TBM	Min	7.684E-13	780.9234	1131.99	1	-0.950000
31	0.00000	SLE-C	Max	5.684E-13	13.9657	-430.28	1	-0.500000
31	0.27500	SLE-C	Max	5.451E-13	17.1045	-415.59	1	-0.500000
31	0.55000	SLE-C	Max	5.219E-13	21.7504	-391.86	1	-0.500000
31	0.00000	SLE-C	Min	5.684E-13	13.9657	-430.28	1	-0.500000
31	0.27500	SLE-C	Min	5.451E-13	17.1045	-415.59	1	-0.500000
31	0.55000	SLE-C	Min	5.219E-13	21.7504	-391.86	1	-0.500000
31	0.00000	SLE-F1	Max	5.613E-13	78.3524	-2.85	1	-0.500000
31	0.27500	SLE-F1	Max	5.380E-13	91.5940	72.45	1	-0.500000
31	0.55000	SLE-F1	Max	5.148E-13	106.3428	156.80	1	-0.500000

Table: Element Forces - Frames, Part 2 of 4

Frame	Station m	OutputCase	StepType	M2 KN-m	M3 KN-m	S11Max KN/m2	PtS11Max	x2S11Max m
31	0.00000	SLE-F1	Min	5.613E-13	78.3524	-2.85	1	-0.500000
31	0.27500	SLE-F1	Min	5.380E-13	91.5940	72.45	1	-0.500000
31	0.55000	SLE-F1	Min	5.148E-13	106.3428	156.80	1	-0.500000
31	0.00000	SLE-F2	Max	5.009E-13	-186.4802	676.13	3	0.500000
31	0.27500	SLE-F2	Max	4.815E-13	-190.7106	697.36	3	0.500000
31	0.55000	SLE-F2	Max	4.622E-13	-193.4339	709.56	3	0.500000
31	0.00000	SLE-F2	Min	5.009E-13	-186.4802	676.13	3	0.500000
31	0.27500	SLE-F2	Min	4.815E-13	-190.7106	697.36	3	0.500000
31	0.55000	SLE-F2	Min	4.622E-13	-193.4339	709.56	3	0.500000
31	0.00000	SLE-F3	Max	5.400E-13	191.3298	640.24	1	-0.500000
31	0.27500	SLE-F3	Max	5.049E-13	192.8143	645.00	1	-0.500000
31	0.55000	SLE-F3	Max	4.700E-13	195.8059	658.80	1	-0.500000
31	0.00000	SLE-F3	Min	5.400E-13	191.3298	640.24	1	-0.500000
31	0.27500	SLE-F3	Min	5.049E-13	192.8143	645.00	1	-0.500000
31	0.55000	SLE-F3	Min	4.700E-13	195.8059	658.80	1	-0.500000
31	0.00000	SLE-QP	Max	5.045E-13	-188.6843	726.44	3	0.500000
31	0.27500	SLE-QP	Max	4.850E-13	-186.1914	707.33	3	0.500000
31	0.55000	SLE-QP	Max	4.658E-13	-182.1912	679.19	3	0.500000
31	0.00000	SLE-QP	Min	5.045E-13	-188.6843	726.44	3	0.500000
31	0.27500	SLE-QP	Min	4.850E-13	-186.1914	707.33	3	0.500000
31	0.55000	SLE-QP	Min	4.658E-13	-182.1912	679.19	3	0.500000
31	0.00000	SLU-1	Max	7.105E-13	83.9421	-179.11	1	-0.500000
31	0.27500	SLU-1	Max	6.950E-13	99.9522	-88.44	1	-0.500000
31	0.55000	SLU-1	Max	6.798E-13	117.9216	13.99	1	-0.500000
31	0.00000	SLU-1	Min	7.105E-13	83.9421	-179.11	1	-0.500000
31	0.27500	SLU-1	Min	6.950E-13	99.9522	-88.44	1	-0.500000
31	0.55000	SLU-1	Min	6.798E-13	117.9216	13.99	1	-0.500000
31	0.00000	SLU-2	Max	7.674E-13	-153.6044	442.52	3	0.500000
31	0.27500	SLU-2	Max	7.362E-13	-107.1345	158.30	3	0.500000
31	0.55000	SLU-2	Max	7.053E-13	-58.7053	-137.66	3	0.500000
31	0.00000	SLU-2	Min	7.674E-13	-153.6044	442.52	3	0.500000
31	0.27500	SLU-2	Min	7.362E-13	-107.1345	158.30	3	0.500000
31	0.55000	SLU-2	Min	7.053E-13	-58.7053	-137.66	3	0.500000
31	0.00000	SLU-3	Max	5.116E-13	358.8960	1474.99	1	-0.500000
31	0.27500	SLU-3	Max	4.843E-13	334.2300	1322.85	1	-0.500000
31	0.55000	SLU-3	Max	4.572E-13	311.0712	1179.75	1	-0.500000
31	0.00000	SLU-3	Min	5.116E-13	358.8960	1474.99	1	-0.500000
31	0.27500	SLU-3	Min	4.843E-13	334.2300	1322.85	1	-0.500000
31	0.55000	SLU-3	Min	4.572E-13	311.0712	1179.75	1	-0.500000
31	0.00000	SLU-4	Max	7.390E-13	-149.9895	317.20	3	0.500000
31	0.27500	SLU-4	Max	7.078E-13	-123.7879	154.60	3	0.500000
31	0.55000	SLU-4	Max	6.769E-13	-95.6269	-19.76	3	0.500000
31	0.00000	SLU-4	Min	7.390E-13	-149.9895	317.20	3	0.500000
31	0.27500	SLU-4	Min	7.078E-13	-123.7879	154.60	3	0.500000
31	0.55000	SLU-4	Min	6.769E-13	-95.6269	-19.76	3	0.500000
31	0.00000	SLU-5	Max	5.258E-13	89.2803	-43.27	1	-0.500000
31	0.27500	SLU-5	Max	4.985E-13	72.1608	-150.13	1	-0.500000
31	0.55000	SLU-5	Max	4.715E-13	56.5486	-247.95	1	-0.500000
31	0.00000	SLU-5	Min	5.258E-13	89.2803	-43.27	1	-0.500000
31	0.27500	SLU-5	Min	4.985E-13	72.1608	-150.13	1	-0.500000
31	0.55000	SLU-5	Min	4.715E-13	56.5486	-247.95	1	-0.500000
31	0.00000	SLU-6	Max	6.963E-13	211.9791	597.59	1	-0.500000
31	0.27500	SLU-6	Max	6.652E-13	234.7902	729.06	1	-0.500000
31	0.55000	SLU-6	Max	6.343E-13	259.5606	872.29	1	-0.500000
31	0.00000	SLU-6	Min	6.963E-13	211.9791	597.59	1	-0.500000
31	0.27500	SLU-6	Min	6.652E-13	234.7902	729.06	1	-0.500000
31	0.55000	SLU-6	Min	6.343E-13	259.5606	872.29	1	-0.500000
31	0.00000	SLU-7	Max	4.974E-13	466.8540	2142.63	1	-0.500000
31	0.27500	SLU-7	Max	4.818E-13	450.3237	2039.30	1	-0.500000

Table: Element Forces - Frames, Part 2 of 4

Frame	Station m	OutputCase	StepType	M2 KN-m	M3 KN-m	S11Max KN/m2	PtS11Max	x2S11Max m
31	0.55000	SLU-7	Max	4.665E-13	435.3005	1945.02	1	-0.500000
31	0.00000	SLU-7	Min	4.974E-13	466.8540	2142.63	1	-0.500000
31	0.27500	SLU-7	Min	4.818E-13	450.3237	2039.30	1	-0.500000
31	0.55000	SLU-7	Min	4.665E-13	435.3005	1945.02	1	-0.500000
31	0.00000	SLV 1	Max	4.032E-13	374.9099	630.83	1	-0.500000
31	0.27500	SLV 1	Max	3.721E-13	184.3451	-516.71	1	-0.500000
31	0.55000	SLV 1	Max	3.411E-13	-4.7126	-1598.65	3	0.500000
31	0.00000	SLV 1	Min	4.032E-13	374.9099	630.83	1	-0.500000
31	0.27500	SLV 1	Min	3.721E-13	184.3451	-516.71	1	-0.500000
31	0.55000	SLV 1	Min	3.411E-13	-4.7126	-1598.65	3	0.500000
31	0.00000	SLV 2	Max	4.334E-13	320.0386	302.09	1	-0.500000
31	0.27500	SLV 2	Max	4.003E-13	136.1475	-805.41	1	-0.500000
31	0.55000	SLV 2	Max	3.674E-13	-46.2364	-1349.02	3	0.500000
31	0.00000	SLV 2	Min	4.334E-13	320.0386	302.09	1	-0.500000
31	0.27500	SLV 2	Min	4.003E-13	136.1475	-805.41	1	-0.500000
31	0.55000	SLV 2	Min	3.674E-13	-46.2364	-1349.02	3	0.500000
31	0.00000	SLV 3	Max	4.423E-13	320.0386	302.09	1	-0.500000
31	0.27500	SLV 3	Max	4.111E-13	136.1475	-805.41	1	-0.500000
31	0.55000	SLV 3	Max	3.802E-13	-46.2364	-1349.02	3	0.500000
31	0.00000	SLV 3	Min	4.423E-13	320.0386	302.09	1	-0.500000
31	0.27500	SLV 3	Min	4.111E-13	136.1475	-805.41	1	-0.500000
31	0.55000	SLV 3	Min	3.802E-13	-46.2364	-1349.02	3	0.500000
31	0.00000	SLV 4	Max	3.695E-13	1667.8141	8518.99	1	-0.500000
31	0.27500	SLV 4	Max	3.070E-13	1579.3156	7983.85	1	-0.500000
31	0.55000	SLV 4	Max	2.448E-13	1492.3242	7457.75	1	-0.500000
31	0.00000	SLV 4	Min	3.695E-13	1667.8141	8518.99	1	-0.500000
31	0.27500	SLV 4	Min	3.070E-13	1579.3156	7983.85	1	-0.500000
31	0.55000	SLV 4	Min	2.448E-13	1492.3242	7457.75	1	-0.500000
31	0.00000	SLV 5	Max	4.370E-13	127.0654	-10.98	1	-0.500000
31	0.27500	SLV 5	Max	4.097E-13	64.8841	-388.22	1	-0.500000
31	0.55000	SLV 5	Max	3.826E-13	4.2099	-756.41	1	-0.500000
31	0.00000	SLV 5	Min	4.370E-13	127.0654	-10.98	1	-0.500000
31	0.27500	SLV 5	Min	4.097E-13	64.8841	-388.22	1	-0.500000
31	0.55000	SLV 5	Min	3.826E-13	4.2099	-756.41	1	-0.500000
31	0.00000	SLV 6	Max	4.405E-13	755.5372	3764.12	1	-0.500000
31	0.27500	SLV 6	Max	4.094E-13	714.5044	3513.77	1	-0.500000
31	0.55000	SLV 6	Max	3.784E-13	674.9787	3272.47	1	-0.500000
31	0.00000	SLV 6	Min	4.405E-13	755.5372	3764.12	1	-0.500000
31	0.27500	SLV 6	Min	4.094E-13	714.5044	3513.77	1	-0.500000
31	0.55000	SLV 6	Min	3.784E-13	674.9787	3272.47	1	-0.500000
31	0.00000	SLV 7	Max	5.720E-13	-2.3786	-752.77	3	0.500000
31	0.27500	SLV 7	Max	5.369E-13	-35.7656	-556.60	3	0.500000
31	0.55000	SLV 7	Max	5.020E-13	-67.6455	-369.47	3	0.500000
31	0.00000	SLV 7	Min	5.720E-13	-2.3786	-752.77	3	0.500000
31	0.27500	SLV 7	Min	5.369E-13	-35.7656	-556.60	3	0.500000
31	0.55000	SLV 7	Min	5.020E-13	-67.6455	-369.47	3	0.500000
31	0.00000	SLV 8	Max	5.684E-13	645.4656	3105.26	1	-0.500000
31	0.27500	SLV 8	Max	5.216E-13	627.9503	2996.02	1	-0.500000
31	0.55000	SLV 8	Max	4.750E-13	611.9422	2895.82	1	-0.500000
31	0.00000	SLV 8	Min	5.684E-13	645.4656	3105.26	1	-0.500000
31	0.27500	SLV 8	Min	5.216E-13	627.9503	2996.02	1	-0.500000
31	0.55000	SLV 8	Min	4.750E-13	611.9422	2895.82	1	-0.500000
31	0.00000	SLV 9	Max	4.032E-13	374.9099	630.83	1	-0.500000
31	0.27500	SLV 9	Max	3.721E-13	184.3451	-516.71	1	-0.500000
31	0.55000	SLV 9	Max	3.411E-13	-4.7126	-1598.65	3	0.500000
31	0.00000	SLV 9	Min	4.032E-13	374.9099	630.83	1	-0.500000
31	0.27500	SLV 9	Min	3.721E-13	184.3451	-516.71	1	-0.500000
31	0.55000	SLV 9	Min	3.411E-13	-4.7126	-1598.65	3	0.500000
31	0.00000	SLV 10	Max	3.268E-13	1688.7185	8638.88	1	-0.500000

Table: Element Forces - Frames, Part 2 of 4

Frame	Station m	OutputCase	StepType	M2 KN-m	M3 KN-m	S11Max KN/m2	PtS11Max	x2S11Max m
31	0.27500	SLV 10	Max	3.113E-13	1593.7491	8064.92	1	-0.500000
31	0.55000	SLV 10	Max	2.960E-13	1500.2869	7500.00	1	-0.500000
31	0.00000	SLV 10	Min	3.268E-13	1688.7185	8638.88	1	-0.500000
31	0.27500	SLV 10	Min	3.113E-13	1593.7491	8064.92	1	-0.500000
31	0.55000	SLV 10	Min	2.960E-13	1500.2869	7500.00	1	-0.500000
31	0.00000	SLV 11	Max	4.370E-13	320.0386	302.09	1	-0.500000
31	0.27500	SLV 11	Max	4.058E-13	136.1475	-805.41	1	-0.500000
31	0.55000	SLV 11	Max	3.748E-13	-46.2364	-1349.02	3	0.500000
31	0.00000	SLV 11	Min	4.370E-13	320.0386	302.09	1	-0.500000
31	0.27500	SLV 11	Min	4.058E-13	136.1475	-805.41	1	-0.500000
31	0.55000	SLV 11	Min	3.748E-13	-46.2364	-1349.02	3	0.500000
31	0.00000	SLV 12	Max	3.411E-13	1667.8141	8518.99	1	-0.500000
31	0.27500	SLV 12	Max	3.724E-13	1579.3156	7983.85	1	-0.500000
31	0.55000	SLV 12	Max	4.040E-13	1492.3242	7457.75	1	-0.500000
31	0.00000	SLV 12	Min	3.411E-13	1667.8141	8518.99	1	-0.500000
31	0.27500	SLV 12	Min	3.724E-13	1579.3156	7983.85	1	-0.500000
31	0.55000	SLV 12	Min	4.040E-13	1492.3242	7457.75	1	-0.500000
31	0.00000	SLV 13	Max	4.405E-13	127.0654	-10.98	1	-0.500000
31	0.27500	SLV 13	Max	4.133E-13	64.8841	-388.22	1	-0.500000
31	0.55000	SLV 13	Max	3.862E-13	4.2099	-756.41	1	-0.500000
31	0.00000	SLV 13	Min	4.405E-13	127.0654	-10.98	1	-0.500000
31	0.27500	SLV 13	Min	4.133E-13	64.8841	-388.22	1	-0.500000
31	0.55000	SLV 13	Min	3.862E-13	4.2099	-756.41	1	-0.500000
31	0.00000	SLV 14	Max	4.263E-13	755.5372	3764.12	1	-0.500000
31	0.27500	SLV 14	Max	4.030E-13	714.5044	3513.77	1	-0.500000
31	0.55000	SLV 14	Max	3.798E-13	674.9787	3272.47	1	-0.500000
31	0.00000	SLV 14	Min	4.263E-13	755.5372	3764.12	1	-0.500000
31	0.27500	SLV 14	Min	4.030E-13	714.5044	3513.77	1	-0.500000
31	0.55000	SLV 14	Min	3.798E-13	674.9787	3272.47	1	-0.500000
31	0.00000	SLV 15	Max	5.720E-13	-2.3786	-752.77	3	0.500000
31	0.27500	SLV 15	Max	5.369E-13	-35.7656	-556.60	3	0.500000
31	0.55000	SLV 15	Max	5.020E-13	-67.6455	-369.47	3	0.500000
31	0.00000	SLV 15	Min	5.720E-13	-2.3786	-752.77	3	0.500000
31	0.27500	SLV 15	Min	5.369E-13	-35.7656	-556.60	3	0.500000
31	0.55000	SLV 15	Min	5.020E-13	-67.6455	-369.47	3	0.500000
31	0.00000	SLV 16	Max	5.826E-13	645.4656	3105.26	1	-0.500000
31	0.27500	SLV 16	Max	5.358E-13	627.9503	2996.02	1	-0.500000
31	0.55000	SLV 16	Max	4.892E-13	611.9422	2895.82	1	-0.500000
31	0.00000	SLV 16	Min	5.826E-13	645.4656	3105.26	1	-0.500000
31	0.27500	SLV 16	Min	5.358E-13	627.9503	2996.02	1	-0.500000
31	0.55000	SLV 16	Min	4.892E-13	611.9422	2895.82	1	-0.500000
31	0.00000	SLE-C-TBM	Max	7.745E-13	459.2112	2578.73	1	-0.500000
31	0.27500	SLE-C-TBM	Max	7.277E-13	385.4558	2132.05	1	-0.500000
31	0.55000	SLE-C-TBM	Max	6.811E-13	313.2076	1694.41	1	-0.500000
31	0.00000	SLE-C-TBM	Min	7.745E-13	459.2112	2578.73	1	-0.500000
31	0.27500	SLE-C-TBM	Min	7.277E-13	385.4558	2132.05	1	-0.500000
31	0.55000	SLE-C-TBM	Min	6.811E-13	313.2076	1694.41	1	-0.500000
31	0.00000	SLU-1-TBM	Max	1.052E-12	780.9234	4516.24	1	-0.500000
31	0.27500	SLU-1-TBM	Max	9.892E-13	687.3775	3949.57	1	-0.500000
31	0.55000	SLU-1-TBM	Max	9.270E-13	595.7910	3394.66	1	-0.500000
31	0.00000	SLU-1-TBM	Min	1.052E-12	780.9234	4516.24	1	-0.500000
31	0.27500	SLU-1-TBM	Min	9.892E-13	687.3775	3949.57	1	-0.500000
31	0.55000	SLU-1-TBM	Min	9.270E-13	595.7910	3394.66	1	-0.500000
32	0.00000	SLE-C	Max	5.222E-13	21.7504	-391.86	1	-0.500000
32	0.28547	SLE-C	Max	5.021E-13	17.1187	-423.94	1	-0.500000
32	0.57094	SLE-C	Max	4.821E-13	14.1139	-446.26	1	-0.500000
32	0.00000	SLE-C	Min	5.222E-13	21.7504	-391.86	1	-0.500000
32	0.28547	SLE-C	Min	5.021E-13	17.1187	-423.94	1	-0.500000
32	0.57094	SLE-C	Min	4.821E-13	14.1139	-446.26	1	-0.500000

Table: Element Forces - Frames, Part 2 of 4

Frame	Station m	OutputCase	StepType	M2 KN-m	M3 KN-m	S11Max KN/m2	PtS11Max	x2S11Max m
32	0.00000	SLE-F1	Max	5.045E-13	106.3428	156.88	1	-0.500000
32	0.28547	SLE-F1	Max	4.884E-13	109.3765	170.79	1	-0.500000
32	0.57094	SLE-F1	Max	4.724E-13	114.0372	194.46	1	-0.500000
32	0.00000	SLE-F1	Min	5.045E-13	106.3428	156.88	1	-0.500000
32	0.28547	SLE-F1	Min	4.884E-13	109.3765	170.79	1	-0.500000
32	0.57094	SLE-F1	Min	4.724E-13	114.0372	194.46	1	-0.500000
32	0.00000	SLE-F2	Max	4.619E-13	-193.4339	709.52	3	0.500000
32	0.28547	SLE-F2	Max	4.336E-13	-199.5008	741.63	3	0.500000
32	0.57094	SLE-F2	Max	4.055E-13	-203.9407	763.98	3	0.500000
32	0.00000	SLE-F2	Min	4.619E-13	-193.4339	709.52	3	0.500000
32	0.28547	SLE-F2	Min	4.336E-13	-199.5008	741.63	3	0.500000
32	0.57094	SLE-F2	Min	4.055E-13	-203.9407	763.98	3	0.500000
32	0.00000	SLE-F3	Max	4.690E-13	195.8059	658.78	1	-0.500000
32	0.28547	SLE-F3	Max	4.488E-13	186.4834	598.55	1	-0.500000
32	0.57094	SLE-F3	Max	4.288E-13	178.7880	548.09	1	-0.500000
32	0.00000	SLE-F3	Min	4.690E-13	195.8059	658.78	1	-0.500000
32	0.28547	SLE-F3	Min	4.488E-13	186.4834	598.55	1	-0.500000
32	0.57094	SLE-F3	Min	4.288E-13	178.7880	548.09	1	-0.500000
32	0.00000	SLE-QP	Max	4.654E-13	-182.1912	679.20	3	0.500000
32	0.28547	SLE-QP	Max	4.493E-13	-182.0766	674.22	3	0.500000
32	0.57094	SLE-QP	Max	4.333E-13	-180.3349	659.48	3	0.500000
32	0.00000	SLE-QP	Min	4.654E-13	-182.1912	679.20	3	0.500000
32	0.28547	SLE-QP	Min	4.493E-13	-182.0766	674.22	3	0.500000
32	0.57094	SLE-QP	Min	4.333E-13	-180.3349	659.48	3	0.500000
32	0.00000	SLU-1	Max	6.679E-13	117.9216	14.07	1	-0.500000
32	0.28547	SLU-1	Max	6.356E-13	119.6120	18.64	1	-0.500000
32	0.57094	SLU-1	Max	6.035E-13	123.4176	35.89	1	-0.500000
32	0.00000	SLU-1	Min	6.679E-13	117.9216	14.07	1	-0.500000
32	0.28547	SLU-1	Min	6.356E-13	119.6120	18.64	1	-0.500000
32	0.57094	SLU-1	Min	6.035E-13	123.4176	35.89	1	-0.500000
32	0.00000	SLU-2	Max	7.105E-13	-58.7053	-137.31	3	0.500000
32	0.28547	SLU-2	Max	6.782E-13	-24.5281	-347.95	3	0.500000
32	0.57094	SLU-2	Max	6.462E-13	11.7643	-430.12	1	-0.500000
32	0.00000	SLU-2	Min	7.105E-13	-58.7053	-137.31	3	0.500000
32	0.28547	SLU-2	Min	6.782E-13	-24.5281	-347.95	3	0.500000
32	0.57094	SLU-2	Min	6.462E-13	11.7643	-430.12	1	-0.500000
32	0.00000	SLU-3	Max	4.654E-13	311.0712	1179.50	1	-0.500000
32	0.28547	SLU-3	Max	4.412E-13	274.5406	956.02	1	-0.500000
32	0.57094	SLU-3	Max	4.171E-13	239.6370	742.31	1	-0.500000
32	0.00000	SLU-3	Min	4.654E-13	311.0712	1179.50	1	-0.500000
32	0.28547	SLU-3	Min	4.412E-13	274.5406	956.02	1	-0.500000
32	0.57094	SLU-3	Min	4.171E-13	239.6370	742.31	1	-0.500000
32	0.00000	SLU-4	Max	6.821E-13	-95.6269	-19.57	3	0.500000
32	0.28547	SLU-4	Max	6.823E-13	-79.7933	-120.15	3	0.500000
32	0.57094	SLU-4	Max	6.826E-13	-61.8445	-233.42	3	0.500000
32	0.00000	SLU-4	Min	6.821E-13	-95.6269	-19.57	3	0.500000
32	0.28547	SLU-4	Min	6.823E-13	-79.7933	-120.15	3	0.500000
32	0.57094	SLU-4	Min	6.826E-13	-61.8445	-233.42	3	0.500000
32	0.00000	SLU-5	Max	4.690E-13	56.5486	-248.12	1	-0.500000
32	0.28547	SLU-5	Max	4.488E-13	32.6743	-395.65	1	-0.500000
32	0.57094	SLU-5	Max	4.288E-13	10.4271	-533.43	1	-0.500000
32	0.00000	SLU-5	Min	4.690E-13	56.5486	-248.12	1	-0.500000
32	0.28547	SLU-5	Min	4.488E-13	32.6743	-395.65	1	-0.500000
32	0.57094	SLU-5	Min	4.288E-13	10.4271	-533.43	1	-0.500000
32	0.00000	SLU-6	Max	6.537E-13	259.5606	872.42	1	-0.500000
32	0.28547	SLU-6	Max	6.133E-13	264.6784	897.55	1	-0.500000
32	0.57094	SLU-6	Max	5.731E-13	271.9114	935.37	1	-0.500000
32	0.00000	SLU-6	Min	6.537E-13	259.5606	872.42	1	-0.500000
32	0.28547	SLU-6	Min	6.133E-13	264.6784	897.55	1	-0.500000



Table: Element Forces - Frames, Part 2 of 4

Frame	Station m	OutputCase	StepType	M2 KN-m	M3 KN-m	S11Max KN/m2	PtS11Max	x2S11Max m
32	0.57094	SLU-6	Min	5.731E-13	271.9114	935.37	1	-0.500000
32	0.00000	SLU-7	Max	4.547E-13	435.3005	1944.82	1	-0.500000
32	0.28547	SLU-7	Max	4.305E-13	403.8390	1751.76	1	-0.500000
32	0.57094	SLU-7	Max	4.065E-13	374.0045	1568.46	1	-0.500000
32	0.00000	SLU-7	Min	4.547E-13	435.3005	1944.82	1	-0.500000
32	0.28547	SLU-7	Min	4.305E-13	403.8390	1751.76	1	-0.500000
32	0.57094	SLU-7	Min	4.065E-13	374.0045	1568.46	1	-0.500000
32	0.00000	SLV 1	Max	3.357E-13	-4.7126	-1600.26	3	0.500000
32	0.28547	SLV 1	Max	3.054E-13	-198.2745	-443.18	3	0.500000
32	0.57094	SLV 1	Max	2.753E-13	-390.2093	704.14	3	0.500000
32	0.00000	SLV 1	Min	3.357E-13	-4.7126	-1600.26	3	0.500000
32	0.28547	SLV 1	Min	3.054E-13	-198.2745	-443.18	3	0.500000
32	0.57094	SLV 1	Min	2.753E-13	-390.2093	704.14	3	0.500000
32	0.00000	SLV 2	Max	3.730E-13	-46.2364	-1350.58	3	0.500000
32	0.28547	SLV 2	Max	3.366E-13	-232.8709	-235.06	3	0.500000
32	0.57094	SLV 2	Max	3.004E-13	-417.8783	870.69	3	0.500000
32	0.00000	SLV 2	Min	3.730E-13	-46.2364	-1350.58	3	0.500000
32	0.28547	SLV 2	Min	3.366E-13	-232.8709	-235.06	3	0.500000
32	0.57094	SLV 2	Min	3.004E-13	-417.8783	870.69	3	0.500000
32	0.00000	SLV 3	Max	3.748E-13	-46.2364	-1350.58	3	0.500000
32	0.28547	SLV 3	Max	3.425E-13	-232.8709	-235.06	3	0.500000
32	0.57094	SLV 3	Max	3.103E-13	-417.8783	870.69	3	0.500000
32	0.00000	SLV 3	Min	3.748E-13	-46.2364	-1350.58	3	0.500000
32	0.28547	SLV 3	Min	3.425E-13	-232.8709	-235.06	3	0.500000
32	0.57094	SLV 3	Min	3.103E-13	-417.8783	870.69	3	0.500000
32	0.00000	SLV 4	Max	3.126E-13	1492.3242	7456.86	1	-0.500000
32	0.28547	SLV 4	Max	3.127E-13	1366.0122	6694.69	1	-0.500000
32	0.57094	SLV 4	Max	3.130E-13	1241.3273	5942.29	1	-0.500000
32	0.00000	SLV 4	Min	3.126E-13	1492.3242	7456.86	1	-0.500000
32	0.28547	SLV 4	Min	3.127E-13	1366.0122	6694.69	1	-0.500000
32	0.57094	SLV 4	Min	3.130E-13	1241.3273	5942.29	1	-0.500000
32	0.00000	SLV 5	Max	3.837E-13	4.2099	-756.94	1	-0.500000
32	0.28547	SLV 5	Max	3.635E-13	-61.0331	-420.29	3	0.500000
32	0.57094	SLV 5	Max	3.435E-13	-124.6492	-42.89	3	0.500000
32	0.00000	SLV 5	Min	3.837E-13	4.2099	-756.94	1	-0.500000
32	0.28547	SLV 5	Min	3.635E-13	-61.0331	-420.29	3	0.500000
32	0.57094	SLV 5	Min	3.435E-13	-124.6492	-42.89	3	0.500000
32	0.00000	SLV 6	Max	3.908E-13	674.9787	3272.06	1	-0.500000
32	0.28547	SLV 6	Max	3.666E-13	616.3617	2916.07	1	-0.500000
32	0.57094	SLV 6	Max	3.425E-13	559.3718	2569.84	1	-0.500000
32	0.00000	SLV 6	Min	3.908E-13	674.9787	3272.06	1	-0.500000
32	0.28547	SLV 6	Min	3.666E-13	616.3617	2916.07	1	-0.500000
32	0.57094	SLV 6	Min	3.425E-13	559.3718	2569.84	1	-0.500000
32	0.00000	SLV 7	Max	5.080E-13	-67.6455	-369.76	3	0.500000
32	0.28547	SLV 7	Max	4.838E-13	-106.3067	-142.09	3	0.500000
32	0.57094	SLV 7	Max	4.598E-13	-143.3408	75.83	3	0.500000
32	0.00000	SLV 7	Min	5.080E-13	-67.6455	-369.76	3	0.500000
32	0.28547	SLV 7	Min	4.838E-13	-106.3067	-142.09	3	0.500000
32	0.57094	SLV 7	Min	4.598E-13	-143.3408	75.83	3	0.500000
32	0.00000	SLV 8	Max	5.258E-13	611.9422	2895.61	1	-0.500000
32	0.28547	SLV 8	Max	4.772E-13	575.3499	2671.76	1	-0.500000
32	0.57094	SLV 8	Max	4.288E-13	540.3846	2457.68	1	-0.500000
32	0.00000	SLV 8	Min	5.258E-13	611.9422	2895.61	1	-0.500000
32	0.28547	SLV 8	Min	4.772E-13	575.3499	2671.76	1	-0.500000
32	0.57094	SLV 8	Min	4.288E-13	540.3846	2457.68	1	-0.500000
32	0.00000	SLV 9	Max	3.375E-13	-4.7126	-1600.26	3	0.500000
32	0.28547	SLV 9	Max	2.991E-13	-198.2745	-443.18	3	0.500000
32	0.57094	SLV 9	Max	2.608E-13	-390.2093	704.14	3	0.500000
32	0.00000	SLV 9	Min	3.375E-13	-4.7126	-1600.26	3	0.500000

Table: Element Forces - Frames, Part 2 of 4

Frame	Station m	OutputCase	StepType	M2 KN-m	M3 KN-m	S11Max KN/m2	PtS11Max	x2S11Max m
32	0.28547	SLV 9	Min	2.991E-13	-198.2745	-443.18	3	0.500000
32	0.57094	SLV 9	Min	2.608E-13	-390.2093	704.14	3	0.500000
32	0.00000	SLV 10	Max	2.842E-13	1500.2869	7499.05	1	-0.500000
32	0.28547	SLV 10	Max	2.519E-13	1367.8923	6700.39	1	-0.500000
32	0.57094	SLV 10	Max	2.197E-13	1237.1247	5911.49	1	-0.500000
32	0.00000	SLV 10	Min	2.842E-13	1500.2869	7499.05	1	-0.500000
32	0.28547	SLV 10	Min	2.519E-13	1367.8923	6700.39	1	-0.500000
32	0.57094	SLV 10	Min	2.197E-13	1237.1247	5911.49	1	-0.500000
32	0.00000	SLV 11	Max	3.713E-13	-46.2364	-1350.58	3	0.500000
32	0.28547	SLV 11	Max	3.369E-13	-232.8709	-235.06	3	0.500000
32	0.57094	SLV 11	Max	3.027E-13	-417.8783	870.69	3	0.500000
32	0.00000	SLV 11	Min	3.713E-13	-46.2364	-1350.58	3	0.500000
32	0.28547	SLV 11	Min	3.369E-13	-232.8709	-235.06	3	0.500000
32	0.57094	SLV 11	Min	3.027E-13	-417.8783	870.69	3	0.500000
32	0.00000	SLV 12	Max	3.411E-13	1492.3242	7456.86	1	-0.500000
32	0.28547	SLV 12	Max	3.412E-13	1366.0122	6694.69	1	-0.500000
32	0.57094	SLV 12	Max	3.415E-13	1241.3273	5942.29	1	-0.500000
32	0.00000	SLV 12	Min	3.411E-13	1492.3242	7456.86	1	-0.500000
32	0.28547	SLV 12	Min	3.412E-13	1366.0122	6694.69	1	-0.500000
32	0.57094	SLV 12	Min	3.415E-13	1241.3273	5942.29	1	-0.500000
32	0.00000	SLV 13	Max	3.837E-13	4.2099	-756.94	1	-0.500000
32	0.28547	SLV 13	Max	3.635E-13	-61.0331	-420.29	3	0.500000
32	0.57094	SLV 13	Max	3.435E-13	-124.6492	-42.89	3	0.500000
32	0.00000	SLV 13	Min	3.837E-13	4.2099	-756.94	1	-0.500000
32	0.28547	SLV 13	Min	3.635E-13	-61.0331	-420.29	3	0.500000
32	0.57094	SLV 13	Min	3.435E-13	-124.6492	-42.89	3	0.500000
32	0.00000	SLV 14	Max	3.979E-13	674.9787	3272.06	1	-0.500000
32	0.28547	SLV 14	Max	3.737E-13	616.3617	2916.07	1	-0.500000
32	0.57094	SLV 14	Max	3.496E-13	559.3718	2569.84	1	-0.500000
32	0.00000	SLV 14	Min	3.979E-13	674.9787	3272.06	1	-0.500000
32	0.28547	SLV 14	Min	3.737E-13	616.3617	2916.07	1	-0.500000
32	0.57094	SLV 14	Min	3.496E-13	559.3718	2569.84	1	-0.500000
32	0.00000	SLV 15	Max	5.080E-13	-67.6455	-369.76	3	0.500000
32	0.28547	SLV 15	Max	4.838E-13	-106.3067	-142.09	3	0.500000
32	0.57094	SLV 15	Max	4.598E-13	-143.3408	75.83	3	0.500000
32	0.00000	SLV 15	Min	5.080E-13	-67.6455	-369.76	3	0.500000
32	0.28547	SLV 15	Min	4.838E-13	-106.3067	-142.09	3	0.500000
32	0.57094	SLV 15	Min	4.598E-13	-143.3408	75.83	3	0.500000
32	0.00000	SLV 16	Max	4.974E-13	611.9422	2895.61	1	-0.500000
32	0.28547	SLV 16	Max	4.650E-13	575.3499	2671.76	1	-0.500000
32	0.57094	SLV 16	Max	4.329E-13	540.3846	2457.68	1	-0.500000
32	0.00000	SLV 16	Min	4.974E-13	611.9422	2895.61	1	-0.500000
32	0.28547	SLV 16	Min	4.650E-13	575.3499	2671.76	1	-0.500000
32	0.57094	SLV 16	Min	4.329E-13	540.3846	2457.68	1	-0.500000
32	0.00000	SLE-C-TBM	Max	6.963E-13	313.2076	1693.74	1	-0.500000
32	0.28547	SLE-C-TBM	Max	6.478E-13	225.1266	1160.96	1	-0.500000
32	0.57094	SLE-C-TBM	Max	5.994E-13	138.6726	637.94	1	-0.500000
32	0.00000	SLE-C-TBM	Min	6.963E-13	313.2076	1693.74	1	-0.500000
32	0.28547	SLE-C-TBM	Min	6.478E-13	225.1266	1160.96	1	-0.500000
32	0.57094	SLE-C-TBM	Min	5.994E-13	138.6726	637.94	1	-0.500000
32	0.00000	SLU-1-TBM	Max	9.095E-13	595.7910	3393.77	1	-0.500000
32	0.28547	SLU-1-TBM	Max	8.609E-13	476.4654	2672.24	1	-0.500000
32	0.57094	SLU-1-TBM	Max	8.127E-13	359.2550	1963.40	1	-0.500000
32	0.00000	SLU-1-TBM	Min	9.095E-13	595.7910	3393.77	1	-0.500000
32	0.28547	SLU-1-TBM	Min	8.609E-13	476.4654	2672.24	1	-0.500000
32	0.57094	SLU-1-TBM	Min	8.127E-13	359.2550	1963.40	1	-0.500000
33	0.00000	SLE-C	Max	4.725E-13	14.1139	-446.43	1	-0.500000
33	0.27500	SLE-C	Max	4.531E-13	2.6109	-519.55	1	-0.500000
33	0.55000	SLE-C	Max	4.338E-13	-7.3752	-495.06	3	0.500000

Table: Element Forces - Frames, Part 2 of 4

Frame	Station m	OutputCase	StepType	M2 KN-m	M3 KN-m	S11Max KN/m2	PtS11Max	x2S11Max m
33	0.00000	SLE-C	Min	4.725E-13	14.1139	-446.43	1	-0.500000
33	0.27500	SLE-C	Min	4.531E-13	2.6109	-519.55	1	-0.500000
33	0.55000	SLE-C	Min	4.338E-13	-7.3752	-495.06	3	0.500000
33	0.00000	SLE-F1	Max	4.690E-13	114.0372	194.43	1	-0.500000
33	0.27500	SLE-F1	Max	4.456E-13	107.2538	149.63	1	-0.500000
33	0.55000	SLE-F1	Max	4.224E-13	101.9874	113.93	1	-0.500000
33	0.00000	SLE-F1	Min	4.690E-13	114.0372	194.43	1	-0.500000
33	0.27500	SLE-F1	Min	4.456E-13	107.2538	149.63	1	-0.500000
33	0.55000	SLE-F1	Min	4.224E-13	101.9874	113.93	1	-0.500000
33	0.00000	SLE-F2	Max	4.157E-13	-203.9407	763.85	3	0.500000
33	0.27500	SLE-F2	Max	3.962E-13	-211.0172	802.21	3	0.500000
33	0.55000	SLE-F2	Max	3.770E-13	-216.5769	831.47	3	0.500000
33	0.00000	SLE-F2	Min	4.157E-13	-203.9407	763.85	3	0.500000
33	0.27500	SLE-F2	Min	3.962E-13	-211.0172	802.21	3	0.500000
33	0.55000	SLE-F2	Min	3.770E-13	-216.5769	831.47	3	0.500000
33	0.00000	SLE-F3	Max	4.121E-13	178.7880	547.79	1	-0.500000
33	0.27500	SLE-F3	Max	4.083E-13	159.9384	430.59	1	-0.500000
33	0.55000	SLE-F3	Max	4.047E-13	142.6056	322.50	1	-0.500000
33	0.00000	SLE-F3	Min	4.121E-13	178.7880	547.79	1	-0.500000
33	0.27500	SLE-F3	Min	4.083E-13	159.9384	430.59	1	-0.500000
33	0.55000	SLE-F3	Min	4.047E-13	142.6056	322.50	1	-0.500000
33	0.00000	SLE-QP	Max	4.263E-13	-180.3349	659.48	3	0.500000
33	0.27500	SLE-QP	Max	4.030E-13	-182.2037	666.59	3	0.500000
33	0.55000	SLE-QP	Max	3.798E-13	-182.5556	664.60	3	0.500000
33	0.00000	SLE-QP	Min	4.263E-13	-180.3349	659.48	3	0.500000
33	0.27500	SLE-QP	Min	4.030E-13	-182.2037	666.59	3	0.500000
33	0.55000	SLE-QP	Min	3.798E-13	-182.5556	664.60	3	0.500000
33	0.00000	SLU-1	Max	5.969E-13	123.4176	35.80	1	-0.500000
33	0.27500	SLU-1	Max	5.735E-13	111.5697	-40.62	1	-0.500000
33	0.55000	SLU-1	Max	5.504E-13	101.6937	-105.21	1	-0.500000
33	0.00000	SLU-1	Min	5.969E-13	123.4176	35.80	1	-0.500000
33	0.27500	SLU-1	Min	5.735E-13	111.5697	-40.62	1	-0.500000
33	0.55000	SLU-1	Min	5.504E-13	101.6937	-105.21	1	-0.500000
33	0.00000	SLU-2	Max	6.537E-13	11.7643	-429.50	1	-0.500000
33	0.27500	SLU-2	Max	6.851E-13	32.0199	-313.30	1	-0.500000
33	0.55000	SLU-2	Max	7.167E-13	54.2475	-185.26	1	-0.500000
33	0.00000	SLU-2	Min	6.537E-13	11.7643	-429.50	1	-0.500000
33	0.27500	SLU-2	Min	6.851E-13	32.0199	-313.30	1	-0.500000
33	0.55000	SLU-2	Min	7.167E-13	54.2475	-185.26	1	-0.500000
33	0.00000	SLU-3	Max	4.050E-13	239.6370	741.42	1	-0.500000
33	0.27500	SLU-3	Max	3.895E-13	194.5202	466.62	1	-0.500000
33	0.55000	SLU-3	Max	3.741E-13	150.9202	200.92	1	-0.500000
33	0.00000	SLU-3	Min	4.050E-13	239.6370	741.42	1	-0.500000
33	0.27500	SLU-3	Min	3.895E-13	194.5202	466.62	1	-0.500000
33	0.55000	SLU-3	Min	3.741E-13	150.9202	200.92	1	-0.500000
33	0.00000	SLU-4	Max	5.969E-13	-61.8445	-233.18	3	0.500000
33	0.27500	SLU-4	Max	5.657E-13	-56.7277	-269.21	3	0.500000
33	0.55000	SLU-4	Max	5.348E-13	-49.6391	-317.07	3	0.500000
33	0.00000	SLU-4	Min	5.969E-13	-61.8445	-233.18	3	0.500000
33	0.27500	SLU-4	Min	5.657E-13	-56.7277	-269.21	3	0.500000
33	0.55000	SLU-4	Min	5.348E-13	-49.6391	-317.07	3	0.500000
33	0.00000	SLU-5	Max	4.299E-13	10.4271	-533.99	1	-0.500000
33	0.27500	SLU-5	Max	4.026E-13	-17.9660	-492.85	3	0.500000
33	0.55000	SLU-5	Max	3.755E-13	-44.8423	-335.70	3	0.500000
33	0.00000	SLU-5	Min	4.299E-13	10.4271	-533.99	1	-0.500000
33	0.27500	SLU-5	Min	4.026E-13	-17.9660	-492.85	3	0.500000
33	0.55000	SLU-5	Min	3.755E-13	-44.8423	-335.70	3	0.500000
33	0.00000	SLU-6	Max	5.826E-13	271.9114	935.31	1	-0.500000
33	0.27500	SLU-6	Max	5.515E-13	259.9553	858.24	1	-0.500000

Table: Element Forces - Frames, Part 2 of 4

Frame	Station m	OutputCase	StepType	M2 KN-m	M3 KN-m	S11Max KN/m2	PtS11Max	x2S11Max m
33	0.55000	SLU-6	Max	5.206E-13	249.9712	793.00	1	-0.500000
33	0.00000	SLU-6	Min	5.826E-13	271.9114	935.31	1	-0.500000
33	0.27500	SLU-6	Min	5.515E-13	259.9553	858.24	1	-0.500000
33	0.55000	SLU-6	Min	5.206E-13	249.9712	793.00	1	-0.500000
33	0.00000	SLU-7	Max	3.908E-13	374.0045	1567.65	1	-0.500000
33	0.27500	SLU-7	Max	3.909E-13	330.6018	1303.13	1	-0.500000
33	0.55000	SLU-7	Max	3.912E-13	288.7159	1047.72	1	-0.500000
33	0.00000	SLU-7	Min	3.908E-13	374.0045	1567.65	1	-0.500000
33	0.27500	SLU-7	Min	3.909E-13	330.6018	1303.13	1	-0.500000
33	0.55000	SLU-7	Min	3.912E-13	288.7159	1047.72	1	-0.500000
33	0.00000	SLV 1	Max	2.718E-13	-390.2093	700.04	3	0.500000
33	0.27500	SLV 1	Max	2.426E-13	-570.7846	1779.39	3	0.500000
33	0.55000	SLV 1	Max	2.135E-13	-749.8431	2849.64	3	0.500000
33	0.00000	SLV 1	Min	2.718E-13	-390.2093	700.04	3	0.500000
33	0.27500	SLV 1	Min	2.426E-13	-570.7846	1779.39	3	0.500000
33	0.55000	SLV 1	Min	2.135E-13	-749.8431	2849.64	3	0.500000
33	0.00000	SLV 2	Max	3.020E-13	-417.8783	866.75	3	0.500000
33	0.27500	SLV 2	Max	2.689E-13	-591.7813	1906.06	3	0.500000
33	0.55000	SLV 2	Max	2.359E-13	-764.1675	2936.28	3	0.500000
33	0.00000	SLV 2	Min	3.020E-13	-417.8783	866.75	3	0.500000
33	0.27500	SLV 2	Min	2.689E-13	-591.7813	1906.06	3	0.500000
33	0.55000	SLV 2	Min	2.359E-13	-764.1675	2936.28	3	0.500000
33	0.00000	SLV 3	Max	3.109E-13	-417.8783	866.75	3	0.500000
33	0.27500	SLV 3	Max	2.699E-13	-591.7813	1906.06	3	0.500000
33	0.55000	SLV 3	Max	2.292E-13	-764.1675	2936.28	3	0.500000
33	0.00000	SLV 3	Min	3.109E-13	-417.8783	866.75	3	0.500000
33	0.27500	SLV 3	Min	2.699E-13	-591.7813	1906.06	3	0.500000
33	0.55000	SLV 3	Min	2.292E-13	-764.1675	2936.28	3	0.500000
33	0.00000	SLV 4	Max	2.842E-13	1241.3273	5939.22	1	-0.500000
33	0.27500	SLV 4	Max	2.530E-13	1087.8354	5014.17	1	-0.500000
33	0.55000	SLV 4	Max	2.221E-13	935.8603	4098.22	1	-0.500000
33	0.00000	SLV 4	Min	2.842E-13	1241.3273	5939.22	1	-0.500000
33	0.27500	SLV 4	Min	2.530E-13	1087.8354	5014.17	1	-0.500000
33	0.55000	SLV 4	Min	2.221E-13	935.8603	4098.22	1	-0.500000
33	0.00000	SLV 5	Max	3.340E-13	-124.6492	-44.28	3	0.500000
33	0.27500	SLV 5	Max	3.106E-13	-187.8821	331.01	3	0.500000
33	0.55000	SLV 5	Max	2.874E-13	-249.5982	697.21	3	0.500000
33	0.00000	SLV 5	Min	3.340E-13	-124.6492	-44.28	3	0.500000
33	0.27500	SLV 5	Min	3.106E-13	-187.8821	331.01	3	0.500000
33	0.55000	SLV 5	Min	2.874E-13	-249.5982	697.21	3	0.500000
33	0.00000	SLV 6	Max	3.482E-13	559.3718	2568.42	1	-0.500000
33	0.27500	SLV 6	Max	3.248E-13	488.1910	2137.23	1	-0.500000
33	0.55000	SLV 6	Max	3.016E-13	418.5271	1715.15	1	-0.500000
33	0.00000	SLV 6	Min	3.482E-13	559.3718	2568.42	1	-0.500000
33	0.27500	SLV 6	Min	3.248E-13	488.1910	2137.23	1	-0.500000
33	0.55000	SLV 6	Min	3.016E-13	418.5271	1715.15	1	-0.500000
33	0.00000	SLV 7	Max	4.619E-13	-143.3408	74.97	3	0.500000
33	0.27500	SLV 7	Max	4.346E-13	-183.9904	314.77	3	0.500000
33	0.55000	SLV 7	Max	4.075E-13	-223.1232	545.46	3	0.500000
33	0.00000	SLV 7	Min	4.619E-13	-143.3408	74.97	3	0.500000
33	0.27500	SLV 7	Min	4.346E-13	-183.9904	314.77	3	0.500000
33	0.55000	SLV 7	Min	4.075E-13	-223.1232	545.46	3	0.500000
33	0.00000	SLV 8	Max	4.405E-13	540.3846	2456.71	1	-0.500000
33	0.27500	SLV 8	Max	4.250E-13	488.2666	2139.90	1	-0.500000
33	0.55000	SLV 8	Max	4.096E-13	437.6655	1832.20	1	-0.500000
33	0.00000	SLV 8	Min	4.405E-13	540.3846	2456.71	1	-0.500000
33	0.27500	SLV 8	Min	4.250E-13	488.2666	2139.90	1	-0.500000
33	0.55000	SLV 8	Min	4.096E-13	437.6655	1832.20	1	-0.500000
33	0.00000	SLV 9	Max	2.700E-13	-390.2093	700.04	3	0.500000

Table: Element Forces - Frames, Part 2 of 4

Frame	Station m	OutputCase	StepType	M2 KN-m	M3 KN-m	S11Max KN/m2	PtS11Max	x2S11Max m
33	0.27500	SLV 9	Max	2.369E-13	-570.7846	1779.39	3	0.500000
33	0.55000	SLV 9	Max	2.039E-13	-749.8431	2849.64	3	0.500000
33	0.00000	SLV 9	Min	2.700E-13	-390.2093	700.04	3	0.500000
33	0.27500	SLV 9	Min	2.369E-13	-570.7846	1779.39	3	0.500000
33	0.55000	SLV 9	Min	2.039E-13	-749.8431	2849.64	3	0.500000
33	0.00000	SLV 10	Max	1.990E-13	1237.1247	5908.29	1	-0.500000
33	0.27500	SLV 10	Max	1.834E-13	1078.3462	4951.52	1	-0.500000
33	0.55000	SLV 10	Max	1.681E-13	921.0844	4003.85	1	-0.500000
33	0.00000	SLV 10	Min	1.990E-13	1237.1247	5908.29	1	-0.500000
33	0.27500	SLV 10	Min	1.834E-13	1078.3462	4951.52	1	-0.500000
33	0.55000	SLV 10	Min	1.681E-13	921.0844	4003.85	1	-0.500000
33	0.00000	SLV 11	Max	3.091E-13	-417.8783	866.75	3	0.500000
33	0.27500	SLV 11	Max	2.721E-13	-591.7813	1906.06	3	0.500000
33	0.55000	SLV 11	Max	2.352E-13	-764.1675	2936.28	3	0.500000
33	0.00000	SLV 11	Min	3.091E-13	-417.8783	866.75	3	0.500000
33	0.27500	SLV 11	Min	2.721E-13	-591.7813	1906.06	3	0.500000
33	0.55000	SLV 11	Min	2.352E-13	-764.1675	2936.28	3	0.500000
33	0.00000	SLV 12	Max	2.274E-13	1241.3273	5939.22	1	-0.500000
33	0.27500	SLV 12	Max	1.962E-13	1087.8354	5014.17	1	-0.500000
33	0.55000	SLV 12	Max	1.652E-13	935.8603	4098.22	1	-0.500000
33	0.00000	SLV 12	Min	2.274E-13	1241.3273	5939.22	1	-0.500000
33	0.27500	SLV 12	Min	1.962E-13	1087.8354	5014.17	1	-0.500000
33	0.55000	SLV 12	Min	1.652E-13	935.8603	4098.22	1	-0.500000
33	0.00000	SLV 13	Max	3.411E-13	-124.6492	-44.28	3	0.500000
33	0.27500	SLV 13	Max	3.177E-13	-187.8821	331.01	3	0.500000
33	0.55000	SLV 13	Max	2.945E-13	-249.5982	697.21	3	0.500000
33	0.00000	SLV 13	Min	3.411E-13	-124.6492	-44.28	3	0.500000
33	0.27500	SLV 13	Min	3.177E-13	-187.8821	331.01	3	0.500000
33	0.55000	SLV 13	Min	2.945E-13	-249.5982	697.21	3	0.500000
33	0.00000	SLV 14	Max	3.340E-13	559.3718	2568.42	1	-0.500000
33	0.27500	SLV 14	Max	3.028E-13	488.1910	2137.23	1	-0.500000
33	0.55000	SLV 14	Max	2.718E-13	418.5271	1715.15	1	-0.500000
33	0.00000	SLV 14	Min	3.340E-13	559.3718	2568.42	1	-0.500000
33	0.27500	SLV 14	Min	3.028E-13	488.1910	2137.23	1	-0.500000
33	0.55000	SLV 14	Min	2.718E-13	418.5271	1715.15	1	-0.500000
33	0.00000	SLV 15	Max	4.619E-13	-143.3408	74.97	3	0.500000
33	0.27500	SLV 15	Max	4.346E-13	-183.9904	314.77	3	0.500000
33	0.55000	SLV 15	Max	4.075E-13	-223.1232	545.46	3	0.500000
33	0.00000	SLV 15	Min	4.619E-13	-143.3408	74.97	3	0.500000
33	0.27500	SLV 15	Min	4.346E-13	-183.9904	314.77	3	0.500000
33	0.55000	SLV 15	Min	4.075E-13	-223.1232	545.46	3	0.500000
33	0.00000	SLV 16	Max	4.263E-13	540.3846	2456.71	1	-0.500000
33	0.27500	SLV 16	Max	4.108E-13	488.2666	2139.90	1	-0.500000
33	0.55000	SLV 16	Max	3.954E-13	437.6655	1832.20	1	-0.500000
33	0.00000	SLV 16	Min	4.263E-13	540.3846	2456.71	1	-0.500000
33	0.27500	SLV 16	Min	4.108E-13	488.2666	2139.90	1	-0.500000
33	0.55000	SLV 16	Min	3.954E-13	437.6655	1832.20	1	-0.500000
33	0.00000	SLE-C-TBM	Max	5.969E-13	138.6726	635.93	1	-0.500000
33	0.27500	SLE-C-TBM	Max	5.579E-13	42.5694	55.21	1	-0.500000
33	0.55000	SLE-C-TBM	Max	5.191E-13	-52.0170	107.80	3	0.500000
33	0.00000	SLE-C-TBM	Min	5.969E-13	138.6726	635.93	1	-0.500000
33	0.27500	SLE-C-TBM	Min	5.579E-13	42.5694	55.21	1	-0.500000
33	0.55000	SLE-C-TBM	Min	5.191E-13	-52.0170	107.80	3	0.500000
33	0.00000	SLU-1-TBM	Max	7.816E-13	359.2550	1960.60	1	-0.500000
33	0.27500	SLU-1-TBM	Max	7.661E-13	222.7544	1136.26	1	-0.500000
33	0.55000	SLU-1-TBM	Max	7.508E-13	88.2257	323.76	1	-0.500000
33	0.00000	SLU-1-TBM	Min	7.816E-13	359.2550	1960.60	1	-0.500000
33	0.27500	SLU-1-TBM	Min	7.661E-13	222.7544	1136.26	1	-0.500000
33	0.55000	SLU-1-TBM	Min	7.508E-13	88.2257	323.76	1	-0.500000

Table: Element Forces - Frames, Part 2 of 4

Frame	Station m	OutputCase	StepType	M2 KN-m	M3 KN-m	S11Max KN/m2	PtS11Max	x2S11Max m
34	0.00000	SLE-C	Max	4.157E-13	-7.3752	-497.55	3	0.500000
34	0.27500	SLE-C	Max	3.962E-13	-15.9065	-450.03	3	0.500000
34	0.55000	SLE-C	Max	3.770E-13	-22.8405	-412.10	3	0.500000
34	0.00000	SLE-C	Min	4.157E-13	-7.3752	-497.55	3	0.500000
34	0.27500	SLE-C	Min	3.962E-13	-15.9065	-450.03	3	0.500000
34	0.55000	SLE-C	Min	3.770E-13	-22.8405	-412.10	3	0.500000
34	0.00000	SLE-F1	Max	4.157E-13	101.9874	112.28	1	-0.500000
34	0.27500	SLE-F1	Max	3.884E-13	94.9961	66.66	1	-0.500000
34	0.55000	SLE-F1	Max	3.613E-13	89.6022	30.62	1	-0.500000
34	0.00000	SLE-F1	Min	4.157E-13	101.9874	112.28	1	-0.500000
34	0.27500	SLE-F1	Min	3.884E-13	94.9961	66.66	1	-0.500000
34	0.55000	SLE-F1	Min	3.613E-13	89.6022	30.62	1	-0.500000
34	0.00000	SLE-F2	Max	3.695E-13	-216.5769	830.78	3	0.500000
34	0.27500	SLE-F2	Max	3.500E-13	-216.6615	827.61	3	0.500000
34	0.55000	SLE-F2	Max	3.308E-13	-215.1488	814.86	3	0.500000
34	0.00000	SLE-F2	Min	3.695E-13	-216.5769	830.78	3	0.500000
34	0.27500	SLE-F2	Min	3.500E-13	-216.6615	827.61	3	0.500000
34	0.55000	SLE-F2	Min	3.308E-13	-215.1488	814.86	3	0.500000
34	0.00000	SLE-F3	Max	3.837E-13	142.6056	317.61	1	-0.500000
34	0.27500	SLE-F3	Max	3.525E-13	124.0861	202.82	1	-0.500000
34	0.55000	SLE-F3	Max	3.216E-13	107.1639	97.61	1	-0.500000
34	0.00000	SLE-F3	Min	3.837E-13	142.6056	317.61	1	-0.500000
34	0.27500	SLE-F3	Min	3.525E-13	124.0861	202.82	1	-0.500000
34	0.55000	SLE-F3	Min	3.216E-13	107.1639	97.61	1	-0.500000
34	0.00000	SLE-QP	Max	3.801E-13	-182.5556	665.14	3	0.500000
34	0.27500	SLE-QP	Max	3.607E-13	-178.7947	638.91	3	0.500000
34	0.55000	SLE-QP	Max	3.415E-13	-173.4366	603.08	3	0.500000
34	0.00000	SLE-QP	Min	3.801E-13	-182.5556	665.14	3	0.500000
34	0.27500	SLE-QP	Min	3.607E-13	-178.7947	638.91	3	0.500000
34	0.55000	SLE-QP	Min	3.415E-13	-173.4366	603.08	3	0.500000
34	0.00000	SLU-1	Max	5.258E-13	101.6937	-108.12	1	-0.500000
34	0.27500	SLU-1	Max	4.947E-13	90.0362	-182.84	1	-0.500000
34	0.55000	SLU-1	Max	4.638E-13	80.4551	-245.10	1	-0.500000
34	0.00000	SLU-1	Min	5.258E-13	101.6937	-108.12	1	-0.500000
34	0.27500	SLU-1	Min	4.947E-13	90.0362	-182.84	1	-0.500000
34	0.55000	SLU-1	Min	4.638E-13	80.4551	-245.10	1	-0.500000
34	0.00000	SLU-2	Max	5.116E-13	54.2475	-179.80	1	-0.500000
34	0.27500	SLU-2	Max	5.430E-13	71.6618	-80.09	1	-0.500000
34	0.55000	SLU-2	Max	5.746E-13	91.1525	32.08	1	-0.500000
34	0.00000	SLU-2	Min	5.116E-13	54.2475	-179.80	1	-0.500000
34	0.27500	SLU-2	Min	5.430E-13	71.6618	-80.09	1	-0.500000
34	0.55000	SLU-2	Min	5.746E-13	91.1525	32.08	1	-0.500000
34	0.00000	SLU-3	Max	3.624E-13	150.9202	189.27	1	-0.500000
34	0.27500	SLU-3	Max	3.390E-13	109.2355	-64.51	1	-0.500000
34	0.55000	SLU-3	Max	3.159E-13	69.1481	-308.71	1	-0.500000
34	0.00000	SLU-3	Min	3.624E-13	150.9202	189.27	1	-0.500000
34	0.27500	SLU-3	Min	3.390E-13	109.2355	-64.51	1	-0.500000
34	0.55000	SLU-3	Min	3.159E-13	69.1481	-308.71	1	-0.500000
34	0.00000	SLU-4	Max	5.400E-13	-49.6391	-315.15	3	0.500000
34	0.27500	SLU-4	Max	5.089E-13	-43.1455	-358.89	3	0.500000
34	0.55000	SLU-4	Max	4.780E-13	-34.5755	-415.08	3	0.500000
34	0.00000	SLU-4	Min	5.400E-13	-49.6391	-315.15	3	0.500000
34	0.27500	SLU-4	Min	5.089E-13	-43.1455	-358.89	3	0.500000
34	0.55000	SLU-4	Min	4.780E-13	-34.5755	-415.08	3	0.500000
34	0.00000	SLU-5	Max	3.588E-13	-44.8423	-342.43	3	0.500000
34	0.27500	SLU-5	Max	3.433E-13	-67.5166	-210.05	3	0.500000
34	0.55000	SLU-5	Max	3.280E-13	-88.5935	-87.27	3	0.500000
34	0.00000	SLU-5	Min	3.588E-13	-44.8423	-342.43	3	0.500000
34	0.27500	SLU-5	Min	3.433E-13	-67.5166	-210.05	3	0.500000

Table: Element Forces - Frames, Part 2 of 4

Frame	Station m	OutputCase	StepType	M2 KN-m	M3 KN-m	S11Max KN/m2	PtS11Max	x2S11Max m
34	0.55000	SLU-5	Min	3.280E-13	-88.5935	-87.27	3	0.500000
34	0.00000	SLU-6	Max	5.258E-13	249.9712	789.60	1	-0.500000
34	0.27500	SLU-6	Max	5.025E-13	234.9482	694.68	1	-0.500000
34	0.55000	SLU-6	Max	4.794E-13	222.0017	612.23	1	-0.500000
34	0.00000	SLU-6	Min	5.258E-13	249.9712	789.60	1	-0.500000
34	0.27500	SLU-6	Min	5.025E-13	234.9482	694.68	1	-0.500000
34	0.55000	SLU-6	Min	4.794E-13	222.0017	612.23	1	-0.500000
34	0.00000	SLU-7	Max	3.482E-13	288.7159	1036.07	1	-0.500000
34	0.27500	SLU-7	Max	3.248E-13	245.4960	773.08	1	-0.500000
34	0.55000	SLU-7	Max	3.017E-13	203.8734	519.67	1	-0.500000
34	0.00000	SLU-7	Min	3.482E-13	288.7159	1036.07	1	-0.500000
34	0.27500	SLU-7	Min	3.248E-13	245.4960	773.08	1	-0.500000
34	0.55000	SLU-7	Min	3.017E-13	203.8734	519.67	1	-0.500000
34	0.00000	SLV 1	Max	1.972E-13	-749.8431	2805.59	3	0.500000
34	0.27500	SLV 1	Max	1.699E-13	-892.7606	3659.42	3	0.500000
34	0.55000	SLV 1	Max	1.429E-13	-1034.0808	4503.67	3	0.500000
34	0.00000	SLV 1	Min	1.972E-13	-749.8431	2805.59	3	0.500000
34	0.27500	SLV 1	Min	1.699E-13	-892.7606	3659.42	3	0.500000
34	0.55000	SLV 1	Min	1.429E-13	-1034.0808	4503.67	3	0.500000
34	0.00000	SLV 2	Max	2.345E-13	-764.1675	2894.05	3	0.500000
34	0.27500	SLV 2	Max	2.033E-13	-900.4458	3708.05	3	0.500000
34	0.55000	SLV 2	Max	1.723E-13	-1035.1268	4512.46	3	0.500000
34	0.00000	SLV 2	Min	2.345E-13	-764.1675	2894.05	3	0.500000
34	0.27500	SLV 2	Min	2.033E-13	-900.4458	3708.05	3	0.500000
34	0.55000	SLV 2	Min	1.723E-13	-1035.1268	4512.46	3	0.500000
34	0.00000	SLV 3	Max	2.327E-13	-764.1675	2894.05	3	0.500000
34	0.27500	SLV 3	Max	2.054E-13	-900.4458	3708.05	3	0.500000
34	0.55000	SLV 3	Max	1.784E-13	-1035.1268	4512.46	3	0.500000
34	0.00000	SLV 3	Min	2.327E-13	-764.1675	2894.05	3	0.500000
34	0.27500	SLV 3	Min	2.054E-13	-900.4458	3708.05	3	0.500000
34	0.55000	SLV 3	Min	1.784E-13	-1035.1268	4512.46	3	0.500000
34	0.00000	SLV 4	Max	1.990E-13	935.8603	4056.10	1	-0.500000
34	0.27500	SLV 4	Max	2.303E-13	780.7809	3121.95	1	-0.500000
34	0.55000	SLV 4	Max	2.619E-13	627.2988	2197.38	1	-0.500000
34	0.00000	SLV 4	Min	1.990E-13	935.8603	4056.10	1	-0.500000
34	0.27500	SLV 4	Min	2.303E-13	780.7809	3121.95	1	-0.500000
34	0.55000	SLV 4	Min	2.619E-13	627.2988	2197.38	1	-0.500000
34	0.00000	SLV 5	Max	2.842E-13	-249.5982	682.09	3	0.500000
34	0.27500	SLV 5	Max	2.570E-13	-298.9276	974.40	3	0.500000
34	0.55000	SLV 5	Max	2.299E-13	-346.6596	1257.11	3	0.500000
34	0.00000	SLV 5	Min	2.842E-13	-249.5982	682.09	3	0.500000
34	0.27500	SLV 5	Min	2.570E-13	-298.9276	974.40	3	0.500000
34	0.55000	SLV 5	Min	2.299E-13	-346.6596	1257.11	3	0.500000
34	0.00000	SLV 6	Max	2.771E-13	418.5271	1695.97	1	-0.500000
34	0.27500	SLV 6	Max	2.616E-13	348.1724	1270.17	1	-0.500000
34	0.55000	SLV 6	Max	2.462E-13	279.4150	853.95	1	-0.500000
34	0.00000	SLV 6	Min	2.771E-13	418.5271	1695.97	1	-0.500000
34	0.27500	SLV 6	Min	2.616E-13	348.1724	1270.17	1	-0.500000
34	0.55000	SLV 6	Min	2.462E-13	279.4150	853.95	1	-0.500000
34	0.00000	SLV 7	Max	3.908E-13	-223.1232	536.12	3	0.500000
34	0.27500	SLV 7	Max	3.714E-13	-252.8899	711.04	3	0.500000
34	0.55000	SLV 7	Max	3.521E-13	-281.0593	876.39	3	0.500000
34	0.00000	SLV 7	Min	3.908E-13	-223.1232	536.12	3	0.500000
34	0.27500	SLV 7	Min	3.714E-13	-252.8899	711.04	3	0.500000
34	0.55000	SLV 7	Min	3.521E-13	-281.0593	876.39	3	0.500000
34	0.00000	SLV 8	Max	3.837E-13	437.6655	1817.95	1	-0.500000
34	0.27500	SLV 8	Max	3.525E-13	384.2527	1493.80	1	-0.500000
34	0.55000	SLV 8	Max	3.216E-13	332.4372	1179.23	1	-0.500000
34	0.00000	SLV 8	Min	3.837E-13	437.6655	1817.95	1	-0.500000

Table: Element Forces - Frames, Part 2 of 4

Frame	Station m	OutputCase	StepType	M2 KN-m	M3 KN-m	S11Max KN/m2	PtS11Max	x2S11Max m
34	0.27500	SLV 8	Min	3.525E-13	384.2527	1493.80	1	-0.500000
34	0.55000	SLV 8	Min	3.216E-13	332.4372	1179.23	1	-0.500000
34	0.00000	SLV 9	Max	1.990E-13	-749.8431	2805.59	3	0.500000
34	0.27500	SLV 9	Max	1.736E-13	-892.7606	3659.42	3	0.500000
34	0.55000	SLV 9	Max	1.485E-13	-1034.0808	4503.67	3	0.500000
34	0.00000	SLV 9	Min	1.990E-13	-749.8431	2805.59	3	0.500000
34	0.27500	SLV 9	Min	1.736E-13	-892.7606	3659.42	3	0.500000
34	0.55000	SLV 9	Min	1.485E-13	-1034.0808	4503.67	3	0.500000
34	0.00000	SLV 10	Max	1.421E-13	921.0844	3960.37	1	-0.500000
34	0.27500	SLV 10	Max	1.109E-13	761.3808	2998.48	1	-0.500000
34	0.55000	SLV 10	Max	7.997E-14	603.2745	2046.17	1	-0.500000
34	0.00000	SLV 10	Min	1.421E-13	921.0844	3960.37	1	-0.500000
34	0.27500	SLV 10	Min	1.109E-13	761.3808	2998.48	1	-0.500000
34	0.55000	SLV 10	Min	7.997E-14	603.2745	2046.17	1	-0.500000
34	0.00000	SLV 11	Max	2.345E-13	-764.1675	2894.05	3	0.500000
34	0.27500	SLV 11	Max	2.053E-13	-900.4458	3708.05	3	0.500000
34	0.55000	SLV 11	Max	1.763E-13	-1035.1268	4512.46	3	0.500000
34	0.00000	SLV 11	Min	2.345E-13	-764.1675	2894.05	3	0.500000
34	0.27500	SLV 11	Min	2.053E-13	-900.4458	3708.05	3	0.500000
34	0.55000	SLV 11	Min	1.763E-13	-1035.1268	4512.46	3	0.500000
34	0.00000	SLV 12	Max	2.274E-13	935.8603	4056.10	1	-0.500000
34	0.27500	SLV 12	Max	1.962E-13	780.7809	3121.95	1	-0.500000
34	0.55000	SLV 12	Max	1.652E-13	627.2988	2197.38	1	-0.500000
34	0.00000	SLV 12	Min	2.274E-13	935.8603	4056.10	1	-0.500000
34	0.27500	SLV 12	Min	1.962E-13	780.7809	3121.95	1	-0.500000
34	0.55000	SLV 12	Min	1.652E-13	627.2988	2197.38	1	-0.500000
34	0.00000	SLV 13	Max	2.807E-13	-249.5982	682.09	3	0.500000
34	0.27500	SLV 13	Max	2.612E-13	-298.9276	974.40	3	0.500000
34	0.55000	SLV 13	Max	2.420E-13	-346.6596	1257.11	3	0.500000
34	0.00000	SLV 13	Min	2.807E-13	-249.5982	682.09	3	0.500000
34	0.27500	SLV 13	Min	2.612E-13	-298.9276	974.40	3	0.500000
34	0.55000	SLV 13	Min	2.420E-13	-346.6596	1257.11	3	0.500000
34	0.00000	SLV 14	Max	2.842E-13	418.5271	1695.97	1	-0.500000
34	0.27500	SLV 14	Max	2.609E-13	348.1724	1270.17	1	-0.500000
34	0.55000	SLV 14	Max	2.377E-13	279.4150	853.95	1	-0.500000
34	0.00000	SLV 14	Min	2.842E-13	418.5271	1695.97	1	-0.500000
34	0.27500	SLV 14	Min	2.609E-13	348.1724	1270.17	1	-0.500000
34	0.55000	SLV 14	Min	2.377E-13	279.4150	853.95	1	-0.500000
34	0.00000	SLV 15	Max	3.908E-13	-223.1232	536.12	3	0.500000
34	0.27500	SLV 15	Max	3.714E-13	-252.8899	711.04	3	0.500000
34	0.55000	SLV 15	Max	3.521E-13	-281.0593	876.39	3	0.500000
34	0.00000	SLV 15	Min	3.908E-13	-223.1232	536.12	3	0.500000
34	0.27500	SLV 15	Min	3.714E-13	-252.8899	711.04	3	0.500000
34	0.55000	SLV 15	Min	3.521E-13	-281.0593	876.39	3	0.500000
34	0.00000	SLV 16	Max	3.837E-13	437.6655	1817.95	1	-0.500000
34	0.27500	SLV 16	Max	3.525E-13	384.2527	1493.80	1	-0.500000
34	0.55000	SLV 16	Max	3.216E-13	332.4372	1179.23	1	-0.500000
34	0.00000	SLV 16	Min	3.837E-13	437.6655	1817.95	1	-0.500000
34	0.27500	SLV 16	Min	3.525E-13	384.2527	1493.80	1	-0.500000
34	0.55000	SLV 16	Min	3.216E-13	332.4372	1179.23	1	-0.500000
34	0.00000	SLE-C-TBM	Max	4.974E-13	-52.0170	80.71	3	0.500000
34	0.27500	SLE-C-TBM	Max	4.662E-13	-155.9410	700.58	3	0.500000
34	0.55000	SLE-C-TBM	Max	4.352E-13	-258.2677	1310.87	3	0.500000
34	0.00000	SLE-C-TBM	Min	4.974E-13	-52.0170	80.71	3	0.500000
34	0.27500	SLE-C-TBM	Min	4.662E-13	-155.9410	700.58	3	0.500000
34	0.55000	SLE-C-TBM	Min	4.352E-13	-258.2677	1310.87	3	0.500000
34	0.00000	SLU-1-TBM	Max	6.679E-13	88.2257	284.32	1	-0.500000
34	0.27500	SLU-1-TBM	Max	6.055E-13	-66.0218	146.32	3	0.500000
34	0.55000	SLU-1-TBM	Max	5.434E-13	-218.1929	1054.57	3	0.500000



Table: Element Forces - Frames, Part 2 of 4

Frame	Station m	OutputCase	StepType	M2 KN-m	M3 KN-m	S11Max KN/m2	PtS11Max	x2S11Max m
34	0.00000	SLU-1-TBM	Min	6.679E-13	88.2257	284.32	1	-0.500000
34	0.27500	SLU-1-TBM	Min	6.055E-13	-66.0218	146.32	3	0.500000
34	0.55000	SLU-1-TBM	Min	5.434E-13	-218.1929	1054.57	3	0.500000
35	0.00000	SLE-C	Max	3.588E-13	-22.8405	-413.82	3	0.500000
35	0.27500	SLE-C	Max	3.316E-13	-28.8078	-381.25	3	0.500000
35	0.55000	SLE-C	Max	3.045E-13	-33.1064	-358.68	3	0.500000
35	0.00000	SLE-C	Min	3.588E-13	-22.8405	-413.82	3	0.500000
35	0.27500	SLE-C	Min	3.316E-13	-28.8078	-381.25	3	0.500000
35	0.55000	SLE-C	Min	3.045E-13	-33.1064	-358.68	3	0.500000
35	0.00000	SLE-F1	Max	3.517E-13	89.6022	28.91	1	-0.500000
35	0.27500	SLE-F1	Max	3.284E-13	82.3506	-17.83	1	-0.500000
35	0.55000	SLE-F1	Max	3.052E-13	76.7677	-54.55	1	-0.500000
35	0.00000	SLE-F1	Min	3.517E-13	89.6022	28.91	1	-0.500000
35	0.27500	SLE-F1	Min	3.284E-13	82.3506	-17.83	1	-0.500000
35	0.55000	SLE-F1	Min	3.052E-13	76.7677	-54.55	1	-0.500000
35	0.00000	SLE-F2	Max	3.215E-13	-215.1488	815.96	3	0.500000
35	0.27500	SLE-F2	Max	3.021E-13	-209.2119	777.11	3	0.500000
35	0.55000	SLE-F2	Max	2.828E-13	-201.6062	728.25	3	0.500000
35	0.00000	SLE-F2	Min	3.215E-13	-215.1488	815.96	3	0.500000
35	0.27500	SLE-F2	Min	3.021E-13	-209.2119	777.11	3	0.500000
35	0.55000	SLE-F2	Min	2.828E-13	-201.6062	728.25	3	0.500000
35	0.00000	SLE-F3	Max	3.091E-13	107.1639	92.83	1	-0.500000
35	0.27500	SLE-F3	Max	2.936E-13	89.0321	-19.19	1	-0.500000
35	0.55000	SLE-F3	Max	2.782E-13	72.5690	-121.20	1	-0.500000
35	0.00000	SLE-F3	Min	3.091E-13	107.1639	92.83	1	-0.500000
35	0.27500	SLE-F3	Min	2.936E-13	89.0321	-19.19	1	-0.500000
35	0.55000	SLE-F3	Min	2.782E-13	72.5690	-121.20	1	-0.500000
35	0.00000	SLE-QP	Max	3.304E-13	-173.4366	605.05	3	0.500000
35	0.27500	SLE-QP	Max	3.031E-13	-164.9124	550.68	3	0.500000
35	0.55000	SLE-QP	Max	2.761E-13	-154.7195	486.30	3	0.500000
35	0.00000	SLE-QP	Min	3.304E-13	-173.4366	605.05	3	0.500000
35	0.27500	SLE-QP	Min	3.031E-13	-164.9124	550.68	3	0.500000
35	0.55000	SLE-QP	Min	2.761E-13	-154.7195	486.30	3	0.500000
35	0.00000	SLU-1	Max	4.405E-13	80.4551	-247.96	1	-0.500000
35	0.27500	SLU-1	Max	4.016E-13	68.9102	-321.42	1	-0.500000
35	0.55000	SLU-1	Max	3.629E-13	59.5345	-381.87	1	-0.500000
35	0.00000	SLU-1	Min	4.405E-13	80.4551	-247.96	1	-0.500000
35	0.27500	SLU-1	Min	4.016E-13	68.9102	-321.42	1	-0.500000
35	0.55000	SLU-1	Min	3.629E-13	59.5345	-381.87	1	-0.500000
35	0.00000	SLU-2	Max	4.832E-13	91.1525	36.76	1	-0.500000
35	0.27500	SLU-2	Max	4.520E-13	105.6045	119.28	1	-0.500000
35	0.55000	SLU-2	Max	4.212E-13	122.2257	214.81	1	-0.500000
35	0.00000	SLU-2	Min	4.832E-13	91.1525	36.76	1	-0.500000
35	0.27500	SLU-2	Min	4.520E-13	105.6045	119.28	1	-0.500000
35	0.55000	SLU-2	Min	4.212E-13	122.2257	214.81	1	-0.500000
35	0.00000	SLU-3	Max	3.020E-13	69.1481	-319.41	1	-0.500000
35	0.27500	SLU-3	Max	2.708E-13	30.9120	-552.06	1	-0.500000
35	0.55000	SLU-3	Max	2.399E-13	-5.6554	-706.82	3	0.500000
35	0.00000	SLU-3	Min	3.020E-13	69.1481	-319.41	1	-0.500000
35	0.27500	SLU-3	Min	2.708E-13	30.9120	-552.06	1	-0.500000
35	0.55000	SLU-3	Min	2.399E-13	-5.6554	-706.82	3	0.500000
35	0.00000	SLU-4	Max	4.547E-13	-34.5755	-412.84	3	0.500000
35	0.27500	SLU-4	Max	4.236E-13	-27.1619	-461.52	3	0.500000
35	0.55000	SLU-4	Max	3.928E-13	-17.5790	-523.21	3	0.500000
35	0.00000	SLU-4	Min	4.547E-13	-34.5755	-412.84	3	0.500000
35	0.27500	SLU-4	Min	4.236E-13	-27.1619	-461.52	3	0.500000
35	0.55000	SLU-4	Min	3.928E-13	-17.5790	-523.21	3	0.500000
35	0.00000	SLU-5	Max	3.055E-13	-88.5935	-92.49	3	0.500000
35	0.27500	SLU-5	Max	2.822E-13	-106.0532	9.04	3	0.500000

Table: Element Forces - Frames, Part 2 of 4

Frame	Station m	OutputCase	StepType	M2 KN-m	M3 KN-m	S11Max KN/m2	PtS11Max	x2S11Max m
35	0.55000	SLU-5	Max	2.590E-13	-121.8441	100.56	3	0.500000
35	0.00000	SLU-5	Min	3.055E-13	-88.5935	-92.49	3	0.500000
35	0.27500	SLU-5	Min	2.822E-13	-106.0532	9.04	3	0.500000
35	0.55000	SLU-5	Min	2.590E-13	-121.8441	100.56	3	0.500000
35	0.00000	SLU-6	Max	4.476E-13	222.0017	608.03	1	-0.500000
35	0.27500	SLU-6	Max	4.009E-13	204.2506	497.33	1	-0.500000
35	0.55000	SLU-6	Max	3.544E-13	188.6688	399.64	1	-0.500000
35	0.00000	SLU-6	Min	4.476E-13	222.0017	608.03	1	-0.500000
35	0.27500	SLU-6	Min	4.009E-13	204.2506	497.33	1	-0.500000
35	0.55000	SLU-6	Min	3.544E-13	188.6688	399.64	1	-0.500000
35	0.00000	SLU-7	Max	2.842E-13	203.8734	508.13	1	-0.500000
35	0.27500	SLU-7	Max	2.531E-13	161.2436	249.12	1	-0.500000
35	0.55000	SLU-7	Max	2.221E-13	120.2825	0.13	1	-0.500000
35	0.00000	SLU-7	Min	2.842E-13	203.8734	508.13	1	-0.500000
35	0.27500	SLU-7	Min	2.531E-13	161.2436	249.12	1	-0.500000
35	0.55000	SLU-7	Min	2.221E-13	120.2825	0.13	1	-0.500000
35	0.00000	SLV 1	Max	1.412E-13	-1034.0808	4470.08	3	0.500000
35	0.27500	SLV 1	Max	1.120E-13	-1138.2563	5091.91	3	0.500000
35	0.55000	SLV 1	Max	8.301E-14	-1240.7631	5703.72	3	0.500000
35	0.00000	SLV 1	Min	1.412E-13	-1034.0808	4470.08	3	0.500000
35	0.27500	SLV 1	Min	1.120E-13	-1138.2563	5091.91	3	0.500000
35	0.55000	SLV 1	Min	8.301E-14	-1240.7631	5703.72	3	0.500000
35	0.00000	SLV 2	Max	1.652E-13	-1035.1268	4480.68	3	0.500000
35	0.27500	SLV 2	Max	1.399E-13	-1133.1393	5065.52	3	0.500000
35	0.55000	SLV 2	Max	1.148E-13	-1229.4830	5640.36	3	0.500000
35	0.00000	SLV 2	Min	1.652E-13	-1035.1268	4480.68	3	0.500000
35	0.27500	SLV 2	Min	1.399E-13	-1133.1393	5065.52	3	0.500000
35	0.55000	SLV 2	Min	1.148E-13	-1229.4830	5640.36	3	0.500000
35	0.00000	SLV 3	Max	1.741E-13	-1035.1268	4480.68	3	0.500000
35	0.27500	SLV 3	Max	1.468E-13	-1133.1393	5065.52	3	0.500000
35	0.55000	SLV 3	Max	1.198E-13	-1229.4830	5640.36	3	0.500000
35	0.00000	SLV 3	Min	1.741E-13	-1035.1268	4480.68	3	0.500000
35	0.27500	SLV 3	Min	1.468E-13	-1133.1393	5065.52	3	0.500000
35	0.55000	SLV 3	Min	1.198E-13	-1229.4830	5640.36	3	0.500000
35	0.00000	SLV 4	Max	1.421E-13	627.2988	2155.12	1	-0.500000
35	0.27500	SLV 4	Max	1.109E-13	472.7827	1224.79	1	-0.500000
35	0.55000	SLV 4	Max	7.999E-14	319.9353	304.48	1	-0.500000
35	0.00000	SLV 4	Min	1.421E-13	627.2988	2155.12	1	-0.500000
35	0.27500	SLV 4	Min	1.109E-13	472.7827	1224.79	1	-0.500000
35	0.55000	SLV 4	Min	7.999E-14	319.9353	304.48	1	-0.500000
35	0.00000	SLV 5	Max	2.274E-13	-346.6596	1245.67	3	0.500000
35	0.27500	SLV 5	Max	2.079E-13	-383.1311	1461.27	3	0.500000
35	0.55000	SLV 5	Max	1.887E-13	-417.9340	1666.86	3	0.500000
35	0.00000	SLV 5	Min	2.274E-13	-346.6596	1245.67	3	0.500000
35	0.27500	SLV 5	Min	2.079E-13	-383.1311	1461.27	3	0.500000
35	0.55000	SLV 5	Min	1.887E-13	-417.9340	1666.86	3	0.500000
35	0.00000	SLV 6	Max	2.203E-13	279.4150	835.10	1	-0.500000
35	0.27500	SLV 6	Max	2.126E-13	210.5934	418.94	1	-0.500000
35	0.55000	SLV 6	Max	2.050E-13	143.4404	12.79	1	-0.500000
35	0.00000	SLV 6	Min	2.203E-13	279.4150	835.10	1	-0.500000
35	0.27500	SLV 6	Min	2.126E-13	210.5934	418.94	1	-0.500000
35	0.55000	SLV 6	Min	2.050E-13	143.4404	12.79	1	-0.500000
35	0.00000	SLV 7	Max	3.304E-13	-281.0593	869.88	3	0.500000
35	0.27500	SLV 7	Max	2.992E-13	-300.9766	986.16	3	0.500000
35	0.55000	SLV 7	Max	2.683E-13	-319.2251	1092.42	3	0.500000
35	0.00000	SLV 7	Min	3.304E-13	-281.0593	869.88	3	0.500000
35	0.27500	SLV 7	Min	2.992E-13	-300.9766	986.16	3	0.500000
35	0.55000	SLV 7	Min	2.683E-13	-319.2251	1092.42	3	0.500000
35	0.00000	SLV 8	Max	3.268E-13	332.4372	1164.72	1	-0.500000

Table: Element Forces - Frames, Part 2 of 4

Frame	Station m	OutputCase	StepType	M2 KN-m	M3 KN-m	S11Max KN/m2	PtS11Max	x2S11Max m
35	0.27500	SLV 8	Max	2.957E-13	278.3758	837.12	1	-0.500000
35	0.55000	SLV 8	Max	2.647E-13	225.9830	519.54	1	-0.500000
35	0.00000	SLV 8	Min	3.268E-13	332.4372	1164.72	1	-0.500000
35	0.27500	SLV 8	Min	2.957E-13	278.3758	837.12	1	-0.500000
35	0.55000	SLV 8	Min	2.647E-13	225.9830	519.54	1	-0.500000
35	0.00000	SLV 9	Max	1.394E-13	-1034.0808	4470.08	3	0.500000
35	0.27500	SLV 9	Max	1.122E-13	-1138.2563	5091.91	3	0.500000
35	0.55000	SLV 9	Max	8.514E-14	-1240.7631	5703.72	3	0.500000
35	0.00000	SLV 9	Min	1.394E-13	-1034.0808	4470.08	3	0.500000
35	0.27500	SLV 9	Min	1.122E-13	-1138.2563	5091.91	3	0.500000
35	0.55000	SLV 9	Min	8.514E-14	-1240.7631	5703.72	3	0.500000
35	0.00000	SLV 10	Max	1.137E-13	603.2745	2002.73	1	-0.500000
35	0.27500	SLV 10	Max	8.253E-14	444.8191	1048.77	1	-0.500000
35	0.55000	SLV 10	Max	5.157E-14	288.0324	104.82	1	-0.500000
35	0.00000	SLV 10	Min	1.137E-13	603.2745	2002.73	1	-0.500000
35	0.27500	SLV 10	Min	8.253E-14	444.8191	1048.77	1	-0.500000
35	0.55000	SLV 10	Min	5.157E-14	288.0324	104.82	1	-0.500000
35	0.00000	SLV 11	Max	1.732E-13	-1035.1268	4480.68	3	0.500000
35	0.27500	SLV 11	Max	1.440E-13	-1133.1393	5065.52	3	0.500000
35	0.55000	SLV 11	Max	1.150E-13	-1229.4830	5640.36	3	0.500000
35	0.00000	SLV 11	Min	1.732E-13	-1035.1268	4480.68	3	0.500000
35	0.27500	SLV 11	Min	1.440E-13	-1133.1393	5065.52	3	0.500000
35	0.55000	SLV 11	Min	1.150E-13	-1229.4830	5640.36	3	0.500000
35	0.00000	SLV 12	Max	1.137E-13	627.2988	2155.12	1	-0.500000
35	0.27500	SLV 12	Max	8.253E-14	472.7827	1224.79	1	-0.500000
35	0.55000	SLV 12	Max	5.157E-14	319.9353	304.48	1	-0.500000
35	0.00000	SLV 12	Min	1.137E-13	627.2988	2155.12	1	-0.500000
35	0.27500	SLV 12	Min	8.253E-14	472.7827	1224.79	1	-0.500000
35	0.55000	SLV 12	Min	5.157E-14	319.9353	304.48	1	-0.500000
35	0.00000	SLV 13	Max	2.274E-13	-346.6596	1245.67	3	0.500000
35	0.27500	SLV 13	Max	2.079E-13	-383.1311	1461.27	3	0.500000
35	0.55000	SLV 13	Max	1.887E-13	-417.9340	1666.86	3	0.500000
35	0.00000	SLV 13	Min	2.274E-13	-346.6596	1245.67	3	0.500000
35	0.27500	SLV 13	Min	2.079E-13	-383.1311	1461.27	3	0.500000
35	0.55000	SLV 13	Min	1.887E-13	-417.9340	1666.86	3	0.500000
35	0.00000	SLV 14	Max	2.274E-13	279.4150	835.10	1	-0.500000
35	0.27500	SLV 14	Max	2.118E-13	210.5934	418.94	1	-0.500000
35	0.55000	SLV 14	Max	1.965E-13	143.4404	12.79	1	-0.500000
35	0.00000	SLV 14	Min	2.274E-13	279.4150	835.10	1	-0.500000
35	0.27500	SLV 14	Min	2.118E-13	210.5934	418.94	1	-0.500000
35	0.55000	SLV 14	Min	1.965E-13	143.4404	12.79	1	-0.500000
35	0.00000	SLV 15	Max	3.304E-13	-281.0593	869.88	3	0.500000
35	0.27500	SLV 15	Max	2.992E-13	-300.9766	986.16	3	0.500000
35	0.55000	SLV 15	Max	2.683E-13	-319.2251	1092.42	3	0.500000
35	0.00000	SLV 15	Min	3.304E-13	-281.0593	869.88	3	0.500000
35	0.27500	SLV 15	Min	2.992E-13	-300.9766	986.16	3	0.500000
35	0.55000	SLV 15	Min	2.683E-13	-319.2251	1092.42	3	0.500000
35	0.00000	SLV 16	Max	3.268E-13	332.4372	1164.72	1	-0.500000
35	0.27500	SLV 16	Max	3.113E-13	278.3758	837.12	1	-0.500000
35	0.55000	SLV 16	Max	2.960E-13	225.9830	519.54	1	-0.500000
35	0.00000	SLV 16	Min	3.268E-13	332.4372	1164.72	1	-0.500000
35	0.27500	SLV 16	Min	3.113E-13	278.3758	837.12	1	-0.500000
35	0.55000	SLV 16	Min	2.960E-13	225.9830	519.54	1	-0.500000
35	0.00000	SLE-C-TBM	Max	3.908E-13	-258.2677	1281.57	3	0.500000
35	0.27500	SLE-C-TBM	Max	3.596E-13	-370.5649	1952.13	3	0.500000
35	0.55000	SLE-C-TBM	Max	3.287E-13	-481.1933	2612.67	3	0.500000
35	0.00000	SLE-C-TBM	Min	3.908E-13	-258.2677	1281.57	3	0.500000
35	0.27500	SLE-C-TBM	Min	3.596E-13	-370.5649	1952.13	3	0.500000
35	0.55000	SLE-C-TBM	Min	3.287E-13	-481.1933	2612.67	3	0.500000

Table: Element Forces - Frames, Part 2 of 4

Frame	Station m	OutputCase	StepType	M2 KN-m	M3 KN-m	S11Max KN/m2	PtS11Max	x2S11Max m
35	0.00000	SLU-1-TBM	Max	5.258E-13	-218.1929	1010.26	3	0.500000
35	0.27500	SLU-1-TBM	Max	4.478E-13	-390.2793	2038.58	3	0.500000
35	0.55000	SLU-1-TBM	Max	3.700E-13	-560.1963	3053.89	3	0.500000
35	0.00000	SLU-1-TBM	Min	5.258E-13	-218.1929	1010.26	3	0.500000
35	0.27500	SLU-1-TBM	Min	4.478E-13	-390.2793	2038.58	3	0.500000
35	0.55000	SLU-1-TBM	Min	3.700E-13	-560.1963	3053.89	3	0.500000
36	0.00000	SLE-C	Max	2.771E-13	-33.1064	-359.75	3	0.500000
36	0.27500	SLE-C	Max	2.499E-13	-36.8960	-339.78	3	0.500000
36	0.55000	SLE-C	Max	2.228E-13	-38.9549	-330.19	3	0.500000
36	0.00000	SLE-C	Min	2.771E-13	-33.1064	-359.75	3	0.500000
36	0.27500	SLE-C	Min	2.499E-13	-36.8960	-339.78	3	0.500000
36	0.55000	SLE-C	Min	2.228E-13	-38.9549	-330.19	3	0.500000
36	0.00000	SLE-F1	Max	2.878E-13	76.7677	-56.33	1	-0.500000
36	0.27500	SLE-F1	Max	2.605E-13	69.2325	-104.30	1	-0.500000
36	0.55000	SLE-F1	Max	2.335E-13	63.4279	-141.89	1	-0.500000
36	0.00000	SLE-F1	Min	2.878E-13	76.7677	-56.33	1	-0.500000
36	0.27500	SLE-F1	Min	2.605E-13	69.2325	-104.30	1	-0.500000
36	0.55000	SLE-F1	Min	2.335E-13	63.4279	-141.89	1	-0.500000
36	0.00000	SLE-F2	Max	2.576E-13	-201.6062	730.87	3	0.500000
36	0.27500	SLE-F2	Max	2.381E-13	-190.6120	662.14	3	0.500000
36	0.55000	SLE-F2	Max	2.189E-13	-177.8872	583.03	3	0.500000
36	0.00000	SLE-F2	Min	2.576E-13	-201.6062	730.87	3	0.500000
36	0.27500	SLE-F2	Min	2.381E-13	-190.6120	662.14	3	0.500000
36	0.55000	SLE-F2	Min	2.189E-13	-177.8872	583.03	3	0.500000
36	0.00000	SLE-F3	Max	2.593E-13	72.5690	-125.86	1	-0.500000
36	0.27500	SLE-F3	Max	2.282E-13	54.9061	-234.60	1	-0.500000
36	0.55000	SLE-F3	Max	1.972E-13	38.9740	-332.95	1	-0.500000
36	0.00000	SLE-F3	Min	2.593E-13	72.5690	-125.86	1	-0.500000
36	0.27500	SLE-F3	Min	2.282E-13	54.9061	-234.60	1	-0.500000
36	0.55000	SLE-F3	Min	1.972E-13	38.9740	-332.95	1	-0.500000
36	0.00000	SLE-QP	Max	2.665E-13	-154.7195	489.46	3	0.500000
36	0.27500	SLE-QP	Max	2.431E-13	-142.2898	412.12	3	0.500000
36	0.55000	SLE-QP	Max	2.200E-13	-128.1295	324.40	3	0.500000
36	0.00000	SLE-QP	Min	2.665E-13	-154.7195	489.46	3	0.500000
36	0.27500	SLE-QP	Min	2.431E-13	-142.2898	412.12	3	0.500000
36	0.55000	SLE-QP	Min	2.200E-13	-128.1295	324.40	3	0.500000
36	0.00000	SLU-1	Max	3.446E-13	59.5345	-384.70	1	-0.500000
36	0.27500	SLU-1	Max	3.213E-13	48.0713	-457.07	1	-0.500000
36	0.55000	SLU-1	Max	2.983E-13	38.8580	-515.94	1	-0.500000
36	0.00000	SLU-1	Min	3.446E-13	59.5345	-384.70	1	-0.500000
36	0.27500	SLU-1	Min	3.213E-13	48.0713	-457.07	1	-0.500000
36	0.55000	SLU-1	Min	2.983E-13	38.8580	-515.94	1	-0.500000
36	0.00000	SLU-2	Max	4.263E-13	122.2257	218.68	1	-0.500000
36	0.27500	SLU-2	Max	4.265E-13	133.6483	283.62	1	-0.500000
36	0.55000	SLU-2	Max	4.269E-13	147.3208	362.07	1	-0.500000
36	0.00000	SLU-2	Min	4.263E-13	122.2257	218.68	1	-0.500000
36	0.27500	SLU-2	Min	4.265E-13	133.6483	283.62	1	-0.500000
36	0.55000	SLU-2	Min	4.269E-13	147.3208	362.07	1	-0.500000
36	0.00000	SLU-3	Max	2.274E-13	-5.6554	-716.57	3	0.500000
36	0.27500	SLU-3	Max	2.040E-13	-40.4091	-510.81	3	0.500000
36	0.55000	SLU-3	Max	1.809E-13	-73.4321	-315.44	3	0.500000
36	0.00000	SLU-3	Min	2.274E-13	-5.6554	-716.57	3	0.500000
36	0.27500	SLU-3	Min	2.040E-13	-40.4091	-510.81	3	0.500000
36	0.55000	SLU-3	Min	1.809E-13	-73.4321	-315.44	3	0.500000
36	0.00000	SLU-4	Max	3.695E-13	-17.5790	-520.76	3	0.500000
36	0.27500	SLU-4	Max	3.384E-13	-9.6575	-571.88	3	0.500000
36	0.55000	SLU-4	Max	3.075E-13	0.5138	-630.34	1	-0.500000
36	0.00000	SLU-4	Min	3.695E-13	-17.5790	-520.76	3	0.500000
36	0.27500	SLU-4	Min	3.384E-13	-9.6575	-571.88	3	0.500000

Table: Element Forces - Frames, Part 2 of 4

Frame	Station m	OutputCase	StepType	M2 KN-m	M3 KN-m	S11Max KN/m2	PtS11Max	x2S11Max m
36	0.55000	SLU-4	Min	3.075E-13	0.5138	-630.34	1	-0.500000
36	0.00000	SLU-5	Max	2.487E-13	-121.8441	96.70	3	0.500000
36	0.27500	SLU-5	Max	2.175E-13	-134.5823	170.36	3	0.500000
36	0.55000	SLU-5	Max	1.866E-13	-145.5897	233.65	3	0.500000
36	0.00000	SLU-5	Min	2.487E-13	-121.8441	96.70	3	0.500000
36	0.27500	SLU-5	Min	2.175E-13	-134.5823	170.36	3	0.500000
36	0.55000	SLU-5	Min	1.866E-13	-145.5897	233.65	3	0.500000
36	0.00000	SLU-6	Max	3.411E-13	188.6688	394.76	1	-0.500000
36	0.27500	SLU-6	Max	3.178E-13	168.5828	270.65	1	-0.500000
36	0.55000	SLU-6	Max	2.947E-13	150.7466	160.05	1	-0.500000
36	0.00000	SLU-6	Min	3.411E-13	188.6688	394.76	1	-0.500000
36	0.27500	SLU-6	Min	3.178E-13	168.5828	270.65	1	-0.500000
36	0.55000	SLU-6	Min	2.947E-13	150.7466	160.05	1	-0.500000
36	0.00000	SLU-7	Max	2.203E-13	120.2825	-11.19	1	-0.500000
36	0.27500	SLU-7	Max	1.813E-13	78.6746	-263.60	1	-0.500000
36	0.55000	SLU-7	Max	1.425E-13	38.7973	-505.62	1	-0.500000
36	0.00000	SLU-7	Min	2.203E-13	120.2825	-11.19	1	-0.500000
36	0.27500	SLU-7	Min	1.813E-13	78.6746	-263.60	1	-0.500000
36	0.55000	SLU-7	Min	1.425E-13	38.7973	-505.62	1	-0.500000
36	0.00000	SLV 1	Max	8.799E-14	-1240.7631	5680.69	3	0.500000
36	0.27500	SLV 1	Max	6.660E-14	-1308.0758	6081.81	3	0.500000
36	0.55000	SLV 1	Max	4.542E-14	-1373.6578	6472.54	3	0.500000
36	0.00000	SLV 1	Min	8.799E-14	-1240.7631	5680.69	3	0.500000
36	0.27500	SLV 1	Min	6.660E-14	-1308.0758	6081.81	3	0.500000
36	0.55000	SLV 1	Min	4.542E-14	-1373.6578	6472.54	3	0.500000
36	0.00000	SLV 2	Max	1.048E-13	-1229.4830	5618.90	3	0.500000
36	0.27500	SLV 2	Max	8.537E-14	-1291.5087	5988.29	3	0.500000
36	0.55000	SLV 2	Max	6.615E-14	-1351.8037	6347.30	3	0.500000
36	0.00000	SLV 2	Min	1.048E-13	-1229.4830	5618.90	3	0.500000
36	0.27500	SLV 2	Min	8.537E-14	-1291.5087	5988.29	3	0.500000
36	0.55000	SLV 2	Min	6.615E-14	-1351.8037	6347.30	3	0.500000
36	0.00000	SLV 3	Max	1.057E-13	-1229.4830	5618.90	3	0.500000
36	0.27500	SLV 3	Max	8.626E-14	-1291.5087	5988.29	3	0.500000
36	0.55000	SLV 3	Max	6.704E-14	-1351.8037	6347.30	3	0.500000
36	0.00000	SLV 3	Min	1.057E-13	-1229.4830	5618.90	3	0.500000
36	0.27500	SLV 3	Min	8.626E-14	-1291.5087	5988.29	3	0.500000
36	0.55000	SLV 3	Min	6.704E-14	-1351.8037	6347.30	3	0.500000
36	0.00000	SLV 4	Max	5.684E-14	319.9353	262.67	1	-0.500000
36	0.27500	SLV 4	Max	2.569E-14	168.1913	-650.55	1	-0.500000
36	0.55000	SLV 4	Max	-5.260E-15	18.1781	-1553.40	1	-0.500000
36	0.00000	SLV 4	Min	5.684E-14	319.9353	262.67	1	-0.500000
36	0.27500	SLV 4	Min	2.569E-14	168.1913	-650.55	1	-0.500000
36	0.55000	SLV 4	Min	-5.260E-15	18.1781	-1553.40	1	-0.500000
36	0.00000	SLV 5	Max	1.688E-13	-417.9340	1658.80	3	0.500000
36	0.27500	SLV 5	Max	1.513E-13	-442.6005	1804.03	3	0.500000
36	0.55000	SLV 5	Max	1.340E-13	-465.5362	1938.89	3	0.500000
36	0.00000	SLV 5	Min	1.688E-13	-417.9340	1658.80	3	0.500000
36	0.27500	SLV 5	Min	1.513E-13	-442.6005	1804.03	3	0.500000
36	0.55000	SLV 5	Min	1.340E-13	-465.5362	1938.89	3	0.500000
36	0.00000	SLV 6	Max	1.705E-13	143.4404	-5.54	1	-0.500000
36	0.27500	SLV 6	Max	1.237E-13	76.8750	-407.69	1	-0.500000
36	0.55000	SLV 6	Max	7.716E-14	12.0403	-799.47	1	-0.500000
36	0.00000	SLV 6	Min	1.705E-13	143.4404	-5.54	1	-0.500000
36	0.27500	SLV 6	Min	1.237E-13	76.8750	-407.69	1	-0.500000
36	0.55000	SLV 6	Min	7.716E-14	12.0403	-799.47	1	-0.500000
36	0.00000	SLV 7	Max	2.558E-13	-319.2251	1088.48	3	0.500000
36	0.27500	SLV 7	Max	2.285E-13	-330.3122	1152.24	3	0.500000
36	0.55000	SLV 7	Max	2.015E-13	-339.6687	1205.62	3	0.500000
36	0.00000	SLV 7	Min	2.558E-13	-319.2251	1088.48	3	0.500000

Table: Element Forces - Frames, Part 2 of 4

Frame	Station m	OutputCase	StepType	M2 KN-m	M3 KN-m	S11Max KN/m2	PtS11Max	x2S11Max m
36	0.27500	SLV 7	Min	2.285E-13	-330.3122	1152.24	3	0.500000
36	0.55000	SLV 7	Min	2.015E-13	-339.6687	1205.62	3	0.500000
36	0.00000	SLV 8	Max	2.345E-13	225.9830	504.95	1	-0.500000
36	0.27500	SLV 8	Max	2.033E-13	171.9496	177.98	1	-0.500000
36	0.55000	SLV 8	Max	1.724E-13	119.6467	-138.59	1	-0.500000
36	0.00000	SLV 8	Min	2.345E-13	225.9830	504.95	1	-0.500000
36	0.27500	SLV 8	Min	2.033E-13	171.9496	177.98	1	-0.500000
36	0.55000	SLV 8	Min	1.724E-13	119.6467	-138.59	1	-0.500000
36	0.00000	SLV 9	Max	7.999E-14	-1240.7631	5680.69	3	0.500000
36	0.27500	SLV 9	Max	5.958E-14	-1308.0758	6081.81	3	0.500000
36	0.55000	SLV 9	Max	3.938E-14	-1373.6578	6472.54	3	0.500000
36	0.00000	SLV 9	Min	7.999E-14	-1240.7631	5680.69	3	0.500000
36	0.27500	SLV 9	Min	5.958E-14	-1308.0758	6081.81	3	0.500000
36	0.55000	SLV 9	Min	3.938E-14	-1373.6578	6472.54	3	0.500000
36	0.00000	SLV 10	Max	0.0000	288.0324	62.03	1	-0.500000
36	0.27500	SLV 10	Max	-3.116E-14	133.0536	-870.61	2	-0.500000
36	0.55000	SLV 10	Max	-6.210E-14	-20.1945	-1550.52	4	0.500000
36	0.00000	SLV 10	Min	0.0000	288.0324	62.03	1	-0.500000
36	0.27500	SLV 10	Min	-3.116E-14	133.0536	-870.61	2	-0.500000
36	0.55000	SLV 10	Min	-6.210E-14	-20.1945	-1550.52	4	0.500000
36	0.00000	SLV 11	Max	1.039E-13	-1229.4830	5618.90	3	0.500000
36	0.27500	SLV 11	Max	8.351E-14	-1291.5087	5988.29	3	0.500000
36	0.55000	SLV 11	Max	6.331E-14	-1351.8037	6347.30	3	0.500000
36	0.00000	SLV 11	Min	1.039E-13	-1229.4830	5618.90	3	0.500000
36	0.27500	SLV 11	Min	8.351E-14	-1291.5087	5988.29	3	0.500000
36	0.55000	SLV 11	Min	6.331E-14	-1351.8037	6347.30	3	0.500000
36	0.00000	SLV 12	Max	8.527E-14	319.9353	262.67	1	-0.500000
36	0.27500	SLV 12	Max	5.411E-14	168.1913	-650.55	1	-0.500000
36	0.55000	SLV 12	Max	2.316E-14	18.1781	-1553.40	1	-0.500000
36	0.00000	SLV 12	Min	8.527E-14	319.9353	262.67	1	-0.500000
36	0.27500	SLV 12	Min	5.411E-14	168.1913	-650.55	1	-0.500000
36	0.55000	SLV 12	Min	2.316E-14	18.1781	-1553.40	1	-0.500000
36	0.00000	SLV 13	Max	1.705E-13	-417.9340	1658.80	3	0.500000
36	0.27500	SLV 13	Max	1.511E-13	-442.6005	1804.03	3	0.500000
36	0.55000	SLV 13	Max	1.319E-13	-465.5362	1938.89	3	0.500000
36	0.00000	SLV 13	Min	1.705E-13	-417.9340	1658.80	3	0.500000
36	0.27500	SLV 13	Min	1.511E-13	-442.6005	1804.03	3	0.500000
36	0.55000	SLV 13	Min	1.319E-13	-465.5362	1938.89	3	0.500000
36	0.00000	SLV 14	Max	1.705E-13	143.4404	-5.54	1	-0.500000
36	0.27500	SLV 14	Max	1.316E-13	76.8750	-407.69	1	-0.500000
36	0.55000	SLV 14	Max	9.279E-14	12.0403	-799.47	1	-0.500000
36	0.00000	SLV 14	Min	1.705E-13	143.4404	-5.54	1	-0.500000
36	0.27500	SLV 14	Min	1.316E-13	76.8750	-407.69	1	-0.500000
36	0.55000	SLV 14	Min	9.279E-14	12.0403	-799.47	1	-0.500000
36	0.00000	SLV 15	Max	2.558E-13	-319.2251	1088.48	3	0.500000
36	0.27500	SLV 15	Max	2.285E-13	-330.3122	1152.24	3	0.500000
36	0.55000	SLV 15	Max	2.015E-13	-339.6687	1205.62	3	0.500000
36	0.00000	SLV 15	Min	2.558E-13	-319.2251	1088.48	3	0.500000
36	0.27500	SLV 15	Min	2.285E-13	-330.3122	1152.24	3	0.500000
36	0.55000	SLV 15	Min	2.015E-13	-339.6687	1205.62	3	0.500000
36	0.00000	SLV 16	Max	2.487E-13	225.9830	504.95	1	-0.500000
36	0.27500	SLV 16	Max	1.941E-13	171.9496	177.98	1	-0.500000
36	0.55000	SLV 16	Max	1.397E-13	119.6467	-138.59	1	-0.500000
36	0.00000	SLV 16	Min	2.487E-13	225.9830	504.95	1	-0.500000
36	0.27500	SLV 16	Min	1.941E-13	171.9496	177.98	1	-0.500000
36	0.55000	SLV 16	Min	1.397E-13	119.6467	-138.59	1	-0.500000
36	0.00000	SLE-C-TBM	Max	3.126E-13	-481.1933	2329.82	3	0.500000
36	0.27500	SLE-C-TBM	Max	2.737E-13	-444.8897	2109.23	3	0.500000
36	0.55000	SLE-C-TBM	Max	2.349E-13	-406.8554	1878.26	3	0.500000

Table: Element Forces - Frames, Part 2 of 4

Frame	Station m	OutputCase	StepType	M2 KN-m	M3 KN-m	S11Max KN/m2	PtS11Max	x2S11Max m
36	0.00000	SLE-C-TBM	Min	3.126E-13	-481.1933	2329.82	3	0.500000
36	0.27500	SLE-C-TBM	Min	2.737E-13	-444.8897	2109.23	3	0.500000
36	0.55000	SLE-C-TBM	Min	2.349E-13	-406.8554	1878.26	3	0.500000
36	0.00000	SLU-1-TBM	Max	3.837E-13	-560.1963	2627.90	3	0.500000
36	0.27500	SLU-1-TBM	Max	3.213E-13	-513.9014	2346.54	3	0.500000
36	0.55000	SLU-1-TBM	Max	2.592E-13	-465.3566	2051.68	3	0.500000
36	0.00000	SLU-1-TBM	Min	3.837E-13	-560.1963	2627.90	3	0.500000
36	0.27500	SLU-1-TBM	Min	3.213E-13	-513.9014	2346.54	3	0.500000
36	0.55000	SLU-1-TBM	Min	2.592E-13	-465.3566	2051.68	3	0.500000
37	0.00000	SLE-C	Max	2.203E-13	-38.9549	-330.70	3	0.500000
37	0.27500	SLE-C	Max	1.969E-13	-40.9243	-321.17	3	0.500000
37	0.55000	SLE-C	Max	1.738E-13	-41.1109	-322.33	3	0.500000
37	0.00000	SLE-C	Min	2.203E-13	-38.9549	-330.70	3	0.500000
37	0.27500	SLE-C	Min	1.969E-13	-40.9243	-321.17	3	0.500000
37	0.55000	SLE-C	Min	1.738E-13	-41.1109	-322.33	3	0.500000
37	0.00000	SLE-F1	Max	2.096E-13	63.4279	-143.75	1	-0.500000
37	0.27500	SLE-F1	Max	1.824E-13	55.6188	-192.88	1	-0.500000
37	0.55000	SLE-F1	Max	1.553E-13	49.5926	-231.32	1	-0.500000
37	0.00000	SLE-F1	Min	2.096E-13	63.4279	-143.75	1	-0.500000
37	0.27500	SLE-F1	Min	1.824E-13	55.6188	-192.88	1	-0.500000
37	0.55000	SLE-F1	Min	1.553E-13	49.5926	-231.32	1	-0.500000
37	0.00000	SLE-F2	Max	2.061E-13	-177.8872	586.91	3	0.500000
37	0.27500	SLE-F2	Max	1.905E-13	-162.7847	494.01	3	0.500000
37	0.55000	SLE-F2	Max	1.752E-13	-145.8994	390.42	3	0.500000
37	0.00000	SLE-F2	Min	2.061E-13	-177.8872	586.91	3	0.500000
37	0.27500	SLE-F2	Min	1.905E-13	-162.7847	494.01	3	0.500000
37	0.55000	SLE-F2	Min	1.752E-13	-145.8994	390.42	3	0.500000
37	0.00000	SLE-F3	Max	1.883E-13	38.9740	-337.47	1	-0.500000
37	0.27500	SLE-F3	Max	1.728E-13	21.8919	-442.24	1	-0.500000
37	0.55000	SLE-F3	Max	1.575E-13	6.5926	-536.32	1	-0.500000
37	0.00000	SLE-F3	Min	1.883E-13	38.9740	-337.47	1	-0.500000
37	0.27500	SLE-F3	Min	1.728E-13	21.8919	-442.24	1	-0.500000
37	0.55000	SLE-F3	Min	1.575E-13	6.5926	-536.32	1	-0.500000
37	0.00000	SLE-QP	Max	2.096E-13	-128.1295	328.52	3	0.500000
37	0.27500	SLE-QP	Max	1.960E-13	-112.6365	233.28	3	0.500000
37	0.55000	SLE-QP	Max	1.827E-13	-95.3607	127.35	3	0.500000
37	0.00000	SLE-QP	Min	2.096E-13	-128.1295	328.52	3	0.500000
37	0.27500	SLE-QP	Min	1.960E-13	-112.6365	233.28	3	0.500000
37	0.55000	SLE-QP	Min	1.827E-13	-95.3607	127.35	3	0.500000
37	0.00000	SLU-1	Max	2.665E-13	38.8580	-518.74	1	-0.500000
37	0.27500	SLU-1	Max	2.353E-13	27.4987	-589.86	1	-0.500000
37	0.55000	SLU-1	Max	2.045E-13	18.4570	-647.08	1	-0.500000
37	0.00000	SLU-1	Min	2.665E-13	38.8580	-518.74	1	-0.500000
37	0.27500	SLU-1	Min	2.353E-13	27.4987	-589.86	1	-0.500000
37	0.55000	SLU-1	Min	2.045E-13	18.4570	-647.08	1	-0.500000
37	0.00000	SLU-2	Max	3.411E-13	147.3208	365.11	1	-0.500000
37	0.27500	SLU-2	Max	3.099E-13	155.6973	412.40	1	-0.500000
37	0.55000	SLU-2	Max	2.791E-13	166.3915	473.60	1	-0.500000
37	0.00000	SLU-2	Min	3.411E-13	147.3208	365.11	1	-0.500000
37	0.27500	SLU-2	Min	3.099E-13	155.6973	412.40	1	-0.500000
37	0.55000	SLU-2	Min	2.791E-13	166.3915	473.60	1	-0.500000
37	0.00000	SLU-3	Max	1.634E-13	-73.4321	-324.22	3	0.500000
37	0.27500	SLU-3	Max	1.323E-13	-104.6373	-139.27	3	0.500000
37	0.55000	SLU-3	Max	1.013E-13	-134.0597	34.98	3	0.500000
37	0.00000	SLU-3	Min	1.634E-13	-73.4321	-324.22	3	0.500000
37	0.27500	SLU-3	Min	1.323E-13	-104.6373	-139.27	3	0.500000
37	0.55000	SLU-3	Min	1.013E-13	-134.0597	34.98	3	0.500000
37	0.00000	SLU-4	Max	2.842E-13	0.5138	-627.80	1	-0.500000
37	0.27500	SLU-4	Max	2.531E-13	8.5780	-582.38	1	-0.500000

Table: Element Forces - Frames, Part 2 of 4

Frame	Station m	OutputCase	StepType	M2 KN-m	M3 KN-m	S11Max KN/m2	PtS11Max	x2S11Max m
37	0.55000	SLU-4	Max	2.223E-13	18.9600	-523.05	1	-0.500000
37	0.00000	SLU-4	Min	2.842E-13	0.5138	-627.80	1	-0.500000
37	0.27500	SLU-4	Min	2.531E-13	8.5780	-582.38	1	-0.500000
37	0.55000	SLU-4	Min	2.223E-13	18.9600	-523.05	1	-0.500000
37	0.00000	SLU-5	Max	1.812E-13	-145.5897	231.02	3	0.500000
37	0.27500	SLU-5	Max	1.578E-13	-154.0754	279.65	3	0.500000
37	0.55000	SLU-5	Max	1.347E-13	-160.7782	317.59	3	0.500000
37	0.00000	SLU-5	Min	1.812E-13	-145.5897	231.02	3	0.500000
37	0.27500	SLU-5	Min	1.578E-13	-154.0754	279.65	3	0.500000
37	0.55000	SLU-5	Min	1.347E-13	-160.7782	317.59	3	0.500000
37	0.00000	SLU-6	Max	2.629E-13	150.7466	154.59	1	-0.500000
37	0.27500	SLU-6	Max	2.396E-13	128.7765	19.80	1	-0.500000
37	0.55000	SLU-6	Max	2.166E-13	109.1240	-101.08	1	-0.500000
37	0.00000	SLU-6	Min	2.629E-13	150.7466	154.59	1	-0.500000
37	0.27500	SLU-6	Min	2.396E-13	128.7765	19.80	1	-0.500000
37	0.55000	SLU-6	Min	2.166E-13	109.1240	-101.08	1	-0.500000
37	0.00000	SLU-7	Max	1.528E-13	38.7973	-516.59	1	-0.500000
37	0.27500	SLU-7	Max	1.333E-13	-1.3203	-743.74	3	0.500000
37	0.55000	SLU-7	Max	1.141E-13	-39.6551	-516.01	3	0.500000
37	0.00000	SLU-7	Min	1.528E-13	38.7973	-516.59	1	-0.500000
37	0.27500	SLU-7	Min	1.333E-13	-1.3203	-743.74	3	0.500000
37	0.55000	SLU-7	Min	1.141E-13	-39.6551	-516.01	3	0.500000
37	0.00000	SLV 1	Max	3.642E-14	-1373.6578	6459.14	3	0.500000
37	0.27500	SLV 1	Max	2.211E-14	-1407.4994	6659.91	3	0.500000
37	0.55000	SLV 1	Max	8.031E-15	-1439.5581	6849.98	3	0.500000
37	0.00000	SLV 1	Min	3.642E-14	-1373.6578	6459.14	3	0.500000
37	0.27500	SLV 1	Min	2.211E-14	-1407.4994	6659.91	3	0.500000
37	0.55000	SLV 1	Min	8.031E-15	-1439.5581	6849.98	3	0.500000
37	0.00000	SLV 2	Max	5.107E-14	-1351.8037	6335.23	3	0.500000
37	0.27500	SLV 2	Max	3.555E-14	-1381.2283	6509.49	3	0.500000
37	0.55000	SLV 2	Max	2.024E-14	-1408.8702	6673.06	3	0.500000
37	0.00000	SLV 2	Min	5.107E-14	-1351.8037	6335.23	3	0.500000
37	0.27500	SLV 2	Min	3.555E-14	-1381.2283	6509.49	3	0.500000
37	0.55000	SLV 2	Min	2.024E-14	-1408.8702	6673.06	3	0.500000
37	0.00000	SLV 3	Max	5.729E-14	-1351.8037	6335.23	3	0.500000
37	0.27500	SLV 3	Max	4.030E-14	-1381.2283	6509.49	3	0.500000
37	0.55000	SLV 3	Max	2.353E-14	-1408.8702	6673.06	3	0.500000
37	0.00000	SLV 3	Min	5.729E-14	-1351.8037	6335.23	3	0.500000
37	0.27500	SLV 3	Min	4.030E-14	-1381.2283	6509.49	3	0.500000
37	0.55000	SLV 3	Min	2.353E-14	-1408.8702	6673.06	3	0.500000
37	0.00000	SLV 4	Max	-2.842E-14	18.1781	-1594.14	2	-0.500000
37	0.27500	SLV 4	Max	-5.958E-14	-128.4919	-934.54	4	0.500000
37	0.55000	SLV 4	Max	-9.051E-14	-273.3790	-67.49	4	0.500000
37	0.00000	SLV 4	Min	-2.842E-14	18.1781	-1594.14	2	-0.500000
37	0.27500	SLV 4	Min	-5.958E-14	-128.4919	-934.54	4	0.500000
37	0.55000	SLV 4	Min	-9.051E-14	-273.3790	-67.49	4	0.500000
37	0.00000	SLV 5	Max	1.172E-13	-465.5362	1933.92	3	0.500000
37	0.27500	SLV 5	Max	9.585E-14	-479.4305	2015.00	3	0.500000
37	0.55000	SLV 5	Max	7.469E-14	-491.5420	2085.39	3	0.500000
37	0.00000	SLV 5	Min	1.172E-13	-465.5362	1933.92	3	0.500000
37	0.27500	SLV 5	Min	9.585E-14	-479.4305	2015.00	3	0.500000
37	0.55000	SLV 5	Min	7.469E-14	-491.5420	2085.39	3	0.500000
37	0.00000	SLV 6	Max	7.105E-14	12.0403	-817.07	1	-0.500000
37	0.27500	SLV 6	Max	7.898E-14	-51.5113	-582.53	3	0.500000
37	0.55000	SLV 6	Max	8.712E-14	-113.2801	-214.20	3	0.500000
37	0.00000	SLV 6	Min	7.105E-14	12.0403	-817.07	1	-0.500000
37	0.27500	SLV 6	Min	7.898E-14	-51.5113	-582.53	3	0.500000
37	0.55000	SLV 6	Min	8.712E-14	-113.2801	-214.20	3	0.500000
37	0.00000	SLV 7	Max	1.883E-13	-339.6687	1203.96	3	0.500000



Table: Element Forces - Frames, Part 2 of 4

Frame	Station m	OutputCase	StepType	M2 KN-m	M3 KN-m	S11Max KN/m2	PtS11Max	x2S11Max m
37	0.27500	SLV 7	Max	1.610E-13	-342.9110	1221.14	3	0.500000
37	0.55000	SLV 7	Max	1.340E-13	-344.3705	1227.61	3	0.500000
37	0.00000	SLV 7	Min	1.883E-13	-339.6687	1203.96	3	0.500000
37	0.27500	SLV 7	Min	1.610E-13	-342.9110	1221.14	3	0.500000
37	0.55000	SLV 7	Min	1.340E-13	-344.3705	1227.61	3	0.500000
37	0.00000	SLV 8	Max	1.705E-13	119.6467	-153.08	1	-0.500000
37	0.27500	SLV 8	Max	1.550E-13	66.3619	-475.07	1	-0.500000
37	0.55000	SLV 8	Max	1.397E-13	14.8599	-786.36	1	-0.500000
37	0.00000	SLV 8	Min	1.705E-13	119.6467	-153.08	1	-0.500000
37	0.27500	SLV 8	Min	1.550E-13	66.3619	-475.07	1	-0.500000
37	0.55000	SLV 8	Min	1.397E-13	14.8599	-786.36	1	-0.500000
37	0.00000	SLV 9	Max	3.464E-14	-1373.6578	6459.14	3	0.500000
37	0.27500	SLV 9	Max	1.863E-14	-1407.4994	6659.91	3	0.500000
37	0.55000	SLV 9	Max	2.835E-15	-1439.5581	6849.98	3	0.500000
37	0.00000	SLV 9	Min	3.464E-14	-1373.6578	6459.14	3	0.500000
37	0.27500	SLV 9	Min	1.863E-14	-1407.4994	6659.91	3	0.500000
37	0.55000	SLV 9	Min	2.835E-15	-1439.5581	6849.98	3	0.500000
37	0.00000	SLV 10	Max	-5.684E-14	-20.1945	-1592.05	4	0.500000
37	0.27500	SLV 10	Max	-8.800E-14	-169.3767	-699.24	4	0.500000
37	0.55000	SLV 10	Max	-1.189E-13	-316.7760	182.87	4	0.500000
37	0.00000	SLV 10	Min	-5.684E-14	-20.1945	-1592.05	4	0.500000
37	0.27500	SLV 10	Min	-8.800E-14	-169.3767	-699.24	4	0.500000
37	0.55000	SLV 10	Min	-1.189E-13	-316.7760	182.87	4	0.500000
37	0.00000	SLV 11	Max	5.773E-14	-1351.8037	6335.23	3	0.500000
37	0.27500	SLV 11	Max	4.172E-14	-1381.2283	6509.49	3	0.500000
37	0.55000	SLV 11	Max	2.593E-14	-1408.8702	6673.06	3	0.500000
37	0.00000	SLV 11	Min	5.773E-14	-1351.8037	6335.23	3	0.500000
37	0.27500	SLV 11	Min	4.172E-14	-1381.2283	6509.49	3	0.500000
37	0.55000	SLV 11	Min	2.593E-14	-1408.8702	6673.06	3	0.500000
37	0.00000	SLV 12	Max	0.0000	18.1781	-1594.14	1	-0.500000
37	0.27500	SLV 12	Max	-3.115E-14	-128.4919	-934.54	4	0.500000
37	0.55000	SLV 12	Max	-6.209E-14	-273.3790	-67.49	4	0.500000
37	0.00000	SLV 12	Min	0.0000	18.1781	-1594.14	1	-0.500000
37	0.27500	SLV 12	Min	-3.115E-14	-128.4919	-934.54	4	0.500000
37	0.55000	SLV 12	Min	-6.209E-14	-273.3790	-67.49	4	0.500000
37	0.00000	SLV 13	Max	1.208E-13	-465.5362	1933.92	3	0.500000
37	0.27500	SLV 13	Max	1.014E-13	-479.4305	2015.00	3	0.500000
37	0.55000	SLV 13	Max	8.215E-14	-491.5420	2085.39	3	0.500000
37	0.00000	SLV 13	Min	1.208E-13	-465.5362	1933.92	3	0.500000
37	0.27500	SLV 13	Min	1.014E-13	-479.4305	2015.00	3	0.500000
37	0.55000	SLV 13	Min	8.215E-14	-491.5420	2085.39	3	0.500000
37	0.00000	SLV 14	Max	9.948E-14	12.0403	-817.07	1	-0.500000
37	0.27500	SLV 14	Max	8.395E-14	-51.5113	-582.53	3	0.500000
37	0.55000	SLV 14	Max	6.865E-14	-113.2801	-214.20	3	0.500000
37	0.00000	SLV 14	Min	9.948E-14	12.0403	-817.07	1	-0.500000
37	0.27500	SLV 14	Min	8.395E-14	-51.5113	-582.53	3	0.500000
37	0.55000	SLV 14	Min	6.865E-14	-113.2801	-214.20	3	0.500000
37	0.00000	SLV 15	Max	1.883E-13	-339.6687	1203.96	3	0.500000
37	0.27500	SLV 15	Max	1.610E-13	-342.9110	1221.14	3	0.500000
37	0.55000	SLV 15	Max	1.340E-13	-344.3705	1227.61	3	0.500000
37	0.00000	SLV 15	Min	1.883E-13	-339.6687	1203.96	3	0.500000
37	0.27500	SLV 15	Min	1.610E-13	-342.9110	1221.14	3	0.500000
37	0.55000	SLV 15	Min	1.340E-13	-344.3705	1227.61	3	0.500000
37	0.00000	SLV 16	Max	1.705E-13	119.6467	-153.08	1	-0.500000
37	0.27500	SLV 16	Max	1.628E-13	66.3619	-475.07	1	-0.500000
37	0.55000	SLV 16	Max	1.553E-13	14.8599	-786.36	1	-0.500000
37	0.00000	SLV 16	Min	1.705E-13	119.6467	-153.08	1	-0.500000
37	0.27500	SLV 16	Min	1.628E-13	66.3619	-475.07	1	-0.500000
37	0.55000	SLV 16	Min	1.553E-13	14.8599	-786.36	1	-0.500000

Table: Element Forces - Frames, Part 2 of 4

Frame	Station m	OutputCase	StepType	M2 KN-m	M3 KN-m	S11Max KN/m2	PtS11Max	x2S11Max m
37	0.00000	SLE-C-TBM	Max	2.238E-13	-406.8554	1887.91	3	0.500000
37	0.27500	SLE-C-TBM	Max	2.005E-13	-374.7657	1693.09	3	0.500000
37	0.55000	SLE-C-TBM	Max	1.774E-13	-340.8932	1487.57	3	0.500000
37	0.00000	SLE-C-TBM	Min	2.238E-13	-406.8554	1887.91	3	0.500000
37	0.27500	SLE-C-TBM	Min	2.005E-13	-374.7657	1693.09	3	0.500000
37	0.55000	SLE-C-TBM	Min	1.774E-13	-340.8932	1487.57	3	0.500000
37	0.00000	SLU-1-TBM	Max	2.416E-13	-465.3566	2063.30	3	0.500000
37	0.27500	SLU-1-TBM	Max	2.417E-13	-429.1286	1842.97	3	0.500000
37	0.55000	SLU-1-TBM	Max	2.422E-13	-390.5829	1608.73	3	0.500000
37	0.00000	SLU-1-TBM	Min	2.416E-13	-465.3566	2063.30	3	0.500000
37	0.27500	SLU-1-TBM	Min	2.417E-13	-429.1286	1842.97	3	0.500000
37	0.55000	SLU-1-TBM	Min	2.422E-13	-390.5829	1608.73	3	0.500000
38	0.00000	SLE-C	Max	1.599E-13	-41.1109	-322.39	3	0.500000
38	0.27500	SLE-C	Max	1.365E-13	-41.5843	-321.34	3	0.500000
38	0.55000	SLE-C	Max	1.134E-13	-40.2327	-331.24	3	0.500000
38	0.00000	SLE-C	Min	1.599E-13	-41.1109	-322.39	3	0.500000
38	0.27500	SLE-C	Min	1.365E-13	-41.5843	-321.34	3	0.500000
38	0.55000	SLE-C	Min	1.134E-13	-40.2327	-331.24	3	0.500000
38	0.00000	SLE-F1	Max	1.528E-13	49.5926	-233.24	1	-0.500000
38	0.27500	SLE-F1	Max	1.294E-13	41.5542	-283.26	1	-0.500000
38	0.55000	SLE-F1	Max	1.063E-13	35.3407	-322.33	1	-0.500000
38	0.00000	SLE-F1	Min	1.528E-13	49.5926	-233.24	1	-0.500000
38	0.27500	SLE-F1	Min	1.294E-13	41.5542	-283.26	1	-0.500000
38	0.55000	SLE-F1	Min	1.063E-13	35.3407	-322.33	1	-0.500000
38	0.00000	SLE-F2	Max	1.528E-13	-145.8994	395.30	3	0.500000
38	0.27500	SLE-F2	Max	1.353E-13	-127.6166	283.82	3	0.500000
38	0.55000	SLE-F2	Max	1.180E-13	-107.5087	161.38	3	0.500000
38	0.00000	SLE-F2	Min	1.528E-13	-145.8994	395.30	3	0.500000
38	0.27500	SLE-F2	Min	1.353E-13	-127.6166	283.82	3	0.500000
38	0.55000	SLE-F2	Min	1.180E-13	-107.5087	161.38	3	0.500000
38	0.00000	SLE-F3	Max	1.243E-13	6.5926	-540.65	1	-0.500000
38	0.27500	SLE-F3	Max	1.088E-13	-9.7622	-523.42	3	0.500000
38	0.55000	SLE-F3	Max	9.353E-14	-24.2921	-438.03	3	0.500000
38	0.00000	SLE-F3	Min	1.243E-13	6.5926	-540.65	1	-0.500000
38	0.27500	SLE-F3	Min	1.088E-13	-9.7622	-523.42	3	0.500000
38	0.55000	SLE-F3	Min	9.353E-14	-24.2921	-438.03	3	0.500000
38	0.00000	SLE-QP	Max	1.590E-13	-95.3607	132.20	3	0.500000
38	0.27500	SLE-QP	Max	1.435E-13	-77.6267	24.01	3	0.500000
38	0.55000	SLE-QP	Max	1.282E-13	-58.0678	-95.13	3	0.500000
38	0.00000	SLE-QP	Min	1.590E-13	-95.3607	132.20	3	0.500000
38	0.27500	SLE-QP	Min	1.435E-13	-77.6267	24.01	3	0.500000
38	0.55000	SLE-QP	Min	1.282E-13	-58.0678	-95.13	3	0.500000
38	0.00000	SLU-1	Max	1.847E-13	18.4570	-649.83	1	-0.500000
38	0.27500	SLU-1	Max	1.536E-13	7.2792	-719.22	1	-0.500000
38	0.55000	SLU-1	Max	1.228E-13	-1.5262	-756.07	3	0.500000
38	0.00000	SLU-1	Min	1.847E-13	18.4570	-649.83	1	-0.500000
38	0.27500	SLU-1	Min	1.536E-13	7.2792	-719.22	1	-0.500000
38	0.55000	SLU-1	Min	1.228E-13	-1.5262	-756.07	3	0.500000
38	0.00000	SLU-2	Max	1.990E-13	166.3915	475.81	1	-0.500000
38	0.27500	SLU-2	Max	1.678E-13	171.7507	505.64	1	-0.500000
38	0.55000	SLU-2	Max	1.370E-13	179.4822	549.71	1	-0.500000
38	0.00000	SLU-2	Min	1.990E-13	166.3915	475.81	1	-0.500000
38	0.27500	SLU-2	Min	1.678E-13	171.7507	505.64	1	-0.500000
38	0.55000	SLU-2	Min	1.370E-13	179.4822	549.71	1	-0.500000
38	0.00000	SLU-3	Max	9.948E-14	-134.0597	27.18	3	0.500000
38	0.27500	SLU-3	Max	7.614E-14	-161.6073	190.68	3	0.500000
38	0.55000	SLU-3	Max	5.303E-14	-187.3299	343.23	3	0.500000
38	0.00000	SLU-3	Min	9.948E-14	-134.0597	27.18	3	0.500000
38	0.27500	SLU-3	Min	7.614E-14	-161.6073	190.68	3	0.500000

Table: Element Forces - Frames, Part 2 of 4

Frame	Station m	OutputCase	StepType	M2 KN-m	M3 KN-m	S11Max KN/m2	PtS11Max	x2S11Max m
38	0.55000	SLU-3	Min	5.303E-14	-187.3299	343.23	3	0.500000
38	0.00000	SLU-4	Max	2.132E-13	18.9600	-520.51	1	-0.500000
38	0.27500	SLU-4	Max	1.820E-13	26.8497	-475.50	1	-0.500000
38	0.55000	SLU-4	Max	1.512E-13	37.1118	-416.25	1	-0.500000
38	0.00000	SLU-4	Min	2.132E-13	18.9600	-520.51	1	-0.500000
38	0.27500	SLU-4	Min	1.820E-13	26.8497	-475.50	1	-0.500000
38	0.55000	SLU-4	Min	1.512E-13	37.1118	-416.25	1	-0.500000
38	0.00000	SLU-5	Max	1.279E-13	-160.7782	316.06	3	0.500000
38	0.27500	SLU-5	Max	1.085E-13	-165.4473	342.29	3	0.500000
38	0.55000	SLU-5	Max	8.926E-14	-168.2914	357.57	3	0.500000
38	0.00000	SLU-5	Min	1.279E-13	-160.7782	316.06	3	0.500000
38	0.27500	SLU-5	Min	1.085E-13	-165.4473	342.29	3	0.500000
38	0.55000	SLU-5	Min	8.926E-14	-168.2914	357.57	3	0.500000
38	0.00000	SLU-6	Max	1.883E-13	109.1240	-106.98	1	-0.500000
38	0.27500	SLU-6	Max	1.494E-13	85.7794	-249.37	1	-0.500000
38	0.55000	SLU-6	Max	1.107E-13	64.8072	-377.53	1	-0.500000
38	0.00000	SLU-6	Min	1.883E-13	109.1240	-106.98	1	-0.500000
38	0.27500	SLU-6	Min	1.494E-13	85.7794	-249.37	1	-0.500000
38	0.55000	SLU-6	Min	1.107E-13	64.8072	-377.53	1	-0.500000
38	0.00000	SLU-7	Max	1.101E-13	-39.6551	-526.50	3	0.500000
38	0.27500	SLU-7	Max	7.898E-14	-77.7687	-299.60	3	0.500000
38	0.55000	SLU-7	Max	4.805E-14	-114.0574	-83.66	3	0.500000
38	0.00000	SLU-7	Min	1.101E-13	-39.6551	-526.50	3	0.500000
38	0.27500	SLU-7	Min	7.898E-14	-77.7687	-299.60	3	0.500000
38	0.55000	SLU-7	Min	4.805E-14	-114.0574	-83.66	3	0.500000
38	0.00000	SLV 1	Max	-3.553E-15	-1439.5581	6845.28	3	0.500000
38	0.27500	SLV 1	Max	-1.272E-14	-1443.2740	6865.79	3	0.500000
38	0.55000	SLV 1	Max	-2.167E-14	-1445.1649	6875.35	3	0.500000
38	0.00000	SLV 1	Min	-3.553E-15	-1439.5581	6845.28	3	0.500000
38	0.27500	SLV 1	Min	-1.272E-14	-1443.2740	6865.79	3	0.500000
38	0.55000	SLV 1	Min	-2.167E-14	-1445.1649	6875.35	3	0.500000
38	0.00000	SLV 2	Max	1.243E-14	-1408.8702	6669.46	3	0.500000
38	0.27500	SLV 2	Max	1.555E-15	-1409.0283	6668.62	3	0.500000
38	0.55000	SLV 2	Max	-9.101E-15	-1407.3614	6656.83	3	0.500000
38	0.00000	SLV 2	Min	1.243E-14	-1408.8702	6669.46	3	0.500000
38	0.27500	SLV 2	Min	1.555E-15	-1409.0283	6668.62	3	0.500000
38	0.55000	SLV 2	Min	-9.101E-15	-1407.3614	6656.83	3	0.500000
38	0.00000	SLV 3	Max	1.421E-14	-1408.8702	6669.46	3	0.500000
38	0.27500	SLV 3	Max	2.599E-15	-1409.0283	6668.62	3	0.500000
38	0.55000	SLV 3	Max	-8.790E-15	-1407.3614	6656.83	3	0.500000
38	0.00000	SLV 3	Min	1.421E-14	-1408.8702	6669.46	3	0.500000
38	0.27500	SLV 3	Min	2.599E-15	-1409.0283	6668.62	3	0.500000
38	0.55000	SLV 3	Min	-8.790E-15	-1407.3614	6656.83	3	0.500000
38	0.00000	SLV 4	Max	-8.527E-14	-273.3790	-106.52	4	0.500000
38	0.27500	SLV 4	Max	-1.164E-13	-412.5530	726.74	4	0.500000
38	0.55000	SLV 4	Max	-1.473E-13	-549.9020	1549.04	4	0.500000
38	0.00000	SLV 4	Min	-8.527E-14	-273.3790	-106.52	4	0.500000
38	0.27500	SLV 4	Min	-1.164E-13	-412.5530	726.74	4	0.500000
38	0.55000	SLV 4	Min	-1.473E-13	-549.9020	1549.04	4	0.500000
38	0.00000	SLV 5	Max	7.283E-14	-491.5420	2083.23	3	0.500000
38	0.27500	SLV 5	Max	5.536E-14	-495.6579	2106.14	3	0.500000
38	0.55000	SLV 5	Max	3.811E-14	-497.9489	2118.10	3	0.500000
38	0.00000	SLV 5	Min	7.283E-14	-491.5420	2083.23	3	0.500000
38	0.27500	SLV 5	Min	5.536E-14	-495.6579	2106.14	3	0.500000
38	0.55000	SLV 5	Min	3.811E-14	-497.9489	2118.10	3	0.500000
38	0.00000	SLV 6	Max	7.816E-14	-113.2801	-230.87	3	0.500000
38	0.27500	SLV 6	Max	3.919E-14	-173.0112	125.72	3	0.500000
38	0.55000	SLV 6	Max	4.469E-16	-230.9173	471.37	3	0.500000
38	0.00000	SLV 6	Min	7.816E-14	-113.2801	-230.87	3	0.500000

Table: Element Forces - Frames, Part 2 of 4

Frame	Station m	OutputCase	StepType	M2 KN-m	M3 KN-m	S11Max KN/m2	PtS11Max	x2S11Max m
38	0.27500	SLV 6	Min	3.919E-14	-173.0112	125.72	3	0.500000
38	0.55000	SLV 6	Min	4.469E-16	-230.9173	471.37	3	0.500000
38	0.00000	SLV 7	Max	1.279E-13	-344.3705	1227.98	3	0.500000
38	0.27500	SLV 7	Max	1.065E-13	-340.7053	1204.20	3	0.500000
38	0.55000	SLV 7	Max	8.536E-14	-335.2151	1169.47	3	0.500000
38	0.00000	SLV 7	Min	1.279E-13	-344.3705	1227.98	3	0.500000
38	0.27500	SLV 7	Min	1.065E-13	-340.7053	1204.20	3	0.500000
38	0.55000	SLV 7	Min	8.536E-14	-335.2151	1169.47	3	0.500000
38	0.00000	SLV 8	Max	9.948E-14	14.8599	-800.54	1	-0.500000
38	0.27500	SLV 8	Max	8.396E-14	-36.9011	-670.08	3	0.500000
38	0.55000	SLV 8	Max	6.866E-14	-86.8372	-372.25	3	0.500000
38	0.00000	SLV 8	Min	9.948E-14	14.8599	-800.54	1	-0.500000
38	0.27500	SLV 8	Min	8.396E-14	-36.9011	-670.08	3	0.500000
38	0.55000	SLV 8	Min	6.866E-14	-86.8372	-372.25	3	0.500000
38	0.00000	SLV 9	Max	-3.553E-15	-1439.5581	6845.28	3	0.500000
38	0.27500	SLV 9	Max	-1.468E-14	-1443.2740	6865.79	3	0.500000
38	0.55000	SLV 9	Max	-2.558E-14	-1445.1649	6875.35	3	0.500000
38	0.00000	SLV 9	Min	-3.553E-15	-1439.5581	6845.28	3	0.500000
38	0.27500	SLV 9	Min	-1.468E-14	-1443.2740	6865.79	3	0.500000
38	0.55000	SLV 9	Min	-2.558E-14	-1445.1649	6875.35	3	0.500000
38	0.00000	SLV 10	Max	-8.527E-14	-316.7760	143.26	4	0.500000
38	0.27500	SLV 10	Max	-1.164E-13	-457.7220	987.15	4	0.500000
38	0.55000	SLV 10	Max	-1.473E-13	-596.8431	1820.09	4	0.500000
38	0.00000	SLV 10	Min	-8.527E-14	-316.7760	143.26	4	0.500000
38	0.27500	SLV 10	Min	-1.164E-13	-457.7220	987.15	4	0.500000
38	0.55000	SLV 10	Min	-1.473E-13	-596.8431	1820.09	4	0.500000
38	0.00000	SLV 11	Max	1.066E-14	-1408.8702	6669.46	3	0.500000
38	0.27500	SLV 11	Max	-4.656E-16	-1409.0283	6668.62	3	0.500000
38	0.55000	SLV 11	Max	-1.137E-14	-1407.3614	6656.83	3	0.500000
38	0.00000	SLV 11	Min	1.066E-14	-1408.8702	6669.46	3	0.500000
38	0.27500	SLV 11	Min	-4.656E-16	-1409.0283	6668.62	3	0.500000
38	0.55000	SLV 11	Min	-1.137E-14	-1407.3614	6656.83	3	0.500000
38	0.00000	SLV 12	Max	-8.527E-14	-273.3790	-106.52	4	0.500000
38	0.27500	SLV 12	Max	-1.164E-13	-412.5530	726.74	4	0.500000
38	0.55000	SLV 12	Max	-1.473E-13	-549.9020	1549.04	4	0.500000
38	0.00000	SLV 12	Min	-8.527E-14	-273.3790	-106.52	4	0.500000
38	0.27500	SLV 12	Min	-1.164E-13	-412.5530	726.74	4	0.500000
38	0.55000	SLV 12	Min	-1.473E-13	-549.9020	1549.04	4	0.500000
38	0.00000	SLV 13	Max	7.017E-14	-491.5420	2083.23	3	0.500000
38	0.27500	SLV 13	Max	5.855E-14	-495.6579	2106.14	3	0.500000
38	0.55000	SLV 13	Max	4.717E-14	-497.9489	2118.10	3	0.500000
38	0.00000	SLV 13	Min	7.017E-14	-491.5420	2083.23	3	0.500000
38	0.27500	SLV 13	Min	5.855E-14	-495.6579	2106.14	3	0.500000
38	0.55000	SLV 13	Min	4.717E-14	-497.9489	2118.10	3	0.500000
38	0.00000	SLV 14	Max	7.816E-14	-113.2801	-230.87	3	0.500000
38	0.27500	SLV 14	Max	3.138E-14	-173.0112	125.72	3	0.500000
38	0.55000	SLV 14	Max	-1.519E-14	-230.9173	471.37	4	0.500000
38	0.00000	SLV 14	Min	7.816E-14	-113.2801	-230.87	3	0.500000
38	0.27500	SLV 14	Min	3.138E-14	-173.0112	125.72	3	0.500000
38	0.55000	SLV 14	Min	-1.519E-14	-230.9173	471.37	4	0.500000
38	0.00000	SLV 15	Max	1.279E-13	-344.3705	1227.98	3	0.500000
38	0.27500	SLV 15	Max	1.065E-13	-340.7053	1204.20	3	0.500000
38	0.55000	SLV 15	Max	8.536E-14	-335.2151	1169.47	3	0.500000
38	0.00000	SLV 15	Min	1.279E-13	-344.3705	1227.98	3	0.500000
38	0.27500	SLV 15	Min	1.065E-13	-340.7053	1204.20	3	0.500000
38	0.55000	SLV 15	Min	8.536E-14	-335.2151	1169.47	3	0.500000
38	0.00000	SLV 16	Max	1.137E-13	14.8599	-800.54	1	-0.500000
38	0.27500	SLV 16	Max	8.253E-14	-36.9011	-670.08	3	0.500000
38	0.55000	SLV 16	Max	5.161E-14	-86.8372	-372.25	3	0.500000

Table: Element Forces - Frames, Part 2 of 4

Frame	Station m	OutputCase	StepType	M2 KN-m	M3 KN-m	S11Max KN/m2	PtS11Max	x2S11Max m
38	0.00000	SLV 16	Min	1.137E-13	14.8599	-800.54	1	-0.500000
38	0.27500	SLV 16	Min	8.253E-14	-36.9011	-670.08	3	0.500000
38	0.55000	SLV 16	Min	5.161E-14	-86.8372	-372.25	3	0.500000
38	0.00000	SLE-C-TBM	Max	1.386E-13	-340.8932	1495.94	3	0.500000
38	0.27500	SLE-C-TBM	Max	1.191E-13	-313.9275	1332.36	3	0.500000
38	0.55000	SLE-C-TBM	Max	9.992E-14	-285.1369	1157.83	3	0.500000
38	0.00000	SLE-C-TBM	Min	1.386E-13	-340.8932	1495.94	3	0.500000
38	0.27500	SLE-C-TBM	Min	1.191E-13	-313.9275	1332.36	3	0.500000
38	0.55000	SLE-C-TBM	Min	9.992E-14	-285.1369	1157.83	3	0.500000
38	0.00000	SLU-1-TBM	Max	1.776E-13	-390.5829	1617.52	3	0.500000
38	0.27500	SLU-1-TBM	Max	1.387E-13	-365.0035	1461.72	3	0.500000
38	0.55000	SLU-1-TBM	Max	1.001E-13	-337.0516	1291.68	3	0.500000
38	0.00000	SLU-1-TBM	Min	1.776E-13	-390.5829	1617.52	3	0.500000
38	0.27500	SLU-1-TBM	Min	1.387E-13	-365.0035	1461.72	3	0.500000
38	0.55000	SLU-1-TBM	Min	1.001E-13	-337.0516	1291.68	3	0.500000
39	0.00000	SLE-C	Max	8.882E-14	-40.2327	-330.93	3	0.500000
39	0.27500	SLE-C	Max	7.135E-14	-39.4972	-336.62	3	0.500000
39	0.55000	SLE-C	Max	5.410E-14	-36.9050	-353.46	3	0.500000
39	0.00000	SLE-C	Min	8.882E-14	-40.2327	-330.93	3	0.500000
39	0.27500	SLE-C	Min	7.135E-14	-39.4972	-336.62	3	0.500000
39	0.55000	SLE-C	Min	5.410E-14	-36.9050	-353.46	3	0.500000
39	0.00000	SLE-F1	Max	8.527E-14	35.3407	-324.30	1	-0.500000
39	0.27500	SLE-F1	Max	6.975E-14	27.1542	-374.70	1	-0.500000
39	0.55000	SLE-F1	Max	5.446E-14	20.8245	-413.96	1	-0.500000
39	0.00000	SLE-F1	Min	8.527E-14	35.3407	-324.30	1	-0.500000
39	0.27500	SLE-F1	Min	6.975E-14	27.1542	-374.70	1	-0.500000
39	0.55000	SLE-F1	Min	5.446E-14	20.8245	-413.96	1	-0.500000
39	0.00000	SLE-F2	Max	1.030E-13	-107.5087	167.01	3	0.500000
39	0.27500	SLE-F2	Max	8.751E-14	-86.9480	42.36	3	0.500000
39	0.55000	SLE-F2	Max	7.222E-14	-64.5305	-93.43	3	0.500000
39	0.00000	SLE-F2	Min	1.030E-13	-107.5087	167.01	3	0.500000
39	0.27500	SLE-F2	Min	8.751E-14	-86.9480	42.36	3	0.500000
39	0.55000	SLE-F2	Min	7.222E-14	-64.5305	-93.43	3	0.500000
39	0.00000	SLE-F3	Max	6.928E-14	-24.2921	-442.14	3	0.500000
39	0.27500	SLE-F3	Max	4.594E-14	-39.7342	-350.77	3	0.500000
39	0.55000	SLE-F3	Max	2.284E-14	-53.3195	-270.55	3	0.500000
39	0.00000	SLE-F3	Min	6.928E-14	-24.2921	-442.14	3	0.500000
39	0.27500	SLE-F3	Min	4.594E-14	-39.7342	-350.77	3	0.500000
39	0.55000	SLE-F3	Min	2.284E-14	-53.3195	-270.55	3	0.500000
39	0.00000	SLE-QP	Max	1.039E-13	-58.0678	-89.77	3	0.500000
39	0.27500	SLE-QP	Max	9.035E-14	-38.8926	-206.11	3	0.500000
39	0.55000	SLE-QP	Max	7.702E-14	-17.8608	-333.58	3	0.500000
39	0.00000	SLE-QP	Min	1.039E-13	-58.0678	-89.77	3	0.500000
39	0.27500	SLE-QP	Min	9.035E-14	-38.8926	-206.11	3	0.500000
39	0.55000	SLE-QP	Min	7.702E-14	-17.8608	-333.58	3	0.500000
39	0.00000	SLU-1	Max	8.882E-14	-1.5262	-758.75	3	0.500000
39	0.27500	SLU-1	Max	6.943E-14	-12.3865	-695.26	3	0.500000
39	0.55000	SLU-1	Max	5.033E-14	-20.8330	-646.25	3	0.500000
39	0.00000	SLU-1	Min	8.882E-14	-1.5262	-758.75	3	0.500000
39	0.27500	SLU-1	Min	6.943E-14	-12.3865	-695.26	3	0.500000
39	0.55000	SLU-1	Min	5.033E-14	-20.8330	-646.25	3	0.500000
39	0.00000	SLU-2	Max	1.421E-13	179.4822	551.11	1	-0.500000
39	0.27500	SLU-2	Max	1.110E-13	181.8941	563.91	1	-0.500000
39	0.55000	SLU-2	Max	8.017E-14	186.7197	591.19	1	-0.500000
39	0.00000	SLU-2	Min	1.421E-13	179.4822	551.11	1	-0.500000
39	0.27500	SLU-2	Min	1.110E-13	181.8941	563.91	1	-0.500000
39	0.55000	SLU-2	Min	8.017E-14	186.7197	591.19	1	-0.500000
39	0.00000	SLU-3	Max	3.730E-14	-187.3299	336.45	3	0.500000
39	0.27500	SLU-3	Max	2.179E-14	-211.0579	477.53	3	0.500000

Table: Element Forces - Frames, Part 2 of 4

Frame	Station m	OutputCase	StepType	M2 KN-m	M3 KN-m	S11Max KN/m2	PtS11Max	x2S11Max m
39	0.55000	SLU-3	Max	6.494E-15	-232.9292	607.48	3	0.500000
39	0.00000	SLU-3	Min	3.730E-14	-187.3299	336.45	3	0.500000
39	0.27500	SLU-3	Min	2.179E-14	-211.0579	477.53	3	0.500000
39	0.55000	SLU-3	Min	6.494E-15	-232.9292	607.48	3	0.500000
39	0.00000	SLU-4	Max	1.279E-13	37.1118	-413.80	1	-0.500000
39	0.27500	SLU-4	Max	1.280E-13	44.5570	-370.80	1	-0.500000
39	0.55000	SLU-4	Max	1.285E-13	54.4158	-313.31	1	-0.500000
39	0.00000	SLU-4	Min	1.279E-13	37.1118	-413.80	1	-0.500000
39	0.27500	SLU-4	Min	1.280E-13	44.5570	-370.80	1	-0.500000
39	0.55000	SLU-4	Min	1.285E-13	54.4158	-313.31	1	-0.500000
39	0.00000	SLU-5	Max	6.750E-14	-168.2914	357.04	3	0.500000
39	0.27500	SLU-5	Max	4.808E-14	-169.5394	363.24	3	0.500000
39	0.55000	SLU-5	Max	2.888E-14	-168.9307	358.30	3	0.500000
39	0.00000	SLU-5	Min	6.750E-14	-168.2914	357.04	3	0.500000
39	0.27500	SLU-5	Min	4.808E-14	-169.5394	363.24	3	0.500000
39	0.55000	SLU-5	Min	2.888E-14	-168.9307	358.30	3	0.500000
39	0.00000	SLU-6	Max	9.948E-14	64.8072	-383.73	1	-0.500000
39	0.27500	SLU-6	Max	6.836E-14	40.6585	-530.29	1	-0.500000
39	0.55000	SLU-6	Max	3.754E-14	18.9236	-662.37	1	-0.500000
39	0.00000	SLU-6	Min	9.948E-14	64.8072	-383.73	1	-0.500000
39	0.27500	SLU-6	Min	6.836E-14	40.6585	-530.29	1	-0.500000
39	0.55000	SLU-6	Min	3.754E-14	18.9236	-662.37	1	-0.500000
39	0.00000	SLU-7	Max	2.842E-14	-114.0574	-93.52	3	0.500000
39	0.27500	SLU-7	Max	2.072E-14	-149.5992	118.44	3	0.500000
39	0.55000	SLU-7	Max	1.324E-14	-183.2843	319.27	3	0.500000
39	0.00000	SLU-7	Min	2.842E-14	-114.0574	-93.52	3	0.500000
39	0.27500	SLU-7	Min	2.072E-14	-149.5992	118.44	3	0.500000
39	0.55000	SLU-7	Min	1.324E-14	-183.2843	319.27	3	0.500000
39	0.00000	SLV 1	Max	-3.553E-14	-1445.1649	6878.45	3	0.500000
39	0.27500	SLV 1	Max	-4.128E-14	-1422.0062	6738.21	3	0.500000
39	0.55000	SLV 1	Max	-4.680E-14	-1396.9907	6586.84	3	0.500000
39	0.00000	SLV 1	Min	-3.553E-14	-1445.1649	6878.45	3	0.500000
39	0.27500	SLV 1	Min	-4.128E-14	-1422.0062	6738.21	3	0.500000
39	0.55000	SLV 1	Min	-4.680E-14	-1396.9907	6586.84	3	0.500000
39	0.00000	SLV 2	Max	-2.309E-14	-1407.3614	6660.79	3	0.500000
39	0.27500	SLV 2	Max	-3.079E-14	-1381.4893	6504.28	3	0.500000
39	0.55000	SLV 2	Max	-3.827E-14	-1353.7605	6336.62	3	0.500000
39	0.00000	SLV 2	Min	-2.309E-14	-1407.3614	6660.79	3	0.500000
39	0.27500	SLV 2	Min	-3.079E-14	-1381.4893	6504.28	3	0.500000
39	0.55000	SLV 2	Min	-3.827E-14	-1353.7605	6336.62	3	0.500000
39	0.00000	SLV 3	Max	-1.776E-14	-1407.3614	6660.79	3	0.500000
39	0.27500	SLV 3	Max	-2.351E-14	-1381.4893	6504.28	3	0.500000
39	0.55000	SLV 3	Max	-2.903E-14	-1353.7605	6336.62	3	0.500000
39	0.00000	SLV 3	Min	-1.776E-14	-1407.3614	6660.79	3	0.500000
39	0.27500	SLV 3	Min	-2.351E-14	-1381.4893	6504.28	3	0.500000
39	0.55000	SLV 3	Min	-2.903E-14	-1353.7605	6336.62	3	0.500000
39	0.00000	SLV 4	Max	-1.563E-13	-549.9020	1512.41	4	0.500000
39	0.27500	SLV 4	Max	-1.406E-13	-679.0109	2285.78	4	0.500000
39	0.55000	SLV 4	Max	-1.246E-13	-806.2630	3048.01	4	0.500000
39	0.00000	SLV 4	Min	-1.563E-13	-549.9020	1512.41	4	0.500000
39	0.27500	SLV 4	Min	-1.406E-13	-679.0109	2285.78	4	0.500000
39	0.55000	SLV 4	Min	-1.246E-13	-806.2630	3048.01	4	0.500000
39	0.00000	SLV 5	Max	2.309E-14	-497.9489	2118.49	3	0.500000
39	0.27500	SLV 5	Max	1.148E-14	-493.2259	2088.87	3	0.500000
39	0.55000	SLV 5	Max	9.956E-17	-486.6461	2048.10	3	0.500000
39	0.00000	SLV 5	Min	2.309E-14	-497.9489	2118.49	3	0.500000
39	0.27500	SLV 5	Min	1.148E-14	-493.2259	2088.87	3	0.500000
39	0.55000	SLV 5	Min	9.956E-17	-486.6461	2048.10	3	0.500000
39	0.00000	SLV 6	Max	0.0000	-230.9173	455.86	3	0.500000

Table: Element Forces - Frames, Part 2 of 4

Frame	Station m	OutputCase	StepType	M2 KN-m	M3 KN-m	S11Max KN/m2	PtS11Max	x2S11Max m
39	0.27500	SLV 6	Max	-2.333E-14	-285.9580	784.82	4	0.500000
39	0.55000	SLV 6	Max	-4.644E-14	-339.1419	1102.64	4	0.500000
39	0.00000	SLV 6	Min	0.0000	-230.9173	455.86	3	0.500000
39	0.27500	SLV 6	Min	-2.333E-14	-285.9580	784.82	4	0.500000
39	0.55000	SLV 6	Min	-4.644E-14	-339.1419	1102.64	4	0.500000
39	0.00000	SLV 7	Max	6.839E-14	-335.2151	1171.61	3	0.500000
39	0.27500	SLV 7	Max	5.678E-14	-325.5208	1112.15	3	0.500000
39	0.55000	SLV 7	Max	4.540E-14	-313.9696	1041.56	3	0.500000
39	0.00000	SLV 7	Min	6.839E-14	-335.2151	1171.61	3	0.500000
39	0.27500	SLV 7	Min	5.678E-14	-325.5208	1112.15	3	0.500000
39	0.55000	SLV 7	Min	4.540E-14	-313.9696	1041.56	3	0.500000
39	0.00000	SLV 8	Max	3.553E-14	-86.8372	-385.89	3	0.500000
39	0.27500	SLV 8	Max	1.219E-14	-136.2341	-90.80	3	0.500000
39	0.55000	SLV 8	Max	-1.091E-14	-183.7743	193.16	4	0.500000
39	0.00000	SLV 8	Min	3.553E-14	-86.8372	-385.89	3	0.500000
39	0.27500	SLV 8	Min	1.219E-14	-136.2341	-90.80	3	0.500000
39	0.55000	SLV 8	Min	-1.091E-14	-183.7743	193.16	4	0.500000
39	0.00000	SLV 9	Max	-3.197E-14	-1445.1649	6878.45	3	0.500000
39	0.27500	SLV 9	Max	-3.968E-14	-1422.0062	6738.21	3	0.500000
39	0.55000	SLV 9	Max	-4.715E-14	-1396.9907	6586.84	3	0.500000
39	0.00000	SLV 9	Min	-3.197E-14	-1445.1649	6878.45	3	0.500000
39	0.27500	SLV 9	Min	-3.968E-14	-1422.0062	6738.21	3	0.500000
39	0.55000	SLV 9	Min	-4.715E-14	-1396.9907	6586.84	3	0.500000
39	0.00000	SLV 10	Max	-1.279E-13	-596.8431	1783.08	4	0.500000
39	0.27500	SLV 10	Max	-1.590E-13	-726.9661	2562.53	4	0.500000
39	0.55000	SLV 10	Max	-1.900E-13	-855.2323	3330.84	4	0.500000
39	0.00000	SLV 10	Min	-1.279E-13	-596.8431	1783.08	4	0.500000
39	0.27500	SLV 10	Min	-1.590E-13	-726.9661	2562.53	4	0.500000
39	0.55000	SLV 10	Min	-1.900E-13	-855.2323	3330.84	4	0.500000
39	0.00000	SLV 11	Max	-2.132E-14	-1407.3614	6660.79	3	0.500000
39	0.27500	SLV 11	Max	-2.902E-14	-1381.4893	6504.28	3	0.500000
39	0.55000	SLV 11	Max	-3.649E-14	-1353.7605	6336.62	3	0.500000
39	0.00000	SLV 11	Min	-2.132E-14	-1407.3614	6660.79	3	0.500000
39	0.27500	SLV 11	Min	-2.902E-14	-1381.4893	6504.28	3	0.500000
39	0.55000	SLV 11	Min	-3.649E-14	-1353.7605	6336.62	3	0.500000
39	0.00000	SLV 12	Max	-1.421E-13	-549.9020	1512.41	4	0.500000
39	0.27500	SLV 12	Max	-1.264E-13	-679.0109	2285.78	4	0.500000
39	0.55000	SLV 12	Max	-1.104E-13	-806.2630	3048.01	4	0.500000
39	0.00000	SLV 12	Min	-1.421E-13	-549.9020	1512.41	4	0.500000
39	0.27500	SLV 12	Min	-1.264E-13	-679.0109	2285.78	4	0.500000
39	0.55000	SLV 12	Min	-1.104E-13	-806.2630	3048.01	4	0.500000
39	0.00000	SLV 13	Max	2.576E-14	-497.9489	2118.49	3	0.500000
39	0.27500	SLV 13	Max	1.219E-14	-493.2259	2088.87	3	0.500000
39	0.55000	SLV 13	Max	-1.144E-15	-486.6461	2048.10	3	0.500000
39	0.00000	SLV 13	Min	2.576E-14	-497.9489	2118.49	3	0.500000
39	0.27500	SLV 13	Min	1.219E-14	-493.2259	2088.87	3	0.500000
39	0.55000	SLV 13	Min	-1.144E-15	-486.6461	2048.10	3	0.500000
39	0.00000	SLV 14	Max	-1.421E-14	-230.9173	455.86	4	0.500000
39	0.27500	SLV 14	Max	-2.191E-14	-285.9580	784.82	4	0.500000
39	0.55000	SLV 14	Max	-2.939E-14	-339.1419	1102.64	4	0.500000
39	0.00000	SLV 14	Min	-1.421E-14	-230.9173	455.86	4	0.500000
39	0.27500	SLV 14	Min	-2.191E-14	-285.9580	784.82	4	0.500000
39	0.55000	SLV 14	Min	-2.939E-14	-339.1419	1102.64	4	0.500000
39	0.00000	SLV 15	Max	6.839E-14	-335.2151	1171.61	3	0.500000
39	0.27500	SLV 15	Max	5.678E-14	-325.5208	1112.15	3	0.500000
39	0.55000	SLV 15	Max	4.540E-14	-313.9696	1041.56	3	0.500000
39	0.00000	SLV 15	Min	6.839E-14	-335.2151	1171.61	3	0.500000
39	0.27500	SLV 15	Min	5.678E-14	-325.5208	1112.15	3	0.500000
39	0.55000	SLV 15	Min	4.540E-14	-313.9696	1041.56	3	0.500000

Table: Element Forces - Frames, Part 2 of 4

Frame	Station m	OutputCase	StepType	M2 KN-m	M3 KN-m	S11Max KN/m2	PtS11Max	x2S11Max m
39	0.00000	SLV 16	Max	2.842E-14	-86.8372	-385.89	3	0.500000
39	0.27500	SLV 16	Max	2.854E-14	-136.2341	-90.80	3	0.500000
39	0.55000	SLV 16	Max	2.888E-14	-183.7743	193.16	3	0.500000
39	0.00000	SLV 16	Min	2.842E-14	-86.8372	-385.89	3	0.500000
39	0.27500	SLV 16	Min	2.854E-14	-136.2341	-90.80	3	0.500000
39	0.55000	SLV 16	Min	2.888E-14	-183.7743	193.16	3	0.500000
39	0.00000	SLE-C-TBM	Max	7.994E-14	-285.1369	1164.69	3	0.500000
39	0.27500	SLE-C-TBM	Max	5.660E-14	-264.0474	1036.87	3	0.500000
39	0.55000	SLE-C-TBM	Max	3.350E-14	-241.1011	897.91	3	0.500000
39	0.00000	SLE-C-TBM	Min	7.994E-14	-285.1369	1164.69	3	0.500000
39	0.27500	SLE-C-TBM	Min	5.660E-14	-264.0474	1036.87	3	0.500000
39	0.55000	SLE-C-TBM	Min	3.350E-14	-241.1011	897.91	3	0.500000
39	0.00000	SLU-1-TBM	Max	7.105E-14	-337.0516	1297.51	3	0.500000
39	0.27500	SLU-1-TBM	Max	4.775E-14	-322.4600	1208.29	3	0.500000
39	0.55000	SLU-1-TBM	Max	2.475E-14	-305.4547	1104.59	3	0.500000
39	0.00000	SLU-1-TBM	Min	7.105E-14	-337.0516	1297.51	3	0.500000
39	0.27500	SLU-1-TBM	Min	4.775E-14	-322.4600	1208.29	3	0.500000
39	0.55000	SLU-1-TBM	Min	2.475E-14	-305.4547	1104.59	3	0.500000
40	0.00000	SLE-C	Max	3.286E-14	-36.9050	-352.85	3	0.500000
40	0.27500	SLE-C	Max	1.539E-14	-35.2067	-363.82	3	0.500000
40	0.55000	SLE-C	Max	-1.849E-15	-31.6304	-386.05	3	0.500000
40	0.00000	SLE-C	Min	3.286E-14	-36.9050	-352.85	3	0.500000
40	0.27500	SLE-C	Min	1.539E-14	-35.2067	-363.82	3	0.500000
40	0.55000	SLE-C	Min	-1.849E-15	-31.6304	-386.05	3	0.500000
40	0.00000	SLE-F1	Max	2.665E-14	20.8245	-415.96	1	-0.500000
40	0.27500	SLE-F1	Max	1.699E-14	12.6101	-466.02	1	-0.500000
40	0.55000	SLE-F1	Max	7.565E-15	6.2738	-504.81	1	-0.500000
40	0.00000	SLE-F1	Min	2.665E-14	20.8245	-415.96	1	-0.500000
40	0.27500	SLE-F1	Min	1.699E-14	12.6101	-466.02	1	-0.500000
40	0.55000	SLE-F1	Min	7.565E-15	6.2738	-504.81	1	-0.500000
40	0.00000	SLE-F2	Max	4.885E-14	-64.5305	-87.29	3	0.500000
40	0.27500	SLE-F2	Max	3.724E-14	-42.5649	-219.86	3	0.500000
40	0.55000	SLE-F2	Max	2.586E-14	-18.7214	-363.69	3	0.500000
40	0.00000	SLE-F2	Min	4.885E-14	-64.5305	-87.29	3	0.500000
40	0.27500	SLE-F2	Min	3.724E-14	-42.5649	-219.86	3	0.500000
40	0.55000	SLE-F2	Min	2.586E-14	-18.7214	-363.69	3	0.500000
40	0.00000	SLE-F3	Max	1.421E-14	-53.3195	-274.37	3	0.500000
40	0.27500	SLE-F3	Max	2.602E-15	-67.6204	-189.34	3	0.500000
40	0.55000	SLE-F3	Max	-8.777E-15	-80.0433	-115.58	3	0.500000
40	0.00000	SLE-F3	Min	1.421E-14	-53.3195	-274.37	3	0.500000
40	0.27500	SLE-F3	Min	2.602E-15	-67.6204	-189.34	3	0.500000
40	0.55000	SLE-F3	Min	-8.777E-15	-80.0433	-115.58	3	0.500000
40	0.00000	SLE-QP	Max	5.373E-14	-17.8608	-327.93	3	0.500000
40	0.27500	SLE-QP	Max	4.115E-14	1.9816	-423.98	1	-0.500000
40	0.55000	SLE-QP	Max	2.879E-14	23.7021	-294.43	1	-0.500000
40	0.00000	SLE-QP	Min	5.373E-14	-17.8608	-327.93	3	0.500000
40	0.27500	SLE-QP	Min	4.115E-14	1.9816	-423.98	1	-0.500000
40	0.55000	SLE-QP	Min	2.879E-14	23.7021	-294.43	1	-0.500000
40	0.00000	SLU-1	Max	2.842E-14	-20.8330	-648.83	3	0.500000
40	0.27500	SLU-1	Max	5.123E-15	-31.1784	-587.76	3	0.500000
40	0.55000	SLU-1	Max	-1.788E-14	-39.0824	-541.34	4	0.500000
40	0.00000	SLU-1	Min	2.842E-14	-20.8330	-648.83	3	0.500000
40	0.27500	SLU-1	Min	5.123E-15	-31.1784	-587.76	3	0.500000
40	0.55000	SLU-1	Min	-1.788E-14	-39.0824	-541.34	4	0.500000
40	0.00000	SLU-2	Max	8.527E-14	186.7197	591.80	1	-0.500000
40	0.27500	SLU-2	Max	6.978E-14	186.2934	588.24	1	-0.500000
40	0.55000	SLU-2	Max	5.460E-14	188.3087	599.32	1	-0.500000
40	0.00000	SLU-2	Min	8.527E-14	186.7197	591.80	1	-0.500000
40	0.27500	SLU-2	Min	6.978E-14	186.2934	588.24	1	-0.500000



Table: Element Forces - Frames, Part 2 of 4

Frame	Station m	OutputCase	StepType	M2 KN-m	M3 KN-m	S11Max KN/m2	PtS11Max	x2S11Max m
40	0.55000	SLU-2	Min	5.460E-14	188.3087	599.32	1	-0.500000
40	0.00000	SLU-3	Max	-1.776E-14	-232.9292	601.78	4	0.500000
40	0.27500	SLU-3	Max	-3.328E-14	-252.6144	719.11	4	0.500000
40	0.55000	SLU-3	Max	-4.857E-14	-270.4217	825.18	4	0.500000
40	0.00000	SLU-3	Min	-1.776E-14	-232.9292	601.78	4	0.500000
40	0.27500	SLU-3	Min	-3.328E-14	-252.6144	719.11	4	0.500000
40	0.55000	SLU-3	Min	-4.857E-14	-270.4217	825.18	4	0.500000
40	0.00000	SLU-4	Max	4.974E-14	54.4158	-311.01	1	-0.500000
40	0.27500	SLU-4	Max	3.426E-14	61.1945	-271.34	1	-0.500000
40	0.55000	SLU-4	Max	1.907E-14	70.4147	-217.03	1	-0.500000
40	0.00000	SLU-4	Min	4.974E-14	54.4158	-311.01	1	-0.500000
40	0.27500	SLU-4	Min	3.426E-14	61.1945	-271.34	1	-0.500000
40	0.55000	SLU-4	Min	1.907E-14	70.4147	-217.03	1	-0.500000
40	0.00000	SLU-5	Max	7.994E-15	-168.9307	358.66	3	0.500000
40	0.27500	SLU-5	Max	2.926E-16	-167.1062	346.94	3	0.500000
40	0.55000	SLU-5	Max	-7.178E-15	-163.4036	323.95	3	0.500000
40	0.00000	SLU-5	Min	7.994E-15	-168.9307	358.66	3	0.500000
40	0.27500	SLU-5	Min	2.926E-16	-167.1062	346.94	3	0.500000
40	0.55000	SLU-5	Min	-7.178E-15	-163.4036	323.95	3	0.500000
40	0.00000	SLU-6	Max	1.421E-14	18.9236	-668.70	1	-0.500000
40	0.27500	SLU-6	Max	2.636E-15	-5.3959	-750.87	3	0.500000
40	0.55000	SLU-6	Max	-8.639E-15	-27.2739	-620.61	3	0.500000
40	0.00000	SLU-6	Min	1.421E-14	18.9236	-668.70	1	-0.500000
40	0.27500	SLU-6	Min	2.636E-15	-5.3959	-750.87	3	0.500000
40	0.55000	SLU-6	Min	-8.639E-15	-27.2739	-620.61	3	0.500000
40	0.00000	SLU-7	Max	-1.066E-14	-183.2843	310.19	4	0.500000
40	0.27500	SLU-7	Max	-2.227E-14	-215.6250	503.46	4	0.500000
40	0.55000	SLU-7	Max	-3.365E-14	-246.0877	685.47	4	0.500000
40	0.00000	SLU-7	Min	-1.066E-14	-183.2843	310.19	4	0.500000
40	0.27500	SLU-7	Min	-2.227E-14	-215.6250	503.46	4	0.500000
40	0.55000	SLU-7	Min	-3.365E-14	-246.0877	685.47	4	0.500000
40	0.00000	SLV 1	Max	-5.684E-14	-1396.9907	6596.87	3	0.500000
40	0.27500	SLV 1	Max	-5.673E-14	-1350.0742	6314.59	4	0.500000
40	0.55000	SLV 1	Max	-5.638E-14	-1301.2797	6021.05	4	0.500000
40	0.00000	SLV 1	Min	-5.684E-14	-1396.9907	6596.87	3	0.500000
40	0.27500	SLV 1	Min	-5.673E-14	-1350.0742	6314.59	4	0.500000
40	0.55000	SLV 1	Min	-5.638E-14	-1301.2797	6021.05	4	0.500000
40	0.00000	SLV 2	Max	-4.619E-14	-1353.7605	6347.28	3	0.500000
40	0.27500	SLV 2	Max	-4.607E-14	-1304.9583	6053.69	3	0.500000
40	0.55000	SLV 2	Max	-4.573E-14	-1254.2782	5748.84	4	0.500000
40	0.00000	SLV 2	Min	-4.619E-14	-1353.7605	6347.28	3	0.500000
40	0.27500	SLV 2	Min	-4.607E-14	-1304.9583	6053.69	3	0.500000
40	0.55000	SLV 2	Min	-4.573E-14	-1254.2782	5748.84	4	0.500000
40	0.00000	SLV 3	Max	-4.974E-14	-1353.7605	6347.28	3	0.500000
40	0.27500	SLV 3	Max	-4.962E-14	-1304.9583	6053.69	3	0.500000
40	0.55000	SLV 3	Max	-4.928E-14	-1254.2782	5748.84	4	0.500000
40	0.00000	SLV 3	Min	-4.974E-14	-1353.7605	6347.28	3	0.500000
40	0.27500	SLV 3	Min	-4.962E-14	-1304.9583	6053.69	3	0.500000
40	0.55000	SLV 3	Min	-4.928E-14	-1254.2782	5748.84	4	0.500000
40	0.00000	SLV 4	Max	-1.705E-13	-806.2630	3014.50	4	0.500000
40	0.27500	SLV 4	Max	-1.860E-13	-922.5697	3711.57	4	0.500000
40	0.55000	SLV 4	Max	-2.013E-13	-1036.9983	4397.37	4	0.500000
40	0.00000	SLV 4	Min	-1.705E-13	-806.2630	3014.50	4	0.500000
40	0.27500	SLV 4	Min	-1.860E-13	-922.5697	3711.57	4	0.500000
40	0.55000	SLV 4	Min	-2.013E-13	-1036.9983	4397.37	4	0.500000
40	0.00000	SLV 5	Max	-1.327E-14	-486.6461	2050.80	3	0.500000
40	0.27500	SLV 5	Max	-2.195E-14	-473.9562	1973.88	4	0.500000
40	0.55000	SLV 5	Max	-3.039E-14	-459.3883	1885.70	4	0.500000
40	0.00000	SLV 5	Min	-1.327E-14	-486.6461	2050.80	3	0.500000

Table: Element Forces - Frames, Part 2 of 4

Frame	Station m	OutputCase	StepType	M2 KN-m	M3 KN-m	S11Max KN/m2	PtS11Max	x2S11Max m
40	0.27500	SLV 5	Min	-2.195E-14	-473.9562	1973.88	4	0.500000
40	0.55000	SLV 5	Min	-3.039E-14	-459.3883	1885.70	4	0.500000
40	0.00000	SLV 6	Max	-4.974E-14	-339.1419	1088.54	4	0.500000
40	0.27500	SLV 6	Max	-7.307E-14	-388.5476	1384.20	4	0.500000
40	0.55000	SLV 6	Max	-9.617E-14	-436.0753	1668.59	4	0.500000
40	0.00000	SLV 6	Min	-4.974E-14	-339.1419	1088.54	4	0.500000
40	0.27500	SLV 6	Min	-7.307E-14	-388.5476	1384.20	4	0.500000
40	0.55000	SLV 6	Min	-9.617E-14	-436.0753	1668.59	4	0.500000
40	0.00000	SLV 7	Max	1.688E-14	-313.9696	1045.24	3	0.500000
40	0.27500	SLV 7	Max	1.358E-15	-299.0562	954.98	3	0.500000
40	0.55000	SLV 7	Max	-1.393E-14	-282.2647	853.46	4	0.500000
40	0.00000	SLV 7	Min	1.688E-14	-313.9696	1045.24	3	0.500000
40	0.27500	SLV 7	Min	1.358E-15	-299.0562	954.98	3	0.500000
40	0.55000	SLV 7	Min	-1.393E-14	-282.2647	853.46	4	0.500000
40	0.00000	SLV 8	Max	-2.132E-14	-183.7743	180.28	4	0.500000
40	0.27500	SLV 8	Max	-3.683E-14	-229.8926	456.22	4	0.500000
40	0.55000	SLV 8	Max	-5.212E-14	-274.1329	720.89	4	0.500000
40	0.00000	SLV 8	Min	-2.132E-14	-183.7743	180.28	4	0.500000
40	0.27500	SLV 8	Min	-3.683E-14	-229.8926	456.22	4	0.500000
40	0.55000	SLV 8	Min	-5.212E-14	-274.1329	720.89	4	0.500000
40	0.00000	SLV 9	Max	-5.684E-14	-1396.9907	6596.87	3	0.500000
40	0.27500	SLV 9	Max	-5.868E-14	-1350.0742	6314.59	4	0.500000
40	0.55000	SLV 9	Max	-6.029E-14	-1301.2797	6021.05	4	0.500000
40	0.00000	SLV 9	Min	-5.684E-14	-1396.9907	6596.87	3	0.500000
40	0.27500	SLV 9	Min	-5.868E-14	-1350.0742	6314.59	4	0.500000
40	0.55000	SLV 9	Min	-6.029E-14	-1301.2797	6021.05	4	0.500000
40	0.00000	SLV 10	Max	-1.705E-13	-855.2323	3297.16	4	0.500000
40	0.27500	SLV 10	Max	-1.704E-13	-971.7769	3995.66	4	0.500000
40	0.55000	SLV 10	Max	-1.701E-13	-1086.4434	4682.88	4	0.500000
40	0.00000	SLV 10	Min	-1.705E-13	-855.2323	3297.16	4	0.500000
40	0.27500	SLV 10	Min	-1.704E-13	-971.7769	3995.66	4	0.500000
40	0.55000	SLV 10	Min	-1.701E-13	-1086.4434	4682.88	4	0.500000
40	0.00000	SLV 11	Max	-4.974E-14	-1353.7605	6347.28	3	0.500000
40	0.27500	SLV 11	Max	-5.158E-14	-1304.9583	6053.69	3	0.500000
40	0.55000	SLV 11	Max	-5.319E-14	-1254.2782	5748.84	4	0.500000
40	0.00000	SLV 11	Min	-4.974E-14	-1353.7605	6347.28	3	0.500000
40	0.27500	SLV 11	Min	-5.158E-14	-1304.9583	6053.69	3	0.500000
40	0.55000	SLV 11	Min	-5.319E-14	-1254.2782	5748.84	4	0.500000
40	0.00000	SLV 12	Max	-1.847E-13	-806.2630	3014.50	4	0.500000
40	0.27500	SLV 12	Max	-2.003E-13	-922.5697	3711.57	4	0.500000
40	0.55000	SLV 12	Max	-2.155E-13	-1036.9983	4397.37	4	0.500000
40	0.00000	SLV 12	Min	-1.847E-13	-806.2630	3014.50	4	0.500000
40	0.27500	SLV 12	Min	-2.003E-13	-922.5697	3711.57	4	0.500000
40	0.55000	SLV 12	Min	-2.155E-13	-1036.9983	4397.37	4	0.500000
40	0.00000	SLV 13	Max	-1.371E-14	-486.6461	2050.80	3	0.500000
40	0.27500	SLV 13	Max	-2.239E-14	-473.9562	1973.88	4	0.500000
40	0.55000	SLV 13	Max	-3.084E-14	-459.3883	1885.70	4	0.500000
40	0.00000	SLV 13	Min	-1.371E-14	-486.6461	2050.80	3	0.500000
40	0.27500	SLV 13	Min	-2.239E-14	-473.9562	1973.88	4	0.500000
40	0.55000	SLV 13	Min	-3.084E-14	-459.3883	1885.70	4	0.500000
40	0.00000	SLV 14	Max	-3.553E-14	-339.1419	1088.54	4	0.500000
40	0.27500	SLV 14	Max	-5.104E-14	-388.5476	1384.20	4	0.500000
40	0.55000	SLV 14	Max	-6.633E-14	-436.0753	1668.59	4	0.500000
40	0.00000	SLV 14	Min	-3.553E-14	-339.1419	1088.54	4	0.500000
40	0.27500	SLV 14	Min	-5.104E-14	-388.5476	1384.20	4	0.500000
40	0.55000	SLV 14	Min	-6.633E-14	-436.0753	1668.59	4	0.500000
40	0.00000	SLV 15	Max	1.688E-14	-313.9696	1045.24	3	0.500000
40	0.27500	SLV 15	Max	1.358E-15	-299.0562	954.98	3	0.500000
40	0.55000	SLV 15	Max	-1.393E-14	-282.2647	853.46	4	0.500000

Table: Element Forces - Frames, Part 2 of 4

Frame	Station m	OutputCase	StepType	M2 KN-m	M3 KN-m	S11Max KN/m2	PtS11Max	x2S11Max m
40	0.00000	SLV 15	Min	1.688E-14	-313.9696	1045.24	3	0.500000
40	0.27500	SLV 15	Min	1.358E-15	-299.0562	954.98	3	0.500000
40	0.55000	SLV 15	Min	-1.393E-14	-282.2647	853.46	4	0.500000
40	0.00000	SLV 16	Max	-2.842E-14	-183.7743	180.28	4	0.500000
40	0.27500	SLV 16	Max	-4.394E-14	-229.8926	456.22	4	0.500000
40	0.55000	SLV 16	Max	-5.923E-14	-274.1329	720.89	4	0.500000
40	0.00000	SLV 16	Min	-2.842E-14	-183.7743	180.28	4	0.500000
40	0.27500	SLV 16	Min	-4.394E-14	-229.8926	456.22	4	0.500000
40	0.55000	SLV 16	Min	-5.923E-14	-274.1329	720.89	4	0.500000
40	0.00000	SLE-C-TBM	Max	7.105E-15	-241.1011	903.08	3	0.500000
40	0.27500	SLE-C-TBM	Max	-4.504E-15	-226.4823	814.59	3	0.500000
40	0.55000	SLE-C-TBM	Max	-1.588E-14	-209.9854	714.83	4	0.500000
40	0.00000	SLE-C-TBM	Min	7.105E-15	-241.1011	903.08	3	0.500000
40	0.27500	SLE-C-TBM	Min	-4.504E-15	-226.4823	814.59	3	0.500000
40	0.55000	SLE-C-TBM	Min	-1.588E-14	-209.9854	714.83	4	0.500000
40	0.00000	SLU-1-TBM	Max	-2.487E-14	-305.4547	1107.39	3	0.500000
40	0.27500	SLU-1-TBM	Max	-4.817E-14	-301.9525	1085.37	4	0.500000
40	0.55000	SLU-1-TBM	Max	-7.117E-14	-296.0088	1048.71	4	0.500000
40	0.00000	SLU-1-TBM	Min	-2.487E-14	-305.4547	1107.39	3	0.500000
40	0.27500	SLU-1-TBM	Min	-4.817E-14	-301.9525	1085.37	4	0.500000
40	0.55000	SLU-1-TBM	Min	-7.117E-14	-296.0088	1048.71	4	0.500000
41	0.00000	SLE-C	Max	-1.676E-14	-31.6304	-385.30	4	0.500000
41	0.25305	SLE-C	Max	-2.745E-14	-29.3204	-399.42	4	0.500000
41	0.50610	SLE-C	Max	-3.795E-14	-25.4114	-423.13	4	0.500000
41	0.00000	SLE-C	Min	-1.676E-14	-31.6304	-385.30	4	0.500000
41	0.25305	SLE-C	Min	-2.745E-14	-29.3204	-399.42	4	0.500000
41	0.50610	SLE-C	Min	-3.795E-14	-25.4114	-423.13	4	0.500000
41	0.00000	SLE-F1	Max	-1.510E-14	6.2738	-506.77	2	-0.500000
41	0.25305	SLE-F1	Max	-2.759E-14	-1.1050	-538.04	4	0.500000
41	0.50610	SLE-F1	Max	-3.988E-14	-6.8848	-503.62	4	0.500000
41	0.00000	SLE-F1	Min	-1.510E-14	6.2738	-506.77	2	-0.500000
41	0.25305	SLE-F1	Min	-2.759E-14	-1.1050	-538.04	4	0.500000
41	0.50610	SLE-F1	Min	-3.988E-14	-6.8848	-503.62	4	0.500000
41	0.00000	SLE-F2	Max	1.066E-14	-18.7214	-357.60	3	0.500000
41	0.25305	SLE-F2	Max	1.120E-15	2.0892	-457.65	1	-0.500000
41	0.50610	SLE-F2	Max	-8.223E-15	24.4988	-323.44	2	-0.500000
41	0.00000	SLE-F2	Min	1.066E-14	-18.7214	-357.60	3	0.500000
41	0.25305	SLE-F2	Min	1.120E-15	2.0892	-457.65	1	-0.500000
41	0.50610	SLE-F2	Min	-8.223E-15	24.4988	-323.44	2	-0.500000
41	0.00000	SLE-F3	Max	-3.020E-14	-80.0433	-118.98	4	0.500000
41	0.25305	SLE-F3	Max	-3.549E-14	-91.8944	-48.13	4	0.500000
41	0.50610	SLE-F3	Max	-4.059E-14	-102.1464	13.12	4	0.500000
41	0.00000	SLE-F3	Min	-3.020E-14	-80.0433	-118.98	4	0.500000
41	0.25305	SLE-F3	Min	-3.549E-14	-91.8944	-48.13	4	0.500000
41	0.50610	SLE-F3	Min	-4.059E-14	-102.1464	13.12	4	0.500000
41	0.00000	SLE-QP	Max	1.421E-14	23.7021	-288.98	1	-0.500000
41	0.25305	SLE-QP	Max	4.420E-15	41.9879	-179.52	1	-0.500000
41	0.50610	SLE-QP	Max	-5.176E-15	61.8727	-60.47	2	-0.500000
41	0.00000	SLE-QP	Min	1.421E-14	23.7021	-288.98	1	-0.500000
41	0.25305	SLE-QP	Min	4.420E-15	41.9879	-179.52	1	-0.500000
41	0.50610	SLE-QP	Min	-5.176E-15	61.8727	-60.47	2	-0.500000
41	0.00000	SLU-1	Max	-4.441E-14	-39.0824	-543.73	4	0.500000
41	0.25305	SLU-1	Max	-5.867E-14	-47.8348	-491.55	4	0.500000
41	0.50610	SLU-1	Max	-7.267E-14	-54.5085	-451.84	4	0.500000
41	0.00000	SLU-1	Min	-4.441E-14	-39.0824	-543.73	4	0.500000
41	0.25305	SLU-1	Min	-5.867E-14	-47.8348	-491.55	4	0.500000
41	0.50610	SLU-1	Min	-7.267E-14	-54.5085	-451.84	4	0.500000
41	0.00000	SLU-2	Max	0.0000	188.3087	599.12	1	-0.500000
41	0.25305	SLU-2	Max	-1.426E-14	185.6266	582.70	2	-0.500000

Table: Element Forces - Frames, Part 2 of 4

Frame	Station m	OutputCase	StepType	M2 KN-m	M3 KN-m	S11Max KN/m2	PtS11Max	x2S11Max m
41	0.50610	SLU-2	Max	-2.826E-14	185.0233	578.74	2	-0.500000
41	0.00000	SLU-2	Min	0.0000	188.3087	599.12	1	-0.500000
41	0.25305	SLU-2	Min	-1.426E-14	185.6266	582.70	2	-0.500000
41	0.50610	SLU-2	Min	-2.826E-14	185.0233	578.74	2	-0.500000
41	0.00000	SLU-3	Max	-5.596E-14	-270.4217	820.72	4	0.500000
41	0.25305	SLU-3	Max	-6.485E-14	-284.6517	905.85	4	0.500000
41	0.50610	SLU-3	Max	-7.354E-14	-297.2827	981.37	4	0.500000
41	0.00000	SLU-3	Min	-5.596E-14	-270.4217	820.72	4	0.500000
41	0.25305	SLU-3	Min	-6.485E-14	-284.6517	905.85	4	0.500000
41	0.50610	SLU-3	Min	-7.354E-14	-297.2827	981.37	4	0.500000
41	0.00000	SLU-4	Max	-2.487E-14	70.4147	-215.09	2	-0.500000
41	0.25305	SLU-4	Max	-4.632E-14	76.0094	-181.85	2	-0.500000
41	0.50610	SLU-4	Max	-6.751E-14	83.6829	-136.15	2	-0.500000
41	0.00000	SLU-4	Min	-2.487E-14	70.4147	-215.09	2	-0.500000
41	0.25305	SLU-4	Min	-4.632E-14	76.0094	-181.85	2	-0.500000
41	0.50610	SLU-4	Min	-6.751E-14	83.6829	-136.15	2	-0.500000
41	0.00000	SLU-5	Max	-2.753E-14	-163.4036	324.99	4	0.500000
41	0.25305	SLU-5	Max	-3.732E-14	-159.1939	299.48	4	0.500000
41	0.50610	SLU-5	Max	-4.692E-14	-153.3851	264.37	4	0.500000
41	0.00000	SLU-5	Min	-2.753E-14	-163.4036	324.99	4	0.500000
41	0.25305	SLU-5	Min	-3.732E-14	-159.1939	299.48	4	0.500000
41	0.50610	SLU-5	Min	-4.692E-14	-153.3851	264.37	4	0.500000
41	0.00000	SLU-6	Max	-4.796E-14	-27.2739	-626.73	4	0.500000
41	0.25305	SLU-6	Max	-5.143E-14	-49.1205	-495.99	4	0.500000
41	0.50610	SLU-6	Max	-5.464E-14	-68.8884	-377.71	4	0.500000
41	0.00000	SLU-6	Min	-4.796E-14	-27.2739	-626.73	4	0.500000
41	0.25305	SLU-6	Min	-5.143E-14	-49.1205	-495.99	4	0.500000
41	0.50610	SLU-6	Min	-5.464E-14	-68.8884	-377.71	4	0.500000
41	0.00000	SLU-7	Max	-5.151E-14	-246.0877	677.60	4	0.500000
41	0.25305	SLU-7	Max	-5.861E-14	-272.3630	834.99	4	0.500000
41	0.50610	SLU-7	Max	-6.551E-14	-297.0392	982.79	4	0.500000
41	0.00000	SLU-7	Min	-5.151E-14	-246.0877	677.60	4	0.500000
41	0.25305	SLU-7	Min	-5.861E-14	-272.3630	834.99	4	0.500000
41	0.50610	SLU-7	Min	-6.551E-14	-297.0392	982.79	4	0.500000
41	0.00000	SLV 1	Max	-6.395E-14	-1301.2797	6036.34	3	0.500000
41	0.25305	SLV 1	Max	-7.104E-14	-1239.5643	5665.79	4	0.500000
41	0.50610	SLV 1	Max	-7.794E-14	-1176.2498	5285.65	3	0.500000
41	0.00000	SLV 1	Min	-6.395E-14	-1301.2797	6036.34	3	0.500000
41	0.25305	SLV 1	Min	-7.104E-14	-1239.5643	5665.79	4	0.500000
41	0.50610	SLV 1	Min	-7.794E-14	-1176.2498	5285.65	3	0.500000
41	0.00000	SLV 2	Max	-6.395E-14	-1254.2782	5764.51	3	0.500000
41	0.25305	SLV 2	Max	-6.025E-14	-1191.5435	5387.85	3	0.500000
41	0.50610	SLV 2	Max	-5.637E-14	-1127.2097	5001.59	3	0.500000
41	0.00000	SLV 2	Min	-6.395E-14	-1254.2782	5764.51	3	0.500000
41	0.25305	SLV 2	Min	-6.025E-14	-1191.5435	5387.85	3	0.500000
41	0.50610	SLV 2	Min	-5.637E-14	-1127.2097	5001.59	3	0.500000
41	0.00000	SLV 3	Max	-6.395E-14	-1254.2782	5764.51	3	0.500000
41	0.25305	SLV 3	Max	-6.745E-14	-1191.5435	5387.85	3	0.500000
41	0.50610	SLV 3	Max	-7.075E-14	-1127.2097	5001.59	4	0.500000
41	0.00000	SLV 3	Min	-6.395E-14	-1254.2782	5764.51	3	0.500000
41	0.25305	SLV 3	Min	-6.745E-14	-1191.5435	5387.85	3	0.500000
41	0.50610	SLV 3	Min	-7.075E-14	-1127.2097	5001.59	4	0.500000
41	0.00000	SLV 4	Max	-1.705E-13	-1036.9983	4368.74	4	0.500000
41	0.25305	SLV 4	Max	-1.560E-13	-1130.1725	4927.53	4	0.500000
41	0.50610	SLV 4	Max	-1.414E-13	-1221.7476	5476.72	4	0.500000
41	0.00000	SLV 4	Min	-1.705E-13	-1036.9983	4368.74	4	0.500000
41	0.25305	SLV 4	Min	-1.560E-13	-1130.1725	4927.53	4	0.500000
41	0.50610	SLV 4	Min	-1.414E-13	-1221.7476	5476.72	4	0.500000
41	0.00000	SLV 5	Max	-4.441E-14	-459.3883	1890.18	4	0.500000

Table: Element Forces - Frames, Part 2 of 4

Frame	Station m	OutputCase	StepType	M2 KN-m	M3 KN-m	S11Max KN/m2	PtS11Max	x2S11Max m
41	0.25305	SLV 5	Max	-4.948E-14	-441.2810	1781.28	4	0.500000
41	0.50610	SLV 5	Max	-5.436E-14	-421.5747	1662.78	4	0.500000
41	0.00000	SLV 5	Min	-4.441E-14	-459.3883	1890.18	4	0.500000
41	0.25305	SLV 5	Min	-4.948E-14	-441.2810	1781.28	4	0.500000
41	0.50610	SLV 5	Min	-5.436E-14	-421.5747	1662.78	4	0.500000
41	0.00000	SLV 6	Max	-8.527E-14	-436.0753	1656.57	4	0.500000
41	0.25305	SLV 6	Max	-8.517E-14	-475.6225	1893.59	4	0.500000
41	0.50610	SLV 6	Max	-8.487E-14	-513.5707	2121.03	4	0.500000
41	0.00000	SLV 6	Min	-8.527E-14	-436.0753	1656.57	4	0.500000
41	0.25305	SLV 6	Min	-8.517E-14	-475.6225	1893.59	4	0.500000
41	0.50610	SLV 6	Min	-8.487E-14	-513.5707	2121.03	4	0.500000
41	0.00000	SLV 7	Max	-3.153E-14	-282.2647	858.17	4	0.500000
41	0.25305	SLV 7	Max	-4.042E-14	-264.4874	751.25	4	0.500000
41	0.50610	SLV 7	Max	-4.912E-14	-245.1111	634.73	4	0.500000
41	0.00000	SLV 7	Min	-3.153E-14	-282.2647	858.17	4	0.500000
41	0.25305	SLV 7	Min	-4.042E-14	-264.4874	751.25	4	0.500000
41	0.50610	SLV 7	Min	-4.912E-14	-245.1111	634.73	4	0.500000
41	0.00000	SLV 8	Max	-7.105E-14	-274.1329	709.42	4	0.500000
41	0.25305	SLV 8	Max	-7.096E-14	-312.7638	940.94	4	0.500000
41	0.50610	SLV 8	Max	-7.066E-14	-349.7957	1162.88	4	0.500000
41	0.00000	SLV 8	Min	-7.105E-14	-274.1329	709.42	4	0.500000
41	0.25305	SLV 8	Min	-7.096E-14	-312.7638	940.94	4	0.500000
41	0.50610	SLV 8	Min	-7.066E-14	-349.7957	1162.88	4	0.500000
41	0.00000	SLV 9	Max	-7.105E-14	-1301.2797	6036.34	3	0.500000
41	0.25305	SLV 9	Max	-6.736E-14	-1239.5643	5665.79	4	0.500000
41	0.50610	SLV 9	Max	-6.347E-14	-1176.2498	5285.65	3	0.500000
41	0.00000	SLV 9	Min	-7.105E-14	-1301.2797	6036.34	3	0.500000
41	0.25305	SLV 9	Min	-6.736E-14	-1239.5643	5665.79	4	0.500000
41	0.50610	SLV 9	Min	-6.347E-14	-1176.2498	5285.65	3	0.500000
41	0.00000	SLV 10	Max	-2.132E-13	-1086.4434	4654.29	4	0.500000
41	0.25305	SLV 10	Max	-1.843E-13	-1179.1344	5210.18	4	0.500000
41	0.50610	SLV 10	Max	-1.552E-13	-1270.2263	5756.48	4	0.500000
41	0.00000	SLV 10	Min	-2.132E-13	-1086.4434	4654.29	4	0.500000
41	0.25305	SLV 10	Min	-1.843E-13	-1179.1344	5210.18	4	0.500000
41	0.50610	SLV 10	Min	-1.552E-13	-1270.2263	5756.48	4	0.500000
41	0.00000	SLV 11	Max	-6.750E-14	-1254.2782	5764.51	3	0.500000
41	0.25305	SLV 11	Max	-6.381E-14	-1191.5435	5387.85	4	0.500000
41	0.50610	SLV 11	Max	-5.992E-14	-1127.2097	5001.59	3	0.500000
41	0.00000	SLV 11	Min	-6.750E-14	-1254.2782	5764.51	3	0.500000
41	0.25305	SLV 11	Min	-6.381E-14	-1191.5435	5387.85	4	0.500000
41	0.50610	SLV 11	Min	-5.992E-14	-1127.2097	5001.59	3	0.500000
41	0.00000	SLV 12	Max	-1.705E-13	-1036.9983	4368.74	4	0.500000
41	0.25305	SLV 12	Max	-1.848E-13	-1130.1725	4927.53	4	0.500000
41	0.50610	SLV 12	Max	-1.989E-13	-1221.7476	5476.72	4	0.500000
41	0.00000	SLV 12	Min	-1.705E-13	-1036.9983	4368.74	4	0.500000
41	0.25305	SLV 12	Min	-1.848E-13	-1130.1725	4927.53	4	0.500000
41	0.50610	SLV 12	Min	-1.989E-13	-1221.7476	5476.72	4	0.500000
41	0.00000	SLV 13	Max	-4.352E-14	-459.3883	1890.18	4	0.500000
41	0.25305	SLV 13	Max	-4.859E-14	-441.2810	1781.28	4	0.500000
41	0.50610	SLV 13	Max	-5.347E-14	-421.5747	1662.78	4	0.500000
41	0.00000	SLV 13	Min	-4.352E-14	-459.3883	1890.18	4	0.500000
41	0.25305	SLV 13	Min	-4.859E-14	-441.2810	1781.28	4	0.500000
41	0.50610	SLV 13	Min	-5.347E-14	-421.5747	1662.78	4	0.500000
41	0.00000	SLV 14	Max	-8.527E-14	-436.0753	1656.57	4	0.500000
41	0.25305	SLV 14	Max	-9.236E-14	-475.6225	1893.59	4	0.500000
41	0.50610	SLV 14	Max	-9.926E-14	-513.5707	2121.03	4	0.500000
41	0.00000	SLV 14	Min	-8.527E-14	-436.0753	1656.57	4	0.500000
41	0.25305	SLV 14	Min	-9.236E-14	-475.6225	1893.59	4	0.500000
41	0.50610	SLV 14	Min	-9.926E-14	-513.5707	2121.03	4	0.500000

Table: Element Forces - Frames, Part 2 of 4

Frame	Station m	OutputCase	StepType	M2 KN-m	M3 KN-m	S11Max KN/m2	PtS11Max	x2S11Max m
41	0.00000	SLV 15	Max	-3.153E-14	-282.2647	858.17	4	0.500000
41	0.25305	SLV 15	Max	-4.042E-14	-264.4874	751.25	4	0.500000
41	0.50610	SLV 15	Max	-4.912E-14	-245.1111	634.73	4	0.500000
41	0.00000	SLV 15	Min	-3.153E-14	-282.2647	858.17	4	0.500000
41	0.25305	SLV 15	Min	-4.042E-14	-264.4874	751.25	4	0.500000
41	0.50610	SLV 15	Min	-4.912E-14	-245.1111	634.73	4	0.500000
41	0.00000	SLV 16	Max	-5.684E-14	-274.1329	709.42	4	0.500000
41	0.25305	SLV 16	Max	-6.394E-14	-312.7638	940.94	4	0.500000
41	0.50610	SLV 16	Max	-7.084E-14	-349.7957	1162.88	4	0.500000
41	0.00000	SLV 16	Min	-5.684E-14	-274.1329	709.42	4	0.500000
41	0.25305	SLV 16	Min	-6.394E-14	-312.7638	940.94	4	0.500000
41	0.50610	SLV 16	Min	-7.084E-14	-349.7957	1162.88	4	0.500000
41	0.00000	SLE-C-TBM	Max	-4.974E-14	-209.9854	717.98	4	0.500000
41	0.25305	SLE-C-TBM	Max	-6.043E-14	-202.5568	673.15	4	0.500000
41	0.50610	SLE-C-TBM	Max	-7.092E-14	-193.5291	618.73	4	0.500000
41	0.00000	SLE-C-TBM	Min	-4.974E-14	-209.9854	717.98	4	0.500000
41	0.25305	SLE-C-TBM	Min	-6.043E-14	-202.5568	673.15	4	0.500000
41	0.50610	SLE-C-TBM	Min	-7.092E-14	-193.5291	618.73	4	0.500000
41	0.00000	SLU-1-TBM	Max	-8.527E-14	-296.0088	1048.41	4	0.500000
41	0.25305	SLU-1-TBM	Max	-9.952E-14	-302.3864	1086.35	4	0.500000
41	0.50610	SLU-1-TBM	Max	-1.135E-13	-306.6851	1111.80	4	0.500000
41	0.00000	SLU-1-TBM	Min	-8.527E-14	-296.0088	1048.41	4	0.500000
41	0.25305	SLU-1-TBM	Min	-9.952E-14	-302.3864	1086.35	4	0.500000
41	0.50610	SLU-1-TBM	Min	-1.135E-13	-306.6851	1111.80	4	0.500000
42	0.00000	SLE-C	Max	-4.263E-13	-207.1306	137.47	4	0.950000
42	0.41807	SLE-C	Max	-4.852E-13	-507.2695	636.32	4	0.950000
42	0.83615	SLE-C	Max	-5.431E-13	-799.1086	1121.37	4	0.950000
42	0.00000	SLE-C	Min	-4.263E-13	-207.1306	137.47	4	0.950000
42	0.41807	SLE-C	Min	-4.852E-13	-507.2695	636.32	4	0.950000
42	0.83615	SLE-C	Min	-5.431E-13	-799.1086	1121.37	4	0.950000
42	0.00000	SLE-F1	Max	-3.979E-13	-145.8301	66.09	4	0.950000
42	0.41807	SLE-F1	Max	-4.449E-13	-446.6110	566.00	4	0.950000
42	0.83615	SLE-F1	Max	-4.909E-13	-739.0920	1052.12	4	0.950000
42	0.00000	SLE-F1	Min	-3.979E-13	-145.8301	66.09	4	0.950000
42	0.41807	SLE-F1	Min	-4.449E-13	-446.6110	566.00	4	0.950000
42	0.83615	SLE-F1	Min	-4.909E-13	-739.0920	1052.12	4	0.950000
42	0.00000	SLE-F2	Max	-4.192E-13	-366.7745	420.74	4	0.950000
42	0.41807	SLE-F2	Max	-4.603E-13	-624.3023	848.77	4	0.950000
42	0.83615	SLE-F2	Max	-5.004E-13	-873.5302	1263.00	4	0.950000
42	0.00000	SLE-F2	Min	-4.192E-13	-366.7745	420.74	4	0.950000
42	0.41807	SLE-F2	Min	-4.603E-13	-624.3023	848.77	4	0.950000
42	0.83615	SLE-F2	Min	-5.004E-13	-873.5302	1263.00	4	0.950000
42	0.00000	SLE-F3	Max	-3.553E-13	-23.0083	-166.15	4	0.950000
42	0.41807	SLE-F3	Max	-4.023E-13	-308.2890	308.00	4	0.950000
42	0.83615	SLE-F3	Max	-4.483E-13	-585.2698	768.36	4	0.950000
42	0.00000	SLE-F3	Min	-3.553E-13	-23.0083	-166.15	4	0.950000
42	0.41807	SLE-F3	Min	-4.023E-13	-308.2890	308.00	4	0.950000
42	0.83615	SLE-F3	Min	-4.483E-13	-585.2698	768.36	4	0.950000
42	0.00000	SLE-QP	Max	-4.121E-13	-368.0462	446.64	4	0.950000
42	0.41807	SLE-QP	Max	-4.591E-13	-625.1126	873.90	4	0.950000
42	0.83615	SLE-QP	Max	-5.051E-13	-873.8792	1287.36	4	0.950000
42	0.00000	SLE-QP	Min	-4.121E-13	-368.0462	446.64	4	0.950000
42	0.41807	SLE-QP	Min	-4.591E-13	-625.1126	873.90	4	0.950000
42	0.83615	SLE-QP	Min	-5.051E-13	-873.8792	1287.36	4	0.950000
42	0.00000	SLU-1	Max	-5.542E-13	-232.8758	128.58	4	0.950000
42	0.41807	SLU-1	Max	-6.011E-13	-657.2839	833.96	4	0.950000
42	0.83615	SLU-1	Max	-6.466E-13	-1070.9022	1521.42	4	0.950000
42	0.00000	SLU-1	Min	-5.542E-13	-232.8758	128.58	4	0.950000
42	0.41807	SLU-1	Min	-6.011E-13	-657.2839	833.96	4	0.950000

Table: Element Forces - Frames, Part 2 of 4

Frame	Station m	OutputCase	StepType	M2 KN-m	M3 KN-m	S11Max KN/m2	PtS11Max	x2S11Max m
42	0.83615	SLU-1	Min	-6.466E-13	-1070.9022	1521.42	4	0.950000
42	0.00000	SLU-2	Max	-5.684E-13	-452.1670	613.23	4	0.950000
42	0.41807	SLU-2	Max	-6.628E-13	-862.2059	1294.74	4	0.950000
42	0.83615	SLU-2	Max	-7.559E-13	-1261.4549	1958.31	4	0.950000
42	0.00000	SLU-2	Min	-5.684E-13	-452.1670	613.23	4	0.950000
42	0.41807	SLU-2	Min	-6.628E-13	-862.2059	1294.74	4	0.950000
42	0.83615	SLU-2	Min	-7.559E-13	-1261.4549	1958.31	4	0.950000
42	0.00000	SLU-3	Max	-3.268E-13	130.7285	-88.92	2	-0.950000
42	0.41807	SLU-3	Max	-3.739E-13	-165.0506	-31.88	4	0.950000
42	0.83615	SLU-3	Max	-4.199E-13	-452.5299	445.93	4	0.950000
42	0.00000	SLU-3	Min	-3.268E-13	130.7285	-88.92	2	-0.950000
42	0.41807	SLU-3	Min	-3.739E-13	-165.0506	-31.88	4	0.950000
42	0.83615	SLU-3	Min	-4.199E-13	-452.5299	445.93	4	0.950000
42	0.00000	SLU-4	Max	-5.684E-13	-448.6167	538.91	4	0.950000
42	0.41807	SLU-4	Max	-6.628E-13	-857.7465	1218.90	4	0.950000
42	0.83615	SLU-4	Max	-7.559E-13	-1256.0866	1880.96	4	0.950000
42	0.00000	SLU-4	Min	-5.684E-13	-448.6167	538.91	4	0.950000
42	0.41807	SLU-4	Min	-6.628E-13	-857.7465	1218.90	4	0.950000
42	0.83615	SLU-4	Min	-7.559E-13	-1256.0866	1880.96	4	0.950000
42	0.00000	SLU-5	Max	-3.979E-13	-116.4363	-64.92	4	0.950000
42	0.41807	SLU-5	Max	-4.330E-13	-393.9973	396.40	4	0.950000
42	0.83615	SLU-5	Max	-4.672E-13	-663.2584	843.93	4	0.950000
42	0.00000	SLU-5	Min	-3.979E-13	-116.4363	-64.92	4	0.950000
42	0.41807	SLU-5	Min	-4.330E-13	-393.9973	396.40	4	0.950000
42	0.83615	SLU-5	Min	-4.672E-13	-663.2584	843.93	4	0.950000
42	0.00000	SLU-6	Max	-4.974E-13	-114.7189	-54.36	4	0.950000
42	0.41807	SLU-6	Max	-5.324E-13	-547.8225	665.48	4	0.950000
42	0.83615	SLU-6	Max	-5.660E-13	-970.1363	1367.39	4	0.950000
42	0.00000	SLU-6	Min	-4.974E-13	-114.7189	-54.36	4	0.950000
42	0.41807	SLU-6	Min	-5.324E-13	-547.8225	665.48	4	0.950000
42	0.83615	SLU-6	Min	-5.660E-13	-970.1363	1367.39	4	0.950000
42	0.00000	SLU-7	Max	-3.126E-13	230.5067	96.56	2	-0.950000
42	0.41807	SLU-7	Max	-3.359E-13	-72.6127	-165.87	4	0.950000
42	0.83615	SLU-7	Max	-3.581E-13	-367.4324	324.13	4	0.950000
42	0.00000	SLU-7	Min	-3.126E-13	230.5067	96.56	2	-0.950000
42	0.41807	SLU-7	Min	-3.359E-13	-72.6127	-165.87	4	0.950000
42	0.83615	SLU-7	Min	-3.581E-13	-367.4324	324.13	4	0.950000
42	0.00000	SLV 1	Max	-2.416E-13	111.4585	-715.03	2	-0.950000
42	0.41807	SLV 1	Max	-2.886E-13	-205.7169	-558.37	4	0.950000
42	0.83615	SLV 1	Max	-3.346E-13	-514.5924	-45.00	4	0.950000
42	0.00000	SLV 1	Min	-2.416E-13	111.4585	-715.03	2	-0.950000
42	0.41807	SLV 1	Min	-2.886E-13	-205.7169	-558.37	4	0.950000
42	0.83615	SLV 1	Min	-3.346E-13	-514.5924	-45.00	4	0.950000
42	0.00000	SLV 2	Max	-3.055E-13	43.3645	-820.30	2	-0.950000
42	0.41807	SLV 2	Max	-3.526E-13	-292.6388	-405.99	4	0.950000
42	0.83615	SLV 2	Max	-3.986E-13	-620.3422	138.67	4	0.950000
42	0.00000	SLV 2	Min	-3.055E-13	43.3645	-820.30	2	-0.950000
42	0.41807	SLV 2	Min	-3.526E-13	-292.6388	-405.99	4	0.950000
42	0.83615	SLV 2	Min	-3.986E-13	-620.3422	138.67	4	0.950000
42	0.00000	SLV 3	Max	-2.913E-13	43.3645	-820.30	2	-0.950000
42	0.41807	SLV 3	Max	-3.502E-13	-292.6388	-405.99	4	0.950000
42	0.83615	SLV 3	Max	-4.081E-13	-620.3422	138.67	4	0.950000
42	0.00000	SLV 3	Min	-2.913E-13	43.3645	-820.30	2	-0.950000
42	0.41807	SLV 3	Min	-3.502E-13	-292.6388	-405.99	4	0.950000
42	0.83615	SLV 3	Min	-4.081E-13	-620.3422	138.67	4	0.950000
42	0.00000	SLV 4	Max	5.684E-14	1255.2011	1379.71	1	-0.950000
42	0.41807	SLV 4	Max	5.735E-14	776.3037	583.76	1	-0.950000
42	0.83615	SLV 4	Max	5.888E-14	305.7061	-198.40	1	-0.950000
42	0.00000	SLV 4	Min	5.684E-14	1255.2011	1379.71	1	-0.950000

Table: Element Forces - Frames, Part 2 of 4

Frame	Station m	OutputCase	StepType	M2 KN-m	M3 KN-m	S11Max KN/m2	PtS11Max	x2S11Max m
42	0.41807	SLV 4	Min	5.735E-14	776.3037	583.76	1	-0.950000
42	0.83615	SLV 4	Min	5.888E-14	305.7061	-198.40	1	-0.950000
42	0.00000	SLV 5	Max	-3.126E-13	-62.7760	-290.84	4	0.950000
42	0.41807	SLV 5	Max	-3.478E-13	-313.2327	125.43	4	0.950000
42	0.83615	SLV 5	Max	-3.819E-13	-555.3897	527.91	4	0.950000
42	0.00000	SLV 5	Min	-3.126E-13	-62.7760	-290.84	4	0.950000
42	0.41807	SLV 5	Min	-3.478E-13	-313.2327	125.43	4	0.950000
42	0.83615	SLV 5	Min	-3.819E-13	-555.3897	527.91	4	0.950000
42	0.00000	SLV 6	Max	-1.705E-13	523.6234	509.96	2	-0.950000
42	0.41807	SLV 6	Max	-1.700E-13	231.8360	25.00	2	-0.950000
42	0.83615	SLV 6	Max	-1.685E-13	-51.6517	-274.48	4	0.950000
42	0.00000	SLV 6	Min	-1.705E-13	523.6234	509.96	2	-0.950000
42	0.41807	SLV 6	Min	-1.700E-13	231.8360	25.00	2	-0.950000
42	0.83615	SLV 6	Min	-1.685E-13	-51.6517	-274.48	4	0.950000
42	0.00000	SLV 7	Max	-4.263E-13	-246.9180	53.01	4	0.950000
42	0.41807	SLV 7	Max	-4.852E-13	-569.3367	588.89	4	0.950000
42	0.83615	SLV 7	Max	-5.431E-13	-883.4556	1110.97	4	0.950000
42	0.00000	SLV 7	Min	-4.263E-13	-246.9180	53.01	4	0.950000
42	0.41807	SLV 7	Min	-4.852E-13	-569.3367	588.89	4	0.950000
42	0.83615	SLV 7	Min	-5.431E-13	-883.4556	1110.97	4	0.950000
42	0.00000	SLV 8	Max	-2.842E-13	366.4438	277.92	2	-0.950000
42	0.41807	SLV 8	Max	-3.312E-13	10.4279	-313.79	2	-0.950000
42	0.83615	SLV 8	Max	-3.772E-13	-337.2882	229.47	4	0.950000
42	0.00000	SLV 8	Min	-2.842E-13	366.4438	277.92	2	-0.950000
42	0.41807	SLV 8	Min	-3.312E-13	10.4279	-313.79	2	-0.950000
42	0.83615	SLV 8	Min	-3.772E-13	-337.2882	229.47	4	0.950000
42	0.00000	SLV 9	Max	-2.558E-13	111.4585	-715.03	2	-0.950000
42	0.41807	SLV 9	Max	-3.028E-13	-205.7169	-558.37	4	0.950000
42	0.83615	SLV 9	Max	-3.488E-13	-514.5924	-45.00	4	0.950000
42	0.00000	SLV 9	Min	-2.558E-13	111.4585	-715.03	2	-0.950000
42	0.41807	SLV 9	Min	-3.028E-13	-205.7169	-558.37	4	0.950000
42	0.83615	SLV 9	Min	-3.488E-13	-514.5924	-45.00	4	0.950000
42	0.00000	SLV 10	Max	5.684E-14	1287.6180	1423.42	1	-0.950000
42	0.41807	SLV 10	Max	3.359E-14	825.5226	655.40	1	-0.950000
42	0.83615	SLV 10	Max	1.135E-14	371.7272	-98.83	1	-0.950000
42	0.00000	SLV 10	Min	5.684E-14	1287.6180	1423.42	1	-0.950000
42	0.41807	SLV 10	Min	3.359E-14	825.5226	655.40	1	-0.950000
42	0.83615	SLV 10	Min	1.135E-14	371.7272	-98.83	1	-0.950000
42	0.00000	SLV 11	Max	-3.126E-13	43.3645	-820.30	2	-0.950000
42	0.41807	SLV 11	Max	-3.478E-13	-292.6388	-405.99	4	0.950000
42	0.83615	SLV 11	Max	-3.819E-13	-620.3422	138.67	4	0.950000
42	0.00000	SLV 11	Min	-3.126E-13	43.3645	-820.30	2	-0.950000
42	0.41807	SLV 11	Min	-3.478E-13	-292.6388	-405.99	4	0.950000
42	0.83615	SLV 11	Min	-3.819E-13	-620.3422	138.67	4	0.950000
42	0.00000	SLV 12	Max	1.137E-13	1255.2011	1379.71	1	-0.950000
42	0.41807	SLV 12	Max	6.667E-14	776.3037	583.76	1	-0.950000
42	0.83615	SLV 12	Max	2.066E-14	305.7061	-198.40	1	-0.950000
42	0.00000	SLV 12	Min	1.137E-13	1255.2011	1379.71	1	-0.950000
42	0.41807	SLV 12	Min	6.667E-14	776.3037	583.76	1	-0.950000
42	0.83615	SLV 12	Min	2.066E-14	305.7061	-198.40	1	-0.950000
42	0.00000	SLV 13	Max	-3.126E-13	-62.7760	-290.84	4	0.950000
42	0.41807	SLV 13	Max	-3.597E-13	-313.2327	125.43	4	0.950000
42	0.83615	SLV 13	Max	-4.057E-13	-555.3897	527.91	4	0.950000
42	0.00000	SLV 13	Min	-3.126E-13	-62.7760	-290.84	4	0.950000
42	0.41807	SLV 13	Min	-3.597E-13	-313.2327	125.43	4	0.950000
42	0.83615	SLV 13	Min	-4.057E-13	-555.3897	527.91	4	0.950000
42	0.00000	SLV 14	Max	-1.705E-13	523.6234	509.96	2	-0.950000
42	0.41807	SLV 14	Max	-1.938E-13	231.8360	25.00	2	-0.950000
42	0.83615	SLV 14	Max	-2.160E-13	-51.6517	-274.48	4	0.950000



Table: Element Forces - Frames, Part 2 of 4

Frame	Station m	OutputCase	StepType	M2 KN-m	M3 KN-m	S11Max KN/m2	PtS11Max	x2S11Max m
42	0.00000	SLV 14	Min	-1.705E-13	523.6234	509.96	2	-0.950000
42	0.41807	SLV 14	Min	-1.938E-13	231.8360	25.00	2	-0.950000
42	0.83615	SLV 14	Min	-2.160E-13	-51.6517	-274.48	4	0.950000
42	0.00000	SLV 15	Max	-4.263E-13	-246.9180	53.01	4	0.950000
42	0.41807	SLV 15	Max	-4.852E-13	-569.3367	588.89	4	0.950000
42	0.83615	SLV 15	Max	-5.431E-13	-883.4556	1110.97	4	0.950000
42	0.00000	SLV 15	Min	-4.263E-13	-246.9180	53.01	4	0.950000
42	0.41807	SLV 15	Min	-4.852E-13	-569.3367	588.89	4	0.950000
42	0.83615	SLV 15	Min	-5.431E-13	-883.4556	1110.97	4	0.950000
42	0.00000	SLV 16	Max	-3.126E-13	366.4438	277.92	2	-0.950000
42	0.41807	SLV 16	Max	-3.121E-13	10.4279	-313.79	2	-0.950000
42	0.83615	SLV 16	Max	-3.106E-13	-337.2882	229.47	4	0.950000
42	0.00000	SLV 16	Min	-3.126E-13	366.4438	277.92	2	-0.950000
42	0.41807	SLV 16	Min	-3.121E-13	10.4279	-313.79	2	-0.950000
42	0.83615	SLV 16	Min	-3.106E-13	-337.2882	229.47	4	0.950000
42	0.00000	SLE-C-TBM	Max	-4.547E-13	432.2079	566.11	2	-0.950000
42	0.41807	SLE-C-TBM	Max	-5.018E-13	249.4708	262.39	2	-0.950000
42	0.83615	SLE-C-TBM	Max	-5.478E-13	75.0335	-27.53	2	-0.950000
42	0.00000	SLE-C-TBM	Min	-4.547E-13	432.2079	566.11	2	-0.950000
42	0.41807	SLE-C-TBM	Min	-5.018E-13	249.4708	262.39	2	-0.950000
42	0.83615	SLE-C-TBM	Min	-5.478E-13	75.0335	-27.53	2	-0.950000
42	0.00000	SLU-1-TBM	Max	-6.537E-13	748.2487	1077.68	2	-0.950000
42	0.41807	SLU-1-TBM	Max	-6.530E-13	495.3439	657.34	2	-0.950000
42	0.83615	SLU-1-TBM	Max	-6.511E-13	253.2289	254.94	2	-0.950000
42	0.00000	SLU-1-TBM	Min	-6.537E-13	748.2487	1077.68	2	-0.950000
42	0.41807	SLU-1-TBM	Min	-6.530E-13	495.3439	657.34	2	-0.950000
42	0.83615	SLU-1-TBM	Min	-6.511E-13	253.2289	254.94	2	-0.950000
43	0.00000	SLE-C	Max	4.263E-14	-546.6456	908.55	3	0.950000
43	0.40692	SLE-C	Max	8.418E-15	-347.2185	577.09	3	0.950000
43	0.81384	SLE-C	Max	-2.483E-14	-139.9283	232.57	4	0.950000
43	0.00000	SLE-C	Min	4.263E-14	-546.6456	908.55	3	0.950000
43	0.40692	SLE-C	Min	8.418E-15	-347.2185	577.09	3	0.950000
43	0.81384	SLE-C	Min	-2.483E-14	-139.9283	232.57	4	0.950000
43	0.00000	SLE-F1	Max	1.421E-14	-552.2403	917.85	3	0.950000
43	0.40692	SLE-F1	Max	-8.439E-15	-351.1131	583.57	3	0.950000
43	0.81384	SLE-F1	Max	-3.012E-14	-142.1230	236.22	4	0.950000
43	0.00000	SLE-F1	Min	1.421E-14	-552.2403	917.85	3	0.950000
43	0.40692	SLE-F1	Min	-8.439E-15	-351.1131	583.57	3	0.950000
43	0.81384	SLE-F1	Min	-3.012E-14	-142.1230	236.22	4	0.950000
43	0.00000	SLE-F2	Max	1.421E-14	-482.7694	802.39	3	0.950000
43	0.40692	SLE-F2	Max	3.127E-15	-306.5690	509.53	3	0.950000
43	0.81384	SLE-F2	Max	-6.994E-15	-122.5057	203.61	4	0.950000
43	0.00000	SLE-F2	Min	1.421E-14	-482.7694	802.39	3	0.950000
43	0.40692	SLE-F2	Min	3.127E-15	-306.5690	509.53	3	0.950000
43	0.81384	SLE-F2	Min	-6.994E-15	-122.5057	203.61	4	0.950000
43	0.00000	SLE-F3	Max	1.421E-14	-512.7774	852.26	3	0.950000
43	0.40692	SLE-F3	Max	2.626E-14	-326.2304	542.21	3	0.950000
43	0.81384	SLE-F3	Max	3.927E-14	-131.8204	219.09	3	0.950000
43	0.00000	SLE-F3	Min	1.421E-14	-512.7774	852.26	3	0.950000
43	0.40692	SLE-F3	Min	2.626E-14	-326.2304	542.21	3	0.950000
43	0.81384	SLE-F3	Min	3.927E-14	-131.8204	219.09	3	0.950000
43	0.00000	SLE-QP	Max	2.842E-14	-492.3972	818.39	3	0.950000
43	0.40692	SLE-QP	Max	-5.793E-15	-312.8264	519.93	4	0.950000
43	0.81384	SLE-QP	Max	-3.904E-14	-125.3925	208.41	4	0.950000
43	0.00000	SLE-QP	Min	2.842E-14	-492.3972	818.39	3	0.950000
43	0.40692	SLE-QP	Min	-5.793E-15	-312.8264	519.93	4	0.950000
43	0.81384	SLE-QP	Min	-3.904E-14	-125.3925	208.41	4	0.950000
43	0.00000	SLU-1	Max	5.684E-14	-783.2016	1301.72	3	0.950000
43	0.40692	SLU-1	Max	1.121E-14	-497.5855	827.01	3	0.950000

Table: Element Forces - Frames, Part 2 of 4

Frame	Station m	OutputCase	StepType	M2 KN-m	M3 KN-m	S11Max KN/m2	PtS11Max	x2S11Max m
43	0.81384	SLU-1	Max	-3.318E-14	-201.7475	335.31	4	0.950000
43	0.00000	SLU-1	Min	5.684E-14	-783.2016	1301.72	3	0.950000
43	0.40692	SLU-1	Min	1.121E-14	-497.5855	827.01	3	0.950000
43	0.81384	SLU-1	Min	-3.318E-14	-201.7475	335.31	4	0.950000
43	0.00000	SLU-2	Max	0.0000	-803.7350	1335.85	3	0.950000
43	0.40692	SLU-2	Max	6.259E-16	-510.9252	849.18	3	0.950000
43	0.81384	SLU-2	Max	2.504E-15	-207.8934	345.53	3	0.950000
43	0.00000	SLU-2	Min	0.0000	-803.7350	1335.85	3	0.950000
43	0.40692	SLU-2	Min	6.259E-16	-510.9252	849.18	3	0.950000
43	0.81384	SLU-2	Min	2.504E-15	-207.8934	345.53	3	0.950000
43	0.00000	SLU-3	Max	1.421E-14	-490.1152	814.60	3	0.950000
43	0.40692	SLU-3	Max	3.127E-15	-311.5254	517.77	3	0.950000
43	0.81384	SLU-3	Max	-6.994E-15	-125.0726	207.88	4	0.950000
43	0.00000	SLU-3	Min	1.421E-14	-490.1152	814.60	3	0.950000
43	0.40692	SLU-3	Min	3.127E-15	-311.5254	517.77	3	0.950000
43	0.81384	SLU-3	Min	-6.994E-15	-125.0726	207.88	4	0.950000
43	0.00000	SLU-4	Max	1.137E-13	-775.6890	1289.23	3	0.950000
43	0.40692	SLU-4	Max	1.143E-13	-492.7064	818.90	3	0.950000
43	0.81384	SLU-4	Max	1.162E-13	-199.5018	331.58	3	0.950000
43	0.00000	SLU-4	Min	1.137E-13	-775.6890	1289.23	3	0.950000
43	0.40692	SLU-4	Min	1.143E-13	-492.7064	818.90	3	0.950000
43	0.81384	SLU-4	Min	1.162E-13	-199.5018	331.58	3	0.950000
43	0.00000	SLU-5	Max	2.842E-14	-481.5114	800.30	3	0.950000
43	0.40692	SLU-5	Max	5.772E-15	-305.8621	508.36	3	0.950000
43	0.81384	SLU-5	Max	-1.591E-14	-122.3498	203.35	4	0.950000
43	0.00000	SLU-5	Min	2.842E-14	-481.5114	800.30	3	0.950000
43	0.40692	SLU-5	Min	5.772E-15	-305.8621	508.36	3	0.950000
43	0.81384	SLU-5	Min	-1.591E-14	-122.3498	203.35	4	0.950000
43	0.00000	SLU-6	Max	5.684E-14	-803.3573	1335.22	3	0.950000
43	0.40692	SLU-6	Max	1.121E-14	-510.6973	848.80	3	0.950000
43	0.81384	SLU-6	Max	-3.318E-14	-207.8154	345.40	4	0.950000
43	0.00000	SLU-6	Min	5.684E-14	-803.3573	1335.22	3	0.950000
43	0.40692	SLU-6	Min	1.121E-14	-510.6973	848.80	3	0.950000
43	0.81384	SLU-6	Min	-3.318E-14	-207.8154	345.40	4	0.950000
43	0.00000	SLU-7	Max	2.842E-14	-510.6438	848.72	3	0.950000
43	0.40692	SLU-7	Max	2.890E-14	-324.8751	539.96	3	0.950000
43	0.81384	SLU-7	Max	3.035E-14	-131.2435	218.13	3	0.950000
43	0.00000	SLU-7	Min	2.842E-14	-510.6438	848.72	3	0.950000
43	0.40692	SLU-7	Min	2.890E-14	-324.8751	539.96	3	0.950000
43	0.81384	SLU-7	Min	3.035E-14	-131.2435	218.13	3	0.950000
43	0.00000	SLV 1	Max	1.421E-14	-236.5309	393.13	3	0.950000
43	0.40692	SLV 1	Max	-8.439E-15	-146.6611	243.76	4	0.950000
43	0.81384	SLV 1	Max	-3.012E-14	-48.9283	81.32	4	0.950000
43	0.00000	SLV 1	Min	1.421E-14	-236.5309	393.13	3	0.950000
43	0.40692	SLV 1	Min	-8.439E-15	-146.6611	243.76	4	0.950000
43	0.81384	SLV 1	Min	-3.012E-14	-48.9283	81.32	4	0.950000
43	0.00000	SLV 2	Max	2.842E-14	-278.2232	462.42	3	0.950000
43	0.40692	SLV 2	Max	1.734E-14	-172.9351	287.43	3	0.950000
43	0.81384	SLV 2	Max	7.217E-15	-59.7841	99.36	3	0.950000
43	0.00000	SLV 2	Min	2.842E-14	-278.2232	462.42	3	0.950000
43	0.40692	SLV 2	Min	1.734E-14	-172.9351	287.43	3	0.950000
43	0.81384	SLV 2	Min	7.217E-15	-59.7841	99.36	3	0.950000
43	0.00000	SLV 3	Max	4.263E-14	-278.2232	462.42	3	0.950000
43	0.40692	SLV 3	Max	3.155E-14	-172.9351	287.43	3	0.950000
43	0.81384	SLV 3	Max	2.143E-14	-59.7841	99.36	3	0.950000
43	0.00000	SLV 3	Min	4.263E-14	-278.2232	462.42	3	0.950000
43	0.40692	SLV 3	Min	3.155E-14	-172.9351	287.43	3	0.950000
43	0.81384	SLV 3	Min	2.143E-14	-59.7841	99.36	3	0.950000
43	0.00000	SLV 4	Max	1.137E-13	-673.3699	1119.17	3	0.950000

Table: Element Forces - Frames, Part 2 of 4

Frame	Station m	OutputCase	StepType	M2 KN-m	M3 KN-m	S11Max KN/m2	PtS11Max	x2S11Max m
43	0.40692	SLV 4	Max	2.164E-14	-427.4894	710.51	3	0.950000
43	0.81384	SLV 4	Max	-6.943E-14	-173.7460	288.77	4	0.950000
43	0.00000	SLV 4	Min	1.137E-13	-673.3699	1119.17	3	0.950000
43	0.40692	SLV 4	Min	2.164E-14	-427.4894	710.51	3	0.950000
43	0.81384	SLV 4	Min	-6.943E-14	-173.7460	288.77	4	0.950000
43	0.00000	SLV 5	Max	4.263E-14	-359.1961	597.00	3	0.950000
43	0.40692	SLV 5	Max	3.155E-14	-227.6265	378.33	3	0.950000
43	0.81384	SLV 5	Max	2.143E-14	-88.1938	146.58	3	0.950000
43	0.00000	SLV 5	Min	4.263E-14	-359.1961	597.00	3	0.950000
43	0.40692	SLV 5	Min	3.155E-14	-227.6265	378.33	3	0.950000
43	0.81384	SLV 5	Min	2.143E-14	-88.1938	146.58	3	0.950000
43	0.00000	SLV 6	Max	2.842E-14	-472.9565	786.08	3	0.950000
43	0.40692	SLV 6	Max	5.772E-15	-301.1932	500.60	3	0.950000
43	0.81384	SLV 6	Max	-1.591E-14	-121.5670	202.05	4	0.950000
43	0.00000	SLV 6	Min	2.842E-14	-472.9565	786.08	3	0.950000
43	0.40692	SLV 6	Min	5.772E-15	-301.1932	500.60	3	0.950000
43	0.81384	SLV 6	Min	-1.591E-14	-121.5670	202.05	4	0.950000
43	0.00000	SLV 7	Max	2.842E-14	-508.7547	845.58	3	0.950000
43	0.40692	SLV 7	Max	5.772E-15	-322.0707	535.30	3	0.950000
43	0.81384	SLV 7	Max	-1.591E-14	-127.5238	211.95	4	0.950000
43	0.00000	SLV 7	Min	2.842E-14	-508.7547	845.58	3	0.950000
43	0.40692	SLV 7	Min	5.772E-15	-322.0707	535.30	3	0.950000
43	0.81384	SLV 7	Min	-1.591E-14	-127.5238	211.95	4	0.950000
43	0.00000	SLV 8	Max	2.842E-14	-613.4969	1019.66	3	0.950000
43	0.40692	SLV 8	Max	5.772E-15	-389.9263	648.08	3	0.950000
43	0.81384	SLV 8	Max	-1.591E-14	-158.4927	263.42	4	0.950000
43	0.00000	SLV 8	Min	2.842E-14	-613.4969	1019.66	3	0.950000
43	0.40692	SLV 8	Min	5.772E-15	-389.9263	648.08	3	0.950000
43	0.81384	SLV 8	Min	-1.591E-14	-158.4927	263.42	4	0.950000
43	0.00000	SLV 9	Max	1.421E-14	-236.5309	393.13	3	0.950000
43	0.40692	SLV 9	Max	3.127E-15	-146.6611	243.76	3	0.950000
43	0.81384	SLV 9	Max	-6.994E-15	-48.9283	81.32	4	0.950000
43	0.00000	SLV 9	Min	1.421E-14	-236.5309	393.13	3	0.950000
43	0.40692	SLV 9	Min	3.127E-15	-146.6611	243.76	3	0.950000
43	0.81384	SLV 9	Min	-6.994E-15	-48.9283	81.32	4	0.950000
43	0.00000	SLV 10	Max	1.137E-13	-632.1485	1050.66	3	0.950000
43	0.40692	SLV 10	Max	6.791E-14	-401.4456	667.22	3	0.950000
43	0.81384	SLV 10	Max	2.309E-14	-162.8797	270.71	3	0.950000
43	0.00000	SLV 10	Min	1.137E-13	-632.1485	1050.66	3	0.950000
43	0.40692	SLV 10	Min	6.791E-14	-401.4456	667.22	3	0.950000
43	0.81384	SLV 10	Min	2.309E-14	-162.8797	270.71	3	0.950000
43	0.00000	SLV 11	Max	1.421E-14	-278.2232	462.42	3	0.950000
43	0.40692	SLV 11	Max	3.127E-15	-172.9351	287.43	3	0.950000
43	0.81384	SLV 11	Max	-6.994E-15	-59.7841	99.36	4	0.950000
43	0.00000	SLV 11	Min	1.421E-14	-278.2232	462.42	3	0.950000
43	0.40692	SLV 11	Min	3.127E-15	-172.9351	287.43	3	0.950000
43	0.81384	SLV 11	Min	-6.994E-15	-59.7841	99.36	4	0.950000
43	0.00000	SLV 12	Max	5.684E-14	-673.3699	1119.17	3	0.950000
43	0.40692	SLV 12	Max	-3.520E-14	-427.4894	710.51	4	0.950000
43	0.81384	SLV 12	Max	-1.263E-13	-173.7460	288.77	4	0.950000
43	0.00000	SLV 12	Min	5.684E-14	-673.3699	1119.17	3	0.950000
43	0.40692	SLV 12	Min	-3.520E-14	-427.4894	710.51	4	0.950000
43	0.81384	SLV 12	Min	-1.263E-13	-173.7460	288.77	4	0.950000
43	0.00000	SLV 13	Max	4.263E-14	-359.1961	597.00	3	0.950000
43	0.40692	SLV 13	Max	8.418E-15	-227.6265	378.33	3	0.950000
43	0.81384	SLV 13	Max	-2.483E-14	-88.1938	146.58	4	0.950000
43	0.00000	SLV 13	Min	4.263E-14	-359.1961	597.00	3	0.950000
43	0.40692	SLV 13	Min	8.418E-15	-227.6265	378.33	3	0.950000
43	0.81384	SLV 13	Min	-2.483E-14	-88.1938	146.58	4	0.950000

Table: Element Forces - Frames, Part 2 of 4

Frame	Station m	OutputCase	StepType	M2 KN-m	M3 KN-m	S11Max KN/m2	PtS11Max	x2S11Max m
43	0.00000	SLV 14	Max	2.842E-14	-472.9565	786.08	3	0.950000
43	0.40692	SLV 14	Max	-1.736E-14	-301.1932	500.60	4	0.950000
43	0.81384	SLV 14	Max	-6.218E-14	-121.5670	202.05	4	0.950000
43	0.00000	SLV 14	Min	2.842E-14	-472.9565	786.08	3	0.950000
43	0.40692	SLV 14	Min	-1.736E-14	-301.1932	500.60	4	0.950000
43	0.81384	SLV 14	Min	-6.218E-14	-121.5670	202.05	4	0.950000
43	0.00000	SLV 15	Max	2.842E-14	-508.7547	845.58	3	0.950000
43	0.40692	SLV 15	Max	5.772E-15	-322.0707	535.30	3	0.950000
43	0.81384	SLV 15	Max	-1.591E-14	-127.5238	211.95	4	0.950000
43	0.00000	SLV 15	Min	2.842E-14	-508.7547	845.58	3	0.950000
43	0.40692	SLV 15	Min	5.772E-15	-322.0707	535.30	3	0.950000
43	0.81384	SLV 15	Min	-1.591E-14	-127.5238	211.95	4	0.950000
43	0.00000	SLV 16	Max	5.684E-14	-613.4969	1019.66	3	0.950000
43	0.40692	SLV 16	Max	5.732E-14	-389.9263	648.08	3	0.950000
43	0.81384	SLV 16	Max	5.877E-14	-158.4927	263.42	3	0.950000
43	0.00000	SLV 16	Min	5.684E-14	-613.4969	1019.66	3	0.950000
43	0.40692	SLV 16	Min	5.732E-14	-389.9263	648.08	3	0.950000
43	0.81384	SLV 16	Min	5.877E-14	-158.4927	263.42	3	0.950000
43	0.00000	SLE-C-TBM	Max	0.0000	-721.6343	1199.39	3	0.950000
43	0.40692	SLE-C-TBM	Max	4.815E-16	-456.4257	758.60	3	0.950000
43	0.81384	SLE-C-TBM	Max	1.926E-15	-183.3541	304.74	3	0.950000
43	0.00000	SLE-C-TBM	Min	0.0000	-721.6343	1199.39	3	0.950000
43	0.40692	SLE-C-TBM	Min	4.815E-16	-456.4257	758.60	3	0.950000
43	0.81384	SLE-C-TBM	Min	1.926E-15	-183.3541	304.74	3	0.950000
43	0.00000	SLU-1-TBM	Max	8.527E-14	-1044.2633	1735.62	3	0.950000
43	0.40692	SLU-1-TBM	Max	3.963E-14	-660.6106	1097.97	3	0.950000
43	0.81384	SLU-1-TBM	Max	-4.755E-15	-266.7360	443.33	3	0.950000
43	0.00000	SLU-1-TBM	Min	8.527E-14	-1044.2633	1735.62	3	0.950000
43	0.40692	SLU-1-TBM	Min	3.963E-14	-660.6106	1097.97	3	0.950000
43	0.81384	SLU-1-TBM	Min	-4.755E-15	-266.7360	443.33	3	0.950000
44	0.00000	SLE-C	Max	-1.421E-14	-139.9283	232.57	4	0.950000
44	0.41801	SLE-C	Max	-1.370E-14	-74.1127	123.18	4	0.950000
44	0.83601	SLE-C	Max	-1.218E-14	6.331E-12	1.056E-11	2	-0.950000
44	0.00000	SLE-C	Min	-1.421E-14	-139.9283	232.57	4	0.950000
44	0.41801	SLE-C	Min	-1.370E-14	-74.1127	123.18	4	0.950000
44	0.83601	SLE-C	Min	-1.218E-14	6.331E-12	1.056E-11	2	-0.950000
44	0.00000	SLE-F1	Max	2.842E-14	-142.1230	236.22	3	0.950000
44	0.41801	SLE-F1	Max	1.705E-14	-75.2101	125.00	3	0.950000
44	0.83601	SLE-F1	Max	6.693E-15	-3.630E-11	6.036E-11	3	0.950000
44	0.00000	SLE-F1	Min	2.842E-14	-142.1230	236.22	3	0.950000
44	0.41801	SLE-F1	Min	1.705E-14	-75.2101	125.00	3	0.950000
44	0.83601	SLE-F1	Min	6.693E-15	-3.630E-11	6.036E-11	3	0.950000
44	0.00000	SLE-F2	Max	1.421E-14	-122.5057	203.61	3	0.950000
44	0.41801	SLE-F2	Max	2.838E-15	-65.4014	108.70	3	0.950000
44	0.83601	SLE-F2	Max	-7.518E-15	2.239E-11	3.724E-11	2	-0.950000
44	0.00000	SLE-F2	Min	1.421E-14	-122.5057	203.61	3	0.950000
44	0.41801	SLE-F2	Min	2.838E-15	-65.4014	108.70	3	0.950000
44	0.83601	SLE-F2	Min	-7.518E-15	2.239E-11	3.724E-11	2	-0.950000
44	0.00000	SLE-F3	Max	1.421E-14	-131.8204	219.09	3	0.950000
44	0.41801	SLE-F3	Max	-9.042E-15	-70.0588	116.44	4	0.950000
44	0.83601	SLE-F3	Max	-3.128E-14	-2.908E-11	4.844E-11	4	0.950000
44	0.00000	SLE-F3	Min	1.421E-14	-131.8204	219.09	3	0.950000
44	0.41801	SLE-F3	Min	-9.042E-15	-70.0588	116.44	4	0.950000
44	0.83601	SLE-F3	Min	-3.128E-14	-2.908E-11	4.844E-11	4	0.950000
44	0.00000	SLE-QP	Max	-1.421E-14	-125.3925	208.41	4	0.950000
44	0.41801	SLE-QP	Max	-2.558E-14	-66.8448	111.10	4	0.950000
44	0.83601	SLE-QP	Max	-3.594E-14	2.243E-11	3.740E-11	2	-0.950000
44	0.00000	SLE-QP	Min	-1.421E-14	-125.3925	208.41	4	0.950000
44	0.41801	SLE-QP	Min	-2.558E-14	-66.8448	111.10	4	0.950000

Table: Element Forces - Frames, Part 2 of 4

Frame	Station m	OutputCase	StepType	M2 KN-m	M3 KN-m	S11Max KN/m2	PtS11Max	x2S11Max m
44	0.83601	SLE-QP	Min	-3.594E-14	2.243E-11	3.740E-11	2	-0.950000
44	0.00000	SLU-1	Max	0.0000	-201.7475	335.31	3	0.950000
44	0.41801	SLU-1	Max	6.605E-16	-106.2669	176.62	3	0.950000
44	0.83601	SLU-1	Max	2.642E-15	7.443E-12	1.238E-11	1	-0.950000
44	0.00000	SLU-1	Min	0.0000	-201.7475	335.31	3	0.950000
44	0.41801	SLU-1	Min	6.605E-16	-106.2669	176.62	3	0.950000
44	0.83601	SLU-1	Min	2.642E-15	7.443E-12	1.238E-11	1	-0.950000
44	0.00000	SLU-2	Max	0.0000	-207.8934	345.53	3	0.950000
44	0.41801	SLU-2	Max	6.605E-16	-109.3399	181.73	3	0.950000
44	0.83601	SLU-2	Max	2.642E-15	-2.914E-11	4.843E-11	3	0.950000
44	0.00000	SLU-2	Min	0.0000	-207.8934	345.53	3	0.950000
44	0.41801	SLU-2	Min	6.605E-16	-109.3399	181.73	3	0.950000
44	0.83601	SLU-2	Min	2.642E-15	-2.914E-11	4.843E-11	3	0.950000
44	0.00000	SLU-3	Max	1.421E-14	-125.0726	207.88	3	0.950000
44	0.41801	SLU-3	Max	2.838E-15	-66.6849	110.83	3	0.950000
44	0.83601	SLU-3	Max	-7.518E-15	-2.809E-11	4.671E-11	4	0.950000
44	0.00000	SLU-3	Min	1.421E-14	-125.0726	207.88	3	0.950000
44	0.41801	SLU-3	Min	2.838E-15	-66.6849	110.83	3	0.950000
44	0.83601	SLU-3	Min	-7.518E-15	-2.809E-11	4.671E-11	4	0.950000
44	0.00000	SLU-4	Max	-1.137E-13	-199.5018	331.58	4	0.950000
44	0.41801	SLU-4	Max	7.706E-14	-105.1441	174.75	3	0.950000
44	0.83601	SLU-4	Max	2.691E-13	2.430E-11	4.123E-11	1	-0.950000
44	0.00000	SLU-4	Min	-1.137E-13	-199.5018	331.58	4	0.950000
44	0.41801	SLU-4	Min	7.706E-14	-105.1441	174.75	3	0.950000
44	0.83601	SLU-4	Min	2.691E-13	2.430E-11	4.123E-11	1	-0.950000
44	0.00000	SLU-5	Max	1.421E-14	-122.3498	203.35	3	0.950000
44	0.41801	SLU-5	Max	-9.042E-15	-65.3235	108.57	4	0.950000
44	0.83601	SLU-5	Max	-3.128E-14	7.311E-12	1.225E-11	2	-0.950000
44	0.00000	SLU-5	Min	1.421E-14	-122.3498	203.35	3	0.950000
44	0.41801	SLU-5	Min	-9.042E-15	-65.3235	108.57	4	0.950000
44	0.83601	SLU-5	Min	-3.128E-14	7.311E-12	1.225E-11	2	-0.950000
44	0.00000	SLU-6	Max	5.684E-14	-207.8154	345.40	3	0.950000
44	0.41801	SLU-6	Max	3.374E-14	-109.3009	181.66	3	0.950000
44	0.83601	SLU-6	Max	1.196E-14	-6.597E-11	1.097E-10	3	0.950000
44	0.00000	SLU-6	Min	5.684E-14	-207.8154	345.40	3	0.950000
44	0.41801	SLU-6	Min	3.374E-14	-109.3009	181.66	3	0.950000
44	0.83601	SLU-6	Min	1.196E-14	-6.597E-11	1.097E-10	3	0.950000
44	0.00000	SLU-7	Max	1.421E-14	-131.2435	218.13	3	0.950000
44	0.41801	SLU-7	Max	-9.042E-15	-69.7703	115.96	4	0.950000
44	0.83601	SLU-7	Max	-3.128E-14	9.798E-12	1.638E-11	2	-0.950000
44	0.00000	SLU-7	Min	1.421E-14	-131.2435	218.13	3	0.950000
44	0.41801	SLU-7	Min	-9.042E-15	-69.7703	115.96	4	0.950000
44	0.83601	SLU-7	Min	-3.128E-14	9.798E-12	1.638E-11	2	-0.950000
44	0.00000	SLV 1	Max	2.842E-14	-48.9283	81.32	3	0.950000
44	0.41801	SLV 1	Max	1.705E-14	-28.6127	47.56	3	0.950000
44	0.83601	SLV 1	Max	6.693E-15	8.420E-12	1.402E-11	1	-0.950000
44	0.00000	SLV 1	Min	2.842E-14	-48.9283	81.32	3	0.950000
44	0.41801	SLV 1	Min	1.705E-14	-28.6127	47.56	3	0.950000
44	0.83601	SLV 1	Min	6.693E-15	8.420E-12	1.402E-11	1	-0.950000
44	0.00000	SLV 2	Max	1.421E-14	-59.7841	99.36	3	0.950000
44	0.41801	SLV 2	Max	1.472E-14	-34.0406	56.58	3	0.950000
44	0.83601	SLV 2	Max	1.624E-14	-1.106E-11	1.844E-11	3	0.950000
44	0.00000	SLV 2	Min	1.421E-14	-59.7841	99.36	3	0.950000
44	0.41801	SLV 2	Min	1.472E-14	-34.0406	56.58	3	0.950000
44	0.83601	SLV 2	Min	1.624E-14	-1.106E-11	1.844E-11	3	0.950000
44	0.00000	SLV 3	Max	1.421E-14	-59.7841	99.36	3	0.950000
44	0.41801	SLV 3	Max	2.660E-14	-34.0406	56.58	3	0.950000
44	0.83601	SLV 3	Max	4.000E-14	3.033E-11	5.053E-11	1	-0.950000
44	0.00000	SLV 3	Min	1.421E-14	-59.7841	99.36	3	0.950000

Table: Element Forces - Frames, Part 2 of 4

Frame	Station m	OutputCase	StepType	M2 KN-m	M3 KN-m	S11Max KN/m2	PtS11Max	x2S11Max m
44	0.41801	SLV 3	Min	2.660E-14	-34.0406	56.58	3	0.950000
44	0.83601	SLV 3	Min	4.000E-14	3.033E-11	5.053E-11	1	-0.950000
44	0.00000	SLV 4	Max	0.0000	-173.7460	288.77	3	0.950000
44	0.41801	SLV 4	Max	5.081E-16	-91.0216	151.28	3	0.950000
44	0.83601	SLV 4	Max	2.032E-15	2.050E-11	3.408E-11	1	-0.950000
44	0.00000	SLV 4	Min	0.0000	-173.7460	288.77	3	0.950000
44	0.41801	SLV 4	Min	5.081E-16	-91.0216	151.28	3	0.950000
44	0.83601	SLV 4	Min	2.032E-15	2.050E-11	3.408E-11	1	-0.950000
44	0.00000	SLV 5	Max	0.0000	-88.1938	146.58	3	0.950000
44	0.41801	SLV 5	Max	-2.325E-14	-48.2455	80.19	4	0.950000
44	0.83601	SLV 5	Max	-4.549E-14	2.421E-11	4.038E-11	2	-0.950000
44	0.00000	SLV 5	Min	0.0000	-88.1938	146.58	3	0.950000
44	0.41801	SLV 5	Min	-2.325E-14	-48.2455	80.19	4	0.950000
44	0.83601	SLV 5	Min	-4.549E-14	2.421E-11	4.038E-11	2	-0.950000
44	0.00000	SLV 6	Max	0.0000	-121.5670	202.05	3	0.950000
44	0.41801	SLV 6	Max	5.081E-16	-64.9321	107.92	3	0.950000
44	0.83601	SLV 6	Max	2.032E-15	2.826E-11	4.697E-11	1	-0.950000
44	0.00000	SLV 6	Min	0.0000	-121.5670	202.05	3	0.950000
44	0.41801	SLV 6	Min	5.081E-16	-64.9321	107.92	3	0.950000
44	0.83601	SLV 6	Min	2.032E-15	2.826E-11	4.697E-11	1	-0.950000
44	0.00000	SLV 7	Max	0.0000	-127.5238	211.95	3	0.950000
44	0.41801	SLV 7	Max	5.081E-16	-67.9105	112.87	3	0.950000
44	0.83601	SLV 7	Max	2.032E-15	5.222E-12	8.686E-12	1	-0.950000
44	0.00000	SLV 7	Min	0.0000	-127.5238	211.95	3	0.950000
44	0.41801	SLV 7	Min	5.081E-16	-67.9105	112.87	3	0.950000
44	0.83601	SLV 7	Min	2.032E-15	5.222E-12	8.686E-12	1	-0.950000
44	0.00000	SLV 8	Max	5.684E-14	-158.4927	263.42	3	0.950000
44	0.41801	SLV 8	Max	9.830E-15	-83.3950	138.61	3	0.950000
44	0.83601	SLV 8	Max	-3.617E-14	2.877E-11	4.793E-11	2	-0.950000
44	0.00000	SLV 8	Min	5.684E-14	-158.4927	263.42	3	0.950000
44	0.41801	SLV 8	Min	9.830E-15	-83.3950	138.61	3	0.950000
44	0.83601	SLV 8	Min	-3.617E-14	2.877E-11	4.793E-11	2	-0.950000
44	0.00000	SLV 9	Max	1.421E-14	-48.9283	81.32	3	0.950000
44	0.41801	SLV 9	Max	-9.042E-15	-28.6127	47.56	4	0.950000
44	0.83601	SLV 9	Max	-3.128E-14	-1.102E-11	1.842E-11	4	0.950000
44	0.00000	SLV 9	Min	1.421E-14	-48.9283	81.32	3	0.950000
44	0.41801	SLV 9	Min	-9.042E-15	-28.6127	47.56	4	0.950000
44	0.83601	SLV 9	Min	-3.128E-14	-1.102E-11	1.842E-11	4	0.950000
44	0.00000	SLV 10	Max	0.0000	-162.8797	270.71	3	0.950000
44	0.41801	SLV 10	Max	5.081E-16	-85.5884	142.25	3	0.950000
44	0.83601	SLV 10	Max	2.032E-15	-2.262E-11	3.760E-11	3	0.950000
44	0.00000	SLV 10	Min	0.0000	-162.8797	270.71	3	0.950000
44	0.41801	SLV 10	Min	5.081E-16	-85.5884	142.25	3	0.950000
44	0.83601	SLV 10	Min	2.032E-15	-2.262E-11	3.760E-11	3	0.950000
44	0.00000	SLV 11	Max	0.0000	-59.7841	99.36	3	0.950000
44	0.41801	SLV 11	Max	5.081E-16	-34.0406	56.58	3	0.950000
44	0.83601	SLV 11	Max	2.032E-15	3.033E-11	5.041E-11	1	-0.950000
44	0.00000	SLV 11	Min	0.0000	-59.7841	99.36	3	0.950000
44	0.41801	SLV 11	Min	5.081E-16	-34.0406	56.58	3	0.950000
44	0.83601	SLV 11	Min	2.032E-15	3.033E-11	5.041E-11	1	-0.950000
44	0.00000	SLV 12	Max	5.684E-14	-173.7460	288.77	3	0.950000
44	0.41801	SLV 12	Max	9.830E-15	-91.0216	151.28	3	0.950000
44	0.83601	SLV 12	Max	-3.617E-14	5.947E-12	9.999E-12	2	-0.950000
44	0.00000	SLV 12	Min	5.684E-14	-173.7460	288.77	3	0.950000
44	0.41801	SLV 12	Min	9.830E-15	-91.0216	151.28	3	0.950000
44	0.83601	SLV 12	Min	-3.617E-14	5.947E-12	9.999E-12	2	-0.950000
44	0.00000	SLV 13	Max	1.421E-14	-88.1938	146.58	3	0.950000
44	0.41801	SLV 13	Max	2.838E-15	-48.2455	80.19	3	0.950000
44	0.83601	SLV 13	Max	-7.518E-15	1.443E-11	2.401E-11	2	-0.950000

Table: Element Forces - Frames, Part 2 of 4

Frame	Station m	OutputCase	StepType	M2 KN-m	M3 KN-m	S11Max KN/m2	PtS11Max	x2S11Max m
44	0.00000	SLV 13	Min	1.421E-14	-88.1938	146.58	3	0.950000
44	0.41801	SLV 13	Min	2.838E-15	-48.2455	80.19	3	0.950000
44	0.83601	SLV 13	Min	-7.518E-15	1.443E-11	2.401E-11	2	-0.950000
44	0.00000	SLV 14	Max	-2.842E-14	-121.5670	202.05	4	0.950000
44	0.41801	SLV 14	Max	-4.153E-15	-64.9321	107.92	4	0.950000
44	0.83601	SLV 14	Max	2.113E-14	-5.862E-12	9.810E-12	3	0.950000
44	0.00000	SLV 14	Min	-2.842E-14	-121.5670	202.05	4	0.950000
44	0.41801	SLV 14	Min	-4.153E-15	-64.9321	107.92	4	0.950000
44	0.83601	SLV 14	Min	2.113E-14	-5.862E-12	9.810E-12	3	0.950000
44	0.00000	SLV 15	Max	0.0000	-127.5238	211.95	3	0.950000
44	0.41801	SLV 15	Max	5.081E-16	-67.9105	112.87	3	0.950000
44	0.83601	SLV 15	Max	2.032E-15	5.222E-12	8.686E-12	1	-0.950000
44	0.00000	SLV 15	Min	0.0000	-127.5238	211.95	3	0.950000
44	0.41801	SLV 15	Min	5.081E-16	-67.9105	112.87	3	0.950000
44	0.83601	SLV 15	Min	2.032E-15	5.222E-12	8.686E-12	1	-0.950000
44	0.00000	SLV 16	Max	2.842E-14	-158.4927	263.42	3	0.950000
44	0.41801	SLV 16	Max	-1.859E-14	-83.3950	138.61	4	0.950000
44	0.83601	SLV 16	Max	-6.459E-14	-4.899E-11	8.163E-11	4	0.950000
44	0.00000	SLV 16	Min	2.842E-14	-158.4927	263.42	3	0.950000
44	0.41801	SLV 16	Min	-1.859E-14	-83.3950	138.61	4	0.950000
44	0.83601	SLV 16	Min	-6.459E-14	-4.899E-11	8.163E-11	4	0.950000
44	0.00000	SLE-C-TBM	Max	2.842E-14	-183.3541	304.74	3	0.950000
44	0.41801	SLE-C-TBM	Max	-1.859E-14	-95.8256	159.27	4	0.950000
44	0.83601	SLE-C-TBM	Max	-6.459E-14	-4.004E-11	6.675E-11	4	0.950000
44	0.00000	SLE-C-TBM	Min	2.842E-14	-183.3541	304.74	3	0.950000
44	0.41801	SLE-C-TBM	Min	-1.859E-14	-95.8256	159.27	4	0.950000
44	0.83601	SLE-C-TBM	Min	-6.459E-14	-4.004E-11	6.675E-11	4	0.950000
44	0.00000	SLU-1-TBM	Max	5.684E-14	-266.7360	443.33	3	0.950000
44	0.41801	SLU-1-TBM	Max	1.050E-13	-138.7611	230.63	3	0.950000
44	0.83601	SLU-1-TBM	Max	1.545E-13	-1.362E-11	2.312E-11	3	0.950000
44	0.00000	SLU-1-TBM	Min	5.684E-14	-266.7360	443.33	3	0.950000
44	0.41801	SLU-1-TBM	Min	1.050E-13	-138.7611	230.63	3	0.950000
44	0.83601	SLU-1-TBM	Min	1.545E-13	-1.362E-11	2.312E-11	3	0.950000
45	0.00000	SLE-C	Max	3.553E-13	-19.7832	-761.64	3	0.950000
45	0.34496	SLE-C	Max	3.835E-13	-126.5245	-592.85	3	0.950000
45	0.68993	SLE-C	Max	4.094E-13	-252.4629	-392.16	3	0.950000
45	0.00000	SLE-C	Min	3.553E-13	-19.7832	-761.64	3	0.950000
45	0.34496	SLE-C	Min	3.835E-13	-126.5245	-592.85	3	0.950000
45	0.68993	SLE-C	Min	4.094E-13	-252.4629	-392.16	3	0.950000
45	0.00000	SLE-F1	Max	3.411E-13	9.6246	-780.49	1	-0.950000
45	0.34496	SLE-F1	Max	3.696E-13	-81.1415	-670.25	3	0.950000
45	0.68993	SLE-F1	Max	3.962E-13	-186.8517	-503.17	3	0.950000
45	0.00000	SLE-F1	Min	3.411E-13	9.6246	-780.49	1	-0.950000
45	0.34496	SLE-F1	Min	3.696E-13	-81.1415	-670.25	3	0.950000
45	0.68993	SLE-F1	Min	3.962E-13	-186.8517	-503.17	3	0.950000
45	0.00000	SLE-F2	Max	2.984E-13	-174.8237	-403.69	3	0.950000
45	0.34496	SLE-F2	Max	3.269E-13	-274.8858	-246.00	3	0.950000
45	0.68993	SLE-F2	Max	3.534E-13	-390.7608	-62.03	3	0.950000
45	0.00000	SLE-F2	Min	2.984E-13	-174.8237	-403.69	3	0.950000
45	0.34496	SLE-F2	Min	3.269E-13	-274.8858	-246.00	3	0.950000
45	0.68993	SLE-F2	Min	3.534E-13	-390.7608	-62.03	3	0.950000
45	0.00000	SLE-F3	Max	3.126E-13	158.5720	-482.60	1	-0.950000
45	0.34496	SLE-F3	Max	3.411E-13	50.5119	-670.82	1	-0.950000
45	0.68993	SLE-F3	Max	3.678E-13	-72.4924	-642.91	3	0.950000
45	0.00000	SLE-F3	Min	3.126E-13	158.5720	-482.60	1	-0.950000
45	0.34496	SLE-F3	Min	3.411E-13	50.5119	-670.82	1	-0.950000
45	0.68993	SLE-F3	Min	3.678E-13	-72.4924	-642.91	3	0.950000
45	0.00000	SLE-QP	Max	2.984E-13	-194.9836	-375.49	3	0.950000
45	0.34496	SLE-QP	Max	3.269E-13	-280.7608	-241.54	3	0.950000

Table: Element Forces - Frames, Part 2 of 4

Frame	Station m	OutputCase	StepType	M2 KN-m	M3 KN-m	S11Max KN/m2	PtS11Max	x2S11Max m
45	0.68993	SLE-QP	Max	3.536E-13	-381.4820	-82.76	3	0.950000
45	0.00000	SLE-QP	Min	2.984E-13	-194.9836	-375.49	3	0.950000
45	0.34496	SLE-QP	Min	3.269E-13	-280.7608	-241.54	3	0.950000
45	0.68993	SLE-QP	Min	3.536E-13	-381.4820	-82.76	3	0.950000
45	0.00000	SLU-1	Max	4.547E-13	3.0010	-1123.73	1	-0.950000
45	0.34496	SLU-1	Max	4.927E-13	-131.7635	-920.93	3	0.950000
45	0.68993	SLU-1	Max	5.280E-13	-287.7006	-672.96	3	0.950000
45	0.00000	SLU-1	Min	4.547E-13	3.0010	-1123.73	1	-0.950000
45	0.34496	SLU-1	Min	4.927E-13	-131.7635	-920.93	3	0.950000
45	0.68993	SLU-1	Min	5.280E-13	-287.7006	-672.96	3	0.950000
45	0.00000	SLU-2	Max	3.411E-13	-309.9463	-608.08	3	0.950000
45	0.34496	SLU-2	Max	4.970E-13	-376.3611	-508.90	3	0.950000
45	0.68993	SLU-2	Max	6.511E-13	-457.7199	-384.89	3	0.950000
45	0.00000	SLU-2	Min	3.411E-13	-309.9463	-608.08	3	0.950000
45	0.34496	SLU-2	Min	4.970E-13	-376.3611	-508.90	3	0.950000
45	0.68993	SLU-2	Min	6.511E-13	-457.7199	-384.89	3	0.950000
45	0.00000	SLU-3	Max	3.126E-13	389.6254	-97.73	1	-0.950000
45	0.34496	SLU-3	Max	3.506E-13	224.1916	-381.31	1	-0.950000
45	0.68993	SLU-3	Max	3.859E-13	37.5853	-700.08	1	-0.950000
45	0.00000	SLU-3	Min	3.126E-13	389.6254	-97.73	1	-0.950000
45	0.34496	SLU-3	Min	3.506E-13	224.1916	-381.31	1	-0.950000
45	0.68993	SLU-3	Min	3.859E-13	37.5853	-700.08	1	-0.950000
45	0.00000	SLU-4	Max	3.411E-13	-251.7607	-686.42	3	0.950000
45	0.34496	SLU-4	Max	4.182E-13	-355.4929	-525.22	3	0.950000
45	0.68993	SLU-4	Max	4.927E-13	-480.3976	-328.83	3	0.950000
45	0.00000	SLU-4	Min	3.411E-13	-251.7607	-686.42	3	0.950000
45	0.34496	SLU-4	Min	4.182E-13	-355.4929	-525.22	3	0.950000
45	0.68993	SLU-4	Min	4.927E-13	-480.3976	-328.83	3	0.950000
45	0.00000	SLU-5	Max	3.268E-13	114.6880	-527.12	1	-0.950000
45	0.34496	SLU-5	Max	3.550E-13	-22.9432	-688.23	3	0.950000
45	0.68993	SLU-5	Max	3.805E-13	-181.7470	-432.91	3	0.950000
45	0.00000	SLU-5	Min	3.268E-13	114.6880	-527.12	1	-0.950000
45	0.34496	SLU-5	Min	3.550E-13	-22.9432	-688.23	3	0.950000
45	0.68993	SLU-5	Min	3.805E-13	-181.7470	-432.91	3	0.950000
45	0.00000	SLU-6	Max	3.979E-13	108.7583	-971.11	1	-0.950000
45	0.34496	SLU-6	Max	4.558E-13	-21.5383	-1127.29	3	0.950000
45	0.68993	SLU-6	Max	5.119E-13	-166.7790	-897.10	3	0.950000
45	0.00000	SLU-6	Min	3.979E-13	108.7583	-971.11	1	-0.950000
45	0.34496	SLU-6	Min	4.558E-13	-21.5383	-1127.29	3	0.950000
45	0.68993	SLU-6	Min	5.119E-13	-166.7790	-897.10	3	0.950000
45	0.00000	SLU-7	Max	3.126E-13	472.6666	18.57	1	-0.950000
45	0.34496	SLU-7	Max	3.411E-13	315.4110	-251.42	1	-0.950000
45	0.68993	SLU-7	Max	3.678E-13	143.2114	-546.25	1	-0.950000
45	0.00000	SLU-7	Min	3.126E-13	472.6666	18.57	1	-0.950000
45	0.34496	SLU-7	Min	3.411E-13	315.4110	-251.42	1	-0.950000
45	0.68993	SLU-7	Min	3.678E-13	143.2114	-546.25	1	-0.950000
45	0.00000	SLV 1	Max	2.842E-13	812.2685	732.33	1	-0.950000
45	0.34496	SLV 1	Max	2.422E-13	289.5577	-145.06	1	-0.950000
45	0.68993	SLV 1	Max	1.948E-13	-278.0616	-172.79	3	0.950000
45	0.00000	SLV 1	Min	2.842E-13	812.2685	732.33	1	-0.950000
45	0.34496	SLV 1	Min	2.422E-13	289.5577	-145.06	1	-0.950000
45	0.68993	SLV 1	Min	1.948E-13	-278.0616	-172.79	3	0.950000
45	0.00000	SLV 2	Max	3.126E-13	737.8411	552.24	1	-0.950000
45	0.34496	SLV 2	Max	2.805E-13	220.3152	-316.54	1	-0.950000
45	0.68993	SLV 2	Max	2.428E-13	-342.1191	-122.71	3	0.950000
45	0.00000	SLV 2	Min	3.126E-13	737.8411	552.24	1	-0.950000
45	0.34496	SLV 2	Min	2.805E-13	220.3152	-316.54	1	-0.950000
45	0.68993	SLV 2	Min	2.428E-13	-342.1191	-122.71	3	0.950000
45	0.00000	SLV 3	Max	3.268E-13	737.8411	552.24	1	-0.950000



Table: Element Forces - Frames, Part 2 of 4

Frame	Station m	OutputCase	StepType	M2 KN-m	M3 KN-m	S11Max KN/m2	PtS11Max	x2S11Max m
45	0.34496	SLV 3	Max	2.947E-13	220.3152	-316.54	1	-0.950000
45	0.68993	SLV 3	Max	2.570E-13	-342.1191	-122.71	3	0.950000
45	0.00000	SLV 3	Min	3.268E-13	737.8411	552.24	1	-0.950000
45	0.34496	SLV 3	Min	2.947E-13	220.3152	-316.54	1	-0.950000
45	0.68993	SLV 3	Min	2.570E-13	-342.1191	-122.71	3	0.950000
45	0.00000	SLV 4	Max	1.705E-13	1811.8487	1896.06	1	-0.950000
45	0.34496	SLV 4	Max	1.304E-13	1403.0415	1207.98	1	-0.950000
45	0.68993	SLV 4	Max	8.838E-14	979.0759	494.70	1	-0.950000
45	0.00000	SLV 4	Min	1.705E-13	1811.8487	1896.06	1	-0.950000
45	0.34496	SLV 4	Min	1.304E-13	1403.0415	1207.98	1	-0.950000
45	0.68993	SLV 4	Min	8.838E-14	979.0759	494.70	1	-0.950000
45	0.00000	SLV 5	Max	2.771E-13	273.6678	-142.96	1	-0.950000
45	0.34496	SLV 5	Max	2.854E-13	50.7788	-522.04	1	-0.950000
45	0.68993	SLV 5	Max	2.908E-13	-196.1935	-288.97	3	0.950000
45	0.00000	SLV 5	Min	2.771E-13	273.6678	-142.96	1	-0.950000
45	0.34496	SLV 5	Min	2.854E-13	50.7788	-522.04	1	-0.950000
45	0.68993	SLV 5	Min	2.908E-13	-196.1935	-288.97	3	0.950000
45	0.00000	SLV 6	Max	1.990E-13	840.3917	674.16	1	-0.950000
45	0.34496	SLV 6	Max	2.569E-13	638.4274	329.86	1	-0.950000
45	0.68993	SLV 6	Max	3.129E-13	421.3048	-39.63	1	-0.950000
45	0.00000	SLV 6	Min	1.990E-13	840.3917	674.16	1	-0.950000
45	0.34496	SLV 6	Min	2.569E-13	638.4274	329.86	1	-0.950000
45	0.68993	SLV 6	Min	3.129E-13	421.3048	-39.63	1	-0.950000
45	0.00000	SLV 7	Max	3.553E-13	45.6060	-728.17	1	-0.950000
45	0.34496	SLV 7	Max	3.734E-13	-152.5058	-559.12	3	0.950000
45	0.68993	SLV 7	Max	3.886E-13	-374.7009	-198.44	3	0.950000
45	0.00000	SLV 7	Min	3.553E-13	45.6060	-728.17	1	-0.950000
45	0.34496	SLV 7	Min	3.734E-13	-152.5058	-559.12	3	0.950000
45	0.68993	SLV 7	Min	3.886E-13	-374.7009	-198.44	3	0.950000
45	0.00000	SLV 8	Max	3.411E-13	656.8009	179.42	1	-0.950000
45	0.34496	SLV 8	Max	3.794E-13	474.0839	-132.88	1	-0.950000
45	0.68993	SLV 8	Max	4.158E-13	276.2086	-470.38	1	-0.950000
45	0.00000	SLV 8	Min	3.411E-13	656.8009	179.42	1	-0.950000
45	0.34496	SLV 8	Min	3.794E-13	474.0839	-132.88	1	-0.950000
45	0.68993	SLV 8	Min	4.158E-13	276.2086	-470.38	1	-0.950000
45	0.00000	SLV 9	Max	2.984E-13	812.2685	732.33	1	-0.950000
45	0.34496	SLV 9	Max	2.565E-13	289.5577	-145.06	1	-0.950000
45	0.68993	SLV 9	Max	2.090E-13	-278.0616	-172.79	3	0.950000
45	0.00000	SLV 9	Min	2.984E-13	812.2685	732.33	1	-0.950000
45	0.34496	SLV 9	Min	2.565E-13	289.5577	-145.06	1	-0.950000
45	0.68993	SLV 9	Min	2.090E-13	-278.0616	-172.79	3	0.950000
45	0.00000	SLV 10	Max	1.705E-13	1849.9032	2012.20	1	-0.950000
45	0.34496	SLV 10	Max	2.088E-13	1434.4686	1313.10	1	-0.950000
45	0.68993	SLV 10	Max	2.453E-13	1003.8757	588.81	1	-0.950000
45	0.00000	SLV 10	Min	1.705E-13	1849.9032	2012.20	1	-0.950000
45	0.34496	SLV 10	Min	2.088E-13	1434.4686	1313.10	1	-0.950000
45	0.68993	SLV 10	Min	2.453E-13	1003.8757	588.81	1	-0.950000
45	0.00000	SLV 11	Max	3.126E-13	737.8411	552.24	1	-0.950000
45	0.34496	SLV 11	Max	2.805E-13	220.3152	-316.54	1	-0.950000
45	0.68993	SLV 11	Max	2.428E-13	-342.1191	-122.71	3	0.950000
45	0.00000	SLV 11	Min	3.126E-13	737.8411	552.24	1	-0.950000
45	0.34496	SLV 11	Min	2.805E-13	220.3152	-316.54	1	-0.950000
45	0.68993	SLV 11	Min	2.428E-13	-342.1191	-122.71	3	0.950000
45	0.00000	SLV 12	Max	2.274E-13	1811.8487	1896.06	1	-0.950000
45	0.34496	SLV 12	Max	2.657E-13	1403.0415	1207.98	1	-0.950000
45	0.68993	SLV 12	Max	3.021E-13	979.0759	494.70	1	-0.950000
45	0.00000	SLV 12	Min	2.274E-13	1811.8487	1896.06	1	-0.950000
45	0.34496	SLV 12	Min	2.657E-13	1403.0415	1207.98	1	-0.950000
45	0.68993	SLV 12	Min	3.021E-13	979.0759	494.70	1	-0.950000

Table: Element Forces - Frames, Part 2 of 4

Frame	Station m	OutputCase	StepType	M2 KN-m	M3 KN-m	S11Max KN/m2	PtS11Max	x2S11Max m
45	0.00000	SLV 13	Max	2.842E-13	273.6678	-142.96	1	-0.950000
45	0.34496	SLV 13	Max	2.925E-13	50.7788	-522.04	1	-0.950000
45	0.68993	SLV 13	Max	2.979E-13	-196.1935	-288.97	3	0.950000
45	0.00000	SLV 13	Min	2.842E-13	273.6678	-142.96	1	-0.950000
45	0.34496	SLV 13	Min	2.925E-13	50.7788	-522.04	1	-0.950000
45	0.68993	SLV 13	Min	2.979E-13	-196.1935	-288.97	3	0.950000
45	0.00000	SLV 14	Max	1.990E-13	840.3917	674.16	1	-0.950000
45	0.34496	SLV 14	Max	2.569E-13	638.4274	329.86	1	-0.950000
45	0.68993	SLV 14	Max	3.129E-13	421.3048	-39.63	1	-0.950000
45	0.00000	SLV 14	Min	1.990E-13	840.3917	674.16	1	-0.950000
45	0.34496	SLV 14	Min	2.569E-13	638.4274	329.86	1	-0.950000
45	0.68993	SLV 14	Min	3.129E-13	421.3048	-39.63	1	-0.950000
45	0.00000	SLV 15	Max	3.553E-13	45.6060	-728.17	1	-0.950000
45	0.34496	SLV 15	Max	3.734E-13	-152.5058	-559.12	3	0.950000
45	0.68993	SLV 15	Max	3.886E-13	-374.7009	-198.44	3	0.950000
45	0.00000	SLV 15	Min	3.553E-13	45.6060	-728.17	1	-0.950000
45	0.34496	SLV 15	Min	3.734E-13	-152.5058	-559.12	3	0.950000
45	0.68993	SLV 15	Min	3.886E-13	-374.7009	-198.44	3	0.950000
45	0.00000	SLV 16	Max	3.411E-13	656.8009	179.42	1	-0.950000
45	0.34496	SLV 16	Max	3.401E-13	474.0839	-132.88	1	-0.950000
45	0.68993	SLV 16	Max	3.373E-13	276.2086	-470.38	1	-0.950000
45	0.00000	SLV 16	Min	3.411E-13	656.8009	179.42	1	-0.950000
45	0.34496	SLV 16	Min	3.401E-13	474.0839	-132.88	1	-0.950000
45	0.68993	SLV 16	Min	3.373E-13	276.2086	-470.38	1	-0.950000
45	0.00000	SLE-C-TBM	Max	5.684E-13	957.8400	798.69	1	-0.950000
45	0.34496	SLE-C-TBM	Max	5.869E-13	886.8525	672.09	1	-0.950000
45	0.68993	SLE-C-TBM	Max	6.030E-13	796.6678	513.58	1	-0.950000
45	0.00000	SLE-C-TBM	Min	5.684E-13	957.8400	798.69	1	-0.950000
45	0.34496	SLE-C-TBM	Min	5.869E-13	886.8525	672.09	1	-0.950000
45	0.68993	SLE-C-TBM	Min	6.030E-13	796.6678	513.58	1	-0.950000
45	0.00000	SLU-1-TBM	Max	7.105E-13	1466.8725	1307.44	1	-0.950000
45	0.34496	SLU-1-TBM	Max	7.877E-13	1392.7686	1173.07	1	-0.950000
45	0.68993	SLU-1-TBM	Max	8.622E-13	1297.4922	1003.51	1	-0.950000
45	0.00000	SLU-1-TBM	Min	7.105E-13	1466.8725	1307.44	1	-0.950000
45	0.34496	SLU-1-TBM	Min	7.877E-13	1392.7686	1173.07	1	-0.950000
45	0.68993	SLU-1-TBM	Min	8.622E-13	1297.4922	1003.51	1	-0.950000
46	0.00000	SLE-C	Max	2.842E-14	152.9702	106.65	1	-0.500000
46	0.27500	SLE-C	Max	2.842E-14	152.4787	102.58	1	-0.500000
46	0.55000	SLE-C	Max	2.842E-14	140.2773	28.26	1	-0.500000
46	0.00000	SLE-C	Min	2.842E-14	152.9702	106.65	1	-0.500000
46	0.27500	SLE-C	Min	2.842E-14	152.4787	102.58	1	-0.500000
46	0.55000	SLE-C	Min	2.842E-14	140.2773	28.26	1	-0.500000
46	0.00000	SLE-F1	Max	8.527E-14	178.7397	319.08	1	-0.500000
46	0.27500	SLE-F1	Max	3.837E-14	186.2127	362.86	1	-0.500000
46	0.55000	SLE-F1	Max	-8.527E-15	182.2775	338.19	1	-0.500000
46	0.00000	SLE-F1	Min	8.527E-14	178.7397	319.08	1	-0.500000
46	0.27500	SLE-F1	Min	3.837E-14	186.2127	362.86	1	-0.500000
46	0.55000	SLE-F1	Min	-8.527E-15	182.2775	338.19	1	-0.500000
46	0.00000	SLE-F2	Max	0.0000	193.5662	533.23	1	-0.500000
46	0.27500	SLE-F2	Max	-1.563E-14	176.5648	429.78	2	-0.500000
46	0.55000	SLE-F2	Max	-3.126E-14	149.3697	265.16	2	-0.500000
46	0.00000	SLE-F2	Min	0.0000	193.5662	533.23	1	-0.500000
46	0.27500	SLE-F2	Min	-1.563E-14	176.5648	429.78	2	-0.500000
46	0.55000	SLE-F2	Min	-3.126E-14	149.3697	265.16	2	-0.500000
46	0.00000	SLE-F3	Max	5.684E-14	52.4155	-463.29	1	-0.500000
46	0.27500	SLE-F3	Max	2.558E-14	64.2947	-392.79	1	-0.500000
46	0.55000	SLE-F3	Max	-5.684E-15	65.9724	-383.49	1	-0.500000
46	0.00000	SLE-F3	Min	5.684E-14	52.4155	-463.29	1	-0.500000
46	0.27500	SLE-F3	Min	2.558E-14	64.2947	-392.79	1	-0.500000

Table: Element Forces - Frames, Part 2 of 4

Frame	Station m	OutputCase	StepType	M2 KN-m	M3 KN-m	S11Max KN/m2	PtS11Max	x2S11Max m
46	0.55000	SLE-F3	Min	-5.684E-15	65.9724	-383.49	1	-0.500000
46	0.00000	SLE-QP	Max	5.684E-14	234.8590	820.27	1	-0.500000
46	0.27500	SLE-QP	Max	4.121E-14	220.1736	730.71	1	-0.500000
46	0.55000	SLE-QP	Max	2.558E-14	195.2946	579.99	1	-0.500000
46	0.00000	SLE-QP	Min	5.684E-14	234.8590	820.27	1	-0.500000
46	0.27500	SLE-QP	Min	4.121E-14	220.1736	730.71	1	-0.500000
46	0.55000	SLE-QP	Min	2.558E-14	195.2946	579.99	1	-0.500000
46	0.00000	SLU-1	Max	8.527E-14	182.2025	-0.94	1	-0.500000
46	0.27500	SLU-1	Max	5.400E-14	169.7123	-76.83	1	-0.500000
46	0.55000	SLU-1	Max	2.274E-14	143.9595	-232.30	1	-0.500000
46	0.00000	SLU-1	Min	8.527E-14	182.2025	-0.94	1	-0.500000
46	0.27500	SLU-1	Min	5.400E-14	169.7123	-76.83	1	-0.500000
46	0.55000	SLU-1	Min	2.274E-14	143.9595	-232.30	1	-0.500000
46	0.00000	SLU-2	Max	1.137E-13	447.7479	1854.36	1	-0.500000
46	0.27500	SLU-2	Max	1.137E-13	429.3551	1742.66	1	-0.500000
46	0.55000	SLU-2	Max	1.137E-13	397.7043	1551.41	1	-0.500000
46	0.00000	SLU-2	Min	1.137E-13	447.7479	1854.36	1	-0.500000
46	0.27500	SLU-2	Min	1.137E-13	429.3551	1742.66	1	-0.500000
46	0.55000	SLU-2	Min	1.137E-13	397.7043	1551.41	1	-0.500000
46	0.00000	SLU-3	Max	5.684E-14	-164.0661	-9.71	3	0.500000
46	0.27500	SLU-3	Max	9.948E-15	-150.1073	-93.95	3	0.500000
46	0.55000	SLU-3	Max	-3.695E-14	-146.3534	-116.95	4	0.500000
46	0.00000	SLU-3	Min	5.684E-14	-164.0661	-9.71	3	0.500000
46	0.27500	SLU-3	Min	9.948E-15	-150.1073	-93.95	3	0.500000
46	0.55000	SLU-3	Min	-3.695E-14	-146.3534	-116.95	4	0.500000
46	0.00000	SLU-4	Max	2.274E-13	335.3135	1065.60	1	-0.500000
46	0.27500	SLU-4	Max	1.023E-13	308.6400	904.22	1	-0.500000
46	0.55000	SLU-4	Max	-2.274E-14	268.7085	663.28	2	-0.500000
46	0.00000	SLU-4	Min	2.274E-13	335.3135	1065.60	1	-0.500000
46	0.27500	SLU-4	Min	1.023E-13	308.6400	904.22	1	-0.500000
46	0.55000	SLU-4	Min	-2.274E-14	268.7085	663.28	2	-0.500000
46	0.00000	SLU-5	Max	2.842E-14	-8.0564	-796.32	3	0.500000
46	0.27500	SLU-5	Max	2.842E-14	-10.2559	-783.99	3	0.500000
46	0.55000	SLU-5	Max	2.842E-14	-22.6557	-710.47	3	0.500000
46	0.00000	SLU-5	Min	2.842E-14	-8.0564	-796.32	3	0.500000
46	0.27500	SLU-5	Min	2.842E-14	-10.2559	-783.99	3	0.500000
46	0.55000	SLU-5	Min	2.842E-14	-22.6557	-710.47	3	0.500000
46	0.00000	SLU-6	Max	8.527E-14	184.3221	35.82	1	-0.500000
46	0.27500	SLU-6	Max	5.400E-14	183.6643	30.94	1	-0.500000
46	0.55000	SLU-6	Max	2.274E-14	169.7436	-53.51	1	-0.500000
46	0.00000	SLU-6	Min	8.527E-14	184.3221	35.82	1	-0.500000
46	0.27500	SLU-6	Min	5.400E-14	183.6643	30.94	1	-0.500000
46	0.55000	SLU-6	Min	2.274E-14	169.7436	-53.51	1	-0.500000
46	0.00000	SLU-7	Max	-1.421E-14	-147.2575	-73.47	4	0.500000
46	0.27500	SLU-7	Max	-1.421E-14	-122.3712	-223.27	4	0.500000
46	0.55000	SLU-7	Max	-1.421E-14	-107.6899	-311.84	4	0.500000
46	0.00000	SLU-7	Min	-1.421E-14	-147.2575	-73.47	4	0.500000
46	0.27500	SLU-7	Min	-1.421E-14	-122.3712	-223.27	4	0.500000
46	0.55000	SLU-7	Min	-1.421E-14	-107.6899	-311.84	4	0.500000
46	0.00000	SLV 1	Max	2.842E-14	-1208.9114	5157.58	3	0.500000
46	0.27500	SLV 1	Max	-3.411E-14	-1240.1106	5343.96	3	0.500000
46	0.55000	SLV 1	Max	-9.663E-14	-1281.2690	5590.10	4	0.500000
46	0.00000	SLV 1	Min	2.842E-14	-1208.9114	5157.58	3	0.500000
46	0.27500	SLV 1	Min	-3.411E-14	-1240.1106	5343.96	3	0.500000
46	0.55000	SLV 1	Min	-9.663E-14	-1281.2690	5590.10	4	0.500000
46	0.00000	SLV 2	Max	-5.684E-14	-1140.2765	4730.34	3	0.500000
46	0.27500	SLV 2	Max	-2.558E-14	-1174.4774	4934.57	3	0.500000
46	0.55000	SLV 2	Max	5.684E-15	-1219.7244	5205.07	3	0.500000
46	0.00000	SLV 2	Min	-5.684E-14	-1140.2765	4730.34	3	0.500000

Table: Element Forces - Frames, Part 2 of 4

Frame	Station m	OutputCase	StepType	M2 KN-m	M3 KN-m	S11Max KN/m2	PtS11Max	x2S11Max m
46	0.27500	SLV 2	Min	-2.558E-14	-1174.4774	4934.57	3	0.500000
46	0.55000	SLV 2	Min	5.684E-15	-1219.7244	5205.07	3	0.500000
46	0.00000	SLV 3	Max	0.0000	-1140.2765	4730.34	3	0.500000
46	0.27500	SLV 3	Max	0.0000	-1174.4774	4934.57	3	0.500000
46	0.55000	SLV 3	Max	0.0000	-1219.7244	5205.07	3	0.500000
46	0.00000	SLV 3	Min	0.0000	-1140.2765	4730.34	3	0.500000
46	0.27500	SLV 3	Min	0.0000	-1174.4774	4934.57	3	0.500000
46	0.55000	SLV 3	Min	0.0000	-1219.7244	5205.07	3	0.500000
46	0.00000	SLV 4	Max	-8.882E-14	-1232.6424	5194.48	3	0.500000
46	0.27500	SLV 4	Max	-8.686E-14	-1159.2612	4756.13	3	0.500000
46	0.55000	SLV 4	Max	-8.491E-14	-1096.9601	4384.25	4	0.500000
46	0.00000	SLV 4	Min	-8.882E-14	-1232.6424	5194.48	3	0.500000
46	0.27500	SLV 4	Min	-8.686E-14	-1159.2612	4756.13	3	0.500000
46	0.55000	SLV 4	Min	-8.491E-14	-1096.9601	4384.25	4	0.500000
46	0.00000	SLV 5	Max	2.842E-14	-339.3853	999.43	3	0.500000
46	0.27500	SLV 5	Max	-2.842E-15	-355.2160	1093.80	3	0.500000
46	0.55000	SLV 5	Max	-3.411E-14	-379.7376	1240.31	4	0.500000
46	0.00000	SLV 5	Min	2.842E-14	-339.3853	999.43	3	0.500000
46	0.27500	SLV 5	Min	-2.842E-15	-355.2160	1093.80	3	0.500000
46	0.55000	SLV 5	Min	-3.411E-14	-379.7376	1240.31	4	0.500000
46	0.00000	SLV 6	Max	-1.421E-14	-439.2822	1514.29	3	0.500000
46	0.27500	SLV 6	Max	-1.421E-14	-401.0842	1285.36	3	0.500000
46	0.55000	SLV 6	Max	-1.421E-14	-371.5872	1108.64	3	0.500000
46	0.00000	SLV 6	Min	-1.421E-14	-439.2822	1514.29	3	0.500000
46	0.27500	SLV 6	Min	-1.421E-14	-401.0842	1285.36	3	0.500000
46	0.55000	SLV 6	Min	-1.421E-14	-371.5872	1108.64	3	0.500000
46	0.00000	SLV 7	Max	5.684E-14	-91.6523	-558.62	3	0.500000
46	0.27500	SLV 7	Max	5.684E-14	-107.7423	-463.25	3	0.500000
46	0.55000	SLV 7	Max	5.684E-14	-136.1467	-294.00	3	0.500000
46	0.00000	SLV 7	Min	5.684E-14	-91.6523	-558.62	3	0.500000
46	0.27500	SLV 7	Min	5.684E-14	-107.7423	-463.25	3	0.500000
46	0.55000	SLV 7	Min	5.684E-14	-136.1467	-294.00	3	0.500000
46	0.00000	SLV 8	Max	0.0000	-192.6731	-27.21	3	0.500000
46	0.27500	SLV 8	Max	0.0000	-152.6823	-267.46	3	0.500000
46	0.55000	SLV 8	Max	0.0000	-125.0159	-433.75	3	0.500000
46	0.00000	SLV 8	Min	0.0000	-192.6731	-27.21	3	0.500000
46	0.27500	SLV 8	Min	0.0000	-152.6823	-267.46	3	0.500000
46	0.55000	SLV 8	Min	0.0000	-125.0159	-433.75	3	0.500000
46	0.00000	SLV 9	Max	-5.684E-14	-1208.9114	5157.58	3	0.500000
46	0.27500	SLV 9	Max	-2.558E-14	-1240.1106	5343.96	3	0.500000
46	0.55000	SLV 9	Max	5.684E-15	-1281.2690	5590.10	3	0.500000
46	0.00000	SLV 9	Min	-5.684E-14	-1208.9114	5157.58	3	0.500000
46	0.27500	SLV 9	Min	-2.558E-14	-1240.1106	5343.96	3	0.500000
46	0.55000	SLV 9	Min	5.684E-15	-1281.2690	5590.10	3	0.500000
46	0.00000	SLV 10	Max	-9.237E-14	-1298.2440	5602.06	3	0.500000
46	0.27500	SLV 10	Max	-9.152E-14	-1227.5823	5180.19	4	0.500000
46	0.55000	SLV 10	Max	-9.066E-14	-1166.9136	4818.27	4	0.500000
46	0.00000	SLV 10	Min	-9.237E-14	-1298.2440	5602.06	3	0.500000
46	0.27500	SLV 10	Min	-9.152E-14	-1227.5823	5180.19	4	0.500000
46	0.55000	SLV 10	Min	-9.066E-14	-1166.9136	4818.27	4	0.500000
46	0.00000	SLV 11	Max	-2.842E-14	-1140.2765	4730.34	3	0.500000
46	0.27500	SLV 11	Max	-2.842E-14	-1174.4774	4934.57	3	0.500000
46	0.55000	SLV 11	Max	-2.842E-14	-1219.7244	5205.07	3	0.500000
46	0.00000	SLV 11	Min	-2.842E-14	-1140.2765	4730.34	3	0.500000
46	0.27500	SLV 11	Min	-2.842E-14	-1174.4774	4934.57	3	0.500000
46	0.55000	SLV 11	Min	-2.842E-14	-1219.7244	5205.07	3	0.500000
46	0.00000	SLV 12	Max	-8.527E-14	-1232.6424	5194.48	3	0.500000
46	0.27500	SLV 12	Max	-8.624E-14	-1159.2612	4756.13	3	0.500000
46	0.55000	SLV 12	Max	-8.722E-14	-1096.9601	4384.25	4	0.500000

Table: Element Forces - Frames, Part 2 of 4

Frame	Station m	OutputCase	StepType	M2 KN-m	M3 KN-m	S11Max KN/m2	PtS11Max	x2S11Max m
46	0.00000	SLV 12	Min	-8.527E-14	-1232.6424	5194.48	3	0.500000
46	0.27500	SLV 12	Min	-8.624E-14	-1159.2612	4756.13	3	0.500000
46	0.55000	SLV 12	Min	-8.722E-14	-1096.9601	4384.25	4	0.500000
46	0.00000	SLV 13	Max	4.263E-14	-339.3853	999.43	3	0.500000
46	0.27500	SLV 13	Max	2.700E-14	-355.2160	1093.80	3	0.500000
46	0.55000	SLV 13	Max	1.137E-14	-379.7376	1240.31	3	0.500000
46	0.00000	SLV 13	Min	4.263E-14	-339.3853	999.43	3	0.500000
46	0.27500	SLV 13	Min	2.700E-14	-355.2160	1093.80	3	0.500000
46	0.55000	SLV 13	Min	1.137E-14	-379.7376	1240.31	3	0.500000
46	0.00000	SLV 14	Max	-2.842E-14	-439.2822	1514.29	4	0.500000
46	0.27500	SLV 14	Max	-2.842E-14	-401.0842	1285.36	4	0.500000
46	0.55000	SLV 14	Max	-2.842E-14	-371.5872	1108.64	4	0.500000
46	0.00000	SLV 14	Min	-2.842E-14	-439.2822	1514.29	4	0.500000
46	0.27500	SLV 14	Min	-2.842E-14	-401.0842	1285.36	4	0.500000
46	0.55000	SLV 14	Min	-2.842E-14	-371.5872	1108.64	4	0.500000
46	0.00000	SLV 15	Max	5.684E-14	-91.6523	-558.62	3	0.500000
46	0.27500	SLV 15	Max	5.684E-14	-107.7423	-463.25	3	0.500000
46	0.55000	SLV 15	Max	5.684E-14	-136.1467	-294.00	3	0.500000
46	0.00000	SLV 15	Min	5.684E-14	-91.6523	-558.62	3	0.500000
46	0.27500	SLV 15	Min	5.684E-14	-107.7423	-463.25	3	0.500000
46	0.55000	SLV 15	Min	5.684E-14	-136.1467	-294.00	3	0.500000
46	0.00000	SLV 16	Max	0.0000	-192.6731	-27.21	3	0.500000
46	0.27500	SLV 16	Max	-3.126E-14	-152.6823	-267.46	4	0.500000
46	0.55000	SLV 16	Max	-6.253E-14	-125.0159	-433.75	4	0.500000
46	0.00000	SLV 16	Min	0.0000	-192.6731	-27.21	3	0.500000
46	0.27500	SLV 16	Min	-3.126E-14	-152.6823	-267.46	4	0.500000
46	0.55000	SLV 16	Min	-6.253E-14	-125.0159	-433.75	4	0.500000
46	0.00000	SLE-C-TBM	Max	5.684E-14	-7.5125	-869.75	3	0.500000
46	0.27500	SLE-C-TBM	Max	2.558E-14	-7.4422	-871.29	3	0.500000
46	0.55000	SLE-C-TBM	Max	-5.684E-15	-19.0820	-802.57	3	0.500000
46	0.00000	SLE-C-TBM	Min	5.684E-14	-7.5125	-869.75	3	0.500000
46	0.27500	SLE-C-TBM	Min	2.558E-14	-7.4422	-871.29	3	0.500000
46	0.55000	SLE-C-TBM	Min	-5.684E-15	-19.0820	-802.57	3	0.500000
46	0.00000	SLU-1-TBM	Max	1.137E-13	-58.5215	-898.20	3	0.500000
46	0.27500	SLU-1-TBM	Max	5.116E-14	-68.2310	-840.89	3	0.500000
46	0.55000	SLU-1-TBM	Max	-1.137E-14	-91.2032	-704.01	3	0.500000
46	0.00000	SLU-1-TBM	Min	1.137E-13	-58.5215	-898.20	3	0.500000
46	0.27500	SLU-1-TBM	Min	5.116E-14	-68.2310	-840.89	3	0.500000
46	0.55000	SLU-1-TBM	Min	-1.137E-14	-91.2032	-704.01	3	0.500000
47	0.00000	SLE-C	Max	0.0000	140.2773	25.62	1	-0.500000
47	0.27500	SLE-C	Max	-3.126E-14	135.4153	-6.88	2	-0.500000
47	0.55000	SLE-C	Max	-6.253E-14	118.9334	-109.09	2	-0.500000
47	0.00000	SLE-C	Min	0.0000	140.2773	25.62	1	-0.500000
47	0.27500	SLE-C	Min	-3.126E-14	135.4153	-6.88	2	-0.500000
47	0.55000	SLE-C	Min	-6.253E-14	118.9334	-109.09	2	-0.500000
47	0.00000	SLE-F1	Max	-5.684E-14	182.2775	337.93	2	-0.500000
47	0.27500	SLE-F1	Max	-4.121E-14	184.6019	348.72	2	-0.500000
47	0.55000	SLE-F1	Max	-2.558E-14	175.6031	291.57	2	-0.500000
47	0.00000	SLE-F1	Min	-5.684E-14	182.2775	337.93	2	-0.500000
47	0.27500	SLE-F1	Min	-4.121E-14	184.6019	348.72	2	-0.500000
47	0.55000	SLE-F1	Min	-2.558E-14	175.6031	291.57	2	-0.500000
47	0.00000	SLE-F2	Max	0.0000	149.3697	257.49	1	-0.500000
47	0.27500	SLE-F2	Max	-1.563E-14	126.8508	118.07	2	-0.500000
47	0.55000	SLE-F2	Max	-3.126E-14	94.2589	-81.78	2	-0.500000
47	0.00000	SLE-F2	Min	0.0000	149.3697	257.49	1	-0.500000
47	0.27500	SLE-F2	Min	-1.563E-14	126.8508	118.07	2	-0.500000
47	0.55000	SLE-F2	Min	-3.126E-14	94.2589	-81.78	2	-0.500000
47	0.00000	SLE-F3	Max	-1.421E-14	65.9724	-381.75	2	-0.500000
47	0.27500	SLE-F3	Max	-2.984E-14	75.6361	-326.07	2	-0.500000

Table: Element Forces - Frames, Part 2 of 4

Frame	Station m	OutputCase	StepType	M2 KN-m	M3 KN-m	S11Max KN/m2	PtS11Max	x2S11Max m
47	0.55000	SLE-F3	Max	-4.547E-14	75.1564	-331.25	2	-0.500000
47	0.00000	SLE-F3	Min	-1.421E-14	65.9724	-381.75	2	-0.500000
47	0.27500	SLE-F3	Min	-2.984E-14	75.6361	-326.07	2	-0.500000
47	0.55000	SLE-F3	Min	-4.547E-14	75.1564	-331.25	2	-0.500000
47	0.00000	SLE-QP	Max	2.842E-14	195.2946	572.89	1	-0.500000
47	0.27500	SLE-QP	Max	-3.411E-14	174.1689	441.83	2	-0.500000
47	0.55000	SLE-QP	Max	-9.663E-14	142.9702	250.34	2	-0.500000
47	0.00000	SLE-QP	Min	2.842E-14	195.2946	572.89	1	-0.500000
47	0.27500	SLE-QP	Min	-3.411E-14	174.1689	441.83	2	-0.500000
47	0.55000	SLE-QP	Min	-9.663E-14	142.9702	250.34	2	-0.500000
47	0.00000	SLU-1	Max	0.0000	143.9595	-238.33	1	-0.500000
47	0.27500	SLU-1	Max	-3.126E-14	130.6165	-321.22	2	-0.500000
47	0.55000	SLU-1	Max	-6.253E-14	104.0816	-483.26	2	-0.500000
47	0.00000	SLU-1	Min	0.0000	143.9595	-238.33	1	-0.500000
47	0.27500	SLU-1	Min	-3.126E-14	130.6165	-321.22	2	-0.500000
47	0.55000	SLU-1	Min	-6.253E-14	104.0816	-483.26	2	-0.500000
47	0.00000	SLU-2	Max	-2.274E-13	397.7043	1542.62	2	-0.500000
47	0.27500	SLU-2	Max	-1.023E-13	372.4251	1386.94	2	-0.500000
47	0.55000	SLU-2	Max	2.274E-14	333.9952	1152.36	1	-0.500000
47	0.00000	SLU-2	Min	-2.274E-13	397.7043	1542.62	2	-0.500000
47	0.27500	SLU-2	Min	-1.023E-13	372.4251	1386.94	2	-0.500000
47	0.55000	SLU-2	Min	2.274E-14	333.9952	1152.36	1	-0.500000
47	0.00000	SLU-3	Max	-1.421E-14	-146.3534	-113.79	4	0.500000
47	0.27500	SLU-3	Max	-1.421E-14	-129.6147	-215.65	4	0.500000
47	0.55000	SLU-3	Max	-1.421E-14	-123.0500	-256.47	4	0.500000
47	0.00000	SLU-3	Min	-1.421E-14	-146.3534	-113.79	4	0.500000
47	0.27500	SLU-3	Min	-1.421E-14	-129.6147	-215.65	4	0.500000
47	0.55000	SLU-3	Min	-1.421E-14	-123.0500	-256.47	4	0.500000
47	0.00000	SLU-4	Max	-1.137E-13	268.7085	652.35	2	-0.500000
47	0.27500	SLU-4	Max	1.137E-14	237.8350	463.11	1	-0.500000
47	0.55000	SLU-4	Max	1.364E-13	193.8109	194.96	1	-0.500000
47	0.00000	SLU-4	Min	-1.137E-13	268.7085	652.35	2	-0.500000
47	0.27500	SLU-4	Min	1.137E-14	237.8350	463.11	1	-0.500000
47	0.55000	SLU-4	Min	1.364E-13	193.8109	194.96	1	-0.500000
47	0.00000	SLU-5	Max	1.421E-14	-22.6557	-712.82	3	0.500000
47	0.27500	SLU-5	Max	-1.705E-14	-25.4514	-698.65	4	0.500000
47	0.55000	SLU-5	Max	-4.832E-14	-38.3798	-623.68	4	0.500000
47	0.00000	SLU-5	Min	1.421E-14	-22.6557	-712.82	3	0.500000
47	0.27500	SLU-5	Min	-1.705E-14	-25.4514	-698.65	4	0.500000
47	0.55000	SLU-5	Min	-4.832E-14	-38.3798	-623.68	4	0.500000
47	0.00000	SLU-6	Max	-2.842E-14	169.7436	-55.99	2	-0.500000
47	0.27500	SLU-6	Max	-5.969E-14	167.6286	-71.46	2	-0.500000
47	0.55000	SLU-6	Max	-9.095E-14	152.3198	-166.09	2	-0.500000
47	0.00000	SLU-6	Min	-2.842E-14	169.7436	-55.99	2	-0.500000
47	0.27500	SLU-6	Min	-5.969E-14	167.6286	-71.46	2	-0.500000
47	0.55000	SLU-6	Min	-9.095E-14	152.3198	-166.09	2	-0.500000
47	0.00000	SLU-7	Max	-1.421E-14	-107.6899	-305.45	4	0.500000
47	0.27500	SLU-7	Max	-4.547E-14	-80.9266	-467.46	4	0.500000
47	0.55000	SLU-7	Max	-7.674E-14	-64.3372	-568.43	4	0.500000
47	0.00000	SLU-7	Min	-1.421E-14	-107.6899	-305.45	4	0.500000
47	0.27500	SLU-7	Min	-4.547E-14	-80.9266	-467.46	4	0.500000
47	0.55000	SLU-7	Min	-7.674E-14	-64.3372	-568.43	4	0.500000
47	0.00000	SLV 1	Max	-5.684E-14	-1281.2690	5583.43	3	0.500000
47	0.27500	SLV 1	Max	-8.811E-14	-1283.3853	5593.71	4	0.500000
47	0.55000	SLV 1	Max	-1.194E-13	-1295.3990	5663.37	4	0.500000
47	0.00000	SLV 1	Min	-5.684E-14	-1281.2690	5583.43	3	0.500000
47	0.27500	SLV 1	Min	-8.811E-14	-1283.3853	5593.71	4	0.500000
47	0.55000	SLV 1	Min	-1.194E-13	-1295.3990	5663.37	4	0.500000
47	0.00000	SLV 2	Max	0.0000	-1219.7244	5197.03	3	0.500000

Table: Element Forces - Frames, Part 2 of 4

Frame	Station m	OutputCase	StepType	M2 KN-m	M3 KN-m	S11Max KN/m2	PtS11Max	x2S11Max m
47	0.27500	SLV 2	Max	-6.253E-14	-1226.5907	5235.31	4	0.500000
47	0.55000	SLV 2	Max	-1.251E-13	-1244.4257	5339.41	4	0.500000
47	0.00000	SLV 2	Min	0.0000	-1219.7244	5197.03	3	0.500000
47	0.27500	SLV 2	Min	-6.253E-14	-1226.5907	5235.31	4	0.500000
47	0.55000	SLV 2	Min	-1.251E-13	-1244.4257	5339.41	4	0.500000
47	0.00000	SLV 3	Max	-8.527E-14	-1219.7244	5197.03	3	0.500000
47	0.27500	SLV 3	Max	-8.527E-14	-1226.5907	5235.31	4	0.500000
47	0.55000	SLV 3	Max	-8.527E-14	-1244.4257	5339.41	4	0.500000
47	0.00000	SLV 3	Min	-8.527E-14	-1219.7244	5197.03	3	0.500000
47	0.27500	SLV 3	Min	-8.527E-14	-1226.5907	5235.31	4	0.500000
47	0.55000	SLV 3	Min	-8.527E-14	-1244.4257	5339.41	4	0.500000
47	0.00000	SLV 4	Max	-8.882E-14	-1096.9601	4409.62	3	0.500000
47	0.27500	SLV 4	Max	-9.273E-14	-994.8719	3802.83	4	0.500000
47	0.55000	SLV 4	Max	-9.663E-14	-904.0565	3263.67	4	0.500000
47	0.00000	SLV 4	Min	-8.882E-14	-1096.9601	4409.62	3	0.500000
47	0.27500	SLV 4	Min	-9.273E-14	-994.8719	3802.83	4	0.500000
47	0.55000	SLV 4	Min	-9.663E-14	-904.0565	3263.67	4	0.500000
47	0.00000	SLV 5	Max	-2.842E-14	-379.7376	1235.15	4	0.500000
47	0.27500	SLV 5	Max	-2.842E-14	-388.6529	1286.81	4	0.500000
47	0.55000	SLV 5	Max	-2.842E-14	-406.2153	1390.35	4	0.500000
47	0.00000	SLV 5	Min	-2.842E-14	-379.7376	1235.15	4	0.500000
47	0.27500	SLV 5	Min	-2.842E-14	-388.6529	1286.81	4	0.500000
47	0.55000	SLV 5	Min	-2.842E-14	-406.2153	1390.35	4	0.500000
47	0.00000	SLV 6	Max	-4.263E-14	-371.5872	1120.40	4	0.500000
47	0.27500	SLV 6	Max	-2.700E-14	-324.8012	840.45	4	0.500000
47	0.55000	SLV 6	Max	-1.137E-14	-286.7535	612.92	3	0.500000
47	0.00000	SLV 6	Min	-4.263E-14	-371.5872	1120.40	4	0.500000
47	0.27500	SLV 6	Min	-2.700E-14	-324.8012	840.45	4	0.500000
47	0.55000	SLV 6	Min	-1.137E-14	-286.7535	612.92	3	0.500000
47	0.00000	SLV 7	Max	2.842E-14	-136.1467	-300.65	3	0.500000
47	0.27500	SLV 7	Max	-3.411E-14	-150.8275	-216.06	4	0.500000
47	0.55000	SLV 7	Max	-9.663E-14	-177.7271	-58.16	4	0.500000
47	0.00000	SLV 7	Min	2.842E-14	-136.1467	-300.65	3	0.500000
47	0.27500	SLV 7	Min	-3.411E-14	-150.8275	-216.06	4	0.500000
47	0.55000	SLV 7	Min	-9.663E-14	-177.7271	-58.16	4	0.500000
47	0.00000	SLV 8	Max	2.842E-14	-125.0159	-422.88	3	0.500000
47	0.27500	SLV 8	Max	-3.411E-14	-82.1790	-680.80	4	0.500000
47	0.55000	SLV 8	Max	-9.663E-14	-51.6522	-864.87	4	0.500000
47	0.00000	SLV 8	Min	2.842E-14	-125.0159	-422.88	3	0.500000
47	0.27500	SLV 8	Min	-3.411E-14	-82.1790	-680.80	4	0.500000
47	0.55000	SLV 8	Min	-9.663E-14	-51.6522	-864.87	4	0.500000
47	0.00000	SLV 9	Max	-5.684E-14	-1281.2690	5583.43	4	0.500000
47	0.27500	SLV 9	Max	-5.684E-14	-1283.3853	5593.71	4	0.500000
47	0.55000	SLV 9	Max	-5.684E-14	-1295.3990	5663.37	4	0.500000
47	0.00000	SLV 9	Min	-5.684E-14	-1281.2690	5583.43	4	0.500000
47	0.27500	SLV 9	Min	-5.684E-14	-1283.3853	5593.71	4	0.500000
47	0.55000	SLV 9	Min	-5.684E-14	-1295.3990	5663.37	4	0.500000
47	0.00000	SLV 10	Max	-8.882E-14	-1166.9136	4843.26	3	0.500000
47	0.27500	SLV 10	Max	-8.931E-14	-1065.7076	4242.25	4	0.500000
47	0.55000	SLV 10	Max	-8.979E-14	-974.7029	3702.46	4	0.500000
47	0.00000	SLV 10	Min	-8.882E-14	-1166.9136	4843.26	3	0.500000
47	0.27500	SLV 10	Min	-8.931E-14	-1065.7076	4242.25	4	0.500000
47	0.55000	SLV 10	Min	-8.979E-14	-974.7029	3702.46	4	0.500000
47	0.00000	SLV 11	Max	-2.842E-14	-1219.7244	5197.03	3	0.500000
47	0.27500	SLV 11	Max	-2.842E-14	-1226.5907	5235.31	3	0.500000
47	0.55000	SLV 11	Max	-2.842E-14	-1244.4257	5339.41	3	0.500000
47	0.00000	SLV 11	Min	-2.842E-14	-1219.7244	5197.03	3	0.500000
47	0.27500	SLV 11	Min	-2.842E-14	-1226.5907	5235.31	3	0.500000
47	0.55000	SLV 11	Min	-2.842E-14	-1244.4257	5339.41	3	0.500000

Table: Element Forces - Frames, Part 2 of 4

Frame	Station m	OutputCase	StepType	M2 KN-m	M3 KN-m	S11Max KN/m2	PtS11Max	x2S11Max m
47	0.00000	SLV 12	Max	-9.592E-14	-1096.9601	4409.62	3	0.500000
47	0.27500	SLV 12	Max	-9.592E-14	-994.8719	3802.83	4	0.500000
47	0.55000	SLV 12	Max	-9.592E-14	-904.0565	3263.67	4	0.500000
47	0.00000	SLV 12	Min	-9.592E-14	-1096.9601	4409.62	3	0.500000
47	0.27500	SLV 12	Min	-9.592E-14	-994.8719	3802.83	4	0.500000
47	0.55000	SLV 12	Min	-9.592E-14	-904.0565	3263.67	4	0.500000
47	0.00000	SLV 13	Max	-2.842E-14	-379.7376	1235.15	4	0.500000
47	0.27500	SLV 13	Max	-2.842E-14	-388.6529	1286.81	4	0.500000
47	0.55000	SLV 13	Max	-2.842E-14	-406.2153	1390.35	4	0.500000
47	0.00000	SLV 13	Min	-2.842E-14	-379.7376	1235.15	4	0.500000
47	0.27500	SLV 13	Min	-2.842E-14	-388.6529	1286.81	4	0.500000
47	0.55000	SLV 13	Min	-2.842E-14	-406.2153	1390.35	4	0.500000
47	0.00000	SLV 14	Max	-2.842E-14	-371.5872	1120.40	4	0.500000
47	0.27500	SLV 14	Max	-4.405E-14	-324.8012	840.45	4	0.500000
47	0.55000	SLV 14	Max	-5.969E-14	-286.7535	612.92	4	0.500000
47	0.00000	SLV 14	Min	-2.842E-14	-371.5872	1120.40	4	0.500000
47	0.27500	SLV 14	Min	-4.405E-14	-324.8012	840.45	4	0.500000
47	0.55000	SLV 14	Min	-5.969E-14	-286.7535	612.92	4	0.500000
47	0.00000	SLV 15	Max	2.842E-14	-136.1467	-300.65	3	0.500000
47	0.27500	SLV 15	Max	-3.411E-14	-150.8275	-216.06	4	0.500000
47	0.55000	SLV 15	Max	-9.663E-14	-177.7271	-58.16	4	0.500000
47	0.00000	SLV 15	Min	2.842E-14	-136.1467	-300.65	3	0.500000
47	0.27500	SLV 15	Min	-3.411E-14	-150.8275	-216.06	4	0.500000
47	0.55000	SLV 15	Min	-9.663E-14	-177.7271	-58.16	4	0.500000
47	0.00000	SLV 16	Max	-2.842E-14	-125.0159	-422.88	4	0.500000
47	0.27500	SLV 16	Max	2.842E-15	-82.1790	-680.80	3	0.500000
47	0.55000	SLV 16	Max	3.411E-14	-51.6522	-864.87	3	0.500000
47	0.00000	SLV 16	Min	-2.842E-14	-125.0159	-422.88	4	0.500000
47	0.27500	SLV 16	Min	2.842E-15	-82.1790	-680.80	3	0.500000
47	0.55000	SLV 16	Min	3.411E-14	-51.6522	-864.87	3	0.500000
47	0.00000	SLE-C-TBM	Max	0.0000	-19.0820	-804.66	3	0.500000
47	0.27500	SLE-C-TBM	Max	-6.253E-14	-20.9709	-796.65	4	0.500000
47	0.55000	SLE-C-TBM	Max	-1.251E-13	-34.4797	-718.92	4	0.500000
47	0.00000	SLE-C-TBM	Min	0.0000	-19.0820	-804.66	3	0.500000
47	0.27500	SLE-C-TBM	Min	-6.253E-14	-20.9709	-796.65	4	0.500000
47	0.55000	SLE-C-TBM	Min	-1.251E-13	-34.4797	-718.92	4	0.500000
47	0.00000	SLU-1-TBM	Max	5.684E-14	-91.2032	-708.63	3	0.500000
47	0.27500	SLU-1-TBM	Max	5.684E-14	-98.1623	-669.71	3	0.500000
47	0.55000	SLU-1-TBM	Max	5.684E-14	-118.3133	-551.64	3	0.500000
47	0.00000	SLU-1-TBM	Min	5.684E-14	-91.2032	-708.63	3	0.500000
47	0.27500	SLU-1-TBM	Min	5.684E-14	-98.1623	-669.71	3	0.500000
47	0.55000	SLU-1-TBM	Min	5.684E-14	-118.3133	-551.64	3	0.500000
48	0.00000	SLE-C	Max	-1.137E-13	118.9334	-113.00	2	-0.500000
48	0.27500	SLE-C	Max	-1.606E-13	110.1559	-171.12	2	-0.500000
48	0.55000	SLE-C	Max	-2.075E-13	89.9365	-297.88	2	-0.500000
48	0.00000	SLE-C	Min	-1.137E-13	118.9334	-113.00	2	-0.500000
48	0.27500	SLE-C	Min	-1.606E-13	110.1559	-171.12	2	-0.500000
48	0.55000	SLE-C	Min	-2.075E-13	89.9365	-297.88	2	-0.500000
48	0.00000	SLE-F1	Max	-1.137E-13	175.6031	289.80	2	-0.500000
48	0.27500	SLE-F1	Max	-1.762E-13	173.1608	269.96	2	-0.500000
48	0.55000	SLE-F1	Max	-2.387E-13	159.5630	183.19	2	-0.500000
48	0.00000	SLE-F1	Min	-1.137E-13	175.6031	289.80	2	-0.500000
48	0.27500	SLE-F1	Min	-1.762E-13	173.1608	269.96	2	-0.500000
48	0.55000	SLE-F1	Min	-2.387E-13	159.5630	183.19	2	-0.500000
48	0.00000	SLE-F2	Max	-5.684E-14	94.2589	-91.04	2	-0.500000
48	0.27500	SLE-F2	Max	-1.350E-13	66.9203	-262.12	2	-0.500000
48	0.55000	SLE-F2	Max	-2.132E-13	29.7469	-492.21	2	-0.500000
48	0.00000	SLE-F2	Min	-5.684E-14	94.2589	-91.04	2	-0.500000
48	0.27500	SLE-F2	Min	-1.350E-13	66.9203	-262.12	2	-0.500000



Table: Element Forces - Frames, Part 2 of 4

Frame	Station m	OutputCase	StepType	M2 KN-m	M3 KN-m	S11Max KN/m2	PtS11Max	x2S11Max m
48	0.55000	SLE-F2	Min	-2.132E-13	29.7469	-492.21	2	-0.500000
48	0.00000	SLE-F3	Max	-8.527E-14	75.1564	-330.15	2	-0.500000
48	0.27500	SLE-F3	Max	-1.478E-13	82.8233	-287.93	2	-0.500000
48	0.55000	SLE-F3	Max	-2.103E-13	80.4620	-305.88	2	-0.500000
48	0.00000	SLE-F3	Min	-8.527E-14	75.1564	-330.15	2	-0.500000
48	0.27500	SLE-F3	Min	-1.478E-13	82.8233	-287.93	2	-0.500000
48	0.55000	SLE-F3	Min	-2.103E-13	80.4620	-305.88	2	-0.500000
48	0.00000	SLE-QP	Max	-1.137E-13	142.9702	241.37	2	-0.500000
48	0.27500	SLE-QP	Max	-1.450E-13	116.0920	73.05	2	-0.500000
48	0.55000	SLE-QP	Max	-1.762E-13	79.3788	-154.28	2	-0.500000
48	0.00000	SLE-QP	Min	-1.137E-13	142.9702	241.37	2	-0.500000
48	0.27500	SLE-QP	Min	-1.450E-13	116.0920	73.05	2	-0.500000
48	0.55000	SLE-QP	Min	-1.762E-13	79.3788	-154.28	2	-0.500000
48	0.00000	SLU-1	Max	-1.705E-13	104.0816	-489.49	2	-0.500000
48	0.27500	SLU-1	Max	-2.018E-13	90.3364	-576.62	2	-0.500000
48	0.55000	SLU-1	Max	-2.331E-13	63.5392	-742.06	2	-0.500000
48	0.00000	SLU-1	Min	-1.705E-13	104.0816	-489.49	2	-0.500000
48	0.27500	SLU-1	Min	-2.018E-13	90.3364	-576.62	2	-0.500000
48	0.55000	SLU-1	Min	-2.331E-13	63.5392	-742.06	2	-0.500000
48	0.00000	SLU-2	Max	-2.274E-13	333.9952	1141.56	2	-0.500000
48	0.27500	SLU-2	Max	-3.524E-13	302.5112	946.08	2	-0.500000
48	0.55000	SLU-2	Max	-4.775E-13	258.0886	672.97	2	-0.500000
48	0.00000	SLU-2	Min	-2.274E-13	333.9952	1141.56	2	-0.500000
48	0.27500	SLU-2	Min	-3.524E-13	302.5112	946.08	2	-0.500000
48	0.55000	SLU-2	Min	-4.775E-13	258.0886	672.97	2	-0.500000
48	0.00000	SLU-3	Max	-8.527E-14	-123.0500	-252.44	4	0.500000
48	0.27500	SLU-3	Max	-1.322E-13	-103.4717	-372.27	4	0.500000
48	0.55000	SLU-3	Max	-1.791E-13	-94.0060	-431.43	4	0.500000
48	0.00000	SLU-3	Min	-8.527E-14	-123.0500	-252.44	4	0.500000
48	0.27500	SLU-3	Min	-1.322E-13	-103.4717	-372.27	4	0.500000
48	0.55000	SLU-3	Min	-1.791E-13	-94.0060	-431.43	4	0.500000
48	0.00000	SLU-4	Max	-1.137E-13	193.8109	182.85	2	-0.500000
48	0.27500	SLU-4	Max	-2.387E-13	159.4594	-29.83	2	-0.500000
48	0.55000	SLU-4	Max	-3.638E-13	112.1692	-320.15	2	-0.500000
48	0.00000	SLU-4	Min	-1.137E-13	193.8109	182.85	2	-0.500000
48	0.27500	SLU-4	Min	-2.387E-13	159.4594	-29.83	2	-0.500000
48	0.55000	SLU-4	Min	-3.638E-13	112.1692	-320.15	2	-0.500000
48	0.00000	SLU-5	Max	-8.527E-14	-38.3798	-626.15	4	0.500000
48	0.27500	SLU-5	Max	-1.478E-13	-41.4261	-612.15	4	0.500000
48	0.55000	SLU-5	Max	-2.103E-13	-54.4715	-538.15	4	0.500000
48	0.00000	SLU-5	Min	-8.527E-14	-38.3798	-626.15	4	0.500000
48	0.27500	SLU-5	Min	-1.478E-13	-41.4261	-612.15	4	0.500000
48	0.55000	SLU-5	Min	-2.103E-13	-54.4715	-538.15	4	0.500000
48	0.00000	SLU-6	Max	-1.137E-13	152.3198	-168.96	2	-0.500000
48	0.27500	SLU-6	Max	-1.450E-13	149.1105	-192.78	2	-0.500000
48	0.55000	SLU-6	Max	-1.762E-13	132.8436	-294.94	2	-0.500000
48	0.00000	SLU-6	Min	-1.137E-13	152.3198	-168.96	2	-0.500000
48	0.27500	SLU-6	Min	-1.450E-13	149.1105	-192.78	2	-0.500000
48	0.55000	SLU-6	Min	-1.762E-13	132.8436	-294.94	2	-0.500000
48	0.00000	SLU-7	Max	-8.527E-14	-64.3372	-561.46	4	0.500000
48	0.27500	SLU-7	Max	-1.322E-13	-35.7092	-735.58	4	0.500000
48	0.55000	SLU-7	Max	-1.791E-13	-17.1937	-849.04	4	0.500000
48	0.00000	SLU-7	Min	-8.527E-14	-64.3372	-561.46	4	0.500000
48	0.27500	SLU-7	Min	-1.322E-13	-35.7092	-735.58	4	0.500000
48	0.55000	SLU-7	Min	-1.791E-13	-17.1937	-849.04	4	0.500000
48	0.00000	SLV 1	Max	-1.421E-13	-1295.3990	5665.72	4	0.500000
48	0.27500	SLV 1	Max	-1.421E-13	-1269.5601	5506.75	4	0.500000
48	0.55000	SLV 1	Max	-1.421E-13	-1253.4530	5406.17	4	0.500000
48	0.00000	SLV 1	Min	-1.421E-13	-1295.3990	5665.72	4	0.500000

Table: Element Forces - Frames, Part 2 of 4

Frame	Station m	OutputCase	StepType	M2 KN-m	M3 KN-m	S11Max KN/m2	PtS11Max	x2S11Max m
48	0.27500	SLV 1	Min	-1.421E-13	-1269.5601	5506.75	4	0.500000
48	0.55000	SLV 1	Min	-1.421E-13	-1253.4530	5406.17	4	0.500000
48	0.00000	SLV 2	Max	-1.137E-13	-1244.4257	5339.87	4	0.500000
48	0.27500	SLV 2	Max	-1.762E-13	-1224.5792	5215.97	4	0.500000
48	0.55000	SLV 2	Max	-2.387E-13	-1215.5921	5157.23	4	0.500000
48	0.00000	SLV 2	Min	-1.137E-13	-1244.4257	5339.87	4	0.500000
48	0.27500	SLV 2	Min	-1.762E-13	-1224.5792	5215.97	4	0.500000
48	0.55000	SLV 2	Min	-2.387E-13	-1215.5921	5157.23	4	0.500000
48	0.00000	SLV 3	Max	-1.137E-13	-1244.4257	5339.87	4	0.500000
48	0.27500	SLV 3	Max	-1.450E-13	-1224.5792	5215.97	4	0.500000
48	0.55000	SLV 3	Max	-1.762E-13	-1215.5921	5157.23	4	0.500000
48	0.00000	SLV 3	Min	-1.137E-13	-1244.4257	5339.87	4	0.500000
48	0.27500	SLV 3	Min	-1.450E-13	-1224.5792	5215.97	4	0.500000
48	0.55000	SLV 3	Min	-1.762E-13	-1215.5921	5157.23	4	0.500000
48	0.00000	SLV 4	Max	-8.882E-14	-904.0565	3297.65	4	0.500000
48	0.27500	SLV 4	Max	-9.273E-14	-774.7229	2530.97	4	0.500000
48	0.55000	SLV 4	Max	-9.663E-14	-657.0851	1834.46	4	0.500000
48	0.00000	SLV 4	Min	-8.882E-14	-904.0565	3297.65	4	0.500000
48	0.27500	SLV 4	Min	-9.273E-14	-774.7229	2530.97	4	0.500000
48	0.55000	SLV 4	Min	-9.663E-14	-657.0851	1834.46	4	0.500000
48	0.00000	SLV 5	Max	-7.105E-14	-406.2153	1387.37	4	0.500000
48	0.27500	SLV 5	Max	-1.180E-13	-407.8542	1394.30	4	0.500000
48	0.55000	SLV 5	Max	-1.648E-13	-417.9093	1451.72	4	0.500000
48	0.00000	SLV 5	Min	-7.105E-14	-406.2153	1387.37	4	0.500000
48	0.27500	SLV 5	Min	-1.180E-13	-407.8542	1394.30	4	0.500000
48	0.55000	SLV 5	Min	-1.648E-13	-417.9093	1451.72	4	0.500000
48	0.00000	SLV 6	Max	-7.105E-14	-286.7535	627.27	4	0.500000
48	0.27500	SLV 6	Max	-1.023E-13	-231.7406	298.52	4	0.500000
48	0.55000	SLV 6	Max	-1.336E-13	-185.3949	21.78	4	0.500000
48	0.00000	SLV 6	Min	-7.105E-14	-286.7535	627.27	4	0.500000
48	0.27500	SLV 6	Min	-1.023E-13	-231.7406	298.52	4	0.500000
48	0.55000	SLV 6	Min	-1.336E-13	-185.3949	21.78	4	0.500000
48	0.00000	SLV 7	Max	-1.137E-13	-177.7271	-64.29	4	0.500000
48	0.27500	SLV 7	Max	-1.450E-13	-190.5219	6.63	4	0.500000
48	0.55000	SLV 7	Max	-1.762E-13	-215.4914	150.60	4	0.500000
48	0.00000	SLV 7	Min	-1.137E-13	-177.7271	-64.29	4	0.500000
48	0.27500	SLV 7	Min	-1.450E-13	-190.5219	6.63	4	0.500000
48	0.55000	SLV 7	Min	-1.762E-13	-215.4914	150.60	4	0.500000
48	0.00000	SLV 8	Max	-1.137E-13	-51.6522	-853.14	4	0.500000
48	0.27500	SLV 8	Max	-1.762E-13	-6.2275	-1127.30	4	0.500000
48	0.55000	SLV 8	Max	-2.387E-13	26.7715	-1005.64	2	-0.500000
48	0.00000	SLV 8	Min	-1.137E-13	-51.6522	-853.14	4	0.500000
48	0.27500	SLV 8	Min	-1.762E-13	-6.2275	-1127.30	4	0.500000
48	0.55000	SLV 8	Min	-2.387E-13	26.7715	-1005.64	2	-0.500000
48	0.00000	SLV 9	Max	-1.137E-13	-1295.3990	5665.72	4	0.500000
48	0.27500	SLV 9	Max	-1.450E-13	-1269.5601	5506.75	4	0.500000
48	0.55000	SLV 9	Max	-1.762E-13	-1253.4530	5406.17	4	0.500000
48	0.00000	SLV 9	Min	-1.137E-13	-1295.3990	5665.72	4	0.500000
48	0.27500	SLV 9	Min	-1.450E-13	-1269.5601	5506.75	4	0.500000
48	0.55000	SLV 9	Min	-1.762E-13	-1253.4530	5406.17	4	0.500000
48	0.00000	SLV 10	Max	-8.349E-14	-974.7029	3736.61	4	0.500000
48	0.27500	SLV 10	Max	-7.958E-14	-844.4302	2965.17	4	0.500000
48	0.55000	SLV 10	Max	-7.567E-14	-724.7258	2257.15	4	0.500000
48	0.00000	SLV 10	Min	-8.349E-14	-974.7029	3736.61	4	0.500000
48	0.27500	SLV 10	Min	-7.958E-14	-844.4302	2965.17	4	0.500000
48	0.55000	SLV 10	Min	-7.567E-14	-724.7258	2257.15	4	0.500000
48	0.00000	SLV 11	Max	-1.137E-13	-1244.4257	5339.87	4	0.500000
48	0.27500	SLV 11	Max	-1.762E-13	-1224.5792	5215.97	4	0.500000
48	0.55000	SLV 11	Max	-2.387E-13	-1215.5921	5157.23	4	0.500000

Table: Element Forces - Frames, Part 2 of 4

Frame	Station m	OutputCase	StepType	M2 KN-m	M3 KN-m	S11Max KN/m2	PtS11Max	x2S11Max m
48	0.00000	SLV 11	Min	-1.137E-13	-1244.4257	5339.87	4	0.500000
48	0.27500	SLV 11	Min	-1.762E-13	-1224.5792	5215.97	4	0.500000
48	0.55000	SLV 11	Min	-2.387E-13	-1215.5921	5157.23	4	0.500000
48	0.00000	SLV 12	Max	-8.882E-14	-904.0565	3297.65	4	0.500000
48	0.27500	SLV 12	Max	-8.882E-14	-774.7229	2530.97	4	0.500000
48	0.55000	SLV 12	Max	-8.882E-14	-657.0851	1834.46	4	0.500000
48	0.00000	SLV 12	Min	-8.882E-14	-904.0565	3297.65	4	0.500000
48	0.27500	SLV 12	Min	-8.882E-14	-774.7229	2530.97	4	0.500000
48	0.55000	SLV 12	Min	-8.882E-14	-657.0851	1834.46	4	0.500000
48	0.00000	SLV 13	Max	-7.105E-14	-406.2153	1387.37	4	0.500000
48	0.27500	SLV 13	Max	-1.336E-13	-407.8542	1394.30	4	0.500000
48	0.55000	SLV 13	Max	-1.961E-13	-417.9093	1451.72	4	0.500000
48	0.00000	SLV 13	Min	-7.105E-14	-406.2153	1387.37	4	0.500000
48	0.27500	SLV 13	Min	-1.336E-13	-407.8542	1394.30	4	0.500000
48	0.55000	SLV 13	Min	-1.961E-13	-417.9093	1451.72	4	0.500000
48	0.00000	SLV 14	Max	-8.527E-14	-286.7535	627.27	4	0.500000
48	0.27500	SLV 14	Max	-1.165E-13	-231.7406	298.52	4	0.500000
48	0.55000	SLV 14	Max	-1.478E-13	-185.3949	21.78	4	0.500000
48	0.00000	SLV 14	Min	-8.527E-14	-286.7535	627.27	4	0.500000
48	0.27500	SLV 14	Min	-1.165E-13	-231.7406	298.52	4	0.500000
48	0.55000	SLV 14	Min	-1.478E-13	-185.3949	21.78	4	0.500000
48	0.00000	SLV 15	Max	-1.137E-13	-177.7271	-64.29	4	0.500000
48	0.27500	SLV 15	Max	-1.450E-13	-190.5219	6.63	4	0.500000
48	0.55000	SLV 15	Max	-1.762E-13	-215.4914	150.60	4	0.500000
48	0.00000	SLV 15	Min	-1.137E-13	-177.7271	-64.29	4	0.500000
48	0.27500	SLV 15	Min	-1.450E-13	-190.5219	6.63	4	0.500000
48	0.55000	SLV 15	Min	-1.762E-13	-215.4914	150.60	4	0.500000
48	0.00000	SLV 16	Max	-1.137E-13	-51.6522	-853.14	4	0.500000
48	0.27500	SLV 16	Max	-1.450E-13	-6.2275	-1127.30	4	0.500000
48	0.55000	SLV 16	Max	-1.762E-13	26.7715	-1005.64	2	-0.500000
48	0.00000	SLV 16	Min	-1.137E-13	-51.6522	-853.14	4	0.500000
48	0.27500	SLV 16	Min	-1.450E-13	-6.2275	-1127.30	4	0.500000
48	0.55000	SLV 16	Min	-1.762E-13	26.7715	-1005.64	2	-0.500000
48	0.00000	SLE-C-TBM	Max	-1.137E-13	-34.4797	-721.54	4	0.500000
48	0.27500	SLE-C-TBM	Max	-1.762E-13	-37.8941	-706.51	4	0.500000
48	0.55000	SLE-C-TBM	Max	-2.387E-13	-52.7504	-622.82	4	0.500000
48	0.00000	SLE-C-TBM	Min	-1.137E-13	-34.4797	-721.54	4	0.500000
48	0.27500	SLE-C-TBM	Min	-1.762E-13	-37.8941	-706.51	4	0.500000
48	0.55000	SLE-C-TBM	Min	-2.387E-13	-52.7504	-622.82	4	0.500000
48	0.00000	SLU-1-TBM	Max	-1.705E-13	-118.3133	-555.34	4	0.500000
48	0.27500	SLU-1-TBM	Max	-2.956E-13	-122.1173	-537.18	4	0.500000
48	0.55000	SLU-1-TBM	Max	-4.206E-13	-138.9734	-440.70	4	0.500000
48	0.00000	SLU-1-TBM	Min	-1.705E-13	-118.3133	-555.34	4	0.500000
48	0.27500	SLU-1-TBM	Min	-2.956E-13	-122.1173	-537.18	4	0.500000
48	0.55000	SLU-1-TBM	Min	-4.206E-13	-138.9734	-440.70	4	0.500000
49	0.00000	SLE-C	Max	-2.274E-13	89.9365	-302.86	2	-0.500000
49	0.27500	SLE-C	Max	-2.743E-13	78.0004	-381.94	2	-0.500000
49	0.55000	SLE-C	Max	-3.212E-13	54.8835	-528.10	2	-0.500000
49	0.00000	SLE-C	Min	-2.274E-13	89.9365	-302.86	2	-0.500000
49	0.27500	SLE-C	Min	-2.743E-13	78.0004	-381.94	2	-0.500000
49	0.55000	SLE-C	Min	-3.212E-13	54.8835	-528.10	2	-0.500000
49	0.00000	SLE-F1	Max	-2.558E-13	159.5630	180.07	2	-0.500000
49	0.27500	SLE-F1	Max	-2.871E-13	153.0287	133.78	2	-0.500000
49	0.55000	SLE-F1	Max	-3.183E-13	135.5852	22.03	2	-0.500000
49	0.00000	SLE-F1	Min	-2.558E-13	159.5630	180.07	2	-0.500000
49	0.27500	SLE-F1	Min	-2.871E-13	153.0287	133.78	2	-0.500000
49	0.55000	SLE-F1	Min	-3.183E-13	135.5852	22.03	2	-0.500000
49	0.00000	SLE-F2	Max	-2.558E-13	29.7469	-502.76	2	-0.500000
49	0.27500	SLE-F2	Max	-3.027E-13	-1.3185	-682.96	4	0.500000

Table: Element Forces - Frames, Part 2 of 4

Frame	Station m	OutputCase	StepType	M2 KN-m	M3 KN-m	S11Max KN/m2	PtS11Max	x2S11Max m
49	0.55000	SLE-F2	Max	-3.496E-13	-41.8695	-449.28	4	0.500000
49	0.00000	SLE-F2	Min	-2.558E-13	29.7469	-502.76	2	-0.500000
49	0.27500	SLE-F2	Min	-3.027E-13	-1.3185	-682.96	4	0.500000
49	0.55000	SLE-F2	Min	-3.496E-13	-41.8695	-449.28	4	0.500000
49	0.00000	SLE-F3	Max	-1.990E-13	80.4620	-305.32	2	-0.500000
49	0.27500	SLE-F3	Max	-2.458E-13	86.5476	-274.00	2	-0.500000
49	0.55000	SLE-F3	Max	-2.927E-13	82.7743	-301.83	2	-0.500000
49	0.00000	SLE-F3	Min	-1.990E-13	80.4620	-305.32	2	-0.500000
49	0.27500	SLE-F3	Min	-2.458E-13	86.5476	-274.00	2	-0.500000
49	0.55000	SLE-F3	Min	-2.927E-13	82.7743	-301.83	2	-0.500000
49	0.00000	SLE-QP	Max	-1.990E-13	79.3788	-164.83	2	-0.500000
49	0.27500	SLE-QP	Max	-2.615E-13	47.8375	-363.71	2	-0.500000
49	0.55000	SLE-QP	Max	-3.240E-13	6.8105	-619.50	2	-0.500000
49	0.00000	SLE-QP	Min	-1.990E-13	79.3788	-164.83	2	-0.500000
49	0.27500	SLE-QP	Min	-2.615E-13	47.8375	-363.71	2	-0.500000
49	0.55000	SLE-QP	Min	-3.240E-13	6.8105	-619.50	2	-0.500000
49	0.00000	SLU-1	Max	-2.842E-13	63.5392	-748.29	2	-0.500000
49	0.27500	SLU-1	Max	-3.467E-13	50.0685	-835.50	2	-0.500000
49	0.55000	SLU-1	Max	-4.093E-13	23.7516	-999.79	2	-0.500000
49	0.00000	SLU-1	Min	-2.842E-13	63.5392	-748.29	2	-0.500000
49	0.27500	SLU-1	Min	-3.467E-13	50.0685	-835.50	2	-0.500000
49	0.55000	SLU-1	Min	-4.093E-13	23.7516	-999.79	2	-0.500000
49	0.00000	SLU-2	Max	-2.274E-13	258.0886	660.44	2	-0.500000
49	0.27500	SLU-2	Max	-4.775E-13	221.4533	431.63	2	-0.500000
49	0.55000	SLU-2	Max	-7.276E-13	172.1908	127.06	2	-0.500000
49	0.00000	SLU-2	Min	-2.274E-13	258.0886	660.44	2	-0.500000
49	0.27500	SLU-2	Min	-4.775E-13	221.4533	431.63	2	-0.500000
49	0.55000	SLU-2	Min	-7.276E-13	172.1908	127.06	2	-0.500000
49	0.00000	SLU-3	Max	-1.990E-13	-94.0060	-426.49	4	0.500000
49	0.27500	SLU-3	Max	-2.302E-13	-71.4437	-565.12	4	0.500000
49	0.55000	SLU-3	Max	-2.615E-13	-58.9033	-643.61	4	0.500000
49	0.00000	SLU-3	Min	-1.990E-13	-94.0060	-426.49	4	0.500000
49	0.27500	SLU-3	Min	-2.302E-13	-71.4437	-565.12	4	0.500000
49	0.55000	SLU-3	Min	-2.615E-13	-58.9033	-643.61	4	0.500000
49	0.00000	SLU-4	Max	-2.274E-13	112.1692	-333.14	2	-0.500000
49	0.27500	SLU-4	Max	-4.775E-13	75.4138	-562.67	2	-0.500000
49	0.55000	SLU-4	Max	-7.276E-13	26.0312	-867.96	2	-0.500000
49	0.00000	SLU-4	Min	-2.274E-13	112.1692	-333.14	2	-0.500000
49	0.27500	SLU-4	Min	-4.775E-13	75.4138	-562.67	2	-0.500000
49	0.55000	SLU-4	Min	-7.276E-13	26.0312	-867.96	2	-0.500000
49	0.00000	SLU-5	Max	-2.274E-13	-54.4715	-540.60	4	0.500000
49	0.27500	SLU-5	Max	-2.586E-13	-57.2116	-530.02	4	0.500000
49	0.55000	SLU-5	Max	-2.899E-13	-69.7544	-460.62	4	0.500000
49	0.00000	SLU-5	Min	-2.274E-13	-54.4715	-540.60	4	0.500000
49	0.27500	SLU-5	Min	-2.586E-13	-57.2116	-530.02	4	0.500000
49	0.55000	SLU-5	Min	-2.899E-13	-69.7544	-460.62	4	0.500000
49	0.00000	SLU-6	Max	-2.558E-13	132.8436	-298.04	2	-0.500000
49	0.27500	SLU-6	Max	-3.496E-13	129.1289	-326.59	2	-0.500000
49	0.55000	SLU-6	Max	-4.434E-13	112.5572	-432.29	2	-0.500000
49	0.00000	SLU-6	Min	-2.558E-13	132.8436	-298.04	2	-0.500000
49	0.27500	SLU-6	Min	-3.496E-13	129.1289	-326.59	2	-0.500000
49	0.55000	SLU-6	Min	-4.434E-13	112.5572	-432.29	2	-0.500000
49	0.00000	SLU-7	Max	-1.847E-13	-17.1937	-841.47	4	0.500000
49	0.27500	SLU-7	Max	-2.160E-13	13.3785	-867.62	2	-0.500000
49	0.55000	SLU-7	Max	-2.473E-13	33.9289	-747.56	2	-0.500000
49	0.00000	SLU-7	Min	-1.847E-13	-17.1937	-841.47	4	0.500000
49	0.27500	SLU-7	Min	-2.160E-13	13.3785	-867.62	2	-0.500000
49	0.55000	SLU-7	Min	-2.473E-13	33.9289	-747.56	2	-0.500000
49	0.00000	SLV 1	Max	-1.705E-13	-1253.4530	5416.81	4	0.500000

Table: Element Forces - Frames, Part 2 of 4

Frame	Station m	OutputCase	StepType	M2 KN-m	M3 KN-m	S11Max KN/m2	PtS11Max	x2S11Max m
49	0.27500	SLV 1	Max	-2.018E-13	-1202.0164	5102.80	4	0.500000
49	0.55000	SLV 1	Max	-2.331E-13	-1160.1338	4846.10	4	0.500000
49	0.00000	SLV 1	Min	-1.705E-13	-1253.4530	5416.81	4	0.500000
49	0.27500	SLV 1	Min	-2.018E-13	-1202.0164	5102.80	4	0.500000
49	0.55000	SLV 1	Min	-2.331E-13	-1160.1338	4846.10	4	0.500000
49	0.00000	SLV 2	Max	-2.842E-13	-1215.5921	5165.72	4	0.500000
49	0.27500	SLV 2	Max	-2.842E-13	-1170.9199	4891.09	4	0.500000
49	0.55000	SLV 2	Max	-2.842E-13	-1136.8807	4680.26	4	0.500000
49	0.00000	SLV 2	Min	-2.842E-13	-1215.5921	5165.72	4	0.500000
49	0.27500	SLV 2	Min	-2.842E-13	-1170.9199	4891.09	4	0.500000
49	0.55000	SLV 2	Min	-2.842E-13	-1136.8807	4680.26	4	0.500000
49	0.00000	SLV 3	Max	-2.558E-13	-1215.5921	5165.72	4	0.500000
49	0.27500	SLV 3	Max	-2.871E-13	-1170.9199	4891.09	4	0.500000
49	0.55000	SLV 3	Max	-3.183E-13	-1136.8807	4680.26	4	0.500000
49	0.00000	SLV 3	Min	-2.558E-13	-1215.5921	5165.72	4	0.500000
49	0.27500	SLV 3	Min	-2.871E-13	-1170.9199	4891.09	4	0.500000
49	0.55000	SLV 3	Min	-3.183E-13	-1136.8807	4680.26	4	0.500000
49	0.00000	SLV 4	Max	-8.527E-14	-657.0851	1876.45	4	0.500000
49	0.27500	SLV 4	Max	-8.527E-14	-502.7348	962.98	4	0.500000
49	0.55000	SLV 4	Max	-8.527E-14	-360.6336	122.99	4	0.500000
49	0.00000	SLV 4	Min	-8.527E-14	-657.0851	1876.45	4	0.500000
49	0.27500	SLV 4	Min	-8.527E-14	-502.7348	962.98	4	0.500000
49	0.55000	SLV 4	Min	-8.527E-14	-360.6336	122.99	4	0.500000
49	0.00000	SLV 5	Max	-1.990E-13	-417.9093	1451.12	4	0.500000
49	0.27500	SLV 5	Max	-1.990E-13	-411.6860	1409.78	4	0.500000
49	0.55000	SLV 5	Max	-1.990E-13	-413.7581	1418.22	4	0.500000
49	0.00000	SLV 5	Min	-1.990E-13	-417.9093	1451.12	4	0.500000
49	0.27500	SLV 5	Min	-1.990E-13	-411.6860	1409.78	4	0.500000
49	0.55000	SLV 5	Min	-1.990E-13	-413.7581	1418.22	4	0.500000
49	0.00000	SLV 6	Max	-1.705E-13	-185.3949	38.63	4	0.500000
49	0.27500	SLV 6	Max	-1.862E-13	-122.5292	-336.79	4	0.500000
49	0.55000	SLV 6	Max	-2.018E-13	-68.4437	-659.53	4	0.500000
49	0.00000	SLV 6	Min	-1.705E-13	-185.3949	38.63	4	0.500000
49	0.27500	SLV 6	Min	-1.862E-13	-122.5292	-336.79	4	0.500000
49	0.55000	SLV 6	Min	-2.018E-13	-68.4437	-659.53	4	0.500000
49	0.00000	SLV 7	Max	-2.558E-13	-215.4914	145.14	4	0.500000
49	0.27500	SLV 7	Max	-3.183E-13	-225.7829	198.90	4	0.500000
49	0.55000	SLV 7	Max	-3.809E-13	-247.9662	324.00	4	0.500000
49	0.00000	SLV 7	Min	-2.558E-13	-215.4914	145.14	4	0.500000
49	0.27500	SLV 7	Min	-3.183E-13	-225.7829	198.90	4	0.500000
49	0.55000	SLV 7	Min	-3.809E-13	-247.9662	324.00	4	0.500000
49	0.00000	SLV 8	Max	-1.990E-13	26.7715	-993.21	2	-0.500000
49	0.27500	SLV 8	Max	-1.990E-13	74.4300	-709.48	2	-0.500000
49	0.55000	SLV 8	Max	-1.990E-13	109.7120	-500.02	2	-0.500000
49	0.00000	SLV 8	Min	-1.990E-13	26.7715	-993.21	2	-0.500000
49	0.27500	SLV 8	Min	-1.990E-13	74.4300	-709.48	2	-0.500000
49	0.55000	SLV 8	Min	-1.990E-13	109.7120	-500.02	2	-0.500000
49	0.00000	SLV 9	Max	-2.274E-13	-1253.4530	5416.81	4	0.500000
49	0.27500	SLV 9	Max	-2.899E-13	-1202.0164	5102.80	4	0.500000
49	0.55000	SLV 9	Max	-3.524E-13	-1160.1338	4846.10	4	0.500000
49	0.00000	SLV 9	Min	-2.274E-13	-1253.4530	5416.81	4	0.500000
49	0.27500	SLV 9	Min	-2.899E-13	-1202.0164	5102.80	4	0.500000
49	0.55000	SLV 9	Min	-3.524E-13	-1160.1338	4846.10	4	0.500000
49	0.00000	SLV 10	Max	-6.928E-14	-724.7258	2299.89	4	0.500000
49	0.27500	SLV 10	Max	-6.537E-14	-567.6073	1371.00	4	0.500000
49	0.55000	SLV 10	Max	-6.146E-14	-421.6591	509.14	4	0.500000
49	0.00000	SLV 10	Min	-6.928E-14	-724.7258	2299.89	4	0.500000
49	0.27500	SLV 10	Min	-6.537E-14	-567.6073	1371.00	4	0.500000
49	0.55000	SLV 10	Min	-6.146E-14	-421.6591	509.14	4	0.500000

Table: Element Forces - Frames, Part 2 of 4

Frame	Station m	OutputCase	StepType	M2 KN-m	M3 KN-m	S11Max KN/m2	PtS11Max	x2S11Max m
49	0.00000	SLV 11	Max	-1.990E-13	-1215.5921	5165.72	4	0.500000
49	0.27500	SLV 11	Max	-2.927E-13	-1170.9199	4891.09	4	0.500000
49	0.55000	SLV 11	Max	-3.865E-13	-1136.8807	4680.26	4	0.500000
49	0.00000	SLV 11	Min	-1.990E-13	-1215.5921	5165.72	4	0.500000
49	0.27500	SLV 11	Min	-2.927E-13	-1170.9199	4891.09	4	0.500000
49	0.55000	SLV 11	Min	-3.865E-13	-1136.8807	4680.26	4	0.500000
49	0.00000	SLV 12	Max	-8.171E-14	-657.0851	1876.45	4	0.500000
49	0.27500	SLV 12	Max	-7.780E-14	-502.7348	962.98	4	0.500000
49	0.55000	SLV 12	Max	-7.390E-14	-360.6336	122.99	4	0.500000
49	0.00000	SLV 12	Min	-8.171E-14	-657.0851	1876.45	4	0.500000
49	0.27500	SLV 12	Min	-7.780E-14	-502.7348	962.98	4	0.500000
49	0.55000	SLV 12	Min	-7.390E-14	-360.6336	122.99	4	0.500000
49	0.00000	SLV 13	Max	-1.990E-13	-417.9093	1451.12	4	0.500000
49	0.27500	SLV 13	Max	-2.302E-13	-411.6860	1409.78	4	0.500000
49	0.55000	SLV 13	Max	-2.615E-13	-413.7581	1418.22	4	0.500000
49	0.00000	SLV 13	Min	-1.990E-13	-417.9093	1451.12	4	0.500000
49	0.27500	SLV 13	Min	-2.302E-13	-411.6860	1409.78	4	0.500000
49	0.55000	SLV 13	Min	-2.615E-13	-413.7581	1418.22	4	0.500000
49	0.00000	SLV 14	Max	-1.421E-13	-185.3949	38.63	4	0.500000
49	0.27500	SLV 14	Max	-1.577E-13	-122.5292	-336.79	4	0.500000
49	0.55000	SLV 14	Max	-1.734E-13	-68.4437	-659.53	4	0.500000
49	0.00000	SLV 14	Min	-1.421E-13	-185.3949	38.63	4	0.500000
49	0.27500	SLV 14	Min	-1.577E-13	-122.5292	-336.79	4	0.500000
49	0.55000	SLV 14	Min	-1.734E-13	-68.4437	-659.53	4	0.500000
49	0.00000	SLV 15	Max	-2.558E-13	-215.4914	145.14	4	0.500000
49	0.27500	SLV 15	Max	-3.183E-13	-225.7829	198.90	4	0.500000
49	0.55000	SLV 15	Max	-3.809E-13	-247.9662	324.00	4	0.500000
49	0.00000	SLV 15	Min	-2.558E-13	-215.4914	145.14	4	0.500000
49	0.27500	SLV 15	Min	-3.183E-13	-225.7829	198.90	4	0.500000
49	0.55000	SLV 15	Min	-3.809E-13	-247.9662	324.00	4	0.500000
49	0.00000	SLV 16	Max	-1.990E-13	26.7715	-993.21	2	-0.500000
49	0.27500	SLV 16	Max	-2.302E-13	74.4300	-709.48	2	-0.500000
49	0.55000	SLV 16	Max	-2.615E-13	109.7120	-500.02	2	-0.500000
49	0.00000	SLV 16	Min	-1.990E-13	26.7715	-993.21	2	-0.500000
49	0.27500	SLV 16	Min	-2.302E-13	74.4300	-709.48	2	-0.500000
49	0.55000	SLV 16	Min	-2.615E-13	109.7120	-500.02	2	-0.500000
49	0.00000	SLE-C-TBM	Max	-2.842E-13	-52.7504	-625.78	4	0.500000
49	0.27500	SLE-C-TBM	Max	-3.467E-13	-56.9718	-607.91	4	0.500000
49	0.55000	SLE-C-TBM	Max	-4.093E-13	-72.3739	-522.96	4	0.500000
49	0.00000	SLE-C-TBM	Min	-2.842E-13	-52.7504	-625.78	4	0.500000
49	0.27500	SLE-C-TBM	Min	-3.467E-13	-56.9718	-607.91	4	0.500000
49	0.55000	SLE-C-TBM	Min	-4.093E-13	-72.3739	-522.96	4	0.500000
49	0.00000	SLU-1-TBM	Max	-3.979E-13	-138.9734	-443.32	4	0.500000
49	0.27500	SLU-1-TBM	Max	-4.604E-13	-139.0167	-449.45	4	0.500000
49	0.55000	SLU-1-TBM	Max	-5.230E-13	-151.9064	-378.51	4	0.500000
49	0.00000	SLU-1-TBM	Min	-3.979E-13	-138.9734	-443.32	4	0.500000
49	0.27500	SLU-1-TBM	Min	-4.604E-13	-139.0167	-449.45	4	0.500000
49	0.55000	SLU-1-TBM	Min	-5.230E-13	-151.9064	-378.51	4	0.500000
50	0.00000	SLE-C	Max	-3.411E-13	54.8835	-533.86	2	-0.500000
50	0.27500	SLE-C	Max	-4.349E-13	40.8208	-627.52	2	-0.500000
50	0.55000	SLE-C	Max	-5.286E-13	15.9151	-786.25	2	-0.500000
50	0.00000	SLE-C	Min	-3.411E-13	54.8835	-533.86	2	-0.500000
50	0.27500	SLE-C	Min	-4.349E-13	40.8208	-627.52	2	-0.500000
50	0.55000	SLE-C	Min	-5.286E-13	15.9151	-786.25	2	-0.500000
50	0.00000	SLE-F1	Max	-3.411E-13	135.5852	17.82	2	-0.500000
50	0.27500	SLE-F1	Max	-3.880E-13	125.9021	-49.11	2	-0.500000
50	0.55000	SLE-F1	Max	-4.349E-13	105.6282	-179.59	2	-0.500000
50	0.00000	SLE-F1	Min	-3.411E-13	135.5852	17.82	2	-0.500000
50	0.27500	SLE-F1	Min	-3.880E-13	125.9021	-49.11	2	-0.500000

Table: Element Forces - Frames, Part 2 of 4

Frame	Station m	OutputCase	StepType	M2 KN-m	M3 KN-m	S11Max KN/m2	PtS11Max	x2S11Max m
50	0.55000	SLE-F1	Min	-4.349E-13	105.6282	-179.59	2	-0.500000
50	0.00000	SLE-F2	Max	-3.411E-13	-41.8695	-460.71	4	0.500000
50	0.27500	SLE-F2	Max	-4.036E-13	-75.2082	-272.66	4	0.500000
50	0.55000	SLE-F2	Max	-4.661E-13	-117.5811	-30.39	4	0.500000
50	0.00000	SLE-F2	Min	-3.411E-13	-41.8695	-460.71	4	0.500000
50	0.27500	SLE-F2	Min	-4.036E-13	-75.2082	-272.66	4	0.500000
50	0.55000	SLE-F2	Min	-4.661E-13	-117.5811	-30.39	4	0.500000
50	0.00000	SLE-F3	Max	-3.126E-13	82.7743	-301.64	2	-0.500000
50	0.27500	SLE-F3	Max	-3.595E-13	87.8740	-277.53	2	-0.500000
50	0.55000	SLE-F3	Max	-4.064E-13	83.3340	-311.26	2	-0.500000
50	0.00000	SLE-F3	Min	-3.126E-13	82.7743	-301.64	2	-0.500000
50	0.27500	SLE-F3	Min	-3.595E-13	87.8740	-277.53	2	-0.500000
50	0.55000	SLE-F3	Min	-4.064E-13	83.3340	-311.26	2	-0.500000
50	0.00000	SLE-QP	Max	-3.411E-13	6.8105	-631.22	2	-0.500000
50	0.27500	SLE-QP	Max	-4.036E-13	-27.9368	-516.44	4	0.500000
50	0.55000	SLE-QP	Max	-4.661E-13	-71.7184	-265.72	4	0.500000
50	0.00000	SLE-QP	Min	-3.411E-13	6.8105	-631.22	2	-0.500000
50	0.27500	SLE-QP	Min	-4.036E-13	-27.9368	-516.44	4	0.500000
50	0.55000	SLE-QP	Min	-4.661E-13	-71.7184	-265.72	4	0.500000
50	0.00000	SLU-1	Max	-4.547E-13	23.7516	-1005.77	2	-0.500000
50	0.27500	SLU-1	Max	-4.860E-13	11.4354	-1087.67	2	-0.500000
50	0.55000	SLU-1	Max	-5.173E-13	-13.4605	-1083.51	4	0.500000
50	0.00000	SLU-1	Min	-4.547E-13	23.7516	-1005.77	2	-0.500000
50	0.27500	SLU-1	Min	-4.860E-13	11.4354	-1087.67	2	-0.500000
50	0.55000	SLU-1	Min	-5.173E-13	-13.4605	-1083.51	4	0.500000
50	0.00000	SLU-2	Max	-4.547E-13	172.1908	113.20	2	-0.500000
50	0.27500	SLU-2	Max	-4.547E-13	131.7978	-140.38	2	-0.500000
50	0.55000	SLU-2	Max	-4.547E-13	79.1803	-467.30	2	-0.500000
50	0.00000	SLU-2	Min	-4.547E-13	172.1908	113.20	2	-0.500000
50	0.27500	SLU-2	Min	-4.547E-13	131.7978	-140.38	2	-0.500000
50	0.55000	SLU-2	Min	-4.547E-13	79.1803	-467.30	2	-0.500000
50	0.00000	SLU-3	Max	-2.842E-13	-58.9033	-637.71	4	0.500000
50	0.27500	SLU-3	Max	-3.155E-13	-33.1385	-796.40	4	0.500000
50	0.55000	SLU-3	Max	-3.467E-13	-17.2775	-895.65	4	0.500000
50	0.00000	SLU-3	Min	-2.842E-13	-58.9033	-637.71	4	0.500000
50	0.27500	SLU-3	Min	-3.155E-13	-33.1385	-796.40	4	0.500000
50	0.55000	SLU-3	Min	-3.467E-13	-17.2775	-895.65	4	0.500000
50	0.00000	SLU-4	Max	-3.411E-13	26.0312	-881.43	2	-0.500000
50	0.27500	SLU-4	Max	-4.661E-13	-11.7337	-978.43	4	0.500000
50	0.55000	SLU-4	Max	-5.912E-13	-61.7231	-689.71	4	0.500000
50	0.00000	SLU-4	Min	-3.411E-13	26.0312	-881.43	2	-0.500000
50	0.27500	SLU-4	Min	-4.661E-13	-11.7337	-978.43	4	0.500000
50	0.55000	SLU-4	Min	-5.912E-13	-61.7231	-689.71	4	0.500000
50	0.00000	SLU-5	Max	-3.411E-13	-69.7544	-462.84	4	0.500000
50	0.27500	SLU-5	Max	-4.036E-13	-71.4408	-460.03	4	0.500000
50	0.55000	SLU-5	Max	-4.661E-13	-82.6756	-399.94	4	0.500000
50	0.00000	SLU-5	Min	-3.411E-13	-69.7544	-462.84	4	0.500000
50	0.27500	SLU-5	Min	-4.036E-13	-71.4408	-460.03	4	0.500000
50	0.55000	SLU-5	Min	-4.661E-13	-82.6756	-399.94	4	0.500000
50	0.00000	SLU-6	Max	-4.547E-13	112.5572	-435.39	2	-0.500000
50	0.27500	SLU-6	Max	-4.860E-13	109.1301	-463.79	2	-0.500000
50	0.55000	SLU-6	Max	-5.173E-13	93.1059	-567.78	2	-0.500000
50	0.00000	SLU-6	Min	-4.547E-13	112.5572	-435.39	2	-0.500000
50	0.27500	SLU-6	Min	-4.860E-13	109.1301	-463.79	2	-0.500000
50	0.55000	SLU-6	Min	-5.173E-13	93.1059	-567.78	2	-0.500000
50	0.00000	SLU-7	Max	-2.700E-13	33.9289	-739.36	2	-0.500000
50	0.27500	SLU-7	Max	-3.013E-13	66.6062	-547.39	2	-0.500000
50	0.55000	SLU-7	Max	-3.325E-13	89.3798	-414.85	2	-0.500000
50	0.00000	SLU-7	Min	-2.700E-13	33.9289	-739.36	2	-0.500000

Table: Element Forces - Frames, Part 2 of 4

Frame	Station m	OutputCase	StepType	M2 KN-m	M3 KN-m	S11Max KN/m2	PtS11Max	x2S11Max m
50	0.27500	SLU-7	Min	-3.013E-13	66.6062	-547.39	2	-0.500000
50	0.55000	SLU-7	Min	-3.325E-13	89.3798	-414.85	2	-0.500000
50	0.00000	SLV 1	Max	-3.411E-13	-1160.1338	4864.30	4	0.500000
50	0.27500	SLV 1	Max	-4.036E-13	-1085.3801	4409.04	4	0.500000
50	0.55000	SLV 1	Max	-4.661E-13	-1019.9503	4009.72	4	0.500000
50	0.00000	SLV 1	Min	-3.411E-13	-1160.1338	4864.30	4	0.500000
50	0.27500	SLV 1	Min	-4.036E-13	-1085.3801	4409.04	4	0.500000
50	0.55000	SLV 1	Min	-4.661E-13	-1019.9503	4009.72	4	0.500000
50	0.00000	SLV 2	Max	-3.126E-13	-1136.8807	4696.11	4	0.500000
50	0.27500	SLV 2	Max	-4.064E-13	-1069.5114	4283.67	4	0.500000
50	0.55000	SLV 2	Max	-5.002E-13	-1012.4823	3933.27	4	0.500000
50	0.00000	SLV 2	Min	-3.126E-13	-1136.8807	4696.11	4	0.500000
50	0.27500	SLV 2	Min	-4.064E-13	-1069.5114	4283.67	4	0.500000
50	0.55000	SLV 2	Min	-5.002E-13	-1012.4823	3933.27	4	0.500000
50	0.00000	SLV 3	Max	-3.695E-13	-1136.8807	4696.11	4	0.500000
50	0.27500	SLV 3	Max	-4.320E-13	-1069.5114	4283.67	4	0.500000
50	0.55000	SLV 3	Max	-4.945E-13	-1012.4823	3933.27	4	0.500000
50	0.00000	SLV 3	Min	-3.695E-13	-1136.8807	4696.11	4	0.500000
50	0.27500	SLV 3	Min	-4.320E-13	-1069.5114	4283.67	4	0.500000
50	0.55000	SLV 3	Min	-4.945E-13	-1012.4823	3933.27	4	0.500000
50	0.00000	SLV 4	Max	-8.527E-14	-360.6336	172.19	4	0.500000
50	0.27500	SLV 4	Max	-8.917E-14	-184.1084	-871.44	4	0.500000
50	0.55000	SLV 4	Max	-9.308E-14	-20.5437	-1837.30	4	0.500000
50	0.00000	SLV 4	Min	-8.527E-14	-360.6336	172.19	4	0.500000
50	0.27500	SLV 4	Min	-8.917E-14	-184.1084	-871.44	4	0.500000
50	0.55000	SLV 4	Min	-9.308E-14	-20.5437	-1837.30	4	0.500000
50	0.00000	SLV 5	Max	-2.558E-13	-413.7581	1420.12	4	0.500000
50	0.27500	SLV 5	Max	-3.183E-13	-399.2437	1328.02	4	0.500000
50	0.55000	SLV 5	Max	-3.809E-13	-392.8676	1284.75	4	0.500000
50	0.00000	SLV 5	Min	-2.558E-13	-413.7581	1420.12	4	0.500000
50	0.27500	SLV 5	Min	-3.183E-13	-399.2437	1328.02	4	0.500000
50	0.55000	SLV 5	Min	-3.809E-13	-392.8676	1284.75	4	0.500000
50	0.00000	SLV 6	Max	-1.847E-13	-68.4437	-640.39	4	0.500000
50	0.27500	SLV 6	Max	-2.629E-13	1.5288	-1039.77	2	-0.500000
50	0.55000	SLV 6	Max	-3.411E-13	62.5769	-671.37	2	-0.500000
50	0.00000	SLV 6	Min	-1.847E-13	-68.4437	-640.39	4	0.500000
50	0.27500	SLV 6	Min	-2.629E-13	1.5288	-1039.77	2	-0.500000
50	0.55000	SLV 6	Min	-3.411E-13	62.5769	-671.37	2	-0.500000
50	0.00000	SLV 7	Max	-3.695E-13	-247.9662	319.52	4	0.500000
50	0.27500	SLV 7	Max	-4.320E-13	-254.6604	349.73	4	0.500000
50	0.55000	SLV 7	Max	-4.945E-13	-272.8805	449.09	4	0.500000
50	0.00000	SLV 7	Min	-3.695E-13	-247.9662	319.52	4	0.500000
50	0.27500	SLV 7	Min	-4.320E-13	-254.6604	349.73	4	0.500000
50	0.55000	SLV 7	Min	-4.945E-13	-272.8805	449.09	4	0.500000
50	0.00000	SLV 8	Max	-3.126E-13	109.7120	-486.90	2	-0.500000
50	0.27500	SLV 8	Max	-3.439E-13	159.5141	-190.92	2	-0.500000
50	0.55000	SLV 8	Max	-3.752E-13	197.0044	31.19	2	-0.500000
50	0.00000	SLV 8	Min	-3.126E-13	109.7120	-486.90	2	-0.500000
50	0.27500	SLV 8	Min	-3.439E-13	159.5141	-190.92	2	-0.500000
50	0.55000	SLV 8	Min	-3.752E-13	197.0044	31.19	2	-0.500000
50	0.00000	SLV 9	Max	-2.842E-13	-1160.1338	4864.30	4	0.500000
50	0.27500	SLV 9	Max	-3.467E-13	-1085.3801	4409.04	4	0.500000
50	0.55000	SLV 9	Max	-4.093E-13	-1019.9503	4009.72	4	0.500000
50	0.00000	SLV 9	Min	-2.842E-13	-1160.1338	4864.30	4	0.500000
50	0.27500	SLV 9	Min	-3.467E-13	-1085.3801	4409.04	4	0.500000
50	0.55000	SLV 9	Min	-4.093E-13	-1019.9503	4009.72	4	0.500000
50	0.00000	SLV 10	Max	-6.395E-14	-421.6591	559.61	4	0.500000
50	0.27500	SLV 10	Max	-6.004E-14	-240.7204	-509.01	4	0.500000
50	0.55000	SLV 10	Max	-5.613E-14	-71.7260	-1505.97	4	0.500000



Table: Element Forces - Frames, Part 2 of 4

Frame	Station m	OutputCase	StepType	M2 KN-m	M3 KN-m	S11Max KN/m2	PtS11Max	x2S11Max m
50	0.00000	SLV 10	Min	-6.395E-14	-421.6591	559.61	4	0.500000
50	0.27500	SLV 10	Min	-6.004E-14	-240.7204	-509.01	4	0.500000
50	0.55000	SLV 10	Min	-5.613E-14	-71.7260	-1505.97	4	0.500000
50	0.00000	SLV 11	Max	-3.411E-13	-1136.8807	4696.11	4	0.500000
50	0.27500	SLV 11	Max	-4.036E-13	-1069.5114	4283.67	4	0.500000
50	0.55000	SLV 11	Max	-4.661E-13	-1012.4823	3933.27	4	0.500000
50	0.00000	SLV 11	Min	-3.411E-13	-1136.8807	4696.11	4	0.500000
50	0.27500	SLV 11	Min	-4.036E-13	-1069.5114	4283.67	4	0.500000
50	0.55000	SLV 11	Min	-4.661E-13	-1012.4823	3933.27	4	0.500000
50	0.00000	SLV 12	Max	-8.527E-14	-360.6336	172.19	4	0.500000
50	0.27500	SLV 12	Max	-8.527E-14	-184.1084	-871.44	4	0.500000
50	0.55000	SLV 12	Max	-8.527E-14	-20.5437	-1837.30	4	0.500000
50	0.00000	SLV 12	Min	-8.527E-14	-360.6336	172.19	4	0.500000
50	0.27500	SLV 12	Min	-8.527E-14	-184.1084	-871.44	4	0.500000
50	0.55000	SLV 12	Min	-8.527E-14	-20.5437	-1837.30	4	0.500000
50	0.00000	SLV 13	Max	-2.700E-13	-413.7581	1420.12	4	0.500000
50	0.27500	SLV 13	Max	-3.169E-13	-399.2437	1328.02	4	0.500000
50	0.55000	SLV 13	Max	-3.638E-13	-392.8676	1284.75	4	0.500000
50	0.00000	SLV 13	Min	-2.700E-13	-413.7581	1420.12	4	0.500000
50	0.27500	SLV 13	Min	-3.169E-13	-399.2437	1328.02	4	0.500000
50	0.55000	SLV 13	Min	-3.638E-13	-392.8676	1284.75	4	0.500000
50	0.00000	SLV 14	Max	-1.990E-13	-68.4437	-640.39	4	0.500000
50	0.27500	SLV 14	Max	-2.302E-13	1.5288	-1039.77	2	-0.500000
50	0.55000	SLV 14	Max	-2.615E-13	62.5769	-671.37	2	-0.500000
50	0.00000	SLV 14	Min	-1.990E-13	-68.4437	-640.39	4	0.500000
50	0.27500	SLV 14	Min	-2.302E-13	1.5288	-1039.77	2	-0.500000
50	0.55000	SLV 14	Min	-2.615E-13	62.5769	-671.37	2	-0.500000
50	0.00000	SLV 15	Max	-3.695E-13	-247.9662	319.52	4	0.500000
50	0.27500	SLV 15	Max	-4.320E-13	-254.6604	349.73	4	0.500000
50	0.55000	SLV 15	Max	-4.945E-13	-272.8805	449.09	4	0.500000
50	0.00000	SLV 15	Min	-3.695E-13	-247.9662	319.52	4	0.500000
50	0.27500	SLV 15	Min	-4.320E-13	-254.6604	349.73	4	0.500000
50	0.55000	SLV 15	Min	-4.945E-13	-272.8805	449.09	4	0.500000
50	0.00000	SLV 16	Max	-2.558E-13	109.7120	-486.90	2	-0.500000
50	0.27500	SLV 16	Max	-3.496E-13	159.5141	-190.92	2	-0.500000
50	0.55000	SLV 16	Max	-4.434E-13	197.0044	31.19	2	-0.500000
50	0.00000	SLV 16	Min	-2.558E-13	109.7120	-486.90	2	-0.500000
50	0.27500	SLV 16	Min	-3.496E-13	159.5141	-190.92	2	-0.500000
50	0.55000	SLV 16	Min	-4.434E-13	197.0044	31.19	2	-0.500000
50	0.00000	SLE-C-TBM	Max	-4.547E-13	-72.3739	-525.98	4	0.500000
50	0.27500	SLE-C-TBM	Max	-4.860E-13	-76.4258	-510.96	4	0.500000
50	0.55000	SLE-C-TBM	Max	-5.173E-13	-91.3207	-430.88	4	0.500000
50	0.00000	SLE-C-TBM	Min	-4.547E-13	-72.3739	-525.98	4	0.500000
50	0.27500	SLE-C-TBM	Min	-4.860E-13	-76.4258	-510.96	4	0.500000
50	0.55000	SLE-C-TBM	Min	-5.173E-13	-91.3207	-430.88	4	0.500000
50	0.00000	SLU-1-TBM	Max	-5.116E-13	-151.9064	-379.82	4	0.500000
50	0.27500	SLU-1-TBM	Max	-5.741E-13	-147.4058	-414.82	4	0.500000
50	0.55000	SLU-1-TBM	Max	-6.366E-13	-155.4850	-374.34	4	0.500000
50	0.00000	SLU-1-TBM	Min	-5.116E-13	-151.9064	-379.82	4	0.500000
50	0.27500	SLU-1-TBM	Min	-5.741E-13	-147.4058	-414.82	4	0.500000
50	0.55000	SLU-1-TBM	Min	-6.366E-13	-155.4850	-374.34	4	0.500000
51	0.00000	SLE-C	Max	-5.400E-13	15.9151	-792.42	2	-0.500000
51	0.27500	SLE-C	Max	-5.087E-13	1.0092	-892.77	2	-0.500000
51	0.55000	SLE-C	Max	-4.775E-13	-24.3335	-763.74	4	0.500000
51	0.00000	SLE-C	Min	-5.400E-13	15.9151	-792.42	2	-0.500000
51	0.27500	SLE-C	Min	-5.087E-13	1.0092	-892.77	2	-0.500000
51	0.55000	SLE-C	Min	-4.775E-13	-24.3335	-763.74	4	0.500000
51	0.00000	SLE-F1	Max	-4.547E-13	105.6282	-184.54	2	-0.500000
51	0.27500	SLE-F1	Max	-4.547E-13	93.9856	-264.78	2	-0.500000

Table: Element Forces - Frames, Part 2 of 4

Frame	Station m	OutputCase	StepType	M2 KN-m	M3 KN-m	S11Max KN/m2	PtS11Max	x2S11Max m
51	0.55000	SLE-F1	Max	-4.547E-13	72.1353	-406.27	2	-0.500000
51	0.00000	SLE-F1	Min	-4.547E-13	105.6282	-184.54	2	-0.500000
51	0.27500	SLE-F1	Min	-4.547E-13	93.9856	-264.78	2	-0.500000
51	0.55000	SLE-F1	Min	-4.547E-13	72.1353	-406.27	2	-0.500000
51	0.00000	SLE-F2	Max	-4.832E-13	-117.5811	-42.19	4	0.500000
51	0.27500	SLE-F2	Max	-4.832E-13	-151.4145	146.78	4	0.500000
51	0.55000	SLE-F2	Max	-4.832E-13	-193.7406	386.70	4	0.500000
51	0.00000	SLE-F2	Min	-4.832E-13	-117.5811	-42.19	4	0.500000
51	0.27500	SLE-F2	Min	-4.832E-13	-151.4145	146.78	4	0.500000
51	0.55000	SLE-F2	Min	-4.832E-13	-193.7406	386.70	4	0.500000
51	0.00000	SLE-F3	Max	-4.263E-13	83.3340	-311.22	2	-0.500000
51	0.27500	SLE-F3	Max	-4.576E-13	88.2100	-289.62	2	-0.500000
51	0.55000	SLE-F3	Max	-4.889E-13	83.7108	-324.28	2	-0.500000
51	0.00000	SLE-F3	Min	-4.263E-13	83.3340	-311.22	2	-0.500000
51	0.27500	SLE-F3	Min	-4.576E-13	88.2100	-289.62	2	-0.500000
51	0.55000	SLE-F3	Min	-4.889E-13	83.7108	-324.28	2	-0.500000
51	0.00000	SLE-QP	Max	-4.832E-13	-71.7184	-278.10	4	0.500000
51	0.27500	SLE-QP	Max	-4.832E-13	-107.8832	-75.14	4	0.500000
51	0.55000	SLE-QP	Max	-4.832E-13	-152.5406	178.77	4	0.500000
51	0.00000	SLE-QP	Min	-4.832E-13	-71.7184	-278.10	4	0.500000
51	0.27500	SLE-QP	Min	-4.832E-13	-107.8832	-75.14	4	0.500000
51	0.55000	SLE-QP	Min	-4.832E-13	-152.5406	178.77	4	0.500000
51	0.00000	SLU-1	Max	-5.969E-13	-13.4605	-1088.93	4	0.500000
51	0.27500	SLU-1	Max	-6.594E-13	-23.5539	-1037.82	4	0.500000
51	0.55000	SLU-1	Max	-7.219E-13	-45.9054	-913.15	4	0.500000
51	0.00000	SLU-1	Min	-5.969E-13	-13.4605	-1088.93	4	0.500000
51	0.27500	SLU-1	Min	-6.594E-13	-23.5539	-1037.82	4	0.500000
51	0.55000	SLU-1	Min	-7.219E-13	-45.9054	-913.15	4	0.500000
51	0.00000	SLU-2	Max	-6.821E-13	79.1803	-482.00	2	-0.500000
51	0.27500	SLU-2	Max	-6.821E-13	36.7334	-749.87	2	-0.500000
51	0.55000	SLU-2	Max	-6.821E-13	-17.4535	-878.73	4	0.500000
51	0.00000	SLU-2	Min	-6.821E-13	79.1803	-482.00	2	-0.500000
51	0.27500	SLU-2	Min	-6.821E-13	36.7334	-749.87	2	-0.500000
51	0.55000	SLU-2	Min	-6.821E-13	-17.4535	-878.73	4	0.500000
51	0.00000	SLU-3	Max	-3.837E-13	-17.2775	-888.71	4	0.500000
51	0.27500	SLU-3	Max	-3.993E-13	11.9807	-925.36	2	-0.500000
51	0.55000	SLU-3	Max	-4.150E-13	31.4787	-813.25	2	-0.500000
51	0.00000	SLU-3	Min	-3.837E-13	-17.2775	-888.71	4	0.500000
51	0.27500	SLU-3	Min	-3.993E-13	11.9807	-925.36	2	-0.500000
51	0.55000	SLU-3	Min	-4.150E-13	31.4787	-813.25	2	-0.500000
51	0.00000	SLU-4	Max	-5.684E-13	-61.7231	-703.18	4	0.500000
51	0.27500	SLU-4	Max	-4.434E-13	-98.8123	-493.83	4	0.500000
51	0.55000	SLU-4	Max	-3.183E-13	-147.6415	-214.04	4	0.500000
51	0.00000	SLU-4	Min	-5.684E-13	-61.7231	-703.18	4	0.500000
51	0.27500	SLU-4	Min	-4.434E-13	-98.8123	-493.83	4	0.500000
51	0.55000	SLU-4	Min	-3.183E-13	-147.6415	-214.04	4	0.500000
51	0.00000	SLU-5	Max	-4.547E-13	-82.6756	-401.65	4	0.500000
51	0.27500	SLU-5	Max	-4.704E-13	-82.3857	-412.01	4	0.500000
51	0.55000	SLU-5	Max	-4.860E-13	-91.3379	-366.91	4	0.500000
51	0.00000	SLU-5	Min	-4.547E-13	-82.6756	-401.65	4	0.500000
51	0.27500	SLU-5	Min	-4.704E-13	-82.3857	-412.01	4	0.500000
51	0.55000	SLU-5	Min	-4.860E-13	-91.3379	-366.91	4	0.500000
51	0.00000	SLU-6	Max	-5.684E-13	93.1059	-570.61	2	-0.500000
51	0.27500	SLU-6	Max	-5.997E-13	90.9496	-592.81	2	-0.500000
51	0.55000	SLU-6	Max	-6.310E-13	76.5101	-688.71	2	-0.500000
51	0.00000	SLU-6	Min	-5.684E-13	93.1059	-570.61	2	-0.500000
51	0.27500	SLU-6	Min	-5.997E-13	90.9496	-592.81	2	-0.500000
51	0.55000	SLU-6	Min	-6.310E-13	76.5101	-688.71	2	-0.500000
51	0.00000	SLU-7	Max	-3.553E-13	89.3798	-405.94	2	-0.500000

Table: Element Forces - Frames, Part 2 of 4

Frame	Station m	OutputCase	StepType	M2 KN-m	M3 KN-m	S11Max KN/m2	PtS11Max	x2S11Max m
51	0.27500	SLU-7	Max	-3.865E-13	124.4036	-200.67	2	-0.500000
51	0.55000	SLU-7	Max	-4.178E-13	149.6672	-53.96	2	-0.500000
51	0.00000	SLU-7	Min	-3.553E-13	89.3798	-405.94	2	-0.500000
51	0.27500	SLU-7	Min	-3.865E-13	124.4036	-200.67	2	-0.500000
51	0.55000	SLU-7	Min	-4.178E-13	149.6672	-53.96	2	-0.500000
51	0.00000	SLV 1	Max	-4.547E-13	-1019.9503	4034.81	4	0.500000
51	0.27500	SLV 1	Max	-4.547E-13	-923.9369	3450.88	4	0.500000
51	0.55000	SLV 1	Max	-4.547E-13	-836.9156	2920.90	4	0.500000
51	0.00000	SLV 1	Min	-4.547E-13	-1019.9503	4034.81	4	0.500000
51	0.27500	SLV 1	Min	-4.547E-13	-923.9369	3450.88	4	0.500000
51	0.55000	SLV 1	Min	-4.547E-13	-836.9156	2920.90	4	0.500000
51	0.00000	SLV 2	Max	-4.263E-13	-1012.4823	3955.86	4	0.500000
51	0.27500	SLV 2	Max	-4.576E-13	-924.3397	3417.23	4	0.500000
51	0.55000	SLV 2	Max	-4.889E-13	-846.2392	2938.85	4	0.500000
51	0.00000	SLV 2	Min	-4.263E-13	-1012.4823	3955.86	4	0.500000
51	0.27500	SLV 2	Min	-4.576E-13	-924.3397	3417.23	4	0.500000
51	0.55000	SLV 2	Min	-4.889E-13	-846.2392	2938.85	4	0.500000
51	0.00000	SLV 3	Max	-4.263E-13	-1012.4823	3955.86	4	0.500000
51	0.27500	SLV 3	Max	-5.201E-13	-924.3397	3417.23	4	0.500000
51	0.55000	SLV 3	Max	-6.139E-13	-846.2392	2938.85	4	0.500000
51	0.00000	SLV 3	Min	-4.263E-13	-1012.4823	3955.86	4	0.500000
51	0.27500	SLV 3	Min	-5.201E-13	-924.3397	3417.23	4	0.500000
51	0.55000	SLV 3	Min	-6.139E-13	-846.2392	2938.85	4	0.500000
51	0.00000	SLV 4	Max	-8.527E-14	-20.5437	-1781.89	4	0.500000
51	0.27500	SLV 4	Max	-8.527E-14	174.6948	-839.15	2	-0.500000
51	0.55000	SLV 4	Max	-8.527E-14	356.0706	266.93	2	-0.500000
51	0.00000	SLV 4	Min	-8.527E-14	-20.5437	-1781.89	4	0.500000
51	0.27500	SLV 4	Min	-8.527E-14	174.6948	-839.15	2	-0.500000
51	0.55000	SLV 4	Min	-8.527E-14	356.0706	266.93	2	-0.500000
51	0.00000	SLV 5	Max	-3.837E-13	-392.8676	1289.31	4	0.500000
51	0.27500	SLV 5	Max	-3.993E-13	-369.4812	1143.38	4	0.500000
51	0.55000	SLV 5	Max	-4.150E-13	-353.8621	1044.05	4	0.500000
51	0.00000	SLV 5	Min	-3.837E-13	-392.8676	1289.31	4	0.500000
51	0.27500	SLV 5	Min	-3.993E-13	-369.4812	1143.38	4	0.500000
51	0.55000	SLV 5	Min	-4.150E-13	-353.8621	1044.05	4	0.500000
51	0.00000	SLV 6	Max	-2.700E-13	62.5769	-650.19	2	-0.500000
51	0.27500	SLV 6	Max	-2.700E-13	138.8774	-189.72	2	-0.500000
51	0.55000	SLV 6	Max	-2.700E-13	206.2644	217.28	2	-0.500000
51	0.00000	SLV 6	Min	-2.700E-13	62.5769	-650.19	2	-0.500000
51	0.27500	SLV 6	Min	-2.700E-13	138.8774	-189.72	2	-0.500000
51	0.55000	SLV 6	Min	-2.700E-13	206.2644	217.28	2	-0.500000
51	0.00000	SLV 7	Max	-5.116E-13	-272.8805	445.98	4	0.500000
51	0.27500	SLV 7	Max	-5.429E-13	-274.7447	445.14	4	0.500000
51	0.55000	SLV 7	Max	-5.741E-13	-287.8760	511.91	4	0.500000
51	0.00000	SLV 7	Min	-5.116E-13	-272.8805	445.98	4	0.500000
51	0.27500	SLV 7	Min	-5.429E-13	-274.7447	445.14	4	0.500000
51	0.55000	SLV 7	Min	-5.741E-13	-287.8760	511.91	4	0.500000
51	0.00000	SLV 8	Max	-3.979E-13	197.0044	44.97	2	-0.500000
51	0.27500	SLV 8	Max	-3.979E-13	248.8157	352.10	2	-0.500000
51	0.55000	SLV 8	Max	-3.979E-13	288.2138	584.76	2	-0.500000
51	0.00000	SLV 8	Min	-3.979E-13	197.0044	44.97	2	-0.500000
51	0.27500	SLV 8	Min	-3.979E-13	248.8157	352.10	2	-0.500000
51	0.55000	SLV 8	Min	-3.979E-13	288.2138	584.76	2	-0.500000
51	0.00000	SLV 9	Max	-3.979E-13	-1019.9503	4034.81	4	0.500000
51	0.27500	SLV 9	Max	-3.666E-13	-923.9369	3450.88	4	0.500000
51	0.55000	SLV 9	Max	-3.354E-13	-836.9156	2920.90	4	0.500000
51	0.00000	SLV 9	Min	-3.979E-13	-1019.9503	4034.81	4	0.500000
51	0.27500	SLV 9	Min	-3.666E-13	-923.9369	3450.88	4	0.500000
51	0.55000	SLV 9	Min	-3.354E-13	-836.9156	2920.90	4	0.500000

Table: Element Forces - Frames, Part 2 of 4

Frame	Station m	OutputCase	StepType	M2 KN-m	M3 KN-m	S11Max KN/m2	PtS11Max	x2S11Max m
51	0.00000	SLV 10	Max	-4.619E-14	-71.7260	-1448.82	4	0.500000
51	0.27500	SLV 10	Max	-4.619E-14	129.3897	-1083.09	2	-0.500000
51	0.55000	SLV 10	Max	-4.619E-14	317.6926	66.48	2	-0.500000
51	0.00000	SLV 10	Min	-4.619E-14	-71.7260	-1448.82	4	0.500000
51	0.27500	SLV 10	Min	-4.619E-14	129.3897	-1083.09	2	-0.500000
51	0.55000	SLV 10	Min	-4.619E-14	317.6926	66.48	2	-0.500000
51	0.00000	SLV 11	Max	-3.695E-13	-1012.4823	3955.86	4	0.500000
51	0.27500	SLV 11	Max	-4.633E-13	-924.3397	3417.23	4	0.500000
51	0.55000	SLV 11	Max	-5.571E-13	-846.2392	2938.85	4	0.500000
51	0.00000	SLV 11	Min	-3.695E-13	-1012.4823	3955.86	4	0.500000
51	0.27500	SLV 11	Min	-4.633E-13	-924.3397	3417.23	4	0.500000
51	0.55000	SLV 11	Min	-5.571E-13	-846.2392	2938.85	4	0.500000
51	0.00000	SLV 12	Max	-7.816E-14	-20.5437	-1781.89	4	0.500000
51	0.27500	SLV 12	Max	-7.425E-14	174.6948	-839.15	2	-0.500000
51	0.55000	SLV 12	Max	-7.034E-14	356.0706	266.93	2	-0.500000
51	0.00000	SLV 12	Min	-7.816E-14	-20.5437	-1781.89	4	0.500000
51	0.27500	SLV 12	Min	-7.425E-14	174.6948	-839.15	2	-0.500000
51	0.55000	SLV 12	Min	-7.034E-14	356.0706	266.93	2	-0.500000
51	0.00000	SLV 13	Max	-3.979E-13	-392.8676	1289.31	4	0.500000
51	0.27500	SLV 13	Max	-4.448E-13	-369.4812	1143.38	4	0.500000
51	0.55000	SLV 13	Max	-4.917E-13	-353.8621	1044.05	4	0.500000
51	0.00000	SLV 13	Min	-3.979E-13	-392.8676	1289.31	4	0.500000
51	0.27500	SLV 13	Min	-4.448E-13	-369.4812	1143.38	4	0.500000
51	0.55000	SLV 13	Min	-4.917E-13	-353.8621	1044.05	4	0.500000
51	0.00000	SLV 14	Max	-2.700E-13	62.5769	-650.19	2	-0.500000
51	0.27500	SLV 14	Max	-2.700E-13	138.8774	-189.72	2	-0.500000
51	0.55000	SLV 14	Max	-2.700E-13	206.2644	217.28	2	-0.500000
51	0.00000	SLV 14	Min	-2.700E-13	62.5769	-650.19	2	-0.500000
51	0.27500	SLV 14	Min	-2.700E-13	138.8774	-189.72	2	-0.500000
51	0.55000	SLV 14	Min	-2.700E-13	206.2644	217.28	2	-0.500000
51	0.00000	SLV 15	Max	-5.116E-13	-272.8805	445.98	4	0.500000
51	0.27500	SLV 15	Max	-5.429E-13	-274.7447	445.14	4	0.500000
51	0.55000	SLV 15	Max	-5.741E-13	-287.8760	511.91	4	0.500000
51	0.00000	SLV 15	Min	-5.116E-13	-272.8805	445.98	4	0.500000
51	0.27500	SLV 15	Min	-5.429E-13	-274.7447	445.14	4	0.500000
51	0.55000	SLV 15	Min	-5.741E-13	-287.8760	511.91	4	0.500000
51	0.00000	SLV 16	Max	-3.979E-13	197.0044	44.97	2	-0.500000
51	0.27500	SLV 16	Max	-3.666E-13	248.8157	352.10	2	-0.500000
51	0.55000	SLV 16	Max	-3.354E-13	288.2138	584.76	2	-0.500000
51	0.00000	SLV 16	Min	-3.979E-13	197.0044	44.97	2	-0.500000
51	0.27500	SLV 16	Min	-3.666E-13	248.8157	352.10	2	-0.500000
51	0.55000	SLV 16	Min	-3.354E-13	288.2138	584.76	2	-0.500000
51	0.00000	SLE-C-TBM	Max	-6.821E-13	-91.3207	-433.63	4	0.500000
51	0.27500	SLE-C-TBM	Max	-7.446E-13	-93.9915	-428.51	4	0.500000
51	0.55000	SLE-C-TBM	Max	-8.072E-13	-107.0991	-360.78	4	0.500000
51	0.00000	SLE-C-TBM	Min	-6.821E-13	-91.3207	-433.63	4	0.500000
51	0.27500	SLE-C-TBM	Min	-7.446E-13	-93.9915	-428.51	4	0.500000
51	0.55000	SLE-C-TBM	Min	-8.072E-13	-107.0991	-360.78	4	0.500000
51	0.00000	SLU-1-TBM	Max	-8.527E-13	-155.4850	-374.07	4	0.500000
51	0.27500	SLU-1-TBM	Max	-8.527E-13	-145.4930	-443.47	4	0.500000
51	0.55000	SLU-1-TBM	Max	-8.527E-13	-147.7590	-439.32	4	0.500000
51	0.00000	SLU-1-TBM	Min	-8.527E-13	-155.4850	-374.07	4	0.500000
51	0.27500	SLU-1-TBM	Min	-8.527E-13	-145.4930	-443.47	4	0.500000
51	0.55000	SLU-1-TBM	Min	-8.527E-13	-147.7590	-439.32	4	0.500000
52	0.00000	SLE-C	Max	-5.116E-13	-24.3335	-769.88	4	0.500000
52	0.27500	SLE-C	Max	-5.741E-13	-38.5882	-696.64	4	0.500000
52	0.55000	SLE-C	Max	-6.366E-13	-62.8158	-563.56	4	0.500000
52	0.00000	SLE-C	Min	-5.116E-13	-24.3335	-769.88	4	0.500000
52	0.27500	SLE-C	Min	-5.741E-13	-38.5882	-696.64	4	0.500000

Table: Element Forces - Frames, Part 2 of 4

Frame	Station m	OutputCase	StepType	M2 KN-m	M3 KN-m	S11Max KN/m2	PtS11Max	x2S11Max m
52	0.55000	SLE-C	Min	-6.366E-13	-62.8158	-563.56	4	0.500000
52	0.00000	SLE-F1	Max	-5.116E-13	72.1353	-411.55	2	-0.500000
52	0.27500	SLE-F1	Max	-5.585E-13	59.9309	-496.48	2	-0.500000
52	0.55000	SLE-F1	Max	-6.054E-13	37.9566	-640.03	2	-0.500000
52	0.00000	SLE-F1	Min	-5.116E-13	72.1353	-411.55	2	-0.500000
52	0.27500	SLE-F1	Min	-5.585E-13	59.9309	-496.48	2	-0.500000
52	0.55000	SLE-F1	Min	-6.054E-13	37.9566	-640.03	2	-0.500000
52	0.00000	SLE-F2	Max	-5.116E-13	-193.7406	375.15	4	0.500000
52	0.27500	SLE-F2	Max	-5.429E-13	-226.0201	553.07	4	0.500000
52	0.55000	SLE-F2	Max	-5.741E-13	-266.1743	778.24	4	0.500000
52	0.00000	SLE-F2	Min	-5.116E-13	-193.7406	375.15	4	0.500000
52	0.27500	SLE-F2	Min	-5.429E-13	-226.0201	553.07	4	0.500000
52	0.55000	SLE-F2	Min	-5.741E-13	-266.1743	778.24	4	0.500000
52	0.00000	SLE-F3	Max	-4.547E-13	83.7108	-324.14	2	-0.500000
52	0.27500	SLE-F3	Max	-4.860E-13	89.2669	-299.47	2	-0.500000
52	0.55000	SLE-F3	Max	-5.173E-13	85.7510	-329.24	2	-0.500000
52	0.00000	SLE-F3	Min	-4.547E-13	83.7108	-324.14	2	-0.500000
52	0.27500	SLE-F3	Min	-4.860E-13	89.2669	-299.47	2	-0.500000
52	0.55000	SLE-F3	Min	-5.173E-13	85.7510	-329.24	2	-0.500000
52	0.00000	SLE-QP	Max	-5.684E-13	-152.5406	166.36	4	0.500000
52	0.27500	SLE-QP	Max	-5.997E-13	-188.0574	363.70	4	0.500000
52	0.55000	SLE-QP	Max	-6.310E-13	-231.4490	608.30	4	0.500000
52	0.00000	SLE-QP	Min	-5.684E-13	-152.5406	166.36	4	0.500000
52	0.27500	SLE-QP	Min	-5.997E-13	-188.0574	363.70	4	0.500000
52	0.55000	SLE-QP	Min	-6.310E-13	-231.4490	608.30	4	0.500000
52	0.00000	SLU-1	Max	-6.821E-13	-45.9054	-917.65	4	0.500000
52	0.27500	SLU-1	Max	-7.134E-13	-52.5521	-888.48	4	0.500000
52	0.55000	SLU-1	Max	-7.446E-13	-71.0878	-787.97	4	0.500000
52	0.00000	SLU-1	Min	-6.821E-13	-45.9054	-917.65	4	0.500000
52	0.27500	SLU-1	Min	-7.134E-13	-52.5521	-888.48	4	0.500000
52	0.55000	SLU-1	Min	-7.446E-13	-71.0878	-787.97	4	0.500000
52	0.00000	SLU-2	Max	-7.958E-13	-17.4535	-893.69	4	0.500000
52	0.27500	SLU-2	Max	-9.209E-13	-59.9896	-653.34	4	0.500000
52	0.55000	SLU-2	Max	-1.046E-12	-113.7118	-345.87	4	0.500000
52	0.00000	SLU-2	Min	-7.958E-13	-17.4535	-893.69	4	0.500000
52	0.27500	SLU-2	Min	-9.209E-13	-59.9896	-653.34	4	0.500000
52	0.55000	SLU-2	Min	-1.046E-12	-113.7118	-345.87	4	0.500000
52	0.00000	SLU-3	Max	-4.405E-13	31.4787	-805.15	2	-0.500000
52	0.27500	SLU-3	Max	-4.562E-13	64.5811	-612.11	2	-0.500000
52	0.55000	SLU-3	Max	-4.718E-13	88.0891	-476.64	2	-0.500000
52	0.00000	SLU-3	Min	-4.405E-13	31.4787	-805.15	2	-0.500000
52	0.27500	SLU-3	Min	-4.562E-13	64.5811	-612.11	2	-0.500000
52	0.55000	SLU-3	Min	-4.718E-13	88.0891	-476.64	2	-0.500000
52	0.00000	SLU-4	Max	-5.684E-13	-147.6415	-226.94	4	0.500000
52	0.27500	SLU-4	Max	-4.434E-13	-182.1286	-34.88	4	0.500000
52	0.55000	SLU-4	Max	-3.183E-13	-227.8020	224.30	4	0.500000
52	0.00000	SLU-4	Min	-5.684E-13	-147.6415	-226.94	4	0.500000
52	0.27500	SLU-4	Min	-4.434E-13	-182.1286	-34.88	4	0.500000
52	0.55000	SLU-4	Min	-3.183E-13	-227.8020	224.30	4	0.500000
52	0.00000	SLU-5	Max	-4.832E-13	-91.3379	-367.80	4	0.500000
52	0.27500	SLU-5	Max	-5.144E-13	-88.0042	-397.54	4	0.500000
52	0.55000	SLU-5	Max	-5.457E-13	-93.5620	-373.93	4	0.500000
52	0.00000	SLU-5	Min	-4.832E-13	-91.3379	-367.80	4	0.500000
52	0.27500	SLU-5	Min	-5.144E-13	-88.0042	-397.54	4	0.500000
52	0.55000	SLU-5	Min	-5.457E-13	-93.5620	-373.93	4	0.500000
52	0.00000	SLU-6	Max	-5.969E-13	76.5101	-690.92	2	-0.500000
52	0.27500	SLU-6	Max	-5.969E-13	76.7667	-699.89	2	-0.500000
52	0.55000	SLU-6	Max	-5.969E-13	65.1002	-780.39	2	-0.500000
52	0.00000	SLU-6	Min	-5.969E-13	76.5101	-690.92	2	-0.500000

Table: Element Forces - Frames, Part 2 of 4

Frame	Station m	OutputCase	StepType	M2 KN-m	M3 KN-m	S11Max KN/m2	PtS11Max	x2S11Max m
52	0.27500	SLU-6	Min	-5.969E-13	76.7667	-699.89	2	-0.500000
52	0.55000	SLU-6	Min	-5.969E-13	65.1002	-780.39	2	-0.500000
52	0.00000	SLU-7	Max	-3.979E-13	149.6672	-44.27	2	-0.500000
52	0.27500	SLU-7	Max	-4.292E-13	187.3466	176.23	2	-0.500000
52	0.55000	SLU-7	Max	-4.604E-13	215.4318	339.16	2	-0.500000
52	0.00000	SLU-7	Min	-3.979E-13	149.6672	-44.27	2	-0.500000
52	0.27500	SLU-7	Min	-4.292E-13	187.3466	176.23	2	-0.500000
52	0.55000	SLU-7	Min	-4.604E-13	215.4318	339.16	2	-0.500000
52	0.00000	SLV 1	Max	-4.547E-13	-836.9156	2952.32	4	0.500000
52	0.27500	SLV 1	Max	-5.173E-13	-721.4660	2250.73	4	0.500000
52	0.55000	SLV 1	Max	-5.798E-13	-614.6957	1601.22	4	0.500000
52	0.00000	SLV 1	Min	-4.547E-13	-836.9156	2952.32	4	0.500000
52	0.27500	SLV 1	Min	-5.173E-13	-721.4660	2250.73	4	0.500000
52	0.55000	SLV 1	Min	-5.798E-13	-614.6957	1601.22	4	0.500000
52	0.00000	SLV 2	Max	-4.832E-13	-846.2392	2967.62	4	0.500000
52	0.27500	SLV 2	Max	-5.144E-13	-739.0765	2313.61	4	0.500000
52	0.55000	SLV 2	Max	-5.457E-13	-641.5482	1717.42	4	0.500000
52	0.00000	SLV 2	Min	-4.832E-13	-846.2392	2967.62	4	0.500000
52	0.27500	SLV 2	Min	-5.144E-13	-739.0765	2313.61	4	0.500000
52	0.55000	SLV 2	Min	-5.457E-13	-641.5482	1717.42	4	0.500000
52	0.00000	SLV 3	Max	-4.832E-13	-846.2392	2967.62	4	0.500000
52	0.27500	SLV 3	Max	-5.144E-13	-739.0765	2313.61	4	0.500000
52	0.55000	SLV 3	Max	-5.457E-13	-641.5482	1717.42	4	0.500000
52	0.00000	SLV 3	Min	-4.832E-13	-846.2392	2967.62	4	0.500000
52	0.27500	SLV 3	Min	-5.144E-13	-739.0765	2313.61	4	0.500000
52	0.55000	SLV 3	Min	-5.457E-13	-641.5482	1717.42	4	0.500000
52	0.00000	SLV 4	Max	-9.237E-14	356.0706	327.36	2	-0.500000
52	0.27500	SLV 4	Max	-8.455E-14	566.0109	1606.64	2	-0.500000
52	0.55000	SLV 4	Max	-7.674E-14	761.1347	2797.02	2	-0.500000
52	0.00000	SLV 4	Min	-9.237E-14	356.0706	327.36	2	-0.500000
52	0.27500	SLV 4	Min	-8.455E-14	566.0109	1606.64	2	-0.500000
52	0.55000	SLV 4	Min	-7.674E-14	761.1347	2797.02	2	-0.500000
52	0.00000	SLV 5	Max	-4.405E-13	-353.8621	1051.54	4	0.500000
52	0.27500	SLV 5	Max	-4.405E-13	-320.8241	846.91	4	0.500000
52	0.55000	SLV 5	Max	-4.405E-13	-295.3508	687.67	4	0.500000
52	0.00000	SLV 5	Min	-4.405E-13	-353.8621	1051.54	4	0.500000
52	0.27500	SLV 5	Min	-4.405E-13	-320.8241	846.91	4	0.500000
52	0.55000	SLV 5	Min	-4.405E-13	-295.3508	687.67	4	0.500000
52	0.00000	SLV 6	Max	-2.984E-13	206.2644	240.32	2	-0.500000
52	0.27500	SLV 6	Max	-2.984E-13	288.1668	734.53	2	-0.500000
52	0.55000	SLV 6	Max	-2.984E-13	360.9497	1174.02	2	-0.500000
52	0.00000	SLV 6	Min	-2.984E-13	206.2644	240.32	2	-0.500000
52	0.27500	SLV 6	Min	-2.984E-13	288.1668	734.53	2	-0.500000
52	0.55000	SLV 6	Min	-2.984E-13	360.9497	1174.02	2	-0.500000
52	0.00000	SLV 7	Max	-5.400E-13	-287.8760	510.50	4	0.500000
52	0.27500	SLV 7	Max	-5.400E-13	-283.6488	471.62	4	0.500000
52	0.55000	SLV 7	Max	-5.400E-13	-290.1703	497.24	4	0.500000
52	0.00000	SLV 7	Min	-5.400E-13	-287.8760	510.50	4	0.500000
52	0.27500	SLV 7	Min	-5.400E-13	-283.6488	471.62	4	0.500000
52	0.55000	SLV 7	Min	-5.400E-13	-290.1703	497.24	4	0.500000
52	0.00000	SLV 8	Max	-3.979E-13	288.2138	599.09	2	-0.500000
52	0.27500	SLV 8	Max	-4.292E-13	341.7844	916.19	2	-0.500000
52	0.55000	SLV 8	Max	-4.604E-13	383.0517	1159.48	2	-0.500000
52	0.00000	SLV 8	Min	-3.979E-13	288.2138	599.09	2	-0.500000
52	0.27500	SLV 8	Min	-4.292E-13	341.7844	916.19	2	-0.500000
52	0.55000	SLV 8	Min	-4.604E-13	383.0517	1159.48	2	-0.500000
52	0.00000	SLV 9	Max	-4.547E-13	-836.9156	2952.32	4	0.500000
52	0.27500	SLV 9	Max	-4.547E-13	-721.4660	2250.73	4	0.500000
52	0.55000	SLV 9	Max	-4.547E-13	-614.6957	1601.22	4	0.500000

Table: Element Forces - Frames, Part 2 of 4

Frame	Station m	OutputCase	StepType	M2 KN-m	M3 KN-m	S11Max KN/m2	PtS11Max	x2S11Max m
52	0.00000	SLV 9	Min	-4.547E-13	-836.9156	2952.32	4	0.500000
52	0.27500	SLV 9	Min	-4.547E-13	-721.4660	2250.73	4	0.500000
52	0.55000	SLV 9	Min	-4.547E-13	-614.6957	1601.22	4	0.500000
52	0.00000	SLV 10	Max	-4.619E-14	317.6926	129.09	2	-0.500000
52	0.27500	SLV 10	Max	-4.423E-14	534.8416	1453.76	2	-0.500000
52	0.55000	SLV 10	Max	-4.228E-14	738.1292	2695.26	2	-0.500000
52	0.00000	SLV 10	Min	-4.619E-14	317.6926	129.09	2	-0.500000
52	0.27500	SLV 10	Min	-4.423E-14	534.8416	1453.76	2	-0.500000
52	0.55000	SLV 10	Min	-4.228E-14	738.1292	2695.26	2	-0.500000
52	0.00000	SLV 11	Max	-4.832E-13	-846.2392	2967.62	4	0.500000
52	0.27500	SLV 11	Max	-5.144E-13	-739.0765	2313.61	4	0.500000
52	0.55000	SLV 11	Max	-5.457E-13	-641.5482	1717.42	4	0.500000
52	0.00000	SLV 11	Min	-4.832E-13	-846.2392	2967.62	4	0.500000
52	0.27500	SLV 11	Min	-5.144E-13	-739.0765	2313.61	4	0.500000
52	0.55000	SLV 11	Min	-5.457E-13	-641.5482	1717.42	4	0.500000
52	0.00000	SLV 12	Max	-9.237E-14	356.0706	327.36	2	-0.500000
52	0.27500	SLV 12	Max	-8.846E-14	566.0109	1606.64	2	-0.500000
52	0.55000	SLV 12	Max	-8.455E-14	761.1347	2797.02	2	-0.500000
52	0.00000	SLV 12	Min	-9.237E-14	356.0706	327.36	2	-0.500000
52	0.27500	SLV 12	Min	-8.846E-14	566.0109	1606.64	2	-0.500000
52	0.55000	SLV 12	Min	-8.455E-14	761.1347	2797.02	2	-0.500000
52	0.00000	SLV 13	Max	-4.405E-13	-353.8621	1051.54	4	0.500000
52	0.27500	SLV 13	Max	-4.405E-13	-320.8241	846.91	4	0.500000
52	0.55000	SLV 13	Max	-4.405E-13	-295.3508	687.67	4	0.500000
52	0.00000	SLV 13	Min	-4.405E-13	-353.8621	1051.54	4	0.500000
52	0.27500	SLV 13	Min	-4.405E-13	-320.8241	846.91	4	0.500000
52	0.55000	SLV 13	Min	-4.405E-13	-295.3508	687.67	4	0.500000
52	0.00000	SLV 14	Max	-3.268E-13	206.2644	240.32	2	-0.500000
52	0.27500	SLV 14	Max	-3.425E-13	288.1668	734.53	2	-0.500000
52	0.55000	SLV 14	Max	-3.581E-13	360.9497	1174.02	2	-0.500000
52	0.00000	SLV 14	Min	-3.268E-13	206.2644	240.32	2	-0.500000
52	0.27500	SLV 14	Min	-3.425E-13	288.1668	734.53	2	-0.500000
52	0.55000	SLV 14	Min	-3.581E-13	360.9497	1174.02	2	-0.500000
52	0.00000	SLV 15	Max	-5.400E-13	-287.8760	510.50	4	0.500000
52	0.27500	SLV 15	Max	-5.400E-13	-283.6488	471.62	4	0.500000
52	0.55000	SLV 15	Max	-5.400E-13	-290.1703	497.24	4	0.500000
52	0.00000	SLV 15	Min	-5.400E-13	-287.8760	510.50	4	0.500000
52	0.27500	SLV 15	Min	-5.400E-13	-283.6488	471.62	4	0.500000
52	0.55000	SLV 15	Min	-5.400E-13	-290.1703	497.24	4	0.500000
52	0.00000	SLV 16	Max	-3.979E-13	288.2138	599.09	2	-0.500000
52	0.27500	SLV 16	Max	-4.292E-13	341.7844	916.19	2	-0.500000
52	0.55000	SLV 16	Max	-4.604E-13	383.0517	1159.48	2	-0.500000
52	0.00000	SLV 16	Min	-3.979E-13	288.2138	599.09	2	-0.500000
52	0.27500	SLV 16	Min	-4.292E-13	341.7844	916.19	2	-0.500000
52	0.55000	SLV 16	Min	-4.604E-13	383.0517	1159.48	2	-0.500000
52	0.00000	SLE-C-TBM	Max	-6.821E-13	-107.0991	-362.82	4	0.500000
52	0.27500	SLE-C-TBM	Max	-7.446E-13	-106.9824	-375.81	4	0.500000
52	0.55000	SLE-C-TBM	Max	-8.072E-13	-116.8385	-328.96	4	0.500000
52	0.00000	SLE-C-TBM	Min	-6.821E-13	-107.0991	-362.82	4	0.500000
52	0.27500	SLE-C-TBM	Min	-7.446E-13	-106.9824	-375.81	4	0.500000
52	0.55000	SLE-C-TBM	Min	-8.072E-13	-116.8385	-328.96	4	0.500000
52	0.00000	SLU-1-TBM	Max	-8.527E-13	-147.7590	-437.14	4	0.500000
52	0.27500	SLU-1-TBM	Max	-9.152E-13	-131.1958	-547.23	4	0.500000
52	0.55000	SLU-1-TBM	Max	-9.777E-13	-126.5214	-585.98	4	0.500000
52	0.00000	SLU-1-TBM	Min	-8.527E-13	-147.7590	-437.14	4	0.500000
52	0.27500	SLU-1-TBM	Min	-9.152E-13	-131.1958	-547.23	4	0.500000
52	0.55000	SLU-1-TBM	Min	-9.777E-13	-126.5214	-585.98	4	0.500000
53	0.00000	SLE-C	Max	-5.969E-13	-62.8158	-569.16	4	0.500000
53	0.27034	SLE-C	Max	-5.969E-13	-74.8979	-507.47	4	0.500000

Table: Element Forces - Frames, Part 2 of 4

Frame	Station m	OutputCase	StepType	M2 KN-m	M3 KN-m	S11Max KN/m2	PtS11Max	x2S11Max m
53	0.54068	SLE-C	Max	-5.969E-13	-96.5972	-388.08	4	0.500000
53	0.00000	SLE-C	Min	-5.969E-13	-62.8158	-569.16	4	0.500000
53	0.27034	SLE-C	Min	-5.969E-13	-74.8979	-507.47	4	0.500000
53	0.54068	SLE-C	Min	-5.969E-13	-96.5972	-388.08	4	0.500000
53	0.00000	SLE-F1	Max	-5.684E-13	37.9566	-645.16	2	-0.500000
53	0.27034	SLE-F1	Max	-5.838E-13	26.5696	-723.21	2	-0.500000
53	0.54068	SLE-F1	Max	-5.992E-13	5.6417	-858.49	2	-0.500000
53	0.00000	SLE-F1	Min	-5.684E-13	37.9566	-645.16	2	-0.500000
53	0.27034	SLE-F1	Min	-5.838E-13	26.5696	-723.21	2	-0.500000
53	0.54068	SLE-F1	Min	-5.992E-13	5.6417	-858.49	2	-0.500000
53	0.00000	SLE-F2	Max	-5.969E-13	-266.1743	767.67	4	0.500000
53	0.27034	SLE-F2	Max	-6.276E-13	-294.2632	919.40	4	0.500000
53	0.54068	SLE-F2	Max	-6.583E-13	-329.3129	1112.90	4	0.500000
53	0.00000	SLE-F2	Min	-5.969E-13	-266.1743	767.67	4	0.500000
53	0.27034	SLE-F2	Min	-6.276E-13	-294.2632	919.40	4	0.500000
53	0.54068	SLE-F2	Min	-6.583E-13	-329.3129	1112.90	4	0.500000
53	0.00000	SLE-F3	Max	-5.116E-13	85.7510	-328.72	2	-0.500000
53	0.27034	SLE-F3	Max	-5.116E-13	92.5094	-294.70	2	-0.500000
53	0.54068	SLE-F3	Max	-5.116E-13	90.2610	-314.72	2	-0.500000
53	0.00000	SLE-F3	Min	-5.116E-13	85.7510	-328.72	2	-0.500000
53	0.27034	SLE-F3	Min	-5.116E-13	92.5094	-294.70	2	-0.500000
53	0.54068	SLE-F3	Min	-5.116E-13	90.2610	-314.72	2	-0.500000
53	0.00000	SLE-QP	Max	-5.684E-13	-231.4490	596.61	4	0.500000
53	0.27034	SLE-QP	Max	-5.684E-13	-263.5808	772.59	4	0.500000
53	0.54068	SLE-QP	Max	-5.684E-13	-302.6734	990.35	4	0.500000
53	0.00000	SLE-QP	Min	-5.684E-13	-231.4490	596.61	4	0.500000
53	0.27034	SLE-QP	Min	-5.684E-13	-263.5808	772.59	4	0.500000
53	0.54068	SLE-QP	Min	-5.684E-13	-302.6734	990.35	4	0.500000
53	0.00000	SLU-1	Max	-7.390E-13	-71.0878	-791.16	4	0.500000
53	0.27034	SLU-1	Max	-8.004E-13	-73.4164	-785.10	4	0.500000
53	0.54068	SLU-1	Max	-8.619E-13	-87.5687	-708.10	4	0.500000
53	0.00000	SLU-1	Min	-7.390E-13	-71.0878	-791.16	4	0.500000
53	0.27034	SLU-1	Min	-8.004E-13	-73.4164	-785.10	4	0.500000
53	0.54068	SLU-1	Min	-8.619E-13	-87.5687	-708.10	4	0.500000
53	0.00000	SLU-2	Max	-6.821E-13	-113.7118	-360.35	4	0.500000
53	0.27034	SLU-2	Max	-8.051E-13	-153.8772	-132.48	4	0.500000
53	0.54068	SLU-2	Max	-9.280E-13	-204.8299	160.12	4	0.500000
53	0.00000	SLU-2	Min	-6.821E-13	-113.7118	-360.35	4	0.500000
53	0.27034	SLU-2	Min	-8.051E-13	-153.8772	-132.48	4	0.500000
53	0.54068	SLU-2	Min	-9.280E-13	-204.8299	160.12	4	0.500000
53	0.00000	SLU-3	Max	-4.832E-13	88.0891	-467.38	2	-0.500000
53	0.27034	SLU-3	Max	-5.139E-13	124.3214	-252.44	2	-0.500000
53	0.54068	SLU-3	Max	-5.446E-13	150.7341	-96.42	2	-0.500000
53	0.00000	SLU-3	Min	-4.832E-13	88.0891	-467.38	2	-0.500000
53	0.27034	SLU-3	Min	-5.139E-13	124.3214	-252.44	2	-0.500000
53	0.54068	SLU-3	Min	-5.446E-13	150.7341	-96.42	2	-0.500000
53	0.00000	SLU-4	Max	-7.958E-13	-227.8020	212.68	4	0.500000
53	0.27034	SLU-4	Max	-6.729E-13	-257.4876	377.67	4	0.500000
53	0.54068	SLU-4	Max	-5.499E-13	-297.9605	607.39	4	0.500000
53	0.00000	SLU-4	Min	-7.958E-13	-227.8020	212.68	4	0.500000
53	0.27034	SLU-4	Min	-6.729E-13	-257.4876	377.67	4	0.500000
53	0.54068	SLU-4	Min	-5.499E-13	-297.9605	607.39	4	0.500000
53	0.00000	SLU-5	Max	-5.684E-13	-93.5620	-373.68	4	0.500000
53	0.27034	SLU-5	Max	-5.992E-13	-86.5257	-423.56	4	0.500000
53	0.54068	SLU-5	Max	-6.299E-13	-88.2725	-420.73	4	0.500000
53	0.00000	SLU-5	Min	-5.684E-13	-93.5620	-373.68	4	0.500000
53	0.27034	SLU-5	Min	-5.992E-13	-86.5257	-423.56	4	0.500000
53	0.54068	SLU-5	Min	-6.299E-13	-88.2725	-420.73	4	0.500000
53	0.00000	SLU-6	Max	-6.537E-13	65.1002	-781.64	2	-0.500000



Table: Element Forces - Frames, Part 2 of 4

Frame	Station m	OutputCase	StepType	M2 KN-m	M3 KN-m	S11Max KN/m2	PtS11Max	x2S11Max m
53	0.27034	SLU-6	Max	-6.537E-13	68.4675	-769.06	2	-0.500000
53	0.54068	SLU-6	Max	-6.537E-13	59.9532	-827.77	2	-0.500000
53	0.00000	SLU-6	Min	-6.537E-13	65.1002	-781.64	2	-0.500000
53	0.27034	SLU-6	Min	-6.537E-13	68.4675	-769.06	2	-0.500000
53	0.54068	SLU-6	Min	-6.537E-13	59.9532	-827.77	2	-0.500000
53	0.00000	SLU-7	Max	-4.263E-13	215.4318	349.63	2	-0.500000
53	0.27034	SLU-7	Max	-4.263E-13	254.9734	584.43	2	-0.500000
53	0.54068	SLU-7	Max	-4.263E-13	284.6954	760.31	2	-0.500000
53	0.00000	SLU-7	Min	-4.263E-13	215.4318	349.63	2	-0.500000
53	0.27034	SLU-7	Min	-4.263E-13	254.9734	584.43	2	-0.500000
53	0.54068	SLU-7	Min	-4.263E-13	284.6954	760.31	2	-0.500000
53	0.00000	SLV 1	Max	-4.547E-13	-614.6957	1638.02	4	0.500000
53	0.27034	SLV 1	Max	-4.855E-13	-484.2870	848.81	4	0.500000
53	0.54068	SLV 1	Max	-5.162E-13	-362.4955	111.29	4	0.500000
53	0.00000	SLV 1	Min	-4.547E-13	-614.6957	1638.02	4	0.500000
53	0.27034	SLV 1	Min	-4.855E-13	-484.2870	848.81	4	0.500000
53	0.54068	SLV 1	Min	-5.162E-13	-362.4955	111.29	4	0.500000
53	0.00000	SLV 2	Max	-5.400E-13	-641.5482	1751.52	4	0.500000
53	0.27034	SLV 2	Max	-4.785E-13	-519.4313	1009.81	4	0.500000
53	0.54068	SLV 2	Max	-4.171E-13	-406.7556	324.74	4	0.500000
53	0.00000	SLV 2	Min	-5.400E-13	-641.5482	1751.52	4	0.500000
53	0.27034	SLV 2	Min	-4.785E-13	-519.4313	1009.81	4	0.500000
53	0.54068	SLV 2	Min	-4.171E-13	-406.7556	324.74	4	0.500000
53	0.00000	SLV 3	Max	-5.400E-13	-641.5482	1751.52	4	0.500000
53	0.27034	SLV 3	Max	-5.707E-13	-519.4313	1009.81	4	0.500000
53	0.54068	SLV 3	Max	-6.015E-13	-406.7556	324.74	4	0.500000
53	0.00000	SLV 3	Min	-5.400E-13	-641.5482	1751.52	4	0.500000
53	0.27034	SLV 3	Min	-5.707E-13	-519.4313	1009.81	4	0.500000
53	0.54068	SLV 3	Min	-6.015E-13	-406.7556	324.74	4	0.500000
53	0.00000	SLV 4	Max	-7.816E-14	761.1347	2860.58	2	-0.500000
53	0.27034	SLV 4	Max	-7.816E-14	977.2490	4180.53	2	-0.500000
53	0.54068	SLV 4	Max	-7.816E-14	1177.4921	5405.25	2	-0.500000
53	0.00000	SLV 4	Min	-7.816E-14	761.1347	2860.58	2	-0.500000
53	0.27034	SLV 4	Min	-7.816E-14	977.2490	4180.53	2	-0.500000
53	0.54068	SLV 4	Min	-7.816E-14	1177.4921	5405.25	2	-0.500000
53	0.00000	SLV 5	Max	-4.832E-13	-295.3508	698.12	4	0.500000
53	0.27034	SLV 5	Max	-4.832E-13	-253.3187	441.79	4	0.500000
53	0.54068	SLV 5	Max	-4.832E-13	-218.9422	231.38	4	0.500000
53	0.00000	SLV 5	Min	-4.832E-13	-295.3508	698.12	4	0.500000
53	0.27034	SLV 5	Min	-4.832E-13	-253.3187	441.79	4	0.500000
53	0.54068	SLV 5	Min	-4.832E-13	-218.9422	231.38	4	0.500000
53	0.00000	SLV 6	Max	-3.126E-13	360.9497	1198.35	2	-0.500000
53	0.27034	SLV 6	Max	-3.126E-13	445.4945	1711.16	2	-0.500000
53	0.54068	SLV 6	Max	-3.126E-13	520.4548	2166.46	2	-0.500000
53	0.00000	SLV 6	Min	-3.126E-13	360.9497	1198.35	2	-0.500000
53	0.27034	SLV 6	Min	-3.126E-13	445.4945	1711.16	2	-0.500000
53	0.54068	SLV 6	Min	-3.126E-13	520.4548	2166.46	2	-0.500000
53	0.00000	SLV 7	Max	-6.253E-13	-290.1703	497.99	4	0.500000
53	0.27034	SLV 7	Max	-6.253E-13	-278.7963	418.12	4	0.500000
53	0.54068	SLV 7	Max	-6.253E-13	-277.8250	400.66	4	0.500000
53	0.00000	SLV 7	Min	-6.253E-13	-290.1703	497.99	4	0.500000
53	0.27034	SLV 7	Min	-6.253E-13	-278.7963	418.12	4	0.500000
53	0.54068	SLV 7	Min	-6.253E-13	-277.8250	400.66	4	0.500000
53	0.00000	SLV 8	Max	-4.263E-13	383.0517	1174.22	2	-0.500000
53	0.27034	SLV 8	Max	-4.571E-13	437.1309	1496.75	2	-0.500000
53	0.54068	SLV 8	Max	-4.878E-13	478.8784	1745.28	2	-0.500000
53	0.00000	SLV 8	Min	-4.263E-13	383.0517	1174.22	2	-0.500000
53	0.27034	SLV 8	Min	-4.571E-13	437.1309	1496.75	2	-0.500000
53	0.54068	SLV 8	Min	-4.878E-13	478.8784	1745.28	2	-0.500000

Table: Element Forces - Frames, Part 2 of 4

Frame	Station m	OutputCase	StepType	M2 KN-m	M3 KN-m	S11Max KN/m2	PtS11Max	x2S11Max m
53	0.00000	SLV 9	Max	-5.116E-13	-614.6957	1638.02	4	0.500000
53	0.27034	SLV 9	Max	-5.116E-13	-484.2870	848.81	4	0.500000
53	0.54068	SLV 9	Max	-5.116E-13	-362.4955	111.29	4	0.500000
53	0.00000	SLV 9	Min	-5.116E-13	-614.6957	1638.02	4	0.500000
53	0.27034	SLV 9	Min	-5.116E-13	-484.2870	848.81	4	0.500000
53	0.54068	SLV 9	Min	-5.116E-13	-362.4955	111.29	4	0.500000
53	0.00000	SLV 10	Max	-3.908E-14	738.1292	2761.33	1	-0.500000
53	0.27034	SLV 10	Max	-3.524E-14	962.2973	4131.85	2	-0.500000
53	0.54068	SLV 10	Max	-3.140E-14	1171.4183	5412.09	2	-0.500000
53	0.00000	SLV 10	Min	-3.908E-14	738.1292	2761.33	1	-0.500000
53	0.27034	SLV 10	Min	-3.524E-14	962.2973	4131.85	2	-0.500000
53	0.54068	SLV 10	Min	-3.140E-14	1171.4183	5412.09	2	-0.500000
53	0.00000	SLV 11	Max	-5.400E-13	-641.5482	1751.52	4	0.500000
53	0.27034	SLV 11	Max	-5.707E-13	-519.4313	1009.81	4	0.500000
53	0.54068	SLV 11	Max	-6.015E-13	-406.7556	324.74	4	0.500000
53	0.00000	SLV 11	Min	-5.400E-13	-641.5482	1751.52	4	0.500000
53	0.27034	SLV 11	Min	-5.707E-13	-519.4313	1009.81	4	0.500000
53	0.54068	SLV 11	Min	-6.015E-13	-406.7556	324.74	4	0.500000
53	0.00000	SLV 12	Max	-7.816E-14	761.1347	2860.58	2	-0.500000
53	0.27034	SLV 12	Max	-7.816E-14	977.2490	4180.53	2	-0.500000
53	0.54068	SLV 12	Max	-7.816E-14	1177.4921	5405.25	2	-0.500000
53	0.00000	SLV 12	Min	-7.816E-14	761.1347	2860.58	2	-0.500000
53	0.27034	SLV 12	Min	-7.816E-14	977.2490	4180.53	2	-0.500000
53	0.54068	SLV 12	Min	-7.816E-14	1177.4921	5405.25	2	-0.500000
53	0.00000	SLV 13	Max	-4.690E-13	-295.3508	698.12	4	0.500000
53	0.27034	SLV 13	Max	-4.690E-13	-253.3187	441.79	4	0.500000
53	0.54068	SLV 13	Max	-4.690E-13	-218.9422	231.38	4	0.500000
53	0.00000	SLV 13	Min	-4.690E-13	-295.3508	698.12	4	0.500000
53	0.27034	SLV 13	Min	-4.690E-13	-253.3187	441.79	4	0.500000
53	0.54068	SLV 13	Min	-4.690E-13	-218.9422	231.38	4	0.500000
53	0.00000	SLV 14	Max	-2.984E-13	360.9497	1198.35	2	-0.500000
53	0.27034	SLV 14	Max	-3.138E-13	445.4945	1711.16	2	-0.500000
53	0.54068	SLV 14	Max	-3.292E-13	520.4548	2166.46	2	-0.500000
53	0.00000	SLV 14	Min	-2.984E-13	360.9497	1198.35	2	-0.500000
53	0.27034	SLV 14	Min	-3.138E-13	445.4945	1711.16	2	-0.500000
53	0.54068	SLV 14	Min	-3.292E-13	520.4548	2166.46	2	-0.500000
53	0.00000	SLV 15	Max	-6.253E-13	-290.1703	497.99	4	0.500000
53	0.27034	SLV 15	Max	-6.253E-13	-278.7963	418.12	4	0.500000
53	0.54068	SLV 15	Max	-6.253E-13	-277.8250	400.66	4	0.500000
53	0.00000	SLV 15	Min	-6.253E-13	-290.1703	497.99	4	0.500000
53	0.27034	SLV 15	Min	-6.253E-13	-278.7963	418.12	4	0.500000
53	0.54068	SLV 15	Min	-6.253E-13	-277.8250	400.66	4	0.500000
53	0.00000	SLV 16	Max	-4.263E-13	383.0517	1174.22	2	-0.500000
53	0.27034	SLV 16	Max	-4.263E-13	437.1309	1496.75	2	-0.500000
53	0.54068	SLV 16	Max	-4.263E-13	478.8784	1745.28	2	-0.500000
53	0.00000	SLV 16	Min	-4.263E-13	383.0517	1174.22	2	-0.500000
53	0.27034	SLV 16	Min	-4.263E-13	437.1309	1496.75	2	-0.500000
53	0.54068	SLV 16	Min	-4.263E-13	478.8784	1745.28	2	-0.500000
53	0.00000	SLE-C-TBM	Max	-7.390E-13	-116.8385	-329.86	4	0.500000
53	0.27034	SLE-C-TBM	Max	-7.390E-13	-112.8104	-364.83	4	0.500000
53	0.54068	SLE-C-TBM	Max	-7.390E-13	-118.3995	-342.10	4	0.500000
53	0.00000	SLE-C-TBM	Min	-7.390E-13	-116.8385	-329.86	4	0.500000
53	0.27034	SLE-C-TBM	Min	-7.390E-13	-112.8104	-364.83	4	0.500000
53	0.54068	SLE-C-TBM	Min	-7.390E-13	-118.3995	-342.10	4	0.500000
53	0.00000	SLU-1-TBM	Max	-1.080E-12	-126.5214	-581.62	4	0.500000
53	0.27034	SLU-1-TBM	Max	-1.019E-12	-103.1495	-729.77	4	0.500000
53	0.54068	SLU-1-TBM	Max	-9.571E-13	-91.6014	-806.97	4	0.500000
53	0.00000	SLU-1-TBM	Min	-1.080E-12	-126.5214	-581.62	4	0.500000
53	0.27034	SLU-1-TBM	Min	-1.019E-12	-103.1495	-729.77	4	0.500000

Table: Element Forces - Frames, Part 2 of 4

Frame	Station m	OutputCase	StepType	M2 KN-m	M3 KN-m	S11Max KN/m2	PtS11Max	x2S11Max m
53	0.54068	SLU-1-TBM	Min	-9.571E-13	-91.6014	-806.97	4	0.500000
54	0.00000	SLE-C	Max	-6.253E-13	-96.5972	-391.43	4	0.500000
54	0.27966	SLE-C	Max	-6.571E-13	-117.2918	-278.84	4	0.500000
54	0.55933	SLE-C	Max	-6.889E-13	-148.0540	-105.85	4	0.500000
54	0.00000	SLE-C	Min	-6.253E-13	-96.5972	-391.43	4	0.500000
54	0.27966	SLE-C	Min	-6.571E-13	-117.2918	-278.84	4	0.500000
54	0.55933	SLE-C	Min	-6.889E-13	-148.0540	-105.85	4	0.500000
54	0.00000	SLE-F1	Max	-5.684E-13	5.6417	-861.78	2	-0.500000
54	0.27966	SLE-F1	Max	-5.843E-13	-15.1027	-815.44	4	0.500000
54	0.55933	SLE-F1	Max	-6.002E-13	-45.8605	-641.33	4	0.500000
54	0.00000	SLE-F1	Min	-5.684E-13	5.6417	-861.78	2	-0.500000
54	0.27966	SLE-F1	Min	-5.843E-13	-15.1027	-815.44	4	0.500000
54	0.55933	SLE-F1	Min	-6.002E-13	-45.8605	-641.33	4	0.500000
54	0.00000	SLE-F2	Max	-5.684E-13	-329.3129	1107.53	4	0.500000
54	0.27966	SLE-F2	Max	-5.684E-13	-362.2047	1286.95	4	0.500000
54	0.55933	SLE-F2	Max	-5.684E-13	-402.1690	1508.81	4	0.500000
54	0.00000	SLE-F2	Min	-5.684E-13	-329.3129	1107.53	4	0.500000
54	0.27966	SLE-F2	Min	-5.684E-13	-362.2047	1286.95	4	0.500000
54	0.55933	SLE-F2	Min	-5.684E-13	-402.1690	1508.81	4	0.500000
54	0.00000	SLE-F3	Max	-4.974E-13	90.2610	-315.00	2	-0.500000
54	0.27966	SLE-F3	Max	-5.133E-13	88.9060	-330.19	2	-0.500000
54	0.55933	SLE-F3	Max	-5.292E-13	78.0280	-402.51	2	-0.500000
54	0.00000	SLE-F3	Min	-4.974E-13	90.2610	-315.00	2	-0.500000
54	0.27966	SLE-F3	Min	-5.133E-13	88.9060	-330.19	2	-0.500000
54	0.55933	SLE-F3	Min	-5.292E-13	78.0280	-402.51	2	-0.500000
54	0.00000	SLE-QP	Max	-5.969E-13	-302.6734	984.29	4	0.500000
54	0.27966	SLE-QP	Max	-6.287E-13	-340.1959	1191.50	4	0.500000
54	0.55933	SLE-QP	Max	-6.604E-13	-384.7907	1441.14	4	0.500000
54	0.00000	SLE-QP	Min	-5.969E-13	-302.6734	984.29	4	0.500000
54	0.27966	SLE-QP	Min	-6.287E-13	-340.1959	1191.50	4	0.500000
54	0.55933	SLE-QP	Min	-6.604E-13	-384.7907	1441.14	4	0.500000
54	0.00000	SLU-1	Max	-7.958E-13	-87.5687	-710.16	4	0.500000
54	0.27966	SLU-1	Max	-7.958E-13	-99.6045	-646.51	4	0.500000
54	0.55933	SLU-1	Max	-7.958E-13	-124.1577	-507.76	4	0.500000
54	0.00000	SLU-1	Min	-7.958E-13	-87.5687	-710.16	4	0.500000
54	0.27966	SLU-1	Min	-7.958E-13	-99.6045	-646.51	4	0.500000
54	0.55933	SLU-1	Min	-7.958E-13	-124.1577	-507.76	4	0.500000
54	0.00000	SLU-2	Max	-7.958E-13	-204.8299	152.09	4	0.500000
54	0.27966	SLU-2	Max	-7.958E-13	-255.7417	443.49	4	0.500000
54	0.55933	SLU-2	Max	-7.958E-13	-317.9295	802.54	4	0.500000
54	0.00000	SLU-2	Min	-7.958E-13	-204.8299	152.09	4	0.500000
54	0.27966	SLU-2	Min	-7.958E-13	-255.7417	443.49	4	0.500000
54	0.55933	SLU-2	Min	-7.958E-13	-317.9295	802.54	4	0.500000
54	0.00000	SLU-3	Max	-5.400E-13	150.7341	-92.03	2	-0.500000
54	0.27966	SLU-3	Max	-5.082E-13	179.8470	79.91	2	-0.500000
54	0.55933	SLU-3	Max	-4.764E-13	198.4635	188.87	2	-0.500000
54	0.00000	SLU-3	Min	-5.400E-13	150.7341	-92.03	2	-0.500000
54	0.27966	SLU-3	Min	-5.082E-13	179.8470	79.91	2	-0.500000
54	0.55933	SLU-3	Min	-4.764E-13	198.4635	188.87	2	-0.500000
54	0.00000	SLU-4	Max	-7.958E-13	-297.9605	601.14	4	0.500000
54	0.27966	SLU-4	Max	-6.686E-13	-336.6895	819.45	4	0.500000
54	0.55933	SLU-4	Max	-5.415E-13	-386.6944	1105.40	4	0.500000
54	0.00000	SLU-4	Min	-7.958E-13	-297.9605	601.14	4	0.500000
54	0.27966	SLU-4	Min	-6.686E-13	-336.6895	819.45	4	0.500000
54	0.55933	SLU-4	Min	-5.415E-13	-386.6944	1105.40	4	0.500000
54	0.00000	SLU-5	Max	-5.400E-13	-88.2725	-420.82	4	0.500000
54	0.27966	SLU-5	Max	-5.400E-13	-87.7183	-432.40	4	0.500000
54	0.55933	SLU-5	Max	-5.400E-13	-96.4191	-388.44	4	0.500000
54	0.00000	SLU-5	Min	-5.400E-13	-88.2725	-420.82	4	0.500000

Table: Element Forces - Frames, Part 2 of 4

Frame	Station m	OutputCase	StepType	M2 KN-m	M3 KN-m	S11Max KN/m2	PtS11Max	x2S11Max m
54	0.27966	SLU-5	Min	-5.400E-13	-87.7183	-432.40	4	0.500000
54	0.55933	SLU-5	Min	-5.400E-13	-96.4191	-388.44	4	0.500000
54	0.00000	SLU-6	Max	-6.821E-13	59.9532	-828.97	2	-0.500000
54	0.27966	SLU-6	Max	-6.821E-13	53.1216	-878.22	2	-0.500000
54	0.55933	SLU-6	Max	-6.821E-13	33.7033	-1002.99	2	-0.500000
54	0.00000	SLU-6	Min	-6.821E-13	59.9532	-828.97	2	-0.500000
54	0.27966	SLU-6	Min	-6.821E-13	53.1216	-878.22	2	-0.500000
54	0.55933	SLU-6	Min	-6.821E-13	33.7033	-1002.99	2	-0.500000
54	0.00000	SLU-7	Max	-4.405E-13	284.6954	765.18	2	-0.500000
54	0.27966	SLU-7	Max	-4.564E-13	316.5862	953.79	2	-0.500000
54	0.55933	SLU-7	Max	-4.723E-13	337.9806	1079.41	2	-0.500000
54	0.00000	SLU-7	Min	-4.405E-13	284.6954	765.18	2	-0.500000
54	0.27966	SLU-7	Min	-4.564E-13	316.5862	953.79	2	-0.500000
54	0.55933	SLU-7	Min	-4.723E-13	337.9806	1079.41	2	-0.500000
54	0.00000	SLV 1	Max	-5.684E-13	-362.4955	131.01	4	0.500000
54	0.27966	SLV 1	Max	-5.366E-13	-235.3792	-638.91	4	0.500000
54	0.55933	SLV 1	Max	-5.048E-13	-117.3344	-1354.40	4	0.500000
54	0.00000	SLV 1	Min	-5.684E-13	-362.4955	131.01	4	0.500000
54	0.27966	SLV 1	Min	-5.366E-13	-235.3792	-638.91	4	0.500000
54	0.55933	SLV 1	Min	-5.048E-13	-117.3344	-1354.40	4	0.500000
54	0.00000	SLV 2	Max	-5.116E-13	-406.7556	343.02	4	0.500000
54	0.27966	SLV 2	Max	-5.752E-13	-288.7157	-374.98	4	0.500000
54	0.55933	SLV 2	Max	-6.388E-13	-180.6291	-1033.27	4	0.500000
54	0.00000	SLV 2	Min	-5.116E-13	-406.7556	343.02	4	0.500000
54	0.27966	SLV 2	Min	-5.752E-13	-288.7157	-374.98	4	0.500000
54	0.55933	SLV 2	Min	-6.388E-13	-180.6291	-1033.27	4	0.500000
54	0.00000	SLV 3	Max	-5.400E-13	-406.7556	343.02	4	0.500000
54	0.27966	SLV 3	Max	-6.036E-13	-288.7157	-374.98	4	0.500000
54	0.55933	SLV 3	Max	-6.672E-13	-180.6291	-1033.27	4	0.500000
54	0.00000	SLV 3	Min	-5.400E-13	-406.7556	343.02	4	0.500000
54	0.27966	SLV 3	Min	-6.036E-13	-288.7157	-374.98	4	0.500000
54	0.55933	SLV 3	Min	-6.672E-13	-180.6291	-1033.27	4	0.500000
54	0.00000	SLV 4	Max	-7.816E-14	1177.4921	5437.66	1	-0.500000
54	0.27966	SLV 4	Max	-7.816E-14	1387.5458	6722.38	2	-0.500000
54	0.55933	SLV 4	Max	-7.816E-14	1579.9452	7901.17	2	-0.500000
54	0.00000	SLV 4	Min	-7.816E-14	1177.4921	5437.66	1	-0.500000
54	0.27966	SLV 4	Min	-7.816E-14	1387.5458	6722.38	2	-0.500000
54	0.55933	SLV 4	Min	-7.816E-14	1579.9452	7901.17	2	-0.500000
54	0.00000	SLV 5	Max	-4.974E-13	-218.9422	237.30	4	0.500000
54	0.27966	SLV 5	Max	-5.133E-13	-178.2657	-11.01	4	0.500000
54	0.55933	SLV 5	Max	-5.292E-13	-145.6318	-211.07	4	0.500000
54	0.00000	SLV 5	Min	-4.974E-13	-218.9422	237.30	4	0.500000
54	0.27966	SLV 5	Min	-5.133E-13	-178.2657	-11.01	4	0.500000
54	0.55933	SLV 5	Min	-5.292E-13	-145.6318	-211.07	4	0.500000
54	0.00000	SLV 6	Max	-3.126E-13	520.4548	2178.62	2	-0.500000
54	0.27966	SLV 6	Max	-3.126E-13	599.3952	2658.25	2	-0.500000
54	0.55933	SLV 6	Max	-3.126E-13	667.9825	3075.77	2	-0.500000
54	0.00000	SLV 6	Min	-3.126E-13	520.4548	2178.62	2	-0.500000
54	0.27966	SLV 6	Min	-3.126E-13	599.3952	2658.25	2	-0.500000
54	0.55933	SLV 6	Min	-3.126E-13	667.9825	3075.77	2	-0.500000
54	0.00000	SLV 7	Max	-5.969E-13	-277.8250	401.17	4	0.500000
54	0.27966	SLV 7	Max	-6.604E-13	-272.3308	355.48	4	0.500000
54	0.55933	SLV 7	Max	-7.240E-13	-277.8185	375.68	4	0.500000
54	0.00000	SLV 7	Min	-5.969E-13	-277.8250	401.17	4	0.500000
54	0.27966	SLV 7	Min	-6.604E-13	-272.3308	355.48	4	0.500000
54	0.55933	SLV 7	Min	-7.240E-13	-277.8185	375.68	4	0.500000
54	0.00000	SLV 8	Max	-4.832E-13	478.8784	1752.05	2	-0.500000
54	0.27966	SLV 8	Max	-4.196E-13	522.6863	2012.42	2	-0.500000
54	0.55933	SLV 8	Max	-3.560E-13	553.2018	2193.03	2	-0.500000

Table: Element Forces - Frames, Part 2 of 4

Frame	Station m	OutputCase	StepType	M2 KN-m	M3 KN-m	S11Max KN/m2	PtS11Max	x2S11Max m
54	0.00000	SLV 8	Min	-4.832E-13	478.8784	1752.05	2	-0.500000
54	0.27966	SLV 8	Min	-4.196E-13	522.6863	2012.42	2	-0.500000
54	0.55933	SLV 8	Min	-3.560E-13	553.2018	2193.03	2	-0.500000
54	0.00000	SLV 9	Max	-5.116E-13	-362.4955	131.01	4	0.500000
54	0.27966	SLV 9	Max	-4.798E-13	-235.3792	-638.91	4	0.500000
54	0.55933	SLV 9	Max	-4.480E-13	-117.3344	-1354.40	4	0.500000
54	0.00000	SLV 9	Min	-5.116E-13	-362.4955	131.01	4	0.500000
54	0.27966	SLV 9	Min	-4.798E-13	-235.3792	-638.91	4	0.500000
54	0.55933	SLV 9	Min	-4.480E-13	-117.3344	-1354.40	4	0.500000
54	0.00000	SLV 10	Max	-2.842E-14	1171.4183	5445.95	1	-0.500000
54	0.27966	SLV 10	Max	-2.842E-14	1390.9894	6790.31	1	-0.500000
54	0.55933	SLV 10	Max	-2.842E-14	1593.7879	8034.04	1	-0.500000
54	0.00000	SLV 10	Min	-2.842E-14	1171.4183	5445.95	1	-0.500000
54	0.27966	SLV 10	Min	-2.842E-14	1390.9894	6790.31	1	-0.500000
54	0.55933	SLV 10	Min	-2.842E-14	1593.7879	8034.04	1	-0.500000
54	0.00000	SLV 11	Max	-5.400E-13	-406.7556	343.02	4	0.500000
54	0.27966	SLV 11	Max	-5.718E-13	-288.7157	-374.98	4	0.500000
54	0.55933	SLV 11	Max	-6.036E-13	-180.6291	-1033.27	4	0.500000
54	0.00000	SLV 11	Min	-5.400E-13	-406.7556	343.02	4	0.500000
54	0.27966	SLV 11	Min	-5.718E-13	-288.7157	-374.98	4	0.500000
54	0.55933	SLV 11	Min	-6.036E-13	-180.6291	-1033.27	4	0.500000
54	0.00000	SLV 12	Max	-7.105E-14	1177.4921	5437.66	1	-0.500000
54	0.27966	SLV 12	Max	-6.311E-14	1387.5458	6722.38	2	-0.500000
54	0.55933	SLV 12	Max	-5.516E-14	1579.9452	7901.17	1	-0.500000
54	0.00000	SLV 12	Min	-7.105E-14	1177.4921	5437.66	1	-0.500000
54	0.27966	SLV 12	Min	-6.311E-14	1387.5458	6722.38	2	-0.500000
54	0.55933	SLV 12	Min	-5.516E-14	1579.9452	7901.17	1	-0.500000
54	0.00000	SLV 13	Max	-5.116E-13	-218.9422	237.30	4	0.500000
54	0.27966	SLV 13	Max	-4.957E-13	-178.2657	-11.01	4	0.500000
54	0.55933	SLV 13	Max	-4.798E-13	-145.6318	-211.07	4	0.500000
54	0.00000	SLV 13	Min	-5.116E-13	-218.9422	237.30	4	0.500000
54	0.27966	SLV 13	Min	-4.957E-13	-178.2657	-11.01	4	0.500000
54	0.55933	SLV 13	Min	-4.798E-13	-145.6318	-211.07	4	0.500000
54	0.00000	SLV 14	Max	-3.268E-13	520.4548	2178.62	2	-0.500000
54	0.27966	SLV 14	Max	-3.268E-13	599.3952	2658.25	2	-0.500000
54	0.55933	SLV 14	Max	-3.268E-13	667.9825	3075.77	2	-0.500000
54	0.00000	SLV 14	Min	-3.268E-13	520.4548	2178.62	2	-0.500000
54	0.27966	SLV 14	Min	-3.268E-13	599.3952	2658.25	2	-0.500000
54	0.55933	SLV 14	Min	-3.268E-13	667.9825	3075.77	2	-0.500000
54	0.00000	SLV 15	Max	-5.969E-13	-277.8250	401.17	4	0.500000
54	0.27966	SLV 15	Max	-6.604E-13	-272.3308	355.48	4	0.500000
54	0.55933	SLV 15	Max	-7.240E-13	-277.8185	375.68	4	0.500000
54	0.00000	SLV 15	Min	-5.969E-13	-277.8250	401.17	4	0.500000
54	0.27966	SLV 15	Min	-6.604E-13	-272.3308	355.48	4	0.500000
54	0.55933	SLV 15	Min	-7.240E-13	-277.8185	375.68	4	0.500000
54	0.00000	SLV 16	Max	-5.116E-13	478.8784	1752.05	2	-0.500000
54	0.27966	SLV 16	Max	-4.798E-13	522.6863	2012.42	2	-0.500000
54	0.55933	SLV 16	Max	-4.480E-13	553.2018	2193.03	2	-0.500000
54	0.00000	SLV 16	Min	-5.116E-13	478.8784	1752.05	2	-0.500000
54	0.27966	SLV 16	Min	-4.798E-13	522.6863	2012.42	2	-0.500000
54	0.55933	SLV 16	Min	-4.480E-13	553.2018	2193.03	2	-0.500000
54	0.00000	SLE-C-TBM	Max	-8.527E-13	-118.3995	-342.78	4	0.500000
54	0.27966	SLE-C-TBM	Max	-9.162E-13	-121.4153	-336.27	4	0.500000
54	0.55933	SLE-C-TBM	Max	-9.798E-13	-134.4985	-269.35	4	0.500000
54	0.00000	SLE-C-TBM	Min	-8.527E-13	-118.3995	-342.78	4	0.500000
54	0.27966	SLE-C-TBM	Min	-9.162E-13	-121.4153	-336.27	4	0.500000
54	0.55933	SLE-C-TBM	Min	-9.798E-13	-134.4985	-269.35	4	0.500000
54	0.00000	SLU-1-TBM	Max	-1.080E-12	-91.6014	-804.79	4	0.500000
54	0.27966	SLU-1-TBM	Max	-1.016E-12	-75.5829	-909.47	4	0.500000

Table: Element Forces - Frames, Part 2 of 4

Frame	Station m	OutputCase	StepType	M2 KN-m	M3 KN-m	S11Max KN/m2	PtS11Max	x2S11Max m
54	0.55933	SLU-1-TBM	Max	-9.528E-13	-72.0817	-939.04	4	0.500000
54	0.00000	SLU-1-TBM	Min	-1.080E-12	-91.6014	-804.79	4	0.500000
54	0.27966	SLU-1-TBM	Min	-1.016E-12	-75.5829	-909.47	4	0.500000
54	0.55933	SLU-1-TBM	Min	-9.528E-13	-72.0817	-939.04	4	0.500000
55	0.00000	SLE-C	Max	-6.537E-13	-148.0540	-272.79	4	0.800000
55	0.27500	SLE-C	Max	-6.850E-13	-194.4174	-175.64	4	0.800000
55	0.55000	SLE-C	Max	-7.162E-13	-253.1543	-49.49	4	0.800000
55	0.00000	SLE-C	Min	-6.537E-13	-148.0540	-272.79	4	0.800000
55	0.27500	SLE-C	Min	-6.850E-13	-194.4174	-175.64	4	0.800000
55	0.55000	SLE-C	Min	-7.162E-13	-253.1543	-49.49	4	0.800000
55	0.00000	SLE-F1	Max	-5.684E-13	-45.8605	-463.77	4	0.800000
55	0.27500	SLE-F1	Max	-5.997E-13	-91.7719	-366.98	4	0.800000
55	0.55000	SLE-F1	Max	-6.310E-13	-149.9934	-241.34	4	0.800000
55	0.00000	SLE-F1	Min	-5.684E-13	-45.8605	-463.77	4	0.800000
55	0.27500	SLE-F1	Min	-5.997E-13	-91.7719	-366.98	4	0.800000
55	0.55000	SLE-F1	Min	-6.310E-13	-149.9934	-241.34	4	0.800000
55	0.00000	SLE-F2	Max	-5.969E-13	-402.1690	379.32	4	0.800000
55	0.27500	SLE-F2	Max	-6.281E-13	-454.2394	485.98	4	0.800000
55	0.55000	SLE-F2	Max	-6.594E-13	-515.8496	615.00	4	0.800000
55	0.00000	SLE-F2	Min	-5.969E-13	-402.1690	379.32	4	0.800000
55	0.27500	SLE-F2	Min	-6.281E-13	-454.2394	485.98	4	0.800000
55	0.55000	SLE-F2	Min	-6.594E-13	-515.8496	615.00	4	0.800000
55	0.00000	SLE-F3	Max	-5.400E-13	78.0280	-360.57	2	-0.800000
55	0.27500	SLE-F3	Max	-5.400E-13	52.3863	-429.42	2	-0.800000
55	0.55000	SLE-F3	Max	-5.400E-13	14.9419	-525.94	2	-0.800000
55	0.00000	SLE-F3	Min	-5.400E-13	78.0280	-360.57	2	-0.800000
55	0.27500	SLE-F3	Min	-5.400E-13	52.3863	-429.42	2	-0.800000
55	0.55000	SLE-F3	Min	-5.400E-13	14.9419	-525.94	2	-0.800000
55	0.00000	SLE-QP	Max	-6.253E-13	-384.7907	361.65	4	0.800000
55	0.27500	SLE-QP	Max	-6.253E-13	-441.2302	478.55	4	0.800000
55	0.55000	SLE-QP	Max	-6.253E-13	-507.2096	617.81	4	0.800000
55	0.00000	SLE-QP	Min	-6.253E-13	-384.7907	361.65	4	0.800000
55	0.27500	SLE-QP	Min	-6.253E-13	-441.2302	478.55	4	0.800000
55	0.55000	SLE-QP	Min	-6.253E-13	-507.2096	617.81	4	0.800000
55	0.00000	SLU-1	Max	-7.390E-13	-124.1577	-490.56	4	0.800000
55	0.27500	SLU-1	Max	-7.390E-13	-168.4652	-397.73	4	0.800000
55	0.55000	SLU-1	Max	-7.390E-13	-228.2432	-268.63	4	0.800000
55	0.00000	SLU-1	Min	-7.390E-13	-124.1577	-490.56	4	0.800000
55	0.27500	SLU-1	Min	-7.390E-13	-168.4652	-397.73	4	0.800000
55	0.55000	SLU-1	Min	-7.390E-13	-228.2432	-268.63	4	0.800000
55	0.00000	SLU-2	Max	-9.095E-13	-317.9295	57.38	4	0.800000
55	0.27500	SLU-2	Max	-4.093E-13	-397.3161	229.07	4	0.800000
55	0.55000	SLU-2	Max	9.095E-14	-491.0268	434.34	3	0.800000
55	0.00000	SLU-2	Min	-9.095E-13	-317.9295	57.38	4	0.800000
55	0.27500	SLU-2	Min	-4.093E-13	-397.3161	229.07	4	0.800000
55	0.55000	SLU-2	Min	9.095E-14	-491.0268	434.34	3	0.800000
55	0.00000	SLU-3	Max	-5.116E-13	198.4635	-161.49	2	-0.800000
55	0.27500	SLU-3	Max	-5.429E-13	200.2337	-163.46	2	-0.800000
55	0.55000	SLU-3	Max	-5.741E-13	189.3025	-195.21	2	-0.800000
55	0.00000	SLU-3	Min	-5.116E-13	198.4635	-161.49	2	-0.800000
55	0.27500	SLU-3	Min	-5.429E-13	200.2337	-163.46	2	-0.800000
55	0.55000	SLU-3	Min	-5.741E-13	189.3025	-195.21	2	-0.800000
55	0.00000	SLU-4	Max	-4.547E-13	-386.6944	149.48	4	0.800000
55	0.27500	SLU-4	Max	-7.049E-13	-454.6537	294.39	4	0.800000
55	0.55000	SLU-4	Max	-9.550E-13	-536.9372	472.88	4	0.800000
55	0.00000	SLU-4	Min	-4.547E-13	-386.6944	149.48	4	0.800000
55	0.27500	SLU-4	Min	-7.049E-13	-454.6537	294.39	4	0.800000
55	0.55000	SLU-4	Min	-9.550E-13	-536.9372	472.88	4	0.800000
55	0.00000	SLU-5	Max	-5.400E-13	-96.4191	-377.72	4	0.800000

Table: Element Forces - Frames, Part 2 of 4

Frame	Station m	OutputCase	StepType	M2 KN-m	M3 KN-m	S11Max KN/m2	PtS11Max	x2S11Max m
55	0.27500	SLU-5	Max	-6.025E-13	-120.1475	-331.59	4	0.800000
55	0.55000	SLU-5	Max	-6.651E-13	-155.4311	-258.37	4	0.800000
55	0.00000	SLU-5	Min	-5.400E-13	-96.4191	-377.72	4	0.800000
55	0.27500	SLU-5	Min	-6.025E-13	-120.1475	-331.59	4	0.800000
55	0.55000	SLU-5	Min	-6.651E-13	-155.4311	-258.37	4	0.800000
55	0.00000	SLU-6	Max	-6.821E-13	33.7033	-673.09	2	-0.800000
55	0.27500	SLU-6	Max	-6.821E-13	-5.3838	-750.29	4	0.800000
55	0.55000	SLU-6	Max	-6.821E-13	-60.0053	-633.09	4	0.800000
55	0.00000	SLU-6	Min	-6.821E-13	33.7033	-673.09	2	-0.800000
55	0.27500	SLU-6	Min	-6.821E-13	-5.3838	-750.29	4	0.800000
55	0.55000	SLU-6	Min	-6.821E-13	-60.0053	-633.09	4	0.800000
55	0.00000	SLU-7	Max	-4.832E-13	337.9806	198.79	2	-0.800000
55	0.27500	SLU-7	Max	-4.832E-13	342.7499	203.84	2	-0.800000
55	0.55000	SLU-7	Max	-4.832E-13	334.8177	179.12	2	-0.800000
55	0.00000	SLU-7	Min	-4.832E-13	337.9806	198.79	2	-0.800000
55	0.27500	SLU-7	Min	-4.832E-13	342.7499	203.84	2	-0.800000
55	0.55000	SLU-7	Min	-4.832E-13	334.8177	179.12	2	-0.800000
55	0.00000	SLV 1	Max	-5.116E-13	-117.3344	-1015.61	4	0.800000
55	0.27500	SLV 1	Max	-5.741E-13	-35.8600	-1215.43	4	0.800000
55	0.55000	SLV 1	Max	-6.366E-13	34.2467	-1228.06	2	-0.800000
55	0.00000	SLV 1	Min	-5.116E-13	-117.3344	-1015.61	4	0.800000
55	0.27500	SLV 1	Min	-5.741E-13	-35.8600	-1215.43	4	0.800000
55	0.55000	SLV 1	Min	-6.366E-13	34.2467	-1228.06	2	-0.800000
55	0.00000	SLV 2	Max	-5.684E-13	-180.6291	-903.49	4	0.800000
55	0.27500	SLV 2	Max	-5.684E-13	-109.5738	-1080.43	4	0.800000
55	0.55000	SLV 2	Max	-5.684E-13	-50.7638	-1228.67	4	0.800000
55	0.00000	SLV 2	Min	-5.684E-13	-180.6291	-903.49	4	0.800000
55	0.27500	SLV 2	Min	-5.684E-13	-109.5738	-1080.43	4	0.800000
55	0.55000	SLV 2	Min	-5.684E-13	-50.7638	-1228.67	4	0.800000
55	0.00000	SLV 3	Max	-5.684E-13	-180.6291	-903.49	4	0.800000
55	0.27500	SLV 3	Max	-5.684E-13	-109.5738	-1080.43	4	0.800000
55	0.55000	SLV 3	Max	-5.684E-13	-50.7638	-1228.67	4	0.800000
55	0.00000	SLV 3	Min	-5.684E-13	-180.6291	-903.49	4	0.800000
55	0.27500	SLV 3	Min	-5.684E-13	-109.5738	-1080.43	4	0.800000
55	0.55000	SLV 3	Min	-5.684E-13	-50.7638	-1228.67	4	0.800000
55	0.00000	SLV 4	Max	-7.105E-14	1579.9452	2709.12	1	-0.800000
55	0.27500	SLV 4	Max	-7.887E-14	1742.8351	3101.30	2	-0.800000
55	0.55000	SLV 4	Max	-8.669E-14	1886.3688	3448.12	2	-0.800000
55	0.00000	SLV 4	Min	-7.105E-14	1579.9452	2709.12	1	-0.800000
55	0.27500	SLV 4	Min	-7.887E-14	1742.8351	3101.30	2	-0.800000
55	0.55000	SLV 4	Min	-8.669E-14	1886.3688	3448.12	2	-0.800000
55	0.00000	SLV 5	Max	-4.832E-13	-145.6318	-337.77	4	0.800000
55	0.27500	SLV 5	Max	-4.832E-13	-128.1112	-385.88	4	0.800000
55	0.55000	SLV 5	Max	-4.832E-13	-120.9345	-409.75	4	0.800000
55	0.00000	SLV 5	Min	-4.832E-13	-145.6318	-337.77	4	0.800000
55	0.27500	SLV 5	Min	-4.832E-13	-128.1112	-385.88	4	0.800000
55	0.55000	SLV 5	Min	-4.832E-13	-120.9345	-409.75	4	0.800000
55	0.00000	SLV 6	Max	-3.126E-13	667.9825	980.52	2	-0.800000
55	0.27500	SLV 6	Max	-3.126E-13	719.4143	1100.25	2	-0.800000
55	0.55000	SLV 6	Max	-3.126E-13	758.3690	1190.75	2	-0.800000
55	0.00000	SLV 6	Min	-3.126E-13	667.9825	980.52	2	-0.800000
55	0.27500	SLV 6	Min	-3.126E-13	719.4143	1100.25	2	-0.800000
55	0.55000	SLV 6	Min	-3.126E-13	758.3690	1190.75	2	-0.800000
55	0.00000	SLV 7	Max	-7.105E-13	-277.8185	-155.30	4	0.800000
55	0.27500	SLV 7	Max	-6.793E-13	-301.7194	-111.50	4	0.800000
55	0.55000	SLV 7	Max	-6.480E-13	-338.8893	-36.59	4	0.800000
55	0.00000	SLV 7	Min	-7.105E-13	-277.8185	-155.30	4	0.800000
55	0.27500	SLV 7	Min	-6.793E-13	-301.7194	-111.50	4	0.800000
55	0.55000	SLV 7	Min	-6.480E-13	-338.8893	-36.59	4	0.800000

Table: Element Forces - Frames, Part 2 of 4

Frame	Station m	OutputCase	StepType	M2 KN-m	M3 KN-m	S11Max KN/m2	PtS11Max	x2S11Max m
55	0.00000	SLV 8	Max	-4.547E-13	553.2018	591.85	2	-0.800000
55	0.27500	SLV 8	Max	-4.860E-13	563.3228	609.60	2	-0.800000
55	0.55000	SLV 8	Max	-5.173E-13	558.0414	591.26	2	-0.800000
55	0.00000	SLV 8	Min	-4.547E-13	553.2018	591.85	2	-0.800000
55	0.27500	SLV 8	Min	-4.860E-13	563.3228	609.60	2	-0.800000
55	0.55000	SLV 8	Min	-5.173E-13	558.0414	591.26	2	-0.800000
55	0.00000	SLV 9	Max	-5.684E-13	-117.3344	-1015.61	4	0.800000
55	0.27500	SLV 9	Max	-6.935E-13	-35.8600	-1215.43	4	0.800000
55	0.55000	SLV 9	Max	-8.185E-13	34.2467	-1228.06	2	-0.800000
55	0.00000	SLV 9	Min	-5.684E-13	-117.3344	-1015.61	4	0.800000
55	0.27500	SLV 9	Min	-6.935E-13	-35.8600	-1215.43	4	0.800000
55	0.55000	SLV 9	Min	-8.185E-13	34.2467	-1228.06	2	-0.800000
55	0.00000	SLV 10	Max	-3.553E-14	1593.7879	2772.25	1	-0.800000
55	0.27500	SLV 10	Max	-4.334E-14	1768.0237	3192.57	2	-0.800000
55	0.55000	SLV 10	Max	-5.116E-14	1923.7810	3569.59	2	-0.800000
55	0.00000	SLV 10	Min	-3.553E-14	1593.7879	2772.25	1	-0.800000
55	0.27500	SLV 10	Min	-4.334E-14	1768.0237	3192.57	2	-0.800000
55	0.55000	SLV 10	Min	-5.116E-14	1923.7810	3569.59	2	-0.800000
55	0.00000	SLV 11	Max	-6.821E-13	-180.6291	-903.49	4	0.800000
55	0.27500	SLV 11	Max	-6.821E-13	-109.5738	-1080.43	4	0.800000
55	0.55000	SLV 11	Max	-6.821E-13	-50.7638	-1228.67	4	0.800000
55	0.00000	SLV 11	Min	-6.821E-13	-180.6291	-903.49	4	0.800000
55	0.27500	SLV 11	Min	-6.821E-13	-109.5738	-1080.43	4	0.800000
55	0.55000	SLV 11	Min	-6.821E-13	-50.7638	-1228.67	4	0.800000
55	0.00000	SLV 12	Max	-9.948E-14	1579.9452	2709.12	2	-0.800000
55	0.27500	SLV 12	Max	-1.073E-13	1742.8351	3101.30	2	-0.800000
55	0.55000	SLV 12	Max	-1.151E-13	1886.3688	3448.12	2	-0.800000
55	0.00000	SLV 12	Min	-9.948E-14	1579.9452	2709.12	2	-0.800000
55	0.27500	SLV 12	Min	-1.073E-13	1742.8351	3101.30	2	-0.800000
55	0.55000	SLV 12	Min	-1.151E-13	1886.3688	3448.12	2	-0.800000
55	0.00000	SLV 13	Max	-4.547E-13	-145.6318	-337.77	4	0.800000
55	0.27500	SLV 13	Max	-4.860E-13	-128.1112	-385.88	4	0.800000
55	0.55000	SLV 13	Max	-5.173E-13	-120.9345	-409.75	4	0.800000
55	0.00000	SLV 13	Min	-4.547E-13	-145.6318	-337.77	4	0.800000
55	0.27500	SLV 13	Min	-4.860E-13	-128.1112	-385.88	4	0.800000
55	0.55000	SLV 13	Min	-5.173E-13	-120.9345	-409.75	4	0.800000
55	0.00000	SLV 14	Max	-3.126E-13	667.9825	980.52	2	-0.800000
55	0.27500	SLV 14	Max	-3.439E-13	719.4143	1100.25	2	-0.800000
55	0.55000	SLV 14	Max	-3.752E-13	758.3690	1190.75	2	-0.800000
55	0.00000	SLV 14	Min	-3.126E-13	667.9825	980.52	2	-0.800000
55	0.27500	SLV 14	Min	-3.439E-13	719.4143	1100.25	2	-0.800000
55	0.55000	SLV 14	Min	-3.752E-13	758.3690	1190.75	2	-0.800000
55	0.00000	SLV 15	Max	-7.105E-13	-277.8185	-155.30	4	0.800000
55	0.27500	SLV 15	Max	-6.793E-13	-301.7194	-111.50	4	0.800000
55	0.55000	SLV 15	Max	-6.480E-13	-338.8893	-36.59	4	0.800000
55	0.00000	SLV 15	Min	-7.105E-13	-277.8185	-155.30	4	0.800000
55	0.27500	SLV 15	Min	-6.793E-13	-301.7194	-111.50	4	0.800000
55	0.55000	SLV 15	Min	-6.480E-13	-338.8893	-36.59	4	0.800000
55	0.00000	SLV 16	Max	-5.116E-13	553.2018	591.85	2	-0.800000
55	0.27500	SLV 16	Max	-5.116E-13	563.3228	609.60	2	-0.800000
55	0.55000	SLV 16	Max	-5.116E-13	558.0414	591.26	2	-0.800000
55	0.00000	SLV 16	Min	-5.116E-13	553.2018	591.85	2	-0.800000
55	0.27500	SLV 16	Min	-5.116E-13	563.3228	609.60	2	-0.800000
55	0.55000	SLV 16	Min	-5.116E-13	558.0414	591.26	2	-0.800000
55	0.00000	SLE-C-TBM	Max	-9.095E-13	-134.4985	-356.63	4	0.800000
55	0.27500	SLE-C-TBM	Max	-9.095E-13	-163.8926	-299.25	4	0.800000
55	0.55000	SLE-C-TBM	Max	-9.095E-13	-205.6603	-212.87	4	0.800000
55	0.00000	SLE-C-TBM	Min	-9.095E-13	-134.4985	-356.63	4	0.800000
55	0.27500	SLE-C-TBM	Min	-9.095E-13	-163.8926	-299.25	4	0.800000



Table: Element Forces - Frames, Part 2 of 4

Frame	Station m	OutputCase	StepType	M2 KN-m	M3 KN-m	S11Max KN/m2	PtS11Max	x2S11Max m
55	0.55000	SLE-C-TBM	Min	-9.095E-13	-205.6603	-212.87	4	0.800000
55	0.00000	SLU-1-TBM	Max	-9.095E-13	-72.0817	-688.01	4	0.800000
55	0.27500	SLU-1-TBM	Max	-1.035E-12	-89.4031	-658.42	4	0.800000
55	0.55000	SLU-1-TBM	Max	-1.160E-12	-122.1948	-592.58	4	0.800000
55	0.00000	SLU-1-TBM	Min	-9.095E-13	-72.0817	-688.01	4	0.800000
55	0.27500	SLU-1-TBM	Min	-1.035E-12	-89.4031	-658.42	4	0.800000
55	0.55000	SLU-1-TBM	Min	-1.160E-12	-122.1948	-592.58	4	0.800000
56	0.00000	SLE-C	Max	-6.537E-13	-253.1543	-49.49	4	0.800000
56	0.27500	SLE-C	Max	-6.850E-13	-324.2643	105.66	4	0.800000
56	0.55000	SLE-C	Max	-7.162E-13	-407.7478	289.81	4	0.800000
56	0.00000	SLE-C	Min	-6.537E-13	-253.1543	-49.49	4	0.800000
56	0.27500	SLE-C	Min	-6.850E-13	-324.2643	105.66	4	0.800000
56	0.55000	SLE-C	Min	-7.162E-13	-407.7478	289.81	4	0.800000
56	0.00000	SLE-F1	Max	-6.821E-13	-149.9934	-241.34	4	0.800000
56	0.27500	SLE-F1	Max	-6.509E-13	-220.5242	-86.84	4	0.800000
56	0.55000	SLE-F1	Max	-6.196E-13	-303.3651	96.50	4	0.800000
56	0.00000	SLE-F1	Min	-6.821E-13	-149.9934	-241.34	4	0.800000
56	0.27500	SLE-F1	Min	-6.509E-13	-220.5242	-86.84	4	0.800000
56	0.55000	SLE-F1	Min	-6.196E-13	-303.3651	96.50	4	0.800000
56	0.00000	SLE-F2	Max	-6.253E-13	-515.8496	615.00	4	0.800000
56	0.27500	SLE-F2	Max	-6.565E-13	-586.9991	766.38	4	0.800000
56	0.55000	SLE-F2	Max	-6.878E-13	-667.6885	940.11	4	0.800000
56	0.00000	SLE-F2	Min	-6.253E-13	-515.8496	615.00	4	0.800000
56	0.27500	SLE-F2	Min	-6.565E-13	-586.9991	766.38	4	0.800000
56	0.55000	SLE-F2	Min	-6.878E-13	-667.6885	940.11	4	0.800000
56	0.00000	SLE-F3	Max	-5.684E-13	14.9419	-525.94	2	-0.800000
56	0.27500	SLE-F3	Max	-5.997E-13	-34.3045	-489.32	4	0.800000
56	0.55000	SLE-F3	Max	-6.310E-13	-95.3535	-354.99	4	0.800000
56	0.00000	SLE-F3	Min	-5.684E-13	14.9419	-525.94	2	-0.800000
56	0.27500	SLE-F3	Min	-5.997E-13	-34.3045	-489.32	4	0.800000
56	0.55000	SLE-F3	Min	-6.310E-13	-95.3535	-354.99	4	0.800000
56	0.00000	SLE-QP	Max	-6.537E-13	-507.2096	617.81	4	0.800000
56	0.27500	SLE-QP	Max	-7.162E-13	-582.7283	779.43	4	0.800000
56	0.55000	SLE-QP	Max	-7.788E-13	-667.7869	963.40	4	0.800000
56	0.00000	SLE-QP	Min	-6.537E-13	-507.2096	617.81	4	0.800000
56	0.27500	SLE-QP	Min	-7.162E-13	-582.7283	779.43	4	0.800000
56	0.55000	SLE-QP	Min	-7.788E-13	-667.7869	963.40	4	0.800000
56	0.00000	SLU-1	Max	-7.958E-13	-228.2432	-268.63	4	0.800000
56	0.27500	SLU-1	Max	-8.583E-13	-303.4907	-103.28	4	0.800000
56	0.55000	SLU-1	Max	-9.209E-13	-394.2086	98.32	4	0.800000
56	0.00000	SLU-1	Min	-7.958E-13	-228.2432	-268.63	4	0.800000
56	0.27500	SLU-1	Min	-8.583E-13	-303.4907	-103.28	4	0.800000
56	0.55000	SLU-1	Min	-9.209E-13	-394.2086	98.32	4	0.800000
56	0.00000	SLU-2	Max	-6.821E-13	-491.0268	434.34	4	0.800000
56	0.27500	SLU-2	Max	-6.821E-13	-599.0629	673.18	4	0.800000
56	0.55000	SLU-2	Max	-6.821E-13	-721.4230	945.60	4	0.800000
56	0.00000	SLU-2	Min	-6.821E-13	-491.0268	434.34	4	0.800000
56	0.27500	SLU-2	Min	-6.821E-13	-599.0629	673.18	4	0.800000
56	0.55000	SLU-2	Min	-6.821E-13	-721.4230	945.60	4	0.800000
56	0.00000	SLU-3	Max	-5.400E-13	189.3025	-195.21	2	-0.800000
56	0.27500	SLU-3	Max	-5.713E-13	165.6706	-256.72	2	-0.800000
56	0.55000	SLU-3	Max	-6.025E-13	129.3372	-348.00	2	-0.800000
56	0.00000	SLU-3	Min	-5.400E-13	189.3025	-195.21	2	-0.800000
56	0.27500	SLU-3	Min	-5.713E-13	165.6706	-256.72	2	-0.800000
56	0.55000	SLU-3	Min	-6.025E-13	129.3372	-348.00	2	-0.800000
56	0.00000	SLU-4	Max	-9.095E-13	-536.9372	472.88	4	0.800000
56	0.27500	SLU-4	Max	-1.160E-12	-633.5461	684.94	4	0.800000
56	0.55000	SLU-4	Max	-1.410E-12	-744.4791	930.57	4	0.800000
56	0.00000	SLU-4	Min	-9.095E-13	-536.9372	472.88	4	0.800000

Table: Element Forces - Frames, Part 2 of 4

Frame	Station m	OutputCase	StepType	M2 KN-m	M3 KN-m	S11Max KN/m2	PtS11Max	x2S11Max m
56	0.27500	SLU-4	Min	-1.160E-12	-633.5461	684.94	4	0.800000
56	0.55000	SLU-4	Min	-1.410E-12	-744.4791	930.57	4	0.800000
56	0.00000	SLU-5	Max	-6.253E-13	-155.4311	-258.37	4	0.800000
56	0.27500	SLU-5	Max	-6.253E-13	-202.2691	-158.08	4	0.800000
56	0.55000	SLU-5	Max	-6.253E-13	-260.6623	-30.70	4	0.800000
56	0.00000	SLU-5	Min	-6.253E-13	-155.4311	-258.37	4	0.800000
56	0.27500	SLU-5	Min	-6.253E-13	-202.2691	-158.08	4	0.800000
56	0.55000	SLU-5	Min	-6.253E-13	-260.6623	-30.70	4	0.800000
56	0.00000	SLU-6	Max	-7.958E-13	-60.0053	-633.09	4	0.800000
56	0.27500	SLU-6	Max	-7.645E-13	-130.1604	-479.49	4	0.800000
56	0.55000	SLU-6	Max	-7.333E-13	-215.8499	-289.48	4	0.800000
56	0.00000	SLU-6	Min	-7.958E-13	-60.0053	-633.09	4	0.800000
56	0.27500	SLU-6	Min	-7.645E-13	-130.1604	-479.49	4	0.800000
56	0.55000	SLU-6	Min	-7.333E-13	-215.8499	-289.48	4	0.800000
56	0.00000	SLU-7	Max	-4.832E-13	334.8177	179.12	2	-0.800000
56	0.27500	SLU-7	Max	-5.144E-13	314.1848	124.64	2	-0.800000
56	0.55000	SLU-7	Max	-5.457E-13	280.8504	40.39	2	-0.800000
56	0.00000	SLU-7	Min	-4.832E-13	334.8177	179.12	2	-0.800000
56	0.27500	SLU-7	Min	-5.144E-13	314.1848	124.64	2	-0.800000
56	0.55000	SLU-7	Min	-5.457E-13	280.8504	40.39	2	-0.800000
56	0.00000	SLV 1	Max	-4.547E-13	34.2467	-1228.06	2	-0.800000
56	0.27500	SLV 1	Max	-4.547E-13	80.1993	-1129.22	2	-0.800000
56	0.55000	SLV 1	Max	-4.547E-13	114.7843	-1057.02	2	-0.800000
56	0.00000	SLV 1	Min	-4.547E-13	34.2467	-1228.06	2	-0.800000
56	0.27500	SLV 1	Min	-4.547E-13	80.1993	-1129.22	2	-0.800000
56	0.55000	SLV 1	Min	-4.547E-13	114.7843	-1057.02	2	-0.800000
56	0.00000	SLV 2	Max	-5.684E-13	-50.7638	-1228.67	4	0.800000
56	0.27500	SLV 2	Max	-6.310E-13	-16.4724	-1319.45	4	0.800000
56	0.55000	SLV 2	Max	-6.935E-13	5.5738	-1355.40	2	-0.800000
56	0.00000	SLV 2	Min	-5.684E-13	-50.7638	-1228.67	4	0.800000
56	0.27500	SLV 2	Min	-6.310E-13	-16.4724	-1319.45	4	0.800000
56	0.55000	SLV 2	Min	-6.935E-13	5.5738	-1355.40	2	-0.800000
56	0.00000	SLV 3	Max	-5.684E-13	-50.7638	-1228.67	4	0.800000
56	0.27500	SLV 3	Max	-6.935E-13	-16.4724	-1319.45	4	0.800000
56	0.55000	SLV 3	Max	-8.185E-13	5.5738	-1355.40	2	-0.800000
56	0.00000	SLV 3	Min	-5.684E-13	-50.7638	-1228.67	4	0.800000
56	0.27500	SLV 3	Min	-6.935E-13	-16.4724	-1319.45	4	0.800000
56	0.55000	SLV 3	Min	-8.185E-13	5.5738	-1355.40	2	-0.800000
56	0.00000	SLV 4	Max	-7.105E-14	1886.3688	3448.12	1	-0.800000
56	0.27500	SLV 4	Max	-7.887E-14	2010.5477	3749.58	2	-0.800000
56	0.55000	SLV 4	Max	-8.669E-14	2115.3704	4005.66	2	-0.800000
56	0.00000	SLV 4	Min	-7.105E-14	1886.3688	3448.12	1	-0.800000
56	0.27500	SLV 4	Min	-7.887E-14	2010.5477	3749.58	2	-0.800000
56	0.55000	SLV 4	Min	-8.669E-14	2115.3704	4005.66	2	-0.800000
56	0.00000	SLV 5	Max	-5.400E-13	-120.9345	-409.75	4	0.800000
56	0.27500	SLV 5	Max	-5.400E-13	-124.1007	-409.38	4	0.800000
56	0.55000	SLV 5	Max	-5.400E-13	-137.6108	-384.77	4	0.800000
56	0.00000	SLV 5	Min	-5.400E-13	-120.9345	-409.75	4	0.800000
56	0.27500	SLV 5	Min	-5.400E-13	-124.1007	-409.38	4	0.800000
56	0.55000	SLV 5	Min	-5.400E-13	-137.6108	-384.77	4	0.800000
56	0.00000	SLV 6	Max	-3.695E-13	758.3690	1190.75	2	-0.800000
56	0.27500	SLV 6	Max	-3.695E-13	784.8473	1252.00	2	-0.800000
56	0.55000	SLV 6	Max	-3.695E-13	798.8485	1284.01	2	-0.800000
56	0.00000	SLV 6	Min	-3.695E-13	758.3690	1190.75	2	-0.800000
56	0.27500	SLV 6	Min	-3.695E-13	784.8473	1252.00	2	-0.800000
56	0.55000	SLV 6	Min	-3.695E-13	798.8485	1284.01	2	-0.800000
56	0.00000	SLV 7	Max	-6.821E-13	-338.8893	-36.59	4	0.800000
56	0.27500	SLV 7	Max	-6.821E-13	-389.3274	69.41	4	0.800000
56	0.55000	SLV 7	Max	-6.821E-13	-453.0345	206.51	4	0.800000

Table: Element Forces - Frames, Part 2 of 4

Frame	Station m	OutputCase	StepType	M2 KN-m	M3 KN-m	S11Max KN/m2	PtS11Max	x2S11Max m
56	0.00000	SLV 7	Min	-6.821E-13	-338.8893	-36.59	4	0.800000
56	0.27500	SLV 7	Min	-6.821E-13	-389.3274	69.41	4	0.800000
56	0.55000	SLV 7	Min	-6.821E-13	-453.0345	206.51	4	0.800000
56	0.00000	SLV 8	Max	-5.116E-13	558.0414	591.26	2	-0.800000
56	0.27500	SLV 8	Max	-5.116E-13	537.3586	536.81	2	-0.800000
56	0.55000	SLV 8	Max	-5.116E-13	501.2733	446.27	2	-0.800000
56	0.00000	SLV 8	Min	-5.116E-13	558.0414	591.26	2	-0.800000
56	0.27500	SLV 8	Min	-5.116E-13	537.3586	536.81	2	-0.800000
56	0.55000	SLV 8	Min	-5.116E-13	501.2733	446.27	2	-0.800000
56	0.00000	SLV 9	Max	-5.116E-13	34.2467	-1228.06	2	-0.800000
56	0.27500	SLV 9	Max	-5.116E-13	80.1993	-1129.22	2	-0.800000
56	0.55000	SLV 9	Max	-5.116E-13	114.7843	-1057.02	2	-0.800000
56	0.00000	SLV 9	Min	-5.116E-13	34.2467	-1228.06	2	-0.800000
56	0.27500	SLV 9	Min	-5.116E-13	80.1993	-1129.22	2	-0.800000
56	0.55000	SLV 9	Min	-5.116E-13	114.7843	-1057.02	2	-0.800000
56	0.00000	SLV 10	Max	-2.132E-14	1923.7810	3569.59	1	-0.800000
56	0.27500	SLV 10	Max	-2.132E-14	2061.0610	3903.30	2	-0.800000
56	0.55000	SLV 10	Max	-2.132E-14	2179.8622	4193.69	2	-0.800000
56	0.00000	SLV 10	Min	-2.132E-14	1923.7810	3569.59	1	-0.800000
56	0.27500	SLV 10	Min	-2.132E-14	2061.0610	3903.30	2	-0.800000
56	0.55000	SLV 10	Min	-2.132E-14	2179.8622	4193.69	2	-0.800000
56	0.00000	SLV 11	Max	-6.821E-13	-50.7638	-1228.67	4	0.800000
56	0.27500	SLV 11	Max	-6.196E-13	-16.4724	-1319.45	4	0.800000
56	0.55000	SLV 11	Max	-5.571E-13	5.5738	-1355.40	2	-0.800000
56	0.00000	SLV 11	Min	-6.821E-13	-50.7638	-1228.67	4	0.800000
56	0.27500	SLV 11	Min	-6.196E-13	-16.4724	-1319.45	4	0.800000
56	0.55000	SLV 11	Min	-5.571E-13	5.5738	-1355.40	2	-0.800000
56	0.00000	SLV 12	Max	-7.105E-14	1886.3688	3448.12	1	-0.800000
56	0.27500	SLV 12	Max	-7.105E-14	2010.5477	3749.58	1	-0.800000
56	0.55000	SLV 12	Max	-7.105E-14	2115.3704	4005.66	2	-0.800000
56	0.00000	SLV 12	Min	-7.105E-14	1886.3688	3448.12	1	-0.800000
56	0.27500	SLV 12	Min	-7.105E-14	2010.5477	3749.58	1	-0.800000
56	0.55000	SLV 12	Min	-7.105E-14	2115.3704	4005.66	2	-0.800000
56	0.00000	SLV 13	Max	-5.116E-13	-120.9345	-409.75	4	0.800000
56	0.27500	SLV 13	Max	-5.429E-13	-124.1007	-409.38	4	0.800000
56	0.55000	SLV 13	Max	-5.741E-13	-137.6108	-384.77	4	0.800000
56	0.00000	SLV 13	Min	-5.116E-13	-120.9345	-409.75	4	0.800000
56	0.27500	SLV 13	Min	-5.429E-13	-124.1007	-409.38	4	0.800000
56	0.55000	SLV 13	Min	-5.741E-13	-137.6108	-384.77	4	0.800000
56	0.00000	SLV 14	Max	-3.695E-13	758.3690	1190.75	2	-0.800000
56	0.27500	SLV 14	Max	-3.695E-13	784.8473	1252.00	2	-0.800000
56	0.55000	SLV 14	Max	-3.695E-13	798.8485	1284.01	2	-0.800000
56	0.00000	SLV 14	Min	-3.695E-13	758.3690	1190.75	2	-0.800000
56	0.27500	SLV 14	Min	-3.695E-13	784.8473	1252.00	2	-0.800000
56	0.55000	SLV 14	Min	-3.695E-13	798.8485	1284.01	2	-0.800000
56	0.00000	SLV 15	Max	-6.821E-13	-338.8893	-36.59	4	0.800000
56	0.27500	SLV 15	Max	-6.821E-13	-389.3274	69.41	4	0.800000
56	0.55000	SLV 15	Max	-6.821E-13	-453.0345	206.51	4	0.800000
56	0.00000	SLV 15	Min	-6.821E-13	-338.8893	-36.59	4	0.800000
56	0.27500	SLV 15	Min	-6.821E-13	-389.3274	69.41	4	0.800000
56	0.55000	SLV 15	Min	-6.821E-13	-453.0345	206.51	4	0.800000
56	0.00000	SLV 16	Max	-4.547E-13	558.0414	591.26	2	-0.800000
56	0.27500	SLV 16	Max	-5.173E-13	537.3586	536.81	2	-0.800000
56	0.55000	SLV 16	Max	-5.798E-13	501.2733	446.27	2	-0.800000
56	0.00000	SLV 16	Min	-4.547E-13	558.0414	591.26	2	-0.800000
56	0.27500	SLV 16	Min	-5.173E-13	537.3586	536.81	2	-0.800000
56	0.55000	SLV 16	Min	-5.798E-13	501.2733	446.27	2	-0.800000
56	0.00000	SLE-C-TBM	Max	-9.095E-13	-205.6603	-212.87	4	0.800000
56	0.27500	SLE-C-TBM	Max	-9.720E-13	-259.8008	-97.49	4	0.800000

Table: Element Forces - Frames, Part 2 of 4

Frame	Station m	OutputCase	StepType	M2 KN-m	M3 KN-m	S11Max KN/m2	PtS11Max	x2S11Max m
56	0.55000	SLE-C-TBM	Max	-1.035E-12	-326.3150	46.89	4	0.800000
56	0.00000	SLE-C-TBM	Min	-9.095E-13	-205.6603	-212.87	4	0.800000
56	0.27500	SLE-C-TBM	Min	-9.720E-13	-259.8008	-97.49	4	0.800000
56	0.55000	SLE-C-TBM	Min	-1.035E-12	-326.3150	46.89	4	0.800000
56	0.00000	SLU-1-TBM	Max	-1.137E-12	-122.1948	-592.58	4	0.800000
56	0.27500	SLU-1-TBM	Max	-1.012E-12	-170.4560	-490.48	4	0.800000
56	0.55000	SLU-1-TBM	Max	-8.868E-13	-234.1875	-352.12	4	0.800000
56	0.00000	SLU-1-TBM	Min	-1.137E-12	-122.1948	-592.58	4	0.800000
56	0.27500	SLU-1-TBM	Min	-1.012E-12	-170.4560	-490.48	4	0.800000
56	0.55000	SLU-1-TBM	Min	-8.868E-13	-234.1875	-352.12	4	0.800000
57	0.00000	SLE-C	Max	-7.390E-13	-407.7478	289.81	4	0.800000
57	0.27500	SLE-C	Max	-7.077E-13	-503.6057	502.97	4	0.800000
57	0.55000	SLE-C	Max	-6.764E-13	-611.8371	745.12	4	0.800000
57	0.00000	SLE-C	Min	-7.390E-13	-407.7478	289.81	4	0.800000
57	0.27500	SLE-C	Min	-7.077E-13	-503.6057	502.97	4	0.800000
57	0.55000	SLE-C	Min	-6.764E-13	-611.8371	745.12	4	0.800000
57	0.00000	SLE-F1	Max	-6.537E-13	-303.3651	96.50	4	0.800000
57	0.27500	SLE-F1	Max	-7.162E-13	-398.5167	308.70	4	0.800000
57	0.55000	SLE-F1	Max	-7.788E-13	-505.9783	549.75	4	0.800000
57	0.00000	SLE-F1	Min	-6.537E-13	-303.3651	96.50	4	0.800000
57	0.27500	SLE-F1	Min	-7.162E-13	-398.5167	308.70	4	0.800000
57	0.55000	SLE-F1	Min	-7.788E-13	-505.9783	549.75	4	0.800000
57	0.00000	SLE-F2	Max	-6.821E-13	-667.6885	940.11	4	0.800000
57	0.27500	SLE-F2	Max	-6.196E-13	-757.9184	1136.21	4	0.800000
57	0.55000	SLE-F2	Max	-5.571E-13	-857.6881	1354.67	4	0.800000
57	0.00000	SLE-F2	Min	-6.821E-13	-667.6885	940.11	4	0.800000
57	0.27500	SLE-F2	Min	-6.196E-13	-757.9184	1136.21	4	0.800000
57	0.55000	SLE-F2	Min	-5.571E-13	-857.6881	1354.67	4	0.800000
57	0.00000	SLE-F3	Max	-6.253E-13	-95.3535	-354.99	4	0.800000
57	0.27500	SLE-F3	Max	-6.253E-13	-168.2057	-193.00	4	0.800000
57	0.55000	SLE-F3	Max	-6.253E-13	-252.8605	-3.35	4	0.800000
57	0.00000	SLE-F3	Min	-6.253E-13	-95.3535	-354.99	4	0.800000
57	0.27500	SLE-F3	Min	-6.253E-13	-168.2057	-193.00	4	0.800000
57	0.55000	SLE-F3	Min	-6.253E-13	-252.8605	-3.35	4	0.800000
57	0.00000	SLE-QP	Max	-7.105E-13	-667.7869	963.41	4	0.800000
57	0.27500	SLE-QP	Max	-7.105E-13	-762.3859	1169.74	4	0.800000
57	0.55000	SLE-QP	Max	-7.105E-13	-866.5248	1398.44	4	0.800000
57	0.00000	SLE-QP	Min	-7.105E-13	-667.7869	963.41	4	0.800000
57	0.27500	SLE-QP	Min	-7.105E-13	-762.3859	1169.74	4	0.800000
57	0.55000	SLE-QP	Min	-7.105E-13	-866.5248	1398.44	4	0.800000
57	0.00000	SLU-1	Max	-9.095E-13	-394.2086	98.32	4	0.800000
57	0.27500	SLU-1	Max	-9.095E-13	-500.3977	336.19	4	0.800000
57	0.55000	SLU-1	Max	-9.095E-13	-622.0572	610.32	4	0.800000
57	0.00000	SLU-1	Min	-9.095E-13	-394.2086	98.32	4	0.800000
57	0.27500	SLU-1	Min	-9.095E-13	-500.3977	336.19	4	0.800000
57	0.55000	SLU-1	Min	-9.095E-13	-622.0572	610.32	4	0.800000
57	0.00000	SLU-2	Max	-6.821E-13	-721.4230	945.60	4	0.800000
57	0.27500	SLU-2	Max	-6.821E-13	-858.1098	1251.59	4	0.800000
57	0.55000	SLU-2	Max	-6.821E-13	-1009.1207	1591.15	4	0.800000
57	0.00000	SLU-2	Min	-6.821E-13	-721.4230	945.60	4	0.800000
57	0.27500	SLU-2	Min	-6.821E-13	-858.1098	1251.59	4	0.800000
57	0.55000	SLU-2	Min	-6.821E-13	-1009.1207	1591.15	4	0.800000
57	0.00000	SLU-3	Max	-5.684E-13	129.3372	-348.00	2	-0.800000
57	0.27500	SLU-3	Max	-5.684E-13	80.3017	-469.06	2	-0.800000
57	0.55000	SLU-3	Max	-5.684E-13	18.5647	-619.88	2	-0.800000
57	0.00000	SLU-3	Min	-5.684E-13	129.3372	-348.00	2	-0.800000
57	0.27500	SLU-3	Min	-5.684E-13	80.3017	-469.06	2	-0.800000
57	0.55000	SLU-3	Min	-5.684E-13	18.5647	-619.88	2	-0.800000
57	0.00000	SLU-4	Max	-6.821E-13	-744.4791	930.57	4	0.800000

Table: Element Forces - Frames, Part 2 of 4

Frame	Station m	OutputCase	StepType	M2 KN-m	M3 KN-m	S11Max KN/m2	PtS11Max	x2S11Max m
57	0.27500	SLU-4	Max	-6.821E-13	-869.7390	1209.78	4	0.800000
57	0.55000	SLU-4	Max	-6.821E-13	-1009.3231	1522.56	4	0.800000
57	0.00000	SLU-4	Min	-6.821E-13	-744.4791	930.57	4	0.800000
57	0.27500	SLU-4	Min	-6.821E-13	-869.7390	1209.78	4	0.800000
57	0.55000	SLU-4	Min	-6.821E-13	-1009.3231	1522.56	4	0.800000
57	0.00000	SLU-5	Max	-5.969E-13	-260.6623	-30.70	4	0.800000
57	0.27500	SLU-5	Max	-5.656E-13	-330.6113	123.76	4	0.800000
57	0.55000	SLU-5	Max	-5.343E-13	-412.1154	305.31	4	0.800000
57	0.00000	SLU-5	Min	-5.969E-13	-260.6623	-30.70	4	0.800000
57	0.27500	SLU-5	Min	-5.656E-13	-330.6113	123.76	4	0.800000
57	0.55000	SLU-5	Min	-5.343E-13	-412.1154	305.31	4	0.800000
57	0.00000	SLU-6	Max	-7.958E-13	-215.8499	-289.48	4	0.800000
57	0.27500	SLU-6	Max	-7.958E-13	-317.0746	-63.06	4	0.800000
57	0.55000	SLU-6	Max	-7.958E-13	-433.8337	199.77	4	0.800000
57	0.00000	SLU-6	Min	-7.958E-13	-215.8499	-289.48	4	0.800000
57	0.27500	SLU-6	Min	-7.958E-13	-317.0746	-63.06	4	0.800000
57	0.55000	SLU-6	Min	-7.958E-13	-433.8337	199.77	4	0.800000
57	0.00000	SLU-7	Max	-5.116E-13	280.8504	40.39	2	-0.800000
57	0.27500	SLU-7	Max	-4.803E-13	234.8138	-73.64	2	-0.800000
57	0.55000	SLU-7	Max	-4.491E-13	176.0759	-217.43	2	-0.800000
57	0.00000	SLU-7	Min	-5.116E-13	280.8504	40.39	2	-0.800000
57	0.27500	SLU-7	Min	-4.803E-13	234.8138	-73.64	2	-0.800000
57	0.55000	SLU-7	Min	-4.491E-13	176.0759	-217.43	2	-0.800000
57	0.00000	SLV 1	Max	-5.116E-13	114.7843	-1057.02	2	-0.800000
57	0.27500	SLV 1	Max	-4.491E-13	126.1471	-1039.19	2	-0.800000
57	0.55000	SLV 1	Max	-3.865E-13	126.1705	-1047.94	2	-0.800000
57	0.00000	SLV 1	Min	-5.116E-13	114.7843	-1057.02	2	-0.800000
57	0.27500	SLV 1	Min	-4.491E-13	126.1471	-1039.19	2	-0.800000
57	0.55000	SLV 1	Min	-3.865E-13	126.1705	-1047.94	2	-0.800000
57	0.00000	SLV 2	Max	-6.253E-13	5.5738	-1355.40	2	-0.800000
57	0.27500	SLV 2	Max	-6.878E-13	3.9822	-1369.58	2	-0.800000
57	0.55000	SLV 2	Max	-7.503E-13	-9.8829	-1366.21	4	0.800000
57	0.00000	SLV 2	Min	-6.253E-13	5.5738	-1355.40	2	-0.800000
57	0.27500	SLV 2	Min	-6.878E-13	3.9822	-1369.58	2	-0.800000
57	0.55000	SLV 2	Min	-7.503E-13	-9.8829	-1366.21	4	0.800000
57	0.00000	SLV 3	Max	-5.684E-13	5.5738	-1355.40	2	-0.800000
57	0.27500	SLV 3	Max	-5.684E-13	3.9822	-1369.58	2	-0.800000
57	0.55000	SLV 3	Max	-5.684E-13	-9.8829	-1366.21	4	0.800000
57	0.00000	SLV 3	Min	-5.684E-13	5.5738	-1355.40	2	-0.800000
57	0.27500	SLV 3	Min	-5.684E-13	3.9822	-1369.58	2	-0.800000
57	0.55000	SLV 3	Min	-5.684E-13	-9.8829	-1366.21	4	0.800000
57	0.00000	SLV 4	Max	-7.105E-14	2115.3704	4005.66	1	-0.800000
57	0.27500	SLV 4	Max	-7.105E-14	2200.8211	4216.30	1	-0.800000
57	0.55000	SLV 4	Max	-7.105E-14	2266.8874	4381.50	1	-0.800000
57	0.00000	SLV 4	Min	-7.105E-14	2115.3704	4005.66	1	-0.800000
57	0.27500	SLV 4	Min	-7.105E-14	2200.8211	4216.30	1	-0.800000
57	0.55000	SLV 4	Min	-7.105E-14	2266.8874	4381.50	1	-0.800000
57	0.00000	SLV 5	Max	-5.400E-13	-137.6108	-384.77	4	0.800000
57	0.27500	SLV 5	Max	-5.713E-13	-161.4184	-335.85	4	0.800000
57	0.55000	SLV 5	Max	-6.025E-13	-195.4755	-262.91	4	0.800000
57	0.00000	SLV 5	Min	-5.400E-13	-137.6108	-384.77	4	0.800000
57	0.27500	SLV 5	Min	-5.713E-13	-161.4184	-335.85	4	0.800000
57	0.55000	SLV 5	Min	-6.025E-13	-195.4755	-262.91	4	0.800000
57	0.00000	SLV 6	Max	-3.979E-13	798.8485	1284.01	2	-0.800000
57	0.27500	SLV 6	Max	-4.292E-13	800.4189	1287.05	2	-0.800000
57	0.55000	SLV 6	Max	-4.604E-13	789.6065	1261.07	2	-0.800000
57	0.00000	SLV 6	Min	-3.979E-13	798.8485	1284.01	2	-0.800000
57	0.27500	SLV 6	Min	-4.292E-13	800.4189	1287.05	2	-0.800000
57	0.55000	SLV 6	Min	-4.604E-13	789.6065	1261.07	2	-0.800000

Table: Element Forces - Frames, Part 2 of 4

Frame	Station m	OutputCase	StepType	M2 KN-m	M3 KN-m	S11Max KN/m2	PtS11Max	x2S11Max m
57	0.00000	SLV 7	Max	-7.674E-13	-453.0345	206.51	4	0.800000
57	0.27500	SLV 7	Max	-7.674E-13	-530.0588	374.66	4	0.800000
57	0.55000	SLV 7	Max	-7.674E-13	-620.4466	574.13	4	0.800000
57	0.00000	SLV 7	Min	-7.674E-13	-453.0345	206.51	4	0.800000
57	0.27500	SLV 7	Min	-7.674E-13	-530.0588	374.66	4	0.800000
57	0.55000	SLV 7	Min	-7.674E-13	-620.4466	574.13	4	0.800000
57	0.00000	SLV 8	Max	-5.684E-13	501.2733	446.27	2	-0.800000
57	0.27500	SLV 8	Max	-5.059E-13	449.7377	319.35	2	-0.800000
57	0.55000	SLV 8	Max	-4.434E-13	382.7054	156.11	2	-0.800000
57	0.00000	SLV 8	Min	-5.684E-13	501.2733	446.27	2	-0.800000
57	0.27500	SLV 8	Min	-5.059E-13	449.7377	319.35	2	-0.800000
57	0.55000	SLV 8	Min	-4.434E-13	382.7054	156.11	2	-0.800000
57	0.00000	SLV 9	Max	-6.821E-13	114.7843	-1057.02	2	-0.800000
57	0.27500	SLV 9	Max	-6.196E-13	126.1471	-1039.19	2	-0.800000
57	0.55000	SLV 9	Max	-5.571E-13	126.1705	-1047.94	2	-0.800000
57	0.00000	SLV 9	Min	-6.821E-13	114.7843	-1057.02	2	-0.800000
57	0.27500	SLV 9	Min	-6.196E-13	126.1471	-1039.19	2	-0.800000
57	0.55000	SLV 9	Min	-5.571E-13	126.1705	-1047.94	2	-0.800000
57	0.00000	SLV 10	Max	-2.842E-14	2179.8622	4193.69	1	-0.800000
57	0.27500	SLV 10	Max	-3.624E-14	2280.1975	4440.86	1	-0.800000
57	0.55000	SLV 10	Max	-4.405E-14	2362.0824	4644.79	1	-0.800000
57	0.00000	SLV 10	Min	-2.842E-14	2179.8622	4193.69	1	-0.800000
57	0.27500	SLV 10	Min	-3.624E-14	2280.1975	4440.86	1	-0.800000
57	0.55000	SLV 10	Min	-4.405E-14	2362.0824	4644.79	1	-0.800000
57	0.00000	SLV 11	Max	-6.253E-13	5.5738	-1355.40	2	-0.800000
57	0.27500	SLV 11	Max	-6.253E-13	3.9822	-1369.58	2	-0.800000
57	0.55000	SLV 11	Max	-6.253E-13	-9.8829	-1366.21	4	0.800000
57	0.00000	SLV 11	Min	-6.253E-13	5.5738	-1355.40	2	-0.800000
57	0.27500	SLV 11	Min	-6.253E-13	3.9822	-1369.58	2	-0.800000
57	0.55000	SLV 11	Min	-6.253E-13	-9.8829	-1366.21	4	0.800000
57	0.00000	SLV 12	Max	-5.684E-14	2115.3704	4005.66	1	-0.800000
57	0.27500	SLV 12	Max	-5.684E-14	2200.8211	4216.30	1	-0.800000
57	0.55000	SLV 12	Max	-5.684E-14	2266.8874	4381.50	2	-0.800000
57	0.00000	SLV 12	Min	-5.684E-14	2115.3704	4005.66	1	-0.800000
57	0.27500	SLV 12	Min	-5.684E-14	2200.8211	4216.30	1	-0.800000
57	0.55000	SLV 12	Min	-5.684E-14	2266.8874	4381.50	2	-0.800000
57	0.00000	SLV 13	Max	-5.684E-13	-137.6108	-384.77	4	0.800000
57	0.27500	SLV 13	Max	-5.997E-13	-161.4184	-335.85	4	0.800000
57	0.55000	SLV 13	Max	-6.310E-13	-195.4755	-262.91	4	0.800000
57	0.00000	SLV 13	Min	-5.684E-13	-137.6108	-384.77	4	0.800000
57	0.27500	SLV 13	Min	-5.997E-13	-161.4184	-335.85	4	0.800000
57	0.55000	SLV 13	Min	-6.310E-13	-195.4755	-262.91	4	0.800000
57	0.00000	SLV 14	Max	-3.411E-13	798.8485	1284.01	2	-0.800000
57	0.27500	SLV 14	Max	-3.411E-13	800.4189	1287.05	2	-0.800000
57	0.55000	SLV 14	Max	-3.411E-13	789.6065	1261.07	2	-0.800000
57	0.00000	SLV 14	Min	-3.411E-13	798.8485	1284.01	2	-0.800000
57	0.27500	SLV 14	Min	-3.411E-13	800.4189	1287.05	2	-0.800000
57	0.55000	SLV 14	Min	-3.411E-13	789.6065	1261.07	2	-0.800000
57	0.00000	SLV 15	Max	-7.674E-13	-453.0345	206.51	4	0.800000
57	0.27500	SLV 15	Max	-7.674E-13	-530.0588	374.66	4	0.800000
57	0.55000	SLV 15	Max	-7.674E-13	-620.4466	574.13	4	0.800000
57	0.00000	SLV 15	Min	-7.674E-13	-453.0345	206.51	4	0.800000
57	0.27500	SLV 15	Min	-7.674E-13	-530.0588	374.66	4	0.800000
57	0.55000	SLV 15	Min	-7.674E-13	-620.4466	574.13	4	0.800000
57	0.00000	SLV 16	Max	-5.116E-13	501.2733	446.27	2	-0.800000
57	0.27500	SLV 16	Max	-4.491E-13	449.7377	319.35	2	-0.800000
57	0.55000	SLV 16	Max	-3.865E-13	382.7054	156.11	2	-0.800000
57	0.00000	SLV 16	Min	-5.116E-13	501.2733	446.27	2	-0.800000
57	0.27500	SLV 16	Min	-4.491E-13	449.7377	319.35	2	-0.800000

Table: Element Forces - Frames, Part 2 of 4

Frame	Station m	OutputCase	StepType	M2 KN-m	M3 KN-m	S11Max KN/m2	PtS11Max	x2S11Max m
57	0.55000	SLV 16	Min	-3.865E-13	382.7054	156.11	2	-0.800000
57	0.00000	SLE-C-TBM	Max	-9.095E-13	-326.3150	46.89	4	0.800000
57	0.27500	SLE-C-TBM	Max	-8.470E-13	-405.2035	220.27	4	0.800000
57	0.55000	SLE-C-TBM	Max	-7.844E-13	-496.4657	422.65	4	0.800000
57	0.00000	SLE-C-TBM	Min	-9.095E-13	-326.3150	46.89	4	0.800000
57	0.27500	SLE-C-TBM	Min	-8.470E-13	-405.2035	220.27	4	0.800000
57	0.55000	SLE-C-TBM	Min	-7.844E-13	-496.4657	422.65	4	0.800000
57	0.00000	SLU-1-TBM	Max	-1.251E-12	-234.1875	-352.12	4	0.800000
57	0.27500	SLU-1-TBM	Max	-1.376E-12	-313.3905	-177.50	4	0.800000
57	0.55000	SLU-1-TBM	Max	-1.501E-12	-408.0638	33.38	4	0.800000
57	0.00000	SLU-1-TBM	Min	-1.251E-12	-234.1875	-352.12	4	0.800000
57	0.27500	SLU-1-TBM	Min	-1.376E-12	-313.3905	-177.50	4	0.800000
57	0.55000	SLU-1-TBM	Min	-1.501E-12	-408.0638	33.38	4	0.800000
58	0.00000	SLE-C	Max	-7.390E-13	-611.8371	745.12	4	0.800000
58	0.27500	SLE-C	Max	-7.077E-13	-732.4423	1016.28	4	0.800000
58	0.55000	SLE-C	Max	-6.764E-13	-865.4212	1316.43	4	0.800000
58	0.00000	SLE-C	Min	-7.390E-13	-611.8371	745.12	4	0.800000
58	0.27500	SLE-C	Min	-7.077E-13	-732.4423	1016.28	4	0.800000
58	0.55000	SLE-C	Min	-6.764E-13	-865.4212	1316.43	4	0.800000
58	0.00000	SLE-F1	Max	-7.105E-13	-505.9783	549.75	4	0.800000
58	0.27500	SLE-F1	Max	-6.793E-13	-625.7501	819.65	4	0.800000
58	0.55000	SLE-F1	Max	-6.480E-13	-757.8321	1118.41	4	0.800000
58	0.00000	SLE-F1	Min	-7.105E-13	-505.9783	549.75	4	0.800000
58	0.27500	SLE-F1	Min	-6.793E-13	-625.7501	819.65	4	0.800000
58	0.55000	SLE-F1	Min	-6.480E-13	-757.8321	1118.41	4	0.800000
58	0.00000	SLE-F2	Max	-6.821E-13	-857.6881	1354.67	4	0.800000
58	0.27500	SLE-F2	Max	-6.821E-13	-966.9980	1595.48	4	0.800000
58	0.55000	SLE-F2	Max	-6.821E-13	-1085.8477	1858.65	4	0.800000
58	0.00000	SLE-F2	Min	-6.821E-13	-857.6881	1354.67	4	0.800000
58	0.27500	SLE-F2	Min	-6.821E-13	-966.9980	1595.48	4	0.800000
58	0.55000	SLE-F2	Min	-6.821E-13	-1085.8477	1858.65	4	0.800000
58	0.00000	SLE-F3	Max	-5.684E-13	-252.8605	-3.35	4	0.800000
58	0.27500	SLE-F3	Max	-5.997E-13	-349.3181	213.97	4	0.800000
58	0.55000	SLE-F3	Max	-6.310E-13	-457.5783	458.95	4	0.800000
58	0.00000	SLE-F3	Min	-5.684E-13	-252.8605	-3.35	4	0.800000
58	0.27500	SLE-F3	Min	-5.997E-13	-349.3181	213.97	4	0.800000
58	0.55000	SLE-F3	Min	-6.310E-13	-457.5783	458.95	4	0.800000
58	0.00000	SLE-QP	Max	-7.105E-13	-866.5248	1398.44	4	0.800000
58	0.27500	SLE-QP	Max	-6.480E-13	-980.2038	1649.49	4	0.800000
58	0.55000	SLE-QP	Max	-5.855E-13	-1103.4227	1922.91	4	0.800000
58	0.00000	SLE-QP	Min	-7.105E-13	-866.5248	1398.44	4	0.800000
58	0.27500	SLE-QP	Min	-6.480E-13	-980.2038	1649.49	4	0.800000
58	0.55000	SLE-QP	Min	-5.855E-13	-1103.4227	1922.91	4	0.800000
58	0.00000	SLU-1	Max	-9.663E-13	-622.0572	610.32	4	0.800000
58	0.27500	SLU-1	Max	-9.663E-13	-759.1874	920.71	4	0.800000
58	0.55000	SLU-1	Max	-9.663E-13	-911.7880	1267.35	4	0.800000
58	0.00000	SLU-1	Min	-9.663E-13	-622.0572	610.32	4	0.800000
58	0.27500	SLU-1	Min	-9.663E-13	-759.1874	920.71	4	0.800000
58	0.55000	SLU-1	Min	-9.663E-13	-911.7880	1267.35	4	0.800000
58	0.00000	SLU-2	Max	-9.095E-13	-1009.1207	1591.15	4	0.800000
58	0.27500	SLU-2	Max	-6.594E-13	-1174.4580	1964.29	4	0.800000
58	0.55000	SLU-2	Max	-4.093E-13	-1354.1193	2371.01	4	0.800000
58	0.00000	SLU-2	Min	-9.095E-13	-1009.1207	1591.15	4	0.800000
58	0.27500	SLU-2	Min	-6.594E-13	-1174.4580	1964.29	4	0.800000
58	0.55000	SLU-2	Min	-4.093E-13	-1354.1193	2371.01	4	0.800000
58	0.00000	SLU-3	Max	-6.253E-13	18.5647	-619.88	2	-0.800000
58	0.27500	SLU-3	Max	-5.627E-13	-55.8738	-538.56	4	0.800000
58	0.55000	SLU-3	Max	-5.002E-13	-143.0139	-340.45	4	0.800000
58	0.00000	SLU-3	Min	-6.253E-13	18.5647	-619.88	2	-0.800000

Table: Element Forces - Frames, Part 2 of 4

Frame	Station m	OutputCase	StepType	M2 KN-m	M3 KN-m	S11Max KN/m2	PtS11Max	x2S11Max m
58	0.27500	SLU-3	Min	-5.627E-13	-55.8738	-538.56	4	0.800000
58	0.55000	SLU-3	Min	-5.002E-13	-143.0139	-340.45	4	0.800000
58	0.00000	SLU-4	Max	-1.137E-12	-1009.3231	1522.56	4	0.800000
58	0.27500	SLU-4	Max	-6.366E-13	-1163.2335	1868.92	4	0.800000
58	0.55000	SLU-4	Max	-1.364E-13	-1331.4680	2248.86	4	0.800000
58	0.00000	SLU-4	Min	-1.137E-12	-1009.3231	1522.56	4	0.800000
58	0.27500	SLU-4	Min	-6.366E-13	-1163.2335	1868.92	4	0.800000
58	0.55000	SLU-4	Min	-1.364E-13	-1331.4680	2248.86	4	0.800000
58	0.00000	SLU-5	Max	-7.105E-13	-412.1154	305.31	4	0.800000
58	0.27500	SLU-5	Max	-7.105E-13	-505.1749	513.93	4	0.800000
58	0.55000	SLU-5	Max	-7.105E-13	-609.7895	749.64	4	0.800000
58	0.00000	SLU-5	Min	-7.105E-13	-412.1154	305.31	4	0.800000
58	0.27500	SLU-5	Min	-7.105E-13	-505.1749	513.93	4	0.800000
58	0.55000	SLU-5	Min	-7.105E-13	-609.7895	749.64	4	0.800000
58	0.00000	SLU-6	Max	-7.390E-13	-433.8337	199.77	4	0.800000
58	0.27500	SLU-6	Max	-7.702E-13	-566.1274	499.01	4	0.800000
58	0.55000	SLU-6	Max	-8.015E-13	-713.9556	834.65	4	0.800000
58	0.00000	SLU-6	Min	-7.390E-13	-433.8337	199.77	4	0.800000
58	0.27500	SLU-6	Min	-7.702E-13	-566.1274	499.01	4	0.800000
58	0.55000	SLU-6	Min	-8.015E-13	-713.9556	834.65	4	0.800000
58	0.00000	SLU-7	Max	-4.547E-13	176.0759	-217.43	2	-0.800000
58	0.27500	SLU-7	Max	-4.860E-13	104.6363	-390.99	2	-0.800000
58	0.55000	SLU-7	Max	-5.173E-13	20.4953	-594.32	2	-0.800000
58	0.00000	SLU-7	Min	-4.547E-13	176.0759	-217.43	2	-0.800000
58	0.27500	SLU-7	Min	-4.860E-13	104.6363	-390.99	2	-0.800000
58	0.55000	SLU-7	Min	-5.173E-13	20.4953	-594.32	2	-0.800000
58	0.00000	SLV 1	Max	-5.684E-13	126.1705	-1047.94	2	-0.800000
58	0.27500	SLV 1	Max	-6.310E-13	103.9020	-1108.94	2	-0.800000
58	0.55000	SLV 1	Max	-6.935E-13	70.2941	-1196.52	2	-0.800000
58	0.00000	SLV 1	Min	-5.684E-13	126.1705	-1047.94	2	-0.800000
58	0.27500	SLV 1	Min	-6.310E-13	103.9020	-1108.94	2	-0.800000
58	0.55000	SLV 1	Min	-6.935E-13	70.2941	-1196.52	2	-0.800000
58	0.00000	SLV 2	Max	-6.253E-13	-9.8829	-1366.21	4	0.800000
58	0.27500	SLV 2	Max	-6.253E-13	-46.5035	-1290.84	4	0.800000
58	0.55000	SLV 2	Max	-6.253E-13	-95.3978	-1186.70	4	0.800000
58	0.00000	SLV 2	Min	-6.253E-13	-9.8829	-1366.21	4	0.800000
58	0.27500	SLV 2	Min	-6.253E-13	-46.5035	-1290.84	4	0.800000
58	0.55000	SLV 2	Min	-6.253E-13	-95.3978	-1186.70	4	0.800000
58	0.00000	SLV 3	Max	-5.684E-13	-9.8829	-1366.21	4	0.800000
58	0.27500	SLV 3	Max	-5.059E-13	-46.5035	-1290.84	4	0.800000
58	0.55000	SLV 3	Max	-4.434E-13	-95.3978	-1186.70	4	0.800000
58	0.00000	SLV 3	Min	-5.684E-13	-9.8829	-1366.21	4	0.800000
58	0.27500	SLV 3	Min	-5.059E-13	-46.5035	-1290.84	4	0.800000
58	0.55000	SLV 3	Min	-4.434E-13	-95.3978	-1186.70	4	0.800000
58	0.00000	SLV 4	Max	-9.948E-14	2266.8874	4381.50	1	-0.800000
58	0.27500	SLV 4	Max	-6.821E-14	2313.5693	4501.27	1	-0.800000
58	0.55000	SLV 4	Max	-3.695E-14	2340.8666	4575.61	2	-0.800000
58	0.00000	SLV 4	Min	-9.948E-14	2266.8874	4381.50	1	-0.800000
58	0.27500	SLV 4	Min	-6.821E-14	2313.5693	4501.27	1	-0.800000
58	0.55000	SLV 4	Min	-3.695E-14	2340.8666	4575.61	2	-0.800000
58	0.00000	SLV 5	Max	-5.684E-13	-195.4755	-262.91	4	0.800000
58	0.27500	SLV 5	Max	-5.997E-13	-239.7820	-165.95	4	0.800000
58	0.55000	SLV 5	Max	-6.310E-13	-294.3381	-44.97	4	0.800000
58	0.00000	SLV 5	Min	-5.684E-13	-195.4755	-262.91	4	0.800000
58	0.27500	SLV 5	Min	-5.997E-13	-239.7820	-165.95	4	0.800000
58	0.55000	SLV 5	Min	-6.310E-13	-294.3381	-44.97	4	0.800000
58	0.00000	SLV 6	Max	-3.411E-13	789.6065	1261.07	2	-0.800000
58	0.27500	SLV 6	Max	-3.411E-13	766.4114	1206.07	2	-0.800000
58	0.55000	SLV 6	Max	-3.411E-13	730.8335	1122.04	2	-0.800000



Table: Element Forces - Frames, Part 2 of 4

Frame	Station m	OutputCase	StepType	M2 KN-m	M3 KN-m	S11Max KN/m2	PtS11Max	x2S11Max m
58	0.00000	SLV 6	Min	-3.411E-13	789.6065	1261.07	2	-0.800000
58	0.27500	SLV 6	Min	-3.411E-13	766.4114	1206.07	2	-0.800000
58	0.55000	SLV 6	Min	-3.411E-13	730.8335	1122.04	2	-0.800000
58	0.00000	SLV 7	Max	-6.537E-13	-620.4466	574.13	4	0.800000
58	0.27500	SLV 7	Max	-7.475E-13	-724.1978	804.91	4	0.800000
58	0.55000	SLV 7	Max	-8.413E-13	-841.3126	1067.02	4	0.800000
58	0.00000	SLV 7	Min	-6.537E-13	-620.4466	574.13	4	0.800000
58	0.27500	SLV 7	Min	-7.475E-13	-724.1978	804.91	4	0.800000
58	0.55000	SLV 7	Min	-8.413E-13	-841.3126	1067.02	4	0.800000
58	0.00000	SLV 8	Max	-5.116E-13	382.7054	156.11	2	-0.800000
58	0.27500	SLV 8	Max	-5.116E-13	300.1762	-43.45	2	-0.800000
58	0.55000	SLV 8	Max	-5.116E-13	202.1502	-279.33	2	-0.800000
58	0.00000	SLV 8	Min	-5.116E-13	382.7054	156.11	2	-0.800000
58	0.27500	SLV 8	Min	-5.116E-13	300.1762	-43.45	2	-0.800000
58	0.55000	SLV 8	Min	-5.116E-13	202.1502	-279.33	2	-0.800000
58	0.00000	SLV 9	Max	-6.253E-13	126.1705	-1047.94	2	-0.800000
58	0.27500	SLV 9	Max	-5.627E-13	103.9020	-1108.94	2	-0.800000
58	0.55000	SLV 9	Max	-5.002E-13	70.2941	-1196.52	2	-0.800000
58	0.00000	SLV 9	Min	-6.253E-13	126.1705	-1047.94	2	-0.800000
58	0.27500	SLV 9	Min	-5.627E-13	103.9020	-1108.94	2	-0.800000
58	0.55000	SLV 9	Min	-5.002E-13	70.2941	-1196.52	2	-0.800000
58	0.00000	SLV 10	Max	-1.421E-14	2362.0824	4644.79	1	-0.800000
58	0.27500	SLV 10	Max	-1.421E-14	2425.5173	4805.47	1	-0.800000
58	0.55000	SLV 10	Max	-1.421E-14	2470.5017	4922.91	1	-0.800000
58	0.00000	SLV 10	Min	-1.421E-14	2362.0824	4644.79	1	-0.800000
58	0.27500	SLV 10	Min	-1.421E-14	2425.5173	4805.47	1	-0.800000
58	0.55000	SLV 10	Min	-1.421E-14	2470.5017	4922.91	1	-0.800000
58	0.00000	SLV 11	Max	-6.253E-13	-9.8829	-1366.21	4	0.800000
58	0.27500	SLV 11	Max	-6.253E-13	-46.5035	-1290.84	4	0.800000
58	0.55000	SLV 11	Max	-6.253E-13	-95.3978	-1186.70	4	0.800000
58	0.00000	SLV 11	Min	-6.253E-13	-9.8829	-1366.21	4	0.800000
58	0.27500	SLV 11	Min	-6.253E-13	-46.5035	-1290.84	4	0.800000
58	0.55000	SLV 11	Min	-6.253E-13	-95.3978	-1186.70	4	0.800000
58	0.00000	SLV 12	Max	-7.105E-14	2266.8874	4381.50	1	-0.800000
58	0.27500	SLV 12	Max	-5.542E-14	2313.5693	4501.27	1	-0.800000
58	0.55000	SLV 12	Max	-3.979E-14	2340.8666	4575.61	2	-0.800000
58	0.00000	SLV 12	Min	-7.105E-14	2266.8874	4381.50	1	-0.800000
58	0.27500	SLV 12	Min	-5.542E-14	2313.5693	4501.27	1	-0.800000
58	0.55000	SLV 12	Min	-3.979E-14	2340.8666	4575.61	2	-0.800000
58	0.00000	SLV 13	Max	-5.116E-13	-195.4755	-262.91	4	0.800000
58	0.27500	SLV 13	Max	-5.116E-13	-239.7820	-165.95	4	0.800000
58	0.55000	SLV 13	Max	-5.116E-13	-294.3381	-44.97	4	0.800000
58	0.00000	SLV 13	Min	-5.116E-13	-195.4755	-262.91	4	0.800000
58	0.27500	SLV 13	Min	-5.116E-13	-239.7820	-165.95	4	0.800000
58	0.55000	SLV 13	Min	-5.116E-13	-294.3381	-44.97	4	0.800000
58	0.00000	SLV 14	Max	-4.263E-13	789.6065	1261.07	2	-0.800000
58	0.27500	SLV 14	Max	-4.263E-13	766.4114	1206.07	2	-0.800000
58	0.55000	SLV 14	Max	-4.263E-13	730.8335	1122.04	2	-0.800000
58	0.00000	SLV 14	Min	-4.263E-13	789.6065	1261.07	2	-0.800000
58	0.27500	SLV 14	Min	-4.263E-13	766.4114	1206.07	2	-0.800000
58	0.55000	SLV 14	Min	-4.263E-13	730.8335	1122.04	2	-0.800000
58	0.00000	SLV 15	Max	-6.537E-13	-620.4466	574.13	4	0.800000
58	0.27500	SLV 15	Max	-7.475E-13	-724.1978	804.91	4	0.800000
58	0.55000	SLV 15	Max	-8.413E-13	-841.3126	1067.02	4	0.800000
58	0.00000	SLV 15	Min	-6.537E-13	-620.4466	574.13	4	0.800000
58	0.27500	SLV 15	Min	-7.475E-13	-724.1978	804.91	4	0.800000
58	0.55000	SLV 15	Min	-8.413E-13	-841.3126	1067.02	4	0.800000
58	0.00000	SLV 16	Max	-5.684E-13	382.7054	156.11	2	-0.800000
58	0.27500	SLV 16	Max	-5.684E-13	300.1762	-43.45	2	-0.800000

Table: Element Forces - Frames, Part 2 of 4

Frame	Station m	OutputCase	StepType	M2 KN-m	M3 KN-m	S11Max KN/m2	PtS11Max	x2S11Max m
58	0.55000	SLV 16	Max	-5.684E-13	202.1502	-279.33	2	-0.800000
58	0.00000	SLV 16	Min	-5.684E-13	382.7054	156.11	2	-0.800000
58	0.27500	SLV 16	Min	-5.684E-13	300.1762	-43.45	2	-0.800000
58	0.55000	SLV 16	Min	-5.684E-13	202.1502	-279.33	2	-0.800000
58	0.00000	SLE-C-TBM	Max	-8.527E-13	-496.4657	422.65	4	0.800000
58	0.27500	SLE-C-TBM	Max	-8.527E-13	-600.1016	654.04	4	0.800000
58	0.55000	SLE-C-TBM	Max	-8.527E-13	-716.1111	914.42	4	0.800000
58	0.00000	SLE-C-TBM	Min	-8.527E-13	-496.4657	422.65	4	0.800000
58	0.27500	SLE-C-TBM	Min	-8.527E-13	-600.1016	654.04	4	0.800000
58	0.55000	SLE-C-TBM	Min	-8.527E-13	-716.1111	914.42	4	0.800000
58	0.00000	SLU-1-TBM	Max	-1.251E-12	-408.0638	33.38	4	0.800000
58	0.27500	SLU-1-TBM	Max	-1.251E-12	-518.2077	280.51	4	0.800000
58	0.55000	SLU-1-TBM	Max	-1.251E-12	-643.8220	563.91	4	0.800000
58	0.00000	SLU-1-TBM	Min	-1.251E-12	-408.0638	33.38	4	0.800000
58	0.27500	SLU-1-TBM	Min	-1.251E-12	-518.2077	280.51	4	0.800000
58	0.55000	SLU-1-TBM	Min	-1.251E-12	-643.8220	563.91	4	0.800000
59	0.00000	SLE-C	Max	-7.390E-13	-865.4212	728.61	4	1.000000
59	0.34097	SLE-C	Max	-7.777E-13	-1047.9416	989.93	4	1.000000
59	0.68194	SLE-C	Max	-8.165E-13	-1250.4024	1281.16	4	1.000000
59	0.00000	SLE-C	Min	-7.390E-13	-865.4212	728.61	4	1.000000
59	0.34097	SLE-C	Min	-7.777E-13	-1047.9416	989.93	4	1.000000
59	0.68194	SLE-C	Min	-8.165E-13	-1250.4024	1281.16	4	1.000000
59	0.00000	SLE-F1	Max	-6.821E-13	-757.8321	610.54	4	1.000000
59	0.34097	SLE-F1	Max	-7.596E-13	-939.1520	870.75	4	1.000000
59	0.68194	SLE-F1	Max	-8.372E-13	-1140.3146	1160.72	4	1.000000
59	0.00000	SLE-F1	Min	-6.821E-13	-757.8321	610.54	4	1.000000
59	0.34097	SLE-F1	Min	-7.596E-13	-939.1520	870.75	4	1.000000
59	0.68194	SLE-F1	Min	-8.372E-13	-1140.3146	1160.72	4	1.000000
59	0.00000	SLE-F2	Max	-6.821E-13	-1085.8477	1079.73	4	1.000000
59	0.34097	SLE-F2	Max	-6.821E-13	-1246.9146	1305.03	4	1.000000
59	0.68194	SLE-F2	Max	-6.821E-13	-1423.5654	1553.71	4	1.000000
59	0.00000	SLE-F2	Min	-6.821E-13	-1085.8477	1079.73	4	1.000000
59	0.34097	SLE-F2	Min	-6.821E-13	-1246.9146	1305.03	4	1.000000
59	0.68194	SLE-F2	Min	-6.821E-13	-1423.5654	1553.71	4	1.000000
59	0.00000	SLE-F3	Max	-6.253E-13	-457.5783	195.57	4	1.000000
59	0.34097	SLE-F3	Max	-6.640E-13	-608.6574	412.45	4	1.000000
59	0.68194	SLE-F3	Max	-7.028E-13	-778.7990	657.93	4	1.000000
59	0.00000	SLE-F3	Min	-6.253E-13	-457.5783	195.57	4	1.000000
59	0.34097	SLE-F3	Min	-6.640E-13	-608.6574	412.45	4	1.000000
59	0.68194	SLE-F3	Min	-7.028E-13	-778.7990	657.93	4	1.000000
59	0.00000	SLE-QP	Max	-6.253E-13	-1103.4227	1124.54	4	1.000000
59	0.34097	SLE-QP	Max	-7.028E-13	-1269.9068	1357.97	4	1.000000
59	0.68194	SLE-QP	Max	-7.803E-13	-1451.9749	1614.77	4	1.000000
59	0.00000	SLE-QP	Min	-6.253E-13	-1103.4227	1124.54	4	1.000000
59	0.34097	SLE-QP	Min	-7.028E-13	-1269.9068	1357.97	4	1.000000
59	0.68194	SLE-QP	Min	-7.803E-13	-1451.9749	1614.77	4	1.000000
59	0.00000	SLU-1	Max	-9.095E-13	-911.7880	671.96	4	1.000000
59	0.34097	SLU-1	Max	-9.095E-13	-1123.0751	976.61	4	1.000000
59	0.68194	SLU-1	Max	-9.095E-13	-1359.3387	1318.72	4	1.000000
59	0.00000	SLU-1	Min	-9.095E-13	-911.7880	671.96	4	1.000000
59	0.34097	SLU-1	Min	-9.095E-13	-1123.0751	976.61	4	1.000000
59	0.68194	SLU-1	Min	-9.095E-13	-1359.3387	1318.72	4	1.000000
59	0.00000	SLU-2	Max	-1.137E-12	-1354.1193	1389.01	4	1.000000
59	0.34097	SLU-2	Max	-8.268E-13	-1597.3697	1738.28	4	1.000000
59	0.68194	SLU-2	Max	-5.166E-13	-1863.8344	2122.36	4	1.000000
59	0.00000	SLU-2	Min	-1.137E-12	-1354.1193	1389.01	4	1.000000
59	0.34097	SLU-2	Min	-8.268E-13	-1597.3697	1738.28	4	1.000000
59	0.68194	SLU-2	Min	-5.166E-13	-1863.8344	2122.36	4	1.000000
59	0.00000	SLU-3	Max	-5.684E-13	-143.0139	-325.99	4	1.000000

Table: Element Forces - Frames, Part 2 of 4

Frame	Station m	OutputCase	StepType	M2 KN-m	M3 KN-m	S11Max KN/m2	PtS11Max	x2S11Max m
59	0.34097	SLU-3	Max	-6.460E-13	-269.1543	-143.90	4	1.000000
59	0.68194	SLU-3	Max	-7.235E-13	-415.7391	68.85	4	1.000000
59	0.00000	SLU-3	Min	-5.684E-13	-143.0139	-325.99	4	1.000000
59	0.34097	SLU-3	Min	-6.460E-13	-269.1543	-143.90	4	1.000000
59	0.68194	SLU-3	Min	-7.235E-13	-415.7391	68.85	4	1.000000
59	0.00000	SLU-4	Max	-1.364E-12	-1331.4680	1299.78	4	1.000000
59	0.34097	SLU-4	Max	-1.054E-12	-1560.5503	1627.80	4	1.000000
59	0.68194	SLU-4	Max	-7.440E-13	-1812.8470	1990.63	4	1.000000
59	0.00000	SLU-4	Min	-1.364E-12	-1331.4680	1299.78	4	1.000000
59	0.34097	SLU-4	Min	-1.054E-12	-1560.5503	1627.80	4	1.000000
59	0.68194	SLU-4	Min	-7.440E-13	-1812.8470	1990.63	4	1.000000
59	0.00000	SLU-5	Max	-6.821E-13	-609.7895	371.04	4	1.000000
59	0.34097	SLU-5	Max	-6.821E-13	-756.0047	579.92	4	1.000000
59	0.68194	SLU-5	Max	-6.821E-13	-920.9021	816.81	4	1.000000
59	0.00000	SLU-5	Min	-6.821E-13	-609.7895	371.04	4	1.000000
59	0.34097	SLU-5	Min	-6.821E-13	-756.0047	579.92	4	1.000000
59	0.68194	SLU-5	Min	-6.821E-13	-920.9021	816.81	4	1.000000
59	0.00000	SLU-6	Max	-7.958E-13	-713.9556	399.99	4	1.000000
59	0.34097	SLU-6	Max	-8.346E-13	-919.4142	696.08	4	1.000000
59	0.68194	SLU-6	Max	-8.733E-13	-1149.9478	1029.79	4	1.000000
59	0.00000	SLU-6	Min	-7.958E-13	-713.9556	399.99	4	1.000000
59	0.34097	SLU-6	Min	-8.346E-13	-919.4142	696.08	4	1.000000
59	0.68194	SLU-6	Min	-8.733E-13	-1149.9478	1029.79	4	1.000000
59	0.00000	SLU-7	Max	-5.400E-13	20.4953	-483.14	2	-1.000000
59	0.34097	SLU-7	Max	-5.400E-13	-101.9266	-368.12	4	1.000000
59	0.68194	SLU-7	Max	-5.400E-13	-244.7930	-160.94	4	1.000000
59	0.00000	SLU-7	Min	-5.400E-13	20.4953	-483.14	2	-1.000000
59	0.34097	SLU-7	Min	-5.400E-13	-101.9266	-368.12	4	1.000000
59	0.68194	SLU-7	Min	-5.400E-13	-244.7930	-160.94	4	1.000000
59	0.00000	SLV 1	Max	-5.684E-13	70.2941	-983.57	2	-1.000000
59	0.34097	SLV 1	Max	-6.460E-13	-1.5309	-1096.50	4	1.000000
59	0.68194	SLV 1	Max	-7.235E-13	-91.7063	-971.02	4	1.000000
59	0.00000	SLV 1	Min	-5.684E-13	70.2941	-983.57	2	-1.000000
59	0.34097	SLV 1	Min	-6.460E-13	-1.5309	-1096.50	4	1.000000
59	0.68194	SLV 1	Min	-7.235E-13	-91.7063	-971.02	4	1.000000
59	0.00000	SLV 2	Max	-6.821E-13	-95.3978	-985.13	4	1.000000
59	0.34097	SLV 2	Max	-6.821E-13	-186.8421	-859.38	4	1.000000
59	0.68194	SLV 2	Max	-6.821E-13	-298.0730	-703.95	4	1.000000
59	0.00000	SLV 2	Min	-6.821E-13	-95.3978	-985.13	4	1.000000
59	0.34097	SLV 2	Min	-6.821E-13	-186.8421	-859.38	4	1.000000
59	0.68194	SLV 2	Min	-6.821E-13	-298.0730	-703.95	4	1.000000
59	0.00000	SLV 3	Max	-6.253E-13	-95.3978	-985.13	4	1.000000
59	0.34097	SLV 3	Max	-6.253E-13	-186.8421	-859.38	4	1.000000
59	0.68194	SLV 3	Max	-6.253E-13	-298.0730	-703.95	4	1.000000
59	0.00000	SLV 3	Min	-6.253E-13	-95.3978	-985.13	4	1.000000
59	0.34097	SLV 3	Min	-6.253E-13	-186.8421	-859.38	4	1.000000
59	0.68194	SLV 3	Min	-6.253E-13	-298.0730	-703.95	4	1.000000
59	0.00000	SLV 4	Max	-7.105E-14	2340.8666	2782.66	1	-1.000000
59	0.34097	SLV 4	Max	-9.044E-14	2347.3357	2801.59	2	-1.000000
59	0.68194	SLV 4	Max	-1.098E-13	2323.0862	2774.45	2	-1.000000
59	0.00000	SLV 4	Min	-7.105E-14	2340.8666	2782.66	1	-1.000000
59	0.34097	SLV 4	Min	-9.044E-14	2347.3357	2801.59	2	-1.000000
59	0.68194	SLV 4	Min	-1.098E-13	2323.0862	2774.45	2	-1.000000
59	0.00000	SLV 5	Max	-5.684E-13	-294.3381	-146.35	4	1.000000
59	0.34097	SLV 5	Max	-6.072E-13	-376.6732	-30.73	4	1.000000
59	0.68194	SLV 5	Max	-6.460E-13	-475.6832	109.92	4	1.000000
59	0.00000	SLV 5	Min	-5.684E-13	-294.3381	-146.35	4	1.000000
59	0.34097	SLV 5	Min	-6.072E-13	-376.6732	-30.73	4	1.000000
59	0.68194	SLV 5	Min	-6.460E-13	-475.6832	109.92	4	1.000000

Table: Element Forces - Frames, Part 2 of 4

Frame	Station m	OutputCase	StepType	M2 KN-m	M3 KN-m	S11Max KN/m2	PtS11Max	x2S11Max m
59	0.00000	SLV 6	Max	-4.263E-13	730.8335	623.57	2	-1.000000
59	0.34097	SLV 6	Max	-4.263E-13	669.0668	529.24	2	-1.000000
59	0.68194	SLV 6	Max	-4.263E-13	587.3457	404.98	2	-1.000000
59	0.00000	SLV 6	Min	-4.263E-13	730.8335	623.57	2	-1.000000
59	0.34097	SLV 6	Min	-4.263E-13	669.0668	529.24	2	-1.000000
59	0.68194	SLV 6	Min	-4.263E-13	587.3457	404.98	2	-1.000000
59	0.00000	SLV 7	Max	-7.390E-13	-841.3126	538.13	4	1.000000
59	0.34097	SLV 7	Max	-7.390E-13	-1005.5376	771.14	4	1.000000
59	0.68194	SLV 7	Max	-7.390E-13	-1191.2246	1036.35	4	1.000000
59	0.00000	SLV 7	Min	-7.390E-13	-841.3126	538.13	4	1.000000
59	0.34097	SLV 7	Min	-7.390E-13	-1005.5376	771.14	4	1.000000
59	0.68194	SLV 7	Min	-7.390E-13	-1191.2246	1036.35	4	1.000000
59	0.00000	SLV 8	Max	-5.684E-13	202.1502	-299.27	2	-1.000000
59	0.34097	SLV 8	Max	-5.684E-13	58.6309	-521.68	2	-1.000000
59	0.68194	SLV 8	Max	-5.684E-13	-109.6301	-452.31	4	1.000000
59	0.00000	SLV 8	Min	-5.684E-13	202.1502	-299.27	2	-1.000000
59	0.34097	SLV 8	Min	-5.684E-13	58.6309	-521.68	2	-1.000000
59	0.68194	SLV 8	Min	-5.684E-13	-109.6301	-452.31	4	1.000000
59	0.00000	SLV 9	Max	-5.684E-13	70.2941	-983.57	2	-1.000000
59	0.34097	SLV 9	Max	-7.235E-13	-1.5309	-1096.50	4	1.000000
59	0.68194	SLV 9	Max	-8.785E-13	-91.7063	-971.02	4	1.000000
59	0.00000	SLV 9	Min	-5.684E-13	70.2941	-983.57	2	-1.000000
59	0.34097	SLV 9	Min	-7.235E-13	-1.5309	-1096.50	4	1.000000
59	0.68194	SLV 9	Min	-8.785E-13	-91.7063	-971.02	4	1.000000
59	0.00000	SLV 10	Max	-7.105E-15	2470.5017	3011.89	1	-1.000000
59	0.34097	SLV 10	Max	-7.105E-15	2500.1980	3067.30	1	-1.000000
59	0.68194	SLV 10	Max	-7.105E-15	2500.6119	3078.79	1	-1.000000
59	0.00000	SLV 10	Min	-7.105E-15	2470.5017	3011.89	1	-1.000000
59	0.34097	SLV 10	Min	-7.105E-15	2500.1980	3067.30	1	-1.000000
59	0.68194	SLV 10	Min	-7.105E-15	2500.6119	3078.79	1	-1.000000
59	0.00000	SLV 11	Max	-6.253E-13	-95.3978	-985.13	4	1.000000
59	0.34097	SLV 11	Max	-7.028E-13	-186.8421	-859.38	4	1.000000
59	0.68194	SLV 11	Max	-7.803E-13	-298.0730	-703.95	4	1.000000
59	0.00000	SLV 11	Min	-6.253E-13	-95.3978	-985.13	4	1.000000
59	0.34097	SLV 11	Min	-7.028E-13	-186.8421	-859.38	4	1.000000
59	0.68194	SLV 11	Min	-7.803E-13	-298.0730	-703.95	4	1.000000
59	0.00000	SLV 12	Max	-8.527E-14	2340.8666	2782.66	1	-1.000000
59	0.34097	SLV 12	Max	-8.527E-14	2347.3357	2801.59	2	-1.000000
59	0.68194	SLV 12	Max	-8.527E-14	2323.0862	2774.45	2	-1.000000
59	0.00000	SLV 12	Min	-8.527E-14	2340.8666	2782.66	1	-1.000000
59	0.34097	SLV 12	Min	-8.527E-14	2347.3357	2801.59	2	-1.000000
59	0.68194	SLV 12	Min	-8.527E-14	2323.0862	2774.45	2	-1.000000
59	0.00000	SLV 13	Max	-5.684E-13	-294.3381	-146.35	4	1.000000
59	0.34097	SLV 13	Max	-6.072E-13	-376.6732	-30.73	4	1.000000
59	0.68194	SLV 13	Max	-6.460E-13	-475.6832	109.92	4	1.000000
59	0.00000	SLV 13	Min	-5.684E-13	-294.3381	-146.35	4	1.000000
59	0.34097	SLV 13	Min	-6.072E-13	-376.6732	-30.73	4	1.000000
59	0.68194	SLV 13	Min	-6.460E-13	-475.6832	109.92	4	1.000000
59	0.00000	SLV 14	Max	-3.411E-13	730.8335	623.57	2	-1.000000
59	0.34097	SLV 14	Max	-3.798E-13	669.0668	529.24	2	-1.000000
59	0.68194	SLV 14	Max	-4.186E-13	587.3457	404.98	2	-1.000000
59	0.00000	SLV 14	Min	-3.411E-13	730.8335	623.57	2	-1.000000
59	0.34097	SLV 14	Min	-3.798E-13	669.0668	529.24	2	-1.000000
59	0.68194	SLV 14	Min	-4.186E-13	587.3457	404.98	2	-1.000000
59	0.00000	SLV 15	Max	-7.390E-13	-841.3126	538.13	4	1.000000
59	0.34097	SLV 15	Max	-7.390E-13	-1005.5376	771.14	4	1.000000
59	0.68194	SLV 15	Max	-7.390E-13	-1191.2246	1036.35	4	1.000000
59	0.00000	SLV 15	Min	-7.390E-13	-841.3126	538.13	4	1.000000
59	0.34097	SLV 15	Min	-7.390E-13	-1005.5376	771.14	4	1.000000

Table: Element Forces - Frames, Part 2 of 4

Frame	Station m	OutputCase	StepType	M2 KN-m	M3 KN-m	S11Max KN/m2	PtS11Max	x2S11Max m
59	0.68194	SLV 15	Min	-7.390E-13	-1191.2246	1036.35	4	1.000000
59	0.00000	SLV 16	Max	-4.547E-13	202.1502	-299.27	2	-1.000000
59	0.34097	SLV 16	Max	-5.323E-13	58.6309	-521.68	2	-1.000000
59	0.68194	SLV 16	Max	-6.098E-13	-109.6301	-452.31	4	1.000000
59	0.00000	SLV 16	Min	-4.547E-13	202.1502	-299.27	2	-1.000000
59	0.34097	SLV 16	Min	-5.323E-13	58.6309	-521.68	2	-1.000000
59	0.68194	SLV 16	Min	-6.098E-13	-109.6301	-452.31	4	1.000000
59	0.00000	SLE-C-TBM	Max	-9.095E-13	-716.1111	463.00	4	1.000000
59	0.34097	SLE-C-TBM	Max	-9.870E-13	-877.5914	692.75	4	1.000000
59	0.68194	SLE-C-TBM	Max	-1.065E-12	-1059.0120	952.42	4	1.000000
59	0.00000	SLE-C-TBM	Min	-9.095E-13	-716.1111	463.00	4	1.000000
59	0.34097	SLE-C-TBM	Min	-9.870E-13	-877.5914	692.75	4	1.000000
59	0.68194	SLE-C-TBM	Min	-1.065E-12	-1059.0120	952.42	4	1.000000
59	0.00000	SLU-1-TBM	Max	-1.364E-12	-643.8220	209.70	4	1.000000
59	0.34097	SLU-1-TBM	Max	-1.209E-12	-821.6490	464.15	4	1.000000
59	0.68194	SLU-1-TBM	Max	-1.054E-12	-1024.4527	756.08	4	1.000000
59	0.00000	SLU-1-TBM	Min	-1.364E-12	-643.8220	209.70	4	1.000000
59	0.34097	SLU-1-TBM	Min	-1.209E-12	-821.6490	464.15	4	1.000000
59	0.68194	SLU-1-TBM	Min	-1.054E-12	-1024.4527	756.08	4	1.000000
60	0.00000	SLE-C	Max	-5.116E-13	-1250.4024	1264.99	4	1.000000
60	0.27500	SLE-C	Max	-5.116E-13	-1101.8497	1035.29	4	1.000000
60	0.55000	SLE-C	Max	-5.116E-13	-959.3530	814.67	4	1.000000
60	0.00000	SLE-C	Min	-5.116E-13	-1250.4024	1264.99	4	1.000000
60	0.27500	SLE-C	Min	-5.116E-13	-1101.8497	1035.29	4	1.000000
60	0.55000	SLE-C	Min	-5.116E-13	-959.3530	814.67	4	1.000000
60	0.00000	SLE-F1	Max	-4.547E-13	-1140.3146	1128.83	4	1.000000
60	0.27500	SLE-F1	Max	-4.547E-13	-1009.1123	925.15	4	1.000000
60	0.55000	SLE-F1	Max	-4.547E-13	-884.3397	731.12	4	1.000000
60	0.00000	SLE-F1	Min	-4.547E-13	-1140.3146	1128.83	4	1.000000
60	0.27500	SLE-F1	Min	-4.547E-13	-1009.1123	925.15	4	1.000000
60	0.55000	SLE-F1	Min	-4.547E-13	-884.3397	731.12	4	1.000000
60	0.00000	SLE-F2	Max	-4.547E-13	-1423.5654	1565.00	4	1.000000
60	0.27500	SLE-F2	Max	-4.547E-13	-1270.2220	1328.11	4	1.000000
60	0.55000	SLE-F2	Max	-4.547E-13	-1117.7028	1092.46	4	1.000000
60	0.00000	SLE-F2	Min	-4.547E-13	-1423.5654	1565.00	4	1.000000
60	0.27500	SLE-F2	Min	-4.547E-13	-1270.2220	1328.11	4	1.000000
60	0.55000	SLE-F2	Min	-4.547E-13	-1117.7028	1092.46	4	1.000000
60	0.00000	SLE-F3	Max	-3.695E-13	-778.7990	647.15	4	1.000000
60	0.27500	SLE-F3	Max	-4.320E-13	-649.5437	446.40	4	1.000000
60	0.55000	SLE-F3	Max	-4.945E-13	-527.3760	256.27	4	1.000000
60	0.00000	SLE-F3	Min	-3.695E-13	-778.7990	647.15	4	1.000000
60	0.27500	SLE-F3	Min	-4.320E-13	-649.5437	446.40	4	1.000000
60	0.55000	SLE-F3	Min	-4.945E-13	-527.3760	256.27	4	1.000000
60	0.00000	SLE-QP	Max	-4.547E-13	-1451.9749	1612.66	4	1.000000
60	0.27500	SLE-QP	Max	-4.547E-13	-1308.5338	1390.62	4	1.000000
60	0.55000	SLE-QP	Max	-4.547E-13	-1165.9169	1169.82	4	1.000000
60	0.00000	SLE-QP	Min	-4.547E-13	-1451.9749	1612.66	4	1.000000
60	0.27500	SLE-QP	Min	-4.547E-13	-1308.5338	1390.62	4	1.000000
60	0.55000	SLE-QP	Min	-4.547E-13	-1165.9169	1169.82	4	1.000000
60	0.00000	SLU-1	Max	-4.547E-13	-1359.3387	1309.15	4	1.000000
60	0.27500	SLU-1	Max	-5.173E-13	-1174.2452	1022.57	4	1.000000
60	0.55000	SLU-1	Max	-5.798E-13	-998.7016	750.32	4	1.000000
60	0.00000	SLU-1	Min	-4.547E-13	-1359.3387	1309.15	4	1.000000
60	0.27500	SLU-1	Min	-5.173E-13	-1174.2452	1022.57	4	1.000000
60	0.55000	SLU-1	Min	-5.798E-13	-998.7016	750.32	4	1.000000
60	0.00000	SLU-2	Max	-4.547E-13	-1863.8344	2060.69	4	1.000000
60	0.27500	SLU-2	Max	-7.049E-13	-1712.0595	1824.10	4	1.000000
60	0.55000	SLU-2	Max	-9.550E-13	-1566.7142	1597.14	4	1.000000
60	0.00000	SLU-2	Min	-4.547E-13	-1863.8344	2060.69	4	1.000000

Table: Element Forces - Frames, Part 2 of 4

Frame	Station m	OutputCase	StepType	M2 KN-m	M3 KN-m	S11Max KN/m2	PtS11Max	x2S11Max m
60	0.27500	SLU-2	Min	-7.049E-13	-1712.0595	1824.10	4	1.000000
60	0.55000	SLU-2	Min	-9.550E-13	-1566.7142	1597.14	4	1.000000
60	0.00000	SLU-3	Max	-3.979E-13	-415.7391	101.76	4	1.000000
60	0.27500	SLU-3	Max	-3.979E-13	-257.0761	-143.11	4	1.000000
60	0.55000	SLU-3	Max	-3.979E-13	-107.9630	-373.65	4	1.000000
60	0.00000	SLU-3	Min	-3.979E-13	-415.7391	101.76	4	1.000000
60	0.27500	SLU-3	Min	-3.979E-13	-257.0761	-143.11	4	1.000000
60	0.55000	SLU-3	Min	-3.979E-13	-107.9630	-373.65	4	1.000000
60	0.00000	SLU-4	Max	-9.095E-13	-1812.8470	1966.74	4	1.000000
60	0.27500	SLU-4	Max	-4.093E-13	-1632.1598	1686.77	4	1.000000
60	0.55000	SLU-4	Max	9.095E-14	-1457.9024	1416.45	3	1.000000
60	0.00000	SLU-4	Min	-9.095E-13	-1812.8470	1966.74	4	1.000000
60	0.27500	SLU-4	Min	-4.093E-13	-1632.1598	1686.77	4	1.000000
60	0.55000	SLU-4	Min	9.095E-14	-1457.9024	1416.45	3	1.000000
60	0.00000	SLU-5	Max	-3.979E-13	-920.9021	833.32	4	1.000000
60	0.27500	SLU-5	Max	-4.292E-13	-767.1580	595.83	4	1.000000
60	0.55000	SLU-5	Max	-4.604E-13	-619.8435	367.98	4	1.000000
60	0.00000	SLU-5	Min	-3.979E-13	-920.9021	833.32	4	1.000000
60	0.27500	SLU-5	Min	-4.292E-13	-767.1580	595.83	4	1.000000
60	0.55000	SLU-5	Min	-4.604E-13	-619.8435	367.98	4	1.000000
60	0.00000	SLU-6	Max	-5.684E-13	-1149.9478	1017.07	4	1.000000
60	0.27500	SLU-6	Max	-5.684E-13	-973.0583	742.80	4	1.000000
60	0.55000	SLU-6	Max	-5.684E-13	-805.8956	483.12	4	1.000000
60	0.00000	SLU-6	Min	-5.684E-13	-1149.9478	1017.07	4	1.000000
60	0.27500	SLU-6	Min	-5.684E-13	-973.0583	742.80	4	1.000000
60	0.55000	SLU-6	Min	-5.684E-13	-805.8956	483.12	4	1.000000
60	0.00000	SLU-7	Max	-3.695E-13	-244.7930	-134.02	4	1.000000
60	0.27500	SLU-7	Max	-3.695E-13	-95.8575	-364.30	4	1.000000
60	0.55000	SLU-7	Max	-3.695E-13	43.5281	-449.66	2	-1.000000
60	0.00000	SLU-7	Min	-3.695E-13	-244.7930	-134.02	4	1.000000
60	0.27500	SLU-7	Min	-3.695E-13	-95.8575	-364.30	4	1.000000
60	0.55000	SLU-7	Min	-3.695E-13	43.5281	-449.66	2	-1.000000
60	0.00000	SLV 1	Max	-3.979E-13	-91.7063	-665.34	4	1.000000
60	0.27500	SLV 1	Max	-4.604E-13	311.4650	-342.57	2	-1.000000
60	0.55000	SLV 1	Max	-5.230E-13	708.0403	245.42	2	-1.000000
60	0.00000	SLV 1	Min	-3.979E-13	-91.7063	-665.34	4	1.000000
60	0.27500	SLV 1	Min	-4.604E-13	311.4650	-342.57	2	-1.000000
60	0.55000	SLV 1	Min	-5.230E-13	708.0403	245.42	2	-1.000000
60	0.00000	SLV 2	Max	-2.842E-13	-298.0730	-406.67	4	1.000000
60	0.27500	SLV 2	Max	-2.842E-13	112.8233	-691.42	2	-1.000000
60	0.55000	SLV 2	Max	-2.842E-13	517.1236	-91.84	2	-1.000000
60	0.00000	SLV 2	Min	-2.842E-13	-298.0730	-406.67	4	1.000000
60	0.27500	SLV 2	Min	-2.842E-13	112.8233	-691.42	2	-1.000000
60	0.55000	SLV 2	Min	-2.842E-13	517.1236	-91.84	2	-1.000000
60	0.00000	SLV 3	Max	-3.411E-13	-298.0730	-406.67	4	1.000000
60	0.27500	SLV 3	Max	-4.036E-13	112.8233	-691.42	2	-1.000000
60	0.55000	SLV 3	Max	-4.661E-13	517.1236	-91.84	2	-1.000000
60	0.00000	SLV 3	Min	-3.411E-13	-298.0730	-406.67	4	1.000000
60	0.27500	SLV 3	Min	-4.036E-13	112.8233	-691.42	2	-1.000000
60	0.55000	SLV 3	Min	-4.661E-13	517.1236	-91.84	2	-1.000000
60	0.00000	SLV 4	Max	-1.421E-14	2323.0862	3003.21	1	-1.000000
60	0.27500	SLV 4	Max	-2.984E-14	2599.2622	3410.60	2	-1.000000
60	0.55000	SLV 4	Max	-4.547E-14	2849.9359	3779.74	2	-1.000000
60	0.00000	SLV 4	Min	-1.421E-14	2323.0862	3003.21	1	-1.000000
60	0.27500	SLV 4	Min	-2.984E-14	2599.2622	3410.60	2	-1.000000
60	0.55000	SLV 4	Min	-4.547E-14	2849.9359	3779.74	2	-1.000000
60	0.00000	SLV 5	Max	-3.695E-13	-475.6832	219.00	4	1.000000
60	0.27500	SLV 5	Max	-4.007E-13	-276.0893	-87.26	4	1.000000
60	0.55000	SLV 5	Max	-4.320E-13	-83.0914	-383.63	4	1.000000

Table: Element Forces - Frames, Part 2 of 4

Frame	Station m	OutputCase	StepType	M2 KN-m	M3 KN-m	S11Max KN/m2	PtS11Max	x2S11Max m
60	0.00000	SLV 5	Min	-3.695E-13	-475.6832	219.00	4	1.000000
60	0.27500	SLV 5	Min	-4.007E-13	-276.0893	-87.26	4	1.000000
60	0.55000	SLV 5	Min	-4.320E-13	-83.0914	-383.63	4	1.000000
60	0.00000	SLV 6	Max	-1.990E-13	587.3457	482.86	2	-1.000000
60	0.27500	SLV 6	Max	-2.302E-13	742.6559	708.95	2	-1.000000
60	0.55000	SLV 6	Max	-2.615E-13	885.6982	916.65	2	-1.000000
60	0.00000	SLV 6	Min	-1.990E-13	587.3457	482.86	2	-1.000000
60	0.27500	SLV 6	Min	-2.302E-13	742.6559	708.95	2	-1.000000
60	0.55000	SLV 6	Min	-2.615E-13	885.6982	916.65	2	-1.000000
60	0.00000	SLV 7	Max	-5.116E-13	-1191.2246	1099.07	4	1.000000
60	0.27500	SLV 7	Max	-5.116E-13	-971.8964	763.20	4	1.000000
60	0.55000	SLV 7	Max	-5.116E-13	-759.1643	437.23	4	1.000000
60	0.00000	SLV 7	Min	-5.116E-13	-1191.2246	1099.07	4	1.000000
60	0.27500	SLV 7	Min	-5.116E-13	-971.8964	763.20	4	1.000000
60	0.55000	SLV 7	Min	-5.116E-13	-759.1643	437.23	4	1.000000
60	0.00000	SLV 8	Max	-2.842E-13	-109.6301	-423.02	4	1.000000
60	0.27500	SLV 8	Max	-2.842E-13	62.8248	-500.10	2	-1.000000
60	0.55000	SLV 8	Max	-2.842E-13	223.0118	-266.70	2	-1.000000
60	0.00000	SLV 8	Min	-2.842E-13	-109.6301	-423.02	4	1.000000
60	0.27500	SLV 8	Min	-2.842E-13	62.8248	-500.10	2	-1.000000
60	0.55000	SLV 8	Min	-2.842E-13	223.0118	-266.70	2	-1.000000
60	0.00000	SLV 9	Max	-2.274E-13	-91.7063	-665.34	4	1.000000
60	0.27500	SLV 9	Max	-2.899E-13	311.4650	-342.57	2	-1.000000
60	0.55000	SLV 9	Max	-3.524E-13	708.0403	245.42	2	-1.000000
60	0.00000	SLV 9	Min	-2.274E-13	-91.7063	-665.34	4	1.000000
60	0.27500	SLV 9	Min	-2.899E-13	311.4650	-342.57	2	-1.000000
60	0.55000	SLV 9	Min	-3.524E-13	708.0403	245.42	2	-1.000000
60	0.00000	SLV 10	Max	2.132E-14	2500.6119	3322.23	1	-1.000000
60	0.27500	SLV 10	Max	2.913E-14	2772.8129	3723.66	1	-1.000000
60	0.55000	SLV 10	Max	3.695E-14	3019.5116	4086.83	1	-1.000000
60	0.00000	SLV 10	Min	2.132E-14	2500.6119	3322.23	1	-1.000000
60	0.27500	SLV 10	Min	2.913E-14	2772.8129	3723.66	1	-1.000000
60	0.55000	SLV 10	Min	3.695E-14	3019.5116	4086.83	1	-1.000000
60	0.00000	SLV 11	Max	-3.979E-13	-298.0730	-406.67	4	1.000000
60	0.27500	SLV 11	Max	-3.979E-13	112.8233	-691.42	2	-1.000000
60	0.55000	SLV 11	Max	-3.979E-13	517.1236	-91.84	2	-1.000000
60	0.00000	SLV 11	Min	-3.979E-13	-298.0730	-406.67	4	1.000000
60	0.27500	SLV 11	Min	-3.979E-13	112.8233	-691.42	2	-1.000000
60	0.55000	SLV 11	Min	-3.979E-13	517.1236	-91.84	2	-1.000000
60	0.00000	SLV 12	Max	0.0000	2323.0862	3003.21	1	-1.000000
60	0.27500	SLV 12	Max	-1.563E-14	2599.2622	3410.60	1	-1.000000
60	0.55000	SLV 12	Max	-3.126E-14	2849.9359	3779.74	2	-1.000000
60	0.00000	SLV 12	Min	0.0000	2323.0862	3003.21	1	-1.000000
60	0.27500	SLV 12	Min	-1.563E-14	2599.2622	3410.60	1	-1.000000
60	0.55000	SLV 12	Min	-3.126E-14	2849.9359	3779.74	2	-1.000000
60	0.00000	SLV 13	Max	-3.411E-13	-475.6832	219.00	4	1.000000
60	0.27500	SLV 13	Max	-3.411E-13	-276.0893	-87.26	4	1.000000
60	0.55000	SLV 13	Max	-3.411E-13	-83.0914	-383.63	4	1.000000
60	0.00000	SLV 13	Min	-3.411E-13	-475.6832	219.00	4	1.000000
60	0.27500	SLV 13	Min	-3.411E-13	-276.0893	-87.26	4	1.000000
60	0.55000	SLV 13	Min	-3.411E-13	-83.0914	-383.63	4	1.000000
60	0.00000	SLV 14	Max	-1.705E-13	587.3457	482.86	2	-1.000000
60	0.27500	SLV 14	Max	-1.393E-13	742.6559	708.95	2	-1.000000
60	0.55000	SLV 14	Max	-1.080E-13	885.6982	916.65	2	-1.000000
60	0.00000	SLV 14	Min	-1.705E-13	587.3457	482.86	2	-1.000000
60	0.27500	SLV 14	Min	-1.393E-13	742.6559	708.95	2	-1.000000
60	0.55000	SLV 14	Min	-1.080E-13	885.6982	916.65	2	-1.000000
60	0.00000	SLV 15	Max	-5.116E-13	-1191.2246	1099.07	4	1.000000
60	0.27500	SLV 15	Max	-5.116E-13	-971.8964	763.20	4	1.000000

Table: Element Forces - Frames, Part 2 of 4

Frame	Station m	OutputCase	StepType	M2 KN-m	M3 KN-m	S11Max KN/m2	PtS11Max	x2S11Max m
60	0.55000	SLV 15	Max	-5.116E-13	-759.1643	437.23	4	1.000000
60	0.00000	SLV 15	Min	-5.116E-13	-1191.2246	1099.07	4	1.000000
60	0.27500	SLV 15	Min	-5.116E-13	-971.8964	763.20	4	1.000000
60	0.55000	SLV 15	Min	-5.116E-13	-759.1643	437.23	4	1.000000
60	0.00000	SLV 16	Max	-3.979E-13	-109.6301	-423.02	4	1.000000
60	0.27500	SLV 16	Max	-3.979E-13	62.8248	-500.10	2	-1.000000
60	0.55000	SLV 16	Max	-3.979E-13	223.0118	-266.70	2	-1.000000
60	0.00000	SLV 16	Min	-3.979E-13	-109.6301	-423.02	4	1.000000
60	0.27500	SLV 16	Min	-3.979E-13	62.8248	-500.10	2	-1.000000
60	0.55000	SLV 16	Min	-3.979E-13	223.0118	-266.70	2	-1.000000
60	0.00000	SLE-C-TBM	Max	-6.821E-13	-1059.0120	976.73	4	1.000000
60	0.27500	SLE-C-TBM	Max	-6.821E-13	-882.1076	704.50	4	1.000000
60	0.55000	SLE-C-TBM	Max	-6.821E-13	-711.2592	441.35	4	1.000000
60	0.00000	SLE-C-TBM	Min	-6.821E-13	-1059.0120	976.73	4	1.000000
60	0.27500	SLE-C-TBM	Min	-6.821E-13	-882.1076	704.50	4	1.000000
60	0.55000	SLE-C-TBM	Min	-6.821E-13	-711.2592	441.35	4	1.000000
60	0.00000	SLU-1-TBM	Max	-6.821E-13	-1024.4527	808.58	4	1.000000
60	0.27500	SLU-1-TBM	Max	-6.821E-13	-796.6057	457.88	4	1.000000
60	0.55000	SLU-1-TBM	Max	-6.821E-13	-578.3086	121.50	4	1.000000
60	0.00000	SLU-1-TBM	Min	-6.821E-13	-1024.4527	808.58	4	1.000000
60	0.27500	SLU-1-TBM	Min	-6.821E-13	-796.6057	457.88	4	1.000000
60	0.55000	SLU-1-TBM	Min	-6.821E-13	-578.3086	121.50	4	1.000000
61	0.00000	SLE-C	Max	-4.547E-13	-959.3530	814.67	4	1.000000
61	0.27500	SLE-C	Max	-5.173E-13	-826.0180	607.79	4	1.000000
61	0.55000	SLE-C	Max	-5.798E-13	-698.7391	410.00	4	1.000000
61	0.00000	SLE-C	Min	-4.547E-13	-959.3530	814.67	4	1.000000
61	0.27500	SLE-C	Min	-5.173E-13	-826.0180	607.79	4	1.000000
61	0.55000	SLE-C	Min	-5.798E-13	-698.7391	410.00	4	1.000000
61	0.00000	SLE-F1	Max	-4.263E-13	-884.3397	731.12	4	1.000000
61	0.27500	SLE-F1	Max	-4.263E-13	-765.9967	546.73	4	1.000000
61	0.55000	SLE-F1	Max	-4.263E-13	-654.0833	371.99	4	1.000000
61	0.00000	SLE-F1	Min	-4.263E-13	-884.3397	731.12	4	1.000000
61	0.27500	SLE-F1	Min	-4.263E-13	-765.9967	546.73	4	1.000000
61	0.55000	SLE-F1	Min	-4.263E-13	-654.0833	371.99	4	1.000000
61	0.00000	SLE-F2	Max	-4.547E-13	-1117.7028	1092.46	4	1.000000
61	0.27500	SLE-F2	Max	-5.173E-13	-981.1867	880.82	4	1.000000
61	0.55000	SLE-F2	Max	-5.798E-13	-845.4948	670.41	4	1.000000
61	0.00000	SLE-F2	Min	-4.547E-13	-1117.7028	1092.46	4	1.000000
61	0.27500	SLE-F2	Min	-5.173E-13	-981.1867	880.82	4	1.000000
61	0.55000	SLE-F2	Min	-5.798E-13	-845.4948	670.41	4	1.000000
61	0.00000	SLE-F3	Max	-4.547E-13	-527.3760	256.27	4	1.000000
61	0.27500	SLE-F3	Max	-4.235E-13	-412.2959	76.78	4	1.000000
61	0.55000	SLE-F3	Max	-3.922E-13	-304.3034	-92.08	4	1.000000
61	0.00000	SLE-F3	Min	-4.547E-13	-527.3760	256.27	4	1.000000
61	0.27500	SLE-F3	Min	-4.235E-13	-412.2959	76.78	4	1.000000
61	0.55000	SLE-F3	Min	-3.922E-13	-304.3034	-92.08	4	1.000000
61	0.00000	SLE-QP	Max	-5.116E-13	-1165.9169	1169.82	4	1.000000
61	0.27500	SLE-QP	Max	-5.741E-13	-1037.7718	970.73	4	1.000000
61	0.55000	SLE-QP	Max	-6.366E-13	-910.4510	772.88	4	1.000000
61	0.00000	SLE-QP	Min	-5.116E-13	-1165.9169	1169.82	4	1.000000
61	0.27500	SLE-QP	Min	-5.741E-13	-1037.7718	970.73	4	1.000000
61	0.55000	SLE-QP	Min	-6.366E-13	-910.4510	772.88	4	1.000000
61	0.00000	SLU-1	Max	-5.684E-13	-998.7016	750.32	4	1.000000
61	0.27500	SLU-1	Max	-5.684E-13	-832.7079	492.40	4	1.000000
61	0.55000	SLU-1	Max	-5.684E-13	-676.2641	248.80	4	1.000000
61	0.00000	SLU-1	Min	-5.684E-13	-998.7016	750.32	4	1.000000
61	0.27500	SLU-1	Min	-5.684E-13	-832.7079	492.40	4	1.000000
61	0.55000	SLU-1	Min	-5.684E-13	-676.2641	248.80	4	1.000000
61	0.00000	SLU-2	Max	-6.821E-13	-1566.7142	1597.14	4	1.000000



Table: Element Forces - Frames, Part 2 of 4

Frame	Station m	OutputCase	StepType	M2 KN-m	M3 KN-m	S11Max KN/m2	PtS11Max	x2S11Max m
61	0.27500	SLU-2	Max	-4.320E-13	-1427.8033	1379.84	4	1.000000
61	0.55000	SLU-2	Max	-1.819E-13	-1295.3221	1172.18	4	1.000000
61	0.00000	SLU-2	Min	-6.821E-13	-1566.7142	1597.14	4	1.000000
61	0.27500	SLU-2	Min	-4.320E-13	-1427.8033	1379.84	4	1.000000
61	0.55000	SLU-2	Min	-1.819E-13	-1295.3221	1172.18	4	1.000000
61	0.00000	SLU-3	Max	-4.263E-13	-107.9630	-373.65	4	1.000000
61	0.27500	SLU-3	Max	-4.576E-13	31.6002	-495.07	2	-1.000000
61	0.55000	SLU-3	Max	-4.889E-13	161.6135	-306.92	2	-1.000000
61	0.00000	SLU-3	Min	-4.263E-13	-107.9630	-373.65	4	1.000000
61	0.27500	SLU-3	Min	-4.576E-13	31.6002	-495.07	2	-1.000000
61	0.55000	SLU-3	Min	-4.889E-13	161.6135	-306.92	2	-1.000000
61	0.00000	SLU-4	Max	-4.547E-13	-1457.9024	1416.45	4	1.000000
61	0.27500	SLU-4	Max	-4.547E-13	-1294.2568	1162.05	4	1.000000
61	0.55000	SLU-4	Max	-4.547E-13	-1137.0409	917.29	4	1.000000
61	0.00000	SLU-4	Min	-4.547E-13	-1457.9024	1416.45	4	1.000000
61	0.27500	SLU-4	Min	-4.547E-13	-1294.2568	1162.05	4	1.000000
61	0.55000	SLU-4	Min	-4.547E-13	-1137.0409	917.29	4	1.000000
61	0.00000	SLU-5	Max	-4.832E-13	-619.8435	367.98	4	1.000000
61	0.27500	SLU-5	Max	-4.519E-13	-483.0073	155.85	4	1.000000
61	0.55000	SLU-5	Max	-4.206E-13	-352.6008	-46.63	4	1.000000
61	0.00000	SLU-5	Min	-4.832E-13	-619.8435	367.98	4	1.000000
61	0.27500	SLU-5	Min	-4.519E-13	-483.0073	155.85	4	1.000000
61	0.55000	SLU-5	Min	-4.206E-13	-352.6008	-46.63	4	1.000000
61	0.00000	SLU-6	Max	-5.684E-13	-805.8956	483.12	4	1.000000
61	0.27500	SLU-6	Max	-5.684E-13	-648.4598	238.03	4	1.000000
61	0.55000	SLU-6	Max	-5.684E-13	-500.7510	7.53	4	1.000000
61	0.00000	SLU-6	Min	-5.684E-13	-805.8956	483.12	4	1.000000
61	0.27500	SLU-6	Min	-5.684E-13	-648.4598	238.03	4	1.000000
61	0.55000	SLU-6	Min	-5.684E-13	-500.7510	7.53	4	1.000000
61	0.00000	SLU-7	Max	-3.126E-13	43.5281	-449.66	2	-1.000000
61	0.27500	SLU-7	Max	-3.439E-13	173.3637	-261.78	2	-1.000000
61	0.55000	SLU-7	Max	-3.752E-13	293.6494	-88.23	2	-1.000000
61	0.00000	SLU-7	Min	-3.126E-13	43.5281	-449.66	2	-1.000000
61	0.27500	SLU-7	Min	-3.439E-13	173.3637	-261.78	2	-1.000000
61	0.55000	SLU-7	Min	-3.752E-13	293.6494	-88.23	2	-1.000000
61	0.00000	SLV 1	Max	-4.547E-13	708.0403	245.42	2	-1.000000
61	0.27500	SLV 1	Max	-5.173E-13	1054.2548	757.87	2	-1.000000
61	0.55000	SLV 1	Max	-5.798E-13	1393.8733	1260.42	2	-1.000000
61	0.00000	SLV 1	Min	-4.547E-13	708.0403	245.42	2	-1.000000
61	0.27500	SLV 1	Min	-5.173E-13	1054.2548	757.87	2	-1.000000
61	0.55000	SLV 1	Min	-5.798E-13	1393.8733	1260.42	2	-1.000000
61	0.00000	SLV 2	Max	-4.547E-13	517.1236	-91.84	2	-1.000000
61	0.27500	SLV 2	Max	-4.547E-13	870.7991	431.80	2	-1.000000
61	0.55000	SLV 2	Max	-4.547E-13	1217.8785	945.55	2	-1.000000
61	0.00000	SLV 2	Min	-4.547E-13	517.1236	-91.84	2	-1.000000
61	0.27500	SLV 2	Min	-4.547E-13	870.7991	431.80	2	-1.000000
61	0.55000	SLV 2	Min	-4.547E-13	1217.8785	945.55	2	-1.000000
61	0.00000	SLV 3	Max	-3.979E-13	517.1236	-91.84	2	-1.000000
61	0.27500	SLV 3	Max	-3.354E-13	870.7991	431.80	2	-1.000000
61	0.55000	SLV 3	Max	-2.728E-13	1217.8785	945.55	2	-1.000000
61	0.00000	SLV 3	Min	-3.979E-13	517.1236	-91.84	2	-1.000000
61	0.27500	SLV 3	Min	-3.354E-13	870.7991	431.80	2	-1.000000
61	0.55000	SLV 3	Min	-2.728E-13	1217.8785	945.55	2	-1.000000
61	0.00000	SLV 4	Max	-1.421E-14	2849.9359	3779.74	1	-1.000000
61	0.27500	SLV 4	Max	-2.984E-14	3075.1073	4110.62	1	-1.000000
61	0.55000	SLV 4	Max	-4.547E-14	3274.7765	4403.25	1	-1.000000
61	0.00000	SLV 4	Min	-1.421E-14	2849.9359	3779.74	1	-1.000000
61	0.27500	SLV 4	Min	-2.984E-14	3075.1073	4110.62	1	-1.000000
61	0.55000	SLV 4	Min	-4.547E-14	3274.7765	4403.25	1	-1.000000

Table: Element Forces - Frames, Part 2 of 4

Frame	Station m	OutputCase	StepType	M2 KN-m	M3 KN-m	S11Max KN/m2	PtS11Max	x2S11Max m
61	0.00000	SLV 5	Max	-3.979E-13	-83.0914	-383.63	4	1.000000
61	0.27500	SLV 5	Max	-3.666E-13	91.3513	-378.11	2	-1.000000
61	0.55000	SLV 5	Max	-3.354E-13	259.1979	-133.22	2	-1.000000
61	0.00000	SLV 5	Min	-3.979E-13	-83.0914	-383.63	4	1.000000
61	0.27500	SLV 5	Min	-3.666E-13	91.3513	-378.11	2	-1.000000
61	0.55000	SLV 5	Min	-3.354E-13	259.1979	-133.22	2	-1.000000
61	0.00000	SLV 6	Max	-2.274E-13	885.6982	916.65	2	-1.000000
61	0.27500	SLV 6	Max	-2.586E-13	1016.4726	1105.93	2	-1.000000
61	0.55000	SLV 6	Max	-2.899E-13	1134.9791	1276.82	2	-1.000000
61	0.00000	SLV 6	Min	-2.274E-13	885.6982	916.65	2	-1.000000
61	0.27500	SLV 6	Min	-2.586E-13	1016.4726	1105.93	2	-1.000000
61	0.55000	SLV 6	Min	-2.899E-13	1134.9791	1276.82	2	-1.000000
61	0.00000	SLV 7	Max	-4.547E-13	-759.1643	437.23	4	1.000000
61	0.27500	SLV 7	Max	-5.173E-13	-565.1170	139.29	4	1.000000
61	0.55000	SLV 7	Max	-5.798E-13	-377.6657	-148.76	4	1.000000
61	0.00000	SLV 7	Min	-4.547E-13	-759.1643	437.23	4	1.000000
61	0.27500	SLV 7	Min	-5.173E-13	-565.1170	139.29	4	1.000000
61	0.55000	SLV 7	Min	-5.798E-13	-377.6657	-148.76	4	1.000000
61	0.00000	SLV 8	Max	-3.411E-13	223.0118	-266.70	2	-1.000000
61	0.27500	SLV 8	Max	-4.036E-13	370.9309	-51.69	2	-1.000000
61	0.55000	SLV 8	Max	-4.661E-13	506.5821	144.91	2	-1.000000
61	0.00000	SLV 8	Min	-3.411E-13	223.0118	-266.70	2	-1.000000
61	0.27500	SLV 8	Min	-4.036E-13	370.9309	-51.69	2	-1.000000
61	0.55000	SLV 8	Min	-4.661E-13	506.5821	144.91	2	-1.000000
61	0.00000	SLV 9	Max	-4.547E-13	708.0403	245.42	2	-1.000000
61	0.27500	SLV 9	Max	-4.547E-13	1054.2548	757.87	2	-1.000000
61	0.55000	SLV 9	Max	-4.547E-13	1393.8733	1260.42	2	-1.000000
61	0.00000	SLV 9	Min	-4.547E-13	708.0403	245.42	2	-1.000000
61	0.27500	SLV 9	Min	-4.547E-13	1054.2548	757.87	2	-1.000000
61	0.55000	SLV 9	Min	-4.547E-13	1393.8733	1260.42	2	-1.000000
61	0.00000	SLV 10	Max	2.132E-14	3019.5116	4086.83	1	-1.000000
61	0.27500	SLV 10	Max	2.913E-14	3240.7080	4411.76	1	-1.000000
61	0.55000	SLV 10	Max	3.695E-14	3436.4022	4698.42	1	-1.000000
61	0.00000	SLV 10	Min	2.132E-14	3019.5116	4086.83	1	-1.000000
61	0.27500	SLV 10	Min	2.913E-14	3240.7080	4411.76	1	-1.000000
61	0.55000	SLV 10	Min	3.695E-14	3436.4022	4698.42	1	-1.000000
61	0.00000	SLV 11	Max	-3.411E-13	517.1236	-91.84	2	-1.000000
61	0.27500	SLV 11	Max	-2.785E-13	870.7991	431.80	2	-1.000000
61	0.55000	SLV 11	Max	-2.160E-13	1217.8785	945.55	2	-1.000000
61	0.00000	SLV 11	Min	-3.411E-13	517.1236	-91.84	2	-1.000000
61	0.27500	SLV 11	Min	-2.785E-13	870.7991	431.80	2	-1.000000
61	0.55000	SLV 11	Min	-2.160E-13	1217.8785	945.55	2	-1.000000
61	0.00000	SLV 12	Max	-1.421E-14	2849.9359	3779.74	1	-1.000000
61	0.27500	SLV 12	Max	-2.984E-14	3075.1073	4110.62	1	-1.000000
61	0.55000	SLV 12	Max	-4.547E-14	3274.7765	4403.25	1	-1.000000
61	0.00000	SLV 12	Min	-1.421E-14	2849.9359	3779.74	1	-1.000000
61	0.27500	SLV 12	Min	-2.984E-14	3075.1073	4110.62	1	-1.000000
61	0.55000	SLV 12	Min	-4.547E-14	3274.7765	4403.25	1	-1.000000
61	0.00000	SLV 13	Max	-3.979E-13	-83.0914	-383.63	4	1.000000
61	0.27500	SLV 13	Max	-3.666E-13	91.3513	-378.11	2	-1.000000
61	0.55000	SLV 13	Max	-3.354E-13	259.1979	-133.22	2	-1.000000
61	0.00000	SLV 13	Min	-3.979E-13	-83.0914	-383.63	4	1.000000
61	0.27500	SLV 13	Min	-3.666E-13	91.3513	-378.11	2	-1.000000
61	0.55000	SLV 13	Min	-3.354E-13	259.1979	-133.22	2	-1.000000
61	0.00000	SLV 14	Max	-2.274E-13	885.6982	916.65	2	-1.000000
61	0.27500	SLV 14	Max	-1.961E-13	1016.4726	1105.93	2	-1.000000
61	0.55000	SLV 14	Max	-1.648E-13	1134.9791	1276.82	2	-1.000000
61	0.00000	SLV 14	Min	-2.274E-13	885.6982	916.65	2	-1.000000
61	0.27500	SLV 14	Min	-1.961E-13	1016.4726	1105.93	2	-1.000000

Table: Element Forces - Frames, Part 2 of 4

Frame	Station m	OutputCase	StepType	M2 KN-m	M3 KN-m	S11Max KN/m2	PtS11Max	x2S11Max m
61	0.55000	SLV 14	Min	-1.648E-13	1134.9791	1276.82	2	-1.000000
61	0.00000	SLV 15	Max	-4.547E-13	-759.1643	437.23	4	1.000000
61	0.27500	SLV 15	Max	-5.173E-13	-565.1170	139.29	4	1.000000
61	0.55000	SLV 15	Max	-5.798E-13	-377.6657	-148.76	4	1.000000
61	0.00000	SLV 15	Min	-4.547E-13	-759.1643	437.23	4	1.000000
61	0.27500	SLV 15	Min	-5.173E-13	-565.1170	139.29	4	1.000000
61	0.55000	SLV 15	Min	-5.798E-13	-377.6657	-148.76	4	1.000000
61	0.00000	SLV 16	Max	-2.842E-13	223.0118	-266.70	2	-1.000000
61	0.27500	SLV 16	Max	-2.842E-13	370.9309	-51.69	2	-1.000000
61	0.55000	SLV 16	Max	-2.842E-13	506.5821	144.91	2	-1.000000
61	0.00000	SLV 16	Min	-2.842E-13	223.0118	-266.70	2	-1.000000
61	0.27500	SLV 16	Min	-2.842E-13	370.9309	-51.69	2	-1.000000
61	0.55000	SLV 16	Min	-2.842E-13	506.5821	144.91	2	-1.000000
61	0.00000	SLE-C-TBM	Max	-5.684E-13	-711.2592	441.35	4	1.000000
61	0.27500	SLE-C-TBM	Max	-6.935E-13	-549.7347	192.19	4	1.000000
61	0.55000	SLE-C-TBM	Max	-8.185E-13	-394.2663	-47.88	4	1.000000
61	0.00000	SLE-C-TBM	Min	-5.684E-13	-711.2592	441.35	4	1.000000
61	0.27500	SLE-C-TBM	Min	-6.935E-13	-549.7347	192.19	4	1.000000
61	0.55000	SLE-C-TBM	Min	-8.185E-13	-394.2663	-47.88	4	1.000000
61	0.00000	SLU-1-TBM	Max	-7.958E-13	-578.3086	121.50	4	1.000000
61	0.27500	SLU-1-TBM	Max	-7.958E-13	-369.5614	-200.56	4	1.000000
61	0.55000	SLU-1-TBM	Max	-7.958E-13	-170.3642	-508.29	4	1.000000
61	0.00000	SLU-1-TBM	Min	-7.958E-13	-578.3086	121.50	4	1.000000
61	0.27500	SLU-1-TBM	Min	-7.958E-13	-369.5614	-200.56	4	1.000000
61	0.55000	SLU-1-TBM	Min	-7.958E-13	-170.3642	-508.29	4	1.000000
62	0.00000	SLE-C	Max	-5.684E-13	-698.7391	410.00	4	1.000000
62	0.27500	SLE-C	Max	-5.059E-13	-580.5352	225.82	4	1.000000
62	0.55000	SLE-C	Max	-4.434E-13	-468.3873	50.73	4	1.000000
62	0.00000	SLE-C	Min	-5.684E-13	-698.7391	410.00	4	1.000000
62	0.27500	SLE-C	Min	-5.059E-13	-580.5352	225.82	4	1.000000
62	0.55000	SLE-C	Min	-4.434E-13	-468.3873	50.73	4	1.000000
62	0.00000	SLE-F1	Max	-4.547E-13	-654.0833	371.99	4	1.000000
62	0.27500	SLE-F1	Max	-4.235E-13	-548.5996	206.89	4	1.000000
62	0.55000	SLE-F1	Max	-3.922E-13	-449.5455	51.44	4	1.000000
62	0.00000	SLE-F1	Min	-4.547E-13	-654.0833	371.99	4	1.000000
62	0.27500	SLE-F1	Min	-4.235E-13	-548.5996	206.89	4	1.000000
62	0.55000	SLE-F1	Min	-3.922E-13	-449.5455	51.44	4	1.000000
62	0.00000	SLE-F2	Max	-4.547E-13	-845.4948	670.41	4	1.000000
62	0.27500	SLE-F2	Max	-4.860E-13	-725.5767	483.66	4	1.000000
62	0.55000	SLE-F2	Max	-5.173E-13	-606.4830	298.14	4	1.000000
62	0.00000	SLE-F2	Min	-4.547E-13	-845.4948	670.41	4	1.000000
62	0.27500	SLE-F2	Min	-4.860E-13	-725.5767	483.66	4	1.000000
62	0.55000	SLE-F2	Min	-5.173E-13	-606.4830	298.14	4	1.000000
62	0.00000	SLE-F3	Max	-4.263E-13	-304.3034	-92.08	4	1.000000
62	0.27500	SLE-F3	Max	-4.263E-13	-203.3984	-250.31	4	1.000000
62	0.55000	SLE-F3	Max	-4.263E-13	-109.5810	-397.91	4	1.000000
62	0.00000	SLE-F3	Min	-4.263E-13	-304.3034	-92.08	4	1.000000
62	0.27500	SLE-F3	Min	-4.263E-13	-203.3984	-250.31	4	1.000000
62	0.55000	SLE-F3	Min	-4.263E-13	-109.5810	-397.91	4	1.000000
62	0.00000	SLE-QP	Max	-5.400E-13	-910.4510	772.88	4	1.000000
62	0.27500	SLE-QP	Max	-5.087E-13	-797.4235	596.46	4	1.000000
62	0.55000	SLE-QP	Max	-4.775E-13	-685.2203	421.29	4	1.000000
62	0.00000	SLE-QP	Min	-5.400E-13	-910.4510	772.88	4	1.000000
62	0.27500	SLE-QP	Min	-5.087E-13	-797.4235	596.46	4	1.000000
62	0.55000	SLE-QP	Min	-4.775E-13	-685.2203	421.29	4	1.000000
62	0.00000	SLU-1	Max	-6.253E-13	-676.2641	248.80	4	1.000000
62	0.27500	SLU-1	Max	-6.878E-13	-529.3702	19.52	4	1.000000
62	0.55000	SLU-1	Max	-7.503E-13	-392.0263	-195.43	4	1.000000
62	0.00000	SLU-1	Min	-6.253E-13	-676.2641	248.80	4	1.000000

Table: Element Forces - Frames, Part 2 of 4

Frame	Station m	OutputCase	StepType	M2 KN-m	M3 KN-m	S11Max KN/m2	PtS11Max	x2S11Max m
62	0.27500	SLU-1	Min	-6.878E-13	-529.3702	19.52	4	1.000000
62	0.55000	SLU-1	Min	-7.503E-13	-392.0263	-195.43	4	1.000000
62	0.00000	SLU-2	Max	-9.095E-13	-1295.3221	1172.18	4	1.000000
62	0.27500	SLU-2	Max	-1.160E-12	-1169.2752	974.18	4	1.000000
62	0.55000	SLU-2	Max	-1.410E-12	-1049.6580	785.82	4	1.000000
62	0.00000	SLU-2	Min	-9.095E-13	-1295.3221	1172.18	4	1.000000
62	0.27500	SLU-2	Min	-1.160E-12	-1169.2752	974.18	4	1.000000
62	0.55000	SLU-2	Min	-1.410E-12	-1049.6580	785.82	4	1.000000
62	0.00000	SLU-3	Max	-4.263E-13	161.6135	-306.92	2	-1.000000
62	0.27500	SLU-3	Max	-3.638E-13	282.0768	-133.10	2	-1.000000
62	0.55000	SLU-3	Max	-3.013E-13	392.9902	26.40	2	-1.000000
62	0.00000	SLU-3	Min	-4.263E-13	161.6135	-306.92	2	-1.000000
62	0.27500	SLU-3	Min	-3.638E-13	282.0768	-133.10	2	-1.000000
62	0.55000	SLU-3	Min	-3.013E-13	392.9902	26.40	2	-1.000000
62	0.00000	SLU-4	Max	-4.547E-13	-1137.0409	917.29	4	1.000000
62	0.27500	SLU-4	Max	-4.547E-13	-990.3881	688.37	4	1.000000
62	0.55000	SLU-4	Max	-4.547E-13	-850.1650	469.10	4	1.000000
62	0.00000	SLU-4	Min	-4.547E-13	-1137.0409	917.29	4	1.000000
62	0.27500	SLU-4	Min	-4.547E-13	-990.3881	688.37	4	1.000000
62	0.55000	SLU-4	Min	-4.547E-13	-850.1650	469.10	4	1.000000
62	0.00000	SLU-5	Max	-4.832E-13	-352.6008	-46.63	4	1.000000
62	0.27500	SLU-5	Max	-4.519E-13	-232.4957	-233.66	4	1.000000
62	0.55000	SLU-5	Max	-4.206E-13	-118.8203	-411.04	4	1.000000
62	0.00000	SLU-5	Min	-4.832E-13	-352.6008	-46.63	4	1.000000
62	0.27500	SLU-5	Min	-4.519E-13	-232.4957	-233.66	4	1.000000
62	0.55000	SLU-5	Min	-4.206E-13	-118.8203	-411.04	4	1.000000
62	0.00000	SLU-6	Max	-7.390E-13	-500.7510	7.53	4	1.000000
62	0.27500	SLU-6	Max	-5.514E-13	-362.7690	-208.38	4	1.000000
62	0.55000	SLU-6	Max	-3.638E-13	-234.5139	-409.69	4	1.000000
62	0.00000	SLU-6	Min	-7.390E-13	-500.7510	7.53	4	1.000000
62	0.27500	SLU-6	Min	-5.514E-13	-362.7690	-208.38	4	1.000000
62	0.55000	SLU-6	Min	-3.638E-13	-234.5139	-409.69	4	1.000000
62	0.00000	SLU-7	Max	-3.411E-13	293.6494	-88.23	2	-1.000000
62	0.27500	SLU-7	Max	-3.098E-13	404.3852	71.00	2	-1.000000
62	0.55000	SLU-7	Max	-2.785E-13	505.5710	215.91	2	-1.000000
62	0.00000	SLU-7	Min	-3.411E-13	293.6494	-88.23	2	-1.000000
62	0.27500	SLU-7	Min	-3.098E-13	404.3852	71.00	2	-1.000000
62	0.55000	SLU-7	Min	-2.785E-13	505.5710	215.91	2	-1.000000
62	0.00000	SLV 1	Max	-4.547E-13	1393.8733	1260.42	2	-1.000000
62	0.27500	SLV 1	Max	-4.547E-13	1684.5160	1689.51	2	-1.000000
62	0.55000	SLV 1	Max	-4.547E-13	1968.5626	2108.71	2	-1.000000
62	0.00000	SLV 1	Min	-4.547E-13	1393.8733	1260.42	2	-1.000000
62	0.27500	SLV 1	Min	-4.547E-13	1684.5160	1689.51	2	-1.000000
62	0.55000	SLV 1	Min	-4.547E-13	1968.5626	2108.71	2	-1.000000
62	0.00000	SLV 2	Max	-4.547E-13	1217.8785	945.55	2	-1.000000
62	0.27500	SLV 2	Max	-3.922E-13	1515.7129	1385.43	2	-1.000000
62	0.55000	SLV 2	Max	-3.297E-13	1806.9512	1815.41	2	-1.000000
62	0.00000	SLV 2	Min	-4.547E-13	1217.8785	945.55	2	-1.000000
62	0.27500	SLV 2	Min	-3.922E-13	1515.7129	1385.43	2	-1.000000
62	0.55000	SLV 2	Min	-3.297E-13	1806.9512	1815.41	2	-1.000000
62	0.00000	SLV 3	Max	-4.547E-13	1217.8785	945.55	2	-1.000000
62	0.27500	SLV 3	Max	-5.173E-13	1515.7129	1385.43	2	-1.000000
62	0.55000	SLV 3	Max	-5.798E-13	1806.9512	1815.41	2	-1.000000
62	0.00000	SLV 3	Min	-4.547E-13	1217.8785	945.55	2	-1.000000
62	0.27500	SLV 3	Min	-5.173E-13	1515.7129	1385.43	2	-1.000000
62	0.55000	SLV 3	Min	-5.798E-13	1806.9512	1815.41	2	-1.000000
62	0.00000	SLV 4	Max	0.0000	3274.7765	4403.25	1	-1.000000
62	0.27500	SLV 4	Max	-1.563E-14	3448.9434	4657.63	1	-1.000000
62	0.55000	SLV 4	Max	-3.126E-14	3597.6081	4873.75	1	-1.000000

Table: Element Forces - Frames, Part 2 of 4

Frame	Station m	OutputCase	StepType	M2 KN-m	M3 KN-m	S11Max KN/m2	PtS11Max	x2S11Max m
62	0.00000	SLV 4	Min	0.0000	3274.7765	4403.25	1	-1.000000
62	0.27500	SLV 4	Min	-1.563E-14	3448.9434	4657.63	1	-1.000000
62	0.55000	SLV 4	Min	-3.126E-14	3597.6081	4873.75	1	-1.000000
62	0.00000	SLV 5	Max	-3.979E-13	259.1979	-133.22	2	-1.000000
62	0.27500	SLV 5	Max	-3.666E-13	408.9937	84.61	2	-1.000000
62	0.55000	SLV 5	Max	-3.354E-13	552.1934	292.53	2	-1.000000
62	0.00000	SLV 5	Min	-3.979E-13	259.1979	-133.22	2	-1.000000
62	0.27500	SLV 5	Min	-3.666E-13	408.9937	84.61	2	-1.000000
62	0.55000	SLV 5	Min	-3.354E-13	552.1934	292.53	2	-1.000000
62	0.00000	SLV 6	Max	-2.842E-13	1134.9791	1276.82	2	-1.000000
62	0.27500	SLV 6	Max	-2.530E-13	1241.2177	1429.31	2	-1.000000
62	0.55000	SLV 6	Max	-2.217E-13	1335.1885	1563.39	2	-1.000000
62	0.00000	SLV 6	Min	-2.842E-13	1134.9791	1276.82	2	-1.000000
62	0.27500	SLV 6	Min	-2.530E-13	1241.2177	1429.31	2	-1.000000
62	0.55000	SLV 6	Min	-2.217E-13	1335.1885	1563.39	2	-1.000000
62	0.00000	SLV 7	Max	-5.116E-13	-377.6657	-148.76	4	1.000000
62	0.27500	SLV 7	Max	-4.491E-13	-208.4743	-409.42	4	1.000000
62	0.55000	SLV 7	Max	-3.865E-13	-45.8790	-660.19	4	1.000000
62	0.00000	SLV 7	Min	-5.116E-13	-377.6657	-148.76	4	1.000000
62	0.27500	SLV 7	Min	-4.491E-13	-208.4743	-409.42	4	1.000000
62	0.55000	SLV 7	Min	-3.865E-13	-45.8790	-660.19	4	1.000000
62	0.00000	SLV 8	Max	-5.116E-13	506.5821	144.91	2	-1.000000
62	0.27500	SLV 8	Max	-4.491E-13	629.9654	323.12	2	-1.000000
62	0.55000	SLV 8	Max	-3.865E-13	741.0809	482.92	2	-1.000000
62	0.00000	SLV 8	Min	-5.116E-13	506.5821	144.91	2	-1.000000
62	0.27500	SLV 8	Min	-4.491E-13	629.9654	323.12	2	-1.000000
62	0.55000	SLV 8	Min	-3.865E-13	741.0809	482.92	2	-1.000000
62	0.00000	SLV 9	Max	-4.547E-13	1393.8733	1260.42	2	-1.000000
62	0.27500	SLV 9	Max	-3.922E-13	1684.5160	1689.51	2	-1.000000
62	0.55000	SLV 9	Max	-3.297E-13	1968.5626	2108.71	2	-1.000000
62	0.00000	SLV 9	Min	-4.547E-13	1393.8733	1260.42	2	-1.000000
62	0.27500	SLV 9	Min	-3.922E-13	1684.5160	1689.51	2	-1.000000
62	0.55000	SLV 9	Min	-3.297E-13	1968.5626	2108.71	2	-1.000000
62	0.00000	SLV 10	Max	4.263E-14	3436.4022	4698.42	1	-1.000000
62	0.27500	SLV 10	Max	2.700E-14	3606.5941	4946.84	1	-1.000000
62	0.55000	SLV 10	Max	1.137E-14	3751.2837	5157.00	1	-1.000000
62	0.00000	SLV 10	Min	4.263E-14	3436.4022	4698.42	1	-1.000000
62	0.27500	SLV 10	Min	2.700E-14	3606.5941	4946.84	1	-1.000000
62	0.55000	SLV 10	Min	1.137E-14	3751.2837	5157.00	1	-1.000000
62	0.00000	SLV 11	Max	-3.979E-13	1217.8785	945.55	2	-1.000000
62	0.27500	SLV 11	Max	-3.979E-13	1515.7129	1385.43	2	-1.000000
62	0.55000	SLV 11	Max	-3.979E-13	1806.9512	1815.41	2	-1.000000
62	0.00000	SLV 11	Min	-3.979E-13	1217.8785	945.55	2	-1.000000
62	0.27500	SLV 11	Min	-3.979E-13	1515.7129	1385.43	2	-1.000000
62	0.55000	SLV 11	Min	-3.979E-13	1806.9512	1815.41	2	-1.000000
62	0.00000	SLV 12	Max	-1.421E-14	3274.7765	4403.25	1	-1.000000
62	0.27500	SLV 12	Max	1.421E-15	3448.9434	4657.63	1	-1.000000
62	0.55000	SLV 12	Max	1.705E-14	3597.6081	4873.75	1	-1.000000
62	0.00000	SLV 12	Min	-1.421E-14	3274.7765	4403.25	1	-1.000000
62	0.27500	SLV 12	Min	1.421E-15	3448.9434	4657.63	1	-1.000000
62	0.55000	SLV 12	Min	1.705E-14	3597.6081	4873.75	1	-1.000000
62	0.00000	SLV 13	Max	-3.979E-13	259.1979	-133.22	2	-1.000000
62	0.27500	SLV 13	Max	-3.979E-13	408.9937	84.61	2	-1.000000
62	0.55000	SLV 13	Max	-3.979E-13	552.1934	292.53	2	-1.000000
62	0.00000	SLV 13	Min	-3.979E-13	259.1979	-133.22	2	-1.000000
62	0.27500	SLV 13	Min	-3.979E-13	408.9937	84.61	2	-1.000000
62	0.55000	SLV 13	Min	-3.979E-13	552.1934	292.53	2	-1.000000
62	0.00000	SLV 14	Max	-2.842E-13	1134.9791	1276.82	2	-1.000000
62	0.27500	SLV 14	Max	-2.842E-13	1241.2177	1429.31	2	-1.000000

Table: Element Forces - Frames, Part 2 of 4

Frame	Station m	OutputCase	StepType	M2 KN-m	M3 KN-m	S11Max KN/m2	PtS11Max	x2S11Max m
62	0.55000	SLV 14	Max	-2.842E-13	1335.1885	1563.39	2	-1.000000
62	0.00000	SLV 14	Min	-2.842E-13	1134.9791	1276.82	2	-1.000000
62	0.27500	SLV 14	Min	-2.842E-13	1241.2177	1429.31	2	-1.000000
62	0.55000	SLV 14	Min	-2.842E-13	1335.1885	1563.39	2	-1.000000
62	0.00000	SLV 15	Max	-5.116E-13	-377.6657	-148.76	4	1.000000
62	0.27500	SLV 15	Max	-4.491E-13	-208.4743	-409.42	4	1.000000
62	0.55000	SLV 15	Max	-3.865E-13	-45.8790	-660.19	4	1.000000
62	0.00000	SLV 15	Min	-5.116E-13	-377.6657	-148.76	4	1.000000
62	0.27500	SLV 15	Min	-4.491E-13	-208.4743	-409.42	4	1.000000
62	0.55000	SLV 15	Min	-3.865E-13	-45.8790	-660.19	4	1.000000
62	0.00000	SLV 16	Max	-3.411E-13	506.5821	144.91	2	-1.000000
62	0.27500	SLV 16	Max	-3.411E-13	629.9654	323.12	2	-1.000000
62	0.55000	SLV 16	Max	-3.411E-13	741.0809	482.92	2	-1.000000
62	0.00000	SLV 16	Min	-3.411E-13	506.5821	144.91	2	-1.000000
62	0.27500	SLV 16	Min	-3.411E-13	629.9654	323.12	2	-1.000000
62	0.55000	SLV 16	Min	-3.411E-13	741.0809	482.92	2	-1.000000
62	0.00000	SLE-C-TBM	Max	-7.390E-13	-394.2663	-47.88	4	1.000000
62	0.27500	SLE-C-TBM	Max	-6.139E-13	-247.9017	-274.30	4	1.000000
62	0.55000	SLE-C-TBM	Max	-4.889E-13	-107.5932	-491.64	4	1.000000
62	0.00000	SLE-C-TBM	Min	-7.390E-13	-394.2663	-47.88	4	1.000000
62	0.27500	SLE-C-TBM	Min	-6.139E-13	-247.9017	-274.30	4	1.000000
62	0.55000	SLE-C-TBM	Min	-4.889E-13	-107.5932	-491.64	4	1.000000
62	0.00000	SLU-1-TBM	Max	-9.095E-13	-170.3642	-508.29	4	1.000000
62	0.27500	SLU-1-TBM	Max	-7.844E-13	19.2831	-743.84	2	-1.000000
62	0.55000	SLU-1-TBM	Max	-6.594E-13	199.3805	-482.63	2	-1.000000
62	0.00000	SLU-1-TBM	Min	-9.095E-13	-170.3642	-508.29	4	1.000000
62	0.27500	SLU-1-TBM	Min	-7.844E-13	19.2831	-743.84	2	-1.000000
62	0.55000	SLU-1-TBM	Min	-6.594E-13	199.3805	-482.63	2	-1.000000
63	0.00000	SLE-C	Max	-5.116E-13	-468.3873	50.73	4	1.000000
63	0.27500	SLE-C	Max	-4.178E-13	-365.2832	-110.80	4	1.000000
63	0.55000	SLE-C	Max	-3.240E-13	-268.3727	-263.04	4	1.000000
63	0.00000	SLE-C	Min	-5.116E-13	-468.3873	50.73	4	1.000000
63	0.27500	SLE-C	Min	-4.178E-13	-365.2832	-110.80	4	1.000000
63	0.55000	SLE-C	Min	-3.240E-13	-268.3727	-263.04	4	1.000000
63	0.00000	SLE-F1	Max	-4.547E-13	-449.5455	51.44	4	1.000000
63	0.27500	SLE-F1	Max	-3.610E-13	-357.0034	-94.25	4	1.000000
63	0.55000	SLE-F1	Max	-2.672E-13	-271.0559	-230.04	4	1.000000
63	0.00000	SLE-F1	Min	-4.547E-13	-449.5455	51.44	4	1.000000
63	0.27500	SLE-F1	Min	-3.610E-13	-357.0034	-94.25	4	1.000000
63	0.55000	SLE-F1	Min	-2.672E-13	-271.0559	-230.04	4	1.000000
63	0.00000	SLE-F2	Max	-3.979E-13	-606.4830	298.14	4	1.000000
63	0.27500	SLE-F2	Max	-3.666E-13	-502.9172	135.92	4	1.000000
63	0.55000	SLE-F2	Max	-3.354E-13	-400.1757	-25.07	4	1.000000
63	0.00000	SLE-F2	Min	-3.979E-13	-606.4830	298.14	4	1.000000
63	0.27500	SLE-F2	Min	-3.666E-13	-502.9172	135.92	4	1.000000
63	0.55000	SLE-F2	Min	-3.354E-13	-400.1757	-25.07	4	1.000000
63	0.00000	SLE-F3	Max	-3.695E-13	-109.5810	-397.91	4	1.000000
63	0.27500	SLE-F3	Max	-3.070E-13	-22.9336	-534.76	4	1.000000
63	0.55000	SLE-F3	Max	-2.444E-13	56.4614	-491.34	2	-1.000000
63	0.00000	SLE-F3	Min	-3.695E-13	-109.5810	-397.91	4	1.000000
63	0.27500	SLE-F3	Min	-3.070E-13	-22.9336	-534.76	4	1.000000
63	0.55000	SLE-F3	Min	-2.444E-13	56.4614	-491.34	2	-1.000000
63	0.00000	SLE-QP	Max	-3.979E-13	-685.2203	421.29	4	1.000000
63	0.27500	SLE-QP	Max	-3.354E-13	-587.1138	267.25	4	1.000000
63	0.55000	SLE-QP	Max	-2.728E-13	-489.8316	114.46	4	1.000000
63	0.00000	SLE-QP	Min	-3.979E-13	-685.2203	421.29	4	1.000000
63	0.27500	SLE-QP	Min	-3.354E-13	-587.1138	267.25	4	1.000000
63	0.55000	SLE-QP	Min	-2.728E-13	-489.8316	114.46	4	1.000000
63	0.00000	SLU-1	Max	-6.253E-13	-392.0263	-195.43	4	1.000000

Table: Element Forces - Frames, Part 2 of 4

Frame	Station m	OutputCase	StepType	M2 KN-m	M3 KN-m	S11Max KN/m2	PtS11Max	x2S11Max m
63	0.27500	SLU-1	Max	-5.002E-13	-264.3389	-395.89	4	1.000000
63	0.55000	SLU-1	Max	-3.752E-13	-146.4148	-581.72	4	1.000000
63	0.00000	SLU-1	Min	-6.253E-13	-392.0263	-195.43	4	1.000000
63	0.27500	SLU-1	Min	-5.002E-13	-264.3389	-395.89	4	1.000000
63	0.55000	SLU-1	Min	-3.752E-13	-146.4148	-581.72	4	1.000000
63	0.00000	SLU-2	Max	-6.821E-13	-1049.6580	785.82	4	1.000000
63	0.27500	SLU-2	Max	-9.322E-13	-936.5576	607.23	4	1.000000
63	0.55000	SLU-2	Max	-1.182E-12	-830.0517	438.54	4	1.000000
63	0.00000	SLU-2	Min	-6.821E-13	-1049.6580	785.82	4	1.000000
63	0.27500	SLU-2	Min	-9.322E-13	-936.5576	607.23	4	1.000000
63	0.55000	SLU-2	Min	-1.182E-12	-830.0517	438.54	4	1.000000
63	0.00000	SLU-3	Max	-3.695E-13	392.9902	26.40	2	-1.000000
63	0.27500	SLU-3	Max	-3.070E-13	494.2470	171.41	2	-1.000000
63	0.55000	SLU-3	Max	-2.444E-13	585.7407	301.78	2	-1.000000
63	0.00000	SLU-3	Min	-3.695E-13	392.9902	26.40	2	-1.000000
63	0.27500	SLU-3	Min	-3.070E-13	494.2470	171.41	2	-1.000000
63	0.55000	SLU-3	Min	-2.444E-13	585.7407	301.78	2	-1.000000
63	0.00000	SLU-4	Max	-4.547E-13	-850.1650	469.10	4	1.000000
63	0.27500	SLU-4	Max	-4.547E-13	-720.5157	265.70	4	1.000000
63	0.55000	SLU-4	Max	-4.547E-13	-597.4609	72.18	4	1.000000
63	0.00000	SLU-4	Min	-4.547E-13	-850.1650	469.10	4	1.000000
63	0.27500	SLU-4	Min	-4.547E-13	-720.5157	265.70	4	1.000000
63	0.55000	SLU-4	Min	-4.547E-13	-597.4609	72.18	4	1.000000
63	0.00000	SLU-5	Max	-3.979E-13	-118.8203	-411.04	4	1.000000
63	0.27500	SLU-5	Max	-3.354E-13	-15.3463	-573.13	4	1.000000
63	0.55000	SLU-5	Max	-2.728E-13	81.5333	-480.72	2	-1.000000
63	0.00000	SLU-5	Min	-3.979E-13	-118.8203	-411.04	4	1.000000
63	0.27500	SLU-5	Min	-3.354E-13	-15.3463	-573.13	4	1.000000
63	0.55000	SLU-5	Min	-2.728E-13	81.5333	-480.72	2	-1.000000
63	0.00000	SLU-6	Max	-4.547E-13	-234.5139	-409.69	4	1.000000
63	0.27500	SLU-6	Max	-5.173E-13	-116.0946	-596.26	4	1.000000
63	0.55000	SLU-6	Max	-5.798E-13	-7.6199	-767.90	4	1.000000
63	0.00000	SLU-6	Min	-4.547E-13	-234.5139	-409.69	4	1.000000
63	0.27500	SLU-6	Min	-5.173E-13	-116.0946	-596.26	4	1.000000
63	0.55000	SLU-6	Min	-5.798E-13	-7.6199	-767.90	4	1.000000
63	0.00000	SLU-7	Max	-3.126E-13	505.5710	215.91	2	-1.000000
63	0.27500	SLU-7	Max	-2.501E-13	597.1003	346.33	2	-1.000000
63	0.55000	SLU-7	Max	-1.876E-13	678.8664	462.10	2	-1.000000
63	0.00000	SLU-7	Min	-3.126E-13	505.5710	215.91	2	-1.000000
63	0.27500	SLU-7	Min	-2.501E-13	597.1003	346.33	2	-1.000000
63	0.55000	SLU-7	Min	-1.876E-13	678.8664	462.10	2	-1.000000
63	0.00000	SLV 1	Max	-3.411E-13	1968.5626	2108.71	2	-1.000000
63	0.27500	SLV 1	Max	-2.785E-13	2204.8974	2456.34	2	-1.000000
63	0.55000	SLV 1	Max	-2.160E-13	2434.4713	2793.83	2	-1.000000
63	0.00000	SLV 1	Min	-3.411E-13	1968.5626	2108.71	2	-1.000000
63	0.27500	SLV 1	Min	-2.785E-13	2204.8974	2456.34	2	-1.000000
63	0.55000	SLV 1	Min	-2.160E-13	2434.4713	2793.83	2	-1.000000
63	0.00000	SLV 2	Max	-3.979E-13	1806.9512	1815.41	2	-1.000000
63	0.27500	SLV 2	Max	-3.354E-13	2050.2073	2173.42	2	-1.000000
63	0.55000	SLV 2	Max	-2.728E-13	2286.7025	2521.29	2	-1.000000
63	0.00000	SLV 2	Min	-3.979E-13	1806.9512	1815.41	2	-1.000000
63	0.27500	SLV 2	Min	-3.354E-13	2050.2073	2173.42	2	-1.000000
63	0.55000	SLV 2	Min	-2.728E-13	2286.7025	2521.29	2	-1.000000
63	0.00000	SLV 3	Max	-3.979E-13	1806.9512	1815.41	2	-1.000000
63	0.27500	SLV 3	Max	-3.354E-13	2050.2073	2173.42	2	-1.000000
63	0.55000	SLV 3	Max	-2.728E-13	2286.7025	2521.29	2	-1.000000
63	0.00000	SLV 3	Min	-3.979E-13	1806.9512	1815.41	2	-1.000000
63	0.27500	SLV 3	Min	-3.354E-13	2050.2073	2173.42	2	-1.000000
63	0.55000	SLV 3	Min	-2.728E-13	2286.7025	2521.29	2	-1.000000

Table: Element Forces - Frames, Part 2 of 4

Frame	Station m	OutputCase	StepType	M2 KN-m	M3 KN-m	S11Max KN/m2	PtS11Max	x2S11Max m
63	0.00000	SLV 4	Max	1.421E-14	3597.6081	4873.75	1	-1.000000
63	0.27500	SLV 4	Max	2.984E-14	3720.6880	5051.50	1	-1.000000
63	0.55000	SLV 4	Max	4.547E-14	3818.1009	5190.75	1	-1.000000
63	0.00000	SLV 4	Min	1.421E-14	3597.6081	4873.75	1	-1.000000
63	0.27500	SLV 4	Min	2.984E-14	3720.6880	5051.50	1	-1.000000
63	0.55000	SLV 4	Min	4.547E-14	3818.1009	5190.75	1	-1.000000
63	0.00000	SLV 5	Max	-3.979E-13	552.1934	292.53	2	-1.000000
63	0.27500	SLV 5	Max	-3.354E-13	677.7549	474.00	2	-1.000000
63	0.55000	SLV 5	Max	-2.728E-13	796.5555	645.33	2	-1.000000
63	0.00000	SLV 5	Min	-3.979E-13	552.1934	292.53	2	-1.000000
63	0.27500	SLV 5	Min	-3.354E-13	677.7549	474.00	2	-1.000000
63	0.55000	SLV 5	Min	-2.728E-13	796.5555	645.33	2	-1.000000
63	0.00000	SLV 6	Max	-2.274E-13	1335.1885	1563.39	2	-1.000000
63	0.27500	SLV 6	Max	-1.961E-13	1416.8089	1678.95	2	-1.000000
63	0.55000	SLV 6	Max	-1.648E-13	1485.9966	1775.86	2	-1.000000
63	0.00000	SLV 6	Min	-2.274E-13	1335.1885	1563.39	2	-1.000000
63	0.27500	SLV 6	Min	-1.961E-13	1416.8089	1678.95	2	-1.000000
63	0.55000	SLV 6	Min	-1.648E-13	1485.9966	1775.86	2	-1.000000
63	0.00000	SLV 7	Max	-4.547E-13	-45.8790	-660.19	4	1.000000
63	0.27500	SLV 7	Max	-3.610E-13	98.8039	-587.67	2	-1.000000
63	0.55000	SLV 7	Max	-2.672E-13	236.7259	-387.66	2	-1.000000
63	0.00000	SLV 7	Min	-4.547E-13	-45.8790	-660.19	4	1.000000
63	0.27500	SLV 7	Min	-3.610E-13	98.8039	-587.67	2	-1.000000
63	0.55000	SLV 7	Min	-2.672E-13	236.7259	-387.66	2	-1.000000
63	0.00000	SLV 8	Max	-3.411E-13	741.0809	482.92	2	-1.000000
63	0.27500	SLV 8	Max	-3.411E-13	839.8460	624.19	2	-1.000000
63	0.55000	SLV 8	Max	-3.411E-13	926.1784	746.82	2	-1.000000
63	0.00000	SLV 8	Min	-3.411E-13	741.0809	482.92	2	-1.000000
63	0.27500	SLV 8	Min	-3.411E-13	839.8460	624.19	2	-1.000000
63	0.55000	SLV 8	Min	-3.411E-13	926.1784	746.82	2	-1.000000
63	0.00000	SLV 9	Max	-2.842E-13	1968.5626	2108.71	2	-1.000000
63	0.27500	SLV 9	Max	-2.217E-13	2204.8974	2456.34	2	-1.000000
63	0.55000	SLV 9	Max	-1.592E-13	2434.4713	2793.83	2	-1.000000
63	0.00000	SLV 9	Min	-2.842E-13	1968.5626	2108.71	2	-1.000000
63	0.27500	SLV 9	Min	-2.217E-13	2204.8974	2456.34	2	-1.000000
63	0.55000	SLV 9	Min	-1.592E-13	2434.4713	2793.83	2	-1.000000
63	0.00000	SLV 10	Max	1.421E-14	3751.2837	5157.00	1	-1.000000
63	0.27500	SLV 10	Max	1.421E-14	3870.3886	5328.78	1	-1.000000
63	0.55000	SLV 10	Max	1.421E-14	3963.8265	5462.07	1	-1.000000
63	0.00000	SLV 10	Min	1.421E-14	3751.2837	5157.00	1	-1.000000
63	0.27500	SLV 10	Min	1.421E-14	3870.3886	5328.78	1	-1.000000
63	0.55000	SLV 10	Min	1.421E-14	3963.8265	5462.07	1	-1.000000
63	0.00000	SLV 11	Max	-3.411E-13	1806.9512	1815.41	2	-1.000000
63	0.27500	SLV 11	Max	-2.785E-13	2050.2073	2173.42	2	-1.000000
63	0.55000	SLV 11	Max	-2.160E-13	2286.7025	2521.29	2	-1.000000
63	0.00000	SLV 11	Min	-3.411E-13	1806.9512	1815.41	2	-1.000000
63	0.27500	SLV 11	Min	-2.785E-13	2050.2073	2173.42	2	-1.000000
63	0.55000	SLV 11	Min	-2.160E-13	2286.7025	2521.29	2	-1.000000
63	0.00000	SLV 12	Max	-1.421E-14	3597.6081	4873.75	1	-1.000000
63	0.27500	SLV 12	Max	-6.395E-15	3720.6880	5051.50	1	-1.000000
63	0.55000	SLV 12	Max	1.421E-15	3818.1009	5190.75	1	-1.000000
63	0.00000	SLV 12	Min	-1.421E-14	3597.6081	4873.75	1	-1.000000
63	0.27500	SLV 12	Min	-6.395E-15	3720.6880	5051.50	1	-1.000000
63	0.55000	SLV 12	Min	1.421E-15	3818.1009	5190.75	1	-1.000000
63	0.00000	SLV 13	Max	-3.411E-13	552.1934	292.53	2	-1.000000
63	0.27500	SLV 13	Max	-3.098E-13	677.7549	474.00	2	-1.000000
63	0.55000	SLV 13	Max	-2.785E-13	796.5555	645.33	2	-1.000000
63	0.00000	SLV 13	Min	-3.411E-13	552.1934	292.53	2	-1.000000
63	0.27500	SLV 13	Min	-3.098E-13	677.7549	474.00	2	-1.000000



Table: Element Forces - Frames, Part 2 of 4

Frame	Station m	OutputCase	StepType	M2 KN-m	M3 KN-m	S11Max KN/m2	PtS11Max	x2S11Max m
63	0.55000	SLV 13	Min	-2.785E-13	796.5555	645.33	2	-1.000000
63	0.00000	SLV 14	Max	-2.842E-13	1335.1885	1563.39	2	-1.000000
63	0.27500	SLV 14	Max	-2.530E-13	1416.8089	1678.95	2	-1.000000
63	0.55000	SLV 14	Max	-2.217E-13	1485.9966	1775.86	2	-1.000000
63	0.00000	SLV 14	Min	-2.842E-13	1335.1885	1563.39	2	-1.000000
63	0.27500	SLV 14	Min	-2.530E-13	1416.8089	1678.95	2	-1.000000
63	0.55000	SLV 14	Min	-2.217E-13	1485.9966	1775.86	2	-1.000000
63	0.00000	SLV 15	Max	-4.547E-13	-45.8790	-660.19	4	1.000000
63	0.27500	SLV 15	Max	-3.610E-13	98.8039	-587.67	2	-1.000000
63	0.55000	SLV 15	Max	-2.672E-13	236.7259	-387.66	2	-1.000000
63	0.00000	SLV 15	Min	-4.547E-13	-45.8790	-660.19	4	1.000000
63	0.27500	SLV 15	Min	-3.610E-13	98.8039	-587.67	2	-1.000000
63	0.55000	SLV 15	Min	-2.672E-13	236.7259	-387.66	2	-1.000000
63	0.00000	SLV 16	Max	-3.979E-13	741.0809	482.92	2	-1.000000
63	0.27500	SLV 16	Max	-3.354E-13	839.8460	624.19	2	-1.000000
63	0.55000	SLV 16	Max	-2.728E-13	926.1784	746.82	2	-1.000000
63	0.00000	SLV 16	Min	-3.979E-13	741.0809	482.92	2	-1.000000
63	0.27500	SLV 16	Min	-3.354E-13	839.8460	624.19	2	-1.000000
63	0.55000	SLV 16	Min	-2.728E-13	926.1784	746.82	2	-1.000000
63	0.00000	SLE-C-TBM	Max	-6.821E-13	-107.5932	-491.64	4	1.000000
63	0.27500	SLE-C-TBM	Max	-6.196E-13	23.7694	-624.25	2	-1.000000
63	0.55000	SLE-C-TBM	Max	-5.571E-13	148.9383	-443.37	2	-1.000000
63	0.00000	SLE-C-TBM	Min	-6.821E-13	-107.5932	-491.64	4	1.000000
63	0.27500	SLE-C-TBM	Min	-6.196E-13	23.7694	-624.25	2	-1.000000
63	0.55000	SLE-C-TBM	Min	-5.571E-13	148.9383	-443.37	2	-1.000000
63	0.00000	SLU-1-TBM	Max	-9.095E-13	199.3805	-482.63	2	-1.000000
63	0.27500	SLU-1-TBM	Max	-7.844E-13	369.8213	-235.91	2	-1.000000
63	0.55000	SLU-1-TBM	Max	-6.594E-13	530.4989	-3.83	2	-1.000000
63	0.00000	SLU-1-TBM	Min	-9.095E-13	199.3805	-482.63	2	-1.000000
63	0.27500	SLU-1-TBM	Min	-7.844E-13	369.8213	-235.91	2	-1.000000
63	0.55000	SLU-1-TBM	Min	-6.594E-13	530.4989	-3.83	2	-1.000000
64	0.00000	SLE-C	Max	-3.411E-13	-268.3727	-203.00	4	0.800000
64	0.27500	SLE-C	Max	-2.785E-13	-180.4663	-415.90	4	0.800000
64	0.55000	SLE-C	Max	-2.160E-13	-98.7536	-614.29	4	0.800000
64	0.00000	SLE-C	Min	-3.411E-13	-268.3727	-203.00	4	0.800000
64	0.27500	SLE-C	Min	-2.785E-13	-180.4663	-415.90	4	0.800000
64	0.55000	SLE-C	Min	-2.160E-13	-98.7536	-614.29	4	0.800000
64	0.00000	SLE-F1	Max	-2.842E-13	-271.0559	-160.50	4	0.800000
64	0.27500	SLE-F1	Max	-2.530E-13	-191.7029	-353.35	4	0.800000
64	0.55000	SLE-F1	Max	-2.217E-13	-118.9444	-530.76	4	0.800000
64	0.00000	SLE-F1	Min	-2.842E-13	-271.0559	-160.50	4	0.800000
64	0.27500	SLE-F1	Min	-2.530E-13	-191.7029	-353.35	4	0.800000
64	0.55000	SLE-F1	Min	-2.217E-13	-118.9444	-530.76	4	0.800000
64	0.00000	SLE-F2	Max	-3.411E-13	-400.1757	156.25	4	0.800000
64	0.27500	SLE-F2	Max	-2.473E-13	-312.7051	-55.63	4	0.800000
64	0.55000	SLE-F2	Max	-1.535E-13	-226.0588	-265.58	4	0.800000
64	0.00000	SLE-F2	Min	-3.411E-13	-400.1757	156.25	4	0.800000
64	0.27500	SLE-F2	Min	-2.473E-13	-312.7051	-55.63	4	0.800000
64	0.55000	SLE-F2	Min	-1.535E-13	-226.0588	-265.58	4	0.800000
64	0.00000	SLE-F3	Max	-2.842E-13	56.4614	-587.70	2	-0.800000
64	0.27500	SLE-F3	Max	-2.217E-13	128.6039	-425.49	2	-0.800000
64	0.55000	SLE-F3	Max	-1.592E-13	193.4940	-280.28	2	-0.800000
64	0.00000	SLE-F3	Min	-2.842E-13	56.4614	-587.70	2	-0.800000
64	0.27500	SLE-F3	Min	-2.217E-13	128.6039	-425.49	2	-0.800000
64	0.55000	SLE-F3	Min	-1.592E-13	193.4940	-280.28	2	-0.800000
64	0.00000	SLE-QP	Max	-2.842E-13	-489.8316	372.68	4	0.800000
64	0.27500	SLE-QP	Max	-2.217E-13	-406.4361	170.35	4	0.800000
64	0.55000	SLE-QP	Max	-1.592E-13	-323.8649	-30.05	4	0.800000
64	0.00000	SLE-QP	Min	-2.842E-13	-489.8316	372.68	4	0.800000

Table: Element Forces - Frames, Part 2 of 4

Frame	Station m	OutputCase	StepType	M2 KN-m	M3 KN-m	S11Max KN/m2	PtS11Max	x2S11Max m
64	0.27500	SLE-QP	Min	-2.217E-13	-406.4361	170.35	4	0.800000
64	0.55000	SLE-QP	Min	-1.592E-13	-323.8649	-30.05	4	0.800000
64	0.00000	SLU-1	Max	-4.263E-13	-146.4148	-658.51	4	0.800000
64	0.27500	SLU-1	Max	-3.638E-13	-38.2538	-920.95	4	0.800000
64	0.55000	SLU-1	Max	-3.013E-13	60.1440	-878.58	2	-0.800000
64	0.00000	SLU-1	Min	-4.263E-13	-146.4148	-658.51	4	0.800000
64	0.27500	SLU-1	Min	-3.638E-13	-38.2538	-920.95	4	0.800000
64	0.55000	SLU-1	Min	-3.013E-13	60.1440	-878.58	2	-0.800000
64	0.00000	SLU-2	Max	-4.547E-13	-830.0517	937.26	4	0.800000
64	0.27500	SLU-2	Max	-4.547E-13	-730.1450	694.17	4	0.800000
64	0.55000	SLU-2	Max	-4.547E-13	-636.8328	466.53	4	0.800000
64	0.00000	SLU-2	Min	-4.547E-13	-830.0517	937.26	4	0.800000
64	0.27500	SLU-2	Min	-4.547E-13	-730.1450	694.17	4	0.800000
64	0.55000	SLU-2	Min	-4.547E-13	-636.8328	466.53	4	0.800000
64	0.00000	SLU-3	Max	-2.558E-13	585.7407	651.79	2	-0.800000
64	0.27500	SLU-3	Max	-1.933E-13	667.4712	836.47	2	-0.800000
64	0.55000	SLU-3	Max	-1.307E-13	739.4384	998.27	2	-0.800000
64	0.00000	SLU-3	Min	-2.558E-13	585.7407	651.79	2	-0.800000
64	0.27500	SLU-3	Min	-1.933E-13	667.4712	836.47	2	-0.800000
64	0.55000	SLU-3	Min	-1.307E-13	739.4384	998.27	2	-0.800000
64	0.00000	SLU-4	Max	-4.547E-13	-597.4609	370.28	4	0.800000
64	0.27500	SLU-4	Max	-7.049E-13	-484.9741	97.71	4	0.800000
64	0.55000	SLU-4	Max	-9.550E-13	-379.0818	-159.41	4	0.800000
64	0.00000	SLU-4	Min	-4.547E-13	-597.4609	370.28	4	0.800000
64	0.27500	SLU-4	Min	-7.049E-13	-484.9741	97.71	4	0.800000
64	0.55000	SLU-4	Min	-9.550E-13	-379.0818	-159.41	4	0.800000
64	0.00000	SLU-5	Max	-2.842E-13	81.5333	-562.68	2	-0.800000
64	0.27500	SLU-5	Max	-2.217E-13	168.3118	-366.17	2	-0.800000
64	0.55000	SLU-5	Max	-1.592E-13	248.4958	-185.11	2	-0.800000
64	0.00000	SLU-5	Min	-2.842E-13	81.5333	-562.68	2	-0.800000
64	0.27500	SLU-5	Min	-2.217E-13	168.3118	-366.17	2	-0.800000
64	0.55000	SLU-5	Min	-1.592E-13	248.4958	-185.11	2	-0.800000
64	0.00000	SLU-6	Max	-3.126E-13	-7.6199	-956.31	4	0.800000
64	0.27500	SLU-6	Max	-2.814E-13	90.9100	-770.03	2	-0.800000
64	0.55000	SLU-6	Max	-2.501E-13	179.4953	-571.35	2	-0.800000
64	0.00000	SLU-6	Min	-3.126E-13	-7.6199	-956.31	4	0.800000
64	0.27500	SLU-6	Min	-2.814E-13	90.9100	-770.03	2	-0.800000
64	0.55000	SLU-6	Min	-2.501E-13	179.4953	-571.35	2	-0.800000
64	0.00000	SLU-7	Max	-2.274E-13	678.8664	895.85	2	-0.800000
64	0.27500	SLU-7	Max	-1.648E-13	750.8694	1057.73	2	-0.800000
64	0.55000	SLU-7	Max	-1.023E-13	813.1091	1196.73	2	-0.800000
64	0.00000	SLU-7	Min	-2.274E-13	678.8664	895.85	2	-0.800000
64	0.27500	SLU-7	Min	-1.648E-13	750.8694	1057.73	2	-0.800000
64	0.55000	SLU-7	Min	-1.023E-13	813.1091	1196.73	2	-0.800000
64	0.00000	SLV 1	Max	-2.842E-13	2434.4713	4633.44	2	-0.800000
64	0.27500	SLV 1	Max	-1.592E-13	2617.5463	5055.65	2	-0.800000
64	0.55000	SLV 1	Max	-3.411E-14	2793.8603	5462.01	2	-0.800000
64	0.00000	SLV 1	Min	-2.842E-13	2434.4713	4633.44	2	-0.800000
64	0.27500	SLV 1	Min	-1.592E-13	2617.5463	5055.65	2	-0.800000
64	0.55000	SLV 1	Min	-3.411E-14	2793.8603	5462.01	2	-0.800000
64	0.00000	SLV 2	Max	-2.842E-13	2286.7025	4223.51	2	-0.800000
64	0.27500	SLV 2	Max	-2.842E-13	2476.4306	4661.31	2	-0.800000
64	0.55000	SLV 2	Max	-2.842E-13	2659.3979	5083.27	2	-0.800000
64	0.00000	SLV 2	Min	-2.842E-13	2286.7025	4223.51	2	-0.800000
64	0.27500	SLV 2	Min	-2.842E-13	2476.4306	4661.31	2	-0.800000
64	0.55000	SLV 2	Min	-2.842E-13	2659.3979	5083.27	2	-0.800000
64	0.00000	SLV 3	Max	-2.274E-13	2286.7025	4223.51	2	-0.800000
64	0.27500	SLV 3	Max	-1.023E-13	2476.4306	4661.31	2	-0.800000
64	0.55000	SLV 3	Max	2.274E-14	2659.3979	5083.27	1	-0.800000

Table: Element Forces - Frames, Part 2 of 4

Frame	Station m	OutputCase	StepType	M2 KN-m	M3 KN-m	S11Max KN/m2	PtS11Max	x2S11Max m
64	0.00000	SLV 3	Min	-2.274E-13	2286.7025	4223.51	2	-0.800000
64	0.27500	SLV 3	Min	-1.023E-13	2476.4306	4661.31	2	-0.800000
64	0.55000	SLV 3	Min	2.274E-14	2659.3979	5083.27	1	-0.800000
64	0.00000	SLV 4	Max	7.105E-15	3818.1009	8278.17	1	-0.800000
64	0.27500	SLV 4	Max	-7.105E-16	3889.8466	8439.45	1	-0.800000
64	0.55000	SLV 4	Max	-8.527E-15	3935.9252	8540.57	1	-0.800000
64	0.00000	SLV 4	Min	7.105E-15	3818.1009	8278.17	1	-0.800000
64	0.27500	SLV 4	Min	-7.105E-16	3889.8466	8439.45	1	-0.800000
64	0.55000	SLV 4	Min	-8.527E-15	3935.9252	8540.57	1	-0.800000
64	0.00000	SLV 5	Max	-2.558E-13	796.5555	1180.05	2	-0.800000
64	0.27500	SLV 5	Max	-1.933E-13	898.1150	1411.20	2	-0.800000
64	0.55000	SLV 5	Max	-1.307E-13	992.9136	1626.52	2	-0.800000
64	0.00000	SLV 5	Min	-2.558E-13	796.5555	1180.05	2	-0.800000
64	0.27500	SLV 5	Min	-1.933E-13	898.1150	1411.20	2	-0.800000
64	0.55000	SLV 5	Min	-1.307E-13	992.9136	1626.52	2	-0.800000
64	0.00000	SLV 6	Max	-1.705E-13	1485.9966	2916.38	2	-0.800000
64	0.27500	SLV 6	Max	-1.705E-13	1542.7515	3042.53	2	-0.800000
64	0.55000	SLV 6	Max	-1.705E-13	1587.0737	3139.53	2	-0.800000
64	0.00000	SLV 6	Min	-1.705E-13	1485.9966	2916.38	2	-0.800000
64	0.27500	SLV 6	Min	-1.705E-13	1542.7515	3042.53	2	-0.800000
64	0.55000	SLV 6	Min	-1.705E-13	1587.0737	3139.53	2	-0.800000
64	0.00000	SLV 7	Max	-3.126E-13	236.7259	-373.61	2	-0.800000
64	0.27500	SLV 7	Max	-2.814E-13	357.0806	-98.40	2	-0.800000
64	0.55000	SLV 7	Max	-2.501E-13	470.6744	160.96	2	-0.800000
64	0.00000	SLV 7	Min	-3.126E-13	236.7259	-373.61	2	-0.800000
64	0.27500	SLV 7	Min	-2.814E-13	357.0806	-98.40	2	-0.800000
64	0.55000	SLV 7	Min	-2.501E-13	470.6744	160.96	2	-0.800000
64	0.00000	SLV 8	Max	-2.274E-13	926.1784	1367.67	2	-0.800000
64	0.27500	SLV 8	Max	-1.648E-13	1000.0780	1534.00	2	-0.800000
64	0.55000	SLV 8	Max	-1.023E-13	1061.5448	1671.19	2	-0.800000
64	0.00000	SLV 8	Min	-2.274E-13	926.1784	1367.67	2	-0.800000
64	0.27500	SLV 8	Min	-1.648E-13	1000.0780	1534.00	2	-0.800000
64	0.55000	SLV 8	Min	-1.023E-13	1061.5448	1671.19	2	-0.800000
64	0.00000	SLV 9	Max	-2.842E-13	2434.4713	4633.44	2	-0.800000
64	0.27500	SLV 9	Max	-1.592E-13	2617.5463	5055.65	2	-0.800000
64	0.55000	SLV 9	Max	-3.411E-14	2793.8603	5462.01	1	-0.800000
64	0.00000	SLV 9	Min	-2.842E-13	2434.4713	4633.44	2	-0.800000
64	0.27500	SLV 9	Min	-1.592E-13	2617.5463	5055.65	2	-0.800000
64	0.55000	SLV 9	Min	-3.411E-14	2793.8603	5462.01	1	-0.800000
64	0.00000	SLV 10	Max	3.908E-14	3963.8265	8685.63	1	-0.800000
64	0.27500	SLV 10	Max	3.517E-14	4031.5972	8837.59	1	-0.800000
64	0.55000	SLV 10	Max	3.126E-14	4073.7007	8929.40	1	-0.800000
64	0.00000	SLV 10	Min	3.908E-14	3963.8265	8685.63	1	-0.800000
64	0.27500	SLV 10	Min	3.517E-14	4031.5972	8837.59	1	-0.800000
64	0.55000	SLV 10	Min	3.126E-14	4073.7007	8929.40	1	-0.800000
64	0.00000	SLV 11	Max	-2.842E-13	2286.7025	4223.51	2	-0.800000
64	0.27500	SLV 11	Max	-1.592E-13	2476.4306	4661.31	2	-0.800000
64	0.55000	SLV 11	Max	-3.411E-14	2659.3979	5083.27	2	-0.800000
64	0.00000	SLV 11	Min	-2.842E-13	2286.7025	4223.51	2	-0.800000
64	0.27500	SLV 11	Min	-1.592E-13	2476.4306	4661.31	2	-0.800000
64	0.55000	SLV 11	Min	-3.411E-14	2659.3979	5083.27	2	-0.800000
64	0.00000	SLV 12	Max	2.132E-14	3818.1009	8278.17	1	-0.800000
64	0.27500	SLV 12	Max	2.132E-14	3889.8466	8439.45	1	-0.800000
64	0.55000	SLV 12	Max	2.132E-14	3935.9252	8540.57	1	-0.800000
64	0.00000	SLV 12	Min	2.132E-14	3818.1009	8278.17	1	-0.800000
64	0.27500	SLV 12	Min	2.132E-14	3889.8466	8439.45	1	-0.800000
64	0.55000	SLV 12	Min	2.132E-14	3935.9252	8540.57	1	-0.800000
64	0.00000	SLV 13	Max	-3.126E-13	796.5555	1180.05	2	-0.800000
64	0.27500	SLV 13	Max	-2.188E-13	898.1150	1411.20	2	-0.800000

Table: Element Forces - Frames, Part 2 of 4

Frame	Station m	OutputCase	StepType	M2 KN-m	M3 KN-m	S11Max KN/m2	PtS11Max	x2S11Max m
64	0.55000	SLV 13	Max	-1.251E-13	992.9136	1626.52	2	-0.800000
64	0.00000	SLV 13	Min	-3.126E-13	796.5555	1180.05	2	-0.800000
64	0.27500	SLV 13	Min	-2.188E-13	898.1150	1411.20	2	-0.800000
64	0.55000	SLV 13	Min	-1.251E-13	992.9136	1626.52	2	-0.800000
64	0.00000	SLV 14	Max	-1.421E-13	1485.9966	2916.38	2	-0.800000
64	0.27500	SLV 14	Max	-1.421E-13	1542.7515	3042.53	2	-0.800000
64	0.55000	SLV 14	Max	-1.421E-13	1587.0737	3139.53	2	-0.800000
64	0.00000	SLV 14	Min	-1.421E-13	1485.9966	2916.38	2	-0.800000
64	0.27500	SLV 14	Min	-1.421E-13	1542.7515	3042.53	2	-0.800000
64	0.55000	SLV 14	Min	-1.421E-13	1587.0737	3139.53	2	-0.800000
64	0.00000	SLV 15	Max	-3.126E-13	236.7259	-373.61	2	-0.800000
64	0.27500	SLV 15	Max	-2.814E-13	357.0806	-98.40	2	-0.800000
64	0.55000	SLV 15	Max	-2.501E-13	470.6744	160.96	2	-0.800000
64	0.00000	SLV 15	Min	-3.126E-13	236.7259	-373.61	2	-0.800000
64	0.27500	SLV 15	Min	-2.814E-13	357.0806	-98.40	2	-0.800000
64	0.55000	SLV 15	Min	-2.501E-13	470.6744	160.96	2	-0.800000
64	0.00000	SLV 16	Max	-1.705E-13	926.1784	1367.67	2	-0.800000
64	0.27500	SLV 16	Max	-1.393E-13	1000.0780	1534.00	2	-0.800000
64	0.55000	SLV 16	Max	-1.080E-13	1061.5448	1671.19	2	-0.800000
64	0.00000	SLV 16	Min	-1.705E-13	926.1784	1367.67	2	-0.800000
64	0.27500	SLV 16	Min	-1.393E-13	1000.0780	1534.00	2	-0.800000
64	0.55000	SLV 16	Min	-1.080E-13	1061.5448	1671.19	2	-0.800000
64	0.00000	SLE-C-TBM	Max	-3.411E-13	148.9383	-484.39	2	-0.800000
64	0.27500	SLE-C-TBM	Max	-2.785E-13	265.3194	-218.50	2	-0.800000
64	0.55000	SLE-C-TBM	Max	-2.160E-13	375.5068	32.88	2	-0.800000
64	0.00000	SLE-C-TBM	Min	-3.411E-13	148.9383	-484.39	2	-0.800000
64	0.27500	SLE-C-TBM	Min	-2.785E-13	265.3194	-218.50	2	-0.800000
64	0.55000	SLE-C-TBM	Min	-2.160E-13	375.5068	32.88	2	-0.800000
64	0.00000	SLU-1-TBM	Max	-4.547E-13	530.4989	243.89	2	-0.800000
64	0.27500	SLU-1-TBM	Max	-4.547E-13	681.4133	588.66	2	-0.800000
64	0.55000	SLU-1-TBM	Max	-4.547E-13	822.5646	910.55	2	-0.800000
64	0.00000	SLU-1-TBM	Min	-4.547E-13	530.4989	243.89	2	-0.800000
64	0.27500	SLU-1-TBM	Min	-4.547E-13	681.4133	588.66	2	-0.800000
64	0.55000	SLU-1-TBM	Min	-4.547E-13	822.5646	910.55	2	-0.800000
65	0.00000	SLE-C	Max	-2.274E-13	-98.7536	-614.29	4	0.800000
65	0.27500	SLE-C	Max	-2.274E-13	-25.9274	-791.85	4	0.800000
65	0.55000	SLE-C	Max	-2.274E-13	40.7051	-764.09	2	-0.800000
65	0.00000	SLE-C	Min	-2.274E-13	-98.7536	-614.29	4	0.800000
65	0.27500	SLE-C	Min	-2.274E-13	-25.9274	-791.85	4	0.800000
65	0.55000	SLE-C	Min	-2.274E-13	40.7051	-764.09	2	-0.800000
65	0.00000	SLE-F1	Max	-1.705E-13	-118.9444	-530.76	4	0.800000
65	0.27500	SLE-F1	Max	-1.393E-13	-52.7803	-692.70	4	0.800000
65	0.55000	SLE-F1	Max	-1.080E-13	6.7892	-807.37	2	-0.800000
65	0.00000	SLE-F1	Min	-1.705E-13	-118.9444	-530.76	4	0.800000
65	0.27500	SLE-F1	Min	-1.393E-13	-52.7803	-692.70	4	0.800000
65	0.55000	SLE-F1	Min	-1.080E-13	6.7892	-807.37	2	-0.800000
65	0.00000	SLE-F2	Max	-1.990E-13	-226.0588	-265.58	4	0.800000
65	0.27500	SLE-F2	Max	-1.677E-13	-154.4129	-440.37	4	0.800000
65	0.55000	SLE-F2	Max	-1.364E-13	-83.5913	-613.24	4	0.800000
65	0.00000	SLE-F2	Min	-1.990E-13	-226.0588	-265.58	4	0.800000
65	0.27500	SLE-F2	Min	-1.677E-13	-154.4129	-440.37	4	0.800000
65	0.55000	SLE-F2	Min	-1.364E-13	-83.5913	-613.24	4	0.800000
65	0.00000	SLE-F3	Max	-1.705E-13	193.4940	-280.28	2	-0.800000
65	0.27500	SLE-F3	Max	-1.080E-13	251.1316	-152.06	2	-0.800000
65	0.55000	SLE-F3	Max	-4.547E-14	301.5168	-40.85	2	-0.800000
65	0.00000	SLE-F3	Min	-1.705E-13	193.4940	-280.28	2	-0.800000
65	0.27500	SLE-F3	Min	-1.080E-13	251.1316	-152.06	2	-0.800000
65	0.55000	SLE-F3	Min	-4.547E-14	301.5168	-40.85	2	-0.800000
65	0.00000	SLE-QP	Max	-1.990E-13	-323.8649	-30.05	4	0.800000

Table: Element Forces - Frames, Part 2 of 4

Frame	Station m	OutputCase	StepType	M2 KN-m	M3 KN-m	S11Max KN/m2	PtS11Max	x2S11Max m
65	0.27500	SLE-QP	Max	-1.677E-13	-254.9541	-198.43	4	0.800000
65	0.55000	SLE-QP	Max	-1.364E-13	-186.8676	-364.88	4	0.800000
65	0.00000	SLE-QP	Min	-1.990E-13	-323.8649	-30.05	4	0.800000
65	0.27500	SLE-QP	Min	-1.677E-13	-254.9541	-198.43	4	0.800000
65	0.55000	SLE-QP	Min	-1.364E-13	-186.8676	-364.88	4	0.800000
65	0.00000	SLU-1	Max	-2.842E-13	60.1440	-878.58	2	-0.800000
65	0.27500	SLU-1	Max	-2.217E-13	148.7787	-679.78	2	-0.800000
65	0.55000	SLU-1	Max	-1.592E-13	227.6501	-503.86	2	-0.800000
65	0.00000	SLU-1	Min	-2.842E-13	60.1440	-878.58	2	-0.800000
65	0.27500	SLU-1	Min	-2.217E-13	148.7787	-679.78	2	-0.800000
65	0.55000	SLU-1	Min	-1.592E-13	227.6501	-503.86	2	-0.800000
65	0.00000	SLU-2	Max	-2.274E-13	-636.8328	466.53	4	0.800000
65	0.27500	SLU-2	Max	-4.775E-13	-550.1197	254.37	4	0.800000
65	0.55000	SLU-2	Max	-7.276E-13	-470.0012	57.65	4	0.800000
65	0.00000	SLU-2	Min	-2.274E-13	-636.8328	466.53	4	0.800000
65	0.27500	SLU-2	Min	-4.775E-13	-550.1197	254.37	4	0.800000
65	0.55000	SLU-2	Min	-7.276E-13	-470.0012	57.65	4	0.800000
65	0.00000	SLU-3	Max	-1.990E-13	739.4384	998.27	2	-0.800000
65	0.27500	SLU-3	Max	-1.677E-13	801.6425	1137.19	2	-0.800000
65	0.55000	SLU-3	Max	-1.364E-13	854.0834	1253.23	2	-0.800000
65	0.00000	SLU-3	Min	-1.990E-13	739.4384	998.27	2	-0.800000
65	0.27500	SLU-3	Min	-1.677E-13	801.6425	1137.19	2	-0.800000
65	0.55000	SLU-3	Min	-1.364E-13	854.0834	1253.23	2	-0.800000
65	0.00000	SLU-4	Max	-2.274E-13	-379.0818	-159.41	4	0.800000
65	0.27500	SLU-4	Max	-2.274E-13	-283.6489	-392.02	4	0.800000
65	0.55000	SLU-4	Max	-2.274E-13	-194.8104	-609.17	4	0.800000
65	0.00000	SLU-4	Min	-2.274E-13	-379.0818	-159.41	4	0.800000
65	0.27500	SLU-4	Min	-2.274E-13	-283.6489	-392.02	4	0.800000
65	0.55000	SLU-4	Min	-2.274E-13	-194.8104	-609.17	4	0.800000
65	0.00000	SLU-5	Max	-1.705E-13	248.4958	-185.11	2	-0.800000
65	0.27500	SLU-5	Max	-1.393E-13	318.7590	-27.30	2	-0.800000
65	0.55000	SLU-5	Max	-1.080E-13	382.4278	115.05	2	-0.800000
65	0.00000	SLU-5	Min	-1.705E-13	248.4958	-185.11	2	-0.800000
65	0.27500	SLU-5	Min	-1.393E-13	318.7590	-27.30	2	-0.800000
65	0.55000	SLU-5	Min	-1.080E-13	382.4278	115.05	2	-0.800000
65	0.00000	SLU-6	Max	-2.558E-13	179.4953	-571.35	2	-0.800000
65	0.27500	SLU-6	Max	-1.933E-13	258.1358	-395.97	2	-0.800000
65	0.55000	SLU-6	Max	-1.307E-13	326.8317	-243.90	2	-0.800000
65	0.00000	SLU-6	Min	-2.558E-13	179.4953	-571.35	2	-0.800000
65	0.27500	SLU-6	Min	-1.933E-13	258.1358	-395.97	2	-0.800000
65	0.55000	SLU-6	Min	-1.307E-13	326.8317	-243.90	2	-0.800000
65	0.00000	SLU-7	Max	-1.137E-13	813.1091	1196.73	2	-0.800000
65	0.27500	SLU-7	Max	-8.242E-14	865.5856	1312.85	2	-0.800000
65	0.55000	SLU-7	Max	-5.116E-14	908.2990	1406.09	2	-0.800000
65	0.00000	SLU-7	Min	-1.137E-13	813.1091	1196.73	2	-0.800000
65	0.27500	SLU-7	Min	-8.242E-14	865.5856	1312.85	2	-0.800000
65	0.55000	SLU-7	Min	-5.116E-14	908.2990	1406.09	2	-0.800000
65	0.00000	SLV 1	Max	-1.137E-13	2793.8603	5462.01	2	-0.800000
65	0.27500	SLV 1	Max	1.137E-14	2924.8886	5762.24	1	-0.800000
65	0.55000	SLV 1	Max	1.364E-13	3049.1560	6046.62	1	-0.800000
65	0.00000	SLV 1	Min	-1.137E-13	2793.8603	5462.01	2	-0.800000
65	0.27500	SLV 1	Min	1.137E-14	2924.8886	5762.24	1	-0.800000
65	0.55000	SLV 1	Min	1.364E-13	3049.1560	6046.62	1	-0.800000
65	0.00000	SLV 2	Max	-1.705E-13	2659.3979	5083.27	2	-0.800000
65	0.27500	SLV 2	Max	-1.080E-13	2796.8187	5398.47	2	-0.800000
65	0.55000	SLV 2	Max	-4.547E-14	2927.4786	5697.83	1	-0.800000
65	0.00000	SLV 2	Min	-1.705E-13	2659.3979	5083.27	2	-0.800000
65	0.27500	SLV 2	Min	-1.080E-13	2796.8187	5398.47	2	-0.800000
65	0.55000	SLV 2	Min	-4.547E-14	2927.4786	5697.83	1	-0.800000

Table: Element Forces - Frames, Part 2 of 4

Frame	Station m	OutputCase	StepType	M2 KN-m	M3 KN-m	S11Max KN/m2	PtS11Max	x2S11Max m
65	0.00000	SLV 3	Max	-1.705E-13	2659.3979	5083.27	2	-0.800000
65	0.27500	SLV 3	Max	-1.705E-13	2796.8187	5398.47	2	-0.800000
65	0.55000	SLV 3	Max	-1.705E-13	2927.4786	5697.83	2	-0.800000
65	0.00000	SLV 3	Min	-1.705E-13	2659.3979	5083.27	2	-0.800000
65	0.27500	SLV 3	Min	-1.705E-13	2796.8187	5398.47	2	-0.800000
65	0.55000	SLV 3	Min	-1.705E-13	2927.4786	5697.83	2	-0.800000
65	0.00000	SLV 4	Max	2.842E-14	3935.9252	8540.57	1	-0.800000
65	0.27500	SLV 4	Max	3.624E-14	3956.3366	8581.54	1	-0.800000
65	0.55000	SLV 4	Max	4.405E-14	3951.0809	8562.35	1	-0.800000
65	0.00000	SLV 4	Min	2.842E-14	3935.9252	8540.57	1	-0.800000
65	0.27500	SLV 4	Min	3.624E-14	3956.3366	8581.54	1	-0.800000
65	0.55000	SLV 4	Min	4.405E-14	3951.0809	8562.35	1	-0.800000
65	0.00000	SLV 5	Max	-1.705E-13	992.9136	1626.52	2	-0.800000
65	0.27500	SLV 5	Max	-1.393E-13	1070.9239	1802.48	2	-0.800000
65	0.55000	SLV 5	Max	-1.080E-13	1142.1733	1962.60	2	-0.800000
65	0.00000	SLV 5	Min	-1.705E-13	992.9136	1626.52	2	-0.800000
65	0.27500	SLV 5	Min	-1.393E-13	1070.9239	1802.48	2	-0.800000
65	0.55000	SLV 5	Min	-1.080E-13	1142.1733	1962.60	2	-0.800000
65	0.00000	SLV 6	Max	-5.684E-14	1587.0737	3139.53	2	-0.800000
65	0.27500	SLV 6	Max	-5.684E-14	1618.9631	3207.40	2	-0.800000
65	0.55000	SLV 6	Max	-5.684E-14	1638.4198	3246.13	2	-0.800000
65	0.00000	SLV 6	Min	-5.684E-14	1587.0737	3139.53	2	-0.800000
65	0.27500	SLV 6	Min	-5.684E-14	1618.9631	3207.40	2	-0.800000
65	0.55000	SLV 6	Min	-5.684E-14	1638.4198	3246.13	2	-0.800000
65	0.00000	SLV 7	Max	-2.558E-13	470.6744	160.96	2	-0.800000
65	0.27500	SLV 7	Max	-1.933E-13	567.1207	380.13	2	-0.800000
65	0.55000	SLV 7	Max	-1.307E-13	656.8062	583.46	2	-0.800000
65	0.00000	SLV 7	Min	-2.558E-13	470.6744	160.96	2	-0.800000
65	0.27500	SLV 7	Min	-1.933E-13	567.1207	380.13	2	-0.800000
65	0.55000	SLV 7	Min	-1.307E-13	656.8062	583.46	2	-0.800000
65	0.00000	SLV 8	Max	-1.421E-13	1061.5448	1671.19	2	-0.800000
65	0.27500	SLV 8	Max	-7.958E-14	1110.5790	1779.24	2	-0.800000
65	0.55000	SLV 8	Max	-1.705E-14	1147.1803	1858.15	2	-0.800000
65	0.00000	SLV 8	Min	-1.421E-13	1061.5448	1671.19	2	-0.800000
65	0.27500	SLV 8	Min	-7.958E-14	1110.5790	1779.24	2	-0.800000
65	0.55000	SLV 8	Min	-1.705E-14	1147.1803	1858.15	2	-0.800000
65	0.00000	SLV 9	Max	-1.137E-13	2793.8603	5462.01	2	-0.800000
65	0.27500	SLV 9	Max	-5.116E-14	2924.8886	5762.24	2	-0.800000
65	0.55000	SLV 9	Max	1.137E-14	3049.1560	6046.62	1	-0.800000
65	0.00000	SLV 9	Min	-1.137E-13	2793.8603	5462.01	2	-0.800000
65	0.27500	SLV 9	Min	-5.116E-14	2924.8886	5762.24	2	-0.800000
65	0.55000	SLV 9	Min	1.137E-14	3049.1560	6046.62	1	-0.800000
65	0.00000	SLV 10	Max	3.020E-14	4073.7007	8929.40	1	-0.800000
65	0.27500	SLV 10	Max	3.020E-14	4090.1372	8961.05	1	-0.800000
65	0.55000	SLV 10	Max	3.020E-14	4080.9065	8932.54	1	-0.800000
65	0.00000	SLV 10	Min	3.020E-14	4073.7007	8929.40	1	-0.800000
65	0.27500	SLV 10	Min	3.020E-14	4090.1372	8961.05	1	-0.800000
65	0.55000	SLV 10	Min	3.020E-14	4080.9065	8932.54	1	-0.800000
65	0.00000	SLV 11	Max	-1.137E-13	2659.3979	5083.27	2	-0.800000
65	0.27500	SLV 11	Max	-5.116E-14	2796.8187	5398.47	2	-0.800000
65	0.55000	SLV 11	Max	1.137E-14	2927.4786	5697.83	1	-0.800000
65	0.00000	SLV 11	Min	-1.137E-13	2659.3979	5083.27	2	-0.800000
65	0.27500	SLV 11	Min	-5.116E-14	2796.8187	5398.47	2	-0.800000
65	0.55000	SLV 11	Min	1.137E-14	2927.4786	5697.83	1	-0.800000
65	0.00000	SLV 12	Max	1.066E-14	3935.9252	8540.57	1	-0.800000
65	0.27500	SLV 12	Max	1.847E-14	3956.3366	8581.54	1	-0.800000
65	0.55000	SLV 12	Max	2.629E-14	3951.0809	8562.35	1	-0.800000
65	0.00000	SLV 12	Min	1.066E-14	3935.9252	8540.57	1	-0.800000
65	0.27500	SLV 12	Min	1.847E-14	3956.3366	8581.54	1	-0.800000

Table: Element Forces - Frames, Part 2 of 4

Frame	Station m	OutputCase	StepType	M2 KN-m	M3 KN-m	S11Max KN/m2	PtS11Max	x2S11Max m
65	0.55000	SLV 12	Min	2.629E-14	3951.0809	8562.35	1	-0.800000
65	0.00000	SLV 13	Max	-1.421E-13	992.9136	1626.52	2	-0.800000
65	0.27500	SLV 13	Max	-1.421E-13	1070.9239	1802.48	2	-0.800000
65	0.55000	SLV 13	Max	-1.421E-13	1142.1733	1962.60	2	-0.800000
65	0.00000	SLV 13	Min	-1.421E-13	992.9136	1626.52	2	-0.800000
65	0.27500	SLV 13	Min	-1.421E-13	1070.9239	1802.48	2	-0.800000
65	0.55000	SLV 13	Min	-1.421E-13	1142.1733	1962.60	2	-0.800000
65	0.00000	SLV 14	Max	-8.527E-14	1587.0737	3139.53	2	-0.800000
65	0.27500	SLV 14	Max	-1.165E-13	1618.9631	3207.40	2	-0.800000
65	0.55000	SLV 14	Max	-1.478E-13	1638.4198	3246.13	2	-0.800000
65	0.00000	SLV 14	Min	-8.527E-14	1587.0737	3139.53	2	-0.800000
65	0.27500	SLV 14	Min	-1.165E-13	1618.9631	3207.40	2	-0.800000
65	0.55000	SLV 14	Min	-1.478E-13	1638.4198	3246.13	2	-0.800000
65	0.00000	SLV 15	Max	-2.558E-13	470.6744	160.96	2	-0.800000
65	0.27500	SLV 15	Max	-1.933E-13	567.1207	380.13	2	-0.800000
65	0.55000	SLV 15	Max	-1.307E-13	656.8062	583.46	2	-0.800000
65	0.00000	SLV 15	Min	-2.558E-13	470.6744	160.96	2	-0.800000
65	0.27500	SLV 15	Min	-1.933E-13	567.1207	380.13	2	-0.800000
65	0.55000	SLV 15	Min	-1.307E-13	656.8062	583.46	2	-0.800000
65	0.00000	SLV 16	Max	-1.705E-13	1061.5448	1671.19	2	-0.800000
65	0.27500	SLV 16	Max	-1.393E-13	1110.5790	1779.24	2	-0.800000
65	0.55000	SLV 16	Max	-1.080E-13	1147.1803	1858.15	2	-0.800000
65	0.00000	SLV 16	Min	-1.705E-13	1061.5448	1671.19	2	-0.800000
65	0.27500	SLV 16	Min	-1.393E-13	1110.5790	1779.24	2	-0.800000
65	0.55000	SLV 16	Min	-1.080E-13	1147.1803	1858.15	2	-0.800000
65	0.00000	SLE-C-TBM	Max	-3.979E-13	375.5068	32.88	2	-0.800000
65	0.27500	SLE-C-TBM	Max	-2.103E-13	477.1297	264.19	2	-0.800000
65	0.55000	SLE-C-TBM	Max	-2.274E-14	572.5590	480.97	2	-0.800000
65	0.00000	SLE-C-TBM	Min	-3.979E-13	375.5068	32.88	2	-0.800000
65	0.27500	SLE-C-TBM	Min	-2.103E-13	477.1297	264.19	2	-0.800000
65	0.55000	SLE-C-TBM	Min	-2.274E-14	572.5590	480.97	2	-0.800000
65	0.00000	SLU-1-TBM	Max	-3.411E-13	822.5646	910.55	2	-0.800000
65	0.27500	SLU-1-TBM	Max	-1.535E-13	953.9527	1209.55	2	-0.800000
65	0.55000	SLU-1-TBM	Max	3.411E-14	1075.5775	1485.68	1	-0.800000
65	0.00000	SLU-1-TBM	Min	-3.411E-13	822.5646	910.55	2	-0.800000
65	0.27500	SLU-1-TBM	Min	-1.535E-13	953.9527	1209.55	2	-0.800000
65	0.55000	SLU-1-TBM	Min	3.411E-14	1075.5775	1485.68	1	-0.800000
66	0.00000	SLE-C	Max	-1.137E-13	40.7051	-764.09	2	-0.800000
66	0.27500	SLE-C	Max	-5.116E-14	98.5705	-635.34	2	-0.800000
66	0.55000	SLE-C	Max	1.137E-14	150.2422	-521.11	1	-0.800000
66	0.00000	SLE-C	Min	-1.137E-13	40.7051	-764.09	2	-0.800000
66	0.27500	SLE-C	Min	-5.116E-14	98.5705	-635.34	2	-0.800000
66	0.55000	SLE-C	Min	1.137E-14	150.2422	-521.11	1	-0.800000
66	0.00000	SLE-F1	Max	-8.527E-14	6.7892	-807.37	2	-0.800000
66	0.27500	SLE-F1	Max	-5.400E-14	59.7642	-690.08	2	-0.800000
66	0.55000	SLE-F1	Max	-2.274E-14	106.1448	-588.25	2	-0.800000
66	0.00000	SLE-F1	Min	-8.527E-14	6.7892	-807.37	2	-0.800000
66	0.27500	SLE-F1	Min	-5.400E-14	59.7642	-690.08	2	-0.800000
66	0.55000	SLE-F1	Min	-2.274E-14	106.1448	-588.25	2	-0.800000
66	0.00000	SLE-F2	Max	-1.137E-13	-83.5913	-613.24	4	0.800000
66	0.27500	SLE-F2	Max	-8.242E-14	-27.4923	-751.59	4	0.800000
66	0.55000	SLE-F2	Max	-5.116E-14	27.7824	-757.78	2	-0.800000
66	0.00000	SLE-F2	Min	-1.137E-13	-83.5913	-613.24	4	0.800000
66	0.27500	SLE-F2	Min	-8.242E-14	-27.4923	-751.59	4	0.800000
66	0.55000	SLE-F2	Min	-5.116E-14	27.7824	-757.78	2	-0.800000
66	0.00000	SLE-F3	Max	-2.842E-14	301.5168	-40.85	2	-0.800000
66	0.27500	SLE-F3	Max	2.842E-15	344.6496	53.37	1	-0.800000
66	0.55000	SLE-F3	Max	3.411E-14	380.5299	130.59	1	-0.800000
66	0.00000	SLE-F3	Min	-2.842E-14	301.5168	-40.85	2	-0.800000

Table: Element Forces - Frames, Part 2 of 4

Frame	Station m	OutputCase	StepType	M2 KN-m	M3 KN-m	S11Max KN/m2	PtS11Max	x2S11Max m
66	0.27500	SLE-F3	Min	2.842E-15	344.6496	53.37	1	-0.800000
66	0.55000	SLE-F3	Min	3.411E-14	380.5299	130.59	1	-0.800000
66	0.00000	SLE-QP	Max	-8.527E-14	-186.8676	-364.88	4	0.800000
66	0.27500	SLE-QP	Max	8.527E-15	-132.2033	-499.88	3	0.800000
66	0.55000	SLE-QP	Max	1.023E-13	-78.3634	-632.94	3	0.800000
66	0.00000	SLE-QP	Min	-8.527E-14	-186.8676	-364.88	4	0.800000
66	0.27500	SLE-QP	Min	8.527E-15	-132.2033	-499.88	3	0.800000
66	0.55000	SLE-QP	Min	1.023E-13	-78.3634	-632.94	3	0.800000
66	0.00000	SLU-1	Max	-8.527E-14	227.6501	-503.86	2	-0.800000
66	0.27500	SLU-1	Max	-5.400E-14	296.7583	-350.82	2	-0.800000
66	0.55000	SLU-1	Max	-2.274E-14	356.1034	-220.66	1	-0.800000
66	0.00000	SLU-1	Min	-8.527E-14	227.6501	-503.86	2	-0.800000
66	0.27500	SLU-1	Min	-5.400E-14	296.7583	-350.82	2	-0.800000
66	0.55000	SLU-1	Min	-2.274E-14	356.1034	-220.66	1	-0.800000
66	0.00000	SLU-2	Max	0.0000	-470.0012	57.65	3	0.800000
66	0.27500	SLU-2	Max	-2.501E-13	-396.4817	-123.59	4	0.800000
66	0.55000	SLU-2	Max	-5.002E-13	-329.5568	-289.38	4	0.800000
66	0.00000	SLU-2	Min	0.0000	-470.0012	57.65	3	0.800000
66	0.27500	SLU-2	Min	-2.501E-13	-396.4817	-123.59	4	0.800000
66	0.55000	SLU-2	Min	-5.002E-13	-329.5568	-289.38	4	0.800000
66	0.00000	SLU-3	Max	-5.684E-14	854.0834	1253.23	2	-0.800000
66	0.27500	SLU-3	Max	-5.684E-14	896.7612	1346.38	2	-0.800000
66	0.55000	SLU-3	Max	-5.684E-14	929.6757	1416.65	2	-0.800000
66	0.00000	SLU-3	Min	-5.684E-14	854.0834	1253.23	2	-0.800000
66	0.27500	SLU-3	Min	-5.684E-14	896.7612	1346.38	2	-0.800000
66	0.55000	SLU-3	Min	-5.684E-14	929.6757	1416.65	2	-0.800000
66	0.00000	SLU-4	Max	0.0000	-194.8104	-609.17	3	0.800000
66	0.27500	SLU-4	Max	2.501E-13	-116.3091	-802.09	3	0.800000
66	0.55000	SLU-4	Max	5.002E-13	-44.4022	-979.56	3	0.800000
66	0.00000	SLU-4	Min	0.0000	-194.8104	-609.17	3	0.800000
66	0.27500	SLU-4	Min	2.501E-13	-116.3091	-802.09	3	0.800000
66	0.55000	SLU-4	Min	5.002E-13	-44.4022	-979.56	3	0.800000
66	0.00000	SLU-5	Max	-1.137E-13	382.4278	115.05	2	-0.800000
66	0.27500	SLU-5	Max	-5.116E-14	436.3423	234.54	2	-0.800000
66	0.55000	SLU-5	Max	1.137E-14	483.6624	338.57	1	-0.800000
66	0.00000	SLU-5	Min	-1.137E-13	382.4278	115.05	2	-0.800000
66	0.27500	SLU-5	Min	-5.116E-14	436.3423	234.54	2	-0.800000
66	0.55000	SLU-5	Min	1.137E-14	483.6624	338.57	1	-0.800000
66	0.00000	SLU-6	Max	-1.421E-13	326.8317	-243.90	2	-0.800000
66	0.27500	SLU-6	Max	-1.108E-13	385.5829	-115.13	2	-0.800000
66	0.55000	SLU-6	Max	-7.958E-14	434.3894	-9.68	2	-0.800000
66	0.00000	SLU-6	Min	-1.421E-13	326.8317	-243.90	2	-0.800000
66	0.27500	SLU-6	Min	-1.108E-13	385.5829	-115.13	2	-0.800000
66	0.55000	SLU-6	Min	-7.958E-14	434.3894	-9.68	2	-0.800000
66	0.00000	SLU-7	Max	-5.684E-14	908.2990	1406.09	2	-0.800000
66	0.27500	SLU-7	Max	-4.121E-14	941.2492	1476.44	2	-0.800000
66	0.55000	SLU-7	Max	-2.558E-14	964.4362	1523.92	2	-0.800000
66	0.00000	SLU-7	Min	-5.684E-14	908.2990	1406.09	2	-0.800000
66	0.27500	SLU-7	Min	-4.121E-14	941.2492	1476.44	2	-0.800000
66	0.55000	SLU-7	Min	-2.558E-14	964.4362	1523.92	2	-0.800000
66	0.00000	SLV 1	Max	-1.137E-13	3049.1560	6046.62	2	-0.800000
66	0.27500	SLV 1	Max	-1.137E-13	3129.2209	6227.40	2	-0.800000
66	0.55000	SLV 1	Max	-1.137E-13	3202.5249	6392.33	2	-0.800000
66	0.00000	SLV 1	Min	-1.137E-13	3049.1560	6046.62	2	-0.800000
66	0.27500	SLV 1	Min	-1.137E-13	3129.2209	6227.40	2	-0.800000
66	0.55000	SLV 1	Min	-1.137E-13	3202.5249	6392.33	2	-0.800000
66	0.00000	SLV 2	Max	0.0000	2927.4786	5697.83	1	-0.800000
66	0.27500	SLV 2	Max	0.0000	3013.6885	5893.02	1	-0.800000
66	0.55000	SLV 2	Max	0.0000	3093.1375	6072.35	1	-0.800000



Table: Element Forces - Frames, Part 2 of 4

Frame	Station m	OutputCase	StepType	M2 KN-m	M3 KN-m	S11Max KN/m2	PtS11Max	x2S11Max m
66	0.00000	SLV 2	Min	0.0000	2927.4786	5697.83	1	-0.800000
66	0.27500	SLV 2	Min	0.0000	3013.6885	5893.02	1	-0.800000
66	0.55000	SLV 2	Min	0.0000	3093.1375	6072.35	1	-0.800000
66	0.00000	SLV 3	Max	-1.137E-13	2927.4786	5697.83	2	-0.800000
66	0.27500	SLV 3	Max	-1.762E-13	3013.6885	5893.02	2	-0.800000
66	0.55000	SLV 3	Max	-2.387E-13	3093.1375	6072.35	2	-0.800000
66	0.00000	SLV 3	Min	-1.137E-13	2927.4786	5697.83	2	-0.800000
66	0.27500	SLV 3	Min	-1.762E-13	3013.6885	5893.02	2	-0.800000
66	0.55000	SLV 3	Min	-2.387E-13	3093.1375	6072.35	2	-0.800000
66	0.00000	SLV 4	Max	2.132E-14	3951.0809	8562.35	1	-0.800000
66	0.27500	SLV 4	Max	2.913E-14	3920.1582	8483.00	1	-0.800000
66	0.55000	SLV 4	Max	3.695E-14	3863.5682	8343.49	1	-0.800000
66	0.00000	SLV 4	Min	2.132E-14	3951.0809	8562.35	1	-0.800000
66	0.27500	SLV 4	Min	2.913E-14	3920.1582	8483.00	1	-0.800000
66	0.55000	SLV 4	Min	3.695E-14	3863.5682	8343.49	1	-0.800000
66	0.00000	SLV 5	Max	-8.527E-14	1142.1733	1962.60	2	-0.800000
66	0.27500	SLV 5	Max	-5.400E-14	1197.0402	2084.32	2	-0.800000
66	0.55000	SLV 5	Max	-2.274E-14	1245.1462	2190.19	2	-0.800000
66	0.00000	SLV 5	Min	-8.527E-14	1142.1733	1962.60	2	-0.800000
66	0.27500	SLV 5	Min	-5.400E-14	1197.0402	2084.32	2	-0.800000
66	0.55000	SLV 5	Min	-2.274E-14	1245.1462	2190.19	2	-0.800000
66	0.00000	SLV 6	Max	-5.684E-14	1638.4198	3246.13	2	-0.800000
66	0.27500	SLV 6	Max	-5.684E-14	1645.4437	3255.72	2	-0.800000
66	0.55000	SLV 6	Max	-5.684E-14	1640.0349	3236.17	2	-0.800000
66	0.00000	SLV 6	Min	-5.684E-14	1638.4198	3246.13	2	-0.800000
66	0.27500	SLV 6	Min	-5.684E-14	1645.4437	3255.72	2	-0.800000
66	0.55000	SLV 6	Min	-5.684E-14	1640.0349	3236.17	2	-0.800000
66	0.00000	SLV 7	Max	-8.527E-14	656.8062	583.46	2	-0.800000
66	0.27500	SLV 7	Max	-5.400E-14	729.7396	747.52	2	-0.800000
66	0.55000	SLV 7	Max	-2.274E-14	795.9120	895.74	2	-0.800000
66	0.00000	SLV 7	Min	-8.527E-14	656.8062	583.46	2	-0.800000
66	0.27500	SLV 7	Min	-5.400E-14	729.7396	747.52	2	-0.800000
66	0.55000	SLV 7	Min	-2.274E-14	795.9120	895.74	2	-0.800000
66	0.00000	SLV 8	Max	-5.684E-14	1147.1803	1858.15	2	-0.800000
66	0.27500	SLV 8	Max	5.684E-15	1171.3489	1907.92	1	-0.800000
66	0.55000	SLV 8	Max	6.821E-14	1183.0848	1928.55	1	-0.800000
66	0.00000	SLV 8	Min	-5.684E-14	1147.1803	1858.15	2	-0.800000
66	0.27500	SLV 8	Min	5.684E-15	1171.3489	1907.92	1	-0.800000
66	0.55000	SLV 8	Min	6.821E-14	1183.0848	1928.55	1	-0.800000
66	0.00000	SLV 9	Max	-5.684E-14	3049.1560	6046.62	1	-0.800000
66	0.27500	SLV 9	Max	-5.684E-14	3129.2209	6227.40	2	-0.800000
66	0.55000	SLV 9	Max	-5.684E-14	3202.5249	6392.33	1	-0.800000
66	0.00000	SLV 9	Min	-5.684E-14	3049.1560	6046.62	1	-0.800000
66	0.27500	SLV 9	Min	-5.684E-14	3129.2209	6227.40	2	-0.800000
66	0.55000	SLV 9	Min	-5.684E-14	3202.5249	6392.33	1	-0.800000
66	0.00000	SLV 10	Max	2.931E-14	4080.9065	8932.54	1	-0.800000
66	0.27500	SLV 10	Max	3.126E-14	4046.0087	8843.88	1	-0.800000
66	0.55000	SLV 10	Max	3.322E-14	3985.4438	8695.06	1	-0.800000
66	0.00000	SLV 10	Min	2.931E-14	4080.9065	8932.54	1	-0.800000
66	0.27500	SLV 10	Min	3.126E-14	4046.0087	8843.88	1	-0.800000
66	0.55000	SLV 10	Min	3.322E-14	3985.4438	8695.06	1	-0.800000
66	0.00000	SLV 11	Max	-5.684E-14	2927.4786	5697.83	1	-0.800000
66	0.27500	SLV 11	Max	-1.194E-13	3013.6885	5893.02	2	-0.800000
66	0.55000	SLV 11	Max	-1.819E-13	3093.1375	6072.35	2	-0.800000
66	0.00000	SLV 11	Min	-5.684E-14	2927.4786	5697.83	1	-0.800000
66	0.27500	SLV 11	Min	-1.194E-13	3013.6885	5893.02	2	-0.800000
66	0.55000	SLV 11	Min	-1.819E-13	3093.1375	6072.35	2	-0.800000
66	0.00000	SLV 12	Max	2.842E-14	3951.0809	8562.35	1	-0.800000
66	0.27500	SLV 12	Max	3.233E-14	3920.1582	8483.00	1	-0.800000

Table: Element Forces - Frames, Part 2 of 4

Frame	Station m	OutputCase	StepType	M2 KN-m	M3 KN-m	S11Max KN/m2	PtS11Max	x2S11Max m
66	0.55000	SLV 12	Max	3.624E-14	3863.5682	8343.49	1	-0.800000
66	0.00000	SLV 12	Min	2.842E-14	3951.0809	8562.35	1	-0.800000
66	0.27500	SLV 12	Min	3.233E-14	3920.1582	8483.00	1	-0.800000
66	0.55000	SLV 12	Min	3.624E-14	3863.5682	8343.49	1	-0.800000
66	0.00000	SLV 13	Max	-5.684E-14	1142.1733	1962.60	2	-0.800000
66	0.27500	SLV 13	Max	-2.558E-14	1197.0402	2084.32	2	-0.800000
66	0.55000	SLV 13	Max	5.684E-15	1245.1462	2190.19	1	-0.800000
66	0.00000	SLV 13	Min	-5.684E-14	1142.1733	1962.60	2	-0.800000
66	0.27500	SLV 13	Min	-2.558E-14	1197.0402	2084.32	2	-0.800000
66	0.55000	SLV 13	Min	5.684E-15	1245.1462	2190.19	1	-0.800000
66	0.00000	SLV 14	Max	0.0000	1638.4198	3246.13	1	-0.800000
66	0.27500	SLV 14	Max	0.0000	1645.4437	3255.72	1	-0.800000
66	0.55000	SLV 14	Max	0.0000	1640.0349	3236.17	1	-0.800000
66	0.00000	SLV 14	Min	0.0000	1638.4198	3246.13	1	-0.800000
66	0.27500	SLV 14	Min	0.0000	1645.4437	3255.72	1	-0.800000
66	0.55000	SLV 14	Min	0.0000	1640.0349	3236.17	1	-0.800000
66	0.00000	SLV 15	Max	-8.527E-14	656.8062	583.46	2	-0.800000
66	0.27500	SLV 15	Max	-5.400E-14	729.7396	747.52	2	-0.800000
66	0.55000	SLV 15	Max	-2.274E-14	795.9120	895.74	2	-0.800000
66	0.00000	SLV 15	Min	-8.527E-14	656.8062	583.46	2	-0.800000
66	0.27500	SLV 15	Min	-5.400E-14	729.7396	747.52	2	-0.800000
66	0.55000	SLV 15	Min	-2.274E-14	795.9120	895.74	2	-0.800000
66	0.00000	SLV 16	Max	-2.842E-14	1147.1803	1858.15	1	-0.800000
66	0.27500	SLV 16	Max	2.842E-15	1171.3489	1907.92	1	-0.800000
66	0.55000	SLV 16	Max	3.411E-14	1183.0848	1928.55	1	-0.800000
66	0.00000	SLV 16	Min	-2.842E-14	1147.1803	1858.15	1	-0.800000
66	0.27500	SLV 16	Min	2.842E-15	1171.3489	1907.92	1	-0.800000
66	0.55000	SLV 16	Min	3.411E-14	1183.0848	1928.55	1	-0.800000
66	0.00000	SLE-C-TBM	Max	0.0000	572.5590	480.97	1	-0.800000
66	0.27500	SLE-C-TBM	Max	0.0000	659.6282	678.17	1	-0.800000
66	0.55000	SLE-C-TBM	Max	0.0000	740.5038	860.85	1	-0.800000
66	0.00000	SLE-C-TBM	Min	0.0000	572.5590	480.97	1	-0.800000
66	0.27500	SLE-C-TBM	Min	0.0000	659.6282	678.17	1	-0.800000
66	0.55000	SLE-C-TBM	Min	0.0000	740.5038	860.85	1	-0.800000
66	0.00000	SLU-1-TBM	Max	-2.274E-13	1075.5775	1485.68	2	-0.800000
66	0.27500	SLU-1-TBM	Max	-1.023E-13	1187.4392	1738.92	2	-0.800000
66	0.55000	SLU-1-TBM	Max	2.274E-14	1289.5377	1969.28	1	-0.800000
66	0.00000	SLU-1-TBM	Min	-2.274E-13	1075.5775	1485.68	2	-0.800000
66	0.27500	SLU-1-TBM	Min	-1.023E-13	1187.4392	1738.92	2	-0.800000
66	0.55000	SLU-1-TBM	Min	2.274E-14	1289.5377	1969.28	1	-0.800000
67	0.00000	SLE-C	Max	-2.842E-14	150.2422	-521.11	2	-0.800000
67	0.27500	SLE-C	Max	2.842E-15	193.2617	-427.15	1	-0.800000
67	0.55000	SLE-C	Max	3.411E-14	230.0876	-347.71	1	-0.800000
67	0.00000	SLE-C	Min	-2.842E-14	150.2422	-521.11	2	-0.800000
67	0.27500	SLE-C	Min	2.842E-15	193.2617	-427.15	1	-0.800000
67	0.55000	SLE-C	Min	3.411E-14	230.0876	-347.71	1	-0.800000
67	0.00000	SLE-F1	Max	-2.842E-14	106.1448	-588.25	2	-0.800000
67	0.27500	SLE-F1	Max	2.842E-15	145.9308	-501.87	1	-0.800000
67	0.55000	SLE-F1	Max	3.411E-14	179.1223	-430.95	1	-0.800000
67	0.00000	SLE-F1	Min	-2.842E-14	106.1448	-588.25	2	-0.800000
67	0.27500	SLE-F1	Min	2.842E-15	145.9308	-501.87	1	-0.800000
67	0.55000	SLE-F1	Min	3.411E-14	179.1223	-430.95	1	-0.800000
67	0.00000	SLE-F2	Max	-2.842E-14	27.7824	-757.78	2	-0.800000
67	0.27500	SLE-F2	Max	2.842E-15	68.6134	-668.96	1	-0.800000
67	0.55000	SLE-F2	Max	3.411E-14	108.6201	-582.07	1	-0.800000
67	0.00000	SLE-F2	Min	-2.842E-14	27.7824	-757.78	2	-0.800000
67	0.27500	SLE-F2	Min	2.842E-15	68.6134	-668.96	1	-0.800000
67	0.55000	SLE-F2	Min	3.411E-14	108.6201	-582.07	1	-0.800000
67	0.00000	SLE-F3	Max	-2.842E-14	380.5299	130.59	2	-0.800000

Table: Element Forces - Frames, Part 2 of 4

Frame	Station m	OutputCase	StepType	M2 KN-m	M3 KN-m	S11Max KN/m2	PtS11Max	x2S11Max m
67	0.27500	SLE-F3	Max	2.842E-15	409.1578	190.82	1	-0.800000
67	0.55000	SLE-F3	Max	3.411E-14	430.5333	234.04	1	-0.800000
67	0.00000	SLE-F3	Min	-2.842E-14	380.5299	130.59	2	-0.800000
67	0.27500	SLE-F3	Min	2.842E-15	409.1578	190.82	1	-0.800000
67	0.55000	SLE-F3	Min	3.411E-14	430.5333	234.04	1	-0.800000
67	0.00000	SLE-QP	Max	0.0000	-78.3634	-632.94	3	0.800000
67	0.27500	SLE-QP	Max	6.253E-14	-37.7018	-735.11	3	0.800000
67	0.55000	SLE-QP	Max	1.251E-13	2.1355	-825.34	1	-0.800000
67	0.00000	SLE-QP	Min	0.0000	-78.3634	-632.94	3	0.800000
67	0.27500	SLE-QP	Min	6.253E-14	-37.7018	-735.11	3	0.800000
67	0.55000	SLE-QP	Min	1.251E-13	2.1355	-825.34	1	-0.800000
67	0.00000	SLU-1	Max	-5.684E-14	356.1034	-220.66	2	-0.800000
67	0.27500	SLU-1	Max	3.695E-14	405.6853	-113.39	1	-0.800000
67	0.55000	SLU-1	Max	1.307E-13	445.5039	-29.00	1	-0.800000
67	0.00000	SLU-1	Min	-5.684E-14	356.1034	-220.66	2	-0.800000
67	0.27500	SLU-1	Min	3.695E-14	405.6853	-113.39	1	-0.800000
67	0.55000	SLU-1	Min	1.307E-13	445.5039	-29.00	1	-0.800000
67	0.00000	SLU-2	Max	-4.547E-13	-329.5568	-289.38	4	0.800000
67	0.27500	SLU-2	Max	-2.046E-13	-269.2309	-439.71	4	0.800000
67	0.55000	SLU-2	Max	4.547E-14	-215.4995	-574.57	3	0.800000
67	0.00000	SLU-2	Min	-4.547E-13	-329.5568	-289.38	4	0.800000
67	0.27500	SLU-2	Min	-2.046E-13	-269.2309	-439.71	4	0.800000
67	0.55000	SLU-2	Min	4.547E-14	-215.4995	-574.57	3	0.800000
67	0.00000	SLU-3	Max	-2.842E-14	929.6757	1416.65	1	-0.800000
67	0.27500	SLU-3	Max	3.411E-14	952.8270	1464.04	1	-0.800000
67	0.55000	SLU-3	Max	9.663E-14	966.2152	1488.54	1	-0.800000
67	0.00000	SLU-3	Min	-2.842E-14	929.6757	1416.65	1	-0.800000
67	0.27500	SLU-3	Min	3.411E-14	952.8270	1464.04	1	-0.800000
67	0.55000	SLU-3	Min	9.663E-14	966.2152	1488.54	1	-0.800000
67	0.00000	SLU-4	Max	0.0000	-44.4022	-979.56	3	0.800000
67	0.27500	SLU-4	Max	2.501E-13	17.2955	-1052.02	1	-0.800000
67	0.55000	SLU-4	Max	5.002E-13	72.3986	-931.81	1	-0.800000
67	0.00000	SLU-4	Min	0.0000	-44.4022	-979.56	3	0.800000
67	0.27500	SLU-4	Min	2.501E-13	17.2955	-1052.02	1	-0.800000
67	0.55000	SLU-4	Min	5.002E-13	72.3986	-931.81	1	-0.800000
67	0.00000	SLU-5	Max	-5.684E-14	483.6624	338.57	2	-0.800000
67	0.27500	SLU-5	Max	-5.684E-14	521.3755	420.09	2	-0.800000
67	0.55000	SLU-5	Max	-5.684E-14	552.4942	486.15	2	-0.800000
67	0.00000	SLU-5	Min	-5.684E-14	483.6624	338.57	2	-0.800000
67	0.27500	SLU-5	Min	-5.684E-14	521.3755	420.09	2	-0.800000
67	0.55000	SLU-5	Min	-5.684E-14	552.4942	486.15	2	-0.800000
67	0.00000	SLU-6	Max	-2.842E-14	434.3894	-9.68	1	-0.800000
67	0.27500	SLU-6	Max	-2.842E-14	473.2512	72.47	1	-0.800000
67	0.55000	SLU-6	Max	-2.842E-14	502.1683	131.31	1	-0.800000
67	0.00000	SLU-6	Min	-2.842E-14	434.3894	-9.68	1	-0.800000
67	0.27500	SLU-6	Min	-2.842E-14	473.2512	72.47	1	-0.800000
67	0.55000	SLU-6	Min	-2.842E-14	502.1683	131.31	1	-0.800000
67	0.00000	SLU-7	Max	-2.842E-14	964.4362	1523.92	1	-0.800000
67	0.27500	SLU-7	Max	2.842E-15	977.8600	1548.50	1	-0.800000
67	0.55000	SLU-7	Max	3.411E-14	981.5206	1550.21	1	-0.800000
67	0.00000	SLU-7	Min	-2.842E-14	964.4362	1523.92	1	-0.800000
67	0.27500	SLU-7	Min	2.842E-15	977.8600	1548.50	1	-0.800000
67	0.55000	SLU-7	Min	3.411E-14	981.5206	1550.21	1	-0.800000
67	0.00000	SLV 1	Max	-5.684E-14	3202.5249	6392.33	1	-0.800000
67	0.27500	SLV 1	Max	6.821E-14	3232.5688	6455.87	1	-0.800000
67	0.55000	SLV 1	Max	1.933E-13	3255.8518	6503.57	1	-0.800000
67	0.00000	SLV 1	Min	-5.684E-14	3202.5249	6392.33	1	-0.800000
67	0.27500	SLV 1	Min	6.821E-14	3232.5688	6455.87	1	-0.800000
67	0.55000	SLV 1	Min	1.933E-13	3255.8518	6503.57	1	-0.800000

Table: Element Forces - Frames, Part 2 of 4

Frame	Station m	OutputCase	StepType	M2 KN-m	M3 KN-m	S11Max KN/m2	PtS11Max	x2S11Max m
67	0.00000	SLV 2	Max	-1.137E-13	3093.1375	6072.35	2	-0.800000
67	0.27500	SLV 2	Max	-1.990E-14	3129.0973	6149.76	1	-0.800000
67	0.55000	SLV 2	Max	7.390E-14	3158.2962	6211.32	1	-0.800000
67	0.00000	SLV 2	Min	-1.137E-13	3093.1375	6072.35	2	-0.800000
67	0.27500	SLV 2	Min	-1.990E-14	3129.0973	6149.76	1	-0.800000
67	0.55000	SLV 2	Min	7.390E-14	3158.2962	6211.32	1	-0.800000
67	0.00000	SLV 3	Max	-5.684E-14	3093.1375	6072.35	1	-0.800000
67	0.27500	SLV 3	Max	5.684E-15	3129.0973	6149.76	1	-0.800000
67	0.55000	SLV 3	Max	6.821E-14	3158.2962	6211.32	1	-0.800000
67	0.00000	SLV 3	Min	-5.684E-14	3093.1375	6072.35	1	-0.800000
67	0.27500	SLV 3	Min	5.684E-15	3129.0973	6149.76	1	-0.800000
67	0.55000	SLV 3	Min	6.821E-14	3158.2962	6211.32	1	-0.800000
67	0.00000	SLV 4	Max	3.197E-14	3863.5682	8343.49	1	-0.800000
67	0.27500	SLV 4	Max	3.588E-14	3781.3112	8143.83	1	-0.800000
67	0.55000	SLV 4	Max	3.979E-14	3673.3870	7884.01	1	-0.800000
67	0.00000	SLV 4	Min	3.197E-14	3863.5682	8343.49	1	-0.800000
67	0.27500	SLV 4	Min	3.588E-14	3781.3112	8143.83	1	-0.800000
67	0.55000	SLV 4	Min	3.979E-14	3673.3870	7884.01	1	-0.800000
67	0.00000	SLV 5	Max	0.0000	1245.1462	2190.19	1	-0.800000
67	0.27500	SLV 5	Max	-3.126E-14	1277.2220	2258.50	2	-0.800000
67	0.55000	SLV 5	Max	-6.253E-14	1302.5369	2310.96	2	-0.800000
67	0.00000	SLV 5	Min	0.0000	1245.1462	2190.19	1	-0.800000
67	0.27500	SLV 5	Min	-3.126E-14	1277.2220	2258.50	2	-0.800000
67	0.55000	SLV 5	Min	-6.253E-14	1302.5369	2310.96	2	-0.800000
67	0.00000	SLV 6	Max	-2.842E-14	1640.0349	3236.17	1	-0.800000
67	0.27500	SLV 6	Max	2.842E-15	1622.1933	3187.48	1	-0.800000
67	0.55000	SLV 6	Max	3.411E-14	1591.9190	3109.65	1	-0.800000
67	0.00000	SLV 6	Min	-2.842E-14	1640.0349	3236.17	1	-0.800000
67	0.27500	SLV 6	Min	2.842E-15	1622.1933	3187.48	1	-0.800000
67	0.55000	SLV 6	Min	3.411E-14	1591.9190	3109.65	1	-0.800000
67	0.00000	SLV 7	Max	-2.842E-14	795.9120	895.74	2	-0.800000
67	0.27500	SLV 7	Max	3.411E-14	845.6953	1005.55	1	-0.800000
67	0.55000	SLV 7	Max	9.663E-14	888.7178	1099.51	1	-0.800000
67	0.00000	SLV 7	Min	-2.842E-14	795.9120	895.74	2	-0.800000
67	0.27500	SLV 7	Min	3.411E-14	845.6953	1005.55	1	-0.800000
67	0.55000	SLV 7	Min	9.663E-14	888.7178	1099.51	1	-0.800000
67	0.00000	SLV 8	Max	0.0000	1183.0848	1928.55	1	-0.800000
67	0.27500	SLV 8	Max	3.126E-14	1182.3879	1920.05	1	-0.800000
67	0.55000	SLV 8	Max	6.253E-14	1169.2583	1882.40	1	-0.800000
67	0.00000	SLV 8	Min	0.0000	1183.0848	1928.55	1	-0.800000
67	0.27500	SLV 8	Min	3.126E-14	1182.3879	1920.05	1	-0.800000
67	0.55000	SLV 8	Min	6.253E-14	1169.2583	1882.40	1	-0.800000
67	0.00000	SLV 9	Max	0.0000	3202.5249	6392.33	1	-0.800000
67	0.27500	SLV 9	Max	6.253E-14	3232.5688	6455.87	1	-0.800000
67	0.55000	SLV 9	Max	1.251E-13	3255.8518	6503.57	1	-0.800000
67	0.00000	SLV 9	Min	0.0000	3202.5249	6392.33	1	-0.800000
67	0.27500	SLV 9	Min	6.253E-14	3232.5688	6455.87	1	-0.800000
67	0.55000	SLV 9	Min	1.251E-13	3255.8518	6503.57	1	-0.800000
67	0.00000	SLV 10	Max	3.109E-14	3985.4438	8695.06	1	-0.800000
67	0.27500	SLV 10	Max	3.499E-14	3899.2117	8486.08	1	-0.800000
67	0.55000	SLV 10	Max	3.890E-14	3787.3125	8216.94	1	-0.800000
67	0.00000	SLV 10	Min	3.109E-14	3985.4438	8695.06	1	-0.800000
67	0.27500	SLV 10	Min	3.499E-14	3899.2117	8486.08	1	-0.800000
67	0.55000	SLV 10	Min	3.890E-14	3787.3125	8216.94	1	-0.800000
67	0.00000	SLV 11	Max	0.0000	3093.1375	6072.35	1	-0.800000
67	0.27500	SLV 11	Max	6.253E-14	3129.0973	6149.76	1	-0.800000
67	0.55000	SLV 11	Max	1.251E-13	3158.2962	6211.32	1	-0.800000
67	0.00000	SLV 11	Min	0.0000	3093.1375	6072.35	1	-0.800000
67	0.27500	SLV 11	Min	6.253E-14	3129.0973	6149.76	1	-0.800000

Table: Element Forces - Frames, Part 2 of 4

Frame	Station m	OutputCase	StepType	M2 KN-m	M3 KN-m	S11Max KN/m2	PtS11Max	x2S11Max m
67	0.55000	SLV 11	Min	1.251E-13	3158.2962	6211.32	1	-0.800000
67	0.00000	SLV 12	Max	3.730E-14	3863.5682	8343.49	1	-0.800000
67	0.27500	SLV 12	Max	4.121E-14	3781.3112	8143.83	1	-0.800000
67	0.55000	SLV 12	Max	4.512E-14	3673.3870	7884.01	1	-0.800000
67	0.00000	SLV 12	Min	3.730E-14	3863.5682	8343.49	1	-0.800000
67	0.27500	SLV 12	Min	4.121E-14	3781.3112	8143.83	1	-0.800000
67	0.55000	SLV 12	Min	4.512E-14	3673.3870	7884.01	1	-0.800000
67	0.00000	SLV 13	Max	-2.842E-14	1245.1462	2190.19	1	-0.800000
67	0.27500	SLV 13	Max	2.842E-15	1277.2220	2258.50	1	-0.800000
67	0.55000	SLV 13	Max	3.411E-14	1302.5369	2310.96	1	-0.800000
67	0.00000	SLV 13	Min	-2.842E-14	1245.1462	2190.19	1	-0.800000
67	0.27500	SLV 13	Min	2.842E-15	1277.2220	2258.50	1	-0.800000
67	0.55000	SLV 13	Min	3.411E-14	1302.5369	2310.96	1	-0.800000
67	0.00000	SLV 14	Max	-4.263E-14	1640.0349	3236.17	1	-0.800000
67	0.27500	SLV 14	Max	-1.137E-14	1622.1933	3187.48	1	-0.800000
67	0.55000	SLV 14	Max	1.990E-14	1591.9190	3109.65	1	-0.800000
67	0.00000	SLV 14	Min	-4.263E-14	1640.0349	3236.17	1	-0.800000
67	0.27500	SLV 14	Min	-1.137E-14	1622.1933	3187.48	1	-0.800000
67	0.55000	SLV 14	Min	1.990E-14	1591.9190	3109.65	1	-0.800000
67	0.00000	SLV 15	Max	-2.842E-14	795.9120	895.74	2	-0.800000
67	0.27500	SLV 15	Max	3.411E-14	845.6953	1005.55	1	-0.800000
67	0.55000	SLV 15	Max	9.663E-14	888.7178	1099.51	1	-0.800000
67	0.00000	SLV 15	Min	-2.842E-14	795.9120	895.74	2	-0.800000
67	0.27500	SLV 15	Min	3.411E-14	845.6953	1005.55	1	-0.800000
67	0.55000	SLV 15	Min	9.663E-14	888.7178	1099.51	1	-0.800000
67	0.00000	SLV 16	Max	2.842E-14	1183.0848	1928.55	1	-0.800000
67	0.27500	SLV 16	Max	5.969E-14	1182.3879	1920.05	1	-0.800000
67	0.55000	SLV 16	Max	9.095E-14	1169.2583	1882.40	1	-0.800000
67	0.00000	SLV 16	Min	2.842E-14	1183.0848	1928.55	1	-0.800000
67	0.27500	SLV 16	Min	5.969E-14	1182.3879	1920.05	1	-0.800000
67	0.55000	SLV 16	Min	9.095E-14	1169.2583	1882.40	1	-0.800000
67	0.00000	SLE-C-TBM	Max	-5.684E-14	740.5038	860.85	2	-0.800000
67	0.27500	SLE-C-TBM	Max	6.821E-14	813.1965	1024.35	1	-0.800000
67	0.55000	SLE-C-TBM	Max	1.933E-13	879.6955	1173.33	1	-0.800000
67	0.00000	SLE-C-TBM	Min	-5.684E-14	740.5038	860.85	2	-0.800000
67	0.27500	SLE-C-TBM	Min	6.821E-14	813.1965	1024.35	1	-0.800000
67	0.55000	SLE-C-TBM	Min	1.933E-13	879.6955	1173.33	1	-0.800000
67	0.00000	SLU-1-TBM	Max	-1.137E-13	1289.5377	1969.28	2	-0.800000
67	0.27500	SLU-1-TBM	Max	7.390E-14	1381.8731	2176.75	1	-0.800000
67	0.55000	SLU-1-TBM	Max	2.615E-13	1464.4452	2361.35	1	-0.800000
67	0.00000	SLU-1-TBM	Min	-1.137E-13	1289.5377	1969.28	2	-0.800000
67	0.27500	SLU-1-TBM	Min	7.390E-14	1381.8731	2176.75	1	-0.800000
67	0.55000	SLU-1-TBM	Min	2.615E-13	1464.4452	2361.35	1	-0.800000
68	0.00000	SLE-C	Max	5.684E-14	230.0876	-347.71	1	-0.800000
68	0.27500	SLE-C	Max	2.558E-14	257.1631	-291.13	1	-0.800000
68	0.55000	SLE-C	Max	-5.684E-15	275.6362	-254.71	1	-0.800000
68	0.00000	SLE-C	Min	5.684E-14	230.0876	-347.71	1	-0.800000
68	0.27500	SLE-C	Min	2.558E-14	257.1631	-291.13	1	-0.800000
68	0.55000	SLE-C	Min	-5.684E-15	275.6362	-254.71	1	-0.800000
68	0.00000	SLE-F1	Max	0.0000	179.1223	-430.95	1	-0.800000
68	0.27500	SLE-F1	Max	3.126E-14	204.2768	-378.87	1	-0.800000
68	0.55000	SLE-F1	Max	6.253E-14	219.9517	-349.00	1	-0.800000
68	0.00000	SLE-F1	Min	0.0000	179.1223	-430.95	1	-0.800000
68	0.27500	SLE-F1	Min	3.126E-14	204.2768	-378.87	1	-0.800000
68	0.55000	SLE-F1	Min	6.253E-14	219.9517	-349.00	1	-0.800000
68	0.00000	SLE-F2	Max	5.684E-14	108.6201	-582.07	1	-0.800000
68	0.27500	SLE-F2	Max	5.684E-14	134.4582	-528.38	1	-0.800000
68	0.55000	SLE-F2	Max	5.684E-14	159.4721	-476.63	1	-0.800000
68	0.00000	SLE-F2	Min	5.684E-14	108.6201	-582.07	1	-0.800000

Table: Element Forces - Frames, Part 2 of 4

Frame	Station m	OutputCase	StepType	M2 KN-m	M3 KN-m	S11Max KN/m2	PtS11Max	x2S11Max m
68	0.27500	SLE-F2	Min	5.684E-14	134.4582	-528.38	1	-0.800000
68	0.55000	SLE-F2	Min	5.684E-14	159.4721	-476.63	1	-0.800000
68	0.00000	SLE-F3	Max	4.263E-14	430.5333	234.04	1	-0.800000
68	0.27500	SLE-F3	Max	8.953E-14	443.2138	256.89	1	-0.800000
68	0.55000	SLE-F3	Max	1.364E-13	445.7567	255.98	1	-0.800000
68	0.00000	SLE-F3	Min	4.263E-14	430.5333	234.04	1	-0.800000
68	0.27500	SLE-F3	Min	8.953E-14	443.2138	256.89	1	-0.800000
68	0.55000	SLE-F3	Min	1.364E-13	445.7567	255.98	1	-0.800000
68	0.00000	SLE-QP	Max	2.842E-14	2.1355	-825.34	1	-0.800000
68	0.27500	SLE-QP	Max	2.842E-14	29.0394	-769.16	1	-0.800000
68	0.55000	SLE-QP	Max	2.842E-14	55.1190	-714.91	1	-0.800000
68	0.00000	SLE-QP	Min	2.842E-14	2.1355	-825.34	1	-0.800000
68	0.27500	SLE-QP	Min	2.842E-14	29.0394	-769.16	1	-0.800000
68	0.55000	SLE-QP	Min	2.842E-14	55.1190	-714.91	1	-0.800000
68	0.00000	SLU-1	Max	2.842E-14	445.5039	-29.00	1	-0.800000
68	0.27500	SLU-1	Max	5.969E-14	473.6934	28.13	1	-0.800000
68	0.55000	SLU-1	Max	9.095E-14	488.3876	53.64	1	-0.800000
68	0.00000	SLU-1	Min	2.842E-14	445.5039	-29.00	1	-0.800000
68	0.27500	SLU-1	Min	5.969E-14	473.6934	28.13	1	-0.800000
68	0.55000	SLU-1	Min	9.095E-14	488.3876	53.64	1	-0.800000
68	0.00000	SLU-2	Max	4.547E-13	-215.4995	-574.57	3	0.800000
68	0.27500	SLU-2	Max	4.547E-13	-169.8095	-690.60	3	0.800000
68	0.55000	SLU-2	Max	4.547E-13	-133.5992	-784.40	3	0.800000
68	0.00000	SLU-2	Min	4.547E-13	-215.4995	-574.57	3	0.800000
68	0.27500	SLU-2	Min	4.547E-13	-169.8095	-690.60	3	0.800000
68	0.55000	SLU-2	Min	4.547E-13	-133.5992	-784.40	3	0.800000
68	0.00000	SLU-3	Max	5.684E-14	966.2152	1488.54	1	-0.800000
68	0.27500	SLU-3	Max	7.248E-14	967.9741	1485.79	1	-0.800000
68	0.55000	SLU-3	Max	8.811E-14	956.2378	1451.41	1	-0.800000
68	0.00000	SLU-3	Min	5.684E-14	966.2152	1488.54	1	-0.800000
68	0.27500	SLU-3	Min	7.248E-14	967.9741	1485.79	1	-0.800000
68	0.55000	SLU-3	Min	8.811E-14	956.2378	1451.41	1	-0.800000
68	0.00000	SLU-4	Max	2.274E-13	72.3986	-931.81	1	-0.800000
68	0.27500	SLU-4	Max	2.274E-13	115.9771	-838.61	1	-0.800000
68	0.55000	SLU-4	Max	2.274E-13	150.0759	-767.62	1	-0.800000
68	0.00000	SLU-4	Min	2.274E-13	72.3986	-931.81	1	-0.800000
68	0.27500	SLU-4	Min	2.274E-13	115.9771	-838.61	1	-0.800000
68	0.55000	SLU-4	Min	2.274E-13	150.0759	-767.62	1	-0.800000
68	0.00000	SLU-5	Max	2.842E-14	552.4942	486.15	1	-0.800000
68	0.27500	SLU-5	Max	5.969E-14	572.6870	526.60	1	-0.800000
68	0.55000	SLU-5	Max	9.095E-14	583.4001	544.84	1	-0.800000
68	0.00000	SLU-5	Min	2.842E-14	552.4942	486.15	1	-0.800000
68	0.27500	SLU-5	Min	5.969E-14	572.6870	526.60	1	-0.800000
68	0.55000	SLU-5	Min	9.095E-14	583.4001	544.84	1	-0.800000
68	0.00000	SLU-6	Max	2.842E-14	502.1683	131.31	1	-0.800000
68	0.27500	SLU-6	Max	2.842E-14	519.2350	162.38	1	-0.800000
68	0.55000	SLU-6	Max	2.842E-14	522.5455	161.20	1	-0.800000
68	0.00000	SLU-6	Min	2.842E-14	502.1683	131.31	1	-0.800000
68	0.27500	SLU-6	Min	2.842E-14	519.2350	162.38	1	-0.800000
68	0.55000	SLU-6	Min	2.842E-14	522.5455	161.20	1	-0.800000
68	0.00000	SLU-7	Max	7.105E-14	981.5206	1550.21	1	-0.800000
68	0.27500	SLU-7	Max	5.542E-14	973.5519	1524.66	1	-0.800000
68	0.55000	SLU-7	Max	3.979E-14	952.0880	1467.48	1	-0.800000
68	0.00000	SLU-7	Min	7.105E-14	981.5206	1550.21	1	-0.800000
68	0.27500	SLU-7	Min	5.542E-14	973.5519	1524.66	1	-0.800000
68	0.55000	SLU-7	Min	3.979E-14	952.0880	1467.48	1	-0.800000
68	0.00000	SLV 1	Max	-5.684E-14	3255.8518	6503.57	1	-0.800000
68	0.27500	SLV 1	Max	-5.684E-14	3235.2272	6448.36	2	-0.800000
68	0.55000	SLV 1	Max	-5.684E-14	3204.9567	6370.54	2	-0.800000

Table: Element Forces - Frames, Part 2 of 4

Frame	Station m	OutputCase	StepType	M2 KN-m	M3 KN-m	S11Max KN/m2	PtS11Max	x2S11Max m
68	0.00000	SLV 1	Min	-5.684E-14	3255.8518	6503.57	1	-0.800000
68	0.27500	SLV 1	Min	-5.684E-14	3235.2272	6448.36	2	-0.800000
68	0.55000	SLV 1	Min	-5.684E-14	3204.9567	6370.54	2	-0.800000
68	0.00000	SLV 2	Max	2.842E-14	3158.2962	6211.32	1	-0.800000
68	0.27500	SLV 2	Max	5.969E-14	3143.3815	6169.49	1	-0.800000
68	0.55000	SLV 2	Max	9.095E-14	3118.8208	6105.05	1	-0.800000
68	0.00000	SLV 2	Min	2.842E-14	3158.2962	6211.32	1	-0.800000
68	0.27500	SLV 2	Min	5.969E-14	3143.3815	6169.49	1	-0.800000
68	0.55000	SLV 2	Min	9.095E-14	3118.8208	6105.05	1	-0.800000
68	0.00000	SLV 3	Max	2.842E-14	3158.2962	6211.32	1	-0.800000
68	0.27500	SLV 3	Max	2.842E-14	3143.3815	6169.49	1	-0.800000
68	0.55000	SLV 3	Max	2.842E-14	3118.8208	6105.05	1	-0.800000
68	0.00000	SLV 3	Min	2.842E-14	3158.2962	6211.32	1	-0.800000
68	0.27500	SLV 3	Min	2.842E-14	3143.3815	6169.49	1	-0.800000
68	0.55000	SLV 3	Min	2.842E-14	3118.8208	6105.05	1	-0.800000
68	0.00000	SLV 4	Max	4.441E-14	3673.3870	7884.01	1	-0.800000
68	0.27500	SLV 4	Max	5.222E-14	3538.3532	7560.65	1	-0.800000
68	0.55000	SLV 4	Max	6.004E-14	3374.7671	7170.38	1	-0.800000
68	0.00000	SLV 4	Min	4.441E-14	3673.3870	7884.01	1	-0.800000
68	0.27500	SLV 4	Min	5.222E-14	3538.3532	7560.65	1	-0.800000
68	0.55000	SLV 4	Min	6.004E-14	3374.7671	7170.38	1	-0.800000
68	0.00000	SLV 5	Max	2.842E-14	1302.5369	2310.96	1	-0.800000
68	0.27500	SLV 5	Max	4.405E-14	1310.6735	2323.15	1	-0.800000
68	0.55000	SLV 5	Max	5.969E-14	1309.1641	2312.74	1	-0.800000
68	0.00000	SLV 5	Min	2.842E-14	1302.5369	2310.96	1	-0.800000
68	0.27500	SLV 5	Min	4.405E-14	1310.6735	2323.15	1	-0.800000
68	0.55000	SLV 5	Min	5.969E-14	1309.1641	2312.74	1	-0.800000
68	0.00000	SLV 6	Max	2.842E-14	1591.9190	3109.65	1	-0.800000
68	0.27500	SLV 6	Max	2.842E-14	1547.7694	2999.30	1	-0.800000
68	0.55000	SLV 6	Max	2.842E-14	1488.3019	2853.05	1	-0.800000
68	0.00000	SLV 6	Min	2.842E-14	1591.9190	3109.65	1	-0.800000
68	0.27500	SLV 6	Min	2.842E-14	1547.7694	2999.30	1	-0.800000
68	0.55000	SLV 6	Min	2.842E-14	1488.3019	2853.05	1	-0.800000
68	0.00000	SLV 7	Max	1.137E-13	888.7178	1099.51	1	-0.800000
68	0.27500	SLV 7	Max	8.242E-14	914.2329	1152.44	1	-0.800000
68	0.55000	SLV 7	Max	5.116E-14	930.1021	1182.76	1	-0.800000
68	0.00000	SLV 7	Min	1.137E-13	888.7178	1099.51	1	-0.800000
68	0.27500	SLV 7	Min	8.242E-14	914.2329	1152.44	1	-0.800000
68	0.55000	SLV 7	Min	5.116E-14	930.1021	1182.76	1	-0.800000
68	0.00000	SLV 8	Max	8.527E-14	1169.2583	1882.40	1	-0.800000
68	0.27500	SLV 8	Max	1.165E-13	1142.2534	1812.24	1	-0.800000
68	0.55000	SLV 8	Max	1.478E-13	1099.9306	1706.17	1	-0.800000
68	0.00000	SLV 8	Min	8.527E-14	1169.2583	1882.40	1	-0.800000
68	0.27500	SLV 8	Min	1.165E-13	1142.2534	1812.24	1	-0.800000
68	0.55000	SLV 8	Min	1.478E-13	1099.9306	1706.17	1	-0.800000
68	0.00000	SLV 9	Max	0.0000	3255.8518	6503.57	1	-0.800000
68	0.27500	SLV 9	Max	0.0000	3235.2272	6448.36	1	-0.800000
68	0.55000	SLV 9	Max	0.0000	3204.9567	6370.54	1	-0.800000
68	0.00000	SLV 9	Min	0.0000	3255.8518	6503.57	1	-0.800000
68	0.27500	SLV 9	Min	0.0000	3235.2272	6448.36	1	-0.800000
68	0.55000	SLV 9	Min	0.0000	3204.9567	6370.54	1	-0.800000
68	0.00000	SLV 10	Max	3.819E-14	3787.3125	8216.94	1	-0.800000
68	0.27500	SLV 10	Max	4.210E-14	3648.3037	7884.27	1	-0.800000
68	0.55000	SLV 10	Max	4.601E-14	3480.7426	7484.67	1	-0.800000
68	0.00000	SLV 10	Min	3.819E-14	3787.3125	8216.94	1	-0.800000
68	0.27500	SLV 10	Min	4.210E-14	3648.3037	7884.27	1	-0.800000
68	0.55000	SLV 10	Min	4.601E-14	3480.7426	7484.67	1	-0.800000
68	0.00000	SLV 11	Max	8.527E-14	3158.2962	6211.32	1	-0.800000
68	0.27500	SLV 11	Max	8.527E-14	3143.3815	6169.49	1	-0.800000

Table: Element Forces - Frames, Part 2 of 4

Frame	Station m	OutputCase	StepType	M2 KN-m	M3 KN-m	S11Max KN/m2	PtS11Max	x2S11Max m
68	0.55000	SLV 11	Max	8.527E-14	3118.8208	6105.05	1	-0.800000
68	0.00000	SLV 11	Min	8.527E-14	3158.2962	6211.32	1	-0.800000
68	0.27500	SLV 11	Min	8.527E-14	3143.3815	6169.49	1	-0.800000
68	0.55000	SLV 11	Min	8.527E-14	3118.8208	6105.05	1	-0.800000
68	0.00000	SLV 12	Max	4.086E-14	3673.3870	7884.01	1	-0.800000
68	0.27500	SLV 12	Max	5.258E-14	3538.3532	7560.65	1	-0.800000
68	0.55000	SLV 12	Max	6.430E-14	3374.7671	7170.38	1	-0.800000
68	0.00000	SLV 12	Min	4.086E-14	3673.3870	7884.01	1	-0.800000
68	0.27500	SLV 12	Min	5.258E-14	3538.3532	7560.65	1	-0.800000
68	0.55000	SLV 12	Min	6.430E-14	3374.7671	7170.38	1	-0.800000
68	0.00000	SLV 13	Max	2.842E-14	1302.5369	2310.96	1	-0.800000
68	0.27500	SLV 13	Max	1.279E-14	1310.6735	2323.15	1	-0.800000
68	0.55000	SLV 13	Max	-2.842E-15	1309.1641	2312.74	1	-0.800000
68	0.00000	SLV 13	Min	2.842E-14	1302.5369	2310.96	1	-0.800000
68	0.27500	SLV 13	Min	1.279E-14	1310.6735	2323.15	1	-0.800000
68	0.55000	SLV 13	Min	-2.842E-15	1309.1641	2312.74	1	-0.800000
68	0.00000	SLV 14	Max	2.842E-14	1591.9190	3109.65	1	-0.800000
68	0.27500	SLV 14	Max	4.405E-14	1547.7694	2999.30	1	-0.800000
68	0.55000	SLV 14	Max	5.969E-14	1488.3019	2853.05	1	-0.800000
68	0.00000	SLV 14	Min	2.842E-14	1591.9190	3109.65	1	-0.800000
68	0.27500	SLV 14	Min	4.405E-14	1547.7694	2999.30	1	-0.800000
68	0.55000	SLV 14	Min	5.969E-14	1488.3019	2853.05	1	-0.800000
68	0.00000	SLV 15	Max	1.137E-13	888.7178	1099.51	1	-0.800000
68	0.27500	SLV 15	Max	8.242E-14	914.2329	1152.44	1	-0.800000
68	0.55000	SLV 15	Max	5.116E-14	930.1021	1182.76	1	-0.800000
68	0.00000	SLV 15	Min	1.137E-13	888.7178	1099.51	1	-0.800000
68	0.27500	SLV 15	Min	8.242E-14	914.2329	1152.44	1	-0.800000
68	0.55000	SLV 15	Min	5.116E-14	930.1021	1182.76	1	-0.800000
68	0.00000	SLV 16	Max	8.527E-14	1169.2583	1882.40	1	-0.800000
68	0.27500	SLV 16	Max	5.400E-14	1142.2534	1812.24	1	-0.800000
68	0.55000	SLV 16	Max	2.274E-14	1099.9306	1706.17	1	-0.800000
68	0.00000	SLV 16	Min	8.527E-14	1169.2583	1882.40	1	-0.800000
68	0.27500	SLV 16	Min	5.400E-14	1142.2534	1812.24	1	-0.800000
68	0.55000	SLV 16	Min	2.274E-14	1099.9306	1706.17	1	-0.800000
68	0.00000	SLE-C-TBM	Max	0.0000	879.6955	1173.33	1	-0.800000
68	0.27500	SLE-C-TBM	Max	6.253E-14	936.9499	1300.65	1	-0.800000
68	0.55000	SLE-C-TBM	Max	1.251E-13	985.6019	1407.81	1	-0.800000
68	0.00000	SLE-C-TBM	Min	0.0000	879.6955	1173.33	1	-0.800000
68	0.27500	SLE-C-TBM	Min	6.253E-14	936.9499	1300.65	1	-0.800000
68	0.55000	SLE-C-TBM	Min	1.251E-13	985.6019	1407.81	1	-0.800000
68	0.00000	SLU-1-TBM	Max	0.0000	1464.4452	2361.35	1	-0.800000
68	0.27500	SLU-1-TBM	Max	0.0000	1535.3881	2518.68	1	-0.800000
68	0.55000	SLU-1-TBM	Max	0.0000	1592.8357	2644.39	1	-0.800000
68	0.00000	SLU-1-TBM	Min	0.0000	1464.4452	2361.35	1	-0.800000
68	0.27500	SLU-1-TBM	Min	0.0000	1535.3881	2518.68	1	-0.800000
68	0.55000	SLU-1-TBM	Min	0.0000	1592.8357	2644.39	1	-0.800000
69	0.00000	SLE-C	Max	8.527E-14	275.6362	-254.71	1	-0.800000
69	0.27500	SLE-C	Max	1.165E-13	283.2477	-243.74	1	-0.800000
69	0.55000	SLE-C	Max	1.478E-13	282.2568	-252.94	1	-0.800000
69	0.00000	SLE-C	Min	8.527E-14	275.6362	-254.71	1	-0.800000
69	0.27500	SLE-C	Min	1.165E-13	283.2477	-243.74	1	-0.800000
69	0.55000	SLE-C	Min	1.478E-13	282.2568	-252.94	1	-0.800000
69	0.00000	SLE-F1	Max	5.684E-14	219.9517	-349.00	1	-0.800000
69	0.27500	SLE-F1	Max	5.684E-14	226.1470	-341.36	1	-0.800000
69	0.55000	SLE-F1	Max	5.684E-14	222.8627	-355.93	1	-0.800000
69	0.00000	SLE-F1	Min	5.684E-14	219.9517	-349.00	1	-0.800000
69	0.27500	SLE-F1	Min	5.684E-14	226.1470	-341.36	1	-0.800000
69	0.55000	SLE-F1	Min	5.684E-14	222.8627	-355.93	1	-0.800000
69	0.00000	SLE-F2	Max	1.137E-13	159.4721	-476.63	1	-0.800000



Table: Element Forces - Frames, Part 2 of 4

Frame	Station m	OutputCase	StepType	M2 KN-m	M3 KN-m	S11Max KN/m2	PtS11Max	x2S11Max m
69	0.27500	SLE-F2	Max	1.137E-13	170.5854	-457.45	1	-0.800000
69	0.55000	SLE-F2	Max	1.137E-13	180.8745	-440.21	1	-0.800000
69	0.00000	SLE-F2	Min	1.137E-13	159.4721	-476.63	1	-0.800000
69	0.27500	SLE-F2	Min	1.137E-13	170.5854	-457.45	1	-0.800000
69	0.55000	SLE-F2	Min	1.137E-13	180.8745	-440.21	1	-0.800000
69	0.00000	SLE-F3	Max	5.684E-14	445.7567	255.98	1	-0.800000
69	0.27500	SLE-F3	Max	8.811E-14	438.1621	231.30	1	-0.800000
69	0.55000	SLE-F3	Max	1.194E-13	420.4300	182.87	1	-0.800000
69	0.00000	SLE-F3	Min	5.684E-14	445.7567	255.98	1	-0.800000
69	0.27500	SLE-F3	Min	8.811E-14	438.1621	231.30	1	-0.800000
69	0.55000	SLE-F3	Min	1.194E-13	420.4300	182.87	1	-0.800000
69	0.00000	SLE-QP	Max	1.137E-13	55.1190	-714.91	1	-0.800000
69	0.27500	SLE-QP	Max	8.242E-14	68.5079	-690.40	1	-0.800000
69	0.55000	SLE-QP	Max	5.116E-14	81.0725	-667.82	1	-0.800000
69	0.00000	SLE-QP	Min	1.137E-13	55.1190	-714.91	1	-0.800000
69	0.27500	SLE-QP	Min	8.242E-14	68.5079	-690.40	1	-0.800000
69	0.55000	SLE-QP	Min	5.116E-14	81.0725	-667.82	1	-0.800000
69	0.00000	SLU-1	Max	8.527E-14	488.3876	53.64	1	-0.800000
69	0.27500	SLU-1	Max	1.791E-13	489.5864	47.51	1	-0.800000
69	0.55000	SLU-1	Max	2.728E-13	477.2901	9.76	1	-0.800000
69	0.00000	SLU-1	Min	8.527E-14	488.3876	53.64	1	-0.800000
69	0.27500	SLU-1	Min	1.791E-13	489.5864	47.51	1	-0.800000
69	0.55000	SLU-1	Min	2.728E-13	477.2901	9.76	1	-0.800000
69	0.00000	SLU-2	Max	0.0000	-133.5992	-784.40	3	0.800000
69	0.27500	SLU-2	Max	-1.251E-13	-106.8728	-855.97	4	0.800000
69	0.55000	SLU-2	Max	-2.501E-13	-89.6260	-905.33	4	0.800000
69	0.00000	SLU-2	Min	0.0000	-133.5992	-784.40	3	0.800000
69	0.27500	SLU-2	Min	-1.251E-13	-106.8728	-855.97	4	0.800000
69	0.55000	SLU-2	Min	-2.501E-13	-89.6260	-905.33	4	0.800000
69	0.00000	SLU-3	Max	7.105E-14	956.2378	1451.41	1	-0.800000
69	0.27500	SLU-3	Max	1.180E-13	931.0061	1385.40	1	-0.800000
69	0.55000	SLU-3	Max	1.648E-13	892.2792	1287.77	1	-0.800000
69	0.00000	SLU-3	Min	7.105E-14	956.2378	1451.41	1	-0.800000
69	0.27500	SLU-3	Min	1.180E-13	931.0061	1385.40	1	-0.800000
69	0.55000	SLU-3	Min	1.648E-13	892.2792	1287.77	1	-0.800000
69	0.00000	SLU-4	Max	0.0000	150.0759	-767.62	1	-0.800000
69	0.27500	SLU-4	Max	1.251E-13	171.3280	-726.75	1	-0.800000
69	0.55000	SLU-4	Max	2.501E-13	183.1005	-708.09	1	-0.800000
69	0.00000	SLU-4	Min	0.0000	150.0759	-767.62	1	-0.800000
69	0.27500	SLU-4	Min	1.251E-13	171.3280	-726.75	1	-0.800000
69	0.55000	SLU-4	Min	2.501E-13	183.1005	-708.09	1	-0.800000
69	0.00000	SLU-5	Max	5.684E-14	583.4001	544.84	1	-0.800000
69	0.27500	SLU-5	Max	2.558E-14	581.8412	534.31	1	-0.800000
69	0.55000	SLU-5	Max	-5.684E-15	570.8026	501.57	1	-0.800000
69	0.00000	SLU-5	Min	5.684E-14	583.4001	544.84	1	-0.800000
69	0.27500	SLU-5	Min	2.558E-14	581.8412	534.31	1	-0.800000
69	0.55000	SLU-5	Min	-5.684E-15	570.8026	501.57	1	-0.800000
69	0.00000	SLU-6	Max	1.421E-13	522.5455	161.20	1	-0.800000
69	0.27500	SLU-6	Max	1.421E-13	512.0998	127.78	1	-0.800000
69	0.55000	SLU-6	Max	1.421E-13	487.8980	62.12	1	-0.800000
69	0.00000	SLU-6	Min	1.421E-13	522.5455	161.20	1	-0.800000
69	0.27500	SLU-6	Min	1.421E-13	512.0998	127.78	1	-0.800000
69	0.55000	SLU-6	Min	1.421E-13	487.8980	62.12	1	-0.800000
69	0.00000	SLU-7	Max	5.684E-14	952.0880	1467.48	1	-0.800000
69	0.27500	SLU-7	Max	8.811E-14	917.1289	1378.67	1	-0.800000
69	0.55000	SLU-7	Max	1.194E-13	868.6744	1258.24	1	-0.800000
69	0.00000	SLU-7	Min	5.684E-14	952.0880	1467.48	1	-0.800000
69	0.27500	SLU-7	Min	8.811E-14	917.1289	1378.67	1	-0.800000
69	0.55000	SLU-7	Min	1.194E-13	868.6744	1258.24	1	-0.800000

Table: Element Forces - Frames, Part 2 of 4

Frame	Station m	OutputCase	StepType	M2 KN-m	M3 KN-m	S11Max KN/m2	PtS11Max	x2S11Max m
69	0.00000	SLV 1	Max	0.0000	3204.9567	6370.54	1	-0.800000
69	0.27500	SLV 1	Max	6.253E-14	3129.9809	6187.94	1	-0.800000
69	0.55000	SLV 1	Max	1.251E-13	3045.3592	5982.73	1	-0.800000
69	0.00000	SLV 1	Min	0.0000	3204.9567	6370.54	1	-0.800000
69	0.27500	SLV 1	Min	6.253E-14	3129.9809	6187.94	1	-0.800000
69	0.55000	SLV 1	Min	1.251E-13	3045.3592	5982.73	1	-0.800000
69	0.00000	SLV 2	Max	1.421E-13	3118.8208	6105.05	1	-0.800000
69	0.27500	SLV 2	Max	1.421E-13	3049.3763	5935.42	1	-0.800000
69	0.55000	SLV 2	Max	1.421E-13	2970.2858	5743.18	1	-0.800000
69	0.00000	SLV 2	Min	1.421E-13	3118.8208	6105.05	1	-0.800000
69	0.27500	SLV 2	Min	1.421E-13	3049.3763	5935.42	1	-0.800000
69	0.55000	SLV 2	Min	1.421E-13	2970.2858	5743.18	1	-0.800000
69	0.00000	SLV 3	Max	5.684E-14	3118.8208	6105.05	1	-0.800000
69	0.27500	SLV 3	Max	8.811E-14	3049.3763	5935.42	1	-0.800000
69	0.55000	SLV 3	Max	1.194E-13	2970.2858	5743.18	1	-0.800000
69	0.00000	SLV 3	Min	5.684E-14	3118.8208	6105.05	1	-0.800000
69	0.27500	SLV 3	Min	8.811E-14	3049.3763	5935.42	1	-0.800000
69	0.55000	SLV 3	Min	1.194E-13	2970.2858	5743.18	1	-0.800000
69	0.00000	SLV 4	Max	5.596E-14	3374.7671	7170.38	1	-0.800000
69	0.27500	SLV 4	Max	5.986E-14	3182.6289	6713.18	1	-0.800000
69	0.55000	SLV 4	Max	6.377E-14	2961.9384	6189.06	1	-0.800000
69	0.00000	SLV 4	Min	5.596E-14	3374.7671	7170.38	1	-0.800000
69	0.27500	SLV 4	Min	5.986E-14	3182.6289	6713.18	1	-0.800000
69	0.55000	SLV 4	Min	6.377E-14	2961.9384	6189.06	1	-0.800000
69	0.00000	SLV 5	Max	2.842E-14	1309.1641	2312.74	1	-0.800000
69	0.27500	SLV 5	Max	5.969E-14	1289.2674	2259.24	1	-0.800000
69	0.55000	SLV 5	Max	9.095E-14	1259.7248	2183.12	1	-0.800000
69	0.00000	SLV 5	Min	2.842E-14	1309.1641	2312.74	1	-0.800000
69	0.27500	SLV 5	Min	5.969E-14	1289.2674	2259.24	1	-0.800000
69	0.55000	SLV 5	Min	9.095E-14	1259.7248	2183.12	1	-0.800000
69	0.00000	SLV 6	Max	4.263E-14	1488.3019	2853.05	1	-0.800000
69	0.27500	SLV 6	Max	7.390E-14	1413.5166	2670.90	1	-0.800000
69	0.55000	SLV 6	Max	1.052E-13	1323.4134	2452.85	1	-0.800000
69	0.00000	SLV 6	Min	4.263E-14	1488.3019	2853.05	1	-0.800000
69	0.27500	SLV 6	Min	7.390E-14	1413.5166	2670.90	1	-0.800000
69	0.55000	SLV 6	Min	1.052E-13	1323.4134	2452.85	1	-0.800000
69	0.00000	SLV 7	Max	5.684E-14	930.1021	1182.76	1	-0.800000
69	0.27500	SLV 7	Max	1.194E-13	927.3032	1169.33	1	-0.800000
69	0.55000	SLV 7	Max	1.819E-13	914.8582	1133.28	1	-0.800000
69	0.00000	SLV 7	Min	5.684E-14	930.1021	1182.76	1	-0.800000
69	0.27500	SLV 7	Min	1.194E-13	927.3032	1169.33	1	-0.800000
69	0.55000	SLV 7	Min	1.819E-13	914.8582	1133.28	1	-0.800000
69	0.00000	SLV 8	Max	1.137E-13	1099.9306	1706.17	1	-0.800000
69	0.27500	SLV 8	Max	8.242E-14	1042.2900	1564.20	1	-0.800000
69	0.55000	SLV 8	Max	5.116E-14	969.3315	1386.33	1	-0.800000
69	0.00000	SLV 8	Min	1.137E-13	1099.9306	1706.17	1	-0.800000
69	0.27500	SLV 8	Min	8.242E-14	1042.2900	1564.20	1	-0.800000
69	0.55000	SLV 8	Min	5.116E-14	969.3315	1386.33	1	-0.800000
69	0.00000	SLV 9	Max	5.684E-14	3204.9567	6370.54	1	-0.800000
69	0.27500	SLV 9	Max	1.194E-13	3129.9809	6187.94	1	-0.800000
69	0.55000	SLV 9	Max	1.819E-13	3045.3592	5982.73	1	-0.800000
69	0.00000	SLV 9	Min	5.684E-14	3204.9567	6370.54	1	-0.800000
69	0.27500	SLV 9	Min	1.194E-13	3129.9809	6187.94	1	-0.800000
69	0.55000	SLV 9	Min	1.819E-13	3045.3592	5982.73	1	-0.800000
69	0.00000	SLV 10	Max	4.796E-14	3480.7426	7484.67	1	-0.800000
69	0.27500	SLV 10	Max	4.772E-14	3284.6293	7018.16	1	-0.800000
69	0.55000	SLV 10	Max	4.747E-14	3059.9638	6484.73	1	-0.800000
69	0.00000	SLV 10	Min	4.796E-14	3480.7426	7484.67	1	-0.800000
69	0.27500	SLV 10	Min	4.772E-14	3284.6293	7018.16	1	-0.800000

Table: Element Forces - Frames, Part 2 of 4

Frame	Station m	OutputCase	StepType	M2 KN-m	M3 KN-m	S11Max KN/m2	PtS11Max	x2S11Max m
69	0.55000	SLV 10	Min	4.747E-14	3059.9638	6484.73	1	-0.800000
69	0.00000	SLV 11	Max	0.0000	3118.8208	6105.05	1	-0.800000
69	0.27500	SLV 11	Max	9.379E-14	3049.3763	5935.42	1	-0.800000
69	0.55000	SLV 11	Max	1.876E-13	2970.2858	5743.18	1	-0.800000
69	0.00000	SLV 11	Min	0.0000	3118.8208	6105.05	1	-0.800000
69	0.27500	SLV 11	Min	9.379E-14	3049.3763	5935.42	1	-0.800000
69	0.55000	SLV 11	Min	1.876E-13	2970.2858	5743.18	1	-0.800000
69	0.00000	SLV 12	Max	5.151E-14	3374.7671	7170.38	1	-0.800000
69	0.27500	SLV 12	Max	5.738E-14	3182.6289	6713.18	1	-0.800000
69	0.55000	SLV 12	Max	6.324E-14	2961.9384	6189.06	1	-0.800000
69	0.00000	SLV 12	Min	5.151E-14	3374.7671	7170.38	1	-0.800000
69	0.27500	SLV 12	Min	5.738E-14	3182.6289	6713.18	1	-0.800000
69	0.55000	SLV 12	Min	6.324E-14	2961.9384	6189.06	1	-0.800000
69	0.00000	SLV 13	Max	2.842E-14	1309.1641	2312.74	1	-0.800000
69	0.27500	SLV 13	Max	7.532E-14	1289.2674	2259.24	1	-0.800000
69	0.55000	SLV 13	Max	1.222E-13	1259.7248	2183.12	1	-0.800000
69	0.00000	SLV 13	Min	2.842E-14	1309.1641	2312.74	1	-0.800000
69	0.27500	SLV 13	Min	7.532E-14	1289.2674	2259.24	1	-0.800000
69	0.55000	SLV 13	Min	1.222E-13	1259.7248	2183.12	1	-0.800000
69	0.00000	SLV 14	Max	7.105E-14	1488.3019	2853.05	1	-0.800000
69	0.27500	SLV 14	Max	7.105E-14	1413.5166	2670.90	1	-0.800000
69	0.55000	SLV 14	Max	7.105E-14	1323.4134	2452.85	1	-0.800000
69	0.00000	SLV 14	Min	7.105E-14	1488.3019	2853.05	1	-0.800000
69	0.27500	SLV 14	Min	7.105E-14	1413.5166	2670.90	1	-0.800000
69	0.55000	SLV 14	Min	7.105E-14	1323.4134	2452.85	1	-0.800000
69	0.00000	SLV 15	Max	5.684E-14	930.1021	1182.76	1	-0.800000
69	0.27500	SLV 15	Max	1.194E-13	927.3032	1169.33	1	-0.800000
69	0.55000	SLV 15	Max	1.819E-13	914.8582	1133.28	1	-0.800000
69	0.00000	SLV 15	Min	5.684E-14	930.1021	1182.76	1	-0.800000
69	0.27500	SLV 15	Min	1.194E-13	927.3032	1169.33	1	-0.800000
69	0.55000	SLV 15	Min	1.819E-13	914.8582	1133.28	1	-0.800000
69	0.00000	SLV 16	Max	5.684E-14	1099.9306	1706.17	1	-0.800000
69	0.27500	SLV 16	Max	8.811E-14	1042.2900	1564.20	1	-0.800000
69	0.55000	SLV 16	Max	1.194E-13	969.3315	1386.33	1	-0.800000
69	0.00000	SLV 16	Min	5.684E-14	1099.9306	1706.17	1	-0.800000
69	0.27500	SLV 16	Min	8.811E-14	1042.2900	1564.20	1	-0.800000
69	0.55000	SLV 16	Min	1.194E-13	969.3315	1386.33	1	-0.800000
69	0.00000	SLE-C-TBM	Max	1.137E-13	985.6019	1407.81	1	-0.800000
69	0.27500	SLE-C-TBM	Max	1.137E-13	1023.9065	1490.71	1	-0.800000
69	0.55000	SLE-C-TBM	Max	1.137E-13	1053.6088	1553.45	1	-0.800000
69	0.00000	SLE-C-TBM	Min	1.137E-13	985.6019	1407.81	1	-0.800000
69	0.27500	SLE-C-TBM	Min	1.137E-13	1023.9065	1490.71	1	-0.800000
69	0.55000	SLE-C-TBM	Min	1.137E-13	1053.6088	1553.45	1	-0.800000
69	0.00000	SLU-1-TBM	Max	1.137E-13	1592.8357	2644.39	1	-0.800000
69	0.27500	SLU-1-TBM	Max	1.762E-13	1636.7880	2738.47	1	-0.800000
69	0.55000	SLU-1-TBM	Max	2.387E-13	1667.2451	2800.92	1	-0.800000
69	0.00000	SLU-1-TBM	Min	1.137E-13	1592.8357	2644.39	1	-0.800000
69	0.27500	SLU-1-TBM	Min	1.762E-13	1636.7880	2738.47	1	-0.800000
69	0.55000	SLU-1-TBM	Min	2.387E-13	1667.2451	2800.92	1	-0.800000
70	0.00000	SLE-C	Max	1.137E-13	282.2568	-252.94	1	-0.800000
70	0.27500	SLE-C	Max	1.762E-13	270.4823	-287.40	1	-0.800000
70	0.55000	SLE-C	Max	2.387E-13	250.1054	-342.04	1	-0.800000
70	0.00000	SLE-C	Min	1.137E-13	282.2568	-252.94	1	-0.800000
70	0.27500	SLE-C	Min	1.762E-13	270.4823	-287.40	1	-0.800000
70	0.55000	SLE-C	Min	2.387E-13	250.1054	-342.04	1	-0.800000
70	0.00000	SLE-F1	Max	1.137E-13	222.8627	-355.93	1	-0.800000
70	0.27500	SLE-F1	Max	1.606E-13	210.0988	-392.72	1	-0.800000
70	0.55000	SLE-F1	Max	2.075E-13	187.8553	-451.72	1	-0.800000
70	0.00000	SLE-F1	Min	1.137E-13	222.8627	-355.93	1	-0.800000

Table: Element Forces - Frames, Part 2 of 4

Frame	Station m	OutputCase	StepType	M2 KN-m	M3 KN-m	S11Max KN/m2	PtS11Max	x2S11Max m
70	0.27500	SLE-F1	Min	1.606E-13	210.0988	-392.72	1	-0.800000
70	0.55000	SLE-F1	Min	2.075E-13	187.8553	-451.72	1	-0.800000
70	0.00000	SLE-F2	Max	1.421E-13	180.8745	-440.21	1	-0.800000
70	0.27500	SLE-F2	Max	1.734E-13	177.5217	-454.94	1	-0.800000
70	0.55000	SLE-F2	Max	2.046E-13	173.3446	-471.61	1	-0.800000
70	0.00000	SLE-F2	Min	1.421E-13	180.8745	-440.21	1	-0.800000
70	0.27500	SLE-F2	Min	1.734E-13	177.5217	-454.94	1	-0.800000
70	0.55000	SLE-F2	Min	2.046E-13	173.3446	-471.61	1	-0.800000
70	0.00000	SLE-F3	Max	1.279E-13	420.4300	182.87	1	-0.800000
70	0.27500	SLE-F3	Max	1.123E-13	392.5603	110.68	1	-0.800000
70	0.55000	SLE-F3	Max	9.663E-14	354.5532	14.73	1	-0.800000
70	0.00000	SLE-F3	Min	1.279E-13	420.4300	182.87	1	-0.800000
70	0.27500	SLE-F3	Min	1.123E-13	392.5603	110.68	1	-0.800000
70	0.55000	SLE-F3	Min	9.663E-14	354.5532	14.73	1	-0.800000
70	0.00000	SLE-QP	Max	1.421E-13	81.0725	-667.82	1	-0.800000
70	0.27500	SLE-QP	Max	1.734E-13	81.1845	-674.43	1	-0.800000
70	0.55000	SLE-QP	Max	2.046E-13	80.4722	-682.98	1	-0.800000
70	0.00000	SLE-QP	Min	1.421E-13	81.0725	-667.82	1	-0.800000
70	0.27500	SLE-QP	Min	1.734E-13	81.1845	-674.43	1	-0.800000
70	0.55000	SLE-QP	Min	2.046E-13	80.4722	-682.98	1	-0.800000
70	0.00000	SLU-1	Max	1.421E-13	477.2901	9.76	1	-0.800000
70	0.27500	SLU-1	Max	2.046E-13	451.4984	-59.63	1	-0.800000
70	0.55000	SLU-1	Max	2.672E-13	412.2114	-160.64	1	-0.800000
70	0.00000	SLU-1	Min	1.421E-13	477.2901	9.76	1	-0.800000
70	0.27500	SLU-1	Min	2.046E-13	451.4984	-59.63	1	-0.800000
70	0.55000	SLU-1	Min	2.672E-13	412.2114	-160.64	1	-0.800000
70	0.00000	SLU-2	Max	0.0000	-89.6260	-905.33	3	0.800000
70	0.27500	SLU-2	Max	-1.251E-13	-81.8631	-932.46	4	0.800000
70	0.55000	SLU-2	Max	-2.501E-13	-83.5797	-937.37	4	0.800000
70	0.00000	SLU-2	Min	0.0000	-89.6260	-905.33	3	0.800000
70	0.27500	SLU-2	Min	-1.251E-13	-81.8631	-932.46	4	0.800000
70	0.55000	SLU-2	Min	-2.501E-13	-83.5797	-937.37	4	0.800000
70	0.00000	SLU-3	Max	1.137E-13	892.2792	1287.77	1	-0.800000
70	0.27500	SLU-3	Max	1.293E-13	840.0570	1158.50	1	-0.800000
70	0.55000	SLU-3	Max	1.450E-13	774.3395	997.60	1	-0.800000
70	0.00000	SLU-3	Min	1.137E-13	892.2792	1287.77	1	-0.800000
70	0.27500	SLU-3	Min	1.293E-13	840.0570	1158.50	1	-0.800000
70	0.55000	SLU-3	Min	1.450E-13	774.3395	997.60	1	-0.800000
70	0.00000	SLU-4	Max	2.274E-13	183.1005	-708.09	1	-0.800000
70	0.27500	SLU-4	Max	2.274E-13	182.1366	-719.29	1	-0.800000
70	0.55000	SLU-4	Max	2.274E-13	171.6931	-752.70	1	-0.800000
70	0.00000	SLU-4	Min	2.274E-13	183.1005	-708.09	1	-0.800000
70	0.27500	SLU-4	Min	2.274E-13	182.1366	-719.29	1	-0.800000
70	0.55000	SLU-4	Min	2.274E-13	171.6931	-752.70	1	-0.800000
70	0.00000	SLU-5	Max	1.279E-13	570.8026	501.57	1	-0.800000
70	0.27500	SLU-5	Max	1.592E-13	547.5592	440.22	1	-0.800000
70	0.55000	SLU-5	Max	1.904E-13	514.8363	356.65	1	-0.800000
70	0.00000	SLU-5	Min	1.279E-13	570.8026	501.57	1	-0.800000
70	0.27500	SLU-5	Min	1.592E-13	547.5592	440.22	1	-0.800000
70	0.55000	SLU-5	Min	1.904E-13	514.8363	356.65	1	-0.800000
70	0.00000	SLU-6	Max	1.421E-13	487.8980	62.12	1	-0.800000
70	0.27500	SLU-6	Max	2.046E-13	449.9399	-35.77	1	-0.800000
70	0.55000	SLU-6	Max	2.672E-13	398.2256	-165.91	1	-0.800000
70	0.00000	SLU-6	Min	1.421E-13	487.8980	62.12	1	-0.800000
70	0.27500	SLU-6	Min	2.046E-13	449.9399	-35.77	1	-0.800000
70	0.55000	SLU-6	Min	2.672E-13	398.2256	-165.91	1	-0.800000
70	0.00000	SLU-7	Max	9.948E-14	868.6744	1258.24	1	-0.800000
70	0.27500	SLU-7	Max	1.464E-13	806.7246	1106.17	1	-0.800000
70	0.55000	SLU-7	Max	1.933E-13	731.2796	922.47	1	-0.800000

Table: Element Forces - Frames, Part 2 of 4

Frame	Station m	OutputCase	StepType	M2 KN-m	M3 KN-m	S11Max KN/m2	PtS11Max	x2S11Max m
70	0.00000	SLU-7	Min	9.948E-14	868.6744	1258.24	1	-0.800000
70	0.27500	SLU-7	Min	1.464E-13	806.7246	1106.17	1	-0.800000
70	0.55000	SLU-7	Min	1.933E-13	731.2796	922.47	1	-0.800000
70	0.00000	SLV 1	Max	1.705E-13	3045.3592	5982.73	1	-0.800000
70	0.27500	SLV 1	Max	1.080E-13	2916.5292	5673.92	1	-0.800000
70	0.55000	SLV 1	Max	4.547E-14	2778.0531	5342.49	1	-0.800000
70	0.00000	SLV 1	Min	1.705E-13	3045.3592	5982.73	1	-0.800000
70	0.27500	SLV 1	Min	1.080E-13	2916.5292	5673.92	1	-0.800000
70	0.55000	SLV 1	Min	4.547E-14	2778.0531	5342.49	1	-0.800000
70	0.00000	SLV 2	Max	8.527E-14	2970.2858	5743.18	1	-0.800000
70	0.27500	SLV 2	Max	1.478E-13	2846.8393	5446.98	1	-0.800000
70	0.55000	SLV 2	Max	2.103E-13	2713.7469	5128.17	1	-0.800000
70	0.00000	SLV 2	Min	8.527E-14	2970.2858	5743.18	1	-0.800000
70	0.27500	SLV 2	Min	1.478E-13	2846.8393	5446.98	1	-0.800000
70	0.55000	SLV 2	Min	2.103E-13	2713.7469	5128.17	1	-0.800000
70	0.00000	SLV 3	Max	1.137E-13	2970.2858	5743.18	1	-0.800000
70	0.27500	SLV 3	Max	1.137E-13	2846.8393	5446.98	1	-0.800000
70	0.55000	SLV 3	Max	1.137E-13	2713.7469	5128.17	1	-0.800000
70	0.00000	SLV 3	Min	1.137E-13	2970.2858	5743.18	1	-0.800000
70	0.27500	SLV 3	Min	1.137E-13	2846.8393	5446.98	1	-0.800000
70	0.55000	SLV 3	Min	1.137E-13	2713.7469	5128.17	1	-0.800000
70	0.00000	SLV 4	Max	6.040E-14	2961.9384	6189.06	1	-0.800000
70	0.27500	SLV 4	Max	6.430E-14	2712.6957	5598.03	1	-0.800000
70	0.55000	SLV 4	Max	6.821E-14	2434.9007	4940.07	1	-0.800000
70	0.00000	SLV 4	Min	6.040E-14	2961.9384	6189.06	1	-0.800000
70	0.27500	SLV 4	Min	6.430E-14	2712.6957	5598.03	1	-0.800000
70	0.55000	SLV 4	Min	6.821E-14	2434.9007	4940.07	1	-0.800000
70	0.00000	SLV 5	Max	1.137E-13	1259.7248	2183.12	1	-0.800000
70	0.27500	SLV 5	Max	1.293E-13	1211.9668	2064.32	1	-0.800000
70	0.55000	SLV 5	Max	1.450E-13	1154.5628	1922.90	1	-0.800000
70	0.00000	SLV 5	Min	1.137E-13	1259.7248	2183.12	1	-0.800000
70	0.27500	SLV 5	Min	1.293E-13	1211.9668	2064.32	1	-0.800000
70	0.55000	SLV 5	Min	1.450E-13	1154.5628	1922.90	1	-0.800000
70	0.00000	SLV 6	Max	8.527E-14	1323.4134	2452.85	1	-0.800000
70	0.27500	SLV 6	Max	8.527E-14	1217.9924	2198.90	1	-0.800000
70	0.55000	SLV 6	Max	8.527E-14	1097.2536	1909.04	1	-0.800000
70	0.00000	SLV 6	Min	8.527E-14	1323.4134	2452.85	1	-0.800000
70	0.27500	SLV 6	Min	8.527E-14	1217.9924	2198.90	1	-0.800000
70	0.55000	SLV 6	Min	8.527E-14	1097.2536	1909.04	1	-0.800000
70	0.00000	SLV 7	Max	1.137E-13	914.8582	1133.28	1	-0.800000
70	0.27500	SLV 7	Max	1.450E-13	883.9815	1054.04	1	-0.800000
70	0.55000	SLV 7	Max	1.762E-13	843.4588	952.20	1	-0.800000
70	0.00000	SLV 7	Min	1.137E-13	914.8582	1133.28	1	-0.800000
70	0.27500	SLV 7	Min	1.450E-13	883.9815	1054.04	1	-0.800000
70	0.55000	SLV 7	Min	1.762E-13	843.4588	952.20	1	-0.800000
70	0.00000	SLV 8	Max	1.137E-13	969.3315	1386.33	1	-0.800000
70	0.27500	SLV 8	Max	1.137E-13	881.0552	1172.56	1	-0.800000
70	0.55000	SLV 8	Max	1.137E-13	777.4611	922.89	1	-0.800000
70	0.00000	SLV 8	Min	1.137E-13	969.3315	1386.33	1	-0.800000
70	0.27500	SLV 8	Min	1.137E-13	881.0552	1172.56	1	-0.800000
70	0.55000	SLV 8	Min	1.137E-13	777.4611	922.89	1	-0.800000
70	0.00000	SLV 9	Max	2.274E-13	3045.3592	5982.73	1	-0.800000
70	0.27500	SLV 9	Max	2.274E-13	2916.5292	5673.92	1	-0.800000
70	0.55000	SLV 9	Max	2.274E-13	2778.0531	5342.49	1	-0.800000
70	0.00000	SLV 9	Min	2.274E-13	3045.3592	5982.73	1	-0.800000
70	0.27500	SLV 9	Min	2.274E-13	2916.5292	5673.92	1	-0.800000
70	0.55000	SLV 9	Min	2.274E-13	2778.0531	5342.49	1	-0.800000
70	0.00000	SLV 10	Max	5.151E-14	3059.9638	6484.73	1	-0.800000
70	0.27500	SLV 10	Max	5.249E-14	2806.7461	5884.37	1	-0.800000

Table: Element Forces - Frames, Part 2 of 4

Frame	Station m	OutputCase	StepType	M2 KN-m	M3 KN-m	S11Max KN/m2	PtS11Max	x2S11Max m
70	0.55000	SLV 10	Max	5.347E-14	2524.9762	5217.10	1	-0.800000
70	0.00000	SLV 10	Min	5.151E-14	3059.9638	6484.73	1	-0.800000
70	0.27500	SLV 10	Min	5.249E-14	2806.7461	5884.37	1	-0.800000
70	0.55000	SLV 10	Min	5.347E-14	2524.9762	5217.10	1	-0.800000
70	0.00000	SLV 11	Max	1.137E-13	2970.2858	5743.18	1	-0.800000
70	0.27500	SLV 11	Max	8.242E-14	2846.8393	5446.98	1	-0.800000
70	0.55000	SLV 11	Max	5.116E-14	2713.7469	5128.17	1	-0.800000
70	0.00000	SLV 11	Min	1.137E-13	2970.2858	5743.18	1	-0.800000
70	0.27500	SLV 11	Min	8.242E-14	2846.8393	5446.98	1	-0.800000
70	0.55000	SLV 11	Min	5.116E-14	2713.7469	5128.17	1	-0.800000
70	0.00000	SLV 12	Max	6.217E-14	2961.9384	6189.06	1	-0.800000
70	0.27500	SLV 12	Max	6.559E-14	2712.6957	5598.03	1	-0.800000
70	0.55000	SLV 12	Max	6.901E-14	2434.9007	4940.07	1	-0.800000
70	0.00000	SLV 12	Min	6.217E-14	2961.9384	6189.06	1	-0.800000
70	0.27500	SLV 12	Min	6.559E-14	2712.6957	5598.03	1	-0.800000
70	0.55000	SLV 12	Min	6.901E-14	2434.9007	4940.07	1	-0.800000
70	0.00000	SLV 13	Max	1.137E-13	1259.7248	2183.12	1	-0.800000
70	0.27500	SLV 13	Max	1.293E-13	1211.9668	2064.32	1	-0.800000
70	0.55000	SLV 13	Max	1.450E-13	1154.5628	1922.90	1	-0.800000
70	0.00000	SLV 13	Min	1.137E-13	1259.7248	2183.12	1	-0.800000
70	0.27500	SLV 13	Min	1.293E-13	1211.9668	2064.32	1	-0.800000
70	0.55000	SLV 13	Min	1.450E-13	1154.5628	1922.90	1	-0.800000
70	0.00000	SLV 14	Max	9.948E-14	1323.4134	2452.85	1	-0.800000
70	0.27500	SLV 14	Max	1.307E-13	1217.9924	2198.90	1	-0.800000
70	0.55000	SLV 14	Max	1.620E-13	1097.2536	1909.04	1	-0.800000
70	0.00000	SLV 14	Min	9.948E-14	1323.4134	2452.85	1	-0.800000
70	0.27500	SLV 14	Min	1.307E-13	1217.9924	2198.90	1	-0.800000
70	0.55000	SLV 14	Min	1.620E-13	1097.2536	1909.04	1	-0.800000
70	0.00000	SLV 15	Max	1.137E-13	914.8582	1133.28	1	-0.800000
70	0.27500	SLV 15	Max	1.450E-13	883.9815	1054.04	1	-0.800000
70	0.55000	SLV 15	Max	1.762E-13	843.4588	952.20	1	-0.800000
70	0.00000	SLV 15	Min	1.137E-13	914.8582	1133.28	1	-0.800000
70	0.27500	SLV 15	Min	1.450E-13	883.9815	1054.04	1	-0.800000
70	0.55000	SLV 15	Min	1.762E-13	843.4588	952.20	1	-0.800000
70	0.00000	SLV 16	Max	8.527E-14	969.3315	1386.33	1	-0.800000
70	0.27500	SLV 16	Max	8.527E-14	881.0552	1172.56	1	-0.800000
70	0.55000	SLV 16	Max	8.527E-14	777.4611	922.89	1	-0.800000
70	0.00000	SLV 16	Min	8.527E-14	969.3315	1386.33	1	-0.800000
70	0.27500	SLV 16	Min	8.527E-14	881.0552	1172.56	1	-0.800000
70	0.55000	SLV 16	Min	8.527E-14	777.4611	922.89	1	-0.800000
70	0.00000	SLE-C-TBM	Max	1.705E-13	1053.6088	1553.45	1	-0.800000
70	0.27500	SLE-C-TBM	Max	1.705E-13	1073.0191	1592.07	1	-0.800000
70	0.55000	SLE-C-TBM	Max	1.705E-13	1083.8270	1610.53	1	-0.800000
70	0.00000	SLE-C-TBM	Min	1.705E-13	1053.6088	1553.45	1	-0.800000
70	0.27500	SLE-C-TBM	Min	1.705E-13	1073.0191	1592.07	1	-0.800000
70	0.55000	SLE-C-TBM	Min	1.705E-13	1083.8270	1610.53	1	-0.800000
70	0.00000	SLU-1-TBM	Max	2.842E-13	1667.2451	2800.92	1	-0.800000
70	0.27500	SLU-1-TBM	Max	3.467E-13	1684.2068	2831.74	1	-0.800000
70	0.55000	SLU-1-TBM	Max	4.093E-13	1687.6733	2830.93	1	-0.800000
70	0.00000	SLU-1-TBM	Min	2.842E-13	1667.2451	2800.92	1	-0.800000
70	0.27500	SLU-1-TBM	Min	3.467E-13	1684.2068	2831.74	1	-0.800000
70	0.55000	SLU-1-TBM	Min	4.093E-13	1687.6733	2830.93	1	-0.800000
71	0.00000	SLE-C	Max	1.990E-13	250.1054	-342.04	1	-0.800000
71	0.27500	SLE-C	Max	2.302E-13	219.0071	-421.80	1	-0.800000
71	0.55000	SLE-C	Max	2.615E-13	179.3065	-521.72	1	-0.800000
71	0.00000	SLE-C	Min	1.990E-13	250.1054	-342.04	1	-0.800000
71	0.27500	SLE-C	Min	2.302E-13	219.0071	-421.80	1	-0.800000
71	0.55000	SLE-C	Min	2.615E-13	179.3065	-521.72	1	-0.800000
71	0.00000	SLE-F1	Max	1.705E-13	187.8553	-451.72	1	-0.800000

Table: Element Forces - Frames, Part 2 of 4

Frame	Station m	OutputCase	StepType	M2 KN-m	M3 KN-m	S11Max KN/m2	PtS11Max	x2S11Max m
71	0.27500	SLE-F1	Max	1.862E-13	156.1322	-532.95	1	-0.800000
71	0.55000	SLE-F1	Max	2.018E-13	114.9295	-636.39	1	-0.800000
71	0.00000	SLE-F1	Min	1.705E-13	187.8553	-451.72	1	-0.800000
71	0.27500	SLE-F1	Min	1.862E-13	156.1322	-532.95	1	-0.800000
71	0.55000	SLE-F1	Min	2.018E-13	114.9295	-636.39	1	-0.800000
71	0.00000	SLE-F2	Max	1.421E-13	173.3446	-471.61	1	-0.800000
71	0.27500	SLE-F2	Max	1.734E-13	155.7743	-519.66	1	-0.800000
71	0.55000	SLE-F2	Max	2.046E-13	137.3795	-569.65	1	-0.800000
71	0.00000	SLE-F2	Min	1.421E-13	173.3446	-471.61	1	-0.800000
71	0.27500	SLE-F2	Min	1.734E-13	155.7743	-519.66	1	-0.800000
71	0.55000	SLE-F2	Min	2.046E-13	137.3795	-569.65	1	-0.800000
71	0.00000	SLE-F3	Max	1.705E-13	354.5532	14.73	1	-0.800000
71	0.27500	SLE-F3	Max	2.018E-13	306.4084	-104.99	1	-0.800000
71	0.55000	SLE-F3	Max	2.331E-13	248.1262	-248.46	1	-0.800000
71	0.00000	SLE-F3	Min	1.705E-13	354.5532	14.73	1	-0.800000
71	0.27500	SLE-F3	Min	2.018E-13	306.4084	-104.99	1	-0.800000
71	0.55000	SLE-F3	Min	2.331E-13	248.1262	-248.46	1	-0.800000
71	0.00000	SLE-QP	Max	1.421E-13	80.4722	-682.98	1	-0.800000
71	0.27500	SLE-QP	Max	1.421E-13	67.5397	-720.16	1	-0.800000
71	0.55000	SLE-QP	Max	1.421E-13	53.7829	-759.28	1	-0.800000
71	0.00000	SLE-QP	Min	1.421E-13	80.4722	-682.98	1	-0.800000
71	0.27500	SLE-QP	Min	1.421E-13	67.5397	-720.16	1	-0.800000
71	0.55000	SLE-QP	Min	1.421E-13	53.7829	-759.28	1	-0.800000
71	0.00000	SLU-1	Max	2.558E-13	412.2114	-160.64	1	-0.800000
71	0.27500	SLU-1	Max	2.871E-13	359.4292	-293.28	1	-0.800000
71	0.55000	SLU-1	Max	3.183E-13	293.1517	-457.56	1	-0.800000
71	0.00000	SLU-1	Min	2.558E-13	412.2114	-160.64	1	-0.800000
71	0.27500	SLU-1	Min	2.871E-13	359.4292	-293.28	1	-0.800000
71	0.55000	SLU-1	Min	3.183E-13	293.1517	-457.56	1	-0.800000
71	0.00000	SLU-2	Max	1.137E-13	-83.5797	-937.37	3	0.800000
71	0.27500	SLU-2	Max	2.387E-13	-94.7801	-920.05	3	0.800000
71	0.55000	SLU-2	Max	3.638E-13	-115.4600	-880.52	3	0.800000
71	0.00000	SLU-2	Min	1.137E-13	-83.5797	-937.37	3	0.800000
71	0.27500	SLU-2	Min	2.387E-13	-94.7801	-920.05	3	0.800000
71	0.55000	SLU-2	Min	3.638E-13	-115.4600	-880.52	3	0.800000
71	0.00000	SLU-3	Max	1.563E-13	774.3395	997.60	1	-0.800000
71	0.27500	SLU-3	Max	1.720E-13	695.1268	805.07	1	-0.800000
71	0.55000	SLU-3	Max	1.876E-13	602.4187	580.91	1	-0.800000
71	0.00000	SLU-3	Min	1.563E-13	774.3395	997.60	1	-0.800000
71	0.27500	SLU-3	Min	1.720E-13	695.1268	805.07	1	-0.800000
71	0.55000	SLU-3	Min	1.876E-13	602.4187	580.91	1	-0.800000
71	0.00000	SLU-4	Max	3.411E-13	171.6931	-752.70	1	-0.800000
71	0.27500	SLU-4	Max	3.411E-13	148.6117	-815.73	1	-0.800000
71	0.55000	SLU-4	Max	3.411E-13	116.0508	-900.98	1	-0.800000
71	0.00000	SLU-4	Min	3.411E-13	171.6931	-752.70	1	-0.800000
71	0.27500	SLU-4	Min	3.411E-13	148.6117	-815.73	1	-0.800000
71	0.55000	SLU-4	Min	3.411E-13	116.0508	-900.98	1	-0.800000
71	0.00000	SLU-5	Max	1.705E-13	514.8363	356.65	1	-0.800000
71	0.27500	SLU-5	Max	2.018E-13	469.9474	244.57	1	-0.800000
71	0.55000	SLU-5	Max	2.331E-13	415.5790	110.27	1	-0.800000
71	0.00000	SLU-5	Min	1.705E-13	514.8363	356.65	1	-0.800000
71	0.27500	SLU-5	Min	2.018E-13	469.9474	244.57	1	-0.800000
71	0.55000	SLU-5	Min	2.331E-13	415.5790	110.27	1	-0.800000
71	0.00000	SLU-6	Max	2.274E-13	398.2256	-165.91	1	-0.800000
71	0.27500	SLU-6	Max	2.274E-13	332.7552	-328.30	1	-0.800000
71	0.55000	SLU-6	Max	2.274E-13	253.5286	-522.92	1	-0.800000
71	0.00000	SLU-6	Min	2.274E-13	398.2256	-165.91	1	-0.800000
71	0.27500	SLU-6	Min	2.274E-13	332.7552	-328.30	1	-0.800000
71	0.55000	SLU-6	Min	2.274E-13	253.5286	-522.92	1	-0.800000

Table: Element Forces - Frames, Part 2 of 4

Frame	Station m	OutputCase	StepType	M2 KN-m	M3 KN-m	S11Max KN/m2	PtS11Max	x2S11Max m
71	0.00000	SLU-7	Max	1.563E-13	731.2796	922.47	1	-0.800000
71	0.27500	SLU-7	Max	1.720E-13	642.3393	707.14	1	-0.800000
71	0.55000	SLU-7	Max	1.876E-13	539.9037	460.19	1	-0.800000
71	0.00000	SLU-7	Min	1.563E-13	731.2796	922.47	1	-0.800000
71	0.27500	SLU-7	Min	1.720E-13	642.3393	707.14	1	-0.800000
71	0.55000	SLU-7	Min	1.876E-13	539.9037	460.19	1	-0.800000
71	0.00000	SLV 1	Max	1.137E-13	2778.0531	5342.49	1	-0.800000
71	0.27500	SLV 1	Max	1.137E-13	2595.7243	4908.28	1	-0.800000
71	0.55000	SLV 1	Max	1.137E-13	2403.7495	4451.47	1	-0.800000
71	0.00000	SLV 1	Min	1.137E-13	2778.0531	5342.49	1	-0.800000
71	0.27500	SLV 1	Min	1.137E-13	2595.7243	4908.28	1	-0.800000
71	0.55000	SLV 1	Min	1.137E-13	2403.7495	4451.47	1	-0.800000
71	0.00000	SLV 2	Max	1.421E-13	2713.7469	5128.17	1	-0.800000
71	0.27500	SLV 2	Max	1.734E-13	2536.6883	4706.32	1	-0.800000
71	0.55000	SLV 2	Max	2.046E-13	2349.9838	4261.85	1	-0.800000
71	0.00000	SLV 2	Min	1.421E-13	2713.7469	5128.17	1	-0.800000
71	0.27500	SLV 2	Min	1.734E-13	2536.6883	4706.32	1	-0.800000
71	0.55000	SLV 2	Min	2.046E-13	2349.9838	4261.85	1	-0.800000
71	0.00000	SLV 3	Max	1.137E-13	2713.7469	5128.17	1	-0.800000
71	0.27500	SLV 3	Max	1.762E-13	2536.6883	4706.32	1	-0.800000
71	0.55000	SLV 3	Max	2.387E-13	2349.9838	4261.85	1	-0.800000
71	0.00000	SLV 3	Min	1.137E-13	2713.7469	5128.17	1	-0.800000
71	0.27500	SLV 3	Min	1.762E-13	2536.6883	4706.32	1	-0.800000
71	0.55000	SLV 3	Min	2.387E-13	2349.9838	4261.85	1	-0.800000
71	0.00000	SLV 4	Max	7.461E-14	2434.9007	4940.07	1	-0.800000
71	0.27500	SLV 4	Max	7.900E-14	2128.5536	4215.20	1	-0.800000
71	0.55000	SLV 4	Max	8.340E-14	1793.6542	3423.40	1	-0.800000
71	0.00000	SLV 4	Min	7.461E-14	2434.9007	4940.07	1	-0.800000
71	0.27500	SLV 4	Min	7.900E-14	2128.5536	4215.20	1	-0.800000
71	0.55000	SLV 4	Min	8.340E-14	1793.6542	3423.40	1	-0.800000
71	0.00000	SLV 5	Max	1.279E-13	1154.5628	1922.90	1	-0.800000
71	0.27500	SLV 5	Max	1.748E-13	1079.0562	1739.06	1	-0.800000
71	0.55000	SLV 5	Max	2.217E-13	993.9035	1532.61	1	-0.800000
71	0.00000	SLV 5	Min	1.279E-13	1154.5628	1922.90	1	-0.800000
71	0.27500	SLV 5	Min	1.748E-13	1079.0562	1739.06	1	-0.800000
71	0.55000	SLV 5	Min	2.217E-13	993.9035	1532.61	1	-0.800000
71	0.00000	SLV 6	Max	1.279E-13	1097.2536	1909.04	1	-0.800000
71	0.27500	SLV 6	Max	1.279E-13	961.1969	1583.29	1	-0.800000
71	0.55000	SLV 6	Max	1.279E-13	809.8224	1221.63	1	-0.800000
71	0.00000	SLV 6	Min	1.279E-13	1097.2536	1909.04	1	-0.800000
71	0.27500	SLV 6	Min	1.279E-13	961.1969	1583.29	1	-0.800000
71	0.55000	SLV 6	Min	1.279E-13	809.8224	1221.63	1	-0.800000
71	0.00000	SLV 7	Max	1.705E-13	843.4588	952.20	1	-0.800000
71	0.27500	SLV 7	Max	2.331E-13	784.6964	807.60	1	-0.800000
71	0.55000	SLV 7	Max	2.956E-13	716.2879	640.39	1	-0.800000
71	0.00000	SLV 7	Min	1.705E-13	843.4588	952.20	1	-0.800000
71	0.27500	SLV 7	Min	2.331E-13	784.6964	807.60	1	-0.800000
71	0.55000	SLV 7	Min	2.956E-13	716.2879	640.39	1	-0.800000
71	0.00000	SLV 8	Max	1.137E-13	777.4611	922.89	1	-0.800000
71	0.27500	SLV 8	Max	1.450E-13	658.5491	637.32	1	-0.800000
71	0.55000	SLV 8	Max	1.762E-13	524.3192	315.84	1	-0.800000
71	0.00000	SLV 8	Min	1.137E-13	777.4611	922.89	1	-0.800000
71	0.27500	SLV 8	Min	1.450E-13	658.5491	637.32	1	-0.800000
71	0.55000	SLV 8	Min	1.762E-13	524.3192	315.84	1	-0.800000
71	0.00000	SLV 9	Max	5.684E-14	2778.0531	5342.49	1	-0.800000
71	0.27500	SLV 9	Max	5.684E-14	2595.7243	4908.28	1	-0.800000
71	0.55000	SLV 9	Max	5.684E-14	2403.7495	4451.47	1	-0.800000
71	0.00000	SLV 9	Min	5.684E-14	2778.0531	5342.49	1	-0.800000
71	0.27500	SLV 9	Min	5.684E-14	2595.7243	4908.28	1	-0.800000



Table: Element Forces - Frames, Part 2 of 4

Frame	Station m	OutputCase	StepType	M2 KN-m	M3 KN-m	S11Max KN/m2	PtS11Max	x2S11Max m
71	0.55000	SLV 9	Min	5.684E-14	2403.7495	4451.47	1	-0.800000
71	0.00000	SLV 10	Max	5.329E-14	2524.9762	5217.10	1	-0.800000
71	0.27500	SLV 10	Max	5.818E-14	2214.6540	4482.91	1	-0.800000
71	0.55000	SLV 10	Max	6.306E-14	1875.7796	3681.80	1	-0.800000
71	0.00000	SLV 10	Min	5.329E-14	2524.9762	5217.10	1	-0.800000
71	0.27500	SLV 10	Min	5.818E-14	2214.6540	4482.91	1	-0.800000
71	0.55000	SLV 10	Min	6.306E-14	1875.7796	3681.80	1	-0.800000
71	0.00000	SLV 11	Max	1.421E-13	2713.7469	5128.17	1	-0.800000
71	0.27500	SLV 11	Max	1.734E-13	2536.6883	4706.32	1	-0.800000
71	0.55000	SLV 11	Max	2.046E-13	2349.9838	4261.85	1	-0.800000
71	0.00000	SLV 11	Min	1.421E-13	2713.7469	5128.17	1	-0.800000
71	0.27500	SLV 11	Min	1.734E-13	2536.6883	4706.32	1	-0.800000
71	0.55000	SLV 11	Min	2.046E-13	2349.9838	4261.85	1	-0.800000
71	0.00000	SLV 12	Max	6.750E-14	2434.9007	4940.07	1	-0.800000
71	0.27500	SLV 12	Max	7.141E-14	2128.5536	4215.20	1	-0.800000
71	0.55000	SLV 12	Max	7.532E-14	1793.6542	3423.40	1	-0.800000
71	0.00000	SLV 12	Min	6.750E-14	2434.9007	4940.07	1	-0.800000
71	0.27500	SLV 12	Min	7.141E-14	2128.5536	4215.20	1	-0.800000
71	0.55000	SLV 12	Min	7.532E-14	1793.6542	3423.40	1	-0.800000
71	0.00000	SLV 13	Max	1.137E-13	1154.5628	1922.90	1	-0.800000
71	0.27500	SLV 13	Max	1.450E-13	1079.0562	1739.06	1	-0.800000
71	0.55000	SLV 13	Max	1.762E-13	993.9035	1532.61	1	-0.800000
71	0.00000	SLV 13	Min	1.137E-13	1154.5628	1922.90	1	-0.800000
71	0.27500	SLV 13	Min	1.450E-13	1079.0562	1739.06	1	-0.800000
71	0.55000	SLV 13	Min	1.762E-13	993.9035	1532.61	1	-0.800000
71	0.00000	SLV 14	Max	1.279E-13	1097.2536	1909.04	1	-0.800000
71	0.27500	SLV 14	Max	1.123E-13	961.1969	1583.29	1	-0.800000
71	0.55000	SLV 14	Max	9.663E-14	809.8224	1221.63	1	-0.800000
71	0.00000	SLV 14	Min	1.279E-13	1097.2536	1909.04	1	-0.800000
71	0.27500	SLV 14	Min	1.123E-13	961.1969	1583.29	1	-0.800000
71	0.55000	SLV 14	Min	9.663E-14	809.8224	1221.63	1	-0.800000
71	0.00000	SLV 15	Max	1.705E-13	843.4588	952.20	1	-0.800000
71	0.27500	SLV 15	Max	2.331E-13	784.6964	807.60	1	-0.800000
71	0.55000	SLV 15	Max	2.956E-13	716.2879	640.39	1	-0.800000
71	0.00000	SLV 15	Min	1.705E-13	843.4588	952.20	1	-0.800000
71	0.27500	SLV 15	Min	2.331E-13	784.6964	807.60	1	-0.800000
71	0.55000	SLV 15	Min	2.956E-13	716.2879	640.39	1	-0.800000
71	0.00000	SLV 16	Max	1.421E-13	777.4611	922.89	1	-0.800000
71	0.27500	SLV 16	Max	1.734E-13	658.5491	637.32	1	-0.800000
71	0.55000	SLV 16	Max	2.046E-13	524.3192	315.84	1	-0.800000
71	0.00000	SLV 16	Min	1.421E-13	777.4611	922.89	1	-0.800000
71	0.27500	SLV 16	Min	1.734E-13	658.5491	637.32	1	-0.800000
71	0.55000	SLV 16	Min	2.046E-13	524.3192	315.84	1	-0.800000
71	0.00000	SLE-C-TBM	Max	1.705E-13	1083.8270	1610.53	1	-0.800000
71	0.27500	SLE-C-TBM	Max	2.331E-13	1084.3495	1604.88	1	-0.800000
71	0.55000	SLE-C-TBM	Max	2.956E-13	1076.2697	1579.07	1	-0.800000
71	0.00000	SLE-C-TBM	Min	1.705E-13	1083.8270	1610.53	1	-0.800000
71	0.27500	SLE-C-TBM	Min	2.331E-13	1084.3495	1604.88	1	-0.800000
71	0.55000	SLE-C-TBM	Min	2.956E-13	1076.2697	1579.07	1	-0.800000
71	0.00000	SLU-1-TBM	Max	2.842E-13	1687.6733	2830.93	1	-0.800000
71	0.27500	SLU-1-TBM	Max	2.217E-13	1677.6445	2798.49	1	-0.800000
71	0.55000	SLU-1-TBM	Max	1.592E-13	1654.1205	2734.42	1	-0.800000
71	0.00000	SLU-1-TBM	Min	2.842E-13	1687.6733	2830.93	1	-0.800000
71	0.27500	SLU-1-TBM	Min	2.217E-13	1677.6445	2798.49	1	-0.800000
71	0.55000	SLU-1-TBM	Min	1.592E-13	1654.1205	2734.42	1	-0.800000
72	0.00000	SLE-C	Max	2.274E-13	179.3065	-495.22	1	-0.950000
72	0.33919	SLE-C	Max	3.045E-13	114.4339	-611.52	1	-0.950000
72	0.67838	SLE-C	Max	3.816E-13	34.0662	-753.57	1	-0.950000
72	0.00000	SLE-C	Min	2.274E-13	179.3065	-495.22	1	-0.950000

Table: Element Forces - Frames, Part 2 of 4

Frame	Station m	OutputCase	StepType	M2 KN-m	M3 KN-m	S11Max KN/m2	PtS11Max	x2S11Max m
72	0.33919	SLE-C	Min	3.045E-13	114.4339	-611.52	1	-0.950000
72	0.67838	SLE-C	Min	3.816E-13	34.0662	-753.57	1	-0.950000
72	0.00000	SLE-F1	Max	2.416E-13	114.9295	-571.72	1	-0.950000
72	0.33919	SLE-F1	Max	2.801E-13	49.6100	-688.76	1	-0.950000
72	0.67838	SLE-F1	Max	3.187E-13	-33.0154	-724.82	3	0.950000
72	0.00000	SLE-F1	Min	2.416E-13	114.9295	-571.72	1	-0.950000
72	0.33919	SLE-F1	Min	2.801E-13	49.6100	-688.76	1	-0.950000
72	0.67838	SLE-F1	Min	3.187E-13	-33.0154	-724.82	3	0.950000
72	0.00000	SLE-F2	Max	2.274E-13	137.3795	-522.51	1	-0.950000
72	0.33919	SLE-F2	Max	2.467E-13	96.5721	-598.81	1	-0.950000
72	0.67838	SLE-F2	Max	2.659E-13	54.5106	-677.20	1	-0.950000
72	0.00000	SLE-F2	Min	2.274E-13	137.3795	-522.51	1	-0.950000
72	0.33919	SLE-F2	Min	2.467E-13	96.5721	-598.81	1	-0.950000
72	0.67838	SLE-F2	Min	2.659E-13	54.5106	-677.20	1	-0.950000
72	0.00000	SLE-F3	Max	1.990E-13	248.1262	-286.55	1	-0.950000
72	0.33919	SLE-F3	Max	2.568E-13	160.8341	-440.11	1	-0.950000
72	0.67838	SLE-F3	Max	3.146E-13	55.2351	-624.10	1	-0.950000
72	0.00000	SLE-F3	Min	1.990E-13	248.1262	-286.55	1	-0.950000
72	0.33919	SLE-F3	Min	2.568E-13	160.8341	-440.11	1	-0.950000
72	0.67838	SLE-F3	Min	3.146E-13	55.2351	-624.10	1	-0.950000
72	0.00000	SLE-QP	Max	1.990E-13	53.7829	-656.15	1	-0.950000
72	0.33919	SLE-QP	Max	2.761E-13	20.2954	-720.29	1	-0.950000
72	0.67838	SLE-QP	Max	3.532E-13	-14.4461	-738.48	3	0.950000
72	0.00000	SLE-QP	Min	1.990E-13	53.7829	-656.15	1	-0.950000
72	0.33919	SLE-QP	Min	2.761E-13	20.2954	-720.29	1	-0.950000
72	0.67838	SLE-QP	Min	3.532E-13	-14.4461	-738.48	3	0.950000
72	0.00000	SLU-1	Max	3.126E-13	293.1517	-476.67	1	-0.950000
72	0.33919	SLU-1	Max	3.898E-13	190.9497	-657.55	1	-0.950000
72	0.67838	SLU-1	Max	4.669E-13	64.4859	-878.76	1	-0.950000
72	0.00000	SLU-1	Min	3.126E-13	293.1517	-476.67	1	-0.950000
72	0.33919	SLU-1	Min	3.898E-13	190.9497	-657.55	1	-0.950000
72	0.67838	SLU-1	Min	4.669E-13	64.4859	-878.76	1	-0.950000
72	0.00000	SLU-2	Max	2.274E-13	-115.4600	-777.47	3	0.950000
72	0.33919	SLU-2	Max	3.816E-13	-155.4718	-721.99	3	0.950000
72	0.67838	SLU-2	Max	5.359E-13	-212.7896	-637.75	3	0.950000
72	0.00000	SLU-2	Min	2.274E-13	-115.4600	-777.47	3	0.950000
72	0.33919	SLU-2	Min	3.816E-13	-155.4718	-721.99	3	0.950000
72	0.67838	SLU-2	Min	5.359E-13	-212.7896	-637.75	3	0.950000
72	0.00000	SLU-3	Max	1.705E-13	602.4187	301.46	1	-0.950000
72	0.33919	SLU-3	Max	2.284E-13	467.6168	68.93	1	-0.950000
72	0.67838	SLU-3	Max	2.862E-13	308.5529	-203.92	1	-0.950000
72	0.00000	SLU-3	Min	1.705E-13	602.4187	301.46	1	-0.950000
72	0.33919	SLU-3	Min	2.284E-13	467.6168	68.93	1	-0.950000
72	0.67838	SLU-3	Min	2.862E-13	308.5529	-203.92	1	-0.950000
72	0.00000	SLU-4	Max	2.274E-13	116.0508	-794.88	1	-0.950000
72	0.33919	SLU-4	Max	2.274E-13	57.1605	-903.78	1	-0.950000
72	0.67838	SLU-4	Max	2.274E-13	-19.0358	-978.17	3	0.950000
72	0.00000	SLU-4	Min	2.274E-13	116.0508	-794.88	1	-0.950000
72	0.33919	SLU-4	Min	2.274E-13	57.1605	-903.78	1	-0.950000
72	0.67838	SLU-4	Min	2.274E-13	-19.0358	-978.17	3	0.950000
72	0.00000	SLU-5	Max	2.132E-13	415.5790	-36.65	1	-0.950000
72	0.33919	SLU-5	Max	2.517E-13	330.3380	-186.80	1	-0.950000
72	0.67838	SLU-5	Max	2.903E-13	227.7912	-365.72	1	-0.950000
72	0.00000	SLU-5	Min	2.132E-13	415.5790	-36.65	1	-0.950000
72	0.33919	SLU-5	Min	2.517E-13	330.3380	-186.80	1	-0.950000
72	0.67838	SLU-5	Min	2.903E-13	227.7912	-365.72	1	-0.950000
72	0.00000	SLU-6	Max	2.842E-13	253.5286	-519.36	1	-0.950000
72	0.33919	SLU-6	Max	3.421E-13	134.9559	-727.45	1	-0.950000
72	0.67838	SLU-6	Max	3.999E-13	-8.3551	-948.89	3	0.950000

Table: Element Forces - Frames, Part 2 of 4

Frame	Station m	OutputCase	StepType	M2 KN-m	M3 KN-m	S11Max KN/m2	PtS11Max	x2S11Max m
72	0.00000	SLU-6	Min	2.842E-13	253.5286	-519.36	1	-0.950000
72	0.33919	SLU-6	Min	3.421E-13	134.9559	-727.45	1	-0.950000
72	0.67838	SLU-6	Min	3.999E-13	-8.3551	-948.89	3	0.950000
72	0.00000	SLU-7	Max	1.990E-13	539.9037	219.27	1	-0.950000
72	0.33919	SLU-7	Max	1.990E-13	393.1036	-33.19	1	-0.950000
72	0.67838	SLU-7	Max	1.990E-13	222.0415	-325.98	1	-0.950000
72	0.00000	SLU-7	Min	1.990E-13	539.9037	219.27	1	-0.950000
72	0.33919	SLU-7	Min	1.990E-13	393.1036	-33.19	1	-0.950000
72	0.67838	SLU-7	Min	1.990E-13	222.0415	-325.98	1	-0.950000
72	0.00000	SLV 1	Max	1.137E-13	2403.7495	2999.51	1	-0.950000
72	0.33919	SLV 1	Max	1.522E-13	2105.4305	2495.22	1	-0.950000
72	0.67838	SLV 1	Max	1.908E-13	1789.5525	1961.73	1	-0.950000
72	0.00000	SLV 1	Min	1.137E-13	2403.7495	2999.51	1	-0.950000
72	0.33919	SLV 1	Min	1.522E-13	2105.4305	2495.22	1	-0.950000
72	0.67838	SLV 1	Min	1.908E-13	1789.5525	1961.73	1	-0.950000
72	0.00000	SLV 2	Max	1.990E-13	2349.9838	2856.59	1	-0.950000
72	0.33919	SLV 2	Max	2.375E-13	2058.0602	2362.93	1	-0.950000
72	0.67838	SLV 2	Max	2.761E-13	1748.5776	1840.07	1	-0.950000
72	0.00000	SLV 2	Min	1.990E-13	2349.9838	2856.59	1	-0.950000
72	0.33919	SLV 2	Min	2.375E-13	2058.0602	2362.93	1	-0.950000
72	0.67838	SLV 2	Min	2.761E-13	1748.5776	1840.07	1	-0.950000
72	0.00000	SLV 3	Max	2.274E-13	2349.9838	2856.59	1	-0.950000
72	0.33919	SLV 3	Max	1.888E-13	2058.0602	2362.93	1	-0.950000
72	0.67838	SLV 3	Max	1.503E-13	1748.5776	1840.07	1	-0.950000
72	0.00000	SLV 3	Min	2.274E-13	2349.9838	2856.59	1	-0.950000
72	0.33919	SLV 3	Min	1.888E-13	2058.0602	2362.93	1	-0.950000
72	0.67838	SLV 3	Min	1.503E-13	1748.5776	1840.07	1	-0.950000
72	0.00000	SLV 4	Max	8.171E-14	1793.6542	2323.90	1	-0.950000
72	0.33919	SLV 4	Max	8.412E-14	1339.8120	1561.12	1	-0.950000
72	0.67838	SLV 4	Max	8.653E-14	839.6481	721.34	1	-0.950000
72	0.00000	SLV 4	Min	8.171E-14	1793.6542	2323.90	1	-0.950000
72	0.33919	SLV 4	Min	8.412E-14	1339.8120	1561.12	1	-0.950000
72	0.67838	SLV 4	Min	8.653E-14	839.6481	721.34	1	-0.950000
72	0.00000	SLV 5	Max	1.705E-13	993.9035	980.89	1	-0.950000
72	0.33919	SLV 5	Max	1.705E-13	862.5774	754.14	1	-0.950000
72	0.67838	SLV 5	Max	1.705E-13	713.6923	498.21	1	-0.950000
72	0.00000	SLV 5	Min	1.705E-13	993.9035	980.89	1	-0.950000
72	0.33919	SLV 5	Min	1.705E-13	862.5774	754.14	1	-0.950000
72	0.67838	SLV 5	Min	1.705E-13	713.6923	498.21	1	-0.950000
72	0.00000	SLV 6	Max	1.279E-13	809.8224	776.37	1	-0.950000
72	0.33919	SLV 6	Max	1.665E-13	600.5728	420.11	1	-0.950000
72	0.67838	SLV 6	Max	2.050E-13	365.1354	20.33	1	-0.950000
72	0.00000	SLV 6	Min	1.279E-13	809.8224	776.37	1	-0.950000
72	0.33919	SLV 6	Min	1.665E-13	600.5728	420.11	1	-0.950000
72	0.67838	SLV 6	Min	2.050E-13	365.1354	20.33	1	-0.950000
72	0.00000	SLV 7	Max	2.274E-13	716.2879	316.06	1	-0.950000
72	0.33919	SLV 7	Max	2.659E-13	605.5537	123.54	1	-0.950000
72	0.67838	SLV 7	Max	3.045E-13	477.2605	-98.17	1	-0.950000
72	0.00000	SLV 7	Min	2.274E-13	716.2879	316.06	1	-0.950000
72	0.33919	SLV 7	Min	2.659E-13	605.5537	123.54	1	-0.950000
72	0.67838	SLV 7	Min	3.045E-13	477.2605	-98.17	1	-0.950000
72	0.00000	SLV 8	Max	2.274E-13	524.3192	102.58	1	-0.950000
72	0.33919	SLV 8	Max	2.081E-13	336.2163	-218.54	1	-0.950000
72	0.67838	SLV 8	Max	1.888E-13	121.9256	-583.18	1	-0.950000
72	0.00000	SLV 8	Min	2.274E-13	524.3192	102.58	1	-0.950000
72	0.33919	SLV 8	Min	2.081E-13	336.2163	-218.54	1	-0.950000
72	0.67838	SLV 8	Min	1.888E-13	121.9256	-583.18	1	-0.950000
72	0.00000	SLV 9	Max	1.137E-13	2403.7495	2999.51	1	-0.950000
72	0.33919	SLV 9	Max	1.522E-13	2105.4305	2495.22	1	-0.950000

Table: Element Forces - Frames, Part 2 of 4

Frame	Station m	OutputCase	StepType	M2 KN-m	M3 KN-m	S11Max KN/m2	PtS11Max	x2S11Max m
72	0.67838	SLV 9	Max	1.908E-13	1789.5525	1961.73	1	-0.950000
72	0.00000	SLV 9	Min	1.137E-13	2403.7495	2999.51	1	-0.950000
72	0.33919	SLV 9	Min	1.522E-13	2105.4305	2495.22	1	-0.950000
72	0.67838	SLV 9	Min	1.908E-13	1789.5525	1961.73	1	-0.950000
72	0.00000	SLV 10	Max	6.395E-14	1875.7796	2515.91	1	-0.950000
72	0.33919	SLV 10	Max	6.395E-14	1417.0346	1744.97	1	-0.950000
72	0.67838	SLV 10	Max	6.395E-14	911.9677	897.05	1	-0.950000
72	0.00000	SLV 10	Min	6.395E-14	1875.7796	2515.91	1	-0.950000
72	0.33919	SLV 10	Min	6.395E-14	1417.0346	1744.97	1	-0.950000
72	0.67838	SLV 10	Min	6.395E-14	911.9677	897.05	1	-0.950000
72	0.00000	SLV 11	Max	1.705E-13	2349.9838	2856.59	1	-0.950000
72	0.33919	SLV 11	Max	2.091E-13	2058.0602	2362.93	1	-0.950000
72	0.67838	SLV 11	Max	2.477E-13	1748.5776	1840.07	1	-0.950000
72	0.00000	SLV 11	Min	1.705E-13	2349.9838	2856.59	1	-0.950000
72	0.33919	SLV 11	Min	2.091E-13	2058.0602	2362.93	1	-0.950000
72	0.67838	SLV 11	Min	2.477E-13	1748.5776	1840.07	1	-0.950000
72	0.00000	SLV 12	Max	8.171E-14	1793.6542	2323.90	1	-0.950000
72	0.33919	SLV 12	Max	8.412E-14	1339.8120	1561.12	1	-0.950000
72	0.67838	SLV 12	Max	8.653E-14	839.6481	721.34	1	-0.950000
72	0.00000	SLV 12	Min	8.171E-14	1793.6542	2323.90	1	-0.950000
72	0.33919	SLV 12	Min	8.412E-14	1339.8120	1561.12	1	-0.950000
72	0.67838	SLV 12	Min	8.653E-14	839.6481	721.34	1	-0.950000
72	0.00000	SLV 13	Max	1.990E-13	993.9035	980.89	1	-0.950000
72	0.33919	SLV 13	Max	2.375E-13	862.5774	754.14	1	-0.950000
72	0.67838	SLV 13	Max	2.761E-13	713.6923	498.21	1	-0.950000
72	0.00000	SLV 13	Min	1.990E-13	993.9035	980.89	1	-0.950000
72	0.33919	SLV 13	Min	2.375E-13	862.5774	754.14	1	-0.950000
72	0.67838	SLV 13	Min	2.761E-13	713.6923	498.21	1	-0.950000
72	0.00000	SLV 14	Max	1.279E-13	809.8224	776.37	1	-0.950000
72	0.33919	SLV 14	Max	1.472E-13	600.5728	420.11	1	-0.950000
72	0.67838	SLV 14	Max	1.665E-13	365.1354	20.33	1	-0.950000
72	0.00000	SLV 14	Min	1.279E-13	809.8224	776.37	1	-0.950000
72	0.33919	SLV 14	Min	1.472E-13	600.5728	420.11	1	-0.950000
72	0.67838	SLV 14	Min	1.665E-13	365.1354	20.33	1	-0.950000
72	0.00000	SLV 15	Max	2.274E-13	716.2879	316.06	1	-0.950000
72	0.33919	SLV 15	Max	2.659E-13	605.5537	123.54	1	-0.950000
72	0.67838	SLV 15	Max	3.045E-13	477.2605	-98.17	1	-0.950000
72	0.00000	SLV 15	Min	2.274E-13	716.2879	316.06	1	-0.950000
72	0.33919	SLV 15	Min	2.659E-13	605.5537	123.54	1	-0.950000
72	0.67838	SLV 15	Min	3.045E-13	477.2605	-98.17	1	-0.950000
72	0.00000	SLV 16	Max	1.990E-13	524.3192	102.58	1	-0.950000
72	0.33919	SLV 16	Max	2.568E-13	336.2163	-218.54	1	-0.950000
72	0.67838	SLV 16	Max	3.146E-13	121.9256	-583.18	1	-0.950000
72	0.00000	SLV 16	Min	1.990E-13	524.3192	102.58	1	-0.950000
72	0.33919	SLV 16	Min	2.568E-13	336.2163	-218.54	1	-0.950000
72	0.67838	SLV 16	Min	3.146E-13	121.9256	-583.18	1	-0.950000
72	0.00000	SLE-C-TBM	Max	2.842E-13	1076.2697	994.34	1	-0.950000
72	0.33919	SLE-C-TBM	Max	3.613E-13	1050.8727	943.65	1	-0.950000
72	0.67838	SLE-C-TBM	Max	4.385E-13	1009.9806	867.21	1	-0.950000
72	0.00000	SLE-C-TBM	Min	2.842E-13	1076.2697	994.34	1	-0.950000
72	0.33919	SLE-C-TBM	Min	3.613E-13	1050.8727	943.65	1	-0.950000
72	0.67838	SLE-C-TBM	Min	4.385E-13	1009.9806	867.21	1	-0.950000
72	0.00000	SLU-1-TBM	Max	2.842E-13	1654.1205	1787.19	1	-0.950000
72	0.33919	SLU-1-TBM	Max	3.613E-13	1604.6517	1693.95	1	-0.950000
72	0.67838	SLU-1-TBM	Max	4.385E-13	1530.9209	1560.38	1	-0.950000
72	0.00000	SLU-1-TBM	Min	2.842E-13	1654.1205	1787.19	1	-0.950000
72	0.33919	SLU-1-TBM	Min	3.613E-13	1604.6517	1693.95	1	-0.950000
72	0.67838	SLU-1-TBM	Min	4.385E-13	1530.9209	1560.38	1	-0.950000
75	0.00000	SLE-C	Max	3.553E-13	-140.5151	40.72	3	0.950000

Table: Element Forces - Frames, Part 2 of 4

Frame	Station m	OutputCase	StepType	M2 KN-m	M3 KN-m	S11Max KN/m2	PtS11Max	x2S11Max m
75	0.25379	SLE-C	Max	3.410E-13	-28.2046	-145.95	3	0.950000
75	0.50758	SLE-C	Max	3.272E-13	87.1645	-47.95	1	-0.950000
75	0.00000	SLE-C	Min	3.553E-13	-140.5151	40.72	3	0.950000
75	0.25379	SLE-C	Min	3.410E-13	-28.2046	-145.95	3	0.950000
75	0.50758	SLE-C	Min	3.272E-13	87.1645	-47.95	1	-0.950000
75	0.00000	SLE-F1	Max	3.268E-13	-219.1274	167.95	3	0.950000
75	0.25379	SLE-F1	Max	3.415E-13	-114.0306	-6.73	3	0.950000
75	0.50758	SLE-F1	Max	3.565E-13	-5.8752	-186.49	3	0.950000
75	0.00000	SLE-F1	Min	3.268E-13	-219.1274	167.95	3	0.950000
75	0.25379	SLE-F1	Min	3.415E-13	-114.0306	-6.73	3	0.950000
75	0.50758	SLE-F1	Min	3.565E-13	-5.8752	-186.49	3	0.950000
75	0.00000	SLE-F2	Max	3.695E-13	-44.1265	-39.65	3	0.950000
75	0.25379	SLE-F2	Max	3.697E-13	63.6833	-7.14	1	-0.950000
75	0.50758	SLE-F2	Max	3.702E-13	174.5516	177.13	1	-0.950000
75	0.00000	SLE-F2	Min	3.695E-13	-44.1265	-39.65	3	0.950000
75	0.25379	SLE-F2	Min	3.697E-13	63.6833	-7.14	1	-0.950000
75	0.50758	SLE-F2	Min	3.702E-13	174.5516	177.13	1	-0.950000
75	0.00000	SLE-F3	Max	3.268E-13	-166.1139	40.25	3	0.950000
75	0.25379	SLE-F3	Max	3.415E-13	-68.0264	-122.78	3	0.950000
75	0.50758	SLE-F3	Max	3.565E-13	33.1195	-180.79	1	-0.950000
75	0.00000	SLE-F3	Min	3.268E-13	-166.1139	40.25	3	0.950000
75	0.25379	SLE-F3	Min	3.415E-13	-68.0264	-122.78	3	0.950000
75	0.50758	SLE-F3	Min	3.565E-13	33.1195	-180.79	1	-0.950000
75	0.00000	SLE-QP	Max	3.553E-13	-99.3334	67.58	3	0.950000
75	0.25379	SLE-QP	Max	3.555E-13	6.6163	-86.52	1	-0.950000
75	0.50758	SLE-QP	Max	3.560E-13	115.6246	94.66	1	-0.950000
75	0.00000	SLE-QP	Min	3.553E-13	-99.3334	67.58	3	0.950000
75	0.25379	SLE-QP	Min	3.555E-13	6.6163	-86.52	1	-0.950000
75	0.50758	SLE-QP	Min	3.560E-13	115.6246	94.66	1	-0.950000
75	0.00000	SLU-1	Max	4.263E-13	-194.7961	32.13	3	0.950000
75	0.25379	SLU-1	Max	4.266E-13	-57.6827	-195.76	3	0.950000
75	0.50758	SLU-1	Max	4.273E-13	83.4067	-153.00	1	-0.950000
75	0.00000	SLU-1	Min	4.263E-13	-194.7961	32.13	3	0.950000
75	0.25379	SLU-1	Min	4.266E-13	-57.6827	-195.76	3	0.950000
75	0.50758	SLU-1	Min	4.273E-13	83.4067	-153.00	1	-0.950000
75	0.00000	SLU-2	Max	3.411E-13	-355.7912	434.34	3	0.950000
75	0.25379	SLU-2	Max	3.413E-13	-224.1105	215.48	3	0.950000
75	0.50758	SLU-2	Max	3.420E-13	-88.4537	-9.99	3	0.950000
75	0.00000	SLU-2	Min	3.411E-13	-355.7912	434.34	3	0.950000
75	0.25379	SLU-2	Min	3.413E-13	-224.1105	215.48	3	0.950000
75	0.50758	SLU-2	Min	3.420E-13	-88.4537	-9.99	3	0.950000
75	0.00000	SLU-3	Max	2.984E-13	-6.6452	-331.17	3	0.950000
75	0.25379	SLU-3	Max	2.842E-13	96.3220	-182.12	1	-0.950000
75	0.50758	SLU-3	Max	2.703E-13	202.3477	-5.90	1	-0.950000
75	0.00000	SLU-3	Min	2.984E-13	-6.6452	-331.17	3	0.950000
75	0.25379	SLU-3	Min	2.842E-13	96.3220	-182.12	1	-0.950000
75	0.50758	SLU-3	Min	2.703E-13	202.3477	-5.90	1	-0.950000
75	0.00000	SLU-4	Max	3.411E-13	-196.0671	129.06	3	0.950000
75	0.25379	SLU-4	Max	3.413E-13	-58.3013	-99.91	3	0.950000
75	0.50758	SLU-4	Max	3.420E-13	83.4405	-58.13	1	-0.950000
75	0.00000	SLU-4	Min	3.411E-13	-196.0671	129.06	3	0.950000
75	0.25379	SLU-4	Min	3.413E-13	-58.3013	-99.91	3	0.950000
75	0.50758	SLU-4	Min	3.420E-13	83.4405	-58.13	1	-0.950000
75	0.00000	SLU-5	Max	3.553E-13	11.4550	-217.75	1	-0.950000
75	0.25379	SLU-5	Max	3.699E-13	116.9137	-42.47	1	-0.950000
75	0.50758	SLU-5	Max	3.849E-13	225.4308	137.89	1	-0.950000
75	0.00000	SLU-5	Min	3.553E-13	11.4550	-217.75	1	-0.950000
75	0.25379	SLU-5	Min	3.699E-13	116.9137	-42.47	1	-0.950000
75	0.50758	SLU-5	Min	3.849E-13	225.4308	137.89	1	-0.950000

Table: Element Forces - Frames, Part 2 of 4

Frame	Station m	OutputCase	StepType	M2 KN-m	M3 KN-m	S11Max KN/m2	PtS11Max	x2S11Max m
75	0.00000	SLU-6	Max	4.263E-13	-294.2585	169.43	3	0.950000
75	0.25379	SLU-6	Max	3.977E-13	-161.1318	-51.83	3	0.950000
75	0.50758	SLU-6	Max	3.696E-13	-24.0291	-279.71	3	0.950000
75	0.00000	SLU-6	Min	4.263E-13	-294.2585	169.43	3	0.950000
75	0.25379	SLU-6	Min	3.977E-13	-161.1318	-51.83	3	0.950000
75	0.50758	SLU-6	Min	3.696E-13	-24.0291	-279.71	3	0.950000
75	0.00000	SLU-7	Max	2.558E-13	-111.1375	-176.12	3	0.950000
75	0.25379	SLU-7	Max	2.416E-13	-12.1920	-340.57	3	0.950000
75	0.50758	SLU-7	Max	2.277E-13	89.8121	-211.56	1	-0.950000
75	0.00000	SLU-7	Min	2.558E-13	-111.1375	-176.12	3	0.950000
75	0.25379	SLU-7	Min	2.416E-13	-12.1920	-340.57	3	0.950000
75	0.50758	SLU-7	Min	2.277E-13	89.8121	-211.56	1	-0.950000
75	0.00000	SLV 1	Max	3.979E-13	1225.8491	1357.23	1	-0.950000
75	0.25379	SLV 1	Max	3.981E-13	1408.2106	1660.32	1	-0.950000
75	0.50758	SLV 1	Max	3.987E-13	1593.6307	1968.50	1	-0.950000
75	0.00000	SLV 1	Min	3.979E-13	1225.8491	1357.23	1	-0.950000
75	0.25379	SLV 1	Min	3.981E-13	1408.2106	1660.32	1	-0.950000
75	0.50758	SLV 1	Min	3.987E-13	1593.6307	1968.50	1	-0.950000
75	0.00000	SLV 2	Max	3.979E-13	1190.9236	1309.06	1	-0.950000
75	0.25379	SLV 2	Max	3.981E-13	1379.2865	1622.13	1	-0.950000
75	0.50758	SLV 2	Max	3.987E-13	1570.7079	1940.29	1	-0.950000
75	0.00000	SLV 2	Min	3.979E-13	1190.9236	1309.06	1	-0.950000
75	0.25379	SLV 2	Min	3.981E-13	1379.2865	1622.13	1	-0.950000
75	0.50758	SLV 2	Min	3.987E-13	1570.7079	1940.29	1	-0.950000
75	0.00000	SLV 3	Max	4.263E-13	1190.9236	1309.06	1	-0.950000
75	0.25379	SLV 3	Max	4.265E-13	1379.2865	1622.13	1	-0.950000
75	0.50758	SLV 3	Max	4.271E-13	1570.7079	1940.29	1	-0.950000
75	0.00000	SLV 3	Min	4.263E-13	1190.9236	1309.06	1	-0.950000
75	0.25379	SLV 3	Min	4.265E-13	1379.2865	1622.13	1	-0.950000
75	0.50758	SLV 3	Min	4.271E-13	1570.7079	1940.29	1	-0.950000
75	0.00000	SLV 4	Max	0.0000	93.3217	-803.13	1	-0.950000
75	0.25379	SLV 4	Max	1.461E-14	234.0293	-569.26	1	-0.950000
75	0.50758	SLV 4	Max	2.960E-14	377.7954	-330.32	1	-0.950000
75	0.00000	SLV 4	Min	0.0000	93.3217	-803.13	1	-0.950000
75	0.25379	SLV 4	Min	1.461E-14	234.0293	-569.26	1	-0.950000
75	0.50758	SLV 4	Min	2.960E-14	377.7954	-330.32	1	-0.950000
75	0.00000	SLV 5	Max	3.553E-13	402.9732	339.68	1	-0.950000
75	0.25379	SLV 5	Max	3.410E-13	505.6565	510.35	1	-0.950000
75	0.50758	SLV 5	Max	3.272E-13	611.3984	686.10	1	-0.950000
75	0.00000	SLV 5	Min	3.553E-13	402.9732	339.68	1	-0.950000
75	0.25379	SLV 5	Min	3.410E-13	505.6565	510.35	1	-0.950000
75	0.50758	SLV 5	Min	3.272E-13	611.3984	686.10	1	-0.950000
75	0.00000	SLV 6	Max	1.705E-13	-50.2420	-384.79	3	0.950000
75	0.25379	SLV 6	Max	1.851E-13	40.7782	-400.52	1	-0.950000
75	0.50758	SLV 6	Max	2.001E-13	134.8570	-244.15	1	-0.950000
75	0.00000	SLV 6	Min	1.705E-13	-50.2420	-384.79	3	0.950000
75	0.25379	SLV 6	Min	1.851E-13	40.7782	-400.52	1	-0.950000
75	0.50758	SLV 6	Min	2.001E-13	134.8570	-244.15	1	-0.950000
75	0.00000	SLV 7	Max	4.405E-13	200.1654	35.02	1	-0.950000
75	0.25379	SLV 7	Max	4.407E-13	328.7297	248.70	1	-0.950000
75	0.50758	SLV 7	Max	4.413E-13	460.3527	467.46	1	-0.950000
75	0.00000	SLV 7	Min	4.405E-13	200.1654	35.02	1	-0.950000
75	0.25379	SLV 7	Min	4.407E-13	328.7297	248.70	1	-0.950000
75	0.50758	SLV 7	Min	4.413E-13	460.3527	467.46	1	-0.950000
75	0.00000	SLV 8	Max	2.416E-13	-250.8706	-18.52	3	0.950000
75	0.25379	SLV 8	Max	2.273E-13	-132.7083	-214.91	3	0.950000
75	0.50758	SLV 8	Max	2.135E-13	-11.4875	-416.39	3	0.950000
75	0.00000	SLV 8	Min	2.416E-13	-250.8706	-18.52	3	0.950000
75	0.25379	SLV 8	Min	2.273E-13	-132.7083	-214.91	3	0.950000

Table: Element Forces - Frames, Part 2 of 4

Frame	Station m	OutputCase	StepType	M2 KN-m	M3 KN-m	S11Max KN/m2	PtS11Max	x2S11Max m
75	0.50758	SLV 8	Min	2.135E-13	-11.4875	-416.39	3	0.950000
75	0.00000	SLV 9	Max	4.263E-13	1225.8491	1357.23	1	-0.950000
75	0.25379	SLV 9	Max	4.265E-13	1408.2106	1660.32	1	-0.950000
75	0.50758	SLV 9	Max	4.271E-13	1593.6307	1968.50	1	-0.950000
75	0.00000	SLV 9	Min	4.263E-13	1225.8491	1357.23	1	-0.950000
75	0.25379	SLV 9	Min	4.265E-13	1408.2106	1660.32	1	-0.950000
75	0.50758	SLV 9	Min	4.271E-13	1593.6307	1968.50	1	-0.950000
75	0.00000	SLV 10	Max	7.105E-15	160.6911	-698.76	1	-0.950000
75	0.25379	SLV 10	Max	7.955E-17	295.1716	-475.25	1	-0.950000
75	0.50758	SLV 10	Max	-6.572E-15	432.7106	-246.65	1	-0.950000
75	0.00000	SLV 10	Min	7.105E-15	160.6911	-698.76	1	-0.950000
75	0.25379	SLV 10	Min	7.955E-17	295.1716	-475.25	1	-0.950000
75	0.50758	SLV 10	Min	-6.572E-15	432.7106	-246.65	1	-0.950000
75	0.00000	SLV 11	Max	4.832E-13	1190.9236	1309.06	1	-0.950000
75	0.25379	SLV 11	Max	4.834E-13	1379.2865	1622.13	1	-0.950000
75	0.50758	SLV 11	Max	4.839E-13	1570.7079	1940.29	1	-0.950000
75	0.00000	SLV 11	Min	4.832E-13	1190.9236	1309.06	1	-0.950000
75	0.25379	SLV 11	Min	4.834E-13	1379.2865	1622.13	1	-0.950000
75	0.50758	SLV 11	Min	4.839E-13	1570.7079	1940.29	1	-0.950000
75	0.00000	SLV 12	Max	2.842E-14	93.3217	-803.13	1	-0.950000
75	0.25379	SLV 12	Max	4.304E-14	234.0293	-569.26	1	-0.950000
75	0.50758	SLV 12	Max	5.802E-14	377.7954	-330.32	1	-0.950000
75	0.00000	SLV 12	Min	2.842E-14	93.3217	-803.13	1	-0.950000
75	0.25379	SLV 12	Min	4.304E-14	234.0293	-569.26	1	-0.950000
75	0.50758	SLV 12	Min	5.802E-14	377.7954	-330.32	1	-0.950000
75	0.00000	SLV 13	Max	3.268E-13	402.9732	339.68	1	-0.950000
75	0.25379	SLV 13	Max	3.126E-13	505.6565	510.35	1	-0.950000
75	0.50758	SLV 13	Max	2.987E-13	611.3984	686.10	1	-0.950000
75	0.00000	SLV 13	Min	3.268E-13	402.9732	339.68	1	-0.950000
75	0.25379	SLV 13	Min	3.126E-13	505.6565	510.35	1	-0.950000
75	0.50758	SLV 13	Min	2.987E-13	611.3984	686.10	1	-0.950000
75	0.00000	SLV 14	Max	1.634E-13	-50.2420	-384.79	3	0.950000
75	0.25379	SLV 14	Max	1.780E-13	40.7782	-400.52	1	-0.950000
75	0.50758	SLV 14	Max	1.930E-13	134.8570	-244.15	1	-0.950000
75	0.00000	SLV 14	Min	1.634E-13	-50.2420	-384.79	3	0.950000
75	0.25379	SLV 14	Min	1.780E-13	40.7782	-400.52	1	-0.950000
75	0.50758	SLV 14	Min	1.930E-13	134.8570	-244.15	1	-0.950000
75	0.00000	SLV 15	Max	4.405E-13	200.1654	35.02	1	-0.950000
75	0.25379	SLV 15	Max	4.407E-13	328.7297	248.70	1	-0.950000
75	0.50758	SLV 15	Max	4.413E-13	460.3527	467.46	1	-0.950000
75	0.00000	SLV 15	Min	4.405E-13	200.1654	35.02	1	-0.950000
75	0.25379	SLV 15	Min	4.407E-13	328.7297	248.70	1	-0.950000
75	0.50758	SLV 15	Min	4.413E-13	460.3527	467.46	1	-0.950000
75	0.00000	SLV 16	Max	2.558E-13	-250.8706	-18.52	3	0.950000
75	0.25379	SLV 16	Max	2.416E-13	-132.7083	-214.91	3	0.950000
75	0.50758	SLV 16	Max	2.277E-13	-11.4875	-416.39	3	0.950000
75	0.00000	SLV 16	Min	2.558E-13	-250.8706	-18.52	3	0.950000
75	0.25379	SLV 16	Min	2.416E-13	-132.7083	-214.91	3	0.950000
75	0.50758	SLV 16	Min	2.277E-13	-11.4875	-416.39	3	0.950000
75	0.00000	SLE-C-TBM	Max	5.969E-13	513.5674	722.44	1	-0.950000
75	0.25379	SLE-C-TBM	Max	5.970E-13	531.1638	751.69	1	-0.950000
75	0.50758	SLE-C-TBM	Max	5.976E-13	551.8188	786.01	1	-0.950000
75	0.00000	SLE-C-TBM	Min	5.969E-13	513.5674	722.44	1	-0.950000
75	0.25379	SLE-C-TBM	Min	5.970E-13	531.1638	751.69	1	-0.950000
75	0.50758	SLE-C-TBM	Min	5.976E-13	551.8188	786.01	1	-0.950000
75	0.00000	SLU-1-TBM	Max	6.821E-13	764.2110	1060.35	1	-0.950000
75	0.25379	SLU-1-TBM	Max	6.247E-13	755.7550	1046.30	1	-0.950000
75	0.50758	SLU-1-TBM	Max	5.677E-13	751.2752	1038.85	1	-0.950000
75	0.00000	SLU-1-TBM	Min	6.821E-13	764.2110	1060.35	1	-0.950000

Table: Element Forces - Frames, Part 2 of 4

Frame	Station m	OutputCase	StepType	M2 KN-m	M3 KN-m	S11Max KN/m2	PtS11Max	x2S11Max m
75	0.25379	SLU-1-TBM	Min	6.247E-13	755.7550	1046.30	1	-0.950000
75	0.50758	SLU-1-TBM	Min	5.677E-13	751.2752	1038.85	1	-0.950000
76	0.00000	SLE-C	Max	5.258E-13	87.1645	22.12	1	-0.500000
76	0.27500	SLE-C	Max	4.946E-13	96.4048	73.41	1	-0.500000
76	0.55000	SLE-C	Max	4.636E-13	107.1523	133.75	1	-0.500000
76	0.00000	SLE-C	Min	5.258E-13	87.1645	22.12	1	-0.500000
76	0.27500	SLE-C	Min	4.946E-13	96.4048	73.41	1	-0.500000
76	0.55000	SLE-C	Min	4.636E-13	107.1523	133.75	1	-0.500000
76	0.00000	SLE-F1	Max	4.761E-13	-5.8752	-454.34	3	0.500000
76	0.27500	SLE-F1	Max	4.605E-13	-2.1919	-480.59	3	0.500000
76	0.55000	SLE-F1	Max	4.452E-13	2.9985	-479.90	1	-0.500000
76	0.00000	SLE-F1	Min	4.761E-13	-5.8752	-454.34	3	0.500000
76	0.27500	SLE-F1	Min	4.605E-13	-2.1919	-480.59	3	0.500000
76	0.55000	SLE-F1	Min	4.452E-13	2.9985	-479.90	1	-0.500000
76	0.00000	SLE-F2	Max	4.903E-13	174.5516	672.26	1	-0.500000
76	0.27500	SLE-F2	Max	4.747E-13	204.9647	850.59	1	-0.500000
76	0.55000	SLE-F2	Max	4.594E-13	236.8851	1037.97	1	-0.500000
76	0.00000	SLE-F2	Min	4.903E-13	174.5516	672.26	1	-0.500000
76	0.27500	SLE-F2	Min	4.747E-13	204.9647	850.59	1	-0.500000
76	0.55000	SLE-F2	Min	4.594E-13	236.8851	1037.97	1	-0.500000
76	0.00000	SLE-F3	Max	4.334E-13	33.1195	-338.03	1	-0.500000
76	0.27500	SLE-F3	Max	4.179E-13	20.5932	-417.33	1	-0.500000
76	0.55000	SLE-F3	Max	4.025E-13	9.5741	-487.60	1	-0.500000
76	0.00000	SLE-F3	Min	4.334E-13	33.1195	-338.03	1	-0.500000
76	0.27500	SLE-F3	Min	4.179E-13	20.5932	-417.33	1	-0.500000
76	0.55000	SLE-F3	Min	4.025E-13	9.5741	-487.60	1	-0.500000
76	0.00000	SLE-QP	Max	4.974E-13	115.6246	346.47	1	-0.500000
76	0.27500	SLE-QP	Max	4.740E-13	149.6670	546.58	1	-0.500000
76	0.55000	SLE-QP	Max	4.509E-13	185.2167	755.73	1	-0.500000
76	0.00000	SLE-QP	Min	4.974E-13	115.6246	346.47	1	-0.500000
76	0.27500	SLE-QP	Min	4.740E-13	149.6670	546.58	1	-0.500000
76	0.55000	SLE-QP	Min	4.509E-13	185.2167	755.73	1	-0.500000
76	0.00000	SLU-1	Max	6.537E-13	83.4067	-194.29	1	-0.500000
76	0.27500	SLU-1	Max	6.382E-13	77.9509	-232.41	1	-0.500000
76	0.55000	SLU-1	Max	6.229E-13	74.4545	-258.78	1	-0.500000
76	0.00000	SLU-1	Min	6.537E-13	83.4067	-194.29	1	-0.500000
76	0.27500	SLU-1	Min	6.382E-13	77.9509	-232.41	1	-0.500000
76	0.55000	SLU-1	Min	6.229E-13	74.4545	-258.78	1	-0.500000
76	0.00000	SLU-2	Max	6.821E-13	-88.4537	52.20	3	0.500000
76	0.27500	SLU-2	Max	5.572E-13	-56.7268	-143.55	3	0.500000
76	0.55000	SLU-2	Max	4.325E-13	-23.0405	-351.06	3	0.500000
76	0.00000	SLU-2	Min	6.821E-13	-88.4537	52.20	3	0.500000
76	0.27500	SLU-2	Min	5.572E-13	-56.7268	-143.55	3	0.500000
76	0.55000	SLU-2	Min	4.325E-13	-23.0405	-351.06	3	0.500000
76	0.00000	SLU-3	Max	4.192E-13	202.3477	505.19	1	-0.500000
76	0.27500	SLU-3	Max	3.959E-13	160.6265	250.71	1	-0.500000
76	0.55000	SLU-3	Max	3.727E-13	120.4125	5.28	1	-0.500000
76	0.00000	SLU-3	Min	4.192E-13	202.3477	505.19	1	-0.500000
76	0.27500	SLU-3	Min	3.959E-13	160.6265	250.71	1	-0.500000
76	0.55000	SLU-3	Min	3.727E-13	120.4125	5.28	1	-0.500000
76	0.00000	SLU-4	Max	7.390E-13	83.4405	-52.44	1	-0.500000
76	0.27500	SLU-4	Max	7.391E-13	106.6496	81.42	1	-0.500000
76	0.55000	SLU-4	Max	7.394E-13	131.8179	227.04	1	-0.500000
76	0.00000	SLU-4	Min	7.390E-13	83.4405	-52.44	1	-0.500000
76	0.27500	SLU-4	Min	7.391E-13	106.6496	81.42	1	-0.500000
76	0.55000	SLU-4	Min	7.394E-13	131.8179	227.04	1	-0.500000
76	0.00000	SLU-5	Max	4.690E-13	225.4308	796.61	1	-0.500000
76	0.27500	SLU-5	Max	4.612E-13	216.8420	740.92	1	-0.500000
76	0.55000	SLU-5	Max	4.537E-13	209.7603	694.29	1	-0.500000



Table: Element Forces - Frames, Part 2 of 4

Frame	Station m	OutputCase	StepType	M2 KN-m	M3 KN-m	S11Max KN/m2	PtS11Max	x2S11Max m
76	0.00000	SLU-5	Min	4.690E-13	225.4308	796.61	1	-0.500000
76	0.27500	SLU-5	Min	4.612E-13	216.8420	740.92	1	-0.500000
76	0.55000	SLU-5	Min	4.537E-13	209.7603	694.29	1	-0.500000
76	0.00000	SLU-6	Max	5.755E-13	-24.0291	-583.29	3	0.500000
76	0.27500	SLU-6	Max	5.678E-13	-40.0551	-492.52	3	0.500000
76	0.55000	SLU-6	Max	5.604E-13	-54.1217	-413.51	3	0.500000
76	0.00000	SLU-6	Min	5.755E-13	-24.0291	-583.29	3	0.500000
76	0.27500	SLU-6	Min	5.678E-13	-40.0551	-492.52	3	0.500000
76	0.55000	SLU-6	Min	5.604E-13	-54.1217	-413.51	3	0.500000
76	0.00000	SLU-7	Max	3.730E-13	89.8121	-188.51	1	-0.500000
76	0.27500	SLU-7	Max	3.497E-13	40.3291	-489.55	1	-0.500000
76	0.55000	SLU-7	Max	3.265E-13	-7.6466	-689.80	3	0.500000
76	0.00000	SLU-7	Min	3.730E-13	89.8121	-188.51	1	-0.500000
76	0.27500	SLU-7	Min	3.497E-13	40.3291	-489.55	1	-0.500000
76	0.55000	SLU-7	Min	3.265E-13	-7.6466	-689.80	3	0.500000
76	0.00000	SLV 1	Max	5.116E-13	1593.6307	8161.75	1	-0.500000
76	0.27500	SLV 1	Max	5.117E-13	1498.2096	7585.08	1	-0.500000
76	0.55000	SLV 1	Max	5.120E-13	1404.2958	7017.45	1	-0.500000
76	0.00000	SLV 1	Min	5.116E-13	1593.6307	8161.75	1	-0.500000
76	0.27500	SLV 1	Min	5.117E-13	1498.2096	7585.08	1	-0.500000
76	0.55000	SLV 1	Min	5.120E-13	1404.2958	7017.45	1	-0.500000
76	0.00000	SLV 2	Max	5.542E-13	1570.7079	8028.76	1	-0.500000
76	0.27500	SLV 2	Max	5.074E-13	1481.8663	7491.56	1	-0.500000
76	0.55000	SLV 2	Max	4.608E-13	1394.5318	6963.41	1	-0.500000
76	0.00000	SLV 2	Min	5.542E-13	1570.7079	8028.76	1	-0.500000
76	0.27500	SLV 2	Min	5.074E-13	1481.8663	7491.56	1	-0.500000
76	0.55000	SLV 2	Min	4.608E-13	1394.5318	6963.41	1	-0.500000
76	0.00000	SLV 3	Max	5.684E-13	1570.7079	8028.76	1	-0.500000
76	0.27500	SLV 3	Max	5.216E-13	1481.8663	7491.56	1	-0.500000
76	0.55000	SLV 3	Max	4.750E-13	1394.5318	6963.41	1	-0.500000
76	0.00000	SLV 3	Min	5.684E-13	1570.7079	8028.76	1	-0.500000
76	0.27500	SLV 3	Min	5.216E-13	1481.8663	7491.56	1	-0.500000
76	0.55000	SLV 3	Min	4.750E-13	1394.5318	6963.41	1	-0.500000
76	0.00000	SLV 4	Max	8.527E-14	377.7954	540.19	1	-0.500000
76	0.27500	SLV 4	Max	3.846E-14	176.2835	-673.03	1	-0.500000
76	0.55000	SLV 4	Max	-8.158E-15	-23.7211	-1592.55	3	0.500000
76	0.00000	SLV 4	Min	8.527E-14	377.7954	540.19	1	-0.500000
76	0.27500	SLV 4	Min	3.846E-14	176.2835	-673.03	1	-0.500000
76	0.55000	SLV 4	Min	-8.158E-15	-23.7211	-1592.55	3	0.500000
76	0.00000	SLV 5	Max	4.405E-13	611.3984	2972.33	1	-0.500000
76	0.27500	SLV 5	Max	4.328E-13	571.8018	2730.61	1	-0.500000
76	0.55000	SLV 5	Max	4.253E-13	533.7125	2497.92	1	-0.500000
76	0.00000	SLV 5	Min	4.405E-13	611.3984	2972.33	1	-0.500000
76	0.27500	SLV 5	Min	4.328E-13	571.8018	2730.61	1	-0.500000
76	0.55000	SLV 5	Min	4.253E-13	533.7125	2497.92	1	-0.500000
76	0.00000	SLV 6	Max	2.771E-13	134.8570	-68.06	1	-0.500000
76	0.27500	SLV 6	Max	2.538E-13	48.9028	-587.93	1	-0.500000
76	0.55000	SLV 6	Max	2.306E-13	-35.5443	-672.23	3	0.500000
76	0.00000	SLV 6	Min	2.771E-13	134.8570	-68.06	1	-0.500000
76	0.27500	SLV 6	Min	2.538E-13	48.9028	-587.93	1	-0.500000
76	0.55000	SLV 6	Min	2.306E-13	-35.5443	-672.23	3	0.500000
76	0.00000	SLV 7	Max	5.684E-13	460.3527	2068.02	1	-0.500000
76	0.27500	SLV 7	Max	5.294E-13	446.9235	1983.30	1	-0.500000
76	0.55000	SLV 7	Max	4.906E-13	435.0016	1907.62	1	-0.500000
76	0.00000	SLV 7	Min	5.684E-13	460.3527	2068.02	1	-0.500000
76	0.27500	SLV 7	Min	5.294E-13	446.9235	1983.30	1	-0.500000
76	0.55000	SLV 7	Min	4.906E-13	435.0016	1907.62	1	-0.500000
76	0.00000	SLV 8	Max	3.908E-13	-11.4875	-809.40	3	0.500000
76	0.27500	SLV 8	Max	3.518E-13	-70.0932	-461.91	3	0.500000

Table: Element Forces - Frames, Part 2 of 4

Frame	Station m	OutputCase	StepType	M2 KN-m	M3 KN-m	S11Max KN/m2	PtS11Max	x2S11Max m
76	0.55000	SLV 8	Max	3.130E-13	-127.1917	-123.47	3	0.500000
76	0.00000	SLV 8	Min	3.908E-13	-11.4875	-809.40	3	0.500000
76	0.27500	SLV 8	Min	3.518E-13	-70.0932	-461.91	3	0.500000
76	0.55000	SLV 8	Min	3.130E-13	-127.1917	-123.47	3	0.500000
76	0.00000	SLV 9	Max	5.258E-13	1593.6307	8161.75	1	-0.500000
76	0.27500	SLV 9	Max	4.946E-13	1498.2096	7585.08	1	-0.500000
76	0.55000	SLV 9	Max	4.636E-13	1404.2958	7017.45	1	-0.500000
76	0.00000	SLV 9	Min	5.258E-13	1593.6307	8161.75	1	-0.500000
76	0.27500	SLV 9	Min	4.946E-13	1498.2096	7585.08	1	-0.500000
76	0.55000	SLV 9	Min	4.636E-13	1404.2958	7017.45	1	-0.500000
76	0.00000	SLV 10	Max	5.684E-14	432.7106	868.72	1	-0.500000
76	0.27500	SLV 10	Max	2.567E-14	224.9604	-381.93	1	-0.500000
76	0.55000	SLV 10	Max	-5.315E-15	18.7175	-1623.53	1	-0.500000
76	0.00000	SLV 10	Min	5.684E-14	432.7106	868.72	1	-0.500000
76	0.27500	SLV 10	Min	2.567E-14	224.9604	-381.93	1	-0.500000
76	0.55000	SLV 10	Min	-5.315E-15	18.7175	-1623.53	1	-0.500000
76	0.00000	SLV 11	Max	5.542E-13	1570.7079	8028.76	1	-0.500000
76	0.27500	SLV 11	Max	5.231E-13	1481.8663	7491.56	1	-0.500000
76	0.55000	SLV 11	Max	4.921E-13	1394.5318	6963.41	1	-0.500000
76	0.00000	SLV 11	Min	5.542E-13	1570.7079	8028.76	1	-0.500000
76	0.27500	SLV 11	Min	5.231E-13	1481.8663	7491.56	1	-0.500000
76	0.55000	SLV 11	Min	4.921E-13	1394.5318	6963.41	1	-0.500000
76	0.00000	SLV 12	Max	9.948E-14	377.7954	540.19	1	-0.500000
76	0.27500	SLV 12	Max	6.049E-14	176.2835	-673.03	1	-0.500000
76	0.55000	SLV 12	Max	2.169E-14	-23.7211	-1592.55	3	0.500000
76	0.00000	SLV 12	Min	9.948E-14	377.7954	540.19	1	-0.500000
76	0.27500	SLV 12	Min	6.049E-14	176.2835	-673.03	1	-0.500000
76	0.55000	SLV 12	Min	2.169E-14	-23.7211	-1592.55	3	0.500000
76	0.00000	SLV 13	Max	4.334E-13	611.3984	2972.33	1	-0.500000
76	0.27500	SLV 13	Max	4.179E-13	571.8018	2730.61	1	-0.500000
76	0.55000	SLV 13	Max	4.025E-13	533.7125	2497.92	1	-0.500000
76	0.00000	SLV 13	Min	4.334E-13	611.3984	2972.33	1	-0.500000
76	0.27500	SLV 13	Min	4.179E-13	571.8018	2730.61	1	-0.500000
76	0.55000	SLV 13	Min	4.025E-13	533.7125	2497.92	1	-0.500000
76	0.00000	SLV 14	Max	2.842E-13	134.8570	-68.06	1	-0.500000
76	0.27500	SLV 14	Max	2.648E-13	48.9028	-587.93	1	-0.500000
76	0.55000	SLV 14	Max	2.455E-13	-35.5443	-672.23	3	0.500000
76	0.00000	SLV 14	Min	2.842E-13	134.8570	-68.06	1	-0.500000
76	0.27500	SLV 14	Min	2.648E-13	48.9028	-587.93	1	-0.500000
76	0.55000	SLV 14	Min	2.455E-13	-35.5443	-672.23	3	0.500000
76	0.00000	SLV 15	Max	5.684E-13	460.3527	2068.02	1	-0.500000
76	0.27500	SLV 15	Max	5.294E-13	446.9235	1983.30	1	-0.500000
76	0.55000	SLV 15	Max	4.906E-13	435.0016	1907.62	1	-0.500000
76	0.00000	SLV 15	Min	5.684E-13	460.3527	2068.02	1	-0.500000
76	0.27500	SLV 15	Min	5.294E-13	446.9235	1983.30	1	-0.500000
76	0.55000	SLV 15	Min	4.906E-13	435.0016	1907.62	1	-0.500000
76	0.00000	SLV 16	Max	3.837E-13	-11.4875	-809.40	3	0.500000
76	0.27500	SLV 16	Max	3.682E-13	-70.0932	-461.91	3	0.500000
76	0.55000	SLV 16	Max	3.528E-13	-127.1917	-123.47	3	0.500000
76	0.00000	SLV 16	Min	3.837E-13	-11.4875	-809.40	3	0.500000
76	0.27500	SLV 16	Min	3.682E-13	-70.0932	-461.91	3	0.500000
76	0.55000	SLV 16	Min	3.528E-13	-127.1917	-123.47	3	0.500000
76	0.00000	SLE-C-TBM	Max	7.390E-13	551.8188	3152.35	1	-0.500000
76	0.27500	SLE-C-TBM	Max	6.765E-13	488.0214	2765.42	1	-0.500000
76	0.55000	SLE-C-TBM	Max	6.143E-13	425.7312	2387.53	1	-0.500000
76	0.00000	SLE-C-TBM	Min	7.390E-13	551.8188	3152.35	1	-0.500000
76	0.27500	SLE-C-TBM	Min	6.765E-13	488.0214	2765.42	1	-0.500000
76	0.55000	SLE-C-TBM	Min	6.143E-13	425.7312	2387.53	1	-0.500000
76	0.00000	SLU-1-TBM	Max	9.663E-13	751.2752	4319.22	1	-0.500000

Table: Element Forces - Frames, Part 2 of 4

Frame	Station m	OutputCase	StepType	M2 KN-m	M3 KN-m	S11Max KN/m2	PtS11Max	x2S11Max m
76	0.27500	SLU-1-TBM	Max	9.039E-13	630.4775	3589.04	1	-0.500000
76	0.55000	SLU-1-TBM	Max	8.418E-13	511.6392	2870.62	1	-0.500000
76	0.00000	SLU-1-TBM	Min	9.663E-13	751.2752	4319.22	1	-0.500000
76	0.27500	SLU-1-TBM	Min	9.039E-13	630.4775	3589.04	1	-0.500000
76	0.55000	SLU-1-TBM	Min	8.418E-13	511.6392	2870.62	1	-0.500000
77	0.00000	SLE-C	Max	4.832E-13	107.1523	133.80	1	-0.500000
77	0.28547	SLE-C	Max	4.670E-13	106.3972	124.97	1	-0.500000
77	0.57094	SLE-C	Max	4.511E-13	107.2691	125.91	1	-0.500000
77	0.00000	SLE-C	Min	4.832E-13	107.1523	133.80	1	-0.500000
77	0.28547	SLE-C	Min	4.670E-13	106.3972	124.97	1	-0.500000
77	0.57094	SLE-C	Min	4.511E-13	107.2691	125.91	1	-0.500000
77	0.00000	SLE-F1	Max	4.547E-13	2.9985	-479.89	1	-0.500000
77	0.28547	SLE-F1	Max	4.467E-13	-0.4044	-499.75	3	0.500000
77	0.57094	SLE-F1	Max	4.389E-13	-2.1803	-493.38	3	0.500000
77	0.00000	SLE-F1	Min	4.547E-13	2.9985	-479.89	1	-0.500000
77	0.28547	SLE-F1	Min	4.467E-13	-0.4044	-499.75	3	0.500000
77	0.57094	SLE-F1	Min	4.389E-13	-2.1803	-493.38	3	0.500000
77	0.00000	SLE-F2	Max	4.690E-13	236.8851	1038.17	1	-0.500000
77	0.28547	SLE-F2	Max	4.609E-13	253.4837	1133.47	1	-0.500000
77	0.57094	SLE-F2	Max	4.531E-13	271.7093	1238.54	1	-0.500000
77	0.00000	SLE-F2	Min	4.690E-13	236.8851	1038.17	1	-0.500000
77	0.28547	SLE-F2	Min	4.609E-13	253.4837	1133.47	1	-0.500000
77	0.57094	SLE-F2	Min	4.531E-13	271.7093	1238.54	1	-0.500000
77	0.00000	SLE-F3	Max	3.979E-13	9.5741	-487.72	1	-0.500000
77	0.28547	SLE-F3	Max	3.818E-13	-8.7746	-496.81	3	0.500000
77	0.57094	SLE-F3	Max	3.658E-13	-25.4963	-400.77	3	0.500000
77	0.00000	SLE-F3	Min	3.979E-13	9.5741	-487.72	1	-0.500000
77	0.28547	SLE-F3	Min	3.818E-13	-8.7746	-496.81	3	0.500000
77	0.57094	SLE-F3	Min	3.658E-13	-25.4963	-400.77	3	0.500000
77	0.00000	SLE-QP	Max	4.619E-13	185.2167	755.97	1	-0.500000
77	0.28547	SLE-QP	Max	4.538E-13	206.2603	877.94	1	-0.500000
77	0.57094	SLE-QP	Max	4.460E-13	228.9309	1009.67	1	-0.500000
77	0.00000	SLE-QP	Min	4.619E-13	185.2167	755.97	1	-0.500000
77	0.28547	SLE-QP	Min	4.538E-13	206.2603	877.94	1	-0.500000
77	0.57094	SLE-QP	Min	4.460E-13	228.9309	1009.67	1	-0.500000
77	0.00000	SLU-1	Max	5.898E-13	74.4545	-258.86	1	-0.500000
77	0.28547	SLU-1	Max	5.818E-13	59.7248	-352.81	1	-0.500000
77	0.57094	SLU-1	Max	5.740E-13	47.1103	-434.08	1	-0.500000
77	0.00000	SLU-1	Min	5.898E-13	74.4545	-258.86	1	-0.500000
77	0.28547	SLU-1	Min	5.818E-13	59.7248	-352.81	1	-0.500000
77	0.57094	SLU-1	Min	5.740E-13	47.1103	-434.08	1	-0.500000
77	0.00000	SLU-2	Max	6.821E-13	-23.0405	-350.82	3	0.500000
77	0.28547	SLU-2	Max	5.524E-13	-0.8286	-489.67	3	0.500000
77	0.57094	SLU-2	Max	4.230E-13	23.4983	-359.23	1	-0.500000
77	0.00000	SLU-2	Min	6.821E-13	-23.0405	-350.82	3	0.500000
77	0.28547	SLU-2	Min	5.524E-13	-0.8286	-489.67	3	0.500000
77	0.57094	SLU-2	Min	4.230E-13	23.4983	-359.23	1	-0.500000
77	0.00000	SLU-3	Max	3.944E-13	120.4125	4.91	1	-0.500000
77	0.28547	SLU-3	Max	3.782E-13	72.4663	-287.06	1	-0.500000
77	0.57094	SLU-3	Max	3.623E-13	26.1472	-569.26	1	-0.500000
77	0.00000	SLU-3	Min	3.944E-13	120.4125	4.91	1	-0.500000
77	0.28547	SLU-3	Min	3.782E-13	72.4663	-287.06	1	-0.500000
77	0.57094	SLU-3	Min	3.623E-13	26.1472	-569.26	1	-0.500000
77	0.00000	SLU-4	Max	6.821E-13	131.8179	227.20	1	-0.500000
77	0.28547	SLU-4	Max	7.472E-13	142.8274	287.68	1	-0.500000
77	0.57094	SLU-4	Max	8.125E-13	155.9520	360.84	1	-0.500000
77	0.00000	SLU-4	Min	6.821E-13	131.8179	227.20	1	-0.500000
77	0.28547	SLU-4	Min	7.472E-13	142.8274	287.68	1	-0.500000
77	0.57094	SLU-4	Min	8.125E-13	155.9520	360.84	1	-0.500000

Table: Element Forces - Frames, Part 2 of 4

Frame	Station m	OutputCase	StepType	M2 KN-m	M3 KN-m	S11Max KN/m2	PtS11Max	x2S11Max m
77	0.00000	SLU-5	Max	4.547E-13	209.7603	694.18	1	-0.500000
77	0.28547	SLU-5	Max	4.305E-13	190.9103	576.79	1	-0.500000
77	0.57094	SLU-5	Max	4.065E-13	173.6873	469.16	1	-0.500000
77	0.00000	SLU-5	Min	4.547E-13	209.7603	694.18	1	-0.500000
77	0.28547	SLU-5	Min	4.305E-13	190.9103	576.79	1	-0.500000
77	0.57094	SLU-5	Min	4.065E-13	173.6873	469.16	1	-0.500000
77	0.00000	SLU-6	Max	5.400E-13	-54.1217	-413.66	3	0.500000
77	0.28547	SLU-6	Max	5.239E-13	-76.1484	-287.08	3	0.500000
77	0.57094	SLU-6	Max	5.081E-13	-96.0599	-173.19	3	0.500000
77	0.00000	SLU-6	Min	5.400E-13	-54.1217	-413.66	3	0.500000
77	0.28547	SLU-6	Min	5.239E-13	-76.1484	-287.08	3	0.500000
77	0.57094	SLU-6	Min	5.081E-13	-96.0599	-173.19	3	0.500000
77	0.00000	SLU-7	Max	3.304E-13	-7.6466	-690.22	3	0.500000
77	0.28547	SLU-7	Max	3.062E-13	-60.2790	-378.72	3	0.500000
77	0.57094	SLU-7	Max	2.821E-13	-111.2843	-76.98	3	0.500000
77	0.00000	SLU-7	Min	3.304E-13	-7.6466	-690.22	3	0.500000
77	0.28547	SLU-7	Min	3.062E-13	-60.2790	-378.72	3	0.500000
77	0.57094	SLU-7	Min	2.821E-13	-111.2843	-76.98	3	0.500000
77	0.00000	SLV 1	Max	4.547E-13	1404.2958	7016.51	1	-0.500000
77	0.28547	SLV 1	Max	4.224E-13	1275.4084	6238.90	1	-0.500000
77	0.57094	SLV 1	Max	3.902E-13	1148.1480	5471.04	1	-0.500000
77	0.00000	SLV 1	Min	4.547E-13	1404.2958	7016.51	1	-0.500000
77	0.28547	SLV 1	Min	4.224E-13	1275.4084	6238.90	1	-0.500000
77	0.57094	SLV 1	Min	3.902E-13	1148.1480	5471.04	1	-0.500000
77	0.00000	SLV 2	Max	4.832E-13	1394.5318	6962.53	1	-0.500000
77	0.28547	SLV 2	Max	4.508E-13	1271.8242	6221.99	1	-0.500000
77	0.57094	SLV 2	Max	4.187E-13	1150.7436	5491.21	1	-0.500000
77	0.00000	SLV 2	Min	4.832E-13	1394.5318	6962.53	1	-0.500000
77	0.28547	SLV 2	Min	4.508E-13	1271.8242	6221.99	1	-0.500000
77	0.57094	SLV 2	Min	4.187E-13	1150.7436	5491.21	1	-0.500000
77	0.00000	SLV 3	Max	4.547E-13	1394.5318	6962.53	1	-0.500000
77	0.28547	SLV 3	Max	4.224E-13	1271.8242	6221.99	1	-0.500000
77	0.57094	SLV 3	Max	3.902E-13	1150.7436	5491.21	1	-0.500000
77	0.00000	SLV 3	Min	4.547E-13	1394.5318	6962.53	1	-0.500000
77	0.28547	SLV 3	Min	4.224E-13	1271.8242	6221.99	1	-0.500000
77	0.57094	SLV 3	Min	3.902E-13	1150.7436	5491.21	1	-0.500000
77	0.00000	SLV 4	Max	1.421E-14	-23.7211	-1594.26	3	0.500000
77	0.28547	SLV 4	Max	-2.626E-14	-228.5745	-369.43	4	0.500000
77	0.57094	SLV 4	Max	-6.653E-14	-431.8008	845.64	4	0.500000
77	0.00000	SLV 4	Min	1.421E-14	-23.7211	-1594.26	3	0.500000
77	0.28547	SLV 4	Min	-2.626E-14	-228.5745	-369.43	4	0.500000
77	0.57094	SLV 4	Min	-6.653E-14	-431.8008	845.64	4	0.500000
77	0.00000	SLV 5	Max	4.121E-13	533.7125	2497.54	1	-0.500000
77	0.28547	SLV 5	Max	3.879E-13	480.3166	2172.87	1	-0.500000
77	0.57094	SLV 5	Max	3.638E-13	428.5478	1857.97	1	-0.500000
77	0.00000	SLV 5	Min	4.121E-13	533.7125	2497.54	1	-0.500000
77	0.28547	SLV 5	Min	3.879E-13	480.3166	2172.87	1	-0.500000
77	0.57094	SLV 5	Min	3.638E-13	428.5478	1857.97	1	-0.500000
77	0.00000	SLV 6	Max	2.327E-13	-35.5443	-672.95	3	0.500000
77	0.28547	SLV 6	Max	2.085E-13	-121.7297	-160.13	3	0.500000
77	0.57094	SLV 6	Max	1.844E-13	-206.2881	342.93	3	0.500000
77	0.00000	SLV 6	Min	2.327E-13	-35.5443	-672.95	3	0.500000
77	0.28547	SLV 6	Min	2.085E-13	-121.7297	-160.13	3	0.500000
77	0.57094	SLV 6	Min	1.844E-13	-206.2881	342.93	3	0.500000
77	0.00000	SLV 7	Max	5.187E-13	435.0016	1907.45	1	-0.500000
77	0.28547	SLV 7	Max	5.107E-13	406.3975	1731.54	1	-0.500000
77	0.57094	SLV 7	Max	5.029E-13	379.4204	1565.38	1	-0.500000
77	0.00000	SLV 7	Min	5.187E-13	435.0016	1907.45	1	-0.500000
77	0.28547	SLV 7	Min	5.107E-13	406.3975	1731.54	1	-0.500000

Table: Element Forces - Frames, Part 2 of 4

Frame	Station m	OutputCase	StepType	M2 KN-m	M3 KN-m	S11Max KN/m2	PtS11Max	x2S11Max m
77	0.57094	SLV 7	Min	5.029E-13	379.4204	1565.38	1	-0.500000
77	0.00000	SLV 8	Max	3.268E-13	-127.1917	-123.96	3	0.500000
77	0.28547	SLV 8	Max	3.188E-13	-187.9765	236.45	3	0.500000
77	0.57094	SLV 8	Max	3.110E-13	-247.1342	587.11	3	0.500000
77	0.00000	SLV 8	Min	3.268E-13	-127.1917	-123.96	3	0.500000
77	0.28547	SLV 8	Min	3.188E-13	-187.9765	236.45	3	0.500000
77	0.57094	SLV 8	Min	3.110E-13	-247.1342	587.11	3	0.500000
77	0.00000	SLV 9	Max	4.263E-13	1404.2958	7016.51	1	-0.500000
77	0.28547	SLV 9	Max	4.102E-13	1275.4084	6238.90	1	-0.500000
77	0.57094	SLV 9	Max	3.943E-13	1148.1480	5471.04	1	-0.500000
77	0.00000	SLV 9	Min	4.263E-13	1404.2958	7016.51	1	-0.500000
77	0.28547	SLV 9	Min	4.102E-13	1275.4084	6238.90	1	-0.500000
77	0.57094	SLV 9	Min	3.943E-13	1148.1480	5471.04	1	-0.500000
77	0.00000	SLV 10	Max	-1.421E-14	18.7175	-1625.29	1	-0.500000
77	0.28547	SLV 10	Max	-5.468E-14	-192.6110	-586.22	4	0.500000
77	0.57094	SLV 10	Max	-9.495E-14	-402.3124	667.69	4	0.500000
77	0.00000	SLV 10	Min	-1.421E-14	18.7175	-1625.29	1	-0.500000
77	0.28547	SLV 10	Min	-5.468E-14	-192.6110	-586.22	4	0.500000
77	0.57094	SLV 10	Min	-9.495E-14	-402.3124	667.69	4	0.500000
77	0.00000	SLV 11	Max	4.832E-13	1394.5318	6962.53	1	-0.500000
77	0.28547	SLV 11	Max	4.670E-13	1271.8242	6221.99	1	-0.500000
77	0.57094	SLV 11	Max	4.511E-13	1150.7436	5491.21	1	-0.500000
77	0.00000	SLV 11	Min	4.832E-13	1394.5318	6962.53	1	-0.500000
77	0.28547	SLV 11	Min	4.670E-13	1271.8242	6221.99	1	-0.500000
77	0.57094	SLV 11	Min	4.511E-13	1150.7436	5491.21	1	-0.500000
77	0.00000	SLV 12	Max	1.421E-14	-23.7211	-1594.26	3	0.500000
77	0.28547	SLV 12	Max	-3.437E-14	-228.5745	-369.43	4	0.500000
77	0.57094	SLV 12	Max	-8.275E-14	-431.8008	845.64	4	0.500000
77	0.00000	SLV 12	Min	1.421E-14	-23.7211	-1594.26	3	0.500000
77	0.28547	SLV 12	Min	-3.437E-14	-228.5745	-369.43	4	0.500000
77	0.57094	SLV 12	Min	-8.275E-14	-431.8008	845.64	4	0.500000
77	0.00000	SLV 13	Max	4.050E-13	533.7125	2497.54	1	-0.500000
77	0.28547	SLV 13	Max	3.889E-13	480.3166	2172.87	1	-0.500000
77	0.57094	SLV 13	Max	3.730E-13	428.5478	1857.97	1	-0.500000
77	0.00000	SLV 13	Min	4.050E-13	533.7125	2497.54	1	-0.500000
77	0.28547	SLV 13	Min	3.889E-13	480.3166	2172.87	1	-0.500000
77	0.57094	SLV 13	Min	3.730E-13	428.5478	1857.97	1	-0.500000
77	0.00000	SLV 14	Max	2.309E-13	-35.5443	-672.95	3	0.500000
77	0.28547	SLV 14	Max	2.107E-13	-121.7297	-160.13	3	0.500000
77	0.57094	SLV 14	Max	1.908E-13	-206.2881	342.93	3	0.500000
77	0.00000	SLV 14	Min	2.309E-13	-35.5443	-672.95	3	0.500000
77	0.28547	SLV 14	Min	2.107E-13	-121.7297	-160.13	3	0.500000
77	0.57094	SLV 14	Min	1.908E-13	-206.2881	342.93	3	0.500000
77	0.00000	SLV 15	Max	5.187E-13	435.0016	1907.45	1	-0.500000
77	0.28547	SLV 15	Max	5.107E-13	406.3975	1731.54	1	-0.500000
77	0.57094	SLV 15	Max	5.029E-13	379.4204	1565.38	1	-0.500000
77	0.00000	SLV 15	Min	5.187E-13	435.0016	1907.45	1	-0.500000
77	0.28547	SLV 15	Min	5.107E-13	406.3975	1731.54	1	-0.500000
77	0.57094	SLV 15	Min	5.029E-13	379.4204	1565.38	1	-0.500000
77	0.00000	SLV 16	Max	3.268E-13	-127.1917	-123.96	3	0.500000
77	0.28547	SLV 16	Max	3.107E-13	-187.9765	236.45	3	0.500000
77	0.57094	SLV 16	Max	2.948E-13	-247.1342	587.11	3	0.500000
77	0.00000	SLV 16	Min	3.268E-13	-127.1917	-123.96	3	0.500000
77	0.28547	SLV 16	Min	3.107E-13	-187.9765	236.45	3	0.500000
77	0.57094	SLV 16	Min	2.948E-13	-247.1342	587.11	3	0.500000
77	0.00000	SLE-C-TBM	Max	6.395E-13	425.7312	2386.92	1	-0.500000
77	0.28547	SLE-C-TBM	Max	6.071E-13	344.2987	1894.04	1	-0.500000
77	0.57094	SLE-C-TBM	Max	5.750E-13	264.4932	1410.91	1	-0.500000
77	0.00000	SLE-C-TBM	Min	6.395E-13	425.7312	2386.92	1	-0.500000

Table: Element Forces - Frames, Part 2 of 4

Frame	Station m	OutputCase	StepType	M2 KN-m	M3 KN-m	S11Max KN/m2	PtS11Max	x2S11Max m
77	0.28547	SLE-C-TBM	Min	6.071E-13	344.2987	1894.04	1	-0.500000
77	0.57094	SLE-C-TBM	Min	5.750E-13	264.4932	1410.91	1	-0.500000
77	0.00000	SLU-1-TBM	Max	8.100E-13	511.6392	2869.53	1	-0.500000
77	0.28547	SLU-1-TBM	Max	7.777E-13	371.7356	2024.53	1	-0.500000
77	0.57094	SLU-1-TBM	Max	7.456E-13	233.9471	1192.22	1	-0.500000
77	0.00000	SLU-1-TBM	Min	8.100E-13	511.6392	2869.53	1	-0.500000
77	0.28547	SLU-1-TBM	Min	7.777E-13	371.7356	2024.53	1	-0.500000
77	0.57094	SLU-1-TBM	Min	7.456E-13	233.9471	1192.22	1	-0.500000
78	0.00000	SLE-C	Max	4.690E-13	107.2691	125.81	1	-0.500000
78	0.27500	SLE-C	Max	4.534E-13	97.1929	61.25	1	-0.500000
78	0.55000	SLE-C	Max	4.381E-13	88.6335	5.79	1	-0.500000
78	0.00000	SLE-C	Min	4.690E-13	107.2691	125.81	1	-0.500000
78	0.27500	SLE-C	Min	4.534E-13	97.1929	61.25	1	-0.500000
78	0.55000	SLE-C	Min	4.381E-13	88.6335	5.79	1	-0.500000
78	0.00000	SLE-F1	Max	4.050E-13	-2.1803	-493.51	3	0.500000
78	0.27500	SLE-F1	Max	4.051E-13	-11.8739	-439.45	3	0.500000
78	0.55000	SLE-F1	Max	4.054E-13	-20.0508	-394.49	3	0.500000
78	0.00000	SLE-F1	Min	4.050E-13	-2.1803	-493.51	3	0.500000
78	0.27500	SLE-F1	Min	4.051E-13	-11.8739	-439.45	3	0.500000
78	0.55000	SLE-F1	Min	4.054E-13	-20.0508	-394.49	3	0.500000
78	0.00000	SLE-F2	Max	4.192E-13	271.7093	1238.75	1	-0.500000
78	0.27500	SLE-F2	Max	4.271E-13	273.9472	1248.08	1	-0.500000
78	0.55000	SLE-F2	Max	4.352E-13	277.7020	1266.51	1	-0.500000
78	0.00000	SLE-F2	Min	4.192E-13	271.7093	1238.75	1	-0.500000
78	0.27500	SLE-F2	Min	4.271E-13	273.9472	1248.08	1	-0.500000
78	0.55000	SLE-F2	Min	4.352E-13	277.7020	1266.51	1	-0.500000
78	0.00000	SLE-F3	Max	3.695E-13	-25.4963	-401.20	3	0.500000
78	0.27500	SLE-F3	Max	3.539E-13	-47.8477	-271.19	3	0.500000
78	0.55000	SLE-F3	Max	3.386E-13	-68.6822	-150.29	3	0.500000
78	0.00000	SLE-F3	Min	3.695E-13	-25.4963	-401.20	3	0.500000
78	0.27500	SLE-F3	Min	3.539E-13	-47.8477	-271.19	3	0.500000
78	0.55000	SLE-F3	Min	3.386E-13	-68.6822	-150.29	3	0.500000
78	0.00000	SLE-QP	Max	4.405E-13	228.9309	1010.00	1	-0.500000
78	0.27500	SLE-QP	Max	4.406E-13	236.0831	1048.81	1	-0.500000
78	0.55000	SLE-QP	Max	4.409E-13	244.7522	1096.72	1	-0.500000
78	0.00000	SLE-QP	Min	4.405E-13	228.9309	1010.00	1	-0.500000
78	0.27500	SLE-QP	Min	4.406E-13	236.0831	1048.81	1	-0.500000
78	0.55000	SLE-QP	Min	4.409E-13	244.7522	1096.72	1	-0.500000
78	0.00000	SLU-1	Max	5.684E-13	47.1103	-434.47	1	-0.500000
78	0.27500	SLU-1	Max	5.451E-13	24.8350	-573.45	1	-0.500000
78	0.55000	SLU-1	Max	5.220E-13	4.5317	-700.60	1	-0.500000
78	0.00000	SLU-1	Min	5.684E-13	47.1103	-434.47	1	-0.500000
78	0.27500	SLU-1	Min	5.451E-13	24.8350	-573.45	1	-0.500000
78	0.55000	SLU-1	Min	5.220E-13	4.5317	-700.60	1	-0.500000
78	0.00000	SLU-2	Max	6.253E-13	23.4983	-358.84	1	-0.500000
78	0.27500	SLU-2	Max	6.254E-13	35.2354	-293.75	1	-0.500000
78	0.55000	SLU-2	Max	6.258E-13	48.9443	-216.83	1	-0.500000
78	0.00000	SLU-2	Min	6.253E-13	23.4983	-358.84	1	-0.500000
78	0.27500	SLU-2	Min	6.254E-13	35.2354	-293.75	1	-0.500000
78	0.55000	SLU-2	Min	6.258E-13	48.9443	-216.83	1	-0.500000
78	0.00000	SLU-3	Max	3.517E-13	26.1472	-570.33	1	-0.500000
78	0.27500	SLU-3	Max	3.362E-13	-24.0293	-587.13	3	0.500000
78	0.55000	SLU-3	Max	3.208E-13	-72.6890	-299.28	3	0.500000
78	0.00000	SLU-3	Min	3.517E-13	26.1472	-570.33	1	-0.500000
78	0.27500	SLU-3	Min	3.362E-13	-24.0293	-587.13	3	0.500000
78	0.55000	SLU-3	Min	3.208E-13	-72.6890	-299.28	3	0.500000
78	0.00000	SLU-4	Max	5.684E-13	155.9520	360.97	1	-0.500000
78	0.27500	SLU-4	Max	5.060E-13	154.6935	348.09	1	-0.500000
78	0.55000	SLU-4	Max	4.439E-13	155.4069	347.04	1	-0.500000

Table: Element Forces - Frames, Part 2 of 4

Frame	Station m	OutputCase	StepType	M2 KN-m	M3 KN-m	S11Max KN/m2	PtS11Max	x2S11Max m
78	0.00000	SLU-4	Min	5.684E-13	155.9520	360.97	1	-0.500000
78	0.27500	SLU-4	Min	5.060E-13	154.6935	348.09	1	-0.500000
78	0.55000	SLU-4	Min	4.439E-13	155.4069	347.04	1	-0.500000
78	0.00000	SLU-5	Max	4.086E-13	173.6873	468.67	1	-0.500000
78	0.27500	SLU-5	Max	4.087E-13	146.5470	301.72	1	-0.500000
78	0.55000	SLU-5	Max	4.089E-13	120.9236	143.88	1	-0.500000
78	0.00000	SLU-5	Min	4.086E-13	173.6873	468.67	1	-0.500000
78	0.27500	SLU-5	Min	4.087E-13	146.5470	301.72	1	-0.500000
78	0.55000	SLU-5	Min	4.089E-13	120.9236	143.88	1	-0.500000
78	0.00000	SLU-6	Max	4.938E-13	-96.0599	-173.70	3	0.500000
78	0.27500	SLU-6	Max	4.783E-13	-121.9154	-23.90	3	0.500000
78	0.55000	SLU-6	Max	4.630E-13	-145.7990	114.07	3	0.500000
78	0.00000	SLU-6	Min	4.938E-13	-96.0599	-173.70	3	0.500000
78	0.27500	SLU-6	Min	4.783E-13	-121.9154	-23.90	3	0.500000
78	0.55000	SLU-6	Min	4.630E-13	-145.7990	114.07	3	0.500000
78	0.00000	SLU-7	Max	2.949E-13	-111.2843	-78.10	3	0.500000
78	0.27500	SLU-7	Max	2.793E-13	-162.8140	226.97	3	0.500000
78	0.55000	SLU-7	Max	2.640E-13	-212.8268	522.95	3	0.500000
78	0.00000	SLU-7	Min	2.949E-13	-111.2843	-78.10	3	0.500000
78	0.27500	SLU-7	Min	2.793E-13	-162.8140	226.97	3	0.500000
78	0.55000	SLU-7	Min	2.640E-13	-212.8268	522.95	3	0.500000
78	0.00000	SLV 1	Max	3.695E-13	1148.1480	5467.96	1	-0.500000
78	0.27500	SLV 1	Max	3.539E-13	996.4794	4553.85	1	-0.500000
78	0.55000	SLV 1	Max	3.386E-13	846.3276	3648.84	1	-0.500000
78	0.00000	SLV 1	Min	3.695E-13	1148.1480	5467.96	1	-0.500000
78	0.27500	SLV 1	Min	3.539E-13	996.4794	4553.85	1	-0.500000
78	0.55000	SLV 1	Min	3.386E-13	846.3276	3648.84	1	-0.500000
78	0.00000	SLV 2	Max	4.121E-13	1150.7436	5488.26	1	-0.500000
78	0.27500	SLV 2	Max	3.809E-13	1004.4418	4606.35	1	-0.500000
78	0.55000	SLV 2	Max	3.500E-13	859.6568	3733.54	1	-0.500000
78	0.00000	SLV 2	Min	4.121E-13	1150.7436	5488.26	1	-0.500000
78	0.27500	SLV 2	Min	3.809E-13	1004.4418	4606.35	1	-0.500000
78	0.55000	SLV 2	Min	3.500E-13	859.6568	3733.54	1	-0.500000
78	0.00000	SLV 3	Max	4.405E-13	1150.7436	5488.26	1	-0.500000
78	0.27500	SLV 3	Max	3.937E-13	1004.4418	4606.35	1	-0.500000
78	0.55000	SLV 3	Max	3.471E-13	859.6568	3733.54	1	-0.500000
78	0.00000	SLV 3	Min	4.405E-13	1150.7436	5488.26	1	-0.500000
78	0.27500	SLV 3	Min	3.937E-13	1004.4418	4606.35	1	-0.500000
78	0.55000	SLV 3	Min	3.471E-13	859.6568	3733.54	1	-0.500000
78	0.00000	SLV 4	Max	-4.263E-14	-431.8008	841.30	4	0.500000
78	0.27500	SLV 4	Max	-8.162E-14	-623.0701	1984.82	4	0.500000
78	0.55000	SLV 4	Max	-1.204E-13	-812.8225	3119.23	4	0.500000
78	0.00000	SLV 4	Min	-4.263E-14	-431.8008	841.30	4	0.500000
78	0.27500	SLV 4	Min	-8.162E-14	-623.0701	1984.82	4	0.500000
78	0.55000	SLV 4	Min	-1.204E-13	-812.8225	3119.23	4	0.500000
78	0.00000	SLV 5	Max	3.659E-13	428.5478	1856.71	1	-0.500000
78	0.27500	SLV 5	Max	3.504E-13	365.9085	1476.77	1	-0.500000
78	0.55000	SLV 5	Max	3.350E-13	304.7861	1105.93	1	-0.500000
78	0.00000	SLV 5	Min	3.659E-13	428.5478	1856.71	1	-0.500000
78	0.27500	SLV 5	Min	3.504E-13	365.9085	1476.77	1	-0.500000
78	0.55000	SLV 5	Min	3.350E-13	304.7861	1105.93	1	-0.500000
78	0.00000	SLV 6	Max	1.830E-13	-206.2881	341.13	3	0.500000
78	0.27500	SLV 6	Max	1.655E-13	-286.1623	816.27	3	0.500000
78	0.55000	SLV 6	Max	1.482E-13	-364.5197	1282.31	3	0.500000
78	0.00000	SLV 6	Min	1.830E-13	-206.2881	341.13	3	0.500000
78	0.27500	SLV 6	Min	1.655E-13	-286.1623	816.27	3	0.500000
78	0.55000	SLV 6	Min	1.482E-13	-364.5197	1282.31	3	0.500000
78	0.00000	SLV 7	Max	4.832E-13	379.4204	1564.63	1	-0.500000
78	0.27500	SLV 7	Max	4.676E-13	338.5275	1315.17	1	-0.500000

Table: Element Forces - Frames, Part 2 of 4

Frame	Station m	OutputCase	StepType	M2 KN-m	M3 KN-m	S11Max KN/m2	PtS11Max	x2S11Max m
78	0.55000	SLV 7	Max	4.523E-13	299.1516	1074.82	1	-0.500000
78	0.00000	SLV 7	Min	4.832E-13	379.4204	1564.63	1	-0.500000
78	0.27500	SLV 7	Min	4.676E-13	338.5275	1315.17	1	-0.500000
78	0.55000	SLV 7	Min	4.523E-13	299.1516	1074.82	1	-0.500000
78	0.00000	SLV 8	Max	3.055E-13	-247.1342	585.82	3	0.500000
78	0.27500	SLV 8	Max	2.705E-13	-305.2663	930.51	3	0.500000
78	0.55000	SLV 8	Max	2.356E-13	-361.8816	1266.10	3	0.500000
78	0.00000	SLV 8	Min	3.055E-13	-247.1342	585.82	3	0.500000
78	0.27500	SLV 8	Min	2.705E-13	-305.2663	930.51	3	0.500000
78	0.55000	SLV 8	Min	2.356E-13	-361.8816	1266.10	3	0.500000
78	0.00000	SLV 9	Max	3.837E-13	1148.1480	5467.96	1	-0.500000
78	0.27500	SLV 9	Max	3.213E-13	996.4794	4553.85	1	-0.500000
78	0.55000	SLV 9	Max	2.590E-13	846.3276	3648.84	1	-0.500000
78	0.00000	SLV 9	Min	3.837E-13	1148.1480	5467.96	1	-0.500000
78	0.27500	SLV 9	Min	3.213E-13	996.4794	4553.85	1	-0.500000
78	0.55000	SLV 9	Min	2.590E-13	846.3276	3648.84	1	-0.500000
78	0.00000	SLV 10	Max	-7.816E-14	-402.3124	663.22	4	0.500000
78	0.27500	SLV 10	Max	-1.250E-13	-599.8175	1844.15	4	0.500000
78	0.55000	SLV 10	Max	-1.716E-13	-795.8058	3015.98	4	0.500000
78	0.00000	SLV 10	Min	-7.816E-14	-402.3124	663.22	4	0.500000
78	0.27500	SLV 10	Min	-1.250E-13	-599.8175	1844.15	4	0.500000
78	0.55000	SLV 10	Min	-1.716E-13	-795.8058	3015.98	4	0.500000
78	0.00000	SLV 11	Max	4.121E-13	1150.7436	5488.26	1	-0.500000
78	0.27500	SLV 11	Max	3.809E-13	1004.4418	4606.35	1	-0.500000
78	0.55000	SLV 11	Max	3.500E-13	859.6568	3733.54	1	-0.500000
78	0.00000	SLV 11	Min	4.121E-13	1150.7436	5488.26	1	-0.500000
78	0.27500	SLV 11	Min	3.809E-13	1004.4418	4606.35	1	-0.500000
78	0.55000	SLV 11	Min	3.500E-13	859.6568	3733.54	1	-0.500000
78	0.00000	SLV 12	Max	-8.527E-14	-431.8008	841.30	4	0.500000
78	0.27500	SLV 12	Max	-1.243E-13	-623.0701	1984.82	4	0.500000
78	0.55000	SLV 12	Max	-1.631E-13	-812.8225	3119.23	4	0.500000
78	0.00000	SLV 12	Min	-8.527E-14	-431.8008	841.30	4	0.500000
78	0.27500	SLV 12	Min	-1.243E-13	-623.0701	1984.82	4	0.500000
78	0.55000	SLV 12	Min	-1.631E-13	-812.8225	3119.23	4	0.500000
78	0.00000	SLV 13	Max	3.730E-13	428.5478	1856.71	1	-0.500000
78	0.27500	SLV 13	Max	3.575E-13	365.9085	1476.77	1	-0.500000
78	0.55000	SLV 13	Max	3.421E-13	304.7861	1105.93	1	-0.500000
78	0.00000	SLV 13	Min	3.730E-13	428.5478	1856.71	1	-0.500000
78	0.27500	SLV 13	Min	3.575E-13	365.9085	1476.77	1	-0.500000
78	0.55000	SLV 13	Min	3.421E-13	304.7861	1105.93	1	-0.500000
78	0.00000	SLV 14	Max	1.901E-13	-206.2881	341.13	3	0.500000
78	0.27500	SLV 14	Max	1.706E-13	-286.1623	816.27	3	0.500000
78	0.55000	SLV 14	Max	1.514E-13	-364.5197	1282.31	3	0.500000
78	0.00000	SLV 14	Min	1.901E-13	-206.2881	341.13	3	0.500000
78	0.27500	SLV 14	Min	1.706E-13	-286.1623	816.27	3	0.500000
78	0.55000	SLV 14	Min	1.514E-13	-364.5197	1282.31	3	0.500000
78	0.00000	SLV 15	Max	4.832E-13	379.4204	1564.63	1	-0.500000
78	0.27500	SLV 15	Max	4.676E-13	338.5275	1315.17	1	-0.500000
78	0.55000	SLV 15	Max	4.523E-13	299.1516	1074.82	1	-0.500000
78	0.00000	SLV 15	Min	4.832E-13	379.4204	1564.63	1	-0.500000
78	0.27500	SLV 15	Min	4.676E-13	338.5275	1315.17	1	-0.500000
78	0.55000	SLV 15	Min	4.523E-13	299.1516	1074.82	1	-0.500000
78	0.00000	SLV 16	Max	2.878E-13	-247.1342	585.82	3	0.500000
78	0.27500	SLV 16	Max	2.605E-13	-305.2663	930.51	3	0.500000
78	0.55000	SLV 16	Max	2.334E-13	-361.8816	1266.10	3	0.500000
78	0.00000	SLV 16	Min	2.878E-13	-247.1342	585.82	3	0.500000
78	0.27500	SLV 16	Min	2.605E-13	-305.2663	930.51	3	0.500000
78	0.55000	SLV 16	Min	2.334E-13	-361.8816	1266.10	3	0.500000
78	0.00000	SLE-C-TBM	Max	5.969E-13	264.4932	1409.00	1	-0.500000



Table: Element Forces - Frames, Part 2 of 4

Frame	Station m	OutputCase	StepType	M2 KN-m	M3 KN-m	S11Max KN/m2	PtS11Max	x2S11Max m
78	0.27500	SLE-C-TBM	Max	5.657E-13	171.3152	845.84	1	-0.500000
78	0.55000	SLE-C-TBM	Max	5.347E-13	79.6541	291.77	1	-0.500000
78	0.00000	SLE-C-TBM	Min	5.969E-13	264.4932	1409.00	1	-0.500000
78	0.27500	SLE-C-TBM	Min	5.657E-13	171.3152	845.84	1	-0.500000
78	0.55000	SLE-C-TBM	Min	5.347E-13	79.6541	291.77	1	-0.500000
78	0.00000	SLU-1-TBM	Max	7.532E-13	233.9471	1189.06	1	-0.500000
78	0.27500	SLU-1-TBM	Max	7.064E-13	84.7715	288.68	1	-0.500000
78	0.55000	SLU-1-TBM	Max	6.599E-13	-62.4322	149.31	3	0.500000
78	0.00000	SLU-1-TBM	Min	7.532E-13	233.9471	1189.06	1	-0.500000
78	0.27500	SLU-1-TBM	Min	7.064E-13	84.7715	288.68	1	-0.500000
78	0.55000	SLU-1-TBM	Min	6.599E-13	-62.4322	149.31	3	0.500000
79	0.00000	SLE-C	Max	4.192E-13	88.6335	3.36	1	-0.500000
79	0.27500	SLE-C	Max	4.193E-13	79.1847	-57.01	1	-0.500000
79	0.55000	SLE-C	Max	4.196E-13	71.3332	-107.79	1	-0.500000
79	0.00000	SLE-C	Min	4.192E-13	88.6335	3.36	1	-0.500000
79	0.27500	SLE-C	Min	4.193E-13	79.1847	-57.01	1	-0.500000
79	0.55000	SLE-C	Min	4.196E-13	71.3332	-107.79	1	-0.500000
79	0.00000	SLE-F1	Max	3.908E-13	-20.0508	-396.46	3	0.500000
79	0.27500	SLE-F1	Max	3.753E-13	-26.6386	-360.61	3	0.500000
79	0.55000	SLE-F1	Max	3.599E-13	-31.6291	-334.34	3	0.500000
79	0.00000	SLE-F1	Min	3.908E-13	-20.0508	-396.46	3	0.500000
79	0.27500	SLE-F1	Min	3.753E-13	-26.6386	-360.61	3	0.500000
79	0.55000	SLE-F1	Min	3.599E-13	-31.6291	-334.34	3	0.500000
79	0.00000	SLE-F2	Max	4.192E-13	277.7020	1266.54	1	-0.500000
79	0.27500	SLE-F2	Max	4.037E-13	274.2635	1242.24	1	-0.500000
79	0.55000	SLE-F2	Max	3.883E-13	272.4223	1227.51	1	-0.500000
79	0.00000	SLE-F2	Min	4.192E-13	277.7020	1266.54	1	-0.500000
79	0.27500	SLE-F2	Min	4.037E-13	274.2635	1242.24	1	-0.500000
79	0.55000	SLE-F2	Min	3.883E-13	272.4223	1227.51	1	-0.500000
79	0.00000	SLE-F3	Max	3.340E-13	-68.6822	-155.37	3	0.500000
79	0.27500	SLE-F3	Max	3.184E-13	-85.4347	-58.53	3	0.500000
79	0.55000	SLE-F3	Max	3.031E-13	-100.5898	28.72	3	0.500000
79	0.00000	SLE-F3	Min	3.340E-13	-68.6822	-155.37	3	0.500000
79	0.27500	SLE-F3	Min	3.184E-13	-85.4347	-58.53	3	0.500000
79	0.55000	SLE-F3	Min	3.031E-13	-100.5898	28.72	3	0.500000
79	0.00000	SLE-QP	Max	4.263E-13	244.7522	1098.11	1	-0.500000
79	0.27500	SLE-QP	Max	4.186E-13	246.2869	1103.64	1	-0.500000
79	0.55000	SLE-QP	Max	4.111E-13	249.4189	1118.76	1	-0.500000
79	0.00000	SLE-QP	Min	4.263E-13	244.7522	1098.11	1	-0.500000
79	0.27500	SLE-QP	Min	4.186E-13	246.2869	1103.64	1	-0.500000
79	0.55000	SLE-QP	Min	4.111E-13	249.4189	1118.76	1	-0.500000
79	0.00000	SLU-1	Max	5.222E-13	4.5317	-705.64	1	-0.500000
79	0.27500	SLU-1	Max	5.067E-13	-12.4350	-662.99	3	0.500000
79	0.55000	SLU-1	Max	4.915E-13	-27.3252	-578.43	3	0.500000
79	0.00000	SLU-1	Min	5.222E-13	4.5317	-705.64	1	-0.500000
79	0.27500	SLU-1	Min	5.067E-13	-12.4350	-662.99	3	0.500000
79	0.55000	SLU-1	Min	4.915E-13	-27.3252	-578.43	3	0.500000
79	0.00000	SLU-2	Max	5.969E-13	48.9443	-213.31	1	-0.500000
79	0.27500	SLU-2	Max	5.970E-13	60.5499	-148.46	1	-0.500000
79	0.55000	SLU-2	Max	5.974E-13	74.2319	-71.14	1	-0.500000
79	0.00000	SLU-2	Min	5.969E-13	48.9443	-213.31	1	-0.500000
79	0.27500	SLU-2	Min	5.970E-13	60.5499	-148.46	1	-0.500000
79	0.55000	SLU-2	Min	5.974E-13	74.2319	-71.14	1	-0.500000
79	0.00000	SLU-3	Max	3.197E-13	-72.6890	-311.45	3	0.500000
79	0.27500	SLU-3	Max	3.003E-13	-113.4449	-70.59	3	0.500000
79	0.55000	SLU-3	Max	2.811E-13	-152.6036	160.69	3	0.500000
79	0.00000	SLU-3	Min	3.197E-13	-72.6890	-311.45	3	0.500000
79	0.27500	SLU-3	Min	3.003E-13	-113.4449	-70.59	3	0.500000
79	0.55000	SLU-3	Min	2.811E-13	-152.6036	160.69	3	0.500000

Table: Element Forces - Frames, Part 2 of 4

Frame	Station m	OutputCase	StepType	M2 KN-m	M3 KN-m	S11Max KN/m2	PtS11Max	x2S11Max m
79	0.00000	SLU-4	Max	5.684E-13	155.4069	346.90	1	-0.500000
79	0.27500	SLU-4	Max	5.998E-13	153.3985	330.07	1	-0.500000
79	0.55000	SLU-4	Max	6.315E-13	153.4666	325.70	1	-0.500000
79	0.00000	SLU-4	Min	5.684E-13	155.4069	346.90	1	-0.500000
79	0.27500	SLU-4	Min	5.998E-13	153.3985	330.07	1	-0.500000
79	0.55000	SLU-4	Min	6.315E-13	153.4666	325.70	1	-0.500000
79	0.00000	SLU-5	Max	3.908E-13	120.9236	136.97	1	-0.500000
79	0.27500	SLU-5	Max	3.753E-13	95.8238	-17.30	1	-0.500000
79	0.55000	SLU-5	Max	3.599E-13	72.3213	-161.99	1	-0.500000
79	0.00000	SLU-5	Min	3.908E-13	120.9236	136.97	1	-0.500000
79	0.27500	SLU-5	Min	3.753E-13	95.8238	-17.30	1	-0.500000
79	0.55000	SLU-5	Min	3.599E-13	72.3213	-161.99	1	-0.500000
79	0.00000	SLU-6	Max	4.619E-13	-145.7990	108.60	3	0.500000
79	0.27500	SLU-6	Max	4.463E-13	-162.6070	204.67	3	0.500000
79	0.55000	SLU-6	Max	4.311E-13	-177.3384	288.28	3	0.500000
79	0.00000	SLU-6	Min	4.619E-13	-145.7990	108.60	3	0.500000
79	0.27500	SLU-6	Min	4.463E-13	-162.6070	204.67	3	0.500000
79	0.55000	SLU-6	Min	4.311E-13	-177.3384	288.28	3	0.500000
79	0.00000	SLU-7	Max	2.434E-13	-212.8268	510.87	3	0.500000
79	0.27500	SLU-7	Max	2.278E-13	-251.7233	740.58	3	0.500000
79	0.55000	SLU-7	Max	2.125E-13	-289.0225	960.70	3	0.500000
79	0.00000	SLU-7	Min	2.434E-13	-212.8268	510.87	3	0.500000
79	0.27500	SLU-7	Min	2.278E-13	-251.7233	740.58	3	0.500000
79	0.55000	SLU-7	Min	2.125E-13	-289.0225	960.70	3	0.500000
79	0.00000	SLV 1	Max	2.842E-13	846.3276	3607.56	1	-0.500000
79	0.27500	SLV 1	Max	2.531E-13	695.4341	2698.53	1	-0.500000
79	0.55000	SLV 1	Max	2.221E-13	546.1379	1799.08	1	-0.500000
79	0.00000	SLV 1	Min	2.842E-13	846.3276	3607.56	1	-0.500000
79	0.27500	SLV 1	Min	2.531E-13	695.4341	2698.53	1	-0.500000
79	0.55000	SLV 1	Min	2.221E-13	546.1379	1799.08	1	-0.500000
79	0.00000	SLV 2	Max	3.268E-13	859.6568	3693.65	1	-0.500000
79	0.27500	SLV 2	Max	3.113E-13	713.4740	2812.87	1	-0.500000
79	0.55000	SLV 2	Max	2.960E-13	568.8886	1941.69	1	-0.500000
79	0.00000	SLV 2	Min	3.268E-13	859.6568	3693.65	1	-0.500000
79	0.27500	SLV 2	Min	3.113E-13	713.4740	2812.87	1	-0.500000
79	0.55000	SLV 2	Min	2.960E-13	568.8886	1941.69	1	-0.500000
79	0.00000	SLV 3	Max	3.340E-13	859.6568	3693.65	1	-0.500000
79	0.27500	SLV 3	Max	3.184E-13	713.4740	2812.87	1	-0.500000
79	0.55000	SLV 3	Max	3.031E-13	568.8886	1941.69	1	-0.500000
79	0.00000	SLV 3	Min	3.340E-13	859.6568	3693.65	1	-0.500000
79	0.27500	SLV 3	Min	3.184E-13	713.4740	2812.87	1	-0.500000
79	0.55000	SLV 3	Min	3.031E-13	568.8886	1941.69	1	-0.500000
79	0.00000	SLV 4	Max	-1.137E-13	-812.8225	3072.56	4	0.500000
79	0.27500	SLV 4	Max	-1.605E-13	-964.1666	3976.96	4	0.500000
79	0.55000	SLV 4	Max	-2.071E-13	-1113.9135	4871.76	4	0.500000
79	0.00000	SLV 4	Min	-1.137E-13	-812.8225	3072.56	4	0.500000
79	0.27500	SLV 4	Min	-1.605E-13	-964.1666	3976.96	4	0.500000
79	0.55000	SLV 4	Min	-2.071E-13	-1113.9135	4871.76	4	0.500000
79	0.00000	SLV 5	Max	3.304E-13	304.7861	1089.37	1	-0.500000
79	0.27500	SLV 5	Max	3.110E-13	244.8451	726.05	1	-0.500000
79	0.55000	SLV 5	Max	2.917E-13	186.5014	372.32	1	-0.500000
79	0.00000	SLV 5	Min	3.304E-13	304.7861	1089.37	1	-0.500000
79	0.27500	SLV 5	Min	3.110E-13	244.8451	726.05	1	-0.500000
79	0.55000	SLV 5	Min	2.917E-13	186.5014	372.32	1	-0.500000
79	0.00000	SLV 6	Max	1.421E-13	-364.5197	1263.38	3	0.500000
79	0.27500	SLV 6	Max	1.246E-13	-425.3459	1624.66	3	0.500000
79	0.55000	SLV 6	Max	1.073E-13	-484.5749	1976.36	3	0.500000
79	0.00000	SLV 6	Min	1.421E-13	-364.5197	1263.38	3	0.500000
79	0.27500	SLV 6	Min	1.246E-13	-425.3459	1624.66	3	0.500000

Table: Element Forces - Frames, Part 2 of 4

Frame	Station m	OutputCase	StepType	M2 KN-m	M3 KN-m	S11Max KN/m2	PtS11Max	x2S11Max m
79	0.55000	SLV 6	Min	1.073E-13	-484.5749	1976.36	3	0.500000
79	0.00000	SLV 7	Max	4.370E-13	299.1516	1063.92	1	-0.500000
79	0.27500	SLV 7	Max	4.293E-13	258.8298	818.32	1	-0.500000
79	0.55000	SLV 7	Max	4.217E-13	220.1053	582.30	1	-0.500000
79	0.00000	SLV 7	Min	4.370E-13	299.1516	1063.92	1	-0.500000
79	0.27500	SLV 7	Min	4.293E-13	258.8298	818.32	1	-0.500000
79	0.55000	SLV 7	Min	4.217E-13	220.1053	582.30	1	-0.500000
79	0.00000	SLV 8	Max	2.469E-13	-361.8816	1252.76	3	0.500000
79	0.27500	SLV 8	Max	2.275E-13	-403.5760	1499.25	3	0.500000
79	0.55000	SLV 8	Max	2.082E-13	-443.6732	1736.16	3	0.500000
79	0.00000	SLV 8	Min	2.469E-13	-361.8816	1252.76	3	0.500000
79	0.27500	SLV 8	Min	2.275E-13	-403.5760	1499.25	3	0.500000
79	0.55000	SLV 8	Min	2.082E-13	-443.6732	1736.16	3	0.500000
79	0.00000	SLV 9	Max	2.700E-13	846.3276	3607.56	1	-0.500000
79	0.27500	SLV 9	Max	2.545E-13	695.4341	2698.53	1	-0.500000
79	0.55000	SLV 9	Max	2.391E-13	546.1379	1799.08	1	-0.500000
79	0.00000	SLV 9	Min	2.700E-13	846.3276	3607.56	1	-0.500000
79	0.27500	SLV 9	Min	2.545E-13	695.4341	2698.53	1	-0.500000
79	0.55000	SLV 9	Min	2.391E-13	546.1379	1799.08	1	-0.500000
79	0.00000	SLV 10	Max	-1.918E-13	-795.8058	2967.61	4	0.500000
79	0.27500	SLV 10	Max	-2.152E-13	-953.3442	3909.17	4	0.500000
79	0.55000	SLV 10	Max	-2.384E-13	-1109.2854	4841.14	4	0.500000
79	0.00000	SLV 10	Min	-1.918E-13	-795.8058	2967.61	4	0.500000
79	0.27500	SLV 10	Min	-2.152E-13	-953.3442	3909.17	4	0.500000
79	0.55000	SLV 10	Min	-2.384E-13	-1109.2854	4841.14	4	0.500000
79	0.00000	SLV 11	Max	3.268E-13	859.6568	3693.65	1	-0.500000
79	0.27500	SLV 11	Max	3.113E-13	713.4740	2812.87	1	-0.500000
79	0.55000	SLV 11	Max	2.960E-13	568.8886	1941.69	1	-0.500000
79	0.00000	SLV 11	Min	3.268E-13	859.6568	3693.65	1	-0.500000
79	0.27500	SLV 11	Min	3.113E-13	713.4740	2812.87	1	-0.500000
79	0.55000	SLV 11	Min	2.960E-13	568.8886	1941.69	1	-0.500000
79	0.00000	SLV 12	Max	-1.421E-13	-812.8225	3072.56	4	0.500000
79	0.27500	SLV 12	Max	-1.889E-13	-964.1666	3976.96	4	0.500000
79	0.55000	SLV 12	Max	-2.355E-13	-1113.9135	4871.76	4	0.500000
79	0.00000	SLV 12	Min	-1.421E-13	-812.8225	3072.56	4	0.500000
79	0.27500	SLV 12	Min	-1.889E-13	-964.1666	3976.96	4	0.500000
79	0.55000	SLV 12	Min	-2.355E-13	-1113.9135	4871.76	4	0.500000
79	0.00000	SLV 13	Max	3.340E-13	304.7861	1089.37	1	-0.500000
79	0.27500	SLV 13	Max	3.106E-13	244.8451	726.05	1	-0.500000
79	0.55000	SLV 13	Max	2.875E-13	186.5014	372.32	1	-0.500000
79	0.00000	SLV 13	Min	3.340E-13	304.7861	1089.37	1	-0.500000
79	0.27500	SLV 13	Min	3.106E-13	244.8451	726.05	1	-0.500000
79	0.55000	SLV 13	Min	2.875E-13	186.5014	372.32	1	-0.500000
79	0.00000	SLV 14	Max	1.448E-13	-364.5197	1263.38	3	0.500000
79	0.27500	SLV 14	Max	1.253E-13	-425.3459	1624.66	3	0.500000
79	0.55000	SLV 14	Max	1.061E-13	-484.5749	1976.36	3	0.500000
79	0.00000	SLV 14	Min	1.448E-13	-364.5197	1263.38	3	0.500000
79	0.27500	SLV 14	Min	1.253E-13	-425.3459	1624.66	3	0.500000
79	0.55000	SLV 14	Min	1.061E-13	-484.5749	1976.36	3	0.500000
79	0.00000	SLV 15	Max	4.370E-13	299.1516	1063.92	1	-0.500000
79	0.27500	SLV 15	Max	4.293E-13	258.8298	818.32	1	-0.500000
79	0.55000	SLV 15	Max	4.217E-13	220.1053	582.30	1	-0.500000
79	0.00000	SLV 15	Min	4.370E-13	299.1516	1063.92	1	-0.500000
79	0.27500	SLV 15	Min	4.293E-13	258.8298	818.32	1	-0.500000
79	0.55000	SLV 15	Min	4.217E-13	220.1053	582.30	1	-0.500000
79	0.00000	SLV 16	Max	2.522E-13	-361.8816	1252.76	3	0.500000
79	0.27500	SLV 16	Max	2.328E-13	-403.5760	1499.25	3	0.500000
79	0.55000	SLV 16	Max	2.136E-13	-443.6732	1736.16	3	0.500000
79	0.00000	SLV 16	Min	2.522E-13	-361.8816	1252.76	3	0.500000

Table: Element Forces - Frames, Part 2 of 4

Frame	Station m	OutputCase	StepType	M2 KN-m	M3 KN-m	S11Max KN/m2	PtS11Max	x2S11Max m
79	0.27500	SLV 16	Min	2.328E-13	-403.5760	1499.25	3	0.500000
79	0.55000	SLV 16	Min	2.136E-13	-443.6732	1736.16	3	0.500000
79	0.00000	SLE-C-TBM	Max	5.116E-13	79.6541	264.98	1	-0.500000
79	0.27500	SLE-C-TBM	Max	4.961E-13	-24.8546	-67.49	3	0.500000
79	0.55000	SLE-C-TBM	Max	4.807E-13	-127.7659	546.30	3	0.500000
79	0.00000	SLE-C-TBM	Min	5.116E-13	79.6541	264.98	1	-0.500000
79	0.27500	SLE-C-TBM	Min	4.961E-13	-24.8546	-67.49	3	0.500000
79	0.55000	SLE-C-TBM	Min	4.807E-13	-127.7659	546.30	3	0.500000
79	0.00000	SLU-1-TBM	Max	6.608E-13	-62.4322	107.38	3	0.500000
79	0.27500	SLU-1-TBM	Max	6.297E-13	-222.4877	1062.94	3	0.500000
79	0.55000	SLU-1-TBM	Max	5.988E-13	-380.4666	2006.03	3	0.500000
79	0.00000	SLU-1-TBM	Min	6.608E-13	-62.4322	107.38	3	0.500000
79	0.27500	SLU-1-TBM	Min	6.297E-13	-222.4877	1062.94	3	0.500000
79	0.55000	SLU-1-TBM	Min	5.988E-13	-380.4666	2006.03	3	0.500000
80	0.00000	SLE-C	Max	3.979E-13	71.3332	-110.06	1	-0.500000
80	0.27500	SLE-C	Max	3.746E-13	62.3867	-166.97	1	-0.500000
80	0.55000	SLE-C	Max	3.514E-13	55.1089	-213.86	1	-0.500000
80	0.00000	SLE-C	Min	3.979E-13	71.3332	-110.06	1	-0.500000
80	0.27500	SLE-C	Min	3.746E-13	62.3867	-166.97	1	-0.500000
80	0.55000	SLE-C	Min	3.514E-13	55.1089	-213.86	1	-0.500000
80	0.00000	SLE-F1	Max	3.570E-13	-31.6291	-335.51	3	0.500000
80	0.27500	SLE-F1	Max	3.337E-13	-35.5570	-315.17	3	0.500000
80	0.55000	SLE-F1	Max	3.106E-13	-37.8162	-304.84	3	0.500000
80	0.00000	SLE-F1	Min	3.570E-13	-31.6291	-335.51	3	0.500000
80	0.27500	SLE-F1	Min	3.337E-13	-35.5570	-315.17	3	0.500000
80	0.55000	SLE-F1	Min	3.106E-13	-37.8162	-304.84	3	0.500000
80	0.00000	SLE-F2	Max	3.730E-13	272.4223	1226.07	1	-0.500000
80	0.27500	SLE-F2	Max	3.653E-13	263.8533	1171.43	1	-0.500000
80	0.55000	SLE-F2	Max	3.578E-13	256.9530	1126.80	1	-0.500000
80	0.00000	SLE-F2	Min	3.730E-13	272.4223	1226.07	1	-0.500000
80	0.27500	SLE-F2	Min	3.653E-13	263.8533	1171.43	1	-0.500000
80	0.55000	SLE-F2	Min	3.578E-13	256.9530	1126.80	1	-0.500000
80	0.00000	SLE-F3	Max	2.913E-13	-100.5898	25.10	3	0.500000
80	0.27500	SLE-F3	Max	2.797E-13	-112.3187	92.24	3	0.500000
80	0.55000	SLE-F3	Max	2.683E-13	-122.3788	149.38	3	0.500000
80	0.00000	SLE-F3	Min	2.913E-13	-100.5898	25.10	3	0.500000
80	0.27500	SLE-F3	Min	2.797E-13	-112.3187	92.24	3	0.500000
80	0.55000	SLE-F3	Min	2.683E-13	-122.3788	149.38	3	0.500000
80	0.00000	SLE-QP	Max	3.801E-13	249.4189	1118.68	1	-0.500000
80	0.27500	SLE-QP	Max	3.646E-13	245.8112	1093.81	1	-0.500000
80	0.55000	SLE-QP	Max	3.493E-13	243.8723	1078.95	1	-0.500000
80	0.00000	SLE-QP	Min	3.801E-13	249.4189	1118.68	1	-0.500000
80	0.27500	SLE-QP	Min	3.646E-13	245.8112	1093.81	1	-0.500000
80	0.55000	SLE-QP	Min	3.493E-13	243.8723	1078.95	1	-0.500000
80	0.00000	SLU-1	Max	4.619E-13	-27.3252	-582.09	3	0.500000
80	0.27500	SLU-1	Max	4.385E-13	-39.6335	-512.43	3	0.500000
80	0.55000	SLU-1	Max	4.155E-13	-49.7725	-455.80	3	0.500000
80	0.00000	SLU-1	Min	4.619E-13	-27.3252	-582.09	3	0.500000
80	0.27500	SLU-1	Min	4.385E-13	-39.6335	-512.43	3	0.500000
80	0.55000	SLU-1	Min	4.155E-13	-49.7725	-455.80	3	0.500000
80	0.00000	SLU-2	Max	5.684E-13	74.2319	-67.71	1	-0.500000
80	0.27500	SLU-2	Max	5.373E-13	85.2998	-5.49	1	-0.500000
80	0.55000	SLU-2	Max	5.064E-13	98.5371	69.73	1	-0.500000
80	0.00000	SLU-2	Min	5.684E-13	74.2319	-67.71	1	-0.500000
80	0.27500	SLU-2	Min	5.373E-13	85.2998	-5.49	1	-0.500000
80	0.55000	SLU-2	Min	5.064E-13	98.5371	69.73	1	-0.500000
80	0.00000	SLU-3	Max	2.682E-13	-152.6036	151.01	3	0.500000
80	0.27500	SLU-3	Max	2.488E-13	-184.6347	339.97	3	0.500000
80	0.55000	SLU-3	Max	2.296E-13	-214.9972	518.92	3	0.500000

Table: Element Forces - Frames, Part 2 of 4

Frame	Station m	OutputCase	StepType	M2 KN-m	M3 KN-m	S11Max KN/m2	PtS11Max	x2S11Max m
80	0.00000	SLU-3	Min	2.682E-13	-152.6036	151.01	3	0.500000
80	0.27500	SLU-3	Min	2.488E-13	-184.6347	339.97	3	0.500000
80	0.55000	SLU-3	Min	2.296E-13	-214.9972	518.92	3	0.500000
80	0.00000	SLU-4	Max	5.400E-13	153.4666	325.34	1	-0.500000
80	0.27500	SLU-4	Max	5.089E-13	150.5544	303.67	1	-0.500000
80	0.55000	SLU-4	Max	4.780E-13	149.8116	295.02	1	-0.500000
80	0.00000	SLU-4	Min	5.400E-13	153.4666	325.34	1	-0.500000
80	0.27500	SLU-4	Min	5.089E-13	150.5544	303.67	1	-0.500000
80	0.55000	SLU-4	Min	4.780E-13	149.8116	295.02	1	-0.500000
80	0.00000	SLU-5	Max	3.482E-13	72.3213	-168.35	1	-0.500000
80	0.27500	SLU-5	Max	3.287E-13	49.2073	-310.26	1	-0.500000
80	0.55000	SLU-5	Max	3.095E-13	27.7620	-442.16	1	-0.500000
80	0.00000	SLU-5	Min	3.482E-13	72.3213	-168.35	1	-0.500000
80	0.27500	SLU-5	Min	3.287E-13	49.2073	-310.26	1	-0.500000
80	0.55000	SLU-5	Min	3.095E-13	27.7620	-442.16	1	-0.500000
80	0.00000	SLU-6	Max	4.015E-13	-177.3384	285.14	3	0.500000
80	0.27500	SLU-6	Max	3.820E-13	-186.1802	334.00	3	0.500000
80	0.55000	SLU-6	Max	3.629E-13	-192.8527	369.84	3	0.500000
80	0.00000	SLU-6	Min	4.015E-13	-177.3384	285.14	3	0.500000
80	0.27500	SLU-6	Min	3.820E-13	-186.1802	334.00	3	0.500000
80	0.55000	SLU-6	Min	3.629E-13	-192.8527	369.84	3	0.500000
80	0.00000	SLU-7	Max	2.069E-13	-289.0225	951.94	3	0.500000
80	0.27500	SLU-7	Max	1.895E-13	-316.3749	1112.82	3	0.500000
80	0.55000	SLU-7	Max	1.722E-13	-342.0586	1263.70	3	0.500000
80	0.00000	SLU-7	Min	2.069E-13	-289.0225	951.94	3	0.500000
80	0.27500	SLU-7	Min	1.895E-13	-316.3749	1112.82	3	0.500000
80	0.55000	SLU-7	Min	1.722E-13	-342.0586	1263.70	3	0.500000
80	0.00000	SLV 1	Max	2.558E-13	546.1379	1758.26	1	-0.500000
80	0.27500	SLV 1	Max	2.246E-13	397.8241	865.15	1	-0.500000
80	0.55000	SLV 1	Max	1.937E-13	251.1791	-17.95	1	-0.500000
80	0.00000	SLV 1	Min	2.558E-13	546.1379	1758.26	1	-0.500000
80	0.27500	SLV 1	Min	2.246E-13	397.8241	865.15	1	-0.500000
80	0.55000	SLV 1	Min	1.937E-13	251.1791	-17.95	1	-0.500000
80	0.00000	SLV 2	Max	2.700E-13	568.8886	1902.07	1	-0.500000
80	0.27500	SLV 2	Max	2.545E-13	424.6087	1033.16	1	-0.500000
80	0.55000	SLV 2	Max	2.392E-13	281.9975	174.27	1	-0.500000
80	0.00000	SLV 2	Min	2.700E-13	568.8886	1902.07	1	-0.500000
80	0.27500	SLV 2	Min	2.545E-13	424.6087	1033.16	1	-0.500000
80	0.55000	SLV 2	Min	2.392E-13	281.9975	174.27	1	-0.500000
80	0.00000	SLV 3	Max	2.771E-13	568.8886	1902.07	1	-0.500000
80	0.27500	SLV 3	Max	2.381E-13	424.6087	1033.16	1	-0.500000
80	0.55000	SLV 3	Max	1.994E-13	281.9975	174.27	1	-0.500000
80	0.00000	SLV 3	Min	2.771E-13	568.8886	1902.07	1	-0.500000
80	0.27500	SLV 3	Min	2.381E-13	424.6087	1033.16	1	-0.500000
80	0.55000	SLV 3	Min	1.994E-13	281.9975	174.27	1	-0.500000
80	0.00000	SLV 4	Max	-2.132E-13	-1113.9135	4836.19	4	0.500000
80	0.27500	SLV 4	Max	-2.131E-13	-1224.1714	5494.51	4	0.500000
80	0.55000	SLV 4	Max	-2.128E-13	-1332.7607	6142.81	4	0.500000
80	0.00000	SLV 4	Min	-2.132E-13	-1113.9135	4836.19	4	0.500000
80	0.27500	SLV 4	Min	-2.131E-13	-1224.1714	5494.51	4	0.500000
80	0.55000	SLV 4	Min	-2.128E-13	-1332.7607	6142.81	4	0.500000
80	0.00000	SLV 5	Max	2.878E-13	186.5014	356.54	1	-0.500000
80	0.27500	SLV 5	Max	2.683E-13	129.6025	11.92	1	-0.500000
80	0.55000	SLV 5	Max	2.491E-13	74.3723	-322.69	1	-0.500000
80	0.00000	SLV 5	Min	2.878E-13	186.5014	356.54	1	-0.500000
80	0.27500	SLV 5	Min	2.683E-13	129.6025	11.92	1	-0.500000
80	0.55000	SLV 5	Min	2.491E-13	74.3723	-322.69	1	-0.500000
80	0.00000	SLV 6	Max	9.770E-14	-484.5749	1962.44	3	0.500000
80	0.27500	SLV 6	Max	8.266E-14	-527.8568	2218.90	3	0.500000

Table: Element Forces - Frames, Part 2 of 4

Frame	Station m	OutputCase	StepType	M2 KN-m	M3 KN-m	S11Max KN/m2	PtS11Max	x2S11Max m
80	0.55000	SLV 6	Max	6.782E-14	-569.4699	2465.35	3	0.500000
80	0.00000	SLV 6	Min	9.770E-14	-484.5749	1962.44	3	0.500000
80	0.27500	SLV 6	Min	8.266E-14	-527.8568	2218.90	3	0.500000
80	0.55000	SLV 6	Min	6.782E-14	-569.4699	2465.35	3	0.500000
80	0.00000	SLV 7	Max	3.908E-13	220.1053	571.60	1	-0.500000
80	0.27500	SLV 7	Max	3.675E-13	180.6050	331.37	1	-0.500000
80	0.55000	SLV 7	Max	3.443E-13	142.7735	101.15	1	-0.500000
80	0.00000	SLV 7	Min	3.908E-13	220.1053	571.60	1	-0.500000
80	0.27500	SLV 7	Min	3.675E-13	180.6050	331.37	1	-0.500000
80	0.55000	SLV 7	Min	3.443E-13	142.7735	101.15	1	-0.500000
80	0.00000	SLV 8	Max	1.936E-13	-443.6732	1727.12	3	0.500000
80	0.27500	SLV 8	Max	1.781E-13	-470.4503	1884.56	3	0.500000
80	0.55000	SLV 8	Max	1.628E-13	-495.5587	2031.98	3	0.500000
80	0.00000	SLV 8	Min	1.936E-13	-443.6732	1727.12	3	0.500000
80	0.27500	SLV 8	Min	1.781E-13	-470.4503	1884.56	3	0.500000
80	0.55000	SLV 8	Min	1.628E-13	-495.5587	2031.98	3	0.500000
80	0.00000	SLV 9	Max	2.274E-13	546.1379	1758.26	1	-0.500000
80	0.27500	SLV 9	Max	1.962E-13	397.8241	865.15	1	-0.500000
80	0.55000	SLV 9	Max	1.653E-13	251.1791	-17.95	1	-0.500000
80	0.00000	SLV 9	Min	2.274E-13	546.1379	1758.26	1	-0.500000
80	0.27500	SLV 9	Min	1.962E-13	397.8241	865.15	1	-0.500000
80	0.55000	SLV 9	Min	1.653E-13	251.1791	-17.95	1	-0.500000
80	0.00000	SLV 10	Max	-2.416E-13	-1109.2854	4803.88	4	0.500000
80	0.27500	SLV 10	Max	-2.571E-13	-1225.6611	5498.91	4	0.500000
80	0.55000	SLV 10	Max	-2.724E-13	-1340.3682	6183.92	4	0.500000
80	0.00000	SLV 10	Min	-2.416E-13	-1109.2854	4803.88	4	0.500000
80	0.27500	SLV 10	Min	-2.571E-13	-1225.6611	5498.91	4	0.500000
80	0.55000	SLV 10	Min	-2.724E-13	-1340.3682	6183.92	4	0.500000
80	0.00000	SLV 11	Max	2.700E-13	568.8886	1902.07	1	-0.500000
80	0.27500	SLV 11	Max	2.232E-13	424.6087	1033.16	1	-0.500000
80	0.55000	SLV 11	Max	1.766E-13	281.9975	174.27	1	-0.500000
80	0.00000	SLV 11	Min	2.700E-13	568.8886	1902.07	1	-0.500000
80	0.27500	SLV 11	Min	2.232E-13	424.6087	1033.16	1	-0.500000
80	0.55000	SLV 11	Min	1.766E-13	281.9975	174.27	1	-0.500000
80	0.00000	SLV 12	Max	-1.990E-13	-1113.9135	4836.19	4	0.500000
80	0.27500	SLV 12	Max	-1.988E-13	-1224.1714	5494.51	4	0.500000
80	0.55000	SLV 12	Max	-1.985E-13	-1332.7607	6142.81	4	0.500000
80	0.00000	SLV 12	Min	-1.990E-13	-1113.9135	4836.19	4	0.500000
80	0.27500	SLV 12	Min	-1.988E-13	-1224.1714	5494.51	4	0.500000
80	0.55000	SLV 12	Min	-1.985E-13	-1332.7607	6142.81	4	0.500000
80	0.00000	SLV 13	Max	2.842E-13	186.5014	356.54	1	-0.500000
80	0.27500	SLV 13	Max	2.609E-13	129.6025	11.92	1	-0.500000
80	0.55000	SLV 13	Max	2.377E-13	74.3723	-322.69	1	-0.500000
80	0.00000	SLV 13	Min	2.842E-13	186.5014	356.54	1	-0.500000
80	0.27500	SLV 13	Min	2.609E-13	129.6025	11.92	1	-0.500000
80	0.55000	SLV 13	Min	2.377E-13	74.3723	-322.69	1	-0.500000
80	0.00000	SLV 14	Max	9.592E-14	-484.5749	1962.44	3	0.500000
80	0.27500	SLV 14	Max	8.137E-14	-527.8568	2218.90	3	0.500000
80	0.55000	SLV 14	Max	6.702E-14	-569.4699	2465.35	3	0.500000
80	0.00000	SLV 14	Min	9.592E-14	-484.5749	1962.44	3	0.500000
80	0.27500	SLV 14	Min	8.137E-14	-527.8568	2218.90	3	0.500000
80	0.55000	SLV 14	Min	6.702E-14	-569.4699	2465.35	3	0.500000
80	0.00000	SLV 15	Max	3.908E-13	220.1053	571.60	1	-0.500000
80	0.27500	SLV 15	Max	3.675E-13	180.6050	331.37	1	-0.500000
80	0.55000	SLV 15	Max	3.443E-13	142.7735	101.15	1	-0.500000
80	0.00000	SLV 15	Min	3.908E-13	220.1053	571.60	1	-0.500000
80	0.27500	SLV 15	Min	3.675E-13	180.6050	331.37	1	-0.500000
80	0.55000	SLV 15	Min	3.443E-13	142.7735	101.15	1	-0.500000
80	0.00000	SLV 16	Max	1.901E-13	-443.6732	1727.12	3	0.500000

Table: Element Forces - Frames, Part 2 of 4

Frame	Station m	OutputCase	StepType	M2 KN-m	M3 KN-m	S11Max KN/m2	PtS11Max	x2S11Max m
80	0.27500	SLV 16	Max	1.784E-13	-470.4503	1884.56	3	0.500000
80	0.55000	SLV 16	Max	1.670E-13	-495.5587	2031.98	3	0.500000
80	0.00000	SLV 16	Min	1.901E-13	-443.6732	1727.12	3	0.500000
80	0.27500	SLV 16	Min	1.784E-13	-470.4503	1884.56	3	0.500000
80	0.55000	SLV 16	Min	1.670E-13	-495.5587	2031.98	3	0.500000
80	0.00000	SLE-C-TBM	Max	4.405E-13	-127.7659	516.39	3	0.500000
80	0.27500	SLE-C-TBM	Max	4.094E-13	-243.7398	1209.01	3	0.500000
80	0.55000	SLE-C-TBM	Max	3.784E-13	-358.0449	1891.61	3	0.500000
80	0.00000	SLE-C-TBM	Min	4.405E-13	-127.7659	516.39	3	0.500000
80	0.27500	SLE-C-TBM	Min	4.094E-13	-243.7398	1209.01	3	0.500000
80	0.55000	SLE-C-TBM	Min	3.784E-13	-358.0449	1891.61	3	0.500000
80	0.00000	SLU-1-TBM	Max	5.755E-13	-380.4666	1961.01	3	0.500000
80	0.27500	SLU-1-TBM	Max	5.288E-13	-552.2694	2987.63	3	0.500000
80	0.55000	SLU-1-TBM	Max	4.823E-13	-721.9028	4001.24	3	0.500000
80	0.00000	SLU-1-TBM	Min	5.755E-13	-380.4666	1961.01	3	0.500000
80	0.27500	SLU-1-TBM	Min	5.288E-13	-552.2694	2987.63	3	0.500000
80	0.55000	SLU-1-TBM	Min	4.823E-13	-721.9028	4001.24	3	0.500000
81	0.00000	SLE-C	Max	3.357E-13	55.1089	-216.01	1	-0.500000
81	0.27500	SLE-C	Max	3.241E-13	46.5668	-270.02	1	-0.500000
81	0.55000	SLE-C	Max	3.127E-13	39.7554	-313.65	1	-0.500000
81	0.00000	SLE-C	Min	3.357E-13	55.1089	-216.01	1	-0.500000
81	0.27500	SLE-C	Min	3.241E-13	46.5668	-270.02	1	-0.500000
81	0.55000	SLE-C	Min	3.127E-13	39.7554	-313.65	1	-0.500000
81	0.00000	SLE-F1	Max	2.975E-13	-37.8162	-305.34	3	0.500000
81	0.27500	SLE-F1	Max	2.859E-13	-39.5113	-297.93	3	0.500000
81	0.55000	SLE-F1	Max	2.745E-13	-39.4757	-300.91	3	0.500000
81	0.00000	SLE-F1	Min	2.975E-13	-37.8162	-305.34	3	0.500000
81	0.27500	SLE-F1	Min	2.859E-13	-39.5113	-297.93	3	0.500000
81	0.55000	SLE-F1	Min	2.745E-13	-39.4757	-300.91	3	0.500000
81	0.00000	SLE-F2	Max	3.375E-13	256.9530	1124.04	1	-0.500000
81	0.27500	SLE-F2	Max	3.220E-13	243.8408	1042.60	1	-0.500000
81	0.55000	SLE-F2	Max	3.067E-13	232.4592	971.55	1	-0.500000
81	0.00000	SLE-F2	Min	3.375E-13	256.9530	1124.04	1	-0.500000
81	0.27500	SLE-F2	Min	3.220E-13	243.8408	1042.60	1	-0.500000
81	0.55000	SLE-F2	Min	3.067E-13	232.4592	971.55	1	-0.500000
81	0.00000	SLE-F3	Max	2.558E-13	-122.3788	147.06	3	0.500000
81	0.27500	SLE-F3	Max	2.442E-13	-129.6492	187.92	3	0.500000
81	0.55000	SLE-F3	Max	2.328E-13	-135.1889	218.39	3	0.500000
81	0.00000	SLE-F3	Min	2.558E-13	-122.3788	147.06	3	0.500000
81	0.27500	SLE-F3	Min	2.442E-13	-129.6492	187.92	3	0.500000
81	0.55000	SLE-F3	Min	2.328E-13	-135.1889	218.39	3	0.500000
81	0.00000	SLE-QP	Max	3.411E-13	243.8723	1077.54	1	-0.500000
81	0.27500	SLE-QP	Max	3.177E-13	235.6390	1025.38	1	-0.500000
81	0.55000	SLE-QP	Max	2.946E-13	229.1364	983.60	1	-0.500000
81	0.00000	SLE-QP	Min	3.411E-13	243.8723	1077.54	1	-0.500000
81	0.27500	SLE-QP	Min	3.177E-13	235.6390	1025.38	1	-0.500000
81	0.55000	SLE-QP	Min	2.946E-13	229.1364	983.60	1	-0.500000
81	0.00000	SLU-1	Max	4.068E-13	-49.7725	-458.26	3	0.500000
81	0.27500	SLU-1	Max	3.874E-13	-58.0566	-412.15	3	0.500000
81	0.55000	SLU-1	Max	3.683E-13	-64.0908	-379.54	3	0.500000
81	0.00000	SLU-1	Min	4.068E-13	-49.7725	-458.26	3	0.500000
81	0.27500	SLU-1	Min	3.874E-13	-58.0566	-412.15	3	0.500000
81	0.55000	SLU-1	Min	3.683E-13	-64.0908	-379.54	3	0.500000
81	0.00000	SLU-2	Max	4.405E-13	98.5371	72.97	1	-0.500000
81	0.27500	SLU-2	Max	4.094E-13	108.6915	130.31	1	-0.500000
81	0.55000	SLU-2	Max	3.786E-13	121.0958	201.14	1	-0.500000
81	0.00000	SLU-2	Min	4.405E-13	98.5371	72.97	1	-0.500000
81	0.27500	SLU-2	Min	4.094E-13	108.6915	130.31	1	-0.500000
81	0.55000	SLU-2	Min	3.786E-13	121.0958	201.14	1	-0.500000

Table: Element Forces - Frames, Part 2 of 4

Frame	Station m	OutputCase	StepType	M2 KN-m	M3 KN-m	S11Max KN/m2	PtS11Max	x2S11Max m
81	0.00000	SLU-3	Max	2.283E-13	-214.9972	511.54	3	0.500000
81	0.27500	SLU-3	Max	2.127E-13	-239.0004	652.79	3	0.500000
81	0.55000	SLU-3	Max	1.974E-13	-261.2730	783.67	3	0.500000
81	0.00000	SLU-3	Min	2.283E-13	-214.9972	511.54	3	0.500000
81	0.27500	SLU-3	Min	2.127E-13	-239.0004	652.79	3	0.500000
81	0.55000	SLU-3	Min	1.974E-13	-261.2730	783.67	3	0.500000
81	0.00000	SLU-4	Max	4.121E-13	149.8116	294.40	1	-0.500000
81	0.27500	SLU-4	Max	3.810E-13	145.8723	267.18	1	-0.500000
81	0.55000	SLU-4	Max	3.501E-13	144.1829	253.45	1	-0.500000
81	0.00000	SLU-4	Min	4.121E-13	149.8116	294.40	1	-0.500000
81	0.27500	SLU-4	Min	3.810E-13	145.8723	267.18	1	-0.500000
81	0.55000	SLU-4	Min	3.501E-13	144.1829	253.45	1	-0.500000
81	0.00000	SLU-5	Max	2.931E-13	27.7620	-447.98	1	-0.500000
81	0.27500	SLU-5	Max	2.854E-13	6.5968	-577.73	1	-0.500000
81	0.55000	SLU-5	Max	2.779E-13	-12.8376	-543.05	3	0.500000
81	0.00000	SLU-5	Min	2.931E-13	27.7620	-447.98	1	-0.500000
81	0.27500	SLU-5	Min	2.854E-13	6.5968	-577.73	1	-0.500000
81	0.55000	SLU-5	Min	2.779E-13	-12.8376	-543.05	3	0.500000
81	0.00000	SLU-6	Max	3.411E-13	-192.8527	368.74	3	0.500000
81	0.27500	SLU-6	Max	3.178E-13	-194.8018	376.84	3	0.500000
81	0.55000	SLU-6	Max	2.947E-13	-194.5011	371.45	3	0.500000
81	0.00000	SLU-6	Min	3.411E-13	-192.8527	368.74	3	0.500000
81	0.27500	SLU-6	Min	3.178E-13	-194.8018	376.84	3	0.500000
81	0.55000	SLU-6	Min	2.947E-13	-194.5011	371.45	3	0.500000
81	0.00000	SLU-7	Max	1.652E-13	-342.0586	1257.95	3	0.500000
81	0.27500	SLU-7	Max	1.516E-13	-358.9638	1356.62	3	0.500000
81	0.55000	SLU-7	Max	1.383E-13	-374.1382	1444.90	3	0.500000
81	0.00000	SLU-7	Min	1.652E-13	-342.0586	1257.95	3	0.500000
81	0.27500	SLU-7	Min	1.516E-13	-358.9638	1356.62	3	0.500000
81	0.55000	SLU-7	Min	1.383E-13	-374.1382	1444.90	3	0.500000
81	0.00000	SLV 1	Max	1.350E-13	251.1791	-57.81	1	-0.500000
81	0.27500	SLV 1	Max	1.195E-13	107.2882	-923.92	1	-0.500000
81	0.55000	SLV 1	Max	1.042E-13	-34.8720	-1361.18	3	0.500000
81	0.00000	SLV 1	Min	1.350E-13	251.1791	-57.81	1	-0.500000
81	0.27500	SLV 1	Min	1.195E-13	107.2882	-923.92	1	-0.500000
81	0.55000	SLV 1	Min	1.042E-13	-34.8720	-1361.18	3	0.500000
81	0.00000	SLV 2	Max	1.847E-13	281.9975	135.41	1	-0.500000
81	0.27500	SLV 2	Max	1.692E-13	141.4456	-710.66	1	-0.500000
81	0.55000	SLV 2	Max	1.539E-13	2.6244	-1546.35	1	-0.500000
81	0.00000	SLV 2	Min	1.847E-13	281.9975	135.41	1	-0.500000
81	0.27500	SLV 2	Min	1.692E-13	141.4456	-710.66	1	-0.500000
81	0.55000	SLV 2	Min	1.539E-13	2.6244	-1546.35	1	-0.500000
81	0.00000	SLV 3	Max	1.918E-13	281.9975	135.41	1	-0.500000
81	0.27500	SLV 3	Max	1.529E-13	141.4456	-710.66	1	-0.500000
81	0.55000	SLV 3	Max	1.141E-13	2.6244	-1546.35	1	-0.500000
81	0.00000	SLV 3	Min	1.918E-13	281.9975	135.41	1	-0.500000
81	0.27500	SLV 3	Min	1.529E-13	141.4456	-710.66	1	-0.500000
81	0.55000	SLV 3	Min	1.141E-13	2.6244	-1546.35	1	-0.500000
81	0.00000	SLV 4	Max	-2.416E-13	-1332.7607	6118.61	4	0.500000
81	0.27500	SLV 4	Max	-2.884E-13	-1402.6108	6534.95	4	0.500000
81	0.55000	SLV 4	Max	-3.350E-13	-1470.7303	6940.91	4	0.500000
81	0.00000	SLV 4	Min	-2.416E-13	-1332.7607	6118.61	4	0.500000
81	0.27500	SLV 4	Min	-2.884E-13	-1402.6108	6534.95	4	0.500000
81	0.55000	SLV 4	Min	-3.350E-13	-1470.7303	6940.91	4	0.500000
81	0.00000	SLV 5	Max	2.274E-13	74.3723	-337.58	1	-0.500000
81	0.27500	SLV 5	Max	2.118E-13	20.8647	-661.38	1	-0.500000
81	0.55000	SLV 5	Max	1.965E-13	-30.9123	-603.86	3	0.500000
81	0.00000	SLV 5	Min	2.274E-13	74.3723	-337.58	1	-0.500000
81	0.27500	SLV 5	Min	2.118E-13	20.8647	-661.38	1	-0.500000



Table: Element Forces - Frames, Part 2 of 4

Frame	Station m	OutputCase	StepType	M2 KN-m	M3 KN-m	S11Max KN/m2	PtS11Max	x2S11Max m
81	0.55000	SLV 5	Min	1.965E-13	-30.9123	-603.86	3	0.500000
81	0.00000	SLV 6	Max	5.684E-14	-569.4699	2456.03	3	0.500000
81	0.27500	SLV 6	Max	4.474E-14	-596.7343	2616.86	3	0.500000
81	0.55000	SLV 6	Max	3.284E-14	-622.2680	2767.30	3	0.500000
81	0.00000	SLV 6	Min	5.684E-14	-569.4699	2456.03	3	0.500000
81	0.27500	SLV 6	Min	4.474E-14	-596.7343	2616.86	3	0.500000
81	0.55000	SLV 6	Min	3.284E-14	-622.2680	2767.30	3	0.500000
81	0.00000	SLV 7	Max	3.375E-13	142.7735	90.72	1	-0.500000
81	0.27500	SLV 7	Max	3.142E-13	104.3686	-142.47	1	-0.500000
81	0.55000	SLV 7	Max	2.910E-13	67.6943	-365.28	1	-0.500000
81	0.00000	SLV 7	Min	3.375E-13	142.7735	90.72	1	-0.500000
81	0.27500	SLV 7	Min	3.142E-13	104.3686	-142.47	1	-0.500000
81	0.55000	SLV 7	Min	2.910E-13	67.6943	-365.28	1	-0.500000
81	0.00000	SLV 8	Max	1.492E-13	-495.5587	2026.82	3	0.500000
81	0.27500	SLV 8	Max	1.347E-13	-508.9405	2104.35	3	0.500000
81	0.55000	SLV 8	Max	1.203E-13	-520.5917	2171.49	3	0.500000
81	0.00000	SLV 8	Min	1.492E-13	-495.5587	2026.82	3	0.500000
81	0.27500	SLV 8	Min	1.347E-13	-508.9405	2104.35	3	0.500000
81	0.55000	SLV 8	Min	1.203E-13	-520.5917	2171.49	3	0.500000
81	0.00000	SLV 9	Max	1.634E-13	251.1791	-57.81	1	-0.500000
81	0.27500	SLV 9	Max	1.323E-13	107.2882	-923.92	1	-0.500000
81	0.55000	SLV 9	Max	1.013E-13	-34.8720	-1361.18	3	0.500000
81	0.00000	SLV 9	Min	1.634E-13	251.1791	-57.81	1	-0.500000
81	0.27500	SLV 9	Min	1.323E-13	107.2882	-923.92	1	-0.500000
81	0.55000	SLV 9	Min	1.013E-13	-34.8720	-1361.18	3	0.500000
81	0.00000	SLV 10	Max	-2.771E-13	-1340.3682	6158.06	4	0.500000
81	0.27500	SLV 10	Max	-2.926E-13	-1415.8286	6608.06	4	0.500000
81	0.55000	SLV 10	Max	-3.080E-13	-1489.5584	7047.68	4	0.500000
81	0.00000	SLV 10	Min	-2.771E-13	-1340.3682	6158.06	4	0.500000
81	0.27500	SLV 10	Min	-2.926E-13	-1415.8286	6608.06	4	0.500000
81	0.55000	SLV 10	Min	-3.080E-13	-1489.5584	7047.68	4	0.500000
81	0.00000	SLV 11	Max	1.918E-13	281.9975	135.41	1	-0.500000
81	0.27500	SLV 11	Max	1.607E-13	141.4456	-710.66	1	-0.500000
81	0.55000	SLV 11	Max	1.297E-13	2.6244	-1546.35	1	-0.500000
81	0.00000	SLV 11	Min	1.918E-13	281.9975	135.41	1	-0.500000
81	0.27500	SLV 11	Min	1.607E-13	141.4456	-710.66	1	-0.500000
81	0.55000	SLV 11	Min	1.297E-13	2.6244	-1546.35	1	-0.500000
81	0.00000	SLV 12	Max	-2.416E-13	-1332.7607	6118.61	4	0.500000
81	0.27500	SLV 12	Max	-2.727E-13	-1402.6108	6534.95	4	0.500000
81	0.55000	SLV 12	Max	-3.037E-13	-1470.7303	6940.91	4	0.500000
81	0.00000	SLV 12	Min	-2.416E-13	-1332.7607	6118.61	4	0.500000
81	0.27500	SLV 12	Min	-2.727E-13	-1402.6108	6534.95	4	0.500000
81	0.55000	SLV 12	Min	-3.037E-13	-1470.7303	6940.91	4	0.500000
81	0.00000	SLV 13	Max	2.238E-13	74.3723	-337.58	1	-0.500000
81	0.27500	SLV 13	Max	2.122E-13	20.8647	-661.38	1	-0.500000
81	0.55000	SLV 13	Max	2.008E-13	-30.9123	-603.86	3	0.500000
81	0.00000	SLV 13	Min	2.238E-13	74.3723	-337.58	1	-0.500000
81	0.27500	SLV 13	Min	2.122E-13	20.8647	-661.38	1	-0.500000
81	0.55000	SLV 13	Min	2.008E-13	-30.9123	-603.86	3	0.500000
81	0.00000	SLV 14	Max	6.040E-14	-569.4699	2456.03	3	0.500000
81	0.27500	SLV 14	Max	4.731E-14	-596.7343	2616.86	3	0.500000
81	0.55000	SLV 14	Max	3.444E-14	-622.2680	2767.30	3	0.500000
81	0.00000	SLV 14	Min	6.040E-14	-569.4699	2456.03	3	0.500000
81	0.27500	SLV 14	Min	4.731E-14	-596.7343	2616.86	3	0.500000
81	0.55000	SLV 14	Min	3.444E-14	-622.2680	2767.30	3	0.500000
81	0.00000	SLV 15	Max	3.375E-13	142.7735	90.72	1	-0.500000
81	0.27500	SLV 15	Max	3.142E-13	104.3686	-142.47	1	-0.500000
81	0.55000	SLV 15	Max	2.910E-13	67.6943	-365.28	1	-0.500000
81	0.00000	SLV 15	Min	3.375E-13	142.7735	90.72	1	-0.500000

Table: Element Forces - Frames, Part 2 of 4

Frame	Station m	OutputCase	StepType	M2 KN-m	M3 KN-m	S11Max KN/m2	PtS11Max	x2S11Max m
81	0.27500	SLV 15	Min	3.142E-13	104.3686	-142.47	1	-0.500000
81	0.55000	SLV 15	Min	2.910E-13	67.6943	-365.28	1	-0.500000
81	0.00000	SLV 16	Max	1.492E-13	-495.5587	2026.82	3	0.500000
81	0.27500	SLV 16	Max	1.347E-13	-508.9405	2104.35	3	0.500000
81	0.55000	SLV 16	Max	1.203E-13	-520.5917	2171.49	3	0.500000
81	0.00000	SLV 16	Min	1.492E-13	-495.5587	2026.82	3	0.500000
81	0.27500	SLV 16	Min	1.347E-13	-508.9405	2104.35	3	0.500000
81	0.55000	SLV 16	Min	1.203E-13	-520.5917	2171.49	3	0.500000
81	0.00000	SLE-C-TBM	Max	3.624E-13	-358.0449	1607.36	3	0.500000
81	0.27500	SLE-C-TBM	Max	3.625E-13	-328.0816	1424.82	3	0.500000
81	0.55000	SLE-C-TBM	Max	3.628E-13	-296.3877	1231.89	3	0.500000
81	0.00000	SLE-C-TBM	Min	3.624E-13	-358.0449	1607.36	3	0.500000
81	0.27500	SLE-C-TBM	Min	3.625E-13	-328.0816	1424.82	3	0.500000
81	0.55000	SLE-C-TBM	Min	3.628E-13	-296.3877	1231.89	3	0.500000
81	0.00000	SLU-1-TBM	Max	4.405E-13	-721.9028	3576.09	3	0.500000
81	0.27500	SLU-1-TBM	Max	4.407E-13	-670.0471	3261.36	3	0.500000
81	0.55000	SLU-1-TBM	Max	4.411E-13	-615.9414	2933.14	3	0.500000
81	0.00000	SLU-1-TBM	Min	4.405E-13	-721.9028	3576.09	3	0.500000
81	0.27500	SLU-1-TBM	Min	4.407E-13	-670.0471	3261.36	3	0.500000
81	0.55000	SLU-1-TBM	Min	4.411E-13	-615.9414	2933.14	3	0.500000
82	0.00000	SLE-C	Max	2.878E-13	39.7554	-315.69	1	-0.500000
82	0.27500	SLE-C	Max	2.683E-13	31.5520	-367.19	1	-0.500000
82	0.55000	SLE-C	Max	2.491E-13	25.1315	-408.00	1	-0.500000
82	0.00000	SLE-C	Min	2.878E-13	39.7554	-315.69	1	-0.500000
82	0.27500	SLE-C	Min	2.683E-13	31.5520	-367.19	1	-0.500000
82	0.55000	SLE-C	Min	2.491E-13	25.1315	-408.00	1	-0.500000
82	0.00000	SLE-F1	Max	2.558E-13	-39.4757	-300.85	3	0.500000
82	0.27500	SLE-F1	Max	2.442E-13	-39.3395	-303.95	3	0.500000
82	0.55000	SLE-F1	Max	2.328E-13	-37.4204	-317.74	3	0.500000
82	0.00000	SLE-F1	Min	2.558E-13	-39.4757	-300.85	3	0.500000
82	0.27500	SLE-F1	Min	2.442E-13	-39.3395	-303.95	3	0.500000
82	0.55000	SLE-F1	Min	2.328E-13	-37.4204	-317.74	3	0.500000
82	0.00000	SLE-F2	Max	2.913E-13	232.4592	967.64	1	-0.500000
82	0.27500	SLE-F2	Max	2.680E-13	215.4294	863.18	1	-0.500000
82	0.55000	SLE-F2	Max	2.449E-13	200.1825	769.41	1	-0.500000
82	0.00000	SLE-F2	Min	2.913E-13	232.4592	967.64	1	-0.500000
82	0.27500	SLE-F2	Min	2.680E-13	215.4294	863.18	1	-0.500000
82	0.55000	SLE-F2	Min	2.449E-13	200.1825	769.41	1	-0.500000
82	0.00000	SLE-F3	Max	2.097E-13	-135.1889	217.22	3	0.500000
82	0.27500	SLE-F3	Max	1.961E-13	-138.5448	235.07	3	0.500000
82	0.55000	SLE-F3	Max	1.827E-13	-140.1179	242.23	3	0.500000
82	0.00000	SLE-F3	Min	2.097E-13	-135.1889	217.22	3	0.500000
82	0.27500	SLE-F3	Min	1.961E-13	-138.5448	235.07	3	0.500000
82	0.55000	SLE-F3	Min	1.827E-13	-140.1179	242.23	3	0.500000
82	0.00000	SLE-QP	Max	2.931E-13	229.1364	981.00	1	-0.500000
82	0.27500	SLE-QP	Max	2.698E-13	216.8322	904.89	1	-0.500000
82	0.55000	SLE-QP	Max	2.466E-13	206.3108	839.48	1	-0.500000
82	0.00000	SLE-QP	Min	2.931E-13	229.1364	981.00	1	-0.500000
82	0.27500	SLE-QP	Min	2.698E-13	216.8322	904.89	1	-0.500000
82	0.55000	SLE-QP	Min	2.466E-13	206.3108	839.48	1	-0.500000
82	0.00000	SLU-1	Max	3.553E-13	-64.0908	-380.98	3	0.500000
82	0.27500	SLU-1	Max	3.359E-13	-68.9561	-354.75	3	0.500000
82	0.55000	SLU-1	Max	3.168E-13	-71.5037	-342.43	3	0.500000
82	0.00000	SLU-1	Min	3.553E-13	-64.0908	-380.98	3	0.500000
82	0.27500	SLU-1	Min	3.359E-13	-68.9561	-354.75	3	0.500000
82	0.55000	SLU-1	Min	3.168E-13	-71.5037	-342.43	3	0.500000
82	0.00000	SLU-2	Max	3.908E-13	121.0958	204.09	1	-0.500000
82	0.27500	SLU-2	Max	3.909E-13	129.9916	254.50	1	-0.500000
82	0.55000	SLU-2	Max	3.914E-13	141.2050	318.82	1	-0.500000

Table: Element Forces - Frames, Part 2 of 4

Frame	Station m	OutputCase	StepType	M2 KN-m	M3 KN-m	S11Max KN/m2	PtS11Max	x2S11Max m
82	0.00000	SLU-2	Min	3.908E-13	121.0958	204.09	1	-0.500000
82	0.27500	SLU-2	Min	3.909E-13	129.9916	254.50	1	-0.500000
82	0.55000	SLU-2	Min	3.914E-13	141.2050	318.82	1	-0.500000
82	0.00000	SLU-3	Max	1.813E-13	-261.2730	778.39	3	0.500000
82	0.27500	SLU-3	Max	1.677E-13	-277.9256	876.03	3	0.500000
82	0.55000	SLU-3	Max	1.544E-13	-292.7953	962.96	3	0.500000
82	0.00000	SLU-3	Min	1.813E-13	-261.2730	778.39	3	0.500000
82	0.27500	SLU-3	Min	1.677E-13	-277.9256	876.03	3	0.500000
82	0.55000	SLU-3	Min	1.544E-13	-292.7953	962.96	3	0.500000
82	0.00000	SLU-4	Max	4.121E-13	144.1829	252.54	1	-0.500000
82	0.27500	SLU-4	Max	3.966E-13	139.1267	219.24	1	-0.500000
82	0.55000	SLU-4	Max	3.814E-13	136.3883	199.84	1	-0.500000
82	0.00000	SLU-4	Min	4.121E-13	144.1829	252.54	1	-0.500000
82	0.27500	SLU-4	Min	3.966E-13	139.1267	219.24	1	-0.500000
82	0.55000	SLU-4	Min	3.814E-13	136.3883	199.84	1	-0.500000
82	0.00000	SLU-5	Max	2.522E-13	-12.8376	-548.33	3	0.500000
82	0.27500	SLU-5	Max	2.250E-13	-32.0633	-435.26	3	0.500000
82	0.55000	SLU-5	Max	1.980E-13	-49.5061	-332.88	3	0.500000
82	0.00000	SLU-5	Min	2.522E-13	-12.8376	-548.33	3	0.500000
82	0.27500	SLU-5	Min	2.250E-13	-32.0633	-435.26	3	0.500000
82	0.55000	SLU-5	Min	1.980E-13	-49.5061	-332.88	3	0.500000
82	0.00000	SLU-6	Max	2.895E-13	-194.5011	372.10	3	0.500000
82	0.27500	SLU-6	Max	2.701E-13	-190.6067	345.76	3	0.500000
82	0.55000	SLU-6	Max	2.510E-13	-184.3946	305.53	3	0.500000
82	0.00000	SLU-6	Min	2.895E-13	-194.5011	372.10	3	0.500000
82	0.27500	SLU-6	Min	2.701E-13	-190.6067	345.76	3	0.500000
82	0.55000	SLU-6	Min	2.510E-13	-184.3946	305.53	3	0.500000
82	0.00000	SLU-7	Max	1.226E-13	-374.1382	1441.87	3	0.500000
82	0.27500	SLU-7	Max	1.122E-13	-381.6771	1484.83	3	0.500000
82	0.55000	SLU-7	Max	1.020E-13	-387.4331	1517.08	3	0.500000
82	0.00000	SLU-7	Min	1.226E-13	-374.1382	1441.87	3	0.500000
82	0.27500	SLU-7	Min	1.122E-13	-381.6771	1484.83	3	0.500000
82	0.55000	SLU-7	Min	1.020E-13	-387.4331	1517.08	3	0.500000
82	0.00000	SLV 1	Max	8.527E-14	-34.8720	-1399.57	3	0.500000
82	0.27500	SLV 1	Max	4.629E-14	-172.4220	-576.55	3	0.500000
82	0.55000	SLV 1	Max	7.542E-15	-308.1892	235.77	3	0.500000
82	0.00000	SLV 1	Min	8.527E-14	-34.8720	-1399.57	3	0.500000
82	0.27500	SLV 1	Min	4.629E-14	-172.4220	-576.55	3	0.500000
82	0.55000	SLV 1	Min	7.542E-15	-308.1892	235.77	3	0.500000
82	0.00000	SLV 2	Max	9.948E-14	2.6244	-1583.92	1	-0.500000
82	0.27500	SLV 2	Max	7.614E-14	-132.2977	-808.16	3	0.500000
82	0.55000	SLV 2	Max	5.302E-14	-265.4370	-11.61	3	0.500000
82	0.00000	SLV 2	Min	9.948E-14	2.6244	-1583.92	1	-0.500000
82	0.27500	SLV 2	Min	7.614E-14	-132.2977	-808.16	3	0.500000
82	0.55000	SLV 2	Min	5.302E-14	-265.4370	-11.61	3	0.500000
82	0.00000	SLV 3	Max	9.237E-14	2.6244	-1583.92	1	-0.500000
82	0.27500	SLV 3	Max	7.685E-14	-132.2977	-808.16	3	0.500000
82	0.55000	SLV 3	Max	6.154E-14	-265.4370	-11.61	3	0.500000
82	0.00000	SLV 3	Min	9.237E-14	2.6244	-1583.92	1	-0.500000
82	0.27500	SLV 3	Min	7.685E-14	-132.2977	-808.16	3	0.500000
82	0.55000	SLV 3	Min	6.154E-14	-265.4370	-11.61	3	0.500000
82	0.00000	SLV 4	Max	-2.984E-13	-1470.7303	6927.29	4	0.500000
82	0.27500	SLV 4	Max	-2.514E-13	-1503.8567	7123.77	4	0.500000
82	0.55000	SLV 4	Max	-2.042E-13	-1535.2002	7309.54	4	0.500000
82	0.00000	SLV 4	Min	-2.984E-13	-1470.7303	6927.29	4	0.500000
82	0.27500	SLV 4	Min	-2.514E-13	-1503.8567	7123.77	4	0.500000
82	0.55000	SLV 4	Min	-2.042E-13	-1535.2002	7309.54	4	0.500000
82	0.00000	SLV 5	Max	1.794E-13	-30.9123	-617.77	3	0.500000
82	0.27500	SLV 5	Max	1.600E-13	-80.6559	-321.59	3	0.500000

Table: Element Forces - Frames, Part 2 of 4

Frame	Station m	OutputCase	StepType	M2 KN-m	M3 KN-m	S11Max KN/m2	PtS11Max	x2S11Max m
82	0.55000	SLV 5	Max	1.408E-13	-128.6166	-36.11	3	0.500000
82	0.00000	SLV 5	Min	1.794E-13	-30.9123	-617.77	3	0.500000
82	0.27500	SLV 5	Min	1.600E-13	-80.6559	-321.59	3	0.500000
82	0.55000	SLV 5	Min	1.408E-13	-128.6166	-36.11	3	0.500000
82	0.00000	SLV 6	Max	2.132E-14	-622.2680	2762.16	3	0.500000
82	0.27500	SLV 6	Max	1.556E-14	-635.0306	2836.45	3	0.500000
82	0.55000	SLV 6	Max	1.003E-14	-646.0103	2900.05	3	0.500000
82	0.00000	SLV 6	Min	2.132E-14	-622.2680	2762.16	3	0.500000
82	0.27500	SLV 6	Min	1.556E-14	-635.0306	2836.45	3	0.500000
82	0.55000	SLV 6	Min	1.003E-14	-646.0103	2900.05	3	0.500000
82	0.00000	SLV 7	Max	2.736E-13	67.6943	-375.37	1	-0.500000
82	0.27500	SLV 7	Max	2.541E-13	30.6944	-599.65	1	-0.500000
82	0.55000	SLV 7	Max	2.349E-13	-4.5226	-758.97	3	0.500000
82	0.00000	SLV 7	Min	2.736E-13	67.6943	-375.37	1	-0.500000
82	0.27500	SLV 7	Min	2.541E-13	30.6944	-599.65	1	-0.500000
82	0.55000	SLV 7	Min	2.349E-13	-4.5226	-758.97	3	0.500000
82	0.00000	SLV 8	Max	1.066E-13	-520.5917	2169.79	3	0.500000
82	0.27500	SLV 8	Max	9.594E-14	-522.0739	2176.41	3	0.500000
82	0.55000	SLV 8	Max	8.552E-14	-521.7731	2172.32	3	0.500000
82	0.00000	SLV 8	Min	1.066E-13	-520.5917	2169.79	3	0.500000
82	0.27500	SLV 8	Min	9.594E-14	-522.0739	2176.41	3	0.500000
82	0.55000	SLV 8	Min	8.552E-14	-521.7731	2172.32	3	0.500000
82	0.00000	SLV 9	Max	7.816E-14	-34.8720	-1399.57	3	0.500000
82	0.27500	SLV 9	Max	4.700E-14	-172.4220	-576.55	3	0.500000
82	0.55000	SLV 9	Max	1.607E-14	-308.1892	235.77	3	0.500000
82	0.00000	SLV 9	Min	7.816E-14	-34.8720	-1399.57	3	0.500000
82	0.27500	SLV 9	Min	4.700E-14	-172.4220	-576.55	3	0.500000
82	0.55000	SLV 9	Min	1.607E-14	-308.1892	235.77	3	0.500000
82	0.00000	SLV 10	Max	-2.984E-13	-1489.5584	7032.65	4	0.500000
82	0.27500	SLV 10	Max	-2.983E-13	-1527.4002	7257.42	4	0.500000
82	0.55000	SLV 10	Max	-2.980E-13	-1563.4591	7471.49	4	0.500000
82	0.00000	SLV 10	Min	-2.984E-13	-1489.5584	7032.65	4	0.500000
82	0.27500	SLV 10	Min	-2.983E-13	-1527.4002	7257.42	4	0.500000
82	0.55000	SLV 10	Min	-2.980E-13	-1563.4591	7471.49	4	0.500000
82	0.00000	SLV 11	Max	9.948E-14	2.6244	-1583.92	1	-0.500000
82	0.27500	SLV 11	Max	8.395E-14	-132.2977	-808.16	3	0.500000
82	0.55000	SLV 11	Max	6.865E-14	-265.4370	-11.61	3	0.500000
82	0.00000	SLV 11	Min	9.948E-14	2.6244	-1583.92	1	-0.500000
82	0.27500	SLV 11	Min	8.395E-14	-132.2977	-808.16	3	0.500000
82	0.55000	SLV 11	Min	6.865E-14	-265.4370	-11.61	3	0.500000
82	0.00000	SLV 12	Max	-2.700E-13	-1470.7303	6927.29	4	0.500000
82	0.27500	SLV 12	Max	-2.543E-13	-1503.8567	7123.77	4	0.500000
82	0.55000	SLV 12	Max	-2.383E-13	-1535.2002	7309.54	4	0.500000
82	0.00000	SLV 12	Min	-2.700E-13	-1470.7303	6927.29	4	0.500000
82	0.27500	SLV 12	Min	-2.543E-13	-1503.8567	7123.77	4	0.500000
82	0.55000	SLV 12	Min	-2.383E-13	-1535.2002	7309.54	4	0.500000
82	0.00000	SLV 13	Max	1.794E-13	-30.9123	-617.77	3	0.500000
82	0.27500	SLV 13	Max	1.639E-13	-80.6559	-321.59	3	0.500000
82	0.55000	SLV 13	Max	1.486E-13	-128.6166	-36.11	3	0.500000
82	0.00000	SLV 13	Min	1.794E-13	-30.9123	-617.77	3	0.500000
82	0.27500	SLV 13	Min	1.639E-13	-80.6559	-321.59	3	0.500000
82	0.55000	SLV 13	Min	1.486E-13	-128.6166	-36.11	3	0.500000
82	0.00000	SLV 14	Max	2.132E-14	-622.2680	2762.16	3	0.500000
82	0.27500	SLV 14	Max	1.361E-14	-635.0306	2836.45	3	0.500000
82	0.55000	SLV 14	Max	6.121E-15	-646.0103	2900.05	3	0.500000
82	0.00000	SLV 14	Min	2.132E-14	-622.2680	2762.16	3	0.500000
82	0.27500	SLV 14	Min	1.361E-14	-635.0306	2836.45	3	0.500000
82	0.55000	SLV 14	Min	6.121E-15	-646.0103	2900.05	3	0.500000
82	0.00000	SLV 15	Max	2.736E-13	67.6943	-375.37	1	-0.500000

Table: Element Forces - Frames, Part 2 of 4

Frame	Station m	OutputCase	StepType	M2 KN-m	M3 KN-m	S11Max KN/m2	PtS11Max	x2S11Max m
82	0.27500	SLV 15	Max	2.541E-13	30.6944	-599.65	1	-0.500000
82	0.55000	SLV 15	Max	2.349E-13	-4.5226	-758.97	3	0.500000
82	0.00000	SLV 15	Min	2.736E-13	67.6943	-375.37	1	-0.500000
82	0.27500	SLV 15	Min	2.541E-13	30.6944	-599.65	1	-0.500000
82	0.55000	SLV 15	Min	2.349E-13	-4.5226	-758.97	3	0.500000
82	0.00000	SLV 16	Max	1.101E-13	-520.5917	2169.79	3	0.500000
82	0.27500	SLV 16	Max	9.852E-14	-522.0739	2176.41	3	0.500000
82	0.55000	SLV 16	Max	8.712E-14	-521.7731	2172.32	3	0.500000
82	0.00000	SLV 16	Min	1.101E-13	-520.5917	2169.79	3	0.500000
82	0.27500	SLV 16	Min	9.852E-14	-522.0739	2176.41	3	0.500000
82	0.55000	SLV 16	Min	8.712E-14	-521.7731	2172.32	3	0.500000
82	0.00000	SLE-C-TBM	Max	3.197E-13	-296.3877	1239.47	3	0.500000
82	0.27500	SLE-C-TBM	Max	2.964E-13	-272.8661	1096.06	3	0.500000
82	0.55000	SLE-C-TBM	Max	2.733E-13	-247.5617	941.95	3	0.500000
82	0.00000	SLE-C-TBM	Min	3.197E-13	-296.3877	1239.47	3	0.500000
82	0.27500	SLE-C-TBM	Min	2.964E-13	-272.8661	1096.06	3	0.500000
82	0.55000	SLE-C-TBM	Min	2.733E-13	-247.5617	941.95	3	0.500000
82	0.00000	SLU-1-TBM	Max	3.730E-13	-615.9414	2946.94	3	0.500000
82	0.27500	SLU-1-TBM	Max	3.654E-13	-569.7180	2666.63	3	0.500000
82	0.55000	SLU-1-TBM	Max	3.580E-13	-521.1769	2372.42	3	0.500000
82	0.00000	SLU-1-TBM	Min	3.730E-13	-615.9414	2946.94	3	0.500000
82	0.27500	SLU-1-TBM	Min	3.654E-13	-569.7180	2666.63	3	0.500000
82	0.55000	SLU-1-TBM	Min	3.580E-13	-521.1769	2372.42	3	0.500000
83	0.00000	SLE-C	Max	2.451E-13	25.1315	-409.95	1	-0.500000
83	0.27500	SLE-C	Max	2.238E-13	17.2365	-459.11	1	-0.500000
83	0.55000	SLE-C	Max	2.026E-13	11.1664	-497.31	1	-0.500000
83	0.00000	SLE-C	Min	2.451E-13	25.1315	-409.95	1	-0.500000
83	0.27500	SLE-C	Min	2.238E-13	17.2365	-459.11	1	-0.500000
83	0.55000	SLE-C	Min	2.026E-13	11.1664	-497.31	1	-0.500000
83	0.00000	SLE-F1	Max	2.123E-13	-37.4204	-317.23	3	0.500000
83	0.27500	SLE-F1	Max	1.958E-13	-35.8242	-328.59	3	0.500000
83	0.55000	SLE-F1	Max	1.795E-13	-32.4032	-350.91	3	0.500000
83	0.00000	SLE-F1	Min	2.123E-13	-37.4204	-317.23	3	0.500000
83	0.27500	SLE-F1	Min	1.958E-13	-35.8242	-328.59	3	0.500000
83	0.55000	SLE-F1	Min	1.795E-13	-32.4032	-350.91	3	0.500000
83	0.00000	SLE-F2	Max	2.256E-13	200.1825	764.52	1	-0.500000
83	0.27500	SLE-F2	Max	2.101E-13	179.8965	641.01	1	-0.500000
83	0.55000	SLE-F2	Max	1.948E-13	161.4354	528.46	1	-0.500000
83	0.00000	SLE-F2	Min	2.256E-13	200.1825	764.52	1	-0.500000
83	0.27500	SLE-F2	Min	2.101E-13	179.8965	641.01	1	-0.500000
83	0.55000	SLE-F2	Min	1.948E-13	161.4354	528.46	1	-0.500000
83	0.00000	SLE-F3	Max	1.714E-13	-140.1179	242.06	3	0.500000
83	0.27500	SLE-F3	Max	1.579E-13	-140.0739	240.01	3	0.500000
83	0.55000	SLE-F3	Max	1.445E-13	-138.2049	227.01	3	0.500000
83	0.00000	SLE-F3	Min	1.714E-13	-140.1179	242.06	3	0.500000
83	0.27500	SLE-F3	Min	1.579E-13	-140.0739	240.01	3	0.500000
83	0.55000	SLE-F3	Min	1.445E-13	-138.2049	227.01	3	0.500000
83	0.00000	SLE-QP	Max	2.363E-13	206.3108	835.86	1	-0.500000
83	0.27500	SLE-QP	Max	2.246E-13	190.5241	739.35	1	-0.500000
83	0.55000	SLE-QP	Max	2.133E-13	176.5624	653.79	1	-0.500000
83	0.00000	SLE-QP	Min	2.363E-13	206.3108	835.86	1	-0.500000
83	0.27500	SLE-QP	Min	2.246E-13	190.5241	739.35	1	-0.500000
83	0.55000	SLE-QP	Min	2.133E-13	176.5624	653.79	1	-0.500000
83	0.00000	SLU-1	Max	2.968E-13	-71.5037	-343.01	3	0.500000
83	0.27500	SLU-1	Max	2.735E-13	-73.5183	-333.25	3	0.500000
83	0.55000	SLU-1	Max	2.504E-13	-73.1604	-337.72	3	0.500000
83	0.00000	SLU-1	Min	2.968E-13	-71.5037	-343.01	3	0.500000
83	0.27500	SLU-1	Min	2.735E-13	-73.5183	-333.25	3	0.500000
83	0.55000	SLU-1	Min	2.504E-13	-73.1604	-337.72	3	0.500000

Table: Element Forces - Frames, Part 2 of 4

Frame	Station m	OutputCase	StepType	M2 KN-m	M3 KN-m	S11Max KN/m2	PtS11Max	x2S11Max m
83	0.00000	SLU-2	Max	3.625E-13	141.2050	321.38	1	-0.500000
83	0.27500	SLU-2	Max	3.314E-13	148.5272	362.99	1	-0.500000
83	0.55000	SLU-2	Max	3.005E-13	158.2218	418.83	1	-0.500000
83	0.00000	SLU-2	Min	3.625E-13	141.2050	321.38	1	-0.500000
83	0.27500	SLU-2	Min	3.314E-13	148.5272	362.99	1	-0.500000
83	0.55000	SLU-2	Min	3.005E-13	158.2218	418.83	1	-0.500000
83	0.00000	SLU-3	Max	1.377E-13	-292.7953	959.61	3	0.500000
83	0.27500	SLU-3	Max	1.241E-13	-302.7397	1017.49	3	0.500000
83	0.55000	SLU-3	Max	1.108E-13	-310.8592	1064.42	3	0.500000
83	0.00000	SLU-3	Min	1.377E-13	-292.7953	959.61	3	0.500000
83	0.27500	SLU-3	Min	1.241E-13	-302.7397	1017.49	3	0.500000
83	0.55000	SLU-3	Min	1.108E-13	-310.8592	1064.42	3	0.500000
83	0.00000	SLU-4	Max	3.624E-13	136.3883	198.63	1	-0.500000
83	0.27500	SLU-4	Max	3.156E-13	130.1609	158.94	1	-0.500000
83	0.55000	SLU-4	Max	2.692E-13	126.3059	133.49	1	-0.500000
83	0.00000	SLU-4	Min	3.624E-13	136.3883	198.63	1	-0.500000
83	0.27500	SLU-4	Min	3.156E-13	130.1609	158.94	1	-0.500000
83	0.55000	SLU-4	Min	2.692E-13	126.3059	133.49	1	-0.500000
83	0.00000	SLU-5	Max	1.972E-13	-49.5061	-337.62	3	0.500000
83	0.27500	SLU-5	Max	1.817E-13	-66.7671	-235.84	3	0.500000
83	0.55000	SLU-5	Max	1.664E-13	-82.2031	-145.02	3	0.500000
83	0.00000	SLU-5	Min	1.972E-13	-49.5061	-337.62	3	0.500000
83	0.27500	SLU-5	Min	1.817E-13	-66.7671	-235.84	3	0.500000
83	0.55000	SLU-5	Min	1.664E-13	-82.2031	-145.02	3	0.500000
83	0.00000	SLU-6	Max	2.363E-13	-184.3946	307.64	3	0.500000
83	0.27500	SLU-6	Max	2.198E-13	-175.6704	252.97	3	0.500000
83	0.55000	SLU-6	Max	2.036E-13	-164.5736	184.07	3	0.500000
83	0.00000	SLU-6	Min	2.363E-13	-184.3946	307.64	3	0.500000
83	0.27500	SLU-6	Min	2.198E-13	-175.6704	252.97	3	0.500000
83	0.55000	SLU-6	Min	2.036E-13	-164.5736	184.07	3	0.500000
83	0.00000	SLU-7	Max	8.527E-14	-387.4331	1516.47	3	0.500000
83	0.27500	SLU-7	Max	7.561E-14	-386.6541	1510.01	3	0.500000
83	0.55000	SLU-7	Max	6.617E-14	-384.0500	1492.60	3	0.500000
83	0.00000	SLU-7	Min	8.527E-14	-387.4331	1516.47	3	0.500000
83	0.27500	SLU-7	Min	7.561E-14	-386.6541	1510.01	3	0.500000
83	0.55000	SLU-7	Min	6.617E-14	-384.0500	1492.60	3	0.500000
83	0.00000	SLV 1	Max	1.421E-14	-308.1892	199.39	3	0.500000
83	0.27500	SLV 1	Max	-1.694E-14	-437.3765	972.72	3	0.500000
83	0.55000	SLV 1	Max	-4.787E-14	-564.7388	1735.11	4	0.500000
83	0.00000	SLV 1	Min	1.421E-14	-308.1892	199.39	3	0.500000
83	0.27500	SLV 1	Min	-1.694E-14	-437.3765	972.72	3	0.500000
83	0.55000	SLV 1	Min	-4.787E-14	-564.7388	1735.11	4	0.500000
83	0.00000	SLV 2	Max	3.553E-14	-265.4370	-47.37	3	0.500000
83	0.27500	SLV 2	Max	-3.441E-15	-392.7230	714.55	3	0.500000
83	0.55000	SLV 2	Max	-4.219E-14	-518.1841	1465.53	4	0.500000
83	0.00000	SLV 2	Min	3.553E-14	-265.4370	-47.37	3	0.500000
83	0.27500	SLV 2	Min	-3.441E-15	-392.7230	714.55	3	0.500000
83	0.55000	SLV 2	Min	-4.219E-14	-518.1841	1465.53	4	0.500000
83	0.00000	SLV 3	Max	3.553E-14	-265.4370	-47.37	3	0.500000
83	0.27500	SLV 3	Max	-3.441E-15	-392.7230	714.55	3	0.500000
83	0.55000	SLV 3	Max	-4.219E-14	-518.1841	1465.53	4	0.500000
83	0.00000	SLV 3	Min	3.553E-14	-265.4370	-47.37	3	0.500000
83	0.27500	SLV 3	Min	-3.441E-15	-392.7230	714.55	3	0.500000
83	0.55000	SLV 3	Min	-4.219E-14	-518.1841	1465.53	4	0.500000
83	0.00000	SLV 4	Max	-2.700E-13	-1535.2002	7305.46	4	0.500000
83	0.27500	SLV 4	Max	-3.012E-13	-1535.4273	7305.03	4	0.500000
83	0.55000	SLV 4	Max	-3.321E-13	-1533.8294	7293.66	4	0.500000
83	0.00000	SLV 4	Min	-2.700E-13	-1535.2002	7305.46	4	0.500000
83	0.27500	SLV 4	Min	-3.012E-13	-1535.4273	7305.03	4	0.500000

Table: Element Forces - Frames, Part 2 of 4

Frame	Station m	OutputCase	StepType	M2 KN-m	M3 KN-m	S11Max KN/m2	PtS11Max	x2S11Max m
83	0.55000	SLV 4	Min	-3.321E-13	-1533.8294	7293.66	4	0.500000
83	0.00000	SLV 5	Max	1.315E-13	-128.6166	-48.92	3	0.500000
83	0.27500	SLV 5	Max	1.081E-13	-174.1855	222.70	3	0.500000
83	0.55000	SLV 5	Max	8.500E-14	-217.9295	483.38	3	0.500000
83	0.00000	SLV 5	Min	1.315E-13	-128.6166	-48.92	3	0.500000
83	0.27500	SLV 5	Min	1.081E-13	-174.1855	222.70	3	0.500000
83	0.55000	SLV 5	Min	8.500E-14	-217.9295	483.38	3	0.500000
83	0.00000	SLV 6	Max	0.0000	-646.0103	2898.68	3	0.500000
83	0.27500	SLV 6	Max	-3.796E-15	-645.7504	2895.33	3	0.500000
83	0.55000	SLV 6	Max	-7.369E-15	-643.6655	2881.03	3	0.500000
83	0.00000	SLV 6	Min	0.0000	-646.0103	2898.68	3	0.500000
83	0.27500	SLV 6	Min	-3.796E-15	-645.7504	2895.33	3	0.500000
83	0.55000	SLV 6	Min	-7.369E-15	-643.6655	2881.03	3	0.500000
83	0.00000	SLV 7	Max	2.123E-13	-4.5226	-768.62	3	0.500000
83	0.27500	SLV 7	Max	1.928E-13	-39.7624	-558.97	3	0.500000
83	0.55000	SLV 7	Max	1.736E-13	-73.1773	-360.27	3	0.500000
83	0.00000	SLV 7	Min	2.123E-13	-4.5226	-768.62	3	0.500000
83	0.27500	SLV 7	Min	1.928E-13	-39.7624	-558.97	3	0.500000
83	0.55000	SLV 7	Min	1.736E-13	-73.1773	-360.27	3	0.500000
83	0.00000	SLV 8	Max	7.105E-14	-521.7731	2173.68	3	0.500000
83	0.27500	SLV 8	Max	5.944E-14	-512.8044	2118.08	3	0.500000
83	0.55000	SLV 8	Max	4.805E-14	-502.0106	2051.53	3	0.500000
83	0.00000	SLV 8	Min	7.105E-14	-521.7731	2173.68	3	0.500000
83	0.27500	SLV 8	Min	5.944E-14	-512.8044	2118.08	3	0.500000
83	0.55000	SLV 8	Min	4.805E-14	-502.0106	2051.53	3	0.500000
83	0.00000	SLV 9	Max	7.105E-15	-308.1892	199.39	3	0.500000
83	0.27500	SLV 9	Max	-2.405E-14	-437.3765	972.72	4	0.500000
83	0.55000	SLV 9	Max	-5.498E-14	-564.7388	1735.11	4	0.500000
83	0.00000	SLV 9	Min	7.105E-15	-308.1892	199.39	3	0.500000
83	0.27500	SLV 9	Min	-2.405E-14	-437.3765	972.72	4	0.500000
83	0.55000	SLV 9	Min	-5.498E-14	-564.7388	1735.11	4	0.500000
83	0.00000	SLV 10	Max	-2.984E-13	-1563.4591	7466.23	4	0.500000
83	0.27500	SLV 10	Max	-2.827E-13	-1567.5175	7488.79	4	0.500000
83	0.55000	SLV 10	Max	-2.667E-13	-1569.7509	7500.41	4	0.500000
83	0.00000	SLV 10	Min	-2.984E-13	-1563.4591	7466.23	4	0.500000
83	0.27500	SLV 10	Min	-2.827E-13	-1567.5175	7488.79	4	0.500000
83	0.55000	SLV 10	Min	-2.667E-13	-1569.7509	7500.41	4	0.500000
83	0.00000	SLV 11	Max	4.263E-14	-265.4370	-47.37	3	0.500000
83	0.27500	SLV 11	Max	3.664E-15	-392.7230	714.55	3	0.500000
83	0.55000	SLV 11	Max	-3.508E-14	-518.1841	1465.53	4	0.500000
83	0.00000	SLV 11	Min	4.263E-14	-265.4370	-47.37	3	0.500000
83	0.27500	SLV 11	Min	3.664E-15	-392.7230	714.55	3	0.500000
83	0.55000	SLV 11	Min	-3.508E-14	-518.1841	1465.53	4	0.500000
83	0.00000	SLV 12	Max	-2.842E-13	-1535.2002	7305.46	4	0.500000
83	0.27500	SLV 12	Max	-2.685E-13	-1535.4273	7305.03	4	0.500000
83	0.55000	SLV 12	Max	-2.525E-13	-1533.8294	7293.66	4	0.500000
83	0.00000	SLV 12	Min	-2.842E-13	-1535.2002	7305.46	4	0.500000
83	0.27500	SLV 12	Min	-2.685E-13	-1535.4273	7305.03	4	0.500000
83	0.55000	SLV 12	Min	-2.525E-13	-1533.8294	7293.66	4	0.500000
83	0.00000	SLV 13	Max	1.297E-13	-128.6166	-48.92	3	0.500000
83	0.27500	SLV 13	Max	1.142E-13	-174.1855	222.70	3	0.500000
83	0.55000	SLV 13	Max	9.886E-14	-217.9295	483.38	3	0.500000
83	0.00000	SLV 13	Min	1.297E-13	-128.6166	-48.92	3	0.500000
83	0.27500	SLV 13	Min	1.142E-13	-174.1855	222.70	3	0.500000
83	0.55000	SLV 13	Min	9.886E-14	-217.9295	483.38	3	0.500000
83	0.00000	SLV 14	Max	3.553E-15	-646.0103	2898.68	3	0.500000
83	0.27500	SLV 14	Max	-2.198E-15	-645.7504	2895.33	3	0.500000
83	0.55000	SLV 14	Max	-7.724E-15	-643.6655	2881.03	3	0.500000
83	0.00000	SLV 14	Min	3.553E-15	-646.0103	2898.68	3	0.500000

Table: Element Forces - Frames, Part 2 of 4

Frame	Station m	OutputCase	StepType	M2 KN-m	M3 KN-m	S11Max KN/m2	PtS11Max	x2S11Max m
83	0.27500	SLV 14	Min	-2.198E-15	-645.7504	2895.33	3	0.500000
83	0.55000	SLV 14	Min	-7.724E-15	-643.6655	2881.03	3	0.500000
83	0.00000	SLV 15	Max	2.123E-13	-4.5226	-768.62	3	0.500000
83	0.27500	SLV 15	Max	1.928E-13	-39.7624	-558.97	3	0.500000
83	0.55000	SLV 15	Max	1.736E-13	-73.1773	-360.27	3	0.500000
83	0.00000	SLV 15	Min	2.123E-13	-4.5226	-768.62	3	0.500000
83	0.27500	SLV 15	Min	1.928E-13	-39.7624	-558.97	3	0.500000
83	0.55000	SLV 15	Min	1.736E-13	-73.1773	-360.27	3	0.500000
83	0.00000	SLV 16	Max	7.816E-14	-521.7731	2173.68	3	0.500000
83	0.27500	SLV 16	Max	6.850E-14	-512.8044	2118.08	3	0.500000
83	0.55000	SLV 16	Max	5.907E-14	-502.0106	2051.53	3	0.500000
83	0.00000	SLV 16	Min	7.816E-14	-521.7731	2173.68	3	0.500000
83	0.27500	SLV 16	Min	6.850E-14	-512.8044	2118.08	3	0.500000
83	0.55000	SLV 16	Min	5.907E-14	-502.0106	2051.53	3	0.500000
83	0.00000	SLE-C-TBM	Max	2.522E-13	-247.5617	947.70	3	0.500000
83	0.27500	SLE-C-TBM	Max	2.445E-13	-230.9519	846.25	3	0.500000
83	0.55000	SLE-C-TBM	Max	2.371E-13	-212.5171	733.85	3	0.500000
83	0.00000	SLE-C-TBM	Min	2.522E-13	-247.5617	947.70	3	0.500000
83	0.27500	SLE-C-TBM	Min	2.445E-13	-230.9519	846.25	3	0.500000
83	0.55000	SLE-C-TBM	Min	2.371E-13	-212.5171	733.85	3	0.500000
83	0.00000	SLU-1-TBM	Max	3.268E-13	-521.1769	2384.48	3	0.500000
83	0.27500	SLU-1-TBM	Max	3.035E-13	-482.0330	2147.29	3	0.500000
83	0.55000	SLU-1-TBM	Max	2.805E-13	-440.5166	1895.87	3	0.500000
83	0.00000	SLU-1-TBM	Min	3.268E-13	-521.1769	2384.48	3	0.500000
83	0.27500	SLU-1-TBM	Min	3.035E-13	-482.0330	2147.29	3	0.500000
83	0.55000	SLU-1-TBM	Min	2.805E-13	-440.5166	1895.87	3	0.500000
84	0.00000	SLE-C	Max	1.803E-13	11.1664	-499.18	1	-0.500000
84	0.27500	SLE-C	Max	1.628E-13	3.5883	-545.93	1	-0.500000
84	0.55000	SLE-C	Max	1.456E-13	-2.1332	-555.94	3	0.500000
84	0.00000	SLE-C	Min	1.803E-13	11.1664	-499.18	1	-0.500000
84	0.27500	SLE-C	Min	1.628E-13	3.5883	-545.93	1	-0.500000
84	0.55000	SLE-C	Min	1.456E-13	-2.1332	-555.94	3	0.500000
84	0.00000	SLE-F1	Max	1.581E-13	-32.4032	-350.04	3	0.500000
84	0.27500	SLE-F1	Max	1.450E-13	-29.6844	-367.64	3	0.500000
84	0.55000	SLE-F1	Max	1.322E-13	-25.1089	-396.37	3	0.500000
84	0.00000	SLE-F1	Min	1.581E-13	-32.4032	-350.04	3	0.500000
84	0.27500	SLE-F1	Min	1.450E-13	-29.6844	-367.64	3	0.500000
84	0.55000	SLE-F1	Min	1.322E-13	-25.1089	-396.37	3	0.500000
84	0.00000	SLE-F2	Max	1.732E-13	161.4354	522.77	1	-0.500000
84	0.27500	SLE-F2	Max	1.538E-13	138.5890	384.40	1	-0.500000
84	0.55000	SLE-F2	Max	1.346E-13	117.5992	257.18	1	-0.500000
84	0.00000	SLE-F2	Min	1.732E-13	161.4354	522.77	1	-0.500000
84	0.27500	SLE-F2	Min	1.538E-13	138.5890	384.40	1	-0.500000
84	0.55000	SLE-F2	Min	1.346E-13	117.5992	257.18	1	-0.500000
84	0.00000	SLE-F3	Max	1.226E-13	-138.2049	227.71	3	0.500000
84	0.27500	SLE-F3	Max	1.117E-13	-135.2393	208.63	3	0.500000
84	0.55000	SLE-F3	Max	1.010E-13	-130.4168	178.41	3	0.500000
84	0.00000	SLE-F3	Min	1.226E-13	-138.2049	227.71	3	0.500000
84	0.27500	SLE-F3	Min	1.117E-13	-135.2393	208.63	3	0.500000
84	0.55000	SLE-F3	Min	1.010E-13	-130.4168	178.41	3	0.500000
84	0.00000	SLE-QP	Max	1.767E-13	176.5624	649.29	1	-0.500000
84	0.27500	SLE-QP	Max	1.612E-13	157.9138	536.12	1	-0.500000
84	0.55000	SLE-QP	Max	1.459E-13	141.1220	434.08	1	-0.500000
84	0.00000	SLE-QP	Min	1.767E-13	176.5624	649.29	1	-0.500000
84	0.27500	SLE-QP	Min	1.612E-13	157.9138	536.12	1	-0.500000
84	0.55000	SLE-QP	Min	1.459E-13	141.1220	434.08	1	-0.500000
84	0.00000	SLU-1	Max	2.220E-13	-73.1604	-337.60	3	0.500000
84	0.27500	SLU-1	Max	2.066E-13	-72.8466	-341.15	3	0.500000
84	0.55000	SLU-1	Max	1.914E-13	-70.1190	-359.18	3	0.500000



Table: Element Forces - Frames, Part 2 of 4

Frame	Station m	OutputCase	StepType	M2 KN-m	M3 KN-m	S11Max KN/m2	PtS11Max	x2S11Max m
84	0.00000	SLU-1	Min	2.220E-13	-73.1604	-337.60	3	0.500000
84	0.27500	SLU-1	Min	2.066E-13	-72.8466	-341.15	3	0.500000
84	0.55000	SLU-1	Min	1.914E-13	-70.1190	-359.18	3	0.500000
84	0.00000	SLU-2	Max	2.842E-13	158.2218	420.93	1	-0.500000
84	0.27500	SLU-2	Max	2.609E-13	163.6860	452.05	1	-0.500000
84	0.55000	SLU-2	Max	2.379E-13	171.5640	497.64	1	-0.500000
84	0.00000	SLU-2	Min	2.842E-13	158.2218	420.93	1	-0.500000
84	0.27500	SLU-2	Min	2.609E-13	163.6860	452.05	1	-0.500000
84	0.55000	SLU-2	Min	2.379E-13	171.5640	497.64	1	-0.500000
84	0.00000	SLU-3	Max	9.237E-14	-310.8592	1062.83	3	0.500000
84	0.27500	SLU-3	Max	8.076E-14	-314.6896	1084.53	3	0.500000
84	0.55000	SLU-3	Max	6.938E-14	-316.6632	1095.08	3	0.500000
84	0.00000	SLU-3	Min	9.237E-14	-310.8592	1062.83	3	0.500000
84	0.27500	SLU-3	Min	8.076E-14	-314.6896	1084.53	3	0.500000
84	0.55000	SLU-3	Min	6.938E-14	-316.6632	1095.08	3	0.500000
84	0.00000	SLU-4	Max	2.771E-13	126.3059	131.95	1	-0.500000
84	0.27500	SLU-4	Max	2.773E-13	118.8906	85.79	1	-0.500000
84	0.55000	SLU-4	Max	2.777E-13	113.8892	54.11	1	-0.500000
84	0.00000	SLU-4	Min	2.771E-13	126.3059	131.95	1	-0.500000
84	0.27500	SLU-4	Min	2.773E-13	118.8906	85.79	1	-0.500000
84	0.55000	SLU-4	Min	2.777E-13	113.8892	54.11	1	-0.500000
84	0.00000	SLU-5	Max	1.412E-13	-82.2031	-149.21	3	0.500000
84	0.27500	SLU-5	Max	1.247E-13	-97.4331	-59.12	3	0.500000
84	0.55000	SLU-5	Max	1.085E-13	-110.8064	19.84	3	0.500000
84	0.00000	SLU-5	Min	1.412E-13	-82.2031	-149.21	3	0.500000
84	0.27500	SLU-5	Min	1.247E-13	-97.4331	-59.12	3	0.500000
84	0.55000	SLU-5	Min	1.085E-13	-110.8064	19.84	3	0.500000
84	0.00000	SLU-6	Max	1.776E-13	-164.5736	187.37	3	0.500000
84	0.27500	SLU-6	Max	1.631E-13	-151.9874	110.18	3	0.500000
84	0.55000	SLU-6	Max	1.489E-13	-136.9874	18.51	3	0.500000
84	0.00000	SLU-6	Min	1.776E-13	-164.5736	187.37	3	0.500000
84	0.27500	SLU-6	Min	1.631E-13	-151.9874	110.18	3	0.500000
84	0.55000	SLU-6	Min	1.489E-13	-136.9874	18.51	3	0.500000
84	0.00000	SLU-7	Max	5.684E-14	-384.0500	1494.13	3	0.500000
84	0.27500	SLU-7	Max	4.914E-14	-375.9537	1444.27	3	0.500000
84	0.55000	SLU-7	Max	4.167E-14	-366.0007	1383.26	3	0.500000
84	0.00000	SLU-7	Min	5.684E-14	-384.0500	1494.13	3	0.500000
84	0.27500	SLU-7	Min	4.914E-14	-375.9537	1444.27	3	0.500000
84	0.55000	SLU-7	Min	4.167E-14	-366.0007	1383.26	3	0.500000
84	0.00000	SLV 1	Max	-7.105E-14	-564.7388	1701.30	4	0.500000
84	0.27500	SLV 1	Max	-1.022E-13	-683.4097	2412.04	4	0.500000
84	0.55000	SLV 1	Max	-1.331E-13	-800.2238	3111.64	4	0.500000
84	0.00000	SLV 1	Min	-7.105E-14	-564.7388	1701.30	4	0.500000
84	0.27500	SLV 1	Min	-1.022E-13	-683.4097	2412.04	4	0.500000
84	0.55000	SLV 1	Min	-1.331E-13	-800.2238	3111.64	4	0.500000
84	0.00000	SLV 2	Max	-3.553E-14	-518.1841	1432.15	4	0.500000
84	0.27500	SLV 2	Max	-6.668E-14	-635.6960	2135.93	4	0.500000
84	0.55000	SLV 2	Max	-9.760E-14	-751.3512	2828.58	4	0.500000
84	0.00000	SLV 2	Min	-3.553E-14	-518.1841	1432.15	4	0.500000
84	0.27500	SLV 2	Min	-6.668E-14	-635.6960	2135.93	4	0.500000
84	0.55000	SLV 2	Min	-9.760E-14	-751.3512	2828.58	4	0.500000
84	0.00000	SLV 3	Max	-4.263E-14	-518.1841	1432.15	4	0.500000
84	0.27500	SLV 3	Max	-7.378E-14	-635.6960	2135.93	4	0.500000
84	0.55000	SLV 3	Max	-1.047E-13	-751.3512	2828.58	4	0.500000
84	0.00000	SLV 3	Min	-4.263E-14	-518.1841	1432.15	4	0.500000
84	0.27500	SLV 3	Min	-7.378E-14	-635.6960	2135.93	4	0.500000
84	0.55000	SLV 3	Min	-1.047E-13	-751.3512	2828.58	4	0.500000
84	0.00000	SLV 4	Max	-2.700E-13	-1533.8294	7298.06	4	0.500000
84	0.27500	SLV 4	Max	-2.386E-13	-1504.8870	7123.12	4	0.500000

Table: Element Forces - Frames, Part 2 of 4

Frame	Station m	OutputCase	StepType	M2 KN-m	M3 KN-m	S11Max KN/m2	PtS11Max	x2S11Max m
84	0.55000	SLV 4	Max	-2.070E-13	-1474.0878	6937.04	4	0.500000
84	0.00000	SLV 4	Min	-2.700E-13	-1533.8294	7298.06	4	0.500000
84	0.27500	SLV 4	Min	-2.386E-13	-1504.8870	7123.12	4	0.500000
84	0.55000	SLV 4	Min	-2.070E-13	-1474.0878	6937.04	4	0.500000
84	0.00000	SLV 5	Max	7.372E-14	-217.9295	471.76	3	0.500000
84	0.27500	SLV 5	Max	5.820E-14	-258.8618	716.07	3	0.500000
84	0.55000	SLV 5	Max	4.291E-14	-297.9373	949.24	3	0.500000
84	0.00000	SLV 5	Min	7.372E-14	-217.9295	471.76	3	0.500000
84	0.27500	SLV 5	Min	5.820E-14	-258.8618	716.07	3	0.500000
84	0.55000	SLV 5	Min	4.291E-14	-297.9373	949.24	3	0.500000
84	0.00000	SLV 6	Max	-2.132E-14	-643.6655	2883.03	3	0.500000
84	0.27500	SLV 6	Max	-2.120E-14	-631.8041	2810.58	3	0.500000
84	0.55000	SLV 6	Max	-2.086E-14	-618.0859	2726.98	4	0.500000
84	0.00000	SLV 6	Min	-2.132E-14	-643.6655	2883.03	3	0.500000
84	0.27500	SLV 6	Min	-2.120E-14	-631.8041	2810.58	3	0.500000
84	0.55000	SLV 6	Min	-2.086E-14	-618.0859	2726.98	4	0.500000
84	0.00000	SLV 7	Max	1.484E-13	-73.1773	-369.39	3	0.500000
84	0.27500	SLV 7	Max	1.251E-13	-106.2470	-172.25	3	0.500000
84	0.55000	SLV 7	Max	1.020E-13	-137.4600	13.74	3	0.500000
84	0.00000	SLV 7	Min	1.484E-13	-73.1773	-369.39	3	0.500000
84	0.27500	SLV 7	Min	1.251E-13	-106.2470	-172.25	3	0.500000
84	0.55000	SLV 7	Min	1.020E-13	-137.4600	13.74	3	0.500000
84	0.00000	SLV 8	Max	3.553E-14	-502.0106	2055.57	3	0.500000
84	0.27500	SLV 8	Max	3.173E-14	-483.9758	1946.07	3	0.500000
84	0.55000	SLV 8	Max	2.817E-14	-464.0842	1825.44	3	0.500000
84	0.00000	SLV 8	Min	3.553E-14	-502.0106	2055.57	3	0.500000
84	0.27500	SLV 8	Min	3.173E-14	-483.9758	1946.07	3	0.500000
84	0.55000	SLV 8	Min	2.817E-14	-464.0842	1825.44	3	0.500000
84	0.00000	SLV 9	Max	-8.171E-14	-564.7388	1701.30	4	0.500000
84	0.27500	SLV 9	Max	-8.941E-14	-683.4097	2412.04	4	0.500000
84	0.55000	SLV 9	Max	-9.689E-14	-800.2238	3111.64	4	0.500000
84	0.00000	SLV 9	Min	-8.171E-14	-564.7388	1701.30	4	0.500000
84	0.27500	SLV 9	Min	-8.941E-14	-683.4097	2412.04	4	0.500000
84	0.55000	SLV 9	Min	-9.689E-14	-800.2238	3111.64	4	0.500000
84	0.00000	SLV 10	Max	-2.842E-13	-1569.7509	7503.88	4	0.500000
84	0.27500	SLV 10	Max	-2.607E-13	-1543.7706	7346.71	4	0.500000
84	0.55000	SLV 10	Max	-2.369E-13	-1515.9335	7178.41	4	0.500000
84	0.00000	SLV 10	Min	-2.842E-13	-1569.7509	7503.88	4	0.500000
84	0.27500	SLV 10	Min	-2.607E-13	-1543.7706	7346.71	4	0.500000
84	0.55000	SLV 10	Min	-2.369E-13	-1515.9335	7178.41	4	0.500000
84	0.00000	SLV 11	Max	-4.619E-14	-518.1841	1432.15	4	0.500000
84	0.27500	SLV 11	Max	-6.952E-14	-635.6960	2135.93	4	0.500000
84	0.55000	SLV 11	Max	-9.263E-14	-751.3512	2828.58	4	0.500000
84	0.00000	SLV 11	Min	-4.619E-14	-518.1841	1432.15	4	0.500000
84	0.27500	SLV 11	Min	-6.952E-14	-635.6960	2135.93	4	0.500000
84	0.55000	SLV 11	Min	-9.263E-14	-751.3512	2828.58	4	0.500000
84	0.00000	SLV 12	Max	-2.700E-13	-1533.8294	7298.06	4	0.500000
84	0.27500	SLV 12	Max	-2.543E-13	-1504.8870	7123.12	4	0.500000
84	0.55000	SLV 12	Max	-2.383E-13	-1474.0878	6937.04	4	0.500000
84	0.00000	SLV 12	Min	-2.700E-13	-1533.8294	7298.06	4	0.500000
84	0.27500	SLV 12	Min	-2.543E-13	-1504.8870	7123.12	4	0.500000
84	0.55000	SLV 12	Min	-2.383E-13	-1474.0878	6937.04	4	0.500000
84	0.00000	SLV 13	Max	7.727E-14	-217.9295	471.76	3	0.500000
84	0.27500	SLV 13	Max	5.980E-14	-258.8618	716.07	3	0.500000
84	0.55000	SLV 13	Max	4.255E-14	-297.9373	949.24	3	0.500000
84	0.00000	SLV 13	Min	7.727E-14	-217.9295	471.76	3	0.500000
84	0.27500	SLV 13	Min	5.980E-14	-258.8618	716.07	3	0.500000
84	0.55000	SLV 13	Min	4.255E-14	-297.9373	949.24	3	0.500000
84	0.00000	SLV 14	Max	-2.842E-14	-643.6655	2883.03	3	0.500000

Table: Element Forces - Frames, Part 2 of 4

Frame	Station m	OutputCase	StepType	M2 KN-m	M3 KN-m	S11Max KN/m2	PtS11Max	x2S11Max m
84	0.27500	SLV 14	Max	-2.831E-14	-631.8041	2810.58	4	0.500000
84	0.55000	SLV 14	Max	-2.797E-14	-618.0859	2726.98	4	0.500000
84	0.00000	SLV 14	Min	-2.842E-14	-643.6655	2883.03	3	0.500000
84	0.27500	SLV 14	Min	-2.831E-14	-631.8041	2810.58	4	0.500000
84	0.55000	SLV 14	Min	-2.797E-14	-618.0859	2726.98	4	0.500000
84	0.00000	SLV 15	Max	1.484E-13	-73.1773	-369.39	3	0.500000
84	0.27500	SLV 15	Max	1.251E-13	-106.2470	-172.25	3	0.500000
84	0.55000	SLV 15	Max	1.020E-13	-137.4600	13.74	3	0.500000
84	0.00000	SLV 15	Min	1.484E-13	-73.1773	-369.39	3	0.500000
84	0.27500	SLV 15	Min	1.251E-13	-106.2470	-172.25	3	0.500000
84	0.55000	SLV 15	Min	1.020E-13	-137.4600	13.74	3	0.500000
84	0.00000	SLV 16	Max	3.553E-14	-502.0106	2055.57	3	0.500000
84	0.27500	SLV 16	Max	3.173E-14	-483.9758	1946.07	3	0.500000
84	0.55000	SLV 16	Max	2.817E-14	-464.0842	1825.44	3	0.500000
84	0.00000	SLV 16	Min	3.553E-14	-502.0106	2055.57	3	0.500000
84	0.27500	SLV 16	Min	3.173E-14	-483.9758	1946.07	3	0.500000
84	0.55000	SLV 16	Min	2.817E-14	-464.0842	1825.44	3	0.500000
84	0.00000	SLE-C-TBM	Max	2.025E-13	-212.5171	737.67	3	0.500000
84	0.27500	SLE-C-TBM	Max	1.792E-13	-203.1274	680.05	3	0.500000
84	0.55000	SLE-C-TBM	Max	1.561E-13	-191.8808	611.28	3	0.500000
84	0.00000	SLE-C-TBM	Min	2.025E-13	-212.5171	737.67	3	0.500000
84	0.27500	SLE-C-TBM	Min	1.792E-13	-203.1274	680.05	3	0.500000
84	0.55000	SLE-C-TBM	Min	1.561E-13	-191.8808	611.28	3	0.500000
84	0.00000	SLU-1-TBM	Max	2.380E-13	-440.5166	1905.83	3	0.500000
84	0.27500	SLU-1-TBM	Max	2.196E-13	-409.6717	1719.09	3	0.500000
84	0.55000	SLU-1-TBM	Max	2.015E-13	-376.4130	1517.87	3	0.500000
84	0.00000	SLU-1-TBM	Min	2.380E-13	-440.5166	1905.83	3	0.500000
84	0.27500	SLU-1-TBM	Min	2.196E-13	-409.6717	1719.09	3	0.500000
84	0.55000	SLU-1-TBM	Min	2.015E-13	-376.4130	1517.87	3	0.500000
85	0.00000	SLE-C	Max	1.252E-13	-2.1332	-557.71	3	0.500000
85	0.27500	SLE-C	Max	1.109E-13	-9.3452	-515.22	3	0.500000
85	0.55000	SLE-C	Max	9.687E-14	-14.6792	-483.99	3	0.500000
85	0.00000	SLE-C	Min	1.252E-13	-2.1332	-557.71	3	0.500000
85	0.27500	SLE-C	Min	1.109E-13	-9.3452	-515.22	3	0.500000
85	0.55000	SLE-C	Min	9.687E-14	-14.6792	-483.99	3	0.500000
85	0.00000	SLE-F1	Max	1.172E-13	-25.1089	-395.24	3	0.500000
85	0.27500	SLE-F1	Max	1.061E-13	-21.5682	-417.26	3	0.500000
85	0.55000	SLE-F1	Max	9.523E-14	-16.1493	-450.54	3	0.500000
85	0.00000	SLE-F1	Min	1.172E-13	-25.1089	-395.24	3	0.500000
85	0.27500	SLE-F1	Min	1.061E-13	-21.5682	-417.26	3	0.500000
85	0.55000	SLE-F1	Min	9.523E-14	-16.1493	-450.54	3	0.500000
85	0.00000	SLE-F2	Max	1.120E-13	117.5992	250.89	1	-0.500000
85	0.27500	SLE-F2	Max	9.648E-14	92.9216	102.05	1	-0.500000
85	0.55000	SLE-F2	Max	8.119E-14	70.1221	-35.52	1	-0.500000
85	0.00000	SLE-F2	Min	1.120E-13	117.5992	250.89	1	-0.500000
85	0.27500	SLE-F2	Min	9.648E-14	92.9216	102.05	1	-0.500000
85	0.55000	SLE-F2	Min	8.119E-14	70.1221	-35.52	1	-0.500000
85	0.00000	SLE-F3	Max	8.704E-14	-130.4168	179.85	3	0.500000
85	0.27500	SLE-F3	Max	7.739E-14	-124.9669	146.37	3	0.500000
85	0.55000	SLE-F3	Max	6.796E-14	-117.6390	101.63	3	0.500000
85	0.00000	SLE-F3	Min	8.704E-14	-130.4168	179.85	3	0.500000
85	0.27500	SLE-F3	Min	7.739E-14	-124.9669	146.37	3	0.500000
85	0.55000	SLE-F3	Min	6.796E-14	-117.6390	101.63	3	0.500000
85	0.00000	SLE-QP	Max	1.236E-13	141.1220	428.89	1	-0.500000
85	0.27500	SLE-QP	Max	1.071E-13	120.2622	302.96	1	-0.500000
85	0.55000	SLE-QP	Max	9.081E-14	101.2805	188.29	1	-0.500000
85	0.00000	SLE-QP	Min	1.236E-13	141.1220	428.89	1	-0.500000
85	0.27500	SLE-QP	Min	1.071E-13	120.2622	302.96	1	-0.500000
85	0.55000	SLE-QP	Min	9.081E-14	101.2805	188.29	1	-0.500000

Table: Element Forces - Frames, Part 2 of 4

Frame	Station m	OutputCase	StepType	M2 KN-m	M3 KN-m	S11Max KN/m2	PtS11Max	x2S11Max m
85	0.00000	SLU-1	Max	1.581E-13	-70.1190	-358.48	3	0.500000
85	0.27500	SLU-1	Max	1.419E-13	-67.9480	-372.51	3	0.500000
85	0.55000	SLU-1	Max	1.260E-13	-63.3356	-401.20	3	0.500000
85	0.00000	SLU-1	Min	1.581E-13	-70.1190	-358.48	3	0.500000
85	0.27500	SLU-1	Min	1.419E-13	-67.9480	-372.51	3	0.500000
85	0.55000	SLU-1	Min	1.260E-13	-63.3356	-401.20	3	0.500000
85	0.00000	SLU-2	Max	2.132E-13	171.5640	499.20	1	-0.500000
85	0.27500	SLU-2	Max	1.938E-13	174.9160	518.31	1	-0.500000
85	0.55000	SLU-2	Max	1.747E-13	180.7095	552.06	1	-0.500000
85	0.00000	SLU-2	Min	2.132E-13	171.5640	499.20	1	-0.500000
85	0.27500	SLU-2	Min	1.938E-13	174.9160	518.31	1	-0.500000
85	0.55000	SLU-2	Min	1.747E-13	180.7095	552.06	1	-0.500000
85	0.00000	SLU-3	Max	5.329E-14	-316.6632	1095.09	3	0.500000
85	0.27500	SLU-3	Max	4.461E-14	-314.9161	1083.83	3	0.500000
85	0.55000	SLU-3	Max	3.616E-14	-311.2910	1061.31	3	0.500000
85	0.00000	SLU-3	Min	5.329E-14	-316.6632	1095.09	3	0.500000
85	0.27500	SLU-3	Min	4.461E-14	-314.9161	1083.83	3	0.500000
85	0.55000	SLU-3	Min	3.616E-14	-311.2910	1061.31	3	0.500000
85	0.00000	SLU-4	Max	1.918E-13	113.8892	52.25	1	-0.500000
85	0.27500	SLU-4	Max	1.685E-13	105.3088	-0.24	1	-0.500000
85	0.55000	SLU-4	Max	1.455E-13	99.1700	-38.08	1	-0.500000
85	0.00000	SLU-4	Min	1.918E-13	113.8892	52.25	1	-0.500000
85	0.27500	SLU-4	Min	1.685E-13	105.3088	-0.24	1	-0.500000
85	0.55000	SLU-4	Min	1.455E-13	99.1700	-38.08	1	-0.500000
85	0.00000	SLU-5	Max	9.504E-14	-110.8064	16.21	3	0.500000
85	0.27500	SLU-5	Max	8.196E-14	-123.8928	93.96	3	0.500000
85	0.55000	SLU-5	Max	6.912E-14	-135.1011	160.43	3	0.500000
85	0.00000	SLU-5	Min	9.504E-14	-110.8064	16.21	3	0.500000
85	0.27500	SLU-5	Min	8.196E-14	-123.8928	93.96	3	0.500000
85	0.55000	SLU-5	Min	6.912E-14	-135.1011	160.43	3	0.500000
85	0.00000	SLU-6	Max	1.243E-13	-136.9874	22.75	3	0.500000
85	0.27500	SLU-6	Max	1.128E-13	-121.4548	-71.45	3	0.500000
85	0.55000	SLU-6	Max	1.015E-13	-103.4808	-180.30	3	0.500000
85	0.00000	SLU-6	Min	1.243E-13	-136.9874	22.75	3	0.500000
85	0.27500	SLU-6	Min	1.128E-13	-121.4548	-71.45	3	0.500000
85	0.55000	SLU-6	Min	1.015E-13	-103.4808	-180.30	3	0.500000
85	0.00000	SLU-7	Max	2.842E-14	-366.0007	1386.67	3	0.500000
85	0.27500	SLU-7	Max	2.267E-14	-351.5305	1299.08	3	0.500000
85	0.55000	SLU-7	Max	1.716E-14	-335.1822	1200.21	3	0.500000
85	0.00000	SLU-7	Min	2.842E-14	-366.0007	1386.67	3	0.500000
85	0.27500	SLU-7	Min	2.267E-14	-351.5305	1299.08	3	0.500000
85	0.55000	SLU-7	Min	1.716E-14	-335.1822	1200.21	3	0.500000
85	0.00000	SLV 1	Max	-1.243E-13	-800.2238	3081.02	4	0.500000
85	0.27500	SLV 1	Max	-1.477E-13	-906.0704	3715.33	4	0.500000
85	0.55000	SLV 1	Max	-1.708E-13	-1010.0390	4338.37	4	0.500000
85	0.00000	SLV 1	Min	-1.243E-13	-800.2238	3081.02	4	0.500000
85	0.27500	SLV 1	Min	-1.477E-13	-906.0704	3715.33	4	0.500000
85	0.55000	SLV 1	Min	-1.708E-13	-1010.0390	4338.37	4	0.500000
85	0.00000	SLV 2	Max	-1.172E-13	-751.3512	2798.18	4	0.500000
85	0.27500	SLV 2	Max	-1.445E-13	-856.7976	3430.08	4	0.500000
85	0.55000	SLV 2	Max	-1.715E-13	-960.3659	4050.72	4	0.500000
85	0.00000	SLV 2	Min	-1.172E-13	-751.3512	2798.18	4	0.500000
85	0.27500	SLV 2	Min	-1.445E-13	-856.7976	3430.08	4	0.500000
85	0.55000	SLV 2	Min	-1.715E-13	-960.3659	4050.72	4	0.500000
85	0.00000	SLV 3	Max	-1.208E-13	-751.3512	2798.18	4	0.500000
85	0.27500	SLV 3	Max	-1.324E-13	-856.7976	3430.08	4	0.500000
85	0.55000	SLV 3	Max	-1.438E-13	-960.3659	4050.72	4	0.500000
85	0.00000	SLV 3	Min	-1.208E-13	-751.3512	2798.18	4	0.500000
85	0.27500	SLV 3	Min	-1.324E-13	-856.7976	3430.08	4	0.500000

Table: Element Forces - Frames, Part 2 of 4

Frame	Station m	OutputCase	StepType	M2 KN-m	M3 KN-m	S11Max KN/m2	PtS11Max	x2S11Max m
85	0.55000	SLV 3	Min	-1.438E-13	-960.3659	4050.72	4	0.500000
85	0.00000	SLV 4	Max	-2.416E-13	-1474.0878	6948.93	4	0.500000
85	0.27500	SLV 4	Max	-2.258E-13	-1419.5711	6621.06	4	0.500000
85	0.55000	SLV 4	Max	-2.099E-13	-1363.1765	6281.92	4	0.500000
85	0.00000	SLV 4	Min	-2.416E-13	-1474.0878	6948.93	4	0.500000
85	0.27500	SLV 4	Min	-2.258E-13	-1419.5711	6621.06	4	0.500000
85	0.55000	SLV 4	Min	-2.099E-13	-1363.1765	6281.92	4	0.500000
85	0.00000	SLV 5	Max	3.064E-14	-297.9373	938.97	3	0.500000
85	0.27500	SLV 5	Max	1.610E-14	-333.7086	1152.82	3	0.500000
85	0.55000	SLV 5	Max	1.792E-15	-367.6019	1355.41	3	0.500000
85	0.00000	SLV 5	Min	3.064E-14	-297.9373	938.97	3	0.500000
85	0.27500	SLV 5	Min	1.610E-14	-333.7086	1152.82	3	0.500000
85	0.55000	SLV 5	Min	1.792E-15	-367.6019	1355.41	3	0.500000
85	0.00000	SLV 6	Max	-3.553E-14	-618.0859	2731.97	3	0.500000
85	0.27500	SLV 6	Max	-3.150E-14	-595.9714	2598.51	4	0.500000
85	0.55000	SLV 6	Max	-2.725E-14	-571.9789	2453.78	3	0.500000
85	0.00000	SLV 6	Min	-3.553E-14	-618.0859	2731.97	3	0.500000
85	0.27500	SLV 6	Min	-3.150E-14	-595.9714	2598.51	4	0.500000
85	0.55000	SLV 6	Min	-2.725E-14	-571.9789	2453.78	3	0.500000
85	0.00000	SLV 7	Max	8.882E-14	-137.4600	5.28	3	0.500000
85	0.27500	SLV 7	Max	7.135E-14	-167.8869	187.06	3	0.500000
85	0.55000	SLV 7	Max	5.411E-14	-196.4358	357.58	3	0.500000
85	0.00000	SLV 7	Min	8.882E-14	-137.4600	5.28	3	0.500000
85	0.27500	SLV 7	Min	7.135E-14	-167.8869	187.06	3	0.500000
85	0.55000	SLV 7	Min	5.411E-14	-196.4358	357.58	3	0.500000
85	0.00000	SLV 8	Max	1.421E-14	-464.0842	1831.78	3	0.500000
85	0.27500	SLV 8	Max	6.510E-15	-438.2932	1676.26	3	0.500000
85	0.55000	SLV 8	Max	-9.611E-16	-410.6242	1509.47	3	0.500000
85	0.00000	SLV 8	Min	1.421E-14	-464.0842	1831.78	3	0.500000
85	0.27500	SLV 8	Min	6.510E-15	-438.2932	1676.26	3	0.500000
85	0.55000	SLV 8	Min	-9.611E-16	-410.6242	1509.47	3	0.500000
85	0.00000	SLV 9	Max	-1.243E-13	-800.2238	3081.02	4	0.500000
85	0.27500	SLV 9	Max	-1.555E-13	-906.0704	3715.33	4	0.500000
85	0.55000	SLV 9	Max	-1.864E-13	-1010.0390	4338.37	4	0.500000
85	0.00000	SLV 9	Min	-1.243E-13	-800.2238	3081.02	4	0.500000
85	0.27500	SLV 9	Min	-1.555E-13	-906.0704	3715.33	4	0.500000
85	0.55000	SLV 9	Min	-1.864E-13	-1010.0390	4338.37	4	0.500000
85	0.00000	SLV 10	Max	-2.558E-13	-1515.9335	7189.61	4	0.500000
85	0.27500	SLV 10	Max	-2.244E-13	-1463.5273	6874.40	4	0.500000
85	0.55000	SLV 10	Max	-1.928E-13	-1409.2430	6547.92	4	0.500000
85	0.00000	SLV 10	Min	-2.558E-13	-1515.9335	7189.61	4	0.500000
85	0.27500	SLV 10	Min	-2.244E-13	-1463.5273	6874.40	4	0.500000
85	0.55000	SLV 10	Min	-1.928E-13	-1409.2430	6547.92	4	0.500000
85	0.00000	SLV 11	Max	-1.137E-13	-751.3512	2798.18	4	0.500000
85	0.27500	SLV 11	Max	-1.331E-13	-856.7976	3430.08	4	0.500000
85	0.55000	SLV 11	Max	-1.523E-13	-960.3659	4050.72	4	0.500000
85	0.00000	SLV 11	Min	-1.137E-13	-751.3512	2798.18	4	0.500000
85	0.27500	SLV 11	Min	-1.331E-13	-856.7976	3430.08	4	0.500000
85	0.55000	SLV 11	Min	-1.523E-13	-960.3659	4050.72	4	0.500000
85	0.00000	SLV 12	Max	-2.132E-13	-1474.0878	6948.93	4	0.500000
85	0.27500	SLV 12	Max	-1.974E-13	-1419.5711	6621.06	4	0.500000
85	0.55000	SLV 12	Max	-1.814E-13	-1363.1765	6281.92	4	0.500000
85	0.00000	SLV 12	Min	-2.132E-13	-1474.0878	6948.93	4	0.500000
85	0.27500	SLV 12	Min	-1.974E-13	-1419.5711	6621.06	4	0.500000
85	0.55000	SLV 12	Min	-1.814E-13	-1363.1765	6281.92	4	0.500000
85	0.00000	SLV 13	Max	2.931E-14	-297.9373	938.97	3	0.500000
85	0.27500	SLV 13	Max	1.477E-14	-333.7086	1152.82	3	0.500000
85	0.55000	SLV 13	Max	4.600E-16	-367.6019	1355.41	3	0.500000
85	0.00000	SLV 13	Min	2.931E-14	-297.9373	938.97	3	0.500000

Table: Element Forces - Frames, Part 2 of 4

Frame	Station m	OutputCase	StepType	M2 KN-m	M3 KN-m	S11Max KN/m2	PtS11Max	x2S11Max m
85	0.27500	SLV 13	Min	1.477E-14	-333.7086	1152.82	3	0.500000
85	0.55000	SLV 13	Min	4.600E-16	-367.6019	1355.41	3	0.500000
85	0.00000	SLV 14	Max	-2.132E-14	-618.0859	2731.97	3	0.500000
85	0.27500	SLV 14	Max	-2.511E-14	-595.9714	2598.51	4	0.500000
85	0.55000	SLV 14	Max	-2.867E-14	-571.9789	2453.78	4	0.500000
85	0.00000	SLV 14	Min	-2.132E-14	-618.0859	2731.97	3	0.500000
85	0.27500	SLV 14	Min	-2.511E-14	-595.9714	2598.51	4	0.500000
85	0.55000	SLV 14	Min	-2.867E-14	-571.9789	2453.78	4	0.500000
85	0.00000	SLV 15	Max	8.882E-14	-137.4600	5.28	3	0.500000
85	0.27500	SLV 15	Max	7.135E-14	-167.8869	187.06	3	0.500000
85	0.55000	SLV 15	Max	5.411E-14	-196.4358	357.58	3	0.500000
85	0.00000	SLV 15	Min	8.882E-14	-137.4600	5.28	3	0.500000
85	0.27500	SLV 15	Min	7.135E-14	-167.8869	187.06	3	0.500000
85	0.55000	SLV 15	Min	5.411E-14	-196.4358	357.58	3	0.500000
85	0.00000	SLV 16	Max	1.421E-14	-464.0842	1831.78	3	0.500000
85	0.27500	SLV 16	Max	1.042E-14	-438.2932	1676.26	3	0.500000
85	0.55000	SLV 16	Max	6.855E-15	-410.6242	1509.47	3	0.500000
85	0.00000	SLV 16	Min	1.421E-14	-464.0842	1831.78	3	0.500000
85	0.27500	SLV 16	Min	1.042E-14	-438.2932	1676.26	3	0.500000
85	0.55000	SLV 16	Min	6.855E-15	-410.6242	1509.47	3	0.500000
85	0.00000	SLE-C-TBM	Max	1.332E-13	-191.8808	613.10	3	0.500000
85	0.27500	SLE-C-TBM	Max	1.148E-13	-189.8612	600.21	3	0.500000
85	0.55000	SLE-C-TBM	Max	9.656E-14	-185.9635	576.05	3	0.500000
85	0.00000	SLE-C-TBM	Min	1.332E-13	-191.8808	613.10	3	0.500000
85	0.27500	SLE-C-TBM	Min	1.148E-13	-189.8612	600.21	3	0.500000
85	0.55000	SLE-C-TBM	Min	9.656E-14	-185.9635	576.05	3	0.500000
85	0.00000	SLU-1-TBM	Max	1.670E-13	-376.4130	1525.41	3	0.500000
85	0.27500	SLU-1-TBM	Max	1.495E-13	-354.8612	1395.09	3	0.500000
85	0.55000	SLU-1-TBM	Max	1.324E-13	-330.8680	1250.13	3	0.500000
85	0.00000	SLU-1-TBM	Min	1.670E-13	-376.4130	1525.41	3	0.500000
85	0.27500	SLU-1-TBM	Min	1.495E-13	-354.8612	1395.09	3	0.500000
85	0.55000	SLU-1-TBM	Min	1.324E-13	-330.8680	1250.13	3	0.500000
86	0.00000	SLE-C	Max	7.461E-14	-14.6792	-485.64	3	0.500000
86	0.25305	SLE-C	Max	6.257E-14	-20.8448	-448.90	3	0.500000
86	0.50610	SLE-C	Max	5.073E-14	-25.4114	-421.76	3	0.500000
86	0.00000	SLE-C	Min	7.461E-14	-14.6792	-485.64	3	0.500000
86	0.25305	SLE-C	Min	6.257E-14	-20.8448	-448.90	3	0.500000
86	0.50610	SLE-C	Min	5.073E-14	-25.4114	-421.76	3	0.500000
86	0.00000	SLE-F1	Max	7.461E-14	-16.1493	-449.33	3	0.500000
86	0.25305	SLE-F1	Max	6.751E-14	-12.3166	-472.59	3	0.500000
86	0.50610	SLE-F1	Max	6.061E-14	-6.8848	-505.44	3	0.500000
86	0.00000	SLE-F1	Min	7.461E-14	-16.1493	-449.33	3	0.500000
86	0.25305	SLE-F1	Min	6.751E-14	-12.3166	-472.59	3	0.500000
86	0.50610	SLE-F1	Min	6.061E-14	-6.8848	-505.44	3	0.500000
86	0.00000	SLE-F2	Max	6.395E-14	70.1221	-42.00	1	-0.500000
86	0.25305	SLE-F2	Max	4.876E-14	46.5109	-183.92	1	-0.500000
86	0.50610	SLE-F2	Max	3.377E-14	24.4988	-316.25	1	-0.500000
86	0.00000	SLE-F2	Min	6.395E-14	70.1221	-42.00	1	-0.500000
86	0.25305	SLE-F2	Min	4.876E-14	46.5109	-183.92	1	-0.500000
86	0.50610	SLE-F2	Min	3.377E-14	24.4988	-316.25	1	-0.500000
86	0.00000	SLE-F3	Max	5.329E-14	-117.6390	103.55	3	0.500000
86	0.25305	SLE-F3	Max	4.620E-14	-110.6922	61.61	3	0.500000
86	0.50610	SLE-F3	Max	3.930E-14	-102.1464	10.08	3	0.500000
86	0.00000	SLE-F3	Min	5.329E-14	-117.6390	103.55	3	0.500000
86	0.25305	SLE-F3	Min	4.620E-14	-110.6922	61.61	3	0.500000
86	0.50610	SLE-F3	Min	3.930E-14	-102.1464	10.08	3	0.500000
86	0.00000	SLE-QP	Max	7.105E-14	101.2805	182.77	1	-0.500000
86	0.25305	SLE-QP	Max	5.857E-14	80.7771	59.49	1	-0.500000
86	0.50610	SLE-QP	Max	4.627E-14	61.8727	-54.19	1	-0.500000

Table: Element Forces - Frames, Part 2 of 4

Frame	Station m	OutputCase	StepType	M2 KN-m	M3 KN-m	S11Max KN/m2	PtS11Max	x2S11Max m
86	0.00000	SLE-QP	Min	7.105E-14	101.2805	182.77	1	-0.500000
86	0.25305	SLE-QP	Min	5.857E-14	80.7771	59.49	1	-0.500000
86	0.50610	SLE-QP	Min	4.627E-14	61.8727	-54.19	1	-0.500000
86	0.00000	SLU-1	Max	1.066E-13	-63.3356	-400.18	3	0.500000
86	0.25305	SLU-1	Max	9.143E-14	-59.9614	-420.76	3	0.500000
86	0.50610	SLU-1	Max	7.652E-14	-54.5085	-453.81	3	0.500000
86	0.00000	SLU-1	Min	1.066E-13	-63.3356	-400.18	3	0.500000
86	0.25305	SLU-1	Min	9.143E-14	-59.9614	-420.76	3	0.500000
86	0.50610	SLU-1	Min	7.652E-14	-54.5085	-453.81	3	0.500000
86	0.00000	SLU-2	Max	1.421E-13	180.7095	552.91	1	-0.500000
86	0.25305	SLU-2	Max	1.350E-13	181.8270	559.28	1	-0.500000
86	0.50610	SLU-2	Max	1.282E-13	185.0233	578.12	1	-0.500000
86	0.00000	SLU-2	Min	1.421E-13	180.7095	552.91	1	-0.500000
86	0.25305	SLU-2	Min	1.350E-13	181.8270	559.28	1	-0.500000
86	0.50610	SLU-2	Min	1.282E-13	185.0233	578.12	1	-0.500000
86	0.00000	SLU-3	Max	2.487E-14	-311.2910	1062.63	3	0.500000
86	0.25305	SLU-3	Max	1.777E-14	-305.0864	1025.14	3	0.500000
86	0.50610	SLU-3	Max	1.088E-14	-297.2827	978.06	3	0.500000
86	0.00000	SLU-3	Min	2.487E-14	-311.2910	1062.63	3	0.500000
86	0.25305	SLU-3	Min	1.777E-14	-305.0864	1025.14	3	0.500000
86	0.50610	SLU-3	Min	1.088E-14	-297.2827	978.06	3	0.500000
86	0.00000	SLU-4	Max	1.279E-13	99.1700	-40.23	1	-0.500000
86	0.25305	SLU-4	Max	1.100E-13	90.3871	-93.26	1	-0.500000
86	0.50610	SLU-4	Max	9.245E-14	83.6829	-133.82	1	-0.500000
86	0.00000	SLU-4	Min	1.279E-13	99.1700	-40.23	1	-0.500000
86	0.25305	SLU-4	Min	1.100E-13	90.3871	-93.26	1	-0.500000
86	0.50610	SLU-4	Min	9.245E-14	83.6829	-133.82	1	-0.500000
86	0.00000	SLU-5	Max	5.151E-14	-135.1011	157.46	3	0.500000
86	0.25305	SLU-5	Max	4.037E-14	-145.0426	216.86	3	0.500000
86	0.50610	SLU-5	Max	2.943E-14	-153.3851	266.66	3	0.500000
86	0.00000	SLU-5	Min	5.151E-14	-135.1011	157.46	3	0.500000
86	0.25305	SLU-5	Min	4.037E-14	-145.0426	216.86	3	0.500000
86	0.50610	SLU-5	Min	2.943E-14	-153.3851	266.66	3	0.500000
86	0.00000	SLU-6	Max	7.816E-14	-103.4808	-175.66	3	0.500000
86	0.25305	SLU-6	Max	7.109E-14	-87.2240	-273.54	3	0.500000
86	0.50610	SLU-6	Max	6.428E-14	-68.8884	-383.88	3	0.500000
86	0.00000	SLU-6	Min	7.816E-14	-103.4808	-175.66	3	0.500000
86	0.25305	SLU-6	Min	7.109E-14	-87.2240	-273.54	3	0.500000
86	0.50610	SLU-6	Min	6.428E-14	-68.8884	-383.88	3	0.500000
86	0.00000	SLU-7	Max	7.105E-15	-335.1822	1204.95	3	0.500000
86	0.25305	SLU-7	Max	7.203E-15	-316.9102	1095.06	3	0.500000
86	0.50610	SLU-7	Max	7.497E-15	-297.0392	975.58	3	0.500000
86	0.00000	SLU-7	Min	7.105E-15	-335.1822	1204.95	3	0.500000
86	0.25305	SLU-7	Min	7.203E-15	-316.9102	1095.06	3	0.500000
86	0.50610	SLU-7	Min	7.497E-15	-297.0392	975.58	3	0.500000
86	0.00000	SLV 1	Max	-1.847E-13	-1010.0390	4312.47	4	0.500000
86	0.25305	SLV 1	Max	-2.026E-13	-1093.9439	4815.64	4	0.500000
86	0.50610	SLV 1	Max	-2.203E-13	-1176.2498	5309.22	4	0.500000
86	0.00000	SLV 1	Min	-1.847E-13	-1010.0390	4312.47	4	0.500000
86	0.25305	SLV 1	Min	-2.026E-13	-1093.9439	4815.64	4	0.500000
86	0.50610	SLV 1	Min	-2.203E-13	-1176.2498	5309.22	4	0.500000
86	0.00000	SLV 2	Max	-1.670E-13	-960.3659	4024.83	4	0.500000
86	0.25305	SLV 2	Max	-1.813E-13	-1044.5874	4529.90	4	0.500000
86	0.50610	SLV 2	Max	-1.954E-13	-1127.2097	5025.38	4	0.500000
86	0.00000	SLV 2	Min	-1.670E-13	-960.3659	4024.83	4	0.500000
86	0.25305	SLV 2	Min	-1.813E-13	-1044.5874	4529.90	4	0.500000
86	0.50610	SLV 2	Min	-1.954E-13	-1127.2097	5025.38	4	0.500000
86	0.00000	SLV 3	Max	-1.723E-13	-960.3659	4024.83	4	0.500000
86	0.25305	SLV 3	Max	-1.830E-13	-1044.5874	4529.90	4	0.500000

Table: Element Forces - Frames, Part 2 of 4

Frame	Station m	OutputCase	StepType	M2 KN-m	M3 KN-m	S11Max KN/m2	PtS11Max	x2S11Max m
86	0.50610	SLV 3	Max	-1.935E-13	-1127.2097	5025.38	4	0.500000
86	0.00000	SLV 3	Min	-1.723E-13	-960.3659	4024.83	4	0.500000
86	0.25305	SLV 3	Min	-1.830E-13	-1044.5874	4529.90	4	0.500000
86	0.50610	SLV 3	Min	-1.935E-13	-1127.2097	5025.38	4	0.500000
86	0.00000	SLV 4	Max	-2.274E-13	-1363.1765	6299.40	4	0.500000
86	0.25305	SLV 4	Max	-1.697E-13	-1293.2616	5879.65	4	0.500000
86	0.50610	SLV 4	Max	-1.119E-13	-1221.7476	5450.31	4	0.500000
86	0.00000	SLV 4	Min	-2.274E-13	-1363.1765	6299.40	4	0.500000
86	0.25305	SLV 4	Min	-1.697E-13	-1293.2616	5879.65	4	0.500000
86	0.50610	SLV 4	Min	-1.119E-13	-1221.7476	5450.31	4	0.500000
86	0.00000	SLV 5	Max	-1.243E-14	-367.6019	1346.88	3	0.500000
86	0.25305	SLV 5	Max	-2.223E-14	-395.3878	1513.34	3	0.500000
86	0.50610	SLV 5	Max	-3.182E-14	-421.5747	1670.20	4	0.500000
86	0.00000	SLV 5	Min	-1.243E-14	-367.6019	1346.88	3	0.500000
86	0.25305	SLV 5	Min	-2.223E-14	-395.3878	1513.34	3	0.500000
86	0.50610	SLV 5	Min	-3.182E-14	-421.5747	1670.20	4	0.500000
86	0.00000	SLV 6	Max	-3.553E-14	-571.9789	2460.99	3	0.500000
86	0.25305	SLV 6	Max	-2.824E-14	-543.5743	2290.31	3	0.500000
86	0.50610	SLV 6	Max	-2.075E-14	-513.5707	2110.03	3	0.500000
86	0.00000	SLV 6	Min	-3.553E-14	-571.9789	2460.99	3	0.500000
86	0.25305	SLV 6	Min	-2.824E-14	-543.5743	2290.31	3	0.500000
86	0.50610	SLV 6	Min	-2.075E-14	-513.5707	2110.03	3	0.500000
86	0.00000	SLV 7	Max	3.197E-14	-196.4358	350.13	3	0.500000
86	0.25305	SLV 7	Max	1.887E-14	-221.5730	500.70	3	0.500000
86	0.50610	SLV 7	Max	5.958E-15	-245.1111	641.67	3	0.500000
86	0.00000	SLV 7	Min	3.197E-14	-196.4358	350.13	3	0.500000
86	0.25305	SLV 7	Min	1.887E-14	-221.5730	500.70	3	0.500000
86	0.50610	SLV 7	Min	5.958E-15	-245.1111	641.67	3	0.500000
86	0.00000	SLV 8	Max	0.0000	-410.6242	1517.32	3	0.500000
86	0.25305	SLV 8	Max	9.791E-17	-381.0095	1339.38	3	0.500000
86	0.50610	SLV 8	Max	3.917E-16	-349.7957	1151.84	3	0.500000
86	0.00000	SLV 8	Min	0.0000	-410.6242	1517.32	3	0.500000
86	0.25305	SLV 8	Min	9.791E-17	-381.0095	1339.38	3	0.500000
86	0.50610	SLV 8	Min	3.917E-16	-349.7957	1151.84	3	0.500000
86	0.00000	SLV 9	Max	-1.705E-13	-1010.0390	4312.47	4	0.500000
86	0.25305	SLV 9	Max	-1.956E-13	-1093.9439	4815.64	4	0.500000
86	0.50610	SLV 9	Max	-2.205E-13	-1176.2498	5309.22	4	0.500000
86	0.00000	SLV 9	Min	-1.705E-13	-1010.0390	4312.47	4	0.500000
86	0.25305	SLV 9	Min	-1.956E-13	-1093.9439	4815.64	4	0.500000
86	0.50610	SLV 9	Min	-2.205E-13	-1176.2498	5309.22	4	0.500000
86	0.00000	SLV 10	Max	-1.990E-13	-1409.2430	6564.95	4	0.500000
86	0.25305	SLV 10	Max	-1.845E-13	-1340.5342	6152.44	4	0.500000
86	0.50610	SLV 10	Max	-1.698E-13	-1270.2263	5730.33	4	0.500000
86	0.00000	SLV 10	Min	-1.990E-13	-1409.2430	6564.95	4	0.500000
86	0.25305	SLV 10	Min	-1.845E-13	-1340.5342	6152.44	4	0.500000
86	0.50610	SLV 10	Min	-1.698E-13	-1270.2263	5730.33	4	0.500000
86	0.00000	SLV 11	Max	-1.723E-13	-960.3659	4024.83	4	0.500000
86	0.25305	SLV 11	Max	-1.866E-13	-1044.5874	4529.90	4	0.500000
86	0.50610	SLV 11	Max	-2.007E-13	-1127.2097	5025.38	4	0.500000
86	0.00000	SLV 11	Min	-1.723E-13	-960.3659	4024.83	4	0.500000
86	0.25305	SLV 11	Min	-1.866E-13	-1044.5874	4529.90	4	0.500000
86	0.50610	SLV 11	Min	-2.007E-13	-1127.2097	5025.38	4	0.500000
86	0.00000	SLV 12	Max	-1.990E-13	-1363.1765	6299.40	4	0.500000
86	0.25305	SLV 12	Max	-1.413E-13	-1293.2616	5879.65	4	0.500000
86	0.50610	SLV 12	Max	-8.349E-14	-1221.7476	5450.31	3	0.500000
86	0.00000	SLV 12	Min	-1.990E-13	-1363.1765	6299.40	4	0.500000
86	0.25305	SLV 12	Min	-1.413E-13	-1293.2616	5879.65	4	0.500000
86	0.50610	SLV 12	Min	-8.349E-14	-1221.7476	5450.31	3	0.500000
86	0.00000	SLV 13	Max	-1.332E-14	-367.6019	1346.88	3	0.500000



Table: Element Forces - Frames, Part 2 of 4

Frame	Station m	OutputCase	StepType	M2 KN-m	M3 KN-m	S11Max KN/m2	PtS11Max	x2S11Max m
86	0.25305	SLV 13	Max	-2.379E-14	-395.3878	1513.34	3	0.500000
86	0.50610	SLV 13	Max	-3.406E-14	-421.5747	1670.20	4	0.500000
86	0.00000	SLV 13	Min	-1.332E-14	-367.6019	1346.88	3	0.500000
86	0.25305	SLV 13	Min	-2.379E-14	-395.3878	1513.34	3	0.500000
86	0.50610	SLV 13	Min	-3.406E-14	-421.5747	1670.20	4	0.500000
86	0.00000	SLV 14	Max	-3.553E-14	-571.9789	2460.99	3	0.500000
86	0.25305	SLV 14	Max	-2.824E-14	-543.5743	2290.31	3	0.500000
86	0.50610	SLV 14	Max	-2.075E-14	-513.5707	2110.03	3	0.500000
86	0.00000	SLV 14	Min	-3.553E-14	-571.9789	2460.99	3	0.500000
86	0.25305	SLV 14	Min	-2.824E-14	-543.5743	2290.31	3	0.500000
86	0.50610	SLV 14	Min	-2.075E-14	-513.5707	2110.03	3	0.500000
86	0.00000	SLV 15	Max	3.197E-14	-196.4358	350.13	3	0.500000
86	0.25305	SLV 15	Max	1.887E-14	-221.5730	500.70	3	0.500000
86	0.50610	SLV 15	Max	5.958E-15	-245.1111	641.67	3	0.500000
86	0.00000	SLV 15	Min	3.197E-14	-196.4358	350.13	3	0.500000
86	0.25305	SLV 15	Min	1.887E-14	-221.5730	500.70	3	0.500000
86	0.50610	SLV 15	Min	5.958E-15	-245.1111	641.67	3	0.500000
86	0.00000	SLV 16	Max	-1.421E-14	-410.6242	1517.32	3	0.500000
86	0.25305	SLV 16	Max	-6.921E-15	-381.0095	1339.38	3	0.500000
86	0.50610	SLV 16	Max	5.650E-16	-349.7957	1151.84	3	0.500000
86	0.00000	SLV 16	Min	-1.421E-14	-410.6242	1517.32	3	0.500000
86	0.25305	SLV 16	Min	-6.921E-15	-381.0095	1339.38	3	0.500000
86	0.50610	SLV 16	Min	5.650E-16	-349.7957	1151.84	3	0.500000
86	0.00000	SLE-C-TBM	Max	7.461E-14	-185.9635	575.79	3	0.500000
86	0.25305	SLE-C-TBM	Max	6.347E-14	-190.5458	603.03	3	0.500000
86	0.50610	SLE-C-TBM	Max	5.252E-14	-193.5291	620.67	3	0.500000
86	0.00000	SLE-C-TBM	Min	7.461E-14	-185.9635	575.79	3	0.500000
86	0.25305	SLE-C-TBM	Min	6.347E-14	-190.5458	603.03	3	0.500000
86	0.50610	SLE-C-TBM	Min	5.252E-14	-193.5291	620.67	3	0.500000
86	0.00000	SLU-1-TBM	Max	9.948E-14	-330.8680	1254.74	3	0.500000
86	0.25305	SLU-1-TBM	Max	8.882E-14	-319.8159	1188.10	3	0.500000
86	0.50610	SLU-1-TBM	Max	7.841E-14	-306.6851	1108.98	3	0.500000
86	0.00000	SLU-1-TBM	Min	9.948E-14	-330.8680	1254.74	3	0.500000
86	0.25305	SLU-1-TBM	Min	8.882E-14	-319.8159	1188.10	3	0.500000
86	0.50610	SLU-1-TBM	Min	7.841E-14	-306.6851	1108.98	3	0.500000
87	0.00000	SLE-C	Max	-3.979E-13	-140.5151	40.72	4	0.950000
87	0.41807	SLE-C	Max	-4.687E-13	-446.4368	549.18	4	0.950000
87	0.83615	SLE-C	Max	-5.385E-13	-744.0585	1043.84	4	0.950000
87	0.00000	SLE-C	Min	-3.979E-13	-140.5151	40.72	4	0.950000
87	0.41807	SLE-C	Min	-4.687E-13	-446.4368	549.18	4	0.950000
87	0.83615	SLE-C	Min	-5.385E-13	-744.0585	1043.84	4	0.950000
87	0.00000	SLE-F1	Max	-3.837E-13	-219.1274	167.95	4	0.950000
87	0.41807	SLE-F1	Max	-4.545E-13	-511.3794	653.68	4	0.950000
87	0.83615	SLE-F1	Max	-5.242E-13	-795.3314	1125.63	4	0.950000
87	0.00000	SLE-F1	Min	-3.837E-13	-219.1274	167.95	4	0.950000
87	0.41807	SLE-F1	Min	-4.545E-13	-511.3794	653.68	4	0.950000
87	0.83615	SLE-F1	Min	-5.242E-13	-795.3314	1125.63	4	0.950000
87	0.00000	SLE-F2	Max	-3.695E-13	-44.1265	-39.65	4	0.950000
87	0.41807	SLE-F2	Max	-4.165E-13	-333.2220	440.85	4	0.950000
87	0.83615	SLE-F2	Max	-4.625E-13	-614.0176	907.54	4	0.950000
87	0.00000	SLE-F2	Min	-3.695E-13	-44.1265	-39.65	4	0.950000
87	0.41807	SLE-F2	Min	-4.165E-13	-333.2220	440.85	4	0.950000
87	0.83615	SLE-F2	Min	-4.625E-13	-614.0176	907.54	4	0.950000
87	0.00000	SLE-F3	Max	-3.553E-13	-166.1139	40.25	4	0.950000
87	0.41807	SLE-F3	Max	-4.023E-13	-438.9578	493.73	4	0.950000
87	0.83615	SLE-F3	Max	-4.483E-13	-703.5019	933.42	4	0.950000
87	0.00000	SLE-F3	Min	-3.553E-13	-166.1139	40.25	4	0.950000
87	0.41807	SLE-F3	Min	-4.023E-13	-438.9578	493.73	4	0.950000
87	0.83615	SLE-F3	Min	-4.483E-13	-703.5019	933.42	4	0.950000

Table: Element Forces - Frames, Part 2 of 4

Frame	Station m	OutputCase	StepType	M2 KN-m	M3 KN-m	S11Max KN/m2	PtS11Max	x2S11Max m
87	0.00000	SLE-QP	Max	-3.695E-13	-99.3334	67.58	4	0.950000
87	0.41807	SLE-QP	Max	-4.640E-13	-385.1789	542.67	4	0.950000
87	0.83615	SLE-QP	Max	-5.576E-13	-662.7245	1003.96	4	0.950000
87	0.00000	SLE-QP	Min	-3.695E-13	-99.3334	67.58	4	0.950000
87	0.41807	SLE-QP	Min	-4.640E-13	-385.1789	542.67	4	0.950000
87	0.83615	SLE-QP	Min	-5.576E-13	-662.7245	1003.96	4	0.950000
87	0.00000	SLU-1	Max	-5.400E-13	-194.7961	32.13	4	0.950000
87	0.41807	SLU-1	Max	-6.106E-13	-571.4985	658.23	4	0.950000
87	0.83615	SLU-1	Max	-6.800E-13	-937.4111	1266.39	4	0.950000
87	0.00000	SLU-1	Min	-5.400E-13	-194.7961	32.13	4	0.950000
87	0.41807	SLU-1	Min	-6.106E-13	-571.4985	658.23	4	0.950000
87	0.83615	SLU-1	Min	-6.800E-13	-937.4111	1266.39	4	0.950000
87	0.00000	SLU-2	Max	-3.411E-13	-355.7912	434.34	4	0.950000
87	0.41807	SLU-2	Max	-6.256E-13	-723.7182	1045.86	4	0.950000
87	0.83615	SLU-2	Max	-9.088E-13	-1080.8554	1639.44	4	0.950000
87	0.00000	SLU-2	Min	-3.411E-13	-355.7912	434.34	4	0.950000
87	0.41807	SLU-2	Min	-6.256E-13	-723.7182	1045.86	4	0.950000
87	0.83615	SLU-2	Min	-9.088E-13	-1080.8554	1639.44	4	0.950000
87	0.00000	SLU-3	Max	-2.984E-13	-6.6452	-331.17	4	0.950000
87	0.41807	SLU-3	Max	-3.692E-13	-287.7205	135.99	4	0.950000
87	0.83615	SLU-3	Max	-4.390E-13	-560.4959	589.36	4	0.950000
87	0.00000	SLU-3	Min	-2.984E-13	-6.6452	-331.17	4	0.950000
87	0.41807	SLU-3	Min	-3.692E-13	-287.7205	135.99	4	0.950000
87	0.83615	SLU-3	Min	-4.390E-13	-560.4959	589.36	4	0.950000
87	0.00000	SLU-4	Max	-6.821E-13	-196.0671	129.06	4	0.950000
87	0.41807	SLU-4	Max	-7.765E-13	-574.6184	758.24	4	0.950000
87	0.83615	SLU-4	Max	-8.696E-13	-942.3799	1369.47	4	0.950000
87	0.00000	SLU-4	Min	-6.821E-13	-196.0671	129.06	4	0.950000
87	0.41807	SLU-4	Min	-7.765E-13	-574.6184	758.24	4	0.950000
87	0.83615	SLU-4	Min	-8.696E-13	-942.3799	1369.47	4	0.950000
87	0.00000	SLU-5	Max	-3.268E-13	11.4550	-217.75	2	-0.950000
87	0.41807	SLU-5	Max	-3.976E-13	-273.9596	218.54	4	0.950000
87	0.83615	SLU-5	Max	-4.674E-13	-551.0743	679.12	4	0.950000
87	0.00000	SLU-5	Min	-3.268E-13	11.4550	-217.75	2	-0.950000
87	0.41807	SLU-5	Min	-3.976E-13	-273.9596	218.54	4	0.950000
87	0.83615	SLU-5	Min	-4.674E-13	-551.0743	679.12	4	0.950000
87	0.00000	SLU-6	Max	-5.116E-13	-294.2585	169.43	4	0.950000
87	0.41807	SLU-6	Max	-5.585E-13	-663.8007	783.63	4	0.950000
87	0.83615	SLU-6	Max	-6.040E-13	-1022.5531	1379.89	4	0.950000
87	0.00000	SLU-6	Min	-5.116E-13	-294.2585	169.43	4	0.950000
87	0.41807	SLU-6	Min	-5.585E-13	-663.8007	783.63	4	0.950000
87	0.83615	SLU-6	Min	-6.040E-13	-1022.5531	1379.89	4	0.950000
87	0.00000	SLU-7	Max	-2.842E-13	-111.1375	-176.12	4	0.950000
87	0.41807	SLU-7	Max	-3.431E-13	-385.0019	279.06	4	0.950000
87	0.83615	SLU-7	Max	-4.010E-13	-650.5665	720.44	4	0.950000
87	0.00000	SLU-7	Min	-2.842E-13	-111.1375	-176.12	4	0.950000
87	0.41807	SLU-7	Min	-3.431E-13	-385.0019	279.06	4	0.950000
87	0.83615	SLU-7	Min	-4.010E-13	-650.5665	720.44	4	0.950000
87	0.00000	SLV 1	Max	-1.137E-13	1225.8491	1357.23	2	-0.950000
87	0.41807	SLV 1	Max	-2.558E-13	793.9671	639.42	2	-0.950000
87	0.83615	SLV 1	Max	-3.968E-13	370.3850	-64.59	2	-0.950000
87	0.00000	SLV 1	Min	-1.137E-13	1225.8491	1357.23	2	-0.950000
87	0.41807	SLV 1	Min	-2.558E-13	793.9671	639.42	2	-0.950000
87	0.83615	SLV 1	Min	-3.968E-13	370.3850	-64.59	2	-0.950000
87	0.00000	SLV 2	Max	-1.990E-13	1190.9236	1309.06	2	-0.950000
87	0.41807	SLV 2	Max	-2.697E-13	741.8003	562.60	2	-0.950000
87	0.83615	SLV 2	Max	-3.395E-13	300.9768	-170.07	2	-0.950000
87	0.00000	SLV 2	Min	-1.990E-13	1190.9236	1309.06	2	-0.950000
87	0.41807	SLV 2	Min	-2.697E-13	741.8003	562.60	2	-0.950000

Table: Element Forces - Frames, Part 2 of 4

Frame	Station m	OutputCase	StepType	M2 KN-m	M3 KN-m	S11Max KN/m2	PtS11Max	x2S11Max m
87	0.83615	SLV 2	Min	-3.395E-13	300.9768	-170.07	2	-0.950000
87	0.00000	SLV 3	Max	-1.421E-13	1190.9236	1309.06	2	-0.950000
87	0.41807	SLV 3	Max	-2.129E-13	741.8003	562.60	2	-0.950000
87	0.83615	SLV 3	Max	-2.827E-13	300.9768	-170.07	2	-0.950000
87	0.00000	SLV 3	Min	-1.421E-13	1190.9236	1309.06	2	-0.950000
87	0.41807	SLV 3	Min	-2.129E-13	741.8003	562.60	2	-0.950000
87	0.83615	SLV 3	Min	-2.827E-13	300.9768	-170.07	2	-0.950000
87	0.00000	SLV 4	Max	1.066E-14	93.3217	-803.13	1	-0.950000
87	0.41807	SLV 4	Max	-5.419E-14	-249.4033	-543.71	4	0.950000
87	0.83615	SLV 4	Max	-1.180E-13	-583.8283	12.12	4	0.950000
87	0.00000	SLV 4	Min	1.066E-14	93.3217	-803.13	1	-0.950000
87	0.41807	SLV 4	Min	-5.419E-14	-249.4033	-543.71	4	0.950000
87	0.83615	SLV 4	Min	-1.180E-13	-583.8283	12.12	4	0.950000
87	0.00000	SLV 5	Max	-2.274E-13	402.9732	339.68	2	-0.950000
87	0.41807	SLV 5	Max	-2.863E-13	132.0152	-110.66	2	-0.950000
87	0.83615	SLV 5	Max	-3.442E-13	-130.6428	-112.94	4	0.950000
87	0.00000	SLV 5	Min	-2.274E-13	402.9732	339.68	2	-0.950000
87	0.41807	SLV 5	Min	-2.863E-13	132.0152	-110.66	2	-0.950000
87	0.83615	SLV 5	Min	-3.442E-13	-130.6428	-112.94	4	0.950000
87	0.00000	SLV 6	Max	-1.847E-13	-50.2420	-384.79	4	0.950000
87	0.41807	SLV 6	Max	-2.436E-13	-298.0681	27.11	4	0.950000
87	0.83615	SLV 6	Max	-3.015E-13	-537.5942	425.21	4	0.950000
87	0.00000	SLV 6	Min	-1.847E-13	-50.2420	-384.79	4	0.950000
87	0.41807	SLV 6	Min	-2.436E-13	-298.0681	27.11	4	0.950000
87	0.83615	SLV 6	Min	-3.015E-13	-537.5942	425.21	4	0.950000
87	0.00000	SLV 7	Max	-3.695E-13	200.1654	35.02	2	-0.950000
87	0.41807	SLV 7	Max	-4.165E-13	-140.7450	-63.74	4	0.950000
87	0.83615	SLV 7	Max	-4.625E-13	-473.3554	489.08	4	0.950000
87	0.00000	SLV 7	Min	-3.695E-13	200.1654	35.02	2	-0.950000
87	0.41807	SLV 7	Min	-4.165E-13	-140.7450	-63.74	4	0.950000
87	0.83615	SLV 7	Min	-4.625E-13	-473.3554	489.08	4	0.950000
87	0.00000	SLV 8	Max	-2.842E-13	-250.8706	-18.52	4	0.950000
87	0.41807	SLV 8	Max	-3.550E-13	-569.4417	510.96	4	0.950000
87	0.83615	SLV 8	Max	-4.248E-13	-879.7128	1026.65	4	0.950000
87	0.00000	SLV 8	Min	-2.842E-13	-250.8706	-18.52	4	0.950000
87	0.41807	SLV 8	Min	-3.550E-13	-569.4417	510.96	4	0.950000
87	0.83615	SLV 8	Min	-4.248E-13	-879.7128	1026.65	4	0.950000
87	0.00000	SLV 9	Max	-1.137E-13	1225.8491	1357.23	2	-0.950000
87	0.41807	SLV 9	Max	-2.558E-13	793.9671	639.42	2	-0.950000
87	0.83615	SLV 9	Max	-3.968E-13	370.3850	-64.59	2	-0.950000
87	0.00000	SLV 9	Min	-1.137E-13	1225.8491	1357.23	2	-0.950000
87	0.41807	SLV 9	Min	-2.558E-13	793.9671	639.42	2	-0.950000
87	0.83615	SLV 9	Min	-3.968E-13	370.3850	-64.59	2	-0.950000
87	0.00000	SLV 10	Max	4.263E-14	160.6911	-698.76	1	-0.950000
87	0.41807	SLV 10	Max	-1.033E-14	-163.8171	-693.57	3	0.950000
87	0.83615	SLV 10	Max	-6.228E-14	-480.0255	-168.01	4	0.950000
87	0.00000	SLV 10	Min	4.263E-14	160.6911	-698.76	1	-0.950000
87	0.41807	SLV 10	Min	-1.033E-14	-163.8171	-693.57	3	0.950000
87	0.83615	SLV 10	Min	-6.228E-14	-480.0255	-168.01	4	0.950000
87	0.00000	SLV 11	Max	-1.137E-13	1190.9236	1309.06	2	-0.950000
87	0.41807	SLV 11	Max	-1.607E-13	741.8003	562.60	2	-0.950000
87	0.83615	SLV 11	Max	-2.067E-13	300.9768	-170.07	2	-0.950000
87	0.00000	SLV 11	Min	-1.137E-13	1190.9236	1309.06	2	-0.950000
87	0.41807	SLV 11	Min	-1.607E-13	741.8003	562.60	2	-0.950000
87	0.83615	SLV 11	Min	-2.067E-13	300.9768	-170.07	2	-0.950000
87	0.00000	SLV 12	Max	0.0000	93.3217	-803.13	1	-0.950000
87	0.41807	SLV 12	Max	-6.484E-14	-249.4033	-543.71	4	0.950000
87	0.83615	SLV 12	Max	-1.287E-13	-583.8283	12.12	4	0.950000
87	0.00000	SLV 12	Min	0.0000	93.3217	-803.13	1	-0.950000

Table: Element Forces - Frames, Part 2 of 4

Frame	Station m	OutputCase	StepType	M2 KN-m	M3 KN-m	S11Max KN/m2	PtS11Max	x2S11Max m
87	0.41807	SLV 12	Min	-6.484E-14	-249.4033	-543.71	4	0.950000
87	0.83615	SLV 12	Min	-1.287E-13	-583.8283	12.12	4	0.950000
87	0.00000	SLV 13	Max	-2.274E-13	402.9732	339.68	2	-0.950000
87	0.41807	SLV 13	Max	-2.982E-13	132.0152	-110.66	2	-0.950000
87	0.83615	SLV 13	Max	-3.679E-13	-130.6428	-112.94	4	0.950000
87	0.00000	SLV 13	Min	-2.274E-13	402.9732	339.68	2	-0.950000
87	0.41807	SLV 13	Min	-2.982E-13	132.0152	-110.66	2	-0.950000
87	0.83615	SLV 13	Min	-3.679E-13	-130.6428	-112.94	4	0.950000
87	0.00000	SLV 14	Max	-1.990E-13	-50.2420	-384.79	4	0.950000
87	0.41807	SLV 14	Max	-2.579E-13	-298.0681	27.11	4	0.950000
87	0.83615	SLV 14	Max	-3.157E-13	-537.5942	425.21	4	0.950000
87	0.00000	SLV 14	Min	-1.990E-13	-50.2420	-384.79	4	0.950000
87	0.41807	SLV 14	Min	-2.579E-13	-298.0681	27.11	4	0.950000
87	0.83615	SLV 14	Min	-3.157E-13	-537.5942	425.21	4	0.950000
87	0.00000	SLV 15	Max	-3.695E-13	200.1654	35.02	2	-0.950000
87	0.41807	SLV 15	Max	-4.165E-13	-140.7450	-63.74	4	0.950000
87	0.83615	SLV 15	Max	-4.625E-13	-473.3554	489.08	4	0.950000
87	0.00000	SLV 15	Min	-3.695E-13	200.1654	35.02	2	-0.950000
87	0.41807	SLV 15	Min	-4.165E-13	-140.7450	-63.74	4	0.950000
87	0.83615	SLV 15	Min	-4.625E-13	-473.3554	489.08	4	0.950000
87	0.00000	SLV 16	Max	-2.842E-13	-250.8706	-18.52	4	0.950000
87	0.41807	SLV 16	Max	-3.788E-13	-569.4417	510.96	4	0.950000
87	0.83615	SLV 16	Max	-4.723E-13	-879.7128	1026.65	4	0.950000
87	0.00000	SLV 16	Min	-2.842E-13	-250.8706	-18.52	4	0.950000
87	0.41807	SLV 16	Min	-3.788E-13	-569.4417	510.96	4	0.950000
87	0.83615	SLV 16	Min	-4.723E-13	-879.7128	1026.65	4	0.950000
87	0.00000	SLE-C-TBM	Max	-4.547E-13	513.5674	722.44	2	-0.950000
87	0.41807	SLE-C-TBM	Max	-5.018E-13	321.9816	404.01	2	-0.950000
87	0.83615	SLE-C-TBM	Max	-5.478E-13	138.6957	99.38	2	-0.950000
87	0.00000	SLE-C-TBM	Min	-4.547E-13	513.5674	722.44	2	-0.950000
87	0.41807	SLE-C-TBM	Min	-5.018E-13	321.9816	404.01	2	-0.950000
87	0.83615	SLE-C-TBM	Min	-5.478E-13	138.6957	99.38	2	-0.950000
87	0.00000	SLU-1-TBM	Max	-4.547E-13	764.2110	1060.35	2	-0.950000
87	0.41807	SLU-1-TBM	Max	-5.491E-13	563.6117	726.95	2	-0.950000
87	0.83615	SLU-1-TBM	Max	-6.422E-13	373.8022	411.47	2	-0.950000
87	0.00000	SLU-1-TBM	Min	-4.547E-13	764.2110	1060.35	2	-0.950000
87	0.41807	SLU-1-TBM	Min	-5.491E-13	563.6117	726.95	2	-0.950000
87	0.83615	SLU-1-TBM	Min	-6.422E-13	373.8022	411.47	2	-0.950000
88	0.00000	SLE-C	Max	8.527E-14	-560.5289	931.63	3	0.950000
88	0.40692	SLE-C	Max	6.262E-14	-356.2526	592.11	3	0.950000
88	0.81384	SLE-C	Max	4.093E-14	-144.1133	239.52	3	0.950000
88	0.00000	SLE-C	Min	8.527E-14	-560.5289	931.63	3	0.950000
88	0.40692	SLE-C	Min	6.262E-14	-356.2526	592.11	3	0.950000
88	0.81384	SLE-C	Min	4.093E-14	-144.1133	239.52	3	0.950000
88	0.00000	SLE-F1	Max	5.684E-14	-540.8519	898.92	3	0.950000
88	0.40692	SLE-F1	Max	5.732E-14	-343.6078	571.09	3	0.950000
88	0.81384	SLE-F1	Max	5.877E-14	-138.5007	230.20	3	0.950000
88	0.00000	SLE-F1	Min	5.684E-14	-540.8519	898.92	3	0.950000
88	0.40692	SLE-F1	Min	5.732E-14	-343.6078	571.09	3	0.950000
88	0.81384	SLE-F1	Min	5.877E-14	-138.5007	230.20	3	0.950000
88	0.00000	SLE-F2	Max	8.527E-14	-541.5155	900.03	3	0.950000
88	0.40692	SLE-F2	Max	3.948E-14	-344.9901	573.39	3	0.950000
88	0.81384	SLE-F2	Max	-5.332E-15	-140.6018	233.69	4	0.950000
88	0.00000	SLE-F2	Min	8.527E-14	-541.5155	900.03	3	0.950000
88	0.40692	SLE-F2	Min	3.948E-14	-344.9901	573.39	3	0.950000
88	0.81384	SLE-F2	Min	-5.332E-15	-140.6018	233.69	4	0.950000
88	0.00000	SLE-F3	Max	7.105E-14	-487.4554	810.18	3	0.950000
88	0.40692	SLE-F3	Max	4.840E-14	-309.6712	514.69	3	0.950000
88	0.81384	SLE-F3	Max	2.672E-14	-124.0239	206.13	3	0.950000

Table: Element Forces - Frames, Part 2 of 4

Frame	Station m	OutputCase	StepType	M2 KN-m	M3 KN-m	S11Max KN/m2	PtS11Max	x2S11Max m
88	0.00000	SLE-F3	Min	7.105E-14	-487.4554	810.18	3	0.950000
88	0.40692	SLE-F3	Min	4.840E-14	-309.6712	514.69	3	0.950000
88	0.81384	SLE-F3	Min	2.672E-14	-124.0239	206.13	3	0.950000
88	0.00000	SLE-QP	Max	8.527E-14	-539.7457	897.08	3	0.950000
88	0.40692	SLE-QP	Max	6.262E-14	-343.8549	571.50	3	0.950000
88	0.81384	SLE-QP	Max	4.093E-14	-140.1011	232.86	3	0.950000
88	0.00000	SLE-QP	Min	8.527E-14	-539.7457	897.08	3	0.950000
88	0.40692	SLE-QP	Min	6.262E-14	-343.8549	571.50	3	0.950000
88	0.81384	SLE-QP	Min	4.093E-14	-140.1011	232.86	3	0.950000
88	0.00000	SLU-1	Max	1.421E-13	-669.7999	1113.24	3	0.950000
88	0.40692	SLU-1	Max	1.196E-13	-425.4130	707.06	3	0.950000
88	0.81384	SLU-1	Max	9.835E-14	-170.8042	283.89	3	0.950000
88	0.00000	SLU-1	Min	1.421E-13	-669.7999	1113.24	3	0.950000
88	0.40692	SLU-1	Min	1.196E-13	-425.4130	707.06	3	0.950000
88	0.81384	SLU-1	Min	9.835E-14	-170.8042	283.89	3	0.950000
88	0.00000	SLU-2	Max	1.137E-13	-698.0666	1160.22	3	0.950000
88	0.40692	SLU-2	Max	1.143E-13	-443.8708	737.74	3	0.950000
88	0.81384	SLU-2	Max	1.162E-13	-179.4530	298.26	3	0.950000
88	0.00000	SLU-2	Min	1.137E-13	-698.0666	1160.22	3	0.950000
88	0.40692	SLU-2	Min	1.143E-13	-443.8708	737.74	3	0.950000
88	0.81384	SLU-2	Min	1.162E-13	-179.4530	298.26	3	0.950000
88	0.00000	SLU-3	Max	7.105E-14	-470.6420	782.23	3	0.950000
88	0.40692	SLU-3	Max	7.154E-14	-298.6569	496.38	3	0.950000
88	0.81384	SLU-3	Max	7.298E-14	-118.8088	197.47	3	0.950000
88	0.00000	SLU-3	Min	7.105E-14	-470.6420	782.23	3	0.950000
88	0.40692	SLU-3	Min	7.154E-14	-298.6569	496.38	3	0.950000
88	0.81384	SLU-3	Min	7.298E-14	-118.8088	197.47	3	0.950000
88	0.00000	SLU-4	Max	2.274E-13	-705.6817	1172.88	3	0.950000
88	0.40692	SLU-4	Max	4.295E-14	-448.7784	745.89	3	0.950000
88	0.81384	SLU-4	Max	-1.402E-13	-181.6533	301.92	4	0.950000
88	0.00000	SLU-4	Min	2.274E-13	-705.6817	1172.88	3	0.950000
88	0.40692	SLU-4	Min	4.295E-14	-448.7784	745.89	3	0.950000
88	0.81384	SLU-4	Min	-1.402E-13	-181.6533	301.92	4	0.950000
88	0.00000	SLU-5	Max	5.684E-14	-508.5169	845.18	3	0.950000
88	0.40692	SLU-5	Max	5.732E-14	-323.3923	537.49	3	0.950000
88	0.81384	SLU-5	Max	5.877E-14	-130.4047	216.74	3	0.950000
88	0.00000	SLU-5	Min	5.684E-14	-508.5169	845.18	3	0.950000
88	0.40692	SLU-5	Min	5.732E-14	-323.3923	537.49	3	0.950000
88	0.81384	SLU-5	Min	5.877E-14	-130.4047	216.74	3	0.950000
88	0.00000	SLU-6	Max	1.421E-13	-646.3635	1074.29	3	0.950000
88	0.40692	SLU-6	Max	7.334E-14	-410.1607	681.71	3	0.950000
88	0.81384	SLU-6	Max	5.827E-15	-163.7360	272.14	3	0.950000
88	0.00000	SLU-6	Min	1.421E-13	-646.3635	1074.29	3	0.950000
88	0.40692	SLU-6	Min	7.334E-14	-410.1607	681.71	3	0.950000
88	0.81384	SLU-6	Min	5.827E-15	-163.7360	272.14	3	0.950000
88	0.00000	SLU-7	Max	7.105E-14	-449.7964	747.58	3	0.950000
88	0.40692	SLU-7	Max	3.684E-14	-285.0976	473.85	3	0.950000
88	0.81384	SLU-7	Max	3.588E-15	-112.5359	187.04	3	0.950000
88	0.00000	SLU-7	Min	7.105E-14	-449.7964	747.58	3	0.950000
88	0.40692	SLU-7	Min	3.684E-14	-285.0976	473.85	3	0.950000
88	0.81384	SLU-7	Min	3.588E-15	-112.5359	187.04	3	0.950000
88	0.00000	SLV 1	Max	1.137E-13	-616.9379	1025.38	3	0.950000
88	0.40692	SLV 1	Max	6.791E-14	-391.8465	651.27	3	0.950000
88	0.81384	SLV 1	Max	2.309E-14	-158.8922	264.09	3	0.950000
88	0.00000	SLV 1	Min	1.137E-13	-616.9379	1025.38	3	0.950000
88	0.40692	SLV 1	Min	6.791E-14	-391.8465	651.27	3	0.950000
88	0.81384	SLV 1	Min	2.309E-14	-158.8922	264.09	3	0.950000
88	0.00000	SLV 2	Max	1.137E-13	-658.2916	1094.11	3	0.950000
88	0.40692	SLV 2	Max	6.791E-14	-417.9724	694.69	3	0.950000

Table: Element Forces - Frames, Part 2 of 4

Frame	Station m	OutputCase	StepType	M2 KN-m	M3 KN-m	S11Max KN/m2	PtS11Max	x2S11Max m
88	0.81384	SLV 2	Max	2.309E-14	-169.7902	282.20	3	0.950000
88	0.00000	SLV 2	Min	1.137E-13	-658.2916	1094.11	3	0.950000
88	0.40692	SLV 2	Min	6.791E-14	-417.9724	694.69	3	0.950000
88	0.81384	SLV 2	Min	2.309E-14	-169.7902	282.20	3	0.950000
88	0.00000	SLV 3	Max	1.421E-13	-658.2916	1094.11	3	0.950000
88	0.40692	SLV 3	Max	9.633E-14	-417.9724	694.69	3	0.950000
88	0.81384	SLV 3	Max	5.151E-14	-169.7902	282.20	3	0.950000
88	0.00000	SLV 3	Min	1.421E-13	-658.2916	1094.11	3	0.950000
88	0.40692	SLV 3	Min	9.633E-14	-417.9724	694.69	3	0.950000
88	0.81384	SLV 3	Min	5.151E-14	-169.7902	282.20	3	0.950000
88	0.00000	SLV 4	Max	0.0000	-263.1888	437.43	3	0.950000
88	0.40692	SLV 4	Max	4.815E-16	-163.0685	271.03	3	0.950000
88	0.81384	SLV 4	Max	1.926E-15	-55.0852	91.55	3	0.950000
88	0.00000	SLV 4	Min	0.0000	-263.1888	437.43	3	0.950000
88	0.40692	SLV 4	Min	4.815E-16	-163.0685	271.03	3	0.950000
88	0.81384	SLV 4	Min	1.926E-15	-55.0852	91.55	3	0.950000
88	0.00000	SLV 5	Max	4.263E-14	-461.1722	766.49	3	0.950000
88	0.40692	SLV 5	Max	4.311E-14	-293.6718	488.10	3	0.950000
88	0.81384	SLV 5	Max	4.456E-14	-118.3085	196.63	3	0.950000
88	0.00000	SLV 5	Min	4.263E-14	-461.1722	766.49	3	0.950000
88	0.40692	SLV 5	Min	4.311E-14	-293.6718	488.10	3	0.950000
88	0.81384	SLV 5	Min	4.456E-14	-118.3085	196.63	3	0.950000
88	0.00000	SLV 6	Max	4.263E-14	-343.0331	570.14	3	0.950000
88	0.40692	SLV 6	Max	3.155E-14	-216.9015	360.50	3	0.950000
88	0.81384	SLV 6	Max	2.143E-14	-82.9069	137.80	3	0.950000
88	0.00000	SLV 6	Min	4.263E-14	-343.0331	570.14	3	0.950000
88	0.40692	SLV 6	Min	3.155E-14	-216.9015	360.50	3	0.950000
88	0.81384	SLV 6	Min	2.143E-14	-82.9069	137.80	3	0.950000
88	0.00000	SLV 7	Max	8.527E-14	-609.5960	1013.18	3	0.950000
88	0.40692	SLV 7	Max	3.948E-14	-387.3235	643.75	3	0.950000
88	0.81384	SLV 7	Max	-5.332E-15	-157.1879	261.25	3	0.950000
88	0.00000	SLV 7	Min	8.527E-14	-609.5960	1013.18	3	0.950000
88	0.40692	SLV 7	Min	3.948E-14	-387.3235	643.75	3	0.950000
88	0.81384	SLV 7	Min	-5.332E-15	-157.1879	261.25	3	0.950000
88	0.00000	SLV 8	Max	0.0000	-484.9551	806.02	3	0.950000
88	0.40692	SLV 8	Max	2.361E-14	-306.4606	509.35	3	0.950000
88	0.81384	SLV 8	Max	4.819E-14	-120.1032	199.62	3	0.950000
88	0.00000	SLV 8	Min	0.0000	-484.9551	806.02	3	0.950000
88	0.40692	SLV 8	Min	2.361E-14	-306.4606	509.35	3	0.950000
88	0.81384	SLV 8	Min	4.819E-14	-120.1032	199.62	3	0.950000
88	0.00000	SLV 9	Max	5.684E-14	-616.9379	1025.38	3	0.950000
88	0.40692	SLV 9	Max	1.106E-14	-391.8465	651.27	3	0.950000
88	0.81384	SLV 9	Max	-3.375E-14	-158.8922	264.09	4	0.950000
88	0.00000	SLV 9	Min	5.684E-14	-616.9379	1025.38	3	0.950000
88	0.40692	SLV 9	Min	1.106E-14	-391.8465	651.27	3	0.950000
88	0.81384	SLV 9	Min	-3.375E-14	-158.8922	264.09	4	0.950000
88	0.00000	SLV 10	Max	-1.066E-14	-221.7330	368.53	4	0.950000
88	0.40692	SLV 10	Max	-4.394E-15	-136.9516	227.62	3	0.950000
88	0.81384	SLV 10	Max	2.833E-15	-44.3072	73.64	3	0.950000
88	0.00000	SLV 10	Min	-1.066E-14	-221.7330	368.53	4	0.950000
88	0.40692	SLV 10	Min	-4.394E-15	-136.9516	227.62	3	0.950000
88	0.81384	SLV 10	Min	2.833E-15	-44.3072	73.64	3	0.950000
88	0.00000	SLV 11	Max	1.137E-13	-658.2916	1094.11	3	0.950000
88	0.40692	SLV 11	Max	6.791E-14	-417.9724	694.69	3	0.950000
88	0.81384	SLV 11	Max	2.309E-14	-169.7902	282.20	3	0.950000
88	0.00000	SLV 11	Min	1.137E-13	-658.2916	1094.11	3	0.950000
88	0.40692	SLV 11	Min	6.791E-14	-417.9724	694.69	3	0.950000
88	0.81384	SLV 11	Min	2.309E-14	-169.7902	282.20	3	0.950000
88	0.00000	SLV 12	Max	4.441E-15	-263.1888	437.43	3	0.950000

Table: Element Forces - Frames, Part 2 of 4

Frame	Station m	OutputCase	StepType	M2 KN-m	M3 KN-m	S11Max KN/m2	PtS11Max	x2S11Max m
88	0.40692	SLV 12	Max	-3.752E-15	-163.0685	271.03	3	0.950000
88	0.81384	SLV 12	Max	-1.098E-14	-55.0852	91.55	4	0.950000
88	0.00000	SLV 12	Min	4.441E-15	-263.1888	437.43	3	0.950000
88	0.40692	SLV 12	Min	-3.752E-15	-163.0685	271.03	3	0.950000
88	0.81384	SLV 12	Min	-1.098E-14	-55.0852	91.55	4	0.950000
88	0.00000	SLV 13	Max	5.684E-14	-461.1722	766.49	3	0.950000
88	0.40692	SLV 13	Max	8.046E-14	-293.6718	488.10	3	0.950000
88	0.81384	SLV 13	Max	1.050E-13	-118.3085	196.63	3	0.950000
88	0.00000	SLV 13	Min	5.684E-14	-461.1722	766.49	3	0.950000
88	0.40692	SLV 13	Min	8.046E-14	-293.6718	488.10	3	0.950000
88	0.81384	SLV 13	Min	1.050E-13	-118.3085	196.63	3	0.950000
88	0.00000	SLV 14	Max	4.263E-14	-343.0331	570.14	3	0.950000
88	0.40692	SLV 14	Max	3.155E-14	-216.9015	360.50	3	0.950000
88	0.81384	SLV 14	Max	2.143E-14	-82.9069	137.80	3	0.950000
88	0.00000	SLV 14	Min	4.263E-14	-343.0331	570.14	3	0.950000
88	0.40692	SLV 14	Min	3.155E-14	-216.9015	360.50	3	0.950000
88	0.81384	SLV 14	Min	2.143E-14	-82.9069	137.80	3	0.950000
88	0.00000	SLV 15	Max	8.527E-14	-609.5960	1013.18	3	0.950000
88	0.40692	SLV 15	Max	3.948E-14	-387.3235	643.75	3	0.950000
88	0.81384	SLV 15	Max	-5.332E-15	-157.1879	261.25	3	0.950000
88	0.00000	SLV 15	Min	8.527E-14	-609.5960	1013.18	3	0.950000
88	0.40692	SLV 15	Min	3.948E-14	-387.3235	643.75	3	0.950000
88	0.81384	SLV 15	Min	-5.332E-15	-157.1879	261.25	3	0.950000
88	0.00000	SLV 16	Max	2.842E-14	-484.9551	806.02	3	0.950000
88	0.40692	SLV 16	Max	2.890E-14	-306.4606	509.35	3	0.950000
88	0.81384	SLV 16	Max	3.035E-14	-120.1032	199.62	3	0.950000
88	0.00000	SLV 16	Min	2.842E-14	-484.9551	806.02	3	0.950000
88	0.40692	SLV 16	Min	2.890E-14	-306.4606	509.35	3	0.950000
88	0.81384	SLV 16	Min	3.035E-14	-120.1032	199.62	3	0.950000
88	0.00000	SLE-C-TBM	Max	1.137E-13	-734.5700	1220.89	3	0.950000
88	0.40692	SLE-C-TBM	Max	1.142E-13	-464.9360	772.75	3	0.950000
88	0.81384	SLE-C-TBM	Max	1.156E-13	-187.4390	311.53	3	0.950000
88	0.00000	SLE-C-TBM	Min	1.137E-13	-734.5700	1220.89	3	0.950000
88	0.40692	SLE-C-TBM	Min	1.142E-13	-464.9360	772.75	3	0.950000
88	0.81384	SLE-C-TBM	Min	1.156E-13	-187.4390	311.53	3	0.950000
88	0.00000	SLU-1-TBM	Max	2.274E-13	-932.2829	1549.50	3	0.950000
88	0.40692	SLU-1-TBM	Max	2.280E-13	-589.2238	979.32	3	0.950000
88	0.81384	SLU-1-TBM	Max	2.299E-13	-235.9428	392.15	3	0.950000
88	0.00000	SLU-1-TBM	Min	2.274E-13	-932.2829	1549.50	3	0.950000
88	0.40692	SLU-1-TBM	Min	2.280E-13	-589.2238	979.32	3	0.950000
88	0.81384	SLU-1-TBM	Min	2.299E-13	-235.9428	392.15	3	0.950000
89	0.00000	SLE-C	Max	8.527E-14	-144.1133	239.52	3	0.950000
89	0.41801	SLE-C	Max	6.201E-14	-76.2052	126.66	3	0.950000
89	0.83601	SLE-C	Max	3.978E-14	-2.849E-12	4.861E-12	3	0.950000
89	0.00000	SLE-C	Min	8.527E-14	-144.1133	239.52	3	0.950000
89	0.41801	SLE-C	Min	6.201E-14	-76.2052	126.66	3	0.950000
89	0.83601	SLE-C	Min	3.978E-14	-2.849E-12	4.861E-12	3	0.950000
89	0.00000	SLE-F1	Max	2.842E-14	-138.5007	230.20	3	0.950000
89	0.41801	SLE-F1	Max	5.169E-15	-73.3989	121.99	3	0.950000
89	0.83601	SLE-F1	Max	-1.707E-14	3.156E-11	5.250E-11	2	-0.950000
89	0.00000	SLE-F1	Min	2.842E-14	-138.5007	230.20	3	0.950000
89	0.41801	SLE-F1	Min	5.169E-15	-73.3989	121.99	3	0.950000
89	0.83601	SLE-F1	Min	-1.707E-14	3.156E-11	5.250E-11	2	-0.950000
89	0.00000	SLE-F2	Max	0.0000	-140.6018	233.69	3	0.950000
89	0.41801	SLE-F2	Max	5.081E-16	-74.4495	123.74	3	0.950000
89	0.83601	SLE-F2	Max	2.032E-15	-4.896E-12	8.143E-12	3	0.950000
89	0.00000	SLE-F2	Min	0.0000	-140.6018	233.69	3	0.950000
89	0.41801	SLE-F2	Min	5.081E-16	-74.4495	123.74	3	0.950000
89	0.83601	SLE-F2	Min	2.032E-15	-4.896E-12	8.143E-12	3	0.950000

Table: Element Forces - Frames, Part 2 of 4

Frame	Station m	OutputCase	StepType	M2 KN-m	M3 KN-m	S11Max KN/m2	PtS11Max	x2S11Max m
89	0.00000	SLE-F3	Max	1.421E-14	-124.0239	206.13	3	0.950000
89	0.41801	SLE-F3	Max	3.848E-14	-66.1606	109.96	3	0.950000
89	0.83601	SLE-F3	Max	6.376E-14	-1.003E-11	1.686E-11	3	0.950000
89	0.00000	SLE-F3	Min	1.421E-14	-124.0239	206.13	3	0.950000
89	0.41801	SLE-F3	Min	3.848E-14	-66.1606	109.96	3	0.950000
89	0.83601	SLE-F3	Min	6.376E-14	-1.003E-11	1.686E-11	3	0.950000
89	0.00000	SLE-QP	Max	2.842E-14	-140.1011	232.86	3	0.950000
89	0.41801	SLE-QP	Max	5.269E-14	-74.1991	123.32	3	0.950000
89	0.83601	SLE-QP	Max	7.798E-14	1.275E-11	2.144E-11	1	-0.950000
89	0.00000	SLE-QP	Min	2.842E-14	-140.1011	232.86	3	0.950000
89	0.41801	SLE-QP	Min	5.269E-14	-74.1991	123.32	3	0.950000
89	0.83601	SLE-QP	Min	7.798E-14	1.275E-11	2.144E-11	1	-0.950000
89	0.00000	SLU-1	Max	2.842E-14	-170.8042	283.89	3	0.950000
89	0.41801	SLU-1	Max	5.321E-15	-90.7952	150.91	3	0.950000
89	0.83601	SLU-1	Max	-1.646E-14	3.493E-11	5.810E-11	2	-0.950000
89	0.00000	SLU-1	Min	2.842E-14	-170.8042	283.89	3	0.950000
89	0.41801	SLU-1	Min	5.321E-15	-90.7952	150.91	3	0.950000
89	0.83601	SLU-1	Min	-1.646E-14	3.493E-11	5.810E-11	2	-0.950000
89	0.00000	SLU-2	Max	-4.547E-13	-179.4530	298.26	4	0.950000
89	0.41801	SLU-2	Max	-7.391E-14	-95.1197	158.09	4	0.950000
89	0.83601	SLU-2	Max	3.082E-13	-1.222E-11	2.129E-11	3	0.950000
89	0.00000	SLU-2	Min	-4.547E-13	-179.4530	298.26	4	0.950000
89	0.41801	SLU-2	Min	-7.391E-14	-95.1197	158.09	4	0.950000
89	0.83601	SLU-2	Min	3.082E-13	-1.222E-11	2.129E-11	3	0.950000
89	0.00000	SLU-3	Max	2.842E-14	-118.8088	197.47	3	0.950000
89	0.41801	SLU-3	Max	5.169E-15	-63.5530	105.63	3	0.950000
89	0.83601	SLU-3	Max	-1.707E-14	1.850E-11	3.079E-11	2	-0.950000
89	0.00000	SLU-3	Min	2.842E-14	-118.8088	197.47	3	0.950000
89	0.41801	SLU-3	Min	5.169E-15	-63.5530	105.63	3	0.950000
89	0.83601	SLU-3	Min	-1.707E-14	1.850E-11	3.079E-11	2	-0.950000
89	0.00000	SLU-4	Max	1.137E-13	-181.6533	301.92	3	0.950000
89	0.41801	SLU-4	Max	1.143E-13	-96.2198	159.92	3	0.950000
89	0.83601	SLU-4	Max	1.163E-13	-3.493E-11	5.843E-11	3	0.950000
89	0.00000	SLU-4	Min	1.137E-13	-181.6533	301.92	3	0.950000
89	0.41801	SLU-4	Min	1.143E-13	-96.2198	159.92	3	0.950000
89	0.83601	SLU-4	Min	1.163E-13	-3.493E-11	5.843E-11	3	0.950000
89	0.00000	SLU-5	Max	2.842E-14	-130.4047	216.74	3	0.950000
89	0.41801	SLU-5	Max	5.169E-15	-69.3509	115.26	3	0.950000
89	0.83601	SLU-5	Max	-1.707E-14	3.446E-12	5.782E-12	2	-0.950000
89	0.00000	SLU-5	Min	2.842E-14	-130.4047	216.74	3	0.950000
89	0.41801	SLU-5	Min	5.169E-15	-69.3509	115.26	3	0.950000
89	0.83601	SLU-5	Min	-1.707E-14	3.446E-12	5.782E-12	2	-0.950000
89	0.00000	SLU-6	Max	2.842E-14	-163.7360	272.14	3	0.950000
89	0.41801	SLU-6	Max	5.321E-15	-87.2611	145.03	3	0.950000
89	0.83601	SLU-6	Max	-1.646E-14	1.657E-11	2.759E-11	2	-0.950000
89	0.00000	SLU-6	Min	2.842E-14	-163.7360	272.14	3	0.950000
89	0.41801	SLU-6	Min	5.321E-15	-87.2611	145.03	3	0.950000
89	0.83601	SLU-6	Min	-1.646E-14	1.657E-11	2.759E-11	2	-0.950000
89	0.00000	SLU-7	Max	1.421E-14	-112.5359	187.04	3	0.950000
89	0.41801	SLU-7	Max	1.472E-14	-60.4165	100.42	3	0.950000
89	0.83601	SLU-7	Max	1.624E-14	-3.320E-11	5.524E-11	3	0.950000
89	0.00000	SLU-7	Min	1.421E-14	-112.5359	187.04	3	0.950000
89	0.41801	SLU-7	Min	1.472E-14	-60.4165	100.42	3	0.950000
89	0.83601	SLU-7	Min	1.624E-14	-3.320E-11	5.524E-11	3	0.950000
89	0.00000	SLV 1	Max	0.0000	-158.8922	264.09	3	0.950000
89	0.41801	SLV 1	Max	9.555E-14	-83.5947	138.94	3	0.950000
89	0.83601	SLV 1	Max	1.921E-13	-2.697E-11	4.542E-11	3	0.950000
89	0.00000	SLV 1	Min	0.0000	-158.8922	264.09	3	0.950000
89	0.41801	SLV 1	Min	9.555E-14	-83.5947	138.94	3	0.950000



Table: Element Forces - Frames, Part 2 of 4

Frame	Station m	OutputCase	StepType	M2 KN-m	M3 KN-m	S11Max KN/m2	PtS11Max	x2S11Max m
89	0.83601	SLV 1	Min	1.921E-13	-2.697E-11	4.542E-11	3	0.950000
89	0.00000	SLV 2	Max	5.684E-14	-169.7902	282.20	3	0.950000
89	0.41801	SLV 2	Max	5.735E-14	-89.0437	148.00	3	0.950000
89	0.83601	SLV 2	Max	5.888E-14	1.291E-11	2.164E-11	1	-0.950000
89	0.00000	SLV 2	Min	5.684E-14	-169.7902	282.20	3	0.950000
89	0.41801	SLV 2	Min	5.735E-14	-89.0437	148.00	3	0.950000
89	0.83601	SLV 2	Min	5.888E-14	1.291E-11	2.164E-11	1	-0.950000
89	0.00000	SLV 3	Max	2.842E-14	-169.7902	282.20	3	0.950000
89	0.41801	SLV 3	Max	2.893E-14	-89.0437	148.00	3	0.950000
89	0.83601	SLV 3	Max	3.045E-14	3.249E-11	5.410E-11	1	-0.950000
89	0.00000	SLV 3	Min	2.842E-14	-169.7902	282.20	3	0.950000
89	0.41801	SLV 3	Min	2.893E-14	-89.0437	148.00	3	0.950000
89	0.83601	SLV 3	Min	3.045E-14	3.249E-11	5.410E-11	1	-0.950000
89	0.00000	SLV 4	Max	3.553E-15	-55.0852	91.55	3	0.950000
89	0.41801	SLV 4	Max	-3.944E-16	-31.6912	52.67	3	0.950000
89	0.83601	SLV 4	Max	-3.325E-15	6.146E-12	1.023E-11	2	-0.950000
89	0.00000	SLV 4	Min	3.553E-15	-55.0852	91.55	3	0.950000
89	0.41801	SLV 4	Min	-3.944E-16	-31.6912	52.67	3	0.950000
89	0.83601	SLV 4	Min	-3.325E-15	6.146E-12	1.023E-11	2	-0.950000
89	0.00000	SLV 5	Max	2.842E-14	-118.3085	196.63	3	0.950000
89	0.41801	SLV 5	Max	2.893E-14	-63.3028	105.21	3	0.950000
89	0.83601	SLV 5	Max	3.045E-14	-2.806E-11	4.673E-11	3	0.950000
89	0.00000	SLV 5	Min	2.842E-14	-118.3085	196.63	3	0.950000
89	0.41801	SLV 5	Min	2.893E-14	-63.3028	105.21	3	0.950000
89	0.83601	SLV 5	Min	3.045E-14	-2.806E-11	4.673E-11	3	0.950000
89	0.00000	SLV 6	Max	0.0000	-82.9069	137.80	3	0.950000
89	0.41801	SLV 6	Max	-1.137E-14	-45.6020	75.79	4	0.950000
89	0.83601	SLV 6	Max	-2.173E-14	1.813E-11	3.019E-11	2	-0.950000
89	0.00000	SLV 6	Min	0.0000	-82.9069	137.80	3	0.950000
89	0.41801	SLV 6	Min	-1.137E-14	-45.6020	75.79	4	0.950000
89	0.83601	SLV 6	Min	-2.173E-14	1.813E-11	3.019E-11	2	-0.950000
89	0.00000	SLV 7	Max	2.842E-14	-157.1879	261.25	3	0.950000
89	0.41801	SLV 7	Max	-1.859E-14	-82.7425	137.52	4	0.950000
89	0.83601	SLV 7	Max	-6.459E-14	-8.718E-12	1.469E-11	4	0.950000
89	0.00000	SLV 7	Min	2.842E-14	-157.1879	261.25	3	0.950000
89	0.41801	SLV 7	Min	-1.859E-14	-82.7425	137.52	4	0.950000
89	0.83601	SLV 7	Min	-6.459E-14	-8.718E-12	1.469E-11	4	0.950000
89	0.00000	SLV 8	Max	5.684E-14	-120.1032	199.62	3	0.950000
89	0.41801	SLV 8	Max	9.830E-15	-64.2002	106.70	3	0.950000
89	0.83601	SLV 8	Max	-3.617E-14	7.070E-12	1.186E-11	2	-0.950000
89	0.00000	SLV 8	Min	5.684E-14	-120.1032	199.62	3	0.950000
89	0.41801	SLV 8	Min	9.830E-15	-64.2002	106.70	3	0.950000
89	0.83601	SLV 8	Min	-3.617E-14	7.070E-12	1.186E-11	2	-0.950000
89	0.00000	SLV 9	Max	0.0000	-158.8922	264.09	3	0.950000
89	0.41801	SLV 9	Max	-4.701E-14	-83.5947	138.94	4	0.950000
89	0.83601	SLV 9	Max	-9.301E-14	3.624E-11	6.053E-11	2	-0.950000
89	0.00000	SLV 9	Min	0.0000	-158.8922	264.09	3	0.950000
89	0.41801	SLV 9	Min	-4.701E-14	-83.5947	138.94	4	0.950000
89	0.83601	SLV 9	Min	-9.301E-14	3.624E-11	6.053E-11	2	-0.950000
89	0.00000	SLV 10	Max	-2.331E-15	-44.3072	73.64	4	0.950000
89	0.41801	SLV 10	Max	-3.308E-15	-26.3022	43.72	4	0.950000
89	0.83601	SLV 10	Max	-3.269E-15	1.147E-11	1.907E-11	2	-0.950000
89	0.00000	SLV 10	Min	-2.331E-15	-44.3072	73.64	4	0.950000
89	0.41801	SLV 10	Min	-3.308E-15	-26.3022	43.72	4	0.950000
89	0.83601	SLV 10	Min	-3.269E-15	1.147E-11	1.907E-11	2	-0.950000
89	0.00000	SLV 11	Max	2.842E-14	-169.7902	282.20	3	0.950000
89	0.41801	SLV 11	Max	7.645E-14	-89.0437	148.00	3	0.950000
89	0.83601	SLV 11	Max	1.255E-13	3.249E-11	5.440E-11	1	-0.950000
89	0.00000	SLV 11	Min	2.842E-14	-169.7902	282.20	3	0.950000

Table: Element Forces - Frames, Part 2 of 4

Frame	Station m	OutputCase	StepType	M2 KN-m	M3 KN-m	S11Max KN/m2	PtS11Max	x2S11Max m
89	0.41801	SLV 11	Min	7.645E-14	-89.0437	148.00	3	0.950000
89	0.83601	SLV 11	Min	1.255E-13	3.249E-11	5.440E-11	1	-0.950000
89	0.00000	SLV 12	Max	5.329E-15	-55.0852	91.55	3	0.950000
89	0.41801	SLV 12	Max	2.124E-15	-31.6912	52.67	3	0.950000
89	0.83601	SLV 12	Max	-6.398E-17	-1.130E-12	1.878E-12	4	0.950000
89	0.00000	SLV 12	Min	5.329E-15	-55.0852	91.55	3	0.950000
89	0.41801	SLV 12	Min	2.124E-15	-31.6912	52.67	3	0.950000
89	0.83601	SLV 12	Min	-6.398E-17	-1.130E-12	1.878E-12	4	0.950000
89	0.00000	SLV 13	Max	5.684E-14	-118.3085	196.63	3	0.950000
89	0.41801	SLV 13	Max	3.359E-14	-63.3028	105.21	3	0.950000
89	0.83601	SLV 13	Max	1.135E-14	-7.672E-11	1.275E-10	3	0.950000
89	0.00000	SLV 13	Min	5.684E-14	-118.3085	196.63	3	0.950000
89	0.41801	SLV 13	Min	3.359E-14	-63.3028	105.21	3	0.950000
89	0.83601	SLV 13	Min	1.135E-14	-7.672E-11	1.275E-10	3	0.950000
89	0.00000	SLV 14	Max	-1.421E-14	-82.9069	137.80	4	0.950000
89	0.41801	SLV 14	Max	-1.370E-14	-45.6020	75.79	4	0.950000
89	0.83601	SLV 14	Max	-1.218E-14	-1.348E-11	2.244E-11	4	0.950000
89	0.00000	SLV 14	Min	-1.421E-14	-82.9069	137.80	4	0.950000
89	0.41801	SLV 14	Min	-1.370E-14	-45.6020	75.79	4	0.950000
89	0.83601	SLV 14	Min	-1.218E-14	-1.348E-11	2.244E-11	4	0.950000
89	0.00000	SLV 15	Max	2.842E-14	-157.1879	261.25	3	0.950000
89	0.41801	SLV 15	Max	-1.859E-14	-82.7425	137.52	4	0.950000
89	0.83601	SLV 15	Max	-6.459E-14	-8.718E-12	1.469E-11	4	0.950000
89	0.00000	SLV 15	Min	2.842E-14	-157.1879	261.25	3	0.950000
89	0.41801	SLV 15	Min	-1.859E-14	-82.7425	137.52	4	0.950000
89	0.83601	SLV 15	Min	-6.459E-14	-8.718E-12	1.469E-11	4	0.950000
89	0.00000	SLV 16	Max	2.842E-14	-120.1032	199.62	3	0.950000
89	0.41801	SLV 16	Max	2.893E-14	-64.2002	106.70	3	0.950000
89	0.83601	SLV 16	Max	3.045E-14	1.686E-11	2.812E-11	1	-0.950000
89	0.00000	SLV 16	Min	2.842E-14	-120.1032	199.62	3	0.950000
89	0.41801	SLV 16	Min	2.893E-14	-64.2002	106.70	3	0.950000
89	0.83601	SLV 16	Min	3.045E-14	1.686E-11	2.812E-11	1	-0.950000
89	0.00000	SLE-C-TBM	Max	-5.684E-14	-187.4390	311.53	4	0.950000
89	0.41801	SLE-C-TBM	Max	-5.634E-14	-97.8681	162.66	4	0.950000
89	0.83601	SLE-C-TBM	Max	-5.481E-14	2.167E-12	3.775E-12	2	-0.950000
89	0.00000	SLE-C-TBM	Min	-5.684E-14	-187.4390	311.53	4	0.950000
89	0.41801	SLE-C-TBM	Min	-5.634E-14	-97.8681	162.66	4	0.950000
89	0.83601	SLE-C-TBM	Min	-5.481E-14	2.167E-12	3.775E-12	2	-0.950000
89	0.00000	SLU-1-TBM	Max	1.137E-13	-235.9428	392.15	3	0.950000
89	0.41801	SLU-1-TBM	Max	6.683E-14	-123.3646	205.04	3	0.950000
89	0.83601	SLU-1-TBM	Max	2.129E-14	5.232E-11	8.703E-11	1	-0.950000
89	0.00000	SLU-1-TBM	Min	1.137E-13	-235.9428	392.15	3	0.950000
89	0.41801	SLU-1-TBM	Min	6.683E-14	-123.3646	205.04	3	0.950000
89	0.83601	SLU-1-TBM	Min	2.129E-14	5.232E-11	8.703E-11	1	-0.950000
90	0.00000	SLE-C	Max	3.126E-13	34.0662	-753.57	1	-0.950000
90	0.34496	SLE-C	Max	3.715E-13	-66.7182	-707.92	3	0.950000
90	0.68993	SLE-C	Max	4.303E-13	-183.5296	-522.40	3	0.950000
90	0.00000	SLE-C	Min	3.126E-13	34.0662	-753.57	1	-0.950000
90	0.34496	SLE-C	Min	3.715E-13	-66.7182	-707.92	3	0.950000
90	0.68993	SLE-C	Min	4.303E-13	-183.5296	-522.40	3	0.950000
90	0.00000	SLE-F1	Max	2.842E-13	-33.0154	-724.82	3	0.950000
90	0.34496	SLE-F1	Max	3.234E-13	-134.7974	-564.28	3	0.950000
90	0.68993	SLE-F1	Max	3.627E-13	-254.4795	-373.98	3	0.950000
90	0.00000	SLE-F1	Min	2.842E-13	-33.0154	-724.82	3	0.950000
90	0.34496	SLE-F1	Min	3.234E-13	-134.7974	-564.28	3	0.950000
90	0.68993	SLE-F1	Min	3.627E-13	-254.4795	-373.98	3	0.950000
90	0.00000	SLE-F2	Max	3.126E-13	54.5106	-677.20	1	-0.950000
90	0.34496	SLE-F2	Max	3.519E-13	-8.3472	-762.55	3	0.950000
90	0.68993	SLE-F2	Max	3.911E-13	-72.5020	-664.54	3	0.950000

Table: Element Forces - Frames, Part 2 of 4

Frame	Station m	OutputCase	StepType	M2 KN-m	M3 KN-m	S11Max KN/m2	PtS11Max	x2S11Max m
90	0.00000	SLE-F2	Min	3.126E-13	54.5106	-677.20	1	-0.950000
90	0.34496	SLE-F2	Min	3.519E-13	-8.3472	-762.55	3	0.950000
90	0.68993	SLE-F2	Min	3.911E-13	-72.5020	-664.54	3	0.950000
90	0.00000	SLE-F3	Max	2.416E-13	55.2351	-624.10	1	-0.950000
90	0.34496	SLE-F3	Max	2.808E-13	-70.9380	-606.62	3	0.950000
90	0.68993	SLE-F3	Max	3.200E-13	-216.0466	-374.07	3	0.950000
90	0.00000	SLE-F3	Min	2.416E-13	55.2351	-624.10	1	-0.950000
90	0.34496	SLE-F3	Min	2.808E-13	-70.9380	-606.62	3	0.950000
90	0.68993	SLE-F3	Min	3.200E-13	-216.0466	-374.07	3	0.950000
90	0.00000	SLE-QP	Max	3.126E-13	-14.4461	-738.48	3	0.950000
90	0.34496	SLE-QP	Max	3.126E-13	-68.0639	-657.99	3	0.950000
90	0.68993	SLE-QP	Max	3.126E-13	-122.9788	-575.34	3	0.950000
90	0.00000	SLE-QP	Min	3.126E-13	-14.4461	-738.48	3	0.950000
90	0.34496	SLE-QP	Min	3.126E-13	-68.0639	-657.99	3	0.950000
90	0.68993	SLE-QP	Min	3.126E-13	-122.9788	-575.34	3	0.950000
90	0.00000	SLU-1	Max	3.695E-13	64.4859	-878.76	1	-0.950000
90	0.34496	SLU-1	Max	4.283E-13	-89.0152	-849.20	3	0.950000
90	0.68993	SLU-1	Max	4.871E-13	-267.6111	-563.57	3	0.950000
90	0.00000	SLU-1	Min	3.695E-13	64.4859	-878.76	1	-0.950000
90	0.34496	SLU-1	Min	4.283E-13	-89.0152	-849.20	3	0.950000
90	0.68993	SLU-1	Min	4.871E-13	-267.6111	-563.57	3	0.950000
90	0.00000	SLU-2	Max	3.411E-13	-212.7896	-637.75	3	0.950000
90	0.34496	SLU-2	Max	4.979E-13	-288.8391	-522.56	3	0.950000
90	0.68993	SLU-2	Max	6.548E-13	-382.7888	-377.62	3	0.950000
90	0.00000	SLU-2	Min	3.411E-13	-212.7896	-637.75	3	0.950000
90	0.34496	SLU-2	Min	4.979E-13	-288.8391	-522.56	3	0.950000
90	0.68993	SLU-2	Min	6.548E-13	-382.7888	-377.62	3	0.950000
90	0.00000	SLU-3	Max	2.558E-13	308.5529	-203.92	1	-0.950000
90	0.34496	SLU-3	Max	2.754E-13	121.8969	-522.77	1	-0.950000
90	0.68993	SLU-3	Max	2.950E-13	-89.8539	-584.65	3	0.950000
90	0.00000	SLU-3	Min	2.558E-13	308.5529	-203.92	1	-0.950000
90	0.34496	SLU-3	Min	2.754E-13	121.8969	-522.77	1	-0.950000
90	0.68993	SLU-3	Min	2.950E-13	-89.8539	-584.65	3	0.950000
90	0.00000	SLU-4	Max	3.411E-13	-19.0358	-978.17	3	0.950000
90	0.34496	SLU-4	Max	1.842E-13	-118.9170	-823.37	3	0.950000
90	0.68993	SLU-4	Max	2.732E-14	-236.6982	-638.82	3	0.950000
90	0.00000	SLU-4	Min	3.411E-13	-19.0358	-978.17	3	0.950000
90	0.34496	SLU-4	Min	1.842E-13	-118.9170	-823.37	3	0.950000
90	0.68993	SLU-4	Min	2.732E-14	-236.6982	-638.82	3	0.950000
90	0.00000	SLU-5	Max	2.558E-13	227.7912	-365.72	1	-0.950000
90	0.34496	SLU-5	Max	2.754E-13	101.5669	-584.13	1	-0.950000
90	0.68993	SLU-5	Max	2.950E-13	-42.5575	-690.83	3	0.950000
90	0.00000	SLU-5	Min	2.558E-13	227.7912	-365.72	1	-0.950000
90	0.34496	SLU-5	Min	2.754E-13	101.5669	-584.13	1	-0.950000
90	0.68993	SLU-5	Min	2.950E-13	-42.5575	-690.83	3	0.950000
90	0.00000	SLU-6	Max	3.979E-13	-8.3551	-948.89	3	0.950000
90	0.34496	SLU-6	Max	4.567E-13	-179.4786	-675.68	3	0.950000
90	0.68993	SLU-6	Max	5.156E-13	-376.1895	-359.95	3	0.950000
90	0.00000	SLU-6	Min	3.979E-13	-8.3551	-948.89	3	0.950000
90	0.34496	SLU-6	Min	4.567E-13	-179.4786	-675.68	3	0.950000
90	0.68993	SLU-6	Min	5.156E-13	-376.1895	-359.95	3	0.950000
90	0.00000	SLU-7	Max	2.558E-13	222.0415	-325.98	1	-0.950000
90	0.34496	SLU-7	Max	2.950E-13	23.1831	-665.12	1	-0.950000
90	0.68993	SLU-7	Max	3.342E-13	-200.7701	-378.58	3	0.950000
90	0.00000	SLU-7	Min	2.558E-13	222.0415	-325.98	1	-0.950000
90	0.34496	SLU-7	Min	2.950E-13	23.1831	-665.12	1	-0.950000
90	0.68993	SLU-7	Min	3.342E-13	-200.7701	-378.58	3	0.950000
90	0.00000	SLV 1	Max	2.842E-13	1789.5525	1961.73	1	-0.950000
90	0.34496	SLV 1	Max	2.450E-13	1397.5186	1301.53	1	-0.950000

Table: Element Forces - Frames, Part 2 of 4

Frame	Station m	OutputCase	StepType	M2 KN-m	M3 KN-m	S11Max KN/m2	PtS11Max	x2S11Max m
90	0.68993	SLV 1	Max	2.058E-13	987.3229	611.15	1	-0.950000
90	0.00000	SLV 1	Min	2.842E-13	1789.5525	1961.73	1	-0.950000
90	0.34496	SLV 1	Min	2.450E-13	1397.5186	1301.53	1	-0.950000
90	0.68993	SLV 1	Min	2.058E-13	987.3229	611.15	1	-0.950000
90	0.00000	SLV 2	Max	3.411E-13	1748.5776	1840.07	1	-0.950000
90	0.34496	SLV 2	Max	3.411E-13	1363.0040	1190.61	1	-0.950000
90	0.68993	SLV 2	Max	3.411E-13	959.2684	510.96	1	-0.950000
90	0.00000	SLV 2	Min	3.411E-13	1748.5776	1840.07	1	-0.950000
90	0.34496	SLV 2	Min	3.411E-13	1363.0040	1190.61	1	-0.950000
90	0.68993	SLV 2	Min	3.411E-13	959.2684	510.96	1	-0.950000
90	0.00000	SLV 3	Max	2.558E-13	1748.5776	1840.07	1	-0.950000
90	0.34496	SLV 3	Max	2.950E-13	1363.0040	1190.61	1	-0.950000
90	0.68993	SLV 3	Max	3.342E-13	959.2684	510.96	1	-0.950000
90	0.00000	SLV 3	Min	2.558E-13	1748.5776	1840.07	1	-0.950000
90	0.34496	SLV 3	Min	2.950E-13	1363.0040	1190.61	1	-0.950000
90	0.68993	SLV 3	Min	3.342E-13	959.2684	510.96	1	-0.950000
90	0.00000	SLV 4	Max	9.237E-14	839.6481	721.34	1	-0.950000
90	0.34496	SLV 4	Max	9.727E-14	283.4603	-211.69	1	-0.950000
90	0.68993	SLV 4	Max	1.022E-13	-320.6395	-158.52	3	0.950000
90	0.00000	SLV 4	Min	9.237E-14	839.6481	721.34	1	-0.950000
90	0.34496	SLV 4	Min	9.727E-14	283.4603	-211.69	1	-0.950000
90	0.68993	SLV 4	Min	1.022E-13	-320.6395	-158.52	3	0.950000
90	0.00000	SLV 5	Max	2.274E-13	713.6923	498.21	1	-0.950000
90	0.34496	SLV 5	Max	2.666E-13	531.1918	186.26	1	-0.950000
90	0.68993	SLV 5	Max	3.058E-13	330.5294	-155.87	1	-0.950000
90	0.00000	SLV 5	Min	2.274E-13	713.6923	498.21	1	-0.950000
90	0.34496	SLV 5	Min	2.666E-13	531.1918	186.26	1	-0.950000
90	0.68993	SLV 5	Min	3.058E-13	330.5294	-155.87	1	-0.950000
90	0.00000	SLV 6	Max	1.990E-13	365.1354	20.33	1	-0.950000
90	0.34496	SLV 6	Max	2.186E-13	98.8306	-430.91	1	-0.950000
90	0.68993	SLV 6	Max	2.382E-13	-194.5611	-280.42	3	0.950000
90	0.00000	SLV 6	Min	1.990E-13	365.1354	20.33	1	-0.950000
90	0.34496	SLV 6	Min	2.186E-13	98.8306	-430.91	1	-0.950000
90	0.68993	SLV 6	Min	2.382E-13	-194.5611	-280.42	3	0.950000
90	0.00000	SLV 7	Max	3.411E-13	477.2605	-98.17	1	-0.950000
90	0.34496	SLV 7	Max	3.411E-13	315.8315	-375.10	1	-0.950000
90	0.68993	SLV 7	Max	3.411E-13	136.2406	-682.21	1	-0.950000
90	0.00000	SLV 7	Min	3.411E-13	477.2605	-98.17	1	-0.950000
90	0.34496	SLV 7	Min	3.411E-13	315.8315	-375.10	1	-0.950000
90	0.68993	SLV 7	Min	3.411E-13	136.2406	-682.21	1	-0.950000
90	0.00000	SLV 8	Max	2.274E-13	121.9256	-583.18	1	-0.950000
90	0.34496	SLV 8	Max	2.470E-13	-122.8726	-590.22	3	0.950000
90	0.68993	SLV 8	Max	2.666E-13	-394.7578	-146.96	3	0.950000
90	0.00000	SLV 8	Min	2.274E-13	121.9256	-583.18	1	-0.950000
90	0.34496	SLV 8	Min	2.470E-13	-122.8726	-590.22	3	0.950000
90	0.68993	SLV 8	Min	2.666E-13	-394.7578	-146.96	3	0.950000
90	0.00000	SLV 9	Max	2.274E-13	1789.5525	1961.73	1	-0.950000
90	0.34496	SLV 9	Max	1.882E-13	1397.5186	1301.53	1	-0.950000
90	0.68993	SLV 9	Max	1.489E-13	987.3229	611.15	1	-0.950000
90	0.00000	SLV 9	Min	2.274E-13	1789.5525	1961.73	1	-0.950000
90	0.34496	SLV 9	Min	1.882E-13	1397.5186	1301.53	1	-0.950000
90	0.68993	SLV 9	Min	1.489E-13	987.3229	611.15	1	-0.950000
90	0.00000	SLV 10	Max	6.395E-14	911.9677	897.05	1	-0.950000
90	0.34496	SLV 10	Max	6.395E-14	350.7936	-44.27	1	-0.950000
90	0.68993	SLV 10	Max	6.395E-14	-258.2924	-206.63	3	0.950000
90	0.00000	SLV 10	Min	6.395E-14	911.9677	897.05	1	-0.950000
90	0.34496	SLV 10	Min	6.395E-14	350.7936	-44.27	1	-0.950000
90	0.68993	SLV 10	Min	6.395E-14	-258.2924	-206.63	3	0.950000
90	0.00000	SLV 11	Max	2.558E-13	1748.5776	1840.07	1	-0.950000

Table: Element Forces - Frames, Part 2 of 4

Frame	Station m	OutputCase	StepType	M2 KN-m	M3 KN-m	S11Max KN/m2	PtS11Max	x2S11Max m
90	0.34496	SLV 11	Max	2.950E-13	1363.0040	1190.61	1	-0.950000
90	0.68993	SLV 11	Max	3.342E-13	959.2684	510.96	1	-0.950000
90	0.00000	SLV 11	Min	2.558E-13	1748.5776	1840.07	1	-0.950000
90	0.34496	SLV 11	Min	2.950E-13	1363.0040	1190.61	1	-0.950000
90	0.68993	SLV 11	Min	3.342E-13	959.2684	510.96	1	-0.950000
90	0.00000	SLV 12	Max	9.237E-14	839.6481	721.34	1	-0.950000
90	0.34496	SLV 12	Max	1.022E-13	283.4603	-211.69	1	-0.950000
90	0.68993	SLV 12	Max	1.120E-13	-320.6395	-158.52	3	0.950000
90	0.00000	SLV 12	Min	9.237E-14	839.6481	721.34	1	-0.950000
90	0.34496	SLV 12	Min	1.022E-13	283.4603	-211.69	1	-0.950000
90	0.68993	SLV 12	Min	1.120E-13	-320.6395	-158.52	3	0.950000
90	0.00000	SLV 13	Max	2.416E-13	713.6923	498.21	1	-0.950000
90	0.34496	SLV 13	Max	2.808E-13	531.1918	186.26	1	-0.950000
90	0.68993	SLV 13	Max	3.200E-13	330.5294	-155.87	1	-0.950000
90	0.00000	SLV 13	Min	2.416E-13	713.6923	498.21	1	-0.950000
90	0.34496	SLV 13	Min	2.808E-13	531.1918	186.26	1	-0.950000
90	0.68993	SLV 13	Min	3.200E-13	330.5294	-155.87	1	-0.950000
90	0.00000	SLV 14	Max	1.705E-13	365.1354	20.33	1	-0.950000
90	0.34496	SLV 14	Max	2.097E-13	98.8306	-430.91	1	-0.950000
90	0.68993	SLV 14	Max	2.490E-13	-194.5611	-280.42	3	0.950000
90	0.00000	SLV 14	Min	1.705E-13	365.1354	20.33	1	-0.950000
90	0.34496	SLV 14	Min	2.097E-13	98.8306	-430.91	1	-0.950000
90	0.68993	SLV 14	Min	2.490E-13	-194.5611	-280.42	3	0.950000
90	0.00000	SLV 15	Max	3.411E-13	477.2605	-98.17	1	-0.950000
90	0.34496	SLV 15	Max	3.411E-13	315.8315	-375.10	1	-0.950000
90	0.68993	SLV 15	Max	3.411E-13	136.2406	-682.21	1	-0.950000
90	0.00000	SLV 15	Min	3.411E-13	477.2605	-98.17	1	-0.950000
90	0.34496	SLV 15	Min	3.411E-13	315.8315	-375.10	1	-0.950000
90	0.68993	SLV 15	Min	3.411E-13	136.2406	-682.21	1	-0.950000
90	0.00000	SLV 16	Max	2.700E-13	121.9256	-583.18	1	-0.950000
90	0.34496	SLV 16	Max	3.092E-13	-122.8726	-590.22	3	0.950000
90	0.68993	SLV 16	Max	3.484E-13	-394.7578	-146.96	3	0.950000
90	0.00000	SLV 16	Min	2.700E-13	121.9256	-583.18	1	-0.950000
90	0.34496	SLV 16	Min	3.092E-13	-122.8726	-590.22	3	0.950000
90	0.68993	SLV 16	Min	3.484E-13	-394.7578	-146.96	3	0.950000
90	0.00000	SLE-C-TBM	Max	3.979E-13	1009.9806	867.21	1	-0.950000
90	0.34496	SLE-C-TBM	Max	4.371E-13	949.6367	758.29	1	-0.950000
90	0.68993	SLE-C-TBM	Max	4.763E-13	873.2657	622.74	1	-0.950000
90	0.00000	SLE-C-TBM	Min	3.979E-13	1009.9806	867.21	1	-0.950000
90	0.34496	SLE-C-TBM	Min	4.371E-13	949.6367	758.29	1	-0.950000
90	0.68993	SLE-C-TBM	Min	4.763E-13	873.2657	622.74	1	-0.950000
90	0.00000	SLU-1-TBM	Max	5.116E-13	1530.9209	1560.38	1	-0.950000
90	0.34496	SLU-1-TBM	Max	5.900E-13	1431.0504	1383.19	1	-0.950000
90	0.68993	SLU-1-TBM	Max	6.685E-13	1306.0851	1164.28	1	-0.950000
90	0.00000	SLU-1-TBM	Min	5.116E-13	1530.9209	1560.38	1	-0.950000
90	0.34496	SLU-1-TBM	Min	5.900E-13	1431.0504	1383.19	1	-0.950000
90	0.68993	SLU-1-TBM	Min	6.685E-13	1306.0851	1164.28	1	-0.950000

Table: Element Forces - Frames, Part 3 of 4

Table: Element Forces - Frames, Part 3 of 4

Frame	Station m	OutputCase	StepType	x3S11Max m	S11Min KN/m2	PtS11Min	x2S11Min m	x3S11Min m
1	0.00000	SLE-C	Max	0.500000	-1727.73	3	0.500000	-0.500000
1	0.27500	SLE-C	Max	0.500000	-1774.84	3	0.500000	-0.500000
1	0.55000	SLE-C	Max	0.500000	-1751.67	3	0.500000	-0.500000
1	0.00000	SLE-C	Min	0.500000	-1727.73	3	0.500000	-0.500000
1	0.27500	SLE-C	Min	0.500000	-1774.84	3	0.500000	-0.500000

Table: Element Forces - Frames, Part 3 of 4

Frame	Station m	OutputCase	StepType	x3S11Max m	S11Min KN/m2	PtS11Min	x2S11Min m	x3S11Min m
1	0.55000	SLE-C	Min	0.500000	-1751.67	3	0.500000	-0.500000
1	0.00000	SLE-F1	Max	0.500000	-1827.15	3	0.500000	-0.500000
1	0.27500	SLE-F1	Max	0.500000	-1820.57	3	0.500000	-0.500000
1	0.55000	SLE-F1	Max	0.500000	-1745.55	3	0.500000	-0.500000
1	0.00000	SLE-F1	Min	0.500000	-1827.15	3	0.500000	-0.500000
1	0.27500	SLE-F1	Min	0.500000	-1820.57	3	0.500000	-0.500000
1	0.55000	SLE-F1	Min	0.500000	-1745.55	3	0.500000	-0.500000
1	0.00000	SLE-F2	Max	0.500000	-1783.64	3	0.500000	-0.500000
1	0.27500	SLE-F2	Max	0.500000	-1912.87	3	0.500000	-0.500000
1	0.55000	SLE-F2	Max	0.500000	-1980.91	3	0.500000	-0.500000
1	0.00000	SLE-F2	Min	0.500000	-1783.64	3	0.500000	-0.500000
1	0.27500	SLE-F2	Min	0.500000	-1912.87	3	0.500000	-0.500000
1	0.55000	SLE-F2	Min	0.500000	-1980.91	3	0.500000	-0.500000
1	0.00000	SLE-F3	Max	0.500000	-1094.71	3	0.500000	-0.500000
1	0.27500	SLE-F3	Max	0.500000	-1072.25	3	0.500000	-0.500000
1	0.55000	SLE-F3	Max	0.500000	-988.59	3	0.500000	-0.500000
1	0.00000	SLE-F3	Min	0.500000	-1094.71	3	0.500000	-0.500000
1	0.27500	SLE-F3	Min	0.500000	-1072.25	3	0.500000	-0.500000
1	0.55000	SLE-F3	Min	0.500000	-988.59	3	0.500000	-0.500000
1	0.00000	SLE-QP	Max	0.500000	-1992.97	3	0.500000	-0.500000
1	0.27500	SLE-QP	Max	0.500000	-2102.96	3	0.500000	-0.500000
1	0.55000	SLE-QP	Max	0.500000	-2151.75	3	0.500000	-0.500000
1	0.00000	SLE-QP	Min	0.500000	-1992.97	3	0.500000	-0.500000
1	0.27500	SLE-QP	Min	0.500000	-2102.96	3	0.500000	-0.500000
1	0.55000	SLE-QP	Min	0.500000	-2151.75	3	0.500000	-0.500000
1	0.00000	SLU-1	Max	0.500000	-2181.63	3	0.500000	-0.500000
1	0.27500	SLU-1	Max	0.500000	-2317.97	3	0.500000	-0.500000
1	0.55000	SLU-1	Max	0.500000	-2347.56	3	0.500000	-0.500000
1	0.00000	SLU-1	Min	0.500000	-2181.63	3	0.500000	-0.500000
1	0.27500	SLU-1	Min	0.500000	-2317.97	3	0.500000	-0.500000
1	0.55000	SLU-1	Min	0.500000	-2347.56	3	0.500000	-0.500000
1	0.00000	SLU-2	Max	-0.500000	-3512.00	3	0.500000	-0.500000
1	0.27500	SLU-2	Max	0.500000	-3647.39	3	0.500000	-0.500000
1	0.55000	SLU-2	Max	0.500000	-3676.06	3	0.500000	-0.500000
1	0.00000	SLU-2	Min	-0.500000	-3512.00	3	0.500000	-0.500000
1	0.27500	SLU-2	Min	0.500000	-3647.39	3	0.500000	-0.500000
1	0.55000	SLU-2	Min	0.500000	-3676.06	3	0.500000	-0.500000
1	0.00000	SLU-3	Max	0.500000	-1980.81	1	-0.500000	-0.500000
1	0.27500	SLU-3	Max	0.500000	-1987.14	1	-0.500000	-0.500000
1	0.55000	SLU-3	Max	0.500000	-2054.69	1	-0.500000	-0.500000
1	0.00000	SLU-3	Min	0.500000	-1980.81	1	-0.500000	-0.500000
1	0.27500	SLU-3	Min	0.500000	-1987.14	1	-0.500000	-0.500000
1	0.55000	SLU-3	Min	0.500000	-2054.69	1	-0.500000	-0.500000
1	0.00000	SLU-4	Max	0.500000	-2948.59	3	0.500000	-0.500000
1	0.27500	SLU-4	Max	0.500000	-3149.07	3	0.500000	-0.500000
1	0.55000	SLU-4	Max	0.500000	-3242.81	3	0.500000	-0.500000
1	0.00000	SLU-4	Min	0.500000	-2948.59	3	0.500000	-0.500000
1	0.27500	SLU-4	Min	0.500000	-3149.07	3	0.500000	-0.500000
1	0.55000	SLU-4	Min	0.500000	-3242.81	3	0.500000	-0.500000
1	0.00000	SLU-5	Max	0.500000	-890.85	1	-0.500000	-0.500000
1	0.27500	SLU-5	Max	0.500000	-864.88	3	0.500000	-0.500000
1	0.55000	SLU-5	Max	0.500000	-874.36	3	0.500000	-0.500000
1	0.00000	SLU-5	Min	0.500000	-890.85	1	-0.500000	-0.500000
1	0.27500	SLU-5	Min	0.500000	-864.88	3	0.500000	-0.500000
1	0.55000	SLU-5	Min	0.500000	-874.36	3	0.500000	-0.500000
1	0.00000	SLU-6	Max	0.500000	-2174.04	3	0.500000	-0.500000
1	0.27500	SLU-6	Max	0.500000	-2236.63	3	0.500000	-0.500000
1	0.55000	SLU-6	Max	0.500000	-2192.50	3	0.500000	-0.500000
1	0.00000	SLU-6	Min	0.500000	-2174.04	3	0.500000	-0.500000

Table: Element Forces - Frames, Part 3 of 4

Frame	Station m	OutputCase	StepType	x3S11Max m	S11Min KN/m2	PtS11Min	x2S11Min m	x3S11Min m
1	0.27500	SLU-6	Min	0.500000	-2236.63	3	0.500000	-0.500000
1	0.55000	SLU-6	Min	0.500000	-2192.50	3	0.500000	-0.500000
1	0.00000	SLU-7	Max	-0.500000	-1846.36	1	-0.500000	-0.500000
1	0.27500	SLU-7	Max	0.500000	-1923.53	1	-0.500000	-0.500000
1	0.55000	SLU-7	Max	0.500000	-2061.90	1	-0.500000	-0.500000
1	0.00000	SLU-7	Min	-0.500000	-1846.36	1	-0.500000	-0.500000
1	0.27500	SLU-7	Min	0.500000	-1923.53	1	-0.500000	-0.500000
1	0.55000	SLU-7	Min	0.500000	-2061.90	1	-0.500000	-0.500000
1	0.00000	SLV 1	Max	-0.500000	-9333.76	1	-0.500000	-0.500000
1	0.27500	SLV 1	Max	0.500000	-8912.20	1	-0.500000	-0.500000
1	0.55000	SLV 1	Max	-0.500000	-8550.58	1	-0.500000	-0.500000
1	0.00000	SLV 1	Min	-0.500000	-9333.76	1	-0.500000	-0.500000
1	0.27500	SLV 1	Min	0.500000	-8912.20	1	-0.500000	-0.500000
1	0.55000	SLV 1	Min	-0.500000	-8550.58	1	-0.500000	-0.500000
1	0.00000	SLV 2	Max	-0.500000	-8936.56	1	-0.500000	-0.500000
1	0.27500	SLV 2	Max	0.500000	-8501.58	1	-0.500000	-0.500000
1	0.55000	SLV 2	Max	0.500000	-8133.06	1	-0.500000	-0.500000
1	0.00000	SLV 2	Min	-0.500000	-8936.56	1	-0.500000	-0.500000
1	0.27500	SLV 2	Min	0.500000	-8501.58	1	-0.500000	-0.500000
1	0.55000	SLV 2	Min	0.500000	-8133.06	1	-0.500000	-0.500000
1	0.00000	SLV 3	Max	-0.500000	-8936.56	1	-0.500000	-0.500000
1	0.27500	SLV 3	Max	0.500000	-8501.58	1	-0.500000	-0.500000
1	0.55000	SLV 3	Max	0.500000	-8133.06	1	-0.500000	-0.500000
1	0.00000	SLV 3	Min	-0.500000	-8936.56	1	-0.500000	-0.500000
1	0.27500	SLV 3	Min	0.500000	-8501.58	1	-0.500000	-0.500000
1	0.55000	SLV 3	Min	0.500000	-8133.06	1	-0.500000	-0.500000
1	0.00000	SLV 4	Max	-0.500000	-9613.62	1	-0.500000	-0.500000
1	0.27500	SLV 4	Max	-0.500000	-9812.14	1	-0.500000	-0.500000
1	0.55000	SLV 4	Max	-0.500000	-10076.92	1	-0.500000	-0.500000
1	0.00000	SLV 4	Min	-0.500000	-9613.62	1	-0.500000	-0.500000
1	0.27500	SLV 4	Min	-0.500000	-9812.14	1	-0.500000	-0.500000
1	0.55000	SLV 4	Min	-0.500000	-10076.92	1	-0.500000	-0.500000
1	0.00000	SLV 5	Max	0.500000	-3065.93	1	-0.500000	-0.500000
1	0.27500	SLV 5	Max	0.500000	-2878.37	1	-0.500000	-0.500000
1	0.55000	SLV 5	Max	0.500000	-2743.01	1	-0.500000	-0.500000
1	0.00000	SLV 5	Min	0.500000	-3065.93	1	-0.500000	-0.500000
1	0.27500	SLV 5	Min	0.500000	-2878.37	1	-0.500000	-0.500000
1	0.55000	SLV 5	Min	0.500000	-2743.01	1	-0.500000	-0.500000
1	0.00000	SLV 6	Max	-0.500000	-3766.17	1	-0.500000	-0.500000
1	0.27500	SLV 6	Max	-0.500000	-3890.68	1	-0.500000	-0.500000
1	0.55000	SLV 6	Max	0.500000	-4067.33	1	-0.500000	-0.500000
1	0.00000	SLV 6	Min	-0.500000	-3766.17	1	-0.500000	-0.500000
1	0.27500	SLV 6	Min	-0.500000	-3890.68	1	-0.500000	-0.500000
1	0.55000	SLV 6	Min	0.500000	-4067.33	1	-0.500000	-0.500000
1	0.00000	SLV 7	Max	0.500000	-1651.41	1	-0.500000	-0.500000
1	0.27500	SLV 7	Max	0.500000	-1474.55	1	-0.500000	-0.500000
1	0.55000	SLV 7	Max	0.500000	-1371.63	1	-0.500000	-0.500000
1	0.00000	SLV 7	Min	0.500000	-1651.41	1	-0.500000	-0.500000
1	0.27500	SLV 7	Min	0.500000	-1474.55	1	-0.500000	-0.500000
1	0.55000	SLV 7	Min	0.500000	-1371.63	1	-0.500000	-0.500000
1	0.00000	SLV 8	Max	0.500000	-2349.25	1	-0.500000	-0.500000
1	0.27500	SLV 8	Max	0.500000	-2498.10	1	-0.500000	-0.500000
1	0.55000	SLV 8	Max	0.500000	-2720.83	1	-0.500000	-0.500000
1	0.00000	SLV 8	Min	0.500000	-2349.25	1	-0.500000	-0.500000
1	0.27500	SLV 8	Min	0.500000	-2498.10	1	-0.500000	-0.500000
1	0.55000	SLV 8	Min	0.500000	-2720.83	1	-0.500000	-0.500000
1	0.00000	SLV 9	Max	-0.500000	-9333.76	1	-0.500000	-0.500000
1	0.27500	SLV 9	Max	-0.500000	-8912.20	1	-0.500000	-0.500000
1	0.55000	SLV 9	Max	-0.500000	-8550.58	1	-0.500000	-0.500000

Table: Element Forces - Frames, Part 3 of 4

Frame	Station m	OutputCase	StepType	x3S11Max m	S11Min KN/m2	PtS11Min	x2S11Min m	x3S11Min m
1	0.0000	SLV 9	Min	-0.50000	-9333.76	1	-0.50000	-0.50000
1	0.2750	SLV 9	Min	-0.50000	-8912.20	1	-0.50000	-0.50000
1	0.5500	SLV 9	Min	-0.50000	-8550.58	1	-0.50000	-0.50000
1	0.0000	SLV 10	Max	-0.50000	-9992.31	1	-0.50000	-0.50000
1	0.2750	SLV 10	Max	-0.50000	-10169.84	2	-0.50000	0.50000
1	0.5500	SLV 10	Max	-0.50000	-10407.12	1	-0.50000	-0.50000
1	0.0000	SLV 10	Min	-0.50000	-9992.31	1	-0.50000	-0.50000
1	0.2750	SLV 10	Min	-0.50000	-10169.84	2	-0.50000	0.50000
1	0.5500	SLV 10	Min	-0.50000	-10407.12	1	-0.50000	-0.50000
1	0.0000	SLV 11	Max	-0.50000	-8936.56	1	-0.50000	-0.50000
1	0.2750	SLV 11	Max	-0.50000	-8501.58	1	-0.50000	-0.50000
1	0.5500	SLV 11	Max	0.50000	-8133.06	1	-0.50000	-0.50000
1	0.0000	SLV 11	Min	-0.50000	-8936.56	1	-0.50000	-0.50000
1	0.2750	SLV 11	Min	-0.50000	-8501.58	1	-0.50000	-0.50000
1	0.5500	SLV 11	Min	0.50000	-8133.06	1	-0.50000	-0.50000
1	0.0000	SLV 12	Max	-0.50000	-9613.62	1	-0.50000	-0.50000
1	0.2750	SLV 12	Max	-0.50000	-9812.14	2	-0.50000	0.50000
1	0.5500	SLV 12	Max	-0.50000	-10076.92	2	-0.50000	0.50000
1	0.0000	SLV 12	Min	-0.50000	-9613.62	1	-0.50000	-0.50000
1	0.2750	SLV 12	Min	-0.50000	-9812.14	2	-0.50000	0.50000
1	0.5500	SLV 12	Min	-0.50000	-10076.92	2	-0.50000	0.50000
1	0.0000	SLV 13	Max	0.50000	-3065.93	1	-0.50000	-0.50000
1	0.2750	SLV 13	Max	0.50000	-2878.37	1	-0.50000	-0.50000
1	0.5500	SLV 13	Max	0.50000	-2743.01	1	-0.50000	-0.50000
1	0.0000	SLV 13	Min	0.50000	-3065.93	1	-0.50000	-0.50000
1	0.2750	SLV 13	Min	0.50000	-2878.37	1	-0.50000	-0.50000
1	0.5500	SLV 13	Min	0.50000	-2743.01	1	-0.50000	-0.50000
1	0.0000	SLV 14	Max	-0.50000	-3766.17	1	-0.50000	-0.50000
1	0.2750	SLV 14	Max	-0.50000	-3890.68	1	-0.50000	-0.50000
1	0.5500	SLV 14	Max	0.50000	-4067.33	1	-0.50000	-0.50000
1	0.0000	SLV 14	Min	-0.50000	-3766.17	1	-0.50000	-0.50000
1	0.2750	SLV 14	Min	-0.50000	-3890.68	1	-0.50000	-0.50000
1	0.5500	SLV 14	Min	0.50000	-4067.33	1	-0.50000	-0.50000
1	0.0000	SLV 15	Max	0.50000	-1651.41	1	-0.50000	-0.50000
1	0.2750	SLV 15	Max	0.50000	-1474.55	1	-0.50000	-0.50000
1	0.5500	SLV 15	Max	0.50000	-1371.63	1	-0.50000	-0.50000
1	0.0000	SLV 15	Min	0.50000	-1651.41	1	-0.50000	-0.50000
1	0.2750	SLV 15	Min	0.50000	-1474.55	1	-0.50000	-0.50000
1	0.5500	SLV 15	Min	0.50000	-1371.63	1	-0.50000	-0.50000
1	0.0000	SLV 16	Max	0.50000	-2349.25	1	-0.50000	-0.50000
1	0.2750	SLV 16	Max	0.50000	-2498.10	1	-0.50000	-0.50000
1	0.5500	SLV 16	Max	0.50000	-2720.83	1	-0.50000	-0.50000
1	0.0000	SLV 16	Min	0.50000	-2349.25	1	-0.50000	-0.50000
1	0.2750	SLV 16	Min	0.50000	-2498.10	1	-0.50000	-0.50000
1	0.5500	SLV 16	Min	0.50000	-2720.83	1	-0.50000	-0.50000
1	0.0000	SLE-C-TBM	Max	0.50000	-958.44	1	-0.50000	-0.50000
1	0.2750	SLE-C-TBM	Max	0.50000	-926.52	3	0.50000	-0.50000
1	0.5500	SLE-C-TBM	Max	0.50000	-916.18	1	-0.50000	-0.50000
1	0.0000	SLE-C-TBM	Min	0.50000	-958.44	1	-0.50000	-0.50000
1	0.2750	SLE-C-TBM	Min	0.50000	-926.52	3	0.50000	-0.50000
1	0.5500	SLE-C-TBM	Min	0.50000	-916.18	1	-0.50000	-0.50000
1	0.0000	SLU-1-TBM	Max	0.50000	-1595.02	1	-0.50000	-0.50000
1	0.2750	SLU-1-TBM	Max	0.50000	-1457.27	1	-0.50000	-0.50000
1	0.5500	SLU-1-TBM	Max	0.50000	-1426.26	1	-0.50000	-0.50000
1	0.0000	SLU-1-TBM	Min	0.50000	-1595.02	1	-0.50000	-0.50000
1	0.2750	SLU-1-TBM	Min	0.50000	-1457.27	1	-0.50000	-0.50000
1	0.5500	SLU-1-TBM	Min	0.50000	-1426.26	1	-0.50000	-0.50000
2	0.0000	SLE-C	Max	0.50000	-1751.80	3	0.50000	-0.50000
2	0.2750	SLE-C	Max	0.50000	-1774.17	3	0.50000	-0.50000



Table: Element Forces - Frames, Part 3 of 4

Frame	Station m	OutputCase	StepType	x3S11Max m	S11Min KN/m2	PtS11Min	x2S11Min m	x3S11Min m
2	0.55000	SLE-C	Max	0.500000	-1726.74	3	0.500000	-0.500000
2	0.00000	SLE-C	Min	0.500000	-1751.80	3	0.500000	-0.500000
2	0.27500	SLE-C	Min	0.500000	-1774.17	3	0.500000	-0.500000
2	0.55000	SLE-C	Min	0.500000	-1726.74	3	0.500000	-0.500000
2	0.00000	SLE-F1	Max	0.500000	-1748.50	3	0.500000	-0.500000
2	0.27500	SLE-F1	Max	0.500000	-1713.82	3	0.500000	-0.500000
2	0.55000	SLE-F1	Max	0.500000	-1611.26	3	0.500000	-0.500000
2	0.00000	SLE-F1	Min	0.500000	-1748.50	3	0.500000	-0.500000
2	0.27500	SLE-F1	Min	0.500000	-1713.82	3	0.500000	-0.500000
2	0.55000	SLE-F1	Min	0.500000	-1611.26	3	0.500000	-0.500000
2	0.00000	SLE-F2	Max	0.500000	-1976.79	3	0.500000	-0.500000
2	0.27500	SLE-F2	Max	0.500000	-2072.68	3	0.500000	-0.500000
2	0.55000	SLE-F2	Max	0.500000	-2107.78	3	0.500000	-0.500000
2	0.00000	SLE-F2	Min	0.500000	-1976.79	3	0.500000	-0.500000
2	0.27500	SLE-F2	Min	0.500000	-2072.68	3	0.500000	-0.500000
2	0.55000	SLE-F2	Min	0.500000	-2107.78	3	0.500000	-0.500000
2	0.00000	SLE-F3	Max	0.500000	-991.70	3	0.500000	-0.500000
2	0.27500	SLE-F3	Max	0.500000	-958.73	3	0.500000	-0.500000
2	0.55000	SLE-F3	Max	0.500000	-865.04	3	0.500000	-0.500000
2	0.00000	SLE-F3	Min	0.500000	-991.70	3	0.500000	-0.500000
2	0.27500	SLE-F3	Min	0.500000	-958.73	3	0.500000	-0.500000
2	0.55000	SLE-F3	Min	0.500000	-865.04	3	0.500000	-0.500000
2	0.00000	SLE-QP	Max	0.500000	-2148.76	3	0.500000	-0.500000
2	0.27500	SLE-QP	Max	0.500000	-2220.33	3	0.500000	-0.500000
2	0.55000	SLE-QP	Max	0.500000	-2231.18	3	0.500000	-0.500000
2	0.00000	SLE-QP	Min	0.500000	-2148.76	3	0.500000	-0.500000
2	0.27500	SLE-QP	Min	0.500000	-2220.33	3	0.500000	-0.500000
2	0.55000	SLE-QP	Min	0.500000	-2231.18	3	0.500000	-0.500000
2	0.00000	SLU-1	Max	0.500000	-2344.96	3	0.500000	-0.500000
2	0.27500	SLU-1	Max	0.500000	-2424.52	3	0.500000	-0.500000
2	0.55000	SLU-1	Max	0.500000	-2398.26	3	0.500000	-0.500000
2	0.00000	SLU-1	Min	0.500000	-2344.96	3	0.500000	-0.500000
2	0.27500	SLU-1	Min	0.500000	-2424.52	3	0.500000	-0.500000
2	0.55000	SLU-1	Min	0.500000	-2398.26	3	0.500000	-0.500000
2	0.00000	SLU-2	Max	0.500000	-3674.46	3	0.500000	-0.500000
2	0.27500	SLU-2	Max	0.500000	-3717.26	3	0.500000	-0.500000
2	0.55000	SLU-2	Max	0.500000	-3654.44	3	0.500000	-0.500000
2	0.00000	SLU-2	Min	0.500000	-3674.46	3	0.500000	-0.500000
2	0.27500	SLU-2	Min	0.500000	-3717.26	3	0.500000	-0.500000
2	0.55000	SLU-2	Min	0.500000	-3654.44	3	0.500000	-0.500000
2	0.00000	SLU-3	Max	0.500000	-2056.11	1	-0.500000	-0.500000
2	0.27500	SLU-3	Max	0.500000	-2046.29	1	-0.500000	-0.500000
2	0.55000	SLU-3	Max	0.500000	-2097.41	1	-0.500000	-0.500000
2	0.00000	SLU-3	Min	0.500000	-2056.11	1	-0.500000	-0.500000
2	0.27500	SLU-3	Min	0.500000	-2046.29	1	-0.500000	-0.500000
2	0.55000	SLU-3	Min	0.500000	-2097.41	1	-0.500000	-0.500000
2	0.00000	SLU-4	Max	0.500000	-3237.46	3	0.500000	-0.500000
2	0.27500	SLU-4	Max	0.500000	-3359.75	3	0.500000	-0.500000
2	0.55000	SLU-4	Max	0.500000	-3376.20	3	0.500000	-0.500000
2	0.00000	SLU-4	Min	0.500000	-3237.46	3	0.500000	-0.500000
2	0.27500	SLU-4	Min	0.500000	-3359.75	3	0.500000	-0.500000
2	0.55000	SLU-4	Min	0.500000	-3376.20	3	0.500000	-0.500000
2	0.00000	SLU-5	Max	0.500000	-872.45	3	0.500000	-0.500000
2	0.27500	SLU-5	Max	0.500000	-940.11	3	0.500000	-0.500000
2	0.55000	SLU-5	Max	0.500000	-946.83	3	0.500000	-0.500000
2	0.00000	SLU-5	Min	0.500000	-872.45	3	0.500000	-0.500000
2	0.27500	SLU-5	Min	0.500000	-940.11	3	0.500000	-0.500000
2	0.55000	SLU-5	Min	0.500000	-946.83	3	0.500000	-0.500000
2	0.00000	SLU-6	Max	0.500000	-2193.76	3	0.500000	-0.500000

Table: Element Forces - Frames, Part 3 of 4

Frame	Station m	OutputCase	StepType	x3S11Max m	S11Min KN/m2	PtS11Min	x2S11Min m	x3S11Min m
2	0.27500	SLU-6	Max	0.500000	-2197.92	3	0.500000	-0.500000
2	0.55000	SLU-6	Max	0.500000	-2096.45	3	0.500000	-0.500000
2	0.00000	SLU-6	Min	0.500000	-2193.76	3	0.500000	-0.500000
2	0.27500	SLU-6	Min	0.500000	-2197.92	3	0.500000	-0.500000
2	0.55000	SLU-6	Min	0.500000	-2096.45	3	0.500000	-0.500000
2	0.00000	SLU-7	Max	0.500000	-2067.06	1	-0.500000	-0.500000
2	0.27500	SLU-7	Max	0.500000	-2132.95	1	-0.500000	-0.500000
2	0.55000	SLU-7	Max	0.500000	-2259.56	1	-0.500000	-0.500000
2	0.00000	SLU-7	Min	0.500000	-2067.06	1	-0.500000	-0.500000
2	0.27500	SLU-7	Min	0.500000	-2132.95	1	-0.500000	-0.500000
2	0.55000	SLU-7	Min	0.500000	-2259.56	1	-0.500000	-0.500000
2	0.00000	SLV 1	Max	-0.500000	-8526.21	1	-0.500000	-0.500000
2	0.27500	SLV 1	Max	0.500000	-7932.35	1	-0.500000	-0.500000
2	0.55000	SLV 1	Max	0.500000	-7399.62	1	-0.500000	-0.500000
2	0.00000	SLV 1	Min	-0.500000	-8526.21	1	-0.500000	-0.500000
2	0.27500	SLV 1	Min	0.500000	-7932.35	1	-0.500000	-0.500000
2	0.55000	SLV 1	Min	0.500000	-7399.62	1	-0.500000	-0.500000
2	0.00000	SLV 2	Max	0.500000	-8108.44	1	-0.500000	-0.500000
2	0.27500	SLV 2	Max	0.500000	-7512.41	1	-0.500000	-0.500000
2	0.55000	SLV 2	Max	0.500000	-6983.95	1	-0.500000	-0.500000
2	0.00000	SLV 2	Min	0.500000	-8108.44	1	-0.500000	-0.500000
2	0.27500	SLV 2	Min	0.500000	-7512.41	1	-0.500000	-0.500000
2	0.55000	SLV 2	Min	0.500000	-6983.95	1	-0.500000	-0.500000
2	0.00000	SLV 3	Max	0.500000	-8108.44	1	-0.500000	-0.500000
2	0.27500	SLV 3	Max	0.500000	-7512.41	1	-0.500000	-0.500000
2	0.55000	SLV 3	Max	0.500000	-6983.95	1	-0.500000	-0.500000
2	0.00000	SLV 3	Min	0.500000	-8108.44	1	-0.500000	-0.500000
2	0.27500	SLV 3	Min	0.500000	-7512.41	1	-0.500000	-0.500000
2	0.55000	SLV 3	Min	0.500000	-6983.95	1	-0.500000	-0.500000
2	0.00000	SLV 4	Max	-0.500000	-10084.18	1	-0.500000	-0.500000
2	0.27500	SLV 4	Max	-0.500000	-10106.02	1	-0.500000	-0.500000
2	0.55000	SLV 4	Max	-0.500000	-10193.59	2	-0.500000	0.500000
2	0.00000	SLV 4	Min	-0.500000	-10084.18	1	-0.500000	-0.500000
2	0.27500	SLV 4	Min	-0.500000	-10106.02	1	-0.500000	-0.500000
2	0.55000	SLV 4	Min	-0.500000	-10193.59	2	-0.500000	0.500000
2	0.00000	SLV 5	Max	0.500000	-2733.72	1	-0.500000	-0.500000
2	0.27500	SLV 5	Max	0.500000	-2506.95	1	-0.500000	-0.500000
2	0.55000	SLV 5	Max	0.500000	-2332.54	1	-0.500000	-0.500000
2	0.00000	SLV 5	Min	0.500000	-2733.72	1	-0.500000	-0.500000
2	0.27500	SLV 5	Min	0.500000	-2506.95	1	-0.500000	-0.500000
2	0.55000	SLV 5	Min	0.500000	-2332.54	1	-0.500000	-0.500000
2	0.00000	SLV 6	Max	0.500000	-4073.63	1	-0.500000	-0.500000
2	0.27500	SLV 6	Max	0.500000	-4144.85	1	-0.500000	-0.500000
2	0.55000	SLV 6	Max	0.500000	-4267.87	1	-0.500000	-0.500000
2	0.00000	SLV 6	Min	0.500000	-4073.63	1	-0.500000	-0.500000
2	0.27500	SLV 6	Min	0.500000	-4144.85	1	-0.500000	-0.500000
2	0.55000	SLV 6	Min	0.500000	-4267.87	1	-0.500000	-0.500000
2	0.00000	SLV 7	Max	0.500000	-1364.26	1	-0.500000	-0.500000
2	0.27500	SLV 7	Max	0.500000	-1182.28	1	-0.500000	-0.500000
2	0.55000	SLV 7	Max	0.500000	-1120.90	3	0.500000	-0.500000
2	0.00000	SLV 7	Min	0.500000	-1364.26	1	-0.500000	-0.500000
2	0.27500	SLV 7	Min	0.500000	-1182.28	1	-0.500000	-0.500000
2	0.55000	SLV 7	Min	0.500000	-1120.90	3	0.500000	-0.500000
2	0.00000	SLV 8	Max	0.500000	-2729.79	1	-0.500000	-0.500000
2	0.27500	SLV 8	Max	0.500000	-2860.65	1	-0.500000	-0.500000
2	0.55000	SLV 8	Max	0.500000	-3064.75	1	-0.500000	-0.500000
2	0.00000	SLV 8	Min	0.500000	-2729.79	1	-0.500000	-0.500000
2	0.27500	SLV 8	Min	0.500000	-2860.65	1	-0.500000	-0.500000
2	0.55000	SLV 8	Min	0.500000	-3064.75	1	-0.500000	-0.500000

Table: Element Forces - Frames, Part 3 of 4

Frame	Station m	OutputCase	StepType	x3S11Max m	S11Min KN/m2	PtS11Min	x2S11Min m	x3S11Min m
2	0.00000	SLV 9	Max	-0.500000	-8526.21	1	-0.500000	-0.500000
2	0.27500	SLV 9	Max	0.500000	-7932.35	1	-0.500000	-0.500000
2	0.55000	SLV 9	Max	0.500000	-7399.62	1	-0.500000	-0.500000
2	0.00000	SLV 9	Min	-0.500000	-8526.21	1	-0.500000	-0.500000
2	0.27500	SLV 9	Min	0.500000	-7932.35	1	-0.500000	-0.500000
2	0.55000	SLV 9	Min	0.500000	-7399.62	1	-0.500000	-0.500000
2	0.00000	SLV 10	Max	-0.500000	-10412.86	1	-0.500000	-0.500000
2	0.27500	SLV 10	Max	-0.500000	-10405.61	1	-0.500000	-0.500000
2	0.55000	SLV 10	Max	-0.500000	-10457.66	1	-0.500000	-0.500000
2	0.00000	SLV 10	Min	-0.500000	-10412.86	1	-0.500000	-0.500000
2	0.27500	SLV 10	Min	-0.500000	-10405.61	1	-0.500000	-0.500000
2	0.55000	SLV 10	Min	-0.500000	-10457.66	1	-0.500000	-0.500000
2	0.00000	SLV 11	Max	0.500000	-8108.44	1	-0.500000	-0.500000
2	0.27500	SLV 11	Max	0.500000	-7512.41	1	-0.500000	-0.500000
2	0.55000	SLV 11	Max	0.500000	-6983.95	1	-0.500000	-0.500000
2	0.00000	SLV 11	Min	0.500000	-8108.44	1	-0.500000	-0.500000
2	0.27500	SLV 11	Min	0.500000	-7512.41	1	-0.500000	-0.500000
2	0.55000	SLV 11	Min	0.500000	-6983.95	1	-0.500000	-0.500000
2	0.00000	SLV 12	Max	-0.500000	-10084.18	1	-0.500000	-0.500000
2	0.27500	SLV 12	Max	-0.500000	-10106.02	1	-0.500000	-0.500000
2	0.55000	SLV 12	Max	-0.500000	-10193.59	2	-0.500000	0.500000
2	0.00000	SLV 12	Min	-0.500000	-10084.18	1	-0.500000	-0.500000
2	0.27500	SLV 12	Min	-0.500000	-10106.02	1	-0.500000	-0.500000
2	0.55000	SLV 12	Min	-0.500000	-10193.59	2	-0.500000	0.500000
2	0.00000	SLV 13	Max	0.500000	-2733.72	1	-0.500000	-0.500000
2	0.27500	SLV 13	Max	0.500000	-2506.95	1	-0.500000	-0.500000
2	0.55000	SLV 13	Max	0.500000	-2332.54	1	-0.500000	-0.500000
2	0.00000	SLV 13	Min	0.500000	-2733.72	1	-0.500000	-0.500000
2	0.27500	SLV 13	Min	0.500000	-2506.95	1	-0.500000	-0.500000
2	0.55000	SLV 13	Min	0.500000	-2332.54	1	-0.500000	-0.500000
2	0.00000	SLV 14	Max	0.500000	-4073.63	1	-0.500000	-0.500000
2	0.27500	SLV 14	Max	0.500000	-4144.85	1	-0.500000	-0.500000
2	0.55000	SLV 14	Max	0.500000	-4267.87	1	-0.500000	-0.500000
2	0.00000	SLV 14	Min	0.500000	-4073.63	1	-0.500000	-0.500000
2	0.27500	SLV 14	Min	0.500000	-4144.85	1	-0.500000	-0.500000
2	0.55000	SLV 14	Min	0.500000	-4267.87	1	-0.500000	-0.500000
2	0.00000	SLV 15	Max	0.500000	-1364.26	1	-0.500000	-0.500000
2	0.27500	SLV 15	Max	0.500000	-1182.28	1	-0.500000	-0.500000
2	0.55000	SLV 15	Max	0.500000	-1120.90	3	0.500000	-0.500000
2	0.00000	SLV 15	Min	0.500000	-1364.26	1	-0.500000	-0.500000
2	0.27500	SLV 15	Min	0.500000	-1182.28	1	-0.500000	-0.500000
2	0.55000	SLV 15	Min	0.500000	-1120.90	3	0.500000	-0.500000
2	0.00000	SLV 16	Max	0.500000	-2729.79	1	-0.500000	-0.500000
2	0.27500	SLV 16	Max	0.500000	-2860.65	1	-0.500000	-0.500000
2	0.55000	SLV 16	Max	0.500000	-3064.75	1	-0.500000	-0.500000
2	0.00000	SLV 16	Min	0.500000	-2729.79	1	-0.500000	-0.500000
2	0.27500	SLV 16	Min	0.500000	-2860.65	1	-0.500000	-0.500000
2	0.55000	SLV 16	Min	0.500000	-3064.75	1	-0.500000	-0.500000
2	0.00000	SLE-C-TBM	Max	0.500000	-915.36	1	-0.500000	-0.500000
2	0.27500	SLE-C-TBM	Max	0.500000	-961.57	3	0.500000	-0.500000
2	0.55000	SLE-C-TBM	Max	0.500000	-939.67	3	0.500000	-0.500000
2	0.00000	SLE-C-TBM	Min	0.500000	-915.36	1	-0.500000	-0.500000
2	0.27500	SLE-C-TBM	Min	0.500000	-961.57	3	0.500000	-0.500000
2	0.55000	SLE-C-TBM	Min	0.500000	-939.67	3	0.500000	-0.500000
2	0.00000	SLU-1-TBM	Max	0.500000	-1422.84	1	-0.500000	-0.500000
2	0.27500	SLU-1-TBM	Max	0.500000	-1327.35	1	-0.500000	-0.500000
2	0.55000	SLU-1-TBM	Max	0.500000	-1337.69	1	-0.500000	-0.500000
2	0.00000	SLU-1-TBM	Min	0.500000	-1422.84	1	-0.500000	-0.500000
2	0.27500	SLU-1-TBM	Min	0.500000	-1327.35	1	-0.500000	-0.500000

Table: Element Forces - Frames, Part 3 of 4

Frame	Station m	OutputCase	StepType	x3S11Max m	S11Min KN/m2	PtS11Min	x2S11Min m	x3S11Min m
2	0.55000	SLU-1-TBM	Min	0.500000	-1337.69	1	-0.500000	-0.500000
3	0.00000	SLE-C	Max	0.500000	-1728.18	3	0.500000	-0.500000
3	0.27500	SLE-C	Max	0.500000	-1727.83	3	0.500000	-0.500000
3	0.55000	SLE-C	Max	0.500000	-1658.60	3	0.500000	-0.500000
3	0.00000	SLE-C	Min	0.500000	-1728.18	3	0.500000	-0.500000
3	0.27500	SLE-C	Min	0.500000	-1727.83	3	0.500000	-0.500000
3	0.55000	SLE-C	Min	0.500000	-1658.60	3	0.500000	-0.500000
3	0.00000	SLE-F1	Max	0.500000	-1615.69	3	0.500000	-0.500000
3	0.27500	SLE-F1	Max	0.500000	-1555.74	3	0.500000	-0.500000
3	0.55000	SLE-F1	Max	0.500000	-1429.05	3	0.500000	-0.500000
3	0.00000	SLE-F1	Min	0.500000	-1615.69	3	0.500000	-0.500000
3	0.27500	SLE-F1	Min	0.500000	-1555.74	3	0.500000	-0.500000
3	0.55000	SLE-F1	Min	0.500000	-1429.05	3	0.500000	-0.500000
3	0.00000	SLE-F2	Max	0.500000	-2105.43	3	0.500000	-0.500000
3	0.27500	SLE-F2	Max	0.500000	-2169.26	3	0.500000	-0.500000
3	0.55000	SLE-F2	Max	0.500000	-2173.15	3	0.500000	-0.500000
3	0.00000	SLE-F2	Min	0.500000	-2105.43	3	0.500000	-0.500000
3	0.27500	SLE-F2	Min	0.500000	-2169.26	3	0.500000	-0.500000
3	0.55000	SLE-F2	Min	0.500000	-2173.15	3	0.500000	-0.500000
3	0.00000	SLE-F3	Max	0.500000	-868.72	3	0.500000	-0.500000
3	0.27500	SLE-F3	Max	0.500000	-827.64	3	0.500000	-0.500000
3	0.55000	SLE-F3	Max	0.500000	-882.30	1	-0.500000	-0.500000
3	0.00000	SLE-F3	Min	0.500000	-868.72	3	0.500000	-0.500000
3	0.27500	SLE-F3	Min	0.500000	-827.64	3	0.500000	-0.500000
3	0.55000	SLE-F3	Min	0.500000	-882.30	1	-0.500000	-0.500000
3	0.00000	SLE-QP	Max	0.500000	-2230.21	3	0.500000	-0.500000
3	0.27500	SLE-QP	Max	0.500000	-2265.01	3	0.500000	-0.500000
3	0.55000	SLE-QP	Max	0.500000	-2240.01	3	0.500000	-0.500000
3	0.00000	SLE-QP	Min	0.500000	-2230.21	3	0.500000	-0.500000
3	0.27500	SLE-QP	Min	0.500000	-2265.01	3	0.500000	-0.500000
3	0.55000	SLE-QP	Min	0.500000	-2240.01	3	0.500000	-0.500000
3	0.00000	SLU-1	Max	0.500000	-2398.65	3	0.500000	-0.500000
3	0.27500	SLU-1	Max	0.500000	-2424.93	3	0.500000	-0.500000
3	0.55000	SLU-1	Max	0.500000	-2347.18	3	0.500000	-0.500000
3	0.00000	SLU-1	Min	0.500000	-2398.65	3	0.500000	-0.500000
3	0.27500	SLU-1	Min	0.500000	-2424.93	3	0.500000	-0.500000
3	0.55000	SLU-1	Min	0.500000	-2347.18	3	0.500000	-0.500000
3	0.00000	SLU-2	Max	0.500000	-3657.69	3	0.500000	-0.500000
3	0.27500	SLU-2	Max	0.500000	-3612.38	3	0.500000	-0.500000
3	0.55000	SLU-2	Max	0.500000	-3463.63	3	0.500000	-0.500000
3	0.00000	SLU-2	Min	0.500000	-3657.69	3	0.500000	-0.500000
3	0.27500	SLU-2	Min	0.500000	-3612.38	3	0.500000	-0.500000
3	0.55000	SLU-2	Min	0.500000	-3463.63	3	0.500000	-0.500000
3	0.00000	SLU-3	Max	0.500000	-2097.90	1	-0.500000	-0.500000
3	0.27500	SLU-3	Max	0.500000	-2070.52	1	-0.500000	-0.500000
3	0.55000	SLU-3	Max	0.500000	-2103.51	1	-0.500000	-0.500000
3	0.00000	SLU-3	Min	0.500000	-2097.90	1	-0.500000	-0.500000
3	0.27500	SLU-3	Min	0.500000	-2070.52	1	-0.500000	-0.500000
3	0.55000	SLU-3	Min	0.500000	-2103.51	1	-0.500000	-0.500000
3	0.00000	SLU-4	Max	0.500000	-3374.95	3	0.500000	-0.500000
3	0.27500	SLU-4	Max	0.500000	-3422.23	3	0.500000	-0.500000
3	0.55000	SLU-4	Max	0.500000	-3365.46	3	0.500000	-0.500000
3	0.00000	SLU-4	Min	0.500000	-3374.95	3	0.500000	-0.500000
3	0.27500	SLU-4	Min	0.500000	-3422.23	3	0.500000	-0.500000
3	0.55000	SLU-4	Min	0.500000	-3365.46	3	0.500000	-0.500000
3	0.00000	SLU-5	Max	0.500000	-945.12	3	0.500000	-0.500000
3	0.27500	SLU-5	Max	0.500000	-1010.68	3	0.500000	-0.500000
3	0.55000	SLU-5	Max	0.500000	-1015.87	3	0.500000	-0.500000
3	0.00000	SLU-5	Min	0.500000	-945.12	3	0.500000	-0.500000

Table: Element Forces - Frames, Part 3 of 4

Frame	Station m	OutputCase	StepType	x3S11Max m	S11Min KN/m2	PtS11Min	x2S11Min m	x3S11Min m
3	0.27500	SLU-5	Min	0.500000	-1010.68	3	0.500000	-0.500000
3	0.55000	SLU-5	Min	0.500000	-1015.87	3	0.500000	-0.500000
3	0.00000	SLU-6	Max	0.500000	-2100.79	3	0.500000	-0.500000
3	0.27500	SLU-6	Max	0.500000	-2051.27	3	0.500000	-0.500000
3	0.55000	SLU-6	Max	0.500000	-1898.28	3	0.500000	-0.500000
3	0.00000	SLU-6	Min	0.500000	-2100.79	3	0.500000	-0.500000
3	0.27500	SLU-6	Min	0.500000	-2051.27	3	0.500000	-0.500000
3	0.55000	SLU-6	Min	0.500000	-1898.28	3	0.500000	-0.500000
3	0.00000	SLU-7	Max	0.500000	-2263.96	1	-0.500000	-0.500000
3	0.27500	SLU-7	Max	0.500000	-2315.84	1	-0.500000	-0.500000
3	0.55000	SLU-7	Max	0.500000	-2427.53	1	-0.500000	-0.500000
3	0.00000	SLU-7	Min	0.500000	-2263.96	1	-0.500000	-0.500000
3	0.27500	SLU-7	Min	0.500000	-2315.84	1	-0.500000	-0.500000
3	0.55000	SLU-7	Min	0.500000	-2427.53	1	-0.500000	-0.500000
3	0.00000	SLV 1	Max	-0.500000	-7366.83	1	-0.500000	-0.500000
3	0.27500	SLV 1	Max	0.500000	-6609.29	1	-0.500000	-0.500000
3	0.55000	SLV 1	Max	0.500000	-5914.95	1	-0.500000	-0.500000
3	0.00000	SLV 1	Min	-0.500000	-7366.83	1	-0.500000	-0.500000
3	0.27500	SLV 1	Min	0.500000	-6609.29	1	-0.500000	-0.500000
3	0.55000	SLV 1	Min	0.500000	-5914.95	1	-0.500000	-0.500000
3	0.00000	SLV 2	Max	0.500000	-6951.46	1	-0.500000	-0.500000
3	0.27500	SLV 2	Max	0.500000	-6202.94	1	-0.500000	-0.500000
3	0.55000	SLV 2	Max	0.500000	-5524.39	1	-0.500000	-0.500000
3	0.00000	SLV 2	Min	0.500000	-6951.46	1	-0.500000	-0.500000
3	0.27500	SLV 2	Min	0.500000	-6202.94	1	-0.500000	-0.500000
3	0.55000	SLV 2	Min	0.500000	-5524.39	1	-0.500000	-0.500000
3	0.00000	SLV 3	Max	0.500000	-6951.46	1	-0.500000	-0.500000
3	0.27500	SLV 3	Max	0.500000	-6202.94	1	-0.500000	-0.500000
3	0.55000	SLV 3	Max	0.500000	-5524.39	1	-0.500000	-0.500000
3	0.00000	SLV 3	Min	0.500000	-6951.46	1	-0.500000	-0.500000
3	0.27500	SLV 3	Min	0.500000	-6202.94	1	-0.500000	-0.500000
3	0.55000	SLV 3	Min	0.500000	-5524.39	1	-0.500000	-0.500000
3	0.00000	SLV 4	Max	-0.500000	-10191.58	1	-0.500000	-0.500000
3	0.27500	SLV 4	Max	-0.500000	-10044.31	2	-0.500000	0.500000
3	0.55000	SLV 4	Max	-0.500000	-9961.99	2	-0.500000	0.500000
3	0.00000	SLV 4	Min	-0.500000	-10191.58	1	-0.500000	-0.500000
3	0.27500	SLV 4	Min	-0.500000	-10044.31	2	-0.500000	0.500000
3	0.55000	SLV 4	Min	-0.500000	-9961.99	2	-0.500000	0.500000
3	0.00000	SLV 5	Max	0.500000	-2321.29	1	-0.500000	-0.500000
3	0.27500	SLV 5	Max	0.500000	-2056.75	1	-0.500000	-0.500000
3	0.55000	SLV 5	Max	0.500000	-1844.01	1	-0.500000	-0.500000
3	0.00000	SLV 5	Min	0.500000	-2321.29	1	-0.500000	-0.500000
3	0.27500	SLV 5	Min	0.500000	-2056.75	1	-0.500000	-0.500000
3	0.55000	SLV 5	Min	0.500000	-1844.01	1	-0.500000	-0.500000
3	0.00000	SLV 6	Max	0.500000	-4271.29	1	-0.500000	-0.500000
3	0.27500	SLV 6	Max	0.500000	-4286.51	1	-0.500000	-0.500000
3	0.55000	SLV 6	Max	0.500000	-4352.01	1	-0.500000	-0.500000
3	0.00000	SLV 6	Min	0.500000	-4271.29	1	-0.500000	-0.500000
3	0.27500	SLV 6	Min	0.500000	-4286.51	1	-0.500000	-0.500000
3	0.55000	SLV 6	Min	0.500000	-4352.01	1	-0.500000	-0.500000
3	0.00000	SLV 7	Max	0.500000	-1113.23	3	0.500000	-0.500000
3	0.27500	SLV 7	Max	0.500000	-1303.88	3	0.500000	-0.500000
3	0.55000	SLV 7	Max	0.500000	-1420.17	3	0.500000	-0.500000
3	0.00000	SLV 7	Min	0.500000	-1113.23	3	0.500000	-0.500000
3	0.27500	SLV 7	Min	0.500000	-1303.88	3	0.500000	-0.500000
3	0.55000	SLV 7	Min	0.500000	-1420.17	3	0.500000	-0.500000
3	0.00000	SLV 8	Max	0.500000	-3072.55	1	-0.500000	-0.500000
3	0.27500	SLV 8	Max	0.500000	-3182.02	1	-0.500000	-0.500000
3	0.55000	SLV 8	Max	0.500000	-3364.35	1	-0.500000	-0.500000

Table: Element Forces - Frames, Part 3 of 4

Frame	Station m	OutputCase	StepType	x3S11Max m	S11Min KN/m2	PtS11Min	x2S11Min m	x3S11Min m
3	0.00000	SLV 8	Min	0.500000	-3072.55	1	-0.500000	-0.500000
3	0.27500	SLV 8	Min	0.500000	-3182.02	1	-0.500000	-0.500000
3	0.55000	SLV 8	Min	0.500000	-3364.35	1	-0.500000	-0.500000
3	0.00000	SLV 9	Max	0.500000	-7366.83	1	-0.500000	-0.500000
3	0.27500	SLV 9	Max	0.500000	-6609.29	1	-0.500000	-0.500000
3	0.55000	SLV 9	Max	0.500000	-5914.95	1	-0.500000	-0.500000
3	0.00000	SLV 9	Min	0.500000	-7366.83	1	-0.500000	-0.500000
3	0.27500	SLV 9	Min	0.500000	-6609.29	1	-0.500000	-0.500000
3	0.55000	SLV 9	Min	0.500000	-5914.95	1	-0.500000	-0.500000
3	0.00000	SLV 10	Max	-0.500000	-10453.88	1	-0.500000	-0.500000
3	0.27500	SLV 10	Max	-0.500000	-10272.17	2	-0.500000	0.500000
3	0.55000	SLV 10	Max	-0.500000	-10148.64	1	-0.500000	-0.500000
3	0.00000	SLV 10	Min	-0.500000	-10453.88	1	-0.500000	-0.500000
3	0.27500	SLV 10	Min	-0.500000	-10272.17	2	-0.500000	0.500000
3	0.55000	SLV 10	Min	-0.500000	-10148.64	1	-0.500000	-0.500000
3	0.00000	SLV 11	Max	0.500000	-6951.46	1	-0.500000	-0.500000
3	0.27500	SLV 11	Max	0.500000	-6202.94	1	-0.500000	-0.500000
3	0.55000	SLV 11	Max	0.500000	-5524.39	1	-0.500000	-0.500000
3	0.00000	SLV 11	Min	0.500000	-6951.46	1	-0.500000	-0.500000
3	0.27500	SLV 11	Min	0.500000	-6202.94	1	-0.500000	-0.500000
3	0.55000	SLV 11	Min	0.500000	-5524.39	1	-0.500000	-0.500000
3	0.00000	SLV 12	Max	-0.500000	-10191.58	1	-0.500000	-0.500000
3	0.27500	SLV 12	Max	-0.500000	-10044.31	1	-0.500000	-0.500000
3	0.55000	SLV 12	Max	-0.500000	-9961.99	2	-0.500000	0.500000
3	0.00000	SLV 12	Min	-0.500000	-10191.58	1	-0.500000	-0.500000
3	0.27500	SLV 12	Min	-0.500000	-10044.31	1	-0.500000	-0.500000
3	0.55000	SLV 12	Min	-0.500000	-9961.99	2	-0.500000	0.500000
3	0.00000	SLV 13	Max	0.500000	-2321.29	1	-0.500000	-0.500000
3	0.27500	SLV 13	Max	0.500000	-2056.75	1	-0.500000	-0.500000
3	0.55000	SLV 13	Max	0.500000	-1844.01	1	-0.500000	-0.500000
3	0.00000	SLV 13	Min	0.500000	-2321.29	1	-0.500000	-0.500000
3	0.27500	SLV 13	Min	0.500000	-2056.75	1	-0.500000	-0.500000
3	0.55000	SLV 13	Min	0.500000	-1844.01	1	-0.500000	-0.500000
3	0.00000	SLV 14	Max	0.500000	-4271.29	1	-0.500000	-0.500000
3	0.27500	SLV 14	Max	0.500000	-4286.51	1	-0.500000	-0.500000
3	0.55000	SLV 14	Max	0.500000	-4352.01	1	-0.500000	-0.500000
3	0.00000	SLV 14	Min	0.500000	-4271.29	1	-0.500000	-0.500000
3	0.27500	SLV 14	Min	0.500000	-4286.51	1	-0.500000	-0.500000
3	0.55000	SLV 14	Min	0.500000	-4352.01	1	-0.500000	-0.500000
3	0.00000	SLV 15	Max	0.500000	-1113.23	3	0.500000	-0.500000
3	0.27500	SLV 15	Max	0.500000	-1303.88	3	0.500000	-0.500000
3	0.55000	SLV 15	Max	0.500000	-1420.17	3	0.500000	-0.500000
3	0.00000	SLV 15	Min	0.500000	-1113.23	3	0.500000	-0.500000
3	0.27500	SLV 15	Min	0.500000	-1303.88	3	0.500000	-0.500000
3	0.55000	SLV 15	Min	0.500000	-1420.17	3	0.500000	-0.500000
3	0.00000	SLV 16	Max	0.500000	-3072.55	1	-0.500000	-0.500000
3	0.27500	SLV 16	Max	0.500000	-3182.02	1	-0.500000	-0.500000
3	0.55000	SLV 16	Max	0.500000	-3364.35	1	-0.500000	-0.500000
3	0.00000	SLV 16	Min	0.500000	-3072.55	1	-0.500000	-0.500000
3	0.27500	SLV 16	Min	0.500000	-3182.02	1	-0.500000	-0.500000
3	0.55000	SLV 16	Min	0.500000	-3364.35	1	-0.500000	-0.500000
3	0.00000	SLE-C-TBM	Max	0.500000	-939.43	3	0.500000	-0.500000
3	0.27500	SLE-C-TBM	Max	0.500000	-978.85	3	0.500000	-0.500000
3	0.55000	SLE-C-TBM	Max	0.500000	-949.38	3	0.500000	-0.500000
3	0.00000	SLE-C-TBM	Min	0.500000	-939.43	3	0.500000	-0.500000
3	0.27500	SLE-C-TBM	Min	0.500000	-978.85	3	0.500000	-0.500000
3	0.55000	SLE-C-TBM	Min	0.500000	-949.38	3	0.500000	-0.500000
3	0.00000	SLU-1-TBM	Max	0.500000	-1336.15	1	-0.500000	-0.500000
3	0.27500	SLU-1-TBM	Max	0.500000	-1279.37	1	-0.500000	-0.500000

Table: Element Forces - Frames, Part 3 of 4

Frame	Station m	OutputCase	StepType	x3S11Max m	S11Min KN/m2	PtS11Min	x2S11Min m	x3S11Min m
3	0.55000	SLU-1-TBM	Max	0.500000	-1326.62	1	-0.500000	-0.500000
3	0.00000	SLU-1-TBM	Min	0.500000	-1336.15	1	-0.500000	-0.500000
3	0.27500	SLU-1-TBM	Min	0.500000	-1279.37	1	-0.500000	-0.500000
3	0.55000	SLU-1-TBM	Min	0.500000	-1326.62	1	-0.500000	-0.500000
4	0.00000	SLE-C	Max	0.500000	-1661.19	3	0.500000	-0.500000
4	0.27500	SLE-C	Max	0.500000	-1641.70	3	0.500000	-0.500000
4	0.55000	SLE-C	Max	0.500000	-1554.67	3	0.500000	-0.500000
4	0.00000	SLE-C	Min	0.500000	-1661.19	3	0.500000	-0.500000
4	0.27500	SLE-C	Min	0.500000	-1641.70	3	0.500000	-0.500000
4	0.55000	SLE-C	Min	0.500000	-1554.67	3	0.500000	-0.500000
4	0.00000	SLE-F1	Max	0.500000	-1434.74	3	0.500000	-0.500000
4	0.27500	SLE-F1	Max	0.500000	-1354.23	3	0.500000	-0.500000
4	0.55000	SLE-F1	Max	0.500000	-1208.65	3	0.500000	-0.500000
4	0.00000	SLE-F1	Min	0.500000	-1434.74	3	0.500000	-0.500000
4	0.27500	SLE-F1	Min	0.500000	-1354.23	3	0.500000	-0.500000
4	0.55000	SLE-F1	Min	0.500000	-1208.65	3	0.500000	-0.500000
4	0.00000	SLE-F2	Max	0.500000	-2172.45	3	0.500000	-0.500000
4	0.27500	SLE-F2	Max	0.500000	-2207.02	3	0.500000	-0.500000
4	0.55000	SLE-F2	Max	0.500000	-2182.88	3	0.500000	-0.500000
4	0.00000	SLE-F2	Min	0.500000	-2172.45	3	0.500000	-0.500000
4	0.27500	SLE-F2	Min	0.500000	-2207.02	3	0.500000	-0.500000
4	0.55000	SLE-F2	Min	0.500000	-2182.88	3	0.500000	-0.500000
4	0.00000	SLE-F3	Max	0.500000	-886.37	1	-0.500000	-0.500000
4	0.27500	SLE-F3	Max	0.500000	-944.92	1	-0.500000	-0.500000
4	0.55000	SLE-F3	Max	0.500000	-1061.90	1	-0.500000	-0.500000
4	0.00000	SLE-F3	Min	0.500000	-886.37	1	-0.500000	-0.500000
4	0.27500	SLE-F3	Min	0.500000	-944.92	1	-0.500000	-0.500000
4	0.55000	SLE-F3	Min	0.500000	-1061.90	1	-0.500000	-0.500000
4	0.00000	SLE-QP	Max	0.500000	-2240.93	3	0.500000	-0.500000
4	0.27500	SLE-QP	Max	0.500000	-2242.28	3	0.500000	-0.500000
4	0.55000	SLE-QP	Max	0.500000	-2185.20	3	0.500000	-0.500000
4	0.00000	SLE-QP	Min	0.500000	-2240.93	3	0.500000	-0.500000
4	0.27500	SLE-QP	Min	0.500000	-2242.28	3	0.500000	-0.500000
4	0.55000	SLE-QP	Min	0.500000	-2185.20	3	0.500000	-0.500000
4	0.00000	SLU-1	Max	0.500000	-2350.28	3	0.500000	-0.500000
4	0.27500	SLU-1	Max	0.500000	-2329.81	3	0.500000	-0.500000
4	0.55000	SLU-1	Max	0.500000	-2207.93	3	0.500000	-0.500000
4	0.00000	SLU-1	Min	0.500000	-2350.28	3	0.500000	-0.500000
4	0.27500	SLU-1	Min	0.500000	-2329.81	3	0.500000	-0.500000
4	0.55000	SLU-1	Min	0.500000	-2207.93	3	0.500000	-0.500000
4	0.00000	SLU-2	Max	0.500000	-3471.35	3	0.500000	-0.500000
4	0.27500	SLU-2	Max	0.500000	-3346.24	3	0.500000	-0.500000
4	0.55000	SLU-2	Max	0.500000	-3120.86	3	0.500000	-0.500000
4	0.00000	SLU-2	Min	0.500000	-3471.35	3	0.500000	-0.500000
4	0.27500	SLU-2	Min	0.500000	-3346.24	3	0.500000	-0.500000
4	0.55000	SLU-2	Min	0.500000	-3120.86	3	0.500000	-0.500000
4	0.00000	SLU-3	Max	0.500000	-2102.97	1	-0.500000	-0.500000
4	0.27500	SLU-3	Max	0.500000	-2055.82	1	-0.500000	-0.500000
4	0.55000	SLU-3	Max	0.500000	-2068.24	1	-0.500000	-0.500000
4	0.00000	SLU-3	Min	0.500000	-2102.97	1	-0.500000	-0.500000
4	0.27500	SLU-3	Min	0.500000	-2055.82	1	-0.500000	-0.500000
4	0.55000	SLU-3	Min	0.500000	-2068.24	1	-0.500000	-0.500000
4	0.00000	SLU-4	Max	0.500000	-3368.04	3	0.500000	-0.500000
4	0.27500	SLU-4	Max	0.500000	-3346.69	3	0.500000	-0.500000
4	0.55000	SLU-4	Max	0.500000	-3223.92	3	0.500000	-0.500000
4	0.00000	SLU-4	Min	0.500000	-3368.04	3	0.500000	-0.500000
4	0.27500	SLU-4	Min	0.500000	-3346.69	3	0.500000	-0.500000
4	0.55000	SLU-4	Min	0.500000	-3223.92	3	0.500000	-0.500000
4	0.00000	SLU-5	Max	0.500000	-1014.26	3	0.500000	-0.500000

Table: Element Forces - Frames, Part 3 of 4

Frame	Station m	OutputCase	StepType	x3S11Max m	S11Min KN/m2	PtS11Min	x2S11Min m	x3S11Min m
4	0.27500	SLU-5	Max	0.500000	-1079.59	3	0.500000	-0.500000
4	0.55000	SLU-5	Max	0.500000	-1085.35	3	0.500000	-0.500000
4	0.00000	SLU-5	Min	0.500000	-1014.26	3	0.500000	-0.500000
4	0.27500	SLU-5	Min	0.500000	-1079.59	3	0.500000	-0.500000
4	0.55000	SLU-5	Min	0.500000	-1085.35	3	0.500000	-0.500000
4	0.00000	SLU-6	Max	0.500000	-1905.34	3	0.500000	-0.500000
4	0.27500	SLU-6	Max	0.500000	-1810.45	3	0.500000	-0.500000
4	0.55000	SLU-6	Max	0.500000	-1615.30	3	0.500000	-0.500000
4	0.00000	SLU-6	Min	0.500000	-1905.34	3	0.500000	-0.500000
4	0.27500	SLU-6	Min	0.500000	-1810.45	3	0.500000	-0.500000
4	0.55000	SLU-6	Min	0.500000	-1615.30	3	0.500000	-0.500000
4	0.00000	SLU-7	Max	0.500000	-2430.99	1	-0.500000	-0.500000
4	0.27500	SLU-7	Max	0.500000	-2464.77	1	-0.500000	-0.500000
4	0.55000	SLU-7	Max	0.500000	-2556.99	1	-0.500000	-0.500000
4	0.00000	SLU-7	Min	0.500000	-2430.99	1	-0.500000	-0.500000
4	0.27500	SLU-7	Min	0.500000	-2464.77	1	-0.500000	-0.500000
4	0.55000	SLU-7	Min	0.500000	-2556.99	1	-0.500000	-0.500000
4	0.00000	SLV 1	Max	0.500000	-5874.29	1	-0.500000	-0.500000
4	0.27500	SLV 1	Max	0.500000	-4966.02	1	-0.500000	-0.500000
4	0.55000	SLV 1	Max	0.500000	-4124.37	1	-0.500000	-0.500000
4	0.00000	SLV 1	Min	0.500000	-5874.29	1	-0.500000	-0.500000
4	0.27500	SLV 1	Min	0.500000	-4966.02	1	-0.500000	-0.500000
4	0.55000	SLV 1	Min	0.500000	-4124.37	1	-0.500000	-0.500000
4	0.00000	SLV 2	Max	0.500000	-5484.61	1	-0.500000	-0.500000
4	0.27500	SLV 2	Max	0.500000	-4596.52	1	-0.500000	-0.500000
4	0.55000	SLV 2	Max	0.500000	-3781.52	1	-0.500000	-0.500000
4	0.00000	SLV 2	Min	0.500000	-5484.61	1	-0.500000	-0.500000
4	0.27500	SLV 2	Min	0.500000	-4596.52	1	-0.500000	-0.500000
4	0.55000	SLV 2	Min	0.500000	-3781.52	1	-0.500000	-0.500000
4	0.00000	SLV 3	Max	0.500000	-5484.61	1	-0.500000	-0.500000
4	0.27500	SLV 3	Max	0.500000	-4596.52	1	-0.500000	-0.500000
4	0.55000	SLV 3	Max	0.500000	-3781.52	1	-0.500000	-0.500000
4	0.00000	SLV 3	Min	0.500000	-5484.61	1	-0.500000	-0.500000
4	0.27500	SLV 3	Min	0.500000	-4596.52	1	-0.500000	-0.500000
4	0.55000	SLV 3	Min	0.500000	-3781.52	1	-0.500000	-0.500000
4	0.00000	SLV 4	Max	-0.500000	-9951.58	1	-0.500000	-0.500000
4	0.27500	SLV 4	Max	-0.500000	-9651.25	2	-0.500000	0.500000
4	0.55000	SLV 4	Max	-0.500000	-9414.32	1	-0.500000	-0.500000
4	0.00000	SLV 4	Min	-0.500000	-9951.58	1	-0.500000	-0.500000
4	0.27500	SLV 4	Min	-0.500000	-9651.25	2	-0.500000	0.500000
4	0.55000	SLV 4	Min	-0.500000	-9414.32	1	-0.500000	-0.500000
4	0.00000	SLV 5	Max	0.500000	-1830.84	1	-0.500000	-0.500000
4	0.27500	SLV 5	Max	0.500000	-1529.96	1	-0.500000	-0.500000
4	0.55000	SLV 5	Max	0.500000	-1281.36	1	-0.500000	-0.500000
4	0.00000	SLV 5	Min	0.500000	-1830.84	1	-0.500000	-0.500000
4	0.27500	SLV 5	Min	0.500000	-1529.96	1	-0.500000	-0.500000
4	0.55000	SLV 5	Min	0.500000	-1281.36	1	-0.500000	-0.500000
4	0.00000	SLV 6	Max	0.500000	-4352.34	1	-0.500000	-0.500000
4	0.27500	SLV 6	Max	0.500000	-4307.58	1	-0.500000	-0.500000
4	0.55000	SLV 6	Max	0.500000	-4312.18	1	-0.500000	-0.500000
4	0.00000	SLV 6	Min	0.500000	-4352.34	1	-0.500000	-0.500000
4	0.27500	SLV 6	Min	0.500000	-4307.58	1	-0.500000	-0.500000
4	0.55000	SLV 6	Min	0.500000	-4312.18	1	-0.500000	-0.500000
4	0.00000	SLV 7	Max	0.500000	-1412.29	3	0.500000	-0.500000
4	0.27500	SLV 7	Max	0.500000	-1607.91	3	0.500000	-0.500000
4	0.55000	SLV 7	Max	0.500000	-1729.67	3	0.500000	-0.500000
4	0.00000	SLV 7	Min	0.500000	-1412.29	3	0.500000	-0.500000
4	0.27500	SLV 7	Min	0.500000	-1607.91	3	0.500000	-0.500000
4	0.55000	SLV 7	Min	0.500000	-1729.67	3	0.500000	-0.500000



Table: Element Forces - Frames, Part 3 of 4

Frame	Station m	OutputCase	StepType	x3S11Max m	S11Min KN/m2	PtS11Min	x2S11Min m	x3S11Min m
4	0.0000	SLV 8	Max	0.50000	-3370.81	1	-0.50000	-0.50000
4	0.2750	SLV 8	Max	0.50000	-3454.34	1	-0.50000	-0.50000
4	0.5500	SLV 8	Max	0.50000	-3608.83	1	-0.50000	-0.50000
4	0.0000	SLV 8	Min	0.50000	-3370.81	1	-0.50000	-0.50000
4	0.2750	SLV 8	Min	0.50000	-3454.34	1	-0.50000	-0.50000
4	0.5500	SLV 8	Min	0.50000	-3608.83	1	-0.50000	-0.50000
4	0.0000	SLV 9	Max	0.50000	-5874.29	1	-0.50000	-0.50000
4	0.2750	SLV 9	Max	0.50000	-4966.02	1	-0.50000	-0.50000
4	0.5500	SLV 9	Max	0.50000	-4124.37	1	-0.50000	-0.50000
4	0.0000	SLV 9	Min	0.50000	-5874.29	1	-0.50000	-0.50000
4	0.2750	SLV 9	Min	0.50000	-4966.02	1	-0.50000	-0.50000
4	0.5500	SLV 9	Min	0.50000	-4124.37	1	-0.50000	-0.50000
4	0.0000	SLV 10	Max	-0.50000	-10136.20	1	-0.50000	-0.50000
4	0.2750	SLV 10	Max	-0.50000	-9796.32	1	-0.50000	-0.50000
4	0.5500	SLV 10	Max	-0.50000	-9513.37	2	-0.50000	0.50000
4	0.0000	SLV 10	Min	-0.50000	-10136.20	1	-0.50000	-0.50000
4	0.2750	SLV 10	Min	-0.50000	-9796.32	1	-0.50000	-0.50000
4	0.5500	SLV 10	Min	-0.50000	-9513.37	2	-0.50000	0.50000
4	0.0000	SLV 11	Max	0.50000	-5484.61	1	-0.50000	-0.50000
4	0.2750	SLV 11	Max	0.50000	-4596.52	1	-0.50000	-0.50000
4	0.5500	SLV 11	Max	0.50000	-3781.52	1	-0.50000	-0.50000
4	0.0000	SLV 11	Min	0.50000	-5484.61	1	-0.50000	-0.50000
4	0.2750	SLV 11	Min	0.50000	-4596.52	1	-0.50000	-0.50000
4	0.5500	SLV 11	Min	0.50000	-3781.52	1	-0.50000	-0.50000
4	0.0000	SLV 12	Max	-0.50000	-9951.58	1	-0.50000	-0.50000
4	0.2750	SLV 12	Max	-0.50000	-9651.25	2	-0.50000	0.50000
4	0.5500	SLV 12	Max	-0.50000	-9414.32	2	-0.50000	0.50000
4	0.0000	SLV 12	Min	-0.50000	-9951.58	1	-0.50000	-0.50000
4	0.2750	SLV 12	Min	-0.50000	-9651.25	2	-0.50000	0.50000
4	0.5500	SLV 12	Min	-0.50000	-9414.32	2	-0.50000	0.50000
4	0.0000	SLV 13	Max	0.50000	-1830.84	1	-0.50000	-0.50000
4	0.2750	SLV 13	Max	0.50000	-1529.96	1	-0.50000	-0.50000
4	0.5500	SLV 13	Max	0.50000	-1281.36	1	-0.50000	-0.50000
4	0.0000	SLV 13	Min	0.50000	-1830.84	1	-0.50000	-0.50000
4	0.2750	SLV 13	Min	0.50000	-1529.96	1	-0.50000	-0.50000
4	0.5500	SLV 13	Min	0.50000	-1281.36	1	-0.50000	-0.50000
4	0.0000	SLV 14	Max	0.50000	-4352.34	1	-0.50000	-0.50000
4	0.2750	SLV 14	Max	0.50000	-4307.58	1	-0.50000	-0.50000
4	0.5500	SLV 14	Max	0.50000	-4312.18	1	-0.50000	-0.50000
4	0.0000	SLV 14	Min	0.50000	-4352.34	1	-0.50000	-0.50000
4	0.2750	SLV 14	Min	0.50000	-4307.58	1	-0.50000	-0.50000
4	0.5500	SLV 14	Min	0.50000	-4312.18	1	-0.50000	-0.50000
4	0.0000	SLV 15	Max	0.50000	-1412.29	3	0.50000	-0.50000
4	0.2750	SLV 15	Max	0.50000	-1607.91	3	0.50000	-0.50000
4	0.5500	SLV 15	Max	0.50000	-1729.67	3	0.50000	-0.50000
4	0.0000	SLV 15	Min	0.50000	-1412.29	3	0.50000	-0.50000
4	0.2750	SLV 15	Min	0.50000	-1607.91	3	0.50000	-0.50000
4	0.5500	SLV 15	Min	0.50000	-1729.67	3	0.50000	-0.50000
4	0.0000	SLV 16	Max	0.50000	-3370.81	1	-0.50000	-0.50000
4	0.2750	SLV 16	Max	0.50000	-3454.34	1	-0.50000	-0.50000
4	0.5500	SLV 16	Max	0.50000	-3608.83	1	-0.50000	-0.50000
4	0.0000	SLV 16	Min	0.50000	-3370.81	1	-0.50000	-0.50000
4	0.2750	SLV 16	Min	0.50000	-3454.34	1	-0.50000	-0.50000
4	0.5500	SLV 16	Min	0.50000	-3608.83	1	-0.50000	-0.50000
4	0.0000	SLE-C-TBM	Max	0.50000	-949.56	3	0.50000	-0.50000
4	0.2750	SLE-C-TBM	Max	0.50000	-983.78	3	0.50000	-0.50000
4	0.5500	SLE-C-TBM	Max	0.50000	-950.46	3	0.50000	-0.50000
4	0.0000	SLE-C-TBM	Min	0.50000	-949.56	3	0.50000	-0.50000
4	0.2750	SLE-C-TBM	Min	0.50000	-983.78	3	0.50000	-0.50000

Table: Element Forces - Frames, Part 3 of 4

Frame	Station m	OutputCase	StepType	x3S11Max m	S11Min KN/m2	PtS11Min	x2S11Min m	x3S11Min m
4	0.55000	SLE-C-TBM	Min	0.500000	-950.46	3	0.500000	-0.500000
4	0.00000	SLU-1-TBM	Max	0.500000	-1326.69	1	-0.500000	-0.500000
4	0.27500	SLU-1-TBM	Max	0.500000	-1302.00	1	-0.500000	-0.500000
4	0.55000	SLU-1-TBM	Max	0.500000	-1378.71	1	-0.500000	-0.500000
4	0.00000	SLU-1-TBM	Min	0.500000	-1326.69	1	-0.500000	-0.500000
4	0.27500	SLU-1-TBM	Min	0.500000	-1302.00	1	-0.500000	-0.500000
4	0.55000	SLU-1-TBM	Min	0.500000	-1378.71	1	-0.500000	-0.500000
5	0.00000	SLE-C	Max	0.500000	-1558.17	3	0.500000	-0.500000
5	0.27500	SLE-C	Max	0.500000	-1524.54	3	0.500000	-0.500000
5	0.55000	SLE-C	Max	0.500000	-1425.12	3	0.500000	-0.500000
5	0.00000	SLE-C	Min	0.500000	-1558.17	3	0.500000	-0.500000
5	0.27500	SLE-C	Min	0.500000	-1524.54	3	0.500000	-0.500000
5	0.55000	SLE-C	Min	0.500000	-1425.12	3	0.500000	-0.500000
5	0.00000	SLE-F1	Max	0.500000	-1215.31	3	0.500000	-0.500000
5	0.27500	SLE-F1	Max	0.500000	-1120.69	3	0.500000	-0.500000
5	0.55000	SLE-F1	Max	0.500000	-963.15	3	0.500000	-0.500000
5	0.00000	SLE-F1	Min	0.500000	-1215.31	3	0.500000	-0.500000
5	0.27500	SLE-F1	Min	0.500000	-1120.69	3	0.500000	-0.500000
5	0.55000	SLE-F1	Min	0.500000	-963.15	3	0.500000	-0.500000
5	0.00000	SLE-F2	Max	0.500000	-2183.63	3	0.500000	-0.500000
5	0.27500	SLE-F2	Max	0.500000	-2193.15	3	0.500000	-0.500000
5	0.55000	SLE-F2	Max	0.500000	-2145.54	3	0.500000	-0.500000
5	0.00000	SLE-F2	Min	0.500000	-2183.63	3	0.500000	-0.500000
5	0.27500	SLE-F2	Min	0.500000	-2193.15	3	0.500000	-0.500000
5	0.55000	SLE-F2	Min	0.500000	-2145.54	3	0.500000	-0.500000
5	0.00000	SLE-F3	Max	0.500000	-1066.11	1	-0.500000	-0.500000
5	0.27500	SLE-F3	Max	0.500000	-1126.97	1	-0.500000	-0.500000
5	0.55000	SLE-F3	Max	0.500000	-1244.48	1	-0.500000	-0.500000
5	0.00000	SLE-F3	Min	0.500000	-1066.11	1	-0.500000	-0.500000
5	0.27500	SLE-F3	Min	0.500000	-1126.97	1	-0.500000	-0.500000
5	0.55000	SLE-F3	Min	0.500000	-1244.48	1	-0.500000	-0.500000
5	0.00000	SLE-QP	Max	0.500000	-2187.77	3	0.500000	-0.500000
5	0.27500	SLE-QP	Max	0.500000	-2160.55	3	0.500000	-0.500000
5	0.55000	SLE-QP	Max	0.500000	-2076.66	3	0.500000	-0.500000
5	0.00000	SLE-QP	Min	0.500000	-2187.77	3	0.500000	-0.500000
5	0.27500	SLE-QP	Min	0.500000	-2160.55	3	0.500000	-0.500000
5	0.55000	SLE-QP	Min	0.500000	-2076.66	3	0.500000	-0.500000
5	0.00000	SLU-1	Max	0.500000	-2213.30	3	0.500000	-0.500000
5	0.27500	SLU-1	Max	0.500000	-2155.41	3	0.500000	-0.500000
5	0.55000	SLU-1	Max	0.500000	-1999.52	3	0.500000	-0.500000
5	0.00000	SLU-1	Min	0.500000	-2213.30	3	0.500000	-0.500000
5	0.27500	SLU-1	Min	0.500000	-2155.41	3	0.500000	-0.500000
5	0.55000	SLU-1	Min	0.500000	-1999.52	3	0.500000	-0.500000
5	0.00000	SLU-2	Max	0.500000	-3132.50	3	0.500000	-0.500000
5	0.27500	SLU-2	Max	0.500000	-2939.41	3	0.500000	-0.500000
5	0.55000	SLU-2	Max	0.500000	-2650.16	3	0.500000	-0.500000
5	0.00000	SLU-2	Min	0.500000	-3132.50	3	0.500000	-0.500000
5	0.27500	SLU-2	Min	0.500000	-2939.41	3	0.500000	-0.500000
5	0.55000	SLU-2	Min	0.500000	-2650.16	3	0.500000	-0.500000
5	0.00000	SLU-3	Max	0.500000	-2066.52	1	-0.500000	-0.500000
5	0.27500	SLU-3	Max	0.500000	-1996.71	1	-0.500000	-0.500000
5	0.55000	SLU-3	Max	0.500000	-1985.40	1	-0.500000	-0.500000
5	0.00000	SLU-3	Min	0.500000	-2066.52	1	-0.500000	-0.500000
5	0.27500	SLU-3	Min	0.500000	-1996.71	1	-0.500000	-0.500000
5	0.55000	SLU-3	Min	0.500000	-1985.40	1	-0.500000	-0.500000
5	0.00000	SLU-4	Max	0.500000	-3229.89	3	0.500000	-0.500000
5	0.27500	SLU-4	Max	0.500000	-3149.25	3	0.500000	-0.500000
5	0.55000	SLU-4	Max	0.500000	-2970.59	3	0.500000	-0.500000
5	0.00000	SLU-4	Min	0.500000	-3229.89	3	0.500000	-0.500000

Table: Element Forces - Frames, Part 3 of 4

Frame	Station m	OutputCase	StepType	x3S11Max m	S11Min KN/m2	PtS11Min	x2S11Min m	x3S11Min m
5	0.27500	SLU-4	Min	0.500000	-3149.25	3	0.500000	-0.500000
5	0.55000	SLU-4	Min	0.500000	-2970.59	3	0.500000	-0.500000
5	0.00000	SLU-5	Max	0.500000	-1083.73	3	0.500000	-0.500000
5	0.27500	SLU-5	Max	0.500000	-1151.48	3	0.500000	-0.500000
5	0.55000	SLU-5	Max	0.500000	-1160.74	3	0.500000	-0.500000
5	0.00000	SLU-5	Min	0.500000	-1083.73	3	0.500000	-0.500000
5	0.27500	SLU-5	Min	0.500000	-1151.48	3	0.500000	-0.500000
5	0.55000	SLU-5	Min	0.500000	-1160.74	3	0.500000	-0.500000
5	0.00000	SLU-6	Max	0.500000	-1624.50	3	0.500000	-0.500000
5	0.27500	SLU-6	Max	0.500000	-1495.87	3	0.500000	-0.500000
5	0.55000	SLU-6	Max	0.500000	-1271.07	3	0.500000	-0.500000
5	0.00000	SLU-6	Min	0.500000	-1624.50	3	0.500000	-0.500000
5	0.27500	SLU-6	Min	0.500000	-1495.87	3	0.500000	-0.500000
5	0.55000	SLU-6	Min	0.500000	-1271.07	3	0.500000	-0.500000
5	0.00000	SLU-7	Max	0.500000	-2559.27	1	-0.500000	-0.500000
5	0.27500	SLU-7	Max	0.500000	-2569.63	1	-0.500000	-0.500000
5	0.55000	SLU-7	Max	0.500000	-2636.67	1	-0.500000	-0.500000
5	0.00000	SLU-7	Min	0.500000	-2559.27	1	-0.500000	-0.500000
5	0.27500	SLU-7	Min	0.500000	-2569.63	1	-0.500000	-0.500000
5	0.55000	SLU-7	Min	0.500000	-2636.67	1	-0.500000	-0.500000
5	0.00000	SLV 1	Max	0.500000	-4076.66	1	-0.500000	-0.500000
5	0.27500	SLV 1	Max	0.500000	-3035.26	1	-0.500000	-0.500000
5	0.55000	SLV 1	Max	0.500000	-2064.88	1	-0.500000	-0.500000
5	0.00000	SLV 1	Min	0.500000	-4076.66	1	-0.500000	-0.500000
5	0.27500	SLV 1	Min	0.500000	-3035.26	1	-0.500000	-0.500000
5	0.55000	SLV 1	Min	0.500000	-2064.88	1	-0.500000	-0.500000
5	0.00000	SLV 2	Max	0.500000	-3735.21	1	-0.500000	-0.500000
5	0.27500	SLV 2	Max	0.500000	-2723.99	1	-0.500000	-0.500000
5	0.55000	SLV 2	Max	0.500000	-1944.27	3	0.500000	-0.500000
5	0.00000	SLV 2	Min	0.500000	-3735.21	1	-0.500000	-0.500000
5	0.27500	SLV 2	Min	0.500000	-2723.99	1	-0.500000	-0.500000
5	0.55000	SLV 2	Min	0.500000	-1944.27	3	0.500000	-0.500000
5	0.00000	SLV 3	Max	0.500000	-3735.21	1	-0.500000	-0.500000
5	0.27500	SLV 3	Max	0.500000	-2723.99	1	-0.500000	-0.500000
5	0.55000	SLV 3	Max	0.500000	-1944.27	3	0.500000	-0.500000
5	0.00000	SLV 3	Min	0.500000	-3735.21	1	-0.500000	-0.500000
5	0.27500	SLV 3	Min	0.500000	-2723.99	1	-0.500000	-0.500000
5	0.55000	SLV 3	Min	0.500000	-1944.27	3	0.500000	-0.500000
5	0.00000	SLV 4	Max	-0.500000	-9396.28	1	-0.500000	-0.500000
5	0.27500	SLV 4	Max	-0.500000	-8957.29	2	-0.500000	0.500000
5	0.55000	SLV 4	Max	-0.500000	-8579.69	1	-0.500000	-0.500000
5	0.00000	SLV 4	Min	-0.500000	-9396.28	1	-0.500000	-0.500000
5	0.27500	SLV 4	Min	-0.500000	-8957.29	2	-0.500000	0.500000
5	0.55000	SLV 4	Min	-0.500000	-8579.69	1	-0.500000	-0.500000
5	0.00000	SLV 5	Max	0.500000	-1266.44	1	-0.500000	-0.500000
5	0.27500	SLV 5	Max	0.500000	-1018.07	3	0.500000	-0.500000
5	0.55000	SLV 5	Max	0.500000	-1296.77	3	0.500000	-0.500000
5	0.00000	SLV 5	Min	0.500000	-1266.44	1	-0.500000	-0.500000
5	0.27500	SLV 5	Min	0.500000	-1018.07	3	0.500000	-0.500000
5	0.55000	SLV 5	Min	0.500000	-1296.77	3	0.500000	-0.500000
5	0.00000	SLV 6	Max	0.500000	-4309.26	1	-0.500000	-0.500000
5	0.27500	SLV 6	Max	0.500000	-4201.30	1	-0.500000	-0.500000
5	0.55000	SLV 6	Max	0.500000	-4141.51	1	-0.500000	-0.500000
5	0.00000	SLV 6	Min	0.500000	-4309.26	1	-0.500000	-0.500000
5	0.27500	SLV 6	Min	0.500000	-4201.30	1	-0.500000	-0.500000
5	0.55000	SLV 6	Min	0.500000	-4141.51	1	-0.500000	-0.500000
5	0.00000	SLV 7	Max	0.500000	-1721.55	3	0.500000	-0.500000
5	0.27500	SLV 7	Max	0.500000	-1922.86	3	0.500000	-0.500000
5	0.55000	SLV 7	Max	0.500000	-2050.96	3	0.500000	-0.500000

Table: Element Forces - Frames, Part 3 of 4

Frame	Station m	OutputCase	StepType	x3S11Max m	S11Min KN/m2	PtS11Min	x2S11Min m	x3S11Min m
5	0.00000	SLV 7	Min	0.500000	-1721.55	3	0.500000	-0.500000
5	0.27500	SLV 7	Min	0.500000	-1922.86	3	0.500000	-0.500000
5	0.55000	SLV 7	Min	0.500000	-2050.96	3	0.500000	-0.500000
5	0.00000	SLV 8	Max	0.500000	-3613.61	1	-0.500000	-0.500000
5	0.27500	SLV 8	Max	0.500000	-3663.69	1	-0.500000	-0.500000
5	0.55000	SLV 8	Max	0.500000	-3782.27	1	-0.500000	-0.500000
5	0.00000	SLV 8	Min	0.500000	-3613.61	1	-0.500000	-0.500000
5	0.27500	SLV 8	Min	0.500000	-3663.69	1	-0.500000	-0.500000
5	0.55000	SLV 8	Min	0.500000	-3782.27	1	-0.500000	-0.500000
5	0.00000	SLV 9	Max	0.500000	-4076.66	1	-0.500000	-0.500000
5	0.27500	SLV 9	Max	0.500000	-3035.26	1	-0.500000	-0.500000
5	0.55000	SLV 9	Max	0.500000	-2064.88	1	-0.500000	-0.500000
5	0.00000	SLV 9	Min	0.500000	-4076.66	1	-0.500000	-0.500000
5	0.27500	SLV 9	Min	0.500000	-3035.26	1	-0.500000	-0.500000
5	0.55000	SLV 9	Min	0.500000	-2064.88	1	-0.500000	-0.500000
5	0.00000	SLV 10	Max	-0.500000	-9493.09	1	-0.500000	-0.500000
5	0.27500	SLV 10	Max	-0.500000	-9010.37	1	-0.500000	-0.500000
5	0.55000	SLV 10	Max	-0.500000	-8582.96	1	-0.500000	-0.500000
5	0.00000	SLV 10	Min	-0.500000	-9493.09	1	-0.500000	-0.500000
5	0.27500	SLV 10	Min	-0.500000	-9010.37	1	-0.500000	-0.500000
5	0.55000	SLV 10	Min	-0.500000	-8582.96	1	-0.500000	-0.500000
5	0.00000	SLV 11	Max	0.500000	-3735.21	1	-0.500000	-0.500000
5	0.27500	SLV 11	Max	0.500000	-2723.99	1	-0.500000	-0.500000
5	0.55000	SLV 11	Max	0.500000	-1944.27	3	0.500000	-0.500000
5	0.00000	SLV 11	Min	0.500000	-3735.21	1	-0.500000	-0.500000
5	0.27500	SLV 11	Min	0.500000	-2723.99	1	-0.500000	-0.500000
5	0.55000	SLV 11	Min	0.500000	-1944.27	3	0.500000	-0.500000
5	0.00000	SLV 12	Max	-0.500000	-9396.28	1	-0.500000	-0.500000
5	0.27500	SLV 12	Max	-0.500000	-8957.29	2	-0.500000	0.500000
5	0.55000	SLV 12	Max	-0.500000	-8579.69	1	-0.500000	-0.500000
5	0.00000	SLV 12	Min	-0.500000	-9396.28	1	-0.500000	-0.500000
5	0.27500	SLV 12	Min	-0.500000	-8957.29	2	-0.500000	0.500000
5	0.55000	SLV 12	Min	-0.500000	-8579.69	1	-0.500000	-0.500000
5	0.00000	SLV 13	Max	0.500000	-1266.44	1	-0.500000	-0.500000
5	0.27500	SLV 13	Max	0.500000	-1018.07	3	0.500000	-0.500000
5	0.55000	SLV 13	Max	0.500000	-1296.77	3	0.500000	-0.500000
5	0.00000	SLV 13	Min	0.500000	-1266.44	1	-0.500000	-0.500000
5	0.27500	SLV 13	Min	0.500000	-1018.07	3	0.500000	-0.500000
5	0.55000	SLV 13	Min	0.500000	-1296.77	3	0.500000	-0.500000
5	0.00000	SLV 14	Max	0.500000	-4309.26	1	-0.500000	-0.500000
5	0.27500	SLV 14	Max	0.500000	-4201.30	1	-0.500000	-0.500000
5	0.55000	SLV 14	Max	0.500000	-4141.51	1	-0.500000	-0.500000
5	0.00000	SLV 14	Min	0.500000	-4309.26	1	-0.500000	-0.500000
5	0.27500	SLV 14	Min	0.500000	-4201.30	1	-0.500000	-0.500000
5	0.55000	SLV 14	Min	0.500000	-4141.51	1	-0.500000	-0.500000
5	0.00000	SLV 15	Max	0.500000	-1721.55	3	0.500000	-0.500000
5	0.27500	SLV 15	Max	0.500000	-1922.86	3	0.500000	-0.500000
5	0.55000	SLV 15	Max	0.500000	-2050.96	3	0.500000	-0.500000
5	0.00000	SLV 15	Min	0.500000	-1721.55	3	0.500000	-0.500000
5	0.27500	SLV 15	Min	0.500000	-1922.86	3	0.500000	-0.500000
5	0.55000	SLV 15	Min	0.500000	-2050.96	3	0.500000	-0.500000
5	0.00000	SLV 16	Max	0.500000	-3613.61	1	-0.500000	-0.500000
5	0.27500	SLV 16	Max	0.500000	-3663.69	1	-0.500000	-0.500000
5	0.55000	SLV 16	Max	0.500000	-3782.27	1	-0.500000	-0.500000
5	0.00000	SLV 16	Min	0.500000	-3613.61	1	-0.500000	-0.500000
5	0.27500	SLV 16	Min	0.500000	-3663.69	1	-0.500000	-0.500000
5	0.55000	SLV 16	Min	0.500000	-3782.27	1	-0.500000	-0.500000
5	0.00000	SLE-C-TBM	Max	0.500000	-950.86	3	0.500000	-0.500000
5	0.27500	SLE-C-TBM	Max	0.500000	-984.50	3	0.500000	-0.500000

Table: Element Forces - Frames, Part 3 of 4

Frame	Station m	OutputCase	StepType	x3S11Max m	S11Min KN/m2	PtS11Min	x2S11Min m	x3S11Min m
5	0.55000	SLE-C-TBM	Max	0.500000	-967.14	1	-0.500000	-0.500000
5	0.00000	SLE-C-TBM	Min	0.500000	-950.86	3	0.500000	-0.500000
5	0.27500	SLE-C-TBM	Min	0.500000	-984.50	3	0.500000	-0.500000
5	0.55000	SLE-C-TBM	Min	0.500000	-967.14	1	-0.500000	-0.500000
5	0.00000	SLU-1-TBM	Max	0.500000	-1379.97	1	-0.500000	-0.500000
5	0.27500	SLU-1-TBM	Max	0.500000	-1377.95	1	-0.500000	-0.500000
5	0.55000	SLU-1-TBM	Max	0.500000	-1473.93	1	-0.500000	-0.500000
5	0.00000	SLU-1-TBM	Min	0.500000	-1379.97	1	-0.500000	-0.500000
5	0.27500	SLU-1-TBM	Min	0.500000	-1377.95	1	-0.500000	-0.500000
5	0.55000	SLU-1-TBM	Min	0.500000	-1473.93	1	-0.500000	-0.500000
6	0.00000	SLE-C	Max	0.500000	-1429.23	3	0.500000	-0.500000
6	0.27500	SLE-C	Max	0.500000	-1387.77	3	0.500000	-0.500000
6	0.55000	SLE-C	Max	0.500000	-1282.62	3	0.500000	-0.500000
6	0.00000	SLE-C	Min	0.500000	-1429.23	3	0.500000	-0.500000
6	0.27500	SLE-C	Min	0.500000	-1387.77	3	0.500000	-0.500000
6	0.55000	SLE-C	Min	0.500000	-1282.62	3	0.500000	-0.500000
6	0.00000	SLE-F1	Max	0.500000	-970.37	3	0.500000	-0.500000
6	0.27500	SLE-F1	Max	0.500000	-869.64	3	0.500000	-0.500000
6	0.55000	SLE-F1	Max	0.500000	-1012.80	1	-0.500000	-0.500000
6	0.00000	SLE-F1	Min	0.500000	-970.37	3	0.500000	-0.500000
6	0.27500	SLE-F1	Min	0.500000	-869.64	3	0.500000	-0.500000
6	0.55000	SLE-F1	Min	0.500000	-1012.80	1	-0.500000	-0.500000
6	0.00000	SLE-F2	Max	0.500000	-2147.47	3	0.500000	-0.500000
6	0.27500	SLE-F2	Max	0.500000	-2137.41	3	0.500000	-0.500000
6	0.55000	SLE-F2	Max	0.500000	-2072.13	3	0.500000	-0.500000
6	0.00000	SLE-F2	Min	0.500000	-2147.47	3	0.500000	-0.500000
6	0.27500	SLE-F2	Min	0.500000	-2137.41	3	0.500000	-0.500000
6	0.55000	SLE-F2	Min	0.500000	-2072.13	3	0.500000	-0.500000
6	0.00000	SLE-F3	Max	0.500000	-1248.52	1	-0.500000	-0.500000
6	0.27500	SLE-F3	Max	0.500000	-1304.90	1	-0.500000	-0.500000
6	0.55000	SLE-F3	Max	0.500000	-1415.82	1	-0.500000	-0.500000
6	0.00000	SLE-F3	Min	0.500000	-1248.52	1	-0.500000	-0.500000
6	0.27500	SLE-F3	Min	0.500000	-1304.90	1	-0.500000	-0.500000
6	0.55000	SLE-F3	Min	0.500000	-1415.82	1	-0.500000	-0.500000
6	0.00000	SLE-QP	Max	0.500000	-2080.57	3	0.500000	-0.500000
6	0.27500	SLE-QP	Max	0.500000	-2031.07	3	0.500000	-0.500000
6	0.55000	SLE-QP	Max	0.500000	-1927.01	3	0.500000	-0.500000
6	0.00000	SLE-QP	Min	0.500000	-2080.57	3	0.500000	-0.500000
6	0.27500	SLE-QP	Min	0.500000	-2031.07	3	0.500000	-0.500000
6	0.55000	SLE-QP	Min	0.500000	-1927.01	3	0.500000	-0.500000
6	0.00000	SLU-1	Max	0.500000	-2006.57	3	0.500000	-0.500000
6	0.27500	SLU-1	Max	0.500000	-1923.14	3	0.500000	-0.500000
6	0.55000	SLU-1	Max	0.500000	-1745.79	3	0.500000	-0.500000
6	0.00000	SLU-1	Min	0.500000	-2006.57	3	0.500000	-0.500000
6	0.27500	SLU-1	Min	0.500000	-1923.14	3	0.500000	-0.500000
6	0.55000	SLU-1	Min	0.500000	-1745.79	3	0.500000	-0.500000
6	0.00000	SLU-2	Max	0.500000	-2664.97	3	0.500000	-0.500000
6	0.27500	SLU-2	Max	0.500000	-2418.94	3	0.500000	-0.500000
6	0.55000	SLU-2	Max	0.500000	-2081.65	3	0.500000	-0.500000
6	0.00000	SLU-2	Min	0.500000	-2664.97	3	0.500000	-0.500000
6	0.27500	SLU-2	Min	0.500000	-2418.94	3	0.500000	-0.500000
6	0.55000	SLU-2	Min	0.500000	-2081.65	3	0.500000	-0.500000
6	0.00000	SLU-3	Max	0.500000	-1982.35	1	-0.500000	-0.500000
6	0.27500	SLU-3	Max	0.500000	-1886.32	1	-0.500000	-0.500000
6	0.55000	SLU-3	Max	0.500000	-1847.52	1	-0.500000	-0.500000
6	0.00000	SLU-3	Min	0.500000	-1982.35	1	-0.500000	-0.500000
6	0.27500	SLU-3	Min	0.500000	-1886.32	1	-0.500000	-0.500000
6	0.55000	SLU-3	Min	0.500000	-1847.52	1	-0.500000	-0.500000
6	0.00000	SLU-4	Max	0.500000	-2979.37	3	0.500000	-0.500000

Table: Element Forces - Frames, Part 3 of 4

Frame	Station m	OutputCase	StepType	x3S11Max m	S11Min KN/m2	PtS11Min	x2S11Min m	x3S11Min m
6	0.27500	SLU-4	Max	0.500000	-2851.48	3	0.500000	-0.500000
6	0.55000	SLU-4	Max	0.500000	-2629.66	3	0.500000	-0.500000
6	0.00000	SLU-4	Min	0.500000	-2979.37	3	0.500000	-0.500000
6	0.27500	SLU-4	Min	0.500000	-2851.48	3	0.500000	-0.500000
6	0.55000	SLU-4	Min	0.500000	-2629.66	3	0.500000	-0.500000
6	0.00000	SLU-5	Max	0.500000	-1158.93	3	0.500000	-0.500000
6	0.27500	SLU-5	Max	0.500000	-1232.55	3	0.500000	-0.500000
6	0.55000	SLU-5	Max	0.500000	-1248.95	3	0.500000	-0.500000
6	0.00000	SLU-5	Min	0.500000	-1158.93	3	0.500000	-0.500000
6	0.27500	SLU-5	Min	0.500000	-1232.55	3	0.500000	-0.500000
6	0.55000	SLU-5	Min	0.500000	-1248.95	3	0.500000	-0.500000
6	0.00000	SLU-6	Max	0.500000	-1281.71	3	0.500000	-0.500000
6	0.27500	SLU-6	Max	0.500000	-1314.50	1	-0.500000	-0.500000
6	0.55000	SLU-6	Max	0.500000	-1595.37	1	-0.500000	-0.500000
6	0.00000	SLU-6	Min	0.500000	-1281.71	3	0.500000	-0.500000
6	0.27500	SLU-6	Min	0.500000	-1314.50	1	-0.500000	-0.500000
6	0.55000	SLU-6	Min	0.500000	-1595.37	1	-0.500000	-0.500000
6	0.00000	SLU-7	Max	0.500000	-2637.45	1	-0.500000	-0.500000
6	0.27500	SLU-7	Max	0.500000	-2617.98	1	-0.500000	-0.500000
6	0.55000	SLU-7	Max	0.500000	-2653.06	1	-0.500000	-0.500000
6	0.00000	SLU-7	Min	0.500000	-2637.45	1	-0.500000	-0.500000
6	0.27500	SLU-7	Min	0.500000	-2617.98	1	-0.500000	-0.500000
6	0.55000	SLU-7	Min	0.500000	-2653.06	1	-0.500000	-0.500000
6	0.00000	SLV 1	Max	0.500000	-2011.12	1	-0.500000	-0.500000
6	0.27500	SLV 1	Max	0.500000	-2680.98	3	0.500000	-0.500000
6	0.55000	SLV 1	Max	0.500000	-3721.30	3	0.500000	-0.500000
6	0.00000	SLV 1	Min	0.500000	-2011.12	1	-0.500000	-0.500000
6	0.27500	SLV 1	Min	0.500000	-2680.98	3	0.500000	-0.500000
6	0.55000	SLV 1	Min	0.500000	-3721.30	3	0.500000	-0.500000
6	0.00000	SLV 2	Max	0.500000	-1892.36	3	0.500000	-0.500000
6	0.27500	SLV 2	Max	0.500000	-2973.22	3	0.500000	-0.500000
6	0.55000	SLV 2	Max	0.500000	-3971.85	3	0.500000	-0.500000
6	0.00000	SLV 2	Min	0.500000	-1892.36	3	0.500000	-0.500000
6	0.27500	SLV 2	Min	0.500000	-2973.22	3	0.500000	-0.500000
6	0.55000	SLV 2	Min	0.500000	-3971.85	3	0.500000	-0.500000
6	0.00000	SLV 3	Max	0.500000	-1892.36	3	0.500000	-0.500000
6	0.27500	SLV 3	Max	0.500000	-2973.22	3	0.500000	-0.500000
6	0.55000	SLV 3	Max	0.500000	-3971.85	3	0.500000	-0.500000
6	0.00000	SLV 3	Min	0.500000	-1892.36	3	0.500000	-0.500000
6	0.27500	SLV 3	Min	0.500000	-2973.22	3	0.500000	-0.500000
6	0.55000	SLV 3	Min	0.500000	-3971.85	3	0.500000	-0.500000
6	0.00000	SLV 4	Max	-0.500000	-8554.72	1	-0.500000	-0.500000
6	0.27500	SLV 4	Max	-0.500000	-7990.05	2	-0.500000	0.500000
6	0.55000	SLV 4	Max	-0.500000	-7484.70	2	-0.500000	0.500000
6	0.00000	SLV 4	Min	-0.500000	-8554.72	1	-0.500000	-0.500000
6	0.27500	SLV 4	Min	-0.500000	-7990.05	2	-0.500000	0.500000
6	0.55000	SLV 4	Min	-0.500000	-7484.70	2	-0.500000	0.500000
6	0.00000	SLV 5	Max	0.500000	-1280.27	3	0.500000	-0.500000
6	0.27500	SLV 5	Max	0.500000	-1641.04	3	0.500000	-0.500000
6	0.55000	SLV 5	Max	0.500000	-1949.28	3	0.500000	-0.500000
6	0.00000	SLV 5	Min	0.500000	-1280.27	3	0.500000	-0.500000
6	0.27500	SLV 5	Min	0.500000	-1641.04	3	0.500000	-0.500000
6	0.55000	SLV 5	Min	0.500000	-1949.28	3	0.500000	-0.500000
6	0.00000	SLV 6	Max	0.500000	-4135.16	1	-0.500000	-0.500000
6	0.27500	SLV 6	Max	0.500000	-3960.86	1	-0.500000	-0.500000
6	0.55000	SLV 6	Max	0.500000	-3832.22	1	-0.500000	-0.500000
6	0.00000	SLV 6	Min	0.500000	-4135.16	1	-0.500000	-0.500000
6	0.27500	SLV 6	Min	0.500000	-3960.86	1	-0.500000	-0.500000
6	0.55000	SLV 6	Min	0.500000	-3832.22	1	-0.500000	-0.500000

Table: Element Forces - Frames, Part 3 of 4

Frame	Station m	OutputCase	StepType	x3S11Max m	S11Min KN/m2	PtS11Min	x2S11Min m	x3S11Min m
6	0.00000	SLV 7	Max	0.500000	-2042.54	3	0.500000	-0.500000
6	0.27500	SLV 7	Max	0.500000	-2250.53	3	0.500000	-0.500000
6	0.55000	SLV 7	Max	0.500000	-2385.00	3	0.500000	-0.500000
6	0.00000	SLV 7	Min	0.500000	-2042.54	3	0.500000	-0.500000
6	0.27500	SLV 7	Min	0.500000	-2250.53	3	0.500000	-0.500000
6	0.55000	SLV 7	Min	0.500000	-2385.00	3	0.500000	-0.500000
6	0.00000	SLV 8	Max	0.500000	-3784.94	1	-0.500000	-0.500000
6	0.27500	SLV 8	Max	0.500000	-3793.47	1	-0.500000	-0.500000
6	0.55000	SLV 8	Max	0.500000	-3868.65	1	-0.500000	-0.500000
6	0.00000	SLV 8	Min	0.500000	-3784.94	1	-0.500000	-0.500000
6	0.27500	SLV 8	Min	0.500000	-3793.47	1	-0.500000	-0.500000
6	0.55000	SLV 8	Min	0.500000	-3868.65	1	-0.500000	-0.500000
6	0.00000	SLV 9	Max	0.500000	-2011.12	1	-0.500000	-0.500000
6	0.27500	SLV 9	Max	0.500000	-2680.98	3	0.500000	-0.500000
6	0.55000	SLV 9	Max	0.500000	-3721.30	3	0.500000	-0.500000
6	0.00000	SLV 9	Min	0.500000	-2011.12	1	-0.500000	-0.500000
6	0.27500	SLV 9	Min	0.500000	-2680.98	3	0.500000	-0.500000
6	0.55000	SLV 9	Min	0.500000	-3721.30	3	0.500000	-0.500000
6	0.00000	SLV 10	Max	-0.500000	-8555.59	1	-0.500000	-0.500000
6	0.27500	SLV 10	Max	-0.500000	-7943.66	2	-0.500000	0.500000
6	0.55000	SLV 10	Max	-0.500000	-7384.75	2	-0.500000	0.500000
6	0.00000	SLV 10	Min	-0.500000	-8555.59	1	-0.500000	-0.500000
6	0.27500	SLV 10	Min	-0.500000	-7943.66	2	-0.500000	0.500000
6	0.55000	SLV 10	Min	-0.500000	-7384.75	2	-0.500000	0.500000
6	0.00000	SLV 11	Max	0.500000	-1892.36	3	0.500000	-0.500000
6	0.27500	SLV 11	Max	0.500000	-2973.22	3	0.500000	-0.500000
6	0.55000	SLV 11	Max	0.500000	-3971.85	3	0.500000	-0.500000
6	0.00000	SLV 11	Min	0.500000	-1892.36	3	0.500000	-0.500000
6	0.27500	SLV 11	Min	0.500000	-2973.22	3	0.500000	-0.500000
6	0.55000	SLV 11	Min	0.500000	-3971.85	3	0.500000	-0.500000
6	0.00000	SLV 12	Max	-0.500000	-8554.72	1	-0.500000	-0.500000
6	0.27500	SLV 12	Max	-0.500000	-7990.05	2	-0.500000	0.500000
6	0.55000	SLV 12	Max	-0.500000	-7484.70	2	-0.500000	0.500000
6	0.00000	SLV 12	Min	-0.500000	-8554.72	1	-0.500000	-0.500000
6	0.27500	SLV 12	Min	-0.500000	-7990.05	2	-0.500000	0.500000
6	0.55000	SLV 12	Min	-0.500000	-7484.70	2	-0.500000	0.500000
6	0.00000	SLV 13	Max	0.500000	-1280.27	3	0.500000	-0.500000
6	0.27500	SLV 13	Max	0.500000	-1641.04	3	0.500000	-0.500000
6	0.55000	SLV 13	Max	0.500000	-1949.28	3	0.500000	-0.500000
6	0.00000	SLV 13	Min	0.500000	-1280.27	3	0.500000	-0.500000
6	0.27500	SLV 13	Min	0.500000	-1641.04	3	0.500000	-0.500000
6	0.55000	SLV 13	Min	0.500000	-1949.28	3	0.500000	-0.500000
6	0.00000	SLV 14	Max	0.500000	-4135.16	1	-0.500000	-0.500000
6	0.27500	SLV 14	Max	0.500000	-3960.86	1	-0.500000	-0.500000
6	0.55000	SLV 14	Max	0.500000	-3832.22	1	-0.500000	-0.500000
6	0.00000	SLV 14	Min	0.500000	-4135.16	1	-0.500000	-0.500000
6	0.27500	SLV 14	Min	0.500000	-3960.86	1	-0.500000	-0.500000
6	0.55000	SLV 14	Min	0.500000	-3832.22	1	-0.500000	-0.500000
6	0.00000	SLV 15	Max	0.500000	-2042.54	3	0.500000	-0.500000
6	0.27500	SLV 15	Max	0.500000	-2250.53	3	0.500000	-0.500000
6	0.55000	SLV 15	Max	0.500000	-2385.00	3	0.500000	-0.500000
6	0.00000	SLV 15	Min	0.500000	-2042.54	3	0.500000	-0.500000
6	0.27500	SLV 15	Min	0.500000	-2250.53	3	0.500000	-0.500000
6	0.55000	SLV 15	Min	0.500000	-2385.00	3	0.500000	-0.500000
6	0.00000	SLV 16	Max	0.500000	-3784.94	1	-0.500000	-0.500000
6	0.27500	SLV 16	Max	0.500000	-3793.47	1	-0.500000	-0.500000
6	0.55000	SLV 16	Max	0.500000	-3868.65	1	-0.500000	-0.500000
6	0.00000	SLV 16	Min	0.500000	-3784.94	1	-0.500000	-0.500000
6	0.27500	SLV 16	Min	0.500000	-3793.47	1	-0.500000	-0.500000

Table: Element Forces - Frames, Part 3 of 4

Frame	Station m	OutputCase	StepType	x3S11Max m	S11Min KN/m2	PtS11Min	x2S11Min m	x3S11Min m
6	0.55000	SLV 16	Min	0.500000	-3868.65	1	-0.500000	-0.500000
6	0.00000	SLE-C-TBM	Max	0.500000	-967.45	1	-0.500000	-0.500000
6	0.27500	SLE-C-TBM	Max	0.500000	-991.54	3	0.500000	-0.500000
6	0.55000	SLE-C-TBM	Max	0.500000	-991.85	1	-0.500000	-0.500000
6	0.00000	SLE-C-TBM	Min	0.500000	-967.45	1	-0.500000	-0.500000
6	0.27500	SLE-C-TBM	Min	0.500000	-991.54	3	0.500000	-0.500000
6	0.55000	SLE-C-TBM	Min	0.500000	-991.85	1	-0.500000	-0.500000
6	0.00000	SLU-1-TBM	Max	0.500000	-1475.83	1	-0.500000	-0.500000
6	0.27500	SLU-1-TBM	Max	0.500000	-1484.53	1	-0.500000	-0.500000
6	0.55000	SLU-1-TBM	Max	0.500000	-1587.15	1	-0.500000	-0.500000
6	0.00000	SLU-1-TBM	Min	0.500000	-1475.83	1	-0.500000	-0.500000
6	0.27500	SLU-1-TBM	Min	0.500000	-1484.53	1	-0.500000	-0.500000
6	0.55000	SLU-1-TBM	Min	0.500000	-1587.15	1	-0.500000	-0.500000
7	0.00000	SLE-C	Max	0.500000	-1286.96	3	0.500000	-0.500000
7	0.27500	SLE-C	Max	0.500000	-1245.10	3	0.500000	-0.500000
7	0.55000	SLE-C	Max	0.500000	-1141.95	3	0.500000	-0.500000
7	0.00000	SLE-C	Min	0.500000	-1286.96	3	0.500000	-0.500000
7	0.27500	SLE-C	Min	0.500000	-1245.10	3	0.500000	-0.500000
7	0.55000	SLE-C	Min	0.500000	-1141.95	3	0.500000	-0.500000
7	0.00000	SLE-F1	Max	0.500000	-1020.11	1	-0.500000	-0.500000
7	0.27500	SLE-F1	Max	0.500000	-1143.47	1	-0.500000	-0.500000
7	0.55000	SLE-F1	Max	0.500000	-1324.21	1	-0.500000	-0.500000
7	0.00000	SLE-F1	Min	0.500000	-1020.11	1	-0.500000	-0.500000
7	0.27500	SLE-F1	Min	0.500000	-1143.47	1	-0.500000	-0.500000
7	0.55000	SLE-F1	Min	0.500000	-1324.21	1	-0.500000	-0.500000
7	0.00000	SLE-F2	Max	0.500000	-2074.92	3	0.500000	-0.500000
7	0.27500	SLE-F2	Max	0.500000	-2051.88	3	0.500000	-0.500000
7	0.55000	SLE-F2	Max	0.500000	-1975.82	3	0.500000	-0.500000
7	0.00000	SLE-F2	Min	0.500000	-2074.92	3	0.500000	-0.500000
7	0.27500	SLE-F2	Min	0.500000	-2051.88	3	0.500000	-0.500000
7	0.55000	SLE-F2	Min	0.500000	-1975.82	3	0.500000	-0.500000
7	0.00000	SLE-F3	Max	0.500000	-1419.30	1	-0.500000	-0.500000
7	0.27500	SLE-F3	Max	0.500000	-1463.35	1	-0.500000	-0.500000
7	0.55000	SLE-F3	Max	0.500000	-1559.51	1	-0.500000	-0.500000
7	0.00000	SLE-F3	Min	0.500000	-1419.30	1	-0.500000	-0.500000
7	0.27500	SLE-F3	Min	0.500000	-1463.35	1	-0.500000	-0.500000
7	0.55000	SLE-F3	Min	0.500000	-1559.51	1	-0.500000	-0.500000
7	0.00000	SLE-QP	Max	0.500000	-1931.90	3	0.500000	-0.500000
7	0.27500	SLE-QP	Max	0.500000	-1867.63	3	0.500000	-0.500000
7	0.55000	SLE-QP	Max	0.500000	-1751.25	3	0.500000	-0.500000
7	0.00000	SLE-QP	Min	0.500000	-1931.90	3	0.500000	-0.500000
7	0.27500	SLE-QP	Min	0.500000	-1867.63	3	0.500000	-0.500000
7	0.55000	SLE-QP	Min	0.500000	-1751.25	3	0.500000	-0.500000
7	0.00000	SLU-1	Max	0.500000	-1753.81	3	0.500000	-0.500000
7	0.27500	SLU-1	Max	0.500000	-1658.88	3	0.500000	-0.500000
7	0.55000	SLU-1	Max	0.500000	-1474.69	3	0.500000	-0.500000
7	0.00000	SLU-1	Min	0.500000	-1753.81	3	0.500000	-0.500000
7	0.27500	SLU-1	Min	0.500000	-1658.88	3	0.500000	-0.500000
7	0.55000	SLU-1	Min	0.500000	-1474.69	3	0.500000	-0.500000
7	0.00000	SLU-2	Max	0.500000	-2098.76	3	0.500000	-0.500000
7	0.27500	SLU-2	Max	0.500000	-1817.54	3	0.500000	-0.500000
7	0.55000	SLU-2	Max	0.500000	-1450.66	3	0.500000	-0.500000
7	0.00000	SLU-2	Min	0.500000	-2098.76	3	0.500000	-0.500000
7	0.27500	SLU-2	Min	0.500000	-1817.54	3	0.500000	-0.500000
7	0.55000	SLU-2	Min	0.500000	-1450.66	3	0.500000	-0.500000
7	0.00000	SLU-3	Max	0.500000	-1842.94	1	-0.500000	-0.500000
7	0.27500	SLU-3	Max	0.500000	-1716.63	1	-0.500000	-0.500000
7	0.55000	SLU-3	Max	0.500000	-1646.07	1	-0.500000	-0.500000
7	0.00000	SLU-3	Min	0.500000	-1842.94	1	-0.500000	-0.500000



Table: Element Forces - Frames, Part 3 of 4

Frame	Station m	OutputCase	StepType	x3S11Max m	S11Min KN/m2	PtS11Min	x2S11Min m	x3S11Min m
7	0.27500	SLU-3	Min	0.500000	-1716.63	1	-0.500000	-0.500000
7	0.55000	SLU-3	Min	0.500000	-1646.07	1	-0.500000	-0.500000
7	0.00000	SLU-4	Max	0.500000	-2640.52	3	0.500000	-0.500000
7	0.27500	SLU-4	Max	0.500000	-2479.74	3	0.500000	-0.500000
7	0.55000	SLU-4	Max	0.500000	-2229.69	3	0.500000	-0.500000
7	0.00000	SLU-4	Min	0.500000	-2640.52	3	0.500000	-0.500000
7	0.27500	SLU-4	Min	0.500000	-2479.74	3	0.500000	-0.500000
7	0.55000	SLU-4	Min	0.500000	-2229.69	3	0.500000	-0.500000
7	0.00000	SLU-5	Max	0.500000	-1246.75	3	0.500000	-0.500000
7	0.27500	SLU-5	Max	0.500000	-1330.31	3	0.500000	-0.500000
7	0.55000	SLU-5	Max	0.500000	-1358.14	3	0.500000	-0.500000
7	0.00000	SLU-5	Min	0.500000	-1246.75	3	0.500000	-0.500000
7	0.27500	SLU-5	Min	0.500000	-1330.31	3	0.500000	-0.500000
7	0.55000	SLU-5	Min	0.500000	-1358.14	3	0.500000	-0.500000
7	0.00000	SLU-6	Max	0.500000	-1606.58	1	-0.500000	-0.500000
7	0.27500	SLU-6	Max	0.500000	-1803.40	1	-0.500000	-0.500000
7	0.55000	SLU-6	Max	0.500000	-2085.86	1	-0.500000	-0.500000
7	0.00000	SLU-6	Min	0.500000	-1606.58	1	-0.500000	-0.500000
7	0.27500	SLU-6	Min	0.500000	-1803.40	1	-0.500000	-0.500000
7	0.55000	SLU-6	Min	0.500000	-2085.86	1	-0.500000	-0.500000
7	0.00000	SLU-7	Max	0.500000	-2652.00	1	-0.500000	-0.500000
7	0.27500	SLU-7	Max	0.500000	-2595.39	1	-0.500000	-0.500000
7	0.55000	SLU-7	Max	0.500000	-2590.89	1	-0.500000	-0.500000
7	0.00000	SLU-7	Min	0.500000	-2652.00	1	-0.500000	-0.500000
7	0.27500	SLU-7	Min	0.500000	-2595.39	1	-0.500000	-0.500000
7	0.55000	SLU-7	Min	0.500000	-2590.89	1	-0.500000	-0.500000
7	0.00000	SLV 1	Max	0.500000	-3662.62	3	0.500000	-0.500000
7	0.27500	SLV 1	Max	0.500000	-4863.05	3	0.500000	-0.500000
7	0.55000	SLV 1	Max	0.500000	-5981.59	3	0.500000	-0.500000
7	0.00000	SLV 1	Min	0.500000	-3662.62	3	0.500000	-0.500000
7	0.27500	SLV 1	Min	0.500000	-4863.05	3	0.500000	-0.500000
7	0.55000	SLV 1	Min	0.500000	-5981.59	3	0.500000	-0.500000
7	0.00000	SLV 2	Max	0.500000	-3915.46	3	0.500000	-0.500000
7	0.27500	SLV 2	Max	0.500000	-5072.92	3	0.500000	-0.500000
7	0.55000	SLV 2	Max	0.500000	-6142.75	3	0.500000	-0.500000
7	0.00000	SLV 2	Min	0.500000	-3915.46	3	0.500000	-0.500000
7	0.27500	SLV 2	Min	0.500000	-5072.92	3	0.500000	-0.500000
7	0.55000	SLV 2	Min	0.500000	-6142.75	3	0.500000	-0.500000
7	0.00000	SLV 3	Max	0.500000	-3915.46	3	0.500000	-0.500000
7	0.27500	SLV 3	Max	0.500000	-5072.92	3	0.500000	-0.500000
7	0.55000	SLV 3	Max	0.500000	-6142.75	3	0.500000	-0.500000
7	0.00000	SLV 3	Min	0.500000	-3915.46	3	0.500000	-0.500000
7	0.27500	SLV 3	Min	0.500000	-5072.92	3	0.500000	-0.500000
7	0.55000	SLV 3	Min	0.500000	-6142.75	3	0.500000	-0.500000
7	0.00000	SLV 4	Max	-0.500000	-7453.45	1	-0.500000	-0.500000
7	0.27500	SLV 4	Max	-0.500000	-6774.60	2	-0.500000	0.500000
7	0.55000	SLV 4	Max	-0.500000	-6152.28	2	-0.500000	0.500000
7	0.00000	SLV 4	Min	-0.500000	-7453.45	1	-0.500000	-0.500000
7	0.27500	SLV 4	Min	-0.500000	-6774.60	2	-0.500000	0.500000
7	0.55000	SLV 4	Min	-0.500000	-6152.28	2	-0.500000	0.500000
7	0.00000	SLV 5	Max	0.500000	-1931.31	3	0.500000	-0.500000
7	0.27500	SLV 5	Max	0.500000	-2318.90	3	0.500000	-0.500000
7	0.55000	SLV 5	Max	0.500000	-2653.07	3	0.500000	-0.500000
7	0.00000	SLV 5	Min	0.500000	-1931.31	3	0.500000	-0.500000
7	0.27500	SLV 5	Min	0.500000	-2318.90	3	0.500000	-0.500000
7	0.55000	SLV 5	Min	0.500000	-2653.07	3	0.500000	-0.500000
7	0.00000	SLV 6	Max	0.500000	-3822.25	1	-0.500000	-0.500000
7	0.27500	SLV 6	Max	0.500000	-3580.73	1	-0.500000	-0.500000
7	0.55000	SLV 6	Max	0.500000	-3383.32	1	-0.500000	-0.500000

Table: Element Forces - Frames, Part 3 of 4

Frame	Station m	OutputCase	StepType	x3S11Max m	S11Min KN/m2	PtS11Min	x2S11Min m	x3S11Min m
7	0.00000	SLV 6	Min	0.500000	-3822.25	1	-0.500000	-0.500000
7	0.27500	SLV 6	Min	0.500000	-3580.73	1	-0.500000	-0.500000
7	0.55000	SLV 6	Min	0.500000	-3383.32	1	-0.500000	-0.500000
7	0.00000	SLV 7	Max	0.500000	-2376.31	3	0.500000	-0.500000
7	0.27500	SLV 7	Max	0.500000	-2590.83	3	0.500000	-0.500000
7	0.55000	SLV 7	Max	0.500000	-2732.82	3	0.500000	-0.500000
7	0.00000	SLV 7	Min	0.500000	-2376.31	3	0.500000	-0.500000
7	0.27500	SLV 7	Min	0.500000	-2590.83	3	0.500000	-0.500000
7	0.55000	SLV 7	Min	0.500000	-2732.82	3	0.500000	-0.500000
7	0.00000	SLV 8	Max	0.500000	-3868.83	1	-0.500000	-0.500000
7	0.27500	SLV 8	Max	0.500000	-3826.82	1	-0.500000	-0.500000
7	0.55000	SLV 8	Max	0.500000	-3848.03	1	-0.500000	-0.500000
7	0.00000	SLV 8	Min	0.500000	-3868.83	1	-0.500000	-0.500000
7	0.27500	SLV 8	Min	0.500000	-3826.82	1	-0.500000	-0.500000
7	0.55000	SLV 8	Min	0.500000	-3848.03	1	-0.500000	-0.500000
7	0.00000	SLV 9	Max	0.500000	-3662.62	3	0.500000	-0.500000
7	0.27500	SLV 9	Max	0.500000	-4863.05	3	0.500000	-0.500000
7	0.55000	SLV 9	Max	0.500000	-5981.59	3	0.500000	-0.500000
7	0.00000	SLV 9	Min	0.500000	-3662.62	3	0.500000	-0.500000
7	0.27500	SLV 9	Min	0.500000	-4863.05	3	0.500000	-0.500000
7	0.55000	SLV 9	Min	0.500000	-5981.59	3	0.500000	-0.500000
7	0.00000	SLV 10	Max	-0.500000	-7350.94	2	-0.500000	0.500000
7	0.27500	SLV 10	Max	-0.500000	-6621.95	2	-0.500000	0.500000
7	0.55000	SLV 10	Max	-0.500000	-5943.75	2	-0.500000	0.500000
7	0.00000	SLV 10	Min	-0.500000	-7350.94	2	-0.500000	0.500000
7	0.27500	SLV 10	Min	-0.500000	-6621.95	2	-0.500000	0.500000
7	0.55000	SLV 10	Min	-0.500000	-5943.75	2	-0.500000	0.500000
7	0.00000	SLV 11	Max	0.500000	-3915.46	3	0.500000	-0.500000
7	0.27500	SLV 11	Max	0.500000	-5072.92	3	0.500000	-0.500000
7	0.55000	SLV 11	Max	0.500000	-6142.75	3	0.500000	-0.500000
7	0.00000	SLV 11	Min	0.500000	-3915.46	3	0.500000	-0.500000
7	0.27500	SLV 11	Min	0.500000	-5072.92	3	0.500000	-0.500000
7	0.55000	SLV 11	Min	0.500000	-6142.75	3	0.500000	-0.500000
7	0.00000	SLV 12	Max	-0.500000	-7453.45	1	-0.500000	-0.500000
7	0.27500	SLV 12	Max	-0.500000	-6774.60	1	-0.500000	-0.500000
7	0.55000	SLV 12	Max	-0.500000	-6152.28	1	-0.500000	-0.500000
7	0.00000	SLV 12	Min	-0.500000	-7453.45	1	-0.500000	-0.500000
7	0.27500	SLV 12	Min	-0.500000	-6774.60	1	-0.500000	-0.500000
7	0.55000	SLV 12	Min	-0.500000	-6152.28	1	-0.500000	-0.500000
7	0.00000	SLV 13	Max	0.500000	-1931.31	3	0.500000	-0.500000
7	0.27500	SLV 13	Max	0.500000	-2318.90	3	0.500000	-0.500000
7	0.55000	SLV 13	Max	0.500000	-2653.07	3	0.500000	-0.500000
7	0.00000	SLV 13	Min	0.500000	-1931.31	3	0.500000	-0.500000
7	0.27500	SLV 13	Min	0.500000	-2318.90	3	0.500000	-0.500000
7	0.55000	SLV 13	Min	0.500000	-2653.07	3	0.500000	-0.500000
7	0.00000	SLV 14	Max	0.500000	-3822.25	1	-0.500000	-0.500000
7	0.27500	SLV 14	Max	0.500000	-3580.73	1	-0.500000	-0.500000
7	0.55000	SLV 14	Max	0.500000	-3383.32	1	-0.500000	-0.500000
7	0.00000	SLV 14	Min	0.500000	-3822.25	1	-0.500000	-0.500000
7	0.27500	SLV 14	Min	0.500000	-3580.73	1	-0.500000	-0.500000
7	0.55000	SLV 14	Min	0.500000	-3383.32	1	-0.500000	-0.500000
7	0.00000	SLV 15	Max	0.500000	-2376.31	3	0.500000	-0.500000
7	0.27500	SLV 15	Max	0.500000	-2590.83	3	0.500000	-0.500000
7	0.55000	SLV 15	Max	0.500000	-2732.82	3	0.500000	-0.500000
7	0.00000	SLV 15	Min	0.500000	-2376.31	3	0.500000	-0.500000
7	0.27500	SLV 15	Min	0.500000	-2590.83	3	0.500000	-0.500000
7	0.55000	SLV 15	Min	0.500000	-2732.82	3	0.500000	-0.500000
7	0.00000	SLV 16	Max	0.500000	-3868.83	1	-0.500000	-0.500000
7	0.27500	SLV 16	Max	0.500000	-3826.82	1	-0.500000	-0.500000

Table: Element Forces - Frames, Part 3 of 4

Frame	Station m	OutputCase	StepType	x3S11Max m	S11Min KN/m2	PtS11Min	x2S11Min m	x3S11Min m
7	0.55000	SLV 16	Max	0.500000	-3848.03	1	-0.500000	-0.500000
7	0.00000	SLV 16	Min	0.500000	-3868.83	1	-0.500000	-0.500000
7	0.27500	SLV 16	Min	0.500000	-3826.82	1	-0.500000	-0.500000
7	0.55000	SLV 16	Min	0.500000	-3848.03	1	-0.500000	-0.500000
7	0.00000	SLE-C-TBM	Max	0.500000	-991.74	1	-0.500000	-0.500000
7	0.27500	SLE-C-TBM	Max	0.500000	-1017.60	3	0.500000	-0.500000
7	0.55000	SLE-C-TBM	Max	0.500000	-1007.29	3	0.500000	-0.500000
7	0.00000	SLE-C-TBM	Min	0.500000	-991.74	1	-0.500000	-0.500000
7	0.27500	SLE-C-TBM	Min	0.500000	-1017.60	3	0.500000	-0.500000
7	0.55000	SLE-C-TBM	Min	0.500000	-1007.29	3	0.500000	-0.500000
7	0.00000	SLU-1-TBM	Max	0.500000	-1589.02	1	-0.500000	-0.500000
7	0.27500	SLU-1-TBM	Max	0.500000	-1594.35	1	-0.500000	-0.500000
7	0.55000	SLU-1-TBM	Max	0.500000	-1688.94	1	-0.500000	-0.500000
7	0.00000	SLU-1-TBM	Min	0.500000	-1589.02	1	-0.500000	-0.500000
7	0.27500	SLU-1-TBM	Min	0.500000	-1594.35	1	-0.500000	-0.500000
7	0.55000	SLU-1-TBM	Min	0.500000	-1688.94	1	-0.500000	-0.500000
8	0.00000	SLE-C	Max	0.500000	-1146.08	3	0.500000	-0.500000
8	0.27034	SLE-C	Max	0.500000	-1112.12	3	0.500000	-0.500000
8	0.54068	SLE-C	Max	0.500000	-1021.46	3	0.500000	-0.500000
8	0.00000	SLE-C	Min	0.500000	-1146.08	3	0.500000	-0.500000
8	0.27034	SLE-C	Min	0.500000	-1112.12	3	0.500000	-0.500000
8	0.54068	SLE-C	Min	0.500000	-1021.46	3	0.500000	-0.500000
8	0.00000	SLE-F1	Max	0.500000	-1331.05	1	-0.500000	-0.500000
8	0.27034	SLE-F1	Max	0.500000	-1441.83	1	-0.500000	-0.500000
8	0.54068	SLE-F1	Max	0.500000	-1604.96	1	-0.500000	-0.500000
8	0.00000	SLE-F1	Min	0.500000	-1331.05	1	-0.500000	-0.500000
8	0.27034	SLE-F1	Min	0.500000	-1441.83	1	-0.500000	-0.500000
8	0.54068	SLE-F1	Min	0.500000	-1604.96	1	-0.500000	-0.500000
8	0.00000	SLE-F2	Max	0.500000	-1979.07	3	0.500000	-0.500000
8	0.27034	SLE-F2	Max	0.500000	-1950.64	3	0.500000	-0.500000
8	0.54068	SLE-F2	Max	0.500000	-1873.27	3	0.500000	-0.500000
8	0.00000	SLE-F2	Min	0.500000	-1979.07	3	0.500000	-0.500000
8	0.27034	SLE-F2	Min	0.500000	-1950.64	3	0.500000	-0.500000
8	0.54068	SLE-F2	Min	0.500000	-1873.27	3	0.500000	-0.500000
8	0.00000	SLE-F3	Max	0.500000	-1562.03	1	-0.500000	-0.500000
8	0.27034	SLE-F3	Max	0.500000	-1585.29	1	-0.500000	-0.500000
8	0.54068	SLE-F3	Max	0.500000	-1656.35	1	-0.500000	-0.500000
8	0.00000	SLE-F3	Min	0.500000	-1562.03	1	-0.500000	-0.500000
8	0.27034	SLE-F3	Min	0.500000	-1585.29	1	-0.500000	-0.500000
8	0.54068	SLE-F3	Min	0.500000	-1656.35	1	-0.500000	-0.500000
8	0.00000	SLE-QP	Max	0.500000	-1756.65	3	0.500000	-0.500000
8	0.27034	SLE-QP	Max	0.500000	-1686.93	3	0.500000	-0.500000
8	0.54068	SLE-QP	Max	0.500000	-1569.41	3	0.500000	-0.500000
8	0.00000	SLE-QP	Min	0.500000	-1756.65	3	0.500000	-0.500000
8	0.27034	SLE-QP	Min	0.500000	-1686.93	3	0.500000	-0.500000
8	0.54068	SLE-QP	Min	0.500000	-1569.41	3	0.500000	-0.500000
8	0.00000	SLU-1	Max	0.500000	-1482.85	3	0.500000	-0.500000
8	0.27034	SLU-1	Max	0.500000	-1392.90	3	0.500000	-0.500000
8	0.54068	SLU-1	Max	0.500000	-1422.68	1	-0.500000	-0.500000
8	0.00000	SLU-1	Min	0.500000	-1482.85	3	0.500000	-0.500000
8	0.27034	SLU-1	Min	0.500000	-1392.90	3	0.500000	-0.500000
8	0.54068	SLU-1	Min	0.500000	-1422.68	1	-0.500000	-0.500000
8	0.00000	SLU-2	Max	0.500000	-1468.92	3	0.500000	-0.500000
8	0.27034	SLU-2	Max	0.500000	-1176.84	3	0.500000	-0.500000
8	0.54068	SLU-2	Max	0.500000	-1468.11	1	-0.500000	-0.500000
8	0.00000	SLU-2	Min	0.500000	-1468.92	3	0.500000	-0.500000
8	0.27034	SLU-2	Min	0.500000	-1176.84	3	0.500000	-0.500000
8	0.54068	SLU-2	Min	0.500000	-1468.11	1	-0.500000	-0.500000
8	0.00000	SLU-3	Max	0.500000	-1639.82	1	-0.500000	-0.500000

Table: Element Forces - Frames, Part 3 of 4

Frame	Station m	OutputCase	StepType	x3S11Max m	S11Min KN/m2	PtS11Min	x2S11Min m	x3S11Min m
8	0.27034	SLU-3	Max	0.500000	-1482.26	1	-0.500000	-0.500000
8	0.54068	SLU-3	Max	0.500000	-1377.00	1	-0.500000	-0.500000
8	0.00000	SLU-3	Min	0.500000	-1639.82	1	-0.500000	-0.500000
8	0.27034	SLU-3	Min	0.500000	-1482.26	1	-0.500000	-0.500000
8	0.54068	SLU-3	Min	0.500000	-1377.00	1	-0.500000	-0.500000
8	0.00000	SLU-4	Max	0.500000	-2241.74	3	0.500000	-0.500000
8	0.27034	SLU-4	Max	0.500000	-2066.67	3	0.500000	-0.500000
8	0.54068	SLU-4	Max	0.500000	-1810.23	3	0.500000	-0.500000
8	0.00000	SLU-4	Min	0.500000	-2241.74	3	0.500000	-0.500000
8	0.27034	SLU-4	Min	0.500000	-2066.67	3	0.500000	-0.500000
8	0.54068	SLU-4	Min	0.500000	-1810.23	3	0.500000	-0.500000
8	0.00000	SLU-5	Max	0.500000	-1355.37	3	0.500000	-0.500000
8	0.27034	SLU-5	Max	0.500000	-1451.23	3	0.500000	-0.500000
8	0.54068	SLU-5	Max	0.500000	-1494.80	3	0.500000	-0.500000
8	0.00000	SLU-5	Min	0.500000	-1355.37	3	0.500000	-0.500000
8	0.27034	SLU-5	Min	0.500000	-1451.23	3	0.500000	-0.500000
8	0.54068	SLU-5	Min	0.500000	-1494.80	3	0.500000	-0.500000
8	0.00000	SLU-6	Max	0.500000	-2096.62	1	-0.500000	-0.500000
8	0.27034	SLU-6	Max	0.500000	-2278.23	1	-0.500000	-0.500000
8	0.54068	SLU-6	Max	0.500000	-2536.73	1	-0.500000	-0.500000
8	0.00000	SLU-6	Min	0.500000	-2096.62	1	-0.500000	-0.500000
8	0.27034	SLU-6	Min	0.500000	-2278.23	1	-0.500000	-0.500000
8	0.54068	SLU-6	Min	0.500000	-2536.73	1	-0.500000	-0.500000
8	0.00000	SLU-7	Max	0.500000	-2587.66	1	-0.500000	-0.500000
8	0.27034	SLU-7	Max	0.500000	-2488.48	1	-0.500000	-0.500000
8	0.54068	SLU-7	Max	0.500000	-2437.10	1	-0.500000	-0.500000
8	0.00000	SLU-7	Min	0.500000	-2587.66	1	-0.500000	-0.500000
8	0.27034	SLU-7	Min	0.500000	-2488.48	1	-0.500000	-0.500000
8	0.54068	SLU-7	Min	0.500000	-2437.10	1	-0.500000	-0.500000
8	0.00000	SLV 1	Max	0.500000	-5919.89	3	0.500000	-0.500000
8	0.27034	SLV 1	Max	0.500000	-7156.38	3	0.500000	-0.500000
8	0.54068	SLV 1	Max	0.500000	-8307.53	3	0.500000	-0.500000
8	0.00000	SLV 1	Min	0.500000	-5919.89	3	0.500000	-0.500000
8	0.27034	SLV 1	Min	0.500000	-7156.38	3	0.500000	-0.500000
8	0.54068	SLV 1	Min	0.500000	-8307.53	3	0.500000	-0.500000
8	0.00000	SLV 2	Max	0.500000	-6083.64	3	0.500000	-0.500000
8	0.27034	SLV 2	Max	0.500000	-7272.42	3	0.500000	-0.500000
8	0.54068	SLV 2	Max	0.500000	-8370.92	3	0.500000	-0.500000
8	0.00000	SLV 2	Min	0.500000	-6083.64	3	0.500000	-0.500000
8	0.27034	SLV 2	Min	0.500000	-7272.42	3	0.500000	-0.500000
8	0.54068	SLV 2	Min	0.500000	-8370.92	3	0.500000	-0.500000
8	0.00000	SLV 3	Max	0.500000	-6083.64	3	0.500000	-0.500000
8	0.27034	SLV 3	Max	0.500000	-7272.42	3	0.500000	-0.500000
8	0.54068	SLV 3	Max	0.500000	-8370.92	3	0.500000	-0.500000
8	0.00000	SLV 3	Min	0.500000	-6083.64	3	0.500000	-0.500000
8	0.27034	SLV 3	Min	0.500000	-7272.42	3	0.500000	-0.500000
8	0.54068	SLV 3	Min	0.500000	-8370.92	3	0.500000	-0.500000
8	0.00000	SLV 4	Max	-0.500000	-6115.66	1	-0.500000	-0.500000
8	0.27034	SLV 4	Max	-0.500000	-5346.71	1	-0.500000	-0.500000
8	0.54068	SLV 4	Max	-0.500000	-4629.44	2	-0.500000	0.500000
8	0.00000	SLV 4	Min	-0.500000	-6115.66	1	-0.500000	-0.500000
8	0.27034	SLV 4	Min	-0.500000	-5346.71	1	-0.500000	-0.500000
8	0.54068	SLV 4	Min	-0.500000	-4629.44	2	-0.500000	0.500000
8	0.00000	SLV 5	Max	0.500000	-2634.05	3	0.500000	-0.500000
8	0.27034	SLV 5	Max	0.500000	-3036.18	3	0.500000	-0.500000
8	0.54068	SLV 5	Max	0.500000	-3385.76	3	0.500000	-0.500000
8	0.00000	SLV 5	Min	0.500000	-2634.05	3	0.500000	-0.500000
8	0.27034	SLV 5	Min	0.500000	-3036.18	3	0.500000	-0.500000
8	0.54068	SLV 5	Min	0.500000	-3385.76	3	0.500000	-0.500000

Table: Element Forces - Frames, Part 3 of 4

Frame	Station m	OutputCase	StepType	x3S11Max m	S11Min KN/m2	PtS11Min	x2S11Min m	x3S11Min m
8	0.00000	SLV 6	Max	0.500000	-3370.03	1	-0.500000	-0.500000
8	0.27034	SLV 6	Max	0.500000	-3070.27	1	-0.500000	-0.500000
8	0.54068	SLV 6	Max	0.500000	-2811.49	1	-0.500000	-0.500000
8	0.00000	SLV 6	Min	0.500000	-3370.03	1	-0.500000	-0.500000
8	0.27034	SLV 6	Min	0.500000	-3070.27	1	-0.500000	-0.500000
8	0.54068	SLV 6	Min	0.500000	-2811.49	1	-0.500000	-0.500000
8	0.00000	SLV 7	Max	0.500000	-2723.86	3	0.500000	-0.500000
8	0.27034	SLV 7	Max	0.500000	-2942.73	3	0.500000	-0.500000
8	0.54068	SLV 7	Max	0.500000	-3092.56	3	0.500000	-0.500000
8	0.00000	SLV 7	Min	0.500000	-2723.86	3	0.500000	-0.500000
8	0.27034	SLV 7	Min	0.500000	-2942.73	3	0.500000	-0.500000
8	0.54068	SLV 7	Min	0.500000	-3092.56	3	0.500000	-0.500000
8	0.00000	SLV 8	Max	0.500000	-3845.22	1	-0.500000	-0.500000
8	0.27034	SLV 8	Max	0.500000	-3745.52	1	-0.500000	-0.500000
8	0.54068	SLV 8	Max	0.500000	-3703.27	1	-0.500000	-0.500000
8	0.00000	SLV 8	Min	0.500000	-3845.22	1	-0.500000	-0.500000
8	0.27034	SLV 8	Min	0.500000	-3745.52	1	-0.500000	-0.500000
8	0.54068	SLV 8	Min	0.500000	-3703.27	1	-0.500000	-0.500000
8	0.00000	SLV 9	Max	0.500000	-5919.89	3	0.500000	-0.500000
8	0.27034	SLV 9	Max	0.500000	-7156.38	3	0.500000	-0.500000
8	0.54068	SLV 9	Max	0.500000	-8307.53	3	0.500000	-0.500000
8	0.00000	SLV 9	Min	0.500000	-5919.89	3	0.500000	-0.500000
8	0.27034	SLV 9	Min	0.500000	-7156.38	3	0.500000	-0.500000
8	0.54068	SLV 9	Min	0.500000	-8307.53	3	0.500000	-0.500000
8	0.00000	SLV 10	Max	-0.500000	-5904.51	2	-0.500000	0.500000
8	0.27034	SLV 10	Max	-0.500000	-5085.06	2	-0.500000	0.500000
8	0.54068	SLV 10	Max	-0.500000	-4312.35	2	-0.500000	0.500000
8	0.00000	SLV 10	Min	-0.500000	-5904.51	2	-0.500000	0.500000
8	0.27034	SLV 10	Min	-0.500000	-5085.06	2	-0.500000	0.500000
8	0.54068	SLV 10	Min	-0.500000	-4312.35	2	-0.500000	0.500000
8	0.00000	SLV 11	Max	0.500000	-6083.64	3	0.500000	-0.500000
8	0.27034	SLV 11	Max	0.500000	-7272.42	3	0.500000	-0.500000
8	0.54068	SLV 11	Max	0.500000	-8370.92	3	0.500000	-0.500000
8	0.00000	SLV 11	Min	0.500000	-6083.64	3	0.500000	-0.500000
8	0.27034	SLV 11	Min	0.500000	-7272.42	3	0.500000	-0.500000
8	0.54068	SLV 11	Min	0.500000	-8370.92	3	0.500000	-0.500000
8	0.00000	SLV 12	Max	-0.500000	-6115.66	1	-0.500000	-0.500000
8	0.27034	SLV 12	Max	-0.500000	-5346.71	1	-0.500000	-0.500000
8	0.54068	SLV 12	Max	-0.500000	-4629.44	1	-0.500000	-0.500000
8	0.00000	SLV 12	Min	-0.500000	-6115.66	1	-0.500000	-0.500000
8	0.27034	SLV 12	Min	-0.500000	-5346.71	1	-0.500000	-0.500000
8	0.54068	SLV 12	Min	-0.500000	-4629.44	1	-0.500000	-0.500000
8	0.00000	SLV 13	Max	0.500000	-2634.05	3	0.500000	-0.500000
8	0.27034	SLV 13	Max	0.500000	-3036.18	3	0.500000	-0.500000
8	0.54068	SLV 13	Max	0.500000	-3385.76	3	0.500000	-0.500000
8	0.00000	SLV 13	Min	0.500000	-2634.05	3	0.500000	-0.500000
8	0.27034	SLV 13	Min	0.500000	-3036.18	3	0.500000	-0.500000
8	0.54068	SLV 13	Min	0.500000	-3385.76	3	0.500000	-0.500000
8	0.00000	SLV 14	Max	0.500000	-3370.03	1	-0.500000	-0.500000
8	0.27034	SLV 14	Max	0.500000	-3070.27	1	-0.500000	-0.500000
8	0.54068	SLV 14	Max	0.500000	-2811.49	1	-0.500000	-0.500000
8	0.00000	SLV 14	Min	0.500000	-3370.03	1	-0.500000	-0.500000
8	0.27034	SLV 14	Min	0.500000	-3070.27	1	-0.500000	-0.500000
8	0.54068	SLV 14	Min	0.500000	-2811.49	1	-0.500000	-0.500000
8	0.00000	SLV 15	Max	0.500000	-2723.86	3	0.500000	-0.500000
8	0.27034	SLV 15	Max	0.500000	-2942.73	3	0.500000	-0.500000
8	0.54068	SLV 15	Max	0.500000	-3092.56	3	0.500000	-0.500000
8	0.00000	SLV 15	Min	0.500000	-2723.86	3	0.500000	-0.500000
8	0.27034	SLV 15	Min	0.500000	-2942.73	3	0.500000	-0.500000

Table: Element Forces - Frames, Part 3 of 4

Frame	Station m	OutputCase	StepType	x3S11Max m	S11Min KN/m2	PtS11Min	x2S11Min m	x3S11Min m
8	0.54068	SLV 15	Min	0.500000	-3092.56	3	0.500000	-0.500000
8	0.00000	SLV 16	Max	0.500000	-3845.22	1	-0.500000	-0.500000
8	0.27034	SLV 16	Max	0.500000	-3745.52	1	-0.500000	-0.500000
8	0.54068	SLV 16	Max	0.500000	-3703.27	1	-0.500000	-0.500000
8	0.00000	SLV 16	Min	0.500000	-3845.22	1	-0.500000	-0.500000
8	0.27034	SLV 16	Min	0.500000	-3745.52	1	-0.500000	-0.500000
8	0.54068	SLV 16	Min	0.500000	-3703.27	1	-0.500000	-0.500000
8	0.00000	SLE-C-TBM	Max	0.500000	-1006.39	3	0.500000	-0.500000
8	0.27034	SLE-C-TBM	Max	0.500000	-1075.23	3	0.500000	-0.500000
8	0.54068	SLE-C-TBM	Max	0.500000	-1087.37	3	0.500000	-0.500000
8	0.00000	SLE-C-TBM	Min	0.500000	-1006.39	3	0.500000	-0.500000
8	0.27034	SLE-C-TBM	Min	0.500000	-1075.23	3	0.500000	-0.500000
8	0.54068	SLE-C-TBM	Min	0.500000	-1087.37	3	0.500000	-0.500000
8	0.00000	SLU-1-TBM	Max	0.500000	-1690.05	1	-0.500000	-0.500000
8	0.27034	SLU-1-TBM	Max	0.500000	-1677.41	1	-0.500000	-0.500000
8	0.54068	SLU-1-TBM	Max	0.500000	-1746.15	1	-0.500000	-0.500000
8	0.00000	SLU-1-TBM	Min	0.500000	-1690.05	1	-0.500000	-0.500000
8	0.27034	SLU-1-TBM	Min	0.500000	-1677.41	1	-0.500000	-0.500000
8	0.54068	SLU-1-TBM	Min	0.500000	-1746.15	1	-0.500000	-0.500000
9	0.00000	SLE-C	Max	0.500000	-1024.07	3	0.500000	-0.500000
9	0.27966	SLE-C	Max	0.500000	-971.27	1	-0.500000	-0.500000
9	0.55933	SLE-C	Max	0.500000	-1142.15	1	-0.500000	-0.500000
9	0.00000	SLE-C	Min	0.500000	-1024.07	3	0.500000	-0.500000
9	0.27966	SLE-C	Min	0.500000	-971.27	1	-0.500000	-0.500000
9	0.55933	SLE-C	Min	0.500000	-1142.15	1	-0.500000	-0.500000
9	0.00000	SLE-F1	Max	0.500000	-1608.78	1	-0.500000	-0.500000
9	0.27966	SLE-F1	Max	0.500000	-1763.68	1	-0.500000	-0.500000
9	0.55933	SLE-F1	Max	0.500000	-1976.16	1	-0.500000	-0.500000
9	0.00000	SLE-F1	Min	0.500000	-1608.78	1	-0.500000	-0.500000
9	0.27966	SLE-F1	Min	0.500000	-1763.68	1	-0.500000	-0.500000
9	0.55933	SLE-F1	Min	0.500000	-1976.16	1	-0.500000	-0.500000
9	0.00000	SLE-F2	Max	0.500000	-1875.60	3	0.500000	-0.500000
9	0.27966	SLE-F2	Max	0.500000	-1793.96	3	0.500000	-0.500000
9	0.55933	SLE-F2	Max	0.500000	-1657.93	3	0.500000	-0.500000
9	0.00000	SLE-F2	Min	0.500000	-1875.60	3	0.500000	-0.500000
9	0.27966	SLE-F2	Min	0.500000	-1793.96	3	0.500000	-0.500000
9	0.55933	SLE-F2	Min	0.500000	-1657.93	3	0.500000	-0.500000
9	0.00000	SLE-F3	Max	0.500000	-1657.72	1	-0.500000	-0.500000
9	0.27966	SLE-F3	Max	0.500000	-1713.58	1	-0.500000	-0.500000
9	0.55933	SLE-F3	Max	0.500000	-1822.48	1	-0.500000	-0.500000
9	0.00000	SLE-F3	Min	0.500000	-1657.72	1	-0.500000	-0.500000
9	0.27966	SLE-F3	Min	0.500000	-1713.58	1	-0.500000	-0.500000
9	0.55933	SLE-F3	Min	0.500000	-1822.48	1	-0.500000	-0.500000
9	0.00000	SLE-QP	Max	0.500000	-1572.84	3	0.500000	-0.500000
9	0.27966	SLE-QP	Max	0.500000	-1449.75	3	0.500000	-0.500000
9	0.55933	SLE-QP	Max	0.500000	-1273.62	3	0.500000	-0.500000
9	0.00000	SLE-QP	Min	0.500000	-1572.84	3	0.500000	-0.500000
9	0.27966	SLE-QP	Min	0.500000	-1449.75	3	0.500000	-0.500000
9	0.55933	SLE-QP	Min	0.500000	-1273.62	3	0.500000	-0.500000
9	0.00000	SLU-1	Max	0.500000	-1427.67	1	-0.500000	-0.500000
9	0.27966	SLU-1	Max	0.500000	-1636.18	1	-0.500000	-0.500000
9	0.55933	SLU-1	Max	0.500000	-1933.34	1	-0.500000	-0.500000
9	0.00000	SLU-1	Min	0.500000	-1427.67	1	-0.500000	-0.500000
9	0.27966	SLU-1	Min	0.500000	-1636.18	1	-0.500000	-0.500000
9	0.55933	SLU-1	Min	0.500000	-1933.34	1	-0.500000	-0.500000
9	0.00000	SLU-2	Max	0.500000	-1478.60	1	-0.500000	-0.500000
9	0.27966	SLU-2	Max	0.500000	-1907.86	1	-0.500000	-0.500000
9	0.55933	SLU-2	Max	0.500000	-2419.35	1	-0.500000	-0.500000
9	0.00000	SLU-2	Min	0.500000	-1478.60	1	-0.500000	-0.500000

Table: Element Forces - Frames, Part 3 of 4

Frame	Station m	OutputCase	StepType	x3S11Max m	S11Min KN/m2	PtS11Min	x2S11Min m	x3S11Min m
9	0.27966	SLU-2	Min	0.500000	-1907.86	1	-0.500000	-0.500000
9	0.55933	SLU-2	Min	0.500000	-2419.35	1	-0.500000	-0.500000
9	0.00000	SLU-3	Max	0.500000	-1373.68	1	-0.500000	-0.500000
9	0.27966	SLU-3	Max	0.500000	-1241.80	1	-0.500000	-0.500000
9	0.55933	SLU-3	Max	0.500000	-1169.36	1	-0.500000	-0.500000
9	0.00000	SLU-3	Min	0.500000	-1373.68	1	-0.500000	-0.500000
9	0.27966	SLU-3	Min	0.500000	-1241.80	1	-0.500000	-0.500000
9	0.55933	SLU-3	Min	0.500000	-1169.36	1	-0.500000	-0.500000
9	0.00000	SLU-4	Max	0.500000	-1817.64	3	0.500000	-0.500000
9	0.27966	SLU-4	Max	0.500000	-1549.17	3	0.500000	-0.500000
9	0.55933	SLU-4	Max	0.500000	-1249.38	1	-0.500000	-0.500000
9	0.00000	SLU-4	Min	0.500000	-1817.64	3	0.500000	-0.500000
9	0.27966	SLU-4	Min	0.500000	-1549.17	3	0.500000	-0.500000
9	0.55933	SLU-4	Min	0.500000	-1249.38	1	-0.500000	-0.500000
9	0.00000	SLU-5	Max	0.500000	-1493.69	3	0.500000	-0.500000
9	0.27966	SLU-5	Max	0.500000	-1544.83	3	0.500000	-0.500000
9	0.55933	SLU-5	Max	0.500000	-1536.53	3	0.500000	-0.500000
9	0.00000	SLU-5	Min	0.500000	-1493.69	3	0.500000	-0.500000
9	0.27966	SLU-5	Min	0.500000	-1544.83	3	0.500000	-0.500000
9	0.55933	SLU-5	Min	0.500000	-1536.53	3	0.500000	-0.500000
9	0.00000	SLU-6	Max	0.500000	-2542.72	1	-0.500000	-0.500000
9	0.27966	SLU-6	Max	0.500000	-2789.80	1	-0.500000	-0.500000
9	0.55933	SLU-6	Max	0.500000	-3119.11	1	-0.500000	-0.500000
9	0.00000	SLU-6	Min	0.500000	-2542.72	1	-0.500000	-0.500000
9	0.27966	SLU-6	Min	0.500000	-2789.80	1	-0.500000	-0.500000
9	0.55933	SLU-6	Min	0.500000	-3119.11	1	-0.500000	-0.500000
9	0.00000	SLU-7	Max	0.500000	-2435.03	1	-0.500000	-0.500000
9	0.27966	SLU-7	Max	0.500000	-2352.02	1	-0.500000	-0.500000
9	0.55933	SLU-7	Max	0.500000	-2322.05	1	-0.500000	-0.500000
9	0.00000	SLU-7	Min	0.500000	-2435.03	1	-0.500000	-0.500000
9	0.27966	SLU-7	Min	0.500000	-2352.02	1	-0.500000	-0.500000
9	0.55933	SLU-7	Min	0.500000	-2322.05	1	-0.500000	-0.500000
9	0.00000	SLV 1	Max	0.500000	-8275.87	3	0.500000	-0.500000
9	0.27966	SLV 1	Max	0.500000	-9482.06	3	0.500000	-0.500000
9	0.55933	SLV 1	Max	0.500000	-10590.19	3	0.500000	-0.500000
9	0.00000	SLV 1	Min	0.500000	-8275.87	3	0.500000	-0.500000
9	0.27966	SLV 1	Min	0.500000	-9482.06	3	0.500000	-0.500000
9	0.55933	SLV 1	Min	0.500000	-10590.19	3	0.500000	-0.500000
9	0.00000	SLV 2	Max	0.500000	-8340.75	3	0.500000	-0.500000
9	0.27966	SLV 2	Max	0.500000	-9490.79	3	0.500000	-0.500000
9	0.55933	SLV 2	Max	0.500000	-10537.48	3	0.500000	-0.500000
9	0.00000	SLV 2	Min	0.500000	-8340.75	3	0.500000	-0.500000
9	0.27966	SLV 2	Min	0.500000	-9490.79	3	0.500000	-0.500000
9	0.55933	SLV 2	Min	0.500000	-10537.48	3	0.500000	-0.500000
9	0.00000	SLV 3	Max	0.500000	-8340.75	3	0.500000	-0.500000
9	0.27966	SLV 3	Max	0.500000	-9490.79	3	0.500000	-0.500000
9	0.55933	SLV 3	Max	0.500000	-10537.48	3	0.500000	-0.500000
9	0.00000	SLV 3	Min	0.500000	-8340.75	3	0.500000	-0.500000
9	0.27966	SLV 3	Min	0.500000	-9490.79	3	0.500000	-0.500000
9	0.55933	SLV 3	Min	0.500000	-10537.48	3	0.500000	-0.500000
9	0.00000	SLV 4	Max	-0.500000	-4609.77	1	-0.500000	-0.500000
9	0.27966	SLV 4	Max	-0.500000	-3863.50	2	-0.500000	0.500000
9	0.55933	SLV 4	Max	-0.500000	-3174.39	1	-0.500000	-0.500000
9	0.00000	SLV 4	Min	-0.500000	-4609.77	1	-0.500000	-0.500000
9	0.27966	SLV 4	Min	-0.500000	-3863.50	2	-0.500000	0.500000
9	0.55933	SLV 4	Min	-0.500000	-3174.39	1	-0.500000	-0.500000
9	0.00000	SLV 5	Max	0.500000	-3376.22	3	0.500000	-0.500000
9	0.27966	SLV 5	Max	0.500000	-3744.27	3	0.500000	-0.500000
9	0.55933	SLV 5	Max	0.500000	-4052.78	3	0.500000	-0.500000

Table: Element Forces - Frames, Part 3 of 4

Frame	Station m	OutputCase	StepType	x3S11Max m	S11Min KN/m2	PtS11Min	x2S11Min m	x3S11Min m
9	0.00000	SLV 5	Min	0.500000	-3376.22	3	0.500000	-0.500000
9	0.27966	SLV 5	Min	0.500000	-3744.27	3	0.500000	-0.500000
9	0.55933	SLV 5	Min	0.500000	-4052.78	3	0.500000	-0.500000
9	0.00000	SLV 6	Max	0.500000	-2803.97	1	-0.500000	-0.500000
9	0.27966	SLV 6	Max	0.500000	-2508.82	1	-0.500000	-0.500000
9	0.55933	SLV 6	Max	0.500000	-2259.35	1	-0.500000	-0.500000
9	0.00000	SLV 6	Min	0.500000	-2803.97	1	-0.500000	-0.500000
9	0.27966	SLV 6	Min	0.500000	-2508.82	1	-0.500000	-0.500000
9	0.55933	SLV 6	Min	0.500000	-2259.35	1	-0.500000	-0.500000
9	0.00000	SLV 7	Max	0.500000	-3088.61	3	0.500000	-0.500000
9	0.27966	SLV 7	Max	0.500000	-3247.24	3	0.500000	-0.500000
9	0.55933	SLV 7	Max	0.500000	-3328.68	3	0.500000	-0.500000
9	0.00000	SLV 7	Min	0.500000	-3088.61	3	0.500000	-0.500000
9	0.27966	SLV 7	Min	0.500000	-3247.24	3	0.500000	-0.500000
9	0.55933	SLV 7	Min	0.500000	-3328.68	3	0.500000	-0.500000
9	0.00000	SLV 8	Max	0.500000	-3701.22	1	-0.500000	-0.500000
9	0.27966	SLV 8	Max	0.500000	-3621.57	1	-0.500000	-0.500000
9	0.55933	SLV 8	Max	0.500000	-3605.24	1	-0.500000	-0.500000
9	0.00000	SLV 8	Min	0.500000	-3701.22	1	-0.500000	-0.500000
9	0.27966	SLV 8	Min	0.500000	-3621.57	1	-0.500000	-0.500000
9	0.55933	SLV 8	Min	0.500000	-3605.24	1	-0.500000	-0.500000
9	0.00000	SLV 9	Max	0.500000	-8275.87	3	0.500000	-0.500000
9	0.27966	SLV 9	Max	0.500000	-9482.06	3	0.500000	-0.500000
9	0.55933	SLV 9	Max	0.500000	-10590.19	3	0.500000	-0.500000
9	0.00000	SLV 9	Min	0.500000	-8275.87	3	0.500000	-0.500000
9	0.27966	SLV 9	Min	0.500000	-9482.06	3	0.500000	-0.500000
9	0.55933	SLV 9	Min	0.500000	-10590.19	3	0.500000	-0.500000
9	0.00000	SLV 10	Max	-0.500000	-4291.28	2	-0.500000	0.500000
9	0.27966	SLV 10	Max	-0.500000	-3489.46	2	-0.500000	0.500000
9	0.55933	SLV 10	Max	-0.500000	-2739.50	2	-0.500000	0.500000
9	0.00000	SLV 10	Min	-0.500000	-4291.28	2	-0.500000	0.500000
9	0.27966	SLV 10	Min	-0.500000	-3489.46	2	-0.500000	0.500000
9	0.55933	SLV 10	Min	-0.500000	-2739.50	2	-0.500000	0.500000
9	0.00000	SLV 11	Max	0.500000	-8340.75	3	0.500000	-0.500000
9	0.27966	SLV 11	Max	0.500000	-9490.79	3	0.500000	-0.500000
9	0.55933	SLV 11	Max	0.500000	-10537.48	3	0.500000	-0.500000
9	0.00000	SLV 11	Min	0.500000	-8340.75	3	0.500000	-0.500000
9	0.27966	SLV 11	Min	0.500000	-9490.79	3	0.500000	-0.500000
9	0.55933	SLV 11	Min	0.500000	-10537.48	3	0.500000	-0.500000
9	0.00000	SLV 12	Max	-0.500000	-4609.77	1	-0.500000	-0.500000
9	0.27966	SLV 12	Max	-0.500000	-3863.50	2	-0.500000	0.500000
9	0.55933	SLV 12	Max	-0.500000	-3174.39	2	-0.500000	0.500000
9	0.00000	SLV 12	Min	-0.500000	-4609.77	1	-0.500000	-0.500000
9	0.27966	SLV 12	Min	-0.500000	-3863.50	2	-0.500000	0.500000
9	0.55933	SLV 12	Min	-0.500000	-3174.39	2	-0.500000	0.500000
9	0.00000	SLV 13	Max	0.500000	-3376.22	3	0.500000	-0.500000
9	0.27966	SLV 13	Max	0.500000	-3744.27	3	0.500000	-0.500000
9	0.55933	SLV 13	Max	0.500000	-4052.78	3	0.500000	-0.500000
9	0.00000	SLV 13	Min	0.500000	-3376.22	3	0.500000	-0.500000
9	0.27966	SLV 13	Min	0.500000	-3744.27	3	0.500000	-0.500000
9	0.55933	SLV 13	Min	0.500000	-4052.78	3	0.500000	-0.500000
9	0.00000	SLV 14	Max	0.500000	-2803.97	1	-0.500000	-0.500000
9	0.27966	SLV 14	Max	0.500000	-2508.82	1	-0.500000	-0.500000
9	0.55933	SLV 14	Max	0.500000	-2259.35	1	-0.500000	-0.500000
9	0.00000	SLV 14	Min	0.500000	-2803.97	1	-0.500000	-0.500000
9	0.27966	SLV 14	Min	0.500000	-2508.82	1	-0.500000	-0.500000
9	0.55933	SLV 14	Min	0.500000	-2259.35	1	-0.500000	-0.500000
9	0.00000	SLV 15	Max	0.500000	-3088.61	3	0.500000	-0.500000
9	0.27966	SLV 15	Max	0.500000	-3247.24	3	0.500000	-0.500000



Table: Element Forces - Frames, Part 3 of 4

Frame	Station m	OutputCase	StepType	x3S11Max m	S11Min KN/m2	PtS11Min	x2S11Min m	x3S11Min m
9	0.55933	SLV 15	Max	0.500000	-3328.68	3	0.500000	-0.500000
9	0.00000	SLV 15	Min	0.500000	-3088.61	3	0.500000	-0.500000
9	0.27966	SLV 15	Min	0.500000	-3247.24	3	0.500000	-0.500000
9	0.55933	SLV 15	Min	0.500000	-3328.68	3	0.500000	-0.500000
9	0.00000	SLV 16	Max	0.500000	-3701.22	1	-0.500000	-0.500000
9	0.27966	SLV 16	Max	0.500000	-3621.57	1	-0.500000	-0.500000
9	0.55933	SLV 16	Max	0.500000	-3605.24	1	-0.500000	-0.500000
9	0.00000	SLV 16	Min	0.500000	-3701.22	1	-0.500000	-0.500000
9	0.27966	SLV 16	Min	0.500000	-3621.57	1	-0.500000	-0.500000
9	0.55933	SLV 16	Min	0.500000	-3605.24	1	-0.500000	-0.500000
9	0.00000	SLE-C-TBM	Max	0.500000	-1087.16	3	0.500000	-0.500000
9	0.27966	SLE-C-TBM	Max	0.500000	-1110.70	3	0.500000	-0.500000
9	0.55933	SLE-C-TBM	Max	0.500000	-1071.01	3	0.500000	-0.500000
9	0.00000	SLE-C-TBM	Min	0.500000	-1087.16	3	0.500000	-0.500000
9	0.27966	SLE-C-TBM	Min	0.500000	-1110.70	3	0.500000	-0.500000
9	0.55933	SLE-C-TBM	Min	0.500000	-1071.01	3	0.500000	-0.500000
9	0.00000	SLU-1-TBM	Max	0.500000	-1747.14	1	-0.500000	-0.500000
9	0.27966	SLU-1-TBM	Max	0.500000	-1796.55	1	-0.500000	-0.500000
9	0.55933	SLU-1-TBM	Max	0.500000	-1934.59	1	-0.500000	-0.500000
9	0.00000	SLU-1-TBM	Min	0.500000	-1747.14	1	-0.500000	-0.500000
9	0.27966	SLU-1-TBM	Min	0.500000	-1796.55	1	-0.500000	-0.500000
9	0.55933	SLU-1-TBM	Min	0.500000	-1934.59	1	-0.500000	-0.500000
10	0.00000	SLE-C	Max	0.500000	-670.40	1	-0.800000	-0.500000
10	0.27500	SLE-C	Max	0.500000	-781.09	1	-0.800000	-0.500000
10	0.55000	SLE-C	Max	0.500000	-921.80	1	-0.800000	-0.500000
10	0.00000	SLE-C	Min	0.500000	-670.40	1	-0.800000	-0.500000
10	0.27500	SLE-C	Min	0.500000	-781.09	1	-0.800000	-0.500000
10	0.55000	SLE-C	Min	0.500000	-921.80	1	-0.800000	-0.500000
10	0.00000	SLE-F1	Max	0.500000	-994.50	1	-0.800000	-0.500000
10	0.27500	SLE-F1	Max	0.500000	-1119.60	1	-0.800000	-0.500000
10	0.55000	SLE-F1	Max	0.500000	-1272.66	1	-0.800000	-0.500000
10	0.00000	SLE-F1	Min	0.500000	-994.50	1	-0.800000	-0.500000
10	0.27500	SLE-F1	Min	0.500000	-1119.60	1	-0.800000	-0.500000
10	0.55000	SLE-F1	Min	0.500000	-1272.66	1	-0.800000	-0.500000
10	0.00000	SLE-F2	Max	0.500000	-821.49	3	0.800000	-0.500000
10	0.27500	SLE-F2	Max	0.500000	-743.20	3	0.800000	-0.500000
10	0.55000	SLE-F2	Max	0.500000	-638.24	3	0.800000	-0.500000
10	0.00000	SLE-F2	Min	0.500000	-821.49	3	0.800000	-0.500000
10	0.27500	SLE-F2	Min	0.500000	-743.20	3	0.800000	-0.500000
10	0.55000	SLE-F2	Min	0.500000	-638.24	3	0.800000	-0.500000
10	0.00000	SLE-F3	Max	0.500000	-931.03	1	-0.800000	-0.500000
10	0.27500	SLE-F3	Max	0.500000	-1013.89	1	-0.800000	-0.500000
10	0.55000	SLE-F3	Max	0.500000	-1122.93	1	-0.800000	-0.500000
10	0.00000	SLE-F3	Min	0.500000	-931.03	1	-0.800000	-0.500000
10	0.27500	SLE-F3	Min	0.500000	-1013.89	1	-0.800000	-0.500000
10	0.55000	SLE-F3	Min	0.500000	-1122.93	1	-0.800000	-0.500000
10	0.00000	SLE-QP	Max	0.500000	-667.85	3	0.800000	-0.500000
10	0.27500	SLE-QP	Max	0.500000	-575.05	3	0.800000	-0.500000
10	0.55000	SLE-QP	Max	0.500000	-499.93	1	-0.800000	-0.500000
10	0.00000	SLE-QP	Min	0.500000	-667.85	3	0.800000	-0.500000
10	0.27500	SLE-QP	Min	0.500000	-575.05	3	0.800000	-0.500000
10	0.55000	SLE-QP	Min	0.500000	-499.93	1	-0.800000	-0.500000
10	0.00000	SLU-1	Max	0.500000	-1073.01	1	-0.800000	-0.500000
10	0.27500	SLU-1	Max	0.500000	-1251.17	1	-0.800000	-0.500000
10	0.55000	SLU-1	Max	0.500000	-1470.95	1	-0.800000	-0.500000
10	0.00000	SLU-1	Min	0.500000	-1073.01	1	-0.800000	-0.500000
10	0.27500	SLU-1	Min	0.500000	-1251.17	1	-0.800000	-0.500000
10	0.55000	SLU-1	Min	0.500000	-1470.95	1	-0.800000	-0.500000
10	0.00000	SLU-2	Max	0.500000	-1221.82	1	-0.800000	-0.500000

Table: Element Forces - Frames, Part 3 of 4

Frame	Station m	OutputCase	StepType	x3S11Max m	S11Min KN/m2	PtS11Min	x2S11Min m	x3S11Min m
10	0.27500	SLU-2	Max	0.500000	-1478.98	1	-0.800000	-0.500000
10	0.55000	SLU-2	Max	0.500000	-1775.45	1	-0.800000	-0.500000
10	0.00000	SLU-2	Min	0.500000	-1221.82	1	-0.800000	-0.500000
10	0.27500	SLU-2	Min	0.500000	-1478.98	1	-0.800000	-0.500000
10	0.55000	SLU-2	Min	0.500000	-1775.45	1	-0.800000	-0.500000
10	0.00000	SLU-3	Max	0.500000	-706.51	1	-0.800000	-0.500000
10	0.27500	SLU-3	Max	0.500000	-722.53	1	-0.800000	-0.500000
10	0.55000	SLU-3	Max	0.500000	-767.04	1	-0.800000	-0.500000
10	0.00000	SLU-3	Min	0.500000	-706.51	1	-0.800000	-0.500000
10	0.27500	SLU-3	Min	0.500000	-722.53	1	-0.800000	-0.500000
10	0.55000	SLU-3	Min	0.500000	-767.04	1	-0.800000	-0.500000
10	0.00000	SLU-4	Max	0.500000	-771.16	1	-0.800000	-0.500000
10	0.27500	SLU-4	Max	0.500000	-985.52	1	-0.800000	-0.500000
10	0.55000	SLU-4	Max	0.500000	-1241.49	1	-0.800000	-0.500000
10	0.00000	SLU-4	Min	0.500000	-771.16	1	-0.800000	-0.500000
10	0.27500	SLU-4	Min	0.500000	-985.52	1	-0.800000	-0.500000
10	0.55000	SLU-4	Min	0.500000	-1241.49	1	-0.800000	-0.500000
10	0.00000	SLU-5	Max	0.500000	-813.92	3	0.800000	-0.500000
10	0.27500	SLU-5	Max	0.500000	-780.00	3	0.800000	-0.500000
10	0.55000	SLU-5	Max	0.500000	-717.58	3	0.800000	-0.500000
10	0.00000	SLU-5	Min	0.500000	-813.92	3	0.800000	-0.500000
10	0.27500	SLU-5	Min	0.500000	-780.00	3	0.800000	-0.500000
10	0.55000	SLU-5	Min	0.500000	-717.58	3	0.800000	-0.500000
10	0.00000	SLU-6	Max	0.500000	-1548.27	1	-0.800000	-0.500000
10	0.27500	SLU-6	Max	0.500000	-1738.07	1	-0.800000	-0.500000
10	0.55000	SLU-6	Max	0.500000	-1967.18	1	-0.800000	-0.500000
10	0.00000	SLU-6	Min	0.500000	-1548.27	1	-0.800000	-0.500000
10	0.27500	SLU-6	Min	0.500000	-1738.07	1	-0.800000	-0.500000
10	0.55000	SLU-6	Min	0.500000	-1967.18	1	-0.800000	-0.500000
10	0.00000	SLU-7	Max	0.500000	-1165.97	1	-0.800000	-0.500000
10	0.27500	SLU-7	Max	0.500000	-1197.45	1	-0.800000	-0.500000
10	0.55000	SLU-7	Max	0.500000	-1255.11	1	-0.800000	-0.500000
10	0.00000	SLU-7	Min	0.500000	-1165.97	1	-0.800000	-0.500000
10	0.27500	SLU-7	Min	0.500000	-1197.45	1	-0.800000	-0.500000
10	0.55000	SLU-7	Min	0.500000	-1255.11	1	-0.800000	-0.500000
10	0.00000	SLV 1	Max	0.500000	-4487.32	3	0.800000	-0.500000
10	0.27500	SLV 1	Max	0.500000	-4854.47	3	0.800000	-0.500000
10	0.55000	SLV 1	Max	0.500000	-5179.24	3	0.800000	-0.500000
10	0.00000	SLV 1	Min	0.500000	-4487.32	3	0.800000	-0.500000
10	0.27500	SLV 1	Min	0.500000	-4854.47	3	0.800000	-0.500000
10	0.55000	SLV 1	Min	0.500000	-5179.24	3	0.800000	-0.500000
10	0.00000	SLV 2	Max	0.500000	-4478.29	3	0.800000	-0.500000
10	0.27500	SLV 2	Max	0.500000	-4819.78	3	0.800000	-0.500000
10	0.55000	SLV 2	Max	0.500000	-5116.82	3	0.800000	-0.500000
10	0.00000	SLV 2	Min	0.500000	-4478.29	3	0.800000	-0.500000
10	0.27500	SLV 2	Min	0.500000	-4819.78	3	0.800000	-0.500000
10	0.55000	SLV 2	Min	0.500000	-5116.82	3	0.800000	-0.500000
10	0.00000	SLV 3	Max	0.500000	-4478.29	3	0.800000	-0.500000
10	0.27500	SLV 3	Max	0.500000	-4819.78	3	0.800000	-0.500000
10	0.55000	SLV 3	Max	0.500000	-5116.82	3	0.800000	-0.500000
10	0.00000	SLV 3	Min	0.500000	-4478.29	3	0.800000	-0.500000
10	0.27500	SLV 3	Min	0.500000	-4819.78	3	0.800000	-0.500000
10	0.55000	SLV 3	Min	0.500000	-5116.82	3	0.800000	-0.500000
10	0.00000	SLV 4	Max	-0.500000	-1766.83	2	-0.800000	0.500000
10	0.27500	SLV 4	Max	-0.500000	-1599.28	1	-0.800000	-0.500000
10	0.55000	SLV 4	Max	-0.500000	-1459.51	1	-0.800000	-0.500000
10	0.00000	SLV 4	Min	-0.500000	-1766.83	2	-0.800000	0.500000
10	0.27500	SLV 4	Min	-0.500000	-1599.28	1	-0.800000	-0.500000
10	0.55000	SLV 4	Min	-0.500000	-1459.51	1	-0.800000	-0.500000

Table: Element Forces - Frames, Part 3 of 4

Frame	Station m	OutputCase	StepType	x3S11Max m	S11Min KN/m2	PtS11Min	x2S11Min m	x3S11Min m
10	0.00000	SLV 5	Max	0.500000	-1794.49	3	0.800000	-0.500000
10	0.27500	SLV 5	Max	0.500000	-1880.40	3	0.800000	-0.500000
10	0.55000	SLV 5	Max	0.500000	-1938.01	3	0.800000	-0.500000
10	0.00000	SLV 5	Min	0.500000	-1794.49	3	0.800000	-0.500000
10	0.27500	SLV 5	Min	0.500000	-1880.40	3	0.800000	-0.500000
10	0.55000	SLV 5	Min	0.500000	-1938.01	3	0.800000	-0.500000
10	0.00000	SLV 6	Max	0.500000	-1163.47	1	-0.800000	-0.500000
10	0.27500	SLV 6	Max	0.500000	-1114.19	1	-0.800000	-0.500000
10	0.55000	SLV 6	Max	0.500000	-1088.21	1	-0.800000	-0.500000
10	0.00000	SLV 6	Min	0.500000	-1163.47	1	-0.800000	-0.500000
10	0.27500	SLV 6	Min	0.500000	-1114.19	1	-0.800000	-0.500000
10	0.55000	SLV 6	Min	0.500000	-1088.21	1	-0.800000	-0.500000
10	0.00000	SLV 7	Max	0.500000	-1559.09	3	0.800000	-0.500000
10	0.27500	SLV 7	Max	0.500000	-1550.44	3	0.800000	-0.500000
10	0.55000	SLV 7	Max	0.500000	-1506.61	3	0.800000	-0.500000
10	0.00000	SLV 7	Min	0.500000	-1559.09	3	0.800000	-0.500000
10	0.27500	SLV 7	Min	0.500000	-1550.44	3	0.800000	-0.500000
10	0.55000	SLV 7	Min	0.500000	-1506.61	3	0.800000	-0.500000
10	0.00000	SLV 8	Max	0.500000	-1735.90	1	-0.800000	-0.500000
10	0.27500	SLV 8	Max	0.500000	-1782.59	1	-0.800000	-0.500000
10	0.55000	SLV 8	Max	0.500000	-1859.46	1	-0.800000	-0.500000
10	0.00000	SLV 8	Min	0.500000	-1735.90	1	-0.800000	-0.500000
10	0.27500	SLV 8	Min	0.500000	-1782.59	1	-0.800000	-0.500000
10	0.55000	SLV 8	Min	0.500000	-1859.46	1	-0.800000	-0.500000
10	0.00000	SLV 9	Max	0.500000	-4487.32	3	0.800000	-0.500000
10	0.27500	SLV 9	Max	0.500000	-4854.47	3	0.800000	-0.500000
10	0.55000	SLV 9	Max	0.500000	-5179.24	3	0.800000	-0.500000
10	0.00000	SLV 9	Min	0.500000	-4487.32	3	0.800000	-0.500000
10	0.27500	SLV 9	Min	0.500000	-4854.47	3	0.800000	-0.500000
10	0.55000	SLV 9	Min	0.500000	-5179.24	3	0.800000	-0.500000
10	0.00000	SLV 10	Max	-0.500000	-1583.85	2	-0.800000	0.500000
10	0.27500	SLV 10	Max	-0.500000	-1390.89	2	-0.800000	0.500000
10	0.55000	SLV 10	Max	-0.500000	-1541.71	4	0.800000	0.500000
10	0.00000	SLV 10	Min	-0.500000	-1583.85	2	-0.800000	0.500000
10	0.27500	SLV 10	Min	-0.500000	-1390.89	2	-0.800000	0.500000
10	0.55000	SLV 10	Min	-0.500000	-1541.71	4	0.800000	0.500000
10	0.00000	SLV 11	Max	0.500000	-4478.29	3	0.800000	-0.500000
10	0.27500	SLV 11	Max	0.500000	-4819.78	3	0.800000	-0.500000
10	0.55000	SLV 11	Max	0.500000	-5116.82	3	0.800000	-0.500000
10	0.00000	SLV 11	Min	0.500000	-4478.29	3	0.800000	-0.500000
10	0.27500	SLV 11	Min	0.500000	-4819.78	3	0.800000	-0.500000
10	0.55000	SLV 11	Min	0.500000	-5116.82	3	0.800000	-0.500000
10	0.00000	SLV 12	Max	-0.500000	-1766.83	2	-0.800000	0.500000
10	0.27500	SLV 12	Max	-0.500000	-1599.28	2	-0.800000	0.500000
10	0.55000	SLV 12	Max	-0.500000	-1459.51	2	-0.800000	0.500000
10	0.00000	SLV 12	Min	-0.500000	-1766.83	2	-0.800000	0.500000
10	0.27500	SLV 12	Min	-0.500000	-1599.28	2	-0.800000	0.500000
10	0.55000	SLV 12	Min	-0.500000	-1459.51	2	-0.800000	0.500000
10	0.00000	SLV 13	Max	0.500000	-1794.49	3	0.800000	-0.500000
10	0.27500	SLV 13	Max	0.500000	-1880.40	3	0.800000	-0.500000
10	0.55000	SLV 13	Max	0.500000	-1938.01	3	0.800000	-0.500000
10	0.00000	SLV 13	Min	0.500000	-1794.49	3	0.800000	-0.500000
10	0.27500	SLV 13	Min	0.500000	-1880.40	3	0.800000	-0.500000
10	0.55000	SLV 13	Min	0.500000	-1938.01	3	0.800000	-0.500000
10	0.00000	SLV 14	Max	0.500000	-1163.47	1	-0.800000	-0.500000
10	0.27500	SLV 14	Max	0.500000	-1114.19	1	-0.800000	-0.500000
10	0.55000	SLV 14	Max	0.500000	-1088.21	1	-0.800000	-0.500000
10	0.00000	SLV 14	Min	0.500000	-1163.47	1	-0.800000	-0.500000
10	0.27500	SLV 14	Min	0.500000	-1114.19	1	-0.800000	-0.500000

Table: Element Forces - Frames, Part 3 of 4

Frame	Station m	OutputCase	StepType	x3S11Max m	S11Min KN/m2	PtS11Min	x2S11Min m	x3S11Min m
10	0.55000	SLV 14	Min	0.500000	-1088.21	1	-0.800000	-0.500000
10	0.00000	SLV 15	Max	0.500000	-1559.09	3	0.800000	-0.500000
10	0.27500	SLV 15	Max	0.500000	-1550.44	3	0.800000	-0.500000
10	0.55000	SLV 15	Max	0.500000	-1506.61	3	0.800000	-0.500000
10	0.00000	SLV 15	Min	0.500000	-1559.09	3	0.800000	-0.500000
10	0.27500	SLV 15	Min	0.500000	-1550.44	3	0.800000	-0.500000
10	0.55000	SLV 15	Min	0.500000	-1506.61	3	0.800000	-0.500000
10	0.00000	SLV 16	Max	0.500000	-1735.90	1	-0.800000	-0.500000
10	0.27500	SLV 16	Max	0.500000	-1782.59	1	-0.800000	-0.500000
10	0.55000	SLV 16	Max	0.500000	-1859.46	1	-0.800000	-0.500000
10	0.00000	SLV 16	Min	0.500000	-1735.90	1	-0.800000	-0.500000
10	0.27500	SLV 16	Min	0.500000	-1782.59	1	-0.800000	-0.500000
10	0.55000	SLV 16	Min	0.500000	-1859.46	1	-0.800000	-0.500000
10	0.00000	SLE-C-TBM	Max	0.500000	-661.94	3	0.800000	-0.500000
10	0.27500	SLE-C-TBM	Max	0.500000	-707.82	1	-0.800000	-0.500000
10	0.55000	SLE-C-TBM	Max	0.500000	-806.36	1	-0.800000	-0.500000
10	0.00000	SLE-C-TBM	Min	0.500000	-661.94	3	0.800000	-0.500000
10	0.27500	SLE-C-TBM	Min	0.500000	-707.82	1	-0.800000	-0.500000
10	0.55000	SLE-C-TBM	Min	0.500000	-806.36	1	-0.800000	-0.500000
10	0.00000	SLU-1-TBM	Max	0.500000	-1103.45	1	-0.800000	-0.500000
10	0.27500	SLU-1-TBM	Max	0.500000	-1221.95	1	-0.800000	-0.500000
10	0.55000	SLU-1-TBM	Max	0.500000	-1382.08	1	-0.800000	-0.500000
10	0.00000	SLU-1-TBM	Min	0.500000	-1103.45	1	-0.800000	-0.500000
10	0.27500	SLU-1-TBM	Min	0.500000	-1221.95	1	-0.800000	-0.500000
10	0.55000	SLU-1-TBM	Min	0.500000	-1382.08	1	-0.800000	-0.500000
11	0.00000	SLE-C	Max	0.500000	-921.80	1	-0.800000	-0.500000
11	0.27500	SLE-C	Max	0.500000	-1092.53	1	-0.800000	-0.500000
11	0.55000	SLE-C	Max	0.500000	-1293.28	1	-0.800000	-0.500000
11	0.00000	SLE-C	Min	0.500000	-921.80	1	-0.800000	-0.500000
11	0.27500	SLE-C	Min	0.500000	-1092.53	1	-0.800000	-0.500000
11	0.55000	SLE-C	Min	0.500000	-1293.28	1	-0.800000	-0.500000
11	0.00000	SLE-F1	Max	0.500000	-1272.66	1	-0.800000	-0.500000
11	0.27500	SLE-F1	Max	0.500000	-1453.66	1	-0.800000	-0.500000
11	0.55000	SLE-F1	Max	0.500000	-1662.61	1	-0.800000	-0.500000
11	0.00000	SLE-F1	Min	0.500000	-1272.66	1	-0.800000	-0.500000
11	0.27500	SLE-F1	Min	0.500000	-1453.66	1	-0.800000	-0.500000
11	0.55000	SLE-F1	Min	0.500000	-1662.61	1	-0.800000	-0.500000
11	0.00000	SLE-F2	Max	0.500000	-638.24	3	0.800000	-0.500000
11	0.27500	SLE-F2	Max	0.500000	-506.61	3	0.800000	-0.500000
11	0.55000	SLE-F2	Max	0.500000	-663.07	1	-0.800000	-0.500000
11	0.00000	SLE-F2	Min	0.500000	-638.24	3	0.800000	-0.500000
11	0.27500	SLE-F2	Min	0.500000	-506.61	3	0.800000	-0.500000
11	0.55000	SLE-F2	Min	0.500000	-663.07	1	-0.800000	-0.500000
11	0.00000	SLE-F3	Max	0.500000	-1122.93	1	-0.800000	-0.500000
11	0.27500	SLE-F3	Max	0.500000	-1258.15	1	-0.800000	-0.500000
11	0.55000	SLE-F3	Max	0.500000	-1419.55	1	-0.800000	-0.500000
11	0.00000	SLE-F3	Min	0.500000	-1122.93	1	-0.800000	-0.500000
11	0.27500	SLE-F3	Min	0.500000	-1258.15	1	-0.800000	-0.500000
11	0.55000	SLE-F3	Min	0.500000	-1419.55	1	-0.800000	-0.500000
11	0.00000	SLE-QP	Max	0.500000	-499.93	1	-0.800000	-0.500000
11	0.27500	SLE-QP	Max	0.500000	-666.30	1	-0.800000	-0.500000
11	0.55000	SLE-QP	Max	0.500000	-858.86	1	-0.800000	-0.500000
11	0.00000	SLE-QP	Min	0.500000	-499.93	1	-0.800000	-0.500000
11	0.27500	SLE-QP	Min	0.500000	-666.30	1	-0.800000	-0.500000
11	0.55000	SLE-QP	Min	0.500000	-858.86	1	-0.800000	-0.500000
11	0.00000	SLU-1	Max	0.500000	-1470.95	1	-0.800000	-0.500000
11	0.27500	SLU-1	Max	0.500000	-1732.34	1	-0.800000	-0.500000
11	0.55000	SLU-1	Max	0.500000	-2035.36	1	-0.800000	-0.500000
11	0.00000	SLU-1	Min	0.500000	-1470.95	1	-0.800000	-0.500000

Table: Element Forces - Frames, Part 3 of 4

Frame	Station m	OutputCase	StepType	x3S11Max m	S11Min KN/m2	PtS11Min	x2S11Min m	x3S11Min m
11	0.27500	SLU-1	Min	0.500000	-1732.34	1	-0.800000	-0.500000
11	0.55000	SLU-1	Min	0.500000	-2035.36	1	-0.800000	-0.500000
11	0.00000	SLU-2	Max	0.500000	-1775.45	1	-0.800000	-0.500000
11	0.27500	SLU-2	Max	0.500000	-2111.22	1	-0.800000	-0.500000
11	0.55000	SLU-2	Max	0.500000	-2486.29	1	-0.800000	-0.500000
11	0.00000	SLU-2	Min	0.500000	-1775.45	1	-0.800000	-0.500000
11	0.27500	SLU-2	Min	0.500000	-2111.22	1	-0.800000	-0.500000
11	0.55000	SLU-2	Min	0.500000	-2486.29	1	-0.800000	-0.500000
11	0.00000	SLU-3	Max	0.500000	-767.04	1	-0.800000	-0.500000
11	0.27500	SLU-3	Max	0.500000	-840.05	1	-0.800000	-0.500000
11	0.55000	SLU-3	Max	0.500000	-941.55	1	-0.800000	-0.500000
11	0.00000	SLU-3	Min	0.500000	-767.04	1	-0.800000	-0.500000
11	0.27500	SLU-3	Min	0.500000	-840.05	1	-0.800000	-0.500000
11	0.55000	SLU-3	Min	0.500000	-941.55	1	-0.800000	-0.500000
11	0.00000	SLU-4	Max	0.500000	-1241.49	1	-0.800000	-0.500000
11	0.27500	SLU-4	Max	0.500000	-1539.08	1	-0.800000	-0.500000
11	0.55000	SLU-4	Max	0.500000	-1878.28	1	-0.800000	-0.500000
11	0.00000	SLU-4	Min	0.500000	-1241.49	1	-0.800000	-0.500000
11	0.27500	SLU-4	Min	0.500000	-1539.08	1	-0.800000	-0.500000
11	0.55000	SLU-4	Min	0.500000	-1878.28	1	-0.800000	-0.500000
11	0.00000	SLU-5	Max	0.500000	-717.58	3	0.800000	-0.500000
11	0.27500	SLU-5	Max	0.500000	-626.66	3	0.800000	-0.500000
11	0.55000	SLU-5	Max	0.500000	-695.61	1	-0.800000	-0.500000
11	0.00000	SLU-5	Min	0.500000	-717.58	3	0.800000	-0.500000
11	0.27500	SLU-5	Min	0.500000	-626.66	3	0.800000	-0.500000
11	0.55000	SLU-5	Min	0.500000	-695.61	1	-0.800000	-0.500000
11	0.00000	SLU-6	Max	0.500000	-1967.18	1	-0.800000	-0.500000
11	0.27500	SLU-6	Max	0.500000	-2235.59	1	-0.800000	-0.500000
11	0.55000	SLU-6	Max	0.500000	-2543.31	1	-0.800000	-0.500000
11	0.00000	SLU-6	Min	0.500000	-1967.18	1	-0.800000	-0.500000
11	0.27500	SLU-6	Min	0.500000	-2235.59	1	-0.800000	-0.500000
11	0.55000	SLU-6	Min	0.500000	-2543.31	1	-0.800000	-0.500000
11	0.00000	SLU-7	Max	0.500000	-1255.11	1	-0.800000	-0.500000
11	0.27500	SLU-7	Max	0.500000	-1338.95	1	-0.800000	-0.500000
11	0.55000	SLU-7	Max	0.500000	-1448.97	1	-0.800000	-0.500000
11	0.00000	SLU-7	Min	0.500000	-1255.11	1	-0.800000	-0.500000
11	0.27500	SLU-7	Min	0.500000	-1338.95	1	-0.800000	-0.500000
11	0.55000	SLU-7	Min	0.500000	-1448.97	1	-0.800000	-0.500000
11	0.00000	SLV 1	Max	0.500000	-5179.24	3	0.800000	-0.500000
11	0.27500	SLV 1	Max	0.500000	-5461.64	3	0.800000	-0.500000
11	0.55000	SLV 1	Max	0.500000	-5701.65	3	0.800000	-0.500000
11	0.00000	SLV 1	Min	0.500000	-5179.24	3	0.800000	-0.500000
11	0.27500	SLV 1	Min	0.500000	-5461.64	3	0.800000	-0.500000
11	0.55000	SLV 1	Min	0.500000	-5701.65	3	0.800000	-0.500000
11	0.00000	SLV 2	Max	0.500000	-5116.82	3	0.800000	-0.500000
11	0.27500	SLV 2	Max	0.500000	-5369.43	3	0.800000	-0.500000
11	0.55000	SLV 2	Max	0.500000	-5577.60	3	0.800000	-0.500000
11	0.00000	SLV 2	Min	0.500000	-5116.82	3	0.800000	-0.500000
11	0.27500	SLV 2	Min	0.500000	-5369.43	3	0.800000	-0.500000
11	0.55000	SLV 2	Min	0.500000	-5577.60	3	0.800000	-0.500000
11	0.00000	SLV 3	Max	0.500000	-5116.82	3	0.800000	-0.500000
11	0.27500	SLV 3	Max	0.500000	-5369.43	3	0.800000	-0.500000
11	0.55000	SLV 3	Max	0.500000	-5577.60	3	0.800000	-0.500000
11	0.00000	SLV 3	Min	0.500000	-5116.82	3	0.800000	-0.500000
11	0.27500	SLV 3	Min	0.500000	-5369.43	3	0.800000	-0.500000
11	0.55000	SLV 3	Min	0.500000	-5577.60	3	0.800000	-0.500000
11	0.00000	SLV 4	Max	-0.500000	-1459.51	1	-0.800000	-0.500000
11	0.27500	SLV 4	Max	-0.500000	-1482.75	3	0.800000	-0.500000
11	0.55000	SLV 4	Max	0.500000	-1554.51	3	0.800000	-0.500000

Table: Element Forces - Frames, Part 3 of 4

Frame	Station m	OutputCase	StepType	x3S11Max m	S11Min KN/m2	PtS11Min	x2S11Min m	x3S11Min m
11	0.00000	SLV 4	Min	-0.500000	-1459.51	1	-0.800000	-0.500000
11	0.27500	SLV 4	Min	-0.500000	-1482.75	3	0.800000	-0.500000
11	0.55000	SLV 4	Min	0.500000	-1554.51	3	0.800000	-0.500000
11	0.00000	SLV 5	Max	0.500000	-1938.01	3	0.800000	-0.500000
11	0.27500	SLV 5	Max	0.500000	-1967.29	3	0.800000	-0.500000
11	0.55000	SLV 5	Max	0.500000	-1968.26	3	0.800000	-0.500000
11	0.00000	SLV 5	Min	0.500000	-1938.01	3	0.800000	-0.500000
11	0.27500	SLV 5	Min	0.500000	-1967.29	3	0.800000	-0.500000
11	0.55000	SLV 5	Min	0.500000	-1968.26	3	0.800000	-0.500000
11	0.00000	SLV 6	Max	0.500000	-1088.21	1	-0.800000	-0.500000
11	0.27500	SLV 6	Max	0.500000	-1090.51	1	-0.800000	-0.500000
11	0.55000	SLV 6	Max	0.500000	-1116.11	1	-0.800000	-0.500000
11	0.00000	SLV 6	Min	0.500000	-1088.21	1	-0.800000	-0.500000
11	0.27500	SLV 6	Min	0.500000	-1090.51	1	-0.800000	-0.500000
11	0.55000	SLV 6	Min	0.500000	-1116.11	1	-0.800000	-0.500000
11	0.00000	SLV 7	Max	0.500000	-1506.61	3	0.800000	-0.500000
11	0.27500	SLV 7	Max	0.500000	-1427.61	3	0.800000	-0.500000
11	0.55000	SLV 7	Max	0.500000	-1313.44	3	0.800000	-0.500000
11	0.00000	SLV 7	Min	0.500000	-1506.61	3	0.800000	-0.500000
11	0.27500	SLV 7	Min	0.500000	-1427.61	3	0.800000	-0.500000
11	0.55000	SLV 7	Min	0.500000	-1313.44	3	0.800000	-0.500000
11	0.00000	SLV 8	Max	0.500000	-1859.46	1	-0.800000	-0.500000
11	0.27500	SLV 8	Max	0.500000	-1966.98	1	-0.800000	-0.500000
11	0.55000	SLV 8	Max	0.500000	-2104.68	1	-0.800000	-0.500000
11	0.00000	SLV 8	Min	0.500000	-1859.46	1	-0.800000	-0.500000
11	0.27500	SLV 8	Min	0.500000	-1966.98	1	-0.800000	-0.500000
11	0.55000	SLV 8	Min	0.500000	-2104.68	1	-0.800000	-0.500000
11	0.00000	SLV 9	Max	0.500000	-5179.24	3	0.800000	-0.500000
11	0.27500	SLV 9	Max	0.500000	-5461.64	3	0.800000	-0.500000
11	0.55000	SLV 9	Max	0.500000	-5701.65	3	0.800000	-0.500000
11	0.00000	SLV 9	Min	0.500000	-5179.24	3	0.800000	-0.500000
11	0.27500	SLV 9	Min	0.500000	-5461.64	3	0.800000	-0.500000
11	0.55000	SLV 9	Min	0.500000	-5701.65	3	0.800000	-0.500000
11	0.00000	SLV 10	Max	-0.500000	-1541.71	4	0.800000	0.500000
11	0.27500	SLV 10	Max	-0.500000	-1666.48	4	0.800000	0.500000
11	0.55000	SLV 10	Max	-0.500000	-1765.53	4	0.800000	0.500000
11	0.00000	SLV 10	Min	-0.500000	-1541.71	4	0.800000	0.500000
11	0.27500	SLV 10	Min	-0.500000	-1666.48	4	0.800000	0.500000
11	0.55000	SLV 10	Min	-0.500000	-1765.53	4	0.800000	0.500000
11	0.00000	SLV 11	Max	0.500000	-5116.82	3	0.800000	-0.500000
11	0.27500	SLV 11	Max	0.500000	-5369.43	3	0.800000	-0.500000
11	0.55000	SLV 11	Max	0.500000	-5577.60	3	0.800000	-0.500000
11	0.00000	SLV 11	Min	0.500000	-5116.82	3	0.800000	-0.500000
11	0.27500	SLV 11	Min	0.500000	-5369.43	3	0.800000	-0.500000
11	0.55000	SLV 11	Min	0.500000	-5577.60	3	0.800000	-0.500000
11	0.00000	SLV 12	Max	-0.500000	-1459.51	2	-0.800000	0.500000
11	0.27500	SLV 12	Max	-0.500000	-1482.75	3	0.800000	-0.500000
11	0.55000	SLV 12	Max	-0.500000	-1554.51	3	0.800000	-0.500000
11	0.00000	SLV 12	Min	-0.500000	-1459.51	2	-0.800000	0.500000
11	0.27500	SLV 12	Min	-0.500000	-1482.75	3	0.800000	-0.500000
11	0.55000	SLV 12	Min	-0.500000	-1554.51	3	0.800000	-0.500000
11	0.00000	SLV 13	Max	0.500000	-1938.01	3	0.800000	-0.500000
11	0.27500	SLV 13	Max	0.500000	-1967.29	3	0.800000	-0.500000
11	0.55000	SLV 13	Max	0.500000	-1968.26	3	0.800000	-0.500000
11	0.00000	SLV 13	Min	0.500000	-1938.01	3	0.800000	-0.500000
11	0.27500	SLV 13	Min	0.500000	-1967.29	3	0.800000	-0.500000
11	0.55000	SLV 13	Min	0.500000	-1968.26	3	0.800000	-0.500000
11	0.00000	SLV 14	Max	0.500000	-1088.21	1	-0.800000	-0.500000
11	0.27500	SLV 14	Max	0.500000	-1090.51	1	-0.800000	-0.500000

Table: Element Forces - Frames, Part 3 of 4

Frame	Station m	OutputCase	StepType	x3S11Max m	S11Min KN/m2	PtS11Min	x2S11Min m	x3S11Min m
11	0.55000	SLV 14	Max	0.500000	-1116.11	1	-0.800000	-0.500000
11	0.00000	SLV 14	Min	0.500000	-1088.21	1	-0.800000	-0.500000
11	0.27500	SLV 14	Min	0.500000	-1090.51	1	-0.800000	-0.500000
11	0.55000	SLV 14	Min	0.500000	-1116.11	1	-0.800000	-0.500000
11	0.00000	SLV 15	Max	0.500000	-1506.61	3	0.800000	-0.500000
11	0.27500	SLV 15	Max	0.500000	-1427.61	3	0.800000	-0.500000
11	0.55000	SLV 15	Max	0.500000	-1313.44	3	0.800000	-0.500000
11	0.00000	SLV 15	Min	0.500000	-1506.61	3	0.800000	-0.500000
11	0.27500	SLV 15	Min	0.500000	-1427.61	3	0.800000	-0.500000
11	0.55000	SLV 15	Min	0.500000	-1313.44	3	0.800000	-0.500000
11	0.00000	SLV 16	Max	0.500000	-1859.46	1	-0.800000	-0.500000
11	0.27500	SLV 16	Max	0.500000	-1966.98	1	-0.800000	-0.500000
11	0.55000	SLV 16	Max	0.500000	-2104.68	1	-0.800000	-0.500000
11	0.00000	SLV 16	Min	0.500000	-1859.46	1	-0.800000	-0.500000
11	0.27500	SLV 16	Min	0.500000	-1966.98	1	-0.800000	-0.500000
11	0.55000	SLV 16	Min	0.500000	-2104.68	1	-0.800000	-0.500000
11	0.00000	SLE-C-TBM	Max	0.500000	-806.36	1	-0.800000	-0.500000
11	0.27500	SLE-C-TBM	Max	0.500000	-934.93	1	-0.800000	-0.500000
11	0.55000	SLE-C-TBM	Max	0.500000	-1093.51	1	-0.800000	-0.500000
11	0.00000	SLE-C-TBM	Min	0.500000	-806.36	1	-0.800000	-0.500000
11	0.27500	SLE-C-TBM	Min	0.500000	-934.93	1	-0.800000	-0.500000
11	0.55000	SLE-C-TBM	Min	0.500000	-1093.51	1	-0.800000	-0.500000
11	0.00000	SLU-1-TBM	Max	0.500000	-1382.08	1	-0.800000	-0.500000
11	0.27500	SLU-1-TBM	Max	0.500000	-1583.82	1	-0.800000	-0.500000
11	0.55000	SLU-1-TBM	Max	0.500000	-1827.18	1	-0.800000	-0.500000
11	0.00000	SLU-1-TBM	Min	0.500000	-1382.08	1	-0.800000	-0.500000
11	0.27500	SLU-1-TBM	Min	0.500000	-1583.82	1	-0.800000	-0.500000
11	0.55000	SLU-1-TBM	Min	0.500000	-1827.18	1	-0.800000	-0.500000
12	0.00000	SLE-C	Max	0.500000	-1293.27	1	-0.800000	-0.500000
12	0.27500	SLE-C	Max	0.500000	-1524.04	1	-0.800000	-0.500000
12	0.55000	SLE-C	Max	0.500000	-1784.83	1	-0.800000	-0.500000
12	0.00000	SLE-C	Min	0.500000	-1293.27	1	-0.800000	-0.500000
12	0.27500	SLE-C	Min	0.500000	-1524.04	1	-0.800000	-0.500000
12	0.55000	SLE-C	Min	0.500000	-1784.83	1	-0.800000	-0.500000
12	0.00000	SLE-F1	Max	0.500000	-1662.61	1	-0.800000	-0.500000
12	0.27500	SLE-F1	Max	0.500000	-1899.52	1	-0.800000	-0.500000
12	0.55000	SLE-F1	Max	0.500000	-2164.37	1	-0.800000	-0.500000
12	0.00000	SLE-F1	Min	0.500000	-1662.61	1	-0.800000	-0.500000
12	0.27500	SLE-F1	Min	0.500000	-1899.52	1	-0.800000	-0.500000
12	0.55000	SLE-F1	Min	0.500000	-2164.37	1	-0.800000	-0.500000
12	0.00000	SLE-F2	Max	0.500000	-663.07	1	-0.800000	-0.500000
12	0.27500	SLE-F2	Max	0.500000	-868.03	1	-0.800000	-0.500000
12	0.55000	SLE-F2	Max	0.500000	-1099.66	1	-0.800000	-0.500000
12	0.00000	SLE-F2	Min	0.500000	-663.07	1	-0.800000	-0.500000
12	0.27500	SLE-F2	Min	0.500000	-868.03	1	-0.800000	-0.500000
12	0.55000	SLE-F2	Min	0.500000	-1099.66	1	-0.800000	-0.500000
12	0.00000	SLE-F3	Max	0.500000	-1419.55	1	-0.800000	-0.500000
12	0.27500	SLE-F3	Max	0.500000	-1607.14	1	-0.800000	-0.500000
12	0.55000	SLE-F3	Max	0.500000	-1820.91	1	-0.800000	-0.500000
12	0.00000	SLE-F3	Min	0.500000	-1419.55	1	-0.800000	-0.500000
12	0.27500	SLE-F3	Min	0.500000	-1607.14	1	-0.800000	-0.500000
12	0.55000	SLE-F3	Min	0.500000	-1820.91	1	-0.800000	-0.500000
12	0.00000	SLE-QP	Max	0.500000	-858.86	1	-0.800000	-0.500000
12	0.27500	SLE-QP	Max	0.500000	-1077.60	1	-0.800000	-0.500000
12	0.55000	SLE-QP	Max	0.500000	-1322.53	1	-0.800000	-0.500000
12	0.00000	SLE-QP	Min	0.500000	-858.86	1	-0.800000	-0.500000
12	0.27500	SLE-QP	Min	0.500000	-1077.60	1	-0.800000	-0.500000
12	0.55000	SLE-QP	Min	0.500000	-1322.53	1	-0.800000	-0.500000
12	0.00000	SLU-1	Max	0.500000	-2035.36	1	-0.800000	-0.500000

Table: Element Forces - Frames, Part 3 of 4

Frame	Station m	OutputCase	StepType	x3S11Max m	S11Min KN/m2	PtS11Min	x2S11Min m	x3S11Min m
12	0.27500	SLU-1	Max	0.500000	-2380.00	1	-0.800000	-0.500000
12	0.55000	SLU-1	Max	0.500000	-2766.26	1	-0.800000	-0.500000
12	0.00000	SLU-1	Min	0.500000	-2035.36	1	-0.800000	-0.500000
12	0.27500	SLU-1	Min	0.500000	-2380.00	1	-0.800000	-0.500000
12	0.55000	SLU-1	Min	0.500000	-2766.26	1	-0.800000	-0.500000
12	0.00000	SLU-2	Max	0.500000	-2486.29	1	-0.800000	-0.500000
12	0.27500	SLU-2	Max	0.500000	-2900.67	1	-0.800000	-0.500000
12	0.55000	SLU-2	Max	0.500000	-3354.35	1	-0.800000	-0.500000
12	0.00000	SLU-2	Min	0.500000	-2486.29	1	-0.800000	-0.500000
12	0.27500	SLU-2	Min	0.500000	-2900.67	1	-0.800000	-0.500000
12	0.55000	SLU-2	Min	0.500000	-3354.35	1	-0.800000	-0.500000
12	0.00000	SLU-3	Max	0.500000	-941.55	1	-0.800000	-0.500000
12	0.27500	SLU-3	Max	0.500000	-1071.55	1	-0.800000	-0.500000
12	0.55000	SLU-3	Max	0.500000	-1230.04	1	-0.800000	-0.500000
12	0.00000	SLU-3	Min	0.500000	-941.55	1	-0.800000	-0.500000
12	0.27500	SLU-3	Min	0.500000	-1071.55	1	-0.800000	-0.500000
12	0.55000	SLU-3	Min	0.500000	-1230.04	1	-0.800000	-0.500000
12	0.00000	SLU-4	Max	0.500000	-1878.28	1	-0.800000	-0.500000
12	0.27500	SLU-4	Max	0.500000	-2259.11	1	-0.800000	-0.500000
12	0.55000	SLU-4	Max	0.500000	-2681.55	1	-0.800000	-0.500000
12	0.00000	SLU-4	Min	0.500000	-1878.28	1	-0.800000	-0.500000
12	0.27500	SLU-4	Min	0.500000	-2259.11	1	-0.800000	-0.500000
12	0.55000	SLU-4	Min	0.500000	-2681.55	1	-0.800000	-0.500000
12	0.00000	SLU-5	Max	0.500000	-695.61	1	-0.800000	-0.500000
12	0.27500	SLU-5	Max	0.500000	-858.95	1	-0.800000	-0.500000
12	0.55000	SLU-5	Max	0.500000	-1050.78	1	-0.800000	-0.500000
12	0.00000	SLU-5	Min	0.500000	-695.61	1	-0.800000	-0.500000
12	0.27500	SLU-5	Min	0.500000	-858.95	1	-0.800000	-0.500000
12	0.55000	SLU-5	Min	0.500000	-1050.78	1	-0.800000	-0.500000
12	0.00000	SLU-6	Max	0.500000	-2543.31	1	-0.800000	-0.500000
12	0.27500	SLU-6	Max	0.500000	-2890.34	1	-0.800000	-0.500000
12	0.55000	SLU-6	Max	0.500000	-3276.67	1	-0.800000	-0.500000
12	0.00000	SLU-6	Min	0.500000	-2543.31	1	-0.800000	-0.500000
12	0.27500	SLU-6	Min	0.500000	-2890.34	1	-0.800000	-0.500000
12	0.55000	SLU-6	Min	0.500000	-3276.67	1	-0.800000	-0.500000
12	0.00000	SLU-7	Max	0.500000	-1448.97	1	-0.800000	-0.500000
12	0.27500	SLU-7	Max	0.500000	-1585.17	1	-0.800000	-0.500000
12	0.55000	SLU-7	Max	0.500000	-1747.56	1	-0.800000	-0.500000
12	0.00000	SLU-7	Min	0.500000	-1448.97	1	-0.800000	-0.500000
12	0.27500	SLU-7	Min	0.500000	-1585.17	1	-0.800000	-0.500000
12	0.55000	SLU-7	Min	0.500000	-1747.56	1	-0.800000	-0.500000
12	0.00000	SLV 1	Max	0.500000	-5701.65	3	0.800000	-0.500000
12	0.27500	SLV 1	Max	0.500000	-5899.25	3	0.800000	-0.500000
12	0.55000	SLV 1	Max	0.500000	-6054.55	3	0.800000	-0.500000
12	0.00000	SLV 1	Min	0.500000	-5701.65	3	0.800000	-0.500000
12	0.27500	SLV 1	Min	0.500000	-5899.25	3	0.800000	-0.500000
12	0.55000	SLV 1	Min	0.500000	-6054.55	3	0.800000	-0.500000
12	0.00000	SLV 2	Max	0.500000	-5577.60	3	0.800000	-0.500000
12	0.27500	SLV 2	Max	0.500000	-5741.34	3	0.800000	-0.500000
12	0.55000	SLV 2	Max	0.500000	-5860.58	3	0.800000	-0.500000
12	0.00000	SLV 2	Min	0.500000	-5577.60	3	0.800000	-0.500000
12	0.27500	SLV 2	Min	0.500000	-5741.34	3	0.800000	-0.500000
12	0.55000	SLV 2	Min	0.500000	-5860.58	3	0.800000	-0.500000
12	0.00000	SLV 3	Max	0.500000	-5577.60	3	0.800000	-0.500000
12	0.27500	SLV 3	Max	0.500000	-5741.34	3	0.800000	-0.500000
12	0.55000	SLV 3	Max	0.500000	-5860.58	3	0.800000	-0.500000
12	0.00000	SLV 3	Min	0.500000	-5577.60	3	0.800000	-0.500000
12	0.27500	SLV 3	Min	0.500000	-5741.34	3	0.800000	-0.500000
12	0.55000	SLV 3	Min	0.500000	-5860.58	3	0.800000	-0.500000



Table: Element Forces - Frames, Part 3 of 4

Frame	Station m	OutputCase	StepType	x3S11Max m	S11Min KN/m2	PtS11Min	x2S11Min m	x3S11Min m
12	0.00000	SLV 4	Max	-0.500000	-1554.51	3	0.800000	-0.500000
12	0.27500	SLV 4	Max	0.500000	-1565.14	3	0.800000	-0.500000
12	0.55000	SLV 4	Max	0.500000	-1547.94	3	0.800000	-0.500000
12	0.00000	SLV 4	Min	-0.500000	-1554.51	3	0.800000	-0.500000
12	0.27500	SLV 4	Min	0.500000	-1565.14	3	0.800000	-0.500000
12	0.55000	SLV 4	Min	0.500000	-1547.94	3	0.800000	-0.500000
12	0.00000	SLV 5	Max	0.500000	-1968.26	3	0.800000	-0.500000
12	0.27500	SLV 5	Max	0.500000	-1940.86	3	0.800000	-0.500000
12	0.55000	SLV 5	Max	0.500000	-1885.36	3	0.800000	-0.500000
12	0.00000	SLV 5	Min	0.500000	-1968.26	3	0.800000	-0.500000
12	0.27500	SLV 5	Min	0.500000	-1940.86	3	0.800000	-0.500000
12	0.55000	SLV 5	Min	0.500000	-1885.36	3	0.800000	-0.500000
12	0.00000	SLV 6	Max	0.500000	-1116.11	1	-0.800000	-0.500000
12	0.27500	SLV 6	Max	0.500000	-1168.83	1	-0.800000	-0.500000
12	0.55000	SLV 6	Max	0.500000	-1244.64	1	-0.800000	-0.500000
12	0.00000	SLV 6	Min	0.500000	-1116.11	1	-0.800000	-0.500000
12	0.27500	SLV 6	Min	0.500000	-1168.83	1	-0.800000	-0.500000
12	0.55000	SLV 6	Min	0.500000	-1244.64	1	-0.800000	-0.500000
12	0.00000	SLV 7	Max	0.500000	-1313.44	3	0.800000	-0.500000
12	0.27500	SLV 7	Max	0.500000	-1164.16	3	0.800000	-0.500000
12	0.55000	SLV 7	Max	0.500000	-979.48	3	0.800000	-0.500000
12	0.00000	SLV 7	Min	0.500000	-1313.44	3	0.800000	-0.500000
12	0.27500	SLV 7	Min	0.500000	-1164.16	3	0.800000	-0.500000
12	0.55000	SLV 7	Min	0.500000	-979.48	3	0.800000	-0.500000
12	0.00000	SLV 8	Max	0.500000	-2104.68	1	-0.800000	-0.500000
12	0.27500	SLV 8	Max	0.500000	-2272.83	1	-0.800000	-0.500000
12	0.55000	SLV 8	Max	0.500000	-2471.37	1	-0.800000	-0.500000
12	0.00000	SLV 8	Min	0.500000	-2104.68	1	-0.800000	-0.500000
12	0.27500	SLV 8	Min	0.500000	-2272.83	1	-0.800000	-0.500000
12	0.55000	SLV 8	Min	0.500000	-2471.37	1	-0.800000	-0.500000
12	0.00000	SLV 9	Max	0.500000	-5701.65	3	0.800000	-0.500000
12	0.27500	SLV 9	Max	0.500000	-5899.25	3	0.800000	-0.500000
12	0.55000	SLV 9	Max	0.500000	-6054.55	3	0.800000	-0.500000
12	0.00000	SLV 9	Min	0.500000	-5701.65	3	0.800000	-0.500000
12	0.27500	SLV 9	Min	0.500000	-5899.25	3	0.800000	-0.500000
12	0.55000	SLV 9	Min	0.500000	-6054.55	3	0.800000	-0.500000
12	0.00000	SLV 10	Max	-0.500000	-1765.53	3	0.800000	-0.500000
12	0.27500	SLV 10	Max	0.500000	-1804.34	3	0.800000	-0.500000
12	0.55000	SLV 10	Max	0.500000	-1817.51	3	0.800000	-0.500000
12	0.00000	SLV 10	Min	-0.500000	-1765.53	3	0.800000	-0.500000
12	0.27500	SLV 10	Min	0.500000	-1804.34	3	0.800000	-0.500000
12	0.55000	SLV 10	Min	0.500000	-1817.51	3	0.800000	-0.500000
12	0.00000	SLV 11	Max	0.500000	-5577.60	3	0.800000	-0.500000
12	0.27500	SLV 11	Max	0.500000	-5741.34	3	0.800000	-0.500000
12	0.55000	SLV 11	Max	0.500000	-5860.58	3	0.800000	-0.500000
12	0.00000	SLV 11	Min	0.500000	-5577.60	3	0.800000	-0.500000
12	0.27500	SLV 11	Min	0.500000	-5741.34	3	0.800000	-0.500000
12	0.55000	SLV 11	Min	0.500000	-5860.58	3	0.800000	-0.500000
12	0.00000	SLV 12	Max	-0.500000	-1554.51	3	0.800000	-0.500000
12	0.27500	SLV 12	Max	0.500000	-1565.14	3	0.800000	-0.500000
12	0.55000	SLV 12	Max	0.500000	-1547.94	3	0.800000	-0.500000
12	0.00000	SLV 12	Min	-0.500000	-1554.51	3	0.800000	-0.500000
12	0.27500	SLV 12	Min	0.500000	-1565.14	3	0.800000	-0.500000
12	0.55000	SLV 12	Min	0.500000	-1547.94	3	0.800000	-0.500000
12	0.00000	SLV 13	Max	0.500000	-1968.26	3	0.800000	-0.500000
12	0.27500	SLV 13	Max	0.500000	-1940.86	3	0.800000	-0.500000
12	0.55000	SLV 13	Max	0.500000	-1885.36	3	0.800000	-0.500000
12	0.00000	SLV 13	Min	0.500000	-1968.26	3	0.800000	-0.500000
12	0.27500	SLV 13	Min	0.500000	-1940.86	3	0.800000	-0.500000

Table: Element Forces - Frames, Part 3 of 4

Frame	Station m	OutputCase	StepType	x3S11Max m	S11Min KN/m2	PtS11Min	x2S11Min m	x3S11Min m
12	0.55000	SLV 13	Min	0.500000	-1885.36	3	0.800000	-0.500000
12	0.00000	SLV 14	Max	0.500000	-1116.11	1	-0.800000	-0.500000
12	0.27500	SLV 14	Max	0.500000	-1168.83	1	-0.800000	-0.500000
12	0.55000	SLV 14	Max	0.500000	-1244.64	1	-0.800000	-0.500000
12	0.00000	SLV 14	Min	0.500000	-1116.11	1	-0.800000	-0.500000
12	0.27500	SLV 14	Min	0.500000	-1168.83	1	-0.800000	-0.500000
12	0.55000	SLV 14	Min	0.500000	-1244.64	1	-0.800000	-0.500000
12	0.00000	SLV 15	Max	0.500000	-1313.44	3	0.800000	-0.500000
12	0.27500	SLV 15	Max	0.500000	-1164.16	3	0.800000	-0.500000
12	0.55000	SLV 15	Max	0.500000	-979.48	3	0.800000	-0.500000
12	0.00000	SLV 15	Min	0.500000	-1313.44	3	0.800000	-0.500000
12	0.27500	SLV 15	Min	0.500000	-1164.16	3	0.800000	-0.500000
12	0.55000	SLV 15	Min	0.500000	-979.48	3	0.800000	-0.500000
12	0.00000	SLV 16	Max	0.500000	-2104.68	1	-0.800000	-0.500000
12	0.27500	SLV 16	Max	0.500000	-2272.83	1	-0.800000	-0.500000
12	0.55000	SLV 16	Max	0.500000	-2471.37	1	-0.800000	-0.500000
12	0.00000	SLV 16	Min	0.500000	-2104.68	1	-0.800000	-0.500000
12	0.27500	SLV 16	Min	0.500000	-2272.83	1	-0.800000	-0.500000
12	0.55000	SLV 16	Min	0.500000	-2471.37	1	-0.800000	-0.500000
12	0.00000	SLE-C-TBM	Max	0.500000	-1093.51	1	-0.800000	-0.500000
12	0.27500	SLE-C-TBM	Max	0.500000	-1282.11	1	-0.800000	-0.500000
12	0.55000	SLE-C-TBM	Max	0.500000	-1500.73	1	-0.800000	-0.500000
12	0.00000	SLE-C-TBM	Min	0.500000	-1093.51	1	-0.800000	-0.500000
12	0.27500	SLE-C-TBM	Min	0.500000	-1282.11	1	-0.800000	-0.500000
12	0.55000	SLE-C-TBM	Min	0.500000	-1500.73	1	-0.800000	-0.500000
12	0.00000	SLU-1-TBM	Max	0.500000	-1827.17	1	-0.800000	-0.500000
12	0.27500	SLU-1-TBM	Max	0.500000	-2112.16	1	-0.800000	-0.500000
12	0.55000	SLU-1-TBM	Max	0.500000	-2438.76	1	-0.800000	-0.500000
12	0.00000	SLU-1-TBM	Min	0.500000	-1827.17	1	-0.800000	-0.500000
12	0.27500	SLU-1-TBM	Min	0.500000	-2112.16	1	-0.800000	-0.500000
12	0.55000	SLU-1-TBM	Min	0.500000	-2438.76	1	-0.800000	-0.500000
13	0.00000	SLE-C	Max	0.500000	-1784.83	1	-0.800000	-0.500000
13	0.27500	SLE-C	Max	0.500000	-2075.64	1	-0.800000	-0.500000
13	0.55000	SLE-C	Max	0.500000	-2396.48	1	-0.800000	-0.500000
13	0.00000	SLE-C	Min	0.500000	-1784.83	1	-0.800000	-0.500000
13	0.27500	SLE-C	Min	0.500000	-2075.64	1	-0.800000	-0.500000
13	0.55000	SLE-C	Min	0.500000	-2396.48	1	-0.800000	-0.500000
13	0.00000	SLE-F1	Max	0.500000	-2164.38	1	-0.800000	-0.500000
13	0.27500	SLE-F1	Max	0.500000	-2457.18	1	-0.800000	-0.500000
13	0.55000	SLE-F1	Max	0.500000	-2777.94	1	-0.800000	-0.500000
13	0.00000	SLE-F1	Min	0.500000	-2164.38	1	-0.800000	-0.500000
13	0.27500	SLE-F1	Min	0.500000	-2457.18	1	-0.800000	-0.500000
13	0.55000	SLE-F1	Min	0.500000	-2777.94	1	-0.800000	-0.500000
13	0.00000	SLE-F2	Max	0.500000	-1099.66	1	-0.800000	-0.500000
13	0.27500	SLE-F2	Max	0.500000	-1357.96	1	-0.800000	-0.500000
13	0.55000	SLE-F2	Max	0.500000	-1642.93	1	-0.800000	-0.500000
13	0.00000	SLE-F2	Min	0.500000	-1099.66	1	-0.800000	-0.500000
13	0.27500	SLE-F2	Min	0.500000	-1357.96	1	-0.800000	-0.500000
13	0.55000	SLE-F2	Min	0.500000	-1642.93	1	-0.800000	-0.500000
13	0.00000	SLE-F3	Max	0.500000	-1820.91	1	-0.800000	-0.500000
13	0.27500	SLE-F3	Max	0.500000	-2060.87	1	-0.800000	-0.500000
13	0.55000	SLE-F3	Max	0.500000	-2327.00	1	-0.800000	-0.500000
13	0.00000	SLE-F3	Min	0.500000	-1820.91	1	-0.800000	-0.500000
13	0.27500	SLE-F3	Min	0.500000	-2060.87	1	-0.800000	-0.500000
13	0.55000	SLE-F3	Min	0.500000	-2327.00	1	-0.800000	-0.500000
13	0.00000	SLE-QP	Max	0.500000	-1322.53	1	-0.800000	-0.500000
13	0.27500	SLE-QP	Max	0.500000	-1593.63	1	-0.800000	-0.500000
13	0.55000	SLE-QP	Max	0.500000	-1890.92	1	-0.800000	-0.500000
13	0.00000	SLE-QP	Min	0.500000	-1322.53	1	-0.800000	-0.500000

Table: Element Forces - Frames, Part 3 of 4

Frame	Station m	OutputCase	StepType	x3S11Max m	S11Min KN/m2	PtS11Min	x2S11Min m	x3S11Min m
13	0.27500	SLE-QP	Min	0.500000	-1593.63	1	-0.800000	-0.500000
13	0.55000	SLE-QP	Min	0.500000	-1890.92	1	-0.800000	-0.500000
13	0.00000	SLU-1	Max	0.500000	-2766.26	1	-0.800000	-0.500000
13	0.27500	SLU-1	Max	0.500000	-3194.14	1	-0.800000	-0.500000
13	0.55000	SLU-1	Max	0.500000	-3663.64	1	-0.800000	-0.500000
13	0.00000	SLU-1	Min	0.500000	-2766.26	1	-0.800000	-0.500000
13	0.27500	SLU-1	Min	0.500000	-3194.14	1	-0.800000	-0.500000
13	0.55000	SLU-1	Min	0.500000	-3663.64	1	-0.800000	-0.500000
13	0.00000	SLU-2	Max	0.500000	-3354.35	1	-0.800000	-0.500000
13	0.27500	SLU-2	Max	0.500000	-3847.33	1	-0.800000	-0.500000
13	0.55000	SLU-2	Max	0.500000	-4379.63	1	-0.800000	-0.500000
13	0.00000	SLU-2	Min	0.500000	-3354.35	1	-0.800000	-0.500000
13	0.27500	SLU-2	Min	0.500000	-3847.33	1	-0.800000	-0.500000
13	0.55000	SLU-2	Min	0.500000	-4379.63	1	-0.800000	-0.500000
13	0.00000	SLU-3	Max	0.500000	-1230.04	1	-0.800000	-0.500000
13	0.27500	SLU-3	Max	0.500000	-1417.03	1	-0.800000	-0.500000
13	0.55000	SLU-3	Max	0.500000	-1632.51	1	-0.800000	-0.500000
13	0.00000	SLU-3	Min	0.500000	-1230.04	1	-0.800000	-0.500000
13	0.27500	SLU-3	Min	0.500000	-1417.03	1	-0.800000	-0.500000
13	0.55000	SLU-3	Min	0.500000	-1632.51	1	-0.800000	-0.500000
13	0.00000	SLU-4	Max	0.500000	-2681.55	1	-0.800000	-0.500000
13	0.27500	SLU-4	Max	0.500000	-3145.61	1	-0.800000	-0.500000
13	0.55000	SLU-4	Max	0.500000	-3651.29	1	-0.800000	-0.500000
13	0.00000	SLU-4	Min	0.500000	-2681.55	1	-0.800000	-0.500000
13	0.27500	SLU-4	Min	0.500000	-3145.61	1	-0.800000	-0.500000
13	0.55000	SLU-4	Min	0.500000	-3651.29	1	-0.800000	-0.500000
13	0.00000	SLU-5	Max	0.500000	-1050.78	1	-0.800000	-0.500000
13	0.27500	SLU-5	Max	0.500000	-1271.11	1	-0.800000	-0.500000
13	0.55000	SLU-5	Max	0.500000	-1519.94	1	-0.800000	-0.500000
13	0.00000	SLU-5	Min	0.500000	-1050.78	1	-0.800000	-0.500000
13	0.27500	SLU-5	Min	0.500000	-1271.11	1	-0.800000	-0.500000
13	0.55000	SLU-5	Min	0.500000	-1519.94	1	-0.800000	-0.500000
13	0.00000	SLU-6	Max	0.500000	-3276.67	1	-0.800000	-0.500000
13	0.27500	SLU-6	Max	0.500000	-3702.32	1	-0.800000	-0.500000
13	0.55000	SLU-6	Max	0.500000	-4167.26	1	-0.800000	-0.500000
13	0.00000	SLU-6	Min	0.500000	-3276.67	1	-0.800000	-0.500000
13	0.27500	SLU-6	Min	0.500000	-3702.32	1	-0.800000	-0.500000
13	0.55000	SLU-6	Min	0.500000	-4167.26	1	-0.800000	-0.500000
13	0.00000	SLU-7	Max	0.500000	-1747.56	1	-0.800000	-0.500000
13	0.27500	SLU-7	Max	0.500000	-1936.13	1	-0.800000	-0.500000
13	0.55000	SLU-7	Max	0.500000	-2150.88	1	-0.800000	-0.500000
13	0.00000	SLU-7	Min	0.500000	-1747.56	1	-0.800000	-0.500000
13	0.27500	SLU-7	Min	0.500000	-1936.13	1	-0.800000	-0.500000
13	0.55000	SLU-7	Min	0.500000	-2150.88	1	-0.800000	-0.500000
13	0.00000	SLV 1	Max	0.500000	-6054.55	3	0.800000	-0.500000
13	0.27500	SLV 1	Max	0.500000	-6167.52	3	0.800000	-0.500000
13	0.55000	SLV 1	Max	0.500000	-6238.18	3	0.800000	-0.500000
13	0.00000	SLV 1	Min	0.500000	-6054.55	3	0.800000	-0.500000
13	0.27500	SLV 1	Min	0.500000	-6167.52	3	0.800000	-0.500000
13	0.55000	SLV 1	Min	0.500000	-6238.18	3	0.800000	-0.500000
13	0.00000	SLV 2	Max	0.500000	-5860.58	3	0.800000	-0.500000
13	0.27500	SLV 2	Max	0.500000	-5935.32	3	0.800000	-0.500000
13	0.55000	SLV 2	Max	0.500000	-5965.54	3	0.800000	-0.500000
13	0.00000	SLV 2	Min	0.500000	-5860.58	3	0.800000	-0.500000
13	0.27500	SLV 2	Min	0.500000	-5935.32	3	0.800000	-0.500000
13	0.55000	SLV 2	Min	0.500000	-5965.54	3	0.800000	-0.500000
13	0.00000	SLV 3	Max	0.500000	-5860.58	3	0.800000	-0.500000
13	0.27500	SLV 3	Max	0.500000	-5935.32	3	0.800000	-0.500000
13	0.55000	SLV 3	Max	0.500000	-5965.54	3	0.800000	-0.500000

Table: Element Forces - Frames, Part 3 of 4

Frame	Station m	OutputCase	StepType	x3S11Max m	S11Min KN/m2	PtS11Min	x2S11Min m	x3S11Min m
13	0.00000	SLV 3	Min	0.500000	-5860.58	3	0.800000	-0.500000
13	0.27500	SLV 3	Min	0.500000	-5935.32	3	0.800000	-0.500000
13	0.55000	SLV 3	Min	0.500000	-5965.54	3	0.800000	-0.500000
13	0.00000	SLV 4	Max	0.500000	-1547.94	3	0.800000	-0.500000
13	0.27500	SLV 4	Max	0.500000	-1486.90	1	-0.800000	-0.500000
13	0.55000	SLV 4	Max	0.500000	-1614.13	1	-0.800000	-0.500000
13	0.00000	SLV 4	Min	0.500000	-1547.94	3	0.800000	-0.500000
13	0.27500	SLV 4	Min	0.500000	-1486.90	1	-0.800000	-0.500000
13	0.55000	SLV 4	Min	0.500000	-1614.13	1	-0.800000	-0.500000
13	0.00000	SLV 5	Max	0.500000	-1885.36	3	0.800000	-0.500000
13	0.27500	SLV 5	Max	0.500000	-1801.76	3	0.800000	-0.500000
13	0.55000	SLV 5	Max	0.500000	-1690.07	3	0.800000	-0.500000
13	0.00000	SLV 5	Min	0.500000	-1885.36	3	0.800000	-0.500000
13	0.27500	SLV 5	Min	0.500000	-1801.76	3	0.800000	-0.500000
13	0.55000	SLV 5	Min	0.500000	-1690.07	3	0.800000	-0.500000
13	0.00000	SLV 6	Max	0.500000	-1244.64	1	-0.800000	-0.500000
13	0.27500	SLV 6	Max	0.500000	-1346.72	1	-0.800000	-0.500000
13	0.55000	SLV 6	Max	0.500000	-1471.90	1	-0.800000	-0.500000
13	0.00000	SLV 6	Min	0.500000	-1244.64	1	-0.800000	-0.500000
13	0.27500	SLV 6	Min	0.500000	-1346.72	1	-0.800000	-0.500000
13	0.55000	SLV 6	Min	0.500000	-1471.90	1	-0.800000	-0.500000
13	0.00000	SLV 7	Max	0.500000	-979.48	3	0.800000	-0.500000
13	0.27500	SLV 7	Max	0.500000	-759.40	3	0.800000	-0.500000
13	0.55000	SLV 7	Max	0.500000	-991.30	1	-0.800000	-0.500000
13	0.00000	SLV 7	Min	0.500000	-979.48	3	0.800000	-0.500000
13	0.27500	SLV 7	Min	0.500000	-759.40	3	0.800000	-0.500000
13	0.55000	SLV 7	Min	0.500000	-991.30	1	-0.800000	-0.500000
13	0.00000	SLV 8	Max	0.500000	-2471.37	1	-0.800000	-0.500000
13	0.27500	SLV 8	Max	0.500000	-2700.31	1	-0.800000	-0.500000
13	0.55000	SLV 8	Max	0.500000	-2959.64	1	-0.800000	-0.500000
13	0.00000	SLV 8	Min	0.500000	-2471.37	1	-0.800000	-0.500000
13	0.27500	SLV 8	Min	0.500000	-2700.31	1	-0.800000	-0.500000
13	0.55000	SLV 8	Min	0.500000	-2959.64	1	-0.800000	-0.500000
13	0.00000	SLV 9	Max	0.500000	-6054.55	3	0.800000	-0.500000
13	0.27500	SLV 9	Max	0.500000	-6167.52	3	0.800000	-0.500000
13	0.55000	SLV 9	Max	0.500000	-6238.18	3	0.800000	-0.500000
13	0.00000	SLV 9	Min	0.500000	-6054.55	3	0.800000	-0.500000
13	0.27500	SLV 9	Min	0.500000	-6167.52	3	0.800000	-0.500000
13	0.55000	SLV 9	Min	0.500000	-6238.18	3	0.800000	-0.500000
13	0.00000	SLV 10	Max	0.500000	-1817.51	3	0.800000	-0.500000
13	0.27500	SLV 10	Max	0.500000	-1772.79	3	0.800000	-0.500000
13	0.55000	SLV 10	Max	0.500000	-1702.43	3	0.800000	-0.500000
13	0.00000	SLV 10	Min	0.500000	-1817.51	3	0.800000	-0.500000
13	0.27500	SLV 10	Min	0.500000	-1772.79	3	0.800000	-0.500000
13	0.55000	SLV 10	Min	0.500000	-1702.43	3	0.800000	-0.500000
13	0.00000	SLV 11	Max	0.500000	-5860.58	3	0.800000	-0.500000
13	0.27500	SLV 11	Max	0.500000	-5935.32	3	0.800000	-0.500000
13	0.55000	SLV 11	Max	0.500000	-5965.54	3	0.800000	-0.500000
13	0.00000	SLV 11	Min	0.500000	-5860.58	3	0.800000	-0.500000
13	0.27500	SLV 11	Min	0.500000	-5935.32	3	0.800000	-0.500000
13	0.55000	SLV 11	Min	0.500000	-5965.54	3	0.800000	-0.500000
13	0.00000	SLV 12	Max	0.500000	-1547.94	3	0.800000	-0.500000
13	0.27500	SLV 12	Max	0.500000	-1486.90	1	-0.800000	-0.500000
13	0.55000	SLV 12	Max	0.500000	-1614.13	1	-0.800000	-0.500000
13	0.00000	SLV 12	Min	0.500000	-1547.94	3	0.800000	-0.500000
13	0.27500	SLV 12	Min	0.500000	-1486.90	1	-0.800000	-0.500000
13	0.55000	SLV 12	Min	0.500000	-1614.13	1	-0.800000	-0.500000
13	0.00000	SLV 13	Max	0.500000	-1885.36	3	0.800000	-0.500000
13	0.27500	SLV 13	Max	0.500000	-1801.76	3	0.800000	-0.500000

Table: Element Forces - Frames, Part 3 of 4

Frame	Station m	OutputCase	StepType	x3S11Max m	S11Min KN/m2	PtS11Min	x2S11Min m	x3S11Min m
13	0.55000	SLV 13	Max	0.500000	-1690.07	3	0.800000	-0.500000
13	0.00000	SLV 13	Min	0.500000	-1885.36	3	0.800000	-0.500000
13	0.27500	SLV 13	Min	0.500000	-1801.76	3	0.800000	-0.500000
13	0.55000	SLV 13	Min	0.500000	-1690.07	3	0.800000	-0.500000
13	0.00000	SLV 14	Max	0.500000	-1244.64	1	-0.800000	-0.500000
13	0.27500	SLV 14	Max	0.500000	-1346.72	1	-0.800000	-0.500000
13	0.55000	SLV 14	Max	0.500000	-1471.90	1	-0.800000	-0.500000
13	0.00000	SLV 14	Min	0.500000	-1244.64	1	-0.800000	-0.500000
13	0.27500	SLV 14	Min	0.500000	-1346.72	1	-0.800000	-0.500000
13	0.55000	SLV 14	Min	0.500000	-1471.90	1	-0.800000	-0.500000
13	0.00000	SLV 15	Max	0.500000	-979.48	3	0.800000	-0.500000
13	0.27500	SLV 15	Max	0.500000	-759.40	3	0.800000	-0.500000
13	0.55000	SLV 15	Max	0.500000	-991.30	1	-0.800000	-0.500000
13	0.00000	SLV 15	Min	0.500000	-979.48	3	0.800000	-0.500000
13	0.27500	SLV 15	Min	0.500000	-759.40	3	0.800000	-0.500000
13	0.55000	SLV 15	Min	0.500000	-991.30	1	-0.800000	-0.500000
13	0.00000	SLV 16	Max	0.500000	-2471.37	1	-0.800000	-0.500000
13	0.27500	SLV 16	Max	0.500000	-2700.31	1	-0.800000	-0.500000
13	0.55000	SLV 16	Max	0.500000	-2959.64	1	-0.800000	-0.500000
13	0.00000	SLV 16	Min	0.500000	-2471.37	1	-0.800000	-0.500000
13	0.27500	SLV 16	Min	0.500000	-2700.31	1	-0.800000	-0.500000
13	0.55000	SLV 16	Min	0.500000	-2959.64	1	-0.800000	-0.500000
13	0.00000	SLE-C-TBM	Max	0.500000	-1500.73	1	-0.800000	-0.500000
13	0.27500	SLE-C-TBM	Max	0.500000	-1749.38	1	-0.800000	-0.500000
13	0.55000	SLE-C-TBM	Max	0.500000	-2028.04	1	-0.800000	-0.500000
13	0.00000	SLE-C-TBM	Min	0.500000	-1500.73	1	-0.800000	-0.500000
13	0.27500	SLE-C-TBM	Min	0.500000	-1749.38	1	-0.800000	-0.500000
13	0.55000	SLE-C-TBM	Min	0.500000	-2028.04	1	-0.800000	-0.500000
13	0.00000	SLU-1-TBM	Max	0.500000	-2438.76	1	-0.800000	-0.500000
13	0.27500	SLU-1-TBM	Max	0.500000	-2806.98	1	-0.800000	-0.500000
13	0.55000	SLU-1-TBM	Max	0.500000	-3216.82	1	-0.800000	-0.500000
13	0.00000	SLU-1-TBM	Min	0.500000	-2438.76	1	-0.800000	-0.500000
13	0.27500	SLU-1-TBM	Min	0.500000	-2806.98	1	-0.800000	-0.500000
13	0.55000	SLU-1-TBM	Min	0.500000	-3216.82	1	-0.800000	-0.500000
14	0.00000	SLE-C	Max	0.500000	-1642.91	1	-1.000000	-0.500000
14	0.34097	SLE-C	Max	0.500000	-1927.94	1	-1.000000	-0.500000
14	0.68194	SLE-C	Max	0.500000	-2243.89	1	-1.000000	-0.500000
14	0.00000	SLE-C	Min	0.500000	-1642.91	1	-1.000000	-0.500000
14	0.34097	SLE-C	Min	0.500000	-1927.94	1	-1.000000	-0.500000
14	0.68194	SLE-C	Min	0.500000	-2243.89	1	-1.000000	-0.500000
14	0.00000	SLE-F1	Max	0.500000	-1888.57	1	-1.000000	-0.500000
14	0.34097	SLE-F1	Max	0.500000	-2172.04	1	-1.000000	-0.500000
14	0.68194	SLE-F1	Max	0.500000	-2484.40	1	-1.000000	-0.500000
14	0.00000	SLE-F1	Min	0.500000	-1888.57	1	-1.000000	-0.500000
14	0.34097	SLE-F1	Min	0.500000	-2172.04	1	-1.000000	-0.500000
14	0.68194	SLE-F1	Min	0.500000	-2484.40	1	-1.000000	-0.500000
14	0.00000	SLE-F2	Max	0.500000	-1138.78	1	-1.000000	-0.500000
14	0.34097	SLE-F2	Max	0.500000	-1392.33	1	-1.000000	-0.500000
14	0.68194	SLE-F2	Max	0.500000	-1673.50	1	-1.000000	-0.500000
14	0.00000	SLE-F2	Min	0.500000	-1138.78	1	-1.000000	-0.500000
14	0.34097	SLE-F2	Min	0.500000	-1392.33	1	-1.000000	-0.500000
14	0.68194	SLE-F2	Min	0.500000	-1673.50	1	-1.000000	-0.500000
14	0.00000	SLE-F3	Max	0.500000	-1596.60	1	-1.000000	-0.500000
14	0.34097	SLE-F3	Max	0.500000	-1834.89	1	-1.000000	-0.500000
14	0.68194	SLE-F3	Max	0.500000	-2100.32	1	-1.000000	-0.500000
14	0.00000	SLE-F3	Min	0.500000	-1596.60	1	-1.000000	-0.500000
14	0.34097	SLE-F3	Min	0.500000	-1834.89	1	-1.000000	-0.500000
14	0.68194	SLE-F3	Min	0.500000	-2100.32	1	-1.000000	-0.500000
14	0.00000	SLE-QP	Max	0.500000	-1296.85	1	-1.000000	-0.500000

Table: Element Forces - Frames, Part 3 of 4

Frame	Station m	OutputCase	StepType	x3S11Max m	S11Min KN/m2	PtS11Min	x2S11Min m	x3S11Min m
14	0.34097	SLE-QP	Max	0.500000	-1559.86	1	-1.000000	-0.500000
14	0.68194	SLE-QP	Max	0.500000	-1850.02	1	-1.000000	-0.500000
14	0.00000	SLE-QP	Min	0.500000	-1296.85	1	-1.000000	-0.500000
14	0.34097	SLE-QP	Min	0.500000	-1559.86	1	-1.000000	-0.500000
14	0.68194	SLE-QP	Min	0.500000	-1850.02	1	-1.000000	-0.500000
14	0.00000	SLU-1	Max	0.500000	-2503.47	1	-1.000000	-0.500000
14	0.34097	SLU-1	Max	0.500000	-2918.76	1	-1.000000	-0.500000
14	0.68194	SLU-1	Max	0.500000	-3376.80	1	-1.000000	-0.500000
14	0.00000	SLU-1	Min	0.500000	-2503.47	1	-1.000000	-0.500000
14	0.34097	SLU-1	Min	0.500000	-2918.76	1	-1.000000	-0.500000
14	0.68194	SLU-1	Min	0.500000	-3376.80	1	-1.000000	-0.500000
14	0.00000	SLU-2	Max	0.500000	-2948.26	1	-1.000000	-0.500000
14	0.34097	SLU-2	Max	0.500000	-3411.90	1	-1.000000	-0.500000
14	0.68194	SLU-2	Max	0.500000	-3916.00	1	-1.000000	-0.500000
14	0.00000	SLU-2	Min	0.500000	-2948.26	1	-1.000000	-0.500000
14	0.34097	SLU-2	Min	0.500000	-3411.90	1	-1.000000	-0.500000
14	0.68194	SLU-2	Min	0.500000	-3916.00	1	-1.000000	-0.500000
14	0.00000	SLU-3	Max	0.500000	-1161.18	1	-1.000000	-0.500000
14	0.34097	SLU-3	Max	0.500000	-1360.76	1	-1.000000	-0.500000
14	0.68194	SLU-3	Max	0.500000	-1589.76	1	-1.000000	-0.500000
14	0.00000	SLU-3	Min	0.500000	-1161.18	1	-1.000000	-0.500000
14	0.34097	SLU-3	Min	0.500000	-1360.76	1	-1.000000	-0.500000
14	0.68194	SLU-3	Min	0.500000	-1589.76	1	-1.000000	-0.500000
14	0.00000	SLU-4	Max	0.500000	-2480.94	1	-1.000000	-0.500000
14	0.34097	SLU-4	Max	0.500000	-2924.94	1	-1.000000	-0.500000
14	0.68194	SLU-4	Max	0.500000	-3411.69	1	-1.000000	-0.500000
14	0.00000	SLU-4	Min	0.500000	-2480.94	1	-1.000000	-0.500000
14	0.34097	SLU-4	Min	0.500000	-2924.94	1	-1.000000	-0.500000
14	0.68194	SLU-4	Min	0.500000	-3411.69	1	-1.000000	-0.500000
14	0.00000	SLU-5	Max	0.500000	-1073.93	1	-1.000000	-0.500000
14	0.34097	SLU-5	Max	0.500000	-1299.97	1	-1.000000	-0.500000
14	0.68194	SLU-5	Max	0.500000	-1555.43	1	-1.000000	-0.500000
14	0.00000	SLU-5	Min	0.500000	-1073.93	1	-1.000000	-0.500000
14	0.34097	SLU-5	Min	0.500000	-1299.97	1	-1.000000	-0.500000
14	0.68194	SLU-5	Min	0.500000	-1555.43	1	-1.000000	-0.500000
14	0.00000	SLU-6	Max	0.500000	-2834.68	1	-1.000000	-0.500000
14	0.34097	SLU-6	Max	0.500000	-3244.88	1	-1.000000	-0.500000
14	0.68194	SLU-6	Max	0.500000	-3695.55	1	-1.000000	-0.500000
14	0.00000	SLU-6	Min	0.500000	-2834.68	1	-1.000000	-0.500000
14	0.34097	SLU-6	Min	0.500000	-3244.88	1	-1.000000	-0.500000
14	0.68194	SLU-6	Min	0.500000	-3695.55	1	-1.000000	-0.500000
14	0.00000	SLU-7	Max	0.500000	-1500.62	1	-1.000000	-0.500000
14	0.34097	SLU-7	Max	0.500000	-1698.14	1	-1.000000	-0.500000
14	0.68194	SLU-7	Max	0.500000	-1922.79	1	-1.000000	-0.500000
14	0.00000	SLU-7	Min	0.500000	-1500.62	1	-1.000000	-0.500000
14	0.34097	SLU-7	Min	0.500000	-1698.14	1	-1.000000	-0.500000
14	0.68194	SLU-7	Min	0.500000	-1922.79	1	-1.000000	-0.500000
14	0.00000	SLV 1	Max	0.500000	-4126.21	3	1.000000	-0.500000
14	0.34097	SLV 1	Max	0.500000	-4142.88	3	1.000000	-0.500000
14	0.68194	SLV 1	Max	0.500000	-4116.54	3	1.000000	-0.500000
14	0.00000	SLV 1	Min	0.500000	-4126.21	3	1.000000	-0.500000
14	0.34097	SLV 1	Min	0.500000	-4142.88	3	1.000000	-0.500000
14	0.68194	SLV 1	Min	0.500000	-4116.54	3	1.000000	-0.500000
14	0.00000	SLV 2	Max	0.500000	-3958.83	3	1.000000	-0.500000
14	0.34097	SLV 2	Max	0.500000	-3941.79	3	1.000000	-0.500000
14	0.68194	SLV 2	Max	0.500000	-3879.59	3	1.000000	-0.500000
14	0.00000	SLV 2	Min	0.500000	-3958.83	3	1.000000	-0.500000
14	0.34097	SLV 2	Min	0.500000	-3941.79	3	1.000000	-0.500000
14	0.68194	SLV 2	Min	0.500000	-3879.59	3	1.000000	-0.500000

Table: Element Forces - Frames, Part 3 of 4

Frame	Station m	OutputCase	StepType	x3S11Max m	S11Min KN/m2	PtS11Min	x2S11Min m	x3S11Min m
14	0.00000	SLV 3	Max	0.500000	-3958.83	3	1.000000	-0.500000
14	0.34097	SLV 3	Max	0.500000	-3941.79	3	1.000000	-0.500000
14	0.68194	SLV 3	Max	0.500000	-3879.59	3	1.000000	-0.500000
14	0.00000	SLV 3	Min	0.500000	-3958.83	3	1.000000	-0.500000
14	0.34097	SLV 3	Min	0.500000	-3941.79	3	1.000000	-0.500000
14	0.68194	SLV 3	Min	0.500000	-3879.59	3	1.000000	-0.500000
14	0.00000	SLV 4	Max	0.500000	-1271.60	1	-1.000000	-0.500000
14	0.34097	SLV 4	Max	0.500000	-1427.04	1	-1.000000	-0.500000
14	0.68194	SLV 4	Max	0.500000	-1611.24	1	-1.000000	-0.500000
14	0.00000	SLV 4	Min	0.500000	-1271.60	1	-1.000000	-0.500000
14	0.34097	SLV 4	Min	0.500000	-1427.04	1	-1.000000	-0.500000
14	0.68194	SLV 4	Min	0.500000	-1611.24	1	-1.000000	-0.500000
14	0.00000	SLV 5	Max	0.500000	-1173.75	3	1.000000	-0.500000
14	0.34097	SLV 5	Max	0.500000	-1060.86	3	1.000000	-0.500000
14	0.68194	SLV 5	Max	0.500000	-918.96	3	1.000000	-0.500000
14	0.00000	SLV 5	Min	0.500000	-1173.75	3	1.000000	-0.500000
14	0.34097	SLV 5	Min	0.500000	-1060.86	3	1.000000	-0.500000
14	0.68194	SLV 5	Min	0.500000	-918.96	3	1.000000	-0.500000
14	0.00000	SLV 6	Max	0.500000	-1071.90	1	-1.000000	-0.500000
14	0.34097	SLV 6	Max	0.500000	-1197.11	1	-1.000000	-0.500000
14	0.68194	SLV 6	Max	0.500000	-1346.43	1	-1.000000	-0.500000
14	0.00000	SLV 6	Min	0.500000	-1071.90	1	-1.000000	-0.500000
14	0.34097	SLV 6	Min	0.500000	-1197.11	1	-1.000000	-0.500000
14	0.68194	SLV 6	Min	0.500000	-1346.43	1	-1.000000	-0.500000
14	0.00000	SLV 7	Max	0.500000	-754.05	1	-1.000000	-0.500000
14	0.34097	SLV 7	Max	0.500000	-1002.98	1	-1.000000	-0.500000
14	0.68194	SLV 7	Max	0.500000	-1288.11	1	-1.000000	-0.500000
14	0.00000	SLV 7	Min	0.500000	-754.05	1	-1.000000	-0.500000
14	0.34097	SLV 7	Min	0.500000	-1002.98	1	-1.000000	-0.500000
14	0.68194	SLV 7	Min	0.500000	-1288.11	1	-1.000000	-0.500000
14	0.00000	SLV 8	Max	0.500000	-2051.21	1	-1.000000	-0.500000
14	0.34097	SLV 8	Max	0.500000	-2288.43	1	-1.000000	-0.500000
14	0.68194	SLV 8	Max	0.500000	-2556.93	1	-1.000000	-0.500000
14	0.00000	SLV 8	Min	0.500000	-2051.21	1	-1.000000	-0.500000
14	0.34097	SLV 8	Min	0.500000	-2288.43	1	-1.000000	-0.500000
14	0.68194	SLV 8	Min	0.500000	-2556.93	1	-1.000000	-0.500000
14	0.00000	SLV 9	Max	0.500000	-4126.21	3	1.000000	-0.500000
14	0.34097	SLV 9	Max	0.500000	-4142.88	3	1.000000	-0.500000
14	0.68194	SLV 9	Max	0.500000	-4116.54	3	1.000000	-0.500000
14	0.00000	SLV 9	Min	0.500000	-4126.21	3	1.000000	-0.500000
14	0.34097	SLV 9	Min	0.500000	-4142.88	3	1.000000	-0.500000
14	0.68194	SLV 9	Min	0.500000	-4116.54	3	1.000000	-0.500000
14	0.00000	SLV 10	Max	0.500000	-1320.37	3	1.000000	-0.500000
14	0.34097	SLV 10	Max	0.500000	-1217.43	3	1.000000	-0.500000
14	0.68194	SLV 10	Max	0.500000	-1263.94	1	-1.000000	-0.500000
14	0.00000	SLV 10	Min	0.500000	-1320.37	3	1.000000	-0.500000
14	0.34097	SLV 10	Min	0.500000	-1217.43	3	1.000000	-0.500000
14	0.68194	SLV 10	Min	0.500000	-1263.94	1	-1.000000	-0.500000
14	0.00000	SLV 11	Max	0.500000	-3958.83	3	1.000000	-0.500000
14	0.34097	SLV 11	Max	0.500000	-3941.79	3	1.000000	-0.500000
14	0.68194	SLV 11	Max	0.500000	-3879.59	3	1.000000	-0.500000
14	0.00000	SLV 11	Min	0.500000	-3958.83	3	1.000000	-0.500000
14	0.34097	SLV 11	Min	0.500000	-3941.79	3	1.000000	-0.500000
14	0.68194	SLV 11	Min	0.500000	-3879.59	3	1.000000	-0.500000
14	0.00000	SLV 12	Max	0.500000	-1271.60	1	-1.000000	-0.500000
14	0.34097	SLV 12	Max	0.500000	-1427.04	1	-1.000000	-0.500000
14	0.68194	SLV 12	Max	0.500000	-1611.24	1	-1.000000	-0.500000
14	0.00000	SLV 12	Min	0.500000	-1271.60	1	-1.000000	-0.500000
14	0.34097	SLV 12	Min	0.500000	-1427.04	1	-1.000000	-0.500000

Table: Element Forces - Frames, Part 3 of 4

Frame	Station m	OutputCase	StepType	x3S11Max m	S11Min KN/m2	PtS11Min	x2S11Min m	x3S11Min m
14	0.68194	SLV 12	Min	0.500000	-1611.24	1	-1.000000	-0.500000
14	0.00000	SLV 13	Max	0.500000	-1173.75	3	1.000000	-0.500000
14	0.34097	SLV 13	Max	0.500000	-1060.86	3	1.000000	-0.500000
14	0.68194	SLV 13	Max	0.500000	-918.96	3	1.000000	-0.500000
14	0.00000	SLV 13	Min	0.500000	-1173.75	3	1.000000	-0.500000
14	0.34097	SLV 13	Min	0.500000	-1060.86	3	1.000000	-0.500000
14	0.68194	SLV 13	Min	0.500000	-918.96	3	1.000000	-0.500000
14	0.00000	SLV 14	Max	0.500000	-1071.90	1	-1.000000	-0.500000
14	0.34097	SLV 14	Max	0.500000	-1197.11	1	-1.000000	-0.500000
14	0.68194	SLV 14	Max	0.500000	-1346.43	1	-1.000000	-0.500000
14	0.00000	SLV 14	Min	0.500000	-1071.90	1	-1.000000	-0.500000
14	0.34097	SLV 14	Min	0.500000	-1197.11	1	-1.000000	-0.500000
14	0.68194	SLV 14	Min	0.500000	-1346.43	1	-1.000000	-0.500000
14	0.00000	SLV 15	Max	0.500000	-754.05	1	-1.000000	-0.500000
14	0.34097	SLV 15	Max	0.500000	-1002.98	1	-1.000000	-0.500000
14	0.68194	SLV 15	Max	0.500000	-1288.11	1	-1.000000	-0.500000
14	0.00000	SLV 15	Min	0.500000	-754.05	1	-1.000000	-0.500000
14	0.34097	SLV 15	Min	0.500000	-1002.98	1	-1.000000	-0.500000
14	0.68194	SLV 15	Min	0.500000	-1288.11	1	-1.000000	-0.500000
14	0.00000	SLV 16	Max	0.500000	-2051.21	1	-1.000000	-0.500000
14	0.34097	SLV 16	Max	0.500000	-2288.43	1	-1.000000	-0.500000
14	0.68194	SLV 16	Max	0.500000	-2556.93	1	-1.000000	-0.500000
14	0.00000	SLV 16	Min	0.500000	-2051.21	1	-1.000000	-0.500000
14	0.34097	SLV 16	Min	0.500000	-2288.43	1	-1.000000	-0.500000
14	0.68194	SLV 16	Min	0.500000	-2556.93	1	-1.000000	-0.500000
14	0.00000	SLE-C-TBM	Max	0.500000	-1415.15	1	-1.000000	-0.500000
14	0.34097	SLE-C-TBM	Max	0.500000	-1666.73	1	-1.000000	-0.500000
14	0.68194	SLE-C-TBM	Max	0.500000	-1949.21	1	-1.000000	-0.500000
14	0.00000	SLE-C-TBM	Min	0.500000	-1415.15	1	-1.000000	-0.500000
14	0.34097	SLE-C-TBM	Min	0.500000	-1666.73	1	-1.000000	-0.500000
14	0.68194	SLE-C-TBM	Min	0.500000	-1949.21	1	-1.000000	-0.500000
14	0.00000	SLU-1-TBM	Max	0.500000	-2230.00	1	-1.000000	-0.500000
14	0.34097	SLU-1-TBM	Max	0.500000	-2597.96	1	-1.000000	-0.500000
14	0.68194	SLU-1-TBM	Max	0.500000	-3008.65	1	-1.000000	-0.500000
14	0.00000	SLU-1-TBM	Min	0.500000	-2230.00	1	-1.000000	-0.500000
14	0.34097	SLU-1-TBM	Min	0.500000	-2597.96	1	-1.000000	-0.500000
14	0.68194	SLU-1-TBM	Min	0.500000	-3008.65	1	-1.000000	-0.500000
15	0.00000	SLE-C	Max	0.500000	-2271.41	1	-1.000000	-0.500000
15	0.27500	SLE-C	Max	0.500000	-2071.83	1	-1.000000	-0.500000
15	0.55000	SLE-C	Max	0.500000	-1883.14	1	-1.000000	-0.500000
15	0.00000	SLE-C	Min	0.500000	-2271.41	1	-1.000000	-0.500000
15	0.27500	SLE-C	Min	0.500000	-2071.83	1	-1.000000	-0.500000
15	0.55000	SLE-C	Min	0.500000	-1883.14	1	-1.000000	-0.500000
15	0.00000	SLE-F1	Max	0.500000	-2502.81	1	-1.000000	-0.500000
15	0.27500	SLE-F1	Max	0.500000	-2294.75	1	-1.000000	-0.500000
15	0.55000	SLE-F1	Max	0.500000	-2094.73	1	-1.000000	-0.500000
15	0.00000	SLE-F1	Min	0.500000	-2502.81	1	-1.000000	-0.500000
15	0.27500	SLE-F1	Min	0.500000	-2294.75	1	-1.000000	-0.500000
15	0.55000	SLE-F1	Min	0.500000	-2094.73	1	-1.000000	-0.500000
15	0.00000	SLE-F2	Max	0.500000	-1715.51	1	-1.000000	-0.500000
15	0.27500	SLE-F2	Max	0.500000	-1568.55	1	-1.000000	-0.500000
15	0.55000	SLE-F2	Max	0.500000	-1430.47	1	-1.000000	-0.500000
15	0.00000	SLE-F2	Min	0.500000	-1715.51	1	-1.000000	-0.500000
15	0.27500	SLE-F2	Min	0.500000	-1568.55	1	-1.000000	-0.500000
15	0.55000	SLE-F2	Min	0.500000	-1430.47	1	-1.000000	-0.500000
15	0.00000	SLE-F3	Max	0.500000	-2090.37	1	-1.000000	-0.500000
15	0.27500	SLE-F3	Max	0.500000	-1873.40	1	-1.000000	-0.500000
15	0.55000	SLE-F3	Max	0.500000	-1664.49	1	-1.000000	-0.500000
15	0.00000	SLE-F3	Min	0.500000	-2090.37	1	-1.000000	-0.500000



Table: Element Forces - Frames, Part 3 of 4

Frame	Station m	OutputCase	StepType	x3S11Max m	S11Min KN/m2	PtS11Min	x2S11Min m	x3S11Min m
15	0.27500	SLE-F3	Min	0.500000	-1873.40	1	-1.000000	-0.500000
15	0.55000	SLE-F3	Min	0.500000	-1664.49	1	-1.000000	-0.500000
15	0.00000	SLE-QP	Max	0.500000	-1899.10	1	-1.000000	-0.500000
15	0.27500	SLE-QP	Max	0.500000	-1757.08	1	-1.000000	-0.500000
15	0.55000	SLE-QP	Max	0.500000	-1623.12	1	-1.000000	-0.500000
15	0.00000	SLE-QP	Min	0.500000	-1899.10	1	-1.000000	-0.500000
15	0.27500	SLE-QP	Min	0.500000	-1757.08	1	-1.000000	-0.500000
15	0.55000	SLE-QP	Min	0.500000	-1623.12	1	-1.000000	-0.500000
15	0.00000	SLU-1	Max	0.500000	-3410.97	1	-1.000000	-0.500000
15	0.27500	SLU-1	Max	0.500000	-3116.48	1	-1.000000	-0.500000
15	0.55000	SLU-1	Max	0.500000	-2834.08	1	-1.000000	-0.500000
15	0.00000	SLU-1	Min	0.500000	-3410.97	1	-1.000000	-0.500000
15	0.27500	SLU-1	Min	0.500000	-3116.48	1	-1.000000	-0.500000
15	0.55000	SLU-1	Min	0.500000	-2834.08	1	-1.000000	-0.500000
15	0.00000	SLU-2	Max	0.500000	-4006.42	1	-1.000000	-0.500000
15	0.27500	SLU-2	Max	0.500000	-3769.59	1	-1.000000	-0.500000
15	0.55000	SLU-2	Max	0.500000	-3540.82	1	-1.000000	-0.500000
15	0.00000	SLU-2	Min	0.500000	-4006.42	1	-1.000000	-0.500000
15	0.27500	SLU-2	Min	0.500000	-3769.59	1	-1.000000	-0.500000
15	0.55000	SLU-2	Min	0.500000	-3540.82	1	-1.000000	-0.500000
15	0.00000	SLU-3	Max	0.500000	-1539.48	1	-1.000000	-0.500000
15	0.27500	SLU-3	Max	0.500000	-1282.50	1	-1.000000	-0.500000
15	0.55000	SLU-3	Max	0.500000	-1037.60	1	-1.000000	-0.500000
15	0.00000	SLU-3	Min	0.500000	-1539.48	1	-1.000000	-0.500000
15	0.27500	SLU-3	Min	0.500000	-1282.50	1	-1.000000	-0.500000
15	0.55000	SLU-3	Min	0.500000	-1037.60	1	-1.000000	-0.500000
15	0.00000	SLU-4	Max	0.500000	-3496.29	1	-1.000000	-0.500000
15	0.27500	SLU-4	Max	0.500000	-3259.19	1	-1.000000	-0.500000
15	0.55000	SLU-4	Max	0.500000	-3034.17	1	-1.000000	-0.500000
15	0.00000	SLU-4	Min	0.500000	-3496.29	1	-1.000000	-0.500000
15	0.27500	SLU-4	Min	0.500000	-3259.19	1	-1.000000	-0.500000
15	0.55000	SLU-4	Min	0.500000	-3034.17	1	-1.000000	-0.500000
15	0.00000	SLU-5	Max	0.500000	-1554.98	1	-1.000000	-0.500000
15	0.27500	SLU-5	Max	0.500000	-1356.26	1	-1.000000	-0.500000
15	0.55000	SLU-5	Max	0.500000	-1169.63	1	-1.000000	-0.500000
15	0.00000	SLU-5	Min	0.500000	-1554.98	1	-1.000000	-0.500000
15	0.27500	SLU-5	Min	0.500000	-1356.26	1	-1.000000	-0.500000
15	0.55000	SLU-5	Min	0.500000	-1169.63	1	-1.000000	-0.500000
15	0.00000	SLU-6	Max	0.500000	-3701.52	1	-1.000000	-0.500000
15	0.27500	SLU-6	Max	0.500000	-3372.99	1	-1.000000	-0.500000
15	0.55000	SLU-6	Max	0.500000	-3052.50	1	-1.000000	-0.500000
15	0.00000	SLU-6	Min	0.500000	-3701.52	1	-1.000000	-0.500000
15	0.27500	SLU-6	Min	0.500000	-3372.99	1	-1.000000	-0.500000
15	0.55000	SLU-6	Min	0.500000	-3052.50	1	-1.000000	-0.500000
15	0.00000	SLU-7	Max	0.500000	-1849.00	1	-1.000000	-0.500000
15	0.27500	SLU-7	Max	0.500000	-1562.99	1	-1.000000	-0.500000
15	0.55000	SLU-7	Max	0.500000	-1285.03	1	-1.000000	-0.500000
15	0.00000	SLU-7	Min	0.500000	-1849.00	1	-1.000000	-0.500000
15	0.27500	SLU-7	Min	0.500000	-1562.99	1	-1.000000	-0.500000
15	0.55000	SLU-7	Min	0.500000	-1285.03	1	-1.000000	-0.500000
15	0.00000	SLV 1	Max	-0.500000	-3894.83	3	1.000000	-0.500000
15	0.27500	SLV 1	Max	-0.500000	-4287.74	3	1.000000	-0.500000
15	0.55000	SLV 1	Max	-0.500000	-4644.03	4	1.000000	0.500000
15	0.00000	SLV 1	Min	-0.500000	-3894.83	3	1.000000	-0.500000
15	0.27500	SLV 1	Min	-0.500000	-4287.74	3	1.000000	-0.500000
15	0.55000	SLV 1	Min	-0.500000	-4644.03	4	1.000000	0.500000
15	0.00000	SLV 2	Max	0.500000	-3672.66	3	1.000000	-0.500000
15	0.27500	SLV 2	Max	0.500000	-4071.78	3	1.000000	-0.500000
15	0.55000	SLV 2	Max	-0.500000	-4434.27	3	1.000000	-0.500000

Table: Element Forces - Frames, Part 3 of 4

Frame	Station m	OutputCase	StepType	x3S11Max m	S11Min KN/m2	PtS11Min	x2S11Min m	x3S11Min m
15	0.00000	SLV 2	Min	0.500000	-3672.66	3	1.000000	-0.500000
15	0.27500	SLV 2	Min	0.500000	-4071.78	3	1.000000	-0.500000
15	0.55000	SLV 2	Min	-0.500000	-4434.27	3	1.000000	-0.500000
15	0.00000	SLV 3	Max	0.500000	-3672.66	3	1.000000	-0.500000
15	0.27500	SLV 3	Max	0.500000	-4071.78	3	1.000000	-0.500000
15	0.55000	SLV 3	Max	-0.500000	-4434.27	3	1.000000	-0.500000
15	0.00000	SLV 3	Min	0.500000	-3672.66	3	1.000000	-0.500000
15	0.27500	SLV 3	Min	0.500000	-4071.78	3	1.000000	-0.500000
15	0.55000	SLV 3	Min	-0.500000	-4434.27	3	1.000000	-0.500000
15	0.00000	SLV 4	Max	0.500000	-1293.85	1	-1.000000	-0.500000
15	0.27500	SLV 4	Max	0.500000	-1165.79	3	1.000000	-0.500000
15	0.55000	SLV 4	Max	0.500000	-1816.18	3	1.000000	-0.500000
15	0.00000	SLV 4	Min	0.500000	-1293.85	1	-1.000000	-0.500000
15	0.27500	SLV 4	Min	0.500000	-1165.79	3	1.000000	-0.500000
15	0.55000	SLV 4	Min	0.500000	-1816.18	3	1.000000	-0.500000
15	0.00000	SLV 5	Max	0.500000	-861.65	3	1.000000	-0.500000
15	0.27500	SLV 5	Max	0.500000	-1085.14	3	1.000000	-0.500000
15	0.55000	SLV 5	Max	0.500000	-1291.88	3	1.000000	-0.500000
15	0.00000	SLV 5	Min	0.500000	-861.65	3	1.000000	-0.500000
15	0.27500	SLV 5	Min	0.500000	-1085.14	3	1.000000	-0.500000
15	0.55000	SLV 5	Min	0.500000	-1291.88	3	1.000000	-0.500000
15	0.00000	SLV 6	Max	0.500000	-1206.39	1	-1.000000	-0.500000
15	0.27500	SLV 6	Max	0.500000	-872.92	1	-1.000000	-0.500000
15	0.55000	SLV 6	Max	0.500000	-547.71	1	-1.000000	-0.500000
15	0.00000	SLV 6	Min	0.500000	-1206.39	1	-1.000000	-0.500000
15	0.27500	SLV 6	Min	0.500000	-872.92	1	-1.000000	-0.500000
15	0.55000	SLV 6	Min	0.500000	-547.71	1	-1.000000	-0.500000
15	0.00000	SLV 7	Max	0.500000	-1278.17	1	-1.000000	-0.500000
15	0.27500	SLV 7	Max	0.500000	-1038.79	1	-1.000000	-0.500000
15	0.55000	SLV 7	Max	0.500000	-816.18	1	-1.000000	-0.500000
15	0.00000	SLV 7	Min	0.500000	-1278.17	1	-1.000000	-0.500000
15	0.27500	SLV 7	Min	0.500000	-1038.79	1	-1.000000	-0.500000
15	0.55000	SLV 7	Min	0.500000	-816.18	1	-1.000000	-0.500000
15	0.00000	SLV 8	Max	0.500000	-2450.31	1	-1.000000	-0.500000
15	0.27500	SLV 8	Max	0.500000	-2079.55	1	-1.000000	-0.500000
15	0.55000	SLV 8	Max	0.500000	-1717.04	1	-1.000000	-0.500000
15	0.00000	SLV 8	Min	0.500000	-2450.31	1	-1.000000	-0.500000
15	0.27500	SLV 8	Min	0.500000	-2079.55	1	-1.000000	-0.500000
15	0.55000	SLV 8	Min	0.500000	-1717.04	1	-1.000000	-0.500000
15	0.00000	SLV 9	Max	-0.500000	-3894.83	3	1.000000	-0.500000
15	0.27500	SLV 9	Max	-0.500000	-4287.74	3	1.000000	-0.500000
15	0.55000	SLV 9	Max	-0.500000	-4644.03	4	1.000000	0.500000
15	0.00000	SLV 9	Min	-0.500000	-3894.83	3	1.000000	-0.500000
15	0.27500	SLV 9	Min	-0.500000	-4287.74	3	1.000000	-0.500000
15	0.55000	SLV 9	Min	-0.500000	-4644.03	4	1.000000	0.500000
15	0.00000	SLV 10	Max	0.500000	-938.28	1	-1.000000	-0.500000
15	0.27500	SLV 10	Max	0.500000	-1409.40	3	1.000000	-0.500000
15	0.55000	SLV 10	Max	0.500000	-2048.33	3	1.000000	-0.500000
15	0.00000	SLV 10	Min	0.500000	-938.28	1	-1.000000	-0.500000
15	0.27500	SLV 10	Min	0.500000	-1409.40	3	1.000000	-0.500000
15	0.55000	SLV 10	Min	0.500000	-2048.33	3	1.000000	-0.500000
15	0.00000	SLV 11	Max	0.500000	-3672.66	3	1.000000	-0.500000
15	0.27500	SLV 11	Max	0.500000	-4071.78	3	1.000000	-0.500000
15	0.55000	SLV 11	Max	-0.500000	-4434.27	3	1.000000	-0.500000
15	0.00000	SLV 11	Min	0.500000	-3672.66	3	1.000000	-0.500000
15	0.27500	SLV 11	Min	0.500000	-4071.78	3	1.000000	-0.500000
15	0.55000	SLV 11	Min	-0.500000	-4434.27	3	1.000000	-0.500000
15	0.00000	SLV 12	Max	0.500000	-1293.85	1	-1.000000	-0.500000
15	0.27500	SLV 12	Max	0.500000	-1165.79	3	1.000000	-0.500000

Table: Element Forces - Frames, Part 3 of 4

Frame	Station m	OutputCase	StepType	x3S11Max m	S11Min KN/m2	PtS11Min	x2S11Min m	x3S11Min m
15	0.55000	SLV 12	Max	0.500000	-1816.18	3	1.000000	-0.500000
15	0.00000	SLV 12	Min	0.500000	-1293.85	1	-1.000000	-0.500000
15	0.27500	SLV 12	Min	0.500000	-1165.79	3	1.000000	-0.500000
15	0.55000	SLV 12	Min	0.500000	-1816.18	3	1.000000	-0.500000
15	0.00000	SLV 13	Max	0.500000	-861.65	3	1.000000	-0.500000
15	0.27500	SLV 13	Max	0.500000	-1085.14	3	1.000000	-0.500000
15	0.55000	SLV 13	Max	0.500000	-1291.88	3	1.000000	-0.500000
15	0.00000	SLV 13	Min	0.500000	-861.65	3	1.000000	-0.500000
15	0.27500	SLV 13	Min	0.500000	-1085.14	3	1.000000	-0.500000
15	0.55000	SLV 13	Min	0.500000	-1291.88	3	1.000000	-0.500000
15	0.00000	SLV 14	Max	0.500000	-1206.39	1	-1.000000	-0.500000
15	0.27500	SLV 14	Max	0.500000	-872.92	1	-1.000000	-0.500000
15	0.55000	SLV 14	Max	0.500000	-547.71	1	-1.000000	-0.500000
15	0.00000	SLV 14	Min	0.500000	-1206.39	1	-1.000000	-0.500000
15	0.27500	SLV 14	Min	0.500000	-872.92	1	-1.000000	-0.500000
15	0.55000	SLV 14	Min	0.500000	-547.71	1	-1.000000	-0.500000
15	0.00000	SLV 15	Max	0.500000	-1278.17	1	-1.000000	-0.500000
15	0.27500	SLV 15	Max	0.500000	-1038.79	1	-1.000000	-0.500000
15	0.55000	SLV 15	Max	0.500000	-816.18	1	-1.000000	-0.500000
15	0.00000	SLV 15	Min	0.500000	-1278.17	1	-1.000000	-0.500000
15	0.27500	SLV 15	Min	0.500000	-1038.79	1	-1.000000	-0.500000
15	0.55000	SLV 15	Min	0.500000	-816.18	1	-1.000000	-0.500000
15	0.00000	SLV 16	Max	0.500000	-2450.31	1	-1.000000	-0.500000
15	0.27500	SLV 16	Max	0.500000	-2079.55	1	-1.000000	-0.500000
15	0.55000	SLV 16	Max	0.500000	-1717.04	1	-1.000000	-0.500000
15	0.00000	SLV 16	Min	0.500000	-2450.31	1	-1.000000	-0.500000
15	0.27500	SLV 16	Min	0.500000	-2079.55	1	-1.000000	-0.500000
15	0.55000	SLV 16	Min	0.500000	-1717.04	1	-1.000000	-0.500000
15	0.00000	SLE-C-TBM	Max	0.500000	-1935.34	1	-1.000000	-0.500000
15	0.27500	SLE-C-TBM	Max	0.500000	-1693.02	1	-1.000000	-0.500000
15	0.55000	SLE-C-TBM	Max	0.500000	-1461.57	1	-1.000000	-0.500000
15	0.00000	SLE-C-TBM	Min	0.500000	-1935.34	1	-1.000000	-0.500000
15	0.27500	SLE-C-TBM	Min	0.500000	-1693.02	1	-1.000000	-0.500000
15	0.55000	SLE-C-TBM	Min	0.500000	-1461.57	1	-1.000000	-0.500000
15	0.00000	SLU-1-TBM	Max	0.500000	-2982.11	1	-1.000000	-0.500000
15	0.27500	SLU-1-TBM	Max	0.500000	-2623.83	1	-1.000000	-0.500000
15	0.55000	SLU-1-TBM	Max	0.500000	-2277.63	1	-1.000000	-0.500000
15	0.00000	SLU-1-TBM	Min	0.500000	-2982.11	1	-1.000000	-0.500000
15	0.27500	SLU-1-TBM	Min	0.500000	-2623.83	1	-1.000000	-0.500000
15	0.55000	SLU-1-TBM	Min	0.500000	-2277.63	1	-1.000000	-0.500000
16	0.00000	SLE-C	Max	0.500000	-1883.14	1	-1.000000	-0.500000
16	0.27500	SLE-C	Max	0.500000	-1705.33	1	-1.000000	-0.500000
16	0.55000	SLE-C	Max	0.500000	-1538.40	1	-1.000000	-0.500000
16	0.00000	SLE-C	Min	0.500000	-1883.14	1	-1.000000	-0.500000
16	0.27500	SLE-C	Min	0.500000	-1705.33	1	-1.000000	-0.500000
16	0.55000	SLE-C	Min	0.500000	-1538.40	1	-1.000000	-0.500000
16	0.00000	SLE-F1	Max	0.500000	-2094.73	1	-1.000000	-0.500000
16	0.27500	SLE-F1	Max	0.500000	-1909.05	1	-1.000000	-0.500000
16	0.55000	SLE-F1	Max	0.500000	-1731.42	1	-1.000000	-0.500000
16	0.00000	SLE-F1	Min	0.500000	-2094.73	1	-1.000000	-0.500000
16	0.27500	SLE-F1	Min	0.500000	-1909.05	1	-1.000000	-0.500000
16	0.55000	SLE-F1	Min	0.500000	-1731.42	1	-1.000000	-0.500000
16	0.00000	SLE-F2	Max	0.500000	-1430.47	1	-1.000000	-0.500000
16	0.27500	SLE-F2	Max	0.500000	-1301.27	1	-1.000000	-0.500000
16	0.55000	SLE-F2	Max	0.500000	-1180.95	1	-1.000000	-0.500000
16	0.00000	SLE-F2	Min	0.500000	-1430.47	1	-1.000000	-0.500000
16	0.27500	SLE-F2	Min	0.500000	-1301.27	1	-1.000000	-0.500000
16	0.55000	SLE-F2	Min	0.500000	-1180.95	1	-1.000000	-0.500000
16	0.00000	SLE-F3	Max	0.500000	-1664.49	1	-1.000000	-0.500000

Table: Element Forces - Frames, Part 3 of 4

Frame	Station m	OutputCase	StepType	x3S11Max m	S11Min KN/m2	PtS11Min	x2S11Min m	x3S11Min m
16	0.27500	SLE-F3	Max	0.500000	-1472.58	1	-1.000000	-0.500000
16	0.55000	SLE-F3	Max	0.500000	-1288.72	1	-1.000000	-0.500000
16	0.00000	SLE-F3	Min	0.500000	-1664.49	1	-1.000000	-0.500000
16	0.27500	SLE-F3	Min	0.500000	-1472.58	1	-1.000000	-0.500000
16	0.55000	SLE-F3	Min	0.500000	-1288.72	1	-1.000000	-0.500000
16	0.00000	SLE-QP	Max	0.500000	-1623.12	1	-1.000000	-0.500000
16	0.27500	SLE-QP	Max	0.500000	-1497.20	1	-1.000000	-0.500000
16	0.55000	SLE-QP	Max	0.500000	-1379.34	1	-1.000000	-0.500000
16	0.00000	SLE-QP	Min	0.500000	-1623.12	1	-1.000000	-0.500000
16	0.27500	SLE-QP	Min	0.500000	-1497.20	1	-1.000000	-0.500000
16	0.55000	SLE-QP	Min	0.500000	-1379.34	1	-1.000000	-0.500000
16	0.00000	SLU-1	Max	0.500000	-2834.08	1	-1.000000	-0.500000
16	0.27500	SLU-1	Max	0.500000	-2572.43	1	-1.000000	-0.500000
16	0.55000	SLU-1	Max	0.500000	-2322.86	1	-1.000000	-0.500000
16	0.00000	SLU-1	Min	0.500000	-2834.08	1	-1.000000	-0.500000
16	0.27500	SLU-1	Min	0.500000	-2572.43	1	-1.000000	-0.500000
16	0.55000	SLU-1	Min	0.500000	-2322.86	1	-1.000000	-0.500000
16	0.00000	SLU-2	Max	0.500000	-3540.82	1	-1.000000	-0.500000
16	0.27500	SLU-2	Max	0.500000	-3326.65	1	-1.000000	-0.500000
16	0.55000	SLU-2	Max	0.500000	-3120.53	1	-1.000000	-0.500000
16	0.00000	SLU-2	Min	0.500000	-3540.82	1	-1.000000	-0.500000
16	0.27500	SLU-2	Min	0.500000	-3326.65	1	-1.000000	-0.500000
16	0.55000	SLU-2	Min	0.500000	-3120.53	1	-1.000000	-0.500000
16	0.00000	SLU-3	Max	0.500000	-1037.60	1	-1.000000	-0.500000
16	0.27500	SLU-3	Max	0.500000	-813.12	1	-1.000000	-0.500000
16	0.55000	SLU-3	Max	0.500000	-600.74	1	-1.000000	-0.500000
16	0.00000	SLU-3	Min	0.500000	-1037.60	1	-1.000000	-0.500000
16	0.27500	SLU-3	Min	0.500000	-813.12	1	-1.000000	-0.500000
16	0.55000	SLU-3	Min	0.500000	-600.74	1	-1.000000	-0.500000
16	0.00000	SLU-4	Max	0.500000	-3034.17	1	-1.000000	-0.500000
16	0.27500	SLU-4	Max	0.500000	-2821.24	1	-1.000000	-0.500000
16	0.55000	SLU-4	Max	0.500000	-2620.38	1	-1.000000	-0.500000
16	0.00000	SLU-4	Min	0.500000	-3034.17	1	-1.000000	-0.500000
16	0.27500	SLU-4	Min	0.500000	-2821.24	1	-1.000000	-0.500000
16	0.55000	SLU-4	Min	0.500000	-2620.38	1	-1.000000	-0.500000
16	0.00000	SLU-5	Max	0.500000	-1169.63	1	-1.000000	-0.500000
16	0.27500	SLU-5	Max	0.500000	-995.08	1	-1.000000	-0.500000
16	0.55000	SLU-5	Max	0.500000	-832.62	1	-1.000000	-0.500000
16	0.00000	SLU-5	Min	0.500000	-1169.63	1	-1.000000	-0.500000
16	0.27500	SLU-5	Min	0.500000	-995.08	1	-1.000000	-0.500000
16	0.55000	SLU-5	Min	0.500000	-832.62	1	-1.000000	-0.500000
16	0.00000	SLU-6	Max	0.500000	-3052.50	1	-1.000000	-0.500000
16	0.27500	SLU-6	Max	0.500000	-2761.14	1	-1.000000	-0.500000
16	0.55000	SLU-6	Max	0.500000	-2477.82	1	-1.000000	-0.500000
16	0.00000	SLU-6	Min	0.500000	-3052.50	1	-1.000000	-0.500000
16	0.27500	SLU-6	Min	0.500000	-2761.14	1	-1.000000	-0.500000
16	0.55000	SLU-6	Min	0.500000	-2477.82	1	-1.000000	-0.500000
16	0.00000	SLU-7	Max	0.500000	-1285.03	1	-1.000000	-0.500000
16	0.27500	SLU-7	Max	0.500000	-1035.06	1	-1.000000	-0.500000
16	0.55000	SLU-7	Max	0.500000	-793.14	1	-1.000000	-0.500000
16	0.00000	SLU-7	Min	0.500000	-1285.03	1	-1.000000	-0.500000
16	0.27500	SLU-7	Min	0.500000	-1035.06	1	-1.000000	-0.500000
16	0.55000	SLU-7	Min	0.500000	-793.14	1	-1.000000	-0.500000
16	0.00000	SLV 1	Max	-0.500000	-4644.03	3	1.000000	-0.500000
16	0.27500	SLV 1	Max	-0.500000	-4963.72	4	1.000000	0.500000
16	0.55000	SLV 1	Max	-0.500000	-5246.78	4	1.000000	0.500000
16	0.00000	SLV 1	Min	-0.500000	-4644.03	3	1.000000	-0.500000
16	0.27500	SLV 1	Min	-0.500000	-4963.72	4	1.000000	0.500000
16	0.55000	SLV 1	Min	-0.500000	-5246.78	4	1.000000	0.500000

Table: Element Forces - Frames, Part 3 of 4

Frame	Station m	OutputCase	StepType	x3S11Max m	S11Min KN/m2	PtS11Min	x2S11Min m	x3S11Min m
16	0.00000	SLV 2	Max	-0.500000	-4434.27	3	1.000000	-0.500000
16	0.27500	SLV 2	Max	-0.500000	-4760.15	3	1.000000	-0.500000
16	0.55000	SLV 2	Max	-0.500000	-5049.42	4	1.000000	0.500000
16	0.00000	SLV 2	Min	-0.500000	-4434.27	3	1.000000	-0.500000
16	0.27500	SLV 2	Min	-0.500000	-4760.15	3	1.000000	-0.500000
16	0.55000	SLV 2	Min	-0.500000	-5049.42	4	1.000000	0.500000
16	0.00000	SLV 3	Max	-0.500000	-4434.27	3	1.000000	-0.500000
16	0.27500	SLV 3	Max	-0.500000	-4760.15	3	1.000000	-0.500000
16	0.55000	SLV 3	Max	-0.500000	-5049.42	4	1.000000	0.500000
16	0.00000	SLV 3	Min	-0.500000	-4434.27	3	1.000000	-0.500000
16	0.27500	SLV 3	Min	-0.500000	-4760.15	3	1.000000	-0.500000
16	0.55000	SLV 3	Min	-0.500000	-5049.42	4	1.000000	0.500000
16	0.00000	SLV 4	Max	0.500000	-1816.18	3	1.000000	-0.500000
16	0.27500	SLV 4	Max	0.500000	-2381.90	3	1.000000	-0.500000
16	0.55000	SLV 4	Max	0.500000	-2939.35	3	1.000000	-0.500000
16	0.00000	SLV 4	Min	0.500000	-1816.18	3	1.000000	-0.500000
16	0.27500	SLV 4	Min	0.500000	-2381.90	3	1.000000	-0.500000
16	0.55000	SLV 4	Min	0.500000	-2939.35	3	1.000000	-0.500000
16	0.00000	SLV 5	Max	0.500000	-1291.88	3	1.000000	-0.500000
16	0.27500	SLV 5	Max	0.500000	-1481.85	3	1.000000	-0.500000
16	0.55000	SLV 5	Max	0.500000	-1655.05	3	1.000000	-0.500000
16	0.00000	SLV 5	Min	0.500000	-1291.88	3	1.000000	-0.500000
16	0.27500	SLV 5	Min	0.500000	-1481.85	3	1.000000	-0.500000
16	0.55000	SLV 5	Min	0.500000	-1655.05	3	1.000000	-0.500000
16	0.00000	SLV 6	Max	0.500000	-547.71	1	-1.000000	-0.500000
16	0.27500	SLV 6	Max	0.500000	-836.60	3	1.000000	-0.500000
16	0.55000	SLV 6	Max	0.500000	-1130.32	3	1.000000	-0.500000
16	0.00000	SLV 6	Min	0.500000	-547.71	1	-1.000000	-0.500000
16	0.27500	SLV 6	Min	0.500000	-836.60	3	1.000000	-0.500000
16	0.55000	SLV 6	Min	0.500000	-1130.32	3	1.000000	-0.500000
16	0.00000	SLV 7	Max	0.500000	-816.18	1	-1.000000	-0.500000
16	0.27500	SLV 7	Max	0.500000	-640.33	3	1.000000	-0.500000
16	0.55000	SLV 7	Max	0.500000	-843.16	3	1.000000	-0.500000
16	0.00000	SLV 7	Min	0.500000	-816.18	1	-1.000000	-0.500000
16	0.27500	SLV 7	Min	0.500000	-640.33	3	1.000000	-0.500000
16	0.55000	SLV 7	Min	0.500000	-843.16	3	1.000000	-0.500000
16	0.00000	SLV 8	Max	0.500000	-1717.04	1	-1.000000	-0.500000
16	0.27500	SLV 8	Max	0.500000	-1392.71	1	-1.000000	-0.500000
16	0.55000	SLV 8	Max	0.500000	-1076.63	1	-1.000000	-0.500000
16	0.00000	SLV 8	Min	0.500000	-1717.04	1	-1.000000	-0.500000
16	0.27500	SLV 8	Min	0.500000	-1392.71	1	-1.000000	-0.500000
16	0.55000	SLV 8	Min	0.500000	-1076.63	1	-1.000000	-0.500000
16	0.00000	SLV 9	Max	-0.500000	-4644.03	3	1.000000	-0.500000
16	0.27500	SLV 9	Max	-0.500000	-4963.72	4	1.000000	0.500000
16	0.55000	SLV 9	Max	-0.500000	-5246.78	4	1.000000	0.500000
16	0.00000	SLV 9	Min	-0.500000	-4644.03	3	1.000000	-0.500000
16	0.27500	SLV 9	Min	-0.500000	-4963.72	4	1.000000	0.500000
16	0.55000	SLV 9	Min	-0.500000	-5246.78	4	1.000000	0.500000
16	0.00000	SLV 10	Max	0.500000	-2048.33	3	1.000000	-0.500000
16	0.27500	SLV 10	Max	0.500000	-2602.95	3	1.000000	-0.500000
16	0.55000	SLV 10	Max	0.500000	-3149.32	3	1.000000	-0.500000
16	0.00000	SLV 10	Min	0.500000	-2048.33	3	1.000000	-0.500000
16	0.27500	SLV 10	Min	0.500000	-2602.95	3	1.000000	-0.500000
16	0.55000	SLV 10	Min	0.500000	-3149.32	3	1.000000	-0.500000
16	0.00000	SLV 11	Max	-0.500000	-4434.27	3	1.000000	-0.500000
16	0.27500	SLV 11	Max	-0.500000	-4760.15	4	1.000000	0.500000
16	0.55000	SLV 11	Max	-0.500000	-5049.42	4	1.000000	0.500000
16	0.00000	SLV 11	Min	-0.500000	-4434.27	3	1.000000	-0.500000
16	0.27500	SLV 11	Min	-0.500000	-4760.15	4	1.000000	0.500000

Table: Element Forces - Frames, Part 3 of 4

Frame	Station m	OutputCase	StepType	x3S11Max m	S11Min KN/m2	PtS11Min	x2S11Min m	x3S11Min m
16	0.55000	SLV 11	Min	-0.500000	-5049.42	4	1.000000	0.500000
16	0.00000	SLV 12	Max	0.500000	-1816.18	3	1.000000	-0.500000
16	0.27500	SLV 12	Max	0.500000	-2381.90	3	1.000000	-0.500000
16	0.55000	SLV 12	Max	0.500000	-2939.35	3	1.000000	-0.500000
16	0.00000	SLV 12	Min	0.500000	-1816.18	3	1.000000	-0.500000
16	0.27500	SLV 12	Min	0.500000	-2381.90	3	1.000000	-0.500000
16	0.55000	SLV 12	Min	0.500000	-2939.35	3	1.000000	-0.500000
16	0.00000	SLV 13	Max	0.500000	-1291.88	3	1.000000	-0.500000
16	0.27500	SLV 13	Max	0.500000	-1481.85	3	1.000000	-0.500000
16	0.55000	SLV 13	Max	0.500000	-1655.05	3	1.000000	-0.500000
16	0.00000	SLV 13	Min	0.500000	-1291.88	3	1.000000	-0.500000
16	0.27500	SLV 13	Min	0.500000	-1481.85	3	1.000000	-0.500000
16	0.55000	SLV 13	Min	0.500000	-1655.05	3	1.000000	-0.500000
16	0.00000	SLV 14	Max	0.500000	-547.71	1	-1.000000	-0.500000
16	0.27500	SLV 14	Max	0.500000	-836.60	3	1.000000	-0.500000
16	0.55000	SLV 14	Max	0.500000	-1130.32	3	1.000000	-0.500000
16	0.00000	SLV 14	Min	0.500000	-547.71	1	-1.000000	-0.500000
16	0.27500	SLV 14	Min	0.500000	-836.60	3	1.000000	-0.500000
16	0.55000	SLV 14	Min	0.500000	-1130.32	3	1.000000	-0.500000
16	0.00000	SLV 15	Max	0.500000	-816.18	1	-1.000000	-0.500000
16	0.27500	SLV 15	Max	0.500000	-640.33	3	1.000000	-0.500000
16	0.55000	SLV 15	Max	0.500000	-843.16	3	1.000000	-0.500000
16	0.00000	SLV 15	Min	0.500000	-816.18	1	-1.000000	-0.500000
16	0.27500	SLV 15	Min	0.500000	-640.33	3	1.000000	-0.500000
16	0.55000	SLV 15	Min	0.500000	-843.16	3	1.000000	-0.500000
16	0.00000	SLV 16	Max	0.500000	-1717.04	1	-1.000000	-0.500000
16	0.27500	SLV 16	Max	0.500000	-1392.71	1	-1.000000	-0.500000
16	0.55000	SLV 16	Max	0.500000	-1076.63	1	-1.000000	-0.500000
16	0.00000	SLV 16	Min	0.500000	-1717.04	1	-1.000000	-0.500000
16	0.27500	SLV 16	Min	0.500000	-1392.71	1	-1.000000	-0.500000
16	0.55000	SLV 16	Min	0.500000	-1076.63	1	-1.000000	-0.500000
16	0.00000	SLE-C-TBM	Max	0.500000	-1461.57	1	-1.000000	-0.500000
16	0.27500	SLE-C-TBM	Max	0.500000	-1241.01	1	-1.000000	-0.500000
16	0.55000	SLE-C-TBM	Max	0.500000	-1031.33	1	-1.000000	-0.500000
16	0.00000	SLE-C-TBM	Min	0.500000	-1461.57	1	-1.000000	-0.500000
16	0.27500	SLE-C-TBM	Min	0.500000	-1241.01	1	-1.000000	-0.500000
16	0.55000	SLE-C-TBM	Min	0.500000	-1031.33	1	-1.000000	-0.500000
16	0.00000	SLU-1-TBM	Max	0.500000	-2277.63	1	-1.000000	-0.500000
16	0.27500	SLU-1-TBM	Max	0.500000	-1952.56	1	-1.000000	-0.500000
16	0.55000	SLU-1-TBM	Max	0.500000	-1639.56	1	-1.000000	-0.500000
16	0.00000	SLU-1-TBM	Min	0.500000	-2277.63	1	-1.000000	-0.500000
16	0.27500	SLU-1-TBM	Min	0.500000	-1952.56	1	-1.000000	-0.500000
16	0.55000	SLU-1-TBM	Min	0.500000	-1639.56	1	-1.000000	-0.500000
17	0.00000	SLE-C	Max	0.500000	-1538.40	1	-1.000000	-0.500000
17	0.27500	SLE-C	Max	0.500000	-1382.35	1	-1.000000	-0.500000
17	0.55000	SLE-C	Max	0.500000	-1237.18	1	-1.000000	-0.500000
17	0.00000	SLE-C	Min	0.500000	-1538.40	1	-1.000000	-0.500000
17	0.27500	SLE-C	Min	0.500000	-1382.35	1	-1.000000	-0.500000
17	0.55000	SLE-C	Min	0.500000	-1237.18	1	-1.000000	-0.500000
17	0.00000	SLE-F1	Max	0.500000	-1731.42	1	-1.000000	-0.500000
17	0.27500	SLE-F1	Max	0.500000	-1568.02	1	-1.000000	-0.500000
17	0.55000	SLE-F1	Max	0.500000	-1412.66	1	-1.000000	-0.500000
17	0.00000	SLE-F1	Min	0.500000	-1731.42	1	-1.000000	-0.500000
17	0.27500	SLE-F1	Min	0.500000	-1568.02	1	-1.000000	-0.500000
17	0.55000	SLE-F1	Min	0.500000	-1412.66	1	-1.000000	-0.500000
17	0.00000	SLE-F2	Max	0.500000	-1180.95	1	-1.000000	-0.500000
17	0.27500	SLE-F2	Max	0.500000	-1069.51	1	-1.000000	-0.500000
17	0.55000	SLE-F2	Max	0.500000	-966.95	1	-1.000000	-0.500000
17	0.00000	SLE-F2	Min	0.500000	-1180.95	1	-1.000000	-0.500000

Table: Element Forces - Frames, Part 3 of 4

Frame	Station m	OutputCase	StepType	x3S11Max m	S11Min KN/m2	PtS11Min	x2S11Min m	x3S11Min m
17	0.27500	SLE-F2	Min	0.500000	-1069.51	1	-1.000000	-0.500000
17	0.55000	SLE-F2	Min	0.500000	-966.95	1	-1.000000	-0.500000
17	0.00000	SLE-F3	Max	0.500000	-1288.72	1	-1.000000	-0.500000
17	0.27500	SLE-F3	Max	0.500000	-1121.64	1	-1.000000	-0.500000
17	0.55000	SLE-F3	Max	0.500000	-962.60	1	-1.000000	-0.500000
17	0.00000	SLE-F3	Min	0.500000	-1288.72	1	-1.000000	-0.500000
17	0.27500	SLE-F3	Min	0.500000	-1121.64	1	-1.000000	-0.500000
17	0.55000	SLE-F3	Min	0.500000	-962.60	1	-1.000000	-0.500000
17	0.00000	SLE-QP	Max	0.500000	-1379.34	1	-1.000000	-0.500000
17	0.27500	SLE-QP	Max	0.500000	-1269.53	1	-1.000000	-0.500000
17	0.55000	SLE-QP	Max	0.500000	-1167.77	1	-1.000000	-0.500000
17	0.00000	SLE-QP	Min	0.500000	-1379.34	1	-1.000000	-0.500000
17	0.27500	SLE-QP	Min	0.500000	-1269.53	1	-1.000000	-0.500000
17	0.55000	SLE-QP	Min	0.500000	-1167.77	1	-1.000000	-0.500000
17	0.00000	SLU-1	Max	0.500000	-2322.86	1	-1.000000	-0.500000
17	0.27500	SLU-1	Max	0.500000	-2093.82	1	-1.000000	-0.500000
17	0.55000	SLU-1	Max	0.500000	-1876.87	1	-1.000000	-0.500000
17	0.00000	SLU-1	Min	0.500000	-2322.86	1	-1.000000	-0.500000
17	0.27500	SLU-1	Min	0.500000	-2093.82	1	-1.000000	-0.500000
17	0.55000	SLU-1	Min	0.500000	-1876.87	1	-1.000000	-0.500000
17	0.00000	SLU-2	Max	0.500000	-3120.53	1	-1.000000	-0.500000
17	0.27500	SLU-2	Max	0.500000	-2929.00	1	-1.000000	-0.500000
17	0.55000	SLU-2	Max	0.500000	-2745.52	1	-1.000000	-0.500000
17	0.00000	SLU-2	Min	0.500000	-3120.53	1	-1.000000	-0.500000
17	0.27500	SLU-2	Min	0.500000	-2929.00	1	-1.000000	-0.500000
17	0.55000	SLU-2	Min	0.500000	-2745.52	1	-1.000000	-0.500000
17	0.00000	SLU-3	Max	0.500000	-600.74	1	-1.000000	-0.500000
17	0.27500	SLU-3	Max	0.500000	-758.26	3	1.000000	-0.500000
17	0.55000	SLU-3	Max	0.500000	-952.23	3	1.000000	-0.500000
17	0.00000	SLU-3	Min	0.500000	-600.74	1	-1.000000	-0.500000
17	0.27500	SLU-3	Min	0.500000	-758.26	3	1.000000	-0.500000
17	0.55000	SLU-3	Min	0.500000	-952.23	3	1.000000	-0.500000
17	0.00000	SLU-4	Max	0.500000	-2620.38	1	-1.000000	-0.500000
17	0.27500	SLU-4	Max	0.500000	-2431.60	1	-1.000000	-0.500000
17	0.55000	SLU-4	Max	0.500000	-2254.91	1	-1.000000	-0.500000
17	0.00000	SLU-4	Min	0.500000	-2620.38	1	-1.000000	-0.500000
17	0.27500	SLU-4	Min	0.500000	-2431.60	1	-1.000000	-0.500000
17	0.55000	SLU-4	Min	0.500000	-2254.91	1	-1.000000	-0.500000
17	0.00000	SLU-5	Max	0.500000	-832.62	1	-1.000000	-0.500000
17	0.27500	SLU-5	Max	0.500000	-682.24	1	-1.000000	-0.500000
17	0.55000	SLU-5	Max	0.500000	-584.11	3	1.000000	-0.500000
17	0.00000	SLU-5	Min	0.500000	-832.62	1	-1.000000	-0.500000
17	0.27500	SLU-5	Min	0.500000	-682.24	1	-1.000000	-0.500000
17	0.55000	SLU-5	Min	0.500000	-584.11	3	1.000000	-0.500000
17	0.00000	SLU-6	Max	0.500000	-2477.82	1	-1.000000	-0.500000
17	0.27500	SLU-6	Max	0.500000	-2223.18	1	-1.000000	-0.500000
17	0.55000	SLU-6	Max	0.500000	-1976.58	1	-1.000000	-0.500000
17	0.00000	SLU-6	Min	0.500000	-2477.82	1	-1.000000	-0.500000
17	0.27500	SLU-6	Min	0.500000	-2223.18	1	-1.000000	-0.500000
17	0.55000	SLU-6	Min	0.500000	-1976.58	1	-1.000000	-0.500000
17	0.00000	SLU-7	Max	0.500000	-793.14	1	-1.000000	-0.500000
17	0.27500	SLU-7	Max	0.500000	-629.30	3	1.000000	-0.500000
17	0.55000	SLU-7	Max	0.500000	-849.48	3	1.000000	-0.500000
17	0.00000	SLU-7	Min	0.500000	-793.14	1	-1.000000	-0.500000
17	0.27500	SLU-7	Min	0.500000	-629.30	3	1.000000	-0.500000
17	0.55000	SLU-7	Min	0.500000	-849.48	3	1.000000	-0.500000
17	0.00000	SLV 1	Max	-0.500000	-5246.78	3	1.000000	-0.500000
17	0.27500	SLV 1	Max	-0.500000	-5493.23	4	1.000000	0.500000
17	0.55000	SLV 1	Max	-0.500000	-5703.06	4	1.000000	0.500000

Table: Element Forces - Frames, Part 3 of 4

Frame	Station m	OutputCase	StepType	x3S11Max m	S11Min KN/m2	PtS11Min	x2S11Min m	x3S11Min m
17	0.00000	SLV 1	Min	-0.500000	-5246.78	3	1.000000	-0.500000
17	0.27500	SLV 1	Min	-0.500000	-5493.23	4	1.000000	0.500000
17	0.55000	SLV 1	Min	-0.500000	-5703.06	4	1.000000	0.500000
17	0.00000	SLV 2	Max	-0.500000	-5049.42	3	1.000000	-0.500000
17	0.27500	SLV 2	Max	-0.500000	-5302.07	4	1.000000	0.500000
17	0.55000	SLV 2	Max	-0.500000	-5518.10	4	1.000000	0.500000
17	0.00000	SLV 2	Min	-0.500000	-5049.42	3	1.000000	-0.500000
17	0.27500	SLV 2	Min	-0.500000	-5302.07	4	1.000000	0.500000
17	0.55000	SLV 2	Min	-0.500000	-5518.10	4	1.000000	0.500000
17	0.00000	SLV 3	Max	-0.500000	-5049.42	3	1.000000	-0.500000
17	0.27500	SLV 3	Max	-0.500000	-5302.07	4	1.000000	0.500000
17	0.55000	SLV 3	Max	-0.500000	-5518.10	4	1.000000	0.500000
17	0.00000	SLV 3	Min	-0.500000	-5049.42	3	1.000000	-0.500000
17	0.27500	SLV 3	Min	-0.500000	-5302.07	4	1.000000	0.500000
17	0.55000	SLV 3	Min	-0.500000	-5518.10	4	1.000000	0.500000
17	0.00000	SLV 4	Max	0.500000	-2939.35	3	1.000000	-0.500000
17	0.27500	SLV 4	Max	0.500000	-3414.31	3	1.000000	-0.500000
17	0.55000	SLV 4	Max	0.500000	-3881.02	3	1.000000	-0.500000
17	0.00000	SLV 4	Min	0.500000	-2939.35	3	1.000000	-0.500000
17	0.27500	SLV 4	Min	0.500000	-3414.31	3	1.000000	-0.500000
17	0.55000	SLV 4	Min	0.500000	-3881.02	3	1.000000	-0.500000
17	0.00000	SLV 5	Max	0.500000	-1655.05	3	1.000000	-0.500000
17	0.27500	SLV 5	Max	0.500000	-1811.49	3	1.000000	-0.500000
17	0.55000	SLV 5	Max	0.500000	-1951.17	3	1.000000	-0.500000
17	0.00000	SLV 5	Min	0.500000	-1655.05	3	1.000000	-0.500000
17	0.27500	SLV 5	Min	0.500000	-1811.49	3	1.000000	-0.500000
17	0.55000	SLV 5	Min	0.500000	-1951.17	3	1.000000	-0.500000
17	0.00000	SLV 6	Max	0.500000	-1130.32	3	1.000000	-0.500000
17	0.27500	SLV 6	Max	0.500000	-1388.00	3	1.000000	-0.500000
17	0.55000	SLV 6	Max	0.500000	-1637.43	3	1.000000	-0.500000
17	0.00000	SLV 6	Min	0.500000	-1130.32	3	1.000000	-0.500000
17	0.27500	SLV 6	Min	0.500000	-1388.00	3	1.000000	-0.500000
17	0.55000	SLV 6	Min	0.500000	-1637.43	3	1.000000	-0.500000
17	0.00000	SLV 7	Max	0.500000	-843.16	3	1.000000	-0.500000
17	0.27500	SLV 7	Max	0.500000	-1029.23	3	1.000000	-0.500000
17	0.55000	SLV 7	Max	0.500000	-1198.54	3	1.000000	-0.500000
17	0.00000	SLV 7	Min	0.500000	-843.16	3	1.000000	-0.500000
17	0.27500	SLV 7	Min	0.500000	-1029.23	3	1.000000	-0.500000
17	0.55000	SLV 7	Min	0.500000	-1198.54	3	1.000000	-0.500000
17	0.00000	SLV 8	Max	0.500000	-1076.63	1	-1.000000	-0.500000
17	0.27500	SLV 8	Max	0.500000	-797.85	1	-1.000000	-0.500000
17	0.55000	SLV 8	Max	0.500000	-970.22	3	1.000000	-0.500000
17	0.00000	SLV 8	Min	0.500000	-1076.63	1	-1.000000	-0.500000
17	0.27500	SLV 8	Min	0.500000	-797.85	1	-1.000000	-0.500000
17	0.55000	SLV 8	Min	0.500000	-970.22	3	1.000000	-0.500000
17	0.00000	SLV 9	Max	-0.500000	-5246.78	3	1.000000	-0.500000
17	0.27500	SLV 9	Max	-0.500000	-5493.23	4	1.000000	0.500000
17	0.55000	SLV 9	Max	-0.500000	-5703.06	4	1.000000	0.500000
17	0.00000	SLV 9	Min	-0.500000	-5246.78	3	1.000000	-0.500000
17	0.27500	SLV 9	Min	-0.500000	-5493.23	4	1.000000	0.500000
17	0.55000	SLV 9	Min	-0.500000	-5703.06	4	1.000000	0.500000
17	0.00000	SLV 10	Max	0.500000	-3149.32	3	1.000000	-0.500000
17	0.27500	SLV 10	Max	0.500000	-3613.58	3	1.000000	-0.500000
17	0.55000	SLV 10	Max	0.500000	-4069.59	3	1.000000	-0.500000
17	0.00000	SLV 10	Min	0.500000	-3149.32	3	1.000000	-0.500000
17	0.27500	SLV 10	Min	0.500000	-3613.58	3	1.000000	-0.500000
17	0.55000	SLV 10	Min	0.500000	-4069.59	3	1.000000	-0.500000
17	0.00000	SLV 11	Max	-0.500000	-5049.42	3	1.000000	-0.500000
17	0.27500	SLV 11	Max	-0.500000	-5302.07	4	1.000000	0.500000



Table: Element Forces - Frames, Part 3 of 4

Frame	Station m	OutputCase	StepType	x3S11Max m	S11Min KN/m2	PtS11Min	x2S11Min m	x3S11Min m
17	0.55000	SLV 11	Max	-0.500000	-5518.10	4	1.000000	0.500000
17	0.00000	SLV 11	Min	-0.500000	-5049.42	3	1.000000	-0.500000
17	0.27500	SLV 11	Min	-0.500000	-5302.07	4	1.000000	0.500000
17	0.55000	SLV 11	Min	-0.500000	-5518.10	4	1.000000	0.500000
17	0.00000	SLV 12	Max	0.500000	-2939.35	3	1.000000	-0.500000
17	0.27500	SLV 12	Max	0.500000	-3414.31	3	1.000000	-0.500000
17	0.55000	SLV 12	Max	0.500000	-3881.02	3	1.000000	-0.500000
17	0.00000	SLV 12	Min	0.500000	-2939.35	3	1.000000	-0.500000
17	0.27500	SLV 12	Min	0.500000	-3414.31	3	1.000000	-0.500000
17	0.55000	SLV 12	Min	0.500000	-3881.02	3	1.000000	-0.500000
17	0.00000	SLV 13	Max	0.500000	-1655.05	3	1.000000	-0.500000
17	0.27500	SLV 13	Max	0.500000	-1811.49	3	1.000000	-0.500000
17	0.55000	SLV 13	Max	0.500000	-1951.17	3	1.000000	-0.500000
17	0.00000	SLV 13	Min	0.500000	-1655.05	3	1.000000	-0.500000
17	0.27500	SLV 13	Min	0.500000	-1811.49	3	1.000000	-0.500000
17	0.55000	SLV 13	Min	0.500000	-1951.17	3	1.000000	-0.500000
17	0.00000	SLV 14	Max	0.500000	-1130.32	3	1.000000	-0.500000
17	0.27500	SLV 14	Max	0.500000	-1388.00	3	1.000000	-0.500000
17	0.55000	SLV 14	Max	0.500000	-1637.43	3	1.000000	-0.500000
17	0.00000	SLV 14	Min	0.500000	-1130.32	3	1.000000	-0.500000
17	0.27500	SLV 14	Min	0.500000	-1388.00	3	1.000000	-0.500000
17	0.55000	SLV 14	Min	0.500000	-1637.43	3	1.000000	-0.500000
17	0.00000	SLV 15	Max	0.500000	-843.16	3	1.000000	-0.500000
17	0.27500	SLV 15	Max	0.500000	-1029.23	3	1.000000	-0.500000
17	0.55000	SLV 15	Max	0.500000	-1198.54	3	1.000000	-0.500000
17	0.00000	SLV 15	Min	0.500000	-843.16	3	1.000000	-0.500000
17	0.27500	SLV 15	Min	0.500000	-1029.23	3	1.000000	-0.500000
17	0.55000	SLV 15	Min	0.500000	-1198.54	3	1.000000	-0.500000
17	0.00000	SLV 16	Max	0.500000	-1076.63	1	-1.000000	-0.500000
17	0.27500	SLV 16	Max	0.500000	-797.85	1	-1.000000	-0.500000
17	0.55000	SLV 16	Max	0.500000	-970.22	3	1.000000	-0.500000
17	0.00000	SLV 16	Min	0.500000	-1076.63	1	-1.000000	-0.500000
17	0.27500	SLV 16	Min	0.500000	-797.85	1	-1.000000	-0.500000
17	0.55000	SLV 16	Min	0.500000	-970.22	3	1.000000	-0.500000
17	0.00000	SLE-C-TBM	Max	0.500000	-1031.33	1	-1.000000	-0.500000
17	0.27500	SLE-C-TBM	Max	0.500000	-832.52	1	-1.000000	-0.500000
17	0.55000	SLE-C-TBM	Max	0.500000	-644.60	1	-1.000000	-0.500000
17	0.00000	SLE-C-TBM	Min	0.500000	-1031.33	1	-1.000000	-0.500000
17	0.27500	SLE-C-TBM	Min	0.500000	-832.52	1	-1.000000	-0.500000
17	0.55000	SLE-C-TBM	Min	0.500000	-644.60	1	-1.000000	-0.500000
17	0.00000	SLU-1-TBM	Max	0.500000	-1639.56	1	-1.000000	-0.500000
17	0.27500	SLU-1-TBM	Max	0.500000	-1347.16	1	-1.000000	-0.500000
17	0.55000	SLU-1-TBM	Max	0.500000	-1066.84	1	-1.000000	-0.500000
17	0.00000	SLU-1-TBM	Min	0.500000	-1639.56	1	-1.000000	-0.500000
17	0.27500	SLU-1-TBM	Min	0.500000	-1347.16	1	-1.000000	-0.500000
17	0.55000	SLU-1-TBM	Min	0.500000	-1066.84	1	-1.000000	-0.500000
18	0.00000	SLE-C	Max	0.500000	-1237.18	1	-1.000000	-0.500000
18	0.27500	SLE-C	Max	0.500000	-1103.02	1	-1.000000	-0.500000
18	0.55000	SLE-C	Max	0.500000	-979.99	1	-1.000000	-0.500000
18	0.00000	SLE-C	Min	0.500000	-1237.18	1	-1.000000	-0.500000
18	0.27500	SLE-C	Min	0.500000	-1103.02	1	-1.000000	-0.500000
18	0.55000	SLE-C	Min	0.500000	-979.99	1	-1.000000	-0.500000
18	0.00000	SLE-F1	Max	0.500000	-1412.66	1	-1.000000	-0.500000
18	0.27500	SLE-F1	Max	0.500000	-1271.49	1	-1.000000	-0.500000
18	0.55000	SLE-F1	Max	0.500000	-1138.58	1	-1.000000	-0.500000
18	0.00000	SLE-F1	Min	0.500000	-1412.66	1	-1.000000	-0.500000
18	0.27500	SLE-F1	Min	0.500000	-1271.49	1	-1.000000	-0.500000
18	0.55000	SLE-F1	Min	0.500000	-1138.58	1	-1.000000	-0.500000
18	0.00000	SLE-F2	Max	0.500000	-966.95	1	-1.000000	-0.500000

Table: Element Forces - Frames, Part 3 of 4

Frame	Station m	OutputCase	StepType	x3S11Max m	S11Min KN/m2	PtS11Min	x2S11Min m	x3S11Min m
18	0.27500	SLE-F2	Max	0.500000	-873.38	1	-1.000000	-0.500000
18	0.55000	SLE-F2	Max	0.500000	-788.89	1	-1.000000	-0.500000
18	0.00000	SLE-F2	Min	0.500000	-966.95	1	-1.000000	-0.500000
18	0.27500	SLE-F2	Min	0.500000	-873.38	1	-1.000000	-0.500000
18	0.55000	SLE-F2	Min	0.500000	-788.89	1	-1.000000	-0.500000
18	0.00000	SLE-F3	Max	0.500000	-962.60	1	-1.000000	-0.500000
18	0.27500	SLE-F3	Max	0.500000	-820.19	1	-1.000000	-0.500000
18	0.55000	SLE-F3	Max	0.500000	-686.04	1	-1.000000	-0.500000
18	0.00000	SLE-F3	Min	0.500000	-962.60	1	-1.000000	-0.500000
18	0.27500	SLE-F3	Min	0.500000	-820.19	1	-1.000000	-0.500000
18	0.55000	SLE-F3	Min	0.500000	-686.04	1	-1.000000	-0.500000
18	0.00000	SLE-QP	Max	0.500000	-1167.77	1	-1.000000	-0.500000
18	0.27500	SLE-QP	Max	0.500000	-1074.16	1	-1.000000	-0.500000
18	0.55000	SLE-QP	Max	0.500000	-988.82	1	-1.000000	-0.500000
18	0.00000	SLE-QP	Min	0.500000	-1167.77	1	-1.000000	-0.500000
18	0.27500	SLE-QP	Min	0.500000	-1074.16	1	-1.000000	-0.500000
18	0.55000	SLE-QP	Min	0.500000	-988.82	1	-1.000000	-0.500000
18	0.00000	SLU-1	Max	0.500000	-1876.87	1	-1.000000	-0.500000
18	0.27500	SLU-1	Max	0.500000	-1680.31	1	-1.000000	-0.500000
18	0.55000	SLU-1	Max	0.500000	-1496.11	1	-1.000000	-0.500000
18	0.00000	SLU-1	Min	0.500000	-1876.87	1	-1.000000	-0.500000
18	0.27500	SLU-1	Min	0.500000	-1680.31	1	-1.000000	-0.500000
18	0.55000	SLU-1	Min	0.500000	-1496.11	1	-1.000000	-0.500000
18	0.00000	SLU-2	Max	0.500000	-2745.52	1	-1.000000	-0.500000
18	0.27500	SLU-2	Max	0.500000	-2576.66	1	-1.000000	-0.500000
18	0.55000	SLU-2	Max	0.500000	-2416.06	1	-1.000000	-0.500000
18	0.00000	SLU-2	Min	0.500000	-2745.52	1	-1.000000	-0.500000
18	0.27500	SLU-2	Min	0.500000	-2576.66	1	-1.000000	-0.500000
18	0.55000	SLU-2	Min	0.500000	-2416.06	1	-1.000000	-0.500000
18	0.00000	SLU-3	Max	0.500000	-952.23	3	1.000000	-0.500000
18	0.27500	SLU-3	Max	0.500000	-1126.36	3	1.000000	-0.500000
18	0.55000	SLU-3	Max	0.500000	-1288.13	3	1.000000	-0.500000
18	0.00000	SLU-3	Min	0.500000	-952.23	3	1.000000	-0.500000
18	0.27500	SLU-3	Min	0.500000	-1126.36	3	1.000000	-0.500000
18	0.55000	SLU-3	Min	0.500000	-1288.13	3	1.000000	-0.500000
18	0.00000	SLU-4	Max	0.500000	-2254.91	1	-1.000000	-0.500000
18	0.27500	SLU-4	Max	0.500000	-2090.42	1	-1.000000	-0.500000
18	0.55000	SLU-4	Max	0.500000	-1938.29	1	-1.000000	-0.500000
18	0.00000	SLU-4	Min	0.500000	-2254.91	1	-1.000000	-0.500000
18	0.27500	SLU-4	Min	0.500000	-2090.42	1	-1.000000	-0.500000
18	0.55000	SLU-4	Min	0.500000	-1938.29	1	-1.000000	-0.500000
18	0.00000	SLU-5	Max	0.500000	-584.11	3	1.000000	-0.500000
18	0.27500	SLU-5	Max	0.500000	-723.93	3	1.000000	-0.500000
18	0.55000	SLU-5	Max	0.500000	-851.41	3	1.000000	-0.500000
18	0.00000	SLU-5	Min	0.500000	-584.11	3	1.000000	-0.500000
18	0.27500	SLU-5	Min	0.500000	-723.93	3	1.000000	-0.500000
18	0.55000	SLU-5	Min	0.500000	-851.41	3	1.000000	-0.500000
18	0.00000	SLU-6	Max	0.500000	-1976.58	1	-1.000000	-0.500000
18	0.27500	SLU-6	Max	0.500000	-1758.27	1	-1.000000	-0.500000
18	0.55000	SLU-6	Max	0.500000	-1548.21	1	-1.000000	-0.500000
18	0.00000	SLU-6	Min	0.500000	-1976.58	1	-1.000000	-0.500000
18	0.27500	SLU-6	Min	0.500000	-1758.27	1	-1.000000	-0.500000
18	0.55000	SLU-6	Min	0.500000	-1548.21	1	-1.000000	-0.500000
18	0.00000	SLU-7	Max	0.500000	-849.48	3	1.000000	-0.500000
18	0.27500	SLU-7	Max	0.500000	-1042.69	3	1.000000	-0.500000
18	0.55000	SLU-7	Max	0.500000	-1227.63	3	1.000000	-0.500000
18	0.00000	SLU-7	Min	0.500000	-849.48	3	1.000000	-0.500000
18	0.27500	SLU-7	Min	0.500000	-1042.69	3	1.000000	-0.500000
18	0.55000	SLU-7	Min	0.500000	-1227.63	3	1.000000	-0.500000

Table: Element Forces - Frames, Part 3 of 4

Frame	Station m	OutputCase	StepType	x3S11Max m	S11Min KN/m2	PtS11Min	x2S11Min m	x3S11Min m
18	0.00000	SLV 1	Max	-0.500000	-5703.06	4	1.000000	0.500000
18	0.27500	SLV 1	Max	-0.500000	-5876.18	4	1.000000	0.500000
18	0.55000	SLV 1	Max	-0.500000	-6012.47	4	1.000000	0.500000
18	0.00000	SLV 1	Min	-0.500000	-5703.06	4	1.000000	0.500000
18	0.27500	SLV 1	Min	-0.500000	-5876.18	4	1.000000	0.500000
18	0.55000	SLV 1	Min	-0.500000	-6012.47	4	1.000000	0.500000
18	0.00000	SLV 2	Max	-0.500000	-5518.10	4	1.000000	0.500000
18	0.27500	SLV 2	Max	-0.500000	-5697.42	4	1.000000	0.500000
18	0.55000	SLV 2	Max	-0.500000	-5839.91	4	1.000000	0.500000
18	0.00000	SLV 2	Min	-0.500000	-5518.10	4	1.000000	0.500000
18	0.27500	SLV 2	Min	-0.500000	-5697.42	4	1.000000	0.500000
18	0.55000	SLV 2	Min	-0.500000	-5839.91	4	1.000000	0.500000
18	0.00000	SLV 3	Max	-0.500000	-5518.10	4	1.000000	0.500000
18	0.27500	SLV 3	Max	-0.500000	-5697.42	4	1.000000	0.500000
18	0.55000	SLV 3	Max	-0.500000	-5839.91	4	1.000000	0.500000
18	0.00000	SLV 3	Min	-0.500000	-5518.10	4	1.000000	0.500000
18	0.27500	SLV 3	Min	-0.500000	-5697.42	4	1.000000	0.500000
18	0.55000	SLV 3	Min	-0.500000	-5839.91	4	1.000000	0.500000
18	0.00000	SLV 4	Max	0.500000	-3881.02	3	1.000000	-0.500000
18	0.27500	SLV 4	Max	0.500000	-4267.26	3	1.000000	-0.500000
18	0.55000	SLV 4	Max	0.500000	-4645.04	3	1.000000	-0.500000
18	0.00000	SLV 4	Min	0.500000	-3881.02	3	1.000000	-0.500000
18	0.27500	SLV 4	Min	0.500000	-4267.26	3	1.000000	-0.500000
18	0.55000	SLV 4	Min	0.500000	-4645.04	3	1.000000	-0.500000
18	0.00000	SLV 5	Max	0.500000	-1951.17	3	1.000000	-0.500000
18	0.27500	SLV 5	Max	0.500000	-2073.98	3	1.000000	-0.500000
18	0.55000	SLV 5	Max	0.500000	-2179.82	3	1.000000	-0.500000
18	0.00000	SLV 5	Min	0.500000	-1951.17	3	1.000000	-0.500000
18	0.27500	SLV 5	Min	0.500000	-2073.98	3	1.000000	-0.500000
18	0.55000	SLV 5	Min	0.500000	-2179.82	3	1.000000	-0.500000
18	0.00000	SLV 6	Max	0.500000	-1637.43	3	1.000000	-0.500000
18	0.27500	SLV 6	Max	0.500000	-1851.62	3	1.000000	-0.500000
18	0.55000	SLV 6	Max	0.500000	-2057.34	3	1.000000	-0.500000
18	0.00000	SLV 6	Min	0.500000	-1637.43	3	1.000000	-0.500000
18	0.27500	SLV 6	Min	0.500000	-1851.62	3	1.000000	-0.500000
18	0.55000	SLV 6	Min	0.500000	-2057.34	3	1.000000	-0.500000
18	0.00000	SLV 7	Max	0.500000	-1198.54	3	1.000000	-0.500000
18	0.27500	SLV 7	Max	0.500000	-1350.98	3	1.000000	-0.500000
18	0.55000	SLV 7	Max	0.500000	-1486.45	3	1.000000	-0.500000
18	0.00000	SLV 7	Min	0.500000	-1198.54	3	1.000000	-0.500000
18	0.27500	SLV 7	Min	0.500000	-1350.98	3	1.000000	-0.500000
18	0.55000	SLV 7	Min	0.500000	-1486.45	3	1.000000	-0.500000
18	0.00000	SLV 8	Max	0.500000	-970.22	3	1.000000	-0.500000
18	0.27500	SLV 8	Max	0.500000	-1217.95	3	1.000000	-0.500000
18	0.55000	SLV 8	Max	0.500000	-1457.22	3	1.000000	-0.500000
18	0.00000	SLV 8	Min	0.500000	-970.22	3	1.000000	-0.500000
18	0.27500	SLV 8	Min	0.500000	-1217.95	3	1.000000	-0.500000
18	0.55000	SLV 8	Min	0.500000	-1457.22	3	1.000000	-0.500000
18	0.00000	SLV 9	Max	-0.500000	-5703.06	4	1.000000	0.500000
18	0.27500	SLV 9	Max	-0.500000	-5876.18	4	1.000000	0.500000
18	0.55000	SLV 9	Max	-0.500000	-6012.47	4	1.000000	0.500000
18	0.00000	SLV 9	Min	-0.500000	-5703.06	4	1.000000	0.500000
18	0.27500	SLV 9	Min	-0.500000	-5876.18	4	1.000000	0.500000
18	0.55000	SLV 9	Min	-0.500000	-6012.47	4	1.000000	0.500000
18	0.00000	SLV 10	Max	0.500000	-4069.59	3	1.000000	-0.500000
18	0.27500	SLV 10	Max	0.500000	-4445.52	3	1.000000	-0.500000
18	0.55000	SLV 10	Max	0.500000	-4812.99	3	1.000000	-0.500000
18	0.00000	SLV 10	Min	0.500000	-4069.59	3	1.000000	-0.500000
18	0.27500	SLV 10	Min	0.500000	-4445.52	3	1.000000	-0.500000

Table: Element Forces - Frames, Part 3 of 4

Frame	Station m	OutputCase	StepType	x3S11Max m	S11Min KN/m2	PtS11Min	x2S11Min m	x3S11Min m
18	0.55000	SLV 10	Min	0.500000	-4812.99	3	1.000000	-0.500000
18	0.00000	SLV 11	Max	-0.500000	-5518.10	4	1.000000	0.500000
18	0.27500	SLV 11	Max	-0.500000	-5697.42	4	1.000000	0.500000
18	0.55000	SLV 11	Max	-0.500000	-5839.91	4	1.000000	0.500000
18	0.00000	SLV 11	Min	-0.500000	-5518.10	4	1.000000	0.500000
18	0.27500	SLV 11	Min	-0.500000	-5697.42	4	1.000000	0.500000
18	0.55000	SLV 11	Min	-0.500000	-5839.91	4	1.000000	0.500000
18	0.00000	SLV 12	Max	0.500000	-3881.02	3	1.000000	-0.500000
18	0.27500	SLV 12	Max	0.500000	-4267.26	3	1.000000	-0.500000
18	0.55000	SLV 12	Max	0.500000	-4645.04	3	1.000000	-0.500000
18	0.00000	SLV 12	Min	0.500000	-3881.02	3	1.000000	-0.500000
18	0.27500	SLV 12	Min	0.500000	-4267.26	3	1.000000	-0.500000
18	0.55000	SLV 12	Min	0.500000	-4645.04	3	1.000000	-0.500000
18	0.00000	SLV 13	Max	0.500000	-1951.17	3	1.000000	-0.500000
18	0.27500	SLV 13	Max	0.500000	-2073.98	3	1.000000	-0.500000
18	0.55000	SLV 13	Max	-0.500000	-2179.82	3	1.000000	-0.500000
18	0.00000	SLV 13	Min	0.500000	-1951.17	3	1.000000	-0.500000
18	0.27500	SLV 13	Min	0.500000	-2073.98	3	1.000000	-0.500000
18	0.55000	SLV 13	Min	-0.500000	-2179.82	3	1.000000	-0.500000
18	0.00000	SLV 14	Max	0.500000	-1637.43	3	1.000000	-0.500000
18	0.27500	SLV 14	Max	0.500000	-1851.62	3	1.000000	-0.500000
18	0.55000	SLV 14	Max	0.500000	-2057.34	3	1.000000	-0.500000
18	0.00000	SLV 14	Min	0.500000	-1637.43	3	1.000000	-0.500000
18	0.27500	SLV 14	Min	0.500000	-1851.62	3	1.000000	-0.500000
18	0.55000	SLV 14	Min	0.500000	-2057.34	3	1.000000	-0.500000
18	0.00000	SLV 15	Max	0.500000	-1198.54	3	1.000000	-0.500000
18	0.27500	SLV 15	Max	0.500000	-1350.98	3	1.000000	-0.500000
18	0.55000	SLV 15	Max	0.500000	-1486.45	3	1.000000	-0.500000
18	0.00000	SLV 15	Min	0.500000	-1198.54	3	1.000000	-0.500000
18	0.27500	SLV 15	Min	0.500000	-1350.98	3	1.000000	-0.500000
18	0.55000	SLV 15	Min	0.500000	-1486.45	3	1.000000	-0.500000
18	0.00000	SLV 16	Max	0.500000	-970.22	3	1.000000	-0.500000
18	0.27500	SLV 16	Max	0.500000	-1217.95	3	1.000000	-0.500000
18	0.55000	SLV 16	Max	0.500000	-1457.22	3	1.000000	-0.500000
18	0.00000	SLV 16	Min	0.500000	-970.22	3	1.000000	-0.500000
18	0.27500	SLV 16	Min	0.500000	-1217.95	3	1.000000	-0.500000
18	0.55000	SLV 16	Min	0.500000	-1457.22	3	1.000000	-0.500000
18	0.00000	SLE-C-TBM	Max	0.500000	-644.60	1	-1.000000	-0.500000
18	0.27500	SLE-C-TBM	Max	0.500000	-817.64	3	1.000000	-0.500000
18	0.55000	SLE-C-TBM	Max	0.500000	-997.18	3	1.000000	-0.500000
18	0.00000	SLE-C-TBM	Min	0.500000	-644.60	1	-1.000000	-0.500000
18	0.27500	SLE-C-TBM	Min	0.500000	-817.64	3	1.000000	-0.500000
18	0.55000	SLE-C-TBM	Min	0.500000	-997.18	3	1.000000	-0.500000
18	0.00000	SLU-1-TBM	Max	0.500000	-1066.84	1	-1.000000	-0.500000
18	0.27500	SLU-1-TBM	Max	0.500000	-1052.90	3	1.000000	-0.500000
18	0.55000	SLU-1-TBM	Max	0.500000	-1318.55	3	1.000000	-0.500000
18	0.00000	SLU-1-TBM	Min	0.500000	-1066.84	1	-1.000000	-0.500000
18	0.27500	SLU-1-TBM	Min	0.500000	-1052.90	3	1.000000	-0.500000
18	0.55000	SLU-1-TBM	Min	0.500000	-1318.55	3	1.000000	-0.500000
19	0.00000	SLE-C	Max	0.500000	-1327.88	1	-0.800000	-0.500000
19	0.27500	SLE-C	Max	0.500000	-1149.16	1	-0.800000	-0.500000
19	0.55000	SLE-C	Max	0.500000	-987.83	1	-0.800000	-0.500000
19	0.00000	SLE-C	Min	0.500000	-1327.88	1	-0.800000	-0.500000
19	0.27500	SLE-C	Min	0.500000	-1149.16	1	-0.800000	-0.500000
19	0.55000	SLE-C	Min	0.500000	-987.83	1	-0.800000	-0.500000
19	0.00000	SLE-F1	Max	0.500000	-1575.10	1	-0.800000	-0.500000
19	0.27500	SLE-F1	Max	0.500000	-1385.66	1	-0.800000	-0.500000
19	0.55000	SLE-F1	Max	0.500000	-1209.12	1	-0.800000	-0.500000
19	0.00000	SLE-F1	Min	0.500000	-1575.10	1	-0.800000	-0.500000

Table: Element Forces - Frames, Part 3 of 4

Frame	Station m	OutputCase	StepType	x3S11Max m	S11Min KN/m2	PtS11Min	x2S11Min m	x3S11Min m
19	0.27500	SLE-F1	Min	0.500000	-1385.66	1	-0.800000	-0.500000
19	0.55000	SLE-F1	Min	0.500000	-1209.12	1	-0.800000	-0.500000
19	0.00000	SLE-F2	Max	0.500000	-1059.05	1	-0.800000	-0.500000
19	0.27500	SLE-F2	Max	0.500000	-937.37	1	-0.800000	-0.500000
19	0.55000	SLE-F2	Max	0.500000	-829.88	1	-0.800000	-0.500000
19	0.00000	SLE-F2	Min	0.500000	-1059.05	1	-0.800000	-0.500000
19	0.27500	SLE-F2	Min	0.500000	-937.37	1	-0.800000	-0.500000
19	0.55000	SLE-F2	Min	0.500000	-829.88	1	-0.800000	-0.500000
19	0.00000	SLE-F3	Max	0.500000	-882.96	1	-0.800000	-0.500000
19	0.27500	SLE-F3	Max	0.500000	-830.43	3	0.800000	-0.500000
19	0.55000	SLE-F3	Max	0.500000	-1019.02	3	0.800000	-0.500000
19	0.00000	SLE-F3	Min	0.500000	-882.96	1	-0.800000	-0.500000
19	0.27500	SLE-F3	Min	0.500000	-830.43	3	0.800000	-0.500000
19	0.55000	SLE-F3	Min	0.500000	-1019.02	3	0.800000	-0.500000
19	0.00000	SLE-QP	Max	0.500000	-1369.87	1	-0.800000	-0.500000
19	0.27500	SLE-QP	Max	0.500000	-1245.56	1	-0.800000	-0.500000
19	0.55000	SLE-QP	Max	0.500000	-1134.14	1	-0.800000	-0.500000
19	0.00000	SLE-QP	Min	0.500000	-1369.87	1	-0.800000	-0.500000
19	0.27500	SLE-QP	Min	0.500000	-1245.56	1	-0.800000	-0.500000
19	0.55000	SLE-QP	Min	0.500000	-1134.14	1	-0.800000	-0.500000
19	0.00000	SLU-1	Max	0.500000	-2044.86	1	-0.800000	-0.500000
19	0.27500	SLU-1	Max	0.500000	-1783.68	1	-0.800000	-0.500000
19	0.55000	SLU-1	Max	0.500000	-1541.80	1	-0.800000	-0.500000
19	0.00000	SLU-1	Min	0.500000	-2044.86	1	-0.800000	-0.500000
19	0.27500	SLU-1	Min	0.500000	-1783.68	1	-0.800000	-0.500000
19	0.55000	SLU-1	Min	0.500000	-1541.80	1	-0.800000	-0.500000
19	0.00000	SLU-2	Max	0.500000	-3483.92	1	-0.800000	-0.500000
19	0.27500	SLU-2	Max	0.500000	-3250.80	1	-0.800000	-0.500000
19	0.55000	SLU-2	Max	0.500000	-3030.58	1	-0.800000	-0.500000
19	0.00000	SLU-2	Min	0.500000	-3483.92	1	-0.800000	-0.500000
19	0.27500	SLU-2	Min	0.500000	-3250.80	1	-0.800000	-0.500000
19	0.55000	SLU-2	Min	0.500000	-3030.58	1	-0.800000	-0.500000
19	0.00000	SLU-3	Max	0.500000	-1823.96	3	0.800000	-0.500000
19	0.27500	SLU-3	Max	0.500000	-2042.16	3	0.800000	-0.500000
19	0.55000	SLU-3	Max	0.500000	-2241.06	3	0.800000	-0.500000
19	0.00000	SLU-3	Min	0.500000	-1823.96	3	0.800000	-0.500000
19	0.27500	SLU-3	Min	0.500000	-2042.16	3	0.800000	-0.500000
19	0.55000	SLU-3	Min	0.500000	-2241.06	3	0.800000	-0.500000
19	0.00000	SLU-4	Max	0.500000	-2742.86	1	-0.800000	-0.500000
19	0.27500	SLU-4	Max	0.500000	-2519.42	1	-0.800000	-0.500000
19	0.55000	SLU-4	Max	0.500000	-2315.28	1	-0.800000	-0.500000
19	0.00000	SLU-4	Min	0.500000	-2742.86	1	-0.800000	-0.500000
19	0.27500	SLU-4	Min	0.500000	-2519.42	1	-0.800000	-0.500000
19	0.55000	SLU-4	Min	0.500000	-2315.28	1	-0.800000	-0.500000
19	0.00000	SLU-5	Max	0.500000	-1149.77	3	0.800000	-0.500000
19	0.27500	SLU-5	Max	0.500000	-1325.78	3	0.800000	-0.500000
19	0.55000	SLU-5	Max	0.500000	-1482.48	3	0.800000	-0.500000
19	0.00000	SLU-5	Min	0.500000	-1149.77	3	0.800000	-0.500000
19	0.27500	SLU-5	Min	0.500000	-1325.78	3	0.800000	-0.500000
19	0.55000	SLU-5	Min	0.500000	-1482.48	3	0.800000	-0.500000
19	0.00000	SLU-6	Max	0.500000	-2119.40	1	-0.800000	-0.500000
19	0.27500	SLU-6	Max	0.500000	-1829.75	1	-0.800000	-0.500000
19	0.55000	SLU-6	Max	0.500000	-1552.99	1	-0.800000	-0.500000
19	0.00000	SLU-6	Min	0.500000	-2119.40	1	-0.800000	-0.500000
19	0.27500	SLU-6	Min	0.500000	-1829.75	1	-0.800000	-0.500000
19	0.55000	SLU-6	Min	0.500000	-1552.99	1	-0.800000	-0.500000
19	0.00000	SLU-7	Max	0.500000	-1722.99	3	0.800000	-0.500000
19	0.27500	SLU-7	Max	0.500000	-1966.64	3	0.800000	-0.500000
19	0.55000	SLU-7	Max	0.500000	-2197.39	3	0.800000	-0.500000

Table: Element Forces - Frames, Part 3 of 4

Frame	Station m	OutputCase	StepType	x3S11Max m	S11Min KN/m2	PtS11Min	x2S11Min m	x3S11Min m
19	0.00000	SLU-7	Min	0.500000	-1722.99	3	0.800000	-0.500000
19	0.27500	SLU-7	Min	0.500000	-1966.64	3	0.800000	-0.500000
19	0.55000	SLU-7	Min	0.500000	-2197.39	3	0.800000	-0.500000
19	0.00000	SLV 1	Max	-0.500000	-9243.64	4	0.800000	0.500000
19	0.27500	SLV 1	Max	-0.500000	-9395.19	4	0.800000	0.500000
19	0.55000	SLV 1	Max	-0.500000	-9489.22	4	0.800000	0.500000
19	0.00000	SLV 1	Min	-0.500000	-9243.64	4	0.800000	0.500000
19	0.27500	SLV 1	Min	-0.500000	-9395.19	4	0.800000	0.500000
19	0.55000	SLV 1	Min	-0.500000	-9489.22	4	0.800000	0.500000
19	0.00000	SLV 2	Max	-0.500000	-8957.26	4	0.800000	0.500000
19	0.27500	SLV 2	Max	-0.500000	-9118.51	4	0.800000	0.500000
19	0.55000	SLV 2	Max	-0.500000	-9222.22	4	0.800000	0.500000
19	0.00000	SLV 2	Min	-0.500000	-8957.26	4	0.800000	0.500000
19	0.27500	SLV 2	Min	-0.500000	-9118.51	4	0.800000	0.500000
19	0.55000	SLV 2	Min	-0.500000	-9222.22	4	0.800000	0.500000
19	0.00000	SLV 3	Max	-0.500000	-8957.26	4	0.800000	0.500000
19	0.27500	SLV 3	Max	-0.500000	-9118.51	4	0.800000	0.500000
19	0.55000	SLV 3	Max	-0.500000	-9222.22	4	0.800000	0.500000
19	0.00000	SLV 3	Min	-0.500000	-8957.26	4	0.800000	0.500000
19	0.27500	SLV 3	Min	-0.500000	-9118.51	4	0.800000	0.500000
19	0.55000	SLV 3	Min	-0.500000	-9222.22	4	0.800000	0.500000
19	0.00000	SLV 4	Max	0.500000	-6959.29	3	0.800000	-0.500000
19	0.27500	SLV 4	Max	0.500000	-7423.04	3	0.800000	-0.500000
19	0.55000	SLV 4	Max	0.500000	-7873.57	3	0.800000	-0.500000
19	0.00000	SLV 4	Min	0.500000	-6959.29	3	0.800000	-0.500000
19	0.27500	SLV 4	Min	0.500000	-7423.04	3	0.800000	-0.500000
19	0.55000	SLV 4	Min	0.500000	-7873.57	3	0.800000	-0.500000
19	0.00000	SLV 5	Max	-0.500000	-3261.02	3	0.800000	-0.500000
19	0.27500	SLV 5	Max	-0.500000	-3396.02	3	0.800000	-0.500000
19	0.55000	SLV 5	Max	-0.500000	-3504.49	4	0.800000	0.500000
19	0.00000	SLV 5	Min	-0.500000	-3261.02	3	0.800000	-0.500000
19	0.27500	SLV 5	Min	-0.500000	-3396.02	3	0.800000	-0.500000
19	0.55000	SLV 5	Min	-0.500000	-3504.49	4	0.800000	0.500000
19	0.00000	SLV 6	Max	0.500000	-3032.60	3	0.800000	-0.500000
19	0.27500	SLV 6	Max	0.500000	-3296.35	3	0.800000	-0.500000
19	0.55000	SLV 6	Max	0.500000	-3546.89	3	0.800000	-0.500000
19	0.00000	SLV 6	Min	0.500000	-3032.60	3	0.800000	-0.500000
19	0.27500	SLV 6	Min	0.500000	-3296.35	3	0.800000	-0.500000
19	0.55000	SLV 6	Min	0.500000	-3546.89	3	0.800000	-0.500000
19	0.00000	SLV 7	Max	0.500000	-2116.42	3	0.800000	-0.500000
19	0.27500	SLV 7	Max	0.500000	-2297.71	3	0.800000	-0.500000
19	0.55000	SLV 7	Max	0.500000	-2452.48	3	0.800000	-0.500000
19	0.00000	SLV 7	Min	0.500000	-2116.42	3	0.800000	-0.500000
19	0.27500	SLV 7	Min	0.500000	-2297.71	3	0.800000	-0.500000
19	0.55000	SLV 7	Min	0.500000	-2452.48	3	0.800000	-0.500000
19	0.00000	SLV 8	Max	0.500000	-2038.61	3	0.800000	-0.500000
19	0.27500	SLV 8	Max	0.500000	-2352.68	3	0.800000	-0.500000
19	0.55000	SLV 8	Max	0.500000	-2653.52	3	0.800000	-0.500000
19	0.00000	SLV 8	Min	0.500000	-2038.61	3	0.800000	-0.500000
19	0.27500	SLV 8	Min	0.500000	-2352.68	3	0.800000	-0.500000
19	0.55000	SLV 8	Min	0.500000	-2653.52	3	0.800000	-0.500000
19	0.00000	SLV 9	Max	-0.500000	-9243.64	4	0.800000	0.500000
19	0.27500	SLV 9	Max	-0.500000	-9395.19	4	0.800000	0.500000
19	0.55000	SLV 9	Max	-0.500000	-9489.22	4	0.800000	0.500000
19	0.00000	SLV 9	Min	-0.500000	-9243.64	4	0.800000	0.500000
19	0.27500	SLV 9	Min	-0.500000	-9395.19	4	0.800000	0.500000
19	0.55000	SLV 9	Min	-0.500000	-9489.22	4	0.800000	0.500000
19	0.00000	SLV 10	Max	0.500000	-7237.41	3	0.800000	-0.500000
19	0.27500	SLV 10	Max	0.500000	-7685.65	3	0.800000	-0.500000

Table: Element Forces - Frames, Part 3 of 4

Frame	Station m	OutputCase	StepType	x3S11Max m	S11Min KN/m2	PtS11Min	x2S11Min m	x3S11Min m
19	0.55000	SLV 10	Max	0.500000	-8120.66	3	0.800000	-0.500000
19	0.00000	SLV 10	Min	0.500000	-7237.41	3	0.800000	-0.500000
19	0.27500	SLV 10	Min	0.500000	-7685.65	3	0.800000	-0.500000
19	0.55000	SLV 10	Min	0.500000	-8120.66	3	0.800000	-0.500000
19	0.00000	SLV 11	Max	-0.500000	-8957.26	4	0.800000	0.500000
19	0.27500	SLV 11	Max	-0.500000	-9118.51	4	0.800000	0.500000
19	0.55000	SLV 11	Max	-0.500000	-9222.22	4	0.800000	0.500000
19	0.00000	SLV 11	Min	-0.500000	-8957.26	4	0.800000	0.500000
19	0.27500	SLV 11	Min	-0.500000	-9118.51	4	0.800000	0.500000
19	0.55000	SLV 11	Min	-0.500000	-9222.22	4	0.800000	0.500000
19	0.00000	SLV 12	Max	0.500000	-6959.29	3	0.800000	-0.500000
19	0.27500	SLV 12	Max	0.500000	-7423.04	3	0.800000	-0.500000
19	0.55000	SLV 12	Max	0.500000	-7873.57	3	0.800000	-0.500000
19	0.00000	SLV 12	Min	0.500000	-6959.29	3	0.800000	-0.500000
19	0.27500	SLV 12	Min	0.500000	-7423.04	3	0.800000	-0.500000
19	0.55000	SLV 12	Min	0.500000	-7873.57	3	0.800000	-0.500000
19	0.00000	SLV 13	Max	-0.500000	-3261.02	3	0.800000	-0.500000
19	0.27500	SLV 13	Max	-0.500000	-3396.02	4	0.800000	0.500000
19	0.55000	SLV 13	Max	-0.500000	-3504.49	4	0.800000	0.500000
19	0.00000	SLV 13	Min	-0.500000	-3261.02	3	0.800000	-0.500000
19	0.27500	SLV 13	Min	-0.500000	-3396.02	4	0.800000	0.500000
19	0.55000	SLV 13	Min	-0.500000	-3504.49	4	0.800000	0.500000
19	0.00000	SLV 14	Max	0.500000	-3032.60	3	0.800000	-0.500000
19	0.27500	SLV 14	Max	0.500000	-3296.35	3	0.800000	-0.500000
19	0.55000	SLV 14	Max	0.500000	-3546.89	3	0.800000	-0.500000
19	0.00000	SLV 14	Min	0.500000	-3032.60	3	0.800000	-0.500000
19	0.27500	SLV 14	Min	0.500000	-3296.35	3	0.800000	-0.500000
19	0.55000	SLV 14	Min	0.500000	-3546.89	3	0.800000	-0.500000
19	0.00000	SLV 15	Max	0.500000	-2116.42	3	0.800000	-0.500000
19	0.27500	SLV 15	Max	0.500000	-2297.71	3	0.800000	-0.500000
19	0.55000	SLV 15	Max	0.500000	-2452.48	3	0.800000	-0.500000
19	0.00000	SLV 15	Min	0.500000	-2116.42	3	0.800000	-0.500000
19	0.27500	SLV 15	Min	0.500000	-2297.71	3	0.800000	-0.500000
19	0.55000	SLV 15	Min	0.500000	-2452.48	3	0.800000	-0.500000
19	0.00000	SLV 16	Max	0.500000	-2038.61	3	0.800000	-0.500000
19	0.27500	SLV 16	Max	0.500000	-2352.68	3	0.800000	-0.500000
19	0.55000	SLV 16	Max	0.500000	-2653.52	3	0.800000	-0.500000
19	0.00000	SLV 16	Min	0.500000	-2038.61	3	0.800000	-0.500000
19	0.27500	SLV 16	Min	0.500000	-2352.68	3	0.800000	-0.500000
19	0.55000	SLV 16	Min	0.500000	-2653.52	3	0.800000	-0.500000
19	0.00000	SLE-C-TBM	Max	0.500000	-1355.11	3	0.800000	-0.500000
19	0.27500	SLE-C-TBM	Max	0.500000	-1614.38	3	0.800000	-0.500000
19	0.55000	SLE-C-TBM	Max	0.500000	-1856.26	3	0.800000	-0.500000
19	0.00000	SLE-C-TBM	Min	0.500000	-1355.11	3	0.800000	-0.500000
19	0.27500	SLE-C-TBM	Min	0.500000	-1614.38	3	0.800000	-0.500000
19	0.55000	SLE-C-TBM	Min	0.500000	-1856.26	3	0.800000	-0.500000
19	0.00000	SLU-1-TBM	Max	0.500000	-1766.88	3	0.800000	-0.500000
19	0.27500	SLU-1-TBM	Max	0.500000	-2146.05	3	0.800000	-0.500000
19	0.55000	SLU-1-TBM	Max	0.500000	-2505.90	3	0.800000	-0.500000
19	0.00000	SLU-1-TBM	Min	0.500000	-1766.88	3	0.800000	-0.500000
19	0.27500	SLU-1-TBM	Min	0.500000	-2146.05	3	0.800000	-0.500000
19	0.55000	SLU-1-TBM	Min	0.500000	-2505.90	3	0.800000	-0.500000
20	0.00000	SLE-C	Max	0.500000	-987.83	1	-0.800000	-0.500000
20	0.27500	SLE-C	Max	0.500000	-843.88	1	-0.800000	-0.500000
20	0.55000	SLE-C	Max	0.500000	-964.44	3	0.800000	-0.500000
20	0.00000	SLE-C	Min	0.500000	-987.83	1	-0.800000	-0.500000
20	0.27500	SLE-C	Min	0.500000	-843.88	1	-0.800000	-0.500000
20	0.55000	SLE-C	Min	0.500000	-964.44	3	0.800000	-0.500000
20	0.00000	SLE-F1	Max	0.500000	-1209.12	1	-0.800000	-0.500000

Table: Element Forces - Frames, Part 3 of 4

Frame	Station m	OutputCase	StepType	x3S11Max m	S11Min KN/m2	PtS11Min	x2S11Min m	x3S11Min m
20	0.27500	SLE-F1	Max	0.500000	-1054.42	1	-0.800000	-0.500000
20	0.55000	SLE-F1	Max	0.500000	-912.62	1	-0.800000	-0.500000
20	0.00000	SLE-F1	Min	0.500000	-1209.12	1	-0.800000	-0.500000
20	0.27500	SLE-F1	Min	0.500000	-1054.42	1	-0.800000	-0.500000
20	0.55000	SLE-F1	Min	0.500000	-912.62	1	-0.800000	-0.500000
20	0.00000	SLE-F2	Max	0.500000	-829.88	1	-0.800000	-0.500000
20	0.27500	SLE-F2	Max	0.500000	-736.59	1	-0.800000	-0.500000
20	0.55000	SLE-F2	Max	0.500000	-786.14	3	0.800000	-0.500000
20	0.00000	SLE-F2	Min	0.500000	-829.88	1	-0.800000	-0.500000
20	0.27500	SLE-F2	Min	0.500000	-736.59	1	-0.800000	-0.500000
20	0.55000	SLE-F2	Min	0.500000	-786.14	3	0.800000	-0.500000
20	0.00000	SLE-F3	Max	0.500000	-1019.02	3	0.800000	-0.500000
20	0.27500	SLE-F3	Max	0.500000	-1182.27	3	0.800000	-0.500000
20	0.55000	SLE-F3	Max	0.500000	-1332.62	3	0.800000	-0.500000
20	0.00000	SLE-F3	Min	0.500000	-1019.02	3	0.800000	-0.500000
20	0.27500	SLE-F3	Min	0.500000	-1182.27	3	0.800000	-0.500000
20	0.55000	SLE-F3	Min	0.500000	-1332.62	3	0.800000	-0.500000
20	0.00000	SLE-QP	Max	0.500000	-1134.14	1	-0.800000	-0.500000
20	0.27500	SLE-QP	Max	0.500000	-1035.63	1	-0.800000	-0.500000
20	0.55000	SLE-QP	Max	0.500000	-950.03	1	-0.800000	-0.500000
20	0.00000	SLE-QP	Min	0.500000	-1134.14	1	-0.800000	-0.500000
20	0.27500	SLE-QP	Min	0.500000	-1035.63	1	-0.800000	-0.500000
20	0.55000	SLE-QP	Min	0.500000	-950.03	1	-0.800000	-0.500000
20	0.00000	SLU-1	Max	0.500000	-1541.80	1	-0.800000	-0.500000
20	0.27500	SLU-1	Max	0.500000	-1331.11	1	-0.800000	-0.500000
20	0.55000	SLU-1	Max	0.500000	-1274.19	3	0.800000	-0.500000
20	0.00000	SLU-1	Min	0.500000	-1541.80	1	-0.800000	-0.500000
20	0.27500	SLU-1	Min	0.500000	-1331.11	1	-0.800000	-0.500000
20	0.55000	SLU-1	Min	0.500000	-1274.19	3	0.800000	-0.500000
20	0.00000	SLU-2	Max	0.500000	-3030.58	1	-0.800000	-0.500000
20	0.27500	SLU-2	Max	0.500000	-2832.97	1	-0.800000	-0.500000
20	0.55000	SLU-2	Max	0.500000	-2648.25	1	-0.800000	-0.500000
20	0.00000	SLU-2	Min	0.500000	-3030.58	1	-0.800000	-0.500000
20	0.27500	SLU-2	Min	0.500000	-2832.97	1	-0.800000	-0.500000
20	0.55000	SLU-2	Min	0.500000	-2648.25	1	-0.800000	-0.500000
20	0.00000	SLU-3	Max	0.500000	-2241.06	3	0.800000	-0.500000
20	0.27500	SLU-3	Max	0.500000	-2409.77	3	0.800000	-0.500000
20	0.55000	SLU-3	Max	0.500000	-2559.17	3	0.800000	-0.500000
20	0.00000	SLU-3	Min	0.500000	-2241.06	3	0.800000	-0.500000
20	0.27500	SLU-3	Min	0.500000	-2409.77	3	0.800000	-0.500000
20	0.55000	SLU-3	Min	0.500000	-2559.17	3	0.800000	-0.500000
20	0.00000	SLU-4	Max	0.500000	-2315.28	1	-0.800000	-0.500000
20	0.27500	SLU-4	Max	0.500000	-2130.43	1	-0.800000	-0.500000
20	0.55000	SLU-4	Max	0.500000	-1964.89	1	-0.800000	-0.500000
20	0.00000	SLU-4	Min	0.500000	-2315.28	1	-0.800000	-0.500000
20	0.27500	SLU-4	Min	0.500000	-2130.43	1	-0.800000	-0.500000
20	0.55000	SLU-4	Min	0.500000	-1964.89	1	-0.800000	-0.500000
20	0.00000	SLU-5	Max	0.500000	-1482.48	3	0.800000	-0.500000
20	0.27500	SLU-5	Max	0.500000	-1619.89	3	0.800000	-0.500000
20	0.55000	SLU-5	Max	0.500000	-1737.99	3	0.800000	-0.500000
20	0.00000	SLU-5	Min	0.500000	-1482.48	3	0.800000	-0.500000
20	0.27500	SLU-5	Min	0.500000	-1619.89	3	0.800000	-0.500000
20	0.55000	SLU-5	Min	0.500000	-1737.99	3	0.800000	-0.500000
20	0.00000	SLU-6	Max	0.500000	-1552.99	1	-0.800000	-0.500000
20	0.27500	SLU-6	Max	0.500000	-1319.00	1	-0.800000	-0.500000
20	0.55000	SLU-6	Max	0.500000	-1371.01	3	0.800000	-0.500000
20	0.00000	SLU-6	Min	0.500000	-1552.99	1	-0.800000	-0.500000
20	0.27500	SLU-6	Min	0.500000	-1319.00	1	-0.800000	-0.500000
20	0.55000	SLU-6	Min	0.500000	-1371.01	3	0.800000	-0.500000



Table: Element Forces - Frames, Part 3 of 4

Frame	Station m	OutputCase	StepType	x3S11Max m	S11Min KN/m2	PtS11Min	x2S11Min m	x3S11Min m
20	0.00000	SLU-7	Max	0.500000	-2197.39	3	0.800000	-0.500000
20	0.27500	SLU-7	Max	0.500000	-2387.51	3	0.800000	-0.500000
20	0.55000	SLU-7	Max	0.500000	-2564.72	3	0.800000	-0.500000
20	0.00000	SLU-7	Min	0.500000	-2197.39	3	0.800000	-0.500000
20	0.27500	SLU-7	Min	0.500000	-2387.51	3	0.800000	-0.500000
20	0.55000	SLU-7	Min	0.500000	-2564.72	3	0.800000	-0.500000
20	0.00000	SLV 1	Max	-0.500000	-9489.22	4	0.800000	0.500000
20	0.27500	SLV 1	Max	-0.500000	-9525.71	4	0.800000	0.500000
20	0.55000	SLV 1	Max	-0.500000	-9504.67	4	0.800000	0.500000
20	0.00000	SLV 1	Min	-0.500000	-9489.22	4	0.800000	0.500000
20	0.27500	SLV 1	Min	-0.500000	-9525.71	4	0.800000	0.500000
20	0.55000	SLV 1	Min	-0.500000	-9504.67	4	0.800000	0.500000
20	0.00000	SLV 2	Max	-0.500000	-9222.22	4	0.800000	0.500000
20	0.27500	SLV 2	Max	-0.500000	-9268.40	4	0.800000	0.500000
20	0.55000	SLV 2	Max	-0.500000	-9257.04	4	0.800000	0.500000
20	0.00000	SLV 2	Min	-0.500000	-9222.22	4	0.800000	0.500000
20	0.27500	SLV 2	Min	-0.500000	-9268.40	4	0.800000	0.500000
20	0.55000	SLV 2	Min	-0.500000	-9257.04	4	0.800000	0.500000
20	0.00000	SLV 3	Max	-0.500000	-9222.22	4	0.800000	0.500000
20	0.27500	SLV 3	Max	-0.500000	-9268.40	4	0.800000	0.500000
20	0.55000	SLV 3	Max	-0.500000	-9257.04	4	0.800000	0.500000
20	0.00000	SLV 3	Min	-0.500000	-9222.22	4	0.800000	0.500000
20	0.27500	SLV 3	Min	-0.500000	-9268.40	4	0.800000	0.500000
20	0.55000	SLV 3	Min	-0.500000	-9257.04	4	0.800000	0.500000
20	0.00000	SLV 4	Max	0.500000	-7873.57	3	0.800000	-0.500000
20	0.27500	SLV 4	Max	0.500000	-8204.44	3	0.800000	-0.500000
20	0.55000	SLV 4	Max	0.500000	-8522.10	3	0.800000	-0.500000
20	0.00000	SLV 4	Min	0.500000	-7873.57	3	0.800000	-0.500000
20	0.27500	SLV 4	Min	0.500000	-8204.44	3	0.800000	-0.500000
20	0.55000	SLV 4	Min	0.500000	-8522.10	3	0.800000	-0.500000
20	0.00000	SLV 5	Max	-0.500000	-3504.49	4	0.800000	0.500000
20	0.27500	SLV 5	Max	-0.500000	-3586.46	4	0.800000	0.500000
20	0.55000	SLV 5	Max	-0.500000	-3641.90	4	0.800000	0.500000
20	0.00000	SLV 5	Min	-0.500000	-3504.49	4	0.800000	0.500000
20	0.27500	SLV 5	Min	-0.500000	-3586.46	4	0.800000	0.500000
20	0.55000	SLV 5	Min	-0.500000	-3641.90	4	0.800000	0.500000
20	0.00000	SLV 6	Max	0.500000	-3546.89	3	0.800000	-0.500000
20	0.27500	SLV 6	Max	0.500000	-3744.90	3	0.800000	-0.500000
20	0.55000	SLV 6	Max	0.500000	-3929.69	3	0.800000	-0.500000
20	0.00000	SLV 6	Min	0.500000	-3546.89	3	0.800000	-0.500000
20	0.27500	SLV 6	Min	0.500000	-3744.90	3	0.800000	-0.500000
20	0.55000	SLV 6	Min	0.500000	-3929.69	3	0.800000	-0.500000
20	0.00000	SLV 7	Max	0.500000	-2452.48	3	0.800000	-0.500000
20	0.27500	SLV 7	Max	0.500000	-2580.73	3	0.800000	-0.500000
20	0.55000	SLV 7	Max	-0.500000	-2682.47	4	0.800000	0.500000
20	0.00000	SLV 7	Min	0.500000	-2452.48	3	0.800000	-0.500000
20	0.27500	SLV 7	Min	0.500000	-2580.73	3	0.800000	-0.500000
20	0.55000	SLV 7	Min	-0.500000	-2682.47	4	0.800000	0.500000
20	0.00000	SLV 8	Max	0.500000	-2653.52	3	0.800000	-0.500000
20	0.27500	SLV 8	Max	0.500000	-2899.75	3	0.800000	-0.500000
20	0.55000	SLV 8	Max	0.500000	-3132.75	3	0.800000	-0.500000
20	0.00000	SLV 8	Min	0.500000	-2653.52	3	0.800000	-0.500000
20	0.27500	SLV 8	Min	0.500000	-2899.75	3	0.800000	-0.500000
20	0.55000	SLV 8	Min	0.500000	-3132.75	3	0.800000	-0.500000
20	0.00000	SLV 9	Max	-0.500000	-9489.22	4	0.800000	0.500000
20	0.27500	SLV 9	Max	-0.500000	-9525.71	4	0.800000	0.500000
20	0.55000	SLV 9	Max	-0.500000	-9504.67	4	0.800000	0.500000
20	0.00000	SLV 9	Min	-0.500000	-9489.22	4	0.800000	0.500000
20	0.27500	SLV 9	Min	-0.500000	-9525.71	4	0.800000	0.500000

Table: Element Forces - Frames, Part 3 of 4

Frame	Station m	OutputCase	StepType	x3S11Max m	S11Min KN/m2	PtS11Min	x2S11Min m	x3S11Min m
20	0.55000	SLV 9	Min	-0.500000	-9504.67	4	0.800000	0.500000
20	0.00000	SLV 10	Max	0.500000	-8120.66	3	0.800000	-0.500000
20	0.27500	SLV 10	Max	0.500000	-8436.61	3	0.800000	-0.500000
20	0.55000	SLV 10	Max	0.500000	-8739.33	3	0.800000	-0.500000
20	0.00000	SLV 10	Min	0.500000	-8120.66	3	0.800000	-0.500000
20	0.27500	SLV 10	Min	0.500000	-8436.61	3	0.800000	-0.500000
20	0.55000	SLV 10	Min	0.500000	-8739.33	3	0.800000	-0.500000
20	0.00000	SLV 11	Max	-0.500000	-9222.22	4	0.800000	0.500000
20	0.27500	SLV 11	Max	-0.500000	-9268.40	4	0.800000	0.500000
20	0.55000	SLV 11	Max	-0.500000	-9257.04	4	0.800000	0.500000
20	0.00000	SLV 11	Min	-0.500000	-9222.22	4	0.800000	0.500000
20	0.27500	SLV 11	Min	-0.500000	-9268.40	4	0.800000	0.500000
20	0.55000	SLV 11	Min	-0.500000	-9257.04	4	0.800000	0.500000
20	0.00000	SLV 12	Max	0.500000	-7873.57	3	0.800000	-0.500000
20	0.27500	SLV 12	Max	0.500000	-8204.44	3	0.800000	-0.500000
20	0.55000	SLV 12	Max	0.500000	-8522.10	3	0.800000	-0.500000
20	0.00000	SLV 12	Min	0.500000	-7873.57	3	0.800000	-0.500000
20	0.27500	SLV 12	Min	0.500000	-8204.44	3	0.800000	-0.500000
20	0.55000	SLV 12	Min	0.500000	-8522.10	3	0.800000	-0.500000
20	0.00000	SLV 13	Max	-0.500000	-3504.49	3	0.800000	-0.500000
20	0.27500	SLV 13	Max	-0.500000	-3586.46	4	0.800000	0.500000
20	0.55000	SLV 13	Max	-0.500000	-3641.90	4	0.800000	0.500000
20	0.00000	SLV 13	Min	-0.500000	-3504.49	3	0.800000	-0.500000
20	0.27500	SLV 13	Min	-0.500000	-3586.46	4	0.800000	0.500000
20	0.55000	SLV 13	Min	-0.500000	-3641.90	4	0.800000	0.500000
20	0.00000	SLV 14	Max	0.500000	-3546.89	3	0.800000	-0.500000
20	0.27500	SLV 14	Max	0.500000	-3744.90	3	0.800000	-0.500000
20	0.55000	SLV 14	Max	0.500000	-3929.69	3	0.800000	-0.500000
20	0.00000	SLV 14	Min	0.500000	-3546.89	3	0.800000	-0.500000
20	0.27500	SLV 14	Min	0.500000	-3744.90	3	0.800000	-0.500000
20	0.55000	SLV 14	Min	0.500000	-3929.69	3	0.800000	-0.500000
20	0.00000	SLV 15	Max	0.500000	-2452.48	3	0.800000	-0.500000
20	0.27500	SLV 15	Max	0.500000	-2580.73	3	0.800000	-0.500000
20	0.55000	SLV 15	Max	-0.500000	-2682.47	4	0.800000	0.500000
20	0.00000	SLV 15	Min	0.500000	-2452.48	3	0.800000	-0.500000
20	0.27500	SLV 15	Min	0.500000	-2580.73	3	0.800000	-0.500000
20	0.55000	SLV 15	Min	-0.500000	-2682.47	4	0.800000	0.500000
20	0.00000	SLV 16	Max	0.500000	-2653.52	3	0.800000	-0.500000
20	0.27500	SLV 16	Max	0.500000	-2899.75	3	0.800000	-0.500000
20	0.55000	SLV 16	Max	0.500000	-3132.75	3	0.800000	-0.500000
20	0.00000	SLV 16	Min	0.500000	-2653.52	3	0.800000	-0.500000
20	0.27500	SLV 16	Min	0.500000	-2899.75	3	0.800000	-0.500000
20	0.55000	SLV 16	Min	0.500000	-3132.75	3	0.800000	-0.500000
20	0.00000	SLE-C-TBM	Max	0.500000	-1856.26	3	0.800000	-0.500000
20	0.27500	SLE-C-TBM	Max	0.500000	-2080.75	3	0.800000	-0.500000
20	0.55000	SLE-C-TBM	Max	0.500000	-2287.86	3	0.800000	-0.500000
20	0.00000	SLE-C-TBM	Min	0.500000	-1856.26	3	0.800000	-0.500000
20	0.27500	SLE-C-TBM	Min	0.500000	-2080.75	3	0.800000	-0.500000
20	0.55000	SLE-C-TBM	Min	0.500000	-2287.86	3	0.800000	-0.500000
20	0.00000	SLU-1-TBM	Max	0.500000	-2505.90	3	0.800000	-0.500000
20	0.27500	SLU-1-TBM	Max	0.500000	-2835.70	3	0.800000	-0.500000
20	0.55000	SLU-1-TBM	Max	0.500000	-3146.19	3	0.800000	-0.500000
20	0.00000	SLU-1-TBM	Min	0.500000	-2505.90	3	0.800000	-0.500000
20	0.27500	SLU-1-TBM	Min	0.500000	-2835.70	3	0.800000	-0.500000
20	0.55000	SLU-1-TBM	Min	0.500000	-3146.19	3	0.800000	-0.500000
21	0.00000	SLE-C	Max	0.500000	-964.44	3	0.800000	-0.500000
21	0.27500	SLE-C	Max	0.500000	-1087.36	3	0.800000	-0.500000
21	0.55000	SLE-C	Max	-0.500000	-1192.88	3	0.800000	-0.500000
21	0.00000	SLE-C	Min	0.500000	-964.44	3	0.800000	-0.500000

Table: Element Forces - Frames, Part 3 of 4

Frame	Station m	OutputCase	StepType	x3S11Max m	S11Min KN/m2	PtS11Min	x2S11Min m	x3S11Min m
21	0.27500	SLE-C	Min	0.500000	-1087.36	3	0.800000	-0.500000
21	0.55000	SLE-C	Min	-0.500000	-1192.88	3	0.800000	-0.500000
21	0.00000	SLE-F1	Max	0.500000	-912.62	1	-0.800000	-0.500000
21	0.27500	SLE-F1	Max	0.500000	-907.79	3	0.800000	-0.500000
21	0.55000	SLE-F1	Max	0.500000	-1028.86	3	0.800000	-0.500000
21	0.00000	SLE-F1	Min	0.500000	-912.62	1	-0.800000	-0.500000
21	0.27500	SLE-F1	Min	0.500000	-907.79	3	0.800000	-0.500000
21	0.55000	SLE-F1	Min	0.500000	-1028.86	3	0.800000	-0.500000
21	0.00000	SLE-F2	Max	0.500000	-786.14	3	0.800000	-0.500000
21	0.27500	SLE-F2	Max	0.500000	-864.78	3	0.800000	-0.500000
21	0.55000	SLE-F2	Max	-0.500000	-929.22	3	0.800000	-0.500000
21	0.00000	SLE-F2	Min	0.500000	-786.14	3	0.800000	-0.500000
21	0.27500	SLE-F2	Min	0.500000	-864.78	3	0.800000	-0.500000
21	0.55000	SLE-F2	Min	-0.500000	-929.22	3	0.800000	-0.500000
21	0.00000	SLE-F3	Max	0.500000	-1332.62	3	0.800000	-0.500000
21	0.27500	SLE-F3	Max	0.500000	-1458.02	3	0.800000	-0.500000
21	0.55000	SLE-F3	Max	0.500000	-1570.52	3	0.800000	-0.500000
21	0.00000	SLE-F3	Min	0.500000	-1332.62	3	0.800000	-0.500000
21	0.27500	SLE-F3	Min	0.500000	-1458.02	3	0.800000	-0.500000
21	0.55000	SLE-F3	Min	0.500000	-1570.52	3	0.800000	-0.500000
21	0.00000	SLE-QP	Max	0.500000	-950.03	1	-0.800000	-0.500000
21	0.27500	SLE-QP	Max	0.500000	-877.33	1	-0.800000	-0.500000
21	0.55000	SLE-QP	Max	0.500000	-817.53	1	-0.800000	-0.500000
21	0.00000	SLE-QP	Min	0.500000	-950.03	1	-0.800000	-0.500000
21	0.27500	SLE-QP	Min	0.500000	-877.33	1	-0.800000	-0.500000
21	0.55000	SLE-QP	Min	0.500000	-817.53	1	-0.800000	-0.500000
21	0.00000	SLU-1	Max	0.500000	-1274.19	3	0.800000	-0.500000
21	0.27500	SLU-1	Max	0.500000	-1452.71	3	0.800000	-0.500000
21	0.55000	SLU-1	Max	0.500000	-1611.93	3	0.800000	-0.500000
21	0.00000	SLU-1	Min	0.500000	-1274.19	3	0.800000	-0.500000
21	0.27500	SLU-1	Min	0.500000	-1452.71	3	0.800000	-0.500000
21	0.55000	SLU-1	Min	0.500000	-1611.93	3	0.800000	-0.500000
21	0.00000	SLU-2	Max	0.500000	-2648.25	1	-0.800000	-0.500000
21	0.27500	SLU-2	Max	0.500000	-2485.83	1	-0.800000	-0.500000
21	0.55000	SLU-2	Max	0.500000	-2336.30	1	-0.800000	-0.500000
21	0.00000	SLU-2	Min	0.500000	-2648.25	1	-0.800000	-0.500000
21	0.27500	SLU-2	Min	0.500000	-2485.83	1	-0.800000	-0.500000
21	0.55000	SLU-2	Min	0.500000	-2336.30	1	-0.800000	-0.500000
21	0.00000	SLU-3	Max	0.500000	-2559.17	3	0.800000	-0.500000
21	0.27500	SLU-3	Max	0.500000	-2678.80	3	0.800000	-0.500000
21	0.55000	SLU-3	Max	-0.500000	-2779.13	3	0.800000	-0.500000
21	0.00000	SLU-3	Min	0.500000	-2559.17	3	0.800000	-0.500000
21	0.27500	SLU-3	Min	0.500000	-2678.80	3	0.800000	-0.500000
21	0.55000	SLU-3	Min	-0.500000	-2779.13	3	0.800000	-0.500000
21	0.00000	SLU-4	Max	0.500000	-1964.89	1	-0.800000	-0.500000
21	0.27500	SLU-4	Max	0.500000	-1818.63	1	-0.800000	-0.500000
21	0.55000	SLU-4	Max	0.500000	-1691.68	1	-0.800000	-0.500000
21	0.00000	SLU-4	Min	0.500000	-1964.89	1	-0.800000	-0.500000
21	0.27500	SLU-4	Min	0.500000	-1818.63	1	-0.800000	-0.500000
21	0.55000	SLU-4	Min	0.500000	-1691.68	1	-0.800000	-0.500000
21	0.00000	SLU-5	Max	0.500000	-1737.99	3	0.800000	-0.500000
21	0.27500	SLU-5	Max	-0.500000	-1836.79	3	0.800000	-0.500000
21	0.55000	SLU-5	Max	-0.500000	-1916.29	3	0.800000	-0.500000
21	0.00000	SLU-5	Min	0.500000	-1737.99	3	0.800000	-0.500000
21	0.27500	SLU-5	Min	-0.500000	-1836.79	3	0.800000	-0.500000
21	0.55000	SLU-5	Min	-0.500000	-1916.29	3	0.800000	-0.500000
21	0.00000	SLU-6	Max	0.500000	-1371.01	3	0.800000	-0.500000
21	0.27500	SLU-6	Max	0.500000	-1568.02	3	0.800000	-0.500000
21	0.55000	SLU-6	Max	0.500000	-1752.13	3	0.800000	-0.500000

Table: Element Forces - Frames, Part 3 of 4

Frame	Station m	OutputCase	StepType	x3S11Max m	S11Min KN/m2	PtS11Min	x2S11Min m	x3S11Min m
21	0.00000	SLU-6	Min	0.500000	-1371.01	3	0.800000	-0.500000
21	0.27500	SLU-6	Min	0.500000	-1568.02	3	0.800000	-0.500000
21	0.55000	SLU-6	Min	0.500000	-1752.13	3	0.800000	-0.500000
21	0.00000	SLU-7	Max	0.500000	-2564.72	3	0.800000	-0.500000
21	0.27500	SLU-7	Max	0.500000	-2702.05	3	0.800000	-0.500000
21	0.55000	SLU-7	Max	0.500000	-2826.48	3	0.800000	-0.500000
21	0.00000	SLU-7	Min	0.500000	-2564.72	3	0.800000	-0.500000
21	0.27500	SLU-7	Min	0.500000	-2702.05	3	0.800000	-0.500000
21	0.55000	SLU-7	Min	0.500000	-2826.48	3	0.800000	-0.500000
21	0.00000	SLV 1	Max	-0.500000	-9504.67	4	0.800000	0.500000
21	0.27500	SLV 1	Max	-0.500000	-9426.09	4	0.800000	0.500000
21	0.55000	SLV 1	Max	-0.500000	-9289.98	4	0.800000	0.500000
21	0.00000	SLV 1	Min	-0.500000	-9504.67	4	0.800000	0.500000
21	0.27500	SLV 1	Min	-0.500000	-9426.09	4	0.800000	0.500000
21	0.55000	SLV 1	Min	-0.500000	-9289.98	4	0.800000	0.500000
21	0.00000	SLV 2	Max	-0.500000	-9257.04	4	0.800000	0.500000
21	0.27500	SLV 2	Max	-0.500000	-9188.15	4	0.800000	0.500000
21	0.55000	SLV 2	Max	-0.500000	-9061.73	4	0.800000	0.500000
21	0.00000	SLV 2	Min	-0.500000	-9257.04	4	0.800000	0.500000
21	0.27500	SLV 2	Min	-0.500000	-9188.15	4	0.800000	0.500000
21	0.55000	SLV 2	Min	-0.500000	-9061.73	4	0.800000	0.500000
21	0.00000	SLV 3	Max	-0.500000	-9257.04	4	0.800000	0.500000
21	0.27500	SLV 3	Max	-0.500000	-9188.15	4	0.800000	0.500000
21	0.55000	SLV 3	Max	-0.500000	-9061.73	4	0.800000	0.500000
21	0.00000	SLV 3	Min	-0.500000	-9257.04	4	0.800000	0.500000
21	0.27500	SLV 3	Min	-0.500000	-9188.15	4	0.800000	0.500000
21	0.55000	SLV 3	Min	-0.500000	-9061.73	4	0.800000	0.500000
21	0.00000	SLV 4	Max	0.500000	-8522.10	3	0.800000	-0.500000
21	0.27500	SLV 4	Max	0.500000	-8722.81	3	0.800000	-0.500000
21	0.55000	SLV 4	Max	0.500000	-8910.30	3	0.800000	-0.500000
21	0.00000	SLV 4	Min	0.500000	-8522.10	3	0.800000	-0.500000
21	0.27500	SLV 4	Min	0.500000	-8722.81	3	0.800000	-0.500000
21	0.55000	SLV 4	Min	0.500000	-8910.30	3	0.800000	-0.500000
21	0.00000	SLV 5	Max	-0.500000	-3641.90	4	0.800000	0.500000
21	0.27500	SLV 5	Max	-0.500000	-3670.83	4	0.800000	0.500000
21	0.55000	SLV 5	Max	-0.500000	-3673.25	4	0.800000	0.500000
21	0.00000	SLV 5	Min	-0.500000	-3641.90	4	0.800000	0.500000
21	0.27500	SLV 5	Min	-0.500000	-3670.83	4	0.800000	0.500000
21	0.55000	SLV 5	Min	-0.500000	-3673.25	4	0.800000	0.500000
21	0.00000	SLV 6	Max	0.500000	-3929.69	3	0.800000	-0.500000
21	0.27500	SLV 6	Max	0.500000	-4063.13	3	0.800000	-0.500000
21	0.55000	SLV 6	Max	0.500000	-4183.35	3	0.800000	-0.500000
21	0.00000	SLV 6	Min	0.500000	-3929.69	3	0.800000	-0.500000
21	0.27500	SLV 6	Min	0.500000	-4063.13	3	0.800000	-0.500000
21	0.55000	SLV 6	Min	0.500000	-4183.35	3	0.800000	-0.500000
21	0.00000	SLV 7	Max	-0.500000	-2682.47	3	0.800000	-0.500000
21	0.27500	SLV 7	Max	-0.500000	-2757.70	3	0.800000	-0.500000
21	0.55000	SLV 7	Max	-0.500000	-2806.40	3	0.800000	-0.500000
21	0.00000	SLV 7	Min	-0.500000	-2682.47	3	0.800000	-0.500000
21	0.27500	SLV 7	Min	-0.500000	-2757.70	3	0.800000	-0.500000
21	0.55000	SLV 7	Min	-0.500000	-2806.40	3	0.800000	-0.500000
21	0.00000	SLV 8	Max	0.500000	-3132.75	3	0.800000	-0.500000
21	0.27500	SLV 8	Max	0.500000	-3312.36	3	0.800000	-0.500000
21	0.55000	SLV 8	Max	0.500000	-3478.74	3	0.800000	-0.500000
21	0.00000	SLV 8	Min	0.500000	-3132.75	3	0.800000	-0.500000
21	0.27500	SLV 8	Min	0.500000	-3312.36	3	0.800000	-0.500000
21	0.55000	SLV 8	Min	0.500000	-3478.74	3	0.800000	-0.500000
21	0.00000	SLV 9	Max	-0.500000	-9504.67	4	0.800000	0.500000
21	0.27500	SLV 9	Max	-0.500000	-9426.09	4	0.800000	0.500000

Table: Element Forces - Frames, Part 3 of 4

Frame	Station m	OutputCase	StepType	x3S11Max m	S11Min KN/m2	PtS11Min	x2S11Min m	x3S11Min m
21	0.55000	SLV 9	Max	-0.500000	-9289.98	4	0.800000	0.500000
21	0.00000	SLV 9	Min	-0.500000	-9504.67	4	0.800000	0.500000
21	0.27500	SLV 9	Min	-0.500000	-9426.09	4	0.800000	0.500000
21	0.55000	SLV 9	Min	-0.500000	-9289.98	4	0.800000	0.500000
21	0.00000	SLV 10	Max	0.500000	-8739.33	3	0.800000	-0.500000
21	0.27500	SLV 10	Max	0.500000	-8925.65	3	0.800000	-0.500000
21	0.55000	SLV 10	Max	0.500000	-9098.75	3	0.800000	-0.500000
21	0.00000	SLV 10	Min	0.500000	-8739.33	3	0.800000	-0.500000
21	0.27500	SLV 10	Min	0.500000	-8925.65	3	0.800000	-0.500000
21	0.55000	SLV 10	Min	0.500000	-9098.75	3	0.800000	-0.500000
21	0.00000	SLV 11	Max	-0.500000	-9257.04	4	0.800000	0.500000
21	0.27500	SLV 11	Max	-0.500000	-9188.15	4	0.800000	0.500000
21	0.55000	SLV 11	Max	-0.500000	-9061.73	4	0.800000	0.500000
21	0.00000	SLV 11	Min	-0.500000	-9257.04	4	0.800000	0.500000
21	0.27500	SLV 11	Min	-0.500000	-9188.15	4	0.800000	0.500000
21	0.55000	SLV 11	Min	-0.500000	-9061.73	4	0.800000	0.500000
21	0.00000	SLV 12	Max	0.500000	-8522.10	3	0.800000	-0.500000
21	0.27500	SLV 12	Max	0.500000	-8722.81	3	0.800000	-0.500000
21	0.55000	SLV 12	Max	0.500000	-8910.30	3	0.800000	-0.500000
21	0.00000	SLV 12	Min	0.500000	-8522.10	3	0.800000	-0.500000
21	0.27500	SLV 12	Min	0.500000	-8722.81	3	0.800000	-0.500000
21	0.55000	SLV 12	Min	0.500000	-8910.30	3	0.800000	-0.500000
21	0.00000	SLV 13	Max	-0.500000	-3641.90	4	0.800000	0.500000
21	0.27500	SLV 13	Max	-0.500000	-3670.83	4	0.800000	0.500000
21	0.55000	SLV 13	Max	-0.500000	-3673.25	4	0.800000	0.500000
21	0.00000	SLV 13	Min	-0.500000	-3641.90	4	0.800000	0.500000
21	0.27500	SLV 13	Min	-0.500000	-3670.83	4	0.800000	0.500000
21	0.55000	SLV 13	Min	-0.500000	-3673.25	4	0.800000	0.500000
21	0.00000	SLV 14	Max	0.500000	-3929.69	3	0.800000	-0.500000
21	0.27500	SLV 14	Max	0.500000	-4063.13	3	0.800000	-0.500000
21	0.55000	SLV 14	Max	0.500000	-4183.35	3	0.800000	-0.500000
21	0.00000	SLV 14	Min	0.500000	-3929.69	3	0.800000	-0.500000
21	0.27500	SLV 14	Min	0.500000	-4063.13	3	0.800000	-0.500000
21	0.55000	SLV 14	Min	0.500000	-4183.35	3	0.800000	-0.500000
21	0.00000	SLV 15	Max	-0.500000	-2682.47	3	0.800000	-0.500000
21	0.27500	SLV 15	Max	-0.500000	-2757.70	3	0.800000	-0.500000
21	0.55000	SLV 15	Max	-0.500000	-2806.40	3	0.800000	-0.500000
21	0.00000	SLV 15	Min	-0.500000	-2682.47	3	0.800000	-0.500000
21	0.27500	SLV 15	Min	-0.500000	-2757.70	3	0.800000	-0.500000
21	0.55000	SLV 15	Min	-0.500000	-2806.40	3	0.800000	-0.500000
21	0.00000	SLV 16	Max	0.500000	-3132.75	3	0.800000	-0.500000
21	0.27500	SLV 16	Max	0.500000	-3312.36	3	0.800000	-0.500000
21	0.55000	SLV 16	Max	0.500000	-3478.74	3	0.800000	-0.500000
21	0.00000	SLV 16	Min	0.500000	-3132.75	3	0.800000	-0.500000
21	0.27500	SLV 16	Min	0.500000	-3312.36	3	0.800000	-0.500000
21	0.55000	SLV 16	Min	0.500000	-3478.74	3	0.800000	-0.500000
21	0.00000	SLE-C-TBM	Max	0.500000	-2287.86	3	0.800000	-0.500000
21	0.27500	SLE-C-TBM	Max	-0.500000	-2477.58	3	0.800000	-0.500000
21	0.55000	SLE-C-TBM	Max	-0.500000	-2649.91	3	0.800000	-0.500000
21	0.00000	SLE-C-TBM	Min	0.500000	-2287.86	3	0.800000	-0.500000
21	0.27500	SLE-C-TBM	Min	-0.500000	-2477.58	3	0.800000	-0.500000
21	0.55000	SLE-C-TBM	Min	-0.500000	-2649.91	3	0.800000	-0.500000
21	0.00000	SLU-1-TBM	Max	0.500000	-3146.19	3	0.800000	-0.500000
21	0.27500	SLU-1-TBM	Max	0.500000	-3427.38	3	0.800000	-0.500000
21	0.55000	SLU-1-TBM	Max	-0.500000	-3689.27	3	0.800000	-0.500000
21	0.00000	SLU-1-TBM	Min	0.500000	-3146.19	3	0.800000	-0.500000
21	0.27500	SLU-1-TBM	Min	0.500000	-3427.38	3	0.800000	-0.500000
21	0.55000	SLU-1-TBM	Min	-0.500000	-3689.27	3	0.800000	-0.500000
22	0.00000	SLE-C	Max	-0.500000	-1192.88	3	0.800000	-0.500000

Table: Element Forces - Frames, Part 3 of 4

Frame	Station m	OutputCase	StepType	x3S11Max m	S11Min KN/m2	PtS11Min	x2S11Min m	x3S11Min m
22	0.27500	SLE-C	Max	-0.500000	-1281.02	4	0.800000	0.500000
22	0.55000	SLE-C	Max	-0.500000	-1351.78	4	0.800000	0.500000
22	0.00000	SLE-C	Min	-0.500000	-1192.88	3	0.800000	-0.500000
22	0.27500	SLE-C	Min	-0.500000	-1281.02	4	0.800000	0.500000
22	0.55000	SLE-C	Min	-0.500000	-1351.78	4	0.800000	0.500000
22	0.00000	SLE-F1	Max	0.500000	-1028.86	3	0.800000	-0.500000
22	0.27500	SLE-F1	Max	0.500000	-1128.63	3	0.800000	-0.500000
22	0.55000	SLE-F1	Max	-0.500000	-1215.50	3	0.800000	-0.500000
22	0.00000	SLE-F1	Min	0.500000	-1028.86	3	0.800000	-0.500000
22	0.27500	SLE-F1	Min	0.500000	-1128.63	3	0.800000	-0.500000
22	0.55000	SLE-F1	Min	-0.500000	-1215.50	3	0.800000	-0.500000
22	0.00000	SLE-F2	Max	-0.500000	-929.22	3	0.800000	-0.500000
22	0.27500	SLE-F2	Max	-0.500000	-979.47	4	0.800000	0.500000
22	0.55000	SLE-F2	Max	-0.500000	-1015.52	4	0.800000	0.500000
22	0.00000	SLE-F2	Min	-0.500000	-929.22	3	0.800000	-0.500000
22	0.27500	SLE-F2	Min	-0.500000	-979.47	4	0.800000	0.500000
22	0.55000	SLE-F2	Min	-0.500000	-1015.52	4	0.800000	0.500000
22	0.00000	SLE-F3	Max	0.500000	-1570.52	3	0.800000	-0.500000
22	0.27500	SLE-F3	Max	0.500000	-1658.43	3	0.800000	-0.500000
22	0.55000	SLE-F3	Max	-0.500000	-1733.43	3	0.800000	-0.500000
22	0.00000	SLE-F3	Min	0.500000	-1570.52	3	0.800000	-0.500000
22	0.27500	SLE-F3	Min	0.500000	-1658.43	3	0.800000	-0.500000
22	0.55000	SLE-F3	Min	-0.500000	-1733.43	3	0.800000	-0.500000
22	0.00000	SLE-QP	Max	0.500000	-817.53	1	-0.800000	-0.500000
22	0.27500	SLE-QP	Max	-0.500000	-770.63	1	-0.800000	-0.500000
22	0.55000	SLE-QP	Max	-0.500000	-774.58	4	0.800000	0.500000
22	0.00000	SLE-QP	Min	0.500000	-817.53	1	-0.800000	-0.500000
22	0.27500	SLE-QP	Min	-0.500000	-770.63	1	-0.800000	-0.500000
22	0.55000	SLE-QP	Min	-0.500000	-774.58	4	0.800000	0.500000
22	0.00000	SLU-1	Max	0.500000	-1611.93	3	0.800000	-0.500000
22	0.27500	SLU-1	Max	-0.500000	-1740.87	3	0.800000	-0.500000
22	0.55000	SLU-1	Max	-0.500000	-1850.51	3	0.800000	-0.500000
22	0.00000	SLU-1	Min	0.500000	-1611.93	3	0.800000	-0.500000
22	0.27500	SLU-1	Min	-0.500000	-1740.87	3	0.800000	-0.500000
22	0.55000	SLU-1	Min	-0.500000	-1850.51	3	0.800000	-0.500000
22	0.00000	SLU-2	Max	0.500000	-2336.30	1	-0.800000	-0.500000
22	0.27500	SLU-2	Max	0.500000	-2208.69	1	-0.800000	-0.500000
22	0.55000	SLU-2	Max	0.500000	-2093.98	1	-0.800000	-0.500000
22	0.00000	SLU-2	Min	0.500000	-2336.30	1	-0.800000	-0.500000
22	0.27500	SLU-2	Min	0.500000	-2208.69	1	-0.800000	-0.500000
22	0.55000	SLU-2	Min	0.500000	-2093.98	1	-0.800000	-0.500000
22	0.00000	SLU-3	Max	-0.500000	-2779.13	3	0.800000	-0.500000
22	0.27500	SLU-3	Max	-0.500000	-2850.02	3	0.800000	-0.500000
22	0.55000	SLU-3	Max	-0.500000	-2901.62	4	0.800000	0.500000
22	0.00000	SLU-3	Min	-0.500000	-2779.13	3	0.800000	-0.500000
22	0.27500	SLU-3	Min	-0.500000	-2850.02	3	0.800000	-0.500000
22	0.55000	SLU-3	Min	-0.500000	-2901.62	4	0.800000	0.500000
22	0.00000	SLU-4	Max	0.500000	-1691.68	1	-0.800000	-0.500000
22	0.27500	SLU-4	Max	0.500000	-1584.02	1	-0.800000	-0.500000
22	0.55000	SLU-4	Max	-0.500000	-1495.66	1	-0.800000	-0.500000
22	0.00000	SLU-4	Min	0.500000	-1691.68	1	-0.800000	-0.500000
22	0.27500	SLU-4	Min	0.500000	-1584.02	1	-0.800000	-0.500000
22	0.55000	SLU-4	Min	-0.500000	-1495.66	1	-0.800000	-0.500000
22	0.00000	SLU-5	Max	-0.500000	-1916.29	3	0.800000	-0.500000
22	0.27500	SLU-5	Max	-0.500000	-1976.48	4	0.800000	0.500000
22	0.55000	SLU-5	Max	-0.500000	-2017.37	4	0.800000	0.500000
22	0.00000	SLU-5	Min	-0.500000	-1916.29	3	0.800000	-0.500000
22	0.27500	SLU-5	Min	-0.500000	-1976.48	4	0.800000	0.500000
22	0.55000	SLU-5	Min	-0.500000	-2017.37	4	0.800000	0.500000

Table: Element Forces - Frames, Part 3 of 4

Frame	Station m	OutputCase	StepType	x3S11Max m	S11Min KN/m2	PtS11Min	x2S11Min m	x3S11Min m
22	0.00000	SLU-6	Max	0.500000	-1752.13	3	0.800000	-0.500000
22	0.27500	SLU-6	Max	0.500000	-1895.10	3	0.800000	-0.500000
22	0.55000	SLU-6	Max	0.500000	-2025.17	3	0.800000	-0.500000
22	0.00000	SLU-6	Min	0.500000	-1752.13	3	0.800000	-0.500000
22	0.27500	SLU-6	Min	0.500000	-1895.10	3	0.800000	-0.500000
22	0.55000	SLU-6	Min	0.500000	-2025.17	3	0.800000	-0.500000
22	0.00000	SLU-7	Max	0.500000	-2826.48	3	0.800000	-0.500000
22	0.27500	SLU-7	Max	0.500000	-2911.70	3	0.800000	-0.500000
22	0.55000	SLU-7	Max	0.500000	-2984.01	3	0.800000	-0.500000
22	0.00000	SLU-7	Min	0.500000	-2826.48	3	0.800000	-0.500000
22	0.27500	SLU-7	Min	0.500000	-2911.70	3	0.800000	-0.500000
22	0.55000	SLU-7	Min	0.500000	-2984.01	3	0.800000	-0.500000
22	0.00000	SLV 1	Max	-0.500000	-9289.98	4	0.800000	0.500000
22	0.27500	SLV 1	Max	-0.500000	-9096.33	4	0.800000	0.500000
22	0.55000	SLV 1	Max	-0.500000	-8845.15	4	0.800000	0.500000
22	0.00000	SLV 1	Min	-0.500000	-9289.98	4	0.800000	0.500000
22	0.27500	SLV 1	Min	-0.500000	-9096.33	4	0.800000	0.500000
22	0.55000	SLV 1	Min	-0.500000	-8845.15	4	0.800000	0.500000
22	0.00000	SLV 2	Max	-0.500000	-9061.73	4	0.800000	0.500000
22	0.27500	SLV 2	Max	-0.500000	-8877.77	4	0.800000	0.500000
22	0.55000	SLV 2	Max	-0.500000	-8636.28	4	0.800000	0.500000
22	0.00000	SLV 2	Min	-0.500000	-9061.73	4	0.800000	0.500000
22	0.27500	SLV 2	Min	-0.500000	-8877.77	4	0.800000	0.500000
22	0.55000	SLV 2	Min	-0.500000	-8636.28	4	0.800000	0.500000
22	0.00000	SLV 3	Max	-0.500000	-9061.73	4	0.800000	0.500000
22	0.27500	SLV 3	Max	-0.500000	-8877.77	4	0.800000	0.500000
22	0.55000	SLV 3	Max	-0.500000	-8636.28	4	0.800000	0.500000
22	0.00000	SLV 3	Min	-0.500000	-9061.73	4	0.800000	0.500000
22	0.27500	SLV 3	Min	-0.500000	-8877.77	4	0.800000	0.500000
22	0.55000	SLV 3	Min	-0.500000	-8636.28	4	0.800000	0.500000
22	0.00000	SLV 4	Max	0.500000	-8910.30	3	0.800000	-0.500000
22	0.27500	SLV 4	Max	0.500000	-8983.22	3	0.800000	-0.500000
22	0.55000	SLV 4	Max	0.500000	-9042.92	3	0.800000	-0.500000
22	0.00000	SLV 4	Min	0.500000	-8910.30	3	0.800000	-0.500000
22	0.27500	SLV 4	Min	0.500000	-8983.22	3	0.800000	-0.500000
22	0.55000	SLV 4	Min	0.500000	-9042.92	3	0.800000	-0.500000
22	0.00000	SLV 5	Max	-0.500000	-3673.25	4	0.800000	0.500000
22	0.27500	SLV 5	Max	-0.500000	-3649.14	4	0.800000	0.500000
22	0.55000	SLV 5	Max	-0.500000	-3598.53	4	0.800000	0.500000
22	0.00000	SLV 5	Min	-0.500000	-3673.25	4	0.800000	0.500000
22	0.27500	SLV 5	Min	-0.500000	-3649.14	4	0.800000	0.500000
22	0.55000	SLV 5	Min	-0.500000	-3598.53	4	0.800000	0.500000
22	0.00000	SLV 6	Max	0.500000	-4183.35	3	0.800000	-0.500000
22	0.27500	SLV 6	Max	0.500000	-4253.24	3	0.800000	-0.500000
22	0.55000	SLV 6	Max	0.500000	-4309.91	3	0.800000	-0.500000
22	0.00000	SLV 6	Min	0.500000	-4183.35	3	0.800000	-0.500000
22	0.27500	SLV 6	Min	0.500000	-4253.24	3	0.800000	-0.500000
22	0.55000	SLV 6	Min	0.500000	-4309.91	3	0.800000	-0.500000
22	0.00000	SLV 7	Max	-0.500000	-2806.40	4	0.800000	0.500000
22	0.27500	SLV 7	Max	-0.500000	-2828.60	4	0.800000	0.500000
22	0.55000	SLV 7	Max	-0.500000	-2824.27	4	0.800000	0.500000
22	0.00000	SLV 7	Min	-0.500000	-2806.40	4	0.800000	0.500000
22	0.27500	SLV 7	Min	-0.500000	-2828.60	4	0.800000	0.500000
22	0.55000	SLV 7	Min	-0.500000	-2824.27	4	0.800000	0.500000
22	0.00000	SLV 8	Max	0.500000	-3478.74	3	0.800000	-0.500000
22	0.27500	SLV 8	Max	0.500000	-3592.82	3	0.800000	-0.500000
22	0.55000	SLV 8	Max	0.500000	-3693.69	3	0.800000	-0.500000
22	0.00000	SLV 8	Min	0.500000	-3478.74	3	0.800000	-0.500000
22	0.27500	SLV 8	Min	0.500000	-3592.82	3	0.800000	-0.500000

Table: Element Forces - Frames, Part 3 of 4

Frame	Station m	OutputCase	StepType	x3S11Max m	S11Min KN/m2	PtS11Min	x2S11Min m	x3S11Min m
22	0.55000	SLV 8	Min	0.500000	-3693.69	3	0.800000	-0.500000
22	0.00000	SLV 9	Max	-0.500000	-9289.98	4	0.800000	0.500000
22	0.27500	SLV 9	Max	-0.500000	-9096.33	4	0.800000	0.500000
22	0.55000	SLV 9	Max	-0.500000	-8845.15	4	0.800000	0.500000
22	0.00000	SLV 9	Min	-0.500000	-9289.98	4	0.800000	0.500000
22	0.27500	SLV 9	Min	-0.500000	-9096.33	4	0.800000	0.500000
22	0.55000	SLV 9	Min	-0.500000	-8845.15	4	0.800000	0.500000
22	0.00000	SLV 10	Max	0.500000	-9098.75	3	0.800000	-0.500000
22	0.27500	SLV 10	Max	0.500000	-9157.78	3	0.800000	-0.500000
22	0.55000	SLV 10	Max	0.500000	-9203.59	3	0.800000	-0.500000
22	0.00000	SLV 10	Min	0.500000	-9098.75	3	0.800000	-0.500000
22	0.27500	SLV 10	Min	0.500000	-9157.78	3	0.800000	-0.500000
22	0.55000	SLV 10	Min	0.500000	-9203.59	3	0.800000	-0.500000
22	0.00000	SLV 11	Max	-0.500000	-9061.73	4	0.800000	0.500000
22	0.27500	SLV 11	Max	-0.500000	-8877.77	4	0.800000	0.500000
22	0.55000	SLV 11	Max	-0.500000	-8636.28	4	0.800000	0.500000
22	0.00000	SLV 11	Min	-0.500000	-9061.73	4	0.800000	0.500000
22	0.27500	SLV 11	Min	-0.500000	-8877.77	4	0.800000	0.500000
22	0.55000	SLV 11	Min	-0.500000	-8636.28	4	0.800000	0.500000
22	0.00000	SLV 12	Max	0.500000	-8910.30	3	0.800000	-0.500000
22	0.27500	SLV 12	Max	0.500000	-8983.22	3	0.800000	-0.500000
22	0.55000	SLV 12	Max	0.500000	-9042.92	3	0.800000	-0.500000
22	0.00000	SLV 12	Min	0.500000	-8910.30	3	0.800000	-0.500000
22	0.27500	SLV 12	Min	0.500000	-8983.22	3	0.800000	-0.500000
22	0.55000	SLV 12	Min	0.500000	-9042.92	3	0.800000	-0.500000
22	0.00000	SLV 13	Max	-0.500000	-3673.25	4	0.800000	0.500000
22	0.27500	SLV 13	Max	-0.500000	-3649.14	4	0.800000	0.500000
22	0.55000	SLV 13	Max	-0.500000	-3598.53	4	0.800000	0.500000
22	0.00000	SLV 13	Min	-0.500000	-3673.25	4	0.800000	0.500000
22	0.27500	SLV 13	Min	-0.500000	-3649.14	4	0.800000	0.500000
22	0.55000	SLV 13	Min	-0.500000	-3598.53	4	0.800000	0.500000
22	0.00000	SLV 14	Max	-0.500000	-4183.35	3	0.800000	-0.500000
22	0.27500	SLV 14	Max	0.500000	-4253.24	3	0.800000	-0.500000
22	0.55000	SLV 14	Max	0.500000	-4309.91	3	0.800000	-0.500000
22	0.00000	SLV 14	Min	-0.500000	-4183.35	3	0.800000	-0.500000
22	0.27500	SLV 14	Min	0.500000	-4253.24	3	0.800000	-0.500000
22	0.55000	SLV 14	Min	0.500000	-4309.91	3	0.800000	-0.500000
22	0.00000	SLV 15	Max	-0.500000	-2806.40	4	0.800000	0.500000
22	0.27500	SLV 15	Max	-0.500000	-2828.60	4	0.800000	0.500000
22	0.55000	SLV 15	Max	-0.500000	-2824.27	4	0.800000	0.500000
22	0.00000	SLV 15	Min	-0.500000	-2806.40	4	0.800000	0.500000
22	0.27500	SLV 15	Min	-0.500000	-2828.60	4	0.800000	0.500000
22	0.55000	SLV 15	Min	-0.500000	-2824.27	4	0.800000	0.500000
22	0.00000	SLV 16	Max	0.500000	-3478.74	3	0.800000	-0.500000
22	0.27500	SLV 16	Max	0.500000	-3592.82	3	0.800000	-0.500000
22	0.55000	SLV 16	Max	0.500000	-3693.69	3	0.800000	-0.500000
22	0.00000	SLV 16	Min	0.500000	-3478.74	3	0.800000	-0.500000
22	0.27500	SLV 16	Min	0.500000	-3592.82	3	0.800000	-0.500000
22	0.55000	SLV 16	Min	0.500000	-3693.69	3	0.800000	-0.500000
22	0.00000	SLE-C-TBM	Max	-0.500000	-2649.91	4	0.800000	0.500000
22	0.27500	SLE-C-TBM	Max	-0.500000	-2804.85	4	0.800000	0.500000
22	0.55000	SLE-C-TBM	Max	-0.500000	-2942.40	4	0.800000	0.500000
22	0.00000	SLE-C-TBM	Min	-0.500000	-2649.91	4	0.800000	0.500000
22	0.27500	SLE-C-TBM	Min	-0.500000	-2804.85	4	0.800000	0.500000
22	0.55000	SLE-C-TBM	Min	-0.500000	-2942.40	4	0.800000	0.500000
22	0.00000	SLU-1-TBM	Max	-0.500000	-3689.27	3	0.800000	-0.500000
22	0.27500	SLU-1-TBM	Max	-0.500000	-3922.53	4	0.800000	0.500000
22	0.55000	SLU-1-TBM	Max	-0.500000	-4136.49	4	0.800000	0.500000
22	0.00000	SLU-1-TBM	Min	-0.500000	-3689.27	3	0.800000	-0.500000



Table: Element Forces - Frames, Part 3 of 4

Frame	Station m	OutputCase	StepType	x3S11Max m	S11Min KN/m2	PtS11Min	x2S11Min m	x3S11Min m
22	0.27500	SLU-1-TBM	Min	-0.500000	-3922.53	4	0.800000	0.500000
22	0.55000	SLU-1-TBM	Min	-0.500000	-4136.49	4	0.800000	0.500000
23	0.00000	SLE-C	Max	-0.500000	-1351.78	4	0.800000	0.500000
23	0.27500	SLE-C	Max	-0.500000	-1405.14	4	0.800000	0.500000
23	0.55000	SLE-C	Max	-0.500000	-1441.11	4	0.800000	0.500000
23	0.00000	SLE-C	Min	-0.500000	-1351.78	4	0.800000	0.500000
23	0.27500	SLE-C	Min	-0.500000	-1405.14	4	0.800000	0.500000
23	0.55000	SLE-C	Min	-0.500000	-1441.11	4	0.800000	0.500000
23	0.00000	SLE-F1	Max	0.500000	-1215.50	3	0.800000	-0.500000
23	0.27500	SLE-F1	Max	-0.500000	-1281.33	3	0.800000	-0.500000
23	0.55000	SLE-F1	Max	-0.500000	-1334.25	4	0.800000	0.500000
23	0.00000	SLE-F1	Min	0.500000	-1215.50	3	0.800000	-0.500000
23	0.27500	SLE-F1	Min	-0.500000	-1281.33	3	0.800000	-0.500000
23	0.55000	SLE-F1	Min	-0.500000	-1334.25	4	0.800000	0.500000
23	0.00000	SLE-F2	Max	-0.500000	-1015.52	4	0.800000	0.500000
23	0.27500	SLE-F2	Max	-0.500000	-1037.37	4	0.800000	0.500000
23	0.55000	SLE-F2	Max	-0.500000	-1045.02	4	0.800000	0.500000
23	0.00000	SLE-F2	Min	-0.500000	-1015.52	4	0.800000	0.500000
23	0.27500	SLE-F2	Min	-0.500000	-1037.37	4	0.800000	0.500000
23	0.55000	SLE-F2	Min	-0.500000	-1045.02	4	0.800000	0.500000
23	0.00000	SLE-F3	Max	-0.500000	-1733.43	3	0.800000	-0.500000
23	0.27500	SLE-F3	Max	-0.500000	-1784.16	4	0.800000	0.500000
23	0.55000	SLE-F3	Max	-0.500000	-1821.99	4	0.800000	0.500000
23	0.00000	SLE-F3	Min	-0.500000	-1733.43	3	0.800000	-0.500000
23	0.27500	SLE-F3	Min	-0.500000	-1784.16	4	0.800000	0.500000
23	0.55000	SLE-F3	Min	-0.500000	-1821.99	4	0.800000	0.500000
23	0.00000	SLE-QP	Max	-0.500000	-774.58	4	0.800000	0.500000
23	0.27500	SLE-QP	Max	-0.500000	-809.41	4	0.800000	0.500000
23	0.55000	SLE-QP	Max	-0.500000	-831.34	4	0.800000	0.500000
23	0.00000	SLE-QP	Min	-0.500000	-774.58	4	0.800000	0.500000
23	0.27500	SLE-QP	Min	-0.500000	-809.41	4	0.800000	0.500000
23	0.55000	SLE-QP	Min	-0.500000	-831.34	4	0.800000	0.500000
23	0.00000	SLU-1	Max	-0.500000	-1850.51	3	0.800000	-0.500000
23	0.27500	SLU-1	Max	-0.500000	-1930.30	4	0.800000	0.500000
23	0.55000	SLU-1	Max	-0.500000	-1990.79	4	0.800000	0.500000
23	0.00000	SLU-1	Min	-0.500000	-1850.51	3	0.800000	-0.500000
23	0.27500	SLU-1	Min	-0.500000	-1930.30	4	0.800000	0.500000
23	0.55000	SLU-1	Min	-0.500000	-1990.79	4	0.800000	0.500000
23	0.00000	SLU-2	Max	0.500000	-2093.98	1	-0.800000	-0.500000
23	0.27500	SLU-2	Max	0.500000	-2000.77	1	-0.800000	-0.500000
23	0.55000	SLU-2	Max	-0.500000	-1920.46	1	-0.800000	-0.500000
23	0.00000	SLU-2	Min	0.500000	-2093.98	1	-0.800000	-0.500000
23	0.27500	SLU-2	Min	0.500000	-2000.77	1	-0.800000	-0.500000
23	0.55000	SLU-2	Min	-0.500000	-1920.46	1	-0.800000	-0.500000
23	0.00000	SLU-3	Max	-0.500000	-2901.62	3	0.800000	-0.500000
23	0.27500	SLU-3	Max	-0.500000	-2924.03	4	0.800000	0.500000
23	0.55000	SLU-3	Max	-0.500000	-2927.14	4	0.800000	0.500000
23	0.00000	SLU-3	Min	-0.500000	-2901.62	3	0.800000	-0.500000
23	0.27500	SLU-3	Min	-0.500000	-2924.03	4	0.800000	0.500000
23	0.55000	SLU-3	Min	-0.500000	-2927.14	4	0.800000	0.500000
23	0.00000	SLU-4	Max	-0.500000	-1495.66	2	-0.800000	0.500000
23	0.27500	SLU-4	Max	-0.500000	-1426.60	2	-0.800000	0.500000
23	0.55000	SLU-4	Max	-0.500000	-1376.83	2	-0.800000	0.500000
23	0.00000	SLU-4	Min	-0.500000	-1495.66	2	-0.800000	0.500000
23	0.27500	SLU-4	Min	-0.500000	-1426.60	2	-0.800000	0.500000
23	0.55000	SLU-4	Min	-0.500000	-1376.83	2	-0.800000	0.500000
23	0.00000	SLU-5	Max	-0.500000	-2017.37	4	0.800000	0.500000
23	0.27500	SLU-5	Max	-0.500000	-2038.96	4	0.800000	0.500000
23	0.55000	SLU-5	Max	-0.500000	-2041.25	4	0.800000	0.500000

Table: Element Forces - Frames, Part 3 of 4

Frame	Station m	OutputCase	StepType	x3S11Max m	S11Min KN/m2	PtS11Min	x2S11Min m	x3S11Min m
23	0.0000	SLU-5	Min	-0.500000	-2017.37	4	0.800000	0.500000
23	0.2750	SLU-5	Min	-0.500000	-2038.96	4	0.800000	0.500000
23	0.5500	SLU-5	Min	-0.500000	-2041.25	4	0.800000	0.500000
23	0.0000	SLU-6	Max	0.500000	-2025.17	3	0.800000	-0.500000
23	0.2750	SLU-6	Max	0.500000	-2114.86	3	0.800000	-0.500000
23	0.5500	SLU-6	Max	-0.500000	-2191.66	3	0.800000	-0.500000
23	0.0000	SLU-6	Min	0.500000	-2025.17	3	0.800000	-0.500000
23	0.2750	SLU-6	Min	0.500000	-2114.86	3	0.800000	-0.500000
23	0.5500	SLU-6	Min	-0.500000	-2191.66	3	0.800000	-0.500000
23	0.0000	SLU-7	Max	-0.500000	-2984.01	3	0.800000	-0.500000
23	0.2750	SLU-7	Max	-0.500000	-3017.68	3	0.800000	-0.500000
23	0.5500	SLU-7	Max	-0.500000	-3038.45	4	0.800000	0.500000
23	0.0000	SLU-7	Min	-0.500000	-2984.01	3	0.800000	-0.500000
23	0.2750	SLU-7	Min	-0.500000	-3017.68	3	0.800000	-0.500000
23	0.5500	SLU-7	Min	-0.500000	-3038.45	4	0.800000	0.500000
23	0.0000	SLV 1	Max	-0.500000	-8845.15	4	0.800000	0.500000
23	0.2750	SLV 1	Max	-0.500000	-8536.44	4	0.800000	0.500000
23	0.5500	SLV 1	Max	-0.500000	-8170.19	4	0.800000	0.500000
23	0.0000	SLV 1	Min	-0.500000	-8845.15	4	0.800000	0.500000
23	0.2750	SLV 1	Min	-0.500000	-8536.44	4	0.800000	0.500000
23	0.5500	SLV 1	Min	-0.500000	-8170.19	4	0.800000	0.500000
23	0.0000	SLV 2	Max	-0.500000	-8636.28	4	0.800000	0.500000
23	0.2750	SLV 2	Max	-0.500000	-8337.25	4	0.800000	0.500000
23	0.5500	SLV 2	Max	-0.500000	-7980.69	4	0.800000	0.500000
23	0.0000	SLV 2	Min	-0.500000	-8636.28	4	0.800000	0.500000
23	0.2750	SLV 2	Min	-0.500000	-8337.25	4	0.800000	0.500000
23	0.5500	SLV 2	Min	-0.500000	-7980.69	4	0.800000	0.500000
23	0.0000	SLV 3	Max	-0.500000	-8636.28	4	0.800000	0.500000
23	0.2750	SLV 3	Max	-0.500000	-8337.25	4	0.800000	0.500000
23	0.5500	SLV 3	Max	-0.500000	-7980.69	4	0.800000	0.500000
23	0.0000	SLV 3	Min	-0.500000	-8636.28	4	0.800000	0.500000
23	0.2750	SLV 3	Min	-0.500000	-8337.25	4	0.800000	0.500000
23	0.5500	SLV 3	Min	-0.500000	-7980.69	4	0.800000	0.500000
23	0.0000	SLV 4	Max	0.500000	-9042.92	3	0.800000	-0.500000
23	0.2750	SLV 4	Max	0.500000	-8990.06	3	0.800000	-0.500000
23	0.5500	SLV 4	Max	0.500000	-8923.98	3	0.800000	-0.500000
23	0.0000	SLV 4	Min	0.500000	-9042.92	3	0.800000	-0.500000
23	0.2750	SLV 4	Min	0.500000	-8990.06	3	0.800000	-0.500000
23	0.5500	SLV 4	Min	0.500000	-8923.98	3	0.800000	-0.500000
23	0.0000	SLV 5	Max	-0.500000	-3598.53	4	0.800000	0.500000
23	0.2750	SLV 5	Max	-0.500000	-3521.39	4	0.800000	0.500000
23	0.5500	SLV 5	Max	-0.500000	-3417.74	4	0.800000	0.500000
23	0.0000	SLV 5	Min	-0.500000	-3598.53	4	0.800000	0.500000
23	0.2750	SLV 5	Min	-0.500000	-3521.39	4	0.800000	0.500000
23	0.5500	SLV 5	Min	-0.500000	-3417.74	4	0.800000	0.500000
23	0.0000	SLV 6	Max	-0.500000	-4309.91	3	0.800000	-0.500000
23	0.2750	SLV 6	Max	-0.500000	-4317.13	3	0.800000	-0.500000
23	0.5500	SLV 6	Max	-0.500000	-4311.12	3	0.800000	-0.500000
23	0.0000	SLV 6	Min	-0.500000	-4309.91	3	0.800000	-0.500000
23	0.2750	SLV 6	Min	-0.500000	-4317.13	3	0.800000	-0.500000
23	0.5500	SLV 6	Min	-0.500000	-4311.12	3	0.800000	-0.500000
23	0.0000	SLV 7	Max	-0.500000	-2824.27	4	0.800000	0.500000
23	0.2750	SLV 7	Max	-0.500000	-2793.43	4	0.800000	0.500000
23	0.5500	SLV 7	Max	-0.500000	-2736.07	4	0.800000	0.500000
23	0.0000	SLV 7	Min	-0.500000	-2824.27	4	0.800000	0.500000
23	0.2750	SLV 7	Min	-0.500000	-2793.43	4	0.800000	0.500000
23	0.5500	SLV 7	Min	-0.500000	-2736.07	4	0.800000	0.500000
23	0.0000	SLV 8	Max	0.500000	-3693.69	3	0.800000	-0.500000
23	0.2750	SLV 8	Max	0.500000	-3743.26	3	0.800000	-0.500000

Table: Element Forces - Frames, Part 3 of 4

Frame	Station m	OutputCase	StepType	x3S11Max m	S11Min KN/m2	PtS11Min	x2S11Min m	x3S11Min m
23	0.55000	SLV 8	Max	-0.500000	-3779.60	4	0.800000	0.500000
23	0.00000	SLV 8	Min	0.500000	-3693.69	3	0.800000	-0.500000
23	0.27500	SLV 8	Min	0.500000	-3743.26	3	0.800000	-0.500000
23	0.55000	SLV 8	Min	-0.500000	-3779.60	4	0.800000	0.500000
23	0.00000	SLV 9	Max	-0.500000	-8845.15	4	0.800000	0.500000
23	0.27500	SLV 9	Max	-0.500000	-8536.44	4	0.800000	0.500000
23	0.55000	SLV 9	Max	-0.500000	-8170.19	4	0.800000	0.500000
23	0.00000	SLV 9	Min	-0.500000	-8845.15	4	0.800000	0.500000
23	0.27500	SLV 9	Min	-0.500000	-8536.44	4	0.800000	0.500000
23	0.55000	SLV 9	Min	-0.500000	-8170.19	4	0.800000	0.500000
23	0.00000	SLV 10	Max	0.500000	-9203.59	3	0.800000	-0.500000
23	0.27500	SLV 10	Max	0.500000	-9137.28	3	0.800000	-0.500000
23	0.55000	SLV 10	Max	-0.500000	-9057.75	3	0.800000	-0.500000
23	0.00000	SLV 10	Min	0.500000	-9203.59	3	0.800000	-0.500000
23	0.27500	SLV 10	Min	0.500000	-9137.28	3	0.800000	-0.500000
23	0.55000	SLV 10	Min	-0.500000	-9057.75	3	0.800000	-0.500000
23	0.00000	SLV 11	Max	-0.500000	-8636.28	4	0.800000	0.500000
23	0.27500	SLV 11	Max	-0.500000	-8337.25	4	0.800000	0.500000
23	0.55000	SLV 11	Max	-0.500000	-7980.69	4	0.800000	0.500000
23	0.00000	SLV 11	Min	-0.500000	-8636.28	4	0.800000	0.500000
23	0.27500	SLV 11	Min	-0.500000	-8337.25	4	0.800000	0.500000
23	0.55000	SLV 11	Min	-0.500000	-7980.69	4	0.800000	0.500000
23	0.00000	SLV 12	Max	0.500000	-9042.92	3	0.800000	-0.500000
23	0.27500	SLV 12	Max	0.500000	-8990.06	3	0.800000	-0.500000
23	0.55000	SLV 12	Max	0.500000	-8923.98	3	0.800000	-0.500000
23	0.00000	SLV 12	Min	0.500000	-9042.92	3	0.800000	-0.500000
23	0.27500	SLV 12	Min	0.500000	-8990.06	3	0.800000	-0.500000
23	0.55000	SLV 12	Min	0.500000	-8923.98	3	0.800000	-0.500000
23	0.00000	SLV 13	Max	-0.500000	-3598.53	4	0.800000	0.500000
23	0.27500	SLV 13	Max	-0.500000	-3521.39	4	0.800000	0.500000
23	0.55000	SLV 13	Max	-0.500000	-3417.74	4	0.800000	0.500000
23	0.00000	SLV 13	Min	-0.500000	-3598.53	4	0.800000	0.500000
23	0.27500	SLV 13	Min	-0.500000	-3521.39	4	0.800000	0.500000
23	0.55000	SLV 13	Min	-0.500000	-3417.74	4	0.800000	0.500000
23	0.00000	SLV 14	Max	-0.500000	-4309.91	3	0.800000	-0.500000
23	0.27500	SLV 14	Max	-0.500000	-4317.13	3	0.800000	-0.500000
23	0.55000	SLV 14	Max	-0.500000	-4311.12	4	0.800000	0.500000
23	0.00000	SLV 14	Min	-0.500000	-4309.91	3	0.800000	-0.500000
23	0.27500	SLV 14	Min	-0.500000	-4317.13	3	0.800000	-0.500000
23	0.55000	SLV 14	Min	-0.500000	-4311.12	4	0.800000	0.500000
23	0.00000	SLV 15	Max	-0.500000	-2824.27	4	0.800000	0.500000
23	0.27500	SLV 15	Max	-0.500000	-2793.43	4	0.800000	0.500000
23	0.55000	SLV 15	Max	-0.500000	-2736.07	4	0.800000	0.500000
23	0.00000	SLV 15	Min	-0.500000	-2824.27	4	0.800000	0.500000
23	0.27500	SLV 15	Min	-0.500000	-2793.43	4	0.800000	0.500000
23	0.55000	SLV 15	Min	-0.500000	-2736.07	4	0.800000	0.500000
23	0.00000	SLV 16	Max	0.500000	-3693.69	3	0.800000	-0.500000
23	0.27500	SLV 16	Max	0.500000	-3743.26	3	0.800000	-0.500000
23	0.55000	SLV 16	Max	-0.500000	-3779.60	3	0.800000	-0.500000
23	0.00000	SLV 16	Min	0.500000	-3693.69	3	0.800000	-0.500000
23	0.27500	SLV 16	Min	0.500000	-3743.26	3	0.800000	-0.500000
23	0.55000	SLV 16	Min	-0.500000	-3779.60	3	0.800000	-0.500000
23	0.00000	SLE-C-TBM	Max	-0.500000	-2942.40	4	0.800000	0.500000
23	0.27500	SLE-C-TBM	Max	-0.500000	-3062.57	4	0.800000	0.500000
23	0.55000	SLE-C-TBM	Max	-0.500000	-3165.34	4	0.800000	0.500000
23	0.00000	SLE-C-TBM	Min	-0.500000	-2942.40	4	0.800000	0.500000
23	0.27500	SLE-C-TBM	Min	-0.500000	-3062.57	4	0.800000	0.500000
23	0.55000	SLE-C-TBM	Min	-0.500000	-3165.34	4	0.800000	0.500000
23	0.00000	SLU-1-TBM	Max	-0.500000	-4136.49	3	0.800000	-0.500000

Table: Element Forces - Frames, Part 3 of 4

Frame	Station m	OutputCase	StepType	x3S11Max m	S11Min KN/m2	PtS11Min	x2S11Min m	x3S11Min m
23	0.27500	SLU-1-TBM	Max	-0.500000	-4322.38	4	0.800000	0.500000
23	0.55000	SLU-1-TBM	Max	-0.500000	-4488.97	4	0.800000	0.500000
23	0.00000	SLU-1-TBM	Min	-0.500000	-4136.49	3	0.800000	-0.500000
23	0.27500	SLU-1-TBM	Min	-0.500000	-4322.38	4	0.800000	0.500000
23	0.55000	SLU-1-TBM	Min	-0.500000	-4488.97	4	0.800000	0.500000
24	0.00000	SLE-C	Max	-0.500000	-1441.11	4	0.800000	0.500000
24	0.27500	SLE-C	Max	-0.500000	-1459.70	4	0.800000	0.500000
24	0.55000	SLE-C	Max	-0.500000	-1460.90	4	0.800000	0.500000
24	0.00000	SLE-C	Min	-0.500000	-1441.11	4	0.800000	0.500000
24	0.27500	SLE-C	Min	-0.500000	-1459.70	4	0.800000	0.500000
24	0.55000	SLE-C	Min	-0.500000	-1460.90	4	0.800000	0.500000
24	0.00000	SLE-F1	Max	-0.500000	-1334.25	4	0.800000	0.500000
24	0.27500	SLE-F1	Max	-0.500000	-1366.36	4	0.800000	0.500000
24	0.55000	SLE-F1	Max	-0.500000	-1385.56	4	0.800000	0.500000
24	0.00000	SLE-F1	Min	-0.500000	-1334.25	4	0.800000	0.500000
24	0.27500	SLE-F1	Min	-0.500000	-1366.36	4	0.800000	0.500000
24	0.55000	SLE-F1	Min	-0.500000	-1385.56	4	0.800000	0.500000
24	0.00000	SLE-F2	Max	-0.500000	-1045.02	4	0.800000	0.500000
24	0.27500	SLE-F2	Max	-0.500000	-1038.48	4	0.800000	0.500000
24	0.55000	SLE-F2	Max	-0.500000	-1017.74	4	0.800000	0.500000
24	0.00000	SLE-F2	Min	-0.500000	-1045.02	4	0.800000	0.500000
24	0.27500	SLE-F2	Min	-0.500000	-1038.48	4	0.800000	0.500000
24	0.55000	SLE-F2	Min	-0.500000	-1017.74	4	0.800000	0.500000
24	0.00000	SLE-F3	Max	-0.500000	-1821.99	4	0.800000	0.500000
24	0.27500	SLE-F3	Max	-0.500000	-1835.82	4	0.800000	0.500000
24	0.55000	SLE-F3	Max	-0.500000	-1836.75	4	0.800000	0.500000
24	0.00000	SLE-F3	Min	-0.500000	-1821.99	4	0.800000	0.500000
24	0.27500	SLE-F3	Min	-0.500000	-1835.82	4	0.800000	0.500000
24	0.55000	SLE-F3	Min	-0.500000	-1836.75	4	0.800000	0.500000
24	0.00000	SLE-QP	Max	-0.500000	-831.34	4	0.800000	0.500000
24	0.27500	SLE-QP	Max	-0.500000	-840.37	4	0.800000	0.500000
24	0.55000	SLE-QP	Max	-0.500000	-836.49	4	0.800000	0.500000
24	0.00000	SLE-QP	Min	-0.500000	-831.34	4	0.800000	0.500000
24	0.27500	SLE-QP	Min	-0.500000	-840.37	4	0.800000	0.500000
24	0.55000	SLE-QP	Min	-0.500000	-836.49	4	0.800000	0.500000
24	0.00000	SLU-1	Max	-0.500000	-1990.79	4	0.800000	0.500000
24	0.27500	SLU-1	Max	-0.500000	-2021.83	4	0.800000	0.500000
24	0.55000	SLU-1	Max	-0.500000	-2033.56	4	0.800000	0.500000
24	0.00000	SLU-1	Min	-0.500000	-1990.79	4	0.800000	0.500000
24	0.27500	SLU-1	Min	-0.500000	-2021.83	4	0.800000	0.500000
24	0.55000	SLU-1	Min	-0.500000	-2033.56	4	0.800000	0.500000
24	0.00000	SLU-2	Max	-0.500000	-1920.46	2	-0.800000	0.500000
24	0.27500	SLU-2	Max	-0.500000	-1861.21	2	-0.800000	0.500000
24	0.55000	SLU-2	Max	-0.500000	-1814.85	2	-0.800000	0.500000
24	0.00000	SLU-2	Min	-0.500000	-1920.46	2	-0.800000	0.500000
24	0.27500	SLU-2	Min	-0.500000	-1861.21	2	-0.800000	0.500000
24	0.55000	SLU-2	Min	-0.500000	-1814.85	2	-0.800000	0.500000
24	0.00000	SLU-3	Max	-0.500000	-2927.14	4	0.800000	0.500000
24	0.27500	SLU-3	Max	-0.500000	-2901.22	4	0.800000	0.500000
24	0.55000	SLU-3	Max	-0.500000	-2855.99	4	0.800000	0.500000
24	0.00000	SLU-3	Min	-0.500000	-2927.14	4	0.800000	0.500000
24	0.27500	SLU-3	Min	-0.500000	-2901.22	4	0.800000	0.500000
24	0.55000	SLU-3	Min	-0.500000	-2855.99	4	0.800000	0.500000
24	0.00000	SLU-4	Max	-0.500000	-1376.83	2	-0.800000	0.500000
24	0.27500	SLU-4	Max	-0.500000	-1346.36	2	-0.800000	0.500000
24	0.55000	SLU-4	Max	-0.500000	-1335.19	2	-0.800000	0.500000
24	0.00000	SLU-4	Min	-0.500000	-1376.83	2	-0.800000	0.500000
24	0.27500	SLU-4	Min	-0.500000	-1346.36	2	-0.800000	0.500000
24	0.55000	SLU-4	Min	-0.500000	-1335.19	2	-0.800000	0.500000

Table: Element Forces - Frames, Part 3 of 4

Frame	Station m	OutputCase	StepType	x3S11Max m	S11Min KN/m2	PtS11Min	x2S11Min m	x3S11Min m
24	0.00000	SLU-5	Max	-0.500000	-2041.25	4	0.800000	0.500000
24	0.27500	SLU-5	Max	-0.500000	-2024.24	4	0.800000	0.500000
24	0.55000	SLU-5	Max	-0.500000	-1987.92	4	0.800000	0.500000
24	0.00000	SLU-5	Min	-0.500000	-2041.25	4	0.800000	0.500000
24	0.27500	SLU-5	Min	-0.500000	-2024.24	4	0.800000	0.500000
24	0.55000	SLU-5	Min	-0.500000	-1987.92	4	0.800000	0.500000
24	0.00000	SLU-6	Max	-0.500000	-2191.66	3	0.800000	-0.500000
24	0.27500	SLU-6	Max	-0.500000	-2228.81	4	0.800000	0.500000
24	0.55000	SLU-6	Max	-0.500000	-2253.07	3	0.800000	-0.500000
24	0.00000	SLU-6	Min	-0.500000	-2191.66	3	0.800000	-0.500000
24	0.27500	SLU-6	Min	-0.500000	-2228.81	4	0.800000	0.500000
24	0.55000	SLU-6	Min	-0.500000	-2253.07	3	0.800000	-0.500000
24	0.00000	SLU-7	Max	-0.500000	-3038.45	3	0.800000	-0.500000
24	0.27500	SLU-7	Max	-0.500000	-3021.05	4	0.800000	0.500000
24	0.55000	SLU-7	Max	-0.500000	-2990.75	4	0.800000	0.500000
24	0.00000	SLU-7	Min	-0.500000	-3038.45	3	0.800000	-0.500000
24	0.27500	SLU-7	Min	-0.500000	-3021.05	4	0.800000	0.500000
24	0.55000	SLU-7	Min	-0.500000	-2990.75	4	0.800000	0.500000
24	0.00000	SLV 1	Max	-0.500000	-8170.19	4	0.800000	0.500000
24	0.27500	SLV 1	Max	-0.500000	-7746.41	4	0.800000	0.500000
24	0.55000	SLV 1	Max	-0.500000	-7265.09	4	0.800000	0.500000
24	0.00000	SLV 1	Min	-0.500000	-8170.19	4	0.800000	0.500000
24	0.27500	SLV 1	Min	-0.500000	-7746.41	4	0.800000	0.500000
24	0.55000	SLV 1	Min	-0.500000	-7265.09	4	0.800000	0.500000
24	0.00000	SLV 2	Max	-0.500000	-7980.69	4	0.800000	0.500000
24	0.27500	SLV 2	Max	-0.500000	-7566.60	4	0.800000	0.500000
24	0.55000	SLV 2	Max	-0.500000	-7094.97	4	0.800000	0.500000
24	0.00000	SLV 2	Min	-0.500000	-7980.69	4	0.800000	0.500000
24	0.27500	SLV 2	Min	-0.500000	-7566.60	4	0.800000	0.500000
24	0.55000	SLV 2	Min	-0.500000	-7094.97	4	0.800000	0.500000
24	0.00000	SLV 3	Max	-0.500000	-7980.69	4	0.800000	0.500000
24	0.27500	SLV 3	Max	-0.500000	-7566.60	4	0.800000	0.500000
24	0.55000	SLV 3	Max	-0.500000	-7094.97	4	0.800000	0.500000
24	0.00000	SLV 3	Min	-0.500000	-7980.69	4	0.800000	0.500000
24	0.27500	SLV 3	Min	-0.500000	-7566.60	4	0.800000	0.500000
24	0.55000	SLV 3	Min	-0.500000	-7094.97	4	0.800000	0.500000
24	0.00000	SLV 4	Max	0.500000	-8923.98	3	0.800000	-0.500000
24	0.27500	SLV 4	Max	0.500000	-8747.00	3	0.800000	-0.500000
24	0.55000	SLV 4	Max	-0.500000	-8556.80	3	0.800000	-0.500000
24	0.00000	SLV 4	Min	0.500000	-8923.98	3	0.800000	-0.500000
24	0.27500	SLV 4	Min	0.500000	-8747.00	3	0.800000	-0.500000
24	0.55000	SLV 4	Min	-0.500000	-8556.80	3	0.800000	-0.500000
24	0.00000	SLV 5	Max	-0.500000	-3417.74	4	0.800000	0.500000
24	0.27500	SLV 5	Max	-0.500000	-3287.57	4	0.800000	0.500000
24	0.55000	SLV 5	Max	-0.500000	-3130.89	4	0.800000	0.500000
24	0.00000	SLV 5	Min	-0.500000	-3417.74	4	0.800000	0.500000
24	0.27500	SLV 5	Min	-0.500000	-3287.57	4	0.800000	0.500000
24	0.55000	SLV 5	Min	-0.500000	-3130.89	4	0.800000	0.500000
24	0.00000	SLV 6	Max	-0.500000	-4311.12	3	0.800000	-0.500000
24	0.27500	SLV 6	Max	-0.500000	-4256.36	3	0.800000	-0.500000
24	0.55000	SLV 6	Max	-0.500000	-4188.38	4	0.800000	0.500000
24	0.00000	SLV 6	Min	-0.500000	-4311.12	3	0.800000	-0.500000
24	0.27500	SLV 6	Min	-0.500000	-4256.36	3	0.800000	-0.500000
24	0.55000	SLV 6	Min	-0.500000	-4188.38	4	0.800000	0.500000
24	0.00000	SLV 7	Max	-0.500000	-2736.07	4	0.800000	0.500000
24	0.27500	SLV 7	Max	-0.500000	-2652.20	4	0.800000	0.500000
24	0.55000	SLV 7	Max	-0.500000	-2541.81	4	0.800000	0.500000
24	0.00000	SLV 7	Min	-0.500000	-2736.07	4	0.800000	0.500000
24	0.27500	SLV 7	Min	-0.500000	-2652.20	4	0.800000	0.500000

Table: Element Forces - Frames, Part 3 of 4

Frame	Station m	OutputCase	StepType	x3S11Max m	S11Min KN/m2	PtS11Min	x2S11Min m	x3S11Min m
24	0.55000	SLV 7	Min	-0.500000	-2541.81	4	0.800000	0.500000
24	0.00000	SLV 8	Max	-0.500000	-3779.60	3	0.800000	-0.500000
24	0.27500	SLV 8	Max	-0.500000	-3765.52	3	0.800000	-0.500000
24	0.55000	SLV 8	Max	-0.500000	-3738.21	4	0.800000	0.500000
24	0.00000	SLV 8	Min	-0.500000	-3779.60	3	0.800000	-0.500000
24	0.27500	SLV 8	Min	-0.500000	-3765.52	3	0.800000	-0.500000
24	0.55000	SLV 8	Min	-0.500000	-3738.21	4	0.800000	0.500000
24	0.00000	SLV 9	Max	-0.500000	-8170.19	4	0.800000	0.500000
24	0.27500	SLV 9	Max	-0.500000	-7746.41	4	0.800000	0.500000
24	0.55000	SLV 9	Max	-0.500000	-7265.09	4	0.800000	0.500000
24	0.00000	SLV 9	Min	-0.500000	-8170.19	4	0.800000	0.500000
24	0.27500	SLV 9	Min	-0.500000	-7746.41	4	0.800000	0.500000
24	0.55000	SLV 9	Min	-0.500000	-7265.09	4	0.800000	0.500000
24	0.00000	SLV 10	Max	-0.500000	-9057.75	3	0.800000	-0.500000
24	0.27500	SLV 10	Max	0.500000	-8867.70	3	0.800000	-0.500000
24	0.55000	SLV 10	Max	0.500000	-8664.43	3	0.800000	-0.500000
24	0.00000	SLV 10	Min	-0.500000	-9057.75	3	0.800000	-0.500000
24	0.27500	SLV 10	Min	0.500000	-8867.70	3	0.800000	-0.500000
24	0.55000	SLV 10	Min	0.500000	-8664.43	3	0.800000	-0.500000
24	0.00000	SLV 11	Max	-0.500000	-7980.69	4	0.800000	0.500000
24	0.27500	SLV 11	Max	-0.500000	-7566.60	4	0.800000	0.500000
24	0.55000	SLV 11	Max	-0.500000	-7094.97	4	0.800000	0.500000
24	0.00000	SLV 11	Min	-0.500000	-7980.69	4	0.800000	0.500000
24	0.27500	SLV 11	Min	-0.500000	-7566.60	4	0.800000	0.500000
24	0.55000	SLV 11	Min	-0.500000	-7094.97	4	0.800000	0.500000
24	0.00000	SLV 12	Max	-0.500000	-8923.98	3	0.800000	-0.500000
24	0.27500	SLV 12	Max	0.500000	-8747.00	3	0.800000	-0.500000
24	0.55000	SLV 12	Max	0.500000	-8556.80	3	0.800000	-0.500000
24	0.00000	SLV 12	Min	-0.500000	-8923.98	3	0.800000	-0.500000
24	0.27500	SLV 12	Min	0.500000	-8747.00	3	0.800000	-0.500000
24	0.55000	SLV 12	Min	0.500000	-8556.80	3	0.800000	-0.500000
24	0.00000	SLV 13	Max	-0.500000	-3417.74	4	0.800000	0.500000
24	0.27500	SLV 13	Max	-0.500000	-3287.57	4	0.800000	0.500000
24	0.55000	SLV 13	Max	-0.500000	-3130.89	4	0.800000	0.500000
24	0.00000	SLV 13	Min	-0.500000	-3417.74	4	0.800000	0.500000
24	0.27500	SLV 13	Min	-0.500000	-3287.57	4	0.800000	0.500000
24	0.55000	SLV 13	Min	-0.500000	-3130.89	4	0.800000	0.500000
24	0.00000	SLV 14	Max	-0.500000	-4311.12	3	0.800000	-0.500000
24	0.27500	SLV 14	Max	-0.500000	-4256.36	3	0.800000	-0.500000
24	0.55000	SLV 14	Max	-0.500000	-4188.38	4	0.800000	0.500000
24	0.00000	SLV 14	Min	-0.500000	-4311.12	3	0.800000	-0.500000
24	0.27500	SLV 14	Min	-0.500000	-4256.36	3	0.800000	-0.500000
24	0.55000	SLV 14	Min	-0.500000	-4188.38	4	0.800000	0.500000
24	0.00000	SLV 15	Max	-0.500000	-2736.07	4	0.800000	0.500000
24	0.27500	SLV 15	Max	-0.500000	-2652.20	4	0.800000	0.500000
24	0.55000	SLV 15	Max	-0.500000	-2541.81	4	0.800000	0.500000
24	0.00000	SLV 15	Min	-0.500000	-2736.07	4	0.800000	0.500000
24	0.27500	SLV 15	Min	-0.500000	-2652.20	4	0.800000	0.500000
24	0.55000	SLV 15	Min	-0.500000	-2541.81	4	0.800000	0.500000
24	0.00000	SLV 16	Max	-0.500000	-3779.60	3	0.800000	-0.500000
24	0.27500	SLV 16	Max	-0.500000	-3765.52	4	0.800000	0.500000
24	0.55000	SLV 16	Max	-0.500000	-3738.21	4	0.800000	0.500000
24	0.00000	SLV 16	Min	-0.500000	-3779.60	3	0.800000	-0.500000
24	0.27500	SLV 16	Min	-0.500000	-3765.52	4	0.800000	0.500000
24	0.55000	SLV 16	Min	-0.500000	-3738.21	4	0.800000	0.500000
24	0.00000	SLE-C-TBM	Max	-0.500000	-3165.34	4	0.800000	0.500000
24	0.27500	SLE-C-TBM	Max	-0.500000	-3250.73	4	0.800000	0.500000
24	0.55000	SLE-C-TBM	Max	-0.500000	-3318.74	4	0.800000	0.500000
24	0.00000	SLE-C-TBM	Min	-0.500000	-3165.34	4	0.800000	0.500000

Table: Element Forces - Frames, Part 3 of 4

Frame	Station m	OutputCase	StepType	x3S11Max m	S11Min KN/m2	PtS11Min	x2S11Min m	x3S11Min m
24	0.27500	SLE-C-TBM	Min	-0.500000	-3250.73	4	0.800000	0.500000
24	0.55000	SLE-C-TBM	Min	-0.500000	-3318.74	4	0.800000	0.500000
24	0.00000	SLU-1-TBM	Max	-0.500000	-4488.97	4	0.800000	0.500000
24	0.27500	SLU-1-TBM	Max	-0.500000	-4627.91	4	0.800000	0.500000
24	0.55000	SLU-1-TBM	Max	-0.500000	-4747.55	4	0.800000	0.500000
24	0.00000	SLU-1-TBM	Min	-0.500000	-4488.97	4	0.800000	0.500000
24	0.27500	SLU-1-TBM	Min	-0.500000	-4627.91	4	0.800000	0.500000
24	0.55000	SLU-1-TBM	Min	-0.500000	-4747.55	4	0.800000	0.500000
25	0.00000	SLE-C	Max	-0.500000	-1460.90	4	0.800000	0.500000
25	0.27500	SLE-C	Max	-0.500000	-1441.33	4	0.800000	0.500000
25	0.55000	SLE-C	Max	-0.500000	-1397.62	4	0.800000	0.500000
25	0.00000	SLE-C	Min	-0.500000	-1460.90	4	0.800000	0.500000
25	0.27500	SLE-C	Min	-0.500000	-1441.33	4	0.800000	0.500000
25	0.55000	SLE-C	Min	-0.500000	-1397.62	4	0.800000	0.500000
25	0.00000	SLE-F1	Max	-0.500000	-1385.56	4	0.800000	0.500000
25	0.27500	SLE-F1	Max	-0.500000	-1381.34	4	0.800000	0.500000
25	0.55000	SLE-F1	Max	-0.500000	-1358.57	4	0.800000	0.500000
25	0.00000	SLE-F1	Min	-0.500000	-1385.56	4	0.800000	0.500000
25	0.27500	SLE-F1	Min	-0.500000	-1381.34	4	0.800000	0.500000
25	0.55000	SLE-F1	Min	-0.500000	-1358.57	4	0.800000	0.500000
25	0.00000	SLE-F2	Max	-0.500000	-1017.74	4	0.800000	0.500000
25	0.27500	SLE-F2	Max	-0.500000	-979.98	4	0.800000	0.500000
25	0.55000	SLE-F2	Max	-0.500000	-922.38	4	0.800000	0.500000
25	0.00000	SLE-F2	Min	-0.500000	-1017.74	4	0.800000	0.500000
25	0.27500	SLE-F2	Min	-0.500000	-979.98	4	0.800000	0.500000
25	0.55000	SLE-F2	Min	-0.500000	-922.38	4	0.800000	0.500000
25	0.00000	SLE-F3	Max	-0.500000	-1836.75	4	0.800000	0.500000
25	0.27500	SLE-F3	Max	-0.500000	-1811.07	4	0.800000	0.500000
25	0.55000	SLE-F3	Max	-0.500000	-1766.84	4	0.800000	0.500000
25	0.00000	SLE-F3	Min	-0.500000	-1836.75	4	0.800000	0.500000
25	0.27500	SLE-F3	Min	-0.500000	-1811.07	4	0.800000	0.500000
25	0.55000	SLE-F3	Min	-0.500000	-1766.84	4	0.800000	0.500000
25	0.00000	SLE-QP	Max	-0.500000	-836.49	4	0.800000	0.500000
25	0.27500	SLE-QP	Max	-0.500000	-816.89	4	0.800000	0.500000
25	0.55000	SLE-QP	Max	-0.500000	-814.96	2	-0.800000	0.500000
25	0.00000	SLE-QP	Min	-0.500000	-836.49	4	0.800000	0.500000
25	0.27500	SLE-QP	Min	-0.500000	-816.89	4	0.800000	0.500000
25	0.55000	SLE-QP	Min	-0.500000	-814.96	2	-0.800000	0.500000
25	0.00000	SLU-1	Max	-0.500000	-2033.56	4	0.800000	0.500000
25	0.27500	SLU-1	Max	-0.500000	-2012.51	4	0.800000	0.500000
25	0.55000	SLU-1	Max	-0.500000	-1964.77	4	0.800000	0.500000
25	0.00000	SLU-1	Min	-0.500000	-2033.56	4	0.800000	0.500000
25	0.27500	SLU-1	Min	-0.500000	-2012.51	4	0.800000	0.500000
25	0.55000	SLU-1	Min	-0.500000	-1964.77	4	0.800000	0.500000
25	0.00000	SLU-2	Max	-0.500000	-1814.85	2	-0.800000	0.500000
25	0.27500	SLU-2	Max	-0.500000	-1791.90	2	-0.800000	0.500000
25	0.55000	SLU-2	Max	-0.500000	-1787.50	2	-0.800000	0.500000
25	0.00000	SLU-2	Min	-0.500000	-1814.85	2	-0.800000	0.500000
25	0.27500	SLU-2	Min	-0.500000	-1791.90	2	-0.800000	0.500000
25	0.55000	SLU-2	Min	-0.500000	-1787.50	2	-0.800000	0.500000
25	0.00000	SLU-3	Max	-0.500000	-2855.99	4	0.800000	0.500000
25	0.27500	SLU-3	Max	-0.500000	-2778.08	4	0.800000	0.500000
25	0.55000	SLU-3	Max	-0.500000	-2673.49	4	0.800000	0.500000
25	0.00000	SLU-3	Min	-0.500000	-2855.99	4	0.800000	0.500000
25	0.27500	SLU-3	Min	-0.500000	-2778.08	4	0.800000	0.500000
25	0.55000	SLU-3	Min	-0.500000	-2673.49	4	0.800000	0.500000
25	0.00000	SLU-4	Max	-0.500000	-1335.19	2	-0.800000	0.500000
25	0.27500	SLU-4	Max	-0.500000	-1347.00	2	-0.800000	0.500000
25	0.55000	SLU-4	Max	-0.500000	-1385.49	2	-0.800000	0.500000

Table: Element Forces - Frames, Part 3 of 4

Frame	Station m	OutputCase	StepType	x3S11Max m	S11Min KN/m2	PtS11Min	x2S11Min m	x3S11Min m
25	0.00000	SLU-4	Min	-0.500000	-1335.19	2	-0.800000	0.500000
25	0.27500	SLU-4	Min	-0.500000	-1347.00	2	-0.800000	0.500000
25	0.55000	SLU-4	Min	-0.500000	-1385.49	2	-0.800000	0.500000
25	0.00000	SLU-5	Max	-0.500000	-1987.92	4	0.800000	0.500000
25	0.27500	SLU-5	Max	-0.500000	-1928.62	4	0.800000	0.500000
25	0.55000	SLU-5	Max	-0.500000	-1842.62	4	0.800000	0.500000
25	0.00000	SLU-5	Min	-0.500000	-1987.92	4	0.800000	0.500000
25	0.27500	SLU-5	Min	-0.500000	-1928.62	4	0.800000	0.500000
25	0.55000	SLU-5	Min	-0.500000	-1842.62	4	0.800000	0.500000
25	0.00000	SLU-6	Max	-0.500000	-2253.07	4	0.800000	0.500000
25	0.27500	SLU-6	Max	-0.500000	-2235.54	4	0.800000	0.500000
25	0.55000	SLU-6	Max	-0.500000	-2199.47	4	0.800000	0.500000
25	0.00000	SLU-6	Min	-0.500000	-2253.07	4	0.800000	0.500000
25	0.27500	SLU-6	Min	-0.500000	-2235.54	4	0.800000	0.500000
25	0.55000	SLU-6	Min	-0.500000	-2199.47	4	0.800000	0.500000
25	0.00000	SLU-7	Max	-0.500000	-2990.75	4	0.800000	0.500000
25	0.27500	SLU-7	Max	-0.500000	-2919.82	4	0.800000	0.500000
25	0.55000	SLU-7	Max	-0.500000	-2830.34	4	0.800000	0.500000
25	0.00000	SLU-7	Min	-0.500000	-2990.75	4	0.800000	0.500000
25	0.27500	SLU-7	Min	-0.500000	-2919.82	4	0.800000	0.500000
25	0.55000	SLU-7	Min	-0.500000	-2830.34	4	0.800000	0.500000
25	0.00000	SLV 1	Max	-0.500000	-7265.09	4	0.800000	0.500000
25	0.27500	SLV 1	Max	-0.500000	-6723.42	4	0.800000	0.500000
25	0.55000	SLV 1	Max	-0.500000	-6118.57	4	0.800000	0.500000
25	0.00000	SLV 1	Min	-0.500000	-7265.09	4	0.800000	0.500000
25	0.27500	SLV 1	Min	-0.500000	-6723.42	4	0.800000	0.500000
25	0.55000	SLV 1	Min	-0.500000	-6118.57	4	0.800000	0.500000
25	0.00000	SLV 2	Max	-0.500000	-7094.97	4	0.800000	0.500000
25	0.27500	SLV 2	Max	-0.500000	-6562.98	4	0.800000	0.500000
25	0.55000	SLV 2	Max	-0.500000	-5967.82	4	0.800000	0.500000
25	0.00000	SLV 2	Min	-0.500000	-7094.97	4	0.800000	0.500000
25	0.27500	SLV 2	Min	-0.500000	-6562.98	4	0.800000	0.500000
25	0.55000	SLV 2	Min	-0.500000	-5967.82	4	0.800000	0.500000
25	0.00000	SLV 3	Max	-0.500000	-7094.97	4	0.800000	0.500000
25	0.27500	SLV 3	Max	-0.500000	-6562.98	4	0.800000	0.500000
25	0.55000	SLV 3	Max	-0.500000	-5967.82	4	0.800000	0.500000
25	0.00000	SLV 3	Min	-0.500000	-7094.97	4	0.800000	0.500000
25	0.27500	SLV 3	Min	-0.500000	-6562.98	4	0.800000	0.500000
25	0.55000	SLV 3	Min	-0.500000	-5967.82	4	0.800000	0.500000
25	0.00000	SLV 4	Max	0.500000	-8556.80	3	0.800000	-0.500000
25	0.27500	SLV 4	Max	0.500000	-8254.18	3	0.800000	-0.500000
25	0.55000	SLV 4	Max	0.500000	-7932.69	3	0.800000	-0.500000
25	0.00000	SLV 4	Min	0.500000	-8556.80	3	0.800000	-0.500000
25	0.27500	SLV 4	Min	0.500000	-8254.18	3	0.800000	-0.500000
25	0.55000	SLV 4	Min	0.500000	-7932.69	3	0.800000	-0.500000
25	0.00000	SLV 5	Max	-0.500000	-3130.89	4	0.800000	0.500000
25	0.27500	SLV 5	Max	-0.500000	-2944.87	4	0.800000	0.500000
25	0.55000	SLV 5	Max	-0.500000	-2726.69	4	0.800000	0.500000
25	0.00000	SLV 5	Min	-0.500000	-3130.89	4	0.800000	0.500000
25	0.27500	SLV 5	Min	-0.500000	-2944.87	4	0.800000	0.500000
25	0.55000	SLV 5	Min	-0.500000	-2726.69	4	0.800000	0.500000
25	0.00000	SLV 6	Max	-0.500000	-4188.38	3	0.800000	-0.500000
25	0.27500	SLV 6	Max	-0.500000	-4069.36	4	0.800000	0.500000
25	0.55000	SLV 6	Max	-0.500000	-3931.47	4	0.800000	0.500000
25	0.00000	SLV 6	Min	-0.500000	-4188.38	3	0.800000	-0.500000
25	0.27500	SLV 6	Min	-0.500000	-4069.36	4	0.800000	0.500000
25	0.55000	SLV 6	Min	-0.500000	-3931.47	4	0.800000	0.500000
25	0.00000	SLV 7	Max	-0.500000	-2541.81	4	0.800000	0.500000
25	0.27500	SLV 7	Max	-0.500000	-2402.09	4	0.800000	0.500000



Table: Element Forces - Frames, Part 3 of 4

Frame	Station m	OutputCase	StepType	x3S11Max m	S11Min KN/m2	PtS11Min	x2S11Min m	x3S11Min m
25	0.55000	SLV 7	Max	-0.500000	-2230.20	4	0.800000	0.500000
25	0.00000	SLV 7	Min	-0.500000	-2541.81	4	0.800000	0.500000
25	0.27500	SLV 7	Min	-0.500000	-2402.09	4	0.800000	0.500000
25	0.55000	SLV 7	Min	-0.500000	-2230.20	4	0.800000	0.500000
25	0.00000	SLV 8	Max	-0.500000	-3738.21	4	0.800000	0.500000
25	0.27500	SLV 8	Max	-0.500000	-3658.37	4	0.800000	0.500000
25	0.55000	SLV 8	Max	-0.500000	-3559.68	4	0.800000	0.500000
25	0.00000	SLV 8	Min	-0.500000	-3738.21	4	0.800000	0.500000
25	0.27500	SLV 8	Min	-0.500000	-3658.37	4	0.800000	0.500000
25	0.55000	SLV 8	Min	-0.500000	-3559.68	4	0.800000	0.500000
25	0.00000	SLV 9	Max	-0.500000	-7265.09	4	0.800000	0.500000
25	0.27500	SLV 9	Max	-0.500000	-6723.42	4	0.800000	0.500000
25	0.55000	SLV 9	Max	-0.500000	-6118.57	4	0.800000	0.500000
25	0.00000	SLV 9	Min	-0.500000	-7265.09	4	0.800000	0.500000
25	0.27500	SLV 9	Min	-0.500000	-6723.42	4	0.800000	0.500000
25	0.55000	SLV 9	Min	-0.500000	-6118.57	4	0.800000	0.500000
25	0.00000	SLV 10	Max	-0.500000	-8664.43	3	0.800000	-0.500000
25	0.27500	SLV 10	Max	-0.500000	-8349.04	3	0.800000	-0.500000
25	0.55000	SLV 10	Max	-0.500000	-8014.78	3	0.800000	-0.500000
25	0.00000	SLV 10	Min	-0.500000	-8664.43	3	0.800000	-0.500000
25	0.27500	SLV 10	Min	-0.500000	-8349.04	3	0.800000	-0.500000
25	0.55000	SLV 10	Min	-0.500000	-8014.78	3	0.800000	-0.500000
25	0.00000	SLV 11	Max	-0.500000	-7094.97	4	0.800000	0.500000
25	0.27500	SLV 11	Max	-0.500000	-6562.98	4	0.800000	0.500000
25	0.55000	SLV 11	Max	-0.500000	-5967.82	4	0.800000	0.500000
25	0.00000	SLV 11	Min	-0.500000	-7094.97	4	0.800000	0.500000
25	0.27500	SLV 11	Min	-0.500000	-6562.98	4	0.800000	0.500000
25	0.55000	SLV 11	Min	-0.500000	-5967.82	4	0.800000	0.500000
25	0.00000	SLV 12	Max	-0.500000	-8556.80	3	0.800000	-0.500000
25	0.27500	SLV 12	Max	0.500000	-8254.18	3	0.800000	-0.500000
25	0.55000	SLV 12	Max	0.500000	-7932.69	3	0.800000	-0.500000
25	0.00000	SLV 12	Min	-0.500000	-8556.80	3	0.800000	-0.500000
25	0.27500	SLV 12	Min	0.500000	-8254.18	3	0.800000	-0.500000
25	0.55000	SLV 12	Min	0.500000	-7932.69	3	0.800000	-0.500000
25	0.00000	SLV 13	Max	-0.500000	-3130.89	4	0.800000	0.500000
25	0.27500	SLV 13	Max	-0.500000	-2944.87	4	0.800000	0.500000
25	0.55000	SLV 13	Max	-0.500000	-2726.69	4	0.800000	0.500000
25	0.00000	SLV 13	Min	-0.500000	-3130.89	4	0.800000	0.500000
25	0.27500	SLV 13	Min	-0.500000	-2944.87	4	0.800000	0.500000
25	0.55000	SLV 13	Min	-0.500000	-2726.69	4	0.800000	0.500000
25	0.00000	SLV 14	Max	-0.500000	-4188.38	4	0.800000	0.500000
25	0.27500	SLV 14	Max	-0.500000	-4069.36	4	0.800000	0.500000
25	0.55000	SLV 14	Max	-0.500000	-3931.47	4	0.800000	0.500000
25	0.00000	SLV 14	Min	-0.500000	-4188.38	4	0.800000	0.500000
25	0.27500	SLV 14	Min	-0.500000	-4069.36	4	0.800000	0.500000
25	0.55000	SLV 14	Min	-0.500000	-3931.47	4	0.800000	0.500000
25	0.00000	SLV 15	Max	-0.500000	-2541.81	4	0.800000	0.500000
25	0.27500	SLV 15	Max	-0.500000	-2402.09	4	0.800000	0.500000
25	0.55000	SLV 15	Max	-0.500000	-2230.20	4	0.800000	0.500000
25	0.00000	SLV 15	Min	-0.500000	-2541.81	4	0.800000	0.500000
25	0.27500	SLV 15	Min	-0.500000	-2402.09	4	0.800000	0.500000
25	0.55000	SLV 15	Min	-0.500000	-2230.20	4	0.800000	0.500000
25	0.00000	SLV 16	Max	-0.500000	-3738.21	4	0.800000	0.500000
25	0.27500	SLV 16	Max	-0.500000	-3658.37	4	0.800000	0.500000
25	0.55000	SLV 16	Max	-0.500000	-3559.68	4	0.800000	0.500000
25	0.00000	SLV 16	Min	-0.500000	-3738.21	4	0.800000	0.500000
25	0.27500	SLV 16	Min	-0.500000	-3658.37	4	0.800000	0.500000
25	0.55000	SLV 16	Min	-0.500000	-3559.68	4	0.800000	0.500000
25	0.00000	SLE-C-TBM	Max	-0.500000	-3318.74	4	0.800000	0.500000

Table: Element Forces - Frames, Part 3 of 4

Frame	Station m	OutputCase	StepType	x3S11Max m	S11Min KN/m2	PtS11Min	x2S11Min m	x3S11Min m
25	0.27500	SLE-C-TBM	Max	-0.500000	-3365.97	4	0.800000	0.500000
25	0.55000	SLE-C-TBM	Max	-0.500000	-3389.05	4	0.800000	0.500000
25	0.00000	SLE-C-TBM	Min	-0.500000	-3318.74	4	0.800000	0.500000
25	0.27500	SLE-C-TBM	Min	-0.500000	-3365.97	4	0.800000	0.500000
25	0.55000	SLE-C-TBM	Min	-0.500000	-3389.05	4	0.800000	0.500000
25	0.00000	SLU-1-TBM	Max	-0.500000	-4747.55	4	0.800000	0.500000
25	0.27500	SLU-1-TBM	Max	-0.500000	-4836.13	4	0.800000	0.500000
25	0.55000	SLU-1-TBM	Max	-0.500000	-4898.03	4	0.800000	0.500000
25	0.00000	SLU-1-TBM	Min	-0.500000	-4747.55	4	0.800000	0.500000
25	0.27500	SLU-1-TBM	Min	-0.500000	-4836.13	4	0.800000	0.500000
25	0.55000	SLU-1-TBM	Min	-0.500000	-4898.03	4	0.800000	0.500000
26	0.00000	SLE-C	Max	-0.500000	-1397.62	4	0.800000	0.500000
26	0.27500	SLE-C	Max	-0.500000	-1329.75	4	0.800000	0.500000
26	0.55000	SLE-C	Max	-0.500000	-1237.73	4	0.800000	0.500000
26	0.00000	SLE-C	Min	-0.500000	-1397.62	4	0.800000	0.500000
26	0.27500	SLE-C	Min	-0.500000	-1329.75	4	0.800000	0.500000
26	0.55000	SLE-C	Min	-0.500000	-1237.73	4	0.800000	0.500000
26	0.00000	SLE-F1	Max	-0.500000	-1358.57	4	0.800000	0.500000
26	0.27500	SLE-F1	Max	-0.500000	-1309.73	4	0.800000	0.500000
26	0.55000	SLE-F1	Max	-0.500000	-1242.34	4	0.800000	0.500000
26	0.00000	SLE-F1	Min	-0.500000	-1358.57	4	0.800000	0.500000
26	0.27500	SLE-F1	Min	-0.500000	-1309.73	4	0.800000	0.500000
26	0.55000	SLE-F1	Min	-0.500000	-1242.34	4	0.800000	0.500000
26	0.00000	SLE-F2	Max	-0.500000	-922.38	4	0.800000	0.500000
26	0.27500	SLE-F2	Max	-0.500000	-844.93	4	0.800000	0.500000
26	0.55000	SLE-F2	Max	-0.500000	-860.95	2	-0.800000	0.500000
26	0.00000	SLE-F2	Min	-0.500000	-922.38	4	0.800000	0.500000
26	0.27500	SLE-F2	Min	-0.500000	-844.93	4	0.800000	0.500000
26	0.55000	SLE-F2	Min	-0.500000	-860.95	2	-0.800000	0.500000
26	0.00000	SLE-F3	Max	-0.500000	-1766.84	4	0.800000	0.500000
26	0.27500	SLE-F3	Max	-0.500000	-1693.35	4	0.800000	0.500000
26	0.55000	SLE-F3	Max	-0.500000	-1601.32	4	0.800000	0.500000
26	0.00000	SLE-F3	Min	-0.500000	-1766.84	4	0.800000	0.500000
26	0.27500	SLE-F3	Min	-0.500000	-1693.35	4	0.800000	0.500000
26	0.55000	SLE-F3	Min	-0.500000	-1601.32	4	0.800000	0.500000
26	0.00000	SLE-QP	Max	-0.500000	-814.96	2	-0.800000	0.500000
26	0.27500	SLE-QP	Max	-0.500000	-885.40	2	-0.800000	0.500000
26	0.55000	SLE-QP	Max	-0.500000	-974.40	2	-0.800000	0.500000
26	0.00000	SLE-QP	Min	-0.500000	-814.96	2	-0.800000	0.500000
26	0.27500	SLE-QP	Min	-0.500000	-885.40	2	-0.800000	0.500000
26	0.55000	SLE-QP	Min	-0.500000	-974.40	2	-0.800000	0.500000
26	0.00000	SLU-1	Max	-0.500000	-1964.77	4	0.800000	0.500000
26	0.27500	SLU-1	Max	-0.500000	-1880.87	4	0.800000	0.500000
26	0.55000	SLU-1	Max	-0.500000	-1770.28	4	0.800000	0.500000
26	0.00000	SLU-1	Min	-0.500000	-1964.77	4	0.800000	0.500000
26	0.27500	SLU-1	Min	-0.500000	-1880.87	4	0.800000	0.500000
26	0.55000	SLU-1	Min	-0.500000	-1770.28	4	0.800000	0.500000
26	0.00000	SLU-2	Max	-0.500000	-1787.50	2	-0.800000	0.500000
26	0.27500	SLU-2	Max	-0.500000	-1808.83	2	-0.800000	0.500000
26	0.55000	SLU-2	Max	-0.500000	-1848.72	2	-0.800000	0.500000
26	0.00000	SLU-2	Min	-0.500000	-1787.50	2	-0.800000	0.500000
26	0.27500	SLU-2	Min	-0.500000	-1808.83	2	-0.800000	0.500000
26	0.55000	SLU-2	Min	-0.500000	-1848.72	2	-0.800000	0.500000
26	0.00000	SLU-3	Max	-0.500000	-2673.49	4	0.800000	0.500000
26	0.27500	SLU-3	Max	-0.500000	-2532.48	4	0.800000	0.500000
26	0.55000	SLU-3	Max	-0.500000	-2364.79	4	0.800000	0.500000
26	0.00000	SLU-3	Min	-0.500000	-2673.49	4	0.800000	0.500000
26	0.27500	SLU-3	Min	-0.500000	-2532.48	4	0.800000	0.500000
26	0.55000	SLU-3	Min	-0.500000	-2364.79	4	0.800000	0.500000

Table: Element Forces - Frames, Part 3 of 4

Frame	Station m	OutputCase	StepType	x3S11Max m	S11Min KN/m2	PtS11Min	x2S11Min m	x3S11Min m
26	0.00000	SLU-4	Max	-0.500000	-1385.49	2	-0.800000	0.500000
26	0.27500	SLU-4	Max	-0.500000	-1450.66	2	-0.800000	0.500000
26	0.55000	SLU-4	Max	-0.500000	-1542.52	2	-0.800000	0.500000
26	0.00000	SLU-4	Min	-0.500000	-1385.49	2	-0.800000	0.500000
26	0.27500	SLU-4	Min	-0.500000	-1450.66	2	-0.800000	0.500000
26	0.55000	SLU-4	Min	-0.500000	-1542.52	2	-0.800000	0.500000
26	0.00000	SLU-5	Max	-0.500000	-1842.62	4	0.800000	0.500000
26	0.27500	SLU-5	Max	-0.500000	-1729.95	4	0.800000	0.500000
26	0.55000	SLU-5	Max	-0.500000	-1590.58	4	0.800000	0.500000
26	0.00000	SLU-5	Min	-0.500000	-1842.62	4	0.800000	0.500000
26	0.27500	SLU-5	Min	-0.500000	-1729.95	4	0.800000	0.500000
26	0.55000	SLU-5	Min	-0.500000	-1590.58	4	0.800000	0.500000
26	0.00000	SLU-6	Max	-0.500000	-2199.47	4	0.800000	0.500000
26	0.27500	SLU-6	Max	-0.500000	-2119.43	4	0.800000	0.500000
26	0.55000	SLU-6	Max	-0.500000	-2020.84	4	0.800000	0.500000
26	0.00000	SLU-6	Min	-0.500000	-2199.47	4	0.800000	0.500000
26	0.27500	SLU-6	Min	-0.500000	-2119.43	4	0.800000	0.500000
26	0.55000	SLU-6	Min	-0.500000	-2020.84	4	0.800000	0.500000
26	0.00000	SLU-7	Max	-0.500000	-2830.34	4	0.800000	0.500000
26	0.27500	SLU-7	Max	-0.500000	-2697.69	4	0.800000	0.500000
26	0.55000	SLU-7	Max	-0.500000	-2546.48	4	0.800000	0.500000
26	0.00000	SLU-7	Min	-0.500000	-2830.34	4	0.800000	0.500000
26	0.27500	SLU-7	Min	-0.500000	-2697.69	4	0.800000	0.500000
26	0.55000	SLU-7	Min	-0.500000	-2546.48	4	0.800000	0.500000
26	0.00000	SLV 1	Max	-0.500000	-6118.57	4	0.800000	0.500000
26	0.27500	SLV 1	Max	-0.500000	-5450.54	4	0.800000	0.500000
26	0.55000	SLV 1	Max	-0.500000	-4719.32	4	0.800000	0.500000
26	0.00000	SLV 1	Min	-0.500000	-6118.57	4	0.800000	0.500000
26	0.27500	SLV 1	Min	-0.500000	-5450.54	4	0.800000	0.500000
26	0.55000	SLV 1	Min	-0.500000	-4719.32	4	0.800000	0.500000
26	0.00000	SLV 2	Max	-0.500000	-5967.82	4	0.800000	0.500000
26	0.27500	SLV 2	Max	-0.500000	-5309.48	4	0.800000	0.500000
26	0.55000	SLV 2	Max	-0.500000	-4587.95	4	0.800000	0.500000
26	0.00000	SLV 2	Min	-0.500000	-5967.82	4	0.800000	0.500000
26	0.27500	SLV 2	Min	-0.500000	-5309.48	4	0.800000	0.500000
26	0.55000	SLV 2	Min	-0.500000	-4587.95	4	0.800000	0.500000
26	0.00000	SLV 3	Max	-0.500000	-5967.82	4	0.800000	0.500000
26	0.27500	SLV 3	Max	-0.500000	-5309.48	4	0.800000	0.500000
26	0.55000	SLV 3	Max	-0.500000	-4587.95	4	0.800000	0.500000
26	0.00000	SLV 3	Min	-0.500000	-5967.82	4	0.800000	0.500000
26	0.27500	SLV 3	Min	-0.500000	-5309.48	4	0.800000	0.500000
26	0.55000	SLV 3	Min	-0.500000	-4587.95	4	0.800000	0.500000
26	0.00000	SLV 4	Max	-0.500000	-7932.69	3	0.800000	-0.500000
26	0.27500	SLV 4	Max	-0.500000	-7496.93	3	0.800000	-0.500000
26	0.55000	SLV 4	Max	-0.500000	-7042.29	3	0.800000	-0.500000
26	0.00000	SLV 4	Min	-0.500000	-7932.69	3	0.800000	-0.500000
26	0.27500	SLV 4	Min	-0.500000	-7496.93	3	0.800000	-0.500000
26	0.55000	SLV 4	Min	-0.500000	-7042.29	3	0.800000	-0.500000
26	0.00000	SLV 5	Max	-0.500000	-2726.69	4	0.800000	0.500000
26	0.27500	SLV 5	Max	-0.500000	-2476.35	4	0.800000	0.500000
26	0.55000	SLV 5	Max	-0.500000	-2193.84	4	0.800000	0.500000
26	0.00000	SLV 5	Min	-0.500000	-2726.69	4	0.800000	0.500000
26	0.27500	SLV 5	Min	-0.500000	-2476.35	4	0.800000	0.500000
26	0.55000	SLV 5	Min	-0.500000	-2193.84	4	0.800000	0.500000
26	0.00000	SLV 6	Max	-0.500000	-3931.47	4	0.800000	0.500000
26	0.27500	SLV 6	Max	-0.500000	-3740.11	4	0.800000	0.500000
26	0.55000	SLV 6	Max	-0.500000	-3529.87	4	0.800000	0.500000
26	0.00000	SLV 6	Min	-0.500000	-3931.47	4	0.800000	0.500000
26	0.27500	SLV 6	Min	-0.500000	-3740.11	4	0.800000	0.500000

Table: Element Forces - Frames, Part 3 of 4

Frame	Station m	OutputCase	StepType	x3S11Max m	S11Min KN/m2	PtS11Min	x2S11Min m	x3S11Min m
26	0.55000	SLV 6	Min	-0.500000	-3529.87	4	0.800000	0.500000
26	0.00000	SLV 7	Max	-0.500000	-2230.20	4	0.800000	0.500000
26	0.27500	SLV 7	Max	-0.500000	-2026.15	4	0.800000	0.500000
26	0.55000	SLV 7	Max	-0.500000	-1789.94	4	0.800000	0.500000
26	0.00000	SLV 7	Min	-0.500000	-2230.20	4	0.800000	0.500000
26	0.27500	SLV 7	Min	-0.500000	-2026.15	4	0.800000	0.500000
26	0.55000	SLV 7	Min	-0.500000	-1789.94	4	0.800000	0.500000
26	0.00000	SLV 8	Max	-0.500000	-3559.68	4	0.800000	0.500000
26	0.27500	SLV 8	Max	-0.500000	-3406.24	4	0.800000	0.500000
26	0.55000	SLV 8	Max	-0.500000	-3233.94	4	0.800000	0.500000
26	0.00000	SLV 8	Min	-0.500000	-3559.68	4	0.800000	0.500000
26	0.27500	SLV 8	Min	-0.500000	-3406.24	4	0.800000	0.500000
26	0.55000	SLV 8	Min	-0.500000	-3233.94	4	0.800000	0.500000
26	0.00000	SLV 9	Max	-0.500000	-6118.57	4	0.800000	0.500000
26	0.27500	SLV 9	Max	-0.500000	-5450.54	4	0.800000	0.500000
26	0.55000	SLV 9	Max	-0.500000	-4719.32	4	0.800000	0.500000
26	0.00000	SLV 9	Min	-0.500000	-6118.57	4	0.800000	0.500000
26	0.27500	SLV 9	Min	-0.500000	-5450.54	4	0.800000	0.500000
26	0.55000	SLV 9	Min	-0.500000	-4719.32	4	0.800000	0.500000
26	0.00000	SLV 10	Max	-0.500000	-8014.78	3	0.800000	-0.500000
26	0.27500	SLV 10	Max	-0.500000	-7566.46	3	0.800000	-0.500000
26	0.55000	SLV 10	Max	-0.500000	-7099.28	3	0.800000	-0.500000
26	0.00000	SLV 10	Min	-0.500000	-8014.78	3	0.800000	-0.500000
26	0.27500	SLV 10	Min	-0.500000	-7566.46	3	0.800000	-0.500000
26	0.55000	SLV 10	Min	-0.500000	-7099.28	3	0.800000	-0.500000
26	0.00000	SLV 11	Max	-0.500000	-5967.82	4	0.800000	0.500000
26	0.27500	SLV 11	Max	-0.500000	-5309.48	4	0.800000	0.500000
26	0.55000	SLV 11	Max	-0.500000	-4587.95	4	0.800000	0.500000
26	0.00000	SLV 11	Min	-0.500000	-5967.82	4	0.800000	0.500000
26	0.27500	SLV 11	Min	-0.500000	-5309.48	4	0.800000	0.500000
26	0.55000	SLV 11	Min	-0.500000	-4587.95	4	0.800000	0.500000
26	0.00000	SLV 12	Max	0.500000	-7932.69	3	0.800000	-0.500000
26	0.27500	SLV 12	Max	-0.500000	-7496.93	3	0.800000	-0.500000
26	0.55000	SLV 12	Max	-0.500000	-7042.29	3	0.800000	-0.500000
26	0.00000	SLV 12	Min	0.500000	-7932.69	3	0.800000	-0.500000
26	0.27500	SLV 12	Min	-0.500000	-7496.93	3	0.800000	-0.500000
26	0.55000	SLV 12	Min	-0.500000	-7042.29	3	0.800000	-0.500000
26	0.00000	SLV 13	Max	-0.500000	-2726.69	4	0.800000	0.500000
26	0.27500	SLV 13	Max	-0.500000	-2476.35	4	0.800000	0.500000
26	0.55000	SLV 13	Max	-0.500000	-2193.84	4	0.800000	0.500000
26	0.00000	SLV 13	Min	-0.500000	-2726.69	4	0.800000	0.500000
26	0.27500	SLV 13	Min	-0.500000	-2476.35	4	0.800000	0.500000
26	0.55000	SLV 13	Min	-0.500000	-2193.84	4	0.800000	0.500000
26	0.00000	SLV 14	Max	-0.500000	-3931.47	4	0.800000	0.500000
26	0.27500	SLV 14	Max	-0.500000	-3740.11	4	0.800000	0.500000
26	0.55000	SLV 14	Max	-0.500000	-3529.87	4	0.800000	0.500000
26	0.00000	SLV 14	Min	-0.500000	-3931.47	4	0.800000	0.500000
26	0.27500	SLV 14	Min	-0.500000	-3740.11	4	0.800000	0.500000
26	0.55000	SLV 14	Min	-0.500000	-3529.87	4	0.800000	0.500000
26	0.00000	SLV 15	Max	-0.500000	-2230.20	4	0.800000	0.500000
26	0.27500	SLV 15	Max	-0.500000	-2026.15	4	0.800000	0.500000
26	0.55000	SLV 15	Max	-0.500000	-1789.94	4	0.800000	0.500000
26	0.00000	SLV 15	Min	-0.500000	-2230.20	4	0.800000	0.500000
26	0.27500	SLV 15	Min	-0.500000	-2026.15	4	0.800000	0.500000
26	0.55000	SLV 15	Min	-0.500000	-1789.94	4	0.800000	0.500000
26	0.00000	SLV 16	Max	-0.500000	-3559.68	4	0.800000	0.500000
26	0.27500	SLV 16	Max	-0.500000	-3406.24	4	0.800000	0.500000
26	0.55000	SLV 16	Max	-0.500000	-3233.94	4	0.800000	0.500000
26	0.00000	SLV 16	Min	-0.500000	-3559.68	4	0.800000	0.500000

Table: Element Forces - Frames, Part 3 of 4

Frame	Station m	OutputCase	StepType	x3S11Max m	S11Min KN/m2	PtS11Min	x2S11Min m	x3S11Min m
26	0.27500	SLV 16	Min	-0.500000	-3406.24	4	0.800000	0.500000
26	0.55000	SLV 16	Min	-0.500000	-3233.94	4	0.800000	0.500000
26	0.00000	SLE-C-TBM	Max	-0.500000	-3389.05	4	0.800000	0.500000
26	0.27500	SLE-C-TBM	Max	-0.500000	-3387.99	4	0.800000	0.500000
26	0.55000	SLE-C-TBM	Max	-0.500000	-3362.77	4	0.800000	0.500000
26	0.00000	SLE-C-TBM	Min	-0.500000	-3389.05	4	0.800000	0.500000
26	0.27500	SLE-C-TBM	Min	-0.500000	-3387.99	4	0.800000	0.500000
26	0.55000	SLE-C-TBM	Min	-0.500000	-3362.77	4	0.800000	0.500000
26	0.00000	SLU-1-TBM	Max	-0.500000	-4898.03	4	0.800000	0.500000
26	0.27500	SLU-1-TBM	Max	-0.500000	-4925.29	4	0.800000	0.500000
26	0.55000	SLU-1-TBM	Max	-0.500000	-4925.87	4	0.800000	0.500000
26	0.00000	SLU-1-TBM	Min	-0.500000	-4898.03	4	0.800000	0.500000
26	0.27500	SLU-1-TBM	Min	-0.500000	-4925.29	4	0.800000	0.500000
26	0.55000	SLU-1-TBM	Min	-0.500000	-4925.87	4	0.800000	0.500000
27	0.00000	SLE-C	Max	-0.500000	-1000.50	4	0.950000	0.500000
27	0.33919	SLE-C	Max	-0.500000	-896.49	4	0.950000	0.500000
27	0.67838	SLE-C	Max	-0.500000	-827.40	2	-0.950000	0.500000
27	0.00000	SLE-C	Min	-0.500000	-1000.50	4	0.950000	0.500000
27	0.33919	SLE-C	Min	-0.500000	-896.49	4	0.950000	0.500000
27	0.67838	SLE-C	Min	-0.500000	-827.40	2	-0.950000	0.500000
27	0.00000	SLE-F1	Max	-0.500000	-1004.08	4	0.950000	0.500000
27	0.33919	SLE-F1	Max	-0.500000	-920.29	4	0.950000	0.500000
27	0.67838	SLE-F1	Max	-0.500000	-812.48	4	0.950000	0.500000
27	0.00000	SLE-F1	Min	-0.500000	-1004.08	4	0.950000	0.500000
27	0.33919	SLE-F1	Min	-0.500000	-920.29	4	0.950000	0.500000
27	0.67838	SLE-F1	Min	-0.500000	-812.48	4	0.950000	0.500000
27	0.00000	SLE-F2	Max	-0.500000	-717.48	2	-0.950000	0.500000
27	0.33919	SLE-F2	Max	-0.500000	-838.44	2	-0.950000	0.500000
27	0.67838	SLE-F2	Max	-0.500000	-984.82	2	-0.950000	0.500000
27	0.00000	SLE-F2	Min	-0.500000	-717.48	2	-0.950000	0.500000
27	0.33919	SLE-F2	Min	-0.500000	-838.44	2	-0.950000	0.500000
27	0.67838	SLE-F2	Min	-0.500000	-984.82	2	-0.950000	0.500000
27	0.00000	SLE-F3	Max	-0.500000	-1250.70	4	0.950000	0.500000
27	0.33919	SLE-F3	Max	-0.500000	-1142.21	4	0.950000	0.500000
27	0.67838	SLE-F3	Max	-0.500000	-1009.70	4	0.950000	0.500000
27	0.00000	SLE-F3	Min	-0.500000	-1250.70	4	0.950000	0.500000
27	0.33919	SLE-F3	Min	-0.500000	-1142.21	4	0.950000	0.500000
27	0.67838	SLE-F3	Min	-0.500000	-1009.70	4	0.950000	0.500000
27	0.00000	SLE-QP	Max	-0.500000	-798.77	2	-0.950000	0.500000
27	0.33919	SLE-QP	Max	-0.500000	-899.19	2	-0.950000	0.500000
27	0.67838	SLE-QP	Max	-0.500000	-1023.63	2	-0.950000	0.500000
27	0.00000	SLE-QP	Min	-0.500000	-798.77	2	-0.950000	0.500000
27	0.33919	SLE-QP	Min	-0.500000	-899.19	2	-0.950000	0.500000
27	0.67838	SLE-QP	Min	-0.500000	-1023.63	2	-0.950000	0.500000
27	0.00000	SLU-1	Max	-0.500000	-1430.12	4	0.950000	0.500000
27	0.33919	SLU-1	Max	-0.500000	-1298.92	4	0.950000	0.500000
27	0.67838	SLU-1	Max	-0.500000	-1133.70	4	0.950000	0.500000
27	0.00000	SLU-1	Min	-0.500000	-1430.12	4	0.950000	0.500000
27	0.33919	SLU-1	Min	-0.500000	-1298.92	4	0.950000	0.500000
27	0.67838	SLU-1	Min	-0.500000	-1133.70	4	0.950000	0.500000
27	0.00000	SLU-2	Max	-0.500000	-1484.87	2	-0.950000	0.500000
27	0.33919	SLU-2	Max	-0.500000	-1549.62	2	-0.950000	0.500000
27	0.67838	SLU-2	Max	-0.500000	-1638.37	2	-0.950000	0.500000
27	0.00000	SLU-2	Min	-0.500000	-1484.87	2	-0.950000	0.500000
27	0.33919	SLU-2	Min	-0.500000	-1549.62	2	-0.950000	0.500000
27	0.67838	SLU-2	Min	-0.500000	-1638.37	2	-0.950000	0.500000
27	0.00000	SLU-3	Max	-0.500000	-1791.97	4	0.950000	0.500000
27	0.33919	SLU-3	Max	-0.500000	-1609.44	4	0.950000	0.500000
27	0.67838	SLU-3	Max	-0.500000	-1392.88	4	0.950000	0.500000

Table: Element Forces - Frames, Part 3 of 4

Frame	Station m	OutputCase	StepType	x3S11Max m	S11Min KN/m2	PtS11Min	x2S11Min m	x3S11Min m
27	0.00000	SLU-3	Min	-0.500000	-1791.97	4	0.950000	0.500000
27	0.33919	SLU-3	Min	-0.500000	-1609.44	4	0.950000	0.500000
27	0.67838	SLU-3	Min	-0.500000	-1392.88	4	0.950000	0.500000
27	0.00000	SLU-4	Max	-0.500000	-1264.83	2	-0.950000	0.500000
27	0.33919	SLU-4	Max	-0.500000	-1377.05	2	-0.950000	0.500000
27	0.67838	SLU-4	Max	-0.500000	-1523.30	2	-0.950000	0.500000
27	0.00000	SLU-4	Min	-0.500000	-1264.83	2	-0.950000	0.500000
27	0.33919	SLU-4	Min	-0.500000	-1377.05	2	-0.950000	0.500000
27	0.67838	SLU-4	Min	-0.500000	-1523.30	2	-0.950000	0.500000
27	0.00000	SLU-5	Max	-0.500000	-1238.60	4	0.950000	0.500000
27	0.33919	SLU-5	Max	-0.500000	-1090.49	4	0.950000	0.500000
27	0.67838	SLU-5	Max	-0.500000	-908.35	4	0.950000	0.500000
27	0.00000	SLU-5	Min	-0.500000	-1238.60	4	0.950000	0.500000
27	0.33919	SLU-5	Min	-0.500000	-1090.49	4	0.950000	0.500000
27	0.67838	SLU-5	Min	-0.500000	-908.35	4	0.950000	0.500000
27	0.00000	SLU-6	Max	-0.500000	-1611.46	4	0.950000	0.500000
27	0.33919	SLU-6	Max	-0.500000	-1484.05	4	0.950000	0.500000
27	0.67838	SLU-6	Max	-0.500000	-1332.64	4	0.950000	0.500000
27	0.00000	SLU-6	Min	-0.500000	-1611.46	4	0.950000	0.500000
27	0.33919	SLU-6	Min	-0.500000	-1484.05	4	0.950000	0.500000
27	0.67838	SLU-6	Min	-0.500000	-1332.64	4	0.950000	0.500000
27	0.00000	SLU-7	Max	-0.500000	-1924.24	4	0.950000	0.500000
27	0.33919	SLU-7	Max	-0.500000	-1750.44	4	0.950000	0.500000
27	0.67838	SLU-7	Max	-0.500000	-1552.62	4	0.950000	0.500000
27	0.00000	SLU-7	Min	-0.500000	-1924.24	4	0.950000	0.500000
27	0.33919	SLU-7	Min	-0.500000	-1750.44	4	0.950000	0.500000
27	0.67838	SLU-7	Min	-0.500000	-1552.62	4	0.950000	0.500000
27	0.00000	SLV 1	Max	-0.500000	-3441.52	4	0.950000	0.500000
27	0.33919	SLV 1	Max	-0.500000	-2740.71	4	0.950000	0.500000
27	0.67838	SLV 1	Max	-0.500000	-1967.73	4	0.950000	0.500000
27	0.00000	SLV 1	Min	-0.500000	-3441.52	4	0.950000	0.500000
27	0.33919	SLV 1	Min	-0.500000	-2740.71	4	0.950000	0.500000
27	0.67838	SLV 1	Min	-0.500000	-1967.73	4	0.950000	0.500000
27	0.00000	SLV 2	Max	-0.500000	-3357.26	4	0.950000	0.500000
27	0.33919	SLV 2	Max	-0.500000	-2664.92	4	0.950000	0.500000
27	0.67838	SLV 2	Max	-0.500000	-1900.42	4	0.950000	0.500000
27	0.00000	SLV 2	Min	-0.500000	-3357.26	4	0.950000	0.500000
27	0.33919	SLV 2	Min	-0.500000	-2664.92	4	0.950000	0.500000
27	0.67838	SLV 2	Min	-0.500000	-1900.42	4	0.950000	0.500000
27	0.00000	SLV 3	Max	-0.500000	-3357.26	4	0.950000	0.500000
27	0.33919	SLV 3	Max	-0.500000	-2664.92	4	0.950000	0.500000
27	0.67838	SLV 3	Max	-0.500000	-1900.42	4	0.950000	0.500000
27	0.00000	SLV 3	Min	-0.500000	-3357.26	4	0.950000	0.500000
27	0.33919	SLV 3	Min	-0.500000	-2664.92	4	0.950000	0.500000
27	0.67838	SLV 3	Min	-0.500000	-1900.42	4	0.950000	0.500000
27	0.00000	SLV 4	Max	-0.500000	-5167.41	3	0.950000	-0.500000
27	0.33919	SLV 4	Max	-0.500000	-4659.24	4	0.950000	0.500000
27	0.67838	SLV 4	Max	-0.500000	-4126.71	4	0.950000	0.500000
27	0.00000	SLV 4	Min	-0.500000	-5167.41	3	0.950000	-0.500000
27	0.33919	SLV 4	Min	-0.500000	-4659.24	4	0.950000	0.500000
27	0.67838	SLV 4	Min	-0.500000	-4126.71	4	0.950000	0.500000
27	0.00000	SLV 5	Max	-0.500000	-1647.46	4	0.950000	0.500000
27	0.33919	SLV 5	Max	-0.500000	-1369.41	4	0.950000	0.500000
27	0.67838	SLV 5	Max	-0.500000	-1052.66	4	0.950000	0.500000
27	0.00000	SLV 5	Min	-0.500000	-1647.46	4	0.950000	0.500000
27	0.33919	SLV 5	Min	-0.500000	-1369.41	4	0.950000	0.500000
27	0.67838	SLV 5	Min	-0.500000	-1052.66	4	0.950000	0.500000
27	0.00000	SLV 6	Max	-0.500000	-2614.60	4	0.950000	0.500000
27	0.33919	SLV 6	Max	-0.500000	-2379.17	4	0.950000	0.500000

Table: Element Forces - Frames, Part 3 of 4

Frame	Station m	OutputCase	StepType	x3S11Max m	S11Min KN/m2	PtS11Min	x2S11Min m	x3S11Min m
27	0.67838	SLV 6	Max	-0.500000	-2119.39	4	0.950000	0.500000
27	0.00000	SLV 6	Min	-0.500000	-2614.60	4	0.950000	0.500000
27	0.33919	SLV 6	Min	-0.500000	-2379.17	4	0.950000	0.500000
27	0.67838	SLV 6	Min	-0.500000	-2119.39	4	0.950000	0.500000
27	0.00000	SLV 7	Max	-0.500000	-1393.58	4	0.950000	0.500000
27	0.33919	SLV 7	Max	-0.500000	-1156.03	4	0.950000	0.500000
27	0.67838	SLV 7	Max	-0.500000	-879.77	4	0.950000	0.500000
27	0.00000	SLV 7	Min	-0.500000	-1393.58	4	0.950000	0.500000
27	0.33919	SLV 7	Min	-0.500000	-1156.03	4	0.950000	0.500000
27	0.67838	SLV 7	Min	-0.500000	-879.77	4	0.950000	0.500000
27	0.00000	SLV 8	Max	-0.500000	-2434.68	4	0.950000	0.500000
27	0.33919	SLV 8	Max	-0.500000	-2231.44	4	0.950000	0.500000
27	0.67838	SLV 8	Max	-0.500000	-2003.85	4	0.950000	0.500000
27	0.00000	SLV 8	Min	-0.500000	-2434.68	4	0.950000	0.500000
27	0.33919	SLV 8	Min	-0.500000	-2231.44	4	0.950000	0.500000
27	0.67838	SLV 8	Min	-0.500000	-2003.85	4	0.950000	0.500000
27	0.00000	SLV 9	Max	-0.500000	-3441.52	4	0.950000	0.500000
27	0.33919	SLV 9	Max	-0.500000	-2740.71	4	0.950000	0.500000
27	0.67838	SLV 9	Max	-0.500000	-1967.73	4	0.950000	0.500000
27	0.00000	SLV 9	Min	-0.500000	-3441.52	4	0.950000	0.500000
27	0.33919	SLV 9	Min	-0.500000	-2740.71	4	0.950000	0.500000
27	0.67838	SLV 9	Min	-0.500000	-1967.73	4	0.950000	0.500000
27	0.00000	SLV 10	Max	-0.500000	-5199.47	3	0.950000	-0.500000
27	0.33919	SLV 10	Max	-0.500000	-4680.45	3	0.950000	-0.500000
27	0.67838	SLV 10	Max	-0.500000	-4137.07	4	0.950000	0.500000
27	0.00000	SLV 10	Min	-0.500000	-5199.47	3	0.950000	-0.500000
27	0.33919	SLV 10	Min	-0.500000	-4680.45	3	0.950000	-0.500000
27	0.67838	SLV 10	Min	-0.500000	-4137.07	4	0.950000	0.500000
27	0.00000	SLV 11	Max	-0.500000	-3357.26	4	0.950000	0.500000
27	0.33919	SLV 11	Max	-0.500000	-2664.92	4	0.950000	0.500000
27	0.67838	SLV 11	Max	-0.500000	-1900.42	4	0.950000	0.500000
27	0.00000	SLV 11	Min	-0.500000	-3357.26	4	0.950000	0.500000
27	0.33919	SLV 11	Min	-0.500000	-2664.92	4	0.950000	0.500000
27	0.67838	SLV 11	Min	-0.500000	-1900.42	4	0.950000	0.500000
27	0.00000	SLV 12	Max	-0.500000	-5167.41	3	0.950000	-0.500000
27	0.33919	SLV 12	Max	-0.500000	-4659.24	3	0.950000	-0.500000
27	0.67838	SLV 12	Max	-0.500000	-4126.71	4	0.950000	0.500000
27	0.00000	SLV 12	Min	-0.500000	-5167.41	3	0.950000	-0.500000
27	0.33919	SLV 12	Min	-0.500000	-4659.24	3	0.950000	-0.500000
27	0.67838	SLV 12	Min	-0.500000	-4126.71	4	0.950000	0.500000
27	0.00000	SLV 13	Max	-0.500000	-1647.46	4	0.950000	0.500000
27	0.33919	SLV 13	Max	-0.500000	-1369.41	4	0.950000	0.500000
27	0.67838	SLV 13	Max	-0.500000	-1052.66	4	0.950000	0.500000
27	0.00000	SLV 13	Min	-0.500000	-1647.46	4	0.950000	0.500000
27	0.33919	SLV 13	Min	-0.500000	-1369.41	4	0.950000	0.500000
27	0.67838	SLV 13	Min	-0.500000	-1052.66	4	0.950000	0.500000
27	0.00000	SLV 14	Max	-0.500000	-2614.60	4	0.950000	0.500000
27	0.33919	SLV 14	Max	-0.500000	-2379.17	4	0.950000	0.500000
27	0.67838	SLV 14	Max	-0.500000	-2119.39	4	0.950000	0.500000
27	0.00000	SLV 14	Min	-0.500000	-2614.60	4	0.950000	0.500000
27	0.33919	SLV 14	Min	-0.500000	-2379.17	4	0.950000	0.500000
27	0.67838	SLV 14	Min	-0.500000	-2119.39	4	0.950000	0.500000
27	0.00000	SLV 15	Max	-0.500000	-1393.58	4	0.950000	0.500000
27	0.33919	SLV 15	Max	-0.500000	-1156.03	4	0.950000	0.500000
27	0.67838	SLV 15	Max	-0.500000	-879.77	4	0.950000	0.500000
27	0.00000	SLV 15	Min	-0.500000	-1393.58	4	0.950000	0.500000
27	0.33919	SLV 15	Min	-0.500000	-1156.03	4	0.950000	0.500000
27	0.67838	SLV 15	Min	-0.500000	-879.77	4	0.950000	0.500000
27	0.00000	SLV 16	Max	-0.500000	-2434.68	4	0.950000	0.500000

Table: Element Forces - Frames, Part 3 of 4

Frame	Station m	OutputCase	StepType	x3S11Max m	S11Min KN/m2	PtS11Min	x2S11Min m	x3S11Min m
27	0.33919	SLV 16	Max	-0.500000	-2231.44	4	0.950000	0.500000
27	0.67838	SLV 16	Max	-0.500000	-2003.85	4	0.950000	0.500000
27	0.00000	SLV 16	Min	-0.500000	-2434.68	4	0.950000	0.500000
27	0.33919	SLV 16	Min	-0.500000	-2231.44	4	0.950000	0.500000
27	0.67838	SLV 16	Min	-0.500000	-2003.85	4	0.950000	0.500000
27	0.00000	SLE-C-TBM	Max	-0.500000	-2507.26	4	0.950000	0.500000
27	0.33919	SLE-C-TBM	Max	-0.500000	-2461.68	4	0.950000	0.500000
27	0.67838	SLE-C-TBM	Max	-0.500000	-2385.26	4	0.950000	0.500000
27	0.00000	SLE-C-TBM	Min	-0.500000	-2507.26	4	0.950000	0.500000
27	0.33919	SLE-C-TBM	Min	-0.500000	-2461.68	4	0.950000	0.500000
27	0.67838	SLE-C-TBM	Min	-0.500000	-2385.26	4	0.950000	0.500000
27	0.00000	SLU-1-TBM	Max	-0.500000	-3668.17	4	0.950000	0.500000
27	0.33919	SLU-1-TBM	Max	-0.500000	-3635.39	4	0.950000	0.500000
27	0.67838	SLU-1-TBM	Max	-0.500000	-3568.59	4	0.950000	0.500000
27	0.00000	SLU-1-TBM	Min	-0.500000	-3668.17	4	0.950000	0.500000
27	0.33919	SLU-1-TBM	Min	-0.500000	-3635.39	4	0.950000	0.500000
27	0.67838	SLU-1-TBM	Min	-0.500000	-3568.59	4	0.950000	0.500000
30	0.00000	SLE-C	Max	-0.500000	-551.05	2	-0.950000	0.500000
30	0.25379	SLE-C	Max	-0.500000	-369.86	2	-0.950000	0.500000
30	0.50758	SLE-C	Max	-0.500000	-230.00	4	0.950000	0.500000
30	0.00000	SLE-C	Min	-0.500000	-551.05	2	-0.950000	0.500000
30	0.25379	SLE-C	Min	-0.500000	-369.86	2	-0.950000	0.500000
30	0.50758	SLE-C	Min	-0.500000	-230.00	4	0.950000	0.500000
30	0.00000	SLE-F1	Max	-0.500000	-418.67	2	-0.950000	0.500000
30	0.25379	SLE-F1	Max	-0.500000	-234.91	2	-0.950000	0.500000
30	0.50758	SLE-F1	Max	-0.500000	-306.52	4	0.950000	0.500000
30	0.00000	SLE-F1	Min	-0.500000	-418.67	2	-0.950000	0.500000
30	0.25379	SLE-F1	Min	-0.500000	-234.91	2	-0.950000	0.500000
30	0.50758	SLE-F1	Min	-0.500000	-306.52	4	0.950000	0.500000
30	0.00000	SLE-F2	Max	-0.500000	-798.45	2	-0.950000	0.500000
30	0.25379	SLE-F2	Max	-0.500000	-651.16	2	-0.950000	0.500000
30	0.50758	SLE-F2	Max	-0.500000	-498.79	2	-0.950000	0.500000
30	0.00000	SLE-F2	Min	-0.500000	-798.45	2	-0.950000	0.500000
30	0.25379	SLE-F2	Min	-0.500000	-651.16	2	-0.950000	0.500000
30	0.50758	SLE-F2	Min	-0.500000	-498.79	2	-0.950000	0.500000
30	0.00000	SLE-F3	Max	-0.500000	-242.63	2	-0.950000	0.500000
30	0.25379	SLE-F3	Max	-0.500000	-341.73	4	0.950000	0.500000
30	0.50758	SLE-F3	Max	-0.500000	-522.39	4	0.950000	0.500000
30	0.00000	SLE-F3	Min	-0.500000	-242.63	2	-0.950000	0.500000
30	0.25379	SLE-F3	Min	-0.500000	-341.73	4	0.950000	0.500000
30	0.50758	SLE-F3	Min	-0.500000	-522.39	4	0.950000	0.500000
30	0.00000	SLE-QP	Max	-0.500000	-776.78	2	-0.950000	0.500000
30	0.25379	SLE-QP	Max	-0.500000	-630.27	2	-0.950000	0.500000
30	0.50758	SLE-QP	Max	-0.500000	-478.67	2	-0.950000	0.500000
30	0.00000	SLE-QP	Min	-0.500000	-776.78	2	-0.950000	0.500000
30	0.25379	SLE-QP	Min	-0.500000	-630.27	2	-0.950000	0.500000
30	0.50758	SLE-QP	Min	-0.500000	-478.67	2	-0.950000	0.500000
30	0.00000	SLU-1	Max	-0.500000	-645.53	2	-0.950000	0.500000
30	0.25379	SLU-1	Max	-0.500000	-385.55	2	-0.950000	0.500000
30	0.50758	SLU-1	Max	-0.500000	-397.99	4	0.950000	0.500000
30	0.00000	SLU-1	Min	-0.500000	-645.53	2	-0.950000	0.500000
30	0.25379	SLU-1	Min	-0.500000	-385.55	2	-0.950000	0.500000
30	0.50758	SLU-1	Min	-0.500000	-397.99	4	0.950000	0.500000
30	0.00000	SLU-2	Max	-0.500000	-889.81	2	-0.950000	0.500000
30	0.25379	SLU-2	Max	-0.500000	-645.01	2	-0.950000	0.500000
30	0.50758	SLU-2	Max	-0.500000	-393.59	2	-0.950000	0.500000
30	0.00000	SLU-2	Min	-0.500000	-889.81	2	-0.950000	0.500000
30	0.25379	SLU-2	Min	-0.500000	-645.01	2	-0.950000	0.500000
30	0.50758	SLU-2	Min	-0.500000	-393.59	2	-0.950000	0.500000



Table: Element Forces - Frames, Part 3 of 4

Frame	Station m	OutputCase	StepType	x3S11Max m	S11Min KN/m2	PtS11Min	x2S11Min m	x3S11Min m
30	0.00000	SLU-3	Max	-0.500000	-523.48	4	0.950000	0.500000
30	0.25379	SLU-3	Max	-0.500000	-710.55	4	0.950000	0.500000
30	0.50758	SLU-3	Max	-0.500000	-902.70	4	0.950000	0.500000
30	0.00000	SLU-3	Min	-0.500000	-523.48	4	0.950000	0.500000
30	0.25379	SLU-3	Min	-0.500000	-710.55	4	0.950000	0.500000
30	0.50758	SLU-3	Min	-0.500000	-902.70	4	0.950000	0.500000
30	0.00000	SLU-4	Max	-0.500000	-952.34	2	-0.950000	0.500000
30	0.25379	SLU-4	Max	-0.500000	-707.48	2	-0.950000	0.500000
30	0.50758	SLU-4	Max	-0.500000	-456.01	2	-0.950000	0.500000
30	0.00000	SLU-4	Min	-0.500000	-952.34	2	-0.950000	0.500000
30	0.25379	SLU-4	Min	-0.500000	-707.48	2	-0.950000	0.500000
30	0.50758	SLU-4	Min	-0.500000	-456.01	2	-0.950000	0.500000
30	0.00000	SLU-5	Max	-0.500000	-451.96	2	-0.950000	0.500000
30	0.25379	SLU-5	Max	-0.500000	-283.55	2	-0.950000	0.500000
30	0.50758	SLU-5	Max	-0.500000	-406.83	4	0.950000	0.500000
30	0.00000	SLU-5	Min	-0.500000	-451.96	2	-0.950000	0.500000
30	0.25379	SLU-5	Min	-0.500000	-283.55	2	-0.950000	0.500000
30	0.50758	SLU-5	Min	-0.500000	-406.83	4	0.950000	0.500000
30	0.00000	SLU-6	Max	-0.500000	-435.69	2	-0.950000	0.500000
30	0.25379	SLU-6	Max	-0.500000	-322.55	4	0.950000	0.500000
30	0.50758	SLU-6	Max	-0.500000	-597.35	4	0.950000	0.500000
30	0.00000	SLU-6	Min	-0.500000	-435.69	2	-0.950000	0.500000
30	0.25379	SLU-6	Min	-0.500000	-322.55	4	0.950000	0.500000
30	0.50758	SLU-6	Min	-0.500000	-597.35	4	0.950000	0.500000
30	0.00000	SLU-7	Max	-0.500000	-669.67	4	0.950000	0.500000
30	0.25379	SLU-7	Max	-0.500000	-863.54	4	0.950000	0.500000
30	0.50758	SLU-7	Max	-0.500000	-1062.49	4	0.950000	0.500000
30	0.00000	SLU-7	Min	-0.500000	-669.67	4	0.950000	0.500000
30	0.25379	SLU-7	Min	-0.500000	-863.54	4	0.950000	0.500000
30	0.50758	SLU-7	Min	-0.500000	-1062.49	4	0.950000	0.500000
30	0.00000	SLV 1	Max	-0.500000	-1085.53	4	0.950000	0.500000
30	0.25379	SLV 1	Max	-0.500000	-1301.92	4	0.950000	0.500000
30	0.50758	SLV 1	Max	-0.500000	-1523.40	4	0.950000	0.500000
30	0.00000	SLV 1	Min	-0.500000	-1085.53	4	0.950000	0.500000
30	0.25379	SLV 1	Min	-0.500000	-1301.92	4	0.950000	0.500000
30	0.50758	SLV 1	Min	-0.500000	-1523.40	4	0.950000	0.500000
30	0.00000	SLV 2	Max	-0.500000	-964.44	4	0.950000	0.500000
30	0.25379	SLV 2	Max	-0.500000	-1191.83	4	0.950000	0.500000
30	0.50758	SLV 2	Max	-0.500000	-1424.29	4	0.950000	0.500000
30	0.00000	SLV 2	Min	-0.500000	-964.44	4	0.950000	0.500000
30	0.25379	SLV 2	Min	-0.500000	-1191.83	4	0.950000	0.500000
30	0.50758	SLV 2	Min	-0.500000	-1424.29	4	0.950000	0.500000
30	0.00000	SLV 3	Max	-0.500000	-964.44	4	0.950000	0.500000
30	0.25379	SLV 3	Max	-0.500000	-1191.83	4	0.950000	0.500000
30	0.50758	SLV 3	Max	-0.500000	-1424.29	4	0.950000	0.500000
30	0.00000	SLV 3	Min	-0.500000	-964.44	4	0.950000	0.500000
30	0.25379	SLV 3	Min	-0.500000	-1191.83	4	0.950000	0.500000
30	0.50758	SLV 3	Min	-0.500000	-1424.29	4	0.950000	0.500000
30	0.00000	SLV 4	Max	-0.500000	-2792.70	4	0.950000	0.500000
30	0.25379	SLV 4	Max	-0.500000	-3133.05	4	0.950000	0.500000
30	0.50758	SLV 4	Max	-0.500000	-3478.49	4	0.950000	0.500000
30	0.00000	SLV 4	Min	-0.500000	-2792.70	4	0.950000	0.500000
30	0.25379	SLV 4	Min	-0.500000	-3133.05	4	0.950000	0.500000
30	0.50758	SLV 4	Min	-0.500000	-3478.49	4	0.950000	0.500000
30	0.00000	SLV 5	Max	-0.500000	-499.52	2	-0.950000	0.500000
30	0.25379	SLV 5	Max	-0.500000	-446.06	4	0.950000	0.500000
30	0.50758	SLV 5	Max	-0.500000	-606.37	4	0.950000	0.500000
30	0.00000	SLV 5	Min	-0.500000	-499.52	2	-0.950000	0.500000
30	0.25379	SLV 5	Min	-0.500000	-446.06	4	0.950000	0.500000

Table: Element Forces - Frames, Part 3 of 4

Frame	Station m	OutputCase	StepType	x3S11Max m	S11Min KN/m2	PtS11Min	x2S11Min m	x3S11Min m
30	0.50758	SLV 5	Min	-0.500000	-606.37	4	0.950000	0.500000
30	0.00000	SLV 6	Max	-0.500000	-1230.61	4	0.950000	0.500000
30	0.25379	SLV 6	Max	-0.500000	-1420.80	4	0.950000	0.500000
30	0.50758	SLV 6	Max	-0.500000	-1616.06	4	0.950000	0.500000
30	0.00000	SLV 6	Min	-0.500000	-1230.61	4	0.950000	0.500000
30	0.25379	SLV 6	Min	-0.500000	-1420.80	4	0.950000	0.500000
30	0.50758	SLV 6	Min	-0.500000	-1616.06	4	0.950000	0.500000
30	0.00000	SLV 7	Max	-0.500000	-767.77	2	-0.950000	0.500000
30	0.25379	SLV 7	Max	-0.500000	-567.09	2	-0.950000	0.500000
30	0.50758	SLV 7	Max	-0.500000	-361.33	2	-0.950000	0.500000
30	0.00000	SLV 7	Min	-0.500000	-767.77	2	-0.950000	0.500000
30	0.25379	SLV 7	Min	-0.500000	-567.09	2	-0.950000	0.500000
30	0.50758	SLV 7	Min	-0.500000	-361.33	2	-0.950000	0.500000
30	0.00000	SLV 8	Max	-0.500000	-940.17	4	0.950000	0.500000
30	0.25379	SLV 8	Max	-0.500000	-1169.50	4	0.950000	0.500000
30	0.50758	SLV 8	Max	-0.500000	-1403.92	4	0.950000	0.500000
30	0.00000	SLV 8	Min	-0.500000	-940.17	4	0.950000	0.500000
30	0.25379	SLV 8	Min	-0.500000	-1169.50	4	0.950000	0.500000
30	0.50758	SLV 8	Min	-0.500000	-1403.92	4	0.950000	0.500000
30	0.00000	SLV 9	Max	-0.500000	-1085.53	4	0.950000	0.500000
30	0.25379	SLV 9	Max	-0.500000	-1301.92	4	0.950000	0.500000
30	0.50758	SLV 9	Max	-0.500000	-1523.40	4	0.950000	0.500000
30	0.00000	SLV 9	Min	-0.500000	-1085.53	4	0.950000	0.500000
30	0.25379	SLV 9	Min	-0.500000	-1301.92	4	0.950000	0.500000
30	0.50758	SLV 9	Min	-0.500000	-1523.40	4	0.950000	0.500000
30	0.00000	SLV 10	Max	-0.500000	-2856.75	4	0.950000	0.500000
30	0.25379	SLV 10	Max	-0.500000	-3187.53	4	0.950000	0.500000
30	0.50758	SLV 10	Max	-0.500000	-3523.40	4	0.950000	0.500000
30	0.00000	SLV 10	Min	-0.500000	-2856.75	4	0.950000	0.500000
30	0.25379	SLV 10	Min	-0.500000	-3187.53	4	0.950000	0.500000
30	0.50758	SLV 10	Min	-0.500000	-3523.40	4	0.950000	0.500000
30	0.00000	SLV 11	Max	-0.500000	-964.44	4	0.950000	0.500000
30	0.25379	SLV 11	Max	-0.500000	-1191.83	4	0.950000	0.500000
30	0.50758	SLV 11	Max	-0.500000	-1424.29	4	0.950000	0.500000
30	0.00000	SLV 11	Min	-0.500000	-964.44	4	0.950000	0.500000
30	0.25379	SLV 11	Min	-0.500000	-1191.83	4	0.950000	0.500000
30	0.50758	SLV 11	Min	-0.500000	-1424.29	4	0.950000	0.500000
30	0.00000	SLV 12	Max	-0.500000	-2792.70	4	0.950000	0.500000
30	0.25379	SLV 12	Max	-0.500000	-3133.05	4	0.950000	0.500000
30	0.50758	SLV 12	Max	-0.500000	-3478.49	4	0.950000	0.500000
30	0.00000	SLV 12	Min	-0.500000	-2792.70	4	0.950000	0.500000
30	0.25379	SLV 12	Min	-0.500000	-3133.05	4	0.950000	0.500000
30	0.50758	SLV 12	Min	-0.500000	-3478.49	4	0.950000	0.500000
30	0.00000	SLV 13	Max	-0.500000	-499.52	2	-0.950000	0.500000
30	0.25379	SLV 13	Max	-0.500000	-446.06	4	0.950000	0.500000
30	0.50758	SLV 13	Max	-0.500000	-606.37	4	0.950000	0.500000
30	0.00000	SLV 13	Min	-0.500000	-499.52	2	-0.950000	0.500000
30	0.25379	SLV 13	Min	-0.500000	-446.06	4	0.950000	0.500000
30	0.50758	SLV 13	Min	-0.500000	-606.37	4	0.950000	0.500000
30	0.00000	SLV 14	Max	-0.500000	-1230.61	4	0.950000	0.500000
30	0.25379	SLV 14	Max	-0.500000	-1420.80	4	0.950000	0.500000
30	0.50758	SLV 14	Max	-0.500000	-1616.06	4	0.950000	0.500000
30	0.00000	SLV 14	Min	-0.500000	-1230.61	4	0.950000	0.500000
30	0.25379	SLV 14	Min	-0.500000	-1420.80	4	0.950000	0.500000
30	0.50758	SLV 14	Min	-0.500000	-1616.06	4	0.950000	0.500000
30	0.00000	SLV 15	Max	-0.500000	-767.77	2	-0.950000	0.500000
30	0.25379	SLV 15	Max	-0.500000	-567.09	2	-0.950000	0.500000
30	0.50758	SLV 15	Max	-0.500000	-361.33	2	-0.950000	0.500000
30	0.00000	SLV 15	Min	-0.500000	-767.77	2	-0.950000	0.500000

Table: Element Forces - Frames, Part 3 of 4

Frame	Station m	OutputCase	StepType	x3S11Max m	S11Min KN/m2	PtS11Min	x2S11Min m	x3S11Min m
30	0.25379	SLV 15	Min	-0.500000	-567.09	2	-0.950000	0.500000
30	0.50758	SLV 15	Min	-0.500000	-361.33	2	-0.950000	0.500000
30	0.00000	SLV 16	Max	-0.500000	-940.17	4	0.950000	0.500000
30	0.25379	SLV 16	Max	-0.500000	-1169.50	4	0.950000	0.500000
30	0.50758	SLV 16	Max	-0.500000	-1403.92	4	0.950000	0.500000
30	0.00000	SLV 16	Min	-0.500000	-940.17	4	0.950000	0.500000
30	0.25379	SLV 16	Min	-0.500000	-1169.50	4	0.950000	0.500000
30	0.50758	SLV 16	Min	-0.500000	-1403.92	4	0.950000	0.500000
30	0.00000	SLE-C-TBM	Max	-0.500000	-870.59	4	0.950000	0.500000
30	0.25379	SLE-C-TBM	Max	-0.500000	-890.49	4	0.950000	0.500000
30	0.50758	SLE-C-TBM	Max	-0.500000	-915.47	4	0.950000	0.500000
30	0.00000	SLE-C-TBM	Min	-0.500000	-870.59	4	0.950000	0.500000
30	0.25379	SLE-C-TBM	Min	-0.500000	-890.49	4	0.950000	0.500000
30	0.50758	SLE-C-TBM	Min	-0.500000	-915.47	4	0.950000	0.500000
30	0.00000	SLU-1-TBM	Max	-0.500000	-1409.57	4	0.950000	0.500000
30	0.25379	SLU-1-TBM	Max	-0.500000	-1433.42	4	0.950000	0.500000
30	0.50758	SLU-1-TBM	Max	-0.500000	-1463.88	4	0.950000	0.500000
30	0.00000	SLU-1-TBM	Min	-0.500000	-1409.57	4	0.950000	0.500000
30	0.25379	SLU-1-TBM	Min	-0.500000	-1433.42	4	0.950000	0.500000
30	0.50758	SLU-1-TBM	Min	-0.500000	-1463.88	4	0.950000	0.500000
31	0.00000	SLE-C	Max	-0.500000	-597.87	4	0.500000	0.500000
31	0.27500	SLE-C	Max	-0.500000	-620.85	4	0.500000	0.500000
31	0.55000	SLE-C	Max	-0.500000	-652.87	4	0.500000	0.500000
31	0.00000	SLE-C	Min	-0.500000	-597.87	4	0.500000	0.500000
31	0.27500	SLE-C	Min	-0.500000	-620.85	4	0.500000	0.500000
31	0.55000	SLE-C	Min	-0.500000	-652.87	4	0.500000	0.500000
31	0.00000	SLE-F1	Max	-0.500000	-943.08	4	0.500000	0.500000
31	0.27500	SLE-F1	Max	-0.500000	-1026.67	4	0.500000	0.500000
31	0.55000	SLE-F1	Max	-0.500000	-1119.31	4	0.500000	0.500000
31	0.00000	SLE-F1	Min	-0.500000	-943.08	4	0.500000	0.500000
31	0.27500	SLE-F1	Min	-0.500000	-1026.67	4	0.500000	0.500000
31	0.55000	SLE-F1	Min	-0.500000	-1119.31	4	0.500000	0.500000
31	0.00000	SLE-F2	Max	-0.500000	-1561.63	2	-0.500000	0.500000
31	0.27500	SLE-F2	Max	-0.500000	-1591.16	2	-0.500000	0.500000
31	0.55000	SLE-F2	Max	-0.500000	-1611.65	2	-0.500000	0.500000
31	0.00000	SLE-F2	Min	-0.500000	-1561.63	2	-0.500000	0.500000
31	0.27500	SLE-F2	Min	-0.500000	-1591.16	2	-0.500000	0.500000
31	0.55000	SLE-F2	Min	-0.500000	-1611.65	2	-0.500000	0.500000
31	0.00000	SLE-F3	Max	-0.500000	-1655.72	4	0.500000	0.500000
31	0.27500	SLE-F3	Max	-0.500000	-1668.77	4	0.500000	0.500000
31	0.55000	SLE-F3	Max	-0.500000	-1690.87	4	0.500000	0.500000
31	0.00000	SLE-F3	Min	-0.500000	-1655.72	4	0.500000	0.500000
31	0.27500	SLE-F3	Min	-0.500000	-1668.77	4	0.500000	0.500000
31	0.55000	SLE-F3	Min	-0.500000	-1690.87	4	0.500000	0.500000
31	0.00000	SLE-QP	Max	-0.500000	-1537.77	2	-0.500000	0.500000
31	0.27500	SLE-QP	Max	-0.500000	-1526.96	2	-0.500000	0.500000
31	0.55000	SLE-QP	Max	-0.500000	-1507.11	2	-0.500000	0.500000
31	0.00000	SLE-QP	Min	-0.500000	-1537.77	2	-0.500000	0.500000
31	0.27500	SLE-QP	Min	-0.500000	-1526.96	2	-0.500000	0.500000
31	0.55000	SLE-QP	Min	-0.500000	-1507.11	2	-0.500000	0.500000
31	0.00000	SLU-1	Max	-0.500000	-1186.41	4	0.500000	0.500000
31	0.27500	SLU-1	Max	-0.500000	-1287.86	4	0.500000	0.500000
31	0.55000	SLU-1	Max	-0.500000	-1401.07	4	0.500000	0.500000
31	0.00000	SLU-1	Min	-0.500000	-1186.41	4	0.500000	0.500000
31	0.27500	SLU-1	Min	-0.500000	-1287.86	4	0.500000	0.500000
31	0.55000	SLU-1	Min	-0.500000	-1401.07	4	0.500000	0.500000
31	0.00000	SLU-2	Max	-0.500000	-1400.74	2	-0.500000	0.500000
31	0.27500	SLU-2	Max	-0.500000	-1127.31	2	-0.500000	0.500000
31	0.55000	SLU-2	Max	-0.500000	-842.13	2	-0.500000	0.500000

Table: Element Forces - Frames, Part 3 of 4

Frame	Station m	OutputCase	StepType	x3S11Max m	S11Min KN/m2	PtS11Min	x2S11Min m	x3S11Min m
31	0.00000	SLU-2	Min	-0.500000	-1400.74	2	-0.500000	0.500000
31	0.27500	SLU-2	Min	-0.500000	-1127.31	2	-0.500000	0.500000
31	0.55000	SLU-2	Min	-0.500000	-842.13	2	-0.500000	0.500000
31	0.00000	SLU-3	Max	-0.500000	-2831.76	4	0.500000	0.500000
31	0.27500	SLU-3	Max	-0.500000	-2687.91	4	0.500000	0.500000
31	0.55000	SLU-3	Max	-0.500000	-2553.11	4	0.500000	0.500000
31	0.00000	SLU-3	Min	-0.500000	-2831.76	4	0.500000	0.500000
31	0.27500	SLU-3	Min	-0.500000	-2687.91	4	0.500000	0.500000
31	0.55000	SLU-3	Min	-0.500000	-2553.11	4	0.500000	0.500000
31	0.00000	SLU-4	Max	-0.500000	-1482.67	2	-0.500000	0.500000
31	0.27500	SLU-4	Max	-0.500000	-1330.86	2	-0.500000	0.500000
31	0.55000	SLU-4	Max	-0.500000	-1167.28	2	-0.500000	0.500000
31	0.00000	SLU-4	Min	-0.500000	-1482.67	2	-0.500000	0.500000
31	0.27500	SLU-4	Min	-0.500000	-1330.86	2	-0.500000	0.500000
31	0.55000	SLU-4	Min	-0.500000	-1167.28	2	-0.500000	0.500000
31	0.00000	SLU-5	Max	-0.500000	-1114.63	4	0.500000	0.500000
31	0.27500	SLU-5	Max	-0.500000	-1016.06	4	0.500000	0.500000
31	0.55000	SLU-5	Max	-0.500000	-926.53	4	0.500000	0.500000
31	0.00000	SLU-5	Min	-0.500000	-1114.63	4	0.500000	0.500000
31	0.27500	SLU-5	Min	-0.500000	-1016.06	4	0.500000	0.500000
31	0.55000	SLU-5	Min	-0.500000	-926.53	4	0.500000	0.500000
31	0.00000	SLU-6	Max	-0.500000	-1946.16	4	0.500000	0.500000
31	0.27500	SLU-6	Max	-0.500000	-2088.42	4	0.500000	0.500000
31	0.55000	SLU-6	Max	-0.500000	-2242.44	4	0.500000	0.500000
31	0.00000	SLU-6	Min	-0.500000	-1946.16	4	0.500000	0.500000
31	0.27500	SLU-6	Min	-0.500000	-2088.42	4	0.500000	0.500000
31	0.55000	SLU-6	Min	-0.500000	-2242.44	4	0.500000	0.500000
31	0.00000	SLU-7	Max	-0.500000	-3459.62	4	0.500000	0.500000
31	0.27500	SLU-7	Max	-0.500000	-3364.58	4	0.500000	0.500000
31	0.55000	SLU-7	Max	-0.500000	-3278.59	4	0.500000	0.500000
31	0.00000	SLU-7	Min	-0.500000	-3459.62	4	0.500000	0.500000
31	0.27500	SLU-7	Min	-0.500000	-3364.58	4	0.500000	0.500000
31	0.55000	SLU-7	Min	-0.500000	-3278.59	4	0.500000	0.500000
31	0.00000	SLV 1	Max	-0.500000	-3868.09	4	0.500000	0.500000
31	0.27500	SLV 1	Max	-0.500000	-2728.85	4	0.500000	0.500000
31	0.55000	SLV 1	Max	-0.500000	-1655.20	2	-0.500000	0.500000
31	0.00000	SLV 1	Min	-0.500000	-3868.09	4	0.500000	0.500000
31	0.27500	SLV 1	Min	-0.500000	-2728.85	4	0.500000	0.500000
31	0.55000	SLV 1	Min	-0.500000	-1655.20	2	-0.500000	0.500000
31	0.00000	SLV 2	Max	-0.500000	-3538.38	4	0.500000	0.500000
31	0.27500	SLV 2	Max	-0.500000	-2439.18	4	0.500000	0.500000
31	0.55000	SLV 2	Max	-0.500000	-1903.86	2	-0.500000	0.500000
31	0.00000	SLV 2	Min	-0.500000	-3538.38	4	0.500000	0.500000
31	0.27500	SLV 2	Min	-0.500000	-2439.18	4	0.500000	0.500000
31	0.55000	SLV 2	Min	-0.500000	-1903.86	2	-0.500000	0.500000
31	0.00000	SLV 3	Max	-0.500000	-3538.38	4	0.500000	0.500000
31	0.27500	SLV 3	Max	-0.500000	-2439.18	4	0.500000	0.500000
31	0.55000	SLV 3	Max	-0.500000	-1903.86	2	-0.500000	0.500000
31	0.00000	SLV 3	Min	-0.500000	-3538.38	4	0.500000	0.500000
31	0.27500	SLV 3	Min	-0.500000	-2439.18	4	0.500000	0.500000
31	0.55000	SLV 3	Min	-0.500000	-1903.86	2	-0.500000	0.500000
31	0.00000	SLV 4	Max	-0.500000	-11494.78	4	0.500000	0.500000
31	0.27500	SLV 4	Max	-0.500000	-10967.94	4	0.500000	0.500000
31	0.55000	SLV 4	Max	-0.500000	-10450.14	4	0.500000	0.500000
31	0.00000	SLV 4	Min	-0.500000	-11494.78	4	0.500000	0.500000
31	0.27500	SLV 4	Min	-0.500000	-10967.94	4	0.500000	0.500000
31	0.55000	SLV 4	Min	-0.500000	-10450.14	4	0.500000	0.500000
31	0.00000	SLV 5	Max	-0.500000	-1535.77	4	0.500000	0.500000
31	0.27500	SLV 5	Max	-0.500000	-1166.83	4	0.500000	0.500000

Table: Element Forces - Frames, Part 3 of 4

Frame	Station m	OutputCase	StepType	x3S11Max m	S11Min KN/m2	PtS11Min	x2S11Min m	x3S11Min m
31	0.55000	SLV 5	Max	-0.500000	-806.93	4	0.500000	0.500000
31	0.00000	SLV 5	Min	-0.500000	-1535.77	4	0.500000	0.500000
31	0.27500	SLV 5	Min	-0.500000	-1166.83	4	0.500000	0.500000
31	0.55000	SLV 5	Min	-0.500000	-806.93	4	0.500000	0.500000
31	0.00000	SLV 6	Max	-0.500000	-5302.33	4	0.500000	0.500000
31	0.27500	SLV 6	Max	-0.500000	-5060.28	4	0.500000	0.500000
31	0.55000	SLV 6	Max	-0.500000	-4827.27	4	0.500000	0.500000
31	0.00000	SLV 6	Min	-0.500000	-5302.33	4	0.500000	0.500000
31	0.27500	SLV 6	Min	-0.500000	-5060.28	4	0.500000	0.500000
31	0.55000	SLV 6	Min	-0.500000	-4827.27	4	0.500000	0.500000
31	0.00000	SLV 7	Max	-0.500000	-781.32	2	-0.500000	0.500000
31	0.27500	SLV 7	Max	-0.500000	-985.79	2	-0.500000	0.500000
31	0.55000	SLV 7	Max	-0.500000	-1181.21	2	-0.500000	0.500000
31	0.00000	SLV 7	Min	-0.500000	-781.32	2	-0.500000	0.500000
31	0.27500	SLV 7	Min	-0.500000	-985.79	2	-0.500000	0.500000
31	0.55000	SLV 7	Min	-0.500000	-1181.21	2	-0.500000	0.500000
31	0.00000	SLV 8	Max	-0.500000	-4640.33	4	0.500000	0.500000
31	0.27500	SLV 8	Max	-0.500000	-4539.38	4	0.500000	0.500000
31	0.55000	SLV 8	Max	-0.500000	-4447.48	4	0.500000	0.500000
31	0.00000	SLV 8	Min	-0.500000	-4640.33	4	0.500000	0.500000
31	0.27500	SLV 8	Min	-0.500000	-4539.38	4	0.500000	0.500000
31	0.55000	SLV 8	Min	-0.500000	-4447.48	4	0.500000	0.500000
31	0.00000	SLV 9	Max	-0.500000	-3868.09	4	0.500000	0.500000
31	0.27500	SLV 9	Max	-0.500000	-2728.85	4	0.500000	0.500000
31	0.55000	SLV 9	Max	-0.500000	-1655.20	2	-0.500000	0.500000
31	0.00000	SLV 9	Min	-0.500000	-3868.09	4	0.500000	0.500000
31	0.27500	SLV 9	Min	-0.500000	-2728.85	4	0.500000	0.500000
31	0.55000	SLV 9	Min	-0.500000	-1655.20	2	-0.500000	0.500000
31	0.00000	SLV 10	Max	-0.500000	-11625.74	4	0.500000	0.500000
31	0.27500	SLV 10	Max	-0.500000	-11060.07	4	0.500000	0.500000
31	0.55000	SLV 10	Max	-0.500000	-10503.45	4	0.500000	0.500000
31	0.00000	SLV 10	Min	-0.500000	-11625.74	4	0.500000	0.500000
31	0.27500	SLV 10	Min	-0.500000	-11060.07	4	0.500000	0.500000
31	0.55000	SLV 10	Min	-0.500000	-10503.45	4	0.500000	0.500000
31	0.00000	SLV 11	Max	-0.500000	-3538.38	4	0.500000	0.500000
31	0.27500	SLV 11	Max	-0.500000	-2439.18	4	0.500000	0.500000
31	0.55000	SLV 11	Max	-0.500000	-1903.86	2	-0.500000	0.500000
31	0.00000	SLV 11	Min	-0.500000	-3538.38	4	0.500000	0.500000
31	0.27500	SLV 11	Min	-0.500000	-2439.18	4	0.500000	0.500000
31	0.55000	SLV 11	Min	-0.500000	-1903.86	2	-0.500000	0.500000
31	0.00000	SLV 12	Max	-0.500000	-11494.78	4	0.500000	0.500000
31	0.27500	SLV 12	Max	-0.500000	-10967.94	4	0.500000	0.500000
31	0.55000	SLV 12	Max	-0.500000	-10450.14	4	0.500000	0.500000
31	0.00000	SLV 12	Min	-0.500000	-11494.78	4	0.500000	0.500000
31	0.27500	SLV 12	Min	-0.500000	-10967.94	4	0.500000	0.500000
31	0.55000	SLV 12	Min	-0.500000	-10450.14	4	0.500000	0.500000
31	0.00000	SLV 13	Max	-0.500000	-1535.77	4	0.500000	0.500000
31	0.27500	SLV 13	Max	-0.500000	-1166.83	4	0.500000	0.500000
31	0.55000	SLV 13	Max	-0.500000	-806.93	4	0.500000	0.500000
31	0.00000	SLV 13	Min	-0.500000	-1535.77	4	0.500000	0.500000
31	0.27500	SLV 13	Min	-0.500000	-1166.83	4	0.500000	0.500000
31	0.55000	SLV 13	Min	-0.500000	-806.93	4	0.500000	0.500000
31	0.00000	SLV 14	Max	-0.500000	-5302.33	4	0.500000	0.500000
31	0.27500	SLV 14	Max	-0.500000	-5060.28	4	0.500000	0.500000
31	0.55000	SLV 14	Max	-0.500000	-4827.27	4	0.500000	0.500000
31	0.00000	SLV 14	Min	-0.500000	-5302.33	4	0.500000	0.500000
31	0.27500	SLV 14	Min	-0.500000	-5060.28	4	0.500000	0.500000
31	0.55000	SLV 14	Min	-0.500000	-4827.27	4	0.500000	0.500000
31	0.00000	SLV 15	Max	-0.500000	-781.32	2	-0.500000	0.500000

Table: Element Forces - Frames, Part 3 of 4

Frame	Station m	OutputCase	StepType	x3S11Max m	S11Min KN/m2	PtS11Min	x2S11Min m	x3S11Min m
31	0.27500	SLV 15	Max	-0.500000	-985.79	2	-0.500000	0.500000
31	0.55000	SLV 15	Max	-0.500000	-1181.21	2	-0.500000	0.500000
31	0.00000	SLV 15	Min	-0.500000	-781.32	2	-0.500000	0.500000
31	0.27500	SLV 15	Min	-0.500000	-985.79	2	-0.500000	0.500000
31	0.55000	SLV 15	Min	-0.500000	-1181.21	2	-0.500000	0.500000
31	0.00000	SLV 16	Max	-0.500000	-4640.33	4	0.500000	0.500000
31	0.27500	SLV 16	Max	-0.500000	-4539.38	4	0.500000	0.500000
31	0.55000	SLV 16	Max	-0.500000	-4447.48	4	0.500000	0.500000
31	0.00000	SLV 16	Min	-0.500000	-4640.33	4	0.500000	0.500000
31	0.27500	SLV 16	Min	-0.500000	-4539.38	4	0.500000	0.500000
31	0.55000	SLV 16	Min	-0.500000	-4447.48	4	0.500000	0.500000
31	0.00000	SLE-C-TBM	Max	-0.500000	-2931.81	4	0.500000	0.500000
31	0.27500	SLE-C-TBM	Max	-0.500000	-2493.42	4	0.500000	0.500000
31	0.55000	SLE-C-TBM	Max	-0.500000	-2064.08	4	0.500000	0.500000
31	0.00000	SLE-C-TBM	Min	-0.500000	-2931.81	4	0.500000	0.500000
31	0.27500	SLE-C-TBM	Min	-0.500000	-2493.42	4	0.500000	0.500000
31	0.55000	SLE-C-TBM	Min	-0.500000	-2064.08	4	0.500000	0.500000
31	0.00000	SLU-1-TBM	Max	-0.500000	-4854.85	4	0.500000	0.500000
31	0.27500	SLU-1-TBM	Max	-0.500000	-4298.96	4	0.500000	0.500000
31	0.55000	SLU-1-TBM	Max	-0.500000	-3754.83	4	0.500000	0.500000
31	0.00000	SLU-1-TBM	Min	-0.500000	-4854.85	4	0.500000	0.500000
31	0.27500	SLU-1-TBM	Min	-0.500000	-4298.96	4	0.500000	0.500000
31	0.55000	SLU-1-TBM	Min	-0.500000	-3754.83	4	0.500000	0.500000
32	0.00000	SLE-C	Max	-0.500000	-652.87	4	0.500000	0.500000
32	0.28547	SLE-C	Max	-0.500000	-629.37	4	0.500000	0.500000
32	0.57094	SLE-C	Max	-0.500000	-615.63	4	0.500000	0.500000
32	0.00000	SLE-C	Min	-0.500000	-652.87	4	0.500000	0.500000
32	0.28547	SLE-C	Min	-0.500000	-629.37	4	0.500000	0.500000
32	0.57094	SLE-C	Min	-0.500000	-615.63	4	0.500000	0.500000
32	0.00000	SLE-F1	Max	-0.500000	-1119.24	4	0.500000	0.500000
32	0.28547	SLE-F1	Max	-0.500000	-1141.73	4	0.500000	0.500000
32	0.57094	SLE-F1	Max	-0.500000	-1173.99	4	0.500000	0.500000
32	0.00000	SLE-F1	Min	-0.500000	-1119.24	4	0.500000	0.500000
32	0.28547	SLE-F1	Min	-0.500000	-1141.73	4	0.500000	0.500000
32	0.57094	SLE-F1	Min	-0.500000	-1173.99	4	0.500000	0.500000
32	0.00000	SLE-F2	Max	-0.500000	-1611.69	2	-0.500000	0.500000
32	0.28547	SLE-F2	Max	-0.500000	-1652.38	2	-0.500000	0.500000
32	0.57094	SLE-F2	Max	-0.500000	-1683.31	2	-0.500000	0.500000
32	0.00000	SLE-F2	Min	-0.500000	-1611.69	2	-0.500000	0.500000
32	0.28547	SLE-F2	Min	-0.500000	-1652.38	2	-0.500000	0.500000
32	0.57094	SLE-F2	Min	-0.500000	-1683.31	2	-0.500000	0.500000
32	0.00000	SLE-F3	Max	-0.500000	-1690.89	4	0.500000	0.500000
32	0.28547	SLE-F3	Max	-0.500000	-1639.25	4	0.500000	0.500000
32	0.57094	SLE-F3	Max	-0.500000	-1597.37	4	0.500000	0.500000
32	0.00000	SLE-F3	Min	-0.500000	-1690.89	4	0.500000	0.500000
32	0.28547	SLE-F3	Min	-0.500000	-1639.25	4	0.500000	0.500000
32	0.57094	SLE-F3	Min	-0.500000	-1597.37	4	0.500000	0.500000
32	0.00000	SLE-QP	Max	-0.500000	-1507.09	2	-0.500000	0.500000
32	0.28547	SLE-QP	Max	-0.500000	-1510.70	2	-0.500000	0.500000
32	0.57094	SLE-QP	Max	-0.500000	-1504.54	2	-0.500000	0.500000
32	0.00000	SLE-QP	Min	-0.500000	-1507.09	2	-0.500000	0.500000
32	0.28547	SLE-QP	Min	-0.500000	-1510.70	2	-0.500000	0.500000
32	0.57094	SLE-QP	Min	-0.500000	-1504.54	2	-0.500000	0.500000
32	0.00000	SLU-1	Max	-0.500000	-1400.99	4	0.500000	0.500000
32	0.28547	SLU-1	Max	-0.500000	-1416.71	4	0.500000	0.500000
32	0.57094	SLU-1	Max	-0.500000	-1445.12	4	0.500000	0.500000
32	0.00000	SLU-1	Min	-0.500000	-1400.99	4	0.500000	0.500000
32	0.28547	SLU-1	Min	-0.500000	-1416.71	4	0.500000	0.500000
32	0.57094	SLU-1	Min	-0.500000	-1445.12	4	0.500000	0.500000

Table: Element Forces - Frames, Part 3 of 4

Frame	Station m	OutputCase	StepType	x3S11Max m	S11Min KN/m2	PtS11Min	x2S11Min m	x3S11Min m
32	0.00000	SLU-2	Max	-0.500000	-841.78	2	-0.500000	0.500000
32	0.28547	SLU-2	Max	-0.500000	-642.29	2	-0.500000	0.500000
32	0.57094	SLU-2	Max	-0.500000	-571.29	4	0.500000	0.500000
32	0.00000	SLU-2	Min	-0.500000	-841.78	2	-0.500000	0.500000
32	0.28547	SLU-2	Min	-0.500000	-642.29	2	-0.500000	0.500000
32	0.57094	SLU-2	Min	-0.500000	-571.29	4	0.500000	0.500000
32	0.00000	SLU-3	Max	-0.500000	-2553.36	4	0.500000	0.500000
32	0.28547	SLU-3	Max	-0.500000	-2338.46	4	0.500000	0.500000
32	0.57094	SLU-3	Max	-0.500000	-2133.33	4	0.500000	0.500000
32	0.00000	SLU-3	Min	-0.500000	-2553.36	4	0.500000	0.500000
32	0.28547	SLU-3	Min	-0.500000	-2338.46	4	0.500000	0.500000
32	0.57094	SLU-3	Min	-0.500000	-2133.33	4	0.500000	0.500000
32	0.00000	SLU-4	Max	-0.500000	-1167.09	2	-0.500000	0.500000
32	0.28547	SLU-4	Max	-0.500000	-1077.67	2	-0.500000	0.500000
32	0.57094	SLU-4	Max	-0.500000	-975.56	2	-0.500000	0.500000
32	0.00000	SLU-4	Min	-0.500000	-1167.09	2	-0.500000	0.500000
32	0.28547	SLU-4	Min	-0.500000	-1077.67	2	-0.500000	0.500000
32	0.57094	SLU-4	Min	-0.500000	-975.56	2	-0.500000	0.500000
32	0.00000	SLU-5	Max	-0.500000	-926.70	4	0.500000	0.500000
32	0.28547	SLU-5	Max	-0.500000	-787.75	4	0.500000	0.500000
32	0.57094	SLU-5	Max	-0.500000	-658.55	4	0.500000	0.500000
32	0.00000	SLU-5	Min	-0.500000	-926.70	4	0.500000	0.500000
32	0.28547	SLU-5	Min	-0.500000	-787.75	4	0.500000	0.500000
32	0.57094	SLU-5	Min	-0.500000	-658.55	4	0.500000	0.500000
32	0.00000	SLU-6	Max	-0.500000	-2242.31	4	0.500000	0.500000
32	0.28547	SLU-6	Max	-0.500000	-2278.59	4	0.500000	0.500000
32	0.57094	SLU-6	Max	-0.500000	-2327.57	4	0.500000	0.500000
32	0.00000	SLU-6	Min	-0.500000	-2242.31	4	0.500000	0.500000
32	0.28547	SLU-6	Min	-0.500000	-2278.59	4	0.500000	0.500000
32	0.57094	SLU-6	Min	-0.500000	-2327.57	4	0.500000	0.500000
32	0.00000	SLU-7	Max	-0.500000	-3278.78	4	0.500000	0.500000
32	0.28547	SLU-7	Max	-0.500000	-3094.31	4	0.500000	0.500000
32	0.57094	SLU-7	Max	-0.500000	-2919.59	4	0.500000	0.500000
32	0.00000	SLU-7	Min	-0.500000	-3278.78	4	0.500000	0.500000
32	0.28547	SLU-7	Min	-0.500000	-3094.31	4	0.500000	0.500000
32	0.57094	SLU-7	Min	-0.500000	-2919.59	4	0.500000	0.500000
32	0.00000	SLV 1	Max	-0.500000	-1656.81	2	-0.500000	0.500000
32	0.28547	SLV 1	Max	-0.500000	-2822.47	2	-0.500000	0.500000
32	0.57094	SLV 1	Max	-0.500000	-3978.38	2	-0.500000	0.500000
32	0.00000	SLV 1	Min	-0.500000	-1656.81	2	-0.500000	0.500000
32	0.28547	SLV 1	Min	-0.500000	-2822.47	2	-0.500000	0.500000
32	0.57094	SLV 1	Min	-0.500000	-3978.38	2	-0.500000	0.500000
32	0.00000	SLV 2	Max	-0.500000	-1905.41	2	-0.500000	0.500000
32	0.28547	SLV 2	Max	-0.500000	-3029.51	2	-0.500000	0.500000
32	0.57094	SLV 2	Max	-0.500000	-4143.85	2	-0.500000	0.500000
32	0.00000	SLV 2	Min	-0.500000	-1905.41	2	-0.500000	0.500000
32	0.28547	SLV 2	Min	-0.500000	-3029.51	2	-0.500000	0.500000
32	0.57094	SLV 2	Min	-0.500000	-4143.85	2	-0.500000	0.500000
32	0.00000	SLV 3	Max	-0.500000	-1905.41	2	-0.500000	0.500000
32	0.28547	SLV 3	Max	-0.500000	-3029.51	2	-0.500000	0.500000
32	0.57094	SLV 3	Max	-0.500000	-4143.85	2	-0.500000	0.500000
32	0.00000	SLV 3	Min	-0.500000	-1905.41	2	-0.500000	0.500000
32	0.28547	SLV 3	Min	-0.500000	-3029.51	2	-0.500000	0.500000
32	0.57094	SLV 3	Min	-0.500000	-4143.85	2	-0.500000	0.500000
32	0.00000	SLV 4	Max	-0.500000	-10451.03	4	0.500000	0.500000
32	0.28547	SLV 4	Max	-0.500000	-9697.45	4	0.500000	0.500000
32	0.57094	SLV 4	Max	-0.500000	-8953.63	4	0.500000	0.500000
32	0.00000	SLV 4	Min	-0.500000	-10451.03	4	0.500000	0.500000
32	0.28547	SLV 4	Min	-0.500000	-9697.45	4	0.500000	0.500000

Table: Element Forces - Frames, Part 3 of 4

Frame	Station m	OutputCase	StepType	x3S11Max m	S11Min KN/m2	PtS11Min	x2S11Min m	x3S11Min m
32	0.57094	SLV 4	Min	-0.500000	-8953.63	4	0.500000	0.500000
32	0.00000	SLV 5	Max	-0.500000	-807.46	4	0.500000	0.500000
32	0.28547	SLV 5	Max	-0.500000	-1152.69	2	-0.500000	0.500000
32	0.57094	SLV 5	Max	-0.500000	-1538.68	2	-0.500000	0.500000
32	0.00000	SLV 5	Min	-0.500000	-807.46	4	0.500000	0.500000
32	0.28547	SLV 5	Min	-0.500000	-1152.69	2	-0.500000	0.500000
32	0.57094	SLV 5	Min	-0.500000	-1538.68	2	-0.500000	0.500000
32	0.00000	SLV 6	Max	-0.500000	-4827.68	4	0.500000	0.500000
32	0.28547	SLV 6	Max	-0.500000	-4480.27	4	0.500000	0.500000
32	0.57094	SLV 6	Max	-0.500000	-4142.62	4	0.500000	0.500000
32	0.00000	SLV 6	Min	-0.500000	-4827.68	4	0.500000	0.500000
32	0.28547	SLV 6	Min	-0.500000	-4480.27	4	0.500000	0.500000
32	0.57094	SLV 6	Min	-0.500000	-4142.62	4	0.500000	0.500000
32	0.00000	SLV 7	Max	-0.500000	-1181.51	2	-0.500000	0.500000
32	0.28547	SLV 7	Max	-0.500000	-1417.77	2	-0.500000	0.500000
32	0.57094	SLV 7	Max	-0.500000	-1644.26	2	-0.500000	0.500000
32	0.00000	SLV 7	Min	-0.500000	-1181.51	2	-0.500000	0.500000
32	0.28547	SLV 7	Min	-0.500000	-1417.77	2	-0.500000	0.500000
32	0.57094	SLV 7	Min	-0.500000	-1644.26	2	-0.500000	0.500000
32	0.00000	SLV 8	Max	-0.500000	-4447.70	4	0.500000	0.500000
32	0.28547	SLV 8	Max	-0.500000	-4232.44	4	0.500000	0.500000
32	0.57094	SLV 8	Max	-0.500000	-4026.94	4	0.500000	0.500000
32	0.00000	SLV 8	Min	-0.500000	-4447.70	4	0.500000	0.500000
32	0.28547	SLV 8	Min	-0.500000	-4232.44	4	0.500000	0.500000
32	0.57094	SLV 8	Min	-0.500000	-4026.94	4	0.500000	0.500000
32	0.00000	SLV 9	Max	-0.500000	-1656.81	2	-0.500000	0.500000
32	0.28547	SLV 9	Max	-0.500000	-2822.47	2	-0.500000	0.500000
32	0.57094	SLV 9	Max	-0.500000	-3978.38	2	-0.500000	0.500000
32	0.00000	SLV 9	Min	-0.500000	-1656.81	2	-0.500000	0.500000
32	0.28547	SLV 9	Min	-0.500000	-2822.47	2	-0.500000	0.500000
32	0.57094	SLV 9	Min	-0.500000	-3978.38	2	-0.500000	0.500000
32	0.00000	SLV 10	Max	-0.500000	-10504.39	4	0.500000	0.500000
32	0.28547	SLV 10	Max	-0.500000	-9714.32	4	0.500000	0.500000
32	0.57094	SLV 10	Max	-0.500000	-8934.00	4	0.500000	0.500000
32	0.00000	SLV 10	Min	-0.500000	-10504.39	4	0.500000	0.500000
32	0.28547	SLV 10	Min	-0.500000	-9714.32	4	0.500000	0.500000
32	0.57094	SLV 10	Min	-0.500000	-8934.00	4	0.500000	0.500000
32	0.00000	SLV 11	Max	-0.500000	-1905.41	2	-0.500000	0.500000
32	0.28547	SLV 11	Max	-0.500000	-3029.51	2	-0.500000	0.500000
32	0.57094	SLV 11	Max	-0.500000	-4143.85	2	-0.500000	0.500000
32	0.00000	SLV 11	Min	-0.500000	-1905.41	2	-0.500000	0.500000
32	0.28547	SLV 11	Min	-0.500000	-3029.51	2	-0.500000	0.500000
32	0.57094	SLV 11	Min	-0.500000	-4143.85	2	-0.500000	0.500000
32	0.00000	SLV 12	Max	-0.500000	-10451.03	4	0.500000	0.500000
32	0.28547	SLV 12	Max	-0.500000	-9697.45	4	0.500000	0.500000
32	0.57094	SLV 12	Max	-0.500000	-8953.63	4	0.500000	0.500000
32	0.00000	SLV 12	Min	-0.500000	-10451.03	4	0.500000	0.500000
32	0.28547	SLV 12	Min	-0.500000	-9697.45	4	0.500000	0.500000
32	0.57094	SLV 12	Min	-0.500000	-8953.63	4	0.500000	0.500000
32	0.00000	SLV 13	Max	-0.500000	-807.46	4	0.500000	0.500000
32	0.28547	SLV 13	Max	-0.500000	-1152.69	2	-0.500000	0.500000
32	0.57094	SLV 13	Max	-0.500000	-1538.68	2	-0.500000	0.500000
32	0.00000	SLV 13	Min	-0.500000	-807.46	4	0.500000	0.500000
32	0.28547	SLV 13	Min	-0.500000	-1152.69	2	-0.500000	0.500000
32	0.57094	SLV 13	Min	-0.500000	-1538.68	2	-0.500000	0.500000
32	0.00000	SLV 14	Max	-0.500000	-4827.68	4	0.500000	0.500000
32	0.28547	SLV 14	Max	-0.500000	-4480.27	4	0.500000	0.500000
32	0.57094	SLV 14	Max	-0.500000	-4142.62	4	0.500000	0.500000
32	0.00000	SLV 14	Min	-0.500000	-4827.68	4	0.500000	0.500000



Table: Element Forces - Frames, Part 3 of 4

Frame	Station m	OutputCase	StepType	x3S11Max m	S11Min KN/m2	PtS11Min	x2S11Min m	x3S11Min m
32	0.28547	SLV 14	Min	-0.500000	-4480.27	4	0.500000	0.500000
32	0.57094	SLV 14	Min	-0.500000	-4142.62	4	0.500000	0.500000
32	0.00000	SLV 15	Max	-0.500000	-1181.51	2	-0.500000	0.500000
32	0.28547	SLV 15	Max	-0.500000	-1417.77	2	-0.500000	0.500000
32	0.57094	SLV 15	Max	-0.500000	-1644.26	2	-0.500000	0.500000
32	0.00000	SLV 15	Min	-0.500000	-1181.51	2	-0.500000	0.500000
32	0.28547	SLV 15	Min	-0.500000	-1417.77	2	-0.500000	0.500000
32	0.57094	SLV 15	Min	-0.500000	-1644.26	2	-0.500000	0.500000
32	0.00000	SLV 16	Max	-0.500000	-4447.70	4	0.500000	0.500000
32	0.28547	SLV 16	Max	-0.500000	-4232.44	4	0.500000	0.500000
32	0.57094	SLV 16	Max	-0.500000	-4026.94	4	0.500000	0.500000
32	0.00000	SLV 16	Min	-0.500000	-4447.70	4	0.500000	0.500000
32	0.28547	SLV 16	Min	-0.500000	-4232.44	4	0.500000	0.500000
32	0.57094	SLV 16	Min	-0.500000	-4026.94	4	0.500000	0.500000
32	0.00000	SLE-C-TBM	Max	-0.500000	-2064.75	4	0.500000	0.500000
32	0.28547	SLE-C-TBM	Max	-0.500000	-1540.56	4	0.500000	0.500000
32	0.57094	SLE-C-TBM	Max	-0.500000	-1026.13	4	0.500000	0.500000
32	0.00000	SLE-C-TBM	Min	-0.500000	-2064.75	4	0.500000	0.500000
32	0.28547	SLE-C-TBM	Min	-0.500000	-1540.56	4	0.500000	0.500000
32	0.57094	SLE-C-TBM	Min	-0.500000	-1026.13	4	0.500000	0.500000
32	0.00000	SLU-1-TBM	Max	-0.500000	-3755.72	4	0.500000	0.500000
32	0.28547	SLU-1-TBM	Max	-0.500000	-3045.35	4	0.500000	0.500000
32	0.57094	SLU-1-TBM	Max	-0.500000	-2347.66	4	0.500000	0.500000
32	0.00000	SLU-1-TBM	Min	-0.500000	-3755.72	4	0.500000	0.500000
32	0.28547	SLU-1-TBM	Min	-0.500000	-3045.35	4	0.500000	0.500000
32	0.57094	SLU-1-TBM	Min	-0.500000	-2347.66	4	0.500000	0.500000
33	0.00000	SLE-C	Max	-0.500000	-615.79	4	0.500000	0.500000
33	0.27500	SLE-C	Max	-0.500000	-550.88	4	0.500000	0.500000
33	0.55000	SLE-C	Max	-0.500000	-583.56	2	-0.500000	0.500000
33	0.00000	SLE-C	Min	-0.500000	-615.79	4	0.500000	0.500000
33	0.27500	SLE-C	Min	-0.500000	-550.88	4	0.500000	0.500000
33	0.55000	SLE-C	Min	-0.500000	-583.56	2	-0.500000	0.500000
33	0.00000	SLE-F1	Max	-0.500000	-1174.02	4	0.500000	0.500000
33	0.27500	SLE-F1	Max	-0.500000	-1137.42	4	0.500000	0.500000
33	0.55000	SLE-F1	Max	-0.500000	-1109.92	4	0.500000	0.500000
33	0.00000	SLE-F1	Min	-0.500000	-1174.02	4	0.500000	0.500000
33	0.27500	SLE-F1	Min	-0.500000	-1137.42	4	0.500000	0.500000
33	0.55000	SLE-F1	Min	-0.500000	-1109.92	4	0.500000	0.500000
33	0.00000	SLE-F2	Max	-0.500000	-1683.44	2	-0.500000	0.500000
33	0.27500	SLE-F2	Max	-0.500000	-1730.00	2	-0.500000	0.500000
33	0.55000	SLE-F2	Max	-0.500000	-1767.46	2	-0.500000	0.500000
33	0.00000	SLE-F2	Min	-0.500000	-1683.44	2	-0.500000	0.500000
33	0.27500	SLE-F2	Min	-0.500000	-1730.00	2	-0.500000	0.500000
33	0.55000	SLE-F2	Min	-0.500000	-1767.46	2	-0.500000	0.500000
33	0.00000	SLE-F3	Max	-0.500000	-1597.66	4	0.500000	0.500000
33	0.27500	SLE-F3	Max	-0.500000	-1488.67	4	0.500000	0.500000
33	0.55000	SLE-F3	Max	-0.500000	-1388.77	4	0.500000	0.500000
33	0.00000	SLE-F3	Min	-0.500000	-1597.66	4	0.500000	0.500000
33	0.27500	SLE-F3	Min	-0.500000	-1488.67	4	0.500000	0.500000
33	0.55000	SLE-F3	Min	-0.500000	-1388.77	4	0.500000	0.500000
33	0.00000	SLE-QP	Max	-0.500000	-1504.54	2	-0.500000	0.500000
33	0.27500	SLE-QP	Max	-0.500000	-1519.85	2	-0.500000	0.500000
33	0.55000	SLE-QP	Max	-0.500000	-1526.06	2	-0.500000	0.500000
33	0.00000	SLE-QP	Min	-0.500000	-1504.54	2	-0.500000	0.500000
33	0.27500	SLE-QP	Min	-0.500000	-1519.85	2	-0.500000	0.500000
33	0.55000	SLE-QP	Min	-0.500000	-1526.06	2	-0.500000	0.500000
33	0.00000	SLU-1	Max	-0.500000	-1445.21	4	0.500000	0.500000
33	0.27500	SLU-1	Max	-0.500000	-1379.46	4	0.500000	0.500000
33	0.55000	SLU-1	Max	-0.500000	-1325.53	4	0.500000	0.500000

Table: Element Forces - Frames, Part 3 of 4

Frame	Station m	OutputCase	StepType	x3S11Max m	S11Min KN/m2	PtS11Min	x2S11Min m	x3S11Min m
33	0.00000	SLU-1	Min	-0.500000	-1445.21	4	0.500000	0.500000
33	0.27500	SLU-1	Min	-0.500000	-1379.46	4	0.500000	0.500000
33	0.55000	SLU-1	Min	-0.500000	-1325.53	4	0.500000	0.500000
33	0.00000	SLU-2	Max	-0.500000	-570.67	4	0.500000	0.500000
33	0.27500	SLU-2	Max	-0.500000	-697.54	4	0.500000	0.500000
33	0.55000	SLU-2	Max	-0.500000	-836.23	4	0.500000	0.500000
33	0.00000	SLU-2	Min	-0.500000	-570.67	4	0.500000	0.500000
33	0.27500	SLU-2	Min	-0.500000	-697.54	4	0.500000	0.500000
33	0.55000	SLU-2	Min	-0.500000	-836.23	4	0.500000	0.500000
33	0.00000	SLU-3	Max	-0.500000	-2134.22	4	0.500000	0.500000
33	0.27500	SLU-3	Max	-0.500000	-1867.62	4	0.500000	0.500000
33	0.55000	SLU-3	Max	-0.500000	-1610.12	4	0.500000	0.500000
33	0.00000	SLU-3	Min	-0.500000	-2134.22	4	0.500000	0.500000
33	0.27500	SLU-3	Min	-0.500000	-1867.62	4	0.500000	0.500000
33	0.55000	SLU-3	Min	-0.500000	-1610.12	4	0.500000	0.500000
33	0.00000	SLU-4	Max	-0.500000	-975.31	2	-0.500000	0.500000
33	0.27500	SLU-4	Max	-0.500000	-949.94	2	-0.500000	0.500000
33	0.55000	SLU-4	Max	-0.500000	-912.74	2	-0.500000	0.500000
33	0.00000	SLU-4	Min	-0.500000	-975.31	2	-0.500000	0.500000
33	0.27500	SLU-4	Min	-0.500000	-949.94	2	-0.500000	0.500000
33	0.55000	SLU-4	Min	-0.500000	-912.74	2	-0.500000	0.500000
33	0.00000	SLU-5	Max	-0.500000	-659.11	4	0.500000	0.500000
33	0.27500	SLU-5	Max	-0.500000	-708.45	2	-0.500000	0.500000
33	0.55000	SLU-5	Max	-0.500000	-873.81	2	-0.500000	0.500000
33	0.00000	SLU-5	Min	-0.500000	-659.11	4	0.500000	0.500000
33	0.27500	SLU-5	Min	-0.500000	-708.45	2	-0.500000	0.500000
33	0.55000	SLU-5	Min	-0.500000	-873.81	2	-0.500000	0.500000
33	0.00000	SLU-6	Max	-0.500000	-2327.63	4	0.500000	0.500000
33	0.27500	SLU-6	Max	-0.500000	-2261.22	4	0.500000	0.500000
33	0.55000	SLU-6	Max	-0.500000	-2206.65	4	0.500000	0.500000
33	0.00000	SLU-6	Min	-0.500000	-2327.63	4	0.500000	0.500000
33	0.27500	SLU-6	Min	-0.500000	-2261.22	4	0.500000	0.500000
33	0.55000	SLU-6	Min	-0.500000	-2206.65	4	0.500000	0.500000
33	0.00000	SLU-7	Max	-0.500000	-2920.40	4	0.500000	0.500000
33	0.27500	SLU-7	Max	-0.500000	-2664.09	4	0.500000	0.500000
33	0.55000	SLU-7	Max	-0.500000	-2416.87	4	0.500000	0.500000
33	0.00000	SLU-7	Min	-0.500000	-2920.40	4	0.500000	0.500000
33	0.27500	SLU-7	Min	-0.500000	-2664.09	4	0.500000	0.500000
33	0.55000	SLU-7	Min	-0.500000	-2416.87	4	0.500000	0.500000
33	0.00000	SLV 1	Max	-0.500000	-3982.47	2	-0.500000	0.500000
33	0.27500	SLV 1	Max	-0.500000	-5070.02	2	-0.500000	0.500000
33	0.55000	SLV 1	Max	-0.500000	-6148.47	2	-0.500000	0.500000
33	0.00000	SLV 1	Min	-0.500000	-3982.47	2	-0.500000	0.500000
33	0.27500	SLV 1	Min	-0.500000	-5070.02	2	-0.500000	0.500000
33	0.55000	SLV 1	Min	-0.500000	-6148.47	2	-0.500000	0.500000
33	0.00000	SLV 2	Max	-0.500000	-4147.79	2	-0.500000	0.500000
33	0.27500	SLV 2	Max	-0.500000	-5195.31	2	-0.500000	0.500000
33	0.55000	SLV 2	Max	-0.500000	-6233.73	2	-0.500000	0.500000
33	0.00000	SLV 2	Min	-0.500000	-4147.79	2	-0.500000	0.500000
33	0.27500	SLV 2	Min	-0.500000	-5195.31	2	-0.500000	0.500000
33	0.55000	SLV 2	Min	-0.500000	-6233.73	2	-0.500000	0.500000
33	0.00000	SLV 3	Max	-0.500000	-4147.79	2	-0.500000	0.500000
33	0.27500	SLV 3	Max	-0.500000	-5195.31	2	-0.500000	0.500000
33	0.55000	SLV 3	Max	-0.500000	-6233.73	2	-0.500000	0.500000
33	0.00000	SLV 3	Min	-0.500000	-4147.79	2	-0.500000	0.500000
33	0.27500	SLV 3	Min	-0.500000	-5195.31	2	-0.500000	0.500000
33	0.55000	SLV 3	Min	-0.500000	-6233.73	2	-0.500000	0.500000
33	0.00000	SLV 4	Max	-0.500000	-8956.71	4	0.500000	0.500000
33	0.27500	SLV 4	Max	-0.500000	-8039.86	4	0.500000	0.500000

Table: Element Forces - Frames, Part 3 of 4

Frame	Station m	OutputCase	StepType	x3S11Max m	S11Min KN/m2	PtS11Min	x2S11Min m	x3S11Min m
33	0.55000	SLV 4	Max	-0.500000	-7132.11	4	0.500000	0.500000
33	0.00000	SLV 4	Min	-0.500000	-8956.71	4	0.500000	0.500000
33	0.27500	SLV 4	Min	-0.500000	-8039.86	4	0.500000	0.500000
33	0.55000	SLV 4	Min	-0.500000	-7132.11	4	0.500000	0.500000
33	0.00000	SLV 5	Max	-0.500000	-1540.07	2	-0.500000	0.500000
33	0.27500	SLV 5	Max	-0.500000	-1923.57	2	-0.500000	0.500000
33	0.55000	SLV 5	Max	-0.500000	-2297.97	2	-0.500000	0.500000
33	0.00000	SLV 5	Min	-0.500000	-1540.07	2	-0.500000	0.500000
33	0.27500	SLV 5	Min	-0.500000	-1923.57	2	-0.500000	0.500000
33	0.55000	SLV 5	Min	-0.500000	-2297.97	2	-0.500000	0.500000
33	0.00000	SLV 6	Max	-0.500000	-4144.04	4	0.500000	0.500000
33	0.27500	SLV 6	Max	-0.500000	-3721.06	4	0.500000	0.500000
33	0.55000	SLV 6	Max	-0.500000	-3307.17	4	0.500000	0.500000
33	0.00000	SLV 6	Min	-0.500000	-4144.04	4	0.500000	0.500000
33	0.27500	SLV 6	Min	-0.500000	-3721.06	4	0.500000	0.500000
33	0.55000	SLV 6	Min	-0.500000	-3307.17	4	0.500000	0.500000
33	0.00000	SLV 7	Max	-0.500000	-1645.12	2	-0.500000	0.500000
33	0.27500	SLV 7	Max	-0.500000	-1893.12	2	-0.500000	0.500000
33	0.55000	SLV 7	Max	-0.500000	-2132.01	2	-0.500000	0.500000
33	0.00000	SLV 7	Min	-0.500000	-1645.12	2	-0.500000	0.500000
33	0.27500	SLV 7	Min	-0.500000	-1893.12	2	-0.500000	0.500000
33	0.55000	SLV 7	Min	-0.500000	-2132.01	2	-0.500000	0.500000
33	0.00000	SLV 8	Max	-0.500000	-4027.90	4	0.500000	0.500000
33	0.27500	SLV 8	Max	-0.500000	-3719.30	4	0.500000	0.500000
33	0.55000	SLV 8	Max	-0.500000	-3419.79	4	0.500000	0.500000
33	0.00000	SLV 8	Min	-0.500000	-4027.90	4	0.500000	0.500000
33	0.27500	SLV 8	Min	-0.500000	-3719.30	4	0.500000	0.500000
33	0.55000	SLV 8	Min	-0.500000	-3419.79	4	0.500000	0.500000
33	0.00000	SLV 9	Max	-0.500000	-3982.47	2	-0.500000	0.500000
33	0.27500	SLV 9	Max	-0.500000	-5070.02	2	-0.500000	0.500000
33	0.55000	SLV 9	Max	-0.500000	-6148.47	2	-0.500000	0.500000
33	0.00000	SLV 9	Min	-0.500000	-3982.47	2	-0.500000	0.500000
33	0.27500	SLV 9	Min	-0.500000	-5070.02	2	-0.500000	0.500000
33	0.55000	SLV 9	Min	-0.500000	-6148.47	2	-0.500000	0.500000
33	0.00000	SLV 10	Max	-0.500000	-8937.20	4	0.500000	0.500000
33	0.27500	SLV 10	Max	-0.500000	-7988.63	4	0.500000	0.500000
33	0.55000	SLV 10	Max	-0.500000	-7049.16	4	0.500000	0.500000
33	0.00000	SLV 10	Min	-0.500000	-8937.20	4	0.500000	0.500000
33	0.27500	SLV 10	Min	-0.500000	-7988.63	4	0.500000	0.500000
33	0.55000	SLV 10	Min	-0.500000	-7049.16	4	0.500000	0.500000
33	0.00000	SLV 11	Max	-0.500000	-4147.79	2	-0.500000	0.500000
33	0.27500	SLV 11	Max	-0.500000	-5195.31	2	-0.500000	0.500000
33	0.55000	SLV 11	Max	-0.500000	-6233.73	2	-0.500000	0.500000
33	0.00000	SLV 11	Min	-0.500000	-4147.79	2	-0.500000	0.500000
33	0.27500	SLV 11	Min	-0.500000	-5195.31	2	-0.500000	0.500000
33	0.55000	SLV 11	Min	-0.500000	-6233.73	2	-0.500000	0.500000
33	0.00000	SLV 12	Max	-0.500000	-8956.71	4	0.500000	0.500000
33	0.27500	SLV 12	Max	-0.500000	-8039.86	4	0.500000	0.500000
33	0.55000	SLV 12	Max	-0.500000	-7132.11	4	0.500000	0.500000
33	0.00000	SLV 12	Min	-0.500000	-8956.71	4	0.500000	0.500000
33	0.27500	SLV 12	Min	-0.500000	-8039.86	4	0.500000	0.500000
33	0.55000	SLV 12	Min	-0.500000	-7132.11	4	0.500000	0.500000
33	0.00000	SLV 13	Max	-0.500000	-1540.07	2	-0.500000	0.500000
33	0.27500	SLV 13	Max	-0.500000	-1923.57	2	-0.500000	0.500000
33	0.55000	SLV 13	Max	-0.500000	-2297.97	2	-0.500000	0.500000
33	0.00000	SLV 13	Min	-0.500000	-1540.07	2	-0.500000	0.500000
33	0.27500	SLV 13	Min	-0.500000	-1923.57	2	-0.500000	0.500000
33	0.55000	SLV 13	Min	-0.500000	-2297.97	2	-0.500000	0.500000
33	0.00000	SLV 14	Max	-0.500000	-4144.04	4	0.500000	0.500000

Table: Element Forces - Frames, Part 3 of 4

Frame	Station m	OutputCase	StepType	x3S11Max m	S11Min KN/m2	PtS11Min	x2S11Min m	x3S11Min m
33	0.27500	SLV 14	Max	-0.500000	-3721.06	4	0.500000	0.500000
33	0.55000	SLV 14	Max	-0.500000	-3307.17	4	0.500000	0.500000
33	0.00000	SLV 14	Min	-0.500000	-4144.04	4	0.500000	0.500000
33	0.27500	SLV 14	Min	-0.500000	-3721.06	4	0.500000	0.500000
33	0.55000	SLV 14	Min	-0.500000	-3307.17	4	0.500000	0.500000
33	0.00000	SLV 15	Max	-0.500000	-1645.12	2	-0.500000	0.500000
33	0.27500	SLV 15	Max	-0.500000	-1893.12	2	-0.500000	0.500000
33	0.55000	SLV 15	Max	-0.500000	-2132.01	2	-0.500000	0.500000
33	0.00000	SLV 15	Min	-0.500000	-1645.12	2	-0.500000	0.500000
33	0.27500	SLV 15	Min	-0.500000	-1893.12	2	-0.500000	0.500000
33	0.55000	SLV 15	Min	-0.500000	-2132.01	2	-0.500000	0.500000
33	0.00000	SLV 16	Max	-0.500000	-4027.90	4	0.500000	0.500000
33	0.27500	SLV 16	Max	-0.500000	-3719.30	4	0.500000	0.500000
33	0.55000	SLV 16	Max	-0.500000	-3419.79	4	0.500000	0.500000
33	0.00000	SLV 16	Min	-0.500000	-4027.90	4	0.500000	0.500000
33	0.27500	SLV 16	Min	-0.500000	-3719.30	4	0.500000	0.500000
33	0.55000	SLV 16	Min	-0.500000	-3419.79	4	0.500000	0.500000
33	0.00000	SLE-C-TBM	Max	-0.500000	-1028.14	4	0.500000	0.500000
33	0.27500	SLE-C-TBM	Max	-0.500000	-455.62	4	0.500000	0.500000
33	0.55000	SLE-C-TBM	Max	-0.500000	-516.41	2	-0.500000	0.500000
33	0.00000	SLE-C-TBM	Min	-0.500000	-1028.14	4	0.500000	0.500000
33	0.27500	SLE-C-TBM	Min	-0.500000	-455.62	4	0.500000	0.500000
33	0.55000	SLE-C-TBM	Min	-0.500000	-516.41	2	-0.500000	0.500000
33	0.00000	SLU-1-TBM	Max	-0.500000	-2350.46	4	0.500000	0.500000
33	0.27500	SLU-1-TBM	Max	-0.500000	-1536.79	4	0.500000	0.500000
33	0.55000	SLU-1-TBM	Max	-0.500000	-734.95	4	0.500000	0.500000
33	0.00000	SLU-1-TBM	Min	-0.500000	-2350.46	4	0.500000	0.500000
33	0.27500	SLU-1-TBM	Min	-0.500000	-1536.79	4	0.500000	0.500000
33	0.55000	SLU-1-TBM	Min	-0.500000	-734.95	4	0.500000	0.500000
34	0.00000	SLE-C	Max	-0.500000	-586.05	2	-0.500000	0.500000
34	0.27500	SLE-C	Max	-0.500000	-640.91	2	-0.500000	0.500000
34	0.55000	SLE-C	Max	-0.500000	-686.19	2	-0.500000	0.500000
34	0.00000	SLE-C	Min	-0.500000	-586.05	2	-0.500000	0.500000
34	0.27500	SLE-C	Min	-0.500000	-640.91	2	-0.500000	0.500000
34	0.55000	SLE-C	Min	-0.500000	-686.19	2	-0.500000	0.500000
34	0.00000	SLE-F1	Max	-0.500000	-1111.57	4	0.500000	0.500000
34	0.27500	SLE-F1	Max	-0.500000	-1073.30	4	0.500000	0.500000
34	0.55000	SLE-F1	Max	-0.500000	-1044.61	4	0.500000	0.500000
34	0.00000	SLE-F1	Min	-0.500000	-1111.57	4	0.500000	0.500000
34	0.27500	SLE-F1	Min	-0.500000	-1073.30	4	0.500000	0.500000
34	0.55000	SLE-F1	Min	-0.500000	-1044.61	4	0.500000	0.500000
34	0.00000	SLE-F2	Max	-0.500000	-1768.15	2	-0.500000	0.500000
34	0.27500	SLE-F2	Max	-0.500000	-1772.33	2	-0.500000	0.500000
34	0.55000	SLE-F2	Max	-0.500000	-1766.93	2	-0.500000	0.500000
34	0.00000	SLE-F2	Min	-0.500000	-1768.15	2	-0.500000	0.500000
34	0.27500	SLE-F2	Min	-0.500000	-1772.33	2	-0.500000	0.500000
34	0.55000	SLE-F2	Min	-0.500000	-1766.93	2	-0.500000	0.500000
34	0.00000	SLE-F3	Max	-0.500000	-1393.66	4	0.500000	0.500000
34	0.27500	SLE-F3	Max	-0.500000	-1286.22	4	0.500000	0.500000
34	0.55000	SLE-F3	Max	-0.500000	-1188.36	4	0.500000	0.500000
34	0.00000	SLE-F3	Min	-0.500000	-1393.66	4	0.500000	0.500000
34	0.27500	SLE-F3	Min	-0.500000	-1286.22	4	0.500000	0.500000
34	0.55000	SLE-F3	Min	-0.500000	-1188.36	4	0.500000	0.500000
34	0.00000	SLE-QP	Max	-0.500000	-1525.52	2	-0.500000	0.500000
34	0.27500	SLE-QP	Max	-0.500000	-1506.63	2	-0.500000	0.500000
34	0.55000	SLE-QP	Max	-0.500000	-1478.16	2	-0.500000	0.500000
34	0.00000	SLE-QP	Min	-0.500000	-1525.52	2	-0.500000	0.500000
34	0.27500	SLE-QP	Min	-0.500000	-1506.63	2	-0.500000	0.500000
34	0.55000	SLE-QP	Min	-0.500000	-1478.16	2	-0.500000	0.500000

Table: Element Forces - Frames, Part 3 of 4

Frame	Station m	OutputCase	StepType	x3S11Max m	S11Min KN/m2	PtS11Min	x2S11Min m	x3S11Min m
34	0.00000	SLU-1	Max	-0.500000	-1328.44	4	0.500000	0.500000
34	0.27500	SLU-1	Max	-0.500000	-1263.27	4	0.500000	0.500000
34	0.55000	SLU-1	Max	-0.500000	-1210.56	4	0.500000	0.500000
34	0.00000	SLU-1	Min	-0.500000	-1328.44	4	0.500000	0.500000
34	0.27500	SLU-1	Min	-0.500000	-1263.27	4	0.500000	0.500000
34	0.55000	SLU-1	Min	-0.500000	-1210.56	4	0.500000	0.500000
34	0.00000	SLU-2	Max	-0.500000	-830.77	4	0.500000	0.500000
34	0.27500	SLU-2	Max	-0.500000	-940.03	4	0.500000	0.500000
34	0.55000	SLU-2	Max	-0.500000	-1061.75	4	0.500000	0.500000
34	0.00000	SLU-2	Min	-0.500000	-830.77	4	0.500000	0.500000
34	0.27500	SLU-2	Min	-0.500000	-940.03	4	0.500000	0.500000
34	0.55000	SLU-2	Min	-0.500000	-1061.75	4	0.500000	0.500000
34	0.00000	SLU-3	Max	-0.500000	-1621.77	4	0.500000	0.500000
34	0.27500	SLU-3	Max	-0.500000	-1375.34	4	0.500000	0.500000
34	0.55000	SLU-3	Max	-0.500000	-1138.49	4	0.500000	0.500000
34	0.00000	SLU-3	Min	-0.500000	-1621.77	4	0.500000	0.500000
34	0.27500	SLU-3	Min	-0.500000	-1375.34	4	0.500000	0.500000
34	0.55000	SLU-3	Min	-0.500000	-1138.49	4	0.500000	0.500000
34	0.00000	SLU-4	Max	-0.500000	-910.82	2	-0.500000	0.500000
34	0.27500	SLU-4	Max	-0.500000	-876.63	2	-0.500000	0.500000
34	0.55000	SLU-4	Max	-0.500000	-829.99	2	-0.500000	0.500000
34	0.00000	SLU-4	Min	-0.500000	-910.82	2	-0.500000	0.500000
34	0.27500	SLU-4	Min	-0.500000	-876.63	2	-0.500000	0.500000
34	0.55000	SLU-4	Min	-0.500000	-829.99	2	-0.500000	0.500000
34	0.00000	SLU-5	Max	-0.500000	-880.53	2	-0.500000	0.500000
34	0.27500	SLU-5	Max	-0.500000	-1020.25	2	-0.500000	0.500000
34	0.55000	SLU-5	Max	-0.500000	-1150.39	2	-0.500000	0.500000
34	0.00000	SLU-5	Min	-0.500000	-880.53	2	-0.500000	0.500000
34	0.27500	SLU-5	Min	-0.500000	-1020.25	2	-0.500000	0.500000
34	0.55000	SLU-5	Min	-0.500000	-1150.39	2	-0.500000	0.500000
34	0.00000	SLU-6	Max	-0.500000	-2210.06	4	0.500000	0.500000
34	0.27500	SLU-6	Max	-0.500000	-2124.70	4	0.500000	0.500000
34	0.55000	SLU-6	Max	-0.500000	-2051.79	4	0.500000	0.500000
34	0.00000	SLU-6	Min	-0.500000	-2210.06	4	0.500000	0.500000
34	0.27500	SLU-6	Min	-0.500000	-2124.70	4	0.500000	0.500000
34	0.55000	SLU-6	Min	-0.500000	-2051.79	4	0.500000	0.500000
34	0.00000	SLU-7	Max	-0.500000	-2428.52	4	0.500000	0.500000
34	0.27500	SLU-7	Max	-0.500000	-2172.88	4	0.500000	0.500000
34	0.55000	SLU-7	Max	-0.500000	-1926.82	4	0.500000	0.500000
34	0.00000	SLU-7	Min	-0.500000	-2428.52	4	0.500000	0.500000
34	0.27500	SLU-7	Min	-0.500000	-2172.88	4	0.500000	0.500000
34	0.55000	SLU-7	Min	-0.500000	-1926.82	4	0.500000	0.500000
34	0.00000	SLV 1	Max	-0.500000	-6192.53	2	-0.500000	0.500000
34	0.27500	SLV 1	Max	-0.500000	-7053.71	2	-0.500000	0.500000
34	0.55000	SLV 1	Max	-0.500000	-7905.30	2	-0.500000	0.500000
34	0.00000	SLV 1	Min	-0.500000	-6192.53	2	-0.500000	0.500000
34	0.27500	SLV 1	Min	-0.500000	-7053.71	2	-0.500000	0.500000
34	0.55000	SLV 1	Min	-0.500000	-7905.30	2	-0.500000	0.500000
34	0.00000	SLV 2	Max	-0.500000	-6275.96	2	-0.500000	0.500000
34	0.27500	SLV 2	Max	-0.500000	-7097.30	2	-0.500000	0.500000
34	0.55000	SLV 2	Max	-0.500000	-7909.07	2	-0.500000	0.500000
34	0.00000	SLV 2	Min	-0.500000	-6275.96	2	-0.500000	0.500000
34	0.27500	SLV 2	Min	-0.500000	-7097.30	2	-0.500000	0.500000
34	0.55000	SLV 2	Min	-0.500000	-7909.07	2	-0.500000	0.500000
34	0.00000	SLV 3	Max	-0.500000	-6275.96	2	-0.500000	0.500000
34	0.27500	SLV 3	Max	-0.500000	-7097.30	2	-0.500000	0.500000
34	0.55000	SLV 3	Max	-0.500000	-7909.07	2	-0.500000	0.500000
34	0.00000	SLV 3	Min	-0.500000	-6275.96	2	-0.500000	0.500000
34	0.27500	SLV 3	Min	-0.500000	-7097.30	2	-0.500000	0.500000

Table: Element Forces - Frames, Part 3 of 4

Frame	Station m	OutputCase	StepType	x3S11Max m	S11Min KN/m2	PtS11Min	x2S11Min m	x3S11Min m
34	0.55000	SLV 3	Min	-0.500000	-7909.07	2	-0.500000	0.500000
34	0.00000	SLV 4	Max	-0.500000	-7174.23	4	0.500000	0.500000
34	0.27500	SLV 4	Max	-0.500000	-6247.42	4	0.500000	0.500000
34	0.55000	SLV 4	Max	-0.500000	-5330.21	4	0.500000	0.500000
34	0.00000	SLV 4	Min	-0.500000	-7174.23	4	0.500000	0.500000
34	0.27500	SLV 4	Min	-0.500000	-6247.42	4	0.500000	0.500000
34	0.55000	SLV 4	Min	-0.500000	-5330.21	4	0.500000	0.500000
34	0.00000	SLV 5	Max	-0.500000	-2313.08	2	-0.500000	0.500000
34	0.27500	SLV 5	Max	-0.500000	-2612.73	2	-0.500000	0.500000
34	0.55000	SLV 5	Max	-0.500000	-2902.80	2	-0.500000	0.500000
34	0.00000	SLV 5	Min	-0.500000	-2313.08	2	-0.500000	0.500000
34	0.27500	SLV 5	Min	-0.500000	-2612.73	2	-0.500000	0.500000
34	0.55000	SLV 5	Min	-0.500000	-2902.80	2	-0.500000	0.500000
34	0.00000	SLV 6	Max	-0.500000	-3326.35	4	0.500000	0.500000
34	0.27500	SLV 6	Max	-0.500000	-2907.90	4	0.500000	0.500000
34	0.55000	SLV 6	Max	-0.500000	-2499.03	4	0.500000	0.500000
34	0.00000	SLV 6	Min	-0.500000	-3326.35	4	0.500000	0.500000
34	0.27500	SLV 6	Min	-0.500000	-2907.90	4	0.500000	0.500000
34	0.55000	SLV 6	Min	-0.500000	-2499.03	4	0.500000	0.500000
34	0.00000	SLV 7	Max	-0.500000	-2141.36	2	-0.500000	0.500000
34	0.27500	SLV 7	Max	-0.500000	-2323.64	2	-0.500000	0.500000
34	0.55000	SLV 7	Max	-0.500000	-2496.33	2	-0.500000	0.500000
34	0.00000	SLV 7	Min	-0.500000	-2141.36	2	-0.500000	0.500000
34	0.27500	SLV 7	Min	-0.500000	-2323.64	2	-0.500000	0.500000
34	0.55000	SLV 7	Min	-0.500000	-2496.33	2	-0.500000	0.500000
34	0.00000	SLV 8	Max	-0.500000	-3434.04	4	0.500000	0.500000
34	0.27500	SLV 8	Max	-0.500000	-3117.24	4	0.500000	0.500000
34	0.55000	SLV 8	Max	-0.500000	-2810.02	4	0.500000	0.500000
34	0.00000	SLV 8	Min	-0.500000	-3434.04	4	0.500000	0.500000
34	0.27500	SLV 8	Min	-0.500000	-3117.24	4	0.500000	0.500000
34	0.55000	SLV 8	Min	-0.500000	-2810.02	4	0.500000	0.500000
34	0.00000	SLV 9	Max	-0.500000	-6192.53	2	-0.500000	0.500000
34	0.27500	SLV 9	Max	-0.500000	-7053.71	2	-0.500000	0.500000
34	0.55000	SLV 9	Max	-0.500000	-7905.30	2	-0.500000	0.500000
34	0.00000	SLV 9	Min	-0.500000	-6192.53	2	-0.500000	0.500000
34	0.27500	SLV 9	Min	-0.500000	-7053.71	2	-0.500000	0.500000
34	0.55000	SLV 9	Min	-0.500000	-7905.30	2	-0.500000	0.500000
34	0.00000	SLV 10	Max	-0.500000	-7092.64	4	0.500000	0.500000
34	0.27500	SLV 10	Max	-0.500000	-6138.09	4	0.500000	0.500000
34	0.55000	SLV 10	Max	-0.500000	-5193.13	4	0.500000	0.500000
34	0.00000	SLV 10	Min	-0.500000	-7092.64	4	0.500000	0.500000
34	0.27500	SLV 10	Min	-0.500000	-6138.09	4	0.500000	0.500000
34	0.55000	SLV 10	Min	-0.500000	-5193.13	4	0.500000	0.500000
34	0.00000	SLV 11	Max	-0.500000	-6275.96	2	-0.500000	0.500000
34	0.27500	SLV 11	Max	-0.500000	-7097.30	2	-0.500000	0.500000
34	0.55000	SLV 11	Max	-0.500000	-7909.07	2	-0.500000	0.500000
34	0.00000	SLV 11	Min	-0.500000	-6275.96	2	-0.500000	0.500000
34	0.27500	SLV 11	Min	-0.500000	-7097.30	2	-0.500000	0.500000
34	0.55000	SLV 11	Min	-0.500000	-7909.07	2	-0.500000	0.500000
34	0.00000	SLV 12	Max	-0.500000	-7174.23	4	0.500000	0.500000
34	0.27500	SLV 12	Max	-0.500000	-6247.42	4	0.500000	0.500000
34	0.55000	SLV 12	Max	-0.500000	-5330.21	4	0.500000	0.500000
34	0.00000	SLV 12	Min	-0.500000	-7174.23	4	0.500000	0.500000
34	0.27500	SLV 12	Min	-0.500000	-6247.42	4	0.500000	0.500000
34	0.55000	SLV 12	Min	-0.500000	-5330.21	4	0.500000	0.500000
34	0.00000	SLV 13	Max	-0.500000	-2313.08	2	-0.500000	0.500000
34	0.27500	SLV 13	Max	-0.500000	-2612.73	2	-0.500000	0.500000
34	0.55000	SLV 13	Max	-0.500000	-2902.80	2	-0.500000	0.500000
34	0.00000	SLV 13	Min	-0.500000	-2313.08	2	-0.500000	0.500000

Table: Element Forces - Frames, Part 3 of 4

Frame	Station m	OutputCase	StepType	x3S11Max m	S11Min KN/m2	PtS11Min	x2S11Min m	x3S11Min m
34	0.27500	SLV 13	Min	-0.500000	-2612.73	2	-0.500000	0.500000
34	0.55000	SLV 13	Min	-0.500000	-2902.80	2	-0.500000	0.500000
34	0.00000	SLV 14	Max	-0.500000	-3326.35	4	0.500000	0.500000
34	0.27500	SLV 14	Max	-0.500000	-2907.90	4	0.500000	0.500000
34	0.55000	SLV 14	Max	-0.500000	-2499.03	4	0.500000	0.500000
34	0.00000	SLV 14	Min	-0.500000	-3326.35	4	0.500000	0.500000
34	0.27500	SLV 14	Min	-0.500000	-2907.90	4	0.500000	0.500000
34	0.55000	SLV 14	Min	-0.500000	-2499.03	4	0.500000	0.500000
34	0.00000	SLV 15	Max	-0.500000	-2141.36	2	-0.500000	0.500000
34	0.27500	SLV 15	Max	-0.500000	-2323.64	2	-0.500000	0.500000
34	0.55000	SLV 15	Max	-0.500000	-2496.33	2	-0.500000	0.500000
34	0.00000	SLV 15	Min	-0.500000	-2141.36	2	-0.500000	0.500000
34	0.27500	SLV 15	Min	-0.500000	-2323.64	2	-0.500000	0.500000
34	0.55000	SLV 15	Min	-0.500000	-2496.33	2	-0.500000	0.500000
34	0.00000	SLV 16	Max	-0.500000	-3434.04	4	0.500000	0.500000
34	0.27500	SLV 16	Max	-0.500000	-3117.24	4	0.500000	0.500000
34	0.55000	SLV 16	Max	-0.500000	-2810.02	4	0.500000	0.500000
34	0.00000	SLV 16	Min	-0.500000	-3434.04	4	0.500000	0.500000
34	0.27500	SLV 16	Min	-0.500000	-3117.24	4	0.500000	0.500000
34	0.55000	SLV 16	Min	-0.500000	-2810.02	4	0.500000	0.500000
34	0.00000	SLE-C-TBM	Max	-0.500000	-543.49	2	-0.500000	0.500000
34	0.27500	SLE-C-TBM	Max	-0.500000	-1170.71	2	-0.500000	0.500000
34	0.55000	SLE-C-TBM	Max	-0.500000	-1788.34	2	-0.500000	0.500000
34	0.00000	SLE-C-TBM	Min	-0.500000	-543.49	2	-0.500000	0.500000
34	0.27500	SLE-C-TBM	Min	-0.500000	-1170.71	2	-0.500000	0.500000
34	0.55000	SLE-C-TBM	Min	-0.500000	-1788.34	2	-0.500000	0.500000
34	0.00000	SLU-1-TBM	Max	-0.500000	-774.39	4	0.500000	0.500000
34	0.27500	SLU-1-TBM	Max	-0.500000	-645.94	2	-0.500000	0.500000
34	0.55000	SLU-1-TBM	Max	-0.500000	-1563.75	2	-0.500000	0.500000
34	0.00000	SLU-1-TBM	Min	-0.500000	-774.39	4	0.500000	0.500000
34	0.27500	SLU-1-TBM	Min	-0.500000	-645.94	2	-0.500000	0.500000
34	0.55000	SLU-1-TBM	Min	-0.500000	-1563.75	2	-0.500000	0.500000
35	0.00000	SLE-C	Max	-0.500000	-687.91	2	-0.500000	0.500000
35	0.27500	SLE-C	Max	-0.500000	-726.94	2	-0.500000	0.500000
35	0.55000	SLE-C	Max	-0.500000	-755.96	2	-0.500000	0.500000
35	0.00000	SLE-C	Min	-0.500000	-687.91	2	-0.500000	0.500000
35	0.27500	SLE-C	Min	-0.500000	-726.94	2	-0.500000	0.500000
35	0.55000	SLE-C	Min	-0.500000	-755.96	2	-0.500000	0.500000
35	0.00000	SLE-F1	Max	-0.500000	-1046.32	4	0.500000	0.500000
35	0.27500	SLE-F1	Max	-0.500000	-1006.03	4	0.500000	0.500000
35	0.55000	SLE-F1	Max	-0.500000	-975.76	4	0.500000	0.500000
35	0.00000	SLE-F1	Min	-0.500000	-1046.32	4	0.500000	0.500000
35	0.27500	SLE-F1	Min	-0.500000	-1006.03	4	0.500000	0.500000
35	0.55000	SLE-F1	Min	-0.500000	-975.76	4	0.500000	0.500000
35	0.00000	SLE-F2	Max	-0.500000	-1765.83	2	-0.500000	0.500000
35	0.27500	SLE-F2	Max	-0.500000	-1733.43	2	-0.500000	0.500000
35	0.55000	SLE-F2	Max	-0.500000	-1691.03	2	-0.500000	0.500000
35	0.00000	SLE-F2	Min	-0.500000	-1765.83	2	-0.500000	0.500000
35	0.27500	SLE-F2	Min	-0.500000	-1733.43	2	-0.500000	0.500000
35	0.55000	SLE-F2	Min	-0.500000	-1691.03	2	-0.500000	0.500000
35	0.00000	SLE-F3	Max	-0.500000	-1193.14	4	0.500000	0.500000
35	0.27500	SLE-F3	Max	-0.500000	-1087.58	4	0.500000	0.500000
35	0.55000	SLE-F3	Max	-0.500000	-992.03	4	0.500000	0.500000
35	0.00000	SLE-F3	Min	-0.500000	-1193.14	4	0.500000	0.500000
35	0.27500	SLE-F3	Min	-0.500000	-1087.58	4	0.500000	0.500000
35	0.55000	SLE-F3	Min	-0.500000	-992.03	4	0.500000	0.500000
35	0.00000	SLE-QP	Max	-0.500000	-1476.18	2	-0.500000	0.500000
35	0.27500	SLE-QP	Max	-0.500000	-1428.27	2	-0.500000	0.500000
35	0.55000	SLE-QP	Max	-0.500000	-1370.34	2	-0.500000	0.500000

Table: Element Forces - Frames, Part 3 of 4

Frame	Station m	OutputCase	StepType	x3S11Max m	S11Min KN/m2	PtS11Min	x2S11Min m	x3S11Min m
35	0.00000	SLE-QP	Min	-0.500000	-1476.18	2	-0.500000	0.500000
35	0.27500	SLE-QP	Min	-0.500000	-1428.27	2	-0.500000	0.500000
35	0.55000	SLE-QP	Min	-0.500000	-1370.34	2	-0.500000	0.500000
35	0.00000	SLU-1	Max	-0.500000	-1213.42	4	0.500000	0.500000
35	0.27500	SLU-1	Max	-0.500000	-1148.35	4	0.500000	0.500000
35	0.55000	SLU-1	Max	-0.500000	-1096.29	4	0.500000	0.500000
35	0.00000	SLU-1	Min	-0.500000	-1213.42	4	0.500000	0.500000
35	0.27500	SLU-1	Min	-0.500000	-1148.35	4	0.500000	0.500000
35	0.55000	SLU-1	Min	-0.500000	-1096.29	4	0.500000	0.500000
35	0.00000	SLU-2	Max	-0.500000	-1057.07	4	0.500000	0.500000
35	0.27500	SLU-2	Max	-0.500000	-1147.98	4	0.500000	0.500000
35	0.55000	SLU-2	Max	-0.500000	-1251.90	4	0.500000	0.500000
35	0.00000	SLU-2	Min	-0.500000	-1057.07	4	0.500000	0.500000
35	0.27500	SLU-2	Min	-0.500000	-1147.98	4	0.500000	0.500000
35	0.55000	SLU-2	Min	-0.500000	-1251.90	4	0.500000	0.500000
35	0.00000	SLU-3	Max	-0.500000	-1149.19	4	0.500000	0.500000
35	0.27500	SLU-3	Max	-0.500000	-923.00	4	0.500000	0.500000
35	0.55000	SLU-3	Max	-0.500000	-774.69	2	-0.500000	0.500000
35	0.00000	SLU-3	Min	-0.500000	-1149.19	4	0.500000	0.500000
35	0.27500	SLU-3	Min	-0.500000	-923.00	4	0.500000	0.500000
35	0.55000	SLU-3	Min	-0.500000	-774.69	2	-0.500000	0.500000
35	0.00000	SLU-4	Max	-0.500000	-827.75	2	-0.500000	0.500000
35	0.27500	SLU-4	Max	-0.500000	-787.46	2	-0.500000	0.500000
35	0.55000	SLU-4	Max	-0.500000	-734.16	2	-0.500000	0.500000
35	0.00000	SLU-4	Min	-0.500000	-827.75	2	-0.500000	0.500000
35	0.27500	SLU-4	Min	-0.500000	-787.46	2	-0.500000	0.500000
35	0.55000	SLU-4	Min	-0.500000	-734.16	2	-0.500000	0.500000
35	0.00000	SLU-5	Max	-0.500000	-1155.61	2	-0.500000	0.500000
35	0.27500	SLU-5	Max	-0.500000	-1263.60	2	-0.500000	0.500000
35	0.55000	SLU-5	Max	-0.500000	-1361.57	2	-0.500000	0.500000
35	0.00000	SLU-5	Min	-0.500000	-1155.61	2	-0.500000	0.500000
35	0.27500	SLU-5	Min	-0.500000	-1263.60	2	-0.500000	0.500000
35	0.55000	SLU-5	Min	-0.500000	-1361.57	2	-0.500000	0.500000
35	0.00000	SLU-6	Max	-0.500000	-2055.99	4	0.500000	0.500000
35	0.27500	SLU-6	Max	-0.500000	-1953.68	4	0.500000	0.500000
35	0.55000	SLU-6	Max	-0.500000	-1864.38	4	0.500000	0.500000
35	0.00000	SLU-6	Min	-0.500000	-2055.99	4	0.500000	0.500000
35	0.27500	SLU-6	Min	-0.500000	-1953.68	4	0.500000	0.500000
35	0.55000	SLU-6	Min	-0.500000	-1864.38	4	0.500000	0.500000
35	0.00000	SLU-7	Max	-0.500000	-1938.35	4	0.500000	0.500000
35	0.27500	SLU-7	Max	-0.500000	-1685.80	4	0.500000	0.500000
35	0.55000	SLU-7	Max	-0.500000	-1443.26	4	0.500000	0.500000
35	0.00000	SLU-7	Min	-0.500000	-1938.35	4	0.500000	0.500000
35	0.27500	SLU-7	Min	-0.500000	-1685.80	4	0.500000	0.500000
35	0.55000	SLU-7	Min	-0.500000	-1443.26	4	0.500000	0.500000
35	0.00000	SLV 1	Max	-0.500000	-7938.89	2	-0.500000	0.500000
35	0.27500	SLV 1	Max	-0.500000	-8567.17	2	-0.500000	0.500000
35	0.55000	SLV 1	Max	-0.500000	-9185.44	1	-0.500000	-0.500000
35	0.00000	SLV 1	Min	-0.500000	-7938.89	2	-0.500000	0.500000
35	0.27500	SLV 1	Min	-0.500000	-8567.17	2	-0.500000	0.500000
35	0.55000	SLV 1	Min	-0.500000	-9185.44	1	-0.500000	-0.500000
35	0.00000	SLV 2	Max	-0.500000	-7940.84	2	-0.500000	0.500000
35	0.27500	SLV 2	Max	-0.500000	-8532.15	2	-0.500000	0.500000
35	0.55000	SLV 2	Max	-0.500000	-9113.44	2	-0.500000	0.500000
35	0.00000	SLV 2	Min	-0.500000	-7940.84	2	-0.500000	0.500000
35	0.27500	SLV 2	Min	-0.500000	-8532.15	2	-0.500000	0.500000
35	0.55000	SLV 2	Min	-0.500000	-9113.44	2	-0.500000	0.500000
35	0.00000	SLV 3	Max	-0.500000	-7940.84	2	-0.500000	0.500000
35	0.27500	SLV 3	Max	-0.500000	-8532.15	2	-0.500000	0.500000



Table: Element Forces - Frames, Part 3 of 4

Frame	Station m	OutputCase	StepType	x3S11Max m	S11Min KN/m2	PtS11Min	x2S11Min m	x3S11Min m
35	0.55000	SLV 3	Max	-0.500000	-9113.44	2	-0.500000	0.500000
35	0.00000	SLV 3	Min	-0.500000	-7940.84	2	-0.500000	0.500000
35	0.27500	SLV 3	Min	-0.500000	-8532.15	2	-0.500000	0.500000
35	0.55000	SLV 3	Min	-0.500000	-9113.44	2	-0.500000	0.500000
35	0.00000	SLV 4	Max	-0.500000	-5372.47	4	0.500000	0.500000
35	0.27500	SLV 4	Max	-0.500000	-4448.60	4	0.500000	0.500000
35	0.55000	SLV 4	Max	-0.500000	-3534.74	4	0.500000	0.500000
35	0.00000	SLV 4	Min	-0.500000	-5372.47	4	0.500000	0.500000
35	0.27500	SLV 4	Min	-0.500000	-4448.60	4	0.500000	0.500000
35	0.55000	SLV 4	Min	-0.500000	-3534.74	4	0.500000	0.500000
35	0.00000	SLV 5	Max	-0.500000	-2914.25	2	-0.500000	0.500000
35	0.27500	SLV 5	Max	-0.500000	-3136.30	2	-0.500000	0.500000
35	0.55000	SLV 5	Max	-0.500000	-3348.35	2	-0.500000	0.500000
35	0.00000	SLV 5	Min	-0.500000	-2914.25	2	-0.500000	0.500000
35	0.27500	SLV 5	Min	-0.500000	-3136.30	2	-0.500000	0.500000
35	0.55000	SLV 5	Min	-0.500000	-3348.35	2	-0.500000	0.500000
35	0.00000	SLV 6	Max	-0.500000	-2517.88	4	0.500000	0.500000
35	0.27500	SLV 6	Max	-0.500000	-2108.18	4	0.500000	0.500000
35	0.55000	SLV 6	Max	-0.500000	-1708.49	4	0.500000	0.500000
35	0.00000	SLV 6	Min	-0.500000	-2517.88	4	0.500000	0.500000
35	0.27500	SLV 6	Min	-0.500000	-2108.18	4	0.500000	0.500000
35	0.55000	SLV 6	Min	-0.500000	-1708.49	4	0.500000	0.500000
35	0.00000	SLV 7	Max	-0.500000	-2502.83	2	-0.500000	0.500000
35	0.27500	SLV 7	Max	-0.500000	-2625.56	2	-0.500000	0.500000
35	0.55000	SLV 7	Max	-0.500000	-2738.28	2	-0.500000	0.500000
35	0.00000	SLV 7	Min	-0.500000	-2502.83	2	-0.500000	0.500000
35	0.27500	SLV 7	Min	-0.500000	-2625.56	2	-0.500000	0.500000
35	0.55000	SLV 7	Min	-0.500000	-2738.28	2	-0.500000	0.500000
35	0.00000	SLV 8	Max	-0.500000	-2824.53	4	0.500000	0.500000
35	0.27500	SLV 8	Max	-0.500000	-2503.39	4	0.500000	0.500000
35	0.55000	SLV 8	Max	-0.500000	-2192.26	4	0.500000	0.500000
35	0.00000	SLV 8	Min	-0.500000	-2824.53	4	0.500000	0.500000
35	0.27500	SLV 8	Min	-0.500000	-2503.39	4	0.500000	0.500000
35	0.55000	SLV 8	Min	-0.500000	-2192.26	4	0.500000	0.500000
35	0.00000	SLV 9	Max	-0.500000	-7938.89	2	-0.500000	0.500000
35	0.27500	SLV 9	Max	-0.500000	-8567.17	2	-0.500000	0.500000
35	0.55000	SLV 9	Max	-0.500000	-9185.44	1	-0.500000	-0.500000
35	0.00000	SLV 9	Min	-0.500000	-7938.89	2	-0.500000	0.500000
35	0.27500	SLV 9	Min	-0.500000	-8567.17	2	-0.500000	0.500000
35	0.55000	SLV 9	Min	-0.500000	-9185.44	1	-0.500000	-0.500000
35	0.00000	SLV 10	Max	-0.500000	-5236.57	4	0.500000	0.500000
35	0.27500	SLV 10	Max	-0.500000	-4289.06	4	0.500000	0.500000
35	0.55000	SLV 10	Max	-0.500000	-3351.57	4	0.500000	0.500000
35	0.00000	SLV 10	Min	-0.500000	-5236.57	4	0.500000	0.500000
35	0.27500	SLV 10	Min	-0.500000	-4289.06	4	0.500000	0.500000
35	0.55000	SLV 10	Min	-0.500000	-3351.57	4	0.500000	0.500000
35	0.00000	SLV 11	Max	-0.500000	-7940.84	2	-0.500000	0.500000
35	0.27500	SLV 11	Max	-0.500000	-8532.15	2	-0.500000	0.500000
35	0.55000	SLV 11	Max	-0.500000	-9113.44	2	-0.500000	0.500000
35	0.00000	SLV 11	Min	-0.500000	-7940.84	2	-0.500000	0.500000
35	0.27500	SLV 11	Min	-0.500000	-8532.15	2	-0.500000	0.500000
35	0.55000	SLV 11	Min	-0.500000	-9113.44	2	-0.500000	0.500000
35	0.00000	SLV 12	Max	-0.500000	-5372.47	4	0.500000	0.500000
35	0.27500	SLV 12	Max	-0.500000	-4448.60	4	0.500000	0.500000
35	0.55000	SLV 12	Max	-0.500000	-3534.74	4	0.500000	0.500000
35	0.00000	SLV 12	Min	-0.500000	-5372.47	4	0.500000	0.500000
35	0.27500	SLV 12	Min	-0.500000	-4448.60	4	0.500000	0.500000
35	0.55000	SLV 12	Min	-0.500000	-3534.74	4	0.500000	0.500000
35	0.00000	SLV 13	Max	-0.500000	-2914.25	2	-0.500000	0.500000

Table: Element Forces - Frames, Part 3 of 4

Frame	Station m	OutputCase	StepType	x3S11Max m	S11Min KN/m2	PtS11Min	x2S11Min m	x3S11Min m
35	0.27500	SLV 13	Max	-0.500000	-3136.30	2	-0.500000	0.500000
35	0.55000	SLV 13	Max	-0.500000	-3348.35	2	-0.500000	0.500000
35	0.00000	SLV 13	Min	-0.500000	-2914.25	2	-0.500000	0.500000
35	0.27500	SLV 13	Min	-0.500000	-3136.30	2	-0.500000	0.500000
35	0.55000	SLV 13	Min	-0.500000	-3348.35	2	-0.500000	0.500000
35	0.00000	SLV 14	Max	-0.500000	-2517.88	4	0.500000	0.500000
35	0.27500	SLV 14	Max	-0.500000	-2108.18	4	0.500000	0.500000
35	0.55000	SLV 14	Max	-0.500000	-1708.49	4	0.500000	0.500000
35	0.00000	SLV 14	Min	-0.500000	-2517.88	4	0.500000	0.500000
35	0.27500	SLV 14	Min	-0.500000	-2108.18	4	0.500000	0.500000
35	0.55000	SLV 14	Min	-0.500000	-1708.49	4	0.500000	0.500000
35	0.00000	SLV 15	Max	-0.500000	-2502.83	2	-0.500000	0.500000
35	0.27500	SLV 15	Max	-0.500000	-2625.56	2	-0.500000	0.500000
35	0.55000	SLV 15	Max	-0.500000	-2738.28	2	-0.500000	0.500000
35	0.00000	SLV 15	Min	-0.500000	-2502.83	2	-0.500000	0.500000
35	0.27500	SLV 15	Min	-0.500000	-2625.56	2	-0.500000	0.500000
35	0.55000	SLV 15	Min	-0.500000	-2738.28	2	-0.500000	0.500000
35	0.00000	SLV 16	Max	-0.500000	-2824.53	4	0.500000	0.500000
35	0.27500	SLV 16	Max	-0.500000	-2503.39	4	0.500000	0.500000
35	0.55000	SLV 16	Max	-0.500000	-2192.26	4	0.500000	0.500000
35	0.00000	SLV 16	Min	-0.500000	-2824.53	4	0.500000	0.500000
35	0.27500	SLV 16	Min	-0.500000	-2503.39	4	0.500000	0.500000
35	0.55000	SLV 16	Min	-0.500000	-2192.26	4	0.500000	0.500000
35	0.00000	SLE-C-TBM	Max	-0.500000	-1817.64	2	-0.500000	0.500000
35	0.27500	SLE-C-TBM	Max	-0.500000	-2494.65	2	-0.500000	0.500000
35	0.55000	SLE-C-TBM	Max	-0.500000	-3161.65	2	-0.500000	0.500000
35	0.00000	SLE-C-TBM	Min	-0.500000	-1817.64	2	-0.500000	0.500000
35	0.27500	SLE-C-TBM	Min	-0.500000	-2494.65	2	-0.500000	0.500000
35	0.55000	SLE-C-TBM	Min	-0.500000	-3161.65	2	-0.500000	0.500000
35	0.00000	SLU-1-TBM	Max	-0.500000	-1608.06	2	-0.500000	0.500000
35	0.27500	SLU-1-TBM	Max	-0.500000	-2644.77	2	-0.500000	0.500000
35	0.55000	SLU-1-TBM	Max	-0.500000	-3668.47	2	-0.500000	0.500000
35	0.00000	SLU-1-TBM	Min	-0.500000	-1608.06	2	-0.500000	0.500000
35	0.27500	SLU-1-TBM	Min	-0.500000	-2644.77	2	-0.500000	0.500000
35	0.55000	SLU-1-TBM	Min	-0.500000	-3668.47	2	-0.500000	0.500000
36	0.00000	SLE-C	Max	-0.500000	-757.03	2	-0.500000	0.500000
36	0.27500	SLE-C	Max	-0.500000	-782.53	2	-0.500000	0.500000
36	0.55000	SLE-C	Max	-0.500000	-797.64	2	-0.500000	0.500000
36	0.00000	SLE-C	Min	-0.500000	-757.03	2	-0.500000	0.500000
36	0.27500	SLE-C	Min	-0.500000	-782.53	2	-0.500000	0.500000
36	0.55000	SLE-C	Min	-0.500000	-797.64	2	-0.500000	0.500000
36	0.00000	SLE-F1	Max	-0.500000	-977.54	4	0.500000	0.500000
36	0.27500	SLE-F1	Max	-0.500000	-935.09	4	0.500000	0.500000
36	0.55000	SLE-F1	Max	-0.500000	-903.03	4	0.500000	0.500000
36	0.00000	SLE-F1	Min	-0.500000	-977.54	4	0.500000	0.500000
36	0.27500	SLE-F1	Min	-0.500000	-935.09	4	0.500000	0.500000
36	0.55000	SLE-F1	Min	-0.500000	-903.03	4	0.500000	0.500000
36	0.00000	SLE-F2	Max	-0.500000	-1688.41	2	-0.500000	0.500000
36	0.27500	SLE-F2	Max	-0.500000	-1625.20	2	-0.500000	0.500000
36	0.55000	SLE-F2	Max	-0.500000	-1551.62	2	-0.500000	0.500000
36	0.00000	SLE-F2	Min	-0.500000	-1688.41	2	-0.500000	0.500000
36	0.27500	SLE-F2	Min	-0.500000	-1625.20	2	-0.500000	0.500000
36	0.55000	SLE-F2	Min	-0.500000	-1551.62	2	-0.500000	0.500000
36	0.00000	SLE-F3	Max	-0.500000	-996.69	4	0.500000	0.500000
36	0.27500	SLE-F3	Max	-0.500000	-893.47	4	0.500000	0.500000
36	0.55000	SLE-F3	Max	-0.500000	-800.64	4	0.500000	0.500000
36	0.00000	SLE-F3	Min	-0.500000	-996.69	4	0.500000	0.500000
36	0.27500	SLE-F3	Min	-0.500000	-893.47	4	0.500000	0.500000
36	0.55000	SLE-F3	Min	-0.500000	-800.64	4	0.500000	0.500000

Table: Element Forces - Frames, Part 3 of 4

Frame	Station m	OutputCase	StepType	x3S11Max m	S11Min KN/m2	PtS11Min	x2S11Min m	x3S11Min m
36	0.0000	SLE-QP	Max	-0.500000	-1367.17	2	-0.500000	0.500000
36	0.2750	SLE-QP	Max	-0.500000	-1295.35	2	-0.500000	0.500000
36	0.5500	SLE-QP	Max	-0.500000	-1213.16	2	-0.500000	0.500000
36	0.0000	SLE-QP	Min	-0.500000	-1367.17	2	-0.500000	0.500000
36	0.2750	SLE-QP	Min	-0.500000	-1295.35	2	-0.500000	0.500000
36	0.5500	SLE-QP	Min	-0.500000	-1213.16	2	-0.500000	0.500000
36	0.0000	SLU-1	Max	-0.500000	-1099.11	4	0.500000	0.500000
36	0.2750	SLU-1	Max	-0.500000	-1033.93	4	0.500000	0.500000
36	0.5500	SLU-1	Max	-0.500000	-982.24	4	0.500000	0.500000
36	0.0000	SLU-1	Min	-0.500000	-1099.11	4	0.500000	0.500000
36	0.2750	SLU-1	Min	-0.500000	-1033.93	4	0.500000	0.500000
36	0.5500	SLU-1	Min	-0.500000	-982.24	4	0.500000	0.500000
36	0.0000	SLU-2	Max	-0.500000	-1248.03	4	0.500000	0.500000
36	0.2750	SLU-2	Max	-0.500000	-1320.16	4	0.500000	0.500000
36	0.5500	SLU-2	Max	-0.500000	-1405.78	4	0.500000	0.500000
36	0.0000	SLU-2	Min	-0.500000	-1248.03	4	0.500000	0.500000
36	0.2750	SLU-2	Min	-0.500000	-1320.16	4	0.500000	0.500000
36	0.5500	SLU-2	Min	-0.500000	-1405.78	4	0.500000	0.500000
36	0.0000	SLU-3	Max	-0.500000	-784.44	2	-0.500000	0.500000
36	0.2750	SLU-3	Max	-0.500000	-995.72	2	-0.500000	0.500000
36	0.5500	SLU-3	Max	-0.500000	-1196.62	2	-0.500000	0.500000
36	0.0000	SLU-3	Min	-0.500000	-784.44	2	-0.500000	0.500000
36	0.2750	SLU-3	Min	-0.500000	-995.72	2	-0.500000	0.500000
36	0.5500	SLU-3	Min	-0.500000	-1196.62	2	-0.500000	0.500000
36	0.0000	SLU-4	Max	-0.500000	-731.71	2	-0.500000	0.500000
36	0.2750	SLU-4	Max	-0.500000	-687.77	2	-0.500000	0.500000
36	0.5500	SLU-4	Max	-0.500000	-636.50	4	0.500000	0.500000
36	0.0000	SLU-4	Min	-0.500000	-731.71	2	-0.500000	0.500000
36	0.2750	SLU-4	Min	-0.500000	-687.77	2	-0.500000	0.500000
36	0.5500	SLU-4	Min	-0.500000	-636.50	4	0.500000	0.500000
36	0.0000	SLU-5	Max	-0.500000	-1365.43	2	-0.500000	0.500000
36	0.2750	SLU-5	Max	-0.500000	-1444.62	2	-0.500000	0.500000
36	0.5500	SLU-5	Max	-0.500000	-1513.43	2	-0.500000	0.500000
36	0.0000	SLU-5	Min	-0.500000	-1365.43	2	-0.500000	0.500000
36	0.2750	SLU-5	Min	-0.500000	-1444.62	2	-0.500000	0.500000
36	0.5500	SLU-5	Min	-0.500000	-1513.43	2	-0.500000	0.500000
36	0.0000	SLU-6	Max	-0.500000	-1869.26	4	0.500000	0.500000
36	0.2750	SLU-6	Max	-0.500000	-1752.34	4	0.500000	0.500000
36	0.5500	SLU-6	Max	-0.500000	-1648.91	4	0.500000	0.500000
36	0.0000	SLU-6	Min	-0.500000	-1869.26	4	0.500000	0.500000
36	0.2750	SLU-6	Min	-0.500000	-1752.34	4	0.500000	0.500000
36	0.5500	SLU-6	Min	-0.500000	-1648.91	4	0.500000	0.500000
36	0.0000	SLU-7	Max	-0.500000	-1454.58	4	0.500000	0.500000
36	0.2750	SLU-7	Max	-0.500000	-1207.69	4	0.500000	0.500000
36	0.5500	SLU-7	Max	-0.500000	-971.19	4	0.500000	0.500000
36	0.0000	SLU-7	Min	-0.500000	-1454.58	4	0.500000	0.500000
36	0.2750	SLU-7	Min	-0.500000	-1207.69	4	0.500000	0.500000
36	0.5500	SLU-7	Min	-0.500000	-971.19	4	0.500000	0.500000
36	0.0000	SLV 1	Max	-0.500000	-9208.46	1	-0.500000	-0.500000
36	0.2750	SLV 1	Max	-0.500000	-9615.10	2	-0.500000	0.500000
36	0.5500	SLV 1	Max	-0.500000	-10011.36	2	-0.500000	0.500000
36	0.0000	SLV 1	Min	-0.500000	-9208.46	1	-0.500000	-0.500000
36	0.2750	SLV 1	Min	-0.500000	-9615.10	2	-0.500000	0.500000
36	0.5500	SLV 1	Min	-0.500000	-10011.36	2	-0.500000	0.500000
36	0.0000	SLV 2	Max	-0.500000	-9134.90	1	-0.500000	-0.500000
36	0.2750	SLV 2	Max	-0.500000	-9509.81	1	-0.500000	-0.500000
36	0.5500	SLV 2	Max	-0.500000	-9874.35	2	-0.500000	0.500000
36	0.0000	SLV 2	Min	-0.500000	-9134.90	1	-0.500000	-0.500000
36	0.2750	SLV 2	Min	-0.500000	-9509.81	1	-0.500000	-0.500000

Table: Element Forces - Frames, Part 3 of 4

Frame	Station m	OutputCase	StepType	x3S11Max m	S11Min KN/m2	PtS11Min	x2S11Min m	x3S11Min m
36	0.55000	SLV 2	Min	-0.500000	-9874.35	2	-0.500000	0.500000
36	0.00000	SLV 3	Max	-0.500000	-9134.90	1	-0.500000	-0.500000
36	0.27500	SLV 3	Max	-0.500000	-9509.81	1	-0.500000	-0.500000
36	0.55000	SLV 3	Max	-0.500000	-9874.35	2	-0.500000	0.500000
36	0.00000	SLV 3	Min	-0.500000	-9134.90	1	-0.500000	-0.500000
36	0.27500	SLV 3	Min	-0.500000	-9509.81	1	-0.500000	-0.500000
36	0.55000	SLV 3	Min	-0.500000	-9874.35	2	-0.500000	0.500000
36	0.00000	SLV 4	Max	-0.500000	-3576.55	4	0.500000	0.500000
36	0.27500	SLV 4	Max	-0.500000	-2668.85	4	0.500000	0.500000
36	0.55000	SLV 4	Max	-0.500000	-1771.53	3	0.500000	-0.500000
36	0.00000	SLV 4	Min	-0.500000	-3576.55	4	0.500000	0.500000
36	0.27500	SLV 4	Min	-0.500000	-2668.85	4	0.500000	0.500000
36	0.55000	SLV 4	Min	-0.500000	-1771.53	3	0.500000	-0.500000
36	0.00000	SLV 5	Max	-0.500000	-3356.41	2	-0.500000	0.500000
36	0.27500	SLV 5	Max	-0.500000	-3507.17	2	-0.500000	0.500000
36	0.55000	SLV 5	Max	-0.500000	-3647.55	2	-0.500000	0.500000
36	0.00000	SLV 5	Min	-0.500000	-3356.41	2	-0.500000	0.500000
36	0.27500	SLV 5	Min	-0.500000	-3507.17	2	-0.500000	0.500000
36	0.55000	SLV 5	Min	-0.500000	-3647.55	2	-0.500000	0.500000
36	0.00000	SLV 6	Max	-0.500000	-1726.82	4	0.500000	0.500000
36	0.27500	SLV 6	Max	-0.500000	-1330.19	4	0.500000	0.500000
36	0.55000	SLV 6	Max	-0.500000	-943.95	4	0.500000	0.500000
36	0.00000	SLV 6	Min	-0.500000	-1726.82	4	0.500000	0.500000
36	0.27500	SLV 6	Min	-0.500000	-1330.19	4	0.500000	0.500000
36	0.55000	SLV 6	Min	-0.500000	-943.95	4	0.500000	0.500000
36	0.00000	SLV 7	Max	-0.500000	-2742.22	2	-0.500000	0.500000
36	0.27500	SLV 7	Max	-0.500000	-2811.50	2	-0.500000	0.500000
36	0.55000	SLV 7	Max	-0.500000	-2870.40	2	-0.500000	0.500000
36	0.00000	SLV 7	Min	-0.500000	-2742.22	2	-0.500000	0.500000
36	0.27500	SLV 7	Min	-0.500000	-2811.50	2	-0.500000	0.500000
36	0.55000	SLV 7	Min	-0.500000	-2870.40	2	-0.500000	0.500000
36	0.00000	SLV 8	Max	-0.500000	-2206.85	4	0.500000	0.500000
36	0.27500	SLV 8	Max	-0.500000	-1885.41	4	0.500000	0.500000
36	0.55000	SLV 8	Max	-0.500000	-1574.36	4	0.500000	0.500000
36	0.00000	SLV 8	Min	-0.500000	-2206.85	4	0.500000	0.500000
36	0.27500	SLV 8	Min	-0.500000	-1885.41	4	0.500000	0.500000
36	0.55000	SLV 8	Min	-0.500000	-1574.36	4	0.500000	0.500000
36	0.00000	SLV 9	Max	-0.500000	-9208.46	1	-0.500000	-0.500000
36	0.27500	SLV 9	Max	-0.500000	-9615.10	2	-0.500000	0.500000
36	0.55000	SLV 9	Max	-0.500000	-10011.36	2	-0.500000	0.500000
36	0.00000	SLV 9	Min	-0.500000	-9208.46	1	-0.500000	-0.500000
36	0.27500	SLV 9	Min	-0.500000	-9615.10	2	-0.500000	0.500000
36	0.55000	SLV 9	Min	-0.500000	-10011.36	2	-0.500000	0.500000
36	0.00000	SLV 10	Max	-0.500000	-3394.36	3	0.500000	-0.500000
36	0.27500	SLV 10	Max	0.500000	-2467.25	3	0.500000	-0.500000
36	0.55000	SLV 10	Max	0.500000	-1792.86	1	-0.500000	-0.500000
36	0.00000	SLV 10	Min	-0.500000	-3394.36	3	0.500000	-0.500000
36	0.27500	SLV 10	Min	0.500000	-2467.25	3	0.500000	-0.500000
36	0.55000	SLV 10	Min	0.500000	-1792.86	1	-0.500000	-0.500000
36	0.00000	SLV 11	Max	-0.500000	-9134.90	1	-0.500000	-0.500000
36	0.27500	SLV 11	Max	-0.500000	-9509.81	2	-0.500000	0.500000
36	0.55000	SLV 11	Max	-0.500000	-9874.35	2	-0.500000	0.500000
36	0.00000	SLV 11	Min	-0.500000	-9134.90	1	-0.500000	-0.500000
36	0.27500	SLV 11	Min	-0.500000	-9509.81	2	-0.500000	0.500000
36	0.55000	SLV 11	Min	-0.500000	-9874.35	2	-0.500000	0.500000
36	0.00000	SLV 12	Max	-0.500000	-3576.55	4	0.500000	0.500000
36	0.27500	SLV 12	Max	-0.500000	-2668.85	4	0.500000	0.500000
36	0.55000	SLV 12	Max	-0.500000	-1771.53	4	0.500000	0.500000
36	0.00000	SLV 12	Min	-0.500000	-3576.55	4	0.500000	0.500000

Table: Element Forces - Frames, Part 3 of 4

Frame	Station m	OutputCase	StepType	x3S11Max m	S11Min KN/m2	PtS11Min	x2S11Min m	x3S11Min m
36	0.27500	SLV 12	Min	-0.500000	-2668.85	4	0.500000	0.500000
36	0.55000	SLV 12	Min	-0.500000	-1771.53	4	0.500000	0.500000
36	0.00000	SLV 13	Max	-0.500000	-3356.41	2	-0.500000	0.500000
36	0.27500	SLV 13	Max	-0.500000	-3507.17	2	-0.500000	0.500000
36	0.55000	SLV 13	Max	-0.500000	-3647.55	2	-0.500000	0.500000
36	0.00000	SLV 13	Min	-0.500000	-3356.41	2	-0.500000	0.500000
36	0.27500	SLV 13	Min	-0.500000	-3507.17	2	-0.500000	0.500000
36	0.55000	SLV 13	Min	-0.500000	-3647.55	2	-0.500000	0.500000
36	0.00000	SLV 14	Max	-0.500000	-1726.82	4	0.500000	0.500000
36	0.27500	SLV 14	Max	-0.500000	-1330.19	4	0.500000	0.500000
36	0.55000	SLV 14	Max	-0.500000	-943.95	4	0.500000	0.500000
36	0.00000	SLV 14	Min	-0.500000	-1726.82	4	0.500000	0.500000
36	0.27500	SLV 14	Min	-0.500000	-1330.19	4	0.500000	0.500000
36	0.55000	SLV 14	Min	-0.500000	-943.95	4	0.500000	0.500000
36	0.00000	SLV 15	Max	-0.500000	-2742.22	2	-0.500000	0.500000
36	0.27500	SLV 15	Max	-0.500000	-2811.50	2	-0.500000	0.500000
36	0.55000	SLV 15	Max	-0.500000	-2870.40	2	-0.500000	0.500000
36	0.00000	SLV 15	Min	-0.500000	-2742.22	2	-0.500000	0.500000
36	0.27500	SLV 15	Min	-0.500000	-2811.50	2	-0.500000	0.500000
36	0.55000	SLV 15	Min	-0.500000	-2870.40	2	-0.500000	0.500000
36	0.00000	SLV 16	Max	-0.500000	-2206.85	4	0.500000	0.500000
36	0.27500	SLV 16	Max	-0.500000	-1885.41	4	0.500000	0.500000
36	0.55000	SLV 16	Max	-0.500000	-1574.36	4	0.500000	0.500000
36	0.00000	SLV 16	Min	-0.500000	-2206.85	4	0.500000	0.500000
36	0.27500	SLV 16	Min	-0.500000	-1885.41	4	0.500000	0.500000
36	0.55000	SLV 16	Min	-0.500000	-1574.36	4	0.500000	0.500000
36	0.00000	SLE-C-TBM	Max	-0.500000	-3444.50	2	-0.500000	0.500000
36	0.27500	SLE-C-TBM	Max	-0.500000	-3229.44	2	-0.500000	0.500000
36	0.55000	SLE-C-TBM	Max	-0.500000	-3004.00	2	-0.500000	0.500000
36	0.00000	SLE-C-TBM	Min	-0.500000	-3444.50	2	-0.500000	0.500000
36	0.27500	SLE-C-TBM	Min	-0.500000	-3229.44	2	-0.500000	0.500000
36	0.55000	SLE-C-TBM	Min	-0.500000	-3004.00	2	-0.500000	0.500000
36	0.00000	SLU-1-TBM	Max	-0.500000	-4094.46	2	-0.500000	0.500000
36	0.27500	SLU-1-TBM	Max	-0.500000	-3820.28	2	-0.500000	0.500000
36	0.55000	SLU-1-TBM	Max	-0.500000	-3532.60	2	-0.500000	0.500000
36	0.00000	SLU-1-TBM	Min	-0.500000	-4094.46	2	-0.500000	0.500000
36	0.27500	SLU-1-TBM	Min	-0.500000	-3820.28	2	-0.500000	0.500000
36	0.55000	SLU-1-TBM	Min	-0.500000	-3532.60	2	-0.500000	0.500000
37	0.00000	SLE-C	Max	-0.500000	-798.16	2	-0.500000	0.500000
37	0.27500	SLE-C	Max	-0.500000	-812.26	2	-0.500000	0.500000
37	0.55000	SLE-C	Max	-0.500000	-815.66	2	-0.500000	0.500000
37	0.00000	SLE-C	Min	-0.500000	-798.16	2	-0.500000	0.500000
37	0.27500	SLE-C	Min	-0.500000	-812.26	2	-0.500000	0.500000
37	0.55000	SLE-C	Min	-0.500000	-815.66	2	-0.500000	0.500000
37	0.00000	SLE-F1	Max	-0.500000	-904.88	4	0.500000	0.500000
37	0.27500	SLE-F1	Max	-0.500000	-860.31	4	0.500000	0.500000
37	0.55000	SLE-F1	Max	-0.500000	-826.43	4	0.500000	0.500000
37	0.00000	SLE-F1	Min	-0.500000	-904.88	4	0.500000	0.500000
37	0.27500	SLE-F1	Min	-0.500000	-860.31	4	0.500000	0.500000
37	0.55000	SLE-F1	Min	-0.500000	-826.43	4	0.500000	0.500000
37	0.00000	SLE-F2	Max	-0.500000	-1547.73	2	-0.500000	0.500000
37	0.27500	SLE-F2	Max	-0.500000	-1459.40	2	-0.500000	0.500000
37	0.55000	SLE-F2	Max	-0.500000	-1360.37	2	-0.500000	0.500000
37	0.00000	SLE-F2	Min	-0.500000	-1547.73	2	-0.500000	0.500000
37	0.27500	SLE-F2	Min	-0.500000	-1459.40	2	-0.500000	0.500000
37	0.55000	SLE-F2	Min	-0.500000	-1360.37	2	-0.500000	0.500000
37	0.00000	SLE-F3	Max	-0.500000	-805.16	4	0.500000	0.500000
37	0.27500	SLE-F3	Max	-0.500000	-704.94	4	0.500000	0.500000
37	0.55000	SLE-F3	Max	-0.500000	-615.43	4	0.500000	0.500000

Table: Element Forces - Frames, Part 3 of 4

Frame	Station m	OutputCase	StepType	x3S11Max m	S11Min KN/m2	PtS11Min	x2S11Min m	x3S11Min m
37	0.00000	SLE-F3	Min	-0.500000	-805.16	4	0.500000	0.500000
37	0.27500	SLE-F3	Min	-0.500000	-704.94	4	0.500000	0.500000
37	0.55000	SLE-F3	Min	-0.500000	-615.43	4	0.500000	0.500000
37	0.00000	SLE-QP	Max	-0.500000	-1209.03	2	-0.500000	0.500000
37	0.27500	SLE-QP	Max	-0.500000	-1118.35	2	-0.500000	0.500000
37	0.55000	SLE-QP	Max	-0.500000	-1016.98	2	-0.500000	0.500000
37	0.00000	SLE-QP	Min	-0.500000	-1209.03	2	-0.500000	0.500000
37	0.27500	SLE-QP	Min	-0.500000	-1118.35	2	-0.500000	0.500000
37	0.55000	SLE-QP	Min	-0.500000	-1016.98	2	-0.500000	0.500000
37	0.00000	SLU-1	Max	-0.500000	-985.03	4	0.500000	0.500000
37	0.27500	SLU-1	Max	-0.500000	-919.84	4	0.500000	0.500000
37	0.55000	SLU-1	Max	-0.500000	-868.56	4	0.500000	0.500000
37	0.00000	SLU-1	Min	-0.500000	-985.03	4	0.500000	0.500000
37	0.27500	SLU-1	Min	-0.500000	-919.84	4	0.500000	0.500000
37	0.55000	SLU-1	Min	-0.500000	-868.56	4	0.500000	0.500000
37	0.00000	SLU-2	Max	-0.500000	-1402.74	4	0.500000	0.500000
37	0.27500	SLU-2	Max	-0.500000	-1455.97	4	0.500000	0.500000
37	0.55000	SLU-2	Max	-0.500000	-1523.10	4	0.500000	0.500000
37	0.00000	SLU-2	Min	-0.500000	-1402.74	4	0.500000	0.500000
37	0.27500	SLU-2	Min	-0.500000	-1455.97	4	0.500000	0.500000
37	0.55000	SLU-2	Min	-0.500000	-1523.10	4	0.500000	0.500000
37	0.00000	SLU-3	Max	-0.500000	-1205.41	2	-0.500000	0.500000
37	0.27500	SLU-3	Max	-0.500000	-1394.92	2	-0.500000	0.500000
37	0.55000	SLU-3	Max	-0.500000	-1573.74	2	-0.500000	0.500000
37	0.00000	SLU-3	Min	-0.500000	-1205.41	2	-0.500000	0.500000
37	0.27500	SLU-3	Min	-0.500000	-1394.92	2	-0.500000	0.500000
37	0.55000	SLU-3	Min	-0.500000	-1573.74	2	-0.500000	0.500000
37	0.00000	SLU-4	Max	-0.500000	-633.96	4	0.500000	0.500000
37	0.27500	SLU-4	Max	-0.500000	-685.31	4	0.500000	0.500000
37	0.55000	SLU-4	Max	-0.500000	-750.57	4	0.500000	0.500000
37	0.00000	SLU-4	Min	-0.500000	-633.96	4	0.500000	0.500000
37	0.27500	SLU-4	Min	-0.500000	-685.31	4	0.500000	0.500000
37	0.55000	SLU-4	Min	-0.500000	-750.57	4	0.500000	0.500000
37	0.00000	SLU-5	Max	-0.500000	-1516.06	2	-0.500000	0.500000
37	0.27500	SLU-5	Max	-0.500000	-1569.25	2	-0.500000	0.500000
37	0.55000	SLU-5	Max	-0.500000	-1611.75	2	-0.500000	0.500000
37	0.00000	SLU-5	Min	-0.500000	-1516.06	2	-0.500000	0.500000
37	0.27500	SLU-5	Min	-0.500000	-1569.25	2	-0.500000	0.500000
37	0.55000	SLU-5	Min	-0.500000	-1611.75	2	-0.500000	0.500000
37	0.00000	SLU-6	Max	-0.500000	-1654.37	4	0.500000	0.500000
37	0.27500	SLU-6	Max	-0.500000	-1525.51	4	0.500000	0.500000
37	0.55000	SLU-6	Max	-0.500000	-1410.57	4	0.500000	0.500000
37	0.00000	SLU-6	Min	-0.500000	-1654.37	4	0.500000	0.500000
37	0.27500	SLU-6	Min	-0.500000	-1525.51	4	0.500000	0.500000
37	0.55000	SLU-6	Min	-0.500000	-1410.57	4	0.500000	0.500000
37	0.00000	SLU-7	Max	-0.500000	-982.16	4	0.500000	0.500000
37	0.27500	SLU-7	Max	-0.500000	-759.58	2	-0.500000	0.500000
37	0.55000	SLU-7	Max	-0.500000	-991.87	2	-0.500000	0.500000
37	0.00000	SLU-7	Min	-0.500000	-982.16	4	0.500000	0.500000
37	0.27500	SLU-7	Min	-0.500000	-759.58	2	-0.500000	0.500000
37	0.55000	SLU-7	Min	-0.500000	-991.87	2	-0.500000	0.500000
37	0.00000	SLV 1	Max	-0.500000	-10024.76	1	-0.500000	-0.500000
37	0.27500	SLV 1	Max	-0.500000	-10230.09	1	-0.500000	-0.500000
37	0.55000	SLV 1	Max	-0.500000	-10424.72	1	-0.500000	-0.500000
37	0.00000	SLV 1	Min	-0.500000	-10024.76	1	-0.500000	-0.500000
37	0.27500	SLV 1	Min	-0.500000	-10230.09	1	-0.500000	-0.500000
37	0.55000	SLV 1	Min	-0.500000	-10424.72	1	-0.500000	-0.500000
37	0.00000	SLV 2	Max	-0.500000	-9886.42	1	-0.500000	-0.500000
37	0.27500	SLV 2	Max	-0.500000	-10065.25	1	-0.500000	-0.500000

Table: Element Forces - Frames, Part 3 of 4

Frame	Station m	OutputCase	StepType	x3S11Max m	S11Min KN/m2	PtS11Min	x2S11Min m	x3S11Min m
37	0.55000	SLV 2	Max	-0.500000	-10233.38	1	-0.500000	-0.500000
37	0.00000	SLV 2	Min	-0.500000	-9886.42	1	-0.500000	-0.500000
37	0.27500	SLV 2	Min	-0.500000	-10065.25	1	-0.500000	-0.500000
37	0.55000	SLV 2	Min	-0.500000	-10233.38	1	-0.500000	-0.500000
37	0.00000	SLV 3	Max	-0.500000	-9886.42	1	-0.500000	-0.500000
37	0.27500	SLV 3	Max	-0.500000	-10065.25	1	-0.500000	-0.500000
37	0.55000	SLV 3	Max	-0.500000	-10233.38	2	-0.500000	0.500000
37	0.00000	SLV 3	Min	-0.500000	-9886.42	1	-0.500000	-0.500000
37	0.27500	SLV 3	Min	-0.500000	-10065.25	1	-0.500000	-0.500000
37	0.55000	SLV 3	Min	-0.500000	-10233.38	2	-0.500000	0.500000
37	0.00000	SLV 4	Max	0.500000	-1812.27	3	0.500000	-0.500000
37	0.27500	SLV 4	Max	0.500000	-2476.44	1	-0.500000	-0.500000
37	0.55000	SLV 4	Max	0.500000	-3348.04	1	-0.500000	-0.500000
37	0.00000	SLV 4	Min	0.500000	-1812.27	3	0.500000	-0.500000
37	0.27500	SLV 4	Min	0.500000	-2476.44	1	-0.500000	-0.500000
37	0.55000	SLV 4	Min	0.500000	-3348.04	1	-0.500000	-0.500000
37	0.00000	SLV 5	Max	-0.500000	-3652.52	2	-0.500000	0.500000
37	0.27500	SLV 5	Max	-0.500000	-3738.17	2	-0.500000	0.500000
37	0.55000	SLV 5	Max	-0.500000	-3813.12	2	-0.500000	0.500000
37	0.00000	SLV 5	Min	-0.500000	-3652.52	2	-0.500000	0.500000
37	0.27500	SLV 5	Min	-0.500000	-3738.17	2	-0.500000	0.500000
37	0.55000	SLV 5	Min	-0.500000	-3813.12	2	-0.500000	0.500000
37	0.00000	SLV 6	Max	-0.500000	-961.56	4	0.500000	0.500000
37	0.27500	SLV 6	Max	-0.500000	-1200.67	2	-0.500000	0.500000
37	0.55000	SLV 6	Max	-0.500000	-1573.56	2	-0.500000	0.500000
37	0.00000	SLV 6	Min	-0.500000	-961.56	4	0.500000	0.500000
37	0.27500	SLV 6	Min	-0.500000	-1200.67	2	-0.500000	0.500000
37	0.55000	SLV 6	Min	-0.500000	-1573.56	2	-0.500000	0.500000
37	0.00000	SLV 7	Max	-0.500000	-2872.06	2	-0.500000	0.500000
37	0.27500	SLV 7	Max	-0.500000	-2893.80	2	-0.500000	0.500000
37	0.55000	SLV 7	Max	-0.500000	-2904.83	2	-0.500000	0.500000
37	0.00000	SLV 7	Min	-0.500000	-2872.06	2	-0.500000	0.500000
37	0.27500	SLV 7	Min	-0.500000	-2893.80	2	-0.500000	0.500000
37	0.55000	SLV 7	Min	-0.500000	-2904.83	2	-0.500000	0.500000
37	0.00000	SLV 8	Max	-0.500000	-1588.84	4	0.500000	0.500000
37	0.27500	SLV 8	Max	-0.500000	-1271.41	4	0.500000	0.500000
37	0.55000	SLV 8	Max	-0.500000	-964.68	4	0.500000	0.500000
37	0.00000	SLV 8	Min	-0.500000	-1588.84	4	0.500000	0.500000
37	0.27500	SLV 8	Min	-0.500000	-1271.41	4	0.500000	0.500000
37	0.55000	SLV 8	Min	-0.500000	-964.68	4	0.500000	0.500000
37	0.00000	SLV 9	Max	-0.500000	-10024.76	1	-0.500000	-0.500000
37	0.27500	SLV 9	Max	-0.500000	-10230.09	1	-0.500000	-0.500000
37	0.55000	SLV 9	Max	-0.500000	-10424.72	1	-0.500000	-0.500000
37	0.00000	SLV 9	Min	-0.500000	-10024.76	1	-0.500000	-0.500000
37	0.27500	SLV 9	Min	-0.500000	-10230.09	1	-0.500000	-0.500000
37	0.55000	SLV 9	Min	-0.500000	-10424.72	1	-0.500000	-0.500000
37	0.00000	SLV 10	Max	0.500000	-1834.39	1	-0.500000	-0.500000
37	0.27500	SLV 10	Max	0.500000	-2731.76	1	-0.500000	-0.500000
37	0.55000	SLV 10	Max	0.500000	-3618.44	1	-0.500000	-0.500000
37	0.00000	SLV 10	Min	0.500000	-1834.39	1	-0.500000	-0.500000
37	0.27500	SLV 10	Min	0.500000	-2731.76	1	-0.500000	-0.500000
37	0.55000	SLV 10	Min	0.500000	-3618.44	1	-0.500000	-0.500000
37	0.00000	SLV 11	Max	-0.500000	-9886.42	1	-0.500000	-0.500000
37	0.27500	SLV 11	Max	-0.500000	-10065.25	1	-0.500000	-0.500000
37	0.55000	SLV 11	Max	-0.500000	-10233.38	2	-0.500000	0.500000
37	0.00000	SLV 11	Min	-0.500000	-9886.42	1	-0.500000	-0.500000
37	0.27500	SLV 11	Min	-0.500000	-10065.25	1	-0.500000	-0.500000
37	0.55000	SLV 11	Min	-0.500000	-10233.38	2	-0.500000	0.500000
37	0.00000	SLV 12	Max	-0.500000	-1812.27	3	0.500000	-0.500000

Table: Element Forces - Frames, Part 3 of 4

Frame	Station m	OutputCase	StepType	x3S11Max m	S11Min KN/m2	PtS11Min	x2S11Min m	x3S11Min m
37	0.27500	SLV 12	Max	0.500000	-2476.44	1	-0.500000	-0.500000
37	0.55000	SLV 12	Max	0.500000	-3348.04	1	-0.500000	-0.500000
37	0.00000	SLV 12	Min	-0.500000	-1812.27	3	0.500000	-0.500000
37	0.27500	SLV 12	Min	0.500000	-2476.44	1	-0.500000	-0.500000
37	0.55000	SLV 12	Min	0.500000	-3348.04	1	-0.500000	-0.500000
37	0.00000	SLV 13	Max	-0.500000	-3652.52	2	-0.500000	0.500000
37	0.27500	SLV 13	Max	-0.500000	-3738.17	2	-0.500000	0.500000
37	0.55000	SLV 13	Max	-0.500000	-3813.12	2	-0.500000	0.500000
37	0.00000	SLV 13	Min	-0.500000	-3652.52	2	-0.500000	0.500000
37	0.27500	SLV 13	Min	-0.500000	-3738.17	2	-0.500000	0.500000
37	0.55000	SLV 13	Min	-0.500000	-3813.12	2	-0.500000	0.500000
37	0.00000	SLV 14	Max	-0.500000	-961.56	4	0.500000	0.500000
37	0.27500	SLV 14	Max	-0.500000	-1200.67	2	-0.500000	0.500000
37	0.55000	SLV 14	Max	-0.500000	-1573.56	2	-0.500000	0.500000
37	0.00000	SLV 14	Min	-0.500000	-961.56	4	0.500000	0.500000
37	0.27500	SLV 14	Min	-0.500000	-1200.67	2	-0.500000	0.500000
37	0.55000	SLV 14	Min	-0.500000	-1573.56	2	-0.500000	0.500000
37	0.00000	SLV 15	Max	-0.500000	-2872.06	2	-0.500000	0.500000
37	0.27500	SLV 15	Max	-0.500000	-2893.80	2	-0.500000	0.500000
37	0.55000	SLV 15	Max	-0.500000	-2904.83	2	-0.500000	0.500000
37	0.00000	SLV 15	Min	-0.500000	-2872.06	2	-0.500000	0.500000
37	0.27500	SLV 15	Min	-0.500000	-2893.80	2	-0.500000	0.500000
37	0.55000	SLV 15	Min	-0.500000	-2904.83	2	-0.500000	0.500000
37	0.00000	SLV 16	Max	-0.500000	-1588.84	4	0.500000	0.500000
37	0.27500	SLV 16	Max	-0.500000	-1271.41	4	0.500000	0.500000
37	0.55000	SLV 16	Max	-0.500000	-964.68	4	0.500000	0.500000
37	0.00000	SLV 16	Min	-0.500000	-1588.84	4	0.500000	0.500000
37	0.27500	SLV 16	Min	-0.500000	-1271.41	4	0.500000	0.500000
37	0.55000	SLV 16	Min	-0.500000	-964.68	4	0.500000	0.500000
37	0.00000	SLE-C-TBM	Max	-0.500000	-2994.35	2	-0.500000	0.500000
37	0.27500	SLE-C-TBM	Max	-0.500000	-2804.10	2	-0.500000	0.500000
37	0.55000	SLE-C-TBM	Max	-0.500000	-2603.15	2	-0.500000	0.500000
37	0.00000	SLE-C-TBM	Min	-0.500000	-2994.35	2	-0.500000	0.500000
37	0.27500	SLE-C-TBM	Min	-0.500000	-2804.10	2	-0.500000	0.500000
37	0.55000	SLE-C-TBM	Min	-0.500000	-2603.15	2	-0.500000	0.500000
37	0.00000	SLU-1-TBM	Max	-0.500000	-3520.97	2	-0.500000	0.500000
37	0.27500	SLU-1-TBM	Max	-0.500000	-3306.57	2	-0.500000	0.500000
37	0.55000	SLU-1-TBM	Max	-0.500000	-3078.27	2	-0.500000	0.500000
37	0.00000	SLU-1-TBM	Min	-0.500000	-3520.97	2	-0.500000	0.500000
37	0.27500	SLU-1-TBM	Min	-0.500000	-3306.57	2	-0.500000	0.500000
37	0.55000	SLU-1-TBM	Min	-0.500000	-3078.27	2	-0.500000	0.500000
38	0.00000	SLE-C	Max	-0.500000	-815.72	2	-0.500000	0.500000
38	0.27500	SLE-C	Max	-0.500000	-820.35	2	-0.500000	0.500000
38	0.55000	SLE-C	Max	-0.500000	-814.03	2	-0.500000	0.500000
38	0.00000	SLE-C	Min	-0.500000	-815.72	2	-0.500000	0.500000
38	0.27500	SLE-C	Min	-0.500000	-820.35	2	-0.500000	0.500000
38	0.55000	SLE-C	Min	-0.500000	-814.03	2	-0.500000	0.500000
38	0.00000	SLE-F1	Max	-0.500000	-828.35	4	0.500000	0.500000
38	0.27500	SLE-F1	Max	-0.500000	-781.91	4	0.500000	0.500000
38	0.55000	SLE-F1	Max	-0.500000	-746.42	4	0.500000	0.500000
38	0.00000	SLE-F1	Min	-0.500000	-828.35	4	0.500000	0.500000
38	0.27500	SLE-F1	Min	-0.500000	-781.91	4	0.500000	0.500000
38	0.55000	SLE-F1	Min	-0.500000	-746.42	4	0.500000	0.500000
38	0.00000	SLE-F2	Max	-0.500000	-1355.49	2	-0.500000	0.500000
38	0.27500	SLE-F2	Max	-0.500000	-1247.58	2	-0.500000	0.500000
38	0.55000	SLE-F2	Max	-0.500000	-1128.72	2	-0.500000	0.500000
38	0.00000	SLE-F2	Min	-0.500000	-1355.49	2	-0.500000	0.500000
38	0.27500	SLE-F2	Min	-0.500000	-1247.58	2	-0.500000	0.500000
38	0.55000	SLE-F2	Min	-0.500000	-1128.72	2	-0.500000	0.500000



Table: Element Forces - Frames, Part 3 of 4

Frame	Station m	OutputCase	StepType	x3S11Max m	S11Min KN/m2	PtS11Min	x2S11Min m	x3S11Min m
38	0.00000	SLE-F3	Max	-0.500000	-619.76	4	0.500000	0.500000
38	0.27500	SLE-F3	Max	-0.500000	-640.57	2	-0.500000	0.500000
38	0.55000	SLE-F3	Max	-0.500000	-729.54	2	-0.500000	0.500000
38	0.00000	SLE-F3	Min	-0.500000	-619.76	4	0.500000	0.500000
38	0.27500	SLE-F3	Min	-0.500000	-640.57	2	-0.500000	0.500000
38	0.55000	SLE-F3	Min	-0.500000	-729.54	2	-0.500000	0.500000
38	0.00000	SLE-QP	Max	-0.500000	-1012.13	2	-0.500000	0.500000
38	0.27500	SLE-QP	Max	-0.500000	-907.51	2	-0.500000	0.500000
38	0.55000	SLE-QP	Max	-0.500000	-791.95	2	-0.500000	0.500000
38	0.00000	SLE-QP	Min	-0.500000	-1012.13	2	-0.500000	0.500000
38	0.27500	SLE-QP	Min	-0.500000	-907.51	2	-0.500000	0.500000
38	0.55000	SLE-QP	Min	-0.500000	-791.95	2	-0.500000	0.500000
38	0.00000	SLU-1	Max	-0.500000	-871.32	4	0.500000	0.500000
38	0.27500	SLU-1	Max	-0.500000	-806.57	4	0.500000	0.500000
38	0.55000	SLU-1	Max	-0.500000	-774.38	2	-0.500000	0.500000
38	0.00000	SLU-1	Min	-0.500000	-871.32	4	0.500000	0.500000
38	0.27500	SLU-1	Min	-0.500000	-806.57	4	0.500000	0.500000
38	0.55000	SLU-1	Min	-0.500000	-774.38	2	-0.500000	0.500000
38	0.00000	SLU-2	Max	-0.500000	-1520.88	4	0.500000	0.500000
38	0.27500	SLU-2	Max	-0.500000	-1555.36	4	0.500000	0.500000
38	0.55000	SLU-2	Max	-0.500000	-1604.08	4	0.500000	0.500000
38	0.00000	SLU-2	Min	-0.500000	-1520.88	4	0.500000	0.500000
38	0.27500	SLU-2	Min	-0.500000	-1555.36	4	0.500000	0.500000
38	0.55000	SLU-2	Min	-0.500000	-1604.08	4	0.500000	0.500000
38	0.00000	SLU-3	Max	-0.500000	-1581.54	2	-0.500000	0.500000
38	0.27500	SLU-3	Max	-0.500000	-1748.61	2	-0.500000	0.500000
38	0.55000	SLU-3	Max	-0.500000	-1904.73	2	-0.500000	0.500000
38	0.00000	SLU-3	Min	-0.500000	-1581.54	2	-0.500000	0.500000
38	0.27500	SLU-3	Min	-0.500000	-1748.61	2	-0.500000	0.500000
38	0.55000	SLU-3	Min	-0.500000	-1904.73	2	-0.500000	0.500000
38	0.00000	SLU-4	Max	-0.500000	-748.03	4	0.500000	0.500000
38	0.27500	SLU-4	Max	-0.500000	-797.70	4	0.500000	0.500000
38	0.55000	SLU-4	Max	-0.500000	-861.59	4	0.500000	0.500000
38	0.00000	SLU-4	Min	-0.500000	-748.03	4	0.500000	0.500000
38	0.27500	SLU-4	Min	-0.500000	-797.70	4	0.500000	0.500000
38	0.55000	SLU-4	Min	-0.500000	-861.59	4	0.500000	0.500000
38	0.00000	SLU-5	Max	-0.500000	-1613.27	2	-0.500000	0.500000
38	0.27500	SLU-5	Max	-0.500000	-1643.08	2	-0.500000	0.500000
38	0.55000	SLU-5	Max	-0.500000	-1661.93	2	-0.500000	0.500000
38	0.00000	SLU-5	Min	-0.500000	-1613.27	2	-0.500000	0.500000
38	0.27500	SLU-5	Min	-0.500000	-1643.08	2	-0.500000	0.500000
38	0.55000	SLU-5	Min	-0.500000	-1661.93	2	-0.500000	0.500000
38	0.00000	SLU-6	Max	-0.500000	-1416.47	4	0.500000	0.500000
38	0.27500	SLU-6	Max	-0.500000	-1278.72	4	0.500000	0.500000
38	0.55000	SLU-6	Max	-0.500000	-1155.21	4	0.500000	0.500000
38	0.00000	SLU-6	Min	-0.500000	-1416.47	4	0.500000	0.500000
38	0.27500	SLU-6	Min	-0.500000	-1278.72	4	0.500000	0.500000
38	0.55000	SLU-6	Min	-0.500000	-1155.21	4	0.500000	0.500000
38	0.00000	SLU-7	Max	-0.500000	-1002.36	2	-0.500000	0.500000
38	0.27500	SLU-7	Max	-0.500000	-1232.83	2	-0.500000	0.500000
38	0.55000	SLU-7	Max	-0.500000	-1452.35	2	-0.500000	0.500000
38	0.00000	SLU-7	Min	-0.500000	-1002.36	2	-0.500000	0.500000
38	0.27500	SLU-7	Min	-0.500000	-1232.83	2	-0.500000	0.500000
38	0.55000	SLU-7	Min	-0.500000	-1452.35	2	-0.500000	0.500000
38	0.00000	SLV 1	Max	-0.500000	-10429.42	1	-0.500000	-0.500000
38	0.27500	SLV 1	Max	-0.500000	-10453.50	1	-0.500000	-0.500000
38	0.55000	SLV 1	Max	-0.500000	-10466.63	1	-0.500000	-0.500000
38	0.00000	SLV 1	Min	-0.500000	-10429.42	1	-0.500000	-0.500000
38	0.27500	SLV 1	Min	-0.500000	-10453.50	1	-0.500000	-0.500000

Table: Element Forces - Frames, Part 3 of 4

Frame	Station m	OutputCase	StepType	x3S11Max m	S11Min KN/m2	PtS11Min	x2S11Min m	x3S11Min m
38	0.55000	SLV 1	Min	-0.500000	-10466.63	1	-0.500000	-0.500000
38	0.00000	SLV 2	Max	-0.500000	-10236.98	1	-0.500000	-0.500000
38	0.27500	SLV 2	Max	-0.500000	-10239.72	1	-0.500000	-0.500000
38	0.55000	SLV 2	Max	-0.500000	-10231.51	1	-0.500000	-0.500000
38	0.00000	SLV 2	Min	-0.500000	-10236.98	1	-0.500000	-0.500000
38	0.27500	SLV 2	Min	-0.500000	-10239.72	1	-0.500000	-0.500000
38	0.55000	SLV 2	Min	-0.500000	-10231.51	1	-0.500000	-0.500000
38	0.00000	SLV 3	Max	-0.500000	-10236.98	1	-0.500000	-0.500000
38	0.27500	SLV 3	Max	-0.500000	-10239.72	1	-0.500000	-0.500000
38	0.55000	SLV 3	Max	-0.500000	-10231.51	1	-0.500000	-0.500000
38	0.00000	SLV 3	Min	-0.500000	-10236.98	1	-0.500000	-0.500000
38	0.27500	SLV 3	Min	-0.500000	-10239.72	1	-0.500000	-0.500000
38	0.55000	SLV 3	Min	-0.500000	-10231.51	1	-0.500000	-0.500000
38	0.00000	SLV 4	Max	0.500000	-3387.07	1	-0.500000	-0.500000
38	0.27500	SLV 4	Max	0.500000	-4223.90	1	-0.500000	-0.500000
38	0.55000	SLV 4	Max	0.500000	-5049.78	1	-0.500000	-0.500000
38	0.00000	SLV 4	Min	0.500000	-3387.07	1	-0.500000	-0.500000
38	0.27500	SLV 4	Min	0.500000	-4223.90	1	-0.500000	-0.500000
38	0.55000	SLV 4	Min	0.500000	-5049.78	1	-0.500000	-0.500000
38	0.00000	SLV 5	Max	-0.500000	-3815.27	2	-0.500000	0.500000
38	0.27500	SLV 5	Max	-0.500000	-3841.76	2	-0.500000	0.500000
38	0.55000	SLV 5	Max	-0.500000	-3857.29	1	-0.500000	-0.500000
38	0.00000	SLV 5	Min	-0.500000	-3815.27	2	-0.500000	0.500000
38	0.27500	SLV 5	Min	-0.500000	-3841.76	2	-0.500000	0.500000
38	0.55000	SLV 5	Min	-0.500000	-3857.29	1	-0.500000	-0.500000
38	0.00000	SLV 6	Max	-0.500000	-1590.23	2	-0.500000	0.500000
38	0.27500	SLV 6	Max	-0.500000	-1950.41	2	-0.500000	0.500000
38	0.55000	SLV 6	Max	-0.500000	-2299.63	1	-0.500000	-0.500000
38	0.00000	SLV 6	Min	-0.500000	-1590.23	2	-0.500000	0.500000
38	0.27500	SLV 6	Min	-0.500000	-1950.41	2	-0.500000	0.500000
38	0.55000	SLV 6	Min	-0.500000	-2299.63	1	-0.500000	-0.500000
38	0.00000	SLV 7	Max	-0.500000	-2904.47	2	-0.500000	0.500000
38	0.27500	SLV 7	Max	-0.500000	-2884.27	2	-0.500000	0.500000
38	0.55000	SLV 7	Max	-0.500000	-2853.11	2	-0.500000	0.500000
38	0.00000	SLV 7	Min	-0.500000	-2904.47	2	-0.500000	0.500000
38	0.27500	SLV 7	Min	-0.500000	-2884.27	2	-0.500000	0.500000
38	0.55000	SLV 7	Min	-0.500000	-2853.11	2	-0.500000	0.500000
38	0.00000	SLV 8	Max	-0.500000	-978.86	4	0.500000	0.500000
38	0.27500	SLV 8	Max	-0.500000	-1112.89	2	-0.500000	0.500000
38	0.55000	SLV 8	Max	-0.500000	-1414.30	2	-0.500000	0.500000
38	0.00000	SLV 8	Min	-0.500000	-978.86	4	0.500000	0.500000
38	0.27500	SLV 8	Min	-0.500000	-1112.89	2	-0.500000	0.500000
38	0.55000	SLV 8	Min	-0.500000	-1414.30	2	-0.500000	0.500000
38	0.00000	SLV 9	Max	-0.500000	-10429.42	1	-0.500000	-0.500000
38	0.27500	SLV 9	Max	-0.500000	-10453.50	1	-0.500000	-0.500000
38	0.55000	SLV 9	Max	-0.500000	-10466.63	1	-0.500000	-0.500000
38	0.00000	SLV 9	Min	-0.500000	-10429.42	1	-0.500000	-0.500000
38	0.27500	SLV 9	Min	-0.500000	-10453.50	1	-0.500000	-0.500000
38	0.55000	SLV 9	Min	-0.500000	-10466.63	1	-0.500000	-0.500000
38	0.00000	SLV 10	Max	0.500000	-3658.05	1	-0.500000	-0.500000
38	0.27500	SLV 10	Max	0.500000	-4505.52	1	-0.500000	-0.500000
38	0.55000	SLV 10	Max	0.500000	-5342.03	1	-0.500000	-0.500000
38	0.00000	SLV 10	Min	0.500000	-3658.05	1	-0.500000	-0.500000
38	0.27500	SLV 10	Min	0.500000	-4505.52	1	-0.500000	-0.500000
38	0.55000	SLV 10	Min	0.500000	-5342.03	1	-0.500000	-0.500000
38	0.00000	SLV 11	Max	-0.500000	-10236.98	1	-0.500000	-0.500000
38	0.27500	SLV 11	Max	-0.500000	-10239.72	1	-0.500000	-0.500000
38	0.55000	SLV 11	Max	-0.500000	-10231.51	1	-0.500000	-0.500000
38	0.00000	SLV 11	Min	-0.500000	-10236.98	1	-0.500000	-0.500000

Table: Element Forces - Frames, Part 3 of 4

Frame	Station m	OutputCase	StepType	x3S11Max m	S11Min KN/m2	PtS11Min	x2S11Min m	x3S11Min m
38	0.27500	SLV 11	Min	-0.500000	-10239.72	1	-0.500000	-0.500000
38	0.55000	SLV 11	Min	-0.500000	-10231.51	1	-0.500000	-0.500000
38	0.00000	SLV 12	Max	0.500000	-3387.07	1	-0.500000	-0.500000
38	0.27500	SLV 12	Max	0.500000	-4223.90	1	-0.500000	-0.500000
38	0.55000	SLV 12	Max	0.500000	-5049.78	1	-0.500000	-0.500000
38	0.00000	SLV 12	Min	0.500000	-3387.07	1	-0.500000	-0.500000
38	0.27500	SLV 12	Min	0.500000	-4223.90	1	-0.500000	-0.500000
38	0.55000	SLV 12	Min	0.500000	-5049.78	1	-0.500000	-0.500000
38	0.00000	SLV 13	Max	-0.500000	-3815.27	2	-0.500000	0.500000
38	0.27500	SLV 13	Max	-0.500000	-3841.76	2	-0.500000	0.500000
38	0.55000	SLV 13	Max	-0.500000	-3857.29	1	-0.500000	-0.500000
38	0.00000	SLV 13	Min	-0.500000	-3815.27	2	-0.500000	0.500000
38	0.27500	SLV 13	Min	-0.500000	-3841.76	2	-0.500000	0.500000
38	0.55000	SLV 13	Min	-0.500000	-3857.29	1	-0.500000	-0.500000
38	0.00000	SLV 14	Max	-0.500000	-1590.23	2	-0.500000	0.500000
38	0.27500	SLV 14	Max	-0.500000	-1950.41	2	-0.500000	0.500000
38	0.55000	SLV 14	Max	0.500000	-2299.63	1	-0.500000	-0.500000
38	0.00000	SLV 14	Min	-0.500000	-1590.23	2	-0.500000	0.500000
38	0.27500	SLV 14	Min	-0.500000	-1950.41	2	-0.500000	0.500000
38	0.55000	SLV 14	Min	0.500000	-2299.63	1	-0.500000	-0.500000
38	0.00000	SLV 15	Max	-0.500000	-2904.47	2	-0.500000	0.500000
38	0.27500	SLV 15	Max	-0.500000	-2884.27	2	-0.500000	0.500000
38	0.55000	SLV 15	Max	-0.500000	-2853.11	2	-0.500000	0.500000
38	0.00000	SLV 15	Min	-0.500000	-2904.47	2	-0.500000	0.500000
38	0.27500	SLV 15	Min	-0.500000	-2884.27	2	-0.500000	0.500000
38	0.55000	SLV 15	Min	-0.500000	-2853.11	2	-0.500000	0.500000
38	0.00000	SLV 16	Max	-0.500000	-978.86	4	0.500000	0.500000
38	0.27500	SLV 16	Max	-0.500000	-1112.89	2	-0.500000	0.500000
38	0.55000	SLV 16	Max	-0.500000	-1414.30	2	-0.500000	0.500000
38	0.00000	SLV 16	Min	-0.500000	-978.86	4	0.500000	0.500000
38	0.27500	SLV 16	Min	-0.500000	-1112.89	2	-0.500000	0.500000
38	0.55000	SLV 16	Min	-0.500000	-1414.30	2	-0.500000	0.500000
38	0.00000	SLE-C-TBM	Max	-0.500000	-2594.78	2	-0.500000	0.500000
38	0.27500	SLE-C-TBM	Max	-0.500000	-2434.77	2	-0.500000	0.500000
38	0.55000	SLE-C-TBM	Max	-0.500000	-2263.82	2	-0.500000	0.500000
38	0.00000	SLE-C-TBM	Min	-0.500000	-2594.78	2	-0.500000	0.500000
38	0.27500	SLE-C-TBM	Min	-0.500000	-2434.77	2	-0.500000	0.500000
38	0.55000	SLE-C-TBM	Min	-0.500000	-2263.82	2	-0.500000	0.500000
38	0.00000	SLU-1-TBM	Max	-0.500000	-3069.47	2	-0.500000	0.500000
38	0.27500	SLU-1-TBM	Max	-0.500000	-2918.32	2	-0.500000	0.500000
38	0.55000	SLU-1-TBM	Max	-0.500000	-2752.94	2	-0.500000	0.500000
38	0.00000	SLU-1-TBM	Min	-0.500000	-3069.47	2	-0.500000	0.500000
38	0.27500	SLU-1-TBM	Min	-0.500000	-2918.32	2	-0.500000	0.500000
38	0.55000	SLU-1-TBM	Min	-0.500000	-2752.94	2	-0.500000	0.500000
39	0.00000	SLE-C	Max	-0.500000	-813.72	2	-0.500000	0.500000
39	0.27500	SLE-C	Max	-0.500000	-810.59	2	-0.500000	0.500000
39	0.55000	SLE-C	Max	-0.500000	-796.32	2	-0.500000	0.500000
39	0.00000	SLE-C	Min	-0.500000	-813.72	2	-0.500000	0.500000
39	0.27500	SLE-C	Min	-0.500000	-810.59	2	-0.500000	0.500000
39	0.55000	SLE-C	Min	-0.500000	-796.32	2	-0.500000	0.500000
39	0.00000	SLE-F1	Max	-0.500000	-748.39	4	0.500000	0.500000
39	0.27500	SLE-F1	Max	-0.500000	-700.55	4	0.500000	0.500000
39	0.55000	SLE-F1	Max	-0.500000	-663.86	4	0.500000	0.500000
39	0.00000	SLE-F1	Min	-0.500000	-748.39	4	0.500000	0.500000
39	0.27500	SLE-F1	Min	-0.500000	-700.55	4	0.500000	0.500000
39	0.55000	SLE-F1	Min	-0.500000	-663.86	4	0.500000	0.500000
39	0.00000	SLE-F2	Max	-0.500000	-1123.09	2	-0.500000	0.500000
39	0.27500	SLE-F2	Max	-0.500000	-1001.01	2	-0.500000	0.500000
39	0.55000	SLE-F2	Max	-0.500000	-867.79	2	-0.500000	0.500000

Table: Element Forces - Frames, Part 3 of 4

Frame	Station m	OutputCase	StepType	x3S11Max m	S11Min KN/m2	PtS11Min	x2S11Min m	x3S11Min m
39	0.0000	SLE-F2	Min	-0.500000	-1123.09	2	-0.500000	0.500000
39	0.2750	SLE-F2	Min	-0.500000	-1001.01	2	-0.500000	0.500000
39	0.5500	SLE-F2	Min	-0.500000	-867.79	2	-0.500000	0.500000
39	0.0000	SLE-F3	Max	-0.500000	-733.65	2	-0.500000	0.500000
39	0.2750	SLE-F3	Max	-0.500000	-827.58	2	-0.500000	0.500000
39	0.5500	SLE-F3	Max	-0.500000	-910.38	2	-0.500000	0.500000
39	0.0000	SLE-F3	Min	-0.500000	-733.65	2	-0.500000	0.500000
39	0.2750	SLE-F3	Min	-0.500000	-827.58	2	-0.500000	0.500000
39	0.5500	SLE-F3	Min	-0.500000	-910.38	2	-0.500000	0.500000
39	0.0000	SLE-QP	Max	-0.500000	-786.59	2	-0.500000	0.500000
39	0.2750	SLE-QP	Max	-0.500000	-672.82	2	-0.500000	0.500000
39	0.5500	SLE-QP	Max	-0.500000	-547.91	2	-0.500000	0.500000
39	0.0000	SLE-QP	Min	-0.500000	-786.59	2	-0.500000	0.500000
39	0.2750	SLE-QP	Min	-0.500000	-672.82	2	-0.500000	0.500000
39	0.5500	SLE-QP	Min	-0.500000	-547.91	2	-0.500000	0.500000
39	0.0000	SLU-1	Max	-0.500000	-777.07	2	-0.500000	0.500000
39	0.2750	SLU-1	Max	-0.500000	-843.90	2	-0.500000	0.500000
39	0.5500	SLU-1	Max	-0.500000	-896.25	2	-0.500000	0.500000
39	0.0000	SLU-1	Min	-0.500000	-777.07	2	-0.500000	0.500000
39	0.2750	SLU-1	Min	-0.500000	-843.90	2	-0.500000	0.500000
39	0.5500	SLU-1	Min	-0.500000	-896.25	2	-0.500000	0.500000
39	0.0000	SLU-2	Max	-0.500000	-1602.68	4	0.500000	0.500000
39	0.2750	SLU-2	Max	-0.500000	-1618.82	4	0.500000	0.500000
39	0.5500	SLU-2	Max	-0.500000	-1649.44	4	0.500000	0.500000
39	0.0000	SLU-2	Min	-0.500000	-1602.68	4	0.500000	0.500000
39	0.2750	SLU-2	Min	-0.500000	-1618.82	4	0.500000	0.500000
39	0.5500	SLU-2	Min	-0.500000	-1649.44	4	0.500000	0.500000
39	0.0000	SLU-3	Max	-0.500000	-1911.51	2	-0.500000	0.500000
39	0.2750	SLU-3	Max	-0.500000	-2055.16	2	-0.500000	0.500000
39	0.5500	SLU-3	Max	-0.500000	-2187.67	1	-0.500000	-0.500000
39	0.0000	SLU-3	Min	-0.500000	-1911.51	2	-0.500000	0.500000
39	0.2750	SLU-3	Min	-0.500000	-2055.16	2	-0.500000	0.500000
39	0.5500	SLU-3	Min	-0.500000	-2187.67	1	-0.500000	-0.500000
39	0.0000	SLU-4	Max	-0.500000	-859.14	4	0.500000	0.500000
39	0.2750	SLU-4	Max	-0.500000	-905.48	4	0.500000	0.500000
39	0.5500	SLU-4	Max	-0.500000	-966.30	4	0.500000	0.500000
39	0.0000	SLU-4	Min	-0.500000	-859.14	4	0.500000	0.500000
39	0.2750	SLU-4	Min	-0.500000	-905.48	4	0.500000	0.500000
39	0.5500	SLU-4	Min	-0.500000	-966.30	4	0.500000	0.500000
39	0.0000	SLU-5	Max	-0.500000	-1662.46	2	-0.500000	0.500000
39	0.2750	SLU-5	Max	-0.500000	-1671.23	2	-0.500000	0.500000
39	0.5500	SLU-5	Max	-0.500000	-1668.86	2	-0.500000	0.500000
39	0.0000	SLU-5	Min	-0.500000	-1662.46	2	-0.500000	0.500000
39	0.2750	SLU-5	Min	-0.500000	-1671.23	2	-0.500000	0.500000
39	0.5500	SLU-5	Min	-0.500000	-1668.86	2	-0.500000	0.500000
39	0.0000	SLU-6	Max	-0.500000	-1161.41	4	0.500000	0.500000
39	0.2750	SLU-6	Max	-0.500000	-1018.19	4	0.500000	0.500000
39	0.5500	SLU-6	Max	-0.500000	-889.45	4	0.500000	0.500000
39	0.0000	SLU-6	Min	-0.500000	-1161.41	4	0.500000	0.500000
39	0.2750	SLU-6	Min	-0.500000	-1018.19	4	0.500000	0.500000
39	0.5500	SLU-6	Min	-0.500000	-889.45	4	0.500000	0.500000
39	0.0000	SLU-7	Max	-0.500000	-1462.21	2	-0.500000	0.500000
39	0.2750	SLU-7	Max	-0.500000	-1676.75	2	-0.500000	0.500000
39	0.5500	SLU-7	Max	-0.500000	-1880.14	1	-0.500000	-0.500000
39	0.0000	SLU-7	Min	-0.500000	-1462.21	2	-0.500000	0.500000
39	0.2750	SLU-7	Min	-0.500000	-1676.75	2	-0.500000	0.500000
39	0.5500	SLU-7	Min	-0.500000	-1880.14	1	-0.500000	-0.500000
39	0.0000	SLV 1	Max	-0.500000	-10463.53	1	-0.500000	-0.500000
39	0.2750	SLV 1	Max	-0.500000	-10325.86	1	-0.500000	-0.500000

Table: Element Forces - Frames, Part 3 of 4

Frame	Station m	OutputCase	StepType	x3S11Max m	S11Min KN/m2	PtS11Min	x2S11Min m	x3S11Min m
39	0.55000	SLV 1	Max	-0.500000	-10177.05	1	-0.500000	-0.500000
39	0.00000	SLV 1	Min	-0.500000	-10463.53	1	-0.500000	-0.500000
39	0.27500	SLV 1	Min	-0.500000	-10325.86	1	-0.500000	-0.500000
39	0.55000	SLV 1	Min	-0.500000	-10177.05	1	-0.500000	-0.500000
39	0.00000	SLV 2	Max	-0.500000	-10227.54	1	-0.500000	-0.500000
39	0.27500	SLV 2	Max	-0.500000	-10073.60	1	-0.500000	-0.500000
39	0.55000	SLV 2	Max	-0.500000	-9908.51	1	-0.500000	-0.500000
39	0.00000	SLV 2	Min	-0.500000	-10227.54	1	-0.500000	-0.500000
39	0.27500	SLV 2	Min	-0.500000	-10073.60	1	-0.500000	-0.500000
39	0.55000	SLV 2	Min	-0.500000	-9908.51	1	-0.500000	-0.500000
39	0.00000	SLV 3	Max	-0.500000	-10227.54	1	-0.500000	-0.500000
39	0.27500	SLV 3	Max	-0.500000	-10073.60	1	-0.500000	-0.500000
39	0.55000	SLV 3	Max	-0.500000	-9908.51	1	-0.500000	-0.500000
39	0.00000	SLV 3	Min	-0.500000	-10227.54	1	-0.500000	-0.500000
39	0.27500	SLV 3	Min	-0.500000	-10073.60	1	-0.500000	-0.500000
39	0.55000	SLV 3	Min	-0.500000	-9908.51	1	-0.500000	-0.500000
39	0.00000	SLV 4	Max	0.500000	-5086.41	1	-0.500000	-0.500000
39	0.27500	SLV 4	Max	0.500000	-5862.35	1	-0.500000	-0.500000
39	0.55000	SLV 4	Max	0.500000	-6627.15	1	-0.500000	-0.500000
39	0.00000	SLV 4	Min	0.500000	-5086.41	1	-0.500000	-0.500000
39	0.27500	SLV 4	Min	0.500000	-5862.35	1	-0.500000	-0.500000
39	0.55000	SLV 4	Min	0.500000	-6627.15	1	-0.500000	-0.500000
39	0.00000	SLV 5	Max	-0.500000	-3856.90	1	-0.500000	-0.500000
39	0.27500	SLV 5	Max	-0.500000	-3829.84	1	-0.500000	-0.500000
39	0.55000	SLV 5	Max	-0.500000	-3791.65	1	-0.500000	-0.500000
39	0.00000	SLV 5	Min	-0.500000	-3856.90	1	-0.500000	-0.500000
39	0.27500	SLV 5	Min	-0.500000	-3829.84	1	-0.500000	-0.500000
39	0.55000	SLV 5	Min	-0.500000	-3791.65	1	-0.500000	-0.500000
39	0.00000	SLV 6	Max	-0.500000	-2315.14	1	-0.500000	-0.500000
39	0.27500	SLV 6	Max	0.500000	-2646.67	1	-0.500000	-0.500000
39	0.55000	SLV 6	Max	0.500000	-2967.06	1	-0.500000	-0.500000
39	0.00000	SLV 6	Min	-0.500000	-2315.14	1	-0.500000	-0.500000
39	0.27500	SLV 6	Min	0.500000	-2646.67	1	-0.500000	-0.500000
39	0.55000	SLV 6	Min	0.500000	-2967.06	1	-0.500000	-0.500000
39	0.00000	SLV 7	Max	-0.500000	-2850.98	2	-0.500000	0.500000
39	0.27500	SLV 7	Max	-0.500000	-2794.09	2	-0.500000	0.500000
39	0.55000	SLV 7	Max	-0.500000	-2726.07	2	-0.500000	0.500000
39	0.00000	SLV 7	Min	-0.500000	-2850.98	2	-0.500000	0.500000
39	0.27500	SLV 7	Min	-0.500000	-2794.09	2	-0.500000	0.500000
39	0.55000	SLV 7	Min	-0.500000	-2726.07	2	-0.500000	0.500000
39	0.00000	SLV 8	Max	-0.500000	-1427.94	2	-0.500000	0.500000
39	0.27500	SLV 8	Max	-0.500000	-1725.61	1	-0.500000	-0.500000
39	0.55000	SLV 8	Max	0.500000	-2012.13	1	-0.500000	-0.500000
39	0.00000	SLV 8	Min	-0.500000	-1427.94	2	-0.500000	0.500000
39	0.27500	SLV 8	Min	-0.500000	-1725.61	1	-0.500000	-0.500000
39	0.55000	SLV 8	Min	0.500000	-2012.13	1	-0.500000	-0.500000
39	0.00000	SLV 9	Max	-0.500000	-10463.53	1	-0.500000	-0.500000
39	0.27500	SLV 9	Max	-0.500000	-10325.86	1	-0.500000	-0.500000
39	0.55000	SLV 9	Max	-0.500000	-10177.05	1	-0.500000	-0.500000
39	0.00000	SLV 9	Min	-0.500000	-10463.53	1	-0.500000	-0.500000
39	0.27500	SLV 9	Min	-0.500000	-10325.86	1	-0.500000	-0.500000
39	0.55000	SLV 9	Min	-0.500000	-10177.05	1	-0.500000	-0.500000
39	0.00000	SLV 10	Max	0.500000	-5379.04	1	-0.500000	-0.500000
39	0.27500	SLV 10	Max	0.500000	-6161.06	1	-0.500000	-0.500000
39	0.55000	SLV 10	Max	0.500000	-6931.95	1	-0.500000	-0.500000
39	0.00000	SLV 10	Min	0.500000	-5379.04	1	-0.500000	-0.500000
39	0.27500	SLV 10	Min	0.500000	-6161.06	1	-0.500000	-0.500000
39	0.55000	SLV 10	Min	0.500000	-6931.95	1	-0.500000	-0.500000
39	0.00000	SLV 11	Max	-0.500000	-10227.54	1	-0.500000	-0.500000

Table: Element Forces - Frames, Part 3 of 4

Frame	Station m	OutputCase	StepType	x3S11Max m	S11Min KN/m2	PtS11Min	x2S11Min m	x3S11Min m
39	0.27500	SLV 11	Max	-0.500000	-10073.60	1	-0.500000	-0.500000
39	0.55000	SLV 11	Max	-0.500000	-9908.51	1	-0.500000	-0.500000
39	0.00000	SLV 11	Min	-0.500000	-10227.54	1	-0.500000	-0.500000
39	0.27500	SLV 11	Min	-0.500000	-10073.60	1	-0.500000	-0.500000
39	0.55000	SLV 11	Min	-0.500000	-9908.51	1	-0.500000	-0.500000
39	0.00000	SLV 12	Max	0.500000	-5086.41	1	-0.500000	-0.500000
39	0.27500	SLV 12	Max	0.500000	-5862.35	1	-0.500000	-0.500000
39	0.55000	SLV 12	Max	0.500000	-6627.15	1	-0.500000	-0.500000
39	0.00000	SLV 12	Min	0.500000	-5086.41	1	-0.500000	-0.500000
39	0.27500	SLV 12	Min	0.500000	-5862.35	1	-0.500000	-0.500000
39	0.55000	SLV 12	Min	0.500000	-6627.15	1	-0.500000	-0.500000
39	0.00000	SLV 13	Max	-0.500000	-3856.90	1	-0.500000	-0.500000
39	0.27500	SLV 13	Max	-0.500000	-3829.84	1	-0.500000	-0.500000
39	0.55000	SLV 13	Max	-0.500000	-3791.65	1	-0.500000	-0.500000
39	0.00000	SLV 13	Min	-0.500000	-3856.90	1	-0.500000	-0.500000
39	0.27500	SLV 13	Min	-0.500000	-3829.84	1	-0.500000	-0.500000
39	0.55000	SLV 13	Min	-0.500000	-3791.65	1	-0.500000	-0.500000
39	0.00000	SLV 14	Max	0.500000	-2315.14	1	-0.500000	-0.500000
39	0.27500	SLV 14	Max	0.500000	-2646.67	1	-0.500000	-0.500000
39	0.55000	SLV 14	Max	0.500000	-2967.06	1	-0.500000	-0.500000
39	0.00000	SLV 14	Min	0.500000	-2315.14	1	-0.500000	-0.500000
39	0.27500	SLV 14	Min	0.500000	-2646.67	1	-0.500000	-0.500000
39	0.55000	SLV 14	Min	0.500000	-2967.06	1	-0.500000	-0.500000
39	0.00000	SLV 15	Max	-0.500000	-2850.98	2	-0.500000	0.500000
39	0.27500	SLV 15	Max	-0.500000	-2794.09	2	-0.500000	0.500000
39	0.55000	SLV 15	Max	-0.500000	-2726.07	2	-0.500000	0.500000
39	0.00000	SLV 15	Min	-0.500000	-2850.98	2	-0.500000	0.500000
39	0.27500	SLV 15	Min	-0.500000	-2794.09	2	-0.500000	0.500000
39	0.55000	SLV 15	Min	-0.500000	-2726.07	2	-0.500000	0.500000
39	0.00000	SLV 16	Max	-0.500000	-1427.94	2	-0.500000	0.500000
39	0.27500	SLV 16	Max	-0.500000	-1725.61	2	-0.500000	0.500000
39	0.55000	SLV 16	Max	-0.500000	-2012.13	2	-0.500000	0.500000
39	0.00000	SLV 16	Min	-0.500000	-1427.94	2	-0.500000	0.500000
39	0.27500	SLV 16	Min	-0.500000	-1725.61	2	-0.500000	0.500000
39	0.55000	SLV 16	Min	-0.500000	-2012.13	2	-0.500000	0.500000
39	0.00000	SLE-C-TBM	Max	-0.500000	-2256.95	2	-0.500000	0.500000
39	0.27500	SLE-C-TBM	Max	-0.500000	-2131.70	2	-0.500000	0.500000
39	0.55000	SLE-C-TBM	Max	-0.500000	-1995.31	2	-0.500000	0.500000
39	0.00000	SLE-C-TBM	Min	-0.500000	-2256.95	2	-0.500000	0.500000
39	0.27500	SLE-C-TBM	Min	-0.500000	-2131.70	2	-0.500000	0.500000
39	0.55000	SLE-C-TBM	Min	-0.500000	-1995.31	2	-0.500000	0.500000
39	0.00000	SLU-1-TBM	Max	-0.500000	-2747.11	2	-0.500000	0.500000
39	0.27500	SLU-1-TBM	Max	-0.500000	-2661.23	2	-0.500000	0.500000
39	0.55000	SLU-1-TBM	Max	-0.500000	-2560.87	1	-0.500000	-0.500000
39	0.00000	SLU-1-TBM	Min	-0.500000	-2747.11	2	-0.500000	0.500000
39	0.27500	SLU-1-TBM	Min	-0.500000	-2661.23	2	-0.500000	0.500000
39	0.55000	SLU-1-TBM	Min	-0.500000	-2560.87	1	-0.500000	-0.500000
40	0.00000	SLE-C	Max	-0.500000	-795.71	2	-0.500000	0.500000
40	0.27500	SLE-C	Max	-0.500000	-786.30	2	-0.500000	0.500000
40	0.55000	SLE-C	Max	-0.500000	-765.61	1	-0.500000	-0.500000
40	0.00000	SLE-C	Min	-0.500000	-795.71	2	-0.500000	0.500000
40	0.27500	SLE-C	Min	-0.500000	-786.30	2	-0.500000	0.500000
40	0.55000	SLE-C	Min	-0.500000	-765.61	1	-0.500000	-0.500000
40	0.00000	SLE-F1	Max	-0.500000	-665.85	4	0.500000	0.500000
40	0.27500	SLE-F1	Max	-0.500000	-617.34	4	0.500000	0.500000
40	0.55000	SLE-F1	Max	-0.500000	-580.10	3	0.500000	-0.500000
40	0.00000	SLE-F1	Min	-0.500000	-665.85	4	0.500000	0.500000
40	0.27500	SLE-F1	Min	-0.500000	-617.34	4	0.500000	0.500000
40	0.55000	SLE-F1	Min	-0.500000	-580.10	3	0.500000	-0.500000

Table: Element Forces - Frames, Part 3 of 4

Frame	Station m	OutputCase	StepType	x3S11Max m	S11Min KN/m2	PtS11Min	x2S11Min m	x3S11Min m
40	0.00000	SLE-F2	Max	-0.500000	-861.66	2	-0.500000	0.500000
40	0.27500	SLE-F2	Max	-0.500000	-730.64	2	-0.500000	0.500000
40	0.55000	SLE-F2	Max	-0.500000	-588.35	2	-0.500000	0.500000
40	0.00000	SLE-F2	Min	-0.500000	-861.66	2	-0.500000	0.500000
40	0.27500	SLE-F2	Min	-0.500000	-730.64	2	-0.500000	0.500000
40	0.55000	SLE-F2	Min	-0.500000	-588.35	2	-0.500000	0.500000
40	0.00000	SLE-F3	Max	-0.500000	-914.21	2	-0.500000	0.500000
40	0.27500	SLE-F3	Max	-0.500000	-1000.79	1	-0.500000	-0.500000
40	0.55000	SLE-F3	Max	-0.500000	-1076.10	1	-0.500000	-0.500000
40	0.00000	SLE-F3	Min	-0.500000	-914.21	2	-0.500000	0.500000
40	0.27500	SLE-F3	Min	-0.500000	-1000.79	1	-0.500000	-0.500000
40	0.55000	SLE-F3	Min	-0.500000	-1076.10	1	-0.500000	-0.500000
40	0.00000	SLE-QP	Max	-0.500000	-542.26	2	-0.500000	0.500000
40	0.27500	SLE-QP	Max	-0.500000	-447.76	4	0.500000	0.500000
40	0.55000	SLE-QP	Max	-0.500000	-578.86	4	0.500000	0.500000
40	0.00000	SLE-QP	Min	-0.500000	-542.26	2	-0.500000	0.500000
40	0.27500	SLE-QP	Min	-0.500000	-447.76	4	0.500000	0.500000
40	0.55000	SLE-QP	Min	-0.500000	-578.86	4	0.500000	0.500000
40	0.00000	SLU-1	Max	-0.500000	-898.82	2	-0.500000	0.500000
40	0.27500	SLU-1	Max	-0.500000	-961.90	1	-0.500000	-0.500000
40	0.55000	SLU-1	Max	0.500000	-1010.33	1	-0.500000	-0.500000
40	0.00000	SLU-1	Min	-0.500000	-898.82	2	-0.500000	0.500000
40	0.27500	SLU-1	Min	-0.500000	-961.90	1	-0.500000	-0.500000
40	0.55000	SLU-1	Min	0.500000	-1010.33	1	-0.500000	-0.500000
40	0.00000	SLU-2	Max	-0.500000	-1648.83	4	0.500000	0.500000
40	0.27500	SLU-2	Max	-0.500000	-1647.28	4	0.500000	0.500000
40	0.55000	SLU-2	Max	-0.500000	-1660.38	4	0.500000	0.500000
40	0.00000	SLU-2	Min	-0.500000	-1648.83	4	0.500000	0.500000
40	0.27500	SLU-2	Min	-0.500000	-1647.28	4	0.500000	0.500000
40	0.55000	SLU-2	Min	-0.500000	-1660.38	4	0.500000	0.500000
40	0.00000	SLU-3	Max	0.500000	-2193.37	1	-0.500000	-0.500000
40	0.27500	SLU-3	Max	0.500000	-2312.26	1	-0.500000	-0.500000
40	0.55000	SLU-3	Max	0.500000	-2419.88	1	-0.500000	-0.500000
40	0.00000	SLU-3	Min	0.500000	-2193.37	1	-0.500000	-0.500000
40	0.27500	SLU-3	Min	0.500000	-2312.26	1	-0.500000	-0.500000
40	0.55000	SLU-3	Min	0.500000	-2419.88	1	-0.500000	-0.500000
40	0.00000	SLU-4	Max	-0.500000	-964.00	4	0.500000	0.500000
40	0.27500	SLU-4	Max	-0.500000	-1005.68	4	0.500000	0.500000
40	0.55000	SLU-4	Max	-0.500000	-1062.01	3	0.500000	-0.500000
40	0.00000	SLU-4	Min	-0.500000	-964.00	4	0.500000	0.500000
40	0.27500	SLU-4	Min	-0.500000	-1005.68	4	0.500000	0.500000
40	0.55000	SLU-4	Min	-0.500000	-1062.01	3	0.500000	-0.500000
40	0.00000	SLU-5	Max	-0.500000	-1668.51	1	-0.500000	-0.500000
40	0.27500	SLU-5	Max	-0.500000	-1658.33	1	-0.500000	-0.500000
40	0.55000	SLU-5	Max	-0.500000	-1636.89	1	-0.500000	-0.500000
40	0.00000	SLU-5	Min	-0.500000	-1668.51	1	-0.500000	-0.500000
40	0.27500	SLU-5	Min	-0.500000	-1658.33	1	-0.500000	-0.500000
40	0.55000	SLU-5	Min	-0.500000	-1636.89	1	-0.500000	-0.500000
40	0.00000	SLU-6	Max	-0.500000	-895.78	4	0.500000	0.500000
40	0.27500	SLU-6	Max	-0.500000	-815.62	1	-0.500000	-0.500000
40	0.55000	SLU-6	Max	-0.500000	-947.90	1	-0.500000	-0.500000
40	0.00000	SLU-6	Min	-0.500000	-895.78	4	0.500000	0.500000
40	0.27500	SLU-6	Min	-0.500000	-815.62	1	-0.500000	-0.500000
40	0.55000	SLU-6	Min	-0.500000	-947.90	1	-0.500000	-0.500000
40	0.00000	SLU-7	Max	0.500000	-1889.22	1	-0.500000	-0.500000
40	0.27500	SLU-7	Max	0.500000	-2084.04	1	-0.500000	-0.500000
40	0.55000	SLU-7	Max	0.500000	-2267.59	1	-0.500000	-0.500000
40	0.00000	SLU-7	Min	0.500000	-1889.22	1	-0.500000	-0.500000
40	0.27500	SLU-7	Min	0.500000	-2084.04	1	-0.500000	-0.500000

Table: Element Forces - Frames, Part 3 of 4

Frame	Station m	OutputCase	StepType	x3S11Max m	S11Min KN/m2	PtS11Min	x2S11Min m	x3S11Min m
40	0.55000	SLU-7	Min	0.500000	-2267.59	1	-0.500000	-0.500000
40	0.00000	SLV 1	Max	-0.500000	-10167.02	1	-0.500000	-0.500000
40	0.27500	SLV 1	Max	0.500000	-9886.30	1	-0.500000	-0.500000
40	0.55000	SLV 1	Max	0.500000	-9594.30	1	-0.500000	-0.500000
40	0.00000	SLV 1	Min	-0.500000	-10167.02	1	-0.500000	-0.500000
40	0.27500	SLV 1	Min	0.500000	-9886.30	1	-0.500000	-0.500000
40	0.55000	SLV 1	Min	0.500000	-9594.30	1	-0.500000	-0.500000
40	0.00000	SLV 2	Max	-0.500000	-9897.85	1	-0.500000	-0.500000
40	0.27500	SLV 2	Max	-0.500000	-9605.81	1	-0.500000	-0.500000
40	0.55000	SLV 2	Max	0.500000	-9302.50	1	-0.500000	-0.500000
40	0.00000	SLV 2	Min	-0.500000	-9897.85	1	-0.500000	-0.500000
40	0.27500	SLV 2	Min	-0.500000	-9605.81	1	-0.500000	-0.500000
40	0.55000	SLV 2	Min	0.500000	-9302.50	1	-0.500000	-0.500000
40	0.00000	SLV 3	Max	-0.500000	-9897.85	1	-0.500000	-0.500000
40	0.27500	SLV 3	Max	-0.500000	-9605.81	1	-0.500000	-0.500000
40	0.55000	SLV 3	Max	0.500000	-9302.50	1	-0.500000	-0.500000
40	0.00000	SLV 3	Min	-0.500000	-9897.85	1	-0.500000	-0.500000
40	0.27500	SLV 3	Min	-0.500000	-9605.81	1	-0.500000	-0.500000
40	0.55000	SLV 3	Min	0.500000	-9302.50	1	-0.500000	-0.500000
40	0.00000	SLV 4	Max	0.500000	-6660.65	1	-0.500000	-0.500000
40	0.27500	SLV 4	Max	0.500000	-7359.27	1	-0.500000	-0.500000
40	0.55000	SLV 4	Max	0.500000	-8046.61	1	-0.500000	-0.500000
40	0.00000	SLV 4	Min	0.500000	-6660.65	1	-0.500000	-0.500000
40	0.27500	SLV 4	Min	0.500000	-7359.27	1	-0.500000	-0.500000
40	0.55000	SLV 4	Min	0.500000	-8046.61	1	-0.500000	-0.500000
40	0.00000	SLV 5	Max	-0.500000	-3788.96	1	-0.500000	-0.500000
40	0.27500	SLV 5	Max	0.500000	-3713.59	1	-0.500000	-0.500000
40	0.55000	SLV 5	Max	0.500000	-3626.96	1	-0.500000	-0.500000
40	0.00000	SLV 5	Min	-0.500000	-3788.96	1	-0.500000	-0.500000
40	0.27500	SLV 5	Min	0.500000	-3713.59	1	-0.500000	-0.500000
40	0.55000	SLV 5	Min	0.500000	-3626.96	1	-0.500000	-0.500000
40	0.00000	SLV 6	Max	0.500000	-2981.16	1	-0.500000	-0.500000
40	0.27500	SLV 6	Max	0.500000	-3278.37	1	-0.500000	-0.500000
40	0.55000	SLV 6	Max	0.500000	-3564.31	1	-0.500000	-0.500000
40	0.00000	SLV 6	Min	0.500000	-2981.16	1	-0.500000	-0.500000
40	0.27500	SLV 6	Min	0.500000	-3278.37	1	-0.500000	-0.500000
40	0.55000	SLV 6	Min	0.500000	-3564.31	1	-0.500000	-0.500000
40	0.00000	SLV 7	Max	-0.500000	-2722.40	1	-0.500000	-0.500000
40	0.27500	SLV 7	Max	-0.500000	-2633.69	1	-0.500000	-0.500000
40	0.55000	SLV 7	Max	0.500000	-2533.72	1	-0.500000	-0.500000
40	0.00000	SLV 7	Min	-0.500000	-2722.40	1	-0.500000	-0.500000
40	0.27500	SLV 7	Min	-0.500000	-2633.69	1	-0.500000	-0.500000
40	0.55000	SLV 7	Min	0.500000	-2533.72	1	-0.500000	-0.500000
40	0.00000	SLV 8	Max	0.500000	-2025.01	1	-0.500000	-0.500000
40	0.27500	SLV 8	Max	0.500000	-2302.49	1	-0.500000	-0.500000
40	0.55000	SLV 8	Max	0.500000	-2568.71	1	-0.500000	-0.500000
40	0.00000	SLV 8	Min	0.500000	-2025.01	1	-0.500000	-0.500000
40	0.27500	SLV 8	Min	0.500000	-2302.49	1	-0.500000	-0.500000
40	0.55000	SLV 8	Min	0.500000	-2568.71	1	-0.500000	-0.500000
40	0.00000	SLV 9	Max	-0.500000	-10167.02	1	-0.500000	-0.500000
40	0.27500	SLV 9	Max	0.500000	-9886.30	1	-0.500000	-0.500000
40	0.55000	SLV 9	Max	0.500000	-9594.30	1	-0.500000	-0.500000
40	0.00000	SLV 9	Min	-0.500000	-10167.02	1	-0.500000	-0.500000
40	0.27500	SLV 9	Min	0.500000	-9886.30	1	-0.500000	-0.500000
40	0.55000	SLV 9	Min	0.500000	-9594.30	1	-0.500000	-0.500000
40	0.00000	SLV 10	Max	0.500000	-6965.63	1	-0.500000	-0.500000
40	0.27500	SLV 10	Max	0.500000	-7665.67	1	-0.500000	-0.500000
40	0.55000	SLV 10	Max	0.500000	-8354.44	1	-0.500000	-0.500000
40	0.00000	SLV 10	Min	0.500000	-6965.63	1	-0.500000	-0.500000



Table: Element Forces - Frames, Part 3 of 4

Frame	Station m	OutputCase	StepType	x3S11Max m	S11Min KN/m2	PtS11Min	x2S11Min m	x3S11Min m
40	0.27500	SLV 10	Min	0.500000	-7665.67	1	-0.500000	-0.500000
40	0.55000	SLV 10	Min	0.500000	-8354.44	1	-0.500000	-0.500000
40	0.00000	SLV 11	Max	-0.500000	-9897.85	1	-0.500000	-0.500000
40	0.27500	SLV 11	Max	-0.500000	-9605.81	1	-0.500000	-0.500000
40	0.55000	SLV 11	Max	0.500000	-9302.50	1	-0.500000	-0.500000
40	0.00000	SLV 11	Min	-0.500000	-9897.85	1	-0.500000	-0.500000
40	0.27500	SLV 11	Min	-0.500000	-9605.81	1	-0.500000	-0.500000
40	0.55000	SLV 11	Min	0.500000	-9302.50	1	-0.500000	-0.500000
40	0.00000	SLV 12	Max	0.500000	-6660.65	1	-0.500000	-0.500000
40	0.27500	SLV 12	Max	0.500000	-7359.27	1	-0.500000	-0.500000
40	0.55000	SLV 12	Max	0.500000	-8046.61	1	-0.500000	-0.500000
40	0.00000	SLV 12	Min	0.500000	-6660.65	1	-0.500000	-0.500000
40	0.27500	SLV 12	Min	0.500000	-7359.27	1	-0.500000	-0.500000
40	0.55000	SLV 12	Min	0.500000	-8046.61	1	-0.500000	-0.500000
40	0.00000	SLV 13	Max	-0.500000	-3788.96	1	-0.500000	-0.500000
40	0.27500	SLV 13	Max	0.500000	-3713.59	1	-0.500000	-0.500000
40	0.55000	SLV 13	Max	0.500000	-3626.96	1	-0.500000	-0.500000
40	0.00000	SLV 13	Min	-0.500000	-3788.96	1	-0.500000	-0.500000
40	0.27500	SLV 13	Min	0.500000	-3713.59	1	-0.500000	-0.500000
40	0.55000	SLV 13	Min	0.500000	-3626.96	1	-0.500000	-0.500000
40	0.00000	SLV 14	Max	0.500000	-2981.16	1	-0.500000	-0.500000
40	0.27500	SLV 14	Max	0.500000	-3278.37	1	-0.500000	-0.500000
40	0.55000	SLV 14	Max	0.500000	-3564.31	1	-0.500000	-0.500000
40	0.00000	SLV 14	Min	0.500000	-2981.16	1	-0.500000	-0.500000
40	0.27500	SLV 14	Min	0.500000	-3278.37	1	-0.500000	-0.500000
40	0.55000	SLV 14	Min	0.500000	-3564.31	1	-0.500000	-0.500000
40	0.00000	SLV 15	Max	-0.500000	-2722.40	1	-0.500000	-0.500000
40	0.27500	SLV 15	Max	-0.500000	-2633.69	1	-0.500000	-0.500000
40	0.55000	SLV 15	Max	0.500000	-2533.72	1	-0.500000	-0.500000
40	0.00000	SLV 15	Min	-0.500000	-2722.40	1	-0.500000	-0.500000
40	0.27500	SLV 15	Min	-0.500000	-2633.69	1	-0.500000	-0.500000
40	0.55000	SLV 15	Min	0.500000	-2533.72	1	-0.500000	-0.500000
40	0.00000	SLV 16	Max	0.500000	-2025.01	1	-0.500000	-0.500000
40	0.27500	SLV 16	Max	0.500000	-2302.49	1	-0.500000	-0.500000
40	0.55000	SLV 16	Max	0.500000	-2568.71	1	-0.500000	-0.500000
40	0.00000	SLV 16	Min	0.500000	-2025.01	1	-0.500000	-0.500000
40	0.27500	SLV 16	Min	0.500000	-2302.49	1	-0.500000	-0.500000
40	0.55000	SLV 16	Min	0.500000	-2568.71	1	-0.500000	-0.500000
40	0.00000	SLE-C-TBM	Max	-0.500000	-1990.14	1	-0.500000	-0.500000
40	0.27500	SLE-C-TBM	Max	-0.500000	-1903.20	1	-0.500000	-0.500000
40	0.55000	SLE-C-TBM	Max	0.500000	-1804.99	1	-0.500000	-0.500000
40	0.00000	SLE-C-TBM	Min	-0.500000	-1990.14	1	-0.500000	-0.500000
40	0.27500	SLE-C-TBM	Min	-0.500000	-1903.20	1	-0.500000	-0.500000
40	0.55000	SLE-C-TBM	Min	0.500000	-1804.99	1	-0.500000	-0.500000
40	0.00000	SLU-1-TBM	Max	-0.500000	-2558.06	1	-0.500000	-0.500000
40	0.27500	SLU-1-TBM	Max	0.500000	-2538.06	1	-0.500000	-0.500000
40	0.55000	SLU-1-TBM	Max	0.500000	-2503.40	1	-0.500000	-0.500000
40	0.00000	SLU-1-TBM	Min	-0.500000	-2558.06	1	-0.500000	-0.500000
40	0.27500	SLU-1-TBM	Min	0.500000	-2538.06	1	-0.500000	-0.500000
40	0.55000	SLU-1-TBM	Min	0.500000	-2503.40	1	-0.500000	-0.500000
41	0.00000	SLE-C	Max	0.500000	-764.87	1	-0.500000	-0.500000
41	0.25305	SLE-C	Max	0.500000	-751.27	1	-0.500000	-0.500000
41	0.50610	SLE-C	Max	0.500000	-728.07	1	-0.500000	-0.500000
41	0.00000	SLE-C	Min	0.500000	-764.87	1	-0.500000	-0.500000
41	0.25305	SLE-C	Min	0.500000	-751.27	1	-0.500000	-0.500000
41	0.50610	SLE-C	Min	0.500000	-728.07	1	-0.500000	-0.500000
41	0.00000	SLE-F1	Max	0.500000	-582.06	3	0.500000	-0.500000
41	0.25305	SLE-F1	Max	0.500000	-551.30	1	-0.500000	-0.500000
41	0.50610	SLE-F1	Max	0.500000	-586.24	1	-0.500000	-0.500000

Table: Element Forces - Frames, Part 3 of 4

Frame	Station m	OutputCase	StepType	x3S11Max m	S11Min KN/m2	PtS11Min	x2S11Min m	x3S11Min m
41	0.00000	SLE-F1	Min	0.500000	-582.06	3	0.500000	-0.500000
41	0.25305	SLE-F1	Min	0.500000	-551.30	1	-0.500000	-0.500000
41	0.50610	SLE-F1	Min	0.500000	-586.24	1	-0.500000	-0.500000
41	0.00000	SLE-F2	Max	-0.500000	-582.25	1	-0.500000	-0.500000
41	0.25305	SLE-F2	Max	-0.500000	-482.72	3	0.500000	-0.500000
41	0.50610	SLE-F2	Max	0.500000	-617.43	3	0.500000	-0.500000
41	0.00000	SLE-F2	Min	-0.500000	-582.25	1	-0.500000	-0.500000
41	0.25305	SLE-F2	Min	-0.500000	-482.72	3	0.500000	-0.500000
41	0.50610	SLE-F2	Min	0.500000	-617.43	3	0.500000	-0.500000
41	0.00000	SLE-F3	Max	0.500000	-1079.50	1	-0.500000	-0.500000
41	0.25305	SLE-F3	Max	0.500000	-1150.87	1	-0.500000	-0.500000
41	0.50610	SLE-F3	Max	0.500000	-1212.64	1	-0.500000	-0.500000
41	0.00000	SLE-F3	Min	0.500000	-1079.50	1	-0.500000	-0.500000
41	0.25305	SLE-F3	Min	0.500000	-1150.87	1	-0.500000	-0.500000
41	0.50610	SLE-F3	Min	0.500000	-1212.64	1	-0.500000	-0.500000
41	0.00000	SLE-QP	Max	-0.500000	-573.41	4	0.500000	0.500000
41	0.25305	SLE-QP	Max	-0.500000	-683.38	3	0.500000	-0.500000
41	0.50610	SLE-QP	Max	0.500000	-802.94	3	0.500000	-0.500000
41	0.00000	SLE-QP	Min	-0.500000	-573.41	4	0.500000	0.500000
41	0.25305	SLE-QP	Min	-0.500000	-683.38	3	0.500000	-0.500000
41	0.50610	SLE-QP	Min	0.500000	-802.94	3	0.500000	-0.500000
41	0.00000	SLU-1	Max	0.500000	-1012.72	1	-0.500000	-0.500000
41	0.25305	SLU-1	Max	0.500000	-1065.57	1	-0.500000	-0.500000
41	0.50610	SLU-1	Max	0.500000	-1105.94	1	-0.500000	-0.500000
41	0.00000	SLU-1	Min	0.500000	-1012.72	1	-0.500000	-0.500000
41	0.25305	SLU-1	Min	0.500000	-1065.57	1	-0.500000	-0.500000
41	0.50610	SLU-1	Min	0.500000	-1105.94	1	-0.500000	-0.500000
41	0.00000	SLU-2	Max	-0.500000	-1660.58	3	0.500000	-0.500000
41	0.25305	SLU-2	Max	0.500000	-1644.82	3	0.500000	-0.500000
41	0.50610	SLU-2	Max	0.500000	-1641.54	3	0.500000	-0.500000
41	0.00000	SLU-2	Min	-0.500000	-1660.58	3	0.500000	-0.500000
41	0.25305	SLU-2	Min	0.500000	-1644.82	3	0.500000	-0.500000
41	0.50610	SLU-2	Min	0.500000	-1641.54	3	0.500000	-0.500000
41	0.00000	SLU-3	Max	0.500000	-2424.34	1	-0.500000	-0.500000
41	0.25305	SLU-3	Max	0.500000	-2509.98	1	-0.500000	-0.500000
41	0.50610	SLU-3	Max	0.500000	-2586.02	1	-0.500000	-0.500000
41	0.00000	SLU-3	Min	0.500000	-2424.34	1	-0.500000	-0.500000
41	0.25305	SLU-3	Min	0.500000	-2509.98	1	-0.500000	-0.500000
41	0.50610	SLU-3	Min	0.500000	-2586.02	1	-0.500000	-0.500000
41	0.00000	SLU-4	Max	0.500000	-1060.06	3	0.500000	-0.500000
41	0.25305	SLU-4	Max	0.500000	-1093.97	3	0.500000	-0.500000
41	0.50610	SLU-4	Max	0.500000	-1140.34	3	0.500000	-0.500000
41	0.00000	SLU-4	Min	0.500000	-1060.06	3	0.500000	-0.500000
41	0.25305	SLU-4	Min	0.500000	-1093.97	3	0.500000	-0.500000
41	0.50610	SLU-4	Min	0.500000	-1140.34	3	0.500000	-0.500000
41	0.00000	SLU-5	Max	0.500000	-1635.85	1	-0.500000	-0.500000
41	0.25305	SLU-5	Max	0.500000	-1610.85	1	-0.500000	-0.500000
41	0.50610	SLU-5	Max	0.500000	-1576.26	1	-0.500000	-0.500000
41	0.00000	SLU-5	Min	0.500000	-1635.85	1	-0.500000	-0.500000
41	0.25305	SLU-5	Min	0.500000	-1610.85	1	-0.500000	-0.500000
41	0.50610	SLU-5	Min	0.500000	-1576.26	1	-0.500000	-0.500000
41	0.00000	SLU-6	Max	0.500000	-954.02	1	-0.500000	-0.500000
41	0.25305	SLU-6	Max	0.500000	-1085.43	1	-0.500000	-0.500000
41	0.50610	SLU-6	Max	0.500000	-1204.37	1	-0.500000	-0.500000
41	0.00000	SLU-6	Min	0.500000	-954.02	1	-0.500000	-0.500000
41	0.25305	SLU-6	Min	0.500000	-1085.43	1	-0.500000	-0.500000
41	0.50610	SLU-6	Min	0.500000	-1204.37	1	-0.500000	-0.500000
41	0.00000	SLU-7	Max	0.500000	-2275.46	1	-0.500000	-0.500000
41	0.25305	SLU-7	Max	0.500000	-2433.36	1	-0.500000	-0.500000

Table: Element Forces - Frames, Part 3 of 4

Frame	Station m	OutputCase	StepType	x3S11Max m	S11Min KN/m2	PtS11Min	x2S11Min m	x3S11Min m
41	0.50610	SLU-7	Max	0.500000	-2581.68	1	-0.500000	-0.500000
41	0.00000	SLU-7	Min	0.500000	-2275.46	1	-0.500000	-0.500000
41	0.25305	SLU-7	Min	0.500000	-2433.36	1	-0.500000	-0.500000
41	0.50610	SLU-7	Min	0.500000	-2581.68	1	-0.500000	-0.500000
41	0.00000	SLV 1	Max	-0.500000	-9579.02	1	-0.500000	-0.500000
41	0.25305	SLV 1	Max	0.500000	-9208.98	1	-0.500000	-0.500000
41	0.50610	SLV 1	Max	-0.500000	-8829.35	1	-0.500000	-0.500000
41	0.00000	SLV 1	Min	-0.500000	-9579.02	1	-0.500000	-0.500000
41	0.25305	SLV 1	Min	0.500000	-9208.98	1	-0.500000	-0.500000
41	0.50610	SLV 1	Min	-0.500000	-8829.35	1	-0.500000	-0.500000
41	0.00000	SLV 2	Max	-0.500000	-9286.83	1	-0.500000	-0.500000
41	0.25305	SLV 2	Max	-0.500000	-8910.67	1	-0.500000	-0.500000
41	0.50610	SLV 2	Max	-0.500000	-8524.93	1	-0.500000	-0.500000
41	0.00000	SLV 2	Min	-0.500000	-9286.83	1	-0.500000	-0.500000
41	0.25305	SLV 2	Min	-0.500000	-8910.67	1	-0.500000	-0.500000
41	0.50610	SLV 2	Min	-0.500000	-8524.93	1	-0.500000	-0.500000
41	0.00000	SLV 3	Max	-0.500000	-9286.83	1	-0.500000	-0.500000
41	0.25305	SLV 3	Max	-0.500000	-8910.67	1	-0.500000	-0.500000
41	0.50610	SLV 3	Max	0.500000	-8524.93	1	-0.500000	-0.500000
41	0.00000	SLV 3	Min	-0.500000	-9286.83	1	-0.500000	-0.500000
41	0.25305	SLV 3	Min	-0.500000	-8910.67	1	-0.500000	-0.500000
41	0.50610	SLV 3	Min	0.500000	-8524.93	1	-0.500000	-0.500000
41	0.00000	SLV 4	Max	0.500000	-8075.24	1	-0.500000	-0.500000
41	0.25305	SLV 4	Max	0.500000	-8634.54	1	-0.500000	-0.500000
41	0.50610	SLV 4	Max	0.500000	-9184.25	1	-0.500000	-0.500000
41	0.00000	SLV 4	Min	0.500000	-8075.24	1	-0.500000	-0.500000
41	0.25305	SLV 4	Min	0.500000	-8634.54	1	-0.500000	-0.500000
41	0.50610	SLV 4	Min	0.500000	-9184.25	1	-0.500000	-0.500000
41	0.00000	SLV 5	Max	0.500000	-3622.48	1	-0.500000	-0.500000
41	0.25305	SLV 5	Max	0.500000	-3514.09	1	-0.500000	-0.500000
41	0.50610	SLV 5	Max	0.500000	-3396.11	1	-0.500000	-0.500000
41	0.00000	SLV 5	Min	0.500000	-3622.48	1	-0.500000	-0.500000
41	0.25305	SLV 5	Min	0.500000	-3514.09	1	-0.500000	-0.500000
41	0.50610	SLV 5	Min	0.500000	-3396.11	1	-0.500000	-0.500000
41	0.00000	SLV 6	Max	0.500000	-3576.34	1	-0.500000	-0.500000
41	0.25305	SLV 6	Max	0.500000	-3813.88	1	-0.500000	-0.500000
41	0.50610	SLV 6	Max	0.500000	-4041.82	1	-0.500000	-0.500000
41	0.00000	SLV 6	Min	0.500000	-3576.34	1	-0.500000	-0.500000
41	0.25305	SLV 6	Min	0.500000	-3813.88	1	-0.500000	-0.500000
41	0.50610	SLV 6	Min	0.500000	-4041.82	1	-0.500000	-0.500000
41	0.00000	SLV 7	Max	0.500000	-2529.01	1	-0.500000	-0.500000
41	0.25305	SLV 7	Max	0.500000	-2422.60	1	-0.500000	-0.500000
41	0.50610	SLV 7	Max	0.500000	-2306.60	1	-0.500000	-0.500000
41	0.00000	SLV 7	Min	0.500000	-2529.01	1	-0.500000	-0.500000
41	0.25305	SLV 7	Min	0.500000	-2422.60	1	-0.500000	-0.500000
41	0.50610	SLV 7	Min	0.500000	-2306.60	1	-0.500000	-0.500000
41	0.00000	SLV 8	Max	0.500000	-2580.18	1	-0.500000	-0.500000
41	0.25305	SLV 8	Max	0.500000	-2812.22	1	-0.500000	-0.500000
41	0.50610	SLV 8	Max	0.500000	-3034.67	1	-0.500000	-0.500000
41	0.00000	SLV 8	Min	0.500000	-2580.18	1	-0.500000	-0.500000
41	0.25305	SLV 8	Min	0.500000	-2812.22	1	-0.500000	-0.500000
41	0.50610	SLV 8	Min	0.500000	-3034.67	1	-0.500000	-0.500000
41	0.00000	SLV 9	Max	-0.500000	-9579.02	1	-0.500000	-0.500000
41	0.25305	SLV 9	Max	0.500000	-9208.98	1	-0.500000	-0.500000
41	0.50610	SLV 9	Max	-0.500000	-8829.35	1	-0.500000	-0.500000
41	0.00000	SLV 9	Min	-0.500000	-9579.02	1	-0.500000	-0.500000
41	0.25305	SLV 9	Min	0.500000	-9208.98	1	-0.500000	-0.500000
41	0.50610	SLV 9	Min	-0.500000	-8829.35	1	-0.500000	-0.500000
41	0.00000	SLV 10	Max	0.500000	-8383.03	1	-0.500000	-0.500000

Table: Element Forces - Frames, Part 3 of 4

Frame	Station m	OutputCase	StepType	x3S11Max m	S11Min KN/m2	PtS11Min	x2S11Min m	x3S11Min m
41	0.25305	SLV 10	Max	0.500000	-8939.43	1	-0.500000	-0.500000
41	0.50610	SLV 10	Max	0.500000	-9486.24	1	-0.500000	-0.500000
41	0.00000	SLV 10	Min	0.500000	-8383.03	1	-0.500000	-0.500000
41	0.25305	SLV 10	Min	0.500000	-8939.43	1	-0.500000	-0.500000
41	0.50610	SLV 10	Min	0.500000	-9486.24	1	-0.500000	-0.500000
41	0.00000	SLV 11	Max	-0.500000	-9286.83	1	-0.500000	-0.500000
41	0.25305	SLV 11	Max	0.500000	-8910.67	1	-0.500000	-0.500000
41	0.50610	SLV 11	Max	-0.500000	-8524.93	1	-0.500000	-0.500000
41	0.00000	SLV 11	Min	-0.500000	-9286.83	1	-0.500000	-0.500000
41	0.25305	SLV 11	Min	0.500000	-8910.67	1	-0.500000	-0.500000
41	0.50610	SLV 11	Min	-0.500000	-8524.93	1	-0.500000	-0.500000
41	0.00000	SLV 12	Max	0.500000	-8075.24	1	-0.500000	-0.500000
41	0.25305	SLV 12	Max	0.500000	-8634.54	1	-0.500000	-0.500000
41	0.50610	SLV 12	Max	0.500000	-9184.25	1	-0.500000	-0.500000
41	0.00000	SLV 12	Min	0.500000	-8075.24	1	-0.500000	-0.500000
41	0.25305	SLV 12	Min	0.500000	-8634.54	1	-0.500000	-0.500000
41	0.50610	SLV 12	Min	0.500000	-9184.25	1	-0.500000	-0.500000
41	0.00000	SLV 13	Max	0.500000	-3622.48	1	-0.500000	-0.500000
41	0.25305	SLV 13	Max	0.500000	-3514.09	1	-0.500000	-0.500000
41	0.50610	SLV 13	Max	0.500000	-3396.11	1	-0.500000	-0.500000
41	0.00000	SLV 13	Min	0.500000	-3622.48	1	-0.500000	-0.500000
41	0.25305	SLV 13	Min	0.500000	-3514.09	1	-0.500000	-0.500000
41	0.50610	SLV 13	Min	0.500000	-3396.11	1	-0.500000	-0.500000
41	0.00000	SLV 14	Max	0.500000	-3576.34	1	-0.500000	-0.500000
41	0.25305	SLV 14	Max	0.500000	-3813.88	1	-0.500000	-0.500000
41	0.50610	SLV 14	Max	0.500000	-4041.82	1	-0.500000	-0.500000
41	0.00000	SLV 14	Min	0.500000	-3576.34	1	-0.500000	-0.500000
41	0.25305	SLV 14	Min	0.500000	-3813.88	1	-0.500000	-0.500000
41	0.50610	SLV 14	Min	0.500000	-4041.82	1	-0.500000	-0.500000
41	0.00000	SLV 15	Max	0.500000	-2529.01	1	-0.500000	-0.500000
41	0.25305	SLV 15	Max	0.500000	-2422.60	1	-0.500000	-0.500000
41	0.50610	SLV 15	Max	0.500000	-2306.60	1	-0.500000	-0.500000
41	0.00000	SLV 15	Min	0.500000	-2529.01	1	-0.500000	-0.500000
41	0.25305	SLV 15	Min	0.500000	-2422.60	1	-0.500000	-0.500000
41	0.50610	SLV 15	Min	0.500000	-2306.60	1	-0.500000	-0.500000
41	0.00000	SLV 16	Max	0.500000	-2580.18	1	-0.500000	-0.500000
41	0.25305	SLV 16	Max	0.500000	-2812.22	1	-0.500000	-0.500000
41	0.50610	SLV 16	Max	0.500000	-3034.67	1	-0.500000	-0.500000
41	0.00000	SLV 16	Min	0.500000	-2580.18	1	-0.500000	-0.500000
41	0.25305	SLV 16	Min	0.500000	-2812.22	1	-0.500000	-0.500000
41	0.50610	SLV 16	Min	0.500000	-3034.67	1	-0.500000	-0.500000
41	0.00000	SLE-C-TBM	Max	0.500000	-1801.85	1	-0.500000	-0.500000
41	0.25305	SLE-C-TBM	Max	0.500000	-1757.53	1	-0.500000	-0.500000
41	0.50610	SLE-C-TBM	Max	0.500000	-1703.62	1	-0.500000	-0.500000
41	0.00000	SLE-C-TBM	Min	0.500000	-1801.85	1	-0.500000	-0.500000
41	0.25305	SLE-C-TBM	Min	0.500000	-1757.53	1	-0.500000	-0.500000
41	0.50610	SLE-C-TBM	Min	0.500000	-1703.62	1	-0.500000	-0.500000
41	0.00000	SLU-1-TBM	Max	0.500000	-2503.69	1	-0.500000	-0.500000
41	0.25305	SLU-1-TBM	Max	0.500000	-2542.29	1	-0.500000	-0.500000
41	0.50610	SLU-1-TBM	Max	0.500000	-2568.42	1	-0.500000	-0.500000
41	0.00000	SLU-1-TBM	Min	0.500000	-2503.69	1	-0.500000	-0.500000
41	0.25305	SLU-1-TBM	Min	0.500000	-2542.29	1	-0.500000	-0.500000
41	0.50610	SLU-1-TBM	Min	0.500000	-2568.42	1	-0.500000	-0.500000
42	0.00000	SLE-C	Max	0.500000	-551.05	1	-0.950000	-0.500000
42	0.41807	SLE-C	Max	0.500000	-1049.90	1	-0.950000	-0.500000
42	0.83615	SLE-C	Max	0.500000	-1534.95	1	-0.950000	-0.500000
42	0.00000	SLE-C	Min	0.500000	-551.05	1	-0.950000	-0.500000
42	0.41807	SLE-C	Min	0.500000	-1049.90	1	-0.950000	-0.500000
42	0.83615	SLE-C	Min	0.500000	-1534.95	1	-0.950000	-0.500000

Table: Element Forces - Frames, Part 3 of 4

Frame	Station m	OutputCase	StepType	x3S11Max m	S11Min KN/m2	PtS11Min	x2S11Min m	x3S11Min m
42	0.00000	SLE-F1	Max	0.500000	-418.67	1	-0.950000	-0.500000
42	0.41807	SLE-F1	Max	0.500000	-918.58	1	-0.950000	-0.500000
42	0.83615	SLE-F1	Max	0.500000	-1404.70	1	-0.950000	-0.500000
42	0.00000	SLE-F1	Min	0.500000	-418.67	1	-0.950000	-0.500000
42	0.41807	SLE-F1	Min	0.500000	-918.58	1	-0.950000	-0.500000
42	0.83615	SLE-F1	Min	0.500000	-1404.70	1	-0.950000	-0.500000
42	0.00000	SLE-F2	Max	0.500000	-798.45	1	-0.950000	-0.500000
42	0.41807	SLE-F2	Max	0.500000	-1226.48	1	-0.950000	-0.500000
42	0.83615	SLE-F2	Max	0.500000	-1640.71	1	-0.950000	-0.500000
42	0.00000	SLE-F2	Min	0.500000	-798.45	1	-0.950000	-0.500000
42	0.41807	SLE-F2	Min	0.500000	-1226.48	1	-0.950000	-0.500000
42	0.83615	SLE-F2	Min	0.500000	-1640.71	1	-0.950000	-0.500000
42	0.00000	SLE-F3	Max	0.500000	-242.63	1	-0.950000	-0.500000
42	0.41807	SLE-F3	Max	0.500000	-716.78	1	-0.950000	-0.500000
42	0.83615	SLE-F3	Max	0.500000	-1177.14	1	-0.950000	-0.500000
42	0.00000	SLE-F3	Min	0.500000	-242.63	1	-0.950000	-0.500000
42	0.41807	SLE-F3	Min	0.500000	-716.78	1	-0.950000	-0.500000
42	0.83615	SLE-F3	Min	0.500000	-1177.14	1	-0.950000	-0.500000
42	0.00000	SLE-QP	Max	0.500000	-776.78	1	-0.950000	-0.500000
42	0.41807	SLE-QP	Max	0.500000	-1204.04	1	-0.950000	-0.500000
42	0.83615	SLE-QP	Max	0.500000	-1617.50	1	-0.950000	-0.500000
42	0.00000	SLE-QP	Min	0.500000	-776.78	1	-0.950000	-0.500000
42	0.41807	SLE-QP	Min	0.500000	-1204.04	1	-0.950000	-0.500000
42	0.83615	SLE-QP	Min	0.500000	-1617.50	1	-0.950000	-0.500000
42	0.00000	SLU-1	Max	0.500000	-645.53	1	-0.950000	-0.500000
42	0.41807	SLU-1	Max	0.500000	-1350.91	1	-0.950000	-0.500000
42	0.83615	SLU-1	Max	0.500000	-2038.37	1	-0.950000	-0.500000
42	0.00000	SLU-1	Min	0.500000	-645.53	1	-0.950000	-0.500000
42	0.41807	SLU-1	Min	0.500000	-1350.91	1	-0.950000	-0.500000
42	0.83615	SLU-1	Min	0.500000	-2038.37	1	-0.950000	-0.500000
42	0.00000	SLU-2	Max	0.500000	-889.81	1	-0.950000	-0.500000
42	0.41807	SLU-2	Max	0.500000	-1571.32	1	-0.950000	-0.500000
42	0.83615	SLU-2	Max	0.500000	-2234.89	1	-0.950000	-0.500000
42	0.00000	SLU-2	Min	0.500000	-889.81	1	-0.950000	-0.500000
42	0.41807	SLU-2	Min	0.500000	-1571.32	1	-0.950000	-0.500000
42	0.83615	SLU-2	Min	0.500000	-2234.89	1	-0.950000	-0.500000
42	0.00000	SLU-3	Max	0.500000	-523.48	3	0.950000	-0.500000
42	0.41807	SLU-3	Max	0.500000	-580.52	1	-0.950000	-0.500000
42	0.83615	SLU-3	Max	0.500000	-1058.33	1	-0.950000	-0.500000
42	0.00000	SLU-3	Min	0.500000	-523.48	3	0.950000	-0.500000
42	0.41807	SLU-3	Min	0.500000	-580.52	1	-0.950000	-0.500000
42	0.83615	SLU-3	Min	0.500000	-1058.33	1	-0.950000	-0.500000
42	0.00000	SLU-4	Max	0.500000	-952.34	1	-0.950000	-0.500000
42	0.41807	SLU-4	Max	0.500000	-1632.33	1	-0.950000	-0.500000
42	0.83615	SLU-4	Max	0.500000	-2294.39	1	-0.950000	-0.500000
42	0.00000	SLU-4	Min	0.500000	-952.34	1	-0.950000	-0.500000
42	0.41807	SLU-4	Min	0.500000	-1632.33	1	-0.950000	-0.500000
42	0.83615	SLU-4	Min	0.500000	-2294.39	1	-0.950000	-0.500000
42	0.00000	SLU-5	Max	0.500000	-451.96	1	-0.950000	-0.500000
42	0.41807	SLU-5	Max	0.500000	-913.28	1	-0.950000	-0.500000
42	0.83615	SLU-5	Max	0.500000	-1360.81	1	-0.950000	-0.500000
42	0.00000	SLU-5	Min	0.500000	-451.96	1	-0.950000	-0.500000
42	0.41807	SLU-5	Min	0.500000	-913.28	1	-0.950000	-0.500000
42	0.83615	SLU-5	Min	0.500000	-1360.81	1	-0.950000	-0.500000
42	0.00000	SLU-6	Max	0.500000	-435.69	1	-0.950000	-0.500000
42	0.41807	SLU-6	Max	0.500000	-1155.53	1	-0.950000	-0.500000
42	0.83615	SLU-6	Max	0.500000	-1857.44	1	-0.950000	-0.500000
42	0.00000	SLU-6	Min	0.500000	-435.69	1	-0.950000	-0.500000
42	0.41807	SLU-6	Min	0.500000	-1155.53	1	-0.950000	-0.500000

Table: Element Forces - Frames, Part 3 of 4

Frame	Station m	OutputCase	StepType	x3S11Max m	S11Min KN/m2	PtS11Min	x2S11Min m	x3S11Min m
42	0.83615	SLU-6	Min	0.500000	-1857.44	1	-0.950000	-0.500000
42	0.00000	SLU-7	Max	0.500000	-669.67	3	0.950000	-0.500000
42	0.41807	SLU-7	Max	0.500000	-407.24	1	-0.950000	-0.500000
42	0.83615	SLU-7	Max	0.500000	-897.25	1	-0.950000	-0.500000
42	0.00000	SLU-7	Min	0.500000	-669.67	3	0.950000	-0.500000
42	0.41807	SLU-7	Min	0.500000	-407.24	1	-0.950000	-0.500000
42	0.83615	SLU-7	Min	0.500000	-897.25	1	-0.950000	-0.500000
42	0.00000	SLV 1	Max	0.500000	-1085.53	3	0.950000	-0.500000
42	0.41807	SLV 1	Max	0.500000	-1242.19	1	-0.950000	-0.500000
42	0.83615	SLV 1	Max	0.500000	-1755.56	1	-0.950000	-0.500000
42	0.00000	SLV 1	Min	0.500000	-1085.53	3	0.950000	-0.500000
42	0.41807	SLV 1	Min	0.500000	-1242.19	1	-0.950000	-0.500000
42	0.83615	SLV 1	Min	0.500000	-1755.56	1	-0.950000	-0.500000
42	0.00000	SLV 2	Max	0.500000	-964.44	3	0.950000	-0.500000
42	0.41807	SLV 2	Max	0.500000	-1378.75	1	-0.950000	-0.500000
42	0.83615	SLV 2	Max	0.500000	-1923.41	1	-0.950000	-0.500000
42	0.00000	SLV 2	Min	0.500000	-964.44	3	0.950000	-0.500000
42	0.41807	SLV 2	Min	0.500000	-1378.75	1	-0.950000	-0.500000
42	0.83615	SLV 2	Min	0.500000	-1923.41	1	-0.950000	-0.500000
42	0.00000	SLV 3	Max	0.500000	-964.44	3	0.950000	-0.500000
42	0.41807	SLV 3	Max	0.500000	-1378.75	1	-0.950000	-0.500000
42	0.83615	SLV 3	Max	0.500000	-1923.41	1	-0.950000	-0.500000
42	0.00000	SLV 3	Min	0.500000	-964.44	3	0.950000	-0.500000
42	0.41807	SLV 3	Min	0.500000	-1378.75	1	-0.950000	-0.500000
42	0.83615	SLV 3	Min	0.500000	-1923.41	1	-0.950000	-0.500000
42	0.00000	SLV 4	Max	-0.500000	-2792.70	4	0.950000	0.500000
42	0.41807	SLV 4	Max	-0.500000	-1996.75	4	0.950000	0.500000
42	0.83615	SLV 4	Max	-0.500000	-1214.60	4	0.950000	0.500000
42	0.00000	SLV 4	Min	-0.500000	-2792.70	4	0.950000	0.500000
42	0.41807	SLV 4	Min	-0.500000	-1996.75	4	0.950000	0.500000
42	0.83615	SLV 4	Min	-0.500000	-1214.60	4	0.950000	0.500000
42	0.00000	SLV 5	Max	0.500000	-499.52	1	-0.950000	-0.500000
42	0.41807	SLV 5	Max	0.500000	-915.79	1	-0.950000	-0.500000
42	0.83615	SLV 5	Max	0.500000	-1318.27	1	-0.950000	-0.500000
42	0.00000	SLV 5	Min	0.500000	-499.52	1	-0.950000	-0.500000
42	0.41807	SLV 5	Min	0.500000	-915.79	1	-0.950000	-0.500000
42	0.83615	SLV 5	Min	0.500000	-1318.27	1	-0.950000	-0.500000
42	0.00000	SLV 6	Max	0.500000	-1230.61	3	0.950000	-0.500000
42	0.41807	SLV 6	Max	0.500000	-745.65	3	0.950000	-0.500000
42	0.83615	SLV 6	Max	0.500000	-446.17	1	-0.950000	-0.500000
42	0.00000	SLV 6	Min	0.500000	-1230.61	3	0.950000	-0.500000
42	0.41807	SLV 6	Min	0.500000	-745.65	3	0.950000	-0.500000
42	0.83615	SLV 6	Min	0.500000	-446.17	1	-0.950000	-0.500000
42	0.00000	SLV 7	Max	0.500000	-767.77	1	-0.950000	-0.500000
42	0.41807	SLV 7	Max	0.500000	-1303.64	1	-0.950000	-0.500000
42	0.83615	SLV 7	Max	0.500000	-1825.72	1	-0.950000	-0.500000
42	0.00000	SLV 7	Min	0.500000	-767.77	1	-0.950000	-0.500000
42	0.41807	SLV 7	Min	0.500000	-1303.64	1	-0.950000	-0.500000
42	0.83615	SLV 7	Min	0.500000	-1825.72	1	-0.950000	-0.500000
42	0.00000	SLV 8	Max	0.500000	-940.17	3	0.950000	-0.500000
42	0.41807	SLV 8	Max	0.500000	-348.45	3	0.950000	-0.500000
42	0.83615	SLV 8	Max	0.500000	-891.71	1	-0.950000	-0.500000
42	0.00000	SLV 8	Min	0.500000	-940.17	3	0.950000	-0.500000
42	0.41807	SLV 8	Min	0.500000	-348.45	3	0.950000	-0.500000
42	0.83615	SLV 8	Min	0.500000	-891.71	1	-0.950000	-0.500000
42	0.00000	SLV 9	Max	0.500000	-1085.53	3	0.950000	-0.500000
42	0.41807	SLV 9	Max	0.500000	-1242.19	1	-0.950000	-0.500000
42	0.83615	SLV 9	Max	0.500000	-1755.56	1	-0.950000	-0.500000
42	0.00000	SLV 9	Min	0.500000	-1085.53	3	0.950000	-0.500000

Table: Element Forces - Frames, Part 3 of 4

Frame	Station m	OutputCase	StepType	x3S11Max m	S11Min KN/m2	PtS11Min	x2S11Min m	x3S11Min m
42	0.41807	SLV 9	Min	0.500000	-1242.19	1	-0.950000	-0.500000
42	0.83615	SLV 9	Min	0.500000	-1755.56	1	-0.950000	-0.500000
42	0.00000	SLV 10	Max	-0.500000	-2856.75	4	0.950000	0.500000
42	0.41807	SLV 10	Max	-0.500000	-2088.72	3	0.950000	-0.500000
42	0.83615	SLV 10	Max	-0.500000	-1334.49	3	0.950000	-0.500000
42	0.00000	SLV 10	Min	-0.500000	-2856.75	4	0.950000	0.500000
42	0.41807	SLV 10	Min	-0.500000	-2088.72	3	0.950000	-0.500000
42	0.83615	SLV 10	Min	-0.500000	-1334.49	3	0.950000	-0.500000
42	0.00000	SLV 11	Max	0.500000	-964.44	3	0.950000	-0.500000
42	0.41807	SLV 11	Max	0.500000	-1378.75	1	-0.950000	-0.500000
42	0.83615	SLV 11	Max	0.500000	-1923.41	1	-0.950000	-0.500000
42	0.00000	SLV 11	Min	0.500000	-964.44	3	0.950000	-0.500000
42	0.41807	SLV 11	Min	0.500000	-1378.75	1	-0.950000	-0.500000
42	0.83615	SLV 11	Min	0.500000	-1923.41	1	-0.950000	-0.500000
42	0.00000	SLV 12	Max	-0.500000	-2792.70	4	0.950000	0.500000
42	0.41807	SLV 12	Max	-0.500000	-1996.75	4	0.950000	0.500000
42	0.83615	SLV 12	Max	-0.500000	-1214.60	4	0.950000	0.500000
42	0.00000	SLV 12	Min	-0.500000	-2792.70	4	0.950000	0.500000
42	0.41807	SLV 12	Min	-0.500000	-1996.75	4	0.950000	0.500000
42	0.83615	SLV 12	Min	-0.500000	-1214.60	4	0.950000	0.500000
42	0.00000	SLV 13	Max	0.500000	-499.52	1	-0.950000	-0.500000
42	0.41807	SLV 13	Max	0.500000	-915.79	1	-0.950000	-0.500000
42	0.83615	SLV 13	Max	0.500000	-1318.27	1	-0.950000	-0.500000
42	0.00000	SLV 13	Min	0.500000	-499.52	1	-0.950000	-0.500000
42	0.41807	SLV 13	Min	0.500000	-915.79	1	-0.950000	-0.500000
42	0.83615	SLV 13	Min	0.500000	-1318.27	1	-0.950000	-0.500000
42	0.00000	SLV 14	Max	0.500000	-1230.61	3	0.950000	-0.500000
42	0.41807	SLV 14	Max	0.500000	-745.65	3	0.950000	-0.500000
42	0.83615	SLV 14	Max	0.500000	-446.17	1	-0.950000	-0.500000
42	0.00000	SLV 14	Min	0.500000	-1230.61	3	0.950000	-0.500000
42	0.41807	SLV 14	Min	0.500000	-745.65	3	0.950000	-0.500000
42	0.83615	SLV 14	Min	0.500000	-446.17	1	-0.950000	-0.500000
42	0.00000	SLV 15	Max	0.500000	-767.77	1	-0.950000	-0.500000
42	0.41807	SLV 15	Max	0.500000	-1303.64	1	-0.950000	-0.500000
42	0.83615	SLV 15	Max	0.500000	-1825.72	1	-0.950000	-0.500000
42	0.00000	SLV 15	Min	0.500000	-767.77	1	-0.950000	-0.500000
42	0.41807	SLV 15	Min	0.500000	-1303.64	1	-0.950000	-0.500000
42	0.83615	SLV 15	Min	0.500000	-1825.72	1	-0.950000	-0.500000
42	0.00000	SLV 16	Max	0.500000	-940.17	3	0.950000	-0.500000
42	0.41807	SLV 16	Max	0.500000	-348.45	3	0.950000	-0.500000
42	0.83615	SLV 16	Max	0.500000	-891.71	1	-0.950000	-0.500000
42	0.00000	SLV 16	Min	0.500000	-940.17	3	0.950000	-0.500000
42	0.41807	SLV 16	Min	0.500000	-348.45	3	0.950000	-0.500000
42	0.83615	SLV 16	Min	0.500000	-891.71	1	-0.950000	-0.500000
42	0.00000	SLE-C-TBM	Max	0.500000	-870.59	3	0.950000	-0.500000
42	0.41807	SLE-C-TBM	Max	0.500000	-566.87	3	0.950000	-0.500000
42	0.83615	SLE-C-TBM	Max	0.500000	-276.95	3	0.950000	-0.500000
42	0.00000	SLE-C-TBM	Min	0.500000	-870.59	3	0.950000	-0.500000
42	0.41807	SLE-C-TBM	Min	0.500000	-566.87	3	0.950000	-0.500000
42	0.83615	SLE-C-TBM	Min	0.500000	-276.95	3	0.950000	-0.500000
42	0.00000	SLU-1-TBM	Max	0.500000	-1409.57	3	0.950000	-0.500000
42	0.41807	SLU-1-TBM	Max	0.500000	-989.23	3	0.950000	-0.500000
42	0.83615	SLU-1-TBM	Max	0.500000	-586.82	3	0.950000	-0.500000
42	0.00000	SLU-1-TBM	Min	0.500000	-1409.57	3	0.950000	-0.500000
42	0.41807	SLU-1-TBM	Min	0.500000	-989.23	3	0.950000	-0.500000
42	0.83615	SLU-1-TBM	Min	0.500000	-586.82	3	0.950000	-0.500000
43	0.00000	SLE-C	Max	-0.500000	-908.55	2	-0.950000	0.500000
43	0.40692	SLE-C	Max	-0.500000	-577.09	1	-0.950000	-0.500000
43	0.81384	SLE-C	Max	0.500000	-232.57	1	-0.950000	-0.500000

Table: Element Forces - Frames, Part 3 of 4

Frame	Station m	OutputCase	StepType	x3S11Max m	S11Min KN/m2	PtS11Min	x2S11Min m	x3S11Min m
43	0.00000	SLE-C	Min	-0.500000	-908.55	2	-0.950000	0.500000
43	0.40692	SLE-C	Min	-0.500000	-577.09	1	-0.950000	-0.500000
43	0.81384	SLE-C	Min	0.500000	-232.57	1	-0.950000	-0.500000
43	0.00000	SLE-F1	Max	-0.500000	-917.85	1	-0.950000	-0.500000
43	0.40692	SLE-F1	Max	-0.500000	-583.57	1	-0.950000	-0.500000
43	0.81384	SLE-F1	Max	0.500000	-236.22	1	-0.950000	-0.500000
43	0.00000	SLE-F1	Min	-0.500000	-917.85	1	-0.950000	-0.500000
43	0.40692	SLE-F1	Min	-0.500000	-583.57	1	-0.950000	-0.500000
43	0.81384	SLE-F1	Min	0.500000	-236.22	1	-0.950000	-0.500000
43	0.00000	SLE-F2	Max	-0.500000	-802.39	1	-0.950000	-0.500000
43	0.40692	SLE-F2	Max	-0.500000	-509.53	1	-0.950000	-0.500000
43	0.81384	SLE-F2	Max	0.500000	-203.61	1	-0.950000	-0.500000
43	0.00000	SLE-F2	Min	-0.500000	-802.39	1	-0.950000	-0.500000
43	0.40692	SLE-F2	Min	-0.500000	-509.53	1	-0.950000	-0.500000
43	0.81384	SLE-F2	Min	0.500000	-203.61	1	-0.950000	-0.500000
43	0.00000	SLE-F3	Max	-0.500000	-852.26	1	-0.950000	-0.500000
43	0.40692	SLE-F3	Max	-0.500000	-542.21	2	-0.950000	0.500000
43	0.81384	SLE-F3	Max	-0.500000	-219.09	2	-0.950000	0.500000
43	0.00000	SLE-F3	Min	-0.500000	-852.26	1	-0.950000	-0.500000
43	0.40692	SLE-F3	Min	-0.500000	-542.21	2	-0.950000	0.500000
43	0.81384	SLE-F3	Min	-0.500000	-219.09	2	-0.950000	0.500000
43	0.00000	SLE-QP	Max	-0.500000	-818.39	2	-0.950000	0.500000
43	0.40692	SLE-QP	Max	0.500000	-519.93	1	-0.950000	-0.500000
43	0.81384	SLE-QP	Max	0.500000	-208.41	1	-0.950000	-0.500000
43	0.00000	SLE-QP	Min	-0.500000	-818.39	2	-0.950000	0.500000
43	0.40692	SLE-QP	Min	0.500000	-519.93	1	-0.950000	-0.500000
43	0.81384	SLE-QP	Min	0.500000	-208.41	1	-0.950000	-0.500000
43	0.00000	SLU-1	Max	-0.500000	-1301.72	2	-0.950000	0.500000
43	0.40692	SLU-1	Max	-0.500000	-827.01	1	-0.950000	-0.500000
43	0.81384	SLU-1	Max	0.500000	-335.31	1	-0.950000	-0.500000
43	0.00000	SLU-1	Min	-0.500000	-1301.72	2	-0.950000	0.500000
43	0.40692	SLU-1	Min	-0.500000	-827.01	1	-0.950000	-0.500000
43	0.81384	SLU-1	Min	0.500000	-335.31	1	-0.950000	-0.500000
43	0.00000	SLU-2	Max	-0.500000	-1335.85	1	-0.950000	-0.500000
43	0.40692	SLU-2	Max	-0.500000	-849.18	1	-0.950000	-0.500000
43	0.81384	SLU-2	Max	-0.500000	-345.53	1	-0.950000	-0.500000
43	0.00000	SLU-2	Min	-0.500000	-1335.85	1	-0.950000	-0.500000
43	0.40692	SLU-2	Min	-0.500000	-849.18	1	-0.950000	-0.500000
43	0.81384	SLU-2	Min	-0.500000	-345.53	1	-0.950000	-0.500000
43	0.00000	SLU-3	Max	-0.500000	-814.60	2	-0.950000	0.500000
43	0.40692	SLU-3	Max	-0.500000	-517.77	1	-0.950000	-0.500000
43	0.81384	SLU-3	Max	0.500000	-207.88	1	-0.950000	-0.500000
43	0.00000	SLU-3	Min	-0.500000	-814.60	2	-0.950000	0.500000
43	0.40692	SLU-3	Min	-0.500000	-517.77	1	-0.950000	-0.500000
43	0.81384	SLU-3	Min	0.500000	-207.88	1	-0.950000	-0.500000
43	0.00000	SLU-4	Max	-0.500000	-1289.23	2	-0.950000	0.500000
43	0.40692	SLU-4	Max	-0.500000	-818.90	2	-0.950000	0.500000
43	0.81384	SLU-4	Max	-0.500000	-331.58	2	-0.950000	0.500000
43	0.00000	SLU-4	Min	-0.500000	-1289.23	2	-0.950000	0.500000
43	0.40692	SLU-4	Min	-0.500000	-818.90	2	-0.950000	0.500000
43	0.81384	SLU-4	Min	-0.500000	-331.58	2	-0.950000	0.500000
43	0.00000	SLU-5	Max	-0.500000	-800.30	2	-0.950000	0.500000
43	0.40692	SLU-5	Max	-0.500000	-508.36	1	-0.950000	-0.500000
43	0.81384	SLU-5	Max	0.500000	-203.35	1	-0.950000	-0.500000
43	0.00000	SLU-5	Min	-0.500000	-800.30	2	-0.950000	0.500000
43	0.40692	SLU-5	Min	-0.500000	-508.36	1	-0.950000	-0.500000
43	0.81384	SLU-5	Min	0.500000	-203.35	1	-0.950000	-0.500000
43	0.00000	SLU-6	Max	-0.500000	-1335.22	2	-0.950000	0.500000
43	0.40692	SLU-6	Max	-0.500000	-848.80	1	-0.950000	-0.500000



Table: Element Forces - Frames, Part 3 of 4

Frame	Station m	OutputCase	StepType	x3S11Max m	S11Min KN/m2	PtS11Min	x2S11Min m	x3S11Min m
43	0.81384	SLU-6	Max	0.500000	-345.40	1	-0.950000	-0.500000
43	0.00000	SLU-6	Min	-0.500000	-1335.22	2	-0.950000	0.500000
43	0.40692	SLU-6	Min	-0.500000	-848.80	1	-0.950000	-0.500000
43	0.81384	SLU-6	Min	0.500000	-345.40	1	-0.950000	-0.500000
43	0.00000	SLU-7	Max	-0.500000	-848.72	2	-0.950000	0.500000
43	0.40692	SLU-7	Max	-0.500000	-539.96	2	-0.950000	0.500000
43	0.81384	SLU-7	Max	-0.500000	-218.13	2	-0.950000	0.500000
43	0.00000	SLU-7	Min	-0.500000	-848.72	2	-0.950000	0.500000
43	0.40692	SLU-7	Min	-0.500000	-539.96	2	-0.950000	0.500000
43	0.81384	SLU-7	Min	-0.500000	-218.13	2	-0.950000	0.500000
43	0.00000	SLV 1	Max	-0.500000	-393.13	2	-0.950000	0.500000
43	0.40692	SLV 1	Max	0.500000	-243.76	1	-0.950000	-0.500000
43	0.81384	SLV 1	Max	0.500000	-81.32	1	-0.950000	-0.500000
43	0.00000	SLV 1	Min	-0.500000	-393.13	2	-0.950000	0.500000
43	0.40692	SLV 1	Min	0.500000	-243.76	1	-0.950000	-0.500000
43	0.81384	SLV 1	Min	0.500000	-81.32	1	-0.950000	-0.500000
43	0.00000	SLV 2	Max	-0.500000	-462.42	2	-0.950000	0.500000
43	0.40692	SLV 2	Max	-0.500000	-287.43	2	-0.950000	0.500000
43	0.81384	SLV 2	Max	-0.500000	-99.36	2	-0.950000	0.500000
43	0.00000	SLV 2	Min	-0.500000	-462.42	2	-0.950000	0.500000
43	0.40692	SLV 2	Min	-0.500000	-287.43	2	-0.950000	0.500000
43	0.81384	SLV 2	Min	-0.500000	-99.36	2	-0.950000	0.500000
43	0.00000	SLV 3	Max	-0.500000	-462.42	2	-0.950000	0.500000
43	0.40692	SLV 3	Max	-0.500000	-287.43	2	-0.950000	0.500000
43	0.81384	SLV 3	Max	-0.500000	-99.36	2	-0.950000	0.500000
43	0.00000	SLV 3	Min	-0.500000	-462.42	2	-0.950000	0.500000
43	0.40692	SLV 3	Min	-0.500000	-287.43	2	-0.950000	0.500000
43	0.81384	SLV 3	Min	-0.500000	-99.36	2	-0.950000	0.500000
43	0.00000	SLV 4	Max	-0.500000	-1119.17	2	-0.950000	0.500000
43	0.40692	SLV 4	Max	-0.500000	-710.51	2	-0.950000	0.500000
43	0.81384	SLV 4	Max	0.500000	-288.77	1	-0.950000	-0.500000
43	0.00000	SLV 4	Min	-0.500000	-1119.17	2	-0.950000	0.500000
43	0.40692	SLV 4	Min	-0.500000	-710.51	2	-0.950000	0.500000
43	0.81384	SLV 4	Min	0.500000	-288.77	1	-0.950000	-0.500000
43	0.00000	SLV 5	Max	-0.500000	-597.00	2	-0.950000	0.500000
43	0.40692	SLV 5	Max	-0.500000	-378.33	2	-0.950000	0.500000
43	0.81384	SLV 5	Max	-0.500000	-146.58	2	-0.950000	0.500000
43	0.00000	SLV 5	Min	-0.500000	-597.00	2	-0.950000	0.500000
43	0.40692	SLV 5	Min	-0.500000	-378.33	2	-0.950000	0.500000
43	0.81384	SLV 5	Min	-0.500000	-146.58	2	-0.950000	0.500000
43	0.00000	SLV 6	Max	-0.500000	-786.08	2	-0.950000	0.500000
43	0.40692	SLV 6	Max	-0.500000	-500.60	1	-0.950000	-0.500000
43	0.81384	SLV 6	Max	0.500000	-202.05	1	-0.950000	-0.500000
43	0.00000	SLV 6	Min	-0.500000	-786.08	2	-0.950000	0.500000
43	0.40692	SLV 6	Min	-0.500000	-500.60	1	-0.950000	-0.500000
43	0.81384	SLV 6	Min	0.500000	-202.05	1	-0.950000	-0.500000
43	0.00000	SLV 7	Max	-0.500000	-845.58	2	-0.950000	0.500000
43	0.40692	SLV 7	Max	-0.500000	-535.30	2	-0.950000	0.500000
43	0.81384	SLV 7	Max	0.500000	-211.95	1	-0.950000	-0.500000
43	0.00000	SLV 7	Min	-0.500000	-845.58	2	-0.950000	0.500000
43	0.40692	SLV 7	Min	-0.500000	-535.30	2	-0.950000	0.500000
43	0.81384	SLV 7	Min	0.500000	-211.95	1	-0.950000	-0.500000
43	0.00000	SLV 8	Max	-0.500000	-1019.66	2	-0.950000	0.500000
43	0.40692	SLV 8	Max	-0.500000	-648.08	1	-0.950000	-0.500000
43	0.81384	SLV 8	Max	0.500000	-263.42	1	-0.950000	-0.500000
43	0.00000	SLV 8	Min	-0.500000	-1019.66	2	-0.950000	0.500000
43	0.40692	SLV 8	Min	-0.500000	-648.08	1	-0.950000	-0.500000
43	0.81384	SLV 8	Min	0.500000	-263.42	1	-0.950000	-0.500000
43	0.00000	SLV 9	Max	-0.500000	-393.13	2	-0.950000	0.500000

Table: Element Forces - Frames, Part 3 of 4

Frame	Station m	OutputCase	StepType	x3S11Max m	S11Min KN/m2	PtS11Min	x2S11Min m	x3S11Min m
43	0.40692	SLV 9	Max	-0.500000	-243.76	2	-0.950000	0.500000
43	0.81384	SLV 9	Max	0.500000	-81.32	1	-0.950000	-0.500000
43	0.00000	SLV 9	Min	-0.500000	-393.13	2	-0.950000	0.500000
43	0.40692	SLV 9	Min	-0.500000	-243.76	2	-0.950000	0.500000
43	0.81384	SLV 9	Min	0.500000	-81.32	1	-0.950000	-0.500000
43	0.00000	SLV 10	Max	-0.500000	-1050.66	2	-0.950000	0.500000
43	0.40692	SLV 10	Max	-0.500000	-667.22	2	-0.950000	0.500000
43	0.81384	SLV 10	Max	-0.500000	-270.71	2	-0.950000	0.500000
43	0.00000	SLV 10	Min	-0.500000	-1050.66	2	-0.950000	0.500000
43	0.40692	SLV 10	Min	-0.500000	-667.22	2	-0.950000	0.500000
43	0.81384	SLV 10	Min	-0.500000	-270.71	2	-0.950000	0.500000
43	0.00000	SLV 11	Max	-0.500000	-462.42	2	-0.950000	0.500000
43	0.40692	SLV 11	Max	-0.500000	-287.43	1	-0.950000	-0.500000
43	0.81384	SLV 11	Max	0.500000	-99.36	1	-0.950000	-0.500000
43	0.00000	SLV 11	Min	-0.500000	-462.42	2	-0.950000	0.500000
43	0.40692	SLV 11	Min	-0.500000	-287.43	1	-0.950000	-0.500000
43	0.81384	SLV 11	Min	0.500000	-99.36	1	-0.950000	-0.500000
43	0.00000	SLV 12	Max	-0.500000	-1119.17	2	-0.950000	0.500000
43	0.40692	SLV 12	Max	0.500000	-710.51	1	-0.950000	-0.500000
43	0.81384	SLV 12	Max	0.500000	-288.77	1	-0.950000	-0.500000
43	0.00000	SLV 12	Min	-0.500000	-1119.17	2	-0.950000	0.500000
43	0.40692	SLV 12	Min	0.500000	-710.51	1	-0.950000	-0.500000
43	0.81384	SLV 12	Min	0.500000	-288.77	1	-0.950000	-0.500000
43	0.00000	SLV 13	Max	-0.500000	-597.00	2	-0.950000	0.500000
43	0.40692	SLV 13	Max	-0.500000	-378.33	2	-0.950000	0.500000
43	0.81384	SLV 13	Max	0.500000	-146.58	1	-0.950000	-0.500000
43	0.00000	SLV 13	Min	-0.500000	-597.00	2	-0.950000	0.500000
43	0.40692	SLV 13	Min	-0.500000	-378.33	2	-0.950000	0.500000
43	0.81384	SLV 13	Min	0.500000	-146.58	1	-0.950000	-0.500000
43	0.00000	SLV 14	Max	-0.500000	-786.08	2	-0.950000	0.500000
43	0.40692	SLV 14	Max	0.500000	-500.60	1	-0.950000	-0.500000
43	0.81384	SLV 14	Max	0.500000	-202.05	1	-0.950000	-0.500000
43	0.00000	SLV 14	Min	-0.500000	-786.08	2	-0.950000	0.500000
43	0.40692	SLV 14	Min	0.500000	-500.60	1	-0.950000	-0.500000
43	0.81384	SLV 14	Min	0.500000	-202.05	1	-0.950000	-0.500000
43	0.00000	SLV 15	Max	-0.500000	-845.58	2	-0.950000	0.500000
43	0.40692	SLV 15	Max	-0.500000	-535.30	2	-0.950000	0.500000
43	0.81384	SLV 15	Max	0.500000	-211.95	1	-0.950000	-0.500000
43	0.00000	SLV 15	Min	-0.500000	-845.58	2	-0.950000	0.500000
43	0.40692	SLV 15	Min	-0.500000	-535.30	2	-0.950000	0.500000
43	0.81384	SLV 15	Min	0.500000	-211.95	1	-0.950000	-0.500000
43	0.00000	SLV 16	Max	-0.500000	-1019.66	2	-0.950000	0.500000
43	0.40692	SLV 16	Max	-0.500000	-648.08	2	-0.950000	0.500000
43	0.81384	SLV 16	Max	-0.500000	-263.42	2	-0.950000	0.500000
43	0.00000	SLV 16	Min	-0.500000	-1019.66	2	-0.950000	0.500000
43	0.40692	SLV 16	Min	-0.500000	-648.08	2	-0.950000	0.500000
43	0.81384	SLV 16	Min	-0.500000	-263.42	2	-0.950000	0.500000
43	0.00000	SLE-C-TBM	Max	-0.500000	-1199.39	1	-0.950000	-0.500000
43	0.40692	SLE-C-TBM	Max	-0.500000	-758.60	1	-0.950000	-0.500000
43	0.81384	SLE-C-TBM	Max	-0.500000	-304.74	2	-0.950000	0.500000
43	0.00000	SLE-C-TBM	Min	-0.500000	-1199.39	1	-0.950000	-0.500000
43	0.40692	SLE-C-TBM	Min	-0.500000	-758.60	1	-0.950000	-0.500000
43	0.81384	SLE-C-TBM	Min	-0.500000	-304.74	2	-0.950000	0.500000
43	0.00000	SLU-1-TBM	Max	-0.500000	-1735.62	2	-0.950000	0.500000
43	0.40692	SLU-1-TBM	Max	-0.500000	-1097.97	2	-0.950000	0.500000
43	0.81384	SLU-1-TBM	Max	-0.500000	-443.33	1	-0.950000	-0.500000
43	0.00000	SLU-1-TBM	Min	-0.500000	-1735.62	2	-0.950000	0.500000
43	0.40692	SLU-1-TBM	Min	-0.500000	-1097.97	2	-0.950000	0.500000
43	0.81384	SLU-1-TBM	Min	-0.500000	-443.33	1	-0.950000	-0.500000

Table: Element Forces - Frames, Part 3 of 4

Frame	Station m	OutputCase	StepType	x3S11Max m	S11Min KN/m2	PtS11Min	x2S11Min m	x3S11Min m
44	0.00000	SLE-C	Max	0.500000	-232.57	1	-0.950000	-0.500000
44	0.41801	SLE-C	Max	0.500000	-123.18	1	-0.950000	-0.500000
44	0.83601	SLE-C	Max	0.500000	-1.056E-11	3	0.950000	-0.500000
44	0.00000	SLE-C	Min	0.500000	-232.57	1	-0.950000	-0.500000
44	0.41801	SLE-C	Min	0.500000	-123.18	1	-0.950000	-0.500000
44	0.83601	SLE-C	Min	0.500000	-1.056E-11	3	0.950000	-0.500000
44	0.00000	SLE-F1	Max	-0.500000	-236.22	2	-0.950000	0.500000
44	0.41801	SLE-F1	Max	-0.500000	-125.00	2	-0.950000	0.500000
44	0.83601	SLE-F1	Max	-0.500000	-6.036E-11	2	-0.950000	0.500000
44	0.00000	SLE-F1	Min	-0.500000	-236.22	2	-0.950000	0.500000
44	0.41801	SLE-F1	Min	-0.500000	-125.00	2	-0.950000	0.500000
44	0.83601	SLE-F1	Min	-0.500000	-6.036E-11	2	-0.950000	0.500000
44	0.00000	SLE-F2	Max	-0.500000	-203.61	2	-0.950000	0.500000
44	0.41801	SLE-F2	Max	-0.500000	-108.70	2	-0.950000	0.500000
44	0.83601	SLE-F2	Max	0.500000	-3.724E-11	3	0.950000	-0.500000
44	0.00000	SLE-F2	Min	-0.500000	-203.61	2	-0.950000	0.500000
44	0.41801	SLE-F2	Min	-0.500000	-108.70	2	-0.950000	0.500000
44	0.83601	SLE-F2	Min	0.500000	-3.724E-11	3	0.950000	-0.500000
44	0.00000	SLE-F3	Max	-0.500000	-219.09	2	-0.950000	0.500000
44	0.41801	SLE-F3	Max	0.500000	-116.44	1	-0.950000	-0.500000
44	0.83601	SLE-F3	Max	0.500000	-4.844E-11	1	-0.950000	-0.500000
44	0.00000	SLE-F3	Min	-0.500000	-219.09	2	-0.950000	0.500000
44	0.41801	SLE-F3	Min	0.500000	-116.44	1	-0.950000	-0.500000
44	0.83601	SLE-F3	Min	0.500000	-4.844E-11	1	-0.950000	-0.500000
44	0.00000	SLE-QP	Max	0.500000	-208.41	1	-0.950000	-0.500000
44	0.41801	SLE-QP	Max	0.500000	-111.10	1	-0.950000	-0.500000
44	0.83601	SLE-QP	Max	0.500000	-3.740E-11	3	0.950000	-0.500000
44	0.00000	SLE-QP	Min	0.500000	-208.41	1	-0.950000	-0.500000
44	0.41801	SLE-QP	Min	0.500000	-111.10	1	-0.950000	-0.500000
44	0.83601	SLE-QP	Min	0.500000	-3.740E-11	3	0.950000	-0.500000
44	0.00000	SLU-1	Max	-0.500000	-335.31	1	-0.950000	-0.500000
44	0.41801	SLU-1	Max	-0.500000	-176.62	1	-0.950000	-0.500000
44	0.83601	SLU-1	Max	-0.500000	-1.238E-11	4	0.950000	0.500000
44	0.00000	SLU-1	Min	-0.500000	-335.31	1	-0.950000	-0.500000
44	0.41801	SLU-1	Min	-0.500000	-176.62	1	-0.950000	-0.500000
44	0.83601	SLU-1	Min	-0.500000	-1.238E-11	4	0.950000	0.500000
44	0.00000	SLU-2	Max	-0.500000	-345.53	1	-0.950000	-0.500000
44	0.41801	SLU-2	Max	-0.500000	-181.73	1	-0.950000	-0.500000
44	0.83601	SLU-2	Max	-0.500000	-4.843E-11	2	-0.950000	0.500000
44	0.00000	SLU-2	Min	-0.500000	-345.53	1	-0.950000	-0.500000
44	0.41801	SLU-2	Min	-0.500000	-181.73	1	-0.950000	-0.500000
44	0.83601	SLU-2	Min	-0.500000	-4.843E-11	2	-0.950000	0.500000
44	0.00000	SLU-3	Max	-0.500000	-207.88	2	-0.950000	0.500000
44	0.41801	SLU-3	Max	-0.500000	-110.83	2	-0.950000	0.500000
44	0.83601	SLU-3	Max	0.500000	-4.671E-11	1	-0.950000	-0.500000
44	0.00000	SLU-3	Min	-0.500000	-207.88	2	-0.950000	0.500000
44	0.41801	SLU-3	Min	-0.500000	-110.83	2	-0.950000	0.500000
44	0.83601	SLU-3	Min	0.500000	-4.671E-11	1	-0.950000	-0.500000
44	0.00000	SLU-4	Max	0.500000	-331.58	1	-0.950000	-0.500000
44	0.41801	SLU-4	Max	-0.500000	-174.75	2	-0.950000	0.500000
44	0.83601	SLU-4	Max	-0.500000	-4.123E-11	4	0.950000	0.500000
44	0.00000	SLU-4	Min	0.500000	-331.58	1	-0.950000	-0.500000
44	0.41801	SLU-4	Min	-0.500000	-174.75	2	-0.950000	0.500000
44	0.83601	SLU-4	Min	-0.500000	-4.123E-11	4	0.950000	0.500000
44	0.00000	SLU-5	Max	-0.500000	-203.35	2	-0.950000	0.500000
44	0.41801	SLU-5	Max	0.500000	-108.57	1	-0.950000	-0.500000
44	0.83601	SLU-5	Max	0.500000	-1.225E-11	3	0.950000	-0.500000
44	0.00000	SLU-5	Min	-0.500000	-203.35	2	-0.950000	0.500000
44	0.41801	SLU-5	Min	0.500000	-108.57	1	-0.950000	-0.500000

Table: Element Forces - Frames, Part 3 of 4

Frame	Station m	OutputCase	StepType	x3S11Max m	S11Min KN/m2	PtS11Min	x2S11Min m	x3S11Min m
44	0.83601	SLU-5	Min	0.500000	-1.225E-11	3	0.950000	-0.500000
44	0.00000	SLU-6	Max	-0.500000	-345.40	2	-0.950000	0.500000
44	0.41801	SLU-6	Max	-0.500000	-181.66	2	-0.950000	0.500000
44	0.83601	SLU-6	Max	-0.500000	-1.097E-10	2	-0.950000	0.500000
44	0.00000	SLU-6	Min	-0.500000	-345.40	2	-0.950000	0.500000
44	0.41801	SLU-6	Min	-0.500000	-181.66	2	-0.950000	0.500000
44	0.83601	SLU-6	Min	-0.500000	-1.097E-10	2	-0.950000	0.500000
44	0.00000	SLU-7	Max	-0.500000	-218.13	2	-0.950000	0.500000
44	0.41801	SLU-7	Max	0.500000	-115.96	1	-0.950000	-0.500000
44	0.83601	SLU-7	Max	0.500000	-1.638E-11	3	0.950000	-0.500000
44	0.00000	SLU-7	Min	-0.500000	-218.13	2	-0.950000	0.500000
44	0.41801	SLU-7	Min	0.500000	-115.96	1	-0.950000	-0.500000
44	0.83601	SLU-7	Min	0.500000	-1.638E-11	3	0.950000	-0.500000
44	0.00000	SLV 1	Max	-0.500000	-81.32	2	-0.950000	0.500000
44	0.41801	SLV 1	Max	-0.500000	-47.56	2	-0.950000	0.500000
44	0.83601	SLV 1	Max	-0.500000	-1.402E-11	4	0.950000	0.500000
44	0.00000	SLV 1	Min	-0.500000	-81.32	2	-0.950000	0.500000
44	0.41801	SLV 1	Min	-0.500000	-47.56	2	-0.950000	0.500000
44	0.83601	SLV 1	Min	-0.500000	-1.402E-11	4	0.950000	0.500000
44	0.00000	SLV 2	Max	-0.500000	-99.36	2	-0.950000	0.500000
44	0.41801	SLV 2	Max	-0.500000	-56.58	2	-0.950000	0.500000
44	0.83601	SLV 2	Max	-0.500000	-1.844E-11	2	-0.950000	0.500000
44	0.00000	SLV 2	Min	-0.500000	-99.36	2	-0.950000	0.500000
44	0.41801	SLV 2	Min	-0.500000	-56.58	2	-0.950000	0.500000
44	0.83601	SLV 2	Min	-0.500000	-1.844E-11	2	-0.950000	0.500000
44	0.00000	SLV 3	Max	-0.500000	-99.36	2	-0.950000	0.500000
44	0.41801	SLV 3	Max	-0.500000	-56.58	2	-0.950000	0.500000
44	0.83601	SLV 3	Max	-0.500000	-5.053E-11	4	0.950000	0.500000
44	0.00000	SLV 3	Min	-0.500000	-99.36	2	-0.950000	0.500000
44	0.41801	SLV 3	Min	-0.500000	-56.58	2	-0.950000	0.500000
44	0.83601	SLV 3	Min	-0.500000	-5.053E-11	4	0.950000	0.500000
44	0.00000	SLV 4	Max	-0.500000	-288.77	1	-0.950000	-0.500000
44	0.41801	SLV 4	Max	-0.500000	-151.28	1	-0.950000	-0.500000
44	0.83601	SLV 4	Max	-0.500000	-3.408E-11	4	0.950000	0.500000
44	0.00000	SLV 4	Min	-0.500000	-288.77	1	-0.950000	-0.500000
44	0.41801	SLV 4	Min	-0.500000	-151.28	1	-0.950000	-0.500000
44	0.83601	SLV 4	Min	-0.500000	-3.408E-11	4	0.950000	0.500000
44	0.00000	SLV 5	Max	-0.500000	-146.58	1	-0.950000	-0.500000
44	0.41801	SLV 5	Max	0.500000	-80.19	1	-0.950000	-0.500000
44	0.83601	SLV 5	Max	0.500000	-4.038E-11	3	0.950000	-0.500000
44	0.00000	SLV 5	Min	-0.500000	-146.58	1	-0.950000	-0.500000
44	0.41801	SLV 5	Min	0.500000	-80.19	1	-0.950000	-0.500000
44	0.83601	SLV 5	Min	0.500000	-4.038E-11	3	0.950000	-0.500000
44	0.00000	SLV 6	Max	-0.500000	-202.05	1	-0.950000	-0.500000
44	0.41801	SLV 6	Max	-0.500000	-107.92	1	-0.950000	-0.500000
44	0.83601	SLV 6	Max	-0.500000	-4.697E-11	4	0.950000	0.500000
44	0.00000	SLV 6	Min	-0.500000	-202.05	1	-0.950000	-0.500000
44	0.41801	SLV 6	Min	-0.500000	-107.92	1	-0.950000	-0.500000
44	0.83601	SLV 6	Min	-0.500000	-4.697E-11	4	0.950000	0.500000
44	0.00000	SLV 7	Max	-0.500000	-211.95	1	-0.950000	-0.500000
44	0.41801	SLV 7	Max	-0.500000	-112.87	1	-0.950000	-0.500000
44	0.83601	SLV 7	Max	-0.500000	-8.686E-12	4	0.950000	0.500000
44	0.00000	SLV 7	Min	-0.500000	-211.95	1	-0.950000	-0.500000
44	0.41801	SLV 7	Min	-0.500000	-112.87	1	-0.950000	-0.500000
44	0.83601	SLV 7	Min	-0.500000	-8.686E-12	4	0.950000	0.500000
44	0.00000	SLV 8	Max	-0.500000	-263.42	2	-0.950000	0.500000
44	0.41801	SLV 8	Max	-0.500000	-138.61	2	-0.950000	0.500000
44	0.83601	SLV 8	Max	0.500000	-4.793E-11	3	0.950000	-0.500000
44	0.00000	SLV 8	Min	-0.500000	-263.42	2	-0.950000	0.500000

Table: Element Forces - Frames, Part 3 of 4

Frame	Station m	OutputCase	StepType	x3S11Max m	S11Min KN/m2	PtS11Min	x2S11Min m	x3S11Min m
44	0.41801	SLV 8	Min	-0.500000	-138.61	2	-0.950000	0.500000
44	0.83601	SLV 8	Min	0.500000	-4.793E-11	3	0.950000	-0.500000
44	0.00000	SLV 9	Max	-0.500000	-81.32	2	-0.950000	0.500000
44	0.41801	SLV 9	Max	0.500000	-47.56	1	-0.950000	-0.500000
44	0.83601	SLV 9	Max	0.500000	-1.842E-11	1	-0.950000	-0.500000
44	0.00000	SLV 9	Min	-0.500000	-81.32	2	-0.950000	0.500000
44	0.41801	SLV 9	Min	0.500000	-47.56	1	-0.950000	-0.500000
44	0.83601	SLV 9	Min	0.500000	-1.842E-11	1	-0.950000	-0.500000
44	0.00000	SLV 10	Max	-0.500000	-270.71	1	-0.950000	-0.500000
44	0.41801	SLV 10	Max	-0.500000	-142.25	1	-0.950000	-0.500000
44	0.83601	SLV 10	Max	-0.500000	-3.760E-11	2	-0.950000	0.500000
44	0.00000	SLV 10	Min	-0.500000	-270.71	1	-0.950000	-0.500000
44	0.41801	SLV 10	Min	-0.500000	-142.25	1	-0.950000	-0.500000
44	0.83601	SLV 10	Min	-0.500000	-3.760E-11	2	-0.950000	0.500000
44	0.00000	SLV 11	Max	-0.500000	-99.36	1	-0.950000	-0.500000
44	0.41801	SLV 11	Max	-0.500000	-56.58	1	-0.950000	-0.500000
44	0.83601	SLV 11	Max	-0.500000	-5.041E-11	4	0.950000	0.500000
44	0.00000	SLV 11	Min	-0.500000	-99.36	1	-0.950000	-0.500000
44	0.41801	SLV 11	Min	-0.500000	-56.58	1	-0.950000	-0.500000
44	0.83601	SLV 11	Min	-0.500000	-5.041E-11	4	0.950000	0.500000
44	0.00000	SLV 12	Max	-0.500000	-288.77	2	-0.950000	0.500000
44	0.41801	SLV 12	Max	-0.500000	-151.28	2	-0.950000	0.500000
44	0.83601	SLV 12	Max	0.500000	-9.999E-12	3	0.950000	-0.500000
44	0.00000	SLV 12	Min	-0.500000	-288.77	2	-0.950000	0.500000
44	0.41801	SLV 12	Min	-0.500000	-151.28	2	-0.950000	0.500000
44	0.83601	SLV 12	Min	0.500000	-9.999E-12	3	0.950000	-0.500000
44	0.00000	SLV 13	Max	-0.500000	-146.58	2	-0.950000	0.500000
44	0.41801	SLV 13	Max	-0.500000	-80.19	2	-0.950000	0.500000
44	0.83601	SLV 13	Max	0.500000	-2.401E-11	3	0.950000	-0.500000
44	0.00000	SLV 13	Min	-0.500000	-146.58	2	-0.950000	0.500000
44	0.41801	SLV 13	Min	-0.500000	-80.19	2	-0.950000	0.500000
44	0.83601	SLV 13	Min	0.500000	-2.401E-11	3	0.950000	-0.500000
44	0.00000	SLV 14	Max	0.500000	-202.05	1	-0.950000	-0.500000
44	0.41801	SLV 14	Max	0.500000	-107.92	1	-0.950000	-0.500000
44	0.83601	SLV 14	Max	-0.500000	-9.810E-12	2	-0.950000	0.500000
44	0.00000	SLV 14	Min	0.500000	-202.05	1	-0.950000	-0.500000
44	0.41801	SLV 14	Min	0.500000	-107.92	1	-0.950000	-0.500000
44	0.83601	SLV 14	Min	-0.500000	-9.810E-12	2	-0.950000	0.500000
44	0.00000	SLV 15	Max	-0.500000	-211.95	1	-0.950000	-0.500000
44	0.41801	SLV 15	Max	-0.500000	-112.87	1	-0.950000	-0.500000
44	0.83601	SLV 15	Max	-0.500000	-8.686E-12	4	0.950000	0.500000
44	0.00000	SLV 15	Min	-0.500000	-211.95	1	-0.950000	-0.500000
44	0.41801	SLV 15	Min	-0.500000	-112.87	1	-0.950000	-0.500000
44	0.83601	SLV 15	Min	-0.500000	-8.686E-12	4	0.950000	0.500000
44	0.00000	SLV 16	Max	-0.500000	-263.42	2	-0.950000	0.500000
44	0.41801	SLV 16	Max	0.500000	-138.61	1	-0.950000	-0.500000
44	0.83601	SLV 16	Max	0.500000	-8.163E-11	1	-0.950000	-0.500000
44	0.00000	SLV 16	Min	-0.500000	-263.42	2	-0.950000	0.500000
44	0.41801	SLV 16	Min	0.500000	-138.61	1	-0.950000	-0.500000
44	0.83601	SLV 16	Min	0.500000	-8.163E-11	1	-0.950000	-0.500000
44	0.00000	SLE-C-TBM	Max	-0.500000	-304.74	2	-0.950000	0.500000
44	0.41801	SLE-C-TBM	Max	0.500000	-159.27	1	-0.950000	-0.500000
44	0.83601	SLE-C-TBM	Max	0.500000	-6.675E-11	1	-0.950000	-0.500000
44	0.00000	SLE-C-TBM	Min	-0.500000	-304.74	2	-0.950000	0.500000
44	0.41801	SLE-C-TBM	Min	0.500000	-159.27	1	-0.950000	-0.500000
44	0.83601	SLE-C-TBM	Min	0.500000	-6.675E-11	1	-0.950000	-0.500000
44	0.00000	SLU-1-TBM	Max	-0.500000	-443.33	2	-0.950000	0.500000
44	0.41801	SLU-1-TBM	Max	-0.500000	-230.63	2	-0.950000	0.500000
44	0.83601	SLU-1-TBM	Max	-0.500000	-2.312E-11	2	-0.950000	0.500000

Table: Element Forces - Frames, Part 3 of 4

Frame	Station m	OutputCase	StepType	x3S11Max m	S11Min KN/m2	PtS11Min	x2S11Min m	x3S11Min m
44	0.00000	SLU-1-TBM	Min	-0.500000	-443.33	2	-0.950000	0.500000
44	0.41801	SLU-1-TBM	Min	-0.500000	-230.63	2	-0.950000	0.500000
44	0.83601	SLU-1-TBM	Min	-0.500000	-2.312E-11	2	-0.950000	0.500000
45	0.00000	SLE-C	Max	-0.500000	-827.40	2	-0.950000	0.500000
45	0.34496	SLE-C	Max	-0.500000	-1013.43	2	-0.950000	0.500000
45	0.68993	SLE-C	Max	-0.500000	-1231.37	2	-0.950000	0.500000
45	0.00000	SLE-C	Min	-0.500000	-827.40	2	-0.950000	0.500000
45	0.34496	SLE-C	Min	-0.500000	-1013.43	2	-0.950000	0.500000
45	0.68993	SLE-C	Min	-0.500000	-1231.37	2	-0.950000	0.500000
45	0.00000	SLE-F1	Max	-0.500000	-812.48	4	0.950000	0.500000
45	0.34496	SLE-F1	Max	-0.500000	-939.97	2	-0.950000	0.500000
45	0.68993	SLE-F1	Max	-0.500000	-1124.29	2	-0.950000	0.500000
45	0.00000	SLE-F1	Min	-0.500000	-812.48	4	0.950000	0.500000
45	0.34496	SLE-F1	Min	-0.500000	-939.97	2	-0.950000	0.500000
45	0.68993	SLE-F1	Min	-0.500000	-1124.29	2	-0.950000	0.500000
45	0.00000	SLE-F2	Max	-0.500000	-984.82	2	-0.950000	0.500000
45	0.34496	SLE-F2	Max	-0.500000	-1159.75	2	-0.950000	0.500000
45	0.68993	SLE-F2	Max	-0.500000	-1360.96	2	-0.950000	0.500000
45	0.00000	SLE-F2	Min	-0.500000	-984.82	2	-0.950000	0.500000
45	0.34496	SLE-F2	Min	-0.500000	-1159.75	2	-0.950000	0.500000
45	0.68993	SLE-F2	Min	-0.500000	-1360.96	2	-0.950000	0.500000
45	0.00000	SLE-F3	Max	-0.500000	-1009.70	4	0.950000	0.500000
45	0.34496	SLE-F3	Max	-0.500000	-838.72	4	0.950000	0.500000
45	0.68993	SLE-F3	Max	-0.500000	-883.88	2	-0.950000	0.500000
45	0.00000	SLE-F3	Min	-0.500000	-1009.70	4	0.950000	0.500000
45	0.34496	SLE-F3	Min	-0.500000	-838.72	4	0.950000	0.500000
45	0.68993	SLE-F3	Min	-0.500000	-883.88	2	-0.950000	0.500000
45	0.00000	SLE-QP	Max	-0.500000	-1023.63	2	-0.950000	0.500000
45	0.34496	SLE-QP	Max	-0.500000	-1174.82	2	-0.950000	0.500000
45	0.68993	SLE-QP	Max	-0.500000	-1350.84	2	-0.950000	0.500000
45	0.00000	SLE-QP	Min	-0.500000	-1023.63	2	-0.950000	0.500000
45	0.34496	SLE-QP	Min	-0.500000	-1174.82	2	-0.950000	0.500000
45	0.68993	SLE-QP	Min	-0.500000	-1350.84	2	-0.950000	0.500000
45	0.00000	SLU-1	Max	-0.500000	-1133.70	4	0.950000	0.500000
45	0.34496	SLU-1	Max	-0.500000	-1358.92	2	-0.950000	0.500000
45	0.68993	SLU-1	Max	-0.500000	-1629.30	2	-0.950000	0.500000
45	0.00000	SLU-1	Min	-0.500000	-1133.70	4	0.950000	0.500000
45	0.34496	SLU-1	Min	-0.500000	-1358.92	2	-0.950000	0.500000
45	0.68993	SLU-1	Min	-0.500000	-1629.30	2	-0.950000	0.500000
45	0.00000	SLU-2	Max	-0.500000	-1638.37	2	-0.950000	0.500000
45	0.34496	SLU-2	Max	-0.500000	-1759.96	2	-0.950000	0.500000
45	0.68993	SLU-2	Max	-0.500000	-1906.39	2	-0.950000	0.500000
45	0.00000	SLU-2	Min	-0.500000	-1638.37	2	-0.950000	0.500000
45	0.34496	SLU-2	Min	-0.500000	-1759.96	2	-0.950000	0.500000
45	0.68993	SLU-2	Min	-0.500000	-1906.39	2	-0.950000	0.500000
45	0.00000	SLU-3	Max	-0.500000	-1392.88	4	0.950000	0.500000
45	0.34496	SLU-3	Max	-0.500000	-1126.54	4	0.950000	0.500000
45	0.68993	SLU-3	Max	-0.500000	-825.02	4	0.950000	0.500000
45	0.00000	SLU-3	Min	-0.500000	-1392.88	4	0.950000	0.500000
45	0.34496	SLU-3	Min	-0.500000	-1126.54	4	0.950000	0.500000
45	0.68993	SLU-3	Min	-0.500000	-825.02	4	0.950000	0.500000
45	0.00000	SLU-4	Max	-0.500000	-1523.30	2	-0.950000	0.500000
45	0.34496	SLU-4	Max	-0.500000	-1706.91	2	-0.950000	0.500000
45	0.68993	SLU-4	Max	-0.500000	-1925.72	2	-0.950000	0.500000
45	0.00000	SLU-4	Min	-0.500000	-1523.30	2	-0.950000	0.500000
45	0.34496	SLU-4	Min	-0.500000	-1706.91	2	-0.950000	0.500000
45	0.68993	SLU-4	Min	-0.500000	-1925.72	2	-0.950000	0.500000
45	0.00000	SLU-5	Max	-0.500000	-908.35	4	0.950000	0.500000
45	0.34496	SLU-5	Max	-0.500000	-764.49	2	-0.950000	0.500000

Table: Element Forces - Frames, Part 3 of 4

Frame	Station m	OutputCase	StepType	x3S11Max m	S11Min KN/m2	PtS11Min	x2S11Min m	x3S11Min m
45	0.68993	SLU-5	Max	-0.500000	-1037.05	2	-0.950000	0.500000
45	0.00000	SLU-5	Min	-0.500000	-908.35	4	0.950000	0.500000
45	0.34496	SLU-5	Min	-0.500000	-764.49	2	-0.950000	0.500000
45	0.68993	SLU-5	Min	-0.500000	-1037.05	2	-0.950000	0.500000
45	0.00000	SLU-6	Max	-0.500000	-1332.64	4	0.950000	0.500000
45	0.34496	SLU-6	Max	-0.500000	-1198.88	2	-0.950000	0.500000
45	0.68993	SLU-6	Max	-0.500000	-1451.49	2	-0.950000	0.500000
45	0.00000	SLU-6	Min	-0.500000	-1332.64	4	0.950000	0.500000
45	0.34496	SLU-6	Min	-0.500000	-1198.88	2	-0.950000	0.500000
45	0.68993	SLU-6	Min	-0.500000	-1451.49	2	-0.950000	0.500000
45	0.00000	SLU-7	Max	-0.500000	-1552.62	4	0.950000	0.500000
45	0.34496	SLU-7	Max	-0.500000	-1299.88	4	0.950000	0.500000
45	0.68993	SLU-7	Max	-0.500000	-1022.29	4	0.950000	0.500000
45	0.00000	SLU-7	Min	-0.500000	-1552.62	4	0.950000	0.500000
45	0.34496	SLU-7	Min	-0.500000	-1299.88	4	0.950000	0.500000
45	0.68993	SLU-7	Min	-0.500000	-1022.29	4	0.950000	0.500000
45	0.00000	SLV 1	Max	-0.500000	-1967.73	4	0.950000	0.500000
45	0.34496	SLV 1	Max	-0.500000	-1107.58	4	0.950000	0.500000
45	0.68993	SLV 1	Max	-0.500000	-1097.09	2	-0.950000	0.500000
45	0.00000	SLV 1	Min	-0.500000	-1967.73	4	0.950000	0.500000
45	0.34496	SLV 1	Min	-0.500000	-1107.58	4	0.950000	0.500000
45	0.68993	SLV 1	Min	-0.500000	-1097.09	2	-0.950000	0.500000
45	0.00000	SLV 2	Max	-0.500000	-1900.42	4	0.950000	0.500000
45	0.34496	SLV 2	Max	-0.500000	-1048.89	4	0.950000	0.500000
45	0.68993	SLV 2	Max	-0.500000	-1259.95	2	-0.950000	0.500000
45	0.00000	SLV 2	Min	-0.500000	-1900.42	4	0.950000	0.500000
45	0.34496	SLV 2	Min	-0.500000	-1048.89	4	0.950000	0.500000
45	0.68993	SLV 2	Min	-0.500000	-1259.95	2	-0.950000	0.500000
45	0.00000	SLV 3	Max	-0.500000	-1900.42	4	0.950000	0.500000
45	0.34496	SLV 3	Max	-0.500000	-1048.89	4	0.950000	0.500000
45	0.68993	SLV 3	Max	-0.500000	-1259.95	2	-0.950000	0.500000
45	0.00000	SLV 3	Min	-0.500000	-1900.42	4	0.950000	0.500000
45	0.34496	SLV 3	Min	-0.500000	-1048.89	4	0.950000	0.500000
45	0.68993	SLV 3	Min	-0.500000	-1259.95	2	-0.950000	0.500000
45	0.00000	SLV 4	Max	-0.500000	-4126.71	4	0.950000	0.500000
45	0.34496	SLV 4	Max	-0.500000	-3455.87	4	0.950000	0.500000
45	0.68993	SLV 4	Max	-0.500000	-2759.84	4	0.950000	0.500000
45	0.00000	SLV 4	Min	-0.500000	-4126.71	4	0.950000	0.500000
45	0.34496	SLV 4	Min	-0.500000	-3455.87	4	0.950000	0.500000
45	0.68993	SLV 4	Min	-0.500000	-2759.84	4	0.950000	0.500000
45	0.00000	SLV 5	Max	-0.500000	-1052.66	4	0.950000	0.500000
45	0.34496	SLV 5	Max	-0.500000	-690.83	4	0.950000	0.500000
45	0.68993	SLV 5	Max	-0.500000	-941.14	2	-0.950000	0.500000
45	0.00000	SLV 5	Min	-0.500000	-1052.66	4	0.950000	0.500000
45	0.34496	SLV 5	Min	-0.500000	-690.83	4	0.950000	0.500000
45	0.68993	SLV 5	Min	-0.500000	-941.14	2	-0.950000	0.500000
45	0.00000	SLV 6	Max	-0.500000	-2119.39	4	0.950000	0.500000
45	0.34496	SLV 6	Max	-0.500000	-1792.33	4	0.950000	0.500000
45	0.68993	SLV 6	Max	-0.500000	-1440.09	4	0.950000	0.500000
45	0.00000	SLV 6	Min	-0.500000	-2119.39	4	0.950000	0.500000
45	0.34496	SLV 6	Min	-0.500000	-1792.33	4	0.950000	0.500000
45	0.68993	SLV 6	Min	-0.500000	-1440.09	4	0.950000	0.500000
45	0.00000	SLV 7	Max	-0.500000	-879.77	4	0.950000	0.500000
45	0.34496	SLV 7	Max	-0.500000	-1066.07	2	-0.950000	0.500000
45	0.68993	SLV 7	Max	-0.500000	-1443.99	2	-0.950000	0.500000
45	0.00000	SLV 7	Min	-0.500000	-879.77	4	0.950000	0.500000
45	0.34496	SLV 7	Min	-0.500000	-1066.07	2	-0.950000	0.500000
45	0.68993	SLV 7	Min	-0.500000	-1443.99	2	-0.950000	0.500000
45	0.00000	SLV 8	Max	-0.500000	-2003.85	4	0.950000	0.500000

Table: Element Forces - Frames, Part 3 of 4

Frame	Station m	OutputCase	StepType	x3S11Max m	S11Min KN/m2	PtS11Min	x2S11Min m	x3S11Min m
45	0.34496	SLV 8	Max	-0.500000	-1708.79	4	0.950000	0.500000
45	0.68993	SLV 8	Max	-0.500000	-1388.53	4	0.950000	0.500000
45	0.00000	SLV 8	Min	-0.500000	-2003.85	4	0.950000	0.500000
45	0.34496	SLV 8	Min	-0.500000	-1708.79	4	0.950000	0.500000
45	0.68993	SLV 8	Min	-0.500000	-1388.53	4	0.950000	0.500000
45	0.00000	SLV 9	Max	-0.500000	-1967.73	4	0.950000	0.500000
45	0.34496	SLV 9	Max	-0.500000	-1107.58	4	0.950000	0.500000
45	0.68993	SLV 9	Max	-0.500000	-1097.09	2	-0.950000	0.500000
45	0.00000	SLV 9	Min	-0.500000	-1967.73	4	0.950000	0.500000
45	0.34496	SLV 9	Min	-0.500000	-1107.58	4	0.950000	0.500000
45	0.68993	SLV 9	Min	-0.500000	-1097.09	2	-0.950000	0.500000
45	0.00000	SLV 10	Max	-0.500000	-4137.07	4	0.950000	0.500000
45	0.34496	SLV 10	Max	-0.500000	-3455.22	4	0.950000	0.500000
45	0.68993	SLV 10	Max	-0.500000	-2748.17	4	0.950000	0.500000
45	0.00000	SLV 10	Min	-0.500000	-4137.07	4	0.950000	0.500000
45	0.34496	SLV 10	Min	-0.500000	-3455.22	4	0.950000	0.500000
45	0.68993	SLV 10	Min	-0.500000	-2748.17	4	0.950000	0.500000
45	0.00000	SLV 11	Max	-0.500000	-1900.42	4	0.950000	0.500000
45	0.34496	SLV 11	Max	-0.500000	-1048.89	4	0.950000	0.500000
45	0.68993	SLV 11	Max	-0.500000	-1259.95	2	-0.950000	0.500000
45	0.00000	SLV 11	Min	-0.500000	-1900.42	4	0.950000	0.500000
45	0.34496	SLV 11	Min	-0.500000	-1048.89	4	0.950000	0.500000
45	0.68993	SLV 11	Min	-0.500000	-1259.95	2	-0.950000	0.500000
45	0.00000	SLV 12	Max	-0.500000	-4126.71	4	0.950000	0.500000
45	0.34496	SLV 12	Max	-0.500000	-3455.87	4	0.950000	0.500000
45	0.68993	SLV 12	Max	-0.500000	-2759.84	4	0.950000	0.500000
45	0.00000	SLV 12	Min	-0.500000	-4126.71	4	0.950000	0.500000
45	0.34496	SLV 12	Min	-0.500000	-3455.87	4	0.950000	0.500000
45	0.68993	SLV 12	Min	-0.500000	-2759.84	4	0.950000	0.500000
45	0.00000	SLV 13	Max	-0.500000	-1052.66	4	0.950000	0.500000
45	0.34496	SLV 13	Max	-0.500000	-690.83	4	0.950000	0.500000
45	0.68993	SLV 13	Max	-0.500000	-941.14	2	-0.950000	0.500000
45	0.00000	SLV 13	Min	-0.500000	-1052.66	4	0.950000	0.500000
45	0.34496	SLV 13	Min	-0.500000	-690.83	4	0.950000	0.500000
45	0.68993	SLV 13	Min	-0.500000	-941.14	2	-0.950000	0.500000
45	0.00000	SLV 14	Max	-0.500000	-2119.39	4	0.950000	0.500000
45	0.34496	SLV 14	Max	-0.500000	-1792.33	4	0.950000	0.500000
45	0.68993	SLV 14	Max	-0.500000	-1440.09	4	0.950000	0.500000
45	0.00000	SLV 14	Min	-0.500000	-2119.39	4	0.950000	0.500000
45	0.34496	SLV 14	Min	-0.500000	-1792.33	4	0.950000	0.500000
45	0.68993	SLV 14	Min	-0.500000	-1440.09	4	0.950000	0.500000
45	0.00000	SLV 15	Max	-0.500000	-879.77	4	0.950000	0.500000
45	0.34496	SLV 15	Max	-0.500000	-1066.07	2	-0.950000	0.500000
45	0.68993	SLV 15	Max	-0.500000	-1443.99	2	-0.950000	0.500000
45	0.00000	SLV 15	Min	-0.500000	-879.77	4	0.950000	0.500000
45	0.34496	SLV 15	Min	-0.500000	-1066.07	2	-0.950000	0.500000
45	0.68993	SLV 15	Min	-0.500000	-1443.99	2	-0.950000	0.500000
45	0.00000	SLV 16	Max	-0.500000	-2003.85	4	0.950000	0.500000
45	0.34496	SLV 16	Max	-0.500000	-1708.79	4	0.950000	0.500000
45	0.68993	SLV 16	Max	-0.500000	-1388.53	4	0.950000	0.500000
45	0.00000	SLV 16	Min	-0.500000	-2003.85	4	0.950000	0.500000
45	0.34496	SLV 16	Min	-0.500000	-1708.79	4	0.950000	0.500000
45	0.68993	SLV 16	Min	-0.500000	-1388.53	4	0.950000	0.500000
45	0.00000	SLE-C-TBM	Max	-0.500000	-2385.26	4	0.950000	0.500000
45	0.34496	SLE-C-TBM	Max	-0.500000	-2275.90	4	0.950000	0.500000
45	0.68993	SLE-C-TBM	Max	-0.500000	-2134.63	4	0.950000	0.500000
45	0.00000	SLE-C-TBM	Min	-0.500000	-2385.26	4	0.950000	0.500000
45	0.34496	SLE-C-TBM	Min	-0.500000	-2275.90	4	0.950000	0.500000
45	0.68993	SLE-C-TBM	Min	-0.500000	-2134.63	4	0.950000	0.500000



Table: Element Forces - Frames, Part 3 of 4

Frame	Station m	OutputCase	StepType	x3S11Max m	S11Min KN/m2	PtS11Min	x2S11Min m	x3S11Min m
45	0.00000	SLU-1-TBM	Max	-0.500000	-3568.59	4	0.950000	0.500000
45	0.34496	SLU-1-TBM	Max	-0.500000	-3456.63	4	0.950000	0.500000
45	0.68993	SLU-1-TBM	Max	-0.500000	-3309.48	4	0.950000	0.500000
45	0.00000	SLU-1-TBM	Min	-0.500000	-3568.59	4	0.950000	0.500000
45	0.34496	SLU-1-TBM	Min	-0.500000	-3456.63	4	0.950000	0.500000
45	0.68993	SLU-1-TBM	Min	-0.500000	-3309.48	4	0.950000	0.500000
46	0.00000	SLE-C	Max	-0.500000	-1729.00	4	0.500000	0.500000
46	0.27500	SLE-C	Max	-0.500000	-1727.16	4	0.500000	0.500000
46	0.55000	SLE-C	Max	-0.500000	-1655.07	4	0.500000	0.500000
46	0.00000	SLE-C	Min	-0.500000	-1729.00	4	0.500000	0.500000
46	0.27500	SLE-C	Min	-0.500000	-1727.16	4	0.500000	0.500000
46	0.55000	SLE-C	Min	-0.500000	-1655.07	4	0.500000	0.500000
46	0.00000	SLE-F1	Max	-0.500000	-1825.80	4	0.500000	0.500000
46	0.27500	SLE-F1	Max	-0.500000	-1871.69	4	0.500000	0.500000
46	0.55000	SLE-F1	Max	-0.500000	-1849.14	3	0.500000	-0.500000
46	0.00000	SLE-F1	Min	-0.500000	-1825.80	4	0.500000	0.500000
46	0.27500	SLE-F1	Min	-0.500000	-1871.69	4	0.500000	0.500000
46	0.55000	SLE-F1	Min	-0.500000	-1849.14	3	0.500000	-0.500000
46	0.00000	SLE-F2	Max	-0.500000	-1789.56	3	0.500000	-0.500000
46	0.27500	SLE-F2	Max	0.500000	-1689.00	3	0.500000	-0.500000
46	0.55000	SLE-F2	Max	0.500000	-1527.27	3	0.500000	-0.500000
46	0.00000	SLE-F2	Min	-0.500000	-1789.56	3	0.500000	-0.500000
46	0.27500	SLE-F2	Min	0.500000	-1689.00	3	0.500000	-0.500000
46	0.55000	SLE-F2	Min	0.500000	-1527.27	3	0.500000	-0.500000
46	0.00000	SLE-F3	Max	-0.500000	-1092.28	4	0.500000	0.500000
46	0.27500	SLE-F3	Max	-0.500000	-1164.32	3	0.500000	-0.500000
46	0.55000	SLE-F3	Max	-0.500000	-1175.16	3	0.500000	-0.500000
46	0.00000	SLE-F3	Min	-0.500000	-1092.28	4	0.500000	0.500000
46	0.27500	SLE-F3	Min	-0.500000	-1164.32	3	0.500000	-0.500000
46	0.55000	SLE-F3	Min	-0.500000	-1175.16	3	0.500000	-0.500000
46	0.00000	SLE-QP	Max	-0.500000	-1998.04	4	0.500000	0.500000
46	0.27500	SLE-QP	Max	-0.500000	-1911.37	4	0.500000	0.500000
46	0.55000	SLE-QP	Max	-0.500000	-1763.54	4	0.500000	0.500000
46	0.00000	SLE-QP	Min	-0.500000	-1998.04	4	0.500000	0.500000
46	0.27500	SLE-QP	Min	-0.500000	-1911.37	4	0.500000	0.500000
46	0.55000	SLE-QP	Min	-0.500000	-1763.54	4	0.500000	0.500000
46	0.00000	SLU-1	Max	-0.500000	-2187.37	4	0.500000	0.500000
46	0.27500	SLU-1	Max	-0.500000	-2113.37	4	0.500000	0.500000
46	0.55000	SLU-1	Max	-0.500000	-1959.81	4	0.500000	0.500000
46	0.00000	SLU-1	Min	-0.500000	-2187.37	4	0.500000	0.500000
46	0.27500	SLU-1	Min	-0.500000	-2113.37	4	0.500000	0.500000
46	0.55000	SLU-1	Min	-0.500000	-1959.81	4	0.500000	0.500000
46	0.00000	SLU-2	Max	-0.500000	-3518.61	4	0.500000	0.500000
46	0.27500	SLU-2	Max	-0.500000	-3409.60	4	0.500000	0.500000
46	0.55000	SLU-2	Max	-0.500000	-3221.04	4	0.500000	0.500000
46	0.00000	SLU-2	Min	-0.500000	-3518.61	4	0.500000	0.500000
46	0.27500	SLU-2	Min	-0.500000	-3409.60	4	0.500000	0.500000
46	0.55000	SLU-2	Min	-0.500000	-3221.04	4	0.500000	0.500000
46	0.00000	SLU-3	Max	-0.500000	-1978.51	2	-0.500000	0.500000
46	0.27500	SLU-3	Max	-0.500000	-1895.23	1	-0.500000	-0.500000
46	0.55000	SLU-3	Max	0.500000	-1873.19	1	-0.500000	-0.500000
46	0.00000	SLU-3	Min	-0.500000	-1978.51	2	-0.500000	0.500000
46	0.27500	SLU-3	Min	-0.500000	-1895.23	1	-0.500000	-0.500000
46	0.55000	SLU-3	Min	0.500000	-1873.19	1	-0.500000	-0.500000
46	0.00000	SLU-4	Max	-0.500000	-2958.16	4	0.500000	0.500000
46	0.27500	SLU-4	Max	-0.500000	-2799.46	4	0.500000	0.500000
46	0.55000	SLU-4	Max	0.500000	-2561.22	3	0.500000	-0.500000
46	0.00000	SLU-4	Min	-0.500000	-2958.16	4	0.500000	0.500000
46	0.27500	SLU-4	Min	-0.500000	-2799.46	4	0.500000	0.500000

Table: Element Forces - Frames, Part 3 of 4

Frame	Station m	OutputCase	StepType	x3S11Max m	S11Min KN/m2	PtS11Min	x2S11Min m	x3S11Min m
46	0.55000	SLU-4	Min	0.500000	-2561.22	3	0.500000	-0.500000
46	0.00000	SLU-5	Max	-0.500000	-892.99	2	-0.500000	0.500000
46	0.27500	SLU-5	Max	-0.500000	-907.06	2	-0.500000	0.500000
46	0.55000	SLU-5	Max	-0.500000	-982.34	2	-0.500000	0.500000
46	0.00000	SLU-5	Min	-0.500000	-892.99	2	-0.500000	0.500000
46	0.27500	SLU-5	Min	-0.500000	-907.06	2	-0.500000	0.500000
46	0.55000	SLU-5	Min	-0.500000	-982.34	2	-0.500000	0.500000
46	0.00000	SLU-6	Max	-0.500000	-2176.05	4	0.500000	0.500000
46	0.27500	SLU-6	Max	-0.500000	-2173.03	4	0.500000	0.500000
46	0.55000	SLU-6	Max	-0.500000	-2090.44	4	0.500000	0.500000
46	0.00000	SLU-6	Min	-0.500000	-2176.05	4	0.500000	0.500000
46	0.27500	SLU-6	Min	-0.500000	-2173.03	4	0.500000	0.500000
46	0.55000	SLU-6	Min	-0.500000	-2090.44	4	0.500000	0.500000
46	0.00000	SLU-7	Max	0.500000	-1840.56	1	-0.500000	-0.500000
46	0.27500	SLU-7	Max	0.500000	-1691.73	1	-0.500000	-0.500000
46	0.55000	SLU-7	Max	0.500000	-1604.12	1	-0.500000	-0.500000
46	0.00000	SLU-7	Min	0.500000	-1840.56	1	-0.500000	-0.500000
46	0.27500	SLU-7	Min	0.500000	-1691.73	1	-0.500000	-0.500000
46	0.55000	SLU-7	Min	0.500000	-1604.12	1	-0.500000	-0.500000
46	0.00000	SLV 1	Max	-0.500000	-9349.36	1	-0.500000	-0.500000
46	0.27500	SLV 1	Max	-0.500000	-9537.37	1	-0.500000	-0.500000
46	0.55000	SLV 1	Max	0.500000	-9785.13	1	-0.500000	-0.500000
46	0.00000	SLV 1	Min	-0.500000	-9349.36	1	-0.500000	-0.500000
46	0.27500	SLV 1	Min	-0.500000	-9537.37	1	-0.500000	-0.500000
46	0.55000	SLV 1	Min	0.500000	-9785.13	1	-0.500000	-0.500000
46	0.00000	SLV 2	Max	-0.500000	-8952.97	1	-0.500000	-0.500000
46	0.27500	SLV 2	Max	-0.500000	-9159.16	1	-0.500000	-0.500000
46	0.55000	SLV 2	Max	-0.500000	-9431.62	1	-0.500000	-0.500000
46	0.00000	SLV 2	Min	-0.500000	-8952.97	1	-0.500000	-0.500000
46	0.27500	SLV 2	Min	-0.500000	-9159.16	1	-0.500000	-0.500000
46	0.55000	SLV 2	Min	-0.500000	-9431.62	1	-0.500000	-0.500000
46	0.00000	SLV 3	Max	-0.500000	-8952.97	1	-0.500000	-0.500000
46	0.27500	SLV 3	Max	-0.500000	-9159.16	1	-0.500000	-0.500000
46	0.55000	SLV 3	Max	-0.500000	-9431.62	1	-0.500000	-0.500000
46	0.00000	SLV 3	Min	-0.500000	-8952.97	1	-0.500000	-0.500000
46	0.27500	SLV 3	Min	-0.500000	-9159.16	1	-0.500000	-0.500000
46	0.55000	SLV 3	Min	-0.500000	-9431.62	1	-0.500000	-0.500000
46	0.00000	SLV 4	Max	-0.500000	-9597.22	1	-0.500000	-0.500000
46	0.27500	SLV 4	Max	-0.500000	-9155.01	1	-0.500000	-0.500000
46	0.55000	SLV 4	Max	0.500000	-8779.27	1	-0.500000	-0.500000
46	0.00000	SLV 4	Min	-0.500000	-9597.22	1	-0.500000	-0.500000
46	0.27500	SLV 4	Min	-0.500000	-9155.01	1	-0.500000	-0.500000
46	0.55000	SLV 4	Min	0.500000	-8779.27	1	-0.500000	-0.500000
46	0.00000	SLV 5	Max	-0.500000	-3073.19	1	-0.500000	-0.500000
46	0.27500	SLV 5	Max	-0.500000	-3168.79	1	-0.500000	-0.500000
46	0.55000	SLV 5	Max	0.500000	-3316.54	1	-0.500000	-0.500000
46	0.00000	SLV 5	Min	-0.500000	-3073.19	1	-0.500000	-0.500000
46	0.27500	SLV 5	Min	-0.500000	-3168.79	1	-0.500000	-0.500000
46	0.55000	SLV 5	Min	0.500000	-3316.54	1	-0.500000	-0.500000
46	0.00000	SLV 6	Max	-0.500000	-3757.10	1	-0.500000	-0.500000
46	0.27500	SLV 6	Max	-0.500000	-3527.65	1	-0.500000	-0.500000
46	0.55000	SLV 6	Max	-0.500000	-3350.41	1	-0.500000	-0.500000
46	0.00000	SLV 6	Min	-0.500000	-3757.10	1	-0.500000	-0.500000
46	0.27500	SLV 6	Min	-0.500000	-3527.65	1	-0.500000	-0.500000
46	0.55000	SLV 6	Min	-0.500000	-3350.41	1	-0.500000	-0.500000
46	0.00000	SLV 7	Max	-0.500000	-1658.45	2	-0.500000	0.500000
46	0.27500	SLV 7	Max	-0.500000	-1756.16	2	-0.500000	0.500000
46	0.55000	SLV 7	Max	-0.500000	-1927.76	2	-0.500000	0.500000
46	0.00000	SLV 7	Min	-0.500000	-1658.45	2	-0.500000	0.500000

Table: Element Forces - Frames, Part 3 of 4

Frame	Station m	OutputCase	StepType	x3S11Max m	S11Min KN/m2	PtS11Min	x2S11Min m	x3S11Min m
46	0.27500	SLV 7	Min	-0.500000	-1756.16	2	-0.500000	0.500000
46	0.55000	SLV 7	Min	-0.500000	-1927.76	2	-0.500000	0.500000
46	0.00000	SLV 8	Max	-0.500000	-2339.29	1	-0.500000	-0.500000
46	0.27500	SLV 8	Max	-0.500000	-2099.64	1	-0.500000	-0.500000
46	0.55000	SLV 8	Max	-0.500000	-1933.95	1	-0.500000	-0.500000
46	0.00000	SLV 8	Min	-0.500000	-2339.29	1	-0.500000	-0.500000
46	0.27500	SLV 8	Min	-0.500000	-2099.64	1	-0.500000	-0.500000
46	0.55000	SLV 8	Min	-0.500000	-1933.95	1	-0.500000	-0.500000
46	0.00000	SLV 9	Max	-0.500000	-9349.36	1	-0.500000	-0.500000
46	0.27500	SLV 9	Max	-0.500000	-9537.37	1	-0.500000	-0.500000
46	0.55000	SLV 9	Max	-0.500000	-9785.13	1	-0.500000	-0.500000
46	0.00000	SLV 9	Min	-0.500000	-9349.36	1	-0.500000	-0.500000
46	0.27500	SLV 9	Min	-0.500000	-9537.37	1	-0.500000	-0.500000
46	0.55000	SLV 9	Min	-0.500000	-9785.13	1	-0.500000	-0.500000
46	0.00000	SLV 10	Max	-0.500000	-9976.87	1	-0.500000	-0.500000
46	0.27500	SLV 10	Max	0.500000	-9550.80	1	-0.500000	-0.500000
46	0.55000	SLV 10	Max	0.500000	-9184.69	1	-0.500000	-0.500000
46	0.00000	SLV 10	Min	-0.500000	-9976.87	1	-0.500000	-0.500000
46	0.27500	SLV 10	Min	0.500000	-9550.80	1	-0.500000	-0.500000
46	0.55000	SLV 10	Min	0.500000	-9184.69	1	-0.500000	-0.500000
46	0.00000	SLV 11	Max	-0.500000	-8952.97	1	-0.500000	-0.500000
46	0.27500	SLV 11	Max	-0.500000	-9159.16	1	-0.500000	-0.500000
46	0.55000	SLV 11	Max	-0.500000	-9431.62	1	-0.500000	-0.500000
46	0.00000	SLV 11	Min	-0.500000	-8952.97	1	-0.500000	-0.500000
46	0.27500	SLV 11	Min	-0.500000	-9159.16	1	-0.500000	-0.500000
46	0.55000	SLV 11	Min	-0.500000	-9431.62	1	-0.500000	-0.500000
46	0.00000	SLV 12	Max	-0.500000	-9597.22	1	-0.500000	-0.500000
46	0.27500	SLV 12	Max	-0.500000	-9155.01	1	-0.500000	-0.500000
46	0.55000	SLV 12	Max	0.500000	-8779.27	1	-0.500000	-0.500000
46	0.00000	SLV 12	Min	-0.500000	-9597.22	1	-0.500000	-0.500000
46	0.27500	SLV 12	Min	-0.500000	-9155.01	1	-0.500000	-0.500000
46	0.55000	SLV 12	Min	0.500000	-8779.27	1	-0.500000	-0.500000
46	0.00000	SLV 13	Max	-0.500000	-3073.19	1	-0.500000	-0.500000
46	0.27500	SLV 13	Max	-0.500000	-3168.79	2	-0.500000	0.500000
46	0.55000	SLV 13	Max	-0.500000	-3316.54	1	-0.500000	-0.500000
46	0.00000	SLV 13	Min	-0.500000	-3073.19	1	-0.500000	-0.500000
46	0.27500	SLV 13	Min	-0.500000	-3168.79	2	-0.500000	0.500000
46	0.55000	SLV 13	Min	-0.500000	-3316.54	1	-0.500000	-0.500000
46	0.00000	SLV 14	Max	0.500000	-3757.10	1	-0.500000	-0.500000
46	0.27500	SLV 14	Max	0.500000	-3527.65	1	-0.500000	-0.500000
46	0.55000	SLV 14	Max	0.500000	-3350.41	1	-0.500000	-0.500000
46	0.00000	SLV 14	Min	0.500000	-3757.10	1	-0.500000	-0.500000
46	0.27500	SLV 14	Min	0.500000	-3527.65	1	-0.500000	-0.500000
46	0.55000	SLV 14	Min	0.500000	-3350.41	1	-0.500000	-0.500000
46	0.00000	SLV 15	Max	-0.500000	-1658.45	2	-0.500000	0.500000
46	0.27500	SLV 15	Max	-0.500000	-1756.16	2	-0.500000	0.500000
46	0.55000	SLV 15	Max	-0.500000	-1927.76	2	-0.500000	0.500000
46	0.00000	SLV 15	Min	-0.500000	-1658.45	2	-0.500000	0.500000
46	0.27500	SLV 15	Min	-0.500000	-1756.16	2	-0.500000	0.500000
46	0.55000	SLV 15	Min	-0.500000	-1927.76	2	-0.500000	0.500000
46	0.00000	SLV 16	Max	-0.500000	-2339.29	1	-0.500000	-0.500000
46	0.27500	SLV 16	Max	0.500000	-2099.64	1	-0.500000	-0.500000
46	0.55000	SLV 16	Max	0.500000	-1933.95	1	-0.500000	-0.500000
46	0.00000	SLV 16	Min	-0.500000	-2339.29	1	-0.500000	-0.500000
46	0.27500	SLV 16	Min	0.500000	-2099.64	1	-0.500000	-0.500000
46	0.55000	SLV 16	Min	0.500000	-1933.95	1	-0.500000	-0.500000
46	0.00000	SLE-C-TBM	Max	-0.500000	-959.90	2	-0.500000	0.500000
46	0.27500	SLE-C-TBM	Max	-0.500000	-960.60	2	-0.500000	0.500000
46	0.55000	SLE-C-TBM	Max	-0.500000	-1031.55	1	-0.500000	-0.500000

Table: Element Forces - Frames, Part 3 of 4

Frame	Station m	OutputCase	StepType	x3S11Max m	S11Min KN/m2	PtS11Min	x2S11Min m	x3S11Min m
46	0.00000	SLE-C-TBM	Min	-0.500000	-959.90	2	-0.500000	0.500000
46	0.27500	SLE-C-TBM	Min	-0.500000	-960.60	2	-0.500000	0.500000
46	0.55000	SLE-C-TBM	Min	-0.500000	-1031.55	1	-0.500000	-0.500000
46	0.00000	SLU-1-TBM	Max	-0.500000	-1600.46	2	-0.500000	0.500000
46	0.27500	SLU-1-TBM	Max	-0.500000	-1659.67	2	-0.500000	0.500000
46	0.55000	SLU-1-TBM	Max	-0.500000	-1798.45	1	-0.500000	-0.500000
46	0.00000	SLU-1-TBM	Min	-0.500000	-1600.46	2	-0.500000	0.500000
46	0.27500	SLU-1-TBM	Min	-0.500000	-1659.67	2	-0.500000	0.500000
46	0.55000	SLU-1-TBM	Min	-0.500000	-1798.45	1	-0.500000	-0.500000
47	0.00000	SLE-C	Max	-0.500000	-1657.71	3	0.500000	-0.500000
47	0.27500	SLE-C	Max	0.500000	-1631.86	3	0.500000	-0.500000
47	0.55000	SLE-C	Max	0.500000	-1536.29	3	0.500000	-0.500000
47	0.00000	SLE-C	Min	-0.500000	-1657.71	3	0.500000	-0.500000
47	0.27500	SLE-C	Min	0.500000	-1631.86	3	0.500000	-0.500000
47	0.55000	SLE-C	Min	0.500000	-1536.29	3	0.500000	-0.500000
47	0.00000	SLE-F1	Max	0.500000	-1849.40	3	0.500000	-0.500000
47	0.27500	SLE-F1	Max	0.500000	-1866.50	3	0.500000	-0.500000
47	0.55000	SLE-F1	Max	0.500000	-1815.66	3	0.500000	-0.500000
47	0.00000	SLE-F1	Min	0.500000	-1849.40	3	0.500000	-0.500000
47	0.27500	SLE-F1	Min	0.500000	-1866.50	3	0.500000	-0.500000
47	0.55000	SLE-F1	Min	0.500000	-1815.66	3	0.500000	-0.500000
47	0.00000	SLE-F2	Max	-0.500000	-1534.95	3	0.500000	-0.500000
47	0.27500	SLE-F2	Max	0.500000	-1404.13	3	0.500000	-0.500000
47	0.55000	SLE-F2	Max	0.500000	-1212.88	3	0.500000	-0.500000
47	0.00000	SLE-F2	Min	-0.500000	-1534.95	3	0.500000	-0.500000
47	0.27500	SLE-F2	Min	0.500000	-1404.13	3	0.500000	-0.500000
47	0.55000	SLE-F2	Min	0.500000	-1212.88	3	0.500000	-0.500000
47	0.00000	SLE-F3	Max	0.500000	-1173.42	3	0.500000	-0.500000
47	0.27500	SLE-F3	Max	0.500000	-1233.70	3	0.500000	-0.500000
47	0.55000	SLE-F3	Max	0.500000	-1233.13	3	0.500000	-0.500000
47	0.00000	SLE-F3	Min	0.500000	-1173.42	3	0.500000	-0.500000
47	0.27500	SLE-F3	Min	0.500000	-1233.70	3	0.500000	-0.500000
47	0.55000	SLE-F3	Min	0.500000	-1233.13	3	0.500000	-0.500000
47	0.00000	SLE-QP	Max	-0.500000	-1770.65	4	0.500000	0.500000
47	0.27500	SLE-QP	Max	0.500000	-1648.19	3	0.500000	-0.500000
47	0.55000	SLE-QP	Max	0.500000	-1465.30	3	0.500000	-0.500000
47	0.00000	SLE-QP	Min	-0.500000	-1770.65	4	0.500000	0.500000
47	0.27500	SLE-QP	Min	0.500000	-1648.19	3	0.500000	-0.500000
47	0.55000	SLE-QP	Min	0.500000	-1465.30	3	0.500000	-0.500000
47	0.00000	SLU-1	Max	-0.500000	-1965.84	3	0.500000	-0.500000
47	0.27500	SLU-1	Max	0.500000	-1888.62	3	0.500000	-0.500000
47	0.55000	SLU-1	Max	0.500000	-1732.24	3	0.500000	-0.500000
47	0.00000	SLU-1	Min	-0.500000	-1965.84	3	0.500000	-0.500000
47	0.27500	SLU-1	Min	0.500000	-1888.62	3	0.500000	-0.500000
47	0.55000	SLU-1	Min	0.500000	-1732.24	3	0.500000	-0.500000
47	0.00000	SLU-2	Max	0.500000	-3229.83	3	0.500000	-0.500000
47	0.27500	SLU-2	Max	0.500000	-3082.16	3	0.500000	-0.500000
47	0.55000	SLU-2	Max	-0.500000	-2855.59	3	0.500000	-0.500000
47	0.00000	SLU-2	Min	0.500000	-3229.83	3	0.500000	-0.500000
47	0.27500	SLU-2	Min	0.500000	-3082.16	3	0.500000	-0.500000
47	0.55000	SLU-2	Min	-0.500000	-2855.59	3	0.500000	-0.500000
47	0.00000	SLU-3	Max	0.500000	-1870.03	1	-0.500000	-0.500000
47	0.27500	SLU-3	Max	0.500000	-1771.03	1	-0.500000	-0.500000
47	0.55000	SLU-3	Max	0.500000	-1733.07	1	-0.500000	-0.500000
47	0.00000	SLU-3	Min	0.500000	-1870.03	1	-0.500000	-0.500000
47	0.27500	SLU-3	Min	0.500000	-1771.03	1	-0.500000	-0.500000
47	0.55000	SLU-3	Min	0.500000	-1733.07	1	-0.500000	-0.500000
47	0.00000	SLU-4	Max	0.500000	-2572.15	3	0.500000	-0.500000
47	0.27500	SLU-4	Max	-0.500000	-2390.91	4	0.500000	0.500000

Table: Element Forces - Frames, Part 3 of 4

Frame	Station m	OutputCase	StepType	x3S11Max m	S11Min KN/m2	PtS11Min	x2S11Min m	x3S11Min m
47	0.55000	SLU-4	Max	-0.500000	-2130.77	4	0.500000	0.500000
47	0.00000	SLU-4	Min	0.500000	-2572.15	3	0.500000	-0.500000
47	0.27500	SLU-4	Min	-0.500000	-2390.91	4	0.500000	0.500000
47	0.55000	SLU-4	Min	-0.500000	-2130.77	4	0.500000	0.500000
47	0.00000	SLU-5	Max	-0.500000	-984.69	2	-0.500000	0.500000
47	0.27500	SLU-5	Max	0.500000	-1004.06	1	-0.500000	-0.500000
47	0.55000	SLU-5	Max	0.500000	-1084.24	1	-0.500000	-0.500000
47	0.00000	SLU-5	Min	-0.500000	-984.69	2	-0.500000	0.500000
47	0.27500	SLU-5	Min	0.500000	-1004.06	1	-0.500000	-0.500000
47	0.55000	SLU-5	Min	0.500000	-1084.24	1	-0.500000	-0.500000
47	0.00000	SLU-6	Max	0.500000	-2092.92	3	0.500000	-0.500000
47	0.27500	SLU-6	Max	0.500000	-2083.00	3	0.500000	-0.500000
47	0.55000	SLU-6	Max	0.500000	-1993.93	3	0.500000	-0.500000
47	0.00000	SLU-6	Min	0.500000	-2092.92	3	0.500000	-0.500000
47	0.27500	SLU-6	Min	0.500000	-2083.00	3	0.500000	-0.500000
47	0.55000	SLU-6	Min	0.500000	-1993.93	3	0.500000	-0.500000
47	0.00000	SLU-7	Max	0.500000	-1597.73	1	-0.500000	-0.500000
47	0.27500	SLU-7	Max	0.500000	-1438.58	1	-0.500000	-0.500000
47	0.55000	SLU-7	Max	0.500000	-1340.47	1	-0.500000	-0.500000
47	0.00000	SLU-7	Min	0.500000	-1597.73	1	-0.500000	-0.500000
47	0.27500	SLU-7	Min	0.500000	-1438.58	1	-0.500000	-0.500000
47	0.55000	SLU-7	Min	0.500000	-1340.47	1	-0.500000	-0.500000
47	0.00000	SLV 1	Max	-0.500000	-9791.80	1	-0.500000	-0.500000
47	0.27500	SLV 1	Max	0.500000	-9806.92	1	-0.500000	-0.500000
47	0.55000	SLV 1	Max	0.500000	-9881.41	1	-0.500000	-0.500000
47	0.00000	SLV 1	Min	-0.500000	-9791.80	1	-0.500000	-0.500000
47	0.27500	SLV 1	Min	0.500000	-9806.92	1	-0.500000	-0.500000
47	0.55000	SLV 1	Min	0.500000	-9881.41	1	-0.500000	-0.500000
47	0.00000	SLV 2	Max	-0.500000	-9439.66	1	-0.500000	-0.500000
47	0.27500	SLV 2	Max	0.500000	-9483.77	1	-0.500000	-0.500000
47	0.55000	SLV 2	Max	0.500000	-9593.70	1	-0.500000	-0.500000
47	0.00000	SLV 2	Min	-0.500000	-9439.66	1	-0.500000	-0.500000
47	0.27500	SLV 2	Min	0.500000	-9483.77	1	-0.500000	-0.500000
47	0.55000	SLV 2	Min	0.500000	-9593.70	1	-0.500000	-0.500000
47	0.00000	SLV 3	Max	-0.500000	-9439.66	1	-0.500000	-0.500000
47	0.27500	SLV 3	Max	0.500000	-9483.77	1	-0.500000	-0.500000
47	0.55000	SLV 3	Max	0.500000	-9593.70	1	-0.500000	-0.500000
47	0.00000	SLV 3	Min	-0.500000	-9439.66	1	-0.500000	-0.500000
47	0.27500	SLV 3	Min	0.500000	-9483.77	1	-0.500000	-0.500000
47	0.55000	SLV 3	Min	0.500000	-9593.70	1	-0.500000	-0.500000
47	0.00000	SLV 4	Max	-0.500000	-8753.90	1	-0.500000	-0.500000
47	0.27500	SLV 4	Max	0.500000	-8135.64	1	-0.500000	-0.500000
47	0.55000	SLV 4	Max	0.500000	-7585.01	1	-0.500000	-0.500000
47	0.00000	SLV 4	Min	-0.500000	-8753.90	1	-0.500000	-0.500000
47	0.27500	SLV 4	Min	0.500000	-8135.64	1	-0.500000	-0.500000
47	0.55000	SLV 4	Min	0.500000	-7585.01	1	-0.500000	-0.500000
47	0.00000	SLV 5	Max	0.500000	-3321.70	1	-0.500000	-0.500000
47	0.27500	SLV 5	Max	0.500000	-3377.02	1	-0.500000	-0.500000
47	0.55000	SLV 5	Max	0.500000	-3484.23	1	-0.500000	-0.500000
47	0.00000	SLV 5	Min	0.500000	-3321.70	1	-0.500000	-0.500000
47	0.27500	SLV 5	Min	0.500000	-3377.02	1	-0.500000	-0.500000
47	0.55000	SLV 5	Min	0.500000	-3484.23	1	-0.500000	-0.500000
47	0.00000	SLV 6	Max	0.500000	-3338.64	1	-0.500000	-0.500000
47	0.27500	SLV 6	Max	0.500000	-3057.17	1	-0.500000	-0.500000
47	0.55000	SLV 6	Max	-0.500000	-2828.12	1	-0.500000	-0.500000
47	0.00000	SLV 6	Min	0.500000	-3338.64	1	-0.500000	-0.500000
47	0.27500	SLV 6	Min	0.500000	-3057.17	1	-0.500000	-0.500000
47	0.55000	SLV 6	Min	-0.500000	-2828.12	1	-0.500000	-0.500000
47	0.00000	SLV 7	Max	-0.500000	-1934.41	2	-0.500000	0.500000

Table: Element Forces - Frames, Part 3 of 4

Frame	Station m	OutputCase	StepType	x3S11Max m	S11Min KN/m2	PtS11Min	x2S11Min m	x3S11Min m
47	0.27500	SLV 7	Max	0.500000	-2025.99	1	-0.500000	-0.500000
47	0.55000	SLV 7	Max	0.500000	-2190.89	1	-0.500000	-0.500000
47	0.00000	SLV 7	Min	-0.500000	-1934.41	2	-0.500000	0.500000
47	0.27500	SLV 7	Min	0.500000	-2025.99	1	-0.500000	-0.500000
47	0.55000	SLV 7	Min	0.500000	-2190.89	1	-0.500000	-0.500000
47	0.00000	SLV 8	Max	-0.500000	-1923.07	2	-0.500000	0.500000
47	0.27500	SLV 8	Max	0.500000	-1666.95	1	-0.500000	-0.500000
47	0.55000	SLV 8	Max	0.500000	-1484.69	1	-0.500000	-0.500000
47	0.00000	SLV 8	Min	-0.500000	-1923.07	2	-0.500000	0.500000
47	0.27500	SLV 8	Min	0.500000	-1666.95	1	-0.500000	-0.500000
47	0.55000	SLV 8	Min	0.500000	-1484.69	1	-0.500000	-0.500000
47	0.00000	SLV 9	Max	0.500000	-9791.80	1	-0.500000	-0.500000
47	0.27500	SLV 9	Max	0.500000	-9806.92	1	-0.500000	-0.500000
47	0.55000	SLV 9	Max	0.500000	-9881.41	1	-0.500000	-0.500000
47	0.00000	SLV 9	Min	0.500000	-9791.80	1	-0.500000	-0.500000
47	0.27500	SLV 9	Min	0.500000	-9806.92	1	-0.500000	-0.500000
47	0.55000	SLV 9	Min	0.500000	-9881.41	1	-0.500000	-0.500000
47	0.00000	SLV 10	Max	-0.500000	-9159.71	1	-0.500000	-0.500000
47	0.27500	SLV 10	Max	0.500000	-8546.24	1	-0.500000	-0.500000
47	0.55000	SLV 10	Max	0.500000	-7993.98	1	-0.500000	-0.500000
47	0.00000	SLV 10	Min	-0.500000	-9159.71	1	-0.500000	-0.500000
47	0.27500	SLV 10	Min	0.500000	-8546.24	1	-0.500000	-0.500000
47	0.55000	SLV 10	Min	0.500000	-7993.98	1	-0.500000	-0.500000
47	0.00000	SLV 11	Max	-0.500000	-9439.66	1	-0.500000	-0.500000
47	0.27500	SLV 11	Max	-0.500000	-9483.77	1	-0.500000	-0.500000
47	0.55000	SLV 11	Max	-0.500000	-9593.70	1	-0.500000	-0.500000
47	0.00000	SLV 11	Min	-0.500000	-9439.66	1	-0.500000	-0.500000
47	0.27500	SLV 11	Min	-0.500000	-9483.77	1	-0.500000	-0.500000
47	0.55000	SLV 11	Min	-0.500000	-9593.70	1	-0.500000	-0.500000
47	0.00000	SLV 12	Max	-0.500000	-8753.90	1	-0.500000	-0.500000
47	0.27500	SLV 12	Max	0.500000	-8135.64	1	-0.500000	-0.500000
47	0.55000	SLV 12	Max	0.500000	-7585.01	1	-0.500000	-0.500000
47	0.00000	SLV 12	Min	-0.500000	-8753.90	1	-0.500000	-0.500000
47	0.27500	SLV 12	Min	0.500000	-8135.64	1	-0.500000	-0.500000
47	0.55000	SLV 12	Min	0.500000	-7585.01	1	-0.500000	-0.500000
47	0.00000	SLV 13	Max	0.500000	-3321.70	1	-0.500000	-0.500000
47	0.27500	SLV 13	Max	0.500000	-3377.02	1	-0.500000	-0.500000
47	0.55000	SLV 13	Max	0.500000	-3484.23	1	-0.500000	-0.500000
47	0.00000	SLV 13	Min	0.500000	-3321.70	1	-0.500000	-0.500000
47	0.27500	SLV 13	Min	0.500000	-3377.02	1	-0.500000	-0.500000
47	0.55000	SLV 13	Min	0.500000	-3484.23	1	-0.500000	-0.500000
47	0.00000	SLV 14	Max	0.500000	-3338.64	1	-0.500000	-0.500000
47	0.27500	SLV 14	Max	0.500000	-3057.17	1	-0.500000	-0.500000
47	0.55000	SLV 14	Max	0.500000	-2828.12	1	-0.500000	-0.500000
47	0.00000	SLV 14	Min	0.500000	-3338.64	1	-0.500000	-0.500000
47	0.27500	SLV 14	Min	0.500000	-3057.17	1	-0.500000	-0.500000
47	0.55000	SLV 14	Min	0.500000	-2828.12	1	-0.500000	-0.500000
47	0.00000	SLV 15	Max	-0.500000	-1934.41	2	-0.500000	0.500000
47	0.27500	SLV 15	Max	0.500000	-2025.99	1	-0.500000	-0.500000
47	0.55000	SLV 15	Max	0.500000	-2190.89	1	-0.500000	-0.500000
47	0.00000	SLV 15	Min	-0.500000	-1934.41	2	-0.500000	0.500000
47	0.27500	SLV 15	Min	0.500000	-2025.99	1	-0.500000	-0.500000
47	0.55000	SLV 15	Min	0.500000	-2190.89	1	-0.500000	-0.500000
47	0.00000	SLV 16	Max	0.500000	-1923.07	1	-0.500000	-0.500000
47	0.27500	SLV 16	Max	-0.500000	-1666.95	1	-0.500000	-0.500000
47	0.55000	SLV 16	Max	-0.500000	-1484.69	2	-0.500000	0.500000
47	0.00000	SLV 16	Min	0.500000	-1923.07	1	-0.500000	-0.500000
47	0.27500	SLV 16	Min	-0.500000	-1666.95	1	-0.500000	-0.500000
47	0.55000	SLV 16	Min	-0.500000	-1484.69	2	-0.500000	0.500000

Table: Element Forces - Frames, Part 3 of 4

Frame	Station m	OutputCase	StepType	x3S11Max m	S11Min KN/m2	PtS11Min	x2S11Min m	x3S11Min m
47	0.00000	SLE-C-TBM	Max	-0.500000	-1033.64	1	-0.500000	-0.500000
47	0.27500	SLE-C-TBM	Max	0.500000	-1048.30	1	-0.500000	-0.500000
47	0.55000	SLE-C-TBM	Max	0.500000	-1132.67	1	-0.500000	-0.500000
47	0.00000	SLE-C-TBM	Min	-0.500000	-1033.64	1	-0.500000	-0.500000
47	0.27500	SLE-C-TBM	Min	0.500000	-1048.30	1	-0.500000	-0.500000
47	0.55000	SLE-C-TBM	Min	0.500000	-1132.67	1	-0.500000	-0.500000
47	0.00000	SLU-1-TBM	Max	-0.500000	-1803.07	2	-0.500000	0.500000
47	0.27500	SLU-1-TBM	Max	-0.500000	-1847.66	2	-0.500000	0.500000
47	0.55000	SLU-1-TBM	Max	-0.500000	-1971.40	2	-0.500000	0.500000
47	0.00000	SLU-1-TBM	Min	-0.500000	-1803.07	2	-0.500000	0.500000
47	0.27500	SLU-1-TBM	Min	-0.500000	-1847.66	2	-0.500000	0.500000
47	0.55000	SLU-1-TBM	Min	-0.500000	-1971.40	2	-0.500000	0.500000
48	0.00000	SLE-C	Max	0.500000	-1540.20	3	0.500000	-0.500000
48	0.27500	SLE-C	Max	0.500000	-1492.99	3	0.500000	-0.500000
48	0.55000	SLE-C	Max	0.500000	-1377.12	3	0.500000	-0.500000
48	0.00000	SLE-C	Min	0.500000	-1540.20	3	0.500000	-0.500000
48	0.27500	SLE-C	Min	0.500000	-1492.99	3	0.500000	-0.500000
48	0.55000	SLE-C	Min	0.500000	-1377.12	3	0.500000	-0.500000
48	0.00000	SLE-F1	Max	0.500000	-1817.44	3	0.500000	-0.500000
48	0.27500	SLE-F1	Max	0.500000	-1807.97	3	0.500000	-0.500000
48	0.55000	SLE-F1	Max	0.500000	-1731.56	3	0.500000	-0.500000
48	0.00000	SLE-F1	Min	0.500000	-1817.44	3	0.500000	-0.500000
48	0.27500	SLE-F1	Min	0.500000	-1807.97	3	0.500000	-0.500000
48	0.55000	SLE-F1	Min	0.500000	-1731.56	3	0.500000	-0.500000
48	0.00000	SLE-F2	Max	0.500000	-1222.14	3	0.500000	-0.500000
48	0.27500	SLE-F2	Max	0.500000	-1065.16	3	0.500000	-0.500000
48	0.55000	SLE-F2	Max	0.500000	-849.17	3	0.500000	-0.500000
48	0.00000	SLE-F2	Min	0.500000	-1222.14	3	0.500000	-0.500000
48	0.27500	SLE-F2	Min	0.500000	-1065.16	3	0.500000	-0.500000
48	0.55000	SLE-F2	Min	0.500000	-849.17	3	0.500000	-0.500000
48	0.00000	SLE-F3	Max	0.500000	-1232.03	3	0.500000	-0.500000
48	0.27500	SLE-F3	Max	0.500000	-1281.81	3	0.500000	-0.500000
48	0.55000	SLE-F3	Max	0.500000	-1271.43	3	0.500000	-0.500000
48	0.00000	SLE-F3	Min	0.500000	-1232.03	3	0.500000	-0.500000
48	0.27500	SLE-F3	Min	0.500000	-1281.81	3	0.500000	-0.500000
48	0.55000	SLE-F3	Min	0.500000	-1271.43	3	0.500000	-0.500000
48	0.00000	SLE-QP	Max	0.500000	-1474.27	3	0.500000	-0.500000
48	0.27500	SLE-QP	Max	0.500000	-1320.06	3	0.500000	-0.500000
48	0.55000	SLE-QP	Max	0.500000	-1106.83	3	0.500000	-0.500000
48	0.00000	SLE-QP	Min	0.500000	-1474.27	3	0.500000	-0.500000
48	0.27500	SLE-QP	Min	0.500000	-1320.06	3	0.500000	-0.500000
48	0.55000	SLE-QP	Min	0.500000	-1106.83	3	0.500000	-0.500000
48	0.00000	SLU-1	Max	0.500000	-1738.47	3	0.500000	-0.500000
48	0.27500	SLU-1	Max	0.500000	-1660.65	3	0.500000	-0.500000
48	0.55000	SLU-1	Max	0.500000	-1504.53	3	0.500000	-0.500000
48	0.00000	SLU-1	Min	0.500000	-1738.47	3	0.500000	-0.500000
48	0.27500	SLU-1	Min	0.500000	-1660.65	3	0.500000	-0.500000
48	0.55000	SLU-1	Min	0.500000	-1504.53	3	0.500000	-0.500000
48	0.00000	SLU-2	Max	0.500000	-2866.39	3	0.500000	-0.500000
48	0.27500	SLU-2	Max	0.500000	-2684.06	3	0.500000	-0.500000
48	0.55000	SLU-2	Max	0.500000	-2424.10	3	0.500000	-0.500000
48	0.00000	SLU-2	Min	0.500000	-2866.39	3	0.500000	-0.500000
48	0.27500	SLU-2	Min	0.500000	-2684.06	3	0.500000	-0.500000
48	0.55000	SLU-2	Min	0.500000	-2424.10	3	0.500000	-0.500000
48	0.00000	SLU-3	Max	0.500000	-1729.04	1	-0.500000	-0.500000
48	0.27500	SLU-3	Max	0.500000	-1613.93	1	-0.500000	-0.500000
48	0.55000	SLU-3	Max	0.500000	-1559.50	1	-0.500000	-0.500000
48	0.00000	SLU-3	Min	0.500000	-1729.04	1	-0.500000	-0.500000
48	0.27500	SLU-3	Min	0.500000	-1613.93	1	-0.500000	-0.500000

Table: Element Forces - Frames, Part 3 of 4

Frame	Station m	OutputCase	StepType	x3S11Max m	S11Min KN/m2	PtS11Min	x2S11Min m	x3S11Min m
48	0.55000	SLU-3	Min	0.500000	-1559.50	1	-0.500000	-0.500000
48	0.00000	SLU-4	Max	0.500000	-2142.88	3	0.500000	-0.500000
48	0.27500	SLU-4	Max	0.500000	-1943.34	3	0.500000	-0.500000
48	0.55000	SLU-4	Max	0.500000	-1666.18	3	0.500000	-0.500000
48	0.00000	SLU-4	Min	0.500000	-2142.88	3	0.500000	-0.500000
48	0.27500	SLU-4	Min	0.500000	-1943.34	3	0.500000	-0.500000
48	0.55000	SLU-4	Min	0.500000	-1666.18	3	0.500000	-0.500000
48	0.00000	SLU-5	Max	0.500000	-1086.71	1	-0.500000	-0.500000
48	0.27500	SLU-5	Max	0.500000	-1109.26	1	-0.500000	-0.500000
48	0.55000	SLU-5	Max	0.500000	-1191.81	1	-0.500000	-0.500000
48	0.00000	SLU-5	Min	0.500000	-1086.71	1	-0.500000	-0.500000
48	0.27500	SLU-5	Min	0.500000	-1109.26	1	-0.500000	-0.500000
48	0.55000	SLU-5	Min	0.500000	-1191.81	1	-0.500000	-0.500000
48	0.00000	SLU-6	Max	0.500000	-1996.79	3	0.500000	-0.500000
48	0.27500	SLU-6	Max	0.500000	-1982.10	3	0.500000	-0.500000
48	0.55000	SLU-6	Max	0.500000	-1889.07	3	0.500000	-0.500000
48	0.00000	SLU-6	Min	0.500000	-1996.79	3	0.500000	-0.500000
48	0.27500	SLU-6	Min	0.500000	-1982.10	3	0.500000	-0.500000
48	0.55000	SLU-6	Min	0.500000	-1889.07	3	0.500000	-0.500000
48	0.00000	SLU-7	Max	0.500000	-1333.50	1	-0.500000	-0.500000
48	0.27500	SLU-7	Max	0.500000	-1164.10	1	-0.500000	-0.500000
48	0.55000	SLU-7	Max	0.500000	-1055.36	1	-0.500000	-0.500000
48	0.00000	SLU-7	Min	0.500000	-1333.50	1	-0.500000	-0.500000
48	0.27500	SLU-7	Min	0.500000	-1164.10	1	-0.500000	-0.500000
48	0.55000	SLU-7	Min	0.500000	-1055.36	1	-0.500000	-0.500000
48	0.00000	SLV 1	Max	0.500000	-9879.06	1	-0.500000	-0.500000
48	0.27500	SLV 1	Max	0.500000	-9727.97	1	-0.500000	-0.500000
48	0.55000	SLV 1	Max	0.500000	-9635.26	1	-0.500000	-0.500000
48	0.00000	SLV 1	Min	0.500000	-9879.06	1	-0.500000	-0.500000
48	0.27500	SLV 1	Min	0.500000	-9727.97	1	-0.500000	-0.500000
48	0.55000	SLV 1	Min	0.500000	-9635.26	1	-0.500000	-0.500000
48	0.00000	SLV 2	Max	0.500000	-9593.24	1	-0.500000	-0.500000
48	0.27500	SLV 2	Max	0.500000	-9478.98	1	-0.500000	-0.500000
48	0.55000	SLV 2	Max	0.500000	-9429.88	1	-0.500000	-0.500000
48	0.00000	SLV 2	Min	0.500000	-9593.24	1	-0.500000	-0.500000
48	0.27500	SLV 2	Min	0.500000	-9478.98	1	-0.500000	-0.500000
48	0.55000	SLV 2	Min	0.500000	-9429.88	1	-0.500000	-0.500000
48	0.00000	SLV 3	Max	0.500000	-9593.24	1	-0.500000	-0.500000
48	0.27500	SLV 3	Max	0.500000	-9478.98	1	-0.500000	-0.500000
48	0.55000	SLV 3	Max	0.500000	-9429.88	1	-0.500000	-0.500000
48	0.00000	SLV 3	Min	0.500000	-9593.24	1	-0.500000	-0.500000
48	0.27500	SLV 3	Min	0.500000	-9478.98	1	-0.500000	-0.500000
48	0.55000	SLV 3	Min	0.500000	-9429.88	1	-0.500000	-0.500000
48	0.00000	SLV 4	Max	0.500000	-7551.03	1	-0.500000	-0.500000
48	0.27500	SLV 4	Max	0.500000	-6765.71	1	-0.500000	-0.500000
48	0.55000	SLV 4	Max	0.500000	-6050.56	1	-0.500000	-0.500000
48	0.00000	SLV 4	Min	0.500000	-7551.03	1	-0.500000	-0.500000
48	0.27500	SLV 4	Min	0.500000	-6765.71	1	-0.500000	-0.500000
48	0.55000	SLV 4	Min	0.500000	-6050.56	1	-0.500000	-0.500000
48	0.00000	SLV 5	Max	0.500000	-3487.21	1	-0.500000	-0.500000
48	0.27500	SLV 5	Max	0.500000	-3499.95	1	-0.500000	-0.500000
48	0.55000	SLV 5	Max	0.500000	-3563.19	1	-0.500000	-0.500000
48	0.00000	SLV 5	Min	0.500000	-3487.21	1	-0.500000	-0.500000
48	0.27500	SLV 5	Min	0.500000	-3499.95	1	-0.500000	-0.500000
48	0.55000	SLV 5	Min	0.500000	-3563.19	1	-0.500000	-0.500000
48	0.00000	SLV 6	Max	0.500000	-2813.78	1	-0.500000	-0.500000
48	0.27500	SLV 6	Max	0.500000	-2482.37	1	-0.500000	-0.500000
48	0.55000	SLV 6	Max	0.500000	-2202.96	1	-0.500000	-0.500000
48	0.00000	SLV 6	Min	0.500000	-2813.78	1	-0.500000	-0.500000



Table: Element Forces - Frames, Part 3 of 4

Frame	Station m	OutputCase	StepType	x3S11Max m	S11Min KN/m2	PtS11Min	x2S11Min m	x3S11Min m
48	0.27500	SLV 6	Min	0.500000	-2482.37	1	-0.500000	-0.500000
48	0.55000	SLV 6	Min	0.500000	-2202.96	1	-0.500000	-0.500000
48	0.00000	SLV 7	Max	0.500000	-2197.01	1	-0.500000	-0.500000
48	0.27500	SLV 7	Max	0.500000	-2279.63	1	-0.500000	-0.500000
48	0.55000	SLV 7	Max	0.500000	-2435.29	1	-0.500000	-0.500000
48	0.00000	SLV 7	Min	0.500000	-2197.01	1	-0.500000	-0.500000
48	0.27500	SLV 7	Min	0.500000	-2279.63	1	-0.500000	-0.500000
48	0.55000	SLV 7	Min	0.500000	-2435.29	1	-0.500000	-0.500000
48	0.00000	SLV 8	Max	0.500000	-1472.97	1	-0.500000	-0.500000
48	0.27500	SLV 8	Max	0.500000	-1202.03	1	-0.500000	-0.500000
48	0.55000	SLV 8	Max	0.500000	-1326.90	3	0.500000	-0.500000
48	0.00000	SLV 8	Min	0.500000	-1472.97	1	-0.500000	-0.500000
48	0.27500	SLV 8	Min	0.500000	-1202.03	1	-0.500000	-0.500000
48	0.55000	SLV 8	Min	0.500000	-1326.90	3	0.500000	-0.500000
48	0.00000	SLV 9	Max	0.500000	-9879.06	1	-0.500000	-0.500000
48	0.27500	SLV 9	Max	0.500000	-9727.97	1	-0.500000	-0.500000
48	0.55000	SLV 9	Max	0.500000	-9635.26	1	-0.500000	-0.500000
48	0.00000	SLV 9	Min	0.500000	-9879.06	1	-0.500000	-0.500000
48	0.27500	SLV 9	Min	0.500000	-9727.97	1	-0.500000	-0.500000
48	0.55000	SLV 9	Min	0.500000	-9635.26	1	-0.500000	-0.500000
48	0.00000	SLV 10	Max	0.500000	-7959.83	1	-0.500000	-0.500000
48	0.27500	SLV 10	Max	0.500000	-7167.99	1	-0.500000	-0.500000
48	0.55000	SLV 10	Max	0.500000	-6439.56	1	-0.500000	-0.500000
48	0.00000	SLV 10	Min	0.500000	-7959.83	1	-0.500000	-0.500000
48	0.27500	SLV 10	Min	0.500000	-7167.99	1	-0.500000	-0.500000
48	0.55000	SLV 10	Min	0.500000	-6439.56	1	-0.500000	-0.500000
48	0.00000	SLV 11	Max	0.500000	-9593.24	1	-0.500000	-0.500000
48	0.27500	SLV 11	Max	0.500000	-9478.98	1	-0.500000	-0.500000
48	0.55000	SLV 11	Max	0.500000	-9429.88	1	-0.500000	-0.500000
48	0.00000	SLV 11	Min	0.500000	-9593.24	1	-0.500000	-0.500000
48	0.27500	SLV 11	Min	0.500000	-9478.98	1	-0.500000	-0.500000
48	0.55000	SLV 11	Min	0.500000	-9429.88	1	-0.500000	-0.500000
48	0.00000	SLV 12	Max	0.500000	-7551.03	1	-0.500000	-0.500000
48	0.27500	SLV 12	Max	0.500000	-6765.71	1	-0.500000	-0.500000
48	0.55000	SLV 12	Max	0.500000	-6050.56	1	-0.500000	-0.500000
48	0.00000	SLV 12	Min	0.500000	-7551.03	1	-0.500000	-0.500000
48	0.27500	SLV 12	Min	0.500000	-6765.71	1	-0.500000	-0.500000
48	0.55000	SLV 12	Min	0.500000	-6050.56	1	-0.500000	-0.500000
48	0.00000	SLV 13	Max	0.500000	-3487.21	1	-0.500000	-0.500000
48	0.27500	SLV 13	Max	0.500000	-3499.95	1	-0.500000	-0.500000
48	0.55000	SLV 13	Max	0.500000	-3563.19	1	-0.500000	-0.500000
48	0.00000	SLV 13	Min	0.500000	-3487.21	1	-0.500000	-0.500000
48	0.27500	SLV 13	Min	0.500000	-3499.95	1	-0.500000	-0.500000
48	0.55000	SLV 13	Min	0.500000	-3563.19	1	-0.500000	-0.500000
48	0.00000	SLV 14	Max	0.500000	-2813.78	1	-0.500000	-0.500000
48	0.27500	SLV 14	Max	0.500000	-2482.37	1	-0.500000	-0.500000
48	0.55000	SLV 14	Max	0.500000	-2202.96	1	-0.500000	-0.500000
48	0.00000	SLV 14	Min	0.500000	-2813.78	1	-0.500000	-0.500000
48	0.27500	SLV 14	Min	0.500000	-2482.37	1	-0.500000	-0.500000
48	0.55000	SLV 14	Min	0.500000	-2202.96	1	-0.500000	-0.500000
48	0.00000	SLV 15	Max	0.500000	-2197.01	1	-0.500000	-0.500000
48	0.27500	SLV 15	Max	0.500000	-2279.63	1	-0.500000	-0.500000
48	0.55000	SLV 15	Max	0.500000	-2435.29	1	-0.500000	-0.500000
48	0.00000	SLV 15	Min	0.500000	-2197.01	1	-0.500000	-0.500000
48	0.27500	SLV 15	Min	0.500000	-2279.63	1	-0.500000	-0.500000
48	0.55000	SLV 15	Min	0.500000	-2435.29	1	-0.500000	-0.500000
48	0.00000	SLV 16	Max	0.500000	-1472.97	1	-0.500000	-0.500000
48	0.27500	SLV 16	Max	0.500000	-1202.03	1	-0.500000	-0.500000
48	0.55000	SLV 16	Max	0.500000	-1326.90	3	0.500000	-0.500000

Table: Element Forces - Frames, Part 3 of 4

Frame	Station m	OutputCase	StepType	x3S11Max m	S11Min KN/m2	PtS11Min	x2S11Min m	x3S11Min m
48	0.0000	SLV 16	Min	0.500000	-1472.97	1	-0.500000	-0.500000
48	0.2750	SLV 16	Min	0.500000	-1202.03	1	-0.500000	-0.500000
48	0.5500	SLV 16	Min	0.500000	-1326.90	3	0.500000	-0.500000
48	0.0000	SLE-C-TBM	Max	0.500000	-1135.30	1	-0.500000	-0.500000
48	0.2750	SLE-C-TBM	Max	0.500000	-1161.24	1	-0.500000	-0.500000
48	0.5500	SLE-C-TBM	Max	0.500000	-1255.83	1	-0.500000	-0.500000
48	0.0000	SLE-C-TBM	Min	0.500000	-1135.30	1	-0.500000	-0.500000
48	0.2750	SLE-C-TBM	Min	0.500000	-1161.24	1	-0.500000	-0.500000
48	0.5500	SLE-C-TBM	Min	0.500000	-1255.83	1	-0.500000	-0.500000
48	0.0000	SLU-1-TBM	Max	0.500000	-1975.10	1	-0.500000	-0.500000
48	0.2750	SLU-1-TBM	Max	0.500000	-2002.59	1	-0.500000	-0.500000
48	0.5500	SLU-1-TBM	Max	0.500000	-2108.38	1	-0.500000	-0.500000
48	0.0000	SLU-1-TBM	Min	0.500000	-1975.10	1	-0.500000	-0.500000
48	0.2750	SLU-1-TBM	Min	0.500000	-2002.59	1	-0.500000	-0.500000
48	0.5500	SLU-1-TBM	Min	0.500000	-2108.38	1	-0.500000	-0.500000
49	0.0000	SLE-C	Max	0.500000	-1382.10	3	0.500000	-0.500000
49	0.2750	SLE-C	Max	0.500000	-1317.94	3	0.500000	-0.500000
49	0.5500	SLE-C	Max	0.500000	-1186.70	3	0.500000	-0.500000
49	0.0000	SLE-C	Min	0.500000	-1382.10	3	0.500000	-0.500000
49	0.2750	SLE-C	Min	0.500000	-1317.94	3	0.500000	-0.500000
49	0.5500	SLE-C	Min	0.500000	-1186.70	3	0.500000	-0.500000
49	0.0000	SLE-F1	Max	0.500000	-1734.69	3	0.500000	-0.500000
49	0.2750	SLE-F1	Max	0.500000	-1702.57	3	0.500000	-0.500000
49	0.5500	SLE-F1	Max	0.500000	-1604.99	3	0.500000	-0.500000
49	0.0000	SLE-F1	Min	0.500000	-1734.69	3	0.500000	-0.500000
49	0.2750	SLE-F1	Min	0.500000	-1702.57	3	0.500000	-0.500000
49	0.5500	SLE-F1	Min	0.500000	-1604.99	3	0.500000	-0.500000
49	0.0000	SLE-F2	Max	0.500000	-859.72	3	0.500000	-0.500000
49	0.2750	SLE-F2	Max	0.500000	-698.78	1	-0.500000	-0.500000
49	0.5500	SLE-F2	Max	0.500000	-951.72	1	-0.500000	-0.500000
49	0.0000	SLE-F2	Min	0.500000	-859.72	3	0.500000	-0.500000
49	0.2750	SLE-F2	Min	0.500000	-698.78	1	-0.500000	-0.500000
49	0.5500	SLE-F2	Min	0.500000	-951.72	1	-0.500000	-0.500000
49	0.0000	SLE-F3	Max	0.500000	-1270.87	3	0.500000	-0.500000
49	0.2750	SLE-F3	Max	0.500000	-1312.57	3	0.500000	-0.500000
49	0.5500	SLE-F3	Max	0.500000	-1295.12	3	0.500000	-0.500000
49	0.0000	SLE-F3	Min	0.500000	-1270.87	3	0.500000	-0.500000
49	0.2750	SLE-F3	Min	0.500000	-1312.57	3	0.500000	-0.500000
49	0.5500	SLE-F3	Min	0.500000	-1295.12	3	0.500000	-0.500000
49	0.0000	SLE-QP	Max	0.500000	-1117.38	3	0.500000	-0.500000
49	0.2750	SLE-QP	Max	0.500000	-937.76	3	0.500000	-0.500000
49	0.5500	SLE-QP	Max	0.500000	-701.23	3	0.500000	-0.500000
49	0.0000	SLE-QP	Min	0.500000	-1117.38	3	0.500000	-0.500000
49	0.2750	SLE-QP	Min	0.500000	-937.76	3	0.500000	-0.500000
49	0.5500	SLE-QP	Min	0.500000	-701.23	3	0.500000	-0.500000
49	0.0000	SLU-1	Max	0.500000	-1510.76	3	0.500000	-0.500000
49	0.2750	SLU-1	Max	0.500000	-1436.32	3	0.500000	-0.500000
49	0.5500	SLU-1	Max	0.500000	-1284.81	3	0.500000	-0.500000
49	0.0000	SLU-1	Min	0.500000	-1510.76	3	0.500000	-0.500000
49	0.2750	SLU-1	Min	0.500000	-1436.32	3	0.500000	-0.500000
49	0.5500	SLU-1	Min	0.500000	-1284.81	3	0.500000	-0.500000
49	0.0000	SLU-2	Max	0.500000	-2436.62	3	0.500000	-0.500000
49	0.2750	SLU-2	Max	0.500000	-2225.81	3	0.500000	-0.500000
49	0.5500	SLU-2	Max	0.500000	-1939.23	3	0.500000	-0.500000
49	0.0000	SLU-2	Min	0.500000	-2436.62	3	0.500000	-0.500000
49	0.2750	SLU-2	Min	0.500000	-2225.81	3	0.500000	-0.500000
49	0.5500	SLU-2	Min	0.500000	-1939.23	3	0.500000	-0.500000
49	0.0000	SLU-3	Max	0.500000	-1554.57	1	-0.500000	-0.500000
49	0.2750	SLU-3	Max	0.500000	-1422.44	1	-0.500000	-0.500000

Table: Element Forces - Frames, Part 3 of 4

Frame	Station m	OutputCase	StepType	x3S11Max m	S11Min KN/m2	PtS11Min	x2S11Min m	x3S11Min m
49	0.55000	SLU-3	Max	0.500000	-1350.45	1	-0.500000	-0.500000
49	0.00000	SLU-3	Min	0.500000	-1554.57	1	-0.500000	-0.500000
49	0.27500	SLU-3	Min	0.500000	-1422.44	1	-0.500000	-0.500000
49	0.55000	SLU-3	Min	0.500000	-1350.45	1	-0.500000	-0.500000
49	0.00000	SLU-4	Max	0.500000	-1679.17	3	0.500000	-0.500000
49	0.27500	SLU-4	Max	0.500000	-1467.63	3	0.500000	-0.500000
49	0.55000	SLU-4	Max	0.500000	-1180.33	3	0.500000	-0.500000
49	0.00000	SLU-4	Min	0.500000	-1679.17	3	0.500000	-0.500000
49	0.27500	SLU-4	Min	0.500000	-1467.63	3	0.500000	-0.500000
49	0.55000	SLU-4	Min	0.500000	-1180.33	3	0.500000	-0.500000
49	0.00000	SLU-5	Max	0.500000	-1194.26	1	-0.500000	-0.500000
49	0.27500	SLU-5	Max	0.500000	-1216.56	1	-0.500000	-0.500000
49	0.55000	SLU-5	Max	0.500000	-1297.67	1	-0.500000	-0.500000
49	0.00000	SLU-5	Min	0.500000	-1194.26	1	-0.500000	-0.500000
49	0.27500	SLU-5	Min	0.500000	-1216.56	1	-0.500000	-0.500000
49	0.55000	SLU-5	Min	0.500000	-1297.67	1	-0.500000	-0.500000
49	0.00000	SLU-6	Max	0.500000	-1892.16	3	0.500000	-0.500000
49	0.27500	SLU-6	Max	0.500000	-1876.14	3	0.500000	-0.500000
49	0.55000	SLU-6	Max	0.500000	-1782.97	3	0.500000	-0.500000
49	0.00000	SLU-6	Min	0.500000	-1892.16	3	0.500000	-0.500000
49	0.27500	SLU-6	Min	0.500000	-1876.14	3	0.500000	-0.500000
49	0.55000	SLU-6	Min	0.500000	-1782.97	3	0.500000	-0.500000
49	0.00000	SLU-7	Max	0.500000	-1047.80	1	-0.500000	-0.500000
49	0.27500	SLU-7	Max	0.500000	-1028.16	3	0.500000	-0.500000
49	0.55000	SLU-7	Max	0.500000	-1154.71	3	0.500000	-0.500000
49	0.00000	SLU-7	Min	0.500000	-1047.80	1	-0.500000	-0.500000
49	0.27500	SLU-7	Min	0.500000	-1028.16	3	0.500000	-0.500000
49	0.55000	SLU-7	Min	0.500000	-1154.71	3	0.500000	-0.500000
49	0.00000	SLV 1	Max	0.500000	-9624.62	1	-0.500000	-0.500000
49	0.27500	SLV 1	Max	0.500000	-9321.40	1	-0.500000	-0.500000
49	0.55000	SLV 1	Max	0.500000	-9075.50	1	-0.500000	-0.500000
49	0.00000	SLV 1	Min	0.500000	-9624.62	1	-0.500000	-0.500000
49	0.27500	SLV 1	Min	0.500000	-9321.40	1	-0.500000	-0.500000
49	0.55000	SLV 1	Min	0.500000	-9075.50	1	-0.500000	-0.500000
49	0.00000	SLV 2	Max	0.500000	-9421.38	1	-0.500000	-0.500000
49	0.27500	SLV 2	Max	0.500000	-9159.95	1	-0.500000	-0.500000
49	0.55000	SLV 2	Max	0.500000	-8962.31	1	-0.500000	-0.500000
49	0.00000	SLV 2	Min	0.500000	-9421.38	1	-0.500000	-0.500000
49	0.27500	SLV 2	Min	0.500000	-9159.95	1	-0.500000	-0.500000
49	0.55000	SLV 2	Min	0.500000	-8962.31	1	-0.500000	-0.500000
49	0.00000	SLV 3	Max	0.500000	-9421.38	1	-0.500000	-0.500000
49	0.27500	SLV 3	Max	0.500000	-9159.95	1	-0.500000	-0.500000
49	0.55000	SLV 3	Max	0.500000	-8962.31	1	-0.500000	-0.500000
49	0.00000	SLV 3	Min	0.500000	-9421.38	1	-0.500000	-0.500000
49	0.27500	SLV 3	Min	0.500000	-9159.95	1	-0.500000	-0.500000
49	0.55000	SLV 3	Min	0.500000	-8962.31	1	-0.500000	-0.500000
49	0.00000	SLV 4	Max	0.500000	-6008.57	1	-0.500000	-0.500000
49	0.27500	SLV 4	Max	0.500000	-5069.84	1	-0.500000	-0.500000
49	0.55000	SLV 4	Max	0.500000	-4204.61	1	-0.500000	-0.500000
49	0.00000	SLV 4	Min	0.500000	-6008.57	1	-0.500000	-0.500000
49	0.27500	SLV 4	Min	0.500000	-5069.84	1	-0.500000	-0.500000
49	0.55000	SLV 4	Min	0.500000	-4204.61	1	-0.500000	-0.500000
49	0.00000	SLV 5	Max	0.500000	-3563.79	1	-0.500000	-0.500000
49	0.27500	SLV 5	Max	0.500000	-3530.45	1	-0.500000	-0.500000
49	0.55000	SLV 5	Max	0.500000	-3546.88	1	-0.500000	-0.500000
49	0.00000	SLV 5	Min	0.500000	-3563.79	1	-0.500000	-0.500000
49	0.27500	SLV 5	Min	0.500000	-3530.45	1	-0.500000	-0.500000
49	0.55000	SLV 5	Min	0.500000	-3546.88	1	-0.500000	-0.500000
49	0.00000	SLV 6	Max	0.500000	-2186.10	1	-0.500000	-0.500000

Table: Element Forces - Frames, Part 3 of 4

Frame	Station m	OutputCase	StepType	x3S11Max m	S11Min KN/m2	PtS11Min	x2S11Min m	x3S11Min m
49	0.27500	SLV 6	Max	0.500000	-1807.14	1	-0.500000	-0.500000
49	0.55000	SLV 6	Max	0.500000	-1480.86	1	-0.500000	-0.500000
49	0.00000	SLV 6	Min	0.500000	-2186.10	1	-0.500000	-0.500000
49	0.27500	SLV 6	Min	0.500000	-1807.14	1	-0.500000	-0.500000
49	0.55000	SLV 6	Min	0.500000	-1480.86	1	-0.500000	-0.500000
49	0.00000	SLV 7	Max	0.500000	-2440.75	1	-0.500000	-0.500000
49	0.27500	SLV 7	Max	0.500000	-2510.50	1	-0.500000	-0.500000
49	0.55000	SLV 7	Max	0.500000	-2651.59	1	-0.500000	-0.500000
49	0.00000	SLV 7	Min	0.500000	-2440.75	1	-0.500000	-0.500000
49	0.27500	SLV 7	Min	0.500000	-2510.50	1	-0.500000	-0.500000
49	0.55000	SLV 7	Min	0.500000	-2651.59	1	-0.500000	-0.500000
49	0.00000	SLV 8	Max	0.500000	-1314.46	3	0.500000	-0.500000
49	0.27500	SLV 8	Max	0.500000	-1602.64	3	0.500000	-0.500000
49	0.55000	SLV 8	Max	0.500000	-1816.56	3	0.500000	-0.500000
49	0.00000	SLV 8	Min	0.500000	-1314.46	3	0.500000	-0.500000
49	0.27500	SLV 8	Min	0.500000	-1602.64	3	0.500000	-0.500000
49	0.55000	SLV 8	Min	0.500000	-1816.56	3	0.500000	-0.500000
49	0.00000	SLV 9	Max	0.500000	-9624.62	1	-0.500000	-0.500000
49	0.27500	SLV 9	Max	0.500000	-9321.40	1	-0.500000	-0.500000
49	0.55000	SLV 9	Max	0.500000	-9075.50	1	-0.500000	-0.500000
49	0.00000	SLV 9	Min	0.500000	-9624.62	1	-0.500000	-0.500000
49	0.27500	SLV 9	Min	0.500000	-9321.40	1	-0.500000	-0.500000
49	0.55000	SLV 9	Min	0.500000	-9075.50	1	-0.500000	-0.500000
49	0.00000	SLV 10	Max	0.500000	-6396.82	1	-0.500000	-0.500000
49	0.27500	SLV 10	Max	0.500000	-5440.28	1	-0.500000	-0.500000
49	0.55000	SLV 10	Max	0.500000	-4550.77	1	-0.500000	-0.500000
49	0.00000	SLV 10	Min	0.500000	-6396.82	1	-0.500000	-0.500000
49	0.27500	SLV 10	Min	0.500000	-5440.28	1	-0.500000	-0.500000
49	0.55000	SLV 10	Min	0.500000	-4550.77	1	-0.500000	-0.500000
49	0.00000	SLV 11	Max	0.500000	-9421.38	1	-0.500000	-0.500000
49	0.27500	SLV 11	Max	0.500000	-9159.95	1	-0.500000	-0.500000
49	0.55000	SLV 11	Max	0.500000	-8962.31	1	-0.500000	-0.500000
49	0.00000	SLV 11	Min	0.500000	-9421.38	1	-0.500000	-0.500000
49	0.27500	SLV 11	Min	0.500000	-9159.95	1	-0.500000	-0.500000
49	0.55000	SLV 11	Min	0.500000	-8962.31	1	-0.500000	-0.500000
49	0.00000	SLV 12	Max	0.500000	-6008.57	1	-0.500000	-0.500000
49	0.27500	SLV 12	Max	0.500000	-5069.84	1	-0.500000	-0.500000
49	0.55000	SLV 12	Max	0.500000	-4204.61	1	-0.500000	-0.500000
49	0.00000	SLV 12	Min	0.500000	-6008.57	1	-0.500000	-0.500000
49	0.27500	SLV 12	Min	0.500000	-5069.84	1	-0.500000	-0.500000
49	0.55000	SLV 12	Min	0.500000	-4204.61	1	-0.500000	-0.500000
49	0.00000	SLV 13	Max	0.500000	-3563.79	1	-0.500000	-0.500000
49	0.27500	SLV 13	Max	0.500000	-3530.45	1	-0.500000	-0.500000
49	0.55000	SLV 13	Max	0.500000	-3546.88	1	-0.500000	-0.500000
49	0.00000	SLV 13	Min	0.500000	-3563.79	1	-0.500000	-0.500000
49	0.27500	SLV 13	Min	0.500000	-3530.45	1	-0.500000	-0.500000
49	0.55000	SLV 13	Min	0.500000	-3546.88	1	-0.500000	-0.500000
49	0.00000	SLV 14	Max	0.500000	-2186.10	1	-0.500000	-0.500000
49	0.27500	SLV 14	Max	0.500000	-1807.14	1	-0.500000	-0.500000
49	0.55000	SLV 14	Max	0.500000	-1480.86	1	-0.500000	-0.500000
49	0.00000	SLV 14	Min	0.500000	-2186.10	1	-0.500000	-0.500000
49	0.27500	SLV 14	Min	0.500000	-1807.14	1	-0.500000	-0.500000
49	0.55000	SLV 14	Min	0.500000	-1480.86	1	-0.500000	-0.500000
49	0.00000	SLV 15	Max	0.500000	-2440.75	1	-0.500000	-0.500000
49	0.27500	SLV 15	Max	0.500000	-2510.50	1	-0.500000	-0.500000
49	0.55000	SLV 15	Max	0.500000	-2651.59	1	-0.500000	-0.500000
49	0.00000	SLV 15	Min	0.500000	-2440.75	1	-0.500000	-0.500000
49	0.27500	SLV 15	Min	0.500000	-2510.50	1	-0.500000	-0.500000
49	0.55000	SLV 15	Min	0.500000	-2651.59	1	-0.500000	-0.500000

Table: Element Forces - Frames, Part 3 of 4

Frame	Station m	OutputCase	StepType	x3S11Max m	S11Min KN/m2	PtS11Min	x2S11Min m	x3S11Min m
49	0.00000	SLV 16	Max	0.500000	-1314.46	3	0.500000	-0.500000
49	0.27500	SLV 16	Max	0.500000	-1602.64	3	0.500000	-0.500000
49	0.55000	SLV 16	Max	0.500000	-1816.56	3	0.500000	-0.500000
49	0.00000	SLV 16	Min	0.500000	-1314.46	3	0.500000	-0.500000
49	0.27500	SLV 16	Min	0.500000	-1602.64	3	0.500000	-0.500000
49	0.55000	SLV 16	Min	0.500000	-1816.56	3	0.500000	-0.500000
49	0.00000	SLE-C-TBM	Max	0.500000	-1258.79	1	-0.500000	-0.500000
49	0.27500	SLE-C-TBM	Max	0.500000	-1291.57	1	-0.500000	-0.500000
49	0.55000	SLE-C-TBM	Max	0.500000	-1391.44	1	-0.500000	-0.500000
49	0.00000	SLE-C-TBM	Min	0.500000	-1258.79	1	-0.500000	-0.500000
49	0.27500	SLE-C-TBM	Min	0.500000	-1291.57	1	-0.500000	-0.500000
49	0.55000	SLE-C-TBM	Min	0.500000	-1391.44	1	-0.500000	-0.500000
49	0.00000	SLU-1-TBM	Max	0.500000	-2111.00	1	-0.500000	-0.500000
49	0.27500	SLU-1-TBM	Max	0.500000	-2117.65	1	-0.500000	-0.500000
49	0.55000	SLU-1-TBM	Max	0.500000	-2201.38	1	-0.500000	-0.500000
49	0.00000	SLU-1-TBM	Min	0.500000	-2111.00	1	-0.500000	-0.500000
49	0.27500	SLU-1-TBM	Min	0.500000	-2117.65	1	-0.500000	-0.500000
49	0.55000	SLU-1-TBM	Min	0.500000	-2201.38	1	-0.500000	-0.500000
50	0.00000	SLE-C	Max	0.500000	-1192.46	3	0.500000	-0.500000
50	0.27500	SLE-C	Max	0.500000	-1117.37	3	0.500000	-0.500000
50	0.55000	SLE-C	Max	0.500000	-977.23	3	0.500000	-0.500000
50	0.00000	SLE-C	Min	0.500000	-1192.46	3	0.500000	-0.500000
50	0.27500	SLE-C	Min	0.500000	-1117.37	3	0.500000	-0.500000
50	0.55000	SLE-C	Min	0.500000	-977.23	3	0.500000	-0.500000
50	0.00000	SLE-F1	Max	0.500000	-1609.20	3	0.500000	-0.500000
50	0.27500	SLE-F1	Max	0.500000	-1559.94	3	0.500000	-0.500000
50	0.55000	SLE-F1	Max	0.500000	-1447.13	3	0.500000	-0.500000
50	0.00000	SLE-F1	Min	0.500000	-1609.20	3	0.500000	-0.500000
50	0.27500	SLE-F1	Min	0.500000	-1559.94	3	0.500000	-0.500000
50	0.55000	SLE-F1	Min	0.500000	-1447.13	3	0.500000	-0.500000
50	0.00000	SLE-F2	Max	0.500000	-963.15	1	-0.500000	-0.500000
50	0.27500	SLE-F2	Max	0.500000	-1175.15	1	-0.500000	-0.500000
50	0.55000	SLE-F2	Max	0.500000	-1441.37	1	-0.500000	-0.500000
50	0.00000	SLE-F2	Min	0.500000	-963.15	1	-0.500000	-0.500000
50	0.27500	SLE-F2	Min	0.500000	-1175.15	1	-0.500000	-0.500000
50	0.55000	SLE-F2	Min	0.500000	-1441.37	1	-0.500000	-0.500000
50	0.00000	SLE-F3	Max	0.500000	-1294.93	3	0.500000	-0.500000
50	0.27500	SLE-F3	Max	0.500000	-1332.02	3	0.500000	-0.500000
50	0.55000	SLE-F3	Max	0.500000	-1311.26	3	0.500000	-0.500000
50	0.00000	SLE-F3	Min	0.500000	-1294.93	3	0.500000	-0.500000
50	0.27500	SLE-F3	Min	0.500000	-1332.02	3	0.500000	-0.500000
50	0.55000	SLE-F3	Min	0.500000	-1311.26	3	0.500000	-0.500000
50	0.00000	SLE-QP	Max	0.500000	-712.95	3	0.500000	-0.500000
50	0.27500	SLE-QP	Max	0.500000	-851.68	1	-0.500000	-0.500000
50	0.55000	SLE-QP	Max	0.500000	-1126.35	1	-0.500000	-0.500000
50	0.00000	SLE-QP	Min	0.500000	-712.95	3	0.500000	-0.500000
50	0.27500	SLE-QP	Min	0.500000	-851.68	1	-0.500000	-0.500000
50	0.55000	SLE-QP	Min	0.500000	-1126.35	1	-0.500000	-0.500000
50	0.00000	SLU-1	Max	0.500000	-1290.79	3	0.500000	-0.500000
50	0.27500	SLU-1	Max	0.500000	-1224.89	3	0.500000	-0.500000
50	0.55000	SLU-1	Max	0.500000	-1245.04	1	-0.500000	-0.500000
50	0.00000	SLU-1	Min	0.500000	-1290.79	3	0.500000	-0.500000
50	0.27500	SLU-1	Min	0.500000	-1224.89	3	0.500000	-0.500000
50	0.55000	SLU-1	Min	0.500000	-1245.04	1	-0.500000	-0.500000
50	0.00000	SLU-2	Max	0.500000	-1953.09	3	0.500000	-0.500000
50	0.27500	SLU-2	Max	0.500000	-1721.95	3	0.500000	-0.500000
50	0.55000	SLU-2	Max	0.500000	-1417.46	3	0.500000	-0.500000
50	0.00000	SLU-2	Min	0.500000	-1953.09	3	0.500000	-0.500000
50	0.27500	SLU-2	Min	0.500000	-1721.95	3	0.500000	-0.500000

Table: Element Forces - Frames, Part 3 of 4

Frame	Station m	OutputCase	StepType	x3S11Max m	S11Min KN/m2	PtS11Min	x2S11Min m	x3S11Min m
50	0.55000	SLU-2	Min	0.500000	-1417.46	3	0.500000	-0.500000
50	0.00000	SLU-3	Max	0.500000	-1344.55	1	-0.500000	-0.500000
50	0.27500	SLU-3	Max	0.500000	-1194.06	1	-0.500000	-0.500000
50	0.55000	SLU-3	Max	0.500000	-1102.98	1	-0.500000	-0.500000
50	0.00000	SLU-3	Min	0.500000	-1344.55	1	-0.500000	-0.500000
50	0.27500	SLU-3	Min	0.500000	-1194.06	1	-0.500000	-0.500000
50	0.55000	SLU-3	Min	0.500000	-1102.98	1	-0.500000	-0.500000
50	0.00000	SLU-4	Max	0.500000	-1193.80	3	0.500000	-0.500000
50	0.27500	SLU-4	Max	0.500000	-1119.24	1	-0.500000	-0.500000
50	0.55000	SLU-4	Max	0.500000	-1430.39	1	-0.500000	-0.500000
50	0.00000	SLU-4	Min	0.500000	-1193.80	3	0.500000	-0.500000
50	0.27500	SLU-4	Min	0.500000	-1119.24	1	-0.500000	-0.500000
50	0.55000	SLU-4	Min	0.500000	-1430.39	1	-0.500000	-0.500000
50	0.00000	SLU-5	Max	0.500000	-1299.89	1	-0.500000	-0.500000
50	0.27500	SLU-5	Max	0.500000	-1317.32	1	-0.500000	-0.500000
50	0.55000	SLU-5	Max	0.500000	-1392.04	1	-0.500000	-0.500000
50	0.00000	SLU-5	Min	0.500000	-1299.89	1	-0.500000	-0.500000
50	0.27500	SLU-5	Min	0.500000	-1317.32	1	-0.500000	-0.500000
50	0.55000	SLU-5	Min	0.500000	-1392.04	1	-0.500000	-0.500000
50	0.00000	SLU-6	Max	0.500000	-1786.08	3	0.500000	-0.500000
50	0.27500	SLU-6	Max	0.500000	-1773.36	3	0.500000	-0.500000
50	0.55000	SLU-6	Max	0.500000	-1685.05	3	0.500000	-0.500000
50	0.00000	SLU-6	Min	0.500000	-1786.08	3	0.500000	-0.500000
50	0.27500	SLU-6	Min	0.500000	-1773.36	3	0.500000	-0.500000
50	0.55000	SLU-6	Min	0.500000	-1685.05	3	0.500000	-0.500000
50	0.00000	SLU-7	Max	0.500000	-1146.51	3	0.500000	-0.500000
50	0.27500	SLU-7	Max	0.500000	-1346.67	3	0.500000	-0.500000
50	0.55000	SLU-7	Max	0.500000	-1487.40	3	0.500000	-0.500000
50	0.00000	SLU-7	Min	0.500000	-1146.51	3	0.500000	-0.500000
50	0.27500	SLU-7	Min	0.500000	-1346.67	3	0.500000	-0.500000
50	0.55000	SLU-7	Min	0.500000	-1487.40	3	0.500000	-0.500000
50	0.00000	SLV 1	Max	0.500000	-9057.30	1	-0.500000	-0.500000
50	0.27500	SLV 1	Max	0.500000	-8615.52	1	-0.500000	-0.500000
50	0.55000	SLV 1	Max	0.500000	-8229.69	1	-0.500000	-0.500000
50	0.00000	SLV 1	Min	0.500000	-9057.30	1	-0.500000	-0.500000
50	0.27500	SLV 1	Min	0.500000	-8615.52	1	-0.500000	-0.500000
50	0.55000	SLV 1	Min	0.500000	-8229.69	1	-0.500000	-0.500000
50	0.00000	SLV 2	Max	0.500000	-8946.46	1	-0.500000	-0.500000
50	0.27500	SLV 2	Max	0.500000	-8550.47	1	-0.500000	-0.500000
50	0.55000	SLV 2	Max	0.500000	-8216.52	1	-0.500000	-0.500000
50	0.00000	SLV 2	Min	0.500000	-8946.46	1	-0.500000	-0.500000
50	0.27500	SLV 2	Min	0.500000	-8550.47	1	-0.500000	-0.500000
50	0.55000	SLV 2	Min	0.500000	-8216.52	1	-0.500000	-0.500000
50	0.00000	SLV 3	Max	0.500000	-8946.46	1	-0.500000	-0.500000
50	0.27500	SLV 3	Max	0.500000	-8550.47	1	-0.500000	-0.500000
50	0.55000	SLV 3	Max	0.500000	-8216.52	1	-0.500000	-0.500000
50	0.00000	SLV 3	Min	0.500000	-8946.46	1	-0.500000	-0.500000
50	0.27500	SLV 3	Min	0.500000	-8550.47	1	-0.500000	-0.500000
50	0.55000	SLV 3	Min	0.500000	-8216.52	1	-0.500000	-0.500000
50	0.00000	SLV 4	Max	0.500000	-4155.42	1	-0.500000	-0.500000
50	0.27500	SLV 4	Max	0.500000	-3080.74	1	-0.500000	-0.500000
50	0.55000	SLV 4	Max	0.500000	-2083.82	1	-0.500000	-0.500000
50	0.00000	SLV 4	Min	0.500000	-4155.42	1	-0.500000	-0.500000
50	0.27500	SLV 4	Min	0.500000	-3080.74	1	-0.500000	-0.500000
50	0.55000	SLV 4	Min	0.500000	-2083.82	1	-0.500000	-0.500000
50	0.00000	SLV 5	Max	0.500000	-3544.97	1	-0.500000	-0.500000
50	0.27500	SLV 5	Max	0.500000	-3462.90	1	-0.500000	-0.500000
50	0.55000	SLV 5	Max	0.500000	-3429.66	1	-0.500000	-0.500000
50	0.00000	SLV 5	Min	0.500000	-3544.97	1	-0.500000	-0.500000

Table: Element Forces - Frames, Part 3 of 4

Frame	Station m	OutputCase	StepType	x3S11Max m	S11Min KN/m2	PtS11Min	x2S11Min m	x3S11Min m
50	0.27500	SLV 5	Min	0.500000	-3462.90	1	-0.500000	-0.500000
50	0.55000	SLV 5	Min	0.500000	-3429.66	1	-0.500000	-0.500000
50	0.00000	SLV 6	Max	0.500000	-1461.72	1	-0.500000	-0.500000
50	0.27500	SLV 6	Max	0.500000	-1058.12	3	0.500000	-0.500000
50	0.55000	SLV 6	Max	0.500000	-1422.29	3	0.500000	-0.500000
50	0.00000	SLV 6	Min	0.500000	-1461.72	1	-0.500000	-0.500000
50	0.27500	SLV 6	Min	0.500000	-1058.12	3	0.500000	-0.500000
50	0.55000	SLV 6	Min	0.500000	-1422.29	3	0.500000	-0.500000
50	0.00000	SLV 7	Max	0.500000	-2656.07	1	-0.500000	-0.500000
50	0.27500	SLV 7	Max	0.500000	-2706.20	1	-0.500000	-0.500000
50	0.55000	SLV 7	Max	0.500000	-2825.47	1	-0.500000	-0.500000
50	0.00000	SLV 7	Min	0.500000	-2656.07	1	-0.500000	-0.500000
50	0.27500	SLV 7	Min	0.500000	-2706.20	1	-0.500000	-0.500000
50	0.55000	SLV 7	Min	0.500000	-2825.47	1	-0.500000	-0.500000
50	0.00000	SLV 8	Max	0.500000	-1803.45	3	0.500000	-0.500000
50	0.27500	SLV 8	Max	0.500000	-2105.09	3	0.500000	-0.500000
50	0.55000	SLV 8	Max	0.500000	-2332.86	3	0.500000	-0.500000
50	0.00000	SLV 8	Min	0.500000	-1803.45	3	0.500000	-0.500000
50	0.27500	SLV 8	Min	0.500000	-2105.09	3	0.500000	-0.500000
50	0.55000	SLV 8	Min	0.500000	-2332.86	3	0.500000	-0.500000
50	0.00000	SLV 9	Max	0.500000	-9057.30	1	-0.500000	-0.500000
50	0.27500	SLV 9	Max	0.500000	-8615.52	1	-0.500000	-0.500000
50	0.55000	SLV 9	Max	0.500000	-8229.69	1	-0.500000	-0.500000
50	0.00000	SLV 9	Min	0.500000	-9057.30	1	-0.500000	-0.500000
50	0.27500	SLV 9	Min	0.500000	-8615.52	1	-0.500000	-0.500000
50	0.55000	SLV 9	Min	0.500000	-8229.69	1	-0.500000	-0.500000
50	0.00000	SLV 10	Max	0.500000	-4500.30	1	-0.500000	-0.500000
50	0.27500	SLV 10	Max	0.500000	-3397.66	1	-0.500000	-0.500000
50	0.55000	SLV 10	Max	0.500000	-2366.68	1	-0.500000	-0.500000
50	0.00000	SLV 10	Min	0.500000	-4500.30	1	-0.500000	-0.500000
50	0.27500	SLV 10	Min	0.500000	-3397.66	1	-0.500000	-0.500000
50	0.55000	SLV 10	Min	0.500000	-2366.68	1	-0.500000	-0.500000
50	0.00000	SLV 11	Max	0.500000	-8946.46	1	-0.500000	-0.500000
50	0.27500	SLV 11	Max	0.500000	-8550.47	1	-0.500000	-0.500000
50	0.55000	SLV 11	Max	0.500000	-8216.52	1	-0.500000	-0.500000
50	0.00000	SLV 11	Min	0.500000	-8946.46	1	-0.500000	-0.500000
50	0.27500	SLV 11	Min	0.500000	-8550.47	1	-0.500000	-0.500000
50	0.55000	SLV 11	Min	0.500000	-8216.52	1	-0.500000	-0.500000
50	0.00000	SLV 12	Max	0.500000	-4155.42	1	-0.500000	-0.500000
50	0.27500	SLV 12	Max	0.500000	-3080.74	1	-0.500000	-0.500000
50	0.55000	SLV 12	Max	0.500000	-2083.82	1	-0.500000	-0.500000
50	0.00000	SLV 12	Min	0.500000	-4155.42	1	-0.500000	-0.500000
50	0.27500	SLV 12	Min	0.500000	-3080.74	1	-0.500000	-0.500000
50	0.55000	SLV 12	Min	0.500000	-2083.82	1	-0.500000	-0.500000
50	0.00000	SLV 13	Max	0.500000	-3544.97	1	-0.500000	-0.500000
50	0.27500	SLV 13	Max	0.500000	-3462.90	1	-0.500000	-0.500000
50	0.55000	SLV 13	Max	0.500000	-3429.66	1	-0.500000	-0.500000
50	0.00000	SLV 13	Min	0.500000	-3544.97	1	-0.500000	-0.500000
50	0.27500	SLV 13	Min	0.500000	-3462.90	1	-0.500000	-0.500000
50	0.55000	SLV 13	Min	0.500000	-3429.66	1	-0.500000	-0.500000
50	0.00000	SLV 14	Max	0.500000	-1461.72	1	-0.500000	-0.500000
50	0.27500	SLV 14	Max	0.500000	-1058.12	3	0.500000	-0.500000
50	0.55000	SLV 14	Max	0.500000	-1422.29	3	0.500000	-0.500000
50	0.00000	SLV 14	Min	0.500000	-1461.72	1	-0.500000	-0.500000
50	0.27500	SLV 14	Min	0.500000	-1058.12	3	0.500000	-0.500000
50	0.55000	SLV 14	Min	0.500000	-1422.29	3	0.500000	-0.500000
50	0.00000	SLV 15	Max	0.500000	-2656.07	1	-0.500000	-0.500000
50	0.27500	SLV 15	Max	0.500000	-2706.20	1	-0.500000	-0.500000
50	0.55000	SLV 15	Max	0.500000	-2825.47	1	-0.500000	-0.500000

Table: Element Forces - Frames, Part 3 of 4

Frame	Station m	OutputCase	StepType	x3S11Max m	S11Min KN/m2	PtS11Min	x2S11Min m	x3S11Min m
50	0.00000	SLV 15	Min	0.500000	-2656.07	1	-0.500000	-0.500000
50	0.27500	SLV 15	Min	0.500000	-2706.20	1	-0.500000	-0.500000
50	0.55000	SLV 15	Min	0.500000	-2825.47	1	-0.500000	-0.500000
50	0.00000	SLV 16	Max	0.500000	-1803.45	3	0.500000	-0.500000
50	0.27500	SLV 16	Max	0.500000	-2105.09	3	0.500000	-0.500000
50	0.55000	SLV 16	Max	0.500000	-2332.86	3	0.500000	-0.500000
50	0.00000	SLV 16	Min	0.500000	-1803.45	3	0.500000	-0.500000
50	0.27500	SLV 16	Min	0.500000	-2105.09	3	0.500000	-0.500000
50	0.55000	SLV 16	Min	0.500000	-2332.86	3	0.500000	-0.500000
50	0.00000	SLE-C-TBM	Max	0.500000	-1394.47	1	-0.500000	-0.500000
50	0.27500	SLE-C-TBM	Max	0.500000	-1428.07	1	-0.500000	-0.500000
50	0.55000	SLE-C-TBM	Max	0.500000	-1526.73	1	-0.500000	-0.500000
50	0.00000	SLE-C-TBM	Min	0.500000	-1394.47	1	-0.500000	-0.500000
50	0.27500	SLE-C-TBM	Min	0.500000	-1428.07	1	-0.500000	-0.500000
50	0.55000	SLE-C-TBM	Min	0.500000	-1526.73	1	-0.500000	-0.500000
50	0.00000	SLU-1-TBM	Max	0.500000	-2202.70	1	-0.500000	-0.500000
50	0.27500	SLU-1-TBM	Max	0.500000	-2183.69	1	-0.500000	-0.500000
50	0.55000	SLU-1-TBM	Max	0.500000	-2240.16	1	-0.500000	-0.500000
50	0.00000	SLU-1-TBM	Min	0.500000	-2202.70	1	-0.500000	-0.500000
50	0.27500	SLU-1-TBM	Min	0.500000	-2183.69	1	-0.500000	-0.500000
50	0.55000	SLU-1-TBM	Min	0.500000	-2240.16	1	-0.500000	-0.500000
51	0.00000	SLE-C	Max	0.500000	-983.40	3	0.500000	-0.500000
51	0.27500	SLE-C	Max	0.500000	-904.88	3	0.500000	-0.500000
51	0.55000	SLE-C	Max	0.500000	-1055.74	1	-0.500000	-0.500000
51	0.00000	SLE-C	Min	0.500000	-983.40	3	0.500000	-0.500000
51	0.27500	SLE-C	Min	0.500000	-904.88	3	0.500000	-0.500000
51	0.55000	SLE-C	Min	0.500000	-1055.74	1	-0.500000	-0.500000
51	0.00000	SLE-F1	Max	0.500000	-1452.08	3	0.500000	-0.500000
51	0.27500	SLE-F1	Max	0.500000	-1392.61	3	0.500000	-0.500000
51	0.55000	SLE-F1	Max	0.500000	-1271.89	3	0.500000	-0.500000
51	0.00000	SLE-F1	Min	0.500000	-1452.08	3	0.500000	-0.500000
51	0.27500	SLE-F1	Min	0.500000	-1392.61	3	0.500000	-0.500000
51	0.55000	SLE-F1	Min	0.500000	-1271.89	3	0.500000	-0.500000
51	0.00000	SLE-F2	Max	0.500000	-1453.16	1	-0.500000	-0.500000
51	0.27500	SLE-F2	Max	0.500000	-1670.19	1	-0.500000	-0.500000
51	0.55000	SLE-F2	Max	0.500000	-1938.18	1	-0.500000	-0.500000
51	0.00000	SLE-F2	Min	0.500000	-1453.16	1	-0.500000	-0.500000
51	0.27500	SLE-F2	Min	0.500000	-1670.19	1	-0.500000	-0.500000
51	0.55000	SLE-F2	Min	0.500000	-1938.18	1	-0.500000	-0.500000
51	0.00000	SLE-F3	Max	0.500000	-1311.23	3	0.500000	-0.500000
51	0.27500	SLE-F3	Max	0.500000	-1348.14	3	0.500000	-0.500000
51	0.55000	SLE-F3	Max	0.500000	-1328.80	3	0.500000	-0.500000
51	0.00000	SLE-F3	Min	0.500000	-1311.23	3	0.500000	-0.500000
51	0.27500	SLE-F3	Min	0.500000	-1348.14	3	0.500000	-0.500000
51	0.55000	SLE-F3	Min	0.500000	-1328.80	3	0.500000	-0.500000
51	0.00000	SLE-QP	Max	0.500000	-1138.72	1	-0.500000	-0.500000
51	0.27500	SLE-QP	Max	0.500000	-1369.74	1	-0.500000	-0.500000
51	0.55000	SLE-QP	Max	0.500000	-1651.72	1	-0.500000	-0.500000
51	0.00000	SLE-QP	Min	0.500000	-1138.72	1	-0.500000	-0.500000
51	0.27500	SLE-QP	Min	0.500000	-1369.74	1	-0.500000	-0.500000
51	0.55000	SLE-QP	Min	0.500000	-1651.72	1	-0.500000	-0.500000
51	0.00000	SLU-1	Max	0.500000	-1250.46	1	-0.500000	-0.500000
51	0.27500	SLU-1	Max	0.500000	-1320.46	1	-0.500000	-0.500000
51	0.55000	SLU-1	Max	0.500000	-1464.02	1	-0.500000	-0.500000
51	0.00000	SLU-1	Min	0.500000	-1250.46	1	-0.500000	-0.500000
51	0.27500	SLU-1	Min	0.500000	-1320.46	1	-0.500000	-0.500000
51	0.55000	SLU-1	Min	0.500000	-1464.02	1	-0.500000	-0.500000
51	0.00000	SLU-2	Max	0.500000	-1432.16	3	0.500000	-0.500000
51	0.27500	SLU-2	Max	0.500000	-1190.67	3	0.500000	-0.500000



Table: Element Forces - Frames, Part 3 of 4

Frame	Station m	OutputCase	StepType	x3S11Max m	S11Min KN/m2	PtS11Min	x2S11Min m	x3S11Min m
51	0.55000	SLU-2	Max	0.500000	-1088.17	1	-0.500000	-0.500000
51	0.00000	SLU-2	Min	0.500000	-1432.16	3	0.500000	-0.500000
51	0.27500	SLU-2	Min	0.500000	-1190.67	3	0.500000	-0.500000
51	0.55000	SLU-2	Min	0.500000	-1088.17	1	-0.500000	-0.500000
51	0.00000	SLU-3	Max	0.500000	-1096.04	1	-0.500000	-0.500000
51	0.27500	SLU-3	Max	0.500000	-1069.13	3	0.500000	-0.500000
51	0.55000	SLU-3	Max	0.500000	-1190.99	3	0.500000	-0.500000
51	0.00000	SLU-3	Min	0.500000	-1096.04	1	-0.500000	-0.500000
51	0.27500	SLU-3	Min	0.500000	-1069.13	3	0.500000	-0.500000
51	0.55000	SLU-3	Min	0.500000	-1190.99	3	0.500000	-0.500000
51	0.00000	SLU-4	Max	0.500000	-1443.86	1	-0.500000	-0.500000
51	0.27500	SLU-4	Max	0.500000	-1679.58	1	-0.500000	-0.500000
51	0.55000	SLU-4	Max	0.500000	-1985.74	1	-0.500000	-0.500000
51	0.00000	SLU-4	Min	0.500000	-1443.86	1	-0.500000	-0.500000
51	0.27500	SLU-4	Min	0.500000	-1679.58	1	-0.500000	-0.500000
51	0.55000	SLU-4	Min	0.500000	-1985.74	1	-0.500000	-0.500000
51	0.00000	SLU-5	Max	0.500000	-1393.76	1	-0.500000	-0.500000
51	0.27500	SLU-5	Max	0.500000	-1400.63	1	-0.500000	-0.500000
51	0.55000	SLU-5	Max	0.500000	-1462.96	1	-0.500000	-0.500000
51	0.00000	SLU-5	Min	0.500000	-1393.76	1	-0.500000	-0.500000
51	0.27500	SLU-5	Min	0.500000	-1400.63	1	-0.500000	-0.500000
51	0.55000	SLU-5	Min	0.500000	-1462.96	1	-0.500000	-0.500000
51	0.00000	SLU-6	Max	0.500000	-1687.88	3	0.500000	-0.500000
51	0.27500	SLU-6	Max	0.500000	-1684.20	3	0.500000	-0.500000
51	0.55000	SLU-6	Max	0.500000	-1606.83	3	0.500000	-0.500000
51	0.00000	SLU-6	Min	0.500000	-1687.88	3	0.500000	-0.500000
51	0.27500	SLU-6	Min	0.500000	-1684.20	3	0.500000	-0.500000
51	0.55000	SLU-6	Min	0.500000	-1606.83	3	0.500000	-0.500000
51	0.00000	SLU-7	Max	0.500000	-1478.50	3	0.500000	-0.500000
51	0.27500	SLU-7	Max	0.500000	-1693.52	3	0.500000	-0.500000
51	0.55000	SLU-7	Max	0.500000	-1849.97	3	0.500000	-0.500000
51	0.00000	SLU-7	Min	0.500000	-1478.50	3	0.500000	-0.500000
51	0.27500	SLU-7	Min	0.500000	-1693.52	3	0.500000	-0.500000
51	0.55000	SLU-7	Min	0.500000	-1849.97	3	0.500000	-0.500000
51	0.00000	SLV 1	Max	0.500000	-8204.59	1	-0.500000	-0.500000
51	0.27500	SLV 1	Max	0.500000	-7636.36	1	-0.500000	-0.500000
51	0.55000	SLV 1	Max	0.500000	-7122.09	1	-0.500000	-0.500000
51	0.00000	SLV 1	Min	0.500000	-8204.59	1	-0.500000	-0.500000
51	0.27500	SLV 1	Min	0.500000	-7636.36	1	-0.500000	-0.500000
51	0.55000	SLV 1	Min	0.500000	-7122.09	1	-0.500000	-0.500000
51	0.00000	SLV 2	Max	0.500000	-8193.92	1	-0.500000	-0.500000
51	0.27500	SLV 2	Max	0.500000	-7674.84	1	-0.500000	-0.500000
51	0.55000	SLV 2	Max	0.500000	-7216.02	1	-0.500000	-0.500000
51	0.00000	SLV 2	Min	0.500000	-8193.92	1	-0.500000	-0.500000
51	0.27500	SLV 2	Min	0.500000	-7674.84	1	-0.500000	-0.500000
51	0.55000	SLV 2	Min	0.500000	-7216.02	1	-0.500000	-0.500000
51	0.00000	SLV 3	Max	0.500000	-8193.92	1	-0.500000	-0.500000
51	0.27500	SLV 3	Max	0.500000	-7674.84	1	-0.500000	-0.500000
51	0.55000	SLV 3	Max	0.500000	-7216.02	1	-0.500000	-0.500000
51	0.00000	SLV 3	Min	0.500000	-8193.92	1	-0.500000	-0.500000
51	0.27500	SLV 3	Min	0.500000	-7674.84	1	-0.500000	-0.500000
51	0.55000	SLV 3	Min	0.500000	-7216.02	1	-0.500000	-0.500000
51	0.00000	SLV 4	Max	0.500000	-2028.42	1	-0.500000	-0.500000
51	0.27500	SLV 4	Max	0.500000	-2935.49	3	0.500000	-0.500000
51	0.55000	SLV 4	Max	0.500000	-4005.92	3	0.500000	-0.500000
51	0.00000	SLV 4	Min	0.500000	-2028.42	1	-0.500000	-0.500000
51	0.27500	SLV 4	Min	0.500000	-2935.49	3	0.500000	-0.500000
51	0.55000	SLV 4	Min	0.500000	-4005.92	3	0.500000	-0.500000
51	0.00000	SLV 5	Max	0.500000	-3425.10	1	-0.500000	-0.500000

Table: Element Forces - Frames, Part 3 of 4

Frame	Station m	OutputCase	StepType	x3S11Max m	S11Min KN/m2	PtS11Min	x2S11Min m	x3S11Min m
51	0.27500	SLV 5	Max	0.500000	-3290.39	1	-0.500000	-0.500000
51	0.55000	SLV 5	Max	0.500000	-3202.29	1	-0.500000	-0.500000
51	0.00000	SLV 5	Min	0.500000	-3425.10	1	-0.500000	-0.500000
51	0.27500	SLV 5	Min	0.500000	-3290.39	1	-0.500000	-0.500000
51	0.55000	SLV 5	Min	0.500000	-3202.29	1	-0.500000	-0.500000
51	0.00000	SLV 6	Max	0.500000	-1401.11	3	0.500000	-0.500000
51	0.27500	SLV 6	Max	0.500000	-1856.24	3	0.500000	-0.500000
51	0.55000	SLV 6	Max	0.500000	-2257.90	3	0.500000	-0.500000
51	0.00000	SLV 6	Min	0.500000	-1401.11	3	0.500000	-0.500000
51	0.27500	SLV 6	Min	0.500000	-1856.24	3	0.500000	-0.500000
51	0.55000	SLV 6	Min	0.500000	-2257.90	3	0.500000	-0.500000
51	0.00000	SLV 7	Max	0.500000	-2828.59	1	-0.500000	-0.500000
51	0.27500	SLV 7	Max	0.500000	-2851.79	1	-0.500000	-0.500000
51	0.55000	SLV 7	Max	0.500000	-2942.60	1	-0.500000	-0.500000
51	0.00000	SLV 7	Min	0.500000	-2828.59	1	-0.500000	-0.500000
51	0.27500	SLV 7	Min	0.500000	-2851.79	1	-0.500000	-0.500000
51	0.55000	SLV 7	Min	0.500000	-2942.60	1	-0.500000	-0.500000
51	0.00000	SLV 8	Max	0.500000	-2319.08	3	0.500000	-0.500000
51	0.27500	SLV 8	Max	0.500000	-2633.69	3	0.500000	-0.500000
51	0.55000	SLV 8	Max	0.500000	-2873.81	3	0.500000	-0.500000
51	0.00000	SLV 8	Min	0.500000	-2319.08	3	0.500000	-0.500000
51	0.27500	SLV 8	Min	0.500000	-2633.69	3	0.500000	-0.500000
51	0.55000	SLV 8	Min	0.500000	-2873.81	3	0.500000	-0.500000
51	0.00000	SLV 9	Max	0.500000	-8204.59	1	-0.500000	-0.500000
51	0.27500	SLV 9	Max	0.500000	-7636.36	1	-0.500000	-0.500000
51	0.55000	SLV 9	Max	0.500000	-7122.09	1	-0.500000	-0.500000
51	0.00000	SLV 9	Min	0.500000	-8204.59	1	-0.500000	-0.500000
51	0.27500	SLV 9	Min	0.500000	-7636.36	1	-0.500000	-0.500000
51	0.55000	SLV 9	Min	0.500000	-7122.09	1	-0.500000	-0.500000
51	0.00000	SLV 10	Max	0.500000	-2309.53	1	-0.500000	-0.500000
51	0.27500	SLV 10	Max	0.500000	-2635.76	3	0.500000	-0.500000
51	0.55000	SLV 10	Max	0.500000	-3745.83	3	0.500000	-0.500000
51	0.00000	SLV 10	Min	0.500000	-2309.53	1	-0.500000	-0.500000
51	0.27500	SLV 10	Min	0.500000	-2635.76	3	0.500000	-0.500000
51	0.55000	SLV 10	Min	0.500000	-3745.83	3	0.500000	-0.500000
51	0.00000	SLV 11	Max	0.500000	-8193.92	1	-0.500000	-0.500000
51	0.27500	SLV 11	Max	0.500000	-7674.84	1	-0.500000	-0.500000
51	0.55000	SLV 11	Max	0.500000	-7216.02	1	-0.500000	-0.500000
51	0.00000	SLV 11	Min	0.500000	-8193.92	1	-0.500000	-0.500000
51	0.27500	SLV 11	Min	0.500000	-7674.84	1	-0.500000	-0.500000
51	0.55000	SLV 11	Min	0.500000	-7216.02	1	-0.500000	-0.500000
51	0.00000	SLV 12	Max	0.500000	-2028.42	1	-0.500000	-0.500000
51	0.27500	SLV 12	Max	0.500000	-2935.49	3	0.500000	-0.500000
51	0.55000	SLV 12	Max	0.500000	-4005.92	3	0.500000	-0.500000
51	0.00000	SLV 12	Min	0.500000	-2028.42	1	-0.500000	-0.500000
51	0.27500	SLV 12	Min	0.500000	-2935.49	3	0.500000	-0.500000
51	0.55000	SLV 12	Min	0.500000	-4005.92	3	0.500000	-0.500000
51	0.00000	SLV 13	Max	0.500000	-3425.10	1	-0.500000	-0.500000
51	0.27500	SLV 13	Max	0.500000	-3290.39	1	-0.500000	-0.500000
51	0.55000	SLV 13	Max	0.500000	-3202.29	1	-0.500000	-0.500000
51	0.00000	SLV 13	Min	0.500000	-3425.10	1	-0.500000	-0.500000
51	0.27500	SLV 13	Min	0.500000	-3290.39	1	-0.500000	-0.500000
51	0.55000	SLV 13	Min	0.500000	-3202.29	1	-0.500000	-0.500000
51	0.00000	SLV 14	Max	0.500000	-1401.11	3	0.500000	-0.500000
51	0.27500	SLV 14	Max	0.500000	-1856.24	3	0.500000	-0.500000
51	0.55000	SLV 14	Max	0.500000	-2257.90	3	0.500000	-0.500000
51	0.00000	SLV 14	Min	0.500000	-1401.11	3	0.500000	-0.500000
51	0.27500	SLV 14	Min	0.500000	-1856.24	3	0.500000	-0.500000
51	0.55000	SLV 14	Min	0.500000	-2257.90	3	0.500000	-0.500000

Table: Element Forces - Frames, Part 3 of 4

Frame	Station m	OutputCase	StepType	x3S11Max m	S11Min KN/m2	PtS11Min	x2S11Min m	x3S11Min m
51	0.00000	SLV 15	Max	0.500000	-2828.59	1	-0.500000	-0.500000
51	0.27500	SLV 15	Max	0.500000	-2851.79	1	-0.500000	-0.500000
51	0.55000	SLV 15	Max	0.500000	-2942.60	1	-0.500000	-0.500000
51	0.00000	SLV 15	Min	0.500000	-2828.59	1	-0.500000	-0.500000
51	0.27500	SLV 15	Min	0.500000	-2851.79	1	-0.500000	-0.500000
51	0.55000	SLV 15	Min	0.500000	-2942.60	1	-0.500000	-0.500000
51	0.00000	SLV 16	Max	0.500000	-2319.08	3	0.500000	-0.500000
51	0.27500	SLV 16	Max	0.500000	-2633.69	3	0.500000	-0.500000
51	0.55000	SLV 16	Max	0.500000	-2873.81	3	0.500000	-0.500000
51	0.00000	SLV 16	Min	0.500000	-2319.08	3	0.500000	-0.500000
51	0.27500	SLV 16	Min	0.500000	-2633.69	3	0.500000	-0.500000
51	0.55000	SLV 16	Min	0.500000	-2873.81	3	0.500000	-0.500000
51	0.00000	SLE-C-TBM	Max	0.500000	-1529.47	1	-0.500000	-0.500000
51	0.27500	SLE-C-TBM	Max	0.500000	-1556.41	1	-0.500000	-0.500000
51	0.55000	SLE-C-TBM	Max	0.500000	-1645.97	1	-0.500000	-0.500000
51	0.00000	SLE-C-TBM	Min	0.500000	-1529.47	1	-0.500000	-0.500000
51	0.27500	SLE-C-TBM	Min	0.500000	-1556.41	1	-0.500000	-0.500000
51	0.55000	SLE-C-TBM	Min	0.500000	-1645.97	1	-0.500000	-0.500000
51	0.00000	SLU-1-TBM	Max	0.500000	-2239.89	1	-0.500000	-0.500000
51	0.27500	SLU-1-TBM	Max	0.500000	-2189.38	1	-0.500000	-0.500000
51	0.55000	SLU-1-TBM	Max	0.500000	-2212.42	1	-0.500000	-0.500000
51	0.00000	SLU-1-TBM	Min	0.500000	-2239.89	1	-0.500000	-0.500000
51	0.27500	SLU-1-TBM	Min	0.500000	-2189.38	1	-0.500000	-0.500000
51	0.55000	SLU-1-TBM	Min	0.500000	-2212.42	1	-0.500000	-0.500000
52	0.00000	SLE-C	Max	0.500000	-1061.88	1	-0.500000	-0.500000
52	0.27500	SLE-C	Max	0.500000	-1159.70	1	-0.500000	-0.500000
52	0.55000	SLE-C	Max	0.500000	-1317.35	1	-0.500000	-0.500000
52	0.00000	SLE-C	Min	0.500000	-1061.88	1	-0.500000	-0.500000
52	0.27500	SLE-C	Min	0.500000	-1159.70	1	-0.500000	-0.500000
52	0.55000	SLE-C	Min	0.500000	-1317.35	1	-0.500000	-0.500000
52	0.00000	SLE-F1	Max	0.500000	-1277.18	3	0.500000	-0.500000
52	0.27500	SLE-F1	Max	0.500000	-1215.65	3	0.500000	-0.500000
52	0.55000	SLE-F1	Max	0.500000	-1095.51	3	0.500000	-0.500000
52	0.00000	SLE-F1	Min	0.500000	-1277.18	3	0.500000	-0.500000
52	0.27500	SLE-F1	Min	0.500000	-1215.65	3	0.500000	-0.500000
52	0.55000	SLE-F1	Min	0.500000	-1095.51	3	0.500000	-0.500000
52	0.00000	SLE-F2	Max	0.500000	-1949.74	1	-0.500000	-0.500000
52	0.27500	SLE-F2	Max	0.500000	-2159.17	1	-0.500000	-0.500000
52	0.55000	SLE-F2	Max	0.500000	-2415.85	1	-0.500000	-0.500000
52	0.00000	SLE-F2	Min	0.500000	-1949.74	1	-0.500000	-0.500000
52	0.27500	SLE-F2	Min	0.500000	-2159.17	1	-0.500000	-0.500000
52	0.55000	SLE-F2	Min	0.500000	-2415.85	1	-0.500000	-0.500000
52	0.00000	SLE-F3	Max	0.500000	-1328.67	3	0.500000	-0.500000
52	0.27500	SLE-F3	Max	0.500000	-1370.67	3	0.500000	-0.500000
52	0.55000	SLE-F3	Max	0.500000	-1358.25	3	0.500000	-0.500000
52	0.00000	SLE-F3	Min	0.500000	-1328.67	3	0.500000	-0.500000
52	0.27500	SLE-F3	Min	0.500000	-1370.67	3	0.500000	-0.500000
52	0.55000	SLE-F3	Min	0.500000	-1358.25	3	0.500000	-0.500000
52	0.00000	SLE-QP	Max	0.500000	-1664.13	1	-0.500000	-0.500000
52	0.27500	SLE-QP	Max	0.500000	-1892.98	1	-0.500000	-0.500000
52	0.55000	SLE-QP	Max	0.500000	-2169.09	1	-0.500000	-0.500000
52	0.00000	SLE-QP	Min	0.500000	-1664.13	1	-0.500000	-0.500000
52	0.27500	SLE-QP	Min	0.500000	-1892.98	1	-0.500000	-0.500000
52	0.55000	SLE-QP	Min	0.500000	-2169.09	1	-0.500000	-0.500000
52	0.00000	SLU-1	Max	0.500000	-1468.52	1	-0.500000	-0.500000
52	0.27500	SLU-1	Max	0.500000	-1519.10	1	-0.500000	-0.500000
52	0.55000	SLU-1	Max	0.500000	-1641.02	1	-0.500000	-0.500000
52	0.00000	SLU-1	Min	0.500000	-1468.52	1	-0.500000	-0.500000
52	0.27500	SLU-1	Min	0.500000	-1519.10	1	-0.500000	-0.500000

Table: Element Forces - Frames, Part 3 of 4

Frame	Station m	OutputCase	StepType	x3S11Max m	S11Min KN/m2	PtS11Min	x2S11Min m	x3S11Min m
52	0.55000	SLU-1	Min	0.500000	-1641.02	1	-0.500000	-0.500000
52	0.00000	SLU-2	Max	0.500000	-1103.13	1	-0.500000	-0.500000
52	0.27500	SLU-2	Max	0.500000	-1373.22	1	-0.500000	-0.500000
52	0.55000	SLU-2	Max	0.500000	-1710.41	1	-0.500000	-0.500000
52	0.00000	SLU-2	Min	0.500000	-1103.13	1	-0.500000	-0.500000
52	0.27500	SLU-2	Min	0.500000	-1373.22	1	-0.500000	-0.500000
52	0.55000	SLU-2	Min	0.500000	-1710.41	1	-0.500000	-0.500000
52	0.00000	SLU-3	Max	0.500000	-1182.89	3	0.500000	-0.500000
52	0.27500	SLU-3	Max	0.500000	-1387.08	3	0.500000	-0.500000
52	0.55000	SLU-3	Max	0.500000	-1533.71	3	0.500000	-0.500000
52	0.00000	SLU-3	Min	0.500000	-1182.89	3	0.500000	-0.500000
52	0.27500	SLU-3	Min	0.500000	-1387.08	3	0.500000	-0.500000
52	0.55000	SLU-3	Min	0.500000	-1533.71	3	0.500000	-0.500000
52	0.00000	SLU-4	Max	0.500000	-1998.64	1	-0.500000	-0.500000
52	0.27500	SLU-4	Max	0.500000	-2220.42	1	-0.500000	-0.500000
52	0.55000	SLU-4	Max	0.500000	-2509.33	1	-0.500000	-0.500000
52	0.00000	SLU-4	Min	0.500000	-1998.64	1	-0.500000	-0.500000
52	0.27500	SLU-4	Min	0.500000	-2220.42	1	-0.500000	-0.500000
52	0.55000	SLU-4	Min	0.500000	-2509.33	1	-0.500000	-0.500000
52	0.00000	SLU-5	Max	0.500000	-1463.86	1	-0.500000	-0.500000
52	0.27500	SLU-5	Max	0.500000	-1453.59	1	-0.500000	-0.500000
52	0.55000	SLU-5	Max	0.500000	-1496.68	1	-0.500000	-0.500000
52	0.00000	SLU-5	Min	0.500000	-1463.86	1	-0.500000	-0.500000
52	0.27500	SLU-5	Min	0.500000	-1453.59	1	-0.500000	-0.500000
52	0.55000	SLU-5	Min	0.500000	-1496.68	1	-0.500000	-0.500000
52	0.00000	SLU-6	Max	0.500000	-1609.04	3	0.500000	-0.500000
52	0.27500	SLU-6	Max	0.500000	-1621.09	3	0.500000	-0.500000
52	0.55000	SLU-6	Max	0.500000	-1561.59	3	0.500000	-0.500000
52	0.00000	SLU-6	Min	0.500000	-1609.04	3	0.500000	-0.500000
52	0.27500	SLU-6	Min	0.500000	-1621.09	3	0.500000	-0.500000
52	0.55000	SLU-6	Min	0.500000	-1561.59	3	0.500000	-0.500000
52	0.00000	SLU-7	Max	0.500000	-1840.28	3	0.500000	-0.500000
52	0.27500	SLU-7	Max	0.500000	-2071.93	3	0.500000	-0.500000
52	0.55000	SLU-7	Max	0.500000	-2246.02	3	0.500000	-0.500000
52	0.00000	SLU-7	Min	0.500000	-1840.28	3	0.500000	-0.500000
52	0.27500	SLU-7	Min	0.500000	-2071.93	3	0.500000	-0.500000
52	0.55000	SLU-7	Min	0.500000	-2246.02	3	0.500000	-0.500000
52	0.00000	SLV 1	Max	0.500000	-7090.67	1	-0.500000	-0.500000
52	0.27500	SLV 1	Max	0.500000	-6406.86	1	-0.500000	-0.500000
52	0.55000	SLV 1	Max	0.500000	-5775.13	1	-0.500000	-0.500000
52	0.00000	SLV 1	Min	0.500000	-7090.67	1	-0.500000	-0.500000
52	0.27500	SLV 1	Min	0.500000	-6406.86	1	-0.500000	-0.500000
52	0.55000	SLV 1	Min	0.500000	-5775.13	1	-0.500000	-0.500000
52	0.00000	SLV 2	Max	0.500000	-7187.25	1	-0.500000	-0.500000
52	0.27500	SLV 2	Max	0.500000	-6555.30	1	-0.500000	-0.500000
52	0.55000	SLV 2	Max	0.500000	-5981.16	1	-0.500000	-0.500000
52	0.00000	SLV 2	Min	0.500000	-7187.25	1	-0.500000	-0.500000
52	0.27500	SLV 2	Min	0.500000	-6555.30	1	-0.500000	-0.500000
52	0.55000	SLV 2	Min	0.500000	-5981.16	1	-0.500000	-0.500000
52	0.00000	SLV 3	Max	0.500000	-7187.25	1	-0.500000	-0.500000
52	0.27500	SLV 3	Max	0.500000	-6555.30	1	-0.500000	-0.500000
52	0.55000	SLV 3	Max	0.500000	-5981.16	1	-0.500000	-0.500000
52	0.00000	SLV 3	Min	0.500000	-7187.25	1	-0.500000	-0.500000
52	0.27500	SLV 3	Min	0.500000	-6555.30	1	-0.500000	-0.500000
52	0.55000	SLV 3	Min	0.500000	-5981.16	1	-0.500000	-0.500000
52	0.00000	SLV 4	Max	0.500000	-3945.49	3	0.500000	-0.500000
52	0.27500	SLV 4	Max	0.500000	-5185.49	3	0.500000	-0.500000
52	0.55000	SLV 4	Max	0.500000	-6336.59	3	0.500000	-0.500000
52	0.00000	SLV 4	Min	0.500000	-3945.49	3	0.500000	-0.500000

Table: Element Forces - Frames, Part 3 of 4

Frame	Station m	OutputCase	StepType	x3S11Max m	S11Min KN/m2	PtS11Min	x2S11Min m	x3S11Min m
52	0.27500	SLV 4	Min	0.500000	-5185.49	3	0.500000	-0.500000
52	0.55000	SLV 4	Min	0.500000	-6336.59	3	0.500000	-0.500000
52	0.00000	SLV 5	Max	0.500000	-3194.80	1	-0.500000	-0.500000
52	0.27500	SLV 5	Max	0.500000	-3002.98	1	-0.500000	-0.500000
52	0.55000	SLV 5	Max	0.500000	-2856.54	1	-0.500000	-0.500000
52	0.00000	SLV 5	Min	0.500000	-3194.80	1	-0.500000	-0.500000
52	0.27500	SLV 5	Min	0.500000	-3002.98	1	-0.500000	-0.500000
52	0.55000	SLV 5	Min	0.500000	-2856.54	1	-0.500000	-0.500000
52	0.00000	SLV 6	Max	0.500000	-2234.86	3	0.500000	-0.500000
52	0.27500	SLV 6	Max	0.500000	-2723.47	3	0.500000	-0.500000
52	0.55000	SLV 6	Max	0.500000	-3157.37	3	0.500000	-0.500000
52	0.00000	SLV 6	Min	0.500000	-2234.86	3	0.500000	-0.500000
52	0.27500	SLV 6	Min	0.500000	-2723.47	3	0.500000	-0.500000
52	0.55000	SLV 6	Min	0.500000	-3157.37	3	0.500000	-0.500000
52	0.00000	SLV 7	Max	0.500000	-2944.01	1	-0.500000	-0.500000
52	0.27500	SLV 7	Max	0.500000	-2932.16	1	-0.500000	-0.500000
52	0.55000	SLV 7	Max	0.500000	-2984.81	1	-0.500000	-0.500000
52	0.00000	SLV 7	Min	0.500000	-2944.01	1	-0.500000	-0.500000
52	0.27500	SLV 7	Min	0.500000	-2932.16	1	-0.500000	-0.500000
52	0.55000	SLV 7	Min	0.500000	-2984.81	1	-0.500000	-0.500000
52	0.00000	SLV 8	Max	0.500000	-2859.48	3	0.500000	-0.500000
52	0.27500	SLV 8	Max	0.500000	-3185.22	3	0.500000	-0.500000
52	0.55000	SLV 8	Max	0.500000	-3437.14	3	0.500000	-0.500000
52	0.00000	SLV 8	Min	0.500000	-2859.48	3	0.500000	-0.500000
52	0.27500	SLV 8	Min	0.500000	-3185.22	3	0.500000	-0.500000
52	0.55000	SLV 8	Min	0.500000	-3437.14	3	0.500000	-0.500000
52	0.00000	SLV 9	Max	0.500000	-7090.67	1	-0.500000	-0.500000
52	0.27500	SLV 9	Max	0.500000	-6406.86	1	-0.500000	-0.500000
52	0.55000	SLV 9	Max	0.500000	-5775.13	1	-0.500000	-0.500000
52	0.00000	SLV 9	Min	0.500000	-7090.67	1	-0.500000	-0.500000
52	0.27500	SLV 9	Min	0.500000	-6406.86	1	-0.500000	-0.500000
52	0.55000	SLV 9	Min	0.500000	-5775.13	1	-0.500000	-0.500000
52	0.00000	SLV 10	Max	0.500000	-3683.22	3	0.500000	-0.500000
52	0.27500	SLV 10	Max	0.500000	-4964.34	3	0.500000	-0.500000
52	0.55000	SLV 10	Max	0.500000	-6162.29	3	0.500000	-0.500000
52	0.00000	SLV 10	Min	0.500000	-3683.22	3	0.500000	-0.500000
52	0.27500	SLV 10	Min	0.500000	-4964.34	3	0.500000	-0.500000
52	0.55000	SLV 10	Min	0.500000	-6162.29	3	0.500000	-0.500000
52	0.00000	SLV 11	Max	0.500000	-7187.25	1	-0.500000	-0.500000
52	0.27500	SLV 11	Max	0.500000	-6555.30	1	-0.500000	-0.500000
52	0.55000	SLV 11	Max	0.500000	-5981.16	1	-0.500000	-0.500000
52	0.00000	SLV 11	Min	0.500000	-7187.25	1	-0.500000	-0.500000
52	0.27500	SLV 11	Min	0.500000	-6555.30	1	-0.500000	-0.500000
52	0.55000	SLV 11	Min	0.500000	-5981.16	1	-0.500000	-0.500000
52	0.00000	SLV 12	Max	0.500000	-3945.49	3	0.500000	-0.500000
52	0.27500	SLV 12	Max	0.500000	-5185.49	3	0.500000	-0.500000
52	0.55000	SLV 12	Max	0.500000	-6336.59	3	0.500000	-0.500000
52	0.00000	SLV 12	Min	0.500000	-3945.49	3	0.500000	-0.500000
52	0.27500	SLV 12	Min	0.500000	-5185.49	3	0.500000	-0.500000
52	0.55000	SLV 12	Min	0.500000	-6336.59	3	0.500000	-0.500000
52	0.00000	SLV 13	Max	0.500000	-3194.80	1	-0.500000	-0.500000
52	0.27500	SLV 13	Max	0.500000	-3002.98	1	-0.500000	-0.500000
52	0.55000	SLV 13	Max	0.500000	-2856.54	1	-0.500000	-0.500000
52	0.00000	SLV 13	Min	0.500000	-3194.80	1	-0.500000	-0.500000
52	0.27500	SLV 13	Min	0.500000	-3002.98	1	-0.500000	-0.500000
52	0.55000	SLV 13	Min	0.500000	-2856.54	1	-0.500000	-0.500000
52	0.00000	SLV 14	Max	0.500000	-2234.86	3	0.500000	-0.500000
52	0.27500	SLV 14	Max	0.500000	-2723.47	3	0.500000	-0.500000
52	0.55000	SLV 14	Max	0.500000	-3157.37	3	0.500000	-0.500000

Table: Element Forces - Frames, Part 3 of 4

Frame	Station m	OutputCase	StepType	x3S11Max m	S11Min KN/m2	PtS11Min	x2S11Min m	x3S11Min m
52	0.0000	SLV 14	Min	0.500000	-2234.86	3	0.500000	-0.500000
52	0.27500	SLV 14	Min	0.500000	-2723.47	3	0.500000	-0.500000
52	0.55000	SLV 14	Min	0.500000	-3157.37	3	0.500000	-0.500000
52	0.00000	SLV 15	Max	0.500000	-2944.01	1	-0.500000	-0.500000
52	0.27500	SLV 15	Max	0.500000	-2932.16	1	-0.500000	-0.500000
52	0.55000	SLV 15	Max	0.500000	-2984.81	1	-0.500000	-0.500000
52	0.00000	SLV 15	Min	0.500000	-2944.01	1	-0.500000	-0.500000
52	0.27500	SLV 15	Min	0.500000	-2932.16	1	-0.500000	-0.500000
52	0.55000	SLV 15	Min	0.500000	-2984.81	1	-0.500000	-0.500000
52	0.00000	SLV 16	Max	0.500000	-2859.48	3	0.500000	-0.500000
52	0.27500	SLV 16	Max	0.500000	-3185.22	3	0.500000	-0.500000
52	0.55000	SLV 16	Max	0.500000	-3437.14	3	0.500000	-0.500000
52	0.00000	SLV 16	Min	0.500000	-2859.48	3	0.500000	-0.500000
52	0.27500	SLV 16	Min	0.500000	-3185.22	3	0.500000	-0.500000
52	0.55000	SLV 16	Min	0.500000	-3437.14	3	0.500000	-0.500000
52	0.00000	SLE-C-TBM	Max	0.500000	-1648.01	1	-0.500000	-0.500000
52	0.27500	SLE-C-TBM	Max	0.500000	-1659.60	1	-0.500000	-0.500000
52	0.55000	SLE-C-TBM	Max	0.500000	-1731.02	1	-0.500000	-0.500000
52	0.00000	SLE-C-TBM	Min	0.500000	-1648.01	1	-0.500000	-0.500000
52	0.27500	SLE-C-TBM	Min	0.500000	-1659.60	1	-0.500000	-0.500000
52	0.55000	SLE-C-TBM	Min	0.500000	-1731.02	1	-0.500000	-0.500000
52	0.00000	SLU-1-TBM	Max	0.500000	-2210.25	1	-0.500000	-0.500000
52	0.27500	SLU-1-TBM	Max	0.500000	-2121.58	1	-0.500000	-0.500000
52	0.55000	SLU-1-TBM	Max	0.500000	-2104.24	1	-0.500000	-0.500000
52	0.00000	SLU-1-TBM	Min	0.500000	-2210.25	1	-0.500000	-0.500000
52	0.27500	SLU-1-TBM	Min	0.500000	-2121.58	1	-0.500000	-0.500000
52	0.55000	SLU-1-TBM	Min	0.500000	-2104.24	1	-0.500000	-0.500000
53	0.00000	SLE-C	Max	0.500000	-1322.95	1	-0.500000	-0.500000
53	0.27034	SLE-C	Max	0.500000	-1406.25	1	-0.500000	-0.500000
53	0.54068	SLE-C	Max	0.500000	-1547.25	1	-0.500000	-0.500000
53	0.00000	SLE-C	Min	0.500000	-1322.95	1	-0.500000	-0.500000
53	0.27034	SLE-C	Min	0.500000	-1406.25	1	-0.500000	-0.500000
53	0.54068	SLE-C	Min	0.500000	-1547.25	1	-0.500000	-0.500000
53	0.00000	SLE-F1	Max	0.500000	-1100.64	3	0.500000	-0.500000
53	0.27034	SLE-F1	Max	0.500000	-1042.04	3	0.500000	-0.500000
53	0.54068	SLE-F1	Max	0.500000	-926.20	3	0.500000	-0.500000
53	0.00000	SLE-F1	Min	0.500000	-1100.64	3	0.500000	-0.500000
53	0.27034	SLE-F1	Min	0.500000	-1042.04	3	0.500000	-0.500000
53	0.54068	SLE-F1	Min	0.500000	-926.20	3	0.500000	-0.500000
53	0.00000	SLE-F2	Max	0.500000	-2426.42	1	-0.500000	-0.500000
53	0.27034	SLE-F2	Max	0.500000	-2611.75	1	-0.500000	-0.500000
53	0.54068	SLE-F2	Max	0.500000	-2838.85	1	-0.500000	-0.500000
53	0.00000	SLE-F2	Min	0.500000	-2426.42	1	-0.500000	-0.500000
53	0.27034	SLE-F2	Min	0.500000	-2611.75	1	-0.500000	-0.500000
53	0.54068	SLE-F2	Min	0.500000	-2838.85	1	-0.500000	-0.500000
53	0.00000	SLE-F3	Max	0.500000	-1357.73	3	0.500000	-0.500000
53	0.27034	SLE-F3	Max	0.500000	-1404.81	3	0.500000	-0.500000
53	0.54068	SLE-F3	Max	0.500000	-1397.85	3	0.500000	-0.500000
53	0.00000	SLE-F3	Min	0.500000	-1357.73	3	0.500000	-0.500000
53	0.27034	SLE-F3	Min	0.500000	-1404.81	3	0.500000	-0.500000
53	0.54068	SLE-F3	Min	0.500000	-1397.85	3	0.500000	-0.500000
53	0.00000	SLE-QP	Max	0.500000	-2180.78	1	-0.500000	-0.500000
53	0.27034	SLE-QP	Max	0.500000	-2390.38	1	-0.500000	-0.500000
53	0.54068	SLE-QP	Max	0.500000	-2641.73	1	-0.500000	-0.500000
53	0.00000	SLE-QP	Min	0.500000	-2180.78	1	-0.500000	-0.500000
53	0.27034	SLE-QP	Min	0.500000	-2390.38	1	-0.500000	-0.500000
53	0.54068	SLE-QP	Min	0.500000	-2641.73	1	-0.500000	-0.500000
53	0.00000	SLU-1	Max	0.500000	-1644.21	1	-0.500000	-0.500000
53	0.27034	SLU-1	Max	0.500000	-1666.10	1	-0.500000	-0.500000

Table: Element Forces - Frames, Part 3 of 4

Frame	Station m	OutputCase	StepType	x3S11Max m	S11Min KN/m2	PtS11Min	x2S11Min m	x3S11Min m
53	0.54068	SLU-1	Max	0.500000	-1758.93	1	-0.500000	-0.500000
53	0.00000	SLU-1	Min	0.500000	-1644.21	1	-0.500000	-0.500000
53	0.27034	SLU-1	Min	0.500000	-1666.10	1	-0.500000	-0.500000
53	0.54068	SLU-1	Min	0.500000	-1758.93	1	-0.500000	-0.500000
53	0.00000	SLU-2	Max	0.500000	-1724.89	1	-0.500000	-0.500000
53	0.27034	SLU-2	Max	0.500000	-1979.00	1	-0.500000	-0.500000
53	0.54068	SLU-2	Max	0.500000	-2297.84	1	-0.500000	-0.500000
53	0.00000	SLU-2	Min	0.500000	-1724.89	1	-0.500000	-0.500000
53	0.27034	SLU-2	Min	0.500000	-1979.00	1	-0.500000	-0.500000
53	0.54068	SLU-2	Min	0.500000	-2297.84	1	-0.500000	-0.500000
53	0.00000	SLU-3	Max	0.500000	-1524.45	3	0.500000	-0.500000
53	0.27034	SLU-3	Max	0.500000	-1744.30	3	0.500000	-0.500000
53	0.54068	SLU-3	Max	0.500000	-1905.23	3	0.500000	-0.500000
53	0.00000	SLU-3	Min	0.500000	-1524.45	3	0.500000	-0.500000
53	0.27034	SLU-3	Min	0.500000	-1744.30	3	0.500000	-0.500000
53	0.54068	SLU-3	Min	0.500000	-1905.23	3	0.500000	-0.500000
53	0.00000	SLU-4	Max	0.500000	-2520.95	1	-0.500000	-0.500000
53	0.27034	SLU-4	Max	0.500000	-2712.18	1	-0.500000	-0.500000
53	0.54068	SLU-4	Max	0.500000	-2968.13	1	-0.500000	-0.500000
53	0.00000	SLU-4	Min	0.500000	-2520.95	1	-0.500000	-0.500000
53	0.27034	SLU-4	Min	0.500000	-2712.18	1	-0.500000	-0.500000
53	0.54068	SLU-4	Min	0.500000	-2968.13	1	-0.500000	-0.500000
53	0.00000	SLU-5	Max	0.500000	-1496.43	1	-0.500000	-0.500000
53	0.27034	SLU-5	Max	0.500000	-1461.87	1	-0.500000	-0.500000
53	0.54068	SLU-5	Max	0.500000	-1480.00	1	-0.500000	-0.500000
53	0.00000	SLU-5	Min	0.500000	-1496.43	1	-0.500000	-0.500000
53	0.27034	SLU-5	Min	0.500000	-1461.87	1	-0.500000	-0.500000
53	0.54068	SLU-5	Min	0.500000	-1480.00	1	-0.500000	-0.500000
53	0.00000	SLU-6	Max	0.500000	-1562.84	3	0.500000	-0.500000
53	0.27034	SLU-6	Max	0.500000	-1590.67	3	0.500000	-0.500000
53	0.54068	SLU-6	Max	0.500000	-1547.21	3	0.500000	-0.500000
53	0.00000	SLU-6	Min	0.500000	-1562.84	3	0.500000	-0.500000
53	0.27034	SLU-6	Min	0.500000	-1590.67	3	0.500000	-0.500000
53	0.54068	SLU-6	Min	0.500000	-1547.21	3	0.500000	-0.500000
53	0.00000	SLU-7	Max	0.500000	-2235.55	3	0.500000	-0.500000
53	0.27034	SLU-7	Max	0.500000	-2475.25	3	0.500000	-0.500000
53	0.54068	SLU-7	Max	0.500000	-2656.03	3	0.500000	-0.500000
53	0.00000	SLU-7	Min	0.500000	-2235.55	3	0.500000	-0.500000
53	0.27034	SLU-7	Min	0.500000	-2475.25	3	0.500000	-0.500000
53	0.54068	SLU-7	Min	0.500000	-2656.03	3	0.500000	-0.500000
53	0.00000	SLV 1	Max	0.500000	-5738.32	1	-0.500000	-0.500000
53	0.27034	SLV 1	Max	0.500000	-4962.64	1	-0.500000	-0.500000
53	0.54068	SLV 1	Max	0.500000	-4238.65	1	-0.500000	-0.500000
53	0.00000	SLV 1	Min	0.500000	-5738.32	1	-0.500000	-0.500000
53	0.27034	SLV 1	Min	0.500000	-4962.64	1	-0.500000	-0.500000
53	0.54068	SLV 1	Min	0.500000	-4238.65	1	-0.500000	-0.500000
53	0.00000	SLV 2	Max	0.500000	-5947.06	1	-0.500000	-0.500000
53	0.27034	SLV 2	Max	0.500000	-5223.37	1	-0.500000	-0.500000
53	0.54068	SLV 2	Max	0.500000	-4556.33	1	-0.500000	-0.500000
53	0.00000	SLV 2	Min	0.500000	-5947.06	1	-0.500000	-0.500000
53	0.27034	SLV 2	Min	0.500000	-5223.37	1	-0.500000	-0.500000
53	0.54068	SLV 2	Min	0.500000	-4556.33	1	-0.500000	-0.500000
53	0.00000	SLV 3	Max	0.500000	-5947.06	1	-0.500000	-0.500000
53	0.27034	SLV 3	Max	0.500000	-5223.37	1	-0.500000	-0.500000
53	0.54068	SLV 3	Max	0.500000	-4556.33	1	-0.500000	-0.500000
53	0.00000	SLV 3	Min	0.500000	-5947.06	1	-0.500000	-0.500000
53	0.27034	SLV 3	Min	0.500000	-5223.37	1	-0.500000	-0.500000
53	0.54068	SLV 3	Min	0.500000	-4556.33	1	-0.500000	-0.500000
53	0.00000	SLV 4	Max	0.500000	-6273.04	3	0.500000	-0.500000

Table: Element Forces - Frames, Part 3 of 4

Frame	Station m	OutputCase	StepType	x3S11Max m	S11Min KN/m2	PtS11Min	x2S11Min m	x3S11Min m
53	0.27034	SLV 4	Max	0.500000	-7546.46	3	0.500000	-0.500000
53	0.54068	SLV 4	Max	0.500000	-8724.65	3	0.500000	-0.500000
53	0.00000	SLV 4	Min	0.500000	-6273.04	3	0.500000	-0.500000
53	0.27034	SLV 4	Min	0.500000	-7546.46	3	0.500000	-0.500000
53	0.54068	SLV 4	Min	0.500000	-8724.65	3	0.500000	-0.500000
53	0.00000	SLV 5	Max	0.500000	-2846.09	1	-0.500000	-0.500000
53	0.27034	SLV 5	Max	0.500000	-2598.04	1	-0.500000	-0.500000
53	0.54068	SLV 5	Max	0.500000	-2395.92	1	-0.500000	-0.500000
53	0.00000	SLV 5	Min	0.500000	-2846.09	1	-0.500000	-0.500000
53	0.27034	SLV 5	Min	0.500000	-2598.04	1	-0.500000	-0.500000
53	0.54068	SLV 5	Min	0.500000	-2395.92	1	-0.500000	-0.500000
53	0.00000	SLV 6	Max	0.500000	-3133.04	3	0.500000	-0.500000
53	0.27034	SLV 6	Max	0.500000	-3634.77	3	0.500000	-0.500000
53	0.54068	SLV 6	Max	0.500000	-4079.00	3	0.500000	-0.500000
53	0.00000	SLV 6	Min	0.500000	-3133.04	3	0.500000	-0.500000
53	0.27034	SLV 6	Min	0.500000	-3634.77	3	0.500000	-0.500000
53	0.54068	SLV 6	Min	0.500000	-4079.00	3	0.500000	-0.500000
53	0.00000	SLV 7	Max	0.500000	-2984.05	1	-0.500000	-0.500000
53	0.27034	SLV 7	Max	0.500000	-2927.44	1	-0.500000	-0.500000
53	0.54068	SLV 7	Max	0.500000	-2933.24	1	-0.500000	-0.500000
53	0.00000	SLV 7	Min	0.500000	-2984.05	1	-0.500000	-0.500000
53	0.27034	SLV 7	Min	0.500000	-2927.44	1	-0.500000	-0.500000
53	0.54068	SLV 7	Min	0.500000	-2933.24	1	-0.500000	-0.500000
53	0.00000	SLV 8	Max	0.500000	-3422.40	3	0.500000	-0.500000
53	0.27034	SLV 8	Max	0.500000	-3748.82	3	0.500000	-0.500000
53	0.54068	SLV 8	Max	0.500000	-4001.26	3	0.500000	-0.500000
53	0.00000	SLV 8	Min	0.500000	-3422.40	3	0.500000	-0.500000
53	0.27034	SLV 8	Min	0.500000	-3748.82	3	0.500000	-0.500000
53	0.54068	SLV 8	Min	0.500000	-4001.26	3	0.500000	-0.500000
53	0.00000	SLV 9	Max	0.500000	-5738.32	1	-0.500000	-0.500000
53	0.27034	SLV 9	Max	0.500000	-4962.64	1	-0.500000	-0.500000
53	0.54068	SLV 9	Max	0.500000	-4238.65	1	-0.500000	-0.500000
53	0.00000	SLV 9	Min	0.500000	-5738.32	1	-0.500000	-0.500000
53	0.27034	SLV 9	Min	0.500000	-4962.64	1	-0.500000	-0.500000
53	0.54068	SLV 9	Min	0.500000	-4238.65	1	-0.500000	-0.500000
53	0.00000	SLV 10	Max	-0.500000	-6096.22	3	0.500000	-0.500000
53	0.27034	SLV 10	Max	0.500000	-7415.72	3	0.500000	-0.500000
53	0.54068	SLV 10	Max	0.500000	-8644.93	3	0.500000	-0.500000
53	0.00000	SLV 10	Min	-0.500000	-6096.22	3	0.500000	-0.500000
53	0.27034	SLV 10	Min	0.500000	-7415.72	3	0.500000	-0.500000
53	0.54068	SLV 10	Min	0.500000	-8644.93	3	0.500000	-0.500000
53	0.00000	SLV 11	Max	0.500000	-5947.06	1	-0.500000	-0.500000
53	0.27034	SLV 11	Max	0.500000	-5223.37	1	-0.500000	-0.500000
53	0.54068	SLV 11	Max	0.500000	-4556.33	1	-0.500000	-0.500000
53	0.00000	SLV 11	Min	0.500000	-5947.06	1	-0.500000	-0.500000
53	0.27034	SLV 11	Min	0.500000	-5223.37	1	-0.500000	-0.500000
53	0.54068	SLV 11	Min	0.500000	-4556.33	1	-0.500000	-0.500000
53	0.00000	SLV 12	Max	0.500000	-6273.04	3	0.500000	-0.500000
53	0.27034	SLV 12	Max	0.500000	-7546.46	3	0.500000	-0.500000
53	0.54068	SLV 12	Max	0.500000	-8724.65	3	0.500000	-0.500000
53	0.00000	SLV 12	Min	0.500000	-6273.04	3	0.500000	-0.500000
53	0.27034	SLV 12	Min	0.500000	-7546.46	3	0.500000	-0.500000
53	0.54068	SLV 12	Min	0.500000	-8724.65	3	0.500000	-0.500000
53	0.00000	SLV 13	Max	0.500000	-2846.09	1	-0.500000	-0.500000
53	0.27034	SLV 13	Max	0.500000	-2598.04	1	-0.500000	-0.500000
53	0.54068	SLV 13	Max	0.500000	-2395.92	1	-0.500000	-0.500000
53	0.00000	SLV 13	Min	0.500000	-2846.09	1	-0.500000	-0.500000
53	0.27034	SLV 13	Min	0.500000	-2598.04	1	-0.500000	-0.500000
53	0.54068	SLV 13	Min	0.500000	-2395.92	1	-0.500000	-0.500000



Table: Element Forces - Frames, Part 3 of 4

Frame	Station m	OutputCase	StepType	x3S11Max m	S11Min KN/m2	PtS11Min	x2S11Min m	x3S11Min m
53	0.00000	SLV 14	Max	0.500000	-3133.04	3	0.500000	-0.500000
53	0.27034	SLV 14	Max	0.500000	-3634.77	3	0.500000	-0.500000
53	0.54068	SLV 14	Max	0.500000	-4079.00	3	0.500000	-0.500000
53	0.00000	SLV 14	Min	0.500000	-3133.04	3	0.500000	-0.500000
53	0.27034	SLV 14	Min	0.500000	-3634.77	3	0.500000	-0.500000
53	0.54068	SLV 14	Min	0.500000	-4079.00	3	0.500000	-0.500000
53	0.00000	SLV 15	Max	0.500000	-2984.05	1	-0.500000	-0.500000
53	0.27034	SLV 15	Max	0.500000	-2927.44	1	-0.500000	-0.500000
53	0.54068	SLV 15	Max	0.500000	-2933.24	1	-0.500000	-0.500000
53	0.00000	SLV 15	Min	0.500000	-2984.05	1	-0.500000	-0.500000
53	0.27034	SLV 15	Min	0.500000	-2927.44	1	-0.500000	-0.500000
53	0.54068	SLV 15	Min	0.500000	-2933.24	1	-0.500000	-0.500000
53	0.00000	SLV 16	Max	0.500000	-3422.40	3	0.500000	-0.500000
53	0.27034	SLV 16	Max	0.500000	-3748.82	3	0.500000	-0.500000
53	0.54068	SLV 16	Max	0.500000	-4001.26	3	0.500000	-0.500000
53	0.00000	SLV 16	Min	0.500000	-3422.40	3	0.500000	-0.500000
53	0.27034	SLV 16	Min	0.500000	-3748.82	3	0.500000	-0.500000
53	0.54068	SLV 16	Min	0.500000	-4001.26	3	0.500000	-0.500000
53	0.00000	SLE-C-TBM	Max	0.500000	-1731.92	1	-0.500000	-0.500000
53	0.27034	SLE-C-TBM	Max	0.500000	-1718.56	1	-0.500000	-0.500000
53	0.54068	SLE-C-TBM	Max	0.500000	-1762.90	1	-0.500000	-0.500000
53	0.00000	SLE-C-TBM	Min	0.500000	-1731.92	1	-0.500000	-0.500000
53	0.27034	SLE-C-TBM	Min	0.500000	-1718.56	1	-0.500000	-0.500000
53	0.54068	SLE-C-TBM	Min	0.500000	-1762.90	1	-0.500000	-0.500000
53	0.00000	SLU-1-TBM	Max	0.500000	-2099.88	1	-0.500000	-0.500000
53	0.27034	SLU-1-TBM	Max	0.500000	-1967.56	1	-0.500000	-0.500000
53	0.54068	SLU-1-TBM	Max	0.500000	-1906.19	1	-0.500000	-0.500000
53	0.00000	SLU-1-TBM	Min	0.500000	-2099.88	1	-0.500000	-0.500000
53	0.27034	SLU-1-TBM	Min	0.500000	-1967.56	1	-0.500000	-0.500000
53	0.54068	SLU-1-TBM	Min	0.500000	-1906.19	1	-0.500000	-0.500000
54	0.00000	SLE-C	Max	0.500000	-1550.59	1	-0.500000	-0.500000
54	0.27966	SLE-C	Max	0.500000	-1686.34	1	-0.500000	-0.500000
54	0.55933	SLE-C	Max	0.500000	-1882.50	1	-0.500000	-0.500000
54	0.00000	SLE-C	Min	0.500000	-1550.59	1	-0.500000	-0.500000
54	0.27966	SLE-C	Min	0.500000	-1686.34	1	-0.500000	-0.500000
54	0.55933	SLE-C	Min	0.500000	-1882.50	1	-0.500000	-0.500000
54	0.00000	SLE-F1	Max	0.500000	-929.48	3	0.500000	-0.500000
54	0.27966	SLE-F1	Max	0.500000	-996.68	1	-0.500000	-0.500000
54	0.55933	SLE-F1	Max	0.500000	-1191.66	1	-0.500000	-0.500000
54	0.00000	SLE-F1	Min	0.500000	-929.48	3	0.500000	-0.500000
54	0.27966	SLE-F1	Min	0.500000	-996.68	1	-0.500000	-0.500000
54	0.55933	SLE-F1	Min	0.500000	-1191.66	1	-0.500000	-0.500000
54	0.00000	SLE-F2	Max	0.500000	-2844.22	1	-0.500000	-0.500000
54	0.27966	SLE-F2	Max	0.500000	-3059.50	1	-0.500000	-0.500000
54	0.55933	SLE-F2	Max	0.500000	-3317.22	1	-0.500000	-0.500000
54	0.00000	SLE-F2	Min	0.500000	-2844.22	1	-0.500000	-0.500000
54	0.27966	SLE-F2	Min	0.500000	-3059.50	1	-0.500000	-0.500000
54	0.55933	SLE-F2	Min	0.500000	-3317.22	1	-0.500000	-0.500000
54	0.00000	SLE-F3	Max	0.500000	-1398.13	3	0.500000	-0.500000
54	0.27966	SLE-F3	Max	0.500000	-1397.06	3	0.500000	-0.500000
54	0.55933	SLE-F3	Max	0.500000	-1338.85	3	0.500000	-0.500000
54	0.00000	SLE-F3	Min	0.500000	-1398.13	3	0.500000	-0.500000
54	0.27966	SLE-F3	Min	0.500000	-1397.06	3	0.500000	-0.500000
54	0.55933	SLE-F3	Min	0.500000	-1338.85	3	0.500000	-0.500000
54	0.00000	SLE-QP	Max	0.500000	-2647.79	1	-0.500000	-0.500000
54	0.27966	SLE-QP	Max	0.500000	-2890.85	1	-0.500000	-0.500000
54	0.55933	SLE-QP	Max	0.500000	-3176.35	1	-0.500000	-0.500000
54	0.00000	SLE-QP	Min	0.500000	-2647.79	1	-0.500000	-0.500000
54	0.27966	SLE-QP	Min	0.500000	-2890.85	1	-0.500000	-0.500000

Table: Element Forces - Frames, Part 3 of 4

Frame	Station m	OutputCase	StepType	x3S11Max m	S11Min KN/m2	PtS11Min	x2S11Min m	x3S11Min m
54	0.55933	SLE-QP	Min	0.500000	-3176.35	1	-0.500000	-0.500000
54	0.00000	SLU-1	Max	0.500000	-1760.98	1	-0.500000	-0.500000
54	0.27966	SLU-1	Max	0.500000	-1841.76	1	-0.500000	-0.500000
54	0.55933	SLU-1	Max	0.500000	-1997.65	1	-0.500000	-0.500000
54	0.00000	SLU-1	Min	0.500000	-1760.98	1	-0.500000	-0.500000
54	0.27966	SLU-1	Min	0.500000	-1841.76	1	-0.500000	-0.500000
54	0.55933	SLU-1	Min	0.500000	-1997.65	1	-0.500000	-0.500000
54	0.00000	SLU-2	Max	0.500000	-2305.87	1	-0.500000	-0.500000
54	0.27966	SLU-2	Max	0.500000	-2625.41	1	-0.500000	-0.500000
54	0.55933	SLU-2	Max	0.500000	-3012.61	1	-0.500000	-0.500000
54	0.00000	SLU-2	Min	0.500000	-2305.87	1	-0.500000	-0.500000
54	0.27966	SLU-2	Min	0.500000	-2625.41	1	-0.500000	-0.500000
54	0.55933	SLU-2	Min	0.500000	-3012.61	1	-0.500000	-0.500000
54	0.00000	SLU-3	Max	0.500000	-1900.84	3	0.500000	-0.500000
54	0.27966	SLU-3	Max	0.500000	-2078.25	3	0.500000	-0.500000
54	0.55933	SLU-3	Max	0.500000	-2192.69	3	0.500000	-0.500000
54	0.00000	SLU-3	Min	0.500000	-1900.84	3	0.500000	-0.500000
54	0.27966	SLU-3	Min	0.500000	-2078.25	3	0.500000	-0.500000
54	0.55933	SLU-3	Min	0.500000	-2192.69	3	0.500000	-0.500000
54	0.00000	SLU-4	Max	0.500000	-2974.38	1	-0.500000	-0.500000
54	0.27966	SLU-4	Max	0.500000	-3220.83	1	-0.500000	-0.500000
54	0.55933	SLU-4	Max	0.500000	-3534.93	1	-0.500000	-0.500000
54	0.00000	SLU-4	Min	0.500000	-2974.38	1	-0.500000	-0.500000
54	0.27966	SLU-4	Min	0.500000	-3220.83	1	-0.500000	-0.500000
54	0.55933	SLU-4	Min	0.500000	-3534.93	1	-0.500000	-0.500000
54	0.00000	SLU-5	Max	0.500000	-1480.09	1	-0.500000	-0.500000
54	0.27966	SLU-5	Max	0.500000	-1485.01	1	-0.500000	-0.500000
54	0.55933	SLU-5	Max	0.500000	-1545.47	1	-0.500000	-0.500000
54	0.00000	SLU-5	Min	0.500000	-1480.09	1	-0.500000	-0.500000
54	0.27966	SLU-5	Min	0.500000	-1485.01	1	-0.500000	-0.500000
54	0.55933	SLU-5	Min	0.500000	-1545.47	1	-0.500000	-0.500000
54	0.00000	SLU-6	Max	0.500000	-1548.41	3	0.500000	-0.500000
54	0.27966	SLU-6	Max	0.500000	-1515.68	3	0.500000	-0.500000
54	0.55933	SLU-6	Max	0.500000	-1407.42	3	0.500000	-0.500000
54	0.00000	SLU-6	Min	0.500000	-1548.41	3	0.500000	-0.500000
54	0.27966	SLU-6	Min	0.500000	-1515.68	3	0.500000	-0.500000
54	0.55933	SLU-6	Min	0.500000	-1407.42	3	0.500000	-0.500000
54	0.00000	SLU-7	Max	0.500000	-2651.16	3	0.500000	-0.500000
54	0.27966	SLU-7	Max	0.500000	-2845.25	3	0.500000	-0.500000
54	0.55933	SLU-7	Max	0.500000	-2976.35	3	0.500000	-0.500000
54	0.00000	SLU-7	Min	0.500000	-2651.16	3	0.500000	-0.500000
54	0.27966	SLU-7	Min	0.500000	-2845.25	3	0.500000	-0.500000
54	0.55933	SLU-7	Min	0.500000	-2976.35	3	0.500000	-0.500000
54	0.00000	SLV 1	Max	0.500000	-4218.94	1	-0.500000	-0.500000
54	0.27966	SLV 1	Max	0.500000	-3463.46	1	-0.500000	-0.500000
54	0.55933	SLV 1	Max	0.500000	-2762.42	1	-0.500000	-0.500000
54	0.00000	SLV 1	Min	0.500000	-4218.94	1	-0.500000	-0.500000
54	0.27966	SLV 1	Min	0.500000	-3463.46	1	-0.500000	-0.500000
54	0.55933	SLV 1	Min	0.500000	-2762.42	1	-0.500000	-0.500000
54	0.00000	SLV 2	Max	0.500000	-4538.05	1	-0.500000	-0.500000
54	0.27966	SLV 2	Max	0.500000	-3839.57	1	-0.500000	-0.500000
54	0.55933	SLV 2	Max	0.500000	-3200.82	1	-0.500000	-0.500000
54	0.00000	SLV 2	Min	0.500000	-4538.05	1	-0.500000	-0.500000
54	0.27966	SLV 2	Min	0.500000	-3839.57	1	-0.500000	-0.500000
54	0.55933	SLV 2	Min	0.500000	-3200.82	1	-0.500000	-0.500000
54	0.00000	SLV 3	Max	0.500000	-4538.05	1	-0.500000	-0.500000
54	0.27966	SLV 3	Max	0.500000	-3839.57	1	-0.500000	-0.500000
54	0.55933	SLV 3	Max	0.500000	-3200.82	1	-0.500000	-0.500000
54	0.00000	SLV 3	Min	0.500000	-4538.05	1	-0.500000	-0.500000

Table: Element Forces - Frames, Part 3 of 4

Frame	Station m	OutputCase	StepType	x3S11Max m	S11Min KN/m2	PtS11Min	x2S11Min m	x3S11Min m
54	0.27966	SLV 3	Min	0.500000	-3839.57	1	-0.500000	-0.500000
54	0.55933	SLV 3	Min	0.500000	-3200.82	1	-0.500000	-0.500000
54	0.00000	SLV 4	Max	-0.500000	-8692.24	3	0.500000	-0.500000
54	0.27966	SLV 4	Max	0.500000	-9928.17	3	0.500000	-0.500000
54	0.55933	SLV 4	Max	0.500000	-11058.17	3	0.500000	-0.500000
54	0.00000	SLV 4	Min	-0.500000	-8692.24	3	0.500000	-0.500000
54	0.27966	SLV 4	Min	0.500000	-9928.17	3	0.500000	-0.500000
54	0.55933	SLV 4	Min	0.500000	-11058.17	3	0.500000	-0.500000
54	0.00000	SLV 5	Max	0.500000	-2390.00	1	-0.500000	-0.500000
54	0.27966	SLV 5	Max	0.500000	-2150.20	1	-0.500000	-0.500000
54	0.55933	SLV 5	Max	0.500000	-1958.66	1	-0.500000	-0.500000
54	0.00000	SLV 5	Min	0.500000	-2390.00	1	-0.500000	-0.500000
54	0.27966	SLV 5	Min	0.500000	-2150.20	1	-0.500000	-0.500000
54	0.55933	SLV 5	Min	0.500000	-1958.66	1	-0.500000	-0.500000
54	0.00000	SLV 6	Max	0.500000	-4066.84	3	0.500000	-0.500000
54	0.27966	SLV 6	Max	0.500000	-4534.49	3	0.500000	-0.500000
54	0.55933	SLV 6	Max	0.500000	-4940.02	3	0.500000	-0.500000
54	0.00000	SLV 6	Min	0.500000	-4066.84	3	0.500000	-0.500000
54	0.27966	SLV 6	Min	0.500000	-4534.49	3	0.500000	-0.500000
54	0.55933	SLV 6	Min	0.500000	-4940.02	3	0.500000	-0.500000
54	0.00000	SLV 7	Max	0.500000	-2932.73	1	-0.500000	-0.500000
54	0.27966	SLV 7	Max	0.500000	-2912.49	1	-0.500000	-0.500000
54	0.55933	SLV 7	Max	0.500000	-2958.15	1	-0.500000	-0.500000
54	0.00000	SLV 7	Min	0.500000	-2932.73	1	-0.500000	-0.500000
54	0.27966	SLV 7	Min	0.500000	-2912.49	1	-0.500000	-0.500000
54	0.55933	SLV 7	Min	0.500000	-2958.15	1	-0.500000	-0.500000
54	0.00000	SLV 8	Max	0.500000	-3994.49	3	0.500000	-0.500000
54	0.27966	SLV 8	Max	0.500000	-4259.82	3	0.500000	-0.500000
54	0.55933	SLV 8	Max	0.500000	-4445.39	3	0.500000	-0.500000
54	0.00000	SLV 8	Min	0.500000	-3994.49	3	0.500000	-0.500000
54	0.27966	SLV 8	Min	0.500000	-4259.82	3	0.500000	-0.500000
54	0.55933	SLV 8	Min	0.500000	-4445.39	3	0.500000	-0.500000
54	0.00000	SLV 9	Max	0.500000	-4218.94	1	-0.500000	-0.500000
54	0.27966	SLV 9	Max	0.500000	-3463.46	1	-0.500000	-0.500000
54	0.55933	SLV 9	Max	0.500000	-2762.42	1	-0.500000	-0.500000
54	0.00000	SLV 9	Min	0.500000	-4218.94	1	-0.500000	-0.500000
54	0.27966	SLV 9	Min	0.500000	-3463.46	1	-0.500000	-0.500000
54	0.55933	SLV 9	Min	0.500000	-2762.42	1	-0.500000	-0.500000
54	0.00000	SLV 10	Max	-0.500000	-8611.07	3	0.500000	-0.500000
54	0.27966	SLV 10	Max	-0.500000	-9901.56	3	0.500000	-0.500000
54	0.55933	SLV 10	Max	-0.500000	-11091.41	3	0.500000	-0.500000
54	0.00000	SLV 10	Min	-0.500000	-8611.07	3	0.500000	-0.500000
54	0.27966	SLV 10	Min	-0.500000	-9901.56	3	0.500000	-0.500000
54	0.55933	SLV 10	Min	-0.500000	-11091.41	3	0.500000	-0.500000
54	0.00000	SLV 11	Max	0.500000	-4538.05	1	-0.500000	-0.500000
54	0.27966	SLV 11	Max	0.500000	-3839.57	1	-0.500000	-0.500000
54	0.55933	SLV 11	Max	0.500000	-3200.82	1	-0.500000	-0.500000
54	0.00000	SLV 11	Min	0.500000	-4538.05	1	-0.500000	-0.500000
54	0.27966	SLV 11	Min	0.500000	-3839.57	1	-0.500000	-0.500000
54	0.55933	SLV 11	Min	0.500000	-3200.82	1	-0.500000	-0.500000
54	0.00000	SLV 12	Max	-0.500000	-8692.24	3	0.500000	-0.500000
54	0.27966	SLV 12	Max	0.500000	-9928.17	3	0.500000	-0.500000
54	0.55933	SLV 12	Max	-0.500000	-11058.17	3	0.500000	-0.500000
54	0.00000	SLV 12	Min	-0.500000	-8692.24	3	0.500000	-0.500000
54	0.27966	SLV 12	Min	0.500000	-9928.17	3	0.500000	-0.500000
54	0.55933	SLV 12	Min	-0.500000	-11058.17	3	0.500000	-0.500000
54	0.00000	SLV 13	Max	0.500000	-2390.00	1	-0.500000	-0.500000
54	0.27966	SLV 13	Max	0.500000	-2150.20	1	-0.500000	-0.500000
54	0.55933	SLV 13	Max	0.500000	-1958.66	1	-0.500000	-0.500000

Table: Element Forces - Frames, Part 3 of 4

Frame	Station m	OutputCase	StepType	x3S11Max m	S11Min KN/m2	PtS11Min	x2S11Min m	x3S11Min m
54	0.00000	SLV 13	Min	0.500000	-2390.00	1	-0.500000	-0.500000
54	0.27966	SLV 13	Min	0.500000	-2150.20	1	-0.500000	-0.500000
54	0.55933	SLV 13	Min	0.500000	-1958.66	1	-0.500000	-0.500000
54	0.00000	SLV 14	Max	0.500000	-4066.84	3	0.500000	-0.500000
54	0.27966	SLV 14	Max	0.500000	-4534.49	3	0.500000	-0.500000
54	0.55933	SLV 14	Max	0.500000	-4940.02	3	0.500000	-0.500000
54	0.00000	SLV 14	Min	0.500000	-4066.84	3	0.500000	-0.500000
54	0.27966	SLV 14	Min	0.500000	-4534.49	3	0.500000	-0.500000
54	0.55933	SLV 14	Min	0.500000	-4940.02	3	0.500000	-0.500000
54	0.00000	SLV 15	Max	0.500000	-2932.73	1	-0.500000	-0.500000
54	0.27966	SLV 15	Max	0.500000	-2912.49	1	-0.500000	-0.500000
54	0.55933	SLV 15	Max	0.500000	-2958.15	1	-0.500000	-0.500000
54	0.00000	SLV 15	Min	0.500000	-2932.73	1	-0.500000	-0.500000
54	0.27966	SLV 15	Min	0.500000	-2912.49	1	-0.500000	-0.500000
54	0.55933	SLV 15	Min	0.500000	-2958.15	1	-0.500000	-0.500000
54	0.00000	SLV 16	Max	0.500000	-3994.49	3	0.500000	-0.500000
54	0.27966	SLV 16	Max	0.500000	-4259.82	3	0.500000	-0.500000
54	0.55933	SLV 16	Max	0.500000	-4445.39	3	0.500000	-0.500000
54	0.00000	SLV 16	Min	0.500000	-3994.49	3	0.500000	-0.500000
54	0.27966	SLV 16	Min	0.500000	-4259.82	3	0.500000	-0.500000
54	0.55933	SLV 16	Min	0.500000	-4445.39	3	0.500000	-0.500000
54	0.00000	SLE-C-TBM	Max	0.500000	-1763.58	1	-0.500000	-0.500000
54	0.27966	SLE-C-TBM	Max	0.500000	-1793.25	1	-0.500000	-0.500000
54	0.55933	SLE-C-TBM	Max	0.500000	-1883.33	1	-0.500000	-0.500000
54	0.00000	SLE-C-TBM	Min	0.500000	-1763.58	1	-0.500000	-0.500000
54	0.27966	SLE-C-TBM	Min	0.500000	-1793.25	1	-0.500000	-0.500000
54	0.55933	SLE-C-TBM	Min	0.500000	-1883.33	1	-0.500000	-0.500000
54	0.00000	SLU-1-TBM	Max	0.500000	-1904.01	1	-0.500000	-0.500000
54	0.27966	SLU-1-TBM	Max	0.500000	-1816.46	1	-0.500000	-0.500000
54	0.55933	SLU-1-TBM	Max	0.500000	-1804.02	1	-0.500000	-0.500000
54	0.00000	SLU-1-TBM	Min	0.500000	-1904.01	1	-0.500000	-0.500000
54	0.27966	SLU-1-TBM	Min	0.500000	-1816.46	1	-0.500000	-0.500000
54	0.55933	SLU-1-TBM	Min	0.500000	-1804.02	1	-0.500000	-0.500000
55	0.00000	SLE-C	Max	0.500000	-966.80	1	-0.800000	-0.500000
55	0.27500	SLE-C	Max	0.500000	-1086.97	1	-0.800000	-0.500000
55	0.55000	SLE-C	Max	0.500000	-1236.15	1	-0.800000	-0.500000
55	0.00000	SLE-C	Min	0.500000	-966.80	1	-0.800000	-0.500000
55	0.27500	SLE-C	Min	0.500000	-1086.97	1	-0.800000	-0.500000
55	0.55000	SLE-C	Min	0.500000	-1236.15	1	-0.800000	-0.500000
55	0.00000	SLE-F1	Max	0.500000	-678.74	1	-0.800000	-0.500000
55	0.27500	SLE-F1	Max	0.500000	-797.16	1	-0.800000	-0.500000
55	0.55000	SLE-F1	Max	0.500000	-944.43	1	-0.800000	-0.500000
55	0.00000	SLE-F1	Min	0.500000	-678.74	1	-0.800000	-0.500000
55	0.27500	SLE-F1	Min	0.500000	-797.16	1	-0.800000	-0.500000
55	0.55000	SLE-F1	Min	0.500000	-944.43	1	-0.800000	-0.500000
55	0.00000	SLE-F2	Max	0.500000	-1505.84	1	-0.800000	-0.500000
55	0.27500	SLE-F2	Max	0.500000	-1643.26	1	-0.800000	-0.500000
55	0.55000	SLE-F2	Max	0.500000	-1803.04	1	-0.800000	-0.500000
55	0.00000	SLE-F2	Min	0.500000	-1505.84	1	-0.800000	-0.500000
55	0.27500	SLE-F2	Min	0.500000	-1643.26	1	-0.800000	-0.500000
55	0.55000	SLE-F2	Min	0.500000	-1803.04	1	-0.800000	-0.500000
55	0.00000	SLE-F3	Max	0.500000	-726.33	3	0.800000	-0.500000
55	0.27500	SLE-F3	Max	0.500000	-674.98	3	0.800000	-0.500000
55	0.55000	SLE-F3	Max	0.500000	-595.98	3	0.800000	-0.500000
55	0.00000	SLE-F3	Min	0.500000	-726.33	3	0.800000	-0.500000
55	0.27500	SLE-F3	Min	0.500000	-674.98	3	0.800000	-0.500000
55	0.55000	SLE-F3	Min	0.500000	-595.98	3	0.800000	-0.500000
55	0.00000	SLE-QP	Max	0.500000	-1442.05	1	-0.800000	-0.500000
55	0.27500	SLE-QP	Max	0.500000	-1589.71	1	-0.800000	-0.500000

Table: Element Forces - Frames, Part 3 of 4

Frame	Station m	OutputCase	StepType	x3S11Max m	S11Min KN/m2	PtS11Min	x2S11Min m	x3S11Min m
55	0.55000	SLE-QP	Max	0.500000	-1759.73	1	-0.800000	-0.500000
55	0.00000	SLE-QP	Min	0.500000	-1442.05	1	-0.800000	-0.500000
55	0.27500	SLE-QP	Min	0.500000	-1589.71	1	-0.800000	-0.500000
55	0.55000	SLE-QP	Min	0.500000	-1759.73	1	-0.800000	-0.500000
55	0.00000	SLU-1	Max	0.500000	-1072.55	1	-0.800000	-0.500000
55	0.27500	SLU-1	Max	0.500000	-1187.41	1	-0.800000	-0.500000
55	0.55000	SLU-1	Max	0.500000	-1338.52	1	-0.800000	-0.500000
55	0.00000	SLU-1	Min	0.500000	-1072.55	1	-0.800000	-0.500000
55	0.27500	SLU-1	Min	0.500000	-1187.41	1	-0.800000	-0.500000
55	0.55000	SLU-1	Min	0.500000	-1338.52	1	-0.800000	-0.500000
55	0.00000	SLU-2	Max	0.500000	-1432.92	1	-0.800000	-0.500000
55	0.27500	SLU-2	Max	0.500000	-1633.35	1	-0.800000	-0.500000
55	0.55000	SLU-2	Max	-0.500000	-1867.35	2	-0.800000	0.500000
55	0.00000	SLU-2	Min	0.500000	-1432.92	1	-0.800000	-0.500000
55	0.27500	SLU-2	Min	0.500000	-1633.35	1	-0.800000	-0.500000
55	0.55000	SLU-2	Min	-0.500000	-1867.35	2	-0.800000	0.500000
55	0.00000	SLU-3	Max	0.500000	-1091.78	3	0.800000	-0.500000
55	0.27500	SLU-3	Max	0.500000	-1102.06	3	0.800000	-0.500000
55	0.55000	SLU-3	Max	0.500000	-1082.56	3	0.800000	-0.500000
55	0.00000	SLU-3	Min	0.500000	-1091.78	3	0.800000	-0.500000
55	0.27500	SLU-3	Min	0.500000	-1102.06	3	0.800000	-0.500000
55	0.55000	SLU-3	Min	0.500000	-1082.56	3	0.800000	-0.500000
55	0.00000	SLU-4	Max	0.500000	-1663.15	1	-0.800000	-0.500000
55	0.27500	SLU-4	Max	0.500000	-1836.80	1	-0.800000	-0.500000
55	0.55000	SLU-4	Max	0.500000	-2044.01	1	-0.800000	-0.500000
55	0.00000	SLU-4	Min	0.500000	-1663.15	1	-0.800000	-0.500000
55	0.27500	SLU-4	Min	0.500000	-1836.80	1	-0.800000	-0.500000
55	0.55000	SLU-4	Min	0.500000	-2044.01	1	-0.800000	-0.500000
55	0.00000	SLU-5	Max	0.500000	-829.68	1	-0.800000	-0.500000
55	0.27500	SLU-5	Max	0.500000	-894.78	1	-0.800000	-0.500000
55	0.55000	SLU-5	Max	0.500000	-986.96	1	-0.800000	-0.500000
55	0.00000	SLU-5	Min	0.500000	-829.68	1	-0.800000	-0.500000
55	0.27500	SLU-5	Min	0.500000	-894.78	1	-0.800000	-0.500000
55	0.55000	SLU-5	Min	0.500000	-986.96	1	-0.800000	-0.500000
55	0.00000	SLU-6	Max	0.500000	-831.07	3	0.800000	-0.500000
55	0.27500	SLU-6	Max	0.500000	-775.52	1	-0.800000	-0.500000
55	0.55000	SLU-6	Max	0.500000	-914.37	1	-0.800000	-0.500000
55	0.00000	SLU-6	Min	0.500000	-831.07	3	0.800000	-0.500000
55	0.27500	SLU-6	Min	0.500000	-775.52	1	-0.800000	-0.500000
55	0.55000	SLU-6	Min	0.500000	-914.37	1	-0.800000	-0.500000
55	0.00000	SLU-7	Max	0.500000	-1385.50	3	0.800000	-0.500000
55	0.27500	SLU-7	Max	0.500000	-1402.80	3	0.800000	-0.500000
55	0.55000	SLU-7	Max	0.500000	-1390.33	3	0.800000	-0.500000
55	0.00000	SLU-7	Min	0.500000	-1385.50	3	0.800000	-0.500000
55	0.27500	SLU-7	Min	0.500000	-1402.80	3	0.800000	-0.500000
55	0.55000	SLU-7	Min	0.500000	-1390.33	3	0.800000	-0.500000
55	0.00000	SLV 1	Max	0.500000	-1565.62	1	-0.800000	-0.500000
55	0.27500	SLV 1	Max	0.500000	-1383.52	1	-0.800000	-0.500000
55	0.55000	SLV 1	Max	0.500000	-1388.59	3	0.800000	-0.500000
55	0.00000	SLV 1	Min	0.500000	-1565.62	1	-0.800000	-0.500000
55	0.27500	SLV 1	Min	0.500000	-1383.52	1	-0.800000	-0.500000
55	0.55000	SLV 1	Min	0.500000	-1388.59	3	0.800000	-0.500000
55	0.00000	SLV 2	Max	0.500000	-1750.19	1	-0.800000	-0.500000
55	0.27500	SLV 2	Max	0.500000	-1594.06	1	-0.800000	-0.500000
55	0.55000	SLV 2	Max	0.500000	-1466.63	1	-0.800000	-0.500000
55	0.00000	SLV 2	Min	0.500000	-1750.19	1	-0.800000	-0.500000
55	0.27500	SLV 2	Min	0.500000	-1594.06	1	-0.800000	-0.500000
55	0.55000	SLV 2	Min	0.500000	-1466.63	1	-0.800000	-0.500000
55	0.00000	SLV 3	Max	0.500000	-1750.19	1	-0.800000	-0.500000

Table: Element Forces - Frames, Part 3 of 4

Frame	Station m	OutputCase	StepType	x3S11Max m	S11Min KN/m2	PtS11Min	x2S11Min m	x3S11Min m
55	0.27500	SLV 3	Max	0.500000	-1594.06	1	-0.800000	-0.500000
55	0.55000	SLV 3	Max	0.500000	-1466.63	1	-0.800000	-0.500000
55	0.00000	SLV 3	Min	0.500000	-1750.19	1	-0.800000	-0.500000
55	0.27500	SLV 3	Min	0.500000	-1594.06	1	-0.800000	-0.500000
55	0.55000	SLV 3	Min	0.500000	-1466.63	1	-0.800000	-0.500000
55	0.00000	SLV 4	Max	-0.500000	-4696.87	3	0.800000	-0.500000
55	0.27500	SLV 4	Max	0.500000	-5068.24	3	0.800000	-0.500000
55	0.55000	SLV 4	Max	0.500000	-5394.23	3	0.800000	-0.500000
55	0.00000	SLV 4	Min	-0.500000	-4696.87	3	0.800000	-0.500000
55	0.27500	SLV 4	Min	0.500000	-5068.24	3	0.800000	-0.500000
55	0.55000	SLV 4	Min	0.500000	-5394.23	3	0.800000	-0.500000
55	0.00000	SLV 5	Max	0.500000	-1020.42	1	-0.800000	-0.500000
55	0.27500	SLV 5	Max	0.500000	-986.40	1	-0.800000	-0.500000
55	0.55000	SLV 5	Max	0.500000	-976.63	1	-0.800000	-0.500000
55	0.00000	SLV 5	Min	0.500000	-1020.42	1	-0.800000	-0.500000
55	0.27500	SLV 5	Min	0.500000	-986.40	1	-0.800000	-0.500000
55	0.55000	SLV 5	Min	0.500000	-976.63	1	-0.800000	-0.500000
55	0.00000	SLV 6	Max	0.500000	-2150.65	3	0.800000	-0.500000
55	0.27500	SLV 6	Max	0.500000	-2272.00	3	0.800000	-0.500000
55	0.55000	SLV 6	Max	0.500000	-2364.11	3	0.800000	-0.500000
55	0.00000	SLV 6	Min	0.500000	-2150.65	3	0.800000	-0.500000
55	0.27500	SLV 6	Min	0.500000	-2272.00	3	0.800000	-0.500000
55	0.55000	SLV 6	Min	0.500000	-2364.11	3	0.800000	-0.500000
55	0.00000	SLV 7	Max	0.500000	-1457.58	1	-0.800000	-0.500000
55	0.27500	SLV 7	Max	0.500000	-1525.81	1	-0.800000	-0.500000
55	0.55000	SLV 7	Max	0.500000	-1625.14	1	-0.800000	-0.500000
55	0.00000	SLV 7	Min	0.500000	-1457.58	1	-0.800000	-0.500000
55	0.27500	SLV 7	Min	0.500000	-1525.81	1	-0.800000	-0.500000
55	0.55000	SLV 7	Min	0.500000	-1625.14	1	-0.800000	-0.500000
55	0.00000	SLV 8	Max	0.500000	-2001.28	3	0.800000	-0.500000
55	0.27500	SLV 8	Max	0.500000	-2030.97	3	0.800000	-0.500000
55	0.55000	SLV 8	Max	0.500000	-2024.56	3	0.800000	-0.500000
55	0.00000	SLV 8	Min	0.500000	-2001.28	3	0.800000	-0.500000
55	0.27500	SLV 8	Min	0.500000	-2030.97	3	0.800000	-0.500000
55	0.55000	SLV 8	Min	0.500000	-2024.56	3	0.800000	-0.500000
55	0.00000	SLV 9	Max	0.500000	-1565.62	1	-0.800000	-0.500000
55	0.27500	SLV 9	Max	0.500000	-1383.52	1	-0.800000	-0.500000
55	0.55000	SLV 9	Max	0.500000	-1388.59	3	0.800000	-0.500000
55	0.00000	SLV 9	Min	0.500000	-1565.62	1	-0.800000	-0.500000
55	0.27500	SLV 9	Min	0.500000	-1383.52	1	-0.800000	-0.500000
55	0.55000	SLV 9	Min	0.500000	-1388.59	3	0.800000	-0.500000
55	0.00000	SLV 10	Max	-0.500000	-4698.63	3	0.800000	-0.500000
55	0.27500	SLV 10	Max	0.500000	-5095.04	3	0.800000	-0.500000
55	0.55000	SLV 10	Max	0.500000	-5448.14	3	0.800000	-0.500000
55	0.00000	SLV 10	Min	-0.500000	-4698.63	3	0.800000	-0.500000
55	0.27500	SLV 10	Min	0.500000	-5095.04	3	0.800000	-0.500000
55	0.55000	SLV 10	Min	0.500000	-5448.14	3	0.800000	-0.500000
55	0.00000	SLV 11	Max	0.500000	-1750.19	1	-0.800000	-0.500000
55	0.27500	SLV 11	Max	0.500000	-1594.06	1	-0.800000	-0.500000
55	0.55000	SLV 11	Max	0.500000	-1466.63	1	-0.800000	-0.500000
55	0.00000	SLV 11	Min	0.500000	-1750.19	1	-0.800000	-0.500000
55	0.27500	SLV 11	Min	0.500000	-1594.06	1	-0.800000	-0.500000
55	0.55000	SLV 11	Min	0.500000	-1466.63	1	-0.800000	-0.500000
55	0.00000	SLV 12	Max	0.500000	-4696.87	3	0.800000	-0.500000
55	0.27500	SLV 12	Max	0.500000	-5068.24	3	0.800000	-0.500000
55	0.55000	SLV 12	Max	0.500000	-5394.23	3	0.800000	-0.500000
55	0.00000	SLV 12	Min	0.500000	-4696.87	3	0.800000	-0.500000
55	0.27500	SLV 12	Min	0.500000	-5068.24	3	0.800000	-0.500000
55	0.55000	SLV 12	Min	0.500000	-5394.23	3	0.800000	-0.500000

Table: Element Forces - Frames, Part 3 of 4

Frame	Station m	OutputCase	StepType	x3S11Max m	S11Min KN/m2	PtS11Min	x2S11Min m	x3S11Min m
55	0.00000	SLV 13	Max	0.500000	-1020.42	1	-0.800000	-0.500000
55	0.27500	SLV 13	Max	0.500000	-986.40	1	-0.800000	-0.500000
55	0.55000	SLV 13	Max	0.500000	-976.63	1	-0.800000	-0.500000
55	0.00000	SLV 13	Min	0.500000	-1020.42	1	-0.800000	-0.500000
55	0.27500	SLV 13	Min	0.500000	-986.40	1	-0.800000	-0.500000
55	0.55000	SLV 13	Min	0.500000	-976.63	1	-0.800000	-0.500000
55	0.00000	SLV 14	Max	0.500000	-2150.65	3	0.800000	-0.500000
55	0.27500	SLV 14	Max	0.500000	-2272.00	3	0.800000	-0.500000
55	0.55000	SLV 14	Max	0.500000	-2364.11	3	0.800000	-0.500000
55	0.00000	SLV 14	Min	0.500000	-2150.65	3	0.800000	-0.500000
55	0.27500	SLV 14	Min	0.500000	-2272.00	3	0.800000	-0.500000
55	0.55000	SLV 14	Min	0.500000	-2364.11	3	0.800000	-0.500000
55	0.00000	SLV 15	Max	0.500000	-1457.58	1	-0.800000	-0.500000
55	0.27500	SLV 15	Max	0.500000	-1525.81	1	-0.800000	-0.500000
55	0.55000	SLV 15	Max	0.500000	-1625.14	1	-0.800000	-0.500000
55	0.00000	SLV 15	Min	0.500000	-1457.58	1	-0.800000	-0.500000
55	0.27500	SLV 15	Min	0.500000	-1525.81	1	-0.800000	-0.500000
55	0.55000	SLV 15	Min	0.500000	-1625.14	1	-0.800000	-0.500000
55	0.00000	SLV 16	Max	0.500000	-2001.28	3	0.800000	-0.500000
55	0.27500	SLV 16	Max	0.500000	-2030.97	3	0.800000	-0.500000
55	0.55000	SLV 16	Max	0.500000	-2024.56	3	0.800000	-0.500000
55	0.00000	SLV 16	Min	0.500000	-2001.28	3	0.800000	-0.500000
55	0.27500	SLV 16	Min	0.500000	-2030.97	3	0.800000	-0.500000
55	0.55000	SLV 16	Min	0.500000	-2024.56	3	0.800000	-0.500000
55	0.00000	SLE-C-TBM	Max	0.500000	-987.09	1	-0.800000	-0.500000
55	0.27500	SLE-C-TBM	Max	0.500000	-1067.50	1	-0.800000	-0.500000
55	0.55000	SLE-C-TBM	Max	0.500000	-1176.90	1	-0.800000	-0.500000
55	0.00000	SLE-C-TBM	Min	0.500000	-987.09	1	-0.800000	-0.500000
55	0.27500	SLE-C-TBM	Min	0.500000	-1067.50	1	-0.800000	-0.500000
55	0.55000	SLE-C-TBM	Min	0.500000	-1176.90	1	-0.800000	-0.500000
55	0.00000	SLU-1-TBM	Max	0.500000	-1025.89	1	-0.800000	-0.500000
55	0.27500	SLU-1-TBM	Max	0.500000	-1077.50	1	-0.800000	-0.500000
55	0.55000	SLU-1-TBM	Max	0.500000	-1165.37	1	-0.800000	-0.500000
55	0.00000	SLU-1-TBM	Min	0.500000	-1025.89	1	-0.800000	-0.500000
55	0.27500	SLU-1-TBM	Min	0.500000	-1077.50	1	-0.800000	-0.500000
55	0.55000	SLU-1-TBM	Min	0.500000	-1165.37	1	-0.800000	-0.500000
56	0.00000	SLE-C	Max	0.500000	-1236.15	1	-0.800000	-0.500000
56	0.27500	SLE-C	Max	0.500000	-1414.33	1	-0.800000	-0.500000
56	0.55000	SLE-C	Max	0.500000	-1621.51	1	-0.800000	-0.500000
56	0.00000	SLE-C	Min	0.500000	-1236.15	1	-0.800000	-0.500000
56	0.27500	SLE-C	Min	0.500000	-1414.33	1	-0.800000	-0.500000
56	0.55000	SLE-C	Min	0.500000	-1621.51	1	-0.800000	-0.500000
56	0.00000	SLE-F1	Max	0.500000	-944.43	1	-0.800000	-0.500000
56	0.27500	SLE-F1	Max	0.500000	-1120.55	1	-0.800000	-0.500000
56	0.55000	SLE-F1	Max	0.500000	-1325.52	1	-0.800000	-0.500000
56	0.00000	SLE-F1	Min	0.500000	-944.43	1	-0.800000	-0.500000
56	0.27500	SLE-F1	Min	0.500000	-1120.55	1	-0.800000	-0.500000
56	0.55000	SLE-F1	Min	0.500000	-1325.52	1	-0.800000	-0.500000
56	0.00000	SLE-F2	Max	0.500000	-1803.04	1	-0.800000	-0.500000
56	0.27500	SLE-F2	Max	0.500000	-1985.18	1	-0.800000	-0.500000
56	0.55000	SLE-F2	Max	0.500000	-2189.68	1	-0.800000	-0.500000
56	0.00000	SLE-F2	Min	0.500000	-1803.04	1	-0.800000	-0.500000
56	0.27500	SLE-F2	Min	0.500000	-1985.18	1	-0.800000	-0.500000
56	0.55000	SLE-F2	Min	0.500000	-2189.68	1	-0.800000	-0.500000
56	0.00000	SLE-F3	Max	0.500000	-595.98	3	0.800000	-0.500000
56	0.27500	SLE-F3	Max	0.500000	-650.12	1	-0.800000	-0.500000
56	0.55000	SLE-F3	Max	0.500000	-801.96	1	-0.800000	-0.500000
56	0.00000	SLE-F3	Min	0.500000	-595.98	3	0.800000	-0.500000
56	0.27500	SLE-F3	Min	0.500000	-650.12	1	-0.800000	-0.500000

Table: Element Forces - Frames, Part 3 of 4

Frame	Station m	OutputCase	StepType	x3S11Max m	S11Min KN/m2	PtS11Min	x2S11Min m	x3S11Min m
56	0.55000	SLE-F3	Min	0.500000	-801.96	1	-0.800000	-0.500000
56	0.00000	SLE-QP	Max	0.500000	-1759.73	1	-0.800000	-0.500000
56	0.27500	SLE-QP	Max	0.500000	-1952.11	1	-0.800000	-0.500000
56	0.55000	SLE-QP	Max	0.500000	-2166.85	1	-0.800000	-0.500000
56	0.00000	SLE-QP	Min	0.500000	-1759.73	1	-0.800000	-0.500000
56	0.27500	SLE-QP	Min	0.500000	-1952.11	1	-0.800000	-0.500000
56	0.55000	SLE-QP	Min	0.500000	-2166.85	1	-0.800000	-0.500000
56	0.00000	SLU-1	Max	0.500000	-1338.52	1	-0.800000	-0.500000
56	0.27500	SLU-1	Max	0.500000	-1525.90	1	-0.800000	-0.500000
56	0.55000	SLU-1	Max	0.500000	-1749.53	1	-0.800000	-0.500000
56	0.00000	SLU-1	Min	0.500000	-1338.52	1	-0.800000	-0.500000
56	0.27500	SLU-1	Min	0.500000	-1525.90	1	-0.800000	-0.500000
56	0.55000	SLU-1	Min	0.500000	-1749.53	1	-0.800000	-0.500000
56	0.00000	SLU-2	Max	0.500000	-1867.35	1	-0.800000	-0.500000
56	0.27500	SLU-2	Max	0.500000	-2134.93	1	-0.800000	-0.500000
56	0.55000	SLU-2	Max	0.500000	-2436.08	1	-0.800000	-0.500000
56	0.00000	SLU-2	Min	0.500000	-1867.35	1	-0.800000	-0.500000
56	0.27500	SLU-2	Min	0.500000	-2134.93	1	-0.800000	-0.500000
56	0.55000	SLU-2	Min	0.500000	-2436.08	1	-0.800000	-0.500000
56	0.00000	SLU-3	Max	0.500000	-1082.56	3	0.800000	-0.500000
56	0.27500	SLU-3	Max	0.500000	-1033.30	3	0.800000	-0.500000
56	0.55000	SLU-3	Max	0.500000	-954.27	3	0.800000	-0.500000
56	0.00000	SLU-3	Min	0.500000	-1082.56	3	0.800000	-0.500000
56	0.27500	SLU-3	Min	0.500000	-1033.30	3	0.800000	-0.500000
56	0.55000	SLU-3	Min	0.500000	-954.27	3	0.800000	-0.500000
56	0.00000	SLU-4	Max	0.500000	-2044.02	1	-0.800000	-0.500000
56	0.27500	SLU-4	Max	0.500000	-2284.81	1	-0.800000	-0.500000
56	0.55000	SLU-4	Max	0.500000	-2559.18	1	-0.800000	-0.500000
56	0.00000	SLU-4	Min	0.500000	-2044.02	1	-0.800000	-0.500000
56	0.27500	SLU-4	Min	0.500000	-2284.81	1	-0.800000	-0.500000
56	0.55000	SLU-4	Min	0.500000	-2559.18	1	-0.800000	-0.500000
56	0.00000	SLU-5	Max	0.500000	-986.96	1	-0.800000	-0.500000
56	0.27500	SLU-5	Max	0.500000	-1106.21	1	-0.800000	-0.500000
56	0.55000	SLU-5	Max	0.500000	-1252.55	1	-0.800000	-0.500000
56	0.00000	SLU-5	Min	0.500000	-986.96	1	-0.800000	-0.500000
56	0.27500	SLU-5	Min	0.500000	-1106.21	1	-0.800000	-0.500000
56	0.55000	SLU-5	Min	0.500000	-1252.55	1	-0.800000	-0.500000
56	0.00000	SLU-6	Max	0.500000	-914.37	1	-0.800000	-0.500000
56	0.27500	SLU-6	Max	0.500000	-1089.62	1	-0.800000	-0.500000
56	0.55000	SLU-6	Max	0.500000	-1301.28	1	-0.800000	-0.500000
56	0.00000	SLU-6	Min	0.500000	-914.37	1	-0.800000	-0.500000
56	0.27500	SLU-6	Min	0.500000	-1089.62	1	-0.800000	-0.500000
56	0.55000	SLU-6	Min	0.500000	-1301.28	1	-0.800000	-0.500000
56	0.00000	SLU-7	Max	0.500000	-1390.33	3	0.800000	-0.500000
56	0.27500	SLU-7	Max	0.500000	-1348.10	3	0.800000	-0.500000
56	0.55000	SLU-7	Max	0.500000	-1276.10	3	0.800000	-0.500000
56	0.00000	SLU-7	Min	0.500000	-1390.33	3	0.800000	-0.500000
56	0.27500	SLU-7	Min	0.500000	-1348.10	3	0.800000	-0.500000
56	0.55000	SLU-7	Min	0.500000	-1276.10	3	0.800000	-0.500000
56	0.00000	SLV 1	Max	0.500000	-1388.59	3	0.800000	-0.500000
56	0.27500	SLV 1	Max	0.500000	-1505.15	3	0.800000	-0.500000
56	0.55000	SLV 1	Max	0.500000	-1595.07	3	0.800000	-0.500000
56	0.00000	SLV 1	Min	0.500000	-1388.59	3	0.800000	-0.500000
56	0.27500	SLV 1	Min	0.500000	-1505.15	3	0.800000	-0.500000
56	0.55000	SLV 1	Min	0.500000	-1595.07	3	0.800000	-0.500000
56	0.00000	SLV 2	Max	0.500000	-1466.63	1	-0.800000	-0.500000
56	0.27500	SLV 2	Max	0.500000	-1396.66	1	-0.800000	-0.500000
56	0.55000	SLV 2	Max	0.500000	-1381.53	3	0.800000	-0.500000
56	0.00000	SLV 2	Min	0.500000	-1466.63	1	-0.800000	-0.500000



Table: Element Forces - Frames, Part 3 of 4

Frame	Station m	OutputCase	StepType	x3S11Max m	S11Min KN/m2	PtS11Min	x2S11Min m	x3S11Min m
56	0.27500	SLV 2	Min	0.500000	-1396.66	1	-0.800000	-0.500000
56	0.55000	SLV 2	Min	0.500000	-1381.53	3	0.800000	-0.500000
56	0.00000	SLV 3	Max	0.500000	-1466.63	1	-0.800000	-0.500000
56	0.27500	SLV 3	Max	0.500000	-1396.66	1	-0.800000	-0.500000
56	0.55000	SLV 3	Max	0.500000	-1381.53	3	0.800000	-0.500000
56	0.00000	SLV 3	Min	0.500000	-1466.63	1	-0.800000	-0.500000
56	0.27500	SLV 3	Min	0.500000	-1396.66	1	-0.800000	-0.500000
56	0.55000	SLV 3	Min	0.500000	-1381.53	3	0.800000	-0.500000
56	0.00000	SLV 4	Max	-0.500000	-5394.23	3	0.800000	-0.500000
56	0.27500	SLV 4	Max	0.500000	-5674.87	3	0.800000	-0.500000
56	0.55000	SLV 4	Max	0.500000	-5910.14	3	0.800000	-0.500000
56	0.00000	SLV 4	Min	-0.500000	-5394.23	3	0.800000	-0.500000
56	0.27500	SLV 4	Min	0.500000	-5674.87	3	0.800000	-0.500000
56	0.55000	SLV 4	Min	0.500000	-5910.14	3	0.800000	-0.500000
56	0.00000	SLV 5	Max	0.500000	-976.63	1	-0.800000	-0.500000
56	0.27500	SLV 5	Max	0.500000	-991.10	1	-0.800000	-0.500000
56	0.55000	SLV 5	Max	0.500000	-1029.82	1	-0.800000	-0.500000
56	0.00000	SLV 5	Min	0.500000	-976.63	1	-0.800000	-0.500000
56	0.27500	SLV 5	Min	0.500000	-991.10	1	-0.800000	-0.500000
56	0.55000	SLV 5	Min	0.500000	-1029.82	1	-0.800000	-0.500000
56	0.00000	SLV 6	Max	0.500000	-2364.11	3	0.800000	-0.500000
56	0.27500	SLV 6	Max	0.500000	-2426.97	3	0.800000	-0.500000
56	0.55000	SLV 6	Max	0.500000	-2460.59	3	0.800000	-0.500000
56	0.00000	SLV 6	Min	0.500000	-2364.11	3	0.800000	-0.500000
56	0.27500	SLV 6	Min	0.500000	-2426.97	3	0.800000	-0.500000
56	0.55000	SLV 6	Min	0.500000	-2460.59	3	0.800000	-0.500000
56	0.00000	SLV 7	Max	0.500000	-1625.14	1	-0.800000	-0.500000
56	0.27500	SLV 7	Max	0.500000	-1755.56	1	-0.800000	-0.500000
56	0.55000	SLV 7	Max	0.500000	-1917.09	1	-0.800000	-0.500000
56	0.00000	SLV 7	Min	0.500000	-1625.14	1	-0.800000	-0.500000
56	0.27500	SLV 7	Min	0.500000	-1755.56	1	-0.800000	-0.500000
56	0.55000	SLV 7	Min	0.500000	-1917.09	1	-0.800000	-0.500000
56	0.00000	SLV 8	Max	0.500000	-2024.56	3	0.800000	-0.500000
56	0.27500	SLV 8	Max	0.500000	-1982.05	3	0.800000	-0.500000
56	0.55000	SLV 8	Max	0.500000	-1903.45	3	0.800000	-0.500000
56	0.00000	SLV 8	Min	0.500000	-2024.56	3	0.800000	-0.500000
56	0.27500	SLV 8	Min	0.500000	-1982.05	3	0.800000	-0.500000
56	0.55000	SLV 8	Min	0.500000	-1903.45	3	0.800000	-0.500000
56	0.00000	SLV 9	Max	0.500000	-1388.59	3	0.800000	-0.500000
56	0.27500	SLV 9	Max	0.500000	-1505.15	3	0.800000	-0.500000
56	0.55000	SLV 9	Max	0.500000	-1595.07	3	0.800000	-0.500000
56	0.00000	SLV 9	Min	0.500000	-1388.59	3	0.800000	-0.500000
56	0.27500	SLV 9	Min	0.500000	-1505.15	3	0.800000	-0.500000
56	0.55000	SLV 9	Min	0.500000	-1595.07	3	0.800000	-0.500000
56	0.00000	SLV 10	Max	-0.500000	-5448.13	3	0.800000	-0.500000
56	0.27500	SLV 10	Max	0.500000	-5757.93	3	0.800000	-0.500000
56	0.55000	SLV 10	Max	0.500000	-6024.41	3	0.800000	-0.500000
56	0.00000	SLV 10	Min	-0.500000	-5448.13	3	0.800000	-0.500000
56	0.27500	SLV 10	Min	0.500000	-5757.93	3	0.800000	-0.500000
56	0.55000	SLV 10	Min	0.500000	-6024.41	3	0.800000	-0.500000
56	0.00000	SLV 11	Max	0.500000	-1466.63	1	-0.800000	-0.500000
56	0.27500	SLV 11	Max	0.500000	-1396.66	1	-0.800000	-0.500000
56	0.55000	SLV 11	Max	0.500000	-1381.53	3	0.800000	-0.500000
56	0.00000	SLV 11	Min	0.500000	-1466.63	1	-0.800000	-0.500000
56	0.27500	SLV 11	Min	0.500000	-1396.66	1	-0.800000	-0.500000
56	0.55000	SLV 11	Min	0.500000	-1381.53	3	0.800000	-0.500000
56	0.00000	SLV 12	Max	-0.500000	-5394.23	3	0.800000	-0.500000
56	0.27500	SLV 12	Max	-0.500000	-5674.87	3	0.800000	-0.500000
56	0.55000	SLV 12	Max	0.500000	-5910.14	3	0.800000	-0.500000

Table: Element Forces - Frames, Part 3 of 4

Frame	Station m	OutputCase	StepType	x3S11Max m	S11Min KN/m2	PtS11Min	x2S11Min m	x3S11Min m
56	0.00000	SLV 12	Min	-0.500000	-5394.23	3	0.800000	-0.500000
56	0.27500	SLV 12	Min	-0.500000	-5674.87	3	0.800000	-0.500000
56	0.55000	SLV 12	Min	0.500000	-5910.14	3	0.800000	-0.500000
56	0.00000	SLV 13	Max	0.500000	-976.63	1	-0.800000	-0.500000
56	0.27500	SLV 13	Max	0.500000	-991.10	1	-0.800000	-0.500000
56	0.55000	SLV 13	Max	0.500000	-1029.82	1	-0.800000	-0.500000
56	0.00000	SLV 13	Min	0.500000	-976.63	1	-0.800000	-0.500000
56	0.27500	SLV 13	Min	0.500000	-991.10	1	-0.800000	-0.500000
56	0.55000	SLV 13	Min	0.500000	-1029.82	1	-0.800000	-0.500000
56	0.00000	SLV 14	Max	0.500000	-2364.11	3	0.800000	-0.500000
56	0.27500	SLV 14	Max	0.500000	-2426.97	3	0.800000	-0.500000
56	0.55000	SLV 14	Max	0.500000	-2460.59	3	0.800000	-0.500000
56	0.00000	SLV 14	Min	0.500000	-2364.11	3	0.800000	-0.500000
56	0.27500	SLV 14	Min	0.500000	-2426.97	3	0.800000	-0.500000
56	0.55000	SLV 14	Min	0.500000	-2460.59	3	0.800000	-0.500000
56	0.00000	SLV 15	Max	0.500000	-1625.14	1	-0.800000	-0.500000
56	0.27500	SLV 15	Max	0.500000	-1755.56	1	-0.800000	-0.500000
56	0.55000	SLV 15	Max	0.500000	-1917.09	1	-0.800000	-0.500000
56	0.00000	SLV 15	Min	0.500000	-1625.14	1	-0.800000	-0.500000
56	0.27500	SLV 15	Min	0.500000	-1755.56	1	-0.800000	-0.500000
56	0.55000	SLV 15	Min	0.500000	-1917.09	1	-0.800000	-0.500000
56	0.00000	SLV 16	Max	0.500000	-2024.56	3	0.800000	-0.500000
56	0.27500	SLV 16	Max	0.500000	-1982.05	3	0.800000	-0.500000
56	0.55000	SLV 16	Max	0.500000	-1903.45	3	0.800000	-0.500000
56	0.00000	SLV 16	Min	0.500000	-2024.56	3	0.800000	-0.500000
56	0.27500	SLV 16	Min	0.500000	-1982.05	3	0.800000	-0.500000
56	0.55000	SLV 16	Min	0.500000	-1903.45	3	0.800000	-0.500000
56	0.00000	SLE-C-TBM	Max	0.500000	-1176.90	1	-0.800000	-0.500000
56	0.27500	SLE-C-TBM	Max	0.500000	-1315.31	1	-0.800000	-0.500000
56	0.55000	SLE-C-TBM	Max	0.500000	-1482.71	1	-0.800000	-0.500000
56	0.00000	SLE-C-TBM	Min	0.500000	-1176.90	1	-0.800000	-0.500000
56	0.27500	SLE-C-TBM	Min	0.500000	-1315.31	1	-0.800000	-0.500000
56	0.55000	SLE-C-TBM	Min	0.500000	-1482.71	1	-0.800000	-0.500000
56	0.00000	SLU-1-TBM	Max	0.500000	-1165.37	1	-0.800000	-0.500000
56	0.27500	SLU-1-TBM	Max	0.500000	-1289.49	1	-0.800000	-0.500000
56	0.55000	SLU-1-TBM	Max	0.500000	-1449.88	1	-0.800000	-0.500000
56	0.00000	SLU-1-TBM	Min	0.500000	-1165.37	1	-0.800000	-0.500000
56	0.27500	SLU-1-TBM	Min	0.500000	-1289.49	1	-0.800000	-0.500000
56	0.55000	SLU-1-TBM	Min	0.500000	-1449.88	1	-0.800000	-0.500000
57	0.00000	SLE-C	Max	0.500000	-1621.51	1	-0.800000	-0.500000
57	0.27500	SLE-C	Max	0.500000	-1857.68	1	-0.800000	-0.500000
57	0.55000	SLE-C	Max	0.500000	-2122.86	1	-0.800000	-0.500000
57	0.00000	SLE-C	Min	0.500000	-1621.51	1	-0.800000	-0.500000
57	0.27500	SLE-C	Min	0.500000	-1857.68	1	-0.800000	-0.500000
57	0.55000	SLE-C	Min	0.500000	-2122.86	1	-0.800000	-0.500000
57	0.00000	SLE-F1	Max	0.500000	-1325.52	1	-0.800000	-0.500000
57	0.27500	SLE-F1	Max	0.500000	-1559.35	1	-0.800000	-0.500000
57	0.55000	SLE-F1	Max	0.500000	-1822.02	1	-0.800000	-0.500000
57	0.00000	SLE-F1	Min	0.500000	-1325.52	1	-0.800000	-0.500000
57	0.27500	SLE-F1	Min	0.500000	-1559.35	1	-0.800000	-0.500000
57	0.55000	SLE-F1	Min	0.500000	-1822.02	1	-0.800000	-0.500000
57	0.00000	SLE-F2	Max	0.500000	-2189.68	1	-0.800000	-0.500000
57	0.27500	SLE-F2	Max	0.500000	-2416.53	1	-0.800000	-0.500000
57	0.55000	SLE-F2	Max	0.500000	-2665.75	1	-0.800000	-0.500000
57	0.00000	SLE-F2	Min	0.500000	-2189.68	1	-0.800000	-0.500000
57	0.27500	SLE-F2	Min	0.500000	-2416.53	1	-0.800000	-0.500000
57	0.55000	SLE-F2	Min	0.500000	-2665.75	1	-0.800000	-0.500000
57	0.00000	SLE-F3	Max	0.500000	-801.96	1	-0.800000	-0.500000
57	0.27500	SLE-F3	Max	0.500000	-981.46	1	-0.800000	-0.500000

Table: Element Forces - Frames, Part 3 of 4

Frame	Station m	OutputCase	StepType	x3S11Max m	S11Min KN/m2	PtS11Min	x2S11Min m	x3S11Min m
57	0.55000	SLE-F3	Max	0.500000	-1188.63	1	-0.800000	-0.500000
57	0.00000	SLE-F3	Min	0.500000	-801.96	1	-0.800000	-0.500000
57	0.27500	SLE-F3	Min	0.500000	-981.46	1	-0.800000	-0.500000
57	0.55000	SLE-F3	Min	0.500000	-1188.63	1	-0.800000	-0.500000
57	0.00000	SLE-QP	Max	0.500000	-2166.85	1	-0.800000	-0.500000
57	0.27500	SLE-QP	Max	0.500000	-2403.94	1	-0.800000	-0.500000
57	0.55000	SLE-QP	Max	0.500000	-2663.40	1	-0.800000	-0.500000
57	0.00000	SLE-QP	Min	0.500000	-2166.85	1	-0.800000	-0.500000
57	0.27500	SLE-QP	Min	0.500000	-2403.94	1	-0.800000	-0.500000
57	0.55000	SLE-QP	Min	0.500000	-2663.40	1	-0.800000	-0.500000
57	0.00000	SLU-1	Max	0.500000	-1749.53	1	-0.800000	-0.500000
57	0.27500	SLU-1	Max	0.500000	-2009.42	1	-0.800000	-0.500000
57	0.55000	SLU-1	Max	0.500000	-2305.57	1	-0.800000	-0.500000
57	0.00000	SLU-1	Min	0.500000	-1749.53	1	-0.800000	-0.500000
57	0.27500	SLU-1	Min	0.500000	-2009.42	1	-0.800000	-0.500000
57	0.55000	SLU-1	Min	0.500000	-2305.57	1	-0.800000	-0.500000
57	0.00000	SLU-2	Max	0.500000	-2436.07	1	-0.800000	-0.500000
57	0.27500	SLU-2	Max	0.500000	-2770.80	1	-0.800000	-0.500000
57	0.55000	SLU-2	Max	0.500000	-3139.10	1	-0.800000	-0.500000
57	0.00000	SLU-2	Min	0.500000	-2436.07	1	-0.800000	-0.500000
57	0.27500	SLU-2	Min	0.500000	-2770.80	1	-0.800000	-0.500000
57	0.55000	SLU-2	Min	0.500000	-3139.10	1	-0.800000	-0.500000
57	0.00000	SLU-3	Max	0.500000	-954.27	3	0.800000	-0.500000
57	0.27500	SLU-3	Max	0.500000	-845.47	3	0.800000	-0.500000
57	0.55000	SLU-3	Max	0.500000	-706.90	3	0.800000	-0.500000
57	0.00000	SLU-3	Min	0.500000	-954.27	3	0.800000	-0.500000
57	0.27500	SLU-3	Min	0.500000	-845.47	3	0.800000	-0.500000
57	0.55000	SLU-3	Min	0.500000	-706.90	3	0.800000	-0.500000
57	0.00000	SLU-4	Max	0.500000	-2559.18	1	-0.800000	-0.500000
57	0.27500	SLU-4	Max	0.500000	-2867.12	1	-0.800000	-0.500000
57	0.55000	SLU-4	Max	0.500000	-3208.64	1	-0.800000	-0.500000
57	0.00000	SLU-4	Min	0.500000	-2559.18	1	-0.800000	-0.500000
57	0.27500	SLU-4	Min	0.500000	-2867.12	1	-0.800000	-0.500000
57	0.55000	SLU-4	Min	0.500000	-3208.64	1	-0.800000	-0.500000
57	0.00000	SLU-5	Max	0.500000	-1252.55	1	-0.800000	-0.500000
57	0.27500	SLU-5	Max	0.500000	-1425.98	1	-0.800000	-0.500000
57	0.55000	SLU-5	Max	0.500000	-1626.48	1	-0.800000	-0.500000
57	0.00000	SLU-5	Min	0.500000	-1252.55	1	-0.800000	-0.500000
57	0.27500	SLU-5	Min	0.500000	-1425.98	1	-0.800000	-0.500000
57	0.55000	SLU-5	Min	0.500000	-1626.48	1	-0.800000	-0.500000
57	0.00000	SLU-6	Max	0.500000	-1301.28	1	-0.800000	-0.500000
57	0.27500	SLU-6	Max	0.500000	-1549.35	1	-0.800000	-0.500000
57	0.55000	SLU-6	Max	0.500000	-1833.83	1	-0.800000	-0.500000
57	0.00000	SLU-6	Min	0.500000	-1301.28	1	-0.800000	-0.500000
57	0.27500	SLU-6	Min	0.500000	-1549.35	1	-0.800000	-0.500000
57	0.55000	SLU-6	Min	0.500000	-1833.83	1	-0.800000	-0.500000
57	0.00000	SLU-7	Max	0.500000	-1276.10	3	0.800000	-0.500000
57	0.27500	SLU-7	Max	0.500000	-1174.33	3	0.800000	-0.500000
57	0.55000	SLU-7	Max	0.500000	-1042.79	3	0.800000	-0.500000
57	0.00000	SLU-7	Min	0.500000	-1276.10	3	0.800000	-0.500000
57	0.27500	SLU-7	Min	0.500000	-1174.33	3	0.800000	-0.500000
57	0.55000	SLU-7	Min	0.500000	-1042.79	3	0.800000	-0.500000
57	0.00000	SLV 1	Max	0.500000	-1595.07	3	0.800000	-0.500000
57	0.27500	SLV 1	Max	0.500000	-1630.51	3	0.800000	-0.500000
57	0.55000	SLV 1	Max	0.500000	-1639.37	3	0.800000	-0.500000
57	0.00000	SLV 1	Min	0.500000	-1595.07	3	0.800000	-0.500000
57	0.27500	SLV 1	Min	0.500000	-1630.51	3	0.800000	-0.500000
57	0.55000	SLV 1	Min	0.500000	-1639.37	3	0.800000	-0.500000
57	0.00000	SLV 2	Max	0.500000	-1381.53	3	0.800000	-0.500000

Table: Element Forces - Frames, Part 3 of 4

Frame	Station m	OutputCase	StepType	x3S11Max m	S11Min KN/m2	PtS11Min	x2S11Min m	x3S11Min m
57	0.27500	SLV 2	Max	0.500000	-1388.25	3	0.800000	-0.500000
57	0.55000	SLV 2	Max	0.500000	-1412.54	1	-0.800000	-0.500000
57	0.00000	SLV 2	Min	0.500000	-1381.53	3	0.800000	-0.500000
57	0.27500	SLV 2	Min	0.500000	-1388.25	3	0.800000	-0.500000
57	0.55000	SLV 2	Min	0.500000	-1412.54	1	-0.800000	-0.500000
57	0.00000	SLV 3	Max	0.500000	-1381.53	3	0.800000	-0.500000
57	0.27500	SLV 3	Max	0.500000	-1388.25	3	0.800000	-0.500000
57	0.55000	SLV 3	Max	0.500000	-1412.54	1	-0.800000	-0.500000
57	0.00000	SLV 3	Min	0.500000	-1381.53	3	0.800000	-0.500000
57	0.27500	SLV 3	Min	0.500000	-1388.25	3	0.800000	-0.500000
57	0.55000	SLV 3	Min	0.500000	-1412.54	1	-0.800000	-0.500000
57	0.00000	SLV 4	Max	-0.500000	-5910.14	3	0.800000	-0.500000
57	0.27500	SLV 4	Max	-0.500000	-6100.05	3	0.800000	-0.500000
57	0.55000	SLV 4	Max	-0.500000	-6244.54	3	0.800000	-0.500000
57	0.00000	SLV 4	Min	-0.500000	-5910.14	3	0.800000	-0.500000
57	0.27500	SLV 4	Min	-0.500000	-6100.05	3	0.800000	-0.500000
57	0.55000	SLV 4	Min	-0.500000	-6244.54	3	0.800000	-0.500000
57	0.00000	SLV 5	Max	0.500000	-1029.82	1	-0.800000	-0.500000
57	0.27500	SLV 5	Max	0.500000	-1092.50	1	-0.800000	-0.500000
57	0.55000	SLV 5	Max	0.500000	-1179.21	1	-0.800000	-0.500000
57	0.00000	SLV 5	Min	0.500000	-1029.82	1	-0.800000	-0.500000
57	0.27500	SLV 5	Min	0.500000	-1092.50	1	-0.800000	-0.500000
57	0.55000	SLV 5	Min	0.500000	-1179.21	1	-0.800000	-0.500000
57	0.00000	SLV 6	Max	0.500000	-2460.59	3	0.800000	-0.500000
57	0.27500	SLV 6	Max	0.500000	-2464.91	3	0.800000	-0.500000
57	0.55000	SLV 6	Max	0.500000	-2440.21	3	0.800000	-0.500000
57	0.00000	SLV 6	Min	0.500000	-2460.59	3	0.800000	-0.500000
57	0.27500	SLV 6	Min	0.500000	-2464.91	3	0.800000	-0.500000
57	0.55000	SLV 6	Min	0.500000	-2440.21	3	0.800000	-0.500000
57	0.00000	SLV 7	Max	0.500000	-1917.09	1	-0.800000	-0.500000
57	0.27500	SLV 7	Max	0.500000	-2109.99	1	-0.800000	-0.500000
57	0.55000	SLV 7	Max	0.500000	-2334.22	1	-0.800000	-0.500000
57	0.00000	SLV 7	Min	0.500000	-1917.09	1	-0.800000	-0.500000
57	0.27500	SLV 7	Min	0.500000	-2109.99	1	-0.800000	-0.500000
57	0.55000	SLV 7	Min	0.500000	-2334.22	1	-0.800000	-0.500000
57	0.00000	SLV 8	Max	0.500000	-1903.45	3	0.800000	-0.500000
57	0.27500	SLV 8	Max	0.500000	-1788.79	3	0.800000	-0.500000
57	0.55000	SLV 8	Max	0.500000	-1637.82	3	0.800000	-0.500000
57	0.00000	SLV 8	Min	0.500000	-1903.45	3	0.800000	-0.500000
57	0.27500	SLV 8	Min	0.500000	-1788.79	3	0.800000	-0.500000
57	0.55000	SLV 8	Min	0.500000	-1637.82	3	0.800000	-0.500000
57	0.00000	SLV 9	Max	0.500000	-1595.07	3	0.800000	-0.500000
57	0.27500	SLV 9	Max	0.500000	-1630.51	3	0.800000	-0.500000
57	0.55000	SLV 9	Max	0.500000	-1639.37	3	0.800000	-0.500000
57	0.00000	SLV 9	Min	0.500000	-1595.07	3	0.800000	-0.500000
57	0.27500	SLV 9	Min	0.500000	-1630.51	3	0.800000	-0.500000
57	0.55000	SLV 9	Min	0.500000	-1639.37	3	0.800000	-0.500000
57	0.00000	SLV 10	Max	-0.500000	-6024.41	3	0.800000	-0.500000
57	0.27500	SLV 10	Max	-0.500000	-6247.56	3	0.800000	-0.500000
57	0.55000	SLV 10	Max	-0.500000	-6427.47	3	0.800000	-0.500000
57	0.00000	SLV 10	Min	-0.500000	-6024.41	3	0.800000	-0.500000
57	0.27500	SLV 10	Min	-0.500000	-6247.56	3	0.800000	-0.500000
57	0.55000	SLV 10	Min	-0.500000	-6427.47	3	0.800000	-0.500000
57	0.00000	SLV 11	Max	0.500000	-1381.53	3	0.800000	-0.500000
57	0.27500	SLV 11	Max	0.500000	-1388.25	3	0.800000	-0.500000
57	0.55000	SLV 11	Max	0.500000	-1412.54	1	-0.800000	-0.500000
57	0.00000	SLV 11	Min	0.500000	-1381.53	3	0.800000	-0.500000
57	0.27500	SLV 11	Min	0.500000	-1388.25	3	0.800000	-0.500000
57	0.55000	SLV 11	Min	0.500000	-1412.54	1	-0.800000	-0.500000

Table: Element Forces - Frames, Part 3 of 4

Frame	Station m	OutputCase	StepType	x3S11Max m	S11Min KN/m2	PtS11Min	x2S11Min m	x3S11Min m
57	0.00000	SLV 12	Max	-0.500000	-5910.14	3	0.800000	-0.500000
57	0.27500	SLV 12	Max	-0.500000	-6100.05	3	0.800000	-0.500000
57	0.55000	SLV 12	Max	0.500000	-6244.54	3	0.800000	-0.500000
57	0.00000	SLV 12	Min	-0.500000	-5910.14	3	0.800000	-0.500000
57	0.27500	SLV 12	Min	-0.500000	-6100.05	3	0.800000	-0.500000
57	0.55000	SLV 12	Min	0.500000	-6244.54	3	0.800000	-0.500000
57	0.00000	SLV 13	Max	0.500000	-1029.82	1	-0.800000	-0.500000
57	0.27500	SLV 13	Max	0.500000	-1092.50	1	-0.800000	-0.500000
57	0.55000	SLV 13	Max	0.500000	-1179.21	1	-0.800000	-0.500000
57	0.00000	SLV 13	Min	0.500000	-1029.82	1	-0.800000	-0.500000
57	0.27500	SLV 13	Min	0.500000	-1092.50	1	-0.800000	-0.500000
57	0.55000	SLV 13	Min	0.500000	-1179.21	1	-0.800000	-0.500000
57	0.00000	SLV 14	Max	0.500000	-2460.59	3	0.800000	-0.500000
57	0.27500	SLV 14	Max	0.500000	-2464.91	3	0.800000	-0.500000
57	0.55000	SLV 14	Max	0.500000	-2440.21	3	0.800000	-0.500000
57	0.00000	SLV 14	Min	0.500000	-2460.59	3	0.800000	-0.500000
57	0.27500	SLV 14	Min	0.500000	-2464.91	3	0.800000	-0.500000
57	0.55000	SLV 14	Min	0.500000	-2440.21	3	0.800000	-0.500000
57	0.00000	SLV 15	Max	0.500000	-1917.09	1	-0.800000	-0.500000
57	0.27500	SLV 15	Max	0.500000	-2109.99	1	-0.800000	-0.500000
57	0.55000	SLV 15	Max	0.500000	-2334.22	1	-0.800000	-0.500000
57	0.00000	SLV 15	Min	0.500000	-1917.09	1	-0.800000	-0.500000
57	0.27500	SLV 15	Min	0.500000	-2109.99	1	-0.800000	-0.500000
57	0.55000	SLV 15	Min	0.500000	-2334.22	1	-0.800000	-0.500000
57	0.00000	SLV 16	Max	0.500000	-1903.45	3	0.800000	-0.500000
57	0.27500	SLV 16	Max	0.500000	-1788.79	3	0.800000	-0.500000
57	0.55000	SLV 16	Max	0.500000	-1637.82	3	0.800000	-0.500000
57	0.00000	SLV 16	Min	0.500000	-1903.45	3	0.800000	-0.500000
57	0.27500	SLV 16	Min	0.500000	-1788.79	3	0.800000	-0.500000
57	0.55000	SLV 16	Min	0.500000	-1637.82	3	0.800000	-0.500000
57	0.00000	SLE-C-TBM	Max	0.500000	-1482.71	1	-0.800000	-0.500000
57	0.27500	SLE-C-TBM	Max	0.500000	-1679.12	1	-0.800000	-0.500000
57	0.55000	SLE-C-TBM	Max	0.500000	-1904.53	1	-0.800000	-0.500000
57	0.00000	SLE-C-TBM	Min	0.500000	-1482.71	1	-0.800000	-0.500000
57	0.27500	SLE-C-TBM	Min	0.500000	-1679.12	1	-0.800000	-0.500000
57	0.55000	SLE-C-TBM	Min	0.500000	-1904.53	1	-0.800000	-0.500000
57	0.00000	SLU-1-TBM	Max	0.500000	-1449.88	1	-0.800000	-0.500000
57	0.27500	SLU-1-TBM	Max	0.500000	-1646.52	1	-0.800000	-0.500000
57	0.55000	SLU-1-TBM	Max	0.500000	-1879.42	1	-0.800000	-0.500000
57	0.00000	SLU-1-TBM	Min	0.500000	-1449.88	1	-0.800000	-0.500000
57	0.27500	SLU-1-TBM	Min	0.500000	-1646.52	1	-0.800000	-0.500000
57	0.55000	SLU-1-TBM	Min	0.500000	-1879.42	1	-0.800000	-0.500000
58	0.00000	SLE-C	Max	0.500000	-2122.86	1	-0.800000	-0.500000
58	0.27500	SLE-C	Max	0.500000	-2417.05	1	-0.800000	-0.500000
58	0.55000	SLE-C	Max	0.500000	-2740.23	1	-0.800000	-0.500000
58	0.00000	SLE-C	Min	0.500000	-2122.86	1	-0.800000	-0.500000
58	0.27500	SLE-C	Min	0.500000	-2417.05	1	-0.800000	-0.500000
58	0.55000	SLE-C	Min	0.500000	-2740.23	1	-0.800000	-0.500000
58	0.00000	SLE-F1	Max	0.500000	-1822.02	1	-0.800000	-0.500000
58	0.27500	SLE-F1	Max	0.500000	-2113.55	1	-0.800000	-0.500000
58	0.55000	SLE-F1	Max	0.500000	-2433.93	1	-0.800000	-0.500000
58	0.00000	SLE-F1	Min	0.500000	-1822.02	1	-0.800000	-0.500000
58	0.27500	SLE-F1	Min	0.500000	-2113.55	1	-0.800000	-0.500000
58	0.55000	SLE-F1	Min	0.500000	-2433.93	1	-0.800000	-0.500000
58	0.00000	SLE-F2	Max	0.500000	-2665.75	1	-0.800000	-0.500000
58	0.27500	SLE-F2	Max	0.500000	-2937.32	1	-0.800000	-0.500000
58	0.55000	SLE-F2	Max	0.500000	-3231.26	1	-0.800000	-0.500000
58	0.00000	SLE-F2	Min	0.500000	-2665.75	1	-0.800000	-0.500000
58	0.27500	SLE-F2	Min	0.500000	-2937.32	1	-0.800000	-0.500000

Table: Element Forces - Frames, Part 3 of 4

Frame	Station m	OutputCase	StepType	x3S11Max m	S11Min KN/m2	PtS11Min	x2S11Min m	x3S11Min m
58	0.55000	SLE-F2	Min	0.500000	-3231.26	1	-0.800000	-0.500000
58	0.00000	SLE-F3	Max	0.500000	-1188.63	1	-0.800000	-0.500000
58	0.27500	SLE-F3	Max	0.500000	-1423.46	1	-0.800000	-0.500000
58	0.55000	SLE-F3	Max	0.500000	-1685.95	1	-0.800000	-0.500000
58	0.00000	SLE-F3	Min	0.500000	-1188.63	1	-0.800000	-0.500000
58	0.27500	SLE-F3	Min	0.500000	-1423.46	1	-0.800000	-0.500000
58	0.55000	SLE-F3	Min	0.500000	-1685.95	1	-0.800000	-0.500000
58	0.00000	SLE-QP	Max	0.500000	-2663.40	1	-0.800000	-0.500000
58	0.27500	SLE-QP	Max	0.500000	-2945.21	1	-0.800000	-0.500000
58	0.55000	SLE-QP	Max	0.500000	-3249.39	1	-0.800000	-0.500000
58	0.00000	SLE-QP	Min	0.500000	-2663.40	1	-0.800000	-0.500000
58	0.27500	SLE-QP	Min	0.500000	-2945.21	1	-0.800000	-0.500000
58	0.55000	SLE-QP	Min	0.500000	-3249.39	1	-0.800000	-0.500000
58	0.00000	SLU-1	Max	0.500000	-2305.57	1	-0.800000	-0.500000
58	0.27500	SLU-1	Max	0.500000	-2637.98	1	-0.800000	-0.500000
58	0.55000	SLU-1	Max	0.500000	-3006.65	1	-0.800000	-0.500000
58	0.00000	SLU-1	Min	0.500000	-2305.57	1	-0.800000	-0.500000
58	0.27500	SLU-1	Min	0.500000	-2637.98	1	-0.800000	-0.500000
58	0.55000	SLU-1	Min	0.500000	-3006.65	1	-0.800000	-0.500000
58	0.00000	SLU-2	Max	0.500000	-3139.10	1	-0.800000	-0.500000
58	0.27500	SLU-2	Max	0.500000	-3540.98	1	-0.800000	-0.500000
58	0.55000	SLU-2	Max	0.500000	-3976.43	1	-0.800000	-0.500000
58	0.00000	SLU-2	Min	0.500000	-3139.10	1	-0.800000	-0.500000
58	0.27500	SLU-2	Min	0.500000	-3540.98	1	-0.800000	-0.500000
58	0.55000	SLU-2	Min	0.500000	-3976.43	1	-0.800000	-0.500000
58	0.00000	SLU-3	Max	0.500000	-706.90	3	0.800000	-0.500000
58	0.27500	SLU-3	Max	0.500000	-800.47	1	-0.800000	-0.500000
58	0.55000	SLU-3	Max	0.500000	-1010.83	1	-0.800000	-0.500000
58	0.00000	SLU-3	Min	0.500000	-706.90	3	0.800000	-0.500000
58	0.27500	SLU-3	Min	0.500000	-800.47	1	-0.800000	-0.500000
58	0.55000	SLU-3	Min	0.500000	-1010.83	1	-0.800000	-0.500000
58	0.00000	SLU-4	Max	0.500000	-3208.64	1	-0.800000	-0.500000
58	0.27500	SLU-4	Max	0.500000	-3583.73	1	-0.800000	-0.500000
58	0.55000	SLU-4	Max	0.500000	-3992.40	1	-0.800000	-0.500000
58	0.00000	SLU-4	Min	0.500000	-3208.64	1	-0.800000	-0.500000
58	0.27500	SLU-4	Min	0.500000	-3583.73	1	-0.800000	-0.500000
58	0.55000	SLU-4	Min	0.500000	-3992.40	1	-0.800000	-0.500000
58	0.00000	SLU-5	Max	0.500000	-1626.48	1	-0.800000	-0.500000
58	0.27500	SLU-5	Max	0.500000	-1854.07	1	-0.800000	-0.500000
58	0.55000	SLU-5	Max	0.500000	-2108.74	1	-0.800000	-0.500000
58	0.00000	SLU-5	Min	0.500000	-1626.48	1	-0.800000	-0.500000
58	0.27500	SLU-5	Min	0.500000	-1854.07	1	-0.800000	-0.500000
58	0.55000	SLU-5	Min	0.500000	-2108.74	1	-0.800000	-0.500000
58	0.00000	SLU-6	Max	0.500000	-1833.83	1	-0.800000	-0.500000
58	0.27500	SLU-6	Max	0.500000	-2154.72	1	-0.800000	-0.500000
58	0.55000	SLU-6	Max	0.500000	-2512.01	1	-0.800000	-0.500000
58	0.00000	SLU-6	Min	0.500000	-1833.83	1	-0.800000	-0.500000
58	0.27500	SLU-6	Min	0.500000	-2154.72	1	-0.800000	-0.500000
58	0.55000	SLU-6	Min	0.500000	-2512.01	1	-0.800000	-0.500000
58	0.00000	SLU-7	Max	0.500000	-1042.79	3	0.800000	-0.500000
58	0.27500	SLU-7	Max	0.500000	-881.48	3	0.800000	-0.500000
58	0.55000	SLU-7	Max	0.500000	-690.40	3	0.800000	-0.500000
58	0.00000	SLU-7	Min	0.500000	-1042.79	3	0.800000	-0.500000
58	0.27500	SLU-7	Min	0.500000	-881.48	3	0.800000	-0.500000
58	0.55000	SLU-7	Min	0.500000	-690.40	3	0.800000	-0.500000
58	0.00000	SLV 1	Max	0.500000	-1639.37	3	0.800000	-0.500000
58	0.27500	SLV 1	Max	0.500000	-1595.98	3	0.800000	-0.500000
58	0.55000	SLV 1	Max	0.500000	-1526.02	3	0.800000	-0.500000
58	0.00000	SLV 1	Min	0.500000	-1639.37	3	0.800000	-0.500000

Table: Element Forces - Frames, Part 3 of 4

Frame	Station m	OutputCase	StepType	x3S11Max m	S11Min KN/m2	PtS11Min	x2S11Min m	x3S11Min m
58	0.27500	SLV 1	Min	0.500000	-1595.98	3	0.800000	-0.500000
58	0.55000	SLV 1	Min	0.500000	-1526.02	3	0.800000	-0.500000
58	0.00000	SLV 2	Max	0.500000	-1412.54	1	-0.800000	-0.500000
58	0.27500	SLV 2	Max	0.500000	-1508.82	1	-0.800000	-0.500000
58	0.55000	SLV 2	Max	0.500000	-1633.87	1	-0.800000	-0.500000
58	0.00000	SLV 2	Min	0.500000	-1412.54	1	-0.800000	-0.500000
58	0.27500	SLV 2	Min	0.500000	-1508.82	1	-0.800000	-0.500000
58	0.55000	SLV 2	Min	0.500000	-1633.87	1	-0.800000	-0.500000
58	0.00000	SLV 3	Max	0.500000	-1412.54	1	-0.800000	-0.500000
58	0.27500	SLV 3	Max	0.500000	-1508.82	1	-0.800000	-0.500000
58	0.55000	SLV 3	Max	0.500000	-1633.87	1	-0.800000	-0.500000
58	0.00000	SLV 3	Min	0.500000	-1412.54	1	-0.800000	-0.500000
58	0.27500	SLV 3	Min	0.500000	-1508.82	1	-0.800000	-0.500000
58	0.55000	SLV 3	Min	0.500000	-1633.87	1	-0.800000	-0.500000
58	0.00000	SLV 4	Max	-0.500000	-6244.54	3	0.800000	-0.500000
58	0.27500	SLV 4	Max	-0.500000	-6343.59	3	0.800000	-0.500000
58	0.55000	SLV 4	Max	0.500000	-6397.21	3	0.800000	-0.500000
58	0.00000	SLV 4	Min	-0.500000	-6244.54	3	0.800000	-0.500000
58	0.27500	SLV 4	Min	-0.500000	-6343.59	3	0.800000	-0.500000
58	0.55000	SLV 4	Min	0.500000	-6397.21	3	0.800000	-0.500000
58	0.00000	SLV 5	Max	0.500000	-1179.21	1	-0.800000	-0.500000
58	0.27500	SLV 5	Max	0.500000	-1289.93	1	-0.800000	-0.500000
58	0.55000	SLV 5	Max	0.500000	-1424.68	1	-0.800000	-0.500000
58	0.00000	SLV 5	Min	0.500000	-1179.21	1	-0.800000	-0.500000
58	0.27500	SLV 5	Min	0.500000	-1289.93	1	-0.800000	-0.500000
58	0.55000	SLV 5	Min	0.500000	-1424.68	1	-0.800000	-0.500000
58	0.00000	SLV 6	Max	0.500000	-2440.21	3	0.800000	-0.500000
58	0.27500	SLV 6	Max	0.500000	-2386.48	3	0.800000	-0.500000
58	0.55000	SLV 6	Max	0.500000	-2303.74	3	0.800000	-0.500000
58	0.00000	SLV 6	Min	0.500000	-2440.21	3	0.800000	-0.500000
58	0.27500	SLV 6	Min	0.500000	-2386.48	3	0.800000	-0.500000
58	0.55000	SLV 6	Min	0.500000	-2303.74	3	0.800000	-0.500000
58	0.00000	SLV 7	Max	0.500000	-2334.22	1	-0.800000	-0.500000
58	0.27500	SLV 7	Max	0.500000	-2589.76	1	-0.800000	-0.500000
58	0.55000	SLV 7	Max	0.500000	-2876.63	1	-0.800000	-0.500000
58	0.00000	SLV 7	Min	0.500000	-2334.22	1	-0.800000	-0.500000
58	0.27500	SLV 7	Min	0.500000	-2589.76	1	-0.800000	-0.500000
58	0.55000	SLV 7	Min	0.500000	-2876.63	1	-0.800000	-0.500000
58	0.00000	SLV 8	Max	0.500000	-1637.82	3	0.800000	-0.500000
58	0.27500	SLV 8	Max	0.500000	-1450.53	3	0.800000	-0.500000
58	0.55000	SLV 8	Max	0.500000	-1226.91	3	0.800000	-0.500000
58	0.00000	SLV 8	Min	0.500000	-1637.82	3	0.800000	-0.500000
58	0.27500	SLV 8	Min	0.500000	-1450.53	3	0.800000	-0.500000
58	0.55000	SLV 8	Min	0.500000	-1226.91	3	0.800000	-0.500000
58	0.00000	SLV 9	Max	0.500000	-1639.37	3	0.800000	-0.500000
58	0.27500	SLV 9	Max	0.500000	-1595.98	3	0.800000	-0.500000
58	0.55000	SLV 9	Max	0.500000	-1526.02	3	0.800000	-0.500000
58	0.00000	SLV 9	Min	0.500000	-1639.37	3	0.800000	-0.500000
58	0.27500	SLV 9	Min	0.500000	-1595.98	3	0.800000	-0.500000
58	0.55000	SLV 9	Min	0.500000	-1526.02	3	0.800000	-0.500000
58	0.00000	SLV 10	Max	-0.500000	-6427.47	3	0.800000	-0.500000
58	0.27500	SLV 10	Max	-0.500000	-6564.14	3	0.800000	-0.500000
58	0.55000	SLV 10	Max	-0.500000	-6657.57	3	0.800000	-0.500000
58	0.00000	SLV 10	Min	-0.500000	-6427.47	3	0.800000	-0.500000
58	0.27500	SLV 10	Min	-0.500000	-6564.14	3	0.800000	-0.500000
58	0.55000	SLV 10	Min	-0.500000	-6657.57	3	0.800000	-0.500000
58	0.00000	SLV 11	Max	0.500000	-1412.54	1	-0.800000	-0.500000
58	0.27500	SLV 11	Max	0.500000	-1508.82	1	-0.800000	-0.500000
58	0.55000	SLV 11	Max	0.500000	-1633.87	1	-0.800000	-0.500000

Table: Element Forces - Frames, Part 3 of 4

Frame	Station m	OutputCase	StepType	x3S11Max m	S11Min KN/m2	PtS11Min	x2S11Min m	x3S11Min m
58	0.00000	SLV 11	Min	0.500000	-1412.54	1	-0.800000	-0.500000
58	0.27500	SLV 11	Min	0.500000	-1508.82	1	-0.800000	-0.500000
58	0.55000	SLV 11	Min	0.500000	-1633.87	1	-0.800000	-0.500000
58	0.00000	SLV 12	Max	-0.500000	-6244.54	3	0.800000	-0.500000
58	0.27500	SLV 12	Max	-0.500000	-6343.59	3	0.800000	-0.500000
58	0.55000	SLV 12	Max	0.500000	-6397.21	3	0.800000	-0.500000
58	0.00000	SLV 12	Min	-0.500000	-6244.54	3	0.800000	-0.500000
58	0.27500	SLV 12	Min	-0.500000	-6343.59	3	0.800000	-0.500000
58	0.55000	SLV 12	Min	0.500000	-6397.21	3	0.800000	-0.500000
58	0.00000	SLV 13	Max	0.500000	-1179.21	1	-0.800000	-0.500000
58	0.27500	SLV 13	Max	0.500000	-1289.93	1	-0.800000	-0.500000
58	0.55000	SLV 13	Max	0.500000	-1424.68	1	-0.800000	-0.500000
58	0.00000	SLV 13	Min	0.500000	-1179.21	1	-0.800000	-0.500000
58	0.27500	SLV 13	Min	0.500000	-1289.93	1	-0.800000	-0.500000
58	0.55000	SLV 13	Min	0.500000	-1424.68	1	-0.800000	-0.500000
58	0.00000	SLV 14	Max	0.500000	-2440.21	3	0.800000	-0.500000
58	0.27500	SLV 14	Max	0.500000	-2386.48	3	0.800000	-0.500000
58	0.55000	SLV 14	Max	0.500000	-2303.74	3	0.800000	-0.500000
58	0.00000	SLV 14	Min	0.500000	-2440.21	3	0.800000	-0.500000
58	0.27500	SLV 14	Min	0.500000	-2386.48	3	0.800000	-0.500000
58	0.55000	SLV 14	Min	0.500000	-2303.74	3	0.800000	-0.500000
58	0.00000	SLV 15	Max	0.500000	-2334.22	1	-0.800000	-0.500000
58	0.27500	SLV 15	Max	0.500000	-2589.76	1	-0.800000	-0.500000
58	0.55000	SLV 15	Max	0.500000	-2876.63	1	-0.800000	-0.500000
58	0.00000	SLV 15	Min	0.500000	-2334.22	1	-0.800000	-0.500000
58	0.27500	SLV 15	Min	0.500000	-2589.76	1	-0.800000	-0.500000
58	0.55000	SLV 15	Min	0.500000	-2876.63	1	-0.800000	-0.500000
58	0.00000	SLV 16	Max	0.500000	-1637.82	3	0.800000	-0.500000
58	0.27500	SLV 16	Max	0.500000	-1450.53	3	0.800000	-0.500000
58	0.55000	SLV 16	Max	0.500000	-1226.91	3	0.800000	-0.500000
58	0.00000	SLV 16	Min	0.500000	-1637.82	3	0.800000	-0.500000
58	0.27500	SLV 16	Min	0.500000	-1450.53	3	0.800000	-0.500000
58	0.55000	SLV 16	Min	0.500000	-1226.91	3	0.800000	-0.500000
58	0.00000	SLE-C-TBM	Max	0.500000	-1904.53	1	-0.800000	-0.500000
58	0.27500	SLE-C-TBM	Max	0.500000	-2158.94	1	-0.800000	-0.500000
58	0.55000	SLE-C-TBM	Max	0.500000	-2442.35	1	-0.800000	-0.500000
58	0.00000	SLE-C-TBM	Min	0.500000	-1904.53	1	-0.800000	-0.500000
58	0.27500	SLE-C-TBM	Min	0.500000	-2158.94	1	-0.800000	-0.500000
58	0.55000	SLE-C-TBM	Min	0.500000	-2442.35	1	-0.800000	-0.500000
58	0.00000	SLU-1-TBM	Max	0.500000	-1879.42	1	-0.800000	-0.500000
58	0.27500	SLU-1-TBM	Max	0.500000	-2148.58	1	-0.800000	-0.500000
58	0.55000	SLU-1-TBM	Max	0.500000	-2454.01	1	-0.800000	-0.500000
58	0.00000	SLU-1-TBM	Min	0.500000	-1879.42	1	-0.800000	-0.500000
58	0.27500	SLU-1-TBM	Min	0.500000	-2148.58	1	-0.800000	-0.500000
58	0.55000	SLU-1-TBM	Min	0.500000	-2454.01	1	-0.800000	-0.500000
59	0.00000	SLE-C	Max	0.500000	-1867.65	1	-1.000000	-0.500000
59	0.34097	SLE-C	Max	0.500000	-2153.89	1	-1.000000	-0.500000
59	0.68194	SLE-C	Max	0.500000	-2470.05	1	-1.000000	-0.500000
59	0.00000	SLE-C	Min	0.500000	-1867.65	1	-1.000000	-0.500000
59	0.34097	SLE-C	Min	0.500000	-2153.89	1	-1.000000	-0.500000
59	0.68194	SLE-C	Min	0.500000	-2470.05	1	-1.000000	-0.500000
59	0.00000	SLE-F1	Max	0.500000	-1662.96	1	-1.000000	-0.500000
59	0.34097	SLE-F1	Max	0.500000	-1946.71	1	-1.000000	-0.500000
59	0.68194	SLE-F1	Max	0.500000	-2260.22	1	-1.000000	-0.500000
59	0.00000	SLE-F1	Min	0.500000	-1662.96	1	-1.000000	-0.500000
59	0.34097	SLE-F1	Min	0.500000	-1946.71	1	-1.000000	-0.500000
59	0.68194	SLE-F1	Min	0.500000	-2260.22	1	-1.000000	-0.500000
59	0.00000	SLE-F2	Max	0.500000	-2177.81	1	-1.000000	-0.500000
59	0.34097	SLE-F2	Max	0.500000	-2435.71	1	-1.000000	-0.500000



Table: Element Forces - Frames, Part 3 of 4

Frame	Station m	OutputCase	StepType	x3S11Max m	S11Min KN/m2	PtS11Min	x2S11Min m	x3S11Min m
59	0.68194	SLE-F2	Max	0.500000	-2716.99	1	-1.000000	-0.500000
59	0.00000	SLE-F2	Min	0.500000	-2177.81	1	-1.000000	-0.500000
59	0.34097	SLE-F2	Min	0.500000	-2435.71	1	-1.000000	-0.500000
59	0.68194	SLE-F2	Min	0.500000	-2716.99	1	-1.000000	-0.500000
59	0.00000	SLE-F3	Max	0.500000	-1177.17	1	-1.000000	-0.500000
59	0.34097	SLE-F3	Max	0.500000	-1413.52	1	-1.000000	-0.500000
59	0.68194	SLE-F3	Max	0.500000	-1678.46	1	-1.000000	-0.500000
59	0.00000	SLE-F3	Min	0.500000	-1177.17	1	-1.000000	-0.500000
59	0.34097	SLE-F3	Min	0.500000	-1413.52	1	-1.000000	-0.500000
59	0.68194	SLE-F3	Min	0.500000	-1678.46	1	-1.000000	-0.500000
59	0.00000	SLE-QP	Max	0.500000	-2185.73	1	-1.000000	-0.500000
59	0.34097	SLE-QP	Max	0.500000	-2451.75	1	-1.000000	-0.500000
59	0.68194	SLE-QP	Max	0.500000	-2741.16	1	-1.000000	-0.500000
59	0.00000	SLE-QP	Min	0.500000	-2185.73	1	-1.000000	-0.500000
59	0.34097	SLE-QP	Min	0.500000	-2451.75	1	-1.000000	-0.500000
59	0.68194	SLE-QP	Min	0.500000	-2741.16	1	-1.000000	-0.500000
59	0.00000	SLU-1	Max	0.500000	-2063.40	1	-1.000000	-0.500000
59	0.34097	SLU-1	Max	0.500000	-2392.62	1	-1.000000	-0.500000
59	0.68194	SLU-1	Max	0.500000	-2759.29	1	-1.000000	-0.500000
59	0.00000	SLU-1	Min	0.500000	-2063.40	1	-1.000000	-0.500000
59	0.34097	SLU-1	Min	0.500000	-2392.62	1	-1.000000	-0.500000
59	0.68194	SLU-1	Min	0.500000	-2759.29	1	-1.000000	-0.500000
59	0.00000	SLU-2	Max	0.500000	-2673.35	1	-1.000000	-0.500000
59	0.34097	SLU-2	Max	0.500000	-3053.83	1	-1.000000	-0.500000
59	0.68194	SLU-2	Max	0.500000	-3469.14	1	-1.000000	-0.500000
59	0.00000	SLU-2	Min	0.500000	-2673.35	1	-1.000000	-0.500000
59	0.34097	SLU-2	Min	0.500000	-3053.83	1	-1.000000	-0.500000
59	0.68194	SLU-2	Min	0.500000	-3469.14	1	-1.000000	-0.500000
59	0.00000	SLU-3	Max	0.500000	-755.03	1	-1.000000	-0.500000
59	0.34097	SLU-3	Max	0.500000	-951.37	1	-1.000000	-0.500000
59	0.68194	SLU-3	Max	0.500000	-1178.37	1	-1.000000	-0.500000
59	0.00000	SLU-3	Min	0.500000	-755.03	1	-1.000000	-0.500000
59	0.34097	SLU-3	Min	0.500000	-951.37	1	-1.000000	-0.500000
59	0.68194	SLU-3	Min	0.500000	-1178.37	1	-1.000000	-0.500000
59	0.00000	SLU-4	Max	0.500000	-2694.62	1	-1.000000	-0.500000
59	0.34097	SLU-4	Max	0.500000	-3053.85	1	-1.000000	-0.500000
59	0.68194	SLU-4	Max	0.500000	-3447.91	1	-1.000000	-0.500000
59	0.00000	SLU-4	Min	0.500000	-2694.62	1	-1.000000	-0.500000
59	0.34097	SLU-4	Min	0.500000	-3053.85	1	-1.000000	-0.500000
59	0.68194	SLU-4	Min	0.500000	-3447.91	1	-1.000000	-0.500000
59	0.00000	SLU-5	Max	0.500000	-1458.32	1	-1.000000	-0.500000
59	0.34097	SLU-5	Max	0.500000	-1688.10	1	-1.000000	-0.500000
59	0.68194	SLU-5	Max	0.500000	-1945.89	1	-1.000000	-0.500000
59	0.00000	SLU-5	Min	0.500000	-1458.32	1	-1.000000	-0.500000
59	0.34097	SLU-5	Min	0.500000	-1688.10	1	-1.000000	-0.500000
59	0.68194	SLU-5	Min	0.500000	-1945.89	1	-1.000000	-0.500000
59	0.00000	SLU-6	Max	0.500000	-1741.88	1	-1.000000	-0.500000
59	0.34097	SLU-6	Max	0.500000	-2062.16	1	-1.000000	-0.500000
59	0.68194	SLU-6	Max	0.500000	-2420.06	1	-1.000000	-0.500000
59	0.00000	SLU-6	Min	0.500000	-1741.88	1	-1.000000	-0.500000
59	0.34097	SLU-6	Min	0.500000	-2062.16	1	-1.000000	-0.500000
59	0.68194	SLU-6	Min	0.500000	-2420.06	1	-1.000000	-0.500000
59	0.00000	SLU-7	Max	0.500000	-544.63	3	1.000000	-0.500000
59	0.34097	SLU-7	Max	0.500000	-673.90	1	-1.000000	-0.500000
59	0.68194	SLU-7	Max	0.500000	-895.32	1	-1.000000	-0.500000
59	0.00000	SLU-7	Min	0.500000	-544.63	3	1.000000	-0.500000
59	0.34097	SLU-7	Min	0.500000	-673.90	1	-1.000000	-0.500000
59	0.68194	SLU-7	Min	0.500000	-895.32	1	-1.000000	-0.500000
59	0.00000	SLV 1	Max	0.500000	-1194.46	3	1.000000	-0.500000

Table: Element Forces - Frames, Part 3 of 4

Frame	Station m	OutputCase	StepType	x3S11Max m	S11Min KN/m2	PtS11Min	x2S11Min m	x3S11Min m
59	0.34097	SLV 1	Max	0.500000	-1101.09	1	-1.000000	-0.500000
59	0.68194	SLV 1	Max	0.500000	-1246.14	1	-1.000000	-0.500000
59	0.00000	SLV 1	Min	0.500000	-1194.46	3	1.000000	-0.500000
59	0.34097	SLV 1	Min	0.500000	-1101.09	1	-1.000000	-0.500000
59	0.68194	SLV 1	Min	0.500000	-1246.14	1	-1.000000	-0.500000
59	0.00000	SLV 2	Max	0.500000	-1271.32	1	-1.000000	-0.500000
59	0.34097	SLV 2	Max	0.500000	-1419.91	1	-1.000000	-0.500000
59	0.68194	SLV 2	Max	0.500000	-1598.17	1	-1.000000	-0.500000
59	0.00000	SLV 2	Min	0.500000	-1271.32	1	-1.000000	-0.500000
59	0.34097	SLV 2	Min	0.500000	-1419.91	1	-1.000000	-0.500000
59	0.68194	SLV 2	Min	0.500000	-1598.17	1	-1.000000	-0.500000
59	0.00000	SLV 3	Max	0.500000	-1271.32	1	-1.000000	-0.500000
59	0.34097	SLV 3	Max	0.500000	-1419.91	1	-1.000000	-0.500000
59	0.68194	SLV 3	Max	0.500000	-1598.17	1	-1.000000	-0.500000
59	0.00000	SLV 3	Min	0.500000	-1271.32	1	-1.000000	-0.500000
59	0.34097	SLV 3	Min	0.500000	-1419.91	1	-1.000000	-0.500000
59	0.68194	SLV 3	Min	0.500000	-1598.17	1	-1.000000	-0.500000
59	0.00000	SLV 4	Max	-0.500000	-4239.94	3	1.000000	-0.500000
59	0.34097	SLV 4	Max	0.500000	-4240.41	3	1.000000	-0.500000
59	0.68194	SLV 4	Max	0.500000	-4194.81	3	1.000000	-0.500000
59	0.00000	SLV 4	Min	-0.500000	-4239.94	3	1.000000	-0.500000
59	0.34097	SLV 4	Min	0.500000	-4240.41	3	1.000000	-0.500000
59	0.68194	SLV 4	Min	0.500000	-4194.81	3	1.000000	-0.500000
59	0.00000	SLV 5	Max	0.500000	-1029.37	1	-1.000000	-0.500000
59	0.34097	SLV 5	Max	0.500000	-1160.74	1	-1.000000	-0.500000
59	0.68194	SLV 5	Max	0.500000	-1317.13	1	-1.000000	-0.500000
59	0.00000	SLV 5	Min	0.500000	-1029.37	1	-1.000000	-0.500000
59	0.34097	SLV 5	Min	0.500000	-1160.74	1	-1.000000	-0.500000
59	0.68194	SLV 5	Min	0.500000	-1317.13	1	-1.000000	-0.500000
59	0.00000	SLV 6	Max	0.500000	-1568.93	3	1.000000	-0.500000
59	0.34097	SLV 6	Max	0.500000	-1477.96	3	1.000000	-0.500000
59	0.68194	SLV 6	Max	0.500000	-1357.05	3	1.000000	-0.500000
59	0.00000	SLV 6	Min	0.500000	-1568.93	3	1.000000	-0.500000
59	0.34097	SLV 6	Min	0.500000	-1477.96	3	1.000000	-0.500000
59	0.68194	SLV 6	Min	0.500000	-1357.05	3	1.000000	-0.500000
59	0.00000	SLV 7	Max	0.500000	-1985.81	1	-1.000000	-0.500000
59	0.34097	SLV 7	Max	0.500000	-2245.47	1	-1.000000	-0.500000
59	0.68194	SLV 7	Max	0.500000	-2537.33	1	-1.000000	-0.500000
59	0.00000	SLV 7	Min	0.500000	-1985.81	1	-1.000000	-0.500000
59	0.34097	SLV 7	Min	0.500000	-2245.47	1	-1.000000	-0.500000
59	0.68194	SLV 7	Min	0.500000	-2537.33	1	-1.000000	-0.500000
59	0.00000	SLV 8	Max	0.500000	-905.72	3	1.000000	-0.500000
59	0.34097	SLV 8	Max	0.500000	-697.58	3	1.000000	-0.500000
59	0.68194	SLV 8	Max	0.500000	-781.20	1	-1.000000	-0.500000
59	0.00000	SLV 8	Min	0.500000	-905.72	3	1.000000	-0.500000
59	0.34097	SLV 8	Min	0.500000	-697.58	3	1.000000	-0.500000
59	0.68194	SLV 8	Min	0.500000	-781.20	1	-1.000000	-0.500000
59	0.00000	SLV 9	Max	0.500000	-1194.46	3	1.000000	-0.500000
59	0.34097	SLV 9	Max	0.500000	-1101.09	1	-1.000000	-0.500000
59	0.68194	SLV 9	Max	0.500000	-1246.14	1	-1.000000	-0.500000
59	0.00000	SLV 9	Min	0.500000	-1194.46	3	1.000000	-0.500000
59	0.34097	SLV 9	Min	0.500000	-1101.09	1	-1.000000	-0.500000
59	0.68194	SLV 9	Min	0.500000	-1246.14	1	-1.000000	-0.500000
59	0.00000	SLV 10	Max	-0.500000	-4399.61	3	1.000000	-0.500000
59	0.34097	SLV 10	Max	-0.500000	-4433.29	3	1.000000	-0.500000
59	0.68194	SLV 10	Max	-0.500000	-4423.05	3	1.000000	-0.500000
59	0.00000	SLV 10	Min	-0.500000	-4399.61	3	1.000000	-0.500000
59	0.34097	SLV 10	Min	-0.500000	-4433.29	3	1.000000	-0.500000
59	0.68194	SLV 10	Min	-0.500000	-4423.05	3	1.000000	-0.500000

Table: Element Forces - Frames, Part 3 of 4

Frame	Station m	OutputCase	StepType	x3S11Max m	S11Min KN/m2	PtS11Min	x2S11Min m	x3S11Min m
59	0.00000	SLV 11	Max	0.500000	-1271.32	1	-1.000000	-0.500000
59	0.34097	SLV 11	Max	0.500000	-1419.91	1	-1.000000	-0.500000
59	0.68194	SLV 11	Max	0.500000	-1598.17	1	-1.000000	-0.500000
59	0.00000	SLV 11	Min	0.500000	-1271.32	1	-1.000000	-0.500000
59	0.34097	SLV 11	Min	0.500000	-1419.91	1	-1.000000	-0.500000
59	0.68194	SLV 11	Min	0.500000	-1598.17	1	-1.000000	-0.500000
59	0.00000	SLV 12	Max	-0.500000	-4239.94	3	1.000000	-0.500000
59	0.34097	SLV 12	Max	0.500000	-4240.41	3	1.000000	-0.500000
59	0.68194	SLV 12	Max	0.500000	-4194.81	3	1.000000	-0.500000
59	0.00000	SLV 12	Min	-0.500000	-4239.94	3	1.000000	-0.500000
59	0.34097	SLV 12	Min	0.500000	-4240.41	3	1.000000	-0.500000
59	0.68194	SLV 12	Min	0.500000	-4194.81	3	1.000000	-0.500000
59	0.00000	SLV 13	Max	0.500000	-1029.37	1	-1.000000	-0.500000
59	0.34097	SLV 13	Max	0.500000	-1160.74	1	-1.000000	-0.500000
59	0.68194	SLV 13	Max	0.500000	-1317.13	1	-1.000000	-0.500000
59	0.00000	SLV 13	Min	0.500000	-1029.37	1	-1.000000	-0.500000
59	0.34097	SLV 13	Min	0.500000	-1160.74	1	-1.000000	-0.500000
59	0.68194	SLV 13	Min	0.500000	-1317.13	1	-1.000000	-0.500000
59	0.00000	SLV 14	Max	0.500000	-1568.93	3	1.000000	-0.500000
59	0.34097	SLV 14	Max	0.500000	-1477.96	3	1.000000	-0.500000
59	0.68194	SLV 14	Max	0.500000	-1357.05	3	1.000000	-0.500000
59	0.00000	SLV 14	Min	0.500000	-1568.93	3	1.000000	-0.500000
59	0.34097	SLV 14	Min	0.500000	-1477.96	3	1.000000	-0.500000
59	0.68194	SLV 14	Min	0.500000	-1357.05	3	1.000000	-0.500000
59	0.00000	SLV 15	Max	0.500000	-1985.81	1	-1.000000	-0.500000
59	0.34097	SLV 15	Max	0.500000	-2245.47	1	-1.000000	-0.500000
59	0.68194	SLV 15	Max	0.500000	-2537.33	1	-1.000000	-0.500000
59	0.00000	SLV 15	Min	0.500000	-1985.81	1	-1.000000	-0.500000
59	0.34097	SLV 15	Min	0.500000	-2245.47	1	-1.000000	-0.500000
59	0.68194	SLV 15	Min	0.500000	-2537.33	1	-1.000000	-0.500000
59	0.00000	SLV 16	Max	0.500000	-905.72	3	1.000000	-0.500000
59	0.34097	SLV 16	Max	0.500000	-697.58	3	1.000000	-0.500000
59	0.68194	SLV 16	Max	0.500000	-781.20	1	-1.000000	-0.500000
59	0.00000	SLV 16	Min	0.500000	-905.72	3	1.000000	-0.500000
59	0.34097	SLV 16	Min	0.500000	-697.58	3	1.000000	-0.500000
59	0.68194	SLV 16	Min	0.500000	-781.20	1	-1.000000	-0.500000
59	0.00000	SLE-C-TBM	Max	0.500000	-1685.34	1	-1.000000	-0.500000
59	0.34097	SLE-C-TBM	Max	0.500000	-1940.02	1	-1.000000	-0.500000
59	0.68194	SLE-C-TBM	Max	0.500000	-2224.62	1	-1.000000	-0.500000
59	0.00000	SLE-C-TBM	Min	0.500000	-1685.34	1	-1.000000	-0.500000
59	0.34097	SLE-C-TBM	Min	0.500000	-1940.02	1	-1.000000	-0.500000
59	0.68194	SLE-C-TBM	Min	0.500000	-2224.62	1	-1.000000	-0.500000
59	0.00000	SLU-1-TBM	Max	0.500000	-1721.77	1	-1.000000	-0.500000
59	0.34097	SLU-1-TBM	Max	0.500000	-2000.79	1	-1.000000	-0.500000
59	0.68194	SLU-1-TBM	Max	0.500000	-2317.28	1	-1.000000	-0.500000
59	0.00000	SLU-1-TBM	Min	0.500000	-1721.77	1	-1.000000	-0.500000
59	0.34097	SLU-1-TBM	Min	0.500000	-2000.79	1	-1.000000	-0.500000
59	0.68194	SLU-1-TBM	Min	0.500000	-2317.28	1	-1.000000	-0.500000
60	0.00000	SLE-C	Max	0.500000	-2486.22	1	-1.000000	-0.500000
60	0.27500	SLE-C	Max	0.500000	-2270.26	1	-1.000000	-0.500000
60	0.55000	SLE-C	Max	0.500000	-2063.39	1	-1.000000	-0.500000
60	0.00000	SLE-C	Min	0.500000	-2486.22	1	-1.000000	-0.500000
60	0.27500	SLE-C	Min	0.500000	-2270.26	1	-1.000000	-0.500000
60	0.55000	SLE-C	Min	0.500000	-2063.39	1	-1.000000	-0.500000
60	0.00000	SLE-F1	Max	0.500000	-2292.12	1	-1.000000	-0.500000
60	0.27500	SLE-F1	Max	0.500000	-2102.19	1	-1.000000	-0.500000
60	0.55000	SLE-F1	Max	0.500000	-1921.90	1	-1.000000	-0.500000
60	0.00000	SLE-F1	Min	0.500000	-2292.12	1	-1.000000	-0.500000
60	0.27500	SLE-F1	Min	0.500000	-2102.19	1	-1.000000	-0.500000

Table: Element Forces - Frames, Part 3 of 4

Frame	Station m	OutputCase	StepType	x3S11Max m	S11Min KN/m2	PtS11Min	x2S11Min m	x3S11Min m
60	0.55000	SLE-F1	Min	0.500000	-1921.90	1	-1.000000	-0.500000
60	0.00000	SLE-F2	Max	0.500000	-2705.69	1	-1.000000	-0.500000
60	0.27500	SLE-F2	Max	0.500000	-2482.55	1	-1.000000	-0.500000
60	0.55000	SLE-F2	Max	0.500000	-2260.65	1	-1.000000	-0.500000
60	0.00000	SLE-F2	Min	0.500000	-2705.69	1	-1.000000	-0.500000
60	0.27500	SLE-F2	Min	0.500000	-2482.55	1	-1.000000	-0.500000
60	0.55000	SLE-F2	Min	0.500000	-2260.65	1	-1.000000	-0.500000
60	0.00000	SLE-F3	Max	0.500000	-1689.24	1	-1.000000	-0.500000
60	0.27500	SLE-F3	Max	0.500000	-1502.23	1	-1.000000	-0.500000
60	0.55000	SLE-F3	Max	0.500000	-1325.85	1	-1.000000	-0.500000
60	0.00000	SLE-F3	Min	0.500000	-1689.24	1	-1.000000	-0.500000
60	0.27500	SLE-F3	Min	0.500000	-1502.23	1	-1.000000	-0.500000
60	0.55000	SLE-F3	Min	0.500000	-1325.85	1	-1.000000	-0.500000
60	0.00000	SLE-QP	Max	0.500000	-2743.27	1	-1.000000	-0.500000
60	0.27500	SLE-QP	Max	0.500000	-2534.98	1	-1.000000	-0.500000
60	0.55000	SLE-QP	Max	0.500000	-2327.93	1	-1.000000	-0.500000
60	0.00000	SLE-QP	Min	0.500000	-2743.27	1	-1.000000	-0.500000
60	0.27500	SLE-QP	Min	0.500000	-2534.98	1	-1.000000	-0.500000
60	0.55000	SLE-QP	Min	0.500000	-2327.93	1	-1.000000	-0.500000
60	0.00000	SLU-1	Max	0.500000	-2768.87	1	-1.000000	-0.500000
60	0.27500	SLU-1	Max	0.500000	-2500.16	1	-1.000000	-0.500000
60	0.55000	SLU-1	Max	0.500000	-2245.78	1	-1.000000	-0.500000
60	0.00000	SLU-1	Min	0.500000	-2768.87	1	-1.000000	-0.500000
60	0.27500	SLU-1	Min	0.500000	-2500.16	1	-1.000000	-0.500000
60	0.55000	SLU-1	Min	0.500000	-2245.78	1	-1.000000	-0.500000
60	0.00000	SLU-2	Max	0.500000	-3530.81	1	-1.000000	-0.500000
60	0.27500	SLU-2	Max	0.500000	-3312.08	1	-1.000000	-0.500000
60	0.55000	SLU-2	Max	0.500000	-3103.00	1	-1.000000	-0.500000
60	0.00000	SLU-2	Min	0.500000	-3530.81	1	-1.000000	-0.500000
60	0.27500	SLU-2	Min	0.500000	-3312.08	1	-1.000000	-0.500000
60	0.55000	SLU-2	Min	0.500000	-3103.00	1	-1.000000	-0.500000
60	0.00000	SLU-3	Max	0.500000	-1145.46	1	-1.000000	-0.500000
60	0.27500	SLU-3	Max	0.500000	-914.33	1	-1.000000	-0.500000
60	0.55000	SLU-3	Max	0.500000	-697.54	1	-1.000000	-0.500000
60	0.00000	SLU-3	Min	0.500000	-1145.46	1	-1.000000	-0.500000
60	0.27500	SLU-3	Min	0.500000	-914.33	1	-1.000000	-0.500000
60	0.55000	SLU-3	Min	0.500000	-697.54	1	-1.000000	-0.500000
60	0.00000	SLU-4	Max	0.500000	-3471.80	1	-1.000000	-0.500000
60	0.27500	SLU-4	Max	0.500000	-3209.71	1	-1.000000	-0.500000
60	0.55000	SLU-4	Max	-0.500000	-2957.26	2	-1.000000	0.500000
60	0.00000	SLU-4	Min	0.500000	-3471.80	1	-1.000000	-0.500000
60	0.27500	SLU-4	Min	0.500000	-3209.71	1	-1.000000	-0.500000
60	0.55000	SLU-4	Min	-0.500000	-2957.26	2	-1.000000	0.500000
60	0.00000	SLU-5	Max	0.500000	-1929.39	1	-1.000000	-0.500000
60	0.27500	SLU-5	Max	0.500000	-1705.65	1	-1.000000	-0.500000
60	0.55000	SLU-5	Max	0.500000	-1491.55	1	-1.000000	-0.500000
60	0.00000	SLU-5	Min	0.500000	-1929.39	1	-1.000000	-0.500000
60	0.27500	SLU-5	Min	0.500000	-1705.65	1	-1.000000	-0.500000
60	0.55000	SLU-5	Min	0.500000	-1491.55	1	-1.000000	-0.500000
60	0.00000	SLU-6	Max	0.500000	-2432.78	1	-1.000000	-0.500000
60	0.27500	SLU-6	Max	0.500000	-2176.38	1	-1.000000	-0.500000
60	0.55000	SLU-6	Max	0.500000	-1934.57	1	-1.000000	-0.500000
60	0.00000	SLU-6	Min	0.500000	-2432.78	1	-1.000000	-0.500000
60	0.27500	SLU-6	Min	0.500000	-2176.38	1	-1.000000	-0.500000
60	0.55000	SLU-6	Min	0.500000	-1934.57	1	-1.000000	-0.500000
60	0.00000	SLU-7	Max	0.500000	-868.40	1	-1.000000	-0.500000
60	0.27500	SLU-7	Max	0.500000	-651.87	1	-1.000000	-0.500000
60	0.55000	SLU-7	Max	0.500000	-580.25	3	1.000000	-0.500000
60	0.00000	SLU-7	Min	0.500000	-868.40	1	-1.000000	-0.500000

Table: Element Forces - Frames, Part 3 of 4

Frame	Station m	OutputCase	StepType	x3S11Max m	S11Min KN/m2	PtS11Min	x2S11Min m	x3S11Min m
60	0.27500	SLU-7	Min	0.500000	-651.87	1	-1.000000	-0.500000
60	0.55000	SLU-7	Min	0.500000	-580.25	3	1.000000	-0.500000
60	0.00000	SLV 1	Max	0.500000	-940.46	1	-1.000000	-0.500000
60	0.27500	SLV 1	Max	0.500000	-1276.97	3	1.000000	-0.500000
60	0.55000	SLV 1	Max	0.500000	-1878.70	3	1.000000	-0.500000
60	0.00000	SLV 1	Min	0.500000	-940.46	1	-1.000000	-0.500000
60	0.27500	SLV 1	Min	0.500000	-1276.97	3	1.000000	-0.500000
60	0.55000	SLV 1	Min	0.500000	-1878.70	3	1.000000	-0.500000
60	0.00000	SLV 2	Max	0.500000	-1300.89	1	-1.000000	-0.500000
60	0.27500	SLV 2	Max	0.500000	-1029.89	3	1.000000	-0.500000
60	0.55000	SLV 2	Max	0.500000	-1643.21	3	1.000000	-0.500000
60	0.00000	SLV 2	Min	0.500000	-1300.89	1	-1.000000	-0.500000
60	0.27500	SLV 2	Min	0.500000	-1029.89	3	1.000000	-0.500000
60	0.55000	SLV 2	Min	0.500000	-1643.21	3	1.000000	-0.500000
60	0.00000	SLV 3	Max	0.500000	-1300.89	1	-1.000000	-0.500000
60	0.27500	SLV 3	Max	0.500000	-1029.89	3	1.000000	-0.500000
60	0.55000	SLV 3	Max	0.500000	-1643.21	3	1.000000	-0.500000
60	0.00000	SLV 3	Min	0.500000	-1300.89	1	-1.000000	-0.500000
60	0.27500	SLV 3	Min	0.500000	-1029.89	3	1.000000	-0.500000
60	0.55000	SLV 3	Min	0.500000	-1643.21	3	1.000000	-0.500000
60	0.00000	SLV 4	Max	-0.500000	-3966.05	3	1.000000	-0.500000
60	0.27500	SLV 4	Max	0.500000	-4387.19	3	1.000000	-0.500000
60	0.55000	SLV 4	Max	0.500000	-4770.07	3	1.000000	-0.500000
60	0.00000	SLV 4	Min	-0.500000	-3966.05	3	1.000000	-0.500000
60	0.27500	SLV 4	Min	0.500000	-4387.19	3	1.000000	-0.500000
60	0.55000	SLV 4	Min	0.500000	-4770.07	3	1.000000	-0.500000
60	0.00000	SLV 5	Max	0.500000	-1208.05	1	-1.000000	-0.500000
60	0.27500	SLV 5	Max	0.500000	-915.53	1	-1.000000	-0.500000
60	0.55000	SLV 5	Max	0.500000	-632.90	1	-1.000000	-0.500000
60	0.00000	SLV 5	Min	0.500000	-1208.05	1	-1.000000	-0.500000
60	0.27500	SLV 5	Min	0.500000	-915.53	1	-1.000000	-0.500000
60	0.55000	SLV 5	Min	0.500000	-632.90	1	-1.000000	-0.500000
60	0.00000	SLV 6	Max	0.500000	-1279.17	3	1.000000	-0.500000
60	0.27500	SLV 6	Max	0.500000	-1519.01	3	1.000000	-0.500000
60	0.55000	SLV 6	Max	0.500000	-1740.45	3	1.000000	-0.500000
60	0.00000	SLV 6	Min	0.500000	-1279.17	3	1.000000	-0.500000
60	0.27500	SLV 6	Min	0.500000	-1519.01	3	1.000000	-0.500000
60	0.55000	SLV 6	Min	0.500000	-1740.45	3	1.000000	-0.500000
60	0.00000	SLV 7	Max	0.500000	-2474.60	1	-1.000000	-0.500000
60	0.27500	SLV 7	Max	0.500000	-2152.49	1	-1.000000	-0.500000
60	0.55000	SLV 7	Max	0.500000	-1840.26	1	-1.000000	-0.500000
60	0.00000	SLV 7	Min	0.500000	-2474.60	1	-1.000000	-0.500000
60	0.27500	SLV 7	Min	0.500000	-2152.49	1	-1.000000	-0.500000
60	0.55000	SLV 7	Min	0.500000	-1840.26	1	-1.000000	-0.500000
60	0.00000	SLV 8	Max	0.500000	-751.91	1	-1.000000	-0.500000
60	0.27500	SLV 8	Max	0.500000	-688.58	3	1.000000	-0.500000
60	0.55000	SLV 8	Max	0.500000	-935.73	3	1.000000	-0.500000
60	0.00000	SLV 8	Min	0.500000	-751.91	1	-1.000000	-0.500000
60	0.27500	SLV 8	Min	0.500000	-688.58	3	1.000000	-0.500000
60	0.55000	SLV 8	Min	0.500000	-935.73	3	1.000000	-0.500000
60	0.00000	SLV 9	Max	0.500000	-940.46	1	-1.000000	-0.500000
60	0.27500	SLV 9	Max	0.500000	-1276.97	3	1.000000	-0.500000
60	0.55000	SLV 9	Max	0.500000	-1878.70	3	1.000000	-0.500000
60	0.00000	SLV 9	Min	0.500000	-940.46	1	-1.000000	-0.500000
60	0.27500	SLV 9	Min	0.500000	-1276.97	3	1.000000	-0.500000
60	0.55000	SLV 9	Min	0.500000	-1878.70	3	1.000000	-0.500000
60	0.00000	SLV 10	Max	-0.500000	-4179.61	3	1.000000	-0.500000
60	0.27500	SLV 10	Max	-0.500000	-4594.78	3	1.000000	-0.500000
60	0.55000	SLV 10	Max	-0.500000	-4971.70	3	1.000000	-0.500000

Table: Element Forces - Frames, Part 3 of 4

Frame	Station m	OutputCase	StepType	x3S11Max m	S11Min KN/m2	PtS11Min	x2S11Min m	x3S11Min m
60	0.00000	SLV 10	Min	-0.500000	-4179.61	3	1.000000	-0.500000
60	0.27500	SLV 10	Min	-0.500000	-4594.78	3	1.000000	-0.500000
60	0.55000	SLV 10	Min	-0.500000	-4971.70	3	1.000000	-0.500000
60	0.00000	SLV 11	Max	0.500000	-1300.89	1	-1.000000	-0.500000
60	0.27500	SLV 11	Max	0.500000	-1029.89	3	1.000000	-0.500000
60	0.55000	SLV 11	Max	0.500000	-1643.21	3	1.000000	-0.500000
60	0.00000	SLV 11	Min	0.500000	-1300.89	1	-1.000000	-0.500000
60	0.27500	SLV 11	Min	0.500000	-1029.89	3	1.000000	-0.500000
60	0.55000	SLV 11	Min	0.500000	-1643.21	3	1.000000	-0.500000
60	0.00000	SLV 12	Max	-0.500000	-3966.05	3	1.000000	-0.500000
60	0.27500	SLV 12	Max	-0.500000	-4387.19	3	1.000000	-0.500000
60	0.55000	SLV 12	Max	0.500000	-4770.07	3	1.000000	-0.500000
60	0.00000	SLV 12	Min	-0.500000	-3966.05	3	1.000000	-0.500000
60	0.27500	SLV 12	Min	-0.500000	-4387.19	3	1.000000	-0.500000
60	0.55000	SLV 12	Min	0.500000	-4770.07	3	1.000000	-0.500000
60	0.00000	SLV 13	Max	0.500000	-1208.05	1	-1.000000	-0.500000
60	0.27500	SLV 13	Max	0.500000	-915.53	1	-1.000000	-0.500000
60	0.55000	SLV 13	Max	0.500000	-632.90	1	-1.000000	-0.500000
60	0.00000	SLV 13	Min	0.500000	-1208.05	1	-1.000000	-0.500000
60	0.27500	SLV 13	Min	0.500000	-915.53	1	-1.000000	-0.500000
60	0.55000	SLV 13	Min	0.500000	-632.90	1	-1.000000	-0.500000
60	0.00000	SLV 14	Max	0.500000	-1279.17	3	1.000000	-0.500000
60	0.27500	SLV 14	Max	0.500000	-1519.01	3	1.000000	-0.500000
60	0.55000	SLV 14	Max	0.500000	-1740.45	3	1.000000	-0.500000
60	0.00000	SLV 14	Min	0.500000	-1279.17	3	1.000000	-0.500000
60	0.27500	SLV 14	Min	0.500000	-1519.01	3	1.000000	-0.500000
60	0.55000	SLV 14	Min	0.500000	-1740.45	3	1.000000	-0.500000
60	0.00000	SLV 15	Max	0.500000	-2474.60	1	-1.000000	-0.500000
60	0.27500	SLV 15	Max	0.500000	-2152.49	1	-1.000000	-0.500000
60	0.55000	SLV 15	Max	0.500000	-1840.26	1	-1.000000	-0.500000
60	0.00000	SLV 15	Min	0.500000	-2474.60	1	-1.000000	-0.500000
60	0.27500	SLV 15	Min	0.500000	-2152.49	1	-1.000000	-0.500000
60	0.55000	SLV 15	Min	0.500000	-1840.26	1	-1.000000	-0.500000
60	0.00000	SLV 16	Max	0.500000	-751.91	1	-1.000000	-0.500000
60	0.27500	SLV 16	Max	0.500000	-688.58	3	1.000000	-0.500000
60	0.55000	SLV 16	Max	0.500000	-935.73	3	1.000000	-0.500000
60	0.00000	SLV 16	Min	0.500000	-751.91	1	-1.000000	-0.500000
60	0.27500	SLV 16	Min	0.500000	-688.58	3	1.000000	-0.500000
60	0.55000	SLV 16	Min	0.500000	-935.73	3	1.000000	-0.500000
60	0.00000	SLE-C-TBM	Max	0.500000	-2200.31	1	-1.000000	-0.500000
60	0.27500	SLE-C-TBM	Max	0.500000	-1941.83	1	-1.000000	-0.500000
60	0.55000	SLE-C-TBM	Max	0.500000	-1692.43	1	-1.000000	-0.500000
60	0.00000	SLE-C-TBM	Min	0.500000	-2200.31	1	-1.000000	-0.500000
60	0.27500	SLE-C-TBM	Min	0.500000	-1941.83	1	-1.000000	-0.500000
60	0.55000	SLE-C-TBM	Min	0.500000	-1692.43	1	-1.000000	-0.500000
60	0.00000	SLU-1-TBM	Max	0.500000	-2264.77	1	-1.000000	-0.500000
60	0.27500	SLU-1-TBM	Max	0.500000	-1931.94	1	-1.000000	-0.500000
60	0.55000	SLU-1-TBM	Max	0.500000	-1613.43	1	-1.000000	-0.500000
60	0.00000	SLU-1-TBM	Min	0.500000	-2264.77	1	-1.000000	-0.500000
60	0.27500	SLU-1-TBM	Min	0.500000	-1931.94	1	-1.000000	-0.500000
60	0.55000	SLU-1-TBM	Min	0.500000	-1613.43	1	-1.000000	-0.500000
61	0.00000	SLE-C	Max	0.500000	-2063.39	1	-1.000000	-0.500000
61	0.27500	SLE-C	Max	0.500000	-1870.26	1	-1.000000	-0.500000
61	0.55000	SLE-C	Max	0.500000	-1686.22	1	-1.000000	-0.500000
61	0.00000	SLE-C	Min	0.500000	-2063.39	1	-1.000000	-0.500000
61	0.27500	SLE-C	Min	0.500000	-1870.26	1	-1.000000	-0.500000
61	0.55000	SLE-C	Min	0.500000	-1686.22	1	-1.000000	-0.500000
61	0.00000	SLE-F1	Max	0.500000	-1921.90	1	-1.000000	-0.500000
61	0.27500	SLE-F1	Max	0.500000	-1751.26	1	-1.000000	-0.500000

Table: Element Forces - Frames, Part 3 of 4

Frame	Station m	OutputCase	StepType	x3S11Max m	S11Min KN/m2	PtS11Min	x2S11Min m	x3S11Min m
61	0.55000	SLE-F1	Max	0.500000	-1590.26	1	-1.000000	-0.500000
61	0.00000	SLE-F1	Min	0.500000	-1921.90	1	-1.000000	-0.500000
61	0.27500	SLE-F1	Min	0.500000	-1751.26	1	-1.000000	-0.500000
61	0.55000	SLE-F1	Min	0.500000	-1590.26	1	-1.000000	-0.500000
61	0.00000	SLE-F2	Max	0.500000	-2260.65	1	-1.000000	-0.500000
61	0.27500	SLE-F2	Max	0.500000	-2062.74	1	-1.000000	-0.500000
61	0.55000	SLE-F2	Max	0.500000	-1866.08	1	-1.000000	-0.500000
61	0.00000	SLE-F2	Min	0.500000	-2260.65	1	-1.000000	-0.500000
61	0.27500	SLE-F2	Min	0.500000	-2062.74	1	-1.000000	-0.500000
61	0.55000	SLE-F2	Min	0.500000	-1866.08	1	-1.000000	-0.500000
61	0.00000	SLE-F3	Max	0.500000	-1325.85	1	-1.000000	-0.500000
61	0.27500	SLE-F3	Max	0.500000	-1160.11	1	-1.000000	-0.500000
61	0.55000	SLE-F3	Max	0.500000	-1004.99	1	-1.000000	-0.500000
61	0.00000	SLE-F3	Min	0.500000	-1325.85	1	-1.000000	-0.500000
61	0.27500	SLE-F3	Min	0.500000	-1160.11	1	-1.000000	-0.500000
61	0.55000	SLE-F3	Min	0.500000	-1004.99	1	-1.000000	-0.500000
61	0.00000	SLE-QP	Max	0.500000	-2327.93	1	-1.000000	-0.500000
61	0.27500	SLE-QP	Max	0.500000	-2142.58	1	-1.000000	-0.500000
61	0.55000	SLE-QP	Max	0.500000	-1958.47	1	-1.000000	-0.500000
61	0.00000	SLE-QP	Min	0.500000	-2327.93	1	-1.000000	-0.500000
61	0.27500	SLE-QP	Min	0.500000	-2142.58	1	-1.000000	-0.500000
61	0.55000	SLE-QP	Min	0.500000	-1958.47	1	-1.000000	-0.500000
61	0.00000	SLU-1	Max	0.500000	-2245.78	1	-1.000000	-0.500000
61	0.27500	SLU-1	Max	0.500000	-2005.73	1	-1.000000	-0.500000
61	0.55000	SLU-1	Max	0.500000	-1779.99	1	-1.000000	-0.500000
61	0.00000	SLU-1	Min	0.500000	-2245.78	1	-1.000000	-0.500000
61	0.27500	SLU-1	Min	0.500000	-2005.73	1	-1.000000	-0.500000
61	0.55000	SLU-1	Min	0.500000	-1779.99	1	-1.000000	-0.500000
61	0.00000	SLU-2	Max	0.500000	-3103.00	1	-1.000000	-0.500000
61	0.27500	SLU-2	Max	0.500000	-2903.57	1	-1.000000	-0.500000
61	0.55000	SLU-2	Max	0.500000	-2713.78	1	-1.000000	-0.500000
61	0.00000	SLU-2	Min	0.500000	-3103.00	1	-1.000000	-0.500000
61	0.27500	SLU-2	Min	0.500000	-2903.57	1	-1.000000	-0.500000
61	0.55000	SLU-2	Min	0.500000	-2713.78	1	-1.000000	-0.500000
61	0.00000	SLU-3	Max	0.500000	-697.54	1	-1.000000	-0.500000
61	0.27500	SLU-3	Max	0.500000	-589.87	3	1.000000	-0.500000
61	0.55000	SLU-3	Max	0.500000	-791.76	3	1.000000	-0.500000
61	0.00000	SLU-3	Min	0.500000	-697.54	1	-1.000000	-0.500000
61	0.27500	SLU-3	Min	0.500000	-589.87	3	1.000000	-0.500000
61	0.55000	SLU-3	Min	0.500000	-791.76	3	1.000000	-0.500000
61	0.00000	SLU-4	Max	0.500000	-2957.26	1	-1.000000	-0.500000
61	0.27500	SLU-4	Max	0.500000	-2720.72	1	-1.000000	-0.500000
61	0.55000	SLU-4	Max	0.500000	-2493.83	1	-1.000000	-0.500000
61	0.00000	SLU-4	Min	0.500000	-2957.26	1	-1.000000	-0.500000
61	0.27500	SLU-4	Min	0.500000	-2720.72	1	-1.000000	-0.500000
61	0.55000	SLU-4	Min	0.500000	-2493.83	1	-1.000000	-0.500000
61	0.00000	SLU-5	Max	0.500000	-1491.55	1	-1.000000	-0.500000
61	0.27500	SLU-5	Max	0.500000	-1293.17	1	-1.000000	-0.500000
61	0.55000	SLU-5	Max	0.500000	-1104.43	1	-1.000000	-0.500000
61	0.00000	SLU-5	Min	0.500000	-1491.55	1	-1.000000	-0.500000
61	0.27500	SLU-5	Min	0.500000	-1293.17	1	-1.000000	-0.500000
61	0.55000	SLU-5	Min	0.500000	-1104.43	1	-1.000000	-0.500000
61	0.00000	SLU-6	Max	0.500000	-1934.57	1	-1.000000	-0.500000
61	0.27500	SLU-6	Max	0.500000	-1707.35	1	-1.000000	-0.500000
61	0.55000	SLU-6	Max	0.500000	-1494.72	1	-1.000000	-0.500000
61	0.00000	SLU-6	Min	0.500000	-1934.57	1	-1.000000	-0.500000
61	0.27500	SLU-6	Min	0.500000	-1707.35	1	-1.000000	-0.500000
61	0.55000	SLU-6	Min	0.500000	-1494.72	1	-1.000000	-0.500000
61	0.00000	SLU-7	Max	0.500000	-580.25	3	1.000000	-0.500000

Table: Element Forces - Frames, Part 3 of 4

Frame	Station m	OutputCase	StepType	x3S11Max m	S11Min KN/m2	PtS11Min	x2S11Min m	x3S11Min m
61	0.27500	SLU-7	Max	0.500000	-781.88	3	1.000000	-0.500000
61	0.55000	SLU-7	Max	0.500000	-969.18	3	1.000000	-0.500000
61	0.00000	SLU-7	Min	0.500000	-580.25	3	1.000000	-0.500000
61	0.27500	SLU-7	Min	0.500000	-781.88	3	1.000000	-0.500000
61	0.55000	SLU-7	Min	0.500000	-969.18	3	1.000000	-0.500000
61	0.00000	SLV 1	Max	0.500000	-1878.70	3	1.000000	-0.500000
61	0.27500	SLV 1	Max	0.500000	-2404.90	3	1.000000	-0.500000
61	0.55000	SLV 1	Max	0.500000	-2921.20	3	1.000000	-0.500000
61	0.00000	SLV 1	Min	0.500000	-1878.70	3	1.000000	-0.500000
61	0.27500	SLV 1	Min	0.500000	-2404.90	3	1.000000	-0.500000
61	0.55000	SLV 1	Min	0.500000	-2921.20	3	1.000000	-0.500000
61	0.00000	SLV 2	Max	0.500000	-1643.21	3	1.000000	-0.500000
61	0.27500	SLV 2	Max	0.500000	-2180.60	3	1.000000	-0.500000
61	0.55000	SLV 2	Max	0.500000	-2708.09	3	1.000000	-0.500000
61	0.00000	SLV 2	Min	0.500000	-1643.21	3	1.000000	-0.500000
61	0.27500	SLV 2	Min	0.500000	-2180.60	3	1.000000	-0.500000
61	0.55000	SLV 2	Min	0.500000	-2708.09	3	1.000000	-0.500000
61	0.00000	SLV 3	Max	0.500000	-1643.21	3	1.000000	-0.500000
61	0.27500	SLV 3	Max	0.500000	-2180.60	3	1.000000	-0.500000
61	0.55000	SLV 3	Max	0.500000	-2708.09	3	1.000000	-0.500000
61	0.00000	SLV 3	Min	0.500000	-1643.21	3	1.000000	-0.500000
61	0.27500	SLV 3	Min	0.500000	-2180.60	3	1.000000	-0.500000
61	0.55000	SLV 3	Min	0.500000	-2708.09	3	1.000000	-0.500000
61	0.00000	SLV 4	Max	-0.500000	-4770.07	3	1.000000	-0.500000
61	0.27500	SLV 4	Max	-0.500000	-5114.70	3	1.000000	-0.500000
61	0.55000	SLV 4	Max	-0.500000	-5421.08	3	1.000000	-0.500000
61	0.00000	SLV 4	Min	-0.500000	-4770.07	3	1.000000	-0.500000
61	0.27500	SLV 4	Min	-0.500000	-5114.70	3	1.000000	-0.500000
61	0.55000	SLV 4	Min	-0.500000	-5421.08	3	1.000000	-0.500000
61	0.00000	SLV 5	Max	0.500000	-632.90	1	-1.000000	-0.500000
61	0.27500	SLV 5	Max	0.500000	-652.17	3	1.000000	-0.500000
61	0.55000	SLV 5	Max	0.500000	-910.81	3	1.000000	-0.500000
61	0.00000	SLV 5	Min	0.500000	-632.90	1	-1.000000	-0.500000
61	0.27500	SLV 5	Min	0.500000	-652.17	3	1.000000	-0.500000
61	0.55000	SLV 5	Min	0.500000	-910.81	3	1.000000	-0.500000
61	0.00000	SLV 6	Max	0.500000	-1740.45	3	1.000000	-0.500000
61	0.27500	SLV 6	Max	0.500000	-1943.48	3	1.000000	-0.500000
61	0.55000	SLV 6	Max	0.500000	-2128.12	3	1.000000	-0.500000
61	0.00000	SLV 6	Min	0.500000	-1740.45	3	1.000000	-0.500000
61	0.27500	SLV 6	Min	0.500000	-1943.48	3	1.000000	-0.500000
61	0.55000	SLV 6	Min	0.500000	-2128.12	3	1.000000	-0.500000
61	0.00000	SLV 7	Max	0.500000	-1840.26	1	-1.000000	-0.500000
61	0.27500	SLV 7	Max	0.500000	-1556.06	1	-1.000000	-0.500000
61	0.55000	SLV 7	Max	0.500000	-1281.76	1	-1.000000	-0.500000
61	0.00000	SLV 7	Min	0.500000	-1840.26	1	-1.000000	-0.500000
61	0.27500	SLV 7	Min	0.500000	-1556.06	1	-1.000000	-0.500000
61	0.55000	SLV 7	Min	0.500000	-1281.76	1	-1.000000	-0.500000
61	0.00000	SLV 8	Max	0.500000	-935.73	3	1.000000	-0.500000
61	0.27500	SLV 8	Max	0.500000	-1164.48	3	1.000000	-0.500000
61	0.55000	SLV 8	Max	0.500000	-1374.83	3	1.000000	-0.500000
61	0.00000	SLV 8	Min	0.500000	-935.73	3	1.000000	-0.500000
61	0.27500	SLV 8	Min	0.500000	-1164.48	3	1.000000	-0.500000
61	0.55000	SLV 8	Min	0.500000	-1374.83	3	1.000000	-0.500000
61	0.00000	SLV 9	Max	0.500000	-1878.70	3	1.000000	-0.500000
61	0.27500	SLV 9	Max	0.500000	-2404.90	3	1.000000	-0.500000
61	0.55000	SLV 9	Max	0.500000	-2921.20	3	1.000000	-0.500000
61	0.00000	SLV 9	Min	0.500000	-1878.70	3	1.000000	-0.500000
61	0.27500	SLV 9	Min	0.500000	-2404.90	3	1.000000	-0.500000
61	0.55000	SLV 9	Min	0.500000	-2921.20	3	1.000000	-0.500000



Table: Element Forces - Frames, Part 3 of 4

Frame	Station m	OutputCase	StepType	x3S11Max m	S11Min KN/m2	PtS11Min	x2S11Min m	x3S11Min m
61	0.00000	SLV 10	Max	-0.500000	-4971.70	3	1.000000	-0.500000
61	0.27500	SLV 10	Max	-0.500000	-5310.37	3	1.000000	-0.500000
61	0.55000	SLV 10	Max	-0.500000	-5610.78	3	1.000000	-0.500000
61	0.00000	SLV 10	Min	-0.500000	-4971.70	3	1.000000	-0.500000
61	0.27500	SLV 10	Min	-0.500000	-5310.37	3	1.000000	-0.500000
61	0.55000	SLV 10	Min	-0.500000	-5610.78	3	1.000000	-0.500000
61	0.00000	SLV 11	Max	0.500000	-1643.21	3	1.000000	-0.500000
61	0.27500	SLV 11	Max	0.500000	-2180.60	3	1.000000	-0.500000
61	0.55000	SLV 11	Max	0.500000	-2708.09	3	1.000000	-0.500000
61	0.00000	SLV 11	Min	0.500000	-1643.21	3	1.000000	-0.500000
61	0.27500	SLV 11	Min	0.500000	-2180.60	3	1.000000	-0.500000
61	0.55000	SLV 11	Min	0.500000	-2708.09	3	1.000000	-0.500000
61	0.00000	SLV 12	Max	-0.500000	-4770.07	3	1.000000	-0.500000
61	0.27500	SLV 12	Max	-0.500000	-5114.70	3	1.000000	-0.500000
61	0.55000	SLV 12	Max	-0.500000	-5421.08	3	1.000000	-0.500000
61	0.00000	SLV 12	Min	-0.500000	-4770.07	3	1.000000	-0.500000
61	0.27500	SLV 12	Min	-0.500000	-5114.70	3	1.000000	-0.500000
61	0.55000	SLV 12	Min	-0.500000	-5421.08	3	1.000000	-0.500000
61	0.00000	SLV 13	Max	0.500000	-632.90	1	-1.000000	-0.500000
61	0.27500	SLV 13	Max	0.500000	-652.17	3	1.000000	-0.500000
61	0.55000	SLV 13	Max	0.500000	-910.81	3	1.000000	-0.500000
61	0.00000	SLV 13	Min	0.500000	-632.90	1	-1.000000	-0.500000
61	0.27500	SLV 13	Min	0.500000	-652.17	3	1.000000	-0.500000
61	0.55000	SLV 13	Min	0.500000	-910.81	3	1.000000	-0.500000
61	0.00000	SLV 14	Max	0.500000	-1740.45	3	1.000000	-0.500000
61	0.27500	SLV 14	Max	0.500000	-1943.48	3	1.000000	-0.500000
61	0.55000	SLV 14	Max	0.500000	-2128.12	3	1.000000	-0.500000
61	0.00000	SLV 14	Min	0.500000	-1740.45	3	1.000000	-0.500000
61	0.27500	SLV 14	Min	0.500000	-1943.48	3	1.000000	-0.500000
61	0.55000	SLV 14	Min	0.500000	-2128.12	3	1.000000	-0.500000
61	0.00000	SLV 15	Max	0.500000	-1840.26	1	-1.000000	-0.500000
61	0.27500	SLV 15	Max	0.500000	-1556.06	1	-1.000000	-0.500000
61	0.55000	SLV 15	Max	0.500000	-1281.76	1	-1.000000	-0.500000
61	0.00000	SLV 15	Min	0.500000	-1840.26	1	-1.000000	-0.500000
61	0.27500	SLV 15	Min	0.500000	-1556.06	1	-1.000000	-0.500000
61	0.55000	SLV 15	Min	0.500000	-1281.76	1	-1.000000	-0.500000
61	0.00000	SLV 16	Max	0.500000	-935.73	3	1.000000	-0.500000
61	0.27500	SLV 16	Max	0.500000	-1164.48	3	1.000000	-0.500000
61	0.55000	SLV 16	Max	0.500000	-1374.83	3	1.000000	-0.500000
61	0.00000	SLV 16	Min	0.500000	-935.73	3	1.000000	-0.500000
61	0.27500	SLV 16	Min	0.500000	-1164.48	3	1.000000	-0.500000
61	0.55000	SLV 16	Min	0.500000	-1374.83	3	1.000000	-0.500000
61	0.00000	SLE-C-TBM	Max	0.500000	-1692.43	1	-1.000000	-0.500000
61	0.27500	SLE-C-TBM	Max	0.500000	-1457.01	1	-1.000000	-0.500000
61	0.55000	SLE-C-TBM	Max	0.500000	-1230.68	1	-1.000000	-0.500000
61	0.00000	SLE-C-TBM	Min	0.500000	-1692.43	1	-1.000000	-0.500000
61	0.27500	SLE-C-TBM	Min	0.500000	-1457.01	1	-1.000000	-0.500000
61	0.55000	SLE-C-TBM	Min	0.500000	-1230.68	1	-1.000000	-0.500000
61	0.00000	SLU-1-TBM	Max	0.500000	-1613.43	1	-1.000000	-0.500000
61	0.27500	SLU-1-TBM	Max	0.500000	-1309.24	1	-1.000000	-0.500000
61	0.55000	SLU-1-TBM	Max	0.500000	-1019.38	1	-1.000000	-0.500000
61	0.00000	SLU-1-TBM	Min	0.500000	-1613.43	1	-1.000000	-0.500000
61	0.27500	SLU-1-TBM	Min	0.500000	-1309.24	1	-1.000000	-0.500000
61	0.55000	SLU-1-TBM	Min	0.500000	-1019.38	1	-1.000000	-0.500000
62	0.00000	SLE-C	Max	0.500000	-1686.22	1	-1.000000	-0.500000
62	0.27500	SLE-C	Max	0.500000	-1515.78	1	-1.000000	-0.500000
62	0.55000	SLE-C	Max	0.500000	-1354.43	1	-1.000000	-0.500000
62	0.00000	SLE-C	Min	0.500000	-1686.22	1	-1.000000	-0.500000
62	0.27500	SLE-C	Min	0.500000	-1515.78	1	-1.000000	-0.500000

Table: Element Forces - Frames, Part 3 of 4

Frame	Station m	OutputCase	StepType	x3S11Max m	S11Min KN/m2	PtS11Min	x2S11Min m	x3S11Min m
62	0.55000	SLE-C	Min	0.500000	-1354.43	1	-1.000000	-0.500000
62	0.00000	SLE-F1	Max	0.500000	-1590.26	1	-1.000000	-0.500000
62	0.27500	SLE-F1	Max	0.500000	-1438.91	1	-1.000000	-0.500000
62	0.55000	SLE-F1	Max	0.500000	-1297.20	1	-1.000000	-0.500000
62	0.00000	SLE-F1	Min	0.500000	-1590.26	1	-1.000000	-0.500000
62	0.27500	SLE-F1	Min	0.500000	-1438.91	1	-1.000000	-0.500000
62	0.55000	SLE-F1	Min	0.500000	-1297.20	1	-1.000000	-0.500000
62	0.00000	SLE-F2	Max	0.500000	-1866.08	1	-1.000000	-0.500000
62	0.27500	SLE-F2	Max	0.500000	-1693.08	1	-1.000000	-0.500000
62	0.55000	SLE-F2	Max	0.500000	-1521.31	1	-1.000000	-0.500000
62	0.00000	SLE-F2	Min	0.500000	-1866.08	1	-1.000000	-0.500000
62	0.27500	SLE-F2	Min	0.500000	-1693.08	1	-1.000000	-0.500000
62	0.55000	SLE-F2	Min	0.500000	-1521.31	1	-1.000000	-0.500000
62	0.00000	SLE-F3	Max	0.500000	-1004.99	1	-1.000000	-0.500000
62	0.27500	SLE-F3	Max	0.500000	-860.51	1	-1.000000	-0.500000
62	0.55000	SLE-F3	Max	0.500000	-726.65	1	-1.000000	-0.500000
62	0.00000	SLE-F3	Min	0.500000	-1004.99	1	-1.000000	-0.500000
62	0.27500	SLE-F3	Min	0.500000	-860.51	1	-1.000000	-0.500000
62	0.55000	SLE-F3	Min	0.500000	-726.65	1	-1.000000	-0.500000
62	0.00000	SLE-QP	Max	0.500000	-1958.47	1	-1.000000	-0.500000
62	0.27500	SLE-QP	Max	0.500000	-1795.81	1	-1.000000	-0.500000
62	0.55000	SLE-QP	Max	0.500000	-1634.37	1	-1.000000	-0.500000
62	0.00000	SLE-QP	Min	0.500000	-1958.47	1	-1.000000	-0.500000
62	0.27500	SLE-QP	Min	0.500000	-1795.81	1	-1.000000	-0.500000
62	0.55000	SLE-QP	Min	0.500000	-1634.37	1	-1.000000	-0.500000
62	0.00000	SLU-1	Max	0.500000	-1779.99	1	-1.000000	-0.500000
62	0.27500	SLU-1	Max	0.500000	-1568.59	1	-1.000000	-0.500000
62	0.55000	SLU-1	Max	0.500000	-1371.51	1	-1.000000	-0.500000
62	0.00000	SLU-1	Min	0.500000	-1779.99	1	-1.000000	-0.500000
62	0.27500	SLU-1	Min	0.500000	-1568.59	1	-1.000000	-0.500000
62	0.55000	SLU-1	Min	0.500000	-1371.51	1	-1.000000	-0.500000
62	0.00000	SLU-2	Max	0.500000	-2713.78	1	-1.000000	-0.500000
62	0.27500	SLU-2	Max	0.500000	-2533.65	1	-1.000000	-0.500000
62	0.55000	SLU-2	Max	0.500000	-2363.16	1	-1.000000	-0.500000
62	0.00000	SLU-2	Min	0.500000	-2713.78	1	-1.000000	-0.500000
62	0.27500	SLU-2	Min	0.500000	-2533.65	1	-1.000000	-0.500000
62	0.55000	SLU-2	Min	0.500000	-2363.16	1	-1.000000	-0.500000
62	0.00000	SLU-3	Max	0.500000	-791.76	3	1.000000	-0.500000
62	0.27500	SLU-3	Max	0.500000	-979.33	3	1.000000	-0.500000
62	0.55000	SLU-3	Max	0.500000	-1152.57	3	1.000000	-0.500000
62	0.00000	SLU-3	Min	0.500000	-791.76	3	1.000000	-0.500000
62	0.27500	SLU-3	Min	0.500000	-979.33	3	1.000000	-0.500000
62	0.55000	SLU-3	Min	0.500000	-1152.57	3	1.000000	-0.500000
62	0.00000	SLU-4	Max	0.500000	-2493.83	1	-1.000000	-0.500000
62	0.27500	SLU-4	Max	0.500000	-2282.79	1	-1.000000	-0.500000
62	0.55000	SLU-4	Max	0.500000	-2081.39	1	-1.000000	-0.500000
62	0.00000	SLU-4	Min	0.500000	-2493.83	1	-1.000000	-0.500000
62	0.27500	SLU-4	Min	0.500000	-2282.79	1	-1.000000	-0.500000
62	0.55000	SLU-4	Min	0.500000	-2081.39	1	-1.000000	-0.500000
62	0.00000	SLU-5	Max	0.500000	-1104.43	1	-1.000000	-0.500000
62	0.27500	SLU-5	Max	0.500000	-931.15	1	-1.000000	-0.500000
62	0.55000	SLU-5	Max	0.500000	-767.51	1	-1.000000	-0.500000
62	0.00000	SLU-5	Min	0.500000	-1104.43	1	-1.000000	-0.500000
62	0.27500	SLU-5	Min	0.500000	-931.15	1	-1.000000	-0.500000
62	0.55000	SLU-5	Min	0.500000	-767.51	1	-1.000000	-0.500000
62	0.00000	SLU-6	Max	0.500000	-1494.72	1	-1.000000	-0.500000
62	0.27500	SLU-6	Max	0.500000	-1296.68	1	-1.000000	-0.500000
62	0.55000	SLU-6	Max	0.500000	-1113.24	1	-1.000000	-0.500000
62	0.00000	SLU-6	Min	0.500000	-1494.72	1	-1.000000	-0.500000

Table: Element Forces - Frames, Part 3 of 4

Frame	Station m	OutputCase	StepType	x3S11Max m	S11Min KN/m2	PtS11Min	x2S11Min m	x3S11Min m
62	0.27500	SLU-6	Min	0.500000	-1296.68	1	-1.000000	-0.500000
62	0.55000	SLU-6	Min	0.500000	-1113.24	1	-1.000000	-0.500000
62	0.00000	SLU-7	Max	0.500000	-969.18	3	1.000000	-0.500000
62	0.27500	SLU-7	Max	0.500000	-1142.15	3	1.000000	-0.500000
62	0.55000	SLU-7	Max	0.500000	-1300.81	3	1.000000	-0.500000
62	0.00000	SLU-7	Min	0.500000	-969.18	3	1.000000	-0.500000
62	0.27500	SLU-7	Min	0.500000	-1142.15	3	1.000000	-0.500000
62	0.55000	SLU-7	Min	0.500000	-1300.81	3	1.000000	-0.500000
62	0.00000	SLV 1	Max	0.500000	-2921.20	3	1.000000	-0.500000
62	0.27500	SLV 1	Max	0.500000	-3364.04	3	1.000000	-0.500000
62	0.55000	SLV 1	Max	0.500000	-3796.98	3	1.000000	-0.500000
62	0.00000	SLV 1	Min	0.500000	-2921.20	3	1.000000	-0.500000
62	0.27500	SLV 1	Min	0.500000	-3364.04	3	1.000000	-0.500000
62	0.55000	SLV 1	Min	0.500000	-3796.98	3	1.000000	-0.500000
62	0.00000	SLV 2	Max	0.500000	-2708.09	3	1.000000	-0.500000
62	0.27500	SLV 2	Max	0.500000	-3161.71	3	1.000000	-0.500000
62	0.55000	SLV 2	Max	0.500000	-3605.44	3	1.000000	-0.500000
62	0.00000	SLV 2	Min	0.500000	-2708.09	3	1.000000	-0.500000
62	0.27500	SLV 2	Min	0.500000	-3161.71	3	1.000000	-0.500000
62	0.55000	SLV 2	Min	0.500000	-3605.44	3	1.000000	-0.500000
62	0.00000	SLV 3	Max	0.500000	-2708.09	3	1.000000	-0.500000
62	0.27500	SLV 3	Max	0.500000	-3161.71	3	1.000000	-0.500000
62	0.55000	SLV 3	Max	0.500000	-3605.44	3	1.000000	-0.500000
62	0.00000	SLV 3	Min	0.500000	-2708.09	3	1.000000	-0.500000
62	0.27500	SLV 3	Min	0.500000	-3161.71	3	1.000000	-0.500000
62	0.55000	SLV 3	Min	0.500000	-3605.44	3	1.000000	-0.500000
62	0.00000	SLV 4	Max	-0.500000	-5421.08	3	1.000000	-0.500000
62	0.27500	SLV 4	Max	-0.500000	-5689.20	3	1.000000	-0.500000
62	0.55000	SLV 4	Max	-0.500000	-5919.07	3	1.000000	-0.500000
62	0.00000	SLV 4	Min	-0.500000	-5421.08	3	1.000000	-0.500000
62	0.27500	SLV 4	Min	-0.500000	-5689.20	3	1.000000	-0.500000
62	0.55000	SLV 4	Min	-0.500000	-5919.07	3	1.000000	-0.500000
62	0.00000	SLV 5	Max	0.500000	-910.81	3	1.000000	-0.500000
62	0.27500	SLV 5	Max	0.500000	-1142.38	3	1.000000	-0.500000
62	0.55000	SLV 5	Max	0.500000	-1364.05	3	1.000000	-0.500000
62	0.00000	SLV 5	Min	0.500000	-910.81	3	1.000000	-0.500000
62	0.27500	SLV 5	Min	0.500000	-1142.38	3	1.000000	-0.500000
62	0.55000	SLV 5	Min	0.500000	-1364.05	3	1.000000	-0.500000
62	0.00000	SLV 6	Max	0.500000	-2128.12	3	1.000000	-0.500000
62	0.27500	SLV 6	Max	0.500000	-2294.35	3	1.000000	-0.500000
62	0.55000	SLV 6	Max	0.500000	-2442.18	3	1.000000	-0.500000
62	0.00000	SLV 6	Min	0.500000	-2128.12	3	1.000000	-0.500000
62	0.27500	SLV 6	Min	0.500000	-2294.35	3	1.000000	-0.500000
62	0.55000	SLV 6	Min	0.500000	-2442.18	3	1.000000	-0.500000
62	0.00000	SLV 7	Max	0.500000	-1281.76	1	-1.000000	-0.500000
62	0.27500	SLV 7	Max	0.500000	-1034.84	1	-1.000000	-0.500000
62	0.55000	SLV 7	Max	0.500000	-797.82	1	-1.000000	-0.500000
62	0.00000	SLV 7	Min	0.500000	-1281.76	1	-1.000000	-0.500000
62	0.27500	SLV 7	Min	0.500000	-1034.84	1	-1.000000	-0.500000
62	0.55000	SLV 7	Min	0.500000	-797.82	1	-1.000000	-0.500000
62	0.00000	SLV 8	Max	0.500000	-1374.83	3	1.000000	-0.500000
62	0.27500	SLV 8	Max	0.500000	-1566.78	3	1.000000	-0.500000
62	0.55000	SLV 8	Max	0.500000	-1740.33	3	1.000000	-0.500000
62	0.00000	SLV 8	Min	0.500000	-1374.83	3	1.000000	-0.500000
62	0.27500	SLV 8	Min	0.500000	-1566.78	3	1.000000	-0.500000
62	0.55000	SLV 8	Min	0.500000	-1740.33	3	1.000000	-0.500000
62	0.00000	SLV 9	Max	0.500000	-2921.20	3	1.000000	-0.500000
62	0.27500	SLV 9	Max	0.500000	-3364.04	3	1.000000	-0.500000
62	0.55000	SLV 9	Max	0.500000	-3796.98	3	1.000000	-0.500000

Table: Element Forces - Frames, Part 3 of 4

Frame	Station m	OutputCase	StepType	x3S11Max m	S11Min KN/m2	PtS11Min	x2S11Min m	x3S11Min m
62	0.00000	SLV 9	Min	0.500000	-2921.20	3	1.000000	-0.500000
62	0.27500	SLV 9	Min	0.500000	-3364.04	3	1.000000	-0.500000
62	0.55000	SLV 9	Min	0.500000	-3796.98	3	1.000000	-0.500000
62	0.00000	SLV 10	Max	-0.500000	-5610.78	3	1.000000	-0.500000
62	0.27500	SLV 10	Max	-0.500000	-5872.94	3	1.000000	-0.500000
62	0.55000	SLV 10	Max	-0.500000	-6096.85	3	1.000000	-0.500000
62	0.00000	SLV 10	Min	-0.500000	-5610.78	3	1.000000	-0.500000
62	0.27500	SLV 10	Min	-0.500000	-5872.94	3	1.000000	-0.500000
62	0.55000	SLV 10	Min	-0.500000	-6096.85	3	1.000000	-0.500000
62	0.00000	SLV 11	Max	0.500000	-2708.09	3	1.000000	-0.500000
62	0.27500	SLV 11	Max	0.500000	-3161.71	3	1.000000	-0.500000
62	0.55000	SLV 11	Max	0.500000	-3605.44	3	1.000000	-0.500000
62	0.00000	SLV 11	Min	0.500000	-2708.09	3	1.000000	-0.500000
62	0.27500	SLV 11	Min	0.500000	-3161.71	3	1.000000	-0.500000
62	0.55000	SLV 11	Min	0.500000	-3605.44	3	1.000000	-0.500000
62	0.00000	SLV 12	Max	-0.500000	-5421.08	3	1.000000	-0.500000
62	0.27500	SLV 12	Max	-0.500000	-5689.20	3	1.000000	-0.500000
62	0.55000	SLV 12	Max	-0.500000	-5919.07	3	1.000000	-0.500000
62	0.00000	SLV 12	Min	-0.500000	-5421.08	3	1.000000	-0.500000
62	0.27500	SLV 12	Min	-0.500000	-5689.20	3	1.000000	-0.500000
62	0.55000	SLV 12	Min	-0.500000	-5919.07	3	1.000000	-0.500000
62	0.00000	SLV 13	Max	0.500000	-910.81	3	1.000000	-0.500000
62	0.27500	SLV 13	Max	0.500000	-1142.38	3	1.000000	-0.500000
62	0.55000	SLV 13	Max	0.500000	-1364.05	3	1.000000	-0.500000
62	0.00000	SLV 13	Min	0.500000	-910.81	3	1.000000	-0.500000
62	0.27500	SLV 13	Min	0.500000	-1142.38	3	1.000000	-0.500000
62	0.55000	SLV 13	Min	0.500000	-1364.05	3	1.000000	-0.500000
62	0.00000	SLV 14	Max	0.500000	-2128.12	3	1.000000	-0.500000
62	0.27500	SLV 14	Max	0.500000	-2294.35	3	1.000000	-0.500000
62	0.55000	SLV 14	Max	0.500000	-2442.18	3	1.000000	-0.500000
62	0.00000	SLV 14	Min	0.500000	-2128.12	3	1.000000	-0.500000
62	0.27500	SLV 14	Min	0.500000	-2294.35	3	1.000000	-0.500000
62	0.55000	SLV 14	Min	0.500000	-2442.18	3	1.000000	-0.500000
62	0.00000	SLV 15	Max	0.500000	-1281.76	1	-1.000000	-0.500000
62	0.27500	SLV 15	Max	0.500000	-1034.84	1	-1.000000	-0.500000
62	0.55000	SLV 15	Max	0.500000	-797.82	1	-1.000000	-0.500000
62	0.00000	SLV 15	Min	0.500000	-1281.76	1	-1.000000	-0.500000
62	0.27500	SLV 15	Min	0.500000	-1034.84	1	-1.000000	-0.500000
62	0.55000	SLV 15	Min	0.500000	-797.82	1	-1.000000	-0.500000
62	0.00000	SLV 16	Max	0.500000	-1374.83	3	1.000000	-0.500000
62	0.27500	SLV 16	Max	0.500000	-1566.78	3	1.000000	-0.500000
62	0.55000	SLV 16	Max	0.500000	-1740.33	3	1.000000	-0.500000
62	0.00000	SLV 16	Min	0.500000	-1374.83	3	1.000000	-0.500000
62	0.27500	SLV 16	Min	0.500000	-1566.78	3	1.000000	-0.500000
62	0.55000	SLV 16	Min	0.500000	-1740.33	3	1.000000	-0.500000
62	0.00000	SLE-C-TBM	Max	0.500000	-1230.68	1	-1.000000	-0.500000
62	0.27500	SLE-C-TBM	Max	0.500000	-1018.01	1	-1.000000	-0.500000
62	0.55000	SLE-C-TBM	Max	0.500000	-814.42	1	-1.000000	-0.500000
62	0.00000	SLE-C-TBM	Min	0.500000	-1230.68	1	-1.000000	-0.500000
62	0.27500	SLE-C-TBM	Min	0.500000	-1018.01	1	-1.000000	-0.500000
62	0.55000	SLE-C-TBM	Min	0.500000	-814.42	1	-1.000000	-0.500000
62	0.00000	SLU-1-TBM	Max	0.500000	-1019.38	1	-1.000000	-0.500000
62	0.27500	SLU-1-TBM	Max	0.500000	-801.69	3	1.000000	-0.500000
62	0.55000	SLU-1-TBM	Max	0.500000	-1080.78	3	1.000000	-0.500000
62	0.00000	SLU-1-TBM	Min	0.500000	-1019.38	1	-1.000000	-0.500000
62	0.27500	SLU-1-TBM	Min	0.500000	-801.69	3	1.000000	-0.500000
62	0.55000	SLU-1-TBM	Min	0.500000	-1080.78	3	1.000000	-0.500000
63	0.00000	SLE-C	Max	0.500000	-1354.43	1	-1.000000	-0.500000
63	0.27500	SLE-C	Max	0.500000	-1206.65	1	-1.000000	-0.500000

Table: Element Forces - Frames, Part 3 of 4

Frame	Station m	OutputCase	StepType	x3S11Max m	S11Min KN/m2	PtS11Min	x2S11Min m	x3S11Min m
63	0.55000	SLE-C	Max	0.500000	-1068.16	1	-1.000000	-0.500000
63	0.00000	SLE-C	Min	0.500000	-1354.43	1	-1.000000	-0.500000
63	0.27500	SLE-C	Min	0.500000	-1206.65	1	-1.000000	-0.500000
63	0.55000	SLE-C	Min	0.500000	-1068.16	1	-1.000000	-0.500000
63	0.00000	SLE-F1	Max	0.500000	-1297.20	1	-1.000000	-0.500000
63	0.27500	SLE-F1	Max	0.500000	-1165.26	1	-1.000000	-0.500000
63	0.55000	SLE-F1	Max	0.500000	-1043.21	1	-1.000000	-0.500000
63	0.00000	SLE-F1	Min	0.500000	-1297.20	1	-1.000000	-0.500000
63	0.27500	SLE-F1	Min	0.500000	-1165.26	1	-1.000000	-0.500000
63	0.55000	SLE-F1	Min	0.500000	-1043.21	1	-1.000000	-0.500000
63	0.00000	SLE-F2	Max	0.500000	-1521.31	1	-1.000000	-0.500000
63	0.27500	SLE-F2	Max	0.500000	-1372.83	1	-1.000000	-0.500000
63	0.55000	SLE-F2	Max	0.500000	-1225.59	1	-1.000000	-0.500000
63	0.00000	SLE-F2	Min	0.500000	-1521.31	1	-1.000000	-0.500000
63	0.27500	SLE-F2	Min	0.500000	-1372.83	1	-1.000000	-0.500000
63	0.55000	SLE-F2	Min	0.500000	-1225.59	1	-1.000000	-0.500000
63	0.00000	SLE-F3	Max	0.500000	-726.65	1	-1.000000	-0.500000
63	0.27500	SLE-F3	Max	0.500000	-603.56	1	-1.000000	-0.500000
63	0.55000	SLE-F3	Max	0.500000	-660.72	3	1.000000	-0.500000
63	0.00000	SLE-F3	Min	0.500000	-726.65	1	-1.000000	-0.500000
63	0.27500	SLE-F3	Min	0.500000	-603.56	1	-1.000000	-0.500000
63	0.55000	SLE-F3	Min	0.500000	-660.72	3	1.000000	-0.500000
63	0.00000	SLE-QP	Max	0.500000	-1634.37	1	-1.000000	-0.500000
63	0.27500	SLE-QP	Max	0.500000	-1494.09	1	-1.000000	-0.500000
63	0.55000	SLE-QP	Max	0.500000	-1355.04	1	-1.000000	-0.500000
63	0.00000	SLE-QP	Min	0.500000	-1634.37	1	-1.000000	-0.500000
63	0.27500	SLE-QP	Min	0.500000	-1494.09	1	-1.000000	-0.500000
63	0.55000	SLE-QP	Min	0.500000	-1355.04	1	-1.000000	-0.500000
63	0.00000	SLU-1	Max	0.500000	-1371.51	1	-1.000000	-0.500000
63	0.27500	SLU-1	Max	0.500000	-1188.91	1	-1.000000	-0.500000
63	0.55000	SLU-1	Max	0.500000	-1020.96	1	-1.000000	-0.500000
63	0.00000	SLU-1	Min	0.500000	-1371.51	1	-1.000000	-0.500000
63	0.27500	SLU-1	Min	0.500000	-1188.91	1	-1.000000	-0.500000
63	0.55000	SLU-1	Min	0.500000	-1020.96	1	-1.000000	-0.500000
63	0.00000	SLU-2	Max	0.500000	-2363.16	1	-1.000000	-0.500000
63	0.27500	SLU-2	Max	0.500000	-2202.44	1	-1.000000	-0.500000
63	0.55000	SLU-2	Max	0.500000	-2051.62	1	-1.000000	-0.500000
63	0.00000	SLU-2	Min	0.500000	-2363.16	1	-1.000000	-0.500000
63	0.27500	SLU-2	Min	0.500000	-2202.44	1	-1.000000	-0.500000
63	0.55000	SLU-2	Min	0.500000	-2051.62	1	-1.000000	-0.500000
63	0.00000	SLU-3	Max	0.500000	-1152.57	3	1.000000	-0.500000
63	0.27500	SLU-3	Max	0.500000	-1311.33	3	1.000000	-0.500000
63	0.55000	SLU-3	Max	0.500000	-1455.44	3	1.000000	-0.500000
63	0.00000	SLU-3	Min	0.500000	-1152.57	3	1.000000	-0.500000
63	0.27500	SLU-3	Min	0.500000	-1311.33	3	1.000000	-0.500000
63	0.55000	SLU-3	Min	0.500000	-1455.44	3	1.000000	-0.500000
63	0.00000	SLU-4	Max	0.500000	-2081.39	1	-1.000000	-0.500000
63	0.27500	SLU-4	Max	0.500000	-1895.85	1	-1.000000	-0.500000
63	0.55000	SLU-4	Max	0.500000	-1720.20	1	-1.000000	-0.500000
63	0.00000	SLU-4	Min	0.500000	-2081.39	1	-1.000000	-0.500000
63	0.27500	SLU-4	Min	0.500000	-1895.85	1	-1.000000	-0.500000
63	0.55000	SLU-4	Min	0.500000	-1720.20	1	-1.000000	-0.500000
63	0.00000	SLU-5	Max	0.500000	-767.51	1	-1.000000	-0.500000
63	0.27500	SLU-5	Max	0.500000	-619.17	1	-1.000000	-0.500000
63	0.55000	SLU-5	Max	0.500000	-725.32	3	1.000000	-0.500000
63	0.00000	SLU-5	Min	0.500000	-767.51	1	-1.000000	-0.500000
63	0.27500	SLU-5	Min	0.500000	-619.17	1	-1.000000	-0.500000
63	0.55000	SLU-5	Min	0.500000	-725.32	3	1.000000	-0.500000
63	0.00000	SLU-6	Max	0.500000	-1113.24	1	-1.000000	-0.500000

Table: Element Forces - Frames, Part 3 of 4

Frame	Station m	OutputCase	StepType	x3S11Max m	S11Min KN/m2	PtS11Min	x2S11Min m	x3S11Min m
63	0.27500	SLU-6	Max	0.500000	-944.54	1	-1.000000	-0.500000
63	0.55000	SLU-6	Max	0.500000	-790.76	1	-1.000000	-0.500000
63	0.00000	SLU-6	Min	0.500000	-1113.24	1	-1.000000	-0.500000
63	0.27500	SLU-6	Min	0.500000	-944.54	1	-1.000000	-0.500000
63	0.55000	SLU-6	Min	0.500000	-790.76	1	-1.000000	-0.500000
63	0.00000	SLU-7	Max	0.500000	-1300.81	3	1.000000	-0.500000
63	0.27500	SLU-7	Max	0.500000	-1444.97	3	1.000000	-0.500000
63	0.55000	SLU-7	Max	0.500000	-1574.49	3	1.000000	-0.500000
63	0.00000	SLU-7	Min	0.500000	-1300.81	3	1.000000	-0.500000
63	0.27500	SLU-7	Min	0.500000	-1444.97	3	1.000000	-0.500000
63	0.55000	SLU-7	Min	0.500000	-1574.49	3	1.000000	-0.500000
63	0.00000	SLV 1	Max	0.500000	-3796.98	3	1.000000	-0.500000
63	0.27500	SLV 1	Max	0.500000	-4158.35	3	1.000000	-0.500000
63	0.55000	SLV 1	Max	0.500000	-4509.59	3	1.000000	-0.500000
63	0.00000	SLV 1	Min	0.500000	-3796.98	3	1.000000	-0.500000
63	0.27500	SLV 1	Min	0.500000	-4158.35	3	1.000000	-0.500000
63	0.55000	SLV 1	Min	0.500000	-4509.59	3	1.000000	-0.500000
63	0.00000	SLV 2	Max	0.500000	-3605.44	3	1.000000	-0.500000
63	0.27500	SLV 2	Max	0.500000	-3977.20	3	1.000000	-0.500000
63	0.55000	SLV 2	Max	0.500000	-4338.82	3	1.000000	-0.500000
63	0.00000	SLV 2	Min	0.500000	-3605.44	3	1.000000	-0.500000
63	0.27500	SLV 2	Min	0.500000	-3977.20	3	1.000000	-0.500000
63	0.55000	SLV 2	Min	0.500000	-4338.82	3	1.000000	-0.500000
63	0.00000	SLV 3	Max	0.500000	-3605.44	3	1.000000	-0.500000
63	0.27500	SLV 3	Max	0.500000	-3977.20	3	1.000000	-0.500000
63	0.55000	SLV 3	Max	0.500000	-4338.82	3	1.000000	-0.500000
63	0.00000	SLV 3	Min	0.500000	-3605.44	3	1.000000	-0.500000
63	0.27500	SLV 3	Min	0.500000	-3977.20	3	1.000000	-0.500000
63	0.55000	SLV 3	Min	0.500000	-4338.82	3	1.000000	-0.500000
63	0.00000	SLV 4	Max	-0.500000	-5919.07	3	1.000000	-0.500000
63	0.27500	SLV 4	Max	-0.500000	-6110.56	3	1.000000	-0.500000
63	0.55000	SLV 4	Max	-0.500000	-6263.56	3	1.000000	-0.500000
63	0.00000	SLV 4	Min	-0.500000	-5919.07	3	1.000000	-0.500000
63	0.27500	SLV 4	Min	-0.500000	-6110.56	3	1.000000	-0.500000
63	0.55000	SLV 4	Min	-0.500000	-6263.56	3	1.000000	-0.500000
63	0.00000	SLV 5	Max	0.500000	-1364.05	3	1.000000	-0.500000
63	0.27500	SLV 5	Max	0.500000	-1559.26	3	1.000000	-0.500000
63	0.55000	SLV 5	Max	0.500000	-1744.34	3	1.000000	-0.500000
63	0.00000	SLV 5	Min	0.500000	-1364.05	3	1.000000	-0.500000
63	0.27500	SLV 5	Min	0.500000	-1559.26	3	1.000000	-0.500000
63	0.55000	SLV 5	Min	0.500000	-1744.34	3	1.000000	-0.500000
63	0.00000	SLV 6	Max	0.500000	-2442.18	3	1.000000	-0.500000
63	0.27500	SLV 6	Max	0.500000	-2571.48	3	1.000000	-0.500000
63	0.55000	SLV 6	Max	0.500000	-2682.13	3	1.000000	-0.500000
63	0.00000	SLV 6	Min	0.500000	-2442.18	3	1.000000	-0.500000
63	0.27500	SLV 6	Min	0.500000	-2571.48	3	1.000000	-0.500000
63	0.55000	SLV 6	Min	0.500000	-2682.13	3	1.000000	-0.500000
63	0.00000	SLV 7	Max	0.500000	-797.82	1	-1.000000	-0.500000
63	0.27500	SLV 7	Max	0.500000	-884.08	3	1.000000	-0.500000
63	0.55000	SLV 7	Max	0.500000	-1097.84	3	1.000000	-0.500000
63	0.00000	SLV 7	Min	0.500000	-797.82	1	-1.000000	-0.500000
63	0.27500	SLV 7	Min	0.500000	-884.08	3	1.000000	-0.500000
63	0.55000	SLV 7	Min	0.500000	-1097.84	3	1.000000	-0.500000
63	0.00000	SLV 8	Max	0.500000	-1740.33	3	1.000000	-0.500000
63	0.27500	SLV 8	Max	0.500000	-1895.35	3	1.000000	-0.500000
63	0.55000	SLV 8	Max	0.500000	-2031.72	3	1.000000	-0.500000
63	0.00000	SLV 8	Min	0.500000	-1740.33	3	1.000000	-0.500000
63	0.27500	SLV 8	Min	0.500000	-1895.35	3	1.000000	-0.500000
63	0.55000	SLV 8	Min	0.500000	-2031.72	3	1.000000	-0.500000

Table: Element Forces - Frames, Part 3 of 4

Frame	Station m	OutputCase	StepType	x3S11Max m	S11Min KN/m2	PtS11Min	x2S11Min m	x3S11Min m
63	0.00000	SLV 9	Max	0.500000	-3796.98	3	1.000000	-0.500000
63	0.27500	SLV 9	Max	0.500000	-4158.35	3	1.000000	-0.500000
63	0.55000	SLV 9	Max	0.500000	-4509.59	3	1.000000	-0.500000
63	0.00000	SLV 9	Min	0.500000	-3796.98	3	1.000000	-0.500000
63	0.27500	SLV 9	Min	0.500000	-4158.35	3	1.000000	-0.500000
63	0.55000	SLV 9	Min	0.500000	-4509.59	3	1.000000	-0.500000
63	0.00000	SLV 10	Max	-0.500000	-6096.85	3	1.000000	-0.500000
63	0.27500	SLV 10	Max	-0.500000	-6282.38	3	1.000000	-0.500000
63	0.55000	SLV 10	Max	-0.500000	-6429.41	3	1.000000	-0.500000
63	0.00000	SLV 10	Min	-0.500000	-6096.85	3	1.000000	-0.500000
63	0.27500	SLV 10	Min	-0.500000	-6282.38	3	1.000000	-0.500000
63	0.55000	SLV 10	Min	-0.500000	-6429.41	3	1.000000	-0.500000
63	0.00000	SLV 11	Max	0.500000	-3605.44	3	1.000000	-0.500000
63	0.27500	SLV 11	Max	0.500000	-3977.20	3	1.000000	-0.500000
63	0.55000	SLV 11	Max	0.500000	-4338.82	3	1.000000	-0.500000
63	0.00000	SLV 11	Min	0.500000	-3605.44	3	1.000000	-0.500000
63	0.27500	SLV 11	Min	0.500000	-3977.20	3	1.000000	-0.500000
63	0.55000	SLV 11	Min	0.500000	-4338.82	3	1.000000	-0.500000
63	0.00000	SLV 12	Max	-0.500000	-5919.07	3	1.000000	-0.500000
63	0.27500	SLV 12	Max	-0.500000	-6110.56	3	1.000000	-0.500000
63	0.55000	SLV 12	Max	-0.500000	-6263.56	3	1.000000	-0.500000
63	0.00000	SLV 12	Min	-0.500000	-5919.07	3	1.000000	-0.500000
63	0.27500	SLV 12	Min	-0.500000	-6110.56	3	1.000000	-0.500000
63	0.55000	SLV 12	Min	-0.500000	-6263.56	3	1.000000	-0.500000
63	0.00000	SLV 13	Max	0.500000	-1364.05	3	1.000000	-0.500000
63	0.27500	SLV 13	Max	0.500000	-1559.26	3	1.000000	-0.500000
63	0.55000	SLV 13	Max	0.500000	-1744.34	3	1.000000	-0.500000
63	0.00000	SLV 13	Min	0.500000	-1364.05	3	1.000000	-0.500000
63	0.27500	SLV 13	Min	0.500000	-1559.26	3	1.000000	-0.500000
63	0.55000	SLV 13	Min	0.500000	-1744.34	3	1.000000	-0.500000
63	0.00000	SLV 14	Max	0.500000	-2442.18	3	1.000000	-0.500000
63	0.27500	SLV 14	Max	0.500000	-2571.48	3	1.000000	-0.500000
63	0.55000	SLV 14	Max	0.500000	-2682.13	3	1.000000	-0.500000
63	0.00000	SLV 14	Min	0.500000	-2442.18	3	1.000000	-0.500000
63	0.27500	SLV 14	Min	0.500000	-2571.48	3	1.000000	-0.500000
63	0.55000	SLV 14	Min	0.500000	-2682.13	3	1.000000	-0.500000
63	0.00000	SLV 15	Max	0.500000	-797.82	1	-1.000000	-0.500000
63	0.27500	SLV 15	Max	0.500000	-884.08	3	1.000000	-0.500000
63	0.55000	SLV 15	Max	0.500000	-1097.84	3	1.000000	-0.500000
63	0.00000	SLV 15	Min	0.500000	-797.82	1	-1.000000	-0.500000
63	0.27500	SLV 15	Min	0.500000	-884.08	3	1.000000	-0.500000
63	0.55000	SLV 15	Min	0.500000	-1097.84	3	1.000000	-0.500000
63	0.00000	SLV 16	Max	0.500000	-1740.33	3	1.000000	-0.500000
63	0.27500	SLV 16	Max	0.500000	-1895.35	3	1.000000	-0.500000
63	0.55000	SLV 16	Max	0.500000	-2031.72	3	1.000000	-0.500000
63	0.00000	SLV 16	Min	0.500000	-1740.33	3	1.000000	-0.500000
63	0.27500	SLV 16	Min	0.500000	-1895.35	3	1.000000	-0.500000
63	0.55000	SLV 16	Min	0.500000	-2031.72	3	1.000000	-0.500000
63	0.00000	SLE-C-TBM	Max	0.500000	-814.42	1	-1.000000	-0.500000
63	0.27500	SLE-C-TBM	Max	0.500000	-695.56	3	1.000000	-0.500000
63	0.55000	SLE-C-TBM	Max	0.500000	-890.18	3	1.000000	-0.500000
63	0.00000	SLE-C-TBM	Min	0.500000	-814.42	1	-1.000000	-0.500000
63	0.27500	SLE-C-TBM	Min	0.500000	-695.56	3	1.000000	-0.500000
63	0.55000	SLE-C-TBM	Min	0.500000	-890.18	3	1.000000	-0.500000
63	0.00000	SLU-1-TBM	Max	0.500000	-1080.78	3	1.000000	-0.500000
63	0.27500	SLU-1-TBM	Max	0.500000	-1345.37	3	1.000000	-0.500000
63	0.55000	SLU-1-TBM	Max	0.500000	-1595.32	3	1.000000	-0.500000
63	0.00000	SLU-1-TBM	Min	0.500000	-1080.78	3	1.000000	-0.500000
63	0.27500	SLU-1-TBM	Min	0.500000	-1345.37	3	1.000000	-0.500000

Table: Element Forces - Frames, Part 3 of 4

Frame	Station m	OutputCase	StepType	x3S11Max m	S11Min KN/m2	PtS11Min	x2S11Min m	x3S11Min m
63	0.55000	SLU-1-TBM	Min	0.500000	-1595.32	3	1.000000	-0.500000
64	0.00000	SLE-C	Max	0.500000	-1461.00	1	-0.800000	-0.500000
64	0.27500	SLE-C	Max	0.500000	-1261.84	1	-0.800000	-0.500000
64	0.55000	SLE-C	Max	0.500000	-1077.20	1	-0.800000	-0.500000
64	0.00000	SLE-C	Min	0.500000	-1461.00	1	-0.800000	-0.500000
64	0.27500	SLE-C	Min	0.500000	-1261.84	1	-0.800000	-0.500000
64	0.55000	SLE-C	Min	0.500000	-1077.20	1	-0.800000	-0.500000
64	0.00000	SLE-F1	Max	0.500000	-1431.07	1	-0.800000	-0.500000
64	0.27500	SLE-F1	Max	0.500000	-1251.96	1	-0.800000	-0.500000
64	0.55000	SLE-F1	Max	0.500000	-1088.31	1	-0.800000	-0.500000
64	0.00000	SLE-F1	Min	0.500000	-1431.07	1	-0.800000	-0.500000
64	0.27500	SLE-F1	Min	0.500000	-1251.96	1	-0.800000	-0.500000
64	0.55000	SLE-F1	Min	0.500000	-1088.31	1	-0.800000	-0.500000
64	0.00000	SLE-F2	Max	0.500000	-1719.57	1	-0.800000	-0.500000
64	0.27500	SLE-F2	Max	0.500000	-1521.44	1	-0.800000	-0.500000
64	0.55000	SLE-F2	Max	0.500000	-1325.23	1	-0.800000	-0.500000
64	0.00000	SLE-F2	Min	0.500000	-1719.57	1	-0.800000	-0.500000
64	0.27500	SLE-F2	Min	0.500000	-1521.44	1	-0.800000	-0.500000
64	0.55000	SLE-F2	Min	0.500000	-1325.23	1	-0.800000	-0.500000
64	0.00000	SLE-F3	Max	0.500000	-852.37	3	0.800000	-0.500000
64	0.27500	SLE-F3	Max	0.500000	-1028.32	3	0.800000	-0.500000
64	0.55000	SLE-F3	Max	0.500000	-1187.28	3	0.800000	-0.500000
64	0.00000	SLE-F3	Min	0.500000	-852.37	3	0.800000	-0.500000
64	0.27500	SLE-F3	Min	0.500000	-1028.32	3	0.800000	-0.500000
64	0.55000	SLE-F3	Min	0.500000	-1187.28	3	0.800000	-0.500000
64	0.00000	SLE-QP	Max	0.500000	-1923.40	1	-0.800000	-0.500000
64	0.27500	SLE-QP	Max	0.500000	-1734.82	1	-0.800000	-0.500000
64	0.55000	SLE-QP	Max	0.500000	-1548.17	1	-0.800000	-0.500000
64	0.00000	SLE-QP	Min	0.500000	-1923.40	1	-0.800000	-0.500000
64	0.27500	SLE-QP	Min	0.500000	-1734.82	1	-0.800000	-0.500000
64	0.55000	SLE-QP	Min	0.500000	-1548.17	1	-0.800000	-0.500000
64	0.00000	SLU-1	Max	0.500000	-1344.83	1	-0.800000	-0.500000
64	0.27500	SLU-1	Max	0.500000	-1100.26	1	-0.800000	-0.500000
64	0.55000	SLU-1	Max	0.500000	-1160.50	3	0.800000	-0.500000
64	0.00000	SLU-1	Min	0.500000	-1344.83	1	-0.800000	-0.500000
64	0.27500	SLU-1	Min	0.500000	-1100.26	1	-0.800000	-0.500000
64	0.55000	SLU-1	Min	0.500000	-1160.50	3	0.800000	-0.500000
64	0.00000	SLU-2	Max	0.500000	-2953.61	1	-0.800000	-0.500000
64	0.27500	SLU-2	Max	0.500000	-2728.38	1	-0.800000	-0.500000
64	0.55000	SLU-2	Max	0.500000	-2518.62	1	-0.800000	-0.500000
64	0.00000	SLU-2	Min	0.500000	-2953.61	1	-0.800000	-0.500000
64	0.27500	SLU-2	Min	0.500000	-2728.38	1	-0.800000	-0.500000
64	0.55000	SLU-2	Min	0.500000	-2518.62	1	-0.800000	-0.500000
64	0.00000	SLU-3	Max	0.500000	-2093.87	3	0.800000	-0.500000
64	0.27500	SLU-3	Max	0.500000	-2292.30	3	0.800000	-0.500000
64	0.55000	SLU-3	Max	0.500000	-2467.84	3	0.800000	-0.500000
64	0.00000	SLU-3	Min	0.500000	-2093.87	3	0.800000	-0.500000
64	0.27500	SLU-3	Min	0.500000	-2292.30	3	0.800000	-0.500000
64	0.55000	SLU-3	Min	0.500000	-2467.84	3	0.800000	-0.500000
64	0.00000	SLU-4	Max	0.500000	-2430.31	1	-0.800000	-0.500000
64	0.27500	SLU-4	Max	0.500000	-2175.61	1	-0.800000	-0.500000
64	0.55000	SLU-4	Max	0.500000	-1936.36	1	-0.800000	-0.500000
64	0.00000	SLU-4	Min	0.500000	-2430.31	1	-0.800000	-0.500000
64	0.27500	SLU-4	Min	0.500000	-2175.61	1	-0.800000	-0.500000
64	0.55000	SLU-4	Min	0.500000	-1936.36	1	-0.800000	-0.500000
64	0.00000	SLU-5	Max	0.500000	-944.87	3	0.800000	-0.500000
64	0.27500	SLU-5	Max	0.500000	-1155.13	3	0.800000	-0.500000
64	0.55000	SLU-5	Max	0.500000	-1349.93	3	0.800000	-0.500000
64	0.00000	SLU-5	Min	0.500000	-944.87	3	0.800000	-0.500000



Table: Element Forces - Frames, Part 3 of 4

Frame	Station m	OutputCase	StepType	x3S11Max m	S11Min KN/m2	PtS11Min	x2S11Min m	x3S11Min m
64	0.27500	SLU-5	Min	0.500000	-1155.13	3	0.800000	-0.500000
64	0.55000	SLU-5	Min	0.500000	-1349.93	3	0.800000	-0.500000
64	0.00000	SLU-6	Max	0.500000	-992.03	1	-0.800000	-0.500000
64	0.27500	SLU-6	Max	0.500000	-1196.17	3	0.800000	-0.500000
64	0.55000	SLU-6	Max	0.500000	-1412.73	3	0.800000	-0.500000
64	0.00000	SLU-6	Min	0.500000	-992.03	1	-0.800000	-0.500000
64	0.27500	SLU-6	Min	0.500000	-1196.17	3	0.800000	-0.500000
64	0.55000	SLU-6	Min	0.500000	-1412.73	3	0.800000	-0.500000
64	0.00000	SLU-7	Max	0.500000	-2286.34	3	0.800000	-0.500000
64	0.27500	SLU-7	Max	0.500000	-2461.97	3	0.800000	-0.500000
64	0.55000	SLU-7	Max	0.500000	-2614.71	3	0.800000	-0.500000
64	0.00000	SLU-7	Min	0.500000	-2286.34	3	0.800000	-0.500000
64	0.27500	SLU-7	Min	0.500000	-2461.97	3	0.800000	-0.500000
64	0.55000	SLU-7	Min	0.500000	-2614.71	3	0.800000	-0.500000
64	0.00000	SLV 1	Max	0.500000	-6778.14	3	0.800000	-0.500000
64	0.27500	SLV 1	Max	0.500000	-7214.10	3	0.800000	-0.500000
64	0.55000	SLV 1	Max	0.500000	-7634.21	3	0.800000	-0.500000
64	0.00000	SLV 1	Min	0.500000	-6778.14	3	0.800000	-0.500000
64	0.27500	SLV 1	Min	0.500000	-7214.10	3	0.800000	-0.500000
64	0.55000	SLV 1	Min	0.500000	-7634.21	3	0.800000	-0.500000
64	0.00000	SLV 2	Max	0.500000	-6495.41	3	0.800000	-0.500000
64	0.27500	SLV 2	Max	0.500000	-6946.96	3	0.800000	-0.500000
64	0.55000	SLV 2	Max	0.500000	-7382.66	3	0.800000	-0.500000
64	0.00000	SLV 2	Min	0.500000	-6495.41	3	0.800000	-0.500000
64	0.27500	SLV 2	Min	0.500000	-6946.96	3	0.800000	-0.500000
64	0.55000	SLV 2	Min	0.500000	-7382.66	3	0.800000	-0.500000
64	0.00000	SLV 3	Max	0.500000	-6495.41	3	0.800000	-0.500000
64	0.27500	SLV 3	Max	0.500000	-6946.96	3	0.800000	-0.500000
64	0.55000	SLV 3	Max	-0.500000	-7382.66	3	0.800000	-0.500000
64	0.00000	SLV 3	Min	0.500000	-6495.41	3	0.800000	-0.500000
64	0.27500	SLV 3	Min	0.500000	-6946.96	3	0.800000	-0.500000
64	0.55000	SLV 3	Min	-0.500000	-7382.66	3	0.800000	-0.500000
64	0.00000	SLV 4	Max	-0.500000	-9619.18	3	0.800000	-0.500000
64	0.27500	SLV 4	Max	-0.500000	-9794.21	3	0.800000	-0.500000
64	0.55000	SLV 4	Max	-0.500000	-9909.08	3	0.800000	-0.500000
64	0.00000	SLV 4	Min	-0.500000	-9619.18	3	0.800000	-0.500000
64	0.27500	SLV 4	Min	-0.500000	-9794.21	3	0.800000	-0.500000
64	0.55000	SLV 4	Min	-0.500000	-9909.08	3	0.800000	-0.500000
64	0.00000	SLV 5	Max	0.500000	-2553.81	3	0.800000	-0.500000
64	0.27500	SLV 5	Max	0.500000	-2798.71	3	0.800000	-0.500000
64	0.55000	SLV 5	Max	0.500000	-3027.77	3	0.800000	-0.500000
64	0.00000	SLV 5	Min	0.500000	-2553.81	3	0.800000	-0.500000
64	0.27500	SLV 5	Min	0.500000	-2798.71	3	0.800000	-0.500000
64	0.55000	SLV 5	Min	0.500000	-3027.77	3	0.800000	-0.500000
64	0.00000	SLV 6	Max	0.500000	-4049.23	3	0.800000	-0.500000
64	0.27500	SLV 6	Max	0.500000	-4189.12	3	0.800000	-0.500000
64	0.55000	SLV 6	Max	0.500000	-4299.87	3	0.800000	-0.500000
64	0.00000	SLV 6	Min	0.500000	-4049.23	3	0.800000	-0.500000
64	0.27500	SLV 6	Min	0.500000	-4189.12	3	0.800000	-0.500000
64	0.55000	SLV 6	Min	0.500000	-4299.87	3	0.800000	-0.500000
64	0.00000	SLV 7	Max	0.500000	-1483.27	3	0.800000	-0.500000
64	0.27500	SLV 7	Max	0.500000	-1772.22	3	0.800000	-0.500000
64	0.55000	SLV 7	Max	0.500000	-2045.33	3	0.800000	-0.500000
64	0.00000	SLV 7	Min	0.500000	-1483.27	3	0.800000	-0.500000
64	0.27500	SLV 7	Min	0.500000	-1772.22	3	0.800000	-0.500000
64	0.55000	SLV 7	Min	0.500000	-2045.33	3	0.800000	-0.500000
64	0.00000	SLV 8	Max	0.500000	-2973.79	3	0.800000	-0.500000
64	0.27500	SLV 8	Max	0.500000	-3153.87	3	0.800000	-0.500000
64	0.55000	SLV 8	Max	0.500000	-3304.81	3	0.800000	-0.500000

Table: Element Forces - Frames, Part 3 of 4

Frame	Station m	OutputCase	StepType	x3S11Max m	S11Min KN/m2	PtS11Min	x2S11Min m	x3S11Min m
64	0.00000	SLV 8	Min	0.500000	-2973.79	3	0.800000	-0.500000
64	0.27500	SLV 8	Min	0.500000	-3153.87	3	0.800000	-0.500000
64	0.55000	SLV 8	Min	0.500000	-3304.81	3	0.800000	-0.500000
64	0.00000	SLV 9	Max	0.500000	-6778.14	3	0.800000	-0.500000
64	0.27500	SLV 9	Max	0.500000	-7214.10	3	0.800000	-0.500000
64	0.55000	SLV 9	Max	-0.500000	-7634.21	3	0.800000	-0.500000
64	0.00000	SLV 9	Min	0.500000	-6778.14	3	0.800000	-0.500000
64	0.27500	SLV 9	Min	0.500000	-7214.10	3	0.800000	-0.500000
64	0.55000	SLV 9	Min	-0.500000	-7634.21	3	0.800000	-0.500000
64	0.00000	SLV 10	Max	-0.500000	-9894.81	3	0.800000	-0.500000
64	0.27500	SLV 10	Max	-0.500000	-10060.52	3	0.800000	-0.500000
64	0.55000	SLV 10	Max	-0.500000	-10166.07	3	0.800000	-0.500000
64	0.00000	SLV 10	Min	-0.500000	-9894.81	3	0.800000	-0.500000
64	0.27500	SLV 10	Min	-0.500000	-10060.52	3	0.800000	-0.500000
64	0.55000	SLV 10	Min	-0.500000	-10166.07	3	0.800000	-0.500000
64	0.00000	SLV 11	Max	0.500000	-6495.41	3	0.800000	-0.500000
64	0.27500	SLV 11	Max	0.500000	-6946.96	3	0.800000	-0.500000
64	0.55000	SLV 11	Max	0.500000	-7382.66	3	0.800000	-0.500000
64	0.00000	SLV 11	Min	0.500000	-6495.41	3	0.800000	-0.500000
64	0.27500	SLV 11	Min	0.500000	-6946.96	3	0.800000	-0.500000
64	0.55000	SLV 11	Min	0.500000	-7382.66	3	0.800000	-0.500000
64	0.00000	SLV 12	Max	-0.500000	-9619.18	3	0.800000	-0.500000
64	0.27500	SLV 12	Max	-0.500000	-9794.21	3	0.800000	-0.500000
64	0.55000	SLV 12	Max	-0.500000	-9909.08	3	0.800000	-0.500000
64	0.00000	SLV 12	Min	-0.500000	-9619.18	3	0.800000	-0.500000
64	0.27500	SLV 12	Min	-0.500000	-9794.21	3	0.800000	-0.500000
64	0.55000	SLV 12	Min	-0.500000	-9909.08	3	0.800000	-0.500000
64	0.00000	SLV 13	Max	0.500000	-2553.81	3	0.800000	-0.500000
64	0.27500	SLV 13	Max	0.500000	-2798.71	3	0.800000	-0.500000
64	0.55000	SLV 13	Max	0.500000	-3027.77	3	0.800000	-0.500000
64	0.00000	SLV 13	Min	0.500000	-2553.81	3	0.800000	-0.500000
64	0.27500	SLV 13	Min	0.500000	-2798.71	3	0.800000	-0.500000
64	0.55000	SLV 13	Min	0.500000	-3027.77	3	0.800000	-0.500000
64	0.00000	SLV 14	Max	0.500000	-4049.23	3	0.800000	-0.500000
64	0.27500	SLV 14	Max	0.500000	-4189.12	3	0.800000	-0.500000
64	0.55000	SLV 14	Max	0.500000	-4299.87	3	0.800000	-0.500000
64	0.00000	SLV 14	Min	0.500000	-4049.23	3	0.800000	-0.500000
64	0.27500	SLV 14	Min	0.500000	-4189.12	3	0.800000	-0.500000
64	0.55000	SLV 14	Min	0.500000	-4299.87	3	0.800000	-0.500000
64	0.00000	SLV 15	Max	0.500000	-1483.27	3	0.800000	-0.500000
64	0.27500	SLV 15	Max	0.500000	-1772.22	3	0.800000	-0.500000
64	0.55000	SLV 15	Max	0.500000	-2045.33	3	0.800000	-0.500000
64	0.00000	SLV 15	Min	0.500000	-1483.27	3	0.800000	-0.500000
64	0.27500	SLV 15	Min	0.500000	-1772.22	3	0.800000	-0.500000
64	0.55000	SLV 15	Min	0.500000	-2045.33	3	0.800000	-0.500000
64	0.00000	SLV 16	Max	0.500000	-2973.79	3	0.800000	-0.500000
64	0.27500	SLV 16	Max	0.500000	-3153.87	3	0.800000	-0.500000
64	0.55000	SLV 16	Max	0.500000	-3304.81	3	0.800000	-0.500000
64	0.00000	SLV 16	Min	0.500000	-2973.79	3	0.800000	-0.500000
64	0.27500	SLV 16	Min	0.500000	-3153.87	3	0.800000	-0.500000
64	0.55000	SLV 16	Min	0.500000	-3304.81	3	0.800000	-0.500000
64	0.00000	SLE-C-TBM	Max	0.500000	-1182.54	3	0.800000	-0.500000
64	0.27500	SLE-C-TBM	Max	0.500000	-1462.18	3	0.800000	-0.500000
64	0.55000	SLE-C-TBM	Max	0.500000	-1727.31	3	0.800000	-0.500000
64	0.00000	SLE-C-TBM	Min	0.500000	-1182.54	3	0.800000	-0.500000
64	0.27500	SLE-C-TBM	Min	0.500000	-1462.18	3	0.800000	-0.500000
64	0.55000	SLE-C-TBM	Min	0.500000	-1727.31	3	0.800000	-0.500000
64	0.00000	SLU-1-TBM	Max	0.500000	-2242.82	3	0.800000	-0.500000
64	0.27500	SLU-1-TBM	Max	0.500000	-2605.47	3	0.800000	-0.500000

Table: Element Forces - Frames, Part 3 of 4

Frame	Station m	OutputCase	StepType	x3S11Max m	S11Min KN/m2	PtS11Min	x2S11Min m	x3S11Min m
64	0.55000	SLU-1-TBM	Max	0.500000	-2945.22	3	0.800000	-0.500000
64	0.00000	SLU-1-TBM	Min	0.500000	-2242.82	3	0.800000	-0.500000
64	0.27500	SLU-1-TBM	Min	0.500000	-2605.47	3	0.800000	-0.500000
64	0.55000	SLU-1-TBM	Min	0.500000	-2945.22	3	0.800000	-0.500000
65	0.00000	SLE-C	Max	0.500000	-1077.20	1	-0.800000	-0.500000
65	0.27500	SLE-C	Max	0.500000	-913.39	1	-0.800000	-0.500000
65	0.55000	SLE-C	Max	0.500000	-954.89	3	0.800000	-0.500000
65	0.00000	SLE-C	Min	0.500000	-1077.20	1	-0.800000	-0.500000
65	0.27500	SLE-C	Min	0.500000	-913.39	1	-0.800000	-0.500000
65	0.55000	SLE-C	Min	0.500000	-954.89	3	0.800000	-0.500000
65	0.00000	SLE-F1	Max	0.500000	-1088.31	1	-0.800000	-0.500000
65	0.27500	SLE-F1	Max	0.500000	-940.11	1	-0.800000	-0.500000
65	0.55000	SLE-F1	Max	0.500000	-839.19	3	0.800000	-0.500000
65	0.00000	SLE-F1	Min	0.500000	-1088.31	1	-0.800000	-0.500000
65	0.27500	SLE-F1	Min	0.500000	-940.11	1	-0.800000	-0.500000
65	0.55000	SLE-F1	Min	0.500000	-839.19	3	0.800000	-0.500000
65	0.00000	SLE-F2	Max	0.500000	-1325.23	1	-0.800000	-0.500000
65	0.27500	SLE-F2	Max	0.500000	-1164.19	1	-0.800000	-0.500000
65	0.55000	SLE-F2	Max	0.500000	-1005.07	1	-0.800000	-0.500000
65	0.00000	SLE-F2	Min	0.500000	-1325.23	1	-0.800000	-0.500000
65	0.27500	SLE-F2	Min	0.500000	-1164.19	1	-0.800000	-0.500000
65	0.55000	SLE-F2	Min	0.500000	-1005.07	1	-0.800000	-0.500000
65	0.00000	SLE-F3	Max	0.500000	-1187.28	3	0.800000	-0.500000
65	0.27500	SLE-F3	Max	0.500000	-1329.24	3	0.800000	-0.500000
65	0.55000	SLE-F3	Max	0.500000	-1454.21	3	0.800000	-0.500000
65	0.00000	SLE-F3	Min	0.500000	-1187.28	3	0.800000	-0.500000
65	0.27500	SLE-F3	Min	0.500000	-1329.24	3	0.800000	-0.500000
65	0.55000	SLE-F3	Min	0.500000	-1454.21	3	0.800000	-0.500000
65	0.00000	SLE-QP	Max	0.500000	-1548.17	1	-0.800000	-0.500000
65	0.27500	SLE-QP	Max	0.500000	-1393.53	1	-0.800000	-0.500000
65	0.55000	SLE-QP	Max	0.500000	-1240.82	1	-0.800000	-0.500000
65	0.00000	SLE-QP	Min	0.500000	-1548.17	1	-0.800000	-0.500000
65	0.27500	SLE-QP	Min	0.500000	-1393.53	1	-0.800000	-0.500000
65	0.55000	SLE-QP	Min	0.500000	-1240.82	1	-0.800000	-0.500000
65	0.00000	SLU-1	Max	0.500000	-1160.50	3	0.800000	-0.500000
65	0.27500	SLU-1	Max	0.500000	-1377.18	3	0.800000	-0.500000
65	0.55000	SLU-1	Max	0.500000	-1570.97	3	0.800000	-0.500000
65	0.00000	SLU-1	Min	0.500000	-1160.50	3	0.800000	-0.500000
65	0.27500	SLU-1	Min	0.500000	-1377.18	3	0.800000	-0.500000
65	0.55000	SLU-1	Min	0.500000	-1570.97	3	0.800000	-0.500000
65	0.00000	SLU-2	Max	0.500000	-2518.62	1	-0.800000	-0.500000
65	0.27500	SLU-2	Max	0.500000	-2324.32	1	-0.800000	-0.500000
65	0.55000	SLU-2	Max	0.500000	-2145.48	1	-0.800000	-0.500000
65	0.00000	SLU-2	Min	0.500000	-2518.62	1	-0.800000	-0.500000
65	0.27500	SLU-2	Min	0.500000	-2324.32	1	-0.800000	-0.500000
65	0.55000	SLU-2	Min	0.500000	-2145.48	1	-0.800000	-0.500000
65	0.00000	SLU-3	Max	0.500000	-2467.84	3	0.800000	-0.500000
65	0.27500	SLU-3	Max	0.500000	-2620.51	3	0.800000	-0.500000
65	0.55000	SLU-3	Max	0.500000	-2750.29	3	0.800000	-0.500000
65	0.00000	SLU-3	Min	0.500000	-2467.84	3	0.800000	-0.500000
65	0.27500	SLU-3	Min	0.500000	-2620.51	3	0.800000	-0.500000
65	0.55000	SLU-3	Min	0.500000	-2750.29	3	0.800000	-0.500000
65	0.00000	SLU-4	Max	0.500000	-1936.36	1	-0.800000	-0.500000
65	0.27500	SLU-4	Max	0.500000	-1721.62	1	-0.800000	-0.500000
65	0.55000	SLU-4	Max	0.500000	-1522.34	1	-0.800000	-0.500000
65	0.00000	SLU-4	Min	0.500000	-1936.36	1	-0.800000	-0.500000
65	0.27500	SLU-4	Min	0.500000	-1721.62	1	-0.800000	-0.500000
65	0.55000	SLU-4	Min	0.500000	-1522.34	1	-0.800000	-0.500000
65	0.00000	SLU-5	Max	0.500000	-1349.93	3	0.800000	-0.500000

Table: Element Forces - Frames, Part 3 of 4

Frame	Station m	OutputCase	StepType	x3S11Max m	S11Min KN/m2	PtS11Min	x2S11Min m	x3S11Min m
65	0.27500	SLU-5	Max	0.500000	-1521.49	3	0.800000	-0.500000
65	0.55000	SLU-5	Max	0.500000	-1677.58	3	0.800000	-0.500000
65	0.00000	SLU-5	Min	0.500000	-1349.93	3	0.800000	-0.500000
65	0.27500	SLU-5	Min	0.500000	-1521.49	3	0.800000	-0.500000
65	0.55000	SLU-5	Min	0.500000	-1677.58	3	0.800000	-0.500000
65	0.00000	SLU-6	Max	0.500000	-1412.73	3	0.800000	-0.500000
65	0.27500	SLU-6	Max	0.500000	-1605.98	3	0.800000	-0.500000
65	0.55000	SLU-6	Max	0.500000	-1775.92	3	0.800000	-0.500000
65	0.00000	SLU-6	Min	0.500000	-1412.73	3	0.800000	-0.500000
65	0.27500	SLU-6	Min	0.500000	-1605.98	3	0.800000	-0.500000
65	0.55000	SLU-6	Min	0.500000	-1775.92	3	0.800000	-0.500000
65	0.00000	SLU-7	Max	0.500000	-2614.71	3	0.800000	-0.500000
65	0.27500	SLU-7	Max	0.500000	-2744.58	3	0.800000	-0.500000
65	0.55000	SLU-7	Max	0.500000	-2851.56	3	0.800000	-0.500000
65	0.00000	SLU-7	Min	0.500000	-2614.71	3	0.800000	-0.500000
65	0.27500	SLU-7	Min	0.500000	-2744.58	3	0.800000	-0.500000
65	0.55000	SLU-7	Min	0.500000	-2851.56	3	0.800000	-0.500000
65	0.00000	SLV 1	Max	0.500000	-7634.21	3	0.800000	-0.500000
65	0.27500	SLV 1	Max	-0.500000	-7948.18	3	0.800000	-0.500000
65	0.55000	SLV 1	Max	-0.500000	-8246.30	3	0.800000	-0.500000
65	0.00000	SLV 1	Min	0.500000	-7634.21	3	0.800000	-0.500000
65	0.27500	SLV 1	Min	-0.500000	-7948.18	3	0.800000	-0.500000
65	0.55000	SLV 1	Min	-0.500000	-8246.30	3	0.800000	-0.500000
65	0.00000	SLV 2	Max	0.500000	-7382.66	3	0.800000	-0.500000
65	0.27500	SLV 2	Max	0.500000	-7711.61	3	0.800000	-0.500000
65	0.55000	SLV 2	Max	-0.500000	-8024.72	3	0.800000	-0.500000
65	0.00000	SLV 2	Min	0.500000	-7382.66	3	0.800000	-0.500000
65	0.27500	SLV 2	Min	0.500000	-7711.61	3	0.800000	-0.500000
65	0.55000	SLV 2	Min	-0.500000	-8024.72	3	0.800000	-0.500000
65	0.00000	SLV 3	Max	0.500000	-7382.66	3	0.800000	-0.500000
65	0.27500	SLV 3	Max	0.500000	-7711.61	3	0.800000	-0.500000
65	0.55000	SLV 3	Max	0.500000	-8024.72	3	0.800000	-0.500000
65	0.00000	SLV 3	Min	0.500000	-7382.66	3	0.800000	-0.500000
65	0.27500	SLV 3	Min	0.500000	-7711.61	3	0.800000	-0.500000
65	0.55000	SLV 3	Min	0.500000	-8024.72	3	0.800000	-0.500000
65	0.00000	SLV 4	Max	-0.500000	-9909.08	3	0.800000	-0.500000
65	0.27500	SLV 4	Max	-0.500000	-9963.79	3	0.800000	-0.500000
65	0.55000	SLV 4	Max	-0.500000	-9958.34	3	0.800000	-0.500000
65	0.00000	SLV 4	Min	-0.500000	-9909.08	3	0.800000	-0.500000
65	0.27500	SLV 4	Min	-0.500000	-9963.79	3	0.800000	-0.500000
65	0.55000	SLV 4	Min	-0.500000	-9958.34	3	0.800000	-0.500000
65	0.00000	SLV 5	Max	0.500000	-3027.77	3	0.800000	-0.500000
65	0.27500	SLV 5	Max	0.500000	-3217.48	3	0.800000	-0.500000
65	0.55000	SLV 5	Max	0.500000	-3391.34	3	0.800000	-0.500000
65	0.00000	SLV 5	Min	0.500000	-3027.77	3	0.800000	-0.500000
65	0.27500	SLV 5	Min	0.500000	-3217.48	3	0.800000	-0.500000
65	0.55000	SLV 5	Min	0.500000	-3391.34	3	0.800000	-0.500000
65	0.00000	SLV 6	Max	0.500000	-4299.87	3	0.800000	-0.500000
65	0.27500	SLV 6	Max	0.500000	-4381.49	3	0.800000	-0.500000
65	0.55000	SLV 6	Max	0.500000	-4433.96	3	0.800000	-0.500000
65	0.00000	SLV 6	Min	0.500000	-4299.87	3	0.800000	-0.500000
65	0.27500	SLV 6	Min	0.500000	-4381.49	3	0.800000	-0.500000
65	0.55000	SLV 6	Min	0.500000	-4433.96	3	0.800000	-0.500000
65	0.00000	SLV 7	Max	0.500000	-2045.33	3	0.800000	-0.500000
65	0.27500	SLV 7	Max	0.500000	-2278.25	3	0.800000	-0.500000
65	0.55000	SLV 7	Max	0.500000	-2495.32	3	0.800000	-0.500000
65	0.00000	SLV 7	Min	0.500000	-2045.33	3	0.800000	-0.500000
65	0.27500	SLV 7	Min	0.500000	-2278.25	3	0.800000	-0.500000
65	0.55000	SLV 7	Min	0.500000	-2495.32	3	0.800000	-0.500000

Table: Element Forces - Frames, Part 3 of 4

Frame	Station m	OutputCase	StepType	x3S11Max m	S11Min KN/m2	PtS11Min	x2S11Min m	x3S11Min m
65	0.00000	SLV 8	Max	0.500000	-3304.81	3	0.800000	-0.500000
65	0.27500	SLV 8	Max	0.500000	-3426.60	3	0.800000	-0.500000
65	0.55000	SLV 8	Max	0.500000	-3519.26	3	0.800000	-0.500000
65	0.00000	SLV 8	Min	0.500000	-3304.81	3	0.800000	-0.500000
65	0.27500	SLV 8	Min	0.500000	-3426.60	3	0.800000	-0.500000
65	0.55000	SLV 8	Min	0.500000	-3519.26	3	0.800000	-0.500000
65	0.00000	SLV 9	Max	0.500000	-7634.21	3	0.800000	-0.500000
65	0.27500	SLV 9	Max	0.500000	-7948.18	3	0.800000	-0.500000
65	0.55000	SLV 9	Max	-0.500000	-8246.30	3	0.800000	-0.500000
65	0.00000	SLV 9	Min	0.500000	-7634.21	3	0.800000	-0.500000
65	0.27500	SLV 9	Min	0.500000	-7948.18	3	0.800000	-0.500000
65	0.55000	SLV 9	Min	-0.500000	-8246.30	3	0.800000	-0.500000
65	0.00000	SLV 10	Max	-0.500000	-10166.07	3	0.800000	-0.500000
65	0.27500	SLV 10	Max	-0.500000	-10211.47	3	0.800000	-0.500000
65	0.55000	SLV 10	Max	-0.500000	-10196.71	3	0.800000	-0.500000
65	0.00000	SLV 10	Min	-0.500000	-10166.07	3	0.800000	-0.500000
65	0.27500	SLV 10	Min	-0.500000	-10211.47	3	0.800000	-0.500000
65	0.55000	SLV 10	Min	-0.500000	-10196.71	3	0.800000	-0.500000
65	0.00000	SLV 11	Max	0.500000	-7382.66	3	0.800000	-0.500000
65	0.27500	SLV 11	Max	0.500000	-7711.61	3	0.800000	-0.500000
65	0.55000	SLV 11	Max	-0.500000	-8024.72	3	0.800000	-0.500000
65	0.00000	SLV 11	Min	0.500000	-7382.66	3	0.800000	-0.500000
65	0.27500	SLV 11	Min	0.500000	-7711.61	3	0.800000	-0.500000
65	0.55000	SLV 11	Min	-0.500000	-8024.72	3	0.800000	-0.500000
65	0.00000	SLV 12	Max	-0.500000	-9909.08	3	0.800000	-0.500000
65	0.27500	SLV 12	Max	-0.500000	-9963.79	3	0.800000	-0.500000
65	0.55000	SLV 12	Max	-0.500000	-9958.34	3	0.800000	-0.500000
65	0.00000	SLV 12	Min	-0.500000	-9909.08	3	0.800000	-0.500000
65	0.27500	SLV 12	Min	-0.500000	-9963.79	3	0.800000	-0.500000
65	0.55000	SLV 12	Min	-0.500000	-9958.34	3	0.800000	-0.500000
65	0.00000	SLV 13	Max	0.500000	-3027.77	3	0.800000	-0.500000
65	0.27500	SLV 13	Max	0.500000	-3217.48	3	0.800000	-0.500000
65	0.55000	SLV 13	Max	0.500000	-3391.34	3	0.800000	-0.500000
65	0.00000	SLV 13	Min	0.500000	-3027.77	3	0.800000	-0.500000
65	0.27500	SLV 13	Min	0.500000	-3217.48	3	0.800000	-0.500000
65	0.55000	SLV 13	Min	0.500000	-3391.34	3	0.800000	-0.500000
65	0.00000	SLV 14	Max	0.500000	-4299.87	3	0.800000	-0.500000
65	0.27500	SLV 14	Max	0.500000	-4381.49	3	0.800000	-0.500000
65	0.55000	SLV 14	Max	0.500000	-4433.96	3	0.800000	-0.500000
65	0.00000	SLV 14	Min	0.500000	-4299.87	3	0.800000	-0.500000
65	0.27500	SLV 14	Min	0.500000	-4381.49	3	0.800000	-0.500000
65	0.55000	SLV 14	Min	0.500000	-4433.96	3	0.800000	-0.500000
65	0.00000	SLV 15	Max	0.500000	-2045.33	3	0.800000	-0.500000
65	0.27500	SLV 15	Max	0.500000	-2278.25	3	0.800000	-0.500000
65	0.55000	SLV 15	Max	0.500000	-2495.32	3	0.800000	-0.500000
65	0.00000	SLV 15	Min	0.500000	-2045.33	3	0.800000	-0.500000
65	0.27500	SLV 15	Min	0.500000	-2278.25	3	0.800000	-0.500000
65	0.55000	SLV 15	Min	0.500000	-2495.32	3	0.800000	-0.500000
65	0.00000	SLV 16	Max	0.500000	-3304.81	3	0.800000	-0.500000
65	0.27500	SLV 16	Max	0.500000	-3426.60	3	0.800000	-0.500000
65	0.55000	SLV 16	Max	0.500000	-3519.26	3	0.800000	-0.500000
65	0.00000	SLV 16	Min	0.500000	-3304.81	3	0.800000	-0.500000
65	0.27500	SLV 16	Min	0.500000	-3426.60	3	0.800000	-0.500000
65	0.55000	SLV 16	Min	0.500000	-3519.26	3	0.800000	-0.500000
65	0.00000	SLE-C-TBM	Max	0.500000	-1727.31	3	0.800000	-0.500000
65	0.27500	SLE-C-TBM	Max	0.500000	-1972.36	3	0.800000	-0.500000
65	0.55000	SLE-C-TBM	Max	0.500000	-2202.90	3	0.800000	-0.500000
65	0.00000	SLE-C-TBM	Min	0.500000	-1727.31	3	0.800000	-0.500000
65	0.27500	SLE-C-TBM	Min	0.500000	-1972.36	3	0.800000	-0.500000

Table: Element Forces - Frames, Part 3 of 4

Frame	Station m	OutputCase	StepType	x3S11Max m	S11Min KN/m2	PtS11Min	x2S11Min m	x3S11Min m
65	0.55000	SLE-C-TBM	Min	0.500000	-2202.90	3	0.800000	-0.500000
65	0.00000	SLU-1-TBM	Max	0.500000	-2945.22	3	0.800000	-0.500000
65	0.27500	SLU-1-TBM	Max	0.500000	-3262.10	3	0.800000	-0.500000
65	0.55000	SLU-1-TBM	Max	-0.500000	-3556.09	4	0.800000	0.500000
65	0.00000	SLU-1-TBM	Min	0.500000	-2945.22	3	0.800000	-0.500000
65	0.27500	SLU-1-TBM	Min	0.500000	-3262.10	3	0.800000	-0.500000
65	0.55000	SLU-1-TBM	Min	-0.500000	-3556.09	4	0.800000	0.500000
66	0.00000	SLE-C	Max	0.500000	-954.89	3	0.800000	-0.500000
66	0.27500	SLE-C	Max	0.500000	-1097.39	3	0.800000	-0.500000
66	0.55000	SLE-C	Max	-0.500000	-1225.37	3	0.800000	-0.500000
66	0.00000	SLE-C	Min	0.500000	-954.89	3	0.800000	-0.500000
66	0.27500	SLE-C	Min	0.500000	-1097.39	3	0.800000	-0.500000
66	0.55000	SLE-C	Min	-0.500000	-1225.37	3	0.800000	-0.500000
66	0.00000	SLE-F1	Max	0.500000	-839.19	3	0.800000	-0.500000
66	0.27500	SLE-F1	Max	0.500000	-970.22	3	0.800000	-0.500000
66	0.55000	SLE-F1	Max	0.500000	-1085.80	3	0.800000	-0.500000
66	0.00000	SLE-F1	Min	0.500000	-839.19	3	0.800000	-0.500000
66	0.27500	SLE-F1	Min	0.500000	-970.22	3	0.800000	-0.500000
66	0.55000	SLE-F1	Min	0.500000	-1085.80	3	0.800000	-0.500000
66	0.00000	SLE-F2	Max	0.500000	-1005.07	1	-0.800000	-0.500000
66	0.27500	SLE-F2	Max	0.500000	-880.46	1	-0.800000	-0.500000
66	0.55000	SLE-F2	Max	0.500000	-888.01	3	0.800000	-0.500000
66	0.00000	SLE-F2	Min	0.500000	-1005.07	1	-0.800000	-0.500000
66	0.27500	SLE-F2	Min	0.500000	-880.46	1	-0.800000	-0.500000
66	0.55000	SLE-F2	Min	0.500000	-888.01	3	0.800000	-0.500000
66	0.00000	SLE-F3	Max	0.500000	-1454.21	3	0.800000	-0.500000
66	0.27500	SLE-F3	Max	-0.500000	-1562.17	3	0.800000	-0.500000
66	0.55000	SLE-F3	Max	-0.500000	-1653.14	4	0.800000	0.500000
66	0.00000	SLE-F3	Min	0.500000	-1454.21	3	0.800000	-0.500000
66	0.27500	SLE-F3	Min	-0.500000	-1562.17	3	0.800000	-0.500000
66	0.55000	SLE-F3	Min	-0.500000	-1653.14	4	0.800000	0.500000
66	0.00000	SLE-QP	Max	0.500000	-1240.82	1	-0.800000	-0.500000
66	0.27500	SLE-QP	Max	-0.500000	-1119.58	1	-0.800000	-0.500000
66	0.55000	SLE-QP	Max	-0.500000	-1000.26	2	-0.800000	0.500000
66	0.00000	SLE-QP	Min	0.500000	-1240.82	1	-0.800000	-0.500000
66	0.27500	SLE-QP	Min	-0.500000	-1119.58	1	-0.800000	-0.500000
66	0.55000	SLE-QP	Min	-0.500000	-1000.26	2	-0.800000	0.500000
66	0.00000	SLU-1	Max	0.500000	-1570.97	3	0.800000	-0.500000
66	0.27500	SLU-1	Max	0.500000	-1741.87	3	0.800000	-0.500000
66	0.55000	SLU-1	Max	-0.500000	-1889.90	3	0.800000	-0.500000
66	0.00000	SLU-1	Min	0.500000	-1570.97	3	0.800000	-0.500000
66	0.27500	SLU-1	Min	0.500000	-1741.87	3	0.800000	-0.500000
66	0.55000	SLU-1	Min	-0.500000	-1889.90	3	0.800000	-0.500000
66	0.00000	SLU-2	Max	-0.500000	-2145.48	1	-0.800000	-0.500000
66	0.27500	SLU-2	Max	0.500000	-1982.10	1	-0.800000	-0.500000
66	0.55000	SLU-2	Max	0.500000	-1834.18	1	-0.800000	-0.500000
66	0.00000	SLU-2	Min	-0.500000	-2145.48	1	-0.800000	-0.500000
66	0.27500	SLU-2	Min	0.500000	-1982.10	1	-0.800000	-0.500000
66	0.55000	SLU-2	Min	0.500000	-1834.18	1	-0.800000	-0.500000
66	0.00000	SLU-3	Max	0.500000	-2750.29	3	0.800000	-0.500000
66	0.27500	SLU-3	Max	0.500000	-2857.19	3	0.800000	-0.500000
66	0.55000	SLU-3	Max	0.500000	-2941.20	3	0.800000	-0.500000
66	0.00000	SLU-3	Min	0.500000	-2750.29	3	0.800000	-0.500000
66	0.27500	SLU-3	Min	0.500000	-2857.19	3	0.800000	-0.500000
66	0.55000	SLU-3	Min	0.500000	-2941.20	3	0.800000	-0.500000
66	0.00000	SLU-4	Max	-0.500000	-1522.34	1	-0.800000	-0.500000
66	0.27500	SLU-4	Max	-0.500000	-1347.29	2	-0.800000	0.500000
66	0.55000	SLU-4	Max	-0.500000	-1187.69	2	-0.800000	0.500000
66	0.00000	SLU-4	Min	-0.500000	-1522.34	1	-0.800000	-0.500000

Table: Element Forces - Frames, Part 3 of 4

Frame	Station m	OutputCase	StepType	x3S11Max m	S11Min KN/m2	PtS11Min	x2S11Min m	x3S11Min m
66	0.27500	SLU-4	Min	-0.500000	-1347.29	2	-0.800000	0.500000
66	0.55000	SLU-4	Min	-0.500000	-1187.69	2	-0.800000	0.500000
66	0.00000	SLU-5	Max	0.500000	-1677.58	3	0.800000	-0.500000
66	0.27500	SLU-5	Max	0.500000	-1810.82	3	0.800000	-0.500000
66	0.55000	SLU-5	Max	-0.500000	-1928.60	3	0.800000	-0.500000
66	0.00000	SLU-5	Min	0.500000	-1677.58	3	0.800000	-0.500000
66	0.27500	SLU-5	Min	0.500000	-1810.82	3	0.800000	-0.500000
66	0.55000	SLU-5	Min	-0.500000	-1928.60	3	0.800000	-0.500000
66	0.00000	SLU-6	Max	0.500000	-1775.92	3	0.800000	-0.500000
66	0.27500	SLU-6	Max	0.500000	-1922.55	3	0.800000	-0.500000
66	0.55000	SLU-6	Max	0.500000	-2045.88	3	0.800000	-0.500000
66	0.00000	SLU-6	Min	0.500000	-1775.92	3	0.800000	-0.500000
66	0.27500	SLU-6	Min	0.500000	-1922.55	3	0.800000	-0.500000
66	0.55000	SLU-6	Min	0.500000	-2045.88	3	0.800000	-0.500000
66	0.00000	SLU-7	Max	0.500000	-2851.56	3	0.800000	-0.500000
66	0.27500	SLU-7	Max	0.500000	-2935.66	3	0.800000	-0.500000
66	0.55000	SLU-7	Max	0.500000	-2996.88	3	0.800000	-0.500000
66	0.00000	SLU-7	Min	0.500000	-2851.56	3	0.800000	-0.500000
66	0.27500	SLU-7	Min	0.500000	-2935.66	3	0.800000	-0.500000
66	0.55000	SLU-7	Min	0.500000	-2996.88	3	0.800000	-0.500000
66	0.00000	SLV 1	Max	0.500000	-8246.30	3	0.800000	-0.500000
66	0.27500	SLV 1	Max	0.500000	-8440.83	3	0.800000	-0.500000
66	0.55000	SLV 1	Max	0.500000	-8619.51	3	0.800000	-0.500000
66	0.00000	SLV 1	Min	0.500000	-8246.30	3	0.800000	-0.500000
66	0.27500	SLV 1	Min	0.500000	-8440.83	3	0.800000	-0.500000
66	0.55000	SLV 1	Min	0.500000	-8619.51	3	0.800000	-0.500000
66	0.00000	SLV 2	Max	-0.500000	-8024.72	3	0.800000	-0.500000
66	0.27500	SLV 2	Max	-0.500000	-8233.65	3	0.800000	-0.500000
66	0.55000	SLV 2	Max	-0.500000	-8426.73	3	0.800000	-0.500000
66	0.00000	SLV 2	Min	-0.500000	-8024.72	3	0.800000	-0.500000
66	0.27500	SLV 2	Min	-0.500000	-8233.65	3	0.800000	-0.500000
66	0.55000	SLV 2	Min	-0.500000	-8426.73	3	0.800000	-0.500000
66	0.00000	SLV 3	Max	0.500000	-8024.72	3	0.800000	-0.500000
66	0.27500	SLV 3	Max	0.500000	-8233.65	3	0.800000	-0.500000
66	0.55000	SLV 3	Max	0.500000	-8426.73	3	0.800000	-0.500000
66	0.00000	SLV 3	Min	0.500000	-8024.72	3	0.800000	-0.500000
66	0.27500	SLV 3	Min	0.500000	-8233.65	3	0.800000	-0.500000
66	0.55000	SLV 3	Min	0.500000	-8426.73	3	0.800000	-0.500000
66	0.00000	SLV 4	Max	-0.500000	-9958.34	3	0.800000	-0.500000
66	0.27500	SLV 4	Max	-0.500000	-9892.74	3	0.800000	-0.500000
66	0.55000	SLV 4	Max	-0.500000	-9766.98	3	0.800000	-0.500000
66	0.00000	SLV 4	Min	-0.500000	-9958.34	3	0.800000	-0.500000
66	0.27500	SLV 4	Min	-0.500000	-9892.74	3	0.800000	-0.500000
66	0.55000	SLV 4	Min	-0.500000	-9766.98	3	0.800000	-0.500000
66	0.00000	SLV 5	Max	0.500000	-3391.34	3	0.800000	-0.500000
66	0.27500	SLV 5	Max	0.500000	-3526.81	3	0.800000	-0.500000
66	0.55000	SLV 5	Max	0.500000	-3646.43	3	0.800000	-0.500000
66	0.00000	SLV 5	Min	0.500000	-3391.34	3	0.800000	-0.500000
66	0.27500	SLV 5	Min	0.500000	-3526.81	3	0.800000	-0.500000
66	0.55000	SLV 5	Min	0.500000	-3646.43	3	0.800000	-0.500000
66	0.00000	SLV 6	Max	0.500000	-4433.96	3	0.800000	-0.500000
66	0.27500	SLV 6	Max	0.500000	-4457.30	3	0.800000	-0.500000
66	0.55000	SLV 6	Max	0.500000	-4451.49	3	0.800000	-0.500000
66	0.00000	SLV 6	Min	0.500000	-4433.96	3	0.800000	-0.500000
66	0.27500	SLV 6	Min	0.500000	-4457.30	3	0.800000	-0.500000
66	0.55000	SLV 6	Min	0.500000	-4451.49	3	0.800000	-0.500000
66	0.00000	SLV 7	Max	0.500000	-2495.32	3	0.800000	-0.500000
66	0.27500	SLV 7	Max	0.500000	-2673.13	3	0.800000	-0.500000
66	0.55000	SLV 7	Max	0.500000	-2835.10	3	0.800000	-0.500000

Table: Element Forces - Frames, Part 3 of 4

Frame	Station m	OutputCase	StepType	x3S11Max m	S11Min KN/m2	PtS11Min	x2S11Min m	x3S11Min m
66	0.00000	SLV 7	Min	0.500000	-2495.32	3	0.800000	-0.500000
66	0.27500	SLV 7	Min	0.500000	-2673.13	3	0.800000	-0.500000
66	0.55000	SLV 7	Min	0.500000	-2835.10	3	0.800000	-0.500000
66	0.00000	SLV 8	Max	0.500000	-3519.26	3	0.800000	-0.500000
66	0.27500	SLV 8	Max	-0.500000	-3582.78	3	0.800000	-0.500000
66	0.55000	SLV 8	Max	-0.500000	-3617.16	4	0.800000	0.500000
66	0.00000	SLV 8	Min	0.500000	-3519.26	3	0.800000	-0.500000
66	0.27500	SLV 8	Min	-0.500000	-3582.78	3	0.800000	-0.500000
66	0.55000	SLV 8	Min	-0.500000	-3617.16	4	0.800000	0.500000
66	0.00000	SLV 9	Max	-0.500000	-8246.30	3	0.800000	-0.500000
66	0.27500	SLV 9	Max	0.500000	-8440.83	3	0.800000	-0.500000
66	0.55000	SLV 9	Max	-0.500000	-8619.51	3	0.800000	-0.500000
66	0.00000	SLV 9	Min	-0.500000	-8246.30	3	0.800000	-0.500000
66	0.27500	SLV 9	Min	0.500000	-8440.83	3	0.800000	-0.500000
66	0.55000	SLV 9	Min	-0.500000	-8619.51	3	0.800000	-0.500000
66	0.00000	SLV 10	Max	-0.500000	-10196.71	3	0.800000	-0.500000
66	0.27500	SLV 10	Max	-0.500000	-10121.79	3	0.800000	-0.500000
66	0.55000	SLV 10	Max	-0.500000	-9986.71	3	0.800000	-0.500000
66	0.00000	SLV 10	Min	-0.500000	-10196.71	3	0.800000	-0.500000
66	0.27500	SLV 10	Min	-0.500000	-10121.79	3	0.800000	-0.500000
66	0.55000	SLV 10	Min	-0.500000	-9986.71	3	0.800000	-0.500000
66	0.00000	SLV 11	Max	-0.500000	-8024.72	3	0.800000	-0.500000
66	0.27500	SLV 11	Max	0.500000	-8233.65	3	0.800000	-0.500000
66	0.55000	SLV 11	Max	0.500000	-8426.73	3	0.800000	-0.500000
66	0.00000	SLV 11	Min	-0.500000	-8024.72	3	0.800000	-0.500000
66	0.27500	SLV 11	Min	0.500000	-8233.65	3	0.800000	-0.500000
66	0.55000	SLV 11	Min	0.500000	-8426.73	3	0.800000	-0.500000
66	0.00000	SLV 12	Max	-0.500000	-9958.34	3	0.800000	-0.500000
66	0.27500	SLV 12	Max	-0.500000	-9892.74	3	0.800000	-0.500000
66	0.55000	SLV 12	Max	-0.500000	-9766.98	3	0.800000	-0.500000
66	0.00000	SLV 12	Min	-0.500000	-9958.34	3	0.800000	-0.500000
66	0.27500	SLV 12	Min	-0.500000	-9892.74	3	0.800000	-0.500000
66	0.55000	SLV 12	Min	-0.500000	-9766.98	3	0.800000	-0.500000
66	0.00000	SLV 13	Max	0.500000	-3391.34	3	0.800000	-0.500000
66	0.27500	SLV 13	Max	0.500000	-3526.81	3	0.800000	-0.500000
66	0.55000	SLV 13	Max	-0.500000	-3646.43	3	0.800000	-0.500000
66	0.00000	SLV 13	Min	0.500000	-3391.34	3	0.800000	-0.500000
66	0.27500	SLV 13	Min	0.500000	-3526.81	3	0.800000	-0.500000
66	0.55000	SLV 13	Min	-0.500000	-3646.43	3	0.800000	-0.500000
66	0.00000	SLV 14	Max	-0.500000	-4433.96	3	0.800000	-0.500000
66	0.27500	SLV 14	Max	-0.500000	-4457.30	3	0.800000	-0.500000
66	0.55000	SLV 14	Max	-0.500000	-4451.49	3	0.800000	-0.500000
66	0.00000	SLV 14	Min	-0.500000	-4433.96	3	0.800000	-0.500000
66	0.27500	SLV 14	Min	-0.500000	-4457.30	3	0.800000	-0.500000
66	0.55000	SLV 14	Min	-0.500000	-4451.49	3	0.800000	-0.500000
66	0.00000	SLV 15	Max	0.500000	-2495.32	3	0.800000	-0.500000
66	0.27500	SLV 15	Max	0.500000	-2673.13	3	0.800000	-0.500000
66	0.55000	SLV 15	Max	0.500000	-2835.10	3	0.800000	-0.500000
66	0.00000	SLV 15	Min	0.500000	-2495.32	3	0.800000	-0.500000
66	0.27500	SLV 15	Min	0.500000	-2673.13	3	0.800000	-0.500000
66	0.55000	SLV 15	Min	0.500000	-2835.10	3	0.800000	-0.500000
66	0.00000	SLV 16	Max	-0.500000	-3519.26	3	0.800000	-0.500000
66	0.27500	SLV 16	Max	-0.500000	-3582.78	3	0.800000	-0.500000
66	0.55000	SLV 16	Max	-0.500000	-3617.16	4	0.800000	0.500000
66	0.00000	SLV 16	Min	-0.500000	-3519.26	3	0.800000	-0.500000
66	0.27500	SLV 16	Min	-0.500000	-3582.78	3	0.800000	-0.500000
66	0.55000	SLV 16	Min	-0.500000	-3617.16	4	0.800000	0.500000
66	0.00000	SLE-C-TBM	Max	-0.500000	-2202.90	3	0.800000	-0.500000
66	0.27500	SLE-C-TBM	Max	-0.500000	-2413.84	3	0.800000	-0.500000



Table: Element Forces - Frames, Part 3 of 4

Frame	Station m	OutputCase	StepType	x3S11Max m	S11Min KN/m2	PtS11Min	x2S11Min m	x3S11Min m
66	0.55000	SLE-C-TBM	Max	-0.500000	-2610.26	3	0.800000	-0.500000
66	0.00000	SLE-C-TBM	Min	-0.500000	-2202.90	3	0.800000	-0.500000
66	0.27500	SLE-C-TBM	Min	-0.500000	-2413.84	3	0.800000	-0.500000
66	0.55000	SLE-C-TBM	Min	-0.500000	-2610.26	3	0.800000	-0.500000
66	0.00000	SLU-1-TBM	Max	0.500000	-3556.09	3	0.800000	-0.500000
66	0.27500	SLU-1-TBM	Max	0.500000	-3827.20	3	0.800000	-0.500000
66	0.55000	SLU-1-TBM	Max	-0.500000	-4075.43	3	0.800000	-0.500000
66	0.00000	SLU-1-TBM	Min	0.500000	-3556.09	3	0.800000	-0.500000
66	0.27500	SLU-1-TBM	Min	0.500000	-3827.20	3	0.800000	-0.500000
66	0.55000	SLU-1-TBM	Min	-0.500000	-4075.43	3	0.800000	-0.500000
67	0.00000	SLE-C	Max	0.500000	-1225.37	3	0.800000	-0.500000
67	0.27500	SLE-C	Max	-0.500000	-1333.07	3	0.800000	-0.500000
67	0.55000	SLE-C	Max	-0.500000	-1426.25	4	0.800000	0.500000
67	0.00000	SLE-C	Min	0.500000	-1225.37	3	0.800000	-0.500000
67	0.27500	SLE-C	Min	-0.500000	-1333.07	3	0.800000	-0.500000
67	0.55000	SLE-C	Min	-0.500000	-1426.25	4	0.800000	0.500000
67	0.00000	SLE-F1	Max	0.500000	-1085.80	3	0.800000	-0.500000
67	0.27500	SLE-F1	Max	-0.500000	-1185.92	3	0.800000	-0.500000
67	0.55000	SLE-F1	Max	-0.500000	-1270.59	4	0.800000	0.500000
67	0.00000	SLE-F1	Min	0.500000	-1085.80	3	0.800000	-0.500000
67	0.27500	SLE-F1	Min	-0.500000	-1185.92	3	0.800000	-0.500000
67	0.55000	SLE-F1	Min	-0.500000	-1270.59	4	0.800000	0.500000
67	0.00000	SLE-F2	Max	0.500000	-888.01	3	0.800000	-0.500000
67	0.27500	SLE-F2	Max	-0.500000	-990.58	3	0.800000	-0.500000
67	0.55000	SLE-F2	Max	-0.500000	-1091.22	4	0.800000	0.500000
67	0.00000	SLE-F2	Min	0.500000	-888.01	3	0.800000	-0.500000
67	0.27500	SLE-F2	Min	-0.500000	-990.58	3	0.800000	-0.500000
67	0.55000	SLE-F2	Min	-0.500000	-1091.22	4	0.800000	0.500000
67	0.00000	SLE-F3	Max	0.500000	-1653.14	3	0.800000	-0.500000
67	0.27500	SLE-F3	Max	-0.500000	-1727.11	3	0.800000	-0.500000
67	0.55000	SLE-F3	Max	-0.500000	-1784.08	4	0.800000	0.500000
67	0.00000	SLE-F3	Min	0.500000	-1653.14	3	0.800000	-0.500000
67	0.27500	SLE-F3	Min	-0.500000	-1727.11	3	0.800000	-0.500000
67	0.55000	SLE-F3	Min	-0.500000	-1784.08	4	0.800000	0.500000
67	0.00000	SLE-QP	Max	-0.500000	-1000.26	1	-0.800000	-0.500000
67	0.27500	SLE-QP	Max	-0.500000	-911.84	2	-0.800000	0.500000
67	0.55000	SLE-QP	Max	-0.500000	-835.35	4	0.800000	0.500000
67	0.00000	SLE-QP	Min	-0.500000	-1000.26	1	-0.800000	-0.500000
67	0.27500	SLE-QP	Min	-0.500000	-911.84	2	-0.800000	0.500000
67	0.55000	SLE-QP	Min	-0.500000	-835.35	4	0.800000	0.500000
67	0.00000	SLU-1	Max	0.500000	-1889.90	3	0.800000	-0.500000
67	0.27500	SLU-1	Max	-0.500000	-2015.04	4	0.800000	0.500000
67	0.55000	SLU-1	Max	-0.500000	-2117.30	4	0.800000	0.500000
67	0.00000	SLU-1	Min	0.500000	-1889.90	3	0.800000	-0.500000
67	0.27500	SLU-1	Min	-0.500000	-2015.04	4	0.800000	0.500000
67	0.55000	SLU-1	Min	-0.500000	-2117.30	4	0.800000	0.500000
67	0.00000	SLU-2	Max	0.500000	-1834.18	1	-0.800000	-0.500000
67	0.27500	SLU-2	Max	0.500000	-1701.73	1	-0.800000	-0.500000
67	0.55000	SLU-2	Max	-0.500000	-1584.73	2	-0.800000	0.500000
67	0.00000	SLU-2	Min	0.500000	-1834.18	1	-0.800000	-0.500000
67	0.27500	SLU-2	Min	0.500000	-1701.73	1	-0.800000	-0.500000
67	0.55000	SLU-2	Min	-0.500000	-1584.73	2	-0.800000	0.500000
67	0.00000	SLU-3	Max	-0.500000	-2941.20	3	0.800000	-0.500000
67	0.27500	SLU-3	Max	-0.500000	-3002.34	4	0.800000	0.500000
67	0.55000	SLU-3	Max	-0.500000	-3040.59	4	0.800000	0.500000
67	0.00000	SLU-3	Min	-0.500000	-2941.20	3	0.800000	-0.500000
67	0.27500	SLU-3	Min	-0.500000	-3002.34	4	0.800000	0.500000
67	0.55000	SLU-3	Min	-0.500000	-3040.59	4	0.800000	0.500000
67	0.00000	SLU-4	Max	-0.500000	-1187.69	1	-0.800000	-0.500000

Table: Element Forces - Frames, Part 3 of 4

Frame	Station m	OutputCase	StepType	x3S11Max m	S11Min KN/m2	PtS11Min	x2S11Min m	x3S11Min m
67	0.27500	SLU-4	Max	-0.500000	-1133.10	4	0.800000	0.500000
67	0.55000	SLU-4	Max	-0.500000	-1271.18	4	0.800000	0.500000
67	0.00000	SLU-4	Min	-0.500000	-1187.69	1	-0.800000	-0.500000
67	0.27500	SLU-4	Min	-0.500000	-1133.10	4	0.800000	0.500000
67	0.55000	SLU-4	Min	-0.500000	-1271.18	4	0.800000	0.500000
67	0.00000	SLU-5	Max	0.500000	-1928.60	3	0.800000	-0.500000
67	0.27500	SLU-5	Max	0.500000	-2023.86	3	0.800000	-0.500000
67	0.55000	SLU-5	Max	0.500000	-2103.67	3	0.800000	-0.500000
67	0.00000	SLU-5	Min	0.500000	-1928.60	3	0.800000	-0.500000
67	0.27500	SLU-5	Min	0.500000	-2023.86	3	0.800000	-0.500000
67	0.55000	SLU-5	Min	0.500000	-2103.67	3	0.800000	-0.500000
67	0.00000	SLU-6	Max	-0.500000	-2045.88	3	0.800000	-0.500000
67	0.27500	SLU-6	Max	-0.500000	-2145.89	3	0.800000	-0.500000
67	0.55000	SLU-6	Max	-0.500000	-2222.60	3	0.800000	-0.500000
67	0.00000	SLU-6	Min	-0.500000	-2045.88	3	0.800000	-0.500000
67	0.27500	SLU-6	Min	-0.500000	-2145.89	3	0.800000	-0.500000
67	0.55000	SLU-6	Min	-0.500000	-2222.60	3	0.800000	-0.500000
67	0.00000	SLU-7	Max	-0.500000	-2996.88	3	0.800000	-0.500000
67	0.27500	SLU-7	Max	-0.500000	-3035.21	3	0.800000	-0.500000
67	0.55000	SLU-7	Max	-0.500000	-3050.67	4	0.800000	0.500000
67	0.00000	SLU-7	Min	-0.500000	-2996.88	3	0.800000	-0.500000
67	0.27500	SLU-7	Min	-0.500000	-3035.21	3	0.800000	-0.500000
67	0.55000	SLU-7	Min	-0.500000	-3050.67	4	0.800000	0.500000
67	0.00000	SLV 1	Max	-0.500000	-8619.51	3	0.800000	-0.500000
67	0.27500	SLV 1	Max	-0.500000	-8696.79	4	0.800000	0.500000
67	0.55000	SLV 1	Max	-0.500000	-8758.24	3	0.800000	-0.500000
67	0.00000	SLV 1	Min	-0.500000	-8619.51	3	0.800000	-0.500000
67	0.27500	SLV 1	Min	-0.500000	-8696.79	4	0.800000	0.500000
67	0.55000	SLV 1	Min	-0.500000	-8758.24	3	0.800000	-0.500000
67	0.00000	SLV 2	Max	0.500000	-8426.73	3	0.800000	-0.500000
67	0.27500	SLV 2	Max	-0.500000	-8517.88	3	0.800000	-0.500000
67	0.55000	SLV 2	Max	-0.500000	-8593.19	3	0.800000	-0.500000
67	0.00000	SLV 2	Min	0.500000	-8426.73	3	0.800000	-0.500000
67	0.27500	SLV 2	Min	-0.500000	-8517.88	3	0.800000	-0.500000
67	0.55000	SLV 2	Min	-0.500000	-8593.19	3	0.800000	-0.500000
67	0.00000	SLV 3	Max	-0.500000	-8426.73	3	0.800000	-0.500000
67	0.27500	SLV 3	Max	-0.500000	-8517.88	3	0.800000	-0.500000
67	0.55000	SLV 3	Max	-0.500000	-8593.19	4	0.800000	0.500000
67	0.00000	SLV 3	Min	-0.500000	-8426.73	3	0.800000	-0.500000
67	0.27500	SLV 3	Min	-0.500000	-8517.88	3	0.800000	-0.500000
67	0.55000	SLV 3	Min	-0.500000	-8593.19	4	0.800000	0.500000
67	0.00000	SLV 4	Max	-0.500000	-9766.98	3	0.800000	-0.500000
67	0.27500	SLV 4	Max	-0.500000	-9581.06	3	0.800000	-0.500000
67	0.55000	SLV 4	Max	-0.500000	-9334.99	3	0.800000	-0.500000
67	0.00000	SLV 4	Min	-0.500000	-9766.98	3	0.800000	-0.500000
67	0.27500	SLV 4	Min	-0.500000	-9581.06	3	0.800000	-0.500000
67	0.55000	SLV 4	Min	-0.500000	-9334.99	3	0.800000	-0.500000
67	0.00000	SLV 5	Max	-0.500000	-3646.43	3	0.800000	-0.500000
67	0.27500	SLV 5	Max	0.500000	-3728.48	3	0.800000	-0.500000
67	0.55000	SLV 5	Max	0.500000	-3794.68	3	0.800000	-0.500000
67	0.00000	SLV 5	Min	-0.500000	-3646.43	3	0.800000	-0.500000
67	0.27500	SLV 5	Min	0.500000	-3728.48	3	0.800000	-0.500000
67	0.55000	SLV 5	Min	0.500000	-3794.68	3	0.800000	-0.500000
67	0.00000	SLV 6	Max	-0.500000	-4451.49	3	0.800000	-0.500000
67	0.27500	SLV 6	Max	-0.500000	-4416.55	3	0.800000	-0.500000
67	0.55000	SLV 6	Max	-0.500000	-4352.47	3	0.800000	-0.500000
67	0.00000	SLV 6	Min	-0.500000	-4451.49	3	0.800000	-0.500000
67	0.27500	SLV 6	Min	-0.500000	-4416.55	3	0.800000	-0.500000
67	0.55000	SLV 6	Min	-0.500000	-4352.47	3	0.800000	-0.500000

Table: Element Forces - Frames, Part 3 of 4

Frame	Station m	OutputCase	StepType	x3S11Max m	S11Min KN/m2	PtS11Min	x2S11Min m	x3S11Min m
67	0.00000	SLV 7	Max	0.500000	-2835.10	3	0.800000	-0.500000
67	0.27500	SLV 7	Max	-0.500000	-2958.65	4	0.800000	0.500000
67	0.55000	SLV 7	Max	-0.500000	-3066.36	4	0.800000	0.500000
67	0.00000	SLV 7	Min	0.500000	-2835.10	3	0.800000	-0.500000
67	0.27500	SLV 7	Min	-0.500000	-2958.65	4	0.800000	0.500000
67	0.55000	SLV 7	Min	-0.500000	-3066.36	4	0.800000	0.500000
67	0.00000	SLV 8	Max	-0.500000	-3617.16	3	0.800000	-0.500000
67	0.27500	SLV 8	Max	-0.500000	-3622.40	4	0.800000	0.500000
67	0.55000	SLV 8	Max	-0.500000	-3598.50	4	0.800000	0.500000
67	0.00000	SLV 8	Min	-0.500000	-3617.16	3	0.800000	-0.500000
67	0.27500	SLV 8	Min	-0.500000	-3622.40	4	0.800000	0.500000
67	0.55000	SLV 8	Min	-0.500000	-3598.50	4	0.800000	0.500000
67	0.00000	SLV 9	Max	-0.500000	-8619.51	3	0.800000	-0.500000
67	0.27500	SLV 9	Max	-0.500000	-8696.79	3	0.800000	-0.500000
67	0.55000	SLV 9	Max	-0.500000	-8758.24	3	0.800000	-0.500000
67	0.00000	SLV 9	Min	-0.500000	-8619.51	3	0.800000	-0.500000
67	0.27500	SLV 9	Min	-0.500000	-8696.79	3	0.800000	-0.500000
67	0.55000	SLV 9	Min	-0.500000	-8758.24	3	0.800000	-0.500000
67	0.00000	SLV 10	Max	-0.500000	-9986.71	3	0.800000	-0.500000
67	0.27500	SLV 10	Max	-0.500000	-9791.48	3	0.800000	-0.500000
67	0.55000	SLV 10	Max	-0.500000	-9536.09	3	0.800000	-0.500000
67	0.00000	SLV 10	Min	-0.500000	-9986.71	3	0.800000	-0.500000
67	0.27500	SLV 10	Min	-0.500000	-9791.48	3	0.800000	-0.500000
67	0.55000	SLV 10	Min	-0.500000	-9536.09	3	0.800000	-0.500000
67	0.00000	SLV 11	Max	-0.500000	-8426.73	3	0.800000	-0.500000
67	0.27500	SLV 11	Max	-0.500000	-8517.88	3	0.800000	-0.500000
67	0.55000	SLV 11	Max	-0.500000	-8593.19	3	0.800000	-0.500000
67	0.00000	SLV 11	Min	-0.500000	-8426.73	3	0.800000	-0.500000
67	0.27500	SLV 11	Min	-0.500000	-8517.88	3	0.800000	-0.500000
67	0.55000	SLV 11	Min	-0.500000	-8593.19	3	0.800000	-0.500000
67	0.00000	SLV 12	Max	-0.500000	-9766.98	3	0.800000	-0.500000
67	0.27500	SLV 12	Max	-0.500000	-9581.06	3	0.800000	-0.500000
67	0.55000	SLV 12	Max	-0.500000	-9334.99	3	0.800000	-0.500000
67	0.00000	SLV 12	Min	-0.500000	-9766.98	3	0.800000	-0.500000
67	0.27500	SLV 12	Min	-0.500000	-9581.06	3	0.800000	-0.500000
67	0.55000	SLV 12	Min	-0.500000	-9334.99	3	0.800000	-0.500000
67	0.00000	SLV 13	Max	-0.500000	-3646.43	3	0.800000	-0.500000
67	0.27500	SLV 13	Max	-0.500000	-3728.48	3	0.800000	-0.500000
67	0.55000	SLV 13	Max	-0.500000	-3794.68	4	0.800000	0.500000
67	0.00000	SLV 13	Min	-0.500000	-3646.43	3	0.800000	-0.500000
67	0.27500	SLV 13	Min	-0.500000	-3728.48	3	0.800000	-0.500000
67	0.55000	SLV 13	Min	-0.500000	-3794.68	4	0.800000	0.500000
67	0.00000	SLV 14	Max	-0.500000	-4451.49	3	0.800000	-0.500000
67	0.27500	SLV 14	Max	-0.500000	-4416.55	3	0.800000	-0.500000
67	0.55000	SLV 14	Max	-0.500000	-4352.47	3	0.800000	-0.500000
67	0.00000	SLV 14	Min	-0.500000	-4451.49	3	0.800000	-0.500000
67	0.27500	SLV 14	Min	-0.500000	-4416.55	3	0.800000	-0.500000
67	0.55000	SLV 14	Min	-0.500000	-4352.47	3	0.800000	-0.500000
67	0.00000	SLV 15	Max	0.500000	-2835.10	3	0.800000	-0.500000
67	0.27500	SLV 15	Max	-0.500000	-2958.65	4	0.800000	0.500000
67	0.55000	SLV 15	Max	-0.500000	-3066.36	4	0.800000	0.500000
67	0.00000	SLV 15	Min	0.500000	-2835.10	3	0.800000	-0.500000
67	0.27500	SLV 15	Min	-0.500000	-2958.65	4	0.800000	0.500000
67	0.55000	SLV 15	Min	-0.500000	-3066.36	4	0.800000	0.500000
67	0.00000	SLV 16	Max	-0.500000	-3617.16	3	0.800000	-0.500000
67	0.27500	SLV 16	Max	-0.500000	-3622.40	4	0.800000	0.500000
67	0.55000	SLV 16	Max	-0.500000	-3598.50	4	0.800000	0.500000
67	0.00000	SLV 16	Min	-0.500000	-3617.16	3	0.800000	-0.500000
67	0.27500	SLV 16	Min	-0.500000	-3622.40	4	0.800000	0.500000

Table: Element Forces - Frames, Part 3 of 4

Frame	Station m	OutputCase	StepType	x3S11Max m	S11Min KN/m2	PtS11Min	x2S11Min m	x3S11Min m
67	0.55000	SLV 16	Min	-0.500000	-3598.50	4	0.800000	0.500000
67	0.00000	SLE-C-TBM	Max	0.500000	-2610.26	3	0.800000	-0.500000
67	0.27500	SLE-C-TBM	Max	-0.500000	-2787.51	4	0.800000	0.500000
67	0.55000	SLE-C-TBM	Max	-0.500000	-2950.24	4	0.800000	0.500000
67	0.00000	SLE-C-TBM	Min	0.500000	-2610.26	3	0.800000	-0.500000
67	0.27500	SLE-C-TBM	Min	-0.500000	-2787.51	4	0.800000	0.500000
67	0.55000	SLE-C-TBM	Min	-0.500000	-2950.24	4	0.800000	0.500000
67	0.00000	SLU-1-TBM	Max	0.500000	-4075.43	3	0.800000	-0.500000
67	0.27500	SLU-1-TBM	Max	-0.500000	-4300.78	4	0.800000	0.500000
67	0.55000	SLU-1-TBM	Max	-0.500000	-4503.24	4	0.800000	0.500000
67	0.00000	SLU-1-TBM	Min	0.500000	-4075.43	3	0.800000	-0.500000
67	0.27500	SLU-1-TBM	Min	-0.500000	-4300.78	4	0.800000	0.500000
67	0.55000	SLU-1-TBM	Min	-0.500000	-4503.24	4	0.800000	0.500000
68	0.00000	SLE-C	Max	-0.500000	-1426.25	4	0.800000	0.500000
68	0.27500	SLE-C	Max	-0.500000	-1496.58	4	0.800000	0.500000
68	0.55000	SLE-C	Max	-0.500000	-1546.75	3	0.800000	-0.500000
68	0.00000	SLE-C	Min	-0.500000	-1426.25	4	0.800000	0.500000
68	0.27500	SLE-C	Min	-0.500000	-1496.58	4	0.800000	0.500000
68	0.55000	SLE-C	Min	-0.500000	-1546.75	3	0.800000	-0.500000
68	0.00000	SLE-F1	Max	-0.500000	-1270.59	3	0.800000	-0.500000
68	0.27500	SLE-F1	Max	-0.500000	-1336.42	3	0.800000	-0.500000
68	0.55000	SLE-F1	Max	-0.500000	-1380.03	4	0.800000	0.500000
68	0.00000	SLE-F1	Min	-0.500000	-1270.59	3	0.800000	-0.500000
68	0.27500	SLE-F1	Min	-0.500000	-1336.42	3	0.800000	-0.500000
68	0.55000	SLE-F1	Min	-0.500000	-1380.03	4	0.800000	0.500000
68	0.00000	SLE-F2	Max	-0.500000	-1091.22	4	0.800000	0.500000
68	0.27500	SLE-F2	Max	-0.500000	-1158.65	4	0.800000	0.500000
68	0.55000	SLE-F2	Max	-0.500000	-1224.15	4	0.800000	0.500000
68	0.00000	SLE-F2	Min	-0.500000	-1091.22	4	0.800000	0.500000
68	0.27500	SLE-F2	Min	-0.500000	-1158.65	4	0.800000	0.500000
68	0.55000	SLE-F2	Min	-0.500000	-1224.15	4	0.800000	0.500000
68	0.00000	SLE-F3	Max	-0.500000	-1784.08	4	0.800000	0.500000
68	0.27500	SLE-F3	Max	-0.500000	-1820.67	4	0.800000	0.500000
68	0.55000	SLE-F3	Max	-0.500000	-1833.51	4	0.800000	0.500000
68	0.00000	SLE-F3	Min	-0.500000	-1784.08	4	0.800000	0.500000
68	0.27500	SLE-F3	Min	-0.500000	-1820.67	4	0.800000	0.500000
68	0.55000	SLE-F3	Min	-0.500000	-1833.51	4	0.800000	0.500000
68	0.00000	SLE-QP	Max	-0.500000	-835.35	4	0.800000	0.500000
68	0.27500	SLE-QP	Max	-0.500000	-905.28	4	0.800000	0.500000
68	0.55000	SLE-QP	Max	-0.500000	-973.28	4	0.800000	0.500000
68	0.00000	SLE-QP	Min	-0.500000	-835.35	4	0.800000	0.500000
68	0.27500	SLE-QP	Min	-0.500000	-905.28	4	0.800000	0.500000
68	0.55000	SLE-QP	Min	-0.500000	-973.28	4	0.800000	0.500000
68	0.00000	SLU-1	Max	-0.500000	-2117.30	3	0.800000	-0.500000
68	0.27500	SLU-1	Max	-0.500000	-2192.30	4	0.800000	0.500000
68	0.55000	SLU-1	Max	-0.500000	-2235.68	4	0.800000	0.500000
68	0.00000	SLU-1	Min	-0.500000	-2117.30	3	0.800000	-0.500000
68	0.27500	SLU-1	Min	-0.500000	-2192.30	4	0.800000	0.500000
68	0.55000	SLU-1	Min	-0.500000	-2235.68	4	0.800000	0.500000
68	0.00000	SLU-2	Max	-0.500000	-1584.73	2	-0.800000	0.500000
68	0.27500	SLU-2	Max	-0.500000	-1486.58	2	-0.800000	0.500000
68	0.55000	SLU-2	Max	-0.500000	-1410.64	2	-0.800000	0.500000
68	0.00000	SLU-2	Min	-0.500000	-1584.73	2	-0.800000	0.500000
68	0.27500	SLU-2	Min	-0.500000	-1486.58	2	-0.800000	0.500000
68	0.55000	SLU-2	Min	-0.500000	-1410.64	2	-0.800000	0.500000
68	0.00000	SLU-3	Max	-0.500000	-3040.59	4	0.800000	0.500000
68	0.27500	SLU-3	Max	-0.500000	-3051.58	4	0.800000	0.500000
68	0.55000	SLU-3	Max	-0.500000	-3030.95	4	0.800000	0.500000
68	0.00000	SLU-3	Min	-0.500000	-3040.59	4	0.800000	0.500000

Table: Element Forces - Frames, Part 3 of 4

Frame	Station m	OutputCase	StepType	x3S11Max m	S11Min KN/m2	PtS11Min	x2S11Min m	x3S11Min m
68	0.27500	SLU-3	Min	-0.500000	-3051.58	4	0.800000	0.500000
68	0.55000	SLU-3	Min	-0.500000	-3030.95	4	0.800000	0.500000
68	0.00000	SLU-4	Max	-0.500000	-1271.18	4	0.800000	0.500000
68	0.27500	SLU-4	Max	-0.500000	-1382.25	4	0.800000	0.500000
68	0.55000	SLU-4	Max	-0.500000	-1471.10	4	0.800000	0.500000
68	0.00000	SLU-4	Min	-0.500000	-1271.18	4	0.800000	0.500000
68	0.27500	SLU-4	Min	-0.500000	-1382.25	4	0.800000	0.500000
68	0.55000	SLU-4	Min	-0.500000	-1471.10	4	0.800000	0.500000
68	0.00000	SLU-5	Max	-0.500000	-2103.67	4	0.800000	0.500000
68	0.27500	SLU-5	Max	-0.500000	-2157.87	4	0.800000	0.500000
68	0.55000	SLU-5	Max	-0.500000	-2189.85	4	0.800000	0.500000
68	0.00000	SLU-5	Min	-0.500000	-2103.67	4	0.800000	0.500000
68	0.27500	SLU-5	Min	-0.500000	-2157.87	4	0.800000	0.500000
68	0.55000	SLU-5	Min	-0.500000	-2189.85	4	0.800000	0.500000
68	0.00000	SLU-6	Max	-0.500000	-2222.60	3	0.800000	-0.500000
68	0.27500	SLU-6	Max	-0.500000	-2271.54	3	0.800000	-0.500000
68	0.55000	SLU-6	Max	-0.500000	-2288.23	3	0.800000	-0.500000
68	0.00000	SLU-6	Min	-0.500000	-2222.60	3	0.800000	-0.500000
68	0.27500	SLU-6	Min	-0.500000	-2271.54	3	0.800000	-0.500000
68	0.55000	SLU-6	Min	-0.500000	-2288.23	3	0.800000	-0.500000
68	0.00000	SLU-7	Max	-0.500000	-3050.67	4	0.800000	0.500000
68	0.27500	SLU-7	Max	-0.500000	-3038.86	4	0.800000	0.500000
68	0.55000	SLU-7	Max	-0.500000	-2995.43	4	0.800000	0.500000
68	0.00000	SLU-7	Min	-0.500000	-3050.67	4	0.800000	0.500000
68	0.27500	SLU-7	Min	-0.500000	-3038.86	4	0.800000	0.500000
68	0.55000	SLU-7	Min	-0.500000	-2995.43	4	0.800000	0.500000
68	0.00000	SLV 1	Max	-0.500000	-8758.24	3	0.800000	-0.500000
68	0.27500	SLV 1	Max	0.500000	-8716.77	3	0.800000	-0.500000
68	0.55000	SLV 1	Max	0.500000	-8652.70	3	0.800000	-0.500000
68	0.00000	SLV 1	Min	-0.500000	-8758.24	3	0.800000	-0.500000
68	0.27500	SLV 1	Min	0.500000	-8716.77	3	0.800000	-0.500000
68	0.55000	SLV 1	Min	0.500000	-8652.70	3	0.800000	-0.500000
68	0.00000	SLV 2	Max	-0.500000	-8593.19	3	0.800000	-0.500000
68	0.27500	SLV 2	Max	-0.500000	-8565.11	3	0.800000	-0.500000
68	0.55000	SLV 2	Max	-0.500000	-8514.42	4	0.800000	0.500000
68	0.00000	SLV 2	Min	-0.500000	-8593.19	3	0.800000	-0.500000
68	0.27500	SLV 2	Min	-0.500000	-8565.11	3	0.800000	-0.500000
68	0.55000	SLV 2	Min	-0.500000	-8514.42	4	0.800000	0.500000
68	0.00000	SLV 3	Max	-0.500000	-8593.19	3	0.800000	-0.500000
68	0.27500	SLV 3	Max	-0.500000	-8565.11	3	0.800000	-0.500000
68	0.55000	SLV 3	Max	-0.500000	-8514.42	3	0.800000	-0.500000
68	0.00000	SLV 3	Min	-0.500000	-8593.19	3	0.800000	-0.500000
68	0.27500	SLV 3	Min	-0.500000	-8565.11	3	0.800000	-0.500000
68	0.55000	SLV 3	Min	-0.500000	-8514.42	3	0.800000	-0.500000
68	0.00000	SLV 4	Max	-0.500000	-9334.99	3	0.800000	-0.500000
68	0.27500	SLV 4	Max	-0.500000	-9025.38	3	0.800000	-0.500000
68	0.55000	SLV 4	Max	-0.500000	-8648.85	3	0.800000	-0.500000
68	0.00000	SLV 4	Min	-0.500000	-9334.99	3	0.800000	-0.500000
68	0.27500	SLV 4	Min	-0.500000	-9025.38	3	0.800000	-0.500000
68	0.55000	SLV 4	Min	-0.500000	-8648.85	3	0.800000	-0.500000
68	0.00000	SLV 5	Max	-0.500000	-3794.68	3	0.800000	-0.500000
68	0.27500	SLV 5	Max	-0.500000	-3820.63	4	0.800000	0.500000
68	0.55000	SLV 5	Max	-0.500000	-3823.96	4	0.800000	0.500000
68	0.00000	SLV 5	Min	-0.500000	-3794.68	3	0.800000	-0.500000
68	0.27500	SLV 5	Min	-0.500000	-3820.63	4	0.800000	0.500000
68	0.55000	SLV 5	Min	-0.500000	-3823.96	4	0.800000	0.500000
68	0.00000	SLV 6	Max	-0.500000	-4352.47	3	0.800000	-0.500000
68	0.27500	SLV 6	Max	-0.500000	-4255.87	3	0.800000	-0.500000
68	0.55000	SLV 6	Max	-0.500000	-4123.36	3	0.800000	-0.500000

Table: Element Forces - Frames, Part 3 of 4

Frame	Station m	OutputCase	StepType	x3S11Max m	S11Min KN/m2	PtS11Min	x2S11Min m	x3S11Min m
68	0.00000	SLV 6	Min	-0.500000	-4352.47	3	0.800000	-0.500000
68	0.27500	SLV 6	Min	-0.500000	-4255.87	3	0.800000	-0.500000
68	0.55000	SLV 6	Min	-0.500000	-4123.36	3	0.800000	-0.500000
68	0.00000	SLV 7	Max	-0.500000	-3066.36	4	0.800000	0.500000
68	0.27500	SLV 7	Max	-0.500000	-3133.03	4	0.800000	0.500000
68	0.55000	SLV 7	Max	-0.500000	-3177.10	4	0.800000	0.500000
68	0.00000	SLV 7	Min	-0.500000	-3066.36	4	0.800000	0.500000
68	0.27500	SLV 7	Min	-0.500000	-3133.03	4	0.800000	0.500000
68	0.55000	SLV 7	Min	-0.500000	-3177.10	4	0.800000	0.500000
68	0.00000	SLV 8	Max	-0.500000	-3598.50	4	0.800000	0.500000
68	0.27500	SLV 8	Max	-0.500000	-3542.08	4	0.800000	0.500000
68	0.55000	SLV 8	Max	-0.500000	-3449.76	4	0.800000	0.500000
68	0.00000	SLV 8	Min	-0.500000	-3598.50	4	0.800000	0.500000
68	0.27500	SLV 8	Min	-0.500000	-3542.08	4	0.800000	0.500000
68	0.55000	SLV 8	Min	-0.500000	-3449.76	4	0.800000	0.500000
68	0.00000	SLV 9	Max	-0.500000	-8758.24	3	0.800000	-0.500000
68	0.27500	SLV 9	Max	-0.500000	-8716.77	3	0.800000	-0.500000
68	0.55000	SLV 9	Max	-0.500000	-8652.70	3	0.800000	-0.500000
68	0.00000	SLV 9	Min	-0.500000	-8758.24	3	0.800000	-0.500000
68	0.27500	SLV 9	Min	-0.500000	-8716.77	3	0.800000	-0.500000
68	0.55000	SLV 9	Min	-0.500000	-8652.70	3	0.800000	-0.500000
68	0.00000	SLV 10	Max	-0.500000	-9536.09	3	0.800000	-0.500000
68	0.27500	SLV 10	Max	-0.500000	-9217.16	3	0.800000	-0.500000
68	0.55000	SLV 10	Max	-0.500000	-8831.31	3	0.800000	-0.500000
68	0.00000	SLV 10	Min	-0.500000	-9536.09	3	0.800000	-0.500000
68	0.27500	SLV 10	Min	-0.500000	-9217.16	3	0.800000	-0.500000
68	0.55000	SLV 10	Min	-0.500000	-8831.31	3	0.800000	-0.500000
68	0.00000	SLV 11	Max	-0.500000	-8593.19	3	0.800000	-0.500000
68	0.27500	SLV 11	Max	-0.500000	-8565.11	3	0.800000	-0.500000
68	0.55000	SLV 11	Max	-0.500000	-8514.42	3	0.800000	-0.500000
68	0.00000	SLV 11	Min	-0.500000	-8593.19	3	0.800000	-0.500000
68	0.27500	SLV 11	Min	-0.500000	-8565.11	3	0.800000	-0.500000
68	0.55000	SLV 11	Min	-0.500000	-8514.42	3	0.800000	-0.500000
68	0.00000	SLV 12	Max	-0.500000	-9334.99	3	0.800000	-0.500000
68	0.27500	SLV 12	Max	-0.500000	-9025.38	3	0.800000	-0.500000
68	0.55000	SLV 12	Max	-0.500000	-8648.85	3	0.800000	-0.500000
68	0.00000	SLV 12	Min	-0.500000	-9334.99	3	0.800000	-0.500000
68	0.27500	SLV 12	Min	-0.500000	-9025.38	3	0.800000	-0.500000
68	0.55000	SLV 12	Min	-0.500000	-8648.85	3	0.800000	-0.500000
68	0.00000	SLV 13	Max	-0.500000	-3794.68	3	0.800000	-0.500000
68	0.27500	SLV 13	Max	-0.500000	-3820.63	3	0.800000	-0.500000
68	0.55000	SLV 13	Max	-0.500000	-3823.96	3	0.800000	-0.500000
68	0.00000	SLV 13	Min	-0.500000	-3794.68	3	0.800000	-0.500000
68	0.27500	SLV 13	Min	-0.500000	-3820.63	3	0.800000	-0.500000
68	0.55000	SLV 13	Min	-0.500000	-3823.96	3	0.800000	-0.500000
68	0.00000	SLV 14	Max	-0.500000	-4352.47	4	0.800000	0.500000
68	0.27500	SLV 14	Max	-0.500000	-4255.87	3	0.800000	-0.500000
68	0.55000	SLV 14	Max	-0.500000	-4123.36	3	0.800000	-0.500000
68	0.00000	SLV 14	Min	-0.500000	-4352.47	4	0.800000	0.500000
68	0.27500	SLV 14	Min	-0.500000	-4255.87	3	0.800000	-0.500000
68	0.55000	SLV 14	Min	-0.500000	-4123.36	3	0.800000	-0.500000
68	0.00000	SLV 15	Max	-0.500000	-3066.36	4	0.800000	0.500000
68	0.27500	SLV 15	Max	-0.500000	-3133.03	4	0.800000	0.500000
68	0.55000	SLV 15	Max	-0.500000	-3177.10	4	0.800000	0.500000
68	0.00000	SLV 15	Min	-0.500000	-3066.36	4	0.800000	0.500000
68	0.27500	SLV 15	Min	-0.500000	-3133.03	4	0.800000	0.500000
68	0.55000	SLV 15	Min	-0.500000	-3177.10	4	0.800000	0.500000
68	0.00000	SLV 16	Max	-0.500000	-3598.50	4	0.800000	0.500000
68	0.27500	SLV 16	Max	-0.500000	-3542.08	4	0.800000	0.500000

Table: Element Forces - Frames, Part 3 of 4

Frame	Station m	OutputCase	StepType	x3S11Max m	S11Min KN/m2	PtS11Min	x2S11Min m	x3S11Min m
68	0.55000	SLV 16	Max	-0.500000	-3449.76	4	0.800000	0.500000
68	0.00000	SLV 16	Min	-0.500000	-3598.50	4	0.800000	0.500000
68	0.27500	SLV 16	Min	-0.500000	-3542.08	4	0.800000	0.500000
68	0.55000	SLV 16	Min	-0.500000	-3449.76	4	0.800000	0.500000
68	0.00000	SLE-C-TBM	Max	-0.500000	-2950.24	3	0.800000	-0.500000
68	0.27500	SLE-C-TBM	Max	-0.500000	-3091.30	4	0.800000	0.500000
68	0.55000	SLE-C-TBM	Max	-0.500000	-3212.20	4	0.800000	0.500000
68	0.00000	SLE-C-TBM	Min	-0.500000	-2950.24	3	0.800000	-0.500000
68	0.27500	SLE-C-TBM	Min	-0.500000	-3091.30	4	0.800000	0.500000
68	0.55000	SLE-C-TBM	Min	-0.500000	-3212.20	4	0.800000	0.500000
68	0.00000	SLU-1-TBM	Max	-0.500000	-4503.24	3	0.800000	-0.500000
68	0.27500	SLU-1-TBM	Max	-0.500000	-4678.45	3	0.800000	-0.500000
68	0.55000	SLU-1-TBM	Max	-0.500000	-4822.02	3	0.800000	-0.500000
68	0.00000	SLU-1-TBM	Min	-0.500000	-4503.24	3	0.800000	-0.500000
68	0.27500	SLU-1-TBM	Min	-0.500000	-4678.45	3	0.800000	-0.500000
68	0.55000	SLU-1-TBM	Min	-0.500000	-4822.02	3	0.800000	-0.500000
69	0.00000	SLE-C	Max	-0.500000	-1546.75	4	0.800000	0.500000
69	0.27500	SLE-C	Max	-0.500000	-1571.46	4	0.800000	0.500000
69	0.55000	SLE-C	Max	-0.500000	-1576.01	4	0.800000	0.500000
69	0.00000	SLE-C	Min	-0.500000	-1546.75	4	0.800000	0.500000
69	0.27500	SLE-C	Min	-0.500000	-1571.46	4	0.800000	0.500000
69	0.55000	SLE-C	Min	-0.500000	-1576.01	4	0.800000	0.500000
69	0.00000	SLE-F1	Max	-0.500000	-1380.03	4	0.800000	0.500000
69	0.27500	SLE-F1	Max	-0.500000	-1401.42	4	0.800000	0.500000
69	0.55000	SLE-F1	Max	-0.500000	-1400.60	4	0.800000	0.500000
69	0.00000	SLE-F1	Min	-0.500000	-1380.03	4	0.800000	0.500000
69	0.27500	SLE-F1	Min	-0.500000	-1401.42	4	0.800000	0.500000
69	0.55000	SLE-F1	Min	-0.500000	-1400.60	4	0.800000	0.500000
69	0.00000	SLE-F2	Max	-0.500000	-1224.15	4	0.800000	0.500000
69	0.27500	SLE-F2	Max	-0.500000	-1257.07	4	0.800000	0.500000
69	0.55000	SLE-F2	Max	-0.500000	-1288.06	4	0.800000	0.500000
69	0.00000	SLE-F2	Min	-0.500000	-1224.15	4	0.800000	0.500000
69	0.27500	SLE-F2	Min	-0.500000	-1257.07	4	0.800000	0.500000
69	0.55000	SLE-F2	Min	-0.500000	-1288.06	4	0.800000	0.500000
69	0.00000	SLE-F3	Max	-0.500000	-1833.51	4	0.800000	0.500000
69	0.27500	SLE-F3	Max	-0.500000	-1822.58	4	0.800000	0.500000
69	0.55000	SLE-F3	Max	-0.500000	-1787.89	4	0.800000	0.500000
69	0.00000	SLE-F3	Min	-0.500000	-1833.51	4	0.800000	0.500000
69	0.27500	SLE-F3	Min	-0.500000	-1822.58	4	0.800000	0.500000
69	0.55000	SLE-F3	Min	-0.500000	-1787.89	4	0.800000	0.500000
69	0.00000	SLE-QP	Max	-0.500000	-973.28	4	0.800000	0.500000
69	0.27500	SLE-QP	Max	-0.500000	-1011.53	4	0.800000	0.500000
69	0.55000	SLE-QP	Max	-0.500000	-1047.85	4	0.800000	0.500000
69	0.00000	SLE-QP	Min	-0.500000	-973.28	4	0.800000	0.500000
69	0.27500	SLE-QP	Min	-0.500000	-1011.53	4	0.800000	0.500000
69	0.55000	SLE-QP	Min	-0.500000	-1047.85	4	0.800000	0.500000
69	0.00000	SLU-1	Max	-0.500000	-2235.68	4	0.800000	0.500000
69	0.27500	SLU-1	Max	-0.500000	-2247.42	4	0.800000	0.500000
69	0.55000	SLU-1	Max	-0.500000	-2227.54	4	0.800000	0.500000
69	0.00000	SLU-1	Min	-0.500000	-2235.68	4	0.800000	0.500000
69	0.27500	SLU-1	Min	-0.500000	-2247.42	4	0.800000	0.500000
69	0.55000	SLU-1	Min	-0.500000	-2227.54	4	0.800000	0.500000
69	0.00000	SLU-2	Max	-0.500000	-1410.64	1	-0.800000	-0.500000
69	0.27500	SLU-2	Max	0.500000	-1356.94	1	-0.800000	-0.500000
69	0.55000	SLU-2	Max	0.500000	-1325.45	1	-0.800000	-0.500000
69	0.00000	SLU-2	Min	-0.500000	-1410.64	1	-0.800000	-0.500000
69	0.27500	SLU-2	Min	0.500000	-1356.94	1	-0.800000	-0.500000
69	0.55000	SLU-2	Min	0.500000	-1325.45	1	-0.800000	-0.500000
69	0.00000	SLU-3	Max	-0.500000	-3030.95	3	0.800000	-0.500000

Table: Element Forces - Frames, Part 3 of 4

Frame	Station m	OutputCase	StepType	x3S11Max m	S11Min KN/m2	PtS11Min	x2S11Min m	x3S11Min m
69	0.27500	SLU-3	Max	-0.500000	-2978.69	4	0.800000	0.500000
69	0.55000	SLU-3	Max	-0.500000	-2894.79	4	0.800000	0.500000
69	0.00000	SLU-3	Min	-0.500000	-3030.95	3	0.800000	-0.500000
69	0.27500	SLU-3	Min	-0.500000	-2978.69	4	0.800000	0.500000
69	0.55000	SLU-3	Min	-0.500000	-2894.79	4	0.800000	0.500000
69	0.00000	SLU-4	Max	-0.500000	-1471.10	3	0.800000	-0.500000
69	0.27500	SLU-4	Max	-0.500000	-1529.85	4	0.800000	0.500000
69	0.55000	SLU-4	Max	-0.500000	-1566.38	4	0.800000	0.500000
69	0.00000	SLU-4	Min	-0.500000	-1471.10	3	0.800000	-0.500000
69	0.27500	SLU-4	Min	-0.500000	-1529.85	4	0.800000	0.500000
69	0.55000	SLU-4	Min	-0.500000	-1566.38	4	0.800000	0.500000
69	0.00000	SLU-5	Max	-0.500000	-2189.85	4	0.800000	0.500000
69	0.27500	SLU-5	Max	-0.500000	-2193.07	3	0.800000	-0.500000
69	0.55000	SLU-5	Max	-0.500000	-2174.07	3	0.800000	-0.500000
69	0.00000	SLU-5	Min	-0.500000	-2189.85	4	0.800000	0.500000
69	0.27500	SLU-5	Min	-0.500000	-2193.07	3	0.800000	-0.500000
69	0.55000	SLU-5	Min	-0.500000	-2174.07	3	0.800000	-0.500000
69	0.00000	SLU-6	Max	-0.500000	-2288.23	4	0.800000	0.500000
69	0.27500	SLU-6	Max	-0.500000	-2272.69	4	0.800000	0.500000
69	0.55000	SLU-6	Max	-0.500000	-2224.90	4	0.800000	0.500000
69	0.00000	SLU-6	Min	-0.500000	-2288.23	4	0.800000	0.500000
69	0.27500	SLU-6	Min	-0.500000	-2272.69	4	0.800000	0.500000
69	0.55000	SLU-6	Min	-0.500000	-2224.90	4	0.800000	0.500000
69	0.00000	SLU-7	Max	-0.500000	-2995.43	4	0.800000	0.500000
69	0.27500	SLU-7	Max	-0.500000	-2920.37	4	0.800000	0.500000
69	0.55000	SLU-7	Max	-0.500000	-2813.67	4	0.800000	0.500000
69	0.00000	SLU-7	Min	-0.500000	-2995.43	4	0.800000	0.500000
69	0.27500	SLU-7	Min	-0.500000	-2920.37	4	0.800000	0.500000
69	0.55000	SLU-7	Min	-0.500000	-2813.67	4	0.800000	0.500000
69	0.00000	SLV 1	Max	-0.500000	-8652.70	3	0.800000	-0.500000
69	0.27500	SLV 1	Max	-0.500000	-8483.85	3	0.800000	-0.500000
69	0.55000	SLV 1	Max	-0.500000	-8292.39	4	0.800000	0.500000
69	0.00000	SLV 1	Min	-0.500000	-8652.70	3	0.800000	-0.500000
69	0.27500	SLV 1	Min	-0.500000	-8483.85	3	0.800000	-0.500000
69	0.55000	SLV 1	Min	-0.500000	-8292.39	4	0.800000	0.500000
69	0.00000	SLV 2	Max	-0.500000	-8514.42	4	0.800000	0.500000
69	0.27500	SLV 2	Max	-0.500000	-8358.53	3	0.800000	-0.500000
69	0.55000	SLV 2	Max	-0.500000	-8180.04	4	0.800000	0.500000
69	0.00000	SLV 2	Min	-0.500000	-8514.42	4	0.800000	0.500000
69	0.27500	SLV 2	Min	-0.500000	-8358.53	3	0.800000	-0.500000
69	0.55000	SLV 2	Min	-0.500000	-8180.04	4	0.800000	0.500000
69	0.00000	SLV 3	Max	-0.500000	-8514.42	3	0.800000	-0.500000
69	0.27500	SLV 3	Max	-0.500000	-8358.53	3	0.800000	-0.500000
69	0.55000	SLV 3	Max	-0.500000	-8180.04	4	0.800000	0.500000
69	0.00000	SLV 3	Min	-0.500000	-8514.42	3	0.800000	-0.500000
69	0.27500	SLV 3	Min	-0.500000	-8358.53	3	0.800000	-0.500000
69	0.55000	SLV 3	Min	-0.500000	-8180.04	4	0.800000	0.500000
69	0.00000	SLV 4	Max	-0.500000	-8648.85	3	0.800000	-0.500000
69	0.27500	SLV 4	Max	-0.500000	-8205.39	3	0.800000	-0.500000
69	0.55000	SLV 4	Max	-0.500000	-7695.02	3	0.800000	-0.500000
69	0.00000	SLV 4	Min	-0.500000	-8648.85	3	0.800000	-0.500000
69	0.27500	SLV 4	Min	-0.500000	-8205.39	3	0.800000	-0.500000
69	0.55000	SLV 4	Min	-0.500000	-7695.02	3	0.800000	-0.500000
69	0.00000	SLV 5	Max	-0.500000	-3823.96	3	0.800000	-0.500000
69	0.27500	SLV 5	Max	-0.500000	-3784.20	4	0.800000	0.500000
69	0.55000	SLV 5	Max	-0.500000	-3721.84	4	0.800000	0.500000
69	0.00000	SLV 5	Min	-0.500000	-3823.96	3	0.800000	-0.500000
69	0.27500	SLV 5	Min	-0.500000	-3784.20	4	0.800000	0.500000
69	0.55000	SLV 5	Min	-0.500000	-3721.84	4	0.800000	0.500000



Table: Element Forces - Frames, Part 3 of 4

Frame	Station m	OutputCase	StepType	x3S11Max m	S11Min KN/m2	PtS11Min	x2S11Min m	x3S11Min m
69	0.00000	SLV 6	Max	-0.500000	-4123.36	3	0.800000	-0.500000
69	0.27500	SLV 6	Max	-0.500000	-3954.96	4	0.800000	0.500000
69	0.55000	SLV 6	Max	-0.500000	-3750.65	4	0.800000	0.500000
69	0.00000	SLV 6	Min	-0.500000	-4123.36	3	0.800000	-0.500000
69	0.27500	SLV 6	Min	-0.500000	-3954.96	4	0.800000	0.500000
69	0.55000	SLV 6	Min	-0.500000	-3750.65	4	0.800000	0.500000
69	0.00000	SLV 7	Max	-0.500000	-3177.10	3	0.800000	-0.500000
69	0.27500	SLV 7	Max	-0.500000	-3177.41	4	0.800000	0.500000
69	0.55000	SLV 7	Max	-0.500000	-3155.11	4	0.800000	0.500000
69	0.00000	SLV 7	Min	-0.500000	-3177.10	3	0.800000	-0.500000
69	0.27500	SLV 7	Min	-0.500000	-3177.41	4	0.800000	0.500000
69	0.55000	SLV 7	Min	-0.500000	-3155.11	4	0.800000	0.500000
69	0.00000	SLV 8	Max	-0.500000	-3449.76	4	0.800000	0.500000
69	0.27500	SLV 8	Max	-0.500000	-3321.53	4	0.800000	0.500000
69	0.55000	SLV 8	Max	-0.500000	-3157.41	4	0.800000	0.500000
69	0.00000	SLV 8	Min	-0.500000	-3449.76	4	0.800000	0.500000
69	0.27500	SLV 8	Min	-0.500000	-3321.53	4	0.800000	0.500000
69	0.55000	SLV 8	Min	-0.500000	-3157.41	4	0.800000	0.500000
69	0.00000	SLV 9	Max	-0.500000	-8652.70	4	0.800000	0.500000
69	0.27500	SLV 9	Max	-0.500000	-8483.85	3	0.800000	-0.500000
69	0.55000	SLV 9	Max	-0.500000	-8292.39	4	0.800000	0.500000
69	0.00000	SLV 9	Min	-0.500000	-8652.70	4	0.800000	0.500000
69	0.27500	SLV 9	Min	-0.500000	-8483.85	3	0.800000	-0.500000
69	0.55000	SLV 9	Min	-0.500000	-8292.39	4	0.800000	0.500000
69	0.00000	SLV 10	Max	-0.500000	-8831.31	3	0.800000	-0.500000
69	0.27500	SLV 10	Max	-0.500000	-8378.54	3	0.800000	-0.500000
69	0.55000	SLV 10	Max	-0.500000	-7858.86	4	0.800000	0.500000
69	0.00000	SLV 10	Min	-0.500000	-8831.31	3	0.800000	-0.500000
69	0.27500	SLV 10	Min	-0.500000	-8378.54	3	0.800000	-0.500000
69	0.55000	SLV 10	Min	-0.500000	-7858.86	4	0.800000	0.500000
69	0.00000	SLV 11	Max	-0.500000	-8514.42	3	0.800000	-0.500000
69	0.27500	SLV 11	Max	-0.500000	-8358.53	4	0.800000	0.500000
69	0.55000	SLV 11	Max	-0.500000	-8180.04	4	0.800000	0.500000
69	0.00000	SLV 11	Min	-0.500000	-8514.42	3	0.800000	-0.500000
69	0.27500	SLV 11	Min	-0.500000	-8358.53	4	0.800000	0.500000
69	0.55000	SLV 11	Min	-0.500000	-8180.04	4	0.800000	0.500000
69	0.00000	SLV 12	Max	-0.500000	-8648.85	3	0.800000	-0.500000
69	0.27500	SLV 12	Max	-0.500000	-8205.39	3	0.800000	-0.500000
69	0.55000	SLV 12	Max	-0.500000	-7695.02	3	0.800000	-0.500000
69	0.00000	SLV 12	Min	-0.500000	-8648.85	3	0.800000	-0.500000
69	0.27500	SLV 12	Min	-0.500000	-8205.39	3	0.800000	-0.500000
69	0.55000	SLV 12	Min	-0.500000	-7695.02	3	0.800000	-0.500000
69	0.00000	SLV 13	Max	-0.500000	-3823.96	3	0.800000	-0.500000
69	0.27500	SLV 13	Max	-0.500000	-3784.20	4	0.800000	0.500000
69	0.55000	SLV 13	Max	-0.500000	-3721.84	4	0.800000	0.500000
69	0.00000	SLV 13	Min	-0.500000	-3823.96	3	0.800000	-0.500000
69	0.27500	SLV 13	Min	-0.500000	-3784.20	4	0.800000	0.500000
69	0.55000	SLV 13	Min	-0.500000	-3721.84	4	0.800000	0.500000
69	0.00000	SLV 14	Max	-0.500000	-4123.36	3	0.800000	-0.500000
69	0.27500	SLV 14	Max	-0.500000	-3954.96	4	0.800000	0.500000
69	0.55000	SLV 14	Max	-0.500000	-3750.65	4	0.800000	0.500000
69	0.00000	SLV 14	Min	-0.500000	-4123.36	3	0.800000	-0.500000
69	0.27500	SLV 14	Min	-0.500000	-3954.96	4	0.800000	0.500000
69	0.55000	SLV 14	Min	-0.500000	-3750.65	4	0.800000	0.500000
69	0.00000	SLV 15	Max	-0.500000	-3177.10	3	0.800000	-0.500000
69	0.27500	SLV 15	Max	-0.500000	-3177.41	4	0.800000	0.500000
69	0.55000	SLV 15	Max	-0.500000	-3155.11	4	0.800000	0.500000
69	0.00000	SLV 15	Min	-0.500000	-3177.10	3	0.800000	-0.500000
69	0.27500	SLV 15	Min	-0.500000	-3177.41	4	0.800000	0.500000

Table: Element Forces - Frames, Part 3 of 4

Frame	Station m	OutputCase	StepType	x3S11Max m	S11Min KN/m2	PtS11Min	x2S11Min m	x3S11Min m
69	0.55000	SLV 15	Min	-0.500000	-3155.11	4	0.800000	0.500000
69	0.00000	SLV 16	Max	-0.500000	-3449.76	3	0.800000	-0.500000
69	0.27500	SLV 16	Max	-0.500000	-3321.53	4	0.800000	0.500000
69	0.55000	SLV 16	Max	-0.500000	-3157.41	4	0.800000	0.500000
69	0.00000	SLV 16	Min	-0.500000	-3449.76	3	0.800000	-0.500000
69	0.27500	SLV 16	Min	-0.500000	-3321.53	4	0.800000	0.500000
69	0.55000	SLV 16	Min	-0.500000	-3157.41	4	0.800000	0.500000
69	0.00000	SLE-C-TBM	Max	-0.500000	-3212.20	4	0.800000	0.500000
69	0.27500	SLE-C-TBM	Max	-0.500000	-3308.85	4	0.800000	0.500000
69	0.55000	SLE-C-TBM	Max	-0.500000	-3385.34	4	0.800000	0.500000
69	0.00000	SLE-C-TBM	Min	-0.500000	-3212.20	4	0.800000	0.500000
69	0.27500	SLE-C-TBM	Min	-0.500000	-3308.85	4	0.800000	0.500000
69	0.55000	SLE-C-TBM	Min	-0.500000	-3385.34	4	0.800000	0.500000
69	0.00000	SLU-1-TBM	Max	-0.500000	-4822.02	4	0.800000	0.500000
69	0.27500	SLU-1-TBM	Max	-0.500000	-4933.97	4	0.800000	0.500000
69	0.55000	SLU-1-TBM	Max	-0.500000	-5014.29	4	0.800000	0.500000
69	0.00000	SLU-1-TBM	Min	-0.500000	-4822.02	4	0.800000	0.500000
69	0.27500	SLU-1-TBM	Min	-0.500000	-4933.97	4	0.800000	0.500000
69	0.55000	SLU-1-TBM	Min	-0.500000	-5014.29	4	0.800000	0.500000
70	0.00000	SLE-C	Max	-0.500000	-1576.01	4	0.800000	0.500000
70	0.27500	SLE-C	Max	-0.500000	-1555.29	4	0.800000	0.500000
70	0.55000	SLE-C	Max	-0.500000	-1514.41	4	0.800000	0.500000
70	0.00000	SLE-C	Min	-0.500000	-1576.01	4	0.800000	0.500000
70	0.27500	SLE-C	Min	-0.500000	-1555.29	4	0.800000	0.500000
70	0.55000	SLE-C	Min	-0.500000	-1514.41	4	0.800000	0.500000
70	0.00000	SLE-F1	Max	-0.500000	-1400.60	4	0.800000	0.500000
70	0.27500	SLE-F1	Max	-0.500000	-1377.55	4	0.800000	0.500000
70	0.55000	SLE-F1	Max	-0.500000	-1332.29	4	0.800000	0.500000
70	0.00000	SLE-F1	Min	-0.500000	-1400.60	4	0.800000	0.500000
70	0.27500	SLE-F1	Min	-0.500000	-1377.55	4	0.800000	0.500000
70	0.55000	SLE-F1	Min	-0.500000	-1332.29	4	0.800000	0.500000
70	0.00000	SLE-F2	Max	-0.500000	-1288.06	4	0.800000	0.500000
70	0.27500	SLE-F2	Max	-0.500000	-1287.08	4	0.800000	0.500000
70	0.55000	SLE-F2	Max	-0.500000	-1284.16	4	0.800000	0.500000
70	0.00000	SLE-F2	Min	-0.500000	-1288.06	4	0.800000	0.500000
70	0.27500	SLE-F2	Min	-0.500000	-1287.08	4	0.800000	0.500000
70	0.55000	SLE-F2	Min	-0.500000	-1284.16	4	0.800000	0.500000
70	0.00000	SLE-F3	Max	-0.500000	-1787.89	4	0.800000	0.500000
70	0.27500	SLE-F3	Max	-0.500000	-1729.45	4	0.800000	0.500000
70	0.55000	SLE-F3	Max	-0.500000	-1647.24	4	0.800000	0.500000
70	0.00000	SLE-F3	Min	-0.500000	-1787.89	4	0.800000	0.500000
70	0.27500	SLE-F3	Min	-0.500000	-1729.45	4	0.800000	0.500000
70	0.55000	SLE-F3	Min	-0.500000	-1647.24	4	0.800000	0.500000
70	0.00000	SLE-QP	Max	-0.500000	-1047.85	4	0.800000	0.500000
70	0.27500	SLE-QP	Max	-0.500000	-1054.99	4	0.800000	0.500000
70	0.55000	SLE-QP	Max	-0.500000	-1060.19	4	0.800000	0.500000
70	0.00000	SLE-QP	Min	-0.500000	-1047.85	4	0.800000	0.500000
70	0.27500	SLE-QP	Min	-0.500000	-1054.99	4	0.800000	0.500000
70	0.55000	SLE-QP	Min	-0.500000	-1060.19	4	0.800000	0.500000
70	0.00000	SLU-1	Max	-0.500000	-2227.54	4	0.800000	0.500000
70	0.27500	SLU-1	Max	-0.500000	-2176.02	4	0.800000	0.500000
70	0.55000	SLU-1	Max	-0.500000	-2092.88	4	0.800000	0.500000
70	0.00000	SLU-1	Min	-0.500000	-2227.54	4	0.800000	0.500000
70	0.27500	SLU-1	Min	-0.500000	-2176.02	4	0.800000	0.500000
70	0.55000	SLU-1	Min	-0.500000	-2092.88	4	0.800000	0.500000
70	0.00000	SLU-2	Max	-0.500000	-1325.45	1	-0.800000	-0.500000
70	0.27500	SLU-2	Max	0.500000	-1316.19	1	-0.800000	-0.500000
70	0.55000	SLU-2	Max	0.500000	-1329.15	1	-0.800000	-0.500000
70	0.00000	SLU-2	Min	-0.500000	-1325.45	1	-0.800000	-0.500000

Table: Element Forces - Frames, Part 3 of 4

Frame	Station m	OutputCase	StepType	x3S11Max m	S11Min KN/m2	PtS11Min	x2S11Min m	x3S11Min m
70	0.27500	SLU-2	Min	0.500000	-1316.19	1	-0.800000	-0.500000
70	0.55000	SLU-2	Min	0.500000	-1329.15	1	-0.800000	-0.500000
70	0.00000	SLU-3	Max	-0.500000	-2894.79	4	0.800000	0.500000
70	0.27500	SLU-3	Max	-0.500000	-2779.27	4	0.800000	0.500000
70	0.55000	SLU-3	Max	-0.500000	-2632.12	4	0.800000	0.500000
70	0.00000	SLU-3	Min	-0.500000	-2894.79	4	0.800000	0.500000
70	0.27500	SLU-3	Min	-0.500000	-2779.27	4	0.800000	0.500000
70	0.55000	SLU-3	Min	-0.500000	-2632.12	4	0.800000	0.500000
70	0.00000	SLU-4	Max	-0.500000	-1566.38	4	0.800000	0.500000
70	0.27500	SLU-4	Max	-0.500000	-1573.05	4	0.800000	0.500000
70	0.55000	SLU-4	Max	-0.500000	-1557.51	4	0.800000	0.500000
70	0.00000	SLU-4	Min	-0.500000	-1566.38	4	0.800000	0.500000
70	0.27500	SLU-4	Min	-0.500000	-1573.05	4	0.800000	0.500000
70	0.55000	SLU-4	Min	-0.500000	-1557.51	4	0.800000	0.500000
70	0.00000	SLU-5	Max	-0.500000	-2174.07	4	0.800000	0.500000
70	0.27500	SLU-5	Max	-0.500000	-2126.47	4	0.800000	0.500000
70	0.55000	SLU-5	Max	-0.500000	-2056.65	4	0.800000	0.500000
70	0.00000	SLU-5	Min	-0.500000	-2174.07	4	0.800000	0.500000
70	0.27500	SLU-5	Min	-0.500000	-2126.47	4	0.800000	0.500000
70	0.55000	SLU-5	Min	-0.500000	-2056.65	4	0.800000	0.500000
70	0.00000	SLU-6	Max	-0.500000	-2224.90	4	0.800000	0.500000
70	0.27500	SLU-6	Max	-0.500000	-2144.87	4	0.800000	0.500000
70	0.55000	SLU-6	Max	-0.500000	-2032.60	4	0.800000	0.500000
70	0.00000	SLU-6	Min	-0.500000	-2224.90	4	0.800000	0.500000
70	0.27500	SLU-6	Min	-0.500000	-2144.87	4	0.800000	0.500000
70	0.55000	SLU-6	Min	-0.500000	-2032.60	4	0.800000	0.500000
70	0.00000	SLU-7	Max	-0.500000	-2813.67	4	0.800000	0.500000
70	0.27500	SLU-7	Max	-0.500000	-2675.35	4	0.800000	0.500000
70	0.55000	SLU-7	Max	-0.500000	-2505.40	4	0.800000	0.500000
70	0.00000	SLU-7	Min	-0.500000	-2813.67	4	0.800000	0.500000
70	0.27500	SLU-7	Min	-0.500000	-2675.35	4	0.800000	0.500000
70	0.55000	SLU-7	Min	-0.500000	-2505.40	4	0.800000	0.500000
70	0.00000	SLV 1	Max	-0.500000	-8292.39	3	0.800000	-0.500000
70	0.27500	SLV 1	Max	-0.500000	-7997.31	4	0.800000	0.500000
70	0.55000	SLV 1	Max	-0.500000	-7679.63	4	0.800000	0.500000
70	0.00000	SLV 1	Min	-0.500000	-8292.39	3	0.800000	-0.500000
70	0.27500	SLV 1	Min	-0.500000	-7997.31	4	0.800000	0.500000
70	0.55000	SLV 1	Min	-0.500000	-7679.63	4	0.800000	0.500000
70	0.00000	SLV 2	Max	-0.500000	-8180.04	3	0.800000	-0.500000
70	0.27500	SLV 2	Max	-0.500000	-7897.58	4	0.800000	0.500000
70	0.55000	SLV 2	Max	-0.500000	-7592.52	4	0.800000	0.500000
70	0.00000	SLV 2	Min	-0.500000	-8180.04	3	0.800000	-0.500000
70	0.27500	SLV 2	Min	-0.500000	-7897.58	4	0.800000	0.500000
70	0.55000	SLV 2	Min	-0.500000	-7592.52	4	0.800000	0.500000
70	0.00000	SLV 3	Max	-0.500000	-8180.04	3	0.800000	-0.500000
70	0.27500	SLV 3	Max	-0.500000	-7897.58	4	0.800000	0.500000
70	0.55000	SLV 3	Max	-0.500000	-7592.52	4	0.800000	0.500000
70	0.00000	SLV 3	Min	-0.500000	-8180.04	3	0.800000	-0.500000
70	0.27500	SLV 3	Min	-0.500000	-7897.58	4	0.800000	0.500000
70	0.55000	SLV 3	Min	-0.500000	-7592.52	4	0.800000	0.500000
70	0.00000	SLV 4	Max	-0.500000	-7695.02	3	0.800000	-0.500000
70	0.27500	SLV 4	Max	-0.500000	-7117.73	4	0.800000	0.500000
70	0.55000	SLV 4	Max	-0.500000	-6473.53	3	0.800000	-0.500000
70	0.00000	SLV 4	Min	-0.500000	-7695.02	3	0.800000	-0.500000
70	0.27500	SLV 4	Min	-0.500000	-7117.73	4	0.800000	0.500000
70	0.55000	SLV 4	Min	-0.500000	-6473.53	3	0.800000	-0.500000
70	0.00000	SLV 5	Max	-0.500000	-3721.84	4	0.800000	0.500000
70	0.27500	SLV 5	Max	-0.500000	-3616.78	4	0.800000	0.500000
70	0.55000	SLV 5	Max	-0.500000	-3489.11	4	0.800000	0.500000

Table: Element Forces - Frames, Part 3 of 4

Frame	Station m	OutputCase	StepType	x3S11Max m	S11Min KN/m2	PtS11Min	x2S11Min m	x3S11Min m
70	0.00000	SLV 5	Min	-0.500000	-3721.84	4	0.800000	0.500000
70	0.27500	SLV 5	Min	-0.500000	-3616.78	4	0.800000	0.500000
70	0.55000	SLV 5	Min	-0.500000	-3489.11	4	0.800000	0.500000
70	0.00000	SLV 6	Max	-0.500000	-3750.65	4	0.800000	0.500000
70	0.27500	SLV 6	Max	-0.500000	-3510.44	4	0.800000	0.500000
70	0.55000	SLV 6	Max	-0.500000	-3234.33	4	0.800000	0.500000
70	0.00000	SLV 6	Min	-0.500000	-3750.65	4	0.800000	0.500000
70	0.27500	SLV 6	Min	-0.500000	-3510.44	4	0.800000	0.500000
70	0.55000	SLV 6	Min	-0.500000	-3234.33	4	0.800000	0.500000
70	0.00000	SLV 7	Max	-0.500000	-3155.11	4	0.800000	0.500000
70	0.27500	SLV 7	Max	-0.500000	-3089.62	4	0.800000	0.500000
70	0.55000	SLV 7	Max	-0.500000	-3001.52	4	0.800000	0.500000
70	0.00000	SLV 7	Min	-0.500000	-3155.11	4	0.800000	0.500000
70	0.27500	SLV 7	Min	-0.500000	-3089.62	4	0.800000	0.500000
70	0.55000	SLV 7	Min	-0.500000	-3001.52	4	0.800000	0.500000
70	0.00000	SLV 8	Max	-0.500000	-3157.41	4	0.800000	0.500000
70	0.27500	SLV 8	Max	-0.500000	-2957.39	4	0.800000	0.500000
70	0.55000	SLV 8	Max	-0.500000	-2721.46	4	0.800000	0.500000
70	0.00000	SLV 8	Min	-0.500000	-3157.41	4	0.800000	0.500000
70	0.27500	SLV 8	Min	-0.500000	-2957.39	4	0.800000	0.500000
70	0.55000	SLV 8	Min	-0.500000	-2721.46	4	0.800000	0.500000
70	0.00000	SLV 9	Max	-0.500000	-8292.39	4	0.800000	0.500000
70	0.27500	SLV 9	Max	-0.500000	-7997.31	4	0.800000	0.500000
70	0.55000	SLV 9	Max	-0.500000	-7679.63	4	0.800000	0.500000
70	0.00000	SLV 9	Min	-0.500000	-8292.39	4	0.800000	0.500000
70	0.27500	SLV 9	Min	-0.500000	-7997.31	4	0.800000	0.500000
70	0.55000	SLV 9	Min	-0.500000	-7679.63	4	0.800000	0.500000
70	0.00000	SLV 10	Max	-0.500000	-7858.86	3	0.800000	-0.500000
70	0.27500	SLV 10	Max	-0.500000	-7272.25	4	0.800000	0.500000
70	0.55000	SLV 10	Max	-0.500000	-6618.72	3	0.800000	-0.500000
70	0.00000	SLV 10	Min	-0.500000	-7858.86	3	0.800000	-0.500000
70	0.27500	SLV 10	Min	-0.500000	-7272.25	4	0.800000	0.500000
70	0.55000	SLV 10	Min	-0.500000	-6618.72	3	0.800000	-0.500000
70	0.00000	SLV 11	Max	-0.500000	-8180.04	3	0.800000	-0.500000
70	0.27500	SLV 11	Max	-0.500000	-7897.58	4	0.800000	0.500000
70	0.55000	SLV 11	Max	-0.500000	-7592.52	3	0.800000	-0.500000
70	0.00000	SLV 11	Min	-0.500000	-8180.04	3	0.800000	-0.500000
70	0.27500	SLV 11	Min	-0.500000	-7897.58	4	0.800000	0.500000
70	0.55000	SLV 11	Min	-0.500000	-7592.52	3	0.800000	-0.500000
70	0.00000	SLV 12	Max	-0.500000	-7695.02	3	0.800000	-0.500000
70	0.27500	SLV 12	Max	-0.500000	-7117.73	4	0.800000	0.500000
70	0.55000	SLV 12	Max	-0.500000	-6473.53	3	0.800000	-0.500000
70	0.00000	SLV 12	Min	-0.500000	-7695.02	3	0.800000	-0.500000
70	0.27500	SLV 12	Min	-0.500000	-7117.73	4	0.800000	0.500000
70	0.55000	SLV 12	Min	-0.500000	-6473.53	3	0.800000	-0.500000
70	0.00000	SLV 13	Max	-0.500000	-3721.84	4	0.800000	0.500000
70	0.27500	SLV 13	Max	-0.500000	-3616.78	4	0.800000	0.500000
70	0.55000	SLV 13	Max	-0.500000	-3489.11	4	0.800000	0.500000
70	0.00000	SLV 13	Min	-0.500000	-3721.84	4	0.800000	0.500000
70	0.27500	SLV 13	Min	-0.500000	-3616.78	4	0.800000	0.500000
70	0.55000	SLV 13	Min	-0.500000	-3489.11	4	0.800000	0.500000
70	0.00000	SLV 14	Max	-0.500000	-3750.65	4	0.800000	0.500000
70	0.27500	SLV 14	Max	-0.500000	-3510.44	4	0.800000	0.500000
70	0.55000	SLV 14	Max	-0.500000	-3234.33	4	0.800000	0.500000
70	0.00000	SLV 14	Min	-0.500000	-3750.65	4	0.800000	0.500000
70	0.27500	SLV 14	Min	-0.500000	-3510.44	4	0.800000	0.500000
70	0.55000	SLV 14	Min	-0.500000	-3234.33	4	0.800000	0.500000
70	0.00000	SLV 15	Max	-0.500000	-3155.11	4	0.800000	0.500000
70	0.27500	SLV 15	Max	-0.500000	-3089.62	4	0.800000	0.500000

Table: Element Forces - Frames, Part 3 of 4

Frame	Station m	OutputCase	StepType	x3S11Max m	S11Min KN/m2	PtS11Min	x2S11Min m	x3S11Min m
70	0.55000	SLV 15	Max	-0.500000	-3001.52	4	0.800000	0.500000
70	0.00000	SLV 15	Min	-0.500000	-3155.11	4	0.800000	0.500000
70	0.27500	SLV 15	Min	-0.500000	-3089.62	4	0.800000	0.500000
70	0.55000	SLV 15	Min	-0.500000	-3001.52	4	0.800000	0.500000
70	0.00000	SLV 16	Max	-0.500000	-3157.41	4	0.800000	0.500000
70	0.27500	SLV 16	Max	-0.500000	-2957.39	4	0.800000	0.500000
70	0.55000	SLV 16	Max	-0.500000	-2721.46	4	0.800000	0.500000
70	0.00000	SLV 16	Min	-0.500000	-3157.41	4	0.800000	0.500000
70	0.27500	SLV 16	Min	-0.500000	-2957.39	4	0.800000	0.500000
70	0.55000	SLV 16	Min	-0.500000	-2721.46	4	0.800000	0.500000
70	0.00000	SLE-C-TBM	Max	-0.500000	-3385.34	4	0.800000	0.500000
70	0.27500	SLE-C-TBM	Max	-0.500000	-3437.71	4	0.800000	0.500000
70	0.55000	SLE-C-TBM	Max	-0.500000	-3469.91	4	0.800000	0.500000
70	0.00000	SLE-C-TBM	Min	-0.500000	-3385.34	4	0.800000	0.500000
70	0.27500	SLE-C-TBM	Min	-0.500000	-3437.71	4	0.800000	0.500000
70	0.55000	SLE-C-TBM	Min	-0.500000	-3469.91	4	0.800000	0.500000
70	0.00000	SLU-1-TBM	Max	-0.500000	-5014.29	4	0.800000	0.500000
70	0.27500	SLU-1-TBM	Max	-0.500000	-5062.98	4	0.800000	0.500000
70	0.55000	SLU-1-TBM	Max	-0.500000	-5080.04	4	0.800000	0.500000
70	0.00000	SLU-1-TBM	Min	-0.500000	-5014.29	4	0.800000	0.500000
70	0.27500	SLU-1-TBM	Min	-0.500000	-5062.98	4	0.800000	0.500000
70	0.55000	SLU-1-TBM	Min	-0.500000	-5080.04	4	0.800000	0.500000
71	0.00000	SLE-C	Max	-0.500000	-1514.41	4	0.800000	0.500000
71	0.27500	SLE-C	Max	-0.500000	-1448.39	4	0.800000	0.500000
71	0.55000	SLE-C	Max	-0.500000	-1362.22	4	0.800000	0.500000
71	0.00000	SLE-C	Min	-0.500000	-1514.41	4	0.800000	0.500000
71	0.27500	SLE-C	Min	-0.500000	-1448.39	4	0.800000	0.500000
71	0.55000	SLE-C	Min	-0.500000	-1362.22	4	0.800000	0.500000
71	0.00000	SLE-F1	Max	-0.500000	-1332.29	4	0.800000	0.500000
71	0.27500	SLE-F1	Max	-0.500000	-1264.81	4	0.800000	0.500000
71	0.55000	SLE-F1	Max	-0.500000	-1175.12	4	0.800000	0.500000
71	0.00000	SLE-F1	Min	-0.500000	-1332.29	4	0.800000	0.500000
71	0.27500	SLE-F1	Min	-0.500000	-1264.81	4	0.800000	0.500000
71	0.55000	SLE-F1	Min	-0.500000	-1175.12	4	0.800000	0.500000
71	0.00000	SLE-F2	Max	-0.500000	-1284.16	4	0.800000	0.500000
71	0.27500	SLE-F2	Max	-0.500000	-1249.85	4	0.800000	0.500000
71	0.55000	SLE-F2	Max	-0.500000	-1213.61	4	0.800000	0.500000
71	0.00000	SLE-F2	Min	-0.500000	-1284.16	4	0.800000	0.500000
71	0.27500	SLE-F2	Min	-0.500000	-1249.85	4	0.800000	0.500000
71	0.55000	SLE-F2	Min	-0.500000	-1213.61	4	0.800000	0.500000
71	0.00000	SLE-F3	Max	-0.500000	-1647.24	4	0.800000	0.500000
71	0.27500	SLE-F3	Max	-0.500000	-1541.28	4	0.800000	0.500000
71	0.55000	SLE-F3	Max	-0.500000	-1411.55	4	0.800000	0.500000
71	0.00000	SLE-F3	Min	-0.500000	-1647.24	4	0.800000	0.500000
71	0.27500	SLE-F3	Min	-0.500000	-1541.28	4	0.800000	0.500000
71	0.55000	SLE-F3	Min	-0.500000	-1411.55	4	0.800000	0.500000
71	0.00000	SLE-QP	Max	-0.500000	-1060.19	4	0.800000	0.500000
71	0.27500	SLE-QP	Max	-0.500000	-1036.75	4	0.800000	0.500000
71	0.55000	SLE-QP	Max	-0.500000	-1011.38	4	0.800000	0.500000
71	0.00000	SLE-QP	Min	-0.500000	-1060.19	4	0.800000	0.500000
71	0.27500	SLE-QP	Min	-0.500000	-1036.75	4	0.800000	0.500000
71	0.55000	SLE-QP	Min	-0.500000	-1011.38	4	0.800000	0.500000
71	0.00000	SLU-1	Max	-0.500000	-2092.88	4	0.800000	0.500000
71	0.27500	SLU-1	Max	-0.500000	-1978.11	4	0.800000	0.500000
71	0.55000	SLU-1	Max	-0.500000	-1831.70	4	0.800000	0.500000
71	0.00000	SLU-1	Min	-0.500000	-2092.88	4	0.800000	0.500000
71	0.27500	SLU-1	Min	-0.500000	-1978.11	4	0.800000	0.500000
71	0.55000	SLU-1	Min	-0.500000	-1831.70	4	0.800000	0.500000
71	0.00000	SLU-2	Max	-0.500000	-1329.15	2	-0.800000	0.500000

Table: Element Forces - Frames, Part 3 of 4

Frame	Station m	OutputCase	StepType	x3S11Max m	S11Min KN/m2	PtS11Min	x2S11Min m	x3S11Min m
71	0.27500	SLU-2	Max	-0.500000	-1364.34	2	-0.800000	0.500000
71	0.55000	SLU-2	Max	-0.500000	-1421.74	2	-0.800000	0.500000
71	0.00000	SLU-2	Min	-0.500000	-1329.15	2	-0.800000	0.500000
71	0.27500	SLU-2	Min	-0.500000	-1364.34	2	-0.800000	0.500000
71	0.55000	SLU-2	Min	-0.500000	-1421.74	2	-0.800000	0.500000
71	0.00000	SLU-3	Max	-0.500000	-2632.12	4	0.800000	0.500000
71	0.27500	SLU-3	Max	-0.500000	-2453.34	4	0.800000	0.500000
71	0.55000	SLU-3	Max	-0.500000	-2242.93	4	0.800000	0.500000
71	0.00000	SLU-3	Min	-0.500000	-2632.12	4	0.800000	0.500000
71	0.27500	SLU-3	Min	-0.500000	-2453.34	4	0.800000	0.500000
71	0.55000	SLU-3	Min	-0.500000	-2242.93	4	0.800000	0.500000
71	0.00000	SLU-4	Max	-0.500000	-1557.51	4	0.800000	0.500000
71	0.27500	SLU-4	Max	-0.500000	-1512.35	4	0.800000	0.500000
71	0.55000	SLU-4	Max	-0.500000	-1444.97	4	0.800000	0.500000
71	0.00000	SLU-4	Min	-0.500000	-1557.51	4	0.800000	0.500000
71	0.27500	SLU-4	Min	-0.500000	-1512.35	4	0.800000	0.500000
71	0.55000	SLU-4	Min	-0.500000	-1444.97	4	0.800000	0.500000
71	0.00000	SLU-5	Max	-0.500000	-2056.65	4	0.800000	0.500000
71	0.27500	SLU-5	Max	-0.500000	-1958.31	4	0.800000	0.500000
71	0.55000	SLU-5	Max	-0.500000	-1837.76	4	0.800000	0.500000
71	0.00000	SLU-5	Min	-0.500000	-2056.65	4	0.800000	0.500000
71	0.27500	SLU-5	Min	-0.500000	-1958.31	4	0.800000	0.500000
71	0.55000	SLU-5	Min	-0.500000	-1837.76	4	0.800000	0.500000
71	0.00000	SLU-6	Max	-0.500000	-2032.60	4	0.800000	0.500000
71	0.27500	SLU-6	Max	-0.500000	-1888.09	4	0.800000	0.500000
71	0.55000	SLU-6	Max	-0.500000	-1711.33	4	0.800000	0.500000
71	0.00000	SLU-6	Min	-0.500000	-2032.60	4	0.800000	0.500000
71	0.27500	SLU-6	Min	-0.500000	-1888.09	4	0.800000	0.500000
71	0.55000	SLU-6	Min	-0.500000	-1711.33	4	0.800000	0.500000
71	0.00000	SLU-7	Max	-0.500000	-2505.40	4	0.800000	0.500000
71	0.27500	SLU-7	Max	-0.500000	-2303.82	4	0.800000	0.500000
71	0.55000	SLU-7	Max	-0.500000	-2070.61	4	0.800000	0.500000
71	0.00000	SLU-7	Min	-0.500000	-2505.40	4	0.800000	0.500000
71	0.27500	SLU-7	Min	-0.500000	-2303.82	4	0.800000	0.500000
71	0.55000	SLU-7	Min	-0.500000	-2070.61	4	0.800000	0.500000
71	0.00000	SLV 1	Max	-0.500000	-7679.63	3	0.800000	-0.500000
71	0.27500	SLV 1	Max	-0.500000	-7259.17	4	0.800000	0.500000
71	0.55000	SLV 1	Max	-0.500000	-6816.11	4	0.800000	0.500000
71	0.00000	SLV 1	Min	-0.500000	-7679.63	3	0.800000	-0.500000
71	0.27500	SLV 1	Min	-0.500000	-7259.17	4	0.800000	0.500000
71	0.55000	SLV 1	Min	-0.500000	-6816.11	4	0.800000	0.500000
71	0.00000	SLV 2	Max	-0.500000	-7592.52	4	0.800000	0.500000
71	0.27500	SLV 2	Max	-0.500000	-7184.41	4	0.800000	0.500000
71	0.55000	SLV 2	Max	-0.500000	-6753.69	4	0.800000	0.500000
71	0.00000	SLV 2	Min	-0.500000	-7592.52	4	0.800000	0.500000
71	0.27500	SLV 2	Min	-0.500000	-7184.41	4	0.800000	0.500000
71	0.55000	SLV 2	Min	-0.500000	-6753.69	4	0.800000	0.500000
71	0.00000	SLV 3	Max	-0.500000	-7592.52	4	0.800000	0.500000
71	0.27500	SLV 3	Max	-0.500000	-7184.41	4	0.800000	0.500000
71	0.55000	SLV 3	Max	-0.500000	-6753.69	4	0.800000	0.500000
71	0.00000	SLV 3	Min	-0.500000	-7592.52	4	0.800000	0.500000
71	0.27500	SLV 3	Min	-0.500000	-7184.41	4	0.800000	0.500000
71	0.55000	SLV 3	Min	-0.500000	-6753.69	4	0.800000	0.500000
71	0.00000	SLV 4	Max	-0.500000	-6473.53	3	0.800000	-0.500000
71	0.27500	SLV 4	Max	-0.500000	-5762.40	4	0.800000	0.500000
71	0.55000	SLV 4	Max	-0.500000	-4984.35	4	0.800000	0.500000
71	0.00000	SLV 4	Min	-0.500000	-6473.53	3	0.800000	-0.500000
71	0.27500	SLV 4	Min	-0.500000	-5762.40	4	0.800000	0.500000
71	0.55000	SLV 4	Min	-0.500000	-4984.35	4	0.800000	0.500000

Table: Element Forces - Frames, Part 3 of 4

Frame	Station m	OutputCase	StepType	x3S11Max m	S11Min KN/m2	PtS11Min	x2S11Min m	x3S11Min m
71	0.00000	SLV 5	Max	-0.500000	-3489.11	4	0.800000	0.500000
71	0.27500	SLV 5	Max	-0.500000	-3319.01	4	0.800000	0.500000
71	0.55000	SLV 5	Max	-0.500000	-3126.31	4	0.800000	0.500000
71	0.00000	SLV 5	Min	-0.500000	-3489.11	4	0.800000	0.500000
71	0.27500	SLV 5	Min	-0.500000	-3319.01	4	0.800000	0.500000
71	0.55000	SLV 5	Min	-0.500000	-3126.31	4	0.800000	0.500000
71	0.00000	SLV 6	Max	-0.500000	-3234.33	4	0.800000	0.500000
71	0.27500	SLV 6	Max	-0.500000	-2922.32	4	0.800000	0.500000
71	0.55000	SLV 6	Max	-0.500000	-2574.41	4	0.800000	0.500000
71	0.00000	SLV 6	Min	-0.500000	-3234.33	4	0.800000	0.500000
71	0.27500	SLV 6	Min	-0.500000	-2922.32	4	0.800000	0.500000
71	0.55000	SLV 6	Min	-0.500000	-2574.41	4	0.800000	0.500000
71	0.00000	SLV 7	Max	-0.500000	-3001.52	4	0.800000	0.500000
71	0.27500	SLV 7	Max	-0.500000	-2870.67	4	0.800000	0.500000
71	0.55000	SLV 7	Max	-0.500000	-2717.21	4	0.800000	0.500000
71	0.00000	SLV 7	Min	-0.500000	-3001.52	4	0.800000	0.500000
71	0.27500	SLV 7	Min	-0.500000	-2870.67	4	0.800000	0.500000
71	0.55000	SLV 7	Min	-0.500000	-2717.21	4	0.800000	0.500000
71	0.00000	SLV 8	Max	-0.500000	-2721.46	4	0.800000	0.500000
71	0.27500	SLV 8	Max	-0.500000	-2449.63	4	0.800000	0.500000
71	0.55000	SLV 8	Max	-0.500000	-2141.90	4	0.800000	0.500000
71	0.00000	SLV 8	Min	-0.500000	-2721.46	4	0.800000	0.500000
71	0.27500	SLV 8	Min	-0.500000	-2449.63	4	0.800000	0.500000
71	0.55000	SLV 8	Min	-0.500000	-2141.90	4	0.800000	0.500000
71	0.00000	SLV 9	Max	-0.500000	-7679.63	3	0.800000	-0.500000
71	0.27500	SLV 9	Max	-0.500000	-7259.17	4	0.800000	0.500000
71	0.55000	SLV 9	Max	-0.500000	-6816.11	3	0.800000	-0.500000
71	0.00000	SLV 9	Min	-0.500000	-7679.63	3	0.800000	-0.500000
71	0.27500	SLV 9	Min	-0.500000	-7259.17	4	0.800000	0.500000
71	0.55000	SLV 9	Min	-0.500000	-6816.11	3	0.800000	-0.500000
71	0.00000	SLV 10	Max	-0.500000	-6618.72	3	0.800000	-0.500000
71	0.27500	SLV 10	Max	-0.500000	-5898.28	4	0.800000	0.500000
71	0.55000	SLV 10	Max	-0.500000	-5110.92	3	0.800000	-0.500000
71	0.00000	SLV 10	Min	-0.500000	-6618.72	3	0.800000	-0.500000
71	0.27500	SLV 10	Min	-0.500000	-5898.28	4	0.800000	0.500000
71	0.55000	SLV 10	Min	-0.500000	-5110.92	3	0.800000	-0.500000
71	0.00000	SLV 11	Max	-0.500000	-7592.52	4	0.800000	0.500000
71	0.27500	SLV 11	Max	-0.500000	-7184.41	4	0.800000	0.500000
71	0.55000	SLV 11	Max	-0.500000	-6753.69	4	0.800000	0.500000
71	0.00000	SLV 11	Min	-0.500000	-7592.52	4	0.800000	0.500000
71	0.27500	SLV 11	Min	-0.500000	-7184.41	4	0.800000	0.500000
71	0.55000	SLV 11	Min	-0.500000	-6753.69	4	0.800000	0.500000
71	0.00000	SLV 12	Max	-0.500000	-6473.53	3	0.800000	-0.500000
71	0.27500	SLV 12	Max	-0.500000	-5762.40	4	0.800000	0.500000
71	0.55000	SLV 12	Max	-0.500000	-4984.35	3	0.800000	-0.500000
71	0.00000	SLV 12	Min	-0.500000	-6473.53	3	0.800000	-0.500000
71	0.27500	SLV 12	Min	-0.500000	-5762.40	4	0.800000	0.500000
71	0.55000	SLV 12	Min	-0.500000	-4984.35	3	0.800000	-0.500000
71	0.00000	SLV 13	Max	-0.500000	-3489.11	4	0.800000	0.500000
71	0.27500	SLV 13	Max	-0.500000	-3319.01	4	0.800000	0.500000
71	0.55000	SLV 13	Max	-0.500000	-3126.31	4	0.800000	0.500000
71	0.00000	SLV 13	Min	-0.500000	-3489.11	4	0.800000	0.500000
71	0.27500	SLV 13	Min	-0.500000	-3319.01	4	0.800000	0.500000
71	0.55000	SLV 13	Min	-0.500000	-3126.31	4	0.800000	0.500000
71	0.00000	SLV 14	Max	-0.500000	-3234.33	4	0.800000	0.500000
71	0.27500	SLV 14	Max	-0.500000	-2922.32	4	0.800000	0.500000
71	0.55000	SLV 14	Max	-0.500000	-2574.41	4	0.800000	0.500000
71	0.00000	SLV 14	Min	-0.500000	-3234.33	4	0.800000	0.500000
71	0.27500	SLV 14	Min	-0.500000	-2922.32	4	0.800000	0.500000

Table: Element Forces - Frames, Part 3 of 4

Frame	Station m	OutputCase	StepType	x3S11Max m	S11Min KN/m2	PtS11Min	x2S11Min m	x3S11Min m
71	0.55000	SLV 14	Min	-0.500000	-2574.41	4	0.800000	0.500000
71	0.00000	SLV 15	Max	-0.500000	-3001.52	4	0.800000	0.500000
71	0.27500	SLV 15	Max	-0.500000	-2870.67	4	0.800000	0.500000
71	0.55000	SLV 15	Max	-0.500000	-2717.21	4	0.800000	0.500000
71	0.00000	SLV 15	Min	-0.500000	-3001.52	4	0.800000	0.500000
71	0.27500	SLV 15	Min	-0.500000	-2870.67	4	0.800000	0.500000
71	0.55000	SLV 15	Min	-0.500000	-2717.21	4	0.800000	0.500000
71	0.00000	SLV 16	Max	-0.500000	-2721.46	4	0.800000	0.500000
71	0.27500	SLV 16	Max	-0.500000	-2449.63	4	0.800000	0.500000
71	0.55000	SLV 16	Max	-0.500000	-2141.90	4	0.800000	0.500000
71	0.00000	SLV 16	Min	-0.500000	-2721.46	4	0.800000	0.500000
71	0.27500	SLV 16	Min	-0.500000	-2449.63	4	0.800000	0.500000
71	0.55000	SLV 16	Min	-0.500000	-2141.90	4	0.800000	0.500000
71	0.00000	SLE-C-TBM	Max	-0.500000	-3469.91	4	0.800000	0.500000
71	0.27500	SLE-C-TBM	Max	-0.500000	-3478.01	4	0.800000	0.500000
71	0.55000	SLE-C-TBM	Max	-0.500000	-3465.94	4	0.800000	0.500000
71	0.00000	SLE-C-TBM	Min	-0.500000	-3469.91	4	0.800000	0.500000
71	0.27500	SLE-C-TBM	Min	-0.500000	-3478.01	4	0.800000	0.500000
71	0.55000	SLE-C-TBM	Min	-0.500000	-3465.94	4	0.800000	0.500000
71	0.00000	SLU-1-TBM	Max	-0.500000	-5080.04	4	0.800000	0.500000
71	0.27500	SLU-1-TBM	Max	-0.500000	-5065.47	4	0.800000	0.500000
71	0.55000	SLU-1-TBM	Max	-0.500000	-5019.27	4	0.800000	0.500000
71	0.00000	SLU-1-TBM	Min	-0.500000	-5080.04	4	0.800000	0.500000
71	0.27500	SLU-1-TBM	Min	-0.500000	-5065.47	4	0.800000	0.500000
71	0.55000	SLU-1-TBM	Min	-0.500000	-5019.27	4	0.800000	0.500000
72	0.00000	SLE-C	Max	-0.500000	-1091.25	4	0.950000	0.500000
72	0.33919	SLE-C	Max	-0.500000	-991.91	4	0.950000	0.500000
72	0.67838	SLE-C	Max	-0.500000	-866.81	4	0.950000	0.500000
72	0.00000	SLE-C	Min	-0.500000	-1091.25	4	0.950000	0.500000
72	0.33919	SLE-C	Min	-0.500000	-991.91	4	0.950000	0.500000
72	0.67838	SLE-C	Min	-0.500000	-866.81	4	0.950000	0.500000
72	0.00000	SLE-F1	Max	-0.500000	-953.76	4	0.950000	0.500000
72	0.33919	SLE-F1	Max	-0.500000	-853.67	4	0.950000	0.500000
72	0.67838	SLE-F1	Max	-0.500000	-834.57	2	-0.950000	0.500000
72	0.00000	SLE-F1	Min	-0.500000	-953.76	4	0.950000	0.500000
72	0.33919	SLE-F1	Min	-0.500000	-853.67	4	0.950000	0.500000
72	0.67838	SLE-F1	Min	-0.500000	-834.57	2	-0.950000	0.500000
72	0.00000	SLE-F2	Max	-0.500000	-979.18	4	0.950000	0.500000
72	0.33919	SLE-F2	Max	-0.500000	-919.83	4	0.950000	0.500000
72	0.67838	SLE-F2	Max	-0.500000	-858.40	4	0.950000	0.500000
72	0.00000	SLE-F2	Min	-0.500000	-979.18	4	0.950000	0.500000
72	0.33919	SLE-F2	Min	-0.500000	-919.83	4	0.950000	0.500000
72	0.67838	SLE-F2	Min	-0.500000	-858.40	4	0.950000	0.500000
72	0.00000	SLE-F3	Max	-0.500000	-1111.35	4	0.950000	0.500000
72	0.33919	SLE-F3	Max	-0.500000	-974.74	4	0.950000	0.500000
72	0.67838	SLE-F3	Max	-0.500000	-807.71	4	0.950000	0.500000
72	0.00000	SLE-F3	Min	-0.500000	-1111.35	4	0.950000	0.500000
72	0.33919	SLE-F3	Min	-0.500000	-974.74	4	0.950000	0.500000
72	0.67838	SLE-F3	Min	-0.500000	-807.71	4	0.950000	0.500000
72	0.00000	SLE-QP	Max	-0.500000	-834.93	4	0.950000	0.500000
72	0.33919	SLE-QP	Max	-0.500000	-787.75	4	0.950000	0.500000
72	0.67838	SLE-QP	Max	-0.500000	-786.51	2	-0.950000	0.500000
72	0.00000	SLE-QP	Min	-0.500000	-834.93	4	0.950000	0.500000
72	0.33919	SLE-QP	Min	-0.500000	-787.75	4	0.950000	0.500000
72	0.67838	SLE-QP	Min	-0.500000	-786.51	2	-0.950000	0.500000
72	0.00000	SLU-1	Max	-0.500000	-1451.13	4	0.950000	0.500000
72	0.33919	SLU-1	Max	-0.500000	-1292.29	4	0.950000	0.500000
72	0.67838	SLU-1	Max	-0.500000	-1093.12	4	0.950000	0.500000
72	0.00000	SLU-1	Min	-0.500000	-1451.13	4	0.950000	0.500000



Table: Element Forces - Frames, Part 3 of 4

Frame	Station m	OutputCase	StepType	x3S11Max m	S11Min KN/m2	PtS11Min	x2S11Min m	x3S11Min m
72	0.33919	SLU-1	Min	-0.500000	-1292.29	4	0.950000	0.500000
72	0.67838	SLU-1	Min	-0.500000	-1093.12	4	0.950000	0.500000
72	0.00000	SLU-2	Max	-0.500000	-1161.27	2	-0.950000	0.500000
72	0.33919	SLU-2	Max	-0.500000	-1238.80	2	-0.950000	0.500000
72	0.67838	SLU-2	Max	-0.500000	-1345.08	2	-0.950000	0.500000
72	0.00000	SLU-2	Min	-0.500000	-1161.27	2	-0.950000	0.500000
72	0.33919	SLU-2	Min	-0.500000	-1238.80	2	-0.950000	0.500000
72	0.67838	SLU-2	Min	-0.500000	-1345.08	2	-0.950000	0.500000
72	0.00000	SLU-3	Max	-0.500000	-1701.04	4	0.950000	0.500000
72	0.33919	SLU-3	Max	-0.500000	-1485.47	4	0.950000	0.500000
72	0.67838	SLU-3	Max	-0.500000	-1229.58	4	0.950000	0.500000
72	0.00000	SLU-3	Min	-0.500000	-1701.04	4	0.950000	0.500000
72	0.33919	SLU-3	Min	-0.500000	-1485.47	4	0.950000	0.500000
72	0.67838	SLU-3	Min	-0.500000	-1229.58	4	0.950000	0.500000
72	0.00000	SLU-4	Max	-0.500000	-1180.65	4	0.950000	0.500000
72	0.33919	SLU-4	Max	-0.500000	-1093.79	4	0.950000	0.500000
72	0.67838	SLU-4	Max	-0.500000	-1041.45	2	-0.950000	0.500000
72	0.00000	SLU-4	Min	-0.500000	-1180.65	4	0.950000	0.500000
72	0.33919	SLU-4	Min	-0.500000	-1093.79	4	0.950000	0.500000
72	0.67838	SLU-4	Min	-0.500000	-1041.45	2	-0.950000	0.500000
72	0.00000	SLU-5	Max	-0.500000	-1418.08	4	0.950000	0.500000
72	0.33919	SLU-5	Max	-0.500000	-1284.88	4	0.950000	0.500000
72	0.67838	SLU-5	Max	-0.500000	-1122.92	4	0.950000	0.500000
72	0.00000	SLU-5	Min	-0.500000	-1418.08	4	0.950000	0.500000
72	0.33919	SLU-5	Min	-0.500000	-1284.88	4	0.950000	0.500000
72	0.67838	SLU-5	Min	-0.500000	-1122.92	4	0.950000	0.500000
72	0.00000	SLU-6	Max	-0.500000	-1362.11	4	0.950000	0.500000
72	0.33919	SLU-6	Max	-0.500000	-1176.06	4	0.950000	0.500000
72	0.67838	SLU-6	Max	-0.500000	-976.66	2	-0.950000	0.500000
72	0.00000	SLU-6	Min	-0.500000	-1362.11	4	0.950000	0.500000
72	0.33919	SLU-6	Min	-0.500000	-1176.06	4	0.950000	0.500000
72	0.67838	SLU-6	Min	-0.500000	-976.66	2	-0.950000	0.500000
72	0.00000	SLU-7	Max	-0.500000	-1575.42	4	0.950000	0.500000
72	0.33919	SLU-7	Max	-0.500000	-1339.91	4	0.950000	0.500000
72	0.67838	SLU-7	Max	-0.500000	-1064.07	4	0.950000	0.500000
72	0.00000	SLU-7	Min	-0.500000	-1575.42	4	0.950000	0.500000
72	0.33919	SLU-7	Min	-0.500000	-1339.91	4	0.950000	0.500000
72	0.67838	SLU-7	Min	-0.500000	-1064.07	4	0.950000	0.500000
72	0.00000	SLV 1	Max	-0.500000	-4990.79	4	0.950000	0.500000
72	0.33919	SLV 1	Max	-0.500000	-4503.44	4	0.950000	0.500000
72	0.67838	SLV 1	Max	-0.500000	-3986.92	4	0.950000	0.500000
72	0.00000	SLV 1	Min	-0.500000	-4990.79	4	0.950000	0.500000
72	0.33919	SLV 1	Min	-0.500000	-4503.44	4	0.950000	0.500000
72	0.67838	SLV 1	Min	-0.500000	-3986.92	4	0.950000	0.500000
72	0.00000	SLV 2	Max	-0.500000	-4954.99	4	0.950000	0.500000
72	0.33919	SLV 2	Max	-0.500000	-4478.27	4	0.950000	0.500000
72	0.67838	SLV 2	Max	-0.500000	-3972.37	4	0.950000	0.500000
72	0.00000	SLV 2	Min	-0.500000	-4954.99	4	0.950000	0.500000
72	0.33919	SLV 2	Min	-0.500000	-4478.27	4	0.950000	0.500000
72	0.67838	SLV 2	Min	-0.500000	-3972.37	4	0.950000	0.500000
72	0.00000	SLV 3	Max	-0.500000	-4954.99	4	0.950000	0.500000
72	0.33919	SLV 3	Max	-0.500000	-4478.27	4	0.950000	0.500000
72	0.67838	SLV 3	Max	-0.500000	-3972.37	4	0.950000	0.500000
72	0.00000	SLV 3	Min	-0.500000	-4954.99	4	0.950000	0.500000
72	0.33919	SLV 3	Min	-0.500000	-4478.27	4	0.950000	0.500000
72	0.67838	SLV 3	Min	-0.500000	-3972.37	4	0.950000	0.500000
72	0.00000	SLV 4	Max	-0.500000	-3638.38	4	0.950000	0.500000
72	0.33919	SLV 4	Max	-0.500000	-2892.55	4	0.950000	0.500000
72	0.67838	SLV 4	Max	-0.500000	-2069.73	4	0.950000	0.500000

Table: Element Forces - Frames, Part 3 of 4

Frame	Station m	OutputCase	StepType	x3S11Max m	S11Min KN/m2	PtS11Min	x2S11Min m	x3S11Min m
72	0.00000	SLV 4	Min	-0.500000	-3638.38	4	0.950000	0.500000
72	0.33919	SLV 4	Min	-0.500000	-2892.55	4	0.950000	0.500000
72	0.67838	SLV 4	Min	-0.500000	-2069.73	4	0.950000	0.500000
72	0.00000	SLV 5	Max	-0.500000	-2322.95	4	0.950000	0.500000
72	0.33919	SLV 5	Max	-0.500000	-2113.15	4	0.950000	0.500000
72	0.67838	SLV 5	Max	-0.500000	-1874.18	4	0.950000	0.500000
72	0.00000	SLV 5	Min	-0.500000	-2322.95	4	0.950000	0.500000
72	0.33919	SLV 5	Min	-0.500000	-2113.15	4	0.950000	0.500000
72	0.67838	SLV 5	Min	-0.500000	-1874.18	4	0.950000	0.500000
72	0.00000	SLV 6	Max	-0.500000	-1915.56	4	0.950000	0.500000
72	0.33919	SLV 6	Max	-0.500000	-1576.25	4	0.950000	0.500000
72	0.67838	SLV 6	Max	-0.500000	-1193.42	4	0.950000	0.500000
72	0.00000	SLV 6	Min	-0.500000	-1915.56	4	0.950000	0.500000
72	0.33919	SLV 6	Min	-0.500000	-1576.25	4	0.950000	0.500000
72	0.67838	SLV 6	Min	-0.500000	-1193.42	4	0.950000	0.500000
72	0.00000	SLV 7	Max	-0.500000	-2064.95	4	0.950000	0.500000
72	0.33919	SLV 7	Max	-0.500000	-1889.39	4	0.950000	0.500000
72	0.67838	SLV 7	Max	-0.500000	-1684.63	4	0.950000	0.500000
72	0.00000	SLV 7	Min	-0.500000	-2064.95	4	0.950000	0.500000
72	0.33919	SLV 7	Min	-0.500000	-1889.39	4	0.950000	0.500000
72	0.67838	SLV 7	Min	-0.500000	-1684.63	4	0.950000	0.500000
72	0.00000	SLV 8	Max	-0.500000	-1640.31	4	0.950000	0.500000
72	0.33919	SLV 8	Max	-0.500000	-1336.15	4	0.950000	0.500000
72	0.67838	SLV 8	Max	-0.500000	-988.47	4	0.950000	0.500000
72	0.00000	SLV 8	Min	-0.500000	-1640.31	4	0.950000	0.500000
72	0.33919	SLV 8	Min	-0.500000	-1336.15	4	0.950000	0.500000
72	0.67838	SLV 8	Min	-0.500000	-988.47	4	0.950000	0.500000
72	0.00000	SLV 9	Max	-0.500000	-4990.79	4	0.950000	0.500000
72	0.33919	SLV 9	Max	-0.500000	-4503.44	4	0.950000	0.500000
72	0.67838	SLV 9	Max	-0.500000	-3986.92	4	0.950000	0.500000
72	0.00000	SLV 9	Min	-0.500000	-4990.79	4	0.950000	0.500000
72	0.33919	SLV 9	Min	-0.500000	-4503.44	4	0.950000	0.500000
72	0.67838	SLV 9	Min	-0.500000	-3986.92	4	0.950000	0.500000
72	0.00000	SLV 10	Max	-0.500000	-3719.37	4	0.950000	0.500000
72	0.33919	SLV 10	Max	-0.500000	-2965.39	4	0.950000	0.500000
72	0.67838	SLV 10	Max	-0.500000	-2134.42	4	0.950000	0.500000
72	0.00000	SLV 10	Min	-0.500000	-3719.37	4	0.950000	0.500000
72	0.33919	SLV 10	Min	-0.500000	-2965.39	4	0.950000	0.500000
72	0.67838	SLV 10	Min	-0.500000	-2134.42	4	0.950000	0.500000
72	0.00000	SLV 11	Max	-0.500000	-4954.99	4	0.950000	0.500000
72	0.33919	SLV 11	Max	-0.500000	-4478.27	4	0.950000	0.500000
72	0.67838	SLV 11	Max	-0.500000	-3972.37	4	0.950000	0.500000
72	0.00000	SLV 11	Min	-0.500000	-4954.99	4	0.950000	0.500000
72	0.33919	SLV 11	Min	-0.500000	-4478.27	4	0.950000	0.500000
72	0.67838	SLV 11	Min	-0.500000	-3972.37	4	0.950000	0.500000
72	0.00000	SLV 12	Max	-0.500000	-3638.38	4	0.950000	0.500000
72	0.33919	SLV 12	Max	-0.500000	-2892.55	4	0.950000	0.500000
72	0.67838	SLV 12	Max	-0.500000	-2069.73	4	0.950000	0.500000
72	0.00000	SLV 12	Min	-0.500000	-3638.38	4	0.950000	0.500000
72	0.33919	SLV 12	Min	-0.500000	-2892.55	4	0.950000	0.500000
72	0.67838	SLV 12	Min	-0.500000	-2069.73	4	0.950000	0.500000
72	0.00000	SLV 13	Max	-0.500000	-2322.95	4	0.950000	0.500000
72	0.33919	SLV 13	Max	-0.500000	-2113.15	4	0.950000	0.500000
72	0.67838	SLV 13	Max	-0.500000	-1874.18	4	0.950000	0.500000
72	0.00000	SLV 13	Min	-0.500000	-2322.95	4	0.950000	0.500000
72	0.33919	SLV 13	Min	-0.500000	-2113.15	4	0.950000	0.500000
72	0.67838	SLV 13	Min	-0.500000	-1874.18	4	0.950000	0.500000
72	0.00000	SLV 14	Max	-0.500000	-1915.56	4	0.950000	0.500000
72	0.33919	SLV 14	Max	-0.500000	-1576.25	4	0.950000	0.500000

Table: Element Forces - Frames, Part 3 of 4

Frame	Station m	OutputCase	StepType	x3S11Max m	S11Min KN/m2	PtS11Min	x2S11Min m	x3S11Min m
72	0.67838	SLV 14	Max	-0.500000	-1193.42	4	0.950000	0.500000
72	0.00000	SLV 14	Min	-0.500000	-1915.56	4	0.950000	0.500000
72	0.33919	SLV 14	Min	-0.500000	-1576.25	4	0.950000	0.500000
72	0.67838	SLV 14	Min	-0.500000	-1193.42	4	0.950000	0.500000
72	0.00000	SLV 15	Max	-0.500000	-2064.95	4	0.950000	0.500000
72	0.33919	SLV 15	Max	-0.500000	-1889.39	4	0.950000	0.500000
72	0.67838	SLV 15	Max	-0.500000	-1684.63	4	0.950000	0.500000
72	0.00000	SLV 15	Min	-0.500000	-2064.95	4	0.950000	0.500000
72	0.33919	SLV 15	Min	-0.500000	-1889.39	4	0.950000	0.500000
72	0.67838	SLV 15	Min	-0.500000	-1684.63	4	0.950000	0.500000
72	0.00000	SLV 16	Max	-0.500000	-1640.31	4	0.950000	0.500000
72	0.33919	SLV 16	Max	-0.500000	-1336.15	4	0.950000	0.500000
72	0.67838	SLV 16	Max	-0.500000	-988.47	4	0.950000	0.500000
72	0.00000	SLV 16	Min	-0.500000	-1640.31	4	0.950000	0.500000
72	0.33919	SLV 16	Min	-0.500000	-1336.15	4	0.950000	0.500000
72	0.67838	SLV 16	Min	-0.500000	-988.47	4	0.950000	0.500000
72	0.00000	SLE-C-TBM	Max	-0.500000	-2583.29	4	0.950000	0.500000
72	0.33919	SLE-C-TBM	Max	-0.500000	-2549.55	4	0.950000	0.500000
72	0.67838	SLE-C-TBM	Max	-0.500000	-2490.07	4	0.950000	0.500000
72	0.00000	SLE-C-TBM	Min	-0.500000	-2583.29	4	0.950000	0.500000
72	0.33919	SLE-C-TBM	Min	-0.500000	-2549.55	4	0.950000	0.500000
72	0.67838	SLE-C-TBM	Min	-0.500000	-2490.07	4	0.950000	0.500000
72	0.00000	SLU-1-TBM	Max	-0.500000	-3711.27	4	0.950000	0.500000
72	0.33919	SLU-1-TBM	Max	-0.500000	-3640.07	4	0.950000	0.500000
72	0.67838	SLU-1-TBM	Max	-0.500000	-3528.55	4	0.950000	0.500000
72	0.00000	SLU-1-TBM	Min	-0.500000	-3711.27	4	0.950000	0.500000
72	0.33919	SLU-1-TBM	Min	-0.500000	-3640.07	4	0.950000	0.500000
72	0.67838	SLU-1-TBM	Min	-0.500000	-3528.55	4	0.950000	0.500000
75	0.00000	SLE-C	Max	-0.500000	-426.37	2	-0.950000	0.500000
75	0.25379	SLE-C	Max	-0.500000	-239.70	2	-0.950000	0.500000
75	0.50758	SLE-C	Max	-0.500000	-337.69	4	0.950000	0.500000
75	0.00000	SLE-C	Min	-0.500000	-426.37	2	-0.950000	0.500000
75	0.25379	SLE-C	Min	-0.500000	-239.70	2	-0.950000	0.500000
75	0.50758	SLE-C	Min	-0.500000	-337.69	4	0.950000	0.500000
75	0.00000	SLE-F1	Max	-0.500000	-560.46	2	-0.950000	0.500000
75	0.25379	SLE-F1	Max	-0.500000	-385.78	2	-0.950000	0.500000
75	0.50758	SLE-F1	Max	-0.500000	-206.02	2	-0.950000	0.500000
75	0.00000	SLE-F1	Min	-0.500000	-560.46	2	-0.950000	0.500000
75	0.25379	SLE-F1	Min	-0.500000	-385.78	2	-0.950000	0.500000
75	0.50758	SLE-F1	Min	-0.500000	-206.02	2	-0.950000	0.500000
75	0.00000	SLE-F2	Max	-0.500000	-186.33	2	-0.950000	0.500000
75	0.25379	SLE-F2	Max	-0.500000	-218.83	4	0.950000	0.500000
75	0.50758	SLE-F2	Max	-0.500000	-403.10	4	0.950000	0.500000
75	0.00000	SLE-F2	Min	-0.500000	-186.33	2	-0.950000	0.500000
75	0.25379	SLE-F2	Min	-0.500000	-218.83	4	0.950000	0.500000
75	0.50758	SLE-F2	Min	-0.500000	-403.10	4	0.950000	0.500000
75	0.00000	SLE-F3	Max	-0.500000	-511.93	2	-0.950000	0.500000
75	0.25379	SLE-F3	Max	-0.500000	-348.90	2	-0.950000	0.500000
75	0.50758	SLE-F3	Max	-0.500000	-290.88	4	0.950000	0.500000
75	0.00000	SLE-F3	Min	-0.500000	-511.93	2	-0.950000	0.500000
75	0.25379	SLE-F3	Min	-0.500000	-348.90	2	-0.950000	0.500000
75	0.50758	SLE-F3	Min	-0.500000	-290.88	4	0.950000	0.500000
75	0.00000	SLE-QP	Max	-0.500000	-262.61	2	-0.950000	0.500000
75	0.25379	SLE-QP	Max	-0.500000	-108.51	4	0.950000	0.500000
75	0.50758	SLE-QP	Max	-0.500000	-289.69	4	0.950000	0.500000
75	0.00000	SLE-QP	Min	-0.500000	-262.61	2	-0.950000	0.500000
75	0.25379	SLE-QP	Min	-0.500000	-108.51	4	0.950000	0.500000
75	0.50758	SLE-QP	Min	-0.500000	-289.69	4	0.950000	0.500000
75	0.00000	SLU-1	Max	-0.500000	-615.39	2	-0.950000	0.500000

Table: Element Forces - Frames, Part 3 of 4

Frame	Station m	OutputCase	StepType	x3S11Max m	S11Min KN/m2	PtS11Min	x2S11Min m	x3S11Min m
75	0.25379	SLU-1	Max	-0.500000	-387.50	2	-0.950000	0.500000
75	0.50758	SLU-1	Max	-0.500000	-430.26	4	0.950000	0.500000
75	0.00000	SLU-1	Min	-0.500000	-615.39	2	-0.950000	0.500000
75	0.25379	SLU-1	Min	-0.500000	-387.50	2	-0.950000	0.500000
75	0.50758	SLU-1	Min	-0.500000	-430.26	4	0.950000	0.500000
75	0.00000	SLU-2	Max	-0.500000	-748.34	2	-0.950000	0.500000
75	0.25379	SLU-2	Max	-0.500000	-529.48	2	-0.950000	0.500000
75	0.50758	SLU-2	Max	-0.500000	-304.01	2	-0.950000	0.500000
75	0.00000	SLU-2	Min	-0.500000	-748.34	2	-0.950000	0.500000
75	0.25379	SLU-2	Min	-0.500000	-529.48	2	-0.950000	0.500000
75	0.50758	SLU-2	Min	-0.500000	-304.01	2	-0.950000	0.500000
75	0.00000	SLU-3	Max	-0.500000	-353.26	2	-0.950000	0.500000
75	0.25379	SLU-3	Max	-0.500000	-502.31	4	0.950000	0.500000
75	0.50758	SLU-3	Max	-0.500000	-678.53	4	0.950000	0.500000
75	0.00000	SLU-3	Min	-0.500000	-353.26	2	-0.950000	0.500000
75	0.25379	SLU-3	Min	-0.500000	-502.31	4	0.950000	0.500000
75	0.50758	SLU-3	Min	-0.500000	-678.53	4	0.950000	0.500000
75	0.00000	SLU-4	Max	-0.500000	-522.68	2	-0.950000	0.500000
75	0.25379	SLU-4	Max	-0.500000	-293.71	2	-0.950000	0.500000
75	0.50758	SLU-4	Max	-0.500000	-335.49	4	0.950000	0.500000
75	0.00000	SLU-4	Min	-0.500000	-522.68	2	-0.950000	0.500000
75	0.25379	SLU-4	Min	-0.500000	-293.71	2	-0.950000	0.500000
75	0.50758	SLU-4	Min	-0.500000	-335.49	4	0.950000	0.500000
75	0.00000	SLU-5	Max	-0.500000	-255.83	4	0.950000	0.500000
75	0.25379	SLU-5	Max	-0.500000	-431.11	4	0.950000	0.500000
75	0.50758	SLU-5	Max	-0.500000	-611.47	4	0.950000	0.500000
75	0.00000	SLU-5	Min	-0.500000	-255.83	4	0.950000	0.500000
75	0.25379	SLU-5	Min	-0.500000	-431.11	4	0.950000	0.500000
75	0.50758	SLU-5	Min	-0.500000	-611.47	4	0.950000	0.500000
75	0.00000	SLU-6	Max	-0.500000	-808.72	2	-0.950000	0.500000
75	0.25379	SLU-6	Max	-0.500000	-587.45	2	-0.950000	0.500000
75	0.50758	SLU-6	Max	-0.500000	-359.58	2	-0.950000	0.500000
75	0.00000	SLU-6	Min	-0.500000	-808.72	2	-0.950000	0.500000
75	0.25379	SLU-6	Min	-0.500000	-587.45	2	-0.950000	0.500000
75	0.50758	SLU-6	Min	-0.500000	-359.58	2	-0.950000	0.500000
75	0.00000	SLU-7	Max	-0.500000	-545.55	2	-0.950000	0.500000
75	0.25379	SLU-7	Max	-0.500000	-381.10	2	-0.950000	0.500000
75	0.50758	SLU-7	Max	-0.500000	-510.10	4	0.950000	0.500000
75	0.00000	SLU-7	Min	-0.500000	-545.55	2	-0.950000	0.500000
75	0.25379	SLU-7	Min	-0.500000	-381.10	2	-0.950000	0.500000
75	0.50758	SLU-7	Min	-0.500000	-510.10	4	0.950000	0.500000
75	0.00000	SLV 1	Max	-0.500000	-2717.62	4	0.950000	0.500000
75	0.25379	SLV 1	Max	-0.500000	-3020.71	4	0.950000	0.500000
75	0.50758	SLV 1	Max	-0.500000	-3328.89	4	0.950000	0.500000
75	0.00000	SLV 1	Min	-0.500000	-2717.62	4	0.950000	0.500000
75	0.25379	SLV 1	Min	-0.500000	-3020.71	4	0.950000	0.500000
75	0.50758	SLV 1	Min	-0.500000	-3328.89	4	0.950000	0.500000
75	0.00000	SLV 2	Max	-0.500000	-2649.68	4	0.950000	0.500000
75	0.25379	SLV 2	Max	-0.500000	-2962.75	4	0.950000	0.500000
75	0.50758	SLV 2	Max	-0.500000	-3280.90	4	0.950000	0.500000
75	0.00000	SLV 2	Min	-0.500000	-2649.68	4	0.950000	0.500000
75	0.25379	SLV 2	Min	-0.500000	-2962.75	4	0.950000	0.500000
75	0.50758	SLV 2	Min	-0.500000	-3280.90	4	0.950000	0.500000
75	0.00000	SLV 3	Max	-0.500000	-2649.68	4	0.950000	0.500000
75	0.25379	SLV 3	Max	-0.500000	-2962.75	4	0.950000	0.500000
75	0.50758	SLV 3	Max	-0.500000	-3280.90	4	0.950000	0.500000
75	0.00000	SLV 3	Min	-0.500000	-2649.68	4	0.950000	0.500000
75	0.25379	SLV 3	Min	-0.500000	-2962.75	4	0.950000	0.500000
75	0.50758	SLV 3	Min	-0.500000	-3280.90	4	0.950000	0.500000

Table: Element Forces - Frames, Part 3 of 4

Frame	Station m	OutputCase	StepType	x3S11Max m	S11Min KN/m2	PtS11Min	x2S11Min m	x3S11Min m
75	0.00000	SLV 4	Max	-0.500000	-1113.34	3	0.950000	-0.500000
75	0.25379	SLV 4	Max	-0.500000	-1347.20	3	0.950000	-0.500000
75	0.50758	SLV 4	Max	-0.500000	-1586.15	3	0.950000	-0.500000
75	0.00000	SLV 4	Min	-0.500000	-1113.34	3	0.950000	-0.500000
75	0.25379	SLV 4	Min	-0.500000	-1347.20	3	0.950000	-0.500000
75	0.50758	SLV 4	Min	-0.500000	-1586.15	3	0.950000	-0.500000
75	0.00000	SLV 5	Max	-0.500000	-999.84	4	0.950000	0.500000
75	0.25379	SLV 5	Max	-0.500000	-1170.51	4	0.950000	0.500000
75	0.50758	SLV 5	Max	-0.500000	-1346.25	4	0.950000	0.500000
75	0.00000	SLV 5	Min	-0.500000	-999.84	4	0.950000	0.500000
75	0.25379	SLV 5	Min	-0.500000	-1170.51	4	0.950000	0.500000
75	0.50758	SLV 5	Min	-0.500000	-1346.25	4	0.950000	0.500000
75	0.00000	SLV 6	Max	-0.500000	-551.80	2	-0.950000	0.500000
75	0.25379	SLV 6	Max	-0.500000	-536.07	4	0.950000	0.500000
75	0.50758	SLV 6	Max	-0.500000	-692.43	4	0.950000	0.500000
75	0.00000	SLV 6	Min	-0.500000	-551.80	2	-0.950000	0.500000
75	0.25379	SLV 6	Min	-0.500000	-536.07	4	0.950000	0.500000
75	0.50758	SLV 6	Min	-0.500000	-692.43	4	0.950000	0.500000
75	0.00000	SLV 7	Max	-0.500000	-630.35	4	0.950000	0.500000
75	0.25379	SLV 7	Max	-0.500000	-844.03	4	0.950000	0.500000
75	0.50758	SLV 7	Max	-0.500000	-1062.79	4	0.950000	0.500000
75	0.00000	SLV 7	Min	-0.500000	-630.35	4	0.950000	0.500000
75	0.25379	SLV 7	Min	-0.500000	-844.03	4	0.950000	0.500000
75	0.50758	SLV 7	Min	-0.500000	-1062.79	4	0.950000	0.500000
75	0.00000	SLV 8	Max	-0.500000	-852.44	2	-0.950000	0.500000
75	0.25379	SLV 8	Max	-0.500000	-656.05	2	-0.950000	0.500000
75	0.50758	SLV 8	Max	-0.500000	-454.57	2	-0.950000	0.500000
75	0.00000	SLV 8	Min	-0.500000	-852.44	2	-0.950000	0.500000
75	0.25379	SLV 8	Min	-0.500000	-656.05	2	-0.950000	0.500000
75	0.50758	SLV 8	Min	-0.500000	-454.57	2	-0.950000	0.500000
75	0.00000	SLV 9	Max	-0.500000	-2717.62	4	0.950000	0.500000
75	0.25379	SLV 9	Max	-0.500000	-3020.71	4	0.950000	0.500000
75	0.50758	SLV 9	Max	-0.500000	-3328.89	4	0.950000	0.500000
75	0.00000	SLV 9	Min	-0.500000	-2717.62	4	0.950000	0.500000
75	0.25379	SLV 9	Min	-0.500000	-3020.71	4	0.950000	0.500000
75	0.50758	SLV 9	Min	-0.500000	-3328.89	4	0.950000	0.500000
75	0.00000	SLV 10	Max	-0.500000	-1232.92	3	0.950000	-0.500000
75	0.25379	SLV 10	Max	-0.500000	-1456.43	3	0.950000	-0.500000
75	0.50758	SLV 10	Max	-0.500000	-1685.03	3	0.950000	-0.500000
75	0.00000	SLV 10	Min	-0.500000	-1232.92	3	0.950000	-0.500000
75	0.25379	SLV 10	Min	-0.500000	-1456.43	3	0.950000	-0.500000
75	0.50758	SLV 10	Min	-0.500000	-1685.03	3	0.950000	-0.500000
75	0.00000	SLV 11	Max	-0.500000	-2649.68	4	0.950000	0.500000
75	0.25379	SLV 11	Max	-0.500000	-2962.75	4	0.950000	0.500000
75	0.50758	SLV 11	Max	-0.500000	-3280.90	4	0.950000	0.500000
75	0.00000	SLV 11	Min	-0.500000	-2649.68	4	0.950000	0.500000
75	0.25379	SLV 11	Min	-0.500000	-2962.75	4	0.950000	0.500000
75	0.50758	SLV 11	Min	-0.500000	-3280.90	4	0.950000	0.500000
75	0.00000	SLV 12	Max	-0.500000	-1113.34	3	0.950000	-0.500000
75	0.25379	SLV 12	Max	-0.500000	-1347.20	4	0.950000	0.500000
75	0.50758	SLV 12	Max	-0.500000	-1586.15	4	0.950000	0.500000
75	0.00000	SLV 12	Min	-0.500000	-1113.34	3	0.950000	-0.500000
75	0.25379	SLV 12	Min	-0.500000	-1347.20	4	0.950000	0.500000
75	0.50758	SLV 12	Min	-0.500000	-1586.15	4	0.950000	0.500000
75	0.00000	SLV 13	Max	-0.500000	-999.84	4	0.950000	0.500000
75	0.25379	SLV 13	Max	-0.500000	-1170.51	4	0.950000	0.500000
75	0.50758	SLV 13	Max	-0.500000	-1346.25	4	0.950000	0.500000
75	0.00000	SLV 13	Min	-0.500000	-999.84	4	0.950000	0.500000
75	0.25379	SLV 13	Min	-0.500000	-1170.51	4	0.950000	0.500000

Table: Element Forces - Frames, Part 3 of 4

Frame	Station m	OutputCase	StepType	x3S11Max m	S11Min KN/m2	PtS11Min	x2S11Min m	x3S11Min m
75	0.50758	SLV 13	Min	-0.500000	-1346.25	4	0.950000	0.500000
75	0.00000	SLV 14	Max	-0.500000	-551.80	2	-0.950000	0.500000
75	0.25379	SLV 14	Max	-0.500000	-536.07	4	0.950000	0.500000
75	0.50758	SLV 14	Max	-0.500000	-692.43	4	0.950000	0.500000
75	0.00000	SLV 14	Min	-0.500000	-551.80	2	-0.950000	0.500000
75	0.25379	SLV 14	Min	-0.500000	-536.07	4	0.950000	0.500000
75	0.50758	SLV 14	Min	-0.500000	-692.43	4	0.950000	0.500000
75	0.00000	SLV 15	Max	-0.500000	-630.35	4	0.950000	0.500000
75	0.25379	SLV 15	Max	-0.500000	-844.03	4	0.950000	0.500000
75	0.50758	SLV 15	Max	-0.500000	-1062.79	4	0.950000	0.500000
75	0.00000	SLV 15	Min	-0.500000	-630.35	4	0.950000	0.500000
75	0.25379	SLV 15	Min	-0.500000	-844.03	4	0.950000	0.500000
75	0.50758	SLV 15	Min	-0.500000	-1062.79	4	0.950000	0.500000
75	0.00000	SLV 16	Max	-0.500000	-852.44	2	-0.950000	0.500000
75	0.25379	SLV 16	Max	-0.500000	-656.05	2	-0.950000	0.500000
75	0.50758	SLV 16	Max	-0.500000	-454.57	2	-0.950000	0.500000
75	0.00000	SLV 16	Min	-0.500000	-852.44	2	-0.950000	0.500000
75	0.25379	SLV 16	Min	-0.500000	-656.05	2	-0.950000	0.500000
75	0.50758	SLV 16	Min	-0.500000	-454.57	2	-0.950000	0.500000
75	0.00000	SLE-C-TBM	Max	-0.500000	-984.71	4	0.950000	0.500000
75	0.25379	SLE-C-TBM	Max	-0.500000	-1013.96	4	0.950000	0.500000
75	0.50758	SLE-C-TBM	Max	-0.500000	-1048.29	4	0.950000	0.500000
75	0.00000	SLE-C-TBM	Min	-0.500000	-984.71	4	0.950000	0.500000
75	0.25379	SLE-C-TBM	Min	-0.500000	-1013.96	4	0.950000	0.500000
75	0.50758	SLE-C-TBM	Min	-0.500000	-1048.29	4	0.950000	0.500000
75	0.00000	SLU-1-TBM	Max	-0.500000	-1479.96	4	0.950000	0.500000
75	0.25379	SLU-1-TBM	Max	-0.500000	-1465.91	4	0.950000	0.500000
75	0.50758	SLU-1-TBM	Max	-0.500000	-1458.46	4	0.950000	0.500000
75	0.00000	SLU-1-TBM	Min	-0.500000	-1479.96	4	0.950000	0.500000
75	0.25379	SLU-1-TBM	Min	-0.500000	-1465.91	4	0.950000	0.500000
75	0.50758	SLU-1-TBM	Min	-0.500000	-1458.46	4	0.950000	0.500000
76	0.00000	SLE-C	Max	-0.500000	-1023.85	4	0.500000	0.500000
76	0.27500	SLE-C	Max	-0.500000	-1083.44	4	0.500000	0.500000
76	0.55000	SLE-C	Max	-0.500000	-1152.08	4	0.500000	0.500000
76	0.00000	SLE-C	Min	-0.500000	-1023.85	4	0.500000	0.500000
76	0.27500	SLE-C	Min	-0.500000	-1083.44	4	0.500000	0.500000
76	0.55000	SLE-C	Min	-0.500000	-1152.08	4	0.500000	0.500000
76	0.00000	SLE-F1	Max	-0.500000	-524.85	2	-0.500000	0.500000
76	0.27500	SLE-F1	Max	-0.500000	-506.89	2	-0.500000	0.500000
76	0.55000	SLE-F1	Max	-0.500000	-515.88	4	0.500000	0.500000
76	0.00000	SLE-F1	Min	-0.500000	-524.85	2	-0.500000	0.500000
76	0.27500	SLE-F1	Min	-0.500000	-506.89	2	-0.500000	0.500000
76	0.55000	SLE-F1	Min	-0.500000	-515.88	4	0.500000	0.500000
76	0.00000	SLE-F2	Max	-0.500000	-1422.36	4	0.500000	0.500000
76	0.27500	SLE-F2	Max	-0.500000	-1608.98	4	0.500000	0.500000
76	0.55000	SLE-F2	Max	-0.500000	-1804.65	4	0.500000	0.500000
76	0.00000	SLE-F2	Min	-0.500000	-1422.36	4	0.500000	0.500000
76	0.27500	SLE-F2	Min	-0.500000	-1608.98	4	0.500000	0.500000
76	0.55000	SLE-F2	Min	-0.500000	-1804.65	4	0.500000	0.500000
76	0.00000	SLE-F3	Max	-0.500000	-735.46	4	0.500000	0.500000
76	0.27500	SLE-F3	Max	-0.500000	-664.45	4	0.500000	0.500000
76	0.55000	SLE-F3	Max	-0.500000	-602.49	4	0.500000	0.500000
76	0.00000	SLE-F3	Min	-0.500000	-735.46	4	0.500000	0.500000
76	0.27500	SLE-F3	Min	-0.500000	-664.45	4	0.500000	0.500000
76	0.55000	SLE-F3	Min	-0.500000	-602.49	4	0.500000	0.500000
76	0.00000	SLE-QP	Max	-0.500000	-1041.02	4	0.500000	0.500000
76	0.27500	SLE-QP	Max	-0.500000	-1249.42	4	0.500000	0.500000
76	0.55000	SLE-QP	Max	-0.500000	-1466.87	4	0.500000	0.500000
76	0.00000	SLE-QP	Min	-0.500000	-1041.02	4	0.500000	0.500000

Table: Element Forces - Frames, Part 3 of 4

Frame	Station m	OutputCase	StepType	x3S11Max m	S11Min KN/m2	PtS11Min	x2S11Min m	x3S11Min m
76	0.27500	SLE-QP	Min	-0.500000	-1249.42	4	0.500000	0.500000
76	0.55000	SLE-QP	Min	-0.500000	-1466.87	4	0.500000	0.500000
76	0.00000	SLU-1	Max	-0.500000	-1195.17	4	0.500000	0.500000
76	0.27500	SLU-1	Max	-0.500000	-1167.82	4	0.500000	0.500000
76	0.55000	SLU-1	Max	-0.500000	-1152.24	4	0.500000	0.500000
76	0.00000	SLU-1	Min	-0.500000	-1195.17	4	0.500000	0.500000
76	0.27500	SLU-1	Min	-0.500000	-1167.82	4	0.500000	0.500000
76	0.55000	SLU-1	Min	-0.500000	-1152.24	4	0.500000	0.500000
76	0.00000	SLU-2	Max	-0.500000	-1009.24	2	-0.500000	0.500000
76	0.27500	SLU-2	Max	-0.500000	-824.27	2	-0.500000	0.500000
76	0.55000	SLU-2	Max	-0.500000	-627.55	2	-0.500000	0.500000
76	0.00000	SLU-2	Min	-0.500000	-1009.24	2	-0.500000	0.500000
76	0.27500	SLU-2	Min	-0.500000	-824.27	2	-0.500000	0.500000
76	0.55000	SLU-2	Min	-0.500000	-627.55	2	-0.500000	0.500000
76	0.00000	SLU-3	Max	-0.500000	-1922.98	4	0.500000	0.500000
76	0.27500	SLU-3	Max	-0.500000	-1676.81	4	0.500000	0.500000
76	0.55000	SLU-3	Max	-0.500000	-1439.67	4	0.500000	0.500000
76	0.00000	SLU-3	Min	-0.500000	-1922.98	4	0.500000	0.500000
76	0.27500	SLU-3	Min	-0.500000	-1676.81	4	0.500000	0.500000
76	0.55000	SLU-3	Min	-0.500000	-1439.67	4	0.500000	0.500000
76	0.00000	SLU-4	Max	-0.500000	-1053.72	4	0.500000	0.500000
76	0.27500	SLU-4	Max	-0.500000	-1198.37	4	0.500000	0.500000
76	0.55000	SLU-4	Max	-0.500000	-1354.77	4	0.500000	0.500000
76	0.00000	SLU-4	Min	-0.500000	-1053.72	4	0.500000	0.500000
76	0.27500	SLU-4	Min	-0.500000	-1198.37	4	0.500000	0.500000
76	0.55000	SLU-4	Min	-0.500000	-1354.77	4	0.500000	0.500000
76	0.00000	SLU-5	Max	-0.500000	-1908.57	4	0.500000	0.500000
76	0.27500	SLU-5	Max	-0.500000	-1861.18	4	0.500000	0.500000
76	0.55000	SLU-5	Max	-0.500000	-1822.84	4	0.500000	0.500000
76	0.00000	SLU-5	Min	-0.500000	-1908.57	4	0.500000	0.500000
76	0.27500	SLU-5	Min	-0.500000	-1861.18	4	0.500000	0.500000
76	0.55000	SLU-5	Min	-0.500000	-1822.84	4	0.500000	0.500000
76	0.00000	SLU-6	Max	-0.500000	-871.64	2	-0.500000	0.500000
76	0.27500	SLU-6	Max	-0.500000	-973.18	2	-0.500000	0.500000
76	0.55000	SLU-6	Max	-0.500000	-1062.97	2	-0.500000	0.500000
76	0.00000	SLU-6	Min	-0.500000	-871.64	2	-0.500000	0.500000
76	0.27500	SLU-6	Min	-0.500000	-973.18	2	-0.500000	0.500000
76	0.55000	SLU-6	Min	-0.500000	-1062.97	2	-0.500000	0.500000
76	0.00000	SLU-7	Max	-0.500000	-1266.25	4	0.500000	0.500000
76	0.27500	SLU-7	Max	-0.500000	-973.50	4	0.500000	0.500000
76	0.55000	SLU-7	Max	-0.500000	-781.56	2	-0.500000	0.500000
76	0.00000	SLU-7	Min	-0.500000	-1266.25	4	0.500000	0.500000
76	0.27500	SLU-7	Min	-0.500000	-973.50	4	0.500000	0.500000
76	0.55000	SLU-7	Min	-0.500000	-781.56	2	-0.500000	0.500000
76	0.00000	SLV 1	Max	-0.500000	-10961.82	4	0.500000	0.500000
76	0.27500	SLV 1	Max	-0.500000	-10393.44	4	0.500000	0.500000
76	0.55000	SLV 1	Max	-0.500000	-9834.10	4	0.500000	0.500000
76	0.00000	SLV 1	Min	-0.500000	-10961.82	4	0.500000	0.500000
76	0.27500	SLV 1	Min	-0.500000	-10393.44	4	0.500000	0.500000
76	0.55000	SLV 1	Min	-0.500000	-9834.10	4	0.500000	0.500000
76	0.00000	SLV 2	Max	-0.500000	-10819.74	4	0.500000	0.500000
76	0.27500	SLV 2	Max	-0.500000	-10290.83	4	0.500000	0.500000
76	0.55000	SLV 2	Max	-0.500000	-9770.97	4	0.500000	0.500000
76	0.00000	SLV 2	Min	-0.500000	-10819.74	4	0.500000	0.500000
76	0.27500	SLV 2	Min	-0.500000	-10290.83	4	0.500000	0.500000
76	0.55000	SLV 2	Min	-0.500000	-9770.97	4	0.500000	0.500000
76	0.00000	SLV 3	Max	-0.500000	-10819.74	4	0.500000	0.500000
76	0.27500	SLV 3	Max	-0.500000	-10290.83	4	0.500000	0.500000
76	0.55000	SLV 3	Max	-0.500000	-9770.97	4	0.500000	0.500000

Table: Element Forces - Frames, Part 3 of 4

Frame	Station m	OutputCase	StepType	x3S11Max m	S11Min KN/m2	PtS11Min	x2S11Min m	x3S11Min m
76	0.00000	SLV 3	Min	-0.500000	-10819.74	4	0.500000	0.500000
76	0.27500	SLV 3	Min	-0.500000	-10290.83	4	0.500000	0.500000
76	0.55000	SLV 3	Min	-0.500000	-9770.97	4	0.500000	0.500000
76	0.00000	SLV 4	Max	-0.500000	-3993.35	4	0.500000	0.500000
76	0.27500	SLV 4	Max	-0.500000	-2788.43	3	0.500000	-0.500000
76	0.55000	SLV 4	Max	-0.500000	-1877.20	1	-0.500000	-0.500000
76	0.00000	SLV 4	Min	-0.500000	-3993.35	4	0.500000	0.500000
76	0.27500	SLV 4	Min	-0.500000	-2788.43	3	0.500000	-0.500000
76	0.55000	SLV 4	Min	-0.500000	-1877.20	1	-0.500000	-0.500000
76	0.00000	SLV 5	Max	-0.500000	-4364.45	4	0.500000	0.500000
76	0.27500	SLV 5	Max	-0.500000	-4131.01	4	0.500000	0.500000
76	0.55000	SLV 5	Max	-0.500000	-3906.63	4	0.500000	0.500000
76	0.00000	SLV 5	Min	-0.500000	-4364.45	4	0.500000	0.500000
76	0.27500	SLV 5	Min	-0.500000	-4131.01	4	0.500000	0.500000
76	0.55000	SLV 5	Min	-0.500000	-3906.63	4	0.500000	0.500000
76	0.00000	SLV 6	Max	-0.500000	-1686.34	4	0.500000	0.500000
76	0.27500	SLV 6	Max	-0.500000	-1174.76	4	0.500000	0.500000
76	0.55000	SLV 6	Max	-0.500000	-1098.76	2	-0.500000	0.500000
76	0.00000	SLV 6	Min	-0.500000	-1686.34	4	0.500000	0.500000
76	0.27500	SLV 6	Min	-0.500000	-1174.76	4	0.500000	0.500000
76	0.55000	SLV 6	Min	-0.500000	-1098.76	2	-0.500000	0.500000
76	0.00000	SLV 7	Max	-0.500000	-3456.21	4	0.500000	0.500000
76	0.27500	SLV 7	Max	-0.500000	-3379.78	4	0.500000	0.500000
76	0.55000	SLV 7	Max	-0.500000	-3312.40	4	0.500000	0.500000
76	0.00000	SLV 7	Min	-0.500000	-3456.21	4	0.500000	0.500000
76	0.27500	SLV 7	Min	-0.500000	-3379.78	4	0.500000	0.500000
76	0.55000	SLV 7	Min	-0.500000	-3312.40	4	0.500000	0.500000
76	0.00000	SLV 8	Max	-0.500000	-947.25	2	-0.500000	0.500000
76	0.27500	SLV 8	Max	-0.500000	-1303.03	2	-0.500000	0.500000
76	0.55000	SLV 8	Max	-0.500000	-1649.77	2	-0.500000	0.500000
76	0.00000	SLV 8	Min	-0.500000	-947.25	2	-0.500000	0.500000
76	0.27500	SLV 8	Min	-0.500000	-1303.03	2	-0.500000	0.500000
76	0.55000	SLV 8	Min	-0.500000	-1649.77	2	-0.500000	0.500000
76	0.00000	SLV 9	Max	-0.500000	-10961.82	4	0.500000	0.500000
76	0.27500	SLV 9	Max	-0.500000	-10393.44	4	0.500000	0.500000
76	0.55000	SLV 9	Max	-0.500000	-9834.10	4	0.500000	0.500000
76	0.00000	SLV 9	Min	-0.500000	-10961.82	4	0.500000	0.500000
76	0.27500	SLV 9	Min	-0.500000	-10393.44	4	0.500000	0.500000
76	0.55000	SLV 9	Min	-0.500000	-9834.10	4	0.500000	0.500000
76	0.00000	SLV 10	Max	-0.500000	-4323.81	3	0.500000	-0.500000
76	0.27500	SLV 10	Max	-0.500000	-3081.45	3	0.500000	-0.500000
76	0.55000	SLV 10	Max	-0.500000	-1848.14	3	0.500000	-0.500000
76	0.00000	SLV 10	Min	-0.500000	-4323.81	3	0.500000	-0.500000
76	0.27500	SLV 10	Min	-0.500000	-3081.45	3	0.500000	-0.500000
76	0.55000	SLV 10	Min	-0.500000	-1848.14	3	0.500000	-0.500000
76	0.00000	SLV 11	Max	-0.500000	-10819.74	4	0.500000	0.500000
76	0.27500	SLV 11	Max	-0.500000	-10290.83	4	0.500000	0.500000
76	0.55000	SLV 11	Max	-0.500000	-9770.97	4	0.500000	0.500000
76	0.00000	SLV 11	Min	-0.500000	-10819.74	4	0.500000	0.500000
76	0.27500	SLV 11	Min	-0.500000	-10290.83	4	0.500000	0.500000
76	0.55000	SLV 11	Min	-0.500000	-9770.97	4	0.500000	0.500000
76	0.00000	SLV 12	Max	-0.500000	-3993.35	4	0.500000	0.500000
76	0.27500	SLV 12	Max	-0.500000	-2788.43	4	0.500000	0.500000
76	0.55000	SLV 12	Max	-0.500000	-1877.20	2	-0.500000	0.500000
76	0.00000	SLV 12	Min	-0.500000	-3993.35	4	0.500000	0.500000
76	0.27500	SLV 12	Min	-0.500000	-2788.43	4	0.500000	0.500000
76	0.55000	SLV 12	Min	-0.500000	-1877.20	2	-0.500000	0.500000
76	0.00000	SLV 13	Max	-0.500000	-4364.45	4	0.500000	0.500000
76	0.27500	SLV 13	Max	-0.500000	-4131.01	4	0.500000	0.500000



Table: Element Forces - Frames, Part 3 of 4

Frame	Station m	OutputCase	StepType	x3S11Max m	S11Min KN/m2	PtS11Min	x2S11Min m	x3S11Min m
76	0.55000	SLV 13	Max	-0.500000	-3906.63	4	0.500000	0.500000
76	0.00000	SLV 13	Min	-0.500000	-4364.45	4	0.500000	0.500000
76	0.27500	SLV 13	Min	-0.500000	-4131.01	4	0.500000	0.500000
76	0.55000	SLV 13	Min	-0.500000	-3906.63	4	0.500000	0.500000
76	0.00000	SLV 14	Max	-0.500000	-1686.34	4	0.500000	0.500000
76	0.27500	SLV 14	Max	-0.500000	-1174.76	4	0.500000	0.500000
76	0.55000	SLV 14	Max	-0.500000	-1098.76	2	-0.500000	0.500000
76	0.00000	SLV 14	Min	-0.500000	-1686.34	4	0.500000	0.500000
76	0.27500	SLV 14	Min	-0.500000	-1174.76	4	0.500000	0.500000
76	0.55000	SLV 14	Min	-0.500000	-1098.76	2	-0.500000	0.500000
76	0.00000	SLV 15	Max	-0.500000	-3456.21	4	0.500000	0.500000
76	0.27500	SLV 15	Max	-0.500000	-3379.78	4	0.500000	0.500000
76	0.55000	SLV 15	Max	-0.500000	-3312.40	4	0.500000	0.500000
76	0.00000	SLV 15	Min	-0.500000	-3456.21	4	0.500000	0.500000
76	0.27500	SLV 15	Min	-0.500000	-3379.78	4	0.500000	0.500000
76	0.55000	SLV 15	Min	-0.500000	-3312.40	4	0.500000	0.500000
76	0.00000	SLV 16	Max	-0.500000	-947.25	2	-0.500000	0.500000
76	0.27500	SLV 16	Max	-0.500000	-1303.03	2	-0.500000	0.500000
76	0.55000	SLV 16	Max	-0.500000	-1649.77	2	-0.500000	0.500000
76	0.00000	SLV 16	Min	-0.500000	-947.25	2	-0.500000	0.500000
76	0.27500	SLV 16	Min	-0.500000	-1303.03	2	-0.500000	0.500000
76	0.55000	SLV 16	Min	-0.500000	-1649.77	2	-0.500000	0.500000
76	0.00000	SLE-C-TBM	Max	-0.500000	-3469.48	4	0.500000	0.500000
76	0.27500	SLE-C-TBM	Max	-0.500000	-3090.84	4	0.500000	0.500000
76	0.55000	SLE-C-TBM	Max	-0.500000	-2721.25	4	0.500000	0.500000
76	0.00000	SLE-C-TBM	Min	-0.500000	-3469.48	4	0.500000	0.500000
76	0.27500	SLE-C-TBM	Min	-0.500000	-3090.84	4	0.500000	0.500000
76	0.55000	SLE-C-TBM	Min	-0.500000	-2721.25	4	0.500000	0.500000
76	0.00000	SLU-1-TBM	Max	-0.500000	-4696.08	4	0.500000	0.500000
76	0.27500	SLU-1-TBM	Max	-0.500000	-3976.69	4	0.500000	0.500000
76	0.55000	SLU-1-TBM	Max	-0.500000	-3269.05	4	0.500000	0.500000
76	0.00000	SLU-1-TBM	Min	-0.500000	-4696.08	4	0.500000	0.500000
76	0.27500	SLU-1-TBM	Min	-0.500000	-3976.69	4	0.500000	0.500000
76	0.55000	SLU-1-TBM	Min	-0.500000	-3269.05	4	0.500000	0.500000
77	0.00000	SLE-C	Max	-0.500000	-1152.03	4	0.500000	0.500000
77	0.28547	SLE-C	Max	-0.500000	-1151.79	4	0.500000	0.500000
77	0.57094	SLE-C	Max	-0.500000	-1161.32	4	0.500000	0.500000
77	0.00000	SLE-C	Min	-0.500000	-1152.03	4	0.500000	0.500000
77	0.28547	SLE-C	Min	-0.500000	-1151.79	4	0.500000	0.500000
77	0.57094	SLE-C	Min	-0.500000	-1161.32	4	0.500000	0.500000
77	0.00000	SLE-F1	Max	-0.500000	-515.87	4	0.500000	0.500000
77	0.28547	SLE-F1	Max	-0.500000	-504.60	2	-0.500000	0.500000
77	0.57094	SLE-F1	Max	-0.500000	-519.54	2	-0.500000	0.500000
77	0.00000	SLE-F1	Min	-0.500000	-515.87	4	0.500000	0.500000
77	0.28547	SLE-F1	Min	-0.500000	-504.60	2	-0.500000	0.500000
77	0.57094	SLE-F1	Min	-0.500000	-519.54	2	-0.500000	0.500000
77	0.00000	SLE-F2	Max	-0.500000	-1804.45	4	0.500000	0.500000
77	0.28547	SLE-F2	Max	-0.500000	-1908.33	4	0.500000	0.500000
77	0.57094	SLE-F2	Max	-0.500000	-2021.98	4	0.500000	0.500000
77	0.00000	SLE-F2	Min	-0.500000	-1804.45	4	0.500000	0.500000
77	0.28547	SLE-F2	Min	-0.500000	-1908.33	4	0.500000	0.500000
77	0.57094	SLE-F2	Min	-0.500000	-2021.98	4	0.500000	0.500000
77	0.00000	SLE-F3	Max	-0.500000	-602.61	4	0.500000	0.500000
77	0.28547	SLE-F3	Max	-0.500000	-602.10	2	-0.500000	0.500000
77	0.57094	SLE-F3	Max	-0.500000	-706.73	2	-0.500000	0.500000
77	0.00000	SLE-F3	Min	-0.500000	-602.61	4	0.500000	0.500000
77	0.28547	SLE-F3	Min	-0.500000	-602.10	2	-0.500000	0.500000
77	0.57094	SLE-F3	Min	-0.500000	-706.73	2	-0.500000	0.500000
77	0.00000	SLE-QP	Max	-0.500000	-1466.63	4	0.500000	0.500000

Table: Element Forces - Frames, Part 3 of 4

Frame	Station m	OutputCase	StepType	x3S11Max m	S11Min KN/m2	PtS11Min	x2S11Min m	x3S11Min m
77	0.28547	SLE-QP	Max	-0.500000	-1597.18	4	0.500000	0.500000
77	0.57094	SLE-QP	Max	-0.500000	-1737.50	4	0.500000	0.500000
77	0.00000	SLE-QP	Min	-0.500000	-1466.63	4	0.500000	0.500000
77	0.28547	SLE-QP	Min	-0.500000	-1597.18	4	0.500000	0.500000
77	0.57094	SLE-QP	Min	-0.500000	-1737.50	4	0.500000	0.500000
77	0.00000	SLU-1	Max	-0.500000	-1152.31	4	0.500000	0.500000
77	0.28547	SLU-1	Max	-0.500000	-1069.51	4	0.500000	0.500000
77	0.57094	SLU-1	Max	-0.500000	-999.40	4	0.500000	0.500000
77	0.00000	SLU-1	Min	-0.500000	-1152.31	4	0.500000	0.500000
77	0.28547	SLU-1	Min	-0.500000	-1069.51	4	0.500000	0.500000
77	0.57094	SLU-1	Min	-0.500000	-999.40	4	0.500000	0.500000
77	0.00000	SLU-2	Max	-0.500000	-627.31	2	-0.500000	0.500000
77	0.28547	SLU-2	Max	-0.500000	-499.62	2	-0.500000	0.500000
77	0.57094	SLU-2	Max	-0.500000	-641.21	4	0.500000	0.500000
77	0.00000	SLU-2	Min	-0.500000	-627.31	2	-0.500000	0.500000
77	0.28547	SLU-2	Min	-0.500000	-499.62	2	-0.500000	0.500000
77	0.57094	SLU-2	Min	-0.500000	-641.21	4	0.500000	0.500000
77	0.00000	SLU-3	Max	-0.500000	-1440.04	4	0.500000	0.500000
77	0.28547	SLU-3	Max	-0.500000	-1156.65	4	0.500000	0.500000
77	0.57094	SLU-3	Max	-0.500000	-883.03	4	0.500000	0.500000
77	0.00000	SLU-3	Min	-0.500000	-1440.04	4	0.500000	0.500000
77	0.28547	SLU-3	Min	-0.500000	-1156.65	4	0.500000	0.500000
77	0.57094	SLU-3	Min	-0.500000	-883.03	4	0.500000	0.500000
77	0.00000	SLU-4	Max	-0.500000	-1354.62	4	0.500000	0.500000
77	0.28547	SLU-4	Max	-0.500000	-1426.25	4	0.500000	0.500000
77	0.57094	SLU-4	Max	-0.500000	-1510.58	4	0.500000	0.500000
77	0.00000	SLU-4	Min	-0.500000	-1354.62	4	0.500000	0.500000
77	0.28547	SLU-4	Min	-0.500000	-1426.25	4	0.500000	0.500000
77	0.57094	SLU-4	Min	-0.500000	-1510.58	4	0.500000	0.500000
77	0.00000	SLU-5	Max	-0.500000	-1822.94	4	0.500000	0.500000
77	0.28547	SLU-5	Max	-0.500000	-1714.14	4	0.500000	0.500000
77	0.57094	SLU-5	Max	-0.500000	-1615.09	4	0.500000	0.500000
77	0.00000	SLU-5	Min	-0.500000	-1822.94	4	0.500000	0.500000
77	0.28547	SLU-5	Min	-0.500000	-1714.14	4	0.500000	0.500000
77	0.57094	SLU-5	Min	-0.500000	-1615.09	4	0.500000	0.500000
77	0.00000	SLU-6	Max	-0.500000	-1063.12	2	-0.500000	0.500000
77	0.28547	SLU-6	Max	-0.500000	-1200.86	2	-0.500000	0.500000
77	0.57094	SLU-6	Max	-0.500000	-1325.91	2	-0.500000	0.500000
77	0.00000	SLU-6	Min	-0.500000	-1063.12	2	-0.500000	0.500000
77	0.28547	SLU-6	Min	-0.500000	-1200.86	2	-0.500000	0.500000
77	0.57094	SLU-6	Min	-0.500000	-1325.91	2	-0.500000	0.500000
77	0.00000	SLU-7	Max	-0.500000	-781.98	2	-0.500000	0.500000
77	0.28547	SLU-7	Max	-0.500000	-1102.06	2	-0.500000	0.500000
77	0.57094	SLU-7	Max	-0.500000	-1412.39	2	-0.500000	0.500000
77	0.00000	SLU-7	Min	-0.500000	-781.98	2	-0.500000	0.500000
77	0.28547	SLU-7	Min	-0.500000	-1102.06	2	-0.500000	0.500000
77	0.57094	SLU-7	Min	-0.500000	-1412.39	2	-0.500000	0.500000
77	0.00000	SLV 1	Max	-0.500000	-9835.04	4	0.500000	0.500000
77	0.28547	SLV 1	Max	-0.500000	-9066.00	4	0.500000	0.500000
77	0.57094	SLV 1	Max	-0.500000	-8306.73	4	0.500000	0.500000
77	0.00000	SLV 1	Min	-0.500000	-9835.04	4	0.500000	0.500000
77	0.28547	SLV 1	Min	-0.500000	-9066.00	4	0.500000	0.500000
77	0.57094	SLV 1	Min	-0.500000	-8306.73	4	0.500000	0.500000
77	0.00000	SLV 2	Max	-0.500000	-9771.85	4	0.500000	0.500000
77	0.28547	SLV 2	Max	-0.500000	-9039.90	4	0.500000	0.500000
77	0.57094	SLV 2	Max	-0.500000	-8317.71	4	0.500000	0.500000
77	0.00000	SLV 2	Min	-0.500000	-9771.85	4	0.500000	0.500000
77	0.28547	SLV 2	Min	-0.500000	-9039.90	4	0.500000	0.500000
77	0.57094	SLV 2	Min	-0.500000	-8317.71	4	0.500000	0.500000

Table: Element Forces - Frames, Part 3 of 4

Frame	Station m	OutputCase	StepType	x3S11Max m	S11Min KN/m2	PtS11Min	x2S11Min m	x3S11Min m
77	0.00000	SLV 3	Max	-0.500000	-9771.85	4	0.500000	0.500000
77	0.28547	SLV 3	Max	-0.500000	-9039.90	4	0.500000	0.500000
77	0.57094	SLV 3	Max	-0.500000	-8317.71	4	0.500000	0.500000
77	0.00000	SLV 3	Min	-0.500000	-9771.85	4	0.500000	0.500000
77	0.28547	SLV 3	Min	-0.500000	-9039.90	4	0.500000	0.500000
77	0.57094	SLV 3	Min	-0.500000	-8317.71	4	0.500000	0.500000
77	0.00000	SLV 4	Max	-0.500000	-1878.91	1	-0.500000	-0.500000
77	0.28547	SLV 4	Max	0.500000	-3112.32	1	-0.500000	-0.500000
77	0.57094	SLV 4	Max	0.500000	-4335.97	1	-0.500000	-0.500000
77	0.00000	SLV 4	Min	-0.500000	-1878.91	1	-0.500000	-0.500000
77	0.28547	SLV 4	Min	0.500000	-3112.32	1	-0.500000	-0.500000
77	0.57094	SLV 4	Min	0.500000	-4335.97	1	-0.500000	-0.500000
77	0.00000	SLV 5	Max	-0.500000	-3907.01	4	0.500000	0.500000
77	0.28547	SLV 5	Max	-0.500000	-3590.92	4	0.500000	0.500000
77	0.57094	SLV 5	Max	-0.500000	-3284.60	4	0.500000	0.500000
77	0.00000	SLV 5	Min	-0.500000	-3907.01	4	0.500000	0.500000
77	0.28547	SLV 5	Min	-0.500000	-3590.92	4	0.500000	0.500000
77	0.57094	SLV 5	Min	-0.500000	-3284.60	4	0.500000	0.500000
77	0.00000	SLV 6	Max	-0.500000	-1099.48	2	-0.500000	0.500000
77	0.28547	SLV 6	Max	-0.500000	-1620.88	2	-0.500000	0.500000
77	0.57094	SLV 6	Max	-0.500000	-2132.52	2	-0.500000	0.500000
77	0.00000	SLV 6	Min	-0.500000	-1099.48	2	-0.500000	0.500000
77	0.28547	SLV 6	Min	-0.500000	-1620.88	2	-0.500000	0.500000
77	0.57094	SLV 6	Min	-0.500000	-2132.52	2	-0.500000	0.500000
77	0.00000	SLV 7	Max	-0.500000	-3312.56	4	0.500000	0.500000
77	0.28547	SLV 7	Max	-0.500000	-3145.23	4	0.500000	0.500000
77	0.57094	SLV 7	Max	-0.500000	-2987.66	4	0.500000	0.500000
77	0.00000	SLV 7	Min	-0.500000	-3312.56	4	0.500000	0.500000
77	0.28547	SLV 7	Min	-0.500000	-3145.23	4	0.500000	0.500000
77	0.57094	SLV 7	Min	-0.500000	-2987.66	4	0.500000	0.500000
77	0.00000	SLV 8	Max	-0.500000	-1650.26	2	-0.500000	0.500000
77	0.28547	SLV 8	Max	-0.500000	-2019.26	2	-0.500000	0.500000
77	0.57094	SLV 8	Max	-0.500000	-2378.50	2	-0.500000	0.500000
77	0.00000	SLV 8	Min	-0.500000	-1650.26	2	-0.500000	0.500000
77	0.28547	SLV 8	Min	-0.500000	-2019.26	2	-0.500000	0.500000
77	0.57094	SLV 8	Min	-0.500000	-2378.50	2	-0.500000	0.500000
77	0.00000	SLV 9	Max	-0.500000	-9835.04	4	0.500000	0.500000
77	0.28547	SLV 9	Max	-0.500000	-9066.00	4	0.500000	0.500000
77	0.57094	SLV 9	Max	-0.500000	-8306.73	4	0.500000	0.500000
77	0.00000	SLV 9	Min	-0.500000	-9835.04	4	0.500000	0.500000
77	0.28547	SLV 9	Min	-0.500000	-9066.00	4	0.500000	0.500000
77	0.57094	SLV 9	Min	-0.500000	-8306.73	4	0.500000	0.500000
77	0.00000	SLV 10	Max	-0.500000	-1849.90	3	0.500000	-0.500000
77	0.28547	SLV 10	Max	0.500000	-2897.55	1	-0.500000	-0.500000
77	0.57094	SLV 10	Max	0.500000	-4160.05	1	-0.500000	-0.500000
77	0.00000	SLV 10	Min	-0.500000	-1849.90	3	0.500000	-0.500000
77	0.28547	SLV 10	Min	0.500000	-2897.55	1	-0.500000	-0.500000
77	0.57094	SLV 10	Min	0.500000	-4160.05	1	-0.500000	-0.500000
77	0.00000	SLV 11	Max	-0.500000	-9771.85	4	0.500000	0.500000
77	0.28547	SLV 11	Max	-0.500000	-9039.90	4	0.500000	0.500000
77	0.57094	SLV 11	Max	-0.500000	-8317.71	4	0.500000	0.500000
77	0.00000	SLV 11	Min	-0.500000	-9771.85	4	0.500000	0.500000
77	0.28547	SLV 11	Min	-0.500000	-9039.90	4	0.500000	0.500000
77	0.57094	SLV 11	Min	-0.500000	-8317.71	4	0.500000	0.500000
77	0.00000	SLV 12	Max	-0.500000	-1878.91	1	-0.500000	-0.500000
77	0.28547	SLV 12	Max	0.500000	-3112.32	1	-0.500000	-0.500000
77	0.57094	SLV 12	Max	0.500000	-4335.97	1	-0.500000	-0.500000
77	0.00000	SLV 12	Min	-0.500000	-1878.91	1	-0.500000	-0.500000
77	0.28547	SLV 12	Min	0.500000	-3112.32	1	-0.500000	-0.500000

Table: Element Forces - Frames, Part 3 of 4

Frame	Station m	OutputCase	StepType	x3S11Max m	S11Min KN/m2	PtS11Min	x2S11Min m	x3S11Min m
77	0.57094	SLV 12	Min	0.500000	-4335.97	1	-0.500000	-0.500000
77	0.00000	SLV 13	Max	-0.500000	-3907.01	4	0.500000	0.500000
77	0.28547	SLV 13	Max	-0.500000	-3590.92	4	0.500000	0.500000
77	0.57094	SLV 13	Max	-0.500000	-3284.60	4	0.500000	0.500000
77	0.00000	SLV 13	Min	-0.500000	-3907.01	4	0.500000	0.500000
77	0.28547	SLV 13	Min	-0.500000	-3590.92	4	0.500000	0.500000
77	0.57094	SLV 13	Min	-0.500000	-3284.60	4	0.500000	0.500000
77	0.00000	SLV 14	Max	-0.500000	-1099.48	2	-0.500000	0.500000
77	0.28547	SLV 14	Max	-0.500000	-1620.88	2	-0.500000	0.500000
77	0.57094	SLV 14	Max	-0.500000	-2132.52	2	-0.500000	0.500000
77	0.00000	SLV 14	Min	-0.500000	-1099.48	2	-0.500000	0.500000
77	0.28547	SLV 14	Min	-0.500000	-1620.88	2	-0.500000	0.500000
77	0.57094	SLV 14	Min	-0.500000	-2132.52	2	-0.500000	0.500000
77	0.00000	SLV 15	Max	-0.500000	-3312.56	4	0.500000	0.500000
77	0.28547	SLV 15	Max	-0.500000	-3145.23	4	0.500000	0.500000
77	0.57094	SLV 15	Max	-0.500000	-2987.66	4	0.500000	0.500000
77	0.00000	SLV 15	Min	-0.500000	-3312.56	4	0.500000	0.500000
77	0.28547	SLV 15	Min	-0.500000	-3145.23	4	0.500000	0.500000
77	0.57094	SLV 15	Min	-0.500000	-2987.66	4	0.500000	0.500000
77	0.00000	SLV 16	Max	-0.500000	-1650.26	2	-0.500000	0.500000
77	0.28547	SLV 16	Max	-0.500000	-2019.26	2	-0.500000	0.500000
77	0.57094	SLV 16	Max	-0.500000	-2378.50	2	-0.500000	0.500000
77	0.00000	SLV 16	Min	-0.500000	-1650.26	2	-0.500000	0.500000
77	0.28547	SLV 16	Min	-0.500000	-2019.26	2	-0.500000	0.500000
77	0.57094	SLV 16	Min	-0.500000	-2378.50	2	-0.500000	0.500000
77	0.00000	SLE-C-TBM	Max	-0.500000	-2721.85	4	0.500000	0.500000
77	0.28547	SLE-C-TBM	Max	-0.500000	-2237.55	4	0.500000	0.500000
77	0.57094	SLE-C-TBM	Max	-0.500000	-1763.01	4	0.500000	0.500000
77	0.00000	SLE-C-TBM	Min	-0.500000	-2721.85	4	0.500000	0.500000
77	0.28547	SLE-C-TBM	Min	-0.500000	-2237.55	4	0.500000	0.500000
77	0.57094	SLE-C-TBM	Min	-0.500000	-1763.01	4	0.500000	0.500000
77	0.00000	SLU-1-TBM	Max	-0.500000	-3270.14	4	0.500000	0.500000
77	0.28547	SLU-1-TBM	Max	-0.500000	-2436.29	4	0.500000	0.500000
77	0.57094	SLU-1-TBM	Max	-0.500000	-1615.14	4	0.500000	0.500000
77	0.00000	SLU-1-TBM	Min	-0.500000	-3270.14	4	0.500000	0.500000
77	0.28547	SLU-1-TBM	Min	-0.500000	-2436.29	4	0.500000	0.500000
77	0.57094	SLU-1-TBM	Min	-0.500000	-1615.14	4	0.500000	0.500000
78	0.00000	SLE-C	Max	-0.500000	-1161.42	4	0.500000	0.500000
78	0.27500	SLE-C	Max	-0.500000	-1105.07	4	0.500000	0.500000
78	0.55000	SLE-C	Max	-0.500000	-1057.81	4	0.500000	0.500000
78	0.00000	SLE-C	Min	-0.500000	-1161.42	4	0.500000	0.500000
78	0.27500	SLE-C	Min	-0.500000	-1105.07	4	0.500000	0.500000
78	0.55000	SLE-C	Min	-0.500000	-1057.81	4	0.500000	0.500000
78	0.00000	SLE-F1	Max	-0.500000	-519.67	2	-0.500000	0.500000
78	0.27500	SLE-F1	Max	-0.500000	-581.94	2	-0.500000	0.500000
78	0.55000	SLE-F1	Max	-0.500000	-635.10	2	-0.500000	0.500000
78	0.00000	SLE-F1	Min	-0.500000	-519.67	2	-0.500000	0.500000
78	0.27500	SLE-F1	Min	-0.500000	-581.94	2	-0.500000	0.500000
78	0.55000	SLE-F1	Min	-0.500000	-635.10	2	-0.500000	0.500000
78	0.00000	SLE-F2	Max	-0.500000	-2021.76	4	0.500000	0.500000
78	0.27500	SLE-F2	Max	-0.500000	-2039.29	4	0.500000	0.500000
78	0.55000	SLE-F2	Max	-0.500000	-2065.91	4	0.500000	0.500000
78	0.00000	SLE-F2	Min	-0.500000	-2021.76	4	0.500000	0.500000
78	0.27500	SLE-F2	Min	-0.500000	-2039.29	4	0.500000	0.500000
78	0.55000	SLE-F2	Min	-0.500000	-2065.91	4	0.500000	0.500000
78	0.00000	SLE-F3	Max	-0.500000	-707.16	2	-0.500000	0.500000
78	0.27500	SLE-F3	Max	-0.500000	-845.37	2	-0.500000	0.500000
78	0.55000	SLE-F3	Max	-0.500000	-974.47	2	-0.500000	0.500000
78	0.00000	SLE-F3	Min	-0.500000	-707.16	2	-0.500000	0.500000

Table: Element Forces - Frames, Part 3 of 4

Frame	Station m	OutputCase	StepType	x3S11Max m	S11Min KN/m2	PtS11Min	x2S11Min m	x3S11Min m
78	0.27500	SLE-F3	Min	-0.500000	-845.37	2	-0.500000	0.500000
78	0.55000	SLE-F3	Min	-0.500000	-974.47	2	-0.500000	0.500000
78	0.00000	SLE-QP	Max	-0.500000	-1737.18	4	0.500000	0.500000
78	0.27500	SLE-QP	Max	-0.500000	-1784.19	4	0.500000	0.500000
78	0.55000	SLE-QP	Max	-0.500000	-1840.30	4	0.500000	0.500000
78	0.00000	SLE-QP	Min	-0.500000	-1737.18	4	0.500000	0.500000
78	0.27500	SLE-QP	Min	-0.500000	-1784.19	4	0.500000	0.500000
78	0.55000	SLE-QP	Min	-0.500000	-1840.30	4	0.500000	0.500000
78	0.00000	SLU-1	Max	-0.500000	-999.79	4	0.500000	0.500000
78	0.27500	SLU-1	Max	-0.500000	-871.47	4	0.500000	0.500000
78	0.55000	SLU-1	Max	-0.500000	-754.98	4	0.500000	0.500000
78	0.00000	SLU-1	Min	-0.500000	-999.79	4	0.500000	0.500000
78	0.27500	SLU-1	Min	-0.500000	-871.47	4	0.500000	0.500000
78	0.55000	SLU-1	Min	-0.500000	-754.98	4	0.500000	0.500000
78	0.00000	SLU-2	Max	-0.500000	-640.82	4	0.500000	0.500000
78	0.27500	SLU-2	Max	-0.500000	-716.57	4	0.500000	0.500000
78	0.55000	SLU-2	Max	-0.500000	-804.16	4	0.500000	0.500000
78	0.00000	SLU-2	Min	-0.500000	-640.82	4	0.500000	0.500000
78	0.27500	SLU-2	Min	-0.500000	-716.57	4	0.500000	0.500000
78	0.55000	SLU-2	Min	-0.500000	-804.16	4	0.500000	0.500000
78	0.00000	SLU-3	Max	-0.500000	-884.09	4	0.500000	0.500000
78	0.27500	SLU-3	Max	-0.500000	-875.49	2	-0.500000	0.500000
78	0.55000	SLU-3	Max	-0.500000	-1171.55	2	-0.500000	0.500000
78	0.00000	SLU-3	Min	-0.500000	-884.09	4	0.500000	0.500000
78	0.27500	SLU-3	Min	-0.500000	-875.49	2	-0.500000	0.500000
78	0.55000	SLU-3	Min	-0.500000	-1171.55	2	-0.500000	0.500000
78	0.00000	SLU-4	Max	-0.500000	-1510.46	4	0.500000	0.500000
78	0.27500	SLU-4	Max	-0.500000	-1508.23	4	0.500000	0.500000
78	0.55000	SLU-4	Max	-0.500000	-1517.85	4	0.500000	0.500000
78	0.00000	SLU-4	Min	-0.500000	-1510.46	4	0.500000	0.500000
78	0.27500	SLU-4	Min	-0.500000	-1508.23	4	0.500000	0.500000
78	0.55000	SLU-4	Min	-0.500000	-1517.85	4	0.500000	0.500000
78	0.00000	SLU-5	Max	-0.500000	-1615.58	4	0.500000	0.500000
78	0.27500	SLU-5	Max	-0.500000	-1456.84	4	0.500000	0.500000
78	0.55000	SLU-5	Max	-0.500000	-1307.20	4	0.500000	0.500000
78	0.00000	SLU-5	Min	-0.500000	-1615.58	4	0.500000	0.500000
78	0.27500	SLU-5	Min	-0.500000	-1456.84	4	0.500000	0.500000
78	0.55000	SLU-5	Min	-0.500000	-1307.20	4	0.500000	0.500000
78	0.00000	SLU-6	Max	-0.500000	-1326.42	2	-0.500000	0.500000
78	0.27500	SLU-6	Max	-0.500000	-1486.88	2	-0.500000	0.500000
78	0.55000	SLU-6	Max	-0.500000	-1635.51	2	-0.500000	0.500000
78	0.00000	SLU-6	Min	-0.500000	-1326.42	2	-0.500000	0.500000
78	0.27500	SLU-6	Min	-0.500000	-1486.88	2	-0.500000	0.500000
78	0.55000	SLU-6	Min	-0.500000	-1635.51	2	-0.500000	0.500000
78	0.00000	SLU-7	Max	-0.500000	-1413.52	2	-0.500000	0.500000
78	0.27500	SLU-7	Max	-0.500000	-1726.79	2	-0.500000	0.500000
78	0.55000	SLU-7	Max	-0.500000	-2030.97	2	-0.500000	0.500000
78	0.00000	SLU-7	Min	-0.500000	-1413.52	2	-0.500000	0.500000
78	0.27500	SLU-7	Min	-0.500000	-1726.79	2	-0.500000	0.500000
78	0.55000	SLU-7	Min	-0.500000	-2030.97	2	-0.500000	0.500000
78	0.00000	SLV 1	Max	-0.500000	-8309.81	4	0.500000	0.500000
78	0.27500	SLV 1	Max	-0.500000	-7403.90	4	0.500000	0.500000
78	0.55000	SLV 1	Max	-0.500000	-6507.09	4	0.500000	0.500000
78	0.00000	SLV 1	Min	-0.500000	-8309.81	4	0.500000	0.500000
78	0.27500	SLV 1	Min	-0.500000	-7403.90	4	0.500000	0.500000
78	0.55000	SLV 1	Min	-0.500000	-6507.09	4	0.500000	0.500000
78	0.00000	SLV 2	Max	-0.500000	-8320.66	4	0.500000	0.500000
78	0.27500	SLV 2	Max	-0.500000	-7446.95	4	0.500000	0.500000
78	0.55000	SLV 2	Max	-0.500000	-6582.34	4	0.500000	0.500000

Table: Element Forces - Frames, Part 3 of 4

Frame	Station m	OutputCase	StepType	x3S11Max m	S11Min KN/m2	PtS11Min	x2S11Min m	x3S11Min m
78	0.00000	SLV 2	Min	-0.500000	-8320.66	4	0.500000	0.500000
78	0.27500	SLV 2	Min	-0.500000	-7446.95	4	0.500000	0.500000
78	0.55000	SLV 2	Min	-0.500000	-6582.34	4	0.500000	0.500000
78	0.00000	SLV 3	Max	-0.500000	-8320.66	4	0.500000	0.500000
78	0.27500	SLV 3	Max	-0.500000	-7446.95	4	0.500000	0.500000
78	0.55000	SLV 3	Max	-0.500000	-6582.34	4	0.500000	0.500000
78	0.00000	SLV 3	Min	-0.500000	-8320.66	4	0.500000	0.500000
78	0.27500	SLV 3	Min	-0.500000	-7446.95	4	0.500000	0.500000
78	0.55000	SLV 3	Min	-0.500000	-6582.34	4	0.500000	0.500000
78	0.00000	SLV 4	Max	0.500000	-4340.31	1	-0.500000	-0.500000
78	0.27500	SLV 4	Max	0.500000	-5492.02	1	-0.500000	-0.500000
78	0.55000	SLV 4	Max	0.500000	-6634.64	1	-0.500000	-0.500000
78	0.00000	SLV 4	Min	0.500000	-4340.31	1	-0.500000	-0.500000
78	0.27500	SLV 4	Min	0.500000	-5492.02	1	-0.500000	-0.500000
78	0.55000	SLV 4	Min	0.500000	-6634.64	1	-0.500000	-0.500000
78	0.00000	SLV 5	Max	-0.500000	-3285.87	4	0.500000	0.500000
78	0.27500	SLV 5	Max	-0.500000	-2914.13	4	0.500000	0.500000
78	0.55000	SLV 5	Max	-0.500000	-2551.50	4	0.500000	0.500000
78	0.00000	SLV 5	Min	-0.500000	-3285.87	4	0.500000	0.500000
78	0.27500	SLV 5	Min	-0.500000	-2914.13	4	0.500000	0.500000
78	0.55000	SLV 5	Min	-0.500000	-2551.50	4	0.500000	0.500000
78	0.00000	SLV 6	Max	-0.500000	-2134.33	2	-0.500000	0.500000
78	0.27500	SLV 6	Max	-0.500000	-2617.68	2	-0.500000	0.500000
78	0.55000	SLV 6	Max	-0.500000	-3091.92	2	-0.500000	0.500000
78	0.00000	SLV 6	Min	-0.500000	-2134.33	2	-0.500000	0.500000
78	0.27500	SLV 6	Min	-0.500000	-2617.68	2	-0.500000	0.500000
78	0.55000	SLV 6	Min	-0.500000	-3091.92	2	-0.500000	0.500000
78	0.00000	SLV 7	Max	-0.500000	-2988.41	4	0.500000	0.500000
78	0.27500	SLV 7	Max	-0.500000	-2747.16	4	0.500000	0.500000
78	0.55000	SLV 7	Max	-0.500000	-2515.00	4	0.500000	0.500000
78	0.00000	SLV 7	Min	-0.500000	-2988.41	4	0.500000	0.500000
78	0.27500	SLV 7	Min	-0.500000	-2747.16	4	0.500000	0.500000
78	0.55000	SLV 7	Min	-0.500000	-2515.00	4	0.500000	0.500000
78	0.00000	SLV 8	Max	-0.500000	-2379.79	2	-0.500000	0.500000
78	0.27500	SLV 8	Max	-0.500000	-2732.69	2	-0.500000	0.500000
78	0.55000	SLV 8	Max	-0.500000	-3076.48	2	-0.500000	0.500000
78	0.00000	SLV 8	Min	-0.500000	-2379.79	2	-0.500000	0.500000
78	0.27500	SLV 8	Min	-0.500000	-2732.69	2	-0.500000	0.500000
78	0.55000	SLV 8	Min	-0.500000	-3076.48	2	-0.500000	0.500000
78	0.00000	SLV 9	Max	-0.500000	-8309.81	4	0.500000	0.500000
78	0.27500	SLV 9	Max	-0.500000	-7403.90	4	0.500000	0.500000
78	0.55000	SLV 9	Max	-0.500000	-6507.09	4	0.500000	0.500000
78	0.00000	SLV 9	Min	-0.500000	-8309.81	4	0.500000	0.500000
78	0.27500	SLV 9	Min	-0.500000	-7403.90	4	0.500000	0.500000
78	0.55000	SLV 9	Min	-0.500000	-6507.09	4	0.500000	0.500000
78	0.00000	SLV 10	Max	0.500000	-4164.53	1	-0.500000	-0.500000
78	0.27500	SLV 10	Max	0.500000	-5353.66	1	-0.500000	-0.500000
78	0.55000	SLV 10	Max	0.500000	-6533.69	1	-0.500000	-0.500000
78	0.00000	SLV 10	Min	0.500000	-4164.53	1	-0.500000	-0.500000
78	0.27500	SLV 10	Min	0.500000	-5353.66	1	-0.500000	-0.500000
78	0.55000	SLV 10	Min	0.500000	-6533.69	1	-0.500000	-0.500000
78	0.00000	SLV 11	Max	-0.500000	-8320.66	4	0.500000	0.500000
78	0.27500	SLV 11	Max	-0.500000	-7446.95	4	0.500000	0.500000
78	0.55000	SLV 11	Max	-0.500000	-6582.34	4	0.500000	0.500000
78	0.00000	SLV 11	Min	-0.500000	-8320.66	4	0.500000	0.500000
78	0.27500	SLV 11	Min	-0.500000	-7446.95	4	0.500000	0.500000
78	0.55000	SLV 11	Min	-0.500000	-6582.34	4	0.500000	0.500000
78	0.00000	SLV 12	Max	0.500000	-4340.31	1	-0.500000	-0.500000
78	0.27500	SLV 12	Max	0.500000	-5492.02	1	-0.500000	-0.500000

Table: Element Forces - Frames, Part 3 of 4

Frame	Station m	OutputCase	StepType	x3S11Max m	S11Min KN/m2	PtS11Min	x2S11Min m	x3S11Min m
78	0.55000	SLV 12	Max	0.500000	-6634.64	1	-0.500000	-0.500000
78	0.00000	SLV 12	Min	0.500000	-4340.31	1	-0.500000	-0.500000
78	0.27500	SLV 12	Min	0.500000	-5492.02	1	-0.500000	-0.500000
78	0.55000	SLV 12	Min	0.500000	-6634.64	1	-0.500000	-0.500000
78	0.00000	SLV 13	Max	-0.500000	-3285.87	4	0.500000	0.500000
78	0.27500	SLV 13	Max	-0.500000	-2914.13	4	0.500000	0.500000
78	0.55000	SLV 13	Max	-0.500000	-2551.50	4	0.500000	0.500000
78	0.00000	SLV 13	Min	-0.500000	-3285.87	4	0.500000	0.500000
78	0.27500	SLV 13	Min	-0.500000	-2914.13	4	0.500000	0.500000
78	0.55000	SLV 13	Min	-0.500000	-2551.50	4	0.500000	0.500000
78	0.00000	SLV 14	Max	-0.500000	-2134.33	2	-0.500000	0.500000
78	0.27500	SLV 14	Max	-0.500000	-2617.68	2	-0.500000	0.500000
78	0.55000	SLV 14	Max	-0.500000	-3091.92	2	-0.500000	0.500000
78	0.00000	SLV 14	Min	-0.500000	-2134.33	2	-0.500000	0.500000
78	0.27500	SLV 14	Min	-0.500000	-2617.68	2	-0.500000	0.500000
78	0.55000	SLV 14	Min	-0.500000	-3091.92	2	-0.500000	0.500000
78	0.00000	SLV 15	Max	-0.500000	-2988.41	4	0.500000	0.500000
78	0.27500	SLV 15	Max	-0.500000	-2747.16	4	0.500000	0.500000
78	0.55000	SLV 15	Max	-0.500000	-2515.00	4	0.500000	0.500000
78	0.00000	SLV 15	Min	-0.500000	-2988.41	4	0.500000	0.500000
78	0.27500	SLV 15	Min	-0.500000	-2747.16	4	0.500000	0.500000
78	0.55000	SLV 15	Min	-0.500000	-2515.00	4	0.500000	0.500000
78	0.00000	SLV 16	Max	-0.500000	-2379.79	2	-0.500000	0.500000
78	0.27500	SLV 16	Max	-0.500000	-2732.69	2	-0.500000	0.500000
78	0.55000	SLV 16	Max	-0.500000	-3076.48	2	-0.500000	0.500000
78	0.00000	SLV 16	Min	-0.500000	-2379.79	2	-0.500000	0.500000
78	0.27500	SLV 16	Min	-0.500000	-2732.69	2	-0.500000	0.500000
78	0.55000	SLV 16	Min	-0.500000	-3076.48	2	-0.500000	0.500000
78	0.00000	SLE-C-TBM	Max	-0.500000	-1764.91	4	0.500000	0.500000
78	0.27500	SLE-C-TBM	Max	-0.500000	-1209.95	4	0.500000	0.500000
78	0.55000	SLE-C-TBM	Max	-0.500000	-664.08	4	0.500000	0.500000
78	0.00000	SLE-C-TBM	Min	-0.500000	-1764.91	4	0.500000	0.500000
78	0.27500	SLE-C-TBM	Min	-0.500000	-1209.95	4	0.500000	0.500000
78	0.55000	SLE-C-TBM	Min	-0.500000	-664.08	4	0.500000	0.500000
78	0.00000	SLU-1-TBM	Max	-0.500000	-1618.30	4	0.500000	0.500000
78	0.27500	SLU-1-TBM	Max	-0.500000	-728.58	4	0.500000	0.500000
78	0.55000	SLU-1-TBM	Max	-0.500000	-599.87	2	-0.500000	0.500000
78	0.00000	SLU-1-TBM	Min	-0.500000	-1618.30	4	0.500000	0.500000
78	0.27500	SLU-1-TBM	Min	-0.500000	-728.58	4	0.500000	0.500000
78	0.55000	SLU-1-TBM	Min	-0.500000	-599.87	2	-0.500000	0.500000
79	0.00000	SLE-C	Max	-0.500000	-1060.24	4	0.500000	0.500000
79	0.27500	SLE-C	Max	-0.500000	-1007.22	4	0.500000	0.500000
79	0.55000	SLE-C	Max	-0.500000	-963.79	4	0.500000	0.500000
79	0.00000	SLE-C	Min	-0.500000	-1060.24	4	0.500000	0.500000
79	0.27500	SLE-C	Min	-0.500000	-1007.22	4	0.500000	0.500000
79	0.55000	SLE-C	Min	-0.500000	-963.79	4	0.500000	0.500000
79	0.00000	SLE-F1	Max	-0.500000	-637.07	2	-0.500000	0.500000
79	0.27500	SLE-F1	Max	-0.500000	-680.27	2	-0.500000	0.500000
79	0.55000	SLE-F1	Max	-0.500000	-713.89	2	-0.500000	0.500000
79	0.00000	SLE-F1	Min	-0.500000	-637.07	2	-0.500000	0.500000
79	0.27500	SLE-F1	Min	-0.500000	-680.27	2	-0.500000	0.500000
79	0.55000	SLE-F1	Min	-0.500000	-713.89	2	-0.500000	0.500000
79	0.00000	SLE-F2	Max	-0.500000	-2065.88	4	0.500000	0.500000
79	0.27500	SLE-F2	Max	-0.500000	-2048.93	4	0.500000	0.500000
79	0.55000	SLE-F2	Max	-0.500000	-2041.55	4	0.500000	0.500000
79	0.00000	SLE-F2	Min	-0.500000	-2065.88	4	0.500000	0.500000
79	0.27500	SLE-F2	Min	-0.500000	-2048.93	4	0.500000	0.500000
79	0.55000	SLE-F2	Min	-0.500000	-2041.55	4	0.500000	0.500000
79	0.00000	SLE-F3	Max	-0.500000	-979.56	2	-0.500000	0.500000

Table: Element Forces - Frames, Part 3 of 4

Frame	Station m	OutputCase	StepType	x3S11Max m	S11Min KN/m2	PtS11Min	x2S11Min m	x3S11Min m
79	0.27500	SLE-F3	Max	-0.500000	-1083.75	2	-0.500000	0.500000
79	0.55000	SLE-F3	Max	-0.500000	-1178.35	2	-0.500000	0.500000
79	0.00000	SLE-F3	Min	-0.500000	-979.56	2	-0.500000	0.500000
79	0.27500	SLE-F3	Min	-0.500000	-1083.75	2	-0.500000	0.500000
79	0.55000	SLE-F3	Min	-0.500000	-1178.35	2	-0.500000	0.500000
79	0.00000	SLE-QP	Max	-0.500000	-1838.91	4	0.500000	0.500000
79	0.27500	SLE-QP	Max	-0.500000	-1851.80	4	0.500000	0.500000
79	0.55000	SLE-QP	Max	-0.500000	-1874.26	4	0.500000	0.500000
79	0.00000	SLE-QP	Min	-0.500000	-1838.91	4	0.500000	0.500000
79	0.27500	SLE-QP	Min	-0.500000	-1851.80	4	0.500000	0.500000
79	0.55000	SLE-QP	Min	-0.500000	-1874.26	4	0.500000	0.500000
79	0.00000	SLU-1	Max	-0.500000	-760.02	4	0.500000	0.500000
79	0.27500	SLU-1	Max	-0.500000	-812.21	2	-0.500000	0.500000
79	0.55000	SLU-1	Max	-0.500000	-906.33	2	-0.500000	0.500000
79	0.00000	SLU-1	Min	-0.500000	-760.02	4	0.500000	0.500000
79	0.27500	SLU-1	Min	-0.500000	-812.21	2	-0.500000	0.500000
79	0.55000	SLU-1	Min	-0.500000	-906.33	2	-0.500000	0.500000
79	0.00000	SLU-2	Max	-0.500000	-800.64	4	0.500000	0.500000
79	0.27500	SLU-2	Max	-0.500000	-875.05	4	0.500000	0.500000
79	0.55000	SLU-2	Max	-0.500000	-961.92	4	0.500000	0.500000
79	0.00000	SLU-2	Min	-0.500000	-800.64	4	0.500000	0.500000
79	0.27500	SLU-2	Min	-0.500000	-875.05	4	0.500000	0.500000
79	0.55000	SLU-2	Min	-0.500000	-961.92	4	0.500000	0.500000
79	0.00000	SLU-3	Max	-0.500000	-1183.72	2	-0.500000	0.500000
79	0.27500	SLU-3	Max	-0.500000	-1431.93	2	-0.500000	0.500000
79	0.55000	SLU-3	Max	-0.500000	-1670.55	2	-0.500000	0.500000
79	0.00000	SLU-3	Min	-0.500000	-1183.72	2	-0.500000	0.500000
79	0.27500	SLU-3	Min	-0.500000	-1431.93	2	-0.500000	0.500000
79	0.55000	SLU-3	Min	-0.500000	-1670.55	2	-0.500000	0.500000
79	0.00000	SLU-4	Max	-0.500000	-1517.99	4	0.500000	0.500000
79	0.27500	SLU-4	Max	-0.500000	-1510.71	4	0.500000	0.500000
79	0.55000	SLU-4	Max	-0.500000	-1515.90	4	0.500000	0.500000
79	0.00000	SLU-4	Min	-0.500000	-1517.99	4	0.500000	0.500000
79	0.27500	SLU-4	Min	-0.500000	-1510.71	4	0.500000	0.500000
79	0.55000	SLU-4	Min	-0.500000	-1515.90	4	0.500000	0.500000
79	0.00000	SLU-5	Max	-0.500000	-1314.11	4	0.500000	0.500000
79	0.27500	SLU-5	Max	-0.500000	-1167.19	4	0.500000	0.500000
79	0.55000	SLU-5	Max	-0.500000	-1029.85	4	0.500000	0.500000
79	0.00000	SLU-5	Min	-0.500000	-1314.11	4	0.500000	0.500000
79	0.27500	SLU-5	Min	-0.500000	-1167.19	4	0.500000	0.500000
79	0.55000	SLU-5	Min	-0.500000	-1029.85	4	0.500000	0.500000
79	0.00000	SLU-6	Max	-0.500000	-1640.99	2	-0.500000	0.500000
79	0.27500	SLU-6	Max	-0.500000	-1746.61	2	-0.500000	0.500000
79	0.55000	SLU-6	Max	-0.500000	-1839.78	2	-0.500000	0.500000
79	0.00000	SLU-6	Min	-0.500000	-1640.99	2	-0.500000	0.500000
79	0.27500	SLU-6	Min	-0.500000	-1746.61	2	-0.500000	0.500000
79	0.55000	SLU-6	Min	-0.500000	-1839.78	2	-0.500000	0.500000
79	0.00000	SLU-7	Max	-0.500000	-2043.05	2	-0.500000	0.500000
79	0.27500	SLU-7	Max	-0.500000	-2280.10	2	-0.500000	0.500000
79	0.55000	SLU-7	Max	-0.500000	-2507.57	2	-0.500000	0.500000
79	0.00000	SLU-7	Min	-0.500000	-2043.05	2	-0.500000	0.500000
79	0.27500	SLU-7	Min	-0.500000	-2280.10	2	-0.500000	0.500000
79	0.55000	SLU-7	Min	-0.500000	-2507.57	2	-0.500000	0.500000
79	0.00000	SLV 1	Max	-0.500000	-6548.37	4	0.500000	0.500000
79	0.27500	SLV 1	Max	-0.500000	-5646.68	4	0.500000	0.500000
79	0.55000	SLV 1	Max	-0.500000	-4754.58	4	0.500000	0.500000
79	0.00000	SLV 1	Min	-0.500000	-6548.37	4	0.500000	0.500000
79	0.27500	SLV 1	Min	-0.500000	-5646.68	4	0.500000	0.500000
79	0.55000	SLV 1	Min	-0.500000	-4754.58	4	0.500000	0.500000



Table: Element Forces - Frames, Part 3 of 4

Frame	Station m	OutputCase	StepType	x3S11Max m	S11Min KN/m2	PtS11Min	x2S11Min m	x3S11Min m
79	0.00000	SLV 2	Max	-0.500000	-6622.24	4	0.500000	0.500000
79	0.27500	SLV 2	Max	-0.500000	-5748.81	4	0.500000	0.500000
79	0.55000	SLV 2	Max	-0.500000	-4884.98	4	0.500000	0.500000
79	0.00000	SLV 2	Min	-0.500000	-6622.24	4	0.500000	0.500000
79	0.27500	SLV 2	Min	-0.500000	-5748.81	4	0.500000	0.500000
79	0.55000	SLV 2	Min	-0.500000	-4884.98	4	0.500000	0.500000
79	0.00000	SLV 3	Max	-0.500000	-6622.24	4	0.500000	0.500000
79	0.27500	SLV 3	Max	-0.500000	-5748.81	4	0.500000	0.500000
79	0.55000	SLV 3	Max	-0.500000	-4884.98	4	0.500000	0.500000
79	0.00000	SLV 3	Min	-0.500000	-6622.24	4	0.500000	0.500000
79	0.27500	SLV 3	Min	-0.500000	-5748.81	4	0.500000	0.500000
79	0.55000	SLV 3	Min	-0.500000	-4884.98	4	0.500000	0.500000
79	0.00000	SLV 4	Max	0.500000	-6681.31	1	-0.500000	-0.500000
79	0.27500	SLV 4	Max	0.500000	-7593.04	1	-0.500000	-0.500000
79	0.55000	SLV 4	Max	0.500000	-8495.20	1	-0.500000	-0.500000
79	0.00000	SLV 4	Min	0.500000	-6681.31	1	-0.500000	-0.500000
79	0.27500	SLV 4	Min	0.500000	-7593.04	1	-0.500000	-0.500000
79	0.55000	SLV 4	Min	0.500000	-8495.20	1	-0.500000	-0.500000
79	0.00000	SLV 5	Max	-0.500000	-2568.06	4	0.500000	0.500000
79	0.27500	SLV 5	Max	-0.500000	-2212.09	4	0.500000	0.500000
79	0.55000	SLV 5	Max	-0.500000	-1865.70	4	0.500000	0.500000
79	0.00000	SLV 5	Min	-0.500000	-2568.06	4	0.500000	0.500000
79	0.27500	SLV 5	Min	-0.500000	-2212.09	4	0.500000	0.500000
79	0.55000	SLV 5	Min	-0.500000	-1865.70	4	0.500000	0.500000
79	0.00000	SLV 6	Max	-0.500000	-3110.86	2	-0.500000	0.500000
79	0.27500	SLV 6	Max	-0.500000	-3479.49	2	-0.500000	0.500000
79	0.55000	SLV 6	Max	-0.500000	-3838.54	2	-0.500000	0.500000
79	0.00000	SLV 6	Min	-0.500000	-3110.86	2	-0.500000	0.500000
79	0.27500	SLV 6	Min	-0.500000	-3479.49	2	-0.500000	0.500000
79	0.55000	SLV 6	Min	-0.500000	-3838.54	2	-0.500000	0.500000
79	0.00000	SLV 7	Max	-0.500000	-2525.90	4	0.500000	0.500000
79	0.27500	SLV 7	Max	-0.500000	-2287.64	4	0.500000	0.500000
79	0.55000	SLV 7	Max	-0.500000	-2058.97	4	0.500000	0.500000
79	0.00000	SLV 7	Min	-0.500000	-2525.90	4	0.500000	0.500000
79	0.27500	SLV 7	Min	-0.500000	-2287.64	4	0.500000	0.500000
79	0.55000	SLV 7	Min	-0.500000	-2058.97	4	0.500000	0.500000
79	0.00000	SLV 8	Max	-0.500000	-3089.82	2	-0.500000	0.500000
79	0.27500	SLV 8	Max	-0.500000	-3343.66	2	-0.500000	0.500000
79	0.55000	SLV 8	Max	-0.500000	-3587.92	2	-0.500000	0.500000
79	0.00000	SLV 8	Min	-0.500000	-3089.82	2	-0.500000	0.500000
79	0.27500	SLV 8	Min	-0.500000	-3343.66	2	-0.500000	0.500000
79	0.55000	SLV 8	Min	-0.500000	-3587.92	2	-0.500000	0.500000
79	0.00000	SLV 9	Max	-0.500000	-6548.37	4	0.500000	0.500000
79	0.27500	SLV 9	Max	-0.500000	-5646.68	4	0.500000	0.500000
79	0.55000	SLV 9	Max	-0.500000	-4754.58	4	0.500000	0.500000
79	0.00000	SLV 9	Min	-0.500000	-6548.37	4	0.500000	0.500000
79	0.27500	SLV 9	Min	-0.500000	-5646.68	4	0.500000	0.500000
79	0.55000	SLV 9	Min	-0.500000	-4754.58	4	0.500000	0.500000
79	0.00000	SLV 10	Max	0.500000	-6582.06	1	-0.500000	-0.500000
79	0.27500	SLV 10	Max	0.500000	-7530.96	1	-0.500000	-0.500000
79	0.55000	SLV 10	Max	0.500000	-8470.29	1	-0.500000	-0.500000
79	0.00000	SLV 10	Min	0.500000	-6582.06	1	-0.500000	-0.500000
79	0.27500	SLV 10	Min	0.500000	-7530.96	1	-0.500000	-0.500000
79	0.55000	SLV 10	Min	0.500000	-8470.29	1	-0.500000	-0.500000
79	0.00000	SLV 11	Max	-0.500000	-6622.24	4	0.500000	0.500000
79	0.27500	SLV 11	Max	-0.500000	-5748.81	4	0.500000	0.500000
79	0.55000	SLV 11	Max	-0.500000	-4884.98	4	0.500000	0.500000
79	0.00000	SLV 11	Min	-0.500000	-6622.24	4	0.500000	0.500000
79	0.27500	SLV 11	Min	-0.500000	-5748.81	4	0.500000	0.500000

Table: Element Forces - Frames, Part 3 of 4

Frame	Station m	OutputCase	StepType	x3S11Max m	S11Min KN/m2	PtS11Min	x2S11Min m	x3S11Min m
79	0.55000	SLV 11	Min	-0.500000	-4884.98	4	0.500000	0.500000
79	0.00000	SLV 12	Max	0.500000	-6681.31	1	-0.500000	-0.500000
79	0.27500	SLV 12	Max	0.500000	-7593.04	1	-0.500000	-0.500000
79	0.55000	SLV 12	Max	0.500000	-8495.20	1	-0.500000	-0.500000
79	0.00000	SLV 12	Min	0.500000	-6681.31	1	-0.500000	-0.500000
79	0.27500	SLV 12	Min	0.500000	-7593.04	1	-0.500000	-0.500000
79	0.55000	SLV 12	Min	0.500000	-8495.20	1	-0.500000	-0.500000
79	0.00000	SLV 13	Max	-0.500000	-2568.06	4	0.500000	0.500000
79	0.27500	SLV 13	Max	-0.500000	-2212.09	4	0.500000	0.500000
79	0.55000	SLV 13	Max	-0.500000	-1865.70	4	0.500000	0.500000
79	0.00000	SLV 13	Min	-0.500000	-2568.06	4	0.500000	0.500000
79	0.27500	SLV 13	Min	-0.500000	-2212.09	4	0.500000	0.500000
79	0.55000	SLV 13	Min	-0.500000	-1865.70	4	0.500000	0.500000
79	0.00000	SLV 14	Max	-0.500000	-3110.86	2	-0.500000	0.500000
79	0.27500	SLV 14	Max	-0.500000	-3479.49	2	-0.500000	0.500000
79	0.55000	SLV 14	Max	-0.500000	-3838.54	2	-0.500000	0.500000
79	0.00000	SLV 14	Min	-0.500000	-3110.86	2	-0.500000	0.500000
79	0.27500	SLV 14	Min	-0.500000	-3479.49	2	-0.500000	0.500000
79	0.55000	SLV 14	Min	-0.500000	-3838.54	2	-0.500000	0.500000
79	0.00000	SLV 15	Max	-0.500000	-2525.90	4	0.500000	0.500000
79	0.27500	SLV 15	Max	-0.500000	-2287.64	4	0.500000	0.500000
79	0.55000	SLV 15	Max	-0.500000	-2058.97	4	0.500000	0.500000
79	0.00000	SLV 15	Min	-0.500000	-2525.90	4	0.500000	0.500000
79	0.27500	SLV 15	Min	-0.500000	-2287.64	4	0.500000	0.500000
79	0.55000	SLV 15	Min	-0.500000	-2058.97	4	0.500000	0.500000
79	0.00000	SLV 16	Max	-0.500000	-3089.82	2	-0.500000	0.500000
79	0.27500	SLV 16	Max	-0.500000	-3343.66	2	-0.500000	0.500000
79	0.55000	SLV 16	Max	-0.500000	-3587.92	2	-0.500000	0.500000
79	0.00000	SLV 16	Min	-0.500000	-3089.82	2	-0.500000	0.500000
79	0.27500	SLV 16	Min	-0.500000	-3343.66	2	-0.500000	0.500000
79	0.55000	SLV 16	Min	-0.500000	-3587.92	2	-0.500000	0.500000
79	0.00000	SLE-C-TBM	Max	-0.500000	-690.87	4	0.500000	0.500000
79	0.27500	SLE-C-TBM	Max	-0.500000	-365.75	2	-0.500000	0.500000
79	0.55000	SLE-C-TBM	Max	-0.500000	-986.89	2	-0.500000	0.500000
79	0.00000	SLE-C-TBM	Min	-0.500000	-690.87	4	0.500000	0.500000
79	0.27500	SLE-C-TBM	Min	-0.500000	-365.75	2	-0.500000	0.500000
79	0.55000	SLE-C-TBM	Min	-0.500000	-986.89	2	-0.500000	0.500000
79	0.00000	SLU-1-TBM	Max	-0.500000	-641.81	2	-0.500000	0.500000
79	0.27500	SLU-1-TBM	Max	-0.500000	-1606.92	2	-0.500000	0.500000
79	0.55000	SLU-1-TBM	Max	-0.500000	-2559.57	2	-0.500000	0.500000
79	0.00000	SLU-1-TBM	Min	-0.500000	-641.81	2	-0.500000	0.500000
79	0.27500	SLU-1-TBM	Min	-0.500000	-1606.92	2	-0.500000	0.500000
79	0.55000	SLU-1-TBM	Min	-0.500000	-2559.57	2	-0.500000	0.500000
80	0.00000	SLE-C	Max	-0.500000	-966.06	4	0.500000	0.500000
80	0.27500	SLE-C	Max	-0.500000	-915.61	4	0.500000	0.500000
80	0.55000	SLE-C	Max	-0.500000	-875.17	4	0.500000	0.500000
80	0.00000	SLE-C	Min	-0.500000	-966.06	4	0.500000	0.500000
80	0.27500	SLE-C	Min	-0.500000	-915.61	4	0.500000	0.500000
80	0.55000	SLE-C	Min	-0.500000	-875.17	4	0.500000	0.500000
80	0.00000	SLE-F1	Max	-0.500000	-715.06	2	-0.500000	0.500000
80	0.27500	SLE-F1	Max	-0.500000	-741.85	2	-0.500000	0.500000
80	0.55000	SLE-F1	Max	-0.500000	-758.64	2	-0.500000	0.500000
80	0.00000	SLE-F1	Min	-0.500000	-715.06	2	-0.500000	0.500000
80	0.27500	SLE-F1	Min	-0.500000	-741.85	2	-0.500000	0.500000
80	0.55000	SLE-F1	Min	-0.500000	-758.64	2	-0.500000	0.500000
80	0.00000	SLE-F2	Max	-0.500000	-2042.99	4	0.500000	0.500000
80	0.27500	SLE-F2	Max	-0.500000	-1994.81	4	0.500000	0.500000
80	0.55000	SLE-F2	Max	-0.500000	-1956.63	4	0.500000	0.500000
80	0.00000	SLE-F2	Min	-0.500000	-2042.99	4	0.500000	0.500000

Table: Element Forces - Frames, Part 3 of 4

Frame	Station m	OutputCase	StepType	x3S11Max m	S11Min KN/m2	PtS11Min	x2S11Min m	x3S11Min m
80	0.27500	SLE-F2	Min	-0.500000	-1994.81	4	0.500000	0.500000
80	0.55000	SLE-F2	Min	-0.500000	-1956.63	4	0.500000	0.500000
80	0.00000	SLE-F3	Max	-0.500000	-1181.98	2	-0.500000	0.500000
80	0.27500	SLE-F3	Max	-0.500000	-1255.58	2	-0.500000	0.500000
80	0.55000	SLE-F3	Max	-0.500000	-1319.17	2	-0.500000	0.500000
80	0.00000	SLE-F3	Min	-0.500000	-1181.98	2	-0.500000	0.500000
80	0.27500	SLE-F3	Min	-0.500000	-1255.58	2	-0.500000	0.500000
80	0.55000	SLE-F3	Min	-0.500000	-1319.17	2	-0.500000	0.500000
80	0.00000	SLE-QP	Max	-0.500000	-1874.34	4	0.500000	0.500000
80	0.27500	SLE-QP	Max	-0.500000	-1855.92	4	0.500000	0.500000
80	0.55000	SLE-QP	Max	-0.500000	-1847.52	4	0.500000	0.500000
80	0.00000	SLE-QP	Min	-0.500000	-1874.34	4	0.500000	0.500000
80	0.27500	SLE-QP	Min	-0.500000	-1855.92	4	0.500000	0.500000
80	0.55000	SLE-QP	Min	-0.500000	-1847.52	4	0.500000	0.500000
80	0.00000	SLU-1	Max	-0.500000	-909.99	2	-0.500000	0.500000
80	0.27500	SLU-1	Max	-0.500000	-988.04	2	-0.500000	0.500000
80	0.55000	SLU-1	Max	-0.500000	-1053.07	2	-0.500000	0.500000
80	0.00000	SLU-1	Min	-0.500000	-909.99	2	-0.500000	0.500000
80	0.27500	SLU-1	Min	-0.500000	-988.04	2	-0.500000	0.500000
80	0.55000	SLU-1	Min	-0.500000	-1053.07	2	-0.500000	0.500000
80	0.00000	SLU-2	Max	-0.500000	-958.49	4	0.500000	0.500000
80	0.27500	SLU-2	Max	-0.500000	-1029.09	4	0.500000	0.500000
80	0.55000	SLU-2	Max	-0.500000	-1112.71	4	0.500000	0.500000
80	0.00000	SLU-2	Min	-0.500000	-958.49	4	0.500000	0.500000
80	0.27500	SLU-2	Min	-0.500000	-1029.09	4	0.500000	0.500000
80	0.55000	SLU-2	Min	-0.500000	-1112.71	4	0.500000	0.500000
80	0.00000	SLU-3	Max	-0.500000	-1680.23	2	-0.500000	0.500000
80	0.27500	SLU-3	Max	-0.500000	-1875.65	2	-0.500000	0.500000
80	0.55000	SLU-3	Max	-0.500000	-2061.05	2	-0.500000	0.500000
80	0.00000	SLU-3	Min	-0.500000	-1680.23	2	-0.500000	0.500000
80	0.27500	SLU-3	Min	-0.500000	-1875.65	2	-0.500000	0.500000
80	0.55000	SLU-3	Min	-0.500000	-2061.05	2	-0.500000	0.500000
80	0.00000	SLU-4	Max	-0.500000	-1516.26	4	0.500000	0.500000
80	0.27500	SLU-4	Max	-0.500000	-1502.98	4	0.500000	0.500000
80	0.55000	SLU-4	Max	-0.500000	-1502.72	4	0.500000	0.500000
80	0.00000	SLU-4	Min	-0.500000	-1516.26	4	0.500000	0.500000
80	0.27500	SLU-4	Min	-0.500000	-1502.98	4	0.500000	0.500000
80	0.55000	SLU-4	Min	-0.500000	-1502.72	4	0.500000	0.500000
80	0.00000	SLU-5	Max	-0.500000	-1036.21	4	0.500000	0.500000
80	0.27500	SLU-5	Max	-0.500000	-900.75	4	0.500000	0.500000
80	0.55000	SLU-5	Max	-0.500000	-775.31	4	0.500000	0.500000
80	0.00000	SLU-5	Min	-0.500000	-1036.21	4	0.500000	0.500000
80	0.27500	SLU-5	Min	-0.500000	-900.75	4	0.500000	0.500000
80	0.55000	SLU-5	Min	-0.500000	-775.31	4	0.500000	0.500000
80	0.00000	SLU-6	Max	-0.500000	-1842.92	2	-0.500000	0.500000
80	0.27500	SLU-6	Max	-0.500000	-1900.17	2	-0.500000	0.500000
80	0.55000	SLU-6	Max	-0.500000	-1944.40	2	-0.500000	0.500000
80	0.00000	SLU-6	Min	-0.500000	-1842.92	2	-0.500000	0.500000
80	0.27500	SLU-6	Min	-0.500000	-1900.17	2	-0.500000	0.500000
80	0.55000	SLU-6	Min	-0.500000	-1944.40	2	-0.500000	0.500000
80	0.00000	SLU-7	Max	-0.500000	-2516.33	2	-0.500000	0.500000
80	0.27500	SLU-7	Max	-0.500000	-2683.68	2	-0.500000	0.500000
80	0.55000	SLU-7	Max	-0.500000	-2841.01	2	-0.500000	0.500000
80	0.00000	SLU-7	Min	-0.500000	-2516.33	2	-0.500000	0.500000
80	0.27500	SLU-7	Min	-0.500000	-2683.68	2	-0.500000	0.500000
80	0.55000	SLU-7	Min	-0.500000	-2841.01	2	-0.500000	0.500000
80	0.00000	SLV 1	Max	-0.500000	-4795.40	4	0.500000	0.500000
80	0.27500	SLV 1	Max	-0.500000	-3908.74	4	0.500000	0.500000
80	0.55000	SLV 1	Max	-0.500000	-3032.10	4	0.500000	0.500000

Table: Element Forces - Frames, Part 3 of 4

Frame	Station m	OutputCase	StepType	x3S11Max m	S11Min KN/m2	PtS11Min	x2S11Min m	x3S11Min m
80	0.00000	SLV 1	Min	-0.500000	-4795.40	4	0.500000	0.500000
80	0.27500	SLV 1	Min	-0.500000	-3908.74	4	0.500000	0.500000
80	0.55000	SLV 1	Min	-0.500000	-3032.10	4	0.500000	0.500000
80	0.00000	SLV 2	Max	-0.500000	-4924.60	4	0.500000	0.500000
80	0.27500	SLV 2	Max	-0.500000	-4062.14	4	0.500000	0.500000
80	0.55000	SLV 2	Max	-0.500000	-3209.70	4	0.500000	0.500000
80	0.00000	SLV 2	Min	-0.500000	-4924.60	4	0.500000	0.500000
80	0.27500	SLV 2	Min	-0.500000	-4062.14	4	0.500000	0.500000
80	0.55000	SLV 2	Min	-0.500000	-3209.70	4	0.500000	0.500000
80	0.00000	SLV 3	Max	-0.500000	-4924.60	4	0.500000	0.500000
80	0.27500	SLV 3	Max	-0.500000	-4062.14	4	0.500000	0.500000
80	0.55000	SLV 3	Max	-0.500000	-3209.70	4	0.500000	0.500000
80	0.00000	SLV 3	Min	-0.500000	-4924.60	4	0.500000	0.500000
80	0.27500	SLV 3	Min	-0.500000	-4062.14	4	0.500000	0.500000
80	0.55000	SLV 3	Min	-0.500000	-3209.70	4	0.500000	0.500000
80	0.00000	SLV 4	Max	0.500000	-8530.78	1	-0.500000	-0.500000
80	0.27500	SLV 4	Max	0.500000	-9195.55	1	-0.500000	-0.500000
80	0.55000	SLV 4	Max	0.500000	-9850.31	1	-0.500000	-0.500000
80	0.00000	SLV 4	Min	0.500000	-8530.78	1	-0.500000	-0.500000
80	0.27500	SLV 4	Min	0.500000	-9195.55	1	-0.500000	-0.500000
80	0.55000	SLV 4	Min	0.500000	-9850.31	1	-0.500000	-0.500000
80	0.00000	SLV 5	Max	-0.500000	-1881.47	4	0.500000	0.500000
80	0.27500	SLV 5	Max	-0.500000	-1543.31	4	0.500000	0.500000
80	0.55000	SLV 5	Max	-0.500000	-1215.16	4	0.500000	0.500000
80	0.00000	SLV 5	Min	-0.500000	-1881.47	4	0.500000	0.500000
80	0.27500	SLV 5	Min	-0.500000	-1543.31	4	0.500000	0.500000
80	0.55000	SLV 5	Min	-0.500000	-1215.16	4	0.500000	0.500000
80	0.00000	SLV 6	Max	-0.500000	-3852.46	2	-0.500000	0.500000
80	0.27500	SLV 6	Max	-0.500000	-4115.38	2	-0.500000	0.500000
80	0.55000	SLV 6	Max	-0.500000	-4368.28	2	-0.500000	0.500000
80	0.00000	SLV 6	Min	-0.500000	-3852.46	2	-0.500000	0.500000
80	0.27500	SLV 6	Min	-0.500000	-4115.38	2	-0.500000	0.500000
80	0.55000	SLV 6	Min	-0.500000	-4368.28	2	-0.500000	0.500000
80	0.00000	SLV 7	Max	-0.500000	-2069.67	4	0.500000	0.500000
80	0.27500	SLV 7	Max	-0.500000	-1835.89	4	0.500000	0.500000
80	0.55000	SLV 7	Max	-0.500000	-1612.13	4	0.500000	0.500000
80	0.00000	SLV 7	Min	-0.500000	-2069.67	4	0.500000	0.500000
80	0.27500	SLV 7	Min	-0.500000	-1835.89	4	0.500000	0.500000
80	0.55000	SLV 7	Min	-0.500000	-1612.13	4	0.500000	0.500000
80	0.00000	SLV 8	Max	-0.500000	-3596.96	2	-0.500000	0.500000
80	0.27500	SLV 8	Max	-0.500000	-3760.85	2	-0.500000	0.500000
80	0.55000	SLV 8	Max	-0.500000	-3914.73	2	-0.500000	0.500000
80	0.00000	SLV 8	Min	-0.500000	-3596.96	2	-0.500000	0.500000
80	0.27500	SLV 8	Min	-0.500000	-3760.85	2	-0.500000	0.500000
80	0.55000	SLV 8	Min	-0.500000	-3914.73	2	-0.500000	0.500000
80	0.00000	SLV 9	Max	-0.500000	-4795.40	4	0.500000	0.500000
80	0.27500	SLV 9	Max	-0.500000	-3908.74	4	0.500000	0.500000
80	0.55000	SLV 9	Max	-0.500000	-3032.10	4	0.500000	0.500000
80	0.00000	SLV 9	Min	-0.500000	-4795.40	4	0.500000	0.500000
80	0.27500	SLV 9	Min	-0.500000	-3908.74	4	0.500000	0.500000
80	0.55000	SLV 9	Min	-0.500000	-3032.10	4	0.500000	0.500000
80	0.00000	SLV 10	Max	0.500000	-8507.55	1	-0.500000	-0.500000
80	0.27500	SLV 10	Max	0.500000	-9209.03	1	-0.500000	-0.500000
80	0.55000	SLV 10	Max	0.500000	-9900.50	1	-0.500000	-0.500000
80	0.00000	SLV 10	Min	0.500000	-8507.55	1	-0.500000	-0.500000
80	0.27500	SLV 10	Min	0.500000	-9209.03	1	-0.500000	-0.500000
80	0.55000	SLV 10	Min	0.500000	-9900.50	1	-0.500000	-0.500000
80	0.00000	SLV 11	Max	-0.500000	-4924.60	4	0.500000	0.500000
80	0.27500	SLV 11	Max	-0.500000	-4062.14	4	0.500000	0.500000

Table: Element Forces - Frames, Part 3 of 4

Frame	Station m	OutputCase	StepType	x3S11Max m	S11Min KN/m2	PtS11Min	x2S11Min m	x3S11Min m
80	0.55000	SLV 11	Max	-0.500000	-3209.70	4	0.500000	0.500000
80	0.00000	SLV 11	Min	-0.500000	-4924.60	4	0.500000	0.500000
80	0.27500	SLV 11	Min	-0.500000	-4062.14	4	0.500000	0.500000
80	0.55000	SLV 11	Min	-0.500000	-3209.70	4	0.500000	0.500000
80	0.00000	SLV 12	Max	0.500000	-8530.78	1	-0.500000	-0.500000
80	0.27500	SLV 12	Max	0.500000	-9195.55	1	-0.500000	-0.500000
80	0.55000	SLV 12	Max	0.500000	-9850.31	1	-0.500000	-0.500000
80	0.00000	SLV 12	Min	0.500000	-8530.78	1	-0.500000	-0.500000
80	0.27500	SLV 12	Min	0.500000	-9195.55	1	-0.500000	-0.500000
80	0.55000	SLV 12	Min	0.500000	-9850.31	1	-0.500000	-0.500000
80	0.00000	SLV 13	Max	-0.500000	-1881.47	4	0.500000	0.500000
80	0.27500	SLV 13	Max	-0.500000	-1543.31	4	0.500000	0.500000
80	0.55000	SLV 13	Max	-0.500000	-1215.16	4	0.500000	0.500000
80	0.00000	SLV 13	Min	-0.500000	-1881.47	4	0.500000	0.500000
80	0.27500	SLV 13	Min	-0.500000	-1543.31	4	0.500000	0.500000
80	0.55000	SLV 13	Min	-0.500000	-1215.16	4	0.500000	0.500000
80	0.00000	SLV 14	Max	-0.500000	-3852.46	2	-0.500000	0.500000
80	0.27500	SLV 14	Max	-0.500000	-4115.38	2	-0.500000	0.500000
80	0.55000	SLV 14	Max	-0.500000	-4368.28	2	-0.500000	0.500000
80	0.00000	SLV 14	Min	-0.500000	-3852.46	2	-0.500000	0.500000
80	0.27500	SLV 14	Min	-0.500000	-4115.38	2	-0.500000	0.500000
80	0.55000	SLV 14	Min	-0.500000	-4368.28	2	-0.500000	0.500000
80	0.00000	SLV 15	Max	-0.500000	-2069.67	4	0.500000	0.500000
80	0.27500	SLV 15	Max	-0.500000	-1835.89	4	0.500000	0.500000
80	0.55000	SLV 15	Max	-0.500000	-1612.13	4	0.500000	0.500000
80	0.00000	SLV 15	Min	-0.500000	-2069.67	4	0.500000	0.500000
80	0.27500	SLV 15	Min	-0.500000	-1835.89	4	0.500000	0.500000
80	0.55000	SLV 15	Min	-0.500000	-1612.13	4	0.500000	0.500000
80	0.00000	SLV 16	Max	-0.500000	-3596.96	2	-0.500000	0.500000
80	0.27500	SLV 16	Max	-0.500000	-3760.85	2	-0.500000	0.500000
80	0.55000	SLV 16	Max	-0.500000	-3914.73	2	-0.500000	0.500000
80	0.00000	SLV 16	Min	-0.500000	-3596.96	2	-0.500000	0.500000
80	0.27500	SLV 16	Min	-0.500000	-3760.85	2	-0.500000	0.500000
80	0.55000	SLV 16	Min	-0.500000	-3914.73	2	-0.500000	0.500000
80	0.00000	SLE-C-TBM	Max	-0.500000	-1016.80	2	-0.500000	0.500000
80	0.27500	SLE-C-TBM	Max	-0.500000	-1715.87	2	-0.500000	0.500000
80	0.55000	SLE-C-TBM	Max	-0.500000	-2404.93	2	-0.500000	0.500000
80	0.00000	SLE-C-TBM	Min	-0.500000	-1016.80	2	-0.500000	0.500000
80	0.27500	SLE-C-TBM	Min	-0.500000	-1715.87	2	-0.500000	0.500000
80	0.55000	SLE-C-TBM	Min	-0.500000	-2404.93	2	-0.500000	0.500000
80	0.00000	SLU-1-TBM	Max	-0.500000	-2604.59	2	-0.500000	0.500000
80	0.27500	SLU-1-TBM	Max	-0.500000	-3639.60	2	-0.500000	0.500000
80	0.55000	SLU-1-TBM	Max	-0.500000	-4661.60	2	-0.500000	0.500000
80	0.00000	SLU-1-TBM	Min	-0.500000	-2604.59	2	-0.500000	0.500000
80	0.27500	SLU-1-TBM	Min	-0.500000	-3639.60	2	-0.500000	0.500000
80	0.55000	SLU-1-TBM	Min	-0.500000	-4661.60	2	-0.500000	0.500000
81	0.00000	SLE-C	Max	-0.500000	-877.31	4	0.500000	0.500000
81	0.27500	SLE-C	Max	-0.500000	-828.82	4	0.500000	0.500000
81	0.55000	SLE-C	Max	-0.500000	-790.72	4	0.500000	0.500000
81	0.00000	SLE-C	Min	-0.500000	-877.31	4	0.500000	0.500000
81	0.27500	SLE-C	Min	-0.500000	-828.82	4	0.500000	0.500000
81	0.55000	SLE-C	Min	-0.500000	-790.72	4	0.500000	0.500000
81	0.00000	SLE-F1	Max	-0.500000	-759.14	2	-0.500000	0.500000
81	0.27500	SLE-F1	Max	-0.500000	-772.07	2	-0.500000	0.500000
81	0.55000	SLE-F1	Max	-0.500000	-774.62	2	-0.500000	0.500000
81	0.00000	SLE-F1	Min	-0.500000	-759.14	2	-0.500000	0.500000
81	0.27500	SLE-F1	Min	-0.500000	-772.07	2	-0.500000	0.500000
81	0.55000	SLE-F1	Min	-0.500000	-774.62	2	-0.500000	0.500000
81	0.00000	SLE-F2	Max	-0.500000	-1959.40	4	0.500000	0.500000

Table: Element Forces - Frames, Part 3 of 4

Frame	Station m	OutputCase	StepType	x3S11Max m	S11Min KN/m2	PtS11Min	x2S11Min m	x3S11Min m
81	0.27500	SLE-F2	Max	-0.500000	-1883.48	4	0.500000	0.500000
81	0.55000	SLE-F2	Max	-0.500000	-1817.96	4	0.500000	0.500000
81	0.00000	SLE-F2	Min	-0.500000	-1959.40	4	0.500000	0.500000
81	0.27500	SLE-F2	Min	-0.500000	-1883.48	4	0.500000	0.500000
81	0.55000	SLE-F2	Min	-0.500000	-1817.96	4	0.500000	0.500000
81	0.00000	SLE-F3	Max	-0.500000	-1321.49	2	-0.500000	0.500000
81	0.27500	SLE-F3	Max	-0.500000	-1367.87	2	-0.500000	0.500000
81	0.55000	SLE-F3	Max	-0.500000	-1403.88	2	-0.500000	0.500000
81	0.00000	SLE-F3	Min	-0.500000	-1321.49	2	-0.500000	0.500000
81	0.27500	SLE-F3	Min	-0.500000	-1367.87	2	-0.500000	0.500000
81	0.55000	SLE-F3	Min	-0.500000	-1403.88	2	-0.500000	0.500000
81	0.00000	SLE-QP	Max	-0.500000	-1848.93	4	0.500000	0.500000
81	0.27500	SLE-QP	Max	-0.500000	-1802.29	4	0.500000	0.500000
81	0.55000	SLE-QP	Max	-0.500000	-1766.04	4	0.500000	0.500000
81	0.00000	SLE-QP	Min	-0.500000	-1848.93	4	0.500000	0.500000
81	0.27500	SLE-QP	Min	-0.500000	-1802.29	4	0.500000	0.500000
81	0.55000	SLE-QP	Min	-0.500000	-1766.04	4	0.500000	0.500000
81	0.00000	SLU-1	Max	-0.500000	-1055.53	2	-0.500000	0.500000
81	0.27500	SLU-1	Max	-0.500000	-1108.83	2	-0.500000	0.500000
81	0.55000	SLU-1	Max	-0.500000	-1148.63	2	-0.500000	0.500000
81	0.00000	SLU-1	Min	-0.500000	-1055.53	2	-0.500000	0.500000
81	0.27500	SLU-1	Min	-0.500000	-1108.83	2	-0.500000	0.500000
81	0.55000	SLU-1	Min	-0.500000	-1148.63	2	-0.500000	0.500000
81	0.00000	SLU-2	Max	-0.500000	-1109.47	4	0.500000	0.500000
81	0.27500	SLU-2	Max	-0.500000	-1173.99	4	0.500000	0.500000
81	0.55000	SLU-2	Max	-0.500000	-1252.01	4	0.500000	0.500000
81	0.00000	SLU-2	Min	-0.500000	-1109.47	4	0.500000	0.500000
81	0.27500	SLU-2	Min	-0.500000	-1173.99	4	0.500000	0.500000
81	0.55000	SLU-2	Min	-0.500000	-1252.01	4	0.500000	0.500000
81	0.00000	SLU-3	Max	-0.500000	-2068.43	2	-0.500000	0.500000
81	0.27500	SLU-3	Max	-0.500000	-2215.21	2	-0.500000	0.500000
81	0.55000	SLU-3	Max	-0.500000	-2351.61	2	-0.500000	0.500000
81	0.00000	SLU-3	Min	-0.500000	-2068.43	2	-0.500000	0.500000
81	0.27500	SLU-3	Min	-0.500000	-2215.21	2	-0.500000	0.500000
81	0.55000	SLU-3	Min	-0.500000	-2351.61	2	-0.500000	0.500000
81	0.00000	SLU-4	Max	-0.500000	-1503.33	4	0.500000	0.500000
81	0.27500	SLU-4	Max	-0.500000	-1483.29	4	0.500000	0.500000
81	0.55000	SLU-4	Max	-0.500000	-1476.75	4	0.500000	0.500000
81	0.00000	SLU-4	Min	-0.500000	-1503.33	4	0.500000	0.500000
81	0.27500	SLU-4	Min	-0.500000	-1483.29	4	0.500000	0.500000
81	0.55000	SLU-4	Min	-0.500000	-1476.75	4	0.500000	0.500000
81	0.00000	SLU-5	Max	-0.500000	-781.12	4	0.500000	0.500000
81	0.27500	SLU-5	Max	-0.500000	-656.89	4	0.500000	0.500000
81	0.55000	SLU-5	Max	-0.500000	-697.10	2	-0.500000	0.500000
81	0.00000	SLU-5	Min	-0.500000	-781.12	4	0.500000	0.500000
81	0.27500	SLU-5	Min	-0.500000	-656.89	4	0.500000	0.500000
81	0.55000	SLU-5	Min	-0.500000	-697.10	2	-0.500000	0.500000
81	0.00000	SLU-6	Max	-0.500000	-1945.49	2	-0.500000	0.500000
81	0.27500	SLU-6	Max	-0.500000	-1960.78	2	-0.500000	0.500000
81	0.55000	SLU-6	Max	-0.500000	-1962.57	2	-0.500000	0.500000
81	0.00000	SLU-6	Min	-0.500000	-1945.49	2	-0.500000	0.500000
81	0.27500	SLU-6	Min	-0.500000	-1960.78	2	-0.500000	0.500000
81	0.55000	SLU-6	Min	-0.500000	-1962.57	2	-0.500000	0.500000
81	0.00000	SLU-7	Max	-0.500000	-2846.75	2	-0.500000	0.500000
81	0.27500	SLU-7	Max	-0.500000	-2950.94	2	-0.500000	0.500000
81	0.55000	SLU-7	Max	-0.500000	-3044.75	2	-0.500000	0.500000
81	0.00000	SLU-7	Min	-0.500000	-2846.75	2	-0.500000	0.500000
81	0.27500	SLU-7	Min	-0.500000	-2950.94	2	-0.500000	0.500000
81	0.55000	SLU-7	Min	-0.500000	-3044.75	2	-0.500000	0.500000

Table: Element Forces - Frames, Part 3 of 4

Frame	Station m	OutputCase	StepType	x3S11Max m	S11Min KN/m2	PtS11Min	x2S11Min m	x3S11Min m
81	0.00000	SLV 1	Max	-0.500000	-3071.96	4	0.500000	0.500000
81	0.27500	SLV 1	Max	-0.500000	-2211.38	4	0.500000	0.500000
81	0.55000	SLV 1	Max	-0.500000	-1779.64	2	-0.500000	0.500000
81	0.00000	SLV 1	Min	-0.500000	-3071.96	4	0.500000	0.500000
81	0.27500	SLV 1	Min	-0.500000	-2211.38	4	0.500000	0.500000
81	0.55000	SLV 1	Min	-0.500000	-1779.64	2	-0.500000	0.500000
81	0.00000	SLV 2	Max	-0.500000	-3248.55	4	0.500000	0.500000
81	0.27500	SLV 2	Max	-0.500000	-2408.01	4	0.500000	0.500000
81	0.55000	SLV 2	Max	-0.500000	-1577.84	4	0.500000	0.500000
81	0.00000	SLV 2	Min	-0.500000	-3248.55	4	0.500000	0.500000
81	0.27500	SLV 2	Min	-0.500000	-2408.01	4	0.500000	0.500000
81	0.55000	SLV 2	Min	-0.500000	-1577.84	4	0.500000	0.500000
81	0.00000	SLV 3	Max	-0.500000	-3248.55	4	0.500000	0.500000
81	0.27500	SLV 3	Max	-0.500000	-2408.01	4	0.500000	0.500000
81	0.55000	SLV 3	Max	-0.500000	-1577.84	4	0.500000	0.500000
81	0.00000	SLV 3	Min	-0.500000	-3248.55	4	0.500000	0.500000
81	0.27500	SLV 3	Min	-0.500000	-2408.01	4	0.500000	0.500000
81	0.55000	SLV 3	Min	-0.500000	-1577.84	4	0.500000	0.500000
81	0.00000	SLV 4	Max	0.500000	-9874.51	1	-0.500000	-0.500000
81	0.27500	SLV 4	Max	0.500000	-10296.38	1	-0.500000	-0.500000
81	0.55000	SLV 4	Max	0.500000	-10707.86	1	-0.500000	-0.500000
81	0.00000	SLV 4	Min	0.500000	-9874.51	1	-0.500000	-0.500000
81	0.27500	SLV 4	Min	0.500000	-10296.38	1	-0.500000	-0.500000
81	0.55000	SLV 4	Min	0.500000	-10707.86	1	-0.500000	-0.500000
81	0.00000	SLV 5	Max	-0.500000	-1230.04	4	0.500000	0.500000
81	0.27500	SLV 5	Max	-0.500000	-911.76	4	0.500000	0.500000
81	0.55000	SLV 5	Max	-0.500000	-974.81	2	-0.500000	0.500000
81	0.00000	SLV 5	Min	-0.500000	-1230.04	4	0.500000	0.500000
81	0.27500	SLV 5	Min	-0.500000	-911.76	4	0.500000	0.500000
81	0.55000	SLV 5	Min	-0.500000	-974.81	2	-0.500000	0.500000
81	0.00000	SLV 6	Max	-0.500000	-4377.61	1	-0.500000	-0.500000
81	0.27500	SLV 6	Max	-0.500000	-4543.95	1	-0.500000	-0.500000
81	0.55000	SLV 6	Max	-0.500000	-4699.92	2	-0.500000	0.500000
81	0.00000	SLV 6	Min	-0.500000	-4377.61	1	-0.500000	-0.500000
81	0.27500	SLV 6	Min	-0.500000	-4543.95	1	-0.500000	-0.500000
81	0.55000	SLV 6	Min	-0.500000	-4699.92	2	-0.500000	0.500000
81	0.00000	SLV 7	Max	-0.500000	-1622.56	4	0.500000	0.500000
81	0.27500	SLV 7	Max	-0.500000	-1394.90	4	0.500000	0.500000
81	0.55000	SLV 7	Max	-0.500000	-1177.61	4	0.500000	0.500000
81	0.00000	SLV 7	Min	-0.500000	-1622.56	4	0.500000	0.500000
81	0.27500	SLV 7	Min	-0.500000	-1394.90	4	0.500000	0.500000
81	0.55000	SLV 7	Min	-0.500000	-1177.61	4	0.500000	0.500000
81	0.00000	SLV 8	Max	-0.500000	-3919.89	2	-0.500000	0.500000
81	0.27500	SLV 8	Max	-0.500000	-4002.94	2	-0.500000	0.500000
81	0.55000	SLV 8	Max	-0.500000	-4075.61	2	-0.500000	0.500000
81	0.00000	SLV 8	Min	-0.500000	-3919.89	2	-0.500000	0.500000
81	0.27500	SLV 8	Min	-0.500000	-4002.94	2	-0.500000	0.500000
81	0.55000	SLV 8	Min	-0.500000	-4075.61	2	-0.500000	0.500000
81	0.00000	SLV 9	Max	-0.500000	-3071.96	4	0.500000	0.500000
81	0.27500	SLV 9	Max	-0.500000	-2211.38	4	0.500000	0.500000
81	0.55000	SLV 9	Max	-0.500000	-1779.64	2	-0.500000	0.500000
81	0.00000	SLV 9	Min	-0.500000	-3071.96	4	0.500000	0.500000
81	0.27500	SLV 9	Min	-0.500000	-2211.38	4	0.500000	0.500000
81	0.55000	SLV 9	Min	-0.500000	-1779.64	2	-0.500000	0.500000
81	0.00000	SLV 10	Max	0.500000	-9926.36	1	-0.500000	-0.500000
81	0.27500	SLV 10	Max	0.500000	-10381.88	1	-0.500000	-0.500000
81	0.55000	SLV 10	Max	0.500000	-10827.02	1	-0.500000	-0.500000
81	0.00000	SLV 10	Min	0.500000	-9926.36	1	-0.500000	-0.500000
81	0.27500	SLV 10	Min	0.500000	-10381.88	1	-0.500000	-0.500000

Table: Element Forces - Frames, Part 3 of 4

Frame	Station m	OutputCase	StepType	x3S11Max m	S11Min KN/m2	PtS11Min	x2S11Min m	x3S11Min m
81	0.55000	SLV 10	Min	0.500000	-10827.02	1	-0.500000	-0.500000
81	0.00000	SLV 11	Max	-0.500000	-3248.55	4	0.500000	0.500000
81	0.27500	SLV 11	Max	-0.500000	-2408.01	4	0.500000	0.500000
81	0.55000	SLV 11	Max	-0.500000	-1577.84	4	0.500000	0.500000
81	0.00000	SLV 11	Min	-0.500000	-3248.55	4	0.500000	0.500000
81	0.27500	SLV 11	Min	-0.500000	-2408.01	4	0.500000	0.500000
81	0.55000	SLV 11	Min	-0.500000	-1577.84	4	0.500000	0.500000
81	0.00000	SLV 12	Max	0.500000	-9874.51	1	-0.500000	-0.500000
81	0.27500	SLV 12	Max	0.500000	-10296.38	1	-0.500000	-0.500000
81	0.55000	SLV 12	Max	0.500000	-10707.86	1	-0.500000	-0.500000
81	0.00000	SLV 12	Min	0.500000	-9874.51	1	-0.500000	-0.500000
81	0.27500	SLV 12	Min	0.500000	-10296.38	1	-0.500000	-0.500000
81	0.55000	SLV 12	Min	0.500000	-10707.86	1	-0.500000	-0.500000
81	0.00000	SLV 13	Max	-0.500000	-1230.04	4	0.500000	0.500000
81	0.27500	SLV 13	Max	-0.500000	-911.76	4	0.500000	0.500000
81	0.55000	SLV 13	Max	-0.500000	-974.81	2	-0.500000	0.500000
81	0.00000	SLV 13	Min	-0.500000	-1230.04	4	0.500000	0.500000
81	0.27500	SLV 13	Min	-0.500000	-911.76	4	0.500000	0.500000
81	0.55000	SLV 13	Min	-0.500000	-974.81	2	-0.500000	0.500000
81	0.00000	SLV 14	Max	-0.500000	-4377.61	1	-0.500000	-0.500000
81	0.27500	SLV 14	Max	-0.500000	-4543.95	2	-0.500000	0.500000
81	0.55000	SLV 14	Max	-0.500000	-4699.92	1	-0.500000	-0.500000
81	0.00000	SLV 14	Min	-0.500000	-4377.61	1	-0.500000	-0.500000
81	0.27500	SLV 14	Min	-0.500000	-4543.95	2	-0.500000	0.500000
81	0.55000	SLV 14	Min	-0.500000	-4699.92	1	-0.500000	-0.500000
81	0.00000	SLV 15	Max	-0.500000	-1622.56	4	0.500000	0.500000
81	0.27500	SLV 15	Max	-0.500000	-1394.90	4	0.500000	0.500000
81	0.55000	SLV 15	Max	-0.500000	-1177.61	4	0.500000	0.500000
81	0.00000	SLV 15	Min	-0.500000	-1622.56	4	0.500000	0.500000
81	0.27500	SLV 15	Min	-0.500000	-1394.90	4	0.500000	0.500000
81	0.55000	SLV 15	Min	-0.500000	-1177.61	4	0.500000	0.500000
81	0.00000	SLV 16	Max	-0.500000	-3919.89	2	-0.500000	0.500000
81	0.27500	SLV 16	Max	-0.500000	-4002.94	2	-0.500000	0.500000
81	0.55000	SLV 16	Max	-0.500000	-4075.61	2	-0.500000	0.500000
81	0.00000	SLV 16	Min	-0.500000	-3919.89	2	-0.500000	0.500000
81	0.27500	SLV 16	Min	-0.500000	-4002.94	2	-0.500000	0.500000
81	0.55000	SLV 16	Min	-0.500000	-4075.61	2	-0.500000	0.500000
81	0.00000	SLE-C-TBM	Max	-0.500000	-2689.18	2	-0.500000	0.500000
81	0.27500	SLE-C-TBM	Max	-0.500000	-2512.16	2	-0.500000	0.500000
81	0.55000	SLE-C-TBM	Max	-0.500000	-2324.76	2	-0.500000	0.500000
81	0.00000	SLE-C-TBM	Min	-0.500000	-2689.18	2	-0.500000	0.500000
81	0.27500	SLE-C-TBM	Min	-0.500000	-2512.16	2	-0.500000	0.500000
81	0.55000	SLE-C-TBM	Min	-0.500000	-2324.76	2	-0.500000	0.500000
81	0.00000	SLU-1-TBM	Max	-0.500000	-5086.74	2	-0.500000	0.500000
81	0.27500	SLU-1-TBM	Max	-0.500000	-4779.20	2	-0.500000	0.500000
81	0.55000	SLU-1-TBM	Max	-0.500000	-4458.16	2	-0.500000	0.500000
81	0.00000	SLU-1-TBM	Min	-0.500000	-5086.74	2	-0.500000	0.500000
81	0.27500	SLU-1-TBM	Min	-0.500000	-4779.20	2	-0.500000	0.500000
81	0.55000	SLU-1-TBM	Min	-0.500000	-4458.16	2	-0.500000	0.500000
82	0.00000	SLE-C	Max	-0.500000	-792.76	4	0.500000	0.500000
82	0.27500	SLE-C	Max	-0.500000	-745.82	4	0.500000	0.500000
82	0.55000	SLE-C	Max	-0.500000	-709.58	4	0.500000	0.500000
82	0.00000	SLE-C	Min	-0.500000	-792.76	4	0.500000	0.500000
82	0.27500	SLE-C	Min	-0.500000	-745.82	4	0.500000	0.500000
82	0.55000	SLE-C	Min	-0.500000	-709.58	4	0.500000	0.500000
82	0.00000	SLE-F1	Max	-0.500000	-774.56	2	-0.500000	0.500000
82	0.27500	SLE-F1	Max	-0.500000	-776.02	2	-0.500000	0.500000
82	0.55000	SLE-F1	Max	-0.500000	-766.79	2	-0.500000	0.500000
82	0.00000	SLE-F1	Min	-0.500000	-774.56	2	-0.500000	0.500000



Table: Element Forces - Frames, Part 3 of 4

Frame	Station m	OutputCase	StepType	x3S11Max m	S11Min KN/m2	PtS11Min	x2S11Min m	x3S11Min m
82	0.27500	SLE-F1	Min	-0.500000	-776.02	2	-0.500000	0.500000
82	0.55000	SLE-F1	Min	-0.500000	-766.79	2	-0.500000	0.500000
82	0.00000	SLE-F2	Max	-0.500000	-1821.87	4	0.500000	0.500000
82	0.27500	SLE-F2	Max	-0.500000	-1721.98	4	0.500000	0.500000
82	0.55000	SLE-F2	Max	-0.500000	-1632.78	4	0.500000	0.500000
82	0.00000	SLE-F2	Min	-0.500000	-1821.87	4	0.500000	0.500000
82	0.27500	SLE-F2	Min	-0.500000	-1721.98	4	0.500000	0.500000
82	0.55000	SLE-F2	Min	-0.500000	-1632.78	4	0.500000	0.500000
82	0.00000	SLE-F3	Max	-0.500000	-1405.05	2	-0.500000	0.500000
82	0.27500	SLE-F3	Max	-0.500000	-1427.46	2	-0.500000	0.500000
82	0.55000	SLE-F3	Max	-0.500000	-1439.18	2	-0.500000	0.500000
82	0.00000	SLE-F3	Min	-0.500000	-1405.05	2	-0.500000	0.500000
82	0.27500	SLE-F3	Min	-0.500000	-1427.46	2	-0.500000	0.500000
82	0.55000	SLE-F3	Min	-0.500000	-1439.18	2	-0.500000	0.500000
82	0.00000	SLE-QP	Max	-0.500000	-1768.63	4	0.500000	0.500000
82	0.27500	SLE-QP	Max	-0.500000	-1697.09	4	0.500000	0.500000
82	0.55000	SLE-QP	Max	-0.500000	-1636.24	4	0.500000	0.500000
82	0.00000	SLE-QP	Min	-0.500000	-1768.63	4	0.500000	0.500000
82	0.27500	SLE-QP	Min	-0.500000	-1697.09	4	0.500000	0.500000
82	0.55000	SLE-QP	Min	-0.500000	-1636.24	4	0.500000	0.500000
82	0.00000	SLU-1	Max	-0.500000	-1150.07	2	-0.500000	0.500000
82	0.27500	SLU-1	Max	-0.500000	-1182.23	2	-0.500000	0.500000
82	0.55000	SLU-1	Max	-0.500000	-1200.48	2	-0.500000	0.500000
82	0.00000	SLU-1	Min	-0.500000	-1150.07	2	-0.500000	0.500000
82	0.27500	SLU-1	Min	-0.500000	-1182.23	2	-0.500000	0.500000
82	0.55000	SLU-1	Min	-0.500000	-1200.48	2	-0.500000	0.500000
82	0.00000	SLU-2	Max	-0.500000	-1249.06	4	0.500000	0.500000
82	0.27500	SLU-2	Max	-0.500000	-1305.40	4	0.500000	0.500000
82	0.55000	SLU-2	Max	-0.500000	-1375.64	4	0.500000	0.500000
82	0.00000	SLU-2	Min	-0.500000	-1249.06	4	0.500000	0.500000
82	0.27500	SLU-2	Min	-0.500000	-1305.40	4	0.500000	0.500000
82	0.55000	SLU-2	Min	-0.500000	-1375.64	4	0.500000	0.500000
82	0.00000	SLU-3	Max	-0.500000	-2356.88	2	-0.500000	0.500000
82	0.27500	SLU-3	Max	-0.500000	-2459.08	2	-0.500000	0.500000
82	0.55000	SLU-3	Max	-0.500000	-2550.58	2	-0.500000	0.500000
82	0.00000	SLU-3	Min	-0.500000	-2356.88	2	-0.500000	0.500000
82	0.27500	SLU-3	Min	-0.500000	-2459.08	2	-0.500000	0.500000
82	0.55000	SLU-3	Min	-0.500000	-2550.58	2	-0.500000	0.500000
82	0.00000	SLU-4	Max	-0.500000	-1477.65	4	0.500000	0.500000
82	0.27500	SLU-4	Max	-0.500000	-1450.28	4	0.500000	0.500000
82	0.55000	SLU-4	Max	-0.500000	-1436.82	4	0.500000	0.500000
82	0.00000	SLU-4	Min	-0.500000	-1477.65	4	0.500000	0.500000
82	0.27500	SLU-4	Min	-0.500000	-1450.28	4	0.500000	0.500000
82	0.55000	SLU-4	Min	-0.500000	-1436.82	4	0.500000	0.500000
82	0.00000	SLU-5	Max	-0.500000	-702.38	2	-0.500000	0.500000
82	0.27500	SLU-5	Max	-0.500000	-820.01	2	-0.500000	0.500000
82	0.55000	SLU-5	Max	-0.500000	-926.95	2	-0.500000	0.500000
82	0.00000	SLU-5	Min	-0.500000	-702.38	2	-0.500000	0.500000
82	0.27500	SLU-5	Min	-0.500000	-820.01	2	-0.500000	0.500000
82	0.55000	SLU-5	Min	-0.500000	-926.95	2	-0.500000	0.500000
82	0.00000	SLU-6	Max	-0.500000	-1961.92	2	-0.500000	0.500000
82	0.27500	SLU-6	Max	-0.500000	-1941.52	2	-0.500000	0.500000
82	0.55000	SLU-6	Max	-0.500000	-1907.21	2	-0.500000	0.500000
82	0.00000	SLU-6	Min	-0.500000	-1961.92	2	-0.500000	0.500000
82	0.27500	SLU-6	Min	-0.500000	-1941.52	2	-0.500000	0.500000
82	0.55000	SLU-6	Min	-0.500000	-1907.21	2	-0.500000	0.500000
82	0.00000	SLU-7	Max	-0.500000	-3047.78	2	-0.500000	0.500000
82	0.27500	SLU-7	Max	-0.500000	-3095.30	2	-0.500000	0.500000
82	0.55000	SLU-7	Max	-0.500000	-3132.12	2	-0.500000	0.500000

Table: Element Forces - Frames, Part 3 of 4

Frame	Station m	OutputCase	StepType	x3S11Max m	S11Min KN/m2	PtS11Min	x2S11Min m	x3S11Min m
82	0.00000	SLU-7	Min	-0.500000	-3047.78	2	-0.500000	0.500000
82	0.27500	SLU-7	Min	-0.500000	-3095.30	2	-0.500000	0.500000
82	0.55000	SLU-7	Min	-0.500000	-3132.12	2	-0.500000	0.500000
82	0.00000	SLV 1	Max	-0.500000	-1818.03	2	-0.500000	0.500000
82	0.27500	SLV 1	Max	-0.500000	-2645.62	2	-0.500000	0.500000
82	0.55000	SLV 1	Max	-0.500000	-3462.50	1	-0.500000	-0.500000
82	0.00000	SLV 1	Min	-0.500000	-1818.03	2	-0.500000	0.500000
82	0.27500	SLV 1	Min	-0.500000	-2645.62	2	-0.500000	0.500000
82	0.55000	SLV 1	Min	-0.500000	-3462.50	1	-0.500000	-0.500000
82	0.00000	SLV 2	Max	-0.500000	-1615.42	4	0.500000	0.500000
82	0.27500	SLV 2	Max	-0.500000	-2395.74	2	-0.500000	0.500000
82	0.55000	SLV 2	Max	-0.500000	-3196.85	2	-0.500000	0.500000
82	0.00000	SLV 2	Min	-0.500000	-1615.42	4	0.500000	0.500000
82	0.27500	SLV 2	Min	-0.500000	-2395.74	2	-0.500000	0.500000
82	0.55000	SLV 2	Min	-0.500000	-3196.85	2	-0.500000	0.500000
82	0.00000	SLV 3	Max	-0.500000	-1615.42	4	0.500000	0.500000
82	0.27500	SLV 3	Max	-0.500000	-2395.74	2	-0.500000	0.500000
82	0.55000	SLV 3	Max	-0.500000	-3196.85	2	-0.500000	0.500000
82	0.00000	SLV 3	Min	-0.500000	-1615.42	4	0.500000	0.500000
82	0.27500	SLV 3	Min	-0.500000	-2395.74	2	-0.500000	0.500000
82	0.55000	SLV 3	Min	-0.500000	-3196.85	2	-0.500000	0.500000
82	0.00000	SLV 4	Max	0.500000	-10721.47	1	-0.500000	-0.500000
82	0.27500	SLV 4	Max	0.500000	-10922.51	1	-0.500000	-0.500000
82	0.55000	SLV 4	Max	0.500000	-11112.86	1	-0.500000	-0.500000
82	0.00000	SLV 4	Min	0.500000	-10721.47	1	-0.500000	-0.500000
82	0.27500	SLV 4	Min	0.500000	-10922.51	1	-0.500000	-0.500000
82	0.55000	SLV 4	Min	0.500000	-11112.86	1	-0.500000	-0.500000
82	0.00000	SLV 5	Max	-0.500000	-988.72	2	-0.500000	0.500000
82	0.27500	SLV 5	Max	-0.500000	-1289.46	2	-0.500000	0.500000
82	0.55000	SLV 5	Max	-0.500000	-1579.50	2	-0.500000	0.500000
82	0.00000	SLV 5	Min	-0.500000	-988.72	2	-0.500000	0.500000
82	0.27500	SLV 5	Min	-0.500000	-1289.46	2	-0.500000	0.500000
82	0.55000	SLV 5	Min	-0.500000	-1579.50	2	-0.500000	0.500000
82	0.00000	SLV 6	Max	-0.500000	-4705.06	1	-0.500000	-0.500000
82	0.27500	SLV 6	Max	-0.500000	-4783.92	2	-0.500000	0.500000
82	0.55000	SLV 6	Max	-0.500000	-4852.08	1	-0.500000	-0.500000
82	0.00000	SLV 6	Min	-0.500000	-4705.06	1	-0.500000	-0.500000
82	0.27500	SLV 6	Min	-0.500000	-4783.92	2	-0.500000	0.500000
82	0.55000	SLV 6	Min	-0.500000	-4852.08	1	-0.500000	-0.500000
82	0.00000	SLV 7	Max	-0.500000	-1187.70	4	0.500000	0.500000
82	0.27500	SLV 7	Max	-0.500000	-967.99	4	0.500000	0.500000
82	0.55000	SLV 7	Max	-0.500000	-813.24	2	-0.500000	0.500000
82	0.00000	SLV 7	Min	-0.500000	-1187.70	4	0.500000	0.500000
82	0.27500	SLV 7	Min	-0.500000	-967.99	4	0.500000	0.500000
82	0.55000	SLV 7	Min	-0.500000	-813.24	2	-0.500000	0.500000
82	0.00000	SLV 8	Max	-0.500000	-4077.31	2	-0.500000	0.500000
82	0.27500	SLV 8	Max	-0.500000	-4088.48	2	-0.500000	0.500000
82	0.55000	SLV 8	Max	-0.500000	-4088.96	2	-0.500000	0.500000
82	0.00000	SLV 8	Min	-0.500000	-4077.31	2	-0.500000	0.500000
82	0.27500	SLV 8	Min	-0.500000	-4088.48	2	-0.500000	0.500000
82	0.55000	SLV 8	Min	-0.500000	-4088.96	2	-0.500000	0.500000
82	0.00000	SLV 9	Max	-0.500000	-1818.03	2	-0.500000	0.500000
82	0.27500	SLV 9	Max	-0.500000	-2645.62	2	-0.500000	0.500000
82	0.55000	SLV 9	Max	-0.500000	-3462.50	1	-0.500000	-0.500000
82	0.00000	SLV 9	Min	-0.500000	-1818.03	2	-0.500000	0.500000
82	0.27500	SLV 9	Min	-0.500000	-2645.62	2	-0.500000	0.500000
82	0.55000	SLV 9	Min	-0.500000	-3462.50	1	-0.500000	-0.500000
82	0.00000	SLV 10	Max	0.500000	-10842.05	1	-0.500000	-0.500000
82	0.27500	SLV 10	Max	0.500000	-11071.39	1	-0.500000	-0.500000

Table: Element Forces - Frames, Part 3 of 4

Frame	Station m	OutputCase	StepType	x3S11Max m	S11Min KN/m2	PtS11Min	x2S11Min m	x3S11Min m
82	0.55000	SLV 10	Max	0.500000	-11290.02	1	-0.500000	-0.500000
82	0.00000	SLV 10	Min	0.500000	-10842.05	1	-0.500000	-0.500000
82	0.27500	SLV 10	Min	0.500000	-11071.39	1	-0.500000	-0.500000
82	0.55000	SLV 10	Min	0.500000	-11290.02	1	-0.500000	-0.500000
82	0.00000	SLV 11	Max	-0.500000	-1615.42	4	0.500000	0.500000
82	0.27500	SLV 11	Max	-0.500000	-2395.74	2	-0.500000	0.500000
82	0.55000	SLV 11	Max	-0.500000	-3196.85	2	-0.500000	0.500000
82	0.00000	SLV 11	Min	-0.500000	-1615.42	4	0.500000	0.500000
82	0.27500	SLV 11	Min	-0.500000	-2395.74	2	-0.500000	0.500000
82	0.55000	SLV 11	Min	-0.500000	-3196.85	2	-0.500000	0.500000
82	0.00000	SLV 12	Max	0.500000	-10721.47	1	-0.500000	-0.500000
82	0.27500	SLV 12	Max	0.500000	-10922.51	1	-0.500000	-0.500000
82	0.55000	SLV 12	Max	0.500000	-11112.86	1	-0.500000	-0.500000
82	0.00000	SLV 12	Min	0.500000	-10721.47	1	-0.500000	-0.500000
82	0.27500	SLV 12	Min	0.500000	-10922.51	1	-0.500000	-0.500000
82	0.55000	SLV 12	Min	0.500000	-11112.86	1	-0.500000	-0.500000
82	0.00000	SLV 13	Max	-0.500000	-988.72	2	-0.500000	0.500000
82	0.27500	SLV 13	Max	-0.500000	-1289.46	2	-0.500000	0.500000
82	0.55000	SLV 13	Max	-0.500000	-1579.50	2	-0.500000	0.500000
82	0.00000	SLV 13	Min	-0.500000	-988.72	2	-0.500000	0.500000
82	0.27500	SLV 13	Min	-0.500000	-1289.46	2	-0.500000	0.500000
82	0.55000	SLV 13	Min	-0.500000	-1579.50	2	-0.500000	0.500000
82	0.00000	SLV 14	Max	-0.500000	-4705.06	1	-0.500000	-0.500000
82	0.27500	SLV 14	Max	-0.500000	-4783.92	2	-0.500000	0.500000
82	0.55000	SLV 14	Max	-0.500000	-4852.08	1	-0.500000	-0.500000
82	0.00000	SLV 14	Min	-0.500000	-4705.06	1	-0.500000	-0.500000
82	0.27500	SLV 14	Min	-0.500000	-4783.92	2	-0.500000	0.500000
82	0.55000	SLV 14	Min	-0.500000	-4852.08	1	-0.500000	-0.500000
82	0.00000	SLV 15	Max	-0.500000	-1187.70	4	0.500000	0.500000
82	0.27500	SLV 15	Max	-0.500000	-967.99	4	0.500000	0.500000
82	0.55000	SLV 15	Max	-0.500000	-813.24	2	-0.500000	0.500000
82	0.00000	SLV 15	Min	-0.500000	-1187.70	4	0.500000	0.500000
82	0.27500	SLV 15	Min	-0.500000	-967.99	4	0.500000	0.500000
82	0.55000	SLV 15	Min	-0.500000	-813.24	2	-0.500000	0.500000
82	0.00000	SLV 16	Max	-0.500000	-4077.31	2	-0.500000	0.500000
82	0.27500	SLV 16	Max	-0.500000	-4088.48	2	-0.500000	0.500000
82	0.55000	SLV 16	Max	-0.500000	-4088.96	2	-0.500000	0.500000
82	0.00000	SLV 16	Min	-0.500000	-4077.31	2	-0.500000	0.500000
82	0.27500	SLV 16	Min	-0.500000	-4088.48	2	-0.500000	0.500000
82	0.55000	SLV 16	Min	-0.500000	-4088.96	2	-0.500000	0.500000
82	0.00000	SLE-C-TBM	Max	-0.500000	-2317.18	2	-0.500000	0.500000
82	0.27500	SLE-C-TBM	Max	-0.500000	-2178.34	2	-0.500000	0.500000
82	0.55000	SLE-C-TBM	Max	-0.500000	-2028.79	2	-0.500000	0.500000
82	0.00000	SLE-C-TBM	Min	-0.500000	-2317.18	2	-0.500000	0.500000
82	0.27500	SLE-C-TBM	Min	-0.500000	-2178.34	2	-0.500000	0.500000
82	0.55000	SLE-C-TBM	Min	-0.500000	-2028.79	2	-0.500000	0.500000
82	0.00000	SLU-1-TBM	Max	-0.500000	-4444.36	2	-0.500000	0.500000
82	0.27500	SLU-1-TBM	Max	-0.500000	-4169.98	2	-0.500000	0.500000
82	0.55000	SLU-1-TBM	Max	-0.500000	-3881.70	2	-0.500000	0.500000
82	0.00000	SLU-1-TBM	Min	-0.500000	-4444.36	2	-0.500000	0.500000
82	0.27500	SLU-1-TBM	Min	-0.500000	-4169.98	2	-0.500000	0.500000
82	0.55000	SLU-1-TBM	Min	-0.500000	-3881.70	2	-0.500000	0.500000
83	0.00000	SLE-C	Max	-0.500000	-711.52	4	0.500000	0.500000
83	0.27500	SLE-C	Max	-0.500000	-665.94	4	0.500000	0.500000
83	0.55000	SLE-C	Max	-0.500000	-631.31	4	0.500000	0.500000
83	0.00000	SLE-C	Min	-0.500000	-711.52	4	0.500000	0.500000
83	0.27500	SLE-C	Min	-0.500000	-665.94	4	0.500000	0.500000
83	0.55000	SLE-C	Min	-0.500000	-631.31	4	0.500000	0.500000
83	0.00000	SLE-F1	Max	-0.500000	-766.27	2	-0.500000	0.500000

Table: Element Forces - Frames, Part 3 of 4

Frame	Station m	OutputCase	StepType	x3S11Max m	S11Min KN/m2	PtS11Min	x2S11Min m	x3S11Min m
83	0.27500	SLE-F1	Max	-0.500000	-758.48	2	-0.500000	0.500000
83	0.55000	SLE-F1	Max	-0.500000	-739.75	2	-0.500000	0.500000
83	0.00000	SLE-F1	Min	-0.500000	-766.27	2	-0.500000	0.500000
83	0.27500	SLE-F1	Min	-0.500000	-758.48	2	-0.500000	0.500000
83	0.55000	SLE-F1	Min	-0.500000	-739.75	2	-0.500000	0.500000
83	0.00000	SLE-F2	Max	-0.500000	-1637.67	4	0.500000	0.500000
83	0.27500	SLE-F2	Max	-0.500000	-1517.75	4	0.500000	0.500000
83	0.55000	SLE-F2	Max	-0.500000	-1408.77	4	0.500000	0.500000
83	0.00000	SLE-F2	Min	-0.500000	-1637.67	4	0.500000	0.500000
83	0.27500	SLE-F2	Min	-0.500000	-1517.75	4	0.500000	0.500000
83	0.55000	SLE-F2	Min	-0.500000	-1408.77	4	0.500000	0.500000
83	0.00000	SLE-F3	Max	-0.500000	-1439.35	2	-0.500000	0.500000
83	0.27500	SLE-F3	Max	-0.500000	-1440.88	2	-0.500000	0.500000
83	0.55000	SLE-F3	Max	-0.500000	-1431.45	2	-0.500000	0.500000
83	0.00000	SLE-F3	Min	-0.500000	-1439.35	2	-0.500000	0.500000
83	0.27500	SLE-F3	Min	-0.500000	-1440.88	2	-0.500000	0.500000
83	0.55000	SLE-F3	Min	-0.500000	-1431.45	2	-0.500000	0.500000
83	0.00000	SLE-QP	Max	-0.500000	-1639.87	4	0.500000	0.500000
83	0.27500	SLE-QP	Max	-0.500000	-1546.94	4	0.500000	0.500000
83	0.55000	SLE-QP	Max	-0.500000	-1464.96	4	0.500000	0.500000
83	0.00000	SLE-QP	Min	-0.500000	-1639.87	4	0.500000	0.500000
83	0.27500	SLE-QP	Min	-0.500000	-1546.94	4	0.500000	0.500000
83	0.55000	SLE-QP	Min	-0.500000	-1464.96	4	0.500000	0.500000
83	0.00000	SLU-1	Max	-0.500000	-1201.06	2	-0.500000	0.500000
83	0.27500	SLU-1	Max	-0.500000	-1215.47	2	-0.500000	0.500000
83	0.55000	SLU-1	Max	-0.500000	-1215.65	2	-0.500000	0.500000
83	0.00000	SLU-1	Min	-0.500000	-1201.06	2	-0.500000	0.500000
83	0.27500	SLU-1	Min	-0.500000	-1215.47	2	-0.500000	0.500000
83	0.55000	SLU-1	Min	-0.500000	-1215.65	2	-0.500000	0.500000
83	0.00000	SLU-2	Max	-0.500000	-1373.08	4	0.500000	0.500000
83	0.27500	SLU-2	Max	-0.500000	-1419.34	4	0.500000	0.500000
83	0.55000	SLU-2	Max	-0.500000	-1479.83	4	0.500000	0.500000
83	0.00000	SLU-2	Min	-0.500000	-1373.08	4	0.500000	0.500000
83	0.27500	SLU-2	Min	-0.500000	-1419.34	4	0.500000	0.500000
83	0.55000	SLU-2	Min	-0.500000	-1479.83	4	0.500000	0.500000
83	0.00000	SLU-3	Max	-0.500000	-2553.93	2	-0.500000	0.500000
83	0.27500	SLU-3	Max	-0.500000	-2615.38	2	-0.500000	0.500000
83	0.55000	SLU-3	Max	-0.500000	-2665.89	2	-0.500000	0.500000
83	0.00000	SLU-3	Min	-0.500000	-2553.93	2	-0.500000	0.500000
83	0.27500	SLU-3	Min	-0.500000	-2615.38	2	-0.500000	0.500000
83	0.55000	SLU-3	Min	-0.500000	-2665.89	2	-0.500000	0.500000
83	0.00000	SLU-4	Max	-0.500000	-1438.03	4	0.500000	0.500000
83	0.27500	SLU-4	Max	-0.500000	-1402.99	4	0.500000	0.500000
83	0.55000	SLU-4	Max	-0.500000	-1382.19	4	0.500000	0.500000
83	0.00000	SLU-4	Min	-0.500000	-1438.03	4	0.500000	0.500000
83	0.27500	SLU-4	Min	-0.500000	-1402.99	4	0.500000	0.500000
83	0.55000	SLU-4	Min	-0.500000	-1382.19	4	0.500000	0.500000
83	0.00000	SLU-5	Max	-0.500000	-931.70	2	-0.500000	0.500000
83	0.27500	SLU-5	Max	-0.500000	-1037.05	2	-0.500000	0.500000
83	0.55000	SLU-5	Max	-0.500000	-1131.45	2	-0.500000	0.500000
83	0.00000	SLU-5	Min	-0.500000	-931.70	2	-0.500000	0.500000
83	0.27500	SLU-5	Min	-0.500000	-1037.05	2	-0.500000	0.500000
83	0.55000	SLU-5	Min	-0.500000	-1131.45	2	-0.500000	0.500000
83	0.00000	SLU-6	Max	-0.500000	-1905.09	2	-0.500000	0.500000
83	0.27500	SLU-6	Max	-0.500000	-1855.07	2	-0.500000	0.500000
83	0.55000	SLU-6	Max	-0.500000	-1790.82	2	-0.500000	0.500000
83	0.00000	SLU-6	Min	-0.500000	-1905.09	2	-0.500000	0.500000
83	0.27500	SLU-6	Min	-0.500000	-1855.07	2	-0.500000	0.500000
83	0.55000	SLU-6	Min	-0.500000	-1790.82	2	-0.500000	0.500000

Table: Element Forces - Frames, Part 3 of 4

Frame	Station m	OutputCase	StepType	x3S11Max m	S11Min KN/m2	PtS11Min	x2S11Min m	x3S11Min m
83	0.00000	SLU-7	Max	-0.500000	-3132.73	2	-0.500000	0.500000
83	0.27500	SLU-7	Max	-0.500000	-3129.84	2	-0.500000	0.500000
83	0.55000	SLU-7	Max	-0.500000	-3116.00	2	-0.500000	0.500000
83	0.00000	SLU-7	Min	-0.500000	-3132.73	2	-0.500000	0.500000
83	0.27500	SLU-7	Min	-0.500000	-3129.84	2	-0.500000	0.500000
83	0.55000	SLU-7	Min	-0.500000	-3116.00	2	-0.500000	0.500000
83	0.00000	SLV 1	Max	-0.500000	-3498.88	1	-0.500000	-0.500000
83	0.27500	SLV 1	Max	-0.500000	-4275.80	1	-0.500000	-0.500000
83	0.55000	SLV 1	Max	0.500000	-5041.76	1	-0.500000	-0.500000
83	0.00000	SLV 1	Min	-0.500000	-3498.88	1	-0.500000	-0.500000
83	0.27500	SLV 1	Min	-0.500000	-4275.80	1	-0.500000	-0.500000
83	0.55000	SLV 1	Min	0.500000	-5041.76	1	-0.500000	-0.500000
83	0.00000	SLV 2	Max	-0.500000	-3232.62	1	-0.500000	-0.500000
83	0.27500	SLV 2	Max	-0.500000	-3998.12	1	-0.500000	-0.500000
83	0.55000	SLV 2	Max	0.500000	-4752.68	1	-0.500000	-0.500000
83	0.00000	SLV 2	Min	-0.500000	-3232.62	1	-0.500000	-0.500000
83	0.27500	SLV 2	Min	-0.500000	-3998.12	1	-0.500000	-0.500000
83	0.55000	SLV 2	Min	0.500000	-4752.68	1	-0.500000	-0.500000
83	0.00000	SLV 3	Max	-0.500000	-3232.62	1	-0.500000	-0.500000
83	0.27500	SLV 3	Max	-0.500000	-3998.12	1	-0.500000	-0.500000
83	0.55000	SLV 3	Max	0.500000	-4752.68	1	-0.500000	-0.500000
83	0.00000	SLV 3	Min	-0.500000	-3232.62	1	-0.500000	-0.500000
83	0.27500	SLV 3	Min	-0.500000	-3998.12	1	-0.500000	-0.500000
83	0.55000	SLV 3	Min	0.500000	-4752.68	1	-0.500000	-0.500000
83	0.00000	SLV 4	Max	0.500000	-11116.94	1	-0.500000	-0.500000
83	0.27500	SLV 4	Max	0.500000	-11120.10	1	-0.500000	-0.500000
83	0.55000	SLV 4	Max	0.500000	-11112.30	1	-0.500000	-0.500000
83	0.00000	SLV 4	Min	0.500000	-11116.94	1	-0.500000	-0.500000
83	0.27500	SLV 4	Min	0.500000	-11120.10	1	-0.500000	-0.500000
83	0.55000	SLV 4	Min	0.500000	-11112.30	1	-0.500000	-0.500000
83	0.00000	SLV 5	Max	-0.500000	-1592.32	2	-0.500000	0.500000
83	0.27500	SLV 5	Max	-0.500000	-1867.53	2	-0.500000	0.500000
83	0.55000	SLV 5	Max	-0.500000	-2131.78	2	-0.500000	0.500000
83	0.00000	SLV 5	Min	-0.500000	-1592.32	2	-0.500000	0.500000
83	0.27500	SLV 5	Min	-0.500000	-1867.53	2	-0.500000	0.500000
83	0.55000	SLV 5	Min	-0.500000	-2131.78	2	-0.500000	0.500000
83	0.00000	SLV 6	Max	-0.500000	-4853.45	1	-0.500000	-0.500000
83	0.27500	SLV 6	Max	-0.500000	-4853.68	1	-0.500000	-0.500000
83	0.55000	SLV 6	Max	-0.500000	-4842.96	1	-0.500000	-0.500000
83	0.00000	SLV 6	Min	-0.500000	-4853.45	1	-0.500000	-0.500000
83	0.27500	SLV 6	Min	-0.500000	-4853.68	1	-0.500000	-0.500000
83	0.55000	SLV 6	Min	-0.500000	-4842.96	1	-0.500000	-0.500000
83	0.00000	SLV 7	Max	-0.500000	-822.89	2	-0.500000	0.500000
83	0.27500	SLV 7	Max	-0.500000	-1036.12	2	-0.500000	0.500000
83	0.55000	SLV 7	Max	-0.500000	-1238.40	2	-0.500000	0.500000
83	0.00000	SLV 7	Min	-0.500000	-822.89	2	-0.500000	0.500000
83	0.27500	SLV 7	Min	-0.500000	-1036.12	2	-0.500000	0.500000
83	0.55000	SLV 7	Min	-0.500000	-1238.40	2	-0.500000	0.500000
83	0.00000	SLV 8	Max	-0.500000	-4087.59	2	-0.500000	0.500000
83	0.27500	SLV 8	Max	-0.500000	-4035.57	2	-0.500000	0.500000
83	0.55000	SLV 8	Max	-0.500000	-3972.59	2	-0.500000	0.500000
83	0.00000	SLV 8	Min	-0.500000	-4087.59	2	-0.500000	0.500000
83	0.27500	SLV 8	Min	-0.500000	-4035.57	2	-0.500000	0.500000
83	0.55000	SLV 8	Min	-0.500000	-3972.59	2	-0.500000	0.500000
83	0.00000	SLV 9	Max	-0.500000	-3498.88	1	-0.500000	-0.500000
83	0.27500	SLV 9	Max	0.500000	-4275.80	1	-0.500000	-0.500000
83	0.55000	SLV 9	Max	0.500000	-5041.76	1	-0.500000	-0.500000
83	0.00000	SLV 9	Min	-0.500000	-3498.88	1	-0.500000	-0.500000
83	0.27500	SLV 9	Min	0.500000	-4275.80	1	-0.500000	-0.500000

Table: Element Forces - Frames, Part 3 of 4

Frame	Station m	OutputCase	StepType	x3S11Max m	S11Min KN/m2	PtS11Min	x2S11Min m	x3S11Min m
83	0.55000	SLV 9	Min	0.500000	-5041.76	1	-0.500000	-0.500000
83	0.00000	SLV 10	Max	0.500000	-11295.28	1	-0.500000	-0.500000
83	0.27500	SLV 10	Max	0.500000	-11321.42	1	-0.500000	-0.500000
83	0.55000	SLV 10	Max	0.500000	-11336.61	1	-0.500000	-0.500000
83	0.00000	SLV 10	Min	0.500000	-11295.28	1	-0.500000	-0.500000
83	0.27500	SLV 10	Min	0.500000	-11321.42	1	-0.500000	-0.500000
83	0.55000	SLV 10	Min	0.500000	-11336.61	1	-0.500000	-0.500000
83	0.00000	SLV 11	Max	-0.500000	-3232.62	1	-0.500000	-0.500000
83	0.27500	SLV 11	Max	-0.500000	-3998.12	1	-0.500000	-0.500000
83	0.55000	SLV 11	Max	0.500000	-4752.68	1	-0.500000	-0.500000
83	0.00000	SLV 11	Min	-0.500000	-3232.62	1	-0.500000	-0.500000
83	0.27500	SLV 11	Min	-0.500000	-3998.12	1	-0.500000	-0.500000
83	0.55000	SLV 11	Min	0.500000	-4752.68	1	-0.500000	-0.500000
83	0.00000	SLV 12	Max	0.500000	-11116.94	1	-0.500000	-0.500000
83	0.27500	SLV 12	Max	0.500000	-11120.10	1	-0.500000	-0.500000
83	0.55000	SLV 12	Max	0.500000	-11112.30	1	-0.500000	-0.500000
83	0.00000	SLV 12	Min	0.500000	-11116.94	1	-0.500000	-0.500000
83	0.27500	SLV 12	Min	0.500000	-11120.10	1	-0.500000	-0.500000
83	0.55000	SLV 12	Min	0.500000	-11112.30	1	-0.500000	-0.500000
83	0.00000	SLV 13	Max	-0.500000	-1592.32	2	-0.500000	0.500000
83	0.27500	SLV 13	Max	-0.500000	-1867.53	2	-0.500000	0.500000
83	0.55000	SLV 13	Max	-0.500000	-2131.78	2	-0.500000	0.500000
83	0.00000	SLV 13	Min	-0.500000	-1592.32	2	-0.500000	0.500000
83	0.27500	SLV 13	Min	-0.500000	-1867.53	2	-0.500000	0.500000
83	0.55000	SLV 13	Min	-0.500000	-2131.78	2	-0.500000	0.500000
83	0.00000	SLV 14	Max	-0.500000	-4853.45	1	-0.500000	-0.500000
83	0.27500	SLV 14	Max	-0.500000	-4853.68	1	-0.500000	-0.500000
83	0.55000	SLV 14	Max	-0.500000	-4842.96	1	-0.500000	-0.500000
83	0.00000	SLV 14	Min	-0.500000	-4853.45	1	-0.500000	-0.500000
83	0.27500	SLV 14	Min	-0.500000	-4853.68	1	-0.500000	-0.500000
83	0.55000	SLV 14	Min	-0.500000	-4842.96	1	-0.500000	-0.500000
83	0.00000	SLV 15	Max	-0.500000	-822.89	2	-0.500000	0.500000
83	0.27500	SLV 15	Max	-0.500000	-1036.12	2	-0.500000	0.500000
83	0.55000	SLV 15	Max	-0.500000	-1238.40	2	-0.500000	0.500000
83	0.00000	SLV 15	Min	-0.500000	-822.89	2	-0.500000	0.500000
83	0.27500	SLV 15	Min	-0.500000	-1036.12	2	-0.500000	0.500000
83	0.55000	SLV 15	Min	-0.500000	-1238.40	2	-0.500000	0.500000
83	0.00000	SLV 16	Max	-0.500000	-4087.59	2	-0.500000	0.500000
83	0.27500	SLV 16	Max	-0.500000	-4035.57	2	-0.500000	0.500000
83	0.55000	SLV 16	Max	-0.500000	-3972.59	2	-0.500000	0.500000
83	0.00000	SLV 16	Min	-0.500000	-4087.59	2	-0.500000	0.500000
83	0.27500	SLV 16	Min	-0.500000	-4035.57	2	-0.500000	0.500000
83	0.55000	SLV 16	Min	-0.500000	-3972.59	2	-0.500000	0.500000
83	0.00000	SLE-C-TBM	Max	-0.500000	-2023.04	2	-0.500000	0.500000
83	0.27500	SLE-C-TBM	Max	-0.500000	-1925.17	2	-0.500000	0.500000
83	0.55000	SLE-C-TBM	Max	-0.500000	-1816.35	2	-0.500000	0.500000
83	0.00000	SLE-C-TBM	Min	-0.500000	-2023.04	2	-0.500000	0.500000
83	0.27500	SLE-C-TBM	Min	-0.500000	-1925.17	2	-0.500000	0.500000
83	0.55000	SLE-C-TBM	Min	-0.500000	-1816.35	2	-0.500000	0.500000
83	0.00000	SLU-1-TBM	Max	-0.500000	-3869.64	2	-0.500000	0.500000
83	0.27500	SLU-1-TBM	Max	-0.500000	-3637.10	2	-0.500000	0.500000
83	0.55000	SLU-1-TBM	Max	-0.500000	-3390.33	2	-0.500000	0.500000
83	0.00000	SLU-1-TBM	Min	-0.500000	-3869.64	2	-0.500000	0.500000
83	0.27500	SLU-1-TBM	Min	-0.500000	-3637.10	2	-0.500000	0.500000
83	0.55000	SLU-1-TBM	Min	-0.500000	-3390.33	2	-0.500000	0.500000
84	0.00000	SLE-C	Max	-0.500000	-633.17	4	0.500000	0.500000
84	0.27500	SLE-C	Max	-0.500000	-588.99	4	0.500000	0.500000
84	0.55000	SLE-C	Max	-0.500000	-581.54	2	-0.500000	0.500000
84	0.00000	SLE-C	Min	-0.500000	-633.17	4	0.500000	0.500000

Table: Element Forces - Frames, Part 3 of 4

Frame	Station m	OutputCase	StepType	x3S11Max m	S11Min KN/m2	PtS11Min	x2S11Min m	x3S11Min m
84	0.27500	SLE-C	Min	-0.500000	-588.99	4	0.500000	0.500000
84	0.55000	SLE-C	Min	-0.500000	-581.54	2	-0.500000	0.500000
84	0.00000	SLE-F1	Max	-0.500000	-738.88	2	-0.500000	0.500000
84	0.27500	SLE-F1	Max	-0.500000	-723.85	2	-0.500000	0.500000
84	0.55000	SLE-F1	Max	-0.500000	-697.68	2	-0.500000	0.500000
84	0.00000	SLE-F1	Min	-0.500000	-738.88	2	-0.500000	0.500000
84	0.27500	SLE-F1	Min	-0.500000	-723.85	2	-0.500000	0.500000
84	0.55000	SLE-F1	Min	-0.500000	-697.68	2	-0.500000	0.500000
84	0.00000	SLE-F2	Max	-0.500000	-1414.46	4	0.500000	0.500000
84	0.27500	SLE-F2	Max	-0.500000	-1278.66	4	0.500000	0.500000
84	0.55000	SLE-F2	Max	-0.500000	-1154.01	4	0.500000	0.500000
84	0.00000	SLE-F2	Min	-0.500000	-1414.46	4	0.500000	0.500000
84	0.27500	SLE-F2	Min	-0.500000	-1278.66	4	0.500000	0.500000
84	0.55000	SLE-F2	Min	-0.500000	-1154.01	4	0.500000	0.500000
84	0.00000	SLE-F3	Max	-0.500000	-1430.75	2	-0.500000	0.500000
84	0.27500	SLE-F3	Max	-0.500000	-1414.24	2	-0.500000	0.500000
84	0.55000	SLE-F3	Max	-0.500000	-1386.59	2	-0.500000	0.500000
84	0.00000	SLE-F3	Min	-0.500000	-1430.75	2	-0.500000	0.500000
84	0.27500	SLE-F3	Min	-0.500000	-1414.24	2	-0.500000	0.500000
84	0.55000	SLE-F3	Min	-0.500000	-1386.59	2	-0.500000	0.500000
84	0.00000	SLE-QP	Max	-0.500000	-1469.46	4	0.500000	0.500000
84	0.27500	SLE-QP	Max	-0.500000	-1358.85	4	0.500000	0.500000
84	0.55000	SLE-QP	Max	-0.500000	-1259.38	4	0.500000	0.500000
84	0.00000	SLE-QP	Min	-0.500000	-1469.46	4	0.500000	0.500000
84	0.27500	SLE-QP	Min	-0.500000	-1358.85	4	0.500000	0.500000
84	0.55000	SLE-QP	Min	-0.500000	-1259.38	4	0.500000	0.500000
84	0.00000	SLU-1	Max	-0.500000	-1215.52	2	-0.500000	0.500000
84	0.27500	SLU-1	Max	-0.500000	-1215.31	2	-0.500000	0.500000
84	0.55000	SLU-1	Max	-0.500000	-1200.61	2	-0.500000	0.500000
84	0.00000	SLU-1	Min	-0.500000	-1215.52	2	-0.500000	0.500000
84	0.27500	SLU-1	Min	-0.500000	-1215.31	2	-0.500000	0.500000
84	0.55000	SLU-1	Min	-0.500000	-1200.61	2	-0.500000	0.500000
84	0.00000	SLU-2	Max	-0.500000	-1477.73	4	0.500000	0.500000
84	0.27500	SLU-2	Max	-0.500000	-1512.19	4	0.500000	0.500000
84	0.55000	SLU-2	Max	-0.500000	-1561.12	4	0.500000	0.500000
84	0.00000	SLU-2	Min	-0.500000	-1477.73	4	0.500000	0.500000
84	0.27500	SLU-2	Min	-0.500000	-1512.19	4	0.500000	0.500000
84	0.55000	SLU-2	Min	-0.500000	-1561.12	4	0.500000	0.500000
84	0.00000	SLU-3	Max	-0.500000	-2667.48	2	-0.500000	0.500000
84	0.27500	SLU-3	Max	-0.500000	-2691.75	2	-0.500000	0.500000
84	0.55000	SLU-3	Max	-0.500000	-2704.88	2	-0.500000	0.500000
84	0.00000	SLU-3	Min	-0.500000	-2667.48	2	-0.500000	0.500000
84	0.27500	SLU-3	Min	-0.500000	-2691.75	2	-0.500000	0.500000
84	0.55000	SLU-3	Min	-0.500000	-2704.88	2	-0.500000	0.500000
84	0.00000	SLU-4	Max	-0.500000	-1383.72	4	0.500000	0.500000
84	0.27500	SLU-4	Max	-0.500000	-1340.90	4	0.500000	0.500000
84	0.55000	SLU-4	Max	-0.500000	-1312.56	4	0.500000	0.500000
84	0.00000	SLU-4	Min	-0.500000	-1383.72	4	0.500000	0.500000
84	0.27500	SLU-4	Min	-0.500000	-1340.90	4	0.500000	0.500000
84	0.55000	SLU-4	Min	-0.500000	-1312.56	4	0.500000	0.500000
84	0.00000	SLU-5	Max	-0.500000	-1135.65	2	-0.500000	0.500000
84	0.27500	SLU-5	Max	-0.500000	-1228.31	2	-0.500000	0.500000
84	0.55000	SLU-5	Max	-0.500000	-1309.84	2	-0.500000	0.500000
84	0.00000	SLU-5	Min	-0.500000	-1135.65	2	-0.500000	0.500000
84	0.27500	SLU-5	Min	-0.500000	-1228.31	2	-0.500000	0.500000
84	0.55000	SLU-5	Min	-0.500000	-1309.84	2	-0.500000	0.500000
84	0.00000	SLU-6	Max	-0.500000	-1787.51	2	-0.500000	0.500000
84	0.27500	SLU-6	Max	-0.500000	-1713.66	2	-0.500000	0.500000
84	0.55000	SLU-6	Max	-0.500000	-1625.33	2	-0.500000	0.500000

Table: Element Forces - Frames, Part 3 of 4

Frame	Station m	OutputCase	StepType	x3S11Max m	S11Min KN/m2	PtS11Min	x2S11Min m	x3S11Min m
84	0.00000	SLU-6	Min	-0.500000	-1787.51	2	-0.500000	0.500000
84	0.27500	SLU-6	Min	-0.500000	-1713.66	2	-0.500000	0.500000
84	0.55000	SLU-6	Min	-0.500000	-1625.33	2	-0.500000	0.500000
84	0.00000	SLU-7	Max	-0.500000	-3114.47	2	-0.500000	0.500000
84	0.27500	SLU-7	Max	-0.500000	-3067.18	2	-0.500000	0.500000
84	0.55000	SLU-7	Max	-0.500000	-3008.74	2	-0.500000	0.500000
84	0.00000	SLU-7	Min	-0.500000	-3114.47	2	-0.500000	0.500000
84	0.27500	SLU-7	Min	-0.500000	-3067.18	2	-0.500000	0.500000
84	0.55000	SLU-7	Min	-0.500000	-3008.74	2	-0.500000	0.500000
84	0.00000	SLV 1	Max	0.500000	-5075.57	1	-0.500000	-0.500000
84	0.27500	SLV 1	Max	0.500000	-5788.87	1	-0.500000	-0.500000
84	0.55000	SLV 1	Max	0.500000	-6491.04	1	-0.500000	-0.500000
84	0.00000	SLV 1	Min	0.500000	-5075.57	1	-0.500000	-0.500000
84	0.27500	SLV 1	Min	0.500000	-5788.87	1	-0.500000	-0.500000
84	0.55000	SLV 1	Min	0.500000	-6491.04	1	-0.500000	-0.500000
84	0.00000	SLV 2	Max	0.500000	-4786.06	1	-0.500000	-0.500000
84	0.27500	SLV 2	Max	0.500000	-5492.42	1	-0.500000	-0.500000
84	0.55000	SLV 2	Max	0.500000	-6187.63	1	-0.500000	-0.500000
84	0.00000	SLV 2	Min	0.500000	-4786.06	1	-0.500000	-0.500000
84	0.27500	SLV 2	Min	0.500000	-5492.42	1	-0.500000	-0.500000
84	0.55000	SLV 2	Min	0.500000	-6187.63	1	-0.500000	-0.500000
84	0.00000	SLV 3	Max	0.500000	-4786.06	1	-0.500000	-0.500000
84	0.27500	SLV 3	Max	0.500000	-5492.42	1	-0.500000	-0.500000
84	0.55000	SLV 3	Max	0.500000	-6187.63	1	-0.500000	-0.500000
84	0.00000	SLV 3	Min	0.500000	-4786.06	1	-0.500000	-0.500000
84	0.27500	SLV 3	Min	0.500000	-5492.42	1	-0.500000	-0.500000
84	0.55000	SLV 3	Min	0.500000	-6187.63	1	-0.500000	-0.500000
84	0.00000	SLV 4	Max	0.500000	-11107.89	1	-0.500000	-0.500000
84	0.27500	SLV 4	Max	0.500000	-10935.52	1	-0.500000	-0.500000
84	0.55000	SLV 4	Max	0.500000	-10752.01	1	-0.500000	-0.500000
84	0.00000	SLV 4	Min	0.500000	-11107.89	1	-0.500000	-0.500000
84	0.27500	SLV 4	Min	0.500000	-10935.52	1	-0.500000	-0.500000
84	0.55000	SLV 4	Min	0.500000	-10752.01	1	-0.500000	-0.500000
84	0.00000	SLV 5	Max	-0.500000	-2143.39	2	-0.500000	0.500000
84	0.27500	SLV 5	Max	-0.500000	-2390.27	2	-0.500000	0.500000
84	0.55000	SLV 5	Max	-0.500000	-2626.01	1	-0.500000	-0.500000
84	0.00000	SLV 5	Min	-0.500000	-2143.39	2	-0.500000	0.500000
84	0.27500	SLV 5	Min	-0.500000	-2390.27	2	-0.500000	0.500000
84	0.55000	SLV 5	Min	-0.500000	-2626.01	1	-0.500000	-0.500000
84	0.00000	SLV 6	Max	-0.500000	-4840.96	1	-0.500000	-0.500000
84	0.27500	SLV 6	Max	-0.500000	-4771.07	1	-0.500000	-0.500000
84	0.55000	SLV 6	Max	0.500000	-4690.05	1	-0.500000	-0.500000
84	0.00000	SLV 6	Min	-0.500000	-4840.96	1	-0.500000	-0.500000
84	0.27500	SLV 6	Min	-0.500000	-4771.07	1	-0.500000	-0.500000
84	0.55000	SLV 6	Min	0.500000	-4690.05	1	-0.500000	-0.500000
84	0.00000	SLV 7	Max	-0.500000	-1247.52	2	-0.500000	0.500000
84	0.27500	SLV 7	Max	-0.500000	-1447.22	2	-0.500000	0.500000
84	0.55000	SLV 7	Max	-0.500000	-1635.78	2	-0.500000	0.500000
84	0.00000	SLV 7	Min	-0.500000	-1247.52	2	-0.500000	0.500000
84	0.27500	SLV 7	Min	-0.500000	-1447.22	2	-0.500000	0.500000
84	0.55000	SLV 7	Min	-0.500000	-1635.78	2	-0.500000	0.500000
84	0.00000	SLV 8	Max	-0.500000	-3968.56	1	-0.500000	-0.500000
84	0.27500	SLV 8	Max	-0.500000	-3861.63	2	-0.500000	0.500000
84	0.55000	SLV 8	Max	-0.500000	-3743.57	2	-0.500000	0.500000
84	0.00000	SLV 8	Min	-0.500000	-3968.56	1	-0.500000	-0.500000
84	0.27500	SLV 8	Min	-0.500000	-3861.63	2	-0.500000	0.500000
84	0.55000	SLV 8	Min	-0.500000	-3743.57	2	-0.500000	0.500000
84	0.00000	SLV 9	Max	0.500000	-5075.57	1	-0.500000	-0.500000
84	0.27500	SLV 9	Max	0.500000	-5788.87	1	-0.500000	-0.500000



Table: Element Forces - Frames, Part 3 of 4

Frame	Station m	OutputCase	StepType	x3S11Max m	S11Min KN/m2	PtS11Min	x2S11Min m	x3S11Min m
84	0.55000	SLV 9	Max	0.500000	-6491.04	1	-0.500000	-0.500000
84	0.00000	SLV 9	Min	0.500000	-5075.57	1	-0.500000	-0.500000
84	0.27500	SLV 9	Min	0.500000	-5788.87	1	-0.500000	-0.500000
84	0.55000	SLV 9	Min	0.500000	-6491.04	1	-0.500000	-0.500000
84	0.00000	SLV 10	Max	0.500000	-11333.13	1	-0.500000	-0.500000
84	0.27500	SLV 10	Max	0.500000	-11178.53	1	-0.500000	-0.500000
84	0.55000	SLV 10	Max	0.500000	-11012.79	1	-0.500000	-0.500000
84	0.00000	SLV 10	Min	0.500000	-11333.13	1	-0.500000	-0.500000
84	0.27500	SLV 10	Min	0.500000	-11178.53	1	-0.500000	-0.500000
84	0.55000	SLV 10	Min	0.500000	-11012.79	1	-0.500000	-0.500000
84	0.00000	SLV 11	Max	0.500000	-4786.06	1	-0.500000	-0.500000
84	0.27500	SLV 11	Max	0.500000	-5492.42	1	-0.500000	-0.500000
84	0.55000	SLV 11	Max	0.500000	-6187.63	1	-0.500000	-0.500000
84	0.00000	SLV 11	Min	0.500000	-4786.06	1	-0.500000	-0.500000
84	0.27500	SLV 11	Min	0.500000	-5492.42	1	-0.500000	-0.500000
84	0.55000	SLV 11	Min	0.500000	-6187.63	1	-0.500000	-0.500000
84	0.00000	SLV 12	Max	0.500000	-11107.89	1	-0.500000	-0.500000
84	0.27500	SLV 12	Max	0.500000	-10935.52	1	-0.500000	-0.500000
84	0.55000	SLV 12	Max	0.500000	-10752.01	1	-0.500000	-0.500000
84	0.00000	SLV 12	Min	0.500000	-11107.89	1	-0.500000	-0.500000
84	0.27500	SLV 12	Min	0.500000	-10935.52	1	-0.500000	-0.500000
84	0.55000	SLV 12	Min	0.500000	-10752.01	1	-0.500000	-0.500000
84	0.00000	SLV 13	Max	-0.500000	-2143.39	2	-0.500000	0.500000
84	0.27500	SLV 13	Max	-0.500000	-2390.27	2	-0.500000	0.500000
84	0.55000	SLV 13	Max	-0.500000	-2626.01	2	-0.500000	0.500000
84	0.00000	SLV 13	Min	-0.500000	-2143.39	2	-0.500000	0.500000
84	0.27500	SLV 13	Min	-0.500000	-2390.27	2	-0.500000	0.500000
84	0.55000	SLV 13	Min	-0.500000	-2626.01	2	-0.500000	0.500000
84	0.00000	SLV 14	Max	-0.500000	-4840.96	1	-0.500000	-0.500000
84	0.27500	SLV 14	Max	0.500000	-4771.07	1	-0.500000	-0.500000
84	0.55000	SLV 14	Max	0.500000	-4690.05	1	-0.500000	-0.500000
84	0.00000	SLV 14	Min	-0.500000	-4840.96	1	-0.500000	-0.500000
84	0.27500	SLV 14	Min	0.500000	-4771.07	1	-0.500000	-0.500000
84	0.55000	SLV 14	Min	0.500000	-4690.05	1	-0.500000	-0.500000
84	0.00000	SLV 15	Max	-0.500000	-1247.52	2	-0.500000	0.500000
84	0.27500	SLV 15	Max	-0.500000	-1447.22	2	-0.500000	0.500000
84	0.55000	SLV 15	Max	-0.500000	-1635.78	2	-0.500000	0.500000
84	0.00000	SLV 15	Min	-0.500000	-1247.52	2	-0.500000	0.500000
84	0.27500	SLV 15	Min	-0.500000	-1447.22	2	-0.500000	0.500000
84	0.55000	SLV 15	Min	-0.500000	-1635.78	2	-0.500000	0.500000
84	0.00000	SLV 16	Max	-0.500000	-3968.56	1	-0.500000	-0.500000
84	0.27500	SLV 16	Max	-0.500000	-3861.63	2	-0.500000	0.500000
84	0.55000	SLV 16	Max	-0.500000	-3743.57	2	-0.500000	0.500000
84	0.00000	SLV 16	Min	-0.500000	-3968.56	1	-0.500000	-0.500000
84	0.27500	SLV 16	Min	-0.500000	-3861.63	2	-0.500000	0.500000
84	0.55000	SLV 16	Min	-0.500000	-3743.57	2	-0.500000	0.500000
84	0.00000	SLE-C-TBM	Max	-0.500000	-1812.54	2	-0.500000	0.500000
84	0.27500	SLE-C-TBM	Max	-0.500000	-1757.48	2	-0.500000	0.500000
84	0.55000	SLE-C-TBM	Max	-0.500000	-1691.29	2	-0.500000	0.500000
84	0.00000	SLE-C-TBM	Min	-0.500000	-1812.54	2	-0.500000	0.500000
84	0.27500	SLE-C-TBM	Min	-0.500000	-1757.48	2	-0.500000	0.500000
84	0.55000	SLE-C-TBM	Min	-0.500000	-1691.29	2	-0.500000	0.500000
84	0.00000	SLU-1-TBM	Max	-0.500000	-3380.37	2	-0.500000	0.500000
84	0.27500	SLU-1-TBM	Max	-0.500000	-3196.97	2	-0.500000	0.500000
84	0.55000	SLU-1-TBM	Max	-0.500000	-2999.09	2	-0.500000	0.500000
84	0.00000	SLU-1-TBM	Min	-0.500000	-3380.37	2	-0.500000	0.500000
84	0.27500	SLU-1-TBM	Min	-0.500000	-3196.97	2	-0.500000	0.500000
84	0.55000	SLU-1-TBM	Min	-0.500000	-2999.09	2	-0.500000	0.500000
85	0.00000	SLE-C	Max	-0.500000	-583.31	2	-0.500000	0.500000

Table: Element Forces - Frames, Part 3 of 4

Frame	Station m	OutputCase	StepType	x3S11Max m	S11Min KN/m2	PtS11Min	x2S11Min m	x3S11Min m
85	0.27500	SLE-C	Max	-0.500000	-627.36	2	-0.500000	0.500000
85	0.55000	SLE-C	Max	-0.500000	-660.14	2	-0.500000	0.500000
85	0.00000	SLE-C	Min	-0.500000	-583.31	2	-0.500000	0.500000
85	0.27500	SLE-C	Min	-0.500000	-627.36	2	-0.500000	0.500000
85	0.55000	SLE-C	Min	-0.500000	-660.14	2	-0.500000	0.500000
85	0.00000	SLE-F1	Max	-0.500000	-696.55	2	-0.500000	0.500000
85	0.27500	SLE-F1	Max	-0.500000	-676.08	2	-0.500000	0.500000
85	0.55000	SLE-F1	Max	-0.500000	-644.34	2	-0.500000	0.500000
85	0.00000	SLE-F1	Min	-0.500000	-696.55	2	-0.500000	0.500000
85	0.27500	SLE-F1	Min	-0.500000	-676.08	2	-0.500000	0.500000
85	0.55000	SLE-F1	Min	-0.500000	-644.34	2	-0.500000	0.500000
85	0.00000	SLE-F2	Max	-0.500000	-1160.30	4	0.500000	0.500000
85	0.27500	SLE-F2	Max	-0.500000	-1013.01	4	0.500000	0.500000
85	0.55000	SLE-F2	Max	-0.500000	-876.99	4	0.500000	0.500000
85	0.00000	SLE-F2	Min	-0.500000	-1160.30	4	0.500000	0.500000
85	0.27500	SLE-F2	Min	-0.500000	-1013.01	4	0.500000	0.500000
85	0.55000	SLE-F2	Min	-0.500000	-876.99	4	0.500000	0.500000
85	0.00000	SLE-F3	Max	-0.500000	-1385.16	2	-0.500000	0.500000
85	0.27500	SLE-F3	Max	-0.500000	-1353.23	2	-0.500000	0.500000
85	0.55000	SLE-F3	Max	-0.500000	-1310.04	2	-0.500000	0.500000
85	0.00000	SLE-F3	Min	-0.500000	-1385.16	2	-0.500000	0.500000
85	0.27500	SLE-F3	Min	-0.500000	-1353.23	2	-0.500000	0.500000
85	0.55000	SLE-F3	Min	-0.500000	-1310.04	2	-0.500000	0.500000
85	0.00000	SLE-QP	Max	-0.500000	-1264.57	4	0.500000	0.500000
85	0.27500	SLE-QP	Max	-0.500000	-1140.19	4	0.500000	0.500000
85	0.55000	SLE-QP	Max	-0.500000	-1027.07	4	0.500000	0.500000
85	0.00000	SLE-QP	Min	-0.500000	-1264.57	4	0.500000	0.500000
85	0.27500	SLE-QP	Min	-0.500000	-1140.19	4	0.500000	0.500000
85	0.55000	SLE-QP	Min	-0.500000	-1027.07	4	0.500000	0.500000
85	0.00000	SLU-1	Max	-0.500000	-1199.91	2	-0.500000	0.500000
85	0.27500	SLU-1	Max	-0.500000	-1187.89	2	-0.500000	0.500000
85	0.55000	SLU-1	Max	-0.500000	-1161.22	2	-0.500000	0.500000
85	0.00000	SLU-1	Min	-0.500000	-1199.91	2	-0.500000	0.500000
85	0.27500	SLU-1	Min	-0.500000	-1187.89	2	-0.500000	0.500000
85	0.55000	SLU-1	Min	-0.500000	-1161.22	2	-0.500000	0.500000
85	0.00000	SLU-2	Max	-0.500000	-1559.57	4	0.500000	0.500000
85	0.27500	SLU-2	Max	-0.500000	-1580.69	4	0.500000	0.500000
85	0.55000	SLU-2	Max	-0.500000	-1616.45	4	0.500000	0.500000
85	0.00000	SLU-2	Min	-0.500000	-1559.57	4	0.500000	0.500000
85	0.27500	SLU-2	Min	-0.500000	-1580.69	4	0.500000	0.500000
85	0.55000	SLU-2	Min	-0.500000	-1616.45	4	0.500000	0.500000
85	0.00000	SLU-3	Max	-0.500000	-2704.87	2	-0.500000	0.500000
85	0.27500	SLU-3	Max	-0.500000	-2695.16	2	-0.500000	0.500000
85	0.55000	SLU-3	Max	-0.500000	-2674.18	1	-0.500000	-0.500000
85	0.00000	SLU-3	Min	-0.500000	-2704.87	2	-0.500000	0.500000
85	0.27500	SLU-3	Min	-0.500000	-2695.16	2	-0.500000	0.500000
85	0.55000	SLU-3	Min	-0.500000	-2674.18	1	-0.500000	-0.500000
85	0.00000	SLU-4	Max	-0.500000	-1314.42	4	0.500000	0.500000
85	0.27500	SLU-4	Max	-0.500000	-1263.94	4	0.500000	0.500000
85	0.55000	SLU-4	Max	-0.500000	-1228.12	4	0.500000	0.500000
85	0.00000	SLU-4	Min	-0.500000	-1314.42	4	0.500000	0.500000
85	0.27500	SLU-4	Min	-0.500000	-1263.94	4	0.500000	0.500000
85	0.55000	SLU-4	Min	-0.500000	-1228.12	4	0.500000	0.500000
85	0.00000	SLU-5	Max	-0.500000	-1313.46	2	-0.500000	0.500000
85	0.27500	SLU-5	Max	-0.500000	-1392.76	2	-0.500000	0.500000
85	0.55000	SLU-5	Max	-0.500000	-1460.78	2	-0.500000	0.500000
85	0.00000	SLU-5	Min	-0.500000	-1313.46	2	-0.500000	0.500000
85	0.27500	SLU-5	Min	-0.500000	-1392.76	2	-0.500000	0.500000
85	0.55000	SLU-5	Min	-0.500000	-1460.78	2	-0.500000	0.500000

Table: Element Forces - Frames, Part 3 of 4

Frame	Station m	OutputCase	StepType	x3S11Max m	S11Min KN/m2	PtS11Min	x2S11Min m	x3S11Min m
85	0.00000	SLU-6	Max	-0.500000	-1621.10	2	-0.500000	0.500000
85	0.27500	SLU-6	Max	-0.500000	-1528.91	2	-0.500000	0.500000
85	0.55000	SLU-6	Max	-0.500000	-1422.07	2	-0.500000	0.500000
85	0.00000	SLU-6	Min	-0.500000	-1621.10	2	-0.500000	0.500000
85	0.27500	SLU-6	Min	-0.500000	-1528.91	2	-0.500000	0.500000
85	0.55000	SLU-6	Min	-0.500000	-1422.07	2	-0.500000	0.500000
85	0.00000	SLU-7	Max	-0.500000	-3005.34	1	-0.500000	-0.500000
85	0.27500	SLU-7	Max	-0.500000	-2919.29	2	-0.500000	0.500000
85	0.55000	SLU-7	Max	-0.500000	-2821.97	1	-0.500000	-0.500000
85	0.00000	SLU-7	Min	-0.500000	-3005.34	1	-0.500000	-0.500000
85	0.27500	SLU-7	Min	-0.500000	-2919.29	2	-0.500000	0.500000
85	0.55000	SLU-7	Min	-0.500000	-2821.97	1	-0.500000	-0.500000
85	0.00000	SLV 1	Max	0.500000	-6521.66	1	-0.500000	-0.500000
85	0.27500	SLV 1	Max	0.500000	-7157.52	1	-0.500000	-0.500000
85	0.55000	SLV 1	Max	0.500000	-7782.10	1	-0.500000	-0.500000
85	0.00000	SLV 1	Min	0.500000	-6521.66	1	-0.500000	-0.500000
85	0.27500	SLV 1	Min	0.500000	-7157.52	1	-0.500000	-0.500000
85	0.55000	SLV 1	Min	0.500000	-7782.10	1	-0.500000	-0.500000
85	0.00000	SLV 2	Max	0.500000	-6218.04	1	-0.500000	-0.500000
85	0.27500	SLV 2	Max	0.500000	-6851.49	1	-0.500000	-0.500000
85	0.55000	SLV 2	Max	0.500000	-7473.67	1	-0.500000	-0.500000
85	0.00000	SLV 2	Min	0.500000	-6218.04	1	-0.500000	-0.500000
85	0.27500	SLV 2	Min	0.500000	-6851.49	1	-0.500000	-0.500000
85	0.55000	SLV 2	Min	0.500000	-7473.67	1	-0.500000	-0.500000
85	0.00000	SLV 3	Max	0.500000	-6218.04	1	-0.500000	-0.500000
85	0.27500	SLV 3	Max	0.500000	-6851.49	1	-0.500000	-0.500000
85	0.55000	SLV 3	Max	0.500000	-7473.67	1	-0.500000	-0.500000
85	0.00000	SLV 3	Min	0.500000	-6218.04	1	-0.500000	-0.500000
85	0.27500	SLV 3	Min	0.500000	-6851.49	1	-0.500000	-0.500000
85	0.55000	SLV 3	Min	0.500000	-7473.67	1	-0.500000	-0.500000
85	0.00000	SLV 4	Max	0.500000	-10740.12	1	-0.500000	-0.500000
85	0.27500	SLV 4	Max	0.500000	-10413.79	1	-0.500000	-0.500000
85	0.55000	SLV 4	Max	0.500000	-10076.20	1	-0.500000	-0.500000
85	0.00000	SLV 4	Min	0.500000	-10740.12	1	-0.500000	-0.500000
85	0.27500	SLV 4	Min	0.500000	-10413.79	1	-0.500000	-0.500000
85	0.55000	SLV 4	Min	0.500000	-10076.20	1	-0.500000	-0.500000
85	0.00000	SLV 5	Max	-0.500000	-2636.28	1	-0.500000	-0.500000
85	0.27500	SLV 5	Max	-0.500000	-2851.68	2	-0.500000	0.500000
85	0.55000	SLV 5	Max	-0.500000	-3055.82	1	-0.500000	-0.500000
85	0.00000	SLV 5	Min	-0.500000	-2636.28	1	-0.500000	-0.500000
85	0.27500	SLV 5	Min	-0.500000	-2851.68	2	-0.500000	0.500000
85	0.55000	SLV 5	Min	-0.500000	-3055.82	1	-0.500000	-0.500000
85	0.00000	SLV 6	Max	-0.500000	-4685.06	1	-0.500000	-0.500000
85	0.27500	SLV 6	Max	0.500000	-4553.15	1	-0.500000	-0.500000
85	0.55000	SLV 6	Max	-0.500000	-4409.96	1	-0.500000	-0.500000
85	0.00000	SLV 6	Min	-0.500000	-4685.06	1	-0.500000	-0.500000
85	0.27500	SLV 6	Min	0.500000	-4553.15	1	-0.500000	-0.500000
85	0.55000	SLV 6	Min	-0.500000	-4409.96	1	-0.500000	-0.500000
85	0.00000	SLV 7	Max	-0.500000	-1644.24	2	-0.500000	0.500000
85	0.27500	SLV 7	Max	-0.500000	-1827.58	2	-0.500000	0.500000
85	0.55000	SLV 7	Max	-0.500000	-1999.65	2	-0.500000	0.500000
85	0.00000	SLV 7	Min	-0.500000	-1644.24	2	-0.500000	0.500000
85	0.27500	SLV 7	Min	-0.500000	-1827.58	2	-0.500000	0.500000
85	0.55000	SLV 7	Min	-0.500000	-1999.65	2	-0.500000	0.500000
85	0.00000	SLV 8	Max	-0.500000	-3737.23	1	-0.500000	-0.500000
85	0.27500	SLV 8	Max	-0.500000	-3583.26	1	-0.500000	-0.500000
85	0.55000	SLV 8	Max	-0.500000	-3418.02	1	-0.500000	-0.500000
85	0.00000	SLV 8	Min	-0.500000	-3737.23	1	-0.500000	-0.500000
85	0.27500	SLV 8	Min	-0.500000	-3583.26	1	-0.500000	-0.500000

Table: Element Forces - Frames, Part 3 of 4

Frame	Station m	OutputCase	StepType	x3S11Max m	S11Min KN/m2	PtS11Min	x2S11Min m	x3S11Min m
85	0.55000	SLV 8	Min	-0.500000	-3418.02	1	-0.500000	-0.500000
85	0.00000	SLV 9	Max	0.500000	-6521.66	1	-0.500000	-0.500000
85	0.27500	SLV 9	Max	0.500000	-7157.52	1	-0.500000	-0.500000
85	0.55000	SLV 9	Max	0.500000	-7782.10	1	-0.500000	-0.500000
85	0.00000	SLV 9	Min	0.500000	-6521.66	1	-0.500000	-0.500000
85	0.27500	SLV 9	Min	0.500000	-7157.52	1	-0.500000	-0.500000
85	0.55000	SLV 9	Min	0.500000	-7782.10	1	-0.500000	-0.500000
85	0.00000	SLV 10	Max	0.500000	-11001.60	1	-0.500000	-0.500000
85	0.27500	SLV 10	Max	0.500000	-10687.93	1	-0.500000	-0.500000
85	0.55000	SLV 10	Max	0.500000	-10363.00	1	-0.500000	-0.500000
85	0.00000	SLV 10	Min	0.500000	-11001.60	1	-0.500000	-0.500000
85	0.27500	SLV 10	Min	0.500000	-10687.93	1	-0.500000	-0.500000
85	0.55000	SLV 10	Min	0.500000	-10363.00	1	-0.500000	-0.500000
85	0.00000	SLV 11	Max	0.500000	-6218.04	1	-0.500000	-0.500000
85	0.27500	SLV 11	Max	0.500000	-6851.49	1	-0.500000	-0.500000
85	0.55000	SLV 11	Max	0.500000	-7473.67	1	-0.500000	-0.500000
85	0.00000	SLV 11	Min	0.500000	-6218.04	1	-0.500000	-0.500000
85	0.27500	SLV 11	Min	0.500000	-6851.49	1	-0.500000	-0.500000
85	0.55000	SLV 11	Min	0.500000	-7473.67	1	-0.500000	-0.500000
85	0.00000	SLV 12	Max	0.500000	-10740.12	1	-0.500000	-0.500000
85	0.27500	SLV 12	Max	0.500000	-10413.79	1	-0.500000	-0.500000
85	0.55000	SLV 12	Max	0.500000	-10076.20	1	-0.500000	-0.500000
85	0.00000	SLV 12	Min	0.500000	-10740.12	1	-0.500000	-0.500000
85	0.27500	SLV 12	Min	0.500000	-10413.79	1	-0.500000	-0.500000
85	0.55000	SLV 12	Min	0.500000	-10076.20	1	-0.500000	-0.500000
85	0.00000	SLV 13	Max	-0.500000	-2636.28	1	-0.500000	-0.500000
85	0.27500	SLV 13	Max	-0.500000	-2851.68	2	-0.500000	0.500000
85	0.55000	SLV 13	Max	-0.500000	-3055.82	1	-0.500000	-0.500000
85	0.00000	SLV 13	Min	-0.500000	-2636.28	1	-0.500000	-0.500000
85	0.27500	SLV 13	Min	-0.500000	-2851.68	2	-0.500000	0.500000
85	0.55000	SLV 13	Min	-0.500000	-3055.82	1	-0.500000	-0.500000
85	0.00000	SLV 14	Max	-0.500000	-4685.06	1	-0.500000	-0.500000
85	0.27500	SLV 14	Max	0.500000	-4553.15	1	-0.500000	-0.500000
85	0.55000	SLV 14	Max	0.500000	-4409.96	1	-0.500000	-0.500000
85	0.00000	SLV 14	Min	-0.500000	-4685.06	1	-0.500000	-0.500000
85	0.27500	SLV 14	Min	0.500000	-4553.15	1	-0.500000	-0.500000
85	0.55000	SLV 14	Min	0.500000	-4409.96	1	-0.500000	-0.500000
85	0.00000	SLV 15	Max	-0.500000	-1644.24	2	-0.500000	0.500000
85	0.27500	SLV 15	Max	-0.500000	-1827.58	2	-0.500000	0.500000
85	0.55000	SLV 15	Max	-0.500000	-1999.65	2	-0.500000	0.500000
85	0.00000	SLV 15	Min	-0.500000	-1644.24	2	-0.500000	0.500000
85	0.27500	SLV 15	Min	-0.500000	-1827.58	2	-0.500000	0.500000
85	0.55000	SLV 15	Min	-0.500000	-1999.65	2	-0.500000	0.500000
85	0.00000	SLV 16	Max	-0.500000	-3737.23	1	-0.500000	-0.500000
85	0.27500	SLV 16	Max	-0.500000	-3583.26	2	-0.500000	0.500000
85	0.55000	SLV 16	Max	-0.500000	-3418.02	1	-0.500000	-0.500000
85	0.00000	SLV 16	Min	-0.500000	-3737.23	1	-0.500000	-0.500000
85	0.27500	SLV 16	Min	-0.500000	-3583.26	2	-0.500000	0.500000
85	0.55000	SLV 16	Min	-0.500000	-3418.02	1	-0.500000	-0.500000
85	0.00000	SLE-C-TBM	Max	-0.500000	-1689.47	2	-0.500000	0.500000
85	0.27500	SLE-C-TBM	Max	-0.500000	-1678.13	2	-0.500000	0.500000
85	0.55000	SLE-C-TBM	Max	-0.500000	-1655.52	2	-0.500000	0.500000
85	0.00000	SLE-C-TBM	Min	-0.500000	-1689.47	2	-0.500000	0.500000
85	0.27500	SLE-C-TBM	Min	-0.500000	-1678.13	2	-0.500000	0.500000
85	0.55000	SLE-C-TBM	Min	-0.500000	-1655.52	2	-0.500000	0.500000
85	0.00000	SLU-1-TBM	Max	-0.500000	-2991.55	2	-0.500000	0.500000
85	0.27500	SLU-1-TBM	Max	-0.500000	-2863.24	2	-0.500000	0.500000
85	0.55000	SLU-1-TBM	Max	-0.500000	-2720.29	2	-0.500000	0.500000
85	0.00000	SLU-1-TBM	Min	-0.500000	-2991.55	2	-0.500000	0.500000

Table: Element Forces - Frames, Part 3 of 4

Frame	Station m	OutputCase	StepType	x3S11Max m	S11Min KN/m2	PtS11Min	x2S11Min m	x3S11Min m
85	0.27500	SLU-1-TBM	Min	-0.500000	-2863.24	2	-0.500000	0.500000
85	0.55000	SLU-1-TBM	Min	-0.500000	-2720.29	2	-0.500000	0.500000
86	0.00000	SLE-C	Max	-0.500000	-661.79	2	-0.500000	0.500000
86	0.25305	SLE-C	Max	-0.500000	-699.04	2	-0.500000	0.500000
86	0.50610	SLE-C	Max	-0.500000	-726.70	2	-0.500000	0.500000
86	0.00000	SLE-C	Min	-0.500000	-661.79	2	-0.500000	0.500000
86	0.25305	SLE-C	Min	-0.500000	-699.04	2	-0.500000	0.500000
86	0.50610	SLE-C	Min	-0.500000	-726.70	2	-0.500000	0.500000
86	0.00000	SLE-F1	Max	-0.500000	-643.13	2	-0.500000	0.500000
86	0.25305	SLE-F1	Max	-0.500000	-620.39	2	-0.500000	0.500000
86	0.50610	SLE-F1	Max	-0.500000	-588.05	2	-0.500000	0.500000
86	0.00000	SLE-F1	Min	-0.500000	-643.13	2	-0.500000	0.500000
86	0.25305	SLE-F1	Min	-0.500000	-620.39	2	-0.500000	0.500000
86	0.50610	SLE-F1	Min	-0.500000	-588.05	2	-0.500000	0.500000
86	0.00000	SLE-F2	Max	-0.500000	-883.46	4	0.500000	0.500000
86	0.25305	SLE-F2	Max	-0.500000	-742.05	4	0.500000	0.500000
86	0.50610	SLE-F2	Max	-0.500000	-610.24	4	0.500000	0.500000
86	0.00000	SLE-F2	Min	-0.500000	-883.46	4	0.500000	0.500000
86	0.25305	SLE-F2	Min	-0.500000	-742.05	4	0.500000	0.500000
86	0.50610	SLE-F2	Min	-0.500000	-610.24	4	0.500000	0.500000
86	0.00000	SLE-F3	Max	-0.500000	-1308.12	2	-0.500000	0.500000
86	0.25305	SLE-F3	Max	-0.500000	-1266.70	2	-0.500000	0.500000
86	0.50610	SLE-F3	Max	-0.500000	-1215.68	2	-0.500000	0.500000
86	0.00000	SLE-F3	Min	-0.500000	-1308.12	2	-0.500000	0.500000
86	0.25305	SLE-F3	Min	-0.500000	-1266.70	2	-0.500000	0.500000
86	0.50610	SLE-F3	Min	-0.500000	-1215.68	2	-0.500000	0.500000
86	0.00000	SLE-QP	Max	-0.500000	-1032.59	4	0.500000	0.500000
86	0.25305	SLE-QP	Max	-0.500000	-909.83	4	0.500000	0.500000
86	0.50610	SLE-QP	Max	-0.500000	-796.66	4	0.500000	0.500000
86	0.00000	SLE-QP	Min	-0.500000	-1032.59	4	0.500000	0.500000
86	0.25305	SLE-QP	Min	-0.500000	-909.83	4	0.500000	0.500000
86	0.50610	SLE-QP	Min	-0.500000	-796.66	4	0.500000	0.500000
86	0.00000	SLU-1	Max	-0.500000	-1160.20	2	-0.500000	0.500000
86	0.25305	SLU-1	Max	-0.500000	-1140.29	2	-0.500000	0.500000
86	0.50610	SLU-1	Max	-0.500000	-1107.91	2	-0.500000	0.500000
86	0.00000	SLU-1	Min	-0.500000	-1160.20	2	-0.500000	0.500000
86	0.25305	SLU-1	Min	-0.500000	-1140.29	2	-0.500000	0.500000
86	0.50610	SLU-1	Min	-0.500000	-1107.91	2	-0.500000	0.500000
86	0.00000	SLU-2	Max	-0.500000	-1615.60	4	0.500000	0.500000
86	0.25305	SLU-2	Max	-0.500000	-1622.64	4	0.500000	0.500000
86	0.50610	SLU-2	Max	-0.500000	-1642.15	4	0.500000	0.500000
86	0.00000	SLU-2	Min	-0.500000	-1615.60	4	0.500000	0.500000
86	0.25305	SLU-2	Min	-0.500000	-1622.64	4	0.500000	0.500000
86	0.50610	SLU-2	Min	-0.500000	-1642.15	4	0.500000	0.500000
86	0.00000	SLU-3	Max	-0.500000	-2672.86	1	-0.500000	-0.500000
86	0.25305	SLU-3	Max	-0.500000	-2635.89	1	-0.500000	-0.500000
86	0.50610	SLU-3	Max	-0.500000	-2589.33	1	-0.500000	-0.500000
86	0.00000	SLU-3	Min	-0.500000	-2672.86	1	-0.500000	-0.500000
86	0.25305	SLU-3	Min	-0.500000	-2635.89	1	-0.500000	-0.500000
86	0.50610	SLU-3	Min	-0.500000	-2589.33	1	-0.500000	-0.500000
86	0.00000	SLU-4	Max	-0.500000	-1230.27	4	0.500000	0.500000
86	0.25305	SLU-4	Max	-0.500000	-1177.91	4	0.500000	0.500000
86	0.50610	SLU-4	Max	-0.500000	-1138.02	4	0.500000	0.500000
86	0.00000	SLU-4	Min	-0.500000	-1230.27	4	0.500000	0.500000
86	0.25305	SLU-4	Min	-0.500000	-1177.91	4	0.500000	0.500000
86	0.50610	SLU-4	Min	-0.500000	-1138.02	4	0.500000	0.500000
86	0.00000	SLU-5	Max	-0.500000	-1463.75	2	-0.500000	0.500000
86	0.25305	SLU-5	Max	-0.500000	-1523.65	2	-0.500000	0.500000
86	0.50610	SLU-5	Max	-0.500000	-1573.97	2	-0.500000	0.500000

Table: Element Forces - Frames, Part 3 of 4

Frame	Station m	OutputCase	StepType	x3S11Max m	S11Min KN/m2	PtS11Min	x2S11Min m	x3S11Min m
86	0.00000	SLU-5	Min	-0.500000	-1463.75	2	-0.500000	0.500000
86	0.25305	SLU-5	Min	-0.500000	-1523.65	2	-0.500000	0.500000
86	0.50610	SLU-5	Min	-0.500000	-1573.97	2	-0.500000	0.500000
86	0.00000	SLU-6	Max	-0.500000	-1417.43	2	-0.500000	0.500000
86	0.25305	SLU-6	Max	-0.500000	-1320.22	2	-0.500000	0.500000
86	0.50610	SLU-6	Max	-0.500000	-1210.54	2	-0.500000	0.500000
86	0.00000	SLU-6	Min	-0.500000	-1417.43	2	-0.500000	0.500000
86	0.25305	SLU-6	Min	-0.500000	-1320.22	2	-0.500000	0.500000
86	0.50610	SLU-6	Min	-0.500000	-1210.54	2	-0.500000	0.500000
86	0.00000	SLU-7	Max	-0.500000	-2817.24	1	-0.500000	-0.500000
86	0.25305	SLU-7	Max	-0.500000	-2707.86	1	-0.500000	-0.500000
86	0.50610	SLU-7	Max	-0.500000	-2588.89	1	-0.500000	-0.500000
86	0.00000	SLU-7	Min	-0.500000	-2817.24	1	-0.500000	-0.500000
86	0.25305	SLU-7	Min	-0.500000	-2707.86	1	-0.500000	-0.500000
86	0.50610	SLU-7	Min	-0.500000	-2588.89	1	-0.500000	-0.500000
86	0.00000	SLV 1	Max	0.500000	-7808.00	1	-0.500000	-0.500000
86	0.25305	SLV 1	Max	0.500000	-8311.69	1	-0.500000	-0.500000
86	0.50610	SLV 1	Max	0.500000	-8805.78	1	-0.500000	-0.500000
86	0.00000	SLV 1	Min	0.500000	-7808.00	1	-0.500000	-0.500000
86	0.25305	SLV 1	Min	0.500000	-8311.69	1	-0.500000	-0.500000
86	0.50610	SLV 1	Min	0.500000	-8805.78	1	-0.500000	-0.500000
86	0.00000	SLV 2	Max	0.500000	-7499.57	1	-0.500000	-0.500000
86	0.25305	SLV 2	Max	0.500000	-8005.15	1	-0.500000	-0.500000
86	0.50610	SLV 2	Max	0.500000	-8501.14	1	-0.500000	-0.500000
86	0.00000	SLV 2	Min	0.500000	-7499.57	1	-0.500000	-0.500000
86	0.25305	SLV 2	Min	0.500000	-8005.15	1	-0.500000	-0.500000
86	0.50610	SLV 2	Min	0.500000	-8501.14	1	-0.500000	-0.500000
86	0.00000	SLV 3	Max	0.500000	-7499.57	1	-0.500000	-0.500000
86	0.25305	SLV 3	Max	0.500000	-8005.15	1	-0.500000	-0.500000
86	0.50610	SLV 3	Max	0.500000	-8501.14	1	-0.500000	-0.500000
86	0.00000	SLV 3	Min	0.500000	-7499.57	1	-0.500000	-0.500000
86	0.25305	SLV 3	Min	0.500000	-8005.15	1	-0.500000	-0.500000
86	0.50610	SLV 3	Min	0.500000	-8501.14	1	-0.500000	-0.500000
86	0.00000	SLV 4	Max	0.500000	-10058.72	1	-0.500000	-0.500000
86	0.25305	SLV 4	Max	0.500000	-9639.49	1	-0.500000	-0.500000
86	0.50610	SLV 4	Max	0.500000	-9210.66	1	-0.500000	-0.500000
86	0.00000	SLV 4	Min	0.500000	-10058.72	1	-0.500000	-0.500000
86	0.25305	SLV 4	Min	0.500000	-9639.49	1	-0.500000	-0.500000
86	0.50610	SLV 4	Min	0.500000	-9210.66	1	-0.500000	-0.500000
86	0.00000	SLV 5	Max	-0.500000	-3064.34	1	-0.500000	-0.500000
86	0.25305	SLV 5	Max	-0.500000	-3231.32	1	-0.500000	-0.500000
86	0.50610	SLV 5	Max	0.500000	-3388.69	1	-0.500000	-0.500000
86	0.00000	SLV 5	Min	-0.500000	-3064.34	1	-0.500000	-0.500000
86	0.25305	SLV 5	Min	-0.500000	-3231.32	1	-0.500000	-0.500000
86	0.50610	SLV 5	Min	0.500000	-3388.69	1	-0.500000	-0.500000
86	0.00000	SLV 6	Max	-0.500000	-4402.75	1	-0.500000	-0.500000
86	0.25305	SLV 6	Max	-0.500000	-4232.58	1	-0.500000	-0.500000
86	0.50610	SLV 6	Max	-0.500000	-4052.82	1	-0.500000	-0.500000
86	0.00000	SLV 6	Min	-0.500000	-4402.75	1	-0.500000	-0.500000
86	0.25305	SLV 6	Min	-0.500000	-4232.58	1	-0.500000	-0.500000
86	0.50610	SLV 6	Min	-0.500000	-4052.82	1	-0.500000	-0.500000
86	0.00000	SLV 7	Max	-0.500000	-2007.10	2	-0.500000	0.500000
86	0.25305	SLV 7	Max	-0.500000	-2158.18	2	-0.500000	0.500000
86	0.50610	SLV 7	Max	-0.500000	-2299.66	1	-0.500000	-0.500000
86	0.00000	SLV 7	Min	-0.500000	-2007.10	2	-0.500000	0.500000
86	0.25305	SLV 7	Min	-0.500000	-2158.18	2	-0.500000	0.500000
86	0.50610	SLV 7	Min	-0.500000	-2299.66	1	-0.500000	-0.500000
86	0.00000	SLV 8	Max	-0.500000	-3410.17	1	-0.500000	-0.500000
86	0.25305	SLV 8	Max	-0.500000	-3232.74	1	-0.500000	-0.500000

Table: Element Forces - Frames, Part 3 of 4

Frame	Station m	OutputCase	StepType	x3S11Max m	S11Min KN/m2	PtS11Min	x2S11Min m	x3S11Min m
86	0.50610	SLV 8	Max	-0.500000	-3045.71	1	-0.500000	-0.500000
86	0.00000	SLV 8	Min	-0.500000	-3410.17	1	-0.500000	-0.500000
86	0.25305	SLV 8	Min	-0.500000	-3232.74	1	-0.500000	-0.500000
86	0.50610	SLV 8	Min	-0.500000	-3045.71	1	-0.500000	-0.500000
86	0.00000	SLV 9	Max	0.500000	-7808.00	1	-0.500000	-0.500000
86	0.25305	SLV 9	Max	0.500000	-8311.69	1	-0.500000	-0.500000
86	0.50610	SLV 9	Max	0.500000	-8805.78	1	-0.500000	-0.500000
86	0.00000	SLV 9	Min	0.500000	-7808.00	1	-0.500000	-0.500000
86	0.25305	SLV 9	Min	0.500000	-8311.69	1	-0.500000	-0.500000
86	0.50610	SLV 9	Min	0.500000	-8805.78	1	-0.500000	-0.500000
86	0.00000	SLV 10	Max	0.500000	-10345.97	1	-0.500000	-0.500000
86	0.25305	SLV 10	Max	0.500000	-9933.97	1	-0.500000	-0.500000
86	0.50610	SLV 10	Max	0.500000	-9512.38	1	-0.500000	-0.500000
86	0.00000	SLV 10	Min	0.500000	-10345.97	1	-0.500000	-0.500000
86	0.25305	SLV 10	Min	0.500000	-9933.97	1	-0.500000	-0.500000
86	0.50610	SLV 10	Min	0.500000	-9512.38	1	-0.500000	-0.500000
86	0.00000	SLV 11	Max	0.500000	-7499.57	1	-0.500000	-0.500000
86	0.25305	SLV 11	Max	0.500000	-8005.15	1	-0.500000	-0.500000
86	0.50610	SLV 11	Max	0.500000	-8501.14	1	-0.500000	-0.500000
86	0.00000	SLV 11	Min	0.500000	-7499.57	1	-0.500000	-0.500000
86	0.25305	SLV 11	Min	0.500000	-8005.15	1	-0.500000	-0.500000
86	0.50610	SLV 11	Min	0.500000	-8501.14	1	-0.500000	-0.500000
86	0.00000	SLV 12	Max	0.500000	-10058.72	1	-0.500000	-0.500000
86	0.25305	SLV 12	Max	0.500000	-9639.49	1	-0.500000	-0.500000
86	0.50610	SLV 12	Max	-0.500000	-9210.66	1	-0.500000	-0.500000
86	0.00000	SLV 12	Min	0.500000	-10058.72	1	-0.500000	-0.500000
86	0.25305	SLV 12	Min	0.500000	-9639.49	1	-0.500000	-0.500000
86	0.50610	SLV 12	Min	-0.500000	-9210.66	1	-0.500000	-0.500000
86	0.00000	SLV 13	Max	-0.500000	-3064.34	1	-0.500000	-0.500000
86	0.25305	SLV 13	Max	-0.500000	-3231.32	1	-0.500000	-0.500000
86	0.50610	SLV 13	Max	0.500000	-3388.69	1	-0.500000	-0.500000
86	0.00000	SLV 13	Min	-0.500000	-3064.34	1	-0.500000	-0.500000
86	0.25305	SLV 13	Min	-0.500000	-3231.32	1	-0.500000	-0.500000
86	0.50610	SLV 13	Min	0.500000	-3388.69	1	-0.500000	-0.500000
86	0.00000	SLV 14	Max	-0.500000	-4402.75	1	-0.500000	-0.500000
86	0.25305	SLV 14	Max	-0.500000	-4232.58	1	-0.500000	-0.500000
86	0.50610	SLV 14	Max	-0.500000	-4052.82	1	-0.500000	-0.500000
86	0.00000	SLV 14	Min	-0.500000	-4402.75	1	-0.500000	-0.500000
86	0.25305	SLV 14	Min	-0.500000	-4232.58	1	-0.500000	-0.500000
86	0.50610	SLV 14	Min	-0.500000	-4052.82	1	-0.500000	-0.500000
86	0.00000	SLV 15	Max	-0.500000	-2007.10	2	-0.500000	0.500000
86	0.25305	SLV 15	Max	-0.500000	-2158.18	2	-0.500000	0.500000
86	0.50610	SLV 15	Max	-0.500000	-2299.66	1	-0.500000	-0.500000
86	0.00000	SLV 15	Min	-0.500000	-2007.10	2	-0.500000	0.500000
86	0.25305	SLV 15	Min	-0.500000	-2158.18	2	-0.500000	0.500000
86	0.50610	SLV 15	Min	-0.500000	-2299.66	1	-0.500000	-0.500000
86	0.00000	SLV 16	Max	-0.500000	-3410.17	1	-0.500000	-0.500000
86	0.25305	SLV 16	Max	-0.500000	-3232.74	1	-0.500000	-0.500000
86	0.50610	SLV 16	Max	-0.500000	-3045.71	1	-0.500000	-0.500000
86	0.00000	SLV 16	Min	-0.500000	-3410.17	1	-0.500000	-0.500000
86	0.25305	SLV 16	Min	-0.500000	-3232.74	1	-0.500000	-0.500000
86	0.50610	SLV 16	Min	-0.500000	-3045.71	1	-0.500000	-0.500000
86	0.00000	SLE-C-TBM	Max	-0.500000	-1655.77	2	-0.500000	0.500000
86	0.25305	SLE-C-TBM	Max	-0.500000	-1683.52	2	-0.500000	0.500000
86	0.50610	SLE-C-TBM	Max	-0.500000	-1701.68	2	-0.500000	0.500000
86	0.00000	SLE-C-TBM	Min	-0.500000	-1655.77	2	-0.500000	0.500000
86	0.25305	SLE-C-TBM	Min	-0.500000	-1683.52	2	-0.500000	0.500000
86	0.50610	SLE-C-TBM	Min	-0.500000	-1701.68	2	-0.500000	0.500000
86	0.00000	SLU-1-TBM	Max	-0.500000	-2715.67	2	-0.500000	0.500000

Table: Element Forces - Frames, Part 3 of 4

Frame	Station m	OutputCase	StepType	x3S11Max m	S11Min KN/m2	PtS11Min	x2S11Min m	x3S11Min m
86	0.25305	SLU-1-TBM	Max	-0.500000	-2649.69	2	-0.500000	0.500000
86	0.50610	SLU-1-TBM	Max	-0.500000	-2571.24	2	-0.500000	0.500000
86	0.00000	SLU-1-TBM	Min	-0.500000	-2715.67	2	-0.500000	0.500000
86	0.25305	SLU-1-TBM	Min	-0.500000	-2649.69	2	-0.500000	0.500000
86	0.50610	SLU-1-TBM	Min	-0.500000	-2571.24	2	-0.500000	0.500000
87	0.00000	SLE-C	Max	0.500000	-426.37	1	-0.950000	-0.500000
87	0.41807	SLE-C	Max	0.500000	-934.82	1	-0.950000	-0.500000
87	0.83615	SLE-C	Max	0.500000	-1429.49	1	-0.950000	-0.500000
87	0.00000	SLE-C	Min	0.500000	-426.37	1	-0.950000	-0.500000
87	0.41807	SLE-C	Min	0.500000	-934.82	1	-0.950000	-0.500000
87	0.83615	SLE-C	Min	0.500000	-1429.49	1	-0.950000	-0.500000
87	0.00000	SLE-F1	Max	0.500000	-560.46	1	-0.950000	-0.500000
87	0.41807	SLE-F1	Max	0.500000	-1046.19	1	-0.950000	-0.500000
87	0.83615	SLE-F1	Max	0.500000	-1518.14	1	-0.950000	-0.500000
87	0.00000	SLE-F1	Min	0.500000	-560.46	1	-0.950000	-0.500000
87	0.41807	SLE-F1	Min	0.500000	-1046.19	1	-0.950000	-0.500000
87	0.83615	SLE-F1	Min	0.500000	-1518.14	1	-0.950000	-0.500000
87	0.00000	SLE-F2	Max	0.500000	-186.33	1	-0.950000	-0.500000
87	0.41807	SLE-F2	Max	0.500000	-666.82	1	-0.950000	-0.500000
87	0.83615	SLE-F2	Max	0.500000	-1133.51	1	-0.950000	-0.500000
87	0.00000	SLE-F2	Min	0.500000	-186.33	1	-0.950000	-0.500000
87	0.41807	SLE-F2	Min	0.500000	-666.82	1	-0.950000	-0.500000
87	0.83615	SLE-F2	Min	0.500000	-1133.51	1	-0.950000	-0.500000
87	0.00000	SLE-F3	Max	0.500000	-511.93	1	-0.950000	-0.500000
87	0.41807	SLE-F3	Max	0.500000	-965.41	1	-0.950000	-0.500000
87	0.83615	SLE-F3	Max	0.500000	-1405.09	1	-0.950000	-0.500000
87	0.00000	SLE-F3	Min	0.500000	-511.93	1	-0.950000	-0.500000
87	0.41807	SLE-F3	Min	0.500000	-965.41	1	-0.950000	-0.500000
87	0.83615	SLE-F3	Min	0.500000	-1405.09	1	-0.950000	-0.500000
87	0.00000	SLE-QP	Max	0.500000	-262.61	1	-0.950000	-0.500000
87	0.41807	SLE-QP	Max	0.500000	-737.70	1	-0.950000	-0.500000
87	0.83615	SLE-QP	Max	0.500000	-1199.00	1	-0.950000	-0.500000
87	0.00000	SLE-QP	Min	0.500000	-262.61	1	-0.950000	-0.500000
87	0.41807	SLE-QP	Min	0.500000	-737.70	1	-0.950000	-0.500000
87	0.83615	SLE-QP	Min	0.500000	-1199.00	1	-0.950000	-0.500000
87	0.00000	SLU-1	Max	0.500000	-615.39	1	-0.950000	-0.500000
87	0.41807	SLU-1	Max	0.500000	-1241.49	1	-0.950000	-0.500000
87	0.83615	SLU-1	Max	0.500000	-1849.65	1	-0.950000	-0.500000
87	0.00000	SLU-1	Min	0.500000	-615.39	1	-0.950000	-0.500000
87	0.41807	SLU-1	Min	0.500000	-1241.49	1	-0.950000	-0.500000
87	0.83615	SLU-1	Min	0.500000	-1849.65	1	-0.950000	-0.500000
87	0.00000	SLU-2	Max	0.500000	-748.34	1	-0.950000	-0.500000
87	0.41807	SLU-2	Max	0.500000	-1359.86	1	-0.950000	-0.500000
87	0.83615	SLU-2	Max	0.500000	-1953.44	1	-0.950000	-0.500000
87	0.00000	SLU-2	Min	0.500000	-748.34	1	-0.950000	-0.500000
87	0.41807	SLU-2	Min	0.500000	-1359.86	1	-0.950000	-0.500000
87	0.83615	SLU-2	Min	0.500000	-1953.44	1	-0.950000	-0.500000
87	0.00000	SLU-3	Max	0.500000	-353.26	1	-0.950000	-0.500000
87	0.41807	SLU-3	Max	0.500000	-820.42	1	-0.950000	-0.500000
87	0.83615	SLU-3	Max	0.500000	-1273.79	1	-0.950000	-0.500000
87	0.00000	SLU-3	Min	0.500000	-353.26	1	-0.950000	-0.500000
87	0.41807	SLU-3	Min	0.500000	-820.42	1	-0.950000	-0.500000
87	0.83615	SLU-3	Min	0.500000	-1273.79	1	-0.950000	-0.500000
87	0.00000	SLU-4	Max	0.500000	-522.68	1	-0.950000	-0.500000
87	0.41807	SLU-4	Max	0.500000	-1151.85	1	-0.950000	-0.500000
87	0.83615	SLU-4	Max	0.500000	-1763.09	1	-0.950000	-0.500000
87	0.00000	SLU-4	Min	0.500000	-522.68	1	-0.950000	-0.500000
87	0.41807	SLU-4	Min	0.500000	-1151.85	1	-0.950000	-0.500000
87	0.83615	SLU-4	Min	0.500000	-1763.09	1	-0.950000	-0.500000



Table: Element Forces - Frames, Part 3 of 4

Frame	Station m	OutputCase	StepType	x3S11Max m	S11Min KN/m2	PtS11Min	x2S11Min m	x3S11Min m
87	0.00000	SLU-5	Max	0.500000	-255.83	3	0.950000	-0.500000
87	0.41807	SLU-5	Max	0.500000	-692.12	1	-0.950000	-0.500000
87	0.83615	SLU-5	Max	0.500000	-1152.70	1	-0.950000	-0.500000
87	0.00000	SLU-5	Min	0.500000	-255.83	3	0.950000	-0.500000
87	0.41807	SLU-5	Min	0.500000	-692.12	1	-0.950000	-0.500000
87	0.83615	SLU-5	Min	0.500000	-1152.70	1	-0.950000	-0.500000
87	0.00000	SLU-6	Max	0.500000	-808.72	1	-0.950000	-0.500000
87	0.41807	SLU-6	Max	0.500000	-1422.91	1	-0.950000	-0.500000
87	0.83615	SLU-6	Max	0.500000	-2019.18	1	-0.950000	-0.500000
87	0.00000	SLU-6	Min	0.500000	-808.72	1	-0.950000	-0.500000
87	0.41807	SLU-6	Min	0.500000	-1422.91	1	-0.950000	-0.500000
87	0.83615	SLU-6	Min	0.500000	-2019.18	1	-0.950000	-0.500000
87	0.00000	SLU-7	Max	0.500000	-545.55	1	-0.950000	-0.500000
87	0.41807	SLU-7	Max	0.500000	-1000.72	1	-0.950000	-0.500000
87	0.83615	SLU-7	Max	0.500000	-1442.11	1	-0.950000	-0.500000
87	0.00000	SLU-7	Min	0.500000	-545.55	1	-0.950000	-0.500000
87	0.41807	SLU-7	Min	0.500000	-1000.72	1	-0.950000	-0.500000
87	0.83615	SLU-7	Min	0.500000	-1442.11	1	-0.950000	-0.500000
87	0.00000	SLV 1	Max	0.500000	-2717.62	3	0.950000	-0.500000
87	0.41807	SLV 1	Max	0.500000	-1999.81	3	0.950000	-0.500000
87	0.83615	SLV 1	Max	0.500000	-1295.79	3	0.950000	-0.500000
87	0.00000	SLV 1	Min	0.500000	-2717.62	3	0.950000	-0.500000
87	0.41807	SLV 1	Min	0.500000	-1999.81	3	0.950000	-0.500000
87	0.83615	SLV 1	Min	0.500000	-1295.79	3	0.950000	-0.500000
87	0.00000	SLV 2	Max	0.500000	-2649.68	3	0.950000	-0.500000
87	0.41807	SLV 2	Max	0.500000	-1903.22	3	0.950000	-0.500000
87	0.83615	SLV 2	Max	0.500000	-1170.55	3	0.950000	-0.500000
87	0.00000	SLV 2	Min	0.500000	-2649.68	3	0.950000	-0.500000
87	0.41807	SLV 2	Min	0.500000	-1903.22	3	0.950000	-0.500000
87	0.83615	SLV 2	Min	0.500000	-1170.55	3	0.950000	-0.500000
87	0.00000	SLV 3	Max	0.500000	-2649.68	3	0.950000	-0.500000
87	0.41807	SLV 3	Max	0.500000	-1903.22	3	0.950000	-0.500000
87	0.83615	SLV 3	Max	0.500000	-1170.55	3	0.950000	-0.500000
87	0.00000	SLV 3	Min	0.500000	-2649.68	3	0.950000	-0.500000
87	0.41807	SLV 3	Min	0.500000	-1903.22	3	0.950000	-0.500000
87	0.83615	SLV 3	Min	0.500000	-1170.55	3	0.950000	-0.500000
87	0.00000	SLV 4	Max	-0.500000	-1113.34	3	0.950000	-0.500000
87	0.41807	SLV 4	Max	0.500000	-1372.75	1	-0.950000	-0.500000
87	0.83615	SLV 4	Max	0.500000	-1928.58	1	-0.950000	-0.500000
87	0.00000	SLV 4	Min	-0.500000	-1113.34	3	0.950000	-0.500000
87	0.41807	SLV 4	Min	0.500000	-1372.75	1	-0.950000	-0.500000
87	0.83615	SLV 4	Min	0.500000	-1928.58	1	-0.950000	-0.500000
87	0.00000	SLV 5	Max	0.500000	-999.84	3	0.950000	-0.500000
87	0.41807	SLV 5	Max	0.500000	-549.50	3	0.950000	-0.500000
87	0.83615	SLV 5	Max	0.500000	-547.21	1	-0.950000	-0.500000
87	0.00000	SLV 5	Min	0.500000	-999.84	3	0.950000	-0.500000
87	0.41807	SLV 5	Min	0.500000	-549.50	3	0.950000	-0.500000
87	0.83615	SLV 5	Min	0.500000	-547.21	1	-0.950000	-0.500000
87	0.00000	SLV 6	Max	0.500000	-551.80	1	-0.950000	-0.500000
87	0.41807	SLV 6	Max	0.500000	-963.70	1	-0.950000	-0.500000
87	0.83615	SLV 6	Max	0.500000	-1361.80	1	-0.950000	-0.500000
87	0.00000	SLV 6	Min	0.500000	-551.80	1	-0.950000	-0.500000
87	0.41807	SLV 6	Min	0.500000	-963.70	1	-0.950000	-0.500000
87	0.83615	SLV 6	Min	0.500000	-1361.80	1	-0.950000	-0.500000
87	0.00000	SLV 7	Max	0.500000	-630.35	3	0.950000	-0.500000
87	0.41807	SLV 7	Max	0.500000	-531.59	1	-0.950000	-0.500000
87	0.83615	SLV 7	Max	0.500000	-1084.40	1	-0.950000	-0.500000
87	0.00000	SLV 7	Min	0.500000	-630.35	3	0.950000	-0.500000
87	0.41807	SLV 7	Min	0.500000	-531.59	1	-0.950000	-0.500000

Table: Element Forces - Frames, Part 3 of 4

Frame	Station m	OutputCase	StepType	x3S11Max m	S11Min KN/m2	PtS11Min	x2S11Min m	x3S11Min m
87	0.83615	SLV 7	Min	0.500000	-1084.40	1	-0.950000	-0.500000
87	0.00000	SLV 8	Max	0.500000	-852.44	1	-0.950000	-0.500000
87	0.41807	SLV 8	Max	0.500000	-1381.92	1	-0.950000	-0.500000
87	0.83615	SLV 8	Max	0.500000	-1897.61	1	-0.950000	-0.500000
87	0.00000	SLV 8	Min	0.500000	-852.44	1	-0.950000	-0.500000
87	0.41807	SLV 8	Min	0.500000	-1381.92	1	-0.950000	-0.500000
87	0.83615	SLV 8	Min	0.500000	-1897.61	1	-0.950000	-0.500000
87	0.00000	SLV 9	Max	0.500000	-2717.62	3	0.950000	-0.500000
87	0.41807	SLV 9	Max	0.500000	-1999.81	3	0.950000	-0.500000
87	0.83615	SLV 9	Max	0.500000	-1295.79	3	0.950000	-0.500000
87	0.00000	SLV 9	Min	0.500000	-2717.62	3	0.950000	-0.500000
87	0.41807	SLV 9	Min	0.500000	-1999.81	3	0.950000	-0.500000
87	0.83615	SLV 9	Min	0.500000	-1295.79	3	0.950000	-0.500000
87	0.00000	SLV 10	Max	-0.500000	-1232.92	3	0.950000	-0.500000
87	0.41807	SLV 10	Max	-0.500000	-1238.11	1	-0.950000	-0.500000
87	0.83615	SLV 10	Max	0.500000	-1763.66	1	-0.950000	-0.500000
87	0.00000	SLV 10	Min	-0.500000	-1232.92	3	0.950000	-0.500000
87	0.41807	SLV 10	Min	-0.500000	-1238.11	1	-0.950000	-0.500000
87	0.83615	SLV 10	Min	0.500000	-1763.66	1	-0.950000	-0.500000
87	0.00000	SLV 11	Max	0.500000	-2649.68	3	0.950000	-0.500000
87	0.41807	SLV 11	Max	0.500000	-1903.22	3	0.950000	-0.500000
87	0.83615	SLV 11	Max	0.500000	-1170.55	3	0.950000	-0.500000
87	0.00000	SLV 11	Min	0.500000	-2649.68	3	0.950000	-0.500000
87	0.41807	SLV 11	Min	0.500000	-1903.22	3	0.950000	-0.500000
87	0.83615	SLV 11	Min	0.500000	-1170.55	3	0.950000	-0.500000
87	0.00000	SLV 12	Max	-0.500000	-1113.34	3	0.950000	-0.500000
87	0.41807	SLV 12	Max	0.500000	-1372.75	1	-0.950000	-0.500000
87	0.83615	SLV 12	Max	0.500000	-1928.58	1	-0.950000	-0.500000
87	0.00000	SLV 12	Min	-0.500000	-1113.34	3	0.950000	-0.500000
87	0.41807	SLV 12	Min	0.500000	-1372.75	1	-0.950000	-0.500000
87	0.83615	SLV 12	Min	0.500000	-1928.58	1	-0.950000	-0.500000
87	0.00000	SLV 13	Max	0.500000	-999.84	3	0.950000	-0.500000
87	0.41807	SLV 13	Max	0.500000	-549.50	3	0.950000	-0.500000
87	0.83615	SLV 13	Max	0.500000	-547.21	1	-0.950000	-0.500000
87	0.00000	SLV 13	Min	0.500000	-999.84	3	0.950000	-0.500000
87	0.41807	SLV 13	Min	0.500000	-549.50	3	0.950000	-0.500000
87	0.83615	SLV 13	Min	0.500000	-547.21	1	-0.950000	-0.500000
87	0.00000	SLV 14	Max	0.500000	-551.80	1	-0.950000	-0.500000
87	0.41807	SLV 14	Max	0.500000	-963.70	1	-0.950000	-0.500000
87	0.83615	SLV 14	Max	0.500000	-1361.80	1	-0.950000	-0.500000
87	0.00000	SLV 14	Min	0.500000	-551.80	1	-0.950000	-0.500000
87	0.41807	SLV 14	Min	0.500000	-963.70	1	-0.950000	-0.500000
87	0.83615	SLV 14	Min	0.500000	-1361.80	1	-0.950000	-0.500000
87	0.00000	SLV 15	Max	0.500000	-630.35	3	0.950000	-0.500000
87	0.41807	SLV 15	Max	0.500000	-531.59	1	-0.950000	-0.500000
87	0.83615	SLV 15	Max	0.500000	-1084.40	1	-0.950000	-0.500000
87	0.00000	SLV 15	Min	0.500000	-630.35	3	0.950000	-0.500000
87	0.41807	SLV 15	Min	0.500000	-531.59	1	-0.950000	-0.500000
87	0.83615	SLV 15	Min	0.500000	-1084.40	1	-0.950000	-0.500000
87	0.00000	SLV 16	Max	0.500000	-852.44	1	-0.950000	-0.500000
87	0.41807	SLV 16	Max	0.500000	-1381.92	1	-0.950000	-0.500000
87	0.83615	SLV 16	Max	0.500000	-1897.61	1	-0.950000	-0.500000
87	0.00000	SLV 16	Min	0.500000	-852.44	1	-0.950000	-0.500000
87	0.41807	SLV 16	Min	0.500000	-1381.92	1	-0.950000	-0.500000
87	0.83615	SLV 16	Min	0.500000	-1897.61	1	-0.950000	-0.500000
87	0.00000	SLE-C-TBM	Max	0.500000	-984.71	3	0.950000	-0.500000
87	0.41807	SLE-C-TBM	Max	0.500000	-666.28	3	0.950000	-0.500000
87	0.83615	SLE-C-TBM	Max	0.500000	-361.65	3	0.950000	-0.500000
87	0.00000	SLE-C-TBM	Min	0.500000	-984.71	3	0.950000	-0.500000

Table: Element Forces - Frames, Part 3 of 4

Frame	Station m	OutputCase	StepType	x3S11Max m	S11Min KN/m2	PtS11Min	x2S11Min m	x3S11Min m
87	0.41807	SLE-C-TBM	Min	0.500000	-666.28	3	0.950000	-0.500000
87	0.83615	SLE-C-TBM	Min	0.500000	-361.65	3	0.950000	-0.500000
87	0.00000	SLU-1-TBM	Max	0.500000	-1479.96	3	0.950000	-0.500000
87	0.41807	SLU-1-TBM	Max	0.500000	-1146.56	3	0.950000	-0.500000
87	0.83615	SLU-1-TBM	Max	0.500000	-831.08	3	0.950000	-0.500000
87	0.00000	SLU-1-TBM	Min	0.500000	-1479.96	3	0.950000	-0.500000
87	0.41807	SLU-1-TBM	Min	0.500000	-1146.56	3	0.950000	-0.500000
87	0.83615	SLU-1-TBM	Min	0.500000	-831.08	3	0.950000	-0.500000
88	0.00000	SLE-C	Max	-0.500000	-931.63	2	-0.950000	0.500000
88	0.40692	SLE-C	Max	-0.500000	-592.11	2	-0.950000	0.500000
88	0.81384	SLE-C	Max	-0.500000	-239.52	2	-0.950000	0.500000
88	0.00000	SLE-C	Min	-0.500000	-931.63	2	-0.950000	0.500000
88	0.40692	SLE-C	Min	-0.500000	-592.11	2	-0.950000	0.500000
88	0.81384	SLE-C	Min	-0.500000	-239.52	2	-0.950000	0.500000
88	0.00000	SLE-F1	Max	-0.500000	-898.92	2	-0.950000	0.500000
88	0.40692	SLE-F1	Max	-0.500000	-571.09	2	-0.950000	0.500000
88	0.81384	SLE-F1	Max	-0.500000	-230.20	2	-0.950000	0.500000
88	0.00000	SLE-F1	Min	-0.500000	-898.92	2	-0.950000	0.500000
88	0.40692	SLE-F1	Min	-0.500000	-571.09	2	-0.950000	0.500000
88	0.81384	SLE-F1	Min	-0.500000	-230.20	2	-0.950000	0.500000
88	0.00000	SLE-F2	Max	-0.500000	-900.03	2	-0.950000	0.500000
88	0.40692	SLE-F2	Max	-0.500000	-573.39	2	-0.950000	0.500000
88	0.81384	SLE-F2	Max	0.500000	-233.69	1	-0.950000	-0.500000
88	0.00000	SLE-F2	Min	-0.500000	-900.03	2	-0.950000	0.500000
88	0.40692	SLE-F2	Min	-0.500000	-573.39	2	-0.950000	0.500000
88	0.81384	SLE-F2	Min	0.500000	-233.69	1	-0.950000	-0.500000
88	0.00000	SLE-F3	Max	-0.500000	-810.18	2	-0.950000	0.500000
88	0.40692	SLE-F3	Max	-0.500000	-514.69	2	-0.950000	0.500000
88	0.81384	SLE-F3	Max	-0.500000	-206.13	2	-0.950000	0.500000
88	0.00000	SLE-F3	Min	-0.500000	-810.18	2	-0.950000	0.500000
88	0.40692	SLE-F3	Min	-0.500000	-514.69	2	-0.950000	0.500000
88	0.81384	SLE-F3	Min	-0.500000	-206.13	2	-0.950000	0.500000
88	0.00000	SLE-QP	Max	-0.500000	-897.08	2	-0.950000	0.500000
88	0.40692	SLE-QP	Max	-0.500000	-571.50	2	-0.950000	0.500000
88	0.81384	SLE-QP	Max	-0.500000	-232.86	2	-0.950000	0.500000
88	0.00000	SLE-QP	Min	-0.500000	-897.08	2	-0.950000	0.500000
88	0.40692	SLE-QP	Min	-0.500000	-571.50	2	-0.950000	0.500000
88	0.81384	SLE-QP	Min	-0.500000	-232.86	2	-0.950000	0.500000
88	0.00000	SLU-1	Max	-0.500000	-1113.24	2	-0.950000	0.500000
88	0.40692	SLU-1	Max	-0.500000	-707.06	2	-0.950000	0.500000
88	0.81384	SLU-1	Max	-0.500000	-283.89	2	-0.950000	0.500000
88	0.00000	SLU-1	Min	-0.500000	-1113.24	2	-0.950000	0.500000
88	0.40692	SLU-1	Min	-0.500000	-707.06	2	-0.950000	0.500000
88	0.81384	SLU-1	Min	-0.500000	-283.89	2	-0.950000	0.500000
88	0.00000	SLU-2	Max	-0.500000	-1160.22	2	-0.950000	0.500000
88	0.40692	SLU-2	Max	-0.500000	-737.74	2	-0.950000	0.500000
88	0.81384	SLU-2	Max	-0.500000	-298.26	2	-0.950000	0.500000
88	0.00000	SLU-2	Min	-0.500000	-1160.22	2	-0.950000	0.500000
88	0.40692	SLU-2	Min	-0.500000	-737.74	2	-0.950000	0.500000
88	0.81384	SLU-2	Min	-0.500000	-298.26	2	-0.950000	0.500000
88	0.00000	SLU-3	Max	-0.500000	-782.23	2	-0.950000	0.500000
88	0.40692	SLU-3	Max	-0.500000	-496.38	2	-0.950000	0.500000
88	0.81384	SLU-3	Max	-0.500000	-197.47	2	-0.950000	0.500000
88	0.00000	SLU-3	Min	-0.500000	-782.23	2	-0.950000	0.500000
88	0.40692	SLU-3	Min	-0.500000	-496.38	2	-0.950000	0.500000
88	0.81384	SLU-3	Min	-0.500000	-197.47	2	-0.950000	0.500000
88	0.00000	SLU-4	Max	-0.500000	-1172.88	2	-0.950000	0.500000
88	0.40692	SLU-4	Max	-0.500000	-745.89	2	-0.950000	0.500000
88	0.81384	SLU-4	Max	0.500000	-301.92	1	-0.950000	-0.500000

Table: Element Forces - Frames, Part 3 of 4

Frame	Station m	OutputCase	StepType	x3S11Max m	S11Min KN/m2	PtS11Min	x2S11Min m	x3S11Min m
88	0.00000	SLU-4	Min	-0.500000	-1172.88	2	-0.950000	0.500000
88	0.40692	SLU-4	Min	-0.500000	-745.89	2	-0.950000	0.500000
88	0.81384	SLU-4	Min	0.500000	-301.92	1	-0.950000	-0.500000
88	0.00000	SLU-5	Max	-0.500000	-845.18	2	-0.950000	0.500000
88	0.40692	SLU-5	Max	-0.500000	-537.49	2	-0.950000	0.500000
88	0.81384	SLU-5	Max	-0.500000	-216.74	2	-0.950000	0.500000
88	0.00000	SLU-5	Min	-0.500000	-845.18	2	-0.950000	0.500000
88	0.40692	SLU-5	Min	-0.500000	-537.49	2	-0.950000	0.500000
88	0.81384	SLU-5	Min	-0.500000	-216.74	2	-0.950000	0.500000
88	0.00000	SLU-6	Max	-0.500000	-1074.29	2	-0.950000	0.500000
88	0.40692	SLU-6	Max	-0.500000	-681.71	2	-0.950000	0.500000
88	0.81384	SLU-6	Max	-0.500000	-272.14	1	-0.950000	-0.500000
88	0.00000	SLU-6	Min	-0.500000	-1074.29	2	-0.950000	0.500000
88	0.40692	SLU-6	Min	-0.500000	-681.71	2	-0.950000	0.500000
88	0.81384	SLU-6	Min	-0.500000	-272.14	1	-0.950000	-0.500000
88	0.00000	SLU-7	Max	-0.500000	-747.58	2	-0.950000	0.500000
88	0.40692	SLU-7	Max	-0.500000	-473.85	2	-0.950000	0.500000
88	0.81384	SLU-7	Max	-0.500000	-187.04	2	-0.950000	0.500000
88	0.00000	SLU-7	Min	-0.500000	-747.58	2	-0.950000	0.500000
88	0.40692	SLU-7	Min	-0.500000	-473.85	2	-0.950000	0.500000
88	0.81384	SLU-7	Min	-0.500000	-187.04	2	-0.950000	0.500000
88	0.00000	SLV 1	Max	-0.500000	-1025.38	2	-0.950000	0.500000
88	0.40692	SLV 1	Max	-0.500000	-651.27	2	-0.950000	0.500000
88	0.81384	SLV 1	Max	-0.500000	-264.09	2	-0.950000	0.500000
88	0.00000	SLV 1	Min	-0.500000	-1025.38	2	-0.950000	0.500000
88	0.40692	SLV 1	Min	-0.500000	-651.27	2	-0.950000	0.500000
88	0.81384	SLV 1	Min	-0.500000	-264.09	2	-0.950000	0.500000
88	0.00000	SLV 2	Max	-0.500000	-1094.11	2	-0.950000	0.500000
88	0.40692	SLV 2	Max	-0.500000	-694.69	2	-0.950000	0.500000
88	0.81384	SLV 2	Max	-0.500000	-282.20	2	-0.950000	0.500000
88	0.00000	SLV 2	Min	-0.500000	-1094.11	2	-0.950000	0.500000
88	0.40692	SLV 2	Min	-0.500000	-694.69	2	-0.950000	0.500000
88	0.81384	SLV 2	Min	-0.500000	-282.20	2	-0.950000	0.500000
88	0.00000	SLV 3	Max	-0.500000	-1094.11	2	-0.950000	0.500000
88	0.40692	SLV 3	Max	-0.500000	-694.69	2	-0.950000	0.500000
88	0.81384	SLV 3	Max	-0.500000	-282.20	2	-0.950000	0.500000
88	0.00000	SLV 3	Min	-0.500000	-1094.11	2	-0.950000	0.500000
88	0.40692	SLV 3	Min	-0.500000	-694.69	2	-0.950000	0.500000
88	0.81384	SLV 3	Min	-0.500000	-282.20	2	-0.950000	0.500000
88	0.00000	SLV 4	Max	-0.500000	-437.43	1	-0.950000	-0.500000
88	0.40692	SLV 4	Max	-0.500000	-271.03	1	-0.950000	-0.500000
88	0.81384	SLV 4	Max	-0.500000	-91.55	1	-0.950000	-0.500000
88	0.00000	SLV 4	Min	-0.500000	-437.43	1	-0.950000	-0.500000
88	0.40692	SLV 4	Min	-0.500000	-271.03	1	-0.950000	-0.500000
88	0.81384	SLV 4	Min	-0.500000	-91.55	1	-0.950000	-0.500000
88	0.00000	SLV 5	Max	-0.500000	-766.49	2	-0.950000	0.500000
88	0.40692	SLV 5	Max	-0.500000	-488.10	2	-0.950000	0.500000
88	0.81384	SLV 5	Max	-0.500000	-196.63	2	-0.950000	0.500000
88	0.00000	SLV 5	Min	-0.500000	-766.49	2	-0.950000	0.500000
88	0.40692	SLV 5	Min	-0.500000	-488.10	2	-0.950000	0.500000
88	0.81384	SLV 5	Min	-0.500000	-196.63	2	-0.950000	0.500000
88	0.00000	SLV 6	Max	-0.500000	-570.14	2	-0.950000	0.500000
88	0.40692	SLV 6	Max	-0.500000	-360.50	2	-0.950000	0.500000
88	0.81384	SLV 6	Max	-0.500000	-137.80	2	-0.950000	0.500000
88	0.00000	SLV 6	Min	-0.500000	-570.14	2	-0.950000	0.500000
88	0.40692	SLV 6	Min	-0.500000	-360.50	2	-0.950000	0.500000
88	0.81384	SLV 6	Min	-0.500000	-137.80	2	-0.950000	0.500000
88	0.00000	SLV 7	Max	-0.500000	-1013.18	2	-0.950000	0.500000
88	0.40692	SLV 7	Max	-0.500000	-643.75	2	-0.950000	0.500000

Table: Element Forces - Frames, Part 3 of 4

Frame	Station m	OutputCase	StepType	x3S11Max m	S11Min KN/m2	PtS11Min	x2S11Min m	x3S11Min m
88	0.81384	SLV 7	Max	-0.500000	-261.25	1	-0.950000	-0.500000
88	0.00000	SLV 7	Min	-0.500000	-1013.18	2	-0.950000	0.500000
88	0.40692	SLV 7	Min	-0.500000	-643.75	2	-0.950000	0.500000
88	0.81384	SLV 7	Min	-0.500000	-261.25	1	-0.950000	-0.500000
88	0.00000	SLV 8	Max	-0.500000	-806.02	1	-0.950000	-0.500000
88	0.40692	SLV 8	Max	-0.500000	-509.35	2	-0.950000	0.500000
88	0.81384	SLV 8	Max	-0.500000	-199.62	2	-0.950000	0.500000
88	0.00000	SLV 8	Min	-0.500000	-806.02	1	-0.950000	-0.500000
88	0.40692	SLV 8	Min	-0.500000	-509.35	2	-0.950000	0.500000
88	0.81384	SLV 8	Min	-0.500000	-199.62	2	-0.950000	0.500000
88	0.00000	SLV 9	Max	-0.500000	-1025.38	2	-0.950000	0.500000
88	0.40692	SLV 9	Max	-0.500000	-651.27	1	-0.950000	-0.500000
88	0.81384	SLV 9	Max	0.500000	-264.09	1	-0.950000	-0.500000
88	0.00000	SLV 9	Min	-0.500000	-1025.38	2	-0.950000	0.500000
88	0.40692	SLV 9	Min	-0.500000	-651.27	1	-0.950000	-0.500000
88	0.81384	SLV 9	Min	0.500000	-264.09	1	-0.950000	-0.500000
88	0.00000	SLV 10	Max	0.500000	-368.53	1	-0.950000	-0.500000
88	0.40692	SLV 10	Max	-0.500000	-227.62	1	-0.950000	-0.500000
88	0.81384	SLV 10	Max	-0.500000	-73.64	2	-0.950000	0.500000
88	0.00000	SLV 10	Min	0.500000	-368.53	1	-0.950000	-0.500000
88	0.40692	SLV 10	Min	-0.500000	-227.62	1	-0.950000	-0.500000
88	0.81384	SLV 10	Min	-0.500000	-73.64	2	-0.950000	0.500000
88	0.00000	SLV 11	Max	-0.500000	-1094.11	2	-0.950000	0.500000
88	0.40692	SLV 11	Max	-0.500000	-694.69	2	-0.950000	0.500000
88	0.81384	SLV 11	Max	-0.500000	-282.20	2	-0.950000	0.500000
88	0.00000	SLV 11	Min	-0.500000	-1094.11	2	-0.950000	0.500000
88	0.40692	SLV 11	Min	-0.500000	-694.69	2	-0.950000	0.500000
88	0.81384	SLV 11	Min	-0.500000	-282.20	2	-0.950000	0.500000
88	0.00000	SLV 12	Max	-0.500000	-437.43	1	-0.950000	-0.500000
88	0.40692	SLV 12	Max	-0.500000	-271.03	1	-0.950000	-0.500000
88	0.81384	SLV 12	Max	0.500000	-91.55	1	-0.950000	-0.500000
88	0.00000	SLV 12	Min	-0.500000	-437.43	1	-0.950000	-0.500000
88	0.40692	SLV 12	Min	-0.500000	-271.03	1	-0.950000	-0.500000
88	0.81384	SLV 12	Min	0.500000	-91.55	1	-0.950000	-0.500000
88	0.00000	SLV 13	Max	-0.500000	-766.49	2	-0.950000	0.500000
88	0.40692	SLV 13	Max	-0.500000	-488.10	2	-0.950000	0.500000
88	0.81384	SLV 13	Max	-0.500000	-196.63	2	-0.950000	0.500000
88	0.00000	SLV 13	Min	-0.500000	-766.49	2	-0.950000	0.500000
88	0.40692	SLV 13	Min	-0.500000	-488.10	2	-0.950000	0.500000
88	0.81384	SLV 13	Min	-0.500000	-196.63	2	-0.950000	0.500000
88	0.00000	SLV 14	Max	-0.500000	-570.14	2	-0.950000	0.500000
88	0.40692	SLV 14	Max	-0.500000	-360.50	2	-0.950000	0.500000
88	0.81384	SLV 14	Max	-0.500000	-137.80	2	-0.950000	0.500000
88	0.00000	SLV 14	Min	-0.500000	-570.14	2	-0.950000	0.500000
88	0.40692	SLV 14	Min	-0.500000	-360.50	2	-0.950000	0.500000
88	0.81384	SLV 14	Min	-0.500000	-137.80	2	-0.950000	0.500000
88	0.00000	SLV 15	Max	-0.500000	-1013.18	2	-0.950000	0.500000
88	0.40692	SLV 15	Max	-0.500000	-643.75	2	-0.950000	0.500000
88	0.81384	SLV 15	Max	-0.500000	-261.25	1	-0.950000	-0.500000
88	0.00000	SLV 15	Min	-0.500000	-1013.18	2	-0.950000	0.500000
88	0.40692	SLV 15	Min	-0.500000	-643.75	2	-0.950000	0.500000
88	0.81384	SLV 15	Min	-0.500000	-261.25	1	-0.950000	-0.500000
88	0.00000	SLV 16	Max	-0.500000	-806.02	2	-0.950000	0.500000
88	0.40692	SLV 16	Max	-0.500000	-509.35	2	-0.950000	0.500000
88	0.81384	SLV 16	Max	-0.500000	-199.62	2	-0.950000	0.500000
88	0.00000	SLV 16	Min	-0.500000	-806.02	2	-0.950000	0.500000
88	0.40692	SLV 16	Min	-0.500000	-509.35	2	-0.950000	0.500000
88	0.81384	SLV 16	Min	-0.500000	-199.62	2	-0.950000	0.500000
88	0.00000	SLE-C-TBM	Max	-0.500000	-1220.89	2	-0.950000	0.500000

Table: Element Forces - Frames, Part 3 of 4

Frame	Station m	OutputCase	StepType	x3S11Max m	S11Min KN/m2	PtS11Min	x2S11Min m	x3S11Min m
88	0.40692	SLE-C-TBM	Max	-0.500000	-772.75	2	-0.950000	0.500000
88	0.81384	SLE-C-TBM	Max	-0.500000	-311.53	2	-0.950000	0.500000
88	0.00000	SLE-C-TBM	Min	-0.500000	-1220.89	2	-0.950000	0.500000
88	0.40692	SLE-C-TBM	Min	-0.500000	-772.75	2	-0.950000	0.500000
88	0.81384	SLE-C-TBM	Min	-0.500000	-311.53	2	-0.950000	0.500000
88	0.00000	SLU-1-TBM	Max	-0.500000	-1549.50	2	-0.950000	0.500000
88	0.40692	SLU-1-TBM	Max	-0.500000	-979.32	2	-0.950000	0.500000
88	0.81384	SLU-1-TBM	Max	-0.500000	-392.15	2	-0.950000	0.500000
88	0.00000	SLU-1-TBM	Min	-0.500000	-1549.50	2	-0.950000	0.500000
88	0.40692	SLU-1-TBM	Min	-0.500000	-979.32	2	-0.950000	0.500000
88	0.81384	SLU-1-TBM	Min	-0.500000	-392.15	2	-0.950000	0.500000
89	0.00000	SLE-C	Max	-0.500000	-239.52	2	-0.950000	0.500000
89	0.41801	SLE-C	Max	-0.500000	-126.66	2	-0.950000	0.500000
89	0.83601	SLE-C	Max	-0.500000	-4.861E-12	2	-0.950000	0.500000
89	0.00000	SLE-C	Min	-0.500000	-239.52	2	-0.950000	0.500000
89	0.41801	SLE-C	Min	-0.500000	-126.66	2	-0.950000	0.500000
89	0.83601	SLE-C	Min	-0.500000	-4.861E-12	2	-0.950000	0.500000
89	0.00000	SLE-F1	Max	-0.500000	-230.20	2	-0.950000	0.500000
89	0.41801	SLE-F1	Max	-0.500000	-121.99	2	-0.950000	0.500000
89	0.83601	SLE-F1	Max	0.500000	-5.250E-11	3	0.950000	-0.500000
89	0.00000	SLE-F1	Min	-0.500000	-230.20	2	-0.950000	0.500000
89	0.41801	SLE-F1	Min	-0.500000	-121.99	2	-0.950000	0.500000
89	0.83601	SLE-F1	Min	0.500000	-5.250E-11	3	0.950000	-0.500000
89	0.00000	SLE-F2	Max	-0.500000	-233.69	1	-0.950000	-0.500000
89	0.41801	SLE-F2	Max	-0.500000	-123.74	1	-0.950000	-0.500000
89	0.83601	SLE-F2	Max	-0.500000	-8.143E-12	2	-0.950000	0.500000
89	0.00000	SLE-F2	Min	-0.500000	-233.69	1	-0.950000	-0.500000
89	0.41801	SLE-F2	Min	-0.500000	-123.74	1	-0.950000	-0.500000
89	0.83601	SLE-F2	Min	-0.500000	-8.143E-12	2	-0.950000	0.500000
89	0.00000	SLE-F3	Max	-0.500000	-206.13	2	-0.950000	0.500000
89	0.41801	SLE-F3	Max	-0.500000	-109.96	2	-0.950000	0.500000
89	0.83601	SLE-F3	Max	-0.500000	-1.686E-11	2	-0.950000	0.500000
89	0.00000	SLE-F3	Min	-0.500000	-206.13	2	-0.950000	0.500000
89	0.41801	SLE-F3	Min	-0.500000	-109.96	2	-0.950000	0.500000
89	0.83601	SLE-F3	Min	-0.500000	-1.686E-11	2	-0.950000	0.500000
89	0.00000	SLE-QP	Max	-0.500000	-232.86	2	-0.950000	0.500000
89	0.41801	SLE-QP	Max	-0.500000	-123.32	2	-0.950000	0.500000
89	0.83601	SLE-QP	Max	-0.500000	-2.144E-11	4	0.950000	0.500000
89	0.00000	SLE-QP	Min	-0.500000	-232.86	2	-0.950000	0.500000
89	0.41801	SLE-QP	Min	-0.500000	-123.32	2	-0.950000	0.500000
89	0.83601	SLE-QP	Min	-0.500000	-2.144E-11	4	0.950000	0.500000
89	0.00000	SLU-1	Max	-0.500000	-283.89	2	-0.950000	0.500000
89	0.41801	SLU-1	Max	-0.500000	-150.91	2	-0.950000	0.500000
89	0.83601	SLU-1	Max	0.500000	-5.810E-11	3	0.950000	-0.500000
89	0.00000	SLU-1	Min	-0.500000	-283.89	2	-0.950000	0.500000
89	0.41801	SLU-1	Min	-0.500000	-150.91	2	-0.950000	0.500000
89	0.83601	SLU-1	Min	0.500000	-5.810E-11	3	0.950000	-0.500000
89	0.00000	SLU-2	Max	0.500000	-298.26	1	-0.950000	-0.500000
89	0.41801	SLU-2	Max	0.500000	-158.09	1	-0.950000	-0.500000
89	0.83601	SLU-2	Max	-0.500000	-2.129E-11	2	-0.950000	0.500000
89	0.00000	SLU-2	Min	0.500000	-298.26	1	-0.950000	-0.500000
89	0.41801	SLU-2	Min	0.500000	-158.09	1	-0.950000	-0.500000
89	0.83601	SLU-2	Min	-0.500000	-2.129E-11	2	-0.950000	0.500000
89	0.00000	SLU-3	Max	-0.500000	-197.47	2	-0.950000	0.500000
89	0.41801	SLU-3	Max	-0.500000	-105.63	2	-0.950000	0.500000
89	0.83601	SLU-3	Max	0.500000	-3.079E-11	3	0.950000	-0.500000
89	0.00000	SLU-3	Min	-0.500000	-197.47	2	-0.950000	0.500000
89	0.41801	SLU-3	Min	-0.500000	-105.63	2	-0.950000	0.500000
89	0.83601	SLU-3	Min	0.500000	-3.079E-11	3	0.950000	-0.500000

Table: Element Forces - Frames, Part 3 of 4

Frame	Station m	OutputCase	StepType	x3S11Max m	S11Min KN/m2	PtS11Min	x2S11Min m	x3S11Min m
89	0.00000	SLU-4	Max	-0.500000	-301.92	2	-0.950000	0.500000
89	0.41801	SLU-4	Max	-0.500000	-159.92	2	-0.950000	0.500000
89	0.83601	SLU-4	Max	-0.500000	-5.843E-11	2	-0.950000	0.500000
89	0.00000	SLU-4	Min	-0.500000	-301.92	2	-0.950000	0.500000
89	0.41801	SLU-4	Min	-0.500000	-159.92	2	-0.950000	0.500000
89	0.83601	SLU-4	Min	-0.500000	-5.843E-11	2	-0.950000	0.500000
89	0.00000	SLU-5	Max	-0.500000	-216.74	2	-0.950000	0.500000
89	0.41801	SLU-5	Max	-0.500000	-115.26	2	-0.950000	0.500000
89	0.83601	SLU-5	Max	0.500000	-5.782E-12	3	0.950000	-0.500000
89	0.00000	SLU-5	Min	-0.500000	-216.74	2	-0.950000	0.500000
89	0.41801	SLU-5	Min	-0.500000	-115.26	2	-0.950000	0.500000
89	0.83601	SLU-5	Min	0.500000	-5.782E-12	3	0.950000	-0.500000
89	0.00000	SLU-6	Max	-0.500000	-272.14	2	-0.950000	0.500000
89	0.41801	SLU-6	Max	-0.500000	-145.03	2	-0.950000	0.500000
89	0.83601	SLU-6	Max	0.500000	-2.759E-11	3	0.950000	-0.500000
89	0.00000	SLU-6	Min	-0.500000	-272.14	2	-0.950000	0.500000
89	0.41801	SLU-6	Min	-0.500000	-145.03	2	-0.950000	0.500000
89	0.83601	SLU-6	Min	0.500000	-2.759E-11	3	0.950000	-0.500000
89	0.00000	SLU-7	Max	-0.500000	-187.04	2	-0.950000	0.500000
89	0.41801	SLU-7	Max	-0.500000	-100.42	2	-0.950000	0.500000
89	0.83601	SLU-7	Max	-0.500000	-5.524E-11	2	-0.950000	0.500000
89	0.00000	SLU-7	Min	-0.500000	-187.04	2	-0.950000	0.500000
89	0.41801	SLU-7	Min	-0.500000	-100.42	2	-0.950000	0.500000
89	0.83601	SLU-7	Min	-0.500000	-5.524E-11	2	-0.950000	0.500000
89	0.00000	SLV 1	Max	-0.500000	-264.09	1	-0.950000	-0.500000
89	0.41801	SLV 1	Max	-0.500000	-138.94	2	-0.950000	0.500000
89	0.83601	SLV 1	Max	-0.500000	-4.542E-11	2	-0.950000	0.500000
89	0.00000	SLV 1	Min	-0.500000	-264.09	1	-0.950000	-0.500000
89	0.41801	SLV 1	Min	-0.500000	-138.94	2	-0.950000	0.500000
89	0.83601	SLV 1	Min	-0.500000	-4.542E-11	2	-0.950000	0.500000
89	0.00000	SLV 2	Max	-0.500000	-282.20	2	-0.950000	0.500000
89	0.41801	SLV 2	Max	-0.500000	-148.00	2	-0.950000	0.500000
89	0.83601	SLV 2	Max	-0.500000	-2.164E-11	4	0.950000	0.500000
89	0.00000	SLV 2	Min	-0.500000	-282.20	2	-0.950000	0.500000
89	0.41801	SLV 2	Min	-0.500000	-148.00	2	-0.950000	0.500000
89	0.83601	SLV 2	Min	-0.500000	-2.164E-11	4	0.950000	0.500000
89	0.00000	SLV 3	Max	-0.500000	-282.20	2	-0.950000	0.500000
89	0.41801	SLV 3	Max	-0.500000	-148.00	2	-0.950000	0.500000
89	0.83601	SLV 3	Max	-0.500000	-5.410E-11	4	0.950000	0.500000
89	0.00000	SLV 3	Min	-0.500000	-282.20	2	-0.950000	0.500000
89	0.41801	SLV 3	Min	-0.500000	-148.00	2	-0.950000	0.500000
89	0.83601	SLV 3	Min	-0.500000	-5.410E-11	4	0.950000	0.500000
89	0.00000	SLV 4	Max	-0.500000	-91.55	2	-0.950000	0.500000
89	0.41801	SLV 4	Max	-0.500000	-52.67	1	-0.950000	-0.500000
89	0.83601	SLV 4	Max	0.500000	-1.023E-11	3	0.950000	-0.500000
89	0.00000	SLV 4	Min	-0.500000	-91.55	2	-0.950000	0.500000
89	0.41801	SLV 4	Min	-0.500000	-52.67	1	-0.950000	-0.500000
89	0.83601	SLV 4	Min	0.500000	-1.023E-11	3	0.950000	-0.500000
89	0.00000	SLV 5	Max	-0.500000	-196.63	2	-0.950000	0.500000
89	0.41801	SLV 5	Max	-0.500000	-105.21	2	-0.950000	0.500000
89	0.83601	SLV 5	Max	-0.500000	-4.673E-11	2	-0.950000	0.500000
89	0.00000	SLV 5	Min	-0.500000	-196.63	2	-0.950000	0.500000
89	0.41801	SLV 5	Min	-0.500000	-105.21	2	-0.950000	0.500000
89	0.83601	SLV 5	Min	-0.500000	-4.673E-11	2	-0.950000	0.500000
89	0.00000	SLV 6	Max	-0.500000	-137.80	1	-0.950000	-0.500000
89	0.41801	SLV 6	Max	0.500000	-75.79	1	-0.950000	-0.500000
89	0.83601	SLV 6	Max	0.500000	-3.019E-11	3	0.950000	-0.500000
89	0.00000	SLV 6	Min	-0.500000	-137.80	1	-0.950000	-0.500000
89	0.41801	SLV 6	Min	0.500000	-75.79	1	-0.950000	-0.500000

Table: Element Forces - Frames, Part 3 of 4

Frame	Station m	OutputCase	StepType	x3S11Max m	S11Min KN/m2	PtS11Min	x2S11Min m	x3S11Min m
89	0.83601	SLV 6	Min	0.500000	-3.019E-11	3	0.950000	-0.500000
89	0.00000	SLV 7	Max	-0.500000	-261.25	2	-0.950000	0.500000
89	0.41801	SLV 7	Max	0.500000	-137.52	1	-0.950000	-0.500000
89	0.83601	SLV 7	Max	0.500000	-1.469E-11	1	-0.950000	-0.500000
89	0.00000	SLV 7	Min	-0.500000	-261.25	2	-0.950000	0.500000
89	0.41801	SLV 7	Min	0.500000	-137.52	1	-0.950000	-0.500000
89	0.83601	SLV 7	Min	0.500000	-1.469E-11	1	-0.950000	-0.500000
89	0.00000	SLV 8	Max	-0.500000	-199.62	2	-0.950000	0.500000
89	0.41801	SLV 8	Max	-0.500000	-106.70	2	-0.950000	0.500000
89	0.83601	SLV 8	Max	0.500000	-1.186E-11	3	0.950000	-0.500000
89	0.00000	SLV 8	Min	-0.500000	-199.62	2	-0.950000	0.500000
89	0.41801	SLV 8	Min	-0.500000	-106.70	2	-0.950000	0.500000
89	0.83601	SLV 8	Min	0.500000	-1.186E-11	3	0.950000	-0.500000
89	0.00000	SLV 9	Max	-0.500000	-264.09	1	-0.950000	-0.500000
89	0.41801	SLV 9	Max	0.500000	-138.94	1	-0.950000	-0.500000
89	0.83601	SLV 9	Max	0.500000	-6.053E-11	3	0.950000	-0.500000
89	0.00000	SLV 9	Min	-0.500000	-264.09	1	-0.950000	-0.500000
89	0.41801	SLV 9	Min	0.500000	-138.94	1	-0.950000	-0.500000
89	0.83601	SLV 9	Min	0.500000	-6.053E-11	3	0.950000	-0.500000
89	0.00000	SLV 10	Max	0.500000	-73.64	1	-0.950000	-0.500000
89	0.41801	SLV 10	Max	0.500000	-43.72	1	-0.950000	-0.500000
89	0.83601	SLV 10	Max	0.500000	-1.907E-11	3	0.950000	-0.500000
89	0.00000	SLV 10	Min	0.500000	-73.64	1	-0.950000	-0.500000
89	0.41801	SLV 10	Min	0.500000	-43.72	1	-0.950000	-0.500000
89	0.83601	SLV 10	Min	0.500000	-1.907E-11	3	0.950000	-0.500000
89	0.00000	SLV 11	Max	-0.500000	-282.20	2	-0.950000	0.500000
89	0.41801	SLV 11	Max	-0.500000	-148.00	2	-0.950000	0.500000
89	0.83601	SLV 11	Max	-0.500000	-5.440E-11	4	0.950000	0.500000
89	0.00000	SLV 11	Min	-0.500000	-282.20	2	-0.950000	0.500000
89	0.41801	SLV 11	Min	-0.500000	-148.00	2	-0.950000	0.500000
89	0.83601	SLV 11	Min	-0.500000	-5.440E-11	4	0.950000	0.500000
89	0.00000	SLV 12	Max	-0.500000	-91.55	2	-0.950000	0.500000
89	0.41801	SLV 12	Max	-0.500000	-52.67	2	-0.950000	0.500000
89	0.83601	SLV 12	Max	0.500000	-1.878E-12	1	-0.950000	-0.500000
89	0.00000	SLV 12	Min	-0.500000	-91.55	2	-0.950000	0.500000
89	0.41801	SLV 12	Min	-0.500000	-52.67	2	-0.950000	0.500000
89	0.83601	SLV 12	Min	0.500000	-1.878E-12	1	-0.950000	-0.500000
89	0.00000	SLV 13	Max	-0.500000	-196.63	2	-0.950000	0.500000
89	0.41801	SLV 13	Max	-0.500000	-105.21	2	-0.950000	0.500000
89	0.83601	SLV 13	Max	-0.500000	-1.275E-10	2	-0.950000	0.500000
89	0.00000	SLV 13	Min	-0.500000	-196.63	2	-0.950000	0.500000
89	0.41801	SLV 13	Min	-0.500000	-105.21	2	-0.950000	0.500000
89	0.83601	SLV 13	Min	-0.500000	-1.275E-10	2	-0.950000	0.500000
89	0.00000	SLV 14	Max	0.500000	-137.80	1	-0.950000	-0.500000
89	0.41801	SLV 14	Max	0.500000	-75.79	1	-0.950000	-0.500000
89	0.83601	SLV 14	Max	0.500000	-2.244E-11	1	-0.950000	-0.500000
89	0.00000	SLV 14	Min	0.500000	-137.80	1	-0.950000	-0.500000
89	0.41801	SLV 14	Min	0.500000	-75.79	1	-0.950000	-0.500000
89	0.83601	SLV 14	Min	0.500000	-2.244E-11	1	-0.950000	-0.500000
89	0.00000	SLV 15	Max	-0.500000	-261.25	2	-0.950000	0.500000
89	0.41801	SLV 15	Max	0.500000	-137.52	1	-0.950000	-0.500000
89	0.83601	SLV 15	Max	0.500000	-1.469E-11	1	-0.950000	-0.500000
89	0.00000	SLV 15	Min	-0.500000	-261.25	2	-0.950000	0.500000
89	0.41801	SLV 15	Min	0.500000	-137.52	1	-0.950000	-0.500000
89	0.83601	SLV 15	Min	0.500000	-1.469E-11	1	-0.950000	-0.500000
89	0.00000	SLV 16	Max	-0.500000	-199.62	2	-0.950000	0.500000
89	0.41801	SLV 16	Max	-0.500000	-106.70	2	-0.950000	0.500000
89	0.83601	SLV 16	Max	-0.500000	-2.812E-11	4	0.950000	0.500000
89	0.00000	SLV 16	Min	-0.500000	-199.62	2	-0.950000	0.500000



Table: Element Forces - Frames, Part 3 of 4

Frame	Station m	OutputCase	StepType	x3S11Max m	S11Min KN/m2	PtS11Min	x2S11Min m	x3S11Min m
89	0.41801	SLV 16	Min	-0.500000	-106.70	2	-0.950000	0.500000
89	0.83601	SLV 16	Min	-0.500000	-2.812E-11	4	0.950000	0.500000
89	0.00000	SLE-C-TBM	Max	0.500000	-311.53	1	-0.950000	-0.500000
89	0.41801	SLE-C-TBM	Max	0.500000	-162.66	1	-0.950000	-0.500000
89	0.83601	SLE-C-TBM	Max	0.500000	-3.775E-12	3	0.950000	-0.500000
89	0.00000	SLE-C-TBM	Min	0.500000	-311.53	1	-0.950000	-0.500000
89	0.41801	SLE-C-TBM	Min	0.500000	-162.66	1	-0.950000	-0.500000
89	0.83601	SLE-C-TBM	Min	0.500000	-3.775E-12	3	0.950000	-0.500000
89	0.00000	SLU-1-TBM	Max	-0.500000	-392.15	2	-0.950000	0.500000
89	0.41801	SLU-1-TBM	Max	-0.500000	-205.04	2	-0.950000	0.500000
89	0.83601	SLU-1-TBM	Max	-0.500000	-8.703E-11	4	0.950000	0.500000
89	0.00000	SLU-1-TBM	Min	-0.500000	-392.15	2	-0.950000	0.500000
89	0.41801	SLU-1-TBM	Min	-0.500000	-205.04	2	-0.950000	0.500000
89	0.83601	SLU-1-TBM	Min	-0.500000	-8.703E-11	4	0.950000	0.500000
90	0.00000	SLE-C	Max	-0.500000	-866.81	4	0.950000	0.500000
90	0.34496	SLE-C	Max	-0.500000	-929.70	2	-0.950000	0.500000
90	0.68993	SLE-C	Max	-0.500000	-1132.47	2	-0.950000	0.500000
90	0.00000	SLE-C	Min	-0.500000	-866.81	4	0.950000	0.500000
90	0.34496	SLE-C	Min	-0.500000	-929.70	2	-0.950000	0.500000
90	0.68993	SLE-C	Min	-0.500000	-1132.47	2	-0.950000	0.500000
90	0.00000	SLE-F1	Max	-0.500000	-834.57	2	-0.950000	0.500000
90	0.34496	SLE-F1	Max	-0.500000	-1012.36	2	-0.950000	0.500000
90	0.68993	SLE-F1	Max	-0.500000	-1219.89	2	-0.950000	0.500000
90	0.00000	SLE-F1	Min	-0.500000	-834.57	2	-0.950000	0.500000
90	0.34496	SLE-F1	Min	-0.500000	-1012.36	2	-0.950000	0.500000
90	0.68993	SLE-F1	Min	-0.500000	-1219.89	2	-0.950000	0.500000
90	0.00000	SLE-F2	Max	-0.500000	-858.40	4	0.950000	0.500000
90	0.34496	SLE-F2	Max	-0.500000	-790.29	2	-0.950000	0.500000
90	0.68993	SLE-F2	Max	-0.500000	-905.54	2	-0.950000	0.500000
90	0.00000	SLE-F2	Min	-0.500000	-858.40	4	0.950000	0.500000
90	0.34496	SLE-F2	Min	-0.500000	-790.29	2	-0.950000	0.500000
90	0.68993	SLE-F2	Min	-0.500000	-905.54	2	-0.950000	0.500000
90	0.00000	SLE-F3	Max	-0.500000	-807.71	4	0.950000	0.500000
90	0.34496	SLE-F3	Max	-0.500000	-842.43	2	-0.950000	0.500000
90	0.68993	SLE-F3	Max	-0.500000	-1092.23	2	-0.950000	0.500000
90	0.00000	SLE-F3	Min	-0.500000	-807.71	4	0.950000	0.500000
90	0.34496	SLE-F3	Min	-0.500000	-842.43	2	-0.950000	0.500000
90	0.68993	SLE-F3	Min	-0.500000	-1092.23	2	-0.950000	0.500000
90	0.00000	SLE-QP	Max	-0.500000	-786.51	2	-0.950000	0.500000
90	0.34496	SLE-QP	Max	-0.500000	-884.24	2	-0.950000	0.500000
90	0.68993	SLE-QP	Max	-0.500000	-984.14	2	-0.950000	0.500000
90	0.00000	SLE-QP	Min	-0.500000	-786.51	2	-0.950000	0.500000
90	0.34496	SLE-QP	Min	-0.500000	-884.24	2	-0.950000	0.500000
90	0.68993	SLE-QP	Min	-0.500000	-984.14	2	-0.950000	0.500000
90	0.00000	SLU-1	Max	-0.500000	-1093.12	4	0.950000	0.500000
90	0.34496	SLU-1	Max	-0.500000	-1145.10	2	-0.950000	0.500000
90	0.68993	SLU-1	Max	-0.500000	-1453.14	2	-0.950000	0.500000
90	0.00000	SLU-1	Min	-0.500000	-1093.12	4	0.950000	0.500000
90	0.34496	SLU-1	Min	-0.500000	-1145.10	2	-0.950000	0.500000
90	0.68993	SLU-1	Min	-0.500000	-1453.14	2	-0.950000	0.500000
90	0.00000	SLU-2	Max	-0.500000	-1345.08	2	-0.950000	0.500000
90	0.34496	SLU-2	Max	-0.500000	-1482.69	2	-0.950000	0.500000
90	0.68993	SLU-2	Max	-0.500000	-1650.04	2	-0.950000	0.500000
90	0.00000	SLU-2	Min	-0.500000	-1345.08	2	-0.950000	0.500000
90	0.34496	SLU-2	Min	-0.500000	-1482.69	2	-0.950000	0.500000
90	0.68993	SLU-2	Min	-0.500000	-1650.04	2	-0.950000	0.500000
90	0.00000	SLU-3	Max	-0.500000	-1229.58	4	0.950000	0.500000
90	0.34496	SLU-3	Max	-0.500000	-927.97	4	0.950000	0.500000
90	0.68993	SLU-3	Max	-0.500000	-883.33	2	-0.950000	0.500000

Table: Element Forces - Frames, Part 3 of 4

Frame	Station m	OutputCase	StepType	x3S11Max m	S11Min KN/m2	PtS11Min	x2S11Min m	x3S11Min m
90	0.00000	SLU-3	Min	-0.500000	-1229.58	4	0.950000	0.500000
90	0.34496	SLU-3	Min	-0.500000	-927.97	4	0.950000	0.500000
90	0.68993	SLU-3	Min	-0.500000	-883.33	2	-0.950000	0.500000
90	0.00000	SLU-4	Max	-0.500000	-1041.45	2	-0.950000	0.500000
90	0.34496	SLU-4	Max	-0.500000	-1218.66	2	-0.950000	0.500000
90	0.68993	SLU-4	Max	-0.500000	-1425.63	1	-0.950000	-0.500000
90	0.00000	SLU-4	Min	-0.500000	-1041.45	2	-0.950000	0.500000
90	0.34496	SLU-4	Min	-0.500000	-1218.66	2	-0.950000	0.500000
90	0.68993	SLU-4	Min	-0.500000	-1425.63	1	-0.950000	-0.500000
90	0.00000	SLU-5	Max	-0.500000	-1122.92	4	0.950000	0.500000
90	0.34496	SLU-5	Max	-0.500000	-921.75	4	0.950000	0.500000
90	0.68993	SLU-5	Max	-0.500000	-832.29	2	-0.950000	0.500000
90	0.00000	SLU-5	Min	-0.500000	-1122.92	4	0.950000	0.500000
90	0.34496	SLU-5	Min	-0.500000	-921.75	4	0.950000	0.500000
90	0.68993	SLU-5	Min	-0.500000	-832.29	2	-0.950000	0.500000
90	0.00000	SLU-6	Max	-0.500000	-976.66	2	-0.950000	0.500000
90	0.34496	SLU-6	Max	-0.500000	-1272.29	2	-0.950000	0.500000
90	0.68993	SLU-6	Max	-0.500000	-1610.44	2	-0.950000	0.500000
90	0.00000	SLU-6	Min	-0.500000	-976.66	2	-0.950000	0.500000
90	0.34496	SLU-6	Min	-0.500000	-1272.29	2	-0.950000	0.500000
90	0.68993	SLU-6	Min	-0.500000	-1610.44	2	-0.950000	0.500000
90	0.00000	SLU-7	Max	-0.500000	-1064.07	4	0.950000	0.500000
90	0.34496	SLU-7	Max	-0.500000	-742.18	4	0.950000	0.500000
90	0.68993	SLU-7	Max	-0.500000	-1045.96	2	-0.950000	0.500000
90	0.00000	SLU-7	Min	-0.500000	-1064.07	4	0.950000	0.500000
90	0.34496	SLU-7	Min	-0.500000	-742.18	4	0.950000	0.500000
90	0.68993	SLU-7	Min	-0.500000	-1045.96	2	-0.950000	0.500000
90	0.00000	SLV 1	Max	-0.500000	-3986.92	4	0.950000	0.500000
90	0.34496	SLV 1	Max	-0.500000	-3343.96	4	0.950000	0.500000
90	0.68993	SLV 1	Max	-0.500000	-2670.81	4	0.950000	0.500000
90	0.00000	SLV 1	Min	-0.500000	-3986.92	4	0.950000	0.500000
90	0.34496	SLV 1	Min	-0.500000	-3343.96	4	0.950000	0.500000
90	0.68993	SLV 1	Min	-0.500000	-2670.81	4	0.950000	0.500000
90	0.00000	SLV 2	Max	-0.500000	-3972.37	4	0.950000	0.500000
90	0.34496	SLV 2	Max	-0.500000	-3340.15	4	0.950000	0.500000
90	0.68993	SLV 2	Max	-0.500000	-2677.75	4	0.950000	0.500000
90	0.00000	SLV 2	Min	-0.500000	-3972.37	4	0.950000	0.500000
90	0.34496	SLV 2	Min	-0.500000	-3340.15	4	0.950000	0.500000
90	0.68993	SLV 2	Min	-0.500000	-2677.75	4	0.950000	0.500000
90	0.00000	SLV 3	Max	-0.500000	-3972.37	4	0.950000	0.500000
90	0.34496	SLV 3	Max	-0.500000	-3340.15	4	0.950000	0.500000
90	0.68993	SLV 3	Max	-0.500000	-2677.75	4	0.950000	0.500000
90	0.00000	SLV 3	Min	-0.500000	-3972.37	4	0.950000	0.500000
90	0.34496	SLV 3	Min	-0.500000	-3340.15	4	0.950000	0.500000
90	0.68993	SLV 3	Min	-0.500000	-2677.75	4	0.950000	0.500000
90	0.00000	SLV 4	Max	-0.500000	-2069.73	4	0.950000	0.500000
90	0.34496	SLV 4	Max	-0.500000	-1153.94	4	0.950000	0.500000
90	0.68993	SLV 4	Max	-0.500000	-1224.36	2	-0.950000	0.500000
90	0.00000	SLV 4	Min	-0.500000	-2069.73	4	0.950000	0.500000
90	0.34496	SLV 4	Min	-0.500000	-1153.94	4	0.950000	0.500000
90	0.68993	SLV 4	Min	-0.500000	-1224.36	2	-0.950000	0.500000
90	0.00000	SLV 5	Max	-0.500000	-1874.18	4	0.950000	0.500000
90	0.34496	SLV 5	Max	-0.500000	-1579.47	4	0.950000	0.500000
90	0.68993	SLV 5	Max	-0.500000	-1254.58	4	0.950000	0.500000
90	0.00000	SLV 5	Min	-0.500000	-1874.18	4	0.950000	0.500000
90	0.34496	SLV 5	Min	-0.500000	-1579.47	4	0.950000	0.500000
90	0.68993	SLV 5	Min	-0.500000	-1254.58	4	0.950000	0.500000
90	0.00000	SLV 6	Max	-0.500000	-1193.42	4	0.950000	0.500000
90	0.34496	SLV 6	Max	-0.500000	-759.43	4	0.950000	0.500000

Table: Element Forces - Frames, Part 3 of 4

Frame	Station m	OutputCase	StepType	x3S11Max m	S11Min KN/m2	PtS11Min	x2S11Min m	x3S11Min m
90	0.68993	SLV 6	Max	-0.500000	-927.16	2	-0.950000	0.500000
90	0.00000	SLV 6	Min	-0.500000	-1193.42	4	0.950000	0.500000
90	0.34496	SLV 6	Min	-0.500000	-759.43	4	0.950000	0.500000
90	0.68993	SLV 6	Min	-0.500000	-927.16	2	-0.950000	0.500000
90	0.00000	SLV 7	Max	-0.500000	-1684.63	4	0.950000	0.500000
90	0.34496	SLV 7	Max	-0.500000	-1424.95	4	0.950000	0.500000
90	0.68993	SLV 7	Max	-0.500000	-1135.08	4	0.950000	0.500000
90	0.00000	SLV 7	Min	-0.500000	-1684.63	4	0.950000	0.500000
90	0.34496	SLV 7	Min	-0.500000	-1424.95	4	0.950000	0.500000
90	0.68993	SLV 7	Min	-0.500000	-1135.08	4	0.950000	0.500000
90	0.00000	SLV 8	Max	-0.500000	-988.47	4	0.950000	0.500000
90	0.34496	SLV 8	Max	-0.500000	-998.67	2	-0.950000	0.500000
90	0.68993	SLV 8	Max	-0.500000	-1459.17	2	-0.950000	0.500000
90	0.00000	SLV 8	Min	-0.500000	-988.47	4	0.950000	0.500000
90	0.34496	SLV 8	Min	-0.500000	-998.67	2	-0.950000	0.500000
90	0.68993	SLV 8	Min	-0.500000	-1459.17	2	-0.950000	0.500000
90	0.00000	SLV 9	Max	-0.500000	-3986.92	4	0.950000	0.500000
90	0.34496	SLV 9	Max	-0.500000	-3343.96	4	0.950000	0.500000
90	0.68993	SLV 9	Max	-0.500000	-2670.81	4	0.950000	0.500000
90	0.00000	SLV 9	Min	-0.500000	-3986.92	4	0.950000	0.500000
90	0.34496	SLV 9	Min	-0.500000	-3343.96	4	0.950000	0.500000
90	0.68993	SLV 9	Min	-0.500000	-2670.81	4	0.950000	0.500000
90	0.00000	SLV 10	Max	-0.500000	-2134.42	4	0.950000	0.500000
90	0.34496	SLV 10	Max	-0.500000	-1210.34	4	0.950000	0.500000
90	0.68993	SLV 10	Max	-0.500000	-1065.22	2	-0.950000	0.500000
90	0.00000	SLV 10	Min	-0.500000	-2134.42	4	0.950000	0.500000
90	0.34496	SLV 10	Min	-0.500000	-1210.34	4	0.950000	0.500000
90	0.68993	SLV 10	Min	-0.500000	-1065.22	2	-0.950000	0.500000
90	0.00000	SLV 11	Max	-0.500000	-3972.37	4	0.950000	0.500000
90	0.34496	SLV 11	Max	-0.500000	-3340.15	4	0.950000	0.500000
90	0.68993	SLV 11	Max	-0.500000	-2677.75	4	0.950000	0.500000
90	0.00000	SLV 11	Min	-0.500000	-3972.37	4	0.950000	0.500000
90	0.34496	SLV 11	Min	-0.500000	-3340.15	4	0.950000	0.500000
90	0.68993	SLV 11	Min	-0.500000	-2677.75	4	0.950000	0.500000
90	0.00000	SLV 12	Max	-0.500000	-2069.73	4	0.950000	0.500000
90	0.34496	SLV 12	Max	-0.500000	-1153.94	4	0.950000	0.500000
90	0.68993	SLV 12	Max	-0.500000	-1224.36	2	-0.950000	0.500000
90	0.00000	SLV 12	Min	-0.500000	-2069.73	4	0.950000	0.500000
90	0.34496	SLV 12	Min	-0.500000	-1153.94	4	0.950000	0.500000
90	0.68993	SLV 12	Min	-0.500000	-1224.36	2	-0.950000	0.500000
90	0.00000	SLV 13	Max	-0.500000	-1874.18	4	0.950000	0.500000
90	0.34496	SLV 13	Max	-0.500000	-1579.47	4	0.950000	0.500000
90	0.68993	SLV 13	Max	-0.500000	-1254.58	4	0.950000	0.500000
90	0.00000	SLV 13	Min	-0.500000	-1874.18	4	0.950000	0.500000
90	0.34496	SLV 13	Min	-0.500000	-1579.47	4	0.950000	0.500000
90	0.68993	SLV 13	Min	-0.500000	-1254.58	4	0.950000	0.500000
90	0.00000	SLV 14	Max	-0.500000	-1193.42	4	0.950000	0.500000
90	0.34496	SLV 14	Max	-0.500000	-759.43	4	0.950000	0.500000
90	0.68993	SLV 14	Max	-0.500000	-927.16	2	-0.950000	0.500000
90	0.00000	SLV 14	Min	-0.500000	-1193.42	4	0.950000	0.500000
90	0.34496	SLV 14	Min	-0.500000	-759.43	4	0.950000	0.500000
90	0.68993	SLV 14	Min	-0.500000	-927.16	2	-0.950000	0.500000
90	0.00000	SLV 15	Max	-0.500000	-1684.63	4	0.950000	0.500000
90	0.34496	SLV 15	Max	-0.500000	-1424.95	4	0.950000	0.500000
90	0.68993	SLV 15	Max	-0.500000	-1135.08	4	0.950000	0.500000
90	0.00000	SLV 15	Min	-0.500000	-1684.63	4	0.950000	0.500000
90	0.34496	SLV 15	Min	-0.500000	-1424.95	4	0.950000	0.500000
90	0.68993	SLV 15	Min	-0.500000	-1135.08	4	0.950000	0.500000
90	0.00000	SLV 16	Max	-0.500000	-988.47	4	0.950000	0.500000

Table: Element Forces - Frames, Part 3 of 4

Frame	Station m	OutputCase	StepType	x3S11Max m	S11Min KN/m2	PtS11Min	x2S11Min m	x3S11Min m
90	0.34496	SLV 16	Max	-0.500000	-998.67	2	-0.950000	0.500000
90	0.68993	SLV 16	Max	-0.500000	-1459.17	2	-0.950000	0.500000
90	0.00000	SLV 16	Min	-0.500000	-988.47	4	0.950000	0.500000
90	0.34496	SLV 16	Min	-0.500000	-998.67	2	-0.950000	0.500000
90	0.68993	SLV 16	Min	-0.500000	-1459.17	2	-0.950000	0.500000
90	0.00000	SLE-C-TBM	Max	-0.500000	-2490.07	4	0.950000	0.500000
90	0.34496	SLE-C-TBM	Max	-0.500000	-2398.39	4	0.950000	0.500000
90	0.68993	SLE-C-TBM	Max	-0.500000	-2280.08	4	0.950000	0.500000
90	0.00000	SLE-C-TBM	Min	-0.500000	-2490.07	4	0.950000	0.500000
90	0.34496	SLE-C-TBM	Min	-0.500000	-2398.39	4	0.950000	0.500000
90	0.68993	SLE-C-TBM	Min	-0.500000	-2280.08	4	0.950000	0.500000
90	0.00000	SLU-1-TBM	Max	-0.500000	-3528.55	4	0.950000	0.500000
90	0.34496	SLU-1-TBM	Max	-0.500000	-3373.77	4	0.950000	0.500000
90	0.68993	SLU-1-TBM	Max	-0.500000	-3177.28	4	0.950000	0.500000
90	0.00000	SLU-1-TBM	Min	-0.500000	-3528.55	4	0.950000	0.500000
90	0.34496	SLU-1-TBM	Min	-0.500000	-3373.77	4	0.950000	0.500000
90	0.68993	SLU-1-TBM	Min	-0.500000	-3177.28	4	0.950000	0.500000

Table: Element Forces - Frames, Part 4 of 4

Table: Element Forces - Frames, Part 4 of 4

Frame	Station m	OutputCase	StepType	FrameElem	ElemStation m
1	0.00000	SLE-C	Max	1-1	0.00000
1	0.27500	SLE-C	Max	1-1	0.27500
1	0.55000	SLE-C	Max	1-1	0.55000
1	0.00000	SLE-C	Min	1-1	0.00000
1	0.27500	SLE-C	Min	1-1	0.27500
1	0.55000	SLE-C	Min	1-1	0.55000
1	0.00000	SLE-F1	Max	1-1	0.00000
1	0.27500	SLE-F1	Max	1-1	0.27500
1	0.55000	SLE-F1	Max	1-1	0.55000
1	0.00000	SLE-F1	Min	1-1	0.00000
1	0.27500	SLE-F1	Min	1-1	0.27500
1	0.55000	SLE-F1	Min	1-1	0.55000
1	0.00000	SLE-F2	Max	1-1	0.00000
1	0.27500	SLE-F2	Max	1-1	0.27500
1	0.55000	SLE-F2	Max	1-1	0.55000
1	0.00000	SLE-F2	Min	1-1	0.00000
1	0.27500	SLE-F2	Min	1-1	0.27500
1	0.55000	SLE-F2	Min	1-1	0.55000
1	0.00000	SLE-F3	Max	1-1	0.00000
1	0.27500	SLE-F3	Max	1-1	0.27500
1	0.55000	SLE-F3	Max	1-1	0.55000
1	0.00000	SLE-F3	Min	1-1	0.00000
1	0.27500	SLE-F3	Min	1-1	0.27500
1	0.55000	SLE-F3	Min	1-1	0.55000
1	0.00000	SLE-QP	Max	1-1	0.00000
1	0.27500	SLE-QP	Max	1-1	0.27500
1	0.55000	SLE-QP	Max	1-1	0.55000
1	0.00000	SLE-QP	Min	1-1	0.00000
1	0.27500	SLE-QP	Min	1-1	0.27500
1	0.55000	SLE-QP	Min	1-1	0.55000
1	0.00000	SLU-1	Max	1-1	0.00000
1	0.27500	SLU-1	Max	1-1	0.27500
1	0.55000	SLU-1	Max	1-1	0.55000
1	0.00000	SLU-1	Min	1-1	0.00000
1	0.27500	SLU-1	Min	1-1	0.27500

Table: Element Forces - Frames, Part 4 of 4

Frame	Station m	OutputCase	StepType	FrameElem	ElemStation m
1	0.55000	SLU-1	Min	1-1	0.55000
1	0.00000	SLU-2	Max	1-1	0.00000
1	0.27500	SLU-2	Max	1-1	0.27500
1	0.55000	SLU-2	Max	1-1	0.55000
1	0.00000	SLU-2	Min	1-1	0.00000
1	0.27500	SLU-2	Min	1-1	0.27500
1	0.55000	SLU-2	Min	1-1	0.55000
1	0.00000	SLU-3	Max	1-1	0.00000
1	0.27500	SLU-3	Max	1-1	0.27500
1	0.55000	SLU-3	Max	1-1	0.55000
1	0.00000	SLU-3	Min	1-1	0.00000
1	0.27500	SLU-3	Min	1-1	0.27500
1	0.55000	SLU-3	Min	1-1	0.55000
1	0.00000	SLU-4	Max	1-1	0.00000
1	0.27500	SLU-4	Max	1-1	0.27500
1	0.55000	SLU-4	Max	1-1	0.55000
1	0.00000	SLU-4	Min	1-1	0.00000
1	0.27500	SLU-4	Min	1-1	0.27500
1	0.55000	SLU-4	Min	1-1	0.55000
1	0.00000	SLU-5	Max	1-1	0.00000
1	0.27500	SLU-5	Max	1-1	0.27500
1	0.55000	SLU-5	Max	1-1	0.55000
1	0.00000	SLU-5	Min	1-1	0.00000
1	0.27500	SLU-5	Min	1-1	0.27500
1	0.55000	SLU-5	Min	1-1	0.55000
1	0.00000	SLU-6	Max	1-1	0.00000
1	0.27500	SLU-6	Max	1-1	0.27500
1	0.55000	SLU-6	Max	1-1	0.55000
1	0.00000	SLU-6	Min	1-1	0.00000
1	0.27500	SLU-6	Min	1-1	0.27500
1	0.55000	SLU-6	Min	1-1	0.55000
1	0.00000	SLU-7	Max	1-1	0.00000
1	0.27500	SLU-7	Max	1-1	0.27500
1	0.55000	SLU-7	Max	1-1	0.55000
1	0.00000	SLU-7	Min	1-1	0.00000
1	0.27500	SLU-7	Min	1-1	0.27500
1	0.55000	SLU-7	Min	1-1	0.55000
1	0.00000	SLV 1	Max	1-1	0.00000
1	0.27500	SLV 1	Max	1-1	0.27500
1	0.55000	SLV 1	Max	1-1	0.55000
1	0.00000	SLV 1	Min	1-1	0.00000
1	0.27500	SLV 1	Min	1-1	0.27500
1	0.55000	SLV 1	Min	1-1	0.55000
1	0.00000	SLV 2	Max	1-1	0.00000
1	0.27500	SLV 2	Max	1-1	0.27500
1	0.55000	SLV 2	Max	1-1	0.55000
1	0.00000	SLV 2	Min	1-1	0.00000
1	0.27500	SLV 2	Min	1-1	0.27500
1	0.55000	SLV 2	Min	1-1	0.55000
1	0.00000	SLV 3	Max	1-1	0.00000
1	0.27500	SLV 3	Max	1-1	0.27500
1	0.55000	SLV 3	Max	1-1	0.55000
1	0.00000	SLV 3	Min	1-1	0.00000
1	0.27500	SLV 3	Min	1-1	0.27500
1	0.55000	SLV 3	Min	1-1	0.55000
1	0.00000	SLV 4	Max	1-1	0.00000
1	0.27500	SLV 4	Max	1-1	0.27500
1	0.55000	SLV 4	Max	1-1	0.55000
1	0.00000	SLV 4	Min	1-1	0.00000

Table: Element Forces - Frames, Part 4 of 4

Frame	Station m	OutputCase	StepType	FrameElem	ElemStation m
1	0.27500	SLV 4	Min	1-1	0.27500
1	0.55000	SLV 4	Min	1-1	0.55000
1	0.00000	SLV 5	Max	1-1	0.00000
1	0.27500	SLV 5	Max	1-1	0.27500
1	0.55000	SLV 5	Max	1-1	0.55000
1	0.00000	SLV 5	Min	1-1	0.00000
1	0.27500	SLV 5	Min	1-1	0.27500
1	0.55000	SLV 5	Min	1-1	0.55000
1	0.00000	SLV 6	Max	1-1	0.00000
1	0.27500	SLV 6	Max	1-1	0.27500
1	0.55000	SLV 6	Max	1-1	0.55000
1	0.00000	SLV 6	Min	1-1	0.00000
1	0.27500	SLV 6	Min	1-1	0.27500
1	0.55000	SLV 6	Min	1-1	0.55000
1	0.00000	SLV 7	Max	1-1	0.00000
1	0.27500	SLV 7	Max	1-1	0.27500
1	0.55000	SLV 7	Max	1-1	0.55000
1	0.00000	SLV 7	Min	1-1	0.00000
1	0.27500	SLV 7	Min	1-1	0.27500
1	0.55000	SLV 7	Min	1-1	0.55000
1	0.00000	SLV 8	Max	1-1	0.00000
1	0.27500	SLV 8	Max	1-1	0.27500
1	0.55000	SLV 8	Max	1-1	0.55000
1	0.00000	SLV 8	Min	1-1	0.00000
1	0.27500	SLV 8	Min	1-1	0.27500
1	0.55000	SLV 8	Min	1-1	0.55000
1	0.00000	SLV 9	Max	1-1	0.00000
1	0.27500	SLV 9	Max	1-1	0.27500
1	0.55000	SLV 9	Max	1-1	0.55000
1	0.00000	SLV 9	Min	1-1	0.00000
1	0.27500	SLV 9	Min	1-1	0.27500
1	0.55000	SLV 9	Min	1-1	0.55000
1	0.00000	SLV 10	Max	1-1	0.00000
1	0.27500	SLV 10	Max	1-1	0.27500
1	0.55000	SLV 10	Max	1-1	0.55000
1	0.00000	SLV 10	Min	1-1	0.00000
1	0.27500	SLV 10	Min	1-1	0.27500
1	0.55000	SLV 10	Min	1-1	0.55000
1	0.00000	SLV 11	Max	1-1	0.00000
1	0.27500	SLV 11	Max	1-1	0.27500
1	0.55000	SLV 11	Max	1-1	0.55000
1	0.00000	SLV 11	Min	1-1	0.00000
1	0.27500	SLV 11	Min	1-1	0.27500
1	0.55000	SLV 11	Min	1-1	0.55000
1	0.00000	SLV 12	Max	1-1	0.00000
1	0.27500	SLV 12	Max	1-1	0.27500
1	0.55000	SLV 12	Max	1-1	0.55000
1	0.00000	SLV 12	Min	1-1	0.00000
1	0.27500	SLV 12	Min	1-1	0.27500
1	0.55000	SLV 12	Min	1-1	0.55000
1	0.00000	SLV 13	Max	1-1	0.00000
1	0.27500	SLV 13	Max	1-1	0.27500
1	0.55000	SLV 13	Max	1-1	0.55000
1	0.00000	SLV 13	Min	1-1	0.00000
1	0.27500	SLV 13	Min	1-1	0.27500
1	0.55000	SLV 13	Min	1-1	0.55000
1	0.00000	SLV 14	Max	1-1	0.00000
1	0.27500	SLV 14	Max	1-1	0.27500
1	0.55000	SLV 14	Max	1-1	0.55000

Table: Element Forces - Frames, Part 4 of 4

Frame	Station m	OutputCase	StepType	FrameElem	ElemStation m
1	0.00000	SLV 14	Min	1-1	0.00000
1	0.27500	SLV 14	Min	1-1	0.27500
1	0.55000	SLV 14	Min	1-1	0.55000
1	0.00000	SLV 15	Max	1-1	0.00000
1	0.27500	SLV 15	Max	1-1	0.27500
1	0.55000	SLV 15	Max	1-1	0.55000
1	0.00000	SLV 15	Min	1-1	0.00000
1	0.27500	SLV 15	Min	1-1	0.27500
1	0.55000	SLV 15	Min	1-1	0.55000
1	0.00000	SLV 16	Max	1-1	0.00000
1	0.27500	SLV 16	Max	1-1	0.27500
1	0.55000	SLV 16	Max	1-1	0.55000
1	0.00000	SLV 16	Min	1-1	0.00000
1	0.27500	SLV 16	Min	1-1	0.27500
1	0.55000	SLV 16	Min	1-1	0.55000
1	0.00000	SLE-C-TBM	Max	1-1	0.00000
1	0.27500	SLE-C-TBM	Max	1-1	0.27500
1	0.55000	SLE-C-TBM	Max	1-1	0.55000
1	0.00000	SLE-C-TBM	Min	1-1	0.00000
1	0.27500	SLE-C-TBM	Min	1-1	0.27500
1	0.55000	SLE-C-TBM	Min	1-1	0.55000
1	0.00000	SLU-1-TBM	Max	1-1	0.00000
1	0.27500	SLU-1-TBM	Max	1-1	0.27500
1	0.55000	SLU-1-TBM	Max	1-1	0.55000
1	0.00000	SLU-1-TBM	Min	1-1	0.00000
1	0.27500	SLU-1-TBM	Min	1-1	0.27500
1	0.55000	SLU-1-TBM	Min	1-1	0.55000
2	0.00000	SLE-C	Max	2-1	0.00000
2	0.27500	SLE-C	Max	2-1	0.27500
2	0.55000	SLE-C	Max	2-1	0.55000
2	0.00000	SLE-C	Min	2-1	0.00000
2	0.27500	SLE-C	Min	2-1	0.27500
2	0.55000	SLE-C	Min	2-1	0.55000
2	0.00000	SLE-F1	Max	2-1	0.00000
2	0.27500	SLE-F1	Max	2-1	0.27500
2	0.55000	SLE-F1	Max	2-1	0.55000
2	0.00000	SLE-F1	Min	2-1	0.00000
2	0.27500	SLE-F1	Min	2-1	0.27500
2	0.55000	SLE-F1	Min	2-1	0.55000
2	0.00000	SLE-F2	Max	2-1	0.00000
2	0.27500	SLE-F2	Max	2-1	0.27500
2	0.55000	SLE-F2	Max	2-1	0.55000
2	0.00000	SLE-F2	Min	2-1	0.00000
2	0.27500	SLE-F2	Min	2-1	0.27500
2	0.55000	SLE-F2	Min	2-1	0.55000
2	0.00000	SLE-F3	Max	2-1	0.00000
2	0.27500	SLE-F3	Max	2-1	0.27500
2	0.55000	SLE-F3	Max	2-1	0.55000
2	0.00000	SLE-F3	Min	2-1	0.00000
2	0.27500	SLE-F3	Min	2-1	0.27500
2	0.55000	SLE-F3	Min	2-1	0.55000
2	0.00000	SLE-QP	Max	2-1	0.00000
2	0.27500	SLE-QP	Max	2-1	0.27500
2	0.55000	SLE-QP	Max	2-1	0.55000
2	0.00000	SLE-QP	Min	2-1	0.00000
2	0.27500	SLE-QP	Min	2-1	0.27500
2	0.55000	SLE-QP	Min	2-1	0.55000
2	0.00000	SLU-1	Max	2-1	0.00000
2	0.27500	SLU-1	Max	2-1	0.27500

Table: Element Forces - Frames, Part 4 of 4

Frame	Station m	OutputCase	StepType	FrameElem	ElemStation m
2	0.55000	SLU-1	Max	2-1	0.55000
2	0.00000	SLU-1	Min	2-1	0.00000
2	0.27500	SLU-1	Min	2-1	0.27500
2	0.55000	SLU-1	Min	2-1	0.55000
2	0.00000	SLU-2	Max	2-1	0.00000
2	0.27500	SLU-2	Max	2-1	0.27500
2	0.55000	SLU-2	Max	2-1	0.55000
2	0.00000	SLU-2	Min	2-1	0.00000
2	0.27500	SLU-2	Min	2-1	0.27500
2	0.55000	SLU-2	Min	2-1	0.55000
2	0.00000	SLU-3	Max	2-1	0.00000
2	0.27500	SLU-3	Max	2-1	0.27500
2	0.55000	SLU-3	Max	2-1	0.55000
2	0.00000	SLU-3	Min	2-1	0.00000
2	0.27500	SLU-3	Min	2-1	0.27500
2	0.55000	SLU-3	Min	2-1	0.55000
2	0.00000	SLU-4	Max	2-1	0.00000
2	0.27500	SLU-4	Max	2-1	0.27500
2	0.55000	SLU-4	Max	2-1	0.55000
2	0.00000	SLU-4	Min	2-1	0.00000
2	0.27500	SLU-4	Min	2-1	0.27500
2	0.55000	SLU-4	Min	2-1	0.55000
2	0.00000	SLU-5	Max	2-1	0.00000
2	0.27500	SLU-5	Max	2-1	0.27500
2	0.55000	SLU-5	Max	2-1	0.55000
2	0.00000	SLU-5	Min	2-1	0.00000
2	0.27500	SLU-5	Min	2-1	0.27500
2	0.55000	SLU-5	Min	2-1	0.55000
2	0.00000	SLU-6	Max	2-1	0.00000
2	0.27500	SLU-6	Max	2-1	0.27500
2	0.55000	SLU-6	Max	2-1	0.55000
2	0.00000	SLU-6	Min	2-1	0.00000
2	0.27500	SLU-6	Min	2-1	0.27500
2	0.55000	SLU-6	Min	2-1	0.55000
2	0.00000	SLU-7	Max	2-1	0.00000
2	0.27500	SLU-7	Max	2-1	0.27500
2	0.55000	SLU-7	Max	2-1	0.55000
2	0.00000	SLU-7	Min	2-1	0.00000
2	0.27500	SLU-7	Min	2-1	0.27500
2	0.55000	SLU-7	Min	2-1	0.55000
2	0.00000	SLV 1	Max	2-1	0.00000
2	0.27500	SLV 1	Max	2-1	0.27500
2	0.55000	SLV 1	Max	2-1	0.55000
2	0.00000	SLV 1	Min	2-1	0.00000
2	0.27500	SLV 1	Min	2-1	0.27500
2	0.55000	SLV 1	Min	2-1	0.55000
2	0.00000	SLV 2	Max	2-1	0.00000
2	0.27500	SLV 2	Max	2-1	0.27500
2	0.55000	SLV 2	Max	2-1	0.55000
2	0.00000	SLV 2	Min	2-1	0.00000
2	0.27500	SLV 2	Min	2-1	0.27500
2	0.55000	SLV 2	Min	2-1	0.55000
2	0.00000	SLV 3	Max	2-1	0.00000
2	0.27500	SLV 3	Max	2-1	0.27500
2	0.55000	SLV 3	Max	2-1	0.55000
2	0.00000	SLV 3	Min	2-1	0.00000
2	0.27500	SLV 3	Min	2-1	0.27500
2	0.55000	SLV 3	Min	2-1	0.55000
2	0.00000	SLV 4	Max	2-1	0.00000



Table: Element Forces - Frames, Part 4 of 4

Frame	Station m	OutputCase	StepType	FrameElem	ElemStation m
2	0.27500	SLV 4	Max	2-1	0.27500
2	0.55000	SLV 4	Max	2-1	0.55000
2	0.00000	SLV 4	Min	2-1	0.00000
2	0.27500	SLV 4	Min	2-1	0.27500
2	0.55000	SLV 4	Min	2-1	0.55000
2	0.00000	SLV 5	Max	2-1	0.00000
2	0.27500	SLV 5	Max	2-1	0.27500
2	0.55000	SLV 5	Max	2-1	0.55000
2	0.00000	SLV 5	Min	2-1	0.00000
2	0.27500	SLV 5	Min	2-1	0.27500
2	0.55000	SLV 5	Min	2-1	0.55000
2	0.00000	SLV 6	Max	2-1	0.00000
2	0.27500	SLV 6	Max	2-1	0.27500
2	0.55000	SLV 6	Max	2-1	0.55000
2	0.00000	SLV 6	Min	2-1	0.00000
2	0.27500	SLV 6	Min	2-1	0.27500
2	0.55000	SLV 6	Min	2-1	0.55000
2	0.00000	SLV 7	Max	2-1	0.00000
2	0.27500	SLV 7	Max	2-1	0.27500
2	0.55000	SLV 7	Max	2-1	0.55000
2	0.00000	SLV 7	Min	2-1	0.00000
2	0.27500	SLV 7	Min	2-1	0.27500
2	0.55000	SLV 7	Min	2-1	0.55000
2	0.00000	SLV 8	Max	2-1	0.00000
2	0.27500	SLV 8	Max	2-1	0.27500
2	0.55000	SLV 8	Max	2-1	0.55000
2	0.00000	SLV 8	Min	2-1	0.00000
2	0.27500	SLV 8	Min	2-1	0.27500
2	0.55000	SLV 8	Min	2-1	0.55000
2	0.00000	SLV 9	Max	2-1	0.00000
2	0.27500	SLV 9	Max	2-1	0.27500
2	0.55000	SLV 9	Max	2-1	0.55000
2	0.00000	SLV 9	Min	2-1	0.00000
2	0.27500	SLV 9	Min	2-1	0.27500
2	0.55000	SLV 9	Min	2-1	0.55000
2	0.00000	SLV 10	Max	2-1	0.00000
2	0.27500	SLV 10	Max	2-1	0.27500
2	0.55000	SLV 10	Max	2-1	0.55000
2	0.00000	SLV 10	Min	2-1	0.00000
2	0.27500	SLV 10	Min	2-1	0.27500
2	0.55000	SLV 10	Min	2-1	0.55000
2	0.00000	SLV 11	Max	2-1	0.00000
2	0.27500	SLV 11	Max	2-1	0.27500
2	0.55000	SLV 11	Max	2-1	0.55000
2	0.00000	SLV 11	Min	2-1	0.00000
2	0.27500	SLV 11	Min	2-1	0.27500
2	0.55000	SLV 11	Min	2-1	0.55000
2	0.00000	SLV 12	Max	2-1	0.00000
2	0.27500	SLV 12	Max	2-1	0.27500
2	0.55000	SLV 12	Max	2-1	0.55000
2	0.00000	SLV 12	Min	2-1	0.00000
2	0.27500	SLV 12	Min	2-1	0.27500
2	0.55000	SLV 12	Min	2-1	0.55000
2	0.00000	SLV 13	Max	2-1	0.00000
2	0.27500	SLV 13	Max	2-1	0.27500
2	0.55000	SLV 13	Max	2-1	0.55000
2	0.00000	SLV 13	Min	2-1	0.00000
2	0.27500	SLV 13	Min	2-1	0.27500
2	0.55000	SLV 13	Min	2-1	0.55000

Table: Element Forces - Frames, Part 4 of 4

Frame	Station m	OutputCase	StepType	FrameElem	ElemStation m
2	0.00000	SLV 14	Max	2-1	0.00000
2	0.27500	SLV 14	Max	2-1	0.27500
2	0.55000	SLV 14	Max	2-1	0.55000
2	0.00000	SLV 14	Min	2-1	0.00000
2	0.27500	SLV 14	Min	2-1	0.27500
2	0.55000	SLV 14	Min	2-1	0.55000
2	0.00000	SLV 15	Max	2-1	0.00000
2	0.27500	SLV 15	Max	2-1	0.27500
2	0.55000	SLV 15	Max	2-1	0.55000
2	0.00000	SLV 15	Min	2-1	0.00000
2	0.27500	SLV 15	Min	2-1	0.27500
2	0.55000	SLV 15	Min	2-1	0.55000
2	0.00000	SLV 16	Max	2-1	0.00000
2	0.27500	SLV 16	Max	2-1	0.27500
2	0.55000	SLV 16	Max	2-1	0.55000
2	0.00000	SLV 16	Min	2-1	0.00000
2	0.27500	SLV 16	Min	2-1	0.27500
2	0.55000	SLV 16	Min	2-1	0.55000
2	0.00000	SLE-C-TBM	Max	2-1	0.00000
2	0.27500	SLE-C-TBM	Max	2-1	0.27500
2	0.55000	SLE-C-TBM	Max	2-1	0.55000
2	0.00000	SLE-C-TBM	Min	2-1	0.00000
2	0.27500	SLE-C-TBM	Min	2-1	0.27500
2	0.55000	SLE-C-TBM	Min	2-1	0.55000
2	0.00000	SLU-1-TBM	Max	2-1	0.00000
2	0.27500	SLU-1-TBM	Max	2-1	0.27500
2	0.55000	SLU-1-TBM	Max	2-1	0.55000
2	0.00000	SLU-1-TBM	Min	2-1	0.00000
2	0.27500	SLU-1-TBM	Min	2-1	0.27500
2	0.55000	SLU-1-TBM	Min	2-1	0.55000
3	0.00000	SLE-C	Max	3-1	0.00000
3	0.27500	SLE-C	Max	3-1	0.27500
3	0.55000	SLE-C	Max	3-1	0.55000
3	0.00000	SLE-C	Min	3-1	0.00000
3	0.27500	SLE-C	Min	3-1	0.27500
3	0.55000	SLE-C	Min	3-1	0.55000
3	0.00000	SLE-F1	Max	3-1	0.00000
3	0.27500	SLE-F1	Max	3-1	0.27500
3	0.55000	SLE-F1	Max	3-1	0.55000
3	0.00000	SLE-F1	Min	3-1	0.00000
3	0.27500	SLE-F1	Min	3-1	0.27500
3	0.55000	SLE-F1	Min	3-1	0.55000
3	0.00000	SLE-F2	Max	3-1	0.00000
3	0.27500	SLE-F2	Max	3-1	0.27500
3	0.55000	SLE-F2	Max	3-1	0.55000
3	0.00000	SLE-F2	Min	3-1	0.00000
3	0.27500	SLE-F2	Min	3-1	0.27500
3	0.55000	SLE-F2	Min	3-1	0.55000
3	0.00000	SLE-F3	Max	3-1	0.00000
3	0.27500	SLE-F3	Max	3-1	0.27500
3	0.55000	SLE-F3	Max	3-1	0.55000
3	0.00000	SLE-F3	Min	3-1	0.00000
3	0.27500	SLE-F3	Min	3-1	0.27500
3	0.55000	SLE-F3	Min	3-1	0.55000
3	0.00000	SLE-QP	Max	3-1	0.00000
3	0.27500	SLE-QP	Max	3-1	0.27500
3	0.55000	SLE-QP	Max	3-1	0.55000
3	0.00000	SLE-QP	Min	3-1	0.00000
3	0.27500	SLE-QP	Min	3-1	0.27500

Table: Element Forces - Frames, Part 4 of 4

Frame	Station m	OutputCase	StepType	FrameElem	ElemStation m
3	0.55000	SLE-QP	Min	3-1	0.55000
3	0.00000	SLU-1	Max	3-1	0.00000
3	0.27500	SLU-1	Max	3-1	0.27500
3	0.55000	SLU-1	Max	3-1	0.55000
3	0.00000	SLU-1	Min	3-1	0.00000
3	0.27500	SLU-1	Min	3-1	0.27500
3	0.55000	SLU-1	Min	3-1	0.55000
3	0.00000	SLU-2	Max	3-1	0.00000
3	0.27500	SLU-2	Max	3-1	0.27500
3	0.55000	SLU-2	Max	3-1	0.55000
3	0.00000	SLU-2	Min	3-1	0.00000
3	0.27500	SLU-2	Min	3-1	0.27500
3	0.55000	SLU-2	Min	3-1	0.55000
3	0.00000	SLU-3	Max	3-1	0.00000
3	0.27500	SLU-3	Max	3-1	0.27500
3	0.55000	SLU-3	Max	3-1	0.55000
3	0.00000	SLU-3	Min	3-1	0.00000
3	0.27500	SLU-3	Min	3-1	0.27500
3	0.55000	SLU-3	Min	3-1	0.55000
3	0.00000	SLU-4	Max	3-1	0.00000
3	0.27500	SLU-4	Max	3-1	0.27500
3	0.55000	SLU-4	Max	3-1	0.55000
3	0.00000	SLU-4	Min	3-1	0.00000
3	0.27500	SLU-4	Min	3-1	0.27500
3	0.55000	SLU-4	Min	3-1	0.55000
3	0.00000	SLU-5	Max	3-1	0.00000
3	0.27500	SLU-5	Max	3-1	0.27500
3	0.55000	SLU-5	Max	3-1	0.55000
3	0.00000	SLU-5	Min	3-1	0.00000
3	0.27500	SLU-5	Min	3-1	0.27500
3	0.55000	SLU-5	Min	3-1	0.55000
3	0.00000	SLU-6	Max	3-1	0.00000
3	0.27500	SLU-6	Max	3-1	0.27500
3	0.55000	SLU-6	Max	3-1	0.55000
3	0.00000	SLU-6	Min	3-1	0.00000
3	0.27500	SLU-6	Min	3-1	0.27500
3	0.55000	SLU-6	Min	3-1	0.55000
3	0.00000	SLU-7	Max	3-1	0.00000
3	0.27500	SLU-7	Max	3-1	0.27500
3	0.55000	SLU-7	Max	3-1	0.55000
3	0.00000	SLU-7	Min	3-1	0.00000
3	0.27500	SLU-7	Min	3-1	0.27500
3	0.55000	SLU-7	Min	3-1	0.55000
3	0.00000	SLV 1	Max	3-1	0.00000
3	0.27500	SLV 1	Max	3-1	0.27500
3	0.55000	SLV 1	Max	3-1	0.55000
3	0.00000	SLV 1	Min	3-1	0.00000
3	0.27500	SLV 1	Min	3-1	0.27500
3	0.55000	SLV 1	Min	3-1	0.55000
3	0.00000	SLV 2	Max	3-1	0.00000
3	0.27500	SLV 2	Max	3-1	0.27500
3	0.55000	SLV 2	Max	3-1	0.55000
3	0.00000	SLV 2	Min	3-1	0.00000
3	0.27500	SLV 2	Min	3-1	0.27500
3	0.55000	SLV 2	Min	3-1	0.55000
3	0.00000	SLV 3	Max	3-1	0.00000
3	0.27500	SLV 3	Max	3-1	0.27500
3	0.55000	SLV 3	Max	3-1	0.55000
3	0.00000	SLV 3	Min	3-1	0.00000

Table: Element Forces - Frames, Part 4 of 4

Frame	Station m	OutputCase	StepType	FrameElem	ElemStation m
3	0.27500	SLV 3	Min	3-1	0.27500
3	0.55000	SLV 3	Min	3-1	0.55000
3	0.00000	SLV 4	Max	3-1	0.00000
3	0.27500	SLV 4	Max	3-1	0.27500
3	0.55000	SLV 4	Max	3-1	0.55000
3	0.00000	SLV 4	Min	3-1	0.00000
3	0.27500	SLV 4	Min	3-1	0.27500
3	0.55000	SLV 4	Min	3-1	0.55000
3	0.00000	SLV 5	Max	3-1	0.00000
3	0.27500	SLV 5	Max	3-1	0.27500
3	0.55000	SLV 5	Max	3-1	0.55000
3	0.00000	SLV 5	Min	3-1	0.00000
3	0.27500	SLV 5	Min	3-1	0.27500
3	0.55000	SLV 5	Min	3-1	0.55000
3	0.00000	SLV 6	Max	3-1	0.00000
3	0.27500	SLV 6	Max	3-1	0.27500
3	0.55000	SLV 6	Max	3-1	0.55000
3	0.00000	SLV 6	Min	3-1	0.00000
3	0.27500	SLV 6	Min	3-1	0.27500
3	0.55000	SLV 6	Min	3-1	0.55000
3	0.00000	SLV 7	Max	3-1	0.00000
3	0.27500	SLV 7	Max	3-1	0.27500
3	0.55000	SLV 7	Max	3-1	0.55000
3	0.00000	SLV 7	Min	3-1	0.00000
3	0.27500	SLV 7	Min	3-1	0.27500
3	0.55000	SLV 7	Min	3-1	0.55000
3	0.00000	SLV 8	Max	3-1	0.00000
3	0.27500	SLV 8	Max	3-1	0.27500
3	0.55000	SLV 8	Max	3-1	0.55000
3	0.00000	SLV 8	Min	3-1	0.00000
3	0.27500	SLV 8	Min	3-1	0.27500
3	0.55000	SLV 8	Min	3-1	0.55000
3	0.00000	SLV 9	Max	3-1	0.00000
3	0.27500	SLV 9	Max	3-1	0.27500
3	0.55000	SLV 9	Max	3-1	0.55000
3	0.00000	SLV 9	Min	3-1	0.00000
3	0.27500	SLV 9	Min	3-1	0.27500
3	0.55000	SLV 9	Min	3-1	0.55000
3	0.00000	SLV 10	Max	3-1	0.00000
3	0.27500	SLV 10	Max	3-1	0.27500
3	0.55000	SLV 10	Max	3-1	0.55000
3	0.00000	SLV 10	Min	3-1	0.00000
3	0.27500	SLV 10	Min	3-1	0.27500
3	0.55000	SLV 10	Min	3-1	0.55000
3	0.00000	SLV 11	Max	3-1	0.00000
3	0.27500	SLV 11	Max	3-1	0.27500
3	0.55000	SLV 11	Max	3-1	0.55000
3	0.00000	SLV 11	Min	3-1	0.00000
3	0.27500	SLV 11	Min	3-1	0.27500
3	0.55000	SLV 11	Min	3-1	0.55000
3	0.00000	SLV 12	Max	3-1	0.00000
3	0.27500	SLV 12	Max	3-1	0.27500
3	0.55000	SLV 12	Max	3-1	0.55000
3	0.00000	SLV 12	Min	3-1	0.00000
3	0.27500	SLV 12	Min	3-1	0.27500
3	0.55000	SLV 12	Min	3-1	0.55000
3	0.00000	SLV 13	Max	3-1	0.00000
3	0.27500	SLV 13	Max	3-1	0.27500
3	0.55000	SLV 13	Max	3-1	0.55000

Table: Element Forces - Frames, Part 4 of 4

Frame	Station m	OutputCase	StepType	FrameElem	ElemStation m
3	0.00000	SLV 13	Min	3-1	0.00000
3	0.27500	SLV 13	Min	3-1	0.27500
3	0.55000	SLV 13	Min	3-1	0.55000
3	0.00000	SLV 14	Max	3-1	0.00000
3	0.27500	SLV 14	Max	3-1	0.27500
3	0.55000	SLV 14	Max	3-1	0.55000
3	0.00000	SLV 14	Min	3-1	0.00000
3	0.27500	SLV 14	Min	3-1	0.27500
3	0.55000	SLV 14	Min	3-1	0.55000
3	0.00000	SLV 15	Max	3-1	0.00000
3	0.27500	SLV 15	Max	3-1	0.27500
3	0.55000	SLV 15	Max	3-1	0.55000
3	0.00000	SLV 15	Min	3-1	0.00000
3	0.27500	SLV 15	Min	3-1	0.27500
3	0.55000	SLV 15	Min	3-1	0.55000
3	0.00000	SLV 16	Max	3-1	0.00000
3	0.27500	SLV 16	Max	3-1	0.27500
3	0.55000	SLV 16	Max	3-1	0.55000
3	0.00000	SLV 16	Min	3-1	0.00000
3	0.27500	SLV 16	Min	3-1	0.27500
3	0.55000	SLV 16	Min	3-1	0.55000
3	0.00000	SLE-C-TBM	Max	3-1	0.00000
3	0.27500	SLE-C-TBM	Max	3-1	0.27500
3	0.55000	SLE-C-TBM	Max	3-1	0.55000
3	0.00000	SLE-C-TBM	Min	3-1	0.00000
3	0.27500	SLE-C-TBM	Min	3-1	0.27500
3	0.55000	SLE-C-TBM	Min	3-1	0.55000
3	0.00000	SLU-1-TBM	Max	3-1	0.00000
3	0.27500	SLU-1-TBM	Max	3-1	0.27500
3	0.55000	SLU-1-TBM	Max	3-1	0.55000
3	0.00000	SLU-1-TBM	Min	3-1	0.00000
3	0.27500	SLU-1-TBM	Min	3-1	0.27500
3	0.55000	SLU-1-TBM	Min	3-1	0.55000
4	0.00000	SLE-C	Max	4-1	0.00000
4	0.27500	SLE-C	Max	4-1	0.27500
4	0.55000	SLE-C	Max	4-1	0.55000
4	0.00000	SLE-C	Min	4-1	0.00000
4	0.27500	SLE-C	Min	4-1	0.27500
4	0.55000	SLE-C	Min	4-1	0.55000
4	0.00000	SLE-F1	Max	4-1	0.00000
4	0.27500	SLE-F1	Max	4-1	0.27500
4	0.55000	SLE-F1	Max	4-1	0.55000
4	0.00000	SLE-F1	Min	4-1	0.00000
4	0.27500	SLE-F1	Min	4-1	0.27500
4	0.55000	SLE-F1	Min	4-1	0.55000
4	0.00000	SLE-F2	Max	4-1	0.00000
4	0.27500	SLE-F2	Max	4-1	0.27500
4	0.55000	SLE-F2	Max	4-1	0.55000
4	0.00000	SLE-F2	Min	4-1	0.00000
4	0.27500	SLE-F2	Min	4-1	0.27500
4	0.55000	SLE-F2	Min	4-1	0.55000
4	0.00000	SLE-F3	Max	4-1	0.00000
4	0.27500	SLE-F3	Max	4-1	0.27500
4	0.55000	SLE-F3	Max	4-1	0.55000
4	0.00000	SLE-F3	Min	4-1	0.00000
4	0.27500	SLE-F3	Min	4-1	0.27500
4	0.55000	SLE-F3	Min	4-1	0.55000
4	0.00000	SLE-QP	Max	4-1	0.00000
4	0.27500	SLE-QP	Max	4-1	0.27500

Table: Element Forces - Frames, Part 4 of 4

Frame	Station m	OutputCase	StepType	FrameElem	ElemStation m
4	0.55000	SLE-QP	Max	4-1	0.55000
4	0.00000	SLE-QP	Min	4-1	0.00000
4	0.27500	SLE-QP	Min	4-1	0.27500
4	0.55000	SLE-QP	Min	4-1	0.55000
4	0.00000	SLU-1	Max	4-1	0.00000
4	0.27500	SLU-1	Max	4-1	0.27500
4	0.55000	SLU-1	Max	4-1	0.55000
4	0.00000	SLU-1	Min	4-1	0.00000
4	0.27500	SLU-1	Min	4-1	0.27500
4	0.55000	SLU-1	Min	4-1	0.55000
4	0.00000	SLU-2	Max	4-1	0.00000
4	0.27500	SLU-2	Max	4-1	0.27500
4	0.55000	SLU-2	Max	4-1	0.55000
4	0.00000	SLU-2	Min	4-1	0.00000
4	0.27500	SLU-2	Min	4-1	0.27500
4	0.55000	SLU-2	Min	4-1	0.55000
4	0.00000	SLU-3	Max	4-1	0.00000
4	0.27500	SLU-3	Max	4-1	0.27500
4	0.55000	SLU-3	Max	4-1	0.55000
4	0.00000	SLU-3	Min	4-1	0.00000
4	0.27500	SLU-3	Min	4-1	0.27500
4	0.55000	SLU-3	Min	4-1	0.55000
4	0.00000	SLU-4	Max	4-1	0.00000
4	0.27500	SLU-4	Max	4-1	0.27500
4	0.55000	SLU-4	Max	4-1	0.55000
4	0.00000	SLU-4	Min	4-1	0.00000
4	0.27500	SLU-4	Min	4-1	0.27500
4	0.55000	SLU-4	Min	4-1	0.55000
4	0.00000	SLU-5	Max	4-1	0.00000
4	0.27500	SLU-5	Max	4-1	0.27500
4	0.55000	SLU-5	Max	4-1	0.55000
4	0.00000	SLU-5	Min	4-1	0.00000
4	0.27500	SLU-5	Min	4-1	0.27500
4	0.55000	SLU-5	Min	4-1	0.55000
4	0.00000	SLU-6	Max	4-1	0.00000
4	0.27500	SLU-6	Max	4-1	0.27500
4	0.55000	SLU-6	Max	4-1	0.55000
4	0.00000	SLU-6	Min	4-1	0.00000
4	0.27500	SLU-6	Min	4-1	0.27500
4	0.55000	SLU-6	Min	4-1	0.55000
4	0.00000	SLU-7	Max	4-1	0.00000
4	0.27500	SLU-7	Max	4-1	0.27500
4	0.55000	SLU-7	Max	4-1	0.55000
4	0.00000	SLU-7	Min	4-1	0.00000
4	0.27500	SLU-7	Min	4-1	0.27500
4	0.55000	SLU-7	Min	4-1	0.55000
4	0.00000	SLV 1	Max	4-1	0.00000
4	0.27500	SLV 1	Max	4-1	0.27500
4	0.55000	SLV 1	Max	4-1	0.55000
4	0.00000	SLV 1	Min	4-1	0.00000
4	0.27500	SLV 1	Min	4-1	0.27500
4	0.55000	SLV 1	Min	4-1	0.55000
4	0.00000	SLV 2	Max	4-1	0.00000
4	0.27500	SLV 2	Max	4-1	0.27500
4	0.55000	SLV 2	Max	4-1	0.55000
4	0.00000	SLV 2	Min	4-1	0.00000
4	0.27500	SLV 2	Min	4-1	0.27500
4	0.55000	SLV 2	Min	4-1	0.55000
4	0.00000	SLV 3	Max	4-1	0.00000

Table: Element Forces - Frames, Part 4 of 4

Frame	Station m	OutputCase	StepType	FrameElem	ElemStation m
4	0.27500	SLV 3	Max	4-1	0.27500
4	0.55000	SLV 3	Max	4-1	0.55000
4	0.00000	SLV 3	Min	4-1	0.00000
4	0.27500	SLV 3	Min	4-1	0.27500
4	0.55000	SLV 3	Min	4-1	0.55000
4	0.00000	SLV 4	Max	4-1	0.00000
4	0.27500	SLV 4	Max	4-1	0.27500
4	0.55000	SLV 4	Max	4-1	0.55000
4	0.00000	SLV 4	Min	4-1	0.00000
4	0.27500	SLV 4	Min	4-1	0.27500
4	0.55000	SLV 4	Min	4-1	0.55000
4	0.00000	SLV 5	Max	4-1	0.00000
4	0.27500	SLV 5	Max	4-1	0.27500
4	0.55000	SLV 5	Max	4-1	0.55000
4	0.00000	SLV 5	Min	4-1	0.00000
4	0.27500	SLV 5	Min	4-1	0.27500
4	0.55000	SLV 5	Min	4-1	0.55000
4	0.00000	SLV 6	Max	4-1	0.00000
4	0.27500	SLV 6	Max	4-1	0.27500
4	0.55000	SLV 6	Max	4-1	0.55000
4	0.00000	SLV 6	Min	4-1	0.00000
4	0.27500	SLV 6	Min	4-1	0.27500
4	0.55000	SLV 6	Min	4-1	0.55000
4	0.00000	SLV 7	Max	4-1	0.00000
4	0.27500	SLV 7	Max	4-1	0.27500
4	0.55000	SLV 7	Max	4-1	0.55000
4	0.00000	SLV 7	Min	4-1	0.00000
4	0.27500	SLV 7	Min	4-1	0.27500
4	0.55000	SLV 7	Min	4-1	0.55000
4	0.00000	SLV 8	Max	4-1	0.00000
4	0.27500	SLV 8	Max	4-1	0.27500
4	0.55000	SLV 8	Max	4-1	0.55000
4	0.00000	SLV 8	Min	4-1	0.00000
4	0.27500	SLV 8	Min	4-1	0.27500
4	0.55000	SLV 8	Min	4-1	0.55000
4	0.00000	SLV 9	Max	4-1	0.00000
4	0.27500	SLV 9	Max	4-1	0.27500
4	0.55000	SLV 9	Max	4-1	0.55000
4	0.00000	SLV 9	Min	4-1	0.00000
4	0.27500	SLV 9	Min	4-1	0.27500
4	0.55000	SLV 9	Min	4-1	0.55000
4	0.00000	SLV 10	Max	4-1	0.00000
4	0.27500	SLV 10	Max	4-1	0.27500
4	0.55000	SLV 10	Max	4-1	0.55000
4	0.00000	SLV 10	Min	4-1	0.00000
4	0.27500	SLV 10	Min	4-1	0.27500
4	0.55000	SLV 10	Min	4-1	0.55000
4	0.00000	SLV 11	Max	4-1	0.00000
4	0.27500	SLV 11	Max	4-1	0.27500
4	0.55000	SLV 11	Max	4-1	0.55000
4	0.00000	SLV 11	Min	4-1	0.00000
4	0.27500	SLV 11	Min	4-1	0.27500
4	0.55000	SLV 11	Min	4-1	0.55000
4	0.00000	SLV 12	Max	4-1	0.00000
4	0.27500	SLV 12	Max	4-1	0.27500
4	0.55000	SLV 12	Max	4-1	0.55000
4	0.00000	SLV 12	Min	4-1	0.00000
4	0.27500	SLV 12	Min	4-1	0.27500
4	0.55000	SLV 12	Min	4-1	0.55000

Table: Element Forces - Frames, Part 4 of 4

Frame	Station m	OutputCase	StepType	FrameElem	ElemStation m
4	0.00000	SLV 13	Max	4-1	0.00000
4	0.27500	SLV 13	Max	4-1	0.27500
4	0.55000	SLV 13	Max	4-1	0.55000
4	0.00000	SLV 13	Min	4-1	0.00000
4	0.27500	SLV 13	Min	4-1	0.27500
4	0.55000	SLV 13	Min	4-1	0.55000
4	0.00000	SLV 14	Max	4-1	0.00000
4	0.27500	SLV 14	Max	4-1	0.27500
4	0.55000	SLV 14	Max	4-1	0.55000
4	0.00000	SLV 14	Min	4-1	0.00000
4	0.27500	SLV 14	Min	4-1	0.27500
4	0.55000	SLV 14	Min	4-1	0.55000
4	0.00000	SLV 15	Max	4-1	0.00000
4	0.27500	SLV 15	Max	4-1	0.27500
4	0.55000	SLV 15	Max	4-1	0.55000
4	0.00000	SLV 15	Min	4-1	0.00000
4	0.27500	SLV 15	Min	4-1	0.27500
4	0.55000	SLV 15	Min	4-1	0.55000
4	0.00000	SLV 16	Max	4-1	0.00000
4	0.27500	SLV 16	Max	4-1	0.27500
4	0.55000	SLV 16	Max	4-1	0.55000
4	0.00000	SLV 16	Min	4-1	0.00000
4	0.27500	SLV 16	Min	4-1	0.27500
4	0.55000	SLV 16	Min	4-1	0.55000
4	0.00000	SLE-C-TBM	Max	4-1	0.00000
4	0.27500	SLE-C-TBM	Max	4-1	0.27500
4	0.55000	SLE-C-TBM	Max	4-1	0.55000
4	0.00000	SLE-C-TBM	Min	4-1	0.00000
4	0.27500	SLE-C-TBM	Min	4-1	0.27500
4	0.55000	SLE-C-TBM	Min	4-1	0.55000
4	0.00000	SLU-1-TBM	Max	4-1	0.00000
4	0.27500	SLU-1-TBM	Max	4-1	0.27500
4	0.55000	SLU-1-TBM	Max	4-1	0.55000
4	0.00000	SLU-1-TBM	Min	4-1	0.00000
4	0.27500	SLU-1-TBM	Min	4-1	0.27500
4	0.55000	SLU-1-TBM	Min	4-1	0.55000
5	0.00000	SLE-C	Max	5-1	0.00000
5	0.27500	SLE-C	Max	5-1	0.27500
5	0.55000	SLE-C	Max	5-1	0.55000
5	0.00000	SLE-C	Min	5-1	0.00000
5	0.27500	SLE-C	Min	5-1	0.27500
5	0.55000	SLE-C	Min	5-1	0.55000
5	0.00000	SLE-F1	Max	5-1	0.00000
5	0.27500	SLE-F1	Max	5-1	0.27500
5	0.55000	SLE-F1	Max	5-1	0.55000
5	0.00000	SLE-F1	Min	5-1	0.00000
5	0.27500	SLE-F1	Min	5-1	0.27500
5	0.55000	SLE-F1	Min	5-1	0.55000
5	0.00000	SLE-F2	Max	5-1	0.00000
5	0.27500	SLE-F2	Max	5-1	0.27500
5	0.55000	SLE-F2	Max	5-1	0.55000
5	0.00000	SLE-F2	Min	5-1	0.00000
5	0.27500	SLE-F2	Min	5-1	0.27500
5	0.55000	SLE-F2	Min	5-1	0.55000
5	0.00000	SLE-F3	Max	5-1	0.00000
5	0.27500	SLE-F3	Max	5-1	0.27500
5	0.55000	SLE-F3	Max	5-1	0.55000
5	0.00000	SLE-F3	Min	5-1	0.00000
5	0.27500	SLE-F3	Min	5-1	0.27500



Table: Element Forces - Frames, Part 4 of 4

Frame	Station m	OutputCase	StepType	FrameElem	ElemStation m
5	0.55000	SLE-F3	Min	5-1	0.55000
5	0.00000	SLE-QP	Max	5-1	0.00000
5	0.27500	SLE-QP	Max	5-1	0.27500
5	0.55000	SLE-QP	Max	5-1	0.55000
5	0.00000	SLE-QP	Min	5-1	0.00000
5	0.27500	SLE-QP	Min	5-1	0.27500
5	0.55000	SLE-QP	Min	5-1	0.55000
5	0.00000	SLU-1	Max	5-1	0.00000
5	0.27500	SLU-1	Max	5-1	0.27500
5	0.55000	SLU-1	Max	5-1	0.55000
5	0.00000	SLU-1	Min	5-1	0.00000
5	0.27500	SLU-1	Min	5-1	0.27500
5	0.55000	SLU-1	Min	5-1	0.55000
5	0.00000	SLU-2	Max	5-1	0.00000
5	0.27500	SLU-2	Max	5-1	0.27500
5	0.55000	SLU-2	Max	5-1	0.55000
5	0.00000	SLU-2	Min	5-1	0.00000
5	0.27500	SLU-2	Min	5-1	0.27500
5	0.55000	SLU-2	Min	5-1	0.55000
5	0.00000	SLU-3	Max	5-1	0.00000
5	0.27500	SLU-3	Max	5-1	0.27500
5	0.55000	SLU-3	Max	5-1	0.55000
5	0.00000	SLU-3	Min	5-1	0.00000
5	0.27500	SLU-3	Min	5-1	0.27500
5	0.55000	SLU-3	Min	5-1	0.55000
5	0.00000	SLU-4	Max	5-1	0.00000
5	0.27500	SLU-4	Max	5-1	0.27500
5	0.55000	SLU-4	Max	5-1	0.55000
5	0.00000	SLU-4	Min	5-1	0.00000
5	0.27500	SLU-4	Min	5-1	0.27500
5	0.55000	SLU-4	Min	5-1	0.55000
5	0.00000	SLU-5	Max	5-1	0.00000
5	0.27500	SLU-5	Max	5-1	0.27500
5	0.55000	SLU-5	Max	5-1	0.55000
5	0.00000	SLU-5	Min	5-1	0.00000
5	0.27500	SLU-5	Min	5-1	0.27500
5	0.55000	SLU-5	Min	5-1	0.55000
5	0.00000	SLU-6	Max	5-1	0.00000
5	0.27500	SLU-6	Max	5-1	0.27500
5	0.55000	SLU-6	Max	5-1	0.55000
5	0.00000	SLU-6	Min	5-1	0.00000
5	0.27500	SLU-6	Min	5-1	0.27500
5	0.55000	SLU-6	Min	5-1	0.55000
5	0.00000	SLU-7	Max	5-1	0.00000
5	0.27500	SLU-7	Max	5-1	0.27500
5	0.55000	SLU-7	Max	5-1	0.55000
5	0.00000	SLU-7	Min	5-1	0.00000
5	0.27500	SLU-7	Min	5-1	0.27500
5	0.55000	SLU-7	Min	5-1	0.55000
5	0.00000	SLV 1	Max	5-1	0.00000
5	0.27500	SLV 1	Max	5-1	0.27500
5	0.55000	SLV 1	Max	5-1	0.55000
5	0.00000	SLV 1	Min	5-1	0.00000
5	0.27500	SLV 1	Min	5-1	0.27500
5	0.55000	SLV 1	Min	5-1	0.55000
5	0.00000	SLV 2	Max	5-1	0.00000
5	0.27500	SLV 2	Max	5-1	0.27500
5	0.55000	SLV 2	Max	5-1	0.55000
5	0.00000	SLV 2	Min	5-1	0.00000

Table: Element Forces - Frames, Part 4 of 4

Frame	Station m	OutputCase	StepType	FrameElem	ElemStation m
5	0.27500	SLV 2	Min	5-1	0.27500
5	0.55000	SLV 2	Min	5-1	0.55000
5	0.00000	SLV 3	Max	5-1	0.00000
5	0.27500	SLV 3	Max	5-1	0.27500
5	0.55000	SLV 3	Max	5-1	0.55000
5	0.00000	SLV 3	Min	5-1	0.00000
5	0.27500	SLV 3	Min	5-1	0.27500
5	0.55000	SLV 3	Min	5-1	0.55000
5	0.00000	SLV 4	Max	5-1	0.00000
5	0.27500	SLV 4	Max	5-1	0.27500
5	0.55000	SLV 4	Max	5-1	0.55000
5	0.00000	SLV 4	Min	5-1	0.00000
5	0.27500	SLV 4	Min	5-1	0.27500
5	0.55000	SLV 4	Min	5-1	0.55000
5	0.00000	SLV 5	Max	5-1	0.00000
5	0.27500	SLV 5	Max	5-1	0.27500
5	0.55000	SLV 5	Max	5-1	0.55000
5	0.00000	SLV 5	Min	5-1	0.00000
5	0.27500	SLV 5	Min	5-1	0.27500
5	0.55000	SLV 5	Min	5-1	0.55000
5	0.00000	SLV 6	Max	5-1	0.00000
5	0.27500	SLV 6	Max	5-1	0.27500
5	0.55000	SLV 6	Max	5-1	0.55000
5	0.00000	SLV 6	Min	5-1	0.00000
5	0.27500	SLV 6	Min	5-1	0.27500
5	0.55000	SLV 6	Min	5-1	0.55000
5	0.00000	SLV 7	Max	5-1	0.00000
5	0.27500	SLV 7	Max	5-1	0.27500
5	0.55000	SLV 7	Max	5-1	0.55000
5	0.00000	SLV 7	Min	5-1	0.00000
5	0.27500	SLV 7	Min	5-1	0.27500
5	0.55000	SLV 7	Min	5-1	0.55000
5	0.00000	SLV 8	Max	5-1	0.00000
5	0.27500	SLV 8	Max	5-1	0.27500
5	0.55000	SLV 8	Max	5-1	0.55000
5	0.00000	SLV 8	Min	5-1	0.00000
5	0.27500	SLV 8	Min	5-1	0.27500
5	0.55000	SLV 8	Min	5-1	0.55000
5	0.00000	SLV 9	Max	5-1	0.00000
5	0.27500	SLV 9	Max	5-1	0.27500
5	0.55000	SLV 9	Max	5-1	0.55000
5	0.00000	SLV 9	Min	5-1	0.00000
5	0.27500	SLV 9	Min	5-1	0.27500
5	0.55000	SLV 9	Min	5-1	0.55000
5	0.00000	SLV 10	Max	5-1	0.00000
5	0.27500	SLV 10	Max	5-1	0.27500
5	0.55000	SLV 10	Max	5-1	0.55000
5	0.00000	SLV 10	Min	5-1	0.00000
5	0.27500	SLV 10	Min	5-1	0.27500
5	0.55000	SLV 10	Min	5-1	0.55000
5	0.00000	SLV 11	Max	5-1	0.00000
5	0.27500	SLV 11	Max	5-1	0.27500
5	0.55000	SLV 11	Max	5-1	0.55000
5	0.00000	SLV 11	Min	5-1	0.00000
5	0.27500	SLV 11	Min	5-1	0.27500
5	0.55000	SLV 11	Min	5-1	0.55000
5	0.00000	SLV 12	Max	5-1	0.00000
5	0.27500	SLV 12	Max	5-1	0.27500
5	0.55000	SLV 12	Max	5-1	0.55000

Table: Element Forces - Frames, Part 4 of 4

Frame	Station m	OutputCase	StepType	FrameElem	ElemStation m
5	0.00000	SLV 12	Min	5-1	0.00000
5	0.27500	SLV 12	Min	5-1	0.27500
5	0.55000	SLV 12	Min	5-1	0.55000
5	0.00000	SLV 13	Max	5-1	0.00000
5	0.27500	SLV 13	Max	5-1	0.27500
5	0.55000	SLV 13	Max	5-1	0.55000
5	0.00000	SLV 13	Min	5-1	0.00000
5	0.27500	SLV 13	Min	5-1	0.27500
5	0.55000	SLV 13	Min	5-1	0.55000
5	0.00000	SLV 14	Max	5-1	0.00000
5	0.27500	SLV 14	Max	5-1	0.27500
5	0.55000	SLV 14	Max	5-1	0.55000
5	0.00000	SLV 14	Min	5-1	0.00000
5	0.27500	SLV 14	Min	5-1	0.27500
5	0.55000	SLV 14	Min	5-1	0.55000
5	0.00000	SLV 15	Max	5-1	0.00000
5	0.27500	SLV 15	Max	5-1	0.27500
5	0.55000	SLV 15	Max	5-1	0.55000
5	0.00000	SLV 15	Min	5-1	0.00000
5	0.27500	SLV 15	Min	5-1	0.27500
5	0.55000	SLV 15	Min	5-1	0.55000
5	0.00000	SLV 16	Max	5-1	0.00000
5	0.27500	SLV 16	Max	5-1	0.27500
5	0.55000	SLV 16	Max	5-1	0.55000
5	0.00000	SLV 16	Min	5-1	0.00000
5	0.27500	SLV 16	Min	5-1	0.27500
5	0.55000	SLV 16	Min	5-1	0.55000
5	0.00000	SLE-C-TBM	Max	5-1	0.00000
5	0.27500	SLE-C-TBM	Max	5-1	0.27500
5	0.55000	SLE-C-TBM	Max	5-1	0.55000
5	0.00000	SLE-C-TBM	Min	5-1	0.00000
5	0.27500	SLE-C-TBM	Min	5-1	0.27500
5	0.55000	SLE-C-TBM	Min	5-1	0.55000
5	0.00000	SLU-1-TBM	Max	5-1	0.00000
5	0.27500	SLU-1-TBM	Max	5-1	0.27500
5	0.55000	SLU-1-TBM	Max	5-1	0.55000
5	0.00000	SLU-1-TBM	Min	5-1	0.00000
5	0.27500	SLU-1-TBM	Min	5-1	0.27500
5	0.55000	SLU-1-TBM	Min	5-1	0.55000
6	0.00000	SLE-C	Max	6-1	0.00000
6	0.27500	SLE-C	Max	6-1	0.27500
6	0.55000	SLE-C	Max	6-1	0.55000
6	0.00000	SLE-C	Min	6-1	0.00000
6	0.27500	SLE-C	Min	6-1	0.27500
6	0.55000	SLE-C	Min	6-1	0.55000
6	0.00000	SLE-F1	Max	6-1	0.00000
6	0.27500	SLE-F1	Max	6-1	0.27500
6	0.55000	SLE-F1	Max	6-1	0.55000
6	0.00000	SLE-F1	Min	6-1	0.00000
6	0.27500	SLE-F1	Min	6-1	0.27500
6	0.55000	SLE-F1	Min	6-1	0.55000
6	0.00000	SLE-F2	Max	6-1	0.00000
6	0.27500	SLE-F2	Max	6-1	0.27500
6	0.55000	SLE-F2	Max	6-1	0.55000
6	0.00000	SLE-F2	Min	6-1	0.00000
6	0.27500	SLE-F2	Min	6-1	0.27500
6	0.55000	SLE-F2	Min	6-1	0.55000
6	0.00000	SLE-F3	Max	6-1	0.00000
6	0.27500	SLE-F3	Max	6-1	0.27500

**Table: Element Forces - Frames, Part 4 of 4**

Frame	Station m	OutputCase	StepType	FrameElem	ElemStation m
6	0.55000	SLE-F3	Max	6-1	0.55000
6	0.00000	SLE-F3	Min	6-1	0.00000
6	0.27500	SLE-F3	Min	6-1	0.27500
6	0.55000	SLE-F3	Min	6-1	0.55000
6	0.00000	SLE-QP	Max	6-1	0.00000
6	0.27500	SLE-QP	Max	6-1	0.27500
6	0.55000	SLE-QP	Max	6-1	0.55000
6	0.00000	SLE-QP	Min	6-1	0.00000
6	0.27500	SLE-QP	Min	6-1	0.27500
6	0.55000	SLE-QP	Min	6-1	0.55000
6	0.00000	SLU-1	Max	6-1	0.00000
6	0.27500	SLU-1	Max	6-1	0.27500
6	0.55000	SLU-1	Max	6-1	0.55000
6	0.00000	SLU-1	Min	6-1	0.00000
6	0.27500	SLU-1	Min	6-1	0.27500
6	0.55000	SLU-1	Min	6-1	0.55000
6	0.00000	SLU-2	Max	6-1	0.00000
6	0.27500	SLU-2	Max	6-1	0.27500
6	0.55000	SLU-2	Max	6-1	0.55000
6	0.00000	SLU-2	Min	6-1	0.00000
6	0.27500	SLU-2	Min	6-1	0.27500
6	0.55000	SLU-2	Min	6-1	0.55000
6	0.00000	SLU-3	Max	6-1	0.00000
6	0.27500	SLU-3	Max	6-1	0.27500
6	0.55000	SLU-3	Max	6-1	0.55000
6	0.00000	SLU-3	Min	6-1	0.00000
6	0.27500	SLU-3	Min	6-1	0.27500
6	0.55000	SLU-3	Min	6-1	0.55000
6	0.00000	SLU-4	Max	6-1	0.00000
6	0.27500	SLU-4	Max	6-1	0.27500
6	0.55000	SLU-4	Max	6-1	0.55000
6	0.00000	SLU-4	Min	6-1	0.00000
6	0.27500	SLU-4	Min	6-1	0.27500
6	0.55000	SLU-4	Min	6-1	0.55000
6	0.00000	SLU-5	Max	6-1	0.00000
6	0.27500	SLU-5	Max	6-1	0.27500
6	0.55000	SLU-5	Max	6-1	0.55000
6	0.00000	SLU-5	Min	6-1	0.00000
6	0.27500	SLU-5	Min	6-1	0.27500
6	0.55000	SLU-5	Min	6-1	0.55000
6	0.00000	SLU-6	Max	6-1	0.00000
6	0.27500	SLU-6	Max	6-1	0.27500
6	0.55000	SLU-6	Max	6-1	0.55000
6	0.00000	SLU-6	Min	6-1	0.00000
6	0.27500	SLU-6	Min	6-1	0.27500
6	0.55000	SLU-6	Min	6-1	0.55000
6	0.00000	SLU-7	Max	6-1	0.00000
6	0.27500	SLU-7	Max	6-1	0.27500
6	0.55000	SLU-7	Max	6-1	0.55000
6	0.00000	SLU-7	Min	6-1	0.00000
6	0.27500	SLU-7	Min	6-1	0.27500
6	0.55000	SLU-7	Min	6-1	0.55000
6	0.00000	SLV 1	Max	6-1	0.00000
6	0.27500	SLV 1	Max	6-1	0.27500
6	0.55000	SLV 1	Max	6-1	0.55000
6	0.00000	SLV 1	Min	6-1	0.00000
6	0.27500	SLV 1	Min	6-1	0.27500
6	0.55000	SLV 1	Min	6-1	0.55000
6	0.00000	SLV 2	Max	6-1	0.00000

Table: Element Forces - Frames, Part 4 of 4

Frame	Station m	OutputCase	StepType	FrameElem	ElemStation m
6	0.27500	SLV 2	Max	6-1	0.27500
6	0.55000	SLV 2	Max	6-1	0.55000
6	0.00000	SLV 2	Min	6-1	0.00000
6	0.27500	SLV 2	Min	6-1	0.27500
6	0.55000	SLV 2	Min	6-1	0.55000
6	0.00000	SLV 3	Max	6-1	0.00000
6	0.27500	SLV 3	Max	6-1	0.27500
6	0.55000	SLV 3	Max	6-1	0.55000
6	0.00000	SLV 3	Min	6-1	0.00000
6	0.27500	SLV 3	Min	6-1	0.27500
6	0.55000	SLV 3	Min	6-1	0.55000
6	0.00000	SLV 4	Max	6-1	0.00000
6	0.27500	SLV 4	Max	6-1	0.27500
6	0.55000	SLV 4	Max	6-1	0.55000
6	0.00000	SLV 4	Min	6-1	0.00000
6	0.27500	SLV 4	Min	6-1	0.27500
6	0.55000	SLV 4	Min	6-1	0.55000
6	0.00000	SLV 5	Max	6-1	0.00000
6	0.27500	SLV 5	Max	6-1	0.27500
6	0.55000	SLV 5	Max	6-1	0.55000
6	0.00000	SLV 5	Min	6-1	0.00000
6	0.27500	SLV 5	Min	6-1	0.27500
6	0.55000	SLV 5	Min	6-1	0.55000
6	0.00000	SLV 6	Max	6-1	0.00000
6	0.27500	SLV 6	Max	6-1	0.27500
6	0.55000	SLV 6	Max	6-1	0.55000
6	0.00000	SLV 6	Min	6-1	0.00000
6	0.27500	SLV 6	Min	6-1	0.27500
6	0.55000	SLV 6	Min	6-1	0.55000
6	0.00000	SLV 7	Max	6-1	0.00000
6	0.27500	SLV 7	Max	6-1	0.27500
6	0.55000	SLV 7	Max	6-1	0.55000
6	0.00000	SLV 7	Min	6-1	0.00000
6	0.27500	SLV 7	Min	6-1	0.27500
6	0.55000	SLV 7	Min	6-1	0.55000
6	0.00000	SLV 8	Max	6-1	0.00000
6	0.27500	SLV 8	Max	6-1	0.27500
6	0.55000	SLV 8	Max	6-1	0.55000
6	0.00000	SLV 8	Min	6-1	0.00000
6	0.27500	SLV 8	Min	6-1	0.27500
6	0.55000	SLV 8	Min	6-1	0.55000
6	0.00000	SLV 9	Max	6-1	0.00000
6	0.27500	SLV 9	Max	6-1	0.27500
6	0.55000	SLV 9	Max	6-1	0.55000
6	0.00000	SLV 9	Min	6-1	0.00000
6	0.27500	SLV 9	Min	6-1	0.27500
6	0.55000	SLV 9	Min	6-1	0.55000
6	0.00000	SLV 10	Max	6-1	0.00000
6	0.27500	SLV 10	Max	6-1	0.27500
6	0.55000	SLV 10	Max	6-1	0.55000
6	0.00000	SLV 10	Min	6-1	0.00000
6	0.27500	SLV 10	Min	6-1	0.27500
6	0.55000	SLV 10	Min	6-1	0.55000
6	0.00000	SLV 11	Max	6-1	0.00000
6	0.27500	SLV 11	Max	6-1	0.27500
6	0.55000	SLV 11	Max	6-1	0.55000
6	0.00000	SLV 11	Min	6-1	0.00000
6	0.27500	SLV 11	Min	6-1	0.27500
6	0.55000	SLV 11	Min	6-1	0.55000

Table: Element Forces - Frames, Part 4 of 4

Frame	Station m	OutputCase	StepType	FrameElem	ElemStation m
6	0.00000	SLV 12	Max	6-1	0.00000
6	0.27500	SLV 12	Max	6-1	0.27500
6	0.55000	SLV 12	Max	6-1	0.55000
6	0.00000	SLV 12	Min	6-1	0.00000
6	0.27500	SLV 12	Min	6-1	0.27500
6	0.55000	SLV 12	Min	6-1	0.55000
6	0.00000	SLV 13	Max	6-1	0.00000
6	0.27500	SLV 13	Max	6-1	0.27500
6	0.55000	SLV 13	Max	6-1	0.55000
6	0.00000	SLV 13	Min	6-1	0.00000
6	0.27500	SLV 13	Min	6-1	0.27500
6	0.55000	SLV 13	Min	6-1	0.55000
6	0.00000	SLV 14	Max	6-1	0.00000
6	0.27500	SLV 14	Max	6-1	0.27500
6	0.55000	SLV 14	Max	6-1	0.55000
6	0.00000	SLV 14	Min	6-1	0.00000
6	0.27500	SLV 14	Min	6-1	0.27500
6	0.55000	SLV 14	Min	6-1	0.55000
6	0.00000	SLV 15	Max	6-1	0.00000
6	0.27500	SLV 15	Max	6-1	0.27500
6	0.55000	SLV 15	Max	6-1	0.55000
6	0.00000	SLV 15	Min	6-1	0.00000
6	0.27500	SLV 15	Min	6-1	0.27500
6	0.55000	SLV 15	Min	6-1	0.55000
6	0.00000	SLV 16	Max	6-1	0.00000
6	0.27500	SLV 16	Max	6-1	0.27500
6	0.55000	SLV 16	Max	6-1	0.55000
6	0.00000	SLV 16	Min	6-1	0.00000
6	0.27500	SLV 16	Min	6-1	0.27500
6	0.55000	SLV 16	Min	6-1	0.55000
6	0.00000	SLE-C-TBM	Max	6-1	0.00000
6	0.27500	SLE-C-TBM	Max	6-1	0.27500
6	0.55000	SLE-C-TBM	Max	6-1	0.55000
6	0.00000	SLE-C-TBM	Min	6-1	0.00000
6	0.27500	SLE-C-TBM	Min	6-1	0.27500
6	0.55000	SLE-C-TBM	Min	6-1	0.55000
6	0.00000	SLU-1-TBM	Max	6-1	0.00000
6	0.27500	SLU-1-TBM	Max	6-1	0.27500
6	0.55000	SLU-1-TBM	Max	6-1	0.55000
6	0.00000	SLU-1-TBM	Min	6-1	0.00000
6	0.27500	SLU-1-TBM	Min	6-1	0.27500
6	0.55000	SLU-1-TBM	Min	6-1	0.55000
7	0.00000	SLE-C	Max	7-1	0.00000
7	0.27500	SLE-C	Max	7-1	0.27500
7	0.55000	SLE-C	Max	7-1	0.55000
7	0.00000	SLE-C	Min	7-1	0.00000
7	0.27500	SLE-C	Min	7-1	0.27500
7	0.55000	SLE-C	Min	7-1	0.55000
7	0.00000	SLE-F1	Max	7-1	0.00000
7	0.27500	SLE-F1	Max	7-1	0.27500
7	0.55000	SLE-F1	Max	7-1	0.55000
7	0.00000	SLE-F1	Min	7-1	0.00000
7	0.27500	SLE-F1	Min	7-1	0.27500
7	0.55000	SLE-F1	Min	7-1	0.55000
7	0.00000	SLE-F2	Max	7-1	0.00000
7	0.27500	SLE-F2	Max	7-1	0.27500
7	0.55000	SLE-F2	Max	7-1	0.55000
7	0.00000	SLE-F2	Min	7-1	0.00000
7	0.27500	SLE-F2	Min	7-1	0.27500

Table: Element Forces - Frames, Part 4 of 4

Frame	Station m	OutputCase	StepType	FrameElem	ElemStation m
7	0.55000	SLE-F2	Min	7-1	0.55000
7	0.00000	SLE-F3	Max	7-1	0.00000
7	0.27500	SLE-F3	Max	7-1	0.27500
7	0.55000	SLE-F3	Max	7-1	0.55000
7	0.00000	SLE-F3	Min	7-1	0.00000
7	0.27500	SLE-F3	Min	7-1	0.27500
7	0.55000	SLE-F3	Min	7-1	0.55000
7	0.00000	SLE-QP	Max	7-1	0.00000
7	0.27500	SLE-QP	Max	7-1	0.27500
7	0.55000	SLE-QP	Max	7-1	0.55000
7	0.00000	SLE-QP	Min	7-1	0.00000
7	0.27500	SLE-QP	Min	7-1	0.27500
7	0.55000	SLE-QP	Min	7-1	0.55000
7	0.00000	SLU-1	Max	7-1	0.00000
7	0.27500	SLU-1	Max	7-1	0.27500
7	0.55000	SLU-1	Max	7-1	0.55000
7	0.00000	SLU-1	Min	7-1	0.00000
7	0.27500	SLU-1	Min	7-1	0.27500
7	0.55000	SLU-1	Min	7-1	0.55000
7	0.00000	SLU-2	Max	7-1	0.00000
7	0.27500	SLU-2	Max	7-1	0.27500
7	0.55000	SLU-2	Max	7-1	0.55000
7	0.00000	SLU-2	Min	7-1	0.00000
7	0.27500	SLU-2	Min	7-1	0.27500
7	0.55000	SLU-2	Min	7-1	0.55000
7	0.00000	SLU-3	Max	7-1	0.00000
7	0.27500	SLU-3	Max	7-1	0.27500
7	0.55000	SLU-3	Max	7-1	0.55000
7	0.00000	SLU-3	Min	7-1	0.00000
7	0.27500	SLU-3	Min	7-1	0.27500
7	0.55000	SLU-3	Min	7-1	0.55000
7	0.00000	SLU-4	Max	7-1	0.00000
7	0.27500	SLU-4	Max	7-1	0.27500
7	0.55000	SLU-4	Max	7-1	0.55000
7	0.00000	SLU-4	Min	7-1	0.00000
7	0.27500	SLU-4	Min	7-1	0.27500
7	0.55000	SLU-4	Min	7-1	0.55000
7	0.00000	SLU-5	Max	7-1	0.00000
7	0.27500	SLU-5	Max	7-1	0.27500
7	0.55000	SLU-5	Max	7-1	0.55000
7	0.00000	SLU-5	Min	7-1	0.00000
7	0.27500	SLU-5	Min	7-1	0.27500
7	0.55000	SLU-5	Min	7-1	0.55000
7	0.00000	SLU-6	Max	7-1	0.00000
7	0.27500	SLU-6	Max	7-1	0.27500
7	0.55000	SLU-6	Max	7-1	0.55000
7	0.00000	SLU-6	Min	7-1	0.00000
7	0.27500	SLU-6	Min	7-1	0.27500
7	0.55000	SLU-6	Min	7-1	0.55000
7	0.00000	SLU-7	Max	7-1	0.00000
7	0.27500	SLU-7	Max	7-1	0.27500
7	0.55000	SLU-7	Max	7-1	0.55000
7	0.00000	SLU-7	Min	7-1	0.00000
7	0.27500	SLU-7	Min	7-1	0.27500
7	0.55000	SLU-7	Min	7-1	0.55000
7	0.00000	SLV 1	Max	7-1	0.00000
7	0.27500	SLV 1	Max	7-1	0.27500
7	0.55000	SLV 1	Max	7-1	0.55000
7	0.00000	SLV 1	Min	7-1	0.00000

Table: Element Forces - Frames, Part 4 of 4

Frame	Station m	OutputCase	StepType	FrameElem	ElemStation m
7	0.27500	SLV 1	Min	7-1	0.27500
7	0.55000	SLV 1	Min	7-1	0.55000
7	0.00000	SLV 2	Max	7-1	0.00000
7	0.27500	SLV 2	Max	7-1	0.27500
7	0.55000	SLV 2	Max	7-1	0.55000
7	0.00000	SLV 2	Min	7-1	0.00000
7	0.27500	SLV 2	Min	7-1	0.27500
7	0.55000	SLV 2	Min	7-1	0.55000
7	0.00000	SLV 3	Max	7-1	0.00000
7	0.27500	SLV 3	Max	7-1	0.27500
7	0.55000	SLV 3	Max	7-1	0.55000
7	0.00000	SLV 3	Min	7-1	0.00000
7	0.27500	SLV 3	Min	7-1	0.27500
7	0.55000	SLV 3	Min	7-1	0.55000
7	0.00000	SLV 4	Max	7-1	0.00000
7	0.27500	SLV 4	Max	7-1	0.27500
7	0.55000	SLV 4	Max	7-1	0.55000
7	0.00000	SLV 4	Min	7-1	0.00000
7	0.27500	SLV 4	Min	7-1	0.27500
7	0.55000	SLV 4	Min	7-1	0.55000
7	0.00000	SLV 5	Max	7-1	0.00000
7	0.27500	SLV 5	Max	7-1	0.27500
7	0.55000	SLV 5	Max	7-1	0.55000
7	0.00000	SLV 5	Min	7-1	0.00000
7	0.27500	SLV 5	Min	7-1	0.27500
7	0.55000	SLV 5	Min	7-1	0.55000
7	0.00000	SLV 6	Max	7-1	0.00000
7	0.27500	SLV 6	Max	7-1	0.27500
7	0.55000	SLV 6	Max	7-1	0.55000
7	0.00000	SLV 6	Min	7-1	0.00000
7	0.27500	SLV 6	Min	7-1	0.27500
7	0.55000	SLV 6	Min	7-1	0.55000
7	0.00000	SLV 7	Max	7-1	0.00000
7	0.27500	SLV 7	Max	7-1	0.27500
7	0.55000	SLV 7	Max	7-1	0.55000
7	0.00000	SLV 7	Min	7-1	0.00000
7	0.27500	SLV 7	Min	7-1	0.27500
7	0.55000	SLV 7	Min	7-1	0.55000
7	0.00000	SLV 8	Max	7-1	0.00000
7	0.27500	SLV 8	Max	7-1	0.27500
7	0.55000	SLV 8	Max	7-1	0.55000
7	0.00000	SLV 8	Min	7-1	0.00000
7	0.27500	SLV 8	Min	7-1	0.27500
7	0.55000	SLV 8	Min	7-1	0.55000
7	0.00000	SLV 9	Max	7-1	0.00000
7	0.27500	SLV 9	Max	7-1	0.27500
7	0.55000	SLV 9	Max	7-1	0.55000
7	0.00000	SLV 9	Min	7-1	0.00000
7	0.27500	SLV 9	Min	7-1	0.27500
7	0.55000	SLV 9	Min	7-1	0.55000
7	0.00000	SLV 10	Max	7-1	0.00000
7	0.27500	SLV 10	Max	7-1	0.27500
7	0.55000	SLV 10	Max	7-1	0.55000
7	0.00000	SLV 10	Min	7-1	0.00000
7	0.27500	SLV 10	Min	7-1	0.27500
7	0.55000	SLV 10	Min	7-1	0.55000
7	0.00000	SLV 11	Max	7-1	0.00000
7	0.27500	SLV 11	Max	7-1	0.27500
7	0.55000	SLV 11	Max	7-1	0.55000



Table: Element Forces - Frames, Part 4 of 4

Frame	Station m	OutputCase	StepType	FrameElem	ElemStation m
7	0.00000	SLV 11	Min	7-1	0.00000
7	0.27500	SLV 11	Min	7-1	0.27500
7	0.55000	SLV 11	Min	7-1	0.55000
7	0.00000	SLV 12	Max	7-1	0.00000
7	0.27500	SLV 12	Max	7-1	0.27500
7	0.55000	SLV 12	Max	7-1	0.55000
7	0.00000	SLV 12	Min	7-1	0.00000
7	0.27500	SLV 12	Min	7-1	0.27500
7	0.55000	SLV 12	Min	7-1	0.55000
7	0.00000	SLV 13	Max	7-1	0.00000
7	0.27500	SLV 13	Max	7-1	0.27500
7	0.55000	SLV 13	Max	7-1	0.55000
7	0.00000	SLV 13	Min	7-1	0.00000
7	0.27500	SLV 13	Min	7-1	0.27500
7	0.55000	SLV 13	Min	7-1	0.55000
7	0.00000	SLV 14	Max	7-1	0.00000
7	0.27500	SLV 14	Max	7-1	0.27500
7	0.55000	SLV 14	Max	7-1	0.55000
7	0.00000	SLV 14	Min	7-1	0.00000
7	0.27500	SLV 14	Min	7-1	0.27500
7	0.55000	SLV 14	Min	7-1	0.55000
7	0.00000	SLV 15	Max	7-1	0.00000
7	0.27500	SLV 15	Max	7-1	0.27500
7	0.55000	SLV 15	Max	7-1	0.55000
7	0.00000	SLV 15	Min	7-1	0.00000
7	0.27500	SLV 15	Min	7-1	0.27500
7	0.55000	SLV 15	Min	7-1	0.55000
7	0.00000	SLV 16	Max	7-1	0.00000
7	0.27500	SLV 16	Max	7-1	0.27500
7	0.55000	SLV 16	Max	7-1	0.55000
7	0.00000	SLV 16	Min	7-1	0.00000
7	0.27500	SLV 16	Min	7-1	0.27500
7	0.55000	SLV 16	Min	7-1	0.55000
7	0.00000	SLE-C-TBM	Max	7-1	0.00000
7	0.27500	SLE-C-TBM	Max	7-1	0.27500
7	0.55000	SLE-C-TBM	Max	7-1	0.55000
7	0.00000	SLE-C-TBM	Min	7-1	0.00000
7	0.27500	SLE-C-TBM	Min	7-1	0.27500
7	0.55000	SLE-C-TBM	Min	7-1	0.55000
7	0.00000	SLU-1-TBM	Max	7-1	0.00000
7	0.27500	SLU-1-TBM	Max	7-1	0.27500
7	0.55000	SLU-1-TBM	Max	7-1	0.55000
7	0.00000	SLU-1-TBM	Min	7-1	0.00000
7	0.27500	SLU-1-TBM	Min	7-1	0.27500
7	0.55000	SLU-1-TBM	Min	7-1	0.55000
8	0.00000	SLE-C	Max	8-1	0.00000
8	0.27034	SLE-C	Max	8-1	0.27034
8	0.54068	SLE-C	Max	8-1	0.54068
8	0.00000	SLE-C	Min	8-1	0.00000
8	0.27034	SLE-C	Min	8-1	0.27034
8	0.54068	SLE-C	Min	8-1	0.54068
8	0.00000	SLE-F1	Max	8-1	0.00000
8	0.27034	SLE-F1	Max	8-1	0.27034
8	0.54068	SLE-F1	Max	8-1	0.54068
8	0.00000	SLE-F1	Min	8-1	0.00000
8	0.27034	SLE-F1	Min	8-1	0.27034
8	0.54068	SLE-F1	Min	8-1	0.54068
8	0.00000	SLE-F2	Max	8-1	0.00000
8	0.27034	SLE-F2	Max	8-1	0.27034

Table: Element Forces - Frames, Part 4 of 4

Frame	Station m	OutputCase	StepType	FrameElem	ElemStation m
8	0.54068	SLE-F2	Max	8-1	0.54068
8	0.00000	SLE-F2	Min	8-1	0.00000
8	0.27034	SLE-F2	Min	8-1	0.27034
8	0.54068	SLE-F2	Min	8-1	0.54068
8	0.00000	SLE-F3	Max	8-1	0.00000
8	0.27034	SLE-F3	Max	8-1	0.27034
8	0.54068	SLE-F3	Max	8-1	0.54068
8	0.00000	SLE-F3	Min	8-1	0.00000
8	0.27034	SLE-F3	Min	8-1	0.27034
8	0.54068	SLE-F3	Min	8-1	0.54068
8	0.00000	SLE-QP	Max	8-1	0.00000
8	0.27034	SLE-QP	Max	8-1	0.27034
8	0.54068	SLE-QP	Max	8-1	0.54068
8	0.00000	SLE-QP	Min	8-1	0.00000
8	0.27034	SLE-QP	Min	8-1	0.27034
8	0.54068	SLE-QP	Min	8-1	0.54068
8	0.00000	SLU-1	Max	8-1	0.00000
8	0.27034	SLU-1	Max	8-1	0.27034
8	0.54068	SLU-1	Max	8-1	0.54068
8	0.00000	SLU-1	Min	8-1	0.00000
8	0.27034	SLU-1	Min	8-1	0.27034
8	0.54068	SLU-1	Min	8-1	0.54068
8	0.00000	SLU-2	Max	8-1	0.00000
8	0.27034	SLU-2	Max	8-1	0.27034
8	0.54068	SLU-2	Max	8-1	0.54068
8	0.00000	SLU-2	Min	8-1	0.00000
8	0.27034	SLU-2	Min	8-1	0.27034
8	0.54068	SLU-2	Min	8-1	0.54068
8	0.00000	SLU-3	Max	8-1	0.00000
8	0.27034	SLU-3	Max	8-1	0.27034
8	0.54068	SLU-3	Max	8-1	0.54068
8	0.00000	SLU-3	Min	8-1	0.00000
8	0.27034	SLU-3	Min	8-1	0.27034
8	0.54068	SLU-3	Min	8-1	0.54068
8	0.00000	SLU-4	Max	8-1	0.00000
8	0.27034	SLU-4	Max	8-1	0.27034
8	0.54068	SLU-4	Max	8-1	0.54068
8	0.00000	SLU-4	Min	8-1	0.00000
8	0.27034	SLU-4	Min	8-1	0.27034
8	0.54068	SLU-4	Min	8-1	0.54068
8	0.00000	SLU-5	Max	8-1	0.00000
8	0.27034	SLU-5	Max	8-1	0.27034
8	0.54068	SLU-5	Max	8-1	0.54068
8	0.00000	SLU-5	Min	8-1	0.00000
8	0.27034	SLU-5	Min	8-1	0.27034
8	0.54068	SLU-5	Min	8-1	0.54068
8	0.00000	SLU-6	Max	8-1	0.00000
8	0.27034	SLU-6	Max	8-1	0.27034
8	0.54068	SLU-6	Max	8-1	0.54068
8	0.00000	SLU-6	Min	8-1	0.00000
8	0.27034	SLU-6	Min	8-1	0.27034
8	0.54068	SLU-6	Min	8-1	0.54068
8	0.00000	SLU-7	Max	8-1	0.00000
8	0.27034	SLU-7	Max	8-1	0.27034
8	0.54068	SLU-7	Max	8-1	0.54068
8	0.00000	SLU-7	Min	8-1	0.00000
8	0.27034	SLU-7	Min	8-1	0.27034
8	0.54068	SLU-7	Min	8-1	0.54068
8	0.00000	SLV 1	Max	8-1	0.00000

Table: Element Forces - Frames, Part 4 of 4

Frame	Station m	OutputCase	StepType	FrameElem	ElemStation m
8	0.27034	SLV 1	Max	8-1	0.27034
8	0.54068	SLV 1	Max	8-1	0.54068
8	0.00000	SLV 1	Min	8-1	0.00000
8	0.27034	SLV 1	Min	8-1	0.27034
8	0.54068	SLV 1	Min	8-1	0.54068
8	0.00000	SLV 2	Max	8-1	0.00000
8	0.27034	SLV 2	Max	8-1	0.27034
8	0.54068	SLV 2	Max	8-1	0.54068
8	0.00000	SLV 2	Min	8-1	0.00000
8	0.27034	SLV 2	Min	8-1	0.27034
8	0.54068	SLV 2	Min	8-1	0.54068
8	0.00000	SLV 3	Max	8-1	0.00000
8	0.27034	SLV 3	Max	8-1	0.27034
8	0.54068	SLV 3	Max	8-1	0.54068
8	0.00000	SLV 3	Min	8-1	0.00000
8	0.27034	SLV 3	Min	8-1	0.27034
8	0.54068	SLV 3	Min	8-1	0.54068
8	0.00000	SLV 4	Max	8-1	0.00000
8	0.27034	SLV 4	Max	8-1	0.27034
8	0.54068	SLV 4	Max	8-1	0.54068
8	0.00000	SLV 4	Min	8-1	0.00000
8	0.27034	SLV 4	Min	8-1	0.27034
8	0.54068	SLV 4	Min	8-1	0.54068
8	0.00000	SLV 5	Max	8-1	0.00000
8	0.27034	SLV 5	Max	8-1	0.27034
8	0.54068	SLV 5	Max	8-1	0.54068
8	0.00000	SLV 5	Min	8-1	0.00000
8	0.27034	SLV 5	Min	8-1	0.27034
8	0.54068	SLV 5	Min	8-1	0.54068
8	0.00000	SLV 6	Max	8-1	0.00000
8	0.27034	SLV 6	Max	8-1	0.27034
8	0.54068	SLV 6	Max	8-1	0.54068
8	0.00000	SLV 6	Min	8-1	0.00000
8	0.27034	SLV 6	Min	8-1	0.27034
8	0.54068	SLV 6	Min	8-1	0.54068
8	0.00000	SLV 7	Max	8-1	0.00000
8	0.27034	SLV 7	Max	8-1	0.27034
8	0.54068	SLV 7	Max	8-1	0.54068
8	0.00000	SLV 7	Min	8-1	0.00000
8	0.27034	SLV 7	Min	8-1	0.27034
8	0.54068	SLV 7	Min	8-1	0.54068
8	0.00000	SLV 8	Max	8-1	0.00000
8	0.27034	SLV 8	Max	8-1	0.27034
8	0.54068	SLV 8	Max	8-1	0.54068
8	0.00000	SLV 8	Min	8-1	0.00000
8	0.27034	SLV 8	Min	8-1	0.27034
8	0.54068	SLV 8	Min	8-1	0.54068
8	0.00000	SLV 9	Max	8-1	0.00000
8	0.27034	SLV 9	Max	8-1	0.27034
8	0.54068	SLV 9	Max	8-1	0.54068
8	0.00000	SLV 9	Min	8-1	0.00000
8	0.27034	SLV 9	Min	8-1	0.27034
8	0.54068	SLV 9	Min	8-1	0.54068
8	0.00000	SLV 10	Max	8-1	0.00000
8	0.27034	SLV 10	Max	8-1	0.27034
8	0.54068	SLV 10	Max	8-1	0.54068
8	0.00000	SLV 10	Min	8-1	0.00000
8	0.27034	SLV 10	Min	8-1	0.27034
8	0.54068	SLV 10	Min	8-1	0.54068

Table: Element Forces - Frames, Part 4 of 4

Frame	Station m	OutputCase	StepType	FrameElem	ElemStation m
8	0.00000	SLV 11	Max	8-1	0.00000
8	0.27034	SLV 11	Max	8-1	0.27034
8	0.54068	SLV 11	Max	8-1	0.54068
8	0.00000	SLV 11	Min	8-1	0.00000
8	0.27034	SLV 11	Min	8-1	0.27034
8	0.54068	SLV 11	Min	8-1	0.54068
8	0.00000	SLV 12	Max	8-1	0.00000
8	0.27034	SLV 12	Max	8-1	0.27034
8	0.54068	SLV 12	Max	8-1	0.54068
8	0.00000	SLV 12	Min	8-1	0.00000
8	0.27034	SLV 12	Min	8-1	0.27034
8	0.54068	SLV 12	Min	8-1	0.54068
8	0.00000	SLV 13	Max	8-1	0.00000
8	0.27034	SLV 13	Max	8-1	0.27034
8	0.54068	SLV 13	Max	8-1	0.54068
8	0.00000	SLV 13	Min	8-1	0.00000
8	0.27034	SLV 13	Min	8-1	0.27034
8	0.54068	SLV 13	Min	8-1	0.54068
8	0.00000	SLV 14	Max	8-1	0.00000
8	0.27034	SLV 14	Max	8-1	0.27034
8	0.54068	SLV 14	Max	8-1	0.54068
8	0.00000	SLV 14	Min	8-1	0.00000
8	0.27034	SLV 14	Min	8-1	0.27034
8	0.54068	SLV 14	Min	8-1	0.54068
8	0.00000	SLV 15	Max	8-1	0.00000
8	0.27034	SLV 15	Max	8-1	0.27034
8	0.54068	SLV 15	Max	8-1	0.54068
8	0.00000	SLV 15	Min	8-1	0.00000
8	0.27034	SLV 15	Min	8-1	0.27034
8	0.54068	SLV 15	Min	8-1	0.54068
8	0.00000	SLV 16	Max	8-1	0.00000
8	0.27034	SLV 16	Max	8-1	0.27034
8	0.54068	SLV 16	Max	8-1	0.54068
8	0.00000	SLV 16	Min	8-1	0.00000
8	0.27034	SLV 16	Min	8-1	0.27034
8	0.54068	SLV 16	Min	8-1	0.54068
8	0.00000	SLE-C-TBM	Max	8-1	0.00000
8	0.27034	SLE-C-TBM	Max	8-1	0.27034
8	0.54068	SLE-C-TBM	Max	8-1	0.54068
8	0.00000	SLE-C-TBM	Min	8-1	0.00000
8	0.27034	SLE-C-TBM	Min	8-1	0.27034
8	0.54068	SLE-C-TBM	Min	8-1	0.54068
8	0.00000	SLU-1-TBM	Max	8-1	0.00000
8	0.27034	SLU-1-TBM	Max	8-1	0.27034
8	0.54068	SLU-1-TBM	Max	8-1	0.54068
8	0.00000	SLU-1-TBM	Min	8-1	0.00000
8	0.27034	SLU-1-TBM	Min	8-1	0.27034
8	0.54068	SLU-1-TBM	Min	8-1	0.54068
9	0.00000	SLE-C	Max	9-1	0.00000
9	0.27966	SLE-C	Max	9-1	0.27966
9	0.55933	SLE-C	Max	9-1	0.55933
9	0.00000	SLE-C	Min	9-1	0.00000
9	0.27966	SLE-C	Min	9-1	0.27966
9	0.55933	SLE-C	Min	9-1	0.55933
9	0.00000	SLE-F1	Max	9-1	0.00000
9	0.27966	SLE-F1	Max	9-1	0.27966
9	0.55933	SLE-F1	Max	9-1	0.55933
9	0.00000	SLE-F1	Min	9-1	0.00000
9	0.27966	SLE-F1	Min	9-1	0.27966

Table: Element Forces - Frames, Part 4 of 4

Frame	Station m	OutputCase	StepType	FrameElem	ElemStation m
9	0.55933	SLE-F1	Min	9-1	0.55933
9	0.00000	SLE-F2	Max	9-1	0.00000
9	0.27966	SLE-F2	Max	9-1	0.27966
9	0.55933	SLE-F2	Max	9-1	0.55933
9	0.00000	SLE-F2	Min	9-1	0.00000
9	0.27966	SLE-F2	Min	9-1	0.27966
9	0.55933	SLE-F2	Min	9-1	0.55933
9	0.00000	SLE-F3	Max	9-1	0.00000
9	0.27966	SLE-F3	Max	9-1	0.27966
9	0.55933	SLE-F3	Max	9-1	0.55933
9	0.00000	SLE-F3	Min	9-1	0.00000
9	0.27966	SLE-F3	Min	9-1	0.27966
9	0.55933	SLE-F3	Min	9-1	0.55933
9	0.00000	SLE-QP	Max	9-1	0.00000
9	0.27966	SLE-QP	Max	9-1	0.27966
9	0.55933	SLE-QP	Max	9-1	0.55933
9	0.00000	SLE-QP	Min	9-1	0.00000
9	0.27966	SLE-QP	Min	9-1	0.27966
9	0.55933	SLE-QP	Min	9-1	0.55933
9	0.00000	SLU-1	Max	9-1	0.00000
9	0.27966	SLU-1	Max	9-1	0.27966
9	0.55933	SLU-1	Max	9-1	0.55933
9	0.00000	SLU-1	Min	9-1	0.00000
9	0.27966	SLU-1	Min	9-1	0.27966
9	0.55933	SLU-1	Min	9-1	0.55933
9	0.00000	SLU-2	Max	9-1	0.00000
9	0.27966	SLU-2	Max	9-1	0.27966
9	0.55933	SLU-2	Max	9-1	0.55933
9	0.00000	SLU-2	Min	9-1	0.00000
9	0.27966	SLU-2	Min	9-1	0.27966
9	0.55933	SLU-2	Min	9-1	0.55933
9	0.00000	SLU-3	Max	9-1	0.00000
9	0.27966	SLU-3	Max	9-1	0.27966
9	0.55933	SLU-3	Max	9-1	0.55933
9	0.00000	SLU-3	Min	9-1	0.00000
9	0.27966	SLU-3	Min	9-1	0.27966
9	0.55933	SLU-3	Min	9-1	0.55933
9	0.00000	SLU-4	Max	9-1	0.00000
9	0.27966	SLU-4	Max	9-1	0.27966
9	0.55933	SLU-4	Max	9-1	0.55933
9	0.00000	SLU-4	Min	9-1	0.00000
9	0.27966	SLU-4	Min	9-1	0.27966
9	0.55933	SLU-4	Min	9-1	0.55933
9	0.00000	SLU-5	Max	9-1	0.00000
9	0.27966	SLU-5	Max	9-1	0.27966
9	0.55933	SLU-5	Max	9-1	0.55933
9	0.00000	SLU-5	Min	9-1	0.00000
9	0.27966	SLU-5	Min	9-1	0.27966
9	0.55933	SLU-5	Min	9-1	0.55933
9	0.00000	SLU-6	Max	9-1	0.00000
9	0.27966	SLU-6	Max	9-1	0.27966
9	0.55933	SLU-6	Max	9-1	0.55933
9	0.00000	SLU-6	Min	9-1	0.00000
9	0.27966	SLU-6	Min	9-1	0.27966
9	0.55933	SLU-6	Min	9-1	0.55933
9	0.00000	SLU-7	Max	9-1	0.00000
9	0.27966	SLU-7	Max	9-1	0.27966
9	0.55933	SLU-7	Max	9-1	0.55933
9	0.00000	SLU-7	Min	9-1	0.00000

Table: Element Forces - Frames, Part 4 of 4

Frame	Station m	OutputCase	StepType	FrameElem	ElemStation m
9	0.27966	SLU-7	Min	9-1	0.27966
9	0.55933	SLU-7	Min	9-1	0.55933
9	0.00000	SLV 1	Max	9-1	0.00000
9	0.27966	SLV 1	Max	9-1	0.27966
9	0.55933	SLV 1	Max	9-1	0.55933
9	0.00000	SLV 1	Min	9-1	0.00000
9	0.27966	SLV 1	Min	9-1	0.27966
9	0.55933	SLV 1	Min	9-1	0.55933
9	0.00000	SLV 2	Max	9-1	0.00000
9	0.27966	SLV 2	Max	9-1	0.27966
9	0.55933	SLV 2	Max	9-1	0.55933
9	0.00000	SLV 2	Min	9-1	0.00000
9	0.27966	SLV 2	Min	9-1	0.27966
9	0.55933	SLV 2	Min	9-1	0.55933
9	0.00000	SLV 3	Max	9-1	0.00000
9	0.27966	SLV 3	Max	9-1	0.27966
9	0.55933	SLV 3	Max	9-1	0.55933
9	0.00000	SLV 3	Min	9-1	0.00000
9	0.27966	SLV 3	Min	9-1	0.27966
9	0.55933	SLV 3	Min	9-1	0.55933
9	0.00000	SLV 4	Max	9-1	0.00000
9	0.27966	SLV 4	Max	9-1	0.27966
9	0.55933	SLV 4	Max	9-1	0.55933
9	0.00000	SLV 4	Min	9-1	0.00000
9	0.27966	SLV 4	Min	9-1	0.27966
9	0.55933	SLV 4	Min	9-1	0.55933
9	0.00000	SLV 5	Max	9-1	0.00000
9	0.27966	SLV 5	Max	9-1	0.27966
9	0.55933	SLV 5	Max	9-1	0.55933
9	0.00000	SLV 5	Min	9-1	0.00000
9	0.27966	SLV 5	Min	9-1	0.27966
9	0.55933	SLV 5	Min	9-1	0.55933
9	0.00000	SLV 6	Max	9-1	0.00000
9	0.27966	SLV 6	Max	9-1	0.27966
9	0.55933	SLV 6	Max	9-1	0.55933
9	0.00000	SLV 6	Min	9-1	0.00000
9	0.27966	SLV 6	Min	9-1	0.27966
9	0.55933	SLV 6	Min	9-1	0.55933
9	0.00000	SLV 7	Max	9-1	0.00000
9	0.27966	SLV 7	Max	9-1	0.27966
9	0.55933	SLV 7	Max	9-1	0.55933
9	0.00000	SLV 7	Min	9-1	0.00000
9	0.27966	SLV 7	Min	9-1	0.27966
9	0.55933	SLV 7	Min	9-1	0.55933
9	0.00000	SLV 8	Max	9-1	0.00000
9	0.27966	SLV 8	Max	9-1	0.27966
9	0.55933	SLV 8	Max	9-1	0.55933
9	0.00000	SLV 8	Min	9-1	0.00000
9	0.27966	SLV 8	Min	9-1	0.27966
9	0.55933	SLV 8	Min	9-1	0.55933
9	0.00000	SLV 9	Max	9-1	0.00000
9	0.27966	SLV 9	Max	9-1	0.27966
9	0.55933	SLV 9	Max	9-1	0.55933
9	0.00000	SLV 9	Min	9-1	0.00000
9	0.27966	SLV 9	Min	9-1	0.27966
9	0.55933	SLV 9	Min	9-1	0.55933
9	0.00000	SLV 10	Max	9-1	0.00000
9	0.27966	SLV 10	Max	9-1	0.27966
9	0.55933	SLV 10	Max	9-1	0.55933

Table: Element Forces - Frames, Part 4 of 4

Frame	Station m	OutputCase	StepType	FrameElem	ElemStation m
9	0.00000	SLV 10	Min	9-1	0.00000
9	0.27966	SLV 10	Min	9-1	0.27966
9	0.55933	SLV 10	Min	9-1	0.55933
9	0.00000	SLV 11	Max	9-1	0.00000
9	0.27966	SLV 11	Max	9-1	0.27966
9	0.55933	SLV 11	Max	9-1	0.55933
9	0.00000	SLV 11	Min	9-1	0.00000
9	0.27966	SLV 11	Min	9-1	0.27966
9	0.55933	SLV 11	Min	9-1	0.55933
9	0.00000	SLV 12	Max	9-1	0.00000
9	0.27966	SLV 12	Max	9-1	0.27966
9	0.55933	SLV 12	Max	9-1	0.55933
9	0.00000	SLV 12	Min	9-1	0.00000
9	0.27966	SLV 12	Min	9-1	0.27966
9	0.55933	SLV 12	Min	9-1	0.55933
9	0.00000	SLV 13	Max	9-1	0.00000
9	0.27966	SLV 13	Max	9-1	0.27966
9	0.55933	SLV 13	Max	9-1	0.55933
9	0.00000	SLV 13	Min	9-1	0.00000
9	0.27966	SLV 13	Min	9-1	0.27966
9	0.55933	SLV 13	Min	9-1	0.55933
9	0.00000	SLV 14	Max	9-1	0.00000
9	0.27966	SLV 14	Max	9-1	0.27966
9	0.55933	SLV 14	Max	9-1	0.55933
9	0.00000	SLV 14	Min	9-1	0.00000
9	0.27966	SLV 14	Min	9-1	0.27966
9	0.55933	SLV 14	Min	9-1	0.55933
9	0.00000	SLV 15	Max	9-1	0.00000
9	0.27966	SLV 15	Max	9-1	0.27966
9	0.55933	SLV 15	Max	9-1	0.55933
9	0.00000	SLV 15	Min	9-1	0.00000
9	0.27966	SLV 15	Min	9-1	0.27966
9	0.55933	SLV 15	Min	9-1	0.55933
9	0.00000	SLV 16	Max	9-1	0.00000
9	0.27966	SLV 16	Max	9-1	0.27966
9	0.55933	SLV 16	Max	9-1	0.55933
9	0.00000	SLV 16	Min	9-1	0.00000
9	0.27966	SLV 16	Min	9-1	0.27966
9	0.55933	SLV 16	Min	9-1	0.55933
9	0.00000	SLE-C-TBM	Max	9-1	0.00000
9	0.27966	SLE-C-TBM	Max	9-1	0.27966
9	0.55933	SLE-C-TBM	Max	9-1	0.55933
9	0.00000	SLE-C-TBM	Min	9-1	0.00000
9	0.27966	SLE-C-TBM	Min	9-1	0.27966
9	0.55933	SLE-C-TBM	Min	9-1	0.55933
9	0.00000	SLU-1-TBM	Max	9-1	0.00000
9	0.27966	SLU-1-TBM	Max	9-1	0.27966
9	0.55933	SLU-1-TBM	Max	9-1	0.55933
9	0.00000	SLU-1-TBM	Min	9-1	0.00000
9	0.27966	SLU-1-TBM	Min	9-1	0.27966
9	0.55933	SLU-1-TBM	Min	9-1	0.55933
10	0.00000	SLE-C	Max	10-1	0.00000
10	0.27500	SLE-C	Max	10-1	0.27500
10	0.55000	SLE-C	Max	10-1	0.55000
10	0.00000	SLE-C	Min	10-1	0.00000
10	0.27500	SLE-C	Min	10-1	0.27500
10	0.55000	SLE-C	Min	10-1	0.55000
10	0.00000	SLE-F1	Max	10-1	0.00000
10	0.27500	SLE-F1	Max	10-1	0.27500

Table: Element Forces - Frames, Part 4 of 4

Frame	Station m	OutputCase	StepType	FrameElem	ElemStation m
10	0.55000	SLE-F1	Max	10-1	0.55000
10	0.00000	SLE-F1	Min	10-1	0.00000
10	0.27500	SLE-F1	Min	10-1	0.27500
10	0.55000	SLE-F1	Min	10-1	0.55000
10	0.00000	SLE-F2	Max	10-1	0.00000
10	0.27500	SLE-F2	Max	10-1	0.27500
10	0.55000	SLE-F2	Max	10-1	0.55000
10	0.00000	SLE-F2	Min	10-1	0.00000
10	0.27500	SLE-F2	Min	10-1	0.27500
10	0.55000	SLE-F2	Min	10-1	0.55000
10	0.00000	SLE-F3	Max	10-1	0.00000
10	0.27500	SLE-F3	Max	10-1	0.27500
10	0.55000	SLE-F3	Max	10-1	0.55000
10	0.00000	SLE-F3	Min	10-1	0.00000
10	0.27500	SLE-F3	Min	10-1	0.27500
10	0.55000	SLE-F3	Min	10-1	0.55000
10	0.00000	SLE-QP	Max	10-1	0.00000
10	0.27500	SLE-QP	Max	10-1	0.27500
10	0.55000	SLE-QP	Max	10-1	0.55000
10	0.00000	SLE-QP	Min	10-1	0.00000
10	0.27500	SLE-QP	Min	10-1	0.27500
10	0.55000	SLE-QP	Min	10-1	0.55000
10	0.00000	SLU-1	Max	10-1	0.00000
10	0.27500	SLU-1	Max	10-1	0.27500
10	0.55000	SLU-1	Max	10-1	0.55000
10	0.00000	SLU-1	Min	10-1	0.00000
10	0.27500	SLU-1	Min	10-1	0.27500
10	0.55000	SLU-1	Min	10-1	0.55000
10	0.00000	SLU-2	Max	10-1	0.00000
10	0.27500	SLU-2	Max	10-1	0.27500
10	0.55000	SLU-2	Max	10-1	0.55000
10	0.00000	SLU-2	Min	10-1	0.00000
10	0.27500	SLU-2	Min	10-1	0.27500
10	0.55000	SLU-2	Min	10-1	0.55000
10	0.00000	SLU-3	Max	10-1	0.00000
10	0.27500	SLU-3	Max	10-1	0.27500
10	0.55000	SLU-3	Max	10-1	0.55000
10	0.00000	SLU-3	Min	10-1	0.00000
10	0.27500	SLU-3	Min	10-1	0.27500
10	0.55000	SLU-3	Min	10-1	0.55000
10	0.00000	SLU-4	Max	10-1	0.00000
10	0.27500	SLU-4	Max	10-1	0.27500
10	0.55000	SLU-4	Max	10-1	0.55000
10	0.00000	SLU-4	Min	10-1	0.00000
10	0.27500	SLU-4	Min	10-1	0.27500
10	0.55000	SLU-4	Min	10-1	0.55000
10	0.00000	SLU-5	Max	10-1	0.00000
10	0.27500	SLU-5	Max	10-1	0.27500
10	0.55000	SLU-5	Max	10-1	0.55000
10	0.00000	SLU-5	Min	10-1	0.00000
10	0.27500	SLU-5	Min	10-1	0.27500
10	0.55000	SLU-5	Min	10-1	0.55000
10	0.00000	SLU-6	Max	10-1	0.00000
10	0.27500	SLU-6	Max	10-1	0.27500
10	0.55000	SLU-6	Max	10-1	0.55000
10	0.00000	SLU-6	Min	10-1	0.00000
10	0.27500	SLU-6	Min	10-1	0.27500
10	0.55000	SLU-6	Min	10-1	0.55000
10	0.00000	SLU-7	Max	10-1	0.00000



Table: Element Forces - Frames, Part 4 of 4

Frame	Station m	OutputCase	StepType	FrameElem	ElemStation m
10	0.27500	SLU-7	Max	10-1	0.27500
10	0.55000	SLU-7	Max	10-1	0.55000
10	0.00000	SLU-7	Min	10-1	0.00000
10	0.27500	SLU-7	Min	10-1	0.27500
10	0.55000	SLU-7	Min	10-1	0.55000
10	0.00000	SLV 1	Max	10-1	0.00000
10	0.27500	SLV 1	Max	10-1	0.27500
10	0.55000	SLV 1	Max	10-1	0.55000
10	0.00000	SLV 1	Min	10-1	0.00000
10	0.27500	SLV 1	Min	10-1	0.27500
10	0.55000	SLV 1	Min	10-1	0.55000
10	0.00000	SLV 2	Max	10-1	0.00000
10	0.27500	SLV 2	Max	10-1	0.27500
10	0.55000	SLV 2	Max	10-1	0.55000
10	0.00000	SLV 2	Min	10-1	0.00000
10	0.27500	SLV 2	Min	10-1	0.27500
10	0.55000	SLV 2	Min	10-1	0.55000
10	0.00000	SLV 3	Max	10-1	0.00000
10	0.27500	SLV 3	Max	10-1	0.27500
10	0.55000	SLV 3	Max	10-1	0.55000
10	0.00000	SLV 3	Min	10-1	0.00000
10	0.27500	SLV 3	Min	10-1	0.27500
10	0.55000	SLV 3	Min	10-1	0.55000
10	0.00000	SLV 4	Max	10-1	0.00000
10	0.27500	SLV 4	Max	10-1	0.27500
10	0.55000	SLV 4	Max	10-1	0.55000
10	0.00000	SLV 4	Min	10-1	0.00000
10	0.27500	SLV 4	Min	10-1	0.27500
10	0.55000	SLV 4	Min	10-1	0.55000
10	0.00000	SLV 5	Max	10-1	0.00000
10	0.27500	SLV 5	Max	10-1	0.27500
10	0.55000	SLV 5	Max	10-1	0.55000
10	0.00000	SLV 5	Min	10-1	0.00000
10	0.27500	SLV 5	Min	10-1	0.27500
10	0.55000	SLV 5	Min	10-1	0.55000
10	0.00000	SLV 6	Max	10-1	0.00000
10	0.27500	SLV 6	Max	10-1	0.27500
10	0.55000	SLV 6	Max	10-1	0.55000
10	0.00000	SLV 6	Min	10-1	0.00000
10	0.27500	SLV 6	Min	10-1	0.27500
10	0.55000	SLV 6	Min	10-1	0.55000
10	0.00000	SLV 7	Max	10-1	0.00000
10	0.27500	SLV 7	Max	10-1	0.27500
10	0.55000	SLV 7	Max	10-1	0.55000
10	0.00000	SLV 7	Min	10-1	0.00000
10	0.27500	SLV 7	Min	10-1	0.27500
10	0.55000	SLV 7	Min	10-1	0.55000
10	0.00000	SLV 8	Max	10-1	0.00000
10	0.27500	SLV 8	Max	10-1	0.27500
10	0.55000	SLV 8	Max	10-1	0.55000
10	0.00000	SLV 8	Min	10-1	0.00000
10	0.27500	SLV 8	Min	10-1	0.27500
10	0.55000	SLV 8	Min	10-1	0.55000
10	0.00000	SLV 9	Max	10-1	0.00000
10	0.27500	SLV 9	Max	10-1	0.27500
10	0.55000	SLV 9	Max	10-1	0.55000
10	0.00000	SLV 9	Min	10-1	0.00000
10	0.27500	SLV 9	Min	10-1	0.27500
10	0.55000	SLV 9	Min	10-1	0.55000

Table: Element Forces - Frames, Part 4 of 4

Frame	Station m	OutputCase	StepType	FrameElem	ElemStation m
10	0.00000	SLV 10	Max	10-1	0.00000
10	0.27500	SLV 10	Max	10-1	0.27500
10	0.55000	SLV 10	Max	10-1	0.55000
10	0.00000	SLV 10	Min	10-1	0.00000
10	0.27500	SLV 10	Min	10-1	0.27500
10	0.55000	SLV 10	Min	10-1	0.55000
10	0.00000	SLV 11	Max	10-1	0.00000
10	0.27500	SLV 11	Max	10-1	0.27500
10	0.55000	SLV 11	Max	10-1	0.55000
10	0.00000	SLV 11	Min	10-1	0.00000
10	0.27500	SLV 11	Min	10-1	0.27500
10	0.55000	SLV 11	Min	10-1	0.55000
10	0.00000	SLV 12	Max	10-1	0.00000
10	0.27500	SLV 12	Max	10-1	0.27500
10	0.55000	SLV 12	Max	10-1	0.55000
10	0.00000	SLV 12	Min	10-1	0.00000
10	0.27500	SLV 12	Min	10-1	0.27500
10	0.55000	SLV 12	Min	10-1	0.55000
10	0.00000	SLV 13	Max	10-1	0.00000
10	0.27500	SLV 13	Max	10-1	0.27500
10	0.55000	SLV 13	Max	10-1	0.55000
10	0.00000	SLV 13	Min	10-1	0.00000
10	0.27500	SLV 13	Min	10-1	0.27500
10	0.55000	SLV 13	Min	10-1	0.55000
10	0.00000	SLV 14	Max	10-1	0.00000
10	0.27500	SLV 14	Max	10-1	0.27500
10	0.55000	SLV 14	Max	10-1	0.55000
10	0.00000	SLV 14	Min	10-1	0.00000
10	0.27500	SLV 14	Min	10-1	0.27500
10	0.55000	SLV 14	Min	10-1	0.55000
10	0.00000	SLV 15	Max	10-1	0.00000
10	0.27500	SLV 15	Max	10-1	0.27500
10	0.55000	SLV 15	Max	10-1	0.55000
10	0.00000	SLV 15	Min	10-1	0.00000
10	0.27500	SLV 15	Min	10-1	0.27500
10	0.55000	SLV 15	Min	10-1	0.55000
10	0.00000	SLV 16	Max	10-1	0.00000
10	0.27500	SLV 16	Max	10-1	0.27500
10	0.55000	SLV 16	Max	10-1	0.55000
10	0.00000	SLV 16	Min	10-1	0.00000
10	0.27500	SLV 16	Min	10-1	0.27500
10	0.55000	SLV 16	Min	10-1	0.55000
10	0.00000	SLE-C-TBM	Max	10-1	0.00000
10	0.27500	SLE-C-TBM	Max	10-1	0.27500
10	0.55000	SLE-C-TBM	Max	10-1	0.55000
10	0.00000	SLE-C-TBM	Min	10-1	0.00000
10	0.27500	SLE-C-TBM	Min	10-1	0.27500
10	0.55000	SLE-C-TBM	Min	10-1	0.55000
10	0.00000	SLU-1-TBM	Max	10-1	0.00000
10	0.27500	SLU-1-TBM	Max	10-1	0.27500
10	0.55000	SLU-1-TBM	Max	10-1	0.55000
10	0.00000	SLU-1-TBM	Min	10-1	0.00000
10	0.27500	SLU-1-TBM	Min	10-1	0.27500
10	0.55000	SLU-1-TBM	Min	10-1	0.55000
11	0.00000	SLE-C	Max	11-1	0.00000
11	0.27500	SLE-C	Max	11-1	0.27500
11	0.55000	SLE-C	Max	11-1	0.55000
11	0.00000	SLE-C	Min	11-1	0.00000
11	0.27500	SLE-C	Min	11-1	0.27500

Table: Element Forces - Frames, Part 4 of 4

Frame	Station m	OutputCase	StepType	FrameElem	ElemStation m
11	0.55000	SLE-C	Min	11-1	0.55000
11	0.00000	SLE-F1	Max	11-1	0.00000
11	0.27500	SLE-F1	Max	11-1	0.27500
11	0.55000	SLE-F1	Max	11-1	0.55000
11	0.00000	SLE-F1	Min	11-1	0.00000
11	0.27500	SLE-F1	Min	11-1	0.27500
11	0.55000	SLE-F1	Min	11-1	0.55000
11	0.00000	SLE-F2	Max	11-1	0.00000
11	0.27500	SLE-F2	Max	11-1	0.27500
11	0.55000	SLE-F2	Max	11-1	0.55000
11	0.00000	SLE-F2	Min	11-1	0.00000
11	0.27500	SLE-F2	Min	11-1	0.27500
11	0.55000	SLE-F2	Min	11-1	0.55000
11	0.00000	SLE-F3	Max	11-1	0.00000
11	0.27500	SLE-F3	Max	11-1	0.27500
11	0.55000	SLE-F3	Max	11-1	0.55000
11	0.00000	SLE-F3	Min	11-1	0.00000
11	0.27500	SLE-F3	Min	11-1	0.27500
11	0.55000	SLE-F3	Min	11-1	0.55000
11	0.00000	SLE-QP	Max	11-1	0.00000
11	0.27500	SLE-QP	Max	11-1	0.27500
11	0.55000	SLE-QP	Max	11-1	0.55000
11	0.00000	SLE-QP	Min	11-1	0.00000
11	0.27500	SLE-QP	Min	11-1	0.27500
11	0.55000	SLE-QP	Min	11-1	0.55000
11	0.00000	SLU-1	Max	11-1	0.00000
11	0.27500	SLU-1	Max	11-1	0.27500
11	0.55000	SLU-1	Max	11-1	0.55000
11	0.00000	SLU-1	Min	11-1	0.00000
11	0.27500	SLU-1	Min	11-1	0.27500
11	0.55000	SLU-1	Min	11-1	0.55000
11	0.00000	SLU-2	Max	11-1	0.00000
11	0.27500	SLU-2	Max	11-1	0.27500
11	0.55000	SLU-2	Max	11-1	0.55000
11	0.00000	SLU-2	Min	11-1	0.00000
11	0.27500	SLU-2	Min	11-1	0.27500
11	0.55000	SLU-2	Min	11-1	0.55000
11	0.00000	SLU-3	Max	11-1	0.00000
11	0.27500	SLU-3	Max	11-1	0.27500
11	0.55000	SLU-3	Max	11-1	0.55000
11	0.00000	SLU-3	Min	11-1	0.00000
11	0.27500	SLU-3	Min	11-1	0.27500
11	0.55000	SLU-3	Min	11-1	0.55000
11	0.00000	SLU-4	Max	11-1	0.00000
11	0.27500	SLU-4	Max	11-1	0.27500
11	0.55000	SLU-4	Max	11-1	0.55000
11	0.00000	SLU-4	Min	11-1	0.00000
11	0.27500	SLU-4	Min	11-1	0.27500
11	0.55000	SLU-4	Min	11-1	0.55000
11	0.00000	SLU-5	Max	11-1	0.00000
11	0.27500	SLU-5	Max	11-1	0.27500
11	0.55000	SLU-5	Max	11-1	0.55000
11	0.00000	SLU-5	Min	11-1	0.00000
11	0.27500	SLU-5	Min	11-1	0.27500
11	0.55000	SLU-5	Min	11-1	0.55000
11	0.00000	SLU-6	Max	11-1	0.00000
11	0.27500	SLU-6	Max	11-1	0.27500
11	0.55000	SLU-6	Max	11-1	0.55000
11	0.00000	SLU-6	Min	11-1	0.00000

Table: Element Forces - Frames, Part 4 of 4

Frame	Station m	OutputCase	StepType	FrameElem	ElemStation m
11	0.27500	SLU-6	Min	11-1	0.27500
11	0.55000	SLU-6	Min	11-1	0.55000
11	0.00000	SLU-7	Max	11-1	0.00000
11	0.27500	SLU-7	Max	11-1	0.27500
11	0.55000	SLU-7	Max	11-1	0.55000
11	0.00000	SLU-7	Min	11-1	0.00000
11	0.27500	SLU-7	Min	11-1	0.27500
11	0.55000	SLU-7	Min	11-1	0.55000
11	0.00000	SLV 1	Max	11-1	0.00000
11	0.27500	SLV 1	Max	11-1	0.27500
11	0.55000	SLV 1	Max	11-1	0.55000
11	0.00000	SLV 1	Min	11-1	0.00000
11	0.27500	SLV 1	Min	11-1	0.27500
11	0.55000	SLV 1	Min	11-1	0.55000
11	0.00000	SLV 2	Max	11-1	0.00000
11	0.27500	SLV 2	Max	11-1	0.27500
11	0.55000	SLV 2	Max	11-1	0.55000
11	0.00000	SLV 2	Min	11-1	0.00000
11	0.27500	SLV 2	Min	11-1	0.27500
11	0.55000	SLV 2	Min	11-1	0.55000
11	0.00000	SLV 3	Max	11-1	0.00000
11	0.27500	SLV 3	Max	11-1	0.27500
11	0.55000	SLV 3	Max	11-1	0.55000
11	0.00000	SLV 3	Min	11-1	0.00000
11	0.27500	SLV 3	Min	11-1	0.27500
11	0.55000	SLV 3	Min	11-1	0.55000
11	0.00000	SLV 4	Max	11-1	0.00000
11	0.27500	SLV 4	Max	11-1	0.27500
11	0.55000	SLV 4	Max	11-1	0.55000
11	0.00000	SLV 4	Min	11-1	0.00000
11	0.27500	SLV 4	Min	11-1	0.27500
11	0.55000	SLV 4	Min	11-1	0.55000
11	0.00000	SLV 5	Max	11-1	0.00000
11	0.27500	SLV 5	Max	11-1	0.27500
11	0.55000	SLV 5	Max	11-1	0.55000
11	0.00000	SLV 5	Min	11-1	0.00000
11	0.27500	SLV 5	Min	11-1	0.27500
11	0.55000	SLV 5	Min	11-1	0.55000
11	0.00000	SLV 6	Max	11-1	0.00000
11	0.27500	SLV 6	Max	11-1	0.27500
11	0.55000	SLV 6	Max	11-1	0.55000
11	0.00000	SLV 6	Min	11-1	0.00000
11	0.27500	SLV 6	Min	11-1	0.27500
11	0.55000	SLV 6	Min	11-1	0.55000
11	0.00000	SLV 7	Max	11-1	0.00000
11	0.27500	SLV 7	Max	11-1	0.27500
11	0.55000	SLV 7	Max	11-1	0.55000
11	0.00000	SLV 7	Min	11-1	0.00000
11	0.27500	SLV 7	Min	11-1	0.27500
11	0.55000	SLV 7	Min	11-1	0.55000
11	0.00000	SLV 8	Max	11-1	0.00000
11	0.27500	SLV 8	Max	11-1	0.27500
11	0.55000	SLV 8	Max	11-1	0.55000
11	0.00000	SLV 8	Min	11-1	0.00000
11	0.27500	SLV 8	Min	11-1	0.27500
11	0.55000	SLV 8	Min	11-1	0.55000
11	0.00000	SLV 9	Max	11-1	0.00000
11	0.27500	SLV 9	Max	11-1	0.27500
11	0.55000	SLV 9	Max	11-1	0.55000

Table: Element Forces - Frames, Part 4 of 4

Frame	Station m	OutputCase	StepType	FrameElem	ElemStation m
11	0.00000	SLV 9	Min	11-1	0.00000
11	0.27500	SLV 9	Min	11-1	0.27500
11	0.55000	SLV 9	Min	11-1	0.55000
11	0.00000	SLV 10	Max	11-1	0.00000
11	0.27500	SLV 10	Max	11-1	0.27500
11	0.55000	SLV 10	Max	11-1	0.55000
11	0.00000	SLV 10	Min	11-1	0.00000
11	0.27500	SLV 10	Min	11-1	0.27500
11	0.55000	SLV 10	Min	11-1	0.55000
11	0.00000	SLV 11	Max	11-1	0.00000
11	0.27500	SLV 11	Max	11-1	0.27500
11	0.55000	SLV 11	Max	11-1	0.55000
11	0.00000	SLV 11	Min	11-1	0.00000
11	0.27500	SLV 11	Min	11-1	0.27500
11	0.55000	SLV 11	Min	11-1	0.55000
11	0.00000	SLV 12	Max	11-1	0.00000
11	0.27500	SLV 12	Max	11-1	0.27500
11	0.55000	SLV 12	Max	11-1	0.55000
11	0.00000	SLV 12	Min	11-1	0.00000
11	0.27500	SLV 12	Min	11-1	0.27500
11	0.55000	SLV 12	Min	11-1	0.55000
11	0.00000	SLV 13	Max	11-1	0.00000
11	0.27500	SLV 13	Max	11-1	0.27500
11	0.55000	SLV 13	Max	11-1	0.55000
11	0.00000	SLV 13	Min	11-1	0.00000
11	0.27500	SLV 13	Min	11-1	0.27500
11	0.55000	SLV 13	Min	11-1	0.55000
11	0.00000	SLV 14	Max	11-1	0.00000
11	0.27500	SLV 14	Max	11-1	0.27500
11	0.55000	SLV 14	Max	11-1	0.55000
11	0.00000	SLV 14	Min	11-1	0.00000
11	0.27500	SLV 14	Min	11-1	0.27500
11	0.55000	SLV 14	Min	11-1	0.55000
11	0.00000	SLV 15	Max	11-1	0.00000
11	0.27500	SLV 15	Max	11-1	0.27500
11	0.55000	SLV 15	Max	11-1	0.55000
11	0.00000	SLV 15	Min	11-1	0.00000
11	0.27500	SLV 15	Min	11-1	0.27500
11	0.55000	SLV 15	Min	11-1	0.55000
11	0.00000	SLV 16	Max	11-1	0.00000
11	0.27500	SLV 16	Max	11-1	0.27500
11	0.55000	SLV 16	Max	11-1	0.55000
11	0.00000	SLV 16	Min	11-1	0.00000
11	0.27500	SLV 16	Min	11-1	0.27500
11	0.55000	SLV 16	Min	11-1	0.55000
11	0.00000	SLE-C-TBM	Max	11-1	0.00000
11	0.27500	SLE-C-TBM	Max	11-1	0.27500
11	0.55000	SLE-C-TBM	Max	11-1	0.55000
11	0.00000	SLE-C-TBM	Min	11-1	0.00000
11	0.27500	SLE-C-TBM	Min	11-1	0.27500
11	0.55000	SLE-C-TBM	Min	11-1	0.55000
11	0.00000	SLU-1-TBM	Max	11-1	0.00000
11	0.27500	SLU-1-TBM	Max	11-1	0.27500
11	0.55000	SLU-1-TBM	Max	11-1	0.55000
11	0.00000	SLU-1-TBM	Min	11-1	0.00000
11	0.27500	SLU-1-TBM	Min	11-1	0.27500
11	0.55000	SLU-1-TBM	Min	11-1	0.55000
12	0.00000	SLE-C	Max	12-1	0.00000
12	0.27500	SLE-C	Max	12-1	0.27500

Table: Element Forces - Frames, Part 4 of 4

Frame	Station m	OutputCase	StepType	FrameElem	ElemStation m
12	0.55000	SLE-C	Max	12-1	0.55000
12	0.00000	SLE-C	Min	12-1	0.00000
12	0.27500	SLE-C	Min	12-1	0.27500
12	0.55000	SLE-C	Min	12-1	0.55000
12	0.00000	SLE-F1	Max	12-1	0.00000
12	0.27500	SLE-F1	Max	12-1	0.27500
12	0.55000	SLE-F1	Max	12-1	0.55000
12	0.00000	SLE-F1	Min	12-1	0.00000
12	0.27500	SLE-F1	Min	12-1	0.27500
12	0.55000	SLE-F1	Min	12-1	0.55000
12	0.00000	SLE-F2	Max	12-1	0.00000
12	0.27500	SLE-F2	Max	12-1	0.27500
12	0.55000	SLE-F2	Max	12-1	0.55000
12	0.00000	SLE-F2	Min	12-1	0.00000
12	0.27500	SLE-F2	Min	12-1	0.27500
12	0.55000	SLE-F2	Min	12-1	0.55000
12	0.00000	SLE-F3	Max	12-1	0.00000
12	0.27500	SLE-F3	Max	12-1	0.27500
12	0.55000	SLE-F3	Max	12-1	0.55000
12	0.00000	SLE-F3	Min	12-1	0.00000
12	0.27500	SLE-F3	Min	12-1	0.27500
12	0.55000	SLE-F3	Min	12-1	0.55000
12	0.00000	SLE-QP	Max	12-1	0.00000
12	0.27500	SLE-QP	Max	12-1	0.27500
12	0.55000	SLE-QP	Max	12-1	0.55000
12	0.00000	SLE-QP	Min	12-1	0.00000
12	0.27500	SLE-QP	Min	12-1	0.27500
12	0.55000	SLE-QP	Min	12-1	0.55000
12	0.00000	SLU-1	Max	12-1	0.00000
12	0.27500	SLU-1	Max	12-1	0.27500
12	0.55000	SLU-1	Max	12-1	0.55000
12	0.00000	SLU-1	Min	12-1	0.00000
12	0.27500	SLU-1	Min	12-1	0.27500
12	0.55000	SLU-1	Min	12-1	0.55000
12	0.00000	SLU-2	Max	12-1	0.00000
12	0.27500	SLU-2	Max	12-1	0.27500
12	0.55000	SLU-2	Max	12-1	0.55000
12	0.00000	SLU-2	Min	12-1	0.00000
12	0.27500	SLU-2	Min	12-1	0.27500
12	0.55000	SLU-2	Min	12-1	0.55000
12	0.00000	SLU-3	Max	12-1	0.00000
12	0.27500	SLU-3	Max	12-1	0.27500
12	0.55000	SLU-3	Max	12-1	0.55000
12	0.00000	SLU-3	Min	12-1	0.00000
12	0.27500	SLU-3	Min	12-1	0.27500
12	0.55000	SLU-3	Min	12-1	0.55000
12	0.00000	SLU-4	Max	12-1	0.00000
12	0.27500	SLU-4	Max	12-1	0.27500
12	0.55000	SLU-4	Max	12-1	0.55000
12	0.00000	SLU-4	Min	12-1	0.00000
12	0.27500	SLU-4	Min	12-1	0.27500
12	0.55000	SLU-4	Min	12-1	0.55000
12	0.00000	SLU-5	Max	12-1	0.00000
12	0.27500	SLU-5	Max	12-1	0.27500
12	0.55000	SLU-5	Max	12-1	0.55000
12	0.00000	SLU-5	Min	12-1	0.00000
12	0.27500	SLU-5	Min	12-1	0.27500
12	0.55000	SLU-5	Min	12-1	0.55000
12	0.00000	SLU-6	Max	12-1	0.00000

Table: Element Forces - Frames, Part 4 of 4

Frame	Station m	OutputCase	StepType	FrameElem	ElemStation m
12	0.27500	SLU-6	Max	12-1	0.27500
12	0.55000	SLU-6	Max	12-1	0.55000
12	0.00000	SLU-6	Min	12-1	0.00000
12	0.27500	SLU-6	Min	12-1	0.27500
12	0.55000	SLU-6	Min	12-1	0.55000
12	0.00000	SLU-7	Max	12-1	0.00000
12	0.27500	SLU-7	Max	12-1	0.27500
12	0.55000	SLU-7	Max	12-1	0.55000
12	0.00000	SLU-7	Min	12-1	0.00000
12	0.27500	SLU-7	Min	12-1	0.27500
12	0.55000	SLU-7	Min	12-1	0.55000
12	0.00000	SLV 1	Max	12-1	0.00000
12	0.27500	SLV 1	Max	12-1	0.27500
12	0.55000	SLV 1	Max	12-1	0.55000
12	0.00000	SLV 1	Min	12-1	0.00000
12	0.27500	SLV 1	Min	12-1	0.27500
12	0.55000	SLV 1	Min	12-1	0.55000
12	0.00000	SLV 2	Max	12-1	0.00000
12	0.27500	SLV 2	Max	12-1	0.27500
12	0.55000	SLV 2	Max	12-1	0.55000
12	0.00000	SLV 2	Min	12-1	0.00000
12	0.27500	SLV 2	Min	12-1	0.27500
12	0.55000	SLV 2	Min	12-1	0.55000
12	0.00000	SLV 3	Max	12-1	0.00000
12	0.27500	SLV 3	Max	12-1	0.27500
12	0.55000	SLV 3	Max	12-1	0.55000
12	0.00000	SLV 3	Min	12-1	0.00000
12	0.27500	SLV 3	Min	12-1	0.27500
12	0.55000	SLV 3	Min	12-1	0.55000
12	0.00000	SLV 4	Max	12-1	0.00000
12	0.27500	SLV 4	Max	12-1	0.27500
12	0.55000	SLV 4	Max	12-1	0.55000
12	0.00000	SLV 4	Min	12-1	0.00000
12	0.27500	SLV 4	Min	12-1	0.27500
12	0.55000	SLV 4	Min	12-1	0.55000
12	0.00000	SLV 5	Max	12-1	0.00000
12	0.27500	SLV 5	Max	12-1	0.27500
12	0.55000	SLV 5	Max	12-1	0.55000
12	0.00000	SLV 5	Min	12-1	0.00000
12	0.27500	SLV 5	Min	12-1	0.27500
12	0.55000	SLV 5	Min	12-1	0.55000
12	0.00000	SLV 6	Max	12-1	0.00000
12	0.27500	SLV 6	Max	12-1	0.27500
12	0.55000	SLV 6	Max	12-1	0.55000
12	0.00000	SLV 6	Min	12-1	0.00000
12	0.27500	SLV 6	Min	12-1	0.27500
12	0.55000	SLV 6	Min	12-1	0.55000
12	0.00000	SLV 7	Max	12-1	0.00000
12	0.27500	SLV 7	Max	12-1	0.27500
12	0.55000	SLV 7	Max	12-1	0.55000
12	0.00000	SLV 7	Min	12-1	0.00000
12	0.27500	SLV 7	Min	12-1	0.27500
12	0.55000	SLV 7	Min	12-1	0.55000
12	0.00000	SLV 8	Max	12-1	0.00000
12	0.27500	SLV 8	Max	12-1	0.27500
12	0.55000	SLV 8	Max	12-1	0.55000
12	0.00000	SLV 8	Min	12-1	0.00000
12	0.27500	SLV 8	Min	12-1	0.27500
12	0.55000	SLV 8	Min	12-1	0.55000

Table: Element Forces - Frames, Part 4 of 4

Frame	Station m	OutputCase	StepType	FrameElem	ElemStation m
12	0.00000	SLV 9	Max	12-1	0.00000
12	0.27500	SLV 9	Max	12-1	0.27500
12	0.55000	SLV 9	Max	12-1	0.55000
12	0.00000	SLV 9	Min	12-1	0.00000
12	0.27500	SLV 9	Min	12-1	0.27500
12	0.55000	SLV 9	Min	12-1	0.55000
12	0.00000	SLV 10	Max	12-1	0.00000
12	0.27500	SLV 10	Max	12-1	0.27500
12	0.55000	SLV 10	Max	12-1	0.55000
12	0.00000	SLV 10	Min	12-1	0.00000
12	0.27500	SLV 10	Min	12-1	0.27500
12	0.55000	SLV 10	Min	12-1	0.55000
12	0.00000	SLV 11	Max	12-1	0.00000
12	0.27500	SLV 11	Max	12-1	0.27500
12	0.55000	SLV 11	Max	12-1	0.55000
12	0.00000	SLV 11	Min	12-1	0.00000
12	0.27500	SLV 11	Min	12-1	0.27500
12	0.55000	SLV 11	Min	12-1	0.55000
12	0.00000	SLV 12	Max	12-1	0.00000
12	0.27500	SLV 12	Max	12-1	0.27500
12	0.55000	SLV 12	Max	12-1	0.55000
12	0.00000	SLV 12	Min	12-1	0.00000
12	0.27500	SLV 12	Min	12-1	0.27500
12	0.55000	SLV 12	Min	12-1	0.55000
12	0.00000	SLV 13	Max	12-1	0.00000
12	0.27500	SLV 13	Max	12-1	0.27500
12	0.55000	SLV 13	Max	12-1	0.55000
12	0.00000	SLV 13	Min	12-1	0.00000
12	0.27500	SLV 13	Min	12-1	0.27500
12	0.55000	SLV 13	Min	12-1	0.55000
12	0.00000	SLV 14	Max	12-1	0.00000
12	0.27500	SLV 14	Max	12-1	0.27500
12	0.55000	SLV 14	Max	12-1	0.55000
12	0.00000	SLV 14	Min	12-1	0.00000
12	0.27500	SLV 14	Min	12-1	0.27500
12	0.55000	SLV 14	Min	12-1	0.55000
12	0.00000	SLV 15	Max	12-1	0.00000
12	0.27500	SLV 15	Max	12-1	0.27500
12	0.55000	SLV 15	Max	12-1	0.55000
12	0.00000	SLV 15	Min	12-1	0.00000
12	0.27500	SLV 15	Min	12-1	0.27500
12	0.55000	SLV 15	Min	12-1	0.55000
12	0.00000	SLV 16	Max	12-1	0.00000
12	0.27500	SLV 16	Max	12-1	0.27500
12	0.55000	SLV 16	Max	12-1	0.55000
12	0.00000	SLV 16	Min	12-1	0.00000
12	0.27500	SLV 16	Min	12-1	0.27500
12	0.55000	SLV 16	Min	12-1	0.55000
12	0.00000	SLE-C-TBM	Max	12-1	0.00000
12	0.27500	SLE-C-TBM	Max	12-1	0.27500
12	0.55000	SLE-C-TBM	Max	12-1	0.55000
12	0.00000	SLE-C-TBM	Min	12-1	0.00000
12	0.27500	SLE-C-TBM	Min	12-1	0.27500
12	0.55000	SLE-C-TBM	Min	12-1	0.55000
12	0.00000	SLU-1-TBM	Max	12-1	0.00000
12	0.27500	SLU-1-TBM	Max	12-1	0.27500
12	0.55000	SLU-1-TBM	Max	12-1	0.55000
12	0.00000	SLU-1-TBM	Min	12-1	0.00000
12	0.27500	SLU-1-TBM	Min	12-1	0.27500



Table: Element Forces - Frames, Part 4 of 4

Frame	Station m	OutputCase	StepType	FrameElem	ElemStation m
12	0.55000	SLU-1-TBM	Min	12-1	0.55000
13	0.00000	SLE-C	Max	13-1	0.00000
13	0.27500	SLE-C	Max	13-1	0.27500
13	0.55000	SLE-C	Max	13-1	0.55000
13	0.00000	SLE-C	Min	13-1	0.00000
13	0.27500	SLE-C	Min	13-1	0.27500
13	0.55000	SLE-C	Min	13-1	0.55000
13	0.00000	SLE-F1	Max	13-1	0.00000
13	0.27500	SLE-F1	Max	13-1	0.27500
13	0.55000	SLE-F1	Max	13-1	0.55000
13	0.00000	SLE-F1	Min	13-1	0.00000
13	0.27500	SLE-F1	Min	13-1	0.27500
13	0.55000	SLE-F1	Min	13-1	0.55000
13	0.00000	SLE-F2	Max	13-1	0.00000
13	0.27500	SLE-F2	Max	13-1	0.27500
13	0.55000	SLE-F2	Max	13-1	0.55000
13	0.00000	SLE-F2	Min	13-1	0.00000
13	0.27500	SLE-F2	Min	13-1	0.27500
13	0.55000	SLE-F2	Min	13-1	0.55000
13	0.00000	SLE-F3	Max	13-1	0.00000
13	0.27500	SLE-F3	Max	13-1	0.27500
13	0.55000	SLE-F3	Max	13-1	0.55000
13	0.00000	SLE-F3	Min	13-1	0.00000
13	0.27500	SLE-F3	Min	13-1	0.27500
13	0.55000	SLE-F3	Min	13-1	0.55000
13	0.00000	SLE-QP	Max	13-1	0.00000
13	0.27500	SLE-QP	Max	13-1	0.27500
13	0.55000	SLE-QP	Max	13-1	0.55000
13	0.00000	SLE-QP	Min	13-1	0.00000
13	0.27500	SLE-QP	Min	13-1	0.27500
13	0.55000	SLE-QP	Min	13-1	0.55000
13	0.00000	SLU-1	Max	13-1	0.00000
13	0.27500	SLU-1	Max	13-1	0.27500
13	0.55000	SLU-1	Max	13-1	0.55000
13	0.00000	SLU-1	Min	13-1	0.00000
13	0.27500	SLU-1	Min	13-1	0.27500
13	0.55000	SLU-1	Min	13-1	0.55000
13	0.00000	SLU-2	Max	13-1	0.00000
13	0.27500	SLU-2	Max	13-1	0.27500
13	0.55000	SLU-2	Max	13-1	0.55000
13	0.00000	SLU-2	Min	13-1	0.00000
13	0.27500	SLU-2	Min	13-1	0.27500
13	0.55000	SLU-2	Min	13-1	0.55000
13	0.00000	SLU-3	Max	13-1	0.00000
13	0.27500	SLU-3	Max	13-1	0.27500
13	0.55000	SLU-3	Max	13-1	0.55000
13	0.00000	SLU-3	Min	13-1	0.00000
13	0.27500	SLU-3	Min	13-1	0.27500
13	0.55000	SLU-3	Min	13-1	0.55000
13	0.00000	SLU-4	Max	13-1	0.00000
13	0.27500	SLU-4	Max	13-1	0.27500
13	0.55000	SLU-4	Max	13-1	0.55000
13	0.00000	SLU-4	Min	13-1	0.00000
13	0.27500	SLU-4	Min	13-1	0.27500
13	0.55000	SLU-4	Min	13-1	0.55000
13	0.00000	SLU-5	Max	13-1	0.00000
13	0.27500	SLU-5	Max	13-1	0.27500
13	0.55000	SLU-5	Max	13-1	0.55000
13	0.00000	SLU-5	Min	13-1	0.00000

Table: Element Forces - Frames, Part 4 of 4

Frame	Station m	OutputCase	StepType	FrameElem	ElemStation m
13	0.27500	SLU-5	Min	13-1	0.27500
13	0.55000	SLU-5	Min	13-1	0.55000
13	0.00000	SLU-6	Max	13-1	0.00000
13	0.27500	SLU-6	Max	13-1	0.27500
13	0.55000	SLU-6	Max	13-1	0.55000
13	0.00000	SLU-6	Min	13-1	0.00000
13	0.27500	SLU-6	Min	13-1	0.27500
13	0.55000	SLU-6	Min	13-1	0.55000
13	0.00000	SLU-7	Max	13-1	0.00000
13	0.27500	SLU-7	Max	13-1	0.27500
13	0.55000	SLU-7	Max	13-1	0.55000
13	0.00000	SLU-7	Min	13-1	0.00000
13	0.27500	SLU-7	Min	13-1	0.27500
13	0.55000	SLU-7	Min	13-1	0.55000
13	0.00000	SLV 1	Max	13-1	0.00000
13	0.27500	SLV 1	Max	13-1	0.27500
13	0.55000	SLV 1	Max	13-1	0.55000
13	0.00000	SLV 1	Min	13-1	0.00000
13	0.27500	SLV 1	Min	13-1	0.27500
13	0.55000	SLV 1	Min	13-1	0.55000
13	0.00000	SLV 2	Max	13-1	0.00000
13	0.27500	SLV 2	Max	13-1	0.27500
13	0.55000	SLV 2	Max	13-1	0.55000
13	0.00000	SLV 2	Min	13-1	0.00000
13	0.27500	SLV 2	Min	13-1	0.27500
13	0.55000	SLV 2	Min	13-1	0.55000
13	0.00000	SLV 3	Max	13-1	0.00000
13	0.27500	SLV 3	Max	13-1	0.27500
13	0.55000	SLV 3	Max	13-1	0.55000
13	0.00000	SLV 3	Min	13-1	0.00000
13	0.27500	SLV 3	Min	13-1	0.27500
13	0.55000	SLV 3	Min	13-1	0.55000
13	0.00000	SLV 4	Max	13-1	0.00000
13	0.27500	SLV 4	Max	13-1	0.27500
13	0.55000	SLV 4	Max	13-1	0.55000
13	0.00000	SLV 4	Min	13-1	0.00000
13	0.27500	SLV 4	Min	13-1	0.27500
13	0.55000	SLV 4	Min	13-1	0.55000
13	0.00000	SLV 5	Max	13-1	0.00000
13	0.27500	SLV 5	Max	13-1	0.27500
13	0.55000	SLV 5	Max	13-1	0.55000
13	0.00000	SLV 5	Min	13-1	0.00000
13	0.27500	SLV 5	Min	13-1	0.27500
13	0.55000	SLV 5	Min	13-1	0.55000
13	0.00000	SLV 6	Max	13-1	0.00000
13	0.27500	SLV 6	Max	13-1	0.27500
13	0.55000	SLV 6	Max	13-1	0.55000
13	0.00000	SLV 6	Min	13-1	0.00000
13	0.27500	SLV 6	Min	13-1	0.27500
13	0.55000	SLV 6	Min	13-1	0.55000
13	0.00000	SLV 7	Max	13-1	0.00000
13	0.27500	SLV 7	Max	13-1	0.27500
13	0.55000	SLV 7	Max	13-1	0.55000
13	0.00000	SLV 7	Min	13-1	0.00000
13	0.27500	SLV 7	Min	13-1	0.27500
13	0.55000	SLV 7	Min	13-1	0.55000
13	0.00000	SLV 8	Max	13-1	0.00000
13	0.27500	SLV 8	Max	13-1	0.27500
13	0.55000	SLV 8	Max	13-1	0.55000

Table: Element Forces - Frames, Part 4 of 4

Frame	Station m	OutputCase	StepType	FrameElem	ElemStation m
13	0.00000	SLV 8	Min	13-1	0.00000
13	0.27500	SLV 8	Min	13-1	0.27500
13	0.55000	SLV 8	Min	13-1	0.55000
13	0.00000	SLV 9	Max	13-1	0.00000
13	0.27500	SLV 9	Max	13-1	0.27500
13	0.55000	SLV 9	Max	13-1	0.55000
13	0.00000	SLV 9	Min	13-1	0.00000
13	0.27500	SLV 9	Min	13-1	0.27500
13	0.55000	SLV 9	Min	13-1	0.55000
13	0.00000	SLV 10	Max	13-1	0.00000
13	0.27500	SLV 10	Max	13-1	0.27500
13	0.55000	SLV 10	Max	13-1	0.55000
13	0.00000	SLV 10	Min	13-1	0.00000
13	0.27500	SLV 10	Min	13-1	0.27500
13	0.55000	SLV 10	Min	13-1	0.55000
13	0.00000	SLV 11	Max	13-1	0.00000
13	0.27500	SLV 11	Max	13-1	0.27500
13	0.55000	SLV 11	Max	13-1	0.55000
13	0.00000	SLV 11	Min	13-1	0.00000
13	0.27500	SLV 11	Min	13-1	0.27500
13	0.55000	SLV 11	Min	13-1	0.55000
13	0.00000	SLV 12	Max	13-1	0.00000
13	0.27500	SLV 12	Max	13-1	0.27500
13	0.55000	SLV 12	Max	13-1	0.55000
13	0.00000	SLV 12	Min	13-1	0.00000
13	0.27500	SLV 12	Min	13-1	0.27500
13	0.55000	SLV 12	Min	13-1	0.55000
13	0.00000	SLV 13	Max	13-1	0.00000
13	0.27500	SLV 13	Max	13-1	0.27500
13	0.55000	SLV 13	Max	13-1	0.55000
13	0.00000	SLV 13	Min	13-1	0.00000
13	0.27500	SLV 13	Min	13-1	0.27500
13	0.55000	SLV 13	Min	13-1	0.55000
13	0.00000	SLV 14	Max	13-1	0.00000
13	0.27500	SLV 14	Max	13-1	0.27500
13	0.55000	SLV 14	Max	13-1	0.55000
13	0.00000	SLV 14	Min	13-1	0.00000
13	0.27500	SLV 14	Min	13-1	0.27500
13	0.55000	SLV 14	Min	13-1	0.55000
13	0.00000	SLV 15	Max	13-1	0.00000
13	0.27500	SLV 15	Max	13-1	0.27500
13	0.55000	SLV 15	Max	13-1	0.55000
13	0.00000	SLV 15	Min	13-1	0.00000
13	0.27500	SLV 15	Min	13-1	0.27500
13	0.55000	SLV 15	Min	13-1	0.55000
13	0.00000	SLV 16	Max	13-1	0.00000
13	0.27500	SLV 16	Max	13-1	0.27500
13	0.55000	SLV 16	Max	13-1	0.55000
13	0.00000	SLV 16	Min	13-1	0.00000
13	0.27500	SLV 16	Min	13-1	0.27500
13	0.55000	SLV 16	Min	13-1	0.55000
13	0.00000	SLE-C-TBM	Max	13-1	0.00000
13	0.27500	SLE-C-TBM	Max	13-1	0.27500
13	0.55000	SLE-C-TBM	Max	13-1	0.55000
13	0.00000	SLE-C-TBM	Min	13-1	0.00000
13	0.27500	SLE-C-TBM	Min	13-1	0.27500
13	0.55000	SLE-C-TBM	Min	13-1	0.55000
13	0.00000	SLU-1-TBM	Max	13-1	0.00000
13	0.27500	SLU-1-TBM	Max	13-1	0.27500

**Table: Element Forces - Frames, Part 4 of 4**

Frame	Station m	OutputCase	StepType	FrameElem	ElemStation m
13	0.55000	SLU-1-TBM	Max	13-1	0.55000
13	0.00000	SLU-1-TBM	Min	13-1	0.00000
13	0.27500	SLU-1-TBM	Min	13-1	0.27500
13	0.55000	SLU-1-TBM	Min	13-1	0.55000
14	0.00000	SLE-C	Max	14-1	0.00000
14	0.34097	SLE-C	Max	14-1	0.34097
14	0.68194	SLE-C	Max	14-1	0.68194
14	0.00000	SLE-C	Min	14-1	0.00000
14	0.34097	SLE-C	Min	14-1	0.34097
14	0.68194	SLE-C	Min	14-1	0.68194
14	0.00000	SLE-F1	Max	14-1	0.00000
14	0.34097	SLE-F1	Max	14-1	0.34097
14	0.68194	SLE-F1	Max	14-1	0.68194
14	0.00000	SLE-F1	Min	14-1	0.00000
14	0.34097	SLE-F1	Min	14-1	0.34097
14	0.68194	SLE-F1	Min	14-1	0.68194
14	0.00000	SLE-F2	Max	14-1	0.00000
14	0.34097	SLE-F2	Max	14-1	0.34097
14	0.68194	SLE-F2	Max	14-1	0.68194
14	0.00000	SLE-F2	Min	14-1	0.00000
14	0.34097	SLE-F2	Min	14-1	0.34097
14	0.68194	SLE-F2	Min	14-1	0.68194
14	0.00000	SLE-F3	Max	14-1	0.00000
14	0.34097	SLE-F3	Max	14-1	0.34097
14	0.68194	SLE-F3	Max	14-1	0.68194
14	0.00000	SLE-F3	Min	14-1	0.00000
14	0.34097	SLE-F3	Min	14-1	0.34097
14	0.68194	SLE-F3	Min	14-1	0.68194
14	0.00000	SLE-QP	Max	14-1	0.00000
14	0.34097	SLE-QP	Max	14-1	0.34097
14	0.68194	SLE-QP	Max	14-1	0.68194
14	0.00000	SLE-QP	Min	14-1	0.00000
14	0.34097	SLE-QP	Min	14-1	0.34097
14	0.68194	SLE-QP	Min	14-1	0.68194
14	0.00000	SLU-1	Max	14-1	0.00000
14	0.34097	SLU-1	Max	14-1	0.34097
14	0.68194	SLU-1	Max	14-1	0.68194
14	0.00000	SLU-1	Min	14-1	0.00000
14	0.34097	SLU-1	Min	14-1	0.34097
14	0.68194	SLU-1	Min	14-1	0.68194
14	0.00000	SLU-2	Max	14-1	0.00000
14	0.34097	SLU-2	Max	14-1	0.34097
14	0.68194	SLU-2	Max	14-1	0.68194
14	0.00000	SLU-2	Min	14-1	0.00000
14	0.34097	SLU-2	Min	14-1	0.34097
14	0.68194	SLU-2	Min	14-1	0.68194
14	0.00000	SLU-3	Max	14-1	0.00000
14	0.34097	SLU-3	Max	14-1	0.34097
14	0.68194	SLU-3	Max	14-1	0.68194
14	0.00000	SLU-3	Min	14-1	0.00000
14	0.34097	SLU-3	Min	14-1	0.34097
14	0.68194	SLU-3	Min	14-1	0.68194
14	0.00000	SLU-4	Max	14-1	0.00000
14	0.34097	SLU-4	Max	14-1	0.34097
14	0.68194	SLU-4	Max	14-1	0.68194
14	0.00000	SLU-4	Min	14-1	0.00000
14	0.34097	SLU-4	Min	14-1	0.34097
14	0.68194	SLU-4	Min	14-1	0.68194
14	0.00000	SLU-5	Max	14-1	0.00000

Table: Element Forces - Frames, Part 4 of 4

Frame	Station m	OutputCase	StepType	FrameElem	ElemStation m
14	0.34097	SLU-5	Max	14-1	0.34097
14	0.68194	SLU-5	Max	14-1	0.68194
14	0.00000	SLU-5	Min	14-1	0.00000
14	0.34097	SLU-5	Min	14-1	0.34097
14	0.68194	SLU-5	Min	14-1	0.68194
14	0.00000	SLU-6	Max	14-1	0.00000
14	0.34097	SLU-6	Max	14-1	0.34097
14	0.68194	SLU-6	Max	14-1	0.68194
14	0.00000	SLU-6	Min	14-1	0.00000
14	0.34097	SLU-6	Min	14-1	0.34097
14	0.68194	SLU-6	Min	14-1	0.68194
14	0.00000	SLU-7	Max	14-1	0.00000
14	0.34097	SLU-7	Max	14-1	0.34097
14	0.68194	SLU-7	Max	14-1	0.68194
14	0.00000	SLU-7	Min	14-1	0.00000
14	0.34097	SLU-7	Min	14-1	0.34097
14	0.68194	SLU-7	Min	14-1	0.68194
14	0.00000	SLV 1	Max	14-1	0.00000
14	0.34097	SLV 1	Max	14-1	0.34097
14	0.68194	SLV 1	Max	14-1	0.68194
14	0.00000	SLV 1	Min	14-1	0.00000
14	0.34097	SLV 1	Min	14-1	0.34097
14	0.68194	SLV 1	Min	14-1	0.68194
14	0.00000	SLV 2	Max	14-1	0.00000
14	0.34097	SLV 2	Max	14-1	0.34097
14	0.68194	SLV 2	Max	14-1	0.68194
14	0.00000	SLV 2	Min	14-1	0.00000
14	0.34097	SLV 2	Min	14-1	0.34097
14	0.68194	SLV 2	Min	14-1	0.68194
14	0.00000	SLV 3	Max	14-1	0.00000
14	0.34097	SLV 3	Max	14-1	0.34097
14	0.68194	SLV 3	Max	14-1	0.68194
14	0.00000	SLV 3	Min	14-1	0.00000
14	0.34097	SLV 3	Min	14-1	0.34097
14	0.68194	SLV 3	Min	14-1	0.68194
14	0.00000	SLV 4	Max	14-1	0.00000
14	0.34097	SLV 4	Max	14-1	0.34097
14	0.68194	SLV 4	Max	14-1	0.68194
14	0.00000	SLV 4	Min	14-1	0.00000
14	0.34097	SLV 4	Min	14-1	0.34097
14	0.68194	SLV 4	Min	14-1	0.68194
14	0.00000	SLV 5	Max	14-1	0.00000
14	0.34097	SLV 5	Max	14-1	0.34097
14	0.68194	SLV 5	Max	14-1	0.68194
14	0.00000	SLV 5	Min	14-1	0.00000
14	0.34097	SLV 5	Min	14-1	0.34097
14	0.68194	SLV 5	Min	14-1	0.68194
14	0.00000	SLV 6	Max	14-1	0.00000
14	0.34097	SLV 6	Max	14-1	0.34097
14	0.68194	SLV 6	Max	14-1	0.68194
14	0.00000	SLV 6	Min	14-1	0.00000
14	0.34097	SLV 6	Min	14-1	0.34097
14	0.68194	SLV 6	Min	14-1	0.68194
14	0.00000	SLV 7	Max	14-1	0.00000
14	0.34097	SLV 7	Max	14-1	0.34097
14	0.68194	SLV 7	Max	14-1	0.68194
14	0.00000	SLV 7	Min	14-1	0.00000
14	0.34097	SLV 7	Min	14-1	0.34097
14	0.68194	SLV 7	Min	14-1	0.68194

Table: Element Forces - Frames, Part 4 of 4

Frame	Station m	OutputCase	StepType	FrameElem	ElemStation m
14	0.00000	SLV 8	Max	14-1	0.00000
14	0.34097	SLV 8	Max	14-1	0.34097
14	0.68194	SLV 8	Max	14-1	0.68194
14	0.00000	SLV 8	Min	14-1	0.00000
14	0.34097	SLV 8	Min	14-1	0.34097
14	0.68194	SLV 8	Min	14-1	0.68194
14	0.00000	SLV 9	Max	14-1	0.00000
14	0.34097	SLV 9	Max	14-1	0.34097
14	0.68194	SLV 9	Max	14-1	0.68194
14	0.00000	SLV 9	Min	14-1	0.00000
14	0.34097	SLV 9	Min	14-1	0.34097
14	0.68194	SLV 9	Min	14-1	0.68194
14	0.00000	SLV 10	Max	14-1	0.00000
14	0.34097	SLV 10	Max	14-1	0.34097
14	0.68194	SLV 10	Max	14-1	0.68194
14	0.00000	SLV 10	Min	14-1	0.00000
14	0.34097	SLV 10	Min	14-1	0.34097
14	0.68194	SLV 10	Min	14-1	0.68194
14	0.00000	SLV 11	Max	14-1	0.00000
14	0.34097	SLV 11	Max	14-1	0.34097
14	0.68194	SLV 11	Max	14-1	0.68194
14	0.00000	SLV 11	Min	14-1	0.00000
14	0.34097	SLV 11	Min	14-1	0.34097
14	0.68194	SLV 11	Min	14-1	0.68194
14	0.00000	SLV 12	Max	14-1	0.00000
14	0.34097	SLV 12	Max	14-1	0.34097
14	0.68194	SLV 12	Max	14-1	0.68194
14	0.00000	SLV 12	Min	14-1	0.00000
14	0.34097	SLV 12	Min	14-1	0.34097
14	0.68194	SLV 12	Min	14-1	0.68194
14	0.00000	SLV 13	Max	14-1	0.00000
14	0.34097	SLV 13	Max	14-1	0.34097
14	0.68194	SLV 13	Max	14-1	0.68194
14	0.00000	SLV 13	Min	14-1	0.00000
14	0.34097	SLV 13	Min	14-1	0.34097
14	0.68194	SLV 13	Min	14-1	0.68194
14	0.00000	SLV 14	Max	14-1	0.00000
14	0.34097	SLV 14	Max	14-1	0.34097
14	0.68194	SLV 14	Max	14-1	0.68194
14	0.00000	SLV 14	Min	14-1	0.00000
14	0.34097	SLV 14	Min	14-1	0.34097
14	0.68194	SLV 14	Min	14-1	0.68194
14	0.00000	SLV 15	Max	14-1	0.00000
14	0.34097	SLV 15	Max	14-1	0.34097
14	0.68194	SLV 15	Max	14-1	0.68194
14	0.00000	SLV 15	Min	14-1	0.00000
14	0.34097	SLV 15	Min	14-1	0.34097
14	0.68194	SLV 15	Min	14-1	0.68194
14	0.00000	SLV 16	Max	14-1	0.00000
14	0.34097	SLV 16	Max	14-1	0.34097
14	0.68194	SLV 16	Max	14-1	0.68194
14	0.00000	SLV 16	Min	14-1	0.00000
14	0.34097	SLV 16	Min	14-1	0.34097
14	0.68194	SLV 16	Min	14-1	0.68194
14	0.00000	SLE-C-TBM	Max	14-1	0.00000
14	0.34097	SLE-C-TBM	Max	14-1	0.34097
14	0.68194	SLE-C-TBM	Max	14-1	0.68194
14	0.00000	SLE-C-TBM	Min	14-1	0.00000
14	0.34097	SLE-C-TBM	Min	14-1	0.34097

Table: Element Forces - Frames, Part 4 of 4

Frame	Station m	OutputCase	StepType	FrameElem	ElemStation m
14	0.68194	SLE-C-TBM	Min	14-1	0.68194
14	0.00000	SLU-1-TBM	Max	14-1	0.00000
14	0.34097	SLU-1-TBM	Max	14-1	0.34097
14	0.68194	SLU-1-TBM	Max	14-1	0.68194
14	0.00000	SLU-1-TBM	Min	14-1	0.00000
14	0.34097	SLU-1-TBM	Min	14-1	0.34097
14	0.68194	SLU-1-TBM	Min	14-1	0.68194
15	0.00000	SLE-C	Max	15-1	0.00000
15	0.27500	SLE-C	Max	15-1	0.27500
15	0.55000	SLE-C	Max	15-1	0.55000
15	0.00000	SLE-C	Min	15-1	0.00000
15	0.27500	SLE-C	Min	15-1	0.27500
15	0.55000	SLE-C	Min	15-1	0.55000
15	0.00000	SLE-F1	Max	15-1	0.00000
15	0.27500	SLE-F1	Max	15-1	0.27500
15	0.55000	SLE-F1	Max	15-1	0.55000
15	0.00000	SLE-F1	Min	15-1	0.00000
15	0.27500	SLE-F1	Min	15-1	0.27500
15	0.55000	SLE-F1	Min	15-1	0.55000
15	0.00000	SLE-F2	Max	15-1	0.00000
15	0.27500	SLE-F2	Max	15-1	0.27500
15	0.55000	SLE-F2	Max	15-1	0.55000
15	0.00000	SLE-F2	Min	15-1	0.00000
15	0.27500	SLE-F2	Min	15-1	0.27500
15	0.55000	SLE-F2	Min	15-1	0.55000
15	0.00000	SLE-F3	Max	15-1	0.00000
15	0.27500	SLE-F3	Max	15-1	0.27500
15	0.55000	SLE-F3	Max	15-1	0.55000
15	0.00000	SLE-F3	Min	15-1	0.00000
15	0.27500	SLE-F3	Min	15-1	0.27500
15	0.55000	SLE-F3	Min	15-1	0.55000
15	0.00000	SLE-QP	Max	15-1	0.00000
15	0.27500	SLE-QP	Max	15-1	0.27500
15	0.55000	SLE-QP	Max	15-1	0.55000
15	0.00000	SLE-QP	Min	15-1	0.00000
15	0.27500	SLE-QP	Min	15-1	0.27500
15	0.55000	SLE-QP	Min	15-1	0.55000
15	0.00000	SLU-1	Max	15-1	0.00000
15	0.27500	SLU-1	Max	15-1	0.27500
15	0.55000	SLU-1	Max	15-1	0.55000
15	0.00000	SLU-1	Min	15-1	0.00000
15	0.27500	SLU-1	Min	15-1	0.27500
15	0.55000	SLU-1	Min	15-1	0.55000
15	0.00000	SLU-2	Max	15-1	0.00000
15	0.27500	SLU-2	Max	15-1	0.27500
15	0.55000	SLU-2	Max	15-1	0.55000
15	0.00000	SLU-2	Min	15-1	0.00000
15	0.27500	SLU-2	Min	15-1	0.27500
15	0.55000	SLU-2	Min	15-1	0.55000
15	0.00000	SLU-3	Max	15-1	0.00000
15	0.27500	SLU-3	Max	15-1	0.27500
15	0.55000	SLU-3	Max	15-1	0.55000
15	0.00000	SLU-3	Min	15-1	0.00000
15	0.27500	SLU-3	Min	15-1	0.27500
15	0.55000	SLU-3	Min	15-1	0.55000
15	0.00000	SLU-4	Max	15-1	0.00000
15	0.27500	SLU-4	Max	15-1	0.27500
15	0.55000	SLU-4	Max	15-1	0.55000
15	0.00000	SLU-4	Min	15-1	0.00000

Table: Element Forces - Frames, Part 4 of 4

Frame	Station m	OutputCase	StepType	FrameElem	ElemStation m
15	0.27500	SLU-4	Min	15-1	0.27500
15	0.55000	SLU-4	Min	15-1	0.55000
15	0.00000	SLU-5	Max	15-1	0.00000
15	0.27500	SLU-5	Max	15-1	0.27500
15	0.55000	SLU-5	Max	15-1	0.55000
15	0.00000	SLU-5	Min	15-1	0.00000
15	0.27500	SLU-5	Min	15-1	0.27500
15	0.55000	SLU-5	Min	15-1	0.55000
15	0.00000	SLU-6	Max	15-1	0.00000
15	0.27500	SLU-6	Max	15-1	0.27500
15	0.55000	SLU-6	Max	15-1	0.55000
15	0.00000	SLU-6	Min	15-1	0.00000
15	0.27500	SLU-6	Min	15-1	0.27500
15	0.55000	SLU-6	Min	15-1	0.55000
15	0.00000	SLU-7	Max	15-1	0.00000
15	0.27500	SLU-7	Max	15-1	0.27500
15	0.55000	SLU-7	Max	15-1	0.55000
15	0.00000	SLU-7	Min	15-1	0.00000
15	0.27500	SLU-7	Min	15-1	0.27500
15	0.55000	SLU-7	Min	15-1	0.55000
15	0.00000	SLV 1	Max	15-1	0.00000
15	0.27500	SLV 1	Max	15-1	0.27500
15	0.55000	SLV 1	Max	15-1	0.55000
15	0.00000	SLV 1	Min	15-1	0.00000
15	0.27500	SLV 1	Min	15-1	0.27500
15	0.55000	SLV 1	Min	15-1	0.55000
15	0.00000	SLV 2	Max	15-1	0.00000
15	0.27500	SLV 2	Max	15-1	0.27500
15	0.55000	SLV 2	Max	15-1	0.55000
15	0.00000	SLV 2	Min	15-1	0.00000
15	0.27500	SLV 2	Min	15-1	0.27500
15	0.55000	SLV 2	Min	15-1	0.55000
15	0.00000	SLV 3	Max	15-1	0.00000
15	0.27500	SLV 3	Max	15-1	0.27500
15	0.55000	SLV 3	Max	15-1	0.55000
15	0.00000	SLV 3	Min	15-1	0.00000
15	0.27500	SLV 3	Min	15-1	0.27500
15	0.55000	SLV 3	Min	15-1	0.55000
15	0.00000	SLV 4	Max	15-1	0.00000
15	0.27500	SLV 4	Max	15-1	0.27500
15	0.55000	SLV 4	Max	15-1	0.55000
15	0.00000	SLV 4	Min	15-1	0.00000
15	0.27500	SLV 4	Min	15-1	0.27500
15	0.55000	SLV 4	Min	15-1	0.55000
15	0.00000	SLV 5	Max	15-1	0.00000
15	0.27500	SLV 5	Max	15-1	0.27500
15	0.55000	SLV 5	Max	15-1	0.55000
15	0.00000	SLV 5	Min	15-1	0.00000
15	0.27500	SLV 5	Min	15-1	0.27500
15	0.55000	SLV 5	Min	15-1	0.55000
15	0.00000	SLV 6	Max	15-1	0.00000
15	0.27500	SLV 6	Max	15-1	0.27500
15	0.55000	SLV 6	Max	15-1	0.55000
15	0.00000	SLV 6	Min	15-1	0.00000
15	0.27500	SLV 6	Min	15-1	0.27500
15	0.55000	SLV 6	Min	15-1	0.55000
15	0.00000	SLV 7	Max	15-1	0.00000
15	0.27500	SLV 7	Max	15-1	0.27500
15	0.55000	SLV 7	Max	15-1	0.55000



Table: Element Forces - Frames, Part 4 of 4

Frame	Station m	OutputCase	StepType	FrameElem	ElemStation m
15	0.00000	SLV 7	Min	15-1	0.00000
15	0.27500	SLV 7	Min	15-1	0.27500
15	0.55000	SLV 7	Min	15-1	0.55000
15	0.00000	SLV 8	Max	15-1	0.00000
15	0.27500	SLV 8	Max	15-1	0.27500
15	0.55000	SLV 8	Max	15-1	0.55000
15	0.00000	SLV 8	Min	15-1	0.00000
15	0.27500	SLV 8	Min	15-1	0.27500
15	0.55000	SLV 8	Min	15-1	0.55000
15	0.00000	SLV 9	Max	15-1	0.00000
15	0.27500	SLV 9	Max	15-1	0.27500
15	0.55000	SLV 9	Max	15-1	0.55000
15	0.00000	SLV 9	Min	15-1	0.00000
15	0.27500	SLV 9	Min	15-1	0.27500
15	0.55000	SLV 9	Min	15-1	0.55000
15	0.00000	SLV 10	Max	15-1	0.00000
15	0.27500	SLV 10	Max	15-1	0.27500
15	0.55000	SLV 10	Max	15-1	0.55000
15	0.00000	SLV 10	Min	15-1	0.00000
15	0.27500	SLV 10	Min	15-1	0.27500
15	0.55000	SLV 10	Min	15-1	0.55000
15	0.00000	SLV 11	Max	15-1	0.00000
15	0.27500	SLV 11	Max	15-1	0.27500
15	0.55000	SLV 11	Max	15-1	0.55000
15	0.00000	SLV 11	Min	15-1	0.00000
15	0.27500	SLV 11	Min	15-1	0.27500
15	0.55000	SLV 11	Min	15-1	0.55000
15	0.00000	SLV 12	Max	15-1	0.00000
15	0.27500	SLV 12	Max	15-1	0.27500
15	0.55000	SLV 12	Max	15-1	0.55000
15	0.00000	SLV 12	Min	15-1	0.00000
15	0.27500	SLV 12	Min	15-1	0.27500
15	0.55000	SLV 12	Min	15-1	0.55000
15	0.00000	SLV 13	Max	15-1	0.00000
15	0.27500	SLV 13	Max	15-1	0.27500
15	0.55000	SLV 13	Max	15-1	0.55000
15	0.00000	SLV 13	Min	15-1	0.00000
15	0.27500	SLV 13	Min	15-1	0.27500
15	0.55000	SLV 13	Min	15-1	0.55000
15	0.00000	SLV 14	Max	15-1	0.00000
15	0.27500	SLV 14	Max	15-1	0.27500
15	0.55000	SLV 14	Max	15-1	0.55000
15	0.00000	SLV 14	Min	15-1	0.00000
15	0.27500	SLV 14	Min	15-1	0.27500
15	0.55000	SLV 14	Min	15-1	0.55000
15	0.00000	SLV 15	Max	15-1	0.00000
15	0.27500	SLV 15	Max	15-1	0.27500
15	0.55000	SLV 15	Max	15-1	0.55000
15	0.00000	SLV 15	Min	15-1	0.00000
15	0.27500	SLV 15	Min	15-1	0.27500
15	0.55000	SLV 15	Min	15-1	0.55000
15	0.00000	SLV 16	Max	15-1	0.00000
15	0.27500	SLV 16	Max	15-1	0.27500
15	0.55000	SLV 16	Max	15-1	0.55000
15	0.00000	SLV 16	Min	15-1	0.00000
15	0.27500	SLV 16	Min	15-1	0.27500
15	0.55000	SLV 16	Min	15-1	0.55000
15	0.00000	SLE-C-TBM	Max	15-1	0.00000
15	0.27500	SLE-C-TBM	Max	15-1	0.27500

Table: Element Forces - Frames, Part 4 of 4

Frame	Station m	OutputCase	StepType	FrameElem	ElemStation m
15	0.55000	SLE-C-TBM	Max	15-1	0.55000
15	0.00000	SLE-C-TBM	Min	15-1	0.00000
15	0.27500	SLE-C-TBM	Min	15-1	0.27500
15	0.55000	SLE-C-TBM	Min	15-1	0.55000
15	0.00000	SLU-1-TBM	Max	15-1	0.00000
15	0.27500	SLU-1-TBM	Max	15-1	0.27500
15	0.55000	SLU-1-TBM	Max	15-1	0.55000
15	0.00000	SLU-1-TBM	Min	15-1	0.00000
15	0.27500	SLU-1-TBM	Min	15-1	0.27500
15	0.55000	SLU-1-TBM	Min	15-1	0.55000
16	0.00000	SLE-C	Max	16-1	0.00000
16	0.27500	SLE-C	Max	16-1	0.27500
16	0.55000	SLE-C	Max	16-1	0.55000
16	0.00000	SLE-C	Min	16-1	0.00000
16	0.27500	SLE-C	Min	16-1	0.27500
16	0.55000	SLE-C	Min	16-1	0.55000
16	0.00000	SLE-F1	Max	16-1	0.00000
16	0.27500	SLE-F1	Max	16-1	0.27500
16	0.55000	SLE-F1	Max	16-1	0.55000
16	0.00000	SLE-F1	Min	16-1	0.00000
16	0.27500	SLE-F1	Min	16-1	0.27500
16	0.55000	SLE-F1	Min	16-1	0.55000
16	0.00000	SLE-F2	Max	16-1	0.00000
16	0.27500	SLE-F2	Max	16-1	0.27500
16	0.55000	SLE-F2	Max	16-1	0.55000
16	0.00000	SLE-F2	Min	16-1	0.00000
16	0.27500	SLE-F2	Min	16-1	0.27500
16	0.55000	SLE-F2	Min	16-1	0.55000
16	0.00000	SLE-F3	Max	16-1	0.00000
16	0.27500	SLE-F3	Max	16-1	0.27500
16	0.55000	SLE-F3	Max	16-1	0.55000
16	0.00000	SLE-F3	Min	16-1	0.00000
16	0.27500	SLE-F3	Min	16-1	0.27500
16	0.55000	SLE-F3	Min	16-1	0.55000
16	0.00000	SLE-QP	Max	16-1	0.00000
16	0.27500	SLE-QP	Max	16-1	0.27500
16	0.55000	SLE-QP	Max	16-1	0.55000
16	0.00000	SLE-QP	Min	16-1	0.00000
16	0.27500	SLE-QP	Min	16-1	0.27500
16	0.55000	SLE-QP	Min	16-1	0.55000
16	0.00000	SLU-1	Max	16-1	0.00000
16	0.27500	SLU-1	Max	16-1	0.27500
16	0.55000	SLU-1	Max	16-1	0.55000
16	0.00000	SLU-1	Min	16-1	0.00000
16	0.27500	SLU-1	Min	16-1	0.27500
16	0.55000	SLU-1	Min	16-1	0.55000
16	0.00000	SLU-2	Max	16-1	0.00000
16	0.27500	SLU-2	Max	16-1	0.27500
16	0.55000	SLU-2	Max	16-1	0.55000
16	0.00000	SLU-2	Min	16-1	0.00000
16	0.27500	SLU-2	Min	16-1	0.27500
16	0.55000	SLU-2	Min	16-1	0.55000
16	0.00000	SLU-3	Max	16-1	0.00000
16	0.27500	SLU-3	Max	16-1	0.27500
16	0.55000	SLU-3	Max	16-1	0.55000
16	0.00000	SLU-3	Min	16-1	0.00000
16	0.27500	SLU-3	Min	16-1	0.27500
16	0.55000	SLU-3	Min	16-1	0.55000
16	0.00000	SLU-4	Max	16-1	0.00000

Table: Element Forces - Frames, Part 4 of 4

Frame	Station m	OutputCase	StepType	FrameElem	ElemStation m
16	0.27500	SLU-4	Max	16-1	0.27500
16	0.55000	SLU-4	Max	16-1	0.55000
16	0.00000	SLU-4	Min	16-1	0.00000
16	0.27500	SLU-4	Min	16-1	0.27500
16	0.55000	SLU-4	Min	16-1	0.55000
16	0.00000	SLU-5	Max	16-1	0.00000
16	0.27500	SLU-5	Max	16-1	0.27500
16	0.55000	SLU-5	Max	16-1	0.55000
16	0.00000	SLU-5	Min	16-1	0.00000
16	0.27500	SLU-5	Min	16-1	0.27500
16	0.55000	SLU-5	Min	16-1	0.55000
16	0.00000	SLU-6	Max	16-1	0.00000
16	0.27500	SLU-6	Max	16-1	0.27500
16	0.55000	SLU-6	Max	16-1	0.55000
16	0.00000	SLU-6	Min	16-1	0.00000
16	0.27500	SLU-6	Min	16-1	0.27500
16	0.55000	SLU-6	Min	16-1	0.55000
16	0.00000	SLU-7	Max	16-1	0.00000
16	0.27500	SLU-7	Max	16-1	0.27500
16	0.55000	SLU-7	Max	16-1	0.55000
16	0.00000	SLU-7	Min	16-1	0.00000
16	0.27500	SLU-7	Min	16-1	0.27500
16	0.55000	SLU-7	Min	16-1	0.55000
16	0.00000	SLV 1	Max	16-1	0.00000
16	0.27500	SLV 1	Max	16-1	0.27500
16	0.55000	SLV 1	Max	16-1	0.55000
16	0.00000	SLV 1	Min	16-1	0.00000
16	0.27500	SLV 1	Min	16-1	0.27500
16	0.55000	SLV 1	Min	16-1	0.55000
16	0.00000	SLV 2	Max	16-1	0.00000
16	0.27500	SLV 2	Max	16-1	0.27500
16	0.55000	SLV 2	Max	16-1	0.55000
16	0.00000	SLV 2	Min	16-1	0.00000
16	0.27500	SLV 2	Min	16-1	0.27500
16	0.55000	SLV 2	Min	16-1	0.55000
16	0.00000	SLV 3	Max	16-1	0.00000
16	0.27500	SLV 3	Max	16-1	0.27500
16	0.55000	SLV 3	Max	16-1	0.55000
16	0.00000	SLV 3	Min	16-1	0.00000
16	0.27500	SLV 3	Min	16-1	0.27500
16	0.55000	SLV 3	Min	16-1	0.55000
16	0.00000	SLV 4	Max	16-1	0.00000
16	0.27500	SLV 4	Max	16-1	0.27500
16	0.55000	SLV 4	Max	16-1	0.55000
16	0.00000	SLV 4	Min	16-1	0.00000
16	0.27500	SLV 4	Min	16-1	0.27500
16	0.55000	SLV 4	Min	16-1	0.55000
16	0.00000	SLV 5	Max	16-1	0.00000
16	0.27500	SLV 5	Max	16-1	0.27500
16	0.55000	SLV 5	Max	16-1	0.55000
16	0.00000	SLV 5	Min	16-1	0.00000
16	0.27500	SLV 5	Min	16-1	0.27500
16	0.55000	SLV 5	Min	16-1	0.55000
16	0.00000	SLV 6	Max	16-1	0.00000
16	0.27500	SLV 6	Max	16-1	0.27500
16	0.55000	SLV 6	Max	16-1	0.55000
16	0.00000	SLV 6	Min	16-1	0.00000
16	0.27500	SLV 6	Min	16-1	0.27500
16	0.55000	SLV 6	Min	16-1	0.55000

Table: Element Forces - Frames, Part 4 of 4

Frame	Station m	OutputCase	StepType	FrameElem	ElemStation m
16	0.00000	SLV 7	Max	16-1	0.00000
16	0.27500	SLV 7	Max	16-1	0.27500
16	0.55000	SLV 7	Max	16-1	0.55000
16	0.00000	SLV 7	Min	16-1	0.00000
16	0.27500	SLV 7	Min	16-1	0.27500
16	0.55000	SLV 7	Min	16-1	0.55000
16	0.00000	SLV 8	Max	16-1	0.00000
16	0.27500	SLV 8	Max	16-1	0.27500
16	0.55000	SLV 8	Max	16-1	0.55000
16	0.00000	SLV 8	Min	16-1	0.00000
16	0.27500	SLV 8	Min	16-1	0.27500
16	0.55000	SLV 8	Min	16-1	0.55000
16	0.00000	SLV 9	Max	16-1	0.00000
16	0.27500	SLV 9	Max	16-1	0.27500
16	0.55000	SLV 9	Max	16-1	0.55000
16	0.00000	SLV 9	Min	16-1	0.00000
16	0.27500	SLV 9	Min	16-1	0.27500
16	0.55000	SLV 9	Min	16-1	0.55000
16	0.00000	SLV 10	Max	16-1	0.00000
16	0.27500	SLV 10	Max	16-1	0.27500
16	0.55000	SLV 10	Max	16-1	0.55000
16	0.00000	SLV 10	Min	16-1	0.00000
16	0.27500	SLV 10	Min	16-1	0.27500
16	0.55000	SLV 10	Min	16-1	0.55000
16	0.00000	SLV 11	Max	16-1	0.00000
16	0.27500	SLV 11	Max	16-1	0.27500
16	0.55000	SLV 11	Max	16-1	0.55000
16	0.00000	SLV 11	Min	16-1	0.00000
16	0.27500	SLV 11	Min	16-1	0.27500
16	0.55000	SLV 11	Min	16-1	0.55000
16	0.00000	SLV 12	Max	16-1	0.00000
16	0.27500	SLV 12	Max	16-1	0.27500
16	0.55000	SLV 12	Max	16-1	0.55000
16	0.00000	SLV 12	Min	16-1	0.00000
16	0.27500	SLV 12	Min	16-1	0.27500
16	0.55000	SLV 12	Min	16-1	0.55000
16	0.00000	SLV 13	Max	16-1	0.00000
16	0.27500	SLV 13	Max	16-1	0.27500
16	0.55000	SLV 13	Max	16-1	0.55000
16	0.00000	SLV 13	Min	16-1	0.00000
16	0.27500	SLV 13	Min	16-1	0.27500
16	0.55000	SLV 13	Min	16-1	0.55000
16	0.00000	SLV 14	Max	16-1	0.00000
16	0.27500	SLV 14	Max	16-1	0.27500
16	0.55000	SLV 14	Max	16-1	0.55000
16	0.00000	SLV 14	Min	16-1	0.00000
16	0.27500	SLV 14	Min	16-1	0.27500
16	0.55000	SLV 14	Min	16-1	0.55000
16	0.00000	SLV 15	Max	16-1	0.00000
16	0.27500	SLV 15	Max	16-1	0.27500
16	0.55000	SLV 15	Max	16-1	0.55000
16	0.00000	SLV 15	Min	16-1	0.00000
16	0.27500	SLV 15	Min	16-1	0.27500
16	0.55000	SLV 15	Min	16-1	0.55000
16	0.00000	SLV 16	Max	16-1	0.00000
16	0.27500	SLV 16	Max	16-1	0.27500
16	0.55000	SLV 16	Max	16-1	0.55000
16	0.00000	SLV 16	Min	16-1	0.00000
16	0.27500	SLV 16	Min	16-1	0.27500

Table: Element Forces - Frames, Part 4 of 4

Frame	Station m	OutputCase	StepType	FrameElem	ElemStation m
16	0.55000	SLV 16	Min	16-1	0.55000
16	0.00000	SLE-C-TBM	Max	16-1	0.00000
16	0.27500	SLE-C-TBM	Max	16-1	0.27500
16	0.55000	SLE-C-TBM	Max	16-1	0.55000
16	0.00000	SLE-C-TBM	Min	16-1	0.00000
16	0.27500	SLE-C-TBM	Min	16-1	0.27500
16	0.55000	SLE-C-TBM	Min	16-1	0.55000
16	0.00000	SLU-1-TBM	Max	16-1	0.00000
16	0.27500	SLU-1-TBM	Max	16-1	0.27500
16	0.55000	SLU-1-TBM	Max	16-1	0.55000
16	0.00000	SLU-1-TBM	Min	16-1	0.00000
16	0.27500	SLU-1-TBM	Min	16-1	0.27500
16	0.55000	SLU-1-TBM	Min	16-1	0.55000
17	0.00000	SLE-C	Max	17-1	0.00000
17	0.27500	SLE-C	Max	17-1	0.27500
17	0.55000	SLE-C	Max	17-1	0.55000
17	0.00000	SLE-C	Min	17-1	0.00000
17	0.27500	SLE-C	Min	17-1	0.27500
17	0.55000	SLE-C	Min	17-1	0.55000
17	0.00000	SLE-F1	Max	17-1	0.00000
17	0.27500	SLE-F1	Max	17-1	0.27500
17	0.55000	SLE-F1	Max	17-1	0.55000
17	0.00000	SLE-F1	Min	17-1	0.00000
17	0.27500	SLE-F1	Min	17-1	0.27500
17	0.55000	SLE-F1	Min	17-1	0.55000
17	0.00000	SLE-F2	Max	17-1	0.00000
17	0.27500	SLE-F2	Max	17-1	0.27500
17	0.55000	SLE-F2	Max	17-1	0.55000
17	0.00000	SLE-F2	Min	17-1	0.00000
17	0.27500	SLE-F2	Min	17-1	0.27500
17	0.55000	SLE-F2	Min	17-1	0.55000
17	0.00000	SLE-F3	Max	17-1	0.00000
17	0.27500	SLE-F3	Max	17-1	0.27500
17	0.55000	SLE-F3	Max	17-1	0.55000
17	0.00000	SLE-F3	Min	17-1	0.00000
17	0.27500	SLE-F3	Min	17-1	0.27500
17	0.55000	SLE-F3	Min	17-1	0.55000
17	0.00000	SLE-QP	Max	17-1	0.00000
17	0.27500	SLE-QP	Max	17-1	0.27500
17	0.55000	SLE-QP	Max	17-1	0.55000
17	0.00000	SLE-QP	Min	17-1	0.00000
17	0.27500	SLE-QP	Min	17-1	0.27500
17	0.55000	SLE-QP	Min	17-1	0.55000
17	0.00000	SLU-1	Max	17-1	0.00000
17	0.27500	SLU-1	Max	17-1	0.27500
17	0.55000	SLU-1	Max	17-1	0.55000
17	0.00000	SLU-1	Min	17-1	0.00000
17	0.27500	SLU-1	Min	17-1	0.27500
17	0.55000	SLU-1	Min	17-1	0.55000
17	0.00000	SLU-2	Max	17-1	0.00000
17	0.27500	SLU-2	Max	17-1	0.27500
17	0.55000	SLU-2	Max	17-1	0.55000
17	0.00000	SLU-2	Min	17-1	0.00000
17	0.27500	SLU-2	Min	17-1	0.27500
17	0.55000	SLU-2	Min	17-1	0.55000
17	0.00000	SLU-3	Max	17-1	0.00000
17	0.27500	SLU-3	Max	17-1	0.27500
17	0.55000	SLU-3	Max	17-1	0.55000
17	0.00000	SLU-3	Min	17-1	0.00000

Table: Element Forces - Frames, Part 4 of 4

Frame	Station m	OutputCase	StepType	FrameElem	ElemStation m
17	0.27500	SLU-3	Min	17-1	0.27500
17	0.55000	SLU-3	Min	17-1	0.55000
17	0.00000	SLU-4	Max	17-1	0.00000
17	0.27500	SLU-4	Max	17-1	0.27500
17	0.55000	SLU-4	Max	17-1	0.55000
17	0.00000	SLU-4	Min	17-1	0.00000
17	0.27500	SLU-4	Min	17-1	0.27500
17	0.55000	SLU-4	Min	17-1	0.55000
17	0.00000	SLU-5	Max	17-1	0.00000
17	0.27500	SLU-5	Max	17-1	0.27500
17	0.55000	SLU-5	Max	17-1	0.55000
17	0.00000	SLU-5	Min	17-1	0.00000
17	0.27500	SLU-5	Min	17-1	0.27500
17	0.55000	SLU-5	Min	17-1	0.55000
17	0.00000	SLU-6	Max	17-1	0.00000
17	0.27500	SLU-6	Max	17-1	0.27500
17	0.55000	SLU-6	Max	17-1	0.55000
17	0.00000	SLU-6	Min	17-1	0.00000
17	0.27500	SLU-6	Min	17-1	0.27500
17	0.55000	SLU-6	Min	17-1	0.55000
17	0.00000	SLU-7	Max	17-1	0.00000
17	0.27500	SLU-7	Max	17-1	0.27500
17	0.55000	SLU-7	Max	17-1	0.55000
17	0.00000	SLU-7	Min	17-1	0.00000
17	0.27500	SLU-7	Min	17-1	0.27500
17	0.55000	SLU-7	Min	17-1	0.55000
17	0.00000	SLV 1	Max	17-1	0.00000
17	0.27500	SLV 1	Max	17-1	0.27500
17	0.55000	SLV 1	Max	17-1	0.55000
17	0.00000	SLV 1	Min	17-1	0.00000
17	0.27500	SLV 1	Min	17-1	0.27500
17	0.55000	SLV 1	Min	17-1	0.55000
17	0.00000	SLV 2	Max	17-1	0.00000
17	0.27500	SLV 2	Max	17-1	0.27500
17	0.55000	SLV 2	Max	17-1	0.55000
17	0.00000	SLV 2	Min	17-1	0.00000
17	0.27500	SLV 2	Min	17-1	0.27500
17	0.55000	SLV 2	Min	17-1	0.55000
17	0.00000	SLV 3	Max	17-1	0.00000
17	0.27500	SLV 3	Max	17-1	0.27500
17	0.55000	SLV 3	Max	17-1	0.55000
17	0.00000	SLV 3	Min	17-1	0.00000
17	0.27500	SLV 3	Min	17-1	0.27500
17	0.55000	SLV 3	Min	17-1	0.55000
17	0.00000	SLV 4	Max	17-1	0.00000
17	0.27500	SLV 4	Max	17-1	0.27500
17	0.55000	SLV 4	Max	17-1	0.55000
17	0.00000	SLV 4	Min	17-1	0.00000
17	0.27500	SLV 4	Min	17-1	0.27500
17	0.55000	SLV 4	Min	17-1	0.55000
17	0.00000	SLV 5	Max	17-1	0.00000
17	0.27500	SLV 5	Max	17-1	0.27500
17	0.55000	SLV 5	Max	17-1	0.55000
17	0.00000	SLV 5	Min	17-1	0.00000
17	0.27500	SLV 5	Min	17-1	0.27500
17	0.55000	SLV 5	Min	17-1	0.55000
17	0.00000	SLV 6	Max	17-1	0.00000
17	0.27500	SLV 6	Max	17-1	0.27500
17	0.55000	SLV 6	Max	17-1	0.55000

Table: Element Forces - Frames, Part 4 of 4

Frame	Station m	OutputCase	StepType	FrameElem	ElemStation m
17	0.00000	SLV 6	Min	17-1	0.00000
17	0.27500	SLV 6	Min	17-1	0.27500
17	0.55000	SLV 6	Min	17-1	0.55000
17	0.00000	SLV 7	Max	17-1	0.00000
17	0.27500	SLV 7	Max	17-1	0.27500
17	0.55000	SLV 7	Max	17-1	0.55000
17	0.00000	SLV 7	Min	17-1	0.00000
17	0.27500	SLV 7	Min	17-1	0.27500
17	0.55000	SLV 7	Min	17-1	0.55000
17	0.00000	SLV 8	Max	17-1	0.00000
17	0.27500	SLV 8	Max	17-1	0.27500
17	0.55000	SLV 8	Max	17-1	0.55000
17	0.00000	SLV 8	Min	17-1	0.00000
17	0.27500	SLV 8	Min	17-1	0.27500
17	0.55000	SLV 8	Min	17-1	0.55000
17	0.00000	SLV 9	Max	17-1	0.00000
17	0.27500	SLV 9	Max	17-1	0.27500
17	0.55000	SLV 9	Max	17-1	0.55000
17	0.00000	SLV 9	Min	17-1	0.00000
17	0.27500	SLV 9	Min	17-1	0.27500
17	0.55000	SLV 9	Min	17-1	0.55000
17	0.00000	SLV 10	Max	17-1	0.00000
17	0.27500	SLV 10	Max	17-1	0.27500
17	0.55000	SLV 10	Max	17-1	0.55000
17	0.00000	SLV 10	Min	17-1	0.00000
17	0.27500	SLV 10	Min	17-1	0.27500
17	0.55000	SLV 10	Min	17-1	0.55000
17	0.00000	SLV 11	Max	17-1	0.00000
17	0.27500	SLV 11	Max	17-1	0.27500
17	0.55000	SLV 11	Max	17-1	0.55000
17	0.00000	SLV 11	Min	17-1	0.00000
17	0.27500	SLV 11	Min	17-1	0.27500
17	0.55000	SLV 11	Min	17-1	0.55000
17	0.00000	SLV 12	Max	17-1	0.00000
17	0.27500	SLV 12	Max	17-1	0.27500
17	0.55000	SLV 12	Max	17-1	0.55000
17	0.00000	SLV 12	Min	17-1	0.00000
17	0.27500	SLV 12	Min	17-1	0.27500
17	0.55000	SLV 12	Min	17-1	0.55000
17	0.00000	SLV 13	Max	17-1	0.00000
17	0.27500	SLV 13	Max	17-1	0.27500
17	0.55000	SLV 13	Max	17-1	0.55000
17	0.00000	SLV 13	Min	17-1	0.00000
17	0.27500	SLV 13	Min	17-1	0.27500
17	0.55000	SLV 13	Min	17-1	0.55000
17	0.00000	SLV 14	Max	17-1	0.00000
17	0.27500	SLV 14	Max	17-1	0.27500
17	0.55000	SLV 14	Max	17-1	0.55000
17	0.00000	SLV 14	Min	17-1	0.00000
17	0.27500	SLV 14	Min	17-1	0.27500
17	0.55000	SLV 14	Min	17-1	0.55000
17	0.00000	SLV 15	Max	17-1	0.00000
17	0.27500	SLV 15	Max	17-1	0.27500
17	0.55000	SLV 15	Max	17-1	0.55000
17	0.00000	SLV 15	Min	17-1	0.00000
17	0.27500	SLV 15	Min	17-1	0.27500
17	0.55000	SLV 15	Min	17-1	0.55000
17	0.00000	SLV 16	Max	17-1	0.00000
17	0.27500	SLV 16	Max	17-1	0.27500

Table: Element Forces - Frames, Part 4 of 4

Frame	Station m	OutputCase	StepType	FrameElem	ElemStation m
17	0.55000	SLV 16	Max	17-1	0.55000
17	0.00000	SLV 16	Min	17-1	0.00000
17	0.27500	SLV 16	Min	17-1	0.27500
17	0.55000	SLV 16	Min	17-1	0.55000
17	0.00000	SLE-C-TBM	Max	17-1	0.00000
17	0.27500	SLE-C-TBM	Max	17-1	0.27500
17	0.55000	SLE-C-TBM	Max	17-1	0.55000
17	0.00000	SLE-C-TBM	Min	17-1	0.00000
17	0.27500	SLE-C-TBM	Min	17-1	0.27500
17	0.55000	SLE-C-TBM	Min	17-1	0.55000
17	0.00000	SLU-1-TBM	Max	17-1	0.00000
17	0.27500	SLU-1-TBM	Max	17-1	0.27500
17	0.55000	SLU-1-TBM	Max	17-1	0.55000
17	0.00000	SLU-1-TBM	Min	17-1	0.00000
17	0.27500	SLU-1-TBM	Min	17-1	0.27500
17	0.55000	SLU-1-TBM	Min	17-1	0.55000
18	0.00000	SLE-C	Max	18-1	0.00000
18	0.27500	SLE-C	Max	18-1	0.27500
18	0.55000	SLE-C	Max	18-1	0.55000
18	0.00000	SLE-C	Min	18-1	0.00000
18	0.27500	SLE-C	Min	18-1	0.27500
18	0.55000	SLE-C	Min	18-1	0.55000
18	0.00000	SLE-F1	Max	18-1	0.00000
18	0.27500	SLE-F1	Max	18-1	0.27500
18	0.55000	SLE-F1	Max	18-1	0.55000
18	0.00000	SLE-F1	Min	18-1	0.00000
18	0.27500	SLE-F1	Min	18-1	0.27500
18	0.55000	SLE-F1	Min	18-1	0.55000
18	0.00000	SLE-F2	Max	18-1	0.00000
18	0.27500	SLE-F2	Max	18-1	0.27500
18	0.55000	SLE-F2	Max	18-1	0.55000
18	0.00000	SLE-F2	Min	18-1	0.00000
18	0.27500	SLE-F2	Min	18-1	0.27500
18	0.55000	SLE-F2	Min	18-1	0.55000
18	0.00000	SLE-F3	Max	18-1	0.00000
18	0.27500	SLE-F3	Max	18-1	0.27500
18	0.55000	SLE-F3	Max	18-1	0.55000
18	0.00000	SLE-F3	Min	18-1	0.00000
18	0.27500	SLE-F3	Min	18-1	0.27500
18	0.55000	SLE-F3	Min	18-1	0.55000
18	0.00000	SLE-QP	Max	18-1	0.00000
18	0.27500	SLE-QP	Max	18-1	0.27500
18	0.55000	SLE-QP	Max	18-1	0.55000
18	0.00000	SLE-QP	Min	18-1	0.00000
18	0.27500	SLE-QP	Min	18-1	0.27500
18	0.55000	SLE-QP	Min	18-1	0.55000
18	0.00000	SLU-1	Max	18-1	0.00000
18	0.27500	SLU-1	Max	18-1	0.27500
18	0.55000	SLU-1	Max	18-1	0.55000
18	0.00000	SLU-1	Min	18-1	0.00000
18	0.27500	SLU-1	Min	18-1	0.27500
18	0.55000	SLU-1	Min	18-1	0.55000
18	0.00000	SLU-2	Max	18-1	0.00000
18	0.27500	SLU-2	Max	18-1	0.27500
18	0.55000	SLU-2	Max	18-1	0.55000
18	0.00000	SLU-2	Min	18-1	0.00000
18	0.27500	SLU-2	Min	18-1	0.27500
18	0.55000	SLU-2	Min	18-1	0.55000
18	0.00000	SLU-3	Max	18-1	0.00000



Table: Element Forces - Frames, Part 4 of 4

Frame	Station m	OutputCase	StepType	FrameElem	ElemStation m
18	0.27500	SLU-3	Max	18-1	0.27500
18	0.55000	SLU-3	Max	18-1	0.55000
18	0.00000	SLU-3	Min	18-1	0.00000
18	0.27500	SLU-3	Min	18-1	0.27500
18	0.55000	SLU-3	Min	18-1	0.55000
18	0.00000	SLU-4	Max	18-1	0.00000
18	0.27500	SLU-4	Max	18-1	0.27500
18	0.55000	SLU-4	Max	18-1	0.55000
18	0.00000	SLU-4	Min	18-1	0.00000
18	0.27500	SLU-4	Min	18-1	0.27500
18	0.55000	SLU-4	Min	18-1	0.55000
18	0.00000	SLU-5	Max	18-1	0.00000
18	0.27500	SLU-5	Max	18-1	0.27500
18	0.55000	SLU-5	Max	18-1	0.55000
18	0.00000	SLU-5	Min	18-1	0.00000
18	0.27500	SLU-5	Min	18-1	0.27500
18	0.55000	SLU-5	Min	18-1	0.55000
18	0.00000	SLU-6	Max	18-1	0.00000
18	0.27500	SLU-6	Max	18-1	0.27500
18	0.55000	SLU-6	Max	18-1	0.55000
18	0.00000	SLU-6	Min	18-1	0.00000
18	0.27500	SLU-6	Min	18-1	0.27500
18	0.55000	SLU-6	Min	18-1	0.55000
18	0.00000	SLU-7	Max	18-1	0.00000
18	0.27500	SLU-7	Max	18-1	0.27500
18	0.55000	SLU-7	Max	18-1	0.55000
18	0.00000	SLU-7	Min	18-1	0.00000
18	0.27500	SLU-7	Min	18-1	0.27500
18	0.55000	SLU-7	Min	18-1	0.55000
18	0.00000	SLV 1	Max	18-1	0.00000
18	0.27500	SLV 1	Max	18-1	0.27500
18	0.55000	SLV 1	Max	18-1	0.55000
18	0.00000	SLV 1	Min	18-1	0.00000
18	0.27500	SLV 1	Min	18-1	0.27500
18	0.55000	SLV 1	Min	18-1	0.55000
18	0.00000	SLV 2	Max	18-1	0.00000
18	0.27500	SLV 2	Max	18-1	0.27500
18	0.55000	SLV 2	Max	18-1	0.55000
18	0.00000	SLV 2	Min	18-1	0.00000
18	0.27500	SLV 2	Min	18-1	0.27500
18	0.55000	SLV 2	Min	18-1	0.55000
18	0.00000	SLV 3	Max	18-1	0.00000
18	0.27500	SLV 3	Max	18-1	0.27500
18	0.55000	SLV 3	Max	18-1	0.55000
18	0.00000	SLV 3	Min	18-1	0.00000
18	0.27500	SLV 3	Min	18-1	0.27500
18	0.55000	SLV 3	Min	18-1	0.55000
18	0.00000	SLV 4	Max	18-1	0.00000
18	0.27500	SLV 4	Max	18-1	0.27500
18	0.55000	SLV 4	Max	18-1	0.55000
18	0.00000	SLV 4	Min	18-1	0.00000
18	0.27500	SLV 4	Min	18-1	0.27500
18	0.55000	SLV 4	Min	18-1	0.55000
18	0.00000	SLV 5	Max	18-1	0.00000
18	0.27500	SLV 5	Max	18-1	0.27500
18	0.55000	SLV 5	Max	18-1	0.55000
18	0.00000	SLV 5	Min	18-1	0.00000
18	0.27500	SLV 5	Min	18-1	0.27500
18	0.55000	SLV 5	Min	18-1	0.55000

Table: Element Forces - Frames, Part 4 of 4

Frame	Station m	OutputCase	StepType	FrameElem	ElemStation m
18	0.00000	SLV 6	Max	18-1	0.00000
18	0.27500	SLV 6	Max	18-1	0.27500
18	0.55000	SLV 6	Max	18-1	0.55000
18	0.00000	SLV 6	Min	18-1	0.00000
18	0.27500	SLV 6	Min	18-1	0.27500
18	0.55000	SLV 6	Min	18-1	0.55000
18	0.00000	SLV 7	Max	18-1	0.00000
18	0.27500	SLV 7	Max	18-1	0.27500
18	0.55000	SLV 7	Max	18-1	0.55000
18	0.00000	SLV 7	Min	18-1	0.00000
18	0.27500	SLV 7	Min	18-1	0.27500
18	0.55000	SLV 7	Min	18-1	0.55000
18	0.00000	SLV 8	Max	18-1	0.00000
18	0.27500	SLV 8	Max	18-1	0.27500
18	0.55000	SLV 8	Max	18-1	0.55000
18	0.00000	SLV 8	Min	18-1	0.00000
18	0.27500	SLV 8	Min	18-1	0.27500
18	0.55000	SLV 8	Min	18-1	0.55000
18	0.00000	SLV 9	Max	18-1	0.00000
18	0.27500	SLV 9	Max	18-1	0.27500
18	0.55000	SLV 9	Max	18-1	0.55000
18	0.00000	SLV 9	Min	18-1	0.00000
18	0.27500	SLV 9	Min	18-1	0.27500
18	0.55000	SLV 9	Min	18-1	0.55000
18	0.00000	SLV 10	Max	18-1	0.00000
18	0.27500	SLV 10	Max	18-1	0.27500
18	0.55000	SLV 10	Max	18-1	0.55000
18	0.00000	SLV 10	Min	18-1	0.00000
18	0.27500	SLV 10	Min	18-1	0.27500
18	0.55000	SLV 10	Min	18-1	0.55000
18	0.00000	SLV 11	Max	18-1	0.00000
18	0.27500	SLV 11	Max	18-1	0.27500
18	0.55000	SLV 11	Max	18-1	0.55000
18	0.00000	SLV 11	Min	18-1	0.00000
18	0.27500	SLV 11	Min	18-1	0.27500
18	0.55000	SLV 11	Min	18-1	0.55000
18	0.00000	SLV 12	Max	18-1	0.00000
18	0.27500	SLV 12	Max	18-1	0.27500
18	0.55000	SLV 12	Max	18-1	0.55000
18	0.00000	SLV 12	Min	18-1	0.00000
18	0.27500	SLV 12	Min	18-1	0.27500
18	0.55000	SLV 12	Min	18-1	0.55000
18	0.00000	SLV 13	Max	18-1	0.00000
18	0.27500	SLV 13	Max	18-1	0.27500
18	0.55000	SLV 13	Max	18-1	0.55000
18	0.00000	SLV 13	Min	18-1	0.00000
18	0.27500	SLV 13	Min	18-1	0.27500
18	0.55000	SLV 13	Min	18-1	0.55000
18	0.00000	SLV 14	Max	18-1	0.00000
18	0.27500	SLV 14	Max	18-1	0.27500
18	0.55000	SLV 14	Max	18-1	0.55000
18	0.00000	SLV 14	Min	18-1	0.00000
18	0.27500	SLV 14	Min	18-1	0.27500
18	0.55000	SLV 14	Min	18-1	0.55000
18	0.00000	SLV 15	Max	18-1	0.00000
18	0.27500	SLV 15	Max	18-1	0.27500
18	0.55000	SLV 15	Max	18-1	0.55000
18	0.00000	SLV 15	Min	18-1	0.00000
18	0.27500	SLV 15	Min	18-1	0.27500

Table: Element Forces - Frames, Part 4 of 4

Frame	Station m	OutputCase	StepType	FrameElem	ElemStation m
18	0.55000	SLV 15	Min	18-1	0.55000
18	0.00000	SLV 16	Max	18-1	0.00000
18	0.27500	SLV 16	Max	18-1	0.27500
18	0.55000	SLV 16	Max	18-1	0.55000
18	0.00000	SLV 16	Min	18-1	0.00000
18	0.27500	SLV 16	Min	18-1	0.27500
18	0.55000	SLV 16	Min	18-1	0.55000
18	0.00000	SLE-C-TBM	Max	18-1	0.00000
18	0.27500	SLE-C-TBM	Max	18-1	0.27500
18	0.55000	SLE-C-TBM	Max	18-1	0.55000
18	0.00000	SLE-C-TBM	Min	18-1	0.00000
18	0.27500	SLE-C-TBM	Min	18-1	0.27500
18	0.55000	SLE-C-TBM	Min	18-1	0.55000
18	0.00000	SLU-1-TBM	Max	18-1	0.00000
18	0.27500	SLU-1-TBM	Max	18-1	0.27500
18	0.55000	SLU-1-TBM	Max	18-1	0.55000
18	0.00000	SLU-1-TBM	Min	18-1	0.00000
18	0.27500	SLU-1-TBM	Min	18-1	0.27500
18	0.55000	SLU-1-TBM	Min	18-1	0.55000
19	0.00000	SLE-C	Max	19-1	0.00000
19	0.27500	SLE-C	Max	19-1	0.27500
19	0.55000	SLE-C	Max	19-1	0.55000
19	0.00000	SLE-C	Min	19-1	0.00000
19	0.27500	SLE-C	Min	19-1	0.27500
19	0.55000	SLE-C	Min	19-1	0.55000
19	0.00000	SLE-F1	Max	19-1	0.00000
19	0.27500	SLE-F1	Max	19-1	0.27500
19	0.55000	SLE-F1	Max	19-1	0.55000
19	0.00000	SLE-F1	Min	19-1	0.00000
19	0.27500	SLE-F1	Min	19-1	0.27500
19	0.55000	SLE-F1	Min	19-1	0.55000
19	0.00000	SLE-F2	Max	19-1	0.00000
19	0.27500	SLE-F2	Max	19-1	0.27500
19	0.55000	SLE-F2	Max	19-1	0.55000
19	0.00000	SLE-F2	Min	19-1	0.00000
19	0.27500	SLE-F2	Min	19-1	0.27500
19	0.55000	SLE-F2	Min	19-1	0.55000
19	0.00000	SLE-F3	Max	19-1	0.00000
19	0.27500	SLE-F3	Max	19-1	0.27500
19	0.55000	SLE-F3	Max	19-1	0.55000
19	0.00000	SLE-F3	Min	19-1	0.00000
19	0.27500	SLE-F3	Min	19-1	0.27500
19	0.55000	SLE-F3	Min	19-1	0.55000
19	0.00000	SLE-QP	Max	19-1	0.00000
19	0.27500	SLE-QP	Max	19-1	0.27500
19	0.55000	SLE-QP	Max	19-1	0.55000
19	0.00000	SLE-QP	Min	19-1	0.00000
19	0.27500	SLE-QP	Min	19-1	0.27500
19	0.55000	SLE-QP	Min	19-1	0.55000
19	0.00000	SLU-1	Max	19-1	0.00000
19	0.27500	SLU-1	Max	19-1	0.27500
19	0.55000	SLU-1	Max	19-1	0.55000
19	0.00000	SLU-1	Min	19-1	0.00000
19	0.27500	SLU-1	Min	19-1	0.27500
19	0.55000	SLU-1	Min	19-1	0.55000
19	0.00000	SLU-2	Max	19-1	0.00000
19	0.27500	SLU-2	Max	19-1	0.27500
19	0.55000	SLU-2	Max	19-1	0.55000
19	0.00000	SLU-2	Min	19-1	0.00000

Table: Element Forces - Frames, Part 4 of 4

Frame	Station m	OutputCase	StepType	FrameElem	ElemStation m
19	0.27500	SLU-2	Min	19-1	0.27500
19	0.55000	SLU-2	Min	19-1	0.55000
19	0.00000	SLU-3	Max	19-1	0.00000
19	0.27500	SLU-3	Max	19-1	0.27500
19	0.55000	SLU-3	Max	19-1	0.55000
19	0.00000	SLU-3	Min	19-1	0.00000
19	0.27500	SLU-3	Min	19-1	0.27500
19	0.55000	SLU-3	Min	19-1	0.55000
19	0.00000	SLU-4	Max	19-1	0.00000
19	0.27500	SLU-4	Max	19-1	0.27500
19	0.55000	SLU-4	Max	19-1	0.55000
19	0.00000	SLU-4	Min	19-1	0.00000
19	0.27500	SLU-4	Min	19-1	0.27500
19	0.55000	SLU-4	Min	19-1	0.55000
19	0.00000	SLU-5	Max	19-1	0.00000
19	0.27500	SLU-5	Max	19-1	0.27500
19	0.55000	SLU-5	Max	19-1	0.55000
19	0.00000	SLU-5	Min	19-1	0.00000
19	0.27500	SLU-5	Min	19-1	0.27500
19	0.55000	SLU-5	Min	19-1	0.55000
19	0.00000	SLU-6	Max	19-1	0.00000
19	0.27500	SLU-6	Max	19-1	0.27500
19	0.55000	SLU-6	Max	19-1	0.55000
19	0.00000	SLU-6	Min	19-1	0.00000
19	0.27500	SLU-6	Min	19-1	0.27500
19	0.55000	SLU-6	Min	19-1	0.55000
19	0.00000	SLU-7	Max	19-1	0.00000
19	0.27500	SLU-7	Max	19-1	0.27500
19	0.55000	SLU-7	Max	19-1	0.55000
19	0.00000	SLU-7	Min	19-1	0.00000
19	0.27500	SLU-7	Min	19-1	0.27500
19	0.55000	SLU-7	Min	19-1	0.55000
19	0.00000	SLV 1	Max	19-1	0.00000
19	0.27500	SLV 1	Max	19-1	0.27500
19	0.55000	SLV 1	Max	19-1	0.55000
19	0.00000	SLV 1	Min	19-1	0.00000
19	0.27500	SLV 1	Min	19-1	0.27500
19	0.55000	SLV 1	Min	19-1	0.55000
19	0.00000	SLV 2	Max	19-1	0.00000
19	0.27500	SLV 2	Max	19-1	0.27500
19	0.55000	SLV 2	Max	19-1	0.55000
19	0.00000	SLV 2	Min	19-1	0.00000
19	0.27500	SLV 2	Min	19-1	0.27500
19	0.55000	SLV 2	Min	19-1	0.55000
19	0.00000	SLV 3	Max	19-1	0.00000
19	0.27500	SLV 3	Max	19-1	0.27500
19	0.55000	SLV 3	Max	19-1	0.55000
19	0.00000	SLV 3	Min	19-1	0.00000
19	0.27500	SLV 3	Min	19-1	0.27500
19	0.55000	SLV 3	Min	19-1	0.55000
19	0.00000	SLV 4	Max	19-1	0.00000
19	0.27500	SLV 4	Max	19-1	0.27500
19	0.55000	SLV 4	Max	19-1	0.55000
19	0.00000	SLV 4	Min	19-1	0.00000
19	0.27500	SLV 4	Min	19-1	0.27500
19	0.55000	SLV 4	Min	19-1	0.55000
19	0.00000	SLV 5	Max	19-1	0.00000
19	0.27500	SLV 5	Max	19-1	0.27500
19	0.55000	SLV 5	Max	19-1	0.55000

Table: Element Forces - Frames, Part 4 of 4

Frame	Station m	OutputCase	StepType	FrameElem	ElemStation m
19	0.00000	SLV 5	Min	19-1	0.00000
19	0.27500	SLV 5	Min	19-1	0.27500
19	0.55000	SLV 5	Min	19-1	0.55000
19	0.00000	SLV 6	Max	19-1	0.00000
19	0.27500	SLV 6	Max	19-1	0.27500
19	0.55000	SLV 6	Max	19-1	0.55000
19	0.00000	SLV 6	Min	19-1	0.00000
19	0.27500	SLV 6	Min	19-1	0.27500
19	0.55000	SLV 6	Min	19-1	0.55000
19	0.00000	SLV 7	Max	19-1	0.00000
19	0.27500	SLV 7	Max	19-1	0.27500
19	0.55000	SLV 7	Max	19-1	0.55000
19	0.00000	SLV 7	Min	19-1	0.00000
19	0.27500	SLV 7	Min	19-1	0.27500
19	0.55000	SLV 7	Min	19-1	0.55000
19	0.00000	SLV 8	Max	19-1	0.00000
19	0.27500	SLV 8	Max	19-1	0.27500
19	0.55000	SLV 8	Max	19-1	0.55000
19	0.00000	SLV 8	Min	19-1	0.00000
19	0.27500	SLV 8	Min	19-1	0.27500
19	0.55000	SLV 8	Min	19-1	0.55000
19	0.00000	SLV 9	Max	19-1	0.00000
19	0.27500	SLV 9	Max	19-1	0.27500
19	0.55000	SLV 9	Max	19-1	0.55000
19	0.00000	SLV 9	Min	19-1	0.00000
19	0.27500	SLV 9	Min	19-1	0.27500
19	0.55000	SLV 9	Min	19-1	0.55000
19	0.00000	SLV 10	Max	19-1	0.00000
19	0.27500	SLV 10	Max	19-1	0.27500
19	0.55000	SLV 10	Max	19-1	0.55000
19	0.00000	SLV 10	Min	19-1	0.00000
19	0.27500	SLV 10	Min	19-1	0.27500
19	0.55000	SLV 10	Min	19-1	0.55000
19	0.00000	SLV 11	Max	19-1	0.00000
19	0.27500	SLV 11	Max	19-1	0.27500
19	0.55000	SLV 11	Max	19-1	0.55000
19	0.00000	SLV 11	Min	19-1	0.00000
19	0.27500	SLV 11	Min	19-1	0.27500
19	0.55000	SLV 11	Min	19-1	0.55000
19	0.00000	SLV 12	Max	19-1	0.00000
19	0.27500	SLV 12	Max	19-1	0.27500
19	0.55000	SLV 12	Max	19-1	0.55000
19	0.00000	SLV 12	Min	19-1	0.00000
19	0.27500	SLV 12	Min	19-1	0.27500
19	0.55000	SLV 12	Min	19-1	0.55000
19	0.00000	SLV 13	Max	19-1	0.00000
19	0.27500	SLV 13	Max	19-1	0.27500
19	0.55000	SLV 13	Max	19-1	0.55000
19	0.00000	SLV 13	Min	19-1	0.00000
19	0.27500	SLV 13	Min	19-1	0.27500
19	0.55000	SLV 13	Min	19-1	0.55000
19	0.00000	SLV 14	Max	19-1	0.00000
19	0.27500	SLV 14	Max	19-1	0.27500
19	0.55000	SLV 14	Max	19-1	0.55000
19	0.00000	SLV 14	Min	19-1	0.00000
19	0.27500	SLV 14	Min	19-1	0.27500
19	0.55000	SLV 14	Min	19-1	0.55000
19	0.00000	SLV 15	Max	19-1	0.00000
19	0.27500	SLV 15	Max	19-1	0.27500

Table: Element Forces - Frames, Part 4 of 4

Frame	Station m	OutputCase	StepType	FrameElem	ElemStation m
19	0.55000	SLV 15	Max	19-1	0.55000
19	0.00000	SLV 15	Min	19-1	0.00000
19	0.27500	SLV 15	Min	19-1	0.27500
19	0.55000	SLV 15	Min	19-1	0.55000
19	0.00000	SLV 16	Max	19-1	0.00000
19	0.27500	SLV 16	Max	19-1	0.27500
19	0.55000	SLV 16	Max	19-1	0.55000
19	0.00000	SLV 16	Min	19-1	0.00000
19	0.27500	SLV 16	Min	19-1	0.27500
19	0.55000	SLV 16	Min	19-1	0.55000
19	0.00000	SLE-C-TBM	Max	19-1	0.00000
19	0.27500	SLE-C-TBM	Max	19-1	0.27500
19	0.55000	SLE-C-TBM	Max	19-1	0.55000
19	0.00000	SLE-C-TBM	Min	19-1	0.00000
19	0.27500	SLE-C-TBM	Min	19-1	0.27500
19	0.55000	SLE-C-TBM	Min	19-1	0.55000
19	0.00000	SLU-1-TBM	Max	19-1	0.00000
19	0.27500	SLU-1-TBM	Max	19-1	0.27500
19	0.55000	SLU-1-TBM	Max	19-1	0.55000
19	0.00000	SLU-1-TBM	Min	19-1	0.00000
19	0.27500	SLU-1-TBM	Min	19-1	0.27500
19	0.55000	SLU-1-TBM	Min	19-1	0.55000
20	0.00000	SLE-C	Max	20-1	0.00000
20	0.27500	SLE-C	Max	20-1	0.27500
20	0.55000	SLE-C	Max	20-1	0.55000
20	0.00000	SLE-C	Min	20-1	0.00000
20	0.27500	SLE-C	Min	20-1	0.27500
20	0.55000	SLE-C	Min	20-1	0.55000
20	0.00000	SLE-F1	Max	20-1	0.00000
20	0.27500	SLE-F1	Max	20-1	0.27500
20	0.55000	SLE-F1	Max	20-1	0.55000
20	0.00000	SLE-F1	Min	20-1	0.00000
20	0.27500	SLE-F1	Min	20-1	0.27500
20	0.55000	SLE-F1	Min	20-1	0.55000
20	0.00000	SLE-F2	Max	20-1	0.00000
20	0.27500	SLE-F2	Max	20-1	0.27500
20	0.55000	SLE-F2	Max	20-1	0.55000
20	0.00000	SLE-F2	Min	20-1	0.00000
20	0.27500	SLE-F2	Min	20-1	0.27500
20	0.55000	SLE-F2	Min	20-1	0.55000
20	0.00000	SLE-F3	Max	20-1	0.00000
20	0.27500	SLE-F3	Max	20-1	0.27500
20	0.55000	SLE-F3	Max	20-1	0.55000
20	0.00000	SLE-F3	Min	20-1	0.00000
20	0.27500	SLE-F3	Min	20-1	0.27500
20	0.55000	SLE-F3	Min	20-1	0.55000
20	0.00000	SLE-QP	Max	20-1	0.00000
20	0.27500	SLE-QP	Max	20-1	0.27500
20	0.55000	SLE-QP	Max	20-1	0.55000
20	0.00000	SLE-QP	Min	20-1	0.00000
20	0.27500	SLE-QP	Min	20-1	0.27500
20	0.55000	SLE-QP	Min	20-1	0.55000
20	0.00000	SLU-1	Max	20-1	0.00000
20	0.27500	SLU-1	Max	20-1	0.27500
20	0.55000	SLU-1	Max	20-1	0.55000
20	0.00000	SLU-1	Min	20-1	0.00000
20	0.27500	SLU-1	Min	20-1	0.27500
20	0.55000	SLU-1	Min	20-1	0.55000
20	0.00000	SLU-2	Max	20-1	0.00000

Table: Element Forces - Frames, Part 4 of 4

Frame	Station m	OutputCase	StepType	FrameElem	ElemStation m
20	0.27500	SLU-2	Max	20-1	0.27500
20	0.55000	SLU-2	Max	20-1	0.55000
20	0.00000	SLU-2	Min	20-1	0.00000
20	0.27500	SLU-2	Min	20-1	0.27500
20	0.55000	SLU-2	Min	20-1	0.55000
20	0.00000	SLU-3	Max	20-1	0.00000
20	0.27500	SLU-3	Max	20-1	0.27500
20	0.55000	SLU-3	Max	20-1	0.55000
20	0.00000	SLU-3	Min	20-1	0.00000
20	0.27500	SLU-3	Min	20-1	0.27500
20	0.55000	SLU-3	Min	20-1	0.55000
20	0.00000	SLU-4	Max	20-1	0.00000
20	0.27500	SLU-4	Max	20-1	0.27500
20	0.55000	SLU-4	Max	20-1	0.55000
20	0.00000	SLU-4	Min	20-1	0.00000
20	0.27500	SLU-4	Min	20-1	0.27500
20	0.55000	SLU-4	Min	20-1	0.55000
20	0.00000	SLU-5	Max	20-1	0.00000
20	0.27500	SLU-5	Max	20-1	0.27500
20	0.55000	SLU-5	Max	20-1	0.55000
20	0.00000	SLU-5	Min	20-1	0.00000
20	0.27500	SLU-5	Min	20-1	0.27500
20	0.55000	SLU-5	Min	20-1	0.55000
20	0.00000	SLU-6	Max	20-1	0.00000
20	0.27500	SLU-6	Max	20-1	0.27500
20	0.55000	SLU-6	Max	20-1	0.55000
20	0.00000	SLU-6	Min	20-1	0.00000
20	0.27500	SLU-6	Min	20-1	0.27500
20	0.55000	SLU-6	Min	20-1	0.55000
20	0.00000	SLU-7	Max	20-1	0.00000
20	0.27500	SLU-7	Max	20-1	0.27500
20	0.55000	SLU-7	Max	20-1	0.55000
20	0.00000	SLU-7	Min	20-1	0.00000
20	0.27500	SLU-7	Min	20-1	0.27500
20	0.55000	SLU-7	Min	20-1	0.55000
20	0.00000	SLV 1	Max	20-1	0.00000
20	0.27500	SLV 1	Max	20-1	0.27500
20	0.55000	SLV 1	Max	20-1	0.55000
20	0.00000	SLV 1	Min	20-1	0.00000
20	0.27500	SLV 1	Min	20-1	0.27500
20	0.55000	SLV 1	Min	20-1	0.55000
20	0.00000	SLV 2	Max	20-1	0.00000
20	0.27500	SLV 2	Max	20-1	0.27500
20	0.55000	SLV 2	Max	20-1	0.55000
20	0.00000	SLV 2	Min	20-1	0.00000
20	0.27500	SLV 2	Min	20-1	0.27500
20	0.55000	SLV 2	Min	20-1	0.55000
20	0.00000	SLV 3	Max	20-1	0.00000
20	0.27500	SLV 3	Max	20-1	0.27500
20	0.55000	SLV 3	Max	20-1	0.55000
20	0.00000	SLV 3	Min	20-1	0.00000
20	0.27500	SLV 3	Min	20-1	0.27500
20	0.55000	SLV 3	Min	20-1	0.55000
20	0.00000	SLV 4	Max	20-1	0.00000
20	0.27500	SLV 4	Max	20-1	0.27500
20	0.55000	SLV 4	Max	20-1	0.55000
20	0.00000	SLV 4	Min	20-1	0.00000
20	0.27500	SLV 4	Min	20-1	0.27500
20	0.55000	SLV 4	Min	20-1	0.55000

Table: Element Forces - Frames, Part 4 of 4

Frame	Station m	OutputCase	StepType	FrameElem	ElemStation m
20	0.00000	SLV 5	Max	20-1	0.00000
20	0.27500	SLV 5	Max	20-1	0.27500
20	0.55000	SLV 5	Max	20-1	0.55000
20	0.00000	SLV 5	Min	20-1	0.00000
20	0.27500	SLV 5	Min	20-1	0.27500
20	0.55000	SLV 5	Min	20-1	0.55000
20	0.00000	SLV 6	Max	20-1	0.00000
20	0.27500	SLV 6	Max	20-1	0.27500
20	0.55000	SLV 6	Max	20-1	0.55000
20	0.00000	SLV 6	Min	20-1	0.00000
20	0.27500	SLV 6	Min	20-1	0.27500
20	0.55000	SLV 6	Min	20-1	0.55000
20	0.00000	SLV 7	Max	20-1	0.00000
20	0.27500	SLV 7	Max	20-1	0.27500
20	0.55000	SLV 7	Max	20-1	0.55000
20	0.00000	SLV 7	Min	20-1	0.00000
20	0.27500	SLV 7	Min	20-1	0.27500
20	0.55000	SLV 7	Min	20-1	0.55000
20	0.00000	SLV 8	Max	20-1	0.00000
20	0.27500	SLV 8	Max	20-1	0.27500
20	0.55000	SLV 8	Max	20-1	0.55000
20	0.00000	SLV 8	Min	20-1	0.00000
20	0.27500	SLV 8	Min	20-1	0.27500
20	0.55000	SLV 8	Min	20-1	0.55000
20	0.00000	SLV 9	Max	20-1	0.00000
20	0.27500	SLV 9	Max	20-1	0.27500
20	0.55000	SLV 9	Max	20-1	0.55000
20	0.00000	SLV 9	Min	20-1	0.00000
20	0.27500	SLV 9	Min	20-1	0.27500
20	0.55000	SLV 9	Min	20-1	0.55000
20	0.00000	SLV 10	Max	20-1	0.00000
20	0.27500	SLV 10	Max	20-1	0.27500
20	0.55000	SLV 10	Max	20-1	0.55000
20	0.00000	SLV 10	Min	20-1	0.00000
20	0.27500	SLV 10	Min	20-1	0.27500
20	0.55000	SLV 10	Min	20-1	0.55000
20	0.00000	SLV 11	Max	20-1	0.00000
20	0.27500	SLV 11	Max	20-1	0.27500
20	0.55000	SLV 11	Max	20-1	0.55000
20	0.00000	SLV 11	Min	20-1	0.00000
20	0.27500	SLV 11	Min	20-1	0.27500
20	0.55000	SLV 11	Min	20-1	0.55000
20	0.00000	SLV 12	Max	20-1	0.00000
20	0.27500	SLV 12	Max	20-1	0.27500
20	0.55000	SLV 12	Max	20-1	0.55000
20	0.00000	SLV 12	Min	20-1	0.00000
20	0.27500	SLV 12	Min	20-1	0.27500
20	0.55000	SLV 12	Min	20-1	0.55000
20	0.00000	SLV 13	Max	20-1	0.00000
20	0.27500	SLV 13	Max	20-1	0.27500
20	0.55000	SLV 13	Max	20-1	0.55000
20	0.00000	SLV 13	Min	20-1	0.00000
20	0.27500	SLV 13	Min	20-1	0.27500
20	0.55000	SLV 13	Min	20-1	0.55000
20	0.00000	SLV 14	Max	20-1	0.00000
20	0.27500	SLV 14	Max	20-1	0.27500
20	0.55000	SLV 14	Max	20-1	0.55000
20	0.00000	SLV 14	Min	20-1	0.00000
20	0.27500	SLV 14	Min	20-1	0.27500



Table: Element Forces - Frames, Part 4 of 4

Frame	Station m	OutputCase	StepType	FrameElem	ElemStation m
20	0.55000	SLV 14	Min	20-1	0.55000
20	0.00000	SLV 15	Max	20-1	0.00000
20	0.27500	SLV 15	Max	20-1	0.27500
20	0.55000	SLV 15	Max	20-1	0.55000
20	0.00000	SLV 15	Min	20-1	0.00000
20	0.27500	SLV 15	Min	20-1	0.27500
20	0.55000	SLV 15	Min	20-1	0.55000
20	0.00000	SLV 16	Max	20-1	0.00000
20	0.27500	SLV 16	Max	20-1	0.27500
20	0.55000	SLV 16	Max	20-1	0.55000
20	0.00000	SLV 16	Min	20-1	0.00000
20	0.27500	SLV 16	Min	20-1	0.27500
20	0.55000	SLV 16	Min	20-1	0.55000
20	0.00000	SLE-C-TBM	Max	20-1	0.00000
20	0.27500	SLE-C-TBM	Max	20-1	0.27500
20	0.55000	SLE-C-TBM	Max	20-1	0.55000
20	0.00000	SLE-C-TBM	Min	20-1	0.00000
20	0.27500	SLE-C-TBM	Min	20-1	0.27500
20	0.55000	SLE-C-TBM	Min	20-1	0.55000
20	0.00000	SLU-1-TBM	Max	20-1	0.00000
20	0.27500	SLU-1-TBM	Max	20-1	0.27500
20	0.55000	SLU-1-TBM	Max	20-1	0.55000
20	0.00000	SLU-1-TBM	Min	20-1	0.00000
20	0.27500	SLU-1-TBM	Min	20-1	0.27500
20	0.55000	SLU-1-TBM	Min	20-1	0.55000
21	0.00000	SLE-C	Max	21-1	0.00000
21	0.27500	SLE-C	Max	21-1	0.27500
21	0.55000	SLE-C	Max	21-1	0.55000
21	0.00000	SLE-C	Min	21-1	0.00000
21	0.27500	SLE-C	Min	21-1	0.27500
21	0.55000	SLE-C	Min	21-1	0.55000
21	0.00000	SLE-F1	Max	21-1	0.00000
21	0.27500	SLE-F1	Max	21-1	0.27500
21	0.55000	SLE-F1	Max	21-1	0.55000
21	0.00000	SLE-F1	Min	21-1	0.00000
21	0.27500	SLE-F1	Min	21-1	0.27500
21	0.55000	SLE-F1	Min	21-1	0.55000
21	0.00000	SLE-F2	Max	21-1	0.00000
21	0.27500	SLE-F2	Max	21-1	0.27500
21	0.55000	SLE-F2	Max	21-1	0.55000
21	0.00000	SLE-F2	Min	21-1	0.00000
21	0.27500	SLE-F2	Min	21-1	0.27500
21	0.55000	SLE-F2	Min	21-1	0.55000
21	0.00000	SLE-F3	Max	21-1	0.00000
21	0.27500	SLE-F3	Max	21-1	0.27500
21	0.55000	SLE-F3	Max	21-1	0.55000
21	0.00000	SLE-F3	Min	21-1	0.00000
21	0.27500	SLE-F3	Min	21-1	0.27500
21	0.55000	SLE-F3	Min	21-1	0.55000
21	0.00000	SLE-QP	Max	21-1	0.00000
21	0.27500	SLE-QP	Max	21-1	0.27500
21	0.55000	SLE-QP	Max	21-1	0.55000
21	0.00000	SLE-QP	Min	21-1	0.00000
21	0.27500	SLE-QP	Min	21-1	0.27500
21	0.55000	SLE-QP	Min	21-1	0.55000
21	0.00000	SLU-1	Max	21-1	0.00000
21	0.27500	SLU-1	Max	21-1	0.27500
21	0.55000	SLU-1	Max	21-1	0.55000
21	0.00000	SLU-1	Min	21-1	0.00000

Table: Element Forces - Frames, Part 4 of 4

Frame	Station m	OutputCase	StepType	FrameElem	ElemStation m
21	0.27500	SLU-1	Min	21-1	0.27500
21	0.55000	SLU-1	Min	21-1	0.55000
21	0.00000	SLU-2	Max	21-1	0.00000
21	0.27500	SLU-2	Max	21-1	0.27500
21	0.55000	SLU-2	Max	21-1	0.55000
21	0.00000	SLU-2	Min	21-1	0.00000
21	0.27500	SLU-2	Min	21-1	0.27500
21	0.55000	SLU-2	Min	21-1	0.55000
21	0.00000	SLU-3	Max	21-1	0.00000
21	0.27500	SLU-3	Max	21-1	0.27500
21	0.55000	SLU-3	Max	21-1	0.55000
21	0.00000	SLU-3	Min	21-1	0.00000
21	0.27500	SLU-3	Min	21-1	0.27500
21	0.55000	SLU-3	Min	21-1	0.55000
21	0.00000	SLU-4	Max	21-1	0.00000
21	0.27500	SLU-4	Max	21-1	0.27500
21	0.55000	SLU-4	Max	21-1	0.55000
21	0.00000	SLU-4	Min	21-1	0.00000
21	0.27500	SLU-4	Min	21-1	0.27500
21	0.55000	SLU-4	Min	21-1	0.55000
21	0.00000	SLU-5	Max	21-1	0.00000
21	0.27500	SLU-5	Max	21-1	0.27500
21	0.55000	SLU-5	Max	21-1	0.55000
21	0.00000	SLU-5	Min	21-1	0.00000
21	0.27500	SLU-5	Min	21-1	0.27500
21	0.55000	SLU-5	Min	21-1	0.55000
21	0.00000	SLU-6	Max	21-1	0.00000
21	0.27500	SLU-6	Max	21-1	0.27500
21	0.55000	SLU-6	Max	21-1	0.55000
21	0.00000	SLU-6	Min	21-1	0.00000
21	0.27500	SLU-6	Min	21-1	0.27500
21	0.55000	SLU-6	Min	21-1	0.55000
21	0.00000	SLU-7	Max	21-1	0.00000
21	0.27500	SLU-7	Max	21-1	0.27500
21	0.55000	SLU-7	Max	21-1	0.55000
21	0.00000	SLU-7	Min	21-1	0.00000
21	0.27500	SLU-7	Min	21-1	0.27500
21	0.55000	SLU-7	Min	21-1	0.55000
21	0.00000	SLV 1	Max	21-1	0.00000
21	0.27500	SLV 1	Max	21-1	0.27500
21	0.55000	SLV 1	Max	21-1	0.55000
21	0.00000	SLV 1	Min	21-1	0.00000
21	0.27500	SLV 1	Min	21-1	0.27500
21	0.55000	SLV 1	Min	21-1	0.55000
21	0.00000	SLV 2	Max	21-1	0.00000
21	0.27500	SLV 2	Max	21-1	0.27500
21	0.55000	SLV 2	Max	21-1	0.55000
21	0.00000	SLV 2	Min	21-1	0.00000
21	0.27500	SLV 2	Min	21-1	0.27500
21	0.55000	SLV 2	Min	21-1	0.55000
21	0.00000	SLV 3	Max	21-1	0.00000
21	0.27500	SLV 3	Max	21-1	0.27500
21	0.55000	SLV 3	Max	21-1	0.55000
21	0.00000	SLV 3	Min	21-1	0.00000
21	0.27500	SLV 3	Min	21-1	0.27500
21	0.55000	SLV 3	Min	21-1	0.55000
21	0.00000	SLV 4	Max	21-1	0.00000
21	0.27500	SLV 4	Max	21-1	0.27500
21	0.55000	SLV 4	Max	21-1	0.55000

Table: Element Forces - Frames, Part 4 of 4

Frame	Station m	OutputCase	StepType	FrameElem	ElemStation m
21	0.00000	SLV 4	Min	21-1	0.00000
21	0.27500	SLV 4	Min	21-1	0.27500
21	0.55000	SLV 4	Min	21-1	0.55000
21	0.00000	SLV 5	Max	21-1	0.00000
21	0.27500	SLV 5	Max	21-1	0.27500
21	0.55000	SLV 5	Max	21-1	0.55000
21	0.00000	SLV 5	Min	21-1	0.00000
21	0.27500	SLV 5	Min	21-1	0.27500
21	0.55000	SLV 5	Min	21-1	0.55000
21	0.00000	SLV 6	Max	21-1	0.00000
21	0.27500	SLV 6	Max	21-1	0.27500
21	0.55000	SLV 6	Max	21-1	0.55000
21	0.00000	SLV 6	Min	21-1	0.00000
21	0.27500	SLV 6	Min	21-1	0.27500
21	0.55000	SLV 6	Min	21-1	0.55000
21	0.00000	SLV 7	Max	21-1	0.00000
21	0.27500	SLV 7	Max	21-1	0.27500
21	0.55000	SLV 7	Max	21-1	0.55000
21	0.00000	SLV 7	Min	21-1	0.00000
21	0.27500	SLV 7	Min	21-1	0.27500
21	0.55000	SLV 7	Min	21-1	0.55000
21	0.00000	SLV 8	Max	21-1	0.00000
21	0.27500	SLV 8	Max	21-1	0.27500
21	0.55000	SLV 8	Max	21-1	0.55000
21	0.00000	SLV 8	Min	21-1	0.00000
21	0.27500	SLV 8	Min	21-1	0.27500
21	0.55000	SLV 8	Min	21-1	0.55000
21	0.00000	SLV 9	Max	21-1	0.00000
21	0.27500	SLV 9	Max	21-1	0.27500
21	0.55000	SLV 9	Max	21-1	0.55000
21	0.00000	SLV 9	Min	21-1	0.00000
21	0.27500	SLV 9	Min	21-1	0.27500
21	0.55000	SLV 9	Min	21-1	0.55000
21	0.00000	SLV 10	Max	21-1	0.00000
21	0.27500	SLV 10	Max	21-1	0.27500
21	0.55000	SLV 10	Max	21-1	0.55000
21	0.00000	SLV 10	Min	21-1	0.00000
21	0.27500	SLV 10	Min	21-1	0.27500
21	0.55000	SLV 10	Min	21-1	0.55000
21	0.00000	SLV 11	Max	21-1	0.00000
21	0.27500	SLV 11	Max	21-1	0.27500
21	0.55000	SLV 11	Max	21-1	0.55000
21	0.00000	SLV 11	Min	21-1	0.00000
21	0.27500	SLV 11	Min	21-1	0.27500
21	0.55000	SLV 11	Min	21-1	0.55000
21	0.00000	SLV 12	Max	21-1	0.00000
21	0.27500	SLV 12	Max	21-1	0.27500
21	0.55000	SLV 12	Max	21-1	0.55000
21	0.00000	SLV 12	Min	21-1	0.00000
21	0.27500	SLV 12	Min	21-1	0.27500
21	0.55000	SLV 12	Min	21-1	0.55000
21	0.00000	SLV 13	Max	21-1	0.00000
21	0.27500	SLV 13	Max	21-1	0.27500
21	0.55000	SLV 13	Max	21-1	0.55000
21	0.00000	SLV 13	Min	21-1	0.00000
21	0.27500	SLV 13	Min	21-1	0.27500
21	0.55000	SLV 13	Min	21-1	0.55000
21	0.00000	SLV 14	Max	21-1	0.00000
21	0.27500	SLV 14	Max	21-1	0.27500

Table: Element Forces - Frames, Part 4 of 4

Frame	Station m	OutputCase	StepType	FrameElem	ElemStation m
21	0.55000	SLV 14	Max	21-1	0.55000
21	0.00000	SLV 14	Min	21-1	0.00000
21	0.27500	SLV 14	Min	21-1	0.27500
21	0.55000	SLV 14	Min	21-1	0.55000
21	0.00000	SLV 15	Max	21-1	0.00000
21	0.27500	SLV 15	Max	21-1	0.27500
21	0.55000	SLV 15	Max	21-1	0.55000
21	0.00000	SLV 15	Min	21-1	0.00000
21	0.27500	SLV 15	Min	21-1	0.27500
21	0.55000	SLV 15	Min	21-1	0.55000
21	0.00000	SLV 16	Max	21-1	0.00000
21	0.27500	SLV 16	Max	21-1	0.27500
21	0.55000	SLV 16	Max	21-1	0.55000
21	0.00000	SLV 16	Min	21-1	0.00000
21	0.27500	SLV 16	Min	21-1	0.27500
21	0.55000	SLV 16	Min	21-1	0.55000
21	0.00000	SLE-C-TBM	Max	21-1	0.00000
21	0.27500	SLE-C-TBM	Max	21-1	0.27500
21	0.55000	SLE-C-TBM	Max	21-1	0.55000
21	0.00000	SLE-C-TBM	Min	21-1	0.00000
21	0.27500	SLE-C-TBM	Min	21-1	0.27500
21	0.55000	SLE-C-TBM	Min	21-1	0.55000
21	0.00000	SLU-1-TBM	Max	21-1	0.00000
21	0.27500	SLU-1-TBM	Max	21-1	0.27500
21	0.55000	SLU-1-TBM	Max	21-1	0.55000
21	0.00000	SLU-1-TBM	Min	21-1	0.00000
21	0.27500	SLU-1-TBM	Min	21-1	0.27500
21	0.55000	SLU-1-TBM	Min	21-1	0.55000
22	0.00000	SLE-C	Max	22-1	0.00000
22	0.27500	SLE-C	Max	22-1	0.27500
22	0.55000	SLE-C	Max	22-1	0.55000
22	0.00000	SLE-C	Min	22-1	0.00000
22	0.27500	SLE-C	Min	22-1	0.27500
22	0.55000	SLE-C	Min	22-1	0.55000
22	0.00000	SLE-F1	Max	22-1	0.00000
22	0.27500	SLE-F1	Max	22-1	0.27500
22	0.55000	SLE-F1	Max	22-1	0.55000
22	0.00000	SLE-F1	Min	22-1	0.00000
22	0.27500	SLE-F1	Min	22-1	0.27500
22	0.55000	SLE-F1	Min	22-1	0.55000
22	0.00000	SLE-F2	Max	22-1	0.00000
22	0.27500	SLE-F2	Max	22-1	0.27500
22	0.55000	SLE-F2	Max	22-1	0.55000
22	0.00000	SLE-F2	Min	22-1	0.00000
22	0.27500	SLE-F2	Min	22-1	0.27500
22	0.55000	SLE-F2	Min	22-1	0.55000
22	0.00000	SLE-F3	Max	22-1	0.00000
22	0.27500	SLE-F3	Max	22-1	0.27500
22	0.55000	SLE-F3	Max	22-1	0.55000
22	0.00000	SLE-F3	Min	22-1	0.00000
22	0.27500	SLE-F3	Min	22-1	0.27500
22	0.55000	SLE-F3	Min	22-1	0.55000
22	0.00000	SLE-QP	Max	22-1	0.00000
22	0.27500	SLE-QP	Max	22-1	0.27500
22	0.55000	SLE-QP	Max	22-1	0.55000
22	0.00000	SLE-QP	Min	22-1	0.00000
22	0.27500	SLE-QP	Min	22-1	0.27500
22	0.55000	SLE-QP	Min	22-1	0.55000
22	0.00000	SLU-1	Max	22-1	0.00000

Table: Element Forces - Frames, Part 4 of 4

Frame	Station m	OutputCase	StepType	FrameElem	ElemStation m
22	0.27500	SLU-1	Max	22-1	0.27500
22	0.55000	SLU-1	Max	22-1	0.55000
22	0.00000	SLU-1	Min	22-1	0.00000
22	0.27500	SLU-1	Min	22-1	0.27500
22	0.55000	SLU-1	Min	22-1	0.55000
22	0.00000	SLU-2	Max	22-1	0.00000
22	0.27500	SLU-2	Max	22-1	0.27500
22	0.55000	SLU-2	Max	22-1	0.55000
22	0.00000	SLU-2	Min	22-1	0.00000
22	0.27500	SLU-2	Min	22-1	0.27500
22	0.55000	SLU-2	Min	22-1	0.55000
22	0.00000	SLU-3	Max	22-1	0.00000
22	0.27500	SLU-3	Max	22-1	0.27500
22	0.55000	SLU-3	Max	22-1	0.55000
22	0.00000	SLU-3	Min	22-1	0.00000
22	0.27500	SLU-3	Min	22-1	0.27500
22	0.55000	SLU-3	Min	22-1	0.55000
22	0.00000	SLU-4	Max	22-1	0.00000
22	0.27500	SLU-4	Max	22-1	0.27500
22	0.55000	SLU-4	Max	22-1	0.55000
22	0.00000	SLU-4	Min	22-1	0.00000
22	0.27500	SLU-4	Min	22-1	0.27500
22	0.55000	SLU-4	Min	22-1	0.55000
22	0.00000	SLU-5	Max	22-1	0.00000
22	0.27500	SLU-5	Max	22-1	0.27500
22	0.55000	SLU-5	Max	22-1	0.55000
22	0.00000	SLU-5	Min	22-1	0.00000
22	0.27500	SLU-5	Min	22-1	0.27500
22	0.55000	SLU-5	Min	22-1	0.55000
22	0.00000	SLU-6	Max	22-1	0.00000
22	0.27500	SLU-6	Max	22-1	0.27500
22	0.55000	SLU-6	Max	22-1	0.55000
22	0.00000	SLU-6	Min	22-1	0.00000
22	0.27500	SLU-6	Min	22-1	0.27500
22	0.55000	SLU-6	Min	22-1	0.55000
22	0.00000	SLU-7	Max	22-1	0.00000
22	0.27500	SLU-7	Max	22-1	0.27500
22	0.55000	SLU-7	Max	22-1	0.55000
22	0.00000	SLU-7	Min	22-1	0.00000
22	0.27500	SLU-7	Min	22-1	0.27500
22	0.55000	SLU-7	Min	22-1	0.55000
22	0.00000	SLV 1	Max	22-1	0.00000
22	0.27500	SLV 1	Max	22-1	0.27500
22	0.55000	SLV 1	Max	22-1	0.55000
22	0.00000	SLV 1	Min	22-1	0.00000
22	0.27500	SLV 1	Min	22-1	0.27500
22	0.55000	SLV 1	Min	22-1	0.55000
22	0.00000	SLV 2	Max	22-1	0.00000
22	0.27500	SLV 2	Max	22-1	0.27500
22	0.55000	SLV 2	Max	22-1	0.55000
22	0.00000	SLV 2	Min	22-1	0.00000
22	0.27500	SLV 2	Min	22-1	0.27500
22	0.55000	SLV 2	Min	22-1	0.55000
22	0.00000	SLV 3	Max	22-1	0.00000
22	0.27500	SLV 3	Max	22-1	0.27500
22	0.55000	SLV 3	Max	22-1	0.55000
22	0.00000	SLV 3	Min	22-1	0.00000
22	0.27500	SLV 3	Min	22-1	0.27500
22	0.55000	SLV 3	Min	22-1	0.55000

Table: Element Forces - Frames, Part 4 of 4

Frame	Station m	OutputCase	StepType	FrameElem	ElemStation m
22	0.00000	SLV 4	Max	22-1	0.00000
22	0.27500	SLV 4	Max	22-1	0.27500
22	0.55000	SLV 4	Max	22-1	0.55000
22	0.00000	SLV 4	Min	22-1	0.00000
22	0.27500	SLV 4	Min	22-1	0.27500
22	0.55000	SLV 4	Min	22-1	0.55000
22	0.00000	SLV 5	Max	22-1	0.00000
22	0.27500	SLV 5	Max	22-1	0.27500
22	0.55000	SLV 5	Max	22-1	0.55000
22	0.00000	SLV 5	Min	22-1	0.00000
22	0.27500	SLV 5	Min	22-1	0.27500
22	0.55000	SLV 5	Min	22-1	0.55000
22	0.00000	SLV 6	Max	22-1	0.00000
22	0.27500	SLV 6	Max	22-1	0.27500
22	0.55000	SLV 6	Max	22-1	0.55000
22	0.00000	SLV 6	Min	22-1	0.00000
22	0.27500	SLV 6	Min	22-1	0.27500
22	0.55000	SLV 6	Min	22-1	0.55000
22	0.00000	SLV 7	Max	22-1	0.00000
22	0.27500	SLV 7	Max	22-1	0.27500
22	0.55000	SLV 7	Max	22-1	0.55000
22	0.00000	SLV 7	Min	22-1	0.00000
22	0.27500	SLV 7	Min	22-1	0.27500
22	0.55000	SLV 7	Min	22-1	0.55000
22	0.00000	SLV 8	Max	22-1	0.00000
22	0.27500	SLV 8	Max	22-1	0.27500
22	0.55000	SLV 8	Max	22-1	0.55000
22	0.00000	SLV 8	Min	22-1	0.00000
22	0.27500	SLV 8	Min	22-1	0.27500
22	0.55000	SLV 8	Min	22-1	0.55000
22	0.00000	SLV 9	Max	22-1	0.00000
22	0.27500	SLV 9	Max	22-1	0.27500
22	0.55000	SLV 9	Max	22-1	0.55000
22	0.00000	SLV 9	Min	22-1	0.00000
22	0.27500	SLV 9	Min	22-1	0.27500
22	0.55000	SLV 9	Min	22-1	0.55000
22	0.00000	SLV 10	Max	22-1	0.00000
22	0.27500	SLV 10	Max	22-1	0.27500
22	0.55000	SLV 10	Max	22-1	0.55000
22	0.00000	SLV 10	Min	22-1	0.00000
22	0.27500	SLV 10	Min	22-1	0.27500
22	0.55000	SLV 10	Min	22-1	0.55000
22	0.00000	SLV 11	Max	22-1	0.00000
22	0.27500	SLV 11	Max	22-1	0.27500
22	0.55000	SLV 11	Max	22-1	0.55000
22	0.00000	SLV 11	Min	22-1	0.00000
22	0.27500	SLV 11	Min	22-1	0.27500
22	0.55000	SLV 11	Min	22-1	0.55000
22	0.00000	SLV 12	Max	22-1	0.00000
22	0.27500	SLV 12	Max	22-1	0.27500
22	0.55000	SLV 12	Max	22-1	0.55000
22	0.00000	SLV 12	Min	22-1	0.00000
22	0.27500	SLV 12	Min	22-1	0.27500
22	0.55000	SLV 12	Min	22-1	0.55000
22	0.00000	SLV 13	Max	22-1	0.00000
22	0.27500	SLV 13	Max	22-1	0.27500
22	0.55000	SLV 13	Max	22-1	0.55000
22	0.00000	SLV 13	Min	22-1	0.00000
22	0.27500	SLV 13	Min	22-1	0.27500

Table: Element Forces - Frames, Part 4 of 4

Frame	Station m	OutputCase	StepType	FrameElem	ElemStation m
22	0.55000	SLV 13	Min	22-1	0.55000
22	0.00000	SLV 14	Max	22-1	0.00000
22	0.27500	SLV 14	Max	22-1	0.27500
22	0.55000	SLV 14	Max	22-1	0.55000
22	0.00000	SLV 14	Min	22-1	0.00000
22	0.27500	SLV 14	Min	22-1	0.27500
22	0.55000	SLV 14	Min	22-1	0.55000
22	0.00000	SLV 15	Max	22-1	0.00000
22	0.27500	SLV 15	Max	22-1	0.27500
22	0.55000	SLV 15	Max	22-1	0.55000
22	0.00000	SLV 15	Min	22-1	0.00000
22	0.27500	SLV 15	Min	22-1	0.27500
22	0.55000	SLV 15	Min	22-1	0.55000
22	0.00000	SLV 16	Max	22-1	0.00000
22	0.27500	SLV 16	Max	22-1	0.27500
22	0.55000	SLV 16	Max	22-1	0.55000
22	0.00000	SLV 16	Min	22-1	0.00000
22	0.27500	SLV 16	Min	22-1	0.27500
22	0.55000	SLV 16	Min	22-1	0.55000
22	0.00000	SLE-C-TBM	Max	22-1	0.00000
22	0.27500	SLE-C-TBM	Max	22-1	0.27500
22	0.55000	SLE-C-TBM	Max	22-1	0.55000
22	0.00000	SLE-C-TBM	Min	22-1	0.00000
22	0.27500	SLE-C-TBM	Min	22-1	0.27500
22	0.55000	SLE-C-TBM	Min	22-1	0.55000
22	0.00000	SLU-1-TBM	Max	22-1	0.00000
22	0.27500	SLU-1-TBM	Max	22-1	0.27500
22	0.55000	SLU-1-TBM	Max	22-1	0.55000
22	0.00000	SLU-1-TBM	Min	22-1	0.00000
22	0.27500	SLU-1-TBM	Min	22-1	0.27500
22	0.55000	SLU-1-TBM	Min	22-1	0.55000
23	0.00000	SLE-C	Max	23-1	0.00000
23	0.27500	SLE-C	Max	23-1	0.27500
23	0.55000	SLE-C	Max	23-1	0.55000
23	0.00000	SLE-C	Min	23-1	0.00000
23	0.27500	SLE-C	Min	23-1	0.27500
23	0.55000	SLE-C	Min	23-1	0.55000
23	0.00000	SLE-F1	Max	23-1	0.00000
23	0.27500	SLE-F1	Max	23-1	0.27500
23	0.55000	SLE-F1	Max	23-1	0.55000
23	0.00000	SLE-F1	Min	23-1	0.00000
23	0.27500	SLE-F1	Min	23-1	0.27500
23	0.55000	SLE-F1	Min	23-1	0.55000
23	0.00000	SLE-F2	Max	23-1	0.00000
23	0.27500	SLE-F2	Max	23-1	0.27500
23	0.55000	SLE-F2	Max	23-1	0.55000
23	0.00000	SLE-F2	Min	23-1	0.00000
23	0.27500	SLE-F2	Min	23-1	0.27500
23	0.55000	SLE-F2	Min	23-1	0.55000
23	0.00000	SLE-F3	Max	23-1	0.00000
23	0.27500	SLE-F3	Max	23-1	0.27500
23	0.55000	SLE-F3	Max	23-1	0.55000
23	0.00000	SLE-F3	Min	23-1	0.00000
23	0.27500	SLE-F3	Min	23-1	0.27500
23	0.55000	SLE-F3	Min	23-1	0.55000
23	0.00000	SLE-QP	Max	23-1	0.00000
23	0.27500	SLE-QP	Max	23-1	0.27500
23	0.55000	SLE-QP	Max	23-1	0.55000
23	0.00000	SLE-QP	Min	23-1	0.00000

Table: Element Forces - Frames, Part 4 of 4

Frame	Station m	OutputCase	StepType	FrameElem	ElemStation m
23	0.27500	SLE-QP	Min	23-1	0.27500
23	0.55000	SLE-QP	Min	23-1	0.55000
23	0.00000	SLU-1	Max	23-1	0.00000
23	0.27500	SLU-1	Max	23-1	0.27500
23	0.55000	SLU-1	Max	23-1	0.55000
23	0.00000	SLU-1	Min	23-1	0.00000
23	0.27500	SLU-1	Min	23-1	0.27500
23	0.55000	SLU-1	Min	23-1	0.55000
23	0.00000	SLU-2	Max	23-1	0.00000
23	0.27500	SLU-2	Max	23-1	0.27500
23	0.55000	SLU-2	Max	23-1	0.55000
23	0.00000	SLU-2	Min	23-1	0.00000
23	0.27500	SLU-2	Min	23-1	0.27500
23	0.55000	SLU-2	Min	23-1	0.55000
23	0.00000	SLU-3	Max	23-1	0.00000
23	0.27500	SLU-3	Max	23-1	0.27500
23	0.55000	SLU-3	Max	23-1	0.55000
23	0.00000	SLU-3	Min	23-1	0.00000
23	0.27500	SLU-3	Min	23-1	0.27500
23	0.55000	SLU-3	Min	23-1	0.55000
23	0.00000	SLU-4	Max	23-1	0.00000
23	0.27500	SLU-4	Max	23-1	0.27500
23	0.55000	SLU-4	Max	23-1	0.55000
23	0.00000	SLU-4	Min	23-1	0.00000
23	0.27500	SLU-4	Min	23-1	0.27500
23	0.55000	SLU-4	Min	23-1	0.55000
23	0.00000	SLU-5	Max	23-1	0.00000
23	0.27500	SLU-5	Max	23-1	0.27500
23	0.55000	SLU-5	Max	23-1	0.55000
23	0.00000	SLU-5	Min	23-1	0.00000
23	0.27500	SLU-5	Min	23-1	0.27500
23	0.55000	SLU-5	Min	23-1	0.55000
23	0.00000	SLU-6	Max	23-1	0.00000
23	0.27500	SLU-6	Max	23-1	0.27500
23	0.55000	SLU-6	Max	23-1	0.55000
23	0.00000	SLU-6	Min	23-1	0.00000
23	0.27500	SLU-6	Min	23-1	0.27500
23	0.55000	SLU-6	Min	23-1	0.55000
23	0.00000	SLU-7	Max	23-1	0.00000
23	0.27500	SLU-7	Max	23-1	0.27500
23	0.55000	SLU-7	Max	23-1	0.55000
23	0.00000	SLU-7	Min	23-1	0.00000
23	0.27500	SLU-7	Min	23-1	0.27500
23	0.55000	SLU-7	Min	23-1	0.55000
23	0.00000	SLV 1	Max	23-1	0.00000
23	0.27500	SLV 1	Max	23-1	0.27500
23	0.55000	SLV 1	Max	23-1	0.55000
23	0.00000	SLV 1	Min	23-1	0.00000
23	0.27500	SLV 1	Min	23-1	0.27500
23	0.55000	SLV 1	Min	23-1	0.55000
23	0.00000	SLV 2	Max	23-1	0.00000
23	0.27500	SLV 2	Max	23-1	0.27500
23	0.55000	SLV 2	Max	23-1	0.55000
23	0.00000	SLV 2	Min	23-1	0.00000
23	0.27500	SLV 2	Min	23-1	0.27500
23	0.55000	SLV 2	Min	23-1	0.55000
23	0.00000	SLV 3	Max	23-1	0.00000
23	0.27500	SLV 3	Max	23-1	0.27500
23	0.55000	SLV 3	Max	23-1	0.55000



Table: Element Forces - Frames, Part 4 of 4

Frame	Station m	OutputCase	StepType	FrameElem	ElemStation m
23	0.00000	SLV 3	Min	23-1	0.00000
23	0.27500	SLV 3	Min	23-1	0.27500
23	0.55000	SLV 3	Min	23-1	0.55000
23	0.00000	SLV 4	Max	23-1	0.00000
23	0.27500	SLV 4	Max	23-1	0.27500
23	0.55000	SLV 4	Max	23-1	0.55000
23	0.00000	SLV 4	Min	23-1	0.00000
23	0.27500	SLV 4	Min	23-1	0.27500
23	0.55000	SLV 4	Min	23-1	0.55000
23	0.00000	SLV 5	Max	23-1	0.00000
23	0.27500	SLV 5	Max	23-1	0.27500
23	0.55000	SLV 5	Max	23-1	0.55000
23	0.00000	SLV 5	Min	23-1	0.00000
23	0.27500	SLV 5	Min	23-1	0.27500
23	0.55000	SLV 5	Min	23-1	0.55000
23	0.00000	SLV 6	Max	23-1	0.00000
23	0.27500	SLV 6	Max	23-1	0.27500
23	0.55000	SLV 6	Max	23-1	0.55000
23	0.00000	SLV 6	Min	23-1	0.00000
23	0.27500	SLV 6	Min	23-1	0.27500
23	0.55000	SLV 6	Min	23-1	0.55000
23	0.00000	SLV 7	Max	23-1	0.00000
23	0.27500	SLV 7	Max	23-1	0.27500
23	0.55000	SLV 7	Max	23-1	0.55000
23	0.00000	SLV 7	Min	23-1	0.00000
23	0.27500	SLV 7	Min	23-1	0.27500
23	0.55000	SLV 7	Min	23-1	0.55000
23	0.00000	SLV 8	Max	23-1	0.00000
23	0.27500	SLV 8	Max	23-1	0.27500
23	0.55000	SLV 8	Max	23-1	0.55000
23	0.00000	SLV 8	Min	23-1	0.00000
23	0.27500	SLV 8	Min	23-1	0.27500
23	0.55000	SLV 8	Min	23-1	0.55000
23	0.00000	SLV 9	Max	23-1	0.00000
23	0.27500	SLV 9	Max	23-1	0.27500
23	0.55000	SLV 9	Max	23-1	0.55000
23	0.00000	SLV 9	Min	23-1	0.00000
23	0.27500	SLV 9	Min	23-1	0.27500
23	0.55000	SLV 9	Min	23-1	0.55000
23	0.00000	SLV 10	Max	23-1	0.00000
23	0.27500	SLV 10	Max	23-1	0.27500
23	0.55000	SLV 10	Max	23-1	0.55000
23	0.00000	SLV 10	Min	23-1	0.00000
23	0.27500	SLV 10	Min	23-1	0.27500
23	0.55000	SLV 10	Min	23-1	0.55000
23	0.00000	SLV 11	Max	23-1	0.00000
23	0.27500	SLV 11	Max	23-1	0.27500
23	0.55000	SLV 11	Max	23-1	0.55000
23	0.00000	SLV 11	Min	23-1	0.00000
23	0.27500	SLV 11	Min	23-1	0.27500
23	0.55000	SLV 11	Min	23-1	0.55000
23	0.00000	SLV 12	Max	23-1	0.00000
23	0.27500	SLV 12	Max	23-1	0.27500
23	0.55000	SLV 12	Max	23-1	0.55000
23	0.00000	SLV 12	Min	23-1	0.00000
23	0.27500	SLV 12	Min	23-1	0.27500
23	0.55000	SLV 12	Min	23-1	0.55000
23	0.00000	SLV 13	Max	23-1	0.00000
23	0.27500	SLV 13	Max	23-1	0.27500

**Table: Element Forces - Frames, Part 4 of 4**

Frame	Station m	OutputCase	StepType	FrameElem	ElemStation m
23	0.55000	SLV 13	Max	23-1	0.55000
23	0.00000	SLV 13	Min	23-1	0.00000
23	0.27500	SLV 13	Min	23-1	0.27500
23	0.55000	SLV 13	Min	23-1	0.55000
23	0.00000	SLV 14	Max	23-1	0.00000
23	0.27500	SLV 14	Max	23-1	0.27500
23	0.55000	SLV 14	Max	23-1	0.55000
23	0.00000	SLV 14	Min	23-1	0.00000
23	0.27500	SLV 14	Min	23-1	0.27500
23	0.55000	SLV 14	Min	23-1	0.55000
23	0.00000	SLV 15	Max	23-1	0.00000
23	0.27500	SLV 15	Max	23-1	0.27500
23	0.55000	SLV 15	Max	23-1	0.55000
23	0.00000	SLV 15	Min	23-1	0.00000
23	0.27500	SLV 15	Min	23-1	0.27500
23	0.55000	SLV 15	Min	23-1	0.55000
23	0.00000	SLV 16	Max	23-1	0.00000
23	0.27500	SLV 16	Max	23-1	0.27500
23	0.55000	SLV 16	Max	23-1	0.55000
23	0.00000	SLV 16	Min	23-1	0.00000
23	0.27500	SLV 16	Min	23-1	0.27500
23	0.55000	SLV 16	Min	23-1	0.55000
23	0.00000	SLE-C-TBM	Max	23-1	0.00000
23	0.27500	SLE-C-TBM	Max	23-1	0.27500
23	0.55000	SLE-C-TBM	Max	23-1	0.55000
23	0.00000	SLE-C-TBM	Min	23-1	0.00000
23	0.27500	SLE-C-TBM	Min	23-1	0.27500
23	0.55000	SLE-C-TBM	Min	23-1	0.55000
23	0.00000	SLU-1-TBM	Max	23-1	0.00000
23	0.27500	SLU-1-TBM	Max	23-1	0.27500
23	0.55000	SLU-1-TBM	Max	23-1	0.55000
23	0.00000	SLU-1-TBM	Min	23-1	0.00000
23	0.27500	SLU-1-TBM	Min	23-1	0.27500
23	0.55000	SLU-1-TBM	Min	23-1	0.55000
24	0.00000	SLE-C	Max	24-1	0.00000
24	0.27500	SLE-C	Max	24-1	0.27500
24	0.55000	SLE-C	Max	24-1	0.55000
24	0.00000	SLE-C	Min	24-1	0.00000
24	0.27500	SLE-C	Min	24-1	0.27500
24	0.55000	SLE-C	Min	24-1	0.55000
24	0.00000	SLE-F1	Max	24-1	0.00000
24	0.27500	SLE-F1	Max	24-1	0.27500
24	0.55000	SLE-F1	Max	24-1	0.55000
24	0.00000	SLE-F1	Min	24-1	0.00000
24	0.27500	SLE-F1	Min	24-1	0.27500
24	0.55000	SLE-F1	Min	24-1	0.55000
24	0.00000	SLE-F2	Max	24-1	0.00000
24	0.27500	SLE-F2	Max	24-1	0.27500
24	0.55000	SLE-F2	Max	24-1	0.55000
24	0.00000	SLE-F2	Min	24-1	0.00000
24	0.27500	SLE-F2	Min	24-1	0.27500
24	0.55000	SLE-F2	Min	24-1	0.55000
24	0.00000	SLE-F3	Max	24-1	0.00000
24	0.27500	SLE-F3	Max	24-1	0.27500
24	0.55000	SLE-F3	Max	24-1	0.55000
24	0.00000	SLE-F3	Min	24-1	0.00000
24	0.27500	SLE-F3	Min	24-1	0.27500
24	0.55000	SLE-F3	Min	24-1	0.55000
24	0.00000	SLE-QP	Max	24-1	0.00000

Table: Element Forces - Frames, Part 4 of 4

Frame	Station m	OutputCase	StepType	FrameElem	ElemStation m
24	0.27500	SLE-QP	Max	24-1	0.27500
24	0.55000	SLE-QP	Max	24-1	0.55000
24	0.00000	SLE-QP	Min	24-1	0.00000
24	0.27500	SLE-QP	Min	24-1	0.27500
24	0.55000	SLE-QP	Min	24-1	0.55000
24	0.00000	SLU-1	Max	24-1	0.00000
24	0.27500	SLU-1	Max	24-1	0.27500
24	0.55000	SLU-1	Max	24-1	0.55000
24	0.00000	SLU-1	Min	24-1	0.00000
24	0.27500	SLU-1	Min	24-1	0.27500
24	0.55000	SLU-1	Min	24-1	0.55000
24	0.00000	SLU-2	Max	24-1	0.00000
24	0.27500	SLU-2	Max	24-1	0.27500
24	0.55000	SLU-2	Max	24-1	0.55000
24	0.00000	SLU-2	Min	24-1	0.00000
24	0.27500	SLU-2	Min	24-1	0.27500
24	0.55000	SLU-2	Min	24-1	0.55000
24	0.00000	SLU-3	Max	24-1	0.00000
24	0.27500	SLU-3	Max	24-1	0.27500
24	0.55000	SLU-3	Max	24-1	0.55000
24	0.00000	SLU-3	Min	24-1	0.00000
24	0.27500	SLU-3	Min	24-1	0.27500
24	0.55000	SLU-3	Min	24-1	0.55000
24	0.00000	SLU-4	Max	24-1	0.00000
24	0.27500	SLU-4	Max	24-1	0.27500
24	0.55000	SLU-4	Max	24-1	0.55000
24	0.00000	SLU-4	Min	24-1	0.00000
24	0.27500	SLU-4	Min	24-1	0.27500
24	0.55000	SLU-4	Min	24-1	0.55000
24	0.00000	SLU-5	Max	24-1	0.00000
24	0.27500	SLU-5	Max	24-1	0.27500
24	0.55000	SLU-5	Max	24-1	0.55000
24	0.00000	SLU-5	Min	24-1	0.00000
24	0.27500	SLU-5	Min	24-1	0.27500
24	0.55000	SLU-5	Min	24-1	0.55000
24	0.00000	SLU-6	Max	24-1	0.00000
24	0.27500	SLU-6	Max	24-1	0.27500
24	0.55000	SLU-6	Max	24-1	0.55000
24	0.00000	SLU-6	Min	24-1	0.00000
24	0.27500	SLU-6	Min	24-1	0.27500
24	0.55000	SLU-6	Min	24-1	0.55000
24	0.00000	SLU-7	Max	24-1	0.00000
24	0.27500	SLU-7	Max	24-1	0.27500
24	0.55000	SLU-7	Max	24-1	0.55000
24	0.00000	SLU-7	Min	24-1	0.00000
24	0.27500	SLU-7	Min	24-1	0.27500
24	0.55000	SLU-7	Min	24-1	0.55000
24	0.00000	SLV 1	Max	24-1	0.00000
24	0.27500	SLV 1	Max	24-1	0.27500
24	0.55000	SLV 1	Max	24-1	0.55000
24	0.00000	SLV 1	Min	24-1	0.00000
24	0.27500	SLV 1	Min	24-1	0.27500
24	0.55000	SLV 1	Min	24-1	0.55000
24	0.00000	SLV 2	Max	24-1	0.00000
24	0.27500	SLV 2	Max	24-1	0.27500
24	0.55000	SLV 2	Max	24-1	0.55000
24	0.00000	SLV 2	Min	24-1	0.00000
24	0.27500	SLV 2	Min	24-1	0.27500
24	0.55000	SLV 2	Min	24-1	0.55000

Table: Element Forces - Frames, Part 4 of 4

Frame	Station m	OutputCase	StepType	FrameElem	ElemStation m
24	0.00000	SLV 3	Max	24-1	0.00000
24	0.27500	SLV 3	Max	24-1	0.27500
24	0.55000	SLV 3	Max	24-1	0.55000
24	0.00000	SLV 3	Min	24-1	0.00000
24	0.27500	SLV 3	Min	24-1	0.27500
24	0.55000	SLV 3	Min	24-1	0.55000
24	0.00000	SLV 4	Max	24-1	0.00000
24	0.27500	SLV 4	Max	24-1	0.27500
24	0.55000	SLV 4	Max	24-1	0.55000
24	0.00000	SLV 4	Min	24-1	0.00000
24	0.27500	SLV 4	Min	24-1	0.27500
24	0.55000	SLV 4	Min	24-1	0.55000
24	0.00000	SLV 5	Max	24-1	0.00000
24	0.27500	SLV 5	Max	24-1	0.27500
24	0.55000	SLV 5	Max	24-1	0.55000
24	0.00000	SLV 5	Min	24-1	0.00000
24	0.27500	SLV 5	Min	24-1	0.27500
24	0.55000	SLV 5	Min	24-1	0.55000
24	0.00000	SLV 6	Max	24-1	0.00000
24	0.27500	SLV 6	Max	24-1	0.27500
24	0.55000	SLV 6	Max	24-1	0.55000
24	0.00000	SLV 6	Min	24-1	0.00000
24	0.27500	SLV 6	Min	24-1	0.27500
24	0.55000	SLV 6	Min	24-1	0.55000
24	0.00000	SLV 7	Max	24-1	0.00000
24	0.27500	SLV 7	Max	24-1	0.27500
24	0.55000	SLV 7	Max	24-1	0.55000
24	0.00000	SLV 7	Min	24-1	0.00000
24	0.27500	SLV 7	Min	24-1	0.27500
24	0.55000	SLV 7	Min	24-1	0.55000
24	0.00000	SLV 8	Max	24-1	0.00000
24	0.27500	SLV 8	Max	24-1	0.27500
24	0.55000	SLV 8	Max	24-1	0.55000
24	0.00000	SLV 8	Min	24-1	0.00000
24	0.27500	SLV 8	Min	24-1	0.27500
24	0.55000	SLV 8	Min	24-1	0.55000
24	0.00000	SLV 9	Max	24-1	0.00000
24	0.27500	SLV 9	Max	24-1	0.27500
24	0.55000	SLV 9	Max	24-1	0.55000
24	0.00000	SLV 9	Min	24-1	0.00000
24	0.27500	SLV 9	Min	24-1	0.27500
24	0.55000	SLV 9	Min	24-1	0.55000
24	0.00000	SLV 10	Max	24-1	0.00000
24	0.27500	SLV 10	Max	24-1	0.27500
24	0.55000	SLV 10	Max	24-1	0.55000
24	0.00000	SLV 10	Min	24-1	0.00000
24	0.27500	SLV 10	Min	24-1	0.27500
24	0.55000	SLV 10	Min	24-1	0.55000
24	0.00000	SLV 11	Max	24-1	0.00000
24	0.27500	SLV 11	Max	24-1	0.27500
24	0.55000	SLV 11	Max	24-1	0.55000
24	0.00000	SLV 11	Min	24-1	0.00000
24	0.27500	SLV 11	Min	24-1	0.27500
24	0.55000	SLV 11	Min	24-1	0.55000
24	0.00000	SLV 12	Max	24-1	0.00000
24	0.27500	SLV 12	Max	24-1	0.27500
24	0.55000	SLV 12	Max	24-1	0.55000
24	0.00000	SLV 12	Min	24-1	0.00000
24	0.27500	SLV 12	Min	24-1	0.27500

Table: Element Forces - Frames, Part 4 of 4

Frame	Station m	OutputCase	StepType	FrameElem	ElemStation m
24	0.55000	SLV 12	Min	24-1	0.55000
24	0.00000	SLV 13	Max	24-1	0.00000
24	0.27500	SLV 13	Max	24-1	0.27500
24	0.55000	SLV 13	Max	24-1	0.55000
24	0.00000	SLV 13	Min	24-1	0.00000
24	0.27500	SLV 13	Min	24-1	0.27500
24	0.55000	SLV 13	Min	24-1	0.55000
24	0.00000	SLV 14	Max	24-1	0.00000
24	0.27500	SLV 14	Max	24-1	0.27500
24	0.55000	SLV 14	Max	24-1	0.55000
24	0.00000	SLV 14	Min	24-1	0.00000
24	0.27500	SLV 14	Min	24-1	0.27500
24	0.55000	SLV 14	Min	24-1	0.55000
24	0.00000	SLV 15	Max	24-1	0.00000
24	0.27500	SLV 15	Max	24-1	0.27500
24	0.55000	SLV 15	Max	24-1	0.55000
24	0.00000	SLV 15	Min	24-1	0.00000
24	0.27500	SLV 15	Min	24-1	0.27500
24	0.55000	SLV 15	Min	24-1	0.55000
24	0.00000	SLV 16	Max	24-1	0.00000
24	0.27500	SLV 16	Max	24-1	0.27500
24	0.55000	SLV 16	Max	24-1	0.55000
24	0.00000	SLV 16	Min	24-1	0.00000
24	0.27500	SLV 16	Min	24-1	0.27500
24	0.55000	SLV 16	Min	24-1	0.55000
24	0.00000	SLE-C-TBM	Max	24-1	0.00000
24	0.27500	SLE-C-TBM	Max	24-1	0.27500
24	0.55000	SLE-C-TBM	Max	24-1	0.55000
24	0.00000	SLE-C-TBM	Min	24-1	0.00000
24	0.27500	SLE-C-TBM	Min	24-1	0.27500
24	0.55000	SLE-C-TBM	Min	24-1	0.55000
24	0.00000	SLU-1-TBM	Max	24-1	0.00000
24	0.27500	SLU-1-TBM	Max	24-1	0.27500
24	0.55000	SLU-1-TBM	Max	24-1	0.55000
24	0.00000	SLU-1-TBM	Min	24-1	0.00000
24	0.27500	SLU-1-TBM	Min	24-1	0.27500
24	0.55000	SLU-1-TBM	Min	24-1	0.55000
25	0.00000	SLE-C	Max	25-1	0.00000
25	0.27500	SLE-C	Max	25-1	0.27500
25	0.55000	SLE-C	Max	25-1	0.55000
25	0.00000	SLE-C	Min	25-1	0.00000
25	0.27500	SLE-C	Min	25-1	0.27500
25	0.55000	SLE-C	Min	25-1	0.55000
25	0.00000	SLE-F1	Max	25-1	0.00000
25	0.27500	SLE-F1	Max	25-1	0.27500
25	0.55000	SLE-F1	Max	25-1	0.55000
25	0.00000	SLE-F1	Min	25-1	0.00000
25	0.27500	SLE-F1	Min	25-1	0.27500
25	0.55000	SLE-F1	Min	25-1	0.55000
25	0.00000	SLE-F2	Max	25-1	0.00000
25	0.27500	SLE-F2	Max	25-1	0.27500
25	0.55000	SLE-F2	Max	25-1	0.55000
25	0.00000	SLE-F2	Min	25-1	0.00000
25	0.27500	SLE-F2	Min	25-1	0.27500
25	0.55000	SLE-F2	Min	25-1	0.55000
25	0.00000	SLE-F3	Max	25-1	0.00000
25	0.27500	SLE-F3	Max	25-1	0.27500
25	0.55000	SLE-F3	Max	25-1	0.55000
25	0.00000	SLE-F3	Min	25-1	0.00000

**Table: Element Forces - Frames, Part 4 of 4**

Frame	Station m	OutputCase	StepType	FrameElem	ElemStation m
25	0.27500	SLE-F3	Min	25-1	0.27500
25	0.55000	SLE-F3	Min	25-1	0.55000
25	0.00000	SLE-QP	Max	25-1	0.00000
25	0.27500	SLE-QP	Max	25-1	0.27500
25	0.55000	SLE-QP	Max	25-1	0.55000
25	0.00000	SLE-QP	Min	25-1	0.00000
25	0.27500	SLE-QP	Min	25-1	0.27500
25	0.55000	SLE-QP	Min	25-1	0.55000
25	0.00000	SLU-1	Max	25-1	0.00000
25	0.27500	SLU-1	Max	25-1	0.27500
25	0.55000	SLU-1	Max	25-1	0.55000
25	0.00000	SLU-1	Min	25-1	0.00000
25	0.27500	SLU-1	Min	25-1	0.27500
25	0.55000	SLU-1	Min	25-1	0.55000
25	0.00000	SLU-2	Max	25-1	0.00000
25	0.27500	SLU-2	Max	25-1	0.27500
25	0.55000	SLU-2	Max	25-1	0.55000
25	0.00000	SLU-2	Min	25-1	0.00000
25	0.27500	SLU-2	Min	25-1	0.27500
25	0.55000	SLU-2	Min	25-1	0.55000
25	0.00000	SLU-3	Max	25-1	0.00000
25	0.27500	SLU-3	Max	25-1	0.27500
25	0.55000	SLU-3	Max	25-1	0.55000
25	0.00000	SLU-3	Min	25-1	0.00000
25	0.27500	SLU-3	Min	25-1	0.27500
25	0.55000	SLU-3	Min	25-1	0.55000
25	0.00000	SLU-4	Max	25-1	0.00000
25	0.27500	SLU-4	Max	25-1	0.27500
25	0.55000	SLU-4	Max	25-1	0.55000
25	0.00000	SLU-4	Min	25-1	0.00000
25	0.27500	SLU-4	Min	25-1	0.27500
25	0.55000	SLU-4	Min	25-1	0.55000
25	0.00000	SLU-5	Max	25-1	0.00000
25	0.27500	SLU-5	Max	25-1	0.27500
25	0.55000	SLU-5	Max	25-1	0.55000
25	0.00000	SLU-5	Min	25-1	0.00000
25	0.27500	SLU-5	Min	25-1	0.27500
25	0.55000	SLU-5	Min	25-1	0.55000
25	0.00000	SLU-6	Max	25-1	0.00000
25	0.27500	SLU-6	Max	25-1	0.27500
25	0.55000	SLU-6	Max	25-1	0.55000
25	0.00000	SLU-6	Min	25-1	0.00000
25	0.27500	SLU-6	Min	25-1	0.27500
25	0.55000	SLU-6	Min	25-1	0.55000
25	0.00000	SLU-7	Max	25-1	0.00000
25	0.27500	SLU-7	Max	25-1	0.27500
25	0.55000	SLU-7	Max	25-1	0.55000
25	0.00000	SLU-7	Min	25-1	0.00000
25	0.27500	SLU-7	Min	25-1	0.27500
25	0.55000	SLU-7	Min	25-1	0.55000
25	0.00000	SLV 1	Max	25-1	0.00000
25	0.27500	SLV 1	Max	25-1	0.27500
25	0.55000	SLV 1	Max	25-1	0.55000
25	0.00000	SLV 1	Min	25-1	0.00000
25	0.27500	SLV 1	Min	25-1	0.27500
25	0.55000	SLV 1	Min	25-1	0.55000
25	0.00000	SLV 2	Max	25-1	0.00000
25	0.27500	SLV 2	Max	25-1	0.27500
25	0.55000	SLV 2	Max	25-1	0.55000

Table: Element Forces - Frames, Part 4 of 4

Frame	Station m	OutputCase	StepType	FrameElem	ElemStation m
25	0.00000	SLV 2	Min	25-1	0.00000
25	0.27500	SLV 2	Min	25-1	0.27500
25	0.55000	SLV 2	Min	25-1	0.55000
25	0.00000	SLV 3	Max	25-1	0.00000
25	0.27500	SLV 3	Max	25-1	0.27500
25	0.55000	SLV 3	Max	25-1	0.55000
25	0.00000	SLV 3	Min	25-1	0.00000
25	0.27500	SLV 3	Min	25-1	0.27500
25	0.55000	SLV 3	Min	25-1	0.55000
25	0.00000	SLV 4	Max	25-1	0.00000
25	0.27500	SLV 4	Max	25-1	0.27500
25	0.55000	SLV 4	Max	25-1	0.55000
25	0.00000	SLV 4	Min	25-1	0.00000
25	0.27500	SLV 4	Min	25-1	0.27500
25	0.55000	SLV 4	Min	25-1	0.55000
25	0.00000	SLV 5	Max	25-1	0.00000
25	0.27500	SLV 5	Max	25-1	0.27500
25	0.55000	SLV 5	Max	25-1	0.55000
25	0.00000	SLV 5	Min	25-1	0.00000
25	0.27500	SLV 5	Min	25-1	0.27500
25	0.55000	SLV 5	Min	25-1	0.55000
25	0.00000	SLV 6	Max	25-1	0.00000
25	0.27500	SLV 6	Max	25-1	0.27500
25	0.55000	SLV 6	Max	25-1	0.55000
25	0.00000	SLV 6	Min	25-1	0.00000
25	0.27500	SLV 6	Min	25-1	0.27500
25	0.55000	SLV 6	Min	25-1	0.55000
25	0.00000	SLV 7	Max	25-1	0.00000
25	0.27500	SLV 7	Max	25-1	0.27500
25	0.55000	SLV 7	Max	25-1	0.55000
25	0.00000	SLV 7	Min	25-1	0.00000
25	0.27500	SLV 7	Min	25-1	0.27500
25	0.55000	SLV 7	Min	25-1	0.55000
25	0.00000	SLV 8	Max	25-1	0.00000
25	0.27500	SLV 8	Max	25-1	0.27500
25	0.55000	SLV 8	Max	25-1	0.55000
25	0.00000	SLV 8	Min	25-1	0.00000
25	0.27500	SLV 8	Min	25-1	0.27500
25	0.55000	SLV 8	Min	25-1	0.55000
25	0.00000	SLV 9	Max	25-1	0.00000
25	0.27500	SLV 9	Max	25-1	0.27500
25	0.55000	SLV 9	Max	25-1	0.55000
25	0.00000	SLV 9	Min	25-1	0.00000
25	0.27500	SLV 9	Min	25-1	0.27500
25	0.55000	SLV 9	Min	25-1	0.55000
25	0.00000	SLV 10	Max	25-1	0.00000
25	0.27500	SLV 10	Max	25-1	0.27500
25	0.55000	SLV 10	Max	25-1	0.55000
25	0.00000	SLV 10	Min	25-1	0.00000
25	0.27500	SLV 10	Min	25-1	0.27500
25	0.55000	SLV 10	Min	25-1	0.55000
25	0.00000	SLV 11	Max	25-1	0.00000
25	0.27500	SLV 11	Max	25-1	0.27500
25	0.55000	SLV 11	Max	25-1	0.55000
25	0.00000	SLV 11	Min	25-1	0.00000
25	0.27500	SLV 11	Min	25-1	0.27500
25	0.55000	SLV 11	Min	25-1	0.55000
25	0.00000	SLV 12	Max	25-1	0.00000
25	0.27500	SLV 12	Max	25-1	0.27500

Table: Element Forces - Frames, Part 4 of 4

Frame	Station m	OutputCase	StepType	FrameElem	ElemStation m
25	0.55000	SLV 12	Max	25-1	0.55000
25	0.00000	SLV 12	Min	25-1	0.00000
25	0.27500	SLV 12	Min	25-1	0.27500
25	0.55000	SLV 12	Min	25-1	0.55000
25	0.00000	SLV 13	Max	25-1	0.00000
25	0.27500	SLV 13	Max	25-1	0.27500
25	0.55000	SLV 13	Max	25-1	0.55000
25	0.00000	SLV 13	Min	25-1	0.00000
25	0.27500	SLV 13	Min	25-1	0.27500
25	0.55000	SLV 13	Min	25-1	0.55000
25	0.00000	SLV 14	Max	25-1	0.00000
25	0.27500	SLV 14	Max	25-1	0.27500
25	0.55000	SLV 14	Max	25-1	0.55000
25	0.00000	SLV 14	Min	25-1	0.00000
25	0.27500	SLV 14	Min	25-1	0.27500
25	0.55000	SLV 14	Min	25-1	0.55000
25	0.00000	SLV 15	Max	25-1	0.00000
25	0.27500	SLV 15	Max	25-1	0.27500
25	0.55000	SLV 15	Max	25-1	0.55000
25	0.00000	SLV 15	Min	25-1	0.00000
25	0.27500	SLV 15	Min	25-1	0.27500
25	0.55000	SLV 15	Min	25-1	0.55000
25	0.00000	SLV 16	Max	25-1	0.00000
25	0.27500	SLV 16	Max	25-1	0.27500
25	0.55000	SLV 16	Max	25-1	0.55000
25	0.00000	SLV 16	Min	25-1	0.00000
25	0.27500	SLV 16	Min	25-1	0.27500
25	0.55000	SLV 16	Min	25-1	0.55000
25	0.00000	SLE-C-TBM	Max	25-1	0.00000
25	0.27500	SLE-C-TBM	Max	25-1	0.27500
25	0.55000	SLE-C-TBM	Max	25-1	0.55000
25	0.00000	SLE-C-TBM	Min	25-1	0.00000
25	0.27500	SLE-C-TBM	Min	25-1	0.27500
25	0.55000	SLE-C-TBM	Min	25-1	0.55000
25	0.00000	SLU-1-TBM	Max	25-1	0.00000
25	0.27500	SLU-1-TBM	Max	25-1	0.27500
25	0.55000	SLU-1-TBM	Max	25-1	0.55000
25	0.00000	SLU-1-TBM	Min	25-1	0.00000
25	0.27500	SLU-1-TBM	Min	25-1	0.27500
25	0.55000	SLU-1-TBM	Min	25-1	0.55000
26	0.00000	SLE-C	Max	26-1	0.00000
26	0.27500	SLE-C	Max	26-1	0.27500
26	0.55000	SLE-C	Max	26-1	0.55000
26	0.00000	SLE-C	Min	26-1	0.00000
26	0.27500	SLE-C	Min	26-1	0.27500
26	0.55000	SLE-C	Min	26-1	0.55000
26	0.00000	SLE-F1	Max	26-1	0.00000
26	0.27500	SLE-F1	Max	26-1	0.27500
26	0.55000	SLE-F1	Max	26-1	0.55000
26	0.00000	SLE-F1	Min	26-1	0.00000
26	0.27500	SLE-F1	Min	26-1	0.27500
26	0.55000	SLE-F1	Min	26-1	0.55000
26	0.00000	SLE-F2	Max	26-1	0.00000
26	0.27500	SLE-F2	Max	26-1	0.27500
26	0.55000	SLE-F2	Max	26-1	0.55000
26	0.00000	SLE-F2	Min	26-1	0.00000
26	0.27500	SLE-F2	Min	26-1	0.27500
26	0.55000	SLE-F2	Min	26-1	0.55000
26	0.00000	SLE-F3	Max	26-1	0.00000



Table: Element Forces - Frames, Part 4 of 4

Frame	Station m	OutputCase	StepType	FrameElem	ElemStation m
26	0.27500	SLE-F3	Max	26-1	0.27500
26	0.55000	SLE-F3	Max	26-1	0.55000
26	0.00000	SLE-F3	Min	26-1	0.00000
26	0.27500	SLE-F3	Min	26-1	0.27500
26	0.55000	SLE-F3	Min	26-1	0.55000
26	0.00000	SLE-QP	Max	26-1	0.00000
26	0.27500	SLE-QP	Max	26-1	0.27500
26	0.55000	SLE-QP	Max	26-1	0.55000
26	0.00000	SLE-QP	Min	26-1	0.00000
26	0.27500	SLE-QP	Min	26-1	0.27500
26	0.55000	SLE-QP	Min	26-1	0.55000
26	0.00000	SLU-1	Max	26-1	0.00000
26	0.27500	SLU-1	Max	26-1	0.27500
26	0.55000	SLU-1	Max	26-1	0.55000
26	0.00000	SLU-1	Min	26-1	0.00000
26	0.27500	SLU-1	Min	26-1	0.27500
26	0.55000	SLU-1	Min	26-1	0.55000
26	0.00000	SLU-2	Max	26-1	0.00000
26	0.27500	SLU-2	Max	26-1	0.27500
26	0.55000	SLU-2	Max	26-1	0.55000
26	0.00000	SLU-2	Min	26-1	0.00000
26	0.27500	SLU-2	Min	26-1	0.27500
26	0.55000	SLU-2	Min	26-1	0.55000
26	0.00000	SLU-3	Max	26-1	0.00000
26	0.27500	SLU-3	Max	26-1	0.27500
26	0.55000	SLU-3	Max	26-1	0.55000
26	0.00000	SLU-3	Min	26-1	0.00000
26	0.27500	SLU-3	Min	26-1	0.27500
26	0.55000	SLU-3	Min	26-1	0.55000
26	0.00000	SLU-4	Max	26-1	0.00000
26	0.27500	SLU-4	Max	26-1	0.27500
26	0.55000	SLU-4	Max	26-1	0.55000
26	0.00000	SLU-4	Min	26-1	0.00000
26	0.27500	SLU-4	Min	26-1	0.27500
26	0.55000	SLU-4	Min	26-1	0.55000
26	0.00000	SLU-5	Max	26-1	0.00000
26	0.27500	SLU-5	Max	26-1	0.27500
26	0.55000	SLU-5	Max	26-1	0.55000
26	0.00000	SLU-5	Min	26-1	0.00000
26	0.27500	SLU-5	Min	26-1	0.27500
26	0.55000	SLU-5	Min	26-1	0.55000
26	0.00000	SLU-6	Max	26-1	0.00000
26	0.27500	SLU-6	Max	26-1	0.27500
26	0.55000	SLU-6	Max	26-1	0.55000
26	0.00000	SLU-6	Min	26-1	0.00000
26	0.27500	SLU-6	Min	26-1	0.27500
26	0.55000	SLU-6	Min	26-1	0.55000
26	0.00000	SLU-7	Max	26-1	0.00000
26	0.27500	SLU-7	Max	26-1	0.27500
26	0.55000	SLU-7	Max	26-1	0.55000
26	0.00000	SLU-7	Min	26-1	0.00000
26	0.27500	SLU-7	Min	26-1	0.27500
26	0.55000	SLU-7	Min	26-1	0.55000
26	0.00000	SLV 1	Max	26-1	0.00000
26	0.27500	SLV 1	Max	26-1	0.27500
26	0.55000	SLV 1	Max	26-1	0.55000
26	0.00000	SLV 1	Min	26-1	0.00000
26	0.27500	SLV 1	Min	26-1	0.27500
26	0.55000	SLV 1	Min	26-1	0.55000

Table: Element Forces - Frames, Part 4 of 4

Frame	Station m	OutputCase	StepType	FrameElem	ElemStation m
26	0.00000	SLV 2	Max	26-1	0.00000
26	0.27500	SLV 2	Max	26-1	0.27500
26	0.55000	SLV 2	Max	26-1	0.55000
26	0.00000	SLV 2	Min	26-1	0.00000
26	0.27500	SLV 2	Min	26-1	0.27500
26	0.55000	SLV 2	Min	26-1	0.55000
26	0.00000	SLV 3	Max	26-1	0.00000
26	0.27500	SLV 3	Max	26-1	0.27500
26	0.55000	SLV 3	Max	26-1	0.55000
26	0.00000	SLV 3	Min	26-1	0.00000
26	0.27500	SLV 3	Min	26-1	0.27500
26	0.55000	SLV 3	Min	26-1	0.55000
26	0.00000	SLV 4	Max	26-1	0.00000
26	0.27500	SLV 4	Max	26-1	0.27500
26	0.55000	SLV 4	Max	26-1	0.55000
26	0.00000	SLV 4	Min	26-1	0.00000
26	0.27500	SLV 4	Min	26-1	0.27500
26	0.55000	SLV 4	Min	26-1	0.55000
26	0.00000	SLV 5	Max	26-1	0.00000
26	0.27500	SLV 5	Max	26-1	0.27500
26	0.55000	SLV 5	Max	26-1	0.55000
26	0.00000	SLV 5	Min	26-1	0.00000
26	0.27500	SLV 5	Min	26-1	0.27500
26	0.55000	SLV 5	Min	26-1	0.55000
26	0.00000	SLV 6	Max	26-1	0.00000
26	0.27500	SLV 6	Max	26-1	0.27500
26	0.55000	SLV 6	Max	26-1	0.55000
26	0.00000	SLV 6	Min	26-1	0.00000
26	0.27500	SLV 6	Min	26-1	0.27500
26	0.55000	SLV 6	Min	26-1	0.55000
26	0.00000	SLV 7	Max	26-1	0.00000
26	0.27500	SLV 7	Max	26-1	0.27500
26	0.55000	SLV 7	Max	26-1	0.55000
26	0.00000	SLV 7	Min	26-1	0.00000
26	0.27500	SLV 7	Min	26-1	0.27500
26	0.55000	SLV 7	Min	26-1	0.55000
26	0.00000	SLV 8	Max	26-1	0.00000
26	0.27500	SLV 8	Max	26-1	0.27500
26	0.55000	SLV 8	Max	26-1	0.55000
26	0.00000	SLV 8	Min	26-1	0.00000
26	0.27500	SLV 8	Min	26-1	0.27500
26	0.55000	SLV 8	Min	26-1	0.55000
26	0.00000	SLV 9	Max	26-1	0.00000
26	0.27500	SLV 9	Max	26-1	0.27500
26	0.55000	SLV 9	Max	26-1	0.55000
26	0.00000	SLV 9	Min	26-1	0.00000
26	0.27500	SLV 9	Min	26-1	0.27500
26	0.55000	SLV 9	Min	26-1	0.55000
26	0.00000	SLV 10	Max	26-1	0.00000
26	0.27500	SLV 10	Max	26-1	0.27500
26	0.55000	SLV 10	Max	26-1	0.55000
26	0.00000	SLV 10	Min	26-1	0.00000
26	0.27500	SLV 10	Min	26-1	0.27500
26	0.55000	SLV 10	Min	26-1	0.55000
26	0.00000	SLV 11	Max	26-1	0.00000
26	0.27500	SLV 11	Max	26-1	0.27500
26	0.55000	SLV 11	Max	26-1	0.55000
26	0.00000	SLV 11	Min	26-1	0.00000
26	0.27500	SLV 11	Min	26-1	0.27500

Table: Element Forces - Frames, Part 4 of 4

Frame	Station m	OutputCase	StepType	FrameElem	ElemStation m
26	0.55000	SLV 11	Min	26-1	0.55000
26	0.00000	SLV 12	Max	26-1	0.00000
26	0.27500	SLV 12	Max	26-1	0.27500
26	0.55000	SLV 12	Max	26-1	0.55000
26	0.00000	SLV 12	Min	26-1	0.00000
26	0.27500	SLV 12	Min	26-1	0.27500
26	0.55000	SLV 12	Min	26-1	0.55000
26	0.00000	SLV 13	Max	26-1	0.00000
26	0.27500	SLV 13	Max	26-1	0.27500
26	0.55000	SLV 13	Max	26-1	0.55000
26	0.00000	SLV 13	Min	26-1	0.00000
26	0.27500	SLV 13	Min	26-1	0.27500
26	0.55000	SLV 13	Min	26-1	0.55000
26	0.00000	SLV 14	Max	26-1	0.00000
26	0.27500	SLV 14	Max	26-1	0.27500
26	0.55000	SLV 14	Max	26-1	0.55000
26	0.00000	SLV 14	Min	26-1	0.00000
26	0.27500	SLV 14	Min	26-1	0.27500
26	0.55000	SLV 14	Min	26-1	0.55000
26	0.00000	SLV 15	Max	26-1	0.00000
26	0.27500	SLV 15	Max	26-1	0.27500
26	0.55000	SLV 15	Max	26-1	0.55000
26	0.00000	SLV 15	Min	26-1	0.00000
26	0.27500	SLV 15	Min	26-1	0.27500
26	0.55000	SLV 15	Min	26-1	0.55000
26	0.00000	SLV 16	Max	26-1	0.00000
26	0.27500	SLV 16	Max	26-1	0.27500
26	0.55000	SLV 16	Max	26-1	0.55000
26	0.00000	SLV 16	Min	26-1	0.00000
26	0.27500	SLV 16	Min	26-1	0.27500
26	0.55000	SLV 16	Min	26-1	0.55000
26	0.00000	SLE-C-TBM	Max	26-1	0.00000
26	0.27500	SLE-C-TBM	Max	26-1	0.27500
26	0.55000	SLE-C-TBM	Max	26-1	0.55000
26	0.00000	SLE-C-TBM	Min	26-1	0.00000
26	0.27500	SLE-C-TBM	Min	26-1	0.27500
26	0.55000	SLE-C-TBM	Min	26-1	0.55000
26	0.00000	SLU-1-TBM	Max	26-1	0.00000
26	0.27500	SLU-1-TBM	Max	26-1	0.27500
26	0.55000	SLU-1-TBM	Max	26-1	0.55000
26	0.00000	SLU-1-TBM	Min	26-1	0.00000
26	0.27500	SLU-1-TBM	Min	26-1	0.27500
26	0.55000	SLU-1-TBM	Min	26-1	0.55000
27	0.00000	SLE-C	Max	27-1	0.00000
27	0.33919	SLE-C	Max	27-1	0.33919
27	0.67838	SLE-C	Max	27-1	0.67838
27	0.00000	SLE-C	Min	27-1	0.00000
27	0.33919	SLE-C	Min	27-1	0.33919
27	0.67838	SLE-C	Min	27-1	0.67838
27	0.00000	SLE-F1	Max	27-1	0.00000
27	0.33919	SLE-F1	Max	27-1	0.33919
27	0.67838	SLE-F1	Max	27-1	0.67838
27	0.00000	SLE-F1	Min	27-1	0.00000
27	0.33919	SLE-F1	Min	27-1	0.33919
27	0.67838	SLE-F1	Min	27-1	0.67838
27	0.00000	SLE-F2	Max	27-1	0.00000
27	0.33919	SLE-F2	Max	27-1	0.33919
27	0.67838	SLE-F2	Max	27-1	0.67838
27	0.00000	SLE-F2	Min	27-1	0.00000

Table: Element Forces - Frames, Part 4 of 4

Frame	Station m	OutputCase	StepType	FrameElem	ElemStation m
27	0.33919	SLE-F2	Min	27-1	0.33919
27	0.67838	SLE-F2	Min	27-1	0.67838
27	0.00000	SLE-F3	Max	27-1	0.00000
27	0.33919	SLE-F3	Max	27-1	0.33919
27	0.67838	SLE-F3	Max	27-1	0.67838
27	0.00000	SLE-F3	Min	27-1	0.00000
27	0.33919	SLE-F3	Min	27-1	0.33919
27	0.67838	SLE-F3	Min	27-1	0.67838
27	0.00000	SLE-QP	Max	27-1	0.00000
27	0.33919	SLE-QP	Max	27-1	0.33919
27	0.67838	SLE-QP	Max	27-1	0.67838
27	0.00000	SLE-QP	Min	27-1	0.00000
27	0.33919	SLE-QP	Min	27-1	0.33919
27	0.67838	SLE-QP	Min	27-1	0.67838
27	0.00000	SLU-1	Max	27-1	0.00000
27	0.33919	SLU-1	Max	27-1	0.33919
27	0.67838	SLU-1	Max	27-1	0.67838
27	0.00000	SLU-1	Min	27-1	0.00000
27	0.33919	SLU-1	Min	27-1	0.33919
27	0.67838	SLU-1	Min	27-1	0.67838
27	0.00000	SLU-2	Max	27-1	0.00000
27	0.33919	SLU-2	Max	27-1	0.33919
27	0.67838	SLU-2	Max	27-1	0.67838
27	0.00000	SLU-2	Min	27-1	0.00000
27	0.33919	SLU-2	Min	27-1	0.33919
27	0.67838	SLU-2	Min	27-1	0.67838
27	0.00000	SLU-3	Max	27-1	0.00000
27	0.33919	SLU-3	Max	27-1	0.33919
27	0.67838	SLU-3	Max	27-1	0.67838
27	0.00000	SLU-3	Min	27-1	0.00000
27	0.33919	SLU-3	Min	27-1	0.33919
27	0.67838	SLU-3	Min	27-1	0.67838
27	0.00000	SLU-4	Max	27-1	0.00000
27	0.33919	SLU-4	Max	27-1	0.33919
27	0.67838	SLU-4	Max	27-1	0.67838
27	0.00000	SLU-4	Min	27-1	0.00000
27	0.33919	SLU-4	Min	27-1	0.33919
27	0.67838	SLU-4	Min	27-1	0.67838
27	0.00000	SLU-5	Max	27-1	0.00000
27	0.33919	SLU-5	Max	27-1	0.33919
27	0.67838	SLU-5	Max	27-1	0.67838
27	0.00000	SLU-5	Min	27-1	0.00000
27	0.33919	SLU-5	Min	27-1	0.33919
27	0.67838	SLU-5	Min	27-1	0.67838
27	0.00000	SLU-6	Max	27-1	0.00000
27	0.33919	SLU-6	Max	27-1	0.33919
27	0.67838	SLU-6	Max	27-1	0.67838
27	0.00000	SLU-6	Min	27-1	0.00000
27	0.33919	SLU-6	Min	27-1	0.33919
27	0.67838	SLU-6	Min	27-1	0.67838
27	0.00000	SLU-7	Max	27-1	0.00000
27	0.33919	SLU-7	Max	27-1	0.33919
27	0.67838	SLU-7	Max	27-1	0.67838
27	0.00000	SLU-7	Min	27-1	0.00000
27	0.33919	SLU-7	Min	27-1	0.33919
27	0.67838	SLU-7	Min	27-1	0.67838
27	0.00000	SLV 1	Max	27-1	0.00000
27	0.33919	SLV 1	Max	27-1	0.33919
27	0.67838	SLV 1	Max	27-1	0.67838

Table: Element Forces - Frames, Part 4 of 4

Frame	Station m	OutputCase	StepType	FrameElem	ElemStation m
27	0.00000	SLV 1	Min	27-1	0.00000
27	0.33919	SLV 1	Min	27-1	0.33919
27	0.67838	SLV 1	Min	27-1	0.67838
27	0.00000	SLV 2	Max	27-1	0.00000
27	0.33919	SLV 2	Max	27-1	0.33919
27	0.67838	SLV 2	Max	27-1	0.67838
27	0.00000	SLV 2	Min	27-1	0.00000
27	0.33919	SLV 2	Min	27-1	0.33919
27	0.67838	SLV 2	Min	27-1	0.67838
27	0.00000	SLV 3	Max	27-1	0.00000
27	0.33919	SLV 3	Max	27-1	0.33919
27	0.67838	SLV 3	Max	27-1	0.67838
27	0.00000	SLV 3	Min	27-1	0.00000
27	0.33919	SLV 3	Min	27-1	0.33919
27	0.67838	SLV 3	Min	27-1	0.67838
27	0.00000	SLV 4	Max	27-1	0.00000
27	0.33919	SLV 4	Max	27-1	0.33919
27	0.67838	SLV 4	Max	27-1	0.67838
27	0.00000	SLV 4	Min	27-1	0.00000
27	0.33919	SLV 4	Min	27-1	0.33919
27	0.67838	SLV 4	Min	27-1	0.67838
27	0.00000	SLV 5	Max	27-1	0.00000
27	0.33919	SLV 5	Max	27-1	0.33919
27	0.67838	SLV 5	Max	27-1	0.67838
27	0.00000	SLV 5	Min	27-1	0.00000
27	0.33919	SLV 5	Min	27-1	0.33919
27	0.67838	SLV 5	Min	27-1	0.67838
27	0.00000	SLV 6	Max	27-1	0.00000
27	0.33919	SLV 6	Max	27-1	0.33919
27	0.67838	SLV 6	Max	27-1	0.67838
27	0.00000	SLV 6	Min	27-1	0.00000
27	0.33919	SLV 6	Min	27-1	0.33919
27	0.67838	SLV 6	Min	27-1	0.67838
27	0.00000	SLV 7	Max	27-1	0.00000
27	0.33919	SLV 7	Max	27-1	0.33919
27	0.67838	SLV 7	Max	27-1	0.67838
27	0.00000	SLV 7	Min	27-1	0.00000
27	0.33919	SLV 7	Min	27-1	0.33919
27	0.67838	SLV 7	Min	27-1	0.67838
27	0.00000	SLV 8	Max	27-1	0.00000
27	0.33919	SLV 8	Max	27-1	0.33919
27	0.67838	SLV 8	Max	27-1	0.67838
27	0.00000	SLV 8	Min	27-1	0.00000
27	0.33919	SLV 8	Min	27-1	0.33919
27	0.67838	SLV 8	Min	27-1	0.67838
27	0.00000	SLV 9	Max	27-1	0.00000
27	0.33919	SLV 9	Max	27-1	0.33919
27	0.67838	SLV 9	Max	27-1	0.67838
27	0.00000	SLV 9	Min	27-1	0.00000
27	0.33919	SLV 9	Min	27-1	0.33919
27	0.67838	SLV 9	Min	27-1	0.67838
27	0.00000	SLV 10	Max	27-1	0.00000
27	0.33919	SLV 10	Max	27-1	0.33919
27	0.67838	SLV 10	Max	27-1	0.67838
27	0.00000	SLV 10	Min	27-1	0.00000
27	0.33919	SLV 10	Min	27-1	0.33919
27	0.67838	SLV 10	Min	27-1	0.67838
27	0.00000	SLV 11	Max	27-1	0.00000
27	0.33919	SLV 11	Max	27-1	0.33919

Table: Element Forces - Frames, Part 4 of 4

Frame	Station m	OutputCase	StepType	FrameElem	ElemStation m
27	0.67838	SLV 11	Max	27-1	0.67838
27	0.00000	SLV 11	Min	27-1	0.00000
27	0.33919	SLV 11	Min	27-1	0.33919
27	0.67838	SLV 11	Min	27-1	0.67838
27	0.00000	SLV 12	Max	27-1	0.00000
27	0.33919	SLV 12	Max	27-1	0.33919
27	0.67838	SLV 12	Max	27-1	0.67838
27	0.00000	SLV 12	Min	27-1	0.00000
27	0.33919	SLV 12	Min	27-1	0.33919
27	0.67838	SLV 12	Min	27-1	0.67838
27	0.00000	SLV 13	Max	27-1	0.00000
27	0.33919	SLV 13	Max	27-1	0.33919
27	0.67838	SLV 13	Max	27-1	0.67838
27	0.00000	SLV 13	Min	27-1	0.00000
27	0.33919	SLV 13	Min	27-1	0.33919
27	0.67838	SLV 13	Min	27-1	0.67838
27	0.00000	SLV 14	Max	27-1	0.00000
27	0.33919	SLV 14	Max	27-1	0.33919
27	0.67838	SLV 14	Max	27-1	0.67838
27	0.00000	SLV 14	Min	27-1	0.00000
27	0.33919	SLV 14	Min	27-1	0.33919
27	0.67838	SLV 14	Min	27-1	0.67838
27	0.00000	SLV 15	Max	27-1	0.00000
27	0.33919	SLV 15	Max	27-1	0.33919
27	0.67838	SLV 15	Max	27-1	0.67838
27	0.00000	SLV 15	Min	27-1	0.00000
27	0.33919	SLV 15	Min	27-1	0.33919
27	0.67838	SLV 15	Min	27-1	0.67838
27	0.00000	SLV 16	Max	27-1	0.00000
27	0.33919	SLV 16	Max	27-1	0.33919
27	0.67838	SLV 16	Max	27-1	0.67838
27	0.00000	SLV 16	Min	27-1	0.00000
27	0.33919	SLV 16	Min	27-1	0.33919
27	0.67838	SLV 16	Min	27-1	0.67838
27	0.00000	SLE-C-TBM	Max	27-1	0.00000
27	0.33919	SLE-C-TBM	Max	27-1	0.33919
27	0.67838	SLE-C-TBM	Max	27-1	0.67838
27	0.00000	SLE-C-TBM	Min	27-1	0.00000
27	0.33919	SLE-C-TBM	Min	27-1	0.33919
27	0.67838	SLE-C-TBM	Min	27-1	0.67838
27	0.00000	SLU-1-TBM	Max	27-1	0.00000
27	0.33919	SLU-1-TBM	Max	27-1	0.33919
27	0.67838	SLU-1-TBM	Max	27-1	0.67838
27	0.00000	SLU-1-TBM	Min	27-1	0.00000
27	0.33919	SLU-1-TBM	Min	27-1	0.33919
27	0.67838	SLU-1-TBM	Min	27-1	0.67838
30	0.00000	SLE-C	Max	30-1	0.00000
30	0.25379	SLE-C	Max	30-1	0.25379
30	0.50758	SLE-C	Max	30-1	0.50758
30	0.00000	SLE-C	Min	30-1	0.00000
30	0.25379	SLE-C	Min	30-1	0.25379
30	0.50758	SLE-C	Min	30-1	0.50758
30	0.00000	SLE-F1	Max	30-1	0.00000
30	0.25379	SLE-F1	Max	30-1	0.25379
30	0.50758	SLE-F1	Max	30-1	0.50758
30	0.00000	SLE-F1	Min	30-1	0.00000
30	0.25379	SLE-F1	Min	30-1	0.25379
30	0.50758	SLE-F1	Min	30-1	0.50758
30	0.00000	SLE-F2	Max	30-1	0.00000

Table: Element Forces - Frames, Part 4 of 4

Frame	Station m	OutputCase	StepType	FrameElem	ElemStation m
30	0.25379	SLE-F2	Max	30-1	0.25379
30	0.50758	SLE-F2	Max	30-1	0.50758
30	0.00000	SLE-F2	Min	30-1	0.00000
30	0.25379	SLE-F2	Min	30-1	0.25379
30	0.50758	SLE-F2	Min	30-1	0.50758
30	0.00000	SLE-F3	Max	30-1	0.00000
30	0.25379	SLE-F3	Max	30-1	0.25379
30	0.50758	SLE-F3	Max	30-1	0.50758
30	0.00000	SLE-F3	Min	30-1	0.00000
30	0.25379	SLE-F3	Min	30-1	0.25379
30	0.50758	SLE-F3	Min	30-1	0.50758
30	0.00000	SLE-QP	Max	30-1	0.00000
30	0.25379	SLE-QP	Max	30-1	0.25379
30	0.50758	SLE-QP	Max	30-1	0.50758
30	0.00000	SLE-QP	Min	30-1	0.00000
30	0.25379	SLE-QP	Min	30-1	0.25379
30	0.50758	SLE-QP	Min	30-1	0.50758
30	0.00000	SLU-1	Max	30-1	0.00000
30	0.25379	SLU-1	Max	30-1	0.25379
30	0.50758	SLU-1	Max	30-1	0.50758
30	0.00000	SLU-1	Min	30-1	0.00000
30	0.25379	SLU-1	Min	30-1	0.25379
30	0.50758	SLU-1	Min	30-1	0.50758
30	0.00000	SLU-2	Max	30-1	0.00000
30	0.25379	SLU-2	Max	30-1	0.25379
30	0.50758	SLU-2	Max	30-1	0.50758
30	0.00000	SLU-2	Min	30-1	0.00000
30	0.25379	SLU-2	Min	30-1	0.25379
30	0.50758	SLU-2	Min	30-1	0.50758
30	0.00000	SLU-3	Max	30-1	0.00000
30	0.25379	SLU-3	Max	30-1	0.25379
30	0.50758	SLU-3	Max	30-1	0.50758
30	0.00000	SLU-3	Min	30-1	0.00000
30	0.25379	SLU-3	Min	30-1	0.25379
30	0.50758	SLU-3	Min	30-1	0.50758
30	0.00000	SLU-4	Max	30-1	0.00000
30	0.25379	SLU-4	Max	30-1	0.25379
30	0.50758	SLU-4	Max	30-1	0.50758
30	0.00000	SLU-4	Min	30-1	0.00000
30	0.25379	SLU-4	Min	30-1	0.25379
30	0.50758	SLU-4	Min	30-1	0.50758
30	0.00000	SLU-5	Max	30-1	0.00000
30	0.25379	SLU-5	Max	30-1	0.25379
30	0.50758	SLU-5	Max	30-1	0.50758
30	0.00000	SLU-5	Min	30-1	0.00000
30	0.25379	SLU-5	Min	30-1	0.25379
30	0.50758	SLU-5	Min	30-1	0.50758
30	0.00000	SLU-6	Max	30-1	0.00000
30	0.25379	SLU-6	Max	30-1	0.25379
30	0.50758	SLU-6	Max	30-1	0.50758
30	0.00000	SLU-6	Min	30-1	0.00000
30	0.25379	SLU-6	Min	30-1	0.25379
30	0.50758	SLU-6	Min	30-1	0.50758
30	0.00000	SLU-7	Max	30-1	0.00000
30	0.25379	SLU-7	Max	30-1	0.25379
30	0.50758	SLU-7	Max	30-1	0.50758
30	0.00000	SLU-7	Min	30-1	0.00000
30	0.25379	SLU-7	Min	30-1	0.25379
30	0.50758	SLU-7	Min	30-1	0.50758

Table: Element Forces - Frames, Part 4 of 4

Frame	Station m	OutputCase	StepType	FrameElem	ElemStation m
30	0.00000	SLV 1	Max	30-1	0.00000
30	0.25379	SLV 1	Max	30-1	0.25379
30	0.50758	SLV 1	Max	30-1	0.50758
30	0.00000	SLV 1	Min	30-1	0.00000
30	0.25379	SLV 1	Min	30-1	0.25379
30	0.50758	SLV 1	Min	30-1	0.50758
30	0.00000	SLV 2	Max	30-1	0.00000
30	0.25379	SLV 2	Max	30-1	0.25379
30	0.50758	SLV 2	Max	30-1	0.50758
30	0.00000	SLV 2	Min	30-1	0.00000
30	0.25379	SLV 2	Min	30-1	0.25379
30	0.50758	SLV 2	Min	30-1	0.50758
30	0.00000	SLV 3	Max	30-1	0.00000
30	0.25379	SLV 3	Max	30-1	0.25379
30	0.50758	SLV 3	Max	30-1	0.50758
30	0.00000	SLV 3	Min	30-1	0.00000
30	0.25379	SLV 3	Min	30-1	0.25379
30	0.50758	SLV 3	Min	30-1	0.50758
30	0.00000	SLV 4	Max	30-1	0.00000
30	0.25379	SLV 4	Max	30-1	0.25379
30	0.50758	SLV 4	Max	30-1	0.50758
30	0.00000	SLV 4	Min	30-1	0.00000
30	0.25379	SLV 4	Min	30-1	0.25379
30	0.50758	SLV 4	Min	30-1	0.50758
30	0.00000	SLV 5	Max	30-1	0.00000
30	0.25379	SLV 5	Max	30-1	0.25379
30	0.50758	SLV 5	Max	30-1	0.50758
30	0.00000	SLV 5	Min	30-1	0.00000
30	0.25379	SLV 5	Min	30-1	0.25379
30	0.50758	SLV 5	Min	30-1	0.50758
30	0.00000	SLV 6	Max	30-1	0.00000
30	0.25379	SLV 6	Max	30-1	0.25379
30	0.50758	SLV 6	Max	30-1	0.50758
30	0.00000	SLV 6	Min	30-1	0.00000
30	0.25379	SLV 6	Min	30-1	0.25379
30	0.50758	SLV 6	Min	30-1	0.50758
30	0.00000	SLV 7	Max	30-1	0.00000
30	0.25379	SLV 7	Max	30-1	0.25379
30	0.50758	SLV 7	Max	30-1	0.50758
30	0.00000	SLV 7	Min	30-1	0.00000
30	0.25379	SLV 7	Min	30-1	0.25379
30	0.50758	SLV 7	Min	30-1	0.50758
30	0.00000	SLV 8	Max	30-1	0.00000
30	0.25379	SLV 8	Max	30-1	0.25379
30	0.50758	SLV 8	Max	30-1	0.50758
30	0.00000	SLV 8	Min	30-1	0.00000
30	0.25379	SLV 8	Min	30-1	0.25379
30	0.50758	SLV 8	Min	30-1	0.50758
30	0.00000	SLV 9	Max	30-1	0.00000
30	0.25379	SLV 9	Max	30-1	0.25379
30	0.50758	SLV 9	Max	30-1	0.50758
30	0.00000	SLV 9	Min	30-1	0.00000
30	0.25379	SLV 9	Min	30-1	0.25379
30	0.50758	SLV 9	Min	30-1	0.50758
30	0.00000	SLV 10	Max	30-1	0.00000
30	0.25379	SLV 10	Max	30-1	0.25379
30	0.50758	SLV 10	Max	30-1	0.50758
30	0.00000	SLV 10	Min	30-1	0.00000
30	0.25379	SLV 10	Min	30-1	0.25379



Table: Element Forces - Frames, Part 4 of 4

Frame	Station m	OutputCase	StepType	FrameElem	ElemStation m
30	0.50758	SLV 10	Min	30-1	0.50758
30	0.00000	SLV 11	Max	30-1	0.00000
30	0.25379	SLV 11	Max	30-1	0.25379
30	0.50758	SLV 11	Max	30-1	0.50758
30	0.00000	SLV 11	Min	30-1	0.00000
30	0.25379	SLV 11	Min	30-1	0.25379
30	0.50758	SLV 11	Min	30-1	0.50758
30	0.00000	SLV 12	Max	30-1	0.00000
30	0.25379	SLV 12	Max	30-1	0.25379
30	0.50758	SLV 12	Max	30-1	0.50758
30	0.00000	SLV 12	Min	30-1	0.00000
30	0.25379	SLV 12	Min	30-1	0.25379
30	0.50758	SLV 12	Min	30-1	0.50758
30	0.00000	SLV 13	Max	30-1	0.00000
30	0.25379	SLV 13	Max	30-1	0.25379
30	0.50758	SLV 13	Max	30-1	0.50758
30	0.00000	SLV 13	Min	30-1	0.00000
30	0.25379	SLV 13	Min	30-1	0.25379
30	0.50758	SLV 13	Min	30-1	0.50758
30	0.00000	SLV 14	Max	30-1	0.00000
30	0.25379	SLV 14	Max	30-1	0.25379
30	0.50758	SLV 14	Max	30-1	0.50758
30	0.00000	SLV 14	Min	30-1	0.00000
30	0.25379	SLV 14	Min	30-1	0.25379
30	0.50758	SLV 14	Min	30-1	0.50758
30	0.00000	SLV 15	Max	30-1	0.00000
30	0.25379	SLV 15	Max	30-1	0.25379
30	0.50758	SLV 15	Max	30-1	0.50758
30	0.00000	SLV 15	Min	30-1	0.00000
30	0.25379	SLV 15	Min	30-1	0.25379
30	0.50758	SLV 15	Min	30-1	0.50758
30	0.00000	SLV 16	Max	30-1	0.00000
30	0.25379	SLV 16	Max	30-1	0.25379
30	0.50758	SLV 16	Max	30-1	0.50758
30	0.00000	SLV 16	Min	30-1	0.00000
30	0.25379	SLV 16	Min	30-1	0.25379
30	0.50758	SLV 16	Min	30-1	0.50758
30	0.00000	SLE-C-TBM	Max	30-1	0.00000
30	0.25379	SLE-C-TBM	Max	30-1	0.25379
30	0.50758	SLE-C-TBM	Max	30-1	0.50758
30	0.00000	SLE-C-TBM	Min	30-1	0.00000
30	0.25379	SLE-C-TBM	Min	30-1	0.25379
30	0.50758	SLE-C-TBM	Min	30-1	0.50758
30	0.00000	SLU-1-TBM	Max	30-1	0.00000
30	0.25379	SLU-1-TBM	Max	30-1	0.25379
30	0.50758	SLU-1-TBM	Max	30-1	0.50758
30	0.00000	SLU-1-TBM	Min	30-1	0.00000
30	0.25379	SLU-1-TBM	Min	30-1	0.25379
30	0.50758	SLU-1-TBM	Min	30-1	0.50758
31	0.00000	SLE-C	Max	31-1	0.00000
31	0.27500	SLE-C	Max	31-1	0.27500
31	0.55000	SLE-C	Max	31-1	0.55000
31	0.00000	SLE-C	Min	31-1	0.00000
31	0.27500	SLE-C	Min	31-1	0.27500
31	0.55000	SLE-C	Min	31-1	0.55000
31	0.00000	SLE-F1	Max	31-1	0.00000
31	0.27500	SLE-F1	Max	31-1	0.27500
31	0.55000	SLE-F1	Max	31-1	0.55000
31	0.00000	SLE-F1	Min	31-1	0.00000

Table: Element Forces - Frames, Part 4 of 4

Frame	Station m	OutputCase	StepType	FrameElem	ElemStation m
31	0.27500	SLE-F1	Min	31-1	0.27500
31	0.55000	SLE-F1	Min	31-1	0.55000
31	0.00000	SLE-F2	Max	31-1	0.00000
31	0.27500	SLE-F2	Max	31-1	0.27500
31	0.55000	SLE-F2	Max	31-1	0.55000
31	0.00000	SLE-F2	Min	31-1	0.00000
31	0.27500	SLE-F2	Min	31-1	0.27500
31	0.55000	SLE-F2	Min	31-1	0.55000
31	0.00000	SLE-F3	Max	31-1	0.00000
31	0.27500	SLE-F3	Max	31-1	0.27500
31	0.55000	SLE-F3	Max	31-1	0.55000
31	0.00000	SLE-F3	Min	31-1	0.00000
31	0.27500	SLE-F3	Min	31-1	0.27500
31	0.55000	SLE-F3	Min	31-1	0.55000
31	0.00000	SLE-QP	Max	31-1	0.00000
31	0.27500	SLE-QP	Max	31-1	0.27500
31	0.55000	SLE-QP	Max	31-1	0.55000
31	0.00000	SLE-QP	Min	31-1	0.00000
31	0.27500	SLE-QP	Min	31-1	0.27500
31	0.55000	SLE-QP	Min	31-1	0.55000
31	0.00000	SLU-1	Max	31-1	0.00000
31	0.27500	SLU-1	Max	31-1	0.27500
31	0.55000	SLU-1	Max	31-1	0.55000
31	0.00000	SLU-1	Min	31-1	0.00000
31	0.27500	SLU-1	Min	31-1	0.27500
31	0.55000	SLU-1	Min	31-1	0.55000
31	0.00000	SLU-2	Max	31-1	0.00000
31	0.27500	SLU-2	Max	31-1	0.27500
31	0.55000	SLU-2	Max	31-1	0.55000
31	0.00000	SLU-2	Min	31-1	0.00000
31	0.27500	SLU-2	Min	31-1	0.27500
31	0.55000	SLU-2	Min	31-1	0.55000
31	0.00000	SLU-3	Max	31-1	0.00000
31	0.27500	SLU-3	Max	31-1	0.27500
31	0.55000	SLU-3	Max	31-1	0.55000
31	0.00000	SLU-3	Min	31-1	0.00000
31	0.27500	SLU-3	Min	31-1	0.27500
31	0.55000	SLU-3	Min	31-1	0.55000
31	0.00000	SLU-4	Max	31-1	0.00000
31	0.27500	SLU-4	Max	31-1	0.27500
31	0.55000	SLU-4	Max	31-1	0.55000
31	0.00000	SLU-4	Min	31-1	0.00000
31	0.27500	SLU-4	Min	31-1	0.27500
31	0.55000	SLU-4	Min	31-1	0.55000
31	0.00000	SLU-5	Max	31-1	0.00000
31	0.27500	SLU-5	Max	31-1	0.27500
31	0.55000	SLU-5	Max	31-1	0.55000
31	0.00000	SLU-5	Min	31-1	0.00000
31	0.27500	SLU-5	Min	31-1	0.27500
31	0.55000	SLU-5	Min	31-1	0.55000
31	0.00000	SLU-6	Max	31-1	0.00000
31	0.27500	SLU-6	Max	31-1	0.27500
31	0.55000	SLU-6	Max	31-1	0.55000
31	0.00000	SLU-6	Min	31-1	0.00000
31	0.27500	SLU-6	Min	31-1	0.27500
31	0.55000	SLU-6	Min	31-1	0.55000
31	0.00000	SLU-7	Max	31-1	0.00000
31	0.27500	SLU-7	Max	31-1	0.27500
31	0.55000	SLU-7	Max	31-1	0.55000

Table: Element Forces - Frames, Part 4 of 4

Frame	Station m	OutputCase	StepType	FrameElem	ElemStation m
31	0.00000	SLU-7	Min	31-1	0.00000
31	0.27500	SLU-7	Min	31-1	0.27500
31	0.55000	SLU-7	Min	31-1	0.55000
31	0.00000	SLV 1	Max	31-1	0.00000
31	0.27500	SLV 1	Max	31-1	0.27500
31	0.55000	SLV 1	Max	31-1	0.55000
31	0.00000	SLV 1	Min	31-1	0.00000
31	0.27500	SLV 1	Min	31-1	0.27500
31	0.55000	SLV 1	Min	31-1	0.55000
31	0.00000	SLV 2	Max	31-1	0.00000
31	0.27500	SLV 2	Max	31-1	0.27500
31	0.55000	SLV 2	Max	31-1	0.55000
31	0.00000	SLV 2	Min	31-1	0.00000
31	0.27500	SLV 2	Min	31-1	0.27500
31	0.55000	SLV 2	Min	31-1	0.55000
31	0.00000	SLV 3	Max	31-1	0.00000
31	0.27500	SLV 3	Max	31-1	0.27500
31	0.55000	SLV 3	Max	31-1	0.55000
31	0.00000	SLV 3	Min	31-1	0.00000
31	0.27500	SLV 3	Min	31-1	0.27500
31	0.55000	SLV 3	Min	31-1	0.55000
31	0.00000	SLV 4	Max	31-1	0.00000
31	0.27500	SLV 4	Max	31-1	0.27500
31	0.55000	SLV 4	Max	31-1	0.55000
31	0.00000	SLV 4	Min	31-1	0.00000
31	0.27500	SLV 4	Min	31-1	0.27500
31	0.55000	SLV 4	Min	31-1	0.55000
31	0.00000	SLV 5	Max	31-1	0.00000
31	0.27500	SLV 5	Max	31-1	0.27500
31	0.55000	SLV 5	Max	31-1	0.55000
31	0.00000	SLV 5	Min	31-1	0.00000
31	0.27500	SLV 5	Min	31-1	0.27500
31	0.55000	SLV 5	Min	31-1	0.55000
31	0.00000	SLV 6	Max	31-1	0.00000
31	0.27500	SLV 6	Max	31-1	0.27500
31	0.55000	SLV 6	Max	31-1	0.55000
31	0.00000	SLV 6	Min	31-1	0.00000
31	0.27500	SLV 6	Min	31-1	0.27500
31	0.55000	SLV 6	Min	31-1	0.55000
31	0.00000	SLV 7	Max	31-1	0.00000
31	0.27500	SLV 7	Max	31-1	0.27500
31	0.55000	SLV 7	Max	31-1	0.55000
31	0.00000	SLV 7	Min	31-1	0.00000
31	0.27500	SLV 7	Min	31-1	0.27500
31	0.55000	SLV 7	Min	31-1	0.55000
31	0.00000	SLV 8	Max	31-1	0.00000
31	0.27500	SLV 8	Max	31-1	0.27500
31	0.55000	SLV 8	Max	31-1	0.55000
31	0.00000	SLV 8	Min	31-1	0.00000
31	0.27500	SLV 8	Min	31-1	0.27500
31	0.55000	SLV 8	Min	31-1	0.55000
31	0.00000	SLV 9	Max	31-1	0.00000
31	0.27500	SLV 9	Max	31-1	0.27500
31	0.55000	SLV 9	Max	31-1	0.55000
31	0.00000	SLV 9	Min	31-1	0.00000
31	0.27500	SLV 9	Min	31-1	0.27500
31	0.55000	SLV 9	Min	31-1	0.55000
31	0.00000	SLV 10	Max	31-1	0.00000
31	0.27500	SLV 10	Max	31-1	0.27500

Table: Element Forces - Frames, Part 4 of 4

Frame	Station m	OutputCase	StepType	FrameElem	ElemStation m
31	0.55000	SLV 10	Max	31-1	0.55000
31	0.00000	SLV 10	Min	31-1	0.00000
31	0.27500	SLV 10	Min	31-1	0.27500
31	0.55000	SLV 10	Min	31-1	0.55000
31	0.00000	SLV 11	Max	31-1	0.00000
31	0.27500	SLV 11	Max	31-1	0.27500
31	0.55000	SLV 11	Max	31-1	0.55000
31	0.00000	SLV 11	Min	31-1	0.00000
31	0.27500	SLV 11	Min	31-1	0.27500
31	0.55000	SLV 11	Min	31-1	0.55000
31	0.00000	SLV 12	Max	31-1	0.00000
31	0.27500	SLV 12	Max	31-1	0.27500
31	0.55000	SLV 12	Max	31-1	0.55000
31	0.00000	SLV 12	Min	31-1	0.00000
31	0.27500	SLV 12	Min	31-1	0.27500
31	0.55000	SLV 12	Min	31-1	0.55000
31	0.00000	SLV 13	Max	31-1	0.00000
31	0.27500	SLV 13	Max	31-1	0.27500
31	0.55000	SLV 13	Max	31-1	0.55000
31	0.00000	SLV 13	Min	31-1	0.00000
31	0.27500	SLV 13	Min	31-1	0.27500
31	0.55000	SLV 13	Min	31-1	0.55000
31	0.00000	SLV 14	Max	31-1	0.00000
31	0.27500	SLV 14	Max	31-1	0.27500
31	0.55000	SLV 14	Max	31-1	0.55000
31	0.00000	SLV 14	Min	31-1	0.00000
31	0.27500	SLV 14	Min	31-1	0.27500
31	0.55000	SLV 14	Min	31-1	0.55000
31	0.00000	SLV 15	Max	31-1	0.00000
31	0.27500	SLV 15	Max	31-1	0.27500
31	0.55000	SLV 15	Max	31-1	0.55000
31	0.00000	SLV 15	Min	31-1	0.00000
31	0.27500	SLV 15	Min	31-1	0.27500
31	0.55000	SLV 15	Min	31-1	0.55000
31	0.00000	SLV 16	Max	31-1	0.00000
31	0.27500	SLV 16	Max	31-1	0.27500
31	0.55000	SLV 16	Max	31-1	0.55000
31	0.00000	SLV 16	Min	31-1	0.00000
31	0.27500	SLV 16	Min	31-1	0.27500
31	0.55000	SLV 16	Min	31-1	0.55000
31	0.00000	SLE-C-TBM	Max	31-1	0.00000
31	0.27500	SLE-C-TBM	Max	31-1	0.27500
31	0.55000	SLE-C-TBM	Max	31-1	0.55000
31	0.00000	SLE-C-TBM	Min	31-1	0.00000
31	0.27500	SLE-C-TBM	Min	31-1	0.27500
31	0.55000	SLE-C-TBM	Min	31-1	0.55000
31	0.00000	SLU-1-TBM	Max	31-1	0.00000
31	0.27500	SLU-1-TBM	Max	31-1	0.27500
31	0.55000	SLU-1-TBM	Max	31-1	0.55000
31	0.00000	SLU-1-TBM	Min	31-1	0.00000
31	0.27500	SLU-1-TBM	Min	31-1	0.27500
31	0.55000	SLU-1-TBM	Min	31-1	0.55000
32	0.00000	SLE-C	Max	32-1	0.00000
32	0.28547	SLE-C	Max	32-1	0.28547
32	0.57094	SLE-C	Max	32-1	0.57094
32	0.00000	SLE-C	Min	32-1	0.00000
32	0.28547	SLE-C	Min	32-1	0.28547
32	0.57094	SLE-C	Min	32-1	0.57094
32	0.00000	SLE-F1	Max	32-1	0.00000

Table: Element Forces - Frames, Part 4 of 4

Frame	Station m	OutputCase	StepType	FrameElem	ElemStation m
32	0.28547	SLE-F1	Max	32-1	0.28547
32	0.57094	SLE-F1	Max	32-1	0.57094
32	0.00000	SLE-F1	Min	32-1	0.00000
32	0.28547	SLE-F1	Min	32-1	0.28547
32	0.57094	SLE-F1	Min	32-1	0.57094
32	0.00000	SLE-F2	Max	32-1	0.00000
32	0.28547	SLE-F2	Max	32-1	0.28547
32	0.57094	SLE-F2	Max	32-1	0.57094
32	0.00000	SLE-F2	Min	32-1	0.00000
32	0.28547	SLE-F2	Min	32-1	0.28547
32	0.57094	SLE-F2	Min	32-1	0.57094
32	0.00000	SLE-F3	Max	32-1	0.00000
32	0.28547	SLE-F3	Max	32-1	0.28547
32	0.57094	SLE-F3	Max	32-1	0.57094
32	0.00000	SLE-F3	Min	32-1	0.00000
32	0.28547	SLE-F3	Min	32-1	0.28547
32	0.57094	SLE-F3	Min	32-1	0.57094
32	0.00000	SLE-QP	Max	32-1	0.00000
32	0.28547	SLE-QP	Max	32-1	0.28547
32	0.57094	SLE-QP	Max	32-1	0.57094
32	0.00000	SLE-QP	Min	32-1	0.00000
32	0.28547	SLE-QP	Min	32-1	0.28547
32	0.57094	SLE-QP	Min	32-1	0.57094
32	0.00000	SLU-1	Max	32-1	0.00000
32	0.28547	SLU-1	Max	32-1	0.28547
32	0.57094	SLU-1	Max	32-1	0.57094
32	0.00000	SLU-1	Min	32-1	0.00000
32	0.28547	SLU-1	Min	32-1	0.28547
32	0.57094	SLU-1	Min	32-1	0.57094
32	0.00000	SLU-2	Max	32-1	0.00000
32	0.28547	SLU-2	Max	32-1	0.28547
32	0.57094	SLU-2	Max	32-1	0.57094
32	0.00000	SLU-2	Min	32-1	0.00000
32	0.28547	SLU-2	Min	32-1	0.28547
32	0.57094	SLU-2	Min	32-1	0.57094
32	0.00000	SLU-3	Max	32-1	0.00000
32	0.28547	SLU-3	Max	32-1	0.28547
32	0.57094	SLU-3	Max	32-1	0.57094
32	0.00000	SLU-3	Min	32-1	0.00000
32	0.28547	SLU-3	Min	32-1	0.28547
32	0.57094	SLU-3	Min	32-1	0.57094
32	0.00000	SLU-4	Max	32-1	0.00000
32	0.28547	SLU-4	Max	32-1	0.28547
32	0.57094	SLU-4	Max	32-1	0.57094
32	0.00000	SLU-4	Min	32-1	0.00000
32	0.28547	SLU-4	Min	32-1	0.28547
32	0.57094	SLU-4	Min	32-1	0.57094
32	0.00000	SLU-5	Max	32-1	0.00000
32	0.28547	SLU-5	Max	32-1	0.28547
32	0.57094	SLU-5	Max	32-1	0.57094
32	0.00000	SLU-5	Min	32-1	0.00000
32	0.28547	SLU-5	Min	32-1	0.28547
32	0.57094	SLU-5	Min	32-1	0.57094
32	0.00000	SLU-6	Max	32-1	0.00000
32	0.28547	SLU-6	Max	32-1	0.28547
32	0.57094	SLU-6	Max	32-1	0.57094
32	0.00000	SLU-6	Min	32-1	0.00000
32	0.28547	SLU-6	Min	32-1	0.28547
32	0.57094	SLU-6	Min	32-1	0.57094

Table: Element Forces - Frames, Part 4 of 4

Frame	Station m	OutputCase	StepType	FrameElem	ElemStation m
32	0.00000	SLU-7	Max	32-1	0.00000
32	0.28547	SLU-7	Max	32-1	0.28547
32	0.57094	SLU-7	Max	32-1	0.57094
32	0.00000	SLU-7	Min	32-1	0.00000
32	0.28547	SLU-7	Min	32-1	0.28547
32	0.57094	SLU-7	Min	32-1	0.57094
32	0.00000	SLV 1	Max	32-1	0.00000
32	0.28547	SLV 1	Max	32-1	0.28547
32	0.57094	SLV 1	Max	32-1	0.57094
32	0.00000	SLV 1	Min	32-1	0.00000
32	0.28547	SLV 1	Min	32-1	0.28547
32	0.57094	SLV 1	Min	32-1	0.57094
32	0.00000	SLV 2	Max	32-1	0.00000
32	0.28547	SLV 2	Max	32-1	0.28547
32	0.57094	SLV 2	Max	32-1	0.57094
32	0.00000	SLV 2	Min	32-1	0.00000
32	0.28547	SLV 2	Min	32-1	0.28547
32	0.57094	SLV 2	Min	32-1	0.57094
32	0.00000	SLV 3	Max	32-1	0.00000
32	0.28547	SLV 3	Max	32-1	0.28547
32	0.57094	SLV 3	Max	32-1	0.57094
32	0.00000	SLV 3	Min	32-1	0.00000
32	0.28547	SLV 3	Min	32-1	0.28547
32	0.57094	SLV 3	Min	32-1	0.57094
32	0.00000	SLV 4	Max	32-1	0.00000
32	0.28547	SLV 4	Max	32-1	0.28547
32	0.57094	SLV 4	Max	32-1	0.57094
32	0.00000	SLV 4	Min	32-1	0.00000
32	0.28547	SLV 4	Min	32-1	0.28547
32	0.57094	SLV 4	Min	32-1	0.57094
32	0.00000	SLV 5	Max	32-1	0.00000
32	0.28547	SLV 5	Max	32-1	0.28547
32	0.57094	SLV 5	Max	32-1	0.57094
32	0.00000	SLV 5	Min	32-1	0.00000
32	0.28547	SLV 5	Min	32-1	0.28547
32	0.57094	SLV 5	Min	32-1	0.57094
32	0.00000	SLV 6	Max	32-1	0.00000
32	0.28547	SLV 6	Max	32-1	0.28547
32	0.57094	SLV 6	Max	32-1	0.57094
32	0.00000	SLV 6	Min	32-1	0.00000
32	0.28547	SLV 6	Min	32-1	0.28547
32	0.57094	SLV 6	Min	32-1	0.57094
32	0.00000	SLV 7	Max	32-1	0.00000
32	0.28547	SLV 7	Max	32-1	0.28547
32	0.57094	SLV 7	Max	32-1	0.57094
32	0.00000	SLV 7	Min	32-1	0.00000
32	0.28547	SLV 7	Min	32-1	0.28547
32	0.57094	SLV 7	Min	32-1	0.57094
32	0.00000	SLV 8	Max	32-1	0.00000
32	0.28547	SLV 8	Max	32-1	0.28547
32	0.57094	SLV 8	Max	32-1	0.57094
32	0.00000	SLV 8	Min	32-1	0.00000
32	0.28547	SLV 8	Min	32-1	0.28547
32	0.57094	SLV 8	Min	32-1	0.57094
32	0.00000	SLV 9	Max	32-1	0.00000
32	0.28547	SLV 9	Max	32-1	0.28547
32	0.57094	SLV 9	Max	32-1	0.57094
32	0.00000	SLV 9	Min	32-1	0.00000
32	0.28547	SLV 9	Min	32-1	0.28547

Table: Element Forces - Frames, Part 4 of 4

Frame	Station m	OutputCase	StepType	FrameElem	ElemStation m
32	0.57094	SLV 9	Min	32-1	0.57094
32	0.00000	SLV 10	Max	32-1	0.00000
32	0.28547	SLV 10	Max	32-1	0.28547
32	0.57094	SLV 10	Max	32-1	0.57094
32	0.00000	SLV 10	Min	32-1	0.00000
32	0.28547	SLV 10	Min	32-1	0.28547
32	0.57094	SLV 10	Min	32-1	0.57094
32	0.00000	SLV 11	Max	32-1	0.00000
32	0.28547	SLV 11	Max	32-1	0.28547
32	0.57094	SLV 11	Max	32-1	0.57094
32	0.00000	SLV 11	Min	32-1	0.00000
32	0.28547	SLV 11	Min	32-1	0.28547
32	0.57094	SLV 11	Min	32-1	0.57094
32	0.00000	SLV 12	Max	32-1	0.00000
32	0.28547	SLV 12	Max	32-1	0.28547
32	0.57094	SLV 12	Max	32-1	0.57094
32	0.00000	SLV 12	Min	32-1	0.00000
32	0.28547	SLV 12	Min	32-1	0.28547
32	0.57094	SLV 12	Min	32-1	0.57094
32	0.00000	SLV 13	Max	32-1	0.00000
32	0.28547	SLV 13	Max	32-1	0.28547
32	0.57094	SLV 13	Max	32-1	0.57094
32	0.00000	SLV 13	Min	32-1	0.00000
32	0.28547	SLV 13	Min	32-1	0.28547
32	0.57094	SLV 13	Min	32-1	0.57094
32	0.00000	SLV 14	Max	32-1	0.00000
32	0.28547	SLV 14	Max	32-1	0.28547
32	0.57094	SLV 14	Max	32-1	0.57094
32	0.00000	SLV 14	Min	32-1	0.00000
32	0.28547	SLV 14	Min	32-1	0.28547
32	0.57094	SLV 14	Min	32-1	0.57094
32	0.00000	SLV 15	Max	32-1	0.00000
32	0.28547	SLV 15	Max	32-1	0.28547
32	0.57094	SLV 15	Max	32-1	0.57094
32	0.00000	SLV 15	Min	32-1	0.00000
32	0.28547	SLV 15	Min	32-1	0.28547
32	0.57094	SLV 15	Min	32-1	0.57094
32	0.00000	SLV 16	Max	32-1	0.00000
32	0.28547	SLV 16	Max	32-1	0.28547
32	0.57094	SLV 16	Max	32-1	0.57094
32	0.00000	SLV 16	Min	32-1	0.00000
32	0.28547	SLV 16	Min	32-1	0.28547
32	0.57094	SLV 16	Min	32-1	0.57094
32	0.00000	SLE-C-TBM	Max	32-1	0.00000
32	0.28547	SLE-C-TBM	Max	32-1	0.28547
32	0.57094	SLE-C-TBM	Max	32-1	0.57094
32	0.00000	SLE-C-TBM	Min	32-1	0.00000
32	0.28547	SLE-C-TBM	Min	32-1	0.28547
32	0.57094	SLE-C-TBM	Min	32-1	0.57094
32	0.00000	SLU-1-TBM	Max	32-1	0.00000
32	0.28547	SLU-1-TBM	Max	32-1	0.28547
32	0.57094	SLU-1-TBM	Max	32-1	0.57094
32	0.00000	SLU-1-TBM	Min	32-1	0.00000
32	0.28547	SLU-1-TBM	Min	32-1	0.28547
32	0.57094	SLU-1-TBM	Min	32-1	0.57094
33	0.00000	SLE-C	Max	33-1	0.00000
33	0.27500	SLE-C	Max	33-1	0.27500
33	0.55000	SLE-C	Max	33-1	0.55000
33	0.00000	SLE-C	Min	33-1	0.00000

Table: Element Forces - Frames, Part 4 of 4

Frame	Station m	OutputCase	StepType	FrameElem	ElemStation m
33	0.27500	SLE-C	Min	33-1	0.27500
33	0.55000	SLE-C	Min	33-1	0.55000
33	0.00000	SLE-F1	Max	33-1	0.00000
33	0.27500	SLE-F1	Max	33-1	0.27500
33	0.55000	SLE-F1	Max	33-1	0.55000
33	0.00000	SLE-F1	Min	33-1	0.00000
33	0.27500	SLE-F1	Min	33-1	0.27500
33	0.55000	SLE-F1	Min	33-1	0.55000
33	0.00000	SLE-F2	Max	33-1	0.00000
33	0.27500	SLE-F2	Max	33-1	0.27500
33	0.55000	SLE-F2	Max	33-1	0.55000
33	0.00000	SLE-F2	Min	33-1	0.00000
33	0.27500	SLE-F2	Min	33-1	0.27500
33	0.55000	SLE-F2	Min	33-1	0.55000
33	0.00000	SLE-F3	Max	33-1	0.00000
33	0.27500	SLE-F3	Max	33-1	0.27500
33	0.55000	SLE-F3	Max	33-1	0.55000
33	0.00000	SLE-F3	Min	33-1	0.00000
33	0.27500	SLE-F3	Min	33-1	0.27500
33	0.55000	SLE-F3	Min	33-1	0.55000
33	0.00000	SLE-QP	Max	33-1	0.00000
33	0.27500	SLE-QP	Max	33-1	0.27500
33	0.55000	SLE-QP	Max	33-1	0.55000
33	0.00000	SLE-QP	Min	33-1	0.00000
33	0.27500	SLE-QP	Min	33-1	0.27500
33	0.55000	SLE-QP	Min	33-1	0.55000
33	0.00000	SLU-1	Max	33-1	0.00000
33	0.27500	SLU-1	Max	33-1	0.27500
33	0.55000	SLU-1	Max	33-1	0.55000
33	0.00000	SLU-1	Min	33-1	0.00000
33	0.27500	SLU-1	Min	33-1	0.27500
33	0.55000	SLU-1	Min	33-1	0.55000
33	0.00000	SLU-2	Max	33-1	0.00000
33	0.27500	SLU-2	Max	33-1	0.27500
33	0.55000	SLU-2	Max	33-1	0.55000
33	0.00000	SLU-2	Min	33-1	0.00000
33	0.27500	SLU-2	Min	33-1	0.27500
33	0.55000	SLU-2	Min	33-1	0.55000
33	0.00000	SLU-3	Max	33-1	0.00000
33	0.27500	SLU-3	Max	33-1	0.27500
33	0.55000	SLU-3	Max	33-1	0.55000
33	0.00000	SLU-3	Min	33-1	0.00000
33	0.27500	SLU-3	Min	33-1	0.27500
33	0.55000	SLU-3	Min	33-1	0.55000
33	0.00000	SLU-4	Max	33-1	0.00000
33	0.27500	SLU-4	Max	33-1	0.27500
33	0.55000	SLU-4	Max	33-1	0.55000
33	0.00000	SLU-4	Min	33-1	0.00000
33	0.27500	SLU-4	Min	33-1	0.27500
33	0.55000	SLU-4	Min	33-1	0.55000
33	0.00000	SLU-5	Max	33-1	0.00000
33	0.27500	SLU-5	Max	33-1	0.27500
33	0.55000	SLU-5	Max	33-1	0.55000
33	0.00000	SLU-5	Min	33-1	0.00000
33	0.27500	SLU-5	Min	33-1	0.27500
33	0.55000	SLU-5	Min	33-1	0.55000
33	0.00000	SLU-6	Max	33-1	0.00000
33	0.27500	SLU-6	Max	33-1	0.27500
33	0.55000	SLU-6	Max	33-1	0.55000



Table: Element Forces - Frames, Part 4 of 4

Frame	Station m	OutputCase	StepType	FrameElem	ElemStation m
33	0.00000	SLU-6	Min	33-1	0.00000
33	0.27500	SLU-6	Min	33-1	0.27500
33	0.55000	SLU-6	Min	33-1	0.55000
33	0.00000	SLU-7	Max	33-1	0.00000
33	0.27500	SLU-7	Max	33-1	0.27500
33	0.55000	SLU-7	Max	33-1	0.55000
33	0.00000	SLU-7	Min	33-1	0.00000
33	0.27500	SLU-7	Min	33-1	0.27500
33	0.55000	SLU-7	Min	33-1	0.55000
33	0.00000	SLV 1	Max	33-1	0.00000
33	0.27500	SLV 1	Max	33-1	0.27500
33	0.55000	SLV 1	Max	33-1	0.55000
33	0.00000	SLV 1	Min	33-1	0.00000
33	0.27500	SLV 1	Min	33-1	0.27500
33	0.55000	SLV 1	Min	33-1	0.55000
33	0.00000	SLV 2	Max	33-1	0.00000
33	0.27500	SLV 2	Max	33-1	0.27500
33	0.55000	SLV 2	Max	33-1	0.55000
33	0.00000	SLV 2	Min	33-1	0.00000
33	0.27500	SLV 2	Min	33-1	0.27500
33	0.55000	SLV 2	Min	33-1	0.55000
33	0.00000	SLV 3	Max	33-1	0.00000
33	0.27500	SLV 3	Max	33-1	0.27500
33	0.55000	SLV 3	Max	33-1	0.55000
33	0.00000	SLV 3	Min	33-1	0.00000
33	0.27500	SLV 3	Min	33-1	0.27500
33	0.55000	SLV 3	Min	33-1	0.55000
33	0.00000	SLV 4	Max	33-1	0.00000
33	0.27500	SLV 4	Max	33-1	0.27500
33	0.55000	SLV 4	Max	33-1	0.55000
33	0.00000	SLV 4	Min	33-1	0.00000
33	0.27500	SLV 4	Min	33-1	0.27500
33	0.55000	SLV 4	Min	33-1	0.55000
33	0.00000	SLV 5	Max	33-1	0.00000
33	0.27500	SLV 5	Max	33-1	0.27500
33	0.55000	SLV 5	Max	33-1	0.55000
33	0.00000	SLV 5	Min	33-1	0.00000
33	0.27500	SLV 5	Min	33-1	0.27500
33	0.55000	SLV 5	Min	33-1	0.55000
33	0.00000	SLV 6	Max	33-1	0.00000
33	0.27500	SLV 6	Max	33-1	0.27500
33	0.55000	SLV 6	Max	33-1	0.55000
33	0.00000	SLV 6	Min	33-1	0.00000
33	0.27500	SLV 6	Min	33-1	0.27500
33	0.55000	SLV 6	Min	33-1	0.55000
33	0.00000	SLV 7	Max	33-1	0.00000
33	0.27500	SLV 7	Max	33-1	0.27500
33	0.55000	SLV 7	Max	33-1	0.55000
33	0.00000	SLV 7	Min	33-1	0.00000
33	0.27500	SLV 7	Min	33-1	0.27500
33	0.55000	SLV 7	Min	33-1	0.55000
33	0.00000	SLV 8	Max	33-1	0.00000
33	0.27500	SLV 8	Max	33-1	0.27500
33	0.55000	SLV 8	Max	33-1	0.55000
33	0.00000	SLV 8	Min	33-1	0.00000
33	0.27500	SLV 8	Min	33-1	0.27500
33	0.55000	SLV 8	Min	33-1	0.55000
33	0.00000	SLV 9	Max	33-1	0.00000
33	0.27500	SLV 9	Max	33-1	0.27500

Table: Element Forces - Frames, Part 4 of 4

Frame	Station m	OutputCase	StepType	FrameElem	ElemStation m
33	0.55000	SLV 9	Max	33-1	0.55000
33	0.00000	SLV 9	Min	33-1	0.00000
33	0.27500	SLV 9	Min	33-1	0.27500
33	0.55000	SLV 9	Min	33-1	0.55000
33	0.00000	SLV 10	Max	33-1	0.00000
33	0.27500	SLV 10	Max	33-1	0.27500
33	0.55000	SLV 10	Max	33-1	0.55000
33	0.00000	SLV 10	Min	33-1	0.00000
33	0.27500	SLV 10	Min	33-1	0.27500
33	0.55000	SLV 10	Min	33-1	0.55000
33	0.00000	SLV 11	Max	33-1	0.00000
33	0.27500	SLV 11	Max	33-1	0.27500
33	0.55000	SLV 11	Max	33-1	0.55000
33	0.00000	SLV 11	Min	33-1	0.00000
33	0.27500	SLV 11	Min	33-1	0.27500
33	0.55000	SLV 11	Min	33-1	0.55000
33	0.00000	SLV 12	Max	33-1	0.00000
33	0.27500	SLV 12	Max	33-1	0.27500
33	0.55000	SLV 12	Max	33-1	0.55000
33	0.00000	SLV 12	Min	33-1	0.00000
33	0.27500	SLV 12	Min	33-1	0.27500
33	0.55000	SLV 12	Min	33-1	0.55000
33	0.00000	SLV 13	Max	33-1	0.00000
33	0.27500	SLV 13	Max	33-1	0.27500
33	0.55000	SLV 13	Max	33-1	0.55000
33	0.00000	SLV 13	Min	33-1	0.00000
33	0.27500	SLV 13	Min	33-1	0.27500
33	0.55000	SLV 13	Min	33-1	0.55000
33	0.00000	SLV 14	Max	33-1	0.00000
33	0.27500	SLV 14	Max	33-1	0.27500
33	0.55000	SLV 14	Max	33-1	0.55000
33	0.00000	SLV 14	Min	33-1	0.00000
33	0.27500	SLV 14	Min	33-1	0.27500
33	0.55000	SLV 14	Min	33-1	0.55000
33	0.00000	SLV 15	Max	33-1	0.00000
33	0.27500	SLV 15	Max	33-1	0.27500
33	0.55000	SLV 15	Max	33-1	0.55000
33	0.00000	SLV 15	Min	33-1	0.00000
33	0.27500	SLV 15	Min	33-1	0.27500
33	0.55000	SLV 15	Min	33-1	0.55000
33	0.00000	SLV 16	Max	33-1	0.00000
33	0.27500	SLV 16	Max	33-1	0.27500
33	0.55000	SLV 16	Max	33-1	0.55000
33	0.00000	SLV 16	Min	33-1	0.00000
33	0.27500	SLV 16	Min	33-1	0.27500
33	0.55000	SLV 16	Min	33-1	0.55000
33	0.00000	SLE-C-TBM	Max	33-1	0.00000
33	0.27500	SLE-C-TBM	Max	33-1	0.27500
33	0.55000	SLE-C-TBM	Max	33-1	0.55000
33	0.00000	SLE-C-TBM	Min	33-1	0.00000
33	0.27500	SLE-C-TBM	Min	33-1	0.27500
33	0.55000	SLE-C-TBM	Min	33-1	0.55000
33	0.00000	SLU-1-TBM	Max	33-1	0.00000
33	0.27500	SLU-1-TBM	Max	33-1	0.27500
33	0.55000	SLU-1-TBM	Max	33-1	0.55000
33	0.00000	SLU-1-TBM	Min	33-1	0.00000
33	0.27500	SLU-1-TBM	Min	33-1	0.27500
33	0.55000	SLU-1-TBM	Min	33-1	0.55000
34	0.00000	SLE-C	Max	34-1	0.00000

Table: Element Forces - Frames, Part 4 of 4

Frame	Station m	OutputCase	StepType	FrameElem	ElemStation m
34	0.27500	SLE-C	Max	34-1	0.27500
34	0.55000	SLE-C	Max	34-1	0.55000
34	0.00000	SLE-C	Min	34-1	0.00000
34	0.27500	SLE-C	Min	34-1	0.27500
34	0.55000	SLE-C	Min	34-1	0.55000
34	0.00000	SLE-F1	Max	34-1	0.00000
34	0.27500	SLE-F1	Max	34-1	0.27500
34	0.55000	SLE-F1	Max	34-1	0.55000
34	0.00000	SLE-F1	Min	34-1	0.00000
34	0.27500	SLE-F1	Min	34-1	0.27500
34	0.55000	SLE-F1	Min	34-1	0.55000
34	0.00000	SLE-F2	Max	34-1	0.00000
34	0.27500	SLE-F2	Max	34-1	0.27500
34	0.55000	SLE-F2	Max	34-1	0.55000
34	0.00000	SLE-F2	Min	34-1	0.00000
34	0.27500	SLE-F2	Min	34-1	0.27500
34	0.55000	SLE-F2	Min	34-1	0.55000
34	0.00000	SLE-F3	Max	34-1	0.00000
34	0.27500	SLE-F3	Max	34-1	0.27500
34	0.55000	SLE-F3	Max	34-1	0.55000
34	0.00000	SLE-F3	Min	34-1	0.00000
34	0.27500	SLE-F3	Min	34-1	0.27500
34	0.55000	SLE-F3	Min	34-1	0.55000
34	0.00000	SLE-QP	Max	34-1	0.00000
34	0.27500	SLE-QP	Max	34-1	0.27500
34	0.55000	SLE-QP	Max	34-1	0.55000
34	0.00000	SLE-QP	Min	34-1	0.00000
34	0.27500	SLE-QP	Min	34-1	0.27500
34	0.55000	SLE-QP	Min	34-1	0.55000
34	0.00000	SLU-1	Max	34-1	0.00000
34	0.27500	SLU-1	Max	34-1	0.27500
34	0.55000	SLU-1	Max	34-1	0.55000
34	0.00000	SLU-1	Min	34-1	0.00000
34	0.27500	SLU-1	Min	34-1	0.27500
34	0.55000	SLU-1	Min	34-1	0.55000
34	0.00000	SLU-2	Max	34-1	0.00000
34	0.27500	SLU-2	Max	34-1	0.27500
34	0.55000	SLU-2	Max	34-1	0.55000
34	0.00000	SLU-2	Min	34-1	0.00000
34	0.27500	SLU-2	Min	34-1	0.27500
34	0.55000	SLU-2	Min	34-1	0.55000
34	0.00000	SLU-3	Max	34-1	0.00000
34	0.27500	SLU-3	Max	34-1	0.27500
34	0.55000	SLU-3	Max	34-1	0.55000
34	0.00000	SLU-3	Min	34-1	0.00000
34	0.27500	SLU-3	Min	34-1	0.27500
34	0.55000	SLU-3	Min	34-1	0.55000
34	0.00000	SLU-4	Max	34-1	0.00000
34	0.27500	SLU-4	Max	34-1	0.27500
34	0.55000	SLU-4	Max	34-1	0.55000
34	0.00000	SLU-4	Min	34-1	0.00000
34	0.27500	SLU-4	Min	34-1	0.27500
34	0.55000	SLU-4	Min	34-1	0.55000
34	0.00000	SLU-5	Max	34-1	0.00000
34	0.27500	SLU-5	Max	34-1	0.27500
34	0.55000	SLU-5	Max	34-1	0.55000
34	0.00000	SLU-5	Min	34-1	0.00000
34	0.27500	SLU-5	Min	34-1	0.27500
34	0.55000	SLU-5	Min	34-1	0.55000

Table: Element Forces - Frames, Part 4 of 4

Frame	Station m	OutputCase	StepType	FrameElem	ElemStation m
34	0.00000	SLU-6	Max	34-1	0.00000
34	0.27500	SLU-6	Max	34-1	0.27500
34	0.55000	SLU-6	Max	34-1	0.55000
34	0.00000	SLU-6	Min	34-1	0.00000
34	0.27500	SLU-6	Min	34-1	0.27500
34	0.55000	SLU-6	Min	34-1	0.55000
34	0.00000	SLU-7	Max	34-1	0.00000
34	0.27500	SLU-7	Max	34-1	0.27500
34	0.55000	SLU-7	Max	34-1	0.55000
34	0.00000	SLU-7	Min	34-1	0.00000
34	0.27500	SLU-7	Min	34-1	0.27500
34	0.55000	SLU-7	Min	34-1	0.55000
34	0.00000	SLV 1	Max	34-1	0.00000
34	0.27500	SLV 1	Max	34-1	0.27500
34	0.55000	SLV 1	Max	34-1	0.55000
34	0.00000	SLV 1	Min	34-1	0.00000
34	0.27500	SLV 1	Min	34-1	0.27500
34	0.55000	SLV 1	Min	34-1	0.55000
34	0.00000	SLV 2	Max	34-1	0.00000
34	0.27500	SLV 2	Max	34-1	0.27500
34	0.55000	SLV 2	Max	34-1	0.55000
34	0.00000	SLV 2	Min	34-1	0.00000
34	0.27500	SLV 2	Min	34-1	0.27500
34	0.55000	SLV 2	Min	34-1	0.55000
34	0.00000	SLV 3	Max	34-1	0.00000
34	0.27500	SLV 3	Max	34-1	0.27500
34	0.55000	SLV 3	Max	34-1	0.55000
34	0.00000	SLV 3	Min	34-1	0.00000
34	0.27500	SLV 3	Min	34-1	0.27500
34	0.55000	SLV 3	Min	34-1	0.55000
34	0.00000	SLV 4	Max	34-1	0.00000
34	0.27500	SLV 4	Max	34-1	0.27500
34	0.55000	SLV 4	Max	34-1	0.55000
34	0.00000	SLV 4	Min	34-1	0.00000
34	0.27500	SLV 4	Min	34-1	0.27500
34	0.55000	SLV 4	Min	34-1	0.55000
34	0.00000	SLV 5	Max	34-1	0.00000
34	0.27500	SLV 5	Max	34-1	0.27500
34	0.55000	SLV 5	Max	34-1	0.55000
34	0.00000	SLV 5	Min	34-1	0.00000
34	0.27500	SLV 5	Min	34-1	0.27500
34	0.55000	SLV 5	Min	34-1	0.55000
34	0.00000	SLV 6	Max	34-1	0.00000
34	0.27500	SLV 6	Max	34-1	0.27500
34	0.55000	SLV 6	Max	34-1	0.55000
34	0.00000	SLV 6	Min	34-1	0.00000
34	0.27500	SLV 6	Min	34-1	0.27500
34	0.55000	SLV 6	Min	34-1	0.55000
34	0.00000	SLV 7	Max	34-1	0.00000
34	0.27500	SLV 7	Max	34-1	0.27500
34	0.55000	SLV 7	Max	34-1	0.55000
34	0.00000	SLV 7	Min	34-1	0.00000
34	0.27500	SLV 7	Min	34-1	0.27500
34	0.55000	SLV 7	Min	34-1	0.55000
34	0.00000	SLV 8	Max	34-1	0.00000
34	0.27500	SLV 8	Max	34-1	0.27500
34	0.55000	SLV 8	Max	34-1	0.55000
34	0.00000	SLV 8	Min	34-1	0.00000
34	0.27500	SLV 8	Min	34-1	0.27500

Table: Element Forces - Frames, Part 4 of 4

Frame	Station m	OutputCase	StepType	FrameElem	ElemStation m
34	0.55000	SLV 8	Min	34-1	0.55000
34	0.00000	SLV 9	Max	34-1	0.00000
34	0.27500	SLV 9	Max	34-1	0.27500
34	0.55000	SLV 9	Max	34-1	0.55000
34	0.00000	SLV 9	Min	34-1	0.00000
34	0.27500	SLV 9	Min	34-1	0.27500
34	0.55000	SLV 9	Min	34-1	0.55000
34	0.00000	SLV 10	Max	34-1	0.00000
34	0.27500	SLV 10	Max	34-1	0.27500
34	0.55000	SLV 10	Max	34-1	0.55000
34	0.00000	SLV 10	Min	34-1	0.00000
34	0.27500	SLV 10	Min	34-1	0.27500
34	0.55000	SLV 10	Min	34-1	0.55000
34	0.00000	SLV 11	Max	34-1	0.00000
34	0.27500	SLV 11	Max	34-1	0.27500
34	0.55000	SLV 11	Max	34-1	0.55000
34	0.00000	SLV 11	Min	34-1	0.00000
34	0.27500	SLV 11	Min	34-1	0.27500
34	0.55000	SLV 11	Min	34-1	0.55000
34	0.00000	SLV 12	Max	34-1	0.00000
34	0.27500	SLV 12	Max	34-1	0.27500
34	0.55000	SLV 12	Max	34-1	0.55000
34	0.00000	SLV 12	Min	34-1	0.00000
34	0.27500	SLV 12	Min	34-1	0.27500
34	0.55000	SLV 12	Min	34-1	0.55000
34	0.00000	SLV 13	Max	34-1	0.00000
34	0.27500	SLV 13	Max	34-1	0.27500
34	0.55000	SLV 13	Max	34-1	0.55000
34	0.00000	SLV 13	Min	34-1	0.00000
34	0.27500	SLV 13	Min	34-1	0.27500
34	0.55000	SLV 13	Min	34-1	0.55000
34	0.00000	SLV 14	Max	34-1	0.00000
34	0.27500	SLV 14	Max	34-1	0.27500
34	0.55000	SLV 14	Max	34-1	0.55000
34	0.00000	SLV 14	Min	34-1	0.00000
34	0.27500	SLV 14	Min	34-1	0.27500
34	0.55000	SLV 14	Min	34-1	0.55000
34	0.00000	SLV 15	Max	34-1	0.00000
34	0.27500	SLV 15	Max	34-1	0.27500
34	0.55000	SLV 15	Max	34-1	0.55000
34	0.00000	SLV 15	Min	34-1	0.00000
34	0.27500	SLV 15	Min	34-1	0.27500
34	0.55000	SLV 15	Min	34-1	0.55000
34	0.00000	SLV 16	Max	34-1	0.00000
34	0.27500	SLV 16	Max	34-1	0.27500
34	0.55000	SLV 16	Max	34-1	0.55000
34	0.00000	SLV 16	Min	34-1	0.00000
34	0.27500	SLV 16	Min	34-1	0.27500
34	0.55000	SLV 16	Min	34-1	0.55000
34	0.00000	SLE-C-TBM	Max	34-1	0.00000
34	0.27500	SLE-C-TBM	Max	34-1	0.27500
34	0.55000	SLE-C-TBM	Max	34-1	0.55000
34	0.00000	SLE-C-TBM	Min	34-1	0.00000
34	0.27500	SLE-C-TBM	Min	34-1	0.27500
34	0.55000	SLE-C-TBM	Min	34-1	0.55000
34	0.00000	SLU-1-TBM	Max	34-1	0.00000
34	0.27500	SLU-1-TBM	Max	34-1	0.27500
34	0.55000	SLU-1-TBM	Max	34-1	0.55000
34	0.00000	SLU-1-TBM	Min	34-1	0.00000

Table: Element Forces - Frames, Part 4 of 4

Frame	Station m	OutputCase	StepType	FrameElem	ElemStation m
34	0.27500	SLU-1-TBM	Min	34-1	0.27500
34	0.55000	SLU-1-TBM	Min	34-1	0.55000
35	0.00000	SLE-C	Max	35-1	0.00000
35	0.27500	SLE-C	Max	35-1	0.27500
35	0.55000	SLE-C	Max	35-1	0.55000
35	0.00000	SLE-C	Min	35-1	0.00000
35	0.27500	SLE-C	Min	35-1	0.27500
35	0.55000	SLE-C	Min	35-1	0.55000
35	0.00000	SLE-F1	Max	35-1	0.00000
35	0.27500	SLE-F1	Max	35-1	0.27500
35	0.55000	SLE-F1	Max	35-1	0.55000
35	0.00000	SLE-F1	Min	35-1	0.00000
35	0.27500	SLE-F1	Min	35-1	0.27500
35	0.55000	SLE-F1	Min	35-1	0.55000
35	0.00000	SLE-F2	Max	35-1	0.00000
35	0.27500	SLE-F2	Max	35-1	0.27500
35	0.55000	SLE-F2	Max	35-1	0.55000
35	0.00000	SLE-F2	Min	35-1	0.00000
35	0.27500	SLE-F2	Min	35-1	0.27500
35	0.55000	SLE-F2	Min	35-1	0.55000
35	0.00000	SLE-F3	Max	35-1	0.00000
35	0.27500	SLE-F3	Max	35-1	0.27500
35	0.55000	SLE-F3	Max	35-1	0.55000
35	0.00000	SLE-F3	Min	35-1	0.00000
35	0.27500	SLE-F3	Min	35-1	0.27500
35	0.55000	SLE-F3	Min	35-1	0.55000
35	0.00000	SLE-QP	Max	35-1	0.00000
35	0.27500	SLE-QP	Max	35-1	0.27500
35	0.55000	SLE-QP	Max	35-1	0.55000
35	0.00000	SLE-QP	Min	35-1	0.00000
35	0.27500	SLE-QP	Min	35-1	0.27500
35	0.55000	SLE-QP	Min	35-1	0.55000
35	0.00000	SLU-1	Max	35-1	0.00000
35	0.27500	SLU-1	Max	35-1	0.27500
35	0.55000	SLU-1	Max	35-1	0.55000
35	0.00000	SLU-1	Min	35-1	0.00000
35	0.27500	SLU-1	Min	35-1	0.27500
35	0.55000	SLU-1	Min	35-1	0.55000
35	0.00000	SLU-2	Max	35-1	0.00000
35	0.27500	SLU-2	Max	35-1	0.27500
35	0.55000	SLU-2	Max	35-1	0.55000
35	0.00000	SLU-2	Min	35-1	0.00000
35	0.27500	SLU-2	Min	35-1	0.27500
35	0.55000	SLU-2	Min	35-1	0.55000
35	0.00000	SLU-3	Max	35-1	0.00000
35	0.27500	SLU-3	Max	35-1	0.27500
35	0.55000	SLU-3	Max	35-1	0.55000
35	0.00000	SLU-3	Min	35-1	0.00000
35	0.27500	SLU-3	Min	35-1	0.27500
35	0.55000	SLU-3	Min	35-1	0.55000
35	0.00000	SLU-4	Max	35-1	0.00000
35	0.27500	SLU-4	Max	35-1	0.27500
35	0.55000	SLU-4	Max	35-1	0.55000
35	0.00000	SLU-4	Min	35-1	0.00000
35	0.27500	SLU-4	Min	35-1	0.27500
35	0.55000	SLU-4	Min	35-1	0.55000
35	0.00000	SLU-5	Max	35-1	0.00000
35	0.27500	SLU-5	Max	35-1	0.27500
35	0.55000	SLU-5	Max	35-1	0.55000

Table: Element Forces - Frames, Part 4 of 4

Frame	Station m	OutputCase	StepType	FrameElem	ElemStation m
35	0.00000	SLU-5	Min	35-1	0.00000
35	0.27500	SLU-5	Min	35-1	0.27500
35	0.55000	SLU-5	Min	35-1	0.55000
35	0.00000	SLU-6	Max	35-1	0.00000
35	0.27500	SLU-6	Max	35-1	0.27500
35	0.55000	SLU-6	Max	35-1	0.55000
35	0.00000	SLU-6	Min	35-1	0.00000
35	0.27500	SLU-6	Min	35-1	0.27500
35	0.55000	SLU-6	Min	35-1	0.55000
35	0.00000	SLU-7	Max	35-1	0.00000
35	0.27500	SLU-7	Max	35-1	0.27500
35	0.55000	SLU-7	Max	35-1	0.55000
35	0.00000	SLU-7	Min	35-1	0.00000
35	0.27500	SLU-7	Min	35-1	0.27500
35	0.55000	SLU-7	Min	35-1	0.55000
35	0.00000	SLV 1	Max	35-1	0.00000
35	0.27500	SLV 1	Max	35-1	0.27500
35	0.55000	SLV 1	Max	35-1	0.55000
35	0.00000	SLV 1	Min	35-1	0.00000
35	0.27500	SLV 1	Min	35-1	0.27500
35	0.55000	SLV 1	Min	35-1	0.55000
35	0.00000	SLV 2	Max	35-1	0.00000
35	0.27500	SLV 2	Max	35-1	0.27500
35	0.55000	SLV 2	Max	35-1	0.55000
35	0.00000	SLV 2	Min	35-1	0.00000
35	0.27500	SLV 2	Min	35-1	0.27500
35	0.55000	SLV 2	Min	35-1	0.55000
35	0.00000	SLV 3	Max	35-1	0.00000
35	0.27500	SLV 3	Max	35-1	0.27500
35	0.55000	SLV 3	Max	35-1	0.55000
35	0.00000	SLV 3	Min	35-1	0.00000
35	0.27500	SLV 3	Min	35-1	0.27500
35	0.55000	SLV 3	Min	35-1	0.55000
35	0.00000	SLV 4	Max	35-1	0.00000
35	0.27500	SLV 4	Max	35-1	0.27500
35	0.55000	SLV 4	Max	35-1	0.55000
35	0.00000	SLV 4	Min	35-1	0.00000
35	0.27500	SLV 4	Min	35-1	0.27500
35	0.55000	SLV 4	Min	35-1	0.55000
35	0.00000	SLV 5	Max	35-1	0.00000
35	0.27500	SLV 5	Max	35-1	0.27500
35	0.55000	SLV 5	Max	35-1	0.55000
35	0.00000	SLV 5	Min	35-1	0.00000
35	0.27500	SLV 5	Min	35-1	0.27500
35	0.55000	SLV 5	Min	35-1	0.55000
35	0.00000	SLV 6	Max	35-1	0.00000
35	0.27500	SLV 6	Max	35-1	0.27500
35	0.55000	SLV 6	Max	35-1	0.55000
35	0.00000	SLV 6	Min	35-1	0.00000
35	0.27500	SLV 6	Min	35-1	0.27500
35	0.55000	SLV 6	Min	35-1	0.55000
35	0.00000	SLV 7	Max	35-1	0.00000
35	0.27500	SLV 7	Max	35-1	0.27500
35	0.55000	SLV 7	Max	35-1	0.55000
35	0.00000	SLV 7	Min	35-1	0.00000
35	0.27500	SLV 7	Min	35-1	0.27500
35	0.55000	SLV 7	Min	35-1	0.55000
35	0.00000	SLV 8	Max	35-1	0.00000
35	0.27500	SLV 8	Max	35-1	0.27500

Table: Element Forces - Frames, Part 4 of 4

Frame	Station m	OutputCase	StepType	FrameElem	ElemStation m
35	0.55000	SLV 8	Max	35-1	0.55000
35	0.00000	SLV 8	Min	35-1	0.00000
35	0.27500	SLV 8	Min	35-1	0.27500
35	0.55000	SLV 8	Min	35-1	0.55000
35	0.00000	SLV 9	Max	35-1	0.00000
35	0.27500	SLV 9	Max	35-1	0.27500
35	0.55000	SLV 9	Max	35-1	0.55000
35	0.00000	SLV 9	Min	35-1	0.00000
35	0.27500	SLV 9	Min	35-1	0.27500
35	0.55000	SLV 9	Min	35-1	0.55000
35	0.00000	SLV 10	Max	35-1	0.00000
35	0.27500	SLV 10	Max	35-1	0.27500
35	0.55000	SLV 10	Max	35-1	0.55000
35	0.00000	SLV 10	Min	35-1	0.00000
35	0.27500	SLV 10	Min	35-1	0.27500
35	0.55000	SLV 10	Min	35-1	0.55000
35	0.00000	SLV 11	Max	35-1	0.00000
35	0.27500	SLV 11	Max	35-1	0.27500
35	0.55000	SLV 11	Max	35-1	0.55000
35	0.00000	SLV 11	Min	35-1	0.00000
35	0.27500	SLV 11	Min	35-1	0.27500
35	0.55000	SLV 11	Min	35-1	0.55000
35	0.00000	SLV 12	Max	35-1	0.00000
35	0.27500	SLV 12	Max	35-1	0.27500
35	0.55000	SLV 12	Max	35-1	0.55000
35	0.00000	SLV 12	Min	35-1	0.00000
35	0.27500	SLV 12	Min	35-1	0.27500
35	0.55000	SLV 12	Min	35-1	0.55000
35	0.00000	SLV 13	Max	35-1	0.00000
35	0.27500	SLV 13	Max	35-1	0.27500
35	0.55000	SLV 13	Max	35-1	0.55000
35	0.00000	SLV 13	Min	35-1	0.00000
35	0.27500	SLV 13	Min	35-1	0.27500
35	0.55000	SLV 13	Min	35-1	0.55000
35	0.00000	SLV 14	Max	35-1	0.00000
35	0.27500	SLV 14	Max	35-1	0.27500
35	0.55000	SLV 14	Max	35-1	0.55000
35	0.00000	SLV 14	Min	35-1	0.00000
35	0.27500	SLV 14	Min	35-1	0.27500
35	0.55000	SLV 14	Min	35-1	0.55000
35	0.00000	SLV 15	Max	35-1	0.00000
35	0.27500	SLV 15	Max	35-1	0.27500
35	0.55000	SLV 15	Max	35-1	0.55000
35	0.00000	SLV 15	Min	35-1	0.00000
35	0.27500	SLV 15	Min	35-1	0.27500
35	0.55000	SLV 15	Min	35-1	0.55000
35	0.00000	SLV 16	Max	35-1	0.00000
35	0.27500	SLV 16	Max	35-1	0.27500
35	0.55000	SLV 16	Max	35-1	0.55000
35	0.00000	SLV 16	Min	35-1	0.00000
35	0.27500	SLV 16	Min	35-1	0.27500
35	0.55000	SLV 16	Min	35-1	0.55000
35	0.00000	SLE-C-TBM	Max	35-1	0.00000
35	0.27500	SLE-C-TBM	Max	35-1	0.27500
35	0.55000	SLE-C-TBM	Max	35-1	0.55000
35	0.00000	SLE-C-TBM	Min	35-1	0.00000
35	0.27500	SLE-C-TBM	Min	35-1	0.27500
35	0.55000	SLE-C-TBM	Min	35-1	0.55000
35	0.00000	SLU-1-TBM	Max	35-1	0.00000



Table: Element Forces - Frames, Part 4 of 4

Frame	Station m	OutputCase	StepType	FrameElem	ElemStation m
35	0.27500	SLU-1-TBM	Max	35-1	0.27500
35	0.55000	SLU-1-TBM	Max	35-1	0.55000
35	0.00000	SLU-1-TBM	Min	35-1	0.00000
35	0.27500	SLU-1-TBM	Min	35-1	0.27500
35	0.55000	SLU-1-TBM	Min	35-1	0.55000
36	0.00000	SLE-C	Max	36-1	0.00000
36	0.27500	SLE-C	Max	36-1	0.27500
36	0.55000	SLE-C	Max	36-1	0.55000
36	0.00000	SLE-C	Min	36-1	0.00000
36	0.27500	SLE-C	Min	36-1	0.27500
36	0.55000	SLE-C	Min	36-1	0.55000
36	0.00000	SLE-F1	Max	36-1	0.00000
36	0.27500	SLE-F1	Max	36-1	0.27500
36	0.55000	SLE-F1	Max	36-1	0.55000
36	0.00000	SLE-F1	Min	36-1	0.00000
36	0.27500	SLE-F1	Min	36-1	0.27500
36	0.55000	SLE-F1	Min	36-1	0.55000
36	0.00000	SLE-F2	Max	36-1	0.00000
36	0.27500	SLE-F2	Max	36-1	0.27500
36	0.55000	SLE-F2	Max	36-1	0.55000
36	0.00000	SLE-F2	Min	36-1	0.00000
36	0.27500	SLE-F2	Min	36-1	0.27500
36	0.55000	SLE-F2	Min	36-1	0.55000
36	0.00000	SLE-F3	Max	36-1	0.00000
36	0.27500	SLE-F3	Max	36-1	0.27500
36	0.55000	SLE-F3	Max	36-1	0.55000
36	0.00000	SLE-F3	Min	36-1	0.00000
36	0.27500	SLE-F3	Min	36-1	0.27500
36	0.55000	SLE-F3	Min	36-1	0.55000
36	0.00000	SLE-QP	Max	36-1	0.00000
36	0.27500	SLE-QP	Max	36-1	0.27500
36	0.55000	SLE-QP	Max	36-1	0.55000
36	0.00000	SLE-QP	Min	36-1	0.00000
36	0.27500	SLE-QP	Min	36-1	0.27500
36	0.55000	SLE-QP	Min	36-1	0.55000
36	0.00000	SLU-1	Max	36-1	0.00000
36	0.27500	SLU-1	Max	36-1	0.27500
36	0.55000	SLU-1	Max	36-1	0.55000
36	0.00000	SLU-1	Min	36-1	0.00000
36	0.27500	SLU-1	Min	36-1	0.27500
36	0.55000	SLU-1	Min	36-1	0.55000
36	0.00000	SLU-2	Max	36-1	0.00000
36	0.27500	SLU-2	Max	36-1	0.27500
36	0.55000	SLU-2	Max	36-1	0.55000
36	0.00000	SLU-2	Min	36-1	0.00000
36	0.27500	SLU-2	Min	36-1	0.27500
36	0.55000	SLU-2	Min	36-1	0.55000
36	0.00000	SLU-3	Max	36-1	0.00000
36	0.27500	SLU-3	Max	36-1	0.27500
36	0.55000	SLU-3	Max	36-1	0.55000
36	0.00000	SLU-3	Min	36-1	0.00000
36	0.27500	SLU-3	Min	36-1	0.27500
36	0.55000	SLU-3	Min	36-1	0.55000
36	0.00000	SLU-4	Max	36-1	0.00000
36	0.27500	SLU-4	Max	36-1	0.27500
36	0.55000	SLU-4	Max	36-1	0.55000
36	0.00000	SLU-4	Min	36-1	0.00000
36	0.27500	SLU-4	Min	36-1	0.27500
36	0.55000	SLU-4	Min	36-1	0.55000

Table: Element Forces - Frames, Part 4 of 4

Frame	Station m	OutputCase	StepType	FrameElem	ElemStation m
36	0.00000	SLU-5	Max	36-1	0.00000
36	0.27500	SLU-5	Max	36-1	0.27500
36	0.55000	SLU-5	Max	36-1	0.55000
36	0.00000	SLU-5	Min	36-1	0.00000
36	0.27500	SLU-5	Min	36-1	0.27500
36	0.55000	SLU-5	Min	36-1	0.55000
36	0.00000	SLU-6	Max	36-1	0.00000
36	0.27500	SLU-6	Max	36-1	0.27500
36	0.55000	SLU-6	Max	36-1	0.55000
36	0.00000	SLU-6	Min	36-1	0.00000
36	0.27500	SLU-6	Min	36-1	0.27500
36	0.55000	SLU-6	Min	36-1	0.55000
36	0.00000	SLU-7	Max	36-1	0.00000
36	0.27500	SLU-7	Max	36-1	0.27500
36	0.55000	SLU-7	Max	36-1	0.55000
36	0.00000	SLU-7	Min	36-1	0.00000
36	0.27500	SLU-7	Min	36-1	0.27500
36	0.55000	SLU-7	Min	36-1	0.55000
36	0.00000	SLV 1	Max	36-1	0.00000
36	0.27500	SLV 1	Max	36-1	0.27500
36	0.55000	SLV 1	Max	36-1	0.55000
36	0.00000	SLV 1	Min	36-1	0.00000
36	0.27500	SLV 1	Min	36-1	0.27500
36	0.55000	SLV 1	Min	36-1	0.55000
36	0.00000	SLV 2	Max	36-1	0.00000
36	0.27500	SLV 2	Max	36-1	0.27500
36	0.55000	SLV 2	Max	36-1	0.55000
36	0.00000	SLV 2	Min	36-1	0.00000
36	0.27500	SLV 2	Min	36-1	0.27500
36	0.55000	SLV 2	Min	36-1	0.55000
36	0.00000	SLV 3	Max	36-1	0.00000
36	0.27500	SLV 3	Max	36-1	0.27500
36	0.55000	SLV 3	Max	36-1	0.55000
36	0.00000	SLV 3	Min	36-1	0.00000
36	0.27500	SLV 3	Min	36-1	0.27500
36	0.55000	SLV 3	Min	36-1	0.55000
36	0.00000	SLV 4	Max	36-1	0.00000
36	0.27500	SLV 4	Max	36-1	0.27500
36	0.55000	SLV 4	Max	36-1	0.55000
36	0.00000	SLV 4	Min	36-1	0.00000
36	0.27500	SLV 4	Min	36-1	0.27500
36	0.55000	SLV 4	Min	36-1	0.55000
36	0.00000	SLV 5	Max	36-1	0.00000
36	0.27500	SLV 5	Max	36-1	0.27500
36	0.55000	SLV 5	Max	36-1	0.55000
36	0.00000	SLV 5	Min	36-1	0.00000
36	0.27500	SLV 5	Min	36-1	0.27500
36	0.55000	SLV 5	Min	36-1	0.55000
36	0.00000	SLV 6	Max	36-1	0.00000
36	0.27500	SLV 6	Max	36-1	0.27500
36	0.55000	SLV 6	Max	36-1	0.55000
36	0.00000	SLV 6	Min	36-1	0.00000
36	0.27500	SLV 6	Min	36-1	0.27500
36	0.55000	SLV 6	Min	36-1	0.55000
36	0.00000	SLV 7	Max	36-1	0.00000
36	0.27500	SLV 7	Max	36-1	0.27500
36	0.55000	SLV 7	Max	36-1	0.55000
36	0.00000	SLV 7	Min	36-1	0.00000
36	0.27500	SLV 7	Min	36-1	0.27500

Table: Element Forces - Frames, Part 4 of 4

Frame	Station m	OutputCase	StepType	FrameElem	ElemStation m
36	0.55000	SLV 7	Min	36-1	0.55000
36	0.00000	SLV 8	Max	36-1	0.00000
36	0.27500	SLV 8	Max	36-1	0.27500
36	0.55000	SLV 8	Max	36-1	0.55000
36	0.00000	SLV 8	Min	36-1	0.00000
36	0.27500	SLV 8	Min	36-1	0.27500
36	0.55000	SLV 8	Min	36-1	0.55000
36	0.00000	SLV 9	Max	36-1	0.00000
36	0.27500	SLV 9	Max	36-1	0.27500
36	0.55000	SLV 9	Max	36-1	0.55000
36	0.00000	SLV 9	Min	36-1	0.00000
36	0.27500	SLV 9	Min	36-1	0.27500
36	0.55000	SLV 9	Min	36-1	0.55000
36	0.00000	SLV 10	Max	36-1	0.00000
36	0.27500	SLV 10	Max	36-1	0.27500
36	0.55000	SLV 10	Max	36-1	0.55000
36	0.00000	SLV 10	Min	36-1	0.00000
36	0.27500	SLV 10	Min	36-1	0.27500
36	0.55000	SLV 10	Min	36-1	0.55000
36	0.00000	SLV 11	Max	36-1	0.00000
36	0.27500	SLV 11	Max	36-1	0.27500
36	0.55000	SLV 11	Max	36-1	0.55000
36	0.00000	SLV 11	Min	36-1	0.00000
36	0.27500	SLV 11	Min	36-1	0.27500
36	0.55000	SLV 11	Min	36-1	0.55000
36	0.00000	SLV 12	Max	36-1	0.00000
36	0.27500	SLV 12	Max	36-1	0.27500
36	0.55000	SLV 12	Max	36-1	0.55000
36	0.00000	SLV 12	Min	36-1	0.00000
36	0.27500	SLV 12	Min	36-1	0.27500
36	0.55000	SLV 12	Min	36-1	0.55000
36	0.00000	SLV 13	Max	36-1	0.00000
36	0.27500	SLV 13	Max	36-1	0.27500
36	0.55000	SLV 13	Max	36-1	0.55000
36	0.00000	SLV 13	Min	36-1	0.00000
36	0.27500	SLV 13	Min	36-1	0.27500
36	0.55000	SLV 13	Min	36-1	0.55000
36	0.00000	SLV 14	Max	36-1	0.00000
36	0.27500	SLV 14	Max	36-1	0.27500
36	0.55000	SLV 14	Max	36-1	0.55000
36	0.00000	SLV 14	Min	36-1	0.00000
36	0.27500	SLV 14	Min	36-1	0.27500
36	0.55000	SLV 14	Min	36-1	0.55000
36	0.00000	SLV 15	Max	36-1	0.00000
36	0.27500	SLV 15	Max	36-1	0.27500
36	0.55000	SLV 15	Max	36-1	0.55000
36	0.00000	SLV 15	Min	36-1	0.00000
36	0.27500	SLV 15	Min	36-1	0.27500
36	0.55000	SLV 15	Min	36-1	0.55000
36	0.00000	SLV 16	Max	36-1	0.00000
36	0.27500	SLV 16	Max	36-1	0.27500
36	0.55000	SLV 16	Max	36-1	0.55000
36	0.00000	SLV 16	Min	36-1	0.00000
36	0.27500	SLV 16	Min	36-1	0.27500
36	0.55000	SLV 16	Min	36-1	0.55000
36	0.00000	SLE-C-TBM	Max	36-1	0.00000
36	0.27500	SLE-C-TBM	Max	36-1	0.27500
36	0.55000	SLE-C-TBM	Max	36-1	0.55000
36	0.00000	SLE-C-TBM	Min	36-1	0.00000

Table: Element Forces - Frames, Part 4 of 4

Frame	Station m	OutputCase	StepType	FrameElem	ElemStation m
36	0.27500	SLE-C-TBM	Min	36-1	0.27500
36	0.55000	SLE-C-TBM	Min	36-1	0.55000
36	0.00000	SLU-1-TBM	Max	36-1	0.00000
36	0.27500	SLU-1-TBM	Max	36-1	0.27500
36	0.55000	SLU-1-TBM	Max	36-1	0.55000
36	0.00000	SLU-1-TBM	Min	36-1	0.00000
36	0.27500	SLU-1-TBM	Min	36-1	0.27500
36	0.55000	SLU-1-TBM	Min	36-1	0.55000
37	0.00000	SLE-C	Max	37-1	0.00000
37	0.27500	SLE-C	Max	37-1	0.27500
37	0.55000	SLE-C	Max	37-1	0.55000
37	0.00000	SLE-C	Min	37-1	0.00000
37	0.27500	SLE-C	Min	37-1	0.27500
37	0.55000	SLE-C	Min	37-1	0.55000
37	0.00000	SLE-F1	Max	37-1	0.00000
37	0.27500	SLE-F1	Max	37-1	0.27500
37	0.55000	SLE-F1	Max	37-1	0.55000
37	0.00000	SLE-F1	Min	37-1	0.00000
37	0.27500	SLE-F1	Min	37-1	0.27500
37	0.55000	SLE-F1	Min	37-1	0.55000
37	0.00000	SLE-F2	Max	37-1	0.00000
37	0.27500	SLE-F2	Max	37-1	0.27500
37	0.55000	SLE-F2	Max	37-1	0.55000
37	0.00000	SLE-F2	Min	37-1	0.00000
37	0.27500	SLE-F2	Min	37-1	0.27500
37	0.55000	SLE-F2	Min	37-1	0.55000
37	0.00000	SLE-F3	Max	37-1	0.00000
37	0.27500	SLE-F3	Max	37-1	0.27500
37	0.55000	SLE-F3	Max	37-1	0.55000
37	0.00000	SLE-F3	Min	37-1	0.00000
37	0.27500	SLE-F3	Min	37-1	0.27500
37	0.55000	SLE-F3	Min	37-1	0.55000
37	0.00000	SLE-QP	Max	37-1	0.00000
37	0.27500	SLE-QP	Max	37-1	0.27500
37	0.55000	SLE-QP	Max	37-1	0.55000
37	0.00000	SLE-QP	Min	37-1	0.00000
37	0.27500	SLE-QP	Min	37-1	0.27500
37	0.55000	SLE-QP	Min	37-1	0.55000
37	0.00000	SLU-1	Max	37-1	0.00000
37	0.27500	SLU-1	Max	37-1	0.27500
37	0.55000	SLU-1	Max	37-1	0.55000
37	0.00000	SLU-1	Min	37-1	0.00000
37	0.27500	SLU-1	Min	37-1	0.27500
37	0.55000	SLU-1	Min	37-1	0.55000
37	0.00000	SLU-2	Max	37-1	0.00000
37	0.27500	SLU-2	Max	37-1	0.27500
37	0.55000	SLU-2	Max	37-1	0.55000
37	0.00000	SLU-2	Min	37-1	0.00000
37	0.27500	SLU-2	Min	37-1	0.27500
37	0.55000	SLU-2	Min	37-1	0.55000
37	0.00000	SLU-3	Max	37-1	0.00000
37	0.27500	SLU-3	Max	37-1	0.27500
37	0.55000	SLU-3	Max	37-1	0.55000
37	0.00000	SLU-3	Min	37-1	0.00000
37	0.27500	SLU-3	Min	37-1	0.27500
37	0.55000	SLU-3	Min	37-1	0.55000
37	0.00000	SLU-4	Max	37-1	0.00000
37	0.27500	SLU-4	Max	37-1	0.27500
37	0.55000	SLU-4	Max	37-1	0.55000

Table: Element Forces - Frames, Part 4 of 4

Frame	Station m	OutputCase	StepType	FrameElem	ElemStation m
37	0.00000	SLU-4	Min	37-1	0.00000
37	0.27500	SLU-4	Min	37-1	0.27500
37	0.55000	SLU-4	Min	37-1	0.55000
37	0.00000	SLU-5	Max	37-1	0.00000
37	0.27500	SLU-5	Max	37-1	0.27500
37	0.55000	SLU-5	Max	37-1	0.55000
37	0.00000	SLU-5	Min	37-1	0.00000
37	0.27500	SLU-5	Min	37-1	0.27500
37	0.55000	SLU-5	Min	37-1	0.55000
37	0.00000	SLU-6	Max	37-1	0.00000
37	0.27500	SLU-6	Max	37-1	0.27500
37	0.55000	SLU-6	Max	37-1	0.55000
37	0.00000	SLU-6	Min	37-1	0.00000
37	0.27500	SLU-6	Min	37-1	0.27500
37	0.55000	SLU-6	Min	37-1	0.55000
37	0.00000	SLU-7	Max	37-1	0.00000
37	0.27500	SLU-7	Max	37-1	0.27500
37	0.55000	SLU-7	Max	37-1	0.55000
37	0.00000	SLU-7	Min	37-1	0.00000
37	0.27500	SLU-7	Min	37-1	0.27500
37	0.55000	SLU-7	Min	37-1	0.55000
37	0.00000	SLV 1	Max	37-1	0.00000
37	0.27500	SLV 1	Max	37-1	0.27500
37	0.55000	SLV 1	Max	37-1	0.55000
37	0.00000	SLV 1	Min	37-1	0.00000
37	0.27500	SLV 1	Min	37-1	0.27500
37	0.55000	SLV 1	Min	37-1	0.55000
37	0.00000	SLV 2	Max	37-1	0.00000
37	0.27500	SLV 2	Max	37-1	0.27500
37	0.55000	SLV 2	Max	37-1	0.55000
37	0.00000	SLV 2	Min	37-1	0.00000
37	0.27500	SLV 2	Min	37-1	0.27500
37	0.55000	SLV 2	Min	37-1	0.55000
37	0.00000	SLV 3	Max	37-1	0.00000
37	0.27500	SLV 3	Max	37-1	0.27500
37	0.55000	SLV 3	Max	37-1	0.55000
37	0.00000	SLV 3	Min	37-1	0.00000
37	0.27500	SLV 3	Min	37-1	0.27500
37	0.55000	SLV 3	Min	37-1	0.55000
37	0.00000	SLV 4	Max	37-1	0.00000
37	0.27500	SLV 4	Max	37-1	0.27500
37	0.55000	SLV 4	Max	37-1	0.55000
37	0.00000	SLV 4	Min	37-1	0.00000
37	0.27500	SLV 4	Min	37-1	0.27500
37	0.55000	SLV 4	Min	37-1	0.55000
37	0.00000	SLV 5	Max	37-1	0.00000
37	0.27500	SLV 5	Max	37-1	0.27500
37	0.55000	SLV 5	Max	37-1	0.55000
37	0.00000	SLV 5	Min	37-1	0.00000
37	0.27500	SLV 5	Min	37-1	0.27500
37	0.55000	SLV 5	Min	37-1	0.55000
37	0.00000	SLV 6	Max	37-1	0.00000
37	0.27500	SLV 6	Max	37-1	0.27500
37	0.55000	SLV 6	Max	37-1	0.55000
37	0.00000	SLV 6	Min	37-1	0.00000
37	0.27500	SLV 6	Min	37-1	0.27500
37	0.55000	SLV 6	Min	37-1	0.55000
37	0.00000	SLV 7	Max	37-1	0.00000
37	0.27500	SLV 7	Max	37-1	0.27500

Table: Element Forces - Frames, Part 4 of 4

Frame	Station m	OutputCase	StepType	FrameElem	ElemStation m
37	0.55000	SLV 7	Max	37-1	0.55000
37	0.00000	SLV 7	Min	37-1	0.00000
37	0.27500	SLV 7	Min	37-1	0.27500
37	0.55000	SLV 7	Min	37-1	0.55000
37	0.00000	SLV 8	Max	37-1	0.00000
37	0.27500	SLV 8	Max	37-1	0.27500
37	0.55000	SLV 8	Max	37-1	0.55000
37	0.00000	SLV 8	Min	37-1	0.00000
37	0.27500	SLV 8	Min	37-1	0.27500
37	0.55000	SLV 8	Min	37-1	0.55000
37	0.00000	SLV 9	Max	37-1	0.00000
37	0.27500	SLV 9	Max	37-1	0.27500
37	0.55000	SLV 9	Max	37-1	0.55000
37	0.00000	SLV 9	Min	37-1	0.00000
37	0.27500	SLV 9	Min	37-1	0.27500
37	0.55000	SLV 9	Min	37-1	0.55000
37	0.00000	SLV 10	Max	37-1	0.00000
37	0.27500	SLV 10	Max	37-1	0.27500
37	0.55000	SLV 10	Max	37-1	0.55000
37	0.00000	SLV 10	Min	37-1	0.00000
37	0.27500	SLV 10	Min	37-1	0.27500
37	0.55000	SLV 10	Min	37-1	0.55000
37	0.00000	SLV 11	Max	37-1	0.00000
37	0.27500	SLV 11	Max	37-1	0.27500
37	0.55000	SLV 11	Max	37-1	0.55000
37	0.00000	SLV 11	Min	37-1	0.00000
37	0.27500	SLV 11	Min	37-1	0.27500
37	0.55000	SLV 11	Min	37-1	0.55000
37	0.00000	SLV 12	Max	37-1	0.00000
37	0.27500	SLV 12	Max	37-1	0.27500
37	0.55000	SLV 12	Max	37-1	0.55000
37	0.00000	SLV 12	Min	37-1	0.00000
37	0.27500	SLV 12	Min	37-1	0.27500
37	0.55000	SLV 12	Min	37-1	0.55000
37	0.00000	SLV 13	Max	37-1	0.00000
37	0.27500	SLV 13	Max	37-1	0.27500
37	0.55000	SLV 13	Max	37-1	0.55000
37	0.00000	SLV 13	Min	37-1	0.00000
37	0.27500	SLV 13	Min	37-1	0.27500
37	0.55000	SLV 13	Min	37-1	0.55000
37	0.00000	SLV 14	Max	37-1	0.00000
37	0.27500	SLV 14	Max	37-1	0.27500
37	0.55000	SLV 14	Max	37-1	0.55000
37	0.00000	SLV 14	Min	37-1	0.00000
37	0.27500	SLV 14	Min	37-1	0.27500
37	0.55000	SLV 14	Min	37-1	0.55000
37	0.00000	SLV 15	Max	37-1	0.00000
37	0.27500	SLV 15	Max	37-1	0.27500
37	0.55000	SLV 15	Max	37-1	0.55000
37	0.00000	SLV 15	Min	37-1	0.00000
37	0.27500	SLV 15	Min	37-1	0.27500
37	0.55000	SLV 15	Min	37-1	0.55000
37	0.00000	SLV 16	Max	37-1	0.00000
37	0.27500	SLV 16	Max	37-1	0.27500
37	0.55000	SLV 16	Max	37-1	0.55000
37	0.00000	SLV 16	Min	37-1	0.00000
37	0.27500	SLV 16	Min	37-1	0.27500
37	0.55000	SLV 16	Min	37-1	0.55000
37	0.00000	SLE-C-TBM	Max	37-1	0.00000

Table: Element Forces - Frames, Part 4 of 4

Frame	Station m	OutputCase	StepType	FrameElem	ElemStation m
37	0.27500	SLE-C-TBM	Max	37-1	0.27500
37	0.55000	SLE-C-TBM	Max	37-1	0.55000
37	0.00000	SLE-C-TBM	Min	37-1	0.00000
37	0.27500	SLE-C-TBM	Min	37-1	0.27500
37	0.55000	SLE-C-TBM	Min	37-1	0.55000
37	0.00000	SLU-1-TBM	Max	37-1	0.00000
37	0.27500	SLU-1-TBM	Max	37-1	0.27500
37	0.55000	SLU-1-TBM	Max	37-1	0.55000
37	0.00000	SLU-1-TBM	Min	37-1	0.00000
37	0.27500	SLU-1-TBM	Min	37-1	0.27500
37	0.55000	SLU-1-TBM	Min	37-1	0.55000
38	0.00000	SLE-C	Max	38-1	0.00000
38	0.27500	SLE-C	Max	38-1	0.27500
38	0.55000	SLE-C	Max	38-1	0.55000
38	0.00000	SLE-C	Min	38-1	0.00000
38	0.27500	SLE-C	Min	38-1	0.27500
38	0.55000	SLE-C	Min	38-1	0.55000
38	0.00000	SLE-F1	Max	38-1	0.00000
38	0.27500	SLE-F1	Max	38-1	0.27500
38	0.55000	SLE-F1	Max	38-1	0.55000
38	0.00000	SLE-F1	Min	38-1	0.00000
38	0.27500	SLE-F1	Min	38-1	0.27500
38	0.55000	SLE-F1	Min	38-1	0.55000
38	0.00000	SLE-F2	Max	38-1	0.00000
38	0.27500	SLE-F2	Max	38-1	0.27500
38	0.55000	SLE-F2	Max	38-1	0.55000
38	0.00000	SLE-F2	Min	38-1	0.00000
38	0.27500	SLE-F2	Min	38-1	0.27500
38	0.55000	SLE-F2	Min	38-1	0.55000
38	0.00000	SLE-F3	Max	38-1	0.00000
38	0.27500	SLE-F3	Max	38-1	0.27500
38	0.55000	SLE-F3	Max	38-1	0.55000
38	0.00000	SLE-F3	Min	38-1	0.00000
38	0.27500	SLE-F3	Min	38-1	0.27500
38	0.55000	SLE-F3	Min	38-1	0.55000
38	0.00000	SLE-QP	Max	38-1	0.00000
38	0.27500	SLE-QP	Max	38-1	0.27500
38	0.55000	SLE-QP	Max	38-1	0.55000
38	0.00000	SLE-QP	Min	38-1	0.00000
38	0.27500	SLE-QP	Min	38-1	0.27500
38	0.55000	SLE-QP	Min	38-1	0.55000
38	0.00000	SLU-1	Max	38-1	0.00000
38	0.27500	SLU-1	Max	38-1	0.27500
38	0.55000	SLU-1	Max	38-1	0.55000
38	0.00000	SLU-1	Min	38-1	0.00000
38	0.27500	SLU-1	Min	38-1	0.27500
38	0.55000	SLU-1	Min	38-1	0.55000
38	0.00000	SLU-2	Max	38-1	0.00000
38	0.27500	SLU-2	Max	38-1	0.27500
38	0.55000	SLU-2	Max	38-1	0.55000
38	0.00000	SLU-2	Min	38-1	0.00000
38	0.27500	SLU-2	Min	38-1	0.27500
38	0.55000	SLU-2	Min	38-1	0.55000
38	0.00000	SLU-3	Max	38-1	0.00000
38	0.27500	SLU-3	Max	38-1	0.27500
38	0.55000	SLU-3	Max	38-1	0.55000
38	0.00000	SLU-3	Min	38-1	0.00000
38	0.27500	SLU-3	Min	38-1	0.27500
38	0.55000	SLU-3	Min	38-1	0.55000

Table: Element Forces - Frames, Part 4 of 4

Frame	Station m	OutputCase	StepType	FrameElem	ElemStation m
38	0.00000	SLU-4	Max	38-1	0.00000
38	0.27500	SLU-4	Max	38-1	0.27500
38	0.55000	SLU-4	Max	38-1	0.55000
38	0.00000	SLU-4	Min	38-1	0.00000
38	0.27500	SLU-4	Min	38-1	0.27500
38	0.55000	SLU-4	Min	38-1	0.55000
38	0.00000	SLU-5	Max	38-1	0.00000
38	0.27500	SLU-5	Max	38-1	0.27500
38	0.55000	SLU-5	Max	38-1	0.55000
38	0.00000	SLU-5	Min	38-1	0.00000
38	0.27500	SLU-5	Min	38-1	0.27500
38	0.55000	SLU-5	Min	38-1	0.55000
38	0.00000	SLU-6	Max	38-1	0.00000
38	0.27500	SLU-6	Max	38-1	0.27500
38	0.55000	SLU-6	Max	38-1	0.55000
38	0.00000	SLU-6	Min	38-1	0.00000
38	0.27500	SLU-6	Min	38-1	0.27500
38	0.55000	SLU-6	Min	38-1	0.55000
38	0.00000	SLU-7	Max	38-1	0.00000
38	0.27500	SLU-7	Max	38-1	0.27500
38	0.55000	SLU-7	Max	38-1	0.55000
38	0.00000	SLU-7	Min	38-1	0.00000
38	0.27500	SLU-7	Min	38-1	0.27500
38	0.55000	SLU-7	Min	38-1	0.55000
38	0.00000	SLV 1	Max	38-1	0.00000
38	0.27500	SLV 1	Max	38-1	0.27500
38	0.55000	SLV 1	Max	38-1	0.55000
38	0.00000	SLV 1	Min	38-1	0.00000
38	0.27500	SLV 1	Min	38-1	0.27500
38	0.55000	SLV 1	Min	38-1	0.55000
38	0.00000	SLV 2	Max	38-1	0.00000
38	0.27500	SLV 2	Max	38-1	0.27500
38	0.55000	SLV 2	Max	38-1	0.55000
38	0.00000	SLV 2	Min	38-1	0.00000
38	0.27500	SLV 2	Min	38-1	0.27500
38	0.55000	SLV 2	Min	38-1	0.55000
38	0.00000	SLV 3	Max	38-1	0.00000
38	0.27500	SLV 3	Max	38-1	0.27500
38	0.55000	SLV 3	Max	38-1	0.55000
38	0.00000	SLV 3	Min	38-1	0.00000
38	0.27500	SLV 3	Min	38-1	0.27500
38	0.55000	SLV 3	Min	38-1	0.55000
38	0.00000	SLV 4	Max	38-1	0.00000
38	0.27500	SLV 4	Max	38-1	0.27500
38	0.55000	SLV 4	Max	38-1	0.55000
38	0.00000	SLV 4	Min	38-1	0.00000
38	0.27500	SLV 4	Min	38-1	0.27500
38	0.55000	SLV 4	Min	38-1	0.55000
38	0.00000	SLV 5	Max	38-1	0.00000
38	0.27500	SLV 5	Max	38-1	0.27500
38	0.55000	SLV 5	Max	38-1	0.55000
38	0.00000	SLV 5	Min	38-1	0.00000
38	0.27500	SLV 5	Min	38-1	0.27500
38	0.55000	SLV 5	Min	38-1	0.55000
38	0.00000	SLV 6	Max	38-1	0.00000
38	0.27500	SLV 6	Max	38-1	0.27500
38	0.55000	SLV 6	Max	38-1	0.55000
38	0.00000	SLV 6	Min	38-1	0.00000
38	0.27500	SLV 6	Min	38-1	0.27500



Table: Element Forces - Frames, Part 4 of 4

Frame	Station m	OutputCase	StepType	FrameElem	ElemStation m
38	0.55000	SLV 6	Min	38-1	0.55000
38	0.00000	SLV 7	Max	38-1	0.00000
38	0.27500	SLV 7	Max	38-1	0.27500
38	0.55000	SLV 7	Max	38-1	0.55000
38	0.00000	SLV 7	Min	38-1	0.00000
38	0.27500	SLV 7	Min	38-1	0.27500
38	0.55000	SLV 7	Min	38-1	0.55000
38	0.00000	SLV 8	Max	38-1	0.00000
38	0.27500	SLV 8	Max	38-1	0.27500
38	0.55000	SLV 8	Max	38-1	0.55000
38	0.00000	SLV 8	Min	38-1	0.00000
38	0.27500	SLV 8	Min	38-1	0.27500
38	0.55000	SLV 8	Min	38-1	0.55000
38	0.00000	SLV 9	Max	38-1	0.00000
38	0.27500	SLV 9	Max	38-1	0.27500
38	0.55000	SLV 9	Max	38-1	0.55000
38	0.00000	SLV 9	Min	38-1	0.00000
38	0.27500	SLV 9	Min	38-1	0.27500
38	0.55000	SLV 9	Min	38-1	0.55000
38	0.00000	SLV 10	Max	38-1	0.00000
38	0.27500	SLV 10	Max	38-1	0.27500
38	0.55000	SLV 10	Max	38-1	0.55000
38	0.00000	SLV 10	Min	38-1	0.00000
38	0.27500	SLV 10	Min	38-1	0.27500
38	0.55000	SLV 10	Min	38-1	0.55000
38	0.00000	SLV 11	Max	38-1	0.00000
38	0.27500	SLV 11	Max	38-1	0.27500
38	0.55000	SLV 11	Max	38-1	0.55000
38	0.00000	SLV 11	Min	38-1	0.00000
38	0.27500	SLV 11	Min	38-1	0.27500
38	0.55000	SLV 11	Min	38-1	0.55000
38	0.00000	SLV 12	Max	38-1	0.00000
38	0.27500	SLV 12	Max	38-1	0.27500
38	0.55000	SLV 12	Max	38-1	0.55000
38	0.00000	SLV 12	Min	38-1	0.00000
38	0.27500	SLV 12	Min	38-1	0.27500
38	0.55000	SLV 12	Min	38-1	0.55000
38	0.00000	SLV 13	Max	38-1	0.00000
38	0.27500	SLV 13	Max	38-1	0.27500
38	0.55000	SLV 13	Max	38-1	0.55000
38	0.00000	SLV 13	Min	38-1	0.00000
38	0.27500	SLV 13	Min	38-1	0.27500
38	0.55000	SLV 13	Min	38-1	0.55000
38	0.00000	SLV 14	Max	38-1	0.00000
38	0.27500	SLV 14	Max	38-1	0.27500
38	0.55000	SLV 14	Max	38-1	0.55000
38	0.00000	SLV 14	Min	38-1	0.00000
38	0.27500	SLV 14	Min	38-1	0.27500
38	0.55000	SLV 14	Min	38-1	0.55000
38	0.00000	SLV 15	Max	38-1	0.00000
38	0.27500	SLV 15	Max	38-1	0.27500
38	0.55000	SLV 15	Max	38-1	0.55000
38	0.00000	SLV 15	Min	38-1	0.00000
38	0.27500	SLV 15	Min	38-1	0.27500
38	0.55000	SLV 15	Min	38-1	0.55000
38	0.00000	SLV 16	Max	38-1	0.00000
38	0.27500	SLV 16	Max	38-1	0.27500
38	0.55000	SLV 16	Max	38-1	0.55000
38	0.00000	SLV 16	Min	38-1	0.00000

Table: Element Forces - Frames, Part 4 of 4

Frame	Station m	OutputCase	StepType	FrameElem	ElemStation m
38	0.27500	SLV 16	Min	38-1	0.27500
38	0.55000	SLV 16	Min	38-1	0.55000
38	0.00000	SLE-C-TBM	Max	38-1	0.00000
38	0.27500	SLE-C-TBM	Max	38-1	0.27500
38	0.55000	SLE-C-TBM	Max	38-1	0.55000
38	0.00000	SLE-C-TBM	Min	38-1	0.00000
38	0.27500	SLE-C-TBM	Min	38-1	0.27500
38	0.55000	SLE-C-TBM	Min	38-1	0.55000
38	0.00000	SLU-1-TBM	Max	38-1	0.00000
38	0.27500	SLU-1-TBM	Max	38-1	0.27500
38	0.55000	SLU-1-TBM	Max	38-1	0.55000
38	0.00000	SLU-1-TBM	Min	38-1	0.00000
38	0.27500	SLU-1-TBM	Min	38-1	0.27500
38	0.55000	SLU-1-TBM	Min	38-1	0.55000
39	0.00000	SLE-C	Max	39-1	0.00000
39	0.27500	SLE-C	Max	39-1	0.27500
39	0.55000	SLE-C	Max	39-1	0.55000
39	0.00000	SLE-C	Min	39-1	0.00000
39	0.27500	SLE-C	Min	39-1	0.27500
39	0.55000	SLE-C	Min	39-1	0.55000
39	0.00000	SLE-F1	Max	39-1	0.00000
39	0.27500	SLE-F1	Max	39-1	0.27500
39	0.55000	SLE-F1	Max	39-1	0.55000
39	0.00000	SLE-F1	Min	39-1	0.00000
39	0.27500	SLE-F1	Min	39-1	0.27500
39	0.55000	SLE-F1	Min	39-1	0.55000
39	0.00000	SLE-F2	Max	39-1	0.00000
39	0.27500	SLE-F2	Max	39-1	0.27500
39	0.55000	SLE-F2	Max	39-1	0.55000
39	0.00000	SLE-F2	Min	39-1	0.00000
39	0.27500	SLE-F2	Min	39-1	0.27500
39	0.55000	SLE-F2	Min	39-1	0.55000
39	0.00000	SLE-F3	Max	39-1	0.00000
39	0.27500	SLE-F3	Max	39-1	0.27500
39	0.55000	SLE-F3	Max	39-1	0.55000
39	0.00000	SLE-F3	Min	39-1	0.00000
39	0.27500	SLE-F3	Min	39-1	0.27500
39	0.55000	SLE-F3	Min	39-1	0.55000
39	0.00000	SLE-QP	Max	39-1	0.00000
39	0.27500	SLE-QP	Max	39-1	0.27500
39	0.55000	SLE-QP	Max	39-1	0.55000
39	0.00000	SLE-QP	Min	39-1	0.00000
39	0.27500	SLE-QP	Min	39-1	0.27500
39	0.55000	SLE-QP	Min	39-1	0.55000
39	0.00000	SLU-1	Max	39-1	0.00000
39	0.27500	SLU-1	Max	39-1	0.27500
39	0.55000	SLU-1	Max	39-1	0.55000
39	0.00000	SLU-1	Min	39-1	0.00000
39	0.27500	SLU-1	Min	39-1	0.27500
39	0.55000	SLU-1	Min	39-1	0.55000
39	0.00000	SLU-2	Max	39-1	0.00000
39	0.27500	SLU-2	Max	39-1	0.27500
39	0.55000	SLU-2	Max	39-1	0.55000
39	0.00000	SLU-2	Min	39-1	0.00000
39	0.27500	SLU-2	Min	39-1	0.27500
39	0.55000	SLU-2	Min	39-1	0.55000
39	0.00000	SLU-3	Max	39-1	0.00000
39	0.27500	SLU-3	Max	39-1	0.27500
39	0.55000	SLU-3	Max	39-1	0.55000

Table: Element Forces - Frames, Part 4 of 4

Frame	Station m	OutputCase	StepType	FrameElem	ElemStation m
39	0.00000	SLU-3	Min	39-1	0.00000
39	0.27500	SLU-3	Min	39-1	0.27500
39	0.55000	SLU-3	Min	39-1	0.55000
39	0.00000	SLU-4	Max	39-1	0.00000
39	0.27500	SLU-4	Max	39-1	0.27500
39	0.55000	SLU-4	Max	39-1	0.55000
39	0.00000	SLU-4	Min	39-1	0.00000
39	0.27500	SLU-4	Min	39-1	0.27500
39	0.55000	SLU-4	Min	39-1	0.55000
39	0.00000	SLU-5	Max	39-1	0.00000
39	0.27500	SLU-5	Max	39-1	0.27500
39	0.55000	SLU-5	Max	39-1	0.55000
39	0.00000	SLU-5	Min	39-1	0.00000
39	0.27500	SLU-5	Min	39-1	0.27500
39	0.55000	SLU-5	Min	39-1	0.55000
39	0.00000	SLU-6	Max	39-1	0.00000
39	0.27500	SLU-6	Max	39-1	0.27500
39	0.55000	SLU-6	Max	39-1	0.55000
39	0.00000	SLU-6	Min	39-1	0.00000
39	0.27500	SLU-6	Min	39-1	0.27500
39	0.55000	SLU-6	Min	39-1	0.55000
39	0.00000	SLU-7	Max	39-1	0.00000
39	0.27500	SLU-7	Max	39-1	0.27500
39	0.55000	SLU-7	Max	39-1	0.55000
39	0.00000	SLU-7	Min	39-1	0.00000
39	0.27500	SLU-7	Min	39-1	0.27500
39	0.55000	SLU-7	Min	39-1	0.55000
39	0.00000	SLV 1	Max	39-1	0.00000
39	0.27500	SLV 1	Max	39-1	0.27500
39	0.55000	SLV 1	Max	39-1	0.55000
39	0.00000	SLV 1	Min	39-1	0.00000
39	0.27500	SLV 1	Min	39-1	0.27500
39	0.55000	SLV 1	Min	39-1	0.55000
39	0.00000	SLV 2	Max	39-1	0.00000
39	0.27500	SLV 2	Max	39-1	0.27500
39	0.55000	SLV 2	Max	39-1	0.55000
39	0.00000	SLV 2	Min	39-1	0.00000
39	0.27500	SLV 2	Min	39-1	0.27500
39	0.55000	SLV 2	Min	39-1	0.55000
39	0.00000	SLV 3	Max	39-1	0.00000
39	0.27500	SLV 3	Max	39-1	0.27500
39	0.55000	SLV 3	Max	39-1	0.55000
39	0.00000	SLV 3	Min	39-1	0.00000
39	0.27500	SLV 3	Min	39-1	0.27500
39	0.55000	SLV 3	Min	39-1	0.55000
39	0.00000	SLV 4	Max	39-1	0.00000
39	0.27500	SLV 4	Max	39-1	0.27500
39	0.55000	SLV 4	Max	39-1	0.55000
39	0.00000	SLV 4	Min	39-1	0.00000
39	0.27500	SLV 4	Min	39-1	0.27500
39	0.55000	SLV 4	Min	39-1	0.55000
39	0.00000	SLV 5	Max	39-1	0.00000
39	0.27500	SLV 5	Max	39-1	0.27500
39	0.55000	SLV 5	Max	39-1	0.55000
39	0.00000	SLV 5	Min	39-1	0.00000
39	0.27500	SLV 5	Min	39-1	0.27500
39	0.55000	SLV 5	Min	39-1	0.55000
39	0.00000	SLV 6	Max	39-1	0.00000
39	0.27500	SLV 6	Max	39-1	0.27500

Table: Element Forces - Frames, Part 4 of 4

Frame	Station m	OutputCase	StepType	FrameElem	ElemStation m
39	0.55000	SLV 6	Max	39-1	0.55000
39	0.00000	SLV 6	Min	39-1	0.00000
39	0.27500	SLV 6	Min	39-1	0.27500
39	0.55000	SLV 6	Min	39-1	0.55000
39	0.00000	SLV 7	Max	39-1	0.00000
39	0.27500	SLV 7	Max	39-1	0.27500
39	0.55000	SLV 7	Max	39-1	0.55000
39	0.00000	SLV 7	Min	39-1	0.00000
39	0.27500	SLV 7	Min	39-1	0.27500
39	0.55000	SLV 7	Min	39-1	0.55000
39	0.00000	SLV 8	Max	39-1	0.00000
39	0.27500	SLV 8	Max	39-1	0.27500
39	0.55000	SLV 8	Max	39-1	0.55000
39	0.00000	SLV 8	Min	39-1	0.00000
39	0.27500	SLV 8	Min	39-1	0.27500
39	0.55000	SLV 8	Min	39-1	0.55000
39	0.00000	SLV 9	Max	39-1	0.00000
39	0.27500	SLV 9	Max	39-1	0.27500
39	0.55000	SLV 9	Max	39-1	0.55000
39	0.00000	SLV 9	Min	39-1	0.00000
39	0.27500	SLV 9	Min	39-1	0.27500
39	0.55000	SLV 9	Min	39-1	0.55000
39	0.00000	SLV 10	Max	39-1	0.00000
39	0.27500	SLV 10	Max	39-1	0.27500
39	0.55000	SLV 10	Max	39-1	0.55000
39	0.00000	SLV 10	Min	39-1	0.00000
39	0.27500	SLV 10	Min	39-1	0.27500
39	0.55000	SLV 10	Min	39-1	0.55000
39	0.00000	SLV 11	Max	39-1	0.00000
39	0.27500	SLV 11	Max	39-1	0.27500
39	0.55000	SLV 11	Max	39-1	0.55000
39	0.00000	SLV 11	Min	39-1	0.00000
39	0.27500	SLV 11	Min	39-1	0.27500
39	0.55000	SLV 11	Min	39-1	0.55000
39	0.00000	SLV 12	Max	39-1	0.00000
39	0.27500	SLV 12	Max	39-1	0.27500
39	0.55000	SLV 12	Max	39-1	0.55000
39	0.00000	SLV 12	Min	39-1	0.00000
39	0.27500	SLV 12	Min	39-1	0.27500
39	0.55000	SLV 12	Min	39-1	0.55000
39	0.00000	SLV 13	Max	39-1	0.00000
39	0.27500	SLV 13	Max	39-1	0.27500
39	0.55000	SLV 13	Max	39-1	0.55000
39	0.00000	SLV 13	Min	39-1	0.00000
39	0.27500	SLV 13	Min	39-1	0.27500
39	0.55000	SLV 13	Min	39-1	0.55000
39	0.00000	SLV 14	Max	39-1	0.00000
39	0.27500	SLV 14	Max	39-1	0.27500
39	0.55000	SLV 14	Max	39-1	0.55000
39	0.00000	SLV 14	Min	39-1	0.00000
39	0.27500	SLV 14	Min	39-1	0.27500
39	0.55000	SLV 14	Min	39-1	0.55000
39	0.00000	SLV 15	Max	39-1	0.00000
39	0.27500	SLV 15	Max	39-1	0.27500
39	0.55000	SLV 15	Max	39-1	0.55000
39	0.00000	SLV 15	Min	39-1	0.00000
39	0.27500	SLV 15	Min	39-1	0.27500
39	0.55000	SLV 15	Min	39-1	0.55000
39	0.00000	SLV 16	Max	39-1	0.00000

Table: Element Forces - Frames, Part 4 of 4

Frame	Station m	OutputCase	StepType	FrameElem	ElemStation m
39	0.27500	SLV 16	Max	39-1	0.27500
39	0.55000	SLV 16	Max	39-1	0.55000
39	0.00000	SLV 16	Min	39-1	0.00000
39	0.27500	SLV 16	Min	39-1	0.27500
39	0.55000	SLV 16	Min	39-1	0.55000
39	0.00000	SLE-C-TBM	Max	39-1	0.00000
39	0.27500	SLE-C-TBM	Max	39-1	0.27500
39	0.55000	SLE-C-TBM	Max	39-1	0.55000
39	0.00000	SLE-C-TBM	Min	39-1	0.00000
39	0.27500	SLE-C-TBM	Min	39-1	0.27500
39	0.55000	SLE-C-TBM	Min	39-1	0.55000
39	0.00000	SLU-1-TBM	Max	39-1	0.00000
39	0.27500	SLU-1-TBM	Max	39-1	0.27500
39	0.55000	SLU-1-TBM	Max	39-1	0.55000
39	0.00000	SLU-1-TBM	Min	39-1	0.00000
39	0.27500	SLU-1-TBM	Min	39-1	0.27500
39	0.55000	SLU-1-TBM	Min	39-1	0.55000
40	0.00000	SLE-C	Max	40-1	0.00000
40	0.27500	SLE-C	Max	40-1	0.27500
40	0.55000	SLE-C	Max	40-1	0.55000
40	0.00000	SLE-C	Min	40-1	0.00000
40	0.27500	SLE-C	Min	40-1	0.27500
40	0.55000	SLE-C	Min	40-1	0.55000
40	0.00000	SLE-F1	Max	40-1	0.00000
40	0.27500	SLE-F1	Max	40-1	0.27500
40	0.55000	SLE-F1	Max	40-1	0.55000
40	0.00000	SLE-F1	Min	40-1	0.00000
40	0.27500	SLE-F1	Min	40-1	0.27500
40	0.55000	SLE-F1	Min	40-1	0.55000
40	0.00000	SLE-F2	Max	40-1	0.00000
40	0.27500	SLE-F2	Max	40-1	0.27500
40	0.55000	SLE-F2	Max	40-1	0.55000
40	0.00000	SLE-F2	Min	40-1	0.00000
40	0.27500	SLE-F2	Min	40-1	0.27500
40	0.55000	SLE-F2	Min	40-1	0.55000
40	0.00000	SLE-F3	Max	40-1	0.00000
40	0.27500	SLE-F3	Max	40-1	0.27500
40	0.55000	SLE-F3	Max	40-1	0.55000
40	0.00000	SLE-F3	Min	40-1	0.00000
40	0.27500	SLE-F3	Min	40-1	0.27500
40	0.55000	SLE-F3	Min	40-1	0.55000
40	0.00000	SLE-QP	Max	40-1	0.00000
40	0.27500	SLE-QP	Max	40-1	0.27500
40	0.55000	SLE-QP	Max	40-1	0.55000
40	0.00000	SLE-QP	Min	40-1	0.00000
40	0.27500	SLE-QP	Min	40-1	0.27500
40	0.55000	SLE-QP	Min	40-1	0.55000
40	0.00000	SLU-1	Max	40-1	0.00000
40	0.27500	SLU-1	Max	40-1	0.27500
40	0.55000	SLU-1	Max	40-1	0.55000
40	0.00000	SLU-1	Min	40-1	0.00000
40	0.27500	SLU-1	Min	40-1	0.27500
40	0.55000	SLU-1	Min	40-1	0.55000
40	0.00000	SLU-2	Max	40-1	0.00000
40	0.27500	SLU-2	Max	40-1	0.27500
40	0.55000	SLU-2	Max	40-1	0.55000
40	0.00000	SLU-2	Min	40-1	0.00000
40	0.27500	SLU-2	Min	40-1	0.27500
40	0.55000	SLU-2	Min	40-1	0.55000

Table: Element Forces - Frames, Part 4 of 4

Frame	Station m	OutputCase	StepType	FrameElem	ElemStation m
40	0.00000	SLU-3	Max	40-1	0.00000
40	0.27500	SLU-3	Max	40-1	0.27500
40	0.55000	SLU-3	Max	40-1	0.55000
40	0.00000	SLU-3	Min	40-1	0.00000
40	0.27500	SLU-3	Min	40-1	0.27500
40	0.55000	SLU-3	Min	40-1	0.55000
40	0.00000	SLU-4	Max	40-1	0.00000
40	0.27500	SLU-4	Max	40-1	0.27500
40	0.55000	SLU-4	Max	40-1	0.55000
40	0.00000	SLU-4	Min	40-1	0.00000
40	0.27500	SLU-4	Min	40-1	0.27500
40	0.55000	SLU-4	Min	40-1	0.55000
40	0.00000	SLU-5	Max	40-1	0.00000
40	0.27500	SLU-5	Max	40-1	0.27500
40	0.55000	SLU-5	Max	40-1	0.55000
40	0.00000	SLU-5	Min	40-1	0.00000
40	0.27500	SLU-5	Min	40-1	0.27500
40	0.55000	SLU-5	Min	40-1	0.55000
40	0.00000	SLU-6	Max	40-1	0.00000
40	0.27500	SLU-6	Max	40-1	0.27500
40	0.55000	SLU-6	Max	40-1	0.55000
40	0.00000	SLU-6	Min	40-1	0.00000
40	0.27500	SLU-6	Min	40-1	0.27500
40	0.55000	SLU-6	Min	40-1	0.55000
40	0.00000	SLU-7	Max	40-1	0.00000
40	0.27500	SLU-7	Max	40-1	0.27500
40	0.55000	SLU-7	Max	40-1	0.55000
40	0.00000	SLU-7	Min	40-1	0.00000
40	0.27500	SLU-7	Min	40-1	0.27500
40	0.55000	SLU-7	Min	40-1	0.55000
40	0.00000	SLV 1	Max	40-1	0.00000
40	0.27500	SLV 1	Max	40-1	0.27500
40	0.55000	SLV 1	Max	40-1	0.55000
40	0.00000	SLV 1	Min	40-1	0.00000
40	0.27500	SLV 1	Min	40-1	0.27500
40	0.55000	SLV 1	Min	40-1	0.55000
40	0.00000	SLV 2	Max	40-1	0.00000
40	0.27500	SLV 2	Max	40-1	0.27500
40	0.55000	SLV 2	Max	40-1	0.55000
40	0.00000	SLV 2	Min	40-1	0.00000
40	0.27500	SLV 2	Min	40-1	0.27500
40	0.55000	SLV 2	Min	40-1	0.55000
40	0.00000	SLV 3	Max	40-1	0.00000
40	0.27500	SLV 3	Max	40-1	0.27500
40	0.55000	SLV 3	Max	40-1	0.55000
40	0.00000	SLV 3	Min	40-1	0.00000
40	0.27500	SLV 3	Min	40-1	0.27500
40	0.55000	SLV 3	Min	40-1	0.55000
40	0.00000	SLV 4	Max	40-1	0.00000
40	0.27500	SLV 4	Max	40-1	0.27500
40	0.55000	SLV 4	Max	40-1	0.55000
40	0.00000	SLV 4	Min	40-1	0.00000
40	0.27500	SLV 4	Min	40-1	0.27500
40	0.55000	SLV 4	Min	40-1	0.55000
40	0.00000	SLV 5	Max	40-1	0.00000
40	0.27500	SLV 5	Max	40-1	0.27500
40	0.55000	SLV 5	Max	40-1	0.55000
40	0.00000	SLV 5	Min	40-1	0.00000
40	0.27500	SLV 5	Min	40-1	0.27500

Table: Element Forces - Frames, Part 4 of 4

Frame	Station m	OutputCase	StepType	FrameElem	ElemStation m
40	0.55000	SLV 5	Min	40-1	0.55000
40	0.00000	SLV 6	Max	40-1	0.00000
40	0.27500	SLV 6	Max	40-1	0.27500
40	0.55000	SLV 6	Max	40-1	0.55000
40	0.00000	SLV 6	Min	40-1	0.00000
40	0.27500	SLV 6	Min	40-1	0.27500
40	0.55000	SLV 6	Min	40-1	0.55000
40	0.00000	SLV 7	Max	40-1	0.00000
40	0.27500	SLV 7	Max	40-1	0.27500
40	0.55000	SLV 7	Max	40-1	0.55000
40	0.00000	SLV 7	Min	40-1	0.00000
40	0.27500	SLV 7	Min	40-1	0.27500
40	0.55000	SLV 7	Min	40-1	0.55000
40	0.00000	SLV 8	Max	40-1	0.00000
40	0.27500	SLV 8	Max	40-1	0.27500
40	0.55000	SLV 8	Max	40-1	0.55000
40	0.00000	SLV 8	Min	40-1	0.00000
40	0.27500	SLV 8	Min	40-1	0.27500
40	0.55000	SLV 8	Min	40-1	0.55000
40	0.00000	SLV 9	Max	40-1	0.00000
40	0.27500	SLV 9	Max	40-1	0.27500
40	0.55000	SLV 9	Max	40-1	0.55000
40	0.00000	SLV 9	Min	40-1	0.00000
40	0.27500	SLV 9	Min	40-1	0.27500
40	0.55000	SLV 9	Min	40-1	0.55000
40	0.00000	SLV 10	Max	40-1	0.00000
40	0.27500	SLV 10	Max	40-1	0.27500
40	0.55000	SLV 10	Max	40-1	0.55000
40	0.00000	SLV 10	Min	40-1	0.00000
40	0.27500	SLV 10	Min	40-1	0.27500
40	0.55000	SLV 10	Min	40-1	0.55000
40	0.00000	SLV 11	Max	40-1	0.00000
40	0.27500	SLV 11	Max	40-1	0.27500
40	0.55000	SLV 11	Max	40-1	0.55000
40	0.00000	SLV 11	Min	40-1	0.00000
40	0.27500	SLV 11	Min	40-1	0.27500
40	0.55000	SLV 11	Min	40-1	0.55000
40	0.00000	SLV 12	Max	40-1	0.00000
40	0.27500	SLV 12	Max	40-1	0.27500
40	0.55000	SLV 12	Max	40-1	0.55000
40	0.00000	SLV 12	Min	40-1	0.00000
40	0.27500	SLV 12	Min	40-1	0.27500
40	0.55000	SLV 12	Min	40-1	0.55000
40	0.00000	SLV 13	Max	40-1	0.00000
40	0.27500	SLV 13	Max	40-1	0.27500
40	0.55000	SLV 13	Max	40-1	0.55000
40	0.00000	SLV 13	Min	40-1	0.00000
40	0.27500	SLV 13	Min	40-1	0.27500
40	0.55000	SLV 13	Min	40-1	0.55000
40	0.00000	SLV 14	Max	40-1	0.00000
40	0.27500	SLV 14	Max	40-1	0.27500
40	0.55000	SLV 14	Max	40-1	0.55000
40	0.00000	SLV 14	Min	40-1	0.00000
40	0.27500	SLV 14	Min	40-1	0.27500
40	0.55000	SLV 14	Min	40-1	0.55000
40	0.00000	SLV 15	Max	40-1	0.00000
40	0.27500	SLV 15	Max	40-1	0.27500
40	0.55000	SLV 15	Max	40-1	0.55000
40	0.00000	SLV 15	Min	40-1	0.00000

**Table: Element Forces - Frames, Part 4 of 4**

Frame	Station m	OutputCase	StepType	FrameElem	ElemStation m
40	0.27500	SLV 15	Min	40-1	0.27500
40	0.55000	SLV 15	Min	40-1	0.55000
40	0.00000	SLV 16	Max	40-1	0.00000
40	0.27500	SLV 16	Max	40-1	0.27500
40	0.55000	SLV 16	Max	40-1	0.55000
40	0.00000	SLV 16	Min	40-1	0.00000
40	0.27500	SLV 16	Min	40-1	0.27500
40	0.55000	SLV 16	Min	40-1	0.55000
40	0.00000	SLE-C-TBM	Max	40-1	0.00000
40	0.27500	SLE-C-TBM	Max	40-1	0.27500
40	0.55000	SLE-C-TBM	Max	40-1	0.55000
40	0.00000	SLE-C-TBM	Min	40-1	0.00000
40	0.27500	SLE-C-TBM	Min	40-1	0.27500
40	0.55000	SLE-C-TBM	Min	40-1	0.55000
40	0.00000	SLU-1-TBM	Max	40-1	0.00000
40	0.27500	SLU-1-TBM	Max	40-1	0.27500
40	0.55000	SLU-1-TBM	Max	40-1	0.55000
40	0.00000	SLU-1-TBM	Min	40-1	0.00000
40	0.27500	SLU-1-TBM	Min	40-1	0.27500
40	0.55000	SLU-1-TBM	Min	40-1	0.55000
41	0.00000	SLE-C	Max	41-1	0.00000
41	0.25305	SLE-C	Max	41-1	0.25305
41	0.50610	SLE-C	Max	41-1	0.50610
41	0.00000	SLE-C	Min	41-1	0.00000
41	0.25305	SLE-C	Min	41-1	0.25305
41	0.50610	SLE-C	Min	41-1	0.50610
41	0.00000	SLE-F1	Max	41-1	0.00000
41	0.25305	SLE-F1	Max	41-1	0.25305
41	0.50610	SLE-F1	Max	41-1	0.50610
41	0.00000	SLE-F1	Min	41-1	0.00000
41	0.25305	SLE-F1	Min	41-1	0.25305
41	0.50610	SLE-F1	Min	41-1	0.50610
41	0.00000	SLE-F2	Max	41-1	0.00000
41	0.25305	SLE-F2	Max	41-1	0.25305
41	0.50610	SLE-F2	Max	41-1	0.50610
41	0.00000	SLE-F2	Min	41-1	0.00000
41	0.25305	SLE-F2	Min	41-1	0.25305
41	0.50610	SLE-F2	Min	41-1	0.50610
41	0.00000	SLE-F3	Max	41-1	0.00000
41	0.25305	SLE-F3	Max	41-1	0.25305
41	0.50610	SLE-F3	Max	41-1	0.50610
41	0.00000	SLE-F3	Min	41-1	0.00000
41	0.25305	SLE-F3	Min	41-1	0.25305
41	0.50610	SLE-F3	Min	41-1	0.50610
41	0.00000	SLE-QP	Max	41-1	0.00000
41	0.25305	SLE-QP	Max	41-1	0.25305
41	0.50610	SLE-QP	Max	41-1	0.50610
41	0.00000	SLE-QP	Min	41-1	0.00000
41	0.25305	SLE-QP	Min	41-1	0.25305
41	0.50610	SLE-QP	Min	41-1	0.50610
41	0.00000	SLU-1	Max	41-1	0.00000
41	0.25305	SLU-1	Max	41-1	0.25305
41	0.50610	SLU-1	Max	41-1	0.50610
41	0.00000	SLU-1	Min	41-1	0.00000
41	0.25305	SLU-1	Min	41-1	0.25305
41	0.50610	SLU-1	Min	41-1	0.50610
41	0.00000	SLU-2	Max	41-1	0.00000
41	0.25305	SLU-2	Max	41-1	0.25305
41	0.50610	SLU-2	Max	41-1	0.50610



Table: Element Forces - Frames, Part 4 of 4

Frame	Station m	OutputCase	StepType	FrameElem	ElemStation m
41	0.00000	SLU-2	Min	41-1	0.00000
41	0.25305	SLU-2	Min	41-1	0.25305
41	0.50610	SLU-2	Min	41-1	0.50610
41	0.00000	SLU-3	Max	41-1	0.00000
41	0.25305	SLU-3	Max	41-1	0.25305
41	0.50610	SLU-3	Max	41-1	0.50610
41	0.00000	SLU-3	Min	41-1	0.00000
41	0.25305	SLU-3	Min	41-1	0.25305
41	0.50610	SLU-3	Min	41-1	0.50610
41	0.00000	SLU-4	Max	41-1	0.00000
41	0.25305	SLU-4	Max	41-1	0.25305
41	0.50610	SLU-4	Max	41-1	0.50610
41	0.00000	SLU-4	Min	41-1	0.00000
41	0.25305	SLU-4	Min	41-1	0.25305
41	0.50610	SLU-4	Min	41-1	0.50610
41	0.00000	SLU-5	Max	41-1	0.00000
41	0.25305	SLU-5	Max	41-1	0.25305
41	0.50610	SLU-5	Max	41-1	0.50610
41	0.00000	SLU-5	Min	41-1	0.00000
41	0.25305	SLU-5	Min	41-1	0.25305
41	0.50610	SLU-5	Min	41-1	0.50610
41	0.00000	SLU-6	Max	41-1	0.00000
41	0.25305	SLU-6	Max	41-1	0.25305
41	0.50610	SLU-6	Max	41-1	0.50610
41	0.00000	SLU-6	Min	41-1	0.00000
41	0.25305	SLU-6	Min	41-1	0.25305
41	0.50610	SLU-6	Min	41-1	0.50610
41	0.00000	SLU-7	Max	41-1	0.00000
41	0.25305	SLU-7	Max	41-1	0.25305
41	0.50610	SLU-7	Max	41-1	0.50610
41	0.00000	SLU-7	Min	41-1	0.00000
41	0.25305	SLU-7	Min	41-1	0.25305
41	0.50610	SLU-7	Min	41-1	0.50610
41	0.00000	SLV 1	Max	41-1	0.00000
41	0.25305	SLV 1	Max	41-1	0.25305
41	0.50610	SLV 1	Max	41-1	0.50610
41	0.00000	SLV 1	Min	41-1	0.00000
41	0.25305	SLV 1	Min	41-1	0.25305
41	0.50610	SLV 1	Min	41-1	0.50610
41	0.00000	SLV 2	Max	41-1	0.00000
41	0.25305	SLV 2	Max	41-1	0.25305
41	0.50610	SLV 2	Max	41-1	0.50610
41	0.00000	SLV 2	Min	41-1	0.00000
41	0.25305	SLV 2	Min	41-1	0.25305
41	0.50610	SLV 2	Min	41-1	0.50610
41	0.00000	SLV 3	Max	41-1	0.00000
41	0.25305	SLV 3	Max	41-1	0.25305
41	0.50610	SLV 3	Max	41-1	0.50610
41	0.00000	SLV 3	Min	41-1	0.00000
41	0.25305	SLV 3	Min	41-1	0.25305
41	0.50610	SLV 3	Min	41-1	0.50610
41	0.00000	SLV 4	Max	41-1	0.00000
41	0.25305	SLV 4	Max	41-1	0.25305
41	0.50610	SLV 4	Max	41-1	0.50610
41	0.00000	SLV 4	Min	41-1	0.00000
41	0.25305	SLV 4	Min	41-1	0.25305
41	0.50610	SLV 4	Min	41-1	0.50610
41	0.00000	SLV 5	Max	41-1	0.00000
41	0.25305	SLV 5	Max	41-1	0.25305

Table: Element Forces - Frames, Part 4 of 4

Frame	Station m	OutputCase	StepType	FrameElem	ElemStation m
41	0.50610	SLV 5	Max	41-1	0.50610
41	0.00000	SLV 5	Min	41-1	0.00000
41	0.25305	SLV 5	Min	41-1	0.25305
41	0.50610	SLV 5	Min	41-1	0.50610
41	0.00000	SLV 6	Max	41-1	0.00000
41	0.25305	SLV 6	Max	41-1	0.25305
41	0.50610	SLV 6	Max	41-1	0.50610
41	0.00000	SLV 6	Min	41-1	0.00000
41	0.25305	SLV 6	Min	41-1	0.25305
41	0.50610	SLV 6	Min	41-1	0.50610
41	0.00000	SLV 7	Max	41-1	0.00000
41	0.25305	SLV 7	Max	41-1	0.25305
41	0.50610	SLV 7	Max	41-1	0.50610
41	0.00000	SLV 7	Min	41-1	0.00000
41	0.25305	SLV 7	Min	41-1	0.25305
41	0.50610	SLV 7	Min	41-1	0.50610
41	0.00000	SLV 8	Max	41-1	0.00000
41	0.25305	SLV 8	Max	41-1	0.25305
41	0.50610	SLV 8	Max	41-1	0.50610
41	0.00000	SLV 8	Min	41-1	0.00000
41	0.25305	SLV 8	Min	41-1	0.25305
41	0.50610	SLV 8	Min	41-1	0.50610
41	0.00000	SLV 9	Max	41-1	0.00000
41	0.25305	SLV 9	Max	41-1	0.25305
41	0.50610	SLV 9	Max	41-1	0.50610
41	0.00000	SLV 9	Min	41-1	0.00000
41	0.25305	SLV 9	Min	41-1	0.25305
41	0.50610	SLV 9	Min	41-1	0.50610
41	0.00000	SLV 10	Max	41-1	0.00000
41	0.25305	SLV 10	Max	41-1	0.25305
41	0.50610	SLV 10	Max	41-1	0.50610
41	0.00000	SLV 10	Min	41-1	0.00000
41	0.25305	SLV 10	Min	41-1	0.25305
41	0.50610	SLV 10	Min	41-1	0.50610
41	0.00000	SLV 11	Max	41-1	0.00000
41	0.25305	SLV 11	Max	41-1	0.25305
41	0.50610	SLV 11	Max	41-1	0.50610
41	0.00000	SLV 11	Min	41-1	0.00000
41	0.25305	SLV 11	Min	41-1	0.25305
41	0.50610	SLV 11	Min	41-1	0.50610
41	0.00000	SLV 12	Max	41-1	0.00000
41	0.25305	SLV 12	Max	41-1	0.25305
41	0.50610	SLV 12	Max	41-1	0.50610
41	0.00000	SLV 12	Min	41-1	0.00000
41	0.25305	SLV 12	Min	41-1	0.25305
41	0.50610	SLV 12	Min	41-1	0.50610
41	0.00000	SLV 13	Max	41-1	0.00000
41	0.25305	SLV 13	Max	41-1	0.25305
41	0.50610	SLV 13	Max	41-1	0.50610
41	0.00000	SLV 13	Min	41-1	0.00000
41	0.25305	SLV 13	Min	41-1	0.25305
41	0.50610	SLV 13	Min	41-1	0.50610
41	0.00000	SLV 14	Max	41-1	0.00000
41	0.25305	SLV 14	Max	41-1	0.25305
41	0.50610	SLV 14	Max	41-1	0.50610
41	0.00000	SLV 14	Min	41-1	0.00000
41	0.25305	SLV 14	Min	41-1	0.25305
41	0.50610	SLV 14	Min	41-1	0.50610
41	0.00000	SLV 15	Max	41-1	0.00000

Table: Element Forces - Frames, Part 4 of 4

Frame	Station m	OutputCase	StepType	FrameElem	ElemStation m
41	0.25305	SLV 15	Max	41-1	0.25305
41	0.50610	SLV 15	Max	41-1	0.50610
41	0.00000	SLV 15	Min	41-1	0.00000
41	0.25305	SLV 15	Min	41-1	0.25305
41	0.50610	SLV 15	Min	41-1	0.50610
41	0.00000	SLV 16	Max	41-1	0.00000
41	0.25305	SLV 16	Max	41-1	0.25305
41	0.50610	SLV 16	Max	41-1	0.50610
41	0.00000	SLV 16	Min	41-1	0.00000
41	0.25305	SLV 16	Min	41-1	0.25305
41	0.50610	SLV 16	Min	41-1	0.50610
41	0.00000	SLE-C-TBM	Max	41-1	0.00000
41	0.25305	SLE-C-TBM	Max	41-1	0.25305
41	0.50610	SLE-C-TBM	Max	41-1	0.50610
41	0.00000	SLE-C-TBM	Min	41-1	0.00000
41	0.25305	SLE-C-TBM	Min	41-1	0.25305
41	0.50610	SLE-C-TBM	Min	41-1	0.50610
41	0.00000	SLU-1-TBM	Max	41-1	0.00000
41	0.25305	SLU-1-TBM	Max	41-1	0.25305
41	0.50610	SLU-1-TBM	Max	41-1	0.50610
41	0.00000	SLU-1-TBM	Min	41-1	0.00000
41	0.25305	SLU-1-TBM	Min	41-1	0.25305
41	0.50610	SLU-1-TBM	Min	41-1	0.50610
42	0.00000	SLE-C	Max	42-1	0.00000
42	0.41807	SLE-C	Max	42-1	0.41807
42	0.83615	SLE-C	Max	42-1	0.83615
42	0.00000	SLE-C	Min	42-1	0.00000
42	0.41807	SLE-C	Min	42-1	0.41807
42	0.83615	SLE-C	Min	42-1	0.83615
42	0.00000	SLE-F1	Max	42-1	0.00000
42	0.41807	SLE-F1	Max	42-1	0.41807
42	0.83615	SLE-F1	Max	42-1	0.83615
42	0.00000	SLE-F1	Min	42-1	0.00000
42	0.41807	SLE-F1	Min	42-1	0.41807
42	0.83615	SLE-F1	Min	42-1	0.83615
42	0.00000	SLE-F2	Max	42-1	0.00000
42	0.41807	SLE-F2	Max	42-1	0.41807
42	0.83615	SLE-F2	Max	42-1	0.83615
42	0.00000	SLE-F2	Min	42-1	0.00000
42	0.41807	SLE-F2	Min	42-1	0.41807
42	0.83615	SLE-F2	Min	42-1	0.83615
42	0.00000	SLE-F3	Max	42-1	0.00000
42	0.41807	SLE-F3	Max	42-1	0.41807
42	0.83615	SLE-F3	Max	42-1	0.83615
42	0.00000	SLE-F3	Min	42-1	0.00000
42	0.41807	SLE-F3	Min	42-1	0.41807
42	0.83615	SLE-F3	Min	42-1	0.83615
42	0.00000	SLE-QP	Max	42-1	0.00000
42	0.41807	SLE-QP	Max	42-1	0.41807
42	0.83615	SLE-QP	Max	42-1	0.83615
42	0.00000	SLE-QP	Min	42-1	0.00000
42	0.41807	SLE-QP	Min	42-1	0.41807
42	0.83615	SLE-QP	Min	42-1	0.83615
42	0.00000	SLU-1	Max	42-1	0.00000
42	0.41807	SLU-1	Max	42-1	0.41807
42	0.83615	SLU-1	Max	42-1	0.83615
42	0.00000	SLU-1	Min	42-1	0.00000
42	0.41807	SLU-1	Min	42-1	0.41807
42	0.83615	SLU-1	Min	42-1	0.83615

Table: Element Forces - Frames, Part 4 of 4

Frame	Station m	OutputCase	StepType	FrameElem	ElemStation m
42	0.00000	SLU-2	Max	42-1	0.00000
42	0.41807	SLU-2	Max	42-1	0.41807
42	0.83615	SLU-2	Max	42-1	0.83615
42	0.00000	SLU-2	Min	42-1	0.00000
42	0.41807	SLU-2	Min	42-1	0.41807
42	0.83615	SLU-2	Min	42-1	0.83615
42	0.00000	SLU-3	Max	42-1	0.00000
42	0.41807	SLU-3	Max	42-1	0.41807
42	0.83615	SLU-3	Max	42-1	0.83615
42	0.00000	SLU-3	Min	42-1	0.00000
42	0.41807	SLU-3	Min	42-1	0.41807
42	0.83615	SLU-3	Min	42-1	0.83615
42	0.00000	SLU-4	Max	42-1	0.00000
42	0.41807	SLU-4	Max	42-1	0.41807
42	0.83615	SLU-4	Max	42-1	0.83615
42	0.00000	SLU-4	Min	42-1	0.00000
42	0.41807	SLU-4	Min	42-1	0.41807
42	0.83615	SLU-4	Min	42-1	0.83615
42	0.00000	SLU-5	Max	42-1	0.00000
42	0.41807	SLU-5	Max	42-1	0.41807
42	0.83615	SLU-5	Max	42-1	0.83615
42	0.00000	SLU-5	Min	42-1	0.00000
42	0.41807	SLU-5	Min	42-1	0.41807
42	0.83615	SLU-5	Min	42-1	0.83615
42	0.00000	SLU-6	Max	42-1	0.00000
42	0.41807	SLU-6	Max	42-1	0.41807
42	0.83615	SLU-6	Max	42-1	0.83615
42	0.00000	SLU-6	Min	42-1	0.00000
42	0.41807	SLU-6	Min	42-1	0.41807
42	0.83615	SLU-6	Min	42-1	0.83615
42	0.00000	SLU-7	Max	42-1	0.00000
42	0.41807	SLU-7	Max	42-1	0.41807
42	0.83615	SLU-7	Max	42-1	0.83615
42	0.00000	SLU-7	Min	42-1	0.00000
42	0.41807	SLU-7	Min	42-1	0.41807
42	0.83615	SLU-7	Min	42-1	0.83615
42	0.00000	SLV 1	Max	42-1	0.00000
42	0.41807	SLV 1	Max	42-1	0.41807
42	0.83615	SLV 1	Max	42-1	0.83615
42	0.00000	SLV 1	Min	42-1	0.00000
42	0.41807	SLV 1	Min	42-1	0.41807
42	0.83615	SLV 1	Min	42-1	0.83615
42	0.00000	SLV 2	Max	42-1	0.00000
42	0.41807	SLV 2	Max	42-1	0.41807
42	0.83615	SLV 2	Max	42-1	0.83615
42	0.00000	SLV 2	Min	42-1	0.00000
42	0.41807	SLV 2	Min	42-1	0.41807
42	0.83615	SLV 2	Min	42-1	0.83615
42	0.00000	SLV 3	Max	42-1	0.00000
42	0.41807	SLV 3	Max	42-1	0.41807
42	0.83615	SLV 3	Max	42-1	0.83615
42	0.00000	SLV 3	Min	42-1	0.00000
42	0.41807	SLV 3	Min	42-1	0.41807
42	0.83615	SLV 3	Min	42-1	0.83615
42	0.00000	SLV 4	Max	42-1	0.00000
42	0.41807	SLV 4	Max	42-1	0.41807
42	0.83615	SLV 4	Max	42-1	0.83615
42	0.00000	SLV 4	Min	42-1	0.00000
42	0.41807	SLV 4	Min	42-1	0.41807

Table: Element Forces - Frames, Part 4 of 4

Frame	Station m	OutputCase	StepType	FrameElem	ElemStation m
42	0.83615	SLV 4	Min	42-1	0.83615
42	0.00000	SLV 5	Max	42-1	0.00000
42	0.41807	SLV 5	Max	42-1	0.41807
42	0.83615	SLV 5	Max	42-1	0.83615
42	0.00000	SLV 5	Min	42-1	0.00000
42	0.41807	SLV 5	Min	42-1	0.41807
42	0.83615	SLV 5	Min	42-1	0.83615
42	0.00000	SLV 6	Max	42-1	0.00000
42	0.41807	SLV 6	Max	42-1	0.41807
42	0.83615	SLV 6	Max	42-1	0.83615
42	0.00000	SLV 6	Min	42-1	0.00000
42	0.41807	SLV 6	Min	42-1	0.41807
42	0.83615	SLV 6	Min	42-1	0.83615
42	0.00000	SLV 7	Max	42-1	0.00000
42	0.41807	SLV 7	Max	42-1	0.41807
42	0.83615	SLV 7	Max	42-1	0.83615
42	0.00000	SLV 7	Min	42-1	0.00000
42	0.41807	SLV 7	Min	42-1	0.41807
42	0.83615	SLV 7	Min	42-1	0.83615
42	0.00000	SLV 8	Max	42-1	0.00000
42	0.41807	SLV 8	Max	42-1	0.41807
42	0.83615	SLV 8	Max	42-1	0.83615
42	0.00000	SLV 8	Min	42-1	0.00000
42	0.41807	SLV 8	Min	42-1	0.41807
42	0.83615	SLV 8	Min	42-1	0.83615
42	0.00000	SLV 9	Max	42-1	0.00000
42	0.41807	SLV 9	Max	42-1	0.41807
42	0.83615	SLV 9	Max	42-1	0.83615
42	0.00000	SLV 9	Min	42-1	0.00000
42	0.41807	SLV 9	Min	42-1	0.41807
42	0.83615	SLV 9	Min	42-1	0.83615
42	0.00000	SLV 10	Max	42-1	0.00000
42	0.41807	SLV 10	Max	42-1	0.41807
42	0.83615	SLV 10	Max	42-1	0.83615
42	0.00000	SLV 10	Min	42-1	0.00000
42	0.41807	SLV 10	Min	42-1	0.41807
42	0.83615	SLV 10	Min	42-1	0.83615
42	0.00000	SLV 11	Max	42-1	0.00000
42	0.41807	SLV 11	Max	42-1	0.41807
42	0.83615	SLV 11	Max	42-1	0.83615
42	0.00000	SLV 11	Min	42-1	0.00000
42	0.41807	SLV 11	Min	42-1	0.41807
42	0.83615	SLV 11	Min	42-1	0.83615
42	0.00000	SLV 12	Max	42-1	0.00000
42	0.41807	SLV 12	Max	42-1	0.41807
42	0.83615	SLV 12	Max	42-1	0.83615
42	0.00000	SLV 12	Min	42-1	0.00000
42	0.41807	SLV 12	Min	42-1	0.41807
42	0.83615	SLV 12	Min	42-1	0.83615
42	0.00000	SLV 13	Max	42-1	0.00000
42	0.41807	SLV 13	Max	42-1	0.41807
42	0.83615	SLV 13	Max	42-1	0.83615
42	0.00000	SLV 13	Min	42-1	0.00000
42	0.41807	SLV 13	Min	42-1	0.41807
42	0.83615	SLV 13	Min	42-1	0.83615
42	0.00000	SLV 14	Max	42-1	0.00000
42	0.41807	SLV 14	Max	42-1	0.41807
42	0.83615	SLV 14	Max	42-1	0.83615
42	0.00000	SLV 14	Min	42-1	0.00000

Table: Element Forces - Frames, Part 4 of 4

Frame	Station m	OutputCase	StepType	FrameElem	ElemStation m
42	0.41807	SLV 14	Min	42-1	0.41807
42	0.83615	SLV 14	Min	42-1	0.83615
42	0.00000	SLV 15	Max	42-1	0.00000
42	0.41807	SLV 15	Max	42-1	0.41807
42	0.83615	SLV 15	Max	42-1	0.83615
42	0.00000	SLV 15	Min	42-1	0.00000
42	0.41807	SLV 15	Min	42-1	0.41807
42	0.83615	SLV 15	Min	42-1	0.83615
42	0.00000	SLV 16	Max	42-1	0.00000
42	0.41807	SLV 16	Max	42-1	0.41807
42	0.83615	SLV 16	Max	42-1	0.83615
42	0.00000	SLV 16	Min	42-1	0.00000
42	0.41807	SLV 16	Min	42-1	0.41807
42	0.83615	SLV 16	Min	42-1	0.83615
42	0.00000	SLE-C-TBM	Max	42-1	0.00000
42	0.41807	SLE-C-TBM	Max	42-1	0.41807
42	0.83615	SLE-C-TBM	Max	42-1	0.83615
42	0.00000	SLE-C-TBM	Min	42-1	0.00000
42	0.41807	SLE-C-TBM	Min	42-1	0.41807
42	0.83615	SLE-C-TBM	Min	42-1	0.83615
42	0.00000	SLU-1-TBM	Max	42-1	0.00000
42	0.41807	SLU-1-TBM	Max	42-1	0.41807
42	0.83615	SLU-1-TBM	Max	42-1	0.83615
42	0.00000	SLU-1-TBM	Min	42-1	0.00000
42	0.41807	SLU-1-TBM	Min	42-1	0.41807
42	0.83615	SLU-1-TBM	Min	42-1	0.83615
43	0.00000	SLE-C	Max	43-1	0.00000
43	0.40692	SLE-C	Max	43-1	0.40692
43	0.81384	SLE-C	Max	43-1	0.81384
43	0.00000	SLE-C	Min	43-1	0.00000
43	0.40692	SLE-C	Min	43-1	0.40692
43	0.81384	SLE-C	Min	43-1	0.81384
43	0.00000	SLE-F1	Max	43-1	0.00000
43	0.40692	SLE-F1	Max	43-1	0.40692
43	0.81384	SLE-F1	Max	43-1	0.81384
43	0.00000	SLE-F1	Min	43-1	0.00000
43	0.40692	SLE-F1	Min	43-1	0.40692
43	0.81384	SLE-F1	Min	43-1	0.81384
43	0.00000	SLE-F2	Max	43-1	0.00000
43	0.40692	SLE-F2	Max	43-1	0.40692
43	0.81384	SLE-F2	Max	43-1	0.81384
43	0.00000	SLE-F2	Min	43-1	0.00000
43	0.40692	SLE-F2	Min	43-1	0.40692
43	0.81384	SLE-F2	Min	43-1	0.81384
43	0.00000	SLE-F3	Max	43-1	0.00000
43	0.40692	SLE-F3	Max	43-1	0.40692
43	0.81384	SLE-F3	Max	43-1	0.81384
43	0.00000	SLE-F3	Min	43-1	0.00000
43	0.40692	SLE-F3	Min	43-1	0.40692
43	0.81384	SLE-F3	Min	43-1	0.81384
43	0.00000	SLE-QP	Max	43-1	0.00000
43	0.40692	SLE-QP	Max	43-1	0.40692
43	0.81384	SLE-QP	Max	43-1	0.81384
43	0.00000	SLE-QP	Min	43-1	0.00000
43	0.40692	SLE-QP	Min	43-1	0.40692
43	0.81384	SLE-QP	Min	43-1	0.81384
43	0.00000	SLU-1	Max	43-1	0.00000
43	0.40692	SLU-1	Max	43-1	0.40692
43	0.81384	SLU-1	Max	43-1	0.81384

Table: Element Forces - Frames, Part 4 of 4

Frame	Station m	OutputCase	StepType	FrameElem	ElemStation m
43	0.00000	SLU-1	Min	43-1	0.00000
43	0.40692	SLU-1	Min	43-1	0.40692
43	0.81384	SLU-1	Min	43-1	0.81384
43	0.00000	SLU-2	Max	43-1	0.00000
43	0.40692	SLU-2	Max	43-1	0.40692
43	0.81384	SLU-2	Max	43-1	0.81384
43	0.00000	SLU-2	Min	43-1	0.00000
43	0.40692	SLU-2	Min	43-1	0.40692
43	0.81384	SLU-2	Min	43-1	0.81384
43	0.00000	SLU-3	Max	43-1	0.00000
43	0.40692	SLU-3	Max	43-1	0.40692
43	0.81384	SLU-3	Max	43-1	0.81384
43	0.00000	SLU-3	Min	43-1	0.00000
43	0.40692	SLU-3	Min	43-1	0.40692
43	0.81384	SLU-3	Min	43-1	0.81384
43	0.00000	SLU-4	Max	43-1	0.00000
43	0.40692	SLU-4	Max	43-1	0.40692
43	0.81384	SLU-4	Max	43-1	0.81384
43	0.00000	SLU-4	Min	43-1	0.00000
43	0.40692	SLU-4	Min	43-1	0.40692
43	0.81384	SLU-4	Min	43-1	0.81384
43	0.00000	SLU-5	Max	43-1	0.00000
43	0.40692	SLU-5	Max	43-1	0.40692
43	0.81384	SLU-5	Max	43-1	0.81384
43	0.00000	SLU-5	Min	43-1	0.00000
43	0.40692	SLU-5	Min	43-1	0.40692
43	0.81384	SLU-5	Min	43-1	0.81384
43	0.00000	SLU-6	Max	43-1	0.00000
43	0.40692	SLU-6	Max	43-1	0.40692
43	0.81384	SLU-6	Max	43-1	0.81384
43	0.00000	SLU-6	Min	43-1	0.00000
43	0.40692	SLU-6	Min	43-1	0.40692
43	0.81384	SLU-6	Min	43-1	0.81384
43	0.00000	SLU-7	Max	43-1	0.00000
43	0.40692	SLU-7	Max	43-1	0.40692
43	0.81384	SLU-7	Max	43-1	0.81384
43	0.00000	SLU-7	Min	43-1	0.00000
43	0.40692	SLU-7	Min	43-1	0.40692
43	0.81384	SLU-7	Min	43-1	0.81384
43	0.00000	SLV 1	Max	43-1	0.00000
43	0.40692	SLV 1	Max	43-1	0.40692
43	0.81384	SLV 1	Max	43-1	0.81384
43	0.00000	SLV 1	Min	43-1	0.00000
43	0.40692	SLV 1	Min	43-1	0.40692
43	0.81384	SLV 1	Min	43-1	0.81384
43	0.00000	SLV 2	Max	43-1	0.00000
43	0.40692	SLV 2	Max	43-1	0.40692
43	0.81384	SLV 2	Max	43-1	0.81384
43	0.00000	SLV 2	Min	43-1	0.00000
43	0.40692	SLV 2	Min	43-1	0.40692
43	0.81384	SLV 2	Min	43-1	0.81384
43	0.00000	SLV 3	Max	43-1	0.00000
43	0.40692	SLV 3	Max	43-1	0.40692
43	0.81384	SLV 3	Max	43-1	0.81384
43	0.00000	SLV 3	Min	43-1	0.00000
43	0.40692	SLV 3	Min	43-1	0.40692
43	0.81384	SLV 3	Min	43-1	0.81384
43	0.00000	SLV 4	Max	43-1	0.00000
43	0.40692	SLV 4	Max	43-1	0.40692

Table: Element Forces - Frames, Part 4 of 4

Frame	Station m	OutputCase	StepType	FrameElem	ElemStation m
43	0.81384	SLV 4	Max	43-1	0.81384
43	0.00000	SLV 4	Min	43-1	0.00000
43	0.40692	SLV 4	Min	43-1	0.40692
43	0.81384	SLV 4	Min	43-1	0.81384
43	0.00000	SLV 5	Max	43-1	0.00000
43	0.40692	SLV 5	Max	43-1	0.40692
43	0.81384	SLV 5	Max	43-1	0.81384
43	0.00000	SLV 5	Min	43-1	0.00000
43	0.40692	SLV 5	Min	43-1	0.40692
43	0.81384	SLV 5	Min	43-1	0.81384
43	0.00000	SLV 6	Max	43-1	0.00000
43	0.40692	SLV 6	Max	43-1	0.40692
43	0.81384	SLV 6	Max	43-1	0.81384
43	0.00000	SLV 6	Min	43-1	0.00000
43	0.40692	SLV 6	Min	43-1	0.40692
43	0.81384	SLV 6	Min	43-1	0.81384
43	0.00000	SLV 7	Max	43-1	0.00000
43	0.40692	SLV 7	Max	43-1	0.40692
43	0.81384	SLV 7	Max	43-1	0.81384
43	0.00000	SLV 7	Min	43-1	0.00000
43	0.40692	SLV 7	Min	43-1	0.40692
43	0.81384	SLV 7	Min	43-1	0.81384
43	0.00000	SLV 8	Max	43-1	0.00000
43	0.40692	SLV 8	Max	43-1	0.40692
43	0.81384	SLV 8	Max	43-1	0.81384
43	0.00000	SLV 8	Min	43-1	0.00000
43	0.40692	SLV 8	Min	43-1	0.40692
43	0.81384	SLV 8	Min	43-1	0.81384
43	0.00000	SLV 9	Max	43-1	0.00000
43	0.40692	SLV 9	Max	43-1	0.40692
43	0.81384	SLV 9	Max	43-1	0.81384
43	0.00000	SLV 9	Min	43-1	0.00000
43	0.40692	SLV 9	Min	43-1	0.40692
43	0.81384	SLV 9	Min	43-1	0.81384
43	0.00000	SLV 10	Max	43-1	0.00000
43	0.40692	SLV 10	Max	43-1	0.40692
43	0.81384	SLV 10	Max	43-1	0.81384
43	0.00000	SLV 10	Min	43-1	0.00000
43	0.40692	SLV 10	Min	43-1	0.40692
43	0.81384	SLV 10	Min	43-1	0.81384
43	0.00000	SLV 11	Max	43-1	0.00000
43	0.40692	SLV 11	Max	43-1	0.40692
43	0.81384	SLV 11	Max	43-1	0.81384
43	0.00000	SLV 11	Min	43-1	0.00000
43	0.40692	SLV 11	Min	43-1	0.40692
43	0.81384	SLV 11	Min	43-1	0.81384
43	0.00000	SLV 12	Max	43-1	0.00000
43	0.40692	SLV 12	Max	43-1	0.40692
43	0.81384	SLV 12	Max	43-1	0.81384
43	0.00000	SLV 12	Min	43-1	0.00000
43	0.40692	SLV 12	Min	43-1	0.40692
43	0.81384	SLV 12	Min	43-1	0.81384
43	0.00000	SLV 13	Max	43-1	0.00000
43	0.40692	SLV 13	Max	43-1	0.40692
43	0.81384	SLV 13	Max	43-1	0.81384
43	0.00000	SLV 13	Min	43-1	0.00000
43	0.40692	SLV 13	Min	43-1	0.40692
43	0.81384	SLV 13	Min	43-1	0.81384
43	0.00000	SLV 14	Max	43-1	0.00000



Table: Element Forces - Frames, Part 4 of 4

Frame	Station m	OutputCase	StepType	FrameElem	ElemStation m
43	0.40692	SLV 14	Max	43-1	0.40692
43	0.81384	SLV 14	Max	43-1	0.81384
43	0.00000	SLV 14	Min	43-1	0.00000
43	0.40692	SLV 14	Min	43-1	0.40692
43	0.81384	SLV 14	Min	43-1	0.81384
43	0.00000	SLV 15	Max	43-1	0.00000
43	0.40692	SLV 15	Max	43-1	0.40692
43	0.81384	SLV 15	Max	43-1	0.81384
43	0.00000	SLV 15	Min	43-1	0.00000
43	0.40692	SLV 15	Min	43-1	0.40692
43	0.81384	SLV 15	Min	43-1	0.81384
43	0.00000	SLV 16	Max	43-1	0.00000
43	0.40692	SLV 16	Max	43-1	0.40692
43	0.81384	SLV 16	Max	43-1	0.81384
43	0.00000	SLV 16	Min	43-1	0.00000
43	0.40692	SLV 16	Min	43-1	0.40692
43	0.81384	SLV 16	Min	43-1	0.81384
43	0.00000	SLE-C-TBM	Max	43-1	0.00000
43	0.40692	SLE-C-TBM	Max	43-1	0.40692
43	0.81384	SLE-C-TBM	Max	43-1	0.81384
43	0.00000	SLE-C-TBM	Min	43-1	0.00000
43	0.40692	SLE-C-TBM	Min	43-1	0.40692
43	0.81384	SLE-C-TBM	Min	43-1	0.81384
43	0.00000	SLU-1-TBM	Max	43-1	0.00000
43	0.40692	SLU-1-TBM	Max	43-1	0.40692
43	0.81384	SLU-1-TBM	Max	43-1	0.81384
43	0.00000	SLU-1-TBM	Min	43-1	0.00000
43	0.40692	SLU-1-TBM	Min	43-1	0.40692
43	0.81384	SLU-1-TBM	Min	43-1	0.81384
44	0.00000	SLE-C	Max	44-1	0.00000
44	0.41801	SLE-C	Max	44-1	0.41801
44	0.83601	SLE-C	Max	44-1	0.83601
44	0.00000	SLE-C	Min	44-1	0.00000
44	0.41801	SLE-C	Min	44-1	0.41801
44	0.83601	SLE-C	Min	44-1	0.83601
44	0.00000	SLE-F1	Max	44-1	0.00000
44	0.41801	SLE-F1	Max	44-1	0.41801
44	0.83601	SLE-F1	Max	44-1	0.83601
44	0.00000	SLE-F1	Min	44-1	0.00000
44	0.41801	SLE-F1	Min	44-1	0.41801
44	0.83601	SLE-F1	Min	44-1	0.83601
44	0.00000	SLE-F2	Max	44-1	0.00000
44	0.41801	SLE-F2	Max	44-1	0.41801
44	0.83601	SLE-F2	Max	44-1	0.83601
44	0.00000	SLE-F2	Min	44-1	0.00000
44	0.41801	SLE-F2	Min	44-1	0.41801
44	0.83601	SLE-F2	Min	44-1	0.83601
44	0.00000	SLE-F3	Max	44-1	0.00000
44	0.41801	SLE-F3	Max	44-1	0.41801
44	0.83601	SLE-F3	Max	44-1	0.83601
44	0.00000	SLE-F3	Min	44-1	0.00000
44	0.41801	SLE-F3	Min	44-1	0.41801
44	0.83601	SLE-F3	Min	44-1	0.83601
44	0.00000	SLE-QP	Max	44-1	0.00000
44	0.41801	SLE-QP	Max	44-1	0.41801
44	0.83601	SLE-QP	Max	44-1	0.83601
44	0.00000	SLE-QP	Min	44-1	0.00000
44	0.41801	SLE-QP	Min	44-1	0.41801
44	0.83601	SLE-QP	Min	44-1	0.83601

Table: Element Forces - Frames, Part 4 of 4

Frame	Station m	OutputCase	StepType	FrameElem	ElemStation m
44	0.00000	SLU-1	Max	44-1	0.00000
44	0.41801	SLU-1	Max	44-1	0.41801
44	0.83601	SLU-1	Max	44-1	0.83601
44	0.00000	SLU-1	Min	44-1	0.00000
44	0.41801	SLU-1	Min	44-1	0.41801
44	0.83601	SLU-1	Min	44-1	0.83601
44	0.00000	SLU-2	Max	44-1	0.00000
44	0.41801	SLU-2	Max	44-1	0.41801
44	0.83601	SLU-2	Max	44-1	0.83601
44	0.00000	SLU-2	Min	44-1	0.00000
44	0.41801	SLU-2	Min	44-1	0.41801
44	0.83601	SLU-2	Min	44-1	0.83601
44	0.00000	SLU-3	Max	44-1	0.00000
44	0.41801	SLU-3	Max	44-1	0.41801
44	0.83601	SLU-3	Max	44-1	0.83601
44	0.00000	SLU-3	Min	44-1	0.00000
44	0.41801	SLU-3	Min	44-1	0.41801
44	0.83601	SLU-3	Min	44-1	0.83601
44	0.00000	SLU-4	Max	44-1	0.00000
44	0.41801	SLU-4	Max	44-1	0.41801
44	0.83601	SLU-4	Max	44-1	0.83601
44	0.00000	SLU-4	Min	44-1	0.00000
44	0.41801	SLU-4	Min	44-1	0.41801
44	0.83601	SLU-4	Min	44-1	0.83601
44	0.00000	SLU-5	Max	44-1	0.00000
44	0.41801	SLU-5	Max	44-1	0.41801
44	0.83601	SLU-5	Max	44-1	0.83601
44	0.00000	SLU-5	Min	44-1	0.00000
44	0.41801	SLU-5	Min	44-1	0.41801
44	0.83601	SLU-5	Min	44-1	0.83601
44	0.00000	SLU-6	Max	44-1	0.00000
44	0.41801	SLU-6	Max	44-1	0.41801
44	0.83601	SLU-6	Max	44-1	0.83601
44	0.00000	SLU-6	Min	44-1	0.00000
44	0.41801	SLU-6	Min	44-1	0.41801
44	0.83601	SLU-6	Min	44-1	0.83601
44	0.00000	SLU-7	Max	44-1	0.00000
44	0.41801	SLU-7	Max	44-1	0.41801
44	0.83601	SLU-7	Max	44-1	0.83601
44	0.00000	SLU-7	Min	44-1	0.00000
44	0.41801	SLU-7	Min	44-1	0.41801
44	0.83601	SLU-7	Min	44-1	0.83601
44	0.00000	SLV 1	Max	44-1	0.00000
44	0.41801	SLV 1	Max	44-1	0.41801
44	0.83601	SLV 1	Max	44-1	0.83601
44	0.00000	SLV 1	Min	44-1	0.00000
44	0.41801	SLV 1	Min	44-1	0.41801
44	0.83601	SLV 1	Min	44-1	0.83601
44	0.00000	SLV 2	Max	44-1	0.00000
44	0.41801	SLV 2	Max	44-1	0.41801
44	0.83601	SLV 2	Max	44-1	0.83601
44	0.00000	SLV 2	Min	44-1	0.00000
44	0.41801	SLV 2	Min	44-1	0.41801
44	0.83601	SLV 2	Min	44-1	0.83601
44	0.00000	SLV 3	Max	44-1	0.00000
44	0.41801	SLV 3	Max	44-1	0.41801
44	0.83601	SLV 3	Max	44-1	0.83601
44	0.00000	SLV 3	Min	44-1	0.00000
44	0.41801	SLV 3	Min	44-1	0.41801

Table: Element Forces - Frames, Part 4 of 4

Frame	Station m	OutputCase	StepType	FrameElem	ElemStation m
44	0.83601	SLV 3	Min	44-1	0.83601
44	0.00000	SLV 4	Max	44-1	0.00000
44	0.41801	SLV 4	Max	44-1	0.41801
44	0.83601	SLV 4	Max	44-1	0.83601
44	0.00000	SLV 4	Min	44-1	0.00000
44	0.41801	SLV 4	Min	44-1	0.41801
44	0.83601	SLV 4	Min	44-1	0.83601
44	0.00000	SLV 5	Max	44-1	0.00000
44	0.41801	SLV 5	Max	44-1	0.41801
44	0.83601	SLV 5	Max	44-1	0.83601
44	0.00000	SLV 5	Min	44-1	0.00000
44	0.41801	SLV 5	Min	44-1	0.41801
44	0.83601	SLV 5	Min	44-1	0.83601
44	0.00000	SLV 6	Max	44-1	0.00000
44	0.41801	SLV 6	Max	44-1	0.41801
44	0.83601	SLV 6	Max	44-1	0.83601
44	0.00000	SLV 6	Min	44-1	0.00000
44	0.41801	SLV 6	Min	44-1	0.41801
44	0.83601	SLV 6	Min	44-1	0.83601
44	0.00000	SLV 7	Max	44-1	0.00000
44	0.41801	SLV 7	Max	44-1	0.41801
44	0.83601	SLV 7	Max	44-1	0.83601
44	0.00000	SLV 7	Min	44-1	0.00000
44	0.41801	SLV 7	Min	44-1	0.41801
44	0.83601	SLV 7	Min	44-1	0.83601
44	0.00000	SLV 8	Max	44-1	0.00000
44	0.41801	SLV 8	Max	44-1	0.41801
44	0.83601	SLV 8	Max	44-1	0.83601
44	0.00000	SLV 8	Min	44-1	0.00000
44	0.41801	SLV 8	Min	44-1	0.41801
44	0.83601	SLV 8	Min	44-1	0.83601
44	0.00000	SLV 9	Max	44-1	0.00000
44	0.41801	SLV 9	Max	44-1	0.41801
44	0.83601	SLV 9	Max	44-1	0.83601
44	0.00000	SLV 9	Min	44-1	0.00000
44	0.41801	SLV 9	Min	44-1	0.41801
44	0.83601	SLV 9	Min	44-1	0.83601
44	0.00000	SLV 10	Max	44-1	0.00000
44	0.41801	SLV 10	Max	44-1	0.41801
44	0.83601	SLV 10	Max	44-1	0.83601
44	0.00000	SLV 10	Min	44-1	0.00000
44	0.41801	SLV 10	Min	44-1	0.41801
44	0.83601	SLV 10	Min	44-1	0.83601
44	0.00000	SLV 11	Max	44-1	0.00000
44	0.41801	SLV 11	Max	44-1	0.41801
44	0.83601	SLV 11	Max	44-1	0.83601
44	0.00000	SLV 11	Min	44-1	0.00000
44	0.41801	SLV 11	Min	44-1	0.41801
44	0.83601	SLV 11	Min	44-1	0.83601
44	0.00000	SLV 12	Max	44-1	0.00000
44	0.41801	SLV 12	Max	44-1	0.41801
44	0.83601	SLV 12	Max	44-1	0.83601
44	0.00000	SLV 12	Min	44-1	0.00000
44	0.41801	SLV 12	Min	44-1	0.41801
44	0.83601	SLV 12	Min	44-1	0.83601
44	0.00000	SLV 13	Max	44-1	0.00000
44	0.41801	SLV 13	Max	44-1	0.41801
44	0.83601	SLV 13	Max	44-1	0.83601
44	0.00000	SLV 13	Min	44-1	0.00000

Table: Element Forces - Frames, Part 4 of 4

Frame	Station m	OutputCase	StepType	FrameElem	ElemStation m
44	0.41801	SLV 13	Min	44-1	0.41801
44	0.83601	SLV 13	Min	44-1	0.83601
44	0.00000	SLV 14	Max	44-1	0.00000
44	0.41801	SLV 14	Max	44-1	0.41801
44	0.83601	SLV 14	Max	44-1	0.83601
44	0.00000	SLV 14	Min	44-1	0.00000
44	0.41801	SLV 14	Min	44-1	0.41801
44	0.83601	SLV 14	Min	44-1	0.83601
44	0.00000	SLV 15	Max	44-1	0.00000
44	0.41801	SLV 15	Max	44-1	0.41801
44	0.83601	SLV 15	Max	44-1	0.83601
44	0.00000	SLV 15	Min	44-1	0.00000
44	0.41801	SLV 15	Min	44-1	0.41801
44	0.83601	SLV 15	Min	44-1	0.83601
44	0.00000	SLV 16	Max	44-1	0.00000
44	0.41801	SLV 16	Max	44-1	0.41801
44	0.83601	SLV 16	Max	44-1	0.83601
44	0.00000	SLV 16	Min	44-1	0.00000
44	0.41801	SLV 16	Min	44-1	0.41801
44	0.83601	SLV 16	Min	44-1	0.83601
44	0.00000	SLE-C-TBM	Max	44-1	0.00000
44	0.41801	SLE-C-TBM	Max	44-1	0.41801
44	0.83601	SLE-C-TBM	Max	44-1	0.83601
44	0.00000	SLE-C-TBM	Min	44-1	0.00000
44	0.41801	SLE-C-TBM	Min	44-1	0.41801
44	0.83601	SLE-C-TBM	Min	44-1	0.83601
44	0.00000	SLU-1-TBM	Max	44-1	0.00000
44	0.41801	SLU-1-TBM	Max	44-1	0.41801
44	0.83601	SLU-1-TBM	Max	44-1	0.83601
44	0.00000	SLU-1-TBM	Min	44-1	0.00000
44	0.41801	SLU-1-TBM	Min	44-1	0.41801
44	0.83601	SLU-1-TBM	Min	44-1	0.83601
45	0.00000	SLE-C	Max	45-1	0.00000
45	0.34496	SLE-C	Max	45-1	0.34496
45	0.68993	SLE-C	Max	45-1	0.68993
45	0.00000	SLE-C	Min	45-1	0.00000
45	0.34496	SLE-C	Min	45-1	0.34496
45	0.68993	SLE-C	Min	45-1	0.68993
45	0.00000	SLE-F1	Max	45-1	0.00000
45	0.34496	SLE-F1	Max	45-1	0.34496
45	0.68993	SLE-F1	Max	45-1	0.68993
45	0.00000	SLE-F1	Min	45-1	0.00000
45	0.34496	SLE-F1	Min	45-1	0.34496
45	0.68993	SLE-F1	Min	45-1	0.68993
45	0.00000	SLE-F2	Max	45-1	0.00000
45	0.34496	SLE-F2	Max	45-1	0.34496
45	0.68993	SLE-F2	Max	45-1	0.68993
45	0.00000	SLE-F2	Min	45-1	0.00000
45	0.34496	SLE-F2	Min	45-1	0.34496
45	0.68993	SLE-F2	Min	45-1	0.68993
45	0.00000	SLE-F3	Max	45-1	0.00000
45	0.34496	SLE-F3	Max	45-1	0.34496
45	0.68993	SLE-F3	Max	45-1	0.68993
45	0.00000	SLE-F3	Min	45-1	0.00000
45	0.34496	SLE-F3	Min	45-1	0.34496
45	0.68993	SLE-F3	Min	45-1	0.68993
45	0.00000	SLE-QP	Max	45-1	0.00000
45	0.34496	SLE-QP	Max	45-1	0.34496
45	0.68993	SLE-QP	Max	45-1	0.68993

Table: Element Forces - Frames, Part 4 of 4

Frame	Station m	OutputCase	StepType	FrameElem	ElemStation m
45	0.00000	SLE-QP	Min	45-1	0.00000
45	0.34496	SLE-QP	Min	45-1	0.34496
45	0.68993	SLE-QP	Min	45-1	0.68993
45	0.00000	SLU-1	Max	45-1	0.00000
45	0.34496	SLU-1	Max	45-1	0.34496
45	0.68993	SLU-1	Max	45-1	0.68993
45	0.00000	SLU-1	Min	45-1	0.00000
45	0.34496	SLU-1	Min	45-1	0.34496
45	0.68993	SLU-1	Min	45-1	0.68993
45	0.00000	SLU-2	Max	45-1	0.00000
45	0.34496	SLU-2	Max	45-1	0.34496
45	0.68993	SLU-2	Max	45-1	0.68993
45	0.00000	SLU-2	Min	45-1	0.00000
45	0.34496	SLU-2	Min	45-1	0.34496
45	0.68993	SLU-2	Min	45-1	0.68993
45	0.00000	SLU-3	Max	45-1	0.00000
45	0.34496	SLU-3	Max	45-1	0.34496
45	0.68993	SLU-3	Max	45-1	0.68993
45	0.00000	SLU-3	Min	45-1	0.00000
45	0.34496	SLU-3	Min	45-1	0.34496
45	0.68993	SLU-3	Min	45-1	0.68993
45	0.00000	SLU-4	Max	45-1	0.00000
45	0.34496	SLU-4	Max	45-1	0.34496
45	0.68993	SLU-4	Max	45-1	0.68993
45	0.00000	SLU-4	Min	45-1	0.00000
45	0.34496	SLU-4	Min	45-1	0.34496
45	0.68993	SLU-4	Min	45-1	0.68993
45	0.00000	SLU-5	Max	45-1	0.00000
45	0.34496	SLU-5	Max	45-1	0.34496
45	0.68993	SLU-5	Max	45-1	0.68993
45	0.00000	SLU-5	Min	45-1	0.00000
45	0.34496	SLU-5	Min	45-1	0.34496
45	0.68993	SLU-5	Min	45-1	0.68993
45	0.00000	SLU-6	Max	45-1	0.00000
45	0.34496	SLU-6	Max	45-1	0.34496
45	0.68993	SLU-6	Max	45-1	0.68993
45	0.00000	SLU-6	Min	45-1	0.00000
45	0.34496	SLU-6	Min	45-1	0.34496
45	0.68993	SLU-6	Min	45-1	0.68993
45	0.00000	SLU-7	Max	45-1	0.00000
45	0.34496	SLU-7	Max	45-1	0.34496
45	0.68993	SLU-7	Max	45-1	0.68993
45	0.00000	SLU-7	Min	45-1	0.00000
45	0.34496	SLU-7	Min	45-1	0.34496
45	0.68993	SLU-7	Min	45-1	0.68993
45	0.00000	SLV 1	Max	45-1	0.00000
45	0.34496	SLV 1	Max	45-1	0.34496
45	0.68993	SLV 1	Max	45-1	0.68993
45	0.00000	SLV 1	Min	45-1	0.00000
45	0.34496	SLV 1	Min	45-1	0.34496
45	0.68993	SLV 1	Min	45-1	0.68993
45	0.00000	SLV 2	Max	45-1	0.00000
45	0.34496	SLV 2	Max	45-1	0.34496
45	0.68993	SLV 2	Max	45-1	0.68993
45	0.00000	SLV 2	Min	45-1	0.00000
45	0.34496	SLV 2	Min	45-1	0.34496
45	0.68993	SLV 2	Min	45-1	0.68993
45	0.00000	SLV 3	Max	45-1	0.00000
45	0.34496	SLV 3	Max	45-1	0.34496

Table: Element Forces - Frames, Part 4 of 4

Frame	Station m	OutputCase	StepType	FrameElem	ElemStation m
45	0.68993	SLV 3	Max	45-1	0.68993
45	0.00000	SLV 3	Min	45-1	0.00000
45	0.34496	SLV 3	Min	45-1	0.34496
45	0.68993	SLV 3	Min	45-1	0.68993
45	0.00000	SLV 4	Max	45-1	0.00000
45	0.34496	SLV 4	Max	45-1	0.34496
45	0.68993	SLV 4	Max	45-1	0.68993
45	0.00000	SLV 4	Min	45-1	0.00000
45	0.34496	SLV 4	Min	45-1	0.34496
45	0.68993	SLV 4	Min	45-1	0.68993
45	0.00000	SLV 5	Max	45-1	0.00000
45	0.34496	SLV 5	Max	45-1	0.34496
45	0.68993	SLV 5	Max	45-1	0.68993
45	0.00000	SLV 5	Min	45-1	0.00000
45	0.34496	SLV 5	Min	45-1	0.34496
45	0.68993	SLV 5	Min	45-1	0.68993
45	0.00000	SLV 6	Max	45-1	0.00000
45	0.34496	SLV 6	Max	45-1	0.34496
45	0.68993	SLV 6	Max	45-1	0.68993
45	0.00000	SLV 6	Min	45-1	0.00000
45	0.34496	SLV 6	Min	45-1	0.34496
45	0.68993	SLV 6	Min	45-1	0.68993
45	0.00000	SLV 7	Max	45-1	0.00000
45	0.34496	SLV 7	Max	45-1	0.34496
45	0.68993	SLV 7	Max	45-1	0.68993
45	0.00000	SLV 7	Min	45-1	0.00000
45	0.34496	SLV 7	Min	45-1	0.34496
45	0.68993	SLV 7	Min	45-1	0.68993
45	0.00000	SLV 8	Max	45-1	0.00000
45	0.34496	SLV 8	Max	45-1	0.34496
45	0.68993	SLV 8	Max	45-1	0.68993
45	0.00000	SLV 8	Min	45-1	0.00000
45	0.34496	SLV 8	Min	45-1	0.34496
45	0.68993	SLV 8	Min	45-1	0.68993
45	0.00000	SLV 9	Max	45-1	0.00000
45	0.34496	SLV 9	Max	45-1	0.34496
45	0.68993	SLV 9	Max	45-1	0.68993
45	0.00000	SLV 9	Min	45-1	0.00000
45	0.34496	SLV 9	Min	45-1	0.34496
45	0.68993	SLV 9	Min	45-1	0.68993
45	0.00000	SLV 10	Max	45-1	0.00000
45	0.34496	SLV 10	Max	45-1	0.34496
45	0.68993	SLV 10	Max	45-1	0.68993
45	0.00000	SLV 10	Min	45-1	0.00000
45	0.34496	SLV 10	Min	45-1	0.34496
45	0.68993	SLV 10	Min	45-1	0.68993
45	0.00000	SLV 11	Max	45-1	0.00000
45	0.34496	SLV 11	Max	45-1	0.34496
45	0.68993	SLV 11	Max	45-1	0.68993
45	0.00000	SLV 11	Min	45-1	0.00000
45	0.34496	SLV 11	Min	45-1	0.34496
45	0.68993	SLV 11	Min	45-1	0.68993
45	0.00000	SLV 12	Max	45-1	0.00000
45	0.34496	SLV 12	Max	45-1	0.34496
45	0.68993	SLV 12	Max	45-1	0.68993
45	0.00000	SLV 12	Min	45-1	0.00000
45	0.34496	SLV 12	Min	45-1	0.34496
45	0.68993	SLV 12	Min	45-1	0.68993
45	0.00000	SLV 13	Max	45-1	0.00000

Table: Element Forces - Frames, Part 4 of 4

Frame	Station m	OutputCase	StepType	FrameElem	ElemStation m
45	0.34496	SLV 13	Max	45-1	0.34496
45	0.68993	SLV 13	Max	45-1	0.68993
45	0.00000	SLV 13	Min	45-1	0.00000
45	0.34496	SLV 13	Min	45-1	0.34496
45	0.68993	SLV 13	Min	45-1	0.68993
45	0.00000	SLV 14	Max	45-1	0.00000
45	0.34496	SLV 14	Max	45-1	0.34496
45	0.68993	SLV 14	Max	45-1	0.68993
45	0.00000	SLV 14	Min	45-1	0.00000
45	0.34496	SLV 14	Min	45-1	0.34496
45	0.68993	SLV 14	Min	45-1	0.68993
45	0.00000	SLV 15	Max	45-1	0.00000
45	0.34496	SLV 15	Max	45-1	0.34496
45	0.68993	SLV 15	Max	45-1	0.68993
45	0.00000	SLV 15	Min	45-1	0.00000
45	0.34496	SLV 15	Min	45-1	0.34496
45	0.68993	SLV 15	Min	45-1	0.68993
45	0.00000	SLV 16	Max	45-1	0.00000
45	0.34496	SLV 16	Max	45-1	0.34496
45	0.68993	SLV 16	Max	45-1	0.68993
45	0.00000	SLV 16	Min	45-1	0.00000
45	0.34496	SLV 16	Min	45-1	0.34496
45	0.68993	SLV 16	Min	45-1	0.68993
45	0.00000	SLE-C-TBM	Max	45-1	0.00000
45	0.34496	SLE-C-TBM	Max	45-1	0.34496
45	0.68993	SLE-C-TBM	Max	45-1	0.68993
45	0.00000	SLE-C-TBM	Min	45-1	0.00000
45	0.34496	SLE-C-TBM	Min	45-1	0.34496
45	0.68993	SLE-C-TBM	Min	45-1	0.68993
45	0.00000	SLU-1-TBM	Max	45-1	0.00000
45	0.34496	SLU-1-TBM	Max	45-1	0.34496
45	0.68993	SLU-1-TBM	Max	45-1	0.68993
45	0.00000	SLU-1-TBM	Min	45-1	0.00000
45	0.34496	SLU-1-TBM	Min	45-1	0.34496
45	0.68993	SLU-1-TBM	Min	45-1	0.68993
46	0.00000	SLE-C	Max	46-1	0.00000
46	0.27500	SLE-C	Max	46-1	0.27500
46	0.55000	SLE-C	Max	46-1	0.55000
46	0.00000	SLE-C	Min	46-1	0.00000
46	0.27500	SLE-C	Min	46-1	0.27500
46	0.55000	SLE-C	Min	46-1	0.55000
46	0.00000	SLE-F1	Max	46-1	0.00000
46	0.27500	SLE-F1	Max	46-1	0.27500
46	0.55000	SLE-F1	Max	46-1	0.55000
46	0.00000	SLE-F1	Min	46-1	0.00000
46	0.27500	SLE-F1	Min	46-1	0.27500
46	0.55000	SLE-F1	Min	46-1	0.55000
46	0.00000	SLE-F2	Max	46-1	0.00000
46	0.27500	SLE-F2	Max	46-1	0.27500
46	0.55000	SLE-F2	Max	46-1	0.55000
46	0.00000	SLE-F2	Min	46-1	0.00000
46	0.27500	SLE-F2	Min	46-1	0.27500
46	0.55000	SLE-F2	Min	46-1	0.55000
46	0.00000	SLE-F3	Max	46-1	0.00000
46	0.27500	SLE-F3	Max	46-1	0.27500
46	0.55000	SLE-F3	Max	46-1	0.55000
46	0.00000	SLE-F3	Min	46-1	0.00000
46	0.27500	SLE-F3	Min	46-1	0.27500
46	0.55000	SLE-F3	Min	46-1	0.55000

Table: Element Forces - Frames, Part 4 of 4

Frame	Station m	OutputCase	StepType	FrameElem	ElemStation m
46	0.00000	SLE-QP	Max	46-1	0.00000
46	0.27500	SLE-QP	Max	46-1	0.27500
46	0.55000	SLE-QP	Max	46-1	0.55000
46	0.00000	SLE-QP	Min	46-1	0.00000
46	0.27500	SLE-QP	Min	46-1	0.27500
46	0.55000	SLE-QP	Min	46-1	0.55000
46	0.00000	SLU-1	Max	46-1	0.00000
46	0.27500	SLU-1	Max	46-1	0.27500
46	0.55000	SLU-1	Max	46-1	0.55000
46	0.00000	SLU-1	Min	46-1	0.00000
46	0.27500	SLU-1	Min	46-1	0.27500
46	0.55000	SLU-1	Min	46-1	0.55000
46	0.00000	SLU-2	Max	46-1	0.00000
46	0.27500	SLU-2	Max	46-1	0.27500
46	0.55000	SLU-2	Max	46-1	0.55000
46	0.00000	SLU-2	Min	46-1	0.00000
46	0.27500	SLU-2	Min	46-1	0.27500
46	0.55000	SLU-2	Min	46-1	0.55000
46	0.00000	SLU-3	Max	46-1	0.00000
46	0.27500	SLU-3	Max	46-1	0.27500
46	0.55000	SLU-3	Max	46-1	0.55000
46	0.00000	SLU-3	Min	46-1	0.00000
46	0.27500	SLU-3	Min	46-1	0.27500
46	0.55000	SLU-3	Min	46-1	0.55000
46	0.00000	SLU-4	Max	46-1	0.00000
46	0.27500	SLU-4	Max	46-1	0.27500
46	0.55000	SLU-4	Max	46-1	0.55000
46	0.00000	SLU-4	Min	46-1	0.00000
46	0.27500	SLU-4	Min	46-1	0.27500
46	0.55000	SLU-4	Min	46-1	0.55000
46	0.00000	SLU-5	Max	46-1	0.00000
46	0.27500	SLU-5	Max	46-1	0.27500
46	0.55000	SLU-5	Max	46-1	0.55000
46	0.00000	SLU-5	Min	46-1	0.00000
46	0.27500	SLU-5	Min	46-1	0.27500
46	0.55000	SLU-5	Min	46-1	0.55000
46	0.00000	SLU-6	Max	46-1	0.00000
46	0.27500	SLU-6	Max	46-1	0.27500
46	0.55000	SLU-6	Max	46-1	0.55000
46	0.00000	SLU-6	Min	46-1	0.00000
46	0.27500	SLU-6	Min	46-1	0.27500
46	0.55000	SLU-6	Min	46-1	0.55000
46	0.00000	SLU-7	Max	46-1	0.00000
46	0.27500	SLU-7	Max	46-1	0.27500
46	0.55000	SLU-7	Max	46-1	0.55000
46	0.00000	SLU-7	Min	46-1	0.00000
46	0.27500	SLU-7	Min	46-1	0.27500
46	0.55000	SLU-7	Min	46-1	0.55000
46	0.00000	SLV 1	Max	46-1	0.00000
46	0.27500	SLV 1	Max	46-1	0.27500
46	0.55000	SLV 1	Max	46-1	0.55000
46	0.00000	SLV 1	Min	46-1	0.00000
46	0.27500	SLV 1	Min	46-1	0.27500
46	0.55000	SLV 1	Min	46-1	0.55000
46	0.00000	SLV 2	Max	46-1	0.00000
46	0.27500	SLV 2	Max	46-1	0.27500
46	0.55000	SLV 2	Max	46-1	0.55000
46	0.00000	SLV 2	Min	46-1	0.00000
46	0.27500	SLV 2	Min	46-1	0.27500



Table: Element Forces - Frames, Part 4 of 4

Frame	Station m	OutputCase	StepType	FrameElem	ElemStation m
46	0.55000	SLV 2	Min	46-1	0.55000
46	0.00000	SLV 3	Max	46-1	0.00000
46	0.27500	SLV 3	Max	46-1	0.27500
46	0.55000	SLV 3	Max	46-1	0.55000
46	0.00000	SLV 3	Min	46-1	0.00000
46	0.27500	SLV 3	Min	46-1	0.27500
46	0.55000	SLV 3	Min	46-1	0.55000
46	0.00000	SLV 4	Max	46-1	0.00000
46	0.27500	SLV 4	Max	46-1	0.27500
46	0.55000	SLV 4	Max	46-1	0.55000
46	0.00000	SLV 4	Min	46-1	0.00000
46	0.27500	SLV 4	Min	46-1	0.27500
46	0.55000	SLV 4	Min	46-1	0.55000
46	0.00000	SLV 5	Max	46-1	0.00000
46	0.27500	SLV 5	Max	46-1	0.27500
46	0.55000	SLV 5	Max	46-1	0.55000
46	0.00000	SLV 5	Min	46-1	0.00000
46	0.27500	SLV 5	Min	46-1	0.27500
46	0.55000	SLV 5	Min	46-1	0.55000
46	0.00000	SLV 6	Max	46-1	0.00000
46	0.27500	SLV 6	Max	46-1	0.27500
46	0.55000	SLV 6	Max	46-1	0.55000
46	0.00000	SLV 6	Min	46-1	0.00000
46	0.27500	SLV 6	Min	46-1	0.27500
46	0.55000	SLV 6	Min	46-1	0.55000
46	0.00000	SLV 7	Max	46-1	0.00000
46	0.27500	SLV 7	Max	46-1	0.27500
46	0.55000	SLV 7	Max	46-1	0.55000
46	0.00000	SLV 7	Min	46-1	0.00000
46	0.27500	SLV 7	Min	46-1	0.27500
46	0.55000	SLV 7	Min	46-1	0.55000
46	0.00000	SLV 8	Max	46-1	0.00000
46	0.27500	SLV 8	Max	46-1	0.27500
46	0.55000	SLV 8	Max	46-1	0.55000
46	0.00000	SLV 8	Min	46-1	0.00000
46	0.27500	SLV 8	Min	46-1	0.27500
46	0.55000	SLV 8	Min	46-1	0.55000
46	0.00000	SLV 9	Max	46-1	0.00000
46	0.27500	SLV 9	Max	46-1	0.27500
46	0.55000	SLV 9	Max	46-1	0.55000
46	0.00000	SLV 9	Min	46-1	0.00000
46	0.27500	SLV 9	Min	46-1	0.27500
46	0.55000	SLV 9	Min	46-1	0.55000
46	0.00000	SLV 10	Max	46-1	0.00000
46	0.27500	SLV 10	Max	46-1	0.27500
46	0.55000	SLV 10	Max	46-1	0.55000
46	0.00000	SLV 10	Min	46-1	0.00000
46	0.27500	SLV 10	Min	46-1	0.27500
46	0.55000	SLV 10	Min	46-1	0.55000
46	0.00000	SLV 11	Max	46-1	0.00000
46	0.27500	SLV 11	Max	46-1	0.27500
46	0.55000	SLV 11	Max	46-1	0.55000
46	0.00000	SLV 11	Min	46-1	0.00000
46	0.27500	SLV 11	Min	46-1	0.27500
46	0.55000	SLV 11	Min	46-1	0.55000
46	0.00000	SLV 12	Max	46-1	0.00000
46	0.27500	SLV 12	Max	46-1	0.27500
46	0.55000	SLV 12	Max	46-1	0.55000
46	0.00000	SLV 12	Min	46-1	0.00000

Table: Element Forces - Frames, Part 4 of 4

Frame	Station m	OutputCase	StepType	FrameElem	ElemStation m
46	0.27500	SLV 12	Min	46-1	0.27500
46	0.55000	SLV 12	Min	46-1	0.55000
46	0.00000	SLV 13	Max	46-1	0.00000
46	0.27500	SLV 13	Max	46-1	0.27500
46	0.55000	SLV 13	Max	46-1	0.55000
46	0.00000	SLV 13	Min	46-1	0.00000
46	0.27500	SLV 13	Min	46-1	0.27500
46	0.55000	SLV 13	Min	46-1	0.55000
46	0.00000	SLV 14	Max	46-1	0.00000
46	0.27500	SLV 14	Max	46-1	0.27500
46	0.55000	SLV 14	Max	46-1	0.55000
46	0.00000	SLV 14	Min	46-1	0.00000
46	0.27500	SLV 14	Min	46-1	0.27500
46	0.55000	SLV 14	Min	46-1	0.55000
46	0.00000	SLV 15	Max	46-1	0.00000
46	0.27500	SLV 15	Max	46-1	0.27500
46	0.55000	SLV 15	Max	46-1	0.55000
46	0.00000	SLV 15	Min	46-1	0.00000
46	0.27500	SLV 15	Min	46-1	0.27500
46	0.55000	SLV 15	Min	46-1	0.55000
46	0.00000	SLV 16	Max	46-1	0.00000
46	0.27500	SLV 16	Max	46-1	0.27500
46	0.55000	SLV 16	Max	46-1	0.55000
46	0.00000	SLV 16	Min	46-1	0.00000
46	0.27500	SLV 16	Min	46-1	0.27500
46	0.55000	SLV 16	Min	46-1	0.55000
46	0.00000	SLE-C-TBM	Max	46-1	0.00000
46	0.27500	SLE-C-TBM	Max	46-1	0.27500
46	0.55000	SLE-C-TBM	Max	46-1	0.55000
46	0.00000	SLE-C-TBM	Min	46-1	0.00000
46	0.27500	SLE-C-TBM	Min	46-1	0.27500
46	0.55000	SLE-C-TBM	Min	46-1	0.55000
46	0.00000	SLU-1-TBM	Max	46-1	0.00000
46	0.27500	SLU-1-TBM	Max	46-1	0.27500
46	0.55000	SLU-1-TBM	Max	46-1	0.55000
46	0.00000	SLU-1-TBM	Min	46-1	0.00000
46	0.27500	SLU-1-TBM	Min	46-1	0.27500
46	0.55000	SLU-1-TBM	Min	46-1	0.55000
47	0.00000	SLE-C	Max	47-1	0.00000
47	0.27500	SLE-C	Max	47-1	0.27500
47	0.55000	SLE-C	Max	47-1	0.55000
47	0.00000	SLE-C	Min	47-1	0.00000
47	0.27500	SLE-C	Min	47-1	0.27500
47	0.55000	SLE-C	Min	47-1	0.55000
47	0.00000	SLE-F1	Max	47-1	0.00000
47	0.27500	SLE-F1	Max	47-1	0.27500
47	0.55000	SLE-F1	Max	47-1	0.55000
47	0.00000	SLE-F1	Min	47-1	0.00000
47	0.27500	SLE-F1	Min	47-1	0.27500
47	0.55000	SLE-F1	Min	47-1	0.55000
47	0.00000	SLE-F2	Max	47-1	0.00000
47	0.27500	SLE-F2	Max	47-1	0.27500
47	0.55000	SLE-F2	Max	47-1	0.55000
47	0.00000	SLE-F2	Min	47-1	0.00000
47	0.27500	SLE-F2	Min	47-1	0.27500
47	0.55000	SLE-F2	Min	47-1	0.55000
47	0.00000	SLE-F3	Max	47-1	0.00000
47	0.27500	SLE-F3	Max	47-1	0.27500
47	0.55000	SLE-F3	Max	47-1	0.55000

Table: Element Forces - Frames, Part 4 of 4

Frame	Station m	OutputCase	StepType	FrameElem	ElemStation m
47	0.00000	SLE-F3	Min	47-1	0.00000
47	0.27500	SLE-F3	Min	47-1	0.27500
47	0.55000	SLE-F3	Min	47-1	0.55000
47	0.00000	SLE-QP	Max	47-1	0.00000
47	0.27500	SLE-QP	Max	47-1	0.27500
47	0.55000	SLE-QP	Max	47-1	0.55000
47	0.00000	SLE-QP	Min	47-1	0.00000
47	0.27500	SLE-QP	Min	47-1	0.27500
47	0.55000	SLE-QP	Min	47-1	0.55000
47	0.00000	SLU-1	Max	47-1	0.00000
47	0.27500	SLU-1	Max	47-1	0.27500
47	0.55000	SLU-1	Max	47-1	0.55000
47	0.00000	SLU-1	Min	47-1	0.00000
47	0.27500	SLU-1	Min	47-1	0.27500
47	0.55000	SLU-1	Min	47-1	0.55000
47	0.00000	SLU-2	Max	47-1	0.00000
47	0.27500	SLU-2	Max	47-1	0.27500
47	0.55000	SLU-2	Max	47-1	0.55000
47	0.00000	SLU-2	Min	47-1	0.00000
47	0.27500	SLU-2	Min	47-1	0.27500
47	0.55000	SLU-2	Min	47-1	0.55000
47	0.00000	SLU-3	Max	47-1	0.00000
47	0.27500	SLU-3	Max	47-1	0.27500
47	0.55000	SLU-3	Max	47-1	0.55000
47	0.00000	SLU-3	Min	47-1	0.00000
47	0.27500	SLU-3	Min	47-1	0.27500
47	0.55000	SLU-3	Min	47-1	0.55000
47	0.00000	SLU-4	Max	47-1	0.00000
47	0.27500	SLU-4	Max	47-1	0.27500
47	0.55000	SLU-4	Max	47-1	0.55000
47	0.00000	SLU-4	Min	47-1	0.00000
47	0.27500	SLU-4	Min	47-1	0.27500
47	0.55000	SLU-4	Min	47-1	0.55000
47	0.00000	SLU-5	Max	47-1	0.00000
47	0.27500	SLU-5	Max	47-1	0.27500
47	0.55000	SLU-5	Max	47-1	0.55000
47	0.00000	SLU-5	Min	47-1	0.00000
47	0.27500	SLU-5	Min	47-1	0.27500
47	0.55000	SLU-5	Min	47-1	0.55000
47	0.00000	SLU-6	Max	47-1	0.00000
47	0.27500	SLU-6	Max	47-1	0.27500
47	0.55000	SLU-6	Max	47-1	0.55000
47	0.00000	SLU-6	Min	47-1	0.00000
47	0.27500	SLU-6	Min	47-1	0.27500
47	0.55000	SLU-6	Min	47-1	0.55000
47	0.00000	SLU-7	Max	47-1	0.00000
47	0.27500	SLU-7	Max	47-1	0.27500
47	0.55000	SLU-7	Max	47-1	0.55000
47	0.00000	SLU-7	Min	47-1	0.00000
47	0.27500	SLU-7	Min	47-1	0.27500
47	0.55000	SLU-7	Min	47-1	0.55000
47	0.00000	SLV 1	Max	47-1	0.00000
47	0.27500	SLV 1	Max	47-1	0.27500
47	0.55000	SLV 1	Max	47-1	0.55000
47	0.00000	SLV 1	Min	47-1	0.00000
47	0.27500	SLV 1	Min	47-1	0.27500
47	0.55000	SLV 1	Min	47-1	0.55000
47	0.00000	SLV 2	Max	47-1	0.00000
47	0.27500	SLV 2	Max	47-1	0.27500

Table: Element Forces - Frames, Part 4 of 4

Frame	Station m	OutputCase	StepType	FrameElem	ElemStation m
47	0.55000	SLV 2	Max	47-1	0.55000
47	0.00000	SLV 2	Min	47-1	0.00000
47	0.27500	SLV 2	Min	47-1	0.27500
47	0.55000	SLV 2	Min	47-1	0.55000
47	0.00000	SLV 3	Max	47-1	0.00000
47	0.27500	SLV 3	Max	47-1	0.27500
47	0.55000	SLV 3	Max	47-1	0.55000
47	0.00000	SLV 3	Min	47-1	0.00000
47	0.27500	SLV 3	Min	47-1	0.27500
47	0.55000	SLV 3	Min	47-1	0.55000
47	0.00000	SLV 4	Max	47-1	0.00000
47	0.27500	SLV 4	Max	47-1	0.27500
47	0.55000	SLV 4	Max	47-1	0.55000
47	0.00000	SLV 4	Min	47-1	0.00000
47	0.27500	SLV 4	Min	47-1	0.27500
47	0.55000	SLV 4	Min	47-1	0.55000
47	0.00000	SLV 5	Max	47-1	0.00000
47	0.27500	SLV 5	Max	47-1	0.27500
47	0.55000	SLV 5	Max	47-1	0.55000
47	0.00000	SLV 5	Min	47-1	0.00000
47	0.27500	SLV 5	Min	47-1	0.27500
47	0.55000	SLV 5	Min	47-1	0.55000
47	0.00000	SLV 6	Max	47-1	0.00000
47	0.27500	SLV 6	Max	47-1	0.27500
47	0.55000	SLV 6	Max	47-1	0.55000
47	0.00000	SLV 6	Min	47-1	0.00000
47	0.27500	SLV 6	Min	47-1	0.27500
47	0.55000	SLV 6	Min	47-1	0.55000
47	0.00000	SLV 7	Max	47-1	0.00000
47	0.27500	SLV 7	Max	47-1	0.27500
47	0.55000	SLV 7	Max	47-1	0.55000
47	0.00000	SLV 7	Min	47-1	0.00000
47	0.27500	SLV 7	Min	47-1	0.27500
47	0.55000	SLV 7	Min	47-1	0.55000
47	0.00000	SLV 8	Max	47-1	0.00000
47	0.27500	SLV 8	Max	47-1	0.27500
47	0.55000	SLV 8	Max	47-1	0.55000
47	0.00000	SLV 8	Min	47-1	0.00000
47	0.27500	SLV 8	Min	47-1	0.27500
47	0.55000	SLV 8	Min	47-1	0.55000
47	0.00000	SLV 9	Max	47-1	0.00000
47	0.27500	SLV 9	Max	47-1	0.27500
47	0.55000	SLV 9	Max	47-1	0.55000
47	0.00000	SLV 9	Min	47-1	0.00000
47	0.27500	SLV 9	Min	47-1	0.27500
47	0.55000	SLV 9	Min	47-1	0.55000
47	0.00000	SLV 10	Max	47-1	0.00000
47	0.27500	SLV 10	Max	47-1	0.27500
47	0.55000	SLV 10	Max	47-1	0.55000
47	0.00000	SLV 10	Min	47-1	0.00000
47	0.27500	SLV 10	Min	47-1	0.27500
47	0.55000	SLV 10	Min	47-1	0.55000
47	0.00000	SLV 11	Max	47-1	0.00000
47	0.27500	SLV 11	Max	47-1	0.27500
47	0.55000	SLV 11	Max	47-1	0.55000
47	0.00000	SLV 11	Min	47-1	0.00000
47	0.27500	SLV 11	Min	47-1	0.27500
47	0.55000	SLV 11	Min	47-1	0.55000
47	0.00000	SLV 12	Max	47-1	0.00000

**Table: Element Forces - Frames, Part 4 of 4**

Frame	Station m	OutputCase	StepType	FrameElem	ElemStation m
47	0.27500	SLV 12	Max	47-1	0.27500
47	0.55000	SLV 12	Max	47-1	0.55000
47	0.00000	SLV 12	Min	47-1	0.00000
47	0.27500	SLV 12	Min	47-1	0.27500
47	0.55000	SLV 12	Min	47-1	0.55000
47	0.00000	SLV 13	Max	47-1	0.00000
47	0.27500	SLV 13	Max	47-1	0.27500
47	0.55000	SLV 13	Max	47-1	0.55000
47	0.00000	SLV 13	Min	47-1	0.00000
47	0.27500	SLV 13	Min	47-1	0.27500
47	0.55000	SLV 13	Min	47-1	0.55000
47	0.00000	SLV 14	Max	47-1	0.00000
47	0.27500	SLV 14	Max	47-1	0.27500
47	0.55000	SLV 14	Max	47-1	0.55000
47	0.00000	SLV 14	Min	47-1	0.00000
47	0.27500	SLV 14	Min	47-1	0.27500
47	0.55000	SLV 14	Min	47-1	0.55000
47	0.00000	SLV 15	Max	47-1	0.00000
47	0.27500	SLV 15	Max	47-1	0.27500
47	0.55000	SLV 15	Max	47-1	0.55000
47	0.00000	SLV 15	Min	47-1	0.00000
47	0.27500	SLV 15	Min	47-1	0.27500
47	0.55000	SLV 15	Min	47-1	0.55000
47	0.00000	SLV 16	Max	47-1	0.00000
47	0.27500	SLV 16	Max	47-1	0.27500
47	0.55000	SLV 16	Max	47-1	0.55000
47	0.00000	SLV 16	Min	47-1	0.00000
47	0.27500	SLV 16	Min	47-1	0.27500
47	0.55000	SLV 16	Min	47-1	0.55000
47	0.00000	SLE-C-TBM	Max	47-1	0.00000
47	0.27500	SLE-C-TBM	Max	47-1	0.27500
47	0.55000	SLE-C-TBM	Max	47-1	0.55000
47	0.00000	SLE-C-TBM	Min	47-1	0.00000
47	0.27500	SLE-C-TBM	Min	47-1	0.27500
47	0.55000	SLE-C-TBM	Min	47-1	0.55000
47	0.00000	SLU-1-TBM	Max	47-1	0.00000
47	0.27500	SLU-1-TBM	Max	47-1	0.27500
47	0.55000	SLU-1-TBM	Max	47-1	0.55000
47	0.00000	SLU-1-TBM	Min	47-1	0.00000
47	0.27500	SLU-1-TBM	Min	47-1	0.27500
47	0.55000	SLU-1-TBM	Min	47-1	0.55000
48	0.00000	SLE-C	Max	48-1	0.00000
48	0.27500	SLE-C	Max	48-1	0.27500
48	0.55000	SLE-C	Max	48-1	0.55000
48	0.00000	SLE-C	Min	48-1	0.00000
48	0.27500	SLE-C	Min	48-1	0.27500
48	0.55000	SLE-C	Min	48-1	0.55000
48	0.00000	SLE-F1	Max	48-1	0.00000
48	0.27500	SLE-F1	Max	48-1	0.27500
48	0.55000	SLE-F1	Max	48-1	0.55000
48	0.00000	SLE-F1	Min	48-1	0.00000
48	0.27500	SLE-F1	Min	48-1	0.27500
48	0.55000	SLE-F1	Min	48-1	0.55000
48	0.00000	SLE-F2	Max	48-1	0.00000
48	0.27500	SLE-F2	Max	48-1	0.27500
48	0.55000	SLE-F2	Max	48-1	0.55000
48	0.00000	SLE-F2	Min	48-1	0.00000
48	0.27500	SLE-F2	Min	48-1	0.27500
48	0.55000	SLE-F2	Min	48-1	0.55000

Table: Element Forces - Frames, Part 4 of 4

Frame	Station m	OutputCase	StepType	FrameElem	ElemStation m
48	0.00000	SLE-F3	Max	48-1	0.00000
48	0.27500	SLE-F3	Max	48-1	0.27500
48	0.55000	SLE-F3	Max	48-1	0.55000
48	0.00000	SLE-F3	Min	48-1	0.00000
48	0.27500	SLE-F3	Min	48-1	0.27500
48	0.55000	SLE-F3	Min	48-1	0.55000
48	0.00000	SLE-QP	Max	48-1	0.00000
48	0.27500	SLE-QP	Max	48-1	0.27500
48	0.55000	SLE-QP	Max	48-1	0.55000
48	0.00000	SLE-QP	Min	48-1	0.00000
48	0.27500	SLE-QP	Min	48-1	0.27500
48	0.55000	SLE-QP	Min	48-1	0.55000
48	0.00000	SLU-1	Max	48-1	0.00000
48	0.27500	SLU-1	Max	48-1	0.27500
48	0.55000	SLU-1	Max	48-1	0.55000
48	0.00000	SLU-1	Min	48-1	0.00000
48	0.27500	SLU-1	Min	48-1	0.27500
48	0.55000	SLU-1	Min	48-1	0.55000
48	0.00000	SLU-2	Max	48-1	0.00000
48	0.27500	SLU-2	Max	48-1	0.27500
48	0.55000	SLU-2	Max	48-1	0.55000
48	0.00000	SLU-2	Min	48-1	0.00000
48	0.27500	SLU-2	Min	48-1	0.27500
48	0.55000	SLU-2	Min	48-1	0.55000
48	0.00000	SLU-3	Max	48-1	0.00000
48	0.27500	SLU-3	Max	48-1	0.27500
48	0.55000	SLU-3	Max	48-1	0.55000
48	0.00000	SLU-3	Min	48-1	0.00000
48	0.27500	SLU-3	Min	48-1	0.27500
48	0.55000	SLU-3	Min	48-1	0.55000
48	0.00000	SLU-4	Max	48-1	0.00000
48	0.27500	SLU-4	Max	48-1	0.27500
48	0.55000	SLU-4	Max	48-1	0.55000
48	0.00000	SLU-4	Min	48-1	0.00000
48	0.27500	SLU-4	Min	48-1	0.27500
48	0.55000	SLU-4	Min	48-1	0.55000
48	0.00000	SLU-5	Max	48-1	0.00000
48	0.27500	SLU-5	Max	48-1	0.27500
48	0.55000	SLU-5	Max	48-1	0.55000
48	0.00000	SLU-5	Min	48-1	0.00000
48	0.27500	SLU-5	Min	48-1	0.27500
48	0.55000	SLU-5	Min	48-1	0.55000
48	0.00000	SLU-6	Max	48-1	0.00000
48	0.27500	SLU-6	Max	48-1	0.27500
48	0.55000	SLU-6	Max	48-1	0.55000
48	0.00000	SLU-6	Min	48-1	0.00000
48	0.27500	SLU-6	Min	48-1	0.27500
48	0.55000	SLU-6	Min	48-1	0.55000
48	0.00000	SLU-7	Max	48-1	0.00000
48	0.27500	SLU-7	Max	48-1	0.27500
48	0.55000	SLU-7	Max	48-1	0.55000
48	0.00000	SLU-7	Min	48-1	0.00000
48	0.27500	SLU-7	Min	48-1	0.27500
48	0.55000	SLU-7	Min	48-1	0.55000
48	0.00000	SLV 1	Max	48-1	0.00000
48	0.27500	SLV 1	Max	48-1	0.27500
48	0.55000	SLV 1	Max	48-1	0.55000
48	0.00000	SLV 1	Min	48-1	0.00000
48	0.27500	SLV 1	Min	48-1	0.27500

Table: Element Forces - Frames, Part 4 of 4

Frame	Station m	OutputCase	StepType	FrameElem	ElemStation m
48	0.55000	SLV 1	Min	48-1	0.55000
48	0.00000	SLV 2	Max	48-1	0.00000
48	0.27500	SLV 2	Max	48-1	0.27500
48	0.55000	SLV 2	Max	48-1	0.55000
48	0.00000	SLV 2	Min	48-1	0.00000
48	0.27500	SLV 2	Min	48-1	0.27500
48	0.55000	SLV 2	Min	48-1	0.55000
48	0.00000	SLV 3	Max	48-1	0.00000
48	0.27500	SLV 3	Max	48-1	0.27500
48	0.55000	SLV 3	Max	48-1	0.55000
48	0.00000	SLV 3	Min	48-1	0.00000
48	0.27500	SLV 3	Min	48-1	0.27500
48	0.55000	SLV 3	Min	48-1	0.55000
48	0.00000	SLV 4	Max	48-1	0.00000
48	0.27500	SLV 4	Max	48-1	0.27500
48	0.55000	SLV 4	Max	48-1	0.55000
48	0.00000	SLV 4	Min	48-1	0.00000
48	0.27500	SLV 4	Min	48-1	0.27500
48	0.55000	SLV 4	Min	48-1	0.55000
48	0.00000	SLV 5	Max	48-1	0.00000
48	0.27500	SLV 5	Max	48-1	0.27500
48	0.55000	SLV 5	Max	48-1	0.55000
48	0.00000	SLV 5	Min	48-1	0.00000
48	0.27500	SLV 5	Min	48-1	0.27500
48	0.55000	SLV 5	Min	48-1	0.55000
48	0.00000	SLV 6	Max	48-1	0.00000
48	0.27500	SLV 6	Max	48-1	0.27500
48	0.55000	SLV 6	Max	48-1	0.55000
48	0.00000	SLV 6	Min	48-1	0.00000
48	0.27500	SLV 6	Min	48-1	0.27500
48	0.55000	SLV 6	Min	48-1	0.55000
48	0.00000	SLV 7	Max	48-1	0.00000
48	0.27500	SLV 7	Max	48-1	0.27500
48	0.55000	SLV 7	Max	48-1	0.55000
48	0.00000	SLV 7	Min	48-1	0.00000
48	0.27500	SLV 7	Min	48-1	0.27500
48	0.55000	SLV 7	Min	48-1	0.55000
48	0.00000	SLV 8	Max	48-1	0.00000
48	0.27500	SLV 8	Max	48-1	0.27500
48	0.55000	SLV 8	Max	48-1	0.55000
48	0.00000	SLV 8	Min	48-1	0.00000
48	0.27500	SLV 8	Min	48-1	0.27500
48	0.55000	SLV 8	Min	48-1	0.55000
48	0.00000	SLV 9	Max	48-1	0.00000
48	0.27500	SLV 9	Max	48-1	0.27500
48	0.55000	SLV 9	Max	48-1	0.55000
48	0.00000	SLV 9	Min	48-1	0.00000
48	0.27500	SLV 9	Min	48-1	0.27500
48	0.55000	SLV 9	Min	48-1	0.55000
48	0.00000	SLV 10	Max	48-1	0.00000
48	0.27500	SLV 10	Max	48-1	0.27500
48	0.55000	SLV 10	Max	48-1	0.55000
48	0.00000	SLV 10	Min	48-1	0.00000
48	0.27500	SLV 10	Min	48-1	0.27500
48	0.55000	SLV 10	Min	48-1	0.55000
48	0.00000	SLV 11	Max	48-1	0.00000
48	0.27500	SLV 11	Max	48-1	0.27500
48	0.55000	SLV 11	Max	48-1	0.55000
48	0.00000	SLV 11	Min	48-1	0.00000

Table: Element Forces - Frames, Part 4 of 4

Frame	Station m	OutputCase	StepType	FrameElem	ElemStation m
48	0.27500	SLV 11	Min	48-1	0.27500
48	0.55000	SLV 11	Min	48-1	0.55000
48	0.00000	SLV 12	Max	48-1	0.00000
48	0.27500	SLV 12	Max	48-1	0.27500
48	0.55000	SLV 12	Max	48-1	0.55000
48	0.00000	SLV 12	Min	48-1	0.00000
48	0.27500	SLV 12	Min	48-1	0.27500
48	0.55000	SLV 12	Min	48-1	0.55000
48	0.00000	SLV 13	Max	48-1	0.00000
48	0.27500	SLV 13	Max	48-1	0.27500
48	0.55000	SLV 13	Max	48-1	0.55000
48	0.00000	SLV 13	Min	48-1	0.00000
48	0.27500	SLV 13	Min	48-1	0.27500
48	0.55000	SLV 13	Min	48-1	0.55000
48	0.00000	SLV 14	Max	48-1	0.00000
48	0.27500	SLV 14	Max	48-1	0.27500
48	0.55000	SLV 14	Max	48-1	0.55000
48	0.00000	SLV 14	Min	48-1	0.00000
48	0.27500	SLV 14	Min	48-1	0.27500
48	0.55000	SLV 14	Min	48-1	0.55000
48	0.00000	SLV 15	Max	48-1	0.00000
48	0.27500	SLV 15	Max	48-1	0.27500
48	0.55000	SLV 15	Max	48-1	0.55000
48	0.00000	SLV 15	Min	48-1	0.00000
48	0.27500	SLV 15	Min	48-1	0.27500
48	0.55000	SLV 15	Min	48-1	0.55000
48	0.00000	SLV 16	Max	48-1	0.00000
48	0.27500	SLV 16	Max	48-1	0.27500
48	0.55000	SLV 16	Max	48-1	0.55000
48	0.00000	SLV 16	Min	48-1	0.00000
48	0.27500	SLV 16	Min	48-1	0.27500
48	0.55000	SLV 16	Min	48-1	0.55000
48	0.00000	SLE-C-TBM	Max	48-1	0.00000
48	0.27500	SLE-C-TBM	Max	48-1	0.27500
48	0.55000	SLE-C-TBM	Max	48-1	0.55000
48	0.00000	SLE-C-TBM	Min	48-1	0.00000
48	0.27500	SLE-C-TBM	Min	48-1	0.27500
48	0.55000	SLE-C-TBM	Min	48-1	0.55000
48	0.00000	SLU-1-TBM	Max	48-1	0.00000
48	0.27500	SLU-1-TBM	Max	48-1	0.27500
48	0.55000	SLU-1-TBM	Max	48-1	0.55000
48	0.00000	SLU-1-TBM	Min	48-1	0.00000
48	0.27500	SLU-1-TBM	Min	48-1	0.27500
48	0.55000	SLU-1-TBM	Min	48-1	0.55000
49	0.00000	SLE-C	Max	49-1	0.00000
49	0.27500	SLE-C	Max	49-1	0.27500
49	0.55000	SLE-C	Max	49-1	0.55000
49	0.00000	SLE-C	Min	49-1	0.00000
49	0.27500	SLE-C	Min	49-1	0.27500
49	0.55000	SLE-C	Min	49-1	0.55000
49	0.00000	SLE-F1	Max	49-1	0.00000
49	0.27500	SLE-F1	Max	49-1	0.27500
49	0.55000	SLE-F1	Max	49-1	0.55000
49	0.00000	SLE-F1	Min	49-1	0.00000
49	0.27500	SLE-F1	Min	49-1	0.27500
49	0.55000	SLE-F1	Min	49-1	0.55000
49	0.00000	SLE-F2	Max	49-1	0.00000
49	0.27500	SLE-F2	Max	49-1	0.27500
49	0.55000	SLE-F2	Max	49-1	0.55000



Table: Element Forces - Frames, Part 4 of 4

Frame	Station m	OutputCase	StepType	FrameElem	ElemStation m
49	0.00000	SLE-F2	Min	49-1	0.00000
49	0.27500	SLE-F2	Min	49-1	0.27500
49	0.55000	SLE-F2	Min	49-1	0.55000
49	0.00000	SLE-F3	Max	49-1	0.00000
49	0.27500	SLE-F3	Max	49-1	0.27500
49	0.55000	SLE-F3	Max	49-1	0.55000
49	0.00000	SLE-F3	Min	49-1	0.00000
49	0.27500	SLE-F3	Min	49-1	0.27500
49	0.55000	SLE-F3	Min	49-1	0.55000
49	0.00000	SLE-QP	Max	49-1	0.00000
49	0.27500	SLE-QP	Max	49-1	0.27500
49	0.55000	SLE-QP	Max	49-1	0.55000
49	0.00000	SLE-QP	Min	49-1	0.00000
49	0.27500	SLE-QP	Min	49-1	0.27500
49	0.55000	SLE-QP	Min	49-1	0.55000
49	0.00000	SLU-1	Max	49-1	0.00000
49	0.27500	SLU-1	Max	49-1	0.27500
49	0.55000	SLU-1	Max	49-1	0.55000
49	0.00000	SLU-1	Min	49-1	0.00000
49	0.27500	SLU-1	Min	49-1	0.27500
49	0.55000	SLU-1	Min	49-1	0.55000
49	0.00000	SLU-2	Max	49-1	0.00000
49	0.27500	SLU-2	Max	49-1	0.27500
49	0.55000	SLU-2	Max	49-1	0.55000
49	0.00000	SLU-2	Min	49-1	0.00000
49	0.27500	SLU-2	Min	49-1	0.27500
49	0.55000	SLU-2	Min	49-1	0.55000
49	0.00000	SLU-3	Max	49-1	0.00000
49	0.27500	SLU-3	Max	49-1	0.27500
49	0.55000	SLU-3	Max	49-1	0.55000
49	0.00000	SLU-3	Min	49-1	0.00000
49	0.27500	SLU-3	Min	49-1	0.27500
49	0.55000	SLU-3	Min	49-1	0.55000
49	0.00000	SLU-4	Max	49-1	0.00000
49	0.27500	SLU-4	Max	49-1	0.27500
49	0.55000	SLU-4	Max	49-1	0.55000
49	0.00000	SLU-4	Min	49-1	0.00000
49	0.27500	SLU-4	Min	49-1	0.27500
49	0.55000	SLU-4	Min	49-1	0.55000
49	0.00000	SLU-5	Max	49-1	0.00000
49	0.27500	SLU-5	Max	49-1	0.27500
49	0.55000	SLU-5	Max	49-1	0.55000
49	0.00000	SLU-5	Min	49-1	0.00000
49	0.27500	SLU-5	Min	49-1	0.27500
49	0.55000	SLU-5	Min	49-1	0.55000
49	0.00000	SLU-6	Max	49-1	0.00000
49	0.27500	SLU-6	Max	49-1	0.27500
49	0.55000	SLU-6	Max	49-1	0.55000
49	0.00000	SLU-6	Min	49-1	0.00000
49	0.27500	SLU-6	Min	49-1	0.27500
49	0.55000	SLU-6	Min	49-1	0.55000
49	0.00000	SLU-7	Max	49-1	0.00000
49	0.27500	SLU-7	Max	49-1	0.27500
49	0.55000	SLU-7	Max	49-1	0.55000
49	0.00000	SLU-7	Min	49-1	0.00000
49	0.27500	SLU-7	Min	49-1	0.27500
49	0.55000	SLU-7	Min	49-1	0.55000
49	0.00000	SLV 1	Max	49-1	0.00000
49	0.27500	SLV 1	Max	49-1	0.27500

Table: Element Forces - Frames, Part 4 of 4

Frame	Station m	OutputCase	StepType	FrameElem	ElemStation m
49	0.55000	SLV 1	Max	49-1	0.55000
49	0.00000	SLV 1	Min	49-1	0.00000
49	0.27500	SLV 1	Min	49-1	0.27500
49	0.55000	SLV 1	Min	49-1	0.55000
49	0.00000	SLV 2	Max	49-1	0.00000
49	0.27500	SLV 2	Max	49-1	0.27500
49	0.55000	SLV 2	Max	49-1	0.55000
49	0.00000	SLV 2	Min	49-1	0.00000
49	0.27500	SLV 2	Min	49-1	0.27500
49	0.55000	SLV 2	Min	49-1	0.55000
49	0.00000	SLV 3	Max	49-1	0.00000
49	0.27500	SLV 3	Max	49-1	0.27500
49	0.55000	SLV 3	Max	49-1	0.55000
49	0.00000	SLV 3	Min	49-1	0.00000
49	0.27500	SLV 3	Min	49-1	0.27500
49	0.55000	SLV 3	Min	49-1	0.55000
49	0.00000	SLV 4	Max	49-1	0.00000
49	0.27500	SLV 4	Max	49-1	0.27500
49	0.55000	SLV 4	Max	49-1	0.55000
49	0.00000	SLV 4	Min	49-1	0.00000
49	0.27500	SLV 4	Min	49-1	0.27500
49	0.55000	SLV 4	Min	49-1	0.55000
49	0.00000	SLV 5	Max	49-1	0.00000
49	0.27500	SLV 5	Max	49-1	0.27500
49	0.55000	SLV 5	Max	49-1	0.55000
49	0.00000	SLV 5	Min	49-1	0.00000
49	0.27500	SLV 5	Min	49-1	0.27500
49	0.55000	SLV 5	Min	49-1	0.55000
49	0.00000	SLV 6	Max	49-1	0.00000
49	0.27500	SLV 6	Max	49-1	0.27500
49	0.55000	SLV 6	Max	49-1	0.55000
49	0.00000	SLV 6	Min	49-1	0.00000
49	0.27500	SLV 6	Min	49-1	0.27500
49	0.55000	SLV 6	Min	49-1	0.55000
49	0.00000	SLV 7	Max	49-1	0.00000
49	0.27500	SLV 7	Max	49-1	0.27500
49	0.55000	SLV 7	Max	49-1	0.55000
49	0.00000	SLV 7	Min	49-1	0.00000
49	0.27500	SLV 7	Min	49-1	0.27500
49	0.55000	SLV 7	Min	49-1	0.55000
49	0.00000	SLV 8	Max	49-1	0.00000
49	0.27500	SLV 8	Max	49-1	0.27500
49	0.55000	SLV 8	Max	49-1	0.55000
49	0.00000	SLV 8	Min	49-1	0.00000
49	0.27500	SLV 8	Min	49-1	0.27500
49	0.55000	SLV 8	Min	49-1	0.55000
49	0.00000	SLV 9	Max	49-1	0.00000
49	0.27500	SLV 9	Max	49-1	0.27500
49	0.55000	SLV 9	Max	49-1	0.55000
49	0.00000	SLV 9	Min	49-1	0.00000
49	0.27500	SLV 9	Min	49-1	0.27500
49	0.55000	SLV 9	Min	49-1	0.55000
49	0.00000	SLV 10	Max	49-1	0.00000
49	0.27500	SLV 10	Max	49-1	0.27500
49	0.55000	SLV 10	Max	49-1	0.55000
49	0.00000	SLV 10	Min	49-1	0.00000
49	0.27500	SLV 10	Min	49-1	0.27500
49	0.55000	SLV 10	Min	49-1	0.55000
49	0.00000	SLV 11	Max	49-1	0.00000

Table: Element Forces - Frames, Part 4 of 4

Frame	Station m	OutputCase	StepType	FrameElem	ElemStation m
49	0.27500	SLV 11	Max	49-1	0.27500
49	0.55000	SLV 11	Max	49-1	0.55000
49	0.00000	SLV 11	Min	49-1	0.00000
49	0.27500	SLV 11	Min	49-1	0.27500
49	0.55000	SLV 11	Min	49-1	0.55000
49	0.00000	SLV 12	Max	49-1	0.00000
49	0.27500	SLV 12	Max	49-1	0.27500
49	0.55000	SLV 12	Max	49-1	0.55000
49	0.00000	SLV 12	Min	49-1	0.00000
49	0.27500	SLV 12	Min	49-1	0.27500
49	0.55000	SLV 12	Min	49-1	0.55000
49	0.00000	SLV 13	Max	49-1	0.00000
49	0.27500	SLV 13	Max	49-1	0.27500
49	0.55000	SLV 13	Max	49-1	0.55000
49	0.00000	SLV 13	Min	49-1	0.00000
49	0.27500	SLV 13	Min	49-1	0.27500
49	0.55000	SLV 13	Min	49-1	0.55000
49	0.00000	SLV 14	Max	49-1	0.00000
49	0.27500	SLV 14	Max	49-1	0.27500
49	0.55000	SLV 14	Max	49-1	0.55000
49	0.00000	SLV 14	Min	49-1	0.00000
49	0.27500	SLV 14	Min	49-1	0.27500
49	0.55000	SLV 14	Min	49-1	0.55000
49	0.00000	SLV 15	Max	49-1	0.00000
49	0.27500	SLV 15	Max	49-1	0.27500
49	0.55000	SLV 15	Max	49-1	0.55000
49	0.00000	SLV 15	Min	49-1	0.00000
49	0.27500	SLV 15	Min	49-1	0.27500
49	0.55000	SLV 15	Min	49-1	0.55000
49	0.00000	SLV 16	Max	49-1	0.00000
49	0.27500	SLV 16	Max	49-1	0.27500
49	0.55000	SLV 16	Max	49-1	0.55000
49	0.00000	SLV 16	Min	49-1	0.00000
49	0.27500	SLV 16	Min	49-1	0.27500
49	0.55000	SLV 16	Min	49-1	0.55000
49	0.00000	SLE-C-TBM	Max	49-1	0.00000
49	0.27500	SLE-C-TBM	Max	49-1	0.27500
49	0.55000	SLE-C-TBM	Max	49-1	0.55000
49	0.00000	SLE-C-TBM	Min	49-1	0.00000
49	0.27500	SLE-C-TBM	Min	49-1	0.27500
49	0.55000	SLE-C-TBM	Min	49-1	0.55000
49	0.00000	SLU-1-TBM	Max	49-1	0.00000
49	0.27500	SLU-1-TBM	Max	49-1	0.27500
49	0.55000	SLU-1-TBM	Max	49-1	0.55000
49	0.00000	SLU-1-TBM	Min	49-1	0.00000
49	0.27500	SLU-1-TBM	Min	49-1	0.27500
49	0.55000	SLU-1-TBM	Min	49-1	0.55000
50	0.00000	SLE-C	Max	50-1	0.00000
50	0.27500	SLE-C	Max	50-1	0.27500
50	0.55000	SLE-C	Max	50-1	0.55000
50	0.00000	SLE-C	Min	50-1	0.00000
50	0.27500	SLE-C	Min	50-1	0.27500
50	0.55000	SLE-C	Min	50-1	0.55000
50	0.00000	SLE-F1	Max	50-1	0.00000
50	0.27500	SLE-F1	Max	50-1	0.27500
50	0.55000	SLE-F1	Max	50-1	0.55000
50	0.00000	SLE-F1	Min	50-1	0.00000
50	0.27500	SLE-F1	Min	50-1	0.27500
50	0.55000	SLE-F1	Min	50-1	0.55000

Table: Element Forces - Frames, Part 4 of 4

Frame	Station m	OutputCase	StepType	FrameElem	ElemStation m
50	0.00000	SLE-F2	Max	50-1	0.00000
50	0.27500	SLE-F2	Max	50-1	0.27500
50	0.55000	SLE-F2	Max	50-1	0.55000
50	0.00000	SLE-F2	Min	50-1	0.00000
50	0.27500	SLE-F2	Min	50-1	0.27500
50	0.55000	SLE-F2	Min	50-1	0.55000
50	0.00000	SLE-F3	Max	50-1	0.00000
50	0.27500	SLE-F3	Max	50-1	0.27500
50	0.55000	SLE-F3	Max	50-1	0.55000
50	0.00000	SLE-F3	Min	50-1	0.00000
50	0.27500	SLE-F3	Min	50-1	0.27500
50	0.55000	SLE-F3	Min	50-1	0.55000
50	0.00000	SLE-QP	Max	50-1	0.00000
50	0.27500	SLE-QP	Max	50-1	0.27500
50	0.55000	SLE-QP	Max	50-1	0.55000
50	0.00000	SLE-QP	Min	50-1	0.00000
50	0.27500	SLE-QP	Min	50-1	0.27500
50	0.55000	SLE-QP	Min	50-1	0.55000
50	0.00000	SLU-1	Max	50-1	0.00000
50	0.27500	SLU-1	Max	50-1	0.27500
50	0.55000	SLU-1	Max	50-1	0.55000
50	0.00000	SLU-1	Min	50-1	0.00000
50	0.27500	SLU-1	Min	50-1	0.27500
50	0.55000	SLU-1	Min	50-1	0.55000
50	0.00000	SLU-2	Max	50-1	0.00000
50	0.27500	SLU-2	Max	50-1	0.27500
50	0.55000	SLU-2	Max	50-1	0.55000
50	0.00000	SLU-2	Min	50-1	0.00000
50	0.27500	SLU-2	Min	50-1	0.27500
50	0.55000	SLU-2	Min	50-1	0.55000
50	0.00000	SLU-3	Max	50-1	0.00000
50	0.27500	SLU-3	Max	50-1	0.27500
50	0.55000	SLU-3	Max	50-1	0.55000
50	0.00000	SLU-3	Min	50-1	0.00000
50	0.27500	SLU-3	Min	50-1	0.27500
50	0.55000	SLU-3	Min	50-1	0.55000
50	0.00000	SLU-4	Max	50-1	0.00000
50	0.27500	SLU-4	Max	50-1	0.27500
50	0.55000	SLU-4	Max	50-1	0.55000
50	0.00000	SLU-4	Min	50-1	0.00000
50	0.27500	SLU-4	Min	50-1	0.27500
50	0.55000	SLU-4	Min	50-1	0.55000
50	0.00000	SLU-5	Max	50-1	0.00000
50	0.27500	SLU-5	Max	50-1	0.27500
50	0.55000	SLU-5	Max	50-1	0.55000
50	0.00000	SLU-5	Min	50-1	0.00000
50	0.27500	SLU-5	Min	50-1	0.27500
50	0.55000	SLU-5	Min	50-1	0.55000
50	0.00000	SLU-6	Max	50-1	0.00000
50	0.27500	SLU-6	Max	50-1	0.27500
50	0.55000	SLU-6	Max	50-1	0.55000
50	0.00000	SLU-6	Min	50-1	0.00000
50	0.27500	SLU-6	Min	50-1	0.27500
50	0.55000	SLU-6	Min	50-1	0.55000
50	0.00000	SLU-7	Max	50-1	0.00000
50	0.27500	SLU-7	Max	50-1	0.27500
50	0.55000	SLU-7	Max	50-1	0.55000
50	0.00000	SLU-7	Min	50-1	0.00000
50	0.27500	SLU-7	Min	50-1	0.27500

Table: Element Forces - Frames, Part 4 of 4

Frame	Station m	OutputCase	StepType	FrameElem	ElemStation m
50	0.55000	SLU-7	Min	50-1	0.55000
50	0.00000	SLV 1	Max	50-1	0.00000
50	0.27500	SLV 1	Max	50-1	0.27500
50	0.55000	SLV 1	Max	50-1	0.55000
50	0.00000	SLV 1	Min	50-1	0.00000
50	0.27500	SLV 1	Min	50-1	0.27500
50	0.55000	SLV 1	Min	50-1	0.55000
50	0.00000	SLV 2	Max	50-1	0.00000
50	0.27500	SLV 2	Max	50-1	0.27500
50	0.55000	SLV 2	Max	50-1	0.55000
50	0.00000	SLV 2	Min	50-1	0.00000
50	0.27500	SLV 2	Min	50-1	0.27500
50	0.55000	SLV 2	Min	50-1	0.55000
50	0.00000	SLV 3	Max	50-1	0.00000
50	0.27500	SLV 3	Max	50-1	0.27500
50	0.55000	SLV 3	Max	50-1	0.55000
50	0.00000	SLV 3	Min	50-1	0.00000
50	0.27500	SLV 3	Min	50-1	0.27500
50	0.55000	SLV 3	Min	50-1	0.55000
50	0.00000	SLV 4	Max	50-1	0.00000
50	0.27500	SLV 4	Max	50-1	0.27500
50	0.55000	SLV 4	Max	50-1	0.55000
50	0.00000	SLV 4	Min	50-1	0.00000
50	0.27500	SLV 4	Min	50-1	0.27500
50	0.55000	SLV 4	Min	50-1	0.55000
50	0.00000	SLV 5	Max	50-1	0.00000
50	0.27500	SLV 5	Max	50-1	0.27500
50	0.55000	SLV 5	Max	50-1	0.55000
50	0.00000	SLV 5	Min	50-1	0.00000
50	0.27500	SLV 5	Min	50-1	0.27500
50	0.55000	SLV 5	Min	50-1	0.55000
50	0.00000	SLV 6	Max	50-1	0.00000
50	0.27500	SLV 6	Max	50-1	0.27500
50	0.55000	SLV 6	Max	50-1	0.55000
50	0.00000	SLV 6	Min	50-1	0.00000
50	0.27500	SLV 6	Min	50-1	0.27500
50	0.55000	SLV 6	Min	50-1	0.55000
50	0.00000	SLV 7	Max	50-1	0.00000
50	0.27500	SLV 7	Max	50-1	0.27500
50	0.55000	SLV 7	Max	50-1	0.55000
50	0.00000	SLV 7	Min	50-1	0.00000
50	0.27500	SLV 7	Min	50-1	0.27500
50	0.55000	SLV 7	Min	50-1	0.55000
50	0.00000	SLV 8	Max	50-1	0.00000
50	0.27500	SLV 8	Max	50-1	0.27500
50	0.55000	SLV 8	Max	50-1	0.55000
50	0.00000	SLV 8	Min	50-1	0.00000
50	0.27500	SLV 8	Min	50-1	0.27500
50	0.55000	SLV 8	Min	50-1	0.55000
50	0.00000	SLV 9	Max	50-1	0.00000
50	0.27500	SLV 9	Max	50-1	0.27500
50	0.55000	SLV 9	Max	50-1	0.55000
50	0.00000	SLV 9	Min	50-1	0.00000
50	0.27500	SLV 9	Min	50-1	0.27500
50	0.55000	SLV 9	Min	50-1	0.55000
50	0.00000	SLV 10	Max	50-1	0.00000
50	0.27500	SLV 10	Max	50-1	0.27500
50	0.55000	SLV 10	Max	50-1	0.55000
50	0.00000	SLV 10	Min	50-1	0.00000

Table: Element Forces - Frames, Part 4 of 4

Frame	Station m	OutputCase	StepType	FrameElem	ElemStation m
50	0.27500	SLV 10	Min	50-1	0.27500
50	0.55000	SLV 10	Min	50-1	0.55000
50	0.00000	SLV 11	Max	50-1	0.00000
50	0.27500	SLV 11	Max	50-1	0.27500
50	0.55000	SLV 11	Max	50-1	0.55000
50	0.00000	SLV 11	Min	50-1	0.00000
50	0.27500	SLV 11	Min	50-1	0.27500
50	0.55000	SLV 11	Min	50-1	0.55000
50	0.00000	SLV 12	Max	50-1	0.00000
50	0.27500	SLV 12	Max	50-1	0.27500
50	0.55000	SLV 12	Max	50-1	0.55000
50	0.00000	SLV 12	Min	50-1	0.00000
50	0.27500	SLV 12	Min	50-1	0.27500
50	0.55000	SLV 12	Min	50-1	0.55000
50	0.00000	SLV 13	Max	50-1	0.00000
50	0.27500	SLV 13	Max	50-1	0.27500
50	0.55000	SLV 13	Max	50-1	0.55000
50	0.00000	SLV 13	Min	50-1	0.00000
50	0.27500	SLV 13	Min	50-1	0.27500
50	0.55000	SLV 13	Min	50-1	0.55000
50	0.00000	SLV 14	Max	50-1	0.00000
50	0.27500	SLV 14	Max	50-1	0.27500
50	0.55000	SLV 14	Max	50-1	0.55000
50	0.00000	SLV 14	Min	50-1	0.00000
50	0.27500	SLV 14	Min	50-1	0.27500
50	0.55000	SLV 14	Min	50-1	0.55000
50	0.00000	SLV 15	Max	50-1	0.00000
50	0.27500	SLV 15	Max	50-1	0.27500
50	0.55000	SLV 15	Max	50-1	0.55000
50	0.00000	SLV 15	Min	50-1	0.00000
50	0.27500	SLV 15	Min	50-1	0.27500
50	0.55000	SLV 15	Min	50-1	0.55000
50	0.00000	SLV 16	Max	50-1	0.00000
50	0.27500	SLV 16	Max	50-1	0.27500
50	0.55000	SLV 16	Max	50-1	0.55000
50	0.00000	SLV 16	Min	50-1	0.00000
50	0.27500	SLV 16	Min	50-1	0.27500
50	0.55000	SLV 16	Min	50-1	0.55000
50	0.00000	SLE-C-TBM	Max	50-1	0.00000
50	0.27500	SLE-C-TBM	Max	50-1	0.27500
50	0.55000	SLE-C-TBM	Max	50-1	0.55000
50	0.00000	SLE-C-TBM	Min	50-1	0.00000
50	0.27500	SLE-C-TBM	Min	50-1	0.27500
50	0.55000	SLE-C-TBM	Min	50-1	0.55000
50	0.00000	SLU-1-TBM	Max	50-1	0.00000
50	0.27500	SLU-1-TBM	Max	50-1	0.27500
50	0.55000	SLU-1-TBM	Max	50-1	0.55000
50	0.00000	SLU-1-TBM	Min	50-1	0.00000
50	0.27500	SLU-1-TBM	Min	50-1	0.27500
50	0.55000	SLU-1-TBM	Min	50-1	0.55000
51	0.00000	SLE-C	Max	51-1	0.00000
51	0.27500	SLE-C	Max	51-1	0.27500
51	0.55000	SLE-C	Max	51-1	0.55000
51	0.00000	SLE-C	Min	51-1	0.00000
51	0.27500	SLE-C	Min	51-1	0.27500
51	0.55000	SLE-C	Min	51-1	0.55000
51	0.00000	SLE-F1	Max	51-1	0.00000
51	0.27500	SLE-F1	Max	51-1	0.27500
51	0.55000	SLE-F1	Max	51-1	0.55000

Table: Element Forces - Frames, Part 4 of 4

Frame	Station m	OutputCase	StepType	FrameElem	ElemStation m
51	0.00000	SLE-F1	Min	51-1	0.00000
51	0.27500	SLE-F1	Min	51-1	0.27500
51	0.55000	SLE-F1	Min	51-1	0.55000
51	0.00000	SLE-F2	Max	51-1	0.00000
51	0.27500	SLE-F2	Max	51-1	0.27500
51	0.55000	SLE-F2	Max	51-1	0.55000
51	0.00000	SLE-F2	Min	51-1	0.00000
51	0.27500	SLE-F2	Min	51-1	0.27500
51	0.55000	SLE-F2	Min	51-1	0.55000
51	0.00000	SLE-F3	Max	51-1	0.00000
51	0.27500	SLE-F3	Max	51-1	0.27500
51	0.55000	SLE-F3	Max	51-1	0.55000
51	0.00000	SLE-F3	Min	51-1	0.00000
51	0.27500	SLE-F3	Min	51-1	0.27500
51	0.55000	SLE-F3	Min	51-1	0.55000
51	0.00000	SLE-QP	Max	51-1	0.00000
51	0.27500	SLE-QP	Max	51-1	0.27500
51	0.55000	SLE-QP	Max	51-1	0.55000
51	0.00000	SLE-QP	Min	51-1	0.00000
51	0.27500	SLE-QP	Min	51-1	0.27500
51	0.55000	SLE-QP	Min	51-1	0.55000
51	0.00000	SLU-1	Max	51-1	0.00000
51	0.27500	SLU-1	Max	51-1	0.27500
51	0.55000	SLU-1	Max	51-1	0.55000
51	0.00000	SLU-1	Min	51-1	0.00000
51	0.27500	SLU-1	Min	51-1	0.27500
51	0.55000	SLU-1	Min	51-1	0.55000
51	0.00000	SLU-2	Max	51-1	0.00000
51	0.27500	SLU-2	Max	51-1	0.27500
51	0.55000	SLU-2	Max	51-1	0.55000
51	0.00000	SLU-2	Min	51-1	0.00000
51	0.27500	SLU-2	Min	51-1	0.27500
51	0.55000	SLU-2	Min	51-1	0.55000
51	0.00000	SLU-3	Max	51-1	0.00000
51	0.27500	SLU-3	Max	51-1	0.27500
51	0.55000	SLU-3	Max	51-1	0.55000
51	0.00000	SLU-3	Min	51-1	0.00000
51	0.27500	SLU-3	Min	51-1	0.27500
51	0.55000	SLU-3	Min	51-1	0.55000
51	0.00000	SLU-4	Max	51-1	0.00000
51	0.27500	SLU-4	Max	51-1	0.27500
51	0.55000	SLU-4	Max	51-1	0.55000
51	0.00000	SLU-4	Min	51-1	0.00000
51	0.27500	SLU-4	Min	51-1	0.27500
51	0.55000	SLU-4	Min	51-1	0.55000
51	0.00000	SLU-5	Max	51-1	0.00000
51	0.27500	SLU-5	Max	51-1	0.27500
51	0.55000	SLU-5	Max	51-1	0.55000
51	0.00000	SLU-5	Min	51-1	0.00000
51	0.27500	SLU-5	Min	51-1	0.27500
51	0.55000	SLU-5	Min	51-1	0.55000
51	0.00000	SLU-6	Max	51-1	0.00000
51	0.27500	SLU-6	Max	51-1	0.27500
51	0.55000	SLU-6	Max	51-1	0.55000
51	0.00000	SLU-6	Min	51-1	0.00000
51	0.27500	SLU-6	Min	51-1	0.27500
51	0.55000	SLU-6	Min	51-1	0.55000
51	0.00000	SLU-7	Max	51-1	0.00000
51	0.27500	SLU-7	Max	51-1	0.27500

Table: Element Forces - Frames, Part 4 of 4

Frame	Station m	OutputCase	StepType	FrameElem	ElemStation m
51	0.55000	SLU-7	Max	51-1	0.55000
51	0.00000	SLU-7	Min	51-1	0.00000
51	0.27500	SLU-7	Min	51-1	0.27500
51	0.55000	SLU-7	Min	51-1	0.55000
51	0.00000	SLV 1	Max	51-1	0.00000
51	0.27500	SLV 1	Max	51-1	0.27500
51	0.55000	SLV 1	Max	51-1	0.55000
51	0.00000	SLV 1	Min	51-1	0.00000
51	0.27500	SLV 1	Min	51-1	0.27500
51	0.55000	SLV 1	Min	51-1	0.55000
51	0.00000	SLV 2	Max	51-1	0.00000
51	0.27500	SLV 2	Max	51-1	0.27500
51	0.55000	SLV 2	Max	51-1	0.55000
51	0.00000	SLV 2	Min	51-1	0.00000
51	0.27500	SLV 2	Min	51-1	0.27500
51	0.55000	SLV 2	Min	51-1	0.55000
51	0.00000	SLV 3	Max	51-1	0.00000
51	0.27500	SLV 3	Max	51-1	0.27500
51	0.55000	SLV 3	Max	51-1	0.55000
51	0.00000	SLV 3	Min	51-1	0.00000
51	0.27500	SLV 3	Min	51-1	0.27500
51	0.55000	SLV 3	Min	51-1	0.55000
51	0.00000	SLV 4	Max	51-1	0.00000
51	0.27500	SLV 4	Max	51-1	0.27500
51	0.55000	SLV 4	Max	51-1	0.55000
51	0.00000	SLV 4	Min	51-1	0.00000
51	0.27500	SLV 4	Min	51-1	0.27500
51	0.55000	SLV 4	Min	51-1	0.55000
51	0.00000	SLV 5	Max	51-1	0.00000
51	0.27500	SLV 5	Max	51-1	0.27500
51	0.55000	SLV 5	Max	51-1	0.55000
51	0.00000	SLV 5	Min	51-1	0.00000
51	0.27500	SLV 5	Min	51-1	0.27500
51	0.55000	SLV 5	Min	51-1	0.55000
51	0.00000	SLV 6	Max	51-1	0.00000
51	0.27500	SLV 6	Max	51-1	0.27500
51	0.55000	SLV 6	Max	51-1	0.55000
51	0.00000	SLV 6	Min	51-1	0.00000
51	0.27500	SLV 6	Min	51-1	0.27500
51	0.55000	SLV 6	Min	51-1	0.55000
51	0.00000	SLV 7	Max	51-1	0.00000
51	0.27500	SLV 7	Max	51-1	0.27500
51	0.55000	SLV 7	Max	51-1	0.55000
51	0.00000	SLV 7	Min	51-1	0.00000
51	0.27500	SLV 7	Min	51-1	0.27500
51	0.55000	SLV 7	Min	51-1	0.55000
51	0.00000	SLV 8	Max	51-1	0.00000
51	0.27500	SLV 8	Max	51-1	0.27500
51	0.55000	SLV 8	Max	51-1	0.55000
51	0.00000	SLV 8	Min	51-1	0.00000
51	0.27500	SLV 8	Min	51-1	0.27500
51	0.55000	SLV 8	Min	51-1	0.55000
51	0.00000	SLV 9	Max	51-1	0.00000
51	0.27500	SLV 9	Max	51-1	0.27500
51	0.55000	SLV 9	Max	51-1	0.55000
51	0.00000	SLV 9	Min	51-1	0.00000
51	0.27500	SLV 9	Min	51-1	0.27500
51	0.55000	SLV 9	Min	51-1	0.55000
51	0.00000	SLV 10	Max	51-1	0.00000



Table: Element Forces - Frames, Part 4 of 4

Frame	Station m	OutputCase	StepType	FrameElem	ElemStation m
51	0.27500	SLV 10	Max	51-1	0.27500
51	0.55000	SLV 10	Max	51-1	0.55000
51	0.00000	SLV 10	Min	51-1	0.00000
51	0.27500	SLV 10	Min	51-1	0.27500
51	0.55000	SLV 10	Min	51-1	0.55000
51	0.00000	SLV 11	Max	51-1	0.00000
51	0.27500	SLV 11	Max	51-1	0.27500
51	0.55000	SLV 11	Max	51-1	0.55000
51	0.00000	SLV 11	Min	51-1	0.00000
51	0.27500	SLV 11	Min	51-1	0.27500
51	0.55000	SLV 11	Min	51-1	0.55000
51	0.00000	SLV 12	Max	51-1	0.00000
51	0.27500	SLV 12	Max	51-1	0.27500
51	0.55000	SLV 12	Max	51-1	0.55000
51	0.00000	SLV 12	Min	51-1	0.00000
51	0.27500	SLV 12	Min	51-1	0.27500
51	0.55000	SLV 12	Min	51-1	0.55000
51	0.00000	SLV 13	Max	51-1	0.00000
51	0.27500	SLV 13	Max	51-1	0.27500
51	0.55000	SLV 13	Max	51-1	0.55000
51	0.00000	SLV 13	Min	51-1	0.00000
51	0.27500	SLV 13	Min	51-1	0.27500
51	0.55000	SLV 13	Min	51-1	0.55000
51	0.00000	SLV 14	Max	51-1	0.00000
51	0.27500	SLV 14	Max	51-1	0.27500
51	0.55000	SLV 14	Max	51-1	0.55000
51	0.00000	SLV 14	Min	51-1	0.00000
51	0.27500	SLV 14	Min	51-1	0.27500
51	0.55000	SLV 14	Min	51-1	0.55000
51	0.00000	SLV 15	Max	51-1	0.00000
51	0.27500	SLV 15	Max	51-1	0.27500
51	0.55000	SLV 15	Max	51-1	0.55000
51	0.00000	SLV 15	Min	51-1	0.00000
51	0.27500	SLV 15	Min	51-1	0.27500
51	0.55000	SLV 15	Min	51-1	0.55000
51	0.00000	SLV 16	Max	51-1	0.00000
51	0.27500	SLV 16	Max	51-1	0.27500
51	0.55000	SLV 16	Max	51-1	0.55000
51	0.00000	SLV 16	Min	51-1	0.00000
51	0.27500	SLV 16	Min	51-1	0.27500
51	0.55000	SLV 16	Min	51-1	0.55000
51	0.00000	SLE-C-TBM	Max	51-1	0.00000
51	0.27500	SLE-C-TBM	Max	51-1	0.27500
51	0.55000	SLE-C-TBM	Max	51-1	0.55000
51	0.00000	SLE-C-TBM	Min	51-1	0.00000
51	0.27500	SLE-C-TBM	Min	51-1	0.27500
51	0.55000	SLE-C-TBM	Min	51-1	0.55000
51	0.00000	SLU-1-TBM	Max	51-1	0.00000
51	0.27500	SLU-1-TBM	Max	51-1	0.27500
51	0.55000	SLU-1-TBM	Max	51-1	0.55000
51	0.00000	SLU-1-TBM	Min	51-1	0.00000
51	0.27500	SLU-1-TBM	Min	51-1	0.27500
51	0.55000	SLU-1-TBM	Min	51-1	0.55000
52	0.00000	SLE-C	Max	52-1	0.00000
52	0.27500	SLE-C	Max	52-1	0.27500
52	0.55000	SLE-C	Max	52-1	0.55000
52	0.00000	SLE-C	Min	52-1	0.00000
52	0.27500	SLE-C	Min	52-1	0.27500
52	0.55000	SLE-C	Min	52-1	0.55000

Table: Element Forces - Frames, Part 4 of 4

Frame	Station m	OutputCase	StepType	FrameElem	ElemStation m
52	0.00000	SLE-F1	Max	52-1	0.00000
52	0.27500	SLE-F1	Max	52-1	0.27500
52	0.55000	SLE-F1	Max	52-1	0.55000
52	0.00000	SLE-F1	Min	52-1	0.00000
52	0.27500	SLE-F1	Min	52-1	0.27500
52	0.55000	SLE-F1	Min	52-1	0.55000
52	0.00000	SLE-F2	Max	52-1	0.00000
52	0.27500	SLE-F2	Max	52-1	0.27500
52	0.55000	SLE-F2	Max	52-1	0.55000
52	0.00000	SLE-F2	Min	52-1	0.00000
52	0.27500	SLE-F2	Min	52-1	0.27500
52	0.55000	SLE-F2	Min	52-1	0.55000
52	0.00000	SLE-F3	Max	52-1	0.00000
52	0.27500	SLE-F3	Max	52-1	0.27500
52	0.55000	SLE-F3	Max	52-1	0.55000
52	0.00000	SLE-F3	Min	52-1	0.00000
52	0.27500	SLE-F3	Min	52-1	0.27500
52	0.55000	SLE-F3	Min	52-1	0.55000
52	0.00000	SLE-QP	Max	52-1	0.00000
52	0.27500	SLE-QP	Max	52-1	0.27500
52	0.55000	SLE-QP	Max	52-1	0.55000
52	0.00000	SLE-QP	Min	52-1	0.00000
52	0.27500	SLE-QP	Min	52-1	0.27500
52	0.55000	SLE-QP	Min	52-1	0.55000
52	0.00000	SLU-1	Max	52-1	0.00000
52	0.27500	SLU-1	Max	52-1	0.27500
52	0.55000	SLU-1	Max	52-1	0.55000
52	0.00000	SLU-1	Min	52-1	0.00000
52	0.27500	SLU-1	Min	52-1	0.27500
52	0.55000	SLU-1	Min	52-1	0.55000
52	0.00000	SLU-2	Max	52-1	0.00000
52	0.27500	SLU-2	Max	52-1	0.27500
52	0.55000	SLU-2	Max	52-1	0.55000
52	0.00000	SLU-2	Min	52-1	0.00000
52	0.27500	SLU-2	Min	52-1	0.27500
52	0.55000	SLU-2	Min	52-1	0.55000
52	0.00000	SLU-3	Max	52-1	0.00000
52	0.27500	SLU-3	Max	52-1	0.27500
52	0.55000	SLU-3	Max	52-1	0.55000
52	0.00000	SLU-3	Min	52-1	0.00000
52	0.27500	SLU-3	Min	52-1	0.27500
52	0.55000	SLU-3	Min	52-1	0.55000
52	0.00000	SLU-4	Max	52-1	0.00000
52	0.27500	SLU-4	Max	52-1	0.27500
52	0.55000	SLU-4	Max	52-1	0.55000
52	0.00000	SLU-4	Min	52-1	0.00000
52	0.27500	SLU-4	Min	52-1	0.27500
52	0.55000	SLU-4	Min	52-1	0.55000
52	0.00000	SLU-5	Max	52-1	0.00000
52	0.27500	SLU-5	Max	52-1	0.27500
52	0.55000	SLU-5	Max	52-1	0.55000
52	0.00000	SLU-5	Min	52-1	0.00000
52	0.27500	SLU-5	Min	52-1	0.27500
52	0.55000	SLU-5	Min	52-1	0.55000
52	0.00000	SLU-6	Max	52-1	0.00000
52	0.27500	SLU-6	Max	52-1	0.27500
52	0.55000	SLU-6	Max	52-1	0.55000
52	0.00000	SLU-6	Min	52-1	0.00000
52	0.27500	SLU-6	Min	52-1	0.27500

Table: Element Forces - Frames, Part 4 of 4

Frame	Station m	OutputCase	StepType	FrameElem	ElemStation m
52	0.55000	SLU-6	Min	52-1	0.55000
52	0.00000	SLU-7	Max	52-1	0.00000
52	0.27500	SLU-7	Max	52-1	0.27500
52	0.55000	SLU-7	Max	52-1	0.55000
52	0.00000	SLU-7	Min	52-1	0.00000
52	0.27500	SLU-7	Min	52-1	0.27500
52	0.55000	SLU-7	Min	52-1	0.55000
52	0.00000	SLV 1	Max	52-1	0.00000
52	0.27500	SLV 1	Max	52-1	0.27500
52	0.55000	SLV 1	Max	52-1	0.55000
52	0.00000	SLV 1	Min	52-1	0.00000
52	0.27500	SLV 1	Min	52-1	0.27500
52	0.55000	SLV 1	Min	52-1	0.55000
52	0.00000	SLV 2	Max	52-1	0.00000
52	0.27500	SLV 2	Max	52-1	0.27500
52	0.55000	SLV 2	Max	52-1	0.55000
52	0.00000	SLV 2	Min	52-1	0.00000
52	0.27500	SLV 2	Min	52-1	0.27500
52	0.55000	SLV 2	Min	52-1	0.55000
52	0.00000	SLV 3	Max	52-1	0.00000
52	0.27500	SLV 3	Max	52-1	0.27500
52	0.55000	SLV 3	Max	52-1	0.55000
52	0.00000	SLV 3	Min	52-1	0.00000
52	0.27500	SLV 3	Min	52-1	0.27500
52	0.55000	SLV 3	Min	52-1	0.55000
52	0.00000	SLV 4	Max	52-1	0.00000
52	0.27500	SLV 4	Max	52-1	0.27500
52	0.55000	SLV 4	Max	52-1	0.55000
52	0.00000	SLV 4	Min	52-1	0.00000
52	0.27500	SLV 4	Min	52-1	0.27500
52	0.55000	SLV 4	Min	52-1	0.55000
52	0.00000	SLV 5	Max	52-1	0.00000
52	0.27500	SLV 5	Max	52-1	0.27500
52	0.55000	SLV 5	Max	52-1	0.55000
52	0.00000	SLV 5	Min	52-1	0.00000
52	0.27500	SLV 5	Min	52-1	0.27500
52	0.55000	SLV 5	Min	52-1	0.55000
52	0.00000	SLV 6	Max	52-1	0.00000
52	0.27500	SLV 6	Max	52-1	0.27500
52	0.55000	SLV 6	Max	52-1	0.55000
52	0.00000	SLV 6	Min	52-1	0.00000
52	0.27500	SLV 6	Min	52-1	0.27500
52	0.55000	SLV 6	Min	52-1	0.55000
52	0.00000	SLV 7	Max	52-1	0.00000
52	0.27500	SLV 7	Max	52-1	0.27500
52	0.55000	SLV 7	Max	52-1	0.55000
52	0.00000	SLV 7	Min	52-1	0.00000
52	0.27500	SLV 7	Min	52-1	0.27500
52	0.55000	SLV 7	Min	52-1	0.55000
52	0.00000	SLV 8	Max	52-1	0.00000
52	0.27500	SLV 8	Max	52-1	0.27500
52	0.55000	SLV 8	Max	52-1	0.55000
52	0.00000	SLV 8	Min	52-1	0.00000
52	0.27500	SLV 8	Min	52-1	0.27500
52	0.55000	SLV 8	Min	52-1	0.55000
52	0.00000	SLV 9	Max	52-1	0.00000
52	0.27500	SLV 9	Max	52-1	0.27500
52	0.55000	SLV 9	Max	52-1	0.55000
52	0.00000	SLV 9	Min	52-1	0.00000

Table: Element Forces - Frames, Part 4 of 4

Frame	Station m	OutputCase	StepType	FrameElem	ElemStation m
52	0.27500	SLV 9	Min	52-1	0.27500
52	0.55000	SLV 9	Min	52-1	0.55000
52	0.00000	SLV 10	Max	52-1	0.00000
52	0.27500	SLV 10	Max	52-1	0.27500
52	0.55000	SLV 10	Max	52-1	0.55000
52	0.00000	SLV 10	Min	52-1	0.00000
52	0.27500	SLV 10	Min	52-1	0.27500
52	0.55000	SLV 10	Min	52-1	0.55000
52	0.00000	SLV 11	Max	52-1	0.00000
52	0.27500	SLV 11	Max	52-1	0.27500
52	0.55000	SLV 11	Max	52-1	0.55000
52	0.00000	SLV 11	Min	52-1	0.00000
52	0.27500	SLV 11	Min	52-1	0.27500
52	0.55000	SLV 11	Min	52-1	0.55000
52	0.00000	SLV 12	Max	52-1	0.00000
52	0.27500	SLV 12	Max	52-1	0.27500
52	0.55000	SLV 12	Max	52-1	0.55000
52	0.00000	SLV 12	Min	52-1	0.00000
52	0.27500	SLV 12	Min	52-1	0.27500
52	0.55000	SLV 12	Min	52-1	0.55000
52	0.00000	SLV 13	Max	52-1	0.00000
52	0.27500	SLV 13	Max	52-1	0.27500
52	0.55000	SLV 13	Max	52-1	0.55000
52	0.00000	SLV 13	Min	52-1	0.00000
52	0.27500	SLV 13	Min	52-1	0.27500
52	0.55000	SLV 13	Min	52-1	0.55000
52	0.00000	SLV 14	Max	52-1	0.00000
52	0.27500	SLV 14	Max	52-1	0.27500
52	0.55000	SLV 14	Max	52-1	0.55000
52	0.00000	SLV 14	Min	52-1	0.00000
52	0.27500	SLV 14	Min	52-1	0.27500
52	0.55000	SLV 14	Min	52-1	0.55000
52	0.00000	SLV 15	Max	52-1	0.00000
52	0.27500	SLV 15	Max	52-1	0.27500
52	0.55000	SLV 15	Max	52-1	0.55000
52	0.00000	SLV 15	Min	52-1	0.00000
52	0.27500	SLV 15	Min	52-1	0.27500
52	0.55000	SLV 15	Min	52-1	0.55000
52	0.00000	SLV 16	Max	52-1	0.00000
52	0.27500	SLV 16	Max	52-1	0.27500
52	0.55000	SLV 16	Max	52-1	0.55000
52	0.00000	SLV 16	Min	52-1	0.00000
52	0.27500	SLV 16	Min	52-1	0.27500
52	0.55000	SLV 16	Min	52-1	0.55000
52	0.00000	SLE-C-TBM	Max	52-1	0.00000
52	0.27500	SLE-C-TBM	Max	52-1	0.27500
52	0.55000	SLE-C-TBM	Max	52-1	0.55000
52	0.00000	SLE-C-TBM	Min	52-1	0.00000
52	0.27500	SLE-C-TBM	Min	52-1	0.27500
52	0.55000	SLE-C-TBM	Min	52-1	0.55000
52	0.00000	SLU-1-TBM	Max	52-1	0.00000
52	0.27500	SLU-1-TBM	Max	52-1	0.27500
52	0.55000	SLU-1-TBM	Max	52-1	0.55000
52	0.00000	SLU-1-TBM	Min	52-1	0.00000
52	0.27500	SLU-1-TBM	Min	52-1	0.27500
52	0.55000	SLU-1-TBM	Min	52-1	0.55000
53	0.00000	SLE-C	Max	53-1	0.00000
53	0.27034	SLE-C	Max	53-1	0.27034
53	0.54068	SLE-C	Max	53-1	0.54068

Table: Element Forces - Frames, Part 4 of 4

Frame	Station m	OutputCase	StepType	FrameElem	ElemStation m
53	0.00000	SLE-C	Min	53-1	0.00000
53	0.27034	SLE-C	Min	53-1	0.27034
53	0.54068	SLE-C	Min	53-1	0.54068
53	0.00000	SLE-F1	Max	53-1	0.00000
53	0.27034	SLE-F1	Max	53-1	0.27034
53	0.54068	SLE-F1	Max	53-1	0.54068
53	0.00000	SLE-F1	Min	53-1	0.00000
53	0.27034	SLE-F1	Min	53-1	0.27034
53	0.54068	SLE-F1	Min	53-1	0.54068
53	0.00000	SLE-F2	Max	53-1	0.00000
53	0.27034	SLE-F2	Max	53-1	0.27034
53	0.54068	SLE-F2	Max	53-1	0.54068
53	0.00000	SLE-F2	Min	53-1	0.00000
53	0.27034	SLE-F2	Min	53-1	0.27034
53	0.54068	SLE-F2	Min	53-1	0.54068
53	0.00000	SLE-F3	Max	53-1	0.00000
53	0.27034	SLE-F3	Max	53-1	0.27034
53	0.54068	SLE-F3	Max	53-1	0.54068
53	0.00000	SLE-F3	Min	53-1	0.00000
53	0.27034	SLE-F3	Min	53-1	0.27034
53	0.54068	SLE-F3	Min	53-1	0.54068
53	0.00000	SLE-QP	Max	53-1	0.00000
53	0.27034	SLE-QP	Max	53-1	0.27034
53	0.54068	SLE-QP	Max	53-1	0.54068
53	0.00000	SLE-QP	Min	53-1	0.00000
53	0.27034	SLE-QP	Min	53-1	0.27034
53	0.54068	SLE-QP	Min	53-1	0.54068
53	0.00000	SLU-1	Max	53-1	0.00000
53	0.27034	SLU-1	Max	53-1	0.27034
53	0.54068	SLU-1	Max	53-1	0.54068
53	0.00000	SLU-1	Min	53-1	0.00000
53	0.27034	SLU-1	Min	53-1	0.27034
53	0.54068	SLU-1	Min	53-1	0.54068
53	0.00000	SLU-2	Max	53-1	0.00000
53	0.27034	SLU-2	Max	53-1	0.27034
53	0.54068	SLU-2	Max	53-1	0.54068
53	0.00000	SLU-2	Min	53-1	0.00000
53	0.27034	SLU-2	Min	53-1	0.27034
53	0.54068	SLU-2	Min	53-1	0.54068
53	0.00000	SLU-3	Max	53-1	0.00000
53	0.27034	SLU-3	Max	53-1	0.27034
53	0.54068	SLU-3	Max	53-1	0.54068
53	0.00000	SLU-3	Min	53-1	0.00000
53	0.27034	SLU-3	Min	53-1	0.27034
53	0.54068	SLU-3	Min	53-1	0.54068
53	0.00000	SLU-4	Max	53-1	0.00000
53	0.27034	SLU-4	Max	53-1	0.27034
53	0.54068	SLU-4	Max	53-1	0.54068
53	0.00000	SLU-4	Min	53-1	0.00000
53	0.27034	SLU-4	Min	53-1	0.27034
53	0.54068	SLU-4	Min	53-1	0.54068
53	0.00000	SLU-5	Max	53-1	0.00000
53	0.27034	SLU-5	Max	53-1	0.27034
53	0.54068	SLU-5	Max	53-1	0.54068
53	0.00000	SLU-5	Min	53-1	0.00000
53	0.27034	SLU-5	Min	53-1	0.27034
53	0.54068	SLU-5	Min	53-1	0.54068
53	0.00000	SLU-6	Max	53-1	0.00000
53	0.27034	SLU-6	Max	53-1	0.27034

Table: Element Forces - Frames, Part 4 of 4

Frame	Station m	OutputCase	StepType	FrameElem	ElemStation m
53	0.54068	SLU-6	Max	53-1	0.54068
53	0.00000	SLU-6	Min	53-1	0.00000
53	0.27034	SLU-6	Min	53-1	0.27034
53	0.54068	SLU-6	Min	53-1	0.54068
53	0.00000	SLU-7	Max	53-1	0.00000
53	0.27034	SLU-7	Max	53-1	0.27034
53	0.54068	SLU-7	Max	53-1	0.54068
53	0.00000	SLU-7	Min	53-1	0.00000
53	0.27034	SLU-7	Min	53-1	0.27034
53	0.54068	SLU-7	Min	53-1	0.54068
53	0.00000	SLV 1	Max	53-1	0.00000
53	0.27034	SLV 1	Max	53-1	0.27034
53	0.54068	SLV 1	Max	53-1	0.54068
53	0.00000	SLV 1	Min	53-1	0.00000
53	0.27034	SLV 1	Min	53-1	0.27034
53	0.54068	SLV 1	Min	53-1	0.54068
53	0.00000	SLV 2	Max	53-1	0.00000
53	0.27034	SLV 2	Max	53-1	0.27034
53	0.54068	SLV 2	Max	53-1	0.54068
53	0.00000	SLV 2	Min	53-1	0.00000
53	0.27034	SLV 2	Min	53-1	0.27034
53	0.54068	SLV 2	Min	53-1	0.54068
53	0.00000	SLV 3	Max	53-1	0.00000
53	0.27034	SLV 3	Max	53-1	0.27034
53	0.54068	SLV 3	Max	53-1	0.54068
53	0.00000	SLV 3	Min	53-1	0.00000
53	0.27034	SLV 3	Min	53-1	0.27034
53	0.54068	SLV 3	Min	53-1	0.54068
53	0.00000	SLV 4	Max	53-1	0.00000
53	0.27034	SLV 4	Max	53-1	0.27034
53	0.54068	SLV 4	Max	53-1	0.54068
53	0.00000	SLV 4	Min	53-1	0.00000
53	0.27034	SLV 4	Min	53-1	0.27034
53	0.54068	SLV 4	Min	53-1	0.54068
53	0.00000	SLV 5	Max	53-1	0.00000
53	0.27034	SLV 5	Max	53-1	0.27034
53	0.54068	SLV 5	Max	53-1	0.54068
53	0.00000	SLV 5	Min	53-1	0.00000
53	0.27034	SLV 5	Min	53-1	0.27034
53	0.54068	SLV 5	Min	53-1	0.54068
53	0.00000	SLV 6	Max	53-1	0.00000
53	0.27034	SLV 6	Max	53-1	0.27034
53	0.54068	SLV 6	Max	53-1	0.54068
53	0.00000	SLV 6	Min	53-1	0.00000
53	0.27034	SLV 6	Min	53-1	0.27034
53	0.54068	SLV 6	Min	53-1	0.54068
53	0.00000	SLV 7	Max	53-1	0.00000
53	0.27034	SLV 7	Max	53-1	0.27034
53	0.54068	SLV 7	Max	53-1	0.54068
53	0.00000	SLV 7	Min	53-1	0.00000
53	0.27034	SLV 7	Min	53-1	0.27034
53	0.54068	SLV 7	Min	53-1	0.54068
53	0.00000	SLV 8	Max	53-1	0.00000
53	0.27034	SLV 8	Max	53-1	0.27034
53	0.54068	SLV 8	Max	53-1	0.54068
53	0.00000	SLV 8	Min	53-1	0.00000
53	0.27034	SLV 8	Min	53-1	0.27034
53	0.54068	SLV 8	Min	53-1	0.54068
53	0.00000	SLV 9	Max	53-1	0.00000

Table: Element Forces - Frames, Part 4 of 4

Frame	Station m	OutputCase	StepType	FrameElem	ElemStation m
53	0.27034	SLV 9	Max	53-1	0.27034
53	0.54068	SLV 9	Max	53-1	0.54068
53	0.00000	SLV 9	Min	53-1	0.00000
53	0.27034	SLV 9	Min	53-1	0.27034
53	0.54068	SLV 9	Min	53-1	0.54068
53	0.00000	SLV 10	Max	53-1	0.00000
53	0.27034	SLV 10	Max	53-1	0.27034
53	0.54068	SLV 10	Max	53-1	0.54068
53	0.00000	SLV 10	Min	53-1	0.00000
53	0.27034	SLV 10	Min	53-1	0.27034
53	0.54068	SLV 10	Min	53-1	0.54068
53	0.00000	SLV 11	Max	53-1	0.00000
53	0.27034	SLV 11	Max	53-1	0.27034
53	0.54068	SLV 11	Max	53-1	0.54068
53	0.00000	SLV 11	Min	53-1	0.00000
53	0.27034	SLV 11	Min	53-1	0.27034
53	0.54068	SLV 11	Min	53-1	0.54068
53	0.00000	SLV 12	Max	53-1	0.00000
53	0.27034	SLV 12	Max	53-1	0.27034
53	0.54068	SLV 12	Max	53-1	0.54068
53	0.00000	SLV 12	Min	53-1	0.00000
53	0.27034	SLV 12	Min	53-1	0.27034
53	0.54068	SLV 12	Min	53-1	0.54068
53	0.00000	SLV 13	Max	53-1	0.00000
53	0.27034	SLV 13	Max	53-1	0.27034
53	0.54068	SLV 13	Max	53-1	0.54068
53	0.00000	SLV 13	Min	53-1	0.00000
53	0.27034	SLV 13	Min	53-1	0.27034
53	0.54068	SLV 13	Min	53-1	0.54068
53	0.00000	SLV 14	Max	53-1	0.00000
53	0.27034	SLV 14	Max	53-1	0.27034
53	0.54068	SLV 14	Max	53-1	0.54068
53	0.00000	SLV 14	Min	53-1	0.00000
53	0.27034	SLV 14	Min	53-1	0.27034
53	0.54068	SLV 14	Min	53-1	0.54068
53	0.00000	SLV 15	Max	53-1	0.00000
53	0.27034	SLV 15	Max	53-1	0.27034
53	0.54068	SLV 15	Max	53-1	0.54068
53	0.00000	SLV 15	Min	53-1	0.00000
53	0.27034	SLV 15	Min	53-1	0.27034
53	0.54068	SLV 15	Min	53-1	0.54068
53	0.00000	SLV 16	Max	53-1	0.00000
53	0.27034	SLV 16	Max	53-1	0.27034
53	0.54068	SLV 16	Max	53-1	0.54068
53	0.00000	SLV 16	Min	53-1	0.00000
53	0.27034	SLV 16	Min	53-1	0.27034
53	0.54068	SLV 16	Min	53-1	0.54068
53	0.00000	SLE-C-TBM	Max	53-1	0.00000
53	0.27034	SLE-C-TBM	Max	53-1	0.27034
53	0.54068	SLE-C-TBM	Max	53-1	0.54068
53	0.00000	SLE-C-TBM	Min	53-1	0.00000
53	0.27034	SLE-C-TBM	Min	53-1	0.27034
53	0.54068	SLE-C-TBM	Min	53-1	0.54068
53	0.00000	SLU-1-TBM	Max	53-1	0.00000
53	0.27034	SLU-1-TBM	Max	53-1	0.27034
53	0.54068	SLU-1-TBM	Max	53-1	0.54068
53	0.00000	SLU-1-TBM	Min	53-1	0.00000
53	0.27034	SLU-1-TBM	Min	53-1	0.27034
53	0.54068	SLU-1-TBM	Min	53-1	0.54068

Table: Element Forces - Frames, Part 4 of 4

Frame	Station m	OutputCase	StepType	FrameElem	ElemStation m
54	0.00000	SLE-C	Max	54-1	0.00000
54	0.27966	SLE-C	Max	54-1	0.27966
54	0.55933	SLE-C	Max	54-1	0.55933
54	0.00000	SLE-C	Min	54-1	0.00000
54	0.27966	SLE-C	Min	54-1	0.27966
54	0.55933	SLE-C	Min	54-1	0.55933
54	0.00000	SLE-F1	Max	54-1	0.00000
54	0.27966	SLE-F1	Max	54-1	0.27966
54	0.55933	SLE-F1	Max	54-1	0.55933
54	0.00000	SLE-F1	Min	54-1	0.00000
54	0.27966	SLE-F1	Min	54-1	0.27966
54	0.55933	SLE-F1	Min	54-1	0.55933
54	0.00000	SLE-F2	Max	54-1	0.00000
54	0.27966	SLE-F2	Max	54-1	0.27966
54	0.55933	SLE-F2	Max	54-1	0.55933
54	0.00000	SLE-F2	Min	54-1	0.00000
54	0.27966	SLE-F2	Min	54-1	0.27966
54	0.55933	SLE-F2	Min	54-1	0.55933
54	0.00000	SLE-F3	Max	54-1	0.00000
54	0.27966	SLE-F3	Max	54-1	0.27966
54	0.55933	SLE-F3	Max	54-1	0.55933
54	0.00000	SLE-F3	Min	54-1	0.00000
54	0.27966	SLE-F3	Min	54-1	0.27966
54	0.55933	SLE-F3	Min	54-1	0.55933
54	0.00000	SLE-QP	Max	54-1	0.00000
54	0.27966	SLE-QP	Max	54-1	0.27966
54	0.55933	SLE-QP	Max	54-1	0.55933
54	0.00000	SLE-QP	Min	54-1	0.00000
54	0.27966	SLE-QP	Min	54-1	0.27966
54	0.55933	SLE-QP	Min	54-1	0.55933
54	0.00000	SLU-1	Max	54-1	0.00000
54	0.27966	SLU-1	Max	54-1	0.27966
54	0.55933	SLU-1	Max	54-1	0.55933
54	0.00000	SLU-1	Min	54-1	0.00000
54	0.27966	SLU-1	Min	54-1	0.27966
54	0.55933	SLU-1	Min	54-1	0.55933
54	0.00000	SLU-2	Max	54-1	0.00000
54	0.27966	SLU-2	Max	54-1	0.27966
54	0.55933	SLU-2	Max	54-1	0.55933
54	0.00000	SLU-2	Min	54-1	0.00000
54	0.27966	SLU-2	Min	54-1	0.27966
54	0.55933	SLU-2	Min	54-1	0.55933
54	0.00000	SLU-3	Max	54-1	0.00000
54	0.27966	SLU-3	Max	54-1	0.27966
54	0.55933	SLU-3	Max	54-1	0.55933
54	0.00000	SLU-3	Min	54-1	0.00000
54	0.27966	SLU-3	Min	54-1	0.27966
54	0.55933	SLU-3	Min	54-1	0.55933
54	0.00000	SLU-4	Max	54-1	0.00000
54	0.27966	SLU-4	Max	54-1	0.27966
54	0.55933	SLU-4	Max	54-1	0.55933
54	0.00000	SLU-4	Min	54-1	0.00000
54	0.27966	SLU-4	Min	54-1	0.27966
54	0.55933	SLU-4	Min	54-1	0.55933
54	0.00000	SLU-5	Max	54-1	0.00000
54	0.27966	SLU-5	Max	54-1	0.27966
54	0.55933	SLU-5	Max	54-1	0.55933
54	0.00000	SLU-5	Min	54-1	0.00000
54	0.27966	SLU-5	Min	54-1	0.27966



Table: Element Forces - Frames, Part 4 of 4

Frame	Station m	OutputCase	StepType	FrameElem	ElemStation m
54	0.55933	SLU-5	Min	54-1	0.55933
54	0.00000	SLU-6	Max	54-1	0.00000
54	0.27966	SLU-6	Max	54-1	0.27966
54	0.55933	SLU-6	Max	54-1	0.55933
54	0.00000	SLU-6	Min	54-1	0.00000
54	0.27966	SLU-6	Min	54-1	0.27966
54	0.55933	SLU-6	Min	54-1	0.55933
54	0.00000	SLU-7	Max	54-1	0.00000
54	0.27966	SLU-7	Max	54-1	0.27966
54	0.55933	SLU-7	Max	54-1	0.55933
54	0.00000	SLU-7	Min	54-1	0.00000
54	0.27966	SLU-7	Min	54-1	0.27966
54	0.55933	SLU-7	Min	54-1	0.55933
54	0.00000	SLV 1	Max	54-1	0.00000
54	0.27966	SLV 1	Max	54-1	0.27966
54	0.55933	SLV 1	Max	54-1	0.55933
54	0.00000	SLV 1	Min	54-1	0.00000
54	0.27966	SLV 1	Min	54-1	0.27966
54	0.55933	SLV 1	Min	54-1	0.55933
54	0.00000	SLV 2	Max	54-1	0.00000
54	0.27966	SLV 2	Max	54-1	0.27966
54	0.55933	SLV 2	Max	54-1	0.55933
54	0.00000	SLV 2	Min	54-1	0.00000
54	0.27966	SLV 2	Min	54-1	0.27966
54	0.55933	SLV 2	Min	54-1	0.55933
54	0.00000	SLV 3	Max	54-1	0.00000
54	0.27966	SLV 3	Max	54-1	0.27966
54	0.55933	SLV 3	Max	54-1	0.55933
54	0.00000	SLV 3	Min	54-1	0.00000
54	0.27966	SLV 3	Min	54-1	0.27966
54	0.55933	SLV 3	Min	54-1	0.55933
54	0.00000	SLV 4	Max	54-1	0.00000
54	0.27966	SLV 4	Max	54-1	0.27966
54	0.55933	SLV 4	Max	54-1	0.55933
54	0.00000	SLV 4	Min	54-1	0.00000
54	0.27966	SLV 4	Min	54-1	0.27966
54	0.55933	SLV 4	Min	54-1	0.55933
54	0.00000	SLV 5	Max	54-1	0.00000
54	0.27966	SLV 5	Max	54-1	0.27966
54	0.55933	SLV 5	Max	54-1	0.55933
54	0.00000	SLV 5	Min	54-1	0.00000
54	0.27966	SLV 5	Min	54-1	0.27966
54	0.55933	SLV 5	Min	54-1	0.55933
54	0.00000	SLV 6	Max	54-1	0.00000
54	0.27966	SLV 6	Max	54-1	0.27966
54	0.55933	SLV 6	Max	54-1	0.55933
54	0.00000	SLV 6	Min	54-1	0.00000
54	0.27966	SLV 6	Min	54-1	0.27966
54	0.55933	SLV 6	Min	54-1	0.55933
54	0.00000	SLV 7	Max	54-1	0.00000
54	0.27966	SLV 7	Max	54-1	0.27966
54	0.55933	SLV 7	Max	54-1	0.55933
54	0.00000	SLV 7	Min	54-1	0.00000
54	0.27966	SLV 7	Min	54-1	0.27966
54	0.55933	SLV 7	Min	54-1	0.55933
54	0.00000	SLV 8	Max	54-1	0.00000
54	0.27966	SLV 8	Max	54-1	0.27966
54	0.55933	SLV 8	Max	54-1	0.55933
54	0.00000	SLV 8	Min	54-1	0.00000

Table: Element Forces - Frames, Part 4 of 4

Frame	Station m	OutputCase	StepType	FrameElem	ElemStation m
54	0.27966	SLV 8	Min	54-1	0.27966
54	0.55933	SLV 8	Min	54-1	0.55933
54	0.00000	SLV 9	Max	54-1	0.00000
54	0.27966	SLV 9	Max	54-1	0.27966
54	0.55933	SLV 9	Max	54-1	0.55933
54	0.00000	SLV 9	Min	54-1	0.00000
54	0.27966	SLV 9	Min	54-1	0.27966
54	0.55933	SLV 9	Min	54-1	0.55933
54	0.00000	SLV 10	Max	54-1	0.00000
54	0.27966	SLV 10	Max	54-1	0.27966
54	0.55933	SLV 10	Max	54-1	0.55933
54	0.00000	SLV 10	Min	54-1	0.00000
54	0.27966	SLV 10	Min	54-1	0.27966
54	0.55933	SLV 10	Min	54-1	0.55933
54	0.00000	SLV 11	Max	54-1	0.00000
54	0.27966	SLV 11	Max	54-1	0.27966
54	0.55933	SLV 11	Max	54-1	0.55933
54	0.00000	SLV 11	Min	54-1	0.00000
54	0.27966	SLV 11	Min	54-1	0.27966
54	0.55933	SLV 11	Min	54-1	0.55933
54	0.00000	SLV 12	Max	54-1	0.00000
54	0.27966	SLV 12	Max	54-1	0.27966
54	0.55933	SLV 12	Max	54-1	0.55933
54	0.00000	SLV 12	Min	54-1	0.00000
54	0.27966	SLV 12	Min	54-1	0.27966
54	0.55933	SLV 12	Min	54-1	0.55933
54	0.00000	SLV 13	Max	54-1	0.00000
54	0.27966	SLV 13	Max	54-1	0.27966
54	0.55933	SLV 13	Max	54-1	0.55933
54	0.00000	SLV 13	Min	54-1	0.00000
54	0.27966	SLV 13	Min	54-1	0.27966
54	0.55933	SLV 13	Min	54-1	0.55933
54	0.00000	SLV 14	Max	54-1	0.00000
54	0.27966	SLV 14	Max	54-1	0.27966
54	0.55933	SLV 14	Max	54-1	0.55933
54	0.00000	SLV 14	Min	54-1	0.00000
54	0.27966	SLV 14	Min	54-1	0.27966
54	0.55933	SLV 14	Min	54-1	0.55933
54	0.00000	SLV 15	Max	54-1	0.00000
54	0.27966	SLV 15	Max	54-1	0.27966
54	0.55933	SLV 15	Max	54-1	0.55933
54	0.00000	SLV 15	Min	54-1	0.00000
54	0.27966	SLV 15	Min	54-1	0.27966
54	0.55933	SLV 15	Min	54-1	0.55933
54	0.00000	SLV 16	Max	54-1	0.00000
54	0.27966	SLV 16	Max	54-1	0.27966
54	0.55933	SLV 16	Max	54-1	0.55933
54	0.00000	SLV 16	Min	54-1	0.00000
54	0.27966	SLV 16	Min	54-1	0.27966
54	0.55933	SLV 16	Min	54-1	0.55933
54	0.00000	SLE-C-TBM	Max	54-1	0.00000
54	0.27966	SLE-C-TBM	Max	54-1	0.27966
54	0.55933	SLE-C-TBM	Max	54-1	0.55933
54	0.00000	SLE-C-TBM	Min	54-1	0.00000
54	0.27966	SLE-C-TBM	Min	54-1	0.27966
54	0.55933	SLE-C-TBM	Min	54-1	0.55933
54	0.00000	SLU-1-TBM	Max	54-1	0.00000
54	0.27966	SLU-1-TBM	Max	54-1	0.27966
54	0.55933	SLU-1-TBM	Max	54-1	0.55933

Table: Element Forces - Frames, Part 4 of 4

Frame	Station m	OutputCase	StepType	FrameElem	ElemStation m
54	0.00000	SLU-1-TBM	Min	54-1	0.00000
54	0.27966	SLU-1-TBM	Min	54-1	0.27966
54	0.55933	SLU-1-TBM	Min	54-1	0.55933
55	0.00000	SLE-C	Max	55-1	0.00000
55	0.27500	SLE-C	Max	55-1	0.27500
55	0.55000	SLE-C	Max	55-1	0.55000
55	0.00000	SLE-C	Min	55-1	0.00000
55	0.27500	SLE-C	Min	55-1	0.27500
55	0.55000	SLE-C	Min	55-1	0.55000
55	0.00000	SLE-F1	Max	55-1	0.00000
55	0.27500	SLE-F1	Max	55-1	0.27500
55	0.55000	SLE-F1	Max	55-1	0.55000
55	0.00000	SLE-F1	Min	55-1	0.00000
55	0.27500	SLE-F1	Min	55-1	0.27500
55	0.55000	SLE-F1	Min	55-1	0.55000
55	0.00000	SLE-F2	Max	55-1	0.00000
55	0.27500	SLE-F2	Max	55-1	0.27500
55	0.55000	SLE-F2	Max	55-1	0.55000
55	0.00000	SLE-F2	Min	55-1	0.00000
55	0.27500	SLE-F2	Min	55-1	0.27500
55	0.55000	SLE-F2	Min	55-1	0.55000
55	0.00000	SLE-F3	Max	55-1	0.00000
55	0.27500	SLE-F3	Max	55-1	0.27500
55	0.55000	SLE-F3	Max	55-1	0.55000
55	0.00000	SLE-F3	Min	55-1	0.00000
55	0.27500	SLE-F3	Min	55-1	0.27500
55	0.55000	SLE-F3	Min	55-1	0.55000
55	0.00000	SLE-QP	Max	55-1	0.00000
55	0.27500	SLE-QP	Max	55-1	0.27500
55	0.55000	SLE-QP	Max	55-1	0.55000
55	0.00000	SLE-QP	Min	55-1	0.00000
55	0.27500	SLE-QP	Min	55-1	0.27500
55	0.55000	SLE-QP	Min	55-1	0.55000
55	0.00000	SLU-1	Max	55-1	0.00000
55	0.27500	SLU-1	Max	55-1	0.27500
55	0.55000	SLU-1	Max	55-1	0.55000
55	0.00000	SLU-1	Min	55-1	0.00000
55	0.27500	SLU-1	Min	55-1	0.27500
55	0.55000	SLU-1	Min	55-1	0.55000
55	0.00000	SLU-2	Max	55-1	0.00000
55	0.27500	SLU-2	Max	55-1	0.27500
55	0.55000	SLU-2	Max	55-1	0.55000
55	0.00000	SLU-2	Min	55-1	0.00000
55	0.27500	SLU-2	Min	55-1	0.27500
55	0.55000	SLU-2	Min	55-1	0.55000
55	0.00000	SLU-3	Max	55-1	0.00000
55	0.27500	SLU-3	Max	55-1	0.27500
55	0.55000	SLU-3	Max	55-1	0.55000
55	0.00000	SLU-3	Min	55-1	0.00000
55	0.27500	SLU-3	Min	55-1	0.27500
55	0.55000	SLU-3	Min	55-1	0.55000
55	0.00000	SLU-4	Max	55-1	0.00000
55	0.27500	SLU-4	Max	55-1	0.27500
55	0.55000	SLU-4	Max	55-1	0.55000
55	0.00000	SLU-4	Min	55-1	0.00000
55	0.27500	SLU-4	Min	55-1	0.27500
55	0.55000	SLU-4	Min	55-1	0.55000
55	0.00000	SLU-5	Max	55-1	0.00000
55	0.27500	SLU-5	Max	55-1	0.27500

Table: Element Forces - Frames, Part 4 of 4

Frame	Station m	OutputCase	StepType	FrameElem	ElemStation m
55	0.55000	SLU-5	Max	55-1	0.55000
55	0.00000	SLU-5	Min	55-1	0.00000
55	0.27500	SLU-5	Min	55-1	0.27500
55	0.55000	SLU-5	Min	55-1	0.55000
55	0.00000	SLU-6	Max	55-1	0.00000
55	0.27500	SLU-6	Max	55-1	0.27500
55	0.55000	SLU-6	Max	55-1	0.55000
55	0.00000	SLU-6	Min	55-1	0.00000
55	0.27500	SLU-6	Min	55-1	0.27500
55	0.55000	SLU-6	Min	55-1	0.55000
55	0.00000	SLU-7	Max	55-1	0.00000
55	0.27500	SLU-7	Max	55-1	0.27500
55	0.55000	SLU-7	Max	55-1	0.55000
55	0.00000	SLU-7	Min	55-1	0.00000
55	0.27500	SLU-7	Min	55-1	0.27500
55	0.55000	SLU-7	Min	55-1	0.55000
55	0.00000	SLV 1	Max	55-1	0.00000
55	0.27500	SLV 1	Max	55-1	0.27500
55	0.55000	SLV 1	Max	55-1	0.55000
55	0.00000	SLV 1	Min	55-1	0.00000
55	0.27500	SLV 1	Min	55-1	0.27500
55	0.55000	SLV 1	Min	55-1	0.55000
55	0.00000	SLV 2	Max	55-1	0.00000
55	0.27500	SLV 2	Max	55-1	0.27500
55	0.55000	SLV 2	Max	55-1	0.55000
55	0.00000	SLV 2	Min	55-1	0.00000
55	0.27500	SLV 2	Min	55-1	0.27500
55	0.55000	SLV 2	Min	55-1	0.55000
55	0.00000	SLV 3	Max	55-1	0.00000
55	0.27500	SLV 3	Max	55-1	0.27500
55	0.55000	SLV 3	Max	55-1	0.55000
55	0.00000	SLV 3	Min	55-1	0.00000
55	0.27500	SLV 3	Min	55-1	0.27500
55	0.55000	SLV 3	Min	55-1	0.55000
55	0.00000	SLV 4	Max	55-1	0.00000
55	0.27500	SLV 4	Max	55-1	0.27500
55	0.55000	SLV 4	Max	55-1	0.55000
55	0.00000	SLV 4	Min	55-1	0.00000
55	0.27500	SLV 4	Min	55-1	0.27500
55	0.55000	SLV 4	Min	55-1	0.55000
55	0.00000	SLV 5	Max	55-1	0.00000
55	0.27500	SLV 5	Max	55-1	0.27500
55	0.55000	SLV 5	Max	55-1	0.55000
55	0.00000	SLV 5	Min	55-1	0.00000
55	0.27500	SLV 5	Min	55-1	0.27500
55	0.55000	SLV 5	Min	55-1	0.55000
55	0.00000	SLV 6	Max	55-1	0.00000
55	0.27500	SLV 6	Max	55-1	0.27500
55	0.55000	SLV 6	Max	55-1	0.55000
55	0.00000	SLV 6	Min	55-1	0.00000
55	0.27500	SLV 6	Min	55-1	0.27500
55	0.55000	SLV 6	Min	55-1	0.55000
55	0.00000	SLV 7	Max	55-1	0.00000
55	0.27500	SLV 7	Max	55-1	0.27500
55	0.55000	SLV 7	Max	55-1	0.55000
55	0.00000	SLV 7	Min	55-1	0.00000
55	0.27500	SLV 7	Min	55-1	0.27500
55	0.55000	SLV 7	Min	55-1	0.55000
55	0.00000	SLV 8	Max	55-1	0.00000

**Table: Element Forces - Frames, Part 4 of 4**

Frame	Station m	OutputCase	StepType	FrameElem	ElemStation m
55	0.27500	SLV 8	Max	55-1	0.27500
55	0.55000	SLV 8	Max	55-1	0.55000
55	0.00000	SLV 8	Min	55-1	0.00000
55	0.27500	SLV 8	Min	55-1	0.27500
55	0.55000	SLV 8	Min	55-1	0.55000
55	0.00000	SLV 9	Max	55-1	0.00000
55	0.27500	SLV 9	Max	55-1	0.27500
55	0.55000	SLV 9	Max	55-1	0.55000
55	0.00000	SLV 9	Min	55-1	0.00000
55	0.27500	SLV 9	Min	55-1	0.27500
55	0.55000	SLV 9	Min	55-1	0.55000
55	0.00000	SLV 10	Max	55-1	0.00000
55	0.27500	SLV 10	Max	55-1	0.27500
55	0.55000	SLV 10	Max	55-1	0.55000
55	0.00000	SLV 10	Min	55-1	0.00000
55	0.27500	SLV 10	Min	55-1	0.27500
55	0.55000	SLV 10	Min	55-1	0.55000
55	0.00000	SLV 11	Max	55-1	0.00000
55	0.27500	SLV 11	Max	55-1	0.27500
55	0.55000	SLV 11	Max	55-1	0.55000
55	0.00000	SLV 11	Min	55-1	0.00000
55	0.27500	SLV 11	Min	55-1	0.27500
55	0.55000	SLV 11	Min	55-1	0.55000
55	0.00000	SLV 12	Max	55-1	0.00000
55	0.27500	SLV 12	Max	55-1	0.27500
55	0.55000	SLV 12	Max	55-1	0.55000
55	0.00000	SLV 12	Min	55-1	0.00000
55	0.27500	SLV 12	Min	55-1	0.27500
55	0.55000	SLV 12	Min	55-1	0.55000
55	0.00000	SLV 13	Max	55-1	0.00000
55	0.27500	SLV 13	Max	55-1	0.27500
55	0.55000	SLV 13	Max	55-1	0.55000
55	0.00000	SLV 13	Min	55-1	0.00000
55	0.27500	SLV 13	Min	55-1	0.27500
55	0.55000	SLV 13	Min	55-1	0.55000
55	0.00000	SLV 14	Max	55-1	0.00000
55	0.27500	SLV 14	Max	55-1	0.27500
55	0.55000	SLV 14	Max	55-1	0.55000
55	0.00000	SLV 14	Min	55-1	0.00000
55	0.27500	SLV 14	Min	55-1	0.27500
55	0.55000	SLV 14	Min	55-1	0.55000
55	0.00000	SLV 15	Max	55-1	0.00000
55	0.27500	SLV 15	Max	55-1	0.27500
55	0.55000	SLV 15	Max	55-1	0.55000
55	0.00000	SLV 15	Min	55-1	0.00000
55	0.27500	SLV 15	Min	55-1	0.27500
55	0.55000	SLV 15	Min	55-1	0.55000
55	0.00000	SLV 16	Max	55-1	0.00000
55	0.27500	SLV 16	Max	55-1	0.27500
55	0.55000	SLV 16	Max	55-1	0.55000
55	0.00000	SLV 16	Min	55-1	0.00000
55	0.27500	SLV 16	Min	55-1	0.27500
55	0.55000	SLV 16	Min	55-1	0.55000
55	0.00000	SLE-C-TBM	Max	55-1	0.00000
55	0.27500	SLE-C-TBM	Max	55-1	0.27500
55	0.55000	SLE-C-TBM	Max	55-1	0.55000
55	0.00000	SLE-C-TBM	Min	55-1	0.00000
55	0.27500	SLE-C-TBM	Min	55-1	0.27500
55	0.55000	SLE-C-TBM	Min	55-1	0.55000

Table: Element Forces - Frames, Part 4 of 4

Frame	Station m	OutputCase	StepType	FrameElem	ElemStation m
55	0.00000	SLU-1-TBM	Max	55-1	0.00000
55	0.27500	SLU-1-TBM	Max	55-1	0.27500
55	0.55000	SLU-1-TBM	Max	55-1	0.55000
55	0.00000	SLU-1-TBM	Min	55-1	0.00000
55	0.27500	SLU-1-TBM	Min	55-1	0.27500
55	0.55000	SLU-1-TBM	Min	55-1	0.55000
56	0.00000	SLE-C	Max	56-1	0.00000
56	0.27500	SLE-C	Max	56-1	0.27500
56	0.55000	SLE-C	Max	56-1	0.55000
56	0.00000	SLE-C	Min	56-1	0.00000
56	0.27500	SLE-C	Min	56-1	0.27500
56	0.55000	SLE-C	Min	56-1	0.55000
56	0.00000	SLE-F1	Max	56-1	0.00000
56	0.27500	SLE-F1	Max	56-1	0.27500
56	0.55000	SLE-F1	Max	56-1	0.55000
56	0.00000	SLE-F1	Min	56-1	0.00000
56	0.27500	SLE-F1	Min	56-1	0.27500
56	0.55000	SLE-F1	Min	56-1	0.55000
56	0.00000	SLE-F2	Max	56-1	0.00000
56	0.27500	SLE-F2	Max	56-1	0.27500
56	0.55000	SLE-F2	Max	56-1	0.55000
56	0.00000	SLE-F2	Min	56-1	0.00000
56	0.27500	SLE-F2	Min	56-1	0.27500
56	0.55000	SLE-F2	Min	56-1	0.55000
56	0.00000	SLE-F3	Max	56-1	0.00000
56	0.27500	SLE-F3	Max	56-1	0.27500
56	0.55000	SLE-F3	Max	56-1	0.55000
56	0.00000	SLE-F3	Min	56-1	0.00000
56	0.27500	SLE-F3	Min	56-1	0.27500
56	0.55000	SLE-F3	Min	56-1	0.55000
56	0.00000	SLE-QP	Max	56-1	0.00000
56	0.27500	SLE-QP	Max	56-1	0.27500
56	0.55000	SLE-QP	Max	56-1	0.55000
56	0.00000	SLE-QP	Min	56-1	0.00000
56	0.27500	SLE-QP	Min	56-1	0.27500
56	0.55000	SLE-QP	Min	56-1	0.55000
56	0.00000	SLU-1	Max	56-1	0.00000
56	0.27500	SLU-1	Max	56-1	0.27500
56	0.55000	SLU-1	Max	56-1	0.55000
56	0.00000	SLU-1	Min	56-1	0.00000
56	0.27500	SLU-1	Min	56-1	0.27500
56	0.55000	SLU-1	Min	56-1	0.55000
56	0.00000	SLU-2	Max	56-1	0.00000
56	0.27500	SLU-2	Max	56-1	0.27500
56	0.55000	SLU-2	Max	56-1	0.55000
56	0.00000	SLU-2	Min	56-1	0.00000
56	0.27500	SLU-2	Min	56-1	0.27500
56	0.55000	SLU-2	Min	56-1	0.55000
56	0.00000	SLU-3	Max	56-1	0.00000
56	0.27500	SLU-3	Max	56-1	0.27500
56	0.55000	SLU-3	Max	56-1	0.55000
56	0.00000	SLU-3	Min	56-1	0.00000
56	0.27500	SLU-3	Min	56-1	0.27500
56	0.55000	SLU-3	Min	56-1	0.55000
56	0.00000	SLU-4	Max	56-1	0.00000
56	0.27500	SLU-4	Max	56-1	0.27500
56	0.55000	SLU-4	Max	56-1	0.55000
56	0.00000	SLU-4	Min	56-1	0.00000
56	0.27500	SLU-4	Min	56-1	0.27500

Table: Element Forces - Frames, Part 4 of 4

Frame	Station m	OutputCase	StepType	FrameElem	ElemStation m
56	0.55000	SLU-4	Min	56-1	0.55000
56	0.00000	SLU-5	Max	56-1	0.00000
56	0.27500	SLU-5	Max	56-1	0.27500
56	0.55000	SLU-5	Max	56-1	0.55000
56	0.00000	SLU-5	Min	56-1	0.00000
56	0.27500	SLU-5	Min	56-1	0.27500
56	0.55000	SLU-5	Min	56-1	0.55000
56	0.00000	SLU-6	Max	56-1	0.00000
56	0.27500	SLU-6	Max	56-1	0.27500
56	0.55000	SLU-6	Max	56-1	0.55000
56	0.00000	SLU-6	Min	56-1	0.00000
56	0.27500	SLU-6	Min	56-1	0.27500
56	0.55000	SLU-6	Min	56-1	0.55000
56	0.00000	SLU-7	Max	56-1	0.00000
56	0.27500	SLU-7	Max	56-1	0.27500
56	0.55000	SLU-7	Max	56-1	0.55000
56	0.00000	SLU-7	Min	56-1	0.00000
56	0.27500	SLU-7	Min	56-1	0.27500
56	0.55000	SLU-7	Min	56-1	0.55000
56	0.00000	SLV 1	Max	56-1	0.00000
56	0.27500	SLV 1	Max	56-1	0.27500
56	0.55000	SLV 1	Max	56-1	0.55000
56	0.00000	SLV 1	Min	56-1	0.00000
56	0.27500	SLV 1	Min	56-1	0.27500
56	0.55000	SLV 1	Min	56-1	0.55000
56	0.00000	SLV 2	Max	56-1	0.00000
56	0.27500	SLV 2	Max	56-1	0.27500
56	0.55000	SLV 2	Max	56-1	0.55000
56	0.00000	SLV 2	Min	56-1	0.00000
56	0.27500	SLV 2	Min	56-1	0.27500
56	0.55000	SLV 2	Min	56-1	0.55000
56	0.00000	SLV 3	Max	56-1	0.00000
56	0.27500	SLV 3	Max	56-1	0.27500
56	0.55000	SLV 3	Max	56-1	0.55000
56	0.00000	SLV 3	Min	56-1	0.00000
56	0.27500	SLV 3	Min	56-1	0.27500
56	0.55000	SLV 3	Min	56-1	0.55000
56	0.00000	SLV 4	Max	56-1	0.00000
56	0.27500	SLV 4	Max	56-1	0.27500
56	0.55000	SLV 4	Max	56-1	0.55000
56	0.00000	SLV 4	Min	56-1	0.00000
56	0.27500	SLV 4	Min	56-1	0.27500
56	0.55000	SLV 4	Min	56-1	0.55000
56	0.00000	SLV 5	Max	56-1	0.00000
56	0.27500	SLV 5	Max	56-1	0.27500
56	0.55000	SLV 5	Max	56-1	0.55000
56	0.00000	SLV 5	Min	56-1	0.00000
56	0.27500	SLV 5	Min	56-1	0.27500
56	0.55000	SLV 5	Min	56-1	0.55000
56	0.00000	SLV 6	Max	56-1	0.00000
56	0.27500	SLV 6	Max	56-1	0.27500
56	0.55000	SLV 6	Max	56-1	0.55000
56	0.00000	SLV 6	Min	56-1	0.00000
56	0.27500	SLV 6	Min	56-1	0.27500
56	0.55000	SLV 6	Min	56-1	0.55000
56	0.00000	SLV 7	Max	56-1	0.00000
56	0.27500	SLV 7	Max	56-1	0.27500
56	0.55000	SLV 7	Max	56-1	0.55000
56	0.00000	SLV 7	Min	56-1	0.00000

Table: Element Forces - Frames, Part 4 of 4

Frame	Station m	OutputCase	StepType	FrameElem	ElemStation m
56	0.27500	SLV 7	Min	56-1	0.27500
56	0.55000	SLV 7	Min	56-1	0.55000
56	0.00000	SLV 8	Max	56-1	0.00000
56	0.27500	SLV 8	Max	56-1	0.27500
56	0.55000	SLV 8	Max	56-1	0.55000
56	0.00000	SLV 8	Min	56-1	0.00000
56	0.27500	SLV 8	Min	56-1	0.27500
56	0.55000	SLV 8	Min	56-1	0.55000
56	0.00000	SLV 9	Max	56-1	0.00000
56	0.27500	SLV 9	Max	56-1	0.27500
56	0.55000	SLV 9	Max	56-1	0.55000
56	0.00000	SLV 9	Min	56-1	0.00000
56	0.27500	SLV 9	Min	56-1	0.27500
56	0.55000	SLV 9	Min	56-1	0.55000
56	0.00000	SLV 10	Max	56-1	0.00000
56	0.27500	SLV 10	Max	56-1	0.27500
56	0.55000	SLV 10	Max	56-1	0.55000
56	0.00000	SLV 10	Min	56-1	0.00000
56	0.27500	SLV 10	Min	56-1	0.27500
56	0.55000	SLV 10	Min	56-1	0.55000
56	0.00000	SLV 11	Max	56-1	0.00000
56	0.27500	SLV 11	Max	56-1	0.27500
56	0.55000	SLV 11	Max	56-1	0.55000
56	0.00000	SLV 11	Min	56-1	0.00000
56	0.27500	SLV 11	Min	56-1	0.27500
56	0.55000	SLV 11	Min	56-1	0.55000
56	0.00000	SLV 12	Max	56-1	0.00000
56	0.27500	SLV 12	Max	56-1	0.27500
56	0.55000	SLV 12	Max	56-1	0.55000
56	0.00000	SLV 12	Min	56-1	0.00000
56	0.27500	SLV 12	Min	56-1	0.27500
56	0.55000	SLV 12	Min	56-1	0.55000
56	0.00000	SLV 13	Max	56-1	0.00000
56	0.27500	SLV 13	Max	56-1	0.27500
56	0.55000	SLV 13	Max	56-1	0.55000
56	0.00000	SLV 13	Min	56-1	0.00000
56	0.27500	SLV 13	Min	56-1	0.27500
56	0.55000	SLV 13	Min	56-1	0.55000
56	0.00000	SLV 14	Max	56-1	0.00000
56	0.27500	SLV 14	Max	56-1	0.27500
56	0.55000	SLV 14	Max	56-1	0.55000
56	0.00000	SLV 14	Min	56-1	0.00000
56	0.27500	SLV 14	Min	56-1	0.27500
56	0.55000	SLV 14	Min	56-1	0.55000
56	0.00000	SLV 15	Max	56-1	0.00000
56	0.27500	SLV 15	Max	56-1	0.27500
56	0.55000	SLV 15	Max	56-1	0.55000
56	0.00000	SLV 15	Min	56-1	0.00000
56	0.27500	SLV 15	Min	56-1	0.27500
56	0.55000	SLV 15	Min	56-1	0.55000
56	0.00000	SLV 16	Max	56-1	0.00000
56	0.27500	SLV 16	Max	56-1	0.27500
56	0.55000	SLV 16	Max	56-1	0.55000
56	0.00000	SLV 16	Min	56-1	0.00000
56	0.27500	SLV 16	Min	56-1	0.27500
56	0.55000	SLV 16	Min	56-1	0.55000
56	0.00000	SLE-C-TBM	Max	56-1	0.00000
56	0.27500	SLE-C-TBM	Max	56-1	0.27500
56	0.55000	SLE-C-TBM	Max	56-1	0.55000



Table: Element Forces - Frames, Part 4 of 4

Frame	Station m	OutputCase	StepType	FrameElem	ElemStation m
56	0.00000	SLE-C-TBM	Min	56-1	0.00000
56	0.27500	SLE-C-TBM	Min	56-1	0.27500
56	0.55000	SLE-C-TBM	Min	56-1	0.55000
56	0.00000	SLU-1-TBM	Max	56-1	0.00000
56	0.27500	SLU-1-TBM	Max	56-1	0.27500
56	0.55000	SLU-1-TBM	Max	56-1	0.55000
56	0.00000	SLU-1-TBM	Min	56-1	0.00000
56	0.27500	SLU-1-TBM	Min	56-1	0.27500
56	0.55000	SLU-1-TBM	Min	56-1	0.55000
57	0.00000	SLE-C	Max	57-1	0.00000
57	0.27500	SLE-C	Max	57-1	0.27500
57	0.55000	SLE-C	Max	57-1	0.55000
57	0.00000	SLE-C	Min	57-1	0.00000
57	0.27500	SLE-C	Min	57-1	0.27500
57	0.55000	SLE-C	Min	57-1	0.55000
57	0.00000	SLE-F1	Max	57-1	0.00000
57	0.27500	SLE-F1	Max	57-1	0.27500
57	0.55000	SLE-F1	Max	57-1	0.55000
57	0.00000	SLE-F1	Min	57-1	0.00000
57	0.27500	SLE-F1	Min	57-1	0.27500
57	0.55000	SLE-F1	Min	57-1	0.55000
57	0.00000	SLE-F2	Max	57-1	0.00000
57	0.27500	SLE-F2	Max	57-1	0.27500
57	0.55000	SLE-F2	Max	57-1	0.55000
57	0.00000	SLE-F2	Min	57-1	0.00000
57	0.27500	SLE-F2	Min	57-1	0.27500
57	0.55000	SLE-F2	Min	57-1	0.55000
57	0.00000	SLE-F3	Max	57-1	0.00000
57	0.27500	SLE-F3	Max	57-1	0.27500
57	0.55000	SLE-F3	Max	57-1	0.55000
57	0.00000	SLE-F3	Min	57-1	0.00000
57	0.27500	SLE-F3	Min	57-1	0.27500
57	0.55000	SLE-F3	Min	57-1	0.55000
57	0.00000	SLE-QP	Max	57-1	0.00000
57	0.27500	SLE-QP	Max	57-1	0.27500
57	0.55000	SLE-QP	Max	57-1	0.55000
57	0.00000	SLE-QP	Min	57-1	0.00000
57	0.27500	SLE-QP	Min	57-1	0.27500
57	0.55000	SLE-QP	Min	57-1	0.55000
57	0.00000	SLU-1	Max	57-1	0.00000
57	0.27500	SLU-1	Max	57-1	0.27500
57	0.55000	SLU-1	Max	57-1	0.55000
57	0.00000	SLU-1	Min	57-1	0.00000
57	0.27500	SLU-1	Min	57-1	0.27500
57	0.55000	SLU-1	Min	57-1	0.55000
57	0.00000	SLU-2	Max	57-1	0.00000
57	0.27500	SLU-2	Max	57-1	0.27500
57	0.55000	SLU-2	Max	57-1	0.55000
57	0.00000	SLU-2	Min	57-1	0.00000
57	0.27500	SLU-2	Min	57-1	0.27500
57	0.55000	SLU-2	Min	57-1	0.55000
57	0.00000	SLU-3	Max	57-1	0.00000
57	0.27500	SLU-3	Max	57-1	0.27500
57	0.55000	SLU-3	Max	57-1	0.55000
57	0.00000	SLU-3	Min	57-1	0.00000
57	0.27500	SLU-3	Min	57-1	0.27500
57	0.55000	SLU-3	Min	57-1	0.55000
57	0.00000	SLU-4	Max	57-1	0.00000
57	0.27500	SLU-4	Max	57-1	0.27500

Table: Element Forces - Frames, Part 4 of 4

Frame	Station m	OutputCase	StepType	FrameElem	ElemStation m
57	0.55000	SLU-4	Max	57-1	0.55000
57	0.00000	SLU-4	Min	57-1	0.00000
57	0.27500	SLU-4	Min	57-1	0.27500
57	0.55000	SLU-4	Min	57-1	0.55000
57	0.00000	SLU-5	Max	57-1	0.00000
57	0.27500	SLU-5	Max	57-1	0.27500
57	0.55000	SLU-5	Max	57-1	0.55000
57	0.00000	SLU-5	Min	57-1	0.00000
57	0.27500	SLU-5	Min	57-1	0.27500
57	0.55000	SLU-5	Min	57-1	0.55000
57	0.00000	SLU-6	Max	57-1	0.00000
57	0.27500	SLU-6	Max	57-1	0.27500
57	0.55000	SLU-6	Max	57-1	0.55000
57	0.00000	SLU-6	Min	57-1	0.00000
57	0.27500	SLU-6	Min	57-1	0.27500
57	0.55000	SLU-6	Min	57-1	0.55000
57	0.00000	SLU-7	Max	57-1	0.00000
57	0.27500	SLU-7	Max	57-1	0.27500
57	0.55000	SLU-7	Max	57-1	0.55000
57	0.00000	SLU-7	Min	57-1	0.00000
57	0.27500	SLU-7	Min	57-1	0.27500
57	0.55000	SLU-7	Min	57-1	0.55000
57	0.00000	SLV 1	Max	57-1	0.00000
57	0.27500	SLV 1	Max	57-1	0.27500
57	0.55000	SLV 1	Max	57-1	0.55000
57	0.00000	SLV 1	Min	57-1	0.00000
57	0.27500	SLV 1	Min	57-1	0.27500
57	0.55000	SLV 1	Min	57-1	0.55000
57	0.00000	SLV 2	Max	57-1	0.00000
57	0.27500	SLV 2	Max	57-1	0.27500
57	0.55000	SLV 2	Max	57-1	0.55000
57	0.00000	SLV 2	Min	57-1	0.00000
57	0.27500	SLV 2	Min	57-1	0.27500
57	0.55000	SLV 2	Min	57-1	0.55000
57	0.00000	SLV 3	Max	57-1	0.00000
57	0.27500	SLV 3	Max	57-1	0.27500
57	0.55000	SLV 3	Max	57-1	0.55000
57	0.00000	SLV 3	Min	57-1	0.00000
57	0.27500	SLV 3	Min	57-1	0.27500
57	0.55000	SLV 3	Min	57-1	0.55000
57	0.00000	SLV 4	Max	57-1	0.00000
57	0.27500	SLV 4	Max	57-1	0.27500
57	0.55000	SLV 4	Max	57-1	0.55000
57	0.00000	SLV 4	Min	57-1	0.00000
57	0.27500	SLV 4	Min	57-1	0.27500
57	0.55000	SLV 4	Min	57-1	0.55000
57	0.00000	SLV 5	Max	57-1	0.00000
57	0.27500	SLV 5	Max	57-1	0.27500
57	0.55000	SLV 5	Max	57-1	0.55000
57	0.00000	SLV 5	Min	57-1	0.00000
57	0.27500	SLV 5	Min	57-1	0.27500
57	0.55000	SLV 5	Min	57-1	0.55000
57	0.00000	SLV 6	Max	57-1	0.00000
57	0.27500	SLV 6	Max	57-1	0.27500
57	0.55000	SLV 6	Max	57-1	0.55000
57	0.00000	SLV 6	Min	57-1	0.00000
57	0.27500	SLV 6	Min	57-1	0.27500
57	0.55000	SLV 6	Min	57-1	0.55000
57	0.00000	SLV 7	Max	57-1	0.00000

Table: Element Forces - Frames, Part 4 of 4

Frame	Station m	OutputCase	StepType	FrameElem	ElemStation m
57	0.27500	SLV 7	Max	57-1	0.27500
57	0.55000	SLV 7	Max	57-1	0.55000
57	0.00000	SLV 7	Min	57-1	0.00000
57	0.27500	SLV 7	Min	57-1	0.27500
57	0.55000	SLV 7	Min	57-1	0.55000
57	0.00000	SLV 8	Max	57-1	0.00000
57	0.27500	SLV 8	Max	57-1	0.27500
57	0.55000	SLV 8	Max	57-1	0.55000
57	0.00000	SLV 8	Min	57-1	0.00000
57	0.27500	SLV 8	Min	57-1	0.27500
57	0.55000	SLV 8	Min	57-1	0.55000
57	0.00000	SLV 9	Max	57-1	0.00000
57	0.27500	SLV 9	Max	57-1	0.27500
57	0.55000	SLV 9	Max	57-1	0.55000
57	0.00000	SLV 9	Min	57-1	0.00000
57	0.27500	SLV 9	Min	57-1	0.27500
57	0.55000	SLV 9	Min	57-1	0.55000
57	0.00000	SLV 10	Max	57-1	0.00000
57	0.27500	SLV 10	Max	57-1	0.27500
57	0.55000	SLV 10	Max	57-1	0.55000
57	0.00000	SLV 10	Min	57-1	0.00000
57	0.27500	SLV 10	Min	57-1	0.27500
57	0.55000	SLV 10	Min	57-1	0.55000
57	0.00000	SLV 11	Max	57-1	0.00000
57	0.27500	SLV 11	Max	57-1	0.27500
57	0.55000	SLV 11	Max	57-1	0.55000
57	0.00000	SLV 11	Min	57-1	0.00000
57	0.27500	SLV 11	Min	57-1	0.27500
57	0.55000	SLV 11	Min	57-1	0.55000
57	0.00000	SLV 12	Max	57-1	0.00000
57	0.27500	SLV 12	Max	57-1	0.27500
57	0.55000	SLV 12	Max	57-1	0.55000
57	0.00000	SLV 12	Min	57-1	0.00000
57	0.27500	SLV 12	Min	57-1	0.27500
57	0.55000	SLV 12	Min	57-1	0.55000
57	0.00000	SLV 13	Max	57-1	0.00000
57	0.27500	SLV 13	Max	57-1	0.27500
57	0.55000	SLV 13	Max	57-1	0.55000
57	0.00000	SLV 13	Min	57-1	0.00000
57	0.27500	SLV 13	Min	57-1	0.27500
57	0.55000	SLV 13	Min	57-1	0.55000
57	0.00000	SLV 14	Max	57-1	0.00000
57	0.27500	SLV 14	Max	57-1	0.27500
57	0.55000	SLV 14	Max	57-1	0.55000
57	0.00000	SLV 14	Min	57-1	0.00000
57	0.27500	SLV 14	Min	57-1	0.27500
57	0.55000	SLV 14	Min	57-1	0.55000
57	0.00000	SLV 15	Max	57-1	0.00000
57	0.27500	SLV 15	Max	57-1	0.27500
57	0.55000	SLV 15	Max	57-1	0.55000
57	0.00000	SLV 15	Min	57-1	0.00000
57	0.27500	SLV 15	Min	57-1	0.27500
57	0.55000	SLV 15	Min	57-1	0.55000
57	0.00000	SLV 16	Max	57-1	0.00000
57	0.27500	SLV 16	Max	57-1	0.27500
57	0.55000	SLV 16	Max	57-1	0.55000
57	0.00000	SLV 16	Min	57-1	0.00000
57	0.27500	SLV 16	Min	57-1	0.27500
57	0.55000	SLV 16	Min	57-1	0.55000

Table: Element Forces - Frames, Part 4 of 4

Frame	Station m	OutputCase	StepType	FrameElem	ElemStation m
57	0.00000	SLE-C-TBM	Max	57-1	0.00000
57	0.27500	SLE-C-TBM	Max	57-1	0.27500
57	0.55000	SLE-C-TBM	Max	57-1	0.55000
57	0.00000	SLE-C-TBM	Min	57-1	0.00000
57	0.27500	SLE-C-TBM	Min	57-1	0.27500
57	0.55000	SLE-C-TBM	Min	57-1	0.55000
57	0.00000	SLU-1-TBM	Max	57-1	0.00000
57	0.27500	SLU-1-TBM	Max	57-1	0.27500
57	0.55000	SLU-1-TBM	Max	57-1	0.55000
57	0.00000	SLU-1-TBM	Min	57-1	0.00000
57	0.27500	SLU-1-TBM	Min	57-1	0.27500
57	0.55000	SLU-1-TBM	Min	57-1	0.55000
58	0.00000	SLE-C	Max	58-1	0.00000
58	0.27500	SLE-C	Max	58-1	0.27500
58	0.55000	SLE-C	Max	58-1	0.55000
58	0.00000	SLE-C	Min	58-1	0.00000
58	0.27500	SLE-C	Min	58-1	0.27500
58	0.55000	SLE-C	Min	58-1	0.55000
58	0.00000	SLE-F1	Max	58-1	0.00000
58	0.27500	SLE-F1	Max	58-1	0.27500
58	0.55000	SLE-F1	Max	58-1	0.55000
58	0.00000	SLE-F1	Min	58-1	0.00000
58	0.27500	SLE-F1	Min	58-1	0.27500
58	0.55000	SLE-F1	Min	58-1	0.55000
58	0.00000	SLE-F2	Max	58-1	0.00000
58	0.27500	SLE-F2	Max	58-1	0.27500
58	0.55000	SLE-F2	Max	58-1	0.55000
58	0.00000	SLE-F2	Min	58-1	0.00000
58	0.27500	SLE-F2	Min	58-1	0.27500
58	0.55000	SLE-F2	Min	58-1	0.55000
58	0.00000	SLE-F3	Max	58-1	0.00000
58	0.27500	SLE-F3	Max	58-1	0.27500
58	0.55000	SLE-F3	Max	58-1	0.55000
58	0.00000	SLE-F3	Min	58-1	0.00000
58	0.27500	SLE-F3	Min	58-1	0.27500
58	0.55000	SLE-F3	Min	58-1	0.55000
58	0.00000	SLE-QP	Max	58-1	0.00000
58	0.27500	SLE-QP	Max	58-1	0.27500
58	0.55000	SLE-QP	Max	58-1	0.55000
58	0.00000	SLE-QP	Min	58-1	0.00000
58	0.27500	SLE-QP	Min	58-1	0.27500
58	0.55000	SLE-QP	Min	58-1	0.55000
58	0.00000	SLU-1	Max	58-1	0.00000
58	0.27500	SLU-1	Max	58-1	0.27500
58	0.55000	SLU-1	Max	58-1	0.55000
58	0.00000	SLU-1	Min	58-1	0.00000
58	0.27500	SLU-1	Min	58-1	0.27500
58	0.55000	SLU-1	Min	58-1	0.55000
58	0.00000	SLU-2	Max	58-1	0.00000
58	0.27500	SLU-2	Max	58-1	0.27500
58	0.55000	SLU-2	Max	58-1	0.55000
58	0.00000	SLU-2	Min	58-1	0.00000
58	0.27500	SLU-2	Min	58-1	0.27500
58	0.55000	SLU-2	Min	58-1	0.55000
58	0.00000	SLU-3	Max	58-1	0.00000
58	0.27500	SLU-3	Max	58-1	0.27500
58	0.55000	SLU-3	Max	58-1	0.55000
58	0.00000	SLU-3	Min	58-1	0.00000
58	0.27500	SLU-3	Min	58-1	0.27500

Table: Element Forces - Frames, Part 4 of 4

Frame	Station m	OutputCase	StepType	FrameElem	ElemStation m
58	0.55000	SLU-3	Min	58-1	0.55000
58	0.00000	SLU-4	Max	58-1	0.00000
58	0.27500	SLU-4	Max	58-1	0.27500
58	0.55000	SLU-4	Max	58-1	0.55000
58	0.00000	SLU-4	Min	58-1	0.00000
58	0.27500	SLU-4	Min	58-1	0.27500
58	0.55000	SLU-4	Min	58-1	0.55000
58	0.00000	SLU-5	Max	58-1	0.00000
58	0.27500	SLU-5	Max	58-1	0.27500
58	0.55000	SLU-5	Max	58-1	0.55000
58	0.00000	SLU-5	Min	58-1	0.00000
58	0.27500	SLU-5	Min	58-1	0.27500
58	0.55000	SLU-5	Min	58-1	0.55000
58	0.00000	SLU-6	Max	58-1	0.00000
58	0.27500	SLU-6	Max	58-1	0.27500
58	0.55000	SLU-6	Max	58-1	0.55000
58	0.00000	SLU-6	Min	58-1	0.00000
58	0.27500	SLU-6	Min	58-1	0.27500
58	0.55000	SLU-6	Min	58-1	0.55000
58	0.00000	SLU-7	Max	58-1	0.00000
58	0.27500	SLU-7	Max	58-1	0.27500
58	0.55000	SLU-7	Max	58-1	0.55000
58	0.00000	SLU-7	Min	58-1	0.00000
58	0.27500	SLU-7	Min	58-1	0.27500
58	0.55000	SLU-7	Min	58-1	0.55000
58	0.00000	SLV 1	Max	58-1	0.00000
58	0.27500	SLV 1	Max	58-1	0.27500
58	0.55000	SLV 1	Max	58-1	0.55000
58	0.00000	SLV 1	Min	58-1	0.00000
58	0.27500	SLV 1	Min	58-1	0.27500
58	0.55000	SLV 1	Min	58-1	0.55000
58	0.00000	SLV 2	Max	58-1	0.00000
58	0.27500	SLV 2	Max	58-1	0.27500
58	0.55000	SLV 2	Max	58-1	0.55000
58	0.00000	SLV 2	Min	58-1	0.00000
58	0.27500	SLV 2	Min	58-1	0.27500
58	0.55000	SLV 2	Min	58-1	0.55000
58	0.00000	SLV 3	Max	58-1	0.00000
58	0.27500	SLV 3	Max	58-1	0.27500
58	0.55000	SLV 3	Max	58-1	0.55000
58	0.00000	SLV 3	Min	58-1	0.00000
58	0.27500	SLV 3	Min	58-1	0.27500
58	0.55000	SLV 3	Min	58-1	0.55000
58	0.00000	SLV 4	Max	58-1	0.00000
58	0.27500	SLV 4	Max	58-1	0.27500
58	0.55000	SLV 4	Max	58-1	0.55000
58	0.00000	SLV 4	Min	58-1	0.00000
58	0.27500	SLV 4	Min	58-1	0.27500
58	0.55000	SLV 4	Min	58-1	0.55000
58	0.00000	SLV 5	Max	58-1	0.00000
58	0.27500	SLV 5	Max	58-1	0.27500
58	0.55000	SLV 5	Max	58-1	0.55000
58	0.00000	SLV 5	Min	58-1	0.00000
58	0.27500	SLV 5	Min	58-1	0.27500
58	0.55000	SLV 5	Min	58-1	0.55000
58	0.00000	SLV 6	Max	58-1	0.00000
58	0.27500	SLV 6	Max	58-1	0.27500
58	0.55000	SLV 6	Max	58-1	0.55000
58	0.00000	SLV 6	Min	58-1	0.00000

Table: Element Forces - Frames, Part 4 of 4

Frame	Station m	OutputCase	StepType	FrameElem	ElemStation m
58	0.27500	SLV 6	Min	58-1	0.27500
58	0.55000	SLV 6	Min	58-1	0.55000
58	0.00000	SLV 7	Max	58-1	0.00000
58	0.27500	SLV 7	Max	58-1	0.27500
58	0.55000	SLV 7	Max	58-1	0.55000
58	0.00000	SLV 7	Min	58-1	0.00000
58	0.27500	SLV 7	Min	58-1	0.27500
58	0.55000	SLV 7	Min	58-1	0.55000
58	0.00000	SLV 8	Max	58-1	0.00000
58	0.27500	SLV 8	Max	58-1	0.27500
58	0.55000	SLV 8	Max	58-1	0.55000
58	0.00000	SLV 8	Min	58-1	0.00000
58	0.27500	SLV 8	Min	58-1	0.27500
58	0.55000	SLV 8	Min	58-1	0.55000
58	0.00000	SLV 9	Max	58-1	0.00000
58	0.27500	SLV 9	Max	58-1	0.27500
58	0.55000	SLV 9	Max	58-1	0.55000
58	0.00000	SLV 9	Min	58-1	0.00000
58	0.27500	SLV 9	Min	58-1	0.27500
58	0.55000	SLV 9	Min	58-1	0.55000
58	0.00000	SLV 10	Max	58-1	0.00000
58	0.27500	SLV 10	Max	58-1	0.27500
58	0.55000	SLV 10	Max	58-1	0.55000
58	0.00000	SLV 10	Min	58-1	0.00000
58	0.27500	SLV 10	Min	58-1	0.27500
58	0.55000	SLV 10	Min	58-1	0.55000
58	0.00000	SLV 11	Max	58-1	0.00000
58	0.27500	SLV 11	Max	58-1	0.27500
58	0.55000	SLV 11	Max	58-1	0.55000
58	0.00000	SLV 11	Min	58-1	0.00000
58	0.27500	SLV 11	Min	58-1	0.27500
58	0.55000	SLV 11	Min	58-1	0.55000
58	0.00000	SLV 12	Max	58-1	0.00000
58	0.27500	SLV 12	Max	58-1	0.27500
58	0.55000	SLV 12	Max	58-1	0.55000
58	0.00000	SLV 12	Min	58-1	0.00000
58	0.27500	SLV 12	Min	58-1	0.27500
58	0.55000	SLV 12	Min	58-1	0.55000
58	0.00000	SLV 13	Max	58-1	0.00000
58	0.27500	SLV 13	Max	58-1	0.27500
58	0.55000	SLV 13	Max	58-1	0.55000
58	0.00000	SLV 13	Min	58-1	0.00000
58	0.27500	SLV 13	Min	58-1	0.27500
58	0.55000	SLV 13	Min	58-1	0.55000
58	0.00000	SLV 14	Max	58-1	0.00000
58	0.27500	SLV 14	Max	58-1	0.27500
58	0.55000	SLV 14	Max	58-1	0.55000
58	0.00000	SLV 14	Min	58-1	0.00000
58	0.27500	SLV 14	Min	58-1	0.27500
58	0.55000	SLV 14	Min	58-1	0.55000
58	0.00000	SLV 15	Max	58-1	0.00000
58	0.27500	SLV 15	Max	58-1	0.27500
58	0.55000	SLV 15	Max	58-1	0.55000
58	0.00000	SLV 15	Min	58-1	0.00000
58	0.27500	SLV 15	Min	58-1	0.27500
58	0.55000	SLV 15	Min	58-1	0.55000
58	0.00000	SLV 16	Max	58-1	0.00000
58	0.27500	SLV 16	Max	58-1	0.27500
58	0.55000	SLV 16	Max	58-1	0.55000

Table: Element Forces - Frames, Part 4 of 4

Frame	Station m	OutputCase	StepType	FrameElem	ElemStation m
58	0.00000	SLV 16	Min	58-1	0.00000
58	0.27500	SLV 16	Min	58-1	0.27500
58	0.55000	SLV 16	Min	58-1	0.55000
58	0.00000	SLE-C-TBM	Max	58-1	0.00000
58	0.27500	SLE-C-TBM	Max	58-1	0.27500
58	0.55000	SLE-C-TBM	Max	58-1	0.55000
58	0.00000	SLE-C-TBM	Min	58-1	0.00000
58	0.27500	SLE-C-TBM	Min	58-1	0.27500
58	0.55000	SLE-C-TBM	Min	58-1	0.55000
58	0.00000	SLU-1-TBM	Max	58-1	0.00000
58	0.27500	SLU-1-TBM	Max	58-1	0.27500
58	0.55000	SLU-1-TBM	Max	58-1	0.55000
58	0.00000	SLU-1-TBM	Min	58-1	0.00000
58	0.27500	SLU-1-TBM	Min	58-1	0.27500
58	0.55000	SLU-1-TBM	Min	58-1	0.55000
59	0.00000	SLE-C	Max	59-1	0.00000
59	0.34097	SLE-C	Max	59-1	0.34097
59	0.68194	SLE-C	Max	59-1	0.68194
59	0.00000	SLE-C	Min	59-1	0.00000
59	0.34097	SLE-C	Min	59-1	0.34097
59	0.68194	SLE-C	Min	59-1	0.68194
59	0.00000	SLE-F1	Max	59-1	0.00000
59	0.34097	SLE-F1	Max	59-1	0.34097
59	0.68194	SLE-F1	Max	59-1	0.68194
59	0.00000	SLE-F1	Min	59-1	0.00000
59	0.34097	SLE-F1	Min	59-1	0.34097
59	0.68194	SLE-F1	Min	59-1	0.68194
59	0.00000	SLE-F2	Max	59-1	0.00000
59	0.34097	SLE-F2	Max	59-1	0.34097
59	0.68194	SLE-F2	Max	59-1	0.68194
59	0.00000	SLE-F2	Min	59-1	0.00000
59	0.34097	SLE-F2	Min	59-1	0.34097
59	0.68194	SLE-F2	Min	59-1	0.68194
59	0.00000	SLE-F3	Max	59-1	0.00000
59	0.34097	SLE-F3	Max	59-1	0.34097
59	0.68194	SLE-F3	Max	59-1	0.68194
59	0.00000	SLE-F3	Min	59-1	0.00000
59	0.34097	SLE-F3	Min	59-1	0.34097
59	0.68194	SLE-F3	Min	59-1	0.68194
59	0.00000	SLE-QP	Max	59-1	0.00000
59	0.34097	SLE-QP	Max	59-1	0.34097
59	0.68194	SLE-QP	Max	59-1	0.68194
59	0.00000	SLE-QP	Min	59-1	0.00000
59	0.34097	SLE-QP	Min	59-1	0.34097
59	0.68194	SLE-QP	Min	59-1	0.68194
59	0.00000	SLU-1	Max	59-1	0.00000
59	0.34097	SLU-1	Max	59-1	0.34097
59	0.68194	SLU-1	Max	59-1	0.68194
59	0.00000	SLU-1	Min	59-1	0.00000
59	0.34097	SLU-1	Min	59-1	0.34097
59	0.68194	SLU-1	Min	59-1	0.68194
59	0.00000	SLU-2	Max	59-1	0.00000
59	0.34097	SLU-2	Max	59-1	0.34097
59	0.68194	SLU-2	Max	59-1	0.68194
59	0.00000	SLU-2	Min	59-1	0.00000
59	0.34097	SLU-2	Min	59-1	0.34097
59	0.68194	SLU-2	Min	59-1	0.68194
59	0.00000	SLU-3	Max	59-1	0.00000
59	0.34097	SLU-3	Max	59-1	0.34097

Table: Element Forces - Frames, Part 4 of 4

Frame	Station m	OutputCase	StepType	FrameElem	ElemStation m
59	0.68194	SLU-3	Max	59-1	0.68194
59	0.00000	SLU-3	Min	59-1	0.00000
59	0.34097	SLU-3	Min	59-1	0.34097
59	0.68194	SLU-3	Min	59-1	0.68194
59	0.00000	SLU-4	Max	59-1	0.00000
59	0.34097	SLU-4	Max	59-1	0.34097
59	0.68194	SLU-4	Max	59-1	0.68194
59	0.00000	SLU-4	Min	59-1	0.00000
59	0.34097	SLU-4	Min	59-1	0.34097
59	0.68194	SLU-4	Min	59-1	0.68194
59	0.00000	SLU-5	Max	59-1	0.00000
59	0.34097	SLU-5	Max	59-1	0.34097
59	0.68194	SLU-5	Max	59-1	0.68194
59	0.00000	SLU-5	Min	59-1	0.00000
59	0.34097	SLU-5	Min	59-1	0.34097
59	0.68194	SLU-5	Min	59-1	0.68194
59	0.00000	SLU-6	Max	59-1	0.00000
59	0.34097	SLU-6	Max	59-1	0.34097
59	0.68194	SLU-6	Max	59-1	0.68194
59	0.00000	SLU-6	Min	59-1	0.00000
59	0.34097	SLU-6	Min	59-1	0.34097
59	0.68194	SLU-6	Min	59-1	0.68194
59	0.00000	SLU-7	Max	59-1	0.00000
59	0.34097	SLU-7	Max	59-1	0.34097
59	0.68194	SLU-7	Max	59-1	0.68194
59	0.00000	SLU-7	Min	59-1	0.00000
59	0.34097	SLU-7	Min	59-1	0.34097
59	0.68194	SLU-7	Min	59-1	0.68194
59	0.00000	SLV 1	Max	59-1	0.00000
59	0.34097	SLV 1	Max	59-1	0.34097
59	0.68194	SLV 1	Max	59-1	0.68194
59	0.00000	SLV 1	Min	59-1	0.00000
59	0.34097	SLV 1	Min	59-1	0.34097
59	0.68194	SLV 1	Min	59-1	0.68194
59	0.00000	SLV 2	Max	59-1	0.00000
59	0.34097	SLV 2	Max	59-1	0.34097
59	0.68194	SLV 2	Max	59-1	0.68194
59	0.00000	SLV 2	Min	59-1	0.00000
59	0.34097	SLV 2	Min	59-1	0.34097
59	0.68194	SLV 2	Min	59-1	0.68194
59	0.00000	SLV 3	Max	59-1	0.00000
59	0.34097	SLV 3	Max	59-1	0.34097
59	0.68194	SLV 3	Max	59-1	0.68194
59	0.00000	SLV 3	Min	59-1	0.00000
59	0.34097	SLV 3	Min	59-1	0.34097
59	0.68194	SLV 3	Min	59-1	0.68194
59	0.00000	SLV 4	Max	59-1	0.00000
59	0.34097	SLV 4	Max	59-1	0.34097
59	0.68194	SLV 4	Max	59-1	0.68194
59	0.00000	SLV 4	Min	59-1	0.00000
59	0.34097	SLV 4	Min	59-1	0.34097
59	0.68194	SLV 4	Min	59-1	0.68194
59	0.00000	SLV 5	Max	59-1	0.00000
59	0.34097	SLV 5	Max	59-1	0.34097
59	0.68194	SLV 5	Max	59-1	0.68194
59	0.00000	SLV 5	Min	59-1	0.00000
59	0.34097	SLV 5	Min	59-1	0.34097
59	0.68194	SLV 5	Min	59-1	0.68194
59	0.00000	SLV 6	Max	59-1	0.00000



Table: Element Forces - Frames, Part 4 of 4

Frame	Station m	OutputCase	StepType	FrameElem	ElemStation m
59	0.34097	SLV 6	Max	59-1	0.34097
59	0.68194	SLV 6	Max	59-1	0.68194
59	0.00000	SLV 6	Min	59-1	0.00000
59	0.34097	SLV 6	Min	59-1	0.34097
59	0.68194	SLV 6	Min	59-1	0.68194
59	0.00000	SLV 7	Max	59-1	0.00000
59	0.34097	SLV 7	Max	59-1	0.34097
59	0.68194	SLV 7	Max	59-1	0.68194
59	0.00000	SLV 7	Min	59-1	0.00000
59	0.34097	SLV 7	Min	59-1	0.34097
59	0.68194	SLV 7	Min	59-1	0.68194
59	0.00000	SLV 8	Max	59-1	0.00000
59	0.34097	SLV 8	Max	59-1	0.34097
59	0.68194	SLV 8	Max	59-1	0.68194
59	0.00000	SLV 8	Min	59-1	0.00000
59	0.34097	SLV 8	Min	59-1	0.34097
59	0.68194	SLV 8	Min	59-1	0.68194
59	0.00000	SLV 9	Max	59-1	0.00000
59	0.34097	SLV 9	Max	59-1	0.34097
59	0.68194	SLV 9	Max	59-1	0.68194
59	0.00000	SLV 9	Min	59-1	0.00000
59	0.34097	SLV 9	Min	59-1	0.34097
59	0.68194	SLV 9	Min	59-1	0.68194
59	0.00000	SLV 10	Max	59-1	0.00000
59	0.34097	SLV 10	Max	59-1	0.34097
59	0.68194	SLV 10	Max	59-1	0.68194
59	0.00000	SLV 10	Min	59-1	0.00000
59	0.34097	SLV 10	Min	59-1	0.34097
59	0.68194	SLV 10	Min	59-1	0.68194
59	0.00000	SLV 11	Max	59-1	0.00000
59	0.34097	SLV 11	Max	59-1	0.34097
59	0.68194	SLV 11	Max	59-1	0.68194
59	0.00000	SLV 11	Min	59-1	0.00000
59	0.34097	SLV 11	Min	59-1	0.34097
59	0.68194	SLV 11	Min	59-1	0.68194
59	0.00000	SLV 12	Max	59-1	0.00000
59	0.34097	SLV 12	Max	59-1	0.34097
59	0.68194	SLV 12	Max	59-1	0.68194
59	0.00000	SLV 12	Min	59-1	0.00000
59	0.34097	SLV 12	Min	59-1	0.34097
59	0.68194	SLV 12	Min	59-1	0.68194
59	0.00000	SLV 13	Max	59-1	0.00000
59	0.34097	SLV 13	Max	59-1	0.34097
59	0.68194	SLV 13	Max	59-1	0.68194
59	0.00000	SLV 13	Min	59-1	0.00000
59	0.34097	SLV 13	Min	59-1	0.34097
59	0.68194	SLV 13	Min	59-1	0.68194
59	0.00000	SLV 14	Max	59-1	0.00000
59	0.34097	SLV 14	Max	59-1	0.34097
59	0.68194	SLV 14	Max	59-1	0.68194
59	0.00000	SLV 14	Min	59-1	0.00000
59	0.34097	SLV 14	Min	59-1	0.34097
59	0.68194	SLV 14	Min	59-1	0.68194
59	0.00000	SLV 15	Max	59-1	0.00000
59	0.34097	SLV 15	Max	59-1	0.34097
59	0.68194	SLV 15	Max	59-1	0.68194
59	0.00000	SLV 15	Min	59-1	0.00000
59	0.34097	SLV 15	Min	59-1	0.34097
59	0.68194	SLV 15	Min	59-1	0.68194

Table: Element Forces - Frames, Part 4 of 4

Frame	Station m	OutputCase	StepType	FrameElem	ElemStation m
59	0.00000	SLV 16	Max	59-1	0.00000
59	0.34097	SLV 16	Max	59-1	0.34097
59	0.68194	SLV 16	Max	59-1	0.68194
59	0.00000	SLV 16	Min	59-1	0.00000
59	0.34097	SLV 16	Min	59-1	0.34097
59	0.68194	SLV 16	Min	59-1	0.68194
59	0.00000	SLE-C-TBM	Max	59-1	0.00000
59	0.34097	SLE-C-TBM	Max	59-1	0.34097
59	0.68194	SLE-C-TBM	Max	59-1	0.68194
59	0.00000	SLE-C-TBM	Min	59-1	0.00000
59	0.34097	SLE-C-TBM	Min	59-1	0.34097
59	0.68194	SLE-C-TBM	Min	59-1	0.68194
59	0.00000	SLU-1-TBM	Max	59-1	0.00000
59	0.34097	SLU-1-TBM	Max	59-1	0.34097
59	0.68194	SLU-1-TBM	Max	59-1	0.68194
59	0.00000	SLU-1-TBM	Min	59-1	0.00000
59	0.34097	SLU-1-TBM	Min	59-1	0.34097
59	0.68194	SLU-1-TBM	Min	59-1	0.68194
60	0.00000	SLE-C	Max	60-1	0.00000
60	0.27500	SLE-C	Max	60-1	0.27500
60	0.55000	SLE-C	Max	60-1	0.55000
60	0.00000	SLE-C	Min	60-1	0.00000
60	0.27500	SLE-C	Min	60-1	0.27500
60	0.55000	SLE-C	Min	60-1	0.55000
60	0.00000	SLE-F1	Max	60-1	0.00000
60	0.27500	SLE-F1	Max	60-1	0.27500
60	0.55000	SLE-F1	Max	60-1	0.55000
60	0.00000	SLE-F1	Min	60-1	0.00000
60	0.27500	SLE-F1	Min	60-1	0.27500
60	0.55000	SLE-F1	Min	60-1	0.55000
60	0.00000	SLE-F2	Max	60-1	0.00000
60	0.27500	SLE-F2	Max	60-1	0.27500
60	0.55000	SLE-F2	Max	60-1	0.55000
60	0.00000	SLE-F2	Min	60-1	0.00000
60	0.27500	SLE-F2	Min	60-1	0.27500
60	0.55000	SLE-F2	Min	60-1	0.55000
60	0.00000	SLE-F3	Max	60-1	0.00000
60	0.27500	SLE-F3	Max	60-1	0.27500
60	0.55000	SLE-F3	Max	60-1	0.55000
60	0.00000	SLE-F3	Min	60-1	0.00000
60	0.27500	SLE-F3	Min	60-1	0.27500
60	0.55000	SLE-F3	Min	60-1	0.55000
60	0.00000	SLE-QP	Max	60-1	0.00000
60	0.27500	SLE-QP	Max	60-1	0.27500
60	0.55000	SLE-QP	Max	60-1	0.55000
60	0.00000	SLE-QP	Min	60-1	0.00000
60	0.27500	SLE-QP	Min	60-1	0.27500
60	0.55000	SLE-QP	Min	60-1	0.55000
60	0.00000	SLU-1	Max	60-1	0.00000
60	0.27500	SLU-1	Max	60-1	0.27500
60	0.55000	SLU-1	Max	60-1	0.55000
60	0.00000	SLU-1	Min	60-1	0.00000
60	0.27500	SLU-1	Min	60-1	0.27500
60	0.55000	SLU-1	Min	60-1	0.55000
60	0.00000	SLU-2	Max	60-1	0.00000
60	0.27500	SLU-2	Max	60-1	0.27500
60	0.55000	SLU-2	Max	60-1	0.55000
60	0.00000	SLU-2	Min	60-1	0.00000
60	0.27500	SLU-2	Min	60-1	0.27500

Table: Element Forces - Frames, Part 4 of 4

Frame	Station m	OutputCase	StepType	FrameElem	ElemStation m
60	0.55000	SLU-2	Min	60-1	0.55000
60	0.00000	SLU-3	Max	60-1	0.00000
60	0.27500	SLU-3	Max	60-1	0.27500
60	0.55000	SLU-3	Max	60-1	0.55000
60	0.00000	SLU-3	Min	60-1	0.00000
60	0.27500	SLU-3	Min	60-1	0.27500
60	0.55000	SLU-3	Min	60-1	0.55000
60	0.00000	SLU-4	Max	60-1	0.00000
60	0.27500	SLU-4	Max	60-1	0.27500
60	0.55000	SLU-4	Max	60-1	0.55000
60	0.00000	SLU-4	Min	60-1	0.00000
60	0.27500	SLU-4	Min	60-1	0.27500
60	0.55000	SLU-4	Min	60-1	0.55000
60	0.00000	SLU-5	Max	60-1	0.00000
60	0.27500	SLU-5	Max	60-1	0.27500
60	0.55000	SLU-5	Max	60-1	0.55000
60	0.00000	SLU-5	Min	60-1	0.00000
60	0.27500	SLU-5	Min	60-1	0.27500
60	0.55000	SLU-5	Min	60-1	0.55000
60	0.00000	SLU-6	Max	60-1	0.00000
60	0.27500	SLU-6	Max	60-1	0.27500
60	0.55000	SLU-6	Max	60-1	0.55000
60	0.00000	SLU-6	Min	60-1	0.00000
60	0.27500	SLU-6	Min	60-1	0.27500
60	0.55000	SLU-6	Min	60-1	0.55000
60	0.00000	SLU-7	Max	60-1	0.00000
60	0.27500	SLU-7	Max	60-1	0.27500
60	0.55000	SLU-7	Max	60-1	0.55000
60	0.00000	SLU-7	Min	60-1	0.00000
60	0.27500	SLU-7	Min	60-1	0.27500
60	0.55000	SLU-7	Min	60-1	0.55000
60	0.00000	SLV 1	Max	60-1	0.00000
60	0.27500	SLV 1	Max	60-1	0.27500
60	0.55000	SLV 1	Max	60-1	0.55000
60	0.00000	SLV 1	Min	60-1	0.00000
60	0.27500	SLV 1	Min	60-1	0.27500
60	0.55000	SLV 1	Min	60-1	0.55000
60	0.00000	SLV 2	Max	60-1	0.00000
60	0.27500	SLV 2	Max	60-1	0.27500
60	0.55000	SLV 2	Max	60-1	0.55000
60	0.00000	SLV 2	Min	60-1	0.00000
60	0.27500	SLV 2	Min	60-1	0.27500
60	0.55000	SLV 2	Min	60-1	0.55000
60	0.00000	SLV 3	Max	60-1	0.00000
60	0.27500	SLV 3	Max	60-1	0.27500
60	0.55000	SLV 3	Max	60-1	0.55000
60	0.00000	SLV 3	Min	60-1	0.00000
60	0.27500	SLV 3	Min	60-1	0.27500
60	0.55000	SLV 3	Min	60-1	0.55000
60	0.00000	SLV 4	Max	60-1	0.00000
60	0.27500	SLV 4	Max	60-1	0.27500
60	0.55000	SLV 4	Max	60-1	0.55000
60	0.00000	SLV 4	Min	60-1	0.00000
60	0.27500	SLV 4	Min	60-1	0.27500
60	0.55000	SLV 4	Min	60-1	0.55000
60	0.00000	SLV 5	Max	60-1	0.00000
60	0.27500	SLV 5	Max	60-1	0.27500
60	0.55000	SLV 5	Max	60-1	0.55000
60	0.00000	SLV 5	Min	60-1	0.00000

Table: Element Forces - Frames, Part 4 of 4

Frame	Station m	OutputCase	StepType	FrameElem	ElemStation m
60	0.27500	SLV 5	Min	60-1	0.27500
60	0.55000	SLV 5	Min	60-1	0.55000
60	0.00000	SLV 6	Max	60-1	0.00000
60	0.27500	SLV 6	Max	60-1	0.27500
60	0.55000	SLV 6	Max	60-1	0.55000
60	0.00000	SLV 6	Min	60-1	0.00000
60	0.27500	SLV 6	Min	60-1	0.27500
60	0.55000	SLV 6	Min	60-1	0.55000
60	0.00000	SLV 7	Max	60-1	0.00000
60	0.27500	SLV 7	Max	60-1	0.27500
60	0.55000	SLV 7	Max	60-1	0.55000
60	0.00000	SLV 7	Min	60-1	0.00000
60	0.27500	SLV 7	Min	60-1	0.27500
60	0.55000	SLV 7	Min	60-1	0.55000
60	0.00000	SLV 8	Max	60-1	0.00000
60	0.27500	SLV 8	Max	60-1	0.27500
60	0.55000	SLV 8	Max	60-1	0.55000
60	0.00000	SLV 8	Min	60-1	0.00000
60	0.27500	SLV 8	Min	60-1	0.27500
60	0.55000	SLV 8	Min	60-1	0.55000
60	0.00000	SLV 9	Max	60-1	0.00000
60	0.27500	SLV 9	Max	60-1	0.27500
60	0.55000	SLV 9	Max	60-1	0.55000
60	0.00000	SLV 9	Min	60-1	0.00000
60	0.27500	SLV 9	Min	60-1	0.27500
60	0.55000	SLV 9	Min	60-1	0.55000
60	0.00000	SLV 10	Max	60-1	0.00000
60	0.27500	SLV 10	Max	60-1	0.27500
60	0.55000	SLV 10	Max	60-1	0.55000
60	0.00000	SLV 10	Min	60-1	0.00000
60	0.27500	SLV 10	Min	60-1	0.27500
60	0.55000	SLV 10	Min	60-1	0.55000
60	0.00000	SLV 11	Max	60-1	0.00000
60	0.27500	SLV 11	Max	60-1	0.27500
60	0.55000	SLV 11	Max	60-1	0.55000
60	0.00000	SLV 11	Min	60-1	0.00000
60	0.27500	SLV 11	Min	60-1	0.27500
60	0.55000	SLV 11	Min	60-1	0.55000
60	0.00000	SLV 12	Max	60-1	0.00000
60	0.27500	SLV 12	Max	60-1	0.27500
60	0.55000	SLV 12	Max	60-1	0.55000
60	0.00000	SLV 12	Min	60-1	0.00000
60	0.27500	SLV 12	Min	60-1	0.27500
60	0.55000	SLV 12	Min	60-1	0.55000
60	0.00000	SLV 13	Max	60-1	0.00000
60	0.27500	SLV 13	Max	60-1	0.27500
60	0.55000	SLV 13	Max	60-1	0.55000
60	0.00000	SLV 13	Min	60-1	0.00000
60	0.27500	SLV 13	Min	60-1	0.27500
60	0.55000	SLV 13	Min	60-1	0.55000
60	0.00000	SLV 14	Max	60-1	0.00000
60	0.27500	SLV 14	Max	60-1	0.27500
60	0.55000	SLV 14	Max	60-1	0.55000
60	0.00000	SLV 14	Min	60-1	0.00000
60	0.27500	SLV 14	Min	60-1	0.27500
60	0.55000	SLV 14	Min	60-1	0.55000
60	0.00000	SLV 15	Max	60-1	0.00000
60	0.27500	SLV 15	Max	60-1	0.27500
60	0.55000	SLV 15	Max	60-1	0.55000

Table: Element Forces - Frames, Part 4 of 4

Frame	Station m	OutputCase	StepType	FrameElem	ElemStation m
60	0.00000	SLV 15	Min	60-1	0.00000
60	0.27500	SLV 15	Min	60-1	0.27500
60	0.55000	SLV 15	Min	60-1	0.55000
60	0.00000	SLV 16	Max	60-1	0.00000
60	0.27500	SLV 16	Max	60-1	0.27500
60	0.55000	SLV 16	Max	60-1	0.55000
60	0.00000	SLV 16	Min	60-1	0.00000
60	0.27500	SLV 16	Min	60-1	0.27500
60	0.55000	SLV 16	Min	60-1	0.55000
60	0.00000	SLE-C-TBM	Max	60-1	0.00000
60	0.27500	SLE-C-TBM	Max	60-1	0.27500
60	0.55000	SLE-C-TBM	Max	60-1	0.55000
60	0.00000	SLE-C-TBM	Min	60-1	0.00000
60	0.27500	SLE-C-TBM	Min	60-1	0.27500
60	0.55000	SLE-C-TBM	Min	60-1	0.55000
60	0.00000	SLU-1-TBM	Max	60-1	0.00000
60	0.27500	SLU-1-TBM	Max	60-1	0.27500
60	0.55000	SLU-1-TBM	Max	60-1	0.55000
60	0.00000	SLU-1-TBM	Min	60-1	0.00000
60	0.27500	SLU-1-TBM	Min	60-1	0.27500
60	0.55000	SLU-1-TBM	Min	60-1	0.55000
61	0.00000	SLE-C	Max	61-1	0.00000
61	0.27500	SLE-C	Max	61-1	0.27500
61	0.55000	SLE-C	Max	61-1	0.55000
61	0.00000	SLE-C	Min	61-1	0.00000
61	0.27500	SLE-C	Min	61-1	0.27500
61	0.55000	SLE-C	Min	61-1	0.55000
61	0.00000	SLE-F1	Max	61-1	0.00000
61	0.27500	SLE-F1	Max	61-1	0.27500
61	0.55000	SLE-F1	Max	61-1	0.55000
61	0.00000	SLE-F1	Min	61-1	0.00000
61	0.27500	SLE-F1	Min	61-1	0.27500
61	0.55000	SLE-F1	Min	61-1	0.55000
61	0.00000	SLE-F2	Max	61-1	0.00000
61	0.27500	SLE-F2	Max	61-1	0.27500
61	0.55000	SLE-F2	Max	61-1	0.55000
61	0.00000	SLE-F2	Min	61-1	0.00000
61	0.27500	SLE-F2	Min	61-1	0.27500
61	0.55000	SLE-F2	Min	61-1	0.55000
61	0.00000	SLE-F3	Max	61-1	0.00000
61	0.27500	SLE-F3	Max	61-1	0.27500
61	0.55000	SLE-F3	Max	61-1	0.55000
61	0.00000	SLE-F3	Min	61-1	0.00000
61	0.27500	SLE-F3	Min	61-1	0.27500
61	0.55000	SLE-F3	Min	61-1	0.55000
61	0.00000	SLE-QP	Max	61-1	0.00000
61	0.27500	SLE-QP	Max	61-1	0.27500
61	0.55000	SLE-QP	Max	61-1	0.55000
61	0.00000	SLE-QP	Min	61-1	0.00000
61	0.27500	SLE-QP	Min	61-1	0.27500
61	0.55000	SLE-QP	Min	61-1	0.55000
61	0.00000	SLU-1	Max	61-1	0.00000
61	0.27500	SLU-1	Max	61-1	0.27500
61	0.55000	SLU-1	Max	61-1	0.55000
61	0.00000	SLU-1	Min	61-1	0.00000
61	0.27500	SLU-1	Min	61-1	0.27500
61	0.55000	SLU-1	Min	61-1	0.55000
61	0.00000	SLU-2	Max	61-1	0.00000
61	0.27500	SLU-2	Max	61-1	0.27500

Table: Element Forces - Frames, Part 4 of 4

Frame	Station m	OutputCase	StepType	FrameElem	ElemStation m
61	0.55000	SLU-2	Max	61-1	0.55000
61	0.00000	SLU-2	Min	61-1	0.00000
61	0.27500	SLU-2	Min	61-1	0.27500
61	0.55000	SLU-2	Min	61-1	0.55000
61	0.00000	SLU-3	Max	61-1	0.00000
61	0.27500	SLU-3	Max	61-1	0.27500
61	0.55000	SLU-3	Max	61-1	0.55000
61	0.00000	SLU-3	Min	61-1	0.00000
61	0.27500	SLU-3	Min	61-1	0.27500
61	0.55000	SLU-3	Min	61-1	0.55000
61	0.00000	SLU-4	Max	61-1	0.00000
61	0.27500	SLU-4	Max	61-1	0.27500
61	0.55000	SLU-4	Max	61-1	0.55000
61	0.00000	SLU-4	Min	61-1	0.00000
61	0.27500	SLU-4	Min	61-1	0.27500
61	0.55000	SLU-4	Min	61-1	0.55000
61	0.00000	SLU-5	Max	61-1	0.00000
61	0.27500	SLU-5	Max	61-1	0.27500
61	0.55000	SLU-5	Max	61-1	0.55000
61	0.00000	SLU-5	Min	61-1	0.00000
61	0.27500	SLU-5	Min	61-1	0.27500
61	0.55000	SLU-5	Min	61-1	0.55000
61	0.00000	SLU-6	Max	61-1	0.00000
61	0.27500	SLU-6	Max	61-1	0.27500
61	0.55000	SLU-6	Max	61-1	0.55000
61	0.00000	SLU-6	Min	61-1	0.00000
61	0.27500	SLU-6	Min	61-1	0.27500
61	0.55000	SLU-6	Min	61-1	0.55000
61	0.00000	SLU-7	Max	61-1	0.00000
61	0.27500	SLU-7	Max	61-1	0.27500
61	0.55000	SLU-7	Max	61-1	0.55000
61	0.00000	SLU-7	Min	61-1	0.00000
61	0.27500	SLU-7	Min	61-1	0.27500
61	0.55000	SLU-7	Min	61-1	0.55000
61	0.00000	SLV 1	Max	61-1	0.00000
61	0.27500	SLV 1	Max	61-1	0.27500
61	0.55000	SLV 1	Max	61-1	0.55000
61	0.00000	SLV 1	Min	61-1	0.00000
61	0.27500	SLV 1	Min	61-1	0.27500
61	0.55000	SLV 1	Min	61-1	0.55000
61	0.00000	SLV 2	Max	61-1	0.00000
61	0.27500	SLV 2	Max	61-1	0.27500
61	0.55000	SLV 2	Max	61-1	0.55000
61	0.00000	SLV 2	Min	61-1	0.00000
61	0.27500	SLV 2	Min	61-1	0.27500
61	0.55000	SLV 2	Min	61-1	0.55000
61	0.00000	SLV 3	Max	61-1	0.00000
61	0.27500	SLV 3	Max	61-1	0.27500
61	0.55000	SLV 3	Max	61-1	0.55000
61	0.00000	SLV 3	Min	61-1	0.00000
61	0.27500	SLV 3	Min	61-1	0.27500
61	0.55000	SLV 3	Min	61-1	0.55000
61	0.00000	SLV 4	Max	61-1	0.00000
61	0.27500	SLV 4	Max	61-1	0.27500
61	0.55000	SLV 4	Max	61-1	0.55000
61	0.00000	SLV 4	Min	61-1	0.00000
61	0.27500	SLV 4	Min	61-1	0.27500
61	0.55000	SLV 4	Min	61-1	0.55000
61	0.00000	SLV 5	Max	61-1	0.00000

Table: Element Forces - Frames, Part 4 of 4

Frame	Station m	OutputCase	StepType	FrameElem	ElemStation m
61	0.27500	SLV 5	Max	61-1	0.27500
61	0.55000	SLV 5	Max	61-1	0.55000
61	0.00000	SLV 5	Min	61-1	0.00000
61	0.27500	SLV 5	Min	61-1	0.27500
61	0.55000	SLV 5	Min	61-1	0.55000
61	0.00000	SLV 6	Max	61-1	0.00000
61	0.27500	SLV 6	Max	61-1	0.27500
61	0.55000	SLV 6	Max	61-1	0.55000
61	0.00000	SLV 6	Min	61-1	0.00000
61	0.27500	SLV 6	Min	61-1	0.27500
61	0.55000	SLV 6	Min	61-1	0.55000
61	0.00000	SLV 7	Max	61-1	0.00000
61	0.27500	SLV 7	Max	61-1	0.27500
61	0.55000	SLV 7	Max	61-1	0.55000
61	0.00000	SLV 7	Min	61-1	0.00000
61	0.27500	SLV 7	Min	61-1	0.27500
61	0.55000	SLV 7	Min	61-1	0.55000
61	0.00000	SLV 8	Max	61-1	0.00000
61	0.27500	SLV 8	Max	61-1	0.27500
61	0.55000	SLV 8	Max	61-1	0.55000
61	0.00000	SLV 8	Min	61-1	0.00000
61	0.27500	SLV 8	Min	61-1	0.27500
61	0.55000	SLV 8	Min	61-1	0.55000
61	0.00000	SLV 9	Max	61-1	0.00000
61	0.27500	SLV 9	Max	61-1	0.27500
61	0.55000	SLV 9	Max	61-1	0.55000
61	0.00000	SLV 9	Min	61-1	0.00000
61	0.27500	SLV 9	Min	61-1	0.27500
61	0.55000	SLV 9	Min	61-1	0.55000
61	0.00000	SLV 10	Max	61-1	0.00000
61	0.27500	SLV 10	Max	61-1	0.27500
61	0.55000	SLV 10	Max	61-1	0.55000
61	0.00000	SLV 10	Min	61-1	0.00000
61	0.27500	SLV 10	Min	61-1	0.27500
61	0.55000	SLV 10	Min	61-1	0.55000
61	0.00000	SLV 11	Max	61-1	0.00000
61	0.27500	SLV 11	Max	61-1	0.27500
61	0.55000	SLV 11	Max	61-1	0.55000
61	0.00000	SLV 11	Min	61-1	0.00000
61	0.27500	SLV 11	Min	61-1	0.27500
61	0.55000	SLV 11	Min	61-1	0.55000
61	0.00000	SLV 12	Max	61-1	0.00000
61	0.27500	SLV 12	Max	61-1	0.27500
61	0.55000	SLV 12	Max	61-1	0.55000
61	0.00000	SLV 12	Min	61-1	0.00000
61	0.27500	SLV 12	Min	61-1	0.27500
61	0.55000	SLV 12	Min	61-1	0.55000
61	0.00000	SLV 13	Max	61-1	0.00000
61	0.27500	SLV 13	Max	61-1	0.27500
61	0.55000	SLV 13	Max	61-1	0.55000
61	0.00000	SLV 13	Min	61-1	0.00000
61	0.27500	SLV 13	Min	61-1	0.27500
61	0.55000	SLV 13	Min	61-1	0.55000
61	0.00000	SLV 14	Max	61-1	0.00000
61	0.27500	SLV 14	Max	61-1	0.27500
61	0.55000	SLV 14	Max	61-1	0.55000
61	0.00000	SLV 14	Min	61-1	0.00000
61	0.27500	SLV 14	Min	61-1	0.27500
61	0.55000	SLV 14	Min	61-1	0.55000

Table: Element Forces - Frames, Part 4 of 4

Frame	Station m	OutputCase	StepType	FrameElem	ElemStation m
61	0.00000	SLV 15	Max	61-1	0.00000
61	0.27500	SLV 15	Max	61-1	0.27500
61	0.55000	SLV 15	Max	61-1	0.55000
61	0.00000	SLV 15	Min	61-1	0.00000
61	0.27500	SLV 15	Min	61-1	0.27500
61	0.55000	SLV 15	Min	61-1	0.55000
61	0.00000	SLV 16	Max	61-1	0.00000
61	0.27500	SLV 16	Max	61-1	0.27500
61	0.55000	SLV 16	Max	61-1	0.55000
61	0.00000	SLV 16	Min	61-1	0.00000
61	0.27500	SLV 16	Min	61-1	0.27500
61	0.55000	SLV 16	Min	61-1	0.55000
61	0.00000	SLE-C-TBM	Max	61-1	0.00000
61	0.27500	SLE-C-TBM	Max	61-1	0.27500
61	0.55000	SLE-C-TBM	Max	61-1	0.55000
61	0.00000	SLE-C-TBM	Min	61-1	0.00000
61	0.27500	SLE-C-TBM	Min	61-1	0.27500
61	0.55000	SLE-C-TBM	Min	61-1	0.55000
61	0.00000	SLU-1-TBM	Max	61-1	0.00000
61	0.27500	SLU-1-TBM	Max	61-1	0.27500
61	0.55000	SLU-1-TBM	Max	61-1	0.55000
61	0.00000	SLU-1-TBM	Min	61-1	0.00000
61	0.27500	SLU-1-TBM	Min	61-1	0.27500
61	0.55000	SLU-1-TBM	Min	61-1	0.55000
62	0.00000	SLE-C	Max	62-1	0.00000
62	0.27500	SLE-C	Max	62-1	0.27500
62	0.55000	SLE-C	Max	62-1	0.55000
62	0.00000	SLE-C	Min	62-1	0.00000
62	0.27500	SLE-C	Min	62-1	0.27500
62	0.55000	SLE-C	Min	62-1	0.55000
62	0.00000	SLE-F1	Max	62-1	0.00000
62	0.27500	SLE-F1	Max	62-1	0.27500
62	0.55000	SLE-F1	Max	62-1	0.55000
62	0.00000	SLE-F1	Min	62-1	0.00000
62	0.27500	SLE-F1	Min	62-1	0.27500
62	0.55000	SLE-F1	Min	62-1	0.55000
62	0.00000	SLE-F2	Max	62-1	0.00000
62	0.27500	SLE-F2	Max	62-1	0.27500
62	0.55000	SLE-F2	Max	62-1	0.55000
62	0.00000	SLE-F2	Min	62-1	0.00000
62	0.27500	SLE-F2	Min	62-1	0.27500
62	0.55000	SLE-F2	Min	62-1	0.55000
62	0.00000	SLE-F3	Max	62-1	0.00000
62	0.27500	SLE-F3	Max	62-1	0.27500
62	0.55000	SLE-F3	Max	62-1	0.55000
62	0.00000	SLE-F3	Min	62-1	0.00000
62	0.27500	SLE-F3	Min	62-1	0.27500
62	0.55000	SLE-F3	Min	62-1	0.55000
62	0.00000	SLE-QP	Max	62-1	0.00000
62	0.27500	SLE-QP	Max	62-1	0.27500
62	0.55000	SLE-QP	Max	62-1	0.55000
62	0.00000	SLE-QP	Min	62-1	0.00000
62	0.27500	SLE-QP	Min	62-1	0.27500
62	0.55000	SLE-QP	Min	62-1	0.55000
62	0.00000	SLU-1	Max	62-1	0.00000
62	0.27500	SLU-1	Max	62-1	0.27500
62	0.55000	SLU-1	Max	62-1	0.55000
62	0.00000	SLU-1	Min	62-1	0.00000
62	0.27500	SLU-1	Min	62-1	0.27500



Table: Element Forces - Frames, Part 4 of 4

Frame	Station m	OutputCase	StepType	FrameElem	ElemStation m
62	0.55000	SLU-1	Min	62-1	0.55000
62	0.00000	SLU-2	Max	62-1	0.00000
62	0.27500	SLU-2	Max	62-1	0.27500
62	0.55000	SLU-2	Max	62-1	0.55000
62	0.00000	SLU-2	Min	62-1	0.00000
62	0.27500	SLU-2	Min	62-1	0.27500
62	0.55000	SLU-2	Min	62-1	0.55000
62	0.00000	SLU-3	Max	62-1	0.00000
62	0.27500	SLU-3	Max	62-1	0.27500
62	0.55000	SLU-3	Max	62-1	0.55000
62	0.00000	SLU-3	Min	62-1	0.00000
62	0.27500	SLU-3	Min	62-1	0.27500
62	0.55000	SLU-3	Min	62-1	0.55000
62	0.00000	SLU-4	Max	62-1	0.00000
62	0.27500	SLU-4	Max	62-1	0.27500
62	0.55000	SLU-4	Max	62-1	0.55000
62	0.00000	SLU-4	Min	62-1	0.00000
62	0.27500	SLU-4	Min	62-1	0.27500
62	0.55000	SLU-4	Min	62-1	0.55000
62	0.00000	SLU-5	Max	62-1	0.00000
62	0.27500	SLU-5	Max	62-1	0.27500
62	0.55000	SLU-5	Max	62-1	0.55000
62	0.00000	SLU-5	Min	62-1	0.00000
62	0.27500	SLU-5	Min	62-1	0.27500
62	0.55000	SLU-5	Min	62-1	0.55000
62	0.00000	SLU-6	Max	62-1	0.00000
62	0.27500	SLU-6	Max	62-1	0.27500
62	0.55000	SLU-6	Max	62-1	0.55000
62	0.00000	SLU-6	Min	62-1	0.00000
62	0.27500	SLU-6	Min	62-1	0.27500
62	0.55000	SLU-6	Min	62-1	0.55000
62	0.00000	SLU-7	Max	62-1	0.00000
62	0.27500	SLU-7	Max	62-1	0.27500
62	0.55000	SLU-7	Max	62-1	0.55000
62	0.00000	SLU-7	Min	62-1	0.00000
62	0.27500	SLU-7	Min	62-1	0.27500
62	0.55000	SLU-7	Min	62-1	0.55000
62	0.00000	SLV 1	Max	62-1	0.00000
62	0.27500	SLV 1	Max	62-1	0.27500
62	0.55000	SLV 1	Max	62-1	0.55000
62	0.00000	SLV 1	Min	62-1	0.00000
62	0.27500	SLV 1	Min	62-1	0.27500
62	0.55000	SLV 1	Min	62-1	0.55000
62	0.00000	SLV 2	Max	62-1	0.00000
62	0.27500	SLV 2	Max	62-1	0.27500
62	0.55000	SLV 2	Max	62-1	0.55000
62	0.00000	SLV 2	Min	62-1	0.00000
62	0.27500	SLV 2	Min	62-1	0.27500
62	0.55000	SLV 2	Min	62-1	0.55000
62	0.00000	SLV 3	Max	62-1	0.00000
62	0.27500	SLV 3	Max	62-1	0.27500
62	0.55000	SLV 3	Max	62-1	0.55000
62	0.00000	SLV 3	Min	62-1	0.00000
62	0.27500	SLV 3	Min	62-1	0.27500
62	0.55000	SLV 3	Min	62-1	0.55000
62	0.00000	SLV 4	Max	62-1	0.00000
62	0.27500	SLV 4	Max	62-1	0.27500
62	0.55000	SLV 4	Max	62-1	0.55000
62	0.00000	SLV 4	Min	62-1	0.00000

Table: Element Forces - Frames, Part 4 of 4

Frame	Station m	OutputCase	StepType	FrameElem	ElemStation m
62	0.27500	SLV 4	Min	62-1	0.27500
62	0.55000	SLV 4	Min	62-1	0.55000
62	0.00000	SLV 5	Max	62-1	0.00000
62	0.27500	SLV 5	Max	62-1	0.27500
62	0.55000	SLV 5	Max	62-1	0.55000
62	0.00000	SLV 5	Min	62-1	0.00000
62	0.27500	SLV 5	Min	62-1	0.27500
62	0.55000	SLV 5	Min	62-1	0.55000
62	0.00000	SLV 6	Max	62-1	0.00000
62	0.27500	SLV 6	Max	62-1	0.27500
62	0.55000	SLV 6	Max	62-1	0.55000
62	0.00000	SLV 6	Min	62-1	0.00000
62	0.27500	SLV 6	Min	62-1	0.27500
62	0.55000	SLV 6	Min	62-1	0.55000
62	0.00000	SLV 7	Max	62-1	0.00000
62	0.27500	SLV 7	Max	62-1	0.27500
62	0.55000	SLV 7	Max	62-1	0.55000
62	0.00000	SLV 7	Min	62-1	0.00000
62	0.27500	SLV 7	Min	62-1	0.27500
62	0.55000	SLV 7	Min	62-1	0.55000
62	0.00000	SLV 8	Max	62-1	0.00000
62	0.27500	SLV 8	Max	62-1	0.27500
62	0.55000	SLV 8	Max	62-1	0.55000
62	0.00000	SLV 8	Min	62-1	0.00000
62	0.27500	SLV 8	Min	62-1	0.27500
62	0.55000	SLV 8	Min	62-1	0.55000
62	0.00000	SLV 9	Max	62-1	0.00000
62	0.27500	SLV 9	Max	62-1	0.27500
62	0.55000	SLV 9	Max	62-1	0.55000
62	0.00000	SLV 9	Min	62-1	0.00000
62	0.27500	SLV 9	Min	62-1	0.27500
62	0.55000	SLV 9	Min	62-1	0.55000
62	0.00000	SLV 10	Max	62-1	0.00000
62	0.27500	SLV 10	Max	62-1	0.27500
62	0.55000	SLV 10	Max	62-1	0.55000
62	0.00000	SLV 10	Min	62-1	0.00000
62	0.27500	SLV 10	Min	62-1	0.27500
62	0.55000	SLV 10	Min	62-1	0.55000
62	0.00000	SLV 11	Max	62-1	0.00000
62	0.27500	SLV 11	Max	62-1	0.27500
62	0.55000	SLV 11	Max	62-1	0.55000
62	0.00000	SLV 11	Min	62-1	0.00000
62	0.27500	SLV 11	Min	62-1	0.27500
62	0.55000	SLV 11	Min	62-1	0.55000
62	0.00000	SLV 12	Max	62-1	0.00000
62	0.27500	SLV 12	Max	62-1	0.27500
62	0.55000	SLV 12	Max	62-1	0.55000
62	0.00000	SLV 12	Min	62-1	0.00000
62	0.27500	SLV 12	Min	62-1	0.27500
62	0.55000	SLV 12	Min	62-1	0.55000
62	0.00000	SLV 13	Max	62-1	0.00000
62	0.27500	SLV 13	Max	62-1	0.27500
62	0.55000	SLV 13	Max	62-1	0.55000
62	0.00000	SLV 13	Min	62-1	0.00000
62	0.27500	SLV 13	Min	62-1	0.27500
62	0.55000	SLV 13	Min	62-1	0.55000
62	0.00000	SLV 14	Max	62-1	0.00000
62	0.27500	SLV 14	Max	62-1	0.27500
62	0.55000	SLV 14	Max	62-1	0.55000

Table: Element Forces - Frames, Part 4 of 4

Frame	Station m	OutputCase	StepType	FrameElem	ElemStation m
62	0.00000	SLV 14	Min	62-1	0.00000
62	0.27500	SLV 14	Min	62-1	0.27500
62	0.55000	SLV 14	Min	62-1	0.55000
62	0.00000	SLV 15	Max	62-1	0.00000
62	0.27500	SLV 15	Max	62-1	0.27500
62	0.55000	SLV 15	Max	62-1	0.55000
62	0.00000	SLV 15	Min	62-1	0.00000
62	0.27500	SLV 15	Min	62-1	0.27500
62	0.55000	SLV 15	Min	62-1	0.55000
62	0.00000	SLV 16	Max	62-1	0.00000
62	0.27500	SLV 16	Max	62-1	0.27500
62	0.55000	SLV 16	Max	62-1	0.55000
62	0.00000	SLV 16	Min	62-1	0.00000
62	0.27500	SLV 16	Min	62-1	0.27500
62	0.55000	SLV 16	Min	62-1	0.55000
62	0.00000	SLE-C-TBM	Max	62-1	0.00000
62	0.27500	SLE-C-TBM	Max	62-1	0.27500
62	0.55000	SLE-C-TBM	Max	62-1	0.55000
62	0.00000	SLE-C-TBM	Min	62-1	0.00000
62	0.27500	SLE-C-TBM	Min	62-1	0.27500
62	0.55000	SLE-C-TBM	Min	62-1	0.55000
62	0.00000	SLU-1-TBM	Max	62-1	0.00000
62	0.27500	SLU-1-TBM	Max	62-1	0.27500
62	0.55000	SLU-1-TBM	Max	62-1	0.55000
62	0.00000	SLU-1-TBM	Min	62-1	0.00000
62	0.27500	SLU-1-TBM	Min	62-1	0.27500
62	0.55000	SLU-1-TBM	Min	62-1	0.55000
63	0.00000	SLE-C	Max	63-1	0.00000
63	0.27500	SLE-C	Max	63-1	0.27500
63	0.55000	SLE-C	Max	63-1	0.55000
63	0.00000	SLE-C	Min	63-1	0.00000
63	0.27500	SLE-C	Min	63-1	0.27500
63	0.55000	SLE-C	Min	63-1	0.55000
63	0.00000	SLE-F1	Max	63-1	0.00000
63	0.27500	SLE-F1	Max	63-1	0.27500
63	0.55000	SLE-F1	Max	63-1	0.55000
63	0.00000	SLE-F1	Min	63-1	0.00000
63	0.27500	SLE-F1	Min	63-1	0.27500
63	0.55000	SLE-F1	Min	63-1	0.55000
63	0.00000	SLE-F2	Max	63-1	0.00000
63	0.27500	SLE-F2	Max	63-1	0.27500
63	0.55000	SLE-F2	Max	63-1	0.55000
63	0.00000	SLE-F2	Min	63-1	0.00000
63	0.27500	SLE-F2	Min	63-1	0.27500
63	0.55000	SLE-F2	Min	63-1	0.55000
63	0.00000	SLE-F3	Max	63-1	0.00000
63	0.27500	SLE-F3	Max	63-1	0.27500
63	0.55000	SLE-F3	Max	63-1	0.55000
63	0.00000	SLE-F3	Min	63-1	0.00000
63	0.27500	SLE-F3	Min	63-1	0.27500
63	0.55000	SLE-F3	Min	63-1	0.55000
63	0.00000	SLE-QP	Max	63-1	0.00000
63	0.27500	SLE-QP	Max	63-1	0.27500
63	0.55000	SLE-QP	Max	63-1	0.55000
63	0.00000	SLE-QP	Min	63-1	0.00000
63	0.27500	SLE-QP	Min	63-1	0.27500
63	0.55000	SLE-QP	Min	63-1	0.55000
63	0.00000	SLU-1	Max	63-1	0.00000
63	0.27500	SLU-1	Max	63-1	0.27500

Table: Element Forces - Frames, Part 4 of 4

Frame	Station m	OutputCase	StepType	FrameElem	ElemStation m
63	0.55000	SLU-1	Max	63-1	0.55000
63	0.00000	SLU-1	Min	63-1	0.00000
63	0.27500	SLU-1	Min	63-1	0.27500
63	0.55000	SLU-1	Min	63-1	0.55000
63	0.00000	SLU-2	Max	63-1	0.00000
63	0.27500	SLU-2	Max	63-1	0.27500
63	0.55000	SLU-2	Max	63-1	0.55000
63	0.00000	SLU-2	Min	63-1	0.00000
63	0.27500	SLU-2	Min	63-1	0.27500
63	0.55000	SLU-2	Min	63-1	0.55000
63	0.00000	SLU-3	Max	63-1	0.00000
63	0.27500	SLU-3	Max	63-1	0.27500
63	0.55000	SLU-3	Max	63-1	0.55000
63	0.00000	SLU-3	Min	63-1	0.00000
63	0.27500	SLU-3	Min	63-1	0.27500
63	0.55000	SLU-3	Min	63-1	0.55000
63	0.00000	SLU-4	Max	63-1	0.00000
63	0.27500	SLU-4	Max	63-1	0.27500
63	0.55000	SLU-4	Max	63-1	0.55000
63	0.00000	SLU-4	Min	63-1	0.00000
63	0.27500	SLU-4	Min	63-1	0.27500
63	0.55000	SLU-4	Min	63-1	0.55000
63	0.00000	SLU-5	Max	63-1	0.00000
63	0.27500	SLU-5	Max	63-1	0.27500
63	0.55000	SLU-5	Max	63-1	0.55000
63	0.00000	SLU-5	Min	63-1	0.00000
63	0.27500	SLU-5	Min	63-1	0.27500
63	0.55000	SLU-5	Min	63-1	0.55000
63	0.00000	SLU-6	Max	63-1	0.00000
63	0.27500	SLU-6	Max	63-1	0.27500
63	0.55000	SLU-6	Max	63-1	0.55000
63	0.00000	SLU-6	Min	63-1	0.00000
63	0.27500	SLU-6	Min	63-1	0.27500
63	0.55000	SLU-6	Min	63-1	0.55000
63	0.00000	SLU-7	Max	63-1	0.00000
63	0.27500	SLU-7	Max	63-1	0.27500
63	0.55000	SLU-7	Max	63-1	0.55000
63	0.00000	SLU-7	Min	63-1	0.00000
63	0.27500	SLU-7	Min	63-1	0.27500
63	0.55000	SLU-7	Min	63-1	0.55000
63	0.00000	SLV 1	Max	63-1	0.00000
63	0.27500	SLV 1	Max	63-1	0.27500
63	0.55000	SLV 1	Max	63-1	0.55000
63	0.00000	SLV 1	Min	63-1	0.00000
63	0.27500	SLV 1	Min	63-1	0.27500
63	0.55000	SLV 1	Min	63-1	0.55000
63	0.00000	SLV 2	Max	63-1	0.00000
63	0.27500	SLV 2	Max	63-1	0.27500
63	0.55000	SLV 2	Max	63-1	0.55000
63	0.00000	SLV 2	Min	63-1	0.00000
63	0.27500	SLV 2	Min	63-1	0.27500
63	0.55000	SLV 2	Min	63-1	0.55000
63	0.00000	SLV 3	Max	63-1	0.00000
63	0.27500	SLV 3	Max	63-1	0.27500
63	0.55000	SLV 3	Max	63-1	0.55000
63	0.00000	SLV 3	Min	63-1	0.00000
63	0.27500	SLV 3	Min	63-1	0.27500
63	0.55000	SLV 3	Min	63-1	0.55000
63	0.00000	SLV 4	Max	63-1	0.00000

Table: Element Forces - Frames, Part 4 of 4

Frame	Station m	OutputCase	StepType	FrameElem	ElemStation m
63	0.27500	SLV 4	Max	63-1	0.27500
63	0.55000	SLV 4	Max	63-1	0.55000
63	0.00000	SLV 4	Min	63-1	0.00000
63	0.27500	SLV 4	Min	63-1	0.27500
63	0.55000	SLV 4	Min	63-1	0.55000
63	0.00000	SLV 5	Max	63-1	0.00000
63	0.27500	SLV 5	Max	63-1	0.27500
63	0.55000	SLV 5	Max	63-1	0.55000
63	0.00000	SLV 5	Min	63-1	0.00000
63	0.27500	SLV 5	Min	63-1	0.27500
63	0.55000	SLV 5	Min	63-1	0.55000
63	0.00000	SLV 6	Max	63-1	0.00000
63	0.27500	SLV 6	Max	63-1	0.27500
63	0.55000	SLV 6	Max	63-1	0.55000
63	0.00000	SLV 6	Min	63-1	0.00000
63	0.27500	SLV 6	Min	63-1	0.27500
63	0.55000	SLV 6	Min	63-1	0.55000
63	0.00000	SLV 7	Max	63-1	0.00000
63	0.27500	SLV 7	Max	63-1	0.27500
63	0.55000	SLV 7	Max	63-1	0.55000
63	0.00000	SLV 7	Min	63-1	0.00000
63	0.27500	SLV 7	Min	63-1	0.27500
63	0.55000	SLV 7	Min	63-1	0.55000
63	0.00000	SLV 8	Max	63-1	0.00000
63	0.27500	SLV 8	Max	63-1	0.27500
63	0.55000	SLV 8	Max	63-1	0.55000
63	0.00000	SLV 8	Min	63-1	0.00000
63	0.27500	SLV 8	Min	63-1	0.27500
63	0.55000	SLV 8	Min	63-1	0.55000
63	0.00000	SLV 9	Max	63-1	0.00000
63	0.27500	SLV 9	Max	63-1	0.27500
63	0.55000	SLV 9	Max	63-1	0.55000
63	0.00000	SLV 9	Min	63-1	0.00000
63	0.27500	SLV 9	Min	63-1	0.27500
63	0.55000	SLV 9	Min	63-1	0.55000
63	0.00000	SLV 10	Max	63-1	0.00000
63	0.27500	SLV 10	Max	63-1	0.27500
63	0.55000	SLV 10	Max	63-1	0.55000
63	0.00000	SLV 10	Min	63-1	0.00000
63	0.27500	SLV 10	Min	63-1	0.27500
63	0.55000	SLV 10	Min	63-1	0.55000
63	0.00000	SLV 11	Max	63-1	0.00000
63	0.27500	SLV 11	Max	63-1	0.27500
63	0.55000	SLV 11	Max	63-1	0.55000
63	0.00000	SLV 11	Min	63-1	0.00000
63	0.27500	SLV 11	Min	63-1	0.27500
63	0.55000	SLV 11	Min	63-1	0.55000
63	0.00000	SLV 12	Max	63-1	0.00000
63	0.27500	SLV 12	Max	63-1	0.27500
63	0.55000	SLV 12	Max	63-1	0.55000
63	0.00000	SLV 12	Min	63-1	0.00000
63	0.27500	SLV 12	Min	63-1	0.27500
63	0.55000	SLV 12	Min	63-1	0.55000
63	0.00000	SLV 13	Max	63-1	0.00000
63	0.27500	SLV 13	Max	63-1	0.27500
63	0.55000	SLV 13	Max	63-1	0.55000
63	0.00000	SLV 13	Min	63-1	0.00000
63	0.27500	SLV 13	Min	63-1	0.27500
63	0.55000	SLV 13	Min	63-1	0.55000

Table: Element Forces - Frames, Part 4 of 4

Frame	Station m	OutputCase	StepType	FrameElem	ElemStation m
63	0.00000	SLV 14	Max	63-1	0.00000
63	0.27500	SLV 14	Max	63-1	0.27500
63	0.55000	SLV 14	Max	63-1	0.55000
63	0.00000	SLV 14	Min	63-1	0.00000
63	0.27500	SLV 14	Min	63-1	0.27500
63	0.55000	SLV 14	Min	63-1	0.55000
63	0.00000	SLV 15	Max	63-1	0.00000
63	0.27500	SLV 15	Max	63-1	0.27500
63	0.55000	SLV 15	Max	63-1	0.55000
63	0.00000	SLV 15	Min	63-1	0.00000
63	0.27500	SLV 15	Min	63-1	0.27500
63	0.55000	SLV 15	Min	63-1	0.55000
63	0.00000	SLV 16	Max	63-1	0.00000
63	0.27500	SLV 16	Max	63-1	0.27500
63	0.55000	SLV 16	Max	63-1	0.55000
63	0.00000	SLV 16	Min	63-1	0.00000
63	0.27500	SLV 16	Min	63-1	0.27500
63	0.55000	SLV 16	Min	63-1	0.55000
63	0.00000	SLE-C-TBM	Max	63-1	0.00000
63	0.27500	SLE-C-TBM	Max	63-1	0.27500
63	0.55000	SLE-C-TBM	Max	63-1	0.55000
63	0.00000	SLE-C-TBM	Min	63-1	0.00000
63	0.27500	SLE-C-TBM	Min	63-1	0.27500
63	0.55000	SLE-C-TBM	Min	63-1	0.55000
63	0.00000	SLU-1-TBM	Max	63-1	0.00000
63	0.27500	SLU-1-TBM	Max	63-1	0.27500
63	0.55000	SLU-1-TBM	Max	63-1	0.55000
63	0.00000	SLU-1-TBM	Min	63-1	0.00000
63	0.27500	SLU-1-TBM	Min	63-1	0.27500
63	0.55000	SLU-1-TBM	Min	63-1	0.55000
64	0.00000	SLE-C	Max	64-1	0.00000
64	0.27500	SLE-C	Max	64-1	0.27500
64	0.55000	SLE-C	Max	64-1	0.55000
64	0.00000	SLE-C	Min	64-1	0.00000
64	0.27500	SLE-C	Min	64-1	0.27500
64	0.55000	SLE-C	Min	64-1	0.55000
64	0.00000	SLE-F1	Max	64-1	0.00000
64	0.27500	SLE-F1	Max	64-1	0.27500
64	0.55000	SLE-F1	Max	64-1	0.55000
64	0.00000	SLE-F1	Min	64-1	0.00000
64	0.27500	SLE-F1	Min	64-1	0.27500
64	0.55000	SLE-F1	Min	64-1	0.55000
64	0.00000	SLE-F2	Max	64-1	0.00000
64	0.27500	SLE-F2	Max	64-1	0.27500
64	0.55000	SLE-F2	Max	64-1	0.55000
64	0.00000	SLE-F2	Min	64-1	0.00000
64	0.27500	SLE-F2	Min	64-1	0.27500
64	0.55000	SLE-F2	Min	64-1	0.55000
64	0.00000	SLE-F3	Max	64-1	0.00000
64	0.27500	SLE-F3	Max	64-1	0.27500
64	0.55000	SLE-F3	Max	64-1	0.55000
64	0.00000	SLE-F3	Min	64-1	0.00000
64	0.27500	SLE-F3	Min	64-1	0.27500
64	0.55000	SLE-F3	Min	64-1	0.55000
64	0.00000	SLE-QP	Max	64-1	0.00000
64	0.27500	SLE-QP	Max	64-1	0.27500
64	0.55000	SLE-QP	Max	64-1	0.55000
64	0.00000	SLE-QP	Min	64-1	0.00000
64	0.27500	SLE-QP	Min	64-1	0.27500

Table: Element Forces - Frames, Part 4 of 4

Frame	Station m	OutputCase	StepType	FrameElem	ElemStation m
64	0.55000	SLE-QP	Min	64-1	0.55000
64	0.00000	SLU-1	Max	64-1	0.00000
64	0.27500	SLU-1	Max	64-1	0.27500
64	0.55000	SLU-1	Max	64-1	0.55000
64	0.00000	SLU-1	Min	64-1	0.00000
64	0.27500	SLU-1	Min	64-1	0.27500
64	0.55000	SLU-1	Min	64-1	0.55000
64	0.00000	SLU-2	Max	64-1	0.00000
64	0.27500	SLU-2	Max	64-1	0.27500
64	0.55000	SLU-2	Max	64-1	0.55000
64	0.00000	SLU-2	Min	64-1	0.00000
64	0.27500	SLU-2	Min	64-1	0.27500
64	0.55000	SLU-2	Min	64-1	0.55000
64	0.00000	SLU-3	Max	64-1	0.00000
64	0.27500	SLU-3	Max	64-1	0.27500
64	0.55000	SLU-3	Max	64-1	0.55000
64	0.00000	SLU-3	Min	64-1	0.00000
64	0.27500	SLU-3	Min	64-1	0.27500
64	0.55000	SLU-3	Min	64-1	0.55000
64	0.00000	SLU-4	Max	64-1	0.00000
64	0.27500	SLU-4	Max	64-1	0.27500
64	0.55000	SLU-4	Max	64-1	0.55000
64	0.00000	SLU-4	Min	64-1	0.00000
64	0.27500	SLU-4	Min	64-1	0.27500
64	0.55000	SLU-4	Min	64-1	0.55000
64	0.00000	SLU-5	Max	64-1	0.00000
64	0.27500	SLU-5	Max	64-1	0.27500
64	0.55000	SLU-5	Max	64-1	0.55000
64	0.00000	SLU-5	Min	64-1	0.00000
64	0.27500	SLU-5	Min	64-1	0.27500
64	0.55000	SLU-5	Min	64-1	0.55000
64	0.00000	SLU-6	Max	64-1	0.00000
64	0.27500	SLU-6	Max	64-1	0.27500
64	0.55000	SLU-6	Max	64-1	0.55000
64	0.00000	SLU-6	Min	64-1	0.00000
64	0.27500	SLU-6	Min	64-1	0.27500
64	0.55000	SLU-6	Min	64-1	0.55000
64	0.00000	SLU-7	Max	64-1	0.00000
64	0.27500	SLU-7	Max	64-1	0.27500
64	0.55000	SLU-7	Max	64-1	0.55000
64	0.00000	SLU-7	Min	64-1	0.00000
64	0.27500	SLU-7	Min	64-1	0.27500
64	0.55000	SLU-7	Min	64-1	0.55000
64	0.00000	SLV 1	Max	64-1	0.00000
64	0.27500	SLV 1	Max	64-1	0.27500
64	0.55000	SLV 1	Max	64-1	0.55000
64	0.00000	SLV 1	Min	64-1	0.00000
64	0.27500	SLV 1	Min	64-1	0.27500
64	0.55000	SLV 1	Min	64-1	0.55000
64	0.00000	SLV 2	Max	64-1	0.00000
64	0.27500	SLV 2	Max	64-1	0.27500
64	0.55000	SLV 2	Max	64-1	0.55000
64	0.00000	SLV 2	Min	64-1	0.00000
64	0.27500	SLV 2	Min	64-1	0.27500
64	0.55000	SLV 2	Min	64-1	0.55000
64	0.00000	SLV 3	Max	64-1	0.00000
64	0.27500	SLV 3	Max	64-1	0.27500
64	0.55000	SLV 3	Max	64-1	0.55000
64	0.00000	SLV 3	Min	64-1	0.00000

Table: Element Forces - Frames, Part 4 of 4

Frame	Station m	OutputCase	StepType	FrameElem	ElemStation m
64	0.27500	SLV 3	Min	64-1	0.27500
64	0.55000	SLV 3	Min	64-1	0.55000
64	0.00000	SLV 4	Max	64-1	0.00000
64	0.27500	SLV 4	Max	64-1	0.27500
64	0.55000	SLV 4	Max	64-1	0.55000
64	0.00000	SLV 4	Min	64-1	0.00000
64	0.27500	SLV 4	Min	64-1	0.27500
64	0.55000	SLV 4	Min	64-1	0.55000
64	0.00000	SLV 5	Max	64-1	0.00000
64	0.27500	SLV 5	Max	64-1	0.27500
64	0.55000	SLV 5	Max	64-1	0.55000
64	0.00000	SLV 5	Min	64-1	0.00000
64	0.27500	SLV 5	Min	64-1	0.27500
64	0.55000	SLV 5	Min	64-1	0.55000
64	0.00000	SLV 6	Max	64-1	0.00000
64	0.27500	SLV 6	Max	64-1	0.27500
64	0.55000	SLV 6	Max	64-1	0.55000
64	0.00000	SLV 6	Min	64-1	0.00000
64	0.27500	SLV 6	Min	64-1	0.27500
64	0.55000	SLV 6	Min	64-1	0.55000
64	0.00000	SLV 7	Max	64-1	0.00000
64	0.27500	SLV 7	Max	64-1	0.27500
64	0.55000	SLV 7	Max	64-1	0.55000
64	0.00000	SLV 7	Min	64-1	0.00000
64	0.27500	SLV 7	Min	64-1	0.27500
64	0.55000	SLV 7	Min	64-1	0.55000
64	0.00000	SLV 8	Max	64-1	0.00000
64	0.27500	SLV 8	Max	64-1	0.27500
64	0.55000	SLV 8	Max	64-1	0.55000
64	0.00000	SLV 8	Min	64-1	0.00000
64	0.27500	SLV 8	Min	64-1	0.27500
64	0.55000	SLV 8	Min	64-1	0.55000
64	0.00000	SLV 9	Max	64-1	0.00000
64	0.27500	SLV 9	Max	64-1	0.27500
64	0.55000	SLV 9	Max	64-1	0.55000
64	0.00000	SLV 9	Min	64-1	0.00000
64	0.27500	SLV 9	Min	64-1	0.27500
64	0.55000	SLV 9	Min	64-1	0.55000
64	0.00000	SLV 10	Max	64-1	0.00000
64	0.27500	SLV 10	Max	64-1	0.27500
64	0.55000	SLV 10	Max	64-1	0.55000
64	0.00000	SLV 10	Min	64-1	0.00000
64	0.27500	SLV 10	Min	64-1	0.27500
64	0.55000	SLV 10	Min	64-1	0.55000
64	0.00000	SLV 11	Max	64-1	0.00000
64	0.27500	SLV 11	Max	64-1	0.27500
64	0.55000	SLV 11	Max	64-1	0.55000
64	0.00000	SLV 11	Min	64-1	0.00000
64	0.27500	SLV 11	Min	64-1	0.27500
64	0.55000	SLV 11	Min	64-1	0.55000
64	0.00000	SLV 12	Max	64-1	0.00000
64	0.27500	SLV 12	Max	64-1	0.27500
64	0.55000	SLV 12	Max	64-1	0.55000
64	0.00000	SLV 12	Min	64-1	0.00000
64	0.27500	SLV 12	Min	64-1	0.27500
64	0.55000	SLV 12	Min	64-1	0.55000
64	0.00000	SLV 13	Max	64-1	0.00000
64	0.27500	SLV 13	Max	64-1	0.27500
64	0.55000	SLV 13	Max	64-1	0.55000



**Table: Element Forces - Frames, Part 4 of 4**

Frame	Station m	OutputCase	StepType	FrameElem	ElemStation m
64	0.00000	SLV 13	Min	64-1	0.00000
64	0.27500	SLV 13	Min	64-1	0.27500
64	0.55000	SLV 13	Min	64-1	0.55000
64	0.00000	SLV 14	Max	64-1	0.00000
64	0.27500	SLV 14	Max	64-1	0.27500
64	0.55000	SLV 14	Max	64-1	0.55000
64	0.00000	SLV 14	Min	64-1	0.00000
64	0.27500	SLV 14	Min	64-1	0.27500
64	0.55000	SLV 14	Min	64-1	0.55000
64	0.00000	SLV 15	Max	64-1	0.00000
64	0.27500	SLV 15	Max	64-1	0.27500
64	0.55000	SLV 15	Max	64-1	0.55000
64	0.00000	SLV 15	Min	64-1	0.00000
64	0.27500	SLV 15	Min	64-1	0.27500
64	0.55000	SLV 15	Min	64-1	0.55000
64	0.00000	SLV 16	Max	64-1	0.00000
64	0.27500	SLV 16	Max	64-1	0.27500
64	0.55000	SLV 16	Max	64-1	0.55000
64	0.00000	SLV 16	Min	64-1	0.00000
64	0.27500	SLV 16	Min	64-1	0.27500
64	0.55000	SLV 16	Min	64-1	0.55000
64	0.00000	SLE-C-TBM	Max	64-1	0.00000
64	0.27500	SLE-C-TBM	Max	64-1	0.27500
64	0.55000	SLE-C-TBM	Max	64-1	0.55000
64	0.00000	SLE-C-TBM	Min	64-1	0.00000
64	0.27500	SLE-C-TBM	Min	64-1	0.27500
64	0.55000	SLE-C-TBM	Min	64-1	0.55000
64	0.00000	SLU-1-TBM	Max	64-1	0.00000
64	0.27500	SLU-1-TBM	Max	64-1	0.27500
64	0.55000	SLU-1-TBM	Max	64-1	0.55000
64	0.00000	SLU-1-TBM	Min	64-1	0.00000
64	0.27500	SLU-1-TBM	Min	64-1	0.27500
64	0.55000	SLU-1-TBM	Min	64-1	0.55000
65	0.00000	SLE-C	Max	65-1	0.00000
65	0.27500	SLE-C	Max	65-1	0.27500
65	0.55000	SLE-C	Max	65-1	0.55000
65	0.00000	SLE-C	Min	65-1	0.00000
65	0.27500	SLE-C	Min	65-1	0.27500
65	0.55000	SLE-C	Min	65-1	0.55000
65	0.00000	SLE-F1	Max	65-1	0.00000
65	0.27500	SLE-F1	Max	65-1	0.27500
65	0.55000	SLE-F1	Max	65-1	0.55000
65	0.00000	SLE-F1	Min	65-1	0.00000
65	0.27500	SLE-F1	Min	65-1	0.27500
65	0.55000	SLE-F1	Min	65-1	0.55000
65	0.00000	SLE-F2	Max	65-1	0.00000
65	0.27500	SLE-F2	Max	65-1	0.27500
65	0.55000	SLE-F2	Max	65-1	0.55000
65	0.00000	SLE-F2	Min	65-1	0.00000
65	0.27500	SLE-F2	Min	65-1	0.27500
65	0.55000	SLE-F2	Min	65-1	0.55000
65	0.00000	SLE-F3	Max	65-1	0.00000
65	0.27500	SLE-F3	Max	65-1	0.27500
65	0.55000	SLE-F3	Max	65-1	0.55000
65	0.00000	SLE-F3	Min	65-1	0.00000
65	0.27500	SLE-F3	Min	65-1	0.27500
65	0.55000	SLE-F3	Min	65-1	0.55000
65	0.00000	SLE-QP	Max	65-1	0.00000
65	0.27500	SLE-QP	Max	65-1	0.27500

Table: Element Forces - Frames, Part 4 of 4

Frame	Station m	OutputCase	StepType	FrameElem	ElemStation m
65	0.55000	SLE-QP	Max	65-1	0.55000
65	0.00000	SLE-QP	Min	65-1	0.00000
65	0.27500	SLE-QP	Min	65-1	0.27500
65	0.55000	SLE-QP	Min	65-1	0.55000
65	0.00000	SLU-1	Max	65-1	0.00000
65	0.27500	SLU-1	Max	65-1	0.27500
65	0.55000	SLU-1	Max	65-1	0.55000
65	0.00000	SLU-1	Min	65-1	0.00000
65	0.27500	SLU-1	Min	65-1	0.27500
65	0.55000	SLU-1	Min	65-1	0.55000
65	0.00000	SLU-2	Max	65-1	0.00000
65	0.27500	SLU-2	Max	65-1	0.27500
65	0.55000	SLU-2	Max	65-1	0.55000
65	0.00000	SLU-2	Min	65-1	0.00000
65	0.27500	SLU-2	Min	65-1	0.27500
65	0.55000	SLU-2	Min	65-1	0.55000
65	0.00000	SLU-3	Max	65-1	0.00000
65	0.27500	SLU-3	Max	65-1	0.27500
65	0.55000	SLU-3	Max	65-1	0.55000
65	0.00000	SLU-3	Min	65-1	0.00000
65	0.27500	SLU-3	Min	65-1	0.27500
65	0.55000	SLU-3	Min	65-1	0.55000
65	0.00000	SLU-4	Max	65-1	0.00000
65	0.27500	SLU-4	Max	65-1	0.27500
65	0.55000	SLU-4	Max	65-1	0.55000
65	0.00000	SLU-4	Min	65-1	0.00000
65	0.27500	SLU-4	Min	65-1	0.27500
65	0.55000	SLU-4	Min	65-1	0.55000
65	0.00000	SLU-5	Max	65-1	0.00000
65	0.27500	SLU-5	Max	65-1	0.27500
65	0.55000	SLU-5	Max	65-1	0.55000
65	0.00000	SLU-5	Min	65-1	0.00000
65	0.27500	SLU-5	Min	65-1	0.27500
65	0.55000	SLU-5	Min	65-1	0.55000
65	0.00000	SLU-6	Max	65-1	0.00000
65	0.27500	SLU-6	Max	65-1	0.27500
65	0.55000	SLU-6	Max	65-1	0.55000
65	0.00000	SLU-6	Min	65-1	0.00000
65	0.27500	SLU-6	Min	65-1	0.27500
65	0.55000	SLU-6	Min	65-1	0.55000
65	0.00000	SLU-7	Max	65-1	0.00000
65	0.27500	SLU-7	Max	65-1	0.27500
65	0.55000	SLU-7	Max	65-1	0.55000
65	0.00000	SLU-7	Min	65-1	0.00000
65	0.27500	SLU-7	Min	65-1	0.27500
65	0.55000	SLU-7	Min	65-1	0.55000
65	0.00000	SLV 1	Max	65-1	0.00000
65	0.27500	SLV 1	Max	65-1	0.27500
65	0.55000	SLV 1	Max	65-1	0.55000
65	0.00000	SLV 1	Min	65-1	0.00000
65	0.27500	SLV 1	Min	65-1	0.27500
65	0.55000	SLV 1	Min	65-1	0.55000
65	0.00000	SLV 2	Max	65-1	0.00000
65	0.27500	SLV 2	Max	65-1	0.27500
65	0.55000	SLV 2	Max	65-1	0.55000
65	0.00000	SLV 2	Min	65-1	0.00000
65	0.27500	SLV 2	Min	65-1	0.27500
65	0.55000	SLV 2	Min	65-1	0.55000
65	0.00000	SLV 3	Max	65-1	0.00000

Table: Element Forces - Frames, Part 4 of 4

Frame	Station m	OutputCase	StepType	FrameElem	ElemStation m
65	0.27500	SLV 3	Max	65-1	0.27500
65	0.55000	SLV 3	Max	65-1	0.55000
65	0.00000	SLV 3	Min	65-1	0.00000
65	0.27500	SLV 3	Min	65-1	0.27500
65	0.55000	SLV 3	Min	65-1	0.55000
65	0.00000	SLV 4	Max	65-1	0.00000
65	0.27500	SLV 4	Max	65-1	0.27500
65	0.55000	SLV 4	Max	65-1	0.55000
65	0.00000	SLV 4	Min	65-1	0.00000
65	0.27500	SLV 4	Min	65-1	0.27500
65	0.55000	SLV 4	Min	65-1	0.55000
65	0.00000	SLV 5	Max	65-1	0.00000
65	0.27500	SLV 5	Max	65-1	0.27500
65	0.55000	SLV 5	Max	65-1	0.55000
65	0.00000	SLV 5	Min	65-1	0.00000
65	0.27500	SLV 5	Min	65-1	0.27500
65	0.55000	SLV 5	Min	65-1	0.55000
65	0.00000	SLV 6	Max	65-1	0.00000
65	0.27500	SLV 6	Max	65-1	0.27500
65	0.55000	SLV 6	Max	65-1	0.55000
65	0.00000	SLV 6	Min	65-1	0.00000
65	0.27500	SLV 6	Min	65-1	0.27500
65	0.55000	SLV 6	Min	65-1	0.55000
65	0.00000	SLV 7	Max	65-1	0.00000
65	0.27500	SLV 7	Max	65-1	0.27500
65	0.55000	SLV 7	Max	65-1	0.55000
65	0.00000	SLV 7	Min	65-1	0.00000
65	0.27500	SLV 7	Min	65-1	0.27500
65	0.55000	SLV 7	Min	65-1	0.55000
65	0.00000	SLV 8	Max	65-1	0.00000
65	0.27500	SLV 8	Max	65-1	0.27500
65	0.55000	SLV 8	Max	65-1	0.55000
65	0.00000	SLV 8	Min	65-1	0.00000
65	0.27500	SLV 8	Min	65-1	0.27500
65	0.55000	SLV 8	Min	65-1	0.55000
65	0.00000	SLV 9	Max	65-1	0.00000
65	0.27500	SLV 9	Max	65-1	0.27500
65	0.55000	SLV 9	Max	65-1	0.55000
65	0.00000	SLV 9	Min	65-1	0.00000
65	0.27500	SLV 9	Min	65-1	0.27500
65	0.55000	SLV 9	Min	65-1	0.55000
65	0.00000	SLV 10	Max	65-1	0.00000
65	0.27500	SLV 10	Max	65-1	0.27500
65	0.55000	SLV 10	Max	65-1	0.55000
65	0.00000	SLV 10	Min	65-1	0.00000
65	0.27500	SLV 10	Min	65-1	0.27500
65	0.55000	SLV 10	Min	65-1	0.55000
65	0.00000	SLV 11	Max	65-1	0.00000
65	0.27500	SLV 11	Max	65-1	0.27500
65	0.55000	SLV 11	Max	65-1	0.55000
65	0.00000	SLV 11	Min	65-1	0.00000
65	0.27500	SLV 11	Min	65-1	0.27500
65	0.55000	SLV 11	Min	65-1	0.55000
65	0.00000	SLV 12	Max	65-1	0.00000
65	0.27500	SLV 12	Max	65-1	0.27500
65	0.55000	SLV 12	Max	65-1	0.55000
65	0.00000	SLV 12	Min	65-1	0.00000
65	0.27500	SLV 12	Min	65-1	0.27500
65	0.55000	SLV 12	Min	65-1	0.55000

Table: Element Forces - Frames, Part 4 of 4

Frame	Station m	OutputCase	StepType	FrameElem	ElemStation m
65	0.00000	SLV 13	Max	65-1	0.00000
65	0.27500	SLV 13	Max	65-1	0.27500
65	0.55000	SLV 13	Max	65-1	0.55000
65	0.00000	SLV 13	Min	65-1	0.00000
65	0.27500	SLV 13	Min	65-1	0.27500
65	0.55000	SLV 13	Min	65-1	0.55000
65	0.00000	SLV 14	Max	65-1	0.00000
65	0.27500	SLV 14	Max	65-1	0.27500
65	0.55000	SLV 14	Max	65-1	0.55000
65	0.00000	SLV 14	Min	65-1	0.00000
65	0.27500	SLV 14	Min	65-1	0.27500
65	0.55000	SLV 14	Min	65-1	0.55000
65	0.00000	SLV 15	Max	65-1	0.00000
65	0.27500	SLV 15	Max	65-1	0.27500
65	0.55000	SLV 15	Max	65-1	0.55000
65	0.00000	SLV 15	Min	65-1	0.00000
65	0.27500	SLV 15	Min	65-1	0.27500
65	0.55000	SLV 15	Min	65-1	0.55000
65	0.00000	SLV 16	Max	65-1	0.00000
65	0.27500	SLV 16	Max	65-1	0.27500
65	0.55000	SLV 16	Max	65-1	0.55000
65	0.00000	SLV 16	Min	65-1	0.00000
65	0.27500	SLV 16	Min	65-1	0.27500
65	0.55000	SLV 16	Min	65-1	0.55000
65	0.00000	SLE-C-TBM	Max	65-1	0.00000
65	0.27500	SLE-C-TBM	Max	65-1	0.27500
65	0.55000	SLE-C-TBM	Max	65-1	0.55000
65	0.00000	SLE-C-TBM	Min	65-1	0.00000
65	0.27500	SLE-C-TBM	Min	65-1	0.27500
65	0.55000	SLE-C-TBM	Min	65-1	0.55000
65	0.00000	SLU-1-TBM	Max	65-1	0.00000
65	0.27500	SLU-1-TBM	Max	65-1	0.27500
65	0.55000	SLU-1-TBM	Max	65-1	0.55000
65	0.00000	SLU-1-TBM	Min	65-1	0.00000
65	0.27500	SLU-1-TBM	Min	65-1	0.27500
65	0.55000	SLU-1-TBM	Min	65-1	0.55000
66	0.00000	SLE-C	Max	66-1	0.00000
66	0.27500	SLE-C	Max	66-1	0.27500
66	0.55000	SLE-C	Max	66-1	0.55000
66	0.00000	SLE-C	Min	66-1	0.00000
66	0.27500	SLE-C	Min	66-1	0.27500
66	0.55000	SLE-C	Min	66-1	0.55000
66	0.00000	SLE-F1	Max	66-1	0.00000
66	0.27500	SLE-F1	Max	66-1	0.27500
66	0.55000	SLE-F1	Max	66-1	0.55000
66	0.00000	SLE-F1	Min	66-1	0.00000
66	0.27500	SLE-F1	Min	66-1	0.27500
66	0.55000	SLE-F1	Min	66-1	0.55000
66	0.00000	SLE-F2	Max	66-1	0.00000
66	0.27500	SLE-F2	Max	66-1	0.27500
66	0.55000	SLE-F2	Max	66-1	0.55000
66	0.00000	SLE-F2	Min	66-1	0.00000
66	0.27500	SLE-F2	Min	66-1	0.27500
66	0.55000	SLE-F2	Min	66-1	0.55000
66	0.00000	SLE-F3	Max	66-1	0.00000
66	0.27500	SLE-F3	Max	66-1	0.27500
66	0.55000	SLE-F3	Max	66-1	0.55000
66	0.00000	SLE-F3	Min	66-1	0.00000
66	0.27500	SLE-F3	Min	66-1	0.27500

Table: Element Forces - Frames, Part 4 of 4

Frame	Station m	OutputCase	StepType	FrameElem	ElemStation m
66	0.55000	SLE-F3	Min	66-1	0.55000
66	0.00000	SLE-QP	Max	66-1	0.00000
66	0.27500	SLE-QP	Max	66-1	0.27500
66	0.55000	SLE-QP	Max	66-1	0.55000
66	0.00000	SLE-QP	Min	66-1	0.00000
66	0.27500	SLE-QP	Min	66-1	0.27500
66	0.55000	SLE-QP	Min	66-1	0.55000
66	0.00000	SLU-1	Max	66-1	0.00000
66	0.27500	SLU-1	Max	66-1	0.27500
66	0.55000	SLU-1	Max	66-1	0.55000
66	0.00000	SLU-1	Min	66-1	0.00000
66	0.27500	SLU-1	Min	66-1	0.27500
66	0.55000	SLU-1	Min	66-1	0.55000
66	0.00000	SLU-2	Max	66-1	0.00000
66	0.27500	SLU-2	Max	66-1	0.27500
66	0.55000	SLU-2	Max	66-1	0.55000
66	0.00000	SLU-2	Min	66-1	0.00000
66	0.27500	SLU-2	Min	66-1	0.27500
66	0.55000	SLU-2	Min	66-1	0.55000
66	0.00000	SLU-3	Max	66-1	0.00000
66	0.27500	SLU-3	Max	66-1	0.27500
66	0.55000	SLU-3	Max	66-1	0.55000
66	0.00000	SLU-3	Min	66-1	0.00000
66	0.27500	SLU-3	Min	66-1	0.27500
66	0.55000	SLU-3	Min	66-1	0.55000
66	0.00000	SLU-4	Max	66-1	0.00000
66	0.27500	SLU-4	Max	66-1	0.27500
66	0.55000	SLU-4	Max	66-1	0.55000
66	0.00000	SLU-4	Min	66-1	0.00000
66	0.27500	SLU-4	Min	66-1	0.27500
66	0.55000	SLU-4	Min	66-1	0.55000
66	0.00000	SLU-5	Max	66-1	0.00000
66	0.27500	SLU-5	Max	66-1	0.27500
66	0.55000	SLU-5	Max	66-1	0.55000
66	0.00000	SLU-5	Min	66-1	0.00000
66	0.27500	SLU-5	Min	66-1	0.27500
66	0.55000	SLU-5	Min	66-1	0.55000
66	0.00000	SLU-6	Max	66-1	0.00000
66	0.27500	SLU-6	Max	66-1	0.27500
66	0.55000	SLU-6	Max	66-1	0.55000
66	0.00000	SLU-6	Min	66-1	0.00000
66	0.27500	SLU-6	Min	66-1	0.27500
66	0.55000	SLU-6	Min	66-1	0.55000
66	0.00000	SLU-7	Max	66-1	0.00000
66	0.27500	SLU-7	Max	66-1	0.27500
66	0.55000	SLU-7	Max	66-1	0.55000
66	0.00000	SLU-7	Min	66-1	0.00000
66	0.27500	SLU-7	Min	66-1	0.27500
66	0.55000	SLU-7	Min	66-1	0.55000
66	0.00000	SLV 1	Max	66-1	0.00000
66	0.27500	SLV 1	Max	66-1	0.27500
66	0.55000	SLV 1	Max	66-1	0.55000
66	0.00000	SLV 1	Min	66-1	0.00000
66	0.27500	SLV 1	Min	66-1	0.27500
66	0.55000	SLV 1	Min	66-1	0.55000
66	0.00000	SLV 2	Max	66-1	0.00000
66	0.27500	SLV 2	Max	66-1	0.27500
66	0.55000	SLV 2	Max	66-1	0.55000
66	0.00000	SLV 2	Min	66-1	0.00000

Table: Element Forces - Frames, Part 4 of 4

Frame	Station m	OutputCase	StepType	FrameElem	ElemStation m
66	0.27500	SLV 2	Min	66-1	0.27500
66	0.55000	SLV 2	Min	66-1	0.55000
66	0.00000	SLV 3	Max	66-1	0.00000
66	0.27500	SLV 3	Max	66-1	0.27500
66	0.55000	SLV 3	Max	66-1	0.55000
66	0.00000	SLV 3	Min	66-1	0.00000
66	0.27500	SLV 3	Min	66-1	0.27500
66	0.55000	SLV 3	Min	66-1	0.55000
66	0.00000	SLV 4	Max	66-1	0.00000
66	0.27500	SLV 4	Max	66-1	0.27500
66	0.55000	SLV 4	Max	66-1	0.55000
66	0.00000	SLV 4	Min	66-1	0.00000
66	0.27500	SLV 4	Min	66-1	0.27500
66	0.55000	SLV 4	Min	66-1	0.55000
66	0.00000	SLV 5	Max	66-1	0.00000
66	0.27500	SLV 5	Max	66-1	0.27500
66	0.55000	SLV 5	Max	66-1	0.55000
66	0.00000	SLV 5	Min	66-1	0.00000
66	0.27500	SLV 5	Min	66-1	0.27500
66	0.55000	SLV 5	Min	66-1	0.55000
66	0.00000	SLV 6	Max	66-1	0.00000
66	0.27500	SLV 6	Max	66-1	0.27500
66	0.55000	SLV 6	Max	66-1	0.55000
66	0.00000	SLV 6	Min	66-1	0.00000
66	0.27500	SLV 6	Min	66-1	0.27500
66	0.55000	SLV 6	Min	66-1	0.55000
66	0.00000	SLV 7	Max	66-1	0.00000
66	0.27500	SLV 7	Max	66-1	0.27500
66	0.55000	SLV 7	Max	66-1	0.55000
66	0.00000	SLV 7	Min	66-1	0.00000
66	0.27500	SLV 7	Min	66-1	0.27500
66	0.55000	SLV 7	Min	66-1	0.55000
66	0.00000	SLV 8	Max	66-1	0.00000
66	0.27500	SLV 8	Max	66-1	0.27500
66	0.55000	SLV 8	Max	66-1	0.55000
66	0.00000	SLV 8	Min	66-1	0.00000
66	0.27500	SLV 8	Min	66-1	0.27500
66	0.55000	SLV 8	Min	66-1	0.55000
66	0.00000	SLV 9	Max	66-1	0.00000
66	0.27500	SLV 9	Max	66-1	0.27500
66	0.55000	SLV 9	Max	66-1	0.55000
66	0.00000	SLV 9	Min	66-1	0.00000
66	0.27500	SLV 9	Min	66-1	0.27500
66	0.55000	SLV 9	Min	66-1	0.55000
66	0.00000	SLV 10	Max	66-1	0.00000
66	0.27500	SLV 10	Max	66-1	0.27500
66	0.55000	SLV 10	Max	66-1	0.55000
66	0.00000	SLV 10	Min	66-1	0.00000
66	0.27500	SLV 10	Min	66-1	0.27500
66	0.55000	SLV 10	Min	66-1	0.55000
66	0.00000	SLV 11	Max	66-1	0.00000
66	0.27500	SLV 11	Max	66-1	0.27500
66	0.55000	SLV 11	Max	66-1	0.55000
66	0.00000	SLV 11	Min	66-1	0.00000
66	0.27500	SLV 11	Min	66-1	0.27500
66	0.55000	SLV 11	Min	66-1	0.55000
66	0.00000	SLV 12	Max	66-1	0.00000
66	0.27500	SLV 12	Max	66-1	0.27500
66	0.55000	SLV 12	Max	66-1	0.55000

Table: Element Forces - Frames, Part 4 of 4

Frame	Station m	OutputCase	StepType	FrameElem	ElemStation m
66	0.00000	SLV 12	Min	66-1	0.00000
66	0.27500	SLV 12	Min	66-1	0.27500
66	0.55000	SLV 12	Min	66-1	0.55000
66	0.00000	SLV 13	Max	66-1	0.00000
66	0.27500	SLV 13	Max	66-1	0.27500
66	0.55000	SLV 13	Max	66-1	0.55000
66	0.00000	SLV 13	Min	66-1	0.00000
66	0.27500	SLV 13	Min	66-1	0.27500
66	0.55000	SLV 13	Min	66-1	0.55000
66	0.00000	SLV 14	Max	66-1	0.00000
66	0.27500	SLV 14	Max	66-1	0.27500
66	0.55000	SLV 14	Max	66-1	0.55000
66	0.00000	SLV 14	Min	66-1	0.00000
66	0.27500	SLV 14	Min	66-1	0.27500
66	0.55000	SLV 14	Min	66-1	0.55000
66	0.00000	SLV 15	Max	66-1	0.00000
66	0.27500	SLV 15	Max	66-1	0.27500
66	0.55000	SLV 15	Max	66-1	0.55000
66	0.00000	SLV 15	Min	66-1	0.00000
66	0.27500	SLV 15	Min	66-1	0.27500
66	0.55000	SLV 15	Min	66-1	0.55000
66	0.00000	SLV 16	Max	66-1	0.00000
66	0.27500	SLV 16	Max	66-1	0.27500
66	0.55000	SLV 16	Max	66-1	0.55000
66	0.00000	SLV 16	Min	66-1	0.00000
66	0.27500	SLV 16	Min	66-1	0.27500
66	0.55000	SLV 16	Min	66-1	0.55000
66	0.00000	SLE-C-TBM	Max	66-1	0.00000
66	0.27500	SLE-C-TBM	Max	66-1	0.27500
66	0.55000	SLE-C-TBM	Max	66-1	0.55000
66	0.00000	SLE-C-TBM	Min	66-1	0.00000
66	0.27500	SLE-C-TBM	Min	66-1	0.27500
66	0.55000	SLE-C-TBM	Min	66-1	0.55000
66	0.00000	SLU-1-TBM	Max	66-1	0.00000
66	0.27500	SLU-1-TBM	Max	66-1	0.27500
66	0.55000	SLU-1-TBM	Max	66-1	0.55000
66	0.00000	SLU-1-TBM	Min	66-1	0.00000
66	0.27500	SLU-1-TBM	Min	66-1	0.27500
66	0.55000	SLU-1-TBM	Min	66-1	0.55000
67	0.00000	SLE-C	Max	67-1	0.00000
67	0.27500	SLE-C	Max	67-1	0.27500
67	0.55000	SLE-C	Max	67-1	0.55000
67	0.00000	SLE-C	Min	67-1	0.00000
67	0.27500	SLE-C	Min	67-1	0.27500
67	0.55000	SLE-C	Min	67-1	0.55000
67	0.00000	SLE-F1	Max	67-1	0.00000
67	0.27500	SLE-F1	Max	67-1	0.27500
67	0.55000	SLE-F1	Max	67-1	0.55000
67	0.00000	SLE-F1	Min	67-1	0.00000
67	0.27500	SLE-F1	Min	67-1	0.27500
67	0.55000	SLE-F1	Min	67-1	0.55000
67	0.00000	SLE-F2	Max	67-1	0.00000
67	0.27500	SLE-F2	Max	67-1	0.27500
67	0.55000	SLE-F2	Max	67-1	0.55000
67	0.00000	SLE-F2	Min	67-1	0.00000
67	0.27500	SLE-F2	Min	67-1	0.27500
67	0.55000	SLE-F2	Min	67-1	0.55000
67	0.00000	SLE-F3	Max	67-1	0.00000
67	0.27500	SLE-F3	Max	67-1	0.27500

Table: Element Forces - Frames, Part 4 of 4

Frame	Station m	OutputCase	StepType	FrameElem	ElemStation m
67	0.55000	SLE-F3	Max	67-1	0.55000
67	0.00000	SLE-F3	Min	67-1	0.00000
67	0.27500	SLE-F3	Min	67-1	0.27500
67	0.55000	SLE-F3	Min	67-1	0.55000
67	0.00000	SLE-QP	Max	67-1	0.00000
67	0.27500	SLE-QP	Max	67-1	0.27500
67	0.55000	SLE-QP	Max	67-1	0.55000
67	0.00000	SLE-QP	Min	67-1	0.00000
67	0.27500	SLE-QP	Min	67-1	0.27500
67	0.55000	SLE-QP	Min	67-1	0.55000
67	0.00000	SLU-1	Max	67-1	0.00000
67	0.27500	SLU-1	Max	67-1	0.27500
67	0.55000	SLU-1	Max	67-1	0.55000
67	0.00000	SLU-1	Min	67-1	0.00000
67	0.27500	SLU-1	Min	67-1	0.27500
67	0.55000	SLU-1	Min	67-1	0.55000
67	0.00000	SLU-2	Max	67-1	0.00000
67	0.27500	SLU-2	Max	67-1	0.27500
67	0.55000	SLU-2	Max	67-1	0.55000
67	0.00000	SLU-2	Min	67-1	0.00000
67	0.27500	SLU-2	Min	67-1	0.27500
67	0.55000	SLU-2	Min	67-1	0.55000
67	0.00000	SLU-3	Max	67-1	0.00000
67	0.27500	SLU-3	Max	67-1	0.27500
67	0.55000	SLU-3	Max	67-1	0.55000
67	0.00000	SLU-3	Min	67-1	0.00000
67	0.27500	SLU-3	Min	67-1	0.27500
67	0.55000	SLU-3	Min	67-1	0.55000
67	0.00000	SLU-4	Max	67-1	0.00000
67	0.27500	SLU-4	Max	67-1	0.27500
67	0.55000	SLU-4	Max	67-1	0.55000
67	0.00000	SLU-4	Min	67-1	0.00000
67	0.27500	SLU-4	Min	67-1	0.27500
67	0.55000	SLU-4	Min	67-1	0.55000
67	0.00000	SLU-5	Max	67-1	0.00000
67	0.27500	SLU-5	Max	67-1	0.27500
67	0.55000	SLU-5	Max	67-1	0.55000
67	0.00000	SLU-5	Min	67-1	0.00000
67	0.27500	SLU-5	Min	67-1	0.27500
67	0.55000	SLU-5	Min	67-1	0.55000
67	0.00000	SLU-6	Max	67-1	0.00000
67	0.27500	SLU-6	Max	67-1	0.27500
67	0.55000	SLU-6	Max	67-1	0.55000
67	0.00000	SLU-6	Min	67-1	0.00000
67	0.27500	SLU-6	Min	67-1	0.27500
67	0.55000	SLU-6	Min	67-1	0.55000
67	0.00000	SLU-7	Max	67-1	0.00000
67	0.27500	SLU-7	Max	67-1	0.27500
67	0.55000	SLU-7	Max	67-1	0.55000
67	0.00000	SLU-7	Min	67-1	0.00000
67	0.27500	SLU-7	Min	67-1	0.27500
67	0.55000	SLU-7	Min	67-1	0.55000
67	0.00000	SLV 1	Max	67-1	0.00000
67	0.27500	SLV 1	Max	67-1	0.27500
67	0.55000	SLV 1	Max	67-1	0.55000
67	0.00000	SLV 1	Min	67-1	0.00000
67	0.27500	SLV 1	Min	67-1	0.27500
67	0.55000	SLV 1	Min	67-1	0.55000
67	0.00000	SLV 2	Max	67-1	0.00000



Table: Element Forces - Frames, Part 4 of 4

Frame	Station m	OutputCase	StepType	FrameElem	ElemStation m
67	0.27500	SLV 2	Max	67-1	0.27500
67	0.55000	SLV 2	Max	67-1	0.55000
67	0.00000	SLV 2	Min	67-1	0.00000
67	0.27500	SLV 2	Min	67-1	0.27500
67	0.55000	SLV 2	Min	67-1	0.55000
67	0.00000	SLV 3	Max	67-1	0.00000
67	0.27500	SLV 3	Max	67-1	0.27500
67	0.55000	SLV 3	Max	67-1	0.55000
67	0.00000	SLV 3	Min	67-1	0.00000
67	0.27500	SLV 3	Min	67-1	0.27500
67	0.55000	SLV 3	Min	67-1	0.55000
67	0.00000	SLV 4	Max	67-1	0.00000
67	0.27500	SLV 4	Max	67-1	0.27500
67	0.55000	SLV 4	Max	67-1	0.55000
67	0.00000	SLV 4	Min	67-1	0.00000
67	0.27500	SLV 4	Min	67-1	0.27500
67	0.55000	SLV 4	Min	67-1	0.55000
67	0.00000	SLV 5	Max	67-1	0.00000
67	0.27500	SLV 5	Max	67-1	0.27500
67	0.55000	SLV 5	Max	67-1	0.55000
67	0.00000	SLV 5	Min	67-1	0.00000
67	0.27500	SLV 5	Min	67-1	0.27500
67	0.55000	SLV 5	Min	67-1	0.55000
67	0.00000	SLV 6	Max	67-1	0.00000
67	0.27500	SLV 6	Max	67-1	0.27500
67	0.55000	SLV 6	Max	67-1	0.55000
67	0.00000	SLV 6	Min	67-1	0.00000
67	0.27500	SLV 6	Min	67-1	0.27500
67	0.55000	SLV 6	Min	67-1	0.55000
67	0.00000	SLV 7	Max	67-1	0.00000
67	0.27500	SLV 7	Max	67-1	0.27500
67	0.55000	SLV 7	Max	67-1	0.55000
67	0.00000	SLV 7	Min	67-1	0.00000
67	0.27500	SLV 7	Min	67-1	0.27500
67	0.55000	SLV 7	Min	67-1	0.55000
67	0.00000	SLV 8	Max	67-1	0.00000
67	0.27500	SLV 8	Max	67-1	0.27500
67	0.55000	SLV 8	Max	67-1	0.55000
67	0.00000	SLV 8	Min	67-1	0.00000
67	0.27500	SLV 8	Min	67-1	0.27500
67	0.55000	SLV 8	Min	67-1	0.55000
67	0.00000	SLV 9	Max	67-1	0.00000
67	0.27500	SLV 9	Max	67-1	0.27500
67	0.55000	SLV 9	Max	67-1	0.55000
67	0.00000	SLV 9	Min	67-1	0.00000
67	0.27500	SLV 9	Min	67-1	0.27500
67	0.55000	SLV 9	Min	67-1	0.55000
67	0.00000	SLV 10	Max	67-1	0.00000
67	0.27500	SLV 10	Max	67-1	0.27500
67	0.55000	SLV 10	Max	67-1	0.55000
67	0.00000	SLV 10	Min	67-1	0.00000
67	0.27500	SLV 10	Min	67-1	0.27500
67	0.55000	SLV 10	Min	67-1	0.55000
67	0.00000	SLV 11	Max	67-1	0.00000
67	0.27500	SLV 11	Max	67-1	0.27500
67	0.55000	SLV 11	Max	67-1	0.55000
67	0.00000	SLV 11	Min	67-1	0.00000
67	0.27500	SLV 11	Min	67-1	0.27500
67	0.55000	SLV 11	Min	67-1	0.55000

Table: Element Forces - Frames, Part 4 of 4

Frame	Station m	OutputCase	StepType	FrameElem	ElemStation m
67	0.00000	SLV 12	Max	67-1	0.00000
67	0.27500	SLV 12	Max	67-1	0.27500
67	0.55000	SLV 12	Max	67-1	0.55000
67	0.00000	SLV 12	Min	67-1	0.00000
67	0.27500	SLV 12	Min	67-1	0.27500
67	0.55000	SLV 12	Min	67-1	0.55000
67	0.00000	SLV 13	Max	67-1	0.00000
67	0.27500	SLV 13	Max	67-1	0.27500
67	0.55000	SLV 13	Max	67-1	0.55000
67	0.00000	SLV 13	Min	67-1	0.00000
67	0.27500	SLV 13	Min	67-1	0.27500
67	0.55000	SLV 13	Min	67-1	0.55000
67	0.00000	SLV 14	Max	67-1	0.00000
67	0.27500	SLV 14	Max	67-1	0.27500
67	0.55000	SLV 14	Max	67-1	0.55000
67	0.00000	SLV 14	Min	67-1	0.00000
67	0.27500	SLV 14	Min	67-1	0.27500
67	0.55000	SLV 14	Min	67-1	0.55000
67	0.00000	SLV 15	Max	67-1	0.00000
67	0.27500	SLV 15	Max	67-1	0.27500
67	0.55000	SLV 15	Max	67-1	0.55000
67	0.00000	SLV 15	Min	67-1	0.00000
67	0.27500	SLV 15	Min	67-1	0.27500
67	0.55000	SLV 15	Min	67-1	0.55000
67	0.00000	SLV 16	Max	67-1	0.00000
67	0.27500	SLV 16	Max	67-1	0.27500
67	0.55000	SLV 16	Max	67-1	0.55000
67	0.00000	SLV 16	Min	67-1	0.00000
67	0.27500	SLV 16	Min	67-1	0.27500
67	0.55000	SLV 16	Min	67-1	0.55000
67	0.00000	SLE-C-TBM	Max	67-1	0.00000
67	0.27500	SLE-C-TBM	Max	67-1	0.27500
67	0.55000	SLE-C-TBM	Max	67-1	0.55000
67	0.00000	SLE-C-TBM	Min	67-1	0.00000
67	0.27500	SLE-C-TBM	Min	67-1	0.27500
67	0.55000	SLE-C-TBM	Min	67-1	0.55000
67	0.00000	SLU-1-TBM	Max	67-1	0.00000
67	0.27500	SLU-1-TBM	Max	67-1	0.27500
67	0.55000	SLU-1-TBM	Max	67-1	0.55000
67	0.00000	SLU-1-TBM	Min	67-1	0.00000
67	0.27500	SLU-1-TBM	Min	67-1	0.27500
67	0.55000	SLU-1-TBM	Min	67-1	0.55000
68	0.00000	SLE-C	Max	68-1	0.00000
68	0.27500	SLE-C	Max	68-1	0.27500
68	0.55000	SLE-C	Max	68-1	0.55000
68	0.00000	SLE-C	Min	68-1	0.00000
68	0.27500	SLE-C	Min	68-1	0.27500
68	0.55000	SLE-C	Min	68-1	0.55000
68	0.00000	SLE-F1	Max	68-1	0.00000
68	0.27500	SLE-F1	Max	68-1	0.27500
68	0.55000	SLE-F1	Max	68-1	0.55000
68	0.00000	SLE-F1	Min	68-1	0.00000
68	0.27500	SLE-F1	Min	68-1	0.27500
68	0.55000	SLE-F1	Min	68-1	0.55000
68	0.00000	SLE-F2	Max	68-1	0.00000
68	0.27500	SLE-F2	Max	68-1	0.27500
68	0.55000	SLE-F2	Max	68-1	0.55000
68	0.00000	SLE-F2	Min	68-1	0.00000
68	0.27500	SLE-F2	Min	68-1	0.27500

Table: Element Forces - Frames, Part 4 of 4

Frame	Station m	OutputCase	StepType	FrameElem	ElemStation m
68	0.55000	SLE-F2	Min	68-1	0.55000
68	0.00000	SLE-F3	Max	68-1	0.00000
68	0.27500	SLE-F3	Max	68-1	0.27500
68	0.55000	SLE-F3	Max	68-1	0.55000
68	0.00000	SLE-F3	Min	68-1	0.00000
68	0.27500	SLE-F3	Min	68-1	0.27500
68	0.55000	SLE-F3	Min	68-1	0.55000
68	0.00000	SLE-QP	Max	68-1	0.00000
68	0.27500	SLE-QP	Max	68-1	0.27500
68	0.55000	SLE-QP	Max	68-1	0.55000
68	0.00000	SLE-QP	Min	68-1	0.00000
68	0.27500	SLE-QP	Min	68-1	0.27500
68	0.55000	SLE-QP	Min	68-1	0.55000
68	0.00000	SLU-1	Max	68-1	0.00000
68	0.27500	SLU-1	Max	68-1	0.27500
68	0.55000	SLU-1	Max	68-1	0.55000
68	0.00000	SLU-1	Min	68-1	0.00000
68	0.27500	SLU-1	Min	68-1	0.27500
68	0.55000	SLU-1	Min	68-1	0.55000
68	0.00000	SLU-2	Max	68-1	0.00000
68	0.27500	SLU-2	Max	68-1	0.27500
68	0.55000	SLU-2	Max	68-1	0.55000
68	0.00000	SLU-2	Min	68-1	0.00000
68	0.27500	SLU-2	Min	68-1	0.27500
68	0.55000	SLU-2	Min	68-1	0.55000
68	0.00000	SLU-3	Max	68-1	0.00000
68	0.27500	SLU-3	Max	68-1	0.27500
68	0.55000	SLU-3	Max	68-1	0.55000
68	0.00000	SLU-3	Min	68-1	0.00000
68	0.27500	SLU-3	Min	68-1	0.27500
68	0.55000	SLU-3	Min	68-1	0.55000
68	0.00000	SLU-4	Max	68-1	0.00000
68	0.27500	SLU-4	Max	68-1	0.27500
68	0.55000	SLU-4	Max	68-1	0.55000
68	0.00000	SLU-4	Min	68-1	0.00000
68	0.27500	SLU-4	Min	68-1	0.27500
68	0.55000	SLU-4	Min	68-1	0.55000
68	0.00000	SLU-5	Max	68-1	0.00000
68	0.27500	SLU-5	Max	68-1	0.27500
68	0.55000	SLU-5	Max	68-1	0.55000
68	0.00000	SLU-5	Min	68-1	0.00000
68	0.27500	SLU-5	Min	68-1	0.27500
68	0.55000	SLU-5	Min	68-1	0.55000
68	0.00000	SLU-6	Max	68-1	0.00000
68	0.27500	SLU-6	Max	68-1	0.27500
68	0.55000	SLU-6	Max	68-1	0.55000
68	0.00000	SLU-6	Min	68-1	0.00000
68	0.27500	SLU-6	Min	68-1	0.27500
68	0.55000	SLU-6	Min	68-1	0.55000
68	0.00000	SLU-7	Max	68-1	0.00000
68	0.27500	SLU-7	Max	68-1	0.27500
68	0.55000	SLU-7	Max	68-1	0.55000
68	0.00000	SLU-7	Min	68-1	0.00000
68	0.27500	SLU-7	Min	68-1	0.27500
68	0.55000	SLU-7	Min	68-1	0.55000
68	0.00000	SLV 1	Max	68-1	0.00000
68	0.27500	SLV 1	Max	68-1	0.27500
68	0.55000	SLV 1	Max	68-1	0.55000
68	0.00000	SLV 1	Min	68-1	0.00000

Table: Element Forces - Frames, Part 4 of 4

Frame	Station m	OutputCase	StepType	FrameElem	ElemStation m
68	0.27500	SLV 1	Min	68-1	0.27500
68	0.55000	SLV 1	Min	68-1	0.55000
68	0.00000	SLV 2	Max	68-1	0.00000
68	0.27500	SLV 2	Max	68-1	0.27500
68	0.55000	SLV 2	Max	68-1	0.55000
68	0.00000	SLV 2	Min	68-1	0.00000
68	0.27500	SLV 2	Min	68-1	0.27500
68	0.55000	SLV 2	Min	68-1	0.55000
68	0.00000	SLV 3	Max	68-1	0.00000
68	0.27500	SLV 3	Max	68-1	0.27500
68	0.55000	SLV 3	Max	68-1	0.55000
68	0.00000	SLV 3	Min	68-1	0.00000
68	0.27500	SLV 3	Min	68-1	0.27500
68	0.55000	SLV 3	Min	68-1	0.55000
68	0.00000	SLV 4	Max	68-1	0.00000
68	0.27500	SLV 4	Max	68-1	0.27500
68	0.55000	SLV 4	Max	68-1	0.55000
68	0.00000	SLV 4	Min	68-1	0.00000
68	0.27500	SLV 4	Min	68-1	0.27500
68	0.55000	SLV 4	Min	68-1	0.55000
68	0.00000	SLV 5	Max	68-1	0.00000
68	0.27500	SLV 5	Max	68-1	0.27500
68	0.55000	SLV 5	Max	68-1	0.55000
68	0.00000	SLV 5	Min	68-1	0.00000
68	0.27500	SLV 5	Min	68-1	0.27500
68	0.55000	SLV 5	Min	68-1	0.55000
68	0.00000	SLV 6	Max	68-1	0.00000
68	0.27500	SLV 6	Max	68-1	0.27500
68	0.55000	SLV 6	Max	68-1	0.55000
68	0.00000	SLV 6	Min	68-1	0.00000
68	0.27500	SLV 6	Min	68-1	0.27500
68	0.55000	SLV 6	Min	68-1	0.55000
68	0.00000	SLV 7	Max	68-1	0.00000
68	0.27500	SLV 7	Max	68-1	0.27500
68	0.55000	SLV 7	Max	68-1	0.55000
68	0.00000	SLV 7	Min	68-1	0.00000
68	0.27500	SLV 7	Min	68-1	0.27500
68	0.55000	SLV 7	Min	68-1	0.55000
68	0.00000	SLV 8	Max	68-1	0.00000
68	0.27500	SLV 8	Max	68-1	0.27500
68	0.55000	SLV 8	Max	68-1	0.55000
68	0.00000	SLV 8	Min	68-1	0.00000
68	0.27500	SLV 8	Min	68-1	0.27500
68	0.55000	SLV 8	Min	68-1	0.55000
68	0.00000	SLV 9	Max	68-1	0.00000
68	0.27500	SLV 9	Max	68-1	0.27500
68	0.55000	SLV 9	Max	68-1	0.55000
68	0.00000	SLV 9	Min	68-1	0.00000
68	0.27500	SLV 9	Min	68-1	0.27500
68	0.55000	SLV 9	Min	68-1	0.55000
68	0.00000	SLV 10	Max	68-1	0.00000
68	0.27500	SLV 10	Max	68-1	0.27500
68	0.55000	SLV 10	Max	68-1	0.55000
68	0.00000	SLV 10	Min	68-1	0.00000
68	0.27500	SLV 10	Min	68-1	0.27500
68	0.55000	SLV 10	Min	68-1	0.55000
68	0.00000	SLV 11	Max	68-1	0.00000
68	0.27500	SLV 11	Max	68-1	0.27500
68	0.55000	SLV 11	Max	68-1	0.55000

Table: Element Forces - Frames, Part 4 of 4

Frame	Station m	OutputCase	StepType	FrameElem	ElemStation m
68	0.00000	SLV 11	Min	68-1	0.00000
68	0.27500	SLV 11	Min	68-1	0.27500
68	0.55000	SLV 11	Min	68-1	0.55000
68	0.00000	SLV 12	Max	68-1	0.00000
68	0.27500	SLV 12	Max	68-1	0.27500
68	0.55000	SLV 12	Max	68-1	0.55000
68	0.00000	SLV 12	Min	68-1	0.00000
68	0.27500	SLV 12	Min	68-1	0.27500
68	0.55000	SLV 12	Min	68-1	0.55000
68	0.00000	SLV 13	Max	68-1	0.00000
68	0.27500	SLV 13	Max	68-1	0.27500
68	0.55000	SLV 13	Max	68-1	0.55000
68	0.00000	SLV 13	Min	68-1	0.00000
68	0.27500	SLV 13	Min	68-1	0.27500
68	0.55000	SLV 13	Min	68-1	0.55000
68	0.00000	SLV 14	Max	68-1	0.00000
68	0.27500	SLV 14	Max	68-1	0.27500
68	0.55000	SLV 14	Max	68-1	0.55000
68	0.00000	SLV 14	Min	68-1	0.00000
68	0.27500	SLV 14	Min	68-1	0.27500
68	0.55000	SLV 14	Min	68-1	0.55000
68	0.00000	SLV 15	Max	68-1	0.00000
68	0.27500	SLV 15	Max	68-1	0.27500
68	0.55000	SLV 15	Max	68-1	0.55000
68	0.00000	SLV 15	Min	68-1	0.00000
68	0.27500	SLV 15	Min	68-1	0.27500
68	0.55000	SLV 15	Min	68-1	0.55000
68	0.00000	SLV 16	Max	68-1	0.00000
68	0.27500	SLV 16	Max	68-1	0.27500
68	0.55000	SLV 16	Max	68-1	0.55000
68	0.00000	SLV 16	Min	68-1	0.00000
68	0.27500	SLV 16	Min	68-1	0.27500
68	0.55000	SLV 16	Min	68-1	0.55000
68	0.00000	SLE-C-TBM	Max	68-1	0.00000
68	0.27500	SLE-C-TBM	Max	68-1	0.27500
68	0.55000	SLE-C-TBM	Max	68-1	0.55000
68	0.00000	SLE-C-TBM	Min	68-1	0.00000
68	0.27500	SLE-C-TBM	Min	68-1	0.27500
68	0.55000	SLE-C-TBM	Min	68-1	0.55000
68	0.00000	SLU-1-TBM	Max	68-1	0.00000
68	0.27500	SLU-1-TBM	Max	68-1	0.27500
68	0.55000	SLU-1-TBM	Max	68-1	0.55000
68	0.00000	SLU-1-TBM	Min	68-1	0.00000
68	0.27500	SLU-1-TBM	Min	68-1	0.27500
68	0.55000	SLU-1-TBM	Min	68-1	0.55000
69	0.00000	SLE-C	Max	69-1	0.00000
69	0.27500	SLE-C	Max	69-1	0.27500
69	0.55000	SLE-C	Max	69-1	0.55000
69	0.00000	SLE-C	Min	69-1	0.00000
69	0.27500	SLE-C	Min	69-1	0.27500
69	0.55000	SLE-C	Min	69-1	0.55000
69	0.00000	SLE-F1	Max	69-1	0.00000
69	0.27500	SLE-F1	Max	69-1	0.27500
69	0.55000	SLE-F1	Max	69-1	0.55000
69	0.00000	SLE-F1	Min	69-1	0.00000
69	0.27500	SLE-F1	Min	69-1	0.27500
69	0.55000	SLE-F1	Min	69-1	0.55000
69	0.00000	SLE-F2	Max	69-1	0.00000
69	0.27500	SLE-F2	Max	69-1	0.27500

Table: Element Forces - Frames, Part 4 of 4

Frame	Station m	OutputCase	StepType	FrameElem	ElemStation m
69	0.55000	SLE-F2	Max	69-1	0.55000
69	0.00000	SLE-F2	Min	69-1	0.00000
69	0.27500	SLE-F2	Min	69-1	0.27500
69	0.55000	SLE-F2	Min	69-1	0.55000
69	0.00000	SLE-F3	Max	69-1	0.00000
69	0.27500	SLE-F3	Max	69-1	0.27500
69	0.55000	SLE-F3	Max	69-1	0.55000
69	0.00000	SLE-F3	Min	69-1	0.00000
69	0.27500	SLE-F3	Min	69-1	0.27500
69	0.55000	SLE-F3	Min	69-1	0.55000
69	0.00000	SLE-QP	Max	69-1	0.00000
69	0.27500	SLE-QP	Max	69-1	0.27500
69	0.55000	SLE-QP	Max	69-1	0.55000
69	0.00000	SLE-QP	Min	69-1	0.00000
69	0.27500	SLE-QP	Min	69-1	0.27500
69	0.55000	SLE-QP	Min	69-1	0.55000
69	0.00000	SLU-1	Max	69-1	0.00000
69	0.27500	SLU-1	Max	69-1	0.27500
69	0.55000	SLU-1	Max	69-1	0.55000
69	0.00000	SLU-1	Min	69-1	0.00000
69	0.27500	SLU-1	Min	69-1	0.27500
69	0.55000	SLU-1	Min	69-1	0.55000
69	0.00000	SLU-2	Max	69-1	0.00000
69	0.27500	SLU-2	Max	69-1	0.27500
69	0.55000	SLU-2	Max	69-1	0.55000
69	0.00000	SLU-2	Min	69-1	0.00000
69	0.27500	SLU-2	Min	69-1	0.27500
69	0.55000	SLU-2	Min	69-1	0.55000
69	0.00000	SLU-3	Max	69-1	0.00000
69	0.27500	SLU-3	Max	69-1	0.27500
69	0.55000	SLU-3	Max	69-1	0.55000
69	0.00000	SLU-3	Min	69-1	0.00000
69	0.27500	SLU-3	Min	69-1	0.27500
69	0.55000	SLU-3	Min	69-1	0.55000
69	0.00000	SLU-4	Max	69-1	0.00000
69	0.27500	SLU-4	Max	69-1	0.27500
69	0.55000	SLU-4	Max	69-1	0.55000
69	0.00000	SLU-4	Min	69-1	0.00000
69	0.27500	SLU-4	Min	69-1	0.27500
69	0.55000	SLU-4	Min	69-1	0.55000
69	0.00000	SLU-5	Max	69-1	0.00000
69	0.27500	SLU-5	Max	69-1	0.27500
69	0.55000	SLU-5	Max	69-1	0.55000
69	0.00000	SLU-5	Min	69-1	0.00000
69	0.27500	SLU-5	Min	69-1	0.27500
69	0.55000	SLU-5	Min	69-1	0.55000
69	0.00000	SLU-6	Max	69-1	0.00000
69	0.27500	SLU-6	Max	69-1	0.27500
69	0.55000	SLU-6	Max	69-1	0.55000
69	0.00000	SLU-6	Min	69-1	0.00000
69	0.27500	SLU-6	Min	69-1	0.27500
69	0.55000	SLU-6	Min	69-1	0.55000
69	0.00000	SLU-7	Max	69-1	0.00000
69	0.27500	SLU-7	Max	69-1	0.27500
69	0.55000	SLU-7	Max	69-1	0.55000
69	0.00000	SLU-7	Min	69-1	0.00000
69	0.27500	SLU-7	Min	69-1	0.27500
69	0.55000	SLU-7	Min	69-1	0.55000
69	0.00000	SLV 1	Max	69-1	0.00000

Table: Element Forces - Frames, Part 4 of 4

Frame	Station m	OutputCase	StepType	FrameElem	ElemStation m
69	0.27500	SLV 1	Max	69-1	0.27500
69	0.55000	SLV 1	Max	69-1	0.55000
69	0.00000	SLV 1	Min	69-1	0.00000
69	0.27500	SLV 1	Min	69-1	0.27500
69	0.55000	SLV 1	Min	69-1	0.55000
69	0.00000	SLV 2	Max	69-1	0.00000
69	0.27500	SLV 2	Max	69-1	0.27500
69	0.55000	SLV 2	Max	69-1	0.55000
69	0.00000	SLV 2	Min	69-1	0.00000
69	0.27500	SLV 2	Min	69-1	0.27500
69	0.55000	SLV 2	Min	69-1	0.55000
69	0.00000	SLV 3	Max	69-1	0.00000
69	0.27500	SLV 3	Max	69-1	0.27500
69	0.55000	SLV 3	Max	69-1	0.55000
69	0.00000	SLV 3	Min	69-1	0.00000
69	0.27500	SLV 3	Min	69-1	0.27500
69	0.55000	SLV 3	Min	69-1	0.55000
69	0.00000	SLV 4	Max	69-1	0.00000
69	0.27500	SLV 4	Max	69-1	0.27500
69	0.55000	SLV 4	Max	69-1	0.55000
69	0.00000	SLV 4	Min	69-1	0.00000
69	0.27500	SLV 4	Min	69-1	0.27500
69	0.55000	SLV 4	Min	69-1	0.55000
69	0.00000	SLV 5	Max	69-1	0.00000
69	0.27500	SLV 5	Max	69-1	0.27500
69	0.55000	SLV 5	Max	69-1	0.55000
69	0.00000	SLV 5	Min	69-1	0.00000
69	0.27500	SLV 5	Min	69-1	0.27500
69	0.55000	SLV 5	Min	69-1	0.55000
69	0.00000	SLV 6	Max	69-1	0.00000
69	0.27500	SLV 6	Max	69-1	0.27500
69	0.55000	SLV 6	Max	69-1	0.55000
69	0.00000	SLV 6	Min	69-1	0.00000
69	0.27500	SLV 6	Min	69-1	0.27500
69	0.55000	SLV 6	Min	69-1	0.55000
69	0.00000	SLV 7	Max	69-1	0.00000
69	0.27500	SLV 7	Max	69-1	0.27500
69	0.55000	SLV 7	Max	69-1	0.55000
69	0.00000	SLV 7	Min	69-1	0.00000
69	0.27500	SLV 7	Min	69-1	0.27500
69	0.55000	SLV 7	Min	69-1	0.55000
69	0.00000	SLV 8	Max	69-1	0.00000
69	0.27500	SLV 8	Max	69-1	0.27500
69	0.55000	SLV 8	Max	69-1	0.55000
69	0.00000	SLV 8	Min	69-1	0.00000
69	0.27500	SLV 8	Min	69-1	0.27500
69	0.55000	SLV 8	Min	69-1	0.55000
69	0.00000	SLV 9	Max	69-1	0.00000
69	0.27500	SLV 9	Max	69-1	0.27500
69	0.55000	SLV 9	Max	69-1	0.55000
69	0.00000	SLV 9	Min	69-1	0.00000
69	0.27500	SLV 9	Min	69-1	0.27500
69	0.55000	SLV 9	Min	69-1	0.55000
69	0.00000	SLV 10	Max	69-1	0.00000
69	0.27500	SLV 10	Max	69-1	0.27500
69	0.55000	SLV 10	Max	69-1	0.55000
69	0.00000	SLV 10	Min	69-1	0.00000
69	0.27500	SLV 10	Min	69-1	0.27500
69	0.55000	SLV 10	Min	69-1	0.55000

Table: Element Forces - Frames, Part 4 of 4

Frame	Station m	OutputCase	StepType	FrameElem	ElemStation m
69	0.00000	SLV 11	Max	69-1	0.00000
69	0.27500	SLV 11	Max	69-1	0.27500
69	0.55000	SLV 11	Max	69-1	0.55000
69	0.00000	SLV 11	Min	69-1	0.00000
69	0.27500	SLV 11	Min	69-1	0.27500
69	0.55000	SLV 11	Min	69-1	0.55000
69	0.00000	SLV 12	Max	69-1	0.00000
69	0.27500	SLV 12	Max	69-1	0.27500
69	0.55000	SLV 12	Max	69-1	0.55000
69	0.00000	SLV 12	Min	69-1	0.00000
69	0.27500	SLV 12	Min	69-1	0.27500
69	0.55000	SLV 12	Min	69-1	0.55000
69	0.00000	SLV 13	Max	69-1	0.00000
69	0.27500	SLV 13	Max	69-1	0.27500
69	0.55000	SLV 13	Max	69-1	0.55000
69	0.00000	SLV 13	Min	69-1	0.00000
69	0.27500	SLV 13	Min	69-1	0.27500
69	0.55000	SLV 13	Min	69-1	0.55000
69	0.00000	SLV 14	Max	69-1	0.00000
69	0.27500	SLV 14	Max	69-1	0.27500
69	0.55000	SLV 14	Max	69-1	0.55000
69	0.00000	SLV 14	Min	69-1	0.00000
69	0.27500	SLV 14	Min	69-1	0.27500
69	0.55000	SLV 14	Min	69-1	0.55000
69	0.00000	SLV 15	Max	69-1	0.00000
69	0.27500	SLV 15	Max	69-1	0.27500
69	0.55000	SLV 15	Max	69-1	0.55000
69	0.00000	SLV 15	Min	69-1	0.00000
69	0.27500	SLV 15	Min	69-1	0.27500
69	0.55000	SLV 15	Min	69-1	0.55000
69	0.00000	SLV 16	Max	69-1	0.00000
69	0.27500	SLV 16	Max	69-1	0.27500
69	0.55000	SLV 16	Max	69-1	0.55000
69	0.00000	SLV 16	Min	69-1	0.00000
69	0.27500	SLV 16	Min	69-1	0.27500
69	0.55000	SLV 16	Min	69-1	0.55000
69	0.00000	SLE-C-TBM	Max	69-1	0.00000
69	0.27500	SLE-C-TBM	Max	69-1	0.27500
69	0.55000	SLE-C-TBM	Max	69-1	0.55000
69	0.00000	SLE-C-TBM	Min	69-1	0.00000
69	0.27500	SLE-C-TBM	Min	69-1	0.27500
69	0.55000	SLE-C-TBM	Min	69-1	0.55000
69	0.00000	SLU-1-TBM	Max	69-1	0.00000
69	0.27500	SLU-1-TBM	Max	69-1	0.27500
69	0.55000	SLU-1-TBM	Max	69-1	0.55000
69	0.00000	SLU-1-TBM	Min	69-1	0.00000
69	0.27500	SLU-1-TBM	Min	69-1	0.27500
69	0.55000	SLU-1-TBM	Min	69-1	0.55000
70	0.00000	SLE-C	Max	70-1	0.00000
70	0.27500	SLE-C	Max	70-1	0.27500
70	0.55000	SLE-C	Max	70-1	0.55000
70	0.00000	SLE-C	Min	70-1	0.00000
70	0.27500	SLE-C	Min	70-1	0.27500
70	0.55000	SLE-C	Min	70-1	0.55000
70	0.00000	SLE-F1	Max	70-1	0.00000
70	0.27500	SLE-F1	Max	70-1	0.27500
70	0.55000	SLE-F1	Max	70-1	0.55000
70	0.00000	SLE-F1	Min	70-1	0.00000
70	0.27500	SLE-F1	Min	70-1	0.27500



Table: Element Forces - Frames, Part 4 of 4

Frame	Station m	OutputCase	StepType	FrameElem	ElemStation m
70	0.55000	SLE-F1	Min	70-1	0.55000
70	0.00000	SLE-F2	Max	70-1	0.00000
70	0.27500	SLE-F2	Max	70-1	0.27500
70	0.55000	SLE-F2	Max	70-1	0.55000
70	0.00000	SLE-F2	Min	70-1	0.00000
70	0.27500	SLE-F2	Min	70-1	0.27500
70	0.55000	SLE-F2	Min	70-1	0.55000
70	0.00000	SLE-F3	Max	70-1	0.00000
70	0.27500	SLE-F3	Max	70-1	0.27500
70	0.55000	SLE-F3	Max	70-1	0.55000
70	0.00000	SLE-F3	Min	70-1	0.00000
70	0.27500	SLE-F3	Min	70-1	0.27500
70	0.55000	SLE-F3	Min	70-1	0.55000
70	0.00000	SLE-QP	Max	70-1	0.00000
70	0.27500	SLE-QP	Max	70-1	0.27500
70	0.55000	SLE-QP	Max	70-1	0.55000
70	0.00000	SLE-QP	Min	70-1	0.00000
70	0.27500	SLE-QP	Min	70-1	0.27500
70	0.55000	SLE-QP	Min	70-1	0.55000
70	0.00000	SLU-1	Max	70-1	0.00000
70	0.27500	SLU-1	Max	70-1	0.27500
70	0.55000	SLU-1	Max	70-1	0.55000
70	0.00000	SLU-1	Min	70-1	0.00000
70	0.27500	SLU-1	Min	70-1	0.27500
70	0.55000	SLU-1	Min	70-1	0.55000
70	0.00000	SLU-2	Max	70-1	0.00000
70	0.27500	SLU-2	Max	70-1	0.27500
70	0.55000	SLU-2	Max	70-1	0.55000
70	0.00000	SLU-2	Min	70-1	0.00000
70	0.27500	SLU-2	Min	70-1	0.27500
70	0.55000	SLU-2	Min	70-1	0.55000
70	0.00000	SLU-3	Max	70-1	0.00000
70	0.27500	SLU-3	Max	70-1	0.27500
70	0.55000	SLU-3	Max	70-1	0.55000
70	0.00000	SLU-3	Min	70-1	0.00000
70	0.27500	SLU-3	Min	70-1	0.27500
70	0.55000	SLU-3	Min	70-1	0.55000
70	0.00000	SLU-4	Max	70-1	0.00000
70	0.27500	SLU-4	Max	70-1	0.27500
70	0.55000	SLU-4	Max	70-1	0.55000
70	0.00000	SLU-4	Min	70-1	0.00000
70	0.27500	SLU-4	Min	70-1	0.27500
70	0.55000	SLU-4	Min	70-1	0.55000
70	0.00000	SLU-5	Max	70-1	0.00000
70	0.27500	SLU-5	Max	70-1	0.27500
70	0.55000	SLU-5	Max	70-1	0.55000
70	0.00000	SLU-5	Min	70-1	0.00000
70	0.27500	SLU-5	Min	70-1	0.27500
70	0.55000	SLU-5	Min	70-1	0.55000
70	0.00000	SLU-6	Max	70-1	0.00000
70	0.27500	SLU-6	Max	70-1	0.27500
70	0.55000	SLU-6	Max	70-1	0.55000
70	0.00000	SLU-6	Min	70-1	0.00000
70	0.27500	SLU-6	Min	70-1	0.27500
70	0.55000	SLU-6	Min	70-1	0.55000
70	0.00000	SLU-7	Max	70-1	0.00000
70	0.27500	SLU-7	Max	70-1	0.27500
70	0.55000	SLU-7	Max	70-1	0.55000
70	0.00000	SLU-7	Min	70-1	0.00000

Table: Element Forces - Frames, Part 4 of 4

Frame	Station m	OutputCase	StepType	FrameElem	ElemStation m
70	0.27500	SLU-7	Min	70-1	0.27500
70	0.55000	SLU-7	Min	70-1	0.55000
70	0.00000	SLV 1	Max	70-1	0.00000
70	0.27500	SLV 1	Max	70-1	0.27500
70	0.55000	SLV 1	Max	70-1	0.55000
70	0.00000	SLV 1	Min	70-1	0.00000
70	0.27500	SLV 1	Min	70-1	0.27500
70	0.55000	SLV 1	Min	70-1	0.55000
70	0.00000	SLV 2	Max	70-1	0.00000
70	0.27500	SLV 2	Max	70-1	0.27500
70	0.55000	SLV 2	Max	70-1	0.55000
70	0.00000	SLV 2	Min	70-1	0.00000
70	0.27500	SLV 2	Min	70-1	0.27500
70	0.55000	SLV 2	Min	70-1	0.55000
70	0.00000	SLV 3	Max	70-1	0.00000
70	0.27500	SLV 3	Max	70-1	0.27500
70	0.55000	SLV 3	Max	70-1	0.55000
70	0.00000	SLV 3	Min	70-1	0.00000
70	0.27500	SLV 3	Min	70-1	0.27500
70	0.55000	SLV 3	Min	70-1	0.55000
70	0.00000	SLV 4	Max	70-1	0.00000
70	0.27500	SLV 4	Max	70-1	0.27500
70	0.55000	SLV 4	Max	70-1	0.55000
70	0.00000	SLV 4	Min	70-1	0.00000
70	0.27500	SLV 4	Min	70-1	0.27500
70	0.55000	SLV 4	Min	70-1	0.55000
70	0.00000	SLV 5	Max	70-1	0.00000
70	0.27500	SLV 5	Max	70-1	0.27500
70	0.55000	SLV 5	Max	70-1	0.55000
70	0.00000	SLV 5	Min	70-1	0.00000
70	0.27500	SLV 5	Min	70-1	0.27500
70	0.55000	SLV 5	Min	70-1	0.55000
70	0.00000	SLV 6	Max	70-1	0.00000
70	0.27500	SLV 6	Max	70-1	0.27500
70	0.55000	SLV 6	Max	70-1	0.55000
70	0.00000	SLV 6	Min	70-1	0.00000
70	0.27500	SLV 6	Min	70-1	0.27500
70	0.55000	SLV 6	Min	70-1	0.55000
70	0.00000	SLV 7	Max	70-1	0.00000
70	0.27500	SLV 7	Max	70-1	0.27500
70	0.55000	SLV 7	Max	70-1	0.55000
70	0.00000	SLV 7	Min	70-1	0.00000
70	0.27500	SLV 7	Min	70-1	0.27500
70	0.55000	SLV 7	Min	70-1	0.55000
70	0.00000	SLV 8	Max	70-1	0.00000
70	0.27500	SLV 8	Max	70-1	0.27500
70	0.55000	SLV 8	Max	70-1	0.55000
70	0.00000	SLV 8	Min	70-1	0.00000
70	0.27500	SLV 8	Min	70-1	0.27500
70	0.55000	SLV 8	Min	70-1	0.55000
70	0.00000	SLV 9	Max	70-1	0.00000
70	0.27500	SLV 9	Max	70-1	0.27500
70	0.55000	SLV 9	Max	70-1	0.55000
70	0.00000	SLV 9	Min	70-1	0.00000
70	0.27500	SLV 9	Min	70-1	0.27500
70	0.55000	SLV 9	Min	70-1	0.55000
70	0.00000	SLV 10	Max	70-1	0.00000
70	0.27500	SLV 10	Max	70-1	0.27500
70	0.55000	SLV 10	Max	70-1	0.55000

Table: Element Forces - Frames, Part 4 of 4

Frame	Station m	OutputCase	StepType	FrameElem	ElemStation m
70	0.00000	SLV 10	Min	70-1	0.00000
70	0.27500	SLV 10	Min	70-1	0.27500
70	0.55000	SLV 10	Min	70-1	0.55000
70	0.00000	SLV 11	Max	70-1	0.00000
70	0.27500	SLV 11	Max	70-1	0.27500
70	0.55000	SLV 11	Max	70-1	0.55000
70	0.00000	SLV 11	Min	70-1	0.00000
70	0.27500	SLV 11	Min	70-1	0.27500
70	0.55000	SLV 11	Min	70-1	0.55000
70	0.00000	SLV 12	Max	70-1	0.00000
70	0.27500	SLV 12	Max	70-1	0.27500
70	0.55000	SLV 12	Max	70-1	0.55000
70	0.00000	SLV 12	Min	70-1	0.00000
70	0.27500	SLV 12	Min	70-1	0.27500
70	0.55000	SLV 12	Min	70-1	0.55000
70	0.00000	SLV 13	Max	70-1	0.00000
70	0.27500	SLV 13	Max	70-1	0.27500
70	0.55000	SLV 13	Max	70-1	0.55000
70	0.00000	SLV 13	Min	70-1	0.00000
70	0.27500	SLV 13	Min	70-1	0.27500
70	0.55000	SLV 13	Min	70-1	0.55000
70	0.00000	SLV 14	Max	70-1	0.00000
70	0.27500	SLV 14	Max	70-1	0.27500
70	0.55000	SLV 14	Max	70-1	0.55000
70	0.00000	SLV 14	Min	70-1	0.00000
70	0.27500	SLV 14	Min	70-1	0.27500
70	0.55000	SLV 14	Min	70-1	0.55000
70	0.00000	SLV 15	Max	70-1	0.00000
70	0.27500	SLV 15	Max	70-1	0.27500
70	0.55000	SLV 15	Max	70-1	0.55000
70	0.00000	SLV 15	Min	70-1	0.00000
70	0.27500	SLV 15	Min	70-1	0.27500
70	0.55000	SLV 15	Min	70-1	0.55000
70	0.00000	SLV 16	Max	70-1	0.00000
70	0.27500	SLV 16	Max	70-1	0.27500
70	0.55000	SLV 16	Max	70-1	0.55000
70	0.00000	SLV 16	Min	70-1	0.00000
70	0.27500	SLV 16	Min	70-1	0.27500
70	0.55000	SLV 16	Min	70-1	0.55000
70	0.00000	SLE-C-TBM	Max	70-1	0.00000
70	0.27500	SLE-C-TBM	Max	70-1	0.27500
70	0.55000	SLE-C-TBM	Max	70-1	0.55000
70	0.00000	SLE-C-TBM	Min	70-1	0.00000
70	0.27500	SLE-C-TBM	Min	70-1	0.27500
70	0.55000	SLE-C-TBM	Min	70-1	0.55000
70	0.00000	SLU-1-TBM	Max	70-1	0.00000
70	0.27500	SLU-1-TBM	Max	70-1	0.27500
70	0.55000	SLU-1-TBM	Max	70-1	0.55000
70	0.00000	SLU-1-TBM	Min	70-1	0.00000
70	0.27500	SLU-1-TBM	Min	70-1	0.27500
70	0.55000	SLU-1-TBM	Min	70-1	0.55000
71	0.00000	SLE-C	Max	71-1	0.00000
71	0.27500	SLE-C	Max	71-1	0.27500
71	0.55000	SLE-C	Max	71-1	0.55000
71	0.00000	SLE-C	Min	71-1	0.00000
71	0.27500	SLE-C	Min	71-1	0.27500
71	0.55000	SLE-C	Min	71-1	0.55000
71	0.00000	SLE-F1	Max	71-1	0.00000
71	0.27500	SLE-F1	Max	71-1	0.27500

Table: Element Forces - Frames, Part 4 of 4

Frame	Station m	OutputCase	StepType	FrameElem	ElemStation m
71	0.55000	SLE-F1	Max	71-1	0.55000
71	0.00000	SLE-F1	Min	71-1	0.00000
71	0.27500	SLE-F1	Min	71-1	0.27500
71	0.55000	SLE-F1	Min	71-1	0.55000
71	0.00000	SLE-F2	Max	71-1	0.00000
71	0.27500	SLE-F2	Max	71-1	0.27500
71	0.55000	SLE-F2	Max	71-1	0.55000
71	0.00000	SLE-F2	Min	71-1	0.00000
71	0.27500	SLE-F2	Min	71-1	0.27500
71	0.55000	SLE-F2	Min	71-1	0.55000
71	0.00000	SLE-F3	Max	71-1	0.00000
71	0.27500	SLE-F3	Max	71-1	0.27500
71	0.55000	SLE-F3	Max	71-1	0.55000
71	0.00000	SLE-F3	Min	71-1	0.00000
71	0.27500	SLE-F3	Min	71-1	0.27500
71	0.55000	SLE-F3	Min	71-1	0.55000
71	0.00000	SLE-QP	Max	71-1	0.00000
71	0.27500	SLE-QP	Max	71-1	0.27500
71	0.55000	SLE-QP	Max	71-1	0.55000
71	0.00000	SLE-QP	Min	71-1	0.00000
71	0.27500	SLE-QP	Min	71-1	0.27500
71	0.55000	SLE-QP	Min	71-1	0.55000
71	0.00000	SLU-1	Max	71-1	0.00000
71	0.27500	SLU-1	Max	71-1	0.27500
71	0.55000	SLU-1	Max	71-1	0.55000
71	0.00000	SLU-1	Min	71-1	0.00000
71	0.27500	SLU-1	Min	71-1	0.27500
71	0.55000	SLU-1	Min	71-1	0.55000
71	0.00000	SLU-2	Max	71-1	0.00000
71	0.27500	SLU-2	Max	71-1	0.27500
71	0.55000	SLU-2	Max	71-1	0.55000
71	0.00000	SLU-2	Min	71-1	0.00000
71	0.27500	SLU-2	Min	71-1	0.27500
71	0.55000	SLU-2	Min	71-1	0.55000
71	0.00000	SLU-3	Max	71-1	0.00000
71	0.27500	SLU-3	Max	71-1	0.27500
71	0.55000	SLU-3	Max	71-1	0.55000
71	0.00000	SLU-3	Min	71-1	0.00000
71	0.27500	SLU-3	Min	71-1	0.27500
71	0.55000	SLU-3	Min	71-1	0.55000
71	0.00000	SLU-4	Max	71-1	0.00000
71	0.27500	SLU-4	Max	71-1	0.27500
71	0.55000	SLU-4	Max	71-1	0.55000
71	0.00000	SLU-4	Min	71-1	0.00000
71	0.27500	SLU-4	Min	71-1	0.27500
71	0.55000	SLU-4	Min	71-1	0.55000
71	0.00000	SLU-5	Max	71-1	0.00000
71	0.27500	SLU-5	Max	71-1	0.27500
71	0.55000	SLU-5	Max	71-1	0.55000
71	0.00000	SLU-5	Min	71-1	0.00000
71	0.27500	SLU-5	Min	71-1	0.27500
71	0.55000	SLU-5	Min	71-1	0.55000
71	0.00000	SLU-6	Max	71-1	0.00000
71	0.27500	SLU-6	Max	71-1	0.27500
71	0.55000	SLU-6	Max	71-1	0.55000
71	0.00000	SLU-6	Min	71-1	0.00000
71	0.27500	SLU-6	Min	71-1	0.27500
71	0.55000	SLU-6	Min	71-1	0.55000
71	0.00000	SLU-7	Max	71-1	0.00000

Table: Element Forces - Frames, Part 4 of 4

Frame	Station m	OutputCase	StepType	FrameElem	ElemStation m
71	0.27500	SLU-7	Max	71-1	0.27500
71	0.55000	SLU-7	Max	71-1	0.55000
71	0.00000	SLU-7	Min	71-1	0.00000
71	0.27500	SLU-7	Min	71-1	0.27500
71	0.55000	SLU-7	Min	71-1	0.55000
71	0.00000	SLV 1	Max	71-1	0.00000
71	0.27500	SLV 1	Max	71-1	0.27500
71	0.55000	SLV 1	Max	71-1	0.55000
71	0.00000	SLV 1	Min	71-1	0.00000
71	0.27500	SLV 1	Min	71-1	0.27500
71	0.55000	SLV 1	Min	71-1	0.55000
71	0.00000	SLV 2	Max	71-1	0.00000
71	0.27500	SLV 2	Max	71-1	0.27500
71	0.55000	SLV 2	Max	71-1	0.55000
71	0.00000	SLV 2	Min	71-1	0.00000
71	0.27500	SLV 2	Min	71-1	0.27500
71	0.55000	SLV 2	Min	71-1	0.55000
71	0.00000	SLV 3	Max	71-1	0.00000
71	0.27500	SLV 3	Max	71-1	0.27500
71	0.55000	SLV 3	Max	71-1	0.55000
71	0.00000	SLV 3	Min	71-1	0.00000
71	0.27500	SLV 3	Min	71-1	0.27500
71	0.55000	SLV 3	Min	71-1	0.55000
71	0.00000	SLV 4	Max	71-1	0.00000
71	0.27500	SLV 4	Max	71-1	0.27500
71	0.55000	SLV 4	Max	71-1	0.55000
71	0.00000	SLV 4	Min	71-1	0.00000
71	0.27500	SLV 4	Min	71-1	0.27500
71	0.55000	SLV 4	Min	71-1	0.55000
71	0.00000	SLV 5	Max	71-1	0.00000
71	0.27500	SLV 5	Max	71-1	0.27500
71	0.55000	SLV 5	Max	71-1	0.55000
71	0.00000	SLV 5	Min	71-1	0.00000
71	0.27500	SLV 5	Min	71-1	0.27500
71	0.55000	SLV 5	Min	71-1	0.55000
71	0.00000	SLV 6	Max	71-1	0.00000
71	0.27500	SLV 6	Max	71-1	0.27500
71	0.55000	SLV 6	Max	71-1	0.55000
71	0.00000	SLV 6	Min	71-1	0.00000
71	0.27500	SLV 6	Min	71-1	0.27500
71	0.55000	SLV 6	Min	71-1	0.55000
71	0.00000	SLV 7	Max	71-1	0.00000
71	0.27500	SLV 7	Max	71-1	0.27500
71	0.55000	SLV 7	Max	71-1	0.55000
71	0.00000	SLV 7	Min	71-1	0.00000
71	0.27500	SLV 7	Min	71-1	0.27500
71	0.55000	SLV 7	Min	71-1	0.55000
71	0.00000	SLV 8	Max	71-1	0.00000
71	0.27500	SLV 8	Max	71-1	0.27500
71	0.55000	SLV 8	Max	71-1	0.55000
71	0.00000	SLV 8	Min	71-1	0.00000
71	0.27500	SLV 8	Min	71-1	0.27500
71	0.55000	SLV 8	Min	71-1	0.55000
71	0.00000	SLV 9	Max	71-1	0.00000
71	0.27500	SLV 9	Max	71-1	0.27500
71	0.55000	SLV 9	Max	71-1	0.55000
71	0.00000	SLV 9	Min	71-1	0.00000
71	0.27500	SLV 9	Min	71-1	0.27500
71	0.55000	SLV 9	Min	71-1	0.55000

Table: Element Forces - Frames, Part 4 of 4

Frame	Station m	OutputCase	StepType	FrameElem	ElemStation m
71	0.00000	SLV 10	Max	71-1	0.00000
71	0.27500	SLV 10	Max	71-1	0.27500
71	0.55000	SLV 10	Max	71-1	0.55000
71	0.00000	SLV 10	Min	71-1	0.00000
71	0.27500	SLV 10	Min	71-1	0.27500
71	0.55000	SLV 10	Min	71-1	0.55000
71	0.00000	SLV 11	Max	71-1	0.00000
71	0.27500	SLV 11	Max	71-1	0.27500
71	0.55000	SLV 11	Max	71-1	0.55000
71	0.00000	SLV 11	Min	71-1	0.00000
71	0.27500	SLV 11	Min	71-1	0.27500
71	0.55000	SLV 11	Min	71-1	0.55000
71	0.00000	SLV 12	Max	71-1	0.00000
71	0.27500	SLV 12	Max	71-1	0.27500
71	0.55000	SLV 12	Max	71-1	0.55000
71	0.00000	SLV 12	Min	71-1	0.00000
71	0.27500	SLV 12	Min	71-1	0.27500
71	0.55000	SLV 12	Min	71-1	0.55000
71	0.00000	SLV 13	Max	71-1	0.00000
71	0.27500	SLV 13	Max	71-1	0.27500
71	0.55000	SLV 13	Max	71-1	0.55000
71	0.00000	SLV 13	Min	71-1	0.00000
71	0.27500	SLV 13	Min	71-1	0.27500
71	0.55000	SLV 13	Min	71-1	0.55000
71	0.00000	SLV 14	Max	71-1	0.00000
71	0.27500	SLV 14	Max	71-1	0.27500
71	0.55000	SLV 14	Max	71-1	0.55000
71	0.00000	SLV 14	Min	71-1	0.00000
71	0.27500	SLV 14	Min	71-1	0.27500
71	0.55000	SLV 14	Min	71-1	0.55000
71	0.00000	SLV 15	Max	71-1	0.00000
71	0.27500	SLV 15	Max	71-1	0.27500
71	0.55000	SLV 15	Max	71-1	0.55000
71	0.00000	SLV 15	Min	71-1	0.00000
71	0.27500	SLV 15	Min	71-1	0.27500
71	0.55000	SLV 15	Min	71-1	0.55000
71	0.00000	SLV 16	Max	71-1	0.00000
71	0.27500	SLV 16	Max	71-1	0.27500
71	0.55000	SLV 16	Max	71-1	0.55000
71	0.00000	SLV 16	Min	71-1	0.00000
71	0.27500	SLV 16	Min	71-1	0.27500
71	0.55000	SLV 16	Min	71-1	0.55000
71	0.00000	SLE-C-TBM	Max	71-1	0.00000
71	0.27500	SLE-C-TBM	Max	71-1	0.27500
71	0.55000	SLE-C-TBM	Max	71-1	0.55000
71	0.00000	SLE-C-TBM	Min	71-1	0.00000
71	0.27500	SLE-C-TBM	Min	71-1	0.27500
71	0.55000	SLE-C-TBM	Min	71-1	0.55000
71	0.00000	SLU-1-TBM	Max	71-1	0.00000
71	0.27500	SLU-1-TBM	Max	71-1	0.27500
71	0.55000	SLU-1-TBM	Max	71-1	0.55000
71	0.00000	SLU-1-TBM	Min	71-1	0.00000
71	0.27500	SLU-1-TBM	Min	71-1	0.27500
71	0.55000	SLU-1-TBM	Min	71-1	0.55000
72	0.00000	SLE-C	Max	72-1	0.00000
72	0.33919	SLE-C	Max	72-1	0.33919
72	0.67838	SLE-C	Max	72-1	0.67838
72	0.00000	SLE-C	Min	72-1	0.00000
72	0.33919	SLE-C	Min	72-1	0.33919

Table: Element Forces - Frames, Part 4 of 4

Frame	Station m	OutputCase	StepType	FrameElem	ElemStation m
72	0.67838	SLE-C	Min	72-1	0.67838
72	0.00000	SLE-F1	Max	72-1	0.00000
72	0.33919	SLE-F1	Max	72-1	0.33919
72	0.67838	SLE-F1	Max	72-1	0.67838
72	0.00000	SLE-F1	Min	72-1	0.00000
72	0.33919	SLE-F1	Min	72-1	0.33919
72	0.67838	SLE-F1	Min	72-1	0.67838
72	0.00000	SLE-F2	Max	72-1	0.00000
72	0.33919	SLE-F2	Max	72-1	0.33919
72	0.67838	SLE-F2	Max	72-1	0.67838
72	0.00000	SLE-F2	Min	72-1	0.00000
72	0.33919	SLE-F2	Min	72-1	0.33919
72	0.67838	SLE-F2	Min	72-1	0.67838
72	0.00000	SLE-F3	Max	72-1	0.00000
72	0.33919	SLE-F3	Max	72-1	0.33919
72	0.67838	SLE-F3	Max	72-1	0.67838
72	0.00000	SLE-F3	Min	72-1	0.00000
72	0.33919	SLE-F3	Min	72-1	0.33919
72	0.67838	SLE-F3	Min	72-1	0.67838
72	0.00000	SLE-QP	Max	72-1	0.00000
72	0.33919	SLE-QP	Max	72-1	0.33919
72	0.67838	SLE-QP	Max	72-1	0.67838
72	0.00000	SLE-QP	Min	72-1	0.00000
72	0.33919	SLE-QP	Min	72-1	0.33919
72	0.67838	SLE-QP	Min	72-1	0.67838
72	0.00000	SLU-1	Max	72-1	0.00000
72	0.33919	SLU-1	Max	72-1	0.33919
72	0.67838	SLU-1	Max	72-1	0.67838
72	0.00000	SLU-1	Min	72-1	0.00000
72	0.33919	SLU-1	Min	72-1	0.33919
72	0.67838	SLU-1	Min	72-1	0.67838
72	0.00000	SLU-2	Max	72-1	0.00000
72	0.33919	SLU-2	Max	72-1	0.33919
72	0.67838	SLU-2	Max	72-1	0.67838
72	0.00000	SLU-2	Min	72-1	0.00000
72	0.33919	SLU-2	Min	72-1	0.33919
72	0.67838	SLU-2	Min	72-1	0.67838
72	0.00000	SLU-3	Max	72-1	0.00000
72	0.33919	SLU-3	Max	72-1	0.33919
72	0.67838	SLU-3	Max	72-1	0.67838
72	0.00000	SLU-3	Min	72-1	0.00000
72	0.33919	SLU-3	Min	72-1	0.33919
72	0.67838	SLU-3	Min	72-1	0.67838
72	0.00000	SLU-4	Max	72-1	0.00000
72	0.33919	SLU-4	Max	72-1	0.33919
72	0.67838	SLU-4	Max	72-1	0.67838
72	0.00000	SLU-4	Min	72-1	0.00000
72	0.33919	SLU-4	Min	72-1	0.33919
72	0.67838	SLU-4	Min	72-1	0.67838
72	0.00000	SLU-5	Max	72-1	0.00000
72	0.33919	SLU-5	Max	72-1	0.33919
72	0.67838	SLU-5	Max	72-1	0.67838
72	0.00000	SLU-5	Min	72-1	0.00000
72	0.33919	SLU-5	Min	72-1	0.33919
72	0.67838	SLU-5	Min	72-1	0.67838
72	0.00000	SLU-6	Max	72-1	0.00000
72	0.33919	SLU-6	Max	72-1	0.33919
72	0.67838	SLU-6	Max	72-1	0.67838
72	0.00000	SLU-6	Min	72-1	0.00000

Table: Element Forces - Frames, Part 4 of 4

Frame	Station m	OutputCase	StepType	FrameElem	ElemStation m
72	0.33919	SLU-6	Min	72-1	0.33919
72	0.67838	SLU-6	Min	72-1	0.67838
72	0.00000	SLU-7	Max	72-1	0.00000
72	0.33919	SLU-7	Max	72-1	0.33919
72	0.67838	SLU-7	Max	72-1	0.67838
72	0.00000	SLU-7	Min	72-1	0.00000
72	0.33919	SLU-7	Min	72-1	0.33919
72	0.67838	SLU-7	Min	72-1	0.67838
72	0.00000	SLV 1	Max	72-1	0.00000
72	0.33919	SLV 1	Max	72-1	0.33919
72	0.67838	SLV 1	Max	72-1	0.67838
72	0.00000	SLV 1	Min	72-1	0.00000
72	0.33919	SLV 1	Min	72-1	0.33919
72	0.67838	SLV 1	Min	72-1	0.67838
72	0.00000	SLV 2	Max	72-1	0.00000
72	0.33919	SLV 2	Max	72-1	0.33919
72	0.67838	SLV 2	Max	72-1	0.67838
72	0.00000	SLV 2	Min	72-1	0.00000
72	0.33919	SLV 2	Min	72-1	0.33919
72	0.67838	SLV 2	Min	72-1	0.67838
72	0.00000	SLV 3	Max	72-1	0.00000
72	0.33919	SLV 3	Max	72-1	0.33919
72	0.67838	SLV 3	Max	72-1	0.67838
72	0.00000	SLV 3	Min	72-1	0.00000
72	0.33919	SLV 3	Min	72-1	0.33919
72	0.67838	SLV 3	Min	72-1	0.67838
72	0.00000	SLV 4	Max	72-1	0.00000
72	0.33919	SLV 4	Max	72-1	0.33919
72	0.67838	SLV 4	Max	72-1	0.67838
72	0.00000	SLV 4	Min	72-1	0.00000
72	0.33919	SLV 4	Min	72-1	0.33919
72	0.67838	SLV 4	Min	72-1	0.67838
72	0.00000	SLV 5	Max	72-1	0.00000
72	0.33919	SLV 5	Max	72-1	0.33919
72	0.67838	SLV 5	Max	72-1	0.67838
72	0.00000	SLV 5	Min	72-1	0.00000
72	0.33919	SLV 5	Min	72-1	0.33919
72	0.67838	SLV 5	Min	72-1	0.67838
72	0.00000	SLV 6	Max	72-1	0.00000
72	0.33919	SLV 6	Max	72-1	0.33919
72	0.67838	SLV 6	Max	72-1	0.67838
72	0.00000	SLV 6	Min	72-1	0.00000
72	0.33919	SLV 6	Min	72-1	0.33919
72	0.67838	SLV 6	Min	72-1	0.67838
72	0.00000	SLV 7	Max	72-1	0.00000
72	0.33919	SLV 7	Max	72-1	0.33919
72	0.67838	SLV 7	Max	72-1	0.67838
72	0.00000	SLV 7	Min	72-1	0.00000
72	0.33919	SLV 7	Min	72-1	0.33919
72	0.67838	SLV 7	Min	72-1	0.67838
72	0.00000	SLV 8	Max	72-1	0.00000
72	0.33919	SLV 8	Max	72-1	0.33919
72	0.67838	SLV 8	Max	72-1	0.67838
72	0.00000	SLV 8	Min	72-1	0.00000
72	0.33919	SLV 8	Min	72-1	0.33919
72	0.67838	SLV 8	Min	72-1	0.67838
72	0.00000	SLV 9	Max	72-1	0.00000
72	0.33919	SLV 9	Max	72-1	0.33919
72	0.67838	SLV 9	Max	72-1	0.67838



Table: Element Forces - Frames, Part 4 of 4

Frame	Station m	OutputCase	StepType	FrameElem	ElemStation m
72	0.00000	SLV 9	Min	72-1	0.00000
72	0.33919	SLV 9	Min	72-1	0.33919
72	0.67838	SLV 9	Min	72-1	0.67838
72	0.00000	SLV 10	Max	72-1	0.00000
72	0.33919	SLV 10	Max	72-1	0.33919
72	0.67838	SLV 10	Max	72-1	0.67838
72	0.00000	SLV 10	Min	72-1	0.00000
72	0.33919	SLV 10	Min	72-1	0.33919
72	0.67838	SLV 10	Min	72-1	0.67838
72	0.00000	SLV 11	Max	72-1	0.00000
72	0.33919	SLV 11	Max	72-1	0.33919
72	0.67838	SLV 11	Max	72-1	0.67838
72	0.00000	SLV 11	Min	72-1	0.00000
72	0.33919	SLV 11	Min	72-1	0.33919
72	0.67838	SLV 11	Min	72-1	0.67838
72	0.00000	SLV 12	Max	72-1	0.00000
72	0.33919	SLV 12	Max	72-1	0.33919
72	0.67838	SLV 12	Max	72-1	0.67838
72	0.00000	SLV 12	Min	72-1	0.00000
72	0.33919	SLV 12	Min	72-1	0.33919
72	0.67838	SLV 12	Min	72-1	0.67838
72	0.00000	SLV 13	Max	72-1	0.00000
72	0.33919	SLV 13	Max	72-1	0.33919
72	0.67838	SLV 13	Max	72-1	0.67838
72	0.00000	SLV 13	Min	72-1	0.00000
72	0.33919	SLV 13	Min	72-1	0.33919
72	0.67838	SLV 13	Min	72-1	0.67838
72	0.00000	SLV 14	Max	72-1	0.00000
72	0.33919	SLV 14	Max	72-1	0.33919
72	0.67838	SLV 14	Max	72-1	0.67838
72	0.00000	SLV 14	Min	72-1	0.00000
72	0.33919	SLV 14	Min	72-1	0.33919
72	0.67838	SLV 14	Min	72-1	0.67838
72	0.00000	SLV 15	Max	72-1	0.00000
72	0.33919	SLV 15	Max	72-1	0.33919
72	0.67838	SLV 15	Max	72-1	0.67838
72	0.00000	SLV 15	Min	72-1	0.00000
72	0.33919	SLV 15	Min	72-1	0.33919
72	0.67838	SLV 15	Min	72-1	0.67838
72	0.00000	SLV 16	Max	72-1	0.00000
72	0.33919	SLV 16	Max	72-1	0.33919
72	0.67838	SLV 16	Max	72-1	0.67838
72	0.00000	SLV 16	Min	72-1	0.00000
72	0.33919	SLV 16	Min	72-1	0.33919
72	0.67838	SLV 16	Min	72-1	0.67838
72	0.00000	SLE-C-TBM	Max	72-1	0.00000
72	0.33919	SLE-C-TBM	Max	72-1	0.33919
72	0.67838	SLE-C-TBM	Max	72-1	0.67838
72	0.00000	SLE-C-TBM	Min	72-1	0.00000
72	0.33919	SLE-C-TBM	Min	72-1	0.33919
72	0.67838	SLE-C-TBM	Min	72-1	0.67838
72	0.00000	SLU-1-TBM	Max	72-1	0.00000
72	0.33919	SLU-1-TBM	Max	72-1	0.33919
72	0.67838	SLU-1-TBM	Max	72-1	0.67838
72	0.00000	SLU-1-TBM	Min	72-1	0.00000
72	0.33919	SLU-1-TBM	Min	72-1	0.33919
72	0.67838	SLU-1-TBM	Min	72-1	0.67838
75	0.00000	SLE-C	Max	75-1	0.00000
75	0.25379	SLE-C	Max	75-1	0.25379

Table: Element Forces - Frames, Part 4 of 4

Frame	Station m	OutputCase	StepType	FrameElem	ElemStation m
75	0.50758	SLE-C	Max	75-1	0.50758
75	0.00000	SLE-C	Min	75-1	0.00000
75	0.25379	SLE-C	Min	75-1	0.25379
75	0.50758	SLE-C	Min	75-1	0.50758
75	0.00000	SLE-F1	Max	75-1	0.00000
75	0.25379	SLE-F1	Max	75-1	0.25379
75	0.50758	SLE-F1	Max	75-1	0.50758
75	0.00000	SLE-F1	Min	75-1	0.00000
75	0.25379	SLE-F1	Min	75-1	0.25379
75	0.50758	SLE-F1	Min	75-1	0.50758
75	0.00000	SLE-F2	Max	75-1	0.00000
75	0.25379	SLE-F2	Max	75-1	0.25379
75	0.50758	SLE-F2	Max	75-1	0.50758
75	0.00000	SLE-F2	Min	75-1	0.00000
75	0.25379	SLE-F2	Min	75-1	0.25379
75	0.50758	SLE-F2	Min	75-1	0.50758
75	0.00000	SLE-F3	Max	75-1	0.00000
75	0.25379	SLE-F3	Max	75-1	0.25379
75	0.50758	SLE-F3	Max	75-1	0.50758
75	0.00000	SLE-F3	Min	75-1	0.00000
75	0.25379	SLE-F3	Min	75-1	0.25379
75	0.50758	SLE-F3	Min	75-1	0.50758
75	0.00000	SLE-QP	Max	75-1	0.00000
75	0.25379	SLE-QP	Max	75-1	0.25379
75	0.50758	SLE-QP	Max	75-1	0.50758
75	0.00000	SLE-QP	Min	75-1	0.00000
75	0.25379	SLE-QP	Min	75-1	0.25379
75	0.50758	SLE-QP	Min	75-1	0.50758
75	0.00000	SLU-1	Max	75-1	0.00000
75	0.25379	SLU-1	Max	75-1	0.25379
75	0.50758	SLU-1	Max	75-1	0.50758
75	0.00000	SLU-1	Min	75-1	0.00000
75	0.25379	SLU-1	Min	75-1	0.25379
75	0.50758	SLU-1	Min	75-1	0.50758
75	0.00000	SLU-2	Max	75-1	0.00000
75	0.25379	SLU-2	Max	75-1	0.25379
75	0.50758	SLU-2	Max	75-1	0.50758
75	0.00000	SLU-2	Min	75-1	0.00000
75	0.25379	SLU-2	Min	75-1	0.25379
75	0.50758	SLU-2	Min	75-1	0.50758
75	0.00000	SLU-3	Max	75-1	0.00000
75	0.25379	SLU-3	Max	75-1	0.25379
75	0.50758	SLU-3	Max	75-1	0.50758
75	0.00000	SLU-3	Min	75-1	0.00000
75	0.25379	SLU-3	Min	75-1	0.25379
75	0.50758	SLU-3	Min	75-1	0.50758
75	0.00000	SLU-4	Max	75-1	0.00000
75	0.25379	SLU-4	Max	75-1	0.25379
75	0.50758	SLU-4	Max	75-1	0.50758
75	0.00000	SLU-4	Min	75-1	0.00000
75	0.25379	SLU-4	Min	75-1	0.25379
75	0.50758	SLU-4	Min	75-1	0.50758
75	0.00000	SLU-5	Max	75-1	0.00000
75	0.25379	SLU-5	Max	75-1	0.25379
75	0.50758	SLU-5	Max	75-1	0.50758
75	0.00000	SLU-5	Min	75-1	0.00000
75	0.25379	SLU-5	Min	75-1	0.25379
75	0.50758	SLU-5	Min	75-1	0.50758
75	0.00000	SLU-6	Max	75-1	0.00000

Table: Element Forces - Frames, Part 4 of 4

Frame	Station m	OutputCase	StepType	FrameElem	ElemStation m
75	0.25379	SLU-6	Max	75-1	0.25379
75	0.50758	SLU-6	Max	75-1	0.50758
75	0.00000	SLU-6	Min	75-1	0.00000
75	0.25379	SLU-6	Min	75-1	0.25379
75	0.50758	SLU-6	Min	75-1	0.50758
75	0.00000	SLU-7	Max	75-1	0.00000
75	0.25379	SLU-7	Max	75-1	0.25379
75	0.50758	SLU-7	Max	75-1	0.50758
75	0.00000	SLU-7	Min	75-1	0.00000
75	0.25379	SLU-7	Min	75-1	0.25379
75	0.50758	SLU-7	Min	75-1	0.50758
75	0.00000	SLV 1	Max	75-1	0.00000
75	0.25379	SLV 1	Max	75-1	0.25379
75	0.50758	SLV 1	Max	75-1	0.50758
75	0.00000	SLV 1	Min	75-1	0.00000
75	0.25379	SLV 1	Min	75-1	0.25379
75	0.50758	SLV 1	Min	75-1	0.50758
75	0.00000	SLV 2	Max	75-1	0.00000
75	0.25379	SLV 2	Max	75-1	0.25379
75	0.50758	SLV 2	Max	75-1	0.50758
75	0.00000	SLV 2	Min	75-1	0.00000
75	0.25379	SLV 2	Min	75-1	0.25379
75	0.50758	SLV 2	Min	75-1	0.50758
75	0.00000	SLV 3	Max	75-1	0.00000
75	0.25379	SLV 3	Max	75-1	0.25379
75	0.50758	SLV 3	Max	75-1	0.50758
75	0.00000	SLV 3	Min	75-1	0.00000
75	0.25379	SLV 3	Min	75-1	0.25379
75	0.50758	SLV 3	Min	75-1	0.50758
75	0.00000	SLV 4	Max	75-1	0.00000
75	0.25379	SLV 4	Max	75-1	0.25379
75	0.50758	SLV 4	Max	75-1	0.50758
75	0.00000	SLV 4	Min	75-1	0.00000
75	0.25379	SLV 4	Min	75-1	0.25379
75	0.50758	SLV 4	Min	75-1	0.50758
75	0.00000	SLV 5	Max	75-1	0.00000
75	0.25379	SLV 5	Max	75-1	0.25379
75	0.50758	SLV 5	Max	75-1	0.50758
75	0.00000	SLV 5	Min	75-1	0.00000
75	0.25379	SLV 5	Min	75-1	0.25379
75	0.50758	SLV 5	Min	75-1	0.50758
75	0.00000	SLV 6	Max	75-1	0.00000
75	0.25379	SLV 6	Max	75-1	0.25379
75	0.50758	SLV 6	Max	75-1	0.50758
75	0.00000	SLV 6	Min	75-1	0.00000
75	0.25379	SLV 6	Min	75-1	0.25379
75	0.50758	SLV 6	Min	75-1	0.50758
75	0.00000	SLV 7	Max	75-1	0.00000
75	0.25379	SLV 7	Max	75-1	0.25379
75	0.50758	SLV 7	Max	75-1	0.50758
75	0.00000	SLV 7	Min	75-1	0.00000
75	0.25379	SLV 7	Min	75-1	0.25379
75	0.50758	SLV 7	Min	75-1	0.50758
75	0.00000	SLV 8	Max	75-1	0.00000
75	0.25379	SLV 8	Max	75-1	0.25379
75	0.50758	SLV 8	Max	75-1	0.50758
75	0.00000	SLV 8	Min	75-1	0.00000
75	0.25379	SLV 8	Min	75-1	0.25379
75	0.50758	SLV 8	Min	75-1	0.50758

Table: Element Forces - Frames, Part 4 of 4

Frame	Station m	OutputCase	StepType	FrameElem	ElemStation m
75	0.00000	SLV 9	Max	75-1	0.00000
75	0.25379	SLV 9	Max	75-1	0.25379
75	0.50758	SLV 9	Max	75-1	0.50758
75	0.00000	SLV 9	Min	75-1	0.00000
75	0.25379	SLV 9	Min	75-1	0.25379
75	0.50758	SLV 9	Min	75-1	0.50758
75	0.00000	SLV 10	Max	75-1	0.00000
75	0.25379	SLV 10	Max	75-1	0.25379
75	0.50758	SLV 10	Max	75-1	0.50758
75	0.00000	SLV 10	Min	75-1	0.00000
75	0.25379	SLV 10	Min	75-1	0.25379
75	0.50758	SLV 10	Min	75-1	0.50758
75	0.00000	SLV 11	Max	75-1	0.00000
75	0.25379	SLV 11	Max	75-1	0.25379
75	0.50758	SLV 11	Max	75-1	0.50758
75	0.00000	SLV 11	Min	75-1	0.00000
75	0.25379	SLV 11	Min	75-1	0.25379
75	0.50758	SLV 11	Min	75-1	0.50758
75	0.00000	SLV 12	Max	75-1	0.00000
75	0.25379	SLV 12	Max	75-1	0.25379
75	0.50758	SLV 12	Max	75-1	0.50758
75	0.00000	SLV 12	Min	75-1	0.00000
75	0.25379	SLV 12	Min	75-1	0.25379
75	0.50758	SLV 12	Min	75-1	0.50758
75	0.00000	SLV 13	Max	75-1	0.00000
75	0.25379	SLV 13	Max	75-1	0.25379
75	0.50758	SLV 13	Max	75-1	0.50758
75	0.00000	SLV 13	Min	75-1	0.00000
75	0.25379	SLV 13	Min	75-1	0.25379
75	0.50758	SLV 13	Min	75-1	0.50758
75	0.00000	SLV 14	Max	75-1	0.00000
75	0.25379	SLV 14	Max	75-1	0.25379
75	0.50758	SLV 14	Max	75-1	0.50758
75	0.00000	SLV 14	Min	75-1	0.00000
75	0.25379	SLV 14	Min	75-1	0.25379
75	0.50758	SLV 14	Min	75-1	0.50758
75	0.00000	SLV 15	Max	75-1	0.00000
75	0.25379	SLV 15	Max	75-1	0.25379
75	0.50758	SLV 15	Max	75-1	0.50758
75	0.00000	SLV 15	Min	75-1	0.00000
75	0.25379	SLV 15	Min	75-1	0.25379
75	0.50758	SLV 15	Min	75-1	0.50758
75	0.00000	SLV 16	Max	75-1	0.00000
75	0.25379	SLV 16	Max	75-1	0.25379
75	0.50758	SLV 16	Max	75-1	0.50758
75	0.00000	SLV 16	Min	75-1	0.00000
75	0.25379	SLV 16	Min	75-1	0.25379
75	0.50758	SLV 16	Min	75-1	0.50758
75	0.00000	SLE-C-TBM	Max	75-1	0.00000
75	0.25379	SLE-C-TBM	Max	75-1	0.25379
75	0.50758	SLE-C-TBM	Max	75-1	0.50758
75	0.00000	SLE-C-TBM	Min	75-1	0.00000
75	0.25379	SLE-C-TBM	Min	75-1	0.25379
75	0.50758	SLE-C-TBM	Min	75-1	0.50758
75	0.00000	SLU-1-TBM	Max	75-1	0.00000
75	0.25379	SLU-1-TBM	Max	75-1	0.25379
75	0.50758	SLU-1-TBM	Max	75-1	0.50758
75	0.00000	SLU-1-TBM	Min	75-1	0.00000
75	0.25379	SLU-1-TBM	Min	75-1	0.25379

Table: Element Forces - Frames, Part 4 of 4

Frame	Station m	OutputCase	StepType	FrameElem	ElemStation m
75	0.50758	SLU-1-TBM	Min	75-1	0.50758
76	0.00000	SLE-C	Max	76-1	0.00000
76	0.27500	SLE-C	Max	76-1	0.27500
76	0.55000	SLE-C	Max	76-1	0.55000
76	0.00000	SLE-C	Min	76-1	0.00000
76	0.27500	SLE-C	Min	76-1	0.27500
76	0.55000	SLE-C	Min	76-1	0.55000
76	0.00000	SLE-F1	Max	76-1	0.00000
76	0.27500	SLE-F1	Max	76-1	0.27500
76	0.55000	SLE-F1	Max	76-1	0.55000
76	0.00000	SLE-F1	Min	76-1	0.00000
76	0.27500	SLE-F1	Min	76-1	0.27500
76	0.55000	SLE-F1	Min	76-1	0.55000
76	0.00000	SLE-F2	Max	76-1	0.00000
76	0.27500	SLE-F2	Max	76-1	0.27500
76	0.55000	SLE-F2	Max	76-1	0.55000
76	0.00000	SLE-F2	Min	76-1	0.00000
76	0.27500	SLE-F2	Min	76-1	0.27500
76	0.55000	SLE-F2	Min	76-1	0.55000
76	0.00000	SLE-F3	Max	76-1	0.00000
76	0.27500	SLE-F3	Max	76-1	0.27500
76	0.55000	SLE-F3	Max	76-1	0.55000
76	0.00000	SLE-F3	Min	76-1	0.00000
76	0.27500	SLE-F3	Min	76-1	0.27500
76	0.55000	SLE-F3	Min	76-1	0.55000
76	0.00000	SLE-QP	Max	76-1	0.00000
76	0.27500	SLE-QP	Max	76-1	0.27500
76	0.55000	SLE-QP	Max	76-1	0.55000
76	0.00000	SLE-QP	Min	76-1	0.00000
76	0.27500	SLE-QP	Min	76-1	0.27500
76	0.55000	SLE-QP	Min	76-1	0.55000
76	0.00000	SLU-1	Max	76-1	0.00000
76	0.27500	SLU-1	Max	76-1	0.27500
76	0.55000	SLU-1	Max	76-1	0.55000
76	0.00000	SLU-1	Min	76-1	0.00000
76	0.27500	SLU-1	Min	76-1	0.27500
76	0.55000	SLU-1	Min	76-1	0.55000
76	0.00000	SLU-2	Max	76-1	0.00000
76	0.27500	SLU-2	Max	76-1	0.27500
76	0.55000	SLU-2	Max	76-1	0.55000
76	0.00000	SLU-2	Min	76-1	0.00000
76	0.27500	SLU-2	Min	76-1	0.27500
76	0.55000	SLU-2	Min	76-1	0.55000
76	0.00000	SLU-3	Max	76-1	0.00000
76	0.27500	SLU-3	Max	76-1	0.27500
76	0.55000	SLU-3	Max	76-1	0.55000
76	0.00000	SLU-3	Min	76-1	0.00000
76	0.27500	SLU-3	Min	76-1	0.27500
76	0.55000	SLU-3	Min	76-1	0.55000
76	0.00000	SLU-4	Max	76-1	0.00000
76	0.27500	SLU-4	Max	76-1	0.27500
76	0.55000	SLU-4	Max	76-1	0.55000
76	0.00000	SLU-4	Min	76-1	0.00000
76	0.27500	SLU-4	Min	76-1	0.27500
76	0.55000	SLU-4	Min	76-1	0.55000
76	0.00000	SLU-5	Max	76-1	0.00000
76	0.27500	SLU-5	Max	76-1	0.27500
76	0.55000	SLU-5	Max	76-1	0.55000
76	0.00000	SLU-5	Min	76-1	0.00000

Table: Element Forces - Frames, Part 4 of 4

Frame	Station m	OutputCase	StepType	FrameElem	ElemStation m
76	0.27500	SLU-5	Min	76-1	0.27500
76	0.55000	SLU-5	Min	76-1	0.55000
76	0.00000	SLU-6	Max	76-1	0.00000
76	0.27500	SLU-6	Max	76-1	0.27500
76	0.55000	SLU-6	Max	76-1	0.55000
76	0.00000	SLU-6	Min	76-1	0.00000
76	0.27500	SLU-6	Min	76-1	0.27500
76	0.55000	SLU-6	Min	76-1	0.55000
76	0.00000	SLU-7	Max	76-1	0.00000
76	0.27500	SLU-7	Max	76-1	0.27500
76	0.55000	SLU-7	Max	76-1	0.55000
76	0.00000	SLU-7	Min	76-1	0.00000
76	0.27500	SLU-7	Min	76-1	0.27500
76	0.55000	SLU-7	Min	76-1	0.55000
76	0.00000	SLV 1	Max	76-1	0.00000
76	0.27500	SLV 1	Max	76-1	0.27500
76	0.55000	SLV 1	Max	76-1	0.55000
76	0.00000	SLV 1	Min	76-1	0.00000
76	0.27500	SLV 1	Min	76-1	0.27500
76	0.55000	SLV 1	Min	76-1	0.55000
76	0.00000	SLV 2	Max	76-1	0.00000
76	0.27500	SLV 2	Max	76-1	0.27500
76	0.55000	SLV 2	Max	76-1	0.55000
76	0.00000	SLV 2	Min	76-1	0.00000
76	0.27500	SLV 2	Min	76-1	0.27500
76	0.55000	SLV 2	Min	76-1	0.55000
76	0.00000	SLV 3	Max	76-1	0.00000
76	0.27500	SLV 3	Max	76-1	0.27500
76	0.55000	SLV 3	Max	76-1	0.55000
76	0.00000	SLV 3	Min	76-1	0.00000
76	0.27500	SLV 3	Min	76-1	0.27500
76	0.55000	SLV 3	Min	76-1	0.55000
76	0.00000	SLV 4	Max	76-1	0.00000
76	0.27500	SLV 4	Max	76-1	0.27500
76	0.55000	SLV 4	Max	76-1	0.55000
76	0.00000	SLV 4	Min	76-1	0.00000
76	0.27500	SLV 4	Min	76-1	0.27500
76	0.55000	SLV 4	Min	76-1	0.55000
76	0.00000	SLV 5	Max	76-1	0.00000
76	0.27500	SLV 5	Max	76-1	0.27500
76	0.55000	SLV 5	Max	76-1	0.55000
76	0.00000	SLV 5	Min	76-1	0.00000
76	0.27500	SLV 5	Min	76-1	0.27500
76	0.55000	SLV 5	Min	76-1	0.55000
76	0.00000	SLV 6	Max	76-1	0.00000
76	0.27500	SLV 6	Max	76-1	0.27500
76	0.55000	SLV 6	Max	76-1	0.55000
76	0.00000	SLV 6	Min	76-1	0.00000
76	0.27500	SLV 6	Min	76-1	0.27500
76	0.55000	SLV 6	Min	76-1	0.55000
76	0.00000	SLV 7	Max	76-1	0.00000
76	0.27500	SLV 7	Max	76-1	0.27500
76	0.55000	SLV 7	Max	76-1	0.55000
76	0.00000	SLV 7	Min	76-1	0.00000
76	0.27500	SLV 7	Min	76-1	0.27500
76	0.55000	SLV 7	Min	76-1	0.55000
76	0.00000	SLV 8	Max	76-1	0.00000
76	0.27500	SLV 8	Max	76-1	0.27500
76	0.55000	SLV 8	Max	76-1	0.55000

Table: Element Forces - Frames, Part 4 of 4

Frame	Station m	OutputCase	StepType	FrameElem	ElemStation m
76	0.00000	SLV 8	Min	76-1	0.00000
76	0.27500	SLV 8	Min	76-1	0.27500
76	0.55000	SLV 8	Min	76-1	0.55000
76	0.00000	SLV 9	Max	76-1	0.00000
76	0.27500	SLV 9	Max	76-1	0.27500
76	0.55000	SLV 9	Max	76-1	0.55000
76	0.00000	SLV 9	Min	76-1	0.00000
76	0.27500	SLV 9	Min	76-1	0.27500
76	0.55000	SLV 9	Min	76-1	0.55000
76	0.00000	SLV 10	Max	76-1	0.00000
76	0.27500	SLV 10	Max	76-1	0.27500
76	0.55000	SLV 10	Max	76-1	0.55000
76	0.00000	SLV 10	Min	76-1	0.00000
76	0.27500	SLV 10	Min	76-1	0.27500
76	0.55000	SLV 10	Min	76-1	0.55000
76	0.00000	SLV 11	Max	76-1	0.00000
76	0.27500	SLV 11	Max	76-1	0.27500
76	0.55000	SLV 11	Max	76-1	0.55000
76	0.00000	SLV 11	Min	76-1	0.00000
76	0.27500	SLV 11	Min	76-1	0.27500
76	0.55000	SLV 11	Min	76-1	0.55000
76	0.00000	SLV 12	Max	76-1	0.00000
76	0.27500	SLV 12	Max	76-1	0.27500
76	0.55000	SLV 12	Max	76-1	0.55000
76	0.00000	SLV 12	Min	76-1	0.00000
76	0.27500	SLV 12	Min	76-1	0.27500
76	0.55000	SLV 12	Min	76-1	0.55000
76	0.00000	SLV 13	Max	76-1	0.00000
76	0.27500	SLV 13	Max	76-1	0.27500
76	0.55000	SLV 13	Max	76-1	0.55000
76	0.00000	SLV 13	Min	76-1	0.00000
76	0.27500	SLV 13	Min	76-1	0.27500
76	0.55000	SLV 13	Min	76-1	0.55000
76	0.00000	SLV 14	Max	76-1	0.00000
76	0.27500	SLV 14	Max	76-1	0.27500
76	0.55000	SLV 14	Max	76-1	0.55000
76	0.00000	SLV 14	Min	76-1	0.00000
76	0.27500	SLV 14	Min	76-1	0.27500
76	0.55000	SLV 14	Min	76-1	0.55000
76	0.00000	SLV 15	Max	76-1	0.00000
76	0.27500	SLV 15	Max	76-1	0.27500
76	0.55000	SLV 15	Max	76-1	0.55000
76	0.00000	SLV 15	Min	76-1	0.00000
76	0.27500	SLV 15	Min	76-1	0.27500
76	0.55000	SLV 15	Min	76-1	0.55000
76	0.00000	SLV 16	Max	76-1	0.00000
76	0.27500	SLV 16	Max	76-1	0.27500
76	0.55000	SLV 16	Max	76-1	0.55000
76	0.00000	SLV 16	Min	76-1	0.00000
76	0.27500	SLV 16	Min	76-1	0.27500
76	0.55000	SLV 16	Min	76-1	0.55000
76	0.00000	SLE-C-TBM	Max	76-1	0.00000
76	0.27500	SLE-C-TBM	Max	76-1	0.27500
76	0.55000	SLE-C-TBM	Max	76-1	0.55000
76	0.00000	SLE-C-TBM	Min	76-1	0.00000
76	0.27500	SLE-C-TBM	Min	76-1	0.27500
76	0.55000	SLE-C-TBM	Min	76-1	0.55000
76	0.00000	SLU-1-TBM	Max	76-1	0.00000
76	0.27500	SLU-1-TBM	Max	76-1	0.27500

Table: Element Forces - Frames, Part 4 of 4

Frame	Station m	OutputCase	StepType	FrameElem	ElemStation m
76	0.55000	SLU-1-TBM	Max	76-1	0.55000
76	0.00000	SLU-1-TBM	Min	76-1	0.00000
76	0.27500	SLU-1-TBM	Min	76-1	0.27500
76	0.55000	SLU-1-TBM	Min	76-1	0.55000
77	0.00000	SLE-C	Max	77-1	0.00000
77	0.28547	SLE-C	Max	77-1	0.28547
77	0.57094	SLE-C	Max	77-1	0.57094
77	0.00000	SLE-C	Min	77-1	0.00000
77	0.28547	SLE-C	Min	77-1	0.28547
77	0.57094	SLE-C	Min	77-1	0.57094
77	0.00000	SLE-F1	Max	77-1	0.00000
77	0.28547	SLE-F1	Max	77-1	0.28547
77	0.57094	SLE-F1	Max	77-1	0.57094
77	0.00000	SLE-F1	Min	77-1	0.00000
77	0.28547	SLE-F1	Min	77-1	0.28547
77	0.57094	SLE-F1	Min	77-1	0.57094
77	0.00000	SLE-F2	Max	77-1	0.00000
77	0.28547	SLE-F2	Max	77-1	0.28547
77	0.57094	SLE-F2	Max	77-1	0.57094
77	0.00000	SLE-F2	Min	77-1	0.00000
77	0.28547	SLE-F2	Min	77-1	0.28547
77	0.57094	SLE-F2	Min	77-1	0.57094
77	0.00000	SLE-F3	Max	77-1	0.00000
77	0.28547	SLE-F3	Max	77-1	0.28547
77	0.57094	SLE-F3	Max	77-1	0.57094
77	0.00000	SLE-F3	Min	77-1	0.00000
77	0.28547	SLE-F3	Min	77-1	0.28547
77	0.57094	SLE-F3	Min	77-1	0.57094
77	0.00000	SLE-QP	Max	77-1	0.00000
77	0.28547	SLE-QP	Max	77-1	0.28547
77	0.57094	SLE-QP	Max	77-1	0.57094
77	0.00000	SLE-QP	Min	77-1	0.00000
77	0.28547	SLE-QP	Min	77-1	0.28547
77	0.57094	SLE-QP	Min	77-1	0.57094
77	0.00000	SLU-1	Max	77-1	0.00000
77	0.28547	SLU-1	Max	77-1	0.28547
77	0.57094	SLU-1	Max	77-1	0.57094
77	0.00000	SLU-1	Min	77-1	0.00000
77	0.28547	SLU-1	Min	77-1	0.28547
77	0.57094	SLU-1	Min	77-1	0.57094
77	0.00000	SLU-2	Max	77-1	0.00000
77	0.28547	SLU-2	Max	77-1	0.28547
77	0.57094	SLU-2	Max	77-1	0.57094
77	0.00000	SLU-2	Min	77-1	0.00000
77	0.28547	SLU-2	Min	77-1	0.28547
77	0.57094	SLU-2	Min	77-1	0.57094
77	0.00000	SLU-3	Max	77-1	0.00000
77	0.28547	SLU-3	Max	77-1	0.28547
77	0.57094	SLU-3	Max	77-1	0.57094
77	0.00000	SLU-3	Min	77-1	0.00000
77	0.28547	SLU-3	Min	77-1	0.28547
77	0.57094	SLU-3	Min	77-1	0.57094
77	0.00000	SLU-4	Max	77-1	0.00000
77	0.28547	SLU-4	Max	77-1	0.28547
77	0.57094	SLU-4	Max	77-1	0.57094
77	0.00000	SLU-4	Min	77-1	0.00000
77	0.28547	SLU-4	Min	77-1	0.28547
77	0.57094	SLU-4	Min	77-1	0.57094
77	0.00000	SLU-5	Max	77-1	0.00000



Table: Element Forces - Frames, Part 4 of 4

Frame	Station m	OutputCase	StepType	FrameElem	ElemStation m
77	0.28547	SLU-5	Max	77-1	0.28547
77	0.57094	SLU-5	Max	77-1	0.57094
77	0.00000	SLU-5	Min	77-1	0.00000
77	0.28547	SLU-5	Min	77-1	0.28547
77	0.57094	SLU-5	Min	77-1	0.57094
77	0.00000	SLU-6	Max	77-1	0.00000
77	0.28547	SLU-6	Max	77-1	0.28547
77	0.57094	SLU-6	Max	77-1	0.57094
77	0.00000	SLU-6	Min	77-1	0.00000
77	0.28547	SLU-6	Min	77-1	0.28547
77	0.57094	SLU-6	Min	77-1	0.57094
77	0.00000	SLU-7	Max	77-1	0.00000
77	0.28547	SLU-7	Max	77-1	0.28547
77	0.57094	SLU-7	Max	77-1	0.57094
77	0.00000	SLU-7	Min	77-1	0.00000
77	0.28547	SLU-7	Min	77-1	0.28547
77	0.57094	SLU-7	Min	77-1	0.57094
77	0.00000	SLV 1	Max	77-1	0.00000
77	0.28547	SLV 1	Max	77-1	0.28547
77	0.57094	SLV 1	Max	77-1	0.57094
77	0.00000	SLV 1	Min	77-1	0.00000
77	0.28547	SLV 1	Min	77-1	0.28547
77	0.57094	SLV 1	Min	77-1	0.57094
77	0.00000	SLV 2	Max	77-1	0.00000
77	0.28547	SLV 2	Max	77-1	0.28547
77	0.57094	SLV 2	Max	77-1	0.57094
77	0.00000	SLV 2	Min	77-1	0.00000
77	0.28547	SLV 2	Min	77-1	0.28547
77	0.57094	SLV 2	Min	77-1	0.57094
77	0.00000	SLV 3	Max	77-1	0.00000
77	0.28547	SLV 3	Max	77-1	0.28547
77	0.57094	SLV 3	Max	77-1	0.57094
77	0.00000	SLV 3	Min	77-1	0.00000
77	0.28547	SLV 3	Min	77-1	0.28547
77	0.57094	SLV 3	Min	77-1	0.57094
77	0.00000	SLV 4	Max	77-1	0.00000
77	0.28547	SLV 4	Max	77-1	0.28547
77	0.57094	SLV 4	Max	77-1	0.57094
77	0.00000	SLV 4	Min	77-1	0.00000
77	0.28547	SLV 4	Min	77-1	0.28547
77	0.57094	SLV 4	Min	77-1	0.57094
77	0.00000	SLV 5	Max	77-1	0.00000
77	0.28547	SLV 5	Max	77-1	0.28547
77	0.57094	SLV 5	Max	77-1	0.57094
77	0.00000	SLV 5	Min	77-1	0.00000
77	0.28547	SLV 5	Min	77-1	0.28547
77	0.57094	SLV 5	Min	77-1	0.57094
77	0.00000	SLV 6	Max	77-1	0.00000
77	0.28547	SLV 6	Max	77-1	0.28547
77	0.57094	SLV 6	Max	77-1	0.57094
77	0.00000	SLV 6	Min	77-1	0.00000
77	0.28547	SLV 6	Min	77-1	0.28547
77	0.57094	SLV 6	Min	77-1	0.57094
77	0.00000	SLV 7	Max	77-1	0.00000
77	0.28547	SLV 7	Max	77-1	0.28547
77	0.57094	SLV 7	Max	77-1	0.57094
77	0.00000	SLV 7	Min	77-1	0.00000
77	0.28547	SLV 7	Min	77-1	0.28547
77	0.57094	SLV 7	Min	77-1	0.57094

Table: Element Forces - Frames, Part 4 of 4

Frame	Station m	OutputCase	StepType	FrameElem	ElemStation m
77	0.00000	SLV 8	Max	77-1	0.00000
77	0.28547	SLV 8	Max	77-1	0.28547
77	0.57094	SLV 8	Max	77-1	0.57094
77	0.00000	SLV 8	Min	77-1	0.00000
77	0.28547	SLV 8	Min	77-1	0.28547
77	0.57094	SLV 8	Min	77-1	0.57094
77	0.00000	SLV 9	Max	77-1	0.00000
77	0.28547	SLV 9	Max	77-1	0.28547
77	0.57094	SLV 9	Max	77-1	0.57094
77	0.00000	SLV 9	Min	77-1	0.00000
77	0.28547	SLV 9	Min	77-1	0.28547
77	0.57094	SLV 9	Min	77-1	0.57094
77	0.00000	SLV 10	Max	77-1	0.00000
77	0.28547	SLV 10	Max	77-1	0.28547
77	0.57094	SLV 10	Max	77-1	0.57094
77	0.00000	SLV 10	Min	77-1	0.00000
77	0.28547	SLV 10	Min	77-1	0.28547
77	0.57094	SLV 10	Min	77-1	0.57094
77	0.00000	SLV 11	Max	77-1	0.00000
77	0.28547	SLV 11	Max	77-1	0.28547
77	0.57094	SLV 11	Max	77-1	0.57094
77	0.00000	SLV 11	Min	77-1	0.00000
77	0.28547	SLV 11	Min	77-1	0.28547
77	0.57094	SLV 11	Min	77-1	0.57094
77	0.00000	SLV 12	Max	77-1	0.00000
77	0.28547	SLV 12	Max	77-1	0.28547
77	0.57094	SLV 12	Max	77-1	0.57094
77	0.00000	SLV 12	Min	77-1	0.00000
77	0.28547	SLV 12	Min	77-1	0.28547
77	0.57094	SLV 12	Min	77-1	0.57094
77	0.00000	SLV 13	Max	77-1	0.00000
77	0.28547	SLV 13	Max	77-1	0.28547
77	0.57094	SLV 13	Max	77-1	0.57094
77	0.00000	SLV 13	Min	77-1	0.00000
77	0.28547	SLV 13	Min	77-1	0.28547
77	0.57094	SLV 13	Min	77-1	0.57094
77	0.00000	SLV 14	Max	77-1	0.00000
77	0.28547	SLV 14	Max	77-1	0.28547
77	0.57094	SLV 14	Max	77-1	0.57094
77	0.00000	SLV 14	Min	77-1	0.00000
77	0.28547	SLV 14	Min	77-1	0.28547
77	0.57094	SLV 14	Min	77-1	0.57094
77	0.00000	SLV 15	Max	77-1	0.00000
77	0.28547	SLV 15	Max	77-1	0.28547
77	0.57094	SLV 15	Max	77-1	0.57094
77	0.00000	SLV 15	Min	77-1	0.00000
77	0.28547	SLV 15	Min	77-1	0.28547
77	0.57094	SLV 15	Min	77-1	0.57094
77	0.00000	SLV 16	Max	77-1	0.00000
77	0.28547	SLV 16	Max	77-1	0.28547
77	0.57094	SLV 16	Max	77-1	0.57094
77	0.00000	SLV 16	Min	77-1	0.00000
77	0.28547	SLV 16	Min	77-1	0.28547
77	0.57094	SLV 16	Min	77-1	0.57094
77	0.00000	SLE-C-TBM	Max	77-1	0.00000
77	0.28547	SLE-C-TBM	Max	77-1	0.28547
77	0.57094	SLE-C-TBM	Max	77-1	0.57094
77	0.00000	SLE-C-TBM	Min	77-1	0.00000
77	0.28547	SLE-C-TBM	Min	77-1	0.28547

Table: Element Forces - Frames, Part 4 of 4

Frame	Station m	OutputCase	StepType	FrameElem	ElemStation m
77	0.57094	SLE-C-TBM	Min	77-1	0.57094
77	0.00000	SLU-1-TBM	Max	77-1	0.00000
77	0.28547	SLU-1-TBM	Max	77-1	0.28547
77	0.57094	SLU-1-TBM	Max	77-1	0.57094
77	0.00000	SLU-1-TBM	Min	77-1	0.00000
77	0.28547	SLU-1-TBM	Min	77-1	0.28547
77	0.57094	SLU-1-TBM	Min	77-1	0.57094
78	0.00000	SLE-C	Max	78-1	0.00000
78	0.27500	SLE-C	Max	78-1	0.27500
78	0.55000	SLE-C	Max	78-1	0.55000
78	0.00000	SLE-C	Min	78-1	0.00000
78	0.27500	SLE-C	Min	78-1	0.27500
78	0.55000	SLE-C	Min	78-1	0.55000
78	0.00000	SLE-F1	Max	78-1	0.00000
78	0.27500	SLE-F1	Max	78-1	0.27500
78	0.55000	SLE-F1	Max	78-1	0.55000
78	0.00000	SLE-F1	Min	78-1	0.00000
78	0.27500	SLE-F1	Min	78-1	0.27500
78	0.55000	SLE-F1	Min	78-1	0.55000
78	0.00000	SLE-F2	Max	78-1	0.00000
78	0.27500	SLE-F2	Max	78-1	0.27500
78	0.55000	SLE-F2	Max	78-1	0.55000
78	0.00000	SLE-F2	Min	78-1	0.00000
78	0.27500	SLE-F2	Min	78-1	0.27500
78	0.55000	SLE-F2	Min	78-1	0.55000
78	0.00000	SLE-F3	Max	78-1	0.00000
78	0.27500	SLE-F3	Max	78-1	0.27500
78	0.55000	SLE-F3	Max	78-1	0.55000
78	0.00000	SLE-F3	Min	78-1	0.00000
78	0.27500	SLE-F3	Min	78-1	0.27500
78	0.55000	SLE-F3	Min	78-1	0.55000
78	0.00000	SLE-QP	Max	78-1	0.00000
78	0.27500	SLE-QP	Max	78-1	0.27500
78	0.55000	SLE-QP	Max	78-1	0.55000
78	0.00000	SLE-QP	Min	78-1	0.00000
78	0.27500	SLE-QP	Min	78-1	0.27500
78	0.55000	SLE-QP	Min	78-1	0.55000
78	0.00000	SLU-1	Max	78-1	0.00000
78	0.27500	SLU-1	Max	78-1	0.27500
78	0.55000	SLU-1	Max	78-1	0.55000
78	0.00000	SLU-1	Min	78-1	0.00000
78	0.27500	SLU-1	Min	78-1	0.27500
78	0.55000	SLU-1	Min	78-1	0.55000
78	0.00000	SLU-2	Max	78-1	0.00000
78	0.27500	SLU-2	Max	78-1	0.27500
78	0.55000	SLU-2	Max	78-1	0.55000
78	0.00000	SLU-2	Min	78-1	0.00000
78	0.27500	SLU-2	Min	78-1	0.27500
78	0.55000	SLU-2	Min	78-1	0.55000
78	0.00000	SLU-3	Max	78-1	0.00000
78	0.27500	SLU-3	Max	78-1	0.27500
78	0.55000	SLU-3	Max	78-1	0.55000
78	0.00000	SLU-3	Min	78-1	0.00000
78	0.27500	SLU-3	Min	78-1	0.27500
78	0.55000	SLU-3	Min	78-1	0.55000
78	0.00000	SLU-4	Max	78-1	0.00000
78	0.27500	SLU-4	Max	78-1	0.27500
78	0.55000	SLU-4	Max	78-1	0.55000
78	0.00000	SLU-4	Min	78-1	0.00000

Table: Element Forces - Frames, Part 4 of 4

Frame	Station m	OutputCase	StepType	FrameElem	ElemStation m
78	0.27500	SLU-4	Min	78-1	0.27500
78	0.55000	SLU-4	Min	78-1	0.55000
78	0.00000	SLU-5	Max	78-1	0.00000
78	0.27500	SLU-5	Max	78-1	0.27500
78	0.55000	SLU-5	Max	78-1	0.55000
78	0.00000	SLU-5	Min	78-1	0.00000
78	0.27500	SLU-5	Min	78-1	0.27500
78	0.55000	SLU-5	Min	78-1	0.55000
78	0.00000	SLU-6	Max	78-1	0.00000
78	0.27500	SLU-6	Max	78-1	0.27500
78	0.55000	SLU-6	Max	78-1	0.55000
78	0.00000	SLU-6	Min	78-1	0.00000
78	0.27500	SLU-6	Min	78-1	0.27500
78	0.55000	SLU-6	Min	78-1	0.55000
78	0.00000	SLU-7	Max	78-1	0.00000
78	0.27500	SLU-7	Max	78-1	0.27500
78	0.55000	SLU-7	Max	78-1	0.55000
78	0.00000	SLU-7	Min	78-1	0.00000
78	0.27500	SLU-7	Min	78-1	0.27500
78	0.55000	SLU-7	Min	78-1	0.55000
78	0.00000	SLV 1	Max	78-1	0.00000
78	0.27500	SLV 1	Max	78-1	0.27500
78	0.55000	SLV 1	Max	78-1	0.55000
78	0.00000	SLV 1	Min	78-1	0.00000
78	0.27500	SLV 1	Min	78-1	0.27500
78	0.55000	SLV 1	Min	78-1	0.55000
78	0.00000	SLV 2	Max	78-1	0.00000
78	0.27500	SLV 2	Max	78-1	0.27500
78	0.55000	SLV 2	Max	78-1	0.55000
78	0.00000	SLV 2	Min	78-1	0.00000
78	0.27500	SLV 2	Min	78-1	0.27500
78	0.55000	SLV 2	Min	78-1	0.55000
78	0.00000	SLV 3	Max	78-1	0.00000
78	0.27500	SLV 3	Max	78-1	0.27500
78	0.55000	SLV 3	Max	78-1	0.55000
78	0.00000	SLV 3	Min	78-1	0.00000
78	0.27500	SLV 3	Min	78-1	0.27500
78	0.55000	SLV 3	Min	78-1	0.55000
78	0.00000	SLV 4	Max	78-1	0.00000
78	0.27500	SLV 4	Max	78-1	0.27500
78	0.55000	SLV 4	Max	78-1	0.55000
78	0.00000	SLV 4	Min	78-1	0.00000
78	0.27500	SLV 4	Min	78-1	0.27500
78	0.55000	SLV 4	Min	78-1	0.55000
78	0.00000	SLV 5	Max	78-1	0.00000
78	0.27500	SLV 5	Max	78-1	0.27500
78	0.55000	SLV 5	Max	78-1	0.55000
78	0.00000	SLV 5	Min	78-1	0.00000
78	0.27500	SLV 5	Min	78-1	0.27500
78	0.55000	SLV 5	Min	78-1	0.55000
78	0.00000	SLV 6	Max	78-1	0.00000
78	0.27500	SLV 6	Max	78-1	0.27500
78	0.55000	SLV 6	Max	78-1	0.55000
78	0.00000	SLV 6	Min	78-1	0.00000
78	0.27500	SLV 6	Min	78-1	0.27500
78	0.55000	SLV 6	Min	78-1	0.55000
78	0.00000	SLV 7	Max	78-1	0.00000
78	0.27500	SLV 7	Max	78-1	0.27500
78	0.55000	SLV 7	Max	78-1	0.55000

Table: Element Forces - Frames, Part 4 of 4

Frame	Station m	OutputCase	StepType	FrameElem	ElemStation m
78	0.00000	SLV 7	Min	78-1	0.00000
78	0.27500	SLV 7	Min	78-1	0.27500
78	0.55000	SLV 7	Min	78-1	0.55000
78	0.00000	SLV 8	Max	78-1	0.00000
78	0.27500	SLV 8	Max	78-1	0.27500
78	0.55000	SLV 8	Max	78-1	0.55000
78	0.00000	SLV 8	Min	78-1	0.00000
78	0.27500	SLV 8	Min	78-1	0.27500
78	0.55000	SLV 8	Min	78-1	0.55000
78	0.00000	SLV 9	Max	78-1	0.00000
78	0.27500	SLV 9	Max	78-1	0.27500
78	0.55000	SLV 9	Max	78-1	0.55000
78	0.00000	SLV 9	Min	78-1	0.00000
78	0.27500	SLV 9	Min	78-1	0.27500
78	0.55000	SLV 9	Min	78-1	0.55000
78	0.00000	SLV 10	Max	78-1	0.00000
78	0.27500	SLV 10	Max	78-1	0.27500
78	0.55000	SLV 10	Max	78-1	0.55000
78	0.00000	SLV 10	Min	78-1	0.00000
78	0.27500	SLV 10	Min	78-1	0.27500
78	0.55000	SLV 10	Min	78-1	0.55000
78	0.00000	SLV 11	Max	78-1	0.00000
78	0.27500	SLV 11	Max	78-1	0.27500
78	0.55000	SLV 11	Max	78-1	0.55000
78	0.00000	SLV 11	Min	78-1	0.00000
78	0.27500	SLV 11	Min	78-1	0.27500
78	0.55000	SLV 11	Min	78-1	0.55000
78	0.00000	SLV 12	Max	78-1	0.00000
78	0.27500	SLV 12	Max	78-1	0.27500
78	0.55000	SLV 12	Max	78-1	0.55000
78	0.00000	SLV 12	Min	78-1	0.00000
78	0.27500	SLV 12	Min	78-1	0.27500
78	0.55000	SLV 12	Min	78-1	0.55000
78	0.00000	SLV 13	Max	78-1	0.00000
78	0.27500	SLV 13	Max	78-1	0.27500
78	0.55000	SLV 13	Max	78-1	0.55000
78	0.00000	SLV 13	Min	78-1	0.00000
78	0.27500	SLV 13	Min	78-1	0.27500
78	0.55000	SLV 13	Min	78-1	0.55000
78	0.00000	SLV 14	Max	78-1	0.00000
78	0.27500	SLV 14	Max	78-1	0.27500
78	0.55000	SLV 14	Max	78-1	0.55000
78	0.00000	SLV 14	Min	78-1	0.00000
78	0.27500	SLV 14	Min	78-1	0.27500
78	0.55000	SLV 14	Min	78-1	0.55000
78	0.00000	SLV 15	Max	78-1	0.00000
78	0.27500	SLV 15	Max	78-1	0.27500
78	0.55000	SLV 15	Max	78-1	0.55000
78	0.00000	SLV 15	Min	78-1	0.00000
78	0.27500	SLV 15	Min	78-1	0.27500
78	0.55000	SLV 15	Min	78-1	0.55000
78	0.00000	SLV 16	Max	78-1	0.00000
78	0.27500	SLV 16	Max	78-1	0.27500
78	0.55000	SLV 16	Max	78-1	0.55000
78	0.00000	SLV 16	Min	78-1	0.00000
78	0.27500	SLV 16	Min	78-1	0.27500
78	0.55000	SLV 16	Min	78-1	0.55000
78	0.00000	SLE-C-TBM	Max	78-1	0.00000
78	0.27500	SLE-C-TBM	Max	78-1	0.27500

Table: Element Forces - Frames, Part 4 of 4

Frame	Station m	OutputCase	StepType	FrameElem	ElemStation m
78	0.55000	SLE-C-TBM	Max	78-1	0.55000
78	0.00000	SLE-C-TBM	Min	78-1	0.00000
78	0.27500	SLE-C-TBM	Min	78-1	0.27500
78	0.55000	SLE-C-TBM	Min	78-1	0.55000
78	0.00000	SLU-1-TBM	Max	78-1	0.00000
78	0.27500	SLU-1-TBM	Max	78-1	0.27500
78	0.55000	SLU-1-TBM	Max	78-1	0.55000
78	0.00000	SLU-1-TBM	Min	78-1	0.00000
78	0.27500	SLU-1-TBM	Min	78-1	0.27500
78	0.55000	SLU-1-TBM	Min	78-1	0.55000
79	0.00000	SLE-C	Max	79-1	0.00000
79	0.27500	SLE-C	Max	79-1	0.27500
79	0.55000	SLE-C	Max	79-1	0.55000
79	0.00000	SLE-C	Min	79-1	0.00000
79	0.27500	SLE-C	Min	79-1	0.27500
79	0.55000	SLE-C	Min	79-1	0.55000
79	0.00000	SLE-F1	Max	79-1	0.00000
79	0.27500	SLE-F1	Max	79-1	0.27500
79	0.55000	SLE-F1	Max	79-1	0.55000
79	0.00000	SLE-F1	Min	79-1	0.00000
79	0.27500	SLE-F1	Min	79-1	0.27500
79	0.55000	SLE-F1	Min	79-1	0.55000
79	0.00000	SLE-F2	Max	79-1	0.00000
79	0.27500	SLE-F2	Max	79-1	0.27500
79	0.55000	SLE-F2	Max	79-1	0.55000
79	0.00000	SLE-F2	Min	79-1	0.00000
79	0.27500	SLE-F2	Min	79-1	0.27500
79	0.55000	SLE-F2	Min	79-1	0.55000
79	0.00000	SLE-F3	Max	79-1	0.00000
79	0.27500	SLE-F3	Max	79-1	0.27500
79	0.55000	SLE-F3	Max	79-1	0.55000
79	0.00000	SLE-F3	Min	79-1	0.00000
79	0.27500	SLE-F3	Min	79-1	0.27500
79	0.55000	SLE-F3	Min	79-1	0.55000
79	0.00000	SLE-QP	Max	79-1	0.00000
79	0.27500	SLE-QP	Max	79-1	0.27500
79	0.55000	SLE-QP	Max	79-1	0.55000
79	0.00000	SLE-QP	Min	79-1	0.00000
79	0.27500	SLE-QP	Min	79-1	0.27500
79	0.55000	SLE-QP	Min	79-1	0.55000
79	0.00000	SLU-1	Max	79-1	0.00000
79	0.27500	SLU-1	Max	79-1	0.27500
79	0.55000	SLU-1	Max	79-1	0.55000
79	0.00000	SLU-1	Min	79-1	0.00000
79	0.27500	SLU-1	Min	79-1	0.27500
79	0.55000	SLU-1	Min	79-1	0.55000
79	0.00000	SLU-2	Max	79-1	0.00000
79	0.27500	SLU-2	Max	79-1	0.27500
79	0.55000	SLU-2	Max	79-1	0.55000
79	0.00000	SLU-2	Min	79-1	0.00000
79	0.27500	SLU-2	Min	79-1	0.27500
79	0.55000	SLU-2	Min	79-1	0.55000
79	0.00000	SLU-3	Max	79-1	0.00000
79	0.27500	SLU-3	Max	79-1	0.27500
79	0.55000	SLU-3	Max	79-1	0.55000
79	0.00000	SLU-3	Min	79-1	0.00000
79	0.27500	SLU-3	Min	79-1	0.27500
79	0.55000	SLU-3	Min	79-1	0.55000
79	0.00000	SLU-4	Max	79-1	0.00000

Table: Element Forces - Frames, Part 4 of 4

Frame	Station m	OutputCase	StepType	FrameElem	ElemStation m
79	0.27500	SLU-4	Max	79-1	0.27500
79	0.55000	SLU-4	Max	79-1	0.55000
79	0.00000	SLU-4	Min	79-1	0.00000
79	0.27500	SLU-4	Min	79-1	0.27500
79	0.55000	SLU-4	Min	79-1	0.55000
79	0.00000	SLU-5	Max	79-1	0.00000
79	0.27500	SLU-5	Max	79-1	0.27500
79	0.55000	SLU-5	Max	79-1	0.55000
79	0.00000	SLU-5	Min	79-1	0.00000
79	0.27500	SLU-5	Min	79-1	0.27500
79	0.55000	SLU-5	Min	79-1	0.55000
79	0.00000	SLU-6	Max	79-1	0.00000
79	0.27500	SLU-6	Max	79-1	0.27500
79	0.55000	SLU-6	Max	79-1	0.55000
79	0.00000	SLU-6	Min	79-1	0.00000
79	0.27500	SLU-6	Min	79-1	0.27500
79	0.55000	SLU-6	Min	79-1	0.55000
79	0.00000	SLU-7	Max	79-1	0.00000
79	0.27500	SLU-7	Max	79-1	0.27500
79	0.55000	SLU-7	Max	79-1	0.55000
79	0.00000	SLU-7	Min	79-1	0.00000
79	0.27500	SLU-7	Min	79-1	0.27500
79	0.55000	SLU-7	Min	79-1	0.55000
79	0.00000	SLV 1	Max	79-1	0.00000
79	0.27500	SLV 1	Max	79-1	0.27500
79	0.55000	SLV 1	Max	79-1	0.55000
79	0.00000	SLV 1	Min	79-1	0.00000
79	0.27500	SLV 1	Min	79-1	0.27500
79	0.55000	SLV 1	Min	79-1	0.55000
79	0.00000	SLV 2	Max	79-1	0.00000
79	0.27500	SLV 2	Max	79-1	0.27500
79	0.55000	SLV 2	Max	79-1	0.55000
79	0.00000	SLV 2	Min	79-1	0.00000
79	0.27500	SLV 2	Min	79-1	0.27500
79	0.55000	SLV 2	Min	79-1	0.55000
79	0.00000	SLV 3	Max	79-1	0.00000
79	0.27500	SLV 3	Max	79-1	0.27500
79	0.55000	SLV 3	Max	79-1	0.55000
79	0.00000	SLV 3	Min	79-1	0.00000
79	0.27500	SLV 3	Min	79-1	0.27500
79	0.55000	SLV 3	Min	79-1	0.55000
79	0.00000	SLV 4	Max	79-1	0.00000
79	0.27500	SLV 4	Max	79-1	0.27500
79	0.55000	SLV 4	Max	79-1	0.55000
79	0.00000	SLV 4	Min	79-1	0.00000
79	0.27500	SLV 4	Min	79-1	0.27500
79	0.55000	SLV 4	Min	79-1	0.55000
79	0.00000	SLV 5	Max	79-1	0.00000
79	0.27500	SLV 5	Max	79-1	0.27500
79	0.55000	SLV 5	Max	79-1	0.55000
79	0.00000	SLV 5	Min	79-1	0.00000
79	0.27500	SLV 5	Min	79-1	0.27500
79	0.55000	SLV 5	Min	79-1	0.55000
79	0.00000	SLV 6	Max	79-1	0.00000
79	0.27500	SLV 6	Max	79-1	0.27500
79	0.55000	SLV 6	Max	79-1	0.55000
79	0.00000	SLV 6	Min	79-1	0.00000
79	0.27500	SLV 6	Min	79-1	0.27500
79	0.55000	SLV 6	Min	79-1	0.55000

Table: Element Forces - Frames, Part 4 of 4

Frame	Station m	OutputCase	StepType	FrameElem	ElemStation m
79	0.00000	SLV 7	Max	79-1	0.00000
79	0.27500	SLV 7	Max	79-1	0.27500
79	0.55000	SLV 7	Max	79-1	0.55000
79	0.00000	SLV 7	Min	79-1	0.00000
79	0.27500	SLV 7	Min	79-1	0.27500
79	0.55000	SLV 7	Min	79-1	0.55000
79	0.00000	SLV 8	Max	79-1	0.00000
79	0.27500	SLV 8	Max	79-1	0.27500
79	0.55000	SLV 8	Max	79-1	0.55000
79	0.00000	SLV 8	Min	79-1	0.00000
79	0.27500	SLV 8	Min	79-1	0.27500
79	0.55000	SLV 8	Min	79-1	0.55000
79	0.00000	SLV 9	Max	79-1	0.00000
79	0.27500	SLV 9	Max	79-1	0.27500
79	0.55000	SLV 9	Max	79-1	0.55000
79	0.00000	SLV 9	Min	79-1	0.00000
79	0.27500	SLV 9	Min	79-1	0.27500
79	0.55000	SLV 9	Min	79-1	0.55000
79	0.00000	SLV 10	Max	79-1	0.00000
79	0.27500	SLV 10	Max	79-1	0.27500
79	0.55000	SLV 10	Max	79-1	0.55000
79	0.00000	SLV 10	Min	79-1	0.00000
79	0.27500	SLV 10	Min	79-1	0.27500
79	0.55000	SLV 10	Min	79-1	0.55000
79	0.00000	SLV 11	Max	79-1	0.00000
79	0.27500	SLV 11	Max	79-1	0.27500
79	0.55000	SLV 11	Max	79-1	0.55000
79	0.00000	SLV 11	Min	79-1	0.00000
79	0.27500	SLV 11	Min	79-1	0.27500
79	0.55000	SLV 11	Min	79-1	0.55000
79	0.00000	SLV 12	Max	79-1	0.00000
79	0.27500	SLV 12	Max	79-1	0.27500
79	0.55000	SLV 12	Max	79-1	0.55000
79	0.00000	SLV 12	Min	79-1	0.00000
79	0.27500	SLV 12	Min	79-1	0.27500
79	0.55000	SLV 12	Min	79-1	0.55000
79	0.00000	SLV 13	Max	79-1	0.00000
79	0.27500	SLV 13	Max	79-1	0.27500
79	0.55000	SLV 13	Max	79-1	0.55000
79	0.00000	SLV 13	Min	79-1	0.00000
79	0.27500	SLV 13	Min	79-1	0.27500
79	0.55000	SLV 13	Min	79-1	0.55000
79	0.00000	SLV 14	Max	79-1	0.00000
79	0.27500	SLV 14	Max	79-1	0.27500
79	0.55000	SLV 14	Max	79-1	0.55000
79	0.00000	SLV 14	Min	79-1	0.00000
79	0.27500	SLV 14	Min	79-1	0.27500
79	0.55000	SLV 14	Min	79-1	0.55000
79	0.00000	SLV 15	Max	79-1	0.00000
79	0.27500	SLV 15	Max	79-1	0.27500
79	0.55000	SLV 15	Max	79-1	0.55000
79	0.00000	SLV 15	Min	79-1	0.00000
79	0.27500	SLV 15	Min	79-1	0.27500
79	0.55000	SLV 15	Min	79-1	0.55000
79	0.00000	SLV 16	Max	79-1	0.00000
79	0.27500	SLV 16	Max	79-1	0.27500
79	0.55000	SLV 16	Max	79-1	0.55000
79	0.00000	SLV 16	Min	79-1	0.00000
79	0.27500	SLV 16	Min	79-1	0.27500



Table: Element Forces - Frames, Part 4 of 4

Frame	Station m	OutputCase	StepType	FrameElem	ElemStation m
79	0.55000	SLV 16	Min	79-1	0.55000
79	0.00000	SLE-C-TBM	Max	79-1	0.00000
79	0.27500	SLE-C-TBM	Max	79-1	0.27500
79	0.55000	SLE-C-TBM	Max	79-1	0.55000
79	0.00000	SLE-C-TBM	Min	79-1	0.00000
79	0.27500	SLE-C-TBM	Min	79-1	0.27500
79	0.55000	SLE-C-TBM	Min	79-1	0.55000
79	0.00000	SLU-1-TBM	Max	79-1	0.00000
79	0.27500	SLU-1-TBM	Max	79-1	0.27500
79	0.55000	SLU-1-TBM	Max	79-1	0.55000
79	0.00000	SLU-1-TBM	Min	79-1	0.00000
79	0.27500	SLU-1-TBM	Min	79-1	0.27500
79	0.55000	SLU-1-TBM	Min	79-1	0.55000
80	0.00000	SLE-C	Max	80-1	0.00000
80	0.27500	SLE-C	Max	80-1	0.27500
80	0.55000	SLE-C	Max	80-1	0.55000
80	0.00000	SLE-C	Min	80-1	0.00000
80	0.27500	SLE-C	Min	80-1	0.27500
80	0.55000	SLE-C	Min	80-1	0.55000
80	0.00000	SLE-F1	Max	80-1	0.00000
80	0.27500	SLE-F1	Max	80-1	0.27500
80	0.55000	SLE-F1	Max	80-1	0.55000
80	0.00000	SLE-F1	Min	80-1	0.00000
80	0.27500	SLE-F1	Min	80-1	0.27500
80	0.55000	SLE-F1	Min	80-1	0.55000
80	0.00000	SLE-F2	Max	80-1	0.00000
80	0.27500	SLE-F2	Max	80-1	0.27500
80	0.55000	SLE-F2	Max	80-1	0.55000
80	0.00000	SLE-F2	Min	80-1	0.00000
80	0.27500	SLE-F2	Min	80-1	0.27500
80	0.55000	SLE-F2	Min	80-1	0.55000
80	0.00000	SLE-F3	Max	80-1	0.00000
80	0.27500	SLE-F3	Max	80-1	0.27500
80	0.55000	SLE-F3	Max	80-1	0.55000
80	0.00000	SLE-F3	Min	80-1	0.00000
80	0.27500	SLE-F3	Min	80-1	0.27500
80	0.55000	SLE-F3	Min	80-1	0.55000
80	0.00000	SLE-QP	Max	80-1	0.00000
80	0.27500	SLE-QP	Max	80-1	0.27500
80	0.55000	SLE-QP	Max	80-1	0.55000
80	0.00000	SLE-QP	Min	80-1	0.00000
80	0.27500	SLE-QP	Min	80-1	0.27500
80	0.55000	SLE-QP	Min	80-1	0.55000
80	0.00000	SLU-1	Max	80-1	0.00000
80	0.27500	SLU-1	Max	80-1	0.27500
80	0.55000	SLU-1	Max	80-1	0.55000
80	0.00000	SLU-1	Min	80-1	0.00000
80	0.27500	SLU-1	Min	80-1	0.27500
80	0.55000	SLU-1	Min	80-1	0.55000
80	0.00000	SLU-2	Max	80-1	0.00000
80	0.27500	SLU-2	Max	80-1	0.27500
80	0.55000	SLU-2	Max	80-1	0.55000
80	0.00000	SLU-2	Min	80-1	0.00000
80	0.27500	SLU-2	Min	80-1	0.27500
80	0.55000	SLU-2	Min	80-1	0.55000
80	0.00000	SLU-3	Max	80-1	0.00000
80	0.27500	SLU-3	Max	80-1	0.27500
80	0.55000	SLU-3	Max	80-1	0.55000
80	0.00000	SLU-3	Min	80-1	0.00000

Table: Element Forces - Frames, Part 4 of 4

Frame	Station m	OutputCase	StepType	FrameElem	ElemStation m
80	0.27500	SLU-3	Min	80-1	0.27500
80	0.55000	SLU-3	Min	80-1	0.55000
80	0.00000	SLU-4	Max	80-1	0.00000
80	0.27500	SLU-4	Max	80-1	0.27500
80	0.55000	SLU-4	Max	80-1	0.55000
80	0.00000	SLU-4	Min	80-1	0.00000
80	0.27500	SLU-4	Min	80-1	0.27500
80	0.55000	SLU-4	Min	80-1	0.55000
80	0.00000	SLU-5	Max	80-1	0.00000
80	0.27500	SLU-5	Max	80-1	0.27500
80	0.55000	SLU-5	Max	80-1	0.55000
80	0.00000	SLU-5	Min	80-1	0.00000
80	0.27500	SLU-5	Min	80-1	0.27500
80	0.55000	SLU-5	Min	80-1	0.55000
80	0.00000	SLU-6	Max	80-1	0.00000
80	0.27500	SLU-6	Max	80-1	0.27500
80	0.55000	SLU-6	Max	80-1	0.55000
80	0.00000	SLU-6	Min	80-1	0.00000
80	0.27500	SLU-6	Min	80-1	0.27500
80	0.55000	SLU-6	Min	80-1	0.55000
80	0.00000	SLU-7	Max	80-1	0.00000
80	0.27500	SLU-7	Max	80-1	0.27500
80	0.55000	SLU-7	Max	80-1	0.55000
80	0.00000	SLU-7	Min	80-1	0.00000
80	0.27500	SLU-7	Min	80-1	0.27500
80	0.55000	SLU-7	Min	80-1	0.55000
80	0.00000	SLV 1	Max	80-1	0.00000
80	0.27500	SLV 1	Max	80-1	0.27500
80	0.55000	SLV 1	Max	80-1	0.55000
80	0.00000	SLV 1	Min	80-1	0.00000
80	0.27500	SLV 1	Min	80-1	0.27500
80	0.55000	SLV 1	Min	80-1	0.55000
80	0.00000	SLV 2	Max	80-1	0.00000
80	0.27500	SLV 2	Max	80-1	0.27500
80	0.55000	SLV 2	Max	80-1	0.55000
80	0.00000	SLV 2	Min	80-1	0.00000
80	0.27500	SLV 2	Min	80-1	0.27500
80	0.55000	SLV 2	Min	80-1	0.55000
80	0.00000	SLV 3	Max	80-1	0.00000
80	0.27500	SLV 3	Max	80-1	0.27500
80	0.55000	SLV 3	Max	80-1	0.55000
80	0.00000	SLV 3	Min	80-1	0.00000
80	0.27500	SLV 3	Min	80-1	0.27500
80	0.55000	SLV 3	Min	80-1	0.55000
80	0.00000	SLV 4	Max	80-1	0.00000
80	0.27500	SLV 4	Max	80-1	0.27500
80	0.55000	SLV 4	Max	80-1	0.55000
80	0.00000	SLV 4	Min	80-1	0.00000
80	0.27500	SLV 4	Min	80-1	0.27500
80	0.55000	SLV 4	Min	80-1	0.55000
80	0.00000	SLV 5	Max	80-1	0.00000
80	0.27500	SLV 5	Max	80-1	0.27500
80	0.55000	SLV 5	Max	80-1	0.55000
80	0.00000	SLV 5	Min	80-1	0.00000
80	0.27500	SLV 5	Min	80-1	0.27500
80	0.55000	SLV 5	Min	80-1	0.55000
80	0.00000	SLV 6	Max	80-1	0.00000
80	0.27500	SLV 6	Max	80-1	0.27500
80	0.55000	SLV 6	Max	80-1	0.55000

Table: Element Forces - Frames, Part 4 of 4

Frame	Station m	OutputCase	StepType	FrameElem	ElemStation m
80	0.00000	SLV 6	Min	80-1	0.00000
80	0.27500	SLV 6	Min	80-1	0.27500
80	0.55000	SLV 6	Min	80-1	0.55000
80	0.00000	SLV 7	Max	80-1	0.00000
80	0.27500	SLV 7	Max	80-1	0.27500
80	0.55000	SLV 7	Max	80-1	0.55000
80	0.00000	SLV 7	Min	80-1	0.00000
80	0.27500	SLV 7	Min	80-1	0.27500
80	0.55000	SLV 7	Min	80-1	0.55000
80	0.00000	SLV 8	Max	80-1	0.00000
80	0.27500	SLV 8	Max	80-1	0.27500
80	0.55000	SLV 8	Max	80-1	0.55000
80	0.00000	SLV 8	Min	80-1	0.00000
80	0.27500	SLV 8	Min	80-1	0.27500
80	0.55000	SLV 8	Min	80-1	0.55000
80	0.00000	SLV 9	Max	80-1	0.00000
80	0.27500	SLV 9	Max	80-1	0.27500
80	0.55000	SLV 9	Max	80-1	0.55000
80	0.00000	SLV 9	Min	80-1	0.00000
80	0.27500	SLV 9	Min	80-1	0.27500
80	0.55000	SLV 9	Min	80-1	0.55000
80	0.00000	SLV 10	Max	80-1	0.00000
80	0.27500	SLV 10	Max	80-1	0.27500
80	0.55000	SLV 10	Max	80-1	0.55000
80	0.00000	SLV 10	Min	80-1	0.00000
80	0.27500	SLV 10	Min	80-1	0.27500
80	0.55000	SLV 10	Min	80-1	0.55000
80	0.00000	SLV 11	Max	80-1	0.00000
80	0.27500	SLV 11	Max	80-1	0.27500
80	0.55000	SLV 11	Max	80-1	0.55000
80	0.00000	SLV 11	Min	80-1	0.00000
80	0.27500	SLV 11	Min	80-1	0.27500
80	0.55000	SLV 11	Min	80-1	0.55000
80	0.00000	SLV 12	Max	80-1	0.00000
80	0.27500	SLV 12	Max	80-1	0.27500
80	0.55000	SLV 12	Max	80-1	0.55000
80	0.00000	SLV 12	Min	80-1	0.00000
80	0.27500	SLV 12	Min	80-1	0.27500
80	0.55000	SLV 12	Min	80-1	0.55000
80	0.00000	SLV 13	Max	80-1	0.00000
80	0.27500	SLV 13	Max	80-1	0.27500
80	0.55000	SLV 13	Max	80-1	0.55000
80	0.00000	SLV 13	Min	80-1	0.00000
80	0.27500	SLV 13	Min	80-1	0.27500
80	0.55000	SLV 13	Min	80-1	0.55000
80	0.00000	SLV 14	Max	80-1	0.00000
80	0.27500	SLV 14	Max	80-1	0.27500
80	0.55000	SLV 14	Max	80-1	0.55000
80	0.00000	SLV 14	Min	80-1	0.00000
80	0.27500	SLV 14	Min	80-1	0.27500
80	0.55000	SLV 14	Min	80-1	0.55000
80	0.00000	SLV 15	Max	80-1	0.00000
80	0.27500	SLV 15	Max	80-1	0.27500
80	0.55000	SLV 15	Max	80-1	0.55000
80	0.00000	SLV 15	Min	80-1	0.00000
80	0.27500	SLV 15	Min	80-1	0.27500
80	0.55000	SLV 15	Min	80-1	0.55000
80	0.00000	SLV 16	Max	80-1	0.00000
80	0.27500	SLV 16	Max	80-1	0.27500

Table: Element Forces - Frames, Part 4 of 4

Frame	Station m	OutputCase	StepType	FrameElem	ElemStation m
80	0.55000	SLV 16	Max	80-1	0.55000
80	0.00000	SLV 16	Min	80-1	0.00000
80	0.27500	SLV 16	Min	80-1	0.27500
80	0.55000	SLV 16	Min	80-1	0.55000
80	0.00000	SLE-C-TBM	Max	80-1	0.00000
80	0.27500	SLE-C-TBM	Max	80-1	0.27500
80	0.55000	SLE-C-TBM	Max	80-1	0.55000
80	0.00000	SLE-C-TBM	Min	80-1	0.00000
80	0.27500	SLE-C-TBM	Min	80-1	0.27500
80	0.55000	SLE-C-TBM	Min	80-1	0.55000
80	0.00000	SLU-1-TBM	Max	80-1	0.00000
80	0.27500	SLU-1-TBM	Max	80-1	0.27500
80	0.55000	SLU-1-TBM	Max	80-1	0.55000
80	0.00000	SLU-1-TBM	Min	80-1	0.00000
80	0.27500	SLU-1-TBM	Min	80-1	0.27500
80	0.55000	SLU-1-TBM	Min	80-1	0.55000
81	0.00000	SLE-C	Max	81-1	0.00000
81	0.27500	SLE-C	Max	81-1	0.27500
81	0.55000	SLE-C	Max	81-1	0.55000
81	0.00000	SLE-C	Min	81-1	0.00000
81	0.27500	SLE-C	Min	81-1	0.27500
81	0.55000	SLE-C	Min	81-1	0.55000
81	0.00000	SLE-F1	Max	81-1	0.00000
81	0.27500	SLE-F1	Max	81-1	0.27500
81	0.55000	SLE-F1	Max	81-1	0.55000
81	0.00000	SLE-F1	Min	81-1	0.00000
81	0.27500	SLE-F1	Min	81-1	0.27500
81	0.55000	SLE-F1	Min	81-1	0.55000
81	0.00000	SLE-F2	Max	81-1	0.00000
81	0.27500	SLE-F2	Max	81-1	0.27500
81	0.55000	SLE-F2	Max	81-1	0.55000
81	0.00000	SLE-F2	Min	81-1	0.00000
81	0.27500	SLE-F2	Min	81-1	0.27500
81	0.55000	SLE-F2	Min	81-1	0.55000
81	0.00000	SLE-F3	Max	81-1	0.00000
81	0.27500	SLE-F3	Max	81-1	0.27500
81	0.55000	SLE-F3	Max	81-1	0.55000
81	0.00000	SLE-F3	Min	81-1	0.00000
81	0.27500	SLE-F3	Min	81-1	0.27500
81	0.55000	SLE-F3	Min	81-1	0.55000
81	0.00000	SLE-QP	Max	81-1	0.00000
81	0.27500	SLE-QP	Max	81-1	0.27500
81	0.55000	SLE-QP	Max	81-1	0.55000
81	0.00000	SLE-QP	Min	81-1	0.00000
81	0.27500	SLE-QP	Min	81-1	0.27500
81	0.55000	SLE-QP	Min	81-1	0.55000
81	0.00000	SLU-1	Max	81-1	0.00000
81	0.27500	SLU-1	Max	81-1	0.27500
81	0.55000	SLU-1	Max	81-1	0.55000
81	0.00000	SLU-1	Min	81-1	0.00000
81	0.27500	SLU-1	Min	81-1	0.27500
81	0.55000	SLU-1	Min	81-1	0.55000
81	0.00000	SLU-2	Max	81-1	0.00000
81	0.27500	SLU-2	Max	81-1	0.27500
81	0.55000	SLU-2	Max	81-1	0.55000
81	0.00000	SLU-2	Min	81-1	0.00000
81	0.27500	SLU-2	Min	81-1	0.27500
81	0.55000	SLU-2	Min	81-1	0.55000
81	0.00000	SLU-3	Max	81-1	0.00000

Table: Element Forces - Frames, Part 4 of 4

Frame	Station m	OutputCase	StepType	FrameElem	ElemStation m
81	0.27500	SLU-3	Max	81-1	0.27500
81	0.55000	SLU-3	Max	81-1	0.55000
81	0.00000	SLU-3	Min	81-1	0.00000
81	0.27500	SLU-3	Min	81-1	0.27500
81	0.55000	SLU-3	Min	81-1	0.55000
81	0.00000	SLU-4	Max	81-1	0.00000
81	0.27500	SLU-4	Max	81-1	0.27500
81	0.55000	SLU-4	Max	81-1	0.55000
81	0.00000	SLU-4	Min	81-1	0.00000
81	0.27500	SLU-4	Min	81-1	0.27500
81	0.55000	SLU-4	Min	81-1	0.55000
81	0.00000	SLU-5	Max	81-1	0.00000
81	0.27500	SLU-5	Max	81-1	0.27500
81	0.55000	SLU-5	Max	81-1	0.55000
81	0.00000	SLU-5	Min	81-1	0.00000
81	0.27500	SLU-5	Min	81-1	0.27500
81	0.55000	SLU-5	Min	81-1	0.55000
81	0.00000	SLU-6	Max	81-1	0.00000
81	0.27500	SLU-6	Max	81-1	0.27500
81	0.55000	SLU-6	Max	81-1	0.55000
81	0.00000	SLU-6	Min	81-1	0.00000
81	0.27500	SLU-6	Min	81-1	0.27500
81	0.55000	SLU-6	Min	81-1	0.55000
81	0.00000	SLU-7	Max	81-1	0.00000
81	0.27500	SLU-7	Max	81-1	0.27500
81	0.55000	SLU-7	Max	81-1	0.55000
81	0.00000	SLU-7	Min	81-1	0.00000
81	0.27500	SLU-7	Min	81-1	0.27500
81	0.55000	SLU-7	Min	81-1	0.55000
81	0.00000	SLV 1	Max	81-1	0.00000
81	0.27500	SLV 1	Max	81-1	0.27500
81	0.55000	SLV 1	Max	81-1	0.55000
81	0.00000	SLV 1	Min	81-1	0.00000
81	0.27500	SLV 1	Min	81-1	0.27500
81	0.55000	SLV 1	Min	81-1	0.55000
81	0.00000	SLV 2	Max	81-1	0.00000
81	0.27500	SLV 2	Max	81-1	0.27500
81	0.55000	SLV 2	Max	81-1	0.55000
81	0.00000	SLV 2	Min	81-1	0.00000
81	0.27500	SLV 2	Min	81-1	0.27500
81	0.55000	SLV 2	Min	81-1	0.55000
81	0.00000	SLV 3	Max	81-1	0.00000
81	0.27500	SLV 3	Max	81-1	0.27500
81	0.55000	SLV 3	Max	81-1	0.55000
81	0.00000	SLV 3	Min	81-1	0.00000
81	0.27500	SLV 3	Min	81-1	0.27500
81	0.55000	SLV 3	Min	81-1	0.55000
81	0.00000	SLV 4	Max	81-1	0.00000
81	0.27500	SLV 4	Max	81-1	0.27500
81	0.55000	SLV 4	Max	81-1	0.55000
81	0.00000	SLV 4	Min	81-1	0.00000
81	0.27500	SLV 4	Min	81-1	0.27500
81	0.55000	SLV 4	Min	81-1	0.55000
81	0.00000	SLV 5	Max	81-1	0.00000
81	0.27500	SLV 5	Max	81-1	0.27500
81	0.55000	SLV 5	Max	81-1	0.55000
81	0.00000	SLV 5	Min	81-1	0.00000
81	0.27500	SLV 5	Min	81-1	0.27500
81	0.55000	SLV 5	Min	81-1	0.55000

Table: Element Forces - Frames, Part 4 of 4

Frame	Station m	OutputCase	StepType	FrameElem	ElemStation m
81	0.00000	SLV 6	Max	81-1	0.00000
81	0.27500	SLV 6	Max	81-1	0.27500
81	0.55000	SLV 6	Max	81-1	0.55000
81	0.00000	SLV 6	Min	81-1	0.00000
81	0.27500	SLV 6	Min	81-1	0.27500
81	0.55000	SLV 6	Min	81-1	0.55000
81	0.00000	SLV 7	Max	81-1	0.00000
81	0.27500	SLV 7	Max	81-1	0.27500
81	0.55000	SLV 7	Max	81-1	0.55000
81	0.00000	SLV 7	Min	81-1	0.00000
81	0.27500	SLV 7	Min	81-1	0.27500
81	0.55000	SLV 7	Min	81-1	0.55000
81	0.00000	SLV 8	Max	81-1	0.00000
81	0.27500	SLV 8	Max	81-1	0.27500
81	0.55000	SLV 8	Max	81-1	0.55000
81	0.00000	SLV 8	Min	81-1	0.00000
81	0.27500	SLV 8	Min	81-1	0.27500
81	0.55000	SLV 8	Min	81-1	0.55000
81	0.00000	SLV 9	Max	81-1	0.00000
81	0.27500	SLV 9	Max	81-1	0.27500
81	0.55000	SLV 9	Max	81-1	0.55000
81	0.00000	SLV 9	Min	81-1	0.00000
81	0.27500	SLV 9	Min	81-1	0.27500
81	0.55000	SLV 9	Min	81-1	0.55000
81	0.00000	SLV 10	Max	81-1	0.00000
81	0.27500	SLV 10	Max	81-1	0.27500
81	0.55000	SLV 10	Max	81-1	0.55000
81	0.00000	SLV 10	Min	81-1	0.00000
81	0.27500	SLV 10	Min	81-1	0.27500
81	0.55000	SLV 10	Min	81-1	0.55000
81	0.00000	SLV 11	Max	81-1	0.00000
81	0.27500	SLV 11	Max	81-1	0.27500
81	0.55000	SLV 11	Max	81-1	0.55000
81	0.00000	SLV 11	Min	81-1	0.00000
81	0.27500	SLV 11	Min	81-1	0.27500
81	0.55000	SLV 11	Min	81-1	0.55000
81	0.00000	SLV 12	Max	81-1	0.00000
81	0.27500	SLV 12	Max	81-1	0.27500
81	0.55000	SLV 12	Max	81-1	0.55000
81	0.00000	SLV 12	Min	81-1	0.00000
81	0.27500	SLV 12	Min	81-1	0.27500
81	0.55000	SLV 12	Min	81-1	0.55000
81	0.00000	SLV 13	Max	81-1	0.00000
81	0.27500	SLV 13	Max	81-1	0.27500
81	0.55000	SLV 13	Max	81-1	0.55000
81	0.00000	SLV 13	Min	81-1	0.00000
81	0.27500	SLV 13	Min	81-1	0.27500
81	0.55000	SLV 13	Min	81-1	0.55000
81	0.00000	SLV 14	Max	81-1	0.00000
81	0.27500	SLV 14	Max	81-1	0.27500
81	0.55000	SLV 14	Max	81-1	0.55000
81	0.00000	SLV 14	Min	81-1	0.00000
81	0.27500	SLV 14	Min	81-1	0.27500
81	0.55000	SLV 14	Min	81-1	0.55000
81	0.00000	SLV 15	Max	81-1	0.00000
81	0.27500	SLV 15	Max	81-1	0.27500
81	0.55000	SLV 15	Max	81-1	0.55000
81	0.00000	SLV 15	Min	81-1	0.00000
81	0.27500	SLV 15	Min	81-1	0.27500

Table: Element Forces - Frames, Part 4 of 4

Frame	Station m	OutputCase	StepType	FrameElem	ElemStation m
81	0.55000	SLV 15	Min	81-1	0.55000
81	0.00000	SLV 16	Max	81-1	0.00000
81	0.27500	SLV 16	Max	81-1	0.27500
81	0.55000	SLV 16	Max	81-1	0.55000
81	0.00000	SLV 16	Min	81-1	0.00000
81	0.27500	SLV 16	Min	81-1	0.27500
81	0.55000	SLV 16	Min	81-1	0.55000
81	0.00000	SLE-C-TBM	Max	81-1	0.00000
81	0.27500	SLE-C-TBM	Max	81-1	0.27500
81	0.55000	SLE-C-TBM	Max	81-1	0.55000
81	0.00000	SLE-C-TBM	Min	81-1	0.00000
81	0.27500	SLE-C-TBM	Min	81-1	0.27500
81	0.55000	SLE-C-TBM	Min	81-1	0.55000
81	0.00000	SLU-1-TBM	Max	81-1	0.00000
81	0.27500	SLU-1-TBM	Max	81-1	0.27500
81	0.55000	SLU-1-TBM	Max	81-1	0.55000
81	0.00000	SLU-1-TBM	Min	81-1	0.00000
81	0.27500	SLU-1-TBM	Min	81-1	0.27500
81	0.55000	SLU-1-TBM	Min	81-1	0.55000
82	0.00000	SLE-C	Max	82-1	0.00000
82	0.27500	SLE-C	Max	82-1	0.27500
82	0.55000	SLE-C	Max	82-1	0.55000
82	0.00000	SLE-C	Min	82-1	0.00000
82	0.27500	SLE-C	Min	82-1	0.27500
82	0.55000	SLE-C	Min	82-1	0.55000
82	0.00000	SLE-F1	Max	82-1	0.00000
82	0.27500	SLE-F1	Max	82-1	0.27500
82	0.55000	SLE-F1	Max	82-1	0.55000
82	0.00000	SLE-F1	Min	82-1	0.00000
82	0.27500	SLE-F1	Min	82-1	0.27500
82	0.55000	SLE-F1	Min	82-1	0.55000
82	0.00000	SLE-F2	Max	82-1	0.00000
82	0.27500	SLE-F2	Max	82-1	0.27500
82	0.55000	SLE-F2	Max	82-1	0.55000
82	0.00000	SLE-F2	Min	82-1	0.00000
82	0.27500	SLE-F2	Min	82-1	0.27500
82	0.55000	SLE-F2	Min	82-1	0.55000
82	0.00000	SLE-F3	Max	82-1	0.00000
82	0.27500	SLE-F3	Max	82-1	0.27500
82	0.55000	SLE-F3	Max	82-1	0.55000
82	0.00000	SLE-F3	Min	82-1	0.00000
82	0.27500	SLE-F3	Min	82-1	0.27500
82	0.55000	SLE-F3	Min	82-1	0.55000
82	0.00000	SLE-QP	Max	82-1	0.00000
82	0.27500	SLE-QP	Max	82-1	0.27500
82	0.55000	SLE-QP	Max	82-1	0.55000
82	0.00000	SLE-QP	Min	82-1	0.00000
82	0.27500	SLE-QP	Min	82-1	0.27500
82	0.55000	SLE-QP	Min	82-1	0.55000
82	0.00000	SLU-1	Max	82-1	0.00000
82	0.27500	SLU-1	Max	82-1	0.27500
82	0.55000	SLU-1	Max	82-1	0.55000
82	0.00000	SLU-1	Min	82-1	0.00000
82	0.27500	SLU-1	Min	82-1	0.27500
82	0.55000	SLU-1	Min	82-1	0.55000
82	0.00000	SLU-2	Max	82-1	0.00000
82	0.27500	SLU-2	Max	82-1	0.27500
82	0.55000	SLU-2	Max	82-1	0.55000
82	0.00000	SLU-2	Min	82-1	0.00000

Table: Element Forces - Frames, Part 4 of 4

Frame	Station m	OutputCase	StepType	FrameElem	ElemStation m
82	0.27500	SLU-2	Min	82-1	0.27500
82	0.55000	SLU-2	Min	82-1	0.55000
82	0.00000	SLU-3	Max	82-1	0.00000
82	0.27500	SLU-3	Max	82-1	0.27500
82	0.55000	SLU-3	Max	82-1	0.55000
82	0.00000	SLU-3	Min	82-1	0.00000
82	0.27500	SLU-3	Min	82-1	0.27500
82	0.55000	SLU-3	Min	82-1	0.55000
82	0.00000	SLU-4	Max	82-1	0.00000
82	0.27500	SLU-4	Max	82-1	0.27500
82	0.55000	SLU-4	Max	82-1	0.55000
82	0.00000	SLU-4	Min	82-1	0.00000
82	0.27500	SLU-4	Min	82-1	0.27500
82	0.55000	SLU-4	Min	82-1	0.55000
82	0.00000	SLU-5	Max	82-1	0.00000
82	0.27500	SLU-5	Max	82-1	0.27500
82	0.55000	SLU-5	Max	82-1	0.55000
82	0.00000	SLU-5	Min	82-1	0.00000
82	0.27500	SLU-5	Min	82-1	0.27500
82	0.55000	SLU-5	Min	82-1	0.55000
82	0.00000	SLU-6	Max	82-1	0.00000
82	0.27500	SLU-6	Max	82-1	0.27500
82	0.55000	SLU-6	Max	82-1	0.55000
82	0.00000	SLU-6	Min	82-1	0.00000
82	0.27500	SLU-6	Min	82-1	0.27500
82	0.55000	SLU-6	Min	82-1	0.55000
82	0.00000	SLU-7	Max	82-1	0.00000
82	0.27500	SLU-7	Max	82-1	0.27500
82	0.55000	SLU-7	Max	82-1	0.55000
82	0.00000	SLU-7	Min	82-1	0.00000
82	0.27500	SLU-7	Min	82-1	0.27500
82	0.55000	SLU-7	Min	82-1	0.55000
82	0.00000	SLV 1	Max	82-1	0.00000
82	0.27500	SLV 1	Max	82-1	0.27500
82	0.55000	SLV 1	Max	82-1	0.55000
82	0.00000	SLV 1	Min	82-1	0.00000
82	0.27500	SLV 1	Min	82-1	0.27500
82	0.55000	SLV 1	Min	82-1	0.55000
82	0.00000	SLV 2	Max	82-1	0.00000
82	0.27500	SLV 2	Max	82-1	0.27500
82	0.55000	SLV 2	Max	82-1	0.55000
82	0.00000	SLV 2	Min	82-1	0.00000
82	0.27500	SLV 2	Min	82-1	0.27500
82	0.55000	SLV 2	Min	82-1	0.55000
82	0.00000	SLV 3	Max	82-1	0.00000
82	0.27500	SLV 3	Max	82-1	0.27500
82	0.55000	SLV 3	Max	82-1	0.55000
82	0.00000	SLV 3	Min	82-1	0.00000
82	0.27500	SLV 3	Min	82-1	0.27500
82	0.55000	SLV 3	Min	82-1	0.55000
82	0.00000	SLV 4	Max	82-1	0.00000
82	0.27500	SLV 4	Max	82-1	0.27500
82	0.55000	SLV 4	Max	82-1	0.55000
82	0.00000	SLV 4	Min	82-1	0.00000
82	0.27500	SLV 4	Min	82-1	0.27500
82	0.55000	SLV 4	Min	82-1	0.55000
82	0.00000	SLV 5	Max	82-1	0.00000
82	0.27500	SLV 5	Max	82-1	0.27500
82	0.55000	SLV 5	Max	82-1	0.55000



Table: Element Forces - Frames, Part 4 of 4

Frame	Station m	OutputCase	StepType	FrameElem	ElemStation m
82	0.00000	SLV 5	Min	82-1	0.00000
82	0.27500	SLV 5	Min	82-1	0.27500
82	0.55000	SLV 5	Min	82-1	0.55000
82	0.00000	SLV 6	Max	82-1	0.00000
82	0.27500	SLV 6	Max	82-1	0.27500
82	0.55000	SLV 6	Max	82-1	0.55000
82	0.00000	SLV 6	Min	82-1	0.00000
82	0.27500	SLV 6	Min	82-1	0.27500
82	0.55000	SLV 6	Min	82-1	0.55000
82	0.00000	SLV 7	Max	82-1	0.00000
82	0.27500	SLV 7	Max	82-1	0.27500
82	0.55000	SLV 7	Max	82-1	0.55000
82	0.00000	SLV 7	Min	82-1	0.00000
82	0.27500	SLV 7	Min	82-1	0.27500
82	0.55000	SLV 7	Min	82-1	0.55000
82	0.00000	SLV 8	Max	82-1	0.00000
82	0.27500	SLV 8	Max	82-1	0.27500
82	0.55000	SLV 8	Max	82-1	0.55000
82	0.00000	SLV 8	Min	82-1	0.00000
82	0.27500	SLV 8	Min	82-1	0.27500
82	0.55000	SLV 8	Min	82-1	0.55000
82	0.00000	SLV 9	Max	82-1	0.00000
82	0.27500	SLV 9	Max	82-1	0.27500
82	0.55000	SLV 9	Max	82-1	0.55000
82	0.00000	SLV 9	Min	82-1	0.00000
82	0.27500	SLV 9	Min	82-1	0.27500
82	0.55000	SLV 9	Min	82-1	0.55000
82	0.00000	SLV 10	Max	82-1	0.00000
82	0.27500	SLV 10	Max	82-1	0.27500
82	0.55000	SLV 10	Max	82-1	0.55000
82	0.00000	SLV 10	Min	82-1	0.00000
82	0.27500	SLV 10	Min	82-1	0.27500
82	0.55000	SLV 10	Min	82-1	0.55000
82	0.00000	SLV 11	Max	82-1	0.00000
82	0.27500	SLV 11	Max	82-1	0.27500
82	0.55000	SLV 11	Max	82-1	0.55000
82	0.00000	SLV 11	Min	82-1	0.00000
82	0.27500	SLV 11	Min	82-1	0.27500
82	0.55000	SLV 11	Min	82-1	0.55000
82	0.00000	SLV 12	Max	82-1	0.00000
82	0.27500	SLV 12	Max	82-1	0.27500
82	0.55000	SLV 12	Max	82-1	0.55000
82	0.00000	SLV 12	Min	82-1	0.00000
82	0.27500	SLV 12	Min	82-1	0.27500
82	0.55000	SLV 12	Min	82-1	0.55000
82	0.00000	SLV 13	Max	82-1	0.00000
82	0.27500	SLV 13	Max	82-1	0.27500
82	0.55000	SLV 13	Max	82-1	0.55000
82	0.00000	SLV 13	Min	82-1	0.00000
82	0.27500	SLV 13	Min	82-1	0.27500
82	0.55000	SLV 13	Min	82-1	0.55000
82	0.00000	SLV 14	Max	82-1	0.00000
82	0.27500	SLV 14	Max	82-1	0.27500
82	0.55000	SLV 14	Max	82-1	0.55000
82	0.00000	SLV 14	Min	82-1	0.00000
82	0.27500	SLV 14	Min	82-1	0.27500
82	0.55000	SLV 14	Min	82-1	0.55000
82	0.00000	SLV 15	Max	82-1	0.00000
82	0.27500	SLV 15	Max	82-1	0.27500

Table: Element Forces - Frames, Part 4 of 4

Frame	Station m	OutputCase	StepType	FrameElem	ElemStation m
82	0.55000	SLV 15	Max	82-1	0.55000
82	0.00000	SLV 15	Min	82-1	0.00000
82	0.27500	SLV 15	Min	82-1	0.27500
82	0.55000	SLV 15	Min	82-1	0.55000
82	0.00000	SLV 16	Max	82-1	0.00000
82	0.27500	SLV 16	Max	82-1	0.27500
82	0.55000	SLV 16	Max	82-1	0.55000
82	0.00000	SLV 16	Min	82-1	0.00000
82	0.27500	SLV 16	Min	82-1	0.27500
82	0.55000	SLV 16	Min	82-1	0.55000
82	0.00000	SLE-C-TBM	Max	82-1	0.00000
82	0.27500	SLE-C-TBM	Max	82-1	0.27500
82	0.55000	SLE-C-TBM	Max	82-1	0.55000
82	0.00000	SLE-C-TBM	Min	82-1	0.00000
82	0.27500	SLE-C-TBM	Min	82-1	0.27500
82	0.55000	SLE-C-TBM	Min	82-1	0.55000
82	0.00000	SLU-1-TBM	Max	82-1	0.00000
82	0.27500	SLU-1-TBM	Max	82-1	0.27500
82	0.55000	SLU-1-TBM	Max	82-1	0.55000
82	0.00000	SLU-1-TBM	Min	82-1	0.00000
82	0.27500	SLU-1-TBM	Min	82-1	0.27500
82	0.55000	SLU-1-TBM	Min	82-1	0.55000
83	0.00000	SLE-C	Max	83-1	0.00000
83	0.27500	SLE-C	Max	83-1	0.27500
83	0.55000	SLE-C	Max	83-1	0.55000
83	0.00000	SLE-C	Min	83-1	0.00000
83	0.27500	SLE-C	Min	83-1	0.27500
83	0.55000	SLE-C	Min	83-1	0.55000
83	0.00000	SLE-F1	Max	83-1	0.00000
83	0.27500	SLE-F1	Max	83-1	0.27500
83	0.55000	SLE-F1	Max	83-1	0.55000
83	0.00000	SLE-F1	Min	83-1	0.00000
83	0.27500	SLE-F1	Min	83-1	0.27500
83	0.55000	SLE-F1	Min	83-1	0.55000
83	0.00000	SLE-F2	Max	83-1	0.00000
83	0.27500	SLE-F2	Max	83-1	0.27500
83	0.55000	SLE-F2	Max	83-1	0.55000
83	0.00000	SLE-F2	Min	83-1	0.00000
83	0.27500	SLE-F2	Min	83-1	0.27500
83	0.55000	SLE-F2	Min	83-1	0.55000
83	0.00000	SLE-F3	Max	83-1	0.00000
83	0.27500	SLE-F3	Max	83-1	0.27500
83	0.55000	SLE-F3	Max	83-1	0.55000
83	0.00000	SLE-F3	Min	83-1	0.00000
83	0.27500	SLE-F3	Min	83-1	0.27500
83	0.55000	SLE-F3	Min	83-1	0.55000
83	0.00000	SLE-QP	Max	83-1	0.00000
83	0.27500	SLE-QP	Max	83-1	0.27500
83	0.55000	SLE-QP	Max	83-1	0.55000
83	0.00000	SLE-QP	Min	83-1	0.00000
83	0.27500	SLE-QP	Min	83-1	0.27500
83	0.55000	SLE-QP	Min	83-1	0.55000
83	0.00000	SLU-1	Max	83-1	0.00000
83	0.27500	SLU-1	Max	83-1	0.27500
83	0.55000	SLU-1	Max	83-1	0.55000
83	0.00000	SLU-1	Min	83-1	0.00000
83	0.27500	SLU-1	Min	83-1	0.27500
83	0.55000	SLU-1	Min	83-1	0.55000
83	0.00000	SLU-2	Max	83-1	0.00000

**Table: Element Forces - Frames, Part 4 of 4**

Frame	Station m	OutputCase	StepType	FrameElem	ElemStation m
83	0.27500	SLU-2	Max	83-1	0.27500
83	0.55000	SLU-2	Max	83-1	0.55000
83	0.00000	SLU-2	Min	83-1	0.00000
83	0.27500	SLU-2	Min	83-1	0.27500
83	0.55000	SLU-2	Min	83-1	0.55000
83	0.00000	SLU-3	Max	83-1	0.00000
83	0.27500	SLU-3	Max	83-1	0.27500
83	0.55000	SLU-3	Max	83-1	0.55000
83	0.00000	SLU-3	Min	83-1	0.00000
83	0.27500	SLU-3	Min	83-1	0.27500
83	0.55000	SLU-3	Min	83-1	0.55000
83	0.00000	SLU-4	Max	83-1	0.00000
83	0.27500	SLU-4	Max	83-1	0.27500
83	0.55000	SLU-4	Max	83-1	0.55000
83	0.00000	SLU-4	Min	83-1	0.00000
83	0.27500	SLU-4	Min	83-1	0.27500
83	0.55000	SLU-4	Min	83-1	0.55000
83	0.00000	SLU-5	Max	83-1	0.00000
83	0.27500	SLU-5	Max	83-1	0.27500
83	0.55000	SLU-5	Max	83-1	0.55000
83	0.00000	SLU-5	Min	83-1	0.00000
83	0.27500	SLU-5	Min	83-1	0.27500
83	0.55000	SLU-5	Min	83-1	0.55000
83	0.00000	SLU-6	Max	83-1	0.00000
83	0.27500	SLU-6	Max	83-1	0.27500
83	0.55000	SLU-6	Max	83-1	0.55000
83	0.00000	SLU-6	Min	83-1	0.00000
83	0.27500	SLU-6	Min	83-1	0.27500
83	0.55000	SLU-6	Min	83-1	0.55000
83	0.00000	SLU-7	Max	83-1	0.00000
83	0.27500	SLU-7	Max	83-1	0.27500
83	0.55000	SLU-7	Max	83-1	0.55000
83	0.00000	SLU-7	Min	83-1	0.00000
83	0.27500	SLU-7	Min	83-1	0.27500
83	0.55000	SLU-7	Min	83-1	0.55000
83	0.00000	SLV 1	Max	83-1	0.00000
83	0.27500	SLV 1	Max	83-1	0.27500
83	0.55000	SLV 1	Max	83-1	0.55000
83	0.00000	SLV 1	Min	83-1	0.00000
83	0.27500	SLV 1	Min	83-1	0.27500
83	0.55000	SLV 1	Min	83-1	0.55000
83	0.00000	SLV 2	Max	83-1	0.00000
83	0.27500	SLV 2	Max	83-1	0.27500
83	0.55000	SLV 2	Max	83-1	0.55000
83	0.00000	SLV 2	Min	83-1	0.00000
83	0.27500	SLV 2	Min	83-1	0.27500
83	0.55000	SLV 2	Min	83-1	0.55000
83	0.00000	SLV 3	Max	83-1	0.00000
83	0.27500	SLV 3	Max	83-1	0.27500
83	0.55000	SLV 3	Max	83-1	0.55000
83	0.00000	SLV 3	Min	83-1	0.00000
83	0.27500	SLV 3	Min	83-1	0.27500
83	0.55000	SLV 3	Min	83-1	0.55000
83	0.00000	SLV 4	Max	83-1	0.00000
83	0.27500	SLV 4	Max	83-1	0.27500
83	0.55000	SLV 4	Max	83-1	0.55000
83	0.00000	SLV 4	Min	83-1	0.00000
83	0.27500	SLV 4	Min	83-1	0.27500
83	0.55000	SLV 4	Min	83-1	0.55000

Table: Element Forces - Frames, Part 4 of 4

Frame	Station m	OutputCase	StepType	FrameElem	ElemStation m
83	0.00000	SLV 5	Max	83-1	0.00000
83	0.27500	SLV 5	Max	83-1	0.27500
83	0.55000	SLV 5	Max	83-1	0.55000
83	0.00000	SLV 5	Min	83-1	0.00000
83	0.27500	SLV 5	Min	83-1	0.27500
83	0.55000	SLV 5	Min	83-1	0.55000
83	0.00000	SLV 6	Max	83-1	0.00000
83	0.27500	SLV 6	Max	83-1	0.27500
83	0.55000	SLV 6	Max	83-1	0.55000
83	0.00000	SLV 6	Min	83-1	0.00000
83	0.27500	SLV 6	Min	83-1	0.27500
83	0.55000	SLV 6	Min	83-1	0.55000
83	0.00000	SLV 7	Max	83-1	0.00000
83	0.27500	SLV 7	Max	83-1	0.27500
83	0.55000	SLV 7	Max	83-1	0.55000
83	0.00000	SLV 7	Min	83-1	0.00000
83	0.27500	SLV 7	Min	83-1	0.27500
83	0.55000	SLV 7	Min	83-1	0.55000
83	0.00000	SLV 8	Max	83-1	0.00000
83	0.27500	SLV 8	Max	83-1	0.27500
83	0.55000	SLV 8	Max	83-1	0.55000
83	0.00000	SLV 8	Min	83-1	0.00000
83	0.27500	SLV 8	Min	83-1	0.27500
83	0.55000	SLV 8	Min	83-1	0.55000
83	0.00000	SLV 9	Max	83-1	0.00000
83	0.27500	SLV 9	Max	83-1	0.27500
83	0.55000	SLV 9	Max	83-1	0.55000
83	0.00000	SLV 9	Min	83-1	0.00000
83	0.27500	SLV 9	Min	83-1	0.27500
83	0.55000	SLV 9	Min	83-1	0.55000
83	0.00000	SLV 10	Max	83-1	0.00000
83	0.27500	SLV 10	Max	83-1	0.27500
83	0.55000	SLV 10	Max	83-1	0.55000
83	0.00000	SLV 10	Min	83-1	0.00000
83	0.27500	SLV 10	Min	83-1	0.27500
83	0.55000	SLV 10	Min	83-1	0.55000
83	0.00000	SLV 11	Max	83-1	0.00000
83	0.27500	SLV 11	Max	83-1	0.27500
83	0.55000	SLV 11	Max	83-1	0.55000
83	0.00000	SLV 11	Min	83-1	0.00000
83	0.27500	SLV 11	Min	83-1	0.27500
83	0.55000	SLV 11	Min	83-1	0.55000
83	0.00000	SLV 12	Max	83-1	0.00000
83	0.27500	SLV 12	Max	83-1	0.27500
83	0.55000	SLV 12	Max	83-1	0.55000
83	0.00000	SLV 12	Min	83-1	0.00000
83	0.27500	SLV 12	Min	83-1	0.27500
83	0.55000	SLV 12	Min	83-1	0.55000
83	0.00000	SLV 13	Max	83-1	0.00000
83	0.27500	SLV 13	Max	83-1	0.27500
83	0.55000	SLV 13	Max	83-1	0.55000
83	0.00000	SLV 13	Min	83-1	0.00000
83	0.27500	SLV 13	Min	83-1	0.27500
83	0.55000	SLV 13	Min	83-1	0.55000
83	0.00000	SLV 14	Max	83-1	0.00000
83	0.27500	SLV 14	Max	83-1	0.27500
83	0.55000	SLV 14	Max	83-1	0.55000
83	0.00000	SLV 14	Min	83-1	0.00000
83	0.27500	SLV 14	Min	83-1	0.27500

Table: Element Forces - Frames, Part 4 of 4

Frame	Station m	OutputCase	StepType	FrameElem	ElemStation m
83	0.55000	SLV 14	Min	83-1	0.55000
83	0.00000	SLV 15	Max	83-1	0.00000
83	0.27500	SLV 15	Max	83-1	0.27500
83	0.55000	SLV 15	Max	83-1	0.55000
83	0.00000	SLV 15	Min	83-1	0.00000
83	0.27500	SLV 15	Min	83-1	0.27500
83	0.55000	SLV 15	Min	83-1	0.55000
83	0.00000	SLV 16	Max	83-1	0.00000
83	0.27500	SLV 16	Max	83-1	0.27500
83	0.55000	SLV 16	Max	83-1	0.55000
83	0.00000	SLV 16	Min	83-1	0.00000
83	0.27500	SLV 16	Min	83-1	0.27500
83	0.55000	SLV 16	Min	83-1	0.55000
83	0.00000	SLE-C-TBM	Max	83-1	0.00000
83	0.27500	SLE-C-TBM	Max	83-1	0.27500
83	0.55000	SLE-C-TBM	Max	83-1	0.55000
83	0.00000	SLE-C-TBM	Min	83-1	0.00000
83	0.27500	SLE-C-TBM	Min	83-1	0.27500
83	0.55000	SLE-C-TBM	Min	83-1	0.55000
83	0.00000	SLU-1-TBM	Max	83-1	0.00000
83	0.27500	SLU-1-TBM	Max	83-1	0.27500
83	0.55000	SLU-1-TBM	Max	83-1	0.55000
83	0.00000	SLU-1-TBM	Min	83-1	0.00000
83	0.27500	SLU-1-TBM	Min	83-1	0.27500
83	0.55000	SLU-1-TBM	Min	83-1	0.55000
84	0.00000	SLE-C	Max	84-1	0.00000
84	0.27500	SLE-C	Max	84-1	0.27500
84	0.55000	SLE-C	Max	84-1	0.55000
84	0.00000	SLE-C	Min	84-1	0.00000
84	0.27500	SLE-C	Min	84-1	0.27500
84	0.55000	SLE-C	Min	84-1	0.55000
84	0.00000	SLE-F1	Max	84-1	0.00000
84	0.27500	SLE-F1	Max	84-1	0.27500
84	0.55000	SLE-F1	Max	84-1	0.55000
84	0.00000	SLE-F1	Min	84-1	0.00000
84	0.27500	SLE-F1	Min	84-1	0.27500
84	0.55000	SLE-F1	Min	84-1	0.55000
84	0.00000	SLE-F2	Max	84-1	0.00000
84	0.27500	SLE-F2	Max	84-1	0.27500
84	0.55000	SLE-F2	Max	84-1	0.55000
84	0.00000	SLE-F2	Min	84-1	0.00000
84	0.27500	SLE-F2	Min	84-1	0.27500
84	0.55000	SLE-F2	Min	84-1	0.55000
84	0.00000	SLE-F3	Max	84-1	0.00000
84	0.27500	SLE-F3	Max	84-1	0.27500
84	0.55000	SLE-F3	Max	84-1	0.55000
84	0.00000	SLE-F3	Min	84-1	0.00000
84	0.27500	SLE-F3	Min	84-1	0.27500
84	0.55000	SLE-F3	Min	84-1	0.55000
84	0.00000	SLE-QP	Max	84-1	0.00000
84	0.27500	SLE-QP	Max	84-1	0.27500
84	0.55000	SLE-QP	Max	84-1	0.55000
84	0.00000	SLE-QP	Min	84-1	0.00000
84	0.27500	SLE-QP	Min	84-1	0.27500
84	0.55000	SLE-QP	Min	84-1	0.55000
84	0.00000	SLU-1	Max	84-1	0.00000
84	0.27500	SLU-1	Max	84-1	0.27500
84	0.55000	SLU-1	Max	84-1	0.55000
84	0.00000	SLU-1	Min	84-1	0.00000

Table: Element Forces - Frames, Part 4 of 4

Frame	Station m	OutputCase	StepType	FrameElem	ElemStation m
84	0.27500	SLU-1	Min	84-1	0.27500
84	0.55000	SLU-1	Min	84-1	0.55000
84	0.00000	SLU-2	Max	84-1	0.00000
84	0.27500	SLU-2	Max	84-1	0.27500
84	0.55000	SLU-2	Max	84-1	0.55000
84	0.00000	SLU-2	Min	84-1	0.00000
84	0.27500	SLU-2	Min	84-1	0.27500
84	0.55000	SLU-2	Min	84-1	0.55000
84	0.00000	SLU-3	Max	84-1	0.00000
84	0.27500	SLU-3	Max	84-1	0.27500
84	0.55000	SLU-3	Max	84-1	0.55000
84	0.00000	SLU-3	Min	84-1	0.00000
84	0.27500	SLU-3	Min	84-1	0.27500
84	0.55000	SLU-3	Min	84-1	0.55000
84	0.00000	SLU-4	Max	84-1	0.00000
84	0.27500	SLU-4	Max	84-1	0.27500
84	0.55000	SLU-4	Max	84-1	0.55000
84	0.00000	SLU-4	Min	84-1	0.00000
84	0.27500	SLU-4	Min	84-1	0.27500
84	0.55000	SLU-4	Min	84-1	0.55000
84	0.00000	SLU-5	Max	84-1	0.00000
84	0.27500	SLU-5	Max	84-1	0.27500
84	0.55000	SLU-5	Max	84-1	0.55000
84	0.00000	SLU-5	Min	84-1	0.00000
84	0.27500	SLU-5	Min	84-1	0.27500
84	0.55000	SLU-5	Min	84-1	0.55000
84	0.00000	SLU-6	Max	84-1	0.00000
84	0.27500	SLU-6	Max	84-1	0.27500
84	0.55000	SLU-6	Max	84-1	0.55000
84	0.00000	SLU-6	Min	84-1	0.00000
84	0.27500	SLU-6	Min	84-1	0.27500
84	0.55000	SLU-6	Min	84-1	0.55000
84	0.00000	SLU-7	Max	84-1	0.00000
84	0.27500	SLU-7	Max	84-1	0.27500
84	0.55000	SLU-7	Max	84-1	0.55000
84	0.00000	SLU-7	Min	84-1	0.00000
84	0.27500	SLU-7	Min	84-1	0.27500
84	0.55000	SLU-7	Min	84-1	0.55000
84	0.00000	SLV 1	Max	84-1	0.00000
84	0.27500	SLV 1	Max	84-1	0.27500
84	0.55000	SLV 1	Max	84-1	0.55000
84	0.00000	SLV 1	Min	84-1	0.00000
84	0.27500	SLV 1	Min	84-1	0.27500
84	0.55000	SLV 1	Min	84-1	0.55000
84	0.00000	SLV 2	Max	84-1	0.00000
84	0.27500	SLV 2	Max	84-1	0.27500
84	0.55000	SLV 2	Max	84-1	0.55000
84	0.00000	SLV 2	Min	84-1	0.00000
84	0.27500	SLV 2	Min	84-1	0.27500
84	0.55000	SLV 2	Min	84-1	0.55000
84	0.00000	SLV 3	Max	84-1	0.00000
84	0.27500	SLV 3	Max	84-1	0.27500
84	0.55000	SLV 3	Max	84-1	0.55000
84	0.00000	SLV 3	Min	84-1	0.00000
84	0.27500	SLV 3	Min	84-1	0.27500
84	0.55000	SLV 3	Min	84-1	0.55000
84	0.00000	SLV 4	Max	84-1	0.00000
84	0.27500	SLV 4	Max	84-1	0.27500
84	0.55000	SLV 4	Max	84-1	0.55000

Table: Element Forces - Frames, Part 4 of 4

Frame	Station m	OutputCase	StepType	FrameElem	ElemStation m
84	0.00000	SLV 4	Min	84-1	0.00000
84	0.27500	SLV 4	Min	84-1	0.27500
84	0.55000	SLV 4	Min	84-1	0.55000
84	0.00000	SLV 5	Max	84-1	0.00000
84	0.27500	SLV 5	Max	84-1	0.27500
84	0.55000	SLV 5	Max	84-1	0.55000
84	0.00000	SLV 5	Min	84-1	0.00000
84	0.27500	SLV 5	Min	84-1	0.27500
84	0.55000	SLV 5	Min	84-1	0.55000
84	0.00000	SLV 6	Max	84-1	0.00000
84	0.27500	SLV 6	Max	84-1	0.27500
84	0.55000	SLV 6	Max	84-1	0.55000
84	0.00000	SLV 6	Min	84-1	0.00000
84	0.27500	SLV 6	Min	84-1	0.27500
84	0.55000	SLV 6	Min	84-1	0.55000
84	0.00000	SLV 7	Max	84-1	0.00000
84	0.27500	SLV 7	Max	84-1	0.27500
84	0.55000	SLV 7	Max	84-1	0.55000
84	0.00000	SLV 7	Min	84-1	0.00000
84	0.27500	SLV 7	Min	84-1	0.27500
84	0.55000	SLV 7	Min	84-1	0.55000
84	0.00000	SLV 8	Max	84-1	0.00000
84	0.27500	SLV 8	Max	84-1	0.27500
84	0.55000	SLV 8	Max	84-1	0.55000
84	0.00000	SLV 8	Min	84-1	0.00000
84	0.27500	SLV 8	Min	84-1	0.27500
84	0.55000	SLV 8	Min	84-1	0.55000
84	0.00000	SLV 9	Max	84-1	0.00000
84	0.27500	SLV 9	Max	84-1	0.27500
84	0.55000	SLV 9	Max	84-1	0.55000
84	0.00000	SLV 9	Min	84-1	0.00000
84	0.27500	SLV 9	Min	84-1	0.27500
84	0.55000	SLV 9	Min	84-1	0.55000
84	0.00000	SLV 10	Max	84-1	0.00000
84	0.27500	SLV 10	Max	84-1	0.27500
84	0.55000	SLV 10	Max	84-1	0.55000
84	0.00000	SLV 10	Min	84-1	0.00000
84	0.27500	SLV 10	Min	84-1	0.27500
84	0.55000	SLV 10	Min	84-1	0.55000
84	0.00000	SLV 11	Max	84-1	0.00000
84	0.27500	SLV 11	Max	84-1	0.27500
84	0.55000	SLV 11	Max	84-1	0.55000
84	0.00000	SLV 11	Min	84-1	0.00000
84	0.27500	SLV 11	Min	84-1	0.27500
84	0.55000	SLV 11	Min	84-1	0.55000
84	0.00000	SLV 12	Max	84-1	0.00000
84	0.27500	SLV 12	Max	84-1	0.27500
84	0.55000	SLV 12	Max	84-1	0.55000
84	0.00000	SLV 12	Min	84-1	0.00000
84	0.27500	SLV 12	Min	84-1	0.27500
84	0.55000	SLV 12	Min	84-1	0.55000
84	0.00000	SLV 13	Max	84-1	0.00000
84	0.27500	SLV 13	Max	84-1	0.27500
84	0.55000	SLV 13	Max	84-1	0.55000
84	0.00000	SLV 13	Min	84-1	0.00000
84	0.27500	SLV 13	Min	84-1	0.27500
84	0.55000	SLV 13	Min	84-1	0.55000
84	0.00000	SLV 14	Max	84-1	0.00000
84	0.27500	SLV 14	Max	84-1	0.27500

Table: Element Forces - Frames, Part 4 of 4

Frame	Station m	OutputCase	StepType	FrameElem	ElemStation m
84	0.55000	SLV 14	Max	84-1	0.55000
84	0.00000	SLV 14	Min	84-1	0.00000
84	0.27500	SLV 14	Min	84-1	0.27500
84	0.55000	SLV 14	Min	84-1	0.55000
84	0.00000	SLV 15	Max	84-1	0.00000
84	0.27500	SLV 15	Max	84-1	0.27500
84	0.55000	SLV 15	Max	84-1	0.55000
84	0.00000	SLV 15	Min	84-1	0.00000
84	0.27500	SLV 15	Min	84-1	0.27500
84	0.55000	SLV 15	Min	84-1	0.55000
84	0.00000	SLV 16	Max	84-1	0.00000
84	0.27500	SLV 16	Max	84-1	0.27500
84	0.55000	SLV 16	Max	84-1	0.55000
84	0.00000	SLV 16	Min	84-1	0.00000
84	0.27500	SLV 16	Min	84-1	0.27500
84	0.55000	SLV 16	Min	84-1	0.55000
84	0.00000	SLE-C-TBM	Max	84-1	0.00000
84	0.27500	SLE-C-TBM	Max	84-1	0.27500
84	0.55000	SLE-C-TBM	Max	84-1	0.55000
84	0.00000	SLE-C-TBM	Min	84-1	0.00000
84	0.27500	SLE-C-TBM	Min	84-1	0.27500
84	0.55000	SLE-C-TBM	Min	84-1	0.55000
84	0.00000	SLU-1-TBM	Max	84-1	0.00000
84	0.27500	SLU-1-TBM	Max	84-1	0.27500
84	0.55000	SLU-1-TBM	Max	84-1	0.55000
84	0.00000	SLU-1-TBM	Min	84-1	0.00000
84	0.27500	SLU-1-TBM	Min	84-1	0.27500
84	0.55000	SLU-1-TBM	Min	84-1	0.55000
85	0.00000	SLE-C	Max	85-1	0.00000
85	0.27500	SLE-C	Max	85-1	0.27500
85	0.55000	SLE-C	Max	85-1	0.55000
85	0.00000	SLE-C	Min	85-1	0.00000
85	0.27500	SLE-C	Min	85-1	0.27500
85	0.55000	SLE-C	Min	85-1	0.55000
85	0.00000	SLE-F1	Max	85-1	0.00000
85	0.27500	SLE-F1	Max	85-1	0.27500
85	0.55000	SLE-F1	Max	85-1	0.55000
85	0.00000	SLE-F1	Min	85-1	0.00000
85	0.27500	SLE-F1	Min	85-1	0.27500
85	0.55000	SLE-F1	Min	85-1	0.55000
85	0.00000	SLE-F2	Max	85-1	0.00000
85	0.27500	SLE-F2	Max	85-1	0.27500
85	0.55000	SLE-F2	Max	85-1	0.55000
85	0.00000	SLE-F2	Min	85-1	0.00000
85	0.27500	SLE-F2	Min	85-1	0.27500
85	0.55000	SLE-F2	Min	85-1	0.55000
85	0.00000	SLE-F3	Max	85-1	0.00000
85	0.27500	SLE-F3	Max	85-1	0.27500
85	0.55000	SLE-F3	Max	85-1	0.55000
85	0.00000	SLE-F3	Min	85-1	0.00000
85	0.27500	SLE-F3	Min	85-1	0.27500
85	0.55000	SLE-F3	Min	85-1	0.55000
85	0.00000	SLE-QP	Max	85-1	0.00000
85	0.27500	SLE-QP	Max	85-1	0.27500
85	0.55000	SLE-QP	Max	85-1	0.55000
85	0.00000	SLE-QP	Min	85-1	0.00000
85	0.27500	SLE-QP	Min	85-1	0.27500
85	0.55000	SLE-QP	Min	85-1	0.55000
85	0.00000	SLU-1	Max	85-1	0.00000



Table: Element Forces - Frames, Part 4 of 4

Frame	Station m	OutputCase	StepType	FrameElem	ElemStation m
85	0.27500	SLU-1	Max	85-1	0.27500
85	0.55000	SLU-1	Max	85-1	0.55000
85	0.00000	SLU-1	Min	85-1	0.00000
85	0.27500	SLU-1	Min	85-1	0.27500
85	0.55000	SLU-1	Min	85-1	0.55000
85	0.00000	SLU-2	Max	85-1	0.00000
85	0.27500	SLU-2	Max	85-1	0.27500
85	0.55000	SLU-2	Max	85-1	0.55000
85	0.00000	SLU-2	Min	85-1	0.00000
85	0.27500	SLU-2	Min	85-1	0.27500
85	0.55000	SLU-2	Min	85-1	0.55000
85	0.00000	SLU-3	Max	85-1	0.00000
85	0.27500	SLU-3	Max	85-1	0.27500
85	0.55000	SLU-3	Max	85-1	0.55000
85	0.00000	SLU-3	Min	85-1	0.00000
85	0.27500	SLU-3	Min	85-1	0.27500
85	0.55000	SLU-3	Min	85-1	0.55000
85	0.00000	SLU-4	Max	85-1	0.00000
85	0.27500	SLU-4	Max	85-1	0.27500
85	0.55000	SLU-4	Max	85-1	0.55000
85	0.00000	SLU-4	Min	85-1	0.00000
85	0.27500	SLU-4	Min	85-1	0.27500
85	0.55000	SLU-4	Min	85-1	0.55000
85	0.00000	SLU-5	Max	85-1	0.00000
85	0.27500	SLU-5	Max	85-1	0.27500
85	0.55000	SLU-5	Max	85-1	0.55000
85	0.00000	SLU-5	Min	85-1	0.00000
85	0.27500	SLU-5	Min	85-1	0.27500
85	0.55000	SLU-5	Min	85-1	0.55000
85	0.00000	SLU-6	Max	85-1	0.00000
85	0.27500	SLU-6	Max	85-1	0.27500
85	0.55000	SLU-6	Max	85-1	0.55000
85	0.00000	SLU-6	Min	85-1	0.00000
85	0.27500	SLU-6	Min	85-1	0.27500
85	0.55000	SLU-6	Min	85-1	0.55000
85	0.00000	SLU-7	Max	85-1	0.00000
85	0.27500	SLU-7	Max	85-1	0.27500
85	0.55000	SLU-7	Max	85-1	0.55000
85	0.00000	SLU-7	Min	85-1	0.00000
85	0.27500	SLU-7	Min	85-1	0.27500
85	0.55000	SLU-7	Min	85-1	0.55000
85	0.00000	SLV 1	Max	85-1	0.00000
85	0.27500	SLV 1	Max	85-1	0.27500
85	0.55000	SLV 1	Max	85-1	0.55000
85	0.00000	SLV 1	Min	85-1	0.00000
85	0.27500	SLV 1	Min	85-1	0.27500
85	0.55000	SLV 1	Min	85-1	0.55000
85	0.00000	SLV 2	Max	85-1	0.00000
85	0.27500	SLV 2	Max	85-1	0.27500
85	0.55000	SLV 2	Max	85-1	0.55000
85	0.00000	SLV 2	Min	85-1	0.00000
85	0.27500	SLV 2	Min	85-1	0.27500
85	0.55000	SLV 2	Min	85-1	0.55000
85	0.00000	SLV 3	Max	85-1	0.00000
85	0.27500	SLV 3	Max	85-1	0.27500
85	0.55000	SLV 3	Max	85-1	0.55000
85	0.00000	SLV 3	Min	85-1	0.00000
85	0.27500	SLV 3	Min	85-1	0.27500
85	0.55000	SLV 3	Min	85-1	0.55000

Table: Element Forces - Frames, Part 4 of 4

Frame	Station m	OutputCase	StepType	FrameElem	ElemStation m
85	0.00000	SLV 4	Max	85-1	0.00000
85	0.27500	SLV 4	Max	85-1	0.27500
85	0.55000	SLV 4	Max	85-1	0.55000
85	0.00000	SLV 4	Min	85-1	0.00000
85	0.27500	SLV 4	Min	85-1	0.27500
85	0.55000	SLV 4	Min	85-1	0.55000
85	0.00000	SLV 5	Max	85-1	0.00000
85	0.27500	SLV 5	Max	85-1	0.27500
85	0.55000	SLV 5	Max	85-1	0.55000
85	0.00000	SLV 5	Min	85-1	0.00000
85	0.27500	SLV 5	Min	85-1	0.27500
85	0.55000	SLV 5	Min	85-1	0.55000
85	0.00000	SLV 6	Max	85-1	0.00000
85	0.27500	SLV 6	Max	85-1	0.27500
85	0.55000	SLV 6	Max	85-1	0.55000
85	0.00000	SLV 6	Min	85-1	0.00000
85	0.27500	SLV 6	Min	85-1	0.27500
85	0.55000	SLV 6	Min	85-1	0.55000
85	0.00000	SLV 7	Max	85-1	0.00000
85	0.27500	SLV 7	Max	85-1	0.27500
85	0.55000	SLV 7	Max	85-1	0.55000
85	0.00000	SLV 7	Min	85-1	0.00000
85	0.27500	SLV 7	Min	85-1	0.27500
85	0.55000	SLV 7	Min	85-1	0.55000
85	0.00000	SLV 8	Max	85-1	0.00000
85	0.27500	SLV 8	Max	85-1	0.27500
85	0.55000	SLV 8	Max	85-1	0.55000
85	0.00000	SLV 8	Min	85-1	0.00000
85	0.27500	SLV 8	Min	85-1	0.27500
85	0.55000	SLV 8	Min	85-1	0.55000
85	0.00000	SLV 9	Max	85-1	0.00000
85	0.27500	SLV 9	Max	85-1	0.27500
85	0.55000	SLV 9	Max	85-1	0.55000
85	0.00000	SLV 9	Min	85-1	0.00000
85	0.27500	SLV 9	Min	85-1	0.27500
85	0.55000	SLV 9	Min	85-1	0.55000
85	0.00000	SLV 10	Max	85-1	0.00000
85	0.27500	SLV 10	Max	85-1	0.27500
85	0.55000	SLV 10	Max	85-1	0.55000
85	0.00000	SLV 10	Min	85-1	0.00000
85	0.27500	SLV 10	Min	85-1	0.27500
85	0.55000	SLV 10	Min	85-1	0.55000
85	0.00000	SLV 11	Max	85-1	0.00000
85	0.27500	SLV 11	Max	85-1	0.27500
85	0.55000	SLV 11	Max	85-1	0.55000
85	0.00000	SLV 11	Min	85-1	0.00000
85	0.27500	SLV 11	Min	85-1	0.27500
85	0.55000	SLV 11	Min	85-1	0.55000
85	0.00000	SLV 12	Max	85-1	0.00000
85	0.27500	SLV 12	Max	85-1	0.27500
85	0.55000	SLV 12	Max	85-1	0.55000
85	0.00000	SLV 12	Min	85-1	0.00000
85	0.27500	SLV 12	Min	85-1	0.27500
85	0.55000	SLV 12	Min	85-1	0.55000
85	0.00000	SLV 13	Max	85-1	0.00000
85	0.27500	SLV 13	Max	85-1	0.27500
85	0.55000	SLV 13	Max	85-1	0.55000
85	0.00000	SLV 13	Min	85-1	0.00000
85	0.27500	SLV 13	Min	85-1	0.27500

Table: Element Forces - Frames, Part 4 of 4

Frame	Station m	OutputCase	StepType	FrameElem	ElemStation m
85	0.55000	SLV 13	Min	85-1	0.55000
85	0.00000	SLV 14	Max	85-1	0.00000
85	0.27500	SLV 14	Max	85-1	0.27500
85	0.55000	SLV 14	Max	85-1	0.55000
85	0.00000	SLV 14	Min	85-1	0.00000
85	0.27500	SLV 14	Min	85-1	0.27500
85	0.55000	SLV 14	Min	85-1	0.55000
85	0.00000	SLV 15	Max	85-1	0.00000
85	0.27500	SLV 15	Max	85-1	0.27500
85	0.55000	SLV 15	Max	85-1	0.55000
85	0.00000	SLV 15	Min	85-1	0.00000
85	0.27500	SLV 15	Min	85-1	0.27500
85	0.55000	SLV 15	Min	85-1	0.55000
85	0.00000	SLV 16	Max	85-1	0.00000
85	0.27500	SLV 16	Max	85-1	0.27500
85	0.55000	SLV 16	Max	85-1	0.55000
85	0.00000	SLV 16	Min	85-1	0.00000
85	0.27500	SLV 16	Min	85-1	0.27500
85	0.55000	SLV 16	Min	85-1	0.55000
85	0.00000	SLE-C-TBM	Max	85-1	0.00000
85	0.27500	SLE-C-TBM	Max	85-1	0.27500
85	0.55000	SLE-C-TBM	Max	85-1	0.55000
85	0.00000	SLE-C-TBM	Min	85-1	0.00000
85	0.27500	SLE-C-TBM	Min	85-1	0.27500
85	0.55000	SLE-C-TBM	Min	85-1	0.55000
85	0.00000	SLU-1-TBM	Max	85-1	0.00000
85	0.27500	SLU-1-TBM	Max	85-1	0.27500
85	0.55000	SLU-1-TBM	Max	85-1	0.55000
85	0.00000	SLU-1-TBM	Min	85-1	0.00000
85	0.27500	SLU-1-TBM	Min	85-1	0.27500
85	0.55000	SLU-1-TBM	Min	85-1	0.55000
86	0.00000	SLE-C	Max	86-1	0.00000
86	0.25305	SLE-C	Max	86-1	0.25305
86	0.50610	SLE-C	Max	86-1	0.50610
86	0.00000	SLE-C	Min	86-1	0.00000
86	0.25305	SLE-C	Min	86-1	0.25305
86	0.50610	SLE-C	Min	86-1	0.50610
86	0.00000	SLE-F1	Max	86-1	0.00000
86	0.25305	SLE-F1	Max	86-1	0.25305
86	0.50610	SLE-F1	Max	86-1	0.50610
86	0.00000	SLE-F1	Min	86-1	0.00000
86	0.25305	SLE-F1	Min	86-1	0.25305
86	0.50610	SLE-F1	Min	86-1	0.50610
86	0.00000	SLE-F2	Max	86-1	0.00000
86	0.25305	SLE-F2	Max	86-1	0.25305
86	0.50610	SLE-F2	Max	86-1	0.50610
86	0.00000	SLE-F2	Min	86-1	0.00000
86	0.25305	SLE-F2	Min	86-1	0.25305
86	0.50610	SLE-F2	Min	86-1	0.50610
86	0.00000	SLE-F3	Max	86-1	0.00000
86	0.25305	SLE-F3	Max	86-1	0.25305
86	0.50610	SLE-F3	Max	86-1	0.50610
86	0.00000	SLE-F3	Min	86-1	0.00000
86	0.25305	SLE-F3	Min	86-1	0.25305
86	0.50610	SLE-F3	Min	86-1	0.50610
86	0.00000	SLE-QP	Max	86-1	0.00000
86	0.25305	SLE-QP	Max	86-1	0.25305
86	0.50610	SLE-QP	Max	86-1	0.50610
86	0.00000	SLE-QP	Min	86-1	0.00000

**Table: Element Forces - Frames, Part 4 of 4**

Frame	Station m	OutputCase	StepType	FrameElem	ElemStation m
86	0.25305	SLE-QP	Min	86-1	0.25305
86	0.50610	SLE-QP	Min	86-1	0.50610
86	0.00000	SLU-1	Max	86-1	0.00000
86	0.25305	SLU-1	Max	86-1	0.25305
86	0.50610	SLU-1	Max	86-1	0.50610
86	0.00000	SLU-1	Min	86-1	0.00000
86	0.25305	SLU-1	Min	86-1	0.25305
86	0.50610	SLU-1	Min	86-1	0.50610
86	0.00000	SLU-2	Max	86-1	0.00000
86	0.25305	SLU-2	Max	86-1	0.25305
86	0.50610	SLU-2	Max	86-1	0.50610
86	0.00000	SLU-2	Min	86-1	0.00000
86	0.25305	SLU-2	Min	86-1	0.25305
86	0.50610	SLU-2	Min	86-1	0.50610
86	0.00000	SLU-3	Max	86-1	0.00000
86	0.25305	SLU-3	Max	86-1	0.25305
86	0.50610	SLU-3	Max	86-1	0.50610
86	0.00000	SLU-3	Min	86-1	0.00000
86	0.25305	SLU-3	Min	86-1	0.25305
86	0.50610	SLU-3	Min	86-1	0.50610
86	0.00000	SLU-4	Max	86-1	0.00000
86	0.25305	SLU-4	Max	86-1	0.25305
86	0.50610	SLU-4	Max	86-1	0.50610
86	0.00000	SLU-4	Min	86-1	0.00000
86	0.25305	SLU-4	Min	86-1	0.25305
86	0.50610	SLU-4	Min	86-1	0.50610
86	0.00000	SLU-5	Max	86-1	0.00000
86	0.25305	SLU-5	Max	86-1	0.25305
86	0.50610	SLU-5	Max	86-1	0.50610
86	0.00000	SLU-5	Min	86-1	0.00000
86	0.25305	SLU-5	Min	86-1	0.25305
86	0.50610	SLU-5	Min	86-1	0.50610
86	0.00000	SLU-6	Max	86-1	0.00000
86	0.25305	SLU-6	Max	86-1	0.25305
86	0.50610	SLU-6	Max	86-1	0.50610
86	0.00000	SLU-6	Min	86-1	0.00000
86	0.25305	SLU-6	Min	86-1	0.25305
86	0.50610	SLU-6	Min	86-1	0.50610
86	0.00000	SLU-7	Max	86-1	0.00000
86	0.25305	SLU-7	Max	86-1	0.25305
86	0.50610	SLU-7	Max	86-1	0.50610
86	0.00000	SLU-7	Min	86-1	0.00000
86	0.25305	SLU-7	Min	86-1	0.25305
86	0.50610	SLU-7	Min	86-1	0.50610
86	0.00000	SLV 1	Max	86-1	0.00000
86	0.25305	SLV 1	Max	86-1	0.25305
86	0.50610	SLV 1	Max	86-1	0.50610
86	0.00000	SLV 1	Min	86-1	0.00000
86	0.25305	SLV 1	Min	86-1	0.25305
86	0.50610	SLV 1	Min	86-1	0.50610
86	0.00000	SLV 2	Max	86-1	0.00000
86	0.25305	SLV 2	Max	86-1	0.25305
86	0.50610	SLV 2	Max	86-1	0.50610
86	0.00000	SLV 2	Min	86-1	0.00000
86	0.25305	SLV 2	Min	86-1	0.25305
86	0.50610	SLV 2	Min	86-1	0.50610
86	0.00000	SLV 3	Max	86-1	0.00000
86	0.25305	SLV 3	Max	86-1	0.25305
86	0.50610	SLV 3	Max	86-1	0.50610

Table: Element Forces - Frames, Part 4 of 4

Frame	Station m	OutputCase	StepType	FrameElem	ElemStation m
86	0.00000	SLV 3	Min	86-1	0.00000
86	0.25305	SLV 3	Min	86-1	0.25305
86	0.50610	SLV 3	Min	86-1	0.50610
86	0.00000	SLV 4	Max	86-1	0.00000
86	0.25305	SLV 4	Max	86-1	0.25305
86	0.50610	SLV 4	Max	86-1	0.50610
86	0.00000	SLV 4	Min	86-1	0.00000
86	0.25305	SLV 4	Min	86-1	0.25305
86	0.50610	SLV 4	Min	86-1	0.50610
86	0.00000	SLV 5	Max	86-1	0.00000
86	0.25305	SLV 5	Max	86-1	0.25305
86	0.50610	SLV 5	Max	86-1	0.50610
86	0.00000	SLV 5	Min	86-1	0.00000
86	0.25305	SLV 5	Min	86-1	0.25305
86	0.50610	SLV 5	Min	86-1	0.50610
86	0.00000	SLV 6	Max	86-1	0.00000
86	0.25305	SLV 6	Max	86-1	0.25305
86	0.50610	SLV 6	Max	86-1	0.50610
86	0.00000	SLV 6	Min	86-1	0.00000
86	0.25305	SLV 6	Min	86-1	0.25305
86	0.50610	SLV 6	Min	86-1	0.50610
86	0.00000	SLV 7	Max	86-1	0.00000
86	0.25305	SLV 7	Max	86-1	0.25305
86	0.50610	SLV 7	Max	86-1	0.50610
86	0.00000	SLV 7	Min	86-1	0.00000
86	0.25305	SLV 7	Min	86-1	0.25305
86	0.50610	SLV 7	Min	86-1	0.50610
86	0.00000	SLV 8	Max	86-1	0.00000
86	0.25305	SLV 8	Max	86-1	0.25305
86	0.50610	SLV 8	Max	86-1	0.50610
86	0.00000	SLV 8	Min	86-1	0.00000
86	0.25305	SLV 8	Min	86-1	0.25305
86	0.50610	SLV 8	Min	86-1	0.50610
86	0.00000	SLV 9	Max	86-1	0.00000
86	0.25305	SLV 9	Max	86-1	0.25305
86	0.50610	SLV 9	Max	86-1	0.50610
86	0.00000	SLV 9	Min	86-1	0.00000
86	0.25305	SLV 9	Min	86-1	0.25305
86	0.50610	SLV 9	Min	86-1	0.50610
86	0.00000	SLV 10	Max	86-1	0.00000
86	0.25305	SLV 10	Max	86-1	0.25305
86	0.50610	SLV 10	Max	86-1	0.50610
86	0.00000	SLV 10	Min	86-1	0.00000
86	0.25305	SLV 10	Min	86-1	0.25305
86	0.50610	SLV 10	Min	86-1	0.50610
86	0.00000	SLV 11	Max	86-1	0.00000
86	0.25305	SLV 11	Max	86-1	0.25305
86	0.50610	SLV 11	Max	86-1	0.50610
86	0.00000	SLV 11	Min	86-1	0.00000
86	0.25305	SLV 11	Min	86-1	0.25305
86	0.50610	SLV 11	Min	86-1	0.50610
86	0.00000	SLV 12	Max	86-1	0.00000
86	0.25305	SLV 12	Max	86-1	0.25305
86	0.50610	SLV 12	Max	86-1	0.50610
86	0.00000	SLV 12	Min	86-1	0.00000
86	0.25305	SLV 12	Min	86-1	0.25305
86	0.50610	SLV 12	Min	86-1	0.50610
86	0.00000	SLV 13	Max	86-1	0.00000
86	0.25305	SLV 13	Max	86-1	0.25305

Table: Element Forces - Frames, Part 4 of 4

Frame	Station m	OutputCase	StepType	FrameElem	ElemStation m
86	0.50610	SLV 13	Max	86-1	0.50610
86	0.00000	SLV 13	Min	86-1	0.00000
86	0.25305	SLV 13	Min	86-1	0.25305
86	0.50610	SLV 13	Min	86-1	0.50610
86	0.00000	SLV 14	Max	86-1	0.00000
86	0.25305	SLV 14	Max	86-1	0.25305
86	0.50610	SLV 14	Max	86-1	0.50610
86	0.00000	SLV 14	Min	86-1	0.00000
86	0.25305	SLV 14	Min	86-1	0.25305
86	0.50610	SLV 14	Min	86-1	0.50610
86	0.00000	SLV 15	Max	86-1	0.00000
86	0.25305	SLV 15	Max	86-1	0.25305
86	0.50610	SLV 15	Max	86-1	0.50610
86	0.00000	SLV 15	Min	86-1	0.00000
86	0.25305	SLV 15	Min	86-1	0.25305
86	0.50610	SLV 15	Min	86-1	0.50610
86	0.00000	SLV 16	Max	86-1	0.00000
86	0.25305	SLV 16	Max	86-1	0.25305
86	0.50610	SLV 16	Max	86-1	0.50610
86	0.00000	SLV 16	Min	86-1	0.00000
86	0.25305	SLV 16	Min	86-1	0.25305
86	0.50610	SLV 16	Min	86-1	0.50610
86	0.00000	SLE-C-TBM	Max	86-1	0.00000
86	0.25305	SLE-C-TBM	Max	86-1	0.25305
86	0.50610	SLE-C-TBM	Max	86-1	0.50610
86	0.00000	SLE-C-TBM	Min	86-1	0.00000
86	0.25305	SLE-C-TBM	Min	86-1	0.25305
86	0.50610	SLE-C-TBM	Min	86-1	0.50610
86	0.00000	SLU-1-TBM	Max	86-1	0.00000
86	0.25305	SLU-1-TBM	Max	86-1	0.25305
86	0.50610	SLU-1-TBM	Max	86-1	0.50610
86	0.00000	SLU-1-TBM	Min	86-1	0.00000
86	0.25305	SLU-1-TBM	Min	86-1	0.25305
86	0.50610	SLU-1-TBM	Min	86-1	0.50610
87	0.00000	SLE-C	Max	87-1	0.00000
87	0.41807	SLE-C	Max	87-1	0.41807
87	0.83615	SLE-C	Max	87-1	0.83615
87	0.00000	SLE-C	Min	87-1	0.00000
87	0.41807	SLE-C	Min	87-1	0.41807
87	0.83615	SLE-C	Min	87-1	0.83615
87	0.00000	SLE-F1	Max	87-1	0.00000
87	0.41807	SLE-F1	Max	87-1	0.41807
87	0.83615	SLE-F1	Max	87-1	0.83615
87	0.00000	SLE-F1	Min	87-1	0.00000
87	0.41807	SLE-F1	Min	87-1	0.41807
87	0.83615	SLE-F1	Min	87-1	0.83615
87	0.00000	SLE-F2	Max	87-1	0.00000
87	0.41807	SLE-F2	Max	87-1	0.41807
87	0.83615	SLE-F2	Max	87-1	0.83615
87	0.00000	SLE-F2	Min	87-1	0.00000
87	0.41807	SLE-F2	Min	87-1	0.41807
87	0.83615	SLE-F2	Min	87-1	0.83615
87	0.00000	SLE-F3	Max	87-1	0.00000
87	0.41807	SLE-F3	Max	87-1	0.41807
87	0.83615	SLE-F3	Max	87-1	0.83615
87	0.00000	SLE-F3	Min	87-1	0.00000
87	0.41807	SLE-F3	Min	87-1	0.41807
87	0.83615	SLE-F3	Min	87-1	0.83615
87	0.00000	SLE-QP	Max	87-1	0.00000

Table: Element Forces - Frames, Part 4 of 4

Frame	Station m	OutputCase	StepType	FrameElem	ElemStation m
87	0.41807	SLE-QP	Max	87-1	0.41807
87	0.83615	SLE-QP	Max	87-1	0.83615
87	0.00000	SLE-QP	Min	87-1	0.00000
87	0.41807	SLE-QP	Min	87-1	0.41807
87	0.83615	SLE-QP	Min	87-1	0.83615
87	0.00000	SLU-1	Max	87-1	0.00000
87	0.41807	SLU-1	Max	87-1	0.41807
87	0.83615	SLU-1	Max	87-1	0.83615
87	0.00000	SLU-1	Min	87-1	0.00000
87	0.41807	SLU-1	Min	87-1	0.41807
87	0.83615	SLU-1	Min	87-1	0.83615
87	0.00000	SLU-2	Max	87-1	0.00000
87	0.41807	SLU-2	Max	87-1	0.41807
87	0.83615	SLU-2	Max	87-1	0.83615
87	0.00000	SLU-2	Min	87-1	0.00000
87	0.41807	SLU-2	Min	87-1	0.41807
87	0.83615	SLU-2	Min	87-1	0.83615
87	0.00000	SLU-3	Max	87-1	0.00000
87	0.41807	SLU-3	Max	87-1	0.41807
87	0.83615	SLU-3	Max	87-1	0.83615
87	0.00000	SLU-3	Min	87-1	0.00000
87	0.41807	SLU-3	Min	87-1	0.41807
87	0.83615	SLU-3	Min	87-1	0.83615
87	0.00000	SLU-4	Max	87-1	0.00000
87	0.41807	SLU-4	Max	87-1	0.41807
87	0.83615	SLU-4	Max	87-1	0.83615
87	0.00000	SLU-4	Min	87-1	0.00000
87	0.41807	SLU-4	Min	87-1	0.41807
87	0.83615	SLU-4	Min	87-1	0.83615
87	0.00000	SLU-5	Max	87-1	0.00000
87	0.41807	SLU-5	Max	87-1	0.41807
87	0.83615	SLU-5	Max	87-1	0.83615
87	0.00000	SLU-5	Min	87-1	0.00000
87	0.41807	SLU-5	Min	87-1	0.41807
87	0.83615	SLU-5	Min	87-1	0.83615
87	0.00000	SLU-6	Max	87-1	0.00000
87	0.41807	SLU-6	Max	87-1	0.41807
87	0.83615	SLU-6	Max	87-1	0.83615
87	0.00000	SLU-6	Min	87-1	0.00000
87	0.41807	SLU-6	Min	87-1	0.41807
87	0.83615	SLU-6	Min	87-1	0.83615
87	0.00000	SLU-7	Max	87-1	0.00000
87	0.41807	SLU-7	Max	87-1	0.41807
87	0.83615	SLU-7	Max	87-1	0.83615
87	0.00000	SLU-7	Min	87-1	0.00000
87	0.41807	SLU-7	Min	87-1	0.41807
87	0.83615	SLU-7	Min	87-1	0.83615
87	0.00000	SLV 1	Max	87-1	0.00000
87	0.41807	SLV 1	Max	87-1	0.41807
87	0.83615	SLV 1	Max	87-1	0.83615
87	0.00000	SLV 1	Min	87-1	0.00000
87	0.41807	SLV 1	Min	87-1	0.41807
87	0.83615	SLV 1	Min	87-1	0.83615
87	0.00000	SLV 2	Max	87-1	0.00000
87	0.41807	SLV 2	Max	87-1	0.41807
87	0.83615	SLV 2	Max	87-1	0.83615
87	0.00000	SLV 2	Min	87-1	0.00000
87	0.41807	SLV 2	Min	87-1	0.41807
87	0.83615	SLV 2	Min	87-1	0.83615

Table: Element Forces - Frames, Part 4 of 4

Frame	Station m	OutputCase	StepType	FrameElem	ElemStation m
87	0.00000	SLV 3	Max	87-1	0.00000
87	0.41807	SLV 3	Max	87-1	0.41807
87	0.83615	SLV 3	Max	87-1	0.83615
87	0.00000	SLV 3	Min	87-1	0.00000
87	0.41807	SLV 3	Min	87-1	0.41807
87	0.83615	SLV 3	Min	87-1	0.83615
87	0.00000	SLV 4	Max	87-1	0.00000
87	0.41807	SLV 4	Max	87-1	0.41807
87	0.83615	SLV 4	Max	87-1	0.83615
87	0.00000	SLV 4	Min	87-1	0.00000
87	0.41807	SLV 4	Min	87-1	0.41807
87	0.83615	SLV 4	Min	87-1	0.83615
87	0.00000	SLV 5	Max	87-1	0.00000
87	0.41807	SLV 5	Max	87-1	0.41807
87	0.83615	SLV 5	Max	87-1	0.83615
87	0.00000	SLV 5	Min	87-1	0.00000
87	0.41807	SLV 5	Min	87-1	0.41807
87	0.83615	SLV 5	Min	87-1	0.83615
87	0.00000	SLV 6	Max	87-1	0.00000
87	0.41807	SLV 6	Max	87-1	0.41807
87	0.83615	SLV 6	Max	87-1	0.83615
87	0.00000	SLV 6	Min	87-1	0.00000
87	0.41807	SLV 6	Min	87-1	0.41807
87	0.83615	SLV 6	Min	87-1	0.83615
87	0.00000	SLV 7	Max	87-1	0.00000
87	0.41807	SLV 7	Max	87-1	0.41807
87	0.83615	SLV 7	Max	87-1	0.83615
87	0.00000	SLV 7	Min	87-1	0.00000
87	0.41807	SLV 7	Min	87-1	0.41807
87	0.83615	SLV 7	Min	87-1	0.83615
87	0.00000	SLV 8	Max	87-1	0.00000
87	0.41807	SLV 8	Max	87-1	0.41807
87	0.83615	SLV 8	Max	87-1	0.83615
87	0.00000	SLV 8	Min	87-1	0.00000
87	0.41807	SLV 8	Min	87-1	0.41807
87	0.83615	SLV 8	Min	87-1	0.83615
87	0.00000	SLV 9	Max	87-1	0.00000
87	0.41807	SLV 9	Max	87-1	0.41807
87	0.83615	SLV 9	Max	87-1	0.83615
87	0.00000	SLV 9	Min	87-1	0.00000
87	0.41807	SLV 9	Min	87-1	0.41807
87	0.83615	SLV 9	Min	87-1	0.83615
87	0.00000	SLV 10	Max	87-1	0.00000
87	0.41807	SLV 10	Max	87-1	0.41807
87	0.83615	SLV 10	Max	87-1	0.83615
87	0.00000	SLV 10	Min	87-1	0.00000
87	0.41807	SLV 10	Min	87-1	0.41807
87	0.83615	SLV 10	Min	87-1	0.83615
87	0.00000	SLV 11	Max	87-1	0.00000
87	0.41807	SLV 11	Max	87-1	0.41807
87	0.83615	SLV 11	Max	87-1	0.83615
87	0.00000	SLV 11	Min	87-1	0.00000
87	0.41807	SLV 11	Min	87-1	0.41807
87	0.83615	SLV 11	Min	87-1	0.83615
87	0.00000	SLV 12	Max	87-1	0.00000
87	0.41807	SLV 12	Max	87-1	0.41807
87	0.83615	SLV 12	Max	87-1	0.83615
87	0.00000	SLV 12	Min	87-1	0.00000
87	0.41807	SLV 12	Min	87-1	0.41807



Table: Element Forces - Frames, Part 4 of 4

Frame	Station m	OutputCase	StepType	FrameElem	ElemStation m
87	0.83615	SLV 12	Min	87-1	0.83615
87	0.00000	SLV 13	Max	87-1	0.00000
87	0.41807	SLV 13	Max	87-1	0.41807
87	0.83615	SLV 13	Max	87-1	0.83615
87	0.00000	SLV 13	Min	87-1	0.00000
87	0.41807	SLV 13	Min	87-1	0.41807
87	0.83615	SLV 13	Min	87-1	0.83615
87	0.00000	SLV 14	Max	87-1	0.00000
87	0.41807	SLV 14	Max	87-1	0.41807
87	0.83615	SLV 14	Max	87-1	0.83615
87	0.00000	SLV 14	Min	87-1	0.00000
87	0.41807	SLV 14	Min	87-1	0.41807
87	0.83615	SLV 14	Min	87-1	0.83615
87	0.00000	SLV 15	Max	87-1	0.00000
87	0.41807	SLV 15	Max	87-1	0.41807
87	0.83615	SLV 15	Max	87-1	0.83615
87	0.00000	SLV 15	Min	87-1	0.00000
87	0.41807	SLV 15	Min	87-1	0.41807
87	0.83615	SLV 15	Min	87-1	0.83615
87	0.00000	SLV 16	Max	87-1	0.00000
87	0.41807	SLV 16	Max	87-1	0.41807
87	0.83615	SLV 16	Max	87-1	0.83615
87	0.00000	SLV 16	Min	87-1	0.00000
87	0.41807	SLV 16	Min	87-1	0.41807
87	0.83615	SLV 16	Min	87-1	0.83615
87	0.00000	SLE-C-TBM	Max	87-1	0.00000
87	0.41807	SLE-C-TBM	Max	87-1	0.41807
87	0.83615	SLE-C-TBM	Max	87-1	0.83615
87	0.00000	SLE-C-TBM	Min	87-1	0.00000
87	0.41807	SLE-C-TBM	Min	87-1	0.41807
87	0.83615	SLE-C-TBM	Min	87-1	0.83615
87	0.00000	SLU-1-TBM	Max	87-1	0.00000
87	0.41807	SLU-1-TBM	Max	87-1	0.41807
87	0.83615	SLU-1-TBM	Max	87-1	0.83615
87	0.00000	SLU-1-TBM	Min	87-1	0.00000
87	0.41807	SLU-1-TBM	Min	87-1	0.41807
87	0.83615	SLU-1-TBM	Min	87-1	0.83615
88	0.00000	SLE-C	Max	88-1	0.00000
88	0.40692	SLE-C	Max	88-1	0.40692
88	0.81384	SLE-C	Max	88-1	0.81384
88	0.00000	SLE-C	Min	88-1	0.00000
88	0.40692	SLE-C	Min	88-1	0.40692
88	0.81384	SLE-C	Min	88-1	0.81384
88	0.00000	SLE-F1	Max	88-1	0.00000
88	0.40692	SLE-F1	Max	88-1	0.40692
88	0.81384	SLE-F1	Max	88-1	0.81384
88	0.00000	SLE-F1	Min	88-1	0.00000
88	0.40692	SLE-F1	Min	88-1	0.40692
88	0.81384	SLE-F1	Min	88-1	0.81384
88	0.00000	SLE-F2	Max	88-1	0.00000
88	0.40692	SLE-F2	Max	88-1	0.40692
88	0.81384	SLE-F2	Max	88-1	0.81384
88	0.00000	SLE-F2	Min	88-1	0.00000
88	0.40692	SLE-F2	Min	88-1	0.40692
88	0.81384	SLE-F2	Min	88-1	0.81384
88	0.00000	SLE-F3	Max	88-1	0.00000
88	0.40692	SLE-F3	Max	88-1	0.40692
88	0.81384	SLE-F3	Max	88-1	0.81384
88	0.00000	SLE-F3	Min	88-1	0.00000

Table: Element Forces - Frames, Part 4 of 4

Frame	Station m	OutputCase	StepType	FrameElem	ElemStation m
88	0.40692	SLE-F3	Min	88-1	0.40692
88	0.81384	SLE-F3	Min	88-1	0.81384
88	0.00000	SLE-QP	Max	88-1	0.00000
88	0.40692	SLE-QP	Max	88-1	0.40692
88	0.81384	SLE-QP	Max	88-1	0.81384
88	0.00000	SLE-QP	Min	88-1	0.00000
88	0.40692	SLE-QP	Min	88-1	0.40692
88	0.81384	SLE-QP	Min	88-1	0.81384
88	0.00000	SLU-1	Max	88-1	0.00000
88	0.40692	SLU-1	Max	88-1	0.40692
88	0.81384	SLU-1	Max	88-1	0.81384
88	0.00000	SLU-1	Min	88-1	0.00000
88	0.40692	SLU-1	Min	88-1	0.40692
88	0.81384	SLU-1	Min	88-1	0.81384
88	0.00000	SLU-2	Max	88-1	0.00000
88	0.40692	SLU-2	Max	88-1	0.40692
88	0.81384	SLU-2	Max	88-1	0.81384
88	0.00000	SLU-2	Min	88-1	0.00000
88	0.40692	SLU-2	Min	88-1	0.40692
88	0.81384	SLU-2	Min	88-1	0.81384
88	0.00000	SLU-3	Max	88-1	0.00000
88	0.40692	SLU-3	Max	88-1	0.40692
88	0.81384	SLU-3	Max	88-1	0.81384
88	0.00000	SLU-3	Min	88-1	0.00000
88	0.40692	SLU-3	Min	88-1	0.40692
88	0.81384	SLU-3	Min	88-1	0.81384
88	0.00000	SLU-4	Max	88-1	0.00000
88	0.40692	SLU-4	Max	88-1	0.40692
88	0.81384	SLU-4	Max	88-1	0.81384
88	0.00000	SLU-4	Min	88-1	0.00000
88	0.40692	SLU-4	Min	88-1	0.40692
88	0.81384	SLU-4	Min	88-1	0.81384
88	0.00000	SLU-5	Max	88-1	0.00000
88	0.40692	SLU-5	Max	88-1	0.40692
88	0.81384	SLU-5	Max	88-1	0.81384
88	0.00000	SLU-5	Min	88-1	0.00000
88	0.40692	SLU-5	Min	88-1	0.40692
88	0.81384	SLU-5	Min	88-1	0.81384
88	0.00000	SLU-6	Max	88-1	0.00000
88	0.40692	SLU-6	Max	88-1	0.40692
88	0.81384	SLU-6	Max	88-1	0.81384
88	0.00000	SLU-6	Min	88-1	0.00000
88	0.40692	SLU-6	Min	88-1	0.40692
88	0.81384	SLU-6	Min	88-1	0.81384
88	0.00000	SLU-7	Max	88-1	0.00000
88	0.40692	SLU-7	Max	88-1	0.40692
88	0.81384	SLU-7	Max	88-1	0.81384
88	0.00000	SLU-7	Min	88-1	0.00000
88	0.40692	SLU-7	Min	88-1	0.40692
88	0.81384	SLU-7	Min	88-1	0.81384
88	0.00000	SLV 1	Max	88-1	0.00000
88	0.40692	SLV 1	Max	88-1	0.40692
88	0.81384	SLV 1	Max	88-1	0.81384
88	0.00000	SLV 1	Min	88-1	0.00000
88	0.40692	SLV 1	Min	88-1	0.40692
88	0.81384	SLV 1	Min	88-1	0.81384
88	0.00000	SLV 2	Max	88-1	0.00000
88	0.40692	SLV 2	Max	88-1	0.40692
88	0.81384	SLV 2	Max	88-1	0.81384

Table: Element Forces - Frames, Part 4 of 4

Frame	Station m	OutputCase	StepType	FrameElem	ElemStation m
88	0.00000	SLV 2	Min	88-1	0.00000
88	0.40692	SLV 2	Min	88-1	0.40692
88	0.81384	SLV 2	Min	88-1	0.81384
88	0.00000	SLV 3	Max	88-1	0.00000
88	0.40692	SLV 3	Max	88-1	0.40692
88	0.81384	SLV 3	Max	88-1	0.81384
88	0.00000	SLV 3	Min	88-1	0.00000
88	0.40692	SLV 3	Min	88-1	0.40692
88	0.81384	SLV 3	Min	88-1	0.81384
88	0.00000	SLV 4	Max	88-1	0.00000
88	0.40692	SLV 4	Max	88-1	0.40692
88	0.81384	SLV 4	Max	88-1	0.81384
88	0.00000	SLV 4	Min	88-1	0.00000
88	0.40692	SLV 4	Min	88-1	0.40692
88	0.81384	SLV 4	Min	88-1	0.81384
88	0.00000	SLV 5	Max	88-1	0.00000
88	0.40692	SLV 5	Max	88-1	0.40692
88	0.81384	SLV 5	Max	88-1	0.81384
88	0.00000	SLV 5	Min	88-1	0.00000
88	0.40692	SLV 5	Min	88-1	0.40692
88	0.81384	SLV 5	Min	88-1	0.81384
88	0.00000	SLV 6	Max	88-1	0.00000
88	0.40692	SLV 6	Max	88-1	0.40692
88	0.81384	SLV 6	Max	88-1	0.81384
88	0.00000	SLV 6	Min	88-1	0.00000
88	0.40692	SLV 6	Min	88-1	0.40692
88	0.81384	SLV 6	Min	88-1	0.81384
88	0.00000	SLV 7	Max	88-1	0.00000
88	0.40692	SLV 7	Max	88-1	0.40692
88	0.81384	SLV 7	Max	88-1	0.81384
88	0.00000	SLV 7	Min	88-1	0.00000
88	0.40692	SLV 7	Min	88-1	0.40692
88	0.81384	SLV 7	Min	88-1	0.81384
88	0.00000	SLV 8	Max	88-1	0.00000
88	0.40692	SLV 8	Max	88-1	0.40692
88	0.81384	SLV 8	Max	88-1	0.81384
88	0.00000	SLV 8	Min	88-1	0.00000
88	0.40692	SLV 8	Min	88-1	0.40692
88	0.81384	SLV 8	Min	88-1	0.81384
88	0.00000	SLV 9	Max	88-1	0.00000
88	0.40692	SLV 9	Max	88-1	0.40692
88	0.81384	SLV 9	Max	88-1	0.81384
88	0.00000	SLV 9	Min	88-1	0.00000
88	0.40692	SLV 9	Min	88-1	0.40692
88	0.81384	SLV 9	Min	88-1	0.81384
88	0.00000	SLV 10	Max	88-1	0.00000
88	0.40692	SLV 10	Max	88-1	0.40692
88	0.81384	SLV 10	Max	88-1	0.81384
88	0.00000	SLV 10	Min	88-1	0.00000
88	0.40692	SLV 10	Min	88-1	0.40692
88	0.81384	SLV 10	Min	88-1	0.81384
88	0.00000	SLV 11	Max	88-1	0.00000
88	0.40692	SLV 11	Max	88-1	0.40692
88	0.81384	SLV 11	Max	88-1	0.81384
88	0.00000	SLV 11	Min	88-1	0.00000
88	0.40692	SLV 11	Min	88-1	0.40692
88	0.81384	SLV 11	Min	88-1	0.81384
88	0.00000	SLV 12	Max	88-1	0.00000
88	0.40692	SLV 12	Max	88-1	0.40692

**Table: Element Forces - Frames, Part 4 of 4**

Frame	Station m	OutputCase	StepType	FrameElem	ElemStation m
88	0.81384	SLV 12	Max	88-1	0.81384
88	0.00000	SLV 12	Min	88-1	0.00000
88	0.40692	SLV 12	Min	88-1	0.40692
88	0.81384	SLV 12	Min	88-1	0.81384
88	0.00000	SLV 13	Max	88-1	0.00000
88	0.40692	SLV 13	Max	88-1	0.40692
88	0.81384	SLV 13	Max	88-1	0.81384
88	0.00000	SLV 13	Min	88-1	0.00000
88	0.40692	SLV 13	Min	88-1	0.40692
88	0.81384	SLV 13	Min	88-1	0.81384
88	0.00000	SLV 14	Max	88-1	0.00000
88	0.40692	SLV 14	Max	88-1	0.40692
88	0.81384	SLV 14	Max	88-1	0.81384
88	0.00000	SLV 14	Min	88-1	0.00000
88	0.40692	SLV 14	Min	88-1	0.40692
88	0.81384	SLV 14	Min	88-1	0.81384
88	0.00000	SLV 15	Max	88-1	0.00000
88	0.40692	SLV 15	Max	88-1	0.40692
88	0.81384	SLV 15	Max	88-1	0.81384
88	0.00000	SLV 15	Min	88-1	0.00000
88	0.40692	SLV 15	Min	88-1	0.40692
88	0.81384	SLV 15	Min	88-1	0.81384
88	0.00000	SLV 16	Max	88-1	0.00000
88	0.40692	SLV 16	Max	88-1	0.40692
88	0.81384	SLV 16	Max	88-1	0.81384
88	0.00000	SLV 16	Min	88-1	0.00000
88	0.40692	SLV 16	Min	88-1	0.40692
88	0.81384	SLV 16	Min	88-1	0.81384
88	0.00000	SLE-C-TBM	Max	88-1	0.00000
88	0.40692	SLE-C-TBM	Max	88-1	0.40692
88	0.81384	SLE-C-TBM	Max	88-1	0.81384
88	0.00000	SLE-C-TBM	Min	88-1	0.00000
88	0.40692	SLE-C-TBM	Min	88-1	0.40692
88	0.81384	SLE-C-TBM	Min	88-1	0.81384
88	0.00000	SLU-1-TBM	Max	88-1	0.00000
88	0.40692	SLU-1-TBM	Max	88-1	0.40692
88	0.81384	SLU-1-TBM	Max	88-1	0.81384
88	0.00000	SLU-1-TBM	Min	88-1	0.00000
88	0.40692	SLU-1-TBM	Min	88-1	0.40692
88	0.81384	SLU-1-TBM	Min	88-1	0.81384
89	0.00000	SLE-C	Max	89-1	0.00000
89	0.41801	SLE-C	Max	89-1	0.41801
89	0.83601	SLE-C	Max	89-1	0.83601
89	0.00000	SLE-C	Min	89-1	0.00000
89	0.41801	SLE-C	Min	89-1	0.41801
89	0.83601	SLE-C	Min	89-1	0.83601
89	0.00000	SLE-F1	Max	89-1	0.00000
89	0.41801	SLE-F1	Max	89-1	0.41801
89	0.83601	SLE-F1	Max	89-1	0.83601
89	0.00000	SLE-F1	Min	89-1	0.00000
89	0.41801	SLE-F1	Min	89-1	0.41801
89	0.83601	SLE-F1	Min	89-1	0.83601
89	0.00000	SLE-F2	Max	89-1	0.00000
89	0.41801	SLE-F2	Max	89-1	0.41801
89	0.83601	SLE-F2	Max	89-1	0.83601
89	0.00000	SLE-F2	Min	89-1	0.00000
89	0.41801	SLE-F2	Min	89-1	0.41801
89	0.83601	SLE-F2	Min	89-1	0.83601
89	0.00000	SLE-F3	Max	89-1	0.00000

Table: Element Forces - Frames, Part 4 of 4

Frame	Station m	OutputCase	StepType	FrameElem	ElemStation m
89	0.41801	SLE-F3	Max	89-1	0.41801
89	0.83601	SLE-F3	Max	89-1	0.83601
89	0.00000	SLE-F3	Min	89-1	0.00000
89	0.41801	SLE-F3	Min	89-1	0.41801
89	0.83601	SLE-F3	Min	89-1	0.83601
89	0.00000	SLE-QP	Max	89-1	0.00000
89	0.41801	SLE-QP	Max	89-1	0.41801
89	0.83601	SLE-QP	Max	89-1	0.83601
89	0.00000	SLE-QP	Min	89-1	0.00000
89	0.41801	SLE-QP	Min	89-1	0.41801
89	0.83601	SLE-QP	Min	89-1	0.83601
89	0.00000	SLU-1	Max	89-1	0.00000
89	0.41801	SLU-1	Max	89-1	0.41801
89	0.83601	SLU-1	Max	89-1	0.83601
89	0.00000	SLU-1	Min	89-1	0.00000
89	0.41801	SLU-1	Min	89-1	0.41801
89	0.83601	SLU-1	Min	89-1	0.83601
89	0.00000	SLU-2	Max	89-1	0.00000
89	0.41801	SLU-2	Max	89-1	0.41801
89	0.83601	SLU-2	Max	89-1	0.83601
89	0.00000	SLU-2	Min	89-1	0.00000
89	0.41801	SLU-2	Min	89-1	0.41801
89	0.83601	SLU-2	Min	89-1	0.83601
89	0.00000	SLU-3	Max	89-1	0.00000
89	0.41801	SLU-3	Max	89-1	0.41801
89	0.83601	SLU-3	Max	89-1	0.83601
89	0.00000	SLU-3	Min	89-1	0.00000
89	0.41801	SLU-3	Min	89-1	0.41801
89	0.83601	SLU-3	Min	89-1	0.83601
89	0.00000	SLU-4	Max	89-1	0.00000
89	0.41801	SLU-4	Max	89-1	0.41801
89	0.83601	SLU-4	Max	89-1	0.83601
89	0.00000	SLU-4	Min	89-1	0.00000
89	0.41801	SLU-4	Min	89-1	0.41801
89	0.83601	SLU-4	Min	89-1	0.83601
89	0.00000	SLU-5	Max	89-1	0.00000
89	0.41801	SLU-5	Max	89-1	0.41801
89	0.83601	SLU-5	Max	89-1	0.83601
89	0.00000	SLU-5	Min	89-1	0.00000
89	0.41801	SLU-5	Min	89-1	0.41801
89	0.83601	SLU-5	Min	89-1	0.83601
89	0.00000	SLU-6	Max	89-1	0.00000
89	0.41801	SLU-6	Max	89-1	0.41801
89	0.83601	SLU-6	Max	89-1	0.83601
89	0.00000	SLU-6	Min	89-1	0.00000
89	0.41801	SLU-6	Min	89-1	0.41801
89	0.83601	SLU-6	Min	89-1	0.83601
89	0.00000	SLU-7	Max	89-1	0.00000
89	0.41801	SLU-7	Max	89-1	0.41801
89	0.83601	SLU-7	Max	89-1	0.83601
89	0.00000	SLU-7	Min	89-1	0.00000
89	0.41801	SLU-7	Min	89-1	0.41801
89	0.83601	SLU-7	Min	89-1	0.83601
89	0.00000	SLV 1	Max	89-1	0.00000
89	0.41801	SLV 1	Max	89-1	0.41801
89	0.83601	SLV 1	Max	89-1	0.83601
89	0.00000	SLV 1	Min	89-1	0.00000
89	0.41801	SLV 1	Min	89-1	0.41801
89	0.83601	SLV 1	Min	89-1	0.83601

Table: Element Forces - Frames, Part 4 of 4

Frame	Station m	OutputCase	StepType	FrameElem	ElemStation m
89	0.00000	SLV 2	Max	89-1	0.00000
89	0.41801	SLV 2	Max	89-1	0.41801
89	0.83601	SLV 2	Max	89-1	0.83601
89	0.00000	SLV 2	Min	89-1	0.00000
89	0.41801	SLV 2	Min	89-1	0.41801
89	0.83601	SLV 2	Min	89-1	0.83601
89	0.00000	SLV 3	Max	89-1	0.00000
89	0.41801	SLV 3	Max	89-1	0.41801
89	0.83601	SLV 3	Max	89-1	0.83601
89	0.00000	SLV 3	Min	89-1	0.00000
89	0.41801	SLV 3	Min	89-1	0.41801
89	0.83601	SLV 3	Min	89-1	0.83601
89	0.00000	SLV 4	Max	89-1	0.00000
89	0.41801	SLV 4	Max	89-1	0.41801
89	0.83601	SLV 4	Max	89-1	0.83601
89	0.00000	SLV 4	Min	89-1	0.00000
89	0.41801	SLV 4	Min	89-1	0.41801
89	0.83601	SLV 4	Min	89-1	0.83601
89	0.00000	SLV 5	Max	89-1	0.00000
89	0.41801	SLV 5	Max	89-1	0.41801
89	0.83601	SLV 5	Max	89-1	0.83601
89	0.00000	SLV 5	Min	89-1	0.00000
89	0.41801	SLV 5	Min	89-1	0.41801
89	0.83601	SLV 5	Min	89-1	0.83601
89	0.00000	SLV 6	Max	89-1	0.00000
89	0.41801	SLV 6	Max	89-1	0.41801
89	0.83601	SLV 6	Max	89-1	0.83601
89	0.00000	SLV 6	Min	89-1	0.00000
89	0.41801	SLV 6	Min	89-1	0.41801
89	0.83601	SLV 6	Min	89-1	0.83601
89	0.00000	SLV 7	Max	89-1	0.00000
89	0.41801	SLV 7	Max	89-1	0.41801
89	0.83601	SLV 7	Max	89-1	0.83601
89	0.00000	SLV 7	Min	89-1	0.00000
89	0.41801	SLV 7	Min	89-1	0.41801
89	0.83601	SLV 7	Min	89-1	0.83601
89	0.00000	SLV 8	Max	89-1	0.00000
89	0.41801	SLV 8	Max	89-1	0.41801
89	0.83601	SLV 8	Max	89-1	0.83601
89	0.00000	SLV 8	Min	89-1	0.00000
89	0.41801	SLV 8	Min	89-1	0.41801
89	0.83601	SLV 8	Min	89-1	0.83601
89	0.00000	SLV 9	Max	89-1	0.00000
89	0.41801	SLV 9	Max	89-1	0.41801
89	0.83601	SLV 9	Max	89-1	0.83601
89	0.00000	SLV 9	Min	89-1	0.00000
89	0.41801	SLV 9	Min	89-1	0.41801
89	0.83601	SLV 9	Min	89-1	0.83601
89	0.00000	SLV 10	Max	89-1	0.00000
89	0.41801	SLV 10	Max	89-1	0.41801
89	0.83601	SLV 10	Max	89-1	0.83601
89	0.00000	SLV 10	Min	89-1	0.00000
89	0.41801	SLV 10	Min	89-1	0.41801
89	0.83601	SLV 10	Min	89-1	0.83601
89	0.00000	SLV 11	Max	89-1	0.00000
89	0.41801	SLV 11	Max	89-1	0.41801
89	0.83601	SLV 11	Max	89-1	0.83601
89	0.00000	SLV 11	Min	89-1	0.00000
89	0.41801	SLV 11	Min	89-1	0.41801

Table: Element Forces - Frames, Part 4 of 4

Frame	Station m	OutputCase	StepType	FrameElem	ElemStation m
89	0.83601	SLV 11	Min	89-1	0.83601
89	0.00000	SLV 12	Max	89-1	0.00000
89	0.41801	SLV 12	Max	89-1	0.41801
89	0.83601	SLV 12	Max	89-1	0.83601
89	0.00000	SLV 12	Min	89-1	0.00000
89	0.41801	SLV 12	Min	89-1	0.41801
89	0.83601	SLV 12	Min	89-1	0.83601
89	0.00000	SLV 13	Max	89-1	0.00000
89	0.41801	SLV 13	Max	89-1	0.41801
89	0.83601	SLV 13	Max	89-1	0.83601
89	0.00000	SLV 13	Min	89-1	0.00000
89	0.41801	SLV 13	Min	89-1	0.41801
89	0.83601	SLV 13	Min	89-1	0.83601
89	0.00000	SLV 14	Max	89-1	0.00000
89	0.41801	SLV 14	Max	89-1	0.41801
89	0.83601	SLV 14	Max	89-1	0.83601
89	0.00000	SLV 14	Min	89-1	0.00000
89	0.41801	SLV 14	Min	89-1	0.41801
89	0.83601	SLV 14	Min	89-1	0.83601
89	0.00000	SLV 15	Max	89-1	0.00000
89	0.41801	SLV 15	Max	89-1	0.41801
89	0.83601	SLV 15	Max	89-1	0.83601
89	0.00000	SLV 15	Min	89-1	0.00000
89	0.41801	SLV 15	Min	89-1	0.41801
89	0.83601	SLV 15	Min	89-1	0.83601
89	0.00000	SLV 16	Max	89-1	0.00000
89	0.41801	SLV 16	Max	89-1	0.41801
89	0.83601	SLV 16	Max	89-1	0.83601
89	0.00000	SLV 16	Min	89-1	0.00000
89	0.41801	SLV 16	Min	89-1	0.41801
89	0.83601	SLV 16	Min	89-1	0.83601
89	0.00000	SLE-C-TBM	Max	89-1	0.00000
89	0.41801	SLE-C-TBM	Max	89-1	0.41801
89	0.83601	SLE-C-TBM	Max	89-1	0.83601
89	0.00000	SLE-C-TBM	Min	89-1	0.00000
89	0.41801	SLE-C-TBM	Min	89-1	0.41801
89	0.83601	SLE-C-TBM	Min	89-1	0.83601
89	0.00000	SLU-1-TBM	Max	89-1	0.00000
89	0.41801	SLU-1-TBM	Max	89-1	0.41801
89	0.83601	SLU-1-TBM	Max	89-1	0.83601
89	0.00000	SLU-1-TBM	Min	89-1	0.00000
89	0.41801	SLU-1-TBM	Min	89-1	0.41801
89	0.83601	SLU-1-TBM	Min	89-1	0.83601
90	0.00000	SLE-C	Max	90-1	0.00000
90	0.34496	SLE-C	Max	90-1	0.34496
90	0.68993	SLE-C	Max	90-1	0.68993
90	0.00000	SLE-C	Min	90-1	0.00000
90	0.34496	SLE-C	Min	90-1	0.34496
90	0.68993	SLE-C	Min	90-1	0.68993
90	0.00000	SLE-F1	Max	90-1	0.00000
90	0.34496	SLE-F1	Max	90-1	0.34496
90	0.68993	SLE-F1	Max	90-1	0.68993
90	0.00000	SLE-F1	Min	90-1	0.00000
90	0.34496	SLE-F1	Min	90-1	0.34496
90	0.68993	SLE-F1	Min	90-1	0.68993
90	0.00000	SLE-F2	Max	90-1	0.00000
90	0.34496	SLE-F2	Max	90-1	0.34496
90	0.68993	SLE-F2	Max	90-1	0.68993
90	0.00000	SLE-F2	Min	90-1	0.00000

Table: Element Forces - Frames, Part 4 of 4

Frame	Station m	OutputCase	StepType	FrameElem	ElemStation m
90	0.34496	SLE-F2	Min	90-1	0.34496
90	0.68993	SLE-F2	Min	90-1	0.68993
90	0.00000	SLE-F3	Max	90-1	0.00000
90	0.34496	SLE-F3	Max	90-1	0.34496
90	0.68993	SLE-F3	Max	90-1	0.68993
90	0.00000	SLE-F3	Min	90-1	0.00000
90	0.34496	SLE-F3	Min	90-1	0.34496
90	0.68993	SLE-F3	Min	90-1	0.68993
90	0.00000	SLE-QP	Max	90-1	0.00000
90	0.34496	SLE-QP	Max	90-1	0.34496
90	0.68993	SLE-QP	Max	90-1	0.68993
90	0.00000	SLE-QP	Min	90-1	0.00000
90	0.34496	SLE-QP	Min	90-1	0.34496
90	0.68993	SLE-QP	Min	90-1	0.68993
90	0.00000	SLU-1	Max	90-1	0.00000
90	0.34496	SLU-1	Max	90-1	0.34496
90	0.68993	SLU-1	Max	90-1	0.68993
90	0.00000	SLU-1	Min	90-1	0.00000
90	0.34496	SLU-1	Min	90-1	0.34496
90	0.68993	SLU-1	Min	90-1	0.68993
90	0.00000	SLU-2	Max	90-1	0.00000
90	0.34496	SLU-2	Max	90-1	0.34496
90	0.68993	SLU-2	Max	90-1	0.68993
90	0.00000	SLU-2	Min	90-1	0.00000
90	0.34496	SLU-2	Min	90-1	0.34496
90	0.68993	SLU-2	Min	90-1	0.68993
90	0.00000	SLU-3	Max	90-1	0.00000
90	0.34496	SLU-3	Max	90-1	0.34496
90	0.68993	SLU-3	Max	90-1	0.68993
90	0.00000	SLU-3	Min	90-1	0.00000
90	0.34496	SLU-3	Min	90-1	0.34496
90	0.68993	SLU-3	Min	90-1	0.68993
90	0.00000	SLU-4	Max	90-1	0.00000
90	0.34496	SLU-4	Max	90-1	0.34496
90	0.68993	SLU-4	Max	90-1	0.68993
90	0.00000	SLU-4	Min	90-1	0.00000
90	0.34496	SLU-4	Min	90-1	0.34496
90	0.68993	SLU-4	Min	90-1	0.68993
90	0.00000	SLU-5	Max	90-1	0.00000
90	0.34496	SLU-5	Max	90-1	0.34496
90	0.68993	SLU-5	Max	90-1	0.68993
90	0.00000	SLU-5	Min	90-1	0.00000
90	0.34496	SLU-5	Min	90-1	0.34496
90	0.68993	SLU-5	Min	90-1	0.68993
90	0.00000	SLU-6	Max	90-1	0.00000
90	0.34496	SLU-6	Max	90-1	0.34496
90	0.68993	SLU-6	Max	90-1	0.68993
90	0.00000	SLU-6	Min	90-1	0.00000
90	0.34496	SLU-6	Min	90-1	0.34496
90	0.68993	SLU-6	Min	90-1	0.68993
90	0.00000	SLU-7	Max	90-1	0.00000
90	0.34496	SLU-7	Max	90-1	0.34496
90	0.68993	SLU-7	Max	90-1	0.68993
90	0.00000	SLU-7	Min	90-1	0.00000
90	0.34496	SLU-7	Min	90-1	0.34496
90	0.68993	SLU-7	Min	90-1	0.68993
90	0.00000	SLV 1	Max	90-1	0.00000
90	0.34496	SLV 1	Max	90-1	0.34496
90	0.68993	SLV 1	Max	90-1	0.68993



Table: Element Forces - Frames, Part 4 of 4

Frame	Station m	OutputCase	StepType	FrameElem	ElemStation m
90	0.00000	SLV 1	Min	90-1	0.00000
90	0.34496	SLV 1	Min	90-1	0.34496
90	0.68993	SLV 1	Min	90-1	0.68993
90	0.00000	SLV 2	Max	90-1	0.00000
90	0.34496	SLV 2	Max	90-1	0.34496
90	0.68993	SLV 2	Max	90-1	0.68993
90	0.00000	SLV 2	Min	90-1	0.00000
90	0.34496	SLV 2	Min	90-1	0.34496
90	0.68993	SLV 2	Min	90-1	0.68993
90	0.00000	SLV 3	Max	90-1	0.00000
90	0.34496	SLV 3	Max	90-1	0.34496
90	0.68993	SLV 3	Max	90-1	0.68993
90	0.00000	SLV 3	Min	90-1	0.00000
90	0.34496	SLV 3	Min	90-1	0.34496
90	0.68993	SLV 3	Min	90-1	0.68993
90	0.00000	SLV 4	Max	90-1	0.00000
90	0.34496	SLV 4	Max	90-1	0.34496
90	0.68993	SLV 4	Max	90-1	0.68993
90	0.00000	SLV 4	Min	90-1	0.00000
90	0.34496	SLV 4	Min	90-1	0.34496
90	0.68993	SLV 4	Min	90-1	0.68993
90	0.00000	SLV 5	Max	90-1	0.00000
90	0.34496	SLV 5	Max	90-1	0.34496
90	0.68993	SLV 5	Max	90-1	0.68993
90	0.00000	SLV 5	Min	90-1	0.00000
90	0.34496	SLV 5	Min	90-1	0.34496
90	0.68993	SLV 5	Min	90-1	0.68993
90	0.00000	SLV 6	Max	90-1	0.00000
90	0.34496	SLV 6	Max	90-1	0.34496
90	0.68993	SLV 6	Max	90-1	0.68993
90	0.00000	SLV 6	Min	90-1	0.00000
90	0.34496	SLV 6	Min	90-1	0.34496
90	0.68993	SLV 6	Min	90-1	0.68993
90	0.00000	SLV 7	Max	90-1	0.00000
90	0.34496	SLV 7	Max	90-1	0.34496
90	0.68993	SLV 7	Max	90-1	0.68993
90	0.00000	SLV 7	Min	90-1	0.00000
90	0.34496	SLV 7	Min	90-1	0.34496
90	0.68993	SLV 7	Min	90-1	0.68993
90	0.00000	SLV 8	Max	90-1	0.00000
90	0.34496	SLV 8	Max	90-1	0.34496
90	0.68993	SLV 8	Max	90-1	0.68993
90	0.00000	SLV 8	Min	90-1	0.00000
90	0.34496	SLV 8	Min	90-1	0.34496
90	0.68993	SLV 8	Min	90-1	0.68993
90	0.00000	SLV 9	Max	90-1	0.00000
90	0.34496	SLV 9	Max	90-1	0.34496
90	0.68993	SLV 9	Max	90-1	0.68993
90	0.00000	SLV 9	Min	90-1	0.00000
90	0.34496	SLV 9	Min	90-1	0.34496
90	0.68993	SLV 9	Min	90-1	0.68993
90	0.00000	SLV 10	Max	90-1	0.00000
90	0.34496	SLV 10	Max	90-1	0.34496
90	0.68993	SLV 10	Max	90-1	0.68993
90	0.00000	SLV 10	Min	90-1	0.00000
90	0.34496	SLV 10	Min	90-1	0.34496
90	0.68993	SLV 10	Min	90-1	0.68993
90	0.00000	SLV 11	Max	90-1	0.00000
90	0.34496	SLV 11	Max	90-1	0.34496

**Table: Element Forces - Frames, Part 4 of 4**

Frame	Station m	OutputCase	StepType	FrameElem	ElemStation m
90	0.68993	SLV 11	Max	90-1	0.68993
90	0.00000	SLV 11	Min	90-1	0.00000
90	0.34496	SLV 11	Min	90-1	0.34496
90	0.68993	SLV 11	Min	90-1	0.68993
90	0.00000	SLV 12	Max	90-1	0.00000
90	0.34496	SLV 12	Max	90-1	0.34496
90	0.68993	SLV 12	Max	90-1	0.68993
90	0.00000	SLV 12	Min	90-1	0.00000
90	0.34496	SLV 12	Min	90-1	0.34496
90	0.68993	SLV 12	Min	90-1	0.68993
90	0.00000	SLV 13	Max	90-1	0.00000
90	0.34496	SLV 13	Max	90-1	0.34496
90	0.68993	SLV 13	Max	90-1	0.68993
90	0.00000	SLV 13	Min	90-1	0.00000
90	0.34496	SLV 13	Min	90-1	0.34496
90	0.68993	SLV 13	Min	90-1	0.68993
90	0.00000	SLV 14	Max	90-1	0.00000
90	0.34496	SLV 14	Max	90-1	0.34496
90	0.68993	SLV 14	Max	90-1	0.68993
90	0.00000	SLV 14	Min	90-1	0.00000
90	0.34496	SLV 14	Min	90-1	0.34496
90	0.68993	SLV 14	Min	90-1	0.68993
90	0.00000	SLV 15	Max	90-1	0.00000
90	0.34496	SLV 15	Max	90-1	0.34496
90	0.68993	SLV 15	Max	90-1	0.68993
90	0.00000	SLV 15	Min	90-1	0.00000
90	0.34496	SLV 15	Min	90-1	0.34496
90	0.68993	SLV 15	Min	90-1	0.68993
90	0.00000	SLV 16	Max	90-1	0.00000
90	0.34496	SLV 16	Max	90-1	0.34496
90	0.68993	SLV 16	Max	90-1	0.68993
90	0.00000	SLV 16	Min	90-1	0.00000
90	0.34496	SLV 16	Min	90-1	0.34496
90	0.68993	SLV 16	Min	90-1	0.68993
90	0.00000	SLE-C-TBM	Max	90-1	0.00000
90	0.34496	SLE-C-TBM	Max	90-1	0.34496
90	0.68993	SLE-C-TBM	Max	90-1	0.68993
90	0.00000	SLE-C-TBM	Min	90-1	0.00000
90	0.34496	SLE-C-TBM	Min	90-1	0.34496
90	0.68993	SLE-C-TBM	Min	90-1	0.68993
90	0.00000	SLU-1-TBM	Max	90-1	0.00000
90	0.34496	SLU-1-TBM	Max	90-1	0.34496
90	0.68993	SLU-1-TBM	Max	90-1	0.68993
90	0.00000	SLU-1-TBM	Min	90-1	0.00000
90	0.34496	SLU-1-TBM	Min	90-1	0.34496
90	0.68993	SLU-1-TBM	Min	90-1	0.68993

**Table: Frame Loads - Distributed, Part 1 of 3**

**Table: Frame Loads - Distributed, Part 1 of 3**

Frame	LoadPat	CoordSys	Type	Dir	DistType	RelDistA
1	P.copertura	GLOBAL	Force	Z Proj	RelDist	0.0000
1	SP.sx	GLOBAL	Force	X Proj	RelDist	0.0000
1	Qd.sx	GLOBAL	Force	Z Proj	RelDist	0.0000
1	Sq.sx	GLOBAL	Force	X Proj	RelDist	0.0000
1	Delta Sh sn	GLOBAL	Force	X Proj	RelDist	0.0000
1	Delta SV	GLOBAL	Force	Z Proj	RelDist	0.0000

Table: Frame Loads - Distributed, Part 1 of 3

Frame	LoadPat	CoordSys	Type	Dir	DistType	RelDistA
2	P.copertura	GLOBAL	Force	Z Proj	RelDist	0.0000
2	SP.sx	GLOBAL	Force	X Proj	RelDist	0.0000
2	Qd_sx	GLOBAL	Force	Z Proj	RelDist	0.0000
2	Sq.sx	GLOBAL	Force	X Proj	RelDist	0.0000
2	Delta Sh sn	GLOBAL	Force	X Proj	RelDist	0.0000
2	Delta SV	GLOBAL	Force	Z Proj	RelDist	0.0000
3	P.copertura	GLOBAL	Force	Z Proj	RelDist	0.0000
3	SP.sx	GLOBAL	Force	X Proj	RelDist	0.0000
3	Qd_sx	GLOBAL	Force	Z Proj	RelDist	0.0000
3	Sq.sx	GLOBAL	Force	X Proj	RelDist	0.0000
3	Delta Sh sn	GLOBAL	Force	X Proj	RelDist	0.0000
3	Delta SV	GLOBAL	Force	Z Proj	RelDist	0.0000
4	P.copertura	GLOBAL	Force	Z Proj	RelDist	0.0000
4	SP.sx	GLOBAL	Force	X Proj	RelDist	0.0000
4	Qd_sx	GLOBAL	Force	Z Proj	RelDist	0.0000
4	Sq.sx	GLOBAL	Force	X Proj	RelDist	0.0000
4	Delta Sh sn	GLOBAL	Force	X Proj	RelDist	0.0000
4	Delta SV	GLOBAL	Force	Z Proj	RelDist	0.0000
5	P.copertura	GLOBAL	Force	Z Proj	RelDist	0.0000
5	SP.sx	GLOBAL	Force	X Proj	RelDist	0.0000
5	Qd_sx	GLOBAL	Force	Z Proj	RelDist	0.0000
5	Sq.sx	GLOBAL	Force	X Proj	RelDist	0.0000
5	Delta Sh sn	GLOBAL	Force	X Proj	RelDist	0.0000
5	Delta SV	GLOBAL	Force	Z Proj	RelDist	0.0000
6	P.copertura	GLOBAL	Force	Z Proj	RelDist	0.0000
6	SP.sx	GLOBAL	Force	X Proj	RelDist	0.0000
6	Qd_sx	GLOBAL	Force	Z Proj	RelDist	0.0000
6	Sq.sx	GLOBAL	Force	X Proj	RelDist	0.0000
6	Delta Sh sn	GLOBAL	Force	X Proj	RelDist	0.0000
6	Delta SV	GLOBAL	Force	Z Proj	RelDist	0.0000
7	P.copertura	GLOBAL	Force	Z Proj	RelDist	0.0000
7	SP.sx	GLOBAL	Force	X Proj	RelDist	0.0000
7	Qd_sx	GLOBAL	Force	Z Proj	RelDist	0.0000
7	Sq.sx	GLOBAL	Force	X Proj	RelDist	0.0000
7	Delta Sh sn	GLOBAL	Force	X Proj	RelDist	0.0000
7	Delta SV	GLOBAL	Force	Z Proj	RelDist	0.0000
8	P.copertura	GLOBAL	Force	Z Proj	RelDist	0.0000
8	SP.sx	GLOBAL	Force	X Proj	RelDist	0.0000
8	Qd_sx	GLOBAL	Force	Z Proj	RelDist	0.0000
8	Sq.sx	GLOBAL	Force	X Proj	RelDist	0.0000
8	Delta Sh sn	GLOBAL	Force	X Proj	RelDist	0.0000
8	Delta SV	GLOBAL	Force	Z Proj	RelDist	0.0000
9	P.copertura	GLOBAL	Force	Z Proj	RelDist	0.0000
9	SP.sx	GLOBAL	Force	X Proj	RelDist	0.0000
9	Qd_sx	GLOBAL	Force	Z Proj	RelDist	0.0000
9	Sq.sx	GLOBAL	Force	X Proj	RelDist	0.0000
9	Delta Sh sn	GLOBAL	Force	X Proj	RelDist	0.0000
9	Delta SV	GLOBAL	Force	Z Proj	RelDist	0.0000
10	P.copertura	GLOBAL	Force	Z Proj	RelDist	0.0000
10	SP.sx	GLOBAL	Force	X Proj	RelDist	0.0000
10	Qd_sx	GLOBAL	Force	Z Proj	RelDist	0.0000
10	Sq.sx	GLOBAL	Force	X Proj	RelDist	0.0000
10	Delta Sh sn	GLOBAL	Force	X Proj	RelDist	0.0000
10	Delta SV	GLOBAL	Force	Z Proj	RelDist	0.0000
11	P.copertura	GLOBAL	Force	Z Proj	RelDist	0.0000
11	SP.sx	GLOBAL	Force	X Proj	RelDist	0.0000
11	Qd_sx	GLOBAL	Force	Z Proj	RelDist	0.0000
11	Sq.sx	GLOBAL	Force	X Proj	RelDist	0.0000
11	Delta Sh sn	GLOBAL	Force	X Proj	RelDist	0.0000

Table: Frame Loads - Distributed, Part 1 of 3

Frame	LoadPat	CoordSys	Type	Dir	DistType	RelDistA
11	Delta SV	GLOBAL	Force	Z Proj	RelDist	0.0000
12	P.copertura	GLOBAL	Force	Z Proj	RelDist	0.0000
12	SP.sx	GLOBAL	Force	X Proj	RelDist	0.0000
12	Qd.sx	GLOBAL	Force	Z Proj	RelDist	0.0000
12	Sq.sx	GLOBAL	Force	X Proj	RelDist	0.0000
12	Delta Sh sn	GLOBAL	Force	X Proj	RelDist	0.0000
12	Delta SV	GLOBAL	Force	Z Proj	RelDist	0.0000
13	P.copertura	GLOBAL	Force	Z Proj	RelDist	0.0000
13	SP.sx	GLOBAL	Force	X Proj	RelDist	0.0000
13	Qd.sx	GLOBAL	Force	Z Proj	RelDist	0.0000
13	Sq.sx	GLOBAL	Force	X Proj	RelDist	0.0000
13	Delta Sh sn	GLOBAL	Force	X Proj	RelDist	0.0000
13	Delta SV	GLOBAL	Force	Z Proj	RelDist	0.0000
14	P.copertura	GLOBAL	Force	Z Proj	RelDist	0.0000
14	SP.sx	GLOBAL	Force	X Proj	RelDist	0.0000
14	Qd.sx	GLOBAL	Force	Z Proj	RelDist	0.0000
14	Sq.sx	GLOBAL	Force	X Proj	RelDist	0.0000
14	Delta Sh sn	GLOBAL	Force	X Proj	RelDist	0.0000
14	Delta SV	GLOBAL	Force	Z Proj	RelDist	0.0000
15	SP.sx	GLOBAL	Force	X Proj	RelDist	0.0000
15	Sq.sx	GLOBAL	Force	X Proj	RelDist	0.0000
15	Delta Sh sn	GLOBAL	Force	X Proj	RelDist	0.0000
16	SP.sx	GLOBAL	Force	X Proj	RelDist	0.0000
16	Sq.sx	GLOBAL	Force	X Proj	RelDist	0.0000
16	Delta Sh sn	GLOBAL	Force	X Proj	RelDist	0.0000
17	SP.sx	GLOBAL	Force	X Proj	RelDist	0.0000
17	Sq.sx	GLOBAL	Force	X Proj	RelDist	0.0000
17	Delta Sh sn	GLOBAL	Force	X Proj	RelDist	0.0000
18	SP.sx	GLOBAL	Force	X Proj	RelDist	0.0000
18	Sq.sx	GLOBAL	Force	X Proj	RelDist	0.0000
18	Delta Sh sn	GLOBAL	Force	X Proj	RelDist	0.0000
19	SP.sx	GLOBAL	Force	X Proj	RelDist	0.0000
19	Sq.sx	GLOBAL	Force	X Proj	RelDist	0.0000
19	Delta Sh sn	GLOBAL	Force	X Proj	RelDist	0.0000
20	SP.sx	GLOBAL	Force	X Proj	RelDist	0.0000
20	Sq.sx	GLOBAL	Force	X Proj	RelDist	0.0000
20	Delta Sh sn	GLOBAL	Force	X Proj	RelDist	0.0000
21	SP.sx	GLOBAL	Force	X Proj	RelDist	0.0000
21	Sq.sx	GLOBAL	Force	X Proj	RelDist	0.0000
21	Delta Sh sn	GLOBAL	Force	X Proj	RelDist	0.0000
22	SP.sx	GLOBAL	Force	X Proj	RelDist	0.0000
22	Sq.sx	GLOBAL	Force	X Proj	RelDist	0.0000
22	Delta Sh sn	GLOBAL	Force	X Proj	RelDist	0.0000
23	SP.sx	GLOBAL	Force	X Proj	RelDist	0.0000
23	Sq.sx	GLOBAL	Force	X Proj	RelDist	0.0000
23	Delta Sh sn	GLOBAL	Force	X Proj	RelDist	0.0000
24	SP.sx	GLOBAL	Force	X Proj	RelDist	0.0000
24	Sq.sx	GLOBAL	Force	X Proj	RelDist	0.0000
24	Delta Sh sn	GLOBAL	Force	X Proj	RelDist	0.0000
25	SP.sx	GLOBAL	Force	X Proj	RelDist	0.0000
25	Sq.sx	GLOBAL	Force	X Proj	RelDist	0.0000
25	Delta Sh sn	GLOBAL	Force	X Proj	RelDist	0.0000
26	SP.sx	GLOBAL	Force	X Proj	RelDist	0.0000
26	Sq.sx	GLOBAL	Force	X Proj	RelDist	0.0000
26	Delta Sh sn	GLOBAL	Force	X Proj	RelDist	0.0000
27	SP.sx	GLOBAL	Force	X Proj	RelDist	0.0000
27	Sq.sx	GLOBAL	Force	X Proj	RelDist	0.0000
27	Delta Sh sn	GLOBAL	Force	X Proj	RelDist	0.0000
45	SP.sx	GLOBAL	Force	X Proj	RelDist	0.0000

Table: Frame Loads - Distributed, Part 1 of 3

Frame	LoadPat	CoordSys	Type	Dir	DistType	RelDistA
45	Sq.sx	GLOBAL	Force	X Proj	RelDist	0.0000
45	Delta Sh sn	GLOBAL	Force	X Proj	RelDist	0.0000
46	P.copertura	GLOBAL	Force	Z Proj	RelDist	0.0000
46	SP.dx	GLOBAL	Force	X Proj	RelDist	0.0000
46	Qd_dx	GLOBAL	Force	Z Proj	RelDist	0.0000
46	Sq.dx	GLOBAL	Force	X Proj	RelDist	0.0000
46	Delta Sh dx	GLOBAL	Force	X Proj	RelDist	0.0000
46	Delta SV	GLOBAL	Force	Z Proj	RelDist	0.0000
47	P.copertura	GLOBAL	Force	Z Proj	RelDist	0.0000
47	SP.dx	GLOBAL	Force	X Proj	RelDist	0.0000
47	Qd_dx	GLOBAL	Force	Z Proj	RelDist	0.0000
47	Sq.dx	GLOBAL	Force	X Proj	RelDist	0.0000
47	Delta Sh dx	GLOBAL	Force	X Proj	RelDist	0.0000
47	Delta SV	GLOBAL	Force	Z Proj	RelDist	0.0000
48	P.copertura	GLOBAL	Force	Z Proj	RelDist	0.0000
48	SP.dx	GLOBAL	Force	X Proj	RelDist	0.0000
48	Qd_dx	GLOBAL	Force	Z Proj	RelDist	0.0000
48	Sq.dx	GLOBAL	Force	X Proj	RelDist	0.0000
48	Delta Sh dx	GLOBAL	Force	X Proj	RelDist	0.0000
48	Delta SV	GLOBAL	Force	Z Proj	RelDist	0.0000
49	P.copertura	GLOBAL	Force	Z Proj	RelDist	0.0000
49	SP.dx	GLOBAL	Force	X Proj	RelDist	0.0000
49	Qd_dx	GLOBAL	Force	Z Proj	RelDist	0.0000
49	Sq.dx	GLOBAL	Force	X Proj	RelDist	0.0000
49	Delta Sh dx	GLOBAL	Force	X Proj	RelDist	0.0000
49	Delta SV	GLOBAL	Force	Z Proj	RelDist	0.0000
50	P.copertura	GLOBAL	Force	Z Proj	RelDist	0.0000
50	SP.dx	GLOBAL	Force	X Proj	RelDist	0.0000
50	Qd_dx	GLOBAL	Force	Z Proj	RelDist	0.0000
50	Sq.dx	GLOBAL	Force	X Proj	RelDist	0.0000
50	Delta Sh dx	GLOBAL	Force	X Proj	RelDist	0.0000
50	Delta SV	GLOBAL	Force	Z Proj	RelDist	0.0000
51	P.copertura	GLOBAL	Force	Z Proj	RelDist	0.0000
51	SP.dx	GLOBAL	Force	X Proj	RelDist	0.0000
51	Qd_dx	GLOBAL	Force	Z Proj	RelDist	0.0000
51	Sq.dx	GLOBAL	Force	X Proj	RelDist	0.0000
51	Delta Sh dx	GLOBAL	Force	X Proj	RelDist	0.0000
51	Delta SV	GLOBAL	Force	Z Proj	RelDist	0.0000
52	P.copertura	GLOBAL	Force	Z Proj	RelDist	0.0000
52	SP.dx	GLOBAL	Force	X Proj	RelDist	0.0000
52	Qd_dx	GLOBAL	Force	Z Proj	RelDist	0.0000
52	Sq.dx	GLOBAL	Force	X Proj	RelDist	0.0000
52	Delta Sh dx	GLOBAL	Force	X Proj	RelDist	0.0000
52	Delta SV	GLOBAL	Force	Z Proj	RelDist	0.0000
53	P.copertura	GLOBAL	Force	Z Proj	RelDist	0.0000
53	SP.dx	GLOBAL	Force	X Proj	RelDist	0.0000
53	Qd_dx	GLOBAL	Force	Z Proj	RelDist	0.0000
53	Sq.dx	GLOBAL	Force	X Proj	RelDist	0.0000
53	Delta Sh dx	GLOBAL	Force	X Proj	RelDist	0.0000
53	Delta SV	GLOBAL	Force	Z Proj	RelDist	0.0000
54	P.copertura	GLOBAL	Force	Z Proj	RelDist	0.0000
54	SP.dx	GLOBAL	Force	X Proj	RelDist	0.0000
54	Qd_dx	GLOBAL	Force	Z Proj	RelDist	0.0000
54	Sq.dx	GLOBAL	Force	X Proj	RelDist	0.0000
54	Delta Sh dx	GLOBAL	Force	X Proj	RelDist	0.0000
54	Delta SV	GLOBAL	Force	Z Proj	RelDist	0.0000
55	P.copertura	GLOBAL	Force	Z Proj	RelDist	0.0000
55	SP.dx	GLOBAL	Force	X Proj	RelDist	0.0000
55	Qd_dx	GLOBAL	Force	Z Proj	RelDist	0.0000

Table: Frame Loads - Distributed, Part 1 of 3

Frame	LoadPat	CoordSys	Type	Dir	DistType	RelDistA
55	Sq.dx	GLOBAL	Force	X Proj	RelDist	0.0000
55	Delta Sh dx	GLOBAL	Force	X Proj	RelDist	0.0000
55	Delta SV	GLOBAL	Force	Z Proj	RelDist	0.0000
56	P.copertura	GLOBAL	Force	Z Proj	RelDist	0.0000
56	SP.dx	GLOBAL	Force	X Proj	RelDist	0.0000
56	Qd.dx	GLOBAL	Force	Z Proj	RelDist	0.0000
56	Sq.dx	GLOBAL	Force	X Proj	RelDist	0.0000
56	Delta Sh dx	GLOBAL	Force	X Proj	RelDist	0.0000
56	Delta SV	GLOBAL	Force	Z Proj	RelDist	0.0000
57	P.copertura	GLOBAL	Force	Z Proj	RelDist	0.0000
57	SP.dx	GLOBAL	Force	X Proj	RelDist	0.0000
57	Qd.dx	GLOBAL	Force	Z Proj	RelDist	0.0000
57	Sq.dx	GLOBAL	Force	X Proj	RelDist	0.0000
57	Delta Sh dx	GLOBAL	Force	X Proj	RelDist	0.0000
57	Delta SV	GLOBAL	Force	Z Proj	RelDist	0.0000
58	P.copertura	GLOBAL	Force	Z Proj	RelDist	0.0000
58	SP.dx	GLOBAL	Force	X Proj	RelDist	0.0000
58	Qd.dx	GLOBAL	Force	Z Proj	RelDist	0.0000
58	Sq.dx	GLOBAL	Force	X Proj	RelDist	0.0000
58	Delta Sh dx	GLOBAL	Force	X Proj	RelDist	0.0000
58	Delta SV	GLOBAL	Force	Z Proj	RelDist	0.0000
59	P.copertura	GLOBAL	Force	Z Proj	RelDist	0.0000
59	SP.dx	GLOBAL	Force	X Proj	RelDist	0.0000
59	Qd.dx	GLOBAL	Force	Z Proj	RelDist	0.0000
59	Sq.dx	GLOBAL	Force	X Proj	RelDist	0.0000
59	Delta Sh dx	GLOBAL	Force	X Proj	RelDist	0.0000
59	Delta SV	GLOBAL	Force	Z Proj	RelDist	0.0000
60	SP.dx	GLOBAL	Force	X Proj	RelDist	0.0000
60	Sq.dx	GLOBAL	Force	X Proj	RelDist	0.0000
60	Delta Sh dx	GLOBAL	Force	X Proj	RelDist	0.0000
61	SP.dx	GLOBAL	Force	X Proj	RelDist	0.0000
61	Sq.dx	GLOBAL	Force	X Proj	RelDist	0.0000
61	Delta Sh dx	GLOBAL	Force	X Proj	RelDist	0.0000
62	SP.dx	GLOBAL	Force	X Proj	RelDist	0.0000
62	Sq.dx	GLOBAL	Force	X Proj	RelDist	0.0000
62	Delta Sh dx	GLOBAL	Force	X Proj	RelDist	0.0000
63	SP.dx	GLOBAL	Force	X Proj	RelDist	0.0000
63	Sq.dx	GLOBAL	Force	X Proj	RelDist	0.0000
63	Delta Sh dx	GLOBAL	Force	X Proj	RelDist	0.0000
64	SP.dx	GLOBAL	Force	X Proj	RelDist	0.0000
64	Sq.dx	GLOBAL	Force	X Proj	RelDist	0.0000
64	Delta Sh dx	GLOBAL	Force	X Proj	RelDist	0.0000
65	SP.dx	GLOBAL	Force	X Proj	RelDist	0.0000
65	Sq.dx	GLOBAL	Force	X Proj	RelDist	0.0000
65	Delta Sh dx	GLOBAL	Force	X Proj	RelDist	0.0000
66	SP.dx	GLOBAL	Force	X Proj	RelDist	0.0000
66	Sq.dx	GLOBAL	Force	X Proj	RelDist	0.0000
66	Delta Sh dx	GLOBAL	Force	X Proj	RelDist	0.0000
67	SP.dx	GLOBAL	Force	X Proj	RelDist	0.0000
67	Sq.dx	GLOBAL	Force	X Proj	RelDist	0.0000
67	Delta Sh dx	GLOBAL	Force	X Proj	RelDist	0.0000
68	SP.dx	GLOBAL	Force	X Proj	RelDist	0.0000
68	Sq.dx	GLOBAL	Force	X Proj	RelDist	0.0000
68	Delta Sh dx	GLOBAL	Force	X Proj	RelDist	0.0000
69	SP.dx	GLOBAL	Force	X Proj	RelDist	0.0000
69	Sq.dx	GLOBAL	Force	X Proj	RelDist	0.0000
69	Delta Sh dx	GLOBAL	Force	X Proj	RelDist	0.0000
70	SP.dx	GLOBAL	Force	X Proj	RelDist	0.0000
70	Sq.dx	GLOBAL	Force	X Proj	RelDist	0.0000

Table: Frame Loads - Distributed, Part 1 of 3

Frame	LoadPat	CoordSys	Type	Dir	DistType	RelDistA
70	Delta Sh dx	GLOBAL	Force	X Proj	RelDist	0.0000
71	SP.dx	GLOBAL	Force	X Proj	RelDist	0.0000
71	Sq.dx	GLOBAL	Force	X Proj	RelDist	0.0000
71	Delta Sh dx	GLOBAL	Force	X Proj	RelDist	0.0000
72	SP.dx	GLOBAL	Force	X Proj	RelDist	0.0000
72	Sq.dx	GLOBAL	Force	X Proj	RelDist	0.0000
72	Delta Sh dx	GLOBAL	Force	X Proj	RelDist	0.0000
90	SP.dx	GLOBAL	Force	X Proj	RelDist	0.0000
90	Sq.dx	GLOBAL	Force	X Proj	RelDist	0.0000
90	Delta Sh dx	GLOBAL	Force	X Proj	RelDist	0.0000

Table: Frame Loads - Distributed, Part 2 of 3

Table: Frame Loads - Distributed, Part 2 of 3

Frame	LoadPat	RelDistB	AbsDistA m	AbsDistB m	FOverLA KN/m	FOverLB KN/m
1	P.copertura	1.0000	0.00000	0.55000	-5.50	-5.50
1	SP.sx	1.0000	0.00000	0.55000	5.50	5.50
1	Qd_sx	1.0000	0.00000	0.55000	-1.00	-1.00
1	Sq.sx	1.0000	0.00000	0.55000	1.00	1.00
1	Delta Sh sn	1.0000	0.00000	0.55000	250.00	250.00
1	Delta SV	1.0000	0.00000	0.55000	-24.00	-24.00
2	P.copertura	1.0000	0.00000	0.55000	-5.50	-5.50
2	SP.sx	1.0000	0.00000	0.55000	5.50	5.50
2	Qd_sx	1.0000	0.00000	0.55000	-1.00	-1.00
2	Sq.sx	1.0000	0.00000	0.55000	1.00	1.00
2	Delta Sh sn	1.0000	0.00000	0.55000	250.00	250.00
2	Delta SV	1.0000	0.00000	0.55000	-24.00	-24.00
3	P.copertura	1.0000	0.00000	0.55000	-5.50	-5.50
3	SP.sx	1.0000	0.00000	0.55000	5.50	5.50
3	Qd_sx	1.0000	0.00000	0.55000	-1.00	-1.00
3	Sq.sx	1.0000	0.00000	0.55000	1.00	1.00
3	Delta Sh sn	1.0000	0.00000	0.55000	250.00	250.00
3	Delta SV	1.0000	0.00000	0.55000	-26.00	-26.00
4	P.copertura	1.0000	0.00000	0.55000	-5.50	-5.50
4	SP.sx	1.0000	0.00000	0.55000	5.50	5.50
4	Qd_sx	1.0000	0.00000	0.55000	-1.00	-1.00
4	Sq.sx	1.0000	0.00000	0.55000	1.00	1.00
4	Delta Sh sn	1.0000	0.00000	0.55000	250.00	250.00
4	Delta SV	1.0000	0.00000	0.55000	-26.00	-26.00
5	P.copertura	1.0000	0.00000	0.55000	-5.50	-5.50
5	SP.sx	1.0000	0.00000	0.55000	5.50	5.50
5	Qd_sx	1.0000	0.00000	0.55000	-1.00	-1.00
5	Sq.sx	1.0000	0.00000	0.55000	1.00	1.00
5	Delta Sh sn	1.0000	0.00000	0.55000	250.00	250.00
5	Delta SV	1.0000	0.00000	0.55000	-26.00	-26.00
6	P.copertura	1.0000	0.00000	0.55000	-5.50	-5.50
6	SP.sx	1.0000	0.00000	0.55000	5.50	5.50
6	Qd_sx	1.0000	0.00000	0.55000	-1.00	-1.00
6	Sq.sx	1.0000	0.00000	0.55000	1.00	1.00
6	Delta Sh sn	1.0000	0.00000	0.55000	250.00	250.00
6	Delta SV	1.0000	0.00000	0.55000	-29.00	-29.00
7	P.copertura	1.0000	0.00000	0.55000	-5.50	-5.50
7	SP.sx	1.0000	0.00000	0.55000	5.50	5.50
7	Qd_sx	1.0000	0.00000	0.55000	-1.00	-1.00
7	Sq.sx	1.0000	0.00000	0.55000	1.00	1.00
7	Delta Sh sn	1.0000	0.00000	0.55000	250.00	250.00
7	Delta SV	1.0000	0.00000	0.55000	-29.00	-29.00

Table: Frame Loads - Distributed, Part 2 of 3

Frame	LoadPat	RelDistB	AbsDistA m	AbsDistB m	FOverLA KN/m	FOverLB KN/m
8	P.copertura	1.0000	0.00000	0.54068	-5.50	-5.50
8	SP.sx	1.0000	0.00000	0.54068	5.50	5.50
8	Qd.sx	1.0000	0.00000	0.54068	-1.00	-1.00
8	Sq.sx	1.0000	0.00000	0.54068	1.00	1.00
8	Delta Sh sn	1.0000	0.00000	0.54068	250.00	250.00
8	Delta SV	1.0000	0.00000	0.54068	-29.00	-29.00
9	P.copertura	1.0000	0.00000	0.55933	-5.50	-5.50
9	SP.sx	1.0000	0.00000	0.55933	7.50	7.50
9	Qd.sx	1.0000	0.00000	0.55933	-1.00	-1.00
9	Sq.sx	1.0000	0.00000	0.55933	1.00	1.00
9	Delta Sh sn	1.0000	0.00000	0.55933	250.00	250.00
9	Delta SV	1.0000	0.00000	0.55933	-31.00	-31.00
10	P.copertura	1.0000	0.00000	0.55000	-7.25	-7.25
10	SP.sx	1.0000	0.00000	0.55000	7.50	7.50
10	Qd.sx	1.0000	0.00000	0.55000	-1.00	-1.00
10	Sq.sx	1.0000	0.00000	0.55000	1.00	1.00
10	Delta Sh sn	1.0000	0.00000	0.55000	250.00	250.00
10	Delta SV	1.0000	0.00000	0.55000	-31.00	-31.00
11	P.copertura	1.0000	0.00000	0.55000	-7.25	-7.25
11	SP.sx	1.0000	0.00000	0.55000	7.50	7.50
11	Qd.sx	1.0000	0.00000	0.55000	-1.00	-1.00
11	Sq.sx	1.0000	0.00000	0.55000	1.00	1.00
11	Delta Sh sn	1.0000	0.00000	0.55000	250.00	250.00
11	Delta SV	1.0000	0.00000	0.55000	-31.00	-31.00
12	P.copertura	1.0000	0.00000	0.55000	-7.25	-7.25
12	SP.sx	1.0000	0.00000	0.55000	7.50	7.50
12	Qd.sx	1.0000	0.00000	0.55000	-1.00	-1.00
12	Sq.sx	1.0000	0.00000	0.55000	1.00	1.00
12	Delta Sh sn	1.0000	0.00000	0.55000	250.00	250.00
12	Delta SV	1.0000	0.00000	0.55000	-33.00	-33.00
13	P.copertura	1.0000	0.00000	0.55000	-7.25	-7.25
13	SP.sx	1.0000	0.00000	0.55000	7.50	7.50
13	Qd.sx	1.0000	0.00000	0.55000	-1.00	-1.00
13	Sq.sx	1.0000	0.00000	0.55000	1.00	1.00
13	Delta Sh sn	1.0000	0.00000	0.55000	250.00	250.00
13	Delta SV	1.0000	0.00000	0.55000	-33.00	-33.00
14	P.copertura	1.0000	0.00000	0.68194	-7.25	-7.25
14	SP.sx	1.0000	0.00000	0.68194	7.50	7.50
14	Qd.sx	1.0000	0.00000	0.68194	-1.00	-1.00
14	Sq.sx	1.0000	0.00000	0.68194	1.00	1.00
14	Delta Sh sn	1.0000	0.00000	0.68194	250.00	250.00
14	Delta SV	1.0000	0.00000	0.68194	-33.00	-33.00
15	SP.sx	1.0000	0.00000	0.55000	7.80	7.80
15	Sq.sx	1.0000	0.00000	0.55000	1.00	1.00
15	Delta Sh sn	1.0000	0.00000	0.55000	250.00	250.00
16	SP.sx	1.0000	0.00000	0.55000	7.80	7.80
16	Sq.sx	1.0000	0.00000	0.55000	1.00	1.00
16	Delta Sh sn	1.0000	0.00000	0.55000	250.00	250.00
17	SP.sx	1.0000	0.00000	0.55000	7.80	7.80
17	Sq.sx	1.0000	0.00000	0.55000	1.00	1.00
17	Delta Sh sn	1.0000	0.00000	0.55000	250.00	250.00
18	SP.sx	1.0000	0.00000	0.55000	8.00	8.00
18	Sq.sx	1.0000	0.00000	0.55000	1.00	1.00
18	Delta Sh sn	1.0000	0.00000	0.55000	250.00	250.00
19	SP.sx	1.0000	0.00000	0.55000	8.00	8.00
19	Sq.sx	1.0000	0.00000	0.55000	1.00	1.00
19	Delta Sh sn	1.0000	0.00000	0.55000	250.00	250.00
20	SP.sx	1.0000	0.00000	0.55000	8.00	8.00
20	Sq.sx	1.0000	0.00000	0.55000	1.00	1.00



Table: Frame Loads - Distributed, Part 2 of 3

Frame	LoadPat	RelDistB	AbsDistA m	AbsDistB m	FOverLA KN/m	FOverLB KN/m
20	Delta Sh sn	1.0000	0.00000	0.55000	250.00	250.00
21	SP.sx	1.0000	0.00000	0.55000	8.00	8.00
21	Sq.sx	1.0000	0.00000	0.55000	1.00	1.00
21	Delta Sh sn	1.0000	0.00000	0.55000	250.00	250.00
22	SP.sx	1.0000	0.00000	0.55000	8.00	8.00
22	Sq.sx	1.0000	0.00000	0.55000	1.00	1.00
22	Delta Sh sn	1.0000	0.00000	0.55000	250.00	250.00
23	SP.sx	1.0000	0.00000	0.55000	8.00	8.00
23	Sq.sx	1.0000	0.00000	0.55000	1.00	1.00
23	Delta Sh sn	1.0000	0.00000	0.55000	250.00	250.00
24	SP.sx	1.0000	0.00000	0.55000	8.00	8.00
24	Sq.sx	1.0000	0.00000	0.55000	1.00	1.00
24	Delta Sh sn	1.0000	0.00000	0.55000	250.00	250.00
25	SP.sx	1.0000	0.00000	0.55000	11.50	11.50
25	Sq.sx	1.0000	0.00000	0.55000	1.00	1.00
25	Delta Sh sn	1.0000	0.00000	0.55000	250.00	250.00
26	SP.sx	1.0000	0.00000	0.55000	11.50	11.50
26	Sq.sx	1.0000	0.00000	0.55000	1.00	1.00
26	Delta Sh sn	1.0000	0.00000	0.55000	250.00	250.00
27	SP.sx	1.0000	0.00000	0.67838	13.80	13.80
27	Sq.sx	1.0000	0.00000	0.67838	1.00	1.00
27	Delta Sh sn	1.0000	0.00000	0.67838	250.00	250.00
45	SP.sx	1.0000	0.00000	0.68993	13.80	13.80
45	Sq.sx	1.0000	0.00000	0.68993	1.00	1.00
45	Delta Sh sn	1.0000	0.00000	0.68993	250.00	250.00
46	P.copertura	1.0000	0.00000	0.55000	-5.50	-5.50
46	SP.dx	1.0000	0.00000	0.55000	-5.50	-5.50
46	Qd_dx	1.0000	0.00000	0.55000	-1.00	-1.00
46	Sq.dx	1.0000	0.00000	0.55000	-1.00	-1.00
46	Delta Sh dx	1.0000	0.00000	0.55000	-250.00	-250.00
46	Delta SV	1.0000	0.00000	0.55000	-24.00	-24.00
47	P.copertura	1.0000	0.00000	0.55000	-5.50	-5.50
47	SP.dx	1.0000	0.00000	0.55000	-5.50	-5.50
47	Qd_dx	1.0000	0.00000	0.55000	-1.00	-1.00
47	Sq.dx	1.0000	0.00000	0.55000	-1.00	-1.00
47	Delta Sh dx	1.0000	0.00000	0.55000	-250.00	-250.00
47	Delta SV	1.0000	0.00000	0.55000	-24.00	-24.00
48	P.copertura	1.0000	0.00000	0.55000	-5.50	-5.50
48	SP.dx	1.0000	0.00000	0.55000	-5.50	-5.50
48	Qd_dx	1.0000	0.00000	0.55000	-1.00	-1.00
48	Sq.dx	1.0000	0.00000	0.55000	-1.00	-1.00
48	Delta Sh dx	1.0000	0.00000	0.55000	-250.00	-250.00
48	Delta SV	1.0000	0.00000	0.55000	-26.00	-26.00
49	P.copertura	1.0000	0.00000	0.55000	-5.50	-5.50
49	SP.dx	1.0000	0.00000	0.55000	-5.50	-5.50
49	Qd_dx	1.0000	0.00000	0.55000	-1.00	-1.00
49	Sq.dx	1.0000	0.00000	0.55000	-1.00	-1.00
49	Delta Sh dx	1.0000	0.00000	0.55000	-250.00	-250.00
49	Delta SV	1.0000	0.00000	0.55000	-26.00	-26.00
50	P.copertura	1.0000	0.00000	0.55000	-5.50	-5.50
50	SP.dx	1.0000	0.00000	0.55000	-5.50	-5.50
50	Qd_dx	1.0000	0.00000	0.55000	-1.00	-1.00
50	Sq.dx	1.0000	0.00000	0.55000	-1.00	-1.00
50	Delta Sh dx	1.0000	0.00000	0.55000	-250.00	-250.00
50	Delta SV	1.0000	0.00000	0.55000	-26.00	-26.00
51	P.copertura	1.0000	0.00000	0.55000	-5.50	-5.50
51	SP.dx	1.0000	0.00000	0.55000	-5.50	-5.50
51	Qd_dx	1.0000	0.00000	0.55000	-1.00	-1.00
51	Sq.dx	1.0000	0.00000	0.55000	-1.00	-1.00

Table: Frame Loads - Distributed, Part 2 of 3

Frame	LoadPat	RelDistB	AbsDistA m	AbsDistB m	FOverLA KN/m	FOverLB KN/m
51	Delta Sh dx	1.0000	0.00000	0.55000	-250.00	-250.00
51	Delta SV	1.0000	0.00000	0.55000	-29.00	-29.00
52	P.copertura	1.0000	0.00000	0.55000	-5.50	-5.50
52	SP.dx	1.0000	0.00000	0.55000	-5.50	-5.50
52	Qd_dx	1.0000	0.00000	0.55000	-1.00	-1.00
52	Sq.dx	1.0000	0.00000	0.55000	-1.00	-1.00
52	Delta Sh dx	1.0000	0.00000	0.55000	-250.00	-250.00
52	Delta SV	1.0000	0.00000	0.55000	-29.00	-29.00
53	P.copertura	1.0000	0.00000	0.54068	-5.50	-5.50
53	SP.dx	1.0000	0.00000	0.54068	-7.50	-7.50
53	Qd_dx	1.0000	0.00000	0.54068	-1.00	-1.00
53	Sq.dx	1.0000	0.00000	0.54068	-1.00	-1.00
53	Delta Sh dx	1.0000	0.00000	0.54068	-250.00	-250.00
53	Delta SV	1.0000	0.00000	0.54068	-29.00	-29.00
54	P.copertura	1.0000	0.00000	0.55933	-5.50	-5.50
54	SP.dx	1.0000	0.00000	0.55933	-7.50	-7.50
54	Qd_dx	1.0000	0.00000	0.55933	-1.00	-1.00
54	Sq.dx	1.0000	0.00000	0.55933	-1.00	-1.00
54	Delta Sh dx	1.0000	0.00000	0.55933	-250.00	-250.00
54	Delta SV	1.0000	0.00000	0.55933	-31.00	-31.00
55	P.copertura	1.0000	0.00000	0.55000	-7.25	-7.25
55	SP.dx	1.0000	0.00000	0.55000	-7.50	-7.50
55	Qd_dx	1.0000	0.00000	0.55000	-1.00	-1.00
55	Sq.dx	1.0000	0.00000	0.55000	-1.00	-1.00
55	Delta Sh dx	1.0000	0.00000	0.55000	-250.00	-250.00
55	Delta SV	1.0000	0.00000	0.55000	-31.00	-31.00
56	P.copertura	1.0000	0.00000	0.55000	-7.25	-7.25
56	SP.dx	1.0000	0.00000	0.55000	-7.50	-7.50
56	Qd_dx	1.0000	0.00000	0.55000	-1.00	-1.00
56	Sq.dx	1.0000	0.00000	0.55000	-1.00	-1.00
56	Delta Sh dx	1.0000	0.00000	0.55000	-250.00	-250.00
56	Delta SV	1.0000	0.00000	0.55000	-31.00	-31.00
57	P.copertura	1.0000	0.00000	0.55000	-7.25	-7.25
57	SP.dx	1.0000	0.00000	0.55000	-7.50	-7.50
57	Qd_dx	1.0000	0.00000	0.55000	-1.00	-1.00
57	Sq.dx	1.0000	0.00000	0.55000	-1.00	-1.00
57	Delta Sh dx	1.0000	0.00000	0.55000	-250.00	-250.00
57	Delta SV	1.0000	0.00000	0.55000	-33.00	-33.00
58	P.copertura	1.0000	0.00000	0.55000	-7.25	-7.25
58	SP.dx	1.0000	0.00000	0.55000	-7.50	-7.50
58	Qd_dx	1.0000	0.00000	0.55000	-1.00	-1.00
58	Sq.dx	1.0000	0.00000	0.55000	-1.00	-1.00
58	Delta Sh dx	1.0000	0.00000	0.55000	-250.00	-250.00
58	Delta SV	1.0000	0.00000	0.55000	-33.00	-33.00
59	P.copertura	1.0000	0.00000	0.68194	-7.25	-7.25
59	SP.dx	1.0000	0.00000	0.68194	-7.50	-7.50
59	Qd_dx	1.0000	0.00000	0.68194	-1.00	-1.00
59	Sq.dx	1.0000	0.00000	0.68194	-1.00	-1.00
59	Delta Sh dx	1.0000	0.00000	0.68194	-250.00	-250.00
59	Delta SV	1.0000	0.00000	0.68194	-33.00	-33.00
60	SP.dx	1.0000	0.00000	0.55000	-7.80	-7.80
60	Sq.dx	1.0000	0.00000	0.55000	-1.00	-1.00
60	Delta Sh dx	1.0000	0.00000	0.55000	-250.00	-250.00
61	SP.dx	1.0000	0.00000	0.55000	-7.80	-7.80
61	Sq.dx	1.0000	0.00000	0.55000	-1.00	-1.00
61	Delta Sh dx	1.0000	0.00000	0.55000	-250.00	-250.00
62	SP.dx	1.0000	0.00000	0.55000	-7.80	-7.80
62	Sq.dx	1.0000	0.00000	0.55000	-1.00	-1.00
62	Delta Sh dx	1.0000	0.00000	0.55000	-250.00	-250.00

**Table: Frame Loads - Distributed, Part 2 of 3**

Frame	LoadPat	RelDistB	AbsDistA m	AbsDistB m	FOverLA KN/m	FOverLB KN/m
63	SP.dx	1.0000	0.00000	0.55000	-8.00	-8.00
63	Sq.dx	1.0000	0.00000	0.55000	-1.00	-1.00
63	Delta Sh dx	1.0000	0.00000	0.55000	-250.00	-250.00
64	SP.dx	1.0000	0.00000	0.55000	-8.00	-8.00
64	Sq.dx	1.0000	0.00000	0.55000	-1.00	-1.00
64	Delta Sh dx	1.0000	0.00000	0.55000	-250.00	-250.00
65	SP.dx	1.0000	0.00000	0.55000	-8.00	-8.00
65	Sq.dx	1.0000	0.00000	0.55000	-1.00	-1.00
65	Delta Sh dx	1.0000	0.00000	0.55000	-250.00	-250.00
66	SP.dx	1.0000	0.00000	0.55000	-8.00	-8.00
66	Sq.dx	1.0000	0.00000	0.55000	-1.00	-1.00
66	Delta Sh dx	1.0000	0.00000	0.55000	-250.00	-250.00
67	SP.dx	1.0000	0.00000	0.55000	-8.00	-8.00
67	Sq.dx	1.0000	0.00000	0.55000	-1.00	-1.00
67	Delta Sh dx	1.0000	0.00000	0.55000	-250.00	-250.00
68	SP.dx	1.0000	0.00000	0.55000	-11.50	-11.50
68	Sq.dx	1.0000	0.00000	0.55000	-1.00	-1.00
68	Delta Sh dx	1.0000	0.00000	0.55000	-250.00	-250.00
69	SP.dx	1.0000	0.00000	0.55000	-11.50	-11.50
69	Sq.dx	1.0000	0.00000	0.55000	-1.00	-1.00
69	Delta Sh dx	1.0000	0.00000	0.55000	-250.00	-250.00
70	SP.dx	1.0000	0.00000	0.55000	-11.50	-11.50
70	Sq.dx	1.0000	0.00000	0.55000	-1.00	-1.00
70	Delta Sh dx	1.0000	0.00000	0.55000	-250.00	-250.00
71	SP.dx	1.0000	0.00000	0.55000	-11.50	-11.50
71	Sq.dx	1.0000	0.00000	0.55000	-1.00	-1.00
71	Delta Sh dx	1.0000	0.00000	0.55000	-250.00	-250.00
72	SP.dx	1.0000	0.00000	0.67838	-13.80	-13.80
72	Sq.dx	1.0000	0.00000	0.67838	-1.00	-1.00
72	Delta Sh dx	1.0000	0.00000	0.67838	-250.00	-250.00
90	SP.dx	1.0000	0.00000	0.68993	-13.80	-13.80
90	Sq.dx	1.0000	0.00000	0.68993	-1.00	-1.00
90	Delta Sh dx	1.0000	0.00000	0.68993	-250.00	-250.00

**Table: Frame Loads - Distributed, Part 3 of 3**

Table: Frame Loads - Distributed, Part 3 of 3

Frame	LoadPat	GUID
1	P.copertura	
1	SP.sx	
1	Qd_sx	
1	Sq.sx	
1	Delta Sh sn	
1	Delta SV	
2	P.copertura	
2	SP.sx	
2	Qd_sx	
2	Sq.sx	
2	Delta Sh sn	
2	Delta SV	
3	P.copertura	
3	SP.sx	
3	Qd_sx	
3	Sq.sx	
3	Delta Sh sn	
3	Delta SV	
4	P.copertura	

Table: Frame Loads - Distributed, Part 3 of 3

Frame	LoadPat	GUID
4	SP.sx	
4	Qd_sx	
4	Sq.sx	
4	Delta Sh sn	
4	Delta SV	
5	P.copertura	
5	SP.sx	
5	Qd_sx	
5	Sq.sx	
5	Delta Sh sn	
5	Delta SV	
6	P.copertura	
6	SP.sx	
6	Qd_sx	
6	Sq.sx	
6	Delta Sh sn	
6	Delta SV	
7	P.copertura	
7	SP.sx	
7	Qd_sx	
7	Sq.sx	
7	Delta Sh sn	
7	Delta SV	
8	P.copertura	
8	SP.sx	
8	Qd_sx	
8	Sq.sx	
8	Delta Sh sn	
8	Delta SV	
9	P.copertura	
9	SP.sx	
9	Qd_sx	
9	Sq.sx	
9	Delta Sh sn	
9	Delta SV	
10	P.copertura	
10	SP.sx	
10	Qd_sx	
10	Sq.sx	
10	Delta Sh sn	
10	Delta SV	
11	P.copertura	
11	SP.sx	
11	Qd_sx	
11	Sq.sx	
11	Delta Sh sn	
11	Delta SV	
12	P.copertura	
12	SP.sx	
12	Qd_sx	
12	Sq.sx	
12	Delta Sh sn	
12	Delta SV	
13	P.copertura	
13	SP.sx	
13	Qd_sx	
13	Sq.sx	
13	Delta Sh sn	
13	Delta SV	

Table: Frame Loads - Distributed, Part 3 of 3

Frame	LoadPat	GUID
14	P.copertura	
14	SP.sx	
14	Qd.sx	
14	Sq.sx	
14	Delta Sh sn	
14	Delta SV	
15	SP.sx	
15	Sq.sx	
15	Delta Sh sn	
16	SP.sx	
16	Sq.sx	
16	Delta Sh sn	
17	SP.sx	
17	Sq.sx	
17	Delta Sh sn	
18	SP.sx	
18	Sq.sx	
18	Delta Sh sn	
19	SP.sx	
19	Sq.sx	
19	Delta Sh sn	
20	SP.sx	
20	Sq.sx	
20	Delta Sh sn	
21	SP.sx	
21	Sq.sx	
21	Delta Sh sn	
22	SP.sx	
22	Sq.sx	
22	Delta Sh sn	
23	SP.sx	
23	Sq.sx	
23	Delta Sh sn	
24	SP.sx	
24	Sq.sx	
24	Delta Sh sn	
25	SP.sx	
25	Sq.sx	
25	Delta Sh sn	
26	SP.sx	
26	Sq.sx	
26	Delta Sh sn	
27	SP.sx	
27	Sq.sx	
27	Delta Sh sn	
45	SP.sx	
45	Sq.sx	
45	Delta Sh sn	
46	P.copertura	
46	SP.dx	
46	Qd.dx	
46	Sq.dx	
46	Delta Sh dx	
46	Delta SV	
47	P.copertura	
47	SP.dx	
47	Qd.dx	
47	Sq.dx	
47	Delta Sh dx	

Table: Frame Loads - Distributed, Part 3 of 3

Frame	LoadPat	GUID
47	Delta SV	
48	P.copertura	
48	SP.dx	
48	Qd_dx	
48	Sq.dx	
48	Delta Sh dx	
48	Delta SV	
49	P.copertura	
49	SP.dx	
49	Qd_dx	
49	Sq.dx	
49	Delta Sh dx	
49	Delta SV	
50	P.copertura	
50	SP.dx	
50	Qd_dx	
50	Sq.dx	
50	Delta Sh dx	
50	Delta SV	
51	P.copertura	
51	SP.dx	
51	Qd_dx	
51	Sq.dx	
51	Delta Sh dx	
51	Delta SV	
52	P.copertura	
52	SP.dx	
52	Qd_dx	
52	Sq.dx	
52	Delta Sh dx	
52	Delta SV	
53	P.copertura	
53	SP.dx	
53	Qd_dx	
53	Sq.dx	
53	Delta Sh dx	
53	Delta SV	
54	P.copertura	
54	SP.dx	
54	Qd_dx	
54	Sq.dx	
54	Delta Sh dx	
54	Delta SV	
55	P.copertura	
55	SP.dx	
55	Qd_dx	
55	Sq.dx	
55	Delta Sh dx	
55	Delta SV	
56	P.copertura	
56	SP.dx	
56	Qd_dx	
56	Sq.dx	
56	Delta Sh dx	
56	Delta SV	
57	P.copertura	
57	SP.dx	
57	Qd_dx	
57	Sq.dx	

Table: Frame Loads - Distributed, Part 3 of 3

Frame	LoadPat	GUID
57	Delta Sh dx	
57	Delta SV	
58	P.copertura	
58	SP.dx	
58	Qd.dx	
58	Sq.dx	
58	Delta Sh dx	
58	Delta SV	
59	P.copertura	
59	SP.dx	
59	Qd.dx	
59	Sq.dx	
59	Delta Sh dx	
59	Delta SV	
60	SP.dx	
60	Sq.dx	
60	Delta Sh dx	
61	SP.dx	
61	Sq.dx	
61	Delta Sh dx	
62	SP.dx	
62	Sq.dx	
62	Delta Sh dx	
63	SP.dx	
63	Sq.dx	
63	Delta Sh dx	
64	SP.dx	
64	Sq.dx	
64	Delta Sh dx	
65	SP.dx	
65	Sq.dx	
65	Delta Sh dx	
66	SP.dx	
66	Sq.dx	
66	Delta Sh dx	
67	SP.dx	
67	Sq.dx	
67	Delta Sh dx	
68	SP.dx	
68	Sq.dx	
68	Delta Sh dx	
69	SP.dx	
69	Sq.dx	
69	Delta Sh dx	
70	SP.dx	
70	Sq.dx	
70	Delta Sh dx	
71	SP.dx	
71	Sq.dx	
71	Delta Sh dx	
72	SP.dx	
72	Sq.dx	
72	Delta Sh dx	
90	SP.dx	
90	Sq.dx	
90	Delta Sh dx	

**Table: Frame Section Assignments**

Table: Frame Section Assignments					
Frame	SectionType	AutoSelect	AnalSect	DesignSect	MatProp
1	Rectangular	N.A.	1	1	Default
2	Rectangular	N.A.	1	1	Default
3	Rectangular	N.A.	1	1	Default
4	Rectangular	N.A.	1	1	Default
5	Rectangular	N.A.	1	1	Default
6	Rectangular	N.A.	1	1	Default
7	Rectangular	N.A.	1	1	Default
8	Rectangular	N.A.	1	1	Default
9	Rectangular	N.A.	1	1	Default
10	Rectangular	N.A.	1.6	1.6	Default
11	Rectangular	N.A.	1.6	1.6	Default
12	Rectangular	N.A.	1.6	1.6	Default
13	Rectangular	N.A.	1.6	1.6	Default
14	Rectangular	N.A.	2	2	Default
15	Rectangular	N.A.	2	2	Default
16	Rectangular	N.A.	2	2	Default
17	Rectangular	N.A.	2	2	Default
18	Rectangular	N.A.	2	2	Default
19	Rectangular	N.A.	1.6	1.6	Default
20	Rectangular	N.A.	1.6	1.6	Default
21	Rectangular	N.A.	1.6	1.6	Default
22	Rectangular	N.A.	1.6	1.6	Default
23	Rectangular	N.A.	1.6	1.6	Default
24	Rectangular	N.A.	1.6	1.6	Default
25	Rectangular	N.A.	1.6	1.6	Default
26	Rectangular	N.A.	1.6	1.6	Default
27	Rectangular	N.A.	1.9	1.9	Default
30	Rectangular	N.A.	1.9	1.9	Default
31	Rectangular	N.A.	1	1	Default
32	Rectangular	N.A.	1	1	Default
33	Rectangular	N.A.	1	1	Default
34	Rectangular	N.A.	1	1	Default
35	Rectangular	N.A.	1	1	Default
36	Rectangular	N.A.	1	1	Default
37	Rectangular	N.A.	1	1	Default
38	Rectangular	N.A.	1	1	Default
39	Rectangular	N.A.	1	1	Default
40	Rectangular	N.A.	1	1	Default
41	Rectangular	N.A.	1	1	Default
42	Rectangular	N.A.	1.9	1.9	Default
43	Rectangular	N.A.	1.9	1.9	Default
44	Rectangular	N.A.	1.9	1.9	Default
45	Rectangular	N.A.	1.9	1.9	Default
46	Rectangular	N.A.	1	1	Default
47	Rectangular	N.A.	1	1	Default
48	Rectangular	N.A.	1	1	Default
49	Rectangular	N.A.	1	1	Default
50	Rectangular	N.A.	1	1	Default
51	Rectangular	N.A.	1	1	Default
52	Rectangular	N.A.	1	1	Default
53	Rectangular	N.A.	1	1	Default
54	Rectangular	N.A.	1	1	Default
55	Rectangular	N.A.	1.6	1.6	Default
56	Rectangular	N.A.	1.6	1.6	Default
57	Rectangular	N.A.	1.6	1.6	Default
58	Rectangular	N.A.	1.6	1.6	Default
59	Rectangular	N.A.	2	2	Default



**Table: Frame Section Assignments**

Frame	SectionType	AutoSelect	AnalSect	DesignSect	MatProp
60	Rectangular	N.A.	2	2	Default
61	Rectangular	N.A.	2	2	Default
62	Rectangular	N.A.	2	2	Default
63	Rectangular	N.A.	2	2	Default
64	Rectangular	N.A.	1.6	1.6	Default
65	Rectangular	N.A.	1.6	1.6	Default
66	Rectangular	N.A.	1.6	1.6	Default
67	Rectangular	N.A.	1.6	1.6	Default
68	Rectangular	N.A.	1.6	1.6	Default
69	Rectangular	N.A.	1.6	1.6	Default
70	Rectangular	N.A.	1.6	1.6	Default
71	Rectangular	N.A.	1.6	1.6	Default
72	Rectangular	N.A.	1.9	1.9	Default
75	Rectangular	N.A.	1.9	1.9	Default
76	Rectangular	N.A.	1	1	Default
77	Rectangular	N.A.	1	1	Default
78	Rectangular	N.A.	1	1	Default
79	Rectangular	N.A.	1	1	Default
80	Rectangular	N.A.	1	1	Default
81	Rectangular	N.A.	1	1	Default
82	Rectangular	N.A.	1	1	Default
83	Rectangular	N.A.	1	1	Default
84	Rectangular	N.A.	1	1	Default
85	Rectangular	N.A.	1	1	Default
86	Rectangular	N.A.	1	1	Default
87	Rectangular	N.A.	1.9	1.9	Default
88	Rectangular	N.A.	1.9	1.9	Default
89	Rectangular	N.A.	1.9	1.9	Default
90	Rectangular	N.A.	1.9	1.9	Default

**Table: Frame Section Properties 01 - General, Part 1 of 6**

**Table: Frame Section Properties 01 - General, Part 1 of 6**

SectionName	Material	Shape	t3 m	t2 m	Area m2	TorsConst m4
1	C25/30	Rectangular	1.000000	1.000000	1.000000	0.140833
1.6	C25/30	Rectangular	1.600000	1.000000	1.600000	0.326004
1.9	C25/30	Rectangular	1.900000	1.000000	1.900000	0.424676
2	C25/30	Rectangular	2.000000	1.000000	2.000000	0.457760
2.3	C25/30	Rectangular	2.300000	1.000000	2.300000	0.557292
2.6	C25/30	Rectangular	2.600000	1.000000	2.600000	0.657050
2.8	C25/30	Rectangular	2.800000	1.000000	2.800000	0.723618

**Table: Frame Section Properties 01 - General, Part 2 of 6**

**Table: Frame Section Properties 01 - General, Part 2 of 6**

SectionName	I33 m4	I22 m4	I23 m4	AS2 m2	AS3 m2	S33 m3	S22 m3
1	0.083333	0.083333	0.000000	0.833333	0.833333	0.166667	0.166667
1.6	0.341333	0.133333	0.000000	1.333333	1.333333	0.426667	0.266667
1.9	0.571583	0.158333	0.000000	1.583333	1.583333	0.601667	0.316667
2	0.666667	0.166667	0.000000	1.666667	1.666667	0.666667	0.333333
2.3	1.013917	0.191667	0.000000	1.916667	1.916667	0.881667	0.383333
2.6	1.464667	0.216667	0.000000	2.166667	2.166667	1.126667	0.433333
2.8	1.829333	0.233333	0.000000	2.333333	2.333333	1.306667	0.466667

**Table: Frame Section Properties 01 - General, Part 3 of 6**

Table: Frame Section Properties 01 - General, Part 3 of 6

SectionName	Z33 m3	Z22 m3	R33 m	R22 m	EccV2 m	ConcCol	ConcBeam
1	0.250000	0.250000	0.288675	0.288675	0.000000	Yes	No
1.6	0.640000	0.400000	0.461880	0.288675	0.000000	Yes	No
1.9	0.902500	0.475000	0.548483	0.288675	0.000000	Yes	No
2	1.000000	0.500000	0.577350	0.288675	0.000000	Yes	No
2.3	1.322500	0.575000	0.663953	0.288675	0.000000	Yes	No
2.6	1.690000	0.650000	0.750555	0.288675	0.000000	Yes	No
2.8	1.960000	0.700000	0.808290	0.288675	0.000000	Yes	No

**Table: Frame Section Properties 01 - General, Part 4 of 6**

Table: Frame Section Properties 01 - General, Part 4 of 6

SectionName	Color	TotalWt KN	TotalMass KN-s2/m	FromFile	AMod	A2Mod	A3Mod
1	White	548.690	55.95	No	1.000000	1.000000	1.000000
1.6	White	527.844	53.83	No	1.000000	1.000000	1.000000
1.9	White	414.258	42.24	No	1.000000	1.000000	1.000000
2	White	288.109	29.38	No	1.000000	1.000000	1.000000
2.3	White	0.000	0.00	No	1.000000	1.000000	1.000000
2.6	White	0.000	0.00	No	1.000000	1.000000	1.000000
2.8	White	0.000	0.00	No	1.000000	1.000000	1.000000

**Table: Frame Section Properties 01 - General, Part 5 of 6**

Table: Frame Section Properties 01 - General, Part 5 of 6

SectionName	JMod	I2Mod	I3Mod	MMod	WMod	GUID
1	1.000000	1.000000	1.000000	1.000000	1.000000	
1.6	1.000000	1.000000	1.000000	1.000000	1.000000	
1.9	1.000000	1.000000	1.000000	1.000000	1.000000	
2	1.000000	1.000000	1.000000	1.000000	1.000000	
2.3	1.000000	1.000000	1.000000	1.000000	1.000000	
2.6	1.000000	1.000000	1.000000	1.000000	1.000000	
2.8	1.000000	1.000000	1.000000	1.000000	1.000000	

**Table: Frame Section Properties 01 - General, Part 6 of 6**

Table: Frame Section Properties 01 - General, Part 6 of 6

SectionName	Notes
1	Added 10/02/2020 12:28:44
1.6	Added 14/02/2020 11:45:05
1.9	Added 12/11/2019 15:26:32
2	Added 14/02/2020 11:41:38
2.3	Added 14/02/2020 11:43:45
2.6	Added 14/02/2020 11:42:10
2.8	Added 14/02/2020 11:42:59

**Table: Frame Spring Assignments**

Table: Frame Spring Assignments

Frame	Type	Stiffness KN/m/m	SimpleType	Dir1Type	Dir
1	Simple	6849.00	Compression Only	Object Axes	-2

Table: Frame Spring Assignments

Frame	Type	Stiffness KN/m/m	SimpleType	Dir1Type	Dir
2	Simple	6849.00	Compression Only	Object Axes	-2
3	Simple	6849.00	Compression Only	Object Axes	-2
4	Simple	6849.00	Compression Only	Object Axes	-2
5	Simple	6849.00	Compression Only	Object Axes	-2
6	Simple	6849.00	Compression Only	Object Axes	-2
7	Simple	6849.00	Compression Only	Object Axes	-2
8	Simple	6849.00	Compression Only	Object Axes	-2
9	Simple	6849.00	Compression Only	Object Axes	-2
10	Simple	6849.00	Compression Only	Object Axes	-2
11	Simple	6849.00	Compression Only	Object Axes	-2
12	Simple	6849.00	Compression Only	Object Axes	-2
13	Simple	6849.00	Compression Only	Object Axes	-2
14	Simple	6849.00	Compression Only	Object Axes	-2
15	Simple	10204.00	Compression Only	Object Axes	-2
16	Simple	10204.00	Compression Only	Object Axes	-2
17	Simple	10204.00	Compression Only	Object Axes	-2
18	Simple	10204.00	Compression Only	Object Axes	-2
19	Simple	10204.00	Compression Only	Object Axes	-2
20	Simple	10204.00	Compression Only	Object Axes	-2
21	Simple	10204.00	Compression Only	Object Axes	-2
22	Simple	10204.00	Compression Only	Object Axes	-2
23	Simple	10204.00	Compression Only	Object Axes	-2
24	Simple	10204.00	Compression Only	Object Axes	-2
25	Simple	10204.00	Compression Only	Object Axes	-2
26	Simple	10204.00	Compression Only	Object Axes	-2
27	Simple	10204.00	Compression Only	Object Axes	-2
30	Simple	43000.00	Compression Only	Object Axes	-2
31	Simple	9484.00	Compression Only	Object Axes	-2
32	Simple	9484.00	Compression Only	Object Axes	-2
33	Simple	9484.00	Compression Only	Object Axes	-2
34	Simple	9484.00	Compression Only	Object Axes	-2
35	Simple	9484.00	Compression Only	Object Axes	-2
36	Simple	9484.00	Compression Only	Object Axes	-2
37	Simple	9484.00	Compression Only	Object Axes	-2
38	Simple	9484.00	Compression Only	Object Axes	-2
39	Simple	9484.00	Compression Only	Object Axes	-2
40	Simple	9484.00	Compression Only	Object Axes	-2
41	Simple	9484.00	Compression Only	Object Axes	-2
42	Simple	43000.00	Compression Only	Object Axes	-2
43	Simple	43000.00	Compression Only	Object Axes	-2
44	Simple	43000.00	Compression Only	Object Axes	-2
45	Simple	10204.00	Compression Only	Object Axes	-2
46	Simple	6849.00	Compression Only	Object Axes	-2
47	Simple	6849.00	Compression Only	Object Axes	-2
48	Simple	6849.00	Compression Only	Object Axes	-2
49	Simple	6849.00	Compression Only	Object Axes	-2
50	Simple	6849.00	Compression Only	Object Axes	-2
51	Simple	6849.00	Compression Only	Object Axes	-2
52	Simple	6849.00	Compression Only	Object Axes	-2
53	Simple	6849.00	Compression Only	Object Axes	-2
54	Simple	6849.00	Compression Only	Object Axes	-2
55	Simple	6849.00	Compression Only	Object Axes	-2
56	Simple	6849.00	Compression Only	Object Axes	-2
57	Simple	6849.00	Compression Only	Object Axes	-2
58	Simple	6849.00	Compression Only	Object Axes	-2
59	Simple	6849.00	Compression Only	Object Axes	-2
60	Simple	10204.00	Compression Only	Object Axes	-2
61	Simple	10204.00	Compression Only	Object Axes	-2
62	Simple	10204.00	Compression Only	Object Axes	-2

**Table: Frame Spring Assignments**

Frame	Type	Stiffness KN/m/m	SimpleType	Dir1Type	Dir
63	Simple	10204.00	Compression Only	Object Axes	-2
64	Simple	10204.00	Compression Only	Object Axes	-2
65	Simple	10204.00	Compression Only	Object Axes	-2
66	Simple	10204.00	Compression Only	Object Axes	-2
67	Simple	10204.00	Compression Only	Object Axes	-2
68	Simple	10204.00	Compression Only	Object Axes	-2
69	Simple	10204.00	Compression Only	Object Axes	-2
70	Simple	10204.00	Compression Only	Object Axes	-2
71	Simple	10204.00	Compression Only	Object Axes	-2
72	Simple	10204.00	Compression Only	Object Axes	-2
75	Simple	43000.00	Compression Only	Object Axes	-2
76	Simple	9484.00	Compression Only	Object Axes	-2
77	Simple	9484.00	Compression Only	Object Axes	-2
78	Simple	9484.00	Compression Only	Object Axes	-2
79	Simple	9484.00	Compression Only	Object Axes	-2
80	Simple	9484.00	Compression Only	Object Axes	-2
81	Simple	9484.00	Compression Only	Object Axes	-2
82	Simple	9484.00	Compression Only	Object Axes	-2
83	Simple	9484.00	Compression Only	Object Axes	-2
84	Simple	9484.00	Compression Only	Object Axes	-2
85	Simple	9484.00	Compression Only	Object Axes	-2
86	Simple	9484.00	Compression Only	Object Axes	-2
87	Simple	43000.00	Compression Only	Object Axes	-2
88	Simple	43000.00	Compression Only	Object Axes	-2
89	Simple	43000.00	Compression Only	Object Axes	-2
90	Simple	10204.00	Compression Only	Object Axes	-2

**Table: Joint Coordinates, Part 1 of 2**

**Table: Joint Coordinates, Part 1 of 2**

Joint	CoordSys	CoordType	XorR m	Y m	Z m	SpecialJt	GlobalX m
1	GLOBAL	Cartesian	140.51772	0.00000	130.67711	No	140.51772
2	GLOBAL	Cartesian	139.96821	0.00000	130.65380	No	139.96821
3	GLOBAL	Cartesian	139.42265	0.00000	130.58405	No	139.42265
4	GLOBAL	Cartesian	138.88496	0.00000	130.46837	No	138.88496
5	GLOBAL	Cartesian	138.35899	0.00000	130.30756	No	138.35899
6	GLOBAL	Cartesian	137.84852	0.00000	130.10281	No	137.84852
7	GLOBAL	Cartesian	137.35723	0.00000	129.85556	No	137.35723
8	GLOBAL	Cartesian	136.88863	0.00000	129.56761	No	136.88863
9	GLOBAL	Cartesian	136.45337	0.00000	129.24686	No	136.45337
10	GLOBAL	Cartesian	136.01790	0.00000	128.89584	No	136.01790
11	GLOBAL	Cartesian	135.58348	0.00000	128.55853	No	135.58348
12	GLOBAL	Cartesian	135.14905	0.00000	128.22122	No	135.14905
13	GLOBAL	Cartesian	134.71463	0.00000	127.88392	No	134.71463
14	GLOBAL	Cartesian	134.28021	0.00000	127.54661	No	134.28021
15	GLOBAL	Cartesian	133.74157	0.00000	127.12838	No	133.74157
16	GLOBAL	Cartesian	133.74157	0.00000	126.57838	No	133.74157
17	GLOBAL	Cartesian	133.74157	0.00000	126.02838	No	133.74157
18	GLOBAL	Cartesian	133.74157	0.00000	125.47838	No	133.74157
19	GLOBAL	Cartesian	133.74157	0.00000	124.92838	No	133.74157
20	GLOBAL	Cartesian	133.74157	0.00000	124.37838	No	133.74157
21	GLOBAL	Cartesian	133.74157	0.00000	123.82838	No	133.74157
22	GLOBAL	Cartesian	133.74157	0.00000	123.27838	No	133.74157
23	GLOBAL	Cartesian	133.74157	0.00000	122.72838	No	133.74157
24	GLOBAL	Cartesian	133.74157	0.00000	122.17838	No	133.74157
25	GLOBAL	Cartesian	133.74157	0.00000	121.62838	No	133.74157
26	GLOBAL	Cartesian	133.74157	0.00000	121.07838	No	133.74157

Table: Joint Coordinates, Part 1 of 2

Joint	CoordSys	CoordType	XorR m	Y m	Z m	SpecialJt	GlobalX m
27	GLOBAL	Cartesian	133.74157	0.00000	120.52838	No	133.74157
28	GLOBAL	Cartesian	133.74157	0.00000	119.85000	No	133.74157
30	GLOBAL	Cartesian	134.57772	0.00000	119.16007	No	134.57772
31	GLOBAL	Cartesian	135.08530	0.00000	119.16007	No	135.08530
32	GLOBAL	Cartesian	135.52388	0.00000	118.82819	No	135.52388
33	GLOBAL	Cartesian	135.97998	0.00000	118.48475	No	135.97998
34	GLOBAL	Cartesian	136.42137	0.00000	118.15662	No	136.42137
35	GLOBAL	Cartesian	136.88617	0.00000	117.86258	No	136.88617
36	GLOBAL	Cartesian	137.37176	0.00000	117.60430	No	137.37176
37	GLOBAL	Cartesian	137.87537	0.00000	117.38323	No	137.87537
38	GLOBAL	Cartesian	138.39417	0.00000	117.20062	No	138.39417
39	GLOBAL	Cartesian	138.92523	0.00000	117.05751	No	138.92523
40	GLOBAL	Cartesian	139.46553	0.00000	116.95471	No	139.46553
41	GLOBAL	Cartesian	140.01204	0.00000	116.89279	No	140.01204
42	GLOBAL	Cartesian	140.51772	0.00000	116.87224	No	140.51772
43	GLOBAL	Cartesian	133.74157	0.00000	119.16007	No	133.74157
44	GLOBAL	Cartesian	132.92773	0.00000	119.16007	No	132.92773
45	GLOBAL	Cartesian	132.09172	0.00000	119.16007	No	132.09172
46	GLOBAL	Cartesian	141.06722	0.00000	130.65380	No	141.06722
47	GLOBAL	Cartesian	141.61278	0.00000	130.58405	No	141.61278
48	GLOBAL	Cartesian	142.15048	0.00000	130.46837	No	142.15048
49	GLOBAL	Cartesian	142.67645	0.00000	130.30756	No	142.67645
50	GLOBAL	Cartesian	143.18691	0.00000	130.10281	No	143.18691
51	GLOBAL	Cartesian	143.67821	0.00000	129.85556	No	143.67821
52	GLOBAL	Cartesian	144.14680	0.00000	129.56761	No	144.14680
53	GLOBAL	Cartesian	144.58207	0.00000	129.24686	No	144.58207
54	GLOBAL	Cartesian	145.01754	0.00000	128.89584	No	145.01754
55	GLOBAL	Cartesian	145.45196	0.00000	128.55853	No	145.45196
56	GLOBAL	Cartesian	145.88638	0.00000	128.22122	No	145.88638
57	GLOBAL	Cartesian	146.32080	0.00000	127.88392	No	146.32080
58	GLOBAL	Cartesian	146.75523	0.00000	127.54661	No	146.75523
59	GLOBAL	Cartesian	147.29387	0.00000	127.12838	No	147.29387
60	GLOBAL	Cartesian	147.29387	0.00000	126.57838	No	147.29387
61	GLOBAL	Cartesian	147.29387	0.00000	126.02838	No	147.29387
62	GLOBAL	Cartesian	147.29387	0.00000	125.47838	No	147.29387
63	GLOBAL	Cartesian	147.29387	0.00000	124.92838	No	147.29387
64	GLOBAL	Cartesian	147.29387	0.00000	124.37838	No	147.29387
65	GLOBAL	Cartesian	147.29387	0.00000	123.82838	No	147.29387
66	GLOBAL	Cartesian	147.29387	0.00000	123.27838	No	147.29387
67	GLOBAL	Cartesian	147.29387	0.00000	122.72838	No	147.29387
68	GLOBAL	Cartesian	147.29387	0.00000	122.17838	No	147.29387
69	GLOBAL	Cartesian	147.29387	0.00000	121.62838	No	147.29387
70	GLOBAL	Cartesian	147.29387	0.00000	121.07838	No	147.29387
71	GLOBAL	Cartesian	147.29387	0.00000	120.52838	No	147.29387
72	GLOBAL	Cartesian	147.29387	0.00000	119.85000	No	147.29387
74	GLOBAL	Cartesian	146.45772	0.00000	119.16007	No	146.45772
75	GLOBAL	Cartesian	145.95014	0.00000	119.16007	No	145.95014
76	GLOBAL	Cartesian	145.51155	0.00000	118.82819	No	145.51155
77	GLOBAL	Cartesian	145.05546	0.00000	118.48475	No	145.05546
78	GLOBAL	Cartesian	144.61406	0.00000	118.15662	No	144.61406
79	GLOBAL	Cartesian	144.14926	0.00000	117.86258	No	144.14926
80	GLOBAL	Cartesian	143.66368	0.00000	117.60430	No	143.66368
81	GLOBAL	Cartesian	143.16007	0.00000	117.38323	No	143.16007
82	GLOBAL	Cartesian	142.64126	0.00000	117.20062	No	142.64126
83	GLOBAL	Cartesian	142.11021	0.00000	117.05751	No	142.11021
84	GLOBAL	Cartesian	141.56990	0.00000	116.95471	No	141.56990
85	GLOBAL	Cartesian	141.02340	0.00000	116.89279	No	141.02340
86	GLOBAL	Cartesian	147.29387	0.00000	119.16007	No	147.29387
87	GLOBAL	Cartesian	148.10771	0.00000	119.16007	No	148.10771

Table: Joint Coordinates, Part 1 of 2

Joint	CoordSys	CoordType	XorR m	Y m	Z m	SpecialJt	GlobalX m
88	GLOBAL	Cartesian	148.94372	0.00000	119.16007	No	148.94372

Table: Joint Coordinates, Part 2 of 2

Table: Joint Coordinates, Part 2 of 2

Joint	GlobalY m	GlobalZ m	GUID
1	0.00000	130.67711	
2	0.00000	130.65380	
3	0.00000	130.58405	
4	0.00000	130.46837	
5	0.00000	130.30756	
6	0.00000	130.10281	
7	0.00000	129.85556	
8	0.00000	129.56761	
9	0.00000	129.24686	
10	0.00000	128.89584	
11	0.00000	128.55853	
12	0.00000	128.22122	
13	0.00000	127.88392	
14	0.00000	127.54661	
15	0.00000	127.12838	
16	0.00000	126.57838	
17	0.00000	126.02838	
18	0.00000	125.47838	
19	0.00000	124.92838	
20	0.00000	124.37838	
21	0.00000	123.82838	
22	0.00000	123.27838	
23	0.00000	122.72838	
24	0.00000	122.17838	
25	0.00000	121.62838	
26	0.00000	121.07838	
27	0.00000	120.52838	
28	0.00000	119.85000	
30	0.00000	119.16007	
31	0.00000	119.16007	
32	0.00000	118.82819	
33	0.00000	118.48475	
34	0.00000	118.15662	
35	0.00000	117.86258	
36	0.00000	117.60430	
37	0.00000	117.38323	
38	0.00000	117.20062	
39	0.00000	117.05751	
40	0.00000	116.95471	
41	0.00000	116.89279	
42	0.00000	116.87224	
43	0.00000	119.16007	
44	0.00000	119.16007	
45	0.00000	119.16007	
46	0.00000	130.65380	
47	0.00000	130.58405	
48	0.00000	130.46837	
49	0.00000	130.30756	
50	0.00000	130.10281	
51	0.00000	129.85556	
52	0.00000	129.56761	

**Table: Joint Coordinates, Part 2 of 2**

Joint	GlobalY m	GlobalZ m	GUID
53	0.00000	129.24686	
54	0.00000	128.89584	
55	0.00000	128.55853	
56	0.00000	128.22122	
57	0.00000	127.88392	
58	0.00000	127.54661	
59	0.00000	127.12838	
60	0.00000	126.57838	
61	0.00000	126.02838	
62	0.00000	125.47838	
63	0.00000	124.92838	
64	0.00000	124.37838	
65	0.00000	123.82838	
66	0.00000	123.27838	
67	0.00000	122.72838	
68	0.00000	122.17838	
69	0.00000	121.62838	
70	0.00000	121.07838	
71	0.00000	120.52838	
72	0.00000	119.85000	
74	0.00000	119.16007	
75	0.00000	119.16007	
76	0.00000	118.82819	
77	0.00000	118.48475	
78	0.00000	118.15662	
79	0.00000	117.86258	
80	0.00000	117.60430	
81	0.00000	117.38323	
82	0.00000	117.20062	
83	0.00000	117.05751	
84	0.00000	116.95471	
85	0.00000	116.89279	
86	0.00000	119.16007	
87	0.00000	119.16007	
88	0.00000	119.16007	

**Table: Joint Displacements, Part 1 of 2**

**Table: Joint Displacements, Part 1 of 2**

Joint	OutputCase	CaseType	StepType	U1 m	U2 m	U3 m	R1 Radians	R2 Radians
1	SLE-C	NonStatic	Max	0.001914	-0.000025	-0.011558	1.922E-06	-0.000028
1	SLE-C	NonStatic	Min	0.001914	-0.000025	-0.011558	1.922E-06	-0.000028
1	SLE-F1	NonStatic	Max	-0.002528	-0.000023	-0.011515	1.864E-06	0.000035
1	SLE-F1	NonStatic	Min	-0.002528	-0.000023	-0.011515	1.864E-06	0.000035
1	SLE-F2	NonStatic	Max	0.009999	-0.000025	-0.010918	1.786E-06	-0.000140
1	SLE-F2	NonStatic	Min	0.009999	-0.000025	-0.010918	1.786E-06	-0.000140
1	SLE-F3	NonStatic	Max	-0.004164	-0.000021	-0.010214	1.706E-06	0.000057
1	SLE-F3	NonStatic	Min	-0.004164	-0.000021	-0.010214	1.706E-06	0.000057
1	SLE-QP	NonStatic	Max	0.008785	-0.000025	-0.011143	1.793E-06	-0.000123
1	SLE-QP	NonStatic	Min	0.008785	-0.000025	-0.011143	1.793E-06	-0.000123
1	SLU-1	NonStatic	Max	-0.003956	-0.000031	-0.015083	2.395E-06	-0.000184
1	SLU-1	NonStatic	Min	-0.003956	-0.000031	-0.015083	2.395E-06	-0.000184
1	SLU-2	NonStatic	Max	-0.002124	-0.000174	-0.016491	0.000013	-0.000207
1	SLU-2	NonStatic	Min	-0.002124	-0.000174	-0.016491	0.000013	-0.000207
1	SLU-3	NonStatic	Max	-0.004554	-0.000021	-0.009072	1.668E-06	0.000060
1	SLU-3	NonStatic	Min	-0.004554	-0.000021	-0.009072	1.668E-06	0.000060
1	SLU-4	NonStatic	Max	0.001941	-0.000162	-0.015899	0.000012	-0.000267

Table: Joint Displacements, Part 1 of 2

Joint	OutputCase	CaseType	StepType	U1	U2	U3	R1	R2
				m	m	m	Radians	Radians
1	SLU-4	NonStatic	Min	0.001941	-0.000162	-0.015899	0.000012	-0.000267
1	SLU-5	NonStatic	Max	0.003101	-0.000023	-0.009910	1.748E-06	-0.000044
1	SLU-5	NonStatic	Min	0.003101	-0.000023	-0.009910	1.748E-06	-0.000044
1	SLU-6	NonStatic	Max	-0.009691	-0.000028	-0.015025	2.307E-06	-0.000103
1	SLU-6	NonStatic	Min	-0.009691	-0.000028	-0.015025	2.307E-06	-0.000103
1	SLU-7	NonStatic	Max	-0.009873	-0.000018	-0.009098	1.589E-06	0.000135
1	SLU-7	NonStatic	Min	-0.009873	-0.000018	-0.009098	1.589E-06	0.000135
1	SLV 1	NonStatic	Max	0.034689	-0.000045	-0.004391	2.873E-06	-0.000164
1	SLV 1	NonStatic	Min	0.034689	-0.000045	-0.004391	2.873E-06	-0.000164
1	SLV 2	NonStatic	Max	0.034695	-0.000038	-0.005388	2.456E-06	-0.000186
1	SLV 2	NonStatic	Min	0.034695	-0.000038	-0.005388	2.456E-06	-0.000186
1	SLV 3	NonStatic	Max	0.034695	-0.000038	-0.005388	2.456E-06	-0.000186
1	SLV 3	NonStatic	Min	0.034695	-0.000038	-0.005388	2.456E-06	-0.000186
1	SLV 4	NonStatic	Max	-0.039607	-8.670E-07	-0.005061	1.719E-06	0.000167
1	SLV 4	NonStatic	Min	-0.039607	-8.670E-07	-0.005061	1.719E-06	0.000167
1	SLV 5	NonStatic	Max	0.009806	-0.000021	-0.007151	1.526E-06	-0.000136
1	SLV 5	NonStatic	Min	0.009806	-0.000021	-0.007151	1.526E-06	-0.000136
1	SLV 6	NonStatic	Max	-0.014975	-0.000019	-0.006742	1.937E-06	0.000173
1	SLV 6	NonStatic	Min	-0.014975	-0.000019	-0.006742	1.937E-06	0.000173
1	SLV 7	NonStatic	Max	0.009157	-0.000027	-0.010765	1.989E-06	-0.000129
1	SLV 7	NonStatic	Min	0.009157	-0.000027	-0.010765	1.989E-06	-0.000129
1	SLV 8	NonStatic	Max	-0.014838	-0.000028	-0.010189	2.625E-06	0.000202
1	SLV 8	NonStatic	Min	-0.014838	-0.000028	-0.010189	2.625E-06	0.000202
1	SLV 9	NonStatic	Max	0.034689	-0.000045	-0.004391	2.873E-06	-0.000164
1	SLV 9	NonStatic	Min	0.034689	-0.000045	-0.004391	2.873E-06	-0.000164
1	SLV 10	NonStatic	Max	-0.039599	6.113E-07	-0.004076	1.104E-06	0.000144
1	SLV 10	NonStatic	Min	-0.039599	6.113E-07	-0.004076	1.104E-06	0.000144
1	SLV 11	NonStatic	Max	0.034695	-0.000038	-0.005388	2.456E-06	-0.000186
1	SLV 11	NonStatic	Min	0.034695	-0.000038	-0.005388	2.456E-06	-0.000186
1	SLV 12	NonStatic	Max	-0.039607	-8.670E-07	-0.005061	1.719E-06	0.000167
1	SLV 12	NonStatic	Min	-0.039607	-8.670E-07	-0.005061	1.719E-06	0.000167
1	SLV 13	NonStatic	Max	0.009806	-0.000021	-0.007151	1.526E-06	-0.000136
1	SLV 13	NonStatic	Min	0.009806	-0.000021	-0.007151	1.526E-06	-0.000136
1	SLV 14	NonStatic	Max	-0.014975	-0.000019	-0.006742	1.937E-06	0.000173
1	SLV 14	NonStatic	Min	-0.014975	-0.000019	-0.006742	1.937E-06	0.000173
1	SLV 15	NonStatic	Max	0.009157	-0.000027	-0.010765	1.989E-06	-0.000129
1	SLV 15	NonStatic	Min	0.009157	-0.000027	-0.010765	1.989E-06	-0.000129
1	SLV 16	NonStatic	Max	-0.014838	-0.000028	-0.010189	2.625E-06	0.000202
1	SLV 16	NonStatic	Min	-0.014838	-0.000028	-0.010189	2.625E-06	0.000202
1	SLE-C-TBM	NonStatic	Max	0.002711	-0.000050	-0.013899	3.729E-06	-0.000037
1	SLE-C-TBM	NonStatic	Min	0.002711	-0.000050	-0.013899	3.729E-06	-0.000037
1	SLU-1-TBM	NonStatic	Max	-0.005152	-0.000065	-0.018593	5.088E-06	-0.000170
1	SLU-1-TBM	NonStatic	Min	-0.005152	-0.000065	-0.018593	5.088E-06	-0.000170
2	SLE-C	NonStatic	Max	0.001929	-0.000024	-0.011564	1.922E-06	5.605E-06
2	SLE-C	NonStatic	Min	0.001929	-0.000024	-0.011564	1.922E-06	5.605E-06
2	SLE-F1	NonStatic	Max	-0.002516	-0.000022	-0.011483	1.864E-06	0.000071
2	SLE-F1	NonStatic	Min	-0.002516	-0.000022	-0.011483	1.864E-06	0.000071
2	SLE-F2	NonStatic	Max	0.010013	-0.000024	-0.010986	1.786E-06	-0.000095
2	SLE-F2	NonStatic	Min	0.010013	-0.000024	-0.010986	1.786E-06	-0.000095
2	SLE-F3	NonStatic	Max	-0.004152	-0.000020	-0.010177	1.706E-06	0.000067
2	SLE-F3	NonStatic	Min	-0.004152	-0.000020	-0.010177	1.706E-06	0.000067
2	SLE-QP	NonStatic	Max	0.008798	-0.000024	-0.011199	1.793E-06	-0.000071
2	SLE-QP	NonStatic	Min	0.008798	-0.000024	-0.011199	1.793E-06	-0.000071
2	SLU-1	NonStatic	Max	-0.003933	-0.000030	-0.015174	2.395E-06	-0.000141
2	SLU-1	NonStatic	Min	-0.003933	-0.000030	-0.015174	2.395E-06	-0.000141
2	SLU-2	NonStatic	Max	-0.002106	-0.000167	-0.016580	0.000013	-0.000109
2	SLU-2	NonStatic	Min	-0.002106	-0.000167	-0.016580	0.000013	-0.000109
2	SLU-3	NonStatic	Max	-0.004538	-0.000020	-0.009047	1.668E-06	0.000025
2	SLU-3	NonStatic	Min	-0.004538	-0.000020	-0.009047	1.668E-06	0.000025



Table: Joint Displacements, Part 1 of 2

Joint	OutputCase	CaseType	StepType	U1	U2	U3	R1	R2
				m	m	m	Radians	Radians
2	SLU-4	NonStatic	Max	0.001963	-0.000156	-0.016029	0.000012	-0.000190
2	SLU-4	NonStatic	Min	0.001963	-0.000156	-0.016029	0.000012	-0.000190
2	SLU-5	NonStatic	Max	0.003117	-0.000022	-0.009934	1.748E-06	-0.000043
2	SLU-5	NonStatic	Min	0.003117	-0.000022	-0.009934	1.748E-06	-0.000043
2	SLU-6	NonStatic	Max	-0.009670	-0.000027	-0.015071	2.307E-06	-0.000063
2	SLU-6	NonStatic	Min	-0.009670	-0.000027	-0.015071	2.307E-06	-0.000063
2	SLU-7	NonStatic	Max	-0.009859	-0.000017	-0.009029	1.589E-06	0.000101
2	SLU-7	NonStatic	Min	-0.009859	-0.000017	-0.009029	1.589E-06	0.000101
2	SLV 1	NonStatic	Max	0.034733	-0.000043	-0.004558	2.873E-06	-0.000404
2	SLV 1	NonStatic	Min	0.034733	-0.000043	-0.004558	2.873E-06	-0.000404
2	SLV 2	NonStatic	Max	0.034739	-0.000037	-0.005563	2.456E-06	-0.000410
2	SLV 2	NonStatic	Min	0.034739	-0.000037	-0.005563	2.456E-06	-0.000410
2	SLV 3	NonStatic	Max	0.034739	-0.000037	-0.005563	2.456E-06	-0.000410
2	SLV 3	NonStatic	Min	0.034739	-0.000037	-0.005563	2.456E-06	-0.000410
2	SLV 4	NonStatic	Max	-0.039569	4.401E-07	-0.005033	1.719E-06	-0.000098
2	SLV 4	NonStatic	Min	-0.039569	4.401E-07	-0.005033	1.719E-06	-0.000098
2	SLV 5	NonStatic	Max	0.009828	-0.000020	-0.007249	1.526E-06	-0.000201
2	SLV 5	NonStatic	Min	0.009828	-0.000020	-0.007249	1.526E-06	-0.000201
2	SLV 6	NonStatic	Max	-0.014959	-0.000018	-0.006667	1.937E-06	0.000076
2	SLV 6	NonStatic	Min	-0.014959	-0.000018	-0.006667	1.937E-06	0.000076
2	SLV 7	NonStatic	Max	0.009180	-0.000026	-0.010843	1.989E-06	-0.000142
2	SLV 7	NonStatic	Min	0.009180	-0.000026	-0.010843	1.989E-06	-0.000142
2	SLV 8	NonStatic	Max	-0.014822	-0.000027	-0.010083	2.625E-06	0.000156
2	SLV 8	NonStatic	Min	-0.014822	-0.000027	-0.010083	2.625E-06	0.000156
2	SLV 9	NonStatic	Max	0.034733	-0.000043	-0.004558	2.873E-06	-0.000404
2	SLV 9	NonStatic	Min	0.034733	-0.000043	-0.004558	2.873E-06	-0.000404
2	SLV 10	NonStatic	Max	-0.039561	1.481E-06	-0.004065	1.104E-06	-0.000134
2	SLV 10	NonStatic	Min	-0.039561	1.481E-06	-0.004065	1.104E-06	-0.000134
2	SLV 11	NonStatic	Max	0.034739	-0.000037	-0.005563	2.456E-06	-0.000410
2	SLV 11	NonStatic	Min	0.034739	-0.000037	-0.005563	2.456E-06	-0.000410
2	SLV 12	NonStatic	Max	-0.039569	4.401E-07	-0.005033	1.719E-06	-0.000098
2	SLV 12	NonStatic	Min	-0.039569	4.401E-07	-0.005033	1.719E-06	-0.000098
2	SLV 13	NonStatic	Max	0.009828	-0.000020	-0.007249	1.526E-06	-0.000201
2	SLV 13	NonStatic	Min	0.009828	-0.000020	-0.007249	1.526E-06	-0.000201
2	SLV 14	NonStatic	Max	-0.014959	-0.000018	-0.006667	1.937E-06	0.000076
2	SLV 14	NonStatic	Min	-0.014959	-0.000018	-0.006667	1.937E-06	0.000076
2	SLV 15	NonStatic	Max	0.009180	-0.000026	-0.010843	1.989E-06	-0.000142
2	SLV 15	NonStatic	Min	0.009180	-0.000026	-0.010843	1.989E-06	-0.000142
2	SLV 16	NonStatic	Max	-0.014822	-0.000027	-0.010083	2.625E-06	0.000156
2	SLV 16	NonStatic	Min	-0.014822	-0.000027	-0.010083	2.625E-06	0.000156
2	SLE-C-TBM	NonStatic	Max	0.002728	-0.000048	-0.013919	3.729E-06	-0.000037
2	SLE-C-TBM	NonStatic	Min	0.002728	-0.000048	-0.013919	3.729E-06	-0.000037
2	SLU-1-TBM	NonStatic	Max	-0.005126	-0.000062	-0.018690	5.088E-06	-0.000178
2	SLU-1-TBM	NonStatic	Min	-0.005126	-0.000062	-0.018690	5.088E-06	-0.000178
3	SLE-C	NonStatic	Max	0.001941	-0.000023	-0.011550	1.922E-06	0.000039
3	SLE-C	NonStatic	Min	0.001941	-0.000023	-0.011550	1.922E-06	0.000039
3	SLE-F1	NonStatic	Max	-0.002510	-0.000021	-0.011431	1.864E-06	0.000104
3	SLE-F1	NonStatic	Min	-0.002510	-0.000021	-0.011431	1.864E-06	0.000104
3	SLE-F2	NonStatic	Max	0.010029	-0.000023	-0.011025	1.786E-06	-0.000045
3	SLE-F2	NonStatic	Min	0.010029	-0.000023	-0.011025	1.786E-06	-0.000045
3	SLE-F3	NonStatic	Max	-0.004144	-0.000019	-0.010135	1.706E-06	0.000072
3	SLE-F3	NonStatic	Min	-0.004144	-0.000019	-0.010135	1.706E-06	0.000072
3	SLE-QP	NonStatic	Max	0.008811	-0.000023	-0.011222	1.793E-06	-0.000014
3	SLE-QP	NonStatic	Min	0.008811	-0.000023	-0.011222	1.793E-06	-0.000014
3	SLU-1	NonStatic	Max	-0.003906	-0.000028	-0.015237	2.395E-06	-0.000096
3	SLU-1	NonStatic	Min	-0.003906	-0.000028	-0.015237	2.395E-06	-0.000096
3	SLU-2	NonStatic	Max	-0.002088	-0.000159	-0.016610	0.000013	-9.048E-06
3	SLU-2	NonStatic	Min	-0.002088	-0.000159	-0.016610	0.000013	-9.048E-06
3	SLU-3	NonStatic	Max	-0.004521	-0.000019	-0.009040	1.668E-06	-0.000012

Table: Joint Displacements, Part 1 of 2

Joint	OutputCase	CaseType	StepType	U1 m	U2 m	U3 m	R1 Radians	R2 Radians
3	SLU-3	NonStatic	Min	-0.004521	-0.000019	-0.009040	1.668E-06	-0.000012
3	SLU-4	NonStatic	Max	0.001990	-0.000149	-0.016110	0.000012	-0.000107
3	SLU-4	NonStatic	Min	0.001990	-0.000149	-0.016110	0.000012	-0.000107
3	SLU-5	NonStatic	Max	0.003134	-0.000021	-0.009956	1.748E-06	-0.000040
3	SLU-5	NonStatic	Min	0.003134	-0.000021	-0.009956	1.748E-06	-0.000040
3	SLU-6	NonStatic	Max	-0.009649	-0.000025	-0.015090	2.307E-06	-0.000025
3	SLU-6	NonStatic	Min	-0.009649	-0.000025	-0.015090	2.307E-06	-0.000025
3	SLU-7	NonStatic	Max	-0.009848	-0.000016	-0.008979	1.589E-06	0.000060
3	SLU-7	NonStatic	Min	-0.009848	-0.000016	-0.008979	1.589E-06	0.000060
3	SLV 1	NonStatic	Max	0.034806	-0.000041	-0.004849	2.873E-06	-0.000610
3	SLV 1	NonStatic	Min	0.034806	-0.000041	-0.004849	2.873E-06	-0.000610
3	SLV 2	NonStatic	Max	0.034813	-0.000035	-0.005853	2.456E-06	-0.000601
3	SLV 2	NonStatic	Min	0.034813	-0.000035	-0.005853	2.456E-06	-0.000601
3	SLV 3	NonStatic	Max	0.034813	-0.000035	-0.005853	2.456E-06	-0.000601
3	SLV 3	NonStatic	Min	0.034813	-0.000035	-0.005853	2.456E-06	-0.000601
3	SLV 4	NonStatic	Max	-0.039514	1.818E-06	-0.005155	1.719E-06	-0.000374
3	SLV 4	NonStatic	Min	-0.039514	1.818E-06	-0.005155	1.719E-06	-0.000374
3	SLV 5	NonStatic	Max	0.009862	-0.000019	-0.007378	1.526E-06	-0.000254
3	SLV 5	NonStatic	Min	0.009862	-0.000019	-0.007378	1.526E-06	-0.000254
3	SLV 6	NonStatic	Max	-0.014941	-0.000017	-0.006649	1.937E-06	-0.000029
3	SLV 6	NonStatic	Min	-0.014941	-0.000017	-0.006649	1.937E-06	-0.000029
3	SLV 7	NonStatic	Max	0.009210	-0.000025	-0.010925	1.989E-06	-0.000146
3	SLV 7	NonStatic	Min	0.009210	-0.000025	-0.010925	1.989E-06	-0.000146
3	SLV 8	NonStatic	Max	-0.014810	-0.000025	-0.010006	2.625E-06	0.000097
3	SLV 8	NonStatic	Min	-0.014810	-0.000025	-0.010006	2.625E-06	0.000097
3	SLV 9	NonStatic	Max	0.034806	-0.000041	-0.004849	2.873E-06	-0.000610
3	SLV 9	NonStatic	Min	0.034806	-0.000041	-0.004849	2.873E-06	-0.000610
3	SLV 10	NonStatic	Max	-0.039503	2.395E-06	-0.004211	1.104E-06	-0.000421
3	SLV 10	NonStatic	Min	-0.039503	2.395E-06	-0.004211	1.104E-06	-0.000421
3	SLV 11	NonStatic	Max	0.034813	-0.000035	-0.005853	2.456E-06	-0.000601
3	SLV 11	NonStatic	Min	0.034813	-0.000035	-0.005853	2.456E-06	-0.000601
3	SLV 12	NonStatic	Max	-0.039514	1.818E-06	-0.005155	1.719E-06	-0.000374
3	SLV 12	NonStatic	Min	-0.039514	1.818E-06	-0.005155	1.719E-06	-0.000374
3	SLV 13	NonStatic	Max	0.009862	-0.000019	-0.007378	1.526E-06	-0.000254
3	SLV 13	NonStatic	Min	0.009862	-0.000019	-0.007378	1.526E-06	-0.000254
3	SLV 14	NonStatic	Max	-0.014941	-0.000017	-0.006649	1.937E-06	-0.000029
3	SLV 14	NonStatic	Min	-0.014941	-0.000017	-0.006649	1.937E-06	-0.000029
3	SLV 15	NonStatic	Max	0.009210	-0.000025	-0.010925	1.989E-06	-0.000146
3	SLV 15	NonStatic	Min	0.009210	-0.000025	-0.010925	1.989E-06	-0.000146
3	SLV 16	NonStatic	Max	-0.014810	-0.000025	-0.010006	2.625E-06	0.000097
3	SLV 16	NonStatic	Min	-0.014810	-0.000025	-0.010006	2.625E-06	0.000097
3	SLE-C-TBM	NonStatic	Max	0.002747	-0.000046	-0.013937	3.729E-06	-0.000036
3	SLE-C-TBM	NonStatic	Min	0.002747	-0.000046	-0.013937	3.729E-06	-0.000036
3	SLU-1-TBM	NonStatic	Max	-0.005092	-0.000060	-0.018787	5.088E-06	-0.000181
3	SLU-1-TBM	NonStatic	Min	-0.005092	-0.000060	-0.018787	5.088E-06	-0.000181
4	SLE-C	NonStatic	Max	0.001949	-0.000022	-0.011516	1.922E-06	0.000070
4	SLE-C	NonStatic	Min	0.001949	-0.000022	-0.011516	1.922E-06	0.000070
4	SLE-F1	NonStatic	Max	-0.002511	-0.000020	-0.011362	1.864E-06	0.000131
4	SLE-F1	NonStatic	Min	-0.002511	-0.000020	-0.011362	1.864E-06	0.000131
4	SLE-F2	NonStatic	Max	0.010042	-0.000022	-0.011033	1.786E-06	8.469E-06
4	SLE-F2	NonStatic	Min	0.010042	-0.000022	-0.011033	1.786E-06	8.469E-06
4	SLE-F3	NonStatic	Max	-0.004139	-0.000018	-0.010091	1.706E-06	0.000073
4	SLE-F3	NonStatic	Min	-0.004139	-0.000018	-0.010091	1.706E-06	0.000073
4	SLE-QP	NonStatic	Max	0.008820	-0.000022	-0.011211	1.793E-06	0.000044
4	SLE-QP	NonStatic	Min	0.008820	-0.000022	-0.011211	1.793E-06	0.000044
4	SLU-1	NonStatic	Max	-0.003879	-0.000027	-0.015271	2.395E-06	-0.000050
4	SLU-1	NonStatic	Min	-0.003879	-0.000027	-0.015271	2.395E-06	-0.000050
4	SLU-2	NonStatic	Max	-0.002078	-0.000150	-0.016582	0.000013	0.000087
4	SLU-2	NonStatic	Min	-0.002078	-0.000150	-0.016582	0.000013	0.000087

Table: Joint Displacements, Part 1 of 2

Joint	OutputCase	CaseType	StepType	U1 m	U2 m	U3 m	R1 Radians	R2 Radians
4	SLU-3	NonStatic	Max	-0.004501	-0.000018	-0.009053	1.668E-06	-0.000049
4	SLU-3	NonStatic	Min	-0.004501	-0.000018	-0.009053	1.668E-06	-0.000049
4	SLU-4	NonStatic	Max	0.002013	-0.000141	-0.016140	0.000012	-0.000021
4	SLU-4	NonStatic	Min	0.002013	-0.000141	-0.016140	0.000012	-0.000021
4	SLU-5	NonStatic	Max	0.003153	-0.000020	-0.009975	1.748E-06	-0.000035
4	SLU-5	NonStatic	Min	0.003153	-0.000020	-0.009975	1.748E-06	-0.000035
4	SLU-6	NonStatic	Max	-0.009630	-0.000024	-0.015087	2.307E-06	7.827E-06
4	SLU-6	NonStatic	Min	-0.009630	-0.000024	-0.015087	2.307E-06	7.827E-06
4	SLU-7	NonStatic	Max	-0.009836	-0.000015	-0.008953	1.589E-06	0.000013
4	SLU-7	NonStatic	Min	-0.009836	-0.000015	-0.008953	1.589E-06	0.000013
4	SLV 1	NonStatic	Max	0.034925	-0.000040	-0.005237	2.873E-06	-0.000771
4	SLV 1	NonStatic	Min	0.034925	-0.000040	-0.005237	2.873E-06	-0.000771
4	SLV 2	NonStatic	Max	0.034930	-0.000033	-0.006232	2.456E-06	-0.000748
4	SLV 2	NonStatic	Min	0.034930	-0.000033	-0.006232	2.456E-06	-0.000748
4	SLV 3	NonStatic	Max	0.034930	-0.000033	-0.006232	2.456E-06	-0.000748
4	SLV 3	NonStatic	Min	0.034930	-0.000033	-0.006232	2.456E-06	-0.000748
4	SLV 4	NonStatic	Max	-0.039416	3.257E-06	-0.005425	1.719E-06	-0.000647
4	SLV 4	NonStatic	Min	-0.039416	3.257E-06	-0.005425	1.719E-06	-0.000647
4	SLV 5	NonStatic	Max	0.009913	-0.000018	-0.007528	1.526E-06	-0.000291
4	SLV 5	NonStatic	Min	0.009913	-0.000018	-0.007528	1.526E-06	-0.000291
4	SLV 6	NonStatic	Max	-0.014912	-0.000016	-0.006689	1.937E-06	-0.000139
4	SLV 6	NonStatic	Min	-0.014912	-0.000016	-0.006689	1.937E-06	-0.000139
4	SLV 7	NonStatic	Max	0.009246	-0.000024	-0.011002	1.989E-06	-0.000139
4	SLV 7	NonStatic	Min	0.009246	-0.000024	-0.011002	1.989E-06	-0.000139
4	SLV 8	NonStatic	Max	-0.014798	-0.000023	-0.009963	2.625E-06	0.000029
4	SLV 8	NonStatic	Min	-0.014798	-0.000023	-0.009963	2.625E-06	0.000029
4	SLV 9	NonStatic	Max	0.034925	-0.000040	-0.005237	2.873E-06	-0.000771
4	SLV 9	NonStatic	Min	0.034925	-0.000040	-0.005237	2.873E-06	-0.000771
4	SLV 10	NonStatic	Max	-0.039399	3.348E-06	-0.004510	1.104E-06	-0.000703
4	SLV 10	NonStatic	Min	-0.039399	3.348E-06	-0.004510	1.104E-06	-0.000703
4	SLV 11	NonStatic	Max	0.034930	-0.000033	-0.006232	2.456E-06	-0.000748
4	SLV 11	NonStatic	Min	0.034930	-0.000033	-0.006232	2.456E-06	-0.000748
4	SLV 12	NonStatic	Max	-0.039416	3.257E-06	-0.005425	1.719E-06	-0.000647
4	SLV 12	NonStatic	Min	-0.039416	3.257E-06	-0.005425	1.719E-06	-0.000647
4	SLV 13	NonStatic	Max	0.009913	-0.000018	-0.007528	1.526E-06	-0.000291
4	SLV 13	NonStatic	Min	0.009913	-0.000018	-0.007528	1.526E-06	-0.000291
4	SLV 14	NonStatic	Max	-0.014912	-0.000016	-0.006689	1.937E-06	-0.000139
4	SLV 14	NonStatic	Min	-0.014912	-0.000016	-0.006689	1.937E-06	-0.000139
4	SLV 15	NonStatic	Max	0.009246	-0.000024	-0.011002	1.989E-06	-0.000139
4	SLV 15	NonStatic	Min	0.009246	-0.000024	-0.011002	1.989E-06	-0.000139
4	SLV 16	NonStatic	Max	-0.014798	-0.000023	-0.009963	2.625E-06	0.000029
4	SLV 16	NonStatic	Min	-0.014798	-0.000023	-0.009963	2.625E-06	0.000029
4	SLE-C-TBM	NonStatic	Max	0.002766	-0.000044	-0.013953	3.729E-06	-0.000034
4	SLE-C-TBM	NonStatic	Min	0.002766	-0.000044	-0.013953	3.729E-06	-0.000034
4	SLU-1-TBM	NonStatic	Max	-0.005049	-0.000056	-0.018881	5.088E-06	-0.000182
4	SLU-1-TBM	NonStatic	Min	-0.005049	-0.000056	-0.018881	5.088E-06	-0.000182
5	SLE-C	NonStatic	Max	0.001948	-0.000021	-0.011466	1.922E-06	0.000098
5	SLE-C	NonStatic	Min	0.001948	-0.000021	-0.011466	1.922E-06	0.000098
5	SLE-F1	NonStatic	Max	-0.002521	-0.000019	-0.011280	1.864E-06	0.000150
5	SLE-F1	NonStatic	Min	-0.002521	-0.000019	-0.011280	1.864E-06	0.000150
5	SLE-F2	NonStatic	Max	0.010046	-0.000021	-0.011011	1.786E-06	0.000063
5	SLE-F2	NonStatic	Min	0.010046	-0.000021	-0.011011	1.786E-06	0.000063
5	SLE-F3	NonStatic	Max	-0.004138	-0.000017	-0.010047	1.706E-06	0.000068
5	SLE-F3	NonStatic	Min	-0.004138	-0.000017	-0.010047	1.706E-06	0.000068
5	SLE-QP	NonStatic	Max	0.008818	-0.000021	-0.011169	1.793E-06	0.000101
5	SLE-QP	NonStatic	Min	0.008818	-0.000021	-0.011169	1.793E-06	0.000101
5	SLU-1	NonStatic	Max	-0.003856	-0.000025	-0.015278	2.395E-06	-9.011E-06
5	SLU-1	NonStatic	Min	-0.003856	-0.000025	-0.015278	2.395E-06	-9.011E-06
5	SLU-2	NonStatic	Max	-0.002086	-0.000142	-0.016504	0.000013	0.000172

Table: Joint Displacements, Part 1 of 2

Joint	OutputCase	CaseType	StepType	U1	U2	U3	R1	R2
				m	m	m	Radians	Radians
5	SLU-2	NonStatic	Min	-0.002086	-0.000142	-0.016504	0.000013	0.000172
5	SLU-3	NonStatic	Max	-0.004473	-0.000017	-0.009084	1.668E-06	-0.000086
5	SLU-3	NonStatic	Min	-0.004473	-0.000017	-0.009084	1.668E-06	-0.000086
5	SLU-4	NonStatic	Max	0.002025	-0.000133	-0.016122	0.000012	0.000061
5	SLU-4	NonStatic	Min	0.002025	-0.000133	-0.016122	0.000012	0.000061
5	SLU-5	NonStatic	Max	0.003173	-0.000019	-0.009988	1.748E-06	-0.000027
5	SLU-5	NonStatic	Min	0.003173	-0.000019	-0.009988	1.748E-06	-0.000027
5	SLU-6	NonStatic	Max	-0.009616	-0.000022	-0.015066	2.307E-06	0.000031
5	SLU-6	NonStatic	Min	-0.009616	-0.000022	-0.015066	2.307E-06	0.000031
5	SLU-7	NonStatic	Max	-0.009818	-0.000014	-0.008953	1.589E-06	-0.000038
5	SLU-7	NonStatic	Min	-0.009818	-0.000014	-0.008953	1.589E-06	-0.000038
5	SLV 1	NonStatic	Max	0.035098	-0.000038	-0.005688	2.873E-06	-0.000878
5	SLV 1	NonStatic	Min	0.035098	-0.000038	-0.005688	2.873E-06	-0.000878
5	SLV 2	NonStatic	Max	0.035099	-0.000032	-0.006667	2.456E-06	-0.000841
5	SLV 2	NonStatic	Min	0.035099	-0.000032	-0.006667	2.456E-06	-0.000841
5	SLV 3	NonStatic	Max	0.035099	-0.000032	-0.006667	2.456E-06	-0.000841
5	SLV 3	NonStatic	Min	0.035099	-0.000032	-0.006667	2.456E-06	-0.000841
5	SLV 4	NonStatic	Max	-0.039251	4.746E-06	-0.005831	1.719E-06	-0.000907
5	SLV 4	NonStatic	Min	-0.039251	4.746E-06	-0.005831	1.719E-06	-0.000907
5	SLV 5	NonStatic	Max	0.009980	-0.000017	-0.007690	1.526E-06	-0.000310
5	SLV 5	NonStatic	Min	0.009980	-0.000017	-0.007690	1.526E-06	-0.000310
5	SLV 6	NonStatic	Max	-0.014861	-0.000014	-0.006786	1.937E-06	-0.000249
5	SLV 6	NonStatic	Min	-0.014861	-0.000014	-0.006786	1.937E-06	-0.000249
5	SLV 7	NonStatic	Max	0.009286	-0.000022	-0.011070	1.989E-06	-0.000121
5	SLV 7	NonStatic	Min	0.009286	-0.000022	-0.011070	1.989E-06	-0.000121
5	SLV 8	NonStatic	Max	-0.014776	-0.000022	-0.009958	2.625E-06	-0.000049
5	SLV 8	NonStatic	Min	-0.014776	-0.000022	-0.009958	2.625E-06	-0.000049
5	SLV 9	NonStatic	Max	0.035098	-0.000038	-0.005688	2.873E-06	-0.000878
5	SLV 9	NonStatic	Min	0.035098	-0.000038	-0.005688	2.873E-06	-0.000878
5	SLV 10	NonStatic	Max	-0.039225	4.333E-06	-0.004949	1.104E-06	-0.000968
5	SLV 10	NonStatic	Min	-0.039225	4.333E-06	-0.004949	1.104E-06	-0.000968
5	SLV 11	NonStatic	Max	0.035099	-0.000032	-0.006667	2.456E-06	-0.000841
5	SLV 11	NonStatic	Min	0.035099	-0.000032	-0.006667	2.456E-06	-0.000841
5	SLV 12	NonStatic	Max	-0.039251	4.746E-06	-0.005831	1.719E-06	-0.000907
5	SLV 12	NonStatic	Min	-0.039251	4.746E-06	-0.005831	1.719E-06	-0.000907
5	SLV 13	NonStatic	Max	0.009980	-0.000017	-0.007690	1.526E-06	-0.000310
5	SLV 13	NonStatic	Min	0.009980	-0.000017	-0.007690	1.526E-06	-0.000310
5	SLV 14	NonStatic	Max	-0.014861	-0.000014	-0.006786	1.937E-06	-0.000249
5	SLV 14	NonStatic	Min	-0.014861	-0.000014	-0.006786	1.937E-06	-0.000249
5	SLV 15	NonStatic	Max	0.009286	-0.000022	-0.011070	1.989E-06	-0.000121
5	SLV 15	NonStatic	Min	0.009286	-0.000022	-0.011070	1.989E-06	-0.000121
5	SLV 16	NonStatic	Max	-0.014776	-0.000022	-0.009958	2.625E-06	-0.000049
5	SLV 16	NonStatic	Min	-0.014776	-0.000022	-0.009958	2.625E-06	-0.000049
5	SLE-C-TBM	NonStatic	Max	0.002787	-0.000041	-0.013965	3.729E-06	-0.000033
5	SLE-C-TBM	NonStatic	Min	0.002787	-0.000041	-0.013965	3.729E-06	-0.000033
5	SLU-1-TBM	NonStatic	Max	-0.004998	-0.000053	-0.018970	5.088E-06	-0.000184
5	SLU-1-TBM	NonStatic	Min	-0.004998	-0.000053	-0.018970	5.088E-06	-0.000184
6	SLE-C	NonStatic	Max	0.001939	-0.000020	-0.011402	1.922E-06	0.000121
6	SLE-C	NonStatic	Min	0.001939	-0.000020	-0.011402	1.922E-06	0.000121
6	SLE-F1	NonStatic	Max	-0.002541	-0.000018	-0.011191	1.864E-06	0.000160
6	SLE-F1	NonStatic	Min	-0.002541	-0.000018	-0.011191	1.864E-06	0.000160
6	SLE-F2	NonStatic	Max	0.010038	-0.000020	-0.010960	1.786E-06	0.000117
6	SLE-F2	NonStatic	Min	0.010038	-0.000020	-0.010960	1.786E-06	0.000117
6	SLE-F3	NonStatic	Max	-0.004138	-0.000016	-0.010007	1.706E-06	0.000057
6	SLE-F3	NonStatic	Min	-0.004138	-0.000016	-0.010007	1.706E-06	0.000057
6	SLE-QP	NonStatic	Max	0.008801	-0.000020	-0.011098	1.793E-06	0.000155
6	SLE-QP	NonStatic	Min	0.008801	-0.000020	-0.011098	1.793E-06	0.000155
6	SLU-1	NonStatic	Max	-0.003840	-0.000024	-0.015262	2.395E-06	0.000025
6	SLU-1	NonStatic	Min	-0.003840	-0.000024	-0.015262	2.395E-06	0.000025

Table: Joint Displacements, Part 1 of 2

Joint	OutputCase	CaseType	StepType	U1	U2	U3	R1	R2
				m	m	m	Radians	Radians
6	SLU-2	NonStatic	Max	-0.002117	-0.000133	-0.016384	0.000013	0.000242
6	SLU-2	NonStatic	Min	-0.002117	-0.000133	-0.016384	0.000013	0.000242
6	SLU-3	NonStatic	Max	-0.004434	-0.000016	-0.009131	1.668E-06	-0.000120
6	SLU-3	NonStatic	Min	-0.004434	-0.000016	-0.009131	1.668E-06	-0.000120
6	SLU-4	NonStatic	Max	0.002020	-0.000125	-0.016061	0.000012	0.000136
6	SLU-4	NonStatic	Min	0.002020	-0.000125	-0.016061	0.000012	0.000136
6	SLU-5	NonStatic	Max	0.003192	-0.000018	-0.009994	1.748E-06	-0.000018
6	SLU-5	NonStatic	Min	0.003192	-0.000018	-0.009994	1.748E-06	-0.000018
6	SLU-6	NonStatic	Max	-0.009606	-0.000021	-0.015034	2.307E-06	0.000042
6	SLU-6	NonStatic	Min	-0.009606	-0.000021	-0.015034	2.307E-06	0.000042
6	SLU-7	NonStatic	Max	-0.009788	-0.000013	-0.008979	1.589E-06	-0.000093
6	SLU-7	NonStatic	Min	-0.009788	-0.000013	-0.008979	1.589E-06	-0.000093
6	SLV 1	NonStatic	Max	0.035325	-0.000036	-0.006166	2.873E-06	-0.000919
6	SLV 1	NonStatic	Min	0.035325	-0.000036	-0.006166	2.873E-06	-0.000919
6	SLV 2	NonStatic	Max	0.035316	-0.000030	-0.007121	2.456E-06	-0.000871
6	SLV 2	NonStatic	Min	0.035316	-0.000030	-0.007121	2.456E-06	-0.000871
6	SLV 3	NonStatic	Max	0.035316	-0.000030	-0.007121	2.456E-06	-0.000871
6	SLV 3	NonStatic	Min	0.035316	-0.000030	-0.007121	2.456E-06	-0.000871
6	SLV 4	NonStatic	Max	-0.039000	6.275E-06	-0.006353	1.719E-06	-0.001142
6	SLV 4	NonStatic	Min	-0.039000	6.275E-06	-0.006353	1.719E-06	-0.001142
6	SLV 5	NonStatic	Max	0.010063	-0.000016	-0.007851	1.526E-06	-0.000309
6	SLV 5	NonStatic	Min	0.010063	-0.000016	-0.007851	1.526E-06	-0.000309
6	SLV 6	NonStatic	Max	-0.014779	-0.000013	-0.006935	1.937E-06	-0.000356
6	SLV 6	NonStatic	Min	-0.014779	-0.000013	-0.006935	1.937E-06	-0.000356
6	SLV 7	NonStatic	Max	0.009328	-0.000021	-0.011122	1.989E-06	-0.000092
6	SLV 7	NonStatic	Min	0.009328	-0.000021	-0.011122	1.989E-06	-0.000092
6	SLV 8	NonStatic	Max	-0.014738	-0.000020	-0.009994	2.625E-06	-0.000133
6	SLV 8	NonStatic	Min	-0.014738	-0.000020	-0.009994	2.625E-06	-0.000133
6	SLV 9	NonStatic	Max	0.035325	-0.000036	-0.006166	2.873E-06	-0.000919
6	SLV 9	NonStatic	Min	0.035325	-0.000036	-0.006166	2.873E-06	-0.000919
6	SLV 10	NonStatic	Max	-0.038960	5.343E-06	-0.005504	1.104E-06	-0.001206
6	SLV 10	NonStatic	Min	-0.038960	5.343E-06	-0.005504	1.104E-06	-0.001206
6	SLV 11	NonStatic	Max	0.035316	-0.000030	-0.007121	2.456E-06	-0.000871
6	SLV 11	NonStatic	Min	0.035316	-0.000030	-0.007121	2.456E-06	-0.000871
6	SLV 12	NonStatic	Max	-0.039000	6.275E-06	-0.006353	1.719E-06	-0.001142
6	SLV 12	NonStatic	Min	-0.039000	6.275E-06	-0.006353	1.719E-06	-0.001142
6	SLV 13	NonStatic	Max	0.010063	-0.000016	-0.007851	1.526E-06	-0.000309
6	SLV 13	NonStatic	Min	0.010063	-0.000016	-0.007851	1.526E-06	-0.000309
6	SLV 14	NonStatic	Max	-0.014779	-0.000013	-0.006935	1.937E-06	-0.000356
6	SLV 14	NonStatic	Min	-0.014779	-0.000013	-0.006935	1.937E-06	-0.000356
6	SLV 15	NonStatic	Max	0.009328	-0.000021	-0.011122	1.989E-06	-0.000092
6	SLV 15	NonStatic	Min	0.009328	-0.000021	-0.011122	1.989E-06	-0.000092
6	SLV 16	NonStatic	Max	-0.014738	-0.000020	-0.009994	2.625E-06	-0.000133
6	SLV 16	NonStatic	Min	-0.014738	-0.000020	-0.009994	2.625E-06	-0.000133
6	SLE-C-TBM	NonStatic	Max	0.002810	-0.000039	-0.013976	3.729E-06	-0.000032
6	SLE-C-TBM	NonStatic	Min	0.002810	-0.000039	-0.013976	3.729E-06	-0.000032
6	SLU-1-TBM	NonStatic	Max	-0.004939	-0.000050	-0.019055	5.088E-06	-0.000186
6	SLU-1-TBM	NonStatic	Min	-0.004939	-0.000050	-0.019055	5.088E-06	-0.000186
7	SLE-C	NonStatic	Max	0.001920	-0.000018	-0.011330	1.922E-06	0.000138
7	SLE-C	NonStatic	Min	0.001920	-0.000018	-0.011330	1.922E-06	0.000138
7	SLE-F1	NonStatic	Max	-0.002570	-0.000017	-0.011102	1.864E-06	0.000161
7	SLE-F1	NonStatic	Min	-0.002570	-0.000017	-0.011102	1.864E-06	0.000161
7	SLE-F2	NonStatic	Max	0.010013	-0.000018	-0.010884	1.786E-06	0.000167
7	SLE-F2	NonStatic	Min	0.010013	-0.000018	-0.010884	1.786E-06	0.000167
7	SLE-F3	NonStatic	Max	-0.004138	-0.000015	-0.009974	1.706E-06	0.000041
7	SLE-F3	NonStatic	Min	-0.004138	-0.000015	-0.009974	1.706E-06	0.000041
7	SLE-QP	NonStatic	Max	0.008765	-0.000018	-0.011002	1.793E-06	0.000203
7	SLE-QP	NonStatic	Min	0.008765	-0.000018	-0.011002	1.793E-06	0.000203
7	SLU-1	NonStatic	Max	-0.003833	-0.000022	-0.015230	2.395E-06	0.000049

Table: Joint Displacements, Part 1 of 2

Joint	OutputCase	CaseType	StepType	U1	U2	U3	R1	R2
				m	m	m	Radians	Radians
7	SLU-1	NonStatic	Min	-0.003833	-0.000022	-0.015230	2.395E-06	0.000049
7	SLU-2	NonStatic	Max	-0.002172	-0.000123	-0.016236	0.000013	0.000291
7	SLU-2	NonStatic	Min	-0.002172	-0.000123	-0.016236	0.000013	0.000291
7	SLU-3	NonStatic	Max	-0.004384	-0.000015	-0.009192	1.668E-06	-0.000150
7	SLU-3	NonStatic	Min	-0.004384	-0.000015	-0.009192	1.668E-06	-0.000150
7	SLU-4	NonStatic	Max	0.001992	-0.000117	-0.015965	0.000012	0.000198
7	SLU-4	NonStatic	Min	0.001992	-0.000117	-0.015965	0.000012	0.000198
7	SLU-5	NonStatic	Max	0.003209	-0.000017	-0.009994	1.748E-06	-5.241E-06
7	SLU-5	NonStatic	Min	0.003209	-0.000017	-0.009994	1.748E-06	-5.241E-06
7	SLU-6	NonStatic	Max	-0.009600	-0.000019	-0.014998	2.307E-06	0.000038
7	SLU-6	NonStatic	Min	-0.009600	-0.000019	-0.014998	2.307E-06	0.000038
7	SLU-7	NonStatic	Max	-0.009742	-0.000012	-0.009030	1.589E-06	-0.000148
7	SLU-7	NonStatic	Min	-0.009742	-0.000012	-0.009030	1.589E-06	-0.000148
7	SLV 1	NonStatic	Max	0.035592	-0.000033	-0.006629	2.873E-06	-0.000888
7	SLV 1	NonStatic	Min	0.035592	-0.000033	-0.006629	2.873E-06	-0.000888
7	SLV 2	NonStatic	Max	0.035571	-0.000028	-0.007556	2.456E-06	-0.000830
7	SLV 2	NonStatic	Min	0.035571	-0.000028	-0.007556	2.456E-06	-0.000830
7	SLV 3	NonStatic	Max	0.035571	-0.000028	-0.007556	2.456E-06	-0.000830
7	SLV 3	NonStatic	Min	0.035571	-0.000028	-0.007556	2.456E-06	-0.000830
7	SLV 4	NonStatic	Max	-0.038649	7.833E-06	-0.006962	1.719E-06	-0.001343
7	SLV 4	NonStatic	Min	-0.038649	7.833E-06	-0.006962	1.719E-06	-0.001343
7	SLV 5	NonStatic	Max	0.010156	-0.000015	-0.007999	1.526E-06	-0.000285
7	SLV 5	NonStatic	Min	0.010156	-0.000015	-0.007999	1.526E-06	-0.000285
7	SLV 6	NonStatic	Max	-0.014658	-0.000011	-0.007129	1.937E-06	-0.000453
7	SLV 6	NonStatic	Min	-0.014658	-0.000011	-0.007129	1.937E-06	-0.000453
7	SLV 7	NonStatic	Max	0.009365	-0.000020	-0.011154	1.989E-06	-0.000052
7	SLV 7	NonStatic	Min	0.009365	-0.000020	-0.011154	1.989E-06	-0.000052
7	SLV 8	NonStatic	Max	-0.014674	-0.000018	-0.010070	2.625E-06	-0.000220
7	SLV 8	NonStatic	Min	-0.014674	-0.000018	-0.010070	2.625E-06	-0.000220
7	SLV 9	NonStatic	Max	0.035592	-0.000033	-0.006629	2.873E-06	-0.000888
7	SLV 9	NonStatic	Min	0.035592	-0.000033	-0.006629	2.873E-06	-0.000888
7	SLV 10	NonStatic	Max	-0.038594	6.370E-06	-0.006146	1.104E-06	-0.001407
7	SLV 10	NonStatic	Min	-0.038594	6.370E-06	-0.006146	1.104E-06	-0.001407
7	SLV 11	NonStatic	Max	0.035571	-0.000028	-0.007556	2.456E-06	-0.000830
7	SLV 11	NonStatic	Min	0.035571	-0.000028	-0.007556	2.456E-06	-0.000830
7	SLV 12	NonStatic	Max	-0.038649	7.833E-06	-0.006962	1.719E-06	-0.001343
7	SLV 12	NonStatic	Min	-0.038649	7.833E-06	-0.006962	1.719E-06	-0.001343
7	SLV 13	NonStatic	Max	0.010156	-0.000015	-0.007999	1.526E-06	-0.000285
7	SLV 13	NonStatic	Min	0.010156	-0.000015	-0.007999	1.526E-06	-0.000285
7	SLV 14	NonStatic	Max	-0.014658	-0.000011	-0.007129	1.937E-06	-0.000453
7	SLV 14	NonStatic	Min	-0.014658	-0.000011	-0.007129	1.937E-06	-0.000453
7	SLV 15	NonStatic	Max	0.009365	-0.000020	-0.011154	1.989E-06	-0.000052
7	SLV 15	NonStatic	Min	0.009365	-0.000020	-0.011154	1.989E-06	-0.000052
7	SLV 16	NonStatic	Max	-0.014674	-0.000018	-0.010070	2.625E-06	-0.000220
7	SLV 16	NonStatic	Min	-0.014674	-0.000018	-0.010070	2.625E-06	-0.000220
7	SLE-C-TBM	NonStatic	Max	0.002833	-0.000036	-0.013984	3.729E-06	-0.000032
7	SLE-C-TBM	NonStatic	Min	0.002833	-0.000036	-0.013984	3.729E-06	-0.000032
7	SLU-1-TBM	NonStatic	Max	-0.004872	-0.000046	-0.019136	5.088E-06	-0.000192
7	SLU-1-TBM	NonStatic	Min	-0.004872	-0.000046	-0.019136	5.088E-06	-0.000192
8	SLE-C	NonStatic	Max	0.001890	-0.000017	-0.011251	1.922E-06	0.000150
8	SLE-C	NonStatic	Min	0.001890	-0.000017	-0.011251	1.922E-06	0.000150
8	SLE-F1	NonStatic	Max	-0.002604	-0.000015	-0.011016	1.864E-06	0.000151
8	SLE-F1	NonStatic	Min	-0.002604	-0.000015	-0.011016	1.864E-06	0.000151
8	SLE-F2	NonStatic	Max	0.009967	-0.000017	-0.010786	1.786E-06	0.000215
8	SLE-F2	NonStatic	Min	0.009967	-0.000017	-0.010786	1.786E-06	0.000215
8	SLE-F3	NonStatic	Max	-0.004135	-0.000014	-0.009950	1.706E-06	0.000021
8	SLE-F3	NonStatic	Min	-0.004135	-0.000014	-0.009950	1.706E-06	0.000021
8	SLE-QP	NonStatic	Max	0.008709	-0.000017	-0.010888	1.793E-06	0.000244
8	SLE-QP	NonStatic	Min	0.008709	-0.000017	-0.010888	1.793E-06	0.000244

Table: Joint Displacements, Part 1 of 2

Joint	OutputCase	CaseType	StepType	U1	U2	U3	R1	R2
				m	m	m	Radians	Radians
8	SLU-1	NonStatic	Max	-0.003833	-0.000020	-0.015188	2.395E-06	0.000063
8	SLU-1	NonStatic	Min	-0.003833	-0.000020	-0.015188	2.395E-06	0.000063
8	SLU-2	NonStatic	Max	-0.002250	-0.000113	-0.016074	0.000013	0.000318
8	SLU-2	NonStatic	Min	-0.002250	-0.000113	-0.016074	0.000013	0.000318
8	SLU-3	NonStatic	Max	-0.004320	-0.000013	-0.009261	1.668E-06	-0.000174
8	SLU-3	NonStatic	Min	-0.004320	-0.000013	-0.009261	1.668E-06	-0.000174
8	SLU-4	NonStatic	Max	0.001941	-0.000108	-0.015844	0.000012	0.000246
8	SLU-4	NonStatic	Min	0.001941	-0.000108	-0.015844	0.000012	0.000246
8	SLU-5	NonStatic	Max	0.003222	-0.000016	-0.009986	1.748E-06	0.000010
8	SLU-5	NonStatic	Min	0.003222	-0.000016	-0.009986	1.748E-06	0.000010
8	SLU-6	NonStatic	Max	-0.009593	-0.000017	-0.014967	2.307E-06	0.000019
8	SLU-6	NonStatic	Min	-0.009593	-0.000017	-0.014967	2.307E-06	0.000019
8	SLU-7	NonStatic	Max	-0.009675	-0.000011	-0.009104	1.589E-06	-0.000202
8	SLU-7	NonStatic	Min	-0.009675	-0.000011	-0.009104	1.589E-06	-0.000202
8	SLV 1	NonStatic	Max	0.035878	-0.000031	-0.007037	2.873E-06	-0.000777
8	SLV 1	NonStatic	Min	0.035878	-0.000031	-0.007037	2.873E-06	-0.000777
8	SLV 2	NonStatic	Max	0.035838	-0.000027	-0.007935	2.456E-06	-0.000713
8	SLV 2	NonStatic	Min	0.035838	-0.000027	-0.007935	2.456E-06	-0.000713
8	SLV 3	NonStatic	Max	0.035838	-0.000027	-0.007935	2.456E-06	-0.000713
8	SLV 3	NonStatic	Min	0.035838	-0.000027	-0.007935	2.456E-06	-0.000713
8	SLV 4	NonStatic	Max	-0.038195	9.409E-06	-0.007627	1.719E-06	-0.001503
8	SLV 4	NonStatic	Min	-0.038195	9.409E-06	-0.007627	1.719E-06	-0.001503
8	SLV 5	NonStatic	Max	0.010252	-0.000014	-0.008123	1.526E-06	-0.000237
8	SLV 5	NonStatic	Min	0.010252	-0.000014	-0.008123	1.526E-06	-0.000237
8	SLV 6	NonStatic	Max	-0.014494	-0.000010	-0.007357	1.937E-06	-0.000538
8	SLV 6	NonStatic	Min	-0.014494	-0.000010	-0.007357	1.937E-06	-0.000538
8	SLV 7	NonStatic	Max	0.009392	-0.000018	-0.011162	1.989E-06	-1.855E-07
8	SLV 7	NonStatic	Min	0.009392	-0.000018	-0.011162	1.989E-06	-1.855E-07
8	SLV 8	NonStatic	Max	-0.014578	-0.000016	-0.010182	2.625E-06	-0.000308
8	SLV 8	NonStatic	Min	-0.014578	-0.000016	-0.010182	2.625E-06	-0.000308
8	SLV 9	NonStatic	Max	0.035878	-0.000031	-0.007037	2.873E-06	-0.000777
8	SLV 9	NonStatic	Min	0.035878	-0.000031	-0.007037	2.873E-06	-0.000777
8	SLV 10	NonStatic	Max	-0.038121	7.408E-06	-0.006843	1.104E-06	-0.001563
8	SLV 10	NonStatic	Min	-0.038121	7.408E-06	-0.006843	1.104E-06	-0.001563
8	SLV 11	NonStatic	Max	0.035838	-0.000027	-0.007935	2.456E-06	-0.000713
8	SLV 11	NonStatic	Min	0.035838	-0.000027	-0.007935	2.456E-06	-0.000713
8	SLV 12	NonStatic	Max	-0.038195	9.409E-06	-0.007627	1.719E-06	-0.001503
8	SLV 12	NonStatic	Min	-0.038195	9.409E-06	-0.007627	1.719E-06	-0.001503
8	SLV 13	NonStatic	Max	0.010252	-0.000014	-0.008123	1.526E-06	-0.000237
8	SLV 13	NonStatic	Min	0.010252	-0.000014	-0.008123	1.526E-06	-0.000237
8	SLV 14	NonStatic	Max	-0.014494	-0.000010	-0.007357	1.937E-06	-0.000538
8	SLV 14	NonStatic	Min	-0.014494	-0.000010	-0.007357	1.937E-06	-0.000538
8	SLV 15	NonStatic	Max	0.009392	-0.000018	-0.011162	1.989E-06	-1.855E-07
8	SLV 15	NonStatic	Min	0.009392	-0.000018	-0.011162	1.989E-06	-1.855E-07
8	SLV 16	NonStatic	Max	-0.014578	-0.000016	-0.010182	2.625E-06	-0.000308
8	SLV 16	NonStatic	Min	-0.014578	-0.000016	-0.010182	2.625E-06	-0.000308
8	SLE-C-TBM	NonStatic	Max	0.002857	-0.000033	-0.013990	3.729E-06	-0.000031
8	SLE-C-TBM	NonStatic	Min	0.002857	-0.000033	-0.013990	3.729E-06	-0.000031
8	SLU-1-TBM	NonStatic	Max	-0.004796	-0.000043	-0.019214	5.088E-06	-0.000200
8	SLU-1-TBM	NonStatic	Min	-0.004796	-0.000043	-0.019214	5.088E-06	-0.000200
9	SLE-C	NonStatic	Max	0.001853	-0.000016	-0.011174	1.922E-06	0.000156
9	SLE-C	NonStatic	Min	0.001853	-0.000016	-0.011174	1.922E-06	0.000156
9	SLE-F1	NonStatic	Max	-0.002640	-0.000014	-0.010942	1.864E-06	0.000133
9	SLE-F1	NonStatic	Min	-0.002640	-0.000014	-0.010942	1.864E-06	0.000133
9	SLE-F2	NonStatic	Max	0.009900	-0.000016	-0.010675	1.786E-06	0.000257
9	SLE-F2	NonStatic	Min	0.009900	-0.000016	-0.010675	1.786E-06	0.000257
9	SLE-F3	NonStatic	Max	-0.004126	-0.000012	-0.009935	1.706E-06	-2.814E-06
9	SLE-F3	NonStatic	Min	-0.004126	-0.000012	-0.009935	1.706E-06	-2.814E-06
9	SLE-QP	NonStatic	Max	0.008633	-0.000016	-0.010765	1.793E-06	0.000278

Table: Joint Displacements, Part 1 of 2

Joint	OutputCase	CaseType	StepType	U1	U2	U3	R1	R2
				m	m	m	Radians	Radians
9	SLE-QP	NonStatic	Min	0.008633	-0.000016	-0.010765	1.793E-06	0.000278
9	SLU-1	NonStatic	Max	-0.003839	-0.000018	-0.015142	2.395E-06	0.000066
9	SLU-1	NonStatic	Min	-0.003839	-0.000018	-0.015142	2.395E-06	0.000066
9	SLU-2	NonStatic	Max	-0.002344	-0.000104	-0.015914	0.000013	0.000319
9	SLU-2	NonStatic	Min	-0.002344	-0.000104	-0.015914	0.000013	0.000319
9	SLU-3	NonStatic	Max	-0.004244	-0.000012	-0.009334	1.668E-06	-0.000190
9	SLU-3	NonStatic	Min	-0.004244	-0.000012	-0.009334	1.668E-06	-0.000190
9	SLU-4	NonStatic	Max	0.001868	-0.000099	-0.015713	0.000012	0.000277
9	SLU-4	NonStatic	Min	0.001868	-0.000099	-0.015713	0.000012	0.000277
9	SLU-5	NonStatic	Max	0.003230	-0.000014	-0.009971	1.748E-06	0.000029
9	SLU-5	NonStatic	Min	0.003230	-0.000014	-0.009971	1.748E-06	0.000029
9	SLU-6	NonStatic	Max	-0.009580	-0.000016	-0.014947	2.307E-06	-0.000014
9	SLU-6	NonStatic	Min	-0.009580	-0.000016	-0.014947	2.307E-06	-0.000014
9	SLU-7	NonStatic	Max	-0.009586	-9.731E-06	-0.009194	1.589E-06	-0.000251
9	SLU-7	NonStatic	Min	-0.009586	-9.731E-06	-0.009194	1.589E-06	-0.000251
9	SLV 1	NonStatic	Max	0.036142	-0.000029	-0.007350	2.873E-06	-0.000585
9	SLV 1	NonStatic	Min	0.036142	-0.000029	-0.007350	2.873E-06	-0.000585
9	SLV 2	NonStatic	Max	0.036081	-0.000025	-0.008218	2.456E-06	-0.000519
9	SLV 2	NonStatic	Min	0.036081	-0.000025	-0.008218	2.456E-06	-0.000519
9	SLV 3	NonStatic	Max	0.036081	-0.000025	-0.008218	2.456E-06	-0.000519
9	SLV 3	NonStatic	Min	0.036081	-0.000025	-0.008218	2.456E-06	-0.000519
9	SLV 4	NonStatic	Max	-0.037650	0.000011	-0.008303	1.719E-06	-0.001610
9	SLV 4	NonStatic	Min	-0.037650	0.000011	-0.008303	1.719E-06	-0.001610
9	SLV 5	NonStatic	Max	0.010336	-0.000013	-0.008211	1.526E-06	-0.000164
9	SLV 5	NonStatic	Min	0.010336	-0.000013	-0.008211	1.526E-06	-0.000164
9	SLV 6	NonStatic	Max	-0.014289	-8.578E-06	-0.007601	1.937E-06	-0.000603
9	SLV 6	NonStatic	Min	-0.014289	-8.578E-06	-0.007601	1.937E-06	-0.000603
9	SLV 7	NonStatic	Max	0.009401	-0.000017	-0.011142	1.989E-06	0.000063
9	SLV 7	NonStatic	Min	0.009401	-0.000017	-0.011142	1.989E-06	0.000063
9	SLV 8	NonStatic	Max	-0.014446	-0.000014	-0.010323	2.625E-06	-0.000390
9	SLV 8	NonStatic	Min	-0.014446	-0.000014	-0.010323	2.625E-06	-0.000390
9	SLV 9	NonStatic	Max	0.036142	-0.000029	-0.007350	2.873E-06	-0.000585
9	SLV 9	NonStatic	Min	0.036142	-0.000029	-0.007350	2.873E-06	-0.000585
9	SLV 10	NonStatic	Max	-0.037558	8.430E-06	-0.007544	1.104E-06	-0.001663
9	SLV 10	NonStatic	Min	-0.037558	8.430E-06	-0.007544	1.104E-06	-0.001663
9	SLV 11	NonStatic	Max	0.036081	-0.000025	-0.008218	2.456E-06	-0.000519
9	SLV 11	NonStatic	Min	0.036081	-0.000025	-0.008218	2.456E-06	-0.000519
9	SLV 12	NonStatic	Max	-0.037650	0.000011	-0.008303	1.719E-06	-0.001610
9	SLV 12	NonStatic	Min	-0.037650	0.000011	-0.008303	1.719E-06	-0.001610
9	SLV 13	NonStatic	Max	0.010336	-0.000013	-0.008211	1.526E-06	-0.000164
9	SLV 13	NonStatic	Min	0.010336	-0.000013	-0.008211	1.526E-06	-0.000164
9	SLV 14	NonStatic	Max	-0.014289	-8.578E-06	-0.007601	1.937E-06	-0.000603
9	SLV 14	NonStatic	Min	-0.014289	-8.578E-06	-0.007601	1.937E-06	-0.000603
9	SLV 15	NonStatic	Max	0.009401	-0.000017	-0.011142	1.989E-06	0.000063
9	SLV 15	NonStatic	Min	0.009401	-0.000017	-0.011142	1.989E-06	0.000063
9	SLV 16	NonStatic	Max	-0.014446	-0.000014	-0.010323	2.625E-06	-0.000390
9	SLV 16	NonStatic	Min	-0.014446	-0.000014	-0.010323	2.625E-06	-0.000390
9	SLE-C-TBM	NonStatic	Max	0.002881	-0.000031	-0.013993	3.729E-06	-0.000029
9	SLE-C-TBM	NonStatic	Min	0.002881	-0.000031	-0.013993	3.729E-06	-0.000029
9	SLU-1-TBM	NonStatic	Max	-0.004711	-0.000039	-0.019288	5.088E-06	-0.000209
9	SLU-1-TBM	NonStatic	Min	-0.004711	-0.000039	-0.019288	5.088E-06	-0.000209
10	SLE-C	NonStatic	Max	0.001809	-0.000014	-0.011092	1.922E-06	0.000155
10	SLE-C	NonStatic	Min	0.001809	-0.000014	-0.011092	1.922E-06	0.000155
10	SLE-F1	NonStatic	Max	-0.002671	-0.000012	-0.010876	1.864E-06	0.000103
10	SLE-F1	NonStatic	Min	-0.002671	-0.000012	-0.010876	1.864E-06	0.000103
10	SLE-F2	NonStatic	Max	0.009811	-0.000014	-0.010543	1.786E-06	0.000294
10	SLE-F2	NonStatic	Min	0.009811	-0.000014	-0.010543	1.786E-06	0.000294
10	SLE-F3	NonStatic	Max	-0.004109	-0.000011	-0.009931	1.706E-06	-0.000031
10	SLE-F3	NonStatic	Min	-0.004109	-0.000011	-0.009931	1.706E-06	-0.000031



Table: Joint Displacements, Part 1 of 2

Joint	OutputCase	CaseType	StepType	U1	U2	U3	R1	R2
				m	m	m	Radians	Radians
10	SLE-QP	NonStatic	Max	0.008538	-0.000014	-0.010626	1.793E-06	0.000304
10	SLE-QP	NonStatic	Min	0.008538	-0.000014	-0.010626	1.793E-06	0.000304
10	SLU-1	NonStatic	Max	-0.003846	-0.000017	-0.015095	2.395E-06	0.000055
10	SLU-1	NonStatic	Min	-0.003846	-0.000017	-0.015095	2.395E-06	0.000055
10	SLU-2	NonStatic	Max	-0.002445	-0.000093	-0.015756	0.000013	0.000293
10	SLU-2	NonStatic	Min	-0.002445	-0.000093	-0.015756	0.000013	0.000293
10	SLU-3	NonStatic	Max	-0.004159	-0.000011	-0.009409	1.668E-06	-0.000196
10	SLU-3	NonStatic	Min	-0.004159	-0.000011	-0.009409	1.668E-06	-0.000196
10	SLU-4	NonStatic	Max	0.001779	-0.000090	-0.015567	0.000012	0.000288
10	SLU-4	NonStatic	Min	0.001779	-0.000090	-0.015567	0.000012	0.000288
10	SLU-5	NonStatic	Max	0.003229	-0.000013	-0.009943	1.748E-06	0.000051
10	SLU-5	NonStatic	Min	0.003229	-0.000013	-0.009943	1.748E-06	0.000051
10	SLU-6	NonStatic	Max	-0.009552	-0.000014	-0.014941	2.307E-06	-0.000064
10	SLU-6	NonStatic	Min	-0.009552	-0.000014	-0.014941	2.307E-06	-0.000064
10	SLU-7	NonStatic	Max	-0.009473	-8.522E-06	-0.009303	1.589E-06	-0.000296
10	SLU-7	NonStatic	Min	-0.009473	-8.522E-06	-0.009303	1.589E-06	-0.000296
10	SLV 1	NonStatic	Max	0.036343	-0.000027	-0.007558	2.873E-06	-0.000302
10	SLV 1	NonStatic	Min	0.036343	-0.000027	-0.007558	2.873E-06	-0.000302
10	SLV 2	NonStatic	Max	0.036259	-0.000023	-0.008395	2.456E-06	-0.000237
10	SLV 2	NonStatic	Min	0.036259	-0.000023	-0.008395	2.456E-06	-0.000237
10	SLV 3	NonStatic	Max	0.036259	-0.000023	-0.008395	2.456E-06	-0.000237
10	SLV 3	NonStatic	Min	0.036259	-0.000023	-0.008395	2.456E-06	-0.000237
10	SLV 4	NonStatic	Max	-0.037028	0.000013	-0.009011	1.719E-06	-0.001669
10	SLV 4	NonStatic	Min	-0.037028	0.000013	-0.009011	1.719E-06	-0.001669
10	SLV 5	NonStatic	Max	0.010396	-0.000012	-0.008260	1.526E-06	-0.000063
10	SLV 5	NonStatic	Min	0.010396	-0.000012	-0.008260	1.526E-06	-0.000063
10	SLV 6	NonStatic	Max	-0.014047	-7.060E-06	-0.007868	1.937E-06	-0.000650
10	SLV 6	NonStatic	Min	-0.014047	-7.060E-06	-0.007868	1.937E-06	-0.000650
10	SLV 7	NonStatic	Max	0.009383	-0.000015	-0.011088	1.989E-06	0.000139
10	SLV 7	NonStatic	Min	0.009383	-0.000015	-0.011088	1.989E-06	0.000139
10	SLV 8	NonStatic	Max	-0.014274	-0.000012	-0.010496	2.625E-06	-0.000470
10	SLV 8	NonStatic	Min	-0.014274	-0.000012	-0.010496	2.625E-06	-0.000470
10	SLV 9	NonStatic	Max	0.036343	-0.000027	-0.007558	2.873E-06	-0.000302
10	SLV 9	NonStatic	Min	0.036343	-0.000027	-0.007558	2.873E-06	-0.000302
10	SLV 10	NonStatic	Max	-0.036919	9.486E-06	-0.008276	1.104E-06	-0.001711
10	SLV 10	NonStatic	Min	-0.036919	9.486E-06	-0.008276	1.104E-06	-0.001711
10	SLV 11	NonStatic	Max	0.036259	-0.000023	-0.008395	2.456E-06	-0.000237
10	SLV 11	NonStatic	Min	0.036259	-0.000023	-0.008395	2.456E-06	-0.000237
10	SLV 12	NonStatic	Max	-0.037028	0.000013	-0.009011	1.719E-06	-0.001669
10	SLV 12	NonStatic	Min	-0.037028	0.000013	-0.009011	1.719E-06	-0.001669
10	SLV 13	NonStatic	Max	0.010396	-0.000012	-0.008260	1.526E-06	-0.000063
10	SLV 13	NonStatic	Min	0.010396	-0.000012	-0.008260	1.526E-06	-0.000063
10	SLV 14	NonStatic	Max	-0.014047	-7.060E-06	-0.007868	1.937E-06	-0.000650
10	SLV 14	NonStatic	Min	-0.014047	-7.060E-06	-0.007868	1.937E-06	-0.000650
10	SLV 15	NonStatic	Max	0.009383	-0.000015	-0.011088	1.989E-06	0.000139
10	SLV 15	NonStatic	Min	0.009383	-0.000015	-0.011088	1.989E-06	0.000139
10	SLV 16	NonStatic	Max	-0.014274	-0.000012	-0.010496	2.625E-06	-0.000470
10	SLV 16	NonStatic	Min	-0.014274	-0.000012	-0.010496	2.625E-06	-0.000470
10	SLE-C-TBM	NonStatic	Max	0.002905	-0.000028	-0.013994	3.729E-06	-0.000027
10	SLE-C-TBM	NonStatic	Min	0.002905	-0.000028	-0.013994	3.729E-06	-0.000027
10	SLU-1-TBM	NonStatic	Max	-0.004617	-0.000035	-0.019363	5.088E-06	-0.000221
10	SLU-1-TBM	NonStatic	Min	-0.004617	-0.000035	-0.019363	5.088E-06	-0.000221
11	SLE-C	NonStatic	Max	0.001762	-0.000013	-0.011015	1.922E-06	0.000151
11	SLE-C	NonStatic	Min	0.001762	-0.000013	-0.011015	1.922E-06	0.000151
11	SLE-F1	NonStatic	Max	-0.002700	-0.000011	-0.010822	1.864E-06	0.000092
11	SLE-F1	NonStatic	Min	-0.002700	-0.000011	-0.010822	1.864E-06	0.000092
11	SLE-F2	NonStatic	Max	0.009714	-0.000013	-0.010405	1.786E-06	0.000300
11	SLE-F2	NonStatic	Min	0.009714	-0.000013	-0.010405	1.786E-06	0.000300
11	SLE-F3	NonStatic	Max	-0.004091	-9.745E-06	-0.009936	1.706E-06	-0.000040

Table: Joint Displacements, Part 1 of 2

Joint	OutputCase	CaseType	StepType	U1	U2	U3	R1	R2
				m	m	m	Radians	Radians
11	SLE-F3	NonStatic	Min	-0.004091	-9.745E-06	-0.009936	1.706E-06	-0.000040
11	SLE-QP	NonStatic	Max	0.008438	-0.000013	-0.010484	1.793E-06	0.000306
11	SLE-QP	NonStatic	Min	0.008438	-0.000013	-0.010484	1.793E-06	0.000306
11	SLU-1	NonStatic	Max	-0.003857	-0.000015	-0.015056	2.395E-06	0.000047
11	SLU-1	NonStatic	Min	-0.003857	-0.000015	-0.015056	2.395E-06	0.000047
11	SLU-2	NonStatic	Max	-0.002538	-0.000083	-0.015614	0.000013	0.000277
11	SLU-2	NonStatic	Min	-0.002538	-0.000083	-0.015614	0.000013	0.000277
11	SLU-3	NonStatic	Max	-0.004084	-9.648E-06	-0.009486	1.668E-06	-0.000198
11	SLU-3	NonStatic	Min	-0.004084	-9.648E-06	-0.009486	1.668E-06	-0.000198
11	SLU-4	NonStatic	Max	0.001686	-0.000081	-0.015426	0.000012	0.000284
11	SLU-4	NonStatic	Min	0.001686	-0.000081	-0.015426	0.000012	0.000284
11	SLU-5	NonStatic	Max	0.003217	-0.000012	-0.009912	1.748E-06	0.000055
11	SLU-5	NonStatic	Min	0.003217	-0.000012	-0.009912	1.748E-06	0.000055
11	SLU-6	NonStatic	Max	-0.009521	-0.000012	-0.014956	2.307E-06	-0.000082
11	SLU-6	NonStatic	Min	-0.009521	-0.000012	-0.014956	2.307E-06	-0.000082
11	SLU-7	NonStatic	Max	-0.009363	-7.336E-06	-0.009425	1.589E-06	-0.000307
11	SLU-7	NonStatic	Min	-0.009363	-7.336E-06	-0.009425	1.589E-06	-0.000307
11	SLV 1	NonStatic	Max	0.036454	-0.000025	-0.007675	2.873E-06	-0.000216
11	SLV 1	NonStatic	Min	0.036454	-0.000025	-0.007675	2.873E-06	-0.000216
11	SLV 2	NonStatic	Max	0.036348	-0.000021	-0.008482	2.456E-06	-0.000152
11	SLV 2	NonStatic	Min	0.036348	-0.000021	-0.008482	2.456E-06	-0.000152
11	SLV 3	NonStatic	Max	0.036348	-0.000021	-0.008482	2.456E-06	-0.000152
11	SLV 3	NonStatic	Min	0.036348	-0.000021	-0.008482	2.456E-06	-0.000152
11	SLV 4	NonStatic	Max	-0.036440	0.000014	-0.009729	1.719E-06	-0.001673
11	SLV 4	NonStatic	Min	-0.036440	0.000014	-0.009729	1.719E-06	-0.001673
11	SLV 5	NonStatic	Max	0.010423	-0.000011	-0.008278	1.526E-06	-0.000035
11	SLV 5	NonStatic	Min	0.010423	-0.000011	-0.008278	1.526E-06	-0.000035
11	SLV 6	NonStatic	Max	-0.013814	-5.571E-06	-0.008146	1.937E-06	-0.000658
11	SLV 6	NonStatic	Min	-0.013814	-5.571E-06	-0.008146	1.937E-06	-0.000658
11	SLV 7	NonStatic	Max	0.009342	-0.000014	-0.011015	1.989E-06	0.000157
11	SLV 7	NonStatic	Min	0.009342	-0.000014	-0.011015	1.989E-06	0.000157
11	SLV 8	NonStatic	Max	-0.014101	-9.842E-06	-0.010693	2.625E-06	-0.000490
11	SLV 8	NonStatic	Min	-0.014101	-9.842E-06	-0.010693	2.625E-06	-0.000490
11	SLV 9	NonStatic	Max	0.036454	-0.000025	-0.007675	2.873E-06	-0.000216
11	SLV 9	NonStatic	Min	0.036454	-0.000025	-0.007675	2.873E-06	-0.000216
11	SLV 10	NonStatic	Max	-0.036317	0.000011	-0.009012	1.104E-06	-0.001711
11	SLV 10	NonStatic	Min	-0.036317	0.000011	-0.009012	1.104E-06	-0.001711
11	SLV 11	NonStatic	Max	0.036348	-0.000021	-0.008482	2.456E-06	-0.000152
11	SLV 11	NonStatic	Min	0.036348	-0.000021	-0.008482	2.456E-06	-0.000152
11	SLV 12	NonStatic	Max	-0.036440	0.000014	-0.009729	1.719E-06	-0.001673
11	SLV 12	NonStatic	Min	-0.036440	0.000014	-0.009729	1.719E-06	-0.001673
11	SLV 13	NonStatic	Max	0.010423	-0.000011	-0.008278	1.526E-06	-0.000035
11	SLV 13	NonStatic	Min	0.010423	-0.000011	-0.008278	1.526E-06	-0.000035
11	SLV 14	NonStatic	Max	-0.013814	-5.571E-06	-0.008146	1.937E-06	-0.000658
11	SLV 14	NonStatic	Min	-0.013814	-5.571E-06	-0.008146	1.937E-06	-0.000658
11	SLV 15	NonStatic	Max	0.009342	-0.000014	-0.011015	1.989E-06	0.000157
11	SLV 15	NonStatic	Min	0.009342	-0.000014	-0.011015	1.989E-06	0.000157
11	SLV 16	NonStatic	Max	-0.014101	-9.842E-06	-0.010693	2.625E-06	-0.000490
11	SLV 16	NonStatic	Min	-0.014101	-9.842E-06	-0.010693	2.625E-06	-0.000490
11	SLE-C-TBM	NonStatic	Max	0.002921	-0.000025	-0.013996	3.729E-06	-0.000028
11	SLE-C-TBM	NonStatic	Min	0.002921	-0.000025	-0.013996	3.729E-06	-0.000028
11	SLU-1-TBM	NonStatic	Max	-0.004532	-0.000031	-0.019445	5.088E-06	-0.000227
11	SLU-1-TBM	NonStatic	Min	-0.004532	-0.000031	-0.019445	5.088E-06	-0.000227
12	SLE-C	NonStatic	Max	0.001716	-0.000011	-0.010937	1.922E-06	0.000141
12	SLE-C	NonStatic	Min	0.001716	-0.000011	-0.010937	1.922E-06	0.000141
12	SLE-F1	NonStatic	Max	-0.002725	-9.729E-06	-0.010771	1.864E-06	0.000074
12	SLE-F1	NonStatic	Min	-0.002725	-9.729E-06	-0.010771	1.864E-06	0.000074
12	SLE-F2	NonStatic	Max	0.009615	-0.000012	-0.010263	1.786E-06	0.000300
12	SLE-F2	NonStatic	Min	0.009615	-0.000012	-0.010263	1.786E-06	0.000300

Table: Joint Displacements, Part 1 of 2

Joint	OutputCase	CaseType	StepType	U1	U2	U3	R1	R2
				m	m	m	Radians	Radians
12	SLE-F3	NonStatic	Max	-0.004071	-8.487E-06	-0.009945	1.706E-06	-0.000054
12	SLE-F3	NonStatic	Min	-0.004071	-8.487E-06	-0.009945	1.706E-06	-0.000054
12	SLE-QP	NonStatic	Max	0.008337	-0.000012	-0.010340	1.793E-06	0.000302
12	SLE-QP	NonStatic	Min	0.008337	-0.000012	-0.010340	1.793E-06	0.000302
12	SLU-1	NonStatic	Max	-0.003866	-0.000013	-0.015019	2.395E-06	0.000028
12	SLU-1	NonStatic	Min	-0.003866	-0.000013	-0.015019	2.395E-06	0.000028
12	SLU-2	NonStatic	Max	-0.002626	-0.000073	-0.015477	0.000013	0.000248
12	SLU-2	NonStatic	Min	-0.002626	-0.000073	-0.015477	0.000013	0.000248
12	SLU-3	NonStatic	Max	-0.004010	-8.426E-06	-0.009562	1.668E-06	-0.000201
12	SLU-3	NonStatic	Min	-0.004010	-8.426E-06	-0.009562	1.668E-06	-0.000201
12	SLU-4	NonStatic	Max	0.001595	-0.000072	-0.015286	0.000012	0.000268
12	SLU-4	NonStatic	Min	0.001595	-0.000072	-0.015286	0.000012	0.000268
12	SLU-5	NonStatic	Max	0.003203	-0.000010	-0.009877	1.748E-06	0.000056
12	SLU-5	NonStatic	Min	0.003203	-0.000010	-0.009877	1.748E-06	0.000056
12	SLU-6	NonStatic	Max	-0.009484	-0.000011	-0.014977	2.307E-06	-0.000110
12	SLU-6	NonStatic	Min	-0.009484	-0.000011	-0.014977	2.307E-06	-0.000110
12	SLU-7	NonStatic	Max	-0.009250	-6.150E-06	-0.009550	1.589E-06	-0.000321
12	SLU-7	NonStatic	Min	-0.009250	-6.150E-06	-0.009550	1.589E-06	-0.000321
12	SLV 1	NonStatic	Max	0.036531	-0.000022	-0.007748	2.873E-06	-0.000116
12	SLV 1	NonStatic	Min	0.036531	-0.000022	-0.007748	2.873E-06	-0.000116
12	SLV 2	NonStatic	Max	0.036403	-0.000019	-0.008527	2.456E-06	-0.000055
12	SLV 2	NonStatic	Min	0.036403	-0.000019	-0.008527	2.456E-06	-0.000055
12	SLV 3	NonStatic	Max	0.036403	-0.000019	-0.008527	2.456E-06	-0.000055
12	SLV 3	NonStatic	Min	0.036403	-0.000019	-0.008527	2.456E-06	-0.000055
12	SLV 4	NonStatic	Max	-0.035853	0.000016	-0.010443	1.719E-06	-0.001673
12	SLV 4	NonStatic	Min	-0.035853	0.000016	-0.010443	1.719E-06	-0.001673
12	SLV 5	NonStatic	Max	0.010437	-9.887E-06	-0.008281	1.526E-06	-4.286E-06
12	SLV 5	NonStatic	Min	0.010437	-9.887E-06	-0.008281	1.526E-06	-4.286E-06
12	SLV 6	NonStatic	Max	-0.013581	-4.081E-06	-0.008425	1.937E-06	-0.000665
12	SLV 6	NonStatic	Min	-0.013581	-4.081E-06	-0.008425	1.937E-06	-0.000665
12	SLV 7	NonStatic	Max	0.009293	-0.000012	-0.010932	1.989E-06	0.000173
12	SLV 7	NonStatic	Min	0.009293	-0.000012	-0.010932	1.989E-06	0.000173
12	SLV 8	NonStatic	Max	-0.013923	-7.839E-06	-0.010897	2.625E-06	-0.000513
12	SLV 8	NonStatic	Min	-0.013923	-7.839E-06	-0.010897	2.625E-06	-0.000513
12	SLV 9	NonStatic	Max	0.036531	-0.000022	-0.007748	2.873E-06	-0.000116
12	SLV 9	NonStatic	Min	0.036531	-0.000022	-0.007748	2.873E-06	-0.000116
12	SLV 10	NonStatic	Max	-0.035719	0.000012	-0.009743	1.104E-06	-0.001705
12	SLV 10	NonStatic	Min	-0.035719	0.000012	-0.009743	1.104E-06	-0.001705
12	SLV 11	NonStatic	Max	0.036403	-0.000019	-0.008527	2.456E-06	-0.000055
12	SLV 11	NonStatic	Min	0.036403	-0.000019	-0.008527	2.456E-06	-0.000055
12	SLV 12	NonStatic	Max	-0.035853	0.000016	-0.010443	1.719E-06	-0.001673
12	SLV 12	NonStatic	Min	-0.035853	0.000016	-0.010443	1.719E-06	-0.001673
12	SLV 13	NonStatic	Max	0.010437	-9.887E-06	-0.008281	1.526E-06	-4.286E-06
12	SLV 13	NonStatic	Min	0.010437	-9.887E-06	-0.008281	1.526E-06	-4.286E-06
12	SLV 14	NonStatic	Max	-0.013581	-4.081E-06	-0.008425	1.937E-06	-0.000665
12	SLV 14	NonStatic	Min	-0.013581	-4.081E-06	-0.008425	1.937E-06	-0.000665
12	SLV 15	NonStatic	Max	0.009293	-0.000012	-0.010932	1.989E-06	0.000173
12	SLV 15	NonStatic	Min	0.009293	-0.000012	-0.010932	1.989E-06	0.000173
12	SLV 16	NonStatic	Max	-0.013923	-7.839E-06	-0.010897	2.625E-06	-0.000513
12	SLV 16	NonStatic	Min	-0.013923	-7.839E-06	-0.010897	2.625E-06	-0.000513
12	SLE-C-TBM	NonStatic	Max	0.002937	-0.000022	-0.013997	3.729E-06	-0.000034
12	SLE-C-TBM	NonStatic	Min	0.002937	-0.000022	-0.013997	3.729E-06	-0.000034
12	SLU-1-TBM	NonStatic	Max	-0.004446	-0.000028	-0.019528	5.088E-06	-0.000240
12	SLU-1-TBM	NonStatic	Min	-0.004446	-0.000028	-0.019528	5.088E-06	-0.000240
13	SLE-C	NonStatic	Max	0.001674	-9.926E-06	-0.010864	1.922E-06	0.000121
13	SLE-C	NonStatic	Min	0.001674	-9.926E-06	-0.010864	1.922E-06	0.000121
13	SLE-F1	NonStatic	Max	-0.002744	-8.358E-06	-0.010729	1.864E-06	0.000047
13	SLE-F1	NonStatic	Min	-0.002744	-8.358E-06	-0.010729	1.864E-06	0.000047
13	SLE-F2	NonStatic	Max	0.009516	-0.000010	-0.010121	1.786E-06	0.000292

Table: Joint Displacements, Part 1 of 2

Joint	OutputCase	CaseType	StepType	U1	U2	U3	R1	R2
				m	m	m	Radians	Radians
13	SLE-F2	NonStatic	Min	0.009516	-0.000010	-0.010121	1.786E-06	0.000292
13	SLE-F3	NonStatic	Max	-0.004046	-7.229E-06	-0.009958	1.706E-06	-0.000076
13	SLE-F3	NonStatic	Min	-0.004046	-7.229E-06	-0.009958	1.706E-06	-0.000076
13	SLE-QP	NonStatic	Max	0.008237	-0.000010	-0.010197	1.793E-06	0.000289
13	SLE-QP	NonStatic	Min	0.008237	-0.000010	-0.010197	1.793E-06	0.000289
13	SLU-1	NonStatic	Max	-0.003868	-0.000011	-0.014990	2.395E-06	-3.280E-06
13	SLU-1	NonStatic	Min	-0.003868	-0.000011	-0.014990	2.395E-06	-3.280E-06
13	SLU-2	NonStatic	Max	-0.002704	-0.000063	-0.015354	0.000013	0.000203
13	SLU-2	NonStatic	Min	-0.002704	-0.000063	-0.015354	0.000013	0.000203
13	SLU-3	NonStatic	Max	-0.003935	-7.205E-06	-0.009638	1.668E-06	-0.000209
13	SLU-3	NonStatic	Min	-0.003935	-7.205E-06	-0.009638	1.668E-06	-0.000209
13	SLU-4	NonStatic	Max	0.001510	-0.000063	-0.015152	0.000012	0.000237
13	SLU-4	NonStatic	Min	0.001510	-0.000063	-0.015152	0.000012	0.000237
13	SLU-5	NonStatic	Max	0.003188	-9.202E-06	-0.009840	1.748E-06	0.000050
13	SLU-5	NonStatic	Min	0.003188	-9.202E-06	-0.009840	1.748E-06	0.000050
13	SLU-6	NonStatic	Max	-0.009437	-8.819E-06	-0.015009	2.307E-06	-0.000152
13	SLU-6	NonStatic	Min	-0.009437	-8.819E-06	-0.015009	2.307E-06	-0.000152
13	SLU-7	NonStatic	Max	-0.009132	-4.964E-06	-0.009680	1.589E-06	-0.000339
13	SLU-7	NonStatic	Min	-0.009132	-4.964E-06	-0.009680	1.589E-06	-0.000339
13	SLV 1	NonStatic	Max	0.036570	-0.000020	-0.007773	2.873E-06	-6.341E-06
13	SLV 1	NonStatic	Min	0.036570	-0.000020	-0.007773	2.873E-06	-6.341E-06
13	SLV 2	NonStatic	Max	0.036421	-0.000017	-0.008525	2.456E-06	0.000050
13	SLV 2	NonStatic	Min	0.036421	-0.000017	-0.008525	2.456E-06	0.000050
13	SLV 3	NonStatic	Max	0.036421	-0.000017	-0.008525	2.456E-06	0.000050
13	SLV 3	NonStatic	Min	0.036421	-0.000017	-0.008525	2.456E-06	0.000050
13	SLV 4	NonStatic	Max	-0.035270	0.000017	-0.011153	1.719E-06	-0.001670
13	SLV 4	NonStatic	Min	-0.035270	0.000017	-0.011153	1.719E-06	-0.001670
13	SLV 5	NonStatic	Max	0.010440	-8.776E-06	-0.008269	1.526E-06	0.000026
13	SLV 5	NonStatic	Min	0.010440	-8.776E-06	-0.008269	1.526E-06	0.000026
13	SLV 6	NonStatic	Max	-0.013346	-2.592E-06	-0.008705	1.937E-06	-0.000674
13	SLV 6	NonStatic	Min	-0.013346	-2.592E-06	-0.008705	1.937E-06	-0.000674
13	SLV 7	NonStatic	Max	0.009237	-0.000011	-0.010840	1.989E-06	0.000182
13	SLV 7	NonStatic	Min	0.009237	-0.000011	-0.010840	1.989E-06	0.000182
13	SLV 8	NonStatic	Max	-0.013737	-5.836E-06	-0.011109	2.625E-06	-0.000542
13	SLV 8	NonStatic	Min	-0.013737	-5.836E-06	-0.011109	2.625E-06	-0.000542
13	SLV 9	NonStatic	Max	0.036570	-0.000020	-0.007773	2.873E-06	-6.341E-06
13	SLV 9	NonStatic	Min	0.036570	-0.000020	-0.007773	2.873E-06	-6.341E-06
13	SLV 10	NonStatic	Max	-0.035125	0.000013	-0.010468	1.104E-06	-0.001697
13	SLV 10	NonStatic	Min	-0.035125	0.000013	-0.010468	1.104E-06	-0.001697
13	SLV 11	NonStatic	Max	0.036421	-0.000017	-0.008525	2.456E-06	0.000050
13	SLV 11	NonStatic	Min	0.036421	-0.000017	-0.008525	2.456E-06	0.000050
13	SLV 12	NonStatic	Max	-0.035270	0.000017	-0.011153	1.719E-06	-0.001670
13	SLV 12	NonStatic	Min	-0.035270	0.000017	-0.011153	1.719E-06	-0.001670
13	SLV 13	NonStatic	Max	0.010440	-8.776E-06	-0.008269	1.526E-06	0.000026
13	SLV 13	NonStatic	Min	0.010440	-8.776E-06	-0.008269	1.526E-06	0.000026
13	SLV 14	NonStatic	Max	-0.013346	-2.592E-06	-0.008705	1.937E-06	-0.000674
13	SLV 14	NonStatic	Min	-0.013346	-2.592E-06	-0.008705	1.937E-06	-0.000674
13	SLV 15	NonStatic	Max	0.009237	-0.000011	-0.010840	1.989E-06	0.000182
13	SLV 15	NonStatic	Min	0.009237	-0.000011	-0.010840	1.989E-06	0.000182
13	SLV 16	NonStatic	Max	-0.013737	-5.836E-06	-0.011109	2.625E-06	-0.000542
13	SLV 16	NonStatic	Min	-0.013737	-5.836E-06	-0.011109	2.625E-06	-0.000542
13	SLE-C-TBM	NonStatic	Max	0.002954	-0.000020	-0.013999	3.729E-06	-0.000047
13	SLE-C-TBM	NonStatic	Min	0.002954	-0.000020	-0.013999	3.729E-06	-0.000047
13	SLU-1-TBM	NonStatic	Max	-0.004356	-0.000024	-0.019615	5.088E-06	-0.000264
13	SLU-1-TBM	NonStatic	Min	-0.004356	-0.000024	-0.019615	5.088E-06	-0.000264
14	SLE-C	NonStatic	Max	0.001638	-8.521E-06	-0.010799	1.922E-06	0.000091
14	SLE-C	NonStatic	Min	0.001638	-8.521E-06	-0.010799	1.922E-06	0.000091
14	SLE-F1	NonStatic	Max	-0.002753	-6.987E-06	-0.010698	1.864E-06	7.742E-06
14	SLE-F1	NonStatic	Min	-0.002753	-6.987E-06	-0.010698	1.864E-06	7.742E-06

Table: Joint Displacements, Part 1 of 2

Joint	OutputCase	CaseType	StepType	U1	U2	U3	R1	R2
				m	m	m	Radians	Radians
14	SLE-F2	NonStatic	Max	0.009420	-9.087E-06	-0.009982	1.786E-06	0.000274
14	SLE-F2	NonStatic	Min	0.009420	-9.087E-06	-0.009982	1.786E-06	0.000274
14	SLE-F3	NonStatic	Max	-0.004014	-5.970E-06	-0.009981	1.706E-06	-0.000106
14	SLE-F3	NonStatic	Min	-0.004014	-5.970E-06	-0.009981	1.706E-06	-0.000106
14	SLE-QP	NonStatic	Max	0.008142	-8.976E-06	-0.010060	1.793E-06	0.000266
14	SLE-QP	NonStatic	Min	0.008142	-8.976E-06	-0.010060	1.793E-06	0.000266
14	SLU-1	NonStatic	Max	-0.003858	-9.452E-06	-0.014974	2.395E-06	-0.000052
14	SLU-1	NonStatic	Min	-0.003858	-9.452E-06	-0.014974	2.395E-06	-0.000052
14	SLU-2	NonStatic	Max	-0.002764	-0.000053	-0.015250	0.000013	0.000139
14	SLU-2	NonStatic	Min	-0.002764	-0.000053	-0.015250	0.000013	0.000139
14	SLU-3	NonStatic	Max	-0.003858	-5.984E-06	-0.009717	1.668E-06	-0.000224
14	SLU-3	NonStatic	Min	-0.003858	-5.984E-06	-0.009717	1.668E-06	-0.000224
14	SLU-4	NonStatic	Max	0.001436	-0.000054	-0.015031	0.000012	0.000187
14	SLU-4	NonStatic	Min	0.001436	-0.000054	-0.015031	0.000012	0.000187
14	SLU-5	NonStatic	Max	0.003175	-7.925E-06	-0.009806	1.748E-06	0.000036
14	SLU-5	NonStatic	Min	0.003175	-7.925E-06	-0.009806	1.748E-06	0.000036
14	SLU-6	NonStatic	Max	-0.009375	-7.083E-06	-0.015060	2.307E-06	-0.000211
14	SLU-6	NonStatic	Min	-0.009375	-7.083E-06	-0.015060	2.307E-06	-0.000211
14	SLU-7	NonStatic	Max	-0.009009	-3.778E-06	-0.009817	1.589E-06	-0.000365
14	SLU-7	NonStatic	Min	-0.009009	-3.778E-06	-0.009817	1.589E-06	-0.000365
14	SLV 1	NonStatic	Max	0.036567	-0.000018	-0.007746	2.873E-06	0.000110
14	SLV 1	NonStatic	Min	0.036567	-0.000018	-0.007746	2.873E-06	0.000110
14	SLV 2	NonStatic	Max	0.036400	-0.000015	-0.008472	2.456E-06	0.000160
14	SLV 2	NonStatic	Min	0.036400	-0.000015	-0.008472	2.456E-06	0.000160
14	SLV 3	NonStatic	Max	0.036400	-0.000015	-0.008472	2.456E-06	0.000160
14	SLV 3	NonStatic	Min	0.036400	-0.000015	-0.008472	2.456E-06	0.000160
14	SLV 4	NonStatic	Max	-0.034689	0.000019	-0.011859	1.719E-06	-0.001670
14	SLV 4	NonStatic	Min	-0.034689	0.000019	-0.011859	1.719E-06	-0.001670
14	SLV 5	NonStatic	Max	0.010432	-7.666E-06	-0.008242	1.526E-06	0.000052
14	SLV 5	NonStatic	Min	0.010432	-7.666E-06	-0.008242	1.526E-06	0.000052
14	SLV 6	NonStatic	Max	-0.013109	-1.103E-06	-0.008988	1.937E-06	-0.000685
14	SLV 6	NonStatic	Min	-0.013109	-1.103E-06	-0.008988	1.937E-06	-0.000685
14	SLV 7	NonStatic	Max	0.009178	-9.479E-06	-0.010743	1.989E-06	0.000183
14	SLV 7	NonStatic	Min	0.009178	-9.479E-06	-0.010743	1.989E-06	0.000183
14	SLV 8	NonStatic	Max	-0.013542	-3.834E-06	-0.011334	2.625E-06	-0.000580
14	SLV 8	NonStatic	Min	-0.013542	-3.834E-06	-0.011334	2.625E-06	-0.000580
14	SLV 9	NonStatic	Max	0.036567	-0.000018	-0.007746	2.873E-06	0.000110
14	SLV 9	NonStatic	Min	0.036567	-0.000018	-0.007746	2.873E-06	0.000110
14	SLV 10	NonStatic	Max	-0.034536	0.000014	-0.011185	1.104E-06	-0.001690
14	SLV 10	NonStatic	Min	-0.034536	0.000014	-0.011185	1.104E-06	-0.001690
14	SLV 11	NonStatic	Max	0.036400	-0.000015	-0.008472	2.456E-06	0.000160
14	SLV 11	NonStatic	Min	0.036400	-0.000015	-0.008472	2.456E-06	0.000160
14	SLV 12	NonStatic	Max	-0.034689	0.000019	-0.011859	1.719E-06	-0.001670
14	SLV 12	NonStatic	Min	-0.034689	0.000019	-0.011859	1.719E-06	-0.001670
14	SLV 13	NonStatic	Max	0.010432	-7.666E-06	-0.008242	1.526E-06	0.000052
14	SLV 13	NonStatic	Min	0.010432	-7.666E-06	-0.008242	1.526E-06	0.000052
14	SLV 14	NonStatic	Max	-0.013109	-1.103E-06	-0.008988	1.937E-06	-0.000685
14	SLV 14	NonStatic	Min	-0.013109	-1.103E-06	-0.008988	1.937E-06	-0.000685
14	SLV 15	NonStatic	Max	0.009178	-9.479E-06	-0.010743	1.989E-06	0.000183
14	SLV 15	NonStatic	Min	0.009178	-9.479E-06	-0.010743	1.989E-06	0.000183
14	SLV 16	NonStatic	Max	-0.013542	-3.834E-06	-0.011334	2.625E-06	-0.000580
14	SLV 16	NonStatic	Min	-0.013542	-3.834E-06	-0.011334	2.625E-06	-0.000580
14	SLE-C-TBM	NonStatic	Max	0.002975	-0.000017	-0.014006	3.729E-06	-0.000069
14	SLE-C-TBM	NonStatic	Min	0.002975	-0.000017	-0.014006	3.729E-06	-0.000069
14	SLU-1-TBM	NonStatic	Max	-0.004257	-0.000020	-0.019712	5.088E-06	-0.000303
14	SLU-1-TBM	NonStatic	Min	-0.004257	-0.000020	-0.019712	5.088E-06	-0.000303
15	SLE-C	NonStatic	Max	0.001604	-6.778E-06	-0.010736	1.922E-06	0.000061
15	SLE-C	NonStatic	Min	0.001604	-6.778E-06	-0.010736	1.922E-06	0.000061
15	SLE-F1	NonStatic	Max	-0.002750	-5.287E-06	-0.010681	1.864E-06	-0.000027

Table: Joint Displacements, Part 1 of 2

Joint	OutputCase	CaseType	StepType	U1	U2	U3	R1	R2
				m	m	m	Radians	Radians
15	SLE-F1	NonStatic	Min	-0.002750	-5.287E-06	-0.010681	1.864E-06	-0.000027
15	SLE-F2	NonStatic	Max	0.009307	-7.446E-06	-0.009821	1.786E-06	0.000254
15	SLE-F2	NonStatic	Min	0.009307	-7.446E-06	-0.009821	1.786E-06	0.000254
15	SLE-F3	NonStatic	Max	-0.003963	-4.410E-06	-0.010026	1.706E-06	-0.000134
15	SLE-F3	NonStatic	Min	-0.003963	-4.410E-06	-0.010026	1.706E-06	-0.000134
15	SLE-QP	NonStatic	Max	0.008033	-7.329E-06	-0.009904	1.793E-06	0.000242
15	SLE-QP	NonStatic	Min	0.008033	-7.329E-06	-0.009904	1.793E-06	0.000242
15	SLU-1	NonStatic	Max	-0.003829	-7.249E-06	-0.014983	2.395E-06	-0.000098
15	SLU-1	NonStatic	Min	-0.003829	-7.249E-06	-0.014983	2.395E-06	-0.000098
15	SLU-2	NonStatic	Max	-0.002815	-0.000041	-0.015158	0.000013	0.000081
15	SLU-2	NonStatic	Min	-0.002815	-0.000041	-0.015158	0.000013	0.000081
15	SLU-3	NonStatic	Max	-0.003759	-4.470E-06	-0.009824	1.668E-06	-0.000241
15	SLU-3	NonStatic	Min	-0.003759	-4.470E-06	-0.009824	1.668E-06	-0.000241
15	SLU-4	NonStatic	Max	0.001363	-0.000043	-0.014911	0.000012	0.000140
15	SLU-4	NonStatic	Min	0.001363	-0.000043	-0.014911	0.000012	0.000140
15	SLU-5	NonStatic	Max	0.003163	-6.343E-06	-0.009772	1.748E-06	0.000019
15	SLU-5	NonStatic	Min	0.003163	-6.343E-06	-0.009772	1.748E-06	0.000019
15	SLU-6	NonStatic	Max	-0.009277	-4.930E-06	-0.015155	2.307E-06	-0.000263
15	SLU-6	NonStatic	Min	-0.009277	-4.930E-06	-0.015155	2.307E-06	-0.000263
15	SLU-7	NonStatic	Max	-0.008848	-2.308E-06	-0.010002	1.589E-06	-0.000388
15	SLU-7	NonStatic	Min	-0.008848	-2.308E-06	-0.010002	1.589E-06	-0.000388
15	SLV 1	NonStatic	Max	0.036517	-0.000015	-0.007658	2.873E-06	0.000185
15	SLV 1	NonStatic	Min	0.036517	-0.000015	-0.007658	2.873E-06	0.000185
15	SLV 2	NonStatic	Max	0.036329	-0.000013	-0.008356	2.456E-06	0.000230
15	SLV 2	NonStatic	Min	0.036329	-0.000013	-0.008356	2.456E-06	0.000230
15	SLV 3	NonStatic	Max	0.036329	-0.000013	-0.008356	2.456E-06	0.000230
15	SLV 3	NonStatic	Min	0.036329	-0.000013	-0.008356	2.456E-06	0.000230
15	SLV 4	NonStatic	Max	-0.033975	0.000021	-0.012736	1.719E-06	-0.001675
15	SLV 4	NonStatic	Min	-0.033975	0.000021	-0.012736	1.719E-06	-0.001675
15	SLV 5	NonStatic	Max	0.010410	-6.289E-06	-0.008197	1.526E-06	0.000065
15	SLV 5	NonStatic	Min	0.010410	-6.289E-06	-0.008197	1.526E-06	0.000065
15	SLV 6	NonStatic	Max	-0.012813	7.439E-07	-0.009345	1.937E-06	-0.000697
15	SLV 6	NonStatic	Min	-0.012813	7.439E-07	-0.009345	1.937E-06	-0.000697
15	SLV 7	NonStatic	Max	0.009104	-7.681E-06	-0.010626	1.989E-06	0.000174
15	SLV 7	NonStatic	Min	0.009104	-7.681E-06	-0.010626	1.989E-06	0.000174
15	SLV 8	NonStatic	Max	-0.013288	-1.350E-06	-0.011632	2.625E-06	-0.000613
15	SLV 8	NonStatic	Min	-0.013288	-1.350E-06	-0.011632	2.625E-06	-0.000613
15	SLV 9	NonStatic	Max	0.036517	-0.000015	-0.007658	2.873E-06	0.000185
15	SLV 9	NonStatic	Min	0.036517	-0.000015	-0.007658	2.873E-06	0.000185
15	SLV 10	NonStatic	Max	-0.033815	0.000015	-0.012073	1.104E-06	-0.001688
15	SLV 10	NonStatic	Min	-0.033815	0.000015	-0.012073	1.104E-06	-0.001688
15	SLV 11	NonStatic	Max	0.036329	-0.000013	-0.008356	2.456E-06	0.000230
15	SLV 11	NonStatic	Min	0.036329	-0.000013	-0.008356	2.456E-06	0.000230
15	SLV 12	NonStatic	Max	-0.033975	0.000021	-0.012736	1.719E-06	-0.001675
15	SLV 12	NonStatic	Min	-0.033975	0.000021	-0.012736	1.719E-06	-0.001675
15	SLV 13	NonStatic	Max	0.010410	-6.289E-06	-0.008197	1.526E-06	0.000065
15	SLV 13	NonStatic	Min	0.010410	-6.289E-06	-0.008197	1.526E-06	0.000065
15	SLV 14	NonStatic	Max	-0.012813	7.439E-07	-0.009345	1.937E-06	-0.000697
15	SLV 14	NonStatic	Min	-0.012813	7.439E-07	-0.009345	1.937E-06	-0.000697
15	SLV 15	NonStatic	Max	0.009104	-7.681E-06	-0.010626	1.989E-06	0.000174
15	SLV 15	NonStatic	Min	0.009104	-7.681E-06	-0.010626	1.989E-06	0.000174
15	SLV 16	NonStatic	Max	-0.013288	-1.350E-06	-0.011632	2.625E-06	-0.000613
15	SLV 16	NonStatic	Min	-0.013288	-1.350E-06	-0.011632	2.625E-06	-0.000613
15	SLE-C-TBM	NonStatic	Max	0.003009	-0.000014	-0.014029	3.729E-06	-0.000092
15	SLE-C-TBM	NonStatic	Min	0.003009	-0.000014	-0.014029	3.729E-06	-0.000092
15	SLU-1-TBM	NonStatic	Max	-0.004122	-0.000016	-0.019855	5.088E-06	-0.000340
15	SLU-1-TBM	NonStatic	Min	-0.004122	-0.000016	-0.019855	5.088E-06	-0.000340
16	SLE-C	NonStatic	Max	0.001591	-5.721E-06	-0.010726	1.922E-06	0.000035
16	SLE-C	NonStatic	Min	0.001591	-5.721E-06	-0.010726	1.922E-06	0.000035

Table: Joint Displacements, Part 1 of 2

Joint	OutputCase	CaseType	StepType	U1	U2	U3	R1	R2
				m	m	m	Radians	Radians
16	SLE-F1	NonStatic	Max	-0.002714	-4.262E-06	-0.010671	1.864E-06	-0.000057
16	SLE-F1	NonStatic	Min	-0.002714	-4.262E-06	-0.010671	1.864E-06	-0.000057
16	SLE-F2	NonStatic	Max	0.009182	-6.464E-06	-0.009812	1.786E-06	0.000235
16	SLE-F2	NonStatic	Min	0.009182	-6.464E-06	-0.009812	1.786E-06	0.000235
16	SLE-F3	NonStatic	Max	-0.003870	-3.472E-06	-0.010017	1.706E-06	-0.000157
16	SLE-F3	NonStatic	Min	-0.003870	-3.472E-06	-0.010017	1.706E-06	-0.000157
16	SLE-QP	NonStatic	Max	0.007915	-6.342E-06	-0.009895	1.793E-06	0.000220
16	SLE-QP	NonStatic	Min	0.007915	-6.342E-06	-0.009895	1.793E-06	0.000220
16	SLU-1	NonStatic	Max	-0.003746	-5.932E-06	-0.014968	2.395E-06	-0.000137
16	SLU-1	NonStatic	Min	-0.003746	-5.932E-06	-0.014968	2.395E-06	-0.000137
16	SLU-2	NonStatic	Max	-0.002831	-0.000034	-0.015143	0.000013	0.000030
16	SLU-2	NonStatic	Min	-0.002831	-0.000034	-0.015143	0.000013	0.000030
16	SLU-3	NonStatic	Max	-0.003606	-3.552E-06	-0.009815	1.668E-06	-0.000254
16	SLU-3	NonStatic	Min	-0.003606	-3.552E-06	-0.009815	1.668E-06	-0.000254
16	SLU-4	NonStatic	Max	0.001313	-0.000037	-0.014896	0.000012	0.000097
16	SLU-4	NonStatic	Min	0.001313	-0.000037	-0.014896	0.000012	0.000097
16	SLU-5	NonStatic	Max	0.003169	-5.381E-06	-0.009763	1.748E-06	4.638E-06
16	SLU-5	NonStatic	Min	0.003169	-5.381E-06	-0.009763	1.748E-06	4.638E-06
16	SLU-6	NonStatic	Max	-0.009100	-3.661E-06	-0.015140	2.307E-06	-0.000306
16	SLU-6	NonStatic	Min	-0.009100	-3.661E-06	-0.015140	2.307E-06	-0.000306
16	SLU-7	NonStatic	Max	-0.008612	-1.434E-06	-0.009991	1.589E-06	-0.000405
16	SLU-7	NonStatic	Min	-0.008612	-1.434E-06	-0.009991	1.589E-06	-0.000405
16	SLV 1	NonStatic	Max	0.036420	-0.000014	-0.007650	2.873E-06	0.000252
16	SLV 1	NonStatic	Min	0.036420	-0.000014	-0.007650	2.873E-06	0.000252
16	SLV 2	NonStatic	Max	0.036209	-0.000012	-0.008348	2.456E-06	0.000293
16	SLV 2	NonStatic	Min	0.036209	-0.000012	-0.008348	2.456E-06	0.000293
16	SLV 3	NonStatic	Max	0.036209	-0.000012	-0.008348	2.456E-06	0.000293
16	SLV 3	NonStatic	Min	0.036209	-0.000012	-0.008348	2.456E-06	0.000293
16	SLV 4	NonStatic	Max	-0.033014	0.000022	-0.012720	1.719E-06	-0.001671
16	SLV 4	NonStatic	Min	-0.033014	0.000022	-0.012720	1.719E-06	-0.001671
16	SLV 5	NonStatic	Max	0.010384	-5.450E-06	-0.008190	1.526E-06	0.000077
16	SLV 5	NonStatic	Min	0.010384	-5.450E-06	-0.008190	1.526E-06	0.000077
16	SLV 6	NonStatic	Max	-0.012407	1.809E-06	-0.009336	1.937E-06	-0.000703
16	SLV 6	NonStatic	Min	-0.012407	1.809E-06	-0.009336	1.937E-06	-0.000703
16	SLV 7	NonStatic	Max	0.009025	-6.587E-06	-0.010615	1.989E-06	0.000166
16	SLV 7	NonStatic	Min	0.009025	-6.587E-06	-0.010615	1.989E-06	0.000166
16	SLV 8	NonStatic	Max	-0.012921	9.377E-08	-0.011620	2.625E-06	-0.000636
16	SLV 8	NonStatic	Min	-0.012921	9.377E-08	-0.011620	2.625E-06	-0.000636
16	SLV 9	NonStatic	Max	0.036420	-0.000014	-0.007650	2.873E-06	0.000252
16	SLV 9	NonStatic	Min	0.036420	-0.000014	-0.007650	2.873E-06	0.000252
16	SLV 10	NonStatic	Max	-0.032849	0.000016	-0.012058	1.104E-06	-0.001679
16	SLV 10	NonStatic	Min	-0.032849	0.000016	-0.012058	1.104E-06	-0.001679
16	SLV 11	NonStatic	Max	0.036209	-0.000012	-0.008348	2.456E-06	0.000293
16	SLV 11	NonStatic	Min	0.036209	-0.000012	-0.008348	2.456E-06	0.000293
16	SLV 12	NonStatic	Max	-0.033014	0.000022	-0.012720	1.719E-06	-0.001671
16	SLV 12	NonStatic	Min	-0.033014	0.000022	-0.012720	1.719E-06	-0.001671
16	SLV 13	NonStatic	Max	0.010384	-5.450E-06	-0.008190	1.526E-06	0.000077
16	SLV 13	NonStatic	Min	0.010384	-5.450E-06	-0.008190	1.526E-06	0.000077
16	SLV 14	NonStatic	Max	-0.012407	1.809E-06	-0.009336	1.937E-06	-0.000703
16	SLV 14	NonStatic	Min	-0.012407	1.809E-06	-0.009336	1.937E-06	-0.000703
16	SLV 15	NonStatic	Max	0.009025	-6.587E-06	-0.010615	1.989E-06	0.000166
16	SLV 15	NonStatic	Min	0.009025	-6.587E-06	-0.010615	1.989E-06	0.000166
16	SLV 16	NonStatic	Max	-0.012921	9.377E-08	-0.011620	2.625E-06	-0.000636
16	SLV 16	NonStatic	Min	-0.012921	9.377E-08	-0.011620	2.625E-06	-0.000636
16	SLE-C-TBM	NonStatic	Max	0.003081	-0.000011	-0.014018	3.729E-06	-0.000112
16	SLE-C-TBM	NonStatic	Min	0.003081	-0.000011	-0.014018	3.729E-06	-0.000112
16	SLU-1-TBM	NonStatic	Max	-0.003904	-0.000013	-0.019840	5.088E-06	-0.000371
16	SLU-1-TBM	NonStatic	Min	-0.003904	-0.000013	-0.019840	5.088E-06	-0.000371
17	SLE-C	NonStatic	Max	0.001588	-4.664E-06	-0.010715	1.922E-06	0.000016

Table: Joint Displacements, Part 1 of 2

Joint	OutputCase	CaseType	StepType	U1	U2	U3	R1	R2
				m	m	m	Radians	Radians
17	SLE-C	NonStatic	Min	0.001588	-4.664E-06	-0.010715	1.922E-06	0.000016
17	SLE-F1	NonStatic	Max	-0.002665	-3.237E-06	-0.010660	1.864E-06	-0.000079
17	SLE-F1	NonStatic	Min	-0.002665	-3.237E-06	-0.010660	1.864E-06	-0.000079
17	SLE-F2	NonStatic	Max	0.009065	-5.482E-06	-0.009803	1.786E-06	0.000221
17	SLE-F2	NonStatic	Min	0.009065	-5.482E-06	-0.009803	1.786E-06	0.000221
17	SLE-F3	NonStatic	Max	-0.003767	-2.534E-06	-0.010007	1.706E-06	-0.000173
17	SLE-F3	NonStatic	Min	-0.003767	-2.534E-06	-0.010007	1.706E-06	-0.000173
17	SLE-QP	NonStatic	Max	0.007807	-5.356E-06	-0.009886	1.793E-06	0.000203
17	SLE-QP	NonStatic	Min	0.007807	-5.356E-06	-0.009886	1.793E-06	0.000203
17	SLU-1	NonStatic	Max	-0.003646	-4.615E-06	-0.014952	2.395E-06	-0.000166
17	SLU-1	NonStatic	Min	-0.003646	-4.615E-06	-0.014952	2.395E-06	-0.000166
17	SLU-2	NonStatic	Max	-0.002822	-0.000026	-0.015127	0.000013	-0.000013
17	SLU-2	NonStatic	Min	-0.002822	-0.000026	-0.015127	0.000013	-0.000013
17	SLU-3	NonStatic	Max	-0.003451	-2.635E-06	-0.009805	1.668E-06	-0.000258
17	SLU-3	NonStatic	Min	-0.003451	-2.635E-06	-0.009805	1.668E-06	-0.000258
17	SLU-4	NonStatic	Max	0.001282	-0.000030	-0.014881	0.000012	0.000063
17	SLU-4	NonStatic	Min	0.001282	-0.000030	-0.014881	0.000012	0.000063
17	SLU-5	NonStatic	Max	0.003180	-4.420E-06	-0.009754	1.748E-06	-3.289E-06
17	SLU-5	NonStatic	Min	0.003180	-4.420E-06	-0.009754	1.748E-06	-3.289E-06
17	SLU-6	NonStatic	Max	-0.008904	-2.392E-06	-0.015124	2.307E-06	-0.000338
17	SLU-6	NonStatic	Min	-0.008904	-2.392E-06	-0.015124	2.307E-06	-0.000338
17	SLU-7	NonStatic	Max	-0.008371	-5.601E-07	-0.009981	1.589E-06	-0.000413
17	SLU-7	NonStatic	Min	-0.008371	-5.601E-07	-0.009981	1.589E-06	-0.000413
17	SLV 1	NonStatic	Max	0.036278	-0.000012	-0.007642	2.873E-06	0.000331
17	SLV 1	NonStatic	Min	0.036278	-0.000012	-0.007642	2.873E-06	0.000331
17	SLV 2	NonStatic	Max	0.036046	-0.000010	-0.008339	2.456E-06	0.000367
17	SLV 2	NonStatic	Min	0.036046	-0.000010	-0.008339	2.456E-06	0.000367
17	SLV 3	NonStatic	Max	0.036046	-0.000010	-0.008339	2.456E-06	0.000367
17	SLV 3	NonStatic	Min	0.036046	-0.000010	-0.008339	2.456E-06	0.000367
17	SLV 4	NonStatic	Max	-0.032068	0.000023	-0.012704	1.719E-06	-0.001645
17	SLV 4	NonStatic	Min	-0.032068	0.000023	-0.012704	1.719E-06	-0.001645
17	SLV 5	NonStatic	Max	0.010348	-4.610E-06	-0.008182	1.526E-06	0.000095
17	SLV 5	NonStatic	Min	0.010348	-4.610E-06	-0.008182	1.526E-06	0.000095
17	SLV 6	NonStatic	Max	-0.012004	2.875E-06	-0.009326	1.937E-06	-0.000698
17	SLV 6	NonStatic	Min	-0.012004	2.875E-06	-0.009326	1.937E-06	-0.000698
17	SLV 7	NonStatic	Max	0.008947	-5.493E-06	-0.010604	1.989E-06	0.000167
17	SLV 7	NonStatic	Min	0.008947	-5.493E-06	-0.010604	1.989E-06	0.000167
17	SLV 8	NonStatic	Max	-0.012547	1.538E-06	-0.011607	2.625E-06	-0.000648
17	SLV 8	NonStatic	Min	-0.012547	1.538E-06	-0.011607	2.625E-06	-0.000648
17	SLV 9	NonStatic	Max	0.036278	-0.000012	-0.007642	2.873E-06	0.000331
17	SLV 9	NonStatic	Min	0.036278	-0.000012	-0.007642	2.873E-06	0.000331
17	SLV 10	NonStatic	Max	-0.031900	0.000016	-0.012043	1.104E-06	-0.001649
17	SLV 10	NonStatic	Min	-0.031900	0.000016	-0.012043	1.104E-06	-0.001649
17	SLV 11	NonStatic	Max	0.036046	-0.000010	-0.008339	2.456E-06	0.000367
17	SLV 11	NonStatic	Min	0.036046	-0.000010	-0.008339	2.456E-06	0.000367
17	SLV 12	NonStatic	Max	-0.032068	0.000023	-0.012704	1.719E-06	-0.001645
17	SLV 12	NonStatic	Min	-0.032068	0.000023	-0.012704	1.719E-06	-0.001645
17	SLV 13	NonStatic	Max	0.010348	-4.610E-06	-0.008182	1.526E-06	0.000095
17	SLV 13	NonStatic	Min	0.010348	-4.610E-06	-0.008182	1.526E-06	0.000095
17	SLV 14	NonStatic	Max	-0.012004	2.875E-06	-0.009326	1.937E-06	-0.000698
17	SLV 14	NonStatic	Min	-0.012004	2.875E-06	-0.009326	1.937E-06	-0.000698
17	SLV 15	NonStatic	Max	0.008947	-5.493E-06	-0.010604	1.989E-06	0.000167
17	SLV 15	NonStatic	Min	0.008947	-5.493E-06	-0.010604	1.989E-06	0.000167
17	SLV 16	NonStatic	Max	-0.012547	1.538E-06	-0.011607	2.625E-06	-0.000648
17	SLV 16	NonStatic	Min	-0.012547	1.538E-06	-0.011607	2.625E-06	-0.000648
17	SLE-C-TBM	NonStatic	Max	0.003159	-9.414E-06	-0.014008	3.729E-06	-0.000123
17	SLE-C-TBM	NonStatic	Min	0.003159	-9.414E-06	-0.014008	3.729E-06	-0.000123
17	SLU-1-TBM	NonStatic	Max	-0.003674	-0.000010	-0.019824	5.088E-06	-0.000389
17	SLU-1-TBM	NonStatic	Min	-0.003674	-0.000010	-0.019824	5.088E-06	-0.000389



Table: Joint Displacements, Part 1 of 2

Joint	OutputCase	CaseType	StepType	U1	U2	U3	R1	R2
				m	m	m	Radians	Radians
18	SLE-C	NonStatic	Max	0.001593	-3.607E-06	-0.010704	1.922E-06	2.833E-06
18	SLE-C	NonStatic	Min	0.001593	-3.607E-06	-0.010704	1.922E-06	2.833E-06
18	SLE-F1	NonStatic	Max	-0.002606	-2.211E-06	-0.010649	1.864E-06	-0.000096
18	SLE-F1	NonStatic	Min	-0.002606	-2.211E-06	-0.010649	1.864E-06	-0.000096
18	SLE-F2	NonStatic	Max	0.008953	-4.499E-06	-0.009793	1.786E-06	0.000212
18	SLE-F2	NonStatic	Min	0.008953	-4.499E-06	-0.009793	1.786E-06	0.000212
18	SLE-F3	NonStatic	Max	-0.003658	-1.595E-06	-0.009997	1.706E-06	-0.000182
18	SLE-F3	NonStatic	Min	-0.003658	-1.595E-06	-0.009997	1.706E-06	-0.000182
18	SLE-QP	NonStatic	Max	0.007706	-4.370E-06	-0.009876	1.793E-06	0.000190
18	SLE-QP	NonStatic	Min	0.007706	-4.370E-06	-0.009876	1.793E-06	0.000190
18	SLU-1	NonStatic	Max	-0.003535	-3.298E-06	-0.014936	2.395E-06	-0.000187
18	SLU-1	NonStatic	Min	-0.003535	-3.298E-06	-0.014936	2.395E-06	-0.000187
18	SLU-2	NonStatic	Max	-0.002793	-0.000019	-0.015111	0.000013	-0.000048
18	SLU-2	NonStatic	Min	-0.002793	-0.000019	-0.015111	0.000013	-0.000048
18	SLU-3	NonStatic	Max	-0.003298	-1.718E-06	-0.009794	1.668E-06	-0.000255
18	SLU-3	NonStatic	Min	-0.003298	-1.718E-06	-0.009794	1.668E-06	-0.000255
18	SLU-4	NonStatic	Max	0.001267	-0.000023	-0.014865	0.000012	0.000036
18	SLU-4	NonStatic	Min	0.001267	-0.000023	-0.014865	0.000012	0.000036
18	SLU-5	NonStatic	Max	0.003191	-3.458E-06	-0.009744	1.748E-06	-5.510E-06
18	SLU-5	NonStatic	Min	0.003191	-3.458E-06	-0.009744	1.748E-06	-5.510E-06
18	SLU-6	NonStatic	Max	-0.008696	-1.123E-06	-0.015108	2.307E-06	-0.000361
18	SLU-6	NonStatic	Min	-0.008696	-1.123E-06	-0.015108	2.307E-06	-0.000361
18	SLU-7	NonStatic	Max	-0.008130	3.136E-07	-0.009971	1.589E-06	-0.000413
18	SLU-7	NonStatic	Min	-0.008130	3.136E-07	-0.009971	1.589E-06	-0.000413
18	SLV 1	NonStatic	Max	0.036085	-0.000010	-0.007634	2.873E-06	0.000419
18	SLV 1	NonStatic	Min	0.036085	-0.000010	-0.007634	2.873E-06	0.000419
18	SLV 2	NonStatic	Max	0.035836	-9.085E-06	-0.008330	2.456E-06	0.000450
18	SLV 2	NonStatic	Min	0.035836	-9.085E-06	-0.008330	2.456E-06	0.000450
18	SLV 3	NonStatic	Max	0.035836	-9.085E-06	-0.008330	2.456E-06	0.000450
18	SLV 3	NonStatic	Min	0.035836	-9.085E-06	-0.008330	2.456E-06	0.000450
18	SLV 4	NonStatic	Max	-0.031145	0.000024	-0.012688	1.719E-06	-0.001602
18	SLV 4	NonStatic	Min	-0.031145	0.000024	-0.012688	1.719E-06	-0.001602
18	SLV 5	NonStatic	Max	0.010298	-3.771E-06	-0.008175	1.526E-06	0.000119
18	SLV 5	NonStatic	Min	0.010298	-3.771E-06	-0.008175	1.526E-06	0.000119
18	SLV 6	NonStatic	Max	-0.011608	3.941E-06	-0.009316	1.937E-06	-0.000684
18	SLV 6	NonStatic	Min	-0.011608	3.941E-06	-0.009316	1.937E-06	-0.000684
18	SLV 7	NonStatic	Max	0.008864	-4.399E-06	-0.010593	1.989E-06	0.000173
18	SLV 7	NonStatic	Min	0.008864	-4.399E-06	-0.010593	1.989E-06	0.000173
18	SLV 8	NonStatic	Max	-0.012173	2.981E-06	-0.011594	2.625E-06	-0.000649
18	SLV 8	NonStatic	Min	-0.012173	2.981E-06	-0.011594	2.625E-06	-0.000649
18	SLV 9	NonStatic	Max	0.036085	-0.000010	-0.007634	2.873E-06	0.000419
18	SLV 9	NonStatic	Min	0.036085	-0.000010	-0.007634	2.873E-06	0.000419
18	SLV 10	NonStatic	Max	-0.030978	0.000017	-0.012027	1.104E-06	-0.001601
18	SLV 10	NonStatic	Min	-0.030978	0.000017	-0.012027	1.104E-06	-0.001601
18	SLV 11	NonStatic	Max	0.035836	-9.085E-06	-0.008330	2.456E-06	0.000450
18	SLV 11	NonStatic	Min	0.035836	-9.085E-06	-0.008330	2.456E-06	0.000450
18	SLV 12	NonStatic	Max	-0.031145	0.000024	-0.012688	1.719E-06	-0.001602
18	SLV 12	NonStatic	Min	-0.031145	0.000024	-0.012688	1.719E-06	-0.001602
18	SLV 13	NonStatic	Max	0.010298	-3.771E-06	-0.008175	1.526E-06	0.000119
18	SLV 13	NonStatic	Min	0.010298	-3.771E-06	-0.008175	1.526E-06	0.000119
18	SLV 14	NonStatic	Max	-0.011608	3.941E-06	-0.009316	1.937E-06	-0.000684
18	SLV 14	NonStatic	Min	-0.011608	3.941E-06	-0.009316	1.937E-06	-0.000684
18	SLV 15	NonStatic	Max	0.008864	-4.399E-06	-0.010593	1.989E-06	0.000173
18	SLV 15	NonStatic	Min	0.008864	-4.399E-06	-0.010593	1.989E-06	0.000173
18	SLV 16	NonStatic	Max	-0.012173	2.981E-06	-0.011594	2.625E-06	-0.000649
18	SLV 16	NonStatic	Min	-0.012173	2.981E-06	-0.011594	2.625E-06	-0.000649
18	SLE-C-TBM	NonStatic	Max	0.003240	-7.363E-06	-0.013997	3.729E-06	-0.000126
18	SLE-C-TBM	NonStatic	Min	0.003240	-7.363E-06	-0.013997	3.729E-06	-0.000126
18	SLU-1-TBM	NonStatic	Max	-0.003440	-7.222E-06	-0.019808	5.088E-06	-0.000397

Table: Joint Displacements, Part 1 of 2

Joint	OutputCase	CaseType	StepType	U1	U2	U3	R1	R2
				m	m	m	Radians	Radians
18	SLU-1-TBM	NonStatic	Min	-0.003440	-7.222E-06	-0.019808	5.088E-06	-0.000397
19	SLE-C	NonStatic	Max	0.001602	-2.550E-06	-0.010693	1.922E-06	-5.223E-06
19	SLE-C	NonStatic	Min	0.001602	-2.550E-06	-0.010693	1.922E-06	-5.223E-06
19	SLE-F1	NonStatic	Max	-0.002541	-1.186E-06	-0.010637	1.864E-06	-0.000107
19	SLE-F1	NonStatic	Min	-0.002541	-1.186E-06	-0.010637	1.864E-06	-0.000107
19	SLE-F2	NonStatic	Max	0.008844	-3.517E-06	-0.009784	1.786E-06	0.000206
19	SLE-F2	NonStatic	Min	0.008844	-3.517E-06	-0.009784	1.786E-06	0.000206
19	SLE-F3	NonStatic	Max	-0.003548	-6.571E-07	-0.009986	1.706E-06	-0.000186
19	SLE-F3	NonStatic	Min	-0.003548	-6.571E-07	-0.009986	1.706E-06	-0.000186
19	SLE-QP	NonStatic	Max	0.007610	-3.384E-06	-0.009867	1.793E-06	0.000181
19	SLE-QP	NonStatic	Min	0.007610	-3.384E-06	-0.009867	1.793E-06	0.000181
19	SLU-1	NonStatic	Max	-0.003416	-1.981E-06	-0.014920	2.395E-06	-0.000200
19	SLU-1	NonStatic	Min	-0.003416	-1.981E-06	-0.014920	2.395E-06	-0.000200
19	SLU-2	NonStatic	Max	-0.002748	-0.000011	-0.015095	0.000013	-0.000077
19	SLU-2	NonStatic	Min	-0.002748	-0.000011	-0.015095	0.000013	-0.000077
19	SLU-3	NonStatic	Max	-0.003150	-8.005E-07	-0.009784	1.668E-06	-0.000246
19	SLU-3	NonStatic	Min	-0.003150	-8.005E-07	-0.009784	1.668E-06	-0.000246
19	SLU-4	NonStatic	Max	0.001263	-0.000017	-0.014850	0.000012	0.000016
19	SLU-4	NonStatic	Min	0.001263	-0.000017	-0.014850	0.000012	0.000016
19	SLU-5	NonStatic	Max	0.003202	-2.497E-06	-0.009734	1.748E-06	-2.872E-06
19	SLU-5	NonStatic	Min	0.003202	-2.497E-06	-0.009734	1.748E-06	-2.872E-06
19	SLU-6	NonStatic	Max	-0.008479	1.454E-07	-0.015091	2.307E-06	-0.000375
19	SLU-6	NonStatic	Min	-0.008479	1.454E-07	-0.015091	2.307E-06	-0.000375
19	SLU-7	NonStatic	Max	-0.007894	1.187E-06	-0.009960	1.589E-06	-0.000405
19	SLU-7	NonStatic	Min	-0.007894	1.187E-06	-0.009960	1.589E-06	-0.000405
19	SLV 1	NonStatic	Max	0.035838	-8.822E-06	-0.007626	2.873E-06	0.000513
19	SLV 1	NonStatic	Min	0.035838	-8.822E-06	-0.007626	2.873E-06	0.000513
19	SLV 2	NonStatic	Max	0.035573	-7.734E-06	-0.008321	2.456E-06	0.000541
19	SLV 2	NonStatic	Min	0.035573	-7.734E-06	-0.008321	2.456E-06	0.000541
19	SLV 3	NonStatic	Max	0.035573	-7.734E-06	-0.008321	2.456E-06	0.000541
19	SLV 3	NonStatic	Min	0.035573	-7.734E-06	-0.008321	2.456E-06	0.000541
19	SLV 4	NonStatic	Max	-0.030257	0.000025	-0.012671	1.719E-06	-0.001544
19	SLV 4	NonStatic	Min	-0.030257	0.000025	-0.012671	1.719E-06	-0.001544
19	SLV 5	NonStatic	Max	0.010232	-2.932E-06	-0.008167	1.526E-06	0.000147
19	SLV 5	NonStatic	Min	0.010232	-2.932E-06	-0.008167	1.526E-06	0.000147
19	SLV 6	NonStatic	Max	-0.011226	5.006E-06	-0.009306	1.937E-06	-0.000661
19	SLV 6	NonStatic	Min	-0.011226	5.006E-06	-0.009306	1.937E-06	-0.000661
19	SLV 7	NonStatic	Max	0.008774	-3.305E-06	-0.010582	1.989E-06	0.000186
19	SLV 7	NonStatic	Min	0.008774	-3.305E-06	-0.010582	1.989E-06	0.000186
19	SLV 8	NonStatic	Max	-0.011803	4.425E-06	-0.011581	2.625E-06	-0.000641
19	SLV 8	NonStatic	Min	-0.011803	4.425E-06	-0.011581	2.625E-06	-0.000641
19	SLV 9	NonStatic	Max	0.035838	-8.822E-06	-0.007626	2.873E-06	0.000513
19	SLV 9	NonStatic	Min	0.035838	-8.822E-06	-0.007626	2.873E-06	0.000513
19	SLV 10	NonStatic	Max	-0.030091	0.000017	-0.012012	1.104E-06	-0.001539
19	SLV 10	NonStatic	Min	-0.030091	0.000017	-0.012012	1.104E-06	-0.001539
19	SLV 11	NonStatic	Max	0.035573	-7.734E-06	-0.008321	2.456E-06	0.000541
19	SLV 11	NonStatic	Min	0.035573	-7.734E-06	-0.008321	2.456E-06	0.000541
19	SLV 12	NonStatic	Max	-0.030257	0.000025	-0.012671	1.719E-06	-0.001544
19	SLV 12	NonStatic	Min	-0.030257	0.000025	-0.012671	1.719E-06	-0.001544
19	SLV 13	NonStatic	Max	0.010232	-2.932E-06	-0.008167	1.526E-06	0.000147
19	SLV 13	NonStatic	Min	0.010232	-2.932E-06	-0.008167	1.526E-06	0.000147
19	SLV 14	NonStatic	Max	-0.011226	5.006E-06	-0.009306	1.937E-06	-0.000661
19	SLV 14	NonStatic	Min	-0.011226	5.006E-06	-0.009306	1.937E-06	-0.000661
19	SLV 15	NonStatic	Max	0.008774	-3.305E-06	-0.010582	1.989E-06	0.000186
19	SLV 15	NonStatic	Min	0.008774	-3.305E-06	-0.010582	1.989E-06	0.000186
19	SLV 16	NonStatic	Max	-0.011803	4.425E-06	-0.011581	2.625E-06	-0.000641
19	SLV 16	NonStatic	Min	-0.011803	4.425E-06	-0.011581	2.625E-06	-0.000641
19	SLE-C-TBM	NonStatic	Max	0.003320	-5.312E-06	-0.013985	3.729E-06	-0.000123
19	SLE-C-TBM	NonStatic	Min	0.003320	-5.312E-06	-0.013985	3.729E-06	-0.000123

Table: Joint Displacements, Part 1 of 2

Joint	OutputCase	CaseType	StepType	U1	U2	U3	R1	R2
				m	m	m	Radians	Radians
19	SLU-1-TBM	NonStatic	Max	-0.003205	-4.424E-06	-0.019792	5.088E-06	-0.000395
19	SLU-1-TBM	NonStatic	Min	-0.003205	-4.424E-06	-0.019792	5.088E-06	-0.000395
20	SLE-C	NonStatic	Max	0.001616	-1.493E-06	-0.010679	1.922E-06	-0.000012
20	SLE-C	NonStatic	Min	0.001616	-1.493E-06	-0.010679	1.922E-06	-0.000012
20	SLE-F1	NonStatic	Max	-0.002470	-1.607E-07	-0.010623	1.864E-06	-0.000119
20	SLE-F1	NonStatic	Min	-0.002470	-1.607E-07	-0.010623	1.864E-06	-0.000119
20	SLE-F2	NonStatic	Max	0.008738	-2.535E-06	-0.009772	1.786E-06	0.000201
20	SLE-F2	NonStatic	Min	0.008738	-2.535E-06	-0.009772	1.786E-06	0.000201
20	SLE-F3	NonStatic	Max	-0.003436	2.812E-07	-0.009973	1.706E-06	-0.000185
20	SLE-F3	NonStatic	Min	-0.003436	2.812E-07	-0.009973	1.706E-06	-0.000185
20	SLE-QP	NonStatic	Max	0.007520	-2.397E-06	-0.009854	1.793E-06	0.000169
20	SLE-QP	NonStatic	Min	0.007520	-2.397E-06	-0.009854	1.793E-06	0.000169
20	SLU-1	NonStatic	Max	-0.003289	-6.638E-07	-0.014899	2.395E-06	-0.000213
20	SLU-1	NonStatic	Min	-0.003289	-6.638E-07	-0.014899	2.395E-06	-0.000213
20	SLU-2	NonStatic	Max	-0.002681	-4.042E-06	-0.015075	0.000013	-0.000122
20	SLU-2	NonStatic	Min	-0.002681	-4.042E-06	-0.015075	0.000013	-0.000122
20	SLU-3	NonStatic	Max	-0.003012	1.168E-07	-0.009771	1.668E-06	-0.000218
20	SLU-3	NonStatic	Min	-0.003012	1.168E-07	-0.009771	1.668E-06	-0.000218
20	SLU-4	NonStatic	Max	0.001274	-0.000010	-0.014830	0.000012	-0.000014
20	SLU-4	NonStatic	Min	0.001274	-0.000010	-0.014830	0.000012	-0.000014
20	SLU-5	NonStatic	Max	0.003208	-1.535E-06	-0.009721	1.748E-06	0.000010
20	SLU-5	NonStatic	Min	0.003208	-1.535E-06	-0.009721	1.748E-06	0.000010
20	SLU-6	NonStatic	Max	-0.008255	1.414E-06	-0.015070	2.307E-06	-0.000388
20	SLU-6	NonStatic	Min	-0.008255	1.414E-06	-0.015070	2.307E-06	-0.000388
20	SLU-7	NonStatic	Max	-0.007666	2.061E-06	-0.009946	1.589E-06	-0.000380
20	SLU-7	NonStatic	Min	-0.007666	2.061E-06	-0.009946	1.589E-06	-0.000380
20	SLV 1	NonStatic	Max	0.035509	-7.242E-06	-0.007615	2.873E-06	0.000705
20	SLV 1	NonStatic	Min	0.035509	-7.242E-06	-0.007615	2.873E-06	0.000705
20	SLV 2	NonStatic	Max	0.035231	-6.384E-06	-0.008309	2.456E-06	0.000725
20	SLV 2	NonStatic	Min	0.035231	-6.384E-06	-0.008309	2.456E-06	0.000725
20	SLV 3	NonStatic	Max	0.035231	-6.384E-06	-0.008309	2.456E-06	0.000725
20	SLV 3	NonStatic	Min	0.035231	-6.384E-06	-0.008309	2.456E-06	0.000725
20	SLV 4	NonStatic	Max	-0.029422	0.000026	-0.012650	1.719E-06	-0.001408
20	SLV 4	NonStatic	Min	-0.029422	0.000026	-0.012650	1.719E-06	-0.001408
20	SLV 5	NonStatic	Max	0.010140	-2.093E-06	-0.008157	1.526E-06	0.000208
20	SLV 5	NonStatic	Min	0.010140	-2.093E-06	-0.008157	1.526E-06	0.000208
20	SLV 6	NonStatic	Max	-0.010864	6.072E-06	-0.009293	1.937E-06	-0.000606
20	SLV 6	NonStatic	Min	-0.010864	6.072E-06	-0.009293	1.937E-06	-0.000606
20	SLV 7	NonStatic	Max	0.008671	-2.211E-06	-0.010567	1.989E-06	0.000217
20	SLV 7	NonStatic	Min	0.008671	-2.211E-06	-0.010567	1.989E-06	0.000217
20	SLV 8	NonStatic	Max	-0.011444	5.869E-06	-0.011564	2.625E-06	-0.000611
20	SLV 8	NonStatic	Min	-0.011444	5.869E-06	-0.011564	2.625E-06	-0.000611
20	SLV 9	NonStatic	Max	0.035509	-7.242E-06	-0.007615	2.873E-06	0.000705
20	SLV 9	NonStatic	Min	0.035509	-7.242E-06	-0.007615	2.873E-06	0.000705
20	SLV 10	NonStatic	Max	-0.029262	0.000018	-0.011992	1.104E-06	-0.001396
20	SLV 10	NonStatic	Min	-0.029262	0.000018	-0.011992	1.104E-06	-0.001396
20	SLV 11	NonStatic	Max	0.035231	-6.384E-06	-0.008309	2.456E-06	0.000725
20	SLV 11	NonStatic	Min	0.035231	-6.384E-06	-0.008309	2.456E-06	0.000725
20	SLV 12	NonStatic	Max	-0.029422	0.000026	-0.012650	1.719E-06	-0.001408
20	SLV 12	NonStatic	Min	-0.029422	0.000026	-0.012650	1.719E-06	-0.001408
20	SLV 13	NonStatic	Max	0.010140	-2.093E-06	-0.008157	1.526E-06	0.000208
20	SLV 13	NonStatic	Min	0.010140	-2.093E-06	-0.008157	1.526E-06	0.000208
20	SLV 14	NonStatic	Max	-0.010864	6.072E-06	-0.009293	1.937E-06	-0.000606
20	SLV 14	NonStatic	Min	-0.010864	6.072E-06	-0.009293	1.937E-06	-0.000606
20	SLV 15	NonStatic	Max	0.008671	-2.211E-06	-0.010567	1.989E-06	0.000217
20	SLV 15	NonStatic	Min	0.008671	-2.211E-06	-0.010567	1.989E-06	0.000217
20	SLV 16	NonStatic	Max	-0.011444	5.869E-06	-0.011564	2.625E-06	-0.000611
20	SLV 16	NonStatic	Min	-0.011444	5.869E-06	-0.011564	2.625E-06	-0.000611
20	SLE-C-TBM	NonStatic	Max	0.003395	-3.261E-06	-0.013971	3.729E-06	-0.000106

Table: Joint Displacements, Part 1 of 2

Joint	OutputCase	CaseType	StepType	U1	U2	U3	R1	R2
				m	m	m	Radians	Radians
20	SLE-C-TBM	NonStatic	Min	0.003395	-3.261E-06	-0.013971	3.729E-06	-0.000106
20	SLU-1-TBM	NonStatic	Max	-0.002976	-1.626E-06	-0.019771	5.088E-06	-0.000374
20	SLU-1-TBM	NonStatic	Min	-0.002976	-1.626E-06	-0.019771	5.088E-06	-0.000374
21	SLE-C	NonStatic	Max	0.001630	-4.364E-07	-0.010664	1.922E-06	-0.000013
21	SLE-C	NonStatic	Min	0.001630	-4.364E-07	-0.010664	1.922E-06	-0.000013
21	SLE-F1	NonStatic	Max	-0.002395	8.647E-07	-0.010608	1.864E-06	-0.000124
21	SLE-F1	NonStatic	Min	-0.002395	8.647E-07	-0.010608	1.864E-06	-0.000124
21	SLE-F2	NonStatic	Max	0.008632	-1.553E-06	-0.009759	1.786E-06	0.000201
21	SLE-F2	NonStatic	Min	0.008632	-1.553E-06	-0.009759	1.786E-06	0.000201
21	SLE-F3	NonStatic	Max	-0.003329	1.219E-06	-0.009959	1.706E-06	-0.000176
21	SLE-F3	NonStatic	Min	-0.003329	1.219E-06	-0.009959	1.706E-06	-0.000176
21	SLE-QP	NonStatic	Max	0.007434	-1.411E-06	-0.009842	1.793E-06	0.000162
21	SLE-QP	NonStatic	Min	0.007434	-1.411E-06	-0.009842	1.793E-06	0.000162
21	SLU-1	NonStatic	Max	-0.003160	6.533E-07	-0.014878	2.395E-06	-0.000216
21	SLU-1	NonStatic	Min	-0.003160	6.533E-07	-0.014878	2.395E-06	-0.000216
21	SLU-2	NonStatic	Max	-0.002594	3.347E-06	-0.015054	0.000013	-0.000158
21	SLU-2	NonStatic	Min	-0.002594	3.347E-06	-0.015054	0.000013	-0.000158
21	SLU-3	NonStatic	Max	-0.002894	1.034E-06	-0.009757	1.668E-06	-0.000183
21	SLU-3	NonStatic	Min	-0.002894	1.034E-06	-0.009757	1.668E-06	-0.000183
21	SLU-4	NonStatic	Max	0.001297	-3.380E-06	-0.014809	0.000012	-0.000035
21	SLU-4	NonStatic	Min	0.001297	-3.380E-06	-0.014809	0.000012	-0.000035
21	SLU-5	NonStatic	Max	0.003203	-5.736E-07	-0.009708	1.748E-06	0.000029
21	SLU-5	NonStatic	Min	0.003203	-5.736E-07	-0.009708	1.748E-06	0.000029
21	SLU-6	NonStatic	Max	-0.008028	2.683E-06	-0.015048	2.307E-06	-0.000391
21	SLU-6	NonStatic	Min	-0.008028	2.683E-06	-0.015048	2.307E-06	-0.000391
21	SLU-7	NonStatic	Max	-0.007458	2.935E-06	-0.009932	1.589E-06	-0.000345
21	SLU-7	NonStatic	Min	-0.007458	2.935E-06	-0.009932	1.589E-06	-0.000345
21	SLV 1	NonStatic	Max	0.035068	-5.661E-06	-0.007604	2.873E-06	0.000899
21	SLV 1	NonStatic	Min	0.035068	-5.661E-06	-0.007604	2.873E-06	0.000899
21	SLV 2	NonStatic	Max	0.034782	-5.033E-06	-0.008297	2.456E-06	0.000912
21	SLV 2	NonStatic	Min	0.034782	-5.033E-06	-0.008297	2.456E-06	0.000912
21	SLV 3	NonStatic	Max	0.034782	-5.033E-06	-0.008297	2.456E-06	0.000912
21	SLV 3	NonStatic	Min	0.034782	-5.033E-06	-0.008297	2.456E-06	0.000912
21	SLV 4	NonStatic	Max	-0.028673	0.000027	-0.012629	1.719E-06	-0.001256
21	SLV 4	NonStatic	Min	-0.028673	0.000027	-0.012629	1.719E-06	-0.001256
21	SLV 5	NonStatic	Max	0.010010	-1.253E-06	-0.008146	1.526E-06	0.000274
21	SLV 5	NonStatic	Min	0.010010	-1.253E-06	-0.008146	1.526E-06	0.000274
21	SLV 6	NonStatic	Max	-0.010540	7.137E-06	-0.009280	1.937E-06	-0.000540
21	SLV 6	NonStatic	Min	-0.010540	7.137E-06	-0.009280	1.937E-06	-0.000540
21	SLV 7	NonStatic	Max	0.008546	-1.117E-06	-0.010552	1.989E-06	0.000255
21	SLV 7	NonStatic	Min	0.008546	-1.117E-06	-0.010552	1.989E-06	0.000255
21	SLV 8	NonStatic	Max	-0.011108	7.313E-06	-0.011547	2.625E-06	-0.000569
21	SLV 8	NonStatic	Min	-0.011108	7.313E-06	-0.011547	2.625E-06	-0.000569
21	SLV 9	NonStatic	Max	0.035068	-5.661E-06	-0.007604	2.873E-06	0.000899
21	SLV 9	NonStatic	Min	0.035068	-5.661E-06	-0.007604	2.873E-06	0.000899
21	SLV 10	NonStatic	Max	-0.028523	0.000019	-0.011972	1.104E-06	-0.001237
21	SLV 10	NonStatic	Min	-0.028523	0.000019	-0.011972	1.104E-06	-0.001237
21	SLV 11	NonStatic	Max	0.034782	-5.033E-06	-0.008297	2.456E-06	0.000912
21	SLV 11	NonStatic	Min	0.034782	-5.033E-06	-0.008297	2.456E-06	0.000912
21	SLV 12	NonStatic	Max	-0.028673	0.000027	-0.012629	1.719E-06	-0.001256
21	SLV 12	NonStatic	Min	-0.028673	0.000027	-0.012629	1.719E-06	-0.001256
21	SLV 13	NonStatic	Max	0.010010	-1.253E-06	-0.008146	1.526E-06	0.000274
21	SLV 13	NonStatic	Min	0.010010	-1.253E-06	-0.008146	1.526E-06	0.000274
21	SLV 14	NonStatic	Max	-0.010540	7.137E-06	-0.009280	1.937E-06	-0.000540
21	SLV 14	NonStatic	Min	-0.010540	7.137E-06	-0.009280	1.937E-06	-0.000540
21	SLV 15	NonStatic	Max	0.008546	-1.117E-06	-0.010552	1.989E-06	0.000255
21	SLV 15	NonStatic	Min	0.008546	-1.117E-06	-0.010552	1.989E-06	0.000255
21	SLV 16	NonStatic	Max	-0.011108	7.313E-06	-0.011547	2.625E-06	-0.000569
21	SLV 16	NonStatic	Min	-0.011108	7.313E-06	-0.011547	2.625E-06	-0.000569

Table: Joint Displacements, Part 1 of 2

Joint	OutputCase	CaseType	StepType	U1	U2	U3	R1	R2
				m	m	m	Radians	Radians
21	SLE-C-TBM	NonStatic	Max	0.003456	-1.210E-06	-0.013956	3.729E-06	-0.000079
21	SLE-C-TBM	NonStatic	Min	0.003456	-1.210E-06	-0.013956	3.729E-06	-0.000079
21	SLU-1-TBM	NonStatic	Max	-0.002764	1.172E-06	-0.019750	5.088E-06	-0.000338
21	SLU-1-TBM	NonStatic	Min	-0.002764	1.172E-06	-0.019750	5.088E-06	-0.000338
22	SLE-C	NonStatic	Max	0.001641	6.206E-07	-0.010649	1.922E-06	-7.578E-06
22	SLE-C	NonStatic	Min	0.001641	6.206E-07	-0.010649	1.922E-06	-7.578E-06
22	SLE-F1	NonStatic	Max	-0.002321	1.890E-06	-0.010594	1.864E-06	-0.000123
22	SLE-F1	NonStatic	Min	-0.002321	1.890E-06	-0.010594	1.864E-06	-0.000123
22	SLE-F2	NonStatic	Max	0.008525	-5.709E-07	-0.009746	1.786E-06	0.000203
22	SLE-F2	NonStatic	Min	0.008525	-5.709E-07	-0.009746	1.786E-06	0.000203
22	SLE-F3	NonStatic	Max	-0.003231	2.158E-06	-0.009945	1.706E-06	-0.000162
22	SLE-F3	NonStatic	Min	-0.003231	2.158E-06	-0.009945	1.706E-06	-0.000162
22	SLE-QP	NonStatic	Max	0.007349	-4.249E-07	-0.009829	1.793E-06	0.000159
22	SLE-QP	NonStatic	Min	0.007349	-4.249E-07	-0.009829	1.793E-06	0.000159
22	SLU-1	NonStatic	Max	-0.003034	1.970E-06	-0.014857	2.395E-06	-0.000211
22	SLU-1	NonStatic	Min	-0.003034	1.970E-06	-0.014857	2.395E-06	-0.000211
22	SLU-2	NonStatic	Max	-0.002491	0.000011	-0.015033	0.000013	-0.000186
22	SLU-2	NonStatic	Min	-0.002491	0.000011	-0.015033	0.000013	-0.000186
22	SLU-3	NonStatic	Max	-0.002800	1.951E-06	-0.009743	1.668E-06	-0.000141
22	SLU-3	NonStatic	Min	-0.002800	1.951E-06	-0.009743	1.668E-06	-0.000141
22	SLU-4	NonStatic	Max	0.001327	3.276E-06	-0.014788	0.000012	-0.000049
22	SLU-4	NonStatic	Min	0.001327	3.276E-06	-0.014788	0.000012	-0.000049
22	SLU-5	NonStatic	Max	0.003185	3.879E-07	-0.009695	1.748E-06	0.000053
22	SLU-5	NonStatic	Min	0.003185	3.879E-07	-0.009695	1.748E-06	0.000053
22	SLU-6	NonStatic	Max	-0.007806	3.952E-06	-0.015027	2.307E-06	-0.000384
22	SLU-6	NonStatic	Min	-0.007806	3.952E-06	-0.015027	2.307E-06	-0.000384
22	SLU-7	NonStatic	Max	-0.007273	3.808E-06	-0.009918	1.589E-06	-0.000304
22	SLU-7	NonStatic	Min	-0.007273	3.808E-06	-0.009918	1.589E-06	-0.000304
22	SLV 1	NonStatic	Max	0.034515	-4.081E-06	-0.007593	2.873E-06	0.001091
22	SLV 1	NonStatic	Min	0.034515	-4.081E-06	-0.007593	2.873E-06	0.001091
22	SLV 2	NonStatic	Max	0.034224	-3.682E-06	-0.008284	2.456E-06	0.001097
22	SLV 2	NonStatic	Min	0.034224	-3.682E-06	-0.008284	2.456E-06	0.001097
22	SLV 3	NonStatic	Max	0.034224	-3.682E-06	-0.008284	2.456E-06	0.001097
22	SLV 3	NonStatic	Min	0.034224	-3.682E-06	-0.008284	2.456E-06	0.001097
22	SLV 4	NonStatic	Max	-0.028018	0.000027	-0.012607	1.719E-06	-0.001092
22	SLV 4	NonStatic	Min	-0.028018	0.000027	-0.012607	1.719E-06	-0.001092
22	SLV 5	NonStatic	Max	0.009842	-4.142E-07	-0.008135	1.526E-06	0.000340
22	SLV 5	NonStatic	Min	0.009842	-4.142E-07	-0.008135	1.526E-06	0.000340
22	SLV 6	NonStatic	Max	-0.010257	8.203E-06	-0.009267	1.937E-06	-0.000468
22	SLV 6	NonStatic	Min	-0.010257	8.203E-06	-0.009267	1.937E-06	-0.000468
22	SLV 7	NonStatic	Max	0.008398	-2.312E-08	-0.010537	1.989E-06	0.000297
22	SLV 7	NonStatic	Min	0.008398	-2.312E-08	-0.010537	1.989E-06	0.000297
22	SLV 8	NonStatic	Max	-0.010801	8.757E-06	-0.011530	2.625E-06	-0.000518
22	SLV 8	NonStatic	Min	-0.010801	8.757E-06	-0.011530	2.625E-06	-0.000518
22	SLV 9	NonStatic	Max	0.034515	-4.081E-06	-0.007593	2.873E-06	0.001091
22	SLV 9	NonStatic	Min	0.034515	-4.081E-06	-0.007593	2.873E-06	0.001091
22	SLV 10	NonStatic	Max	-0.027880	0.000019	-0.011951	1.104E-06	-0.001068
22	SLV 10	NonStatic	Min	-0.027880	0.000019	-0.011951	1.104E-06	-0.001068
22	SLV 11	NonStatic	Max	0.034224	-3.682E-06	-0.008284	2.456E-06	0.001097
22	SLV 11	NonStatic	Min	0.034224	-3.682E-06	-0.008284	2.456E-06	0.001097
22	SLV 12	NonStatic	Max	-0.028018	0.000027	-0.012607	1.719E-06	-0.001092
22	SLV 12	NonStatic	Min	-0.028018	0.000027	-0.012607	1.719E-06	-0.001092
22	SLV 13	NonStatic	Max	0.009842	-4.142E-07	-0.008135	1.526E-06	0.000340
22	SLV 13	NonStatic	Min	0.009842	-4.142E-07	-0.008135	1.526E-06	0.000340
22	SLV 14	NonStatic	Max	-0.010257	8.203E-06	-0.009267	1.937E-06	-0.000468
22	SLV 14	NonStatic	Min	-0.010257	8.203E-06	-0.009267	1.937E-06	-0.000468
22	SLV 15	NonStatic	Max	0.008398	-2.312E-08	-0.010537	1.989E-06	0.000297
22	SLV 15	NonStatic	Min	0.008398	-2.312E-08	-0.010537	1.989E-06	0.000297
22	SLV 16	NonStatic	Max	-0.010801	8.757E-06	-0.011530	2.625E-06	-0.000518

Table: Joint Displacements, Part 1 of 2

Joint	OutputCase	CaseType	StepType	U1	U2	U3	R1	R2
				m	m	m	Radians	Radians
22	SLV 16	NonStatic	Min	-0.010801	8.757E-06	-0.011530	2.625E-06	-0.000518
22	SLE-C-TBM	NonStatic	Max	0.003499	8.405E-07	-0.013942	3.729E-06	-0.000043
22	SLE-C-TBM	NonStatic	Min	0.003499	8.405E-07	-0.013942	3.729E-06	-0.000043
22	SLU-1-TBM	NonStatic	Max	-0.002578	3.970E-06	-0.019729	5.088E-06	-0.000290
22	SLU-1-TBM	NonStatic	Min	-0.002578	3.970E-06	-0.019729	5.088E-06	-0.000290
23	SLE-C	NonStatic	Max	0.001646	1.678E-06	-0.010634	1.922E-06	1.521E-06
23	SLE-C	NonStatic	Min	0.001646	1.678E-06	-0.010634	1.922E-06	1.521E-06
23	SLE-F1	NonStatic	Max	-0.002251	2.915E-06	-0.010578	1.864E-06	-0.000117
23	SLE-F1	NonStatic	Min	-0.002251	2.915E-06	-0.010578	1.864E-06	-0.000117
23	SLE-F2	NonStatic	Max	0.008413	4.113E-07	-0.009733	1.786E-06	0.000209
23	SLE-F2	NonStatic	Min	0.008413	4.113E-07	-0.009733	1.786E-06	0.000209
23	SLE-F3	NonStatic	Max	-0.003143	3.096E-06	-0.009931	1.706E-06	-0.000143
23	SLE-F3	NonStatic	Min	-0.003143	3.096E-06	-0.009931	1.706E-06	-0.000143
23	SLE-QP	NonStatic	Max	0.007264	5.613E-07	-0.009816	1.793E-06	0.000159
23	SLE-QP	NonStatic	Min	0.007264	5.613E-07	-0.009816	1.793E-06	0.000159
23	SLU-1	NonStatic	Max	-0.002915	3.287E-06	-0.014835	2.395E-06	-0.000200
23	SLU-1	NonStatic	Min	-0.002915	3.287E-06	-0.014835	2.395E-06	-0.000200
23	SLU-2	NonStatic	Max	-0.002376	0.000018	-0.015011	0.000013	-0.000208
23	SLU-2	NonStatic	Min	-0.002376	0.000018	-0.015011	0.000013	-0.000208
23	SLU-3	NonStatic	Max	-0.002732	2.869E-06	-0.009729	1.668E-06	-0.000097
23	SLU-3	NonStatic	Min	-0.002732	2.869E-06	-0.009729	1.668E-06	-0.000097
23	SLU-4	NonStatic	Max	0.001362	9.932E-06	-0.014767	0.000012	-0.000058
23	SLU-4	NonStatic	Min	0.001362	9.932E-06	-0.014767	0.000012	-0.000058
23	SLU-5	NonStatic	Max	0.003151	1.349E-06	-0.009681	1.748E-06	0.000079
23	SLU-5	NonStatic	Min	0.003151	1.349E-06	-0.009681	1.748E-06	0.000079
23	SLU-6	NonStatic	Max	-0.007593	5.221E-06	-0.015005	2.307E-06	-0.000370
23	SLU-6	NonStatic	Min	-0.007593	5.221E-06	-0.015005	2.307E-06	-0.000370
23	SLU-7	NonStatic	Max	-0.007115	4.682E-06	-0.009903	1.589E-06	-0.000258
23	SLU-7	NonStatic	Min	-0.007115	4.682E-06	-0.009903	1.589E-06	-0.000258
23	SLV 1	NonStatic	Max	0.033853	-2.501E-06	-0.007582	2.873E-06	0.001275
23	SLV 1	NonStatic	Min	0.033853	-2.501E-06	-0.007582	2.873E-06	0.001275
23	SLV 2	NonStatic	Max	0.033560	-2.332E-06	-0.008272	2.456E-06	0.001275
23	SLV 2	NonStatic	Min	0.033560	-2.332E-06	-0.008272	2.456E-06	0.001275
23	SLV 3	NonStatic	Max	0.033560	-2.332E-06	-0.008272	2.456E-06	0.001275
23	SLV 3	NonStatic	Min	0.033560	-2.332E-06	-0.008272	2.456E-06	0.001275
23	SLV 4	NonStatic	Max	-0.027461	0.000028	-0.012586	1.719E-06	-0.000923
23	SLV 4	NonStatic	Min	-0.027461	0.000028	-0.012586	1.719E-06	-0.000923
23	SLV 5	NonStatic	Max	0.009634	4.251E-07	-0.008124	1.526E-06	0.000406
23	SLV 5	NonStatic	Min	0.009634	4.251E-07	-0.008124	1.526E-06	0.000406
23	SLV 6	NonStatic	Max	-0.010017	9.268E-06	-0.009253	1.937E-06	-0.000392
23	SLV 6	NonStatic	Min	-0.010017	9.268E-06	-0.009253	1.937E-06	-0.000392
23	SLV 7	NonStatic	Max	0.008223	1.071E-06	-0.010522	1.989E-06	0.000339
23	SLV 7	NonStatic	Min	0.008223	1.071E-06	-0.010522	1.989E-06	0.000339
23	SLV 8	NonStatic	Max	-0.010526	0.000010	-0.011512	2.625E-06	-0.000461
23	SLV 8	NonStatic	Min	-0.010526	0.000010	-0.011512	2.625E-06	-0.000461
23	SLV 9	NonStatic	Max	0.033853	-2.501E-06	-0.007582	2.873E-06	0.001275
23	SLV 9	NonStatic	Min	0.033853	-2.501E-06	-0.007582	2.873E-06	0.001275
23	SLV 10	NonStatic	Max	-0.027339	0.000020	-0.011931	1.104E-06	-0.000893
23	SLV 10	NonStatic	Min	-0.027339	0.000020	-0.011931	1.104E-06	-0.000893
23	SLV 11	NonStatic	Max	0.033560	-2.332E-06	-0.008272	2.456E-06	0.001275
23	SLV 11	NonStatic	Min	0.033560	-2.332E-06	-0.008272	2.456E-06	0.001275
23	SLV 12	NonStatic	Max	-0.027461	0.000028	-0.012586	1.719E-06	-0.000923
23	SLV 12	NonStatic	Min	-0.027461	0.000028	-0.012586	1.719E-06	-0.000923
23	SLV 13	NonStatic	Max	0.009634	4.251E-07	-0.008124	1.526E-06	0.000406
23	SLV 13	NonStatic	Min	0.009634	4.251E-07	-0.008124	1.526E-06	0.000406
23	SLV 14	NonStatic	Max	-0.010017	9.268E-06	-0.009253	1.937E-06	-0.000392
23	SLV 14	NonStatic	Min	-0.010017	9.268E-06	-0.009253	1.937E-06	-0.000392
23	SLV 15	NonStatic	Max	0.008223	1.071E-06	-0.010522	1.989E-06	0.000339
23	SLV 15	NonStatic	Min	0.008223	1.071E-06	-0.010522	1.989E-06	0.000339

Table: Joint Displacements, Part 1 of 2

Joint	OutputCase	CaseType	StepType	U1	U2	U3	R1	R2
				m	m	m	Radians	Radians
23	SLV 16	NonStatic	Max	-0.010526	0.000010	-0.011512	2.625E-06	-0.000461
23	SLV 16	NonStatic	Min	-0.010526	0.000010	-0.011512	2.625E-06	-0.000461
23	SLE-C-TBM	NonStatic	Max	0.003518	2.891E-06	-0.013927	3.729E-06	-5.925E-07
23	SLE-C-TBM	NonStatic	Min	0.003518	2.891E-06	-0.013927	3.729E-06	-5.925E-07
23	SLU-1-TBM	NonStatic	Max	-0.002424	6.768E-06	-0.019708	5.088E-06	-0.000231
23	SLU-1-TBM	NonStatic	Min	-0.002424	6.768E-06	-0.019708	5.088E-06	-0.000231
24	SLE-C	NonStatic	Max	0.001644	2.735E-06	-0.010619	1.922E-06	0.000013
24	SLE-C	NonStatic	Min	0.001644	2.735E-06	-0.010619	1.922E-06	0.000013
24	SLE-F1	NonStatic	Max	-0.002186	3.941E-06	-0.010563	1.864E-06	-0.000108
24	SLE-F1	NonStatic	Min	-0.002186	3.941E-06	-0.010563	1.864E-06	-0.000108
24	SLE-F2	NonStatic	Max	0.008297	1.393E-06	-0.009720	1.786E-06	0.000215
24	SLE-F2	NonStatic	Min	0.008297	1.393E-06	-0.009720	1.786E-06	0.000215
24	SLE-F3	NonStatic	Max	-0.003068	4.034E-06	-0.009917	1.706E-06	-0.000122
24	SLE-F3	NonStatic	Min	-0.003068	4.034E-06	-0.009917	1.706E-06	-0.000122
24	SLE-QP	NonStatic	Max	0.007178	1.548E-06	-0.009802	1.793E-06	0.000160
24	SLE-QP	NonStatic	Min	0.007178	1.548E-06	-0.009802	1.793E-06	0.000160
24	SLU-1	NonStatic	Max	-0.002806	4.605E-06	-0.014814	2.395E-06	-0.000186
24	SLU-1	NonStatic	Min	-0.002806	4.605E-06	-0.014814	2.395E-06	-0.000186
24	SLU-2	NonStatic	Max	-0.002252	0.000026	-0.014990	0.000013	-0.000224
24	SLU-2	NonStatic	Min	-0.002252	0.000026	-0.014990	0.000013	-0.000224
24	SLU-3	NonStatic	Max	-0.002691	3.786E-06	-0.009715	1.668E-06	-0.000051
24	SLU-3	NonStatic	Min	-0.002691	3.786E-06	-0.009715	1.668E-06	-0.000051
24	SLU-4	NonStatic	Max	0.001399	0.000017	-0.014746	0.000012	-0.000062
24	SLU-4	NonStatic	Min	0.001399	0.000017	-0.014746	0.000012	-0.000062
24	SLU-5	NonStatic	Max	0.003100	2.311E-06	-0.009668	1.748E-06	0.000106
24	SLU-5	NonStatic	Min	0.003100	2.311E-06	-0.009668	1.748E-06	0.000106
24	SLU-6	NonStatic	Max	-0.007391	6.490E-06	-0.014982	2.307E-06	-0.000352
24	SLU-6	NonStatic	Min	-0.007391	6.490E-06	-0.014982	2.307E-06	-0.000352
24	SLU-7	NonStatic	Max	-0.006985	5.556E-06	-0.009889	1.589E-06	-0.000211
24	SLU-7	NonStatic	Min	-0.006985	5.556E-06	-0.009889	1.589E-06	-0.000211
24	SLV 1	NonStatic	Max	0.033087	-9.203E-07	-0.007570	2.873E-06	0.001447
24	SLV 1	NonStatic	Min	0.033087	-9.203E-07	-0.007570	2.873E-06	0.001447
24	SLV 2	NonStatic	Max	0.032796	-9.811E-07	-0.008259	2.456E-06	0.001441
24	SLV 2	NonStatic	Min	0.032796	-9.811E-07	-0.008259	2.456E-06	0.001441
24	SLV 3	NonStatic	Max	0.032796	-9.811E-07	-0.008259	2.456E-06	0.001441
24	SLV 3	NonStatic	Min	0.032796	-9.811E-07	-0.008259	2.456E-06	0.001441
24	SLV 4	NonStatic	Max	-0.027003	0.000029	-0.012564	1.719E-06	-0.000754
24	SLV 4	NonStatic	Min	-0.027003	0.000029	-0.012564	1.719E-06	-0.000754
24	SLV 5	NonStatic	Max	0.009389	1.264E-06	-0.008113	1.526E-06	0.000469
24	SLV 5	NonStatic	Min	0.009389	1.264E-06	-0.008113	1.526E-06	0.000469
24	SLV 6	NonStatic	Max	-0.009823	0.000010	-0.009239	1.937E-06	-0.000315
24	SLV 6	NonStatic	Min	-0.009823	0.000010	-0.009239	1.937E-06	-0.000315
24	SLV 7	NonStatic	Max	0.008022	2.165E-06	-0.010507	1.989E-06	0.000381
24	SLV 7	NonStatic	Min	0.008022	2.165E-06	-0.010507	1.989E-06	0.000381
24	SLV 8	NonStatic	Max	-0.010287	0.000012	-0.011495	2.625E-06	-0.000402
24	SLV 8	NonStatic	Min	-0.010287	0.000012	-0.011495	2.625E-06	-0.000402
24	SLV 9	NonStatic	Max	0.033087	-9.203E-07	-0.007570	2.873E-06	0.001447
24	SLV 9	NonStatic	Min	0.033087	-9.203E-07	-0.007570	2.873E-06	0.001447
24	SLV 10	NonStatic	Max	-0.026899	0.000020	-0.011910	1.104E-06	-0.000720
24	SLV 10	NonStatic	Min	-0.026899	0.000020	-0.011910	1.104E-06	-0.000720
24	SLV 11	NonStatic	Max	0.032796	-9.811E-07	-0.008259	2.456E-06	0.001441
24	SLV 11	NonStatic	Min	0.032796	-9.811E-07	-0.008259	2.456E-06	0.001441
24	SLV 12	NonStatic	Max	-0.027003	0.000029	-0.012564	1.719E-06	-0.000754
24	SLV 12	NonStatic	Min	-0.027003	0.000029	-0.012564	1.719E-06	-0.000754
24	SLV 13	NonStatic	Max	0.009389	1.264E-06	-0.008113	1.526E-06	0.000469
24	SLV 13	NonStatic	Min	0.009389	1.264E-06	-0.008113	1.526E-06	0.000469
24	SLV 14	NonStatic	Max	-0.009823	0.000010	-0.009239	1.937E-06	-0.000315
24	SLV 14	NonStatic	Min	-0.009823	0.000010	-0.009239	1.937E-06	-0.000315
24	SLV 15	NonStatic	Max	0.008022	2.165E-06	-0.010507	1.989E-06	0.000381

Table: Joint Displacements, Part 1 of 2

Joint	OutputCase	CaseType	StepType	U1	U2	U3	R1	R2
				m	m	m	Radians	Radians
24	SLV 15	NonStatic	Min	0.008022	2.165E-06	-0.010507	1.989E-06	0.000381
24	SLV 16	NonStatic	Max	-0.010287	0.000012	-0.011495	2.625E-06	-0.000402
24	SLV 16	NonStatic	Min	-0.010287	0.000012	-0.011495	2.625E-06	-0.000402
24	SLE-C-TBM	NonStatic	Max	0.003510	4.942E-06	-0.013911	3.729E-06	0.000047
24	SLE-C-TBM	NonStatic	Min	0.003510	4.942E-06	-0.013911	3.729E-06	0.000047
24	SLU-1-TBM	NonStatic	Max	-0.002306	9.567E-06	-0.019686	5.088E-06	-0.000164
24	SLU-1-TBM	NonStatic	Min	-0.002306	9.567E-06	-0.019686	5.088E-06	-0.000164
25	SLE-C	NonStatic	Max	0.001634	3.792E-06	-0.010603	1.922E-06	0.000025
25	SLE-C	NonStatic	Min	0.001634	3.792E-06	-0.010603	1.922E-06	0.000025
25	SLE-F1	NonStatic	Max	-0.002129	4.966E-06	-0.010548	1.864E-06	-0.000098
25	SLE-F1	NonStatic	Min	-0.002129	4.966E-06	-0.010548	1.864E-06	-0.000098
25	SLE-F2	NonStatic	Max	0.008176	2.376E-06	-0.009707	1.786E-06	0.000220
25	SLE-F2	NonStatic	Min	0.008176	2.376E-06	-0.009707	1.786E-06	0.000220
25	SLE-F3	NonStatic	Max	-0.003007	4.973E-06	-0.009903	1.706E-06	-0.000100
25	SLE-F3	NonStatic	Min	-0.003007	4.973E-06	-0.009903	1.706E-06	-0.000100
25	SLE-QP	NonStatic	Max	0.007089	2.534E-06	-0.009789	1.793E-06	0.000161
25	SLE-QP	NonStatic	Min	0.007089	2.534E-06	-0.009789	1.793E-06	0.000161
25	SLU-1	NonStatic	Max	-0.002708	5.922E-06	-0.014791	2.395E-06	-0.000169
25	SLU-1	NonStatic	Min	-0.002708	5.922E-06	-0.014791	2.395E-06	-0.000169
25	SLU-2	NonStatic	Max	-0.002122	0.000033	-0.014967	0.000013	-0.000237
25	SLU-2	NonStatic	Min	-0.002122	0.000033	-0.014967	0.000013	-0.000237
25	SLU-3	NonStatic	Max	-0.002677	4.703E-06	-0.009701	1.668E-06	-5.597E-06
25	SLU-3	NonStatic	Min	-0.002677	4.703E-06	-0.009701	1.668E-06	-5.597E-06
25	SLU-4	NonStatic	Max	0.001435	0.000023	-0.014724	0.000012	-0.000064
25	SLU-4	NonStatic	Min	0.001435	0.000023	-0.014724	0.000012	-0.000064
25	SLU-5	NonStatic	Max	0.003033	3.272E-06	-0.009654	1.748E-06	0.000133
25	SLU-5	NonStatic	Min	0.003033	3.272E-06	-0.009654	1.748E-06	0.000133
25	SLU-6	NonStatic	Max	-0.007202	7.759E-06	-0.014960	2.307E-06	-0.000331
25	SLU-6	NonStatic	Min	-0.007202	7.759E-06	-0.014960	2.307E-06	-0.000331
25	SLU-7	NonStatic	Max	-0.006883	6.430E-06	-0.009874	1.589E-06	-0.000164
25	SLU-7	NonStatic	Min	-0.006883	6.430E-06	-0.009874	1.589E-06	-0.000164
25	SLV 1	NonStatic	Max	0.032226	6.600E-07	-0.007558	2.873E-06	0.001601
25	SLV 1	NonStatic	Min	0.032226	6.600E-07	-0.007558	2.873E-06	0.001601
25	SLV 2	NonStatic	Max	0.031940	3.696E-07	-0.008246	2.456E-06	0.001590
25	SLV 2	NonStatic	Min	0.031940	3.696E-07	-0.008246	2.456E-06	0.001590
25	SLV 3	NonStatic	Max	0.031940	3.696E-07	-0.008246	2.456E-06	0.001590
25	SLV 3	NonStatic	Min	0.031940	3.696E-07	-0.008246	2.456E-06	0.001590
25	SLV 4	NonStatic	Max	-0.026643	0.000030	-0.012542	1.719E-06	-0.000591
25	SLV 4	NonStatic	Min	-0.026643	0.000030	-0.012542	1.719E-06	-0.000591
25	SLV 5	NonStatic	Max	0.009107	2.104E-06	-0.008102	1.526E-06	0.000526
25	SLV 5	NonStatic	Min	0.009107	2.104E-06	-0.008102	1.526E-06	0.000526
25	SLV 6	NonStatic	Max	-0.009674	0.000011	-0.009225	1.937E-06	-0.000240
25	SLV 6	NonStatic	Min	-0.009674	0.000011	-0.009225	1.937E-06	-0.000240
25	SLV 7	NonStatic	Max	0.007797	3.259E-06	-0.010491	1.989E-06	0.000419
25	SLV 7	NonStatic	Min	0.007797	3.259E-06	-0.010491	1.989E-06	0.000419
25	SLV 8	NonStatic	Max	-0.010084	0.000013	-0.011477	2.625E-06	-0.000342
25	SLV 8	NonStatic	Min	-0.010084	0.000013	-0.011477	2.625E-06	-0.000342
25	SLV 9	NonStatic	Max	0.032226	6.600E-07	-0.007558	2.873E-06	0.001601
25	SLV 9	NonStatic	Min	0.032226	6.600E-07	-0.007558	2.873E-06	0.001601
25	SLV 10	NonStatic	Max	-0.026560	0.000021	-0.011889	1.104E-06	-0.000553
25	SLV 10	NonStatic	Min	-0.026560	0.000021	-0.011889	1.104E-06	-0.000553
25	SLV 11	NonStatic	Max	0.031940	3.696E-07	-0.008246	2.456E-06	0.001590
25	SLV 11	NonStatic	Min	0.031940	3.696E-07	-0.008246	2.456E-06	0.001590
25	SLV 12	NonStatic	Max	-0.026643	0.000030	-0.012542	1.719E-06	-0.000591
25	SLV 12	NonStatic	Min	-0.026643	0.000030	-0.012542	1.719E-06	-0.000591
25	SLV 13	NonStatic	Max	0.009107	2.104E-06	-0.008102	1.526E-06	0.000526
25	SLV 13	NonStatic	Min	0.009107	2.104E-06	-0.008102	1.526E-06	0.000526
25	SLV 14	NonStatic	Max	-0.009674	0.000011	-0.009225	1.937E-06	-0.000240
25	SLV 14	NonStatic	Min	-0.009674	0.000011	-0.009225	1.937E-06	-0.000240



Table: Joint Displacements, Part 1 of 2

Joint	OutputCase	CaseType	StepType	U1	U2	U3	R1	R2
				m	m	m	Radians	Radians
25	SLV 15	NonStatic	Max	0.007797	3.259E-06	-0.010491	1.989E-06	0.000419
25	SLV 15	NonStatic	Min	0.007797	3.259E-06	-0.010491	1.989E-06	0.000419
25	SLV 16	NonStatic	Max	-0.010084	0.000013	-0.011477	2.625E-06	-0.000342
25	SLV 16	NonStatic	Min	-0.010084	0.000013	-0.011477	2.625E-06	-0.000342
25	SLE-C-TBM	NonStatic	Max	0.003474	6.993E-06	-0.013896	3.729E-06	0.000099
25	SLE-C-TBM	NonStatic	Min	0.003474	6.993E-06	-0.013896	3.729E-06	0.000099
25	SLU-1-TBM	NonStatic	Max	-0.002230	0.000012	-0.019663	5.088E-06	-0.000091
25	SLU-1-TBM	NonStatic	Min	-0.002230	0.000012	-0.019663	5.088E-06	-0.000091
26	SLE-C	NonStatic	Max	0.001614	4.849E-06	-0.010587	1.922E-06	0.000037
26	SLE-C	NonStatic	Min	0.001614	4.849E-06	-0.010587	1.922E-06	0.000037
26	SLE-F1	NonStatic	Max	-0.002079	5.991E-06	-0.010532	1.864E-06	-0.000087
26	SLE-F1	NonStatic	Min	-0.002079	5.991E-06	-0.010532	1.864E-06	-0.000087
26	SLE-F2	NonStatic	Max	0.008051	3.358E-06	-0.009693	1.786E-06	0.000225
26	SLE-F2	NonStatic	Min	0.008051	3.358E-06	-0.009693	1.786E-06	0.000225
26	SLE-F3	NonStatic	Max	-0.002960	5.911E-06	-0.009888	1.706E-06	-0.000079
26	SLE-F3	NonStatic	Min	-0.002960	5.911E-06	-0.009888	1.706E-06	-0.000079
26	SLE-QP	NonStatic	Max	0.006999	3.520E-06	-0.009775	1.793E-06	0.000162
26	SLE-QP	NonStatic	Min	0.006999	3.520E-06	-0.009775	1.793E-06	0.000162
26	SLU-1	NonStatic	Max	-0.002621	7.239E-06	-0.014769	2.395E-06	-0.000153
26	SLU-1	NonStatic	Min	-0.002621	7.239E-06	-0.014769	2.395E-06	-0.000153
26	SLU-2	NonStatic	Max	-0.001987	0.000040	-0.014945	0.000013	-0.000249
26	SLU-2	NonStatic	Min	-0.001987	0.000040	-0.014945	0.000013	-0.000249
26	SLU-3	NonStatic	Max	-0.002691	5.621E-06	-0.009686	1.668E-06	0.000037
26	SLU-3	NonStatic	Min	-0.002691	5.621E-06	-0.009686	1.668E-06	0.000037
26	SLU-4	NonStatic	Max	0.001470	0.000030	-0.014702	0.000012	-0.000066
26	SLU-4	NonStatic	Min	0.001470	0.000030	-0.014702	0.000012	-0.000066
26	SLU-5	NonStatic	Max	0.002949	4.234E-06	-0.009640	1.748E-06	0.000157
26	SLU-5	NonStatic	Min	0.002949	4.234E-06	-0.009640	1.748E-06	0.000157
26	SLU-6	NonStatic	Max	-0.007027	9.028E-06	-0.014937	2.307E-06	-0.000311
26	SLU-6	NonStatic	Min	-0.007027	9.028E-06	-0.014937	2.307E-06	-0.000311
26	SLU-7	NonStatic	Max	-0.006810	7.303E-06	-0.009858	1.589E-06	-0.000119
26	SLU-7	NonStatic	Min	-0.006810	7.303E-06	-0.009858	1.589E-06	-0.000119
26	SLV 1	NonStatic	Max	0.031280	2.240E-06	-0.007546	2.873E-06	0.001732
26	SLV 1	NonStatic	Min	0.031280	2.240E-06	-0.007546	2.873E-06	0.001732
26	SLV 2	NonStatic	Max	0.031002	1.720E-06	-0.008233	2.456E-06	0.001716
26	SLV 2	NonStatic	Min	0.031002	1.720E-06	-0.008233	2.456E-06	0.001716
26	SLV 3	NonStatic	Max	0.031002	1.720E-06	-0.008233	2.456E-06	0.001716
26	SLV 3	NonStatic	Min	0.031002	1.720E-06	-0.008233	2.456E-06	0.001716
26	SLV 4	NonStatic	Max	-0.026376	0.000031	-0.012519	1.719E-06	-0.000439
26	SLV 4	NonStatic	Min	-0.026376	0.000031	-0.012519	1.719E-06	-0.000439
26	SLV 5	NonStatic	Max	0.008794	2.943E-06	-0.008090	1.526E-06	0.000576
26	SLV 5	NonStatic	Min	0.008794	2.943E-06	-0.008090	1.526E-06	0.000576
26	SLV 6	NonStatic	Max	-0.009568	0.000012	-0.009211	1.937E-06	-0.000169
26	SLV 6	NonStatic	Min	-0.009568	0.000012	-0.009211	1.937E-06	-0.000169
26	SLV 7	NonStatic	Max	0.007549	4.353E-06	-0.010475	1.989E-06	0.000451
26	SLV 7	NonStatic	Min	0.007549	4.353E-06	-0.010475	1.989E-06	0.000451
26	SLV 8	NonStatic	Max	-0.009916	0.000015	-0.011458	2.625E-06	-0.000285
26	SLV 8	NonStatic	Min	-0.009916	0.000015	-0.011458	2.625E-06	-0.000285
26	SLV 9	NonStatic	Max	0.031280	2.240E-06	-0.007546	2.873E-06	0.001732
26	SLV 9	NonStatic	Min	0.031280	2.240E-06	-0.007546	2.873E-06	0.001732
26	SLV 10	NonStatic	Max	-0.026315	0.000022	-0.011867	1.104E-06	-0.000397
26	SLV 10	NonStatic	Min	-0.026315	0.000022	-0.011867	1.104E-06	-0.000397
26	SLV 11	NonStatic	Max	0.031002	1.720E-06	-0.008233	2.456E-06	0.001716
26	SLV 11	NonStatic	Min	0.031002	1.720E-06	-0.008233	2.456E-06	0.001716
26	SLV 12	NonStatic	Max	-0.026376	0.000031	-0.012519	1.719E-06	-0.000439
26	SLV 12	NonStatic	Min	-0.026376	0.000031	-0.012519	1.719E-06	-0.000439
26	SLV 13	NonStatic	Max	0.008794	2.943E-06	-0.008090	1.526E-06	0.000576
26	SLV 13	NonStatic	Min	0.008794	2.943E-06	-0.008090	1.526E-06	0.000576
26	SLV 14	NonStatic	Max	-0.009568	0.000012	-0.009211	1.937E-06	-0.000169

Table: Joint Displacements, Part 1 of 2

Joint	OutputCase	CaseType	StepType	U1	U2	U3	R1	R2
				m	m	m	Radians	Radians
26	SLV 14	NonStatic	Min	-0.009568	0.000012	-0.009211	1.937E-06	-0.000169
26	SLV 15	NonStatic	Max	0.007549	4.353E-06	-0.010475	1.989E-06	0.000451
26	SLV 15	NonStatic	Min	0.007549	4.353E-06	-0.010475	1.989E-06	0.000451
26	SLV 16	NonStatic	Max	-0.009916	0.000015	-0.011458	2.625E-06	-0.000285
26	SLV 16	NonStatic	Min	-0.009916	0.000015	-0.011458	2.625E-06	-0.000285
26	SLE-C-TBM	NonStatic	Max	0.003406	9.044E-06	-0.013880	3.729E-06	0.000152
26	SLE-C-TBM	NonStatic	Min	0.003406	9.044E-06	-0.013880	3.729E-06	0.000152
26	SLU-1-TBM	NonStatic	Max	-0.002198	0.000015	-0.019641	5.088E-06	-0.000014
26	SLU-1-TBM	NonStatic	Min	-0.002198	0.000015	-0.019641	5.088E-06	-0.000014
27	SLE-C	NonStatic	Max	0.001587	5.906E-06	-0.010571	1.922E-06	0.000046
27	SLE-C	NonStatic	Min	0.001587	5.906E-06	-0.010571	1.922E-06	0.000046
27	SLE-F1	NonStatic	Max	-0.002037	7.017E-06	-0.010516	1.864E-06	-0.000079
27	SLE-F1	NonStatic	Min	-0.002037	7.017E-06	-0.010516	1.864E-06	-0.000079
27	SLE-F2	NonStatic	Max	0.007923	4.340E-06	-0.009679	1.786E-06	0.000226
27	SLE-F2	NonStatic	Min	0.007923	4.340E-06	-0.009679	1.786E-06	0.000226
27	SLE-F3	NonStatic	Max	-0.002926	6.849E-06	-0.009873	1.706E-06	-0.000061
27	SLE-F3	NonStatic	Min	-0.002926	6.849E-06	-0.009873	1.706E-06	-0.000061
27	SLE-QP	NonStatic	Max	0.006907	4.506E-06	-0.009761	1.793E-06	0.000160
27	SLE-QP	NonStatic	Min	0.006907	4.506E-06	-0.009761	1.793E-06	0.000160
27	SLU-1	NonStatic	Max	-0.002546	8.556E-06	-0.014746	2.395E-06	-0.000141
27	SLU-1	NonStatic	Min	-0.002546	8.556E-06	-0.014746	2.395E-06	-0.000141
27	SLU-2	NonStatic	Max	-0.001849	0.000048	-0.014922	0.000013	-0.000260
27	SLU-2	NonStatic	Min	-0.001849	0.000048	-0.014922	0.000013	-0.000260
27	SLU-3	NonStatic	Max	-0.002729	6.538E-06	-0.009671	1.668E-06	0.000073
27	SLU-3	NonStatic	Min	-0.002729	6.538E-06	-0.009671	1.668E-06	0.000073
27	SLU-4	NonStatic	Max	0.001504	0.000037	-0.014680	0.000012	-0.000070
27	SLU-4	NonStatic	Min	0.001504	0.000037	-0.014680	0.000012	-0.000070
27	SLU-5	NonStatic	Max	0.002850	5.195E-06	-0.009625	1.748E-06	0.000177
27	SLU-5	NonStatic	Min	0.002850	5.195E-06	-0.009625	1.748E-06	0.000177
27	SLU-6	NonStatic	Max	-0.006865	0.000010	-0.014913	2.307E-06	-0.000294
27	SLU-6	NonStatic	Min	-0.006865	0.000010	-0.014913	2.307E-06	-0.000294
27	SLU-7	NonStatic	Max	-0.006763	8.177E-06	-0.009843	1.589E-06	-0.000080
27	SLU-7	NonStatic	Min	-0.006763	8.177E-06	-0.009843	1.589E-06	-0.000080
27	SLV 1	NonStatic	Max	0.030262	3.821E-06	-0.007534	2.873E-06	0.001836
27	SLV 1	NonStatic	Min	0.030262	3.821E-06	-0.007534	2.873E-06	0.001836
27	SLV 2	NonStatic	Max	0.029996	3.071E-06	-0.008219	2.456E-06	0.001815
27	SLV 2	NonStatic	Min	0.029996	3.071E-06	-0.008219	2.456E-06	0.001815
27	SLV 3	NonStatic	Max	0.029996	3.071E-06	-0.008219	2.456E-06	0.001815
27	SLV 3	NonStatic	Min	0.029996	3.071E-06	-0.008219	2.456E-06	0.001815
27	SLV 4	NonStatic	Max	-0.026195	0.000032	-0.012497	1.719E-06	-0.000303
27	SLV 4	NonStatic	Min	-0.026195	0.000032	-0.012497	1.719E-06	-0.000303
27	SLV 5	NonStatic	Max	0.008452	3.782E-06	-0.008078	1.526E-06	0.000615
27	SLV 5	NonStatic	Min	0.008452	3.782E-06	-0.008078	1.526E-06	0.000615
27	SLV 6	NonStatic	Max	-0.009503	0.000014	-0.009197	1.937E-06	-0.000105
27	SLV 6	NonStatic	Min	-0.009503	0.000014	-0.009197	1.937E-06	-0.000105
27	SLV 7	NonStatic	Max	0.007283	5.447E-06	-0.010459	1.989E-06	0.000475
27	SLV 7	NonStatic	Min	0.007283	5.447E-06	-0.010459	1.989E-06	0.000475
27	SLV 8	NonStatic	Max	-0.009782	0.000016	-0.011440	2.625E-06	-0.000234
27	SLV 8	NonStatic	Min	-0.009782	0.000016	-0.011440	2.625E-06	-0.000234
27	SLV 9	NonStatic	Max	0.030262	3.821E-06	-0.007534	2.873E-06	0.001836
27	SLV 9	NonStatic	Min	0.030262	3.821E-06	-0.007534	2.873E-06	0.001836
27	SLV 10	NonStatic	Max	-0.026159	0.000022	-0.011846	1.104E-06	-0.000259
27	SLV 10	NonStatic	Min	-0.026159	0.000022	-0.011846	1.104E-06	-0.000259
27	SLV 11	NonStatic	Max	0.029996	3.071E-06	-0.008219	2.456E-06	0.001815
27	SLV 11	NonStatic	Min	0.029996	3.071E-06	-0.008219	2.456E-06	0.001815
27	SLV 12	NonStatic	Max	-0.026195	0.000032	-0.012497	1.719E-06	-0.000303
27	SLV 12	NonStatic	Min	-0.026195	0.000032	-0.012497	1.719E-06	-0.000303
27	SLV 13	NonStatic	Max	0.008452	3.782E-06	-0.008078	1.526E-06	0.000615
27	SLV 13	NonStatic	Min	0.008452	3.782E-06	-0.008078	1.526E-06	0.000615

Table: Joint Displacements, Part 1 of 2

Joint	OutputCase	CaseType	StepType	U1	U2	U3	R1	R2
				m	m	m	Radians	Radians
27	SLV 14	NonStatic	Max	-0.009503	0.000014	-0.009197	1.937E-06	-0.000105
27	SLV 14	NonStatic	Min	-0.009503	0.000014	-0.009197	1.937E-06	-0.000105
27	SLV 15	NonStatic	Max	0.007283	5.447E-06	-0.010459	1.989E-06	0.000475
27	SLV 15	NonStatic	Min	0.007283	5.447E-06	-0.010459	1.989E-06	0.000475
27	SLV 16	NonStatic	Max	-0.009782	0.000016	-0.011440	2.625E-06	-0.000234
27	SLV 16	NonStatic	Min	-0.009782	0.000016	-0.011440	2.625E-06	-0.000234
27	SLE-C-TBM	NonStatic	Max	0.003306	0.000011	-0.013864	3.729E-06	0.000206
27	SLE-C-TBM	NonStatic	Min	0.003306	0.000011	-0.013864	3.729E-06	0.000206
27	SLU-1-TBM	NonStatic	Max	-0.002211	0.000018	-0.019618	5.088E-06	0.000065
27	SLU-1-TBM	NonStatic	Min	-0.002211	0.000018	-0.019618	5.088E-06	0.000065
28	SLE-C	NonStatic	Max	0.001547	7.209E-06	-0.010555	1.922E-06	0.000048
28	SLE-C	NonStatic	Min	0.001547	7.209E-06	-0.010555	1.922E-06	0.000048
28	SLE-F1	NonStatic	Max	-0.001990	8.281E-06	-0.010499	1.864E-06	-0.000076
28	SLE-F1	NonStatic	Min	-0.001990	8.281E-06	-0.010499	1.864E-06	-0.000076
28	SLE-F2	NonStatic	Max	0.007763	5.551E-06	-0.009664	1.786E-06	0.000222
28	SLE-F2	NonStatic	Min	0.007763	5.551E-06	-0.009664	1.786E-06	0.000222
28	SLE-F3	NonStatic	Max	-0.002896	8.006E-06	-0.009857	1.706E-06	-0.000052
28	SLE-F3	NonStatic	Min	-0.002896	8.006E-06	-0.009857	1.706E-06	-0.000052
28	SLE-QP	NonStatic	Max	0.006794	5.723E-06	-0.009746	1.793E-06	0.000155
28	SLE-QP	NonStatic	Min	0.006794	5.723E-06	-0.009746	1.793E-06	0.000155
28	SLU-1	NonStatic	Max	-0.002461	0.000010	-0.014722	2.395E-06	-0.000137
28	SLU-1	NonStatic	Min	-0.002461	0.000010	-0.014722	2.395E-06	-0.000137
28	SLU-2	NonStatic	Max	-0.001673	0.000057	-0.014898	0.000013	-0.000270
28	SLU-2	NonStatic	Min	-0.001673	0.000057	-0.014898	0.000013	-0.000270
28	SLU-3	NonStatic	Max	-0.002798	7.670E-06	-0.009655	1.668E-06	0.000093
28	SLU-3	NonStatic	Min	-0.002798	7.670E-06	-0.009655	1.668E-06	0.000093
28	SLU-4	NonStatic	Max	0.001547	0.000045	-0.014656	0.000012	-0.000077
28	SLU-4	NonStatic	Min	0.001547	0.000045	-0.014656	0.000012	-0.000077
28	SLU-5	NonStatic	Max	0.002717	6.381E-06	-0.009610	1.748E-06	0.000186
28	SLU-5	NonStatic	Min	0.002717	6.381E-06	-0.009610	1.748E-06	0.000186
28	SLU-6	NonStatic	Max	-0.006678	0.000012	-0.014889	2.307E-06	-0.000286
28	SLU-6	NonStatic	Min	-0.006678	0.000012	-0.014889	2.307E-06	-0.000286
28	SLU-7	NonStatic	Max	-0.006728	9.255E-06	-0.009827	1.589E-06	-0.000057
28	SLU-7	NonStatic	Min	-0.006728	9.255E-06	-0.009827	1.589E-06	-0.000057
28	SLV 1	NonStatic	Max	0.028956	5.770E-06	-0.007521	2.873E-06	0.001884
28	SLV 1	NonStatic	Min	0.028956	5.770E-06	-0.007521	2.873E-06	0.001884
28	SLV 2	NonStatic	Max	0.028704	4.737E-06	-0.008205	2.456E-06	0.001860
28	SLV 2	NonStatic	Min	0.028704	4.737E-06	-0.008205	2.456E-06	0.001860
28	SLV 3	NonStatic	Max	0.028704	4.737E-06	-0.008205	2.456E-06	0.001860
28	SLV 3	NonStatic	Min	0.028704	4.737E-06	-0.008205	2.456E-06	0.001860
28	SLV 4	NonStatic	Max	-0.026048	0.000033	-0.012473	1.719E-06	-0.000223
28	SLV 4	NonStatic	Min	-0.026048	0.000033	-0.012473	1.719E-06	-0.000223
28	SLV 5	NonStatic	Max	0.008011	4.817E-06	-0.008065	1.526E-06	0.000633
28	SLV 5	NonStatic	Min	0.008011	4.817E-06	-0.008065	1.526E-06	0.000633
28	SLV 6	NonStatic	Max	-0.009460	0.000015	-0.009181	1.937E-06	-0.000068
28	SLV 6	NonStatic	Min	-0.009460	0.000015	-0.009181	1.937E-06	-0.000068
28	SLV 7	NonStatic	Max	0.006942	6.797E-06	-0.010441	1.989E-06	0.000483
28	SLV 7	NonStatic	Min	0.006942	6.797E-06	-0.010441	1.989E-06	0.000483
28	SLV 8	NonStatic	Max	-0.009647	0.000018	-0.011421	2.625E-06	-0.000204
28	SLV 8	NonStatic	Min	-0.009647	0.000018	-0.011421	2.625E-06	-0.000204
28	SLV 9	NonStatic	Max	0.028956	5.770E-06	-0.007521	2.873E-06	0.001884
28	SLV 9	NonStatic	Min	0.028956	5.770E-06	-0.007521	2.873E-06	0.001884
28	SLV 10	NonStatic	Max	-0.026044	0.000023	-0.011823	1.104E-06	-0.000177
28	SLV 10	NonStatic	Min	-0.026044	0.000023	-0.011823	1.104E-06	-0.000177
28	SLV 11	NonStatic	Max	0.028704	4.737E-06	-0.008205	2.456E-06	0.001860
28	SLV 11	NonStatic	Min	0.028704	4.737E-06	-0.008205	2.456E-06	0.001860
28	SLV 12	NonStatic	Max	-0.026048	0.000033	-0.012473	1.719E-06	-0.000223
28	SLV 12	NonStatic	Min	-0.026048	0.000033	-0.012473	1.719E-06	-0.000223
28	SLV 13	NonStatic	Max	0.008011	4.817E-06	-0.008065	1.526E-06	0.000633

Table: Joint Displacements, Part 1 of 2

Joint	OutputCase	CaseType	StepType	U1	U2	U3	R1	R2
				m	m	m	Radians	Radians
28	SLV 13	NonStatic	Min	0.008011	4.817E-06	-0.008065	1.526E-06	0.000633
28	SLV 14	NonStatic	Max	-0.009460	0.000015	-0.009181	1.937E-06	-0.000068
28	SLV 14	NonStatic	Min	-0.009460	0.000015	-0.009181	1.937E-06	-0.000068
28	SLV 15	NonStatic	Max	0.006942	6.797E-06	-0.010441	1.989E-06	0.000483
28	SLV 15	NonStatic	Min	0.006942	6.797E-06	-0.010441	1.989E-06	0.000483
28	SLV 16	NonStatic	Max	-0.009647	0.000018	-0.011421	2.625E-06	-0.000204
28	SLV 16	NonStatic	Min	-0.009647	0.000018	-0.011421	2.625E-06	-0.000204
28	SLE-C-TBM	NonStatic	Max	0.003149	0.000014	-0.013847	3.729E-06	0.000244
28	SLE-C-TBM	NonStatic	Min	0.003149	0.000014	-0.013847	3.729E-06	0.000244
28	SLU-1-TBM	NonStatic	Max	-0.002279	0.000021	-0.019594	5.088E-06	0.000122
28	SLU-1-TBM	NonStatic	Min	-0.002279	0.000021	-0.019594	5.088E-06	0.000122
30	SLE-C	NonStatic	Max	0.001498	7.078E-06	-0.010533	1.922E-06	0.000020
30	SLE-C	NonStatic	Min	0.001498	7.078E-06	-0.010533	1.922E-06	0.000020
30	SLE-F1	NonStatic	Max	-0.001951	8.139E-06	-0.010376	1.864E-06	-0.000100
30	SLE-F1	NonStatic	Min	-0.001951	8.139E-06	-0.010376	1.864E-06	-0.000100
30	SLE-F2	NonStatic	Max	0.007598	5.395E-06	-0.009788	1.786E-06	0.000182
30	SLE-F2	NonStatic	Min	0.007598	5.395E-06	-0.009788	1.786E-06	0.000182
30	SLE-F3	NonStatic	Max	-0.002878	7.869E-06	-0.009764	1.706E-06	-0.000064
30	SLE-F3	NonStatic	Min	-0.002878	7.869E-06	-0.009764	1.706E-06	-0.000064
30	SLE-QP	NonStatic	Max	0.006677	5.567E-06	-0.009813	1.793E-06	0.000115
30	SLE-QP	NonStatic	Min	0.006677	5.567E-06	-0.009813	1.793E-06	0.000115
30	SLU-1	NonStatic	Max	-0.002386	9.968E-06	-0.014522	2.395E-06	-0.000173
30	SLU-1	NonStatic	Min	-0.002386	9.968E-06	-0.014522	2.395E-06	-0.000173
30	SLU-2	NonStatic	Max	-0.001493	0.000056	-0.014578	0.000013	-0.000324
30	SLU-2	NonStatic	Min	-0.001493	0.000056	-0.014578	0.000013	-0.000324
30	SLU-3	NonStatic	Max	-0.002891	7.553E-06	-0.009690	1.668E-06	0.000094
30	SLU-3	NonStatic	Min	-0.002891	7.553E-06	-0.009690	1.668E-06	0.000094
30	SLU-4	NonStatic	Max	0.001588	0.000044	-0.014498	0.000012	-0.000130
30	SLU-4	NonStatic	Min	0.001588	0.000044	-0.014498	0.000012	-0.000130
30	SLU-5	NonStatic	Max	0.002567	6.265E-06	-0.009712	1.748E-06	0.000166
30	SLU-5	NonStatic	Min	0.002567	6.265E-06	-0.009712	1.748E-06	0.000166
30	SLU-6	NonStatic	Max	-0.006500	0.000012	-0.014569	2.307E-06	-0.000313
30	SLU-6	NonStatic	Min	-0.006500	0.000012	-0.014569	2.307E-06	-0.000313
30	SLU-7	NonStatic	Max	-0.006717	9.099E-06	-0.009740	1.589E-06	-0.000048
30	SLU-7	NonStatic	Min	-0.006717	9.099E-06	-0.009740	1.589E-06	-0.000048
30	SLV 1	NonStatic	Max	0.027573	5.339E-06	-0.009055	2.873E-06	0.001885
30	SLV 1	NonStatic	Min	0.027573	5.339E-06	-0.009055	2.873E-06	0.001885
30	SLV 2	NonStatic	Max	0.027340	4.455E-06	-0.009712	2.456E-06	0.001855
30	SLV 2	NonStatic	Min	0.027340	4.455E-06	-0.009712	2.456E-06	0.001855
30	SLV 3	NonStatic	Max	0.027340	4.455E-06	-0.009712	2.456E-06	0.001855
30	SLV 3	NonStatic	Min	0.027340	4.455E-06	-0.009712	2.456E-06	0.001855
30	SLV 4	NonStatic	Max	-0.025974	0.000033	-0.012273	1.719E-06	-0.000133
30	SLV 4	NonStatic	Min	-0.025974	0.000033	-0.012273	1.719E-06	-0.000133
30	SLV 5	NonStatic	Max	0.007540	4.723E-06	-0.008551	1.526E-06	0.000620
30	SLV 5	NonStatic	Min	0.007540	4.723E-06	-0.008551	1.526E-06	0.000620
30	SLV 6	NonStatic	Max	-0.009452	0.000015	-0.009104	1.937E-06	-0.000033
30	SLV 6	NonStatic	Min	-0.009452	0.000015	-0.009104	1.937E-06	-0.000033
30	SLV 7	NonStatic	Max	0.006580	6.670E-06	-0.010779	1.989E-06	0.000451
30	SLV 7	NonStatic	Min	0.006580	6.670E-06	-0.010779	1.989E-06	0.000451
30	SLV 8	NonStatic	Max	-0.009541	0.000017	-0.011209	2.625E-06	-0.000185
30	SLV 8	NonStatic	Min	-0.009541	0.000017	-0.011209	2.625E-06	-0.000185
30	SLV 9	NonStatic	Max	0.027573	5.339E-06	-0.009055	2.873E-06	0.001885
30	SLV 9	NonStatic	Min	0.027573	5.339E-06	-0.009055	2.873E-06	0.001885
30	SLV 10	NonStatic	Max	-0.026002	0.000022	-0.011667	1.104E-06	-0.000083
30	SLV 10	NonStatic	Min	-0.026002	0.000022	-0.011667	1.104E-06	-0.000083
30	SLV 11	NonStatic	Max	0.027340	4.455E-06	-0.009712	2.456E-06	0.001855
30	SLV 11	NonStatic	Min	0.027340	4.455E-06	-0.009712	2.456E-06	0.001855
30	SLV 12	NonStatic	Max	-0.025974	0.000033	-0.012273	1.719E-06	-0.000133
30	SLV 12	NonStatic	Min	-0.025974	0.000033	-0.012273	1.719E-06	-0.000133

Table: Joint Displacements, Part 1 of 2

Joint	OutputCase	CaseType	StepType	U1	U2	U3	R1	R2
				m	m	m	Radians	Radians
30	SLV 13	NonStatic	Max	0.007540	4.723E-06	-0.008551	1.526E-06	0.000620
30	SLV 13	NonStatic	Min	0.007540	4.723E-06	-0.008551	1.526E-06	0.000620
30	SLV 14	NonStatic	Max	-0.009452	0.000015	-0.009104	1.937E-06	-0.000033
30	SLV 14	NonStatic	Min	-0.009452	0.000015	-0.009104	1.937E-06	-0.000033
30	SLV 15	NonStatic	Max	0.006580	6.670E-06	-0.010779	1.989E-06	0.000451
30	SLV 15	NonStatic	Min	0.006580	6.670E-06	-0.010779	1.989E-06	0.000451
30	SLV 16	NonStatic	Max	-0.009541	0.000017	-0.011209	2.625E-06	-0.000185
30	SLV 16	NonStatic	Min	-0.009541	0.000017	-0.011209	2.625E-06	-0.000185
30	SLE-C-TBM	NonStatic	Max	0.002957	0.000013	-0.014049	3.729E-06	0.000290
30	SLE-C-TBM	NonStatic	Min	0.002957	0.000013	-0.014049	3.729E-06	0.000290
30	SLU-1-TBM	NonStatic	Max	-0.002394	0.000021	-0.019700	5.088E-06	0.000198
30	SLU-1-TBM	NonStatic	Min	-0.002394	0.000021	-0.019700	5.088E-06	0.000198
31	SLE-C	NonStatic	Max	0.001495	6.194E-06	-0.010532	1.922E-06	0.000017
31	SLE-C	NonStatic	Min	0.001495	6.194E-06	-0.010532	1.922E-06	0.000017
31	SLE-F1	NonStatic	Max	-0.001954	7.272E-06	-0.010314	1.864E-06	-0.000101
31	SLE-F1	NonStatic	Min	-0.001954	7.272E-06	-0.010314	1.864E-06	-0.000101
31	SLE-F2	NonStatic	Max	0.007595	4.552E-06	-0.009869	1.786E-06	0.000175
31	SLE-F2	NonStatic	Min	0.007595	4.552E-06	-0.009869	1.786E-06	0.000175
31	SLE-F3	NonStatic	Max	-0.002881	7.071E-06	-0.009721	1.706E-06	-0.000062
31	SLE-F3	NonStatic	Min	-0.002881	7.071E-06	-0.009721	1.706E-06	-0.000062
31	SLE-QP	NonStatic	Max	0.006674	4.721E-06	-0.009860	1.793E-06	0.000107
31	SLE-QP	NonStatic	Min	0.006674	4.721E-06	-0.009860	1.793E-06	0.000107
31	SLU-1	NonStatic	Max	-0.002390	8.836E-06	-0.014419	2.395E-06	-0.000175
31	SLU-1	NonStatic	Min	-0.002390	8.836E-06	-0.014419	2.395E-06	-0.000175
31	SLU-2	NonStatic	Max	-0.001495	0.000049	-0.014396	0.000013	-0.000333
31	SLU-2	NonStatic	Min	-0.001495	0.000049	-0.014396	0.000013	-0.000333
31	SLU-3	NonStatic	Max	-0.002896	6.783E-06	-0.009728	1.668E-06	0.000100
31	SLU-3	NonStatic	Min	-0.002896	6.783E-06	-0.009728	1.668E-06	0.000100
31	SLU-4	NonStatic	Max	0.001585	0.000038	-0.014415	0.000012	-0.000139
31	SLU-4	NonStatic	Min	0.001585	0.000038	-0.014415	0.000012	-0.000139
31	SLU-5	NonStatic	Max	0.002563	5.463E-06	-0.009787	1.748E-06	0.000166
31	SLU-5	NonStatic	Min	0.002563	5.463E-06	-0.009787	1.748E-06	0.000166
31	SLU-6	NonStatic	Max	-0.006504	0.000010	-0.014394	2.307E-06	-0.000311
31	SLU-6	NonStatic	Min	-0.006504	0.000010	-0.014394	2.307E-06	-0.000311
31	SLU-7	NonStatic	Max	-0.006722	8.340E-06	-0.009706	1.589E-06	-0.000039
31	SLU-7	NonStatic	Min	-0.006722	8.340E-06	-0.009706	1.589E-06	-0.000039
31	SLV 1	NonStatic	Max	0.027559	3.874E-06	-0.010001	2.873E-06	0.001892
31	SLV 1	NonStatic	Min	0.027559	3.874E-06	-0.010001	2.873E-06	0.001892
31	SLV 2	NonStatic	Max	0.027326	3.256E-06	-0.010641	2.456E-06	0.001860
31	SLV 2	NonStatic	Min	0.027326	3.256E-06	-0.010641	2.456E-06	0.001860
31	SLV 3	NonStatic	Max	0.027326	3.256E-06	-0.010641	2.456E-06	0.001860
31	SLV 3	NonStatic	Min	0.027326	3.256E-06	-0.010641	2.456E-06	0.001860
31	SLV 4	NonStatic	Max	-0.025985	0.000031	-0.012195	1.719E-06	-0.000092
31	SLV 4	NonStatic	Min	-0.025985	0.000031	-0.012195	1.719E-06	-0.000092
31	SLV 5	NonStatic	Max	0.007533	4.027E-06	-0.008856	1.526E-06	0.000621
31	SLV 5	NonStatic	Min	0.007533	4.027E-06	-0.008856	1.526E-06	0.000621
31	SLV 6	NonStatic	Max	-0.009458	0.000014	-0.009080	1.937E-06	-0.000015
31	SLV 6	NonStatic	Min	-0.009458	0.000014	-0.009080	1.937E-06	-0.000015
31	SLV 7	NonStatic	Max	0.006574	5.760E-06	-0.010995	1.989E-06	0.000447
31	SLV 7	NonStatic	Min	0.006574	5.760E-06	-0.010995	1.989E-06	0.000447
31	SLV 8	NonStatic	Max	-0.009546	0.000016	-0.011105	2.625E-06	-0.000171
31	SLV 8	NonStatic	Min	-0.009546	0.000016	-0.011105	2.625E-06	-0.000171
31	SLV 9	NonStatic	Max	0.027559	3.874E-06	-0.010001	2.873E-06	0.001892
31	SLV 9	NonStatic	Min	0.027559	3.874E-06	-0.010001	2.873E-06	0.001892
31	SLV 10	NonStatic	Max	-0.026014	0.000022	-0.011615	1.104E-06	-0.000041
31	SLV 10	NonStatic	Min	-0.026014	0.000022	-0.011615	1.104E-06	-0.000041
31	SLV 11	NonStatic	Max	0.027326	3.256E-06	-0.010641	2.456E-06	0.001860
31	SLV 11	NonStatic	Min	0.027326	3.256E-06	-0.010641	2.456E-06	0.001860
31	SLV 12	NonStatic	Max	-0.025985	0.000031	-0.012195	1.719E-06	-0.000092

Table: Joint Displacements, Part 1 of 2

Joint	OutputCase	CaseType	StepType	U1	U2	U3	R1	R2
				m	m	m	Radians	Radians
31	SLV 12	NonStatic	Min	-0.025985	0.000031	-0.012195	1.719E-06	-0.000092
31	SLV 13	NonStatic	Max	0.007533	4.027E-06	-0.008856	1.526E-06	0.000621
31	SLV 13	NonStatic	Min	0.007533	4.027E-06	-0.008856	1.526E-06	0.000621
31	SLV 14	NonStatic	Max	-0.009458	0.000014	-0.009080	1.937E-06	-0.000015
31	SLV 14	NonStatic	Min	-0.009458	0.000014	-0.009080	1.937E-06	-0.000015
31	SLV 15	NonStatic	Max	0.006574	5.760E-06	-0.010995	1.989E-06	0.000447
31	SLV 15	NonStatic	Min	0.006574	5.760E-06	-0.010995	1.989E-06	0.000447
31	SLV 16	NonStatic	Max	-0.009546	0.000016	-0.011105	2.625E-06	-0.000171
31	SLV 16	NonStatic	Min	-0.009546	0.000016	-0.011105	2.625E-06	-0.000171
31	SLE-C-TBM	NonStatic	Max	0.002954	0.000012	-0.014198	3.729E-06	0.000302
31	SLE-C-TBM	NonStatic	Min	0.002954	0.000012	-0.014198	3.729E-06	0.000302
31	SLU-1-TBM	NonStatic	Max	-0.002397	0.000019	-0.019804	5.088E-06	0.000220
31	SLU-1-TBM	NonStatic	Min	-0.002397	0.000019	-0.019804	5.088E-06	0.000220
32	SLE-C	NonStatic	Max	0.001482	6.067E-06	-0.010534	1.922E-06	0.000021
32	SLE-C	NonStatic	Min	0.001482	6.067E-06	-0.010534	1.922E-06	0.000021
32	SLE-F1	NonStatic	Max	-0.001929	7.141E-06	-0.010266	1.864E-06	-0.000082
32	SLE-F1	NonStatic	Min	-0.001929	7.141E-06	-0.010266	1.864E-06	-0.000082
32	SLE-F2	NonStatic	Max	0.007537	4.417E-06	-0.009933	1.786E-06	0.000135
32	SLE-F2	NonStatic	Min	0.007537	4.417E-06	-0.009933	1.786E-06	0.000135
32	SLE-F3	NonStatic	Max	-0.002874	6.948E-06	-0.009697	1.706E-06	-0.000021
32	SLE-F3	NonStatic	Min	-0.002874	6.948E-06	-0.009697	1.706E-06	-0.000021
32	SLE-QP	NonStatic	Max	0.006640	4.585E-06	-0.009894	1.793E-06	0.000068
32	SLE-QP	NonStatic	Min	0.006640	4.585E-06	-0.009894	1.793E-06	0.000068
32	SLU-1	NonStatic	Max	-0.002343	8.652E-06	-0.014336	2.395E-06	-0.000154
32	SLU-1	NonStatic	Min	-0.002343	8.652E-06	-0.014336	2.395E-06	-0.000154
32	SLU-2	NonStatic	Max	-0.001382	0.000048	-0.014232	0.000013	-0.000355
32	SLU-2	NonStatic	Min	-0.001382	0.000048	-0.014232	0.000013	-0.000355
32	SLU-3	NonStatic	Max	-0.002953	6.672E-06	-0.009784	1.668E-06	0.000171
32	SLU-3	NonStatic	Min	-0.002953	6.672E-06	-0.009784	1.668E-06	0.000171
32	SLU-4	NonStatic	Max	0.001630	0.000037	-0.014338	0.000012	-0.000165
32	SLU-4	NonStatic	Min	0.001630	0.000037	-0.014338	0.000012	-0.000165
32	SLU-5	NonStatic	Max	0.002495	5.350E-06	-0.009859	1.748E-06	0.000181
32	SLU-5	NonStatic	Min	0.002495	5.350E-06	-0.009859	1.748E-06	0.000181
32	SLU-6	NonStatic	Max	-0.006416	0.000010	-0.014257	2.307E-06	-0.000262
32	SLU-6	NonStatic	Min	-0.006416	0.000010	-0.014257	2.307E-06	-0.000262
32	SLU-7	NonStatic	Max	-0.006736	8.210E-06	-0.009705	1.589E-06	0.000056
32	SLU-7	NonStatic	Min	-0.006736	8.210E-06	-0.009705	1.589E-06	0.000056
32	SLV 1	NonStatic	Max	0.026879	3.562E-06	-0.010853	2.873E-06	0.001931
32	SLV 1	NonStatic	Min	0.026879	3.562E-06	-0.010853	2.873E-06	0.001931
32	SLV 2	NonStatic	Max	0.026659	3.035E-06	-0.011476	2.456E-06	0.001888
32	SLV 2	NonStatic	Min	0.026659	3.035E-06	-0.011476	2.456E-06	0.001888
32	SLV 3	NonStatic	Max	0.026659	3.035E-06	-0.011476	2.456E-06	0.001888
32	SLV 3	NonStatic	Min	0.026659	3.035E-06	-0.011476	2.456E-06	0.001888
32	SLV 4	NonStatic	Max	-0.026041	0.000031	-0.012226	1.719E-06	0.000239
32	SLV 4	NonStatic	Min	-0.026041	0.000031	-0.012226	1.719E-06	0.000239
32	SLV 5	NonStatic	Max	0.007307	3.932E-06	-0.009133	1.526E-06	0.000634
32	SLV 5	NonStatic	Min	0.007307	3.932E-06	-0.009133	1.526E-06	0.000634
32	SLV 6	NonStatic	Max	-0.009494	0.000013	-0.009105	1.937E-06	0.000135
32	SLV 6	NonStatic	Min	-0.009494	0.000013	-0.009105	1.937E-06	0.000135
32	SLV 7	NonStatic	Max	0.006412	5.633E-06	-0.011187	1.989E-06	0.000440
32	SLV 7	NonStatic	Min	0.006412	5.633E-06	-0.011187	1.989E-06	0.000440
32	SLV 8	NonStatic	Max	-0.009524	0.000016	-0.011054	2.625E-06	-0.000039
32	SLV 8	NonStatic	Min	-0.009524	0.000016	-0.011054	2.625E-06	-0.000039
32	SLV 9	NonStatic	Max	0.026879	3.562E-06	-0.010853	2.873E-06	0.001931
32	SLV 9	NonStatic	Min	0.026879	3.562E-06	-0.010853	2.873E-06	0.001931
32	SLV 10	NonStatic	Max	-0.026088	0.000021	-0.011670	1.104E-06	0.000293
32	SLV 10	NonStatic	Min	-0.026088	0.000021	-0.011670	1.104E-06	0.000293
32	SLV 11	NonStatic	Max	0.026659	3.035E-06	-0.011476	2.456E-06	0.001888
32	SLV 11	NonStatic	Min	0.026659	3.035E-06	-0.011476	2.456E-06	0.001888

Table: Joint Displacements, Part 1 of 2

Joint	OutputCase	CaseType	StepType	U1	U2	U3	R1	R2
				m	m	m	Radians	Radians
32	SLV 12	NonStatic	Max	-0.026041	0.000031	-0.012226	1.719E-06	0.000239
32	SLV 12	NonStatic	Min	-0.026041	0.000031	-0.012226	1.719E-06	0.000239
32	SLV 13	NonStatic	Max	0.007307	3.932E-06	-0.009133	1.526E-06	0.000634
32	SLV 13	NonStatic	Min	0.007307	3.932E-06	-0.009133	1.526E-06	0.000634
32	SLV 14	NonStatic	Max	-0.009494	0.000013	-0.009105	1.937E-06	0.000135
32	SLV 14	NonStatic	Min	-0.009494	0.000013	-0.009105	1.937E-06	0.000135
32	SLV 15	NonStatic	Max	0.006412	5.633E-06	-0.011187	1.989E-06	0.000440
32	SLV 15	NonStatic	Min	0.006412	5.633E-06	-0.011187	1.989E-06	0.000440
32	SLV 16	NonStatic	Max	-0.009524	0.000016	-0.011054	2.625E-06	-0.000039
32	SLV 16	NonStatic	Min	-0.009524	0.000016	-0.011054	2.625E-06	-0.000039
32	SLE-C-TBM	NonStatic	Max	0.002829	0.000011	-0.014358	3.729E-06	0.000383
32	SLE-C-TBM	NonStatic	Min	0.002829	0.000011	-0.014358	3.729E-06	0.000383
32	SLU-1-TBM	NonStatic	Max	-0.002507	0.000018	-0.019945	5.088E-06	0.000364
32	SLU-1-TBM	NonStatic	Min	-0.002507	0.000018	-0.019945	5.088E-06	0.000364
33	SLE-C	NonStatic	Max	0.001466	5.932E-06	-0.010539	1.922E-06	0.000025
33	SLE-C	NonStatic	Min	0.001466	5.932E-06	-0.010539	1.922E-06	0.000025
33	SLE-F1	NonStatic	Max	-0.001911	7.002E-06	-0.010229	1.864E-06	-0.000058
33	SLE-F1	NonStatic	Min	-0.001911	7.002E-06	-0.010229	1.864E-06	-0.000058
33	SLE-F2	NonStatic	Max	0.007491	4.273E-06	-0.009980	1.786E-06	0.000091
33	SLE-F2	NonStatic	Min	0.007491	4.273E-06	-0.009980	1.786E-06	0.000091
33	SLE-F3	NonStatic	Max	-0.002882	6.817E-06	-0.009692	1.706E-06	0.000019
33	SLE-F3	NonStatic	Min	-0.002882	6.817E-06	-0.009692	1.706E-06	0.000019
33	SLE-QP	NonStatic	Max	0.006617	4.441E-06	-0.009911	1.793E-06	0.000029
33	SLE-QP	NonStatic	Min	0.006617	4.441E-06	-0.009911	1.793E-06	0.000029
33	SLU-1	NonStatic	Max	-0.002305	8.458E-06	-0.014264	2.395E-06	-0.000128
33	SLU-1	NonStatic	Min	-0.002305	8.458E-06	-0.014264	2.395E-06	-0.000128
33	SLU-2	NonStatic	Max	-0.001262	0.000047	-0.014058	0.000013	-0.000360
33	SLU-2	NonStatic	Min	-0.001262	0.000047	-0.014058	0.000013	-0.000360
33	SLU-3	NonStatic	Max	-0.003036	6.553E-06	-0.009874	1.668E-06	0.000230
33	SLU-3	NonStatic	Min	-0.003036	6.553E-06	-0.009874	1.668E-06	0.000230
33	SLU-4	NonStatic	Max	0.001683	0.000036	-0.014249	0.000012	-0.000182
33	SLU-4	NonStatic	Min	0.001683	0.000036	-0.014249	0.000012	-0.000182
33	SLU-5	NonStatic	Max	0.002420	5.229E-06	-0.009941	1.748E-06	0.000188
33	SLU-5	NonStatic	Min	0.002420	5.229E-06	-0.009941	1.748E-06	0.000188
33	SLU-6	NonStatic	Max	-0.006345	0.000010	-0.014142	2.307E-06	-0.000204
33	SLU-6	NonStatic	Min	-0.006345	0.000010	-0.014142	2.307E-06	-0.000204
33	SLU-7	NonStatic	Max	-0.006784	8.073E-06	-0.009749	1.589E-06	0.000144
33	SLU-7	NonStatic	Min	-0.006784	8.073E-06	-0.009749	1.589E-06	0.000144
33	SLV 1	NonStatic	Max	0.026176	3.232E-06	-0.011737	2.873E-06	0.001888
33	SLV 1	NonStatic	Min	0.026176	3.232E-06	-0.011737	2.873E-06	0.001888
33	SLV 2	NonStatic	Max	0.025972	2.800E-06	-0.012338	2.456E-06	0.001838
33	SLV 2	NonStatic	Min	0.025972	2.800E-06	-0.012338	2.456E-06	0.001838
33	SLV 3	NonStatic	Max	0.025972	2.800E-06	-0.012338	2.456E-06	0.001838
33	SLV 3	NonStatic	Min	0.025972	2.800E-06	-0.012338	2.456E-06	0.001838
33	SLV 4	NonStatic	Max	-0.026212	0.000031	-0.012407	1.719E-06	0.000537
33	SLV 4	NonStatic	Min	-0.026212	0.000031	-0.012407	1.719E-06	0.000537
33	SLV 5	NonStatic	Max	0.007072	3.830E-06	-0.009422	1.526E-06	0.000621
33	SLV 5	NonStatic	Min	0.007072	3.830E-06	-0.009422	1.526E-06	0.000621
33	SLV 6	NonStatic	Max	-0.009582	0.000013	-0.009199	1.937E-06	0.000270
33	SLV 6	NonStatic	Min	-0.009582	0.000013	-0.009199	1.937E-06	0.000270
33	SLV 7	NonStatic	Max	0.006249	5.499E-06	-0.011380	1.989E-06	0.000417
33	SLV 7	NonStatic	Min	0.006249	5.499E-06	-0.011380	1.989E-06	0.000417
33	SLV 8	NonStatic	Max	-0.009548	0.000016	-0.011062	2.625E-06	0.000086
33	SLV 8	NonStatic	Min	-0.009548	0.000016	-0.011062	2.625E-06	0.000086
33	SLV 9	NonStatic	Max	0.026176	3.232E-06	-0.011737	2.873E-06	0.001888
33	SLV 9	NonStatic	Min	0.026176	3.232E-06	-0.011737	2.873E-06	0.001888
33	SLV 10	NonStatic	Max	-0.026278	0.000021	-0.011877	1.104E-06	0.000591
33	SLV 10	NonStatic	Min	-0.026278	0.000021	-0.011877	1.104E-06	0.000591
33	SLV 11	NonStatic	Max	0.025972	2.800E-06	-0.012338	2.456E-06	0.001838

Table: Joint Displacements, Part 1 of 2

Joint	OutputCase	CaseType	StepType	U1	U2	U3	R1	R2
				m	m	m	Radians	Radians
33	SLV 11	NonStatic	Min	0.025972	2.800E-06	-0.012338	2.456E-06	0.001838
33	SLV 12	NonStatic	Max	-0.026212	0.000031	-0.012407	1.719E-06	0.000537
33	SLV 12	NonStatic	Min	-0.026212	0.000031	-0.012407	1.719E-06	0.000537
33	SLV 13	NonStatic	Max	0.007072	3.830E-06	-0.009422	1.526E-06	0.000621
33	SLV 13	NonStatic	Min	0.007072	3.830E-06	-0.009422	1.526E-06	0.000621
33	SLV 14	NonStatic	Max	-0.009582	0.000013	-0.009199	1.937E-06	0.000270
33	SLV 14	NonStatic	Min	-0.009582	0.000013	-0.009199	1.937E-06	0.000270
33	SLV 15	NonStatic	Max	0.006249	5.499E-06	-0.011380	1.989E-06	0.000417
33	SLV 15	NonStatic	Min	0.006249	5.499E-06	-0.011380	1.989E-06	0.000417
33	SLV 16	NonStatic	Max	-0.009548	0.000016	-0.011062	2.625E-06	0.000086
33	SLV 16	NonStatic	Min	-0.009548	0.000016	-0.011062	2.625E-06	0.000086
33	SLE-C-TBM	NonStatic	Max	0.002676	0.000011	-0.014556	3.729E-06	0.000432
33	SLE-C-TBM	NonStatic	Min	0.002676	0.000011	-0.014556	3.729E-06	0.000432
33	SLU-1-TBM	NonStatic	Max	-0.002667	0.000018	-0.020152	5.088E-06	0.000468
33	SLU-1-TBM	NonStatic	Min	-0.002667	0.000018	-0.020152	5.088E-06	0.000468
34	SLE-C	NonStatic	Max	0.001449	5.794E-06	-0.010546	1.922E-06	0.000025
34	SLE-C	NonStatic	Min	0.001449	5.794E-06	-0.010546	1.922E-06	0.000025
34	SLE-F1	NonStatic	Max	-0.001904	6.860E-06	-0.010204	1.864E-06	-0.000035
34	SLE-F1	NonStatic	Min	-0.001904	6.860E-06	-0.010204	1.864E-06	-0.000035
34	SLE-F2	NonStatic	Max	0.007461	4.126E-06	-0.010007	1.786E-06	0.000047
34	SLE-F2	NonStatic	Min	0.007461	4.126E-06	-0.010007	1.786E-06	0.000047
34	SLE-F3	NonStatic	Max	-0.002904	6.683E-06	-0.009706	1.706E-06	0.000053
34	SLE-F3	NonStatic	Min	-0.002904	6.683E-06	-0.009706	1.706E-06	0.000053
34	SLE-QP	NonStatic	Max	0.006608	4.294E-06	-0.009911	1.793E-06	-9.581E-06
34	SLE-QP	NonStatic	Min	0.006608	4.294E-06	-0.009911	1.793E-06	-9.581E-06
34	SLU-1	NonStatic	Max	-0.002278	8.259E-06	-0.014207	2.395E-06	-0.000104
34	SLU-1	NonStatic	Min	-0.002278	8.259E-06	-0.014207	2.395E-06	-0.000104
34	SLU-2	NonStatic	Max	-0.001149	0.000046	-0.013892	0.000013	-0.000354
34	SLU-2	NonStatic	Min	-0.001149	0.000046	-0.013892	0.000013	-0.000354
34	SLU-3	NonStatic	Max	-0.003134	6.431E-06	-0.009984	1.668E-06	0.000271
34	SLU-3	NonStatic	Min	-0.003134	6.431E-06	-0.009984	1.668E-06	0.000271
34	SLU-4	NonStatic	Max	0.001737	0.000035	-0.014159	0.000012	-0.000194
34	SLU-4	NonStatic	Min	0.001737	0.000035	-0.014159	0.000012	-0.000194
34	SLU-5	NonStatic	Max	0.002348	5.105E-06	-0.010021	1.748E-06	0.000184
34	SLU-5	NonStatic	Min	0.002348	5.105E-06	-0.010021	1.748E-06	0.000184
34	SLU-6	NonStatic	Max	-0.006298	9.859E-06	-0.014059	2.307E-06	-0.000150
34	SLU-6	NonStatic	Min	-0.006298	9.859E-06	-0.014059	2.307E-06	-0.000150
34	SLU-7	NonStatic	Max	-0.006857	7.934E-06	-0.009827	1.589E-06	0.000213
34	SLU-7	NonStatic	Min	-0.006857	7.934E-06	-0.009827	1.589E-06	0.000213
34	SLV 1	NonStatic	Max	0.025531	2.901E-06	-0.012556	2.873E-06	0.001768
34	SLV 1	NonStatic	Min	0.025531	2.901E-06	-0.012556	2.873E-06	0.001768
34	SLV 2	NonStatic	Max	0.025346	2.563E-06	-0.013133	2.456E-06	0.001714
34	SLV 2	NonStatic	Min	0.025346	2.563E-06	-0.013133	2.456E-06	0.001714
34	SLV 3	NonStatic	Max	0.025346	2.563E-06	-0.013133	2.456E-06	0.001714
34	SLV 3	NonStatic	Min	0.025346	2.563E-06	-0.013133	2.456E-06	0.001714
34	SLV 4	NonStatic	Max	-0.026465	0.000030	-0.012704	1.719E-06	0.000765
34	SLV 4	NonStatic	Min	-0.026465	0.000030	-0.012704	1.719E-06	0.000765
34	SLV 5	NonStatic	Max	0.006856	3.726E-06	-0.009689	1.526E-06	0.000582
34	SLV 5	NonStatic	Min	0.006856	3.726E-06	-0.009689	1.526E-06	0.000582
34	SLV 6	NonStatic	Max	-0.009707	0.000013	-0.009343	1.937E-06	0.000372
34	SLV 6	NonStatic	Min	-0.009707	0.000013	-0.009343	1.937E-06	0.000372
34	SLV 7	NonStatic	Max	0.006103	5.360E-06	-0.011553	1.989E-06	0.000378
34	SLV 7	NonStatic	Min	0.006103	5.360E-06	-0.011553	1.989E-06	0.000378
34	SLV 8	NonStatic	Max	-0.009610	0.000015	-0.011122	2.625E-06	0.000189
34	SLV 8	NonStatic	Min	-0.009610	0.000015	-0.011122	2.625E-06	0.000189
34	SLV 9	NonStatic	Max	0.025531	2.901E-06	-0.012556	2.873E-06	0.001768
34	SLV 9	NonStatic	Min	0.025531	2.901E-06	-0.012556	2.873E-06	0.001768
34	SLV 10	NonStatic	Max	-0.026549	0.000021	-0.012197	1.104E-06	0.000817
34	SLV 10	NonStatic	Min	-0.026549	0.000021	-0.012197	1.104E-06	0.000817



Table: Joint Displacements, Part 1 of 2

Joint	OutputCase	CaseType	StepType	U1	U2	U3	R1	R2
				m	m	m	Radians	Radians
34	SLV 11	NonStatic	Max	0.025346	2.563E-06	-0.013133	2.456E-06	0.001714
34	SLV 11	NonStatic	Min	0.025346	2.563E-06	-0.013133	2.456E-06	0.001714
34	SLV 12	NonStatic	Max	-0.026465	0.000030	-0.012704	1.719E-06	0.000765
34	SLV 12	NonStatic	Min	-0.026465	0.000030	-0.012704	1.719E-06	0.000765
34	SLV 13	NonStatic	Max	0.006856	3.726E-06	-0.009689	1.526E-06	0.000582
34	SLV 13	NonStatic	Min	0.006856	3.726E-06	-0.009689	1.526E-06	0.000582
34	SLV 14	NonStatic	Max	-0.009707	0.000013	-0.009343	1.937E-06	0.000372
34	SLV 14	NonStatic	Min	-0.009707	0.000013	-0.009343	1.937E-06	0.000372
34	SLV 15	NonStatic	Max	0.006103	5.360E-06	-0.011553	1.989E-06	0.000378
34	SLV 15	NonStatic	Min	0.006103	5.360E-06	-0.011553	1.989E-06	0.000378
34	SLV 16	NonStatic	Max	-0.009610	0.000015	-0.011122	2.625E-06	0.000189
34	SLV 16	NonStatic	Min	-0.009610	0.000015	-0.011122	2.625E-06	0.000189
34	SLE-C-TBM	NonStatic	Max	0.002518	0.000011	-0.014762	3.729E-06	0.000441
34	SLE-C-TBM	NonStatic	Min	0.002518	0.000011	-0.014762	3.729E-06	0.000441
34	SLU-1-TBM	NonStatic	Max	-0.002848	0.000018	-0.020389	5.088E-06	0.000515
34	SLU-1-TBM	NonStatic	Min	-0.002848	0.000018	-0.020389	5.088E-06	0.000515
35	SLE-C	NonStatic	Max	0.001433	5.549E-06	-0.010553	1.922E-06	0.000022
35	SLE-C	NonStatic	Min	0.001433	5.549E-06	-0.010553	1.922E-06	0.000022
35	SLE-F1	NonStatic	Max	-0.001905	6.614E-06	-0.010189	1.864E-06	-0.000015
35	SLE-F1	NonStatic	Min	-0.001905	6.614E-06	-0.010189	1.864E-06	-0.000015
35	SLE-F2	NonStatic	Max	0.007447	3.879E-06	-0.010014	1.786E-06	1.779E-06
35	SLE-F2	NonStatic	Min	0.007447	3.879E-06	-0.010014	1.786E-06	1.779E-06
35	SLE-F3	NonStatic	Max	-0.002933	6.454E-06	-0.009734	1.706E-06	0.000079
35	SLE-F3	NonStatic	Min	-0.002933	6.454E-06	-0.009734	1.706E-06	0.000079
35	SLE-QP	NonStatic	Max	0.006610	4.046E-06	-0.009893	1.793E-06	-0.000047
35	SLE-QP	NonStatic	Min	0.006610	4.046E-06	-0.009893	1.793E-06	-0.000047
35	SLU-1	NonStatic	Max	-0.002262	7.926E-06	-0.014158	2.395E-06	-0.000085
35	SLU-1	NonStatic	Min	-0.002262	7.926E-06	-0.014158	2.395E-06	-0.000085
35	SLU-2	NonStatic	Max	-0.001053	0.000044	-0.013723	0.000013	-0.000339
35	SLU-2	NonStatic	Min	-0.001053	0.000044	-0.013723	0.000013	-0.000339
35	SLU-3	NonStatic	Max	-0.003232	6.217E-06	-0.010116	1.668E-06	0.000294
35	SLU-3	NonStatic	Min	-0.003232	6.217E-06	-0.010116	1.668E-06	0.000294
35	SLU-4	NonStatic	Max	0.001787	0.000034	-0.014059	0.000012	-0.000203
35	SLU-4	NonStatic	Min	0.001787	0.000034	-0.014059	0.000012	-0.000203
35	SLU-5	NonStatic	Max	0.002284	4.884E-06	-0.010102	1.748E-06	0.000170
35	SLU-5	NonStatic	Min	0.002284	4.884E-06	-0.010102	1.748E-06	0.000170
35	SLU-6	NonStatic	Max	-0.006273	9.513E-06	-0.013996	2.307E-06	-0.000100
35	SLU-6	NonStatic	Min	-0.006273	9.513E-06	-0.013996	2.307E-06	-0.000100
35	SLU-7	NonStatic	Max	-0.006942	7.706E-06	-0.009939	1.589E-06	0.000265
35	SLU-7	NonStatic	Min	-0.006942	7.706E-06	-0.009939	1.589E-06	0.000265
35	SLV 1	NonStatic	Max	0.024999	2.405E-06	-0.013342	2.873E-06	0.001581
35	SLV 1	NonStatic	Min	0.024999	2.405E-06	-0.013342	2.873E-06	0.001581
35	SLV 2	NonStatic	Max	0.024830	2.187E-06	-0.013893	2.456E-06	0.001525
35	SLV 2	NonStatic	Min	0.024830	2.187E-06	-0.013893	2.456E-06	0.001525
35	SLV 3	NonStatic	Max	0.024830	2.187E-06	-0.013893	2.456E-06	0.001525
35	SLV 3	NonStatic	Min	0.024830	2.187E-06	-0.013893	2.456E-06	0.001525
35	SLV 4	NonStatic	Max	-0.026754	0.000030	-0.013109	1.719E-06	0.000929
35	SLV 4	NonStatic	Min	-0.026754	0.000030	-0.013109	1.719E-06	0.000929
35	SLV 5	NonStatic	Max	0.006676	3.537E-06	-0.009945	1.526E-06	0.000519
35	SLV 5	NonStatic	Min	0.006676	3.537E-06	-0.009945	1.526E-06	0.000519
35	SLV 6	NonStatic	Max	-0.009846	0.000013	-0.009537	1.937E-06	0.000445
35	SLV 6	NonStatic	Min	-0.009846	0.000013	-0.009537	1.937E-06	0.000445
35	SLV 7	NonStatic	Max	0.005984	5.112E-06	-0.011714	1.989E-06	0.000325
35	SLV 7	NonStatic	Min	0.005984	5.112E-06	-0.011714	1.989E-06	0.000325
35	SLV 8	NonStatic	Max	-0.009695	0.000015	-0.011230	2.625E-06	0.000269
35	SLV 8	NonStatic	Min	-0.009695	0.000015	-0.011230	2.625E-06	0.000269
35	SLV 9	NonStatic	Max	0.024999	2.405E-06	-0.013342	2.873E-06	0.001581
35	SLV 9	NonStatic	Min	0.024999	2.405E-06	-0.013342	2.873E-06	0.001581
35	SLV 10	NonStatic	Max	-0.026853	0.000020	-0.012626	1.104E-06	0.000977

Table: Joint Displacements, Part 1 of 2

Joint	OutputCase	CaseType	StepType	U1	U2	U3	R1	R2
				m	m	m	Radians	Radians
35	SLV 10	NonStatic	Min	-0.026853	0.000020	-0.012626	1.104E-06	0.000977
35	SLV 11	NonStatic	Max	0.024830	2.187E-06	-0.013893	2.456E-06	0.001525
35	SLV 11	NonStatic	Min	0.024830	2.187E-06	-0.013893	2.456E-06	0.001525
35	SLV 12	NonStatic	Max	-0.026754	0.000030	-0.013109	1.719E-06	0.000929
35	SLV 12	NonStatic	Min	-0.026754	0.000030	-0.013109	1.719E-06	0.000929
35	SLV 13	NonStatic	Max	0.006676	3.537E-06	-0.009945	1.526E-06	0.000519
35	SLV 13	NonStatic	Min	0.006676	3.537E-06	-0.009945	1.526E-06	0.000519
35	SLV 14	NonStatic	Max	-0.009846	0.000013	-0.009537	1.937E-06	0.000445
35	SLV 14	NonStatic	Min	-0.009846	0.000013	-0.009537	1.937E-06	0.000445
35	SLV 15	NonStatic	Max	0.005984	5.112E-06	-0.011714	1.989E-06	0.000325
35	SLV 15	NonStatic	Min	0.005984	5.112E-06	-0.011714	1.989E-06	0.000325
35	SLV 16	NonStatic	Max	-0.009695	0.000015	-0.011230	2.625E-06	0.000269
35	SLV 16	NonStatic	Min	-0.009695	0.000015	-0.011230	2.625E-06	0.000269
35	SLE-C-TBM	NonStatic	Max	0.002378	0.000010	-0.014975	3.729E-06	0.000409
35	SLE-C-TBM	NonStatic	Min	0.002378	0.000010	-0.014975	3.729E-06	0.000409
35	SLU-1-TBM	NonStatic	Max	-0.003017	0.000017	-0.020649	5.088E-06	0.000501
35	SLU-1-TBM	NonStatic	Min	-0.003017	0.000017	-0.020649	5.088E-06	0.000501
36	SLE-C	NonStatic	Max	0.001419	5.199E-06	-0.010559	1.922E-06	0.000016
36	SLE-C	NonStatic	Min	0.001419	5.199E-06	-0.010559	1.922E-06	0.000016
36	SLE-F1	NonStatic	Max	-0.001911	6.266E-06	-0.010182	1.864E-06	2.071E-06
36	SLE-F1	NonStatic	Min	-0.001911	6.266E-06	-0.010182	1.864E-06	2.071E-06
36	SLE-F2	NonStatic	Max	0.007445	3.534E-06	-0.009999	1.786E-06	-0.000042
36	SLE-F2	NonStatic	Min	0.007445	3.534E-06	-0.009999	1.786E-06	-0.000042
36	SLE-F3	NonStatic	Max	-0.002966	6.131E-06	-0.009776	1.706E-06	0.000098
36	SLE-F3	NonStatic	Min	-0.002966	6.131E-06	-0.009776	1.706E-06	0.000098
36	SLE-QP	NonStatic	Max	0.006621	3.700E-06	-0.009857	1.793E-06	-0.000082
36	SLE-QP	NonStatic	Min	0.006621	3.700E-06	-0.009857	1.793E-06	-0.000082
36	SLU-1	NonStatic	Max	-0.002254	7.462E-06	-0.014116	2.395E-06	-0.000071
36	SLU-1	NonStatic	Min	-0.002254	7.462E-06	-0.014116	2.395E-06	-0.000071
36	SLU-2	NonStatic	Max	-0.000975	0.000041	-0.013557	0.000013	-0.000316
36	SLU-2	NonStatic	Min	-0.000975	0.000041	-0.013557	0.000013	-0.000316
36	SLU-3	NonStatic	Max	-0.003324	5.911E-06	-0.010261	1.668E-06	0.000301
36	SLU-3	NonStatic	Min	-0.003324	5.911E-06	-0.010261	1.668E-06	0.000301
36	SLU-4	NonStatic	Max	0.001831	0.000031	-0.013953	0.000012	-0.000209
36	SLU-4	NonStatic	Min	0.001831	0.000031	-0.013953	0.000012	-0.000209
36	SLU-5	NonStatic	Max	0.002232	4.568E-06	-0.010177	1.748E-06	0.000148
36	SLU-5	NonStatic	Min	0.002232	4.568E-06	-0.010177	1.748E-06	0.000148
36	SLU-6	NonStatic	Max	-0.006265	9.038E-06	-0.013955	2.307E-06	-0.000058
36	SLU-6	NonStatic	Min	-0.006265	9.038E-06	-0.013955	2.307E-06	-0.000058
36	SLU-7	NonStatic	Max	-0.007030	7.389E-06	-0.010077	1.589E-06	0.000299
36	SLU-7	NonStatic	Min	-0.007030	7.389E-06	-0.010077	1.589E-06	0.000299
36	SLV 1	NonStatic	Max	0.024584	1.745E-06	-0.014056	2.873E-06	0.001342
36	SLV 1	NonStatic	Min	0.024584	1.745E-06	-0.014056	2.873E-06	0.001342
36	SLV 2	NonStatic	Max	0.024431	1.674E-06	-0.014579	2.456E-06	0.001288
36	SLV 2	NonStatic	Min	0.024431	1.674E-06	-0.014579	2.456E-06	0.001288
36	SLV 3	NonStatic	Max	0.024431	1.674E-06	-0.014579	2.456E-06	0.001288
36	SLV 3	NonStatic	Min	0.024431	1.674E-06	-0.014579	2.456E-06	0.001288
36	SLV 4	NonStatic	Max	-0.027046	0.000029	-0.013598	1.719E-06	0.001028
36	SLV 4	NonStatic	Min	-0.027046	0.000029	-0.013598	1.719E-06	0.001028
36	SLV 5	NonStatic	Max	0.006536	3.265E-06	-0.010178	1.526E-06	0.000439
36	SLV 5	NonStatic	Min	0.006536	3.265E-06	-0.010178	1.526E-06	0.000439
36	SLV 6	NonStatic	Max	-0.009987	0.000012	-0.009769	1.937E-06	0.000489
36	SLV 6	NonStatic	Min	-0.009987	0.000012	-0.009769	1.937E-06	0.000489
36	SLV 7	NonStatic	Max	0.005894	4.755E-06	-0.011854	1.989E-06	0.000262
36	SLV 7	NonStatic	Min	0.005894	4.755E-06	-0.011854	1.989E-06	0.000262
36	SLV 8	NonStatic	Max	-0.009790	0.000014	-0.011378	2.625E-06	0.000328
36	SLV 8	NonStatic	Min	-0.009790	0.000014	-0.011378	2.625E-06	0.000328
36	SLV 9	NonStatic	Max	0.024584	1.745E-06	-0.014056	2.873E-06	0.001342
36	SLV 9	NonStatic	Min	0.024584	1.745E-06	-0.014056	2.873E-06	0.001342

Table: Joint Displacements, Part 1 of 2

Joint	OutputCase	CaseType	StepType	U1	U2	U3	R1	R2
				m	m	m	Radians	Radians
36	SLV 10	NonStatic	Max	-0.027157	0.000020	-0.013138	1.104E-06	0.001070
36	SLV 10	NonStatic	Min	-0.027157	0.000020	-0.013138	1.104E-06	0.001070
36	SLV 11	NonStatic	Max	0.024431	1.674E-06	-0.014579	2.456E-06	0.001288
36	SLV 11	NonStatic	Min	0.024431	1.674E-06	-0.014579	2.456E-06	0.001288
36	SLV 12	NonStatic	Max	-0.027046	0.000029	-0.013598	1.719E-06	0.001028
36	SLV 12	NonStatic	Min	-0.027046	0.000029	-0.013598	1.719E-06	0.001028
36	SLV 13	NonStatic	Max	0.006536	3.265E-06	-0.010178	1.526E-06	0.000439
36	SLV 13	NonStatic	Min	0.006536	3.265E-06	-0.010178	1.526E-06	0.000439
36	SLV 14	NonStatic	Max	-0.009987	0.000012	-0.009769	1.937E-06	0.000489
36	SLV 14	NonStatic	Min	-0.009987	0.000012	-0.009769	1.937E-06	0.000489
36	SLV 15	NonStatic	Max	0.005894	4.755E-06	-0.011854	1.989E-06	0.000262
36	SLV 15	NonStatic	Min	0.005894	4.755E-06	-0.011854	1.989E-06	0.000262
36	SLV 16	NonStatic	Max	-0.009790	0.000014	-0.011378	2.625E-06	0.000328
36	SLV 16	NonStatic	Min	-0.009790	0.000014	-0.011378	2.625E-06	0.000328
36	SLE-C-TBM	NonStatic	Max	0.002268	9.535E-06	-0.015173	3.729E-06	0.000331
36	SLE-C-TBM	NonStatic	Min	0.002268	9.535E-06	-0.015173	3.729E-06	0.000331
36	SLU-1-TBM	NonStatic	Max	-0.003157	0.000016	-0.020900	5.088E-06	0.000419
36	SLU-1-TBM	NonStatic	Min	-0.003157	0.000016	-0.020900	5.088E-06	0.000419
37	SLE-C	NonStatic	Max	0.001408	4.746E-06	-0.010562	1.922E-06	8.285E-06
37	SLE-C	NonStatic	Min	0.001408	4.746E-06	-0.010562	1.922E-06	8.285E-06
37	SLE-F1	NonStatic	Max	-0.001922	5.818E-06	-0.010185	1.864E-06	0.000017
37	SLE-F1	NonStatic	Min	-0.001922	5.818E-06	-0.010185	1.864E-06	0.000017
37	SLE-F2	NonStatic	Max	0.007452	3.093E-06	-0.009962	1.786E-06	-0.000082
37	SLE-F2	NonStatic	Min	0.007452	3.093E-06	-0.009962	1.786E-06	-0.000082
37	SLE-F3	NonStatic	Max	-0.002999	5.717E-06	-0.009827	1.706E-06	0.000109
37	SLE-F3	NonStatic	Min	-0.002999	5.717E-06	-0.009827	1.706E-06	0.000109
37	SLE-QP	NonStatic	Max	0.006637	3.257E-06	-0.009803	1.793E-06	-0.000111
37	SLE-QP	NonStatic	Min	0.006637	3.257E-06	-0.009803	1.793E-06	-0.000111
37	SLU-1	NonStatic	Max	-0.002253	6.868E-06	-0.014080	2.395E-06	-0.000061
37	SLU-1	NonStatic	Min	-0.002253	6.868E-06	-0.014080	2.395E-06	-0.000061
37	SLU-2	NonStatic	Max	-0.000916	0.000038	-0.013399	0.000013	-0.000288
37	SLU-2	NonStatic	Min	-0.000916	0.000038	-0.013399	0.000013	-0.000288
37	SLU-3	NonStatic	Max	-0.003404	5.516E-06	-0.010411	1.668E-06	0.000292
37	SLU-3	NonStatic	Min	-0.003404	5.516E-06	-0.010411	1.668E-06	0.000292
37	SLU-4	NonStatic	Max	0.001868	0.000028	-0.013841	0.000012	-0.000211
37	SLU-4	NonStatic	Min	0.001868	0.000028	-0.013841	0.000012	-0.000211
37	SLU-5	NonStatic	Max	0.002191	4.158E-06	-0.010242	1.748E-06	0.000120
37	SLU-5	NonStatic	Min	0.002191	4.158E-06	-0.010242	1.748E-06	0.000120
37	SLU-6	NonStatic	Max	-0.006270	8.437E-06	-0.013933	2.307E-06	-0.000022
37	SLU-6	NonStatic	Min	-0.006270	8.437E-06	-0.013933	2.307E-06	-0.000022
37	SLU-7	NonStatic	Max	-0.007113	6.987E-06	-0.010234	1.589E-06	0.000315
37	SLU-7	NonStatic	Min	-0.007113	6.987E-06	-0.010234	1.589E-06	0.000315
37	SLV 1	NonStatic	Max	0.024284	9.269E-07	-0.014663	2.873E-06	0.001068
37	SLV 1	NonStatic	Min	0.024284	9.269E-07	-0.014663	2.873E-06	0.001068
37	SLV 2	NonStatic	Max	0.024143	1.027E-06	-0.015158	2.456E-06	0.001017
37	SLV 2	NonStatic	Min	0.024143	1.027E-06	-0.015158	2.456E-06	0.001017
37	SLV 3	NonStatic	Max	0.024143	1.027E-06	-0.015158	2.456E-06	0.001017
37	SLV 3	NonStatic	Min	0.024143	1.027E-06	-0.015158	2.456E-06	0.001017
37	SLV 4	NonStatic	Max	-0.027316	0.000028	-0.014141	1.719E-06	0.001063
37	SLV 4	NonStatic	Min	-0.027316	0.000028	-0.014141	1.719E-06	0.001063
37	SLV 5	NonStatic	Max	0.006434	2.911E-06	-0.010374	1.526E-06	0.000346
37	SLV 5	NonStatic	Min	0.006434	2.911E-06	-0.010374	1.526E-06	0.000346
37	SLV 6	NonStatic	Max	-0.010116	0.000012	-0.010026	1.937E-06	0.000505
37	SLV 6	NonStatic	Min	-0.010116	0.000012	-0.010026	1.937E-06	0.000505
37	SLV 7	NonStatic	Max	0.005829	4.292E-06	-0.011964	1.989E-06	0.000193
37	SLV 7	NonStatic	Min	0.005829	4.292E-06	-0.011964	1.989E-06	0.000193
37	SLV 8	NonStatic	Max	-0.009885	0.000014	-0.011556	2.625E-06	0.000364
37	SLV 8	NonStatic	Min	-0.009885	0.000014	-0.011556	2.625E-06	0.000364
37	SLV 9	NonStatic	Max	0.024284	9.269E-07	-0.014663	2.873E-06	0.001068

Table: Joint Displacements, Part 1 of 2

Joint	OutputCase	CaseType	StepType	U1	U2	U3	R1	R2
				m	m	m	Radians	Radians
37	SLV 9	NonStatic	Min	0.024284	9.269E-07	-0.014663	2.873E-06	0.001068
37	SLV 10	NonStatic	Max	-0.027436	0.000019	-0.013701	1.104E-06	0.001098
37	SLV 10	NonStatic	Min	-0.027436	0.000019	-0.013701	1.104E-06	0.001098
37	SLV 11	NonStatic	Max	0.024143	1.027E-06	-0.015158	2.456E-06	0.001017
37	SLV 11	NonStatic	Min	0.024143	1.027E-06	-0.015158	2.456E-06	0.001017
37	SLV 12	NonStatic	Max	-0.027316	0.000028	-0.014141	1.719E-06	0.001063
37	SLV 12	NonStatic	Min	-0.027316	0.000028	-0.014141	1.719E-06	0.001063
37	SLV 13	NonStatic	Max	0.006434	2.911E-06	-0.010374	1.526E-06	0.000346
37	SLV 13	NonStatic	Min	0.006434	2.911E-06	-0.010374	1.526E-06	0.000346
37	SLV 14	NonStatic	Max	-0.010116	0.000012	-0.010026	1.937E-06	0.000505
37	SLV 14	NonStatic	Min	-0.010116	0.000012	-0.010026	1.937E-06	0.000505
37	SLV 15	NonStatic	Max	0.005829	4.292E-06	-0.011964	1.989E-06	0.000193
37	SLV 15	NonStatic	Min	0.005829	4.292E-06	-0.011964	1.989E-06	0.000193
37	SLV 16	NonStatic	Max	-0.009885	0.000014	-0.011556	2.625E-06	0.000364
37	SLV 16	NonStatic	Min	-0.009885	0.000014	-0.011556	2.625E-06	0.000364
37	SLE-C-TBM	NonStatic	Max	0.002199	8.630E-06	-0.015305	3.729E-06	0.000238
37	SLE-C-TBM	NonStatic	Min	0.002199	8.630E-06	-0.015305	3.729E-06	0.000238
37	SLU-1-TBM	NonStatic	Max	-0.003246	0.000015	-0.021070	5.088E-06	0.000311
37	SLU-1-TBM	NonStatic	Min	-0.003246	0.000015	-0.021070	5.088E-06	0.000311
38	SLE-C	NonStatic	Max	0.001397	4.193E-06	-0.010561	1.922E-06	-2.336E-07
38	SLE-C	NonStatic	Min	0.001397	4.193E-06	-0.010561	1.922E-06	-2.336E-07
38	SLE-F1	NonStatic	Max	-0.001936	5.272E-06	-0.010195	1.864E-06	0.000028
38	SLE-F1	NonStatic	Min	-0.001936	5.272E-06	-0.010195	1.864E-06	0.000028
38	SLE-F2	NonStatic	Max	0.007463	2.557E-06	-0.009905	1.786E-06	-0.000116
38	SLE-F2	NonStatic	Min	0.007463	2.557E-06	-0.009905	1.786E-06	-0.000116
38	SLE-F3	NonStatic	Max	-0.003030	5.213E-06	-0.009885	1.706E-06	0.000114
38	SLE-F3	NonStatic	Min	-0.003030	5.213E-06	-0.009885	1.706E-06	0.000114
38	SLE-QP	NonStatic	Max	0.006653	2.720E-06	-0.009733	1.793E-06	-0.000135
38	SLE-QP	NonStatic	Min	0.006653	2.720E-06	-0.009733	1.793E-06	-0.000135
38	SLU-1	NonStatic	Max	-0.002255	6.149E-06	-0.014048	2.395E-06	-0.000055
38	SLU-1	NonStatic	Min	-0.002255	6.149E-06	-0.014048	2.395E-06	-0.000055
38	SLU-2	NonStatic	Max	-0.000874	0.000034	-0.013253	0.000013	-0.000256
38	SLU-2	NonStatic	Min	-0.000874	0.000034	-0.013253	0.000013	-0.000256
38	SLU-3	NonStatic	Max	-0.003470	5.034E-06	-0.010559	1.668E-06	0.000270
38	SLU-3	NonStatic	Min	-0.003470	5.034E-06	-0.010559	1.668E-06	0.000270
38	SLU-4	NonStatic	Max	0.001897	0.000025	-0.013727	0.000012	-0.000209
38	SLU-4	NonStatic	Min	0.001897	0.000025	-0.013727	0.000012	-0.000209
38	SLU-5	NonStatic	Max	0.002161	3.657E-06	-0.010294	1.748E-06	0.000088
38	SLU-5	NonStatic	Min	0.002161	3.657E-06	-0.010294	1.748E-06	0.000088
38	SLU-6	NonStatic	Max	-0.006282	7.715E-06	-0.013928	2.307E-06	4.985E-06
38	SLU-6	NonStatic	Min	-0.006282	7.715E-06	-0.013928	2.307E-06	4.985E-06
38	SLU-7	NonStatic	Max	-0.007185	6.500E-06	-0.010401	1.589E-06	0.000315
38	SLU-7	NonStatic	Min	-0.007185	6.500E-06	-0.010401	1.589E-06	0.000315
38	SLV 1	NonStatic	Max	0.024085	-4.570E-08	-0.015136	2.873E-06	0.000773
38	SLV 1	NonStatic	Min	0.024085	-4.570E-08	-0.015136	2.873E-06	0.000773
38	SLV 2	NonStatic	Max	0.023952	2.493E-07	-0.015606	2.456E-06	0.000727
38	SLV 2	NonStatic	Min	0.023952	2.493E-07	-0.015606	2.456E-06	0.000727
38	SLV 3	NonStatic	Max	0.023952	2.493E-07	-0.015606	2.456E-06	0.000727
38	SLV 3	NonStatic	Min	0.023952	2.493E-07	-0.015606	2.456E-06	0.000727
38	SLV 4	NonStatic	Max	-0.027545	0.000027	-0.014704	1.719E-06	0.001036
38	SLV 4	NonStatic	Min	-0.027545	0.000027	-0.014704	1.719E-06	0.001036
38	SLV 5	NonStatic	Max	0.006365	2.478E-06	-0.010525	1.526E-06	0.000246
38	SLV 5	NonStatic	Min	0.006365	2.478E-06	-0.010525	1.526E-06	0.000246
38	SLV 6	NonStatic	Max	-0.010226	0.000011	-0.010292	1.937E-06	0.000495
38	SLV 6	NonStatic	Min	-0.010226	0.000011	-0.010292	1.937E-06	0.000495
38	SLV 7	NonStatic	Max	0.005787	3.725E-06	-0.012041	1.989E-06	0.000121
38	SLV 7	NonStatic	Min	0.005787	3.725E-06	-0.012041	1.989E-06	0.000121
38	SLV 8	NonStatic	Max	-0.009970	0.000013	-0.011753	2.625E-06	0.000378
38	SLV 8	NonStatic	Min	-0.009970	0.000013	-0.011753	2.625E-06	0.000378

Table: Joint Displacements, Part 1 of 2

Joint	OutputCase	CaseType	StepType	U1	U2	U3	R1	R2
				m	m	m	Radians	Radians
38	SLV 9	NonStatic	Max	0.024085	-4.570E-08	-0.015136	2.873E-06	0.000773
38	SLV 9	NonStatic	Min	0.024085	-4.570E-08	-0.015136	2.873E-06	0.000773
38	SLV 10	NonStatic	Max	-0.027672	0.000019	-0.014280	1.104E-06	0.001063
38	SLV 10	NonStatic	Min	-0.027672	0.000019	-0.014280	1.104E-06	0.001063
38	SLV 11	NonStatic	Max	0.023952	2.493E-07	-0.015606	2.456E-06	0.000727
38	SLV 11	NonStatic	Min	0.023952	2.493E-07	-0.015606	2.456E-06	0.000727
38	SLV 12	NonStatic	Max	-0.027545	0.000027	-0.014704	1.719E-06	0.001036
38	SLV 12	NonStatic	Min	-0.027545	0.000027	-0.014704	1.719E-06	0.001036
38	SLV 13	NonStatic	Max	0.006365	2.478E-06	-0.010525	1.526E-06	0.000246
38	SLV 13	NonStatic	Min	0.006365	2.478E-06	-0.010525	1.526E-06	0.000246
38	SLV 14	NonStatic	Max	-0.010226	0.000011	-0.010292	1.937E-06	0.000495
38	SLV 14	NonStatic	Min	-0.010226	0.000011	-0.010292	1.937E-06	0.000495
38	SLV 15	NonStatic	Max	0.005787	3.725E-06	-0.012041	1.989E-06	0.000121
38	SLV 15	NonStatic	Min	0.005787	3.725E-06	-0.012041	1.989E-06	0.000121
38	SLV 16	NonStatic	Max	-0.009970	0.000013	-0.011753	2.625E-06	0.000378
38	SLV 16	NonStatic	Min	-0.009970	0.000013	-0.011753	2.625E-06	0.000378
38	SLE-C-TBM	NonStatic	Max	0.002156	7.529E-06	-0.015398	3.729E-06	0.000159
38	SLE-C-TBM	NonStatic	Min	0.002156	7.529E-06	-0.015398	3.729E-06	0.000159
38	SLU-1-TBM	NonStatic	Max	-0.003304	0.000013	-0.021197	5.088E-06	0.000222
38	SLU-1-TBM	NonStatic	Min	-0.003304	0.000013	-0.021197	5.088E-06	0.000222
39	SLE-C	NonStatic	Max	0.001388	3.542E-06	-0.010556	1.922E-06	-8.889E-06
39	SLE-C	NonStatic	Min	0.001388	3.542E-06	-0.010556	1.922E-06	-8.889E-06
39	SLE-F1	NonStatic	Max	-0.001950	4.631E-06	-0.010211	1.864E-06	0.000037
39	SLE-F1	NonStatic	Min	-0.001950	4.631E-06	-0.010211	1.864E-06	0.000037
39	SLE-F2	NonStatic	Max	0.007475	1.931E-06	-0.009830	1.786E-06	-0.000143
39	SLE-F2	NonStatic	Min	0.007475	1.931E-06	-0.009830	1.786E-06	-0.000143
39	SLE-F3	NonStatic	Max	-0.003057	4.622E-06	-0.009945	1.706E-06	0.000112
39	SLE-F3	NonStatic	Min	-0.003057	4.622E-06	-0.009945	1.706E-06	0.000112
39	SLE-QP	NonStatic	Max	0.006667	2.092E-06	-0.009652	1.793E-06	-0.000151
39	SLE-QP	NonStatic	Min	0.006667	2.092E-06	-0.009652	1.793E-06	-0.000151
39	SLU-1	NonStatic	Max	-0.002261	5.307E-06	-0.014018	2.395E-06	-0.000053
39	SLU-1	NonStatic	Min	-0.002261	5.307E-06	-0.014018	2.395E-06	-0.000053
39	SLU-2	NonStatic	Max	-0.000848	0.000029	-0.013123	0.000013	-0.000219
39	SLU-2	NonStatic	Min	-0.000848	0.000029	-0.013123	0.000013	-0.000219
39	SLU-3	NonStatic	Max	-0.003521	4.468E-06	-0.010695	1.668E-06	0.000237
39	SLU-3	NonStatic	Min	-0.003521	4.468E-06	-0.010695	1.668E-06	0.000237
39	SLU-4	NonStatic	Max	0.001916	0.000021	-0.013613	0.000012	-0.000203
39	SLU-4	NonStatic	Min	0.001916	0.000021	-0.013613	0.000012	-0.000203
39	SLU-5	NonStatic	Max	0.002139	3.067E-06	-0.010329	1.748E-06	0.000053
39	SLU-5	NonStatic	Min	0.002139	3.067E-06	-0.010329	1.748E-06	0.000053
39	SLU-6	NonStatic	Max	-0.006298	6.874E-06	-0.013937	2.307E-06	0.000023
39	SLU-6	NonStatic	Min	-0.006298	6.874E-06	-0.013937	2.307E-06	0.000023
39	SLU-7	NonStatic	Max	-0.007244	5.933E-06	-0.010567	1.589E-06	0.000299
39	SLU-7	NonStatic	Min	-0.007244	5.933E-06	-0.010567	1.589E-06	0.000299
39	SLV 1	NonStatic	Max	0.023965	-1.167E-06	-0.015459	2.873E-06	0.000470
39	SLV 1	NonStatic	Min	0.023965	-1.167E-06	-0.015459	2.873E-06	0.000470
39	SLV 2	NonStatic	Max	0.023839	-6.541E-07	-0.015905	2.456E-06	0.000432
39	SLV 2	NonStatic	Min	0.023839	-6.541E-07	-0.015905	2.456E-06	0.000432
39	SLV 3	NonStatic	Max	0.023839	-6.541E-07	-0.015905	2.456E-06	0.000432
39	SLV 3	NonStatic	Min	0.023839	-6.541E-07	-0.015905	2.456E-06	0.000432
39	SLV 4	NonStatic	Max	-0.027724	0.000026	-0.015250	1.719E-06	0.000950
39	SLV 4	NonStatic	Min	-0.027724	0.000026	-0.015250	1.719E-06	0.000950
39	SLV 5	NonStatic	Max	0.006322	1.968E-06	-0.010624	1.526E-06	0.000142
39	SLV 5	NonStatic	Min	0.006322	1.968E-06	-0.010624	1.526E-06	0.000142
39	SLV 6	NonStatic	Max	-0.010313	0.000010	-0.010553	1.937E-06	0.000458
39	SLV 6	NonStatic	Min	-0.010313	0.000010	-0.010553	1.937E-06	0.000458
39	SLV 7	NonStatic	Max	0.005761	3.057E-06	-0.012082	1.989E-06	0.000050
39	SLV 7	NonStatic	Min	0.005761	3.057E-06	-0.012082	1.989E-06	0.000050
39	SLV 8	NonStatic	Max	-0.010041	0.000012	-0.011957	2.625E-06	0.000370

Table: Joint Displacements, Part 1 of 2

Joint	OutputCase	CaseType	StepType	U1	U2	U3	R1	R2
				m	m	m	Radians	Radians
39	SLV 8	NonStatic	Min	-0.010041	0.000012	-0.011957	2.625E-06	0.000370
39	SLV 9	NonStatic	Max	0.023965	-1.167E-06	-0.015459	2.873E-06	0.000470
39	SLV 9	NonStatic	Min	0.023965	-1.167E-06	-0.015459	2.873E-06	0.000470
39	SLV 10	NonStatic	Max	-0.027854	0.000018	-0.014838	1.104E-06	0.000967
39	SLV 10	NonStatic	Min	-0.027854	0.000018	-0.014838	1.104E-06	0.000967
39	SLV 11	NonStatic	Max	0.023839	-6.541E-07	-0.015905	2.456E-06	0.000432
39	SLV 11	NonStatic	Min	0.023839	-6.541E-07	-0.015905	2.456E-06	0.000432
39	SLV 12	NonStatic	Max	-0.027724	0.000026	-0.015250	1.719E-06	0.000950
39	SLV 12	NonStatic	Min	-0.027724	0.000026	-0.015250	1.719E-06	0.000950
39	SLV 13	NonStatic	Max	0.006322	1.968E-06	-0.010624	1.526E-06	0.000142
39	SLV 13	NonStatic	Min	0.006322	1.968E-06	-0.010624	1.526E-06	0.000142
39	SLV 14	NonStatic	Max	-0.010313	0.000010	-0.010553	1.937E-06	0.000458
39	SLV 14	NonStatic	Min	-0.010313	0.000010	-0.010553	1.937E-06	0.000458
39	SLV 15	NonStatic	Max	0.005761	3.057E-06	-0.012082	1.989E-06	0.000050
39	SLV 15	NonStatic	Min	0.005761	3.057E-06	-0.012082	1.989E-06	0.000050
39	SLV 16	NonStatic	Max	-0.010041	0.000012	-0.011957	2.625E-06	0.000370
39	SLV 16	NonStatic	Min	-0.010041	0.000012	-0.011957	2.625E-06	0.000370
39	SLE-C-TBM	NonStatic	Max	0.002130	6.240E-06	-0.015458	3.729E-06	0.000094
39	SLE-C-TBM	NonStatic	Min	0.002130	6.240E-06	-0.015458	3.729E-06	0.000094
39	SLU-1-TBM	NonStatic	Max	-0.003341	0.000012	-0.021286	5.088E-06	0.000145
39	SLU-1-TBM	NonStatic	Min	-0.003341	0.000012	-0.021286	5.088E-06	0.000145
40	SLE-C	NonStatic	Max	0.001380	2.798E-06	-0.010546	1.922E-06	-0.000017
40	SLE-C	NonStatic	Min	0.001380	2.798E-06	-0.010546	1.922E-06	-0.000017
40	SLE-F1	NonStatic	Max	-0.001963	3.900E-06	-0.010232	1.864E-06	0.000043
40	SLE-F1	NonStatic	Min	-0.001963	3.900E-06	-0.010232	1.864E-06	0.000043
40	SLE-F2	NonStatic	Max	0.007483	1.218E-06	-0.009743	1.786E-06	-0.000161
40	SLE-F2	NonStatic	Min	0.007483	1.218E-06	-0.009743	1.786E-06	-0.000161
40	SLE-F3	NonStatic	Max	-0.003079	3.948E-06	-0.010004	1.706E-06	0.000104
40	SLE-F3	NonStatic	Min	-0.003079	3.948E-06	-0.010004	1.706E-06	0.000104
40	SLE-QP	NonStatic	Max	0.006676	1.376E-06	-0.009562	1.793E-06	-0.000159
40	SLE-QP	NonStatic	Min	0.006676	1.376E-06	-0.009562	1.793E-06	-0.000159
40	SLU-1	NonStatic	Max	-0.002269	4.348E-06	-0.013988	2.395E-06	-0.000056
40	SLU-1	NonStatic	Min	-0.002269	4.348E-06	-0.013988	2.395E-06	-0.000056
40	SLU-2	NonStatic	Max	-0.000837	0.000024	-0.013012	0.000013	-0.000181
40	SLU-2	NonStatic	Min	-0.000837	0.000024	-0.013012	0.000013	-0.000181
40	SLU-3	NonStatic	Max	-0.003557	3.820E-06	-0.010813	1.668E-06	0.000192
40	SLU-3	NonStatic	Min	-0.003557	3.820E-06	-0.010813	1.668E-06	0.000192
40	SLU-4	NonStatic	Max	0.001926	0.000016	-0.013502	0.000012	-0.000194
40	SLU-4	NonStatic	Min	0.001926	0.000016	-0.013502	0.000012	-0.000194
40	SLU-5	NonStatic	Max	0.002124	2.393E-06	-0.010346	1.748E-06	0.000018
40	SLU-5	NonStatic	Min	0.002124	2.393E-06	-0.010346	1.748E-06	0.000018
40	SLU-6	NonStatic	Max	-0.006315	5.920E-06	-0.013953	2.307E-06	0.000032
40	SLU-6	NonStatic	Min	-0.006315	5.920E-06	-0.013953	2.307E-06	0.000032
40	SLU-7	NonStatic	Max	-0.007288	5.288E-06	-0.010725	1.589E-06	0.000267
40	SLU-7	NonStatic	Min	-0.007288	5.288E-06	-0.010725	1.589E-06	0.000267
40	SLV 1	NonStatic	Max	0.023902	-2.431E-06	-0.015622	2.873E-06	0.000172
40	SLV 1	NonStatic	Min	0.023902	-2.431E-06	-0.015622	2.873E-06	0.000172
40	SLV 2	NonStatic	Max	0.023780	-1.678E-06	-0.016049	2.456E-06	0.000142
40	SLV 2	NonStatic	Min	0.023780	-1.678E-06	-0.016049	2.456E-06	0.000142
40	SLV 3	NonStatic	Max	0.023780	-1.678E-06	-0.016049	2.456E-06	0.000142
40	SLV 3	NonStatic	Min	0.023780	-1.678E-06	-0.016049	2.456E-06	0.000142
40	SLV 4	NonStatic	Max	-0.027850	0.000025	-0.015745	1.719E-06	0.000808
40	SLV 4	NonStatic	Min	-0.027850	0.000025	-0.015745	1.719E-06	0.000808
40	SLV 5	NonStatic	Max	0.006298	1.384E-06	-0.010669	1.526E-06	0.000038
40	SLV 5	NonStatic	Min	0.006298	1.384E-06	-0.010669	1.526E-06	0.000038
40	SLV 6	NonStatic	Max	-0.010375	9.441E-06	-0.010792	1.937E-06	0.000399
40	SLV 6	NonStatic	Min	-0.010375	9.441E-06	-0.010792	1.937E-06	0.000399
40	SLV 7	NonStatic	Max	0.005745	2.293E-06	-0.012086	1.989E-06	-0.000018
40	SLV 7	NonStatic	Min	0.005745	2.293E-06	-0.012086	1.989E-06	-0.000018

Table: Joint Displacements, Part 1 of 2

Joint	OutputCase	CaseType	StepType	U1	U2	U3	R1	R2
				m	m	m	Radians	Radians
40	SLV 8	NonStatic	Max	-0.010095	0.000011	-0.012156	2.625E-06	0.000342
40	SLV 8	NonStatic	Min	-0.010095	0.000011	-0.012156	2.625E-06	0.000342
40	SLV 9	NonStatic	Max	0.023902	-2.431E-06	-0.015622	2.873E-06	0.000172
40	SLV 9	NonStatic	Min	0.023902	-2.431E-06	-0.015622	2.873E-06	0.000172
40	SLV 10	NonStatic	Max	-0.027981	0.000017	-0.015339	1.104E-06	0.000814
40	SLV 10	NonStatic	Min	-0.027981	0.000017	-0.015339	1.104E-06	0.000814
40	SLV 11	NonStatic	Max	0.023780	-1.678E-06	-0.016049	2.456E-06	0.000142
40	SLV 11	NonStatic	Min	0.023780	-1.678E-06	-0.016049	2.456E-06	0.000142
40	SLV 12	NonStatic	Max	-0.027850	0.000025	-0.015745	1.719E-06	0.000808
40	SLV 12	NonStatic	Min	-0.027850	0.000025	-0.015745	1.719E-06	0.000808
40	SLV 13	NonStatic	Max	0.006298	1.384E-06	-0.010669	1.526E-06	0.000038
40	SLV 13	NonStatic	Min	0.006298	1.384E-06	-0.010669	1.526E-06	0.000038
40	SLV 14	NonStatic	Max	-0.010375	9.441E-06	-0.010792	1.937E-06	0.000399
40	SLV 14	NonStatic	Min	-0.010375	9.441E-06	-0.010792	1.937E-06	0.000399
40	SLV 15	NonStatic	Max	0.005745	2.293E-06	-0.012086	1.989E-06	-0.000018
40	SLV 15	NonStatic	Min	0.005745	2.293E-06	-0.012086	1.989E-06	-0.000018
40	SLV 16	NonStatic	Max	-0.010095	0.000011	-0.012156	2.625E-06	0.000342
40	SLV 16	NonStatic	Min	-0.010095	0.000011	-0.012156	2.625E-06	0.000342
40	SLE-C-TBM	NonStatic	Max	0.002115	4.768E-06	-0.015487	3.729E-06	0.000038
40	SLE-C-TBM	NonStatic	Min	0.002115	4.768E-06	-0.015487	3.729E-06	0.000038
40	SLU-1-TBM	NonStatic	Max	-0.003364	9.601E-06	-0.021341	5.088E-06	0.000078
40	SLU-1-TBM	NonStatic	Min	-0.003364	9.601E-06	-0.021341	5.088E-06	0.000078
41	SLE-C	NonStatic	Max	0.001371	1.965E-06	-0.010533	1.922E-06	-0.000024
41	SLE-C	NonStatic	Min	0.001371	1.965E-06	-0.010533	1.922E-06	-0.000024
41	SLE-F1	NonStatic	Max	-0.001975	3.081E-06	-0.010257	1.864E-06	0.000046
41	SLE-F1	NonStatic	Min	-0.001975	3.081E-06	-0.010257	1.864E-06	0.000046
41	SLE-F2	NonStatic	Max	0.007485	4.209E-07	-0.009647	1.786E-06	-0.000170
41	SLE-F2	NonStatic	Min	0.007485	4.209E-07	-0.009647	1.786E-06	-0.000170
41	SLE-F3	NonStatic	Max	-0.003095	3.195E-06	-0.010059	1.706E-06	0.000090
41	SLE-F3	NonStatic	Min	-0.003095	3.195E-06	-0.010059	1.706E-06	0.000090
41	SLE-QP	NonStatic	Max	0.006679	5.762E-07	-0.009470	1.793E-06	-0.000159
41	SLE-QP	NonStatic	Min	0.006679	5.762E-07	-0.009470	1.793E-06	-0.000159
41	SLU-1	NonStatic	Max	-0.002279	3.278E-06	-0.013956	2.395E-06	-0.000062
41	SLU-1	NonStatic	Min	-0.002279	3.278E-06	-0.013956	2.395E-06	-0.000062
41	SLU-2	NonStatic	Max	-0.000836	0.000018	-0.012923	0.000013	-0.000142
41	SLU-2	NonStatic	Min	-0.000836	0.000018	-0.012923	0.000013	-0.000142
41	SLU-3	NonStatic	Max	-0.003582	3.095E-06	-0.010906	1.668E-06	0.000140
41	SLU-3	NonStatic	Min	-0.003582	3.095E-06	-0.010906	1.668E-06	0.000140
41	SLU-4	NonStatic	Max	0.001926	0.000010	-0.013397	0.000012	-0.000181
41	SLU-4	NonStatic	Min	0.001926	0.000010	-0.013397	0.000012	-0.000181
41	SLU-5	NonStatic	Max	0.002113	1.637E-06	-0.010344	1.748E-06	-0.000017
41	SLU-5	NonStatic	Min	0.002113	1.637E-06	-0.010344	1.748E-06	-0.000017
41	SLU-6	NonStatic	Max	-0.006331	4.858E-06	-0.013974	2.307E-06	0.000031
41	SLU-6	NonStatic	Min	-0.006331	4.858E-06	-0.013974	2.307E-06	0.000031
41	SLU-7	NonStatic	Max	-0.007317	4.568E-06	-0.010863	1.589E-06	0.000222
41	SLU-7	NonStatic	Min	-0.007317	4.568E-06	-0.010863	1.589E-06	0.000222
41	SLV 1	NonStatic	Max	0.023871	-3.831E-06	-0.015626	2.873E-06	-0.000111
41	SLV 1	NonStatic	Min	0.023871	-3.831E-06	-0.015626	2.873E-06	-0.000111
41	SLV 2	NonStatic	Max	0.023750	-2.818E-06	-0.016039	2.456E-06	-0.000131
41	SLV 2	NonStatic	Min	0.023750	-2.818E-06	-0.016039	2.456E-06	-0.000131
41	SLV 3	NonStatic	Max	0.023750	-2.818E-06	-0.016039	2.456E-06	-0.000131
41	SLV 3	NonStatic	Min	0.023750	-2.818E-06	-0.016039	2.456E-06	-0.000131
41	SLV 4	NonStatic	Max	-0.027929	0.000024	-0.016153	1.719E-06	0.000614
41	SLV 4	NonStatic	Min	-0.027929	0.000024	-0.016153	1.719E-06	0.000614
41	SLV 5	NonStatic	Max	0.006284	7.292E-07	-0.010658	1.526E-06	-0.000061
41	SLV 5	NonStatic	Min	0.006284	7.292E-07	-0.010658	1.526E-06	-0.000061
41	SLV 6	NonStatic	Max	-0.010414	8.510E-06	-0.010995	1.937E-06	0.000317
41	SLV 6	NonStatic	Min	-0.010414	8.510E-06	-0.010995	1.937E-06	0.000317
41	SLV 7	NonStatic	Max	0.005734	1.436E-06	-0.012054	1.989E-06	-0.000081

Table: Joint Displacements, Part 1 of 2

Joint	OutputCase	CaseType	StepType	U1	U2	U3	R1	R2
				m	m	m	Radians	Radians
41	SLV 7	NonStatic	Min	0.005734	1.436E-06	-0.012054	1.989E-06	-0.000081
41	SLV 8	NonStatic	Max	-0.010132	9.391E-06	-0.012337	2.625E-06	0.000293
41	SLV 8	NonStatic	Min	-0.010132	9.391E-06	-0.012337	2.625E-06	0.000293
41	SLV 9	NonStatic	Max	0.023871	-3.831E-06	-0.015626	2.873E-06	-0.000111
41	SLV 9	NonStatic	Min	0.023871	-3.831E-06	-0.015626	2.873E-06	-0.000111
41	SLV 10	NonStatic	Max	-0.028060	0.000017	-0.015748	1.104E-06	0.000611
41	SLV 10	NonStatic	Min	-0.028060	0.000017	-0.015748	1.104E-06	0.000611
41	SLV 11	NonStatic	Max	0.023750	-2.818E-06	-0.016039	2.456E-06	-0.000131
41	SLV 11	NonStatic	Min	0.023750	-2.818E-06	-0.016039	2.456E-06	-0.000131
41	SLV 12	NonStatic	Max	-0.027929	0.000024	-0.016153	1.719E-06	0.000614
41	SLV 12	NonStatic	Min	-0.027929	0.000024	-0.016153	1.719E-06	0.000614
41	SLV 13	NonStatic	Max	0.006284	7.292E-07	-0.010658	1.526E-06	-0.000061
41	SLV 13	NonStatic	Min	0.006284	7.292E-07	-0.010658	1.526E-06	-0.000061
41	SLV 14	NonStatic	Max	-0.010414	8.510E-06	-0.010995	1.937E-06	0.000317
41	SLV 14	NonStatic	Min	-0.010414	8.510E-06	-0.010995	1.937E-06	0.000317
41	SLV 15	NonStatic	Max	0.005734	1.436E-06	-0.012054	1.989E-06	-0.000081
41	SLV 15	NonStatic	Min	0.005734	1.436E-06	-0.012054	1.989E-06	-0.000081
41	SLV 16	NonStatic	Max	-0.010132	9.391E-06	-0.012337	2.625E-06	0.000293
41	SLV 16	NonStatic	Min	-0.010132	9.391E-06	-0.012337	2.625E-06	0.000293
41	SLE-C-TBM	NonStatic	Max	0.002105	3.122E-06	-0.015491	3.729E-06	-9.205E-06
41	SLE-C-TBM	NonStatic	Min	0.002105	3.122E-06	-0.015491	3.729E-06	-9.205E-06
41	SLU-1-TBM	NonStatic	Max	-0.003380	7.382E-06	-0.021363	5.088E-06	0.000014
41	SLU-1-TBM	NonStatic	Min	-0.003380	7.382E-06	-0.021363	5.088E-06	0.000014
42	SLE-C	NonStatic	Max	0.001363	1.123E-06	-0.010519	1.922E-06	-0.000030
42	SLE-C	NonStatic	Min	0.001363	1.123E-06	-0.010519	1.922E-06	-0.000030
42	SLE-F1	NonStatic	Max	-0.001985	2.256E-06	-0.010281	1.864E-06	0.000045
42	SLE-F1	NonStatic	Min	-0.001985	2.256E-06	-0.010281	1.864E-06	0.000045
42	SLE-F2	NonStatic	Max	0.007481	-3.821E-07	-0.009556	1.786E-06	-0.000169
42	SLE-F2	NonStatic	Min	0.007481	-3.821E-07	-0.009556	1.786E-06	-0.000169
42	SLE-F3	NonStatic	Max	-0.003107	2.435E-06	-0.010101	1.706E-06	0.000072
42	SLE-F3	NonStatic	Min	-0.003107	2.435E-06	-0.010101	1.706E-06	0.000072
42	SLE-QP	NonStatic	Max	0.006675	-2.297E-07	-0.009388	1.793E-06	-0.000151
42	SLE-QP	NonStatic	Min	0.006675	-2.297E-07	-0.009388	1.793E-06	-0.000151
42	SLU-1	NonStatic	Max	-0.002290	2.199E-06	-0.013923	2.395E-06	-0.000071
42	SLU-1	NonStatic	Min	-0.002290	2.199E-06	-0.013923	2.395E-06	-0.000071
42	SLU-2	NonStatic	Max	-0.000842	0.000012	-0.012860	0.000013	-0.000106
42	SLU-2	NonStatic	Min	-0.000842	0.000012	-0.012860	0.000013	-0.000106
42	SLU-3	NonStatic	Max	-0.003597	2.362E-06	-0.010964	1.668E-06	0.000085
42	SLU-3	NonStatic	Min	-0.003597	2.362E-06	-0.010964	1.668E-06	0.000085
42	SLU-4	NonStatic	Max	0.001920	5.051E-06	-0.013308	0.000012	-0.000166
42	SLU-4	NonStatic	Min	0.001920	5.051E-06	-0.013308	0.000012	-0.000166
42	SLU-5	NonStatic	Max	0.002103	8.735E-07	-0.010326	1.748E-06	-0.000048
42	SLU-5	NonStatic	Min	0.002103	8.735E-07	-0.010326	1.748E-06	-0.000048
42	SLU-6	NonStatic	Max	-0.006345	3.790E-06	-0.013990	2.307E-06	0.000021
42	SLU-6	NonStatic	Min	-0.006345	3.790E-06	-0.013990	2.307E-06	0.000021
42	SLU-7	NonStatic	Max	-0.007335	3.844E-06	-0.010967	1.589E-06	0.000170
42	SLU-7	NonStatic	Min	-0.007335	3.844E-06	-0.010967	1.589E-06	0.000170
42	SLV 1	NonStatic	Max	0.023847	-5.231E-06	-0.015496	2.873E-06	-0.000350
42	SLV 1	NonStatic	Min	0.023847	-5.231E-06	-0.015496	2.873E-06	-0.000350
42	SLV 2	NonStatic	Max	0.023727	-3.962E-06	-0.015900	2.456E-06	-0.000361
42	SLV 2	NonStatic	Min	0.023727	-3.962E-06	-0.015900	2.456E-06	-0.000361
42	SLV 3	NonStatic	Max	0.023727	-3.962E-06	-0.015900	2.456E-06	-0.000361
42	SLV 3	NonStatic	Min	0.023727	-3.962E-06	-0.015900	2.456E-06	-0.000361
42	SLV 4	NonStatic	Max	-0.027969	0.000023	-0.016425	1.719E-06	0.000396
42	SLV 4	NonStatic	Min	-0.027969	0.000023	-0.016425	1.719E-06	0.000396
42	SLV 5	NonStatic	Max	0.006273	6.692E-08	-0.010602	1.526E-06	-0.000146
42	SLV 5	NonStatic	Min	0.006273	6.692E-08	-0.010602	1.526E-06	-0.000146
42	SLV 6	NonStatic	Max	-0.010436	7.577E-06	-0.011140	1.937E-06	0.000225
42	SLV 6	NonStatic	Min	-0.010436	7.577E-06	-0.011140	1.937E-06	0.000225



Table: Joint Displacements, Part 1 of 2

Joint	OutputCase	CaseType	StepType	U1 m	U2 m	U3 m	R1 Radians	R2 Radians
42	SLV 7	NonStatic	Max	0.005723	5.705E-07	-0.011996	1.989E-06	-0.000132
42	SLV 7	NonStatic	Min	0.005723	5.705E-07	-0.011996	1.989E-06	-0.000132
42	SLV 8	NonStatic	Max	-0.010153	8.145E-06	-0.012477	2.625E-06	0.000233
42	SLV 8	NonStatic	Min	-0.010153	8.145E-06	-0.012477	2.625E-06	0.000233
42	SLV 9	NonStatic	Max	0.023847	-5.231E-06	-0.015496	2.873E-06	-0.000350
42	SLV 9	NonStatic	Min	0.023847	-5.231E-06	-0.015496	2.873E-06	-0.000350
42	SLV 10	NonStatic	Max	-0.028101	0.000016	-0.016016	1.104E-06	0.000383
42	SLV 10	NonStatic	Min	-0.028101	0.000016	-0.016016	1.104E-06	0.000383
42	SLV 11	NonStatic	Max	0.023727	-3.962E-06	-0.015900	2.456E-06	-0.000361
42	SLV 11	NonStatic	Min	0.023727	-3.962E-06	-0.015900	2.456E-06	-0.000361
42	SLV 12	NonStatic	Max	-0.027969	0.000023	-0.016425	1.719E-06	0.000396
42	SLV 12	NonStatic	Min	-0.027969	0.000023	-0.016425	1.719E-06	0.000396
42	SLV 13	NonStatic	Max	0.006273	6.692E-08	-0.010602	1.526E-06	-0.000146
42	SLV 13	NonStatic	Min	0.006273	6.692E-08	-0.010602	1.526E-06	-0.000146
42	SLV 14	NonStatic	Max	-0.010436	7.577E-06	-0.011140	1.937E-06	0.000225
42	SLV 14	NonStatic	Min	-0.010436	7.577E-06	-0.011140	1.937E-06	0.000225
42	SLV 15	NonStatic	Max	0.005723	5.705E-07	-0.011996	1.989E-06	-0.000132
42	SLV 15	NonStatic	Min	0.005723	5.705E-07	-0.011996	1.989E-06	-0.000132
42	SLV 16	NonStatic	Max	-0.010153	8.145E-06	-0.012477	2.625E-06	0.000233
42	SLV 16	NonStatic	Min	-0.010153	8.145E-06	-0.012477	2.625E-06	0.000233
42	SLE-C-TBM	NonStatic	Max	0.002097	1.462E-06	-0.015474	3.729E-06	-0.000048
42	SLE-C-TBM	NonStatic	Min	0.002097	1.462E-06	-0.015474	3.729E-06	-0.000048
42	SLU-1-TBM	NonStatic	Max	-0.003391	5.142E-06	-0.021357	5.088E-06	-0.000044
42	SLU-1-TBM	NonStatic	Min	-0.003391	5.142E-06	-0.021357	5.088E-06	-0.000044
43	SLE-C	NonStatic	Max	0.001504	8.535E-06	-0.010537	1.922E-06	0.000043
43	SLE-C	NonStatic	Min	0.001504	8.535E-06	-0.010537	1.922E-06	0.000043
43	SLE-F1	NonStatic	Max	-0.001947	9.568E-06	-0.010481	1.864E-06	-0.000079
43	SLE-F1	NonStatic	Min	-0.001947	9.568E-06	-0.010481	1.864E-06	-0.000079
43	SLE-F2	NonStatic	Max	0.007603	6.783E-06	-0.009649	1.786E-06	0.000211
43	SLE-F2	NonStatic	Min	0.007603	6.783E-06	-0.009649	1.786E-06	0.000211
43	SLE-F3	NonStatic	Max	-0.002872	9.183E-06	-0.009840	1.706E-06	-0.000050
43	SLE-F3	NonStatic	Min	-0.002872	9.183E-06	-0.009840	1.706E-06	-0.000050
43	SLE-QP	NonStatic	Max	0.006681	6.960E-06	-0.009731	1.793E-06	0.000144
43	SLE-QP	NonStatic	Min	0.006681	6.960E-06	-0.009731	1.793E-06	0.000144
43	SLU-1	NonStatic	Max	-0.002379	0.000012	-0.014697	2.395E-06	-0.000142
43	SLU-1	NonStatic	Min	-0.002379	0.000012	-0.014697	2.395E-06	-0.000142
43	SLU-2	NonStatic	Max	-0.001489	0.000066	-0.014874	0.000013	-0.000284
43	SLU-2	NonStatic	Min	-0.001489	0.000066	-0.014874	0.000013	-0.000284
43	SLU-3	NonStatic	Max	-0.002883	8.820E-06	-0.009638	1.668E-06	0.000101
43	SLU-3	NonStatic	Min	-0.002883	8.820E-06	-0.009638	1.668E-06	0.000101
43	SLU-4	NonStatic	Max	0.001593	0.000053	-0.014632	0.000012	-0.000091
43	SLU-4	NonStatic	Min	0.001593	0.000053	-0.014632	0.000012	-0.000091
43	SLU-5	NonStatic	Max	0.002574	7.587E-06	-0.009594	1.748E-06	0.000185
43	SLU-5	NonStatic	Min	0.002574	7.587E-06	-0.009594	1.748E-06	0.000185
43	SLU-6	NonStatic	Max	-0.006494	0.000013	-0.014863	2.307E-06	-0.000287
43	SLU-6	NonStatic	Min	-0.006494	0.000013	-0.014863	2.307E-06	-0.000287
43	SLU-7	NonStatic	Max	-0.006710	0.000010	-0.009810	1.589E-06	-0.000045
43	SLU-7	NonStatic	Min	-0.006710	0.000010	-0.009810	1.589E-06	-0.000045
43	SLV 1	NonStatic	Max	0.027597	7.752E-06	-0.007507	2.873E-06	0.001895
43	SLV 1	NonStatic	Min	0.027597	7.752E-06	-0.007507	2.873E-06	0.001895
43	SLV 2	NonStatic	Max	0.027364	6.431E-06	-0.008190	2.456E-06	0.001868
43	SLV 2	NonStatic	Min	0.027364	6.431E-06	-0.008190	2.456E-06	0.001868
43	SLV 3	NonStatic	Max	0.027364	6.431E-06	-0.008190	2.456E-06	0.001868
43	SLV 3	NonStatic	Min	0.027364	6.431E-06	-0.008190	2.456E-06	0.001868
43	SLV 4	NonStatic	Max	-0.025955	0.000035	-0.012448	1.719E-06	-0.000169
43	SLV 4	NonStatic	Min	-0.025955	0.000035	-0.012448	1.719E-06	-0.000169
43	SLV 5	NonStatic	Max	0.007550	5.870E-06	-0.008052	1.526E-06	0.000634
43	SLV 5	NonStatic	Min	0.007550	5.870E-06	-0.008052	1.526E-06	0.000634
43	SLV 6	NonStatic	Max	-0.009443	0.000016	-0.009165	1.937E-06	-0.000043

Table: Joint Displacements, Part 1 of 2

Joint	OutputCase	CaseType	StepType	U1	U2	U3	R1	R2
				m	m	m	Radians	Radians
43	SLV 6	NonStatic	Min	-0.009443	0.000016	-0.009165	1.937E-06	-0.000043
43	SLV 7	NonStatic	Max	0.006589	8.169E-06	-0.010424	1.989E-06	0.000477
43	SLV 7	NonStatic	Min	0.006589	8.169E-06	-0.010424	1.989E-06	0.000477
43	SLV 8	NonStatic	Max	-0.009532	0.000020	-0.011400	2.625E-06	-0.000186
43	SLV 8	NonStatic	Min	-0.009532	0.000020	-0.011400	2.625E-06	-0.000186
43	SLV 9	NonStatic	Max	0.027597	7.752E-06	-0.007507	2.873E-06	0.001895
43	SLV 9	NonStatic	Min	0.027597	7.752E-06	-0.007507	2.873E-06	0.001895
43	SLV 10	NonStatic	Max	-0.025983	0.000024	-0.011800	1.104E-06	-0.000122
43	SLV 10	NonStatic	Min	-0.025983	0.000024	-0.011800	1.104E-06	-0.000122
43	SLV 11	NonStatic	Max	0.027364	6.431E-06	-0.008190	2.456E-06	0.001868
43	SLV 11	NonStatic	Min	0.027364	6.431E-06	-0.008190	2.456E-06	0.001868
43	SLV 12	NonStatic	Max	-0.025955	0.000035	-0.012448	1.719E-06	-0.000169
43	SLV 12	NonStatic	Min	-0.025955	0.000035	-0.012448	1.719E-06	-0.000169
43	SLV 13	NonStatic	Max	0.007550	5.870E-06	-0.008052	1.526E-06	0.000634
43	SLV 13	NonStatic	Min	0.007550	5.870E-06	-0.008052	1.526E-06	0.000634
43	SLV 14	NonStatic	Max	-0.009443	0.000016	-0.009165	1.937E-06	-0.000043
43	SLV 14	NonStatic	Min	-0.009443	0.000016	-0.009165	1.937E-06	-0.000043
43	SLV 15	NonStatic	Max	0.006589	8.169E-06	-0.010424	1.989E-06	0.000477
43	SLV 15	NonStatic	Min	0.006589	8.169E-06	-0.010424	1.989E-06	0.000477
43	SLV 16	NonStatic	Max	-0.009532	0.000020	-0.011400	2.625E-06	-0.000186
43	SLV 16	NonStatic	Min	-0.009532	0.000020	-0.011400	2.625E-06	-0.000186
43	SLE-C-TBM	NonStatic	Max	0.002961	0.000016	-0.013830	3.729E-06	0.000278
43	SLE-C-TBM	NonStatic	Min	0.002961	0.000016	-0.013830	3.729E-06	0.000278
43	SLU-1-TBM	NonStatic	Max	-0.002390	0.000025	-0.019569	5.088E-06	0.000175
43	SLU-1-TBM	NonStatic	Min	-0.002390	0.000025	-0.019569	5.088E-06	0.000175
44	SLE-C	NonStatic	Max	0.001504	9.954E-06	-0.010474	1.922E-06	0.000059
44	SLE-C	NonStatic	Min	0.001504	9.954E-06	-0.010474	1.922E-06	0.000059
44	SLE-F1	NonStatic	Max	-0.001947	0.000011	-0.010518	1.864E-06	-0.000063
44	SLE-F1	NonStatic	Min	-0.001947	0.000011	-0.010518	1.864E-06	-0.000063
44	SLE-F2	NonStatic	Max	0.007603	8.135E-06	-0.009453	1.786E-06	0.000225
44	SLE-F2	NonStatic	Min	0.007603	8.135E-06	-0.009453	1.786E-06	0.000225
44	SLE-F3	NonStatic	Max	-0.002872	0.000010	-0.009855	1.706E-06	-0.000035
44	SLE-F3	NonStatic	Min	-0.002872	0.000010	-0.009855	1.706E-06	-0.000035
44	SLE-QP	NonStatic	Max	0.006681	8.316E-06	-0.009589	1.793E-06	0.000158
44	SLE-QP	NonStatic	Min	0.006681	8.316E-06	-0.009589	1.793E-06	0.000158
44	SLU-1	NonStatic	Max	-0.002379	0.000014	-0.014774	2.395E-06	-0.000120
44	SLU-1	NonStatic	Min	-0.002379	0.000014	-0.014774	2.395E-06	-0.000120
44	SLU-2	NonStatic	Max	-0.001489	0.000076	-0.015065	0.000013	-0.000261
44	SLU-2	NonStatic	Min	-0.001489	0.000076	-0.015065	0.000013	-0.000261
44	SLU-3	NonStatic	Max	-0.002883	0.000010	-0.009532	1.668E-06	0.000115
44	SLU-3	NonStatic	Min	-0.002883	0.000010	-0.009532	1.668E-06	0.000115
44	SLU-4	NonStatic	Max	0.001593	0.000062	-0.014667	0.000012	-0.000069
44	SLU-4	NonStatic	Min	0.001593	0.000062	-0.014667	0.000012	-0.000069
44	SLU-5	NonStatic	Max	0.002574	8.874E-06	-0.009420	1.748E-06	0.000198
44	SLU-5	NonStatic	Min	0.002574	8.874E-06	-0.009420	1.748E-06	0.000198
44	SLU-6	NonStatic	Max	-0.006494	0.000015	-0.015057	2.307E-06	-0.000264
44	SLU-6	NonStatic	Min	-0.006494	0.000015	-0.015057	2.307E-06	-0.000264
44	SLU-7	NonStatic	Max	-0.006710	0.000012	-0.009821	1.589E-06	-0.000030
44	SLU-7	NonStatic	Min	-0.006710	0.000012	-0.009821	1.589E-06	-0.000030
44	SLV 1	NonStatic	Max	0.027597	0.000010	-0.005953	2.873E-06	0.001901
44	SLV 1	NonStatic	Min	0.027597	0.000010	-0.005953	2.873E-06	0.001901
44	SLV 2	NonStatic	Max	0.027364	8.354E-06	-0.006655	2.456E-06	0.001876
44	SLV 2	NonStatic	Min	0.027364	8.354E-06	-0.006655	2.456E-06	0.001876
44	SLV 3	NonStatic	Max	0.027364	8.354E-06	-0.006655	2.456E-06	0.001876
44	SLV 3	NonStatic	Min	0.027364	8.354E-06	-0.006655	2.456E-06	0.001876
44	SLV 4	NonStatic	Max	-0.025955	0.000036	-0.012552	1.719E-06	-0.000150
44	SLV 4	NonStatic	Min	-0.025955	0.000036	-0.012552	1.719E-06	-0.000150
44	SLV 5	NonStatic	Max	0.007550	6.986E-06	-0.007518	1.526E-06	0.000645
44	SLV 5	NonStatic	Min	0.007550	6.986E-06	-0.007518	1.526E-06	0.000645

Table: Joint Displacements, Part 1 of 2

Joint	OutputCase	CaseType	StepType	U1	U2	U3	R1	R2
				m	m	m	Radians	Radians
44	SLV 6	NonStatic	Max	-0.009443	0.000018	-0.009177	1.937E-06	-0.000030
44	SLV 6	NonStatic	Min	-0.009443	0.000018	-0.009177	1.937E-06	-0.000030
44	SLV 7	NonStatic	Max	0.006589	9.628E-06	-0.010010	1.989E-06	0.000492
44	SLV 7	NonStatic	Min	0.006589	9.628E-06	-0.010010	1.989E-06	0.000492
44	SLV 8	NonStatic	Max	-0.009532	0.000022	-0.011521	2.625E-06	-0.000168
44	SLV 8	NonStatic	Min	-0.009532	0.000022	-0.011521	2.625E-06	-0.000168
44	SLV 9	NonStatic	Max	0.027597	0.000010	-0.005953	2.873E-06	0.001901
44	SLV 9	NonStatic	Min	0.027597	0.000010	-0.005953	2.873E-06	0.001901
44	SLV 10	NonStatic	Max	-0.025983	0.000025	-0.011867	1.104E-06	-0.000104
44	SLV 10	NonStatic	Min	-0.025983	0.000025	-0.011867	1.104E-06	-0.000104
44	SLV 11	NonStatic	Max	0.027364	8.354E-06	-0.006655	2.456E-06	0.001876
44	SLV 11	NonStatic	Min	0.027364	8.354E-06	-0.006655	2.456E-06	0.001876
44	SLV 12	NonStatic	Max	-0.025955	0.000036	-0.012552	1.719E-06	-0.000150
44	SLV 12	NonStatic	Min	-0.025955	0.000036	-0.012552	1.719E-06	-0.000150
44	SLV 13	NonStatic	Max	0.007550	6.986E-06	-0.007518	1.526E-06	0.000645
44	SLV 13	NonStatic	Min	0.007550	6.986E-06	-0.007518	1.526E-06	0.000645
44	SLV 14	NonStatic	Max	-0.009443	0.000018	-0.009177	1.937E-06	-0.000030
44	SLV 14	NonStatic	Min	-0.009443	0.000018	-0.009177	1.937E-06	-0.000030
44	SLV 15	NonStatic	Max	0.006589	9.628E-06	-0.010010	1.989E-06	0.000492
44	SLV 15	NonStatic	Min	0.006589	9.628E-06	-0.010010	1.989E-06	0.000492
44	SLV 16	NonStatic	Max	-0.009532	0.000022	-0.011521	2.625E-06	-0.000168
44	SLV 16	NonStatic	Min	-0.009532	0.000022	-0.011521	2.625E-06	-0.000168
44	SLE-C-TBM	NonStatic	Max	0.002961	0.000019	-0.013567	3.729E-06	0.000299
44	SLE-C-TBM	NonStatic	Min	0.002961	0.000019	-0.013567	3.729E-06	0.000299
44	SLU-1-TBM	NonStatic	Max	-0.002390	0.000029	-0.019374	5.088E-06	0.000205
44	SLU-1-TBM	NonStatic	Min	-0.002390	0.000029	-0.019374	5.088E-06	0.000205
45	SLE-C	NonStatic	Max	0.001504	0.000011	-0.010416	1.922E-06	0.000062
45	SLE-C	NonStatic	Min	0.001504	0.000011	-0.010416	1.922E-06	0.000062
45	SLE-F1	NonStatic	Max	-0.001947	0.000012	-0.010562	1.864E-06	-0.000060
45	SLE-F1	NonStatic	Min	-0.001947	0.000012	-0.010562	1.864E-06	-0.000060
45	SLE-F2	NonStatic	Max	0.007603	9.523E-06	-0.009257	1.786E-06	0.000228
45	SLE-F2	NonStatic	Min	0.007603	9.523E-06	-0.009257	1.786E-06	0.000228
45	SLE-F3	NonStatic	Max	-0.002872	0.000012	-0.009877	1.706E-06	-0.000032
45	SLE-F3	NonStatic	Min	-0.002872	0.000012	-0.009877	1.706E-06	-0.000032
45	SLE-QP	NonStatic	Max	0.006681	9.709E-06	-0.009449	1.793E-06	0.000161
45	SLE-QP	NonStatic	Min	0.006681	9.709E-06	-0.009449	1.793E-06	0.000161
45	SLU-1	NonStatic	Max	-0.002379	0.000016	-0.014862	2.395E-06	-0.000115
45	SLU-1	NonStatic	Min	-0.002379	0.000016	-0.014862	2.395E-06	-0.000115
45	SLU-2	NonStatic	Max	-0.001489	0.000087	-0.015271	0.000013	-0.000256
45	SLU-2	NonStatic	Min	-0.001489	0.000087	-0.015271	0.000013	-0.000256
45	SLU-3	NonStatic	Max	-0.002883	0.000011	-0.009428	1.668E-06	0.000118
45	SLU-3	NonStatic	Min	-0.002883	0.000011	-0.009428	1.668E-06	0.000118
45	SLU-4	NonStatic	Max	0.001593	0.000072	-0.014712	0.000012	-0.000064
45	SLU-4	NonStatic	Min	0.001593	0.000072	-0.014712	0.000012	-0.000064
45	SLU-5	NonStatic	Max	0.002574	0.000010	-0.009247	1.748E-06	0.000201
45	SLU-5	NonStatic	Min	0.002574	0.000010	-0.009247	1.748E-06	0.000201
45	SLU-6	NonStatic	Max	-0.006494	0.000017	-0.015265	2.307E-06	-0.000259
45	SLU-6	NonStatic	Min	-0.006494	0.000017	-0.015265	2.307E-06	-0.000259
45	SLU-7	NonStatic	Max	-0.006710	0.000013	-0.009838	1.589E-06	-0.000027
45	SLU-7	NonStatic	Min	-0.006710	0.000013	-0.009838	1.589E-06	-0.000027
45	SLV 1	NonStatic	Max	0.027597	0.000013	-0.004360	2.873E-06	0.001902
45	SLV 1	NonStatic	Min	0.027597	0.000013	-0.004360	2.873E-06	0.001902
45	SLV 2	NonStatic	Max	0.027364	0.000010	-0.005083	2.456E-06	0.001878
45	SLV 2	NonStatic	Min	0.027364	0.000010	-0.005083	2.456E-06	0.001878
45	SLV 3	NonStatic	Max	0.027364	0.000010	-0.005083	2.456E-06	0.001878
45	SLV 3	NonStatic	Min	0.027364	0.000010	-0.005083	2.456E-06	0.001878
45	SLV 4	NonStatic	Max	-0.025955	0.000038	-0.012667	1.719E-06	-0.000146
45	SLV 4	NonStatic	Min	-0.025955	0.000038	-0.012667	1.719E-06	-0.000146
45	SLV 5	NonStatic	Max	0.007550	8.133E-06	-0.006973	1.526E-06	0.000647

Table: Joint Displacements, Part 1 of 2

Joint	OutputCase	CaseType	StepType	U1	U2	U3	R1	R2
				m	m	m	Radians	Radians
45	SLV 5	NonStatic	Min	0.007550	8.133E-06	-0.006973	1.526E-06	0.000647
45	SLV 6	NonStatic	Max	-0.009443	0.000019	-0.009194	1.937E-06	-0.000027
45	SLV 6	NonStatic	Min	-0.009443	0.000019	-0.009194	1.937E-06	-0.000027
45	SLV 7	NonStatic	Max	0.006589	0.000011	-0.009591	1.989E-06	0.000495
45	SLV 7	NonStatic	Min	0.006589	0.000011	-0.009591	1.989E-06	0.000495
45	SLV 8	NonStatic	Max	-0.009532	0.000024	-0.011652	2.625E-06	-0.000164
45	SLV 8	NonStatic	Min	-0.009532	0.000024	-0.011652	2.625E-06	-0.000164
45	SLV 9	NonStatic	Max	0.027597	0.000013	-0.004360	2.873E-06	0.001902
45	SLV 9	NonStatic	Min	0.027597	0.000013	-0.004360	2.873E-06	0.001902
45	SLV 10	NonStatic	Max	-0.025983	0.000026	-0.011944	1.104E-06	-0.000100
45	SLV 10	NonStatic	Min	-0.025983	0.000026	-0.011944	1.104E-06	-0.000100
45	SLV 11	NonStatic	Max	0.027364	0.000010	-0.005083	2.456E-06	0.001878
45	SLV 11	NonStatic	Min	0.027364	0.000010	-0.005083	2.456E-06	0.001878
45	SLV 12	NonStatic	Max	-0.025955	0.000038	-0.012667	1.719E-06	-0.000146
45	SLV 12	NonStatic	Min	-0.025955	0.000038	-0.012667	1.719E-06	-0.000146
45	SLV 13	NonStatic	Max	0.007550	8.133E-06	-0.006973	1.526E-06	0.000647
45	SLV 13	NonStatic	Min	0.007550	8.133E-06	-0.006973	1.526E-06	0.000647
45	SLV 14	NonStatic	Max	-0.009443	0.000019	-0.009194	1.937E-06	-0.000027
45	SLV 14	NonStatic	Min	-0.009443	0.000019	-0.009194	1.937E-06	-0.000027
45	SLV 15	NonStatic	Max	0.006589	0.000011	-0.009591	1.989E-06	0.000495
45	SLV 15	NonStatic	Min	0.006589	0.000011	-0.009591	1.989E-06	0.000495
45	SLV 16	NonStatic	Max	-0.009532	0.000024	-0.011652	2.625E-06	-0.000164
45	SLV 16	NonStatic	Min	-0.009532	0.000024	-0.011652	2.625E-06	-0.000164
45	SLE-C-TBM	NonStatic	Max	0.002961	0.000022	-0.013306	3.729E-06	0.000303
45	SLE-C-TBM	NonStatic	Min	0.002961	0.000022	-0.013306	3.729E-06	0.000303
45	SLU-1-TBM	NonStatic	Max	-0.002390	0.000033	-0.019186	5.088E-06	0.000211
45	SLU-1-TBM	NonStatic	Min	-0.002390	0.000033	-0.019186	5.088E-06	0.000211
46	SLE-C	NonStatic	Max	0.001901	-0.000026	-0.011533	1.922E-06	-0.000059
46	SLE-C	NonStatic	Min	0.001901	-0.000026	-0.011533	1.922E-06	-0.000059
46	SLE-F1	NonStatic	Max	-0.002542	-0.000024	-0.011523	1.864E-06	-4.052E-06
46	SLE-F1	NonStatic	Min	-0.002542	-0.000024	-0.011523	1.864E-06	-4.052E-06
46	SLE-F2	NonStatic	Max	0.009992	-0.000026	-0.010826	1.786E-06	-0.000177
46	SLE-F2	NonStatic	Min	0.009992	-0.000026	-0.010826	1.786E-06	-0.000177
46	SLE-F3	NonStatic	Max	-0.004179	-0.000022	-0.010242	1.706E-06	0.000044
46	SLE-F3	NonStatic	Min	-0.004179	-0.000022	-0.010242	1.706E-06	0.000044
46	SLE-QP	NonStatic	Max	0.008779	-0.000026	-0.011058	1.793E-06	-0.000169
46	SLE-QP	NonStatic	Min	0.008779	-0.000026	-0.011058	1.793E-06	-0.000169
46	SLU-1	NonStatic	Max	-0.003970	-0.000032	-0.014967	2.395E-06	-0.000219
46	SLU-1	NonStatic	Min	-0.003970	-0.000032	-0.014967	2.395E-06	-0.000219
46	SLU-2	NonStatic	Max	-0.002133	-0.000180	-0.016347	0.000013	-0.000297
46	SLU-2	NonStatic	Min	-0.002133	-0.000180	-0.016347	0.000013	-0.000297
46	SLU-3	NonStatic	Max	-0.004574	-0.000021	-0.009115	1.668E-06	0.000092
46	SLU-3	NonStatic	Min	-0.004574	-0.000021	-0.009115	1.668E-06	0.000092
46	SLU-4	NonStatic	Max	0.001932	-0.000168	-0.015727	0.000012	-0.000331
46	SLU-4	NonStatic	Min	0.001932	-0.000168	-0.015727	0.000012	-0.000331
46	SLU-5	NonStatic	Max	0.003087	-0.000024	-0.009884	1.748E-06	-0.000041
46	SLU-5	NonStatic	Min	0.003087	-0.000024	-0.009884	1.748E-06	-0.000041
46	SLU-6	NonStatic	Max	-0.009707	-0.000029	-0.014956	2.307E-06	-0.000141
46	SLU-6	NonStatic	Min	-0.009707	-0.000029	-0.014956	2.307E-06	-0.000141
46	SLU-7	NonStatic	Max	-0.009893	-0.000019	-0.009182	1.589E-06	0.000161
46	SLU-7	NonStatic	Min	-0.009893	-0.000019	-0.009182	1.589E-06	0.000161
46	SLV 1	NonStatic	Max	0.034654	-0.000046	-0.004363	2.873E-06	0.000096
46	SLV 1	NonStatic	Min	0.034654	-0.000046	-0.004363	2.873E-06	0.000096
46	SLV 2	NonStatic	Max	0.034660	-0.000039	-0.005344	2.456E-06	0.000061
46	SLV 2	NonStatic	Min	0.034660	-0.000039	-0.005344	2.456E-06	0.000061
46	SLV 3	NonStatic	Max	0.034660	-0.000039	-0.005344	2.456E-06	0.000061
46	SLV 3	NonStatic	Min	0.034660	-0.000039	-0.005344	2.456E-06	0.000061
46	SLV 4	NonStatic	Max	-0.039652	-2.094E-06	-0.005232	1.719E-06	0.000411
46	SLV 4	NonStatic	Min	-0.039652	-2.094E-06	-0.005232	1.719E-06	0.000411

Table: Joint Displacements, Part 1 of 2

Joint	OutputCase	CaseType	StepType	U1 m	U2 m	U3 m	R1 Radians	R2 Radians
46	SLV 5	NonStatic	Max	0.009790	-0.000022	-0.007092	1.526E-06	-0.000062
46	SLV 5	NonStatic	Min	0.009790	-0.000022	-0.007092	1.526E-06	-0.000062
46	SLV 6	NonStatic	Max	-0.015000	-0.000020	-0.006866	1.937E-06	0.000257
46	SLV 6	NonStatic	Min	-0.015000	-0.000020	-0.006866	1.937E-06	0.000257
46	SLV 7	NonStatic	Max	0.009141	-0.000028	-0.010695	1.989E-06	-0.000106
46	SLV 7	NonStatic	Min	0.009141	-0.000028	-0.010695	1.989E-06	-0.000106
46	SLV 8	NonStatic	Max	-0.014864	-0.000029	-0.010314	2.625E-06	0.000234
46	SLV 8	NonStatic	Min	-0.014864	-0.000029	-0.010314	2.625E-06	0.000234
46	SLV 9	NonStatic	Max	0.034654	-0.000046	-0.004363	2.873E-06	0.000096
46	SLV 9	NonStatic	Min	0.034654	-0.000046	-0.004363	2.873E-06	0.000096
46	SLV 10	NonStatic	Max	-0.039644	-2.066E-07	-0.004238	1.104E-06	0.000402
46	SLV 10	NonStatic	Min	-0.039644	-2.066E-07	-0.004238	1.104E-06	0.000402
46	SLV 11	NonStatic	Max	0.034660	-0.000039	-0.005344	2.456E-06	0.000061
46	SLV 11	NonStatic	Min	0.034660	-0.000039	-0.005344	2.456E-06	0.000061
46	SLV 12	NonStatic	Max	-0.039652	-2.094E-06	-0.005232	1.719E-06	0.000411
46	SLV 12	NonStatic	Min	-0.039652	-2.094E-06	-0.005232	1.719E-06	0.000411
46	SLV 13	NonStatic	Max	0.009790	-0.000022	-0.007092	1.526E-06	-0.000062
46	SLV 13	NonStatic	Min	0.009790	-0.000022	-0.007092	1.526E-06	-0.000062
46	SLV 14	NonStatic	Max	-0.015000	-0.000020	-0.006866	1.937E-06	0.000257
46	SLV 14	NonStatic	Min	-0.015000	-0.000020	-0.006866	1.937E-06	0.000257
46	SLV 15	NonStatic	Max	0.009141	-0.000028	-0.010695	1.989E-06	-0.000106
46	SLV 15	NonStatic	Min	0.009141	-0.000028	-0.010695	1.989E-06	-0.000106
46	SLV 16	NonStatic	Max	-0.014864	-0.000029	-0.010314	2.625E-06	0.000234
46	SLV 16	NonStatic	Min	-0.014864	-0.000029	-0.010314	2.625E-06	0.000234
46	SLE-C-TBM	NonStatic	Max	0.002696	-0.000052	-0.013877	3.729E-06	-0.000035
46	SLE-C-TBM	NonStatic	Min	0.002696	-0.000052	-0.013877	3.729E-06	-0.000035
46	SLU-1-TBM	NonStatic	Max	-0.005170	-0.000068	-0.018499	5.088E-06	-0.000155
46	SLU-1-TBM	NonStatic	Min	-0.005170	-0.000068	-0.018499	5.088E-06	-0.000155
47	SLE-C	NonStatic	Max	0.001892	-0.000027	-0.011489	1.922E-06	-0.000087
47	SLE-C	NonStatic	Min	0.001892	-0.000027	-0.011489	1.922E-06	-0.000087
47	SLE-F1	NonStatic	Max	-0.002553	-0.000025	-0.011508	1.864E-06	-0.000042
47	SLE-F1	NonStatic	Min	-0.002553	-0.000025	-0.011508	1.864E-06	-0.000042
47	SLE-F2	NonStatic	Max	0.009995	-0.000027	-0.010716	1.786E-06	-0.000203
47	SLE-F2	NonStatic	Min	0.009995	-0.000027	-0.010716	1.786E-06	-0.000203
47	SLE-F3	NonStatic	Max	-0.004195	-0.000023	-0.010261	1.706E-06	0.000028
47	SLE-F3	NonStatic	Min	-0.004195	-0.000023	-0.010261	1.706E-06	0.000028
47	SLE-QP	NonStatic	Max	0.008782	-0.000027	-0.010950	1.793E-06	-0.000205
47	SLE-QP	NonStatic	Min	0.008782	-0.000027	-0.010950	1.793E-06	-0.000205
47	SLU-1	NonStatic	Max	-0.003973	-0.000033	-0.014834	2.395E-06	-0.000246
47	SLU-1	NonStatic	Min	-0.003973	-0.000033	-0.014834	2.395E-06	-0.000246
47	SLU-2	NonStatic	Max	-0.002123	-0.000186	-0.016156	0.000013	-0.000374
47	SLU-2	NonStatic	Min	-0.002123	-0.000186	-0.016156	0.000013	-0.000374
47	SLU-3	NonStatic	Max	-0.004599	-0.000022	-0.009173	1.668E-06	0.000120
47	SLU-3	NonStatic	Min	-0.004599	-0.000022	-0.009173	1.668E-06	0.000120
47	SLU-4	NonStatic	Max	0.001941	-0.000173	-0.015523	0.000012	-0.000381
47	SLU-4	NonStatic	Min	0.001941	-0.000173	-0.015523	0.000012	-0.000381
47	SLU-5	NonStatic	Max	0.003075	-0.000025	-0.009860	1.748E-06	-0.000035
47	SLU-5	NonStatic	Min	0.003075	-0.000025	-0.009860	1.748E-06	-0.000035
47	SLU-6	NonStatic	Max	-0.009714	-0.000030	-0.014865	2.307E-06	-0.000176
47	SLU-6	NonStatic	Min	-0.009714	-0.000030	-0.014865	2.307E-06	-0.000176
47	SLU-7	NonStatic	Max	-0.009922	-0.000020	-0.009277	1.589E-06	0.000178
47	SLU-7	NonStatic	Min	-0.009922	-0.000020	-0.009277	1.589E-06	0.000178
47	SLV 1	NonStatic	Max	0.034601	-0.000048	-0.004483	2.873E-06	0.000365
47	SLV 1	NonStatic	Min	0.034601	-0.000048	-0.004483	2.873E-06	0.000365
47	SLV 2	NonStatic	Max	0.034610	-0.000040	-0.005440	2.456E-06	0.000318
47	SLV 2	NonStatic	Min	0.034610	-0.000040	-0.005440	2.456E-06	0.000318
47	SLV 3	NonStatic	Max	0.034610	-0.000040	-0.005440	2.456E-06	0.000318
47	SLV 3	NonStatic	Min	0.034610	-0.000040	-0.005440	2.456E-06	0.000318
47	SLV 4	NonStatic	Max	-0.039728	-3.232E-06	-0.005528	1.719E-06	0.000620

Table: Joint Displacements, Part 1 of 2

Joint	OutputCase	CaseType	StepType	U1	U2	U3	R1	R2
				m	m	m	Radians	Radians
47	SLV 4	NonStatic	Min	-0.039728	-3.232E-06	-0.005528	1.719E-06	0.000620
47	SLV 5	NonStatic	Max	0.009774	-0.000022	-0.007076	1.526E-06	0.000020
47	SLV 5	NonStatic	Min	0.009774	-0.000022	-0.007076	1.526E-06	0.000020
47	SLV 6	NonStatic	Max	-0.015041	-0.000021	-0.007031	1.937E-06	0.000326
47	SLV 6	NonStatic	Min	-0.015041	-0.000021	-0.007031	1.937E-06	0.000326
47	SLV 7	NonStatic	Max	0.009128	-0.000029	-0.010640	1.989E-06	-0.000074
47	SLV 7	NonStatic	Min	0.009128	-0.000029	-0.010640	1.989E-06	-0.000074
47	SLV 8	NonStatic	Max	-0.014902	-0.000031	-0.010452	2.625E-06	0.000252
47	SLV 8	NonStatic	Min	-0.014902	-0.000031	-0.010452	2.625E-06	0.000252
47	SLV 9	NonStatic	Max	0.034601	-0.000048	-0.004483	2.873E-06	0.000365
47	SLV 9	NonStatic	Min	0.034601	-0.000048	-0.004483	2.873E-06	0.000365
47	SLV 10	NonStatic	Max	-0.039720	-9.671E-07	-0.004533	1.104E-06	0.000626
47	SLV 10	NonStatic	Min	-0.039720	-9.671E-07	-0.004533	1.104E-06	0.000626
47	SLV 11	NonStatic	Max	0.034610	-0.000040	-0.005440	2.456E-06	0.000318
47	SLV 11	NonStatic	Min	0.034610	-0.000040	-0.005440	2.456E-06	0.000318
47	SLV 12	NonStatic	Max	-0.039728	-3.232E-06	-0.005528	1.719E-06	0.000620
47	SLV 12	NonStatic	Min	-0.039728	-3.232E-06	-0.005528	1.719E-06	0.000620
47	SLV 13	NonStatic	Max	0.009774	-0.000022	-0.007076	1.526E-06	0.000020
47	SLV 13	NonStatic	Min	0.009774	-0.000022	-0.007076	1.526E-06	0.000020
47	SLV 14	NonStatic	Max	-0.015041	-0.000021	-0.007031	1.937E-06	0.000326
47	SLV 14	NonStatic	Min	-0.015041	-0.000021	-0.007031	1.937E-06	0.000326
47	SLV 15	NonStatic	Max	0.009128	-0.000029	-0.010640	1.989E-06	-0.000074
47	SLV 15	NonStatic	Min	0.009128	-0.000029	-0.010640	1.989E-06	-0.000074
47	SLV 16	NonStatic	Max	-0.014902	-0.000031	-0.010452	2.625E-06	0.000252
47	SLV 16	NonStatic	Min	-0.014902	-0.000031	-0.010452	2.625E-06	0.000252
47	SLE-C-TBM	NonStatic	Max	0.002683	-0.000053	-0.013856	3.729E-06	-0.000030
47	SLE-C-TBM	NonStatic	Min	0.002683	-0.000053	-0.013856	3.729E-06	-0.000030
47	SLU-1-TBM	NonStatic	Max	-0.005181	-0.000070	-0.018415	5.088E-06	-0.000134
47	SLU-1-TBM	NonStatic	Min	-0.005181	-0.000070	-0.018415	5.088E-06	-0.000134
48	SLE-C	NonStatic	Max	0.001890	-0.000028	-0.011430	1.922E-06	-0.000110
48	SLE-C	NonStatic	Min	0.001890	-0.000028	-0.011430	1.922E-06	-0.000110
48	SLE-F1	NonStatic	Max	-0.002559	-0.000026	-0.011471	1.864E-06	-0.000078
48	SLE-F1	NonStatic	Min	-0.002559	-0.000026	-0.011471	1.864E-06	-0.000078
48	SLE-F2	NonStatic	Max	0.010009	-0.000027	-0.010594	1.786E-06	-0.000217
48	SLE-F2	NonStatic	Min	0.010009	-0.000027	-0.010594	1.786E-06	-0.000217
48	SLE-F3	NonStatic	Max	-0.004211	-0.000023	-0.010269	1.706E-06	0.000011
48	SLE-F3	NonStatic	Min	-0.004211	-0.000023	-0.010269	1.706E-06	0.000011
48	SLE-QP	NonStatic	Max	0.008798	-0.000027	-0.010824	1.793E-06	-0.000229
48	SLE-QP	NonStatic	Min	0.008798	-0.000027	-0.010824	1.793E-06	-0.000229
48	SLU-1	NonStatic	Max	-0.003962	-0.000034	-0.014689	2.395E-06	-0.000264
48	SLU-1	NonStatic	Min	-0.003962	-0.000034	-0.014689	2.395E-06	-0.000264
48	SLU-2	NonStatic	Max	-0.002090	-0.000192	-0.015927	0.000013	-0.000437
48	SLU-2	NonStatic	Min	-0.002090	-0.000192	-0.015927	0.000013	-0.000437
48	SLU-3	NonStatic	Max	-0.004631	-0.000023	-0.009243	1.668E-06	0.000142
48	SLU-3	NonStatic	Min	-0.004631	-0.000023	-0.009243	1.668E-06	0.000142
48	SLU-4	NonStatic	Max	0.001971	-0.000178	-0.015298	0.000012	-0.000414
48	SLU-4	NonStatic	Min	0.001971	-0.000178	-0.015298	0.000012	-0.000414
48	SLU-5	NonStatic	Max	0.003065	-0.000025	-0.009839	1.748E-06	-0.000026
48	SLU-5	NonStatic	Min	0.003065	-0.000025	-0.009839	1.748E-06	-0.000026
48	SLU-6	NonStatic	Max	-0.009710	-0.000031	-0.014756	2.307E-06	-0.000207
48	SLU-6	NonStatic	Min	-0.009710	-0.000031	-0.014756	2.307E-06	-0.000207
48	SLU-7	NonStatic	Max	-0.009960	-0.000020	-0.009376	1.589E-06	0.000186
48	SLU-7	NonStatic	Min	-0.009960	-0.000020	-0.009376	1.589E-06	0.000186
48	SLV 1	NonStatic	Max	0.034507	-0.000049	-0.004747	2.873E-06	0.000632
48	SLV 1	NonStatic	Min	0.034507	-0.000049	-0.004747	2.873E-06	0.000632
48	SLV 2	NonStatic	Max	0.034522	-0.000041	-0.005675	2.456E-06	0.000576
48	SLV 2	NonStatic	Min	0.034522	-0.000041	-0.005675	2.456E-06	0.000576
48	SLV 3	NonStatic	Max	0.034522	-0.000041	-0.005675	2.456E-06	0.000576
48	SLV 3	NonStatic	Min	0.034522	-0.000041	-0.005675	2.456E-06	0.000576

Table: Joint Displacements, Part 1 of 2

Joint	OutputCase	CaseType	StepType	U1	U2	U3	R1	R2
				m	m	m	Radians	Radians
48	SLV 4	NonStatic	Max	-0.039851	-4.273E-06	-0.005922	1.719E-06	0.000783
48	SLV 4	NonStatic	Min	-0.039851	-4.273E-06	-0.005922	1.719E-06	0.000783
48	SLV 5	NonStatic	Max	0.009749	-0.000023	-0.007105	1.526E-06	0.000106
48	SLV 5	NonStatic	Min	0.009749	-0.000023	-0.007105	1.526E-06	0.000106
48	SLV 6	NonStatic	Max	-0.015102	-0.000022	-0.007225	1.937E-06	0.000375
48	SLV 6	NonStatic	Min	-0.015102	-0.000022	-0.007225	1.937E-06	0.000375
48	SLV 7	NonStatic	Max	0.009116	-0.000029	-0.010603	1.989E-06	-0.000033
48	SLV 7	NonStatic	Min	0.009116	-0.000029	-0.010603	1.989E-06	-0.000033
48	SLV 8	NonStatic	Max	-0.014953	-0.000032	-0.010591	2.625E-06	0.000253
48	SLV 8	NonStatic	Min	-0.014953	-0.000032	-0.010591	2.625E-06	0.000253
48	SLV 9	NonStatic	Max	0.034507	-0.000049	-0.004747	2.873E-06	0.000632
48	SLV 9	NonStatic	Min	0.034507	-0.000049	-0.004747	2.873E-06	0.000632
48	SLV 10	NonStatic	Max	-0.039843	-1.665E-06	-0.004934	1.104E-06	0.000803
48	SLV 10	NonStatic	Min	-0.039843	-1.665E-06	-0.004934	1.104E-06	0.000803
48	SLV 11	NonStatic	Max	0.034522	-0.000041	-0.005675	2.456E-06	0.000576
48	SLV 11	NonStatic	Min	0.034522	-0.000041	-0.005675	2.456E-06	0.000576
48	SLV 12	NonStatic	Max	-0.039851	-4.273E-06	-0.005922	1.719E-06	0.000783
48	SLV 12	NonStatic	Min	-0.039851	-4.273E-06	-0.005922	1.719E-06	0.000783
48	SLV 13	NonStatic	Max	0.009749	-0.000023	-0.007105	1.526E-06	0.000106
48	SLV 13	NonStatic	Min	0.009749	-0.000023	-0.007105	1.526E-06	0.000106
48	SLV 14	NonStatic	Max	-0.015102	-0.000022	-0.007225	1.937E-06	0.000375
48	SLV 14	NonStatic	Min	-0.015102	-0.000022	-0.007225	1.937E-06	0.000375
48	SLV 15	NonStatic	Max	0.009116	-0.000029	-0.010603	1.989E-06	-0.000033
48	SLV 15	NonStatic	Min	0.009116	-0.000029	-0.010603	1.989E-06	-0.000033
48	SLV 16	NonStatic	Max	-0.014953	-0.000032	-0.010591	2.625E-06	0.000253
48	SLV 16	NonStatic	Min	-0.014953	-0.000032	-0.010591	2.625E-06	0.000253
48	SLE-C-TBM	NonStatic	Max	0.002670	-0.000055	-0.013836	3.729E-06	-0.000022
48	SLE-C-TBM	NonStatic	Min	0.002670	-0.000055	-0.013836	3.729E-06	-0.000022
48	SLU-1-TBM	NonStatic	Max	-0.005188	-0.000072	-0.018343	5.088E-06	-0.000108
48	SLU-1-TBM	NonStatic	Min	-0.005188	-0.000072	-0.018343	5.088E-06	-0.000108
49	SLE-C	NonStatic	Max	0.001896	-0.000028	-0.011360	1.922E-06	-0.000126
49	SLE-C	NonStatic	Min	0.001896	-0.000028	-0.011360	1.922E-06	-0.000126
49	SLE-F1	NonStatic	Max	-0.002556	-0.000026	-0.011415	1.864E-06	-0.000110
49	SLE-F1	NonStatic	Min	-0.002556	-0.000026	-0.011415	1.864E-06	-0.000110
49	SLE-F2	NonStatic	Max	0.010034	-0.000028	-0.010470	1.786E-06	-0.000216
49	SLE-F2	NonStatic	Min	0.010034	-0.000028	-0.010470	1.786E-06	-0.000216
49	SLE-F3	NonStatic	Max	-0.004225	-0.000024	-0.010267	1.706E-06	-6.590E-06
49	SLE-F3	NonStatic	Min	-0.004225	-0.000024	-0.010267	1.706E-06	-6.590E-06
49	SLE-QP	NonStatic	Max	0.008827	-0.000028	-0.010691	1.793E-06	-0.000239
49	SLE-QP	NonStatic	Min	0.008827	-0.000028	-0.010691	1.793E-06	-0.000239
49	SLU-1	NonStatic	Max	-0.003936	-0.000035	-0.014538	2.395E-06	-0.000274
49	SLU-1	NonStatic	Min	-0.003936	-0.000035	-0.014538	2.395E-06	-0.000274
49	SLU-2	NonStatic	Max	-0.002028	-0.000196	-0.015672	0.000013	-0.000483
49	SLU-2	NonStatic	Min	-0.002028	-0.000196	-0.015672	0.000013	-0.000483
49	SLU-3	NonStatic	Max	-0.004673	-0.000023	-0.009320	1.668E-06	0.000157
49	SLU-3	NonStatic	Min	-0.004673	-0.000023	-0.009320	1.668E-06	0.000157
49	SLU-4	NonStatic	Max	0.002025	-0.000182	-0.015063	0.000012	-0.000429
49	SLU-4	NonStatic	Min	0.002025	-0.000182	-0.015063	0.000012	-0.000429
49	SLU-5	NonStatic	Max	0.003054	-0.000026	-0.009822	1.748E-06	-0.000014
49	SLU-5	NonStatic	Min	0.003054	-0.000026	-0.009822	1.748E-06	-0.000014
49	SLU-6	NonStatic	Max	-0.009693	-0.000032	-0.014633	2.307E-06	-0.000234
49	SLU-6	NonStatic	Min	-0.009693	-0.000032	-0.014633	2.307E-06	-0.000234
49	SLU-7	NonStatic	Max	-0.010007	-0.000021	-0.009474	1.589E-06	0.000184
49	SLU-7	NonStatic	Min	-0.010007	-0.000021	-0.009474	1.589E-06	0.000184
49	SLV 1	NonStatic	Max	0.034347	-0.000050	-0.005144	2.873E-06	0.000884
49	SLV 1	NonStatic	Min	0.034347	-0.000050	-0.005144	2.873E-06	0.000884
49	SLV 2	NonStatic	Max	0.034371	-0.000042	-0.006039	2.456E-06	0.000821
49	SLV 2	NonStatic	Min	0.034371	-0.000042	-0.006039	2.456E-06	0.000821
49	SLV 3	NonStatic	Max	0.034371	-0.000042	-0.006039	2.456E-06	0.000821

Table: Joint Displacements, Part 1 of 2

Joint	OutputCase	CaseType	StepType	U1	U2	U3	R1	R2
				m	m	m	Radians	Radians
49	SLV 3	NonStatic	Min	0.034371	-0.000042	-0.006039	2.456E-06	0.000821
49	SLV 4	NonStatic	Max	-0.040028	-5.209E-06	-0.006379	1.719E-06	0.000889
49	SLV 4	NonStatic	Min	-0.040028	-5.209E-06	-0.006379	1.719E-06	0.000889
49	SLV 5	NonStatic	Max	0.009707	-0.000023	-0.007178	1.526E-06	0.000193
49	SLV 5	NonStatic	Min	0.009707	-0.000023	-0.007178	1.526E-06	0.000193
49	SLV 6	NonStatic	Max	-0.015186	-0.000023	-0.007435	1.937E-06	0.000401
49	SLV 6	NonStatic	Min	-0.015186	-0.000023	-0.007435	1.937E-06	0.000401
49	SLV 7	NonStatic	Max	0.009099	-0.000030	-0.010589	1.989E-06	0.000014
49	SLV 7	NonStatic	Min	0.009099	-0.000030	-0.010589	1.989E-06	0.000014
49	SLV 8	NonStatic	Max	-0.015014	-0.000033	-0.010722	2.625E-06	0.000238
49	SLV 8	NonStatic	Min	-0.015014	-0.000033	-0.010722	2.625E-06	0.000238
49	SLV 9	NonStatic	Max	0.034347	-0.000050	-0.005144	2.873E-06	0.000884
49	SLV 9	NonStatic	Min	0.034347	-0.000050	-0.005144	2.873E-06	0.000884
49	SLV 10	NonStatic	Max	-0.040025	-2.295E-06	-0.005407	1.104E-06	0.000923
49	SLV 10	NonStatic	Min	-0.040025	-2.295E-06	-0.005407	1.104E-06	0.000923
49	SLV 11	NonStatic	Max	0.034371	-0.000042	-0.006039	2.456E-06	0.000821
49	SLV 11	NonStatic	Min	0.034371	-0.000042	-0.006039	2.456E-06	0.000821
49	SLV 12	NonStatic	Max	-0.040028	-5.209E-06	-0.006379	1.719E-06	0.000889
49	SLV 12	NonStatic	Min	-0.040028	-5.209E-06	-0.006379	1.719E-06	0.000889
49	SLV 13	NonStatic	Max	0.009707	-0.000023	-0.007178	1.526E-06	0.000193
49	SLV 13	NonStatic	Min	0.009707	-0.000023	-0.007178	1.526E-06	0.000193
49	SLV 14	NonStatic	Max	-0.015186	-0.000023	-0.007435	1.937E-06	0.000401
49	SLV 14	NonStatic	Min	-0.015186	-0.000023	-0.007435	1.937E-06	0.000401
49	SLV 15	NonStatic	Max	0.009099	-0.000030	-0.010589	1.989E-06	0.000014
49	SLV 15	NonStatic	Min	0.009099	-0.000030	-0.010589	1.989E-06	0.000014
49	SLV 16	NonStatic	Max	-0.015014	-0.000033	-0.010722	2.625E-06	0.000238
49	SLV 16	NonStatic	Min	-0.015014	-0.000033	-0.010722	2.625E-06	0.000238
49	SLE-C-TBM	NonStatic	Max	0.002657	-0.000056	-0.013821	3.729E-06	-9.532E-06
49	SLE-C-TBM	NonStatic	Min	0.002657	-0.000056	-0.013821	3.729E-06	-9.532E-06
49	SLU-1-TBM	NonStatic	Max	-0.005195	-0.000073	-0.018287	5.088E-06	-0.000078
49	SLU-1-TBM	NonStatic	Min	-0.005195	-0.000073	-0.018287	5.088E-06	-0.000078
50	SLE-C	NonStatic	Max	0.001910	-0.000029	-0.011284	1.922E-06	-0.000134
50	SLE-C	NonStatic	Min	0.001910	-0.000029	-0.011284	1.922E-06	-0.000134
50	SLE-F1	NonStatic	Max	-0.002543	-0.000027	-0.011344	1.864E-06	-0.000136
50	SLE-F1	NonStatic	Min	-0.002543	-0.000027	-0.011344	1.864E-06	-0.000136
50	SLE-F2	NonStatic	Max	0.010068	-0.000028	-0.010352	1.786E-06	-0.000200
50	SLE-F2	NonStatic	Min	0.010068	-0.000028	-0.010352	1.786E-06	-0.000200
50	SLE-F3	NonStatic	Max	-0.004235	-0.000024	-0.010253	1.706E-06	-0.000025
50	SLE-F3	NonStatic	Min	-0.004235	-0.000024	-0.010253	1.706E-06	-0.000025
50	SLE-QP	NonStatic	Max	0.008867	-0.000028	-0.010559	1.793E-06	-0.000233
50	SLE-QP	NonStatic	Min	0.008867	-0.000028	-0.010559	1.793E-06	-0.000233
50	SLU-1	NonStatic	Max	-0.003897	-0.000035	-0.014386	2.395E-06	-0.000276
50	SLU-1	NonStatic	Min	-0.003897	-0.000035	-0.014386	2.395E-06	-0.000276
50	SLU-2	NonStatic	Max	-0.001938	-0.000200	-0.015404	0.000013	-0.000510
50	SLU-2	NonStatic	Min	-0.001938	-0.000200	-0.015404	0.000013	-0.000510
50	SLU-3	NonStatic	Max	-0.004724	-0.000024	-0.009399	1.668E-06	0.000164
50	SLU-3	NonStatic	Min	-0.004724	-0.000024	-0.009399	1.668E-06	0.000164
50	SLU-4	NonStatic	Max	0.002099	-0.000185	-0.014830	0.000012	-0.000426
50	SLU-4	NonStatic	Min	0.002099	-0.000185	-0.014830	0.000012	-0.000426
50	SLU-5	NonStatic	Max	0.003041	-0.000026	-0.009812	1.748E-06	1.236E-06
50	SLU-5	NonStatic	Min	0.003041	-0.000026	-0.009812	1.748E-06	1.236E-06
50	SLU-6	NonStatic	Max	-0.009660	-0.000033	-0.014499	2.307E-06	-0.000256
50	SLU-6	NonStatic	Min	-0.009660	-0.000033	-0.014499	2.307E-06	-0.000256
50	SLU-7	NonStatic	Max	-0.010061	-0.000021	-0.009563	1.589E-06	0.000170
50	SLU-7	NonStatic	Min	-0.010061	-0.000021	-0.009563	1.589E-06	0.000170
50	SLV 1	NonStatic	Max	0.034103	-0.000051	-0.005653	2.873E-06	0.001112
50	SLV 1	NonStatic	Min	0.034103	-0.000051	-0.005653	2.873E-06	0.001112
50	SLV 2	NonStatic	Max	0.034141	-0.000043	-0.006514	2.456E-06	0.001046
50	SLV 2	NonStatic	Min	0.034141	-0.000043	-0.006514	2.456E-06	0.001046



Table: Joint Displacements, Part 1 of 2

Joint	OutputCase	CaseType	StepType	U1 m	U2 m	U3 m	R1 Radians	R2 Radians
50	SLV 3	NonStatic	Max	0.034141	-0.000043	-0.006514	2.456E-06	0.001046
50	SLV 3	NonStatic	Min	0.034141	-0.000043	-0.006514	2.456E-06	0.001046
50	SLV 4	NonStatic	Max	-0.040259	-6.034E-06	-0.006862	1.719E-06	0.000928
50	SLV 4	NonStatic	Min	-0.040259	-6.034E-06	-0.006862	1.719E-06	0.000928
50	SLV 5	NonStatic	Max	0.009641	-0.000024	-0.007293	1.526E-06	0.000277
50	SLV 5	NonStatic	Min	0.009641	-0.000024	-0.007293	1.526E-06	0.000277
50	SLV 6	NonStatic	Max	-0.015290	-0.000023	-0.007645	1.937E-06	0.000401
50	SLV 6	NonStatic	Min	-0.015290	-0.000023	-0.007645	1.937E-06	0.000401
50	SLV 7	NonStatic	Max	0.009072	-0.000031	-0.010600	1.989E-06	0.000068
50	SLV 7	NonStatic	Min	0.009072	-0.000031	-0.010600	1.989E-06	0.000068
50	SLV 8	NonStatic	Max	-0.015082	-0.000033	-0.010836	2.625E-06	0.000205
50	SLV 8	NonStatic	Min	-0.015082	-0.000033	-0.010836	2.625E-06	0.000205
50	SLV 9	NonStatic	Max	0.034103	-0.000051	-0.005653	2.873E-06	0.001112
50	SLV 9	NonStatic	Min	0.034103	-0.000051	-0.005653	2.873E-06	0.001112
50	SLV 10	NonStatic	Max	-0.040264	-2.852E-06	-0.005911	1.104E-06	0.000974
50	SLV 10	NonStatic	Min	-0.040264	-2.852E-06	-0.005911	1.104E-06	0.000974
50	SLV 11	NonStatic	Max	0.034141	-0.000043	-0.006514	2.456E-06	0.001046
50	SLV 11	NonStatic	Min	0.034141	-0.000043	-0.006514	2.456E-06	0.001046
50	SLV 12	NonStatic	Max	-0.040259	-6.034E-06	-0.006862	1.719E-06	0.000928
50	SLV 12	NonStatic	Min	-0.040259	-6.034E-06	-0.006862	1.719E-06	0.000928
50	SLV 13	NonStatic	Max	0.009641	-0.000024	-0.007293	1.526E-06	0.000277
50	SLV 13	NonStatic	Min	0.009641	-0.000024	-0.007293	1.526E-06	0.000277
50	SLV 14	NonStatic	Max	-0.015290	-0.000023	-0.007645	1.937E-06	0.000401
50	SLV 14	NonStatic	Min	-0.015290	-0.000023	-0.007645	1.937E-06	0.000401
50	SLV 15	NonStatic	Max	0.009072	-0.000031	-0.010600	1.989E-06	0.000068
50	SLV 15	NonStatic	Min	0.009072	-0.000031	-0.010600	1.989E-06	0.000068
50	SLV 16	NonStatic	Max	-0.015082	-0.000033	-0.010836	2.625E-06	0.000205
50	SLV 16	NonStatic	Min	-0.015082	-0.000033	-0.010836	2.625E-06	0.000205
50	SLE-C-TBM	NonStatic	Max	0.002643	-0.000057	-0.013813	3.729E-06	6.873E-06
50	SLE-C-TBM	NonStatic	Min	0.002643	-0.000057	-0.013813	3.729E-06	6.873E-06
50	SLU-1-TBM	NonStatic	Max	-0.005203	-0.000075	-0.018246	5.088E-06	-0.000047
50	SLU-1-TBM	NonStatic	Min	-0.005203	-0.000075	-0.018246	5.088E-06	-0.000047
51	SLE-C	NonStatic	Max	0.001931	-0.000029	-0.011208	1.922E-06	-0.000134
51	SLE-C	NonStatic	Min	0.001931	-0.000029	-0.011208	1.922E-06	-0.000134
51	SLE-F1	NonStatic	Max	-0.002519	-0.000027	-0.011263	1.864E-06	-0.000155
51	SLE-F1	NonStatic	Min	-0.002519	-0.000027	-0.011263	1.864E-06	-0.000155
51	SLE-F2	NonStatic	Max	0.010105	-0.000029	-0.010248	1.786E-06	-0.000168
51	SLE-F2	NonStatic	Min	0.010105	-0.000029	-0.010248	1.786E-06	-0.000168
51	SLE-F3	NonStatic	Max	-0.004239	-0.000025	-0.010230	1.706E-06	-0.000043
51	SLE-F3	NonStatic	Min	-0.004239	-0.000025	-0.010230	1.706E-06	-0.000043
51	SLE-QP	NonStatic	Max	0.008914	-0.000029	-0.010437	1.793E-06	-0.000210
51	SLE-QP	NonStatic	Min	0.008914	-0.000029	-0.010437	1.793E-06	-0.000210
51	SLU-1	NonStatic	Max	-0.003846	-0.000036	-0.014239	2.395E-06	-0.000271
51	SLU-1	NonStatic	Min	-0.003846	-0.000036	-0.014239	2.395E-06	-0.000271
51	SLU-2	NonStatic	Max	-0.001822	-0.000203	-0.015135	0.000013	-0.000518
51	SLU-2	NonStatic	Min	-0.001822	-0.000203	-0.015135	0.000013	-0.000518
51	SLU-3	NonStatic	Max	-0.004782	-0.000024	-0.009476	1.668E-06	0.000162
51	SLU-3	NonStatic	Min	-0.004782	-0.000024	-0.009476	1.668E-06	0.000162
51	SLU-4	NonStatic	Max	0.002188	-0.000187	-0.014609	0.000012	-0.000405
51	SLU-4	NonStatic	Min	0.002188	-0.000187	-0.014609	0.000012	-0.000405
51	SLU-5	NonStatic	Max	0.003025	-0.000027	-0.009809	1.748E-06	0.000019
51	SLU-5	NonStatic	Min	0.003025	-0.000027	-0.009809	1.748E-06	0.000019
51	SLU-6	NonStatic	Max	-0.009611	-0.000033	-0.014358	2.307E-06	-0.000275
51	SLU-6	NonStatic	Min	-0.009611	-0.000033	-0.014358	2.307E-06	-0.000275
51	SLU-7	NonStatic	Max	-0.010117	-0.000022	-0.009638	1.589E-06	0.000144
51	SLU-7	NonStatic	Min	-0.010117	-0.000022	-0.009638	1.589E-06	0.000144
51	SLV 1	NonStatic	Max	0.033763	-0.000052	-0.006247	2.873E-06	0.001306
51	SLV 1	NonStatic	Min	0.033763	-0.000052	-0.006247	2.873E-06	0.001306
51	SLV 2	NonStatic	Max	0.033817	-0.000043	-0.007074	2.456E-06	0.001240

Table: Joint Displacements, Part 1 of 2

Joint	OutputCase	CaseType	StepType	U1 m	U2 m	U3 m	R1 Radians	R2 Radians
51	SLV 2	NonStatic	Min	0.033817	-0.000043	-0.007074	2.456E-06	0.001240
51	SLV 3	NonStatic	Max	0.033817	-0.000043	-0.007074	2.456E-06	0.001240
51	SLV 3	NonStatic	Min	0.033817	-0.000043	-0.007074	2.456E-06	0.001240
51	SLV 4	NonStatic	Max	-0.040531	-6.742E-06	-0.007328	1.719E-06	0.000892
51	SLV 4	NonStatic	Min	-0.040531	-6.742E-06	-0.007328	1.719E-06	0.000892
51	SLV 5	NonStatic	Max	0.009544	-0.000024	-0.007443	1.526E-06	0.000354
51	SLV 5	NonStatic	Min	0.009544	-0.000024	-0.007443	1.526E-06	0.000354
51	SLV 6	NonStatic	Max	-0.015408	-0.000024	-0.007840	1.937E-06	0.000372
51	SLV 6	NonStatic	Min	-0.015408	-0.000024	-0.007840	1.937E-06	0.000372
51	SLV 7	NonStatic	Max	0.009030	-0.000031	-0.010637	1.989E-06	0.000126
51	SLV 7	NonStatic	Min	0.009030	-0.000031	-0.010637	1.989E-06	0.000126
51	SLV 8	NonStatic	Max	-0.015148	-0.000034	-0.010924	2.625E-06	0.000154
51	SLV 8	NonStatic	Min	-0.015148	-0.000034	-0.010924	2.625E-06	0.000154
51	SLV 9	NonStatic	Max	0.033763	-0.000052	-0.006247	2.873E-06	0.001306
51	SLV 9	NonStatic	Min	0.033763	-0.000052	-0.006247	2.873E-06	0.001306
51	SLV 10	NonStatic	Max	-0.040548	-3.334E-06	-0.006404	1.104E-06	0.000947
51	SLV 10	NonStatic	Min	-0.040548	-3.334E-06	-0.006404	1.104E-06	0.000947
51	SLV 11	NonStatic	Max	0.033817	-0.000043	-0.007074	2.456E-06	0.001240
51	SLV 11	NonStatic	Min	0.033817	-0.000043	-0.007074	2.456E-06	0.001240
51	SLV 12	NonStatic	Max	-0.040531	-6.742E-06	-0.007328	1.719E-06	0.000892
51	SLV 12	NonStatic	Min	-0.040531	-6.742E-06	-0.007328	1.719E-06	0.000892
51	SLV 13	NonStatic	Max	0.009544	-0.000024	-0.007443	1.526E-06	0.000354
51	SLV 13	NonStatic	Min	0.009544	-0.000024	-0.007443	1.526E-06	0.000354
51	SLV 14	NonStatic	Max	-0.015408	-0.000024	-0.007840	1.937E-06	0.000372
51	SLV 14	NonStatic	Min	-0.015408	-0.000024	-0.007840	1.937E-06	0.000372
51	SLV 15	NonStatic	Max	0.009030	-0.000031	-0.010637	1.989E-06	0.000126
51	SLV 15	NonStatic	Min	0.009030	-0.000031	-0.010637	1.989E-06	0.000126
51	SLV 16	NonStatic	Max	-0.015148	-0.000034	-0.010924	2.625E-06	0.000154
51	SLV 16	NonStatic	Min	-0.015148	-0.000034	-0.010924	2.625E-06	0.000154
51	SLE-C-TBM	NonStatic	Max	0.002624	-0.000058	-0.013812	3.729E-06	0.000027
51	SLE-C-TBM	NonStatic	Min	0.002624	-0.000058	-0.013812	3.729E-06	0.000027
51	SLU-1-TBM	NonStatic	Max	-0.005216	-0.000076	-0.018221	5.088E-06	-0.000016
51	SLU-1-TBM	NonStatic	Min	-0.005216	-0.000076	-0.018221	5.088E-06	-0.000016
52	SLE-C	NonStatic	Max	0.001956	-0.000030	-0.011135	1.922E-06	-0.000125
52	SLE-C	NonStatic	Min	0.001956	-0.000030	-0.011135	1.922E-06	-0.000125
52	SLE-F1	NonStatic	Max	-0.002483	-0.000028	-0.011177	1.864E-06	-0.000168
52	SLE-F1	NonStatic	Min	-0.002483	-0.000028	-0.011177	1.864E-06	-0.000168
52	SLE-F2	NonStatic	Max	0.010138	-0.000029	-0.010167	1.786E-06	-0.000120
52	SLE-F2	NonStatic	Min	0.010138	-0.000029	-0.010167	1.786E-06	-0.000120
52	SLE-F3	NonStatic	Max	-0.004237	-0.000025	-0.010199	1.706E-06	-0.000061
52	SLE-F3	NonStatic	Min	-0.004237	-0.000025	-0.010199	1.706E-06	-0.000061
52	SLE-QP	NonStatic	Max	0.008961	-0.000029	-0.010334	1.793E-06	-0.000170
52	SLE-QP	NonStatic	Min	0.008961	-0.000029	-0.010334	1.793E-06	-0.000170
52	SLU-1	NonStatic	Max	-0.003787	-0.000036	-0.014102	2.395E-06	-0.000259
52	SLU-1	NonStatic	Min	-0.003787	-0.000036	-0.014102	2.395E-06	-0.000259
52	SLU-2	NonStatic	Max	-0.001684	-0.000205	-0.014877	0.000013	-0.000505
52	SLU-2	NonStatic	Min	-0.001684	-0.000205	-0.014877	0.000013	-0.000505
52	SLU-3	NonStatic	Max	-0.004844	-0.000024	-0.009545	1.668E-06	0.000149
52	SLU-3	NonStatic	Min	-0.004844	-0.000024	-0.009545	1.668E-06	0.000149
52	SLU-4	NonStatic	Max	0.002287	-0.000189	-0.014411	0.000012	-0.000366
52	SLU-4	NonStatic	Min	0.002287	-0.000189	-0.014411	0.000012	-0.000366
52	SLU-5	NonStatic	Max	0.003003	-0.000027	-0.009813	1.748E-06	0.000038
52	SLU-5	NonStatic	Min	0.003003	-0.000027	-0.009813	1.748E-06	0.000038
52	SLU-6	NonStatic	Max	-0.009547	-0.000034	-0.014214	2.307E-06	-0.000290
52	SLU-6	NonStatic	Min	-0.009547	-0.000034	-0.014214	2.307E-06	-0.000290
52	SLU-7	NonStatic	Max	-0.010171	-0.000022	-0.009694	1.589E-06	0.000105
52	SLU-7	NonStatic	Min	-0.010171	-0.000022	-0.009694	1.589E-06	0.000105
52	SLV 1	NonStatic	Max	0.033322	-0.000052	-0.006895	2.873E-06	0.001458
52	SLV 1	NonStatic	Min	0.033322	-0.000052	-0.006895	2.873E-06	0.001458

Table: Joint Displacements, Part 1 of 2

Joint	OutputCase	CaseType	StepType	U1	U2	U3	R1	R2
				m	m	m	Radians	Radians
52	SLV 2	NonStatic	Max	0.033396	-0.000044	-0.007689	2.456E-06	0.001396
52	SLV 2	NonStatic	Min	0.033396	-0.000044	-0.007689	2.456E-06	0.001396
52	SLV 3	NonStatic	Max	0.033396	-0.000044	-0.007689	2.456E-06	0.001396
52	SLV 3	NonStatic	Min	0.033396	-0.000044	-0.007689	2.456E-06	0.001396
52	SLV 4	NonStatic	Max	-0.040818	-7.327E-06	-0.007737	1.719E-06	0.000773
52	SLV 4	NonStatic	Min	-0.040818	-7.327E-06	-0.007737	1.719E-06	0.000773
52	SLV 5	NonStatic	Max	0.009413	-0.000024	-0.007620	1.526E-06	0.000422
52	SLV 5	NonStatic	Min	0.009413	-0.000024	-0.007620	1.526E-06	0.000422
52	SLV 6	NonStatic	Max	-0.015529	-0.000024	-0.008004	1.937E-06	0.000312
52	SLV 6	NonStatic	Min	-0.015529	-0.000024	-0.008004	1.937E-06	0.000312
52	SLV 7	NonStatic	Max	0.008967	-0.000031	-0.010698	1.989E-06	0.000186
52	SLV 7	NonStatic	Min	0.008967	-0.000031	-0.010698	1.989E-06	0.000186
52	SLV 8	NonStatic	Max	-0.015204	-0.000035	-0.010977	2.625E-06	0.000082
52	SLV 8	NonStatic	Min	-0.015204	-0.000035	-0.010977	2.625E-06	0.000082
52	SLV 9	NonStatic	Max	0.033322	-0.000052	-0.006895	2.873E-06	0.001458
52	SLV 9	NonStatic	Min	0.033322	-0.000052	-0.006895	2.873E-06	0.001458
52	SLV 10	NonStatic	Max	-0.040853	-3.735E-06	-0.006841	1.104E-06	0.000835
52	SLV 10	NonStatic	Min	-0.040853	-3.735E-06	-0.006841	1.104E-06	0.000835
52	SLV 11	NonStatic	Max	0.033396	-0.000044	-0.007689	2.456E-06	0.001396
52	SLV 11	NonStatic	Min	0.033396	-0.000044	-0.007689	2.456E-06	0.001396
52	SLV 12	NonStatic	Max	-0.040818	-7.327E-06	-0.007737	1.719E-06	0.000773
52	SLV 12	NonStatic	Min	-0.040818	-7.327E-06	-0.007737	1.719E-06	0.000773
52	SLV 13	NonStatic	Max	0.009413	-0.000024	-0.007620	1.526E-06	0.000422
52	SLV 13	NonStatic	Min	0.009413	-0.000024	-0.007620	1.526E-06	0.000422
52	SLV 14	NonStatic	Max	-0.015529	-0.000024	-0.008004	1.937E-06	0.000312
52	SLV 14	NonStatic	Min	-0.015529	-0.000024	-0.008004	1.937E-06	0.000312
52	SLV 15	NonStatic	Max	0.008967	-0.000031	-0.010698	1.989E-06	0.000186
52	SLV 15	NonStatic	Min	0.008967	-0.000031	-0.010698	1.989E-06	0.000186
52	SLV 16	NonStatic	Max	-0.015204	-0.000035	-0.010977	2.625E-06	0.000082
52	SLV 16	NonStatic	Min	-0.015204	-0.000035	-0.010977	2.625E-06	0.000082
52	SLE-C-TBM	NonStatic	Max	0.002598	-0.000058	-0.013819	3.729E-06	0.000050
52	SLE-C-TBM	NonStatic	Min	0.002598	-0.000058	-0.013819	3.729E-06	0.000050
52	SLU-1-TBM	NonStatic	Max	-0.005236	-0.000076	-0.018209	5.088E-06	0.000012
52	SLU-1-TBM	NonStatic	Min	-0.005236	-0.000076	-0.018209	5.088E-06	0.000012
53	SLE-C	NonStatic	Max	0.001983	-0.000030	-0.011072	1.922E-06	-0.000110
53	SLE-C	NonStatic	Min	0.001983	-0.000030	-0.011072	1.922E-06	-0.000110
53	SLE-F1	NonStatic	Max	-0.002439	-0.000028	-0.011091	1.864E-06	-0.000173
53	SLE-F1	NonStatic	Min	-0.002439	-0.000028	-0.011091	1.864E-06	-0.000173
53	SLE-F2	NonStatic	Max	0.010159	-0.000029	-0.010114	1.786E-06	-0.000059
53	SLE-F2	NonStatic	Min	0.010159	-0.000029	-0.010114	1.786E-06	-0.000059
53	SLE-F3	NonStatic	Max	-0.004226	-0.000025	-0.010160	1.706E-06	-0.000080
53	SLE-F3	NonStatic	Min	-0.004226	-0.000025	-0.010160	1.706E-06	-0.000080
53	SLE-QP	NonStatic	Max	0.009000	-0.000029	-0.010258	1.793E-06	-0.000116
53	SLE-QP	NonStatic	Min	0.009000	-0.000029	-0.010258	1.793E-06	-0.000116
53	SLU-1	NonStatic	Max	-0.003722	-0.000036	-0.013979	2.395E-06	-0.000244
53	SLU-1	NonStatic	Min	-0.003722	-0.000036	-0.013979	2.395E-06	-0.000244
53	SLU-2	NonStatic	Max	-0.001537	-0.000206	-0.014647	0.000013	-0.000473
53	SLU-2	NonStatic	Min	-0.001537	-0.000206	-0.014647	0.000013	-0.000473
53	SLU-3	NonStatic	Max	-0.004906	-0.000024	-0.009599	1.668E-06	0.000124
53	SLU-3	NonStatic	Min	-0.004906	-0.000024	-0.009599	1.668E-06	0.000124
53	SLU-4	NonStatic	Max	0.002384	-0.000190	-0.014246	0.000012	-0.000313
53	SLU-4	NonStatic	Min	0.002384	-0.000190	-0.014246	0.000012	-0.000313
53	SLU-5	NonStatic	Max	0.002975	-0.000027	-0.009824	1.748E-06	0.000056
53	SLU-5	NonStatic	Min	0.002975	-0.000027	-0.009824	1.748E-06	0.000056
53	SLU-6	NonStatic	Max	-0.009467	-0.000034	-0.014072	2.307E-06	-0.000304
53	SLU-6	NonStatic	Min	-0.009467	-0.000034	-0.014072	2.307E-06	-0.000304
53	SLU-7	NonStatic	Max	-0.010214	-0.000022	-0.009724	1.589E-06	0.000053
53	SLU-7	NonStatic	Min	-0.010214	-0.000022	-0.009724	1.589E-06	0.000053
53	SLV 1	NonStatic	Max	0.032795	-0.000053	-0.007551	2.873E-06	0.001558

Table: Joint Displacements, Part 1 of 2

Joint	OutputCase	CaseType	StepType	U1	U2	U3	R1	R2
				m	m	m	Radians	Radians
53	SLV 1	NonStatic	Min	0.032795	-0.000053	-0.007551	2.873E-06	0.001558
53	SLV 2	NonStatic	Max	0.032888	-0.000044	-0.008318	2.456E-06	0.001503
53	SLV 2	NonStatic	Min	0.032888	-0.000044	-0.008318	2.456E-06	0.001503
53	SLV 3	NonStatic	Max	0.032888	-0.000044	-0.008318	2.456E-06	0.001503
53	SLV 3	NonStatic	Min	0.032888	-0.000044	-0.008318	2.456E-06	0.001503
53	SLV 4	NonStatic	Max	-0.041082	-7.779E-06	-0.008046	1.719E-06	0.000572
53	SLV 4	NonStatic	Min	-0.041082	-7.779E-06	-0.008046	1.719E-06	0.000572
53	SLV 5	NonStatic	Max	0.009250	-0.000024	-0.007810	1.526E-06	0.000474
53	SLV 5	NonStatic	Min	0.009250	-0.000024	-0.007810	1.526E-06	0.000474
53	SLV 6	NonStatic	Max	-0.015637	-0.000024	-0.008123	1.937E-06	0.000220
53	SLV 6	NonStatic	Min	-0.015637	-0.000024	-0.008123	1.937E-06	0.000220
53	SLV 7	NonStatic	Max	0.008880	-0.000031	-0.010780	1.989E-06	0.000244
53	SLV 7	NonStatic	Min	0.008880	-0.000031	-0.010780	1.989E-06	0.000244
53	SLV 8	NonStatic	Max	-0.015237	-0.000035	-0.010989	2.625E-06	-7.358E-06
53	SLV 8	NonStatic	Min	-0.015237	-0.000035	-0.010989	2.625E-06	-7.358E-06
53	SLV 9	NonStatic	Max	0.032795	-0.000053	-0.007551	2.873E-06	0.001558
53	SLV 9	NonStatic	Min	0.032795	-0.000053	-0.007551	2.873E-06	0.001558
53	SLV 10	NonStatic	Max	-0.041138	-4.049E-06	-0.007180	1.104E-06	0.000637
53	SLV 10	NonStatic	Min	-0.041138	-4.049E-06	-0.007180	1.104E-06	0.000637
53	SLV 11	NonStatic	Max	0.032888	-0.000044	-0.008318	2.456E-06	0.001503
53	SLV 11	NonStatic	Min	0.032888	-0.000044	-0.008318	2.456E-06	0.001503
53	SLV 12	NonStatic	Max	-0.041082	-7.779E-06	-0.008046	1.719E-06	0.000572
53	SLV 12	NonStatic	Min	-0.041082	-7.779E-06	-0.008046	1.719E-06	0.000572
53	SLV 13	NonStatic	Max	0.009250	-0.000024	-0.007810	1.526E-06	0.000474
53	SLV 13	NonStatic	Min	0.009250	-0.000024	-0.007810	1.526E-06	0.000474
53	SLV 14	NonStatic	Max	-0.015637	-0.000024	-0.008123	1.937E-06	0.000220
53	SLV 14	NonStatic	Min	-0.015637	-0.000024	-0.008123	1.937E-06	0.000220
53	SLV 15	NonStatic	Max	0.008880	-0.000031	-0.010780	1.989E-06	0.000244
53	SLV 15	NonStatic	Min	0.008880	-0.000031	-0.010780	1.989E-06	0.000244
53	SLV 16	NonStatic	Max	-0.015237	-0.000035	-0.010989	2.625E-06	-7.358E-06
53	SLV 16	NonStatic	Min	-0.015237	-0.000035	-0.010989	2.625E-06	-7.358E-06
53	SLE-C-TBM	NonStatic	Max	0.002564	-0.000059	-0.013835	3.729E-06	0.000073
53	SLE-C-TBM	NonStatic	Min	0.002564	-0.000059	-0.013835	3.729E-06	0.000073
53	SLU-1-TBM	NonStatic	Max	-0.005264	-0.000077	-0.018208	5.088E-06	0.000034
53	SLU-1-TBM	NonStatic	Min	-0.005264	-0.000077	-0.018208	5.088E-06	0.000034
54	SLE-C	NonStatic	Max	0.002006	-0.000030	-0.011014	1.922E-06	-0.000084
54	SLE-C	NonStatic	Min	0.002006	-0.000030	-0.011014	1.922E-06	-0.000084
54	SLE-F1	NonStatic	Max	-0.002388	-0.000028	-0.011002	1.864E-06	-0.000169
54	SLE-F1	NonStatic	Min	-0.002388	-0.000028	-0.011002	1.864E-06	-0.000169
54	SLE-F2	NonStatic	Max	0.010159	-0.000029	-0.010090	1.786E-06	0.000018
54	SLE-F2	NonStatic	Min	0.010159	-0.000029	-0.010090	1.786E-06	0.000018
54	SLE-F3	NonStatic	Max	-0.004206	-0.000025	-0.010110	1.706E-06	-0.000099
54	SLE-F3	NonStatic	Min	-0.004206	-0.000025	-0.010110	1.706E-06	-0.000099
54	SLE-QP	NonStatic	Max	0.009022	-0.000029	-0.010207	1.793E-06	-0.000043
54	SLE-QP	NonStatic	Min	0.009022	-0.000029	-0.010207	1.793E-06	-0.000043
54	SLU-1	NonStatic	Max	-0.003655	-0.000037	-0.013860	2.395E-06	-0.000222
54	SLU-1	NonStatic	Min	-0.003655	-0.000037	-0.013860	2.395E-06	-0.000222
54	SLU-2	NonStatic	Max	-0.001388	-0.000206	-0.014432	0.000013	-0.000418
54	SLU-2	NonStatic	Min	-0.001388	-0.000206	-0.014432	0.000013	-0.000418
54	SLU-3	NonStatic	Max	-0.004959	-0.000025	-0.009637	1.668E-06	0.000086
54	SLU-3	NonStatic	Min	-0.004959	-0.000025	-0.009637	1.668E-06	0.000086
54	SLU-4	NonStatic	Max	0.002470	-0.000191	-0.014105	0.000012	-0.000241
54	SLU-4	NonStatic	Min	0.002470	-0.000191	-0.014105	0.000012	-0.000241
54	SLU-5	NonStatic	Max	0.002939	-0.000027	-0.009842	1.748E-06	0.000075
54	SLU-5	NonStatic	Min	0.002939	-0.000027	-0.009842	1.748E-06	0.000075
54	SLU-6	NonStatic	Max	-0.009374	-0.000034	-0.013922	2.307E-06	-0.000315
54	SLU-6	NonStatic	Min	-0.009374	-0.000034	-0.013922	2.307E-06	-0.000315
54	SLU-7	NonStatic	Max	-0.010237	-0.000022	-0.009727	1.589E-06	-0.000014
54	SLU-7	NonStatic	Min	-0.010237	-0.000022	-0.009727	1.589E-06	-0.000014

Table: Joint Displacements, Part 1 of 2

Joint	OutputCase	CaseType	StepType	U1	U2	U3	R1	R2
				m	m	m	Radians	Radians
54	SLV 1	NonStatic	Max	0.032196	-0.000053	-0.008237	2.873E-06	0.001608
54	SLV 1	NonStatic	Min	0.032196	-0.000053	-0.008237	2.873E-06	0.001608
54	SLV 2	NonStatic	Max	0.032306	-0.000044	-0.008980	2.456E-06	0.001565
54	SLV 2	NonStatic	Min	0.032306	-0.000044	-0.008980	2.456E-06	0.001565
54	SLV 3	NonStatic	Max	0.032306	-0.000044	-0.008980	2.456E-06	0.001565
54	SLV 3	NonStatic	Min	0.032306	-0.000044	-0.008980	2.456E-06	0.001565
54	SLV 4	NonStatic	Max	-0.041279	-8.180E-06	-0.008245	1.719E-06	0.000277
54	SLV 4	NonStatic	Min	-0.041279	-8.180E-06	-0.008245	1.719E-06	0.000277
54	SLV 5	NonStatic	Max	0.009057	-0.000024	-0.008019	1.526E-06	0.000513
54	SLV 5	NonStatic	Min	0.009057	-0.000024	-0.008019	1.526E-06	0.000513
54	SLV 6	NonStatic	Max	-0.015715	-0.000024	-0.008192	1.937E-06	0.000093
54	SLV 6	NonStatic	Min	-0.015715	-0.000024	-0.008192	1.937E-06	0.000093
54	SLV 7	NonStatic	Max	0.008767	-0.000031	-0.010885	1.989E-06	0.000302
54	SLV 7	NonStatic	Min	0.008767	-0.000031	-0.010885	1.989E-06	0.000302
54	SLV 8	NonStatic	Max	-0.015235	-0.000035	-0.010955	2.625E-06	-0.000118
54	SLV 8	NonStatic	Min	-0.015235	-0.000035	-0.010955	2.625E-06	-0.000118
54	SLV 9	NonStatic	Max	0.032196	-0.000053	-0.008237	2.873E-06	0.001608
54	SLV 9	NonStatic	Min	0.032196	-0.000053	-0.008237	2.873E-06	0.001608
54	SLV 10	NonStatic	Max	-0.041358	-4.330E-06	-0.007409	1.104E-06	0.000341
54	SLV 10	NonStatic	Min	-0.041358	-4.330E-06	-0.007409	1.104E-06	0.000341
54	SLV 11	NonStatic	Max	0.032306	-0.000044	-0.008980	2.456E-06	0.001565
54	SLV 11	NonStatic	Min	0.032306	-0.000044	-0.008980	2.456E-06	0.001565
54	SLV 12	NonStatic	Max	-0.041279	-8.180E-06	-0.008245	1.719E-06	0.000277
54	SLV 12	NonStatic	Min	-0.041279	-8.180E-06	-0.008245	1.719E-06	0.000277
54	SLV 13	NonStatic	Max	0.009057	-0.000024	-0.008019	1.526E-06	0.000513
54	SLV 13	NonStatic	Min	0.009057	-0.000024	-0.008019	1.526E-06	0.000513
54	SLV 14	NonStatic	Max	-0.015715	-0.000024	-0.008192	1.937E-06	0.000093
54	SLV 14	NonStatic	Min	-0.015715	-0.000024	-0.008192	1.937E-06	0.000093
54	SLV 15	NonStatic	Max	0.008767	-0.000031	-0.010885	1.989E-06	0.000302
54	SLV 15	NonStatic	Min	0.008767	-0.000031	-0.010885	1.989E-06	0.000302
54	SLV 16	NonStatic	Max	-0.015235	-0.000035	-0.010955	2.625E-06	-0.000118
54	SLV 16	NonStatic	Min	-0.015235	-0.000035	-0.010955	2.625E-06	-0.000118
54	SLE-C-TBM	NonStatic	Max	0.002520	-0.000059	-0.013860	3.729E-06	0.000100
54	SLE-C-TBM	NonStatic	Min	0.002520	-0.000059	-0.013860	3.729E-06	0.000100
54	SLU-1-TBM	NonStatic	Max	-0.005299	-0.000077	-0.018213	5.088E-06	0.000050
54	SLU-1-TBM	NonStatic	Min	-0.005299	-0.000077	-0.018213	5.088E-06	0.000050
55	SLE-C	NonStatic	Max	0.002028	-0.000030	-0.010968	1.922E-06	-0.000074
55	SLE-C	NonStatic	Min	0.002028	-0.000030	-0.010968	1.922E-06	-0.000074
55	SLE-F1	NonStatic	Max	-0.002336	-0.000028	-0.010919	1.864E-06	-0.000164
55	SLE-F1	NonStatic	Min	-0.002336	-0.000028	-0.010919	1.864E-06	-0.000164
55	SLE-F2	NonStatic	Max	0.010145	-0.000029	-0.010091	1.786E-06	0.000041
55	SLE-F2	NonStatic	Min	0.010145	-0.000029	-0.010091	1.786E-06	0.000041
55	SLE-F3	NonStatic	Max	-0.004178	-0.000025	-0.010058	1.706E-06	-0.000101
55	SLE-F3	NonStatic	Min	-0.004178	-0.000025	-0.010058	1.706E-06	-0.000101
55	SLE-QP	NonStatic	Max	0.009029	-0.000029	-0.010182	1.793E-06	-0.000020
55	SLE-QP	NonStatic	Min	0.009029	-0.000029	-0.010182	1.793E-06	-0.000020
55	SLU-1	NonStatic	Max	-0.003588	-0.000037	-0.013752	2.395E-06	-0.000213
55	SLU-1	NonStatic	Min	-0.003588	-0.000037	-0.013752	2.395E-06	-0.000213
55	SLU-2	NonStatic	Max	-0.001254	-0.000207	-0.014239	0.000013	-0.000397
55	SLU-2	NonStatic	Min	-0.001254	-0.000207	-0.014239	0.000013	-0.000397
55	SLU-3	NonStatic	Max	-0.004995	-0.000025	-0.009665	1.668E-06	0.000076
55	SLU-3	NonStatic	Min	-0.004995	-0.000025	-0.009665	1.668E-06	0.000076
55	SLU-4	NonStatic	Max	0.002542	-0.000192	-0.013990	0.000012	-0.000217
55	SLU-4	NonStatic	Min	0.002542	-0.000192	-0.013990	0.000012	-0.000217
55	SLU-5	NonStatic	Max	0.002906	-0.000027	-0.009866	1.748E-06	0.000081
55	SLU-5	NonStatic	Min	0.002906	-0.000027	-0.009866	1.748E-06	0.000081
55	SLU-6	NonStatic	Max	-0.009275	-0.000034	-0.013773	2.307E-06	-0.000314
55	SLU-6	NonStatic	Min	-0.009275	-0.000034	-0.013773	2.307E-06	-0.000314
55	SLU-7	NonStatic	Max	-0.010237	-0.000022	-0.009710	1.589E-06	-0.000031

Table: Joint Displacements, Part 1 of 2

Joint	OutputCase	CaseType	StepType	U1 m	U2 m	U3 m	R1 Radians	R2 Radians
55	SLU-7	NonStatic	Min	-0.010237	-0.000022	-0.009710	1.589E-06	-0.000031
55	SLV 1	NonStatic	Max	0.031629	-0.000053	-0.008929	2.873E-06	0.001610
55	SLV 1	NonStatic	Min	0.031629	-0.000053	-0.008929	2.873E-06	0.001610
55	SLV 2	NonStatic	Max	0.031754	-0.000044	-0.009653	2.456E-06	0.001571
55	SLV 2	NonStatic	Min	0.031754	-0.000044	-0.009653	2.456E-06	0.001571
55	SLV 3	NonStatic	Max	0.031754	-0.000044	-0.009653	2.456E-06	0.001571
55	SLV 3	NonStatic	Min	0.031754	-0.000044	-0.009653	2.456E-06	0.001571
55	SLV 4	NonStatic	Max	-0.041383	-8.601E-06	-0.008350	1.719E-06	0.000188
55	SLV 4	NonStatic	Min	-0.041383	-8.601E-06	-0.008350	1.719E-06	0.000188
55	SLV 5	NonStatic	Max	0.008873	-0.000025	-0.008237	1.526E-06	0.000519
55	SLV 5	NonStatic	Min	0.008873	-0.000025	-0.008237	1.526E-06	0.000519
55	SLV 6	NonStatic	Max	-0.015751	-0.000025	-0.008223	1.937E-06	0.000056
55	SLV 6	NonStatic	Min	-0.015751	-0.000025	-0.008223	1.937E-06	0.000056
55	SLV 7	NonStatic	Max	0.008653	-0.000032	-0.011008	1.989E-06	0.000318
55	SLV 7	NonStatic	Min	0.008653	-0.000032	-0.011008	1.989E-06	0.000318
55	SLV 8	NonStatic	Max	-0.015201	-0.000035	-0.010890	2.625E-06	-0.000147
55	SLV 8	NonStatic	Min	-0.015201	-0.000035	-0.010890	2.625E-06	-0.000147
55	SLV 9	NonStatic	Max	0.031629	-0.000053	-0.008929	2.873E-06	0.001610
55	SLV 9	NonStatic	Min	0.031629	-0.000053	-0.008929	2.873E-06	0.001610
55	SLV 10	NonStatic	Max	-0.041484	-4.624E-06	-0.007544	1.104E-06	0.000251
55	SLV 10	NonStatic	Min	-0.041484	-4.624E-06	-0.007544	1.104E-06	0.000251
55	SLV 11	NonStatic	Max	0.031754	-0.000044	-0.009653	2.456E-06	0.001571
55	SLV 11	NonStatic	Min	0.031754	-0.000044	-0.009653	2.456E-06	0.001571
55	SLV 12	NonStatic	Max	-0.041383	-8.601E-06	-0.008350	1.719E-06	0.000188
55	SLV 12	NonStatic	Min	-0.041383	-8.601E-06	-0.008350	1.719E-06	0.000188
55	SLV 13	NonStatic	Max	0.008873	-0.000025	-0.008237	1.526E-06	0.000519
55	SLV 13	NonStatic	Min	0.008873	-0.000025	-0.008237	1.526E-06	0.000519
55	SLV 14	NonStatic	Max	-0.015751	-0.000025	-0.008223	1.937E-06	0.000056
55	SLV 14	NonStatic	Min	-0.015751	-0.000025	-0.008223	1.937E-06	0.000056
55	SLV 15	NonStatic	Max	0.008653	-0.000032	-0.011008	1.989E-06	0.000318
55	SLV 15	NonStatic	Min	0.008653	-0.000032	-0.011008	1.989E-06	0.000318
55	SLV 16	NonStatic	Max	-0.015201	-0.000035	-0.010890	2.625E-06	-0.000147
55	SLV 16	NonStatic	Min	-0.015201	-0.000035	-0.010890	2.625E-06	-0.000147
55	SLE-C-TBM	NonStatic	Max	0.002478	-0.000059	-0.013894	3.729E-06	0.000108
55	SLE-C-TBM	NonStatic	Min	0.002478	-0.000059	-0.013894	3.729E-06	0.000108
55	SLU-1-TBM	NonStatic	Max	-0.005327	-0.000077	-0.018224	5.088E-06	0.000055
55	SLU-1-TBM	NonStatic	Min	-0.005327	-0.000077	-0.018224	5.088E-06	0.000055
56	SLE-C	NonStatic	Max	0.002047	-0.000030	-0.010925	1.922E-06	-0.000058
56	SLE-C	NonStatic	Min	0.002047	-0.000030	-0.010925	1.922E-06	-0.000058
56	SLE-F1	NonStatic	Max	-0.002285	-0.000028	-0.010836	1.864E-06	-0.000153
56	SLE-F1	NonStatic	Min	-0.002285	-0.000028	-0.010836	1.864E-06	-0.000153
56	SLE-F2	NonStatic	Max	0.010123	-0.000030	-0.010102	1.786E-06	0.000072
56	SLE-F2	NonStatic	Min	0.010123	-0.000030	-0.010102	1.786E-06	0.000072
56	SLE-F3	NonStatic	Max	-0.004148	-0.000025	-0.010003	1.706E-06	-0.000099
56	SLE-F3	NonStatic	Min	-0.004148	-0.000025	-0.010003	1.706E-06	-0.000099
56	SLE-QP	NonStatic	Max	0.009029	-0.000030	-0.010166	1.793E-06	9.789E-06
56	SLE-QP	NonStatic	Min	0.009029	-0.000030	-0.010166	1.793E-06	9.789E-06
56	SLU-1	NonStatic	Max	-0.003524	-0.000037	-0.013646	2.395E-06	-0.000198
56	SLU-1	NonStatic	Min	-0.003524	-0.000037	-0.013646	2.395E-06	-0.000198
56	SLU-2	NonStatic	Max	-0.001127	-0.000208	-0.014054	0.000013	-0.000367
56	SLU-2	NonStatic	Min	-0.001127	-0.000208	-0.014054	0.000013	-0.000367
56	SLU-3	NonStatic	Max	-0.005026	-0.000025	-0.009686	1.668E-06	0.000067
56	SLU-3	NonStatic	Min	-0.005026	-0.000025	-0.009686	1.668E-06	0.000067
56	SLU-4	NonStatic	Max	0.002607	-0.000192	-0.013884	0.000012	-0.000185
56	SLU-4	NonStatic	Min	0.002607	-0.000192	-0.013884	0.000012	-0.000185
56	SLU-5	NonStatic	Max	0.002872	-0.000027	-0.009892	1.748E-06	0.000091
56	SLU-5	NonStatic	Min	0.002872	-0.000027	-0.009892	1.748E-06	0.000091
56	SLU-6	NonStatic	Max	-0.009175	-0.000034	-0.013622	2.307E-06	-0.000308
56	SLU-6	NonStatic	Min	-0.009175	-0.000034	-0.013622	2.307E-06	-0.000308

Table: Joint Displacements, Part 1 of 2

Joint	OutputCase	CaseType	StepType	U1	U2	U3	R1	R2
				m	m	m	Radians	Radians
56	SLU-7	NonStatic	Max	-0.010231	-0.000022	-0.009684	1.589E-06	-0.000047
56	SLU-7	NonStatic	Min	-0.010231	-0.000022	-0.009684	1.589E-06	-0.000047
56	SLV 1	NonStatic	Max	0.031066	-0.000053	-0.009618	2.873E-06	0.001606
56	SLV 1	NonStatic	Min	0.031066	-0.000053	-0.009618	2.873E-06	0.001606
56	SLV 2	NonStatic	Max	0.031203	-0.000045	-0.010323	2.456E-06	0.001571
56	SLV 2	NonStatic	Min	0.031203	-0.000045	-0.010323	2.456E-06	0.001571
56	SLV 3	NonStatic	Max	0.031203	-0.000045	-0.010323	2.456E-06	0.001571
56	SLV 3	NonStatic	Min	0.031203	-0.000045	-0.010323	2.456E-06	0.001571
56	SLV 4	NonStatic	Max	-0.041450	-9.023E-06	-0.008410	1.719E-06	0.000085
56	SLV 4	NonStatic	Min	-0.041450	-9.023E-06	-0.008410	1.719E-06	0.000085
56	SLV 5	NonStatic	Max	0.008688	-0.000025	-0.008455	1.526E-06	0.000526
56	SLV 5	NonStatic	Min	0.008688	-0.000025	-0.008455	1.526E-06	0.000526
56	SLV 6	NonStatic	Max	-0.015773	-0.000025	-0.008234	1.937E-06	0.000016
56	SLV 6	NonStatic	Min	-0.015773	-0.000025	-0.008234	1.937E-06	0.000016
56	SLV 7	NonStatic	Max	0.008535	-0.000032	-0.011136	1.989E-06	0.000338
56	SLV 7	NonStatic	Min	0.008535	-0.000032	-0.011136	1.989E-06	0.000338
56	SLV 8	NonStatic	Max	-0.015154	-0.000035	-0.010810	2.625E-06	-0.000174
56	SLV 8	NonStatic	Min	-0.015154	-0.000035	-0.010810	2.625E-06	-0.000174
56	SLV 9	NonStatic	Max	0.031066	-0.000053	-0.009618	2.873E-06	0.001606
56	SLV 9	NonStatic	Min	0.031066	-0.000053	-0.009618	2.873E-06	0.001606
56	SLV 10	NonStatic	Max	-0.041573	-4.919E-06	-0.007632	1.104E-06	0.000146
56	SLV 10	NonStatic	Min	-0.041573	-4.919E-06	-0.007632	1.104E-06	0.000146
56	SLV 11	NonStatic	Max	0.031203	-0.000045	-0.010323	2.456E-06	0.001571
56	SLV 11	NonStatic	Min	0.031203	-0.000045	-0.010323	2.456E-06	0.001571
56	SLV 12	NonStatic	Max	-0.041450	-9.023E-06	-0.008410	1.719E-06	0.000085
56	SLV 12	NonStatic	Min	-0.041450	-9.023E-06	-0.008410	1.719E-06	0.000085
56	SLV 13	NonStatic	Max	0.008688	-0.000025	-0.008455	1.526E-06	0.000526
56	SLV 13	NonStatic	Min	0.008688	-0.000025	-0.008455	1.526E-06	0.000526
56	SLV 14	NonStatic	Max	-0.015773	-0.000025	-0.008234	1.937E-06	0.000016
56	SLV 14	NonStatic	Min	-0.015773	-0.000025	-0.008234	1.937E-06	0.000016
56	SLV 15	NonStatic	Max	0.008535	-0.000032	-0.011136	1.989E-06	0.000338
56	SLV 15	NonStatic	Min	0.008535	-0.000032	-0.011136	1.989E-06	0.000338
56	SLV 16	NonStatic	Max	-0.015154	-0.000035	-0.010810	2.625E-06	-0.000174
56	SLV 16	NonStatic	Min	-0.015154	-0.000035	-0.010810	2.625E-06	-0.000174
56	SLE-C-TBM	NonStatic	Max	0.002434	-0.000059	-0.013931	3.729E-06	0.000121
56	SLE-C-TBM	NonStatic	Min	0.002434	-0.000059	-0.013931	3.729E-06	0.000121
56	SLU-1-TBM	NonStatic	Max	-0.005355	-0.000077	-0.018235	5.088E-06	0.000064
56	SLU-1-TBM	NonStatic	Min	-0.005355	-0.000077	-0.018235	5.088E-06	0.000064
57	SLE-C	NonStatic	Max	0.002060	-0.000030	-0.010889	1.922E-06	-0.000032
57	SLE-C	NonStatic	Min	0.002060	-0.000030	-0.010889	1.922E-06	-0.000032
57	SLE-F1	NonStatic	Max	-0.002238	-0.000028	-0.010758	1.864E-06	-0.000132
57	SLE-F1	NonStatic	Min	-0.002238	-0.000028	-0.010758	1.864E-06	-0.000132
57	SLE-F2	NonStatic	Max	0.010090	-0.000030	-0.010126	1.786E-06	0.000110
57	SLE-F2	NonStatic	Min	0.010090	-0.000030	-0.010126	1.786E-06	0.000110
57	SLE-F3	NonStatic	Max	-0.004118	-0.000025	-0.009948	1.706E-06	-0.000091
57	SLE-F3	NonStatic	Min	-0.004118	-0.000025	-0.009948	1.706E-06	-0.000091
57	SLE-QP	NonStatic	Max	0.009017	-0.000030	-0.010163	1.793E-06	0.000049
57	SLE-QP	NonStatic	Min	0.009017	-0.000030	-0.010163	1.793E-06	0.000049
57	SLU-1	NonStatic	Max	-0.003465	-0.000037	-0.013546	2.395E-06	-0.000172
57	SLU-1	NonStatic	Min	-0.003465	-0.000037	-0.013546	2.395E-06	-0.000172
57	SLU-2	NonStatic	Max	-0.001011	-0.000209	-0.013883	0.000013	-0.000322
57	SLU-2	NonStatic	Min	-0.001011	-0.000209	-0.013883	0.000013	-0.000322
57	SLU-3	NonStatic	Max	-0.005053	-0.000025	-0.009702	1.668E-06	0.000063
57	SLU-3	NonStatic	Min	-0.005053	-0.000025	-0.009702	1.668E-06	0.000063
57	SLU-4	NonStatic	Max	0.002660	-0.000193	-0.013792	0.000012	-0.000140
57	SLU-4	NonStatic	Min	0.002660	-0.000193	-0.013792	0.000012	-0.000140
57	SLU-5	NonStatic	Max	0.002835	-0.000028	-0.009921	1.748E-06	0.000108
57	SLU-5	NonStatic	Min	0.002835	-0.000028	-0.009921	1.748E-06	0.000108
57	SLU-6	NonStatic	Max	-0.009077	-0.000034	-0.013473	2.307E-06	-0.000291

Table: Joint Displacements, Part 1 of 2

Joint	OutputCase	CaseType	StepType	U1	U2	U3	R1	R2
				m	m	m	Radians	Radians
57	SLU-6	NonStatic	Min	-0.009077	-0.000034	-0.013473	2.307E-06	-0.000291
57	SLU-7	NonStatic	Max	-0.010217	-0.000022	-0.009649	1.589E-06	-0.000059
57	SLU-7	NonStatic	Min	-0.010217	-0.000022	-0.009649	1.589E-06	-0.000059
57	SLV 1	NonStatic	Max	0.030506	-0.000054	-0.010300	2.873E-06	0.001600
57	SLV 1	NonStatic	Min	0.030506	-0.000054	-0.010300	2.873E-06	0.001600
57	SLV 2	NonStatic	Max	0.030654	-0.000045	-0.010991	2.456E-06	0.001571
57	SLV 2	NonStatic	Min	0.030654	-0.000045	-0.010991	2.456E-06	0.001571
57	SLV 3	NonStatic	Max	0.030654	-0.000045	-0.010991	2.456E-06	0.001571
57	SLV 3	NonStatic	Min	0.030654	-0.000045	-0.010991	2.456E-06	0.001571
57	SLV 4	NonStatic	Max	-0.041479	-9.445E-06	-0.008420	1.719E-06	-0.000027
57	SLV 4	NonStatic	Min	-0.041479	-9.445E-06	-0.008420	1.719E-06	-0.000027
57	SLV 5	NonStatic	Max	0.008501	-0.000025	-0.008675	1.526E-06	0.000534
57	SLV 5	NonStatic	Min	0.008501	-0.000025	-0.008675	1.526E-06	0.000534
57	SLV 6	NonStatic	Max	-0.015779	-0.000025	-0.008225	1.937E-06	-0.000025
57	SLV 6	NonStatic	Min	-0.015779	-0.000025	-0.008225	1.937E-06	-0.000025
57	SLV 7	NonStatic	Max	0.008411	-0.000032	-0.011271	1.989E-06	0.000365
57	SLV 7	NonStatic	Min	0.008411	-0.000032	-0.011271	1.989E-06	0.000365
57	SLV 8	NonStatic	Max	-0.015098	-0.000036	-0.010716	2.625E-06	-0.000197
57	SLV 8	NonStatic	Min	-0.015098	-0.000036	-0.010716	2.625E-06	-0.000197
57	SLV 9	NonStatic	Max	0.030506	-0.000054	-0.010300	2.873E-06	0.001600
57	SLV 9	NonStatic	Min	0.030506	-0.000054	-0.010300	2.873E-06	0.001600
57	SLV 10	NonStatic	Max	-0.041621	-5.213E-06	-0.007669	1.104E-06	0.000029
57	SLV 10	NonStatic	Min	-0.041621	-5.213E-06	-0.007669	1.104E-06	0.000029
57	SLV 11	NonStatic	Max	0.030654	-0.000045	-0.010991	2.456E-06	0.001571
57	SLV 11	NonStatic	Min	0.030654	-0.000045	-0.010991	2.456E-06	0.001571
57	SLV 12	NonStatic	Max	-0.041479	-9.445E-06	-0.008420	1.719E-06	-0.000027
57	SLV 12	NonStatic	Min	-0.041479	-9.445E-06	-0.008420	1.719E-06	-0.000027
57	SLV 13	NonStatic	Max	0.008501	-0.000025	-0.008675	1.526E-06	0.000534
57	SLV 13	NonStatic	Min	0.008501	-0.000025	-0.008675	1.526E-06	0.000534
57	SLV 14	NonStatic	Max	-0.015779	-0.000025	-0.008225	1.937E-06	-0.000025
57	SLV 14	NonStatic	Min	-0.015779	-0.000025	-0.008225	1.937E-06	-0.000025
57	SLV 15	NonStatic	Max	0.008411	-0.000032	-0.011271	1.989E-06	0.000365
57	SLV 15	NonStatic	Min	0.008411	-0.000032	-0.011271	1.989E-06	0.000365
57	SLV 16	NonStatic	Max	-0.015098	-0.000036	-0.010716	2.625E-06	-0.000197
57	SLV 16	NonStatic	Min	-0.015098	-0.000036	-0.010716	2.625E-06	-0.000197
57	SLE-C-TBM	NonStatic	Max	0.002386	-0.000060	-0.013972	3.729E-06	0.000142
57	SLE-C-TBM	NonStatic	Min	0.002386	-0.000060	-0.013972	3.729E-06	0.000142
57	SLU-1-TBM	NonStatic	Max	-0.005386	-0.000078	-0.018248	5.088E-06	0.000080
57	SLU-1-TBM	NonStatic	Min	-0.005386	-0.000078	-0.018248	5.088E-06	0.000080
58	SLE-C	NonStatic	Max	0.002064	-0.000030	-0.010864	1.922E-06	5.914E-06
58	SLE-C	NonStatic	Min	0.002064	-0.000030	-0.010864	1.922E-06	5.914E-06
58	SLE-F1	NonStatic	Max	-0.002199	-0.000028	-0.010689	1.864E-06	-0.000100
58	SLE-F1	NonStatic	Min	-0.002199	-0.000028	-0.010689	1.864E-06	-0.000100
58	SLE-F2	NonStatic	Max	0.010044	-0.000030	-0.010167	1.786E-06	0.000160
58	SLE-F2	NonStatic	Min	0.010044	-0.000030	-0.010167	1.786E-06	0.000160
58	SLE-F3	NonStatic	Max	-0.004091	-0.000026	-0.009896	1.706E-06	-0.000073
58	SLE-F3	NonStatic	Min	-0.004091	-0.000026	-0.009896	1.706E-06	-0.000073
58	SLE-QP	NonStatic	Max	0.008992	-0.000030	-0.010177	1.793E-06	0.000099
58	SLE-QP	NonStatic	Min	0.008992	-0.000030	-0.010177	1.793E-06	0.000099
58	SLU-1	NonStatic	Max	-0.003415	-0.000037	-0.013457	2.395E-06	-0.000133
58	SLU-1	NonStatic	Min	-0.003415	-0.000037	-0.013457	2.395E-06	-0.000133
58	SLU-2	NonStatic	Max	-0.000911	-0.000210	-0.013731	0.000013	-0.000262
58	SLU-2	NonStatic	Min	-0.000911	-0.000210	-0.013731	0.000013	-0.000262
58	SLU-3	NonStatic	Max	-0.005078	-0.000025	-0.009716	1.668E-06	0.000066
58	SLU-3	NonStatic	Min	-0.005078	-0.000025	-0.009716	1.668E-06	0.000066
58	SLU-4	NonStatic	Max	0.002697	-0.000194	-0.013720	0.000012	-0.000081
58	SLU-4	NonStatic	Min	0.002697	-0.000194	-0.013720	0.000012	-0.000081
58	SLU-5	NonStatic	Max	0.002792	-0.000028	-0.009957	1.748E-06	0.000134
58	SLU-5	NonStatic	Min	0.002792	-0.000028	-0.009957	1.748E-06	0.000134



Table: Joint Displacements, Part 1 of 2

Joint	OutputCase	CaseType	StepType	U1 m	U2 m	U3 m	R1 Radians	R2 Radians
58	SLU-6	NonStatic	Max	-0.008985	-0.000035	-0.013331	2.307E-06	-0.000262
58	SLU-6	NonStatic	Min	-0.008985	-0.000035	-0.013331	2.307E-06	-0.000262
58	SLU-7	NonStatic	Max	-0.010200	-0.000022	-0.009608	1.589E-06	-0.000065
58	SLU-7	NonStatic	Min	-0.010200	-0.000022	-0.009608	1.589E-06	-0.000065
58	SLV 1	NonStatic	Max	0.029951	-0.000054	-0.010977	2.873E-06	0.001595
58	SLV 1	NonStatic	Min	0.029951	-0.000054	-0.010977	2.873E-06	0.001595
58	SLV 2	NonStatic	Max	0.030108	-0.000045	-0.011655	2.456E-06	0.001574
58	SLV 2	NonStatic	Min	0.030108	-0.000045	-0.011655	2.456E-06	0.001574
58	SLV 3	NonStatic	Max	0.030108	-0.000045	-0.011655	2.456E-06	0.001574
58	SLV 3	NonStatic	Min	0.030108	-0.000045	-0.011655	2.456E-06	0.001574
58	SLV 4	NonStatic	Max	-0.041465	-9.867E-06	-0.008376	1.719E-06	-0.000145
58	SLV 4	NonStatic	Min	-0.041465	-9.867E-06	-0.008376	1.719E-06	-0.000145
58	SLV 5	NonStatic	Max	0.008313	-0.000025	-0.008897	1.526E-06	0.000546
58	SLV 5	NonStatic	Min	0.008313	-0.000025	-0.008897	1.526E-06	0.000546
58	SLV 6	NonStatic	Max	-0.015770	-0.000025	-0.008197	1.937E-06	-0.000064
58	SLV 6	NonStatic	Min	-0.015770	-0.000025	-0.008197	1.937E-06	-0.000064
58	SLV 7	NonStatic	Max	0.008277	-0.000032	-0.011418	1.989E-06	0.000402
58	SLV 7	NonStatic	Min	0.008277	-0.000032	-0.011418	1.989E-06	0.000402
58	SLV 8	NonStatic	Max	-0.015032	-0.000036	-0.010610	2.625E-06	-0.000213
58	SLV 8	NonStatic	Min	-0.015032	-0.000036	-0.010610	2.625E-06	-0.000213
58	SLV 9	NonStatic	Max	0.029951	-0.000054	-0.010977	2.873E-06	0.001595
58	SLV 9	NonStatic	Min	0.029951	-0.000054	-0.010977	2.873E-06	0.001595
58	SLV 10	NonStatic	Max	-0.041626	-5.508E-06	-0.007650	1.104E-06	-0.000095
58	SLV 10	NonStatic	Min	-0.041626	-5.508E-06	-0.007650	1.104E-06	-0.000095
58	SLV 11	NonStatic	Max	0.030108	-0.000045	-0.011655	2.456E-06	0.001574
58	SLV 11	NonStatic	Min	0.030108	-0.000045	-0.011655	2.456E-06	0.001574
58	SLV 12	NonStatic	Max	-0.041465	-9.867E-06	-0.008376	1.719E-06	-0.000145
58	SLV 12	NonStatic	Min	-0.041465	-9.867E-06	-0.008376	1.719E-06	-0.000145
58	SLV 13	NonStatic	Max	0.008313	-0.000025	-0.008897	1.526E-06	0.000546
58	SLV 13	NonStatic	Min	0.008313	-0.000025	-0.008897	1.526E-06	0.000546
58	SLV 14	NonStatic	Max	-0.015770	-0.000025	-0.008197	1.937E-06	-0.000064
58	SLV 14	NonStatic	Min	-0.015770	-0.000025	-0.008197	1.937E-06	-0.000064
58	SLV 15	NonStatic	Max	0.008277	-0.000032	-0.011418	1.989E-06	0.000402
58	SLV 15	NonStatic	Min	0.008277	-0.000032	-0.011418	1.989E-06	0.000402
58	SLV 16	NonStatic	Max	-0.015032	-0.000036	-0.010610	2.625E-06	-0.000213
58	SLV 16	NonStatic	Min	-0.015032	-0.000036	-0.010610	2.625E-06	-0.000213
58	SLE-C-TBM	NonStatic	Max	0.002330	-0.000060	-0.014023	3.729E-06	0.000173
58	SLE-C-TBM	NonStatic	Min	0.002330	-0.000060	-0.014023	3.729E-06	0.000173
58	SLU-1-TBM	NonStatic	Max	-0.005421	-0.000078	-0.018268	5.088E-06	0.000107
58	SLU-1-TBM	NonStatic	Min	-0.005421	-0.000078	-0.018268	5.088E-06	0.000107
59	SLE-C	NonStatic	Max	0.002056	-0.000030	-0.010854	1.922E-06	0.000040
59	SLE-C	NonStatic	Min	0.002056	-0.000030	-0.010854	1.922E-06	0.000040
59	SLE-F1	NonStatic	Max	-0.002161	-0.000028	-0.010621	1.864E-06	-0.000070
59	SLE-F1	NonStatic	Min	-0.002161	-0.000028	-0.010621	1.864E-06	-0.000070
59	SLE-F2	NonStatic	Max	0.009969	-0.000030	-0.010244	1.786E-06	0.000201
59	SLE-F2	NonStatic	Min	0.009969	-0.000030	-0.010244	1.786E-06	0.000201
59	SLE-F3	NonStatic	Max	-0.004064	-0.000026	-0.009844	1.706E-06	-0.000053
59	SLE-F3	NonStatic	Min	-0.004064	-0.000026	-0.009844	1.706E-06	-0.000053
59	SLE-QP	NonStatic	Max	0.008943	-0.000030	-0.010221	1.793E-06	0.000141
59	SLE-QP	NonStatic	Min	0.008943	-0.000030	-0.010221	1.793E-06	0.000141
59	SLU-1	NonStatic	Max	-0.003366	-0.000037	-0.013369	2.395E-06	-0.000096
59	SLU-1	NonStatic	Min	-0.003366	-0.000037	-0.013369	2.395E-06	-0.000096
59	SLU-2	NonStatic	Max	-0.000808	-0.000211	-0.013576	0.000013	-0.000210
59	SLU-2	NonStatic	Min	-0.000808	-0.000211	-0.013576	0.000013	-0.000210
59	SLU-3	NonStatic	Max	-0.005109	-0.000025	-0.009736	1.668E-06	0.000075
59	SLU-3	NonStatic	Min	-0.005109	-0.000025	-0.009736	1.668E-06	0.000075
59	SLU-4	NonStatic	Max	0.002722	-0.000195	-0.013663	0.000012	-0.000030
59	SLU-4	NonStatic	Min	0.002722	-0.000195	-0.013663	0.000012	-0.000030
59	SLU-5	NonStatic	Max	0.002731	-0.000028	-0.010017	1.748E-06	0.000159

Table: Joint Displacements, Part 1 of 2

Joint	OutputCase	CaseType	StepType	U1	U2	U3	R1	R2
				m	m	m	Radians	Radians
59	SLU-5	NonStatic	Min	0.002731	-0.000028	-0.010017	1.748E-06	0.000159
59	SLU-6	NonStatic	Max	-0.008880	-0.000035	-0.013172	2.307E-06	-0.000232
59	SLU-6	NonStatic	Min	-0.008880	-0.000035	-0.013172	2.307E-06	-0.000232
59	SLU-7	NonStatic	Max	-0.010175	-0.000023	-0.009558	1.589E-06	-0.000061
59	SLU-7	NonStatic	Min	-0.010175	-0.000023	-0.009558	1.589E-06	-0.000061
59	SLV 1	NonStatic	Max	0.029269	-0.000054	-0.011816	2.873E-06	0.001595
59	SLV 1	NonStatic	Min	0.029269	-0.000054	-0.011816	2.873E-06	0.001595
59	SLV 2	NonStatic	Max	0.029435	-0.000045	-0.012481	2.456E-06	0.001580
59	SLV 2	NonStatic	Min	0.029435	-0.000045	-0.012481	2.456E-06	0.001580
59	SLV 3	NonStatic	Max	0.029435	-0.000045	-0.012481	2.456E-06	0.001580
59	SLV 3	NonStatic	Min	0.029435	-0.000045	-0.012481	2.456E-06	0.001580
59	SLV 4	NonStatic	Max	-0.041400	-0.000010	-0.008267	1.719E-06	-0.000221
59	SLV 4	NonStatic	Min	-0.041400	-0.000010	-0.008267	1.719E-06	-0.000221
59	SLV 5	NonStatic	Max	0.008077	-0.000025	-0.009180	1.526E-06	0.000559
59	SLV 5	NonStatic	Min	0.008077	-0.000025	-0.009180	1.526E-06	0.000559
59	SLV 6	NonStatic	Max	-0.015743	-0.000025	-0.008145	1.937E-06	-0.000086
59	SLV 6	NonStatic	Min	-0.015743	-0.000025	-0.008145	1.937E-06	-0.000086
59	SLV 7	NonStatic	Max	0.008099	-0.000032	-0.011620	1.989E-06	0.000435
59	SLV 7	NonStatic	Min	0.008099	-0.000032	-0.011620	1.989E-06	0.000435
59	SLV 8	NonStatic	Max	-0.014944	-0.000036	-0.010476	2.625E-06	-0.000214
59	SLV 8	NonStatic	Min	-0.014944	-0.000036	-0.010476	2.625E-06	-0.000214
59	SLV 9	NonStatic	Max	0.029269	-0.000054	-0.011816	2.873E-06	0.001595
59	SLV 9	NonStatic	Min	0.029269	-0.000054	-0.011816	2.873E-06	0.001595
59	SLV 10	NonStatic	Max	-0.041582	-5.873E-06	-0.007569	1.104E-06	-0.000176
59	SLV 10	NonStatic	Min	-0.041582	-5.873E-06	-0.007569	1.104E-06	-0.000176
59	SLV 11	NonStatic	Max	0.029435	-0.000045	-0.012481	2.456E-06	0.001580
59	SLV 11	NonStatic	Min	0.029435	-0.000045	-0.012481	2.456E-06	0.001580
59	SLV 12	NonStatic	Max	-0.041400	-0.000010	-0.008267	1.719E-06	-0.000221
59	SLV 12	NonStatic	Min	-0.041400	-0.000010	-0.008267	1.719E-06	-0.000221
59	SLV 13	NonStatic	Max	0.008077	-0.000025	-0.009180	1.526E-06	0.000559
59	SLV 13	NonStatic	Min	0.008077	-0.000025	-0.009180	1.526E-06	0.000559
59	SLV 14	NonStatic	Max	-0.015743	-0.000025	-0.008145	1.937E-06	-0.000086
59	SLV 14	NonStatic	Min	-0.015743	-0.000025	-0.008145	1.937E-06	-0.000086
59	SLV 15	NonStatic	Max	0.008099	-0.000032	-0.011620	1.989E-06	0.000435
59	SLV 15	NonStatic	Min	0.008099	-0.000032	-0.011620	1.989E-06	0.000435
59	SLV 16	NonStatic	Max	-0.014944	-0.000036	-0.010476	2.625E-06	-0.000214
59	SLV 16	NonStatic	Min	-0.014944	-0.000036	-0.010476	2.625E-06	-0.000214
59	SLE-C-TBM	NonStatic	Max	0.002251	-0.000060	-0.014102	3.729E-06	0.000202
59	SLE-C-TBM	NonStatic	Min	0.002251	-0.000060	-0.014102	3.729E-06	0.000202
59	SLU-1-TBM	NonStatic	Max	-0.005474	-0.000078	-0.018308	5.088E-06	0.000133
59	SLU-1-TBM	NonStatic	Min	-0.005474	-0.000078	-0.018308	5.088E-06	0.000133
60	SLE-C	NonStatic	Max	0.002012	-0.000029	-0.010843	1.922E-06	0.000069
60	SLE-C	NonStatic	Min	0.002012	-0.000029	-0.010843	1.922E-06	0.000069
60	SLE-F1	NonStatic	Max	-0.002142	-0.000027	-0.010611	1.864E-06	-0.000043
60	SLE-F1	NonStatic	Min	-0.002142	-0.000027	-0.010611	1.864E-06	-0.000043
60	SLE-F2	NonStatic	Max	0.009835	-0.000029	-0.010233	1.786E-06	0.000234
60	SLE-F2	NonStatic	Min	0.009835	-0.000029	-0.010233	1.786E-06	0.000234
60	SLE-F3	NonStatic	Max	-0.004052	-0.000025	-0.009835	1.706E-06	-0.000036
60	SLE-F3	NonStatic	Min	-0.004052	-0.000025	-0.009835	1.706E-06	-0.000036
60	SLE-QP	NonStatic	Max	0.008843	-0.000029	-0.010211	1.793E-06	0.000175
60	SLE-QP	NonStatic	Min	0.008843	-0.000029	-0.010211	1.793E-06	0.000175
60	SLU-1	NonStatic	Max	-0.003338	-0.000036	-0.013356	2.395E-06	-0.000066
60	SLU-1	NonStatic	Min	-0.003338	-0.000036	-0.013356	2.395E-06	-0.000066
60	SLU-2	NonStatic	Max	-0.000719	-0.000204	-0.013563	0.000013	-0.000165
60	SLU-2	NonStatic	Min	-0.000719	-0.000204	-0.013563	0.000013	-0.000165
60	SLU-3	NonStatic	Max	-0.005166	-0.000024	-0.009727	1.668E-06	0.000082
60	SLU-3	NonStatic	Min	-0.005166	-0.000024	-0.009727	1.668E-06	0.000082
60	SLU-4	NonStatic	Max	0.002710	-0.000188	-0.013649	0.000012	0.000013
60	SLU-4	NonStatic	Min	0.002710	-0.000188	-0.013649	0.000012	0.000013

Table: Joint Displacements, Part 1 of 2

Joint	OutputCase	CaseType	StepType	U1 m	U2 m	U3 m	R1 Radians	R2 Radians
60	SLU-5	NonStatic	Max	0.002623	-0.000027	-0.010008	1.748E-06	0.000179
60	SLU-5	NonStatic	Min	0.002623	-0.000027	-0.010008	1.748E-06	0.000179
60	SLU-6	NonStatic	Max	-0.008776	-0.000034	-0.013160	2.307E-06	-0.000207
60	SLU-6	NonStatic	Min	-0.008776	-0.000034	-0.013160	2.307E-06	-0.000207
60	SLU-7	NonStatic	Max	-0.010155	-0.000022	-0.009549	1.589E-06	-0.000059
60	SLU-7	NonStatic	Min	-0.010155	-0.000022	-0.009549	1.589E-06	-0.000059
60	SLV 1	NonStatic	Max	0.028357	-0.000053	-0.011801	2.873E-06	0.001587
60	SLV 1	NonStatic	Min	0.028357	-0.000053	-0.011801	2.873E-06	0.001587
60	SLV 2	NonStatic	Max	0.028528	-0.000044	-0.012466	2.456E-06	0.001577
60	SLV 2	NonStatic	Min	0.028528	-0.000044	-0.012466	2.456E-06	0.001577
60	SLV 3	NonStatic	Max	0.028528	-0.000044	-0.012466	2.456E-06	0.001577
60	SLV 3	NonStatic	Min	0.028528	-0.000044	-0.012466	2.456E-06	0.001577
60	SLV 4	NonStatic	Max	-0.041284	-9.444E-06	-0.008258	1.719E-06	-0.000290
60	SLV 4	NonStatic	Min	-0.041284	-9.444E-06	-0.008258	1.719E-06	-0.000290
60	SLV 5	NonStatic	Max	0.007749	-0.000024	-0.009172	1.526E-06	0.000566
60	SLV 5	NonStatic	Min	0.007749	-0.000024	-0.009172	1.526E-06	0.000566
60	SLV 6	NonStatic	Max	-0.015704	-0.000024	-0.008138	1.937E-06	-0.000105
60	SLV 6	NonStatic	Min	-0.015704	-0.000024	-0.008138	1.937E-06	-0.000105
60	SLV 7	NonStatic	Max	0.007833	-0.000031	-0.011608	1.989E-06	0.000461
60	SLV 7	NonStatic	Min	0.007833	-0.000031	-0.011608	1.989E-06	0.000461
60	SLV 8	NonStatic	Max	-0.014841	-0.000035	-0.010465	2.625E-06	-0.000216
60	SLV 8	NonStatic	Min	-0.014841	-0.000035	-0.010465	2.625E-06	-0.000216
60	SLV 9	NonStatic	Max	0.028357	-0.000053	-0.011801	2.873E-06	0.001587
60	SLV 9	NonStatic	Min	0.028357	-0.000053	-0.011801	2.873E-06	0.001587
60	SLV 10	NonStatic	Max	-0.041490	-5.265E-06	-0.007562	1.104E-06	-0.000248
60	SLV 10	NonStatic	Min	-0.041490	-5.265E-06	-0.007562	1.104E-06	-0.000248
60	SLV 11	NonStatic	Max	0.028528	-0.000044	-0.012466	2.456E-06	0.001577
60	SLV 11	NonStatic	Min	0.028528	-0.000044	-0.012466	2.456E-06	0.001577
60	SLV 12	NonStatic	Max	-0.041284	-9.444E-06	-0.008258	1.719E-06	-0.000290
60	SLV 12	NonStatic	Min	-0.041284	-9.444E-06	-0.008258	1.719E-06	-0.000290
60	SLV 13	NonStatic	Max	0.007749	-0.000024	-0.009172	1.526E-06	0.000566
60	SLV 13	NonStatic	Min	0.007749	-0.000024	-0.009172	1.526E-06	0.000566
60	SLV 14	NonStatic	Max	-0.015704	-0.000024	-0.008138	1.937E-06	-0.000105
60	SLV 14	NonStatic	Min	-0.015704	-0.000024	-0.008138	1.937E-06	-0.000105
60	SLV 15	NonStatic	Max	0.007833	-0.000031	-0.011608	1.989E-06	0.000461
60	SLV 15	NonStatic	Min	0.007833	-0.000031	-0.011608	1.989E-06	0.000461
60	SLV 16	NonStatic	Max	-0.014841	-0.000035	-0.010465	2.625E-06	-0.000216
60	SLV 16	NonStatic	Min	-0.014841	-0.000035	-0.010465	2.625E-06	-0.000216
60	SLE-C-TBM	NonStatic	Max	0.002117	-0.000058	-0.014092	3.729E-06	0.000225
60	SLE-C-TBM	NonStatic	Min	0.002117	-0.000058	-0.014092	3.729E-06	0.000225
60	SLU-1-TBM	NonStatic	Max	-0.005574	-0.000076	-0.018295	5.088E-06	0.000154
60	SLU-1-TBM	NonStatic	Min	-0.005574	-0.000076	-0.018295	5.088E-06	0.000154
61	SLE-C	NonStatic	Max	0.001956	-0.000028	-0.010832	1.922E-06	0.000091
61	SLE-C	NonStatic	Min	0.001956	-0.000028	-0.010832	1.922E-06	0.000091
61	SLE-F1	NonStatic	Max	-0.002135	-0.000026	-0.010600	1.864E-06	-0.000023
61	SLE-F1	NonStatic	Min	-0.002135	-0.000026	-0.010600	1.864E-06	-0.000023
61	SLE-F2	NonStatic	Max	0.009686	-0.000028	-0.010223	1.786E-06	0.000260
61	SLE-F2	NonStatic	Min	0.009686	-0.000028	-0.010223	1.786E-06	0.000260
61	SLE-F3	NonStatic	Max	-0.004045	-0.000024	-0.009825	1.706E-06	-0.000025
61	SLE-F3	NonStatic	Min	-0.004045	-0.000024	-0.009825	1.706E-06	-0.000025
61	SLE-QP	NonStatic	Max	0.008727	-0.000028	-0.010201	1.793E-06	0.000202
61	SLE-QP	NonStatic	Min	0.008727	-0.000028	-0.010201	1.793E-06	0.000202
61	SLU-1	NonStatic	Max	-0.003323	-0.000035	-0.013343	2.395E-06	-0.000044
61	SLU-1	NonStatic	Min	-0.003323	-0.000035	-0.013343	2.395E-06	-0.000044
61	SLU-2	NonStatic	Max	-0.000651	-0.000197	-0.013550	0.000013	-0.000128
61	SLU-2	NonStatic	Min	-0.000651	-0.000197	-0.013550	0.000013	-0.000128
61	SLU-3	NonStatic	Max	-0.005224	-0.000023	-0.009717	1.668E-06	0.000081
61	SLU-3	NonStatic	Min	-0.005224	-0.000023	-0.009717	1.668E-06	0.000081
61	SLU-4	NonStatic	Max	0.002678	-0.000182	-0.013636	0.000012	0.000047

Table: Joint Displacements, Part 1 of 2

Joint	OutputCase	CaseType	StepType	U1	U2	U3	R1	R2
				m	m	m	Radians	Radians
61	SLU-4	NonStatic	Min	0.002678	-0.000182	-0.013636	0.000012	0.000047
61	SLU-5	NonStatic	Max	0.002509	-0.000026	-0.009998	1.748E-06	0.000192
61	SLU-5	NonStatic	Min	0.002509	-0.000026	-0.009998	1.748E-06	0.000192
61	SLU-6	NonStatic	Max	-0.008681	-0.000032	-0.013147	2.307E-06	-0.000190
61	SLU-6	NonStatic	Min	-0.008681	-0.000032	-0.013147	2.307E-06	-0.000190
61	SLU-7	NonStatic	Max	-0.010134	-0.000021	-0.009540	1.589E-06	-0.000063
61	SLU-7	NonStatic	Min	-0.010134	-0.000021	-0.009540	1.589E-06	-0.000063
61	SLV 1	NonStatic	Max	0.027460	-0.000051	-0.011787	2.873E-06	0.001559
61	SLV 1	NonStatic	Min	0.027460	-0.000051	-0.011787	2.873E-06	0.001559
61	SLV 2	NonStatic	Max	0.027634	-0.000042	-0.012451	2.456E-06	0.001554
61	SLV 2	NonStatic	Min	0.027634	-0.000042	-0.012451	2.456E-06	0.001554
61	SLV 3	NonStatic	Max	0.027634	-0.000042	-0.012451	2.456E-06	0.001554
61	SLV 3	NonStatic	Min	0.027634	-0.000042	-0.012451	2.456E-06	0.001554
61	SLV 4	NonStatic	Max	-0.041123	-8.498E-06	-0.008249	1.719E-06	-0.000370
61	SLV 4	NonStatic	Min	-0.041123	-8.498E-06	-0.008249	1.719E-06	-0.000370
61	SLV 5	NonStatic	Max	0.007422	-0.000023	-0.009163	1.526E-06	0.000564
61	SLV 5	NonStatic	Min	0.007422	-0.000023	-0.009163	1.526E-06	0.000564
61	SLV 6	NonStatic	Max	-0.015651	-0.000023	-0.008131	1.937E-06	-0.000132
61	SLV 6	NonStatic	Min	-0.015651	-0.000023	-0.008131	1.937E-06	-0.000132
61	SLV 7	NonStatic	Max	0.007558	-0.000030	-0.011596	1.989E-06	0.000475
61	SLV 7	NonStatic	Min	0.007558	-0.000030	-0.011596	1.989E-06	0.000475
61	SLV 8	NonStatic	Max	-0.014733	-0.000033	-0.010455	2.625E-06	-0.000226
61	SLV 8	NonStatic	Min	-0.014733	-0.000033	-0.010455	2.625E-06	-0.000226
61	SLV 9	NonStatic	Max	0.027460	-0.000051	-0.011787	2.873E-06	0.001559
61	SLV 9	NonStatic	Min	0.027460	-0.000051	-0.011787	2.873E-06	0.001559
61	SLV 10	NonStatic	Max	-0.041349	-4.658E-06	-0.007554	1.104E-06	-0.000333
61	SLV 10	NonStatic	Min	-0.041349	-4.658E-06	-0.007554	1.104E-06	-0.000333
61	SLV 11	NonStatic	Max	0.027634	-0.000042	-0.012451	2.456E-06	0.001554
61	SLV 11	NonStatic	Min	0.027634	-0.000042	-0.012451	2.456E-06	0.001554
61	SLV 12	NonStatic	Max	-0.041123	-8.498E-06	-0.008249	1.719E-06	-0.000370
61	SLV 12	NonStatic	Min	-0.041123	-8.498E-06	-0.008249	1.719E-06	-0.000370
61	SLV 13	NonStatic	Max	0.007422	-0.000023	-0.009163	1.526E-06	0.000564
61	SLV 13	NonStatic	Min	0.007422	-0.000023	-0.009163	1.526E-06	0.000564
61	SLV 14	NonStatic	Max	-0.015651	-0.000023	-0.008131	1.937E-06	-0.000132
61	SLV 14	NonStatic	Min	-0.015651	-0.000023	-0.008131	1.937E-06	-0.000132
61	SLV 15	NonStatic	Max	0.007558	-0.000030	-0.011596	1.989E-06	0.000475
61	SLV 15	NonStatic	Min	0.007558	-0.000030	-0.011596	1.989E-06	0.000475
61	SLV 16	NonStatic	Max	-0.014733	-0.000033	-0.010455	2.625E-06	-0.000226
61	SLV 16	NonStatic	Min	-0.014733	-0.000033	-0.010455	2.625E-06	-0.000226
61	SLE-C-TBM	NonStatic	Max	0.001975	-0.000056	-0.014081	3.729E-06	0.000239
61	SLE-C-TBM	NonStatic	Min	0.001975	-0.000056	-0.014081	3.729E-06	0.000239
61	SLU-1-TBM	NonStatic	Max	-0.005680	-0.000073	-0.018282	5.088E-06	0.000164
61	SLU-1-TBM	NonStatic	Min	-0.005680	-0.000073	-0.018282	5.088E-06	0.000164
62	SLE-C	NonStatic	Max	0.001891	-0.000027	-0.010821	1.922E-06	0.000106
62	SLE-C	NonStatic	Min	0.001891	-0.000027	-0.010821	1.922E-06	0.000106
62	SLE-F1	NonStatic	Max	-0.002136	-0.000025	-0.010590	1.864E-06	-8.708E-06
62	SLE-F1	NonStatic	Min	-0.002136	-0.000025	-0.010590	1.864E-06	-8.708E-06
62	SLE-F2	NonStatic	Max	0.009527	-0.000027	-0.010213	1.786E-06	0.000279
62	SLE-F2	NonStatic	Min	0.009527	-0.000027	-0.010213	1.786E-06	0.000279
62	SLE-F3	NonStatic	Max	-0.004042	-0.000023	-0.009815	1.706E-06	-0.000020
62	SLE-F3	NonStatic	Min	-0.004042	-0.000023	-0.009815	1.706E-06	-0.000020
62	SLE-QP	NonStatic	Max	0.008600	-0.000027	-0.010190	1.793E-06	0.000223
62	SLE-QP	NonStatic	Min	0.008600	-0.000027	-0.010190	1.793E-06	0.000223
62	SLU-1	NonStatic	Max	-0.003317	-0.000034	-0.013330	2.395E-06	-0.000030
62	SLU-1	NonStatic	Min	-0.003317	-0.000034	-0.013330	2.395E-06	-0.000030
62	SLU-2	NonStatic	Max	-0.000601	-0.000189	-0.013536	0.000013	-0.000097
62	SLU-2	NonStatic	Min	-0.000601	-0.000189	-0.013536	0.000013	-0.000097
62	SLU-3	NonStatic	Max	-0.005277	-0.000022	-0.009708	1.668E-06	0.000074
62	SLU-3	NonStatic	Min	-0.005277	-0.000022	-0.009708	1.668E-06	0.000074

Table: Joint Displacements, Part 1 of 2

Joint	OutputCase	CaseType	StepType	U1 m	U2 m	U3 m	R1 Radians	R2 Radians
62	SLU-4	NonStatic	Max	0.002632	-0.000175	-0.013622	0.000012	0.000073
62	SLU-4	NonStatic	Min	0.002632	-0.000175	-0.013622	0.000012	0.000073
62	SLU-5	NonStatic	Max	0.002390	-0.000025	-0.009988	1.748E-06	0.000198
62	SLU-5	NonStatic	Min	0.002390	-0.000025	-0.009988	1.748E-06	0.000198
62	SLU-6	NonStatic	Max	-0.008592	-0.000031	-0.013134	2.307E-06	-0.000180
62	SLU-6	NonStatic	Min	-0.008592	-0.000031	-0.013134	2.307E-06	-0.000180
62	SLU-7	NonStatic	Max	-0.010106	-0.000020	-0.009530	1.589E-06	-0.000074
62	SLU-7	NonStatic	Min	-0.010106	-0.000020	-0.009530	1.589E-06	-0.000074
62	SLV 1	NonStatic	Max	0.026587	-0.000050	-0.011772	2.873E-06	0.001515
62	SLV 1	NonStatic	Min	0.026587	-0.000050	-0.011772	2.873E-06	0.001515
62	SLV 2	NonStatic	Max	0.026762	-0.000041	-0.012436	2.456E-06	0.001515
62	SLV 2	NonStatic	Min	0.026762	-0.000041	-0.012436	2.456E-06	0.001515
62	SLV 3	NonStatic	Max	0.026762	-0.000041	-0.012436	2.456E-06	0.001515
62	SLV 3	NonStatic	Min	0.026762	-0.000041	-0.012436	2.456E-06	0.001515
62	SLV 4	NonStatic	Max	-0.040910	-7.552E-06	-0.008240	1.719E-06	-0.000460
62	SLV 4	NonStatic	Min	-0.040910	-7.552E-06	-0.008240	1.719E-06	-0.000460
62	SLV 5	NonStatic	Max	0.007101	-0.000022	-0.009153	1.526E-06	0.000553
62	SLV 5	NonStatic	Min	0.007101	-0.000022	-0.009153	1.526E-06	0.000553
62	SLV 6	NonStatic	Max	-0.015579	-0.000022	-0.008123	1.937E-06	-0.000164
62	SLV 6	NonStatic	Min	-0.015579	-0.000022	-0.008123	1.937E-06	-0.000164
62	SLV 7	NonStatic	Max	0.007279	-0.000029	-0.011583	1.989E-06	0.000481
62	SLV 7	NonStatic	Min	0.007279	-0.000029	-0.011583	1.989E-06	0.000481
62	SLV 8	NonStatic	Max	-0.014616	-0.000032	-0.010444	2.625E-06	-0.000242
62	SLV 8	NonStatic	Min	-0.014616	-0.000032	-0.010444	2.625E-06	-0.000242
62	SLV 9	NonStatic	Max	0.026587	-0.000050	-0.011772	2.873E-06	0.001515
62	SLV 9	NonStatic	Min	0.026587	-0.000050	-0.011772	2.873E-06	0.001515
62	SLV 10	NonStatic	Max	-0.041155	-4.051E-06	-0.007546	1.104E-06	-0.000428
62	SLV 10	NonStatic	Min	-0.041155	-4.051E-06	-0.007546	1.104E-06	-0.000428
62	SLV 11	NonStatic	Max	0.026762	-0.000041	-0.012436	2.456E-06	0.001515
62	SLV 11	NonStatic	Min	0.026762	-0.000041	-0.012436	2.456E-06	0.001515
62	SLV 12	NonStatic	Max	-0.040910	-7.552E-06	-0.008240	1.719E-06	-0.000460
62	SLV 12	NonStatic	Min	-0.040910	-7.552E-06	-0.008240	1.719E-06	-0.000460
62	SLV 13	NonStatic	Max	0.007101	-0.000022	-0.009153	1.526E-06	0.000553
62	SLV 13	NonStatic	Min	0.007101	-0.000022	-0.009153	1.526E-06	0.000553
62	SLV 14	NonStatic	Max	-0.015579	-0.000022	-0.008123	1.937E-06	-0.000164
62	SLV 14	NonStatic	Min	-0.015579	-0.000022	-0.008123	1.937E-06	-0.000164
62	SLV 15	NonStatic	Max	0.007279	-0.000029	-0.011583	1.989E-06	0.000481
62	SLV 15	NonStatic	Min	0.007279	-0.000029	-0.011583	1.989E-06	0.000481
62	SLV 16	NonStatic	Max	-0.014616	-0.000032	-0.010444	2.625E-06	-0.000242
62	SLV 16	NonStatic	Min	-0.014616	-0.000032	-0.010444	2.625E-06	-0.000242
62	SLE-C-TBM	NonStatic	Max	0.001828	-0.000054	-0.014069	3.729E-06	0.000246
62	SLE-C-TBM	NonStatic	Min	0.001828	-0.000054	-0.014069	3.729E-06	0.000246
62	SLU-1-TBM	NonStatic	Max	-0.005788	-0.000070	-0.018268	5.088E-06	0.000164
62	SLU-1-TBM	NonStatic	Min	-0.005788	-0.000070	-0.018268	5.088E-06	0.000164
63	SLE-C	NonStatic	Max	0.001821	-0.000026	-0.010810	1.922E-06	0.000116
63	SLE-C	NonStatic	Min	0.001821	-0.000026	-0.010810	1.922E-06	0.000116
63	SLE-F1	NonStatic	Max	-0.002142	-0.000024	-0.010579	1.864E-06	6.780E-07
63	SLE-F1	NonStatic	Min	-0.002142	-0.000024	-0.010579	1.864E-06	6.780E-07
63	SLE-F2	NonStatic	Max	0.009361	-0.000026	-0.010202	1.786E-06	0.000292
63	SLE-F2	NonStatic	Min	0.009361	-0.000026	-0.010202	1.786E-06	0.000292
63	SLE-F3	NonStatic	Max	-0.004040	-0.000022	-0.009805	1.706E-06	-0.000019
63	SLE-F3	NonStatic	Min	-0.004040	-0.000022	-0.009805	1.706E-06	-0.000019
63	SLE-QP	NonStatic	Max	0.008464	-0.000026	-0.010180	1.793E-06	0.000238
63	SLE-QP	NonStatic	Min	0.008464	-0.000026	-0.010180	1.793E-06	0.000238
63	SLU-1	NonStatic	Max	-0.003314	-0.000032	-0.013316	2.395E-06	-0.000023
63	SLU-1	NonStatic	Min	-0.003314	-0.000032	-0.013316	2.395E-06	-0.000023
63	SLU-2	NonStatic	Max	-0.000564	-0.000182	-0.013522	0.000013	-0.000073
63	SLU-2	NonStatic	Min	-0.000564	-0.000182	-0.013522	0.000013	-0.000073
63	SLU-3	NonStatic	Max	-0.005323	-0.000021	-0.009698	1.668E-06	0.000061

Table: Joint Displacements, Part 1 of 2

Joint	OutputCase	CaseType	StepType	U1 m	U2 m	U3 m	R1 Radians	R2 Radians
63	SLU-3	NonStatic	Min	-0.005323	-0.000021	-0.009698	1.668E-06	0.000061
63	SLU-4	NonStatic	Max	0.002575	-0.000168	-0.013607	0.000012	0.000092
63	SLU-4	NonStatic	Min	0.002575	-0.000168	-0.013607	0.000012	0.000092
63	SLU-5	NonStatic	Max	0.002272	-0.000024	-0.009977	1.748E-06	0.000199
63	SLU-5	NonStatic	Min	0.002272	-0.000024	-0.009977	1.748E-06	0.000199
63	SLU-6	NonStatic	Max	-0.008505	-0.000030	-0.013120	2.307E-06	-0.000177
63	SLU-6	NonStatic	Min	-0.008505	-0.000030	-0.013120	2.307E-06	-0.000177
63	SLU-7	NonStatic	Max	-0.010069	-0.000019	-0.009521	1.589E-06	-0.000089
63	SLU-7	NonStatic	Min	-0.010069	-0.000019	-0.009521	1.589E-06	-0.000089
63	SLV 1	NonStatic	Max	0.025748	-0.000048	-0.011757	2.873E-06	0.001457
63	SLV 1	NonStatic	Min	0.025748	-0.000048	-0.011757	2.873E-06	0.001457
63	SLV 2	NonStatic	Max	0.025922	-0.000040	-0.012420	2.456E-06	0.001461
63	SLV 2	NonStatic	Min	0.025922	-0.000040	-0.012420	2.456E-06	0.001461
63	SLV 3	NonStatic	Max	0.025922	-0.000040	-0.012420	2.456E-06	0.001461
63	SLV 3	NonStatic	Min	0.025922	-0.000040	-0.012420	2.456E-06	0.001461
63	SLV 4	NonStatic	Max	-0.040640	-6.607E-06	-0.008231	1.719E-06	-0.000558
63	SLV 4	NonStatic	Min	-0.040640	-6.607E-06	-0.008231	1.719E-06	-0.000558
63	SLV 5	NonStatic	Max	0.006791	-0.000022	-0.009144	1.526E-06	0.000535
63	SLV 5	NonStatic	Min	0.006791	-0.000022	-0.009144	1.526E-06	0.000535
63	SLV 6	NonStatic	Max	-0.015486	-0.000021	-0.008115	1.937E-06	-0.000201
63	SLV 6	NonStatic	Min	-0.015486	-0.000021	-0.008115	1.937E-06	-0.000201
63	SLV 7	NonStatic	Max	0.007002	-0.000028	-0.011570	1.989E-06	0.000478
63	SLV 7	NonStatic	Min	0.007002	-0.000028	-0.011570	1.989E-06	0.000478
63	SLV 8	NonStatic	Max	-0.014485	-0.000030	-0.010433	2.625E-06	-0.000264
63	SLV 8	NonStatic	Min	-0.014485	-0.000030	-0.010433	2.625E-06	-0.000264
63	SLV 9	NonStatic	Max	0.025748	-0.000048	-0.011757	2.873E-06	0.001457
63	SLV 9	NonStatic	Min	0.025748	-0.000048	-0.011757	2.873E-06	0.001457
63	SLV 10	NonStatic	Max	-0.040902	-3.443E-06	-0.007537	1.104E-06	-0.000529
63	SLV 10	NonStatic	Min	-0.040902	-3.443E-06	-0.007537	1.104E-06	-0.000529
63	SLV 11	NonStatic	Max	0.025922	-0.000040	-0.012420	2.456E-06	0.001461
63	SLV 11	NonStatic	Min	0.025922	-0.000040	-0.012420	2.456E-06	0.001461
63	SLV 12	NonStatic	Max	-0.040640	-6.607E-06	-0.008231	1.719E-06	-0.000558
63	SLV 12	NonStatic	Min	-0.040640	-6.607E-06	-0.008231	1.719E-06	-0.000558
63	SLV 13	NonStatic	Max	0.006791	-0.000022	-0.009144	1.526E-06	0.000535
63	SLV 13	NonStatic	Min	0.006791	-0.000022	-0.009144	1.526E-06	0.000535
63	SLV 14	NonStatic	Max	-0.015486	-0.000021	-0.008115	1.937E-06	-0.000201
63	SLV 14	NonStatic	Min	-0.015486	-0.000021	-0.008115	1.937E-06	-0.000201
63	SLV 15	NonStatic	Max	0.007002	-0.000028	-0.011570	1.989E-06	0.000478
63	SLV 15	NonStatic	Min	0.007002	-0.000028	-0.011570	1.989E-06	0.000478
63	SLV 16	NonStatic	Max	-0.014485	-0.000030	-0.010433	2.625E-06	-0.000264
63	SLV 16	NonStatic	Min	-0.014485	-0.000030	-0.010433	2.625E-06	-0.000264
63	SLE-C-TBM	NonStatic	Max	0.001681	-0.000052	-0.014058	3.729E-06	0.000245
63	SLE-C-TBM	NonStatic	Min	0.001681	-0.000052	-0.014058	3.729E-06	0.000245
63	SLU-1-TBM	NonStatic	Max	-0.005891	-0.000067	-0.018254	5.088E-06	0.000154
63	SLU-1-TBM	NonStatic	Min	-0.005891	-0.000067	-0.018254	5.088E-06	0.000154
64	SLE-C	NonStatic	Max	0.001745	-0.000025	-0.010795	1.922E-06	0.000125
64	SLE-C	NonStatic	Min	0.001745	-0.000025	-0.010795	1.922E-06	0.000125
64	SLE-F1	NonStatic	Max	-0.002154	-0.000023	-0.010565	1.864E-06	0.000011
64	SLE-F1	NonStatic	Min	-0.002154	-0.000023	-0.010565	1.864E-06	0.000011
64	SLE-F2	NonStatic	Max	0.009185	-0.000025	-0.010188	1.786E-06	0.000308
64	SLE-F2	NonStatic	Min	0.009185	-0.000025	-0.010188	1.786E-06	0.000308
64	SLE-F3	NonStatic	Max	-0.004036	-0.000021	-0.009793	1.706E-06	-0.000025
64	SLE-F3	NonStatic	Min	-0.004036	-0.000021	-0.009793	1.706E-06	-0.000025
64	SLE-QP	NonStatic	Max	0.008317	-0.000025	-0.010166	1.793E-06	0.000259
64	SLE-QP	NonStatic	Min	0.008317	-0.000025	-0.010166	1.793E-06	0.000259
64	SLU-1	NonStatic	Max	-0.003314	-0.000031	-0.013298	2.395E-06	-0.000021
64	SLU-1	NonStatic	Min	-0.003314	-0.000031	-0.013298	2.395E-06	-0.000021
64	SLU-2	NonStatic	Max	-0.000546	-0.000174	-0.013505	0.000013	-0.000035
64	SLU-2	NonStatic	Min	-0.000546	-0.000174	-0.013505	0.000013	-0.000035

Table: Joint Displacements, Part 1 of 2

Joint	OutputCase	CaseType	StepType	U1 m	U2 m	U3 m	R1 Radians	R2 Radians
64	SLU-3	NonStatic	Max	-0.005356	-0.000020	-0.009685	1.668E-06	0.000027
64	SLU-3	NonStatic	Min	-0.005356	-0.000020	-0.009685	1.668E-06	0.000027
64	SLU-4	NonStatic	Max	0.002504	-0.000162	-0.013589	0.000012	0.000117
64	SLU-4	NonStatic	Min	0.002504	-0.000162	-0.013589	0.000012	0.000117
64	SLU-5	NonStatic	Max	0.002155	-0.000023	-0.009964	1.748E-06	0.000190
64	SLU-5	NonStatic	Min	0.002155	-0.000023	-0.009964	1.748E-06	0.000190
64	SLU-6	NonStatic	Max	-0.008417	-0.000028	-0.013103	2.307E-06	-0.000182
64	SLU-6	NonStatic	Min	-0.008417	-0.000028	-0.013103	2.307E-06	-0.000182
64	SLU-7	NonStatic	Max	-0.010018	-0.000018	-0.009508	1.589E-06	-0.000128
64	SLU-7	NonStatic	Min	-0.010018	-0.000018	-0.009508	1.589E-06	-0.000128
64	SLV 1	NonStatic	Max	0.024962	-0.000046	-0.011739	2.873E-06	0.001323
64	SLV 1	NonStatic	Min	0.024962	-0.000046	-0.011739	2.873E-06	0.001323
64	SLV 2	NonStatic	Max	0.025131	-0.000038	-0.012400	2.456E-06	0.001334
64	SLV 2	NonStatic	Min	0.025131	-0.000038	-0.012400	2.456E-06	0.001334
64	SLV 3	NonStatic	Max	0.025131	-0.000038	-0.012400	2.456E-06	0.001334
64	SLV 3	NonStatic	Min	0.025131	-0.000038	-0.012400	2.456E-06	0.001334
64	SLV 4	NonStatic	Max	-0.040286	-5.661E-06	-0.008219	1.719E-06	-0.000757
64	SLV 4	NonStatic	Min	-0.040286	-5.661E-06	-0.008219	1.719E-06	-0.000757
64	SLV 5	NonStatic	Max	0.006497	-0.000021	-0.009132	1.526E-06	0.000489
64	SLV 5	NonStatic	Min	0.006497	-0.000021	-0.009132	1.526E-06	0.000489
64	SLV 6	NonStatic	Max	-0.015359	-0.000020	-0.008105	1.937E-06	-0.000280
64	SLV 6	NonStatic	Min	-0.015359	-0.000020	-0.008105	1.937E-06	-0.000280
64	SLV 7	NonStatic	Max	0.006730	-0.000027	-0.011554	1.989E-06	0.000460
64	SLV 7	NonStatic	Min	0.006730	-0.000027	-0.011554	1.989E-06	0.000460
64	SLV 8	NonStatic	Max	-0.014334	-0.000029	-0.010418	2.625E-06	-0.000315
64	SLV 8	NonStatic	Min	-0.014334	-0.000029	-0.010418	2.625E-06	-0.000315
64	SLV 9	NonStatic	Max	0.024962	-0.000046	-0.011739	2.873E-06	0.001323
64	SLV 9	NonStatic	Min	0.024962	-0.000046	-0.011739	2.873E-06	0.001323
64	SLV 10	NonStatic	Max	-0.040561	-2.836E-06	-0.007527	1.104E-06	-0.000735
64	SLV 10	NonStatic	Min	-0.040561	-2.836E-06	-0.007527	1.104E-06	-0.000735
64	SLV 11	NonStatic	Max	0.025131	-0.000038	-0.012400	2.456E-06	0.001334
64	SLV 11	NonStatic	Min	0.025131	-0.000038	-0.012400	2.456E-06	0.001334
64	SLV 12	NonStatic	Max	-0.040286	-5.661E-06	-0.008219	1.719E-06	-0.000757
64	SLV 12	NonStatic	Min	-0.040286	-5.661E-06	-0.008219	1.719E-06	-0.000757
64	SLV 13	NonStatic	Max	0.006497	-0.000021	-0.009132	1.526E-06	0.000489
64	SLV 13	NonStatic	Min	0.006497	-0.000021	-0.009132	1.526E-06	0.000489
64	SLV 14	NonStatic	Max	-0.015359	-0.000020	-0.008105	1.937E-06	-0.000280
64	SLV 14	NonStatic	Min	-0.015359	-0.000020	-0.008105	1.937E-06	-0.000280
64	SLV 15	NonStatic	Max	0.006730	-0.000027	-0.011554	1.989E-06	0.000460
64	SLV 15	NonStatic	Min	0.006730	-0.000027	-0.011554	1.989E-06	0.000460
64	SLV 16	NonStatic	Max	-0.014334	-0.000029	-0.010418	2.625E-06	-0.000315
64	SLV 16	NonStatic	Min	-0.014334	-0.000029	-0.010418	2.625E-06	-0.000315
64	SLE-C-TBM	NonStatic	Max	0.001536	-0.000050	-0.014043	3.729E-06	0.000232
64	SLE-C-TBM	NonStatic	Min	0.001536	-0.000050	-0.014043	3.729E-06	0.000232
64	SLU-1-TBM	NonStatic	Max	-0.005983	-0.000064	-0.018237	5.088E-06	0.000119
64	SLU-1-TBM	NonStatic	Min	-0.005983	-0.000064	-0.018237	5.088E-06	0.000119
65	SLE-C	NonStatic	Max	0.001667	-0.000024	-0.010780	1.922E-06	0.000126
65	SLE-C	NonStatic	Min	0.001667	-0.000024	-0.010780	1.922E-06	0.000126
65	SLE-F1	NonStatic	Max	-0.002168	-0.000022	-0.010550	1.864E-06	0.000013
65	SLE-F1	NonStatic	Min	-0.002168	-0.000022	-0.010550	1.864E-06	0.000013
65	SLE-F2	NonStatic	Max	0.009005	-0.000024	-0.010174	1.786E-06	0.000316
65	SLE-F2	NonStatic	Min	0.009005	-0.000024	-0.010174	1.786E-06	0.000316
65	SLE-F3	NonStatic	Max	-0.004025	-0.000020	-0.009780	1.706E-06	-0.000038
65	SLE-F3	NonStatic	Min	-0.004025	-0.000020	-0.009780	1.706E-06	-0.000038
65	SLE-QP	NonStatic	Max	0.008163	-0.000024	-0.010152	1.793E-06	0.000272
65	SLE-QP	NonStatic	Min	0.008163	-0.000024	-0.010152	1.793E-06	0.000272
65	SLU-1	NonStatic	Max	-0.003310	-0.000030	-0.013280	2.395E-06	-0.000028
65	SLU-1	NonStatic	Min	-0.003310	-0.000030	-0.013280	2.395E-06	-0.000028
65	SLU-2	NonStatic	Max	-0.000544	-0.000167	-0.013486	0.000013	-6.927E-06

Table: Joint Displacements, Part 1 of 2

Joint	OutputCase	CaseType	StepType	U1	U2	U3	R1	R2
				m	m	m	Radians	Radians
65	SLU-2	NonStatic	Min	-0.000544	-0.000167	-0.013486	0.000013	-6.927E-06
65	SLU-3	NonStatic	Max	-0.005367	-0.000020	-0.009672	1.668E-06	-0.000014
65	SLU-3	NonStatic	Min	-0.005367	-0.000020	-0.009672	1.668E-06	-0.000014
65	SLU-4	NonStatic	Max	0.002425	-0.000155	-0.013571	0.000012	0.000131
65	SLU-4	NonStatic	Min	0.002425	-0.000155	-0.013571	0.000012	0.000131
65	SLU-5	NonStatic	Max	0.002047	-0.000022	-0.009950	1.748E-06	0.000174
65	SLU-5	NonStatic	Min	0.002047	-0.000022	-0.009950	1.748E-06	0.000174
65	SLU-6	NonStatic	Max	-0.008322	-0.000027	-0.013085	2.307E-06	-0.000195
65	SLU-6	NonStatic	Min	-0.008322	-0.000027	-0.013085	2.307E-06	-0.000195
65	SLU-7	NonStatic	Max	-0.009941	-0.000017	-0.009496	1.589E-06	-0.000172
65	SLU-7	NonStatic	Min	-0.009941	-0.000017	-0.009496	1.589E-06	-0.000172
65	SLV 1	NonStatic	Max	0.024260	-0.000045	-0.011720	2.873E-06	0.001174
65	SLV 1	NonStatic	Min	0.024260	-0.000045	-0.011720	2.873E-06	0.001174
65	SLV 2	NonStatic	Max	0.024420	-0.000037	-0.012380	2.456E-06	0.001191
65	SLV 2	NonStatic	Min	0.024420	-0.000037	-0.012380	2.456E-06	0.001191
65	SLV 3	NonStatic	Max	0.024420	-0.000037	-0.012380	2.456E-06	0.001191
65	SLV 3	NonStatic	Min	0.024420	-0.000037	-0.012380	2.456E-06	0.001191
65	SLV 4	NonStatic	Max	-0.039815	-4.715E-06	-0.008207	1.719E-06	-0.000959
65	SLV 4	NonStatic	Min	-0.039815	-4.715E-06	-0.008207	1.719E-06	-0.000959
65	SLV 5	NonStatic	Max	0.006234	-0.000020	-0.009119	1.526E-06	0.000435
65	SLV 5	NonStatic	Min	0.006234	-0.000020	-0.009119	1.526E-06	0.000435
65	SLV 6	NonStatic	Max	-0.015186	-0.000019	-0.008095	1.937E-06	-0.000363
65	SLV 6	NonStatic	Min	-0.015186	-0.000019	-0.008095	1.937E-06	-0.000363
65	SLV 7	NonStatic	Max	0.006474	-0.000025	-0.011538	1.989E-06	0.000431
65	SLV 7	NonStatic	Min	0.006474	-0.000025	-0.011538	1.989E-06	0.000431
65	SLV 8	NonStatic	Max	-0.014150	-0.000028	-0.010404	2.625E-06	-0.000372
65	SLV 8	NonStatic	Min	-0.014150	-0.000028	-0.010404	2.625E-06	-0.000372
65	SLV 9	NonStatic	Max	0.024260	-0.000045	-0.011720	2.873E-06	0.001174
65	SLV 9	NonStatic	Min	0.024260	-0.000045	-0.011720	2.873E-06	0.001174
65	SLV 10	NonStatic	Max	-0.040099	-2.229E-06	-0.007516	1.104E-06	-0.000944
65	SLV 10	NonStatic	Min	-0.040099	-2.229E-06	-0.007516	1.104E-06	-0.000944
65	SLV 11	NonStatic	Max	0.024420	-0.000037	-0.012380	2.456E-06	0.001191
65	SLV 11	NonStatic	Min	0.024420	-0.000037	-0.012380	2.456E-06	0.001191
65	SLV 12	NonStatic	Max	-0.039815	-4.715E-06	-0.008207	1.719E-06	-0.000959
65	SLV 12	NonStatic	Min	-0.039815	-4.715E-06	-0.008207	1.719E-06	-0.000959
65	SLV 13	NonStatic	Max	0.006234	-0.000020	-0.009119	1.526E-06	0.000435
65	SLV 13	NonStatic	Min	0.006234	-0.000020	-0.009119	1.526E-06	0.000435
65	SLV 14	NonStatic	Max	-0.015186	-0.000019	-0.008095	1.937E-06	-0.000363
65	SLV 14	NonStatic	Min	-0.015186	-0.000019	-0.008095	1.937E-06	-0.000363
65	SLV 15	NonStatic	Max	0.006474	-0.000025	-0.011538	1.989E-06	0.000431
65	SLV 15	NonStatic	Min	0.006474	-0.000025	-0.011538	1.989E-06	0.000431
65	SLV 16	NonStatic	Max	-0.014150	-0.000028	-0.010404	2.625E-06	-0.000372
65	SLV 16	NonStatic	Min	-0.014150	-0.000028	-0.010404	2.625E-06	-0.000372
65	SLE-C-TBM	NonStatic	Max	0.001404	-0.000048	-0.014028	3.729E-06	0.000207
65	SLE-C-TBM	NonStatic	Min	0.001404	-0.000048	-0.014028	3.729E-06	0.000207
65	SLU-1-TBM	NonStatic	Max	-0.006050	-0.000062	-0.018219	5.088E-06	0.000070
65	SLU-1-TBM	NonStatic	Min	-0.006050	-0.000062	-0.018219	5.088E-06	0.000070
66	SLE-C	NonStatic	Max	0.001593	-0.000023	-0.010765	1.922E-06	0.000121
66	SLE-C	NonStatic	Min	0.001593	-0.000023	-0.010765	1.922E-06	0.000121
66	SLE-F1	NonStatic	Max	-0.002180	-0.000021	-0.010536	1.864E-06	0.000010
66	SLE-F1	NonStatic	Min	-0.002180	-0.000021	-0.010536	1.864E-06	0.000010
66	SLE-F2	NonStatic	Max	0.008825	-0.000023	-0.010160	1.786E-06	0.000317
66	SLE-F2	NonStatic	Min	0.008825	-0.000023	-0.010160	1.786E-06	0.000317
66	SLE-F3	NonStatic	Max	-0.004003	-0.000019	-0.009767	1.706E-06	-0.000056
66	SLE-F3	NonStatic	Min	-0.004003	-0.000019	-0.009767	1.706E-06	-0.000056
66	SLE-QP	NonStatic	Max	0.008005	-0.000023	-0.010138	1.793E-06	0.000279
66	SLE-QP	NonStatic	Min	0.008005	-0.000023	-0.010138	1.793E-06	0.000279
66	SLU-1	NonStatic	Max	-0.003298	-0.000028	-0.013262	2.395E-06	-0.000043
66	SLU-1	NonStatic	Min	-0.003298	-0.000028	-0.013262	2.395E-06	-0.000043



Table: Joint Displacements, Part 1 of 2

Joint	OutputCase	CaseType	StepType	U1	U2	U3	R1	R2
				m	m	m	Radians	Radians
66	SLU-2	NonStatic	Max	-0.000555	-0.000160	-0.013468	0.000013	0.000013
66	SLU-2	NonStatic	Min	-0.000555	-0.000160	-0.013468	0.000013	0.000013
66	SLU-3	NonStatic	Max	-0.005351	-0.000019	-0.009659	1.668E-06	-0.000060
66	SLU-3	NonStatic	Min	-0.005351	-0.000019	-0.009659	1.668E-06	-0.000060
66	SLU-4	NonStatic	Max	0.002342	-0.000148	-0.013552	0.000012	0.000137
66	SLU-4	NonStatic	Min	0.002342	-0.000148	-0.013552	0.000012	0.000137
66	SLU-5	NonStatic	Max	0.001952	-0.000021	-0.009937	1.748E-06	0.000151
66	SLU-5	NonStatic	Min	0.001952	-0.000021	-0.009937	1.748E-06	0.000151
66	SLU-6	NonStatic	Max	-0.008216	-0.000026	-0.013068	2.307E-06	-0.000214
66	SLU-6	NonStatic	Min	-0.008216	-0.000026	-0.013068	2.307E-06	-0.000214
66	SLU-7	NonStatic	Max	-0.009837	-0.000016	-0.009483	1.589E-06	-0.000220
66	SLU-7	NonStatic	Min	-0.009837	-0.000016	-0.009483	1.589E-06	-0.000220
66	SLV 1	NonStatic	Max	0.023649	-0.000043	-0.011700	2.873E-06	0.001014
66	SLV 1	NonStatic	Min	0.023649	-0.000043	-0.011700	2.873E-06	0.001014
66	SLV 2	NonStatic	Max	0.023798	-0.000036	-0.012359	2.456E-06	0.001037
66	SLV 2	NonStatic	Min	0.023798	-0.000036	-0.012359	2.456E-06	0.001037
66	SLV 3	NonStatic	Max	0.023798	-0.000036	-0.012359	2.456E-06	0.001037
66	SLV 3	NonStatic	Min	0.023798	-0.000036	-0.012359	2.456E-06	0.001037
66	SLV 4	NonStatic	Max	-0.039227	-3.770E-06	-0.008195	1.719E-06	-0.001159
66	SLV 4	NonStatic	Min	-0.039227	-3.770E-06	-0.008195	1.719E-06	-0.001159
66	SLV 5	NonStatic	Max	0.006006	-0.000019	-0.009107	1.526E-06	0.000373
66	SLV 5	NonStatic	Min	0.006006	-0.000019	-0.009107	1.526E-06	0.000373
66	SLV 6	NonStatic	Max	-0.014963	-0.000018	-0.008084	1.937E-06	-0.000447
66	SLV 6	NonStatic	Min	-0.014963	-0.000018	-0.008084	1.937E-06	-0.000447
66	SLV 7	NonStatic	Max	0.006239	-0.000024	-0.011521	1.989E-06	0.000394
66	SLV 7	NonStatic	Min	0.006239	-0.000024	-0.011521	1.989E-06	0.000394
66	SLV 8	NonStatic	Max	-0.013931	-0.000026	-0.010389	2.625E-06	-0.000432
66	SLV 8	NonStatic	Min	-0.013931	-0.000026	-0.010389	2.625E-06	-0.000432
66	SLV 9	NonStatic	Max	0.023649	-0.000043	-0.011700	2.873E-06	0.001014
66	SLV 9	NonStatic	Min	0.023649	-0.000043	-0.011700	2.873E-06	0.001014
66	SLV 10	NonStatic	Max	-0.039517	-1.621E-06	-0.007505	1.104E-06	-0.001151
66	SLV 10	NonStatic	Min	-0.039517	-1.621E-06	-0.007505	1.104E-06	-0.001151
66	SLV 11	NonStatic	Max	0.023798	-0.000036	-0.012359	2.456E-06	0.001037
66	SLV 11	NonStatic	Min	0.023798	-0.000036	-0.012359	2.456E-06	0.001037
66	SLV 12	NonStatic	Max	-0.039227	-3.770E-06	-0.008195	1.719E-06	-0.001159
66	SLV 12	NonStatic	Min	-0.039227	-3.770E-06	-0.008195	1.719E-06	-0.001159
66	SLV 13	NonStatic	Max	0.006006	-0.000019	-0.009107	1.526E-06	0.000373
66	SLV 13	NonStatic	Min	0.006006	-0.000019	-0.009107	1.526E-06	0.000373
66	SLV 14	NonStatic	Max	-0.014963	-0.000018	-0.008084	1.937E-06	-0.000447
66	SLV 14	NonStatic	Min	-0.014963	-0.000018	-0.008084	1.937E-06	-0.000447
66	SLV 15	NonStatic	Max	0.006239	-0.000024	-0.011521	1.989E-06	0.000394
66	SLV 15	NonStatic	Min	0.006239	-0.000024	-0.011521	1.989E-06	0.000394
66	SLV 16	NonStatic	Max	-0.013931	-0.000026	-0.010389	2.625E-06	-0.000432
66	SLV 16	NonStatic	Min	-0.013931	-0.000026	-0.010389	2.625E-06	-0.000432
66	SLE-C-TBM	NonStatic	Max	0.001289	-0.000046	-0.014013	3.729E-06	0.000174
66	SLE-C-TBM	NonStatic	Min	0.001289	-0.000046	-0.014013	3.729E-06	0.000174
66	SLU-1-TBM	NonStatic	Max	-0.006085	-0.000059	-0.018201	5.088E-06	9.684E-06
66	SLU-1-TBM	NonStatic	Min	-0.006085	-0.000059	-0.018201	5.088E-06	9.684E-06
67	SLE-C	NonStatic	Max	0.001524	-0.000022	-0.010749	1.922E-06	0.000111
67	SLE-C	NonStatic	Min	0.001524	-0.000022	-0.010749	1.922E-06	0.000111
67	SLE-F1	NonStatic	Max	-0.002188	-0.000020	-0.010521	1.864E-06	2.889E-06
67	SLE-F1	NonStatic	Min	-0.002188	-0.000020	-0.010521	1.864E-06	2.889E-06
67	SLE-F2	NonStatic	Max	0.008646	-0.000022	-0.010145	1.786E-06	0.000314
67	SLE-F2	NonStatic	Min	0.008646	-0.000022	-0.010145	1.786E-06	0.000314
67	SLE-F3	NonStatic	Max	-0.003970	-0.000018	-0.009753	1.706E-06	-0.000077
67	SLE-F3	NonStatic	Min	-0.003970	-0.000018	-0.009753	1.706E-06	-0.000077
67	SLE-QP	NonStatic	Max	0.007846	-0.000022	-0.010124	1.793E-06	0.000281
67	SLE-QP	NonStatic	Min	0.007846	-0.000022	-0.010124	1.793E-06	0.000281
67	SLU-1	NonStatic	Max	-0.003274	-0.000027	-0.013243	2.395E-06	-0.000064

Table: Joint Displacements, Part 1 of 2

Joint	OutputCase	CaseType	StepType	U1	U2	U3	R1	R2
				m	m	m	Radians	Radians
67	SLU-1	NonStatic	Min	-0.003274	-0.000027	-0.013243	2.395E-06	-0.000064
67	SLU-2	NonStatic	Max	-0.000573	-0.000152	-0.013449	0.000013	0.000027
67	SLU-2	NonStatic	Min	-0.000573	-0.000152	-0.013449	0.000013	0.000027
67	SLU-3	NonStatic	Max	-0.005306	-0.000018	-0.009645	1.668E-06	-0.000109
67	SLU-3	NonStatic	Min	-0.005306	-0.000018	-0.009645	1.668E-06	-0.000109
67	SLU-4	NonStatic	Max	0.002260	-0.000142	-0.013533	0.000012	0.000137
67	SLU-4	NonStatic	Min	0.002260	-0.000142	-0.013533	0.000012	0.000137
67	SLU-5	NonStatic	Max	0.001872	-0.000020	-0.009923	1.748E-06	0.000125
67	SLU-5	NonStatic	Min	0.001872	-0.000020	-0.009923	1.748E-06	0.000125
67	SLU-6	NonStatic	Max	-0.008096	-0.000025	-0.013050	2.307E-06	-0.000238
67	SLU-6	NonStatic	Min	-0.008096	-0.000025	-0.013050	2.307E-06	-0.000238
67	SLU-7	NonStatic	Max	-0.009703	-0.000016	-0.009470	1.589E-06	-0.000270
67	SLU-7	NonStatic	Min	-0.009703	-0.000016	-0.009470	1.589E-06	-0.000270
67	SLV 1	NonStatic	Max	0.023134	-0.000042	-0.011681	2.873E-06	0.000848
67	SLV 1	NonStatic	Min	0.023134	-0.000042	-0.011681	2.873E-06	0.000848
67	SLV 2	NonStatic	Max	0.023268	-0.000034	-0.012339	2.456E-06	0.000877
67	SLV 2	NonStatic	Min	0.023268	-0.000034	-0.012339	2.456E-06	0.000877
67	SLV 3	NonStatic	Max	0.023268	-0.000034	-0.012339	2.456E-06	0.000877
67	SLV 3	NonStatic	Min	0.023268	-0.000034	-0.012339	2.456E-06	0.000877
67	SLV 4	NonStatic	Max	-0.038525	-2.824E-06	-0.008182	1.719E-06	-0.001353
67	SLV 4	NonStatic	Min	-0.038525	-2.824E-06	-0.008182	1.719E-06	-0.001353
67	SLV 5	NonStatic	Max	0.005815	-0.000018	-0.009094	1.526E-06	0.000308
67	SLV 5	NonStatic	Min	0.005815	-0.000018	-0.009094	1.526E-06	0.000308
67	SLV 6	NonStatic	Max	-0.014692	-0.000017	-0.008074	1.937E-06	-0.000530
67	SLV 6	NonStatic	Min	-0.014692	-0.000017	-0.008074	1.937E-06	-0.000530
67	SLV 7	NonStatic	Max	0.006028	-0.000023	-0.011504	1.989E-06	0.000351
67	SLV 7	NonStatic	Min	0.006028	-0.000023	-0.011504	1.989E-06	0.000351
67	SLV 8	NonStatic	Max	-0.013677	-0.000025	-0.010374	2.625E-06	-0.000492
67	SLV 8	NonStatic	Min	-0.013677	-0.000025	-0.010374	2.625E-06	-0.000492
67	SLV 9	NonStatic	Max	0.023134	-0.000042	-0.011681	2.873E-06	0.000848
67	SLV 9	NonStatic	Min	0.023134	-0.000042	-0.011681	2.873E-06	0.000848
67	SLV 10	NonStatic	Max	-0.038817	-1.014E-06	-0.007493	1.104E-06	-0.001351
67	SLV 10	NonStatic	Min	-0.038817	-1.014E-06	-0.007493	1.104E-06	-0.001351
67	SLV 11	NonStatic	Max	0.023268	-0.000034	-0.012339	2.456E-06	0.000877
67	SLV 11	NonStatic	Min	0.023268	-0.000034	-0.012339	2.456E-06	0.000877
67	SLV 12	NonStatic	Max	-0.038525	-2.824E-06	-0.008182	1.719E-06	-0.001353
67	SLV 12	NonStatic	Min	-0.038525	-2.824E-06	-0.008182	1.719E-06	-0.001353
67	SLV 13	NonStatic	Max	0.005815	-0.000018	-0.009094	1.526E-06	0.000308
67	SLV 13	NonStatic	Min	0.005815	-0.000018	-0.009094	1.526E-06	0.000308
67	SLV 14	NonStatic	Max	-0.014692	-0.000017	-0.008074	1.937E-06	-0.000530
67	SLV 14	NonStatic	Min	-0.014692	-0.000017	-0.008074	1.937E-06	-0.000530
67	SLV 15	NonStatic	Max	0.006028	-0.000023	-0.011504	1.989E-06	0.000351
67	SLV 15	NonStatic	Min	0.006028	-0.000023	-0.011504	1.989E-06	0.000351
67	SLV 16	NonStatic	Max	-0.013677	-0.000025	-0.010374	2.625E-06	-0.000492
67	SLV 16	NonStatic	Min	-0.013677	-0.000025	-0.010374	2.625E-06	-0.000492
67	SLE-C-TBM	NonStatic	Max	0.001196	-0.000044	-0.013998	3.729E-06	0.000132
67	SLE-C-TBM	NonStatic	Min	0.001196	-0.000044	-0.013998	3.729E-06	0.000132
67	SLU-1-TBM	NonStatic	Max	-0.006081	-0.000056	-0.018182	5.088E-06	-0.000061
67	SLU-1-TBM	NonStatic	Min	-0.006081	-0.000056	-0.018182	5.088E-06	-0.000061
68	SLE-C	NonStatic	Max	0.001464	-0.000021	-0.010734	1.922E-06	0.000098
68	SLE-C	NonStatic	Min	0.001464	-0.000021	-0.010734	1.922E-06	0.000098
68	SLE-F1	NonStatic	Max	-0.002189	-0.000019	-0.010506	1.864E-06	-7.488E-06
68	SLE-F1	NonStatic	Min	-0.002189	-0.000019	-0.010506	1.864E-06	-7.488E-06
68	SLE-F2	NonStatic	Max	0.008473	-0.000021	-0.010130	1.786E-06	0.000307
68	SLE-F2	NonStatic	Min	0.008473	-0.000021	-0.010130	1.786E-06	0.000307
68	SLE-F3	NonStatic	Max	-0.003922	-0.000017	-0.009740	1.706E-06	-0.000099
68	SLE-F3	NonStatic	Min	-0.003922	-0.000017	-0.009740	1.706E-06	-0.000099
68	SLE-QP	NonStatic	Max	0.007689	-0.000021	-0.010109	1.793E-06	0.000279
68	SLE-QP	NonStatic	Min	0.007689	-0.000021	-0.010109	1.793E-06	0.000279

Table: Joint Displacements, Part 1 of 2

Joint	OutputCase	CaseType	StepType	U1	U2	U3	R1	R2
				m	m	m	Radians	Radians
68	SLU-1	NonStatic	Max	-0.003235	-0.000026	-0.013224	2.395E-06	-0.000088
68	SLU-1	NonStatic	Min	-0.003235	-0.000026	-0.013224	2.395E-06	-0.000088
68	SLU-2	NonStatic	Max	-0.000595	-0.000145	-0.013430	0.000013	0.000036
68	SLU-2	NonStatic	Min	-0.000595	-0.000145	-0.013430	0.000013	0.000036
68	SLU-3	NonStatic	Max	-0.005232	-0.000017	-0.009632	1.668E-06	-0.000158
68	SLU-3	NonStatic	Min	-0.005232	-0.000017	-0.009632	1.668E-06	-0.000158
68	SLU-4	NonStatic	Max	0.002182	-0.000135	-0.013514	0.000012	0.000131
68	SLU-4	NonStatic	Min	0.002182	-0.000135	-0.013514	0.000012	0.000131
68	SLU-5	NonStatic	Max	0.001809	-0.000019	-0.009908	1.748E-06	0.000096
68	SLU-5	NonStatic	Min	0.001809	-0.000019	-0.009908	1.748E-06	0.000096
68	SLU-6	NonStatic	Max	-0.007959	-0.000023	-0.013031	2.307E-06	-0.000265
68	SLU-6	NonStatic	Min	-0.007959	-0.000023	-0.013031	2.307E-06	-0.000265
68	SLU-7	NonStatic	Max	-0.009539	-0.000015	-0.009457	1.589E-06	-0.000320
68	SLU-7	NonStatic	Min	-0.009539	-0.000015	-0.009457	1.589E-06	-0.000320
68	SLV 1	NonStatic	Max	0.022716	-0.000040	-0.011661	2.873E-06	0.000683
68	SLV 1	NonStatic	Min	0.022716	-0.000040	-0.011661	2.873E-06	0.000683
68	SLV 2	NonStatic	Max	0.022832	-0.000033	-0.012318	2.456E-06	0.000716
68	SLV 2	NonStatic	Min	0.022832	-0.000033	-0.012318	2.456E-06	0.000716
68	SLV 3	NonStatic	Max	0.022832	-0.000033	-0.012318	2.456E-06	0.000716
68	SLV 3	NonStatic	Min	0.022832	-0.000033	-0.012318	2.456E-06	0.000716
68	SLV 4	NonStatic	Max	-0.037713	-1.878E-06	-0.008170	1.719E-06	-0.001534
68	SLV 4	NonStatic	Min	-0.037713	-1.878E-06	-0.008170	1.719E-06	-0.001534
68	SLV 5	NonStatic	Max	0.005664	-0.000017	-0.009081	1.526E-06	0.000241
68	SLV 5	NonStatic	Min	0.005664	-0.000017	-0.009081	1.526E-06	0.000241
68	SLV 6	NonStatic	Max	-0.014372	-0.000016	-0.008063	1.937E-06	-0.000609
68	SLV 6	NonStatic	Min	-0.014372	-0.000016	-0.008063	1.937E-06	-0.000609
68	SLV 7	NonStatic	Max	0.005846	-0.000022	-0.011486	1.989E-06	0.000304
68	SLV 7	NonStatic	Min	0.005846	-0.000022	-0.011486	1.989E-06	0.000304
68	SLV 8	NonStatic	Max	-0.013386	-0.000023	-0.010359	2.625E-06	-0.000550
68	SLV 8	NonStatic	Min	-0.013386	-0.000023	-0.010359	2.625E-06	-0.000550
68	SLV 9	NonStatic	Max	0.022716	-0.000040	-0.011661	2.873E-06	0.000683
68	SLV 9	NonStatic	Min	0.022716	-0.000040	-0.011661	2.873E-06	0.000683
68	SLV 10	NonStatic	Max	-0.038005	-4.068E-07	-0.007482	1.104E-06	-0.001537
68	SLV 10	NonStatic	Min	-0.038005	-4.068E-07	-0.007482	1.104E-06	-0.001537
68	SLV 11	NonStatic	Max	0.022832	-0.000033	-0.012318	2.456E-06	0.000716
68	SLV 11	NonStatic	Min	0.022832	-0.000033	-0.012318	2.456E-06	0.000716
68	SLV 12	NonStatic	Max	-0.037713	-1.878E-06	-0.008170	1.719E-06	-0.001534
68	SLV 12	NonStatic	Min	-0.037713	-1.878E-06	-0.008170	1.719E-06	-0.001534
68	SLV 13	NonStatic	Max	0.005664	-0.000017	-0.009081	1.526E-06	0.000241
68	SLV 13	NonStatic	Min	0.005664	-0.000017	-0.009081	1.526E-06	0.000241
68	SLV 14	NonStatic	Max	-0.014372	-0.000016	-0.008063	1.937E-06	-0.000609
68	SLV 14	NonStatic	Min	-0.014372	-0.000016	-0.008063	1.937E-06	-0.000609
68	SLV 15	NonStatic	Max	0.005846	-0.000022	-0.011486	1.989E-06	0.000304
68	SLV 15	NonStatic	Min	0.005846	-0.000022	-0.011486	1.989E-06	0.000304
68	SLV 16	NonStatic	Max	-0.013386	-0.000023	-0.010359	2.625E-06	-0.000550
68	SLV 16	NonStatic	Min	-0.013386	-0.000023	-0.010359	2.625E-06	-0.000550
68	SLE-C-TBM	NonStatic	Max	0.001131	-0.000042	-0.013982	3.729E-06	0.000084
68	SLE-C-TBM	NonStatic	Min	0.001131	-0.000042	-0.013982	3.729E-06	0.000084
68	SLU-1-TBM	NonStatic	Max	-0.006034	-0.000053	-0.018163	5.088E-06	-0.000139
68	SLU-1-TBM	NonStatic	Min	-0.006034	-0.000053	-0.018163	5.088E-06	-0.000139
69	SLE-C	NonStatic	Max	0.001413	-0.000020	-0.010718	1.922E-06	0.000084
69	SLE-C	NonStatic	Min	0.001413	-0.000020	-0.010718	1.922E-06	0.000084
69	SLE-F1	NonStatic	Max	-0.002182	-0.000018	-0.010491	1.864E-06	-0.000019
69	SLE-F1	NonStatic	Min	-0.002182	-0.000018	-0.010491	1.864E-06	-0.000019
69	SLE-F2	NonStatic	Max	0.008305	-0.000020	-0.010116	1.786E-06	0.000298
69	SLE-F2	NonStatic	Min	0.008305	-0.000020	-0.010116	1.786E-06	0.000298
69	SLE-F3	NonStatic	Max	-0.003860	-0.000016	-0.009726	1.706E-06	-0.000122
69	SLE-F3	NonStatic	Min	-0.003860	-0.000016	-0.009726	1.706E-06	-0.000122
69	SLE-QP	NonStatic	Max	0.007534	-0.000020	-0.010094	1.793E-06	0.000276

Table: Joint Displacements, Part 1 of 2

Joint	OutputCase	CaseType	StepType	U1	U2	U3	R1	R2
				m	m	m	Radians	Radians
69	SLE-QP	NonStatic	Min	0.007534	-0.000020	-0.010094	1.793E-06	0.000276
69	SLU-1	NonStatic	Max	-0.003179	-0.000024	-0.013205	2.395E-06	-0.000113
69	SLU-1	NonStatic	Min	-0.003179	-0.000024	-0.013205	2.395E-06	-0.000113
69	SLU-2	NonStatic	Max	-0.000619	-0.000137	-0.013411	0.000013	0.000042
69	SLU-2	NonStatic	Min	-0.000619	-0.000137	-0.013411	0.000013	0.000042
69	SLU-3	NonStatic	Max	-0.005128	-0.000016	-0.009618	1.668E-06	-0.000206
69	SLU-3	NonStatic	Min	-0.005128	-0.000016	-0.009618	1.668E-06	-0.000206
69	SLU-4	NonStatic	Max	0.002110	-0.000128	-0.013494	0.000012	0.000122
69	SLU-4	NonStatic	Min	0.002110	-0.000128	-0.013494	0.000012	0.000122
69	SLU-5	NonStatic	Max	0.001766	-0.000018	-0.009894	1.748E-06	0.000066
69	SLU-5	NonStatic	Min	0.001766	-0.000018	-0.009894	1.748E-06	0.000066
69	SLU-6	NonStatic	Max	-0.007804	-0.000022	-0.013012	2.307E-06	-0.000291
69	SLU-6	NonStatic	Min	-0.007804	-0.000022	-0.013012	2.307E-06	-0.000291
69	SLU-7	NonStatic	Max	-0.009346	-0.000014	-0.009443	1.589E-06	-0.000366
69	SLU-7	NonStatic	Min	-0.009346	-0.000014	-0.009443	1.589E-06	-0.000366
69	SLV 1	NonStatic	Max	0.022394	-0.000038	-0.011641	2.873E-06	0.000522
69	SLV 1	NonStatic	Min	0.022394	-0.000038	-0.011641	2.873E-06	0.000522
69	SLV 2	NonStatic	Max	0.022490	-0.000032	-0.012296	2.456E-06	0.000560
69	SLV 2	NonStatic	Min	0.022490	-0.000032	-0.012296	2.456E-06	0.000560
69	SLV 3	NonStatic	Max	0.022490	-0.000032	-0.012296	2.456E-06	0.000560
69	SLV 3	NonStatic	Min	0.022490	-0.000032	-0.012296	2.456E-06	0.000560
69	SLV 4	NonStatic	Max	-0.036801	-9.324E-07	-0.008157	1.719E-06	-0.001696
69	SLV 4	NonStatic	Min	-0.036801	-9.324E-07	-0.008157	1.719E-06	-0.001696
69	SLV 5	NonStatic	Max	0.005552	-0.000016	-0.009067	1.526E-06	0.000175
69	SLV 5	NonStatic	Min	0.005552	-0.000016	-0.009067	1.526E-06	0.000175
69	SLV 6	NonStatic	Max	-0.014008	-0.000015	-0.008051	1.937E-06	-0.000681
69	SLV 6	NonStatic	Min	-0.014008	-0.000015	-0.008051	1.937E-06	-0.000681
69	SLV 7	NonStatic	Max	0.005693	-0.000021	-0.011469	1.989E-06	0.000257
69	SLV 7	NonStatic	Min	0.005693	-0.000021	-0.011469	1.989E-06	0.000257
69	SLV 8	NonStatic	Max	-0.013061	-0.000022	-0.010344	2.625E-06	-0.000604
69	SLV 8	NonStatic	Min	-0.013061	-0.000022	-0.010344	2.625E-06	-0.000604
69	SLV 9	NonStatic	Max	0.022394	-0.000038	-0.011641	2.873E-06	0.000522
69	SLV 9	NonStatic	Min	0.022394	-0.000038	-0.011641	2.873E-06	0.000522
69	SLV 10	NonStatic	Max	-0.037088	2.006E-07	-0.007470	1.104E-06	-0.001705
69	SLV 10	NonStatic	Min	-0.037088	2.006E-07	-0.007470	1.104E-06	-0.001705
69	SLV 11	NonStatic	Max	0.022490	-0.000032	-0.012296	2.456E-06	0.000560
69	SLV 11	NonStatic	Min	0.022490	-0.000032	-0.012296	2.456E-06	0.000560
69	SLV 12	NonStatic	Max	-0.036801	-9.324E-07	-0.008157	1.719E-06	-0.001696
69	SLV 12	NonStatic	Min	-0.036801	-9.324E-07	-0.008157	1.719E-06	-0.001696
69	SLV 13	NonStatic	Max	0.005552	-0.000016	-0.009067	1.526E-06	0.000175
69	SLV 13	NonStatic	Min	0.005552	-0.000016	-0.009067	1.526E-06	0.000175
69	SLV 14	NonStatic	Max	-0.014008	-0.000015	-0.008051	1.937E-06	-0.000681
69	SLV 14	NonStatic	Min	-0.014008	-0.000015	-0.008051	1.937E-06	-0.000681
69	SLV 15	NonStatic	Max	0.005693	-0.000021	-0.011469	1.989E-06	0.000257
69	SLV 15	NonStatic	Min	0.005693	-0.000021	-0.011469	1.989E-06	0.000257
69	SLV 16	NonStatic	Max	-0.013061	-0.000022	-0.010344	2.625E-06	-0.000604
69	SLV 16	NonStatic	Min	-0.013061	-0.000022	-0.010344	2.625E-06	-0.000604
69	SLE-C-TBM	NonStatic	Max	0.001095	-0.000040	-0.013966	3.729E-06	0.000032
69	SLE-C-TBM	NonStatic	Min	0.001095	-0.000040	-0.013966	3.729E-06	0.000032
69	SLU-1-TBM	NonStatic	Max	-0.005939	-0.000050	-0.018144	5.088E-06	-0.000223
69	SLU-1-TBM	NonStatic	Min	-0.005939	-0.000050	-0.018144	5.088E-06	-0.000223
70	SLE-C	NonStatic	Max	0.001373	-0.000019	-0.010702	1.922E-06	0.000070
70	SLE-C	NonStatic	Min	0.001373	-0.000019	-0.010702	1.922E-06	0.000070
70	SLE-F1	NonStatic	Max	-0.002167	-0.000017	-0.010475	1.864E-06	-0.000030
70	SLE-F1	NonStatic	Min	-0.002167	-0.000017	-0.010475	1.864E-06	-0.000030
70	SLE-F2	NonStatic	Max	0.008144	-0.000019	-0.010100	1.786E-06	0.000289
70	SLE-F2	NonStatic	Min	0.008144	-0.000019	-0.010100	1.786E-06	0.000289
70	SLE-F3	NonStatic	Max	-0.003784	-0.000015	-0.009712	1.706E-06	-0.000142
70	SLE-F3	NonStatic	Min	-0.003784	-0.000015	-0.009712	1.706E-06	-0.000142

Table: Joint Displacements, Part 1 of 2

Joint	OutputCase	CaseType	StepType	U1	U2	U3	R1	R2
				m	m	m	Radians	Radians
70	SLE-QP	NonStatic	Max	0.007384	-0.000019	-0.010079	1.793E-06	0.000272
70	SLE-QP	NonStatic	Min	0.007384	-0.000019	-0.010079	1.793E-06	0.000272
70	SLU-1	NonStatic	Max	-0.003106	-0.000023	-0.013186	2.395E-06	-0.000136
70	SLU-1	NonStatic	Min	-0.003106	-0.000023	-0.013186	2.395E-06	-0.000136
70	SLU-2	NonStatic	Max	-0.000643	-0.000130	-0.013391	0.000013	0.000046
70	SLU-2	NonStatic	Min	-0.000643	-0.000130	-0.013391	0.000013	0.000046
70	SLU-3	NonStatic	Max	-0.004996	-0.000015	-0.009604	1.668E-06	-0.000249
70	SLU-3	NonStatic	Min	-0.004996	-0.000015	-0.009604	1.668E-06	-0.000249
70	SLU-4	NonStatic	Max	0.002046	-0.000122	-0.013474	0.000012	0.000113
70	SLU-4	NonStatic	Min	0.002046	-0.000122	-0.013474	0.000012	0.000113
70	SLU-5	NonStatic	Max	0.001741	-0.000017	-0.009879	1.748E-06	0.000038
70	SLU-5	NonStatic	Min	0.001741	-0.000017	-0.009879	1.748E-06	0.000038
70	SLU-6	NonStatic	Max	-0.007632	-0.000021	-0.012993	2.307E-06	-0.000314
70	SLU-6	NonStatic	Min	-0.007632	-0.000021	-0.012993	2.307E-06	-0.000314
70	SLU-7	NonStatic	Max	-0.009125	-0.000013	-0.009430	1.589E-06	-0.000408
70	SLU-7	NonStatic	Min	-0.009125	-0.000013	-0.009430	1.589E-06	-0.000408
70	SLV 1	NonStatic	Max	0.022164	-0.000037	-0.011620	2.873E-06	0.000373
70	SLV 1	NonStatic	Min	0.022164	-0.000037	-0.011620	2.873E-06	0.000373
70	SLV 2	NonStatic	Max	0.022237	-0.000030	-0.012275	2.456E-06	0.000414
70	SLV 2	NonStatic	Min	0.022237	-0.000030	-0.012275	2.456E-06	0.000414
70	SLV 3	NonStatic	Max	0.022237	-0.000030	-0.012275	2.456E-06	0.000414
70	SLV 3	NonStatic	Min	0.022237	-0.000030	-0.012275	2.456E-06	0.000414
70	SLV 4	NonStatic	Max	-0.035798	1.325E-08	-0.008143	1.719E-06	-0.001835
70	SLV 4	NonStatic	Min	-0.035798	1.325E-08	-0.008143	1.719E-06	-0.001835
70	SLV 5	NonStatic	Max	0.005479	-0.000016	-0.009054	1.526E-06	0.000113
70	SLV 5	NonStatic	Min	0.005479	-0.000016	-0.009054	1.526E-06	0.000113
70	SLV 6	NonStatic	Max	-0.013602	-0.000014	-0.008040	1.937E-06	-0.000743
70	SLV 6	NonStatic	Min	-0.013602	-0.000014	-0.008040	1.937E-06	-0.000743
70	SLV 7	NonStatic	Max	0.005568	-0.000020	-0.011451	1.989E-06	0.000211
70	SLV 7	NonStatic	Min	0.005568	-0.000020	-0.011451	1.989E-06	0.000211
70	SLV 8	NonStatic	Max	-0.012705	-0.000020	-0.010328	2.625E-06	-0.000649
70	SLV 8	NonStatic	Min	-0.012705	-0.000020	-0.010328	2.625E-06	-0.000649
70	SLV 9	NonStatic	Max	0.022164	-0.000037	-0.011620	2.873E-06	0.000373
70	SLV 9	NonStatic	Min	0.022164	-0.000037	-0.011620	2.873E-06	0.000373
70	SLV 10	NonStatic	Max	-0.036079	8.079E-07	-0.007458	1.104E-06	-0.001849
70	SLV 10	NonStatic	Min	-0.036079	8.079E-07	-0.007458	1.104E-06	-0.001849
70	SLV 11	NonStatic	Max	0.022237	-0.000030	-0.012275	2.456E-06	0.000414
70	SLV 11	NonStatic	Min	0.022237	-0.000030	-0.012275	2.456E-06	0.000414
70	SLV 12	NonStatic	Max	-0.035798	1.325E-08	-0.008143	1.719E-06	-0.001835
70	SLV 12	NonStatic	Min	-0.035798	1.325E-08	-0.008143	1.719E-06	-0.001835
70	SLV 13	NonStatic	Max	0.005479	-0.000016	-0.009054	1.526E-06	0.000113
70	SLV 13	NonStatic	Min	0.005479	-0.000016	-0.009054	1.526E-06	0.000113
70	SLV 14	NonStatic	Max	-0.013602	-0.000014	-0.008040	1.937E-06	-0.000743
70	SLV 14	NonStatic	Min	-0.013602	-0.000014	-0.008040	1.937E-06	-0.000743
70	SLV 15	NonStatic	Max	0.005568	-0.000020	-0.011451	1.989E-06	0.000211
70	SLV 15	NonStatic	Min	0.005568	-0.000020	-0.011451	1.989E-06	0.000211
70	SLV 16	NonStatic	Max	-0.012705	-0.000020	-0.010328	2.625E-06	-0.000649
70	SLV 16	NonStatic	Min	-0.012705	-0.000020	-0.010328	2.625E-06	-0.000649
70	SLE-C-TBM	NonStatic	Max	0.001091	-0.000037	-0.013950	3.729E-06	-0.000023
70	SLE-C-TBM	NonStatic	Min	0.001091	-0.000037	-0.013950	3.729E-06	-0.000023
70	SLU-1-TBM	NonStatic	Max	-0.005793	-0.000048	-0.018125	5.088E-06	-0.000309
70	SLU-1-TBM	NonStatic	Min	-0.005793	-0.000048	-0.018125	5.088E-06	-0.000309
71	SLE-C	NonStatic	Max	0.001342	-0.000018	-0.010686	1.922E-06	0.000059
71	SLE-C	NonStatic	Min	0.001342	-0.000018	-0.010686	1.922E-06	0.000059
71	SLE-F1	NonStatic	Max	-0.002144	-0.000016	-0.010460	1.864E-06	-0.000038
71	SLE-F1	NonStatic	Min	-0.002144	-0.000016	-0.010460	1.864E-06	-0.000038
71	SLE-F2	NonStatic	Max	0.007989	-0.000018	-0.010085	1.786E-06	0.000281
71	SLE-F2	NonStatic	Min	0.007989	-0.000018	-0.010085	1.786E-06	0.000281
71	SLE-F3	NonStatic	Max	-0.003695	-0.000014	-0.009697	1.706E-06	-0.000157

Table: Joint Displacements, Part 1 of 2

Joint	OutputCase	CaseType	StepType	U1	U2	U3	R1	R2
				m	m	m	Radians	Radians
71	SLE-F3	NonStatic	Min	-0.003695	-0.000014	-0.009697	1.706E-06	-0.000157
71	SLE-QP	NonStatic	Max	0.007237	-0.000018	-0.010064	1.793E-06	0.000268
71	SLE-QP	NonStatic	Min	0.007237	-0.000018	-0.010064	1.793E-06	0.000268
71	SLU-1	NonStatic	Max	-0.003019	-0.000022	-0.013166	2.395E-06	-0.000155
71	SLU-1	NonStatic	Min	-0.003019	-0.000022	-0.013166	2.395E-06	-0.000155
71	SLU-2	NonStatic	Max	-0.000668	-0.000123	-0.013371	0.000013	0.000051
71	SLU-2	NonStatic	Min	-0.000668	-0.000123	-0.013371	0.000013	0.000051
71	SLU-3	NonStatic	Max	-0.004840	-0.000014	-0.009589	1.668E-06	-0.000284
71	SLU-3	NonStatic	Min	-0.004840	-0.000014	-0.009589	1.668E-06	-0.000284
71	SLU-4	NonStatic	Max	0.001990	-0.000115	-0.013453	0.000012	0.000105
71	SLU-4	NonStatic	Min	0.001990	-0.000115	-0.013453	0.000012	0.000105
71	SLU-5	NonStatic	Max	0.001732	-0.000016	-0.009864	1.748E-06	0.000014
71	SLU-5	NonStatic	Min	0.001732	-0.000016	-0.009864	1.748E-06	0.000014
71	SLU-6	NonStatic	Max	-0.007446	-0.000020	-0.012974	2.307E-06	-0.000331
71	SLU-6	NonStatic	Min	-0.007446	-0.000020	-0.012974	2.307E-06	-0.000331
71	SLU-7	NonStatic	Max	-0.008880	-0.000012	-0.009416	1.589E-06	-0.000440
71	SLU-7	NonStatic	Min	-0.008880	-0.000012	-0.009416	1.589E-06	-0.000440
71	SLV 1	NonStatic	Max	0.022017	-0.000035	-0.011600	2.873E-06	0.000240
71	SLV 1	NonStatic	Min	0.022017	-0.000035	-0.011600	2.873E-06	0.000240
71	SLV 2	NonStatic	Max	0.022067	-0.000029	-0.012253	2.456E-06	0.000284
71	SLV 2	NonStatic	Min	0.022067	-0.000029	-0.012253	2.456E-06	0.000284
71	SLV 3	NonStatic	Max	0.022067	-0.000029	-0.012253	2.456E-06	0.000284
71	SLV 3	NonStatic	Min	0.022067	-0.000029	-0.012253	2.456E-06	0.000284
71	SLV 4	NonStatic	Max	-0.034721	9.590E-07	-0.008130	1.719E-06	-0.001944
71	SLV 4	NonStatic	Min	-0.034721	9.590E-07	-0.008130	1.719E-06	-0.001944
71	SLV 5	NonStatic	Max	0.005442	-0.000015	-0.009040	1.526E-06	0.000058
71	SLV 5	NonStatic	Min	0.005442	-0.000015	-0.009040	1.526E-06	0.000058
71	SLV 6	NonStatic	Max	-0.013163	-0.000013	-0.008028	1.937E-06	-0.000793
71	SLV 6	NonStatic	Min	-0.013163	-0.000013	-0.008028	1.937E-06	-0.000793
71	SLV 7	NonStatic	Max	0.005471	-0.000019	-0.011433	1.989E-06	0.000171
71	SLV 7	NonStatic	Min	0.005471	-0.000019	-0.011433	1.989E-06	0.000171
71	SLV 8	NonStatic	Max	-0.012324	-0.000019	-0.010313	2.625E-06	-0.000682
71	SLV 8	NonStatic	Min	-0.012324	-0.000019	-0.010313	2.625E-06	-0.000682
71	SLV 9	NonStatic	Max	0.022017	-0.000035	-0.011600	2.873E-06	0.000240
71	SLV 9	NonStatic	Min	0.022017	-0.000035	-0.011600	2.873E-06	0.000240
71	SLV 10	NonStatic	Max	-0.034993	1.415E-06	-0.007445	1.104E-06	-0.001962
71	SLV 10	NonStatic	Min	-0.034993	1.415E-06	-0.007445	1.104E-06	-0.001962
71	SLV 11	NonStatic	Max	0.022067	-0.000029	-0.012253	2.456E-06	0.000284
71	SLV 11	NonStatic	Min	0.022067	-0.000029	-0.012253	2.456E-06	0.000284
71	SLV 12	NonStatic	Max	-0.034721	9.590E-07	-0.008130	1.719E-06	-0.001944
71	SLV 12	NonStatic	Min	-0.034721	9.590E-07	-0.008130	1.719E-06	-0.001944
71	SLV 13	NonStatic	Max	0.005442	-0.000015	-0.009040	1.526E-06	0.000058
71	SLV 13	NonStatic	Min	0.005442	-0.000015	-0.009040	1.526E-06	0.000058
71	SLV 14	NonStatic	Max	-0.013163	-0.000013	-0.008028	1.937E-06	-0.000793
71	SLV 14	NonStatic	Min	-0.013163	-0.000013	-0.008028	1.937E-06	-0.000793
71	SLV 15	NonStatic	Max	0.005471	-0.000019	-0.011433	1.989E-06	0.000171
71	SLV 15	NonStatic	Min	0.005471	-0.000019	-0.011433	1.989E-06	0.000171
71	SLV 16	NonStatic	Max	-0.012324	-0.000019	-0.010313	2.625E-06	-0.000682
71	SLV 16	NonStatic	Min	-0.012324	-0.000019	-0.010313	2.625E-06	-0.000682
71	SLE-C-TBM	NonStatic	Max	0.001119	-0.000035	-0.013934	3.729E-06	-0.000078
71	SLE-C-TBM	NonStatic	Min	0.001119	-0.000035	-0.013934	3.729E-06	-0.000078
71	SLU-1-TBM	NonStatic	Max	-0.005598	-0.000045	-0.018105	5.088E-06	-0.000395
71	SLU-1-TBM	NonStatic	Min	-0.005598	-0.000045	-0.018105	5.088E-06	-0.000395
72	SLE-C	NonStatic	Max	0.001311	-0.000016	-0.010668	1.922E-06	0.000055
72	SLE-C	NonStatic	Min	0.001311	-0.000016	-0.010668	1.922E-06	0.000055
72	SLE-F1	NonStatic	Max	-0.002111	-0.000015	-0.010443	1.864E-06	-0.000039
72	SLE-F1	NonStatic	Min	-0.002111	-0.000015	-0.010443	1.864E-06	-0.000039
72	SLE-F2	NonStatic	Max	0.007804	-0.000017	-0.010068	1.786E-06	0.000277
72	SLE-F2	NonStatic	Min	0.007804	-0.000017	-0.010068	1.786E-06	0.000277

Table: Joint Displacements, Part 1 of 2

Joint	OutputCase	CaseType	StepType	U1 m	U2 m	U3 m	R1 Radians	R2 Radians
72	SLE-F3	NonStatic	Max	-0.003577	-0.000013	-0.009682	1.706E-06	-0.000163
72	SLE-F3	NonStatic	Min	-0.003577	-0.000013	-0.009682	1.706E-06	-0.000163
72	SLE-QP	NonStatic	Max	0.007059	-0.000017	-0.010047	1.793E-06	0.000268
72	SLE-QP	NonStatic	Min	0.007059	-0.000017	-0.010047	1.793E-06	0.000268
72	SLU-1	NonStatic	Max	-0.002900	-0.000020	-0.013145	2.395E-06	-0.000162
72	SLU-1	NonStatic	Min	-0.002900	-0.000020	-0.013145	2.395E-06	-0.000162
72	SLU-2	NonStatic	Max	-0.000700	-0.000114	-0.013350	0.000013	0.000057
72	SLU-2	NonStatic	Min	-0.000700	-0.000114	-0.013350	0.000013	0.000057
72	SLU-3	NonStatic	Max	-0.004626	-0.000013	-0.009574	1.668E-06	-0.000302
72	SLU-3	NonStatic	Min	-0.004626	-0.000013	-0.009574	1.668E-06	-0.000302
72	SLU-4	NonStatic	Max	0.001926	-0.000107	-0.013432	0.000012	0.000103
72	SLU-4	NonStatic	Min	0.001926	-0.000107	-0.013432	0.000012	0.000103
72	SLU-5	NonStatic	Max	0.001736	-0.000015	-0.009848	1.748E-06	1.548E-06
72	SLU-5	NonStatic	Min	0.001736	-0.000015	-0.009848	1.748E-06	1.548E-06
72	SLU-6	NonStatic	Max	-0.007207	-0.000018	-0.012953	2.307E-06	-0.000336
72	SLU-6	NonStatic	Min	-0.007207	-0.000018	-0.012953	2.307E-06	-0.000336
72	SLU-7	NonStatic	Max	-0.008560	-0.000011	-0.009401	1.589E-06	-0.000455
72	SLU-7	NonStatic	Min	-0.008560	-0.000011	-0.009401	1.589E-06	-0.000455
72	SLV 1	NonStatic	Max	0.021912	-0.000033	-0.011578	2.873E-06	0.000161
72	SLV 1	NonStatic	Min	0.021912	-0.000033	-0.011578	2.873E-06	0.000161
72	SLV 2	NonStatic	Max	0.021930	-0.000027	-0.012231	2.456E-06	0.000207
72	SLV 2	NonStatic	Min	0.021930	-0.000027	-0.012231	2.456E-06	0.000207
72	SLV 3	NonStatic	Max	0.021930	-0.000027	-0.012231	2.456E-06	0.000207
72	SLV 3	NonStatic	Min	0.021930	-0.000027	-0.012231	2.456E-06	0.000207
72	SLV 4	NonStatic	Max	-0.033337	2.125E-06	-0.008115	1.719E-06	-0.001994
72	SLV 4	NonStatic	Min	-0.033337	2.125E-06	-0.008115	1.719E-06	-0.001994
72	SLV 5	NonStatic	Max	0.005428	-0.000014	-0.009025	1.526E-06	0.000025
72	SLV 5	NonStatic	Min	0.005428	-0.000014	-0.009025	1.526E-06	0.000025
72	SLV 6	NonStatic	Max	-0.012595	-0.000011	-0.008016	1.937E-06	-0.000815
72	SLV 6	NonStatic	Min	-0.012595	-0.000011	-0.008016	1.937E-06	-0.000815
72	SLV 7	NonStatic	Max	0.005374	-0.000018	-0.011414	1.989E-06	0.000149
72	SLV 7	NonStatic	Min	0.005374	-0.000018	-0.011414	1.989E-06	0.000149
72	SLV 8	NonStatic	Max	-0.011836	-0.000017	-0.010296	2.625E-06	-0.000695
72	SLV 8	NonStatic	Min	-0.011836	-0.000017	-0.010296	2.625E-06	-0.000695
72	SLV 9	NonStatic	Max	0.021912	-0.000033	-0.011578	2.873E-06	0.000161
72	SLV 9	NonStatic	Min	0.021912	-0.000033	-0.011578	2.873E-06	0.000161
72	SLV 10	NonStatic	Max	-0.033595	2.164E-06	-0.007432	1.104E-06	-0.002015
72	SLV 10	NonStatic	Min	-0.033595	2.164E-06	-0.007432	1.104E-06	-0.002015
72	SLV 11	NonStatic	Max	0.021930	-0.000027	-0.012231	2.456E-06	0.000207
72	SLV 11	NonStatic	Min	0.021930	-0.000027	-0.012231	2.456E-06	0.000207
72	SLV 12	NonStatic	Max	-0.033337	2.125E-06	-0.008115	1.719E-06	-0.001994
72	SLV 12	NonStatic	Min	-0.033337	2.125E-06	-0.008115	1.719E-06	-0.001994
72	SLV 13	NonStatic	Max	0.005428	-0.000014	-0.009025	1.526E-06	0.000025
72	SLV 13	NonStatic	Min	0.005428	-0.000014	-0.009025	1.526E-06	0.000025
72	SLV 14	NonStatic	Max	-0.012595	-0.000011	-0.008016	1.937E-06	-0.000815
72	SLV 14	NonStatic	Min	-0.012595	-0.000011	-0.008016	1.937E-06	-0.000815
72	SLV 15	NonStatic	Max	0.005374	-0.000018	-0.011414	1.989E-06	0.000149
72	SLV 15	NonStatic	Min	0.005374	-0.000018	-0.011414	1.989E-06	0.000149
72	SLV 16	NonStatic	Max	-0.011836	-0.000017	-0.010296	2.625E-06	-0.000695
72	SLV 16	NonStatic	Min	-0.011836	-0.000017	-0.010296	2.625E-06	-0.000695
72	SLE-C-TBM	NonStatic	Max	0.001189	-0.000033	-0.013916	3.729E-06	-0.000118
72	SLE-C-TBM	NonStatic	Min	0.001189	-0.000033	-0.013916	3.729E-06	-0.000118
72	SLU-1-TBM	NonStatic	Max	-0.005303	-0.000041	-0.018084	5.088E-06	-0.000455
72	SLU-1-TBM	NonStatic	Min	-0.005303	-0.000041	-0.018084	5.088E-06	-0.000455
74	SLE-C	NonStatic	Max	0.001288	-0.000014	-0.010563	1.922E-06	0.000078
74	SLE-C	NonStatic	Min	0.001288	-0.000014	-0.010563	1.922E-06	0.000078
74	SLE-F1	NonStatic	Max	-0.002069	-0.000012	-0.010415	1.864E-06	-0.000010
74	SLE-F1	NonStatic	Min	-0.002069	-0.000012	-0.010415	1.864E-06	-0.000010
74	SLE-F2	NonStatic	Max	0.007622	-0.000014	-0.009783	1.786E-06	0.000293

Table: Joint Displacements, Part 1 of 2

Joint	OutputCase	CaseType	StepType	U1 m	U2 m	U3 m	R1 Radians	R2 Radians
74	SLE-F2	NonStatic	Min	0.007622	-0.000014	-0.009783	1.786E-06	0.000293
74	SLE-F3	NonStatic	Max	-0.003445	-0.000011	-0.009764	1.706E-06	-0.000140
74	SLE-F3	NonStatic	Min	-0.003445	-0.000011	-0.009764	1.706E-06	-0.000140
74	SLE-QP	NonStatic	Max	0.006881	-0.000014	-0.009768	1.793E-06	0.000288
74	SLE-QP	NonStatic	Min	0.006881	-0.000014	-0.009768	1.793E-06	0.000288
74	SLU-1	NonStatic	Max	-0.002766	-0.000017	-0.013206	2.395E-06	-0.000132
74	SLU-1	NonStatic	Min	-0.002766	-0.000017	-0.013206	2.395E-06	-0.000132
74	SLU-2	NonStatic	Max	-0.000730	-0.000094	-0.013220	0.000013	0.000102
74	SLU-2	NonStatic	Min	-0.000730	-0.000094	-0.013220	0.000013	0.000102
74	SLU-3	NonStatic	Max	-0.004387	-0.000010	-0.009780	1.668E-06	-0.000293
74	SLU-3	NonStatic	Min	-0.004387	-0.000010	-0.009780	1.668E-06	-0.000293
74	SLU-4	NonStatic	Max	0.001869	-0.000089	-0.013270	0.000012	0.000134
74	SLU-4	NonStatic	Min	0.001869	-0.000089	-0.013270	0.000012	0.000134
74	SLU-5	NonStatic	Max	0.001757	-0.000013	-0.009799	1.748E-06	0.000010
74	SLU-5	NonStatic	Min	0.001757	-0.000013	-0.009799	1.748E-06	0.000010
74	SLU-6	NonStatic	Max	-0.006951	-0.000015	-0.013157	2.307E-06	-0.000298
74	SLU-6	NonStatic	Min	-0.006951	-0.000015	-0.013157	2.307E-06	-0.000298
74	SLU-7	NonStatic	Max	-0.008215	-8.680E-06	-0.009731	1.589E-06	-0.000438
74	SLU-7	NonStatic	Min	-0.008215	-8.680E-06	-0.009731	1.589E-06	-0.000438
74	SLV 1	NonStatic	Max	0.021878	-0.000029	-0.011437	2.873E-06	0.000071
74	SLV 1	NonStatic	Min	0.021878	-0.000029	-0.011437	2.873E-06	0.000071
74	SLV 2	NonStatic	Max	0.021863	-0.000024	-0.012046	2.456E-06	0.000120
74	SLV 2	NonStatic	Min	0.021863	-0.000024	-0.012046	2.456E-06	0.000120
74	SLV 3	NonStatic	Max	0.021863	-0.000024	-0.012046	2.456E-06	0.000120
74	SLV 3	NonStatic	Min	0.021863	-0.000024	-0.012046	2.456E-06	0.000120
74	SLV 4	NonStatic	Max	-0.031874	5.240E-06	-0.009737	1.719E-06	-0.001993
74	SLV 4	NonStatic	Min	-0.031874	5.240E-06	-0.009737	1.719E-06	-0.001993
74	SLV 5	NonStatic	Max	0.005445	-0.000012	-0.008981	1.526E-06	-9.598E-07
74	SLV 5	NonStatic	Min	0.005445	-0.000012	-0.008981	1.526E-06	-9.598E-07
74	SLV 6	NonStatic	Max	-0.011991	-8.285E-06	-0.008657	1.937E-06	-0.000805
74	SLV 6	NonStatic	Min	-0.011991	-8.285E-06	-0.008657	1.937E-06	-0.000805
74	SLV 7	NonStatic	Max	0.005301	-0.000015	-0.011243	1.989E-06	0.000143
74	SLV 7	NonStatic	Min	0.005301	-0.000015	-0.011243	1.989E-06	0.000143
74	SLV 8	NonStatic	Max	-0.011321	-0.000013	-0.010812	2.625E-06	-0.000663
74	SLV 8	NonStatic	Min	-0.011321	-0.000013	-0.010812	2.625E-06	-0.000663
74	SLV 9	NonStatic	Max	0.021878	-0.000029	-0.011437	2.873E-06	0.000071
74	SLV 9	NonStatic	Min	0.021878	-0.000029	-0.011437	2.873E-06	0.000071
74	SLV 10	NonStatic	Max	-0.032116	4.210E-06	-0.009078	1.104E-06	-0.002020
74	SLV 10	NonStatic	Min	-0.032116	4.210E-06	-0.009078	1.104E-06	-0.002020
74	SLV 11	NonStatic	Max	0.021863	-0.000024	-0.012046	2.456E-06	0.000120
74	SLV 11	NonStatic	Min	0.021863	-0.000024	-0.012046	2.456E-06	0.000120
74	SLV 12	NonStatic	Max	-0.031874	5.240E-06	-0.009737	1.719E-06	-0.001993
74	SLV 12	NonStatic	Min	-0.031874	5.240E-06	-0.009737	1.719E-06	-0.001993
74	SLV 13	NonStatic	Max	0.005445	-0.000012	-0.008981	1.526E-06	-9.598E-07
74	SLV 13	NonStatic	Min	0.005445	-0.000012	-0.008981	1.526E-06	-9.598E-07
74	SLV 14	NonStatic	Max	-0.011991	-8.285E-06	-0.008657	1.937E-06	-0.000805
74	SLV 14	NonStatic	Min	-0.011991	-8.285E-06	-0.008657	1.937E-06	-0.000805
74	SLV 15	NonStatic	Max	0.005301	-0.000015	-0.011243	1.989E-06	0.000143
74	SLV 15	NonStatic	Min	0.005301	-0.000015	-0.011243	1.989E-06	0.000143
74	SLV 16	NonStatic	Max	-0.011321	-0.000013	-0.010812	2.625E-06	-0.000663
74	SLV 16	NonStatic	Min	-0.011321	-0.000013	-0.010812	2.625E-06	-0.000663
74	SLE-C-TBM	NonStatic	Max	0.001293	-0.000027	-0.014014	3.729E-06	-0.000169
74	SLE-C-TBM	NonStatic	Min	0.001293	-0.000027	-0.014014	3.729E-06	-0.000169
74	SLU-1-TBM	NonStatic	Max	-0.004953	-0.000034	-0.018479	5.088E-06	-0.000536
74	SLU-1-TBM	NonStatic	Min	-0.004953	-0.000034	-0.018479	5.088E-06	-0.000536
75	SLE-C	NonStatic	Max	0.001291	-0.000013	-0.010512	1.922E-06	0.000079
75	SLE-C	NonStatic	Min	0.001291	-0.000013	-0.010512	1.922E-06	0.000079
75	SLE-F1	NonStatic	Max	-0.002066	-0.000011	-0.010409	1.864E-06	-7.143E-06
75	SLE-F1	NonStatic	Min	-0.002066	-0.000011	-0.010409	1.864E-06	-7.143E-06



Table: Joint Displacements, Part 1 of 2

Joint	OutputCase	CaseType	StepType	U1	U2	U3	R1	R2
				m	m	m	Radians	Radians
75	SLE-F2	NonStatic	Max	0.007624	-0.000013	-0.009624	1.786E-06	0.000291
75	SLE-F2	NonStatic	Min	0.007624	-0.000013	-0.009624	1.786E-06	0.000291
75	SLE-F3	NonStatic	Max	-0.003442	-0.000010	-0.009825	1.706E-06	-0.000138
75	SLE-F3	NonStatic	Min	-0.003442	-0.000010	-0.009825	1.706E-06	-0.000138
75	SLE-QP	NonStatic	Max	0.006883	-0.000013	-0.009611	1.793E-06	0.000288
75	SLE-QP	NonStatic	Min	0.006883	-0.000013	-0.009611	1.793E-06	0.000288
75	SLU-1	NonStatic	Max	-0.002761	-0.000015	-0.013258	2.395E-06	-0.000130
75	SLU-1	NonStatic	Min	-0.002761	-0.000015	-0.013258	2.395E-06	-0.000130
75	SLU-2	NonStatic	Max	-0.000727	-0.000087	-0.013154	0.000013	0.000108
75	SLU-2	NonStatic	Min	-0.000727	-0.000087	-0.013154	0.000013	0.000108
75	SLU-3	NonStatic	Max	-0.004382	-9.690E-06	-0.009919	1.668E-06	-0.000296
75	SLU-3	NonStatic	Min	-0.004382	-9.690E-06	-0.009919	1.668E-06	-0.000296
75	SLU-4	NonStatic	Max	0.001872	-0.000083	-0.013187	0.000012	0.000136
75	SLU-4	NonStatic	Min	0.001872	-0.000083	-0.013187	0.000012	0.000136
75	SLU-5	NonStatic	Max	0.001760	-0.000012	-0.009784	1.748E-06	7.123E-06
75	SLU-5	NonStatic	Min	0.001760	-0.000012	-0.009784	1.748E-06	7.123E-06
75	SLU-6	NonStatic	Max	-0.006945	-0.000013	-0.013293	2.307E-06	-0.000293
75	SLU-6	NonStatic	Min	-0.006945	-0.000013	-0.013293	2.307E-06	-0.000293
75	SLU-7	NonStatic	Max	-0.008209	-7.920E-06	-0.009944	1.589E-06	-0.000438
75	SLU-7	NonStatic	Min	-0.008209	-7.920E-06	-0.009944	1.589E-06	-0.000438
75	SLV 1	NonStatic	Max	0.021889	-0.000027	-0.011393	2.873E-06	0.000031
75	SLV 1	NonStatic	Min	0.021889	-0.000027	-0.011393	2.873E-06	0.000031
75	SLV 2	NonStatic	Max	0.021874	-0.000022	-0.011976	2.456E-06	0.000081
75	SLV 2	NonStatic	Min	0.021874	-0.000022	-0.011976	2.456E-06	0.000081
75	SLV 3	NonStatic	Max	0.021874	-0.000022	-0.011976	2.456E-06	0.000081
75	SLV 3	NonStatic	Min	0.021874	-0.000022	-0.011976	2.456E-06	0.000081
75	SLV 4	NonStatic	Max	-0.031859	6.410E-06	-0.010736	1.719E-06	-0.002000
75	SLV 4	NonStatic	Min	-0.031859	6.410E-06	-0.010736	1.719E-06	-0.002000
75	SLV 5	NonStatic	Max	0.005451	-0.000011	-0.008975	1.526E-06	-0.000015
75	SLV 5	NonStatic	Min	0.005451	-0.000011	-0.008975	1.526E-06	-0.000015
75	SLV 6	NonStatic	Max	-0.011983	-7.308E-06	-0.009056	1.937E-06	-0.000806
75	SLV 6	NonStatic	Min	-0.011983	-7.308E-06	-0.009056	1.937E-06	-0.000806
75	SLV 7	NonStatic	Max	0.005306	-0.000014	-0.011160	1.989E-06	0.000134
75	SLV 7	NonStatic	Min	0.005306	-0.000014	-0.011160	1.989E-06	0.000134
75	SLV 8	NonStatic	Max	-0.011314	-0.000012	-0.011136	2.625E-06	-0.000660
75	SLV 8	NonStatic	Min	-0.011314	-0.000012	-0.011136	2.625E-06	-0.000660
75	SLV 9	NonStatic	Max	0.021889	-0.000027	-0.011393	2.873E-06	0.000031
75	SLV 9	NonStatic	Min	0.021889	-0.000027	-0.011393	2.873E-06	0.000031
75	SLV 10	NonStatic	Max	-0.032100	4.989E-06	-0.010092	1.104E-06	-0.002029
75	SLV 10	NonStatic	Min	-0.032100	4.989E-06	-0.010092	1.104E-06	-0.002029
75	SLV 11	NonStatic	Max	0.021874	-0.000022	-0.011976	2.456E-06	0.000081
75	SLV 11	NonStatic	Min	0.021874	-0.000022	-0.011976	2.456E-06	0.000081
75	SLV 12	NonStatic	Max	-0.031859	6.410E-06	-0.010736	1.719E-06	-0.002000
75	SLV 12	NonStatic	Min	-0.031859	6.410E-06	-0.010736	1.719E-06	-0.002000
75	SLV 13	NonStatic	Max	0.005451	-0.000011	-0.008975	1.526E-06	-0.000015
75	SLV 13	NonStatic	Min	0.005451	-0.000011	-0.008975	1.526E-06	-0.000015
75	SLV 14	NonStatic	Max	-0.011983	-7.308E-06	-0.009056	1.937E-06	-0.000806
75	SLV 14	NonStatic	Min	-0.011983	-7.308E-06	-0.009056	1.937E-06	-0.000806
75	SLV 15	NonStatic	Max	0.005306	-0.000014	-0.011160	1.989E-06	0.000134
75	SLV 15	NonStatic	Min	0.005306	-0.000014	-0.011160	1.989E-06	0.000134
75	SLV 16	NonStatic	Max	-0.011314	-0.000012	-0.011136	2.625E-06	-0.000660
75	SLV 16	NonStatic	Min	-0.011314	-0.000012	-0.011136	2.625E-06	-0.000660
75	SLE-C-TBM	NonStatic	Max	0.001295	-0.000026	-0.014102	3.729E-06	-0.000184
75	SLE-C-TBM	NonStatic	Min	0.001295	-0.000026	-0.014102	3.729E-06	-0.000184
75	SLU-1-TBM	NonStatic	Max	-0.004950	-0.000032	-0.018758	5.088E-06	-0.000558
75	SLU-1-TBM	NonStatic	Min	-0.004950	-0.000032	-0.018758	5.088E-06	-0.000558
76	SLE-C	NonStatic	Max	0.001274	-0.000011	-0.010475	1.922E-06	0.000059
76	SLE-C	NonStatic	Min	0.001274	-0.000011	-0.010475	1.922E-06	0.000059
76	SLE-F1	NonStatic	Max	-0.002057	-9.923E-06	-0.010406	1.864E-06	-6.737E-06

Table: Joint Displacements, Part 1 of 2

Joint	OutputCase	CaseType	StepType	U1	U2	U3	R1	R2
				m	m	m	Radians	Radians
76	SLE-F1	NonStatic	Min	-0.002057	-9.923E-06	-0.010406	1.864E-06	-6.737E-06
76	SLE-F2	NonStatic	Max	0.007536	-0.000012	-0.009497	1.786E-06	0.000248
76	SLE-F2	NonStatic	Min	0.007536	-0.000012	-0.009497	1.786E-06	0.000248
76	SLE-F3	NonStatic	Max	-0.003386	-8.752E-06	-0.009882	1.706E-06	-0.000142
76	SLE-F3	NonStatic	Min	-0.003386	-8.752E-06	-0.009882	1.706E-06	-0.000142
76	SLE-QP	NonStatic	Max	0.006793	-0.000012	-0.009483	1.793E-06	0.000256
76	SLE-QP	NonStatic	Min	0.006793	-0.000012	-0.009483	1.793E-06	0.000256
76	SLU-1	NonStatic	Max	-0.002705	-0.000014	-0.013312	2.395E-06	-0.000146
76	SLU-1	NonStatic	Min	-0.002705	-0.000014	-0.013312	2.395E-06	-0.000146
76	SLU-2	NonStatic	Max	-0.000762	-0.000077	-0.013094	0.000013	0.000120
76	SLU-2	NonStatic	Min	-0.000762	-0.000077	-0.013094	0.000013	0.000120
76	SLU-3	NonStatic	Max	-0.004263	-8.471E-06	-0.010055	1.668E-06	-0.000329
76	SLU-3	NonStatic	Min	-0.004263	-8.471E-06	-0.010055	1.668E-06	-0.000329
76	SLU-4	NonStatic	Max	0.001836	-0.000074	-0.013123	0.000012	0.000114
76	SLU-4	NonStatic	Min	0.001836	-0.000074	-0.013123	0.000012	0.000114
76	SLU-5	NonStatic	Max	0.001774	-0.000010	-0.009787	1.748E-06	-0.000038
76	SLU-5	NonStatic	Min	0.001774	-0.000010	-0.009787	1.748E-06	-0.000038
76	SLU-6	NonStatic	Max	-0.006837	-0.000012	-0.013415	2.307E-06	-0.000285
76	SLU-6	NonStatic	Min	-0.006837	-0.000012	-0.013415	2.307E-06	-0.000285
76	SLU-7	NonStatic	Max	-0.008047	-6.736E-06	-0.010138	1.589E-06	-0.000446
76	SLU-7	NonStatic	Min	-0.008047	-6.736E-06	-0.010138	1.589E-06	-0.000446
76	SLV 1	NonStatic	Max	0.021962	-0.000025	-0.011449	2.873E-06	-0.000283
76	SLV 1	NonStatic	Min	0.021962	-0.000025	-0.011449	2.873E-06	-0.000283
76	SLV 2	NonStatic	Max	0.021929	-0.000021	-0.012008	2.456E-06	-0.000229
76	SLV 2	NonStatic	Min	0.021929	-0.000021	-0.012008	2.456E-06	-0.000229
76	SLV 3	NonStatic	Max	0.021929	-0.000021	-0.012008	2.456E-06	-0.000229
76	SLV 3	NonStatic	Min	0.021929	-0.000021	-0.012008	2.456E-06	-0.000229
76	SLV 4	NonStatic	Max	-0.031140	7.992E-06	-0.011635	1.719E-06	-0.002037
76	SLV 4	NonStatic	Min	-0.031140	7.992E-06	-0.011635	1.719E-06	-0.002037
76	SLV 5	NonStatic	Max	0.005490	-9.767E-06	-0.009007	1.526E-06	-0.000135
76	SLV 5	NonStatic	Min	0.005490	-9.767E-06	-0.009007	1.526E-06	-0.000135
76	SLV 6	NonStatic	Max	-0.011692	-5.821E-06	-0.009416	1.937E-06	-0.000816
76	SLV 6	NonStatic	Min	-0.011692	-5.821E-06	-0.009416	1.937E-06	-0.000816
76	SLV 7	NonStatic	Max	0.005288	-0.000012	-0.011116	1.989E-06	0.000040
76	SLV 7	NonStatic	Min	0.005288	-0.000012	-0.011116	1.989E-06	0.000040
76	SLV 8	NonStatic	Max	-0.011078	-9.835E-06	-0.011422	2.625E-06	-0.000645
76	SLV 8	NonStatic	Min	-0.011078	-9.835E-06	-0.011422	2.625E-06	-0.000645
76	SLV 9	NonStatic	Max	0.021962	-0.000025	-0.011449	2.873E-06	-0.000283
76	SLV 9	NonStatic	Min	0.021962	-0.000025	-0.011449	2.873E-06	-0.000283
76	SLV 10	NonStatic	Max	-0.031370	6.029E-06	-0.011007	1.104E-06	-0.002076
76	SLV 10	NonStatic	Min	-0.031370	6.029E-06	-0.011007	1.104E-06	-0.002076
76	SLV 11	NonStatic	Max	0.021929	-0.000021	-0.012008	2.456E-06	-0.000229
76	SLV 11	NonStatic	Min	0.021929	-0.000021	-0.012008	2.456E-06	-0.000229
76	SLV 12	NonStatic	Max	-0.031140	7.992E-06	-0.011635	1.719E-06	-0.002037
76	SLV 12	NonStatic	Min	-0.031140	7.992E-06	-0.011635	1.719E-06	-0.002037
76	SLV 13	NonStatic	Max	0.005490	-9.767E-06	-0.009007	1.526E-06	-0.000135
76	SLV 13	NonStatic	Min	0.005490	-9.767E-06	-0.009007	1.526E-06	-0.000135
76	SLV 14	NonStatic	Max	-0.011692	-5.821E-06	-0.009416	1.937E-06	-0.000816
76	SLV 14	NonStatic	Min	-0.011692	-5.821E-06	-0.009416	1.937E-06	-0.000816
76	SLV 15	NonStatic	Max	0.005288	-0.000012	-0.011116	1.989E-06	0.000040
76	SLV 15	NonStatic	Min	0.005288	-0.000012	-0.011116	1.989E-06	0.000040
76	SLV 16	NonStatic	Max	-0.011078	-9.835E-06	-0.011422	2.625E-06	-0.000645
76	SLV 16	NonStatic	Min	-0.011078	-9.835E-06	-0.011422	2.625E-06	-0.000645
76	SLE-C-TBM	NonStatic	Max	0.001383	-0.000023	-0.014214	3.729E-06	-0.000287
76	SLE-C-TBM	NonStatic	Min	0.001383	-0.000023	-0.014214	3.729E-06	-0.000287
76	SLU-1-TBM	NonStatic	Max	-0.004725	-0.000028	-0.019049	5.088E-06	-0.000690
76	SLU-1-TBM	NonStatic	Min	-0.004725	-0.000028	-0.019049	5.088E-06	-0.000690
77	SLE-C	NonStatic	Max	0.001265	-9.884E-06	-0.010448	1.922E-06	0.000035
77	SLE-C	NonStatic	Min	0.001265	-9.884E-06	-0.010448	1.922E-06	0.000035

Table: Joint Displacements, Part 1 of 2

Joint	OutputCase	CaseType	StepType	U1	U2	U3	R1	R2
				m	m	m	Radians	Radians
77	SLE-F1	NonStatic	Max	-0.002047	-8.503E-06	-0.010404	1.864E-06	-6.708E-06
77	SLE-F1	NonStatic	Min	-0.002047	-8.503E-06	-0.010404	1.864E-06	-6.708E-06
77	SLE-F2	NonStatic	Max	0.007463	-0.000011	-0.009389	1.786E-06	0.000193
77	SLE-F2	NonStatic	Min	0.007463	-0.000011	-0.009389	1.786E-06	0.000193
77	SLE-F3	NonStatic	Max	-0.003327	-7.449E-06	-0.009944	1.706E-06	-0.000141
77	SLE-F3	NonStatic	Min	-0.003327	-7.449E-06	-0.009944	1.706E-06	-0.000141
77	SLE-QP	NonStatic	Max	0.006715	-0.000011	-0.009369	1.793E-06	0.000211
77	SLE-QP	NonStatic	Min	0.006715	-0.000011	-0.009369	1.793E-06	0.000211
77	SLU-1	NonStatic	Max	-0.002640	-0.000012	-0.013376	2.395E-06	-0.000159
77	SLU-1	NonStatic	Min	-0.002640	-0.000012	-0.013376	2.395E-06	-0.000159
77	SLU-2	NonStatic	Max	-0.000799	-0.000067	-0.013030	0.000013	0.000120
77	SLU-2	NonStatic	Min	-0.000799	-0.000067	-0.013030	0.000013	0.000120
77	SLU-3	NonStatic	Max	-0.004131	-7.207E-06	-0.010209	1.668E-06	-0.000345
77	SLU-3	NonStatic	Min	-0.004131	-7.207E-06	-0.010209	1.668E-06	-0.000345
77	SLU-4	NonStatic	Max	0.001809	-0.000065	-0.013070	0.000012	0.000083
77	SLU-4	NonStatic	Min	0.001809	-0.000065	-0.013070	0.000012	0.000083
77	SLU-5	NonStatic	Max	0.001805	-9.120E-06	-0.009810	1.748E-06	-0.000080
77	SLU-5	NonStatic	Min	0.001805	-9.120E-06	-0.009810	1.748E-06	-0.000080
77	SLU-6	NonStatic	Max	-0.006729	-9.936E-06	-0.013537	2.307E-06	-0.000269
77	SLU-6	NonStatic	Min	-0.006729	-9.936E-06	-0.013537	2.307E-06	-0.000269
77	SLU-7	NonStatic	Max	-0.007879	-5.508E-06	-0.010338	1.589E-06	-0.000433
77	SLU-7	NonStatic	Min	-0.007879	-5.508E-06	-0.010338	1.589E-06	-0.000433
77	SLV 1	NonStatic	Max	0.022143	-0.000023	-0.011647	2.873E-06	-0.000561
77	SLV 1	NonStatic	Min	0.022143	-0.000023	-0.011647	2.873E-06	-0.000561
77	SLV 2	NonStatic	Max	0.022091	-0.000019	-0.012181	2.456E-06	-0.000506
77	SLV 2	NonStatic	Min	0.022091	-0.000019	-0.012181	2.456E-06	-0.000506
77	SLV 3	NonStatic	Max	0.022091	-0.000019	-0.012181	2.456E-06	-0.000506
77	SLV 3	NonStatic	Min	0.022091	-0.000019	-0.012181	2.456E-06	-0.000506
77	SLV 4	NonStatic	Max	-0.030399	9.634E-06	-0.012567	1.719E-06	-0.001987
77	SLV 4	NonStatic	Min	-0.030399	9.634E-06	-0.012567	1.719E-06	-0.001987
77	SLV 5	NonStatic	Max	0.005571	-8.618E-06	-0.009093	1.526E-06	-0.000240
77	SLV 5	NonStatic	Min	0.005571	-8.618E-06	-0.009093	1.526E-06	-0.000240
77	SLV 6	NonStatic	Max	-0.011392	-4.278E-06	-0.009787	1.937E-06	-0.000790
77	SLV 6	NonStatic	Min	-0.011392	-4.278E-06	-0.009787	1.937E-06	-0.000790
77	SLV 7	NonStatic	Max	0.005303	-0.000011	-0.011115	1.989E-06	-0.000049
77	SLV 7	NonStatic	Min	0.005303	-0.000011	-0.011115	1.989E-06	-0.000049
77	SLV 8	NonStatic	Max	-0.010843	-7.761E-06	-0.011707	2.625E-06	-0.000604
77	SLV 8	NonStatic	Min	-0.010843	-7.761E-06	-0.011707	2.625E-06	-0.000604
77	SLV 9	NonStatic	Max	0.022143	-0.000023	-0.011647	2.873E-06	-0.000561
77	SLV 9	NonStatic	Min	0.022143	-0.000023	-0.011647	2.873E-06	-0.000561
77	SLV 10	NonStatic	Max	-0.030613	7.108E-06	-0.011960	1.104E-06	-0.002034
77	SLV 10	NonStatic	Min	-0.030613	7.108E-06	-0.011960	1.104E-06	-0.002034
77	SLV 11	NonStatic	Max	0.022091	-0.000019	-0.012181	2.456E-06	-0.000506
77	SLV 11	NonStatic	Min	0.022091	-0.000019	-0.012181	2.456E-06	-0.000506
77	SLV 12	NonStatic	Max	-0.030399	9.634E-06	-0.012567	1.719E-06	-0.001987
77	SLV 12	NonStatic	Min	-0.030399	9.634E-06	-0.012567	1.719E-06	-0.001987
77	SLV 13	NonStatic	Max	0.005571	-8.618E-06	-0.009093	1.526E-06	-0.000240
77	SLV 13	NonStatic	Min	0.005571	-8.618E-06	-0.009093	1.526E-06	-0.000240
77	SLV 14	NonStatic	Max	-0.011392	-4.278E-06	-0.009787	1.937E-06	-0.000790
77	SLV 14	NonStatic	Min	-0.011392	-4.278E-06	-0.009787	1.937E-06	-0.000790
77	SLV 15	NonStatic	Max	0.005303	-0.000011	-0.011115	1.989E-06	-0.000049
77	SLV 15	NonStatic	Min	0.005303	-0.000011	-0.011115	1.989E-06	-0.000049
77	SLV 16	NonStatic	Max	-0.010843	-7.761E-06	-0.011707	2.625E-06	-0.000604
77	SLV 16	NonStatic	Min	-0.010843	-7.761E-06	-0.011707	2.625E-06	-0.000604
77	SLE-C-TBM	NonStatic	Max	0.001507	-0.000020	-0.014373	3.729E-06	-0.000362
77	SLE-C-TBM	NonStatic	Min	0.001507	-0.000020	-0.014373	3.729E-06	-0.000362
77	SLU-1-TBM	NonStatic	Max	-0.004455	-0.000024	-0.019402	5.088E-06	-0.000771
77	SLU-1-TBM	NonStatic	Min	-0.004455	-0.000024	-0.019402	5.088E-06	-0.000771
78	SLE-C	NonStatic	Max	0.001266	-8.484E-06	-0.010433	1.922E-06	0.000015

Table: Joint Displacements, Part 1 of 2

Joint	OutputCase	CaseType	StepType	U1	U2	U3	R1	R2
				m	m	m	Radians	Radians
78	SLE-C	NonStatic	Min	0.001266	-8.484E-06	-0.010433	1.922E-06	0.000015
78	SLE-F1	NonStatic	Max	-0.002037	-7.137E-06	-0.010402	1.864E-06	-4.271E-06
78	SLE-F1	NonStatic	Min	-0.002037	-7.137E-06	-0.010402	1.864E-06	-4.271E-06
78	SLE-F2	NonStatic	Max	0.007415	-9.477E-06	-0.009312	1.786E-06	0.000136
78	SLE-F2	NonStatic	Min	0.007415	-9.477E-06	-0.009312	1.786E-06	0.000136
78	SLE-F3	NonStatic	Max	-0.003273	-6.195E-06	-0.010001	1.706E-06	-0.000131
78	SLE-F3	NonStatic	Min	-0.003273	-6.195E-06	-0.010001	1.706E-06	-0.000131
78	SLE-QP	NonStatic	Max	0.006658	-9.359E-06	-0.009281	1.793E-06	0.000162
78	SLE-QP	NonStatic	Min	0.006658	-9.359E-06	-0.009281	1.793E-06	0.000162
78	SLU-1	NonStatic	Max	-0.002574	-0.000010	-0.013444	2.395E-06	-0.000165
78	SLU-1	NonStatic	Min	-0.002574	-0.000010	-0.013444	2.395E-06	-0.000165
78	SLU-2	NonStatic	Max	-0.000832	-0.000057	-0.012971	0.000013	0.000112
78	SLU-2	NonStatic	Min	-0.000832	-0.000057	-0.012971	0.000013	0.000112
78	SLU-3	NonStatic	Max	-0.004003	-5.991E-06	-0.010360	1.668E-06	-0.000340
78	SLU-3	NonStatic	Min	-0.004003	-5.991E-06	-0.010360	1.668E-06	-0.000340
78	SLU-4	NonStatic	Max	0.001795	-0.000056	-0.013035	0.000012	0.000050
78	SLU-4	NonStatic	Min	0.001795	-0.000056	-0.013035	0.000012	0.000050
78	SLU-5	NonStatic	Max	0.001848	-7.848E-06	-0.009851	1.748E-06	-0.000111
78	SLU-5	NonStatic	Min	0.001848	-7.848E-06	-0.009851	1.748E-06	-0.000111
78	SLU-6	NonStatic	Max	-0.006631	-8.206E-06	-0.013646	2.307E-06	-0.000243
78	SLU-6	NonStatic	Min	-0.006631	-8.206E-06	-0.013646	2.307E-06	-0.000243
78	SLU-7	NonStatic	Max	-0.007725	-4.327E-06	-0.010523	1.589E-06	-0.000399
78	SLU-7	NonStatic	Min	-0.007725	-4.327E-06	-0.010523	1.589E-06	-0.000399
78	SLV 1	NonStatic	Max	0.022399	-0.000021	-0.011950	2.873E-06	-0.000770
78	SLV 1	NonStatic	Min	0.022399	-0.000021	-0.011950	2.873E-06	-0.000770
78	SLV 2	NonStatic	Max	0.022329	-0.000017	-0.012459	2.456E-06	-0.000717
78	SLV 2	NonStatic	Min	0.022329	-0.000017	-0.012459	2.456E-06	-0.000717
78	SLV 3	NonStatic	Max	0.022329	-0.000017	-0.012459	2.456E-06	-0.000717
78	SLV 3	NonStatic	Min	0.022329	-0.000017	-0.012459	2.456E-06	-0.000717
78	SLV 4	NonStatic	Max	-0.029721	0.000011	-0.013428	1.719E-06	-0.001856
78	SLV 4	NonStatic	Min	-0.029721	0.000011	-0.013428	1.719E-06	-0.001856
78	SLV 5	NonStatic	Max	0.005680	-7.511E-06	-0.009218	1.526E-06	-0.000317
78	SLV 5	NonStatic	Min	0.005680	-7.511E-06	-0.009218	1.526E-06	-0.000317
78	SLV 6	NonStatic	Max	-0.011121	-2.793E-06	-0.010126	1.937E-06	-0.000730
78	SLV 6	NonStatic	Min	-0.011121	-2.793E-06	-0.010126	1.937E-06	-0.000730
78	SLV 7	NonStatic	Max	0.005346	-9.329E-06	-0.011151	1.989E-06	-0.000120
78	SLV 7	NonStatic	Min	0.005346	-9.329E-06	-0.011151	1.989E-06	-0.000120
78	SLV 8	NonStatic	Max	-0.010636	-5.764E-06	-0.011960	2.625E-06	-0.000540
78	SLV 8	NonStatic	Min	-0.010636	-5.764E-06	-0.011960	2.625E-06	-0.000540
78	SLV 9	NonStatic	Max	0.022399	-0.000021	-0.011950	2.873E-06	-0.000770
78	SLV 9	NonStatic	Min	0.022399	-0.000021	-0.011950	2.873E-06	-0.000770
78	SLV 10	NonStatic	Max	-0.029918	8.148E-06	-0.012844	1.104E-06	-0.001908
78	SLV 10	NonStatic	Min	-0.029918	8.148E-06	-0.012844	1.104E-06	-0.001908
78	SLV 11	NonStatic	Max	0.022329	-0.000017	-0.012459	2.456E-06	-0.000717
78	SLV 11	NonStatic	Min	0.022329	-0.000017	-0.012459	2.456E-06	-0.000717
78	SLV 12	NonStatic	Max	-0.029721	0.000011	-0.013428	1.719E-06	-0.001856
78	SLV 12	NonStatic	Min	-0.029721	0.000011	-0.013428	1.719E-06	-0.001856
78	SLV 13	NonStatic	Max	0.005680	-7.511E-06	-0.009218	1.526E-06	-0.000317
78	SLV 13	NonStatic	Min	0.005680	-7.511E-06	-0.009218	1.526E-06	-0.000317
78	SLV 14	NonStatic	Max	-0.011121	-2.793E-06	-0.010126	1.937E-06	-0.000730
78	SLV 14	NonStatic	Min	-0.011121	-2.793E-06	-0.010126	1.937E-06	-0.000730
78	SLV 15	NonStatic	Max	0.005346	-9.329E-06	-0.011151	1.989E-06	-0.000120
78	SLV 15	NonStatic	Min	0.005346	-9.329E-06	-0.011151	1.989E-06	-0.000120
78	SLV 16	NonStatic	Max	-0.010636	-5.764E-06	-0.011960	2.625E-06	-0.000540
78	SLV 16	NonStatic	Min	-0.010636	-5.764E-06	-0.011960	2.625E-06	-0.000540
78	SLE-C-TBM	NonStatic	Max	0.001645	-0.000017	-0.014554	3.729E-06	-0.000398
78	SLE-C-TBM	NonStatic	Min	0.001645	-0.000017	-0.014554	3.729E-06	-0.000398
78	SLU-1-TBM	NonStatic	Max	-0.004178	-0.000020	-0.019768	5.088E-06	-0.000789
78	SLU-1-TBM	NonStatic	Min	-0.004178	-0.000020	-0.019768	5.088E-06	-0.000789

Table: Joint Displacements, Part 1 of 2

Joint	OutputCase	CaseType	StepType	U1	U2	U3	R1	R2
				m	m	m	Radians	Radians
79	SLE-C	NonStatic	Max	0.001272	-7.109E-06	-0.010426	1.922E-06	-1.755E-06
79	SLE-C	NonStatic	Min	0.001272	-7.109E-06	-0.010426	1.922E-06	-1.755E-06
79	SLE-F1	NonStatic	Max	-0.002028	-5.795E-06	-0.010399	1.864E-06	1.259E-06
79	SLE-F1	NonStatic	Min	-0.002028	-5.795E-06	-0.010399	1.864E-06	1.259E-06
79	SLE-F2	NonStatic	Max	0.007390	-8.180E-06	-0.009259	1.786E-06	0.000078
79	SLE-F2	NonStatic	Min	0.007390	-8.180E-06	-0.009259	1.786E-06	0.000078
79	SLE-F3	NonStatic	Max	-0.003227	-4.963E-06	-0.010055	1.706E-06	-0.000113
79	SLE-F3	NonStatic	Min	-0.003227	-4.963E-06	-0.010055	1.706E-06	-0.000113
79	SLE-QP	NonStatic	Max	0.006623	-8.057E-06	-0.009214	1.793E-06	0.000110
79	SLE-QP	NonStatic	Min	0.006623	-8.057E-06	-0.009214	1.793E-06	0.000110
79	SLU-1	NonStatic	Max	-0.002514	-8.272E-06	-0.013516	2.395E-06	-0.000162
79	SLU-1	NonStatic	Min	-0.002514	-8.272E-06	-0.013516	2.395E-06	-0.000162
79	SLU-2	NonStatic	Max	-0.000857	-0.000047	-0.012915	0.000013	0.000100
79	SLU-2	NonStatic	Min	-0.000857	-0.000047	-0.012915	0.000013	0.000100
79	SLU-3	NonStatic	Max	-0.003891	-4.795E-06	-0.010513	1.668E-06	-0.000316
79	SLU-3	NonStatic	Min	-0.003891	-4.795E-06	-0.010513	1.668E-06	-0.000316
79	SLU-4	NonStatic	Max	0.001794	-0.000048	-0.013014	0.000012	0.000018
79	SLU-4	NonStatic	Min	0.001794	-0.000048	-0.013014	0.000012	0.000018
79	SLU-5	NonStatic	Max	0.001895	-6.599E-06	-0.009905	1.748E-06	-0.000131
79	SLU-5	NonStatic	Min	0.001895	-6.599E-06	-0.009905	1.748E-06	-0.000131
79	SLU-6	NonStatic	Max	-0.006552	-6.503E-06	-0.013746	2.307E-06	-0.000209
79	SLU-6	NonStatic	Min	-0.006552	-6.503E-06	-0.013746	2.307E-06	-0.000209
79	SLU-7	NonStatic	Max	-0.007600	-3.164E-06	-0.010695	1.589E-06	-0.000346
79	SLU-7	NonStatic	Min	-0.007600	-3.164E-06	-0.010695	1.589E-06	-0.000346
79	SLV 1	NonStatic	Max	0.022685	-0.000019	-0.012354	2.873E-06	-0.000916
79	SLV 1	NonStatic	Min	0.022685	-0.000019	-0.012354	2.873E-06	-0.000916
79	SLV 2	NonStatic	Max	0.022599	-0.000015	-0.012839	2.456E-06	-0.000867
79	SLV 2	NonStatic	Min	0.022599	-0.000015	-0.012839	2.456E-06	-0.000867
79	SLV 3	NonStatic	Max	0.022599	-0.000015	-0.012839	2.456E-06	-0.000867
79	SLV 3	NonStatic	Min	0.022599	-0.000015	-0.012839	2.456E-06	-0.000867
79	SLV 4	NonStatic	Max	-0.029162	0.000013	-0.014252	1.719E-06	-0.001654
79	SLV 4	NonStatic	Min	-0.029162	0.000013	-0.014252	1.719E-06	-0.001654
79	SLV 5	NonStatic	Max	0.005798	-6.425E-06	-0.009381	1.526E-06	-0.000368
79	SLV 5	NonStatic	Min	0.005798	-6.425E-06	-0.009381	1.526E-06	-0.000368
79	SLV 6	NonStatic	Max	-0.010899	-1.329E-06	-0.010446	1.937E-06	-0.000641
79	SLV 6	NonStatic	Min	-0.010899	-1.329E-06	-0.010446	1.937E-06	-0.000641
79	SLV 7	NonStatic	Max	0.005404	-7.911E-06	-0.011219	1.989E-06	-0.000174
79	SLV 7	NonStatic	Min	0.005404	-7.911E-06	-0.011219	1.989E-06	-0.000174
79	SLV 8	NonStatic	Max	-0.010472	-3.796E-06	-0.012189	2.625E-06	-0.000456
79	SLV 8	NonStatic	Min	-0.010472	-3.796E-06	-0.012189	2.625E-06	-0.000456
79	SLV 9	NonStatic	Max	0.022685	-0.000019	-0.012354	2.873E-06	-0.000916
79	SLV 9	NonStatic	Min	0.022685	-0.000019	-0.012354	2.873E-06	-0.000916
79	SLV 10	NonStatic	Max	-0.029342	9.187E-06	-0.013694	1.104E-06	-0.001709
79	SLV 10	NonStatic	Min	-0.029342	9.187E-06	-0.013694	1.104E-06	-0.001709
79	SLV 11	NonStatic	Max	0.022599	-0.000015	-0.012839	2.456E-06	-0.000867
79	SLV 11	NonStatic	Min	0.022599	-0.000015	-0.012839	2.456E-06	-0.000867
79	SLV 12	NonStatic	Max	-0.029162	0.000013	-0.014252	1.719E-06	-0.001654
79	SLV 12	NonStatic	Min	-0.029162	0.000013	-0.014252	1.719E-06	-0.001654
79	SLV 13	NonStatic	Max	0.005798	-6.425E-06	-0.009381	1.526E-06	-0.000368
79	SLV 13	NonStatic	Min	0.005798	-6.425E-06	-0.009381	1.526E-06	-0.000368
79	SLV 14	NonStatic	Max	-0.010899	-1.329E-06	-0.010446	1.937E-06	-0.000641
79	SLV 14	NonStatic	Min	-0.010899	-1.329E-06	-0.010446	1.937E-06	-0.000641
79	SLV 15	NonStatic	Max	0.005404	-7.911E-06	-0.011219	1.989E-06	-0.000174
79	SLV 15	NonStatic	Min	0.005404	-7.911E-06	-0.011219	1.989E-06	-0.000174
79	SLV 16	NonStatic	Max	-0.010472	-3.796E-06	-0.012189	2.625E-06	-0.000456
79	SLV 16	NonStatic	Min	-0.010472	-3.796E-06	-0.012189	2.625E-06	-0.000456
79	SLE-C-TBM	NonStatic	Max	0.001776	-0.000015	-0.014753	3.729E-06	-0.000393
79	SLE-C-TBM	NonStatic	Min	0.001776	-0.000015	-0.014753	3.729E-06	-0.000393
79	SLU-1-TBM	NonStatic	Max	-0.003931	-0.000017	-0.020149	5.088E-06	-0.000742

Table: Joint Displacements, Part 1 of 2

Joint	OutputCase	CaseType	StepType	U1	U2	U3	R1	R2
				m	m	m	Radians	Radians
79	SLU-1-TBM	NonStatic	Min	-0.003931	-0.000017	-0.020149	5.088E-06	-0.000742
80	SLE-C	NonStatic	Max	0.001284	-5.766E-06	-0.010427	1.922E-06	-0.000015
80	SLE-C	NonStatic	Min	0.001284	-5.766E-06	-0.010427	1.922E-06	-0.000015
80	SLE-F1	NonStatic	Max	-0.002021	-4.484E-06	-0.010393	1.864E-06	8.656E-06
80	SLE-F1	NonStatic	Min	-0.002021	-4.484E-06	-0.010393	1.864E-06	8.656E-06
80	SLE-F2	NonStatic	Max	0.007384	-6.913E-06	-0.009233	1.786E-06	0.000023
80	SLE-F2	NonStatic	Min	0.007384	-6.913E-06	-0.009233	1.786E-06	0.000023
80	SLE-F3	NonStatic	Max	-0.003190	-3.759E-06	-0.010102	1.706E-06	-0.000089
80	SLE-F3	NonStatic	Min	-0.003190	-3.759E-06	-0.010102	1.706E-06	-0.000089
80	SLE-QP	NonStatic	Max	0.006608	-6.785E-06	-0.009170	1.793E-06	0.000059
80	SLE-QP	NonStatic	Min	0.006608	-6.785E-06	-0.009170	1.793E-06	0.000059
80	SLU-1	NonStatic	Max	-0.002460	-6.570E-06	-0.013588	2.395E-06	-0.000154
80	SLU-1	NonStatic	Min	-0.002460	-6.570E-06	-0.013588	2.395E-06	-0.000154
80	SLU-2	NonStatic	Max	-0.000873	-0.000038	-0.012865	0.000013	0.000082
80	SLU-2	NonStatic	Min	-0.000873	-0.000038	-0.012865	0.000013	0.000082
80	SLU-3	NonStatic	Max	-0.003799	-3.628E-06	-0.010656	1.668E-06	-0.000278
80	SLU-3	NonStatic	Min	-0.003799	-3.628E-06	-0.010656	1.668E-06	-0.000278
80	SLU-4	NonStatic	Max	0.001803	-0.000039	-0.013008	0.000012	-0.000014
80	SLU-4	NonStatic	Min	0.001803	-0.000039	-0.013008	0.000012	-0.000014
80	SLU-5	NonStatic	Max	0.001941	-5.380E-06	-0.009971	1.748E-06	-0.000141
80	SLU-5	NonStatic	Min	0.001941	-5.380E-06	-0.009971	1.748E-06	-0.000141
80	SLU-6	NonStatic	Max	-0.006490	-4.836E-06	-0.013833	2.307E-06	-0.000170
80	SLU-6	NonStatic	Min	-0.006490	-4.836E-06	-0.013833	2.307E-06	-0.000170
80	SLU-7	NonStatic	Max	-0.007505	-2.027E-06	-0.010845	1.589E-06	-0.000280
80	SLU-7	NonStatic	Min	-0.007505	-2.027E-06	-0.010845	1.589E-06	-0.000280
80	SLV 1	NonStatic	Max	0.022970	-0.000016	-0.012833	2.873E-06	-0.000999
80	SLV 1	NonStatic	Min	0.022970	-0.000016	-0.012833	2.873E-06	-0.000999
80	SLV 2	NonStatic	Max	0.022871	-0.000013	-0.013294	2.456E-06	-0.000956
80	SLV 2	NonStatic	Min	0.022871	-0.000013	-0.013294	2.456E-06	-0.000956
80	SLV 3	NonStatic	Max	0.022871	-0.000013	-0.013294	2.456E-06	-0.000956
80	SLV 3	NonStatic	Min	0.022871	-0.000013	-0.013294	2.456E-06	-0.000956
80	SLV 4	NonStatic	Max	-0.028729	0.000014	-0.014998	1.719E-06	-0.001398
80	SLV 4	NonStatic	Min	-0.028729	0.000014	-0.014998	1.719E-06	-0.001398
80	SLV 5	NonStatic	Max	0.005914	-5.365E-06	-0.009570	1.526E-06	-0.000395
80	SLV 5	NonStatic	Min	0.005914	-5.365E-06	-0.009570	1.526E-06	-0.000395
80	SLV 6	NonStatic	Max	-0.010729	1.053E-07	-0.010730	1.937E-06	-0.000530
80	SLV 6	NonStatic	Min	-0.010729	1.053E-07	-0.010730	1.937E-06	-0.000530
80	SLV 7	NonStatic	Max	0.005469	-6.526E-06	-0.011314	1.989E-06	-0.000212
80	SLV 7	NonStatic	Min	0.005469	-6.526E-06	-0.011314	1.989E-06	-0.000212
80	SLV 8	NonStatic	Max	-0.010350	-1.869E-06	-0.012384	2.625E-06	-0.000357
80	SLV 8	NonStatic	Min	-0.010350	-1.869E-06	-0.012384	2.625E-06	-0.000357
80	SLV 9	NonStatic	Max	0.022970	-0.000016	-0.012833	2.873E-06	-0.000999
80	SLV 9	NonStatic	Min	0.022970	-0.000016	-0.012833	2.873E-06	-0.000999
80	SLV 10	NonStatic	Max	-0.028895	0.000010	-0.014467	1.104E-06	-0.001452
80	SLV 10	NonStatic	Min	-0.028895	0.000010	-0.014467	1.104E-06	-0.001452
80	SLV 11	NonStatic	Max	0.022871	-0.000013	-0.013294	2.456E-06	-0.000956
80	SLV 11	NonStatic	Min	0.022871	-0.000013	-0.013294	2.456E-06	-0.000956
80	SLV 12	NonStatic	Max	-0.028729	0.000014	-0.014998	1.719E-06	-0.001398
80	SLV 12	NonStatic	Min	-0.028729	0.000014	-0.014998	1.719E-06	-0.001398
80	SLV 13	NonStatic	Max	0.005914	-5.365E-06	-0.009570	1.526E-06	-0.000395
80	SLV 13	NonStatic	Min	0.005914	-5.365E-06	-0.009570	1.526E-06	-0.000395
80	SLV 14	NonStatic	Max	-0.010729	1.053E-07	-0.010730	1.937E-06	-0.000530
80	SLV 14	NonStatic	Min	-0.010729	1.053E-07	-0.010730	1.937E-06	-0.000530
80	SLV 15	NonStatic	Max	0.005469	-6.526E-06	-0.011314	1.989E-06	-0.000212
80	SLV 15	NonStatic	Min	0.005469	-6.526E-06	-0.011314	1.989E-06	-0.000212
80	SLV 16	NonStatic	Max	-0.010350	-1.869E-06	-0.012384	2.625E-06	-0.000357
80	SLV 16	NonStatic	Min	-0.010350	-1.869E-06	-0.012384	2.625E-06	-0.000357
80	SLE-C-TBM	NonStatic	Max	0.001886	-0.000012	-0.014950	3.729E-06	-0.000341
80	SLE-C-TBM	NonStatic	Min	0.001886	-0.000012	-0.014950	3.729E-06	-0.000341

Table: Joint Displacements, Part 1 of 2

Joint	OutputCase	CaseType	StepType	U1	U2	U3	R1	R2
				m	m	m	Radians	Radians
80	SLU-1-TBM	NonStatic	Max	-0.003733	-0.000013	-0.020509	5.088E-06	-0.000626
80	SLU-1-TBM	NonStatic	Min	-0.003733	-0.000013	-0.020509	5.088E-06	-0.000626
81	SLE-C	NonStatic	Max	0.001298	-4.464E-06	-0.010435	1.922E-06	-0.000025
81	SLE-C	NonStatic	Min	0.001298	-4.464E-06	-0.010435	1.922E-06	-0.000025
81	SLE-F1	NonStatic	Max	-0.002015	-3.211E-06	-0.010383	1.864E-06	0.000017
81	SLE-F1	NonStatic	Min	-0.002015	-3.211E-06	-0.010383	1.864E-06	0.000017
81	SLE-F2	NonStatic	Max	0.007392	-5.682E-06	-0.009234	1.786E-06	-0.000029
81	SLE-F2	NonStatic	Min	0.007392	-5.682E-06	-0.009234	1.786E-06	-0.000029
81	SLE-F3	NonStatic	Max	-0.003164	-2.590E-06	-0.010137	1.706E-06	-0.000062
81	SLE-F3	NonStatic	Min	-0.003164	-2.590E-06	-0.010137	1.706E-06	-0.000062
81	SLE-QP	NonStatic	Max	0.006607	-5.549E-06	-0.009152	1.793E-06	9.101E-06
81	SLE-QP	NonStatic	Min	0.006607	-5.549E-06	-0.009152	1.793E-06	9.101E-06
81	SLU-1	NonStatic	Max	-0.002415	-4.918E-06	-0.013659	2.395E-06	-0.000142
81	SLU-1	NonStatic	Min	-0.002415	-4.918E-06	-0.013659	2.395E-06	-0.000142
81	SLU-2	NonStatic	Max	-0.000881	-0.000028	-0.012824	0.000013	0.000059
81	SLU-2	NonStatic	Min	-0.000881	-0.000028	-0.012824	0.000013	0.000059
81	SLU-3	NonStatic	Max	-0.003729	-2.496E-06	-0.010782	1.668E-06	-0.000228
81	SLU-3	NonStatic	Min	-0.003729	-2.496E-06	-0.010782	1.668E-06	-0.000228
81	SLU-4	NonStatic	Max	0.001819	-0.000031	-0.013019	0.000012	-0.000045
81	SLU-4	NonStatic	Min	0.001819	-0.000031	-0.013019	0.000012	-0.000045
81	SLU-5	NonStatic	Max	0.001984	-4.198E-06	-0.010042	1.748E-06	-0.000143
81	SLU-5	NonStatic	Min	0.001984	-4.198E-06	-0.010042	1.748E-06	-0.000143
81	SLU-6	NonStatic	Max	-0.006444	-3.216E-06	-0.013903	2.307E-06	-0.000129
81	SLU-6	NonStatic	Min	-0.006444	-3.216E-06	-0.013903	2.307E-06	-0.000129
81	SLU-7	NonStatic	Max	-0.007437	-9.220E-07	-0.010965	1.589E-06	-0.000205
81	SLU-7	NonStatic	Min	-0.007437	-9.220E-07	-0.010965	1.589E-06	-0.000205
81	SLV 1	NonStatic	Max	0.023230	-0.000014	-0.013357	2.873E-06	-0.001022
81	SLV 1	NonStatic	Min	0.023230	-0.000014	-0.013357	2.873E-06	-0.001022
81	SLV 2	NonStatic	Max	0.023122	-0.000011	-0.013798	2.456E-06	-0.000985
81	SLV 2	NonStatic	Min	0.023122	-0.000011	-0.013798	2.456E-06	-0.000985
81	SLV 3	NonStatic	Max	0.023122	-0.000011	-0.013798	2.456E-06	-0.000985
81	SLV 3	NonStatic	Min	0.023122	-0.000011	-0.013798	2.456E-06	-0.000985
81	SLV 4	NonStatic	Max	-0.028417	0.000016	-0.015627	1.719E-06	-0.001103
81	SLV 4	NonStatic	Min	-0.028417	0.000016	-0.015627	1.719E-06	-0.001103
81	SLV 5	NonStatic	Max	0.006018	-4.337E-06	-0.009774	1.526E-06	-0.000400
81	SLV 5	NonStatic	Min	0.006018	-4.337E-06	-0.009774	1.526E-06	-0.000400
81	SLV 6	NonStatic	Max	-0.010608	1.503E-06	-0.010964	1.937E-06	-0.000405
81	SLV 6	NonStatic	Min	-0.010608	1.503E-06	-0.010964	1.937E-06	-0.000405
81	SLV 7	NonStatic	Max	0.005534	-5.184E-06	-0.011427	1.989E-06	-0.000234
81	SLV 7	NonStatic	Min	0.005534	-5.184E-06	-0.011427	1.989E-06	-0.000234
81	SLV 8	NonStatic	Max	-0.010266	6.451E-09	-0.012532	2.625E-06	-0.000250
81	SLV 8	NonStatic	Min	-0.010266	6.451E-09	-0.012532	2.625E-06	-0.000250
81	SLV 9	NonStatic	Max	0.023230	-0.000014	-0.013357	2.873E-06	-0.001022
81	SLV 9	NonStatic	Min	0.023230	-0.000014	-0.013357	2.873E-06	-0.001022
81	SLV 10	NonStatic	Max	-0.028570	0.000011	-0.015124	1.104E-06	-0.001155
81	SLV 10	NonStatic	Min	-0.028570	0.000011	-0.015124	1.104E-06	-0.001155
81	SLV 11	NonStatic	Max	0.023122	-0.000011	-0.013798	2.456E-06	-0.000985
81	SLV 11	NonStatic	Min	0.023122	-0.000011	-0.013798	2.456E-06	-0.000985
81	SLV 12	NonStatic	Max	-0.028417	0.000016	-0.015627	1.719E-06	-0.001103
81	SLV 12	NonStatic	Min	-0.028417	0.000016	-0.015627	1.719E-06	-0.001103
81	SLV 13	NonStatic	Max	0.006018	-4.337E-06	-0.009774	1.526E-06	-0.000400
81	SLV 13	NonStatic	Min	0.006018	-4.337E-06	-0.009774	1.526E-06	-0.000400
81	SLV 14	NonStatic	Max	-0.010608	1.503E-06	-0.010964	1.937E-06	-0.000405
81	SLV 14	NonStatic	Min	-0.010608	1.503E-06	-0.010964	1.937E-06	-0.000405
81	SLV 15	NonStatic	Max	0.005534	-5.184E-06	-0.011427	1.989E-06	-0.000234
81	SLV 15	NonStatic	Min	0.005534	-5.184E-06	-0.011427	1.989E-06	-0.000234
81	SLV 16	NonStatic	Max	-0.010266	6.451E-09	-0.012532	2.625E-06	-0.000250
81	SLV 16	NonStatic	Min	-0.010266	6.451E-09	-0.012532	2.625E-06	-0.000250
81	SLE-C-TBM	NonStatic	Max	0.001960	-9.516E-06	-0.015095	3.729E-06	-0.000273

Table: Joint Displacements, Part 1 of 2

Joint	OutputCase	CaseType	StepType	U1 m	U2 m	U3 m	R1 Radians	R2 Radians
81	SLE-C-TBM	NonStatic	Min	0.001960	-9.516E-06	-0.015095	3.729E-06	-0.000273
81	SLU-1-TBM	NonStatic	Max	-0.003603	-9.710E-06	-0.020774	5.088E-06	-0.000486
81	SLU-1-TBM	NonStatic	Min	-0.003603	-9.710E-06	-0.020774	5.088E-06	-0.000486
82	SLE-C	NonStatic	Max	0.001312	-3.209E-06	-0.010447	1.922E-06	-0.000031
82	SLE-C	NonStatic	Min	0.001312	-3.209E-06	-0.010447	1.922E-06	-0.000031
82	SLE-F1	NonStatic	Max	-0.002010	-1.985E-06	-0.010369	1.864E-06	0.000025
82	SLE-F1	NonStatic	Min	-0.002010	-1.985E-06	-0.010369	1.864E-06	0.000025
82	SLE-F2	NonStatic	Max	0.007409	-4.494E-06	-0.009261	1.786E-06	-0.000074
82	SLE-F2	NonStatic	Min	0.007409	-4.494E-06	-0.009261	1.786E-06	-0.000074
82	SLE-F3	NonStatic	Max	-0.003145	-1.463E-06	-0.010158	1.706E-06	-0.000033
82	SLE-F3	NonStatic	Min	-0.003145	-1.463E-06	-0.010158	1.706E-06	-0.000033
82	SLE-QP	NonStatic	Max	0.006617	-4.357E-06	-0.009159	1.793E-06	-0.000036
82	SLE-QP	NonStatic	Min	0.006617	-4.357E-06	-0.009159	1.793E-06	-0.000036
82	SLU-1	NonStatic	Max	-0.002377	-3.323E-06	-0.013725	2.395E-06	-0.000127
82	SLU-1	NonStatic	Min	-0.002377	-3.323E-06	-0.013725	2.395E-06	-0.000127
82	SLU-2	NonStatic	Max	-0.000881	-0.000019	-0.012795	0.000013	0.000031
82	SLU-2	NonStatic	Min	-0.000881	-0.000019	-0.012795	0.000013	0.000031
82	SLU-3	NonStatic	Max	-0.003679	-1.405E-06	-0.010884	1.668E-06	-0.000169
82	SLU-3	NonStatic	Min	-0.003679	-1.405E-06	-0.010884	1.668E-06	-0.000169
82	SLU-4	NonStatic	Max	0.001841	-0.000023	-0.013047	0.000012	-0.000074
82	SLU-4	NonStatic	Min	0.001841	-0.000023	-0.013047	0.000012	-0.000074
82	SLU-5	NonStatic	Max	0.002021	-3.058E-06	-0.010114	1.748E-06	-0.000136
82	SLU-5	NonStatic	Min	0.002021	-3.058E-06	-0.010114	1.748E-06	-0.000136
82	SLU-6	NonStatic	Max	-0.006411	-1.650E-06	-0.013954	2.307E-06	-0.000089
82	SLU-6	NonStatic	Min	-0.006411	-1.650E-06	-0.013954	2.307E-06	-0.000089
82	SLU-7	NonStatic	Max	-0.007393	1.445E-07	-0.011047	1.589E-06	-0.000125
82	SLU-7	NonStatic	Min	-0.007393	1.445E-07	-0.011047	1.589E-06	-0.000125
82	SLV 1	NonStatic	Max	0.023449	-0.000012	-0.013895	2.873E-06	-0.000986
82	SLV 1	NonStatic	Min	0.023449	-0.000012	-0.013895	2.873E-06	-0.000986
82	SLV 2	NonStatic	Max	0.023335	-9.786E-06	-0.014318	2.456E-06	-0.000958
82	SLV 2	NonStatic	Min	0.023335	-9.786E-06	-0.014318	2.456E-06	-0.000958
82	SLV 3	NonStatic	Max	0.023335	-9.786E-06	-0.014318	2.456E-06	-0.000958
82	SLV 3	NonStatic	Min	0.023335	-9.786E-06	-0.014318	2.456E-06	-0.000958
82	SLV 4	NonStatic	Max	-0.028211	0.000017	-0.016113	1.719E-06	-0.000788
82	SLV 4	NonStatic	Min	-0.028211	0.000017	-0.016113	1.719E-06	-0.000788
82	SLV 5	NonStatic	Max	0.006106	-3.347E-06	-0.009982	1.526E-06	-0.000383
82	SLV 5	NonStatic	Min	0.006106	-3.347E-06	-0.009982	1.526E-06	-0.000383
82	SLV 6	NonStatic	Max	-0.010530	2.855E-06	-0.011136	1.937E-06	-0.000272
82	SLV 6	NonStatic	Min	-0.010530	2.855E-06	-0.011136	1.937E-06	-0.000272
82	SLV 7	NonStatic	Max	0.005592	-3.890E-06	-0.011553	1.989E-06	-0.000240
82	SLV 7	NonStatic	Min	0.005592	-3.890E-06	-0.011553	1.989E-06	-0.000240
82	SLV 8	NonStatic	Max	-0.010215	1.820E-06	-0.012628	2.625E-06	-0.000141
82	SLV 8	NonStatic	Min	-0.010215	1.820E-06	-0.012628	2.625E-06	-0.000141
82	SLV 9	NonStatic	Max	0.023449	-0.000012	-0.013895	2.873E-06	-0.000986
82	SLV 9	NonStatic	Min	0.023449	-0.000012	-0.013895	2.873E-06	-0.000986
82	SLV 10	NonStatic	Max	-0.028355	0.000012	-0.015636	1.104E-06	-0.000835
82	SLV 10	NonStatic	Min	-0.028355	0.000012	-0.015636	1.104E-06	-0.000835
82	SLV 11	NonStatic	Max	0.023335	-9.786E-06	-0.014318	2.456E-06	-0.000958
82	SLV 11	NonStatic	Min	0.023335	-9.786E-06	-0.014318	2.456E-06	-0.000958
82	SLV 12	NonStatic	Max	-0.028211	0.000017	-0.016113	1.719E-06	-0.000788
82	SLV 12	NonStatic	Min	-0.028211	0.000017	-0.016113	1.719E-06	-0.000788
82	SLV 13	NonStatic	Max	0.006106	-3.347E-06	-0.009982	1.526E-06	-0.000383
82	SLV 13	NonStatic	Min	0.006106	-3.347E-06	-0.009982	1.526E-06	-0.000383
82	SLV 14	NonStatic	Max	-0.010530	2.855E-06	-0.011136	1.937E-06	-0.000272
82	SLV 14	NonStatic	Min	-0.010530	2.855E-06	-0.011136	1.937E-06	-0.000272
82	SLV 15	NonStatic	Max	0.005592	-3.890E-06	-0.011553	1.989E-06	-0.000240
82	SLV 15	NonStatic	Min	0.005592	-3.890E-06	-0.011553	1.989E-06	-0.000240
82	SLV 16	NonStatic	Max	-0.010215	1.820E-06	-0.012628	2.625E-06	-0.000141
82	SLV 16	NonStatic	Min	-0.010215	1.820E-06	-0.012628	2.625E-06	-0.000141



Table: Joint Displacements, Part 1 of 2

Joint	OutputCase	CaseType	StepType	U1	U2	U3	R1	R2
				m	m	m	Radians	Radians
82	SLE-C-TBM	NonStatic	Max	0.002012	-7.053E-06	-0.015214	3.729E-06	-0.000216
82	SLE-C-TBM	NonStatic	Min	0.002012	-7.053E-06	-0.015214	3.729E-06	-0.000216
82	SLU-1-TBM	NonStatic	Max	-0.003516	-6.375E-06	-0.020981	5.088E-06	-0.000367
82	SLU-1-TBM	NonStatic	Min	-0.003516	-6.375E-06	-0.020981	5.088E-06	-0.000367
83	SLE-C	NonStatic	Max	0.001327	-2.008E-06	-0.010464	1.922E-06	-0.000035
83	SLE-C	NonStatic	Min	0.001327	-2.008E-06	-0.010464	1.922E-06	-0.000035
83	SLE-F1	NonStatic	Max	-0.002005	-8.105E-07	-0.010351	1.864E-06	0.000033
83	SLE-F1	NonStatic	Min	-0.002005	-8.105E-07	-0.010351	1.864E-06	0.000033
83	SLE-F2	NonStatic	Max	0.007431	-3.357E-06	-0.009312	1.786E-06	-0.000112
83	SLE-F2	NonStatic	Min	0.007431	-3.357E-06	-0.009312	1.786E-06	-0.000112
83	SLE-F3	NonStatic	Max	-0.003132	-3.844E-07	-0.010165	1.706E-06	-3.857E-06
83	SLE-F3	NonStatic	Min	-0.003132	-3.844E-07	-0.010165	1.706E-06	-3.857E-06
83	SLE-QP	NonStatic	Max	0.006633	-3.216E-06	-0.009190	1.793E-06	-0.000076
83	SLE-QP	NonStatic	Min	0.006633	-3.216E-06	-0.009190	1.793E-06	-0.000076
83	SLU-1	NonStatic	Max	-0.002347	-1.796E-06	-0.013785	2.395E-06	-0.000112
83	SLU-1	NonStatic	Min	-0.002347	-1.796E-06	-0.013785	2.395E-06	-0.000112
83	SLU-2	NonStatic	Max	-0.000875	-0.000011	-0.012783	0.000013	1.206E-07
83	SLU-2	NonStatic	Min	-0.000875	-0.000011	-0.012783	0.000013	1.206E-07
83	SLU-3	NonStatic	Max	-0.003645	-3.611E-07	-0.010955	1.668E-06	-0.000106
83	SLU-3	NonStatic	Min	-0.003645	-3.611E-07	-0.010955	1.668E-06	-0.000106
83	SLU-4	NonStatic	Max	0.001864	-0.000015	-0.013091	0.000012	-0.000101
83	SLU-4	NonStatic	Min	0.001864	-0.000015	-0.013091	0.000012	-0.000101
83	SLU-5	NonStatic	Max	0.002051	-1.968E-06	-0.010183	1.748E-06	-0.000122
83	SLU-5	NonStatic	Min	0.002051	-1.968E-06	-0.010183	1.748E-06	-0.000122
83	SLU-6	NonStatic	Max	-0.006388	-1.491E-07	-0.013987	2.307E-06	-0.000053
83	SLU-6	NonStatic	Min	-0.006388	-1.491E-07	-0.013987	2.307E-06	-0.000053
83	SLU-7	NonStatic	Max	-0.007368	1.167E-06	-0.011088	1.589E-06	-0.000044
83	SLU-7	NonStatic	Min	-0.007368	1.167E-06	-0.011088	1.589E-06	-0.000044
83	SLV 1	NonStatic	Max	0.023618	-0.000010	-0.014411	2.873E-06	-0.000894
83	SLV 1	NonStatic	Min	0.023618	-0.000010	-0.014411	2.873E-06	-0.000894
83	SLV 2	NonStatic	Max	0.023500	-8.180E-06	-0.014822	2.456E-06	-0.000875
83	SLV 2	NonStatic	Min	0.023500	-8.180E-06	-0.014822	2.456E-06	-0.000875
83	SLV 3	NonStatic	Max	0.023500	-8.180E-06	-0.014822	2.456E-06	-0.000875
83	SLV 3	NonStatic	Min	0.023500	-8.180E-06	-0.014822	2.456E-06	-0.000875
83	SLV 4	NonStatic	Max	-0.028089	0.000019	-0.016437	1.719E-06	-0.000466
83	SLV 4	NonStatic	Min	-0.028089	0.000019	-0.016437	1.719E-06	-0.000466
83	SLV 5	NonStatic	Max	0.006175	-2.400E-06	-0.010180	1.526E-06	-0.000346
83	SLV 5	NonStatic	Min	0.006175	-2.400E-06	-0.010180	1.526E-06	-0.000346
83	SLV 6	NonStatic	Max	-0.010484	4.154E-06	-0.011240	1.937E-06	-0.000137
83	SLV 6	NonStatic	Min	-0.010484	4.154E-06	-0.011240	1.937E-06	-0.000137
83	SLV 7	NonStatic	Max	0.005641	-2.653E-06	-0.011681	1.989E-06	-0.000232
83	SLV 7	NonStatic	Min	0.005641	-2.653E-06	-0.011681	1.989E-06	-0.000232
83	SLV 8	NonStatic	Max	-0.010187	3.562E-06	-0.012669	2.625E-06	-0.000034
83	SLV 8	NonStatic	Min	-0.010187	3.562E-06	-0.012669	2.625E-06	-0.000034
83	SLV 9	NonStatic	Max	0.023618	-0.000010	-0.014411	2.873E-06	-0.000894
83	SLV 9	NonStatic	Min	0.023618	-0.000010	-0.014411	2.873E-06	-0.000894
83	SLV 10	NonStatic	Max	-0.028226	0.000013	-0.015984	1.104E-06	-0.000506
83	SLV 10	NonStatic	Min	-0.028226	0.000013	-0.015984	1.104E-06	-0.000506
83	SLV 11	NonStatic	Max	0.023500	-8.180E-06	-0.014822	2.456E-06	-0.000875
83	SLV 11	NonStatic	Min	0.023500	-8.180E-06	-0.014822	2.456E-06	-0.000875
83	SLV 12	NonStatic	Max	-0.028089	0.000019	-0.016437	1.719E-06	-0.000466
83	SLV 12	NonStatic	Min	-0.028089	0.000019	-0.016437	1.719E-06	-0.000466
83	SLV 13	NonStatic	Max	0.006175	-2.400E-06	-0.010180	1.526E-06	-0.000346
83	SLV 13	NonStatic	Min	0.006175	-2.400E-06	-0.010180	1.526E-06	-0.000346
83	SLV 14	NonStatic	Max	-0.010484	4.154E-06	-0.011240	1.937E-06	-0.000137
83	SLV 14	NonStatic	Min	-0.010484	4.154E-06	-0.011240	1.937E-06	-0.000137
83	SLV 15	NonStatic	Max	0.005641	-2.653E-06	-0.011681	1.989E-06	-0.000232
83	SLV 15	NonStatic	Min	0.005641	-2.653E-06	-0.011681	1.989E-06	-0.000232
83	SLV 16	NonStatic	Max	-0.010187	3.562E-06	-0.012669	2.625E-06	-0.000034

Table: Joint Displacements, Part 1 of 2

Joint	OutputCase	CaseType	StepType	U1	U2	U3	R1	R2
				m	m	m	Radians	Radians
83	SLV 16	NonStatic	Min	-0.010187	3.562E-06	-0.012669	2.625E-06	-0.000034
83	SLE-C-TBM	NonStatic	Max	0.002047	-4.696E-06	-0.015309	3.729E-06	-0.000167
83	SLE-C-TBM	NonStatic	Min	0.002047	-4.696E-06	-0.015309	3.729E-06	-0.000167
83	SLU-1-TBM	NonStatic	Max	-0.003460	-3.185E-06	-0.021138	5.088E-06	-0.000266
83	SLU-1-TBM	NonStatic	Min	-0.003460	-3.185E-06	-0.021138	5.088E-06	-0.000266
84	SLE-C	NonStatic	Max	0.001341	-8.689E-07	-0.010482	1.922E-06	-0.000036
84	SLE-C	NonStatic	Min	0.001341	-8.689E-07	-0.010482	1.922E-06	-0.000036
84	SLE-F1	NonStatic	Max	-0.002000	3.043E-07	-0.010329	1.864E-06	0.000039
84	SLE-F1	NonStatic	Min	-0.002000	3.043E-07	-0.010329	1.864E-06	0.000039
84	SLE-F2	NonStatic	Max	0.007453	-2.276E-06	-0.009383	1.786E-06	-0.000141
84	SLE-F2	NonStatic	Min	0.007453	-2.276E-06	-0.009383	1.786E-06	-0.000141
84	SLE-F3	NonStatic	Max	-0.003123	6.403E-07	-0.010157	1.706E-06	0.000024
84	SLE-F3	NonStatic	Min	-0.003123	6.403E-07	-0.010157	1.706E-06	0.000024
84	SLE-QP	NonStatic	Max	0.006650	-2.131E-06	-0.009242	1.793E-06	-0.000110
84	SLE-QP	NonStatic	Min	0.006650	-2.131E-06	-0.009242	1.793E-06	-0.000110
84	SLU-1	NonStatic	Max	-0.002323	-3.451E-07	-0.013839	2.395E-06	-0.000097
84	SLU-1	NonStatic	Min	-0.002323	-3.451E-07	-0.013839	2.395E-06	-0.000097
84	SLU-2	NonStatic	Max	-0.000865	-2.678E-06	-0.012789	0.000013	-0.000034
84	SLU-2	NonStatic	Min	-0.000865	-2.678E-06	-0.012789	0.000013	-0.000034
84	SLU-3	NonStatic	Max	-0.003623	6.295E-07	-0.010992	1.668E-06	-0.000040
84	SLU-3	NonStatic	Min	-0.003623	6.295E-07	-0.010992	1.668E-06	-0.000040
84	SLU-4	NonStatic	Max	0.001887	-7.709E-06	-0.013152	0.000012	-0.000126
84	SLU-4	NonStatic	Min	0.001887	-7.709E-06	-0.013152	0.000012	-0.000126
84	SLU-5	NonStatic	Max	0.002074	-9.342E-07	-0.010244	1.748E-06	-0.000102
84	SLU-5	NonStatic	Min	0.002074	-9.342E-07	-0.010244	1.748E-06	-0.000102
84	SLU-6	NonStatic	Max	-0.006371	1.279E-06	-0.014001	2.307E-06	-0.000021
84	SLU-6	NonStatic	Min	-0.006371	1.279E-06	-0.014001	2.307E-06	-0.000021
84	SLU-7	NonStatic	Max	-0.007354	2.138E-06	-0.011086	1.589E-06	0.000035
84	SLU-7	NonStatic	Min	-0.007354	2.138E-06	-0.011086	1.589E-06	0.000035
84	SLV 1	NonStatic	Max	0.023736	-8.505E-06	-0.014874	2.873E-06	-0.000751
84	SLV 1	NonStatic	Min	0.023736	-8.505E-06	-0.014874	2.873E-06	-0.000751
84	SLV 2	NonStatic	Max	0.023617	-6.651E-06	-0.015277	2.456E-06	-0.000742
84	SLV 2	NonStatic	Min	0.023617	-6.651E-06	-0.015277	2.456E-06	-0.000742
84	SLV 3	NonStatic	Max	0.023617	-6.651E-06	-0.015277	2.456E-06	-0.000742
84	SLV 3	NonStatic	Min	0.023617	-6.651E-06	-0.015277	2.456E-06	-0.000742
84	SLV 4	NonStatic	Max	-0.028025	0.000020	-0.016592	1.719E-06	-0.000151
84	SLV 4	NonStatic	Min	-0.028025	0.000020	-0.016592	1.719E-06	-0.000151
84	SLV 5	NonStatic	Max	0.006223	-1.502E-06	-0.010358	1.526E-06	-0.000292
84	SLV 5	NonStatic	Min	0.006223	-1.502E-06	-0.010358	1.526E-06	-0.000292
84	SLV 6	NonStatic	Max	-0.010460	5.392E-06	-0.011272	1.937E-06	-4.254E-06
84	SLV 6	NonStatic	Min	-0.010460	5.392E-06	-0.011272	1.937E-06	-4.254E-06
84	SLV 7	NonStatic	Max	0.005679	-1.480E-06	-0.011804	1.989E-06	-0.000210
84	SLV 7	NonStatic	Min	0.005679	-1.480E-06	-0.011804	1.989E-06	-0.000210
84	SLV 8	NonStatic	Max	-0.010173	5.222E-06	-0.012652	2.625E-06	0.000068
84	SLV 8	NonStatic	Min	-0.010173	5.222E-06	-0.012652	2.625E-06	0.000068
84	SLV 9	NonStatic	Max	0.023736	-8.505E-06	-0.014874	2.873E-06	-0.000751
84	SLV 9	NonStatic	Min	0.023736	-8.505E-06	-0.014874	2.873E-06	-0.000751
84	SLV 10	NonStatic	Max	-0.028159	0.000014	-0.016158	1.104E-06	-0.000182
84	SLV 10	NonStatic	Min	-0.028159	0.000014	-0.016158	1.104E-06	-0.000182
84	SLV 11	NonStatic	Max	0.023617	-6.651E-06	-0.015277	2.456E-06	-0.000742
84	SLV 11	NonStatic	Min	0.023617	-6.651E-06	-0.015277	2.456E-06	-0.000742
84	SLV 12	NonStatic	Max	-0.028025	0.000020	-0.016592	1.719E-06	-0.000151
84	SLV 12	NonStatic	Min	-0.028025	0.000020	-0.016592	1.719E-06	-0.000151
84	SLV 13	NonStatic	Max	0.006223	-1.502E-06	-0.010358	1.526E-06	-0.000292
84	SLV 13	NonStatic	Min	0.006223	-1.502E-06	-0.010358	1.526E-06	-0.000292
84	SLV 14	NonStatic	Max	-0.010460	5.392E-06	-0.011272	1.937E-06	-4.254E-06
84	SLV 14	NonStatic	Min	-0.010460	5.392E-06	-0.011272	1.937E-06	-4.254E-06
84	SLV 15	NonStatic	Max	0.005679	-1.480E-06	-0.011804	1.989E-06	-0.000210
84	SLV 15	NonStatic	Min	0.005679	-1.480E-06	-0.011804	1.989E-06	-0.000210

Table: Joint Displacements, Part 1 of 2

Joint	OutputCase	CaseType	StepType	U1	U2	U3	R1	R2
				m	m	m	Radians	Radians
84	SLV 16	NonStatic	Max	-0.010173	5.222E-06	-0.012652	2.625E-06	0.000068
84	SLV 16	NonStatic	Min	-0.010173	5.222E-06	-0.012652	2.625E-06	0.000068
84	SLE-C-TBM	NonStatic	Max	0.002071	-2.458E-06	-0.015385	3.729E-06	-0.000125
84	SLE-C-TBM	NonStatic	Min	0.002071	-2.458E-06	-0.015385	3.729E-06	-0.000125
84	SLU-1-TBM	NonStatic	Max	-0.003425	-1.563E-07	-0.021250	5.088E-06	-0.000180
84	SLU-1-TBM	NonStatic	Min	-0.003425	-1.563E-07	-0.021250	5.088E-06	-0.000180
85	SLE-C	NonStatic	Max	0.001353	2.025E-07	-0.010502	1.922E-06	-0.000034
85	SLE-C	NonStatic	Min	0.001353	2.025E-07	-0.010502	1.922E-06	-0.000034
85	SLE-F1	NonStatic	Max	-0.001993	1.353E-06	-0.010304	1.864E-06	0.000043
85	SLE-F1	NonStatic	Min	-0.001993	1.353E-06	-0.010304	1.864E-06	0.000043
85	SLE-F2	NonStatic	Max	0.007470	-1.258E-06	-0.009469	1.786E-06	-0.000160
85	SLE-F2	NonStatic	Min	0.007470	-1.258E-06	-0.009469	1.786E-06	-0.000160
85	SLE-F3	NonStatic	Max	-0.003115	1.605E-06	-0.010134	1.706E-06	0.000051
85	SLE-F3	NonStatic	Min	-0.003115	1.605E-06	-0.010134	1.706E-06	0.000051
85	SLE-QP	NonStatic	Max	0.006665	-1.109E-06	-0.009312	1.793E-06	-0.000135
85	SLE-QP	NonStatic	Min	0.006665	-1.109E-06	-0.009312	1.793E-06	-0.000135
85	SLU-1	NonStatic	Max	-0.002304	1.022E-06	-0.013886	2.395E-06	-0.000083
85	SLU-1	NonStatic	Min	-0.002304	1.022E-06	-0.013886	2.395E-06	-0.000083
85	SLU-2	NonStatic	Max	-0.000852	5.021E-06	-0.012816	0.000013	-0.000071
85	SLU-2	NonStatic	Min	-0.000852	5.021E-06	-0.012816	0.000013	-0.000071
85	SLU-3	NonStatic	Max	-0.003609	1.561E-06	-0.010994	1.668E-06	0.000026
85	SLU-3	NonStatic	Min	-0.003609	1.561E-06	-0.010994	1.668E-06	0.000026
85	SLU-4	NonStatic	Max	0.001906	-8.502E-07	-0.013227	0.000012	-0.000148
85	SLU-4	NonStatic	Min	0.001906	-8.502E-07	-0.013227	0.000012	-0.000148
85	SLU-5	NonStatic	Max	0.002091	3.807E-08	-0.010294	1.748E-06	-0.000076
85	SLU-5	NonStatic	Min	0.002091	3.807E-08	-0.010294	1.748E-06	-0.000076
85	SLU-6	NonStatic	Max	-0.006357	2.627E-06	-0.014001	2.307E-06	4.445E-06
85	SLU-6	NonStatic	Min	-0.006357	2.627E-06	-0.014001	2.307E-06	4.445E-06
85	SLU-7	NonStatic	Max	-0.007344	3.055E-06	-0.011042	1.589E-06	0.000109
85	SLU-7	NonStatic	Min	-0.007344	3.055E-06	-0.011042	1.589E-06	0.000109
85	SLV 1	NonStatic	Max	0.023809	-6.749E-06	-0.015250	2.873E-06	-0.000561
85	SLV 1	NonStatic	Min	0.023809	-6.749E-06	-0.015250	2.873E-06	-0.000561
85	SLV 2	NonStatic	Max	0.023689	-5.207E-06	-0.015651	2.456E-06	-0.000563
85	SLV 2	NonStatic	Min	0.023689	-5.207E-06	-0.015651	2.456E-06	-0.000563
85	SLV 3	NonStatic	Max	0.023689	-5.207E-06	-0.015651	2.456E-06	-0.000563
85	SLV 3	NonStatic	Min	0.023689	-5.207E-06	-0.015651	2.456E-06	-0.000563
85	SLV 4	NonStatic	Max	-0.027994	0.000022	-0.016578	1.719E-06	0.000147
85	SLV 4	NonStatic	Min	-0.027994	0.000022	-0.016578	1.719E-06	0.000147
85	SLV 5	NonStatic	Max	0.006255	-6.580E-07	-0.010504	1.526E-06	-0.000222
85	SLV 5	NonStatic	Min	0.006255	-6.580E-07	-0.010504	1.526E-06	-0.000222
85	SLV 6	NonStatic	Max	-0.010448	6.564E-06	-0.011234	1.937E-06	0.000121
85	SLV 6	NonStatic	Min	-0.010448	6.564E-06	-0.011234	1.937E-06	0.000121
85	SLV 7	NonStatic	Max	0.005706	-3.771E-07	-0.011914	1.989E-06	-0.000175
85	SLV 7	NonStatic	Min	0.005706	-3.771E-07	-0.011914	1.989E-06	-0.000175
85	SLV 8	NonStatic	Max	-0.010164	6.790E-06	-0.012583	2.625E-06	0.000160
85	SLV 8	NonStatic	Min	-0.010164	6.790E-06	-0.012583	2.625E-06	0.000160
85	SLV 9	NonStatic	Max	0.023809	-6.749E-06	-0.015250	2.873E-06	-0.000561
85	SLV 9	NonStatic	Min	0.023809	-6.749E-06	-0.015250	2.873E-06	-0.000561
85	SLV 10	NonStatic	Max	-0.028125	0.000015	-0.016159	1.104E-06	0.000124
85	SLV 10	NonStatic	Min	-0.028125	0.000015	-0.016159	1.104E-06	0.000124
85	SLV 11	NonStatic	Max	0.023689	-5.207E-06	-0.015651	2.456E-06	-0.000563
85	SLV 11	NonStatic	Min	0.023689	-5.207E-06	-0.015651	2.456E-06	-0.000563
85	SLV 12	NonStatic	Max	-0.027994	0.000022	-0.016578	1.719E-06	0.000147
85	SLV 12	NonStatic	Min	-0.027994	0.000022	-0.016578	1.719E-06	0.000147
85	SLV 13	NonStatic	Max	0.006255	-6.580E-07	-0.010504	1.526E-06	-0.000222
85	SLV 13	NonStatic	Min	0.006255	-6.580E-07	-0.010504	1.526E-06	-0.000222
85	SLV 14	NonStatic	Max	-0.010448	6.564E-06	-0.011234	1.937E-06	0.000121
85	SLV 14	NonStatic	Min	-0.010448	6.564E-06	-0.011234	1.937E-06	0.000121
85	SLV 15	NonStatic	Max	0.005706	-3.771E-07	-0.011914	1.989E-06	-0.000175

Table: Joint Displacements, Part 1 of 2

Joint	OutputCase	CaseType	StepType	U1	U2	U3	R1	R2
				m	m	m	Radians	Radians
85	SLV 15	NonStatic	Min	0.005706	-3.771E-07	-0.011914	1.989E-06	-0.000175
85	SLV 16	NonStatic	Max	-0.010164	6.790E-06	-0.012583	2.625E-06	0.000160
85	SLV 16	NonStatic	Min	-0.010164	6.790E-06	-0.012583	2.625E-06	0.000160
85	SLE-C-TBM	NonStatic	Max	0.002087	-3.505E-07	-0.015440	3.729E-06	-0.000085
85	SLE-C-TBM	NonStatic	Min	0.002087	-3.505E-07	-0.015440	3.729E-06	-0.000085
85	SLU-1-TBM	NonStatic	Max	-0.003404	2.693E-06	-0.021322	5.088E-06	-0.000106
85	SLU-1-TBM	NonStatic	Min	-0.003404	2.693E-06	-0.021322	5.088E-06	-0.000106
86	SLE-C	NonStatic	Max	0.001283	-0.000015	-0.010650	1.922E-06	0.000057
86	SLE-C	NonStatic	Min	0.001283	-0.000015	-0.010650	1.922E-06	0.000057
86	SLE-F1	NonStatic	Max	-0.002074	-0.000014	-0.010426	1.864E-06	-0.000034
86	SLE-F1	NonStatic	Min	-0.002074	-0.000014	-0.010426	1.864E-06	-0.000034
86	SLE-F2	NonStatic	Max	0.007619	-0.000016	-0.010051	1.786E-06	0.000278
86	SLE-F2	NonStatic	Min	0.007619	-0.000016	-0.010051	1.786E-06	0.000278
86	SLE-F3	NonStatic	Max	-0.003452	-0.000012	-0.009666	1.706E-06	-0.000160
86	SLE-F3	NonStatic	Min	-0.003452	-0.000012	-0.009666	1.706E-06	-0.000160
86	SLE-QP	NonStatic	Max	0.006879	-0.000016	-0.010030	1.793E-06	0.000270
86	SLE-QP	NonStatic	Min	0.006879	-0.000016	-0.010030	1.793E-06	0.000270
86	SLU-1	NonStatic	Max	-0.002773	-0.000018	-0.013123	2.395E-06	-0.000158
86	SLU-1	NonStatic	Min	-0.002773	-0.000018	-0.013123	2.395E-06	-0.000158
86	SLU-2	NonStatic	Max	-0.000734	-0.000104	-0.013328	0.000013	0.000068
86	SLU-2	NonStatic	Min	-0.000734	-0.000104	-0.013328	0.000013	0.000068
86	SLU-3	NonStatic	Max	-0.004397	-0.000012	-0.009558	1.668E-06	-0.000306
86	SLU-3	NonStatic	Min	-0.004397	-0.000012	-0.009558	1.668E-06	-0.000306
86	SLU-4	NonStatic	Max	0.001864	-0.000098	-0.013410	0.000012	0.000108
86	SLU-4	NonStatic	Min	0.001864	-0.000098	-0.013410	0.000012	0.000108
86	SLU-5	NonStatic	Max	0.001750	-0.000014	-0.009832	1.748E-06	-2.232E-06
86	SLU-5	NonStatic	Min	0.001750	-0.000014	-0.009832	1.748E-06	-2.232E-06
86	SLU-6	NonStatic	Max	-0.006959	-0.000016	-0.012932	2.307E-06	-0.000329
86	SLU-6	NonStatic	Min	-0.006959	-0.000016	-0.012932	2.307E-06	-0.000329
86	SLU-7	NonStatic	Max	-0.008225	-9.931E-06	-0.009386	1.589E-06	-0.000456
86	SLU-7	NonStatic	Min	-0.008225	-9.931E-06	-0.009386	1.589E-06	-0.000456
86	SLV 1	NonStatic	Max	0.021860	-0.000031	-0.011556	2.873E-06	0.000108
86	SLV 1	NonStatic	Min	0.021860	-0.000031	-0.011556	2.873E-06	0.000108
86	SLV 2	NonStatic	Max	0.021845	-0.000026	-0.012207	2.456E-06	0.000155
86	SLV 2	NonStatic	Min	0.021845	-0.000026	-0.012207	2.456E-06	0.000155
86	SLV 3	NonStatic	Max	0.021845	-0.000026	-0.012207	2.456E-06	0.000155
86	SLV 3	NonStatic	Min	0.021845	-0.000026	-0.012207	2.456E-06	0.000155
86	SLV 4	NonStatic	Max	-0.031900	3.312E-06	-0.008100	1.719E-06	-0.002004
86	SLV 4	NonStatic	Min	-0.031900	3.312E-06	-0.008100	1.719E-06	-0.002004
86	SLV 5	NonStatic	Max	0.005436	-0.000013	-0.009010	1.526E-06	5.240E-06
86	SLV 5	NonStatic	Min	0.005436	-0.000013	-0.009010	1.526E-06	5.240E-06
86	SLV 6	NonStatic	Max	-0.012003	-9.893E-06	-0.008003	1.937E-06	-0.000819
86	SLV 6	NonStatic	Min	-0.012003	-9.893E-06	-0.008003	1.937E-06	-0.000819
86	SLV 7	NonStatic	Max	0.005293	-0.000016	-0.011394	1.989E-06	0.000137
86	SLV 7	NonStatic	Min	0.005293	-0.000016	-0.011394	1.989E-06	0.000137
86	SLV 8	NonStatic	Max	-0.011333	-0.000015	-0.010278	2.625E-06	-0.000690
86	SLV 8	NonStatic	Min	-0.011333	-0.000015	-0.010278	2.625E-06	-0.000690
86	SLV 9	NonStatic	Max	0.021860	-0.000031	-0.011556	2.873E-06	0.000108
86	SLV 9	NonStatic	Min	0.021860	-0.000031	-0.011556	2.873E-06	0.000108
86	SLV 10	NonStatic	Max	-0.032142	2.926E-06	-0.007418	1.104E-06	-0.002028
86	SLV 10	NonStatic	Min	-0.032142	2.926E-06	-0.007418	1.104E-06	-0.002028
86	SLV 11	NonStatic	Max	0.021845	-0.000026	-0.012207	2.456E-06	0.000155
86	SLV 11	NonStatic	Min	0.021845	-0.000026	-0.012207	2.456E-06	0.000155
86	SLV 12	NonStatic	Max	-0.031900	3.312E-06	-0.008100	1.719E-06	-0.002004
86	SLV 12	NonStatic	Min	-0.031900	3.312E-06	-0.008100	1.719E-06	-0.002004
86	SLV 13	NonStatic	Max	0.005436	-0.000013	-0.009010	1.526E-06	5.240E-06
86	SLV 13	NonStatic	Min	0.005436	-0.000013	-0.009010	1.526E-06	5.240E-06
86	SLV 14	NonStatic	Max	-0.012003	-9.893E-06	-0.008003	1.937E-06	-0.000819
86	SLV 14	NonStatic	Min	-0.012003	-9.893E-06	-0.008003	1.937E-06	-0.000819

Table: Joint Displacements, Part 1 of 2

Joint	OutputCase	CaseType	StepType	U1	U2	U3	R1	R2
				m	m	m	Radians	Radians
86	SLV 15	NonStatic	Max	0.005293	-0.000016	-0.011394	1.989E-06	0.000137
86	SLV 15	NonStatic	Min	0.005293	-0.000016	-0.011394	1.989E-06	0.000137
86	SLV 16	NonStatic	Max	-0.011333	-0.000015	-0.010278	2.625E-06	-0.000690
86	SLV 16	NonStatic	Min	-0.011333	-0.000015	-0.010278	2.625E-06	-0.000690
86	SLE-C-TBM	NonStatic	Max	0.001290	-0.000030	-0.013898	3.729E-06	-0.000154
86	SLE-C-TBM	NonStatic	Min	0.001290	-0.000030	-0.013898	3.729E-06	-0.000154
86	SLU-1-TBM	NonStatic	Max	-0.004959	-0.000038	-0.018062	5.088E-06	-0.000510
86	SLU-1-TBM	NonStatic	Min	-0.004959	-0.000038	-0.018062	5.088E-06	-0.000510
87	SLE-C	NonStatic	Max	0.001283	-0.000017	-0.010669	1.922E-06	0.000041
87	SLE-C	NonStatic	Min	0.001283	-0.000017	-0.010669	1.922E-06	0.000041
87	SLE-F1	NonStatic	Max	-0.002074	-0.000015	-0.010371	1.864E-06	-0.000050
87	SLE-F1	NonStatic	Min	-0.002074	-0.000015	-0.010371	1.864E-06	-0.000050
87	SLE-F2	NonStatic	Max	0.007619	-0.000017	-0.010251	1.786E-06	0.000262
87	SLE-F2	NonStatic	Min	0.007619	-0.000017	-0.010251	1.786E-06	0.000262
87	SLE-F3	NonStatic	Max	-0.003452	-0.000013	-0.009511	1.706E-06	-0.000174
87	SLE-F3	NonStatic	Min	-0.003452	-0.000013	-0.009511	1.706E-06	-0.000174
87	SLE-QP	NonStatic	Max	0.006879	-0.000017	-0.010224	1.793E-06	0.000255
87	SLE-QP	NonStatic	Min	0.006879	-0.000017	-0.010224	1.793E-06	0.000255
87	SLU-1	NonStatic	Max	-0.002773	-0.000020	-0.012961	2.395E-06	-0.000177
87	SLU-1	NonStatic	Min	-0.002773	-0.000020	-0.012961	2.395E-06	-0.000177
87	SLU-2	NonStatic	Max	-0.000734	-0.000114	-0.013349	0.000013	0.000048
87	SLU-2	NonStatic	Min	-0.000734	-0.000114	-0.013349	0.000013	0.000048
87	SLU-3	NonStatic	Max	-0.004397	-0.000013	-0.009285	1.668E-06	-0.000320
87	SLU-3	NonStatic	Min	-0.004397	-0.000013	-0.009285	1.668E-06	-0.000320
87	SLU-4	NonStatic	Max	0.001864	-0.000107	-0.013462	0.000012	0.000088
87	SLU-4	NonStatic	Min	0.001864	-0.000107	-0.013462	0.000012	0.000088
87	SLU-5	NonStatic	Max	0.001750	-0.000015	-0.009805	1.748E-06	-0.000017
87	SLU-5	NonStatic	Min	0.001750	-0.000015	-0.009805	1.748E-06	-0.000017
87	SLU-6	NonStatic	Max	-0.006959	-0.000018	-0.012632	2.307E-06	-0.000347
87	SLU-6	NonStatic	Min	-0.006959	-0.000018	-0.012632	2.307E-06	-0.000347
87	SLU-7	NonStatic	Max	-0.008225	-0.000011	-0.008992	1.589E-06	-0.000469
87	SLU-7	NonStatic	Min	-0.008225	-0.000011	-0.008992	1.589E-06	-0.000469
87	SLV 1	NonStatic	Max	0.021860	-0.000034	-0.011613	2.873E-06	0.000090
87	SLV 1	NonStatic	Min	0.021860	-0.000034	-0.011613	2.873E-06	0.000090
87	SLV 2	NonStatic	Max	0.021845	-0.000028	-0.012300	2.456E-06	0.000136
87	SLV 2	NonStatic	Min	0.021845	-0.000028	-0.012300	2.456E-06	0.000136
87	SLV 3	NonStatic	Max	0.021845	-0.000028	-0.012300	2.456E-06	0.000136
87	SLV 3	NonStatic	Min	0.021845	-0.000028	-0.012300	2.456E-06	0.000136
87	SLV 4	NonStatic	Max	-0.031900	1.435E-06	-0.006455	1.719E-06	-0.002012
87	SLV 4	NonStatic	Min	-0.031900	1.435E-06	-0.006455	1.719E-06	-0.002012
87	SLV 5	NonStatic	Max	0.005436	-0.000014	-0.008992	1.526E-06	-7.985E-06
87	SLV 5	NonStatic	Min	0.005436	-0.000014	-0.008992	1.526E-06	-7.985E-06
87	SLV 6	NonStatic	Max	-0.012003	-0.000011	-0.007319	1.937E-06	-0.000828
87	SLV 6	NonStatic	Min	-0.012003	-0.000011	-0.007319	1.937E-06	-0.000828
87	SLV 7	NonStatic	Max	0.005293	-0.000018	-0.011475	1.989E-06	0.000119
87	SLV 7	NonStatic	Min	0.005293	-0.000018	-0.011475	1.989E-06	0.000119
87	SLV 8	NonStatic	Max	-0.011333	-0.000017	-0.009693	2.625E-06	-0.000704
87	SLV 8	NonStatic	Min	-0.011333	-0.000017	-0.009693	2.625E-06	-0.000704
87	SLV 9	NonStatic	Max	0.021860	-0.000034	-0.011613	2.873E-06	0.000090
87	SLV 9	NonStatic	Min	0.021860	-0.000034	-0.011613	2.873E-06	0.000090
87	SLV 10	NonStatic	Max	-0.032142	1.677E-06	-0.005756	1.104E-06	-0.002034
87	SLV 10	NonStatic	Min	-0.032142	1.677E-06	-0.005756	1.104E-06	-0.002034
87	SLV 11	NonStatic	Max	0.021845	-0.000028	-0.012300	2.456E-06	0.000136
87	SLV 11	NonStatic	Min	0.021845	-0.000028	-0.012300	2.456E-06	0.000136
87	SLV 12	NonStatic	Max	-0.031900	1.435E-06	-0.006455	1.719E-06	-0.002012
87	SLV 12	NonStatic	Min	-0.031900	1.435E-06	-0.006455	1.719E-06	-0.002012
87	SLV 13	NonStatic	Max	0.005436	-0.000014	-0.008992	1.526E-06	-7.985E-06
87	SLV 13	NonStatic	Min	0.005436	-0.000014	-0.008992	1.526E-06	-7.985E-06
87	SLV 14	NonStatic	Max	-0.012003	-0.000011	-0.007319	1.937E-06	-0.000828

Table: Joint Displacements, Part 1 of 2

Joint	OutputCase	CaseType	StepType	U1	U2	U3	R1	R2
				m	m	m	Radians	Radians
87	SLV 14	NonStatic	Min	-0.012003	-0.000011	-0.007319	1.937E-06	-0.000828
87	SLV 15	NonStatic	Max	0.005293	-0.000018	-0.011475	1.989E-06	0.000119
87	SLV 15	NonStatic	Min	0.005293	-0.000018	-0.011475	1.989E-06	0.000119
87	SLV 16	NonStatic	Max	-0.011333	-0.000017	-0.009693	2.625E-06	-0.000704
87	SLV 16	NonStatic	Min	-0.011333	-0.000017	-0.009693	2.625E-06	-0.000704
87	SLE-C-TBM	NonStatic	Max	0.001290	-0.000033	-0.013736	3.729E-06	-0.000175
87	SLE-C-TBM	NonStatic	Min	0.001290	-0.000033	-0.013736	3.729E-06	-0.000175
87	SLU-1-TBM	NonStatic	Max	-0.004959	-0.000042	-0.017600	5.088E-06	-0.000537
87	SLU-1-TBM	NonStatic	Min	-0.004959	-0.000042	-0.017600	5.088E-06	-0.000537
88	SLE-C	NonStatic	Max	0.001283	-0.000018	-0.010695	1.922E-06	0.000038
88	SLE-C	NonStatic	Min	0.001283	-0.000018	-0.010695	1.922E-06	0.000038
88	SLE-F1	NonStatic	Max	-0.002074	-0.000016	-0.010321	1.864E-06	-0.000053
88	SLE-F1	NonStatic	Min	-0.002074	-0.000016	-0.010321	1.864E-06	-0.000053
88	SLE-F2	NonStatic	Max	0.007619	-0.000018	-0.010461	1.786E-06	0.000259
88	SLE-F2	NonStatic	Min	0.007619	-0.000018	-0.010461	1.786E-06	0.000259
88	SLE-F3	NonStatic	Max	-0.003452	-0.000015	-0.009358	1.706E-06	-0.000177
88	SLE-F3	NonStatic	Min	-0.003452	-0.000015	-0.009358	1.706E-06	-0.000177
88	SLE-QP	NonStatic	Max	0.006879	-0.000018	-0.010428	1.793E-06	0.000251
88	SLE-QP	NonStatic	Min	0.006879	-0.000018	-0.010428	1.793E-06	0.000251
88	SLU-1	NonStatic	Max	-0.002773	-0.000022	-0.012802	2.395E-06	-0.000181
88	SLU-1	NonStatic	Min	-0.002773	-0.000022	-0.012802	2.395E-06	-0.000181
88	SLU-2	NonStatic	Max	-0.000734	-0.000125	-0.013378	0.000013	0.000044
88	SLU-2	NonStatic	Min	-0.000734	-0.000125	-0.013378	0.000013	0.000044
88	SLU-3	NonStatic	Max	-0.004397	-0.000014	-0.009011	1.668E-06	-0.000322
88	SLU-3	NonStatic	Min	-0.004397	-0.000014	-0.009011	1.668E-06	-0.000322
88	SLU-4	NonStatic	Max	0.001864	-0.000117	-0.013524	0.000012	0.000083
88	SLU-4	NonStatic	Min	0.001864	-0.000117	-0.013524	0.000012	0.000083
88	SLU-5	NonStatic	Max	0.001750	-0.000016	-0.009783	1.748E-06	-0.000020
88	SLU-5	NonStatic	Min	0.001750	-0.000016	-0.009783	1.748E-06	-0.000020
88	SLU-6	NonStatic	Max	-0.006959	-0.000020	-0.012332	2.307E-06	-0.000351
88	SLU-6	NonStatic	Min	-0.006959	-0.000020	-0.012332	2.307E-06	-0.000351
88	SLU-7	NonStatic	Max	-0.008225	-0.000012	-0.008593	1.589E-06	-0.000471
88	SLU-7	NonStatic	Min	-0.008225	-0.000012	-0.008593	1.589E-06	-0.000471
88	SLV 1	NonStatic	Max	0.021860	-0.000036	-0.011678	2.873E-06	0.000086
88	SLV 1	NonStatic	Min	0.021860	-0.000036	-0.011678	2.873E-06	0.000086
88	SLV 2	NonStatic	Max	0.021845	-0.000029	-0.012404	2.456E-06	0.000132
88	SLV 2	NonStatic	Min	0.021845	-0.000029	-0.012404	2.456E-06	0.000132
88	SLV 3	NonStatic	Max	0.021845	-0.000029	-0.012404	2.456E-06	0.000132
88	SLV 3	NonStatic	Min	0.021845	-0.000029	-0.012404	2.456E-06	0.000132
88	SLV 4	NonStatic	Max	-0.031900	-4.925E-07	-0.004770	1.719E-06	-0.002013
88	SLV 4	NonStatic	Min	-0.031900	-4.925E-07	-0.004770	1.719E-06	-0.002013
88	SLV 5	NonStatic	Max	0.005436	-0.000015	-0.008978	1.526E-06	-0.000011
88	SLV 5	NonStatic	Min	0.005436	-0.000015	-0.008978	1.526E-06	-0.000011
88	SLV 6	NonStatic	Max	-0.012003	-0.000013	-0.006622	1.937E-06	-0.000830
88	SLV 6	NonStatic	Min	-0.012003	-0.000013	-0.006622	1.937E-06	-0.000830
88	SLV 7	NonStatic	Max	0.005293	-0.000019	-0.011565	1.989E-06	0.000115
88	SLV 7	NonStatic	Min	0.005293	-0.000019	-0.011565	1.989E-06	0.000115
88	SLV 8	NonStatic	Max	-0.011333	-0.000020	-0.009097	2.625E-06	-0.000707
88	SLV 8	NonStatic	Min	-0.011333	-0.000020	-0.009097	2.625E-06	-0.000707
88	SLV 9	NonStatic	Max	0.021860	-0.000036	-0.011678	2.873E-06	0.000086
88	SLV 9	NonStatic	Min	0.021860	-0.000036	-0.011678	2.873E-06	0.000086
88	SLV 10	NonStatic	Max	-0.032142	3.933E-07	-0.004053	1.104E-06	-0.002035
88	SLV 10	NonStatic	Min	-0.032142	3.933E-07	-0.004053	1.104E-06	-0.002035
88	SLV 11	NonStatic	Max	0.021845	-0.000029	-0.012404	2.456E-06	0.000132
88	SLV 11	NonStatic	Min	0.021845	-0.000029	-0.012404	2.456E-06	0.000132
88	SLV 12	NonStatic	Max	-0.031900	-4.925E-07	-0.004770	1.719E-06	-0.002013
88	SLV 12	NonStatic	Min	-0.031900	-4.925E-07	-0.004770	1.719E-06	-0.002013
88	SLV 13	NonStatic	Max	0.005436	-0.000015	-0.008978	1.526E-06	-0.000011
88	SLV 13	NonStatic	Min	0.005436	-0.000015	-0.008978	1.526E-06	-0.000011

**Table: Joint Displacements, Part 1 of 2**

Joint	OutputCase	CaseType	StepType	U1 m	U2 m	U3 m	R1 Radians	R2 Radians
88	SLV 14	NonStatic	Max	-0.012003	-0.000013	-0.006622	1.937E-06	-0.000830
88	SLV 14	NonStatic	Min	-0.012003	-0.000013	-0.006622	1.937E-06	-0.000830
88	SLV 15	NonStatic	Max	0.005293	-0.000019	-0.011565	1.989E-06	0.000115
88	SLV 15	NonStatic	Min	0.005293	-0.000019	-0.011565	1.989E-06	0.000115
88	SLV 16	NonStatic	Max	-0.011333	-0.000020	-0.009097	2.625E-06	-0.000707
88	SLV 16	NonStatic	Min	-0.011333	-0.000020	-0.009097	2.625E-06	-0.000707
88	SLE-C-TBM	NonStatic	Max	0.001290	-0.000036	-0.013578	3.729E-06	-0.000180
88	SLE-C-TBM	NonStatic	Min	0.001290	-0.000036	-0.013578	3.729E-06	-0.000180
88	SLU-1-TBM	NonStatic	Max	-0.004959	-0.000046	-0.017137	5.088E-06	-0.000542
88	SLU-1-TBM	NonStatic	Min	-0.004959	-0.000046	-0.017137	5.088E-06	-0.000542

**Table: Joint Displacements, Part 2 of 2**

**Table: Joint Displacements, Part 2 of 2**

Joint	OutputCase	StepType	R3 Radians
1	SLE-C	Max	-1.743E-06
1	SLE-C	Min	-1.743E-06
1	SLE-F1	Max	-1.709E-06
1	SLE-F1	Min	-1.709E-06
1	SLE-F2	Max	-1.660E-06
1	SLE-F2	Min	-1.660E-06
1	SLE-F3	Max	-1.572E-06
1	SLE-F3	Min	-1.572E-06
1	SLE-QP	Max	-1.666E-06
1	SLE-QP	Min	-1.666E-06
1	SLU-1	Max	-2.230E-06
1	SLU-1	Min	-2.230E-06
1	SLU-2	Max	-0.000013
1	SLU-2	Min	-0.000013
1	SLU-3	Max	-1.516E-06
1	SLU-3	Min	-1.516E-06
1	SLU-4	Max	-0.000011
1	SLU-4	Min	-0.000011
1	SLU-5	Max	-1.581E-06
1	SLU-5	Min	-1.581E-06
1	SLU-6	Max	-2.205E-06
1	SLU-6	Min	-2.205E-06
1	SLU-7	Max	-1.497E-06
1	SLU-7	Min	-1.497E-06
1	SLV 1	Max	-2.886E-06
1	SLV 1	Min	-2.886E-06
1	SLV 2	Max	-2.363E-06
1	SLV 2	Min	-2.363E-06
1	SLV 3	Max	-2.363E-06
1	SLV 3	Min	-2.363E-06
1	SLV 4	Max	-2.306E-06
1	SLV 4	Min	-2.306E-06
1	SLV 5	Max	-1.372E-06
1	SLV 5	Min	-1.372E-06
1	SLV 6	Max	-1.924E-06
1	SLV 6	Min	-1.924E-06
1	SLV 7	Max	-1.793E-06
1	SLV 7	Min	-1.793E-06
1	SLV 8	Max	-2.572E-06
1	SLV 8	Min	-2.572E-06
1	SLV 9	Max	-2.886E-06
1	SLV 9	Min	-2.886E-06

Table: Joint Displacements, Part 2 of 2

Joint	OutputCase	StepType	R3 Radians
1	SLV 10	Max	-1.535E-06
1	SLV 10	Min	-1.535E-06
1	SLV 11	Max	-2.363E-06
1	SLV 11	Min	-2.363E-06
1	SLV 12	Max	-2.306E-06
1	SLV 12	Min	-2.306E-06
1	SLV 13	Max	-1.372E-06
1	SLV 13	Min	-1.372E-06
1	SLV 14	Max	-1.924E-06
1	SLV 14	Min	-1.924E-06
1	SLV 15	Max	-1.793E-06
1	SLV 15	Min	-1.793E-06
1	SLV 16	Max	-2.572E-06
1	SLV 16	Min	-2.572E-06
1	SLE-C-TBM	Max	-3.434E-06
1	SLE-C-TBM	Min	-3.434E-06
1	SLU-1-TBM	Max	-4.637E-06
1	SLU-1-TBM	Min	-4.637E-06
2	SLE-C	Max	-1.743E-06
2	SLE-C	Min	-1.743E-06
2	SLE-F1	Max	-1.709E-06
2	SLE-F1	Min	-1.709E-06
2	SLE-F2	Max	-1.660E-06
2	SLE-F2	Min	-1.660E-06
2	SLE-F3	Max	-1.572E-06
2	SLE-F3	Min	-1.572E-06
2	SLE-QP	Max	-1.666E-06
2	SLE-QP	Min	-1.666E-06
2	SLU-1	Max	-2.230E-06
2	SLU-1	Min	-2.230E-06
2	SLU-2	Max	-0.000013
2	SLU-2	Min	-0.000013
2	SLU-3	Max	-1.516E-06
2	SLU-3	Min	-1.516E-06
2	SLU-4	Max	-0.000011
2	SLU-4	Min	-0.000011
2	SLU-5	Max	-1.581E-06
2	SLU-5	Min	-1.581E-06
2	SLU-6	Max	-2.205E-06
2	SLU-6	Min	-2.205E-06
2	SLU-7	Max	-1.497E-06
2	SLU-7	Min	-1.497E-06
2	SLV 1	Max	-2.886E-06
2	SLV 1	Min	-2.886E-06
2	SLV 2	Max	-2.363E-06
2	SLV 2	Min	-2.363E-06
2	SLV 3	Max	-2.363E-06
2	SLV 3	Min	-2.363E-06
2	SLV 4	Max	-2.306E-06
2	SLV 4	Min	-2.306E-06
2	SLV 5	Max	-1.372E-06
2	SLV 5	Min	-1.372E-06
2	SLV 6	Max	-1.924E-06
2	SLV 6	Min	-1.924E-06
2	SLV 7	Max	-1.793E-06
2	SLV 7	Min	-1.793E-06
2	SLV 8	Max	-2.572E-06
2	SLV 8	Min	-2.572E-06
2	SLV 9	Max	-2.886E-06



Table: Joint Displacements, Part 2 of 2

Joint	OutputCase	StepType	R3 Radians
2	SLV 9	Min	-2.886E-06
2	SLV 10	Max	-1.535E-06
2	SLV 10	Min	-1.535E-06
2	SLV 11	Max	-2.363E-06
2	SLV 11	Min	-2.363E-06
2	SLV 12	Max	-2.306E-06
2	SLV 12	Min	-2.306E-06
2	SLV 13	Max	-1.372E-06
2	SLV 13	Min	-1.372E-06
2	SLV 14	Max	-1.924E-06
2	SLV 14	Min	-1.924E-06
2	SLV 15	Max	-1.793E-06
2	SLV 15	Min	-1.793E-06
2	SLV 16	Max	-2.572E-06
2	SLV 16	Min	-2.572E-06
2	SLE-C-TBM	Max	-3.434E-06
2	SLE-C-TBM	Min	-3.434E-06
2	SLU-1-TBM	Max	-4.637E-06
2	SLU-1-TBM	Min	-4.637E-06
3	SLE-C	Max	-1.743E-06
3	SLE-C	Min	-1.743E-06
3	SLE-F1	Max	-1.709E-06
3	SLE-F1	Min	-1.709E-06
3	SLE-F2	Max	-1.660E-06
3	SLE-F2	Min	-1.660E-06
3	SLE-F3	Max	-1.572E-06
3	SLE-F3	Min	-1.572E-06
3	SLE-QP	Max	-1.666E-06
3	SLE-QP	Min	-1.666E-06
3	SLU-1	Max	-2.230E-06
3	SLU-1	Min	-2.230E-06
3	SLU-2	Max	-0.000013
3	SLU-2	Min	-0.000013
3	SLU-3	Max	-1.516E-06
3	SLU-3	Min	-1.516E-06
3	SLU-4	Max	-0.000011
3	SLU-4	Min	-0.000011
3	SLU-5	Max	-1.581E-06
3	SLU-5	Min	-1.581E-06
3	SLU-6	Max	-2.205E-06
3	SLU-6	Min	-2.205E-06
3	SLU-7	Max	-1.497E-06
3	SLU-7	Min	-1.497E-06
3	SLV 1	Max	-2.886E-06
3	SLV 1	Min	-2.886E-06
3	SLV 2	Max	-2.363E-06
3	SLV 2	Min	-2.363E-06
3	SLV 3	Max	-2.363E-06
3	SLV 3	Min	-2.363E-06
3	SLV 4	Max	-2.306E-06
3	SLV 4	Min	-2.306E-06
3	SLV 5	Max	-1.372E-06
3	SLV 5	Min	-1.372E-06
3	SLV 6	Max	-1.924E-06
3	SLV 6	Min	-1.924E-06
3	SLV 7	Max	-1.793E-06
3	SLV 7	Min	-1.793E-06
3	SLV 8	Max	-2.572E-06
3	SLV 8	Min	-2.572E-06

Table: Joint Displacements, Part 2 of 2

Joint	OutputCase	StepType	R3 Radians
3	SLV 9	Max	-2.886E-06
3	SLV 9	Min	-2.886E-06
3	SLV 10	Max	-1.535E-06
3	SLV 10	Min	-1.535E-06
3	SLV 11	Max	-2.363E-06
3	SLV 11	Min	-2.363E-06
3	SLV 12	Max	-2.306E-06
3	SLV 12	Min	-2.306E-06
3	SLV 13	Max	-1.372E-06
3	SLV 13	Min	-1.372E-06
3	SLV 14	Max	-1.924E-06
3	SLV 14	Min	-1.924E-06
3	SLV 15	Max	-1.793E-06
3	SLV 15	Min	-1.793E-06
3	SLV 16	Max	-2.572E-06
3	SLV 16	Min	-2.572E-06
3	SLE-C-TBM	Max	-3.434E-06
3	SLE-C-TBM	Min	-3.434E-06
3	SLU-1-TBM	Max	-4.637E-06
3	SLU-1-TBM	Min	-4.637E-06
4	SLE-C	Max	-1.743E-06
4	SLE-C	Min	-1.743E-06
4	SLE-F1	Max	-1.709E-06
4	SLE-F1	Min	-1.709E-06
4	SLE-F2	Max	-1.660E-06
4	SLE-F2	Min	-1.660E-06
4	SLE-F3	Max	-1.572E-06
4	SLE-F3	Min	-1.572E-06
4	SLE-QP	Max	-1.666E-06
4	SLE-QP	Min	-1.666E-06
4	SLU-1	Max	-2.230E-06
4	SLU-1	Min	-2.230E-06
4	SLU-2	Max	-0.000013
4	SLU-2	Min	-0.000013
4	SLU-3	Max	-1.516E-06
4	SLU-3	Min	-1.516E-06
4	SLU-4	Max	-0.000011
4	SLU-4	Min	-0.000011
4	SLU-5	Max	-1.581E-06
4	SLU-5	Min	-1.581E-06
4	SLU-6	Max	-2.205E-06
4	SLU-6	Min	-2.205E-06
4	SLU-7	Max	-1.497E-06
4	SLU-7	Min	-1.497E-06
4	SLV 1	Max	-2.886E-06
4	SLV 1	Min	-2.886E-06
4	SLV 2	Max	-2.363E-06
4	SLV 2	Min	-2.363E-06
4	SLV 3	Max	-2.363E-06
4	SLV 3	Min	-2.363E-06
4	SLV 4	Max	-2.306E-06
4	SLV 4	Min	-2.306E-06
4	SLV 5	Max	-1.372E-06
4	SLV 5	Min	-1.372E-06
4	SLV 6	Max	-1.924E-06
4	SLV 6	Min	-1.924E-06
4	SLV 7	Max	-1.793E-06
4	SLV 7	Min	-1.793E-06
4	SLV 8	Max	-2.572E-06

Table: Joint Displacements, Part 2 of 2

Joint	OutputCase	StepType	R3 Radians
4	SLV 8	Min	-2.572E-06
4	SLV 9	Max	-2.886E-06
4	SLV 9	Min	-2.886E-06
4	SLV 10	Max	-1.535E-06
4	SLV 10	Min	-1.535E-06
4	SLV 11	Max	-2.363E-06
4	SLV 11	Min	-2.363E-06
4	SLV 12	Max	-2.306E-06
4	SLV 12	Min	-2.306E-06
4	SLV 13	Max	-1.372E-06
4	SLV 13	Min	-1.372E-06
4	SLV 14	Max	-1.924E-06
4	SLV 14	Min	-1.924E-06
4	SLV 15	Max	-1.793E-06
4	SLV 15	Min	-1.793E-06
4	SLV 16	Max	-2.572E-06
4	SLV 16	Min	-2.572E-06
4	SLE-C-TBM	Max	-3.434E-06
4	SLE-C-TBM	Min	-3.434E-06
4	SLU-1-TBM	Max	-4.637E-06
4	SLU-1-TBM	Min	-4.637E-06
5	SLE-C	Max	-1.743E-06
5	SLE-C	Min	-1.743E-06
5	SLE-F1	Max	-1.709E-06
5	SLE-F1	Min	-1.709E-06
5	SLE-F2	Max	-1.660E-06
5	SLE-F2	Min	-1.660E-06
5	SLE-F3	Max	-1.572E-06
5	SLE-F3	Min	-1.572E-06
5	SLE-QP	Max	-1.666E-06
5	SLE-QP	Min	-1.666E-06
5	SLU-1	Max	-2.230E-06
5	SLU-1	Min	-2.230E-06
5	SLU-2	Max	-0.000013
5	SLU-2	Min	-0.000013
5	SLU-3	Max	-1.516E-06
5	SLU-3	Min	-1.516E-06
5	SLU-4	Max	-0.000011
5	SLU-4	Min	-0.000011
5	SLU-5	Max	-1.581E-06
5	SLU-5	Min	-1.581E-06
5	SLU-6	Max	-2.205E-06
5	SLU-6	Min	-2.205E-06
5	SLU-7	Max	-1.497E-06
5	SLU-7	Min	-1.497E-06
5	SLV 1	Max	-2.886E-06
5	SLV 1	Min	-2.886E-06
5	SLV 2	Max	-2.363E-06
5	SLV 2	Min	-2.363E-06
5	SLV 3	Max	-2.363E-06
5	SLV 3	Min	-2.363E-06
5	SLV 4	Max	-2.306E-06
5	SLV 4	Min	-2.306E-06
5	SLV 5	Max	-1.372E-06
5	SLV 5	Min	-1.372E-06
5	SLV 6	Max	-1.924E-06
5	SLV 6	Min	-1.924E-06
5	SLV 7	Max	-1.793E-06
5	SLV 7	Min	-1.793E-06

Table: Joint Displacements, Part 2 of 2

Joint	OutputCase	StepType	R3 Radians
5	SLV 8	Max	-2.572E-06
5	SLV 8	Min	-2.572E-06
5	SLV 9	Max	-2.886E-06
5	SLV 9	Min	-2.886E-06
5	SLV 10	Max	-1.535E-06
5	SLV 10	Min	-1.535E-06
5	SLV 11	Max	-2.363E-06
5	SLV 11	Min	-2.363E-06
5	SLV 12	Max	-2.306E-06
5	SLV 12	Min	-2.306E-06
5	SLV 13	Max	-1.372E-06
5	SLV 13	Min	-1.372E-06
5	SLV 14	Max	-1.924E-06
5	SLV 14	Min	-1.924E-06
5	SLV 15	Max	-1.793E-06
5	SLV 15	Min	-1.793E-06
5	SLV 16	Max	-2.572E-06
5	SLV 16	Min	-2.572E-06
5	SLE-C-TBM	Max	-3.434E-06
5	SLE-C-TBM	Min	-3.434E-06
5	SLU-1-TBM	Max	-4.637E-06
5	SLU-1-TBM	Min	-4.637E-06
6	SLE-C	Max	-1.743E-06
6	SLE-C	Min	-1.743E-06
6	SLE-F1	Max	-1.709E-06
6	SLE-F1	Min	-1.709E-06
6	SLE-F2	Max	-1.660E-06
6	SLE-F2	Min	-1.660E-06
6	SLE-F3	Max	-1.572E-06
6	SLE-F3	Min	-1.572E-06
6	SLE-QP	Max	-1.666E-06
6	SLE-QP	Min	-1.666E-06
6	SLU-1	Max	-2.230E-06
6	SLU-1	Min	-2.230E-06
6	SLU-2	Max	-0.000013
6	SLU-2	Min	-0.000013
6	SLU-3	Max	-1.516E-06
6	SLU-3	Min	-1.516E-06
6	SLU-4	Max	-0.000011
6	SLU-4	Min	-0.000011
6	SLU-5	Max	-1.581E-06
6	SLU-5	Min	-1.581E-06
6	SLU-6	Max	-2.205E-06
6	SLU-6	Min	-2.205E-06
6	SLU-7	Max	-1.497E-06
6	SLU-7	Min	-1.497E-06
6	SLV 1	Max	-2.886E-06
6	SLV 1	Min	-2.886E-06
6	SLV 2	Max	-2.363E-06
6	SLV 2	Min	-2.363E-06
6	SLV 3	Max	-2.363E-06
6	SLV 3	Min	-2.363E-06
6	SLV 4	Max	-2.306E-06
6	SLV 4	Min	-2.306E-06
6	SLV 5	Max	-1.372E-06
6	SLV 5	Min	-1.372E-06
6	SLV 6	Max	-1.924E-06
6	SLV 6	Min	-1.924E-06
6	SLV 7	Max	-1.793E-06

Table: Joint Displacements, Part 2 of 2

Joint	OutputCase	StepType	R3 Radians
6	SLV 7	Min	-1.793E-06
6	SLV 8	Max	-2.572E-06
6	SLV 8	Min	-2.572E-06
6	SLV 9	Max	-2.886E-06
6	SLV 9	Min	-2.886E-06
6	SLV 10	Max	-1.535E-06
6	SLV 10	Min	-1.535E-06
6	SLV 11	Max	-2.363E-06
6	SLV 11	Min	-2.363E-06
6	SLV 12	Max	-2.306E-06
6	SLV 12	Min	-2.306E-06
6	SLV 13	Max	-1.372E-06
6	SLV 13	Min	-1.372E-06
6	SLV 14	Max	-1.924E-06
6	SLV 14	Min	-1.924E-06
6	SLV 15	Max	-1.793E-06
6	SLV 15	Min	-1.793E-06
6	SLV 16	Max	-2.572E-06
6	SLV 16	Min	-2.572E-06
6	SLE-C-TBM	Max	-3.434E-06
6	SLE-C-TBM	Min	-3.434E-06
6	SLU-1-TBM	Max	-4.637E-06
6	SLU-1-TBM	Min	-4.637E-06
7	SLE-C	Max	-1.743E-06
7	SLE-C	Min	-1.743E-06
7	SLE-F1	Max	-1.709E-06
7	SLE-F1	Min	-1.709E-06
7	SLE-F2	Max	-1.660E-06
7	SLE-F2	Min	-1.660E-06
7	SLE-F3	Max	-1.572E-06
7	SLE-F3	Min	-1.572E-06
7	SLE-QP	Max	-1.666E-06
7	SLE-QP	Min	-1.666E-06
7	SLU-1	Max	-2.230E-06
7	SLU-1	Min	-2.230E-06
7	SLU-2	Max	-0.000013
7	SLU-2	Min	-0.000013
7	SLU-3	Max	-1.516E-06
7	SLU-3	Min	-1.516E-06
7	SLU-4	Max	-0.000011
7	SLU-4	Min	-0.000011
7	SLU-5	Max	-1.581E-06
7	SLU-5	Min	-1.581E-06
7	SLU-6	Max	-2.205E-06
7	SLU-6	Min	-2.205E-06
7	SLU-7	Max	-1.497E-06
7	SLU-7	Min	-1.497E-06
7	SLV 1	Max	-2.886E-06
7	SLV 1	Min	-2.886E-06
7	SLV 2	Max	-2.363E-06
7	SLV 2	Min	-2.363E-06
7	SLV 3	Max	-2.363E-06
7	SLV 3	Min	-2.363E-06
7	SLV 4	Max	-2.306E-06
7	SLV 4	Min	-2.306E-06
7	SLV 5	Max	-1.372E-06
7	SLV 5	Min	-1.372E-06
7	SLV 6	Max	-1.924E-06
7	SLV 6	Min	-1.924E-06

Table: Joint Displacements, Part 2 of 2

Joint	OutputCase	StepType	R3 Radians
7	SLV 7	Max	-1.793E-06
7	SLV 7	Min	-1.793E-06
7	SLV 8	Max	-2.572E-06
7	SLV 8	Min	-2.572E-06
7	SLV 9	Max	-2.886E-06
7	SLV 9	Min	-2.886E-06
7	SLV 10	Max	-1.535E-06
7	SLV 10	Min	-1.535E-06
7	SLV 11	Max	-2.363E-06
7	SLV 11	Min	-2.363E-06
7	SLV 12	Max	-2.306E-06
7	SLV 12	Min	-2.306E-06
7	SLV 13	Max	-1.372E-06
7	SLV 13	Min	-1.372E-06
7	SLV 14	Max	-1.924E-06
7	SLV 14	Min	-1.924E-06
7	SLV 15	Max	-1.793E-06
7	SLV 15	Min	-1.793E-06
7	SLV 16	Max	-2.572E-06
7	SLV 16	Min	-2.572E-06
7	SLE-C-TBM	Max	-3.434E-06
7	SLE-C-TBM	Min	-3.434E-06
7	SLU-1-TBM	Max	-4.637E-06
7	SLU-1-TBM	Min	-4.637E-06
8	SLE-C	Max	-1.743E-06
8	SLE-C	Min	-1.743E-06
8	SLE-F1	Max	-1.709E-06
8	SLE-F1	Min	-1.709E-06
8	SLE-F2	Max	-1.660E-06
8	SLE-F2	Min	-1.660E-06
8	SLE-F3	Max	-1.572E-06
8	SLE-F3	Min	-1.572E-06
8	SLE-QP	Max	-1.666E-06
8	SLE-QP	Min	-1.666E-06
8	SLU-1	Max	-2.230E-06
8	SLU-1	Min	-2.230E-06
8	SLU-2	Max	-0.000013
8	SLU-2	Min	-0.000013
8	SLU-3	Max	-1.516E-06
8	SLU-3	Min	-1.516E-06
8	SLU-4	Max	-0.000011
8	SLU-4	Min	-0.000011
8	SLU-5	Max	-1.581E-06
8	SLU-5	Min	-1.581E-06
8	SLU-6	Max	-2.205E-06
8	SLU-6	Min	-2.205E-06
8	SLU-7	Max	-1.497E-06
8	SLU-7	Min	-1.497E-06
8	SLV 1	Max	-2.886E-06
8	SLV 1	Min	-2.886E-06
8	SLV 2	Max	-2.363E-06
8	SLV 2	Min	-2.363E-06
8	SLV 3	Max	-2.363E-06
8	SLV 3	Min	-2.363E-06
8	SLV 4	Max	-2.306E-06
8	SLV 4	Min	-2.306E-06
8	SLV 5	Max	-1.372E-06
8	SLV 5	Min	-1.372E-06
8	SLV 6	Max	-1.924E-06

Table: Joint Displacements, Part 2 of 2

Joint	OutputCase	StepType	R3 Radians
8	SLV 6	Min	-1.924E-06
8	SLV 7	Max	-1.793E-06
8	SLV 7	Min	-1.793E-06
8	SLV 8	Max	-2.572E-06
8	SLV 8	Min	-2.572E-06
8	SLV 9	Max	-2.886E-06
8	SLV 9	Min	-2.886E-06
8	SLV 10	Max	-1.535E-06
8	SLV 10	Min	-1.535E-06
8	SLV 11	Max	-2.363E-06
8	SLV 11	Min	-2.363E-06
8	SLV 12	Max	-2.306E-06
8	SLV 12	Min	-2.306E-06
8	SLV 13	Max	-1.372E-06
8	SLV 13	Min	-1.372E-06
8	SLV 14	Max	-1.924E-06
8	SLV 14	Min	-1.924E-06
8	SLV 15	Max	-1.793E-06
8	SLV 15	Min	-1.793E-06
8	SLV 16	Max	-2.572E-06
8	SLV 16	Min	-2.572E-06
8	SLE-C-TBM	Max	-3.434E-06
8	SLE-C-TBM	Min	-3.434E-06
8	SLU-1-TBM	Max	-4.637E-06
8	SLU-1-TBM	Min	-4.637E-06
9	SLE-C	Max	-1.743E-06
9	SLE-C	Min	-1.743E-06
9	SLE-F1	Max	-1.709E-06
9	SLE-F1	Min	-1.709E-06
9	SLE-F2	Max	-1.660E-06
9	SLE-F2	Min	-1.660E-06
9	SLE-F3	Max	-1.572E-06
9	SLE-F3	Min	-1.572E-06
9	SLE-QP	Max	-1.666E-06
9	SLE-QP	Min	-1.666E-06
9	SLU-1	Max	-2.230E-06
9	SLU-1	Min	-2.230E-06
9	SLU-2	Max	-0.000013
9	SLU-2	Min	-0.000013
9	SLU-3	Max	-1.516E-06
9	SLU-3	Min	-1.516E-06
9	SLU-4	Max	-0.000011
9	SLU-4	Min	-0.000011
9	SLU-5	Max	-1.581E-06
9	SLU-5	Min	-1.581E-06
9	SLU-6	Max	-2.205E-06
9	SLU-6	Min	-2.205E-06
9	SLU-7	Max	-1.497E-06
9	SLU-7	Min	-1.497E-06
9	SLV 1	Max	-2.886E-06
9	SLV 1	Min	-2.886E-06
9	SLV 2	Max	-2.363E-06
9	SLV 2	Min	-2.363E-06
9	SLV 3	Max	-2.363E-06
9	SLV 3	Min	-2.363E-06
9	SLV 4	Max	-2.306E-06
9	SLV 4	Min	-2.306E-06
9	SLV 5	Max	-1.372E-06
9	SLV 5	Min	-1.372E-06

Table: Joint Displacements, Part 2 of 2

Joint	OutputCase	StepType	R3 Radians
9	SLV 6	Max	-1.924E-06
9	SLV 6	Min	-1.924E-06
9	SLV 7	Max	-1.793E-06
9	SLV 7	Min	-1.793E-06
9	SLV 8	Max	-2.572E-06
9	SLV 8	Min	-2.572E-06
9	SLV 9	Max	-2.886E-06
9	SLV 9	Min	-2.886E-06
9	SLV 10	Max	-1.535E-06
9	SLV 10	Min	-1.535E-06
9	SLV 11	Max	-2.363E-06
9	SLV 11	Min	-2.363E-06
9	SLV 12	Max	-2.306E-06
9	SLV 12	Min	-2.306E-06
9	SLV 13	Max	-1.372E-06
9	SLV 13	Min	-1.372E-06
9	SLV 14	Max	-1.924E-06
9	SLV 14	Min	-1.924E-06
9	SLV 15	Max	-1.793E-06
9	SLV 15	Min	-1.793E-06
9	SLV 16	Max	-2.572E-06
9	SLV 16	Min	-2.572E-06
9	SLE-C-TBM	Max	-3.434E-06
9	SLE-C-TBM	Min	-3.434E-06
9	SLU-1-TBM	Max	-4.637E-06
9	SLU-1-TBM	Min	-4.637E-06
10	SLE-C	Max	-1.743E-06
10	SLE-C	Min	-1.743E-06
10	SLE-F1	Max	-1.709E-06
10	SLE-F1	Min	-1.709E-06
10	SLE-F2	Max	-1.660E-06
10	SLE-F2	Min	-1.660E-06
10	SLE-F3	Max	-1.572E-06
10	SLE-F3	Min	-1.572E-06
10	SLE-QP	Max	-1.666E-06
10	SLE-QP	Min	-1.666E-06
10	SLU-1	Max	-2.230E-06
10	SLU-1	Min	-2.230E-06
10	SLU-2	Max	-0.000013
10	SLU-2	Min	-0.000013
10	SLU-3	Max	-1.516E-06
10	SLU-3	Min	-1.516E-06
10	SLU-4	Max	-0.000011
10	SLU-4	Min	-0.000011
10	SLU-5	Max	-1.581E-06
10	SLU-5	Min	-1.581E-06
10	SLU-6	Max	-2.205E-06
10	SLU-6	Min	-2.205E-06
10	SLU-7	Max	-1.497E-06
10	SLU-7	Min	-1.497E-06
10	SLV 1	Max	-2.886E-06
10	SLV 1	Min	-2.886E-06
10	SLV 2	Max	-2.363E-06
10	SLV 2	Min	-2.363E-06
10	SLV 3	Max	-2.363E-06
10	SLV 3	Min	-2.363E-06
10	SLV 4	Max	-2.306E-06
10	SLV 4	Min	-2.306E-06
10	SLV 5	Max	-1.372E-06



Table: Joint Displacements, Part 2 of 2

Joint	OutputCase	StepType	R3 Radians
10	SLV 5	Min	-1.372E-06
10	SLV 6	Max	-1.924E-06
10	SLV 6	Min	-1.924E-06
10	SLV 7	Max	-1.793E-06
10	SLV 7	Min	-1.793E-06
10	SLV 8	Max	-2.572E-06
10	SLV 8	Min	-2.572E-06
10	SLV 9	Max	-2.886E-06
10	SLV 9	Min	-2.886E-06
10	SLV 10	Max	-1.535E-06
10	SLV 10	Min	-1.535E-06
10	SLV 11	Max	-2.363E-06
10	SLV 11	Min	-2.363E-06
10	SLV 12	Max	-2.306E-06
10	SLV 12	Min	-2.306E-06
10	SLV 13	Max	-1.372E-06
10	SLV 13	Min	-1.372E-06
10	SLV 14	Max	-1.924E-06
10	SLV 14	Min	-1.924E-06
10	SLV 15	Max	-1.793E-06
10	SLV 15	Min	-1.793E-06
10	SLV 16	Max	-2.572E-06
10	SLV 16	Min	-2.572E-06
10	SLE-C-TBM	Max	-3.434E-06
10	SLE-C-TBM	Min	-3.434E-06
10	SLU-1-TBM	Max	-4.637E-06
10	SLU-1-TBM	Min	-4.637E-06
11	SLE-C	Max	-1.743E-06
11	SLE-C	Min	-1.743E-06
11	SLE-F1	Max	-1.709E-06
11	SLE-F1	Min	-1.709E-06
11	SLE-F2	Max	-1.660E-06
11	SLE-F2	Min	-1.660E-06
11	SLE-F3	Max	-1.572E-06
11	SLE-F3	Min	-1.572E-06
11	SLE-QP	Max	-1.666E-06
11	SLE-QP	Min	-1.666E-06
11	SLU-1	Max	-2.230E-06
11	SLU-1	Min	-2.230E-06
11	SLU-2	Max	-0.000013
11	SLU-2	Min	-0.000013
11	SLU-3	Max	-1.516E-06
11	SLU-3	Min	-1.516E-06
11	SLU-4	Max	-0.000011
11	SLU-4	Min	-0.000011
11	SLU-5	Max	-1.581E-06
11	SLU-5	Min	-1.581E-06
11	SLU-6	Max	-2.205E-06
11	SLU-6	Min	-2.205E-06
11	SLU-7	Max	-1.497E-06
11	SLU-7	Min	-1.497E-06
11	SLV 1	Max	-2.886E-06
11	SLV 1	Min	-2.886E-06
11	SLV 2	Max	-2.363E-06
11	SLV 2	Min	-2.363E-06
11	SLV 3	Max	-2.363E-06
11	SLV 3	Min	-2.363E-06
11	SLV 4	Max	-2.306E-06
11	SLV 4	Min	-2.306E-06

Table: Joint Displacements, Part 2 of 2

Joint	OutputCase	StepType	R3 Radians
11	SLV 5	Max	-1.372E-06
11	SLV 5	Min	-1.372E-06
11	SLV 6	Max	-1.924E-06
11	SLV 6	Min	-1.924E-06
11	SLV 7	Max	-1.793E-06
11	SLV 7	Min	-1.793E-06
11	SLV 8	Max	-2.572E-06
11	SLV 8	Min	-2.572E-06
11	SLV 9	Max	-2.886E-06
11	SLV 9	Min	-2.886E-06
11	SLV 10	Max	-1.535E-06
11	SLV 10	Min	-1.535E-06
11	SLV 11	Max	-2.363E-06
11	SLV 11	Min	-2.363E-06
11	SLV 12	Max	-2.306E-06
11	SLV 12	Min	-2.306E-06
11	SLV 13	Max	-1.372E-06
11	SLV 13	Min	-1.372E-06
11	SLV 14	Max	-1.924E-06
11	SLV 14	Min	-1.924E-06
11	SLV 15	Max	-1.793E-06
11	SLV 15	Min	-1.793E-06
11	SLV 16	Max	-2.572E-06
11	SLV 16	Min	-2.572E-06
11	SLE-C-TBM	Max	-3.434E-06
11	SLE-C-TBM	Min	-3.434E-06
11	SLU-1-TBM	Max	-4.637E-06
11	SLU-1-TBM	Min	-4.637E-06
12	SLE-C	Max	-1.743E-06
12	SLE-C	Min	-1.743E-06
12	SLE-F1	Max	-1.709E-06
12	SLE-F1	Min	-1.709E-06
12	SLE-F2	Max	-1.660E-06
12	SLE-F2	Min	-1.660E-06
12	SLE-F3	Max	-1.572E-06
12	SLE-F3	Min	-1.572E-06
12	SLE-QP	Max	-1.666E-06
12	SLE-QP	Min	-1.666E-06
12	SLU-1	Max	-2.230E-06
12	SLU-1	Min	-2.230E-06
12	SLU-2	Max	-0.000013
12	SLU-2	Min	-0.000013
12	SLU-3	Max	-1.516E-06
12	SLU-3	Min	-1.516E-06
12	SLU-4	Max	-0.000011
12	SLU-4	Min	-0.000011
12	SLU-5	Max	-1.581E-06
12	SLU-5	Min	-1.581E-06
12	SLU-6	Max	-2.205E-06
12	SLU-6	Min	-2.205E-06
12	SLU-7	Max	-1.497E-06
12	SLU-7	Min	-1.497E-06
12	SLV 1	Max	-2.886E-06
12	SLV 1	Min	-2.886E-06
12	SLV 2	Max	-2.363E-06
12	SLV 2	Min	-2.363E-06
12	SLV 3	Max	-2.363E-06
12	SLV 3	Min	-2.363E-06
12	SLV 4	Max	-2.306E-06

Table: Joint Displacements, Part 2 of 2

Joint	OutputCase	StepType	R3 Radians
12	SLV 4	Min	-2.306E-06
12	SLV 5	Max	-1.372E-06
12	SLV 5	Min	-1.372E-06
12	SLV 6	Max	-1.924E-06
12	SLV 6	Min	-1.924E-06
12	SLV 7	Max	-1.793E-06
12	SLV 7	Min	-1.793E-06
12	SLV 8	Max	-2.572E-06
12	SLV 8	Min	-2.572E-06
12	SLV 9	Max	-2.886E-06
12	SLV 9	Min	-2.886E-06
12	SLV 10	Max	-1.535E-06
12	SLV 10	Min	-1.535E-06
12	SLV 11	Max	-2.363E-06
12	SLV 11	Min	-2.363E-06
12	SLV 12	Max	-2.306E-06
12	SLV 12	Min	-2.306E-06
12	SLV 13	Max	-1.372E-06
12	SLV 13	Min	-1.372E-06
12	SLV 14	Max	-1.924E-06
12	SLV 14	Min	-1.924E-06
12	SLV 15	Max	-1.793E-06
12	SLV 15	Min	-1.793E-06
12	SLV 16	Max	-2.572E-06
12	SLV 16	Min	-2.572E-06
12	SLE-C-TBM	Max	-3.434E-06
12	SLE-C-TBM	Min	-3.434E-06
12	SLU-1-TBM	Max	-4.637E-06
12	SLU-1-TBM	Min	-4.637E-06
13	SLE-C	Max	-1.743E-06
13	SLE-C	Min	-1.743E-06
13	SLE-F1	Max	-1.709E-06
13	SLE-F1	Min	-1.709E-06
13	SLE-F2	Max	-1.660E-06
13	SLE-F2	Min	-1.660E-06
13	SLE-F3	Max	-1.572E-06
13	SLE-F3	Min	-1.572E-06
13	SLE-QP	Max	-1.666E-06
13	SLE-QP	Min	-1.666E-06
13	SLU-1	Max	-2.230E-06
13	SLU-1	Min	-2.230E-06
13	SLU-2	Max	-0.000013
13	SLU-2	Min	-0.000013
13	SLU-3	Max	-1.516E-06
13	SLU-3	Min	-1.516E-06
13	SLU-4	Max	-0.000011
13	SLU-4	Min	-0.000011
13	SLU-5	Max	-1.581E-06
13	SLU-5	Min	-1.581E-06
13	SLU-6	Max	-2.205E-06
13	SLU-6	Min	-2.205E-06
13	SLU-7	Max	-1.497E-06
13	SLU-7	Min	-1.497E-06
13	SLV 1	Max	-2.886E-06
13	SLV 1	Min	-2.886E-06
13	SLV 2	Max	-2.363E-06
13	SLV 2	Min	-2.363E-06
13	SLV 3	Max	-2.363E-06
13	SLV 3	Min	-2.363E-06

Table: Joint Displacements, Part 2 of 2

Joint	OutputCase	StepType	R3 Radians
13	SLV 4	Max	-2.306E-06
13	SLV 4	Min	-2.306E-06
13	SLV 5	Max	-1.372E-06
13	SLV 5	Min	-1.372E-06
13	SLV 6	Max	-1.924E-06
13	SLV 6	Min	-1.924E-06
13	SLV 7	Max	-1.793E-06
13	SLV 7	Min	-1.793E-06
13	SLV 8	Max	-2.572E-06
13	SLV 8	Min	-2.572E-06
13	SLV 9	Max	-2.886E-06
13	SLV 9	Min	-2.886E-06
13	SLV 10	Max	-1.535E-06
13	SLV 10	Min	-1.535E-06
13	SLV 11	Max	-2.363E-06
13	SLV 11	Min	-2.363E-06
13	SLV 12	Max	-2.306E-06
13	SLV 12	Min	-2.306E-06
13	SLV 13	Max	-1.372E-06
13	SLV 13	Min	-1.372E-06
13	SLV 14	Max	-1.924E-06
13	SLV 14	Min	-1.924E-06
13	SLV 15	Max	-1.793E-06
13	SLV 15	Min	-1.793E-06
13	SLV 16	Max	-2.572E-06
13	SLV 16	Min	-2.572E-06
13	SLE-C-TBM	Max	-3.434E-06
13	SLE-C-TBM	Min	-3.434E-06
13	SLU-1-TBM	Max	-4.637E-06
13	SLU-1-TBM	Min	-4.637E-06
14	SLE-C	Max	-1.743E-06
14	SLE-C	Min	-1.743E-06
14	SLE-F1	Max	-1.709E-06
14	SLE-F1	Min	-1.709E-06
14	SLE-F2	Max	-1.660E-06
14	SLE-F2	Min	-1.660E-06
14	SLE-F3	Max	-1.572E-06
14	SLE-F3	Min	-1.572E-06
14	SLE-QP	Max	-1.666E-06
14	SLE-QP	Min	-1.666E-06
14	SLU-1	Max	-2.230E-06
14	SLU-1	Min	-2.230E-06
14	SLU-2	Max	-0.000013
14	SLU-2	Min	-0.000013
14	SLU-3	Max	-1.516E-06
14	SLU-3	Min	-1.516E-06
14	SLU-4	Max	-0.000011
14	SLU-4	Min	-0.000011
14	SLU-5	Max	-1.581E-06
14	SLU-5	Min	-1.581E-06
14	SLU-6	Max	-2.205E-06
14	SLU-6	Min	-2.205E-06
14	SLU-7	Max	-1.497E-06
14	SLU-7	Min	-1.497E-06
14	SLV 1	Max	-2.886E-06
14	SLV 1	Min	-2.886E-06
14	SLV 2	Max	-2.363E-06
14	SLV 2	Min	-2.363E-06
14	SLV 3	Max	-2.363E-06

Table: Joint Displacements, Part 2 of 2

Joint	OutputCase	StepType	R3 Radians
14	SLV 3	Min	-2.363E-06
14	SLV 4	Max	-2.306E-06
14	SLV 4	Min	-2.306E-06
14	SLV 5	Max	-1.372E-06
14	SLV 5	Min	-1.372E-06
14	SLV 6	Max	-1.924E-06
14	SLV 6	Min	-1.924E-06
14	SLV 7	Max	-1.793E-06
14	SLV 7	Min	-1.793E-06
14	SLV 8	Max	-2.572E-06
14	SLV 8	Min	-2.572E-06
14	SLV 9	Max	-2.886E-06
14	SLV 9	Min	-2.886E-06
14	SLV 10	Max	-1.535E-06
14	SLV 10	Min	-1.535E-06
14	SLV 11	Max	-2.363E-06
14	SLV 11	Min	-2.363E-06
14	SLV 12	Max	-2.306E-06
14	SLV 12	Min	-2.306E-06
14	SLV 13	Max	-1.372E-06
14	SLV 13	Min	-1.372E-06
14	SLV 14	Max	-1.924E-06
14	SLV 14	Min	-1.924E-06
14	SLV 15	Max	-1.793E-06
14	SLV 15	Min	-1.793E-06
14	SLV 16	Max	-2.572E-06
14	SLV 16	Min	-2.572E-06
14	SLE-C-TBM	Max	-3.434E-06
14	SLE-C-TBM	Min	-3.434E-06
14	SLU-1-TBM	Max	-4.637E-06
14	SLU-1-TBM	Min	-4.637E-06
15	SLE-C	Max	-1.743E-06
15	SLE-C	Min	-1.743E-06
15	SLE-F1	Max	-1.709E-06
15	SLE-F1	Min	-1.709E-06
15	SLE-F2	Max	-1.660E-06
15	SLE-F2	Min	-1.660E-06
15	SLE-F3	Max	-1.572E-06
15	SLE-F3	Min	-1.572E-06
15	SLE-QP	Max	-1.666E-06
15	SLE-QP	Min	-1.666E-06
15	SLU-1	Max	-2.230E-06
15	SLU-1	Min	-2.230E-06
15	SLU-2	Max	-0.000013
15	SLU-2	Min	-0.000013
15	SLU-3	Max	-1.516E-06
15	SLU-3	Min	-1.516E-06
15	SLU-4	Max	-0.000011
15	SLU-4	Min	-0.000011
15	SLU-5	Max	-1.581E-06
15	SLU-5	Min	-1.581E-06
15	SLU-6	Max	-2.205E-06
15	SLU-6	Min	-2.205E-06
15	SLU-7	Max	-1.497E-06
15	SLU-7	Min	-1.497E-06
15	SLV 1	Max	-2.886E-06
15	SLV 1	Min	-2.886E-06
15	SLV 2	Max	-2.363E-06
15	SLV 2	Min	-2.363E-06

Table: Joint Displacements, Part 2 of 2

Joint	OutputCase	StepType	R3 Radians
15	SLV 3	Max	-2.363E-06
15	SLV 3	Min	-2.363E-06
15	SLV 4	Max	-2.306E-06
15	SLV 4	Min	-2.306E-06
15	SLV 5	Max	-1.372E-06
15	SLV 5	Min	-1.372E-06
15	SLV 6	Max	-1.924E-06
15	SLV 6	Min	-1.924E-06
15	SLV 7	Max	-1.793E-06
15	SLV 7	Min	-1.793E-06
15	SLV 8	Max	-2.572E-06
15	SLV 8	Min	-2.572E-06
15	SLV 9	Max	-2.886E-06
15	SLV 9	Min	-2.886E-06
15	SLV 10	Max	-1.535E-06
15	SLV 10	Min	-1.535E-06
15	SLV 11	Max	-2.363E-06
15	SLV 11	Min	-2.363E-06
15	SLV 12	Max	-2.306E-06
15	SLV 12	Min	-2.306E-06
15	SLV 13	Max	-1.372E-06
15	SLV 13	Min	-1.372E-06
15	SLV 14	Max	-1.924E-06
15	SLV 14	Min	-1.924E-06
15	SLV 15	Max	-1.793E-06
15	SLV 15	Min	-1.793E-06
15	SLV 16	Max	-2.572E-06
15	SLV 16	Min	-2.572E-06
15	SLE-C-TBM	Max	-3.434E-06
15	SLE-C-TBM	Min	-3.434E-06
15	SLU-1-TBM	Max	-4.637E-06
15	SLU-1-TBM	Min	-4.637E-06
16	SLE-C	Max	-1.743E-06
16	SLE-C	Min	-1.743E-06
16	SLE-F1	Max	-1.709E-06
16	SLE-F1	Min	-1.709E-06
16	SLE-F2	Max	-1.660E-06
16	SLE-F2	Min	-1.660E-06
16	SLE-F3	Max	-1.572E-06
16	SLE-F3	Min	-1.572E-06
16	SLE-QP	Max	-1.666E-06
16	SLE-QP	Min	-1.666E-06
16	SLU-1	Max	-2.230E-06
16	SLU-1	Min	-2.230E-06
16	SLU-2	Max	-0.000013
16	SLU-2	Min	-0.000013
16	SLU-3	Max	-1.516E-06
16	SLU-3	Min	-1.516E-06
16	SLU-4	Max	-0.000011
16	SLU-4	Min	-0.000011
16	SLU-5	Max	-1.581E-06
16	SLU-5	Min	-1.581E-06
16	SLU-6	Max	-2.205E-06
16	SLU-6	Min	-2.205E-06
16	SLU-7	Max	-1.497E-06
16	SLU-7	Min	-1.497E-06
16	SLV 1	Max	-2.886E-06
16	SLV 1	Min	-2.886E-06
16	SLV 2	Max	-2.363E-06

Table: Joint Displacements, Part 2 of 2

Joint	OutputCase	StepType	R3 Radians
16	SLV 2	Min	-2.363E-06
16	SLV 3	Max	-2.363E-06
16	SLV 3	Min	-2.363E-06
16	SLV 4	Max	-2.306E-06
16	SLV 4	Min	-2.306E-06
16	SLV 5	Max	-1.372E-06
16	SLV 5	Min	-1.372E-06
16	SLV 6	Max	-1.924E-06
16	SLV 6	Min	-1.924E-06
16	SLV 7	Max	-1.793E-06
16	SLV 7	Min	-1.793E-06
16	SLV 8	Max	-2.572E-06
16	SLV 8	Min	-2.572E-06
16	SLV 9	Max	-2.886E-06
16	SLV 9	Min	-2.886E-06
16	SLV 10	Max	-1.535E-06
16	SLV 10	Min	-1.535E-06
16	SLV 11	Max	-2.363E-06
16	SLV 11	Min	-2.363E-06
16	SLV 12	Max	-2.306E-06
16	SLV 12	Min	-2.306E-06
16	SLV 13	Max	-1.372E-06
16	SLV 13	Min	-1.372E-06
16	SLV 14	Max	-1.924E-06
16	SLV 14	Min	-1.924E-06
16	SLV 15	Max	-1.793E-06
16	SLV 15	Min	-1.793E-06
16	SLV 16	Max	-2.572E-06
16	SLV 16	Min	-2.572E-06
16	SLE-C-TBM	Max	-3.434E-06
16	SLE-C-TBM	Min	-3.434E-06
16	SLU-1-TBM	Max	-4.637E-06
16	SLU-1-TBM	Min	-4.637E-06
17	SLE-C	Max	-1.743E-06
17	SLE-C	Min	-1.743E-06
17	SLE-F1	Max	-1.709E-06
17	SLE-F1	Min	-1.709E-06
17	SLE-F2	Max	-1.660E-06
17	SLE-F2	Min	-1.660E-06
17	SLE-F3	Max	-1.572E-06
17	SLE-F3	Min	-1.572E-06
17	SLE-QP	Max	-1.666E-06
17	SLE-QP	Min	-1.666E-06
17	SLU-1	Max	-2.230E-06
17	SLU-1	Min	-2.230E-06
17	SLU-2	Max	-0.000013
17	SLU-2	Min	-0.000013
17	SLU-3	Max	-1.516E-06
17	SLU-3	Min	-1.516E-06
17	SLU-4	Max	-0.000011
17	SLU-4	Min	-0.000011
17	SLU-5	Max	-1.581E-06
17	SLU-5	Min	-1.581E-06
17	SLU-6	Max	-2.205E-06
17	SLU-6	Min	-2.205E-06
17	SLU-7	Max	-1.497E-06
17	SLU-7	Min	-1.497E-06
17	SLV 1	Max	-2.886E-06
17	SLV 1	Min	-2.886E-06

Table: Joint Displacements, Part 2 of 2

Joint	OutputCase	StepType	R3 Radians
17	SLV 2	Max	-2.363E-06
17	SLV 2	Min	-2.363E-06
17	SLV 3	Max	-2.363E-06
17	SLV 3	Min	-2.363E-06
17	SLV 4	Max	-2.306E-06
17	SLV 4	Min	-2.306E-06
17	SLV 5	Max	-1.372E-06
17	SLV 5	Min	-1.372E-06
17	SLV 6	Max	-1.924E-06
17	SLV 6	Min	-1.924E-06
17	SLV 7	Max	-1.793E-06
17	SLV 7	Min	-1.793E-06
17	SLV 8	Max	-2.572E-06
17	SLV 8	Min	-2.572E-06
17	SLV 9	Max	-2.886E-06
17	SLV 9	Min	-2.886E-06
17	SLV 10	Max	-1.535E-06
17	SLV 10	Min	-1.535E-06
17	SLV 11	Max	-2.363E-06
17	SLV 11	Min	-2.363E-06
17	SLV 12	Max	-2.306E-06
17	SLV 12	Min	-2.306E-06
17	SLV 13	Max	-1.372E-06
17	SLV 13	Min	-1.372E-06
17	SLV 14	Max	-1.924E-06
17	SLV 14	Min	-1.924E-06
17	SLV 15	Max	-1.793E-06
17	SLV 15	Min	-1.793E-06
17	SLV 16	Max	-2.572E-06
17	SLV 16	Min	-2.572E-06
17	SLE-C-TBM	Max	-3.434E-06
17	SLE-C-TBM	Min	-3.434E-06
17	SLU-1-TBM	Max	-4.637E-06
17	SLU-1-TBM	Min	-4.637E-06
18	SLE-C	Max	-1.743E-06
18	SLE-C	Min	-1.743E-06
18	SLE-F1	Max	-1.709E-06
18	SLE-F1	Min	-1.709E-06
18	SLE-F2	Max	-1.660E-06
18	SLE-F2	Min	-1.660E-06
18	SLE-F3	Max	-1.572E-06
18	SLE-F3	Min	-1.572E-06
18	SLE-QP	Max	-1.666E-06
18	SLE-QP	Min	-1.666E-06
18	SLU-1	Max	-2.230E-06
18	SLU-1	Min	-2.230E-06
18	SLU-2	Max	-0.000013
18	SLU-2	Min	-0.000013
18	SLU-3	Max	-1.516E-06
18	SLU-3	Min	-1.516E-06
18	SLU-4	Max	-0.000011
18	SLU-4	Min	-0.000011
18	SLU-5	Max	-1.581E-06
18	SLU-5	Min	-1.581E-06
18	SLU-6	Max	-2.205E-06
18	SLU-6	Min	-2.205E-06
18	SLU-7	Max	-1.497E-06
18	SLU-7	Min	-1.497E-06
18	SLV 1	Max	-2.886E-06



Table: Joint Displacements, Part 2 of 2

Joint	OutputCase	StepType	R3 Radians
18	SLV 1	Min	-2.886E-06
18	SLV 2	Max	-2.363E-06
18	SLV 2	Min	-2.363E-06
18	SLV 3	Max	-2.363E-06
18	SLV 3	Min	-2.363E-06
18	SLV 4	Max	-2.306E-06
18	SLV 4	Min	-2.306E-06
18	SLV 5	Max	-1.372E-06
18	SLV 5	Min	-1.372E-06
18	SLV 6	Max	-1.924E-06
18	SLV 6	Min	-1.924E-06
18	SLV 7	Max	-1.793E-06
18	SLV 7	Min	-1.793E-06
18	SLV 8	Max	-2.572E-06
18	SLV 8	Min	-2.572E-06
18	SLV 9	Max	-2.886E-06
18	SLV 9	Min	-2.886E-06
18	SLV 10	Max	-1.535E-06
18	SLV 10	Min	-1.535E-06
18	SLV 11	Max	-2.363E-06
18	SLV 11	Min	-2.363E-06
18	SLV 12	Max	-2.306E-06
18	SLV 12	Min	-2.306E-06
18	SLV 13	Max	-1.372E-06
18	SLV 13	Min	-1.372E-06
18	SLV 14	Max	-1.924E-06
18	SLV 14	Min	-1.924E-06
18	SLV 15	Max	-1.793E-06
18	SLV 15	Min	-1.793E-06
18	SLV 16	Max	-2.572E-06
18	SLV 16	Min	-2.572E-06
18	SLE-C-TBM	Max	-3.434E-06
18	SLE-C-TBM	Min	-3.434E-06
18	SLU-1-TBM	Max	-4.637E-06
18	SLU-1-TBM	Min	-4.637E-06
19	SLE-C	Max	-1.743E-06
19	SLE-C	Min	-1.743E-06
19	SLE-F1	Max	-1.709E-06
19	SLE-F1	Min	-1.709E-06
19	SLE-F2	Max	-1.660E-06
19	SLE-F2	Min	-1.660E-06
19	SLE-F3	Max	-1.572E-06
19	SLE-F3	Min	-1.572E-06
19	SLE-QP	Max	-1.666E-06
19	SLE-QP	Min	-1.666E-06
19	SLU-1	Max	-2.230E-06
19	SLU-1	Min	-2.230E-06
19	SLU-2	Max	-0.000013
19	SLU-2	Min	-0.000013
19	SLU-3	Max	-1.516E-06
19	SLU-3	Min	-1.516E-06
19	SLU-4	Max	-0.000011
19	SLU-4	Min	-0.000011
19	SLU-5	Max	-1.581E-06
19	SLU-5	Min	-1.581E-06
19	SLU-6	Max	-2.205E-06
19	SLU-6	Min	-2.205E-06
19	SLU-7	Max	-1.497E-06
19	SLU-7	Min	-1.497E-06

Table: Joint Displacements, Part 2 of 2

Joint	OutputCase	StepType	R3 Radians
19	SLV 1	Max	-2.886E-06
19	SLV 1	Min	-2.886E-06
19	SLV 2	Max	-2.363E-06
19	SLV 2	Min	-2.363E-06
19	SLV 3	Max	-2.363E-06
19	SLV 3	Min	-2.363E-06
19	SLV 4	Max	-2.306E-06
19	SLV 4	Min	-2.306E-06
19	SLV 5	Max	-1.372E-06
19	SLV 5	Min	-1.372E-06
19	SLV 6	Max	-1.924E-06
19	SLV 6	Min	-1.924E-06
19	SLV 7	Max	-1.793E-06
19	SLV 7	Min	-1.793E-06
19	SLV 8	Max	-2.572E-06
19	SLV 8	Min	-2.572E-06
19	SLV 9	Max	-2.886E-06
19	SLV 9	Min	-2.886E-06
19	SLV 10	Max	-1.535E-06
19	SLV 10	Min	-1.535E-06
19	SLV 11	Max	-2.363E-06
19	SLV 11	Min	-2.363E-06
19	SLV 12	Max	-2.306E-06
19	SLV 12	Min	-2.306E-06
19	SLV 13	Max	-1.372E-06
19	SLV 13	Min	-1.372E-06
19	SLV 14	Max	-1.924E-06
19	SLV 14	Min	-1.924E-06
19	SLV 15	Max	-1.793E-06
19	SLV 15	Min	-1.793E-06
19	SLV 16	Max	-2.572E-06
19	SLV 16	Min	-2.572E-06
19	SLE-C-TBM	Max	-3.434E-06
19	SLE-C-TBM	Min	-3.434E-06
19	SLU-1-TBM	Max	-4.637E-06
19	SLU-1-TBM	Min	-4.637E-06
20	SLE-C	Max	-1.743E-06
20	SLE-C	Min	-1.743E-06
20	SLE-F1	Max	-1.709E-06
20	SLE-F1	Min	-1.709E-06
20	SLE-F2	Max	-1.660E-06
20	SLE-F2	Min	-1.660E-06
20	SLE-F3	Max	-1.572E-06
20	SLE-F3	Min	-1.572E-06
20	SLE-QP	Max	-1.666E-06
20	SLE-QP	Min	-1.666E-06
20	SLU-1	Max	-2.230E-06
20	SLU-1	Min	-2.230E-06
20	SLU-2	Max	-0.000013
20	SLU-2	Min	-0.000013
20	SLU-3	Max	-1.516E-06
20	SLU-3	Min	-1.516E-06
20	SLU-4	Max	-0.000011
20	SLU-4	Min	-0.000011
20	SLU-5	Max	-1.581E-06
20	SLU-5	Min	-1.581E-06
20	SLU-6	Max	-2.205E-06
20	SLU-6	Min	-2.205E-06
20	SLU-7	Max	-1.497E-06

Table: Joint Displacements, Part 2 of 2

Joint	OutputCase	StepType	R3 Radians
20	SLU-7	Min	-1.497E-06
20	SLV 1	Max	-2.886E-06
20	SLV 1	Min	-2.886E-06
20	SLV 2	Max	-2.363E-06
20	SLV 2	Min	-2.363E-06
20	SLV 3	Max	-2.363E-06
20	SLV 3	Min	-2.363E-06
20	SLV 4	Max	-2.306E-06
20	SLV 4	Min	-2.306E-06
20	SLV 5	Max	-1.372E-06
20	SLV 5	Min	-1.372E-06
20	SLV 6	Max	-1.924E-06
20	SLV 6	Min	-1.924E-06
20	SLV 7	Max	-1.793E-06
20	SLV 7	Min	-1.793E-06
20	SLV 8	Max	-2.572E-06
20	SLV 8	Min	-2.572E-06
20	SLV 9	Max	-2.886E-06
20	SLV 9	Min	-2.886E-06
20	SLV 10	Max	-1.535E-06
20	SLV 10	Min	-1.535E-06
20	SLV 11	Max	-2.363E-06
20	SLV 11	Min	-2.363E-06
20	SLV 12	Max	-2.306E-06
20	SLV 12	Min	-2.306E-06
20	SLV 13	Max	-1.372E-06
20	SLV 13	Min	-1.372E-06
20	SLV 14	Max	-1.924E-06
20	SLV 14	Min	-1.924E-06
20	SLV 15	Max	-1.793E-06
20	SLV 15	Min	-1.793E-06
20	SLV 16	Max	-2.572E-06
20	SLV 16	Min	-2.572E-06
20	SLE-C-TBM	Max	-3.434E-06
20	SLE-C-TBM	Min	-3.434E-06
20	SLU-1-TBM	Max	-4.637E-06
20	SLU-1-TBM	Min	-4.637E-06
21	SLE-C	Max	-1.743E-06
21	SLE-C	Min	-1.743E-06
21	SLE-F1	Max	-1.709E-06
21	SLE-F1	Min	-1.709E-06
21	SLE-F2	Max	-1.660E-06
21	SLE-F2	Min	-1.660E-06
21	SLE-F3	Max	-1.572E-06
21	SLE-F3	Min	-1.572E-06
21	SLE-QP	Max	-1.666E-06
21	SLE-QP	Min	-1.666E-06
21	SLU-1	Max	-2.230E-06
21	SLU-1	Min	-2.230E-06
21	SLU-2	Max	-0.000013
21	SLU-2	Min	-0.000013
21	SLU-3	Max	-1.516E-06
21	SLU-3	Min	-1.516E-06
21	SLU-4	Max	-0.000011
21	SLU-4	Min	-0.000011
21	SLU-5	Max	-1.581E-06
21	SLU-5	Min	-1.581E-06
21	SLU-6	Max	-2.205E-06
21	SLU-6	Min	-2.205E-06

Table: Joint Displacements, Part 2 of 2

Joint	OutputCase	StepType	R3 Radians
21	SLU-7	Max	-1.497E-06
21	SLU-7	Min	-1.497E-06
21	SLV 1	Max	-2.886E-06
21	SLV 1	Min	-2.886E-06
21	SLV 2	Max	-2.363E-06
21	SLV 2	Min	-2.363E-06
21	SLV 3	Max	-2.363E-06
21	SLV 3	Min	-2.363E-06
21	SLV 4	Max	-2.306E-06
21	SLV 4	Min	-2.306E-06
21	SLV 5	Max	-1.372E-06
21	SLV 5	Min	-1.372E-06
21	SLV 6	Max	-1.924E-06
21	SLV 6	Min	-1.924E-06
21	SLV 7	Max	-1.793E-06
21	SLV 7	Min	-1.793E-06
21	SLV 8	Max	-2.572E-06
21	SLV 8	Min	-2.572E-06
21	SLV 9	Max	-2.886E-06
21	SLV 9	Min	-2.886E-06
21	SLV 10	Max	-1.535E-06
21	SLV 10	Min	-1.535E-06
21	SLV 11	Max	-2.363E-06
21	SLV 11	Min	-2.363E-06
21	SLV 12	Max	-2.306E-06
21	SLV 12	Min	-2.306E-06
21	SLV 13	Max	-1.372E-06
21	SLV 13	Min	-1.372E-06
21	SLV 14	Max	-1.924E-06
21	SLV 14	Min	-1.924E-06
21	SLV 15	Max	-1.793E-06
21	SLV 15	Min	-1.793E-06
21	SLV 16	Max	-2.572E-06
21	SLV 16	Min	-2.572E-06
21	SLE-C-TBM	Max	-3.434E-06
21	SLE-C-TBM	Min	-3.434E-06
21	SLU-1-TBM	Max	-4.637E-06
21	SLU-1-TBM	Min	-4.637E-06
22	SLE-C	Max	-1.743E-06
22	SLE-C	Min	-1.743E-06
22	SLE-F1	Max	-1.709E-06
22	SLE-F1	Min	-1.709E-06
22	SLE-F2	Max	-1.660E-06
22	SLE-F2	Min	-1.660E-06
22	SLE-F3	Max	-1.572E-06
22	SLE-F3	Min	-1.572E-06
22	SLE-QP	Max	-1.666E-06
22	SLE-QP	Min	-1.666E-06
22	SLU-1	Max	-2.230E-06
22	SLU-1	Min	-2.230E-06
22	SLU-2	Max	-0.000013
22	SLU-2	Min	-0.000013
22	SLU-3	Max	-1.516E-06
22	SLU-3	Min	-1.516E-06
22	SLU-4	Max	-0.000011
22	SLU-4	Min	-0.000011
22	SLU-5	Max	-1.581E-06
22	SLU-5	Min	-1.581E-06
22	SLU-6	Max	-2.205E-06

Table: Joint Displacements, Part 2 of 2

Joint	OutputCase	StepType	R3 Radians
22	SLU-6	Min	-2.205E-06
22	SLU-7	Max	-1.497E-06
22	SLU-7	Min	-1.497E-06
22	SLV 1	Max	-2.886E-06
22	SLV 1	Min	-2.886E-06
22	SLV 2	Max	-2.363E-06
22	SLV 2	Min	-2.363E-06
22	SLV 3	Max	-2.363E-06
22	SLV 3	Min	-2.363E-06
22	SLV 4	Max	-2.306E-06
22	SLV 4	Min	-2.306E-06
22	SLV 5	Max	-1.372E-06
22	SLV 5	Min	-1.372E-06
22	SLV 6	Max	-1.924E-06
22	SLV 6	Min	-1.924E-06
22	SLV 7	Max	-1.793E-06
22	SLV 7	Min	-1.793E-06
22	SLV 8	Max	-2.572E-06
22	SLV 8	Min	-2.572E-06
22	SLV 9	Max	-2.886E-06
22	SLV 9	Min	-2.886E-06
22	SLV 10	Max	-1.535E-06
22	SLV 10	Min	-1.535E-06
22	SLV 11	Max	-2.363E-06
22	SLV 11	Min	-2.363E-06
22	SLV 12	Max	-2.306E-06
22	SLV 12	Min	-2.306E-06
22	SLV 13	Max	-1.372E-06
22	SLV 13	Min	-1.372E-06
22	SLV 14	Max	-1.924E-06
22	SLV 14	Min	-1.924E-06
22	SLV 15	Max	-1.793E-06
22	SLV 15	Min	-1.793E-06
22	SLV 16	Max	-2.572E-06
22	SLV 16	Min	-2.572E-06
22	SLE-C-TBM	Max	-3.434E-06
22	SLE-C-TBM	Min	-3.434E-06
22	SLU-1-TBM	Max	-4.637E-06
22	SLU-1-TBM	Min	-4.637E-06
23	SLE-C	Max	-1.743E-06
23	SLE-C	Min	-1.743E-06
23	SLE-F1	Max	-1.709E-06
23	SLE-F1	Min	-1.709E-06
23	SLE-F2	Max	-1.660E-06
23	SLE-F2	Min	-1.660E-06
23	SLE-F3	Max	-1.572E-06
23	SLE-F3	Min	-1.572E-06
23	SLE-QP	Max	-1.666E-06
23	SLE-QP	Min	-1.666E-06
23	SLU-1	Max	-2.230E-06
23	SLU-1	Min	-2.230E-06
23	SLU-2	Max	-0.000013
23	SLU-2	Min	-0.000013
23	SLU-3	Max	-1.516E-06
23	SLU-3	Min	-1.516E-06
23	SLU-4	Max	-0.000011
23	SLU-4	Min	-0.000011
23	SLU-5	Max	-1.581E-06
23	SLU-5	Min	-1.581E-06

Table: Joint Displacements, Part 2 of 2

Joint	OutputCase	StepType	R3 Radians
23	SLU-6	Max	-2.205E-06
23	SLU-6	Min	-2.205E-06
23	SLU-7	Max	-1.497E-06
23	SLU-7	Min	-1.497E-06
23	SLV 1	Max	-2.886E-06
23	SLV 1	Min	-2.886E-06
23	SLV 2	Max	-2.363E-06
23	SLV 2	Min	-2.363E-06
23	SLV 3	Max	-2.363E-06
23	SLV 3	Min	-2.363E-06
23	SLV 4	Max	-2.306E-06
23	SLV 4	Min	-2.306E-06
23	SLV 5	Max	-1.372E-06
23	SLV 5	Min	-1.372E-06
23	SLV 6	Max	-1.924E-06
23	SLV 6	Min	-1.924E-06
23	SLV 7	Max	-1.793E-06
23	SLV 7	Min	-1.793E-06
23	SLV 8	Max	-2.572E-06
23	SLV 8	Min	-2.572E-06
23	SLV 9	Max	-2.886E-06
23	SLV 9	Min	-2.886E-06
23	SLV 10	Max	-1.535E-06
23	SLV 10	Min	-1.535E-06
23	SLV 11	Max	-2.363E-06
23	SLV 11	Min	-2.363E-06
23	SLV 12	Max	-2.306E-06
23	SLV 12	Min	-2.306E-06
23	SLV 13	Max	-1.372E-06
23	SLV 13	Min	-1.372E-06
23	SLV 14	Max	-1.924E-06
23	SLV 14	Min	-1.924E-06
23	SLV 15	Max	-1.793E-06
23	SLV 15	Min	-1.793E-06
23	SLV 16	Max	-2.572E-06
23	SLV 16	Min	-2.572E-06
23	SLE-C-TBM	Max	-3.434E-06
23	SLE-C-TBM	Min	-3.434E-06
23	SLU-1-TBM	Max	-4.637E-06
23	SLU-1-TBM	Min	-4.637E-06
24	SLE-C	Max	-1.743E-06
24	SLE-C	Min	-1.743E-06
24	SLE-F1	Max	-1.709E-06
24	SLE-F1	Min	-1.709E-06
24	SLE-F2	Max	-1.660E-06
24	SLE-F2	Min	-1.660E-06
24	SLE-F3	Max	-1.572E-06
24	SLE-F3	Min	-1.572E-06
24	SLE-QP	Max	-1.666E-06
24	SLE-QP	Min	-1.666E-06
24	SLU-1	Max	-2.230E-06
24	SLU-1	Min	-2.230E-06
24	SLU-2	Max	-0.000013
24	SLU-2	Min	-0.000013
24	SLU-3	Max	-1.516E-06
24	SLU-3	Min	-1.516E-06
24	SLU-4	Max	-0.000011
24	SLU-4	Min	-0.000011
24	SLU-5	Max	-1.581E-06

Table: Joint Displacements, Part 2 of 2

Joint	OutputCase	StepType	R3 Radians
24	SLU-5	Min	-1.581E-06
24	SLU-6	Max	-2.205E-06
24	SLU-6	Min	-2.205E-06
24	SLU-7	Max	-1.497E-06
24	SLU-7	Min	-1.497E-06
24	SLV 1	Max	-2.886E-06
24	SLV 1	Min	-2.886E-06
24	SLV 2	Max	-2.363E-06
24	SLV 2	Min	-2.363E-06
24	SLV 3	Max	-2.363E-06
24	SLV 3	Min	-2.363E-06
24	SLV 4	Max	-2.306E-06
24	SLV 4	Min	-2.306E-06
24	SLV 5	Max	-1.372E-06
24	SLV 5	Min	-1.372E-06
24	SLV 6	Max	-1.924E-06
24	SLV 6	Min	-1.924E-06
24	SLV 7	Max	-1.793E-06
24	SLV 7	Min	-1.793E-06
24	SLV 8	Max	-2.572E-06
24	SLV 8	Min	-2.572E-06
24	SLV 9	Max	-2.886E-06
24	SLV 9	Min	-2.886E-06
24	SLV 10	Max	-1.535E-06
24	SLV 10	Min	-1.535E-06
24	SLV 11	Max	-2.363E-06
24	SLV 11	Min	-2.363E-06
24	SLV 12	Max	-2.306E-06
24	SLV 12	Min	-2.306E-06
24	SLV 13	Max	-1.372E-06
24	SLV 13	Min	-1.372E-06
24	SLV 14	Max	-1.924E-06
24	SLV 14	Min	-1.924E-06
24	SLV 15	Max	-1.793E-06
24	SLV 15	Min	-1.793E-06
24	SLV 16	Max	-2.572E-06
24	SLV 16	Min	-2.572E-06
24	SLE-C-TBM	Max	-3.434E-06
24	SLE-C-TBM	Min	-3.434E-06
24	SLU-1-TBM	Max	-4.637E-06
24	SLU-1-TBM	Min	-4.637E-06
25	SLE-C	Max	-1.743E-06
25	SLE-C	Min	-1.743E-06
25	SLE-F1	Max	-1.709E-06
25	SLE-F1	Min	-1.709E-06
25	SLE-F2	Max	-1.660E-06
25	SLE-F2	Min	-1.660E-06
25	SLE-F3	Max	-1.572E-06
25	SLE-F3	Min	-1.572E-06
25	SLE-QP	Max	-1.666E-06
25	SLE-QP	Min	-1.666E-06
25	SLU-1	Max	-2.230E-06
25	SLU-1	Min	-2.230E-06
25	SLU-2	Max	-0.000013
25	SLU-2	Min	-0.000013
25	SLU-3	Max	-1.516E-06
25	SLU-3	Min	-1.516E-06
25	SLU-4	Max	-0.000011
25	SLU-4	Min	-0.000011

Table: Joint Displacements, Part 2 of 2

Joint	OutputCase	StepType	R3 Radians
25	SLU-5	Max	-1.581E-06
25	SLU-5	Min	-1.581E-06
25	SLU-6	Max	-2.205E-06
25	SLU-6	Min	-2.205E-06
25	SLU-7	Max	-1.497E-06
25	SLU-7	Min	-1.497E-06
25	SLV 1	Max	-2.886E-06
25	SLV 1	Min	-2.886E-06
25	SLV 2	Max	-2.363E-06
25	SLV 2	Min	-2.363E-06
25	SLV 3	Max	-2.363E-06
25	SLV 3	Min	-2.363E-06
25	SLV 4	Max	-2.306E-06
25	SLV 4	Min	-2.306E-06
25	SLV 5	Max	-1.372E-06
25	SLV 5	Min	-1.372E-06
25	SLV 6	Max	-1.924E-06
25	SLV 6	Min	-1.924E-06
25	SLV 7	Max	-1.793E-06
25	SLV 7	Min	-1.793E-06
25	SLV 8	Max	-2.572E-06
25	SLV 8	Min	-2.572E-06
25	SLV 9	Max	-2.886E-06
25	SLV 9	Min	-2.886E-06
25	SLV 10	Max	-1.535E-06
25	SLV 10	Min	-1.535E-06
25	SLV 11	Max	-2.363E-06
25	SLV 11	Min	-2.363E-06
25	SLV 12	Max	-2.306E-06
25	SLV 12	Min	-2.306E-06
25	SLV 13	Max	-1.372E-06
25	SLV 13	Min	-1.372E-06
25	SLV 14	Max	-1.924E-06
25	SLV 14	Min	-1.924E-06
25	SLV 15	Max	-1.793E-06
25	SLV 15	Min	-1.793E-06
25	SLV 16	Max	-2.572E-06
25	SLV 16	Min	-2.572E-06
25	SLE-C-TBM	Max	-3.434E-06
25	SLE-C-TBM	Min	-3.434E-06
25	SLU-1-TBM	Max	-4.637E-06
25	SLU-1-TBM	Min	-4.637E-06
26	SLE-C	Max	-1.743E-06
26	SLE-C	Min	-1.743E-06
26	SLE-F1	Max	-1.709E-06
26	SLE-F1	Min	-1.709E-06
26	SLE-F2	Max	-1.660E-06
26	SLE-F2	Min	-1.660E-06
26	SLE-F3	Max	-1.572E-06
26	SLE-F3	Min	-1.572E-06
26	SLE-QP	Max	-1.666E-06
26	SLE-QP	Min	-1.666E-06
26	SLU-1	Max	-2.230E-06
26	SLU-1	Min	-2.230E-06
26	SLU-2	Max	-0.000013
26	SLU-2	Min	-0.000013
26	SLU-3	Max	-1.516E-06
26	SLU-3	Min	-1.516E-06
26	SLU-4	Max	-0.000011



Table: Joint Displacements, Part 2 of 2

Joint	OutputCase	StepType	R3 Radians
26	SLU-4	Min	-0.000011
26	SLU-5	Max	-1.581E-06
26	SLU-5	Min	-1.581E-06
26	SLU-6	Max	-2.205E-06
26	SLU-6	Min	-2.205E-06
26	SLU-7	Max	-1.497E-06
26	SLU-7	Min	-1.497E-06
26	SLV 1	Max	-2.886E-06
26	SLV 1	Min	-2.886E-06
26	SLV 2	Max	-2.363E-06
26	SLV 2	Min	-2.363E-06
26	SLV 3	Max	-2.363E-06
26	SLV 3	Min	-2.363E-06
26	SLV 4	Max	-2.306E-06
26	SLV 4	Min	-2.306E-06
26	SLV 5	Max	-1.372E-06
26	SLV 5	Min	-1.372E-06
26	SLV 6	Max	-1.924E-06
26	SLV 6	Min	-1.924E-06
26	SLV 7	Max	-1.793E-06
26	SLV 7	Min	-1.793E-06
26	SLV 8	Max	-2.572E-06
26	SLV 8	Min	-2.572E-06
26	SLV 9	Max	-2.886E-06
26	SLV 9	Min	-2.886E-06
26	SLV 10	Max	-1.535E-06
26	SLV 10	Min	-1.535E-06
26	SLV 11	Max	-2.363E-06
26	SLV 11	Min	-2.363E-06
26	SLV 12	Max	-2.306E-06
26	SLV 12	Min	-2.306E-06
26	SLV 13	Max	-1.372E-06
26	SLV 13	Min	-1.372E-06
26	SLV 14	Max	-1.924E-06
26	SLV 14	Min	-1.924E-06
26	SLV 15	Max	-1.793E-06
26	SLV 15	Min	-1.793E-06
26	SLV 16	Max	-2.572E-06
26	SLV 16	Min	-2.572E-06
26	SLE-C-TBM	Max	-3.434E-06
26	SLE-C-TBM	Min	-3.434E-06
26	SLU-1-TBM	Max	-4.637E-06
26	SLU-1-TBM	Min	-4.637E-06
27	SLE-C	Max	-1.743E-06
27	SLE-C	Min	-1.743E-06
27	SLE-F1	Max	-1.709E-06
27	SLE-F1	Min	-1.709E-06
27	SLE-F2	Max	-1.660E-06
27	SLE-F2	Min	-1.660E-06
27	SLE-F3	Max	-1.572E-06
27	SLE-F3	Min	-1.572E-06
27	SLE-QP	Max	-1.666E-06
27	SLE-QP	Min	-1.666E-06
27	SLU-1	Max	-2.230E-06
27	SLU-1	Min	-2.230E-06
27	SLU-2	Max	-0.000013
27	SLU-2	Min	-0.000013
27	SLU-3	Max	-1.516E-06
27	SLU-3	Min	-1.516E-06

Table: Joint Displacements, Part 2 of 2

Joint	OutputCase	StepType	R3 Radians
27	SLU-4	Max	-0.000011
27	SLU-4	Min	-0.000011
27	SLU-5	Max	-1.581E-06
27	SLU-5	Min	-1.581E-06
27	SLU-6	Max	-2.205E-06
27	SLU-6	Min	-2.205E-06
27	SLU-7	Max	-1.497E-06
27	SLU-7	Min	-1.497E-06
27	SLV 1	Max	-2.886E-06
27	SLV 1	Min	-2.886E-06
27	SLV 2	Max	-2.363E-06
27	SLV 2	Min	-2.363E-06
27	SLV 3	Max	-2.363E-06
27	SLV 3	Min	-2.363E-06
27	SLV 4	Max	-2.306E-06
27	SLV 4	Min	-2.306E-06
27	SLV 5	Max	-1.372E-06
27	SLV 5	Min	-1.372E-06
27	SLV 6	Max	-1.924E-06
27	SLV 6	Min	-1.924E-06
27	SLV 7	Max	-1.793E-06
27	SLV 7	Min	-1.793E-06
27	SLV 8	Max	-2.572E-06
27	SLV 8	Min	-2.572E-06
27	SLV 9	Max	-2.886E-06
27	SLV 9	Min	-2.886E-06
27	SLV 10	Max	-1.535E-06
27	SLV 10	Min	-1.535E-06
27	SLV 11	Max	-2.363E-06
27	SLV 11	Min	-2.363E-06
27	SLV 12	Max	-2.306E-06
27	SLV 12	Min	-2.306E-06
27	SLV 13	Max	-1.372E-06
27	SLV 13	Min	-1.372E-06
27	SLV 14	Max	-1.924E-06
27	SLV 14	Min	-1.924E-06
27	SLV 15	Max	-1.793E-06
27	SLV 15	Min	-1.793E-06
27	SLV 16	Max	-2.572E-06
27	SLV 16	Min	-2.572E-06
27	SLE-C-TBM	Max	-3.434E-06
27	SLE-C-TBM	Min	-3.434E-06
27	SLU-1-TBM	Max	-4.637E-06
27	SLU-1-TBM	Min	-4.637E-06
28	SLE-C	Max	-1.743E-06
28	SLE-C	Min	-1.743E-06
28	SLE-F1	Max	-1.709E-06
28	SLE-F1	Min	-1.709E-06
28	SLE-F2	Max	-1.660E-06
28	SLE-F2	Min	-1.660E-06
28	SLE-F3	Max	-1.572E-06
28	SLE-F3	Min	-1.572E-06
28	SLE-QP	Max	-1.666E-06
28	SLE-QP	Min	-1.666E-06
28	SLU-1	Max	-2.230E-06
28	SLU-1	Min	-2.230E-06
28	SLU-2	Max	-0.000013
28	SLU-2	Min	-0.000013
28	SLU-3	Max	-1.516E-06

Table: Joint Displacements, Part 2 of 2

Joint	OutputCase	StepType	R3 Radians
28	SLU-3	Min	-1.516E-06
28	SLU-4	Max	-0.000011
28	SLU-4	Min	-0.000011
28	SLU-5	Max	-1.581E-06
28	SLU-5	Min	-1.581E-06
28	SLU-6	Max	-2.205E-06
28	SLU-6	Min	-2.205E-06
28	SLU-7	Max	-1.497E-06
28	SLU-7	Min	-1.497E-06
28	SLV 1	Max	-2.886E-06
28	SLV 1	Min	-2.886E-06
28	SLV 2	Max	-2.363E-06
28	SLV 2	Min	-2.363E-06
28	SLV 3	Max	-2.363E-06
28	SLV 3	Min	-2.363E-06
28	SLV 4	Max	-2.306E-06
28	SLV 4	Min	-2.306E-06
28	SLV 5	Max	-1.372E-06
28	SLV 5	Min	-1.372E-06
28	SLV 6	Max	-1.924E-06
28	SLV 6	Min	-1.924E-06
28	SLV 7	Max	-1.793E-06
28	SLV 7	Min	-1.793E-06
28	SLV 8	Max	-2.572E-06
28	SLV 8	Min	-2.572E-06
28	SLV 9	Max	-2.886E-06
28	SLV 9	Min	-2.886E-06
28	SLV 10	Max	-1.535E-06
28	SLV 10	Min	-1.535E-06
28	SLV 11	Max	-2.363E-06
28	SLV 11	Min	-2.363E-06
28	SLV 12	Max	-2.306E-06
28	SLV 12	Min	-2.306E-06
28	SLV 13	Max	-1.372E-06
28	SLV 13	Min	-1.372E-06
28	SLV 14	Max	-1.924E-06
28	SLV 14	Min	-1.924E-06
28	SLV 15	Max	-1.793E-06
28	SLV 15	Min	-1.793E-06
28	SLV 16	Max	-2.572E-06
28	SLV 16	Min	-2.572E-06
28	SLE-C-TBM	Max	-3.434E-06
28	SLE-C-TBM	Min	-3.434E-06
28	SLU-1-TBM	Max	-4.637E-06
28	SLU-1-TBM	Min	-4.637E-06
30	SLE-C	Max	-1.743E-06
30	SLE-C	Min	-1.743E-06
30	SLE-F1	Max	-1.709E-06
30	SLE-F1	Min	-1.709E-06
30	SLE-F2	Max	-1.660E-06
30	SLE-F2	Min	-1.660E-06
30	SLE-F3	Max	-1.572E-06
30	SLE-F3	Min	-1.572E-06
30	SLE-QP	Max	-1.666E-06
30	SLE-QP	Min	-1.666E-06
30	SLU-1	Max	-2.230E-06
30	SLU-1	Min	-2.230E-06
30	SLU-2	Max	-0.000013
30	SLU-2	Min	-0.000013

Table: Joint Displacements, Part 2 of 2

Joint	OutputCase	StepType	R3 Radians
30	SLU-3	Max	-1.516E-06
30	SLU-3	Min	-1.516E-06
30	SLU-4	Max	-0.000011
30	SLU-4	Min	-0.000011
30	SLU-5	Max	-1.581E-06
30	SLU-5	Min	-1.581E-06
30	SLU-6	Max	-2.205E-06
30	SLU-6	Min	-2.205E-06
30	SLU-7	Max	-1.497E-06
30	SLU-7	Min	-1.497E-06
30	SLV 1	Max	-2.886E-06
30	SLV 1	Min	-2.886E-06
30	SLV 2	Max	-2.363E-06
30	SLV 2	Min	-2.363E-06
30	SLV 3	Max	-2.363E-06
30	SLV 3	Min	-2.363E-06
30	SLV 4	Max	-2.306E-06
30	SLV 4	Min	-2.306E-06
30	SLV 5	Max	-1.372E-06
30	SLV 5	Min	-1.372E-06
30	SLV 6	Max	-1.924E-06
30	SLV 6	Min	-1.924E-06
30	SLV 7	Max	-1.793E-06
30	SLV 7	Min	-1.793E-06
30	SLV 8	Max	-2.572E-06
30	SLV 8	Min	-2.572E-06
30	SLV 9	Max	-2.886E-06
30	SLV 9	Min	-2.886E-06
30	SLV 10	Max	-1.535E-06
30	SLV 10	Min	-1.535E-06
30	SLV 11	Max	-2.363E-06
30	SLV 11	Min	-2.363E-06
30	SLV 12	Max	-2.306E-06
30	SLV 12	Min	-2.306E-06
30	SLV 13	Max	-1.372E-06
30	SLV 13	Min	-1.372E-06
30	SLV 14	Max	-1.924E-06
30	SLV 14	Min	-1.924E-06
30	SLV 15	Max	-1.793E-06
30	SLV 15	Min	-1.793E-06
30	SLV 16	Max	-2.572E-06
30	SLV 16	Min	-2.572E-06
30	SLE-C-TBM	Max	-3.434E-06
30	SLE-C-TBM	Min	-3.434E-06
30	SLU-1-TBM	Max	-4.637E-06
30	SLU-1-TBM	Min	-4.637E-06
31	SLE-C	Max	-1.743E-06
31	SLE-C	Min	-1.743E-06
31	SLE-F1	Max	-1.709E-06
31	SLE-F1	Min	-1.709E-06
31	SLE-F2	Max	-1.660E-06
31	SLE-F2	Min	-1.660E-06
31	SLE-F3	Max	-1.572E-06
31	SLE-F3	Min	-1.572E-06
31	SLE-QP	Max	-1.666E-06
31	SLE-QP	Min	-1.666E-06
31	SLU-1	Max	-2.230E-06
31	SLU-1	Min	-2.230E-06
31	SLU-2	Max	-0.000013

Table: Joint Displacements, Part 2 of 2

Joint	OutputCase	StepType	R3 Radians
31	SLU-2	Min	-0.000013
31	SLU-3	Max	-1.516E-06
31	SLU-3	Min	-1.516E-06
31	SLU-4	Max	-0.000011
31	SLU-4	Min	-0.000011
31	SLU-5	Max	-1.581E-06
31	SLU-5	Min	-1.581E-06
31	SLU-6	Max	-2.205E-06
31	SLU-6	Min	-2.205E-06
31	SLU-7	Max	-1.497E-06
31	SLU-7	Min	-1.497E-06
31	SLV 1	Max	-2.886E-06
31	SLV 1	Min	-2.886E-06
31	SLV 2	Max	-2.363E-06
31	SLV 2	Min	-2.363E-06
31	SLV 3	Max	-2.363E-06
31	SLV 3	Min	-2.363E-06
31	SLV 4	Max	-2.306E-06
31	SLV 4	Min	-2.306E-06
31	SLV 5	Max	-1.372E-06
31	SLV 5	Min	-1.372E-06
31	SLV 6	Max	-1.924E-06
31	SLV 6	Min	-1.924E-06
31	SLV 7	Max	-1.793E-06
31	SLV 7	Min	-1.793E-06
31	SLV 8	Max	-2.572E-06
31	SLV 8	Min	-2.572E-06
31	SLV 9	Max	-2.886E-06
31	SLV 9	Min	-2.886E-06
31	SLV 10	Max	-1.535E-06
31	SLV 10	Min	-1.535E-06
31	SLV 11	Max	-2.363E-06
31	SLV 11	Min	-2.363E-06
31	SLV 12	Max	-2.306E-06
31	SLV 12	Min	-2.306E-06
31	SLV 13	Max	-1.372E-06
31	SLV 13	Min	-1.372E-06
31	SLV 14	Max	-1.924E-06
31	SLV 14	Min	-1.924E-06
31	SLV 15	Max	-1.793E-06
31	SLV 15	Min	-1.793E-06
31	SLV 16	Max	-2.572E-06
31	SLV 16	Min	-2.572E-06
31	SLE-C-TBM	Max	-3.434E-06
31	SLE-C-TBM	Min	-3.434E-06
31	SLU-1-TBM	Max	-4.637E-06
31	SLU-1-TBM	Min	-4.637E-06
32	SLE-C	Max	-1.743E-06
32	SLE-C	Min	-1.743E-06
32	SLE-F1	Max	-1.709E-06
32	SLE-F1	Min	-1.709E-06
32	SLE-F2	Max	-1.660E-06
32	SLE-F2	Min	-1.660E-06
32	SLE-F3	Max	-1.572E-06
32	SLE-F3	Min	-1.572E-06
32	SLE-QP	Max	-1.666E-06
32	SLE-QP	Min	-1.666E-06
32	SLU-1	Max	-2.230E-06
32	SLU-1	Min	-2.230E-06

Table: Joint Displacements, Part 2 of 2

Joint	OutputCase	StepType	R3 Radians
32	SLU-2	Max	-0.000013
32	SLU-2	Min	-0.000013
32	SLU-3	Max	-1.516E-06
32	SLU-3	Min	-1.516E-06
32	SLU-4	Max	-0.000011
32	SLU-4	Min	-0.000011
32	SLU-5	Max	-1.581E-06
32	SLU-5	Min	-1.581E-06
32	SLU-6	Max	-2.205E-06
32	SLU-6	Min	-2.205E-06
32	SLU-7	Max	-1.497E-06
32	SLU-7	Min	-1.497E-06
32	SLV 1	Max	-2.886E-06
32	SLV 1	Min	-2.886E-06
32	SLV 2	Max	-2.363E-06
32	SLV 2	Min	-2.363E-06
32	SLV 3	Max	-2.363E-06
32	SLV 3	Min	-2.363E-06
32	SLV 4	Max	-2.306E-06
32	SLV 4	Min	-2.306E-06
32	SLV 5	Max	-1.372E-06
32	SLV 5	Min	-1.372E-06
32	SLV 6	Max	-1.924E-06
32	SLV 6	Min	-1.924E-06
32	SLV 7	Max	-1.793E-06
32	SLV 7	Min	-1.793E-06
32	SLV 8	Max	-2.572E-06
32	SLV 8	Min	-2.572E-06
32	SLV 9	Max	-2.886E-06
32	SLV 9	Min	-2.886E-06
32	SLV 10	Max	-1.535E-06
32	SLV 10	Min	-1.535E-06
32	SLV 11	Max	-2.363E-06
32	SLV 11	Min	-2.363E-06
32	SLV 12	Max	-2.306E-06
32	SLV 12	Min	-2.306E-06
32	SLV 13	Max	-1.372E-06
32	SLV 13	Min	-1.372E-06
32	SLV 14	Max	-1.924E-06
32	SLV 14	Min	-1.924E-06
32	SLV 15	Max	-1.793E-06
32	SLV 15	Min	-1.793E-06
32	SLV 16	Max	-2.572E-06
32	SLV 16	Min	-2.572E-06
32	SLE-C-TBM	Max	-3.434E-06
32	SLE-C-TBM	Min	-3.434E-06
32	SLU-1-TBM	Max	-4.637E-06
32	SLU-1-TBM	Min	-4.637E-06
33	SLE-C	Max	-1.743E-06
33	SLE-C	Min	-1.743E-06
33	SLE-F1	Max	-1.709E-06
33	SLE-F1	Min	-1.709E-06
33	SLE-F2	Max	-1.660E-06
33	SLE-F2	Min	-1.660E-06
33	SLE-F3	Max	-1.572E-06
33	SLE-F3	Min	-1.572E-06
33	SLE-QP	Max	-1.666E-06
33	SLE-QP	Min	-1.666E-06
33	SLU-1	Max	-2.230E-06

Table: Joint Displacements, Part 2 of 2

Joint	OutputCase	StepType	R3 Radians
33	SLU-1	Min	-2.230E-06
33	SLU-2	Max	-0.000013
33	SLU-2	Min	-0.000013
33	SLU-3	Max	-1.516E-06
33	SLU-3	Min	-1.516E-06
33	SLU-4	Max	-0.000011
33	SLU-4	Min	-0.000011
33	SLU-5	Max	-1.581E-06
33	SLU-5	Min	-1.581E-06
33	SLU-6	Max	-2.205E-06
33	SLU-6	Min	-2.205E-06
33	SLU-7	Max	-1.497E-06
33	SLU-7	Min	-1.497E-06
33	SLV 1	Max	-2.886E-06
33	SLV 1	Min	-2.886E-06
33	SLV 2	Max	-2.363E-06
33	SLV 2	Min	-2.363E-06
33	SLV 3	Max	-2.363E-06
33	SLV 3	Min	-2.363E-06
33	SLV 4	Max	-2.306E-06
33	SLV 4	Min	-2.306E-06
33	SLV 5	Max	-1.372E-06
33	SLV 5	Min	-1.372E-06
33	SLV 6	Max	-1.924E-06
33	SLV 6	Min	-1.924E-06
33	SLV 7	Max	-1.793E-06
33	SLV 7	Min	-1.793E-06
33	SLV 8	Max	-2.572E-06
33	SLV 8	Min	-2.572E-06
33	SLV 9	Max	-2.886E-06
33	SLV 9	Min	-2.886E-06
33	SLV 10	Max	-1.535E-06
33	SLV 10	Min	-1.535E-06
33	SLV 11	Max	-2.363E-06
33	SLV 11	Min	-2.363E-06
33	SLV 12	Max	-2.306E-06
33	SLV 12	Min	-2.306E-06
33	SLV 13	Max	-1.372E-06
33	SLV 13	Min	-1.372E-06
33	SLV 14	Max	-1.924E-06
33	SLV 14	Min	-1.924E-06
33	SLV 15	Max	-1.793E-06
33	SLV 15	Min	-1.793E-06
33	SLV 16	Max	-2.572E-06
33	SLV 16	Min	-2.572E-06
33	SLE-C-TBM	Max	-3.434E-06
33	SLE-C-TBM	Min	-3.434E-06
33	SLU-1-TBM	Max	-4.637E-06
33	SLU-1-TBM	Min	-4.637E-06
34	SLE-C	Max	-1.743E-06
34	SLE-C	Min	-1.743E-06
34	SLE-F1	Max	-1.709E-06
34	SLE-F1	Min	-1.709E-06
34	SLE-F2	Max	-1.660E-06
34	SLE-F2	Min	-1.660E-06
34	SLE-F3	Max	-1.572E-06
34	SLE-F3	Min	-1.572E-06
34	SLE-QP	Max	-1.666E-06
34	SLE-QP	Min	-1.666E-06

Table: Joint Displacements, Part 2 of 2

Joint	OutputCase	StepType	R3 Radians
34	SLU-1	Max	-2.230E-06
34	SLU-1	Min	-2.230E-06
34	SLU-2	Max	-0.000013
34	SLU-2	Min	-0.000013
34	SLU-3	Max	-1.516E-06
34	SLU-3	Min	-1.516E-06
34	SLU-4	Max	-0.000011
34	SLU-4	Min	-0.000011
34	SLU-5	Max	-1.581E-06
34	SLU-5	Min	-1.581E-06
34	SLU-6	Max	-2.205E-06
34	SLU-6	Min	-2.205E-06
34	SLU-7	Max	-1.497E-06
34	SLU-7	Min	-1.497E-06
34	SLV 1	Max	-2.886E-06
34	SLV 1	Min	-2.886E-06
34	SLV 2	Max	-2.363E-06
34	SLV 2	Min	-2.363E-06
34	SLV 3	Max	-2.363E-06
34	SLV 3	Min	-2.363E-06
34	SLV 4	Max	-2.306E-06
34	SLV 4	Min	-2.306E-06
34	SLV 5	Max	-1.372E-06
34	SLV 5	Min	-1.372E-06
34	SLV 6	Max	-1.924E-06
34	SLV 6	Min	-1.924E-06
34	SLV 7	Max	-1.793E-06
34	SLV 7	Min	-1.793E-06
34	SLV 8	Max	-2.572E-06
34	SLV 8	Min	-2.572E-06
34	SLV 9	Max	-2.886E-06
34	SLV 9	Min	-2.886E-06
34	SLV 10	Max	-1.535E-06
34	SLV 10	Min	-1.535E-06
34	SLV 11	Max	-2.363E-06
34	SLV 11	Min	-2.363E-06
34	SLV 12	Max	-2.306E-06
34	SLV 12	Min	-2.306E-06
34	SLV 13	Max	-1.372E-06
34	SLV 13	Min	-1.372E-06
34	SLV 14	Max	-1.924E-06
34	SLV 14	Min	-1.924E-06
34	SLV 15	Max	-1.793E-06
34	SLV 15	Min	-1.793E-06
34	SLV 16	Max	-2.572E-06
34	SLV 16	Min	-2.572E-06
34	SLE-C-TBM	Max	-3.434E-06
34	SLE-C-TBM	Min	-3.434E-06
34	SLU-1-TBM	Max	-4.637E-06
34	SLU-1-TBM	Min	-4.637E-06
35	SLE-C	Max	-1.743E-06
35	SLE-C	Min	-1.743E-06
35	SLE-F1	Max	-1.709E-06
35	SLE-F1	Min	-1.709E-06
35	SLE-F2	Max	-1.660E-06
35	SLE-F2	Min	-1.660E-06
35	SLE-F3	Max	-1.572E-06
35	SLE-F3	Min	-1.572E-06
35	SLE-QP	Max	-1.666E-06



Table: Joint Displacements, Part 2 of 2

Joint	OutputCase	StepType	R3 Radians
35	SLE-QP	Min	-1.666E-06
35	SLU-1	Max	-2.230E-06
35	SLU-1	Min	-2.230E-06
35	SLU-2	Max	-0.000013
35	SLU-2	Min	-0.000013
35	SLU-3	Max	-1.516E-06
35	SLU-3	Min	-1.516E-06
35	SLU-4	Max	-0.000011
35	SLU-4	Min	-0.000011
35	SLU-5	Max	-1.581E-06
35	SLU-5	Min	-1.581E-06
35	SLU-6	Max	-2.205E-06
35	SLU-6	Min	-2.205E-06
35	SLU-7	Max	-1.497E-06
35	SLU-7	Min	-1.497E-06
35	SLV 1	Max	-2.886E-06
35	SLV 1	Min	-2.886E-06
35	SLV 2	Max	-2.363E-06
35	SLV 2	Min	-2.363E-06
35	SLV 3	Max	-2.363E-06
35	SLV 3	Min	-2.363E-06
35	SLV 4	Max	-2.306E-06
35	SLV 4	Min	-2.306E-06
35	SLV 5	Max	-1.372E-06
35	SLV 5	Min	-1.372E-06
35	SLV 6	Max	-1.924E-06
35	SLV 6	Min	-1.924E-06
35	SLV 7	Max	-1.793E-06
35	SLV 7	Min	-1.793E-06
35	SLV 8	Max	-2.572E-06
35	SLV 8	Min	-2.572E-06
35	SLV 9	Max	-2.886E-06
35	SLV 9	Min	-2.886E-06
35	SLV 10	Max	-1.535E-06
35	SLV 10	Min	-1.535E-06
35	SLV 11	Max	-2.363E-06
35	SLV 11	Min	-2.363E-06
35	SLV 12	Max	-2.306E-06
35	SLV 12	Min	-2.306E-06
35	SLV 13	Max	-1.372E-06
35	SLV 13	Min	-1.372E-06
35	SLV 14	Max	-1.924E-06
35	SLV 14	Min	-1.924E-06
35	SLV 15	Max	-1.793E-06
35	SLV 15	Min	-1.793E-06
35	SLV 16	Max	-2.572E-06
35	SLV 16	Min	-2.572E-06
35	SLE-C-TBM	Max	-3.434E-06
35	SLE-C-TBM	Min	-3.434E-06
35	SLU-1-TBM	Max	-4.637E-06
35	SLU-1-TBM	Min	-4.637E-06
36	SLE-C	Max	-1.743E-06
36	SLE-C	Min	-1.743E-06
36	SLE-F1	Max	-1.709E-06
36	SLE-F1	Min	-1.709E-06
36	SLE-F2	Max	-1.660E-06
36	SLE-F2	Min	-1.660E-06
36	SLE-F3	Max	-1.572E-06
36	SLE-F3	Min	-1.572E-06

Table: Joint Displacements, Part 2 of 2

Joint	OutputCase	StepType	R3 Radians
36	SLE-QP	Max	-1.666E-06
36	SLE-QP	Min	-1.666E-06
36	SLU-1	Max	-2.230E-06
36	SLU-1	Min	-2.230E-06
36	SLU-2	Max	-0.000013
36	SLU-2	Min	-0.000013
36	SLU-3	Max	-1.516E-06
36	SLU-3	Min	-1.516E-06
36	SLU-4	Max	-0.000011
36	SLU-4	Min	-0.000011
36	SLU-5	Max	-1.581E-06
36	SLU-5	Min	-1.581E-06
36	SLU-6	Max	-2.205E-06
36	SLU-6	Min	-2.205E-06
36	SLU-7	Max	-1.497E-06
36	SLU-7	Min	-1.497E-06
36	SLV 1	Max	-2.886E-06
36	SLV 1	Min	-2.886E-06
36	SLV 2	Max	-2.363E-06
36	SLV 2	Min	-2.363E-06
36	SLV 3	Max	-2.363E-06
36	SLV 3	Min	-2.363E-06
36	SLV 4	Max	-2.306E-06
36	SLV 4	Min	-2.306E-06
36	SLV 5	Max	-1.372E-06
36	SLV 5	Min	-1.372E-06
36	SLV 6	Max	-1.924E-06
36	SLV 6	Min	-1.924E-06
36	SLV 7	Max	-1.793E-06
36	SLV 7	Min	-1.793E-06
36	SLV 8	Max	-2.572E-06
36	SLV 8	Min	-2.572E-06
36	SLV 9	Max	-2.886E-06
36	SLV 9	Min	-2.886E-06
36	SLV 10	Max	-1.535E-06
36	SLV 10	Min	-1.535E-06
36	SLV 11	Max	-2.363E-06
36	SLV 11	Min	-2.363E-06
36	SLV 12	Max	-2.306E-06
36	SLV 12	Min	-2.306E-06
36	SLV 13	Max	-1.372E-06
36	SLV 13	Min	-1.372E-06
36	SLV 14	Max	-1.924E-06
36	SLV 14	Min	-1.924E-06
36	SLV 15	Max	-1.793E-06
36	SLV 15	Min	-1.793E-06
36	SLV 16	Max	-2.572E-06
36	SLV 16	Min	-2.572E-06
36	SLE-C-TBM	Max	-3.434E-06
36	SLE-C-TBM	Min	-3.434E-06
36	SLU-1-TBM	Max	-4.637E-06
36	SLU-1-TBM	Min	-4.637E-06
37	SLE-C	Max	-1.743E-06
37	SLE-C	Min	-1.743E-06
37	SLE-F1	Max	-1.709E-06
37	SLE-F1	Min	-1.709E-06
37	SLE-F2	Max	-1.660E-06
37	SLE-F2	Min	-1.660E-06
37	SLE-F3	Max	-1.572E-06

Table: Joint Displacements, Part 2 of 2

Joint	OutputCase	StepType	R3 Radians
37	SLE-F3	Min	-1.572E-06
37	SLE-QP	Max	-1.666E-06
37	SLE-QP	Min	-1.666E-06
37	SLU-1	Max	-2.230E-06
37	SLU-1	Min	-2.230E-06
37	SLU-2	Max	-0.000013
37	SLU-2	Min	-0.000013
37	SLU-3	Max	-1.516E-06
37	SLU-3	Min	-1.516E-06
37	SLU-4	Max	-0.000011
37	SLU-4	Min	-0.000011
37	SLU-5	Max	-1.581E-06
37	SLU-5	Min	-1.581E-06
37	SLU-6	Max	-2.205E-06
37	SLU-6	Min	-2.205E-06
37	SLU-7	Max	-1.497E-06
37	SLU-7	Min	-1.497E-06
37	SLV 1	Max	-2.886E-06
37	SLV 1	Min	-2.886E-06
37	SLV 2	Max	-2.363E-06
37	SLV 2	Min	-2.363E-06
37	SLV 3	Max	-2.363E-06
37	SLV 3	Min	-2.363E-06
37	SLV 4	Max	-2.306E-06
37	SLV 4	Min	-2.306E-06
37	SLV 5	Max	-1.372E-06
37	SLV 5	Min	-1.372E-06
37	SLV 6	Max	-1.924E-06
37	SLV 6	Min	-1.924E-06
37	SLV 7	Max	-1.793E-06
37	SLV 7	Min	-1.793E-06
37	SLV 8	Max	-2.572E-06
37	SLV 8	Min	-2.572E-06
37	SLV 9	Max	-2.886E-06
37	SLV 9	Min	-2.886E-06
37	SLV 10	Max	-1.535E-06
37	SLV 10	Min	-1.535E-06
37	SLV 11	Max	-2.363E-06
37	SLV 11	Min	-2.363E-06
37	SLV 12	Max	-2.306E-06
37	SLV 12	Min	-2.306E-06
37	SLV 13	Max	-1.372E-06
37	SLV 13	Min	-1.372E-06
37	SLV 14	Max	-1.924E-06
37	SLV 14	Min	-1.924E-06
37	SLV 15	Max	-1.793E-06
37	SLV 15	Min	-1.793E-06
37	SLV 16	Max	-2.572E-06
37	SLV 16	Min	-2.572E-06
37	SLE-C-TBM	Max	-3.434E-06
37	SLE-C-TBM	Min	-3.434E-06
37	SLU-1-TBM	Max	-4.637E-06
37	SLU-1-TBM	Min	-4.637E-06
38	SLE-C	Max	-1.743E-06
38	SLE-C	Min	-1.743E-06
38	SLE-F1	Max	-1.709E-06
38	SLE-F1	Min	-1.709E-06
38	SLE-F2	Max	-1.660E-06
38	SLE-F2	Min	-1.660E-06

Table: Joint Displacements, Part 2 of 2

Joint	OutputCase	StepType	R3 Radians
38	SLE-F3	Max	-1.572E-06
38	SLE-F3	Min	-1.572E-06
38	SLE-QP	Max	-1.666E-06
38	SLE-QP	Min	-1.666E-06
38	SLU-1	Max	-2.230E-06
38	SLU-1	Min	-2.230E-06
38	SLU-2	Max	-0.000013
38	SLU-2	Min	-0.000013
38	SLU-3	Max	-1.516E-06
38	SLU-3	Min	-1.516E-06
38	SLU-4	Max	-0.000011
38	SLU-4	Min	-0.000011
38	SLU-5	Max	-1.581E-06
38	SLU-5	Min	-1.581E-06
38	SLU-6	Max	-2.205E-06
38	SLU-6	Min	-2.205E-06
38	SLU-7	Max	-1.497E-06
38	SLU-7	Min	-1.497E-06
38	SLV 1	Max	-2.886E-06
38	SLV 1	Min	-2.886E-06
38	SLV 2	Max	-2.363E-06
38	SLV 2	Min	-2.363E-06
38	SLV 3	Max	-2.363E-06
38	SLV 3	Min	-2.363E-06
38	SLV 4	Max	-2.306E-06
38	SLV 4	Min	-2.306E-06
38	SLV 5	Max	-1.372E-06
38	SLV 5	Min	-1.372E-06
38	SLV 6	Max	-1.924E-06
38	SLV 6	Min	-1.924E-06
38	SLV 7	Max	-1.793E-06
38	SLV 7	Min	-1.793E-06
38	SLV 8	Max	-2.572E-06
38	SLV 8	Min	-2.572E-06
38	SLV 9	Max	-2.886E-06
38	SLV 9	Min	-2.886E-06
38	SLV 10	Max	-1.535E-06
38	SLV 10	Min	-1.535E-06
38	SLV 11	Max	-2.363E-06
38	SLV 11	Min	-2.363E-06
38	SLV 12	Max	-2.306E-06
38	SLV 12	Min	-2.306E-06
38	SLV 13	Max	-1.372E-06
38	SLV 13	Min	-1.372E-06
38	SLV 14	Max	-1.924E-06
38	SLV 14	Min	-1.924E-06
38	SLV 15	Max	-1.793E-06
38	SLV 15	Min	-1.793E-06
38	SLV 16	Max	-2.572E-06
38	SLV 16	Min	-2.572E-06
38	SLE-C-TBM	Max	-3.434E-06
38	SLE-C-TBM	Min	-3.434E-06
38	SLU-1-TBM	Max	-4.637E-06
38	SLU-1-TBM	Min	-4.637E-06
39	SLE-C	Max	-1.743E-06
39	SLE-C	Min	-1.743E-06
39	SLE-F1	Max	-1.709E-06
39	SLE-F1	Min	-1.709E-06
39	SLE-F2	Max	-1.660E-06

Table: Joint Displacements, Part 2 of 2

Joint	OutputCase	StepType	R3 Radians
39	SLE-F2	Min	-1.660E-06
39	SLE-F3	Max	-1.572E-06
39	SLE-F3	Min	-1.572E-06
39	SLE-QP	Max	-1.666E-06
39	SLE-QP	Min	-1.666E-06
39	SLU-1	Max	-2.230E-06
39	SLU-1	Min	-2.230E-06
39	SLU-2	Max	-0.000013
39	SLU-2	Min	-0.000013
39	SLU-3	Max	-1.516E-06
39	SLU-3	Min	-1.516E-06
39	SLU-4	Max	-0.000011
39	SLU-4	Min	-0.000011
39	SLU-5	Max	-1.581E-06
39	SLU-5	Min	-1.581E-06
39	SLU-6	Max	-2.205E-06
39	SLU-6	Min	-2.205E-06
39	SLU-7	Max	-1.497E-06
39	SLU-7	Min	-1.497E-06
39	SLV 1	Max	-2.886E-06
39	SLV 1	Min	-2.886E-06
39	SLV 2	Max	-2.363E-06
39	SLV 2	Min	-2.363E-06
39	SLV 3	Max	-2.363E-06
39	SLV 3	Min	-2.363E-06
39	SLV 4	Max	-2.306E-06
39	SLV 4	Min	-2.306E-06
39	SLV 5	Max	-1.372E-06
39	SLV 5	Min	-1.372E-06
39	SLV 6	Max	-1.924E-06
39	SLV 6	Min	-1.924E-06
39	SLV 7	Max	-1.793E-06
39	SLV 7	Min	-1.793E-06
39	SLV 8	Max	-2.572E-06
39	SLV 8	Min	-2.572E-06
39	SLV 9	Max	-2.886E-06
39	SLV 9	Min	-2.886E-06
39	SLV 10	Max	-1.535E-06
39	SLV 10	Min	-1.535E-06
39	SLV 11	Max	-2.363E-06
39	SLV 11	Min	-2.363E-06
39	SLV 12	Max	-2.306E-06
39	SLV 12	Min	-2.306E-06
39	SLV 13	Max	-1.372E-06
39	SLV 13	Min	-1.372E-06
39	SLV 14	Max	-1.924E-06
39	SLV 14	Min	-1.924E-06
39	SLV 15	Max	-1.793E-06
39	SLV 15	Min	-1.793E-06
39	SLV 16	Max	-2.572E-06
39	SLV 16	Min	-2.572E-06
39	SLE-C-TBM	Max	-3.434E-06
39	SLE-C-TBM	Min	-3.434E-06
39	SLU-1-TBM	Max	-4.637E-06
39	SLU-1-TBM	Min	-4.637E-06
40	SLE-C	Max	-1.743E-06
40	SLE-C	Min	-1.743E-06
40	SLE-F1	Max	-1.709E-06
40	SLE-F1	Min	-1.709E-06

Table: Joint Displacements, Part 2 of 2

Joint	OutputCase	StepType	R3 Radians
40	SLE-F2	Max	-1.660E-06
40	SLE-F2	Min	-1.660E-06
40	SLE-F3	Max	-1.572E-06
40	SLE-F3	Min	-1.572E-06
40	SLE-QP	Max	-1.666E-06
40	SLE-QP	Min	-1.666E-06
40	SLU-1	Max	-2.230E-06
40	SLU-1	Min	-2.230E-06
40	SLU-2	Max	-0.000013
40	SLU-2	Min	-0.000013
40	SLU-3	Max	-1.516E-06
40	SLU-3	Min	-1.516E-06
40	SLU-4	Max	-0.000011
40	SLU-4	Min	-0.000011
40	SLU-5	Max	-1.581E-06
40	SLU-5	Min	-1.581E-06
40	SLU-6	Max	-2.205E-06
40	SLU-6	Min	-2.205E-06
40	SLU-7	Max	-1.497E-06
40	SLU-7	Min	-1.497E-06
40	SLV 1	Max	-2.886E-06
40	SLV 1	Min	-2.886E-06
40	SLV 2	Max	-2.363E-06
40	SLV 2	Min	-2.363E-06
40	SLV 3	Max	-2.363E-06
40	SLV 3	Min	-2.363E-06
40	SLV 4	Max	-2.306E-06
40	SLV 4	Min	-2.306E-06
40	SLV 5	Max	-1.372E-06
40	SLV 5	Min	-1.372E-06
40	SLV 6	Max	-1.924E-06
40	SLV 6	Min	-1.924E-06
40	SLV 7	Max	-1.793E-06
40	SLV 7	Min	-1.793E-06
40	SLV 8	Max	-2.572E-06
40	SLV 8	Min	-2.572E-06
40	SLV 9	Max	-2.886E-06
40	SLV 9	Min	-2.886E-06
40	SLV 10	Max	-1.535E-06
40	SLV 10	Min	-1.535E-06
40	SLV 11	Max	-2.363E-06
40	SLV 11	Min	-2.363E-06
40	SLV 12	Max	-2.306E-06
40	SLV 12	Min	-2.306E-06
40	SLV 13	Max	-1.372E-06
40	SLV 13	Min	-1.372E-06
40	SLV 14	Max	-1.924E-06
40	SLV 14	Min	-1.924E-06
40	SLV 15	Max	-1.793E-06
40	SLV 15	Min	-1.793E-06
40	SLV 16	Max	-2.572E-06
40	SLV 16	Min	-2.572E-06
40	SLE-C-TBM	Max	-3.434E-06
40	SLE-C-TBM	Min	-3.434E-06
40	SLU-1-TBM	Max	-4.637E-06
40	SLU-1-TBM	Min	-4.637E-06
41	SLE-C	Max	-1.743E-06
41	SLE-C	Min	-1.743E-06
41	SLE-F1	Max	-1.709E-06

Table: Joint Displacements, Part 2 of 2

Joint	OutputCase	StepType	R3 Radians
41	SLE-F1	Min	-1.709E-06
41	SLE-F2	Max	-1.660E-06
41	SLE-F2	Min	-1.660E-06
41	SLE-F3	Max	-1.572E-06
41	SLE-F3	Min	-1.572E-06
41	SLE-QP	Max	-1.666E-06
41	SLE-QP	Min	-1.666E-06
41	SLU-1	Max	-2.230E-06
41	SLU-1	Min	-2.230E-06
41	SLU-2	Max	-0.000013
41	SLU-2	Min	-0.000013
41	SLU-3	Max	-1.516E-06
41	SLU-3	Min	-1.516E-06
41	SLU-4	Max	-0.000011
41	SLU-4	Min	-0.000011
41	SLU-5	Max	-1.581E-06
41	SLU-5	Min	-1.581E-06
41	SLU-6	Max	-2.205E-06
41	SLU-6	Min	-2.205E-06
41	SLU-7	Max	-1.497E-06
41	SLU-7	Min	-1.497E-06
41	SLV 1	Max	-2.886E-06
41	SLV 1	Min	-2.886E-06
41	SLV 2	Max	-2.363E-06
41	SLV 2	Min	-2.363E-06
41	SLV 3	Max	-2.363E-06
41	SLV 3	Min	-2.363E-06
41	SLV 4	Max	-2.306E-06
41	SLV 4	Min	-2.306E-06
41	SLV 5	Max	-1.372E-06
41	SLV 5	Min	-1.372E-06
41	SLV 6	Max	-1.924E-06
41	SLV 6	Min	-1.924E-06
41	SLV 7	Max	-1.793E-06
41	SLV 7	Min	-1.793E-06
41	SLV 8	Max	-2.572E-06
41	SLV 8	Min	-2.572E-06
41	SLV 9	Max	-2.886E-06
41	SLV 9	Min	-2.886E-06
41	SLV 10	Max	-1.535E-06
41	SLV 10	Min	-1.535E-06
41	SLV 11	Max	-2.363E-06
41	SLV 11	Min	-2.363E-06
41	SLV 12	Max	-2.306E-06
41	SLV 12	Min	-2.306E-06
41	SLV 13	Max	-1.372E-06
41	SLV 13	Min	-1.372E-06
41	SLV 14	Max	-1.924E-06
41	SLV 14	Min	-1.924E-06
41	SLV 15	Max	-1.793E-06
41	SLV 15	Min	-1.793E-06
41	SLV 16	Max	-2.572E-06
41	SLV 16	Min	-2.572E-06
41	SLE-C-TBM	Max	-3.434E-06
41	SLE-C-TBM	Min	-3.434E-06
41	SLU-1-TBM	Max	-4.637E-06
41	SLU-1-TBM	Min	-4.637E-06
42	SLE-C	Max	-1.743E-06
42	SLE-C	Min	-1.743E-06

Table: Joint Displacements, Part 2 of 2

Joint	OutputCase	StepType	R3 Radians
42	SLE-F1	Max	-1.709E-06
42	SLE-F1	Min	-1.709E-06
42	SLE-F2	Max	-1.660E-06
42	SLE-F2	Min	-1.660E-06
42	SLE-F3	Max	-1.572E-06
42	SLE-F3	Min	-1.572E-06
42	SLE-QP	Max	-1.666E-06
42	SLE-QP	Min	-1.666E-06
42	SLU-1	Max	-2.230E-06
42	SLU-1	Min	-2.230E-06
42	SLU-2	Max	-0.000013
42	SLU-2	Min	-0.000013
42	SLU-3	Max	-1.516E-06
42	SLU-3	Min	-1.516E-06
42	SLU-4	Max	-0.000011
42	SLU-4	Min	-0.000011
42	SLU-5	Max	-1.581E-06
42	SLU-5	Min	-1.581E-06
42	SLU-6	Max	-2.205E-06
42	SLU-6	Min	-2.205E-06
42	SLU-7	Max	-1.497E-06
42	SLU-7	Min	-1.497E-06
42	SLV 1	Max	-2.886E-06
42	SLV 1	Min	-2.886E-06
42	SLV 2	Max	-2.363E-06
42	SLV 2	Min	-2.363E-06
42	SLV 3	Max	-2.363E-06
42	SLV 3	Min	-2.363E-06
42	SLV 4	Max	-2.306E-06
42	SLV 4	Min	-2.306E-06
42	SLV 5	Max	-1.372E-06
42	SLV 5	Min	-1.372E-06
42	SLV 6	Max	-1.924E-06
42	SLV 6	Min	-1.924E-06
42	SLV 7	Max	-1.793E-06
42	SLV 7	Min	-1.793E-06
42	SLV 8	Max	-2.572E-06
42	SLV 8	Min	-2.572E-06
42	SLV 9	Max	-2.886E-06
42	SLV 9	Min	-2.886E-06
42	SLV 10	Max	-1.535E-06
42	SLV 10	Min	-1.535E-06
42	SLV 11	Max	-2.363E-06
42	SLV 11	Min	-2.363E-06
42	SLV 12	Max	-2.306E-06
42	SLV 12	Min	-2.306E-06
42	SLV 13	Max	-1.372E-06
42	SLV 13	Min	-1.372E-06
42	SLV 14	Max	-1.924E-06
42	SLV 14	Min	-1.924E-06
42	SLV 15	Max	-1.793E-06
42	SLV 15	Min	-1.793E-06
42	SLV 16	Max	-2.572E-06
42	SLV 16	Min	-2.572E-06
42	SLE-C-TBM	Max	-3.434E-06
42	SLE-C-TBM	Min	-3.434E-06
42	SLU-1-TBM	Max	-4.637E-06
42	SLU-1-TBM	Min	-4.637E-06
43	SLE-C	Max	-1.743E-06



Table: Joint Displacements, Part 2 of 2

Joint	OutputCase	StepType	R3 Radians
43	SLE-C	Min	-1.743E-06
43	SLE-F1	Max	-1.709E-06
43	SLE-F1	Min	-1.709E-06
43	SLE-F2	Max	-1.660E-06
43	SLE-F2	Min	-1.660E-06
43	SLE-F3	Max	-1.572E-06
43	SLE-F3	Min	-1.572E-06
43	SLE-QP	Max	-1.666E-06
43	SLE-QP	Min	-1.666E-06
43	SLU-1	Max	-2.230E-06
43	SLU-1	Min	-2.230E-06
43	SLU-2	Max	-0.000013
43	SLU-2	Min	-0.000013
43	SLU-3	Max	-1.516E-06
43	SLU-3	Min	-1.516E-06
43	SLU-4	Max	-0.000011
43	SLU-4	Min	-0.000011
43	SLU-5	Max	-1.581E-06
43	SLU-5	Min	-1.581E-06
43	SLU-6	Max	-2.205E-06
43	SLU-6	Min	-2.205E-06
43	SLU-7	Max	-1.497E-06
43	SLU-7	Min	-1.497E-06
43	SLV 1	Max	-2.886E-06
43	SLV 1	Min	-2.886E-06
43	SLV 2	Max	-2.363E-06
43	SLV 2	Min	-2.363E-06
43	SLV 3	Max	-2.363E-06
43	SLV 3	Min	-2.363E-06
43	SLV 4	Max	-2.306E-06
43	SLV 4	Min	-2.306E-06
43	SLV 5	Max	-1.372E-06
43	SLV 5	Min	-1.372E-06
43	SLV 6	Max	-1.924E-06
43	SLV 6	Min	-1.924E-06
43	SLV 7	Max	-1.793E-06
43	SLV 7	Min	-1.793E-06
43	SLV 8	Max	-2.572E-06
43	SLV 8	Min	-2.572E-06
43	SLV 9	Max	-2.886E-06
43	SLV 9	Min	-2.886E-06
43	SLV 10	Max	-1.535E-06
43	SLV 10	Min	-1.535E-06
43	SLV 11	Max	-2.363E-06
43	SLV 11	Min	-2.363E-06
43	SLV 12	Max	-2.306E-06
43	SLV 12	Min	-2.306E-06
43	SLV 13	Max	-1.372E-06
43	SLV 13	Min	-1.372E-06
43	SLV 14	Max	-1.924E-06
43	SLV 14	Min	-1.924E-06
43	SLV 15	Max	-1.793E-06
43	SLV 15	Min	-1.793E-06
43	SLV 16	Max	-2.572E-06
43	SLV 16	Min	-2.572E-06
43	SLE-C-TBM	Max	-3.434E-06
43	SLE-C-TBM	Min	-3.434E-06
43	SLU-1-TBM	Max	-4.637E-06
43	SLU-1-TBM	Min	-4.637E-06

Table: Joint Displacements, Part 2 of 2

Joint	OutputCase	StepType	R3 Radians
44	SLE-C	Max	-1.743E-06
44	SLE-C	Min	-1.743E-06
44	SLE-F1	Max	-1.709E-06
44	SLE-F1	Min	-1.709E-06
44	SLE-F2	Max	-1.660E-06
44	SLE-F2	Min	-1.660E-06
44	SLE-F3	Max	-1.572E-06
44	SLE-F3	Min	-1.572E-06
44	SLE-QP	Max	-1.666E-06
44	SLE-QP	Min	-1.666E-06
44	SLU-1	Max	-2.230E-06
44	SLU-1	Min	-2.230E-06
44	SLU-2	Max	-0.000013
44	SLU-2	Min	-0.000013
44	SLU-3	Max	-1.516E-06
44	SLU-3	Min	-1.516E-06
44	SLU-4	Max	-0.000011
44	SLU-4	Min	-0.000011
44	SLU-5	Max	-1.581E-06
44	SLU-5	Min	-1.581E-06
44	SLU-6	Max	-2.205E-06
44	SLU-6	Min	-2.205E-06
44	SLU-7	Max	-1.497E-06
44	SLU-7	Min	-1.497E-06
44	SLV 1	Max	-2.886E-06
44	SLV 1	Min	-2.886E-06
44	SLV 2	Max	-2.363E-06
44	SLV 2	Min	-2.363E-06
44	SLV 3	Max	-2.363E-06
44	SLV 3	Min	-2.363E-06
44	SLV 4	Max	-2.306E-06
44	SLV 4	Min	-2.306E-06
44	SLV 5	Max	-1.372E-06
44	SLV 5	Min	-1.372E-06
44	SLV 6	Max	-1.924E-06
44	SLV 6	Min	-1.924E-06
44	SLV 7	Max	-1.793E-06
44	SLV 7	Min	-1.793E-06
44	SLV 8	Max	-2.572E-06
44	SLV 8	Min	-2.572E-06
44	SLV 9	Max	-2.886E-06
44	SLV 9	Min	-2.886E-06
44	SLV 10	Max	-1.535E-06
44	SLV 10	Min	-1.535E-06
44	SLV 11	Max	-2.363E-06
44	SLV 11	Min	-2.363E-06
44	SLV 12	Max	-2.306E-06
44	SLV 12	Min	-2.306E-06
44	SLV 13	Max	-1.372E-06
44	SLV 13	Min	-1.372E-06
44	SLV 14	Max	-1.924E-06
44	SLV 14	Min	-1.924E-06
44	SLV 15	Max	-1.793E-06
44	SLV 15	Min	-1.793E-06
44	SLV 16	Max	-2.572E-06
44	SLV 16	Min	-2.572E-06
44	SLE-C-TBM	Max	-3.434E-06
44	SLE-C-TBM	Min	-3.434E-06
44	SLU-1-TBM	Max	-4.637E-06

Table: Joint Displacements, Part 2 of 2

Joint	OutputCase	StepType	R3 Radians
44	SLU-1-TBM	Min	-4.637E-06
45	SLE-C	Max	-1.743E-06
45	SLE-C	Min	-1.743E-06
45	SLE-F1	Max	-1.709E-06
45	SLE-F1	Min	-1.709E-06
45	SLE-F2	Max	-1.660E-06
45	SLE-F2	Min	-1.660E-06
45	SLE-F3	Max	-1.572E-06
45	SLE-F3	Min	-1.572E-06
45	SLE-QP	Max	-1.666E-06
45	SLE-QP	Min	-1.666E-06
45	SLU-1	Max	-2.230E-06
45	SLU-1	Min	-2.230E-06
45	SLU-2	Max	-0.000013
45	SLU-2	Min	-0.000013
45	SLU-3	Max	-1.516E-06
45	SLU-3	Min	-1.516E-06
45	SLU-4	Max	-0.000011
45	SLU-4	Min	-0.000011
45	SLU-5	Max	-1.581E-06
45	SLU-5	Min	-1.581E-06
45	SLU-6	Max	-2.205E-06
45	SLU-6	Min	-2.205E-06
45	SLU-7	Max	-1.497E-06
45	SLU-7	Min	-1.497E-06
45	SLV 1	Max	-2.886E-06
45	SLV 1	Min	-2.886E-06
45	SLV 2	Max	-2.363E-06
45	SLV 2	Min	-2.363E-06
45	SLV 3	Max	-2.363E-06
45	SLV 3	Min	-2.363E-06
45	SLV 4	Max	-2.306E-06
45	SLV 4	Min	-2.306E-06
45	SLV 5	Max	-1.372E-06
45	SLV 5	Min	-1.372E-06
45	SLV 6	Max	-1.924E-06
45	SLV 6	Min	-1.924E-06
45	SLV 7	Max	-1.793E-06
45	SLV 7	Min	-1.793E-06
45	SLV 8	Max	-2.572E-06
45	SLV 8	Min	-2.572E-06
45	SLV 9	Max	-2.886E-06
45	SLV 9	Min	-2.886E-06
45	SLV 10	Max	-1.535E-06
45	SLV 10	Min	-1.535E-06
45	SLV 11	Max	-2.363E-06
45	SLV 11	Min	-2.363E-06
45	SLV 12	Max	-2.306E-06
45	SLV 12	Min	-2.306E-06
45	SLV 13	Max	-1.372E-06
45	SLV 13	Min	-1.372E-06
45	SLV 14	Max	-1.924E-06
45	SLV 14	Min	-1.924E-06
45	SLV 15	Max	-1.793E-06
45	SLV 15	Min	-1.793E-06
45	SLV 16	Max	-2.572E-06
45	SLV 16	Min	-2.572E-06
45	SLE-C-TBM	Max	-3.434E-06
45	SLE-C-TBM	Min	-3.434E-06

Table: Joint Displacements, Part 2 of 2

Joint	OutputCase	StepType	R3 Radians
45	SLU-1-TBM	Max	-4.637E-06
45	SLU-1-TBM	Min	-4.637E-06
46	SLE-C	Max	-1.743E-06
46	SLE-C	Min	-1.743E-06
46	SLE-F1	Max	-1.709E-06
46	SLE-F1	Min	-1.709E-06
46	SLE-F2	Max	-1.660E-06
46	SLE-F2	Min	-1.660E-06
46	SLE-F3	Max	-1.572E-06
46	SLE-F3	Min	-1.572E-06
46	SLE-QP	Max	-1.666E-06
46	SLE-QP	Min	-1.666E-06
46	SLU-1	Max	-2.230E-06
46	SLU-1	Min	-2.230E-06
46	SLU-2	Max	-0.000013
46	SLU-2	Min	-0.000013
46	SLU-3	Max	-1.516E-06
46	SLU-3	Min	-1.516E-06
46	SLU-4	Max	-0.000011
46	SLU-4	Min	-0.000011
46	SLU-5	Max	-1.581E-06
46	SLU-5	Min	-1.581E-06
46	SLU-6	Max	-2.205E-06
46	SLU-6	Min	-2.205E-06
46	SLU-7	Max	-1.497E-06
46	SLU-7	Min	-1.497E-06
46	SLV 1	Max	-2.886E-06
46	SLV 1	Min	-2.886E-06
46	SLV 2	Max	-2.363E-06
46	SLV 2	Min	-2.363E-06
46	SLV 3	Max	-2.363E-06
46	SLV 3	Min	-2.363E-06
46	SLV 4	Max	-2.306E-06
46	SLV 4	Min	-2.306E-06
46	SLV 5	Max	-1.372E-06
46	SLV 5	Min	-1.372E-06
46	SLV 6	Max	-1.924E-06
46	SLV 6	Min	-1.924E-06
46	SLV 7	Max	-1.793E-06
46	SLV 7	Min	-1.793E-06
46	SLV 8	Max	-2.572E-06
46	SLV 8	Min	-2.572E-06
46	SLV 9	Max	-2.886E-06
46	SLV 9	Min	-2.886E-06
46	SLV 10	Max	-1.535E-06
46	SLV 10	Min	-1.535E-06
46	SLV 11	Max	-2.363E-06
46	SLV 11	Min	-2.363E-06
46	SLV 12	Max	-2.306E-06
46	SLV 12	Min	-2.306E-06
46	SLV 13	Max	-1.372E-06
46	SLV 13	Min	-1.372E-06
46	SLV 14	Max	-1.924E-06
46	SLV 14	Min	-1.924E-06
46	SLV 15	Max	-1.793E-06
46	SLV 15	Min	-1.793E-06
46	SLV 16	Max	-2.572E-06
46	SLV 16	Min	-2.572E-06
46	SLE-C-TBM	Max	-3.434E-06

Table: Joint Displacements, Part 2 of 2

Joint	OutputCase	StepType	R3 Radians
46	SLE-C-TBM	Min	-3.434E-06
46	SLU-1-TBM	Max	-4.637E-06
46	SLU-1-TBM	Min	-4.637E-06
47	SLE-C	Max	-1.743E-06
47	SLE-C	Min	-1.743E-06
47	SLE-F1	Max	-1.709E-06
47	SLE-F1	Min	-1.709E-06
47	SLE-F2	Max	-1.660E-06
47	SLE-F2	Min	-1.660E-06
47	SLE-F3	Max	-1.572E-06
47	SLE-F3	Min	-1.572E-06
47	SLE-QP	Max	-1.666E-06
47	SLE-QP	Min	-1.666E-06
47	SLU-1	Max	-2.230E-06
47	SLU-1	Min	-2.230E-06
47	SLU-2	Max	-0.000013
47	SLU-2	Min	-0.000013
47	SLU-3	Max	-1.516E-06
47	SLU-3	Min	-1.516E-06
47	SLU-4	Max	-0.000011
47	SLU-4	Min	-0.000011
47	SLU-5	Max	-1.581E-06
47	SLU-5	Min	-1.581E-06
47	SLU-6	Max	-2.205E-06
47	SLU-6	Min	-2.205E-06
47	SLU-7	Max	-1.497E-06
47	SLU-7	Min	-1.497E-06
47	SLV 1	Max	-2.886E-06
47	SLV 1	Min	-2.886E-06
47	SLV 2	Max	-2.363E-06
47	SLV 2	Min	-2.363E-06
47	SLV 3	Max	-2.363E-06
47	SLV 3	Min	-2.363E-06
47	SLV 4	Max	-2.306E-06
47	SLV 4	Min	-2.306E-06
47	SLV 5	Max	-1.372E-06
47	SLV 5	Min	-1.372E-06
47	SLV 6	Max	-1.924E-06
47	SLV 6	Min	-1.924E-06
47	SLV 7	Max	-1.793E-06
47	SLV 7	Min	-1.793E-06
47	SLV 8	Max	-2.572E-06
47	SLV 8	Min	-2.572E-06
47	SLV 9	Max	-2.886E-06
47	SLV 9	Min	-2.886E-06
47	SLV 10	Max	-1.535E-06
47	SLV 10	Min	-1.535E-06
47	SLV 11	Max	-2.363E-06
47	SLV 11	Min	-2.363E-06
47	SLV 12	Max	-2.306E-06
47	SLV 12	Min	-2.306E-06
47	SLV 13	Max	-1.372E-06
47	SLV 13	Min	-1.372E-06
47	SLV 14	Max	-1.924E-06
47	SLV 14	Min	-1.924E-06
47	SLV 15	Max	-1.793E-06
47	SLV 15	Min	-1.793E-06
47	SLV 16	Max	-2.572E-06
47	SLV 16	Min	-2.572E-06

Table: Joint Displacements, Part 2 of 2

Joint	OutputCase	StepType	R3 Radians
47	SLE-C-TBM	Max	-3.434E-06
47	SLE-C-TBM	Min	-3.434E-06
47	SLU-1-TBM	Max	-4.637E-06
47	SLU-1-TBM	Min	-4.637E-06
48	SLE-C	Max	-1.743E-06
48	SLE-C	Min	-1.743E-06
48	SLE-F1	Max	-1.709E-06
48	SLE-F1	Min	-1.709E-06
48	SLE-F2	Max	-1.660E-06
48	SLE-F2	Min	-1.660E-06
48	SLE-F3	Max	-1.572E-06
48	SLE-F3	Min	-1.572E-06
48	SLE-QP	Max	-1.666E-06
48	SLE-QP	Min	-1.666E-06
48	SLU-1	Max	-2.230E-06
48	SLU-1	Min	-2.230E-06
48	SLU-2	Max	-0.000013
48	SLU-2	Min	-0.000013
48	SLU-3	Max	-1.516E-06
48	SLU-3	Min	-1.516E-06
48	SLU-4	Max	-0.000011
48	SLU-4	Min	-0.000011
48	SLU-5	Max	-1.581E-06
48	SLU-5	Min	-1.581E-06
48	SLU-6	Max	-2.205E-06
48	SLU-6	Min	-2.205E-06
48	SLU-7	Max	-1.497E-06
48	SLU-7	Min	-1.497E-06
48	SLV 1	Max	-2.886E-06
48	SLV 1	Min	-2.886E-06
48	SLV 2	Max	-2.363E-06
48	SLV 2	Min	-2.363E-06
48	SLV 3	Max	-2.363E-06
48	SLV 3	Min	-2.363E-06
48	SLV 4	Max	-2.306E-06
48	SLV 4	Min	-2.306E-06
48	SLV 5	Max	-1.372E-06
48	SLV 5	Min	-1.372E-06
48	SLV 6	Max	-1.924E-06
48	SLV 6	Min	-1.924E-06
48	SLV 7	Max	-1.793E-06
48	SLV 7	Min	-1.793E-06
48	SLV 8	Max	-2.572E-06
48	SLV 8	Min	-2.572E-06
48	SLV 9	Max	-2.886E-06
48	SLV 9	Min	-2.886E-06
48	SLV 10	Max	-1.535E-06
48	SLV 10	Min	-1.535E-06
48	SLV 11	Max	-2.363E-06
48	SLV 11	Min	-2.363E-06
48	SLV 12	Max	-2.306E-06
48	SLV 12	Min	-2.306E-06
48	SLV 13	Max	-1.372E-06
48	SLV 13	Min	-1.372E-06
48	SLV 14	Max	-1.924E-06
48	SLV 14	Min	-1.924E-06
48	SLV 15	Max	-1.793E-06
48	SLV 15	Min	-1.793E-06
48	SLV 16	Max	-2.572E-06

Table: Joint Displacements, Part 2 of 2

Joint	OutputCase	StepType	R3 Radians
48	SLV 16	Min	-2.572E-06
48	SLE-C-TBM	Max	-3.434E-06
48	SLE-C-TBM	Min	-3.434E-06
48	SLU-1-TBM	Max	-4.637E-06
48	SLU-1-TBM	Min	-4.637E-06
49	SLE-C	Max	-1.743E-06
49	SLE-C	Min	-1.743E-06
49	SLE-F1	Max	-1.709E-06
49	SLE-F1	Min	-1.709E-06
49	SLE-F2	Max	-1.660E-06
49	SLE-F2	Min	-1.660E-06
49	SLE-F3	Max	-1.572E-06
49	SLE-F3	Min	-1.572E-06
49	SLE-QP	Max	-1.666E-06
49	SLE-QP	Min	-1.666E-06
49	SLU-1	Max	-2.230E-06
49	SLU-1	Min	-2.230E-06
49	SLU-2	Max	-0.000013
49	SLU-2	Min	-0.000013
49	SLU-3	Max	-1.516E-06
49	SLU-3	Min	-1.516E-06
49	SLU-4	Max	-0.000011
49	SLU-4	Min	-0.000011
49	SLU-5	Max	-1.581E-06
49	SLU-5	Min	-1.581E-06
49	SLU-6	Max	-2.205E-06
49	SLU-6	Min	-2.205E-06
49	SLU-7	Max	-1.497E-06
49	SLU-7	Min	-1.497E-06
49	SLV 1	Max	-2.886E-06
49	SLV 1	Min	-2.886E-06
49	SLV 2	Max	-2.363E-06
49	SLV 2	Min	-2.363E-06
49	SLV 3	Max	-2.363E-06
49	SLV 3	Min	-2.363E-06
49	SLV 4	Max	-2.306E-06
49	SLV 4	Min	-2.306E-06
49	SLV 5	Max	-1.372E-06
49	SLV 5	Min	-1.372E-06
49	SLV 6	Max	-1.924E-06
49	SLV 6	Min	-1.924E-06
49	SLV 7	Max	-1.793E-06
49	SLV 7	Min	-1.793E-06
49	SLV 8	Max	-2.572E-06
49	SLV 8	Min	-2.572E-06
49	SLV 9	Max	-2.886E-06
49	SLV 9	Min	-2.886E-06
49	SLV 10	Max	-1.535E-06
49	SLV 10	Min	-1.535E-06
49	SLV 11	Max	-2.363E-06
49	SLV 11	Min	-2.363E-06
49	SLV 12	Max	-2.306E-06
49	SLV 12	Min	-2.306E-06
49	SLV 13	Max	-1.372E-06
49	SLV 13	Min	-1.372E-06
49	SLV 14	Max	-1.924E-06
49	SLV 14	Min	-1.924E-06
49	SLV 15	Max	-1.793E-06
49	SLV 15	Min	-1.793E-06

Table: Joint Displacements, Part 2 of 2

Joint	OutputCase	StepType	R3 Radians
49	SLV 16	Max	-2.572E-06
49	SLV 16	Min	-2.572E-06
49	SLE-C-TBM	Max	-3.434E-06
49	SLE-C-TBM	Min	-3.434E-06
49	SLU-1-TBM	Max	-4.637E-06
49	SLU-1-TBM	Min	-4.637E-06
50	SLE-C	Max	-1.743E-06
50	SLE-C	Min	-1.743E-06
50	SLE-F1	Max	-1.709E-06
50	SLE-F1	Min	-1.709E-06
50	SLE-F2	Max	-1.660E-06
50	SLE-F2	Min	-1.660E-06
50	SLE-F3	Max	-1.572E-06
50	SLE-F3	Min	-1.572E-06
50	SLE-QP	Max	-1.666E-06
50	SLE-QP	Min	-1.666E-06
50	SLU-1	Max	-2.230E-06
50	SLU-1	Min	-2.230E-06
50	SLU-2	Max	-0.000013
50	SLU-2	Min	-0.000013
50	SLU-3	Max	-1.516E-06
50	SLU-3	Min	-1.516E-06
50	SLU-4	Max	-0.000011
50	SLU-4	Min	-0.000011
50	SLU-5	Max	-1.581E-06
50	SLU-5	Min	-1.581E-06
50	SLU-6	Max	-2.205E-06
50	SLU-6	Min	-2.205E-06
50	SLU-7	Max	-1.497E-06
50	SLU-7	Min	-1.497E-06
50	SLV 1	Max	-2.886E-06
50	SLV 1	Min	-2.886E-06
50	SLV 2	Max	-2.363E-06
50	SLV 2	Min	-2.363E-06
50	SLV 3	Max	-2.363E-06
50	SLV 3	Min	-2.363E-06
50	SLV 4	Max	-2.306E-06
50	SLV 4	Min	-2.306E-06
50	SLV 5	Max	-1.372E-06
50	SLV 5	Min	-1.372E-06
50	SLV 6	Max	-1.924E-06
50	SLV 6	Min	-1.924E-06
50	SLV 7	Max	-1.793E-06
50	SLV 7	Min	-1.793E-06
50	SLV 8	Max	-2.572E-06
50	SLV 8	Min	-2.572E-06
50	SLV 9	Max	-2.886E-06
50	SLV 9	Min	-2.886E-06
50	SLV 10	Max	-1.535E-06
50	SLV 10	Min	-1.535E-06
50	SLV 11	Max	-2.363E-06
50	SLV 11	Min	-2.363E-06
50	SLV 12	Max	-2.306E-06
50	SLV 12	Min	-2.306E-06
50	SLV 13	Max	-1.372E-06
50	SLV 13	Min	-1.372E-06
50	SLV 14	Max	-1.924E-06
50	SLV 14	Min	-1.924E-06
50	SLV 15	Max	-1.793E-06



Table: Joint Displacements, Part 2 of 2

Joint	OutputCase	StepType	R3 Radians
50	SLV 15	Min	-1.793E-06
50	SLV 16	Max	-2.572E-06
50	SLV 16	Min	-2.572E-06
50	SLE-C-TBM	Max	-3.434E-06
50	SLE-C-TBM	Min	-3.434E-06
50	SLU-1-TBM	Max	-4.637E-06
50	SLU-1-TBM	Min	-4.637E-06
51	SLE-C	Max	-1.743E-06
51	SLE-C	Min	-1.743E-06
51	SLE-F1	Max	-1.709E-06
51	SLE-F1	Min	-1.709E-06
51	SLE-F2	Max	-1.660E-06
51	SLE-F2	Min	-1.660E-06
51	SLE-F3	Max	-1.572E-06
51	SLE-F3	Min	-1.572E-06
51	SLE-QP	Max	-1.666E-06
51	SLE-QP	Min	-1.666E-06
51	SLU-1	Max	-2.230E-06
51	SLU-1	Min	-2.230E-06
51	SLU-2	Max	-0.000013
51	SLU-2	Min	-0.000013
51	SLU-3	Max	-1.516E-06
51	SLU-3	Min	-1.516E-06
51	SLU-4	Max	-0.000011
51	SLU-4	Min	-0.000011
51	SLU-5	Max	-1.581E-06
51	SLU-5	Min	-1.581E-06
51	SLU-6	Max	-2.205E-06
51	SLU-6	Min	-2.205E-06
51	SLU-7	Max	-1.497E-06
51	SLU-7	Min	-1.497E-06
51	SLV 1	Max	-2.886E-06
51	SLV 1	Min	-2.886E-06
51	SLV 2	Max	-2.363E-06
51	SLV 2	Min	-2.363E-06
51	SLV 3	Max	-2.363E-06
51	SLV 3	Min	-2.363E-06
51	SLV 4	Max	-2.306E-06
51	SLV 4	Min	-2.306E-06
51	SLV 5	Max	-1.372E-06
51	SLV 5	Min	-1.372E-06
51	SLV 6	Max	-1.924E-06
51	SLV 6	Min	-1.924E-06
51	SLV 7	Max	-1.793E-06
51	SLV 7	Min	-1.793E-06
51	SLV 8	Max	-2.572E-06
51	SLV 8	Min	-2.572E-06
51	SLV 9	Max	-2.886E-06
51	SLV 9	Min	-2.886E-06
51	SLV 10	Max	-1.535E-06
51	SLV 10	Min	-1.535E-06
51	SLV 11	Max	-2.363E-06
51	SLV 11	Min	-2.363E-06
51	SLV 12	Max	-2.306E-06
51	SLV 12	Min	-2.306E-06
51	SLV 13	Max	-1.372E-06
51	SLV 13	Min	-1.372E-06
51	SLV 14	Max	-1.924E-06
51	SLV 14	Min	-1.924E-06

Table: Joint Displacements, Part 2 of 2

Joint	OutputCase	StepType	R3 Radians
51	SLV 15	Max	-1.793E-06
51	SLV 15	Min	-1.793E-06
51	SLV 16	Max	-2.572E-06
51	SLV 16	Min	-2.572E-06
51	SLE-C-TBM	Max	-3.434E-06
51	SLE-C-TBM	Min	-3.434E-06
51	SLU-1-TBM	Max	-4.637E-06
51	SLU-1-TBM	Min	-4.637E-06
52	SLE-C	Max	-1.743E-06
52	SLE-C	Min	-1.743E-06
52	SLE-F1	Max	-1.709E-06
52	SLE-F1	Min	-1.709E-06
52	SLE-F2	Max	-1.660E-06
52	SLE-F2	Min	-1.660E-06
52	SLE-F3	Max	-1.572E-06
52	SLE-F3	Min	-1.572E-06
52	SLE-QP	Max	-1.666E-06
52	SLE-QP	Min	-1.666E-06
52	SLU-1	Max	-2.230E-06
52	SLU-1	Min	-2.230E-06
52	SLU-2	Max	-0.000013
52	SLU-2	Min	-0.000013
52	SLU-3	Max	-1.516E-06
52	SLU-3	Min	-1.516E-06
52	SLU-4	Max	-0.000011
52	SLU-4	Min	-0.000011
52	SLU-5	Max	-1.581E-06
52	SLU-5	Min	-1.581E-06
52	SLU-6	Max	-2.205E-06
52	SLU-6	Min	-2.205E-06
52	SLU-7	Max	-1.497E-06
52	SLU-7	Min	-1.497E-06
52	SLV 1	Max	-2.886E-06
52	SLV 1	Min	-2.886E-06
52	SLV 2	Max	-2.363E-06
52	SLV 2	Min	-2.363E-06
52	SLV 3	Max	-2.363E-06
52	SLV 3	Min	-2.363E-06
52	SLV 4	Max	-2.306E-06
52	SLV 4	Min	-2.306E-06
52	SLV 5	Max	-1.372E-06
52	SLV 5	Min	-1.372E-06
52	SLV 6	Max	-1.924E-06
52	SLV 6	Min	-1.924E-06
52	SLV 7	Max	-1.793E-06
52	SLV 7	Min	-1.793E-06
52	SLV 8	Max	-2.572E-06
52	SLV 8	Min	-2.572E-06
52	SLV 9	Max	-2.886E-06
52	SLV 9	Min	-2.886E-06
52	SLV 10	Max	-1.535E-06
52	SLV 10	Min	-1.535E-06
52	SLV 11	Max	-2.363E-06
52	SLV 11	Min	-2.363E-06
52	SLV 12	Max	-2.306E-06
52	SLV 12	Min	-2.306E-06
52	SLV 13	Max	-1.372E-06
52	SLV 13	Min	-1.372E-06
52	SLV 14	Max	-1.924E-06

Table: Joint Displacements, Part 2 of 2

Joint	OutputCase	StepType	R3 Radians
52	SLV 14	Min	-1.924E-06
52	SLV 15	Max	-1.793E-06
52	SLV 15	Min	-1.793E-06
52	SLV 16	Max	-2.572E-06
52	SLV 16	Min	-2.572E-06
52	SLE-C-TBM	Max	-3.434E-06
52	SLE-C-TBM	Min	-3.434E-06
52	SLU-1-TBM	Max	-4.637E-06
52	SLU-1-TBM	Min	-4.637E-06
53	SLE-C	Max	-1.743E-06
53	SLE-C	Min	-1.743E-06
53	SLE-F1	Max	-1.709E-06
53	SLE-F1	Min	-1.709E-06
53	SLE-F2	Max	-1.660E-06
53	SLE-F2	Min	-1.660E-06
53	SLE-F3	Max	-1.572E-06
53	SLE-F3	Min	-1.572E-06
53	SLE-QP	Max	-1.666E-06
53	SLE-QP	Min	-1.666E-06
53	SLU-1	Max	-2.230E-06
53	SLU-1	Min	-2.230E-06
53	SLU-2	Max	-0.000013
53	SLU-2	Min	-0.000013
53	SLU-3	Max	-1.516E-06
53	SLU-3	Min	-1.516E-06
53	SLU-4	Max	-0.000011
53	SLU-4	Min	-0.000011
53	SLU-5	Max	-1.581E-06
53	SLU-5	Min	-1.581E-06
53	SLU-6	Max	-2.205E-06
53	SLU-6	Min	-2.205E-06
53	SLU-7	Max	-1.497E-06
53	SLU-7	Min	-1.497E-06
53	SLV 1	Max	-2.886E-06
53	SLV 1	Min	-2.886E-06
53	SLV 2	Max	-2.363E-06
53	SLV 2	Min	-2.363E-06
53	SLV 3	Max	-2.363E-06
53	SLV 3	Min	-2.363E-06
53	SLV 4	Max	-2.306E-06
53	SLV 4	Min	-2.306E-06
53	SLV 5	Max	-1.372E-06
53	SLV 5	Min	-1.372E-06
53	SLV 6	Max	-1.924E-06
53	SLV 6	Min	-1.924E-06
53	SLV 7	Max	-1.793E-06
53	SLV 7	Min	-1.793E-06
53	SLV 8	Max	-2.572E-06
53	SLV 8	Min	-2.572E-06
53	SLV 9	Max	-2.886E-06
53	SLV 9	Min	-2.886E-06
53	SLV 10	Max	-1.535E-06
53	SLV 10	Min	-1.535E-06
53	SLV 11	Max	-2.363E-06
53	SLV 11	Min	-2.363E-06
53	SLV 12	Max	-2.306E-06
53	SLV 12	Min	-2.306E-06
53	SLV 13	Max	-1.372E-06
53	SLV 13	Min	-1.372E-06

Table: Joint Displacements, Part 2 of 2

Joint	OutputCase	StepType	R3 Radians
53	SLV 14	Max	-1.924E-06
53	SLV 14	Min	-1.924E-06
53	SLV 15	Max	-1.793E-06
53	SLV 15	Min	-1.793E-06
53	SLV 16	Max	-2.572E-06
53	SLV 16	Min	-2.572E-06
53	SLE-C-TBM	Max	-3.434E-06
53	SLE-C-TBM	Min	-3.434E-06
53	SLU-1-TBM	Max	-4.637E-06
53	SLU-1-TBM	Min	-4.637E-06
54	SLE-C	Max	-1.743E-06
54	SLE-C	Min	-1.743E-06
54	SLE-F1	Max	-1.709E-06
54	SLE-F1	Min	-1.709E-06
54	SLE-F2	Max	-1.660E-06
54	SLE-F2	Min	-1.660E-06
54	SLE-F3	Max	-1.572E-06
54	SLE-F3	Min	-1.572E-06
54	SLE-QP	Max	-1.666E-06
54	SLE-QP	Min	-1.666E-06
54	SLU-1	Max	-2.230E-06
54	SLU-1	Min	-2.230E-06
54	SLU-2	Max	-0.000013
54	SLU-2	Min	-0.000013
54	SLU-3	Max	-1.516E-06
54	SLU-3	Min	-1.516E-06
54	SLU-4	Max	-0.000011
54	SLU-4	Min	-0.000011
54	SLU-5	Max	-1.581E-06
54	SLU-5	Min	-1.581E-06
54	SLU-6	Max	-2.205E-06
54	SLU-6	Min	-2.205E-06
54	SLU-7	Max	-1.497E-06
54	SLU-7	Min	-1.497E-06
54	SLV 1	Max	-2.886E-06
54	SLV 1	Min	-2.886E-06
54	SLV 2	Max	-2.363E-06
54	SLV 2	Min	-2.363E-06
54	SLV 3	Max	-2.363E-06
54	SLV 3	Min	-2.363E-06
54	SLV 4	Max	-2.306E-06
54	SLV 4	Min	-2.306E-06
54	SLV 5	Max	-1.372E-06
54	SLV 5	Min	-1.372E-06
54	SLV 6	Max	-1.924E-06
54	SLV 6	Min	-1.924E-06
54	SLV 7	Max	-1.793E-06
54	SLV 7	Min	-1.793E-06
54	SLV 8	Max	-2.572E-06
54	SLV 8	Min	-2.572E-06
54	SLV 9	Max	-2.886E-06
54	SLV 9	Min	-2.886E-06
54	SLV 10	Max	-1.535E-06
54	SLV 10	Min	-1.535E-06
54	SLV 11	Max	-2.363E-06
54	SLV 11	Min	-2.363E-06
54	SLV 12	Max	-2.306E-06
54	SLV 12	Min	-2.306E-06
54	SLV 13	Max	-1.372E-06

Table: Joint Displacements, Part 2 of 2

Joint	OutputCase	StepType	R3 Radians
54	SLV 13	Min	-1.372E-06
54	SLV 14	Max	-1.924E-06
54	SLV 14	Min	-1.924E-06
54	SLV 15	Max	-1.793E-06
54	SLV 15	Min	-1.793E-06
54	SLV 16	Max	-2.572E-06
54	SLV 16	Min	-2.572E-06
54	SLE-C-TBM	Max	-3.434E-06
54	SLE-C-TBM	Min	-3.434E-06
54	SLU-1-TBM	Max	-4.637E-06
54	SLU-1-TBM	Min	-4.637E-06
55	SLE-C	Max	-1.743E-06
55	SLE-C	Min	-1.743E-06
55	SLE-F1	Max	-1.709E-06
55	SLE-F1	Min	-1.709E-06
55	SLE-F2	Max	-1.660E-06
55	SLE-F2	Min	-1.660E-06
55	SLE-F3	Max	-1.572E-06
55	SLE-F3	Min	-1.572E-06
55	SLE-QP	Max	-1.666E-06
55	SLE-QP	Min	-1.666E-06
55	SLU-1	Max	-2.230E-06
55	SLU-1	Min	-2.230E-06
55	SLU-2	Max	-0.000013
55	SLU-2	Min	-0.000013
55	SLU-3	Max	-1.516E-06
55	SLU-3	Min	-1.516E-06
55	SLU-4	Max	-0.000011
55	SLU-4	Min	-0.000011
55	SLU-5	Max	-1.581E-06
55	SLU-5	Min	-1.581E-06
55	SLU-6	Max	-2.205E-06
55	SLU-6	Min	-2.205E-06
55	SLU-7	Max	-1.497E-06
55	SLU-7	Min	-1.497E-06
55	SLV 1	Max	-2.886E-06
55	SLV 1	Min	-2.886E-06
55	SLV 2	Max	-2.363E-06
55	SLV 2	Min	-2.363E-06
55	SLV 3	Max	-2.363E-06
55	SLV 3	Min	-2.363E-06
55	SLV 4	Max	-2.306E-06
55	SLV 4	Min	-2.306E-06
55	SLV 5	Max	-1.372E-06
55	SLV 5	Min	-1.372E-06
55	SLV 6	Max	-1.924E-06
55	SLV 6	Min	-1.924E-06
55	SLV 7	Max	-1.793E-06
55	SLV 7	Min	-1.793E-06
55	SLV 8	Max	-2.572E-06
55	SLV 8	Min	-2.572E-06
55	SLV 9	Max	-2.886E-06
55	SLV 9	Min	-2.886E-06
55	SLV 10	Max	-1.535E-06
55	SLV 10	Min	-1.535E-06
55	SLV 11	Max	-2.363E-06
55	SLV 11	Min	-2.363E-06
55	SLV 12	Max	-2.306E-06
55	SLV 12	Min	-2.306E-06

Table: Joint Displacements, Part 2 of 2

Joint	OutputCase	StepType	R3 Radians
55	SLV 13	Max	-1.372E-06
55	SLV 13	Min	-1.372E-06
55	SLV 14	Max	-1.924E-06
55	SLV 14	Min	-1.924E-06
55	SLV 15	Max	-1.793E-06
55	SLV 15	Min	-1.793E-06
55	SLV 16	Max	-2.572E-06
55	SLV 16	Min	-2.572E-06
55	SLE-C-TBM	Max	-3.434E-06
55	SLE-C-TBM	Min	-3.434E-06
55	SLU-1-TBM	Max	-4.637E-06
55	SLU-1-TBM	Min	-4.637E-06
56	SLE-C	Max	-1.743E-06
56	SLE-C	Min	-1.743E-06
56	SLE-F1	Max	-1.709E-06
56	SLE-F1	Min	-1.709E-06
56	SLE-F2	Max	-1.660E-06
56	SLE-F2	Min	-1.660E-06
56	SLE-F3	Max	-1.572E-06
56	SLE-F3	Min	-1.572E-06
56	SLE-QP	Max	-1.666E-06
56	SLE-QP	Min	-1.666E-06
56	SLU-1	Max	-2.230E-06
56	SLU-1	Min	-2.230E-06
56	SLU-2	Max	-0.000013
56	SLU-2	Min	-0.000013
56	SLU-3	Max	-1.516E-06
56	SLU-3	Min	-1.516E-06
56	SLU-4	Max	-0.000011
56	SLU-4	Min	-0.000011
56	SLU-5	Max	-1.581E-06
56	SLU-5	Min	-1.581E-06
56	SLU-6	Max	-2.205E-06
56	SLU-6	Min	-2.205E-06
56	SLU-7	Max	-1.497E-06
56	SLU-7	Min	-1.497E-06
56	SLV 1	Max	-2.886E-06
56	SLV 1	Min	-2.886E-06
56	SLV 2	Max	-2.363E-06
56	SLV 2	Min	-2.363E-06
56	SLV 3	Max	-2.363E-06
56	SLV 3	Min	-2.363E-06
56	SLV 4	Max	-2.306E-06
56	SLV 4	Min	-2.306E-06
56	SLV 5	Max	-1.372E-06
56	SLV 5	Min	-1.372E-06
56	SLV 6	Max	-1.924E-06
56	SLV 6	Min	-1.924E-06
56	SLV 7	Max	-1.793E-06
56	SLV 7	Min	-1.793E-06
56	SLV 8	Max	-2.572E-06
56	SLV 8	Min	-2.572E-06
56	SLV 9	Max	-2.886E-06
56	SLV 9	Min	-2.886E-06
56	SLV 10	Max	-1.535E-06
56	SLV 10	Min	-1.535E-06
56	SLV 11	Max	-2.363E-06
56	SLV 11	Min	-2.363E-06
56	SLV 12	Max	-2.306E-06

Table: Joint Displacements, Part 2 of 2

Joint	OutputCase	StepType	R3 Radians
56	SLV 12	Min	-2.306E-06
56	SLV 13	Max	-1.372E-06
56	SLV 13	Min	-1.372E-06
56	SLV 14	Max	-1.924E-06
56	SLV 14	Min	-1.924E-06
56	SLV 15	Max	-1.793E-06
56	SLV 15	Min	-1.793E-06
56	SLV 16	Max	-2.572E-06
56	SLV 16	Min	-2.572E-06
56	SLE-C-TBM	Max	-3.434E-06
56	SLE-C-TBM	Min	-3.434E-06
56	SLU-1-TBM	Max	-4.637E-06
56	SLU-1-TBM	Min	-4.637E-06
57	SLE-C	Max	-1.743E-06
57	SLE-C	Min	-1.743E-06
57	SLE-F1	Max	-1.709E-06
57	SLE-F1	Min	-1.709E-06
57	SLE-F2	Max	-1.660E-06
57	SLE-F2	Min	-1.660E-06
57	SLE-F3	Max	-1.572E-06
57	SLE-F3	Min	-1.572E-06
57	SLE-QP	Max	-1.666E-06
57	SLE-QP	Min	-1.666E-06
57	SLU-1	Max	-2.230E-06
57	SLU-1	Min	-2.230E-06
57	SLU-2	Max	-0.000013
57	SLU-2	Min	-0.000013
57	SLU-3	Max	-1.516E-06
57	SLU-3	Min	-1.516E-06
57	SLU-4	Max	-0.000011
57	SLU-4	Min	-0.000011
57	SLU-5	Max	-1.581E-06
57	SLU-5	Min	-1.581E-06
57	SLU-6	Max	-2.205E-06
57	SLU-6	Min	-2.205E-06
57	SLU-7	Max	-1.497E-06
57	SLU-7	Min	-1.497E-06
57	SLV 1	Max	-2.886E-06
57	SLV 1	Min	-2.886E-06
57	SLV 2	Max	-2.363E-06
57	SLV 2	Min	-2.363E-06
57	SLV 3	Max	-2.363E-06
57	SLV 3	Min	-2.363E-06
57	SLV 4	Max	-2.306E-06
57	SLV 4	Min	-2.306E-06
57	SLV 5	Max	-1.372E-06
57	SLV 5	Min	-1.372E-06
57	SLV 6	Max	-1.924E-06
57	SLV 6	Min	-1.924E-06
57	SLV 7	Max	-1.793E-06
57	SLV 7	Min	-1.793E-06
57	SLV 8	Max	-2.572E-06
57	SLV 8	Min	-2.572E-06
57	SLV 9	Max	-2.886E-06
57	SLV 9	Min	-2.886E-06
57	SLV 10	Max	-1.535E-06
57	SLV 10	Min	-1.535E-06
57	SLV 11	Max	-2.363E-06
57	SLV 11	Min	-2.363E-06

Table: Joint Displacements, Part 2 of 2

Joint	OutputCase	StepType	R3 Radians
57	SLV 12	Max	-2.306E-06
57	SLV 12	Min	-2.306E-06
57	SLV 13	Max	-1.372E-06
57	SLV 13	Min	-1.372E-06
57	SLV 14	Max	-1.924E-06
57	SLV 14	Min	-1.924E-06
57	SLV 15	Max	-1.793E-06
57	SLV 15	Min	-1.793E-06
57	SLV 16	Max	-2.572E-06
57	SLV 16	Min	-2.572E-06
57	SLE-C-TBM	Max	-3.434E-06
57	SLE-C-TBM	Min	-3.434E-06
57	SLU-1-TBM	Max	-4.637E-06
57	SLU-1-TBM	Min	-4.637E-06
58	SLE-C	Max	-1.743E-06
58	SLE-C	Min	-1.743E-06
58	SLE-F1	Max	-1.709E-06
58	SLE-F1	Min	-1.709E-06
58	SLE-F2	Max	-1.660E-06
58	SLE-F2	Min	-1.660E-06
58	SLE-F3	Max	-1.572E-06
58	SLE-F3	Min	-1.572E-06
58	SLE-QP	Max	-1.666E-06
58	SLE-QP	Min	-1.666E-06
58	SLU-1	Max	-2.230E-06
58	SLU-1	Min	-2.230E-06
58	SLU-2	Max	-0.000013
58	SLU-2	Min	-0.000013
58	SLU-3	Max	-1.516E-06
58	SLU-3	Min	-1.516E-06
58	SLU-4	Max	-0.000011
58	SLU-4	Min	-0.000011
58	SLU-5	Max	-1.581E-06
58	SLU-5	Min	-1.581E-06
58	SLU-6	Max	-2.205E-06
58	SLU-6	Min	-2.205E-06
58	SLU-7	Max	-1.497E-06
58	SLU-7	Min	-1.497E-06
58	SLV 1	Max	-2.886E-06
58	SLV 1	Min	-2.886E-06
58	SLV 2	Max	-2.363E-06
58	SLV 2	Min	-2.363E-06
58	SLV 3	Max	-2.363E-06
58	SLV 3	Min	-2.363E-06
58	SLV 4	Max	-2.306E-06
58	SLV 4	Min	-2.306E-06
58	SLV 5	Max	-1.372E-06
58	SLV 5	Min	-1.372E-06
58	SLV 6	Max	-1.924E-06
58	SLV 6	Min	-1.924E-06
58	SLV 7	Max	-1.793E-06
58	SLV 7	Min	-1.793E-06
58	SLV 8	Max	-2.572E-06
58	SLV 8	Min	-2.572E-06
58	SLV 9	Max	-2.886E-06
58	SLV 9	Min	-2.886E-06
58	SLV 10	Max	-1.535E-06
58	SLV 10	Min	-1.535E-06
58	SLV 11	Max	-2.363E-06



Table: Joint Displacements, Part 2 of 2

Joint	OutputCase	StepType	R3 Radians
58	SLV 11	Min	-2.363E-06
58	SLV 12	Max	-2.306E-06
58	SLV 12	Min	-2.306E-06
58	SLV 13	Max	-1.372E-06
58	SLV 13	Min	-1.372E-06
58	SLV 14	Max	-1.924E-06
58	SLV 14	Min	-1.924E-06
58	SLV 15	Max	-1.793E-06
58	SLV 15	Min	-1.793E-06
58	SLV 16	Max	-2.572E-06
58	SLV 16	Min	-2.572E-06
58	SLE-C-TBM	Max	-3.434E-06
58	SLE-C-TBM	Min	-3.434E-06
58	SLU-1-TBM	Max	-4.637E-06
58	SLU-1-TBM	Min	-4.637E-06
59	SLE-C	Max	-1.743E-06
59	SLE-C	Min	-1.743E-06
59	SLE-F1	Max	-1.709E-06
59	SLE-F1	Min	-1.709E-06
59	SLE-F2	Max	-1.660E-06
59	SLE-F2	Min	-1.660E-06
59	SLE-F3	Max	-1.572E-06
59	SLE-F3	Min	-1.572E-06
59	SLE-QP	Max	-1.666E-06
59	SLE-QP	Min	-1.666E-06
59	SLU-1	Max	-2.230E-06
59	SLU-1	Min	-2.230E-06
59	SLU-2	Max	-0.000013
59	SLU-2	Min	-0.000013
59	SLU-3	Max	-1.516E-06
59	SLU-3	Min	-1.516E-06
59	SLU-4	Max	-0.000011
59	SLU-4	Min	-0.000011
59	SLU-5	Max	-1.581E-06
59	SLU-5	Min	-1.581E-06
59	SLU-6	Max	-2.205E-06
59	SLU-6	Min	-2.205E-06
59	SLU-7	Max	-1.497E-06
59	SLU-7	Min	-1.497E-06
59	SLV 1	Max	-2.886E-06
59	SLV 1	Min	-2.886E-06
59	SLV 2	Max	-2.363E-06
59	SLV 2	Min	-2.363E-06
59	SLV 3	Max	-2.363E-06
59	SLV 3	Min	-2.363E-06
59	SLV 4	Max	-2.306E-06
59	SLV 4	Min	-2.306E-06
59	SLV 5	Max	-1.372E-06
59	SLV 5	Min	-1.372E-06
59	SLV 6	Max	-1.924E-06
59	SLV 6	Min	-1.924E-06
59	SLV 7	Max	-1.793E-06
59	SLV 7	Min	-1.793E-06
59	SLV 8	Max	-2.572E-06
59	SLV 8	Min	-2.572E-06
59	SLV 9	Max	-2.886E-06
59	SLV 9	Min	-2.886E-06
59	SLV 10	Max	-1.535E-06
59	SLV 10	Min	-1.535E-06

Table: Joint Displacements, Part 2 of 2

Joint	OutputCase	StepType	R3 Radians
59	SLV 11	Max	-2.363E-06
59	SLV 11	Min	-2.363E-06
59	SLV 12	Max	-2.306E-06
59	SLV 12	Min	-2.306E-06
59	SLV 13	Max	-1.372E-06
59	SLV 13	Min	-1.372E-06
59	SLV 14	Max	-1.924E-06
59	SLV 14	Min	-1.924E-06
59	SLV 15	Max	-1.793E-06
59	SLV 15	Min	-1.793E-06
59	SLV 16	Max	-2.572E-06
59	SLV 16	Min	-2.572E-06
59	SLE-C-TBM	Max	-3.434E-06
59	SLE-C-TBM	Min	-3.434E-06
59	SLU-1-TBM	Max	-4.637E-06
59	SLU-1-TBM	Min	-4.637E-06
60	SLE-C	Max	-1.743E-06
60	SLE-C	Min	-1.743E-06
60	SLE-F1	Max	-1.709E-06
60	SLE-F1	Min	-1.709E-06
60	SLE-F2	Max	-1.660E-06
60	SLE-F2	Min	-1.660E-06
60	SLE-F3	Max	-1.572E-06
60	SLE-F3	Min	-1.572E-06
60	SLE-QP	Max	-1.666E-06
60	SLE-QP	Min	-1.666E-06
60	SLU-1	Max	-2.230E-06
60	SLU-1	Min	-2.230E-06
60	SLU-2	Max	-0.000013
60	SLU-2	Min	-0.000013
60	SLU-3	Max	-1.516E-06
60	SLU-3	Min	-1.516E-06
60	SLU-4	Max	-0.000011
60	SLU-4	Min	-0.000011
60	SLU-5	Max	-1.581E-06
60	SLU-5	Min	-1.581E-06
60	SLU-6	Max	-2.205E-06
60	SLU-6	Min	-2.205E-06
60	SLU-7	Max	-1.497E-06
60	SLU-7	Min	-1.497E-06
60	SLV 1	Max	-2.886E-06
60	SLV 1	Min	-2.886E-06
60	SLV 2	Max	-2.363E-06
60	SLV 2	Min	-2.363E-06
60	SLV 3	Max	-2.363E-06
60	SLV 3	Min	-2.363E-06
60	SLV 4	Max	-2.306E-06
60	SLV 4	Min	-2.306E-06
60	SLV 5	Max	-1.372E-06
60	SLV 5	Min	-1.372E-06
60	SLV 6	Max	-1.924E-06
60	SLV 6	Min	-1.924E-06
60	SLV 7	Max	-1.793E-06
60	SLV 7	Min	-1.793E-06
60	SLV 8	Max	-2.572E-06
60	SLV 8	Min	-2.572E-06
60	SLV 9	Max	-2.886E-06
60	SLV 9	Min	-2.886E-06
60	SLV 10	Max	-1.535E-06

Table: Joint Displacements, Part 2 of 2

Joint	OutputCase	StepType	R3 Radians
60	SLV 10	Min	-1.535E-06
60	SLV 11	Max	-2.363E-06
60	SLV 11	Min	-2.363E-06
60	SLV 12	Max	-2.306E-06
60	SLV 12	Min	-2.306E-06
60	SLV 13	Max	-1.372E-06
60	SLV 13	Min	-1.372E-06
60	SLV 14	Max	-1.924E-06
60	SLV 14	Min	-1.924E-06
60	SLV 15	Max	-1.793E-06
60	SLV 15	Min	-1.793E-06
60	SLV 16	Max	-2.572E-06
60	SLV 16	Min	-2.572E-06
60	SLE-C-TBM	Max	-3.434E-06
60	SLE-C-TBM	Min	-3.434E-06
60	SLU-1-TBM	Max	-4.637E-06
60	SLU-1-TBM	Min	-4.637E-06
61	SLE-C	Max	-1.743E-06
61	SLE-C	Min	-1.743E-06
61	SLE-F1	Max	-1.709E-06
61	SLE-F1	Min	-1.709E-06
61	SLE-F2	Max	-1.660E-06
61	SLE-F2	Min	-1.660E-06
61	SLE-F3	Max	-1.572E-06
61	SLE-F3	Min	-1.572E-06
61	SLE-QP	Max	-1.666E-06
61	SLE-QP	Min	-1.666E-06
61	SLU-1	Max	-2.230E-06
61	SLU-1	Min	-2.230E-06
61	SLU-2	Max	-0.000013
61	SLU-2	Min	-0.000013
61	SLU-3	Max	-1.516E-06
61	SLU-3	Min	-1.516E-06
61	SLU-4	Max	-0.000011
61	SLU-4	Min	-0.000011
61	SLU-5	Max	-1.581E-06
61	SLU-5	Min	-1.581E-06
61	SLU-6	Max	-2.205E-06
61	SLU-6	Min	-2.205E-06
61	SLU-7	Max	-1.497E-06
61	SLU-7	Min	-1.497E-06
61	SLV 1	Max	-2.886E-06
61	SLV 1	Min	-2.886E-06
61	SLV 2	Max	-2.363E-06
61	SLV 2	Min	-2.363E-06
61	SLV 3	Max	-2.363E-06
61	SLV 3	Min	-2.363E-06
61	SLV 4	Max	-2.306E-06
61	SLV 4	Min	-2.306E-06
61	SLV 5	Max	-1.372E-06
61	SLV 5	Min	-1.372E-06
61	SLV 6	Max	-1.924E-06
61	SLV 6	Min	-1.924E-06
61	SLV 7	Max	-1.793E-06
61	SLV 7	Min	-1.793E-06
61	SLV 8	Max	-2.572E-06
61	SLV 8	Min	-2.572E-06
61	SLV 9	Max	-2.886E-06
61	SLV 9	Min	-2.886E-06

Table: Joint Displacements, Part 2 of 2

Joint	OutputCase	StepType	R3 Radians
61	SLV 10	Max	-1.535E-06
61	SLV 10	Min	-1.535E-06
61	SLV 11	Max	-2.363E-06
61	SLV 11	Min	-2.363E-06
61	SLV 12	Max	-2.306E-06
61	SLV 12	Min	-2.306E-06
61	SLV 13	Max	-1.372E-06
61	SLV 13	Min	-1.372E-06
61	SLV 14	Max	-1.924E-06
61	SLV 14	Min	-1.924E-06
61	SLV 15	Max	-1.793E-06
61	SLV 15	Min	-1.793E-06
61	SLV 16	Max	-2.572E-06
61	SLV 16	Min	-2.572E-06
61	SLE-C-TBM	Max	-3.434E-06
61	SLE-C-TBM	Min	-3.434E-06
61	SLU-1-TBM	Max	-4.637E-06
61	SLU-1-TBM	Min	-4.637E-06
62	SLE-C	Max	-1.743E-06
62	SLE-C	Min	-1.743E-06
62	SLE-F1	Max	-1.709E-06
62	SLE-F1	Min	-1.709E-06
62	SLE-F2	Max	-1.660E-06
62	SLE-F2	Min	-1.660E-06
62	SLE-F3	Max	-1.572E-06
62	SLE-F3	Min	-1.572E-06
62	SLE-QP	Max	-1.666E-06
62	SLE-QP	Min	-1.666E-06
62	SLU-1	Max	-2.230E-06
62	SLU-1	Min	-2.230E-06
62	SLU-2	Max	-0.000013
62	SLU-2	Min	-0.000013
62	SLU-3	Max	-1.516E-06
62	SLU-3	Min	-1.516E-06
62	SLU-4	Max	-0.000011
62	SLU-4	Min	-0.000011
62	SLU-5	Max	-1.581E-06
62	SLU-5	Min	-1.581E-06
62	SLU-6	Max	-2.205E-06
62	SLU-6	Min	-2.205E-06
62	SLU-7	Max	-1.497E-06
62	SLU-7	Min	-1.497E-06
62	SLV 1	Max	-2.886E-06
62	SLV 1	Min	-2.886E-06
62	SLV 2	Max	-2.363E-06
62	SLV 2	Min	-2.363E-06
62	SLV 3	Max	-2.363E-06
62	SLV 3	Min	-2.363E-06
62	SLV 4	Max	-2.306E-06
62	SLV 4	Min	-2.306E-06
62	SLV 5	Max	-1.372E-06
62	SLV 5	Min	-1.372E-06
62	SLV 6	Max	-1.924E-06
62	SLV 6	Min	-1.924E-06
62	SLV 7	Max	-1.793E-06
62	SLV 7	Min	-1.793E-06
62	SLV 8	Max	-2.572E-06
62	SLV 8	Min	-2.572E-06
62	SLV 9	Max	-2.886E-06

Table: Joint Displacements, Part 2 of 2

Joint	OutputCase	StepType	R3 Radians
62	SLV 9	Min	-2.886E-06
62	SLV 10	Max	-1.535E-06
62	SLV 10	Min	-1.535E-06
62	SLV 11	Max	-2.363E-06
62	SLV 11	Min	-2.363E-06
62	SLV 12	Max	-2.306E-06
62	SLV 12	Min	-2.306E-06
62	SLV 13	Max	-1.372E-06
62	SLV 13	Min	-1.372E-06
62	SLV 14	Max	-1.924E-06
62	SLV 14	Min	-1.924E-06
62	SLV 15	Max	-1.793E-06
62	SLV 15	Min	-1.793E-06
62	SLV 16	Max	-2.572E-06
62	SLV 16	Min	-2.572E-06
62	SLE-C-TBM	Max	-3.434E-06
62	SLE-C-TBM	Min	-3.434E-06
62	SLU-1-TBM	Max	-4.637E-06
62	SLU-1-TBM	Min	-4.637E-06
63	SLE-C	Max	-1.743E-06
63	SLE-C	Min	-1.743E-06
63	SLE-F1	Max	-1.709E-06
63	SLE-F1	Min	-1.709E-06
63	SLE-F2	Max	-1.660E-06
63	SLE-F2	Min	-1.660E-06
63	SLE-F3	Max	-1.572E-06
63	SLE-F3	Min	-1.572E-06
63	SLE-QP	Max	-1.666E-06
63	SLE-QP	Min	-1.666E-06
63	SLU-1	Max	-2.230E-06
63	SLU-1	Min	-2.230E-06
63	SLU-2	Max	-0.000013
63	SLU-2	Min	-0.000013
63	SLU-3	Max	-1.516E-06
63	SLU-3	Min	-1.516E-06
63	SLU-4	Max	-0.000011
63	SLU-4	Min	-0.000011
63	SLU-5	Max	-1.581E-06
63	SLU-5	Min	-1.581E-06
63	SLU-6	Max	-2.205E-06
63	SLU-6	Min	-2.205E-06
63	SLU-7	Max	-1.497E-06
63	SLU-7	Min	-1.497E-06
63	SLV 1	Max	-2.886E-06
63	SLV 1	Min	-2.886E-06
63	SLV 2	Max	-2.363E-06
63	SLV 2	Min	-2.363E-06
63	SLV 3	Max	-2.363E-06
63	SLV 3	Min	-2.363E-06
63	SLV 4	Max	-2.306E-06
63	SLV 4	Min	-2.306E-06
63	SLV 5	Max	-1.372E-06
63	SLV 5	Min	-1.372E-06
63	SLV 6	Max	-1.924E-06
63	SLV 6	Min	-1.924E-06
63	SLV 7	Max	-1.793E-06
63	SLV 7	Min	-1.793E-06
63	SLV 8	Max	-2.572E-06
63	SLV 8	Min	-2.572E-06

Table: Joint Displacements, Part 2 of 2

Joint	OutputCase	StepType	R3 Radians
63	SLV 9	Max	-2.886E-06
63	SLV 9	Min	-2.886E-06
63	SLV 10	Max	-1.535E-06
63	SLV 10	Min	-1.535E-06
63	SLV 11	Max	-2.363E-06
63	SLV 11	Min	-2.363E-06
63	SLV 12	Max	-2.306E-06
63	SLV 12	Min	-2.306E-06
63	SLV 13	Max	-1.372E-06
63	SLV 13	Min	-1.372E-06
63	SLV 14	Max	-1.924E-06
63	SLV 14	Min	-1.924E-06
63	SLV 15	Max	-1.793E-06
63	SLV 15	Min	-1.793E-06
63	SLV 16	Max	-2.572E-06
63	SLV 16	Min	-2.572E-06
63	SLE-C-TBM	Max	-3.434E-06
63	SLE-C-TBM	Min	-3.434E-06
63	SLU-1-TBM	Max	-4.637E-06
63	SLU-1-TBM	Min	-4.637E-06
64	SLE-C	Max	-1.743E-06
64	SLE-C	Min	-1.743E-06
64	SLE-F1	Max	-1.709E-06
64	SLE-F1	Min	-1.709E-06
64	SLE-F2	Max	-1.660E-06
64	SLE-F2	Min	-1.660E-06
64	SLE-F3	Max	-1.572E-06
64	SLE-F3	Min	-1.572E-06
64	SLE-QP	Max	-1.666E-06
64	SLE-QP	Min	-1.666E-06
64	SLU-1	Max	-2.230E-06
64	SLU-1	Min	-2.230E-06
64	SLU-2	Max	-0.000013
64	SLU-2	Min	-0.000013
64	SLU-3	Max	-1.516E-06
64	SLU-3	Min	-1.516E-06
64	SLU-4	Max	-0.000011
64	SLU-4	Min	-0.000011
64	SLU-5	Max	-1.581E-06
64	SLU-5	Min	-1.581E-06
64	SLU-6	Max	-2.205E-06
64	SLU-6	Min	-2.205E-06
64	SLU-7	Max	-1.497E-06
64	SLU-7	Min	-1.497E-06
64	SLV 1	Max	-2.886E-06
64	SLV 1	Min	-2.886E-06
64	SLV 2	Max	-2.363E-06
64	SLV 2	Min	-2.363E-06
64	SLV 3	Max	-2.363E-06
64	SLV 3	Min	-2.363E-06
64	SLV 4	Max	-2.306E-06
64	SLV 4	Min	-2.306E-06
64	SLV 5	Max	-1.372E-06
64	SLV 5	Min	-1.372E-06
64	SLV 6	Max	-1.924E-06
64	SLV 6	Min	-1.924E-06
64	SLV 7	Max	-1.793E-06
64	SLV 7	Min	-1.793E-06
64	SLV 8	Max	-2.572E-06

Table: Joint Displacements, Part 2 of 2

Joint	OutputCase	StepType	R3 Radians
64	SLV 8	Min	-2.572E-06
64	SLV 9	Max	-2.886E-06
64	SLV 9	Min	-2.886E-06
64	SLV 10	Max	-1.535E-06
64	SLV 10	Min	-1.535E-06
64	SLV 11	Max	-2.363E-06
64	SLV 11	Min	-2.363E-06
64	SLV 12	Max	-2.306E-06
64	SLV 12	Min	-2.306E-06
64	SLV 13	Max	-1.372E-06
64	SLV 13	Min	-1.372E-06
64	SLV 14	Max	-1.924E-06
64	SLV 14	Min	-1.924E-06
64	SLV 15	Max	-1.793E-06
64	SLV 15	Min	-1.793E-06
64	SLV 16	Max	-2.572E-06
64	SLV 16	Min	-2.572E-06
64	SLE-C-TBM	Max	-3.434E-06
64	SLE-C-TBM	Min	-3.434E-06
64	SLU-1-TBM	Max	-4.637E-06
64	SLU-1-TBM	Min	-4.637E-06
65	SLE-C	Max	-1.743E-06
65	SLE-C	Min	-1.743E-06
65	SLE-F1	Max	-1.709E-06
65	SLE-F1	Min	-1.709E-06
65	SLE-F2	Max	-1.660E-06
65	SLE-F2	Min	-1.660E-06
65	SLE-F3	Max	-1.572E-06
65	SLE-F3	Min	-1.572E-06
65	SLE-QP	Max	-1.666E-06
65	SLE-QP	Min	-1.666E-06
65	SLU-1	Max	-2.230E-06
65	SLU-1	Min	-2.230E-06
65	SLU-2	Max	-0.000013
65	SLU-2	Min	-0.000013
65	SLU-3	Max	-1.516E-06
65	SLU-3	Min	-1.516E-06
65	SLU-4	Max	-0.000011
65	SLU-4	Min	-0.000011
65	SLU-5	Max	-1.581E-06
65	SLU-5	Min	-1.581E-06
65	SLU-6	Max	-2.205E-06
65	SLU-6	Min	-2.205E-06
65	SLU-7	Max	-1.497E-06
65	SLU-7	Min	-1.497E-06
65	SLV 1	Max	-2.886E-06
65	SLV 1	Min	-2.886E-06
65	SLV 2	Max	-2.363E-06
65	SLV 2	Min	-2.363E-06
65	SLV 3	Max	-2.363E-06
65	SLV 3	Min	-2.363E-06
65	SLV 4	Max	-2.306E-06
65	SLV 4	Min	-2.306E-06
65	SLV 5	Max	-1.372E-06
65	SLV 5	Min	-1.372E-06
65	SLV 6	Max	-1.924E-06
65	SLV 6	Min	-1.924E-06
65	SLV 7	Max	-1.793E-06
65	SLV 7	Min	-1.793E-06

Table: Joint Displacements, Part 2 of 2

Joint	OutputCase	StepType	R3 Radians
65	SLV 8	Max	-2.572E-06
65	SLV 8	Min	-2.572E-06
65	SLV 9	Max	-2.886E-06
65	SLV 9	Min	-2.886E-06
65	SLV 10	Max	-1.535E-06
65	SLV 10	Min	-1.535E-06
65	SLV 11	Max	-2.363E-06
65	SLV 11	Min	-2.363E-06
65	SLV 12	Max	-2.306E-06
65	SLV 12	Min	-2.306E-06
65	SLV 13	Max	-1.372E-06
65	SLV 13	Min	-1.372E-06
65	SLV 14	Max	-1.924E-06
65	SLV 14	Min	-1.924E-06
65	SLV 15	Max	-1.793E-06
65	SLV 15	Min	-1.793E-06
65	SLV 16	Max	-2.572E-06
65	SLV 16	Min	-2.572E-06
65	SLE-C-TBM	Max	-3.434E-06
65	SLE-C-TBM	Min	-3.434E-06
65	SLU-1-TBM	Max	-4.637E-06
65	SLU-1-TBM	Min	-4.637E-06
66	SLE-C	Max	-1.743E-06
66	SLE-C	Min	-1.743E-06
66	SLE-F1	Max	-1.709E-06
66	SLE-F1	Min	-1.709E-06
66	SLE-F2	Max	-1.660E-06
66	SLE-F2	Min	-1.660E-06
66	SLE-F3	Max	-1.572E-06
66	SLE-F3	Min	-1.572E-06
66	SLE-QP	Max	-1.666E-06
66	SLE-QP	Min	-1.666E-06
66	SLU-1	Max	-2.230E-06
66	SLU-1	Min	-2.230E-06
66	SLU-2	Max	-0.000013
66	SLU-2	Min	-0.000013
66	SLU-3	Max	-1.516E-06
66	SLU-3	Min	-1.516E-06
66	SLU-4	Max	-0.000011
66	SLU-4	Min	-0.000011
66	SLU-5	Max	-1.581E-06
66	SLU-5	Min	-1.581E-06
66	SLU-6	Max	-2.205E-06
66	SLU-6	Min	-2.205E-06
66	SLU-7	Max	-1.497E-06
66	SLU-7	Min	-1.497E-06
66	SLV 1	Max	-2.886E-06
66	SLV 1	Min	-2.886E-06
66	SLV 2	Max	-2.363E-06
66	SLV 2	Min	-2.363E-06
66	SLV 3	Max	-2.363E-06
66	SLV 3	Min	-2.363E-06
66	SLV 4	Max	-2.306E-06
66	SLV 4	Min	-2.306E-06
66	SLV 5	Max	-1.372E-06
66	SLV 5	Min	-1.372E-06
66	SLV 6	Max	-1.924E-06
66	SLV 6	Min	-1.924E-06
66	SLV 7	Max	-1.793E-06



Table: Joint Displacements, Part 2 of 2

Joint	OutputCase	StepType	R3 Radians
66	SLV 7	Min	-1.793E-06
66	SLV 8	Max	-2.572E-06
66	SLV 8	Min	-2.572E-06
66	SLV 9	Max	-2.886E-06
66	SLV 9	Min	-2.886E-06
66	SLV 10	Max	-1.535E-06
66	SLV 10	Min	-1.535E-06
66	SLV 11	Max	-2.363E-06
66	SLV 11	Min	-2.363E-06
66	SLV 12	Max	-2.306E-06
66	SLV 12	Min	-2.306E-06
66	SLV 13	Max	-1.372E-06
66	SLV 13	Min	-1.372E-06
66	SLV 14	Max	-1.924E-06
66	SLV 14	Min	-1.924E-06
66	SLV 15	Max	-1.793E-06
66	SLV 15	Min	-1.793E-06
66	SLV 16	Max	-2.572E-06
66	SLV 16	Min	-2.572E-06
66	SLE-C-TBM	Max	-3.434E-06
66	SLE-C-TBM	Min	-3.434E-06
66	SLU-1-TBM	Max	-4.637E-06
66	SLU-1-TBM	Min	-4.637E-06
67	SLE-C	Max	-1.743E-06
67	SLE-C	Min	-1.743E-06
67	SLE-F1	Max	-1.709E-06
67	SLE-F1	Min	-1.709E-06
67	SLE-F2	Max	-1.660E-06
67	SLE-F2	Min	-1.660E-06
67	SLE-F3	Max	-1.572E-06
67	SLE-F3	Min	-1.572E-06
67	SLE-QP	Max	-1.666E-06
67	SLE-QP	Min	-1.666E-06
67	SLU-1	Max	-2.230E-06
67	SLU-1	Min	-2.230E-06
67	SLU-2	Max	-0.000013
67	SLU-2	Min	-0.000013
67	SLU-3	Max	-1.516E-06
67	SLU-3	Min	-1.516E-06
67	SLU-4	Max	-0.000011
67	SLU-4	Min	-0.000011
67	SLU-5	Max	-1.581E-06
67	SLU-5	Min	-1.581E-06
67	SLU-6	Max	-2.205E-06
67	SLU-6	Min	-2.205E-06
67	SLU-7	Max	-1.497E-06
67	SLU-7	Min	-1.497E-06
67	SLV 1	Max	-2.886E-06
67	SLV 1	Min	-2.886E-06
67	SLV 2	Max	-2.363E-06
67	SLV 2	Min	-2.363E-06
67	SLV 3	Max	-2.363E-06
67	SLV 3	Min	-2.363E-06
67	SLV 4	Max	-2.306E-06
67	SLV 4	Min	-2.306E-06
67	SLV 5	Max	-1.372E-06
67	SLV 5	Min	-1.372E-06
67	SLV 6	Max	-1.924E-06
67	SLV 6	Min	-1.924E-06

Table: Joint Displacements, Part 2 of 2

Joint	OutputCase	StepType	R3 Radians
67	SLV 7	Max	-1.793E-06
67	SLV 7	Min	-1.793E-06
67	SLV 8	Max	-2.572E-06
67	SLV 8	Min	-2.572E-06
67	SLV 9	Max	-2.886E-06
67	SLV 9	Min	-2.886E-06
67	SLV 10	Max	-1.535E-06
67	SLV 10	Min	-1.535E-06
67	SLV 11	Max	-2.363E-06
67	SLV 11	Min	-2.363E-06
67	SLV 12	Max	-2.306E-06
67	SLV 12	Min	-2.306E-06
67	SLV 13	Max	-1.372E-06
67	SLV 13	Min	-1.372E-06
67	SLV 14	Max	-1.924E-06
67	SLV 14	Min	-1.924E-06
67	SLV 15	Max	-1.793E-06
67	SLV 15	Min	-1.793E-06
67	SLV 16	Max	-2.572E-06
67	SLV 16	Min	-2.572E-06
67	SLE-C-TBM	Max	-3.434E-06
67	SLE-C-TBM	Min	-3.434E-06
67	SLU-1-TBM	Max	-4.637E-06
67	SLU-1-TBM	Min	-4.637E-06
68	SLE-C	Max	-1.743E-06
68	SLE-C	Min	-1.743E-06
68	SLE-F1	Max	-1.709E-06
68	SLE-F1	Min	-1.709E-06
68	SLE-F2	Max	-1.660E-06
68	SLE-F2	Min	-1.660E-06
68	SLE-F3	Max	-1.572E-06
68	SLE-F3	Min	-1.572E-06
68	SLE-QP	Max	-1.666E-06
68	SLE-QP	Min	-1.666E-06
68	SLU-1	Max	-2.230E-06
68	SLU-1	Min	-2.230E-06
68	SLU-2	Max	-0.000013
68	SLU-2	Min	-0.000013
68	SLU-3	Max	-1.516E-06
68	SLU-3	Min	-1.516E-06
68	SLU-4	Max	-0.000011
68	SLU-4	Min	-0.000011
68	SLU-5	Max	-1.581E-06
68	SLU-5	Min	-1.581E-06
68	SLU-6	Max	-2.205E-06
68	SLU-6	Min	-2.205E-06
68	SLU-7	Max	-1.497E-06
68	SLU-7	Min	-1.497E-06
68	SLV 1	Max	-2.886E-06
68	SLV 1	Min	-2.886E-06
68	SLV 2	Max	-2.363E-06
68	SLV 2	Min	-2.363E-06
68	SLV 3	Max	-2.363E-06
68	SLV 3	Min	-2.363E-06
68	SLV 4	Max	-2.306E-06
68	SLV 4	Min	-2.306E-06
68	SLV 5	Max	-1.372E-06
68	SLV 5	Min	-1.372E-06
68	SLV 6	Max	-1.924E-06

Table: Joint Displacements, Part 2 of 2

Joint	OutputCase	StepType	R3 Radians
68	SLV 6	Min	-1.924E-06
68	SLV 7	Max	-1.793E-06
68	SLV 7	Min	-1.793E-06
68	SLV 8	Max	-2.572E-06
68	SLV 8	Min	-2.572E-06
68	SLV 9	Max	-2.886E-06
68	SLV 9	Min	-2.886E-06
68	SLV 10	Max	-1.535E-06
68	SLV 10	Min	-1.535E-06
68	SLV 11	Max	-2.363E-06
68	SLV 11	Min	-2.363E-06
68	SLV 12	Max	-2.306E-06
68	SLV 12	Min	-2.306E-06
68	SLV 13	Max	-1.372E-06
68	SLV 13	Min	-1.372E-06
68	SLV 14	Max	-1.924E-06
68	SLV 14	Min	-1.924E-06
68	SLV 15	Max	-1.793E-06
68	SLV 15	Min	-1.793E-06
68	SLV 16	Max	-2.572E-06
68	SLV 16	Min	-2.572E-06
68	SLE-C-TBM	Max	-3.434E-06
68	SLE-C-TBM	Min	-3.434E-06
68	SLU-1-TBM	Max	-4.637E-06
68	SLU-1-TBM	Min	-4.637E-06
69	SLE-C	Max	-1.743E-06
69	SLE-C	Min	-1.743E-06
69	SLE-F1	Max	-1.709E-06
69	SLE-F1	Min	-1.709E-06
69	SLE-F2	Max	-1.660E-06
69	SLE-F2	Min	-1.660E-06
69	SLE-F3	Max	-1.572E-06
69	SLE-F3	Min	-1.572E-06
69	SLE-QP	Max	-1.666E-06
69	SLE-QP	Min	-1.666E-06
69	SLU-1	Max	-2.230E-06
69	SLU-1	Min	-2.230E-06
69	SLU-2	Max	-0.000013
69	SLU-2	Min	-0.000013
69	SLU-3	Max	-1.516E-06
69	SLU-3	Min	-1.516E-06
69	SLU-4	Max	-0.000011
69	SLU-4	Min	-0.000011
69	SLU-5	Max	-1.581E-06
69	SLU-5	Min	-1.581E-06
69	SLU-6	Max	-2.205E-06
69	SLU-6	Min	-2.205E-06
69	SLU-7	Max	-1.497E-06
69	SLU-7	Min	-1.497E-06
69	SLV 1	Max	-2.886E-06
69	SLV 1	Min	-2.886E-06
69	SLV 2	Max	-2.363E-06
69	SLV 2	Min	-2.363E-06
69	SLV 3	Max	-2.363E-06
69	SLV 3	Min	-2.363E-06
69	SLV 4	Max	-2.306E-06
69	SLV 4	Min	-2.306E-06
69	SLV 5	Max	-1.372E-06
69	SLV 5	Min	-1.372E-06

Table: Joint Displacements, Part 2 of 2

Joint	OutputCase	StepType	R3 Radians
69	SLV 6	Max	-1.924E-06
69	SLV 6	Min	-1.924E-06
69	SLV 7	Max	-1.793E-06
69	SLV 7	Min	-1.793E-06
69	SLV 8	Max	-2.572E-06
69	SLV 8	Min	-2.572E-06
69	SLV 9	Max	-2.886E-06
69	SLV 9	Min	-2.886E-06
69	SLV 10	Max	-1.535E-06
69	SLV 10	Min	-1.535E-06
69	SLV 11	Max	-2.363E-06
69	SLV 11	Min	-2.363E-06
69	SLV 12	Max	-2.306E-06
69	SLV 12	Min	-2.306E-06
69	SLV 13	Max	-1.372E-06
69	SLV 13	Min	-1.372E-06
69	SLV 14	Max	-1.924E-06
69	SLV 14	Min	-1.924E-06
69	SLV 15	Max	-1.793E-06
69	SLV 15	Min	-1.793E-06
69	SLV 16	Max	-2.572E-06
69	SLV 16	Min	-2.572E-06
69	SLE-C-TBM	Max	-3.434E-06
69	SLE-C-TBM	Min	-3.434E-06
69	SLU-1-TBM	Max	-4.637E-06
69	SLU-1-TBM	Min	-4.637E-06
70	SLE-C	Max	-1.743E-06
70	SLE-C	Min	-1.743E-06
70	SLE-F1	Max	-1.709E-06
70	SLE-F1	Min	-1.709E-06
70	SLE-F2	Max	-1.660E-06
70	SLE-F2	Min	-1.660E-06
70	SLE-F3	Max	-1.572E-06
70	SLE-F3	Min	-1.572E-06
70	SLE-QP	Max	-1.666E-06
70	SLE-QP	Min	-1.666E-06
70	SLU-1	Max	-2.230E-06
70	SLU-1	Min	-2.230E-06
70	SLU-2	Max	-0.000013
70	SLU-2	Min	-0.000013
70	SLU-3	Max	-1.516E-06
70	SLU-3	Min	-1.516E-06
70	SLU-4	Max	-0.000011
70	SLU-4	Min	-0.000011
70	SLU-5	Max	-1.581E-06
70	SLU-5	Min	-1.581E-06
70	SLU-6	Max	-2.205E-06
70	SLU-6	Min	-2.205E-06
70	SLU-7	Max	-1.497E-06
70	SLU-7	Min	-1.497E-06
70	SLV 1	Max	-2.886E-06
70	SLV 1	Min	-2.886E-06
70	SLV 2	Max	-2.363E-06
70	SLV 2	Min	-2.363E-06
70	SLV 3	Max	-2.363E-06
70	SLV 3	Min	-2.363E-06
70	SLV 4	Max	-2.306E-06
70	SLV 4	Min	-2.306E-06
70	SLV 5	Max	-1.372E-06

Table: Joint Displacements, Part 2 of 2

Joint	OutputCase	StepType	R3 Radians
70	SLV 5	Min	-1.372E-06
70	SLV 6	Max	-1.924E-06
70	SLV 6	Min	-1.924E-06
70	SLV 7	Max	-1.793E-06
70	SLV 7	Min	-1.793E-06
70	SLV 8	Max	-2.572E-06
70	SLV 8	Min	-2.572E-06
70	SLV 9	Max	-2.886E-06
70	SLV 9	Min	-2.886E-06
70	SLV 10	Max	-1.535E-06
70	SLV 10	Min	-1.535E-06
70	SLV 11	Max	-2.363E-06
70	SLV 11	Min	-2.363E-06
70	SLV 12	Max	-2.306E-06
70	SLV 12	Min	-2.306E-06
70	SLV 13	Max	-1.372E-06
70	SLV 13	Min	-1.372E-06
70	SLV 14	Max	-1.924E-06
70	SLV 14	Min	-1.924E-06
70	SLV 15	Max	-1.793E-06
70	SLV 15	Min	-1.793E-06
70	SLV 16	Max	-2.572E-06
70	SLV 16	Min	-2.572E-06
70	SLE-C-TBM	Max	-3.434E-06
70	SLE-C-TBM	Min	-3.434E-06
70	SLU-1-TBM	Max	-4.637E-06
70	SLU-1-TBM	Min	-4.637E-06
71	SLE-C	Max	-1.743E-06
71	SLE-C	Min	-1.743E-06
71	SLE-F1	Max	-1.709E-06
71	SLE-F1	Min	-1.709E-06
71	SLE-F2	Max	-1.660E-06
71	SLE-F2	Min	-1.660E-06
71	SLE-F3	Max	-1.572E-06
71	SLE-F3	Min	-1.572E-06
71	SLE-QP	Max	-1.666E-06
71	SLE-QP	Min	-1.666E-06
71	SLU-1	Max	-2.230E-06
71	SLU-1	Min	-2.230E-06
71	SLU-2	Max	-0.000013
71	SLU-2	Min	-0.000013
71	SLU-3	Max	-1.516E-06
71	SLU-3	Min	-1.516E-06
71	SLU-4	Max	-0.000011
71	SLU-4	Min	-0.000011
71	SLU-5	Max	-1.581E-06
71	SLU-5	Min	-1.581E-06
71	SLU-6	Max	-2.205E-06
71	SLU-6	Min	-2.205E-06
71	SLU-7	Max	-1.497E-06
71	SLU-7	Min	-1.497E-06
71	SLV 1	Max	-2.886E-06
71	SLV 1	Min	-2.886E-06
71	SLV 2	Max	-2.363E-06
71	SLV 2	Min	-2.363E-06
71	SLV 3	Max	-2.363E-06
71	SLV 3	Min	-2.363E-06
71	SLV 4	Max	-2.306E-06
71	SLV 4	Min	-2.306E-06

Table: Joint Displacements, Part 2 of 2

Joint	OutputCase	StepType	R3 Radians
71	SLV 5	Max	-1.372E-06
71	SLV 5	Min	-1.372E-06
71	SLV 6	Max	-1.924E-06
71	SLV 6	Min	-1.924E-06
71	SLV 7	Max	-1.793E-06
71	SLV 7	Min	-1.793E-06
71	SLV 8	Max	-2.572E-06
71	SLV 8	Min	-2.572E-06
71	SLV 9	Max	-2.886E-06
71	SLV 9	Min	-2.886E-06
71	SLV 10	Max	-1.535E-06
71	SLV 10	Min	-1.535E-06
71	SLV 11	Max	-2.363E-06
71	SLV 11	Min	-2.363E-06
71	SLV 12	Max	-2.306E-06
71	SLV 12	Min	-2.306E-06
71	SLV 13	Max	-1.372E-06
71	SLV 13	Min	-1.372E-06
71	SLV 14	Max	-1.924E-06
71	SLV 14	Min	-1.924E-06
71	SLV 15	Max	-1.793E-06
71	SLV 15	Min	-1.793E-06
71	SLV 16	Max	-2.572E-06
71	SLV 16	Min	-2.572E-06
71	SLE-C-TBM	Max	-3.434E-06
71	SLE-C-TBM	Min	-3.434E-06
71	SLU-1-TBM	Max	-4.637E-06
71	SLU-1-TBM	Min	-4.637E-06
72	SLE-C	Max	-1.743E-06
72	SLE-C	Min	-1.743E-06
72	SLE-F1	Max	-1.709E-06
72	SLE-F1	Min	-1.709E-06
72	SLE-F2	Max	-1.660E-06
72	SLE-F2	Min	-1.660E-06
72	SLE-F3	Max	-1.572E-06
72	SLE-F3	Min	-1.572E-06
72	SLE-QP	Max	-1.666E-06
72	SLE-QP	Min	-1.666E-06
72	SLU-1	Max	-2.230E-06
72	SLU-1	Min	-2.230E-06
72	SLU-2	Max	-0.000013
72	SLU-2	Min	-0.000013
72	SLU-3	Max	-1.516E-06
72	SLU-3	Min	-1.516E-06
72	SLU-4	Max	-0.000011
72	SLU-4	Min	-0.000011
72	SLU-5	Max	-1.581E-06
72	SLU-5	Min	-1.581E-06
72	SLU-6	Max	-2.205E-06
72	SLU-6	Min	-2.205E-06
72	SLU-7	Max	-1.497E-06
72	SLU-7	Min	-1.497E-06
72	SLV 1	Max	-2.886E-06
72	SLV 1	Min	-2.886E-06
72	SLV 2	Max	-2.363E-06
72	SLV 2	Min	-2.363E-06
72	SLV 3	Max	-2.363E-06
72	SLV 3	Min	-2.363E-06
72	SLV 4	Max	-2.306E-06

Table: Joint Displacements, Part 2 of 2

Joint	OutputCase	StepType	R3 Radians
72	SLV 4	Min	-2.306E-06
72	SLV 5	Max	-1.372E-06
72	SLV 5	Min	-1.372E-06
72	SLV 6	Max	-1.924E-06
72	SLV 6	Min	-1.924E-06
72	SLV 7	Max	-1.793E-06
72	SLV 7	Min	-1.793E-06
72	SLV 8	Max	-2.572E-06
72	SLV 8	Min	-2.572E-06
72	SLV 9	Max	-2.886E-06
72	SLV 9	Min	-2.886E-06
72	SLV 10	Max	-1.535E-06
72	SLV 10	Min	-1.535E-06
72	SLV 11	Max	-2.363E-06
72	SLV 11	Min	-2.363E-06
72	SLV 12	Max	-2.306E-06
72	SLV 12	Min	-2.306E-06
72	SLV 13	Max	-1.372E-06
72	SLV 13	Min	-1.372E-06
72	SLV 14	Max	-1.924E-06
72	SLV 14	Min	-1.924E-06
72	SLV 15	Max	-1.793E-06
72	SLV 15	Min	-1.793E-06
72	SLV 16	Max	-2.572E-06
72	SLV 16	Min	-2.572E-06
72	SLE-C-TBM	Max	-3.434E-06
72	SLE-C-TBM	Min	-3.434E-06
72	SLU-1-TBM	Max	-4.637E-06
72	SLU-1-TBM	Min	-4.637E-06
74	SLE-C	Max	-1.743E-06
74	SLE-C	Min	-1.743E-06
74	SLE-F1	Max	-1.709E-06
74	SLE-F1	Min	-1.709E-06
74	SLE-F2	Max	-1.660E-06
74	SLE-F2	Min	-1.660E-06
74	SLE-F3	Max	-1.572E-06
74	SLE-F3	Min	-1.572E-06
74	SLE-QP	Max	-1.666E-06
74	SLE-QP	Min	-1.666E-06
74	SLU-1	Max	-2.230E-06
74	SLU-1	Min	-2.230E-06
74	SLU-2	Max	-0.000013
74	SLU-2	Min	-0.000013
74	SLU-3	Max	-1.516E-06
74	SLU-3	Min	-1.516E-06
74	SLU-4	Max	-0.000011
74	SLU-4	Min	-0.000011
74	SLU-5	Max	-1.581E-06
74	SLU-5	Min	-1.581E-06
74	SLU-6	Max	-2.205E-06
74	SLU-6	Min	-2.205E-06
74	SLU-7	Max	-1.497E-06
74	SLU-7	Min	-1.497E-06
74	SLV 1	Max	-2.886E-06
74	SLV 1	Min	-2.886E-06
74	SLV 2	Max	-2.363E-06
74	SLV 2	Min	-2.363E-06
74	SLV 3	Max	-2.363E-06
74	SLV 3	Min	-2.363E-06

Table: Joint Displacements, Part 2 of 2

Joint	OutputCase	StepType	R3 Radians
74	SLV 4	Max	-2.306E-06
74	SLV 4	Min	-2.306E-06
74	SLV 5	Max	-1.372E-06
74	SLV 5	Min	-1.372E-06
74	SLV 6	Max	-1.924E-06
74	SLV 6	Min	-1.924E-06
74	SLV 7	Max	-1.793E-06
74	SLV 7	Min	-1.793E-06
74	SLV 8	Max	-2.572E-06
74	SLV 8	Min	-2.572E-06
74	SLV 9	Max	-2.886E-06
74	SLV 9	Min	-2.886E-06
74	SLV 10	Max	-1.535E-06
74	SLV 10	Min	-1.535E-06
74	SLV 11	Max	-2.363E-06
74	SLV 11	Min	-2.363E-06
74	SLV 12	Max	-2.306E-06
74	SLV 12	Min	-2.306E-06
74	SLV 13	Max	-1.372E-06
74	SLV 13	Min	-1.372E-06
74	SLV 14	Max	-1.924E-06
74	SLV 14	Min	-1.924E-06
74	SLV 15	Max	-1.793E-06
74	SLV 15	Min	-1.793E-06
74	SLV 16	Max	-2.572E-06
74	SLV 16	Min	-2.572E-06
74	SLE-C-TBM	Max	-3.434E-06
74	SLE-C-TBM	Min	-3.434E-06
74	SLU-1-TBM	Max	-4.637E-06
74	SLU-1-TBM	Min	-4.637E-06
75	SLE-C	Max	-1.743E-06
75	SLE-C	Min	-1.743E-06
75	SLE-F1	Max	-1.709E-06
75	SLE-F1	Min	-1.709E-06
75	SLE-F2	Max	-1.660E-06
75	SLE-F2	Min	-1.660E-06
75	SLE-F3	Max	-1.572E-06
75	SLE-F3	Min	-1.572E-06
75	SLE-QP	Max	-1.666E-06
75	SLE-QP	Min	-1.666E-06
75	SLU-1	Max	-2.230E-06
75	SLU-1	Min	-2.230E-06
75	SLU-2	Max	-0.000013
75	SLU-2	Min	-0.000013
75	SLU-3	Max	-1.516E-06
75	SLU-3	Min	-1.516E-06
75	SLU-4	Max	-0.000011
75	SLU-4	Min	-0.000011
75	SLU-5	Max	-1.581E-06
75	SLU-5	Min	-1.581E-06
75	SLU-6	Max	-2.205E-06
75	SLU-6	Min	-2.205E-06
75	SLU-7	Max	-1.497E-06
75	SLU-7	Min	-1.497E-06
75	SLV 1	Max	-2.886E-06
75	SLV 1	Min	-2.886E-06
75	SLV 2	Max	-2.363E-06
75	SLV 2	Min	-2.363E-06
75	SLV 3	Max	-2.363E-06



Table: Joint Displacements, Part 2 of 2

Joint	OutputCase	StepType	R3 Radians
75	SLV 3	Min	-2.363E-06
75	SLV 4	Max	-2.306E-06
75	SLV 4	Min	-2.306E-06
75	SLV 5	Max	-1.372E-06
75	SLV 5	Min	-1.372E-06
75	SLV 6	Max	-1.924E-06
75	SLV 6	Min	-1.924E-06
75	SLV 7	Max	-1.793E-06
75	SLV 7	Min	-1.793E-06
75	SLV 8	Max	-2.572E-06
75	SLV 8	Min	-2.572E-06
75	SLV 9	Max	-2.886E-06
75	SLV 9	Min	-2.886E-06
75	SLV 10	Max	-1.535E-06
75	SLV 10	Min	-1.535E-06
75	SLV 11	Max	-2.363E-06
75	SLV 11	Min	-2.363E-06
75	SLV 12	Max	-2.306E-06
75	SLV 12	Min	-2.306E-06
75	SLV 13	Max	-1.372E-06
75	SLV 13	Min	-1.372E-06
75	SLV 14	Max	-1.924E-06
75	SLV 14	Min	-1.924E-06
75	SLV 15	Max	-1.793E-06
75	SLV 15	Min	-1.793E-06
75	SLV 16	Max	-2.572E-06
75	SLV 16	Min	-2.572E-06
75	SLE-C-TBM	Max	-3.434E-06
75	SLE-C-TBM	Min	-3.434E-06
75	SLU-1-TBM	Max	-4.637E-06
75	SLU-1-TBM	Min	-4.637E-06
76	SLE-C	Max	-1.743E-06
76	SLE-C	Min	-1.743E-06
76	SLE-F1	Max	-1.709E-06
76	SLE-F1	Min	-1.709E-06
76	SLE-F2	Max	-1.660E-06
76	SLE-F2	Min	-1.660E-06
76	SLE-F3	Max	-1.572E-06
76	SLE-F3	Min	-1.572E-06
76	SLE-QP	Max	-1.666E-06
76	SLE-QP	Min	-1.666E-06
76	SLU-1	Max	-2.230E-06
76	SLU-1	Min	-2.230E-06
76	SLU-2	Max	-0.000013
76	SLU-2	Min	-0.000013
76	SLU-3	Max	-1.516E-06
76	SLU-3	Min	-1.516E-06
76	SLU-4	Max	-0.000011
76	SLU-4	Min	-0.000011
76	SLU-5	Max	-1.581E-06
76	SLU-5	Min	-1.581E-06
76	SLU-6	Max	-2.205E-06
76	SLU-6	Min	-2.205E-06
76	SLU-7	Max	-1.497E-06
76	SLU-7	Min	-1.497E-06
76	SLV 1	Max	-2.886E-06
76	SLV 1	Min	-2.886E-06
76	SLV 2	Max	-2.363E-06
76	SLV 2	Min	-2.363E-06

Table: Joint Displacements, Part 2 of 2

Joint	OutputCase	StepType	R3 Radians
76	SLV 3	Max	-2.363E-06
76	SLV 3	Min	-2.363E-06
76	SLV 4	Max	-2.306E-06
76	SLV 4	Min	-2.306E-06
76	SLV 5	Max	-1.372E-06
76	SLV 5	Min	-1.372E-06
76	SLV 6	Max	-1.924E-06
76	SLV 6	Min	-1.924E-06
76	SLV 7	Max	-1.793E-06
76	SLV 7	Min	-1.793E-06
76	SLV 8	Max	-2.572E-06
76	SLV 8	Min	-2.572E-06
76	SLV 9	Max	-2.886E-06
76	SLV 9	Min	-2.886E-06
76	SLV 10	Max	-1.535E-06
76	SLV 10	Min	-1.535E-06
76	SLV 11	Max	-2.363E-06
76	SLV 11	Min	-2.363E-06
76	SLV 12	Max	-2.306E-06
76	SLV 12	Min	-2.306E-06
76	SLV 13	Max	-1.372E-06
76	SLV 13	Min	-1.372E-06
76	SLV 14	Max	-1.924E-06
76	SLV 14	Min	-1.924E-06
76	SLV 15	Max	-1.793E-06
76	SLV 15	Min	-1.793E-06
76	SLV 16	Max	-2.572E-06
76	SLV 16	Min	-2.572E-06
76	SLE-C-TBM	Max	-3.434E-06
76	SLE-C-TBM	Min	-3.434E-06
76	SLU-1-TBM	Max	-4.637E-06
76	SLU-1-TBM	Min	-4.637E-06
77	SLE-C	Max	-1.743E-06
77	SLE-C	Min	-1.743E-06
77	SLE-F1	Max	-1.709E-06
77	SLE-F1	Min	-1.709E-06
77	SLE-F2	Max	-1.660E-06
77	SLE-F2	Min	-1.660E-06
77	SLE-F3	Max	-1.572E-06
77	SLE-F3	Min	-1.572E-06
77	SLE-QP	Max	-1.666E-06
77	SLE-QP	Min	-1.666E-06
77	SLU-1	Max	-2.230E-06
77	SLU-1	Min	-2.230E-06
77	SLU-2	Max	-0.000013
77	SLU-2	Min	-0.000013
77	SLU-3	Max	-1.516E-06
77	SLU-3	Min	-1.516E-06
77	SLU-4	Max	-0.000011
77	SLU-4	Min	-0.000011
77	SLU-5	Max	-1.581E-06
77	SLU-5	Min	-1.581E-06
77	SLU-6	Max	-2.205E-06
77	SLU-6	Min	-2.205E-06
77	SLU-7	Max	-1.497E-06
77	SLU-7	Min	-1.497E-06
77	SLV 1	Max	-2.886E-06
77	SLV 1	Min	-2.886E-06
77	SLV 2	Max	-2.363E-06

Table: Joint Displacements, Part 2 of 2

Joint	OutputCase	StepType	R3 Radians
77	SLV 2	Min	-2.363E-06
77	SLV 3	Max	-2.363E-06
77	SLV 3	Min	-2.363E-06
77	SLV 4	Max	-2.306E-06
77	SLV 4	Min	-2.306E-06
77	SLV 5	Max	-1.372E-06
77	SLV 5	Min	-1.372E-06
77	SLV 6	Max	-1.924E-06
77	SLV 6	Min	-1.924E-06
77	SLV 7	Max	-1.793E-06
77	SLV 7	Min	-1.793E-06
77	SLV 8	Max	-2.572E-06
77	SLV 8	Min	-2.572E-06
77	SLV 9	Max	-2.886E-06
77	SLV 9	Min	-2.886E-06
77	SLV 10	Max	-1.535E-06
77	SLV 10	Min	-1.535E-06
77	SLV 11	Max	-2.363E-06
77	SLV 11	Min	-2.363E-06
77	SLV 12	Max	-2.306E-06
77	SLV 12	Min	-2.306E-06
77	SLV 13	Max	-1.372E-06
77	SLV 13	Min	-1.372E-06
77	SLV 14	Max	-1.924E-06
77	SLV 14	Min	-1.924E-06
77	SLV 15	Max	-1.793E-06
77	SLV 15	Min	-1.793E-06
77	SLV 16	Max	-2.572E-06
77	SLV 16	Min	-2.572E-06
77	SLE-C-TBM	Max	-3.434E-06
77	SLE-C-TBM	Min	-3.434E-06
77	SLU-1-TBM	Max	-4.637E-06
77	SLU-1-TBM	Min	-4.637E-06
78	SLE-C	Max	-1.743E-06
78	SLE-C	Min	-1.743E-06
78	SLE-F1	Max	-1.709E-06
78	SLE-F1	Min	-1.709E-06
78	SLE-F2	Max	-1.660E-06
78	SLE-F2	Min	-1.660E-06
78	SLE-F3	Max	-1.572E-06
78	SLE-F3	Min	-1.572E-06
78	SLE-QP	Max	-1.666E-06
78	SLE-QP	Min	-1.666E-06
78	SLU-1	Max	-2.230E-06
78	SLU-1	Min	-2.230E-06
78	SLU-2	Max	-0.000013
78	SLU-2	Min	-0.000013
78	SLU-3	Max	-1.516E-06
78	SLU-3	Min	-1.516E-06
78	SLU-4	Max	-0.000011
78	SLU-4	Min	-0.000011
78	SLU-5	Max	-1.581E-06
78	SLU-5	Min	-1.581E-06
78	SLU-6	Max	-2.205E-06
78	SLU-6	Min	-2.205E-06
78	SLU-7	Max	-1.497E-06
78	SLU-7	Min	-1.497E-06
78	SLV 1	Max	-2.886E-06
78	SLV 1	Min	-2.886E-06

Table: Joint Displacements, Part 2 of 2

Joint	OutputCase	StepType	R3 Radians
78	SLV 2	Max	-2.363E-06
78	SLV 2	Min	-2.363E-06
78	SLV 3	Max	-2.363E-06
78	SLV 3	Min	-2.363E-06
78	SLV 4	Max	-2.306E-06
78	SLV 4	Min	-2.306E-06
78	SLV 5	Max	-1.372E-06
78	SLV 5	Min	-1.372E-06
78	SLV 6	Max	-1.924E-06
78	SLV 6	Min	-1.924E-06
78	SLV 7	Max	-1.793E-06
78	SLV 7	Min	-1.793E-06
78	SLV 8	Max	-2.572E-06
78	SLV 8	Min	-2.572E-06
78	SLV 9	Max	-2.886E-06
78	SLV 9	Min	-2.886E-06
78	SLV 10	Max	-1.535E-06
78	SLV 10	Min	-1.535E-06
78	SLV 11	Max	-2.363E-06
78	SLV 11	Min	-2.363E-06
78	SLV 12	Max	-2.306E-06
78	SLV 12	Min	-2.306E-06
78	SLV 13	Max	-1.372E-06
78	SLV 13	Min	-1.372E-06
78	SLV 14	Max	-1.924E-06
78	SLV 14	Min	-1.924E-06
78	SLV 15	Max	-1.793E-06
78	SLV 15	Min	-1.793E-06
78	SLV 16	Max	-2.572E-06
78	SLV 16	Min	-2.572E-06
78	SLE-C-TBM	Max	-3.434E-06
78	SLE-C-TBM	Min	-3.434E-06
78	SLU-1-TBM	Max	-4.637E-06
78	SLU-1-TBM	Min	-4.637E-06
79	SLE-C	Max	-1.743E-06
79	SLE-C	Min	-1.743E-06
79	SLE-F1	Max	-1.709E-06
79	SLE-F1	Min	-1.709E-06
79	SLE-F2	Max	-1.660E-06
79	SLE-F2	Min	-1.660E-06
79	SLE-F3	Max	-1.572E-06
79	SLE-F3	Min	-1.572E-06
79	SLE-QP	Max	-1.666E-06
79	SLE-QP	Min	-1.666E-06
79	SLU-1	Max	-2.230E-06
79	SLU-1	Min	-2.230E-06
79	SLU-2	Max	-0.000013
79	SLU-2	Min	-0.000013
79	SLU-3	Max	-1.516E-06
79	SLU-3	Min	-1.516E-06
79	SLU-4	Max	-0.000011
79	SLU-4	Min	-0.000011
79	SLU-5	Max	-1.581E-06
79	SLU-5	Min	-1.581E-06
79	SLU-6	Max	-2.205E-06
79	SLU-6	Min	-2.205E-06
79	SLU-7	Max	-1.497E-06
79	SLU-7	Min	-1.497E-06
79	SLV 1	Max	-2.886E-06

Table: Joint Displacements, Part 2 of 2

Joint	OutputCase	StepType	R3 Radians
79	SLV 1	Min	-2.886E-06
79	SLV 2	Max	-2.363E-06
79	SLV 2	Min	-2.363E-06
79	SLV 3	Max	-2.363E-06
79	SLV 3	Min	-2.363E-06
79	SLV 4	Max	-2.306E-06
79	SLV 4	Min	-2.306E-06
79	SLV 5	Max	-1.372E-06
79	SLV 5	Min	-1.372E-06
79	SLV 6	Max	-1.924E-06
79	SLV 6	Min	-1.924E-06
79	SLV 7	Max	-1.793E-06
79	SLV 7	Min	-1.793E-06
79	SLV 8	Max	-2.572E-06
79	SLV 8	Min	-2.572E-06
79	SLV 9	Max	-2.886E-06
79	SLV 9	Min	-2.886E-06
79	SLV 10	Max	-1.535E-06
79	SLV 10	Min	-1.535E-06
79	SLV 11	Max	-2.363E-06
79	SLV 11	Min	-2.363E-06
79	SLV 12	Max	-2.306E-06
79	SLV 12	Min	-2.306E-06
79	SLV 13	Max	-1.372E-06
79	SLV 13	Min	-1.372E-06
79	SLV 14	Max	-1.924E-06
79	SLV 14	Min	-1.924E-06
79	SLV 15	Max	-1.793E-06
79	SLV 15	Min	-1.793E-06
79	SLV 16	Max	-2.572E-06
79	SLV 16	Min	-2.572E-06
79	SLE-C-TBM	Max	-3.434E-06
79	SLE-C-TBM	Min	-3.434E-06
79	SLU-1-TBM	Max	-4.637E-06
79	SLU-1-TBM	Min	-4.637E-06
80	SLE-C	Max	-1.743E-06
80	SLE-C	Min	-1.743E-06
80	SLE-F1	Max	-1.709E-06
80	SLE-F1	Min	-1.709E-06
80	SLE-F2	Max	-1.660E-06
80	SLE-F2	Min	-1.660E-06
80	SLE-F3	Max	-1.572E-06
80	SLE-F3	Min	-1.572E-06
80	SLE-QP	Max	-1.666E-06
80	SLE-QP	Min	-1.666E-06
80	SLU-1	Max	-2.230E-06
80	SLU-1	Min	-2.230E-06
80	SLU-2	Max	-0.000013
80	SLU-2	Min	-0.000013
80	SLU-3	Max	-1.516E-06
80	SLU-3	Min	-1.516E-06
80	SLU-4	Max	-0.000011
80	SLU-4	Min	-0.000011
80	SLU-5	Max	-1.581E-06
80	SLU-5	Min	-1.581E-06
80	SLU-6	Max	-2.205E-06
80	SLU-6	Min	-2.205E-06
80	SLU-7	Max	-1.497E-06
80	SLU-7	Min	-1.497E-06

Table: Joint Displacements, Part 2 of 2

Joint	OutputCase	StepType	R3 Radians
80	SLV 1	Max	-2.886E-06
80	SLV 1	Min	-2.886E-06
80	SLV 2	Max	-2.363E-06
80	SLV 2	Min	-2.363E-06
80	SLV 3	Max	-2.363E-06
80	SLV 3	Min	-2.363E-06
80	SLV 4	Max	-2.306E-06
80	SLV 4	Min	-2.306E-06
80	SLV 5	Max	-1.372E-06
80	SLV 5	Min	-1.372E-06
80	SLV 6	Max	-1.924E-06
80	SLV 6	Min	-1.924E-06
80	SLV 7	Max	-1.793E-06
80	SLV 7	Min	-1.793E-06
80	SLV 8	Max	-2.572E-06
80	SLV 8	Min	-2.572E-06
80	SLV 9	Max	-2.886E-06
80	SLV 9	Min	-2.886E-06
80	SLV 10	Max	-1.535E-06
80	SLV 10	Min	-1.535E-06
80	SLV 11	Max	-2.363E-06
80	SLV 11	Min	-2.363E-06
80	SLV 12	Max	-2.306E-06
80	SLV 12	Min	-2.306E-06
80	SLV 13	Max	-1.372E-06
80	SLV 13	Min	-1.372E-06
80	SLV 14	Max	-1.924E-06
80	SLV 14	Min	-1.924E-06
80	SLV 15	Max	-1.793E-06
80	SLV 15	Min	-1.793E-06
80	SLV 16	Max	-2.572E-06
80	SLV 16	Min	-2.572E-06
80	SLE-C-TBM	Max	-3.434E-06
80	SLE-C-TBM	Min	-3.434E-06
80	SLU-1-TBM	Max	-4.637E-06
80	SLU-1-TBM	Min	-4.637E-06
81	SLE-C	Max	-1.743E-06
81	SLE-C	Min	-1.743E-06
81	SLE-F1	Max	-1.709E-06
81	SLE-F1	Min	-1.709E-06
81	SLE-F2	Max	-1.660E-06
81	SLE-F2	Min	-1.660E-06
81	SLE-F3	Max	-1.572E-06
81	SLE-F3	Min	-1.572E-06
81	SLE-QP	Max	-1.666E-06
81	SLE-QP	Min	-1.666E-06
81	SLU-1	Max	-2.230E-06
81	SLU-1	Min	-2.230E-06
81	SLU-2	Max	-0.000013
81	SLU-2	Min	-0.000013
81	SLU-3	Max	-1.516E-06
81	SLU-3	Min	-1.516E-06
81	SLU-4	Max	-0.000011
81	SLU-4	Min	-0.000011
81	SLU-5	Max	-1.581E-06
81	SLU-5	Min	-1.581E-06
81	SLU-6	Max	-2.205E-06
81	SLU-6	Min	-2.205E-06
81	SLU-7	Max	-1.497E-06

Table: Joint Displacements, Part 2 of 2

Joint	OutputCase	StepType	R3 Radians
81	SLU-7	Min	-1.497E-06
81	SLV 1	Max	-2.886E-06
81	SLV 1	Min	-2.886E-06
81	SLV 2	Max	-2.363E-06
81	SLV 2	Min	-2.363E-06
81	SLV 3	Max	-2.363E-06
81	SLV 3	Min	-2.363E-06
81	SLV 4	Max	-2.306E-06
81	SLV 4	Min	-2.306E-06
81	SLV 5	Max	-1.372E-06
81	SLV 5	Min	-1.372E-06
81	SLV 6	Max	-1.924E-06
81	SLV 6	Min	-1.924E-06
81	SLV 7	Max	-1.793E-06
81	SLV 7	Min	-1.793E-06
81	SLV 8	Max	-2.572E-06
81	SLV 8	Min	-2.572E-06
81	SLV 9	Max	-2.886E-06
81	SLV 9	Min	-2.886E-06
81	SLV 10	Max	-1.535E-06
81	SLV 10	Min	-1.535E-06
81	SLV 11	Max	-2.363E-06
81	SLV 11	Min	-2.363E-06
81	SLV 12	Max	-2.306E-06
81	SLV 12	Min	-2.306E-06
81	SLV 13	Max	-1.372E-06
81	SLV 13	Min	-1.372E-06
81	SLV 14	Max	-1.924E-06
81	SLV 14	Min	-1.924E-06
81	SLV 15	Max	-1.793E-06
81	SLV 15	Min	-1.793E-06
81	SLV 16	Max	-2.572E-06
81	SLV 16	Min	-2.572E-06
81	SLE-C-TBM	Max	-3.434E-06
81	SLE-C-TBM	Min	-3.434E-06
81	SLU-1-TBM	Max	-4.637E-06
81	SLU-1-TBM	Min	-4.637E-06
82	SLE-C	Max	-1.743E-06
82	SLE-C	Min	-1.743E-06
82	SLE-F1	Max	-1.709E-06
82	SLE-F1	Min	-1.709E-06
82	SLE-F2	Max	-1.660E-06
82	SLE-F2	Min	-1.660E-06
82	SLE-F3	Max	-1.572E-06
82	SLE-F3	Min	-1.572E-06
82	SLE-QP	Max	-1.666E-06
82	SLE-QP	Min	-1.666E-06
82	SLU-1	Max	-2.230E-06
82	SLU-1	Min	-2.230E-06
82	SLU-2	Max	-0.000013
82	SLU-2	Min	-0.000013
82	SLU-3	Max	-1.516E-06
82	SLU-3	Min	-1.516E-06
82	SLU-4	Max	-0.000011
82	SLU-4	Min	-0.000011
82	SLU-5	Max	-1.581E-06
82	SLU-5	Min	-1.581E-06
82	SLU-6	Max	-2.205E-06
82	SLU-6	Min	-2.205E-06

Table: Joint Displacements, Part 2 of 2

Joint	OutputCase	StepType	R3 Radians
82	SLU-7	Max	-1.497E-06
82	SLU-7	Min	-1.497E-06
82	SLV 1	Max	-2.886E-06
82	SLV 1	Min	-2.886E-06
82	SLV 2	Max	-2.363E-06
82	SLV 2	Min	-2.363E-06
82	SLV 3	Max	-2.363E-06
82	SLV 3	Min	-2.363E-06
82	SLV 4	Max	-2.306E-06
82	SLV 4	Min	-2.306E-06
82	SLV 5	Max	-1.372E-06
82	SLV 5	Min	-1.372E-06
82	SLV 6	Max	-1.924E-06
82	SLV 6	Min	-1.924E-06
82	SLV 7	Max	-1.793E-06
82	SLV 7	Min	-1.793E-06
82	SLV 8	Max	-2.572E-06
82	SLV 8	Min	-2.572E-06
82	SLV 9	Max	-2.886E-06
82	SLV 9	Min	-2.886E-06
82	SLV 10	Max	-1.535E-06
82	SLV 10	Min	-1.535E-06
82	SLV 11	Max	-2.363E-06
82	SLV 11	Min	-2.363E-06
82	SLV 12	Max	-2.306E-06
82	SLV 12	Min	-2.306E-06
82	SLV 13	Max	-1.372E-06
82	SLV 13	Min	-1.372E-06
82	SLV 14	Max	-1.924E-06
82	SLV 14	Min	-1.924E-06
82	SLV 15	Max	-1.793E-06
82	SLV 15	Min	-1.793E-06
82	SLV 16	Max	-2.572E-06
82	SLV 16	Min	-2.572E-06
82	SLE-C-TBM	Max	-3.434E-06
82	SLE-C-TBM	Min	-3.434E-06
82	SLU-1-TBM	Max	-4.637E-06
82	SLU-1-TBM	Min	-4.637E-06
83	SLE-C	Max	-1.743E-06
83	SLE-C	Min	-1.743E-06
83	SLE-F1	Max	-1.709E-06
83	SLE-F1	Min	-1.709E-06
83	SLE-F2	Max	-1.660E-06
83	SLE-F2	Min	-1.660E-06
83	SLE-F3	Max	-1.572E-06
83	SLE-F3	Min	-1.572E-06
83	SLE-QP	Max	-1.666E-06
83	SLE-QP	Min	-1.666E-06
83	SLU-1	Max	-2.230E-06
83	SLU-1	Min	-2.230E-06
83	SLU-2	Max	-0.000013
83	SLU-2	Min	-0.000013
83	SLU-3	Max	-1.516E-06
83	SLU-3	Min	-1.516E-06
83	SLU-4	Max	-0.000011
83	SLU-4	Min	-0.000011
83	SLU-5	Max	-1.581E-06
83	SLU-5	Min	-1.581E-06
83	SLU-6	Max	-2.205E-06



Table: Joint Displacements, Part 2 of 2

Joint	OutputCase	StepType	R3 Radians
83	SLU-6	Min	-2.205E-06
83	SLU-7	Max	-1.497E-06
83	SLU-7	Min	-1.497E-06
83	SLV 1	Max	-2.886E-06
83	SLV 1	Min	-2.886E-06
83	SLV 2	Max	-2.363E-06
83	SLV 2	Min	-2.363E-06
83	SLV 3	Max	-2.363E-06
83	SLV 3	Min	-2.363E-06
83	SLV 4	Max	-2.306E-06
83	SLV 4	Min	-2.306E-06
83	SLV 5	Max	-1.372E-06
83	SLV 5	Min	-1.372E-06
83	SLV 6	Max	-1.924E-06
83	SLV 6	Min	-1.924E-06
83	SLV 7	Max	-1.793E-06
83	SLV 7	Min	-1.793E-06
83	SLV 8	Max	-2.572E-06
83	SLV 8	Min	-2.572E-06
83	SLV 9	Max	-2.886E-06
83	SLV 9	Min	-2.886E-06
83	SLV 10	Max	-1.535E-06
83	SLV 10	Min	-1.535E-06
83	SLV 11	Max	-2.363E-06
83	SLV 11	Min	-2.363E-06
83	SLV 12	Max	-2.306E-06
83	SLV 12	Min	-2.306E-06
83	SLV 13	Max	-1.372E-06
83	SLV 13	Min	-1.372E-06
83	SLV 14	Max	-1.924E-06
83	SLV 14	Min	-1.924E-06
83	SLV 15	Max	-1.793E-06
83	SLV 15	Min	-1.793E-06
83	SLV 16	Max	-2.572E-06
83	SLV 16	Min	-2.572E-06
83	SLE-C-TBM	Max	-3.434E-06
83	SLE-C-TBM	Min	-3.434E-06
83	SLU-1-TBM	Max	-4.637E-06
83	SLU-1-TBM	Min	-4.637E-06
84	SLE-C	Max	-1.743E-06
84	SLE-C	Min	-1.743E-06
84	SLE-F1	Max	-1.709E-06
84	SLE-F1	Min	-1.709E-06
84	SLE-F2	Max	-1.660E-06
84	SLE-F2	Min	-1.660E-06
84	SLE-F3	Max	-1.572E-06
84	SLE-F3	Min	-1.572E-06
84	SLE-QP	Max	-1.666E-06
84	SLE-QP	Min	-1.666E-06
84	SLU-1	Max	-2.230E-06
84	SLU-1	Min	-2.230E-06
84	SLU-2	Max	-0.000013
84	SLU-2	Min	-0.000013
84	SLU-3	Max	-1.516E-06
84	SLU-3	Min	-1.516E-06
84	SLU-4	Max	-0.000011
84	SLU-4	Min	-0.000011
84	SLU-5	Max	-1.581E-06
84	SLU-5	Min	-1.581E-06

Table: Joint Displacements, Part 2 of 2

Joint	OutputCase	StepType	R3 Radians
84	SLU-6	Max	-2.205E-06
84	SLU-6	Min	-2.205E-06
84	SLU-7	Max	-1.497E-06
84	SLU-7	Min	-1.497E-06
84	SLV 1	Max	-2.886E-06
84	SLV 1	Min	-2.886E-06
84	SLV 2	Max	-2.363E-06
84	SLV 2	Min	-2.363E-06
84	SLV 3	Max	-2.363E-06
84	SLV 3	Min	-2.363E-06
84	SLV 4	Max	-2.306E-06
84	SLV 4	Min	-2.306E-06
84	SLV 5	Max	-1.372E-06
84	SLV 5	Min	-1.372E-06
84	SLV 6	Max	-1.924E-06
84	SLV 6	Min	-1.924E-06
84	SLV 7	Max	-1.793E-06
84	SLV 7	Min	-1.793E-06
84	SLV 8	Max	-2.572E-06
84	SLV 8	Min	-2.572E-06
84	SLV 9	Max	-2.886E-06
84	SLV 9	Min	-2.886E-06
84	SLV 10	Max	-1.535E-06
84	SLV 10	Min	-1.535E-06
84	SLV 11	Max	-2.363E-06
84	SLV 11	Min	-2.363E-06
84	SLV 12	Max	-2.306E-06
84	SLV 12	Min	-2.306E-06
84	SLV 13	Max	-1.372E-06
84	SLV 13	Min	-1.372E-06
84	SLV 14	Max	-1.924E-06
84	SLV 14	Min	-1.924E-06
84	SLV 15	Max	-1.793E-06
84	SLV 15	Min	-1.793E-06
84	SLV 16	Max	-2.572E-06
84	SLV 16	Min	-2.572E-06
84	SLE-C-TBM	Max	-3.434E-06
84	SLE-C-TBM	Min	-3.434E-06
84	SLU-1-TBM	Max	-4.637E-06
84	SLU-1-TBM	Min	-4.637E-06
85	SLE-C	Max	-1.743E-06
85	SLE-C	Min	-1.743E-06
85	SLE-F1	Max	-1.709E-06
85	SLE-F1	Min	-1.709E-06
85	SLE-F2	Max	-1.660E-06
85	SLE-F2	Min	-1.660E-06
85	SLE-F3	Max	-1.572E-06
85	SLE-F3	Min	-1.572E-06
85	SLE-QP	Max	-1.666E-06
85	SLE-QP	Min	-1.666E-06
85	SLU-1	Max	-2.230E-06
85	SLU-1	Min	-2.230E-06
85	SLU-2	Max	-0.000013
85	SLU-2	Min	-0.000013
85	SLU-3	Max	-1.516E-06
85	SLU-3	Min	-1.516E-06
85	SLU-4	Max	-0.000011
85	SLU-4	Min	-0.000011
85	SLU-5	Max	-1.581E-06

Table: Joint Displacements, Part 2 of 2

Joint	OutputCase	StepType	R3 Radians
85	SLU-5	Min	-1.581E-06
85	SLU-6	Max	-2.205E-06
85	SLU-6	Min	-2.205E-06
85	SLU-7	Max	-1.497E-06
85	SLU-7	Min	-1.497E-06
85	SLV 1	Max	-2.886E-06
85	SLV 1	Min	-2.886E-06
85	SLV 2	Max	-2.363E-06
85	SLV 2	Min	-2.363E-06
85	SLV 3	Max	-2.363E-06
85	SLV 3	Min	-2.363E-06
85	SLV 4	Max	-2.306E-06
85	SLV 4	Min	-2.306E-06
85	SLV 5	Max	-1.372E-06
85	SLV 5	Min	-1.372E-06
85	SLV 6	Max	-1.924E-06
85	SLV 6	Min	-1.924E-06
85	SLV 7	Max	-1.793E-06
85	SLV 7	Min	-1.793E-06
85	SLV 8	Max	-2.572E-06
85	SLV 8	Min	-2.572E-06
85	SLV 9	Max	-2.886E-06
85	SLV 9	Min	-2.886E-06
85	SLV 10	Max	-1.535E-06
85	SLV 10	Min	-1.535E-06
85	SLV 11	Max	-2.363E-06
85	SLV 11	Min	-2.363E-06
85	SLV 12	Max	-2.306E-06
85	SLV 12	Min	-2.306E-06
85	SLV 13	Max	-1.372E-06
85	SLV 13	Min	-1.372E-06
85	SLV 14	Max	-1.924E-06
85	SLV 14	Min	-1.924E-06
85	SLV 15	Max	-1.793E-06
85	SLV 15	Min	-1.793E-06
85	SLV 16	Max	-2.572E-06
85	SLV 16	Min	-2.572E-06
85	SLE-C-TBM	Max	-3.434E-06
85	SLE-C-TBM	Min	-3.434E-06
85	SLU-1-TBM	Max	-4.637E-06
85	SLU-1-TBM	Min	-4.637E-06
86	SLE-C	Max	-1.743E-06
86	SLE-C	Min	-1.743E-06
86	SLE-F1	Max	-1.709E-06
86	SLE-F1	Min	-1.709E-06
86	SLE-F2	Max	-1.660E-06
86	SLE-F2	Min	-1.660E-06
86	SLE-F3	Max	-1.572E-06
86	SLE-F3	Min	-1.572E-06
86	SLE-QP	Max	-1.666E-06
86	SLE-QP	Min	-1.666E-06
86	SLU-1	Max	-2.230E-06
86	SLU-1	Min	-2.230E-06
86	SLU-2	Max	-0.000013
86	SLU-2	Min	-0.000013
86	SLU-3	Max	-1.516E-06
86	SLU-3	Min	-1.516E-06
86	SLU-4	Max	-0.000011
86	SLU-4	Min	-0.000011

Table: Joint Displacements, Part 2 of 2

Joint	OutputCase	StepType	R3 Radians
86	SLU-5	Max	-1.581E-06
86	SLU-5	Min	-1.581E-06
86	SLU-6	Max	-2.205E-06
86	SLU-6	Min	-2.205E-06
86	SLU-7	Max	-1.497E-06
86	SLU-7	Min	-1.497E-06
86	SLV 1	Max	-2.886E-06
86	SLV 1	Min	-2.886E-06
86	SLV 2	Max	-2.363E-06
86	SLV 2	Min	-2.363E-06
86	SLV 3	Max	-2.363E-06
86	SLV 3	Min	-2.363E-06
86	SLV 4	Max	-2.306E-06
86	SLV 4	Min	-2.306E-06
86	SLV 5	Max	-1.372E-06
86	SLV 5	Min	-1.372E-06
86	SLV 6	Max	-1.924E-06
86	SLV 6	Min	-1.924E-06
86	SLV 7	Max	-1.793E-06
86	SLV 7	Min	-1.793E-06
86	SLV 8	Max	-2.572E-06
86	SLV 8	Min	-2.572E-06
86	SLV 9	Max	-2.886E-06
86	SLV 9	Min	-2.886E-06
86	SLV 10	Max	-1.535E-06
86	SLV 10	Min	-1.535E-06
86	SLV 11	Max	-2.363E-06
86	SLV 11	Min	-2.363E-06
86	SLV 12	Max	-2.306E-06
86	SLV 12	Min	-2.306E-06
86	SLV 13	Max	-1.372E-06
86	SLV 13	Min	-1.372E-06
86	SLV 14	Max	-1.924E-06
86	SLV 14	Min	-1.924E-06
86	SLV 15	Max	-1.793E-06
86	SLV 15	Min	-1.793E-06
86	SLV 16	Max	-2.572E-06
86	SLV 16	Min	-2.572E-06
86	SLE-C-TBM	Max	-3.434E-06
86	SLE-C-TBM	Min	-3.434E-06
86	SLU-1-TBM	Max	-4.637E-06
86	SLU-1-TBM	Min	-4.637E-06
87	SLE-C	Max	-1.743E-06
87	SLE-C	Min	-1.743E-06
87	SLE-F1	Max	-1.709E-06
87	SLE-F1	Min	-1.709E-06
87	SLE-F2	Max	-1.660E-06
87	SLE-F2	Min	-1.660E-06
87	SLE-F3	Max	-1.572E-06
87	SLE-F3	Min	-1.572E-06
87	SLE-QP	Max	-1.666E-06
87	SLE-QP	Min	-1.666E-06
87	SLU-1	Max	-2.230E-06
87	SLU-1	Min	-2.230E-06
87	SLU-2	Max	-0.000013
87	SLU-2	Min	-0.000013
87	SLU-3	Max	-1.516E-06
87	SLU-3	Min	-1.516E-06
87	SLU-4	Max	-0.000011

Table: Joint Displacements, Part 2 of 2

Joint	OutputCase	StepType	R3 Radians
87	SLU-4	Min	-0.000011
87	SLU-5	Max	-1.581E-06
87	SLU-5	Min	-1.581E-06
87	SLU-6	Max	-2.205E-06
87	SLU-6	Min	-2.205E-06
87	SLU-7	Max	-1.497E-06
87	SLU-7	Min	-1.497E-06
87	SLV 1	Max	-2.886E-06
87	SLV 1	Min	-2.886E-06
87	SLV 2	Max	-2.363E-06
87	SLV 2	Min	-2.363E-06
87	SLV 3	Max	-2.363E-06
87	SLV 3	Min	-2.363E-06
87	SLV 4	Max	-2.306E-06
87	SLV 4	Min	-2.306E-06
87	SLV 5	Max	-1.372E-06
87	SLV 5	Min	-1.372E-06
87	SLV 6	Max	-1.924E-06
87	SLV 6	Min	-1.924E-06
87	SLV 7	Max	-1.793E-06
87	SLV 7	Min	-1.793E-06
87	SLV 8	Max	-2.572E-06
87	SLV 8	Min	-2.572E-06
87	SLV 9	Max	-2.886E-06
87	SLV 9	Min	-2.886E-06
87	SLV 10	Max	-1.535E-06
87	SLV 10	Min	-1.535E-06
87	SLV 11	Max	-2.363E-06
87	SLV 11	Min	-2.363E-06
87	SLV 12	Max	-2.306E-06
87	SLV 12	Min	-2.306E-06
87	SLV 13	Max	-1.372E-06
87	SLV 13	Min	-1.372E-06
87	SLV 14	Max	-1.924E-06
87	SLV 14	Min	-1.924E-06
87	SLV 15	Max	-1.793E-06
87	SLV 15	Min	-1.793E-06
87	SLV 16	Max	-2.572E-06
87	SLV 16	Min	-2.572E-06
87	SLE-C-TBM	Max	-3.434E-06
87	SLE-C-TBM	Min	-3.434E-06
87	SLU-1-TBM	Max	-4.637E-06
87	SLU-1-TBM	Min	-4.637E-06
88	SLE-C	Max	-1.743E-06
88	SLE-C	Min	-1.743E-06
88	SLE-F1	Max	-1.709E-06
88	SLE-F1	Min	-1.709E-06
88	SLE-F2	Max	-1.660E-06
88	SLE-F2	Min	-1.660E-06
88	SLE-F3	Max	-1.572E-06
88	SLE-F3	Min	-1.572E-06
88	SLE-QP	Max	-1.666E-06
88	SLE-QP	Min	-1.666E-06
88	SLU-1	Max	-2.230E-06
88	SLU-1	Min	-2.230E-06
88	SLU-2	Max	-0.000013
88	SLU-2	Min	-0.000013
88	SLU-3	Max	-1.516E-06
88	SLU-3	Min	-1.516E-06

Table: Joint Displacements, Part 2 of 2

Joint	OutputCase	StepType	R3 Radians
88	SLU-4	Max	-0.000011
88	SLU-4	Min	-0.000011
88	SLU-5	Max	-1.581E-06
88	SLU-5	Min	-1.581E-06
88	SLU-6	Max	-2.205E-06
88	SLU-6	Min	-2.205E-06
88	SLU-7	Max	-1.497E-06
88	SLU-7	Min	-1.497E-06
88	SLV 1	Max	-2.886E-06
88	SLV 1	Min	-2.886E-06
88	SLV 2	Max	-2.363E-06
88	SLV 2	Min	-2.363E-06
88	SLV 3	Max	-2.363E-06
88	SLV 3	Min	-2.363E-06
88	SLV 4	Max	-2.306E-06
88	SLV 4	Min	-2.306E-06
88	SLV 5	Max	-1.372E-06
88	SLV 5	Min	-1.372E-06
88	SLV 6	Max	-1.924E-06
88	SLV 6	Min	-1.924E-06
88	SLV 7	Max	-1.793E-06
88	SLV 7	Min	-1.793E-06
88	SLV 8	Max	-2.572E-06
88	SLV 8	Min	-2.572E-06
88	SLV 9	Max	-2.886E-06
88	SLV 9	Min	-2.886E-06
88	SLV 10	Max	-1.535E-06
88	SLV 10	Min	-1.535E-06
88	SLV 11	Max	-2.363E-06
88	SLV 11	Min	-2.363E-06
88	SLV 12	Max	-2.306E-06
88	SLV 12	Min	-2.306E-06
88	SLV 13	Max	-1.372E-06
88	SLV 13	Min	-1.372E-06
88	SLV 14	Max	-1.924E-06
88	SLV 14	Min	-1.924E-06
88	SLV 15	Max	-1.793E-06
88	SLV 15	Min	-1.793E-06
88	SLV 16	Max	-2.572E-06
88	SLV 16	Min	-2.572E-06
88	SLE-C-TBM	Max	-3.434E-06
88	SLE-C-TBM	Min	-3.434E-06
88	SLU-1-TBM	Max	-4.637E-06
88	SLU-1-TBM	Min	-4.637E-06

Table: Joint Loads - Force, Part 1 of 2

Table: Joint Loads - Force, Part 1 of 2

Joint	LoadPat	CoordSys	F1 KN	F2 KN	F3 KN	M1 KN-m	M2 KN-m
36	TBM	GLOBAL	0.000	0.000	-625.000	0.0000	0.0000
80	TBM	GLOBAL	0.000	0.000	-625.000	0.0000	0.0000

**Table: Joint Loads - Force, Part 2 of 2**

Table: Joint Loads - Force, Part 2 of 2			
Joint	LoadPat	M3 KN-m	GUID
36	TBM	0.0000	
80	TBM	0.0000	

**Table: Load Case Definitions, Part 1 of 3**

Table: Load Case Definitions, Part 1 of 3							
Case	Type	InitialCond	ModalCase	BaseCase	DesTypeOpt	DesignType	DesActOpt
DEAD	NonStatic	Zero			Prog Det	DEAD	Prog Det
P.P.	NonStatic	Zero			Prog Det	OTHER	Prog Det
P.copertura	NonStatic	Zero			Prog Det	DEAD	Prog Det
SP.sx	NonStatic	Zero			Prog Det	DEAD	Prog Det
SP.dx	NonStatic	Zero			Prog Det	DEAD	Prog Det
Qd_sx	NonStatic	Zero			Prog Det	DEAD	Prog Det
Qd_dx	NonStatic	Zero			Prog Det	DEAD	Prog Det
Sq.sx	NonStatic	Zero			Prog Det	DEAD	Prog Det
Sq.dx	NonStatic	Zero			Prog Det	DEAD	Prog Det
SLE-C	NonStatic	Zero			Prog Det	DEAD	Prog Det
SLE-F1	NonStatic	Zero			Prog Det	DEAD	Prog Det
SLE-F2	NonStatic	Zero			Prog Det	DEAD	Prog Det
SLE-F3	NonStatic	Zero			Prog Det	DEAD	Prog Det
SLE-QP	NonStatic	Zero			Prog Det	DEAD	Prog Det
SLU-1	NonStatic	Zero			Prog Det	DEAD	Prog Det
SLU-2	NonStatic	Zero			Prog Det	DEAD	Prog Det
SLU-3	NonStatic	Zero			Prog Det	DEAD	Prog Det
SLU-4	NonStatic	Zero			Prog Det	DEAD	Prog Det
SLU-5	NonStatic	Zero			Prog Det	DEAD	Prog Det
SLU-6	NonStatic	Zero			Prog Det	DEAD	Prog Det
SLU-7	NonStatic	Zero			Prog Det	DEAD	Prog Det
Delta Sh sn	NonStatic	Zero			Prog Det	DEAD	Prog Det
Delta Sh dx	NonStatic	Zero			Prog Det	DEAD	Prog Det
Delta SV	NonStatic	Zero			Prog Det	DEAD	Prog Det
I.h	NonStatic	Zero			Prog Det	DEAD	Prog Det
I.v	NonStatic	Zero			Prog Det	DEAD	Prog Det
SLV 1	NonStatic	Zero			Prog Det	DEAD	Prog Det
SLV 2	NonStatic	Zero			Prog Det	DEAD	Prog Det
SLV 3	NonStatic	Zero			Prog Det	DEAD	Prog Det
SLV 4	NonStatic	Zero			Prog Det	DEAD	Prog Det
SLV 5	NonStatic	Zero			Prog Det	DEAD	Prog Det
SLV 6	NonStatic	Zero			Prog Det	DEAD	Prog Det
SLV 7	NonStatic	Zero			Prog Det	DEAD	Prog Det
SLV 8	NonStatic	Zero			Prog Det	DEAD	Prog Det
SLV 9	NonStatic	Zero			Prog Det	DEAD	Prog Det
SLV 10	NonStatic	Zero			Prog Det	DEAD	Prog Det
SLV 11	NonStatic	Zero			Prog Det	DEAD	Prog Det
SLV 12	NonStatic	Zero			Prog Det	DEAD	Prog Det
SLV 13	NonStatic	Zero			Prog Det	DEAD	Prog Det
SLV 14	NonStatic	Zero			Prog Det	DEAD	Prog Det
SLV 15	NonStatic	Zero			Prog Det	DEAD	Prog Det
SLV 16	NonStatic	Zero			Prog Det	DEAD	Prog Det
TBM	NonStatic	Zero			Prog Det	LIVE	Prog Det
SLE-C-TBM	NonStatic	Zero			Prog Det	DEAD	Prog Det
SLU-1-TBM	NonStatic	Zero			Prog Det	DEAD	Prog Det

**Table: Load Case Definitions, Part 2 of 3**

Table: Load Case Definitions, Part 2 of 3

Case	DesignAct	AutoType	RunCase	CaseStatus	GUID
DEAD	Non-Composite	None	Yes	Finished	
P.P.	Other	None	Yes	Finished	
P.copertura	Non-Composite	None	Yes	Finished	
SP.sx	Non-Composite	None	Yes	Finished	
SP.dx	Non-Composite	None	Yes	Finished	
Qd_sx	Non-Composite	None	Yes	Finished	
Qd_dx	Non-Composite	None	Yes	Finished	
Sq.sx	Non-Composite	None	Yes	Finished	
Sq.dx	Non-Composite	None	Yes	Finished	
SLE-C	Non-Composite	None	Yes	Finished	
SLE-F1	Non-Composite	None	Yes	Finished	
SLE-F2	Non-Composite	None	Yes	Finished	
SLE-F3	Non-Composite	None	Yes	Finished	
SLE-QP	Non-Composite	None	Yes	Finished	
SLU-1	Non-Composite	None	Yes	Finished	
SLU-2	Non-Composite	None	Yes	Finished	
SLU-3	Non-Composite	None	Yes	Finished	
SLU-4	Non-Composite	None	Yes	Finished	
SLU-5	Non-Composite	None	Yes	Finished	
SLU-6	Non-Composite	None	Yes	Finished	
SLU-7	Non-Composite	None	Yes	Finished	
Delta Sh sn	Non-Composite	None	Yes	Finished	
Delta Sh dx	Non-Composite	None	Yes	Finished	
Delta SV	Non-Composite	None	Yes	Finished	
I.h	Non-Composite	None	Yes	Finished	
I.v	Non-Composite	None	Yes	Finished	
SLV 1	Non-Composite	None	Yes	Finished	
SLV 2	Non-Composite	None	Yes	Finished	
SLV 3	Non-Composite	None	Yes	Finished	
SLV 4	Non-Composite	None	Yes	Finished	
SLV 5	Non-Composite	None	Yes	Finished	
SLV 6	Non-Composite	None	Yes	Finished	



Table: Load Case Definitions, Part 2 of 3

Case	DesignAct	AutoType	RunCase	CaseStatus	GUID
SLV 7	Non-Composite	None	Yes	Finished	
SLV 8	Non-Composite	None	Yes	Finished	
SLV 9	Non-Composite	None	Yes	Finished	
SLV 10	Non-Composite	None	Yes	Finished	
SLV 11	Non-Composite	None	Yes	Finished	
SLV 12	Non-Composite	None	Yes	Finished	
SLV 13	Non-Composite	None	Yes	Finished	
SLV 14	Non-Composite	None	Yes	Finished	
SLV 15	Non-Composite	None	Yes	Finished	
SLV 16	Non-Composite	None	Yes	Finished	
TBM	Short-Term Composite	None	Yes	Finished	
SLE-C-TBM	Non-Composite	None	Yes	Finished	
SLU-1-TBM	Non-Composite	None	Yes	Finished	

Table: Load Case Definitions, Part 3 of 3

Table: Load Case Definitions, Part 3 of 3

Case	Notes
DEAD	
P.P.	
P.copertura	
SP.sx	
SP.dx	
Qd_sx	
Qd_dx	
Sq.sx	
Sq.dx	
SLE-C	
SLE-F1	
SLE-F2	
SLE-F3	
SLE-QP	
SLU-1	
SLU-2	
SLU-3	
SLU-4	
SLU-5	
SLU-6	
SLU-7	
Delta Sh sn	
Delta Sh dx	
Delta SV	
I.h	
I.v	
SLV 1	
SLV 2	

**Table: Load Case Definitions, Part 3 of 3**

Case	Notes
SLV 3	
SLV 4	
SLV 5	
SLV 6	
SLV 7	
SLV 8	
SLV 9	
SLV 10	
SLV 11	
SLV 12	
SLV 13	
SLV 14	
SLV 15	
SLV 16	
TBM	
SLE-C-TBM	
SLU-1-TBM	

**Table: Load Pattern Definitions****Table: Load Pattern Definitions**

LoadPat	DesignType	SelfWtMult	AutoLoad	GUID	Notes
P.copertura	DEAD	0.000000			
SP.sx	DEAD	0.000000			
SP.dx	DEAD	0.000000			
Qd_sx	DEAD	0.000000			
Qd_dx	DEAD	0.000000			
Sq.sx	DEAD	0.000000			
Sq.dx	DEAD	0.000000			
Delta Sh sn	DEAD	0.000000			
Delta Sh dx	DEAD	0.000000			
Delta SV	DEAD	0.000000			
TBM	LIVE	0.000000			

**Table: Case - Static 1 - Load Assignments****Table: Case - Static 1 - Load Assignments**

Case	LoadType	LoadName	LoadSF
DEAD	Load pattern	DEAD	1.000000
P.copertura	Load pattern	P.copertura	1.000000
SP.sx	Load pattern	SP.sx	1.000000
SP.dx	Load pattern	SP.dx	1.000000
Qd_sx	Load pattern	Qd_sx	1.000000
Qd_dx	Load pattern	Qd_dx	1.000000
Sq.sx	Load pattern	Sq.sx	1.000000
Sq.dx	Load pattern	Sq.dx	1.000000
SLE-C	Load pattern	DEAD	1.000000
SLE-C	Load pattern	P.copertura	20.000000
SLE-C	Load pattern	SP.dx	9.100000
SLE-C	Load pattern	SP.sx	10.900000
SLE-C	Load pattern	Qd_dx	20.000000
SLE-C	Load pattern	Qd_sx	20.000000
SLE-C	Load pattern	Sq.dx	9.100000
SLE-C	Load pattern	Sq.sx	10.900000
SLE-F1	Load pattern	DEAD	1.000000
SLE-F1	Load pattern	P.copertura	20.000000
SLE-F1	Load pattern	SP.sx	9.100000
SLE-F1	Load pattern	SP.dx	10.900000
SLE-F1	Load pattern	Qd_sx	16.000000
SLE-F1	Load pattern	Qd_dx	16.000000
SLE-F1	Load pattern	Sq.sx	0.000000
SLE-F1	Load pattern	Sq.dx	0.000000
SLE-F2	Load pattern	DEAD	1.000000
SLE-F2	Load pattern	P.copertura	20.000000
SLE-F2	Load pattern	SP.sx	9.100000
SLE-F2	Load pattern	Sq.dx	10.900000
SLE-F2	Load pattern	Qd_sx	0.000000
SLE-F2	Load pattern	Qd_dx	0.000000
SLE-F2	Load pattern	Sq.sx	7.300000
SLE-F2	Load pattern	Sq.dx	0.000000
SLE-F3	Load pattern	DEAD	1.000000
SLE-F3	Load pattern	P.copertura	20.000000
SLE-F3	Load pattern	SP.sx	9.100000
SLE-F3	Load pattern	SP.dx	10.900000
SLE-F3	Load pattern	Qd_sx	0.000000
SLE-F3	Load pattern	SP.dx	0.000000
SLE-F3	Load pattern	Sq.sx	0.000000
SLE-F3	Load pattern	Sq.dx	8.700000
SLE-QP	Load pattern	DEAD	1.000000
SLE-QP	Load pattern	P.copertura	20.000000
SLE-QP	Load pattern	SP.sx	9.100000
SLE-QP	Load pattern	Sq.dx	10.900000
SLE-QP	Load pattern	Qd_sx	0.000000
SLE-QP	Load pattern	Qd_dx	0.000000
SLE-QP	Load pattern	Sq.sx	0.000000
SLE-QP	Load pattern	Sq.dx	0.000000
SLU-1	Load pattern	DEAD	1.300000
SLU-1	Load pattern	P.copertura	26.000000
SLU-1	Load pattern	SP.sx	11.900000
SLU-1	Load pattern	SP.dx	14.100000
SLU-1	Load pattern	Qd_sx	30.000000
SLU-1	Load pattern	Qd_sx	30.000000

Table: Case - Static 1 - Load Assignments

Case	LoadType	LoadName	LoadSF
SLU-1	Load pattern	Sq.sx	13.700000
SLU-1	Load pattern	Sq.dx	16.300000
SLU-2	Load pattern	DEAD	1.300000
SLU-2	Load pattern	P.copertura	26.000000
SLU-2	Load pattern	SP.sx	9.100000
SLU-2	Load pattern	SP.dx	10.900000
SLU-2	Load pattern	Qd_sx	30.000000
SLU-2	Load pattern	Qd_sx	30.000000
SLU-2	Load pattern	Sq.sx	0.000000
SLU-2	Load pattern	Sq.dx	0.000000
SLU-3	Load pattern	DEAD	1.000000
SLU-3	Load pattern	P.copertura	20.000000
SLU-3	Load pattern	SP.sx	11.900000
SLU-3	Load pattern	SP.dx	14.100000
SLU-3	Load pattern	Qd_sx	0.000000
SLU-3	Load pattern	Qd_sx	0.000000
SLU-3	Load pattern	Sq.sx	13.700000
SLU-3	Load pattern	Sq.dx	16.300000
SLU-4	Load pattern	DEAD	1.300000
SLU-4	Load pattern	P.copertura	26.000000
SLU-4	Load pattern	SP.sx	11.900000
SLU-4	Load pattern	SP.dx	10.900000
SLU-4	Load pattern	Qd_sx	30.000000
SLU-4	Load pattern	Qd_sx	30.000000
SLU-4	Load pattern	Sq.sx	13.700000
SLU-4	Load pattern	Sq.dx	0.000000
SLU-5	Load pattern	DEAD	1.000000
SLU-5	Load pattern	P.copertura	20.000000
SLU-5	Load pattern	SP.sx	11.900000
SLU-5	Load pattern	SP.dx	10.900000
SLU-5	Load pattern	Qd_sx	0.000000
SLU-5	Load pattern	Qd_sx	0.000000
SLU-5	Load pattern	Sq.sx	13.700000
SLU-5	Load pattern	Sq.dx	0.000000
SLU-6	Load pattern	DEAD	1.300000
SLU-6	Load pattern	P.copertura	26.000000
SLU-6	Load pattern	SP.sx	9.100000
SLU-6	Load pattern	SP.dx	14.400000
SLU-6	Load pattern	Qd_sx	30.000000
SLU-6	Load pattern	Qd_sx	30.000000
SLU-6	Load pattern	Sq.sx	0.000000
SLU-6	Load pattern	Sq.dx	16.300000
SLU-7	Load pattern	DEAD	1.000000
SLU-7	Load pattern	P.copertura	20.000000
SLU-7	Load pattern	SP.sx	9.100000
SLU-7	Load pattern	SP.dx	14.100000
SLU-7	Load pattern	Qd_sx	0.000000
SLU-7	Load pattern	Qd_sx	0.000000
SLU-7	Load pattern	Sq.sx	0.000000
SLU-7	Load pattern	Sq.dx	16.300000
Delta Sh sn	Load pattern	Delta Sh sn	1.000000
Delta Sh dx	Load pattern	Delta Sh dx	1.000000
Delta SV	Load pattern	Delta SV	1.000000
I.h	Load pattern	I.h	1.000000
I.v	Load pattern	I.v	1.000000
SLV 1	Load pattern	DEAD	1.000000
SLV 1	Load pattern	P.copertura	20.000000
SLV 1	Load pattern	SP.sx	9.100000
SLV 1	Load pattern	SP.dx	10.900000

Table: Case - Static 1 - Load Assignments

Case	LoadType	LoadName	LoadSF
SLV 1	Load pattern	Qd_sx	4.000000
SLV 1	Load pattern	Qd_dx	4.000000
SLV 1	Load pattern	Sq_sx	1.800000
SLV 1	Load pattern	Sq_dx	2.200000
SLV 1	Load pattern	Delta Sh sn	1.000000
SLV 1	Load pattern	Delta Sh dx	0.000000
SLV 1	Load pattern	Delta SV	-0.300000
SLV 1	Load pattern	I.h	1.000000
SLV 1	Load pattern	I.v	-0.300000
SLV 2	Load pattern	DEAD	1.000000
SLV 2	Load pattern	P.copertura	20.000000
SLV 2	Load pattern	SP.sx	9.100000
SLV 2	Load pattern	SP.dx	10.900000
SLV 2	Load pattern	Qd_sx	4.000000
SLV 2	Load pattern	Qd_dx	4.000000
SLV 2	Load pattern	Sq_sx	1.800000
SLV 2	Load pattern	Sq_dx	2.200000
SLV 2	Load pattern	Delta Sh sn	1.000000
SLV 2	Load pattern	Delta Sh dx	0.000000
SLV 2	Load pattern	Delta SV	0.300000
SLV 2	Load pattern	I.h	-1.000000
SLV 2	Load pattern	I.v	-0.300000
SLV 3	Load pattern	DEAD	1.000000
SLV 3	Load pattern	P.copertura	20.000000
SLV 3	Load pattern	SP.sx	9.100000
SLV 3	Load pattern	SP.dx	10.900000
SLV 3	Load pattern	Qd_sx	4.000000
SLV 3	Load pattern	Qd_dx	4.000000
SLV 3	Load pattern	Sq_sx	1.800000
SLV 3	Load pattern	Sq_dx	2.200000
SLV 3	Load pattern	Delta Sh sn	1.000000
SLV 3	Load pattern	Delta Sh dx	0.000000
SLV 3	Load pattern	Delta SV	0.300000
SLV 3	Load pattern	I.h	1.000000
SLV 3	Load pattern	I.v	0.300000
SLV 4	Load pattern	DEAD	1.000000
SLV 4	Load pattern	P.copertura	20.000000
SLV 4	Load pattern	SP.sx	9.100000
SLV 4	Load pattern	SP.dx	10.900000
SLV 4	Load pattern	Qd_sx	4.000000
SLV 4	Load pattern	Qd_dx	4.000000
SLV 4	Load pattern	Sq_sx	1.800000
SLV 4	Load pattern	Sq_dx	2.200000
SLV 4	Load pattern	Delta Sh sn	0.000000
SLV 4	Load pattern	Delta Sh dx	1.000000
SLV 4	Load pattern	Delta SV	0.300000
SLV 4	Load pattern	I.h	-1.000000
SLV 4	Load pattern	I.v	-0.300000
SLV 5	Load pattern	DEAD	1.000000
SLV 5	Load pattern	P.copertura	20.000000
SLV 5	Load pattern	SP.sx	9.100000
SLV 5	Load pattern	SP.dx	10.900000
SLV 5	Load pattern	Qd_sx	4.000000
SLV 5	Load pattern	Qd_dx	4.000000
SLV 5	Load pattern	Sq_sx	1.800000
SLV 5	Load pattern	Sq_dx	2.200000
SLV 5	Load pattern	Delta Sh sn	0.300000
SLV 5	Load pattern	Delta Sh dx	0.000000
SLV 5	Load pattern	Delta SV	-1.000000

Table: Case - Static 1 - Load Assignments

Case	LoadType	LoadName	LoadSF
SLV 5	Load pattern	I.h	0.300000
SLV 5	Load pattern	I.v	-1.000000
SLV 6	Load pattern	DEAD	1.000000
SLV 6	Load pattern	P.copertura	20.000000
SLV 6	Load pattern	SP.sx	9.100000
SLV 6	Load pattern	SP.dx	10.900000
SLV 6	Load pattern	Qd_sx	4.000000
SLV 6	Load pattern	Qd_dx	4.000000
SLV 6	Load pattern	Sq.sx	1.800000
SLV 6	Load pattern	Sq.dx	2.200000
SLV 6	Load pattern	Delta Sh sn	0.000000
SLV 6	Load pattern	Delta Sh dx	0.300000
SLV 6	Load pattern	Delta SV	-1.000000
SLV 6	Load pattern	I.h	-0.300000
SLV 6	Load pattern	I.v	-1.000000
SLV 7	Load pattern	DEAD	1.000000
SLV 7	Load pattern	P.copertura	20.000000
SLV 7	Load pattern	SP.sx	9.100000
SLV 7	Load pattern	SP.dx	10.900000
SLV 7	Load pattern	Qd_sx	4.000000
SLV 7	Load pattern	Qd_dx	4.000000
SLV 7	Load pattern	Sq.sx	1.800000
SLV 7	Load pattern	Sq.dx	2.200000
SLV 7	Load pattern	Delta Sh sn	0.300000
SLV 7	Load pattern	Delta Sh dx	0.000000
SLV 7	Load pattern	Delta SV	1.000000
SLV 7	Load pattern	I.h	0.300000
SLV 7	Load pattern	I.v	1.000000
SLV 8	Load pattern	DEAD	1.000000
SLV 8	Load pattern	P.copertura	20.000000
SLV 8	Load pattern	SP.sx	9.100000
SLV 8	Load pattern	SP.dx	10.900000
SLV 8	Load pattern	Qd_sx	4.000000
SLV 8	Load pattern	Qd_dx	4.000000
SLV 8	Load pattern	Sq.sx	1.800000
SLV 8	Load pattern	Sq.dx	2.200000
SLV 8	Load pattern	Delta Sh sn	0.000000
SLV 8	Load pattern	Delta Sh dx	0.300000
SLV 8	Load pattern	Delta SV	1.000000
SLV 8	Load pattern	I.h	-0.300000
SLV 8	Load pattern	I.v	1.000000
SLV 9	Load pattern	DEAD	1.000000
SLV 9	Load pattern	P.copertura	20.000000
SLV 9	Load pattern	SP.sx	9.100000
SLV 9	Load pattern	SP.dx	10.900000
SLV 9	Load pattern	Qd_sx	4.000000
SLV 9	Load pattern	Qd_dx	4.000000
SLV 9	Load pattern	Sq.sx	1.800000
SLV 9	Load pattern	Sq.dx	2.200000
SLV 9	Load pattern	Delta Sh sn	1.000000
SLV 9	Load pattern	Delta Sh dx	0.000000
SLV 9	Load pattern	Delta SV	-0.300000
SLV 9	Load pattern	I.h	1.000000
SLV 9	Load pattern	I.v	0.300000
SLV 10	Load pattern	DEAD	1.000000
SLV 10	Load pattern	P.copertura	20.000000
SLV 10	Load pattern	SP.sx	9.100000
SLV 10	Load pattern	SP.dx	10.900000
SLV 10	Load pattern	Qd_sx	4.000000

Table: Case - Static 1 - Load Assignments

Case	LoadType	LoadName	LoadSF
SLV 10	Load pattern	Qd_dx	4.000000
SLV 10	Load pattern	Sq_sx	1.800000
SLV 10	Load pattern	Sq_dx	2.200000
SLV 10	Load pattern	Delta Sh sn	0.000000
SLV 10	Load pattern	Delta Sh dx	1.000000
SLV 10	Load pattern	Delta SV	-0.300000
SLV 10	Load pattern	I.h	1.000000
SLV 10	Load pattern	I.v	0.300000
SLV 11	Load pattern	DEAD	1.000000
SLV 11	Load pattern	P.copertura	20.000000
SLV 11	Load pattern	SP.sx	9.100000
SLV 11	Load pattern	SP.dx	10.900000
SLV 11	Load pattern	Qd_sx	4.000000
SLV 11	Load pattern	Qd_dx	4.000000
SLV 11	Load pattern	Sq_sx	1.800000
SLV 11	Load pattern	Sq_dx	2.200000
SLV 11	Load pattern	Delta Sh sn	1.000000
SLV 11	Load pattern	Delta Sh dx	0.000000
SLV 11	Load pattern	Delta SV	0.300000
SLV 11	Load pattern	I.h	-1.000000
SLV 11	Load pattern	I.v	-0.300000
SLV 12	Load pattern	DEAD	1.000000
SLV 12	Load pattern	P.copertura	20.000000
SLV 12	Load pattern	SP.sx	9.100000
SLV 12	Load pattern	SP.dx	10.900000
SLV 12	Load pattern	Qd_sx	4.000000
SLV 12	Load pattern	Qd_dx	4.000000
SLV 12	Load pattern	Sq_sx	1.800000
SLV 12	Load pattern	Sq_dx	2.200000
SLV 12	Load pattern	Delta Sh sn	0.000000
SLV 12	Load pattern	Delta Sh dx	1.000000
SLV 12	Load pattern	Delta SV	0.300000
SLV 12	Load pattern	I.h	1.000000
SLV 12	Load pattern	I.v	-0.300000
SLV 13	Load pattern	DEAD	1.000000
SLV 13	Load pattern	P.copertura	20.000000
SLV 13	Load pattern	SP.sx	9.100000
SLV 13	Load pattern	SP.dx	10.900000
SLV 13	Load pattern	Qd_sx	4.000000
SLV 13	Load pattern	Qd_dx	4.000000
SLV 13	Load pattern	Sq_sx	1.800000
SLV 13	Load pattern	Sq_dx	2.200000
SLV 13	Load pattern	Delta Sh sn	0.300000
SLV 13	Load pattern	Delta Sh dx	0.000000
SLV 13	Load pattern	Delta SV	-1.000000
SLV 13	Load pattern	I.h	-0.300000
SLV 13	Load pattern	I.v	1.000000
SLV 14	Load pattern	DEAD	1.000000
SLV 14	Load pattern	P.copertura	20.000000
SLV 14	Load pattern	SP.sx	9.100000
SLV 14	Load pattern	SP.dx	10.900000
SLV 14	Load pattern	Qd_sx	4.000000
SLV 14	Load pattern	Qd_dx	4.000000
SLV 14	Load pattern	Sq_sx	1.800000
SLV 14	Load pattern	Sq_dx	2.200000
SLV 14	Load pattern	Delta Sh sn	0.000000
SLV 14	Load pattern	Delta Sh dx	0.300000
SLV 14	Load pattern	Delta SV	-1.000000
SLV 14	Load pattern	I.h	0.300000

**Table: Case - Static 1 - Load Assignments**

Case	LoadType	LoadName	LoadSF
SLV 14	Load pattern	I.v	1.000000
SLV 15	Load pattern	DEAD	1.000000
SLV 15	Load pattern	P.copertura	20.000000
SLV 15	Load pattern	SP.sx	9.100000
SLV 15	Load pattern	SP.dx	10.900000
SLV 15	Load pattern	Qd_sx	4.000000
SLV 15	Load pattern	Qd_dx	4.000000
SLV 15	Load pattern	Sq.sx	1.800000
SLV 15	Load pattern	Sq.dx	2.200000
SLV 15	Load pattern	Delta Sh sn	0.300000
SLV 15	Load pattern	Delta Sh dx	0.000000
SLV 15	Load pattern	Delta SV	1.000000
SLV 15	Load pattern	I.h	-0.300000
SLV 15	Load pattern	I.v	-1.000000
SLV 16	Load pattern	DEAD	1.000000
SLV 16	Load pattern	P.copertura	20.000000
SLV 16	Load pattern	SP.sx	9.100000
SLV 16	Load pattern	SP.dx	10.900000
SLV 16	Load pattern	Qd_sx	4.000000
SLV 16	Load pattern	Qd_dx	4.000000
SLV 16	Load pattern	Sq.sx	1.800000
SLV 16	Load pattern	Sq.dx	2.200000
SLV 16	Load pattern	Delta Sh sn	0.000000
SLV 16	Load pattern	Delta Sh dx	0.300000
SLV 16	Load pattern	Delta SV	1.000000
SLV 16	Load pattern	I.h	0.300000
SLV 16	Load pattern	I.v	-1.000000
SLC -TBM	Load pattern	DEAD	1.000000
SLC -TBM	Load pattern	P.copertura	20.000000
SLC -TBM	Load pattern	SP.dx	9.100000
SLC -TBM	Load pattern	SP.sx	10.900000
SLC -TBM	Load pattern	Qd_dx	20.000000
SLC -TBM	Load pattern	Qd_sx	20.000000
SLC -TBM	Load pattern	Sq.dx	9.100000
SLC -TBM	Load pattern	Sq.sx	10.900000
SLC -TBM	Load pattern	TBM	1.000000
SLU-TBM	Load pattern	DEAD	1.300000
SLU-TBM	Load pattern	P.copertura	26.000000
SLU-TBM	Load pattern	SP.sx	11.900000
SLU-TBM	Load pattern	SP.dx	14.100000
SLU-TBM	Load pattern	Qd_sx	30.000000
SLU-TBM	Load pattern	Qd_dx	30.000000
SLU-TBM	Load pattern	Sq.sx	13.700000
SLU-TBM	Load pattern	Sq.dx	16.300000
SLU-TBM	Load pattern	TBM	1.500000

**Table: Case - Static 2 - Nonlinear Load Application**

**Table: Case - Static 2 - Nonlinear Load Application**

Case	LoadApp	MonitorDOF	MonitorJt
DEAD	Full Load	U1	30
P.P.	Full Load	U1	30
P.copertura	Full Load	U1	30
SP.sx	Full Load	U1	30
SP.dx	Full Load	U1	30
Qd_sx	Full Load	U1	30
Qd_dx	Full Load	U1	30



**Table: Case - Static 2 - Nonlinear Load Application**

Case	LoadApp	MonitorDOF	MonitorJt
Sq.sx	Full Load	U1	30
Sq.dx	Full Load	U1	30
SLE-C	Full Load	U1	30
SLE-F1	Full Load	U1	30
SLE-F2	Full Load	U1	30
SLE-F3	Full Load	U1	30
SLE-QP	Full Load	U1	30
SLU-1	Full Load	U1	30
SLU-2	Full Load	U1	30
SLU-3	Full Load	U1	30
SLU-4	Full Load	U1	30
SLU-5	Full Load	U1	30
SLU-6	Full Load	U1	30
SLU-7	Full Load	U1	30
Delta Sh sn	Full Load	U1	30
Delta Sh dx	Full Load	U1	30
Delta SV	Full Load	U1	30
I.h	Full Load	U1	30
I.v	Full Load	U1	30
SLV 1	Full Load	U1	30
SLV 2	Full Load	U1	30
SLV 3	Full Load	U1	30
SLV 4	Full Load	U1	30
SLV 5	Full Load	U1	30
SLV 6	Full Load	U1	30
SLV 7	Full Load	U1	30
SLV 8	Full Load	U1	30
SLV 9	Full Load	U1	30
SLV 10	Full Load	U1	30
SLV 11	Full Load	U1	30
SLV 12	Full Load	U1	30
SLV 13	Full Load	U1	30
SLV 14	Full Load	U1	30
SLV 15	Full Load	U1	30
SLV 16	Full Load	U1	30
SLC -TBM	Full Load	U1	30
SLU-TBM	Full Load	U1	30

**Table: Connectivity - Frame, Part 1 of 2**

**Table: Connectivity - Frame, Part 1 of 2**

Frame	JointI	JointJ	IsCurved	Length m	CentroidX m	CentroidY m	CentroidZ m
30	30	31	No	0.50758	134.83151	0.00000	119.16007
31	31	32	No	0.55000	135.30459	0.00000	118.99413
32	32	33	No	0.57094	135.75193	0.00000	118.65647
33	33	34	No	0.55000	136.20067	0.00000	118.32069
34	34	35	No	0.55000	136.65377	0.00000	118.00960
35	35	36	No	0.55000	137.12897	0.00000	117.73344
36	36	37	No	0.55000	137.62356	0.00000	117.49376
37	37	38	No	0.55000	138.13477	0.00000	117.29192
38	38	39	No	0.55000	138.65970	0.00000	117.12907
39	39	40	No	0.55000	139.19538	0.00000	117.00611
40	40	41	No	0.55000	139.73879	0.00000	116.92375
41	41	42	No	0.50610	140.26488	0.00000	116.88251
42	30	43	No	0.83615	134.15964	0.00000	119.16007
43	43	44	No	0.81384	133.33465	0.00000	119.16007
44	44	45	No	0.83601	132.50972	0.00000	119.16007

**Table: Connectivity - Frame, Part 1 of 2**

Frame	JointI	JointJ	IsCurved	Length m	CentroidX m	CentroidY m	CentroidZ m
75	74	75	No	0.50758	146.20393	0.00000	119.16007
76	75	76	No	0.55000	145.73084	0.00000	118.99413
77	76	77	No	0.57094	145.28351	0.00000	118.65647
78	77	78	No	0.55000	144.83476	0.00000	118.32069
79	78	79	No	0.55000	144.38166	0.00000	118.00960
80	79	80	No	0.55000	143.90647	0.00000	117.73344
81	80	81	No	0.55000	143.41187	0.00000	117.49376
82	81	82	No	0.55000	142.90066	0.00000	117.29192
83	82	83	No	0.55000	142.37574	0.00000	117.12907
84	83	84	No	0.55000	141.84005	0.00000	117.00611
85	84	85	No	0.55000	141.29665	0.00000	116.92375
86	85	42	No	0.50610	140.77056	0.00000	116.88251
87	74	86	No	0.83615	146.87579	0.00000	119.16007
88	86	87	No	0.81384	147.70079	0.00000	119.16007
89	87	88	No	0.83601	148.52572	0.00000	119.16007

**Table: Connectivity - Frame, Part 2 of 2**

Table: Connectivity - Frame, Part 2 of 2

Frame	GUID
30	
31	
32	
33	
34	
35	
36	
37	
38	
39	
40	
41	
42	
43	
44	
75	
76	
77	
78	
79	
80	
81	
82	
83	
84	
85	
86	
87	
88	
89	

**Table: Element Forces - Frames, Part 1 of 4**

Table: Element Forces - Frames, Part 1 of 4

Frame	Station m	OutputCase	CaseType	StepType	P KN	V2 KN	V3 KN	T KN-m
30	0.00000	SLE-C	NonStatic	Max	0.000	-67.072	0.000	0.0000
30	0.25379	SLE-C	NonStatic	Max	0.000	-58.509	0.000	0.0000
30	0.50758	SLE-C	NonStatic	Max	0.000	-49.946	0.000	0.0000
30	0.00000	SLE-C	NonStatic	Min	0.000	-67.072	0.000	0.0000
30	0.25379	SLE-C	NonStatic	Min	0.000	-58.509	0.000	0.0000
30	0.50758	SLE-C	NonStatic	Min	0.000	-49.946	0.000	0.0000
30	0.00000	SLE-F1	NonStatic	Max	0.000	-67.072	0.000	0.0000
30	0.25379	SLE-F1	NonStatic	Max	0.000	-58.509	0.000	0.0000
30	0.50758	SLE-F1	NonStatic	Max	0.000	-49.946	0.000	0.0000
30	0.00000	SLE-F1	NonStatic	Min	0.000	-67.072	0.000	0.0000
30	0.25379	SLE-F1	NonStatic	Min	0.000	-58.509	0.000	0.0000
30	0.50758	SLE-F1	NonStatic	Min	0.000	-49.946	0.000	0.0000
30	0.00000	SLE-F2	NonStatic	Max	0.000	-67.072	0.000	0.0000
30	0.25379	SLE-F2	NonStatic	Max	0.000	-58.509	0.000	0.0000
30	0.50758	SLE-F2	NonStatic	Max	0.000	-49.946	0.000	0.0000
30	0.00000	SLE-F2	NonStatic	Min	0.000	-67.072	0.000	0.0000
30	0.25379	SLE-F2	NonStatic	Min	0.000	-58.509	0.000	0.0000
30	0.50758	SLE-F2	NonStatic	Min	0.000	-49.946	0.000	0.0000
30	0.00000	SLE-F3	NonStatic	Max	0.000	-67.072	0.000	0.0000
30	0.25379	SLE-F3	NonStatic	Max	0.000	-58.509	0.000	0.0000
30	0.50758	SLE-F3	NonStatic	Max	0.000	-49.946	0.000	0.0000
30	0.00000	SLE-F3	NonStatic	Min	0.000	-67.072	0.000	0.0000
30	0.25379	SLE-F3	NonStatic	Min	0.000	-58.509	0.000	0.0000
30	0.50758	SLE-F3	NonStatic	Min	0.000	-49.946	0.000	0.0000
30	0.00000	SLE-QP	NonStatic	Max	0.000	-67.072	0.000	0.0000
30	0.25379	SLE-QP	NonStatic	Max	0.000	-58.509	0.000	0.0000
30	0.50758	SLE-QP	NonStatic	Max	0.000	-49.946	0.000	0.0000
30	0.00000	SLE-QP	NonStatic	Min	0.000	-67.072	0.000	0.0000
30	0.25379	SLE-QP	NonStatic	Min	0.000	-58.509	0.000	0.0000
30	0.50758	SLE-QP	NonStatic	Min	0.000	-49.946	0.000	0.0000
30	0.00000	SLU-1	NonStatic	Max	1.455E-11	-87.193	0.000	0.0000
30	0.25379	SLU-1	NonStatic	Max	1.455E-11	-76.061	0.000	0.0000
30	0.50758	SLU-1	NonStatic	Max	1.455E-11	-64.929	0.000	0.0000
30	0.00000	SLU-1	NonStatic	Min	1.455E-11	-87.193	0.000	0.0000
30	0.25379	SLU-1	NonStatic	Min	1.455E-11	-76.061	0.000	0.0000
30	0.50758	SLU-1	NonStatic	Min	1.455E-11	-64.929	0.000	0.0000
30	0.00000	SLU-2	NonStatic	Max	1.455E-11	-87.193	0.000	0.0000
30	0.25379	SLU-2	NonStatic	Max	1.455E-11	-76.061	0.000	0.0000
30	0.50758	SLU-2	NonStatic	Max	1.455E-11	-64.929	0.000	0.0000
30	0.00000	SLU-2	NonStatic	Min	1.455E-11	-87.193	0.000	0.0000
30	0.25379	SLU-2	NonStatic	Min	1.455E-11	-76.061	0.000	0.0000
30	0.50758	SLU-2	NonStatic	Min	1.455E-11	-64.929	0.000	0.0000
30	0.00000	SLU-3	NonStatic	Max	0.000	-67.072	0.000	0.0000
30	0.25379	SLU-3	NonStatic	Max	0.000	-58.509	0.000	0.0000
30	0.50758	SLU-3	NonStatic	Max	0.000	-49.946	0.000	0.0000
30	0.00000	SLU-3	NonStatic	Min	0.000	-67.072	0.000	0.0000
30	0.25379	SLU-3	NonStatic	Min	0.000	-58.509	0.000	0.0000
30	0.50758	SLU-3	NonStatic	Min	0.000	-49.946	0.000	0.0000
30	0.00000	SLU-4	NonStatic	Max	1.455E-11	-87.193	0.000	0.0000
30	0.25379	SLU-4	NonStatic	Max	1.455E-11	-76.061	0.000	0.0000
30	0.50758	SLU-4	NonStatic	Max	1.455E-11	-64.929	0.000	0.0000
30	0.00000	SLU-4	NonStatic	Min	1.455E-11	-87.193	0.000	0.0000
30	0.25379	SLU-4	NonStatic	Min	1.455E-11	-76.061	0.000	0.0000
30	0.50758	SLU-4	NonStatic	Min	1.455E-11	-64.929	0.000	0.0000
30	0.00000	SLU-5	NonStatic	Max	0.000	-67.072	0.000	0.0000
30	0.25379	SLU-5	NonStatic	Max	0.000	-58.509	0.000	0.0000
30	0.50758	SLU-5	NonStatic	Max	0.000	-49.946	0.000	0.0000

Table: Element Forces - Frames, Part 1 of 4

Frame	Station m	OutputCase	CaseType	StepType	P KN	V2 KN	V3 KN	T KN-m
30	0.00000	SLU-5	NonStatic	Min	0.000	-67.072	0.000	0.0000
30	0.25379	SLU-5	NonStatic	Min	0.000	-58.509	0.000	0.0000
30	0.50758	SLU-5	NonStatic	Min	0.000	-49.946	0.000	0.0000
30	0.00000	SLU-6	NonStatic	Max	1.455E-11	-87.193	0.000	0.0000
30	0.25379	SLU-6	NonStatic	Max	1.455E-11	-76.061	0.000	0.0000
30	0.50758	SLU-6	NonStatic	Max	1.455E-11	-64.929	0.000	0.0000
30	0.00000	SLU-6	NonStatic	Min	1.455E-11	-87.193	0.000	0.0000
30	0.25379	SLU-6	NonStatic	Min	1.455E-11	-76.061	0.000	0.0000
30	0.50758	SLU-6	NonStatic	Min	1.455E-11	-64.929	0.000	0.0000
30	0.00000	SLU-7	NonStatic	Max	0.000	-67.072	0.000	0.0000
30	0.25379	SLU-7	NonStatic	Max	0.000	-58.509	0.000	0.0000
30	0.50758	SLU-7	NonStatic	Max	0.000	-49.946	0.000	0.0000
30	0.00000	SLU-7	NonStatic	Min	0.000	-67.072	0.000	0.0000
30	0.25379	SLU-7	NonStatic	Min	0.000	-58.509	0.000	0.0000
30	0.50758	SLU-7	NonStatic	Min	0.000	-49.946	0.000	0.0000
30	0.00000	SLV 1	NonStatic	Max	0.000	-67.072	0.000	0.0000
30	0.25379	SLV 1	NonStatic	Max	0.000	-58.509	0.000	0.0000
30	0.50758	SLV 1	NonStatic	Max	0.000	-49.946	0.000	0.0000
30	0.00000	SLV 1	NonStatic	Min	0.000	-67.072	0.000	0.0000
30	0.25379	SLV 1	NonStatic	Min	0.000	-58.509	0.000	0.0000
30	0.50758	SLV 1	NonStatic	Min	0.000	-49.946	0.000	0.0000
30	0.00000	SLV 2	NonStatic	Max	0.000	-67.072	0.000	0.0000
30	0.25379	SLV 2	NonStatic	Max	0.000	-58.509	0.000	0.0000
30	0.50758	SLV 2	NonStatic	Max	0.000	-49.946	0.000	0.0000
30	0.00000	SLV 2	NonStatic	Min	0.000	-67.072	0.000	0.0000
30	0.25379	SLV 2	NonStatic	Min	0.000	-58.509	0.000	0.0000
30	0.50758	SLV 2	NonStatic	Min	0.000	-49.946	0.000	0.0000
30	0.00000	SLV 3	NonStatic	Max	0.000	-67.072	0.000	0.0000
30	0.25379	SLV 3	NonStatic	Max	0.000	-58.509	0.000	0.0000
30	0.50758	SLV 3	NonStatic	Max	0.000	-49.946	0.000	0.0000
30	0.00000	SLV 3	NonStatic	Min	0.000	-67.072	0.000	0.0000
30	0.25379	SLV 3	NonStatic	Min	0.000	-58.509	0.000	0.0000
30	0.50758	SLV 3	NonStatic	Min	0.000	-49.946	0.000	0.0000
30	0.00000	SLV 4	NonStatic	Max	0.000	-67.072	0.000	0.0000
30	0.25379	SLV 4	NonStatic	Max	0.000	-58.509	0.000	0.0000
30	0.50758	SLV 4	NonStatic	Max	0.000	-49.946	0.000	0.0000
30	0.00000	SLV 4	NonStatic	Min	0.000	-67.072	0.000	0.0000
30	0.25379	SLV 4	NonStatic	Min	0.000	-58.509	0.000	0.0000
30	0.50758	SLV 4	NonStatic	Min	0.000	-49.946	0.000	0.0000
30	0.00000	SLV 5	NonStatic	Max	0.000	-67.072	0.000	0.0000
30	0.25379	SLV 5	NonStatic	Max	0.000	-58.509	0.000	0.0000
30	0.50758	SLV 5	NonStatic	Max	0.000	-49.946	0.000	0.0000
30	0.00000	SLV 5	NonStatic	Min	0.000	-67.072	0.000	0.0000
30	0.25379	SLV 5	NonStatic	Min	0.000	-58.509	0.000	0.0000
30	0.50758	SLV 5	NonStatic	Min	0.000	-49.946	0.000	0.0000
30	0.00000	SLV 6	NonStatic	Max	0.000	-67.072	0.000	0.0000
30	0.25379	SLV 6	NonStatic	Max	0.000	-58.509	0.000	0.0000
30	0.50758	SLV 6	NonStatic	Max	0.000	-49.946	0.000	0.0000
30	0.00000	SLV 6	NonStatic	Min	0.000	-67.072	0.000	0.0000
30	0.25379	SLV 6	NonStatic	Min	0.000	-58.509	0.000	0.0000
30	0.50758	SLV 6	NonStatic	Min	0.000	-49.946	0.000	0.0000
30	0.00000	SLV 7	NonStatic	Max	0.000	-67.072	0.000	0.0000
30	0.25379	SLV 7	NonStatic	Max	0.000	-58.509	0.000	0.0000
30	0.50758	SLV 7	NonStatic	Max	0.000	-49.946	0.000	0.0000
30	0.00000	SLV 7	NonStatic	Min	0.000	-67.072	0.000	0.0000
30	0.25379	SLV 7	NonStatic	Min	0.000	-58.509	0.000	0.0000
30	0.50758	SLV 7	NonStatic	Min	0.000	-49.946	0.000	0.0000
30	0.00000	SLV 8	NonStatic	Max	0.000	-67.072	0.000	0.0000
30	0.25379	SLV 8	NonStatic	Max	0.000	-58.509	0.000	0.0000

Table: Element Forces - Frames, Part 1 of 4

Frame	Station m	OutputCase	CaseType	StepType	P KN	V2 KN	V3 KN	T KN-m
30	0.50758	SLV 8	NonStatic	Max	0.000	-49.946	0.000	0.0000
30	0.00000	SLV 8	NonStatic	Min	0.000	-67.072	0.000	0.0000
30	0.25379	SLV 8	NonStatic	Min	0.000	-58.509	0.000	0.0000
30	0.50758	SLV 8	NonStatic	Min	0.000	-49.946	0.000	0.0000
30	0.00000	SLV 9	NonStatic	Max	0.000	-67.072	0.000	0.0000
30	0.25379	SLV 9	NonStatic	Max	0.000	-58.509	0.000	0.0000
30	0.50758	SLV 9	NonStatic	Max	0.000	-49.946	0.000	0.0000
30	0.00000	SLV 9	NonStatic	Min	0.000	-67.072	0.000	0.0000
30	0.25379	SLV 9	NonStatic	Min	0.000	-58.509	0.000	0.0000
30	0.50758	SLV 9	NonStatic	Min	0.000	-49.946	0.000	0.0000
30	0.00000	SLV 10	NonStatic	Max	0.000	-67.072	0.000	0.0000
30	0.25379	SLV 10	NonStatic	Max	0.000	-58.509	0.000	0.0000
30	0.50758	SLV 10	NonStatic	Max	0.000	-49.946	0.000	0.0000
30	0.00000	SLV 10	NonStatic	Min	0.000	-67.072	0.000	0.0000
30	0.25379	SLV 10	NonStatic	Min	0.000	-58.509	0.000	0.0000
30	0.50758	SLV 10	NonStatic	Min	0.000	-49.946	0.000	0.0000
30	0.00000	SLV 11	NonStatic	Max	0.000	-67.072	0.000	0.0000
30	0.25379	SLV 11	NonStatic	Max	0.000	-58.509	0.000	0.0000
30	0.50758	SLV 11	NonStatic	Max	0.000	-49.946	0.000	0.0000
30	0.00000	SLV 11	NonStatic	Min	0.000	-67.072	0.000	0.0000
30	0.25379	SLV 11	NonStatic	Min	0.000	-58.509	0.000	0.0000
30	0.50758	SLV 11	NonStatic	Min	0.000	-49.946	0.000	0.0000
30	0.00000	SLV 12	NonStatic	Max	0.000	-67.072	0.000	0.0000
30	0.25379	SLV 12	NonStatic	Max	0.000	-58.509	0.000	0.0000
30	0.50758	SLV 12	NonStatic	Max	0.000	-49.946	0.000	0.0000
30	0.00000	SLV 12	NonStatic	Min	0.000	-67.072	0.000	0.0000
30	0.25379	SLV 12	NonStatic	Min	0.000	-58.509	0.000	0.0000
30	0.50758	SLV 12	NonStatic	Min	0.000	-49.946	0.000	0.0000
30	0.00000	SLV 13	NonStatic	Max	0.000	-67.072	0.000	0.0000
30	0.25379	SLV 13	NonStatic	Max	0.000	-58.509	0.000	0.0000
30	0.50758	SLV 13	NonStatic	Max	0.000	-49.946	0.000	0.0000
30	0.00000	SLV 13	NonStatic	Min	0.000	-67.072	0.000	0.0000
30	0.25379	SLV 13	NonStatic	Min	0.000	-58.509	0.000	0.0000
30	0.50758	SLV 13	NonStatic	Min	0.000	-49.946	0.000	0.0000
30	0.00000	SLV 14	NonStatic	Max	0.000	-67.072	0.000	0.0000
30	0.25379	SLV 14	NonStatic	Max	0.000	-58.509	0.000	0.0000
30	0.50758	SLV 14	NonStatic	Max	0.000	-49.946	0.000	0.0000
30	0.00000	SLV 14	NonStatic	Min	0.000	-67.072	0.000	0.0000
30	0.25379	SLV 14	NonStatic	Min	0.000	-58.509	0.000	0.0000
30	0.50758	SLV 14	NonStatic	Min	0.000	-49.946	0.000	0.0000
30	0.00000	SLV 15	NonStatic	Max	0.000	-67.072	0.000	0.0000
30	0.25379	SLV 15	NonStatic	Max	0.000	-58.509	0.000	0.0000
30	0.50758	SLV 15	NonStatic	Max	0.000	-49.946	0.000	0.0000
30	0.00000	SLV 15	NonStatic	Min	0.000	-67.072	0.000	0.0000
30	0.25379	SLV 15	NonStatic	Min	0.000	-58.509	0.000	0.0000
30	0.50758	SLV 15	NonStatic	Min	0.000	-49.946	0.000	0.0000
30	0.00000	SLV 16	NonStatic	Max	0.000	-67.072	0.000	0.0000
30	0.25379	SLV 16	NonStatic	Max	0.000	-58.509	0.000	0.0000
30	0.50758	SLV 16	NonStatic	Max	0.000	-49.946	0.000	0.0000
30	0.00000	SLV 16	NonStatic	Min	0.000	-67.072	0.000	0.0000
30	0.25379	SLV 16	NonStatic	Min	0.000	-58.509	0.000	0.0000
30	0.50758	SLV 16	NonStatic	Min	0.000	-49.946	0.000	0.0000
30	0.00000	SLC -TBM	NonStatic	Max	0.000	-348.939	0.000	0.0000
30	0.25379	SLC -TBM	NonStatic	Max	0.000	-340.376	0.000	0.0000
30	0.50758	SLC -TBM	NonStatic	Max	0.000	-331.813	0.000	0.0000
30	0.00000	SLC -TBM	NonStatic	Min	0.000	-348.939	0.000	0.0000
30	0.25379	SLC -TBM	NonStatic	Min	0.000	-340.376	0.000	0.0000
30	0.50758	SLC -TBM	NonStatic	Min	0.000	-331.813	0.000	0.0000
30	0.00000	SLU-TBM	NonStatic	Max	0.000	-509.995	0.000	0.0000

Table: Element Forces - Frames, Part 1 of 4

Frame	Station m	OutputCase	CaseType	StepType	P KN	V2 KN	V3 KN	T KN-m
30	0.25379	SLU-TBM	NonStatic	Max	0.000	-498.863	0.000	0.0000
30	0.50758	SLU-TBM	NonStatic	Max	0.000	-487.731	0.000	0.0000
30	0.00000	SLU-TBM	NonStatic	Min	0.000	-509.995	0.000	0.0000
30	0.25379	SLU-TBM	NonStatic	Min	0.000	-498.863	0.000	0.0000
30	0.50758	SLU-TBM	NonStatic	Min	0.000	-487.731	0.000	0.0000
31	0.00000	SLE-C	NonStatic	Max	41.137	-57.223	0.000	0.0000
31	0.27500	SLE-C	NonStatic	Max	36.575	-51.194	0.000	0.0000
31	0.55000	SLE-C	NonStatic	Max	32.013	-45.165	0.000	0.0000
31	0.00000	SLE-C	NonStatic	Min	41.137	-57.223	0.000	0.0000
31	0.27500	SLE-C	NonStatic	Min	36.575	-51.194	0.000	0.0000
31	0.55000	SLE-C	NonStatic	Min	32.013	-45.165	0.000	0.0000
31	0.00000	SLE-F1	NonStatic	Max	41.137	-57.223	0.000	0.0000
31	0.27500	SLE-F1	NonStatic	Max	36.575	-51.194	0.000	0.0000
31	0.55000	SLE-F1	NonStatic	Max	32.013	-45.165	0.000	0.0000
31	0.00000	SLE-F1	NonStatic	Min	41.137	-57.223	0.000	0.0000
31	0.27500	SLE-F1	NonStatic	Min	36.575	-51.194	0.000	0.0000
31	0.55000	SLE-F1	NonStatic	Min	32.013	-45.165	0.000	0.0000
31	0.00000	SLE-F2	NonStatic	Max	41.137	-57.223	0.000	0.0000
31	0.27500	SLE-F2	NonStatic	Max	36.575	-51.194	0.000	0.0000
31	0.55000	SLE-F2	NonStatic	Max	32.013	-45.165	0.000	0.0000
31	0.00000	SLE-F2	NonStatic	Min	41.137	-57.223	0.000	0.0000
31	0.27500	SLE-F2	NonStatic	Min	36.575	-51.194	0.000	0.0000
31	0.55000	SLE-F2	NonStatic	Min	32.013	-45.165	0.000	0.0000
31	0.00000	SLE-F3	NonStatic	Max	41.137	-57.223	0.000	0.0000
31	0.27500	SLE-F3	NonStatic	Max	36.575	-51.194	0.000	0.0000
31	0.55000	SLE-F3	NonStatic	Max	32.013	-45.165	0.000	0.0000
31	0.00000	SLE-F3	NonStatic	Min	41.137	-57.223	0.000	0.0000
31	0.27500	SLE-F3	NonStatic	Min	36.575	-51.194	0.000	0.0000
31	0.55000	SLE-F3	NonStatic	Min	32.013	-45.165	0.000	0.0000
31	0.00000	SLE-QP	NonStatic	Max	41.137	-57.223	0.000	0.0000
31	0.27500	SLE-QP	NonStatic	Max	36.575	-51.194	0.000	0.0000
31	0.55000	SLE-QP	NonStatic	Max	32.013	-45.165	0.000	0.0000
31	0.00000	SLE-QP	NonStatic	Min	41.137	-57.223	0.000	0.0000
31	0.27500	SLE-QP	NonStatic	Min	36.575	-51.194	0.000	0.0000
31	0.55000	SLE-QP	NonStatic	Min	32.013	-45.165	0.000	0.0000
31	0.00000	SLU-1	NonStatic	Max	53.479	-74.390	0.000	0.0000
31	0.27500	SLU-1	NonStatic	Max	47.548	-66.552	0.000	0.0000
31	0.55000	SLU-1	NonStatic	Max	41.617	-58.715	0.000	0.0000
31	0.00000	SLU-1	NonStatic	Min	53.479	-74.390	0.000	0.0000
31	0.27500	SLU-1	NonStatic	Min	47.548	-66.552	0.000	0.0000
31	0.55000	SLU-1	NonStatic	Min	41.617	-58.715	0.000	0.0000
31	0.00000	SLU-2	NonStatic	Max	53.479	-74.390	0.000	0.0000
31	0.27500	SLU-2	NonStatic	Max	47.548	-66.552	0.000	0.0000
31	0.55000	SLU-2	NonStatic	Max	41.617	-58.715	0.000	0.0000
31	0.00000	SLU-2	NonStatic	Min	53.479	-74.390	0.000	0.0000
31	0.27500	SLU-2	NonStatic	Min	47.548	-66.552	0.000	0.0000
31	0.55000	SLU-2	NonStatic	Min	41.617	-58.715	0.000	0.0000
31	0.00000	SLU-3	NonStatic	Max	41.137	-57.223	0.000	0.0000
31	0.27500	SLU-3	NonStatic	Max	36.575	-51.194	0.000	0.0000
31	0.55000	SLU-3	NonStatic	Max	32.013	-45.165	0.000	0.0000
31	0.00000	SLU-3	NonStatic	Min	41.137	-57.223	0.000	0.0000
31	0.27500	SLU-3	NonStatic	Min	36.575	-51.194	0.000	0.0000
31	0.55000	SLU-3	NonStatic	Min	32.013	-45.165	0.000	0.0000
31	0.00000	SLU-4	NonStatic	Max	53.479	-74.390	0.000	0.0000
31	0.27500	SLU-4	NonStatic	Max	47.548	-66.552	0.000	0.0000
31	0.55000	SLU-4	NonStatic	Max	41.617	-58.715	0.000	0.0000
31	0.00000	SLU-4	NonStatic	Min	53.479	-74.390	0.000	0.0000
31	0.27500	SLU-4	NonStatic	Min	47.548	-66.552	0.000	0.0000
31	0.55000	SLU-4	NonStatic	Min	41.617	-58.715	0.000	0.0000

Table: Element Forces - Frames, Part 1 of 4

Frame	Station m	OutputCase	CaseType	StepType	P KN	V2 KN	V3 KN	T KN-m
31	0.00000	SLU-5	NonStatic	Max	41.137	-57.223	0.000	0.0000
31	0.27500	SLU-5	NonStatic	Max	36.575	-51.194	0.000	0.0000
31	0.55000	SLU-5	NonStatic	Max	32.013	-45.165	0.000	0.0000
31	0.00000	SLU-5	NonStatic	Min	41.137	-57.223	0.000	0.0000
31	0.27500	SLU-5	NonStatic	Min	36.575	-51.194	0.000	0.0000
31	0.55000	SLU-5	NonStatic	Min	32.013	-45.165	0.000	0.0000
31	0.00000	SLU-6	NonStatic	Max	53.479	-74.390	0.000	0.0000
31	0.27500	SLU-6	NonStatic	Max	47.548	-66.552	0.000	0.0000
31	0.55000	SLU-6	NonStatic	Max	41.617	-58.715	0.000	0.0000
31	0.00000	SLU-6	NonStatic	Min	53.479	-74.390	0.000	0.0000
31	0.27500	SLU-6	NonStatic	Min	47.548	-66.552	0.000	0.0000
31	0.55000	SLU-6	NonStatic	Min	41.617	-58.715	0.000	0.0000
31	0.00000	SLU-7	NonStatic	Max	41.137	-57.223	0.000	0.0000
31	0.27500	SLU-7	NonStatic	Max	36.575	-51.194	0.000	0.0000
31	0.55000	SLU-7	NonStatic	Max	32.013	-45.165	0.000	0.0000
31	0.00000	SLU-7	NonStatic	Min	41.137	-57.223	0.000	0.0000
31	0.27500	SLU-7	NonStatic	Min	36.575	-51.194	0.000	0.0000
31	0.55000	SLU-7	NonStatic	Min	32.013	-45.165	0.000	0.0000
31	0.00000	SLV 1	NonStatic	Max	41.137	-57.223	0.000	0.0000
31	0.27500	SLV 1	NonStatic	Max	36.575	-51.194	0.000	0.0000
31	0.55000	SLV 1	NonStatic	Max	32.013	-45.165	0.000	0.0000
31	0.00000	SLV 1	NonStatic	Min	41.137	-57.223	0.000	0.0000
31	0.27500	SLV 1	NonStatic	Min	36.575	-51.194	0.000	0.0000
31	0.55000	SLV 1	NonStatic	Min	32.013	-45.165	0.000	0.0000
31	0.00000	SLV 2	NonStatic	Max	41.137	-57.223	0.000	0.0000
31	0.27500	SLV 2	NonStatic	Max	36.575	-51.194	0.000	0.0000
31	0.55000	SLV 2	NonStatic	Max	32.013	-45.165	0.000	0.0000
31	0.00000	SLV 2	NonStatic	Min	41.137	-57.223	0.000	0.0000
31	0.27500	SLV 2	NonStatic	Min	36.575	-51.194	0.000	0.0000
31	0.55000	SLV 2	NonStatic	Min	32.013	-45.165	0.000	0.0000
31	0.00000	SLV 3	NonStatic	Max	41.137	-57.223	0.000	0.0000
31	0.27500	SLV 3	NonStatic	Max	36.575	-51.194	0.000	0.0000
31	0.55000	SLV 3	NonStatic	Max	32.013	-45.165	0.000	0.0000
31	0.00000	SLV 3	NonStatic	Min	41.137	-57.223	0.000	0.0000
31	0.27500	SLV 3	NonStatic	Min	36.575	-51.194	0.000	0.0000
31	0.55000	SLV 3	NonStatic	Min	32.013	-45.165	0.000	0.0000
31	0.00000	SLV 4	NonStatic	Max	41.137	-57.223	0.000	0.0000
31	0.27500	SLV 4	NonStatic	Max	36.575	-51.194	0.000	0.0000
31	0.55000	SLV 4	NonStatic	Max	32.013	-45.165	0.000	0.0000
31	0.00000	SLV 4	NonStatic	Min	41.137	-57.223	0.000	0.0000
31	0.27500	SLV 4	NonStatic	Min	36.575	-51.194	0.000	0.0000
31	0.55000	SLV 4	NonStatic	Min	32.013	-45.165	0.000	0.0000
31	0.00000	SLV 5	NonStatic	Max	41.137	-57.223	0.000	0.0000
31	0.27500	SLV 5	NonStatic	Max	36.575	-51.194	0.000	0.0000
31	0.55000	SLV 5	NonStatic	Max	32.013	-45.165	0.000	0.0000
31	0.00000	SLV 5	NonStatic	Min	41.137	-57.223	0.000	0.0000
31	0.27500	SLV 5	NonStatic	Min	36.575	-51.194	0.000	0.0000
31	0.55000	SLV 5	NonStatic	Min	32.013	-45.165	0.000	0.0000
31	0.00000	SLV 6	NonStatic	Max	41.137	-57.223	0.000	0.0000
31	0.27500	SLV 6	NonStatic	Max	36.575	-51.194	0.000	0.0000
31	0.55000	SLV 6	NonStatic	Max	32.013	-45.165	0.000	0.0000
31	0.00000	SLV 6	NonStatic	Min	41.137	-57.223	0.000	0.0000
31	0.27500	SLV 6	NonStatic	Min	36.575	-51.194	0.000	0.0000
31	0.55000	SLV 6	NonStatic	Min	32.013	-45.165	0.000	0.0000
31	0.00000	SLV 7	NonStatic	Max	41.137	-57.223	0.000	0.0000
31	0.27500	SLV 7	NonStatic	Max	36.575	-51.194	0.000	0.0000
31	0.55000	SLV 7	NonStatic	Max	32.013	-45.165	0.000	0.0000
31	0.00000	SLV 7	NonStatic	Min	41.137	-57.223	0.000	0.0000
31	0.27500	SLV 7	NonStatic	Min	36.575	-51.194	0.000	0.0000

Table: Element Forces - Frames, Part 1 of 4

Frame	Station m	OutputCase	CaseType	StepType	P KN	V2 KN	V3 KN	T KN-m
31	0.55000	SLV 7	NonStatic	Min	32.013	-45.165	0.000	0.0000
31	0.00000	SLV 8	NonStatic	Max	41.137	-57.223	0.000	0.0000
31	0.27500	SLV 8	NonStatic	Max	36.575	-51.194	0.000	0.0000
31	0.55000	SLV 8	NonStatic	Max	32.013	-45.165	0.000	0.0000
31	0.00000	SLV 8	NonStatic	Min	41.137	-57.223	0.000	0.0000
31	0.27500	SLV 8	NonStatic	Min	36.575	-51.194	0.000	0.0000
31	0.55000	SLV 8	NonStatic	Min	32.013	-45.165	0.000	0.0000
31	0.00000	SLV 9	NonStatic	Max	41.137	-57.223	0.000	0.0000
31	0.27500	SLV 9	NonStatic	Max	36.575	-51.194	0.000	0.0000
31	0.55000	SLV 9	NonStatic	Max	32.013	-45.165	0.000	0.0000
31	0.00000	SLV 9	NonStatic	Min	41.137	-57.223	0.000	0.0000
31	0.27500	SLV 9	NonStatic	Min	36.575	-51.194	0.000	0.0000
31	0.55000	SLV 9	NonStatic	Min	32.013	-45.165	0.000	0.0000
31	0.00000	SLV 10	NonStatic	Max	41.137	-57.223	0.000	0.0000
31	0.27500	SLV 10	NonStatic	Max	36.575	-51.194	0.000	0.0000
31	0.55000	SLV 10	NonStatic	Max	32.013	-45.165	0.000	0.0000
31	0.00000	SLV 10	NonStatic	Min	41.137	-57.223	0.000	0.0000
31	0.27500	SLV 10	NonStatic	Min	36.575	-51.194	0.000	0.0000
31	0.55000	SLV 10	NonStatic	Min	32.013	-45.165	0.000	0.0000
31	0.00000	SLV 11	NonStatic	Max	41.137	-57.223	0.000	0.0000
31	0.27500	SLV 11	NonStatic	Max	36.575	-51.194	0.000	0.0000
31	0.55000	SLV 11	NonStatic	Max	32.013	-45.165	0.000	0.0000
31	0.00000	SLV 11	NonStatic	Min	41.137	-57.223	0.000	0.0000
31	0.27500	SLV 11	NonStatic	Min	36.575	-51.194	0.000	0.0000
31	0.55000	SLV 11	NonStatic	Min	32.013	-45.165	0.000	0.0000
31	0.00000	SLV 12	NonStatic	Max	41.137	-57.223	0.000	0.0000
31	0.27500	SLV 12	NonStatic	Max	36.575	-51.194	0.000	0.0000
31	0.55000	SLV 12	NonStatic	Max	32.013	-45.165	0.000	0.0000
31	0.00000	SLV 12	NonStatic	Min	41.137	-57.223	0.000	0.0000
31	0.27500	SLV 12	NonStatic	Min	36.575	-51.194	0.000	0.0000
31	0.55000	SLV 12	NonStatic	Min	32.013	-45.165	0.000	0.0000
31	0.00000	SLV 13	NonStatic	Max	41.137	-57.223	0.000	0.0000
31	0.27500	SLV 13	NonStatic	Max	36.575	-51.194	0.000	0.0000
31	0.55000	SLV 13	NonStatic	Max	32.013	-45.165	0.000	0.0000
31	0.00000	SLV 13	NonStatic	Min	41.137	-57.223	0.000	0.0000
31	0.27500	SLV 13	NonStatic	Min	36.575	-51.194	0.000	0.0000
31	0.55000	SLV 13	NonStatic	Min	32.013	-45.165	0.000	0.0000
31	0.00000	SLV 14	NonStatic	Max	41.137	-57.223	0.000	0.0000
31	0.27500	SLV 14	NonStatic	Max	36.575	-51.194	0.000	0.0000
31	0.55000	SLV 14	NonStatic	Max	32.013	-45.165	0.000	0.0000
31	0.00000	SLV 14	NonStatic	Min	41.137	-57.223	0.000	0.0000
31	0.27500	SLV 14	NonStatic	Min	36.575	-51.194	0.000	0.0000
31	0.55000	SLV 14	NonStatic	Min	32.013	-45.165	0.000	0.0000
31	0.00000	SLV 15	NonStatic	Max	41.137	-57.223	0.000	0.0000
31	0.27500	SLV 15	NonStatic	Max	36.575	-51.194	0.000	0.0000
31	0.55000	SLV 15	NonStatic	Max	32.013	-45.165	0.000	0.0000
31	0.00000	SLV 15	NonStatic	Min	41.137	-57.223	0.000	0.0000
31	0.27500	SLV 15	NonStatic	Min	36.575	-51.194	0.000	0.0000
31	0.55000	SLV 15	NonStatic	Min	32.013	-45.165	0.000	0.0000
31	0.00000	SLV 16	NonStatic	Max	41.137	-57.223	0.000	0.0000
31	0.27500	SLV 16	NonStatic	Max	36.575	-51.194	0.000	0.0000
31	0.55000	SLV 16	NonStatic	Max	32.013	-45.165	0.000	0.0000
31	0.00000	SLV 16	NonStatic	Min	41.137	-57.223	0.000	0.0000
31	0.27500	SLV 16	NonStatic	Min	36.575	-51.194	0.000	0.0000
31	0.55000	SLV 16	NonStatic	Min	32.013	-45.165	0.000	0.0000
31	0.00000	SLC -TBM	NonStatic	Max	239.682	-325.636	0.000	0.0000
31	0.27500	SLC -TBM	NonStatic	Max	235.120	-319.607	0.000	0.0000
31	0.55000	SLC -TBM	NonStatic	Max	230.558	-313.579	0.000	0.0000
31	0.00000	SLC -TBM	NonStatic	Min	239.682	-325.636	0.000	0.0000



Table: Element Forces - Frames, Part 1 of 4

Frame	Station m	OutputCase	CaseType	StepType	P KN	V2 KN	V3 KN	T KN-m
31	0.27500	SLC -TBM	NonStatic	Min	235.120	-319.607	0.000	0.0000
31	0.55000	SLC -TBM	NonStatic	Min	230.558	-313.579	0.000	0.0000
31	0.00000	SLU-TBM	NonStatic	Max	351.296	-477.010	0.000	0.0000
31	0.27500	SLU-TBM	NonStatic	Max	345.366	-469.172	0.000	0.0000
31	0.55000	SLU-TBM	NonStatic	Max	339.435	-461.335	0.000	0.0000
31	0.00000	SLU-TBM	NonStatic	Min	351.296	-477.010	0.000	0.0000
31	0.27500	SLU-TBM	NonStatic	Min	345.366	-469.172	0.000	0.0000
31	0.55000	SLU-TBM	NonStatic	Min	339.435	-461.335	0.000	0.0000
32	0.00000	SLE-C	NonStatic	Max	31.899	-51.748	0.000	0.0000
32	0.28547	SLE-C	NonStatic	Max	27.178	-45.478	0.000	0.0000
32	0.57094	SLE-C	NonStatic	Max	22.457	-39.209	0.000	0.0000
32	0.00000	SLE-C	NonStatic	Min	31.899	-51.748	0.000	0.0000
32	0.28547	SLE-C	NonStatic	Min	27.178	-45.478	0.000	0.0000
32	0.57094	SLE-C	NonStatic	Min	22.457	-39.209	0.000	0.0000
32	0.00000	SLE-F1	NonStatic	Max	31.899	-51.748	0.000	0.0000
32	0.28547	SLE-F1	NonStatic	Max	27.178	-45.478	0.000	0.0000
32	0.57094	SLE-F1	NonStatic	Max	22.457	-39.209	0.000	0.0000
32	0.00000	SLE-F1	NonStatic	Min	31.899	-51.748	0.000	0.0000
32	0.28547	SLE-F1	NonStatic	Min	27.178	-45.478	0.000	0.0000
32	0.57094	SLE-F1	NonStatic	Min	22.457	-39.209	0.000	0.0000
32	0.00000	SLE-F2	NonStatic	Max	31.899	-51.748	0.000	0.0000
32	0.28547	SLE-F2	NonStatic	Max	27.178	-45.478	0.000	0.0000
32	0.57094	SLE-F2	NonStatic	Max	22.457	-39.209	0.000	0.0000
32	0.00000	SLE-F2	NonStatic	Min	31.899	-51.748	0.000	0.0000
32	0.28547	SLE-F2	NonStatic	Min	27.178	-45.478	0.000	0.0000
32	0.57094	SLE-F2	NonStatic	Min	22.457	-39.209	0.000	0.0000
32	0.00000	SLE-F3	NonStatic	Max	31.899	-51.748	0.000	0.0000
32	0.28547	SLE-F3	NonStatic	Max	27.178	-45.478	0.000	0.0000
32	0.57094	SLE-F3	NonStatic	Max	22.457	-39.209	0.000	0.0000
32	0.00000	SLE-F3	NonStatic	Min	31.899	-51.748	0.000	0.0000
32	0.28547	SLE-F3	NonStatic	Min	27.178	-45.478	0.000	0.0000
32	0.57094	SLE-F3	NonStatic	Min	22.457	-39.209	0.000	0.0000
32	0.00000	SLE-QP	NonStatic	Max	31.899	-51.748	0.000	0.0000
32	0.28547	SLE-QP	NonStatic	Max	27.178	-45.478	0.000	0.0000
32	0.57094	SLE-QP	NonStatic	Max	22.457	-39.209	0.000	0.0000
32	0.00000	SLE-QP	NonStatic	Min	31.899	-51.748	0.000	0.0000
32	0.28547	SLE-QP	NonStatic	Min	27.178	-45.478	0.000	0.0000
32	0.57094	SLE-QP	NonStatic	Min	22.457	-39.209	0.000	0.0000
32	0.00000	SLU-1	NonStatic	Max	41.469	-67.272	0.000	0.0000
32	0.28547	SLU-1	NonStatic	Max	35.332	-59.122	0.000	0.0000
32	0.57094	SLU-1	NonStatic	Max	29.194	-50.971	0.000	0.0000
32	0.00000	SLU-1	NonStatic	Min	41.469	-67.272	0.000	0.0000
32	0.28547	SLU-1	NonStatic	Min	35.332	-59.122	0.000	0.0000
32	0.57094	SLU-1	NonStatic	Min	29.194	-50.971	0.000	0.0000
32	0.00000	SLU-2	NonStatic	Max	41.469	-67.272	0.000	0.0000
32	0.28547	SLU-2	NonStatic	Max	35.332	-59.122	0.000	0.0000
32	0.57094	SLU-2	NonStatic	Max	29.194	-50.971	0.000	0.0000
32	0.00000	SLU-2	NonStatic	Min	41.469	-67.272	0.000	0.0000
32	0.28547	SLU-2	NonStatic	Min	35.332	-59.122	0.000	0.0000
32	0.57094	SLU-2	NonStatic	Min	29.194	-50.971	0.000	0.0000
32	0.00000	SLU-3	NonStatic	Max	31.899	-51.748	0.000	0.0000
32	0.28547	SLU-3	NonStatic	Max	27.178	-45.478	0.000	0.0000
32	0.57094	SLU-3	NonStatic	Max	22.457	-39.209	0.000	0.0000
32	0.00000	SLU-3	NonStatic	Min	31.899	-51.748	0.000	0.0000
32	0.28547	SLU-3	NonStatic	Min	27.178	-45.478	0.000	0.0000
32	0.57094	SLU-3	NonStatic	Min	22.457	-39.209	0.000	0.0000
32	0.00000	SLU-4	NonStatic	Max	41.469	-67.272	0.000	0.0000
32	0.28547	SLU-4	NonStatic	Max	35.332	-59.122	0.000	0.0000
32	0.57094	SLU-4	NonStatic	Max	29.194	-50.971	0.000	0.0000

Table: Element Forces - Frames, Part 1 of 4

Frame	Station m	OutputCase	CaseType	StepType	P KN	V2 KN	V3 KN	T KN-m
32	0.00000	SLU-4	NonStatic	Min	41.469	-67.272	0.000	0.0000
32	0.28547	SLU-4	NonStatic	Min	35.332	-59.122	0.000	0.0000
32	0.57094	SLU-4	NonStatic	Min	29.194	-50.971	0.000	0.0000
32	0.00000	SLU-5	NonStatic	Max	31.899	-51.748	0.000	0.0000
32	0.28547	SLU-5	NonStatic	Max	27.178	-45.478	0.000	0.0000
32	0.57094	SLU-5	NonStatic	Max	22.457	-39.209	0.000	0.0000
32	0.00000	SLU-5	NonStatic	Min	31.899	-51.748	0.000	0.0000
32	0.28547	SLU-5	NonStatic	Min	27.178	-45.478	0.000	0.0000
32	0.57094	SLU-5	NonStatic	Min	22.457	-39.209	0.000	0.0000
32	0.00000	SLU-6	NonStatic	Max	41.469	-67.272	0.000	0.0000
32	0.28547	SLU-6	NonStatic	Max	35.332	-59.122	0.000	0.0000
32	0.57094	SLU-6	NonStatic	Max	29.194	-50.971	0.000	0.0000
32	0.00000	SLU-6	NonStatic	Min	41.469	-67.272	0.000	0.0000
32	0.28547	SLU-6	NonStatic	Min	35.332	-59.122	0.000	0.0000
32	0.57094	SLU-6	NonStatic	Min	29.194	-50.971	0.000	0.0000
32	0.00000	SLU-7	NonStatic	Max	31.899	-51.748	0.000	0.0000
32	0.28547	SLU-7	NonStatic	Max	27.178	-45.478	0.000	0.0000
32	0.57094	SLU-7	NonStatic	Max	22.457	-39.209	0.000	0.0000
32	0.00000	SLU-7	NonStatic	Min	31.899	-51.748	0.000	0.0000
32	0.28547	SLU-7	NonStatic	Min	27.178	-45.478	0.000	0.0000
32	0.57094	SLU-7	NonStatic	Min	22.457	-39.209	0.000	0.0000
32	0.00000	SLV 1	NonStatic	Max	31.899	-51.748	0.000	0.0000
32	0.28547	SLV 1	NonStatic	Max	27.178	-45.478	0.000	0.0000
32	0.57094	SLV 1	NonStatic	Max	22.457	-39.209	0.000	0.0000
32	0.00000	SLV 1	NonStatic	Min	31.899	-51.748	0.000	0.0000
32	0.28547	SLV 1	NonStatic	Min	27.178	-45.478	0.000	0.0000
32	0.57094	SLV 1	NonStatic	Min	22.457	-39.209	0.000	0.0000
32	0.00000	SLV 2	NonStatic	Max	31.899	-51.748	0.000	0.0000
32	0.28547	SLV 2	NonStatic	Max	27.178	-45.478	0.000	0.0000
32	0.57094	SLV 2	NonStatic	Max	22.457	-39.209	0.000	0.0000
32	0.00000	SLV 2	NonStatic	Min	31.899	-51.748	0.000	0.0000
32	0.28547	SLV 2	NonStatic	Min	27.178	-45.478	0.000	0.0000
32	0.57094	SLV 2	NonStatic	Min	22.457	-39.209	0.000	0.0000
32	0.00000	SLV 3	NonStatic	Max	31.899	-51.748	0.000	0.0000
32	0.28547	SLV 3	NonStatic	Max	27.178	-45.478	0.000	0.0000
32	0.57094	SLV 3	NonStatic	Max	22.457	-39.209	0.000	0.0000
32	0.00000	SLV 3	NonStatic	Min	31.899	-51.748	0.000	0.0000
32	0.28547	SLV 3	NonStatic	Min	27.178	-45.478	0.000	0.0000
32	0.57094	SLV 3	NonStatic	Min	22.457	-39.209	0.000	0.0000
32	0.00000	SLV 4	NonStatic	Max	31.899	-51.748	0.000	0.0000
32	0.28547	SLV 4	NonStatic	Max	27.178	-45.478	0.000	0.0000
32	0.57094	SLV 4	NonStatic	Max	22.457	-39.209	0.000	0.0000
32	0.00000	SLV 4	NonStatic	Min	31.899	-51.748	0.000	0.0000
32	0.28547	SLV 4	NonStatic	Min	27.178	-45.478	0.000	0.0000
32	0.57094	SLV 4	NonStatic	Min	22.457	-39.209	0.000	0.0000
32	0.00000	SLV 5	NonStatic	Max	31.899	-51.748	0.000	0.0000
32	0.28547	SLV 5	NonStatic	Max	27.178	-45.478	0.000	0.0000
32	0.57094	SLV 5	NonStatic	Max	22.457	-39.209	0.000	0.0000
32	0.00000	SLV 5	NonStatic	Min	31.899	-51.748	0.000	0.0000
32	0.28547	SLV 5	NonStatic	Min	27.178	-45.478	0.000	0.0000
32	0.57094	SLV 5	NonStatic	Min	22.457	-39.209	0.000	0.0000
32	0.00000	SLV 6	NonStatic	Max	31.899	-51.748	0.000	0.0000
32	0.28547	SLV 6	NonStatic	Max	27.178	-45.478	0.000	0.0000
32	0.57094	SLV 6	NonStatic	Max	22.457	-39.209	0.000	0.0000
32	0.00000	SLV 6	NonStatic	Min	31.899	-51.748	0.000	0.0000
32	0.28547	SLV 6	NonStatic	Min	27.178	-45.478	0.000	0.0000
32	0.57094	SLV 6	NonStatic	Min	22.457	-39.209	0.000	0.0000
32	0.00000	SLV 7	NonStatic	Max	31.899	-51.748	0.000	0.0000
32	0.28547	SLV 7	NonStatic	Max	27.178	-45.478	0.000	0.0000

Table: Element Forces - Frames, Part 1 of 4

Frame	Station m	OutputCase	CaseType	StepType	P KN	V2 KN	V3 KN	T KN-m
32	0.57094	SLV 7	NonStatic	Max	22.457	-39.209	0.000	0.0000
32	0.00000	SLV 7	NonStatic	Min	31.899	-51.748	0.000	0.0000
32	0.28547	SLV 7	NonStatic	Min	27.178	-45.478	0.000	0.0000
32	0.57094	SLV 7	NonStatic	Min	22.457	-39.209	0.000	0.0000
32	0.00000	SLV 8	NonStatic	Max	31.899	-51.748	0.000	0.0000
32	0.28547	SLV 8	NonStatic	Max	27.178	-45.478	0.000	0.0000
32	0.57094	SLV 8	NonStatic	Max	22.457	-39.209	0.000	0.0000
32	0.00000	SLV 8	NonStatic	Min	31.899	-51.748	0.000	0.0000
32	0.28547	SLV 8	NonStatic	Min	27.178	-45.478	0.000	0.0000
32	0.57094	SLV 8	NonStatic	Min	22.457	-39.209	0.000	0.0000
32	0.00000	SLV 9	NonStatic	Max	31.899	-51.748	0.000	0.0000
32	0.28547	SLV 9	NonStatic	Max	27.178	-45.478	0.000	0.0000
32	0.57094	SLV 9	NonStatic	Max	22.457	-39.209	0.000	0.0000
32	0.00000	SLV 9	NonStatic	Min	31.899	-51.748	0.000	0.0000
32	0.28547	SLV 9	NonStatic	Min	27.178	-45.478	0.000	0.0000
32	0.57094	SLV 9	NonStatic	Min	22.457	-39.209	0.000	0.0000
32	0.00000	SLV 10	NonStatic	Max	31.899	-51.748	0.000	0.0000
32	0.28547	SLV 10	NonStatic	Max	27.178	-45.478	0.000	0.0000
32	0.57094	SLV 10	NonStatic	Max	22.457	-39.209	0.000	0.0000
32	0.00000	SLV 10	NonStatic	Min	31.899	-51.748	0.000	0.0000
32	0.28547	SLV 10	NonStatic	Min	27.178	-45.478	0.000	0.0000
32	0.57094	SLV 10	NonStatic	Min	22.457	-39.209	0.000	0.0000
32	0.00000	SLV 11	NonStatic	Max	31.899	-51.748	0.000	0.0000
32	0.28547	SLV 11	NonStatic	Max	27.178	-45.478	0.000	0.0000
32	0.57094	SLV 11	NonStatic	Max	22.457	-39.209	0.000	0.0000
32	0.00000	SLV 11	NonStatic	Min	31.899	-51.748	0.000	0.0000
32	0.28547	SLV 11	NonStatic	Min	27.178	-45.478	0.000	0.0000
32	0.57094	SLV 11	NonStatic	Min	22.457	-39.209	0.000	0.0000
32	0.00000	SLV 12	NonStatic	Max	31.899	-51.748	0.000	0.0000
32	0.28547	SLV 12	NonStatic	Max	27.178	-45.478	0.000	0.0000
32	0.57094	SLV 12	NonStatic	Max	22.457	-39.209	0.000	0.0000
32	0.00000	SLV 12	NonStatic	Min	31.899	-51.748	0.000	0.0000
32	0.28547	SLV 12	NonStatic	Min	27.178	-45.478	0.000	0.0000
32	0.57094	SLV 12	NonStatic	Min	22.457	-39.209	0.000	0.0000
32	0.00000	SLV 13	NonStatic	Max	31.899	-51.748	0.000	0.0000
32	0.28547	SLV 13	NonStatic	Max	27.178	-45.478	0.000	0.0000
32	0.57094	SLV 13	NonStatic	Max	22.457	-39.209	0.000	0.0000
32	0.00000	SLV 13	NonStatic	Min	31.899	-51.748	0.000	0.0000
32	0.28547	SLV 13	NonStatic	Min	27.178	-45.478	0.000	0.0000
32	0.57094	SLV 13	NonStatic	Min	22.457	-39.209	0.000	0.0000
32	0.00000	SLV 14	NonStatic	Max	31.899	-51.748	0.000	0.0000
32	0.28547	SLV 14	NonStatic	Max	27.178	-45.478	0.000	0.0000
32	0.57094	SLV 14	NonStatic	Max	22.457	-39.209	0.000	0.0000
32	0.00000	SLV 14	NonStatic	Min	31.899	-51.748	0.000	0.0000
32	0.28547	SLV 14	NonStatic	Min	27.178	-45.478	0.000	0.0000
32	0.57094	SLV 14	NonStatic	Min	22.457	-39.209	0.000	0.0000
32	0.00000	SLV 15	NonStatic	Max	31.899	-51.748	0.000	0.0000
32	0.28547	SLV 15	NonStatic	Max	27.178	-45.478	0.000	0.0000
32	0.57094	SLV 15	NonStatic	Max	22.457	-39.209	0.000	0.0000
32	0.00000	SLV 15	NonStatic	Min	31.899	-51.748	0.000	0.0000
32	0.28547	SLV 15	NonStatic	Min	27.178	-45.478	0.000	0.0000
32	0.57094	SLV 15	NonStatic	Min	22.457	-39.209	0.000	0.0000
32	0.00000	SLV 16	NonStatic	Max	31.899	-51.748	0.000	0.0000
32	0.28547	SLV 16	NonStatic	Max	27.178	-45.478	0.000	0.0000
32	0.57094	SLV 16	NonStatic	Max	22.457	-39.209	0.000	0.0000
32	0.00000	SLV 16	NonStatic	Min	31.899	-51.748	0.000	0.0000
32	0.28547	SLV 16	NonStatic	Min	27.178	-45.478	0.000	0.0000
32	0.57094	SLV 16	NonStatic	Min	22.457	-39.209	0.000	0.0000
32	0.00000	SLC -TBM	NonStatic	Max	229.791	-336.293	0.000	0.0000

Table: Element Forces - Frames, Part 1 of 4

Frame	Station m	OutputCase	CaseType	StepType	P KN	V2 KN	V3 KN	T KN-m
32	0.28547	SLC -TBM	NonStatic	Max	225.070	-330.024	0.000	0.0000
32	0.57094	SLC -TBM	NonStatic	Max	220.349	-323.754	0.000	0.0000
32	0.00000	SLC -TBM	NonStatic	Min	229.791	-336.293	0.000	0.0000
32	0.28547	SLC -TBM	NonStatic	Min	225.070	-330.024	0.000	0.0000
32	0.57094	SLC -TBM	NonStatic	Min	220.349	-323.754	0.000	0.0000
32	0.00000	SLU-TBM	NonStatic	Max	338.307	-494.090	0.000	0.0000
32	0.28547	SLU-TBM	NonStatic	Max	332.170	-485.940	0.000	0.0000
32	0.57094	SLU-TBM	NonStatic	Max	326.033	-477.790	0.000	0.0000
32	0.00000	SLU-TBM	NonStatic	Min	338.307	-494.090	0.000	0.0000
32	0.28547	SLU-TBM	NonStatic	Min	332.170	-485.940	0.000	0.0000
32	0.57094	SLU-TBM	NonStatic	Min	326.033	-477.790	0.000	0.0000
33	0.00000	SLE-C	NonStatic	Max	22.193	-46.541	0.000	0.0000
33	0.27500	SLE-C	NonStatic	Max	17.682	-40.473	0.000	0.0000
33	0.55000	SLE-C	NonStatic	Max	13.172	-34.406	0.000	0.0000
33	0.00000	SLE-C	NonStatic	Min	22.193	-46.541	0.000	0.0000
33	0.27500	SLE-C	NonStatic	Min	17.682	-40.473	0.000	0.0000
33	0.55000	SLE-C	NonStatic	Min	13.172	-34.406	0.000	0.0000
33	0.00000	SLE-F1	NonStatic	Max	22.193	-46.541	0.000	0.0000
33	0.27500	SLE-F1	NonStatic	Max	17.682	-40.473	0.000	0.0000
33	0.55000	SLE-F1	NonStatic	Max	13.172	-34.406	0.000	0.0000
33	0.00000	SLE-F1	NonStatic	Min	22.193	-46.541	0.000	0.0000
33	0.27500	SLE-F1	NonStatic	Min	17.682	-40.473	0.000	0.0000
33	0.55000	SLE-F1	NonStatic	Min	13.172	-34.406	0.000	0.0000
33	0.00000	SLE-F2	NonStatic	Max	22.193	-46.541	0.000	0.0000
33	0.27500	SLE-F2	NonStatic	Max	17.682	-40.473	0.000	0.0000
33	0.55000	SLE-F2	NonStatic	Max	13.172	-34.406	0.000	0.0000
33	0.00000	SLE-F2	NonStatic	Min	22.193	-46.541	0.000	0.0000
33	0.27500	SLE-F2	NonStatic	Min	17.682	-40.473	0.000	0.0000
33	0.55000	SLE-F2	NonStatic	Min	13.172	-34.406	0.000	0.0000
33	0.00000	SLE-F3	NonStatic	Max	22.193	-46.541	0.000	0.0000
33	0.27500	SLE-F3	NonStatic	Max	17.682	-40.473	0.000	0.0000
33	0.55000	SLE-F3	NonStatic	Max	13.172	-34.406	0.000	0.0000
33	0.00000	SLE-F3	NonStatic	Min	22.193	-46.541	0.000	0.0000
33	0.27500	SLE-F3	NonStatic	Min	17.682	-40.473	0.000	0.0000
33	0.55000	SLE-F3	NonStatic	Min	13.172	-34.406	0.000	0.0000
33	0.00000	SLE-QP	NonStatic	Max	22.193	-46.541	0.000	0.0000
33	0.27500	SLE-QP	NonStatic	Max	17.682	-40.473	0.000	0.0000
33	0.55000	SLE-QP	NonStatic	Max	13.172	-34.406	0.000	0.0000
33	0.00000	SLE-QP	NonStatic	Min	22.193	-46.541	0.000	0.0000
33	0.27500	SLE-QP	NonStatic	Min	17.682	-40.473	0.000	0.0000
33	0.55000	SLE-QP	NonStatic	Min	13.172	-34.406	0.000	0.0000
33	0.00000	SLU-1	NonStatic	Max	28.851	-60.503	0.000	0.0000
33	0.27500	SLU-1	NonStatic	Max	22.987	-52.615	0.000	0.0000
33	0.55000	SLU-1	NonStatic	Max	17.123	-44.728	0.000	0.0000
33	0.00000	SLU-1	NonStatic	Min	28.851	-60.503	0.000	0.0000
33	0.27500	SLU-1	NonStatic	Min	22.987	-52.615	0.000	0.0000
33	0.55000	SLU-1	NonStatic	Min	17.123	-44.728	0.000	0.0000
33	0.00000	SLU-2	NonStatic	Max	28.851	-60.503	0.000	0.0000
33	0.27500	SLU-2	NonStatic	Max	22.987	-52.615	0.000	0.0000
33	0.55000	SLU-2	NonStatic	Max	17.123	-44.728	0.000	0.0000
33	0.00000	SLU-2	NonStatic	Min	28.851	-60.503	0.000	0.0000
33	0.27500	SLU-2	NonStatic	Min	22.987	-52.615	0.000	0.0000
33	0.55000	SLU-2	NonStatic	Min	17.123	-44.728	0.000	0.0000
33	0.00000	SLU-3	NonStatic	Max	22.193	-46.541	0.000	0.0000
33	0.27500	SLU-3	NonStatic	Max	17.682	-40.473	0.000	0.0000
33	0.55000	SLU-3	NonStatic	Max	13.172	-34.406	0.000	0.0000
33	0.00000	SLU-3	NonStatic	Min	22.193	-46.541	0.000	0.0000
33	0.27500	SLU-3	NonStatic	Min	17.682	-40.473	0.000	0.0000
33	0.55000	SLU-3	NonStatic	Min	13.172	-34.406	0.000	0.0000

Table: Element Forces - Frames, Part 1 of 4

Frame	Station m	OutputCase	CaseType	StepType	P KN	V2 KN	V3 KN	T KN-m
33	0.00000	SLU-4	NonStatic	Max	28.851	-60.503	0.000	0.0000
33	0.27500	SLU-4	NonStatic	Max	22.987	-52.615	0.000	0.0000
33	0.55000	SLU-4	NonStatic	Max	17.123	-44.728	0.000	0.0000
33	0.00000	SLU-4	NonStatic	Min	28.851	-60.503	0.000	0.0000
33	0.27500	SLU-4	NonStatic	Min	22.987	-52.615	0.000	0.0000
33	0.55000	SLU-4	NonStatic	Min	17.123	-44.728	0.000	0.0000
33	0.00000	SLU-5	NonStatic	Max	22.193	-46.541	0.000	0.0000
33	0.27500	SLU-5	NonStatic	Max	17.682	-40.473	0.000	0.0000
33	0.55000	SLU-5	NonStatic	Max	13.172	-34.406	0.000	0.0000
33	0.00000	SLU-5	NonStatic	Min	22.193	-46.541	0.000	0.0000
33	0.27500	SLU-5	NonStatic	Min	17.682	-40.473	0.000	0.0000
33	0.55000	SLU-5	NonStatic	Min	13.172	-34.406	0.000	0.0000
33	0.00000	SLU-6	NonStatic	Max	28.851	-60.503	0.000	0.0000
33	0.27500	SLU-6	NonStatic	Max	22.987	-52.615	0.000	0.0000
33	0.55000	SLU-6	NonStatic	Max	17.123	-44.728	0.000	0.0000
33	0.00000	SLU-6	NonStatic	Min	28.851	-60.503	0.000	0.0000
33	0.27500	SLU-6	NonStatic	Min	22.987	-52.615	0.000	0.0000
33	0.55000	SLU-6	NonStatic	Min	17.123	-44.728	0.000	0.0000
33	0.00000	SLU-7	NonStatic	Max	22.193	-46.541	0.000	0.0000
33	0.27500	SLU-7	NonStatic	Max	17.682	-40.473	0.000	0.0000
33	0.55000	SLU-7	NonStatic	Max	13.172	-34.406	0.000	0.0000
33	0.00000	SLU-7	NonStatic	Min	22.193	-46.541	0.000	0.0000
33	0.27500	SLU-7	NonStatic	Min	17.682	-40.473	0.000	0.0000
33	0.55000	SLU-7	NonStatic	Min	13.172	-34.406	0.000	0.0000
33	0.00000	SLV 1	NonStatic	Max	22.193	-46.541	0.000	0.0000
33	0.27500	SLV 1	NonStatic	Max	17.682	-40.473	0.000	0.0000
33	0.55000	SLV 1	NonStatic	Max	13.172	-34.406	0.000	0.0000
33	0.00000	SLV 1	NonStatic	Min	22.193	-46.541	0.000	0.0000
33	0.27500	SLV 1	NonStatic	Min	17.682	-40.473	0.000	0.0000
33	0.55000	SLV 1	NonStatic	Min	13.172	-34.406	0.000	0.0000
33	0.00000	SLV 2	NonStatic	Max	22.193	-46.541	0.000	0.0000
33	0.27500	SLV 2	NonStatic	Max	17.682	-40.473	0.000	0.0000
33	0.55000	SLV 2	NonStatic	Max	13.172	-34.406	0.000	0.0000
33	0.00000	SLV 2	NonStatic	Min	22.193	-46.541	0.000	0.0000
33	0.27500	SLV 2	NonStatic	Min	17.682	-40.473	0.000	0.0000
33	0.55000	SLV 2	NonStatic	Min	13.172	-34.406	0.000	0.0000
33	0.00000	SLV 3	NonStatic	Max	22.193	-46.541	0.000	0.0000
33	0.27500	SLV 3	NonStatic	Max	17.682	-40.473	0.000	0.0000
33	0.55000	SLV 3	NonStatic	Max	13.172	-34.406	0.000	0.0000
33	0.00000	SLV 3	NonStatic	Min	22.193	-46.541	0.000	0.0000
33	0.27500	SLV 3	NonStatic	Min	17.682	-40.473	0.000	0.0000
33	0.55000	SLV 3	NonStatic	Min	13.172	-34.406	0.000	0.0000
33	0.00000	SLV 4	NonStatic	Max	22.193	-46.541	0.000	0.0000
33	0.27500	SLV 4	NonStatic	Max	17.682	-40.473	0.000	0.0000
33	0.55000	SLV 4	NonStatic	Max	13.172	-34.406	0.000	0.0000
33	0.00000	SLV 4	NonStatic	Min	22.193	-46.541	0.000	0.0000
33	0.27500	SLV 4	NonStatic	Min	17.682	-40.473	0.000	0.0000
33	0.55000	SLV 4	NonStatic	Min	13.172	-34.406	0.000	0.0000
33	0.00000	SLV 5	NonStatic	Max	22.193	-46.541	0.000	0.0000
33	0.27500	SLV 5	NonStatic	Max	17.682	-40.473	0.000	0.0000
33	0.55000	SLV 5	NonStatic	Max	13.172	-34.406	0.000	0.0000
33	0.00000	SLV 5	NonStatic	Min	22.193	-46.541	0.000	0.0000
33	0.27500	SLV 5	NonStatic	Min	17.682	-40.473	0.000	0.0000
33	0.55000	SLV 5	NonStatic	Min	13.172	-34.406	0.000	0.0000
33	0.00000	SLV 6	NonStatic	Max	22.193	-46.541	0.000	0.0000
33	0.27500	SLV 6	NonStatic	Max	17.682	-40.473	0.000	0.0000
33	0.55000	SLV 6	NonStatic	Max	13.172	-34.406	0.000	0.0000
33	0.00000	SLV 6	NonStatic	Min	22.193	-46.541	0.000	0.0000
33	0.27500	SLV 6	NonStatic	Min	17.682	-40.473	0.000	0.0000

Table: Element Forces - Frames, Part 1 of 4

Frame	Station m	OutputCase	CaseType	StepType	P KN	V2 KN	V3 KN	T KN-m
33	0.55000	SLV 6	NonStatic	Min	13.172	-34.406	0.000	0.0000
33	0.00000	SLV 7	NonStatic	Max	22.193	-46.541	0.000	0.0000
33	0.27500	SLV 7	NonStatic	Max	17.682	-40.473	0.000	0.0000
33	0.55000	SLV 7	NonStatic	Max	13.172	-34.406	0.000	0.0000
33	0.00000	SLV 7	NonStatic	Min	22.193	-46.541	0.000	0.0000
33	0.27500	SLV 7	NonStatic	Min	17.682	-40.473	0.000	0.0000
33	0.55000	SLV 7	NonStatic	Min	13.172	-34.406	0.000	0.0000
33	0.00000	SLV 8	NonStatic	Max	22.193	-46.541	0.000	0.0000
33	0.27500	SLV 8	NonStatic	Max	17.682	-40.473	0.000	0.0000
33	0.55000	SLV 8	NonStatic	Max	13.172	-34.406	0.000	0.0000
33	0.00000	SLV 8	NonStatic	Min	22.193	-46.541	0.000	0.0000
33	0.27500	SLV 8	NonStatic	Min	17.682	-40.473	0.000	0.0000
33	0.55000	SLV 8	NonStatic	Min	13.172	-34.406	0.000	0.0000
33	0.00000	SLV 9	NonStatic	Max	22.193	-46.541	0.000	0.0000
33	0.27500	SLV 9	NonStatic	Max	17.682	-40.473	0.000	0.0000
33	0.55000	SLV 9	NonStatic	Max	13.172	-34.406	0.000	0.0000
33	0.00000	SLV 9	NonStatic	Min	22.193	-46.541	0.000	0.0000
33	0.27500	SLV 9	NonStatic	Min	17.682	-40.473	0.000	0.0000
33	0.55000	SLV 9	NonStatic	Min	13.172	-34.406	0.000	0.0000
33	0.00000	SLV 10	NonStatic	Max	22.193	-46.541	0.000	0.0000
33	0.27500	SLV 10	NonStatic	Max	17.682	-40.473	0.000	0.0000
33	0.55000	SLV 10	NonStatic	Max	13.172	-34.406	0.000	0.0000
33	0.00000	SLV 10	NonStatic	Min	22.193	-46.541	0.000	0.0000
33	0.27500	SLV 10	NonStatic	Min	17.682	-40.473	0.000	0.0000
33	0.55000	SLV 10	NonStatic	Min	13.172	-34.406	0.000	0.0000
33	0.00000	SLV 11	NonStatic	Max	22.193	-46.541	0.000	0.0000
33	0.27500	SLV 11	NonStatic	Max	17.682	-40.473	0.000	0.0000
33	0.55000	SLV 11	NonStatic	Max	13.172	-34.406	0.000	0.0000
33	0.00000	SLV 11	NonStatic	Min	22.193	-46.541	0.000	0.0000
33	0.27500	SLV 11	NonStatic	Min	17.682	-40.473	0.000	0.0000
33	0.55000	SLV 11	NonStatic	Min	13.172	-34.406	0.000	0.0000
33	0.00000	SLV 12	NonStatic	Max	22.193	-46.541	0.000	0.0000
33	0.27500	SLV 12	NonStatic	Max	17.682	-40.473	0.000	0.0000
33	0.55000	SLV 12	NonStatic	Max	13.172	-34.406	0.000	0.0000
33	0.00000	SLV 12	NonStatic	Min	22.193	-46.541	0.000	0.0000
33	0.27500	SLV 12	NonStatic	Min	17.682	-40.473	0.000	0.0000
33	0.55000	SLV 12	NonStatic	Min	13.172	-34.406	0.000	0.0000
33	0.00000	SLV 13	NonStatic	Max	22.193	-46.541	0.000	0.0000
33	0.27500	SLV 13	NonStatic	Max	17.682	-40.473	0.000	0.0000
33	0.55000	SLV 13	NonStatic	Max	13.172	-34.406	0.000	0.0000
33	0.00000	SLV 13	NonStatic	Min	22.193	-46.541	0.000	0.0000
33	0.27500	SLV 13	NonStatic	Min	17.682	-40.473	0.000	0.0000
33	0.55000	SLV 13	NonStatic	Min	13.172	-34.406	0.000	0.0000
33	0.00000	SLV 14	NonStatic	Max	22.193	-46.541	0.000	0.0000
33	0.27500	SLV 14	NonStatic	Max	17.682	-40.473	0.000	0.0000
33	0.55000	SLV 14	NonStatic	Max	13.172	-34.406	0.000	0.0000
33	0.00000	SLV 14	NonStatic	Min	22.193	-46.541	0.000	0.0000
33	0.27500	SLV 14	NonStatic	Min	17.682	-40.473	0.000	0.0000
33	0.55000	SLV 14	NonStatic	Min	13.172	-34.406	0.000	0.0000
33	0.00000	SLV 15	NonStatic	Max	22.193	-46.541	0.000	0.0000
33	0.27500	SLV 15	NonStatic	Max	17.682	-40.473	0.000	0.0000
33	0.55000	SLV 15	NonStatic	Max	13.172	-34.406	0.000	0.0000
33	0.00000	SLV 15	NonStatic	Min	22.193	-46.541	0.000	0.0000
33	0.27500	SLV 15	NonStatic	Min	17.682	-40.473	0.000	0.0000
33	0.55000	SLV 15	NonStatic	Min	13.172	-34.406	0.000	0.0000
33	0.00000	SLV 16	NonStatic	Max	22.193	-46.541	0.000	0.0000
33	0.27500	SLV 16	NonStatic	Max	17.682	-40.473	0.000	0.0000
33	0.55000	SLV 16	NonStatic	Max	13.172	-34.406	0.000	0.0000
33	0.00000	SLV 16	NonStatic	Min	22.193	-46.541	0.000	0.0000

Table: Element Forces - Frames, Part 1 of 4

Frame	Station m	OutputCase	CaseType	StepType	P KN	V2 KN	V3 KN	T KN-m
33	0.27500	SLV 16	NonStatic	Min	17.682	-40.473	0.000	0.0000
33	0.55000	SLV 16	NonStatic	Min	13.172	-34.406	0.000	0.0000
33	0.00000	SLC -TBM	NonStatic	Max	218.268	-351.341	0.000	0.0000
33	0.27500	SLC -TBM	NonStatic	Max	213.757	-345.274	0.000	0.0000
33	0.55000	SLC -TBM	NonStatic	Max	209.247	-339.206	0.000	0.0000
33	0.00000	SLC -TBM	NonStatic	Min	218.268	-351.341	0.000	0.0000
33	0.27500	SLC -TBM	NonStatic	Min	213.757	-345.274	0.000	0.0000
33	0.55000	SLC -TBM	NonStatic	Min	209.247	-339.206	0.000	0.0000
33	0.00000	SLU-TBM	NonStatic	Max	322.963	-517.704	0.000	0.0000
33	0.27500	SLU-TBM	NonStatic	Max	317.100	-509.816	0.000	0.0000
33	0.55000	SLU-TBM	NonStatic	Max	311.236	-501.928	0.000	0.0000
33	0.00000	SLU-TBM	NonStatic	Min	322.963	-517.704	0.000	0.0000
33	0.27500	SLU-TBM	NonStatic	Min	317.100	-509.816	0.000	0.0000
33	0.55000	SLU-TBM	NonStatic	Min	311.236	-501.928	0.000	0.0000
34	0.00000	SLE-C	NonStatic	Max	10.262	-43.193	0.000	0.0000
34	0.27500	SLE-C	NonStatic	Max	6.220	-36.804	0.000	0.0000
34	0.55000	SLE-C	NonStatic	Max	2.178	-30.415	0.000	0.0000
34	0.00000	SLE-C	NonStatic	Min	10.262	-43.193	0.000	0.0000
34	0.27500	SLE-C	NonStatic	Min	6.220	-36.804	0.000	0.0000
34	0.55000	SLE-C	NonStatic	Min	2.178	-30.415	0.000	0.0000
34	0.00000	SLE-F1	NonStatic	Max	10.262	-43.193	0.000	0.0000
34	0.27500	SLE-F1	NonStatic	Max	6.220	-36.804	0.000	0.0000
34	0.55000	SLE-F1	NonStatic	Max	2.178	-30.415	0.000	0.0000
34	0.00000	SLE-F1	NonStatic	Min	10.262	-43.193	0.000	0.0000
34	0.27500	SLE-F1	NonStatic	Min	6.220	-36.804	0.000	0.0000
34	0.55000	SLE-F1	NonStatic	Min	2.178	-30.415	0.000	0.0000
34	0.00000	SLE-F2	NonStatic	Max	10.262	-43.193	0.000	0.0000
34	0.27500	SLE-F2	NonStatic	Max	6.220	-36.804	0.000	0.0000
34	0.55000	SLE-F2	NonStatic	Max	2.178	-30.415	0.000	0.0000
34	0.00000	SLE-F2	NonStatic	Min	10.262	-43.193	0.000	0.0000
34	0.27500	SLE-F2	NonStatic	Min	6.220	-36.804	0.000	0.0000
34	0.55000	SLE-F2	NonStatic	Min	2.178	-30.415	0.000	0.0000
34	0.00000	SLE-F3	NonStatic	Max	10.262	-43.193	0.000	0.0000
34	0.27500	SLE-F3	NonStatic	Max	6.220	-36.804	0.000	0.0000
34	0.55000	SLE-F3	NonStatic	Max	2.178	-30.415	0.000	0.0000
34	0.00000	SLE-F3	NonStatic	Min	10.262	-43.193	0.000	0.0000
34	0.27500	SLE-F3	NonStatic	Min	6.220	-36.804	0.000	0.0000
34	0.55000	SLE-F3	NonStatic	Min	2.178	-30.415	0.000	0.0000
34	0.00000	SLE-QP	NonStatic	Max	10.262	-43.193	0.000	0.0000
34	0.27500	SLE-QP	NonStatic	Max	6.220	-36.804	0.000	0.0000
34	0.55000	SLE-QP	NonStatic	Max	2.178	-30.415	0.000	0.0000
34	0.00000	SLE-QP	NonStatic	Min	10.262	-43.193	0.000	0.0000
34	0.27500	SLE-QP	NonStatic	Min	6.220	-36.804	0.000	0.0000
34	0.55000	SLE-QP	NonStatic	Min	2.178	-30.415	0.000	0.0000
34	0.00000	SLU-1	NonStatic	Max	13.340	-56.151	0.000	0.0000
34	0.27500	SLU-1	NonStatic	Max	8.086	-47.845	0.000	0.0000
34	0.55000	SLU-1	NonStatic	Max	2.831	-39.539	0.000	0.0000
34	0.00000	SLU-1	NonStatic	Min	13.340	-56.151	0.000	0.0000
34	0.27500	SLU-1	NonStatic	Min	8.086	-47.845	0.000	0.0000
34	0.55000	SLU-1	NonStatic	Min	2.831	-39.539	0.000	0.0000
34	0.00000	SLU-2	NonStatic	Max	13.340	-56.151	0.000	0.0000
34	0.27500	SLU-2	NonStatic	Max	8.086	-47.845	0.000	0.0000
34	0.55000	SLU-2	NonStatic	Max	2.831	-39.539	0.000	0.0000
34	0.00000	SLU-2	NonStatic	Min	13.340	-56.151	0.000	0.0000
34	0.27500	SLU-2	NonStatic	Min	8.086	-47.845	0.000	0.0000
34	0.55000	SLU-2	NonStatic	Min	2.831	-39.539	0.000	0.0000
34	0.00000	SLU-3	NonStatic	Max	10.262	-43.193	0.000	0.0000
34	0.27500	SLU-3	NonStatic	Max	6.220	-36.804	0.000	0.0000
34	0.55000	SLU-3	NonStatic	Max	2.178	-30.415	0.000	0.0000

Table: Element Forces - Frames, Part 1 of 4

Frame	Station m	OutputCase	CaseType	StepType	P KN	V2 KN	V3 KN	T KN-m
34	0.00000	SLU-3	NonStatic	Min	10.262	-43.193	0.000	0.0000
34	0.27500	SLU-3	NonStatic	Min	6.220	-36.804	0.000	0.0000
34	0.55000	SLU-3	NonStatic	Min	2.178	-30.415	0.000	0.0000
34	0.00000	SLU-4	NonStatic	Max	13.340	-56.151	0.000	0.0000
34	0.27500	SLU-4	NonStatic	Max	8.086	-47.845	0.000	0.0000
34	0.55000	SLU-4	NonStatic	Max	2.831	-39.539	0.000	0.0000
34	0.00000	SLU-4	NonStatic	Min	13.340	-56.151	0.000	0.0000
34	0.27500	SLU-4	NonStatic	Min	8.086	-47.845	0.000	0.0000
34	0.55000	SLU-4	NonStatic	Min	2.831	-39.539	0.000	0.0000
34	0.00000	SLU-5	NonStatic	Max	10.262	-43.193	0.000	0.0000
34	0.27500	SLU-5	NonStatic	Max	6.220	-36.804	0.000	0.0000
34	0.55000	SLU-5	NonStatic	Max	2.178	-30.415	0.000	0.0000
34	0.00000	SLU-5	NonStatic	Min	10.262	-43.193	0.000	0.0000
34	0.27500	SLU-5	NonStatic	Min	6.220	-36.804	0.000	0.0000
34	0.55000	SLU-5	NonStatic	Min	2.178	-30.415	0.000	0.0000
34	0.00000	SLU-6	NonStatic	Max	13.340	-56.151	0.000	0.0000
34	0.27500	SLU-6	NonStatic	Max	8.086	-47.845	0.000	0.0000
34	0.55000	SLU-6	NonStatic	Max	2.831	-39.539	0.000	0.0000
34	0.00000	SLU-6	NonStatic	Min	13.340	-56.151	0.000	0.0000
34	0.27500	SLU-6	NonStatic	Min	8.086	-47.845	0.000	0.0000
34	0.55000	SLU-6	NonStatic	Min	2.831	-39.539	0.000	0.0000
34	0.00000	SLU-7	NonStatic	Max	10.262	-43.193	0.000	0.0000
34	0.27500	SLU-7	NonStatic	Max	6.220	-36.804	0.000	0.0000
34	0.55000	SLU-7	NonStatic	Max	2.178	-30.415	0.000	0.0000
34	0.00000	SLU-7	NonStatic	Min	10.262	-43.193	0.000	0.0000
34	0.27500	SLU-7	NonStatic	Min	6.220	-36.804	0.000	0.0000
34	0.55000	SLU-7	NonStatic	Min	2.178	-30.415	0.000	0.0000
34	0.00000	SLV 1	NonStatic	Max	10.262	-43.193	0.000	0.0000
34	0.27500	SLV 1	NonStatic	Max	6.220	-36.804	0.000	0.0000
34	0.55000	SLV 1	NonStatic	Max	2.178	-30.415	0.000	0.0000
34	0.00000	SLV 1	NonStatic	Min	10.262	-43.193	0.000	0.0000
34	0.27500	SLV 1	NonStatic	Min	6.220	-36.804	0.000	0.0000
34	0.55000	SLV 1	NonStatic	Min	2.178	-30.415	0.000	0.0000
34	0.00000	SLV 2	NonStatic	Max	10.262	-43.193	0.000	0.0000
34	0.27500	SLV 2	NonStatic	Max	6.220	-36.804	0.000	0.0000
34	0.55000	SLV 2	NonStatic	Max	2.178	-30.415	0.000	0.0000
34	0.00000	SLV 2	NonStatic	Min	10.262	-43.193	0.000	0.0000
34	0.27500	SLV 2	NonStatic	Min	6.220	-36.804	0.000	0.0000
34	0.55000	SLV 2	NonStatic	Min	2.178	-30.415	0.000	0.0000
34	0.00000	SLV 3	NonStatic	Max	10.262	-43.193	0.000	0.0000
34	0.27500	SLV 3	NonStatic	Max	6.220	-36.804	0.000	0.0000
34	0.55000	SLV 3	NonStatic	Max	2.178	-30.415	0.000	0.0000
34	0.00000	SLV 3	NonStatic	Min	10.262	-43.193	0.000	0.0000
34	0.27500	SLV 3	NonStatic	Min	6.220	-36.804	0.000	0.0000
34	0.55000	SLV 3	NonStatic	Min	2.178	-30.415	0.000	0.0000
34	0.00000	SLV 4	NonStatic	Max	10.262	-43.193	0.000	0.0000
34	0.27500	SLV 4	NonStatic	Max	6.220	-36.804	0.000	0.0000
34	0.55000	SLV 4	NonStatic	Max	2.178	-30.415	0.000	0.0000
34	0.00000	SLV 4	NonStatic	Min	10.262	-43.193	0.000	0.0000
34	0.27500	SLV 4	NonStatic	Min	6.220	-36.804	0.000	0.0000
34	0.55000	SLV 4	NonStatic	Min	2.178	-30.415	0.000	0.0000
34	0.00000	SLV 5	NonStatic	Max	10.262	-43.193	0.000	0.0000
34	0.27500	SLV 5	NonStatic	Max	6.220	-36.804	0.000	0.0000
34	0.55000	SLV 5	NonStatic	Max	2.178	-30.415	0.000	0.0000
34	0.00000	SLV 5	NonStatic	Min	10.262	-43.193	0.000	0.0000
34	0.27500	SLV 5	NonStatic	Min	6.220	-36.804	0.000	0.0000
34	0.55000	SLV 5	NonStatic	Min	2.178	-30.415	0.000	0.0000
34	0.00000	SLV 6	NonStatic	Max	10.262	-43.193	0.000	0.0000
34	0.27500	SLV 6	NonStatic	Max	6.220	-36.804	0.000	0.0000



Table: Element Forces - Frames, Part 1 of 4

Frame	Station m	OutputCase	CaseType	StepType	P KN	V2 KN	V3 KN	T KN-m
34	0.55000	SLV 6	NonStatic	Max	2.178	-30.415	0.000	0.0000
34	0.00000	SLV 6	NonStatic	Min	10.262	-43.193	0.000	0.0000
34	0.27500	SLV 6	NonStatic	Min	6.220	-36.804	0.000	0.0000
34	0.55000	SLV 6	NonStatic	Min	2.178	-30.415	0.000	0.0000
34	0.00000	SLV 7	NonStatic	Max	10.262	-43.193	0.000	0.0000
34	0.27500	SLV 7	NonStatic	Max	6.220	-36.804	0.000	0.0000
34	0.55000	SLV 7	NonStatic	Max	2.178	-30.415	0.000	0.0000
34	0.00000	SLV 7	NonStatic	Min	10.262	-43.193	0.000	0.0000
34	0.27500	SLV 7	NonStatic	Min	6.220	-36.804	0.000	0.0000
34	0.55000	SLV 7	NonStatic	Min	2.178	-30.415	0.000	0.0000
34	0.00000	SLV 8	NonStatic	Max	10.262	-43.193	0.000	0.0000
34	0.27500	SLV 8	NonStatic	Max	6.220	-36.804	0.000	0.0000
34	0.55000	SLV 8	NonStatic	Max	2.178	-30.415	0.000	0.0000
34	0.00000	SLV 8	NonStatic	Min	10.262	-43.193	0.000	0.0000
34	0.27500	SLV 8	NonStatic	Min	6.220	-36.804	0.000	0.0000
34	0.55000	SLV 8	NonStatic	Min	2.178	-30.415	0.000	0.0000
34	0.00000	SLV 9	NonStatic	Max	10.262	-43.193	0.000	0.0000
34	0.27500	SLV 9	NonStatic	Max	6.220	-36.804	0.000	0.0000
34	0.55000	SLV 9	NonStatic	Max	2.178	-30.415	0.000	0.0000
34	0.00000	SLV 9	NonStatic	Min	10.262	-43.193	0.000	0.0000
34	0.27500	SLV 9	NonStatic	Min	6.220	-36.804	0.000	0.0000
34	0.55000	SLV 9	NonStatic	Min	2.178	-30.415	0.000	0.0000
34	0.00000	SLV 10	NonStatic	Max	10.262	-43.193	0.000	0.0000
34	0.27500	SLV 10	NonStatic	Max	6.220	-36.804	0.000	0.0000
34	0.55000	SLV 10	NonStatic	Max	2.178	-30.415	0.000	0.0000
34	0.00000	SLV 10	NonStatic	Min	10.262	-43.193	0.000	0.0000
34	0.27500	SLV 10	NonStatic	Min	6.220	-36.804	0.000	0.0000
34	0.55000	SLV 10	NonStatic	Min	2.178	-30.415	0.000	0.0000
34	0.00000	SLV 11	NonStatic	Max	10.262	-43.193	0.000	0.0000
34	0.27500	SLV 11	NonStatic	Max	6.220	-36.804	0.000	0.0000
34	0.55000	SLV 11	NonStatic	Max	2.178	-30.415	0.000	0.0000
34	0.00000	SLV 11	NonStatic	Min	10.262	-43.193	0.000	0.0000
34	0.27500	SLV 11	NonStatic	Min	6.220	-36.804	0.000	0.0000
34	0.55000	SLV 11	NonStatic	Min	2.178	-30.415	0.000	0.0000
34	0.00000	SLV 12	NonStatic	Max	10.262	-43.193	0.000	0.0000
34	0.27500	SLV 12	NonStatic	Max	6.220	-36.804	0.000	0.0000
34	0.55000	SLV 12	NonStatic	Max	2.178	-30.415	0.000	0.0000
34	0.00000	SLV 12	NonStatic	Min	10.262	-43.193	0.000	0.0000
34	0.27500	SLV 12	NonStatic	Min	6.220	-36.804	0.000	0.0000
34	0.55000	SLV 12	NonStatic	Min	2.178	-30.415	0.000	0.0000
34	0.00000	SLV 13	NonStatic	Max	10.262	-43.193	0.000	0.0000
34	0.27500	SLV 13	NonStatic	Max	6.220	-36.804	0.000	0.0000
34	0.55000	SLV 13	NonStatic	Max	2.178	-30.415	0.000	0.0000
34	0.00000	SLV 13	NonStatic	Min	10.262	-43.193	0.000	0.0000
34	0.27500	SLV 13	NonStatic	Min	6.220	-36.804	0.000	0.0000
34	0.55000	SLV 13	NonStatic	Min	2.178	-30.415	0.000	0.0000
34	0.00000	SLV 14	NonStatic	Max	10.262	-43.193	0.000	0.0000
34	0.27500	SLV 14	NonStatic	Max	6.220	-36.804	0.000	0.0000
34	0.55000	SLV 14	NonStatic	Max	2.178	-30.415	0.000	0.0000
34	0.00000	SLV 14	NonStatic	Min	10.262	-43.193	0.000	0.0000
34	0.27500	SLV 14	NonStatic	Min	6.220	-36.804	0.000	0.0000
34	0.55000	SLV 14	NonStatic	Min	2.178	-30.415	0.000	0.0000
34	0.00000	SLV 15	NonStatic	Max	10.262	-43.193	0.000	0.0000
34	0.27500	SLV 15	NonStatic	Max	6.220	-36.804	0.000	0.0000
34	0.55000	SLV 15	NonStatic	Max	2.178	-30.415	0.000	0.0000
34	0.00000	SLV 15	NonStatic	Min	10.262	-43.193	0.000	0.0000
34	0.27500	SLV 15	NonStatic	Min	6.220	-36.804	0.000	0.0000
34	0.55000	SLV 15	NonStatic	Min	2.178	-30.415	0.000	0.0000
34	0.00000	SLV 16	NonStatic	Max	10.262	-43.193	0.000	0.0000

Table: Element Forces - Frames, Part 1 of 4

Frame	Station m	OutputCase	CaseType	StepType	P KN	V2 KN	V3 KN	T KN-m
34	0.27500	SLV 16	NonStatic	Max	6.220	-36.804	0.000	0.0000
34	0.55000	SLV 16	NonStatic	Max	2.178	-30.415	0.000	0.0000
34	0.00000	SLV 16	NonStatic	Min	10.262	-43.193	0.000	0.0000
34	0.27500	SLV 16	NonStatic	Min	6.220	-36.804	0.000	0.0000
34	0.55000	SLV 16	NonStatic	Min	2.178	-30.415	0.000	0.0000
34	0.00000	SLC -TBM	NonStatic	Max	182.069	-384.240	0.000	0.0000
34	0.27500	SLC -TBM	NonStatic	Max	178.027	-377.851	0.000	0.0000
34	0.55000	SLC -TBM	NonStatic	Max	173.985	-371.462	0.000	0.0000
34	0.00000	SLC -TBM	NonStatic	Min	182.069	-384.240	0.000	0.0000
34	0.27500	SLC -TBM	NonStatic	Min	178.027	-377.851	0.000	0.0000
34	0.55000	SLC -TBM	NonStatic	Min	173.985	-371.462	0.000	0.0000
34	0.00000	SLU-TBM	NonStatic	Max	271.051	-567.722	0.000	0.0000
34	0.27500	SLU-TBM	NonStatic	Max	265.796	-559.416	0.000	0.0000
34	0.55000	SLU-TBM	NonStatic	Max	260.542	-551.110	0.000	0.0000
34	0.00000	SLU-TBM	NonStatic	Min	271.051	-567.722	0.000	0.0000
34	0.27500	SLU-TBM	NonStatic	Min	265.796	-559.416	0.000	0.0000
34	0.55000	SLU-TBM	NonStatic	Min	260.542	-551.110	0.000	0.0000
35	0.00000	SLE-C	NonStatic	Max	-0.439	-39.381	0.000	0.0000
35	0.27500	SLE-C	NonStatic	Max	-3.990	-32.706	0.000	0.0000
35	0.55000	SLE-C	NonStatic	Max	-7.540	-26.031	0.000	0.0000
35	0.00000	SLE-C	NonStatic	Min	-0.439	-39.381	0.000	0.0000
35	0.27500	SLE-C	NonStatic	Min	-3.990	-32.706	0.000	0.0000
35	0.55000	SLE-C	NonStatic	Min	-7.540	-26.031	0.000	0.0000
35	0.00000	SLE-F1	NonStatic	Max	-0.439	-39.381	0.000	0.0000
35	0.27500	SLE-F1	NonStatic	Max	-3.990	-32.706	0.000	0.0000
35	0.55000	SLE-F1	NonStatic	Max	-7.540	-26.031	0.000	0.0000
35	0.00000	SLE-F1	NonStatic	Min	-0.439	-39.381	0.000	0.0000
35	0.27500	SLE-F1	NonStatic	Min	-3.990	-32.706	0.000	0.0000
35	0.55000	SLE-F1	NonStatic	Min	-7.540	-26.031	0.000	0.0000
35	0.00000	SLE-F2	NonStatic	Max	-0.439	-39.381	0.000	0.0000
35	0.27500	SLE-F2	NonStatic	Max	-3.990	-32.706	0.000	0.0000
35	0.55000	SLE-F2	NonStatic	Max	-7.540	-26.031	0.000	0.0000
35	0.00000	SLE-F2	NonStatic	Min	-0.439	-39.381	0.000	0.0000
35	0.27500	SLE-F2	NonStatic	Min	-3.990	-32.706	0.000	0.0000
35	0.55000	SLE-F2	NonStatic	Min	-7.540	-26.031	0.000	0.0000
35	0.00000	SLE-F3	NonStatic	Max	-0.439	-39.381	0.000	0.0000
35	0.27500	SLE-F3	NonStatic	Max	-3.990	-32.706	0.000	0.0000
35	0.55000	SLE-F3	NonStatic	Max	-7.540	-26.031	0.000	0.0000
35	0.00000	SLE-F3	NonStatic	Min	-0.439	-39.381	0.000	0.0000
35	0.27500	SLE-F3	NonStatic	Min	-3.990	-32.706	0.000	0.0000
35	0.55000	SLE-F3	NonStatic	Min	-7.540	-26.031	0.000	0.0000
35	0.00000	SLE-QP	NonStatic	Max	-0.439	-39.381	0.000	0.0000
35	0.27500	SLE-QP	NonStatic	Max	-3.990	-32.706	0.000	0.0000
35	0.55000	SLE-QP	NonStatic	Max	-7.540	-26.031	0.000	0.0000
35	0.00000	SLE-QP	NonStatic	Min	-0.439	-39.381	0.000	0.0000
35	0.27500	SLE-QP	NonStatic	Min	-3.990	-32.706	0.000	0.0000
35	0.55000	SLE-QP	NonStatic	Min	-7.540	-26.031	0.000	0.0000
35	0.00000	SLU-1	NonStatic	Max	-0.571	-51.195	0.000	0.0000
35	0.27500	SLU-1	NonStatic	Max	-5.187	-42.518	0.000	0.0000
35	0.55000	SLU-1	NonStatic	Max	-9.802	-33.841	0.000	0.0000
35	0.00000	SLU-1	NonStatic	Min	-0.571	-51.195	0.000	0.0000
35	0.27500	SLU-1	NonStatic	Min	-5.187	-42.518	0.000	0.0000
35	0.55000	SLU-1	NonStatic	Min	-9.802	-33.841	0.000	0.0000
35	0.00000	SLU-2	NonStatic	Max	-0.571	-51.195	0.000	0.0000
35	0.27500	SLU-2	NonStatic	Max	-5.187	-42.518	0.000	0.0000
35	0.55000	SLU-2	NonStatic	Max	-9.802	-33.841	0.000	0.0000
35	0.00000	SLU-2	NonStatic	Min	-0.571	-51.195	0.000	0.0000
35	0.27500	SLU-2	NonStatic	Min	-5.187	-42.518	0.000	0.0000
35	0.55000	SLU-2	NonStatic	Min	-9.802	-33.841	0.000	0.0000

Table: Element Forces - Frames, Part 1 of 4

Frame	Station m	OutputCase	CaseType	StepType	P KN	V2 KN	V3 KN	T KN-m
35	0.00000	SLU-3	NonStatic	Max	-0.439	-39.381	0.000	0.0000
35	0.27500	SLU-3	NonStatic	Max	-3.990	-32.706	0.000	0.0000
35	0.55000	SLU-3	NonStatic	Max	-7.540	-26.031	0.000	0.0000
35	0.00000	SLU-3	NonStatic	Min	-0.439	-39.381	0.000	0.0000
35	0.27500	SLU-3	NonStatic	Min	-3.990	-32.706	0.000	0.0000
35	0.55000	SLU-3	NonStatic	Min	-7.540	-26.031	0.000	0.0000
35	0.00000	SLU-4	NonStatic	Max	-0.571	-51.195	0.000	0.0000
35	0.27500	SLU-4	NonStatic	Max	-5.187	-42.518	0.000	0.0000
35	0.55000	SLU-4	NonStatic	Max	-9.802	-33.841	0.000	0.0000
35	0.00000	SLU-4	NonStatic	Min	-0.571	-51.195	0.000	0.0000
35	0.27500	SLU-4	NonStatic	Min	-5.187	-42.518	0.000	0.0000
35	0.55000	SLU-4	NonStatic	Min	-9.802	-33.841	0.000	0.0000
35	0.00000	SLU-5	NonStatic	Max	-0.439	-39.381	0.000	0.0000
35	0.27500	SLU-5	NonStatic	Max	-3.990	-32.706	0.000	0.0000
35	0.55000	SLU-5	NonStatic	Max	-7.540	-26.031	0.000	0.0000
35	0.00000	SLU-5	NonStatic	Min	-0.439	-39.381	0.000	0.0000
35	0.27500	SLU-5	NonStatic	Min	-3.990	-32.706	0.000	0.0000
35	0.55000	SLU-5	NonStatic	Min	-7.540	-26.031	0.000	0.0000
35	0.00000	SLU-6	NonStatic	Max	-0.571	-51.195	0.000	0.0000
35	0.27500	SLU-6	NonStatic	Max	-5.187	-42.518	0.000	0.0000
35	0.55000	SLU-6	NonStatic	Max	-9.802	-33.841	0.000	0.0000
35	0.00000	SLU-6	NonStatic	Min	-0.571	-51.195	0.000	0.0000
35	0.27500	SLU-6	NonStatic	Min	-5.187	-42.518	0.000	0.0000
35	0.55000	SLU-6	NonStatic	Min	-9.802	-33.841	0.000	0.0000
35	0.00000	SLU-7	NonStatic	Max	-0.439	-39.381	0.000	0.0000
35	0.27500	SLU-7	NonStatic	Max	-3.990	-32.706	0.000	0.0000
35	0.55000	SLU-7	NonStatic	Max	-7.540	-26.031	0.000	0.0000
35	0.00000	SLU-7	NonStatic	Min	-0.439	-39.381	0.000	0.0000
35	0.27500	SLU-7	NonStatic	Min	-3.990	-32.706	0.000	0.0000
35	0.55000	SLU-7	NonStatic	Min	-7.540	-26.031	0.000	0.0000
35	0.00000	SLV 1	NonStatic	Max	-0.439	-39.381	0.000	0.0000
35	0.27500	SLV 1	NonStatic	Max	-3.990	-32.706	0.000	0.0000
35	0.55000	SLV 1	NonStatic	Max	-7.540	-26.031	0.000	0.0000
35	0.00000	SLV 1	NonStatic	Min	-0.439	-39.381	0.000	0.0000
35	0.27500	SLV 1	NonStatic	Min	-3.990	-32.706	0.000	0.0000
35	0.55000	SLV 1	NonStatic	Min	-7.540	-26.031	0.000	0.0000
35	0.00000	SLV 2	NonStatic	Max	-0.439	-39.381	0.000	0.0000
35	0.27500	SLV 2	NonStatic	Max	-3.990	-32.706	0.000	0.0000
35	0.55000	SLV 2	NonStatic	Max	-7.540	-26.031	0.000	0.0000
35	0.00000	SLV 2	NonStatic	Min	-0.439	-39.381	0.000	0.0000
35	0.27500	SLV 2	NonStatic	Min	-3.990	-32.706	0.000	0.0000
35	0.55000	SLV 2	NonStatic	Min	-7.540	-26.031	0.000	0.0000
35	0.00000	SLV 3	NonStatic	Max	-0.439	-39.381	0.000	0.0000
35	0.27500	SLV 3	NonStatic	Max	-3.990	-32.706	0.000	0.0000
35	0.55000	SLV 3	NonStatic	Max	-7.540	-26.031	0.000	0.0000
35	0.00000	SLV 3	NonStatic	Min	-0.439	-39.381	0.000	0.0000
35	0.27500	SLV 3	NonStatic	Min	-3.990	-32.706	0.000	0.0000
35	0.55000	SLV 3	NonStatic	Min	-7.540	-26.031	0.000	0.0000
35	0.00000	SLV 4	NonStatic	Max	-0.439	-39.381	0.000	0.0000
35	0.27500	SLV 4	NonStatic	Max	-3.990	-32.706	0.000	0.0000
35	0.55000	SLV 4	NonStatic	Max	-7.540	-26.031	0.000	0.0000
35	0.00000	SLV 4	NonStatic	Min	-0.439	-39.381	0.000	0.0000
35	0.27500	SLV 4	NonStatic	Min	-3.990	-32.706	0.000	0.0000
35	0.55000	SLV 4	NonStatic	Min	-7.540	-26.031	0.000	0.0000
35	0.00000	SLV 5	NonStatic	Max	-0.439	-39.381	0.000	0.0000
35	0.27500	SLV 5	NonStatic	Max	-3.990	-32.706	0.000	0.0000
35	0.55000	SLV 5	NonStatic	Max	-7.540	-26.031	0.000	0.0000
35	0.00000	SLV 5	NonStatic	Min	-0.439	-39.381	0.000	0.0000
35	0.27500	SLV 5	NonStatic	Min	-3.990	-32.706	0.000	0.0000

Table: Element Forces - Frames, Part 1 of 4

Frame	Station m	OutputCase	CaseType	StepType	P KN	V2 KN	V3 KN	T KN-m
35	0.55000	SLV 5	NonStatic	Min	-7.540	-26.031	0.000	0.0000
35	0.00000	SLV 6	NonStatic	Max	-0.439	-39.381	0.000	0.0000
35	0.27500	SLV 6	NonStatic	Max	-3.990	-32.706	0.000	0.0000
35	0.55000	SLV 6	NonStatic	Max	-7.540	-26.031	0.000	0.0000
35	0.00000	SLV 6	NonStatic	Min	-0.439	-39.381	0.000	0.0000
35	0.27500	SLV 6	NonStatic	Min	-3.990	-32.706	0.000	0.0000
35	0.55000	SLV 6	NonStatic	Min	-7.540	-26.031	0.000	0.0000
35	0.00000	SLV 7	NonStatic	Max	-0.439	-39.381	0.000	0.0000
35	0.27500	SLV 7	NonStatic	Max	-3.990	-32.706	0.000	0.0000
35	0.55000	SLV 7	NonStatic	Max	-7.540	-26.031	0.000	0.0000
35	0.00000	SLV 7	NonStatic	Min	-0.439	-39.381	0.000	0.0000
35	0.27500	SLV 7	NonStatic	Min	-3.990	-32.706	0.000	0.0000
35	0.55000	SLV 7	NonStatic	Min	-7.540	-26.031	0.000	0.0000
35	0.00000	SLV 8	NonStatic	Max	-0.439	-39.381	0.000	0.0000
35	0.27500	SLV 8	NonStatic	Max	-3.990	-32.706	0.000	0.0000
35	0.55000	SLV 8	NonStatic	Max	-7.540	-26.031	0.000	0.0000
35	0.00000	SLV 8	NonStatic	Min	-0.439	-39.381	0.000	0.0000
35	0.27500	SLV 8	NonStatic	Min	-3.990	-32.706	0.000	0.0000
35	0.55000	SLV 8	NonStatic	Min	-7.540	-26.031	0.000	0.0000
35	0.00000	SLV 9	NonStatic	Max	-0.439	-39.381	0.000	0.0000
35	0.27500	SLV 9	NonStatic	Max	-3.990	-32.706	0.000	0.0000
35	0.55000	SLV 9	NonStatic	Max	-7.540	-26.031	0.000	0.0000
35	0.00000	SLV 9	NonStatic	Min	-0.439	-39.381	0.000	0.0000
35	0.27500	SLV 9	NonStatic	Min	-3.990	-32.706	0.000	0.0000
35	0.55000	SLV 9	NonStatic	Min	-7.540	-26.031	0.000	0.0000
35	0.00000	SLV 10	NonStatic	Max	-0.439	-39.381	0.000	0.0000
35	0.27500	SLV 10	NonStatic	Max	-3.990	-32.706	0.000	0.0000
35	0.55000	SLV 10	NonStatic	Max	-7.540	-26.031	0.000	0.0000
35	0.00000	SLV 10	NonStatic	Min	-0.439	-39.381	0.000	0.0000
35	0.27500	SLV 10	NonStatic	Min	-3.990	-32.706	0.000	0.0000
35	0.55000	SLV 10	NonStatic	Min	-7.540	-26.031	0.000	0.0000
35	0.00000	SLV 11	NonStatic	Max	-0.439	-39.381	0.000	0.0000
35	0.27500	SLV 11	NonStatic	Max	-3.990	-32.706	0.000	0.0000
35	0.55000	SLV 11	NonStatic	Max	-7.540	-26.031	0.000	0.0000
35	0.00000	SLV 11	NonStatic	Min	-0.439	-39.381	0.000	0.0000
35	0.27500	SLV 11	NonStatic	Min	-3.990	-32.706	0.000	0.0000
35	0.55000	SLV 11	NonStatic	Min	-7.540	-26.031	0.000	0.0000
35	0.00000	SLV 12	NonStatic	Max	-0.439	-39.381	0.000	0.0000
35	0.27500	SLV 12	NonStatic	Max	-3.990	-32.706	0.000	0.0000
35	0.55000	SLV 12	NonStatic	Max	-7.540	-26.031	0.000	0.0000
35	0.00000	SLV 12	NonStatic	Min	-0.439	-39.381	0.000	0.0000
35	0.27500	SLV 12	NonStatic	Min	-3.990	-32.706	0.000	0.0000
35	0.55000	SLV 12	NonStatic	Min	-7.540	-26.031	0.000	0.0000
35	0.00000	SLV 13	NonStatic	Max	-0.439	-39.381	0.000	0.0000
35	0.27500	SLV 13	NonStatic	Max	-3.990	-32.706	0.000	0.0000
35	0.55000	SLV 13	NonStatic	Max	-7.540	-26.031	0.000	0.0000
35	0.00000	SLV 13	NonStatic	Min	-0.439	-39.381	0.000	0.0000
35	0.27500	SLV 13	NonStatic	Min	-3.990	-32.706	0.000	0.0000
35	0.55000	SLV 13	NonStatic	Min	-7.540	-26.031	0.000	0.0000
35	0.00000	SLV 14	NonStatic	Max	-0.439	-39.381	0.000	0.0000
35	0.27500	SLV 14	NonStatic	Max	-3.990	-32.706	0.000	0.0000
35	0.55000	SLV 14	NonStatic	Max	-7.540	-26.031	0.000	0.0000
35	0.00000	SLV 14	NonStatic	Min	-0.439	-39.381	0.000	0.0000
35	0.27500	SLV 14	NonStatic	Min	-3.990	-32.706	0.000	0.0000
35	0.55000	SLV 14	NonStatic	Min	-7.540	-26.031	0.000	0.0000
35	0.00000	SLV 15	NonStatic	Max	-0.439	-39.381	0.000	0.0000
35	0.27500	SLV 15	NonStatic	Max	-3.990	-32.706	0.000	0.0000
35	0.55000	SLV 15	NonStatic	Max	-7.540	-26.031	0.000	0.0000
35	0.00000	SLV 15	NonStatic	Min	-0.439	-39.381	0.000	0.0000

Table: Element Forces - Frames, Part 1 of 4

Frame	Station m	OutputCase	CaseType	StepType	P KN	V2 KN	V3 KN	T KN-m
35	0.27500	SLV 15	NonStatic	Min	-3.990	-32.706	0.000	0.0000
35	0.55000	SLV 15	NonStatic	Min	-7.540	-26.031	0.000	0.0000
35	0.00000	SLV 16	NonStatic	Max	-0.439	-39.381	0.000	0.0000
35	0.27500	SLV 16	NonStatic	Max	-3.990	-32.706	0.000	0.0000
35	0.55000	SLV 16	NonStatic	Max	-7.540	-26.031	0.000	0.0000
35	0.00000	SLV 16	NonStatic	Min	-0.439	-39.381	0.000	0.0000
35	0.27500	SLV 16	NonStatic	Min	-3.990	-32.706	0.000	0.0000
35	0.55000	SLV 16	NonStatic	Min	-7.540	-26.031	0.000	0.0000
35	0.00000	SLC -TBM	NonStatic	Max	144.288	-418.830	0.000	0.0000
35	0.27500	SLC -TBM	NonStatic	Max	140.737	-412.155	0.000	0.0000
35	0.55000	SLC -TBM	NonStatic	Max	137.187	-405.481	0.000	0.0000
35	0.00000	SLC -TBM	NonStatic	Min	144.288	-418.830	0.000	0.0000
35	0.27500	SLC -TBM	NonStatic	Min	140.737	-412.155	0.000	0.0000
35	0.55000	SLC -TBM	NonStatic	Min	137.187	-405.481	0.000	0.0000
35	0.00000	SLU-TBM	NonStatic	Max	216.520	-620.369	0.000	0.0000
35	0.27500	SLU-TBM	NonStatic	Max	211.904	-611.692	0.000	0.0000
35	0.55000	SLU-TBM	NonStatic	Max	207.289	-603.015	0.000	0.0000
35	0.00000	SLU-TBM	NonStatic	Min	216.520	-620.369	0.000	0.0000
35	0.27500	SLU-TBM	NonStatic	Min	211.904	-611.692	0.000	0.0000
35	0.55000	SLU-TBM	NonStatic	Min	207.289	-603.015	0.000	0.0000
36	0.00000	SLE-C	NonStatic	Max	-9.835	-35.166	0.000	0.0000
36	0.27500	SLE-C	NonStatic	Max	-12.874	-28.244	0.000	0.0000
36	0.55000	SLE-C	NonStatic	Max	-15.913	-21.321	0.000	0.0000
36	0.00000	SLE-C	NonStatic	Min	-9.835	-35.166	0.000	0.0000
36	0.27500	SLE-C	NonStatic	Min	-12.874	-28.244	0.000	0.0000
36	0.55000	SLE-C	NonStatic	Min	-15.913	-21.321	0.000	0.0000
36	0.00000	SLE-F1	NonStatic	Max	-9.835	-35.166	0.000	0.0000
36	0.27500	SLE-F1	NonStatic	Max	-12.874	-28.244	0.000	0.0000
36	0.55000	SLE-F1	NonStatic	Max	-15.913	-21.321	0.000	0.0000
36	0.00000	SLE-F1	NonStatic	Min	-9.835	-35.166	0.000	0.0000
36	0.27500	SLE-F1	NonStatic	Min	-12.874	-28.244	0.000	0.0000
36	0.55000	SLE-F1	NonStatic	Min	-15.913	-21.321	0.000	0.0000
36	0.00000	SLE-F2	NonStatic	Max	-9.835	-35.166	0.000	0.0000
36	0.27500	SLE-F2	NonStatic	Max	-12.874	-28.244	0.000	0.0000
36	0.55000	SLE-F2	NonStatic	Max	-15.913	-21.321	0.000	0.0000
36	0.00000	SLE-F2	NonStatic	Min	-9.835	-35.166	0.000	0.0000
36	0.27500	SLE-F2	NonStatic	Min	-12.874	-28.244	0.000	0.0000
36	0.55000	SLE-F2	NonStatic	Min	-15.913	-21.321	0.000	0.0000
36	0.00000	SLE-F3	NonStatic	Max	-9.835	-35.166	0.000	0.0000
36	0.27500	SLE-F3	NonStatic	Max	-12.874	-28.244	0.000	0.0000
36	0.55000	SLE-F3	NonStatic	Max	-15.913	-21.321	0.000	0.0000
36	0.00000	SLE-F3	NonStatic	Min	-9.835	-35.166	0.000	0.0000
36	0.27500	SLE-F3	NonStatic	Min	-12.874	-28.244	0.000	0.0000
36	0.55000	SLE-F3	NonStatic	Min	-15.913	-21.321	0.000	0.0000
36	0.00000	SLE-QP	NonStatic	Max	-9.835	-35.166	0.000	0.0000
36	0.27500	SLE-QP	NonStatic	Max	-12.874	-28.244	0.000	0.0000
36	0.55000	SLE-QP	NonStatic	Max	-15.913	-21.321	0.000	0.0000
36	0.00000	SLE-QP	NonStatic	Min	-9.835	-35.166	0.000	0.0000
36	0.27500	SLE-QP	NonStatic	Min	-12.874	-28.244	0.000	0.0000
36	0.55000	SLE-QP	NonStatic	Min	-15.913	-21.321	0.000	0.0000
36	0.00000	SLU-1	NonStatic	Max	-12.786	-45.716	0.000	0.0000
36	0.27500	SLU-1	NonStatic	Max	-16.736	-36.717	0.000	0.0000
36	0.55000	SLU-1	NonStatic	Max	-20.686	-27.717	0.000	0.0000
36	0.00000	SLU-1	NonStatic	Min	-12.786	-45.716	0.000	0.0000
36	0.27500	SLU-1	NonStatic	Min	-16.736	-36.717	0.000	0.0000
36	0.55000	SLU-1	NonStatic	Min	-20.686	-27.717	0.000	0.0000
36	0.00000	SLU-2	NonStatic	Max	-12.786	-45.716	0.000	0.0000
36	0.27500	SLU-2	NonStatic	Max	-16.736	-36.717	0.000	0.0000
36	0.55000	SLU-2	NonStatic	Max	-20.686	-27.717	0.000	0.0000

Table: Element Forces - Frames, Part 1 of 4

Frame	Station m	OutputCase	CaseType	StepType	P KN	V2 KN	V3 KN	T KN-m
36	0.0000	SLU-2	NonStatic	Min	-12.786	-45.716	0.000	0.0000
36	0.2750	SLU-2	NonStatic	Min	-16.736	-36.717	0.000	0.0000
36	0.5500	SLU-2	NonStatic	Min	-20.686	-27.717	0.000	0.0000
36	0.0000	SLU-3	NonStatic	Max	-9.835	-35.166	0.000	0.0000
36	0.2750	SLU-3	NonStatic	Max	-12.874	-28.244	0.000	0.0000
36	0.5500	SLU-3	NonStatic	Max	-15.913	-21.321	0.000	0.0000
36	0.0000	SLU-3	NonStatic	Min	-9.835	-35.166	0.000	0.0000
36	0.2750	SLU-3	NonStatic	Min	-12.874	-28.244	0.000	0.0000
36	0.5500	SLU-3	NonStatic	Min	-15.913	-21.321	0.000	0.0000
36	0.0000	SLU-4	NonStatic	Max	-12.786	-45.716	0.000	0.0000
36	0.2750	SLU-4	NonStatic	Max	-16.736	-36.717	0.000	0.0000
36	0.5500	SLU-4	NonStatic	Max	-20.686	-27.717	0.000	0.0000
36	0.0000	SLU-4	NonStatic	Min	-12.786	-45.716	0.000	0.0000
36	0.2750	SLU-4	NonStatic	Min	-16.736	-36.717	0.000	0.0000
36	0.5500	SLU-4	NonStatic	Min	-20.686	-27.717	0.000	0.0000
36	0.0000	SLU-5	NonStatic	Max	-9.835	-35.166	0.000	0.0000
36	0.2750	SLU-5	NonStatic	Max	-12.874	-28.244	0.000	0.0000
36	0.5500	SLU-5	NonStatic	Max	-15.913	-21.321	0.000	0.0000
36	0.0000	SLU-5	NonStatic	Min	-9.835	-35.166	0.000	0.0000
36	0.2750	SLU-5	NonStatic	Min	-12.874	-28.244	0.000	0.0000
36	0.5500	SLU-5	NonStatic	Min	-15.913	-21.321	0.000	0.0000
36	0.0000	SLU-6	NonStatic	Max	-12.786	-45.716	0.000	0.0000
36	0.2750	SLU-6	NonStatic	Max	-16.736	-36.717	0.000	0.0000
36	0.5500	SLU-6	NonStatic	Max	-20.686	-27.717	0.000	0.0000
36	0.0000	SLU-6	NonStatic	Min	-12.786	-45.716	0.000	0.0000
36	0.2750	SLU-6	NonStatic	Min	-16.736	-36.717	0.000	0.0000
36	0.5500	SLU-6	NonStatic	Min	-20.686	-27.717	0.000	0.0000
36	0.0000	SLU-7	NonStatic	Max	-9.835	-35.166	0.000	0.0000
36	0.2750	SLU-7	NonStatic	Max	-12.874	-28.244	0.000	0.0000
36	0.5500	SLU-7	NonStatic	Max	-15.913	-21.321	0.000	0.0000
36	0.0000	SLU-7	NonStatic	Min	-9.835	-35.166	0.000	0.0000
36	0.2750	SLU-7	NonStatic	Min	-12.874	-28.244	0.000	0.0000
36	0.5500	SLU-7	NonStatic	Min	-15.913	-21.321	0.000	0.0000
36	0.0000	SLV 1	NonStatic	Max	-9.835	-35.166	0.000	0.0000
36	0.2750	SLV 1	NonStatic	Max	-12.874	-28.244	0.000	0.0000
36	0.5500	SLV 1	NonStatic	Max	-15.913	-21.321	0.000	0.0000
36	0.0000	SLV 1	NonStatic	Min	-9.835	-35.166	0.000	0.0000
36	0.2750	SLV 1	NonStatic	Min	-12.874	-28.244	0.000	0.0000
36	0.5500	SLV 1	NonStatic	Min	-15.913	-21.321	0.000	0.0000
36	0.0000	SLV 2	NonStatic	Max	-9.835	-35.166	0.000	0.0000
36	0.2750	SLV 2	NonStatic	Max	-12.874	-28.244	0.000	0.0000
36	0.5500	SLV 2	NonStatic	Max	-15.913	-21.321	0.000	0.0000
36	0.0000	SLV 2	NonStatic	Min	-9.835	-35.166	0.000	0.0000
36	0.2750	SLV 2	NonStatic	Min	-12.874	-28.244	0.000	0.0000
36	0.5500	SLV 2	NonStatic	Min	-15.913	-21.321	0.000	0.0000
36	0.0000	SLV 3	NonStatic	Max	-9.835	-35.166	0.000	0.0000
36	0.2750	SLV 3	NonStatic	Max	-12.874	-28.244	0.000	0.0000
36	0.5500	SLV 3	NonStatic	Max	-15.913	-21.321	0.000	0.0000
36	0.0000	SLV 3	NonStatic	Min	-9.835	-35.166	0.000	0.0000
36	0.2750	SLV 3	NonStatic	Min	-12.874	-28.244	0.000	0.0000
36	0.5500	SLV 3	NonStatic	Min	-15.913	-21.321	0.000	0.0000
36	0.0000	SLV 4	NonStatic	Max	-9.835	-35.166	0.000	0.0000
36	0.2750	SLV 4	NonStatic	Max	-12.874	-28.244	0.000	0.0000
36	0.5500	SLV 4	NonStatic	Max	-15.913	-21.321	0.000	0.0000
36	0.0000	SLV 4	NonStatic	Min	-9.835	-35.166	0.000	0.0000
36	0.2750	SLV 4	NonStatic	Min	-12.874	-28.244	0.000	0.0000
36	0.5500	SLV 4	NonStatic	Min	-15.913	-21.321	0.000	0.0000
36	0.0000	SLV 5	NonStatic	Max	-9.835	-35.166	0.000	0.0000
36	0.2750	SLV 5	NonStatic	Max	-12.874	-28.244	0.000	0.0000

Table: Element Forces - Frames, Part 1 of 4

Frame	Station m	OutputCase	CaseType	StepType	P KN	V2 KN	V3 KN	T KN-m
36	0.55000	SLV 5	NonStatic	Max	-15.913	-21.321	0.000	0.0000
36	0.00000	SLV 5	NonStatic	Min	-9.835	-35.166	0.000	0.0000
36	0.27500	SLV 5	NonStatic	Min	-12.874	-28.244	0.000	0.0000
36	0.55000	SLV 5	NonStatic	Min	-15.913	-21.321	0.000	0.0000
36	0.00000	SLV 6	NonStatic	Max	-9.835	-35.166	0.000	0.0000
36	0.27500	SLV 6	NonStatic	Max	-12.874	-28.244	0.000	0.0000
36	0.55000	SLV 6	NonStatic	Max	-15.913	-21.321	0.000	0.0000
36	0.00000	SLV 6	NonStatic	Min	-9.835	-35.166	0.000	0.0000
36	0.27500	SLV 6	NonStatic	Min	-12.874	-28.244	0.000	0.0000
36	0.55000	SLV 6	NonStatic	Min	-15.913	-21.321	0.000	0.0000
36	0.00000	SLV 7	NonStatic	Max	-9.835	-35.166	0.000	0.0000
36	0.27500	SLV 7	NonStatic	Max	-12.874	-28.244	0.000	0.0000
36	0.55000	SLV 7	NonStatic	Max	-15.913	-21.321	0.000	0.0000
36	0.00000	SLV 7	NonStatic	Min	-9.835	-35.166	0.000	0.0000
36	0.27500	SLV 7	NonStatic	Min	-12.874	-28.244	0.000	0.0000
36	0.55000	SLV 7	NonStatic	Min	-15.913	-21.321	0.000	0.0000
36	0.00000	SLV 8	NonStatic	Max	-9.835	-35.166	0.000	0.0000
36	0.27500	SLV 8	NonStatic	Max	-12.874	-28.244	0.000	0.0000
36	0.55000	SLV 8	NonStatic	Max	-15.913	-21.321	0.000	0.0000
36	0.00000	SLV 8	NonStatic	Min	-9.835	-35.166	0.000	0.0000
36	0.27500	SLV 8	NonStatic	Min	-12.874	-28.244	0.000	0.0000
36	0.55000	SLV 8	NonStatic	Min	-15.913	-21.321	0.000	0.0000
36	0.00000	SLV 9	NonStatic	Max	-9.835	-35.166	0.000	0.0000
36	0.27500	SLV 9	NonStatic	Max	-12.874	-28.244	0.000	0.0000
36	0.55000	SLV 9	NonStatic	Max	-15.913	-21.321	0.000	0.0000
36	0.00000	SLV 9	NonStatic	Min	-9.835	-35.166	0.000	0.0000
36	0.27500	SLV 9	NonStatic	Min	-12.874	-28.244	0.000	0.0000
36	0.55000	SLV 9	NonStatic	Min	-15.913	-21.321	0.000	0.0000
36	0.00000	SLV 10	NonStatic	Max	-9.835	-35.166	0.000	0.0000
36	0.27500	SLV 10	NonStatic	Max	-12.874	-28.244	0.000	0.0000
36	0.55000	SLV 10	NonStatic	Max	-15.913	-21.321	0.000	0.0000
36	0.00000	SLV 10	NonStatic	Min	-9.835	-35.166	0.000	0.0000
36	0.27500	SLV 10	NonStatic	Min	-12.874	-28.244	0.000	0.0000
36	0.55000	SLV 10	NonStatic	Min	-15.913	-21.321	0.000	0.0000
36	0.00000	SLV 11	NonStatic	Max	-9.835	-35.166	0.000	0.0000
36	0.27500	SLV 11	NonStatic	Max	-12.874	-28.244	0.000	0.0000
36	0.55000	SLV 11	NonStatic	Max	-15.913	-21.321	0.000	0.0000
36	0.00000	SLV 11	NonStatic	Min	-9.835	-35.166	0.000	0.0000
36	0.27500	SLV 11	NonStatic	Min	-12.874	-28.244	0.000	0.0000
36	0.55000	SLV 11	NonStatic	Min	-15.913	-21.321	0.000	0.0000
36	0.00000	SLV 12	NonStatic	Max	-9.835	-35.166	0.000	0.0000
36	0.27500	SLV 12	NonStatic	Max	-12.874	-28.244	0.000	0.0000
36	0.55000	SLV 12	NonStatic	Max	-15.913	-21.321	0.000	0.0000
36	0.00000	SLV 12	NonStatic	Min	-9.835	-35.166	0.000	0.0000
36	0.27500	SLV 12	NonStatic	Min	-12.874	-28.244	0.000	0.0000
36	0.55000	SLV 12	NonStatic	Min	-15.913	-21.321	0.000	0.0000
36	0.00000	SLV 13	NonStatic	Max	-9.835	-35.166	0.000	0.0000
36	0.27500	SLV 13	NonStatic	Max	-12.874	-28.244	0.000	0.0000
36	0.55000	SLV 13	NonStatic	Max	-15.913	-21.321	0.000	0.0000
36	0.00000	SLV 13	NonStatic	Min	-9.835	-35.166	0.000	0.0000
36	0.27500	SLV 13	NonStatic	Min	-12.874	-28.244	0.000	0.0000
36	0.55000	SLV 13	NonStatic	Min	-15.913	-21.321	0.000	0.0000
36	0.00000	SLV 14	NonStatic	Max	-9.835	-35.166	0.000	0.0000
36	0.27500	SLV 14	NonStatic	Max	-12.874	-28.244	0.000	0.0000
36	0.55000	SLV 14	NonStatic	Max	-15.913	-21.321	0.000	0.0000
36	0.00000	SLV 14	NonStatic	Min	-9.835	-35.166	0.000	0.0000
36	0.27500	SLV 14	NonStatic	Min	-12.874	-28.244	0.000	0.0000
36	0.55000	SLV 14	NonStatic	Min	-15.913	-21.321	0.000	0.0000
36	0.00000	SLV 15	NonStatic	Max	-9.835	-35.166	0.000	0.0000

Table: Element Forces - Frames, Part 1 of 4

Frame	Station m	OutputCase	CaseType	StepType	P KN	V2 KN	V3 KN	T KN-m
36	0.27500	SLV 15	NonStatic	Max	-12.874	-28.244	0.000	0.0000
36	0.55000	SLV 15	NonStatic	Max	-15.913	-21.321	0.000	0.0000
36	0.00000	SLV 15	NonStatic	Min	-9.835	-35.166	0.000	0.0000
36	0.27500	SLV 15	NonStatic	Min	-12.874	-28.244	0.000	0.0000
36	0.55000	SLV 15	NonStatic	Min	-15.913	-21.321	0.000	0.0000
36	0.00000	SLV 16	NonStatic	Max	-9.835	-35.166	0.000	0.0000
36	0.27500	SLV 16	NonStatic	Max	-12.874	-28.244	0.000	0.0000
36	0.55000	SLV 16	NonStatic	Max	-15.913	-21.321	0.000	0.0000
36	0.00000	SLV 16	NonStatic	Min	-9.835	-35.166	0.000	0.0000
36	0.27500	SLV 16	NonStatic	Min	-12.874	-28.244	0.000	0.0000
36	0.55000	SLV 16	NonStatic	Min	-15.913	-21.321	0.000	0.0000
36	0.00000	SLC -TBM	NonStatic	Max	-146.350	117.813	0.000	0.0000
36	0.27500	SLC -TBM	NonStatic	Max	-149.389	124.736	0.000	0.0000
36	0.55000	SLC -TBM	NonStatic	Max	-152.428	131.659	0.000	0.0000
36	0.00000	SLC -TBM	NonStatic	Min	-146.350	117.813	0.000	0.0000
36	0.27500	SLC -TBM	NonStatic	Min	-149.389	124.736	0.000	0.0000
36	0.55000	SLC -TBM	NonStatic	Min	-152.428	131.659	0.000	0.0000
36	0.00000	SLU-TBM	NonStatic	Max	-217.558	183.753	0.000	0.0000
36	0.27500	SLU-TBM	NonStatic	Max	-221.508	192.753	0.000	0.0000
36	0.55000	SLU-TBM	NonStatic	Max	-225.459	201.752	0.000	0.0000
36	0.00000	SLU-TBM	NonStatic	Min	-217.558	183.753	0.000	0.0000
36	0.27500	SLU-TBM	NonStatic	Min	-221.508	192.753	0.000	0.0000
36	0.55000	SLU-TBM	NonStatic	Min	-225.459	201.752	0.000	0.0000
37	0.00000	SLE-C	NonStatic	Max	-17.860	-30.609	0.000	0.0000
37	0.27500	SLE-C	NonStatic	Max	-20.370	-23.478	0.000	0.0000
37	0.55000	SLE-C	NonStatic	Max	-22.880	-16.346	0.000	0.0000
37	0.00000	SLE-C	NonStatic	Min	-17.860	-30.609	0.000	0.0000
37	0.27500	SLE-C	NonStatic	Min	-20.370	-23.478	0.000	0.0000
37	0.55000	SLE-C	NonStatic	Min	-22.880	-16.346	0.000	0.0000
37	0.00000	SLE-F1	NonStatic	Max	-17.860	-30.609	0.000	0.0000
37	0.27500	SLE-F1	NonStatic	Max	-20.370	-23.478	0.000	0.0000
37	0.55000	SLE-F1	NonStatic	Max	-22.880	-16.346	0.000	0.0000
37	0.00000	SLE-F1	NonStatic	Min	-17.860	-30.609	0.000	0.0000
37	0.27500	SLE-F1	NonStatic	Min	-20.370	-23.478	0.000	0.0000
37	0.55000	SLE-F1	NonStatic	Min	-22.880	-16.346	0.000	0.0000
37	0.00000	SLE-F2	NonStatic	Max	-17.860	-30.609	0.000	0.0000
37	0.27500	SLE-F2	NonStatic	Max	-20.370	-23.478	0.000	0.0000
37	0.55000	SLE-F2	NonStatic	Max	-22.880	-16.346	0.000	0.0000
37	0.00000	SLE-F2	NonStatic	Min	-17.860	-30.609	0.000	0.0000
37	0.27500	SLE-F2	NonStatic	Min	-20.370	-23.478	0.000	0.0000
37	0.55000	SLE-F2	NonStatic	Min	-22.880	-16.346	0.000	0.0000
37	0.00000	SLE-F3	NonStatic	Max	-17.860	-30.609	0.000	0.0000
37	0.27500	SLE-F3	NonStatic	Max	-20.370	-23.478	0.000	0.0000
37	0.55000	SLE-F3	NonStatic	Max	-22.880	-16.346	0.000	0.0000
37	0.00000	SLE-F3	NonStatic	Min	-17.860	-30.609	0.000	0.0000
37	0.27500	SLE-F3	NonStatic	Min	-20.370	-23.478	0.000	0.0000
37	0.55000	SLE-F3	NonStatic	Min	-22.880	-16.346	0.000	0.0000
37	0.00000	SLE-QP	NonStatic	Max	-17.860	-30.609	0.000	0.0000
37	0.27500	SLE-QP	NonStatic	Max	-20.370	-23.478	0.000	0.0000
37	0.55000	SLE-QP	NonStatic	Max	-22.880	-16.346	0.000	0.0000
37	0.00000	SLE-QP	NonStatic	Min	-17.860	-30.609	0.000	0.0000
37	0.27500	SLE-QP	NonStatic	Min	-20.370	-23.478	0.000	0.0000
37	0.55000	SLE-QP	NonStatic	Min	-22.880	-16.346	0.000	0.0000
37	0.00000	SLU-1	NonStatic	Max	-23.218	-39.792	0.000	0.0000
37	0.27500	SLU-1	NonStatic	Max	-26.481	-30.521	0.000	0.0000
37	0.55000	SLU-1	NonStatic	Max	-29.744	-21.250	0.000	0.0000
37	0.00000	SLU-1	NonStatic	Min	-23.218	-39.792	0.000	0.0000
37	0.27500	SLU-1	NonStatic	Min	-26.481	-30.521	0.000	0.0000
37	0.55000	SLU-1	NonStatic	Min	-29.744	-21.250	0.000	0.0000



Table: Element Forces - Frames, Part 1 of 4

Frame	Station m	OutputCase	CaseType	StepType	P KN	V2 KN	V3 KN	T KN-m
37	0.00000	SLU-2	NonStatic	Max	-23.218	-39.792	0.000	0.0000
37	0.27500	SLU-2	NonStatic	Max	-26.481	-30.521	0.000	0.0000
37	0.55000	SLU-2	NonStatic	Max	-29.744	-21.250	0.000	0.0000
37	0.00000	SLU-2	NonStatic	Min	-23.218	-39.792	0.000	0.0000
37	0.27500	SLU-2	NonStatic	Min	-26.481	-30.521	0.000	0.0000
37	0.55000	SLU-2	NonStatic	Min	-29.744	-21.250	0.000	0.0000
37	0.00000	SLU-3	NonStatic	Max	-17.860	-30.609	0.000	0.0000
37	0.27500	SLU-3	NonStatic	Max	-20.370	-23.478	0.000	0.0000
37	0.55000	SLU-3	NonStatic	Max	-22.880	-16.346	0.000	0.0000
37	0.00000	SLU-3	NonStatic	Min	-17.860	-30.609	0.000	0.0000
37	0.27500	SLU-3	NonStatic	Min	-20.370	-23.478	0.000	0.0000
37	0.55000	SLU-3	NonStatic	Min	-22.880	-16.346	0.000	0.0000
37	0.00000	SLU-4	NonStatic	Max	-23.218	-39.792	0.000	0.0000
37	0.27500	SLU-4	NonStatic	Max	-26.481	-30.521	0.000	0.0000
37	0.55000	SLU-4	NonStatic	Max	-29.744	-21.250	0.000	0.0000
37	0.00000	SLU-4	NonStatic	Min	-23.218	-39.792	0.000	0.0000
37	0.27500	SLU-4	NonStatic	Min	-26.481	-30.521	0.000	0.0000
37	0.55000	SLU-4	NonStatic	Min	-29.744	-21.250	0.000	0.0000
37	0.00000	SLU-5	NonStatic	Max	-17.860	-30.609	0.000	0.0000
37	0.27500	SLU-5	NonStatic	Max	-20.370	-23.478	0.000	0.0000
37	0.55000	SLU-5	NonStatic	Max	-22.880	-16.346	0.000	0.0000
37	0.00000	SLU-5	NonStatic	Min	-17.860	-30.609	0.000	0.0000
37	0.27500	SLU-5	NonStatic	Min	-20.370	-23.478	0.000	0.0000
37	0.55000	SLU-5	NonStatic	Min	-22.880	-16.346	0.000	0.0000
37	0.00000	SLU-6	NonStatic	Max	-23.218	-39.792	0.000	0.0000
37	0.27500	SLU-6	NonStatic	Max	-26.481	-30.521	0.000	0.0000
37	0.55000	SLU-6	NonStatic	Max	-29.744	-21.250	0.000	0.0000
37	0.00000	SLU-6	NonStatic	Min	-23.218	-39.792	0.000	0.0000
37	0.27500	SLU-6	NonStatic	Min	-26.481	-30.521	0.000	0.0000
37	0.55000	SLU-6	NonStatic	Min	-29.744	-21.250	0.000	0.0000
37	0.00000	SLU-7	NonStatic	Max	-17.860	-30.609	0.000	0.0000
37	0.27500	SLU-7	NonStatic	Max	-20.370	-23.478	0.000	0.0000
37	0.55000	SLU-7	NonStatic	Max	-22.880	-16.346	0.000	0.0000
37	0.00000	SLU-7	NonStatic	Min	-17.860	-30.609	0.000	0.0000
37	0.27500	SLU-7	NonStatic	Min	-20.370	-23.478	0.000	0.0000
37	0.55000	SLU-7	NonStatic	Min	-22.880	-16.346	0.000	0.0000
37	0.00000	SLV 1	NonStatic	Max	-17.860	-30.609	0.000	0.0000
37	0.27500	SLV 1	NonStatic	Max	-20.370	-23.478	0.000	0.0000
37	0.55000	SLV 1	NonStatic	Max	-22.880	-16.346	0.000	0.0000
37	0.00000	SLV 1	NonStatic	Min	-17.860	-30.609	0.000	0.0000
37	0.27500	SLV 1	NonStatic	Min	-20.370	-23.478	0.000	0.0000
37	0.55000	SLV 1	NonStatic	Min	-22.880	-16.346	0.000	0.0000
37	0.00000	SLV 2	NonStatic	Max	-17.860	-30.609	0.000	0.0000
37	0.27500	SLV 2	NonStatic	Max	-20.370	-23.478	0.000	0.0000
37	0.55000	SLV 2	NonStatic	Max	-22.880	-16.346	0.000	0.0000
37	0.00000	SLV 2	NonStatic	Min	-17.860	-30.609	0.000	0.0000
37	0.27500	SLV 2	NonStatic	Min	-20.370	-23.478	0.000	0.0000
37	0.55000	SLV 2	NonStatic	Min	-22.880	-16.346	0.000	0.0000
37	0.00000	SLV 3	NonStatic	Max	-17.860	-30.609	0.000	0.0000
37	0.27500	SLV 3	NonStatic	Max	-20.370	-23.478	0.000	0.0000
37	0.55000	SLV 3	NonStatic	Max	-22.880	-16.346	0.000	0.0000
37	0.00000	SLV 3	NonStatic	Min	-17.860	-30.609	0.000	0.0000
37	0.27500	SLV 3	NonStatic	Min	-20.370	-23.478	0.000	0.0000
37	0.55000	SLV 3	NonStatic	Min	-22.880	-16.346	0.000	0.0000
37	0.00000	SLV 4	NonStatic	Max	-17.860	-30.609	0.000	0.0000
37	0.27500	SLV 4	NonStatic	Max	-20.370	-23.478	0.000	0.0000
37	0.55000	SLV 4	NonStatic	Max	-22.880	-16.346	0.000	0.0000
37	0.00000	SLV 4	NonStatic	Min	-17.860	-30.609	0.000	0.0000
37	0.27500	SLV 4	NonStatic	Min	-20.370	-23.478	0.000	0.0000

Table: Element Forces - Frames, Part 1 of 4

Frame	Station m	OutputCase	CaseType	StepType	P KN	V2 KN	V3 KN	T KN-m
37	0.55000	SLV 4	NonStatic	Min	-22.880	-16.346	0.000	0.0000
37	0.00000	SLV 5	NonStatic	Max	-17.860	-30.609	0.000	0.0000
37	0.27500	SLV 5	NonStatic	Max	-20.370	-23.478	0.000	0.0000
37	0.55000	SLV 5	NonStatic	Max	-22.880	-16.346	0.000	0.0000
37	0.00000	SLV 5	NonStatic	Min	-17.860	-30.609	0.000	0.0000
37	0.27500	SLV 5	NonStatic	Min	-20.370	-23.478	0.000	0.0000
37	0.55000	SLV 5	NonStatic	Min	-22.880	-16.346	0.000	0.0000
37	0.00000	SLV 6	NonStatic	Max	-17.860	-30.609	0.000	0.0000
37	0.27500	SLV 6	NonStatic	Max	-20.370	-23.478	0.000	0.0000
37	0.55000	SLV 6	NonStatic	Max	-22.880	-16.346	0.000	0.0000
37	0.00000	SLV 6	NonStatic	Min	-17.860	-30.609	0.000	0.0000
37	0.27500	SLV 6	NonStatic	Min	-20.370	-23.478	0.000	0.0000
37	0.55000	SLV 6	NonStatic	Min	-22.880	-16.346	0.000	0.0000
37	0.00000	SLV 7	NonStatic	Max	-17.860	-30.609	0.000	0.0000
37	0.27500	SLV 7	NonStatic	Max	-20.370	-23.478	0.000	0.0000
37	0.55000	SLV 7	NonStatic	Max	-22.880	-16.346	0.000	0.0000
37	0.00000	SLV 7	NonStatic	Min	-17.860	-30.609	0.000	0.0000
37	0.27500	SLV 7	NonStatic	Min	-20.370	-23.478	0.000	0.0000
37	0.55000	SLV 7	NonStatic	Min	-22.880	-16.346	0.000	0.0000
37	0.00000	SLV 8	NonStatic	Max	-17.860	-30.609	0.000	0.0000
37	0.27500	SLV 8	NonStatic	Max	-20.370	-23.478	0.000	0.0000
37	0.55000	SLV 8	NonStatic	Max	-22.880	-16.346	0.000	0.0000
37	0.00000	SLV 8	NonStatic	Min	-17.860	-30.609	0.000	0.0000
37	0.27500	SLV 8	NonStatic	Min	-20.370	-23.478	0.000	0.0000
37	0.55000	SLV 8	NonStatic	Min	-22.880	-16.346	0.000	0.0000
37	0.00000	SLV 9	NonStatic	Max	-17.860	-30.609	0.000	0.0000
37	0.27500	SLV 9	NonStatic	Max	-20.370	-23.478	0.000	0.0000
37	0.55000	SLV 9	NonStatic	Max	-22.880	-16.346	0.000	0.0000
37	0.00000	SLV 9	NonStatic	Min	-17.860	-30.609	0.000	0.0000
37	0.27500	SLV 9	NonStatic	Min	-20.370	-23.478	0.000	0.0000
37	0.55000	SLV 9	NonStatic	Min	-22.880	-16.346	0.000	0.0000
37	0.00000	SLV 10	NonStatic	Max	-17.860	-30.609	0.000	0.0000
37	0.27500	SLV 10	NonStatic	Max	-20.370	-23.478	0.000	0.0000
37	0.55000	SLV 10	NonStatic	Max	-22.880	-16.346	0.000	0.0000
37	0.00000	SLV 10	NonStatic	Min	-17.860	-30.609	0.000	0.0000
37	0.27500	SLV 10	NonStatic	Min	-20.370	-23.478	0.000	0.0000
37	0.55000	SLV 10	NonStatic	Min	-22.880	-16.346	0.000	0.0000
37	0.00000	SLV 11	NonStatic	Max	-17.860	-30.609	0.000	0.0000
37	0.27500	SLV 11	NonStatic	Max	-20.370	-23.478	0.000	0.0000
37	0.55000	SLV 11	NonStatic	Max	-22.880	-16.346	0.000	0.0000
37	0.00000	SLV 11	NonStatic	Min	-17.860	-30.609	0.000	0.0000
37	0.27500	SLV 11	NonStatic	Min	-20.370	-23.478	0.000	0.0000
37	0.55000	SLV 11	NonStatic	Min	-22.880	-16.346	0.000	0.0000
37	0.00000	SLV 12	NonStatic	Max	-17.860	-30.609	0.000	0.0000
37	0.27500	SLV 12	NonStatic	Max	-20.370	-23.478	0.000	0.0000
37	0.55000	SLV 12	NonStatic	Max	-22.880	-16.346	0.000	0.0000
37	0.00000	SLV 12	NonStatic	Min	-17.860	-30.609	0.000	0.0000
37	0.27500	SLV 12	NonStatic	Min	-20.370	-23.478	0.000	0.0000
37	0.55000	SLV 12	NonStatic	Min	-22.880	-16.346	0.000	0.0000
37	0.00000	SLV 13	NonStatic	Max	-17.860	-30.609	0.000	0.0000
37	0.27500	SLV 13	NonStatic	Max	-20.370	-23.478	0.000	0.0000
37	0.55000	SLV 13	NonStatic	Max	-22.880	-16.346	0.000	0.0000
37	0.00000	SLV 13	NonStatic	Min	-17.860	-30.609	0.000	0.0000
37	0.27500	SLV 13	NonStatic	Min	-20.370	-23.478	0.000	0.0000
37	0.55000	SLV 13	NonStatic	Min	-22.880	-16.346	0.000	0.0000
37	0.00000	SLV 14	NonStatic	Max	-17.860	-30.609	0.000	0.0000
37	0.27500	SLV 14	NonStatic	Max	-20.370	-23.478	0.000	0.0000
37	0.55000	SLV 14	NonStatic	Max	-22.880	-16.346	0.000	0.0000
37	0.00000	SLV 14	NonStatic	Min	-17.860	-30.609	0.000	0.0000

Table: Element Forces - Frames, Part 1 of 4

Frame	Station m	OutputCase	CaseType	StepType	P KN	V2 KN	V3 KN	T KN-m
37	0.27500	SLV 14	NonStatic	Min	-20.370	-23.478	0.000	0.0000
37	0.55000	SLV 14	NonStatic	Min	-22.880	-16.346	0.000	0.0000
37	0.00000	SLV 15	NonStatic	Max	-17.860	-30.609	0.000	0.0000
37	0.27500	SLV 15	NonStatic	Max	-20.370	-23.478	0.000	0.0000
37	0.55000	SLV 15	NonStatic	Max	-22.880	-16.346	0.000	0.0000
37	0.00000	SLV 15	NonStatic	Min	-17.860	-30.609	0.000	0.0000
37	0.27500	SLV 15	NonStatic	Min	-20.370	-23.478	0.000	0.0000
37	0.55000	SLV 15	NonStatic	Min	-22.880	-16.346	0.000	0.0000
37	0.00000	SLV 16	NonStatic	Max	-17.860	-30.609	0.000	0.0000
37	0.27500	SLV 16	NonStatic	Max	-20.370	-23.478	0.000	0.0000
37	0.55000	SLV 16	NonStatic	Max	-22.880	-16.346	0.000	0.0000
37	0.00000	SLV 16	NonStatic	Min	-17.860	-30.609	0.000	0.0000
37	0.27500	SLV 16	NonStatic	Min	-20.370	-23.478	0.000	0.0000
37	0.55000	SLV 16	NonStatic	Min	-22.880	-16.346	0.000	0.0000
37	0.00000	SLC -TBM	NonStatic	Max	-143.717	99.182	0.000	0.0000
37	0.27500	SLC -TBM	NonStatic	Max	-146.227	106.314	0.000	0.0000
37	0.55000	SLC -TBM	NonStatic	Max	-148.737	113.445	0.000	0.0000
37	0.00000	SLC -TBM	NonStatic	Min	-143.717	99.182	0.000	0.0000
37	0.27500	SLC -TBM	NonStatic	Min	-146.227	106.314	0.000	0.0000
37	0.55000	SLC -TBM	NonStatic	Min	-148.737	113.445	0.000	0.0000
37	0.00000	SLU-TBM	NonStatic	Max	-212.003	154.895	0.000	0.0000
37	0.27500	SLU-TBM	NonStatic	Max	-215.267	164.166	0.000	0.0000
37	0.55000	SLU-TBM	NonStatic	Max	-218.530	173.437	0.000	0.0000
37	0.00000	SLU-TBM	NonStatic	Min	-212.003	154.895	0.000	0.0000
37	0.27500	SLU-TBM	NonStatic	Min	-215.267	164.166	0.000	0.0000
37	0.55000	SLU-TBM	NonStatic	Min	-218.530	173.437	0.000	0.0000
38	0.00000	SLE-C	NonStatic	Max	-24.459	-25.766	0.000	0.0000
38	0.27500	SLE-C	NonStatic	Max	-26.427	-18.466	0.000	0.0000
38	0.55000	SLE-C	NonStatic	Max	-28.394	-11.166	0.000	0.0000
38	0.00000	SLE-C	NonStatic	Min	-24.459	-25.766	0.000	0.0000
38	0.27500	SLE-C	NonStatic	Min	-26.427	-18.466	0.000	0.0000
38	0.55000	SLE-C	NonStatic	Min	-28.394	-11.166	0.000	0.0000
38	0.00000	SLE-F1	NonStatic	Max	-24.459	-25.766	0.000	0.0000
38	0.27500	SLE-F1	NonStatic	Max	-26.427	-18.466	0.000	0.0000
38	0.55000	SLE-F1	NonStatic	Max	-28.394	-11.166	0.000	0.0000
38	0.00000	SLE-F1	NonStatic	Min	-24.459	-25.766	0.000	0.0000
38	0.27500	SLE-F1	NonStatic	Min	-26.427	-18.466	0.000	0.0000
38	0.55000	SLE-F1	NonStatic	Min	-28.394	-11.166	0.000	0.0000
38	0.00000	SLE-F2	NonStatic	Max	-24.459	-25.766	0.000	0.0000
38	0.27500	SLE-F2	NonStatic	Max	-26.427	-18.466	0.000	0.0000
38	0.55000	SLE-F2	NonStatic	Max	-28.394	-11.166	0.000	0.0000
38	0.00000	SLE-F2	NonStatic	Min	-24.459	-25.766	0.000	0.0000
38	0.27500	SLE-F2	NonStatic	Min	-26.427	-18.466	0.000	0.0000
38	0.55000	SLE-F2	NonStatic	Min	-28.394	-11.166	0.000	0.0000
38	0.00000	SLE-F3	NonStatic	Max	-24.459	-25.766	0.000	0.0000
38	0.27500	SLE-F3	NonStatic	Max	-26.427	-18.466	0.000	0.0000
38	0.55000	SLE-F3	NonStatic	Max	-28.394	-11.166	0.000	0.0000
38	0.00000	SLE-F3	NonStatic	Min	-24.459	-25.766	0.000	0.0000
38	0.27500	SLE-F3	NonStatic	Min	-26.427	-18.466	0.000	0.0000
38	0.55000	SLE-F3	NonStatic	Min	-28.394	-11.166	0.000	0.0000
38	0.00000	SLE-QP	NonStatic	Max	-24.459	-25.766	0.000	0.0000
38	0.27500	SLE-QP	NonStatic	Max	-26.427	-18.466	0.000	0.0000
38	0.55000	SLE-QP	NonStatic	Max	-28.394	-11.166	0.000	0.0000
38	0.00000	SLE-QP	NonStatic	Min	-24.459	-25.766	0.000	0.0000
38	0.27500	SLE-QP	NonStatic	Min	-26.427	-18.466	0.000	0.0000
38	0.55000	SLE-QP	NonStatic	Min	-28.394	-11.166	0.000	0.0000
38	0.00000	SLU-1	NonStatic	Max	-31.797	-33.495	0.000	0.0000
38	0.27500	SLU-1	NonStatic	Max	-34.355	-24.006	0.000	0.0000
38	0.55000	SLU-1	NonStatic	Max	-36.912	-14.516	0.000	0.0000

Table: Element Forces - Frames, Part 1 of 4

Frame	Station m	OutputCase	CaseType	StepType	P KN	V2 KN	V3 KN	T KN-m
38	0.00000	SLU-1	NonStatic	Min	-31.797	-33.495	0.000	0.0000
38	0.27500	SLU-1	NonStatic	Min	-34.355	-24.006	0.000	0.0000
38	0.55000	SLU-1	NonStatic	Min	-36.912	-14.516	0.000	0.0000
38	0.00000	SLU-2	NonStatic	Max	-31.797	-33.495	0.000	0.0000
38	0.27500	SLU-2	NonStatic	Max	-34.355	-24.006	0.000	0.0000
38	0.55000	SLU-2	NonStatic	Max	-36.912	-14.516	0.000	0.0000
38	0.00000	SLU-2	NonStatic	Min	-31.797	-33.495	0.000	0.0000
38	0.27500	SLU-2	NonStatic	Min	-34.355	-24.006	0.000	0.0000
38	0.55000	SLU-2	NonStatic	Min	-36.912	-14.516	0.000	0.0000
38	0.00000	SLU-3	NonStatic	Max	-24.459	-25.766	0.000	0.0000
38	0.27500	SLU-3	NonStatic	Max	-26.427	-18.466	0.000	0.0000
38	0.55000	SLU-3	NonStatic	Max	-28.394	-11.166	0.000	0.0000
38	0.00000	SLU-3	NonStatic	Min	-24.459	-25.766	0.000	0.0000
38	0.27500	SLU-3	NonStatic	Min	-26.427	-18.466	0.000	0.0000
38	0.55000	SLU-3	NonStatic	Min	-28.394	-11.166	0.000	0.0000
38	0.00000	SLU-4	NonStatic	Max	-31.797	-33.495	0.000	0.0000
38	0.27500	SLU-4	NonStatic	Max	-34.355	-24.006	0.000	0.0000
38	0.55000	SLU-4	NonStatic	Max	-36.912	-14.516	0.000	0.0000
38	0.00000	SLU-4	NonStatic	Min	-31.797	-33.495	0.000	0.0000
38	0.27500	SLU-4	NonStatic	Min	-34.355	-24.006	0.000	0.0000
38	0.55000	SLU-4	NonStatic	Min	-36.912	-14.516	0.000	0.0000
38	0.00000	SLU-5	NonStatic	Max	-24.459	-25.766	0.000	0.0000
38	0.27500	SLU-5	NonStatic	Max	-26.427	-18.466	0.000	0.0000
38	0.55000	SLU-5	NonStatic	Max	-28.394	-11.166	0.000	0.0000
38	0.00000	SLU-5	NonStatic	Min	-24.459	-25.766	0.000	0.0000
38	0.27500	SLU-5	NonStatic	Min	-26.427	-18.466	0.000	0.0000
38	0.55000	SLU-5	NonStatic	Min	-28.394	-11.166	0.000	0.0000
38	0.00000	SLU-6	NonStatic	Max	-31.797	-33.495	0.000	0.0000
38	0.27500	SLU-6	NonStatic	Max	-34.355	-24.006	0.000	0.0000
38	0.55000	SLU-6	NonStatic	Max	-36.912	-14.516	0.000	0.0000
38	0.00000	SLU-6	NonStatic	Min	-31.797	-33.495	0.000	0.0000
38	0.27500	SLU-6	NonStatic	Min	-34.355	-24.006	0.000	0.0000
38	0.55000	SLU-6	NonStatic	Min	-36.912	-14.516	0.000	0.0000
38	0.00000	SLU-7	NonStatic	Max	-24.459	-25.766	0.000	0.0000
38	0.27500	SLU-7	NonStatic	Max	-26.427	-18.466	0.000	0.0000
38	0.55000	SLU-7	NonStatic	Max	-28.394	-11.166	0.000	0.0000
38	0.00000	SLU-7	NonStatic	Min	-24.459	-25.766	0.000	0.0000
38	0.27500	SLU-7	NonStatic	Min	-26.427	-18.466	0.000	0.0000
38	0.55000	SLU-7	NonStatic	Min	-28.394	-11.166	0.000	0.0000
38	0.00000	SLV 1	NonStatic	Max	-24.459	-25.766	0.000	0.0000
38	0.27500	SLV 1	NonStatic	Max	-26.427	-18.466	0.000	0.0000
38	0.55000	SLV 1	NonStatic	Max	-28.394	-11.166	0.000	0.0000
38	0.00000	SLV 1	NonStatic	Min	-24.459	-25.766	0.000	0.0000
38	0.27500	SLV 1	NonStatic	Min	-26.427	-18.466	0.000	0.0000
38	0.55000	SLV 1	NonStatic	Min	-28.394	-11.166	0.000	0.0000
38	0.00000	SLV 2	NonStatic	Max	-24.459	-25.766	0.000	0.0000
38	0.27500	SLV 2	NonStatic	Max	-26.427	-18.466	0.000	0.0000
38	0.55000	SLV 2	NonStatic	Max	-28.394	-11.166	0.000	0.0000
38	0.00000	SLV 2	NonStatic	Min	-24.459	-25.766	0.000	0.0000
38	0.27500	SLV 2	NonStatic	Min	-26.427	-18.466	0.000	0.0000
38	0.55000	SLV 2	NonStatic	Min	-28.394	-11.166	0.000	0.0000
38	0.00000	SLV 3	NonStatic	Max	-24.459	-25.766	0.000	0.0000
38	0.27500	SLV 3	NonStatic	Max	-26.427	-18.466	0.000	0.0000
38	0.55000	SLV 3	NonStatic	Max	-28.394	-11.166	0.000	0.0000
38	0.00000	SLV 3	NonStatic	Min	-24.459	-25.766	0.000	0.0000
38	0.27500	SLV 3	NonStatic	Min	-26.427	-18.466	0.000	0.0000
38	0.55000	SLV 3	NonStatic	Min	-28.394	-11.166	0.000	0.0000
38	0.00000	SLV 4	NonStatic	Max	-24.459	-25.766	0.000	0.0000
38	0.27500	SLV 4	NonStatic	Max	-26.427	-18.466	0.000	0.0000

Table: Element Forces - Frames, Part 1 of 4

Frame	Station m	OutputCase	CaseType	StepType	P KN	V2 KN	V3 KN	T KN-m
38	0.55000	SLV 4	NonStatic	Max	-28.394	-11.166	0.000	0.0000
38	0.00000	SLV 4	NonStatic	Min	-24.459	-25.766	0.000	0.0000
38	0.27500	SLV 4	NonStatic	Min	-26.427	-18.466	0.000	0.0000
38	0.55000	SLV 4	NonStatic	Min	-28.394	-11.166	0.000	0.0000
38	0.00000	SLV 5	NonStatic	Max	-24.459	-25.766	0.000	0.0000
38	0.27500	SLV 5	NonStatic	Max	-26.427	-18.466	0.000	0.0000
38	0.55000	SLV 5	NonStatic	Max	-28.394	-11.166	0.000	0.0000
38	0.00000	SLV 5	NonStatic	Min	-24.459	-25.766	0.000	0.0000
38	0.27500	SLV 5	NonStatic	Min	-26.427	-18.466	0.000	0.0000
38	0.55000	SLV 5	NonStatic	Min	-28.394	-11.166	0.000	0.0000
38	0.00000	SLV 6	NonStatic	Max	-24.459	-25.766	0.000	0.0000
38	0.27500	SLV 6	NonStatic	Max	-26.427	-18.466	0.000	0.0000
38	0.55000	SLV 6	NonStatic	Max	-28.394	-11.166	0.000	0.0000
38	0.00000	SLV 6	NonStatic	Min	-24.459	-25.766	0.000	0.0000
38	0.27500	SLV 6	NonStatic	Min	-26.427	-18.466	0.000	0.0000
38	0.55000	SLV 6	NonStatic	Min	-28.394	-11.166	0.000	0.0000
38	0.00000	SLV 7	NonStatic	Max	-24.459	-25.766	0.000	0.0000
38	0.27500	SLV 7	NonStatic	Max	-26.427	-18.466	0.000	0.0000
38	0.55000	SLV 7	NonStatic	Max	-28.394	-11.166	0.000	0.0000
38	0.00000	SLV 7	NonStatic	Min	-24.459	-25.766	0.000	0.0000
38	0.27500	SLV 7	NonStatic	Min	-26.427	-18.466	0.000	0.0000
38	0.55000	SLV 7	NonStatic	Min	-28.394	-11.166	0.000	0.0000
38	0.00000	SLV 8	NonStatic	Max	-24.459	-25.766	0.000	0.0000
38	0.27500	SLV 8	NonStatic	Max	-26.427	-18.466	0.000	0.0000
38	0.55000	SLV 8	NonStatic	Max	-28.394	-11.166	0.000	0.0000
38	0.00000	SLV 8	NonStatic	Min	-24.459	-25.766	0.000	0.0000
38	0.27500	SLV 8	NonStatic	Min	-26.427	-18.466	0.000	0.0000
38	0.55000	SLV 8	NonStatic	Min	-28.394	-11.166	0.000	0.0000
38	0.00000	SLV 9	NonStatic	Max	-24.459	-25.766	0.000	0.0000
38	0.27500	SLV 9	NonStatic	Max	-26.427	-18.466	0.000	0.0000
38	0.55000	SLV 9	NonStatic	Max	-28.394	-11.166	0.000	0.0000
38	0.00000	SLV 9	NonStatic	Min	-24.459	-25.766	0.000	0.0000
38	0.27500	SLV 9	NonStatic	Min	-26.427	-18.466	0.000	0.0000
38	0.55000	SLV 9	NonStatic	Min	-28.394	-11.166	0.000	0.0000
38	0.00000	SLV 10	NonStatic	Max	-24.459	-25.766	0.000	0.0000
38	0.27500	SLV 10	NonStatic	Max	-26.427	-18.466	0.000	0.0000
38	0.55000	SLV 10	NonStatic	Max	-28.394	-11.166	0.000	0.0000
38	0.00000	SLV 10	NonStatic	Min	-24.459	-25.766	0.000	0.0000
38	0.27500	SLV 10	NonStatic	Min	-26.427	-18.466	0.000	0.0000
38	0.55000	SLV 10	NonStatic	Min	-28.394	-11.166	0.000	0.0000
38	0.00000	SLV 11	NonStatic	Max	-24.459	-25.766	0.000	0.0000
38	0.27500	SLV 11	NonStatic	Max	-26.427	-18.466	0.000	0.0000
38	0.55000	SLV 11	NonStatic	Max	-28.394	-11.166	0.000	0.0000
38	0.00000	SLV 11	NonStatic	Min	-24.459	-25.766	0.000	0.0000
38	0.27500	SLV 11	NonStatic	Min	-26.427	-18.466	0.000	0.0000
38	0.55000	SLV 11	NonStatic	Min	-28.394	-11.166	0.000	0.0000
38	0.00000	SLV 12	NonStatic	Max	-24.459	-25.766	0.000	0.0000
38	0.27500	SLV 12	NonStatic	Max	-26.427	-18.466	0.000	0.0000
38	0.55000	SLV 12	NonStatic	Max	-28.394	-11.166	0.000	0.0000
38	0.00000	SLV 12	NonStatic	Min	-24.459	-25.766	0.000	0.0000
38	0.27500	SLV 12	NonStatic	Min	-26.427	-18.466	0.000	0.0000
38	0.55000	SLV 12	NonStatic	Min	-28.394	-11.166	0.000	0.0000
38	0.00000	SLV 13	NonStatic	Max	-24.459	-25.766	0.000	0.0000
38	0.27500	SLV 13	NonStatic	Max	-26.427	-18.466	0.000	0.0000
38	0.55000	SLV 13	NonStatic	Max	-28.394	-11.166	0.000	0.0000
38	0.00000	SLV 13	NonStatic	Min	-24.459	-25.766	0.000	0.0000
38	0.27500	SLV 13	NonStatic	Min	-26.427	-18.466	0.000	0.0000
38	0.55000	SLV 13	NonStatic	Min	-28.394	-11.166	0.000	0.0000
38	0.00000	SLV 14	NonStatic	Max	-24.459	-25.766	0.000	0.0000

Table: Element Forces - Frames, Part 1 of 4

Frame	Station m	OutputCase	CaseType	StepType	P KN	V2 KN	V3 KN	T KN-m
38	0.27500	SLV 14	NonStatic	Max	-26.427	-18.466	0.000	0.0000
38	0.55000	SLV 14	NonStatic	Max	-28.394	-11.166	0.000	0.0000
38	0.00000	SLV 14	NonStatic	Min	-24.459	-25.766	0.000	0.0000
38	0.27500	SLV 14	NonStatic	Min	-26.427	-18.466	0.000	0.0000
38	0.55000	SLV 14	NonStatic	Min	-28.394	-11.166	0.000	0.0000
38	0.00000	SLV 15	NonStatic	Max	-24.459	-25.766	0.000	0.0000
38	0.27500	SLV 15	NonStatic	Max	-26.427	-18.466	0.000	0.0000
38	0.55000	SLV 15	NonStatic	Max	-28.394	-11.166	0.000	0.0000
38	0.00000	SLV 15	NonStatic	Min	-24.459	-25.766	0.000	0.0000
38	0.27500	SLV 15	NonStatic	Min	-26.427	-18.466	0.000	0.0000
38	0.55000	SLV 15	NonStatic	Min	-28.394	-11.166	0.000	0.0000
38	0.00000	SLV 16	NonStatic	Max	-24.459	-25.766	0.000	0.0000
38	0.27500	SLV 16	NonStatic	Max	-26.427	-18.466	0.000	0.0000
38	0.55000	SLV 16	NonStatic	Max	-28.394	-11.166	0.000	0.0000
38	0.00000	SLV 16	NonStatic	Min	-24.459	-25.766	0.000	0.0000
38	0.27500	SLV 16	NonStatic	Min	-26.427	-18.466	0.000	0.0000
38	0.55000	SLV 16	NonStatic	Min	-28.394	-11.166	0.000	0.0000
38	0.00000	SLC -TBM	NonStatic	Max	-141.524	77.707	0.000	0.0000
38	0.27500	SLC -TBM	NonStatic	Max	-143.492	85.007	0.000	0.0000
38	0.55000	SLC -TBM	NonStatic	Max	-145.459	92.307	0.000	0.0000
38	0.00000	SLC -TBM	NonStatic	Min	-141.524	77.707	0.000	0.0000
38	0.27500	SLC -TBM	NonStatic	Min	-143.492	85.007	0.000	0.0000
38	0.55000	SLC -TBM	NonStatic	Min	-145.459	92.307	0.000	0.0000
38	0.00000	SLU-TBM	NonStatic	Max	-207.395	121.714	0.000	0.0000
38	0.27500	SLU-TBM	NonStatic	Max	-209.952	131.204	0.000	0.0000
38	0.55000	SLU-TBM	NonStatic	Max	-212.509	140.694	0.000	0.0000
38	0.00000	SLU-TBM	NonStatic	Min	-207.395	121.714	0.000	0.0000
38	0.27500	SLU-TBM	NonStatic	Min	-209.952	131.204	0.000	0.0000
38	0.55000	SLU-TBM	NonStatic	Min	-212.509	140.694	0.000	0.0000
39	0.00000	SLE-C	NonStatic	Max	-29.588	-20.691	0.000	0.0000
39	0.27500	SLE-C	NonStatic	Max	-31.001	-13.264	0.000	0.0000
39	0.55000	SLE-C	NonStatic	Max	-32.415	-5.837	0.000	0.0000
39	0.00000	SLE-C	NonStatic	Min	-29.588	-20.691	0.000	0.0000
39	0.27500	SLE-C	NonStatic	Min	-31.001	-13.264	0.000	0.0000
39	0.55000	SLE-C	NonStatic	Min	-32.415	-5.837	0.000	0.0000
39	0.00000	SLE-F1	NonStatic	Max	-29.588	-20.691	0.000	0.0000
39	0.27500	SLE-F1	NonStatic	Max	-31.001	-13.264	0.000	0.0000
39	0.55000	SLE-F1	NonStatic	Max	-32.415	-5.837	0.000	0.0000
39	0.00000	SLE-F1	NonStatic	Min	-29.588	-20.691	0.000	0.0000
39	0.27500	SLE-F1	NonStatic	Min	-31.001	-13.264	0.000	0.0000
39	0.55000	SLE-F1	NonStatic	Min	-32.415	-5.837	0.000	0.0000
39	0.00000	SLE-F2	NonStatic	Max	-29.588	-20.691	0.000	0.0000
39	0.27500	SLE-F2	NonStatic	Max	-31.001	-13.264	0.000	0.0000
39	0.55000	SLE-F2	NonStatic	Max	-32.415	-5.837	0.000	0.0000
39	0.00000	SLE-F2	NonStatic	Min	-29.588	-20.691	0.000	0.0000
39	0.27500	SLE-F2	NonStatic	Min	-31.001	-13.264	0.000	0.0000
39	0.55000	SLE-F2	NonStatic	Min	-32.415	-5.837	0.000	0.0000
39	0.00000	SLE-F3	NonStatic	Max	-29.588	-20.691	0.000	0.0000
39	0.27500	SLE-F3	NonStatic	Max	-31.001	-13.264	0.000	0.0000
39	0.55000	SLE-F3	NonStatic	Max	-32.415	-5.837	0.000	0.0000
39	0.00000	SLE-F3	NonStatic	Min	-29.588	-20.691	0.000	0.0000
39	0.27500	SLE-F3	NonStatic	Min	-31.001	-13.264	0.000	0.0000
39	0.55000	SLE-F3	NonStatic	Min	-32.415	-5.837	0.000	0.0000
39	0.00000	SLE-QP	NonStatic	Max	-29.588	-20.691	0.000	0.0000
39	0.27500	SLE-QP	NonStatic	Max	-31.001	-13.264	0.000	0.0000
39	0.55000	SLE-QP	NonStatic	Max	-32.415	-5.837	0.000	0.0000
39	0.00000	SLE-QP	NonStatic	Min	-29.588	-20.691	0.000	0.0000
39	0.27500	SLE-QP	NonStatic	Min	-31.001	-13.264	0.000	0.0000
39	0.55000	SLE-QP	NonStatic	Min	-32.415	-5.837	0.000	0.0000

Table: Element Forces - Frames, Part 1 of 4

Frame	Station m	OutputCase	CaseType	StepType	P KN	V2 KN	V3 KN	T KN-m
39	0.0000	SLU-1	NonStatic	Max	-38.465	-26.899	0.000	0.0000
39	0.2750	SLU-1	NonStatic	Max	-40.302	-17.243	0.000	0.0000
39	0.5500	SLU-1	NonStatic	Max	-42.139	-7.588	0.000	0.0000
39	0.0000	SLU-1	NonStatic	Min	-38.465	-26.899	0.000	0.0000
39	0.2750	SLU-1	NonStatic	Min	-40.302	-17.243	0.000	0.0000
39	0.5500	SLU-1	NonStatic	Min	-42.139	-7.588	0.000	0.0000
39	0.0000	SLU-2	NonStatic	Max	-38.465	-26.899	0.000	0.0000
39	0.2750	SLU-2	NonStatic	Max	-40.302	-17.243	0.000	0.0000
39	0.5500	SLU-2	NonStatic	Max	-42.139	-7.588	0.000	0.0000
39	0.0000	SLU-2	NonStatic	Min	-38.465	-26.899	0.000	0.0000
39	0.2750	SLU-2	NonStatic	Min	-40.302	-17.243	0.000	0.0000
39	0.5500	SLU-2	NonStatic	Min	-42.139	-7.588	0.000	0.0000
39	0.0000	SLU-3	NonStatic	Max	-29.588	-20.691	0.000	0.0000
39	0.2750	SLU-3	NonStatic	Max	-31.001	-13.264	0.000	0.0000
39	0.5500	SLU-3	NonStatic	Max	-32.415	-5.837	0.000	0.0000
39	0.0000	SLU-3	NonStatic	Min	-29.588	-20.691	0.000	0.0000
39	0.2750	SLU-3	NonStatic	Min	-31.001	-13.264	0.000	0.0000
39	0.5500	SLU-3	NonStatic	Min	-32.415	-5.837	0.000	0.0000
39	0.0000	SLU-4	NonStatic	Max	-38.465	-26.899	0.000	0.0000
39	0.2750	SLU-4	NonStatic	Max	-40.302	-17.243	0.000	0.0000
39	0.5500	SLU-4	NonStatic	Max	-42.139	-7.588	0.000	0.0000
39	0.0000	SLU-4	NonStatic	Min	-38.465	-26.899	0.000	0.0000
39	0.2750	SLU-4	NonStatic	Min	-40.302	-17.243	0.000	0.0000
39	0.5500	SLU-4	NonStatic	Min	-42.139	-7.588	0.000	0.0000
39	0.0000	SLU-5	NonStatic	Max	-29.588	-20.691	0.000	0.0000
39	0.2750	SLU-5	NonStatic	Max	-31.001	-13.264	0.000	0.0000
39	0.5500	SLU-5	NonStatic	Max	-32.415	-5.837	0.000	0.0000
39	0.0000	SLU-5	NonStatic	Min	-29.588	-20.691	0.000	0.0000
39	0.2750	SLU-5	NonStatic	Min	-31.001	-13.264	0.000	0.0000
39	0.5500	SLU-5	NonStatic	Min	-32.415	-5.837	0.000	0.0000
39	0.0000	SLU-6	NonStatic	Max	-38.465	-26.899	0.000	0.0000
39	0.2750	SLU-6	NonStatic	Max	-40.302	-17.243	0.000	0.0000
39	0.5500	SLU-6	NonStatic	Max	-42.139	-7.588	0.000	0.0000
39	0.0000	SLU-6	NonStatic	Min	-38.465	-26.899	0.000	0.0000
39	0.2750	SLU-6	NonStatic	Min	-40.302	-17.243	0.000	0.0000
39	0.5500	SLU-6	NonStatic	Min	-42.139	-7.588	0.000	0.0000
39	0.0000	SLU-7	NonStatic	Max	-29.588	-20.691	0.000	0.0000
39	0.2750	SLU-7	NonStatic	Max	-31.001	-13.264	0.000	0.0000
39	0.5500	SLU-7	NonStatic	Max	-32.415	-5.837	0.000	0.0000
39	0.0000	SLU-7	NonStatic	Min	-29.588	-20.691	0.000	0.0000
39	0.2750	SLU-7	NonStatic	Min	-31.001	-13.264	0.000	0.0000
39	0.5500	SLU-7	NonStatic	Min	-32.415	-5.837	0.000	0.0000
39	0.0000	SLV 1	NonStatic	Max	-29.588	-20.691	0.000	0.0000
39	0.2750	SLV 1	NonStatic	Max	-31.001	-13.264	0.000	0.0000
39	0.5500	SLV 1	NonStatic	Max	-32.415	-5.837	0.000	0.0000
39	0.0000	SLV 1	NonStatic	Min	-29.588	-20.691	0.000	0.0000
39	0.2750	SLV 1	NonStatic	Min	-31.001	-13.264	0.000	0.0000
39	0.5500	SLV 1	NonStatic	Min	-32.415	-5.837	0.000	0.0000
39	0.0000	SLV 2	NonStatic	Max	-29.588	-20.691	0.000	0.0000
39	0.2750	SLV 2	NonStatic	Max	-31.001	-13.264	0.000	0.0000
39	0.5500	SLV 2	NonStatic	Max	-32.415	-5.837	0.000	0.0000
39	0.0000	SLV 2	NonStatic	Min	-29.588	-20.691	0.000	0.0000
39	0.2750	SLV 2	NonStatic	Min	-31.001	-13.264	0.000	0.0000
39	0.5500	SLV 2	NonStatic	Min	-32.415	-5.837	0.000	0.0000
39	0.0000	SLV 3	NonStatic	Max	-29.588	-20.691	0.000	0.0000
39	0.2750	SLV 3	NonStatic	Max	-31.001	-13.264	0.000	0.0000
39	0.5500	SLV 3	NonStatic	Max	-32.415	-5.837	0.000	0.0000
39	0.0000	SLV 3	NonStatic	Min	-29.588	-20.691	0.000	0.0000
39	0.2750	SLV 3	NonStatic	Min	-31.001	-13.264	0.000	0.0000

Table: Element Forces - Frames, Part 1 of 4

Frame	Station m	OutputCase	CaseType	StepType	P KN	V2 KN	V3 KN	T KN-m
39	0.55000	SLV 3	NonStatic	Min	-32.415	-5.837	0.000	0.0000
39	0.00000	SLV 4	NonStatic	Max	-29.588	-20.691	0.000	0.0000
39	0.27500	SLV 4	NonStatic	Max	-31.001	-13.264	0.000	0.0000
39	0.55000	SLV 4	NonStatic	Max	-32.415	-5.837	0.000	0.0000
39	0.00000	SLV 4	NonStatic	Min	-29.588	-20.691	0.000	0.0000
39	0.27500	SLV 4	NonStatic	Min	-31.001	-13.264	0.000	0.0000
39	0.55000	SLV 4	NonStatic	Min	-32.415	-5.837	0.000	0.0000
39	0.00000	SLV 5	NonStatic	Max	-29.588	-20.691	0.000	0.0000
39	0.27500	SLV 5	NonStatic	Max	-31.001	-13.264	0.000	0.0000
39	0.55000	SLV 5	NonStatic	Max	-32.415	-5.837	0.000	0.0000
39	0.00000	SLV 5	NonStatic	Min	-29.588	-20.691	0.000	0.0000
39	0.27500	SLV 5	NonStatic	Min	-31.001	-13.264	0.000	0.0000
39	0.55000	SLV 5	NonStatic	Min	-32.415	-5.837	0.000	0.0000
39	0.00000	SLV 6	NonStatic	Max	-29.588	-20.691	0.000	0.0000
39	0.27500	SLV 6	NonStatic	Max	-31.001	-13.264	0.000	0.0000
39	0.55000	SLV 6	NonStatic	Max	-32.415	-5.837	0.000	0.0000
39	0.00000	SLV 6	NonStatic	Min	-29.588	-20.691	0.000	0.0000
39	0.27500	SLV 6	NonStatic	Min	-31.001	-13.264	0.000	0.0000
39	0.55000	SLV 6	NonStatic	Min	-32.415	-5.837	0.000	0.0000
39	0.00000	SLV 7	NonStatic	Max	-29.588	-20.691	0.000	0.0000
39	0.27500	SLV 7	NonStatic	Max	-31.001	-13.264	0.000	0.0000
39	0.55000	SLV 7	NonStatic	Max	-32.415	-5.837	0.000	0.0000
39	0.00000	SLV 7	NonStatic	Min	-29.588	-20.691	0.000	0.0000
39	0.27500	SLV 7	NonStatic	Min	-31.001	-13.264	0.000	0.0000
39	0.55000	SLV 7	NonStatic	Min	-32.415	-5.837	0.000	0.0000
39	0.00000	SLV 8	NonStatic	Max	-29.588	-20.691	0.000	0.0000
39	0.27500	SLV 8	NonStatic	Max	-31.001	-13.264	0.000	0.0000
39	0.55000	SLV 8	NonStatic	Max	-32.415	-5.837	0.000	0.0000
39	0.00000	SLV 8	NonStatic	Min	-29.588	-20.691	0.000	0.0000
39	0.27500	SLV 8	NonStatic	Min	-31.001	-13.264	0.000	0.0000
39	0.55000	SLV 8	NonStatic	Min	-32.415	-5.837	0.000	0.0000
39	0.00000	SLV 9	NonStatic	Max	-29.588	-20.691	0.000	0.0000
39	0.27500	SLV 9	NonStatic	Max	-31.001	-13.264	0.000	0.0000
39	0.55000	SLV 9	NonStatic	Max	-32.415	-5.837	0.000	0.0000
39	0.00000	SLV 9	NonStatic	Min	-29.588	-20.691	0.000	0.0000
39	0.27500	SLV 9	NonStatic	Min	-31.001	-13.264	0.000	0.0000
39	0.55000	SLV 9	NonStatic	Min	-32.415	-5.837	0.000	0.0000
39	0.00000	SLV 10	NonStatic	Max	-29.588	-20.691	0.000	0.0000
39	0.27500	SLV 10	NonStatic	Max	-31.001	-13.264	0.000	0.0000
39	0.55000	SLV 10	NonStatic	Max	-32.415	-5.837	0.000	0.0000
39	0.00000	SLV 10	NonStatic	Min	-29.588	-20.691	0.000	0.0000
39	0.27500	SLV 10	NonStatic	Min	-31.001	-13.264	0.000	0.0000
39	0.55000	SLV 10	NonStatic	Min	-32.415	-5.837	0.000	0.0000
39	0.00000	SLV 11	NonStatic	Max	-29.588	-20.691	0.000	0.0000
39	0.27500	SLV 11	NonStatic	Max	-31.001	-13.264	0.000	0.0000
39	0.55000	SLV 11	NonStatic	Max	-32.415	-5.837	0.000	0.0000
39	0.00000	SLV 11	NonStatic	Min	-29.588	-20.691	0.000	0.0000
39	0.27500	SLV 11	NonStatic	Min	-31.001	-13.264	0.000	0.0000
39	0.55000	SLV 11	NonStatic	Min	-32.415	-5.837	0.000	0.0000
39	0.00000	SLV 12	NonStatic	Max	-29.588	-20.691	0.000	0.0000
39	0.27500	SLV 12	NonStatic	Max	-31.001	-13.264	0.000	0.0000
39	0.55000	SLV 12	NonStatic	Max	-32.415	-5.837	0.000	0.0000
39	0.00000	SLV 12	NonStatic	Min	-29.588	-20.691	0.000	0.0000
39	0.27500	SLV 12	NonStatic	Min	-31.001	-13.264	0.000	0.0000
39	0.55000	SLV 12	NonStatic	Min	-32.415	-5.837	0.000	0.0000
39	0.00000	SLV 13	NonStatic	Max	-29.588	-20.691	0.000	0.0000
39	0.27500	SLV 13	NonStatic	Max	-31.001	-13.264	0.000	0.0000
39	0.55000	SLV 13	NonStatic	Max	-32.415	-5.837	0.000	0.0000
39	0.00000	SLV 13	NonStatic	Min	-29.588	-20.691	0.000	0.0000



Table: Element Forces - Frames, Part 1 of 4

Frame	Station m	OutputCase	CaseType	StepType	P KN	V2 KN	V3 KN	T KN-m
39	0.27500	SLV 13	NonStatic	Min	-31.001	-13.264	0.000	0.0000
39	0.55000	SLV 13	NonStatic	Min	-32.415	-5.837	0.000	0.0000
39	0.00000	SLV 14	NonStatic	Max	-29.588	-20.691	0.000	0.0000
39	0.27500	SLV 14	NonStatic	Max	-31.001	-13.264	0.000	0.0000
39	0.55000	SLV 14	NonStatic	Max	-32.415	-5.837	0.000	0.0000
39	0.00000	SLV 14	NonStatic	Min	-29.588	-20.691	0.000	0.0000
39	0.27500	SLV 14	NonStatic	Min	-31.001	-13.264	0.000	0.0000
39	0.55000	SLV 14	NonStatic	Min	-32.415	-5.837	0.000	0.0000
39	0.00000	SLV 15	NonStatic	Max	-29.588	-20.691	0.000	0.0000
39	0.27500	SLV 15	NonStatic	Max	-31.001	-13.264	0.000	0.0000
39	0.55000	SLV 15	NonStatic	Max	-32.415	-5.837	0.000	0.0000
39	0.00000	SLV 15	NonStatic	Min	-29.588	-20.691	0.000	0.0000
39	0.27500	SLV 15	NonStatic	Min	-31.001	-13.264	0.000	0.0000
39	0.55000	SLV 15	NonStatic	Min	-32.415	-5.837	0.000	0.0000
39	0.00000	SLV 16	NonStatic	Max	-29.588	-20.691	0.000	0.0000
39	0.27500	SLV 16	NonStatic	Max	-31.001	-13.264	0.000	0.0000
39	0.55000	SLV 16	NonStatic	Max	-32.415	-5.837	0.000	0.0000
39	0.00000	SLV 16	NonStatic	Min	-29.588	-20.691	0.000	0.0000
39	0.27500	SLV 16	NonStatic	Min	-31.001	-13.264	0.000	0.0000
39	0.55000	SLV 16	NonStatic	Min	-32.415	-5.837	0.000	0.0000
39	0.00000	SLC -TBM	NonStatic	Max	-139.937	54.032	0.000	0.0000
39	0.27500	SLC -TBM	NonStatic	Max	-141.350	61.459	0.000	0.0000
39	0.55000	SLC -TBM	NonStatic	Max	-142.764	68.886	0.000	0.0000
39	0.00000	SLC -TBM	NonStatic	Min	-139.937	54.032	0.000	0.0000
39	0.27500	SLC -TBM	NonStatic	Min	-141.350	61.459	0.000	0.0000
39	0.55000	SLC -TBM	NonStatic	Min	-142.764	68.886	0.000	0.0000
39	0.00000	SLU-TBM	NonStatic	Max	-203.988	85.186	0.000	0.0000
39	0.27500	SLU-TBM	NonStatic	Max	-205.825	94.841	0.000	0.0000
39	0.55000	SLU-TBM	NonStatic	Max	-207.662	104.496	0.000	0.0000
39	0.00000	SLU-TBM	NonStatic	Min	-203.988	85.186	0.000	0.0000
39	0.27500	SLU-TBM	NonStatic	Min	-205.825	94.841	0.000	0.0000
39	0.55000	SLU-TBM	NonStatic	Min	-207.662	104.496	0.000	0.0000
40	0.00000	SLE-C	NonStatic	Max	-33.212	-15.439	0.000	0.0000
40	0.27500	SLE-C	NonStatic	Max	-34.064	-7.927	0.000	0.0000
40	0.55000	SLE-C	NonStatic	Max	-34.915	-0.415	0.000	0.0000
40	0.00000	SLE-C	NonStatic	Min	-33.212	-15.439	0.000	0.0000
40	0.27500	SLE-C	NonStatic	Min	-34.064	-7.927	0.000	0.0000
40	0.55000	SLE-C	NonStatic	Min	-34.915	-0.415	0.000	0.0000
40	0.00000	SLE-F1	NonStatic	Max	-33.212	-15.439	0.000	0.0000
40	0.27500	SLE-F1	NonStatic	Max	-34.064	-7.927	0.000	0.0000
40	0.55000	SLE-F1	NonStatic	Max	-34.915	-0.415	0.000	0.0000
40	0.00000	SLE-F1	NonStatic	Min	-33.212	-15.439	0.000	0.0000
40	0.27500	SLE-F1	NonStatic	Min	-34.064	-7.927	0.000	0.0000
40	0.55000	SLE-F1	NonStatic	Min	-34.915	-0.415	0.000	0.0000
40	0.00000	SLE-F2	NonStatic	Max	-33.212	-15.439	0.000	0.0000
40	0.27500	SLE-F2	NonStatic	Max	-34.064	-7.927	0.000	0.0000
40	0.55000	SLE-F2	NonStatic	Max	-34.915	-0.415	0.000	0.0000
40	0.00000	SLE-F2	NonStatic	Min	-33.212	-15.439	0.000	0.0000
40	0.27500	SLE-F2	NonStatic	Min	-34.064	-7.927	0.000	0.0000
40	0.55000	SLE-F2	NonStatic	Min	-34.915	-0.415	0.000	0.0000
40	0.00000	SLE-F3	NonStatic	Max	-33.212	-15.439	0.000	0.0000
40	0.27500	SLE-F3	NonStatic	Max	-34.064	-7.927	0.000	0.0000
40	0.55000	SLE-F3	NonStatic	Max	-34.915	-0.415	0.000	0.0000
40	0.00000	SLE-F3	NonStatic	Min	-33.212	-15.439	0.000	0.0000
40	0.27500	SLE-F3	NonStatic	Min	-34.064	-7.927	0.000	0.0000
40	0.55000	SLE-F3	NonStatic	Min	-34.915	-0.415	0.000	0.0000
40	0.00000	SLE-QP	NonStatic	Max	-33.212	-15.439	0.000	0.0000
40	0.27500	SLE-QP	NonStatic	Max	-34.064	-7.927	0.000	0.0000
40	0.55000	SLE-QP	NonStatic	Max	-34.915	-0.415	0.000	0.0000

Table: Element Forces - Frames, Part 1 of 4

Frame	Station m	OutputCase	CaseType	StepType	P KN	V2 KN	V3 KN	T KN-m
40	0.00000	SLE-QP	NonStatic	Min	-33.212	-15.439	0.000	0.0000
40	0.27500	SLE-QP	NonStatic	Min	-34.064	-7.927	0.000	0.0000
40	0.55000	SLE-QP	NonStatic	Min	-34.915	-0.415	0.000	0.0000
40	0.00000	SLU-1	NonStatic	Max	-43.176	-20.071	0.000	0.0000
40	0.27500	SLU-1	NonStatic	Max	-44.283	-10.305	0.000	0.0000
40	0.55000	SLU-1	NonStatic	Max	-45.389	-0.539	0.000	0.0000
40	0.00000	SLU-1	NonStatic	Min	-43.176	-20.071	0.000	0.0000
40	0.27500	SLU-1	NonStatic	Min	-44.283	-10.305	0.000	0.0000
40	0.55000	SLU-1	NonStatic	Min	-45.389	-0.539	0.000	0.0000
40	0.00000	SLU-2	NonStatic	Max	-43.176	-20.071	0.000	0.0000
40	0.27500	SLU-2	NonStatic	Max	-44.283	-10.305	0.000	0.0000
40	0.55000	SLU-2	NonStatic	Max	-45.389	-0.539	0.000	0.0000
40	0.00000	SLU-2	NonStatic	Min	-43.176	-20.071	0.000	0.0000
40	0.27500	SLU-2	NonStatic	Min	-44.283	-10.305	0.000	0.0000
40	0.55000	SLU-2	NonStatic	Min	-45.389	-0.539	0.000	0.0000
40	0.00000	SLU-3	NonStatic	Max	-33.212	-15.439	0.000	0.0000
40	0.27500	SLU-3	NonStatic	Max	-34.064	-7.927	0.000	0.0000
40	0.55000	SLU-3	NonStatic	Max	-34.915	-0.415	0.000	0.0000
40	0.00000	SLU-3	NonStatic	Min	-33.212	-15.439	0.000	0.0000
40	0.27500	SLU-3	NonStatic	Min	-34.064	-7.927	0.000	0.0000
40	0.55000	SLU-3	NonStatic	Min	-34.915	-0.415	0.000	0.0000
40	0.00000	SLU-4	NonStatic	Max	-43.176	-20.071	0.000	0.0000
40	0.27500	SLU-4	NonStatic	Max	-44.283	-10.305	0.000	0.0000
40	0.55000	SLU-4	NonStatic	Max	-45.389	-0.539	0.000	0.0000
40	0.00000	SLU-4	NonStatic	Min	-43.176	-20.071	0.000	0.0000
40	0.27500	SLU-4	NonStatic	Min	-44.283	-10.305	0.000	0.0000
40	0.55000	SLU-4	NonStatic	Min	-45.389	-0.539	0.000	0.0000
40	0.00000	SLU-5	NonStatic	Max	-33.212	-15.439	0.000	0.0000
40	0.27500	SLU-5	NonStatic	Max	-34.064	-7.927	0.000	0.0000
40	0.55000	SLU-5	NonStatic	Max	-34.915	-0.415	0.000	0.0000
40	0.00000	SLU-5	NonStatic	Min	-33.212	-15.439	0.000	0.0000
40	0.27500	SLU-5	NonStatic	Min	-34.064	-7.927	0.000	0.0000
40	0.55000	SLU-5	NonStatic	Min	-34.915	-0.415	0.000	0.0000
40	0.00000	SLU-6	NonStatic	Max	-43.176	-20.071	0.000	0.0000
40	0.27500	SLU-6	NonStatic	Max	-44.283	-10.305	0.000	0.0000
40	0.55000	SLU-6	NonStatic	Max	-45.389	-0.539	0.000	0.0000
40	0.00000	SLU-6	NonStatic	Min	-43.176	-20.071	0.000	0.0000
40	0.27500	SLU-6	NonStatic	Min	-44.283	-10.305	0.000	0.0000
40	0.55000	SLU-6	NonStatic	Min	-45.389	-0.539	0.000	0.0000
40	0.00000	SLU-7	NonStatic	Max	-33.212	-15.439	0.000	0.0000
40	0.27500	SLU-7	NonStatic	Max	-34.064	-7.927	0.000	0.0000
40	0.55000	SLU-7	NonStatic	Max	-34.915	-0.415	0.000	0.0000
40	0.00000	SLU-7	NonStatic	Min	-33.212	-15.439	0.000	0.0000
40	0.27500	SLU-7	NonStatic	Min	-34.064	-7.927	0.000	0.0000
40	0.55000	SLU-7	NonStatic	Min	-34.915	-0.415	0.000	0.0000
40	0.00000	SLV 1	NonStatic	Max	-33.212	-15.439	0.000	0.0000
40	0.27500	SLV 1	NonStatic	Max	-34.064	-7.927	0.000	0.0000
40	0.55000	SLV 1	NonStatic	Max	-34.915	-0.415	0.000	0.0000
40	0.00000	SLV 1	NonStatic	Min	-33.212	-15.439	0.000	0.0000
40	0.27500	SLV 1	NonStatic	Min	-34.064	-7.927	0.000	0.0000
40	0.55000	SLV 1	NonStatic	Min	-34.915	-0.415	0.000	0.0000
40	0.00000	SLV 2	NonStatic	Max	-33.212	-15.439	0.000	0.0000
40	0.27500	SLV 2	NonStatic	Max	-34.064	-7.927	0.000	0.0000
40	0.55000	SLV 2	NonStatic	Max	-34.915	-0.415	0.000	0.0000
40	0.00000	SLV 2	NonStatic	Min	-33.212	-15.439	0.000	0.0000
40	0.27500	SLV 2	NonStatic	Min	-34.064	-7.927	0.000	0.0000
40	0.55000	SLV 2	NonStatic	Min	-34.915	-0.415	0.000	0.0000
40	0.00000	SLV 3	NonStatic	Max	-33.212	-15.439	0.000	0.0000
40	0.27500	SLV 3	NonStatic	Max	-34.064	-7.927	0.000	0.0000

Table: Element Forces - Frames, Part 1 of 4

Frame	Station m	OutputCase	CaseType	StepType	P KN	V2 KN	V3 KN	T KN-m
40	0.55000	SLV 3	NonStatic	Max	-34.915	-0.415	0.000	0.0000
40	0.00000	SLV 3	NonStatic	Min	-33.212	-15.439	0.000	0.0000
40	0.27500	SLV 3	NonStatic	Min	-34.064	-7.927	0.000	0.0000
40	0.55000	SLV 3	NonStatic	Min	-34.915	-0.415	0.000	0.0000
40	0.00000	SLV 4	NonStatic	Max	-33.212	-15.439	0.000	0.0000
40	0.27500	SLV 4	NonStatic	Max	-34.064	-7.927	0.000	0.0000
40	0.55000	SLV 4	NonStatic	Max	-34.915	-0.415	0.000	0.0000
40	0.00000	SLV 4	NonStatic	Min	-33.212	-15.439	0.000	0.0000
40	0.27500	SLV 4	NonStatic	Min	-34.064	-7.927	0.000	0.0000
40	0.55000	SLV 4	NonStatic	Min	-34.915	-0.415	0.000	0.0000
40	0.00000	SLV 5	NonStatic	Max	-33.212	-15.439	0.000	0.0000
40	0.27500	SLV 5	NonStatic	Max	-34.064	-7.927	0.000	0.0000
40	0.55000	SLV 5	NonStatic	Max	-34.915	-0.415	0.000	0.0000
40	0.00000	SLV 5	NonStatic	Min	-33.212	-15.439	0.000	0.0000
40	0.27500	SLV 5	NonStatic	Min	-34.064	-7.927	0.000	0.0000
40	0.55000	SLV 5	NonStatic	Min	-34.915	-0.415	0.000	0.0000
40	0.00000	SLV 6	NonStatic	Max	-33.212	-15.439	0.000	0.0000
40	0.27500	SLV 6	NonStatic	Max	-34.064	-7.927	0.000	0.0000
40	0.55000	SLV 6	NonStatic	Max	-34.915	-0.415	0.000	0.0000
40	0.00000	SLV 6	NonStatic	Min	-33.212	-15.439	0.000	0.0000
40	0.27500	SLV 6	NonStatic	Min	-34.064	-7.927	0.000	0.0000
40	0.55000	SLV 6	NonStatic	Min	-34.915	-0.415	0.000	0.0000
40	0.00000	SLV 7	NonStatic	Max	-33.212	-15.439	0.000	0.0000
40	0.27500	SLV 7	NonStatic	Max	-34.064	-7.927	0.000	0.0000
40	0.55000	SLV 7	NonStatic	Max	-34.915	-0.415	0.000	0.0000
40	0.00000	SLV 7	NonStatic	Min	-33.212	-15.439	0.000	0.0000
40	0.27500	SLV 7	NonStatic	Min	-34.064	-7.927	0.000	0.0000
40	0.55000	SLV 7	NonStatic	Min	-34.915	-0.415	0.000	0.0000
40	0.00000	SLV 8	NonStatic	Max	-33.212	-15.439	0.000	0.0000
40	0.27500	SLV 8	NonStatic	Max	-34.064	-7.927	0.000	0.0000
40	0.55000	SLV 8	NonStatic	Max	-34.915	-0.415	0.000	0.0000
40	0.00000	SLV 8	NonStatic	Min	-33.212	-15.439	0.000	0.0000
40	0.27500	SLV 8	NonStatic	Min	-34.064	-7.927	0.000	0.0000
40	0.55000	SLV 8	NonStatic	Min	-34.915	-0.415	0.000	0.0000
40	0.00000	SLV 9	NonStatic	Max	-33.212	-15.439	0.000	0.0000
40	0.27500	SLV 9	NonStatic	Max	-34.064	-7.927	0.000	0.0000
40	0.55000	SLV 9	NonStatic	Max	-34.915	-0.415	0.000	0.0000
40	0.00000	SLV 9	NonStatic	Min	-33.212	-15.439	0.000	0.0000
40	0.27500	SLV 9	NonStatic	Min	-34.064	-7.927	0.000	0.0000
40	0.55000	SLV 9	NonStatic	Min	-34.915	-0.415	0.000	0.0000
40	0.00000	SLV 10	NonStatic	Max	-33.212	-15.439	0.000	0.0000
40	0.27500	SLV 10	NonStatic	Max	-34.064	-7.927	0.000	0.0000
40	0.55000	SLV 10	NonStatic	Max	-34.915	-0.415	0.000	0.0000
40	0.00000	SLV 10	NonStatic	Min	-33.212	-15.439	0.000	0.0000
40	0.27500	SLV 10	NonStatic	Min	-34.064	-7.927	0.000	0.0000
40	0.55000	SLV 10	NonStatic	Min	-34.915	-0.415	0.000	0.0000
40	0.00000	SLV 11	NonStatic	Max	-33.212	-15.439	0.000	0.0000
40	0.27500	SLV 11	NonStatic	Max	-34.064	-7.927	0.000	0.0000
40	0.55000	SLV 11	NonStatic	Max	-34.915	-0.415	0.000	0.0000
40	0.00000	SLV 11	NonStatic	Min	-33.212	-15.439	0.000	0.0000
40	0.27500	SLV 11	NonStatic	Min	-34.064	-7.927	0.000	0.0000
40	0.55000	SLV 11	NonStatic	Min	-34.915	-0.415	0.000	0.0000
40	0.00000	SLV 12	NonStatic	Max	-33.212	-15.439	0.000	0.0000
40	0.27500	SLV 12	NonStatic	Max	-34.064	-7.927	0.000	0.0000
40	0.55000	SLV 12	NonStatic	Max	-34.915	-0.415	0.000	0.0000
40	0.00000	SLV 12	NonStatic	Min	-33.212	-15.439	0.000	0.0000
40	0.27500	SLV 12	NonStatic	Min	-34.064	-7.927	0.000	0.0000
40	0.55000	SLV 12	NonStatic	Min	-34.915	-0.415	0.000	0.0000
40	0.00000	SLV 13	NonStatic	Max	-33.212	-15.439	0.000	0.0000

Table: Element Forces - Frames, Part 1 of 4

Frame	Station m	OutputCase	CaseType	StepType	P KN	V2 KN	V3 KN	T KN-m
40	0.27500	SLV 13	NonStatic	Max	-34.064	-7.927	0.000	0.0000
40	0.55000	SLV 13	NonStatic	Max	-34.915	-0.415	0.000	0.0000
40	0.00000	SLV 13	NonStatic	Min	-33.212	-15.439	0.000	0.0000
40	0.27500	SLV 13	NonStatic	Min	-34.064	-7.927	0.000	0.0000
40	0.55000	SLV 13	NonStatic	Min	-34.915	-0.415	0.000	0.0000
40	0.00000	SLV 14	NonStatic	Max	-33.212	-15.439	0.000	0.0000
40	0.27500	SLV 14	NonStatic	Max	-34.064	-7.927	0.000	0.0000
40	0.55000	SLV 14	NonStatic	Max	-34.915	-0.415	0.000	0.0000
40	0.00000	SLV 14	NonStatic	Min	-33.212	-15.439	0.000	0.0000
40	0.27500	SLV 14	NonStatic	Min	-34.064	-7.927	0.000	0.0000
40	0.55000	SLV 14	NonStatic	Min	-34.915	-0.415	0.000	0.0000
40	0.00000	SLV 15	NonStatic	Max	-33.212	-15.439	0.000	0.0000
40	0.27500	SLV 15	NonStatic	Max	-34.064	-7.927	0.000	0.0000
40	0.55000	SLV 15	NonStatic	Max	-34.915	-0.415	0.000	0.0000
40	0.00000	SLV 15	NonStatic	Min	-33.212	-15.439	0.000	0.0000
40	0.27500	SLV 15	NonStatic	Min	-34.064	-7.927	0.000	0.0000
40	0.55000	SLV 15	NonStatic	Min	-34.915	-0.415	0.000	0.0000
40	0.00000	SLV 16	NonStatic	Max	-33.212	-15.439	0.000	0.0000
40	0.27500	SLV 16	NonStatic	Max	-34.064	-7.927	0.000	0.0000
40	0.55000	SLV 16	NonStatic	Max	-34.915	-0.415	0.000	0.0000
40	0.00000	SLV 16	NonStatic	Min	-33.212	-15.439	0.000	0.0000
40	0.27500	SLV 16	NonStatic	Min	-34.064	-7.927	0.000	0.0000
40	0.55000	SLV 16	NonStatic	Min	-34.915	-0.415	0.000	0.0000
40	0.00000	SLC -TBM	NonStatic	Max	-139.077	28.805	0.000	0.0000
40	0.27500	SLC -TBM	NonStatic	Max	-139.928	36.317	0.000	0.0000
40	0.55000	SLC -TBM	NonStatic	Max	-140.780	43.830	0.000	0.0000
40	0.00000	SLC -TBM	NonStatic	Min	-139.077	28.805	0.000	0.0000
40	0.27500	SLC -TBM	NonStatic	Min	-139.928	36.317	0.000	0.0000
40	0.55000	SLC -TBM	NonStatic	Min	-140.780	43.830	0.000	0.0000
40	0.00000	SLU-TBM	NonStatic	Max	-201.974	46.296	0.000	0.0000
40	0.27500	SLU-TBM	NonStatic	Max	-203.080	56.061	0.000	0.0000
40	0.55000	SLU-TBM	NonStatic	Max	-204.186	65.827	0.000	0.0000
40	0.00000	SLU-TBM	NonStatic	Min	-201.974	46.296	0.000	0.0000
40	0.27500	SLU-TBM	NonStatic	Min	-203.080	56.061	0.000	0.0000
40	0.55000	SLU-TBM	NonStatic	Min	-204.186	65.827	0.000	0.0000
41	0.00000	SLE-C	NonStatic	Max	-35.296	-9.675	0.000	0.0000
41	0.25305	SLE-C	NonStatic	Max	-35.578	-2.724	0.000	0.0000
41	0.50610	SLE-C	NonStatic	Max	-35.861	4.228	0.000	0.0000
41	0.00000	SLE-C	NonStatic	Min	-35.296	-9.675	0.000	0.0000
41	0.25305	SLE-C	NonStatic	Min	-35.578	-2.724	0.000	0.0000
41	0.50610	SLE-C	NonStatic	Min	-35.861	4.228	0.000	0.0000
41	0.00000	SLE-F1	NonStatic	Max	-35.296	-9.675	0.000	0.0000
41	0.25305	SLE-F1	NonStatic	Max	-35.578	-2.724	0.000	0.0000
41	0.50610	SLE-F1	NonStatic	Max	-35.861	4.228	0.000	0.0000
41	0.00000	SLE-F1	NonStatic	Min	-35.296	-9.675	0.000	0.0000
41	0.25305	SLE-F1	NonStatic	Min	-35.578	-2.724	0.000	0.0000
41	0.50610	SLE-F1	NonStatic	Min	-35.861	4.228	0.000	0.0000
41	0.00000	SLE-F2	NonStatic	Max	-35.296	-9.675	0.000	0.0000
41	0.25305	SLE-F2	NonStatic	Max	-35.578	-2.724	0.000	0.0000
41	0.50610	SLE-F2	NonStatic	Max	-35.861	4.228	0.000	0.0000
41	0.00000	SLE-F2	NonStatic	Min	-35.296	-9.675	0.000	0.0000
41	0.25305	SLE-F2	NonStatic	Min	-35.578	-2.724	0.000	0.0000
41	0.50610	SLE-F2	NonStatic	Min	-35.861	4.228	0.000	0.0000
41	0.00000	SLE-F3	NonStatic	Max	-35.296	-9.675	0.000	0.0000
41	0.25305	SLE-F3	NonStatic	Max	-35.578	-2.724	0.000	0.0000
41	0.50610	SLE-F3	NonStatic	Max	-35.861	4.228	0.000	0.0000
41	0.00000	SLE-F3	NonStatic	Min	-35.296	-9.675	0.000	0.0000
41	0.25305	SLE-F3	NonStatic	Min	-35.578	-2.724	0.000	0.0000
41	0.50610	SLE-F3	NonStatic	Min	-35.861	4.228	0.000	0.0000

Table: Element Forces - Frames, Part 1 of 4

Frame	Station m	OutputCase	CaseType	StepType	P KN	V2 KN	V3 KN	T KN-m
41	0.00000	SLE-QP	NonStatic	Max	-35.296	-9.675	0.000	0.0000
41	0.25305	SLE-QP	NonStatic	Max	-35.578	-2.724	0.000	0.0000
41	0.50610	SLE-QP	NonStatic	Max	-35.861	4.228	0.000	0.0000
41	0.00000	SLE-QP	NonStatic	Min	-35.296	-9.675	0.000	0.0000
41	0.25305	SLE-QP	NonStatic	Min	-35.578	-2.724	0.000	0.0000
41	0.50610	SLE-QP	NonStatic	Min	-35.861	4.228	0.000	0.0000
41	0.00000	SLU-1	NonStatic	Max	-45.884	-12.577	0.000	0.0000
41	0.25305	SLU-1	NonStatic	Max	-46.252	-3.541	0.000	0.0000
41	0.50610	SLU-1	NonStatic	Max	-46.619	5.496	0.000	0.0000
41	0.00000	SLU-1	NonStatic	Min	-45.884	-12.577	0.000	0.0000
41	0.25305	SLU-1	NonStatic	Min	-46.252	-3.541	0.000	0.0000
41	0.50610	SLU-1	NonStatic	Min	-46.619	5.496	0.000	0.0000
41	0.00000	SLU-2	NonStatic	Max	-45.884	-12.577	0.000	0.0000
41	0.25305	SLU-2	NonStatic	Max	-46.252	-3.541	0.000	0.0000
41	0.50610	SLU-2	NonStatic	Max	-46.619	5.496	0.000	0.0000
41	0.00000	SLU-2	NonStatic	Min	-45.884	-12.577	0.000	0.0000
41	0.25305	SLU-2	NonStatic	Min	-46.252	-3.541	0.000	0.0000
41	0.50610	SLU-2	NonStatic	Min	-46.619	5.496	0.000	0.0000
41	0.00000	SLU-3	NonStatic	Max	-35.296	-9.675	0.000	0.0000
41	0.25305	SLU-3	NonStatic	Max	-35.578	-2.724	0.000	0.0000
41	0.50610	SLU-3	NonStatic	Max	-35.861	4.228	0.000	0.0000
41	0.00000	SLU-3	NonStatic	Min	-35.296	-9.675	0.000	0.0000
41	0.25305	SLU-3	NonStatic	Min	-35.578	-2.724	0.000	0.0000
41	0.50610	SLU-3	NonStatic	Min	-35.861	4.228	0.000	0.0000
41	0.00000	SLU-4	NonStatic	Max	-45.884	-12.577	0.000	0.0000
41	0.25305	SLU-4	NonStatic	Max	-46.252	-3.541	0.000	0.0000
41	0.50610	SLU-4	NonStatic	Max	-46.619	5.496	0.000	0.0000
41	0.00000	SLU-4	NonStatic	Min	-45.884	-12.577	0.000	0.0000
41	0.25305	SLU-4	NonStatic	Min	-46.252	-3.541	0.000	0.0000
41	0.50610	SLU-4	NonStatic	Min	-46.619	5.496	0.000	0.0000
41	0.00000	SLU-5	NonStatic	Max	-35.296	-9.675	0.000	0.0000
41	0.25305	SLU-5	NonStatic	Max	-35.578	-2.724	0.000	0.0000
41	0.50610	SLU-5	NonStatic	Max	-35.861	4.228	0.000	0.0000
41	0.00000	SLU-5	NonStatic	Min	-35.296	-9.675	0.000	0.0000
41	0.25305	SLU-5	NonStatic	Min	-35.578	-2.724	0.000	0.0000
41	0.50610	SLU-5	NonStatic	Min	-35.861	4.228	0.000	0.0000
41	0.00000	SLU-6	NonStatic	Max	-45.884	-12.577	0.000	0.0000
41	0.25305	SLU-6	NonStatic	Max	-46.252	-3.541	0.000	0.0000
41	0.50610	SLU-6	NonStatic	Max	-46.619	5.496	0.000	0.0000
41	0.00000	SLU-6	NonStatic	Min	-45.884	-12.577	0.000	0.0000
41	0.25305	SLU-6	NonStatic	Min	-46.252	-3.541	0.000	0.0000
41	0.50610	SLU-6	NonStatic	Min	-46.619	5.496	0.000	0.0000
41	0.00000	SLU-7	NonStatic	Max	-35.296	-9.675	0.000	0.0000
41	0.25305	SLU-7	NonStatic	Max	-35.578	-2.724	0.000	0.0000
41	0.50610	SLU-7	NonStatic	Max	-35.861	4.228	0.000	0.0000
41	0.00000	SLU-7	NonStatic	Min	-35.296	-9.675	0.000	0.0000
41	0.25305	SLU-7	NonStatic	Min	-35.578	-2.724	0.000	0.0000
41	0.50610	SLU-7	NonStatic	Min	-35.861	4.228	0.000	0.0000
41	0.00000	SLV 1	NonStatic	Max	-35.296	-9.675	0.000	0.0000
41	0.25305	SLV 1	NonStatic	Max	-35.578	-2.724	0.000	0.0000
41	0.50610	SLV 1	NonStatic	Max	-35.861	4.228	0.000	0.0000
41	0.00000	SLV 1	NonStatic	Min	-35.296	-9.675	0.000	0.0000
41	0.25305	SLV 1	NonStatic	Min	-35.578	-2.724	0.000	0.0000
41	0.50610	SLV 1	NonStatic	Min	-35.861	4.228	0.000	0.0000
41	0.00000	SLV 2	NonStatic	Max	-35.296	-9.675	0.000	0.0000
41	0.25305	SLV 2	NonStatic	Max	-35.578	-2.724	0.000	0.0000
41	0.50610	SLV 2	NonStatic	Max	-35.861	4.228	0.000	0.0000
41	0.00000	SLV 2	NonStatic	Min	-35.296	-9.675	0.000	0.0000
41	0.25305	SLV 2	NonStatic	Min	-35.578	-2.724	0.000	0.0000

Table: Element Forces - Frames, Part 1 of 4

Frame	Station m	OutputCase	CaseType	StepType	P KN	V2 KN	V3 KN	T KN-m
41	0.50610	SLV 2	NonStatic	Min	-35.861	4.228	0.000	0.0000
41	0.00000	SLV 3	NonStatic	Max	-35.296	-9.675	0.000	0.0000
41	0.25305	SLV 3	NonStatic	Max	-35.578	-2.724	0.000	0.0000
41	0.50610	SLV 3	NonStatic	Max	-35.861	4.228	0.000	0.0000
41	0.00000	SLV 3	NonStatic	Min	-35.296	-9.675	0.000	0.0000
41	0.25305	SLV 3	NonStatic	Min	-35.578	-2.724	0.000	0.0000
41	0.50610	SLV 3	NonStatic	Min	-35.861	4.228	0.000	0.0000
41	0.00000	SLV 4	NonStatic	Max	-35.296	-9.675	0.000	0.0000
41	0.25305	SLV 4	NonStatic	Max	-35.578	-2.724	0.000	0.0000
41	0.50610	SLV 4	NonStatic	Max	-35.861	4.228	0.000	0.0000
41	0.00000	SLV 4	NonStatic	Min	-35.296	-9.675	0.000	0.0000
41	0.25305	SLV 4	NonStatic	Min	-35.578	-2.724	0.000	0.0000
41	0.50610	SLV 4	NonStatic	Min	-35.861	4.228	0.000	0.0000
41	0.00000	SLV 5	NonStatic	Max	-35.296	-9.675	0.000	0.0000
41	0.25305	SLV 5	NonStatic	Max	-35.578	-2.724	0.000	0.0000
41	0.50610	SLV 5	NonStatic	Max	-35.861	4.228	0.000	0.0000
41	0.00000	SLV 5	NonStatic	Min	-35.296	-9.675	0.000	0.0000
41	0.25305	SLV 5	NonStatic	Min	-35.578	-2.724	0.000	0.0000
41	0.50610	SLV 5	NonStatic	Min	-35.861	4.228	0.000	0.0000
41	0.00000	SLV 6	NonStatic	Max	-35.296	-9.675	0.000	0.0000
41	0.25305	SLV 6	NonStatic	Max	-35.578	-2.724	0.000	0.0000
41	0.50610	SLV 6	NonStatic	Max	-35.861	4.228	0.000	0.0000
41	0.00000	SLV 6	NonStatic	Min	-35.296	-9.675	0.000	0.0000
41	0.25305	SLV 6	NonStatic	Min	-35.578	-2.724	0.000	0.0000
41	0.50610	SLV 6	NonStatic	Min	-35.861	4.228	0.000	0.0000
41	0.00000	SLV 7	NonStatic	Max	-35.296	-9.675	0.000	0.0000
41	0.25305	SLV 7	NonStatic	Max	-35.578	-2.724	0.000	0.0000
41	0.50610	SLV 7	NonStatic	Max	-35.861	4.228	0.000	0.0000
41	0.00000	SLV 7	NonStatic	Min	-35.296	-9.675	0.000	0.0000
41	0.25305	SLV 7	NonStatic	Min	-35.578	-2.724	0.000	0.0000
41	0.50610	SLV 7	NonStatic	Min	-35.861	4.228	0.000	0.0000
41	0.00000	SLV 8	NonStatic	Max	-35.296	-9.675	0.000	0.0000
41	0.25305	SLV 8	NonStatic	Max	-35.578	-2.724	0.000	0.0000
41	0.50610	SLV 8	NonStatic	Max	-35.861	4.228	0.000	0.0000
41	0.00000	SLV 8	NonStatic	Min	-35.296	-9.675	0.000	0.0000
41	0.25305	SLV 8	NonStatic	Min	-35.578	-2.724	0.000	0.0000
41	0.50610	SLV 8	NonStatic	Min	-35.861	4.228	0.000	0.0000
41	0.00000	SLV 9	NonStatic	Max	-35.296	-9.675	0.000	0.0000
41	0.25305	SLV 9	NonStatic	Max	-35.578	-2.724	0.000	0.0000
41	0.50610	SLV 9	NonStatic	Max	-35.861	4.228	0.000	0.0000
41	0.00000	SLV 9	NonStatic	Min	-35.296	-9.675	0.000	0.0000
41	0.25305	SLV 9	NonStatic	Min	-35.578	-2.724	0.000	0.0000
41	0.50610	SLV 9	NonStatic	Min	-35.861	4.228	0.000	0.0000
41	0.00000	SLV 10	NonStatic	Max	-35.296	-9.675	0.000	0.0000
41	0.25305	SLV 10	NonStatic	Max	-35.578	-2.724	0.000	0.0000
41	0.50610	SLV 10	NonStatic	Max	-35.861	4.228	0.000	0.0000
41	0.00000	SLV 10	NonStatic	Min	-35.296	-9.675	0.000	0.0000
41	0.25305	SLV 10	NonStatic	Min	-35.578	-2.724	0.000	0.0000
41	0.50610	SLV 10	NonStatic	Min	-35.861	4.228	0.000	0.0000
41	0.00000	SLV 11	NonStatic	Max	-35.296	-9.675	0.000	0.0000
41	0.25305	SLV 11	NonStatic	Max	-35.578	-2.724	0.000	0.0000
41	0.50610	SLV 11	NonStatic	Max	-35.861	4.228	0.000	0.0000
41	0.00000	SLV 11	NonStatic	Min	-35.296	-9.675	0.000	0.0000
41	0.25305	SLV 11	NonStatic	Min	-35.578	-2.724	0.000	0.0000
41	0.50610	SLV 11	NonStatic	Min	-35.861	4.228	0.000	0.0000
41	0.00000	SLV 12	NonStatic	Max	-35.296	-9.675	0.000	0.0000
41	0.25305	SLV 12	NonStatic	Max	-35.578	-2.724	0.000	0.0000
41	0.50610	SLV 12	NonStatic	Max	-35.861	4.228	0.000	0.0000
41	0.00000	SLV 12	NonStatic	Min	-35.296	-9.675	0.000	0.0000

Table: Element Forces - Frames, Part 1 of 4

Frame	Station m	OutputCase	CaseType	StepType	P KN	V2 KN	V3 KN	T KN-m
41	0.25305	SLV 12	NonStatic	Min	-35.578	-2.724	0.000	0.0000
41	0.50610	SLV 12	NonStatic	Min	-35.861	4.228	0.000	0.0000
41	0.00000	SLV 13	NonStatic	Max	-35.296	-9.675	0.000	0.0000
41	0.25305	SLV 13	NonStatic	Max	-35.578	-2.724	0.000	0.0000
41	0.50610	SLV 13	NonStatic	Max	-35.861	4.228	0.000	0.0000
41	0.00000	SLV 13	NonStatic	Min	-35.296	-9.675	0.000	0.0000
41	0.25305	SLV 13	NonStatic	Min	-35.578	-2.724	0.000	0.0000
41	0.50610	SLV 13	NonStatic	Min	-35.861	4.228	0.000	0.0000
41	0.00000	SLV 14	NonStatic	Max	-35.296	-9.675	0.000	0.0000
41	0.25305	SLV 14	NonStatic	Max	-35.578	-2.724	0.000	0.0000
41	0.50610	SLV 14	NonStatic	Max	-35.861	4.228	0.000	0.0000
41	0.00000	SLV 14	NonStatic	Min	-35.296	-9.675	0.000	0.0000
41	0.25305	SLV 14	NonStatic	Min	-35.578	-2.724	0.000	0.0000
41	0.50610	SLV 14	NonStatic	Min	-35.861	4.228	0.000	0.0000
41	0.00000	SLV 15	NonStatic	Max	-35.296	-9.675	0.000	0.0000
41	0.25305	SLV 15	NonStatic	Max	-35.578	-2.724	0.000	0.0000
41	0.50610	SLV 15	NonStatic	Max	-35.861	4.228	0.000	0.0000
41	0.00000	SLV 15	NonStatic	Min	-35.296	-9.675	0.000	0.0000
41	0.25305	SLV 15	NonStatic	Min	-35.578	-2.724	0.000	0.0000
41	0.50610	SLV 15	NonStatic	Min	-35.861	4.228	0.000	0.0000
41	0.00000	SLV 16	NonStatic	Max	-35.296	-9.675	0.000	0.0000
41	0.25305	SLV 16	NonStatic	Max	-35.578	-2.724	0.000	0.0000
41	0.50610	SLV 16	NonStatic	Max	-35.861	4.228	0.000	0.0000
41	0.00000	SLV 16	NonStatic	Min	-35.296	-9.675	0.000	0.0000
41	0.25305	SLV 16	NonStatic	Min	-35.578	-2.724	0.000	0.0000
41	0.50610	SLV 16	NonStatic	Min	-35.861	4.228	0.000	0.0000
41	0.00000	SLC -TBM	NonStatic	Max	-139.109	4.336	0.000	0.0000
41	0.25305	SLC -TBM	NonStatic	Max	-139.392	11.288	0.000	0.0000
41	0.50610	SLC -TBM	NonStatic	Max	-139.674	18.239	0.000	0.0000
41	0.00000	SLC -TBM	NonStatic	Min	-139.109	4.336	0.000	0.0000
41	0.25305	SLC -TBM	NonStatic	Min	-139.392	11.288	0.000	0.0000
41	0.50610	SLC -TBM	NonStatic	Min	-139.674	18.239	0.000	0.0000
41	0.00000	SLU-TBM	NonStatic	Max	-201.605	8.440	0.000	0.0000
41	0.25305	SLU-TBM	NonStatic	Max	-201.972	17.476	0.000	0.0000
41	0.50610	SLU-TBM	NonStatic	Max	-202.339	26.512	0.000	0.0000
41	0.00000	SLU-TBM	NonStatic	Min	-201.605	8.440	0.000	0.0000
41	0.25305	SLU-TBM	NonStatic	Min	-201.972	17.476	0.000	0.0000
41	0.50610	SLU-TBM	NonStatic	Min	-202.339	26.512	0.000	0.0000
42	0.00000	SLE-C	NonStatic	Max	7.276E-12	22.277	0.000	0.0000
42	0.41807	SLE-C	NonStatic	Max	7.276E-12	36.383	0.000	0.0000
42	0.83615	SLE-C	NonStatic	Max	7.276E-12	50.489	0.000	0.0000
42	0.00000	SLE-C	NonStatic	Min	7.276E-12	22.277	0.000	0.0000
42	0.41807	SLE-C	NonStatic	Min	7.276E-12	36.383	0.000	0.0000
42	0.83615	SLE-C	NonStatic	Min	7.276E-12	50.489	0.000	0.0000
42	0.00000	SLE-F1	NonStatic	Max	7.276E-12	22.277	0.000	0.0000
42	0.41807	SLE-F1	NonStatic	Max	7.276E-12	36.383	0.000	0.0000
42	0.83615	SLE-F1	NonStatic	Max	7.276E-12	50.489	0.000	0.0000
42	0.00000	SLE-F1	NonStatic	Min	7.276E-12	22.277	0.000	0.0000
42	0.41807	SLE-F1	NonStatic	Min	7.276E-12	36.383	0.000	0.0000
42	0.83615	SLE-F1	NonStatic	Min	7.276E-12	50.489	0.000	0.0000
42	0.00000	SLE-F2	NonStatic	Max	7.276E-12	22.277	0.000	0.0000
42	0.41807	SLE-F2	NonStatic	Max	7.276E-12	36.383	0.000	0.0000
42	0.83615	SLE-F2	NonStatic	Max	7.276E-12	50.489	0.000	0.0000
42	0.00000	SLE-F2	NonStatic	Min	7.276E-12	22.277	0.000	0.0000
42	0.41807	SLE-F2	NonStatic	Min	7.276E-12	36.383	0.000	0.0000
42	0.83615	SLE-F2	NonStatic	Min	7.276E-12	50.489	0.000	0.0000
42	0.00000	SLE-F3	NonStatic	Max	7.276E-12	22.277	0.000	0.0000
42	0.41807	SLE-F3	NonStatic	Max	7.276E-12	36.383	0.000	0.0000
42	0.83615	SLE-F3	NonStatic	Max	7.276E-12	50.489	0.000	0.0000

Table: Element Forces - Frames, Part 1 of 4

Frame	Station m	OutputCase	CaseType	StepType	P KN	V2 KN	V3 KN	T KN-m
42	0.00000	SLE-F3	NonStatic	Min	7.276E-12	22.277	0.000	0.0000
42	0.41807	SLE-F3	NonStatic	Min	7.276E-12	36.383	0.000	0.0000
42	0.83615	SLE-F3	NonStatic	Min	7.276E-12	50.489	0.000	0.0000
42	0.00000	SLE-QP	NonStatic	Max	7.276E-12	22.277	0.000	0.0000
42	0.41807	SLE-QP	NonStatic	Max	7.276E-12	36.383	0.000	0.0000
42	0.83615	SLE-QP	NonStatic	Max	7.276E-12	50.489	0.000	0.0000
42	0.00000	SLE-QP	NonStatic	Min	7.276E-12	22.277	0.000	0.0000
42	0.41807	SLE-QP	NonStatic	Min	7.276E-12	36.383	0.000	0.0000
42	0.83615	SLE-QP	NonStatic	Min	7.276E-12	50.489	0.000	0.0000
42	0.00000	SLU-1	NonStatic	Max	0.000	28.960	0.000	0.0000
42	0.41807	SLU-1	NonStatic	Max	0.000	47.298	0.000	0.0000
42	0.83615	SLU-1	NonStatic	Max	0.000	65.635	0.000	0.0000
42	0.00000	SLU-1	NonStatic	Min	0.000	28.960	0.000	0.0000
42	0.41807	SLU-1	NonStatic	Min	0.000	47.298	0.000	0.0000
42	0.83615	SLU-1	NonStatic	Min	0.000	65.635	0.000	0.0000
42	0.00000	SLU-2	NonStatic	Max	0.000	28.960	0.000	0.0000
42	0.41807	SLU-2	NonStatic	Max	0.000	47.298	0.000	0.0000
42	0.83615	SLU-2	NonStatic	Max	0.000	65.635	0.000	0.0000
42	0.00000	SLU-2	NonStatic	Min	0.000	28.960	0.000	0.0000
42	0.41807	SLU-2	NonStatic	Min	0.000	47.298	0.000	0.0000
42	0.83615	SLU-2	NonStatic	Min	0.000	65.635	0.000	0.0000
42	0.00000	SLU-3	NonStatic	Max	7.276E-12	22.277	0.000	0.0000
42	0.41807	SLU-3	NonStatic	Max	7.276E-12	36.383	0.000	0.0000
42	0.83615	SLU-3	NonStatic	Max	7.276E-12	50.489	0.000	0.0000
42	0.00000	SLU-3	NonStatic	Min	7.276E-12	22.277	0.000	0.0000
42	0.41807	SLU-3	NonStatic	Min	7.276E-12	36.383	0.000	0.0000
42	0.83615	SLU-3	NonStatic	Min	7.276E-12	50.489	0.000	0.0000
42	0.00000	SLU-4	NonStatic	Max	0.000	28.960	0.000	0.0000
42	0.41807	SLU-4	NonStatic	Max	0.000	47.298	0.000	0.0000
42	0.83615	SLU-4	NonStatic	Max	0.000	65.635	0.000	0.0000
42	0.00000	SLU-4	NonStatic	Min	0.000	28.960	0.000	0.0000
42	0.41807	SLU-4	NonStatic	Min	0.000	47.298	0.000	0.0000
42	0.83615	SLU-4	NonStatic	Min	0.000	65.635	0.000	0.0000
42	0.00000	SLU-5	NonStatic	Max	7.276E-12	22.277	0.000	0.0000
42	0.41807	SLU-5	NonStatic	Max	7.276E-12	36.383	0.000	0.0000
42	0.83615	SLU-5	NonStatic	Max	7.276E-12	50.489	0.000	0.0000
42	0.00000	SLU-5	NonStatic	Min	7.276E-12	22.277	0.000	0.0000
42	0.41807	SLU-5	NonStatic	Min	7.276E-12	36.383	0.000	0.0000
42	0.83615	SLU-5	NonStatic	Min	7.276E-12	50.489	0.000	0.0000
42	0.00000	SLU-6	NonStatic	Max	0.000	28.960	0.000	0.0000
42	0.41807	SLU-6	NonStatic	Max	0.000	47.298	0.000	0.0000
42	0.83615	SLU-6	NonStatic	Max	0.000	65.635	0.000	0.0000
42	0.00000	SLU-6	NonStatic	Min	0.000	28.960	0.000	0.0000
42	0.41807	SLU-6	NonStatic	Min	0.000	47.298	0.000	0.0000
42	0.83615	SLU-6	NonStatic	Min	0.000	65.635	0.000	0.0000
42	0.00000	SLU-7	NonStatic	Max	7.276E-12	22.277	0.000	0.0000
42	0.41807	SLU-7	NonStatic	Max	7.276E-12	36.383	0.000	0.0000
42	0.83615	SLU-7	NonStatic	Max	7.276E-12	50.489	0.000	0.0000
42	0.00000	SLU-7	NonStatic	Min	7.276E-12	22.277	0.000	0.0000
42	0.41807	SLU-7	NonStatic	Min	7.276E-12	36.383	0.000	0.0000
42	0.83615	SLU-7	NonStatic	Min	7.276E-12	50.489	0.000	0.0000
42	0.00000	SLV 1	NonStatic	Max	7.276E-12	22.277	0.000	0.0000
42	0.41807	SLV 1	NonStatic	Max	7.276E-12	36.383	0.000	0.0000
42	0.83615	SLV 1	NonStatic	Max	7.276E-12	50.489	0.000	0.0000
42	0.00000	SLV 1	NonStatic	Min	7.276E-12	22.277	0.000	0.0000
42	0.41807	SLV 1	NonStatic	Min	7.276E-12	36.383	0.000	0.0000
42	0.83615	SLV 1	NonStatic	Min	7.276E-12	50.489	0.000	0.0000
42	0.00000	SLV 2	NonStatic	Max	7.276E-12	22.277	0.000	0.0000
42	0.41807	SLV 2	NonStatic	Max	7.276E-12	36.383	0.000	0.0000



Table: Element Forces - Frames, Part 1 of 4

Frame	Station m	OutputCase	CaseType	StepType	P KN	V2 KN	V3 KN	T KN-m
42	0.83615	SLV 2	NonStatic	Max	7.276E-12	50.489	0.000	0.0000
42	0.00000	SLV 2	NonStatic	Min	7.276E-12	22.277	0.000	0.0000
42	0.41807	SLV 2	NonStatic	Min	7.276E-12	36.383	0.000	0.0000
42	0.83615	SLV 2	NonStatic	Min	7.276E-12	50.489	0.000	0.0000
42	0.00000	SLV 3	NonStatic	Max	7.276E-12	22.277	0.000	0.0000
42	0.41807	SLV 3	NonStatic	Max	7.276E-12	36.383	0.000	0.0000
42	0.83615	SLV 3	NonStatic	Max	7.276E-12	50.489	0.000	0.0000
42	0.00000	SLV 3	NonStatic	Min	7.276E-12	22.277	0.000	0.0000
42	0.41807	SLV 3	NonStatic	Min	7.276E-12	36.383	0.000	0.0000
42	0.83615	SLV 3	NonStatic	Min	7.276E-12	50.489	0.000	0.0000
42	0.00000	SLV 4	NonStatic	Max	7.276E-12	22.277	0.000	0.0000
42	0.41807	SLV 4	NonStatic	Max	7.276E-12	36.383	0.000	0.0000
42	0.83615	SLV 4	NonStatic	Max	7.276E-12	50.489	0.000	0.0000
42	0.00000	SLV 4	NonStatic	Min	7.276E-12	22.277	0.000	0.0000
42	0.41807	SLV 4	NonStatic	Min	7.276E-12	36.383	0.000	0.0000
42	0.83615	SLV 4	NonStatic	Min	7.276E-12	50.489	0.000	0.0000
42	0.00000	SLV 5	NonStatic	Max	7.276E-12	22.277	0.000	0.0000
42	0.41807	SLV 5	NonStatic	Max	7.276E-12	36.383	0.000	0.0000
42	0.83615	SLV 5	NonStatic	Max	7.276E-12	50.489	0.000	0.0000
42	0.00000	SLV 5	NonStatic	Min	7.276E-12	22.277	0.000	0.0000
42	0.41807	SLV 5	NonStatic	Min	7.276E-12	36.383	0.000	0.0000
42	0.83615	SLV 5	NonStatic	Min	7.276E-12	50.489	0.000	0.0000
42	0.00000	SLV 6	NonStatic	Max	7.276E-12	22.277	0.000	0.0000
42	0.41807	SLV 6	NonStatic	Max	7.276E-12	36.383	0.000	0.0000
42	0.83615	SLV 6	NonStatic	Max	7.276E-12	50.489	0.000	0.0000
42	0.00000	SLV 6	NonStatic	Min	7.276E-12	22.277	0.000	0.0000
42	0.41807	SLV 6	NonStatic	Min	7.276E-12	36.383	0.000	0.0000
42	0.83615	SLV 6	NonStatic	Min	7.276E-12	50.489	0.000	0.0000
42	0.00000	SLV 7	NonStatic	Max	7.276E-12	22.277	0.000	0.0000
42	0.41807	SLV 7	NonStatic	Max	7.276E-12	36.383	0.000	0.0000
42	0.83615	SLV 7	NonStatic	Max	7.276E-12	50.489	0.000	0.0000
42	0.00000	SLV 7	NonStatic	Min	7.276E-12	22.277	0.000	0.0000
42	0.41807	SLV 7	NonStatic	Min	7.276E-12	36.383	0.000	0.0000
42	0.83615	SLV 7	NonStatic	Min	7.276E-12	50.489	0.000	0.0000
42	0.00000	SLV 8	NonStatic	Max	7.276E-12	22.277	0.000	0.0000
42	0.41807	SLV 8	NonStatic	Max	7.276E-12	36.383	0.000	0.0000
42	0.83615	SLV 8	NonStatic	Max	7.276E-12	50.489	0.000	0.0000
42	0.00000	SLV 8	NonStatic	Min	7.276E-12	22.277	0.000	0.0000
42	0.41807	SLV 8	NonStatic	Min	7.276E-12	36.383	0.000	0.0000
42	0.83615	SLV 8	NonStatic	Min	7.276E-12	50.489	0.000	0.0000
42	0.00000	SLV 9	NonStatic	Max	7.276E-12	22.277	0.000	0.0000
42	0.41807	SLV 9	NonStatic	Max	7.276E-12	36.383	0.000	0.0000
42	0.83615	SLV 9	NonStatic	Max	7.276E-12	50.489	0.000	0.0000
42	0.00000	SLV 9	NonStatic	Min	7.276E-12	22.277	0.000	0.0000
42	0.41807	SLV 9	NonStatic	Min	7.276E-12	36.383	0.000	0.0000
42	0.83615	SLV 9	NonStatic	Min	7.276E-12	50.489	0.000	0.0000
42	0.00000	SLV 10	NonStatic	Max	7.276E-12	22.277	0.000	0.0000
42	0.41807	SLV 10	NonStatic	Max	7.276E-12	36.383	0.000	0.0000
42	0.83615	SLV 10	NonStatic	Max	7.276E-12	50.489	0.000	0.0000
42	0.00000	SLV 10	NonStatic	Min	7.276E-12	22.277	0.000	0.0000
42	0.41807	SLV 10	NonStatic	Min	7.276E-12	36.383	0.000	0.0000
42	0.83615	SLV 10	NonStatic	Min	7.276E-12	50.489	0.000	0.0000
42	0.00000	SLV 11	NonStatic	Max	7.276E-12	22.277	0.000	0.0000
42	0.41807	SLV 11	NonStatic	Max	7.276E-12	36.383	0.000	0.0000
42	0.83615	SLV 11	NonStatic	Max	7.276E-12	50.489	0.000	0.0000
42	0.00000	SLV 11	NonStatic	Min	7.276E-12	22.277	0.000	0.0000
42	0.41807	SLV 11	NonStatic	Min	7.276E-12	36.383	0.000	0.0000
42	0.83615	SLV 11	NonStatic	Min	7.276E-12	50.489	0.000	0.0000
42	0.00000	SLV 12	NonStatic	Max	7.276E-12	22.277	0.000	0.0000

Table: Element Forces - Frames, Part 1 of 4

Frame	Station m	OutputCase	CaseType	StepType	P KN	V2 KN	V3 KN	T KN-m
42	0.41807	SLV 12	NonStatic	Max	7.276E-12	36.383	0.000	0.0000
42	0.83615	SLV 12	NonStatic	Max	7.276E-12	50.489	0.000	0.0000
42	0.00000	SLV 12	NonStatic	Min	7.276E-12	22.277	0.000	0.0000
42	0.41807	SLV 12	NonStatic	Min	7.276E-12	36.383	0.000	0.0000
42	0.83615	SLV 12	NonStatic	Min	7.276E-12	50.489	0.000	0.0000
42	0.00000	SLV 13	NonStatic	Max	7.276E-12	22.277	0.000	0.0000
42	0.41807	SLV 13	NonStatic	Max	7.276E-12	36.383	0.000	0.0000
42	0.83615	SLV 13	NonStatic	Max	7.276E-12	50.489	0.000	0.0000
42	0.00000	SLV 13	NonStatic	Min	7.276E-12	22.277	0.000	0.0000
42	0.41807	SLV 13	NonStatic	Min	7.276E-12	36.383	0.000	0.0000
42	0.83615	SLV 13	NonStatic	Min	7.276E-12	50.489	0.000	0.0000
42	0.00000	SLV 14	NonStatic	Max	7.276E-12	22.277	0.000	0.0000
42	0.41807	SLV 14	NonStatic	Max	7.276E-12	36.383	0.000	0.0000
42	0.83615	SLV 14	NonStatic	Max	7.276E-12	50.489	0.000	0.0000
42	0.00000	SLV 14	NonStatic	Min	7.276E-12	22.277	0.000	0.0000
42	0.41807	SLV 14	NonStatic	Min	7.276E-12	36.383	0.000	0.0000
42	0.83615	SLV 14	NonStatic	Min	7.276E-12	50.489	0.000	0.0000
42	0.00000	SLV 15	NonStatic	Max	7.276E-12	22.277	0.000	0.0000
42	0.41807	SLV 15	NonStatic	Max	7.276E-12	36.383	0.000	0.0000
42	0.83615	SLV 15	NonStatic	Max	7.276E-12	50.489	0.000	0.0000
42	0.00000	SLV 15	NonStatic	Min	7.276E-12	22.277	0.000	0.0000
42	0.41807	SLV 15	NonStatic	Min	7.276E-12	36.383	0.000	0.0000
42	0.83615	SLV 15	NonStatic	Min	7.276E-12	50.489	0.000	0.0000
42	0.00000	SLV 16	NonStatic	Max	7.276E-12	22.277	0.000	0.0000
42	0.41807	SLV 16	NonStatic	Max	7.276E-12	36.383	0.000	0.0000
42	0.83615	SLV 16	NonStatic	Max	7.276E-12	50.489	0.000	0.0000
42	0.00000	SLV 16	NonStatic	Min	7.276E-12	22.277	0.000	0.0000
42	0.41807	SLV 16	NonStatic	Min	7.276E-12	36.383	0.000	0.0000
42	0.83615	SLV 16	NonStatic	Min	7.276E-12	50.489	0.000	0.0000
42	0.00000	SLC -TBM	NonStatic	Max	2.910E-11	196.466	0.000	0.0000
42	0.41807	SLC -TBM	NonStatic	Max	2.910E-11	210.571	0.000	0.0000
42	0.83615	SLC -TBM	NonStatic	Max	2.910E-11	224.677	0.000	0.0000
42	0.00000	SLC -TBM	NonStatic	Min	2.910E-11	196.466	0.000	0.0000
42	0.41807	SLC -TBM	NonStatic	Min	2.910E-11	210.571	0.000	0.0000
42	0.83615	SLC -TBM	NonStatic	Min	2.910E-11	224.677	0.000	0.0000
42	0.00000	SLU-TBM	NonStatic	Max	5.821E-11	290.243	0.000	0.0000
42	0.41807	SLU-TBM	NonStatic	Max	5.821E-11	308.581	0.000	0.0000
42	0.83615	SLU-TBM	NonStatic	Max	5.821E-11	326.918	0.000	0.0000
42	0.00000	SLU-TBM	NonStatic	Min	5.821E-11	290.243	0.000	0.0000
42	0.41807	SLU-TBM	NonStatic	Min	5.821E-11	308.581	0.000	0.0000
42	0.83615	SLU-TBM	NonStatic	Min	5.821E-11	326.918	0.000	0.0000
43	0.00000	SLE-C	NonStatic	Max	0.000	2.553	0.000	0.0000
43	0.40692	SLE-C	NonStatic	Max	0.000	16.283	0.000	0.0000
43	0.81384	SLE-C	NonStatic	Max	0.000	30.012	0.000	0.0000
43	0.00000	SLE-C	NonStatic	Min	0.000	2.553	0.000	0.0000
43	0.40692	SLE-C	NonStatic	Min	0.000	16.283	0.000	0.0000
43	0.81384	SLE-C	NonStatic	Min	0.000	30.012	0.000	0.0000
43	0.00000	SLE-F1	NonStatic	Max	0.000	2.553	0.000	0.0000
43	0.40692	SLE-F1	NonStatic	Max	0.000	16.283	0.000	0.0000
43	0.81384	SLE-F1	NonStatic	Max	0.000	30.012	0.000	0.0000
43	0.00000	SLE-F1	NonStatic	Min	0.000	2.553	0.000	0.0000
43	0.40692	SLE-F1	NonStatic	Min	0.000	16.283	0.000	0.0000
43	0.81384	SLE-F1	NonStatic	Min	0.000	30.012	0.000	0.0000
43	0.00000	SLE-F2	NonStatic	Max	0.000	2.553	0.000	0.0000
43	0.40692	SLE-F2	NonStatic	Max	0.000	16.283	0.000	0.0000
43	0.81384	SLE-F2	NonStatic	Max	0.000	30.012	0.000	0.0000
43	0.00000	SLE-F2	NonStatic	Min	0.000	2.553	0.000	0.0000
43	0.40692	SLE-F2	NonStatic	Min	0.000	16.283	0.000	0.0000
43	0.81384	SLE-F2	NonStatic	Min	0.000	30.012	0.000	0.0000

Table: Element Forces - Frames, Part 1 of 4

Frame	Station m	OutputCase	CaseType	StepType	P KN	V2 KN	V3 KN	T KN-m
43	0.00000	SLE-F3	NonStatic	Max	0.000	2.553	0.000	0.0000
43	0.40692	SLE-F3	NonStatic	Max	0.000	16.283	0.000	0.0000
43	0.81384	SLE-F3	NonStatic	Max	0.000	30.012	0.000	0.0000
43	0.00000	SLE-F3	NonStatic	Min	0.000	2.553	0.000	0.0000
43	0.40692	SLE-F3	NonStatic	Min	0.000	16.283	0.000	0.0000
43	0.81384	SLE-F3	NonStatic	Min	0.000	30.012	0.000	0.0000
43	0.00000	SLE-QP	NonStatic	Max	0.000	2.553	0.000	0.0000
43	0.40692	SLE-QP	NonStatic	Max	0.000	16.283	0.000	0.0000
43	0.81384	SLE-QP	NonStatic	Max	0.000	30.012	0.000	0.0000
43	0.00000	SLE-QP	NonStatic	Min	0.000	2.553	0.000	0.0000
43	0.40692	SLE-QP	NonStatic	Min	0.000	16.283	0.000	0.0000
43	0.81384	SLE-QP	NonStatic	Min	0.000	30.012	0.000	0.0000
43	0.00000	SLU-1	NonStatic	Max	0.000	3.319	0.000	0.0000
43	0.40692	SLU-1	NonStatic	Max	0.000	21.168	0.000	0.0000
43	0.81384	SLU-1	NonStatic	Max	0.000	39.016	0.000	0.0000
43	0.00000	SLU-1	NonStatic	Min	0.000	3.319	0.000	0.0000
43	0.40692	SLU-1	NonStatic	Min	0.000	21.168	0.000	0.0000
43	0.81384	SLU-1	NonStatic	Min	0.000	39.016	0.000	0.0000
43	0.00000	SLU-2	NonStatic	Max	0.000	3.319	0.000	0.0000
43	0.40692	SLU-2	NonStatic	Max	0.000	21.168	0.000	0.0000
43	0.81384	SLU-2	NonStatic	Max	0.000	39.016	0.000	0.0000
43	0.00000	SLU-2	NonStatic	Min	0.000	3.319	0.000	0.0000
43	0.40692	SLU-2	NonStatic	Min	0.000	21.168	0.000	0.0000
43	0.81384	SLU-2	NonStatic	Min	0.000	39.016	0.000	0.0000
43	0.00000	SLU-3	NonStatic	Max	0.000	2.553	0.000	0.0000
43	0.40692	SLU-3	NonStatic	Max	0.000	16.283	0.000	0.0000
43	0.81384	SLU-3	NonStatic	Max	0.000	30.012	0.000	0.0000
43	0.00000	SLU-3	NonStatic	Min	0.000	2.553	0.000	0.0000
43	0.40692	SLU-3	NonStatic	Min	0.000	16.283	0.000	0.0000
43	0.81384	SLU-3	NonStatic	Min	0.000	30.012	0.000	0.0000
43	0.00000	SLU-4	NonStatic	Max	0.000	3.319	0.000	0.0000
43	0.40692	SLU-4	NonStatic	Max	0.000	21.168	0.000	0.0000
43	0.81384	SLU-4	NonStatic	Max	0.000	39.016	0.000	0.0000
43	0.00000	SLU-4	NonStatic	Min	0.000	3.319	0.000	0.0000
43	0.40692	SLU-4	NonStatic	Min	0.000	21.168	0.000	0.0000
43	0.81384	SLU-4	NonStatic	Min	0.000	39.016	0.000	0.0000
43	0.00000	SLU-5	NonStatic	Max	0.000	2.553	0.000	0.0000
43	0.40692	SLU-5	NonStatic	Max	0.000	16.283	0.000	0.0000
43	0.81384	SLU-5	NonStatic	Max	0.000	30.012	0.000	0.0000
43	0.00000	SLU-5	NonStatic	Min	0.000	2.553	0.000	0.0000
43	0.40692	SLU-5	NonStatic	Min	0.000	16.283	0.000	0.0000
43	0.81384	SLU-5	NonStatic	Min	0.000	30.012	0.000	0.0000
43	0.00000	SLU-6	NonStatic	Max	0.000	3.319	0.000	0.0000
43	0.40692	SLU-6	NonStatic	Max	0.000	21.168	0.000	0.0000
43	0.81384	SLU-6	NonStatic	Max	0.000	39.016	0.000	0.0000
43	0.00000	SLU-6	NonStatic	Min	0.000	3.319	0.000	0.0000
43	0.40692	SLU-6	NonStatic	Min	0.000	21.168	0.000	0.0000
43	0.81384	SLU-6	NonStatic	Min	0.000	39.016	0.000	0.0000
43	0.00000	SLU-7	NonStatic	Max	0.000	2.553	0.000	0.0000
43	0.40692	SLU-7	NonStatic	Max	0.000	16.283	0.000	0.0000
43	0.81384	SLU-7	NonStatic	Max	0.000	30.012	0.000	0.0000
43	0.00000	SLU-7	NonStatic	Min	0.000	2.553	0.000	0.0000
43	0.40692	SLU-7	NonStatic	Min	0.000	16.283	0.000	0.0000
43	0.81384	SLU-7	NonStatic	Min	0.000	30.012	0.000	0.0000
43	0.00000	SLV 1	NonStatic	Max	0.000	2.553	0.000	0.0000
43	0.40692	SLV 1	NonStatic	Max	0.000	16.283	0.000	0.0000
43	0.81384	SLV 1	NonStatic	Max	0.000	30.012	0.000	0.0000
43	0.00000	SLV 1	NonStatic	Min	0.000	2.553	0.000	0.0000
43	0.40692	SLV 1	NonStatic	Min	0.000	16.283	0.000	0.0000

Table: Element Forces - Frames, Part 1 of 4

Frame	Station m	OutputCase	CaseType	StepType	P KN	V2 KN	V3 KN	T KN-m
43	0.81384	SLV 1	NonStatic	Min	0.000	30.012	0.000	0.0000
43	0.00000	SLV 2	NonStatic	Max	0.000	2.553	0.000	0.0000
43	0.40692	SLV 2	NonStatic	Max	0.000	16.283	0.000	0.0000
43	0.81384	SLV 2	NonStatic	Max	0.000	30.012	0.000	0.0000
43	0.00000	SLV 2	NonStatic	Min	0.000	2.553	0.000	0.0000
43	0.40692	SLV 2	NonStatic	Min	0.000	16.283	0.000	0.0000
43	0.81384	SLV 2	NonStatic	Min	0.000	30.012	0.000	0.0000
43	0.00000	SLV 3	NonStatic	Max	0.000	2.553	0.000	0.0000
43	0.40692	SLV 3	NonStatic	Max	0.000	16.283	0.000	0.0000
43	0.81384	SLV 3	NonStatic	Max	0.000	30.012	0.000	0.0000
43	0.00000	SLV 3	NonStatic	Min	0.000	2.553	0.000	0.0000
43	0.40692	SLV 3	NonStatic	Min	0.000	16.283	0.000	0.0000
43	0.81384	SLV 3	NonStatic	Min	0.000	30.012	0.000	0.0000
43	0.00000	SLV 4	NonStatic	Max	0.000	2.553	0.000	0.0000
43	0.40692	SLV 4	NonStatic	Max	0.000	16.283	0.000	0.0000
43	0.81384	SLV 4	NonStatic	Max	0.000	30.012	0.000	0.0000
43	0.00000	SLV 4	NonStatic	Min	0.000	2.553	0.000	0.0000
43	0.40692	SLV 4	NonStatic	Min	0.000	16.283	0.000	0.0000
43	0.81384	SLV 4	NonStatic	Min	0.000	30.012	0.000	0.0000
43	0.00000	SLV 5	NonStatic	Max	0.000	2.553	0.000	0.0000
43	0.40692	SLV 5	NonStatic	Max	0.000	16.283	0.000	0.0000
43	0.81384	SLV 5	NonStatic	Max	0.000	30.012	0.000	0.0000
43	0.00000	SLV 5	NonStatic	Min	0.000	2.553	0.000	0.0000
43	0.40692	SLV 5	NonStatic	Min	0.000	16.283	0.000	0.0000
43	0.81384	SLV 5	NonStatic	Min	0.000	30.012	0.000	0.0000
43	0.00000	SLV 6	NonStatic	Max	0.000	2.553	0.000	0.0000
43	0.40692	SLV 6	NonStatic	Max	0.000	16.283	0.000	0.0000
43	0.81384	SLV 6	NonStatic	Max	0.000	30.012	0.000	0.0000
43	0.00000	SLV 6	NonStatic	Min	0.000	2.553	0.000	0.0000
43	0.40692	SLV 6	NonStatic	Min	0.000	16.283	0.000	0.0000
43	0.81384	SLV 6	NonStatic	Min	0.000	30.012	0.000	0.0000
43	0.00000	SLV 7	NonStatic	Max	0.000	2.553	0.000	0.0000
43	0.40692	SLV 7	NonStatic	Max	0.000	16.283	0.000	0.0000
43	0.81384	SLV 7	NonStatic	Max	0.000	30.012	0.000	0.0000
43	0.00000	SLV 7	NonStatic	Min	0.000	2.553	0.000	0.0000
43	0.40692	SLV 7	NonStatic	Min	0.000	16.283	0.000	0.0000
43	0.81384	SLV 7	NonStatic	Min	0.000	30.012	0.000	0.0000
43	0.00000	SLV 8	NonStatic	Max	0.000	2.553	0.000	0.0000
43	0.40692	SLV 8	NonStatic	Max	0.000	16.283	0.000	0.0000
43	0.81384	SLV 8	NonStatic	Max	0.000	30.012	0.000	0.0000
43	0.00000	SLV 8	NonStatic	Min	0.000	2.553	0.000	0.0000
43	0.40692	SLV 8	NonStatic	Min	0.000	16.283	0.000	0.0000
43	0.81384	SLV 8	NonStatic	Min	0.000	30.012	0.000	0.0000
43	0.00000	SLV 9	NonStatic	Max	0.000	2.553	0.000	0.0000
43	0.40692	SLV 9	NonStatic	Max	0.000	16.283	0.000	0.0000
43	0.81384	SLV 9	NonStatic	Max	0.000	30.012	0.000	0.0000
43	0.00000	SLV 9	NonStatic	Min	0.000	2.553	0.000	0.0000
43	0.40692	SLV 9	NonStatic	Min	0.000	16.283	0.000	0.0000
43	0.81384	SLV 9	NonStatic	Min	0.000	30.012	0.000	0.0000
43	0.00000	SLV 10	NonStatic	Max	0.000	2.553	0.000	0.0000
43	0.40692	SLV 10	NonStatic	Max	0.000	16.283	0.000	0.0000
43	0.81384	SLV 10	NonStatic	Max	0.000	30.012	0.000	0.0000
43	0.00000	SLV 10	NonStatic	Min	0.000	2.553	0.000	0.0000
43	0.40692	SLV 10	NonStatic	Min	0.000	16.283	0.000	0.0000
43	0.81384	SLV 10	NonStatic	Min	0.000	30.012	0.000	0.0000
43	0.00000	SLV 11	NonStatic	Max	0.000	2.553	0.000	0.0000
43	0.40692	SLV 11	NonStatic	Max	0.000	16.283	0.000	0.0000
43	0.81384	SLV 11	NonStatic	Max	0.000	30.012	0.000	0.0000
43	0.00000	SLV 11	NonStatic	Min	0.000	2.553	0.000	0.0000

Table: Element Forces - Frames, Part 1 of 4

Frame	Station m	OutputCase	CaseType	StepType	P KN	V2 KN	V3 KN	T KN-m
43	0.40692	SLV 11	NonStatic	Min	0.000	16.283	0.000	0.0000
43	0.81384	SLV 11	NonStatic	Min	0.000	30.012	0.000	0.0000
43	0.00000	SLV 12	NonStatic	Max	0.000	2.553	0.000	0.0000
43	0.40692	SLV 12	NonStatic	Max	0.000	16.283	0.000	0.0000
43	0.81384	SLV 12	NonStatic	Max	0.000	30.012	0.000	0.0000
43	0.00000	SLV 12	NonStatic	Min	0.000	2.553	0.000	0.0000
43	0.40692	SLV 12	NonStatic	Min	0.000	16.283	0.000	0.0000
43	0.81384	SLV 12	NonStatic	Min	0.000	30.012	0.000	0.0000
43	0.00000	SLV 13	NonStatic	Max	0.000	2.553	0.000	0.0000
43	0.40692	SLV 13	NonStatic	Max	0.000	16.283	0.000	0.0000
43	0.81384	SLV 13	NonStatic	Max	0.000	30.012	0.000	0.0000
43	0.00000	SLV 13	NonStatic	Min	0.000	2.553	0.000	0.0000
43	0.40692	SLV 13	NonStatic	Min	0.000	16.283	0.000	0.0000
43	0.81384	SLV 13	NonStatic	Min	0.000	30.012	0.000	0.0000
43	0.00000	SLV 14	NonStatic	Max	0.000	2.553	0.000	0.0000
43	0.40692	SLV 14	NonStatic	Max	0.000	16.283	0.000	0.0000
43	0.81384	SLV 14	NonStatic	Max	0.000	30.012	0.000	0.0000
43	0.00000	SLV 14	NonStatic	Min	0.000	2.553	0.000	0.0000
43	0.40692	SLV 14	NonStatic	Min	0.000	16.283	0.000	0.0000
43	0.81384	SLV 14	NonStatic	Min	0.000	30.012	0.000	0.0000
43	0.00000	SLV 15	NonStatic	Max	0.000	2.553	0.000	0.0000
43	0.40692	SLV 15	NonStatic	Max	0.000	16.283	0.000	0.0000
43	0.81384	SLV 15	NonStatic	Max	0.000	30.012	0.000	0.0000
43	0.00000	SLV 15	NonStatic	Min	0.000	2.553	0.000	0.0000
43	0.40692	SLV 15	NonStatic	Min	0.000	16.283	0.000	0.0000
43	0.81384	SLV 15	NonStatic	Min	0.000	30.012	0.000	0.0000
43	0.00000	SLV 16	NonStatic	Max	0.000	2.553	0.000	0.0000
43	0.40692	SLV 16	NonStatic	Max	0.000	16.283	0.000	0.0000
43	0.81384	SLV 16	NonStatic	Max	0.000	30.012	0.000	0.0000
43	0.00000	SLV 16	NonStatic	Min	0.000	2.553	0.000	0.0000
43	0.40692	SLV 16	NonStatic	Min	0.000	16.283	0.000	0.0000
43	0.81384	SLV 16	NonStatic	Min	0.000	30.012	0.000	0.0000
43	0.00000	SLC -TBM	NonStatic	Max	0.000	79.580	0.000	0.0000
43	0.40692	SLC -TBM	NonStatic	Max	0.000	93.310	0.000	0.0000
43	0.81384	SLC -TBM	NonStatic	Max	0.000	107.040	0.000	0.0000
43	0.00000	SLC -TBM	NonStatic	Min	0.000	79.580	0.000	0.0000
43	0.40692	SLC -TBM	NonStatic	Min	0.000	93.310	0.000	0.0000
43	0.81384	SLC -TBM	NonStatic	Min	0.000	107.040	0.000	0.0000
43	0.00000	SLU-TBM	NonStatic	Max	0.000	118.860	0.000	0.0000
43	0.40692	SLU-TBM	NonStatic	Max	0.000	136.708	0.000	0.0000
43	0.81384	SLU-TBM	NonStatic	Max	0.000	154.557	0.000	0.0000
43	0.00000	SLU-TBM	NonStatic	Min	0.000	118.860	0.000	0.0000
43	0.40692	SLU-TBM	NonStatic	Min	0.000	136.708	0.000	0.0000
43	0.81384	SLU-TBM	NonStatic	Min	0.000	154.557	0.000	0.0000
44	0.00000	SLE-C	NonStatic	Max	0.000	-11.013	0.000	0.0000
44	0.41801	SLE-C	NonStatic	Max	0.000	3.091	0.000	0.0000
44	0.83601	SLE-C	NonStatic	Max	0.000	17.194	0.000	0.0000
44	0.00000	SLE-C	NonStatic	Min	0.000	-11.013	0.000	0.0000
44	0.41801	SLE-C	NonStatic	Min	0.000	3.091	0.000	0.0000
44	0.83601	SLE-C	NonStatic	Min	0.000	17.194	0.000	0.0000
44	0.00000	SLE-F1	NonStatic	Max	0.000	-11.013	0.000	0.0000
44	0.41801	SLE-F1	NonStatic	Max	0.000	3.091	0.000	0.0000
44	0.83601	SLE-F1	NonStatic	Max	0.000	17.194	0.000	0.0000
44	0.00000	SLE-F1	NonStatic	Min	0.000	-11.013	0.000	0.0000
44	0.41801	SLE-F1	NonStatic	Min	0.000	3.091	0.000	0.0000
44	0.83601	SLE-F1	NonStatic	Min	0.000	17.194	0.000	0.0000
44	0.00000	SLE-F2	NonStatic	Max	0.000	-11.013	0.000	0.0000
44	0.41801	SLE-F2	NonStatic	Max	0.000	3.091	0.000	0.0000
44	0.83601	SLE-F2	NonStatic	Max	0.000	17.194	0.000	0.0000

Table: Element Forces - Frames, Part 1 of 4

Frame	Station m	OutputCase	CaseType	StepType	P KN	V2 KN	V3 KN	T KN-m
44	0.00000	SLE-F2	NonStatic	Min	0.000	-11.013	0.000	0.0000
44	0.41801	SLE-F2	NonStatic	Min	0.000	3.091	0.000	0.0000
44	0.83601	SLE-F2	NonStatic	Min	0.000	17.194	0.000	0.0000
44	0.00000	SLE-F3	NonStatic	Max	0.000	-11.013	0.000	0.0000
44	0.41801	SLE-F3	NonStatic	Max	0.000	3.091	0.000	0.0000
44	0.83601	SLE-F3	NonStatic	Max	0.000	17.194	0.000	0.0000
44	0.00000	SLE-F3	NonStatic	Min	0.000	-11.013	0.000	0.0000
44	0.41801	SLE-F3	NonStatic	Min	0.000	3.091	0.000	0.0000
44	0.83601	SLE-F3	NonStatic	Min	0.000	17.194	0.000	0.0000
44	0.00000	SLE-QP	NonStatic	Max	0.000	-11.013	0.000	0.0000
44	0.41801	SLE-QP	NonStatic	Max	0.000	3.091	0.000	0.0000
44	0.83601	SLE-QP	NonStatic	Max	0.000	17.194	0.000	0.0000
44	0.00000	SLE-QP	NonStatic	Min	0.000	-11.013	0.000	0.0000
44	0.41801	SLE-QP	NonStatic	Min	0.000	3.091	0.000	0.0000
44	0.83601	SLE-QP	NonStatic	Min	0.000	17.194	0.000	0.0000
44	0.00000	SLU-1	NonStatic	Max	0.000	-14.317	0.000	0.0000
44	0.41801	SLU-1	NonStatic	Max	0.000	4.018	0.000	0.0000
44	0.83601	SLU-1	NonStatic	Max	0.000	22.353	0.000	0.0000
44	0.00000	SLU-1	NonStatic	Min	0.000	-14.317	0.000	0.0000
44	0.41801	SLU-1	NonStatic	Min	0.000	4.018	0.000	0.0000
44	0.83601	SLU-1	NonStatic	Min	0.000	22.353	0.000	0.0000
44	0.00000	SLU-2	NonStatic	Max	0.000	-14.317	0.000	0.0000
44	0.41801	SLU-2	NonStatic	Max	0.000	4.018	0.000	0.0000
44	0.83601	SLU-2	NonStatic	Max	0.000	22.353	0.000	0.0000
44	0.00000	SLU-2	NonStatic	Min	0.000	-14.317	0.000	0.0000
44	0.41801	SLU-2	NonStatic	Min	0.000	4.018	0.000	0.0000
44	0.83601	SLU-2	NonStatic	Min	0.000	22.353	0.000	0.0000
44	0.00000	SLU-3	NonStatic	Max	0.000	-11.013	0.000	0.0000
44	0.41801	SLU-3	NonStatic	Max	0.000	3.091	0.000	0.0000
44	0.83601	SLU-3	NonStatic	Max	0.000	17.194	0.000	0.0000
44	0.00000	SLU-3	NonStatic	Min	0.000	-11.013	0.000	0.0000
44	0.41801	SLU-3	NonStatic	Min	0.000	3.091	0.000	0.0000
44	0.83601	SLU-3	NonStatic	Min	0.000	17.194	0.000	0.0000
44	0.00000	SLU-4	NonStatic	Max	0.000	-14.317	0.000	0.0000
44	0.41801	SLU-4	NonStatic	Max	0.000	4.018	0.000	0.0000
44	0.83601	SLU-4	NonStatic	Max	0.000	22.353	0.000	0.0000
44	0.00000	SLU-4	NonStatic	Min	0.000	-14.317	0.000	0.0000
44	0.41801	SLU-4	NonStatic	Min	0.000	4.018	0.000	0.0000
44	0.83601	SLU-4	NonStatic	Min	0.000	22.353	0.000	0.0000
44	0.00000	SLU-5	NonStatic	Max	0.000	-11.013	0.000	0.0000
44	0.41801	SLU-5	NonStatic	Max	0.000	3.091	0.000	0.0000
44	0.83601	SLU-5	NonStatic	Max	0.000	17.194	0.000	0.0000
44	0.00000	SLU-5	NonStatic	Min	0.000	-11.013	0.000	0.0000
44	0.41801	SLU-5	NonStatic	Min	0.000	3.091	0.000	0.0000
44	0.83601	SLU-5	NonStatic	Min	0.000	17.194	0.000	0.0000
44	0.00000	SLU-6	NonStatic	Max	0.000	-14.317	0.000	0.0000
44	0.41801	SLU-6	NonStatic	Max	0.000	4.018	0.000	0.0000
44	0.83601	SLU-6	NonStatic	Max	0.000	22.353	0.000	0.0000
44	0.00000	SLU-6	NonStatic	Min	0.000	-14.317	0.000	0.0000
44	0.41801	SLU-6	NonStatic	Min	0.000	4.018	0.000	0.0000
44	0.83601	SLU-6	NonStatic	Min	0.000	22.353	0.000	0.0000
44	0.00000	SLU-7	NonStatic	Max	0.000	-11.013	0.000	0.0000
44	0.41801	SLU-7	NonStatic	Max	0.000	3.091	0.000	0.0000
44	0.83601	SLU-7	NonStatic	Max	0.000	17.194	0.000	0.0000
44	0.00000	SLU-7	NonStatic	Min	0.000	-11.013	0.000	0.0000
44	0.41801	SLU-7	NonStatic	Min	0.000	3.091	0.000	0.0000
44	0.83601	SLU-7	NonStatic	Min	0.000	17.194	0.000	0.0000
44	0.00000	SLV 1	NonStatic	Max	0.000	-11.013	0.000	0.0000
44	0.41801	SLV 1	NonStatic	Max	0.000	3.091	0.000	0.0000

Table: Element Forces - Frames, Part 1 of 4

Frame	Station m	OutputCase	CaseType	StepType	P KN	V2 KN	V3 KN	T KN-m
44	0.83601	SLV 1	NonStatic	Max	0.000	17.194	0.000	0.0000
44	0.00000	SLV 1	NonStatic	Min	0.000	-11.013	0.000	0.0000
44	0.41801	SLV 1	NonStatic	Min	0.000	3.091	0.000	0.0000
44	0.83601	SLV 1	NonStatic	Min	0.000	17.194	0.000	0.0000
44	0.00000	SLV 2	NonStatic	Max	0.000	-11.013	0.000	0.0000
44	0.41801	SLV 2	NonStatic	Max	0.000	3.091	0.000	0.0000
44	0.83601	SLV 2	NonStatic	Max	0.000	17.194	0.000	0.0000
44	0.00000	SLV 2	NonStatic	Min	0.000	-11.013	0.000	0.0000
44	0.41801	SLV 2	NonStatic	Min	0.000	3.091	0.000	0.0000
44	0.83601	SLV 2	NonStatic	Min	0.000	17.194	0.000	0.0000
44	0.00000	SLV 3	NonStatic	Max	0.000	-11.013	0.000	0.0000
44	0.41801	SLV 3	NonStatic	Max	0.000	3.091	0.000	0.0000
44	0.83601	SLV 3	NonStatic	Max	0.000	17.194	0.000	0.0000
44	0.00000	SLV 3	NonStatic	Min	0.000	-11.013	0.000	0.0000
44	0.41801	SLV 3	NonStatic	Min	0.000	3.091	0.000	0.0000
44	0.83601	SLV 3	NonStatic	Min	0.000	17.194	0.000	0.0000
44	0.00000	SLV 4	NonStatic	Max	0.000	-11.013	0.000	0.0000
44	0.41801	SLV 4	NonStatic	Max	0.000	3.091	0.000	0.0000
44	0.83601	SLV 4	NonStatic	Max	0.000	17.194	0.000	0.0000
44	0.00000	SLV 4	NonStatic	Min	0.000	-11.013	0.000	0.0000
44	0.41801	SLV 4	NonStatic	Min	0.000	3.091	0.000	0.0000
44	0.83601	SLV 4	NonStatic	Min	0.000	17.194	0.000	0.0000
44	0.00000	SLV 5	NonStatic	Max	0.000	-11.013	0.000	0.0000
44	0.41801	SLV 5	NonStatic	Max	0.000	3.091	0.000	0.0000
44	0.83601	SLV 5	NonStatic	Max	0.000	17.194	0.000	0.0000
44	0.00000	SLV 5	NonStatic	Min	0.000	-11.013	0.000	0.0000
44	0.41801	SLV 5	NonStatic	Min	0.000	3.091	0.000	0.0000
44	0.83601	SLV 5	NonStatic	Min	0.000	17.194	0.000	0.0000
44	0.00000	SLV 6	NonStatic	Max	0.000	-11.013	0.000	0.0000
44	0.41801	SLV 6	NonStatic	Max	0.000	3.091	0.000	0.0000
44	0.83601	SLV 6	NonStatic	Max	0.000	17.194	0.000	0.0000
44	0.00000	SLV 6	NonStatic	Min	0.000	-11.013	0.000	0.0000
44	0.41801	SLV 6	NonStatic	Min	0.000	3.091	0.000	0.0000
44	0.83601	SLV 6	NonStatic	Min	0.000	17.194	0.000	0.0000
44	0.00000	SLV 7	NonStatic	Max	0.000	-11.013	0.000	0.0000
44	0.41801	SLV 7	NonStatic	Max	0.000	3.091	0.000	0.0000
44	0.83601	SLV 7	NonStatic	Max	0.000	17.194	0.000	0.0000
44	0.00000	SLV 7	NonStatic	Min	0.000	-11.013	0.000	0.0000
44	0.41801	SLV 7	NonStatic	Min	0.000	3.091	0.000	0.0000
44	0.83601	SLV 7	NonStatic	Min	0.000	17.194	0.000	0.0000
44	0.00000	SLV 8	NonStatic	Max	0.000	-11.013	0.000	0.0000
44	0.41801	SLV 8	NonStatic	Max	0.000	3.091	0.000	0.0000
44	0.83601	SLV 8	NonStatic	Max	0.000	17.194	0.000	0.0000
44	0.00000	SLV 8	NonStatic	Min	0.000	-11.013	0.000	0.0000
44	0.41801	SLV 8	NonStatic	Min	0.000	3.091	0.000	0.0000
44	0.83601	SLV 8	NonStatic	Min	0.000	17.194	0.000	0.0000
44	0.00000	SLV 9	NonStatic	Max	0.000	-11.013	0.000	0.0000
44	0.41801	SLV 9	NonStatic	Max	0.000	3.091	0.000	0.0000
44	0.83601	SLV 9	NonStatic	Max	0.000	17.194	0.000	0.0000
44	0.00000	SLV 9	NonStatic	Min	0.000	-11.013	0.000	0.0000
44	0.41801	SLV 9	NonStatic	Min	0.000	3.091	0.000	0.0000
44	0.83601	SLV 9	NonStatic	Min	0.000	17.194	0.000	0.0000
44	0.00000	SLV 10	NonStatic	Max	0.000	-11.013	0.000	0.0000
44	0.41801	SLV 10	NonStatic	Max	0.000	3.091	0.000	0.0000
44	0.83601	SLV 10	NonStatic	Max	0.000	17.194	0.000	0.0000
44	0.00000	SLV 10	NonStatic	Min	0.000	-11.013	0.000	0.0000
44	0.41801	SLV 10	NonStatic	Min	0.000	3.091	0.000	0.0000
44	0.83601	SLV 10	NonStatic	Min	0.000	17.194	0.000	0.0000
44	0.00000	SLV 11	NonStatic	Max	0.000	-11.013	0.000	0.0000

Table: Element Forces - Frames, Part 1 of 4

Frame	Station m	OutputCase	CaseType	StepType	P KN	V2 KN	V3 KN	T KN-m
44	0.41801	SLV 11	NonStatic	Max	0.000	3.091	0.000	0.0000
44	0.83601	SLV 11	NonStatic	Max	0.000	17.194	0.000	0.0000
44	0.00000	SLV 11	NonStatic	Min	0.000	-11.013	0.000	0.0000
44	0.41801	SLV 11	NonStatic	Min	0.000	3.091	0.000	0.0000
44	0.83601	SLV 11	NonStatic	Min	0.000	17.194	0.000	0.0000
44	0.00000	SLV 12	NonStatic	Max	0.000	-11.013	0.000	0.0000
44	0.41801	SLV 12	NonStatic	Max	0.000	3.091	0.000	0.0000
44	0.83601	SLV 12	NonStatic	Max	0.000	17.194	0.000	0.0000
44	0.00000	SLV 12	NonStatic	Min	0.000	-11.013	0.000	0.0000
44	0.41801	SLV 12	NonStatic	Min	0.000	3.091	0.000	0.0000
44	0.83601	SLV 12	NonStatic	Min	0.000	17.194	0.000	0.0000
44	0.00000	SLV 13	NonStatic	Max	0.000	-11.013	0.000	0.0000
44	0.41801	SLV 13	NonStatic	Max	0.000	3.091	0.000	0.0000
44	0.83601	SLV 13	NonStatic	Max	0.000	17.194	0.000	0.0000
44	0.00000	SLV 13	NonStatic	Min	0.000	-11.013	0.000	0.0000
44	0.41801	SLV 13	NonStatic	Min	0.000	3.091	0.000	0.0000
44	0.83601	SLV 13	NonStatic	Min	0.000	17.194	0.000	0.0000
44	0.00000	SLV 14	NonStatic	Max	0.000	-11.013	0.000	0.0000
44	0.41801	SLV 14	NonStatic	Max	0.000	3.091	0.000	0.0000
44	0.83601	SLV 14	NonStatic	Max	0.000	17.194	0.000	0.0000
44	0.00000	SLV 14	NonStatic	Min	0.000	-11.013	0.000	0.0000
44	0.41801	SLV 14	NonStatic	Min	0.000	3.091	0.000	0.0000
44	0.83601	SLV 14	NonStatic	Min	0.000	17.194	0.000	0.0000
44	0.00000	SLV 15	NonStatic	Max	0.000	-11.013	0.000	0.0000
44	0.41801	SLV 15	NonStatic	Max	0.000	3.091	0.000	0.0000
44	0.83601	SLV 15	NonStatic	Max	0.000	17.194	0.000	0.0000
44	0.00000	SLV 15	NonStatic	Min	0.000	-11.013	0.000	0.0000
44	0.41801	SLV 15	NonStatic	Min	0.000	3.091	0.000	0.0000
44	0.83601	SLV 15	NonStatic	Min	0.000	17.194	0.000	0.0000
44	0.00000	SLV 16	NonStatic	Max	0.000	-11.013	0.000	0.0000
44	0.41801	SLV 16	NonStatic	Max	0.000	3.091	0.000	0.0000
44	0.83601	SLV 16	NonStatic	Max	0.000	17.194	0.000	0.0000
44	0.00000	SLV 16	NonStatic	Min	0.000	-11.013	0.000	0.0000
44	0.41801	SLV 16	NonStatic	Min	0.000	3.091	0.000	0.0000
44	0.83601	SLV 16	NonStatic	Min	0.000	17.194	0.000	0.0000
44	0.00000	SLC -TBM	NonStatic	Max	0.000	3.082	0.000	0.0000
44	0.41801	SLC -TBM	NonStatic	Max	0.000	17.186	0.000	0.0000
44	0.83601	SLC -TBM	NonStatic	Max	0.000	31.289	0.000	0.0000
44	0.00000	SLC -TBM	NonStatic	Min	0.000	3.082	0.000	0.0000
44	0.41801	SLC -TBM	NonStatic	Min	0.000	17.186	0.000	0.0000
44	0.83601	SLC -TBM	NonStatic	Min	0.000	31.289	0.000	0.0000
44	0.00000	SLU-TBM	NonStatic	Max	0.000	6.826	0.000	0.0000
44	0.41801	SLU-TBM	NonStatic	Max	0.000	25.160	0.000	0.0000
44	0.83601	SLU-TBM	NonStatic	Max	0.000	43.495	0.000	0.0000
44	0.00000	SLU-TBM	NonStatic	Min	0.000	6.826	0.000	0.0000
44	0.41801	SLU-TBM	NonStatic	Min	0.000	25.160	0.000	0.0000
44	0.83601	SLU-TBM	NonStatic	Min	0.000	43.495	0.000	0.0000
75	0.00000	SLE-C	NonStatic	Max	7.276E-12	-67.072	0.000	0.0000
75	0.25379	SLE-C	NonStatic	Max	7.276E-12	-58.509	0.000	0.0000
75	0.50758	SLE-C	NonStatic	Max	7.276E-12	-49.946	0.000	0.0000
75	0.00000	SLE-C	NonStatic	Min	7.276E-12	-67.072	0.000	0.0000
75	0.25379	SLE-C	NonStatic	Min	7.276E-12	-58.509	0.000	0.0000
75	0.50758	SLE-C	NonStatic	Min	7.276E-12	-49.946	0.000	0.0000
75	0.00000	SLE-F1	NonStatic	Max	7.276E-12	-67.072	0.000	0.0000
75	0.25379	SLE-F1	NonStatic	Max	7.276E-12	-58.509	0.000	0.0000
75	0.50758	SLE-F1	NonStatic	Max	7.276E-12	-49.946	0.000	0.0000
75	0.00000	SLE-F1	NonStatic	Min	7.276E-12	-67.072	0.000	0.0000
75	0.25379	SLE-F1	NonStatic	Min	7.276E-12	-58.509	0.000	0.0000
75	0.50758	SLE-F1	NonStatic	Min	7.276E-12	-49.946	0.000	0.0000



Table: Element Forces - Frames, Part 1 of 4

Frame	Station m	OutputCase	CaseType	StepType	P KN	V2 KN	V3 KN	T KN-m
75	0.00000	SLE-F2	NonStatic	Max	7.276E-12	-67.072	0.000	0.0000
75	0.25379	SLE-F2	NonStatic	Max	7.276E-12	-58.509	0.000	0.0000
75	0.50758	SLE-F2	NonStatic	Max	7.276E-12	-49.946	0.000	0.0000
75	0.00000	SLE-F2	NonStatic	Min	7.276E-12	-67.072	0.000	0.0000
75	0.25379	SLE-F2	NonStatic	Min	7.276E-12	-58.509	0.000	0.0000
75	0.50758	SLE-F2	NonStatic	Min	7.276E-12	-49.946	0.000	0.0000
75	0.00000	SLE-F3	NonStatic	Max	7.276E-12	-67.072	0.000	0.0000
75	0.25379	SLE-F3	NonStatic	Max	7.276E-12	-58.509	0.000	0.0000
75	0.50758	SLE-F3	NonStatic	Max	7.276E-12	-49.946	0.000	0.0000
75	0.00000	SLE-F3	NonStatic	Min	7.276E-12	-67.072	0.000	0.0000
75	0.25379	SLE-F3	NonStatic	Min	7.276E-12	-58.509	0.000	0.0000
75	0.50758	SLE-F3	NonStatic	Min	7.276E-12	-49.946	0.000	0.0000
75	0.00000	SLE-QP	NonStatic	Max	7.276E-12	-67.072	0.000	0.0000
75	0.25379	SLE-QP	NonStatic	Max	7.276E-12	-58.509	0.000	0.0000
75	0.50758	SLE-QP	NonStatic	Max	7.276E-12	-49.946	0.000	0.0000
75	0.00000	SLE-QP	NonStatic	Min	7.276E-12	-67.072	0.000	0.0000
75	0.25379	SLE-QP	NonStatic	Min	7.276E-12	-58.509	0.000	0.0000
75	0.50758	SLE-QP	NonStatic	Min	7.276E-12	-49.946	0.000	0.0000
75	0.00000	SLU-1	NonStatic	Max	1.455E-11	-87.193	0.000	0.0000
75	0.25379	SLU-1	NonStatic	Max	1.455E-11	-76.061	0.000	0.0000
75	0.50758	SLU-1	NonStatic	Max	1.455E-11	-64.930	0.000	0.0000
75	0.00000	SLU-1	NonStatic	Min	1.455E-11	-87.193	0.000	0.0000
75	0.25379	SLU-1	NonStatic	Min	1.455E-11	-76.061	0.000	0.0000
75	0.50758	SLU-1	NonStatic	Min	1.455E-11	-64.930	0.000	0.0000
75	0.00000	SLU-2	NonStatic	Max	1.455E-11	-87.193	0.000	0.0000
75	0.25379	SLU-2	NonStatic	Max	1.455E-11	-76.061	0.000	0.0000
75	0.50758	SLU-2	NonStatic	Max	1.455E-11	-64.930	0.000	0.0000
75	0.00000	SLU-2	NonStatic	Min	1.455E-11	-87.193	0.000	0.0000
75	0.25379	SLU-2	NonStatic	Min	1.455E-11	-76.061	0.000	0.0000
75	0.50758	SLU-2	NonStatic	Min	1.455E-11	-64.930	0.000	0.0000
75	0.00000	SLU-3	NonStatic	Max	7.276E-12	-67.072	0.000	0.0000
75	0.25379	SLU-3	NonStatic	Max	7.276E-12	-58.509	0.000	0.0000
75	0.50758	SLU-3	NonStatic	Max	7.276E-12	-49.946	0.000	0.0000
75	0.00000	SLU-3	NonStatic	Min	7.276E-12	-67.072	0.000	0.0000
75	0.25379	SLU-3	NonStatic	Min	7.276E-12	-58.509	0.000	0.0000
75	0.50758	SLU-3	NonStatic	Min	7.276E-12	-49.946	0.000	0.0000
75	0.00000	SLU-4	NonStatic	Max	1.455E-11	-87.193	0.000	0.0000
75	0.25379	SLU-4	NonStatic	Max	1.455E-11	-76.061	0.000	0.0000
75	0.50758	SLU-4	NonStatic	Max	1.455E-11	-64.930	0.000	0.0000
75	0.00000	SLU-4	NonStatic	Min	1.455E-11	-87.193	0.000	0.0000
75	0.25379	SLU-4	NonStatic	Min	1.455E-11	-76.061	0.000	0.0000
75	0.50758	SLU-4	NonStatic	Min	1.455E-11	-64.930	0.000	0.0000
75	0.00000	SLU-5	NonStatic	Max	7.276E-12	-67.072	0.000	0.0000
75	0.25379	SLU-5	NonStatic	Max	7.276E-12	-58.509	0.000	0.0000
75	0.50758	SLU-5	NonStatic	Max	7.276E-12	-49.946	0.000	0.0000
75	0.00000	SLU-5	NonStatic	Min	7.276E-12	-67.072	0.000	0.0000
75	0.25379	SLU-5	NonStatic	Min	7.276E-12	-58.509	0.000	0.0000
75	0.50758	SLU-5	NonStatic	Min	7.276E-12	-49.946	0.000	0.0000
75	0.00000	SLU-6	NonStatic	Max	1.455E-11	-87.193	0.000	0.0000
75	0.25379	SLU-6	NonStatic	Max	1.455E-11	-76.061	0.000	0.0000
75	0.50758	SLU-6	NonStatic	Max	1.455E-11	-64.930	0.000	0.0000
75	0.00000	SLU-6	NonStatic	Min	1.455E-11	-87.193	0.000	0.0000
75	0.25379	SLU-6	NonStatic	Min	1.455E-11	-76.061	0.000	0.0000
75	0.50758	SLU-6	NonStatic	Min	1.455E-11	-64.930	0.000	0.0000
75	0.00000	SLU-7	NonStatic	Max	7.276E-12	-67.072	0.000	0.0000
75	0.25379	SLU-7	NonStatic	Max	7.276E-12	-58.509	0.000	0.0000
75	0.50758	SLU-7	NonStatic	Max	7.276E-12	-49.946	0.000	0.0000
75	0.00000	SLU-7	NonStatic	Min	7.276E-12	-67.072	0.000	0.0000
75	0.25379	SLU-7	NonStatic	Min	7.276E-12	-58.509	0.000	0.0000

Table: Element Forces - Frames, Part 1 of 4

Frame	Station m	OutputCase	CaseType	StepType	P KN	V2 KN	V3 KN	T KN-m
75	0.50758	SLU-7	NonStatic	Min	7.276E-12	-49.946	0.000	0.0000
75	0.00000	SLV 1	NonStatic	Max	7.276E-12	-67.072	0.000	0.0000
75	0.25379	SLV 1	NonStatic	Max	7.276E-12	-58.509	0.000	0.0000
75	0.50758	SLV 1	NonStatic	Max	7.276E-12	-49.946	0.000	0.0000
75	0.00000	SLV 1	NonStatic	Min	7.276E-12	-67.072	0.000	0.0000
75	0.25379	SLV 1	NonStatic	Min	7.276E-12	-58.509	0.000	0.0000
75	0.50758	SLV 1	NonStatic	Min	7.276E-12	-49.946	0.000	0.0000
75	0.00000	SLV 2	NonStatic	Max	7.276E-12	-67.072	0.000	0.0000
75	0.25379	SLV 2	NonStatic	Max	7.276E-12	-58.509	0.000	0.0000
75	0.50758	SLV 2	NonStatic	Max	7.276E-12	-49.946	0.000	0.0000
75	0.00000	SLV 2	NonStatic	Min	7.276E-12	-67.072	0.000	0.0000
75	0.25379	SLV 2	NonStatic	Min	7.276E-12	-58.509	0.000	0.0000
75	0.50758	SLV 2	NonStatic	Min	7.276E-12	-49.946	0.000	0.0000
75	0.00000	SLV 3	NonStatic	Max	7.276E-12	-67.072	0.000	0.0000
75	0.25379	SLV 3	NonStatic	Max	7.276E-12	-58.509	0.000	0.0000
75	0.50758	SLV 3	NonStatic	Max	7.276E-12	-49.946	0.000	0.0000
75	0.00000	SLV 3	NonStatic	Min	7.276E-12	-67.072	0.000	0.0000
75	0.25379	SLV 3	NonStatic	Min	7.276E-12	-58.509	0.000	0.0000
75	0.50758	SLV 3	NonStatic	Min	7.276E-12	-49.946	0.000	0.0000
75	0.00000	SLV 4	NonStatic	Max	7.276E-12	-67.072	0.000	0.0000
75	0.25379	SLV 4	NonStatic	Max	7.276E-12	-58.509	0.000	0.0000
75	0.50758	SLV 4	NonStatic	Max	7.276E-12	-49.946	0.000	0.0000
75	0.00000	SLV 4	NonStatic	Min	7.276E-12	-67.072	0.000	0.0000
75	0.25379	SLV 4	NonStatic	Min	7.276E-12	-58.509	0.000	0.0000
75	0.50758	SLV 4	NonStatic	Min	7.276E-12	-49.946	0.000	0.0000
75	0.00000	SLV 5	NonStatic	Max	7.276E-12	-67.072	0.000	0.0000
75	0.25379	SLV 5	NonStatic	Max	7.276E-12	-58.509	0.000	0.0000
75	0.50758	SLV 5	NonStatic	Max	7.276E-12	-49.946	0.000	0.0000
75	0.00000	SLV 5	NonStatic	Min	7.276E-12	-67.072	0.000	0.0000
75	0.25379	SLV 5	NonStatic	Min	7.276E-12	-58.509	0.000	0.0000
75	0.50758	SLV 5	NonStatic	Min	7.276E-12	-49.946	0.000	0.0000
75	0.00000	SLV 6	NonStatic	Max	7.276E-12	-67.072	0.000	0.0000
75	0.25379	SLV 6	NonStatic	Max	7.276E-12	-58.509	0.000	0.0000
75	0.50758	SLV 6	NonStatic	Max	7.276E-12	-49.946	0.000	0.0000
75	0.00000	SLV 6	NonStatic	Min	7.276E-12	-67.072	0.000	0.0000
75	0.25379	SLV 6	NonStatic	Min	7.276E-12	-58.509	0.000	0.0000
75	0.50758	SLV 6	NonStatic	Min	7.276E-12	-49.946	0.000	0.0000
75	0.00000	SLV 7	NonStatic	Max	7.276E-12	-67.072	0.000	0.0000
75	0.25379	SLV 7	NonStatic	Max	7.276E-12	-58.509	0.000	0.0000
75	0.50758	SLV 7	NonStatic	Max	7.276E-12	-49.946	0.000	0.0000
75	0.00000	SLV 7	NonStatic	Min	7.276E-12	-67.072	0.000	0.0000
75	0.25379	SLV 7	NonStatic	Min	7.276E-12	-58.509	0.000	0.0000
75	0.50758	SLV 7	NonStatic	Min	7.276E-12	-49.946	0.000	0.0000
75	0.00000	SLV 8	NonStatic	Max	7.276E-12	-67.072	0.000	0.0000
75	0.25379	SLV 8	NonStatic	Max	7.276E-12	-58.509	0.000	0.0000
75	0.50758	SLV 8	NonStatic	Max	7.276E-12	-49.946	0.000	0.0000
75	0.00000	SLV 8	NonStatic	Min	7.276E-12	-67.072	0.000	0.0000
75	0.25379	SLV 8	NonStatic	Min	7.276E-12	-58.509	0.000	0.0000
75	0.50758	SLV 8	NonStatic	Min	7.276E-12	-49.946	0.000	0.0000
75	0.00000	SLV 9	NonStatic	Max	7.276E-12	-67.072	0.000	0.0000
75	0.25379	SLV 9	NonStatic	Max	7.276E-12	-58.509	0.000	0.0000
75	0.50758	SLV 9	NonStatic	Max	7.276E-12	-49.946	0.000	0.0000
75	0.00000	SLV 9	NonStatic	Min	7.276E-12	-67.072	0.000	0.0000
75	0.25379	SLV 9	NonStatic	Min	7.276E-12	-58.509	0.000	0.0000
75	0.50758	SLV 9	NonStatic	Min	7.276E-12	-49.946	0.000	0.0000
75	0.00000	SLV 10	NonStatic	Max	7.276E-12	-67.072	0.000	0.0000
75	0.25379	SLV 10	NonStatic	Max	7.276E-12	-58.509	0.000	0.0000
75	0.50758	SLV 10	NonStatic	Max	7.276E-12	-49.946	0.000	0.0000
75	0.00000	SLV 10	NonStatic	Min	7.276E-12	-67.072	0.000	0.0000

Table: Element Forces - Frames, Part 1 of 4

Frame	Station m	OutputCase	CaseType	StepType	P KN	V2 KN	V3 KN	T KN-m
75	0.25379	SLV 10	NonStatic	Min	7.276E-12	-58.509	0.000	0.0000
75	0.50758	SLV 10	NonStatic	Min	7.276E-12	-49.946	0.000	0.0000
75	0.00000	SLV 11	NonStatic	Max	7.276E-12	-67.072	0.000	0.0000
75	0.25379	SLV 11	NonStatic	Max	7.276E-12	-58.509	0.000	0.0000
75	0.50758	SLV 11	NonStatic	Max	7.276E-12	-49.946	0.000	0.0000
75	0.00000	SLV 11	NonStatic	Min	7.276E-12	-67.072	0.000	0.0000
75	0.25379	SLV 11	NonStatic	Min	7.276E-12	-58.509	0.000	0.0000
75	0.50758	SLV 11	NonStatic	Min	7.276E-12	-49.946	0.000	0.0000
75	0.00000	SLV 12	NonStatic	Max	7.276E-12	-67.072	0.000	0.0000
75	0.25379	SLV 12	NonStatic	Max	7.276E-12	-58.509	0.000	0.0000
75	0.50758	SLV 12	NonStatic	Max	7.276E-12	-49.946	0.000	0.0000
75	0.00000	SLV 12	NonStatic	Min	7.276E-12	-67.072	0.000	0.0000
75	0.25379	SLV 12	NonStatic	Min	7.276E-12	-58.509	0.000	0.0000
75	0.50758	SLV 12	NonStatic	Min	7.276E-12	-49.946	0.000	0.0000
75	0.00000	SLV 13	NonStatic	Max	7.276E-12	-67.072	0.000	0.0000
75	0.25379	SLV 13	NonStatic	Max	7.276E-12	-58.509	0.000	0.0000
75	0.50758	SLV 13	NonStatic	Max	7.276E-12	-49.946	0.000	0.0000
75	0.00000	SLV 13	NonStatic	Min	7.276E-12	-67.072	0.000	0.0000
75	0.25379	SLV 13	NonStatic	Min	7.276E-12	-58.509	0.000	0.0000
75	0.50758	SLV 13	NonStatic	Min	7.276E-12	-49.946	0.000	0.0000
75	0.00000	SLV 14	NonStatic	Max	7.276E-12	-67.072	0.000	0.0000
75	0.25379	SLV 14	NonStatic	Max	7.276E-12	-58.509	0.000	0.0000
75	0.50758	SLV 14	NonStatic	Max	7.276E-12	-49.946	0.000	0.0000
75	0.00000	SLV 14	NonStatic	Min	7.276E-12	-67.072	0.000	0.0000
75	0.25379	SLV 14	NonStatic	Min	7.276E-12	-58.509	0.000	0.0000
75	0.50758	SLV 14	NonStatic	Min	7.276E-12	-49.946	0.000	0.0000
75	0.00000	SLV 15	NonStatic	Max	7.276E-12	-67.072	0.000	0.0000
75	0.25379	SLV 15	NonStatic	Max	7.276E-12	-58.509	0.000	0.0000
75	0.50758	SLV 15	NonStatic	Max	7.276E-12	-49.946	0.000	0.0000
75	0.00000	SLV 15	NonStatic	Min	7.276E-12	-67.072	0.000	0.0000
75	0.25379	SLV 15	NonStatic	Min	7.276E-12	-58.509	0.000	0.0000
75	0.50758	SLV 15	NonStatic	Min	7.276E-12	-49.946	0.000	0.0000
75	0.00000	SLV 16	NonStatic	Max	7.276E-12	-67.072	0.000	0.0000
75	0.25379	SLV 16	NonStatic	Max	7.276E-12	-58.509	0.000	0.0000
75	0.50758	SLV 16	NonStatic	Max	7.276E-12	-49.946	0.000	0.0000
75	0.00000	SLV 16	NonStatic	Min	7.276E-12	-67.072	0.000	0.0000
75	0.25379	SLV 16	NonStatic	Min	7.276E-12	-58.509	0.000	0.0000
75	0.50758	SLV 16	NonStatic	Min	7.276E-12	-49.946	0.000	0.0000
75	0.00000	SLC -TBM	NonStatic	Max	5.821E-11	-348.939	0.000	0.0000
75	0.25379	SLC -TBM	NonStatic	Max	5.821E-11	-340.377	0.000	0.0000
75	0.50758	SLC -TBM	NonStatic	Max	5.821E-11	-331.814	0.000	0.0000
75	0.00000	SLC -TBM	NonStatic	Min	5.821E-11	-348.939	0.000	0.0000
75	0.25379	SLC -TBM	NonStatic	Min	5.821E-11	-340.377	0.000	0.0000
75	0.50758	SLC -TBM	NonStatic	Min	5.821E-11	-331.814	0.000	0.0000
75	0.00000	SLU-TBM	NonStatic	Max	5.821E-11	-509.995	0.000	0.0000
75	0.25379	SLU-TBM	NonStatic	Max	5.821E-11	-498.863	0.000	0.0000
75	0.50758	SLU-TBM	NonStatic	Max	5.821E-11	-487.731	0.000	0.0000
75	0.00000	SLU-TBM	NonStatic	Min	5.821E-11	-509.995	0.000	0.0000
75	0.25379	SLU-TBM	NonStatic	Min	5.821E-11	-498.863	0.000	0.0000
75	0.50758	SLU-TBM	NonStatic	Min	5.821E-11	-487.731	0.000	0.0000
76	0.00000	SLE-C	NonStatic	Max	41.137	-57.223	0.000	0.0000
76	0.27500	SLE-C	NonStatic	Max	36.575	-51.194	0.000	0.0000
76	0.55000	SLE-C	NonStatic	Max	32.013	-45.165	0.000	0.0000
76	0.00000	SLE-C	NonStatic	Min	41.137	-57.223	0.000	0.0000
76	0.27500	SLE-C	NonStatic	Min	36.575	-51.194	0.000	0.0000
76	0.55000	SLE-C	NonStatic	Min	32.013	-45.165	0.000	0.0000
76	0.00000	SLE-F1	NonStatic	Max	41.137	-57.223	0.000	0.0000
76	0.27500	SLE-F1	NonStatic	Max	36.575	-51.194	0.000	0.0000
76	0.55000	SLE-F1	NonStatic	Max	32.013	-45.165	0.000	0.0000

Table: Element Forces - Frames, Part 1 of 4

Frame	Station m	OutputCase	CaseType	StepType	P KN	V2 KN	V3 KN	T KN-m
76	0.00000	SLE-F1	NonStatic	Min	41.137	-57.223	0.000	0.0000
76	0.27500	SLE-F1	NonStatic	Min	36.575	-51.194	0.000	0.0000
76	0.55000	SLE-F1	NonStatic	Min	32.013	-45.165	0.000	0.0000
76	0.00000	SLE-F2	NonStatic	Max	41.137	-57.223	0.000	0.0000
76	0.27500	SLE-F2	NonStatic	Max	36.575	-51.194	0.000	0.0000
76	0.55000	SLE-F2	NonStatic	Max	32.013	-45.165	0.000	0.0000
76	0.00000	SLE-F2	NonStatic	Min	41.137	-57.223	0.000	0.0000
76	0.27500	SLE-F2	NonStatic	Min	36.575	-51.194	0.000	0.0000
76	0.55000	SLE-F2	NonStatic	Min	32.013	-45.165	0.000	0.0000
76	0.00000	SLE-F3	NonStatic	Max	41.137	-57.223	0.000	0.0000
76	0.27500	SLE-F3	NonStatic	Max	36.575	-51.194	0.000	0.0000
76	0.55000	SLE-F3	NonStatic	Max	32.013	-45.165	0.000	0.0000
76	0.00000	SLE-F3	NonStatic	Min	41.137	-57.223	0.000	0.0000
76	0.27500	SLE-F3	NonStatic	Min	36.575	-51.194	0.000	0.0000
76	0.55000	SLE-F3	NonStatic	Min	32.013	-45.165	0.000	0.0000
76	0.00000	SLE-QP	NonStatic	Max	41.137	-57.223	0.000	0.0000
76	0.27500	SLE-QP	NonStatic	Max	36.575	-51.194	0.000	0.0000
76	0.55000	SLE-QP	NonStatic	Max	32.013	-45.165	0.000	0.0000
76	0.00000	SLE-QP	NonStatic	Min	41.137	-57.223	0.000	0.0000
76	0.27500	SLE-QP	NonStatic	Min	36.575	-51.194	0.000	0.0000
76	0.55000	SLE-QP	NonStatic	Min	32.013	-45.165	0.000	0.0000
76	0.00000	SLU-1	NonStatic	Max	53.479	-74.390	0.000	0.0000
76	0.27500	SLU-1	NonStatic	Max	47.548	-66.552	0.000	0.0000
76	0.55000	SLU-1	NonStatic	Max	41.617	-58.715	0.000	0.0000
76	0.00000	SLU-1	NonStatic	Min	53.479	-74.390	0.000	0.0000
76	0.27500	SLU-1	NonStatic	Min	47.548	-66.552	0.000	0.0000
76	0.55000	SLU-1	NonStatic	Min	41.617	-58.715	0.000	0.0000
76	0.00000	SLU-2	NonStatic	Max	53.479	-74.390	0.000	0.0000
76	0.27500	SLU-2	NonStatic	Max	47.548	-66.552	0.000	0.0000
76	0.55000	SLU-2	NonStatic	Max	41.617	-58.715	0.000	0.0000
76	0.00000	SLU-2	NonStatic	Min	53.479	-74.390	0.000	0.0000
76	0.27500	SLU-2	NonStatic	Min	47.548	-66.552	0.000	0.0000
76	0.55000	SLU-2	NonStatic	Min	41.617	-58.715	0.000	0.0000
76	0.00000	SLU-3	NonStatic	Max	41.137	-57.223	0.000	0.0000
76	0.27500	SLU-3	NonStatic	Max	36.575	-51.194	0.000	0.0000
76	0.55000	SLU-3	NonStatic	Max	32.013	-45.165	0.000	0.0000
76	0.00000	SLU-3	NonStatic	Min	41.137	-57.223	0.000	0.0000
76	0.27500	SLU-3	NonStatic	Min	36.575	-51.194	0.000	0.0000
76	0.55000	SLU-3	NonStatic	Min	32.013	-45.165	0.000	0.0000
76	0.00000	SLU-4	NonStatic	Max	53.479	-74.390	0.000	0.0000
76	0.27500	SLU-4	NonStatic	Max	47.548	-66.552	0.000	0.0000
76	0.55000	SLU-4	NonStatic	Max	41.617	-58.715	0.000	0.0000
76	0.00000	SLU-4	NonStatic	Min	53.479	-74.390	0.000	0.0000
76	0.27500	SLU-4	NonStatic	Min	47.548	-66.552	0.000	0.0000
76	0.55000	SLU-4	NonStatic	Min	41.617	-58.715	0.000	0.0000
76	0.00000	SLU-5	NonStatic	Max	41.137	-57.223	0.000	0.0000
76	0.27500	SLU-5	NonStatic	Max	36.575	-51.194	0.000	0.0000
76	0.55000	SLU-5	NonStatic	Max	32.013	-45.165	0.000	0.0000
76	0.00000	SLU-5	NonStatic	Min	41.137	-57.223	0.000	0.0000
76	0.27500	SLU-5	NonStatic	Min	36.575	-51.194	0.000	0.0000
76	0.55000	SLU-5	NonStatic	Min	32.013	-45.165	0.000	0.0000
76	0.00000	SLU-6	NonStatic	Max	53.479	-74.390	0.000	0.0000
76	0.27500	SLU-6	NonStatic	Max	47.548	-66.552	0.000	0.0000
76	0.55000	SLU-6	NonStatic	Max	41.617	-58.715	0.000	0.0000
76	0.00000	SLU-6	NonStatic	Min	53.479	-74.390	0.000	0.0000
76	0.27500	SLU-6	NonStatic	Min	47.548	-66.552	0.000	0.0000
76	0.55000	SLU-6	NonStatic	Min	41.617	-58.715	0.000	0.0000
76	0.00000	SLU-7	NonStatic	Max	41.137	-57.223	0.000	0.0000
76	0.27500	SLU-7	NonStatic	Max	36.575	-51.194	0.000	0.0000

Table: Element Forces - Frames, Part 1 of 4

Frame	Station m	OutputCase	CaseType	StepType	P KN	V2 KN	V3 KN	T KN-m
76	0.55000	SLU-7	NonStatic	Max	32.013	-45.165	0.000	0.0000
76	0.00000	SLU-7	NonStatic	Min	41.137	-57.223	0.000	0.0000
76	0.27500	SLU-7	NonStatic	Min	36.575	-51.194	0.000	0.0000
76	0.55000	SLU-7	NonStatic	Min	32.013	-45.165	0.000	0.0000
76	0.00000	SLV 1	NonStatic	Max	41.137	-57.223	0.000	0.0000
76	0.27500	SLV 1	NonStatic	Max	36.575	-51.194	0.000	0.0000
76	0.55000	SLV 1	NonStatic	Max	32.013	-45.165	0.000	0.0000
76	0.00000	SLV 1	NonStatic	Min	41.137	-57.223	0.000	0.0000
76	0.27500	SLV 1	NonStatic	Min	36.575	-51.194	0.000	0.0000
76	0.55000	SLV 1	NonStatic	Min	32.013	-45.165	0.000	0.0000
76	0.00000	SLV 2	NonStatic	Max	41.137	-57.223	0.000	0.0000
76	0.27500	SLV 2	NonStatic	Max	36.575	-51.194	0.000	0.0000
76	0.55000	SLV 2	NonStatic	Max	32.013	-45.165	0.000	0.0000
76	0.00000	SLV 2	NonStatic	Min	41.137	-57.223	0.000	0.0000
76	0.27500	SLV 2	NonStatic	Min	36.575	-51.194	0.000	0.0000
76	0.55000	SLV 2	NonStatic	Min	32.013	-45.165	0.000	0.0000
76	0.00000	SLV 3	NonStatic	Max	41.137	-57.223	0.000	0.0000
76	0.27500	SLV 3	NonStatic	Max	36.575	-51.194	0.000	0.0000
76	0.55000	SLV 3	NonStatic	Max	32.013	-45.165	0.000	0.0000
76	0.00000	SLV 3	NonStatic	Min	41.137	-57.223	0.000	0.0000
76	0.27500	SLV 3	NonStatic	Min	36.575	-51.194	0.000	0.0000
76	0.55000	SLV 3	NonStatic	Min	32.013	-45.165	0.000	0.0000
76	0.00000	SLV 4	NonStatic	Max	41.137	-57.223	0.000	0.0000
76	0.27500	SLV 4	NonStatic	Max	36.575	-51.194	0.000	0.0000
76	0.55000	SLV 4	NonStatic	Max	32.013	-45.165	0.000	0.0000
76	0.00000	SLV 4	NonStatic	Min	41.137	-57.223	0.000	0.0000
76	0.27500	SLV 4	NonStatic	Min	36.575	-51.194	0.000	0.0000
76	0.55000	SLV 4	NonStatic	Min	32.013	-45.165	0.000	0.0000
76	0.00000	SLV 5	NonStatic	Max	41.137	-57.223	0.000	0.0000
76	0.27500	SLV 5	NonStatic	Max	36.575	-51.194	0.000	0.0000
76	0.55000	SLV 5	NonStatic	Max	32.013	-45.165	0.000	0.0000
76	0.00000	SLV 5	NonStatic	Min	41.137	-57.223	0.000	0.0000
76	0.27500	SLV 5	NonStatic	Min	36.575	-51.194	0.000	0.0000
76	0.55000	SLV 5	NonStatic	Min	32.013	-45.165	0.000	0.0000
76	0.00000	SLV 6	NonStatic	Max	41.137	-57.223	0.000	0.0000
76	0.27500	SLV 6	NonStatic	Max	36.575	-51.194	0.000	0.0000
76	0.55000	SLV 6	NonStatic	Max	32.013	-45.165	0.000	0.0000
76	0.00000	SLV 6	NonStatic	Min	41.137	-57.223	0.000	0.0000
76	0.27500	SLV 6	NonStatic	Min	36.575	-51.194	0.000	0.0000
76	0.55000	SLV 6	NonStatic	Min	32.013	-45.165	0.000	0.0000
76	0.00000	SLV 7	NonStatic	Max	41.137	-57.223	0.000	0.0000
76	0.27500	SLV 7	NonStatic	Max	36.575	-51.194	0.000	0.0000
76	0.55000	SLV 7	NonStatic	Max	32.013	-45.165	0.000	0.0000
76	0.00000	SLV 7	NonStatic	Min	41.137	-57.223	0.000	0.0000
76	0.27500	SLV 7	NonStatic	Min	36.575	-51.194	0.000	0.0000
76	0.55000	SLV 7	NonStatic	Min	32.013	-45.165	0.000	0.0000
76	0.00000	SLV 8	NonStatic	Max	41.137	-57.223	0.000	0.0000
76	0.27500	SLV 8	NonStatic	Max	36.575	-51.194	0.000	0.0000
76	0.55000	SLV 8	NonStatic	Max	32.013	-45.165	0.000	0.0000
76	0.00000	SLV 8	NonStatic	Min	41.137	-57.223	0.000	0.0000
76	0.27500	SLV 8	NonStatic	Min	36.575	-51.194	0.000	0.0000
76	0.55000	SLV 8	NonStatic	Min	32.013	-45.165	0.000	0.0000
76	0.00000	SLV 9	NonStatic	Max	41.137	-57.223	0.000	0.0000
76	0.27500	SLV 9	NonStatic	Max	36.575	-51.194	0.000	0.0000
76	0.55000	SLV 9	NonStatic	Max	32.013	-45.165	0.000	0.0000
76	0.00000	SLV 9	NonStatic	Min	41.137	-57.223	0.000	0.0000
76	0.27500	SLV 9	NonStatic	Min	36.575	-51.194	0.000	0.0000
76	0.55000	SLV 9	NonStatic	Min	32.013	-45.165	0.000	0.0000
76	0.00000	SLV 10	NonStatic	Max	41.137	-57.223	0.000	0.0000

Table: Element Forces - Frames, Part 1 of 4

Frame	Station m	OutputCase	CaseType	StepType	P KN	V2 KN	V3 KN	T KN-m
76	0.27500	SLV 10	NonStatic	Max	36.575	-51.194	0.000	0.0000
76	0.55000	SLV 10	NonStatic	Max	32.013	-45.165	0.000	0.0000
76	0.00000	SLV 10	NonStatic	Min	41.137	-57.223	0.000	0.0000
76	0.27500	SLV 10	NonStatic	Min	36.575	-51.194	0.000	0.0000
76	0.55000	SLV 10	NonStatic	Min	32.013	-45.165	0.000	0.0000
76	0.00000	SLV 11	NonStatic	Max	41.137	-57.223	0.000	0.0000
76	0.27500	SLV 11	NonStatic	Max	36.575	-51.194	0.000	0.0000
76	0.55000	SLV 11	NonStatic	Max	32.013	-45.165	0.000	0.0000
76	0.00000	SLV 11	NonStatic	Min	41.137	-57.223	0.000	0.0000
76	0.27500	SLV 11	NonStatic	Min	36.575	-51.194	0.000	0.0000
76	0.55000	SLV 11	NonStatic	Min	32.013	-45.165	0.000	0.0000
76	0.00000	SLV 12	NonStatic	Max	41.137	-57.223	0.000	0.0000
76	0.27500	SLV 12	NonStatic	Max	36.575	-51.194	0.000	0.0000
76	0.55000	SLV 12	NonStatic	Max	32.013	-45.165	0.000	0.0000
76	0.00000	SLV 12	NonStatic	Min	41.137	-57.223	0.000	0.0000
76	0.27500	SLV 12	NonStatic	Min	36.575	-51.194	0.000	0.0000
76	0.55000	SLV 12	NonStatic	Min	32.013	-45.165	0.000	0.0000
76	0.00000	SLV 13	NonStatic	Max	41.137	-57.223	0.000	0.0000
76	0.27500	SLV 13	NonStatic	Max	36.575	-51.194	0.000	0.0000
76	0.55000	SLV 13	NonStatic	Max	32.013	-45.165	0.000	0.0000
76	0.00000	SLV 13	NonStatic	Min	41.137	-57.223	0.000	0.0000
76	0.27500	SLV 13	NonStatic	Min	36.575	-51.194	0.000	0.0000
76	0.55000	SLV 13	NonStatic	Min	32.013	-45.165	0.000	0.0000
76	0.00000	SLV 14	NonStatic	Max	41.137	-57.223	0.000	0.0000
76	0.27500	SLV 14	NonStatic	Max	36.575	-51.194	0.000	0.0000
76	0.55000	SLV 14	NonStatic	Max	32.013	-45.165	0.000	0.0000
76	0.00000	SLV 14	NonStatic	Min	41.137	-57.223	0.000	0.0000
76	0.27500	SLV 14	NonStatic	Min	36.575	-51.194	0.000	0.0000
76	0.55000	SLV 14	NonStatic	Min	32.013	-45.165	0.000	0.0000
76	0.00000	SLV 15	NonStatic	Max	41.137	-57.223	0.000	0.0000
76	0.27500	SLV 15	NonStatic	Max	36.575	-51.194	0.000	0.0000
76	0.55000	SLV 15	NonStatic	Max	32.013	-45.165	0.000	0.0000
76	0.00000	SLV 15	NonStatic	Min	41.137	-57.223	0.000	0.0000
76	0.27500	SLV 15	NonStatic	Min	36.575	-51.194	0.000	0.0000
76	0.55000	SLV 15	NonStatic	Min	32.013	-45.165	0.000	0.0000
76	0.00000	SLV 16	NonStatic	Max	41.137	-57.223	0.000	0.0000
76	0.27500	SLV 16	NonStatic	Max	36.575	-51.194	0.000	0.0000
76	0.55000	SLV 16	NonStatic	Max	32.013	-45.165	0.000	0.0000
76	0.00000	SLV 16	NonStatic	Min	41.137	-57.223	0.000	0.0000
76	0.27500	SLV 16	NonStatic	Min	36.575	-51.194	0.000	0.0000
76	0.55000	SLV 16	NonStatic	Min	32.013	-45.165	0.000	0.0000
76	0.00000	SLC -TBM	NonStatic	Max	239.682	-325.637	0.000	0.0000
76	0.27500	SLC -TBM	NonStatic	Max	235.120	-319.608	0.000	0.0000
76	0.55000	SLC -TBM	NonStatic	Max	230.558	-313.579	0.000	0.0000
76	0.00000	SLC -TBM	NonStatic	Min	239.682	-325.637	0.000	0.0000
76	0.27500	SLC -TBM	NonStatic	Min	235.120	-319.608	0.000	0.0000
76	0.55000	SLC -TBM	NonStatic	Min	230.558	-313.579	0.000	0.0000
76	0.00000	SLU-TBM	NonStatic	Max	351.295	-477.010	0.000	0.0000
76	0.27500	SLU-TBM	NonStatic	Max	345.365	-469.173	0.000	0.0000
76	0.55000	SLU-TBM	NonStatic	Max	339.434	-461.336	0.000	0.0000
76	0.00000	SLU-TBM	NonStatic	Min	351.295	-477.010	0.000	0.0000
76	0.27500	SLU-TBM	NonStatic	Min	345.365	-469.173	0.000	0.0000
76	0.55000	SLU-TBM	NonStatic	Min	339.434	-461.336	0.000	0.0000
77	0.00000	SLE-C	NonStatic	Max	31.899	-51.748	0.000	0.0000
77	0.28547	SLE-C	NonStatic	Max	27.178	-45.478	0.000	0.0000
77	0.57094	SLE-C	NonStatic	Max	22.457	-39.209	0.000	0.0000
77	0.00000	SLE-C	NonStatic	Min	31.899	-51.748	0.000	0.0000
77	0.28547	SLE-C	NonStatic	Min	27.178	-45.478	0.000	0.0000
77	0.57094	SLE-C	NonStatic	Min	22.457	-39.209	0.000	0.0000

Table: Element Forces - Frames, Part 1 of 4

Frame	Station m	OutputCase	CaseType	StepType	P KN	V2 KN	V3 KN	T KN-m
77	0.00000	SLE-F1	NonStatic	Max	31.899	-51.748	0.000	0.0000
77	0.28547	SLE-F1	NonStatic	Max	27.178	-45.478	0.000	0.0000
77	0.57094	SLE-F1	NonStatic	Max	22.457	-39.209	0.000	0.0000
77	0.00000	SLE-F1	NonStatic	Min	31.899	-51.748	0.000	0.0000
77	0.28547	SLE-F1	NonStatic	Min	27.178	-45.478	0.000	0.0000
77	0.57094	SLE-F1	NonStatic	Min	22.457	-39.209	0.000	0.0000
77	0.00000	SLE-F2	NonStatic	Max	31.899	-51.748	0.000	0.0000
77	0.28547	SLE-F2	NonStatic	Max	27.178	-45.478	0.000	0.0000
77	0.57094	SLE-F2	NonStatic	Max	22.457	-39.209	0.000	0.0000
77	0.00000	SLE-F2	NonStatic	Min	31.899	-51.748	0.000	0.0000
77	0.28547	SLE-F2	NonStatic	Min	27.178	-45.478	0.000	0.0000
77	0.57094	SLE-F2	NonStatic	Min	22.457	-39.209	0.000	0.0000
77	0.00000	SLE-F3	NonStatic	Max	31.899	-51.748	0.000	0.0000
77	0.28547	SLE-F3	NonStatic	Max	27.178	-45.478	0.000	0.0000
77	0.57094	SLE-F3	NonStatic	Max	22.457	-39.209	0.000	0.0000
77	0.00000	SLE-F3	NonStatic	Min	31.899	-51.748	0.000	0.0000
77	0.28547	SLE-F3	NonStatic	Min	27.178	-45.478	0.000	0.0000
77	0.57094	SLE-F3	NonStatic	Min	22.457	-39.209	0.000	0.0000
77	0.00000	SLE-QP	NonStatic	Max	31.899	-51.748	0.000	0.0000
77	0.28547	SLE-QP	NonStatic	Max	27.178	-45.478	0.000	0.0000
77	0.57094	SLE-QP	NonStatic	Max	22.457	-39.209	0.000	0.0000
77	0.00000	SLE-QP	NonStatic	Min	31.899	-51.748	0.000	0.0000
77	0.28547	SLE-QP	NonStatic	Min	27.178	-45.478	0.000	0.0000
77	0.57094	SLE-QP	NonStatic	Min	22.457	-39.209	0.000	0.0000
77	0.00000	SLU-1	NonStatic	Max	41.469	-67.272	0.000	0.0000
77	0.28547	SLU-1	NonStatic	Max	35.332	-59.122	0.000	0.0000
77	0.57094	SLU-1	NonStatic	Max	29.194	-50.971	0.000	0.0000
77	0.00000	SLU-1	NonStatic	Min	41.469	-67.272	0.000	0.0000
77	0.28547	SLU-1	NonStatic	Min	35.332	-59.122	0.000	0.0000
77	0.57094	SLU-1	NonStatic	Min	29.194	-50.971	0.000	0.0000
77	0.00000	SLU-2	NonStatic	Max	41.469	-67.272	0.000	0.0000
77	0.28547	SLU-2	NonStatic	Max	35.332	-59.122	0.000	0.0000
77	0.57094	SLU-2	NonStatic	Max	29.194	-50.971	0.000	0.0000
77	0.00000	SLU-2	NonStatic	Min	41.469	-67.272	0.000	0.0000
77	0.28547	SLU-2	NonStatic	Min	35.332	-59.122	0.000	0.0000
77	0.57094	SLU-2	NonStatic	Min	29.194	-50.971	0.000	0.0000
77	0.00000	SLU-3	NonStatic	Max	31.899	-51.748	0.000	0.0000
77	0.28547	SLU-3	NonStatic	Max	27.178	-45.478	0.000	0.0000
77	0.57094	SLU-3	NonStatic	Max	22.457	-39.209	0.000	0.0000
77	0.00000	SLU-3	NonStatic	Min	31.899	-51.748	0.000	0.0000
77	0.28547	SLU-3	NonStatic	Min	27.178	-45.478	0.000	0.0000
77	0.57094	SLU-3	NonStatic	Min	22.457	-39.209	0.000	0.0000
77	0.00000	SLU-4	NonStatic	Max	41.469	-67.272	0.000	0.0000
77	0.28547	SLU-4	NonStatic	Max	35.332	-59.122	0.000	0.0000
77	0.57094	SLU-4	NonStatic	Max	29.194	-50.971	0.000	0.0000
77	0.00000	SLU-4	NonStatic	Min	41.469	-67.272	0.000	0.0000
77	0.28547	SLU-4	NonStatic	Min	35.332	-59.122	0.000	0.0000
77	0.57094	SLU-4	NonStatic	Min	29.194	-50.971	0.000	0.0000
77	0.00000	SLU-5	NonStatic	Max	31.899	-51.748	0.000	0.0000
77	0.28547	SLU-5	NonStatic	Max	27.178	-45.478	0.000	0.0000
77	0.57094	SLU-5	NonStatic	Max	22.457	-39.209	0.000	0.0000
77	0.00000	SLU-5	NonStatic	Min	31.899	-51.748	0.000	0.0000
77	0.28547	SLU-5	NonStatic	Min	27.178	-45.478	0.000	0.0000
77	0.57094	SLU-5	NonStatic	Min	22.457	-39.209	0.000	0.0000
77	0.00000	SLU-6	NonStatic	Max	41.469	-67.272	0.000	0.0000
77	0.28547	SLU-6	NonStatic	Max	35.332	-59.122	0.000	0.0000
77	0.57094	SLU-6	NonStatic	Max	29.194	-50.971	0.000	0.0000
77	0.00000	SLU-6	NonStatic	Min	41.469	-67.272	0.000	0.0000
77	0.28547	SLU-6	NonStatic	Min	35.332	-59.122	0.000	0.0000

Table: Element Forces - Frames, Part 1 of 4

Frame	Station m	OutputCase	CaseType	StepType	P KN	V2 KN	V3 KN	T KN-m
77	0.57094	SLU-6	NonStatic	Min	29.194	-50.971	0.000	0.0000
77	0.00000	SLU-7	NonStatic	Max	31.899	-51.748	0.000	0.0000
77	0.28547	SLU-7	NonStatic	Max	27.178	-45.478	0.000	0.0000
77	0.57094	SLU-7	NonStatic	Max	22.457	-39.209	0.000	0.0000
77	0.00000	SLU-7	NonStatic	Min	31.899	-51.748	0.000	0.0000
77	0.28547	SLU-7	NonStatic	Min	27.178	-45.478	0.000	0.0000
77	0.57094	SLU-7	NonStatic	Min	22.457	-39.209	0.000	0.0000
77	0.00000	SLV 1	NonStatic	Max	31.899	-51.748	0.000	0.0000
77	0.28547	SLV 1	NonStatic	Max	27.178	-45.478	0.000	0.0000
77	0.57094	SLV 1	NonStatic	Max	22.457	-39.209	0.000	0.0000
77	0.00000	SLV 1	NonStatic	Min	31.899	-51.748	0.000	0.0000
77	0.28547	SLV 1	NonStatic	Min	27.178	-45.478	0.000	0.0000
77	0.57094	SLV 1	NonStatic	Min	22.457	-39.209	0.000	0.0000
77	0.00000	SLV 2	NonStatic	Max	31.899	-51.748	0.000	0.0000
77	0.28547	SLV 2	NonStatic	Max	27.178	-45.478	0.000	0.0000
77	0.57094	SLV 2	NonStatic	Max	22.457	-39.209	0.000	0.0000
77	0.00000	SLV 2	NonStatic	Min	31.899	-51.748	0.000	0.0000
77	0.28547	SLV 2	NonStatic	Min	27.178	-45.478	0.000	0.0000
77	0.57094	SLV 2	NonStatic	Min	22.457	-39.209	0.000	0.0000
77	0.00000	SLV 3	NonStatic	Max	31.899	-51.748	0.000	0.0000
77	0.28547	SLV 3	NonStatic	Max	27.178	-45.478	0.000	0.0000
77	0.57094	SLV 3	NonStatic	Max	22.457	-39.209	0.000	0.0000
77	0.00000	SLV 3	NonStatic	Min	31.899	-51.748	0.000	0.0000
77	0.28547	SLV 3	NonStatic	Min	27.178	-45.478	0.000	0.0000
77	0.57094	SLV 3	NonStatic	Min	22.457	-39.209	0.000	0.0000
77	0.00000	SLV 4	NonStatic	Max	31.899	-51.748	0.000	0.0000
77	0.28547	SLV 4	NonStatic	Max	27.178	-45.478	0.000	0.0000
77	0.57094	SLV 4	NonStatic	Max	22.457	-39.209	0.000	0.0000
77	0.00000	SLV 4	NonStatic	Min	31.899	-51.748	0.000	0.0000
77	0.28547	SLV 4	NonStatic	Min	27.178	-45.478	0.000	0.0000
77	0.57094	SLV 4	NonStatic	Min	22.457	-39.209	0.000	0.0000
77	0.00000	SLV 5	NonStatic	Max	31.899	-51.748	0.000	0.0000
77	0.28547	SLV 5	NonStatic	Max	27.178	-45.478	0.000	0.0000
77	0.57094	SLV 5	NonStatic	Max	22.457	-39.209	0.000	0.0000
77	0.00000	SLV 5	NonStatic	Min	31.899	-51.748	0.000	0.0000
77	0.28547	SLV 5	NonStatic	Min	27.178	-45.478	0.000	0.0000
77	0.57094	SLV 5	NonStatic	Min	22.457	-39.209	0.000	0.0000
77	0.00000	SLV 6	NonStatic	Max	31.899	-51.748	0.000	0.0000
77	0.28547	SLV 6	NonStatic	Max	27.178	-45.478	0.000	0.0000
77	0.57094	SLV 6	NonStatic	Max	22.457	-39.209	0.000	0.0000
77	0.00000	SLV 6	NonStatic	Min	31.899	-51.748	0.000	0.0000
77	0.28547	SLV 6	NonStatic	Min	27.178	-45.478	0.000	0.0000
77	0.57094	SLV 6	NonStatic	Min	22.457	-39.209	0.000	0.0000
77	0.00000	SLV 7	NonStatic	Max	31.899	-51.748	0.000	0.0000
77	0.28547	SLV 7	NonStatic	Max	27.178	-45.478	0.000	0.0000
77	0.57094	SLV 7	NonStatic	Max	22.457	-39.209	0.000	0.0000
77	0.00000	SLV 7	NonStatic	Min	31.899	-51.748	0.000	0.0000
77	0.28547	SLV 7	NonStatic	Min	27.178	-45.478	0.000	0.0000
77	0.57094	SLV 7	NonStatic	Min	22.457	-39.209	0.000	0.0000
77	0.00000	SLV 8	NonStatic	Max	31.899	-51.748	0.000	0.0000
77	0.28547	SLV 8	NonStatic	Max	27.178	-45.478	0.000	0.0000
77	0.57094	SLV 8	NonStatic	Max	22.457	-39.209	0.000	0.0000
77	0.00000	SLV 8	NonStatic	Min	31.899	-51.748	0.000	0.0000
77	0.28547	SLV 8	NonStatic	Min	27.178	-45.478	0.000	0.0000
77	0.57094	SLV 8	NonStatic	Min	22.457	-39.209	0.000	0.0000
77	0.00000	SLV 9	NonStatic	Max	31.899	-51.748	0.000	0.0000
77	0.28547	SLV 9	NonStatic	Max	27.178	-45.478	0.000	0.0000
77	0.57094	SLV 9	NonStatic	Max	22.457	-39.209	0.000	0.0000
77	0.00000	SLV 9	NonStatic	Min	31.899	-51.748	0.000	0.0000



Table: Element Forces - Frames, Part 1 of 4

Frame	Station m	OutputCase	CaseType	StepType	P KN	V2 KN	V3 KN	T KN-m
77	0.28547	SLV 9	NonStatic	Min	27.178	-45.478	0.000	0.0000
77	0.57094	SLV 9	NonStatic	Min	22.457	-39.209	0.000	0.0000
77	0.00000	SLV 10	NonStatic	Max	31.899	-51.748	0.000	0.0000
77	0.28547	SLV 10	NonStatic	Max	27.178	-45.478	0.000	0.0000
77	0.57094	SLV 10	NonStatic	Max	22.457	-39.209	0.000	0.0000
77	0.00000	SLV 10	NonStatic	Min	31.899	-51.748	0.000	0.0000
77	0.28547	SLV 10	NonStatic	Min	27.178	-45.478	0.000	0.0000
77	0.57094	SLV 10	NonStatic	Min	22.457	-39.209	0.000	0.0000
77	0.00000	SLV 11	NonStatic	Max	31.899	-51.748	0.000	0.0000
77	0.28547	SLV 11	NonStatic	Max	27.178	-45.478	0.000	0.0000
77	0.57094	SLV 11	NonStatic	Max	22.457	-39.209	0.000	0.0000
77	0.00000	SLV 11	NonStatic	Min	31.899	-51.748	0.000	0.0000
77	0.28547	SLV 11	NonStatic	Min	27.178	-45.478	0.000	0.0000
77	0.57094	SLV 11	NonStatic	Min	22.457	-39.209	0.000	0.0000
77	0.00000	SLV 12	NonStatic	Max	31.899	-51.748	0.000	0.0000
77	0.28547	SLV 12	NonStatic	Max	27.178	-45.478	0.000	0.0000
77	0.57094	SLV 12	NonStatic	Max	22.457	-39.209	0.000	0.0000
77	0.00000	SLV 12	NonStatic	Min	31.899	-51.748	0.000	0.0000
77	0.28547	SLV 12	NonStatic	Min	27.178	-45.478	0.000	0.0000
77	0.57094	SLV 12	NonStatic	Min	22.457	-39.209	0.000	0.0000
77	0.00000	SLV 13	NonStatic	Max	31.899	-51.748	0.000	0.0000
77	0.28547	SLV 13	NonStatic	Max	27.178	-45.478	0.000	0.0000
77	0.57094	SLV 13	NonStatic	Max	22.457	-39.209	0.000	0.0000
77	0.00000	SLV 13	NonStatic	Min	31.899	-51.748	0.000	0.0000
77	0.28547	SLV 13	NonStatic	Min	27.178	-45.478	0.000	0.0000
77	0.57094	SLV 13	NonStatic	Min	22.457	-39.209	0.000	0.0000
77	0.00000	SLV 14	NonStatic	Max	31.899	-51.748	0.000	0.0000
77	0.28547	SLV 14	NonStatic	Max	27.178	-45.478	0.000	0.0000
77	0.57094	SLV 14	NonStatic	Max	22.457	-39.209	0.000	0.0000
77	0.00000	SLV 14	NonStatic	Min	31.899	-51.748	0.000	0.0000
77	0.28547	SLV 14	NonStatic	Min	27.178	-45.478	0.000	0.0000
77	0.57094	SLV 14	NonStatic	Min	22.457	-39.209	0.000	0.0000
77	0.00000	SLV 15	NonStatic	Max	31.899	-51.748	0.000	0.0000
77	0.28547	SLV 15	NonStatic	Max	27.178	-45.478	0.000	0.0000
77	0.57094	SLV 15	NonStatic	Max	22.457	-39.209	0.000	0.0000
77	0.00000	SLV 15	NonStatic	Min	31.899	-51.748	0.000	0.0000
77	0.28547	SLV 15	NonStatic	Min	27.178	-45.478	0.000	0.0000
77	0.57094	SLV 15	NonStatic	Min	22.457	-39.209	0.000	0.0000
77	0.00000	SLV 16	NonStatic	Max	31.899	-51.748	0.000	0.0000
77	0.28547	SLV 16	NonStatic	Max	27.178	-45.478	0.000	0.0000
77	0.57094	SLV 16	NonStatic	Max	22.457	-39.209	0.000	0.0000
77	0.00000	SLV 16	NonStatic	Min	31.899	-51.748	0.000	0.0000
77	0.28547	SLV 16	NonStatic	Min	27.178	-45.478	0.000	0.0000
77	0.57094	SLV 16	NonStatic	Min	22.457	-39.209	0.000	0.0000
77	0.00000	SLC -TBM	NonStatic	Max	229.791	-336.293	0.000	0.0000
77	0.28547	SLC -TBM	NonStatic	Max	225.070	-330.024	0.000	0.0000
77	0.57094	SLC -TBM	NonStatic	Max	220.349	-323.754	0.000	0.0000
77	0.00000	SLC -TBM	NonStatic	Min	229.791	-336.293	0.000	0.0000
77	0.28547	SLC -TBM	NonStatic	Min	225.070	-330.024	0.000	0.0000
77	0.57094	SLC -TBM	NonStatic	Min	220.349	-323.754	0.000	0.0000
77	0.00000	SLU-TBM	NonStatic	Max	338.307	-494.090	0.000	0.0000
77	0.28547	SLU-TBM	NonStatic	Max	332.170	-485.940	0.000	0.0000
77	0.57094	SLU-TBM	NonStatic	Max	326.033	-477.790	0.000	0.0000
77	0.00000	SLU-TBM	NonStatic	Min	338.307	-494.090	0.000	0.0000
77	0.28547	SLU-TBM	NonStatic	Min	332.170	-485.940	0.000	0.0000
77	0.57094	SLU-TBM	NonStatic	Min	326.033	-477.790	0.000	0.0000
78	0.00000	SLE-C	NonStatic	Max	22.193	-46.541	0.000	0.0000
78	0.27500	SLE-C	NonStatic	Max	17.682	-40.473	0.000	0.0000
78	0.55000	SLE-C	NonStatic	Max	13.172	-34.406	0.000	0.0000

Table: Element Forces - Frames, Part 1 of 4

Frame	Station m	OutputCase	CaseType	StepType	P KN	V2 KN	V3 KN	T KN-m
78	0.00000	SLE-C	NonStatic	Min	22.193	-46.541	0.000	0.0000
78	0.27500	SLE-C	NonStatic	Min	17.682	-40.473	0.000	0.0000
78	0.55000	SLE-C	NonStatic	Min	13.172	-34.406	0.000	0.0000
78	0.00000	SLE-F1	NonStatic	Max	22.193	-46.541	0.000	0.0000
78	0.27500	SLE-F1	NonStatic	Max	17.682	-40.473	0.000	0.0000
78	0.55000	SLE-F1	NonStatic	Max	13.172	-34.406	0.000	0.0000
78	0.00000	SLE-F1	NonStatic	Min	22.193	-46.541	0.000	0.0000
78	0.27500	SLE-F1	NonStatic	Min	17.682	-40.473	0.000	0.0000
78	0.55000	SLE-F1	NonStatic	Min	13.172	-34.406	0.000	0.0000
78	0.00000	SLE-F2	NonStatic	Max	22.193	-46.541	0.000	0.0000
78	0.27500	SLE-F2	NonStatic	Max	17.682	-40.473	0.000	0.0000
78	0.55000	SLE-F2	NonStatic	Max	13.172	-34.406	0.000	0.0000
78	0.00000	SLE-F2	NonStatic	Min	22.193	-46.541	0.000	0.0000
78	0.27500	SLE-F2	NonStatic	Min	17.682	-40.473	0.000	0.0000
78	0.55000	SLE-F2	NonStatic	Min	13.172	-34.406	0.000	0.0000
78	0.00000	SLE-F3	NonStatic	Max	22.193	-46.541	0.000	0.0000
78	0.27500	SLE-F3	NonStatic	Max	17.682	-40.473	0.000	0.0000
78	0.55000	SLE-F3	NonStatic	Max	13.172	-34.406	0.000	0.0000
78	0.00000	SLE-F3	NonStatic	Min	22.193	-46.541	0.000	0.0000
78	0.27500	SLE-F3	NonStatic	Min	17.682	-40.473	0.000	0.0000
78	0.55000	SLE-F3	NonStatic	Min	13.172	-34.406	0.000	0.0000
78	0.00000	SLE-QP	NonStatic	Max	22.193	-46.541	0.000	0.0000
78	0.27500	SLE-QP	NonStatic	Max	17.682	-40.473	0.000	0.0000
78	0.55000	SLE-QP	NonStatic	Max	13.172	-34.406	0.000	0.0000
78	0.00000	SLE-QP	NonStatic	Min	22.193	-46.541	0.000	0.0000
78	0.27500	SLE-QP	NonStatic	Min	17.682	-40.473	0.000	0.0000
78	0.55000	SLE-QP	NonStatic	Min	13.172	-34.406	0.000	0.0000
78	0.00000	SLU-1	NonStatic	Max	28.850	-60.503	0.000	0.0000
78	0.27500	SLU-1	NonStatic	Max	22.987	-52.615	0.000	0.0000
78	0.55000	SLU-1	NonStatic	Max	17.123	-44.728	0.000	0.0000
78	0.00000	SLU-1	NonStatic	Min	28.850	-60.503	0.000	0.0000
78	0.27500	SLU-1	NonStatic	Min	22.987	-52.615	0.000	0.0000
78	0.55000	SLU-1	NonStatic	Min	17.123	-44.728	0.000	0.0000
78	0.00000	SLU-2	NonStatic	Max	28.850	-60.503	0.000	0.0000
78	0.27500	SLU-2	NonStatic	Max	22.987	-52.615	0.000	0.0000
78	0.55000	SLU-2	NonStatic	Max	17.123	-44.728	0.000	0.0000
78	0.00000	SLU-2	NonStatic	Min	28.850	-60.503	0.000	0.0000
78	0.27500	SLU-2	NonStatic	Min	22.987	-52.615	0.000	0.0000
78	0.55000	SLU-2	NonStatic	Min	17.123	-44.728	0.000	0.0000
78	0.00000	SLU-3	NonStatic	Max	22.193	-46.541	0.000	0.0000
78	0.27500	SLU-3	NonStatic	Max	17.682	-40.473	0.000	0.0000
78	0.55000	SLU-3	NonStatic	Max	13.172	-34.406	0.000	0.0000
78	0.00000	SLU-3	NonStatic	Min	22.193	-46.541	0.000	0.0000
78	0.27500	SLU-3	NonStatic	Min	17.682	-40.473	0.000	0.0000
78	0.55000	SLU-3	NonStatic	Min	13.172	-34.406	0.000	0.0000
78	0.00000	SLU-4	NonStatic	Max	28.850	-60.503	0.000	0.0000
78	0.27500	SLU-4	NonStatic	Max	22.987	-52.615	0.000	0.0000
78	0.55000	SLU-4	NonStatic	Max	17.123	-44.728	0.000	0.0000
78	0.00000	SLU-4	NonStatic	Min	28.850	-60.503	0.000	0.0000
78	0.27500	SLU-4	NonStatic	Min	22.987	-52.615	0.000	0.0000
78	0.55000	SLU-4	NonStatic	Min	17.123	-44.728	0.000	0.0000
78	0.00000	SLU-5	NonStatic	Max	22.193	-46.541	0.000	0.0000
78	0.27500	SLU-5	NonStatic	Max	17.682	-40.473	0.000	0.0000
78	0.55000	SLU-5	NonStatic	Max	13.172	-34.406	0.000	0.0000
78	0.00000	SLU-5	NonStatic	Min	22.193	-46.541	0.000	0.0000
78	0.27500	SLU-5	NonStatic	Min	17.682	-40.473	0.000	0.0000
78	0.55000	SLU-5	NonStatic	Min	13.172	-34.406	0.000	0.0000
78	0.00000	SLU-6	NonStatic	Max	28.850	-60.503	0.000	0.0000
78	0.27500	SLU-6	NonStatic	Max	22.987	-52.615	0.000	0.0000

Table: Element Forces - Frames, Part 1 of 4

Frame	Station m	OutputCase	CaseType	StepType	P KN	V2 KN	V3 KN	T KN-m
78	0.55000	SLU-6	NonStatic	Max	17.123	-44.728	0.000	0.0000
78	0.00000	SLU-6	NonStatic	Min	28.850	-60.503	0.000	0.0000
78	0.27500	SLU-6	NonStatic	Min	22.987	-52.615	0.000	0.0000
78	0.55000	SLU-6	NonStatic	Min	17.123	-44.728	0.000	0.0000
78	0.00000	SLU-7	NonStatic	Max	22.193	-46.541	0.000	0.0000
78	0.27500	SLU-7	NonStatic	Max	17.682	-40.473	0.000	0.0000
78	0.55000	SLU-7	NonStatic	Max	13.172	-34.406	0.000	0.0000
78	0.00000	SLU-7	NonStatic	Min	22.193	-46.541	0.000	0.0000
78	0.27500	SLU-7	NonStatic	Min	17.682	-40.473	0.000	0.0000
78	0.55000	SLU-7	NonStatic	Min	13.172	-34.406	0.000	0.0000
78	0.00000	SLV 1	NonStatic	Max	22.193	-46.541	0.000	0.0000
78	0.27500	SLV 1	NonStatic	Max	17.682	-40.473	0.000	0.0000
78	0.55000	SLV 1	NonStatic	Max	13.172	-34.406	0.000	0.0000
78	0.00000	SLV 1	NonStatic	Min	22.193	-46.541	0.000	0.0000
78	0.27500	SLV 1	NonStatic	Min	17.682	-40.473	0.000	0.0000
78	0.55000	SLV 1	NonStatic	Min	13.172	-34.406	0.000	0.0000
78	0.00000	SLV 2	NonStatic	Max	22.193	-46.541	0.000	0.0000
78	0.27500	SLV 2	NonStatic	Max	17.682	-40.473	0.000	0.0000
78	0.55000	SLV 2	NonStatic	Max	13.172	-34.406	0.000	0.0000
78	0.00000	SLV 2	NonStatic	Min	22.193	-46.541	0.000	0.0000
78	0.27500	SLV 2	NonStatic	Min	17.682	-40.473	0.000	0.0000
78	0.55000	SLV 2	NonStatic	Min	13.172	-34.406	0.000	0.0000
78	0.00000	SLV 3	NonStatic	Max	22.193	-46.541	0.000	0.0000
78	0.27500	SLV 3	NonStatic	Max	17.682	-40.473	0.000	0.0000
78	0.55000	SLV 3	NonStatic	Max	13.172	-34.406	0.000	0.0000
78	0.00000	SLV 3	NonStatic	Min	22.193	-46.541	0.000	0.0000
78	0.27500	SLV 3	NonStatic	Min	17.682	-40.473	0.000	0.0000
78	0.55000	SLV 3	NonStatic	Min	13.172	-34.406	0.000	0.0000
78	0.00000	SLV 4	NonStatic	Max	22.193	-46.541	0.000	0.0000
78	0.27500	SLV 4	NonStatic	Max	17.682	-40.473	0.000	0.0000
78	0.55000	SLV 4	NonStatic	Max	13.172	-34.406	0.000	0.0000
78	0.00000	SLV 4	NonStatic	Min	22.193	-46.541	0.000	0.0000
78	0.27500	SLV 4	NonStatic	Min	17.682	-40.473	0.000	0.0000
78	0.55000	SLV 4	NonStatic	Min	13.172	-34.406	0.000	0.0000
78	0.00000	SLV 5	NonStatic	Max	22.193	-46.541	0.000	0.0000
78	0.27500	SLV 5	NonStatic	Max	17.682	-40.473	0.000	0.0000
78	0.55000	SLV 5	NonStatic	Max	13.172	-34.406	0.000	0.0000
78	0.00000	SLV 5	NonStatic	Min	22.193	-46.541	0.000	0.0000
78	0.27500	SLV 5	NonStatic	Min	17.682	-40.473	0.000	0.0000
78	0.55000	SLV 5	NonStatic	Min	13.172	-34.406	0.000	0.0000
78	0.00000	SLV 6	NonStatic	Max	22.193	-46.541	0.000	0.0000
78	0.27500	SLV 6	NonStatic	Max	17.682	-40.473	0.000	0.0000
78	0.55000	SLV 6	NonStatic	Max	13.172	-34.406	0.000	0.0000
78	0.00000	SLV 6	NonStatic	Min	22.193	-46.541	0.000	0.0000
78	0.27500	SLV 6	NonStatic	Min	17.682	-40.473	0.000	0.0000
78	0.55000	SLV 6	NonStatic	Min	13.172	-34.406	0.000	0.0000
78	0.00000	SLV 7	NonStatic	Max	22.193	-46.541	0.000	0.0000
78	0.27500	SLV 7	NonStatic	Max	17.682	-40.473	0.000	0.0000
78	0.55000	SLV 7	NonStatic	Max	13.172	-34.406	0.000	0.0000
78	0.00000	SLV 7	NonStatic	Min	22.193	-46.541	0.000	0.0000
78	0.27500	SLV 7	NonStatic	Min	17.682	-40.473	0.000	0.0000
78	0.55000	SLV 7	NonStatic	Min	13.172	-34.406	0.000	0.0000
78	0.00000	SLV 8	NonStatic	Max	22.193	-46.541	0.000	0.0000
78	0.27500	SLV 8	NonStatic	Max	17.682	-40.473	0.000	0.0000
78	0.55000	SLV 8	NonStatic	Max	13.172	-34.406	0.000	0.0000
78	0.00000	SLV 8	NonStatic	Min	22.193	-46.541	0.000	0.0000
78	0.27500	SLV 8	NonStatic	Min	17.682	-40.473	0.000	0.0000
78	0.55000	SLV 8	NonStatic	Min	13.172	-34.406	0.000	0.0000
78	0.00000	SLV 9	NonStatic	Max	22.193	-46.541	0.000	0.0000

Table: Element Forces - Frames, Part 1 of 4

Frame	Station m	OutputCase	CaseType	StepType	P KN	V2 KN	V3 KN	T KN-m
78	0.27500	SLV 9	NonStatic	Max	17.682	-40.473	0.000	0.0000
78	0.55000	SLV 9	NonStatic	Max	13.172	-34.406	0.000	0.0000
78	0.00000	SLV 9	NonStatic	Min	22.193	-46.541	0.000	0.0000
78	0.27500	SLV 9	NonStatic	Min	17.682	-40.473	0.000	0.0000
78	0.55000	SLV 9	NonStatic	Min	13.172	-34.406	0.000	0.0000
78	0.00000	SLV 10	NonStatic	Max	22.193	-46.541	0.000	0.0000
78	0.27500	SLV 10	NonStatic	Max	17.682	-40.473	0.000	0.0000
78	0.55000	SLV 10	NonStatic	Max	13.172	-34.406	0.000	0.0000
78	0.00000	SLV 10	NonStatic	Min	22.193	-46.541	0.000	0.0000
78	0.27500	SLV 10	NonStatic	Min	17.682	-40.473	0.000	0.0000
78	0.55000	SLV 10	NonStatic	Min	13.172	-34.406	0.000	0.0000
78	0.00000	SLV 11	NonStatic	Max	22.193	-46.541	0.000	0.0000
78	0.27500	SLV 11	NonStatic	Max	17.682	-40.473	0.000	0.0000
78	0.55000	SLV 11	NonStatic	Max	13.172	-34.406	0.000	0.0000
78	0.00000	SLV 11	NonStatic	Min	22.193	-46.541	0.000	0.0000
78	0.27500	SLV 11	NonStatic	Min	17.682	-40.473	0.000	0.0000
78	0.55000	SLV 11	NonStatic	Min	13.172	-34.406	0.000	0.0000
78	0.00000	SLV 12	NonStatic	Max	22.193	-46.541	0.000	0.0000
78	0.27500	SLV 12	NonStatic	Max	17.682	-40.473	0.000	0.0000
78	0.55000	SLV 12	NonStatic	Max	13.172	-34.406	0.000	0.0000
78	0.00000	SLV 12	NonStatic	Min	22.193	-46.541	0.000	0.0000
78	0.27500	SLV 12	NonStatic	Min	17.682	-40.473	0.000	0.0000
78	0.55000	SLV 12	NonStatic	Min	13.172	-34.406	0.000	0.0000
78	0.00000	SLV 13	NonStatic	Max	22.193	-46.541	0.000	0.0000
78	0.27500	SLV 13	NonStatic	Max	17.682	-40.473	0.000	0.0000
78	0.55000	SLV 13	NonStatic	Max	13.172	-34.406	0.000	0.0000
78	0.00000	SLV 13	NonStatic	Min	22.193	-46.541	0.000	0.0000
78	0.27500	SLV 13	NonStatic	Min	17.682	-40.473	0.000	0.0000
78	0.55000	SLV 13	NonStatic	Min	13.172	-34.406	0.000	0.0000
78	0.00000	SLV 14	NonStatic	Max	22.193	-46.541	0.000	0.0000
78	0.27500	SLV 14	NonStatic	Max	17.682	-40.473	0.000	0.0000
78	0.55000	SLV 14	NonStatic	Max	13.172	-34.406	0.000	0.0000
78	0.00000	SLV 14	NonStatic	Min	22.193	-46.541	0.000	0.0000
78	0.27500	SLV 14	NonStatic	Min	17.682	-40.473	0.000	0.0000
78	0.55000	SLV 14	NonStatic	Min	13.172	-34.406	0.000	0.0000
78	0.00000	SLV 15	NonStatic	Max	22.193	-46.541	0.000	0.0000
78	0.27500	SLV 15	NonStatic	Max	17.682	-40.473	0.000	0.0000
78	0.55000	SLV 15	NonStatic	Max	13.172	-34.406	0.000	0.0000
78	0.00000	SLV 15	NonStatic	Min	22.193	-46.541	0.000	0.0000
78	0.27500	SLV 15	NonStatic	Min	17.682	-40.473	0.000	0.0000
78	0.55000	SLV 15	NonStatic	Min	13.172	-34.406	0.000	0.0000
78	0.00000	SLV 16	NonStatic	Max	22.193	-46.541	0.000	0.0000
78	0.27500	SLV 16	NonStatic	Max	17.682	-40.473	0.000	0.0000
78	0.55000	SLV 16	NonStatic	Max	13.172	-34.406	0.000	0.0000
78	0.00000	SLV 16	NonStatic	Min	22.193	-46.541	0.000	0.0000
78	0.27500	SLV 16	NonStatic	Min	17.682	-40.473	0.000	0.0000
78	0.55000	SLV 16	NonStatic	Min	13.172	-34.406	0.000	0.0000
78	0.00000	SLC -TBM	NonStatic	Max	218.268	-351.341	0.000	0.0000
78	0.27500	SLC -TBM	NonStatic	Max	213.757	-345.274	0.000	0.0000
78	0.55000	SLC -TBM	NonStatic	Max	209.247	-339.206	0.000	0.0000
78	0.00000	SLC -TBM	NonStatic	Min	218.268	-351.341	0.000	0.0000
78	0.27500	SLC -TBM	NonStatic	Min	213.757	-345.274	0.000	0.0000
78	0.55000	SLC -TBM	NonStatic	Min	209.247	-339.206	0.000	0.0000
78	0.00000	SLU-TBM	NonStatic	Max	322.963	-517.704	0.000	0.0000
78	0.27500	SLU-TBM	NonStatic	Max	317.100	-509.816	0.000	0.0000
78	0.55000	SLU-TBM	NonStatic	Max	311.236	-501.928	0.000	0.0000
78	0.00000	SLU-TBM	NonStatic	Min	322.963	-517.704	0.000	0.0000
78	0.27500	SLU-TBM	NonStatic	Min	317.100	-509.816	0.000	0.0000
78	0.55000	SLU-TBM	NonStatic	Min	311.236	-501.928	0.000	0.0000

Table: Element Forces - Frames, Part 1 of 4

Frame	Station m	OutputCase	CaseType	StepType	P KN	V2 KN	V3 KN	T KN-m
79	0.00000	SLE-C	NonStatic	Max	10.262	-43.193	0.000	0.0000
79	0.27500	SLE-C	NonStatic	Max	6.220	-36.804	0.000	0.0000
79	0.55000	SLE-C	NonStatic	Max	2.178	-30.415	0.000	0.0000
79	0.00000	SLE-C	NonStatic	Min	10.262	-43.193	0.000	0.0000
79	0.27500	SLE-C	NonStatic	Min	6.220	-36.804	0.000	0.0000
79	0.55000	SLE-C	NonStatic	Min	2.178	-30.415	0.000	0.0000
79	0.00000	SLE-F1	NonStatic	Max	10.262	-43.193	0.000	0.0000
79	0.27500	SLE-F1	NonStatic	Max	6.220	-36.804	0.000	0.0000
79	0.55000	SLE-F1	NonStatic	Max	2.178	-30.415	0.000	0.0000
79	0.00000	SLE-F1	NonStatic	Min	10.262	-43.193	0.000	0.0000
79	0.27500	SLE-F1	NonStatic	Min	6.220	-36.804	0.000	0.0000
79	0.55000	SLE-F1	NonStatic	Min	2.178	-30.415	0.000	0.0000
79	0.00000	SLE-F2	NonStatic	Max	10.262	-43.193	0.000	0.0000
79	0.27500	SLE-F2	NonStatic	Max	6.220	-36.804	0.000	0.0000
79	0.55000	SLE-F2	NonStatic	Max	2.178	-30.415	0.000	0.0000
79	0.00000	SLE-F2	NonStatic	Min	10.262	-43.193	0.000	0.0000
79	0.27500	SLE-F2	NonStatic	Min	6.220	-36.804	0.000	0.0000
79	0.55000	SLE-F2	NonStatic	Min	2.178	-30.415	0.000	0.0000
79	0.00000	SLE-F3	NonStatic	Max	10.262	-43.193	0.000	0.0000
79	0.27500	SLE-F3	NonStatic	Max	6.220	-36.804	0.000	0.0000
79	0.55000	SLE-F3	NonStatic	Max	2.178	-30.415	0.000	0.0000
79	0.00000	SLE-F3	NonStatic	Min	10.262	-43.193	0.000	0.0000
79	0.27500	SLE-F3	NonStatic	Min	6.220	-36.804	0.000	0.0000
79	0.55000	SLE-F3	NonStatic	Min	2.178	-30.415	0.000	0.0000
79	0.00000	SLE-QP	NonStatic	Max	10.262	-43.193	0.000	0.0000
79	0.27500	SLE-QP	NonStatic	Max	6.220	-36.804	0.000	0.0000
79	0.55000	SLE-QP	NonStatic	Max	2.178	-30.415	0.000	0.0000
79	0.00000	SLE-QP	NonStatic	Min	10.262	-43.193	0.000	0.0000
79	0.27500	SLE-QP	NonStatic	Min	6.220	-36.804	0.000	0.0000
79	0.55000	SLE-QP	NonStatic	Min	2.178	-30.415	0.000	0.0000
79	0.00000	SLU-1	NonStatic	Max	13.340	-56.151	0.000	0.0000
79	0.27500	SLU-1	NonStatic	Max	8.086	-47.845	0.000	0.0000
79	0.55000	SLU-1	NonStatic	Max	2.832	-39.539	0.000	0.0000
79	0.00000	SLU-1	NonStatic	Min	13.340	-56.151	0.000	0.0000
79	0.27500	SLU-1	NonStatic	Min	8.086	-47.845	0.000	0.0000
79	0.55000	SLU-1	NonStatic	Min	2.832	-39.539	0.000	0.0000
79	0.00000	SLU-2	NonStatic	Max	13.340	-56.151	0.000	0.0000
79	0.27500	SLU-2	NonStatic	Max	8.086	-47.845	0.000	0.0000
79	0.55000	SLU-2	NonStatic	Max	2.832	-39.539	0.000	0.0000
79	0.00000	SLU-2	NonStatic	Min	13.340	-56.151	0.000	0.0000
79	0.27500	SLU-2	NonStatic	Min	8.086	-47.845	0.000	0.0000
79	0.55000	SLU-2	NonStatic	Min	2.832	-39.539	0.000	0.0000
79	0.00000	SLU-3	NonStatic	Max	10.262	-43.193	0.000	0.0000
79	0.27500	SLU-3	NonStatic	Max	6.220	-36.804	0.000	0.0000
79	0.55000	SLU-3	NonStatic	Max	2.178	-30.415	0.000	0.0000
79	0.00000	SLU-3	NonStatic	Min	10.262	-43.193	0.000	0.0000
79	0.27500	SLU-3	NonStatic	Min	6.220	-36.804	0.000	0.0000
79	0.55000	SLU-3	NonStatic	Min	2.178	-30.415	0.000	0.0000
79	0.00000	SLU-4	NonStatic	Max	13.340	-56.151	0.000	0.0000
79	0.27500	SLU-4	NonStatic	Max	8.086	-47.845	0.000	0.0000
79	0.55000	SLU-4	NonStatic	Max	2.832	-39.539	0.000	0.0000
79	0.00000	SLU-4	NonStatic	Min	13.340	-56.151	0.000	0.0000
79	0.27500	SLU-4	NonStatic	Min	8.086	-47.845	0.000	0.0000
79	0.55000	SLU-4	NonStatic	Min	2.832	-39.539	0.000	0.0000
79	0.00000	SLU-5	NonStatic	Max	10.262	-43.193	0.000	0.0000
79	0.27500	SLU-5	NonStatic	Max	6.220	-36.804	0.000	0.0000
79	0.55000	SLU-5	NonStatic	Max	2.178	-30.415	0.000	0.0000
79	0.00000	SLU-5	NonStatic	Min	10.262	-43.193	0.000	0.0000
79	0.27500	SLU-5	NonStatic	Min	6.220	-36.804	0.000	0.0000

Table: Element Forces - Frames, Part 1 of 4

Frame	Station m	OutputCase	CaseType	StepType	P KN	V2 KN	V3 KN	T KN-m
79	0.55000	SLU-5	NonStatic	Min	2.178	-30.415	0.000	0.0000
79	0.00000	SLU-6	NonStatic	Max	13.340	-56.151	0.000	0.0000
79	0.27500	SLU-6	NonStatic	Max	8.086	-47.845	0.000	0.0000
79	0.55000	SLU-6	NonStatic	Max	2.832	-39.539	0.000	0.0000
79	0.00000	SLU-6	NonStatic	Min	13.340	-56.151	0.000	0.0000
79	0.27500	SLU-6	NonStatic	Min	8.086	-47.845	0.000	0.0000
79	0.55000	SLU-6	NonStatic	Min	2.832	-39.539	0.000	0.0000
79	0.00000	SLU-7	NonStatic	Max	10.262	-43.193	0.000	0.0000
79	0.27500	SLU-7	NonStatic	Max	6.220	-36.804	0.000	0.0000
79	0.55000	SLU-7	NonStatic	Max	2.178	-30.415	0.000	0.0000
79	0.00000	SLU-7	NonStatic	Min	10.262	-43.193	0.000	0.0000
79	0.27500	SLU-7	NonStatic	Min	6.220	-36.804	0.000	0.0000
79	0.55000	SLU-7	NonStatic	Min	2.178	-30.415	0.000	0.0000
79	0.00000	SLV 1	NonStatic	Max	10.262	-43.193	0.000	0.0000
79	0.27500	SLV 1	NonStatic	Max	6.220	-36.804	0.000	0.0000
79	0.55000	SLV 1	NonStatic	Max	2.178	-30.415	0.000	0.0000
79	0.00000	SLV 1	NonStatic	Min	10.262	-43.193	0.000	0.0000
79	0.27500	SLV 1	NonStatic	Min	6.220	-36.804	0.000	0.0000
79	0.55000	SLV 1	NonStatic	Min	2.178	-30.415	0.000	0.0000
79	0.00000	SLV 2	NonStatic	Max	10.262	-43.193	0.000	0.0000
79	0.27500	SLV 2	NonStatic	Max	6.220	-36.804	0.000	0.0000
79	0.55000	SLV 2	NonStatic	Max	2.178	-30.415	0.000	0.0000
79	0.00000	SLV 2	NonStatic	Min	10.262	-43.193	0.000	0.0000
79	0.27500	SLV 2	NonStatic	Min	6.220	-36.804	0.000	0.0000
79	0.55000	SLV 2	NonStatic	Min	2.178	-30.415	0.000	0.0000
79	0.00000	SLV 3	NonStatic	Max	10.262	-43.193	0.000	0.0000
79	0.27500	SLV 3	NonStatic	Max	6.220	-36.804	0.000	0.0000
79	0.55000	SLV 3	NonStatic	Max	2.178	-30.415	0.000	0.0000
79	0.00000	SLV 3	NonStatic	Min	10.262	-43.193	0.000	0.0000
79	0.27500	SLV 3	NonStatic	Min	6.220	-36.804	0.000	0.0000
79	0.55000	SLV 3	NonStatic	Min	2.178	-30.415	0.000	0.0000
79	0.00000	SLV 4	NonStatic	Max	10.262	-43.193	0.000	0.0000
79	0.27500	SLV 4	NonStatic	Max	6.220	-36.804	0.000	0.0000
79	0.55000	SLV 4	NonStatic	Max	2.178	-30.415	0.000	0.0000
79	0.00000	SLV 4	NonStatic	Min	10.262	-43.193	0.000	0.0000
79	0.27500	SLV 4	NonStatic	Min	6.220	-36.804	0.000	0.0000
79	0.55000	SLV 4	NonStatic	Min	2.178	-30.415	0.000	0.0000
79	0.00000	SLV 5	NonStatic	Max	10.262	-43.193	0.000	0.0000
79	0.27500	SLV 5	NonStatic	Max	6.220	-36.804	0.000	0.0000
79	0.55000	SLV 5	NonStatic	Max	2.178	-30.415	0.000	0.0000
79	0.00000	SLV 5	NonStatic	Min	10.262	-43.193	0.000	0.0000
79	0.27500	SLV 5	NonStatic	Min	6.220	-36.804	0.000	0.0000
79	0.55000	SLV 5	NonStatic	Min	2.178	-30.415	0.000	0.0000
79	0.00000	SLV 6	NonStatic	Max	10.262	-43.193	0.000	0.0000
79	0.27500	SLV 6	NonStatic	Max	6.220	-36.804	0.000	0.0000
79	0.55000	SLV 6	NonStatic	Max	2.178	-30.415	0.000	0.0000
79	0.00000	SLV 6	NonStatic	Min	10.262	-43.193	0.000	0.0000
79	0.27500	SLV 6	NonStatic	Min	6.220	-36.804	0.000	0.0000
79	0.55000	SLV 6	NonStatic	Min	2.178	-30.415	0.000	0.0000
79	0.00000	SLV 7	NonStatic	Max	10.262	-43.193	0.000	0.0000
79	0.27500	SLV 7	NonStatic	Max	6.220	-36.804	0.000	0.0000
79	0.55000	SLV 7	NonStatic	Max	2.178	-30.415	0.000	0.0000
79	0.00000	SLV 7	NonStatic	Min	10.262	-43.193	0.000	0.0000
79	0.27500	SLV 7	NonStatic	Min	6.220	-36.804	0.000	0.0000
79	0.55000	SLV 7	NonStatic	Min	2.178	-30.415	0.000	0.0000
79	0.00000	SLV 8	NonStatic	Max	10.262	-43.193	0.000	0.0000
79	0.27500	SLV 8	NonStatic	Max	6.220	-36.804	0.000	0.0000
79	0.55000	SLV 8	NonStatic	Max	2.178	-30.415	0.000	0.0000
79	0.00000	SLV 8	NonStatic	Min	10.262	-43.193	0.000	0.0000

Table: Element Forces - Frames, Part 1 of 4

Frame	Station m	OutputCase	CaseType	StepType	P KN	V2 KN	V3 KN	T KN-m
79	0.27500	SLV 8	NonStatic	Min	6.220	-36.804	0.000	0.0000
79	0.55000	SLV 8	NonStatic	Min	2.178	-30.415	0.000	0.0000
79	0.00000	SLV 9	NonStatic	Max	10.262	-43.193	0.000	0.0000
79	0.27500	SLV 9	NonStatic	Max	6.220	-36.804	0.000	0.0000
79	0.55000	SLV 9	NonStatic	Max	2.178	-30.415	0.000	0.0000
79	0.00000	SLV 9	NonStatic	Min	10.262	-43.193	0.000	0.0000
79	0.27500	SLV 9	NonStatic	Min	6.220	-36.804	0.000	0.0000
79	0.55000	SLV 9	NonStatic	Min	2.178	-30.415	0.000	0.0000
79	0.00000	SLV 10	NonStatic	Max	10.262	-43.193	0.000	0.0000
79	0.27500	SLV 10	NonStatic	Max	6.220	-36.804	0.000	0.0000
79	0.55000	SLV 10	NonStatic	Max	2.178	-30.415	0.000	0.0000
79	0.00000	SLV 10	NonStatic	Min	10.262	-43.193	0.000	0.0000
79	0.27500	SLV 10	NonStatic	Min	6.220	-36.804	0.000	0.0000
79	0.55000	SLV 10	NonStatic	Min	2.178	-30.415	0.000	0.0000
79	0.00000	SLV 11	NonStatic	Max	10.262	-43.193	0.000	0.0000
79	0.27500	SLV 11	NonStatic	Max	6.220	-36.804	0.000	0.0000
79	0.55000	SLV 11	NonStatic	Max	2.178	-30.415	0.000	0.0000
79	0.00000	SLV 11	NonStatic	Min	10.262	-43.193	0.000	0.0000
79	0.27500	SLV 11	NonStatic	Min	6.220	-36.804	0.000	0.0000
79	0.55000	SLV 11	NonStatic	Min	2.178	-30.415	0.000	0.0000
79	0.00000	SLV 12	NonStatic	Max	10.262	-43.193	0.000	0.0000
79	0.27500	SLV 12	NonStatic	Max	6.220	-36.804	0.000	0.0000
79	0.55000	SLV 12	NonStatic	Max	2.178	-30.415	0.000	0.0000
79	0.00000	SLV 12	NonStatic	Min	10.262	-43.193	0.000	0.0000
79	0.27500	SLV 12	NonStatic	Min	6.220	-36.804	0.000	0.0000
79	0.55000	SLV 12	NonStatic	Min	2.178	-30.415	0.000	0.0000
79	0.00000	SLV 13	NonStatic	Max	10.262	-43.193	0.000	0.0000
79	0.27500	SLV 13	NonStatic	Max	6.220	-36.804	0.000	0.0000
79	0.55000	SLV 13	NonStatic	Max	2.178	-30.415	0.000	0.0000
79	0.00000	SLV 13	NonStatic	Min	10.262	-43.193	0.000	0.0000
79	0.27500	SLV 13	NonStatic	Min	6.220	-36.804	0.000	0.0000
79	0.55000	SLV 13	NonStatic	Min	2.178	-30.415	0.000	0.0000
79	0.00000	SLV 14	NonStatic	Max	10.262	-43.193	0.000	0.0000
79	0.27500	SLV 14	NonStatic	Max	6.220	-36.804	0.000	0.0000
79	0.55000	SLV 14	NonStatic	Max	2.178	-30.415	0.000	0.0000
79	0.00000	SLV 14	NonStatic	Min	10.262	-43.193	0.000	0.0000
79	0.27500	SLV 14	NonStatic	Min	6.220	-36.804	0.000	0.0000
79	0.55000	SLV 14	NonStatic	Min	2.178	-30.415	0.000	0.0000
79	0.00000	SLV 15	NonStatic	Max	10.262	-43.193	0.000	0.0000
79	0.27500	SLV 15	NonStatic	Max	6.220	-36.804	0.000	0.0000
79	0.55000	SLV 15	NonStatic	Max	2.178	-30.415	0.000	0.0000
79	0.00000	SLV 15	NonStatic	Min	10.262	-43.193	0.000	0.0000
79	0.27500	SLV 15	NonStatic	Min	6.220	-36.804	0.000	0.0000
79	0.55000	SLV 15	NonStatic	Min	2.178	-30.415	0.000	0.0000
79	0.00000	SLV 16	NonStatic	Max	10.262	-43.193	0.000	0.0000
79	0.27500	SLV 16	NonStatic	Max	6.220	-36.804	0.000	0.0000
79	0.55000	SLV 16	NonStatic	Max	2.178	-30.415	0.000	0.0000
79	0.00000	SLV 16	NonStatic	Min	10.262	-43.193	0.000	0.0000
79	0.27500	SLV 16	NonStatic	Min	6.220	-36.804	0.000	0.0000
79	0.55000	SLV 16	NonStatic	Min	2.178	-30.415	0.000	0.0000
79	0.00000	SLC -TBM	NonStatic	Max	182.069	-384.240	0.000	0.0000
79	0.27500	SLC -TBM	NonStatic	Max	178.027	-377.851	0.000	0.0000
79	0.55000	SLC -TBM	NonStatic	Max	173.985	-371.462	0.000	0.0000
79	0.00000	SLC -TBM	NonStatic	Min	182.069	-384.240	0.000	0.0000
79	0.27500	SLC -TBM	NonStatic	Min	178.027	-377.851	0.000	0.0000
79	0.55000	SLC -TBM	NonStatic	Min	173.985	-371.462	0.000	0.0000
79	0.00000	SLU-TBM	NonStatic	Max	271.051	-567.722	0.000	0.0000
79	0.27500	SLU-TBM	NonStatic	Max	265.797	-559.416	0.000	0.0000
79	0.55000	SLU-TBM	NonStatic	Max	260.543	-551.110	0.000	0.0000

Table: Element Forces - Frames, Part 1 of 4

Frame	Station m	OutputCase	CaseType	StepType	P KN	V2 KN	V3 KN	T KN-m
79	0.0000	SLU-TBM	NonStatic	Min	271.051	-567.722	0.000	0.0000
79	0.27500	SLU-TBM	NonStatic	Min	265.797	-559.416	0.000	0.0000
79	0.55000	SLU-TBM	NonStatic	Min	260.543	-551.110	0.000	0.0000
80	0.00000	SLE-C	NonStatic	Max	-0.439	-39.381	0.000	0.0000
80	0.27500	SLE-C	NonStatic	Max	-3.990	-32.706	0.000	0.0000
80	0.55000	SLE-C	NonStatic	Max	-7.540	-26.031	0.000	0.0000
80	0.00000	SLE-C	NonStatic	Min	-0.439	-39.381	0.000	0.0000
80	0.27500	SLE-C	NonStatic	Min	-3.990	-32.706	0.000	0.0000
80	0.55000	SLE-C	NonStatic	Min	-7.540	-26.031	0.000	0.0000
80	0.00000	SLE-F1	NonStatic	Max	-0.439	-39.381	0.000	0.0000
80	0.27500	SLE-F1	NonStatic	Max	-3.990	-32.706	0.000	0.0000
80	0.55000	SLE-F1	NonStatic	Max	-7.540	-26.031	0.000	0.0000
80	0.00000	SLE-F1	NonStatic	Min	-0.439	-39.381	0.000	0.0000
80	0.27500	SLE-F1	NonStatic	Min	-3.990	-32.706	0.000	0.0000
80	0.55000	SLE-F1	NonStatic	Min	-7.540	-26.031	0.000	0.0000
80	0.00000	SLE-F2	NonStatic	Max	-0.439	-39.381	0.000	0.0000
80	0.27500	SLE-F2	NonStatic	Max	-3.990	-32.706	0.000	0.0000
80	0.55000	SLE-F2	NonStatic	Max	-7.540	-26.031	0.000	0.0000
80	0.00000	SLE-F2	NonStatic	Min	-0.439	-39.381	0.000	0.0000
80	0.27500	SLE-F2	NonStatic	Min	-3.990	-32.706	0.000	0.0000
80	0.55000	SLE-F2	NonStatic	Min	-7.540	-26.031	0.000	0.0000
80	0.00000	SLE-F3	NonStatic	Max	-0.439	-39.381	0.000	0.0000
80	0.27500	SLE-F3	NonStatic	Max	-3.990	-32.706	0.000	0.0000
80	0.55000	SLE-F3	NonStatic	Max	-7.540	-26.031	0.000	0.0000
80	0.00000	SLE-F3	NonStatic	Min	-0.439	-39.381	0.000	0.0000
80	0.27500	SLE-F3	NonStatic	Min	-3.990	-32.706	0.000	0.0000
80	0.55000	SLE-F3	NonStatic	Min	-7.540	-26.031	0.000	0.0000
80	0.00000	SLE-QP	NonStatic	Max	-0.439	-39.381	0.000	0.0000
80	0.27500	SLE-QP	NonStatic	Max	-3.990	-32.706	0.000	0.0000
80	0.55000	SLE-QP	NonStatic	Max	-7.540	-26.031	0.000	0.0000
80	0.00000	SLE-QP	NonStatic	Min	-0.439	-39.381	0.000	0.0000
80	0.27500	SLE-QP	NonStatic	Min	-3.990	-32.706	0.000	0.0000
80	0.55000	SLE-QP	NonStatic	Min	-7.540	-26.031	0.000	0.0000
80	0.00000	SLU-1	NonStatic	Max	-0.571	-51.195	0.000	0.0000
80	0.27500	SLU-1	NonStatic	Max	-5.187	-42.518	0.000	0.0000
80	0.55000	SLU-1	NonStatic	Max	-9.802	-33.841	0.000	0.0000
80	0.00000	SLU-1	NonStatic	Min	-0.571	-51.195	0.000	0.0000
80	0.27500	SLU-1	NonStatic	Min	-5.187	-42.518	0.000	0.0000
80	0.55000	SLU-1	NonStatic	Min	-9.802	-33.841	0.000	0.0000
80	0.00000	SLU-2	NonStatic	Max	-0.571	-51.195	0.000	0.0000
80	0.27500	SLU-2	NonStatic	Max	-5.187	-42.518	0.000	0.0000
80	0.55000	SLU-2	NonStatic	Max	-9.802	-33.841	0.000	0.0000
80	0.00000	SLU-2	NonStatic	Min	-0.571	-51.195	0.000	0.0000
80	0.27500	SLU-2	NonStatic	Min	-5.187	-42.518	0.000	0.0000
80	0.55000	SLU-2	NonStatic	Min	-9.802	-33.841	0.000	0.0000
80	0.00000	SLU-3	NonStatic	Max	-0.439	-39.381	0.000	0.0000
80	0.27500	SLU-3	NonStatic	Max	-3.990	-32.706	0.000	0.0000
80	0.55000	SLU-3	NonStatic	Max	-7.540	-26.031	0.000	0.0000
80	0.00000	SLU-3	NonStatic	Min	-0.439	-39.381	0.000	0.0000
80	0.27500	SLU-3	NonStatic	Min	-3.990	-32.706	0.000	0.0000
80	0.55000	SLU-3	NonStatic	Min	-7.540	-26.031	0.000	0.0000
80	0.00000	SLU-4	NonStatic	Max	-0.571	-51.195	0.000	0.0000
80	0.27500	SLU-4	NonStatic	Max	-5.187	-42.518	0.000	0.0000
80	0.55000	SLU-4	NonStatic	Max	-9.802	-33.841	0.000	0.0000
80	0.00000	SLU-4	NonStatic	Min	-0.571	-51.195	0.000	0.0000
80	0.27500	SLU-4	NonStatic	Min	-5.187	-42.518	0.000	0.0000
80	0.55000	SLU-4	NonStatic	Min	-9.802	-33.841	0.000	0.0000
80	0.00000	SLU-5	NonStatic	Max	-0.439	-39.381	0.000	0.0000
80	0.27500	SLU-5	NonStatic	Max	-3.990	-32.706	0.000	0.0000



Table: Element Forces - Frames, Part 1 of 4

Frame	Station m	OutputCase	CaseType	StepType	P KN	V2 KN	V3 KN	T KN-m
80	0.55000	SLU-5	NonStatic	Max	-7.540	-26.031	0.000	0.0000
80	0.00000	SLU-5	NonStatic	Min	-0.439	-39.381	0.000	0.0000
80	0.27500	SLU-5	NonStatic	Min	-3.990	-32.706	0.000	0.0000
80	0.55000	SLU-5	NonStatic	Min	-7.540	-26.031	0.000	0.0000
80	0.00000	SLU-6	NonStatic	Max	-0.571	-51.195	0.000	0.0000
80	0.27500	SLU-6	NonStatic	Max	-5.187	-42.518	0.000	0.0000
80	0.55000	SLU-6	NonStatic	Max	-9.802	-33.841	0.000	0.0000
80	0.00000	SLU-6	NonStatic	Min	-0.571	-51.195	0.000	0.0000
80	0.27500	SLU-6	NonStatic	Min	-5.187	-42.518	0.000	0.0000
80	0.55000	SLU-6	NonStatic	Min	-9.802	-33.841	0.000	0.0000
80	0.00000	SLU-7	NonStatic	Max	-0.439	-39.381	0.000	0.0000
80	0.27500	SLU-7	NonStatic	Max	-3.990	-32.706	0.000	0.0000
80	0.55000	SLU-7	NonStatic	Max	-7.540	-26.031	0.000	0.0000
80	0.00000	SLU-7	NonStatic	Min	-0.439	-39.381	0.000	0.0000
80	0.27500	SLU-7	NonStatic	Min	-3.990	-32.706	0.000	0.0000
80	0.55000	SLU-7	NonStatic	Min	-7.540	-26.031	0.000	0.0000
80	0.00000	SLV 1	NonStatic	Max	-0.439	-39.381	0.000	0.0000
80	0.27500	SLV 1	NonStatic	Max	-3.990	-32.706	0.000	0.0000
80	0.55000	SLV 1	NonStatic	Max	-7.540	-26.031	0.000	0.0000
80	0.00000	SLV 1	NonStatic	Min	-0.439	-39.381	0.000	0.0000
80	0.27500	SLV 1	NonStatic	Min	-3.990	-32.706	0.000	0.0000
80	0.55000	SLV 1	NonStatic	Min	-7.540	-26.031	0.000	0.0000
80	0.00000	SLV 2	NonStatic	Max	-0.439	-39.381	0.000	0.0000
80	0.27500	SLV 2	NonStatic	Max	-3.990	-32.706	0.000	0.0000
80	0.55000	SLV 2	NonStatic	Max	-7.540	-26.031	0.000	0.0000
80	0.00000	SLV 2	NonStatic	Min	-0.439	-39.381	0.000	0.0000
80	0.27500	SLV 2	NonStatic	Min	-3.990	-32.706	0.000	0.0000
80	0.55000	SLV 2	NonStatic	Min	-7.540	-26.031	0.000	0.0000
80	0.00000	SLV 3	NonStatic	Max	-0.439	-39.381	0.000	0.0000
80	0.27500	SLV 3	NonStatic	Max	-3.990	-32.706	0.000	0.0000
80	0.55000	SLV 3	NonStatic	Max	-7.540	-26.031	0.000	0.0000
80	0.00000	SLV 3	NonStatic	Min	-0.439	-39.381	0.000	0.0000
80	0.27500	SLV 3	NonStatic	Min	-3.990	-32.706	0.000	0.0000
80	0.55000	SLV 3	NonStatic	Min	-7.540	-26.031	0.000	0.0000
80	0.00000	SLV 4	NonStatic	Max	-0.439	-39.381	0.000	0.0000
80	0.27500	SLV 4	NonStatic	Max	-3.990	-32.706	0.000	0.0000
80	0.55000	SLV 4	NonStatic	Max	-7.540	-26.031	0.000	0.0000
80	0.00000	SLV 4	NonStatic	Min	-0.439	-39.381	0.000	0.0000
80	0.27500	SLV 4	NonStatic	Min	-3.990	-32.706	0.000	0.0000
80	0.55000	SLV 4	NonStatic	Min	-7.540	-26.031	0.000	0.0000
80	0.00000	SLV 5	NonStatic	Max	-0.439	-39.381	0.000	0.0000
80	0.27500	SLV 5	NonStatic	Max	-3.990	-32.706	0.000	0.0000
80	0.55000	SLV 5	NonStatic	Max	-7.540	-26.031	0.000	0.0000
80	0.00000	SLV 5	NonStatic	Min	-0.439	-39.381	0.000	0.0000
80	0.27500	SLV 5	NonStatic	Min	-3.990	-32.706	0.000	0.0000
80	0.55000	SLV 5	NonStatic	Min	-7.540	-26.031	0.000	0.0000
80	0.00000	SLV 6	NonStatic	Max	-0.439	-39.381	0.000	0.0000
80	0.27500	SLV 6	NonStatic	Max	-3.990	-32.706	0.000	0.0000
80	0.55000	SLV 6	NonStatic	Max	-7.540	-26.031	0.000	0.0000
80	0.00000	SLV 6	NonStatic	Min	-0.439	-39.381	0.000	0.0000
80	0.27500	SLV 6	NonStatic	Min	-3.990	-32.706	0.000	0.0000
80	0.55000	SLV 6	NonStatic	Min	-7.540	-26.031	0.000	0.0000
80	0.00000	SLV 7	NonStatic	Max	-0.439	-39.381	0.000	0.0000
80	0.27500	SLV 7	NonStatic	Max	-3.990	-32.706	0.000	0.0000
80	0.55000	SLV 7	NonStatic	Max	-7.540	-26.031	0.000	0.0000
80	0.00000	SLV 7	NonStatic	Min	-0.439	-39.381	0.000	0.0000
80	0.27500	SLV 7	NonStatic	Min	-3.990	-32.706	0.000	0.0000
80	0.55000	SLV 7	NonStatic	Min	-7.540	-26.031	0.000	0.0000
80	0.00000	SLV 8	NonStatic	Max	-0.439	-39.381	0.000	0.0000

Table: Element Forces - Frames, Part 1 of 4

Frame	Station m	OutputCase	CaseType	StepType	P KN	V2 KN	V3 KN	T KN-m
80	0.27500	SLV 8	NonStatic	Max	-3.990	-32.706	0.000	0.0000
80	0.55000	SLV 8	NonStatic	Max	-7.540	-26.031	0.000	0.0000
80	0.00000	SLV 8	NonStatic	Min	-0.439	-39.381	0.000	0.0000
80	0.27500	SLV 8	NonStatic	Min	-3.990	-32.706	0.000	0.0000
80	0.55000	SLV 8	NonStatic	Min	-7.540	-26.031	0.000	0.0000
80	0.00000	SLV 9	NonStatic	Max	-0.439	-39.381	0.000	0.0000
80	0.27500	SLV 9	NonStatic	Max	-3.990	-32.706	0.000	0.0000
80	0.55000	SLV 9	NonStatic	Max	-7.540	-26.031	0.000	0.0000
80	0.00000	SLV 9	NonStatic	Min	-0.439	-39.381	0.000	0.0000
80	0.27500	SLV 9	NonStatic	Min	-3.990	-32.706	0.000	0.0000
80	0.55000	SLV 9	NonStatic	Min	-7.540	-26.031	0.000	0.0000
80	0.00000	SLV 10	NonStatic	Max	-0.439	-39.381	0.000	0.0000
80	0.27500	SLV 10	NonStatic	Max	-3.990	-32.706	0.000	0.0000
80	0.55000	SLV 10	NonStatic	Max	-7.540	-26.031	0.000	0.0000
80	0.00000	SLV 10	NonStatic	Min	-0.439	-39.381	0.000	0.0000
80	0.27500	SLV 10	NonStatic	Min	-3.990	-32.706	0.000	0.0000
80	0.55000	SLV 10	NonStatic	Min	-7.540	-26.031	0.000	0.0000
80	0.00000	SLV 11	NonStatic	Max	-0.439	-39.381	0.000	0.0000
80	0.27500	SLV 11	NonStatic	Max	-3.990	-32.706	0.000	0.0000
80	0.55000	SLV 11	NonStatic	Max	-7.540	-26.031	0.000	0.0000
80	0.00000	SLV 11	NonStatic	Min	-0.439	-39.381	0.000	0.0000
80	0.27500	SLV 11	NonStatic	Min	-3.990	-32.706	0.000	0.0000
80	0.55000	SLV 11	NonStatic	Min	-7.540	-26.031	0.000	0.0000
80	0.00000	SLV 12	NonStatic	Max	-0.439	-39.381	0.000	0.0000
80	0.27500	SLV 12	NonStatic	Max	-3.990	-32.706	0.000	0.0000
80	0.55000	SLV 12	NonStatic	Max	-7.540	-26.031	0.000	0.0000
80	0.00000	SLV 12	NonStatic	Min	-0.439	-39.381	0.000	0.0000
80	0.27500	SLV 12	NonStatic	Min	-3.990	-32.706	0.000	0.0000
80	0.55000	SLV 12	NonStatic	Min	-7.540	-26.031	0.000	0.0000
80	0.00000	SLV 13	NonStatic	Max	-0.439	-39.381	0.000	0.0000
80	0.27500	SLV 13	NonStatic	Max	-3.990	-32.706	0.000	0.0000
80	0.55000	SLV 13	NonStatic	Max	-7.540	-26.031	0.000	0.0000
80	0.00000	SLV 13	NonStatic	Min	-0.439	-39.381	0.000	0.0000
80	0.27500	SLV 13	NonStatic	Min	-3.990	-32.706	0.000	0.0000
80	0.55000	SLV 13	NonStatic	Min	-7.540	-26.031	0.000	0.0000
80	0.00000	SLV 14	NonStatic	Max	-0.439	-39.381	0.000	0.0000
80	0.27500	SLV 14	NonStatic	Max	-3.990	-32.706	0.000	0.0000
80	0.55000	SLV 14	NonStatic	Max	-7.540	-26.031	0.000	0.0000
80	0.00000	SLV 14	NonStatic	Min	-0.439	-39.381	0.000	0.0000
80	0.27500	SLV 14	NonStatic	Min	-3.990	-32.706	0.000	0.0000
80	0.55000	SLV 14	NonStatic	Min	-7.540	-26.031	0.000	0.0000
80	0.00000	SLV 15	NonStatic	Max	-0.439	-39.381	0.000	0.0000
80	0.27500	SLV 15	NonStatic	Max	-3.990	-32.706	0.000	0.0000
80	0.55000	SLV 15	NonStatic	Max	-7.540	-26.031	0.000	0.0000
80	0.00000	SLV 15	NonStatic	Min	-0.439	-39.381	0.000	0.0000
80	0.27500	SLV 15	NonStatic	Min	-3.990	-32.706	0.000	0.0000
80	0.55000	SLV 15	NonStatic	Min	-7.540	-26.031	0.000	0.0000
80	0.00000	SLV 16	NonStatic	Max	-0.439	-39.381	0.000	0.0000
80	0.27500	SLV 16	NonStatic	Max	-3.990	-32.706	0.000	0.0000
80	0.55000	SLV 16	NonStatic	Max	-7.540	-26.031	0.000	0.0000
80	0.00000	SLV 16	NonStatic	Min	-0.439	-39.381	0.000	0.0000
80	0.27500	SLV 16	NonStatic	Min	-3.990	-32.706	0.000	0.0000
80	0.55000	SLV 16	NonStatic	Min	-7.540	-26.031	0.000	0.0000
80	0.00000	SLC -TBM	NonStatic	Max	144.288	-418.830	0.000	0.0000
80	0.27500	SLC -TBM	NonStatic	Max	140.738	-412.155	0.000	0.0000
80	0.55000	SLC -TBM	NonStatic	Max	137.187	-405.481	0.000	0.0000
80	0.00000	SLC -TBM	NonStatic	Min	144.288	-418.830	0.000	0.0000
80	0.27500	SLC -TBM	NonStatic	Min	140.738	-412.155	0.000	0.0000
80	0.55000	SLC -TBM	NonStatic	Min	137.187	-405.481	0.000	0.0000

Table: Element Forces - Frames, Part 1 of 4

Frame	Station m	OutputCase	CaseType	StepType	P KN	V2 KN	V3 KN	T KN-m
80	0.0000	SLU-TBM	NonStatic	Max	216.520	-620.369	0.000	0.0000
80	0.27500	SLU-TBM	NonStatic	Max	211.905	-611.692	0.000	0.0000
80	0.55000	SLU-TBM	NonStatic	Max	207.289	-603.015	0.000	0.0000
80	0.00000	SLU-TBM	NonStatic	Min	216.520	-620.369	0.000	0.0000
80	0.27500	SLU-TBM	NonStatic	Min	211.905	-611.692	0.000	0.0000
80	0.55000	SLU-TBM	NonStatic	Min	207.289	-603.015	0.000	0.0000
81	0.00000	SLE-C	NonStatic	Max	-9.835	-35.166	0.000	0.0000
81	0.27500	SLE-C	NonStatic	Max	-12.874	-28.244	0.000	0.0000
81	0.55000	SLE-C	NonStatic	Max	-15.913	-21.321	0.000	0.0000
81	0.00000	SLE-C	NonStatic	Min	-9.835	-35.166	0.000	0.0000
81	0.27500	SLE-C	NonStatic	Min	-12.874	-28.244	0.000	0.0000
81	0.55000	SLE-C	NonStatic	Min	-15.913	-21.321	0.000	0.0000
81	0.00000	SLE-F1	NonStatic	Max	-9.835	-35.166	0.000	0.0000
81	0.27500	SLE-F1	NonStatic	Max	-12.874	-28.244	0.000	0.0000
81	0.55000	SLE-F1	NonStatic	Max	-15.913	-21.321	0.000	0.0000
81	0.00000	SLE-F1	NonStatic	Min	-9.835	-35.166	0.000	0.0000
81	0.27500	SLE-F1	NonStatic	Min	-12.874	-28.244	0.000	0.0000
81	0.55000	SLE-F1	NonStatic	Min	-15.913	-21.321	0.000	0.0000
81	0.00000	SLE-F2	NonStatic	Max	-9.835	-35.166	0.000	0.0000
81	0.27500	SLE-F2	NonStatic	Max	-12.874	-28.244	0.000	0.0000
81	0.55000	SLE-F2	NonStatic	Max	-15.913	-21.321	0.000	0.0000
81	0.00000	SLE-F2	NonStatic	Min	-9.835	-35.166	0.000	0.0000
81	0.27500	SLE-F2	NonStatic	Min	-12.874	-28.244	0.000	0.0000
81	0.55000	SLE-F2	NonStatic	Min	-15.913	-21.321	0.000	0.0000
81	0.00000	SLE-F3	NonStatic	Max	-9.835	-35.166	0.000	0.0000
81	0.27500	SLE-F3	NonStatic	Max	-12.874	-28.244	0.000	0.0000
81	0.55000	SLE-F3	NonStatic	Max	-15.913	-21.321	0.000	0.0000
81	0.00000	SLE-F3	NonStatic	Min	-9.835	-35.166	0.000	0.0000
81	0.27500	SLE-F3	NonStatic	Min	-12.874	-28.244	0.000	0.0000
81	0.55000	SLE-F3	NonStatic	Min	-15.913	-21.321	0.000	0.0000
81	0.00000	SLE-QP	NonStatic	Max	-9.835	-35.166	0.000	0.0000
81	0.27500	SLE-QP	NonStatic	Max	-12.874	-28.244	0.000	0.0000
81	0.55000	SLE-QP	NonStatic	Max	-15.913	-21.321	0.000	0.0000
81	0.00000	SLE-QP	NonStatic	Min	-9.835	-35.166	0.000	0.0000
81	0.27500	SLE-QP	NonStatic	Min	-12.874	-28.244	0.000	0.0000
81	0.55000	SLE-QP	NonStatic	Min	-15.913	-21.321	0.000	0.0000
81	0.00000	SLU-1	NonStatic	Max	-12.786	-45.716	0.000	0.0000
81	0.27500	SLU-1	NonStatic	Max	-16.736	-36.717	0.000	0.0000
81	0.55000	SLU-1	NonStatic	Max	-20.686	-27.717	0.000	0.0000
81	0.00000	SLU-1	NonStatic	Min	-12.786	-45.716	0.000	0.0000
81	0.27500	SLU-1	NonStatic	Min	-16.736	-36.717	0.000	0.0000
81	0.55000	SLU-1	NonStatic	Min	-20.686	-27.717	0.000	0.0000
81	0.00000	SLU-2	NonStatic	Max	-12.786	-45.716	0.000	0.0000
81	0.27500	SLU-2	NonStatic	Max	-16.736	-36.717	0.000	0.0000
81	0.55000	SLU-2	NonStatic	Max	-20.686	-27.717	0.000	0.0000
81	0.00000	SLU-2	NonStatic	Min	-12.786	-45.716	0.000	0.0000
81	0.27500	SLU-2	NonStatic	Min	-16.736	-36.717	0.000	0.0000
81	0.55000	SLU-2	NonStatic	Min	-20.686	-27.717	0.000	0.0000
81	0.00000	SLU-3	NonStatic	Max	-9.835	-35.166	0.000	0.0000
81	0.27500	SLU-3	NonStatic	Max	-12.874	-28.244	0.000	0.0000
81	0.55000	SLU-3	NonStatic	Max	-15.913	-21.321	0.000	0.0000
81	0.00000	SLU-3	NonStatic	Min	-9.835	-35.166	0.000	0.0000
81	0.27500	SLU-3	NonStatic	Min	-12.874	-28.244	0.000	0.0000
81	0.55000	SLU-3	NonStatic	Min	-15.913	-21.321	0.000	0.0000
81	0.00000	SLU-4	NonStatic	Max	-12.786	-45.716	0.000	0.0000
81	0.27500	SLU-4	NonStatic	Max	-16.736	-36.717	0.000	0.0000
81	0.55000	SLU-4	NonStatic	Max	-20.686	-27.717	0.000	0.0000
81	0.00000	SLU-4	NonStatic	Min	-12.786	-45.716	0.000	0.0000
81	0.27500	SLU-4	NonStatic	Min	-16.736	-36.717	0.000	0.0000

Table: Element Forces - Frames, Part 1 of 4

Frame	Station m	OutputCase	CaseType	StepType	P KN	V2 KN	V3 KN	T KN-m
81	0.55000	SLU-4	NonStatic	Min	-20.686	-27.717	0.000	0.0000
81	0.00000	SLU-5	NonStatic	Max	-9.835	-35.166	0.000	0.0000
81	0.27500	SLU-5	NonStatic	Max	-12.874	-28.244	0.000	0.0000
81	0.55000	SLU-5	NonStatic	Max	-15.913	-21.321	0.000	0.0000
81	0.00000	SLU-5	NonStatic	Min	-9.835	-35.166	0.000	0.0000
81	0.27500	SLU-5	NonStatic	Min	-12.874	-28.244	0.000	0.0000
81	0.55000	SLU-5	NonStatic	Min	-15.913	-21.321	0.000	0.0000
81	0.00000	SLU-6	NonStatic	Max	-12.786	-45.716	0.000	0.0000
81	0.27500	SLU-6	NonStatic	Max	-16.736	-36.717	0.000	0.0000
81	0.55000	SLU-6	NonStatic	Max	-20.686	-27.717	0.000	0.0000
81	0.00000	SLU-6	NonStatic	Min	-12.786	-45.716	0.000	0.0000
81	0.27500	SLU-6	NonStatic	Min	-16.736	-36.717	0.000	0.0000
81	0.55000	SLU-6	NonStatic	Min	-20.686	-27.717	0.000	0.0000
81	0.00000	SLU-7	NonStatic	Max	-9.835	-35.166	0.000	0.0000
81	0.27500	SLU-7	NonStatic	Max	-12.874	-28.244	0.000	0.0000
81	0.55000	SLU-7	NonStatic	Max	-15.913	-21.321	0.000	0.0000
81	0.00000	SLU-7	NonStatic	Min	-9.835	-35.166	0.000	0.0000
81	0.27500	SLU-7	NonStatic	Min	-12.874	-28.244	0.000	0.0000
81	0.55000	SLU-7	NonStatic	Min	-15.913	-21.321	0.000	0.0000
81	0.00000	SLV 1	NonStatic	Max	-9.835	-35.166	0.000	0.0000
81	0.27500	SLV 1	NonStatic	Max	-12.874	-28.244	0.000	0.0000
81	0.55000	SLV 1	NonStatic	Max	-15.913	-21.321	0.000	0.0000
81	0.00000	SLV 1	NonStatic	Min	-9.835	-35.166	0.000	0.0000
81	0.27500	SLV 1	NonStatic	Min	-12.874	-28.244	0.000	0.0000
81	0.55000	SLV 1	NonStatic	Min	-15.913	-21.321	0.000	0.0000
81	0.00000	SLV 2	NonStatic	Max	-9.835	-35.166	0.000	0.0000
81	0.27500	SLV 2	NonStatic	Max	-12.874	-28.244	0.000	0.0000
81	0.55000	SLV 2	NonStatic	Max	-15.913	-21.321	0.000	0.0000
81	0.00000	SLV 2	NonStatic	Min	-9.835	-35.166	0.000	0.0000
81	0.27500	SLV 2	NonStatic	Min	-12.874	-28.244	0.000	0.0000
81	0.55000	SLV 2	NonStatic	Min	-15.913	-21.321	0.000	0.0000
81	0.00000	SLV 3	NonStatic	Max	-9.835	-35.166	0.000	0.0000
81	0.27500	SLV 3	NonStatic	Max	-12.874	-28.244	0.000	0.0000
81	0.55000	SLV 3	NonStatic	Max	-15.913	-21.321	0.000	0.0000
81	0.00000	SLV 3	NonStatic	Min	-9.835	-35.166	0.000	0.0000
81	0.27500	SLV 3	NonStatic	Min	-12.874	-28.244	0.000	0.0000
81	0.55000	SLV 3	NonStatic	Min	-15.913	-21.321	0.000	0.0000
81	0.00000	SLV 4	NonStatic	Max	-9.835	-35.166	0.000	0.0000
81	0.27500	SLV 4	NonStatic	Max	-12.874	-28.244	0.000	0.0000
81	0.55000	SLV 4	NonStatic	Max	-15.913	-21.321	0.000	0.0000
81	0.00000	SLV 4	NonStatic	Min	-9.835	-35.166	0.000	0.0000
81	0.27500	SLV 4	NonStatic	Min	-12.874	-28.244	0.000	0.0000
81	0.55000	SLV 4	NonStatic	Min	-15.913	-21.321	0.000	0.0000
81	0.00000	SLV 5	NonStatic	Max	-9.835	-35.166	0.000	0.0000
81	0.27500	SLV 5	NonStatic	Max	-12.874	-28.244	0.000	0.0000
81	0.55000	SLV 5	NonStatic	Max	-15.913	-21.321	0.000	0.0000
81	0.00000	SLV 5	NonStatic	Min	-9.835	-35.166	0.000	0.0000
81	0.27500	SLV 5	NonStatic	Min	-12.874	-28.244	0.000	0.0000
81	0.55000	SLV 5	NonStatic	Min	-15.913	-21.321	0.000	0.0000
81	0.00000	SLV 6	NonStatic	Max	-9.835	-35.166	0.000	0.0000
81	0.27500	SLV 6	NonStatic	Max	-12.874	-28.244	0.000	0.0000
81	0.55000	SLV 6	NonStatic	Max	-15.913	-21.321	0.000	0.0000
81	0.00000	SLV 6	NonStatic	Min	-9.835	-35.166	0.000	0.0000
81	0.27500	SLV 6	NonStatic	Min	-12.874	-28.244	0.000	0.0000
81	0.55000	SLV 6	NonStatic	Min	-15.913	-21.321	0.000	0.0000
81	0.00000	SLV 7	NonStatic	Max	-9.835	-35.166	0.000	0.0000
81	0.27500	SLV 7	NonStatic	Max	-12.874	-28.244	0.000	0.0000
81	0.55000	SLV 7	NonStatic	Max	-15.913	-21.321	0.000	0.0000
81	0.00000	SLV 7	NonStatic	Min	-9.835	-35.166	0.000	0.0000

Table: Element Forces - Frames, Part 1 of 4

Frame	Station m	OutputCase	CaseType	StepType	P KN	V2 KN	V3 KN	T KN-m
81	0.27500	SLV 7	NonStatic	Min	-12.874	-28.244	0.000	0.0000
81	0.55000	SLV 7	NonStatic	Min	-15.913	-21.321	0.000	0.0000
81	0.00000	SLV 8	NonStatic	Max	-9.835	-35.166	0.000	0.0000
81	0.27500	SLV 8	NonStatic	Max	-12.874	-28.244	0.000	0.0000
81	0.55000	SLV 8	NonStatic	Max	-15.913	-21.321	0.000	0.0000
81	0.00000	SLV 8	NonStatic	Min	-9.835	-35.166	0.000	0.0000
81	0.27500	SLV 8	NonStatic	Min	-12.874	-28.244	0.000	0.0000
81	0.55000	SLV 8	NonStatic	Min	-15.913	-21.321	0.000	0.0000
81	0.00000	SLV 9	NonStatic	Max	-9.835	-35.166	0.000	0.0000
81	0.27500	SLV 9	NonStatic	Max	-12.874	-28.244	0.000	0.0000
81	0.55000	SLV 9	NonStatic	Max	-15.913	-21.321	0.000	0.0000
81	0.00000	SLV 9	NonStatic	Min	-9.835	-35.166	0.000	0.0000
81	0.27500	SLV 9	NonStatic	Min	-12.874	-28.244	0.000	0.0000
81	0.55000	SLV 9	NonStatic	Min	-15.913	-21.321	0.000	0.0000
81	0.00000	SLV 10	NonStatic	Max	-9.835	-35.166	0.000	0.0000
81	0.27500	SLV 10	NonStatic	Max	-12.874	-28.244	0.000	0.0000
81	0.55000	SLV 10	NonStatic	Max	-15.913	-21.321	0.000	0.0000
81	0.00000	SLV 10	NonStatic	Min	-9.835	-35.166	0.000	0.0000
81	0.27500	SLV 10	NonStatic	Min	-12.874	-28.244	0.000	0.0000
81	0.55000	SLV 10	NonStatic	Min	-15.913	-21.321	0.000	0.0000
81	0.00000	SLV 11	NonStatic	Max	-9.835	-35.166	0.000	0.0000
81	0.27500	SLV 11	NonStatic	Max	-12.874	-28.244	0.000	0.0000
81	0.55000	SLV 11	NonStatic	Max	-15.913	-21.321	0.000	0.0000
81	0.00000	SLV 11	NonStatic	Min	-9.835	-35.166	0.000	0.0000
81	0.27500	SLV 11	NonStatic	Min	-12.874	-28.244	0.000	0.0000
81	0.55000	SLV 11	NonStatic	Min	-15.913	-21.321	0.000	0.0000
81	0.00000	SLV 12	NonStatic	Max	-9.835	-35.166	0.000	0.0000
81	0.27500	SLV 12	NonStatic	Max	-12.874	-28.244	0.000	0.0000
81	0.55000	SLV 12	NonStatic	Max	-15.913	-21.321	0.000	0.0000
81	0.00000	SLV 12	NonStatic	Min	-9.835	-35.166	0.000	0.0000
81	0.27500	SLV 12	NonStatic	Min	-12.874	-28.244	0.000	0.0000
81	0.55000	SLV 12	NonStatic	Min	-15.913	-21.321	0.000	0.0000
81	0.00000	SLV 13	NonStatic	Max	-9.835	-35.166	0.000	0.0000
81	0.27500	SLV 13	NonStatic	Max	-12.874	-28.244	0.000	0.0000
81	0.55000	SLV 13	NonStatic	Max	-15.913	-21.321	0.000	0.0000
81	0.00000	SLV 13	NonStatic	Min	-9.835	-35.166	0.000	0.0000
81	0.27500	SLV 13	NonStatic	Min	-12.874	-28.244	0.000	0.0000
81	0.55000	SLV 13	NonStatic	Min	-15.913	-21.321	0.000	0.0000
81	0.00000	SLV 14	NonStatic	Max	-9.835	-35.166	0.000	0.0000
81	0.27500	SLV 14	NonStatic	Max	-12.874	-28.244	0.000	0.0000
81	0.55000	SLV 14	NonStatic	Max	-15.913	-21.321	0.000	0.0000
81	0.00000	SLV 14	NonStatic	Min	-9.835	-35.166	0.000	0.0000
81	0.27500	SLV 14	NonStatic	Min	-12.874	-28.244	0.000	0.0000
81	0.55000	SLV 14	NonStatic	Min	-15.913	-21.321	0.000	0.0000
81	0.00000	SLV 15	NonStatic	Max	-9.835	-35.166	0.000	0.0000
81	0.27500	SLV 15	NonStatic	Max	-12.874	-28.244	0.000	0.0000
81	0.55000	SLV 15	NonStatic	Max	-15.913	-21.321	0.000	0.0000
81	0.00000	SLV 15	NonStatic	Min	-9.835	-35.166	0.000	0.0000
81	0.27500	SLV 15	NonStatic	Min	-12.874	-28.244	0.000	0.0000
81	0.55000	SLV 15	NonStatic	Min	-15.913	-21.321	0.000	0.0000
81	0.00000	SLV 16	NonStatic	Max	-9.835	-35.166	0.000	0.0000
81	0.27500	SLV 16	NonStatic	Max	-12.874	-28.244	0.000	0.0000
81	0.55000	SLV 16	NonStatic	Max	-15.913	-21.321	0.000	0.0000
81	0.00000	SLV 16	NonStatic	Min	-9.835	-35.166	0.000	0.0000
81	0.27500	SLV 16	NonStatic	Min	-12.874	-28.244	0.000	0.0000
81	0.55000	SLV 16	NonStatic	Min	-15.913	-21.321	0.000	0.0000
81	0.00000	SLC -TBM	NonStatic	Max	-146.350	117.813	0.000	0.0000
81	0.27500	SLC -TBM	NonStatic	Max	-149.389	124.736	0.000	0.0000
81	0.55000	SLC -TBM	NonStatic	Max	-152.428	131.659	0.000	0.0000

Table: Element Forces - Frames, Part 1 of 4

Frame	Station m	OutputCase	CaseType	StepType	P KN	V2 KN	V3 KN	T KN-m
81	0.0000	SLC -TBM	NonStatic	Min	-146.350	117.813	0.000	0.0000
81	0.2750	SLC -TBM	NonStatic	Min	-149.389	124.736	0.000	0.0000
81	0.5500	SLC -TBM	NonStatic	Min	-152.428	131.659	0.000	0.0000
81	0.0000	SLU-TBM	NonStatic	Max	-217.558	183.753	0.000	0.0000
81	0.2750	SLU-TBM	NonStatic	Max	-221.508	192.753	0.000	0.0000
81	0.5500	SLU-TBM	NonStatic	Max	-225.459	201.752	0.000	0.0000
81	0.0000	SLU-TBM	NonStatic	Min	-217.558	183.753	0.000	0.0000
81	0.2750	SLU-TBM	NonStatic	Min	-221.508	192.753	0.000	0.0000
81	0.5500	SLU-TBM	NonStatic	Min	-225.459	201.752	0.000	0.0000
82	0.0000	SLE-C	NonStatic	Max	-17.860	-30.609	0.000	0.0000
82	0.2750	SLE-C	NonStatic	Max	-20.370	-23.478	0.000	0.0000
82	0.5500	SLE-C	NonStatic	Max	-22.880	-16.346	0.000	0.0000
82	0.0000	SLE-C	NonStatic	Min	-17.860	-30.609	0.000	0.0000
82	0.2750	SLE-C	NonStatic	Min	-20.370	-23.478	0.000	0.0000
82	0.5500	SLE-C	NonStatic	Min	-22.880	-16.346	0.000	0.0000
82	0.0000	SLE-F1	NonStatic	Max	-17.860	-30.609	0.000	0.0000
82	0.2750	SLE-F1	NonStatic	Max	-20.370	-23.478	0.000	0.0000
82	0.5500	SLE-F1	NonStatic	Max	-22.880	-16.346	0.000	0.0000
82	0.0000	SLE-F1	NonStatic	Min	-17.860	-30.609	0.000	0.0000
82	0.2750	SLE-F1	NonStatic	Min	-20.370	-23.478	0.000	0.0000
82	0.5500	SLE-F1	NonStatic	Min	-22.880	-16.346	0.000	0.0000
82	0.0000	SLE-F2	NonStatic	Max	-17.860	-30.609	0.000	0.0000
82	0.2750	SLE-F2	NonStatic	Max	-20.370	-23.478	0.000	0.0000
82	0.5500	SLE-F2	NonStatic	Max	-22.880	-16.346	0.000	0.0000
82	0.0000	SLE-F2	NonStatic	Min	-17.860	-30.609	0.000	0.0000
82	0.2750	SLE-F2	NonStatic	Min	-20.370	-23.478	0.000	0.0000
82	0.5500	SLE-F2	NonStatic	Min	-22.880	-16.346	0.000	0.0000
82	0.0000	SLE-F3	NonStatic	Max	-17.860	-30.609	0.000	0.0000
82	0.2750	SLE-F3	NonStatic	Max	-20.370	-23.478	0.000	0.0000
82	0.5500	SLE-F3	NonStatic	Max	-22.880	-16.346	0.000	0.0000
82	0.0000	SLE-F3	NonStatic	Min	-17.860	-30.609	0.000	0.0000
82	0.2750	SLE-F3	NonStatic	Min	-20.370	-23.478	0.000	0.0000
82	0.5500	SLE-F3	NonStatic	Min	-22.880	-16.346	0.000	0.0000
82	0.0000	SLE-QP	NonStatic	Max	-17.860	-30.609	0.000	0.0000
82	0.2750	SLE-QP	NonStatic	Max	-20.370	-23.478	0.000	0.0000
82	0.5500	SLE-QP	NonStatic	Max	-22.880	-16.346	0.000	0.0000
82	0.0000	SLE-QP	NonStatic	Min	-17.860	-30.609	0.000	0.0000
82	0.2750	SLE-QP	NonStatic	Min	-20.370	-23.478	0.000	0.0000
82	0.5500	SLE-QP	NonStatic	Min	-22.880	-16.346	0.000	0.0000
82	0.0000	SLU-1	NonStatic	Max	-23.218	-39.792	0.000	0.0000
82	0.2750	SLU-1	NonStatic	Max	-26.481	-30.521	0.000	0.0000
82	0.5500	SLU-1	NonStatic	Max	-29.744	-21.250	0.000	0.0000
82	0.0000	SLU-1	NonStatic	Min	-23.218	-39.792	0.000	0.0000
82	0.2750	SLU-1	NonStatic	Min	-26.481	-30.521	0.000	0.0000
82	0.5500	SLU-1	NonStatic	Min	-29.744	-21.250	0.000	0.0000
82	0.0000	SLU-2	NonStatic	Max	-23.218	-39.792	0.000	0.0000
82	0.2750	SLU-2	NonStatic	Max	-26.481	-30.521	0.000	0.0000
82	0.5500	SLU-2	NonStatic	Max	-29.744	-21.250	0.000	0.0000
82	0.0000	SLU-2	NonStatic	Min	-23.218	-39.792	0.000	0.0000
82	0.2750	SLU-2	NonStatic	Min	-26.481	-30.521	0.000	0.0000
82	0.5500	SLU-2	NonStatic	Min	-29.744	-21.250	0.000	0.0000
82	0.0000	SLU-3	NonStatic	Max	-17.860	-30.609	0.000	0.0000
82	0.2750	SLU-3	NonStatic	Max	-20.370	-23.478	0.000	0.0000
82	0.5500	SLU-3	NonStatic	Max	-22.880	-16.346	0.000	0.0000
82	0.0000	SLU-3	NonStatic	Min	-17.860	-30.609	0.000	0.0000
82	0.2750	SLU-3	NonStatic	Min	-20.370	-23.478	0.000	0.0000
82	0.5500	SLU-3	NonStatic	Min	-22.880	-16.346	0.000	0.0000
82	0.0000	SLU-4	NonStatic	Max	-23.218	-39.792	0.000	0.0000
82	0.2750	SLU-4	NonStatic	Max	-26.481	-30.521	0.000	0.0000

Table: Element Forces - Frames, Part 1 of 4

Frame	Station m	OutputCase	CaseType	StepType	P KN	V2 KN	V3 KN	T KN-m
82	0.55000	SLU-4	NonStatic	Max	-29.744	-21.250	0.000	0.0000
82	0.00000	SLU-4	NonStatic	Min	-23.218	-39.792	0.000	0.0000
82	0.27500	SLU-4	NonStatic	Min	-26.481	-30.521	0.000	0.0000
82	0.55000	SLU-4	NonStatic	Min	-29.744	-21.250	0.000	0.0000
82	0.00000	SLU-5	NonStatic	Max	-17.860	-30.609	0.000	0.0000
82	0.27500	SLU-5	NonStatic	Max	-20.370	-23.478	0.000	0.0000
82	0.55000	SLU-5	NonStatic	Max	-22.880	-16.346	0.000	0.0000
82	0.00000	SLU-5	NonStatic	Min	-17.860	-30.609	0.000	0.0000
82	0.27500	SLU-5	NonStatic	Min	-20.370	-23.478	0.000	0.0000
82	0.55000	SLU-5	NonStatic	Min	-22.880	-16.346	0.000	0.0000
82	0.00000	SLU-6	NonStatic	Max	-23.218	-39.792	0.000	0.0000
82	0.27500	SLU-6	NonStatic	Max	-26.481	-30.521	0.000	0.0000
82	0.55000	SLU-6	NonStatic	Max	-29.744	-21.250	0.000	0.0000
82	0.00000	SLU-6	NonStatic	Min	-23.218	-39.792	0.000	0.0000
82	0.27500	SLU-6	NonStatic	Min	-26.481	-30.521	0.000	0.0000
82	0.55000	SLU-6	NonStatic	Min	-29.744	-21.250	0.000	0.0000
82	0.00000	SLU-7	NonStatic	Max	-17.860	-30.609	0.000	0.0000
82	0.27500	SLU-7	NonStatic	Max	-20.370	-23.478	0.000	0.0000
82	0.55000	SLU-7	NonStatic	Max	-22.880	-16.346	0.000	0.0000
82	0.00000	SLU-7	NonStatic	Min	-17.860	-30.609	0.000	0.0000
82	0.27500	SLU-7	NonStatic	Min	-20.370	-23.478	0.000	0.0000
82	0.55000	SLU-7	NonStatic	Min	-22.880	-16.346	0.000	0.0000
82	0.00000	SLV 1	NonStatic	Max	-17.860	-30.609	0.000	0.0000
82	0.27500	SLV 1	NonStatic	Max	-20.370	-23.478	0.000	0.0000
82	0.55000	SLV 1	NonStatic	Max	-22.880	-16.346	0.000	0.0000
82	0.00000	SLV 1	NonStatic	Min	-17.860	-30.609	0.000	0.0000
82	0.27500	SLV 1	NonStatic	Min	-20.370	-23.478	0.000	0.0000
82	0.55000	SLV 1	NonStatic	Min	-22.880	-16.346	0.000	0.0000
82	0.00000	SLV 2	NonStatic	Max	-17.860	-30.609	0.000	0.0000
82	0.27500	SLV 2	NonStatic	Max	-20.370	-23.478	0.000	0.0000
82	0.55000	SLV 2	NonStatic	Max	-22.880	-16.346	0.000	0.0000
82	0.00000	SLV 2	NonStatic	Min	-17.860	-30.609	0.000	0.0000
82	0.27500	SLV 2	NonStatic	Min	-20.370	-23.478	0.000	0.0000
82	0.55000	SLV 2	NonStatic	Min	-22.880	-16.346	0.000	0.0000
82	0.00000	SLV 3	NonStatic	Max	-17.860	-30.609	0.000	0.0000
82	0.27500	SLV 3	NonStatic	Max	-20.370	-23.478	0.000	0.0000
82	0.55000	SLV 3	NonStatic	Max	-22.880	-16.346	0.000	0.0000
82	0.00000	SLV 3	NonStatic	Min	-17.860	-30.609	0.000	0.0000
82	0.27500	SLV 3	NonStatic	Min	-20.370	-23.478	0.000	0.0000
82	0.55000	SLV 3	NonStatic	Min	-22.880	-16.346	0.000	0.0000
82	0.00000	SLV 4	NonStatic	Max	-17.860	-30.609	0.000	0.0000
82	0.27500	SLV 4	NonStatic	Max	-20.370	-23.478	0.000	0.0000
82	0.55000	SLV 4	NonStatic	Max	-22.880	-16.346	0.000	0.0000
82	0.00000	SLV 4	NonStatic	Min	-17.860	-30.609	0.000	0.0000
82	0.27500	SLV 4	NonStatic	Min	-20.370	-23.478	0.000	0.0000
82	0.55000	SLV 4	NonStatic	Min	-22.880	-16.346	0.000	0.0000
82	0.00000	SLV 5	NonStatic	Max	-17.860	-30.609	0.000	0.0000
82	0.27500	SLV 5	NonStatic	Max	-20.370	-23.478	0.000	0.0000
82	0.55000	SLV 5	NonStatic	Max	-22.880	-16.346	0.000	0.0000
82	0.00000	SLV 5	NonStatic	Min	-17.860	-30.609	0.000	0.0000
82	0.27500	SLV 5	NonStatic	Min	-20.370	-23.478	0.000	0.0000
82	0.55000	SLV 5	NonStatic	Min	-22.880	-16.346	0.000	0.0000
82	0.00000	SLV 6	NonStatic	Max	-17.860	-30.609	0.000	0.0000
82	0.27500	SLV 6	NonStatic	Max	-20.370	-23.478	0.000	0.0000
82	0.55000	SLV 6	NonStatic	Max	-22.880	-16.346	0.000	0.0000
82	0.00000	SLV 6	NonStatic	Min	-17.860	-30.609	0.000	0.0000
82	0.27500	SLV 6	NonStatic	Min	-20.370	-23.478	0.000	0.0000
82	0.55000	SLV 6	NonStatic	Min	-22.880	-16.346	0.000	0.0000
82	0.00000	SLV 7	NonStatic	Max	-17.860	-30.609	0.000	0.0000

Table: Element Forces - Frames, Part 1 of 4

Frame	Station m	OutputCase	CaseType	StepType	P KN	V2 KN	V3 KN	T KN-m
82	0.27500	SLV 7	NonStatic	Max	-20.370	-23.478	0.000	0.0000
82	0.55000	SLV 7	NonStatic	Max	-22.880	-16.346	0.000	0.0000
82	0.00000	SLV 7	NonStatic	Min	-17.860	-30.609	0.000	0.0000
82	0.27500	SLV 7	NonStatic	Min	-20.370	-23.478	0.000	0.0000
82	0.55000	SLV 7	NonStatic	Min	-22.880	-16.346	0.000	0.0000
82	0.00000	SLV 8	NonStatic	Max	-17.860	-30.609	0.000	0.0000
82	0.27500	SLV 8	NonStatic	Max	-20.370	-23.478	0.000	0.0000
82	0.55000	SLV 8	NonStatic	Max	-22.880	-16.346	0.000	0.0000
82	0.00000	SLV 8	NonStatic	Min	-17.860	-30.609	0.000	0.0000
82	0.27500	SLV 8	NonStatic	Min	-20.370	-23.478	0.000	0.0000
82	0.55000	SLV 8	NonStatic	Min	-22.880	-16.346	0.000	0.0000
82	0.00000	SLV 9	NonStatic	Max	-17.860	-30.609	0.000	0.0000
82	0.27500	SLV 9	NonStatic	Max	-20.370	-23.478	0.000	0.0000
82	0.55000	SLV 9	NonStatic	Max	-22.880	-16.346	0.000	0.0000
82	0.00000	SLV 9	NonStatic	Min	-17.860	-30.609	0.000	0.0000
82	0.27500	SLV 9	NonStatic	Min	-20.370	-23.478	0.000	0.0000
82	0.55000	SLV 9	NonStatic	Min	-22.880	-16.346	0.000	0.0000
82	0.00000	SLV 10	NonStatic	Max	-17.860	-30.609	0.000	0.0000
82	0.27500	SLV 10	NonStatic	Max	-20.370	-23.478	0.000	0.0000
82	0.55000	SLV 10	NonStatic	Max	-22.880	-16.346	0.000	0.0000
82	0.00000	SLV 10	NonStatic	Min	-17.860	-30.609	0.000	0.0000
82	0.27500	SLV 10	NonStatic	Min	-20.370	-23.478	0.000	0.0000
82	0.55000	SLV 10	NonStatic	Min	-22.880	-16.346	0.000	0.0000
82	0.00000	SLV 11	NonStatic	Max	-17.860	-30.609	0.000	0.0000
82	0.27500	SLV 11	NonStatic	Max	-20.370	-23.478	0.000	0.0000
82	0.55000	SLV 11	NonStatic	Max	-22.880	-16.346	0.000	0.0000
82	0.00000	SLV 11	NonStatic	Min	-17.860	-30.609	0.000	0.0000
82	0.27500	SLV 11	NonStatic	Min	-20.370	-23.478	0.000	0.0000
82	0.55000	SLV 11	NonStatic	Min	-22.880	-16.346	0.000	0.0000
82	0.00000	SLV 12	NonStatic	Max	-17.860	-30.609	0.000	0.0000
82	0.27500	SLV 12	NonStatic	Max	-20.370	-23.478	0.000	0.0000
82	0.55000	SLV 12	NonStatic	Max	-22.880	-16.346	0.000	0.0000
82	0.00000	SLV 12	NonStatic	Min	-17.860	-30.609	0.000	0.0000
82	0.27500	SLV 12	NonStatic	Min	-20.370	-23.478	0.000	0.0000
82	0.55000	SLV 12	NonStatic	Min	-22.880	-16.346	0.000	0.0000
82	0.00000	SLV 13	NonStatic	Max	-17.860	-30.609	0.000	0.0000
82	0.27500	SLV 13	NonStatic	Max	-20.370	-23.478	0.000	0.0000
82	0.55000	SLV 13	NonStatic	Max	-22.880	-16.346	0.000	0.0000
82	0.00000	SLV 13	NonStatic	Min	-17.860	-30.609	0.000	0.0000
82	0.27500	SLV 13	NonStatic	Min	-20.370	-23.478	0.000	0.0000
82	0.55000	SLV 13	NonStatic	Min	-22.880	-16.346	0.000	0.0000
82	0.00000	SLV 14	NonStatic	Max	-17.860	-30.609	0.000	0.0000
82	0.27500	SLV 14	NonStatic	Max	-20.370	-23.478	0.000	0.0000
82	0.55000	SLV 14	NonStatic	Max	-22.880	-16.346	0.000	0.0000
82	0.00000	SLV 14	NonStatic	Min	-17.860	-30.609	0.000	0.0000
82	0.27500	SLV 14	NonStatic	Min	-20.370	-23.478	0.000	0.0000
82	0.55000	SLV 14	NonStatic	Min	-22.880	-16.346	0.000	0.0000
82	0.00000	SLV 15	NonStatic	Max	-17.860	-30.609	0.000	0.0000
82	0.27500	SLV 15	NonStatic	Max	-20.370	-23.478	0.000	0.0000
82	0.55000	SLV 15	NonStatic	Max	-22.880	-16.346	0.000	0.0000
82	0.00000	SLV 15	NonStatic	Min	-17.860	-30.609	0.000	0.0000
82	0.27500	SLV 15	NonStatic	Min	-20.370	-23.478	0.000	0.0000
82	0.55000	SLV 15	NonStatic	Min	-22.880	-16.346	0.000	0.0000
82	0.00000	SLV 16	NonStatic	Max	-17.860	-30.609	0.000	0.0000
82	0.27500	SLV 16	NonStatic	Max	-20.370	-23.478	0.000	0.0000
82	0.55000	SLV 16	NonStatic	Max	-22.880	-16.346	0.000	0.0000
82	0.00000	SLV 16	NonStatic	Min	-17.860	-30.609	0.000	0.0000
82	0.27500	SLV 16	NonStatic	Min	-20.370	-23.478	0.000	0.0000
82	0.55000	SLV 16	NonStatic	Min	-22.880	-16.346	0.000	0.0000



Table: Element Forces - Frames, Part 1 of 4

Frame	Station m	OutputCase	CaseType	StepType	P KN	V2 KN	V3 KN	T KN-m
82	0.00000	SLC -TBM	NonStatic	Max	-143.717	99.182	0.000	0.0000
82	0.27500	SLC -TBM	NonStatic	Max	-146.227	106.314	0.000	0.0000
82	0.55000	SLC -TBM	NonStatic	Max	-148.737	113.445	0.000	0.0000
82	0.00000	SLC -TBM	NonStatic	Min	-143.717	99.182	0.000	0.0000
82	0.27500	SLC -TBM	NonStatic	Min	-146.227	106.314	0.000	0.0000
82	0.55000	SLC -TBM	NonStatic	Min	-148.737	113.445	0.000	0.0000
82	0.00000	SLU-TBM	NonStatic	Max	-212.003	154.896	0.000	0.0000
82	0.27500	SLU-TBM	NonStatic	Max	-215.266	164.166	0.000	0.0000
82	0.55000	SLU-TBM	NonStatic	Max	-218.530	173.437	0.000	0.0000
82	0.00000	SLU-TBM	NonStatic	Min	-212.003	154.896	0.000	0.0000
82	0.27500	SLU-TBM	NonStatic	Min	-215.266	164.166	0.000	0.0000
82	0.55000	SLU-TBM	NonStatic	Min	-218.530	173.437	0.000	0.0000
83	0.00000	SLE-C	NonStatic	Max	-24.459	-25.766	0.000	0.0000
83	0.27500	SLE-C	NonStatic	Max	-26.427	-18.466	0.000	0.0000
83	0.55000	SLE-C	NonStatic	Max	-28.394	-11.166	0.000	0.0000
83	0.00000	SLE-C	NonStatic	Min	-24.459	-25.766	0.000	0.0000
83	0.27500	SLE-C	NonStatic	Min	-26.427	-18.466	0.000	0.0000
83	0.55000	SLE-C	NonStatic	Min	-28.394	-11.166	0.000	0.0000
83	0.00000	SLE-F1	NonStatic	Max	-24.459	-25.766	0.000	0.0000
83	0.27500	SLE-F1	NonStatic	Max	-26.427	-18.466	0.000	0.0000
83	0.55000	SLE-F1	NonStatic	Max	-28.394	-11.166	0.000	0.0000
83	0.00000	SLE-F1	NonStatic	Min	-24.459	-25.766	0.000	0.0000
83	0.27500	SLE-F1	NonStatic	Min	-26.427	-18.466	0.000	0.0000
83	0.55000	SLE-F1	NonStatic	Min	-28.394	-11.166	0.000	0.0000
83	0.00000	SLE-F2	NonStatic	Max	-24.459	-25.766	0.000	0.0000
83	0.27500	SLE-F2	NonStatic	Max	-26.427	-18.466	0.000	0.0000
83	0.55000	SLE-F2	NonStatic	Max	-28.394	-11.166	0.000	0.0000
83	0.00000	SLE-F2	NonStatic	Min	-24.459	-25.766	0.000	0.0000
83	0.27500	SLE-F2	NonStatic	Min	-26.427	-18.466	0.000	0.0000
83	0.55000	SLE-F2	NonStatic	Min	-28.394	-11.166	0.000	0.0000
83	0.00000	SLE-F3	NonStatic	Max	-24.459	-25.766	0.000	0.0000
83	0.27500	SLE-F3	NonStatic	Max	-26.427	-18.466	0.000	0.0000
83	0.55000	SLE-F3	NonStatic	Max	-28.394	-11.166	0.000	0.0000
83	0.00000	SLE-F3	NonStatic	Min	-24.459	-25.766	0.000	0.0000
83	0.27500	SLE-F3	NonStatic	Min	-26.427	-18.466	0.000	0.0000
83	0.55000	SLE-F3	NonStatic	Min	-28.394	-11.166	0.000	0.0000
83	0.00000	SLE-QP	NonStatic	Max	-24.459	-25.766	0.000	0.0000
83	0.27500	SLE-QP	NonStatic	Max	-26.427	-18.466	0.000	0.0000
83	0.55000	SLE-QP	NonStatic	Max	-28.394	-11.166	0.000	0.0000
83	0.00000	SLE-QP	NonStatic	Min	-24.459	-25.766	0.000	0.0000
83	0.27500	SLE-QP	NonStatic	Min	-26.427	-18.466	0.000	0.0000
83	0.55000	SLE-QP	NonStatic	Min	-28.394	-11.166	0.000	0.0000
83	0.00000	SLU-1	NonStatic	Max	-31.797	-33.495	0.000	0.0000
83	0.27500	SLU-1	NonStatic	Max	-34.355	-24.006	0.000	0.0000
83	0.55000	SLU-1	NonStatic	Max	-36.912	-14.516	0.000	0.0000
83	0.00000	SLU-1	NonStatic	Min	-31.797	-33.495	0.000	0.0000
83	0.27500	SLU-1	NonStatic	Min	-34.355	-24.006	0.000	0.0000
83	0.55000	SLU-1	NonStatic	Min	-36.912	-14.516	0.000	0.0000
83	0.00000	SLU-2	NonStatic	Max	-31.797	-33.495	0.000	0.0000
83	0.27500	SLU-2	NonStatic	Max	-34.355	-24.006	0.000	0.0000
83	0.55000	SLU-2	NonStatic	Max	-36.912	-14.516	0.000	0.0000
83	0.00000	SLU-2	NonStatic	Min	-31.797	-33.495	0.000	0.0000
83	0.27500	SLU-2	NonStatic	Min	-34.355	-24.006	0.000	0.0000
83	0.55000	SLU-2	NonStatic	Min	-36.912	-14.516	0.000	0.0000
83	0.00000	SLU-3	NonStatic	Max	-24.459	-25.766	0.000	0.0000
83	0.27500	SLU-3	NonStatic	Max	-26.427	-18.466	0.000	0.0000
83	0.55000	SLU-3	NonStatic	Max	-28.394	-11.166	0.000	0.0000
83	0.00000	SLU-3	NonStatic	Min	-24.459	-25.766	0.000	0.0000
83	0.27500	SLU-3	NonStatic	Min	-26.427	-18.466	0.000	0.0000

Table: Element Forces - Frames, Part 1 of 4

Frame	Station m	OutputCase	CaseType	StepType	P KN	V2 KN	V3 KN	T KN-m
83	0.55000	SLU-3	NonStatic	Min	-28.394	-11.166	0.000	0.0000
83	0.00000	SLU-4	NonStatic	Max	-31.797	-33.495	0.000	0.0000
83	0.27500	SLU-4	NonStatic	Max	-34.355	-24.006	0.000	0.0000
83	0.55000	SLU-4	NonStatic	Max	-36.912	-14.516	0.000	0.0000
83	0.00000	SLU-4	NonStatic	Min	-31.797	-33.495	0.000	0.0000
83	0.27500	SLU-4	NonStatic	Min	-34.355	-24.006	0.000	0.0000
83	0.55000	SLU-4	NonStatic	Min	-36.912	-14.516	0.000	0.0000
83	0.00000	SLU-5	NonStatic	Max	-24.459	-25.766	0.000	0.0000
83	0.27500	SLU-5	NonStatic	Max	-26.427	-18.466	0.000	0.0000
83	0.55000	SLU-5	NonStatic	Max	-28.394	-11.166	0.000	0.0000
83	0.00000	SLU-5	NonStatic	Min	-24.459	-25.766	0.000	0.0000
83	0.27500	SLU-5	NonStatic	Min	-26.427	-18.466	0.000	0.0000
83	0.55000	SLU-5	NonStatic	Min	-28.394	-11.166	0.000	0.0000
83	0.00000	SLU-6	NonStatic	Max	-31.797	-33.495	0.000	0.0000
83	0.27500	SLU-6	NonStatic	Max	-34.355	-24.006	0.000	0.0000
83	0.55000	SLU-6	NonStatic	Max	-36.912	-14.516	0.000	0.0000
83	0.00000	SLU-6	NonStatic	Min	-31.797	-33.495	0.000	0.0000
83	0.27500	SLU-6	NonStatic	Min	-34.355	-24.006	0.000	0.0000
83	0.55000	SLU-6	NonStatic	Min	-36.912	-14.516	0.000	0.0000
83	0.00000	SLU-7	NonStatic	Max	-24.459	-25.766	0.000	0.0000
83	0.27500	SLU-7	NonStatic	Max	-26.427	-18.466	0.000	0.0000
83	0.55000	SLU-7	NonStatic	Max	-28.394	-11.166	0.000	0.0000
83	0.00000	SLU-7	NonStatic	Min	-24.459	-25.766	0.000	0.0000
83	0.27500	SLU-7	NonStatic	Min	-26.427	-18.466	0.000	0.0000
83	0.55000	SLU-7	NonStatic	Min	-28.394	-11.166	0.000	0.0000
83	0.00000	SLV 1	NonStatic	Max	-24.459	-25.766	0.000	0.0000
83	0.27500	SLV 1	NonStatic	Max	-26.427	-18.466	0.000	0.0000
83	0.55000	SLV 1	NonStatic	Max	-28.394	-11.166	0.000	0.0000
83	0.00000	SLV 1	NonStatic	Min	-24.459	-25.766	0.000	0.0000
83	0.27500	SLV 1	NonStatic	Min	-26.427	-18.466	0.000	0.0000
83	0.55000	SLV 1	NonStatic	Min	-28.394	-11.166	0.000	0.0000
83	0.00000	SLV 2	NonStatic	Max	-24.459	-25.766	0.000	0.0000
83	0.27500	SLV 2	NonStatic	Max	-26.427	-18.466	0.000	0.0000
83	0.55000	SLV 2	NonStatic	Max	-28.394	-11.166	0.000	0.0000
83	0.00000	SLV 2	NonStatic	Min	-24.459	-25.766	0.000	0.0000
83	0.27500	SLV 2	NonStatic	Min	-26.427	-18.466	0.000	0.0000
83	0.55000	SLV 2	NonStatic	Min	-28.394	-11.166	0.000	0.0000
83	0.00000	SLV 3	NonStatic	Max	-24.459	-25.766	0.000	0.0000
83	0.27500	SLV 3	NonStatic	Max	-26.427	-18.466	0.000	0.0000
83	0.55000	SLV 3	NonStatic	Max	-28.394	-11.166	0.000	0.0000
83	0.00000	SLV 3	NonStatic	Min	-24.459	-25.766	0.000	0.0000
83	0.27500	SLV 3	NonStatic	Min	-26.427	-18.466	0.000	0.0000
83	0.55000	SLV 3	NonStatic	Min	-28.394	-11.166	0.000	0.0000
83	0.00000	SLV 4	NonStatic	Max	-24.459	-25.766	0.000	0.0000
83	0.27500	SLV 4	NonStatic	Max	-26.427	-18.466	0.000	0.0000
83	0.55000	SLV 4	NonStatic	Max	-28.394	-11.166	0.000	0.0000
83	0.00000	SLV 4	NonStatic	Min	-24.459	-25.766	0.000	0.0000
83	0.27500	SLV 4	NonStatic	Min	-26.427	-18.466	0.000	0.0000
83	0.55000	SLV 4	NonStatic	Min	-28.394	-11.166	0.000	0.0000
83	0.00000	SLV 5	NonStatic	Max	-24.459	-25.766	0.000	0.0000
83	0.27500	SLV 5	NonStatic	Max	-26.427	-18.466	0.000	0.0000
83	0.55000	SLV 5	NonStatic	Max	-28.394	-11.166	0.000	0.0000
83	0.00000	SLV 5	NonStatic	Min	-24.459	-25.766	0.000	0.0000
83	0.27500	SLV 5	NonStatic	Min	-26.427	-18.466	0.000	0.0000
83	0.55000	SLV 5	NonStatic	Min	-28.394	-11.166	0.000	0.0000
83	0.00000	SLV 6	NonStatic	Max	-24.459	-25.766	0.000	0.0000
83	0.27500	SLV 6	NonStatic	Max	-26.427	-18.466	0.000	0.0000
83	0.55000	SLV 6	NonStatic	Max	-28.394	-11.166	0.000	0.0000
83	0.00000	SLV 6	NonStatic	Min	-24.459	-25.766	0.000	0.0000

Table: Element Forces - Frames, Part 1 of 4

Frame	Station m	OutputCase	CaseType	StepType	P KN	V2 KN	V3 KN	T KN-m
83	0.27500	SLV 6	NonStatic	Min	-26.427	-18.466	0.000	0.0000
83	0.55000	SLV 6	NonStatic	Min	-28.394	-11.166	0.000	0.0000
83	0.00000	SLV 7	NonStatic	Max	-24.459	-25.766	0.000	0.0000
83	0.27500	SLV 7	NonStatic	Max	-26.427	-18.466	0.000	0.0000
83	0.55000	SLV 7	NonStatic	Max	-28.394	-11.166	0.000	0.0000
83	0.00000	SLV 7	NonStatic	Min	-24.459	-25.766	0.000	0.0000
83	0.27500	SLV 7	NonStatic	Min	-26.427	-18.466	0.000	0.0000
83	0.55000	SLV 7	NonStatic	Min	-28.394	-11.166	0.000	0.0000
83	0.00000	SLV 8	NonStatic	Max	-24.459	-25.766	0.000	0.0000
83	0.27500	SLV 8	NonStatic	Max	-26.427	-18.466	0.000	0.0000
83	0.55000	SLV 8	NonStatic	Max	-28.394	-11.166	0.000	0.0000
83	0.00000	SLV 8	NonStatic	Min	-24.459	-25.766	0.000	0.0000
83	0.27500	SLV 8	NonStatic	Min	-26.427	-18.466	0.000	0.0000
83	0.55000	SLV 8	NonStatic	Min	-28.394	-11.166	0.000	0.0000
83	0.00000	SLV 9	NonStatic	Max	-24.459	-25.766	0.000	0.0000
83	0.27500	SLV 9	NonStatic	Max	-26.427	-18.466	0.000	0.0000
83	0.55000	SLV 9	NonStatic	Max	-28.394	-11.166	0.000	0.0000
83	0.00000	SLV 9	NonStatic	Min	-24.459	-25.766	0.000	0.0000
83	0.27500	SLV 9	NonStatic	Min	-26.427	-18.466	0.000	0.0000
83	0.55000	SLV 9	NonStatic	Min	-28.394	-11.166	0.000	0.0000
83	0.00000	SLV 10	NonStatic	Max	-24.459	-25.766	0.000	0.0000
83	0.27500	SLV 10	NonStatic	Max	-26.427	-18.466	0.000	0.0000
83	0.55000	SLV 10	NonStatic	Max	-28.394	-11.166	0.000	0.0000
83	0.00000	SLV 10	NonStatic	Min	-24.459	-25.766	0.000	0.0000
83	0.27500	SLV 10	NonStatic	Min	-26.427	-18.466	0.000	0.0000
83	0.55000	SLV 10	NonStatic	Min	-28.394	-11.166	0.000	0.0000
83	0.00000	SLV 11	NonStatic	Max	-24.459	-25.766	0.000	0.0000
83	0.27500	SLV 11	NonStatic	Max	-26.427	-18.466	0.000	0.0000
83	0.55000	SLV 11	NonStatic	Max	-28.394	-11.166	0.000	0.0000
83	0.00000	SLV 11	NonStatic	Min	-24.459	-25.766	0.000	0.0000
83	0.27500	SLV 11	NonStatic	Min	-26.427	-18.466	0.000	0.0000
83	0.55000	SLV 11	NonStatic	Min	-28.394	-11.166	0.000	0.0000
83	0.00000	SLV 12	NonStatic	Max	-24.459	-25.766	0.000	0.0000
83	0.27500	SLV 12	NonStatic	Max	-26.427	-18.466	0.000	0.0000
83	0.55000	SLV 12	NonStatic	Max	-28.394	-11.166	0.000	0.0000
83	0.00000	SLV 12	NonStatic	Min	-24.459	-25.766	0.000	0.0000
83	0.27500	SLV 12	NonStatic	Min	-26.427	-18.466	0.000	0.0000
83	0.55000	SLV 12	NonStatic	Min	-28.394	-11.166	0.000	0.0000
83	0.00000	SLV 13	NonStatic	Max	-24.459	-25.766	0.000	0.0000
83	0.27500	SLV 13	NonStatic	Max	-26.427	-18.466	0.000	0.0000
83	0.55000	SLV 13	NonStatic	Max	-28.394	-11.166	0.000	0.0000
83	0.00000	SLV 13	NonStatic	Min	-24.459	-25.766	0.000	0.0000
83	0.27500	SLV 13	NonStatic	Min	-26.427	-18.466	0.000	0.0000
83	0.55000	SLV 13	NonStatic	Min	-28.394	-11.166	0.000	0.0000
83	0.00000	SLV 14	NonStatic	Max	-24.459	-25.766	0.000	0.0000
83	0.27500	SLV 14	NonStatic	Max	-26.427	-18.466	0.000	0.0000
83	0.55000	SLV 14	NonStatic	Max	-28.394	-11.166	0.000	0.0000
83	0.00000	SLV 14	NonStatic	Min	-24.459	-25.766	0.000	0.0000
83	0.27500	SLV 14	NonStatic	Min	-26.427	-18.466	0.000	0.0000
83	0.55000	SLV 14	NonStatic	Min	-28.394	-11.166	0.000	0.0000
83	0.00000	SLV 15	NonStatic	Max	-24.459	-25.766	0.000	0.0000
83	0.27500	SLV 15	NonStatic	Max	-26.427	-18.466	0.000	0.0000
83	0.55000	SLV 15	NonStatic	Max	-28.394	-11.166	0.000	0.0000
83	0.00000	SLV 15	NonStatic	Min	-24.459	-25.766	0.000	0.0000
83	0.27500	SLV 15	NonStatic	Min	-26.427	-18.466	0.000	0.0000
83	0.55000	SLV 15	NonStatic	Min	-28.394	-11.166	0.000	0.0000
83	0.00000	SLV 16	NonStatic	Max	-24.459	-25.766	0.000	0.0000
83	0.27500	SLV 16	NonStatic	Max	-26.427	-18.466	0.000	0.0000
83	0.55000	SLV 16	NonStatic	Max	-28.394	-11.166	0.000	0.0000

Table: Element Forces - Frames, Part 1 of 4

Frame	Station m	OutputCase	CaseType	StepType	P KN	V2 KN	V3 KN	T KN-m
83	0.0000	SLV 16	NonStatic	Min	-24.459	-25.766	0.000	0.0000
83	0.27500	SLV 16	NonStatic	Min	-26.427	-18.466	0.000	0.0000
83	0.55000	SLV 16	NonStatic	Min	-28.394	-11.166	0.000	0.0000
83	0.00000	SLC -TBM	NonStatic	Max	-141.524	77.707	0.000	0.0000
83	0.27500	SLC -TBM	NonStatic	Max	-143.492	85.007	0.000	0.0000
83	0.55000	SLC -TBM	NonStatic	Max	-145.459	92.307	0.000	0.0000
83	0.00000	SLC -TBM	NonStatic	Min	-141.524	77.707	0.000	0.0000
83	0.27500	SLC -TBM	NonStatic	Min	-143.492	85.007	0.000	0.0000
83	0.55000	SLC -TBM	NonStatic	Min	-145.459	92.307	0.000	0.0000
83	0.00000	SLU-TBM	NonStatic	Max	-207.395	121.714	0.000	0.0000
83	0.27500	SLU-TBM	NonStatic	Max	-209.952	131.204	0.000	0.0000
83	0.55000	SLU-TBM	NonStatic	Max	-212.509	140.694	0.000	0.0000
83	0.00000	SLU-TBM	NonStatic	Min	-207.395	121.714	0.000	0.0000
83	0.27500	SLU-TBM	NonStatic	Min	-209.952	131.204	0.000	0.0000
83	0.55000	SLU-TBM	NonStatic	Min	-212.509	140.694	0.000	0.0000
84	0.00000	SLE-C	NonStatic	Max	-29.588	-20.691	0.000	0.0000
84	0.27500	SLE-C	NonStatic	Max	-31.002	-13.264	0.000	0.0000
84	0.55000	SLE-C	NonStatic	Max	-32.415	-5.837	0.000	0.0000
84	0.00000	SLE-C	NonStatic	Min	-29.588	-20.691	0.000	0.0000
84	0.27500	SLE-C	NonStatic	Min	-31.002	-13.264	0.000	0.0000
84	0.55000	SLE-C	NonStatic	Min	-32.415	-5.837	0.000	0.0000
84	0.00000	SLE-F1	NonStatic	Max	-29.588	-20.691	0.000	0.0000
84	0.27500	SLE-F1	NonStatic	Max	-31.002	-13.264	0.000	0.0000
84	0.55000	SLE-F1	NonStatic	Max	-32.415	-5.837	0.000	0.0000
84	0.00000	SLE-F1	NonStatic	Min	-29.588	-20.691	0.000	0.0000
84	0.27500	SLE-F1	NonStatic	Min	-31.002	-13.264	0.000	0.0000
84	0.55000	SLE-F1	NonStatic	Min	-32.415	-5.837	0.000	0.0000
84	0.00000	SLE-F2	NonStatic	Max	-29.588	-20.691	0.000	0.0000
84	0.27500	SLE-F2	NonStatic	Max	-31.002	-13.264	0.000	0.0000
84	0.55000	SLE-F2	NonStatic	Max	-32.415	-5.837	0.000	0.0000
84	0.00000	SLE-F2	NonStatic	Min	-29.588	-20.691	0.000	0.0000
84	0.27500	SLE-F2	NonStatic	Min	-31.002	-13.264	0.000	0.0000
84	0.55000	SLE-F2	NonStatic	Min	-32.415	-5.837	0.000	0.0000
84	0.00000	SLE-F3	NonStatic	Max	-29.588	-20.691	0.000	0.0000
84	0.27500	SLE-F3	NonStatic	Max	-31.002	-13.264	0.000	0.0000
84	0.55000	SLE-F3	NonStatic	Max	-32.415	-5.837	0.000	0.0000
84	0.00000	SLE-F3	NonStatic	Min	-29.588	-20.691	0.000	0.0000
84	0.27500	SLE-F3	NonStatic	Min	-31.002	-13.264	0.000	0.0000
84	0.55000	SLE-F3	NonStatic	Min	-32.415	-5.837	0.000	0.0000
84	0.00000	SLE-QP	NonStatic	Max	-29.588	-20.691	0.000	0.0000
84	0.27500	SLE-QP	NonStatic	Max	-31.002	-13.264	0.000	0.0000
84	0.55000	SLE-QP	NonStatic	Max	-32.415	-5.837	0.000	0.0000
84	0.00000	SLE-QP	NonStatic	Min	-29.588	-20.691	0.000	0.0000
84	0.27500	SLE-QP	NonStatic	Min	-31.002	-13.264	0.000	0.0000
84	0.55000	SLE-QP	NonStatic	Min	-32.415	-5.837	0.000	0.0000
84	0.00000	SLU-1	NonStatic	Max	-38.465	-26.899	0.000	0.0000
84	0.27500	SLU-1	NonStatic	Max	-40.302	-17.243	0.000	0.0000
84	0.55000	SLU-1	NonStatic	Max	-42.139	-7.588	0.000	0.0000
84	0.00000	SLU-1	NonStatic	Min	-38.465	-26.899	0.000	0.0000
84	0.27500	SLU-1	NonStatic	Min	-40.302	-17.243	0.000	0.0000
84	0.55000	SLU-1	NonStatic	Min	-42.139	-7.588	0.000	0.0000
84	0.00000	SLU-2	NonStatic	Max	-38.465	-26.899	0.000	0.0000
84	0.27500	SLU-2	NonStatic	Max	-40.302	-17.243	0.000	0.0000
84	0.55000	SLU-2	NonStatic	Max	-42.139	-7.588	0.000	0.0000
84	0.00000	SLU-2	NonStatic	Min	-38.465	-26.899	0.000	0.0000
84	0.27500	SLU-2	NonStatic	Min	-40.302	-17.243	0.000	0.0000
84	0.55000	SLU-2	NonStatic	Min	-42.139	-7.588	0.000	0.0000
84	0.00000	SLU-3	NonStatic	Max	-29.588	-20.691	0.000	0.0000
84	0.27500	SLU-3	NonStatic	Max	-31.002	-13.264	0.000	0.0000

Table: Element Forces - Frames, Part 1 of 4

Frame	Station m	OutputCase	CaseType	StepType	P KN	V2 KN	V3 KN	T KN-m
84	0.55000	SLU-3	NonStatic	Max	-32.415	-5.837	0.000	0.0000
84	0.00000	SLU-3	NonStatic	Min	-29.588	-20.691	0.000	0.0000
84	0.27500	SLU-3	NonStatic	Min	-31.002	-13.264	0.000	0.0000
84	0.55000	SLU-3	NonStatic	Min	-32.415	-5.837	0.000	0.0000
84	0.00000	SLU-4	NonStatic	Max	-38.465	-26.899	0.000	0.0000
84	0.27500	SLU-4	NonStatic	Max	-40.302	-17.243	0.000	0.0000
84	0.55000	SLU-4	NonStatic	Max	-42.139	-7.588	0.000	0.0000
84	0.00000	SLU-4	NonStatic	Min	-38.465	-26.899	0.000	0.0000
84	0.27500	SLU-4	NonStatic	Min	-40.302	-17.243	0.000	0.0000
84	0.55000	SLU-4	NonStatic	Min	-42.139	-7.588	0.000	0.0000
84	0.00000	SLU-5	NonStatic	Max	-29.588	-20.691	0.000	0.0000
84	0.27500	SLU-5	NonStatic	Max	-31.002	-13.264	0.000	0.0000
84	0.55000	SLU-5	NonStatic	Max	-32.415	-5.837	0.000	0.0000
84	0.00000	SLU-5	NonStatic	Min	-29.588	-20.691	0.000	0.0000
84	0.27500	SLU-5	NonStatic	Min	-31.002	-13.264	0.000	0.0000
84	0.55000	SLU-5	NonStatic	Min	-32.415	-5.837	0.000	0.0000
84	0.00000	SLU-6	NonStatic	Max	-38.465	-26.899	0.000	0.0000
84	0.27500	SLU-6	NonStatic	Max	-40.302	-17.243	0.000	0.0000
84	0.55000	SLU-6	NonStatic	Max	-42.139	-7.588	0.000	0.0000
84	0.00000	SLU-6	NonStatic	Min	-38.465	-26.899	0.000	0.0000
84	0.27500	SLU-6	NonStatic	Min	-40.302	-17.243	0.000	0.0000
84	0.55000	SLU-6	NonStatic	Min	-42.139	-7.588	0.000	0.0000
84	0.00000	SLU-7	NonStatic	Max	-29.588	-20.691	0.000	0.0000
84	0.27500	SLU-7	NonStatic	Max	-31.002	-13.264	0.000	0.0000
84	0.55000	SLU-7	NonStatic	Max	-32.415	-5.837	0.000	0.0000
84	0.00000	SLU-7	NonStatic	Min	-29.588	-20.691	0.000	0.0000
84	0.27500	SLU-7	NonStatic	Min	-31.002	-13.264	0.000	0.0000
84	0.55000	SLU-7	NonStatic	Min	-32.415	-5.837	0.000	0.0000
84	0.00000	SLV 1	NonStatic	Max	-29.588	-20.691	0.000	0.0000
84	0.27500	SLV 1	NonStatic	Max	-31.002	-13.264	0.000	0.0000
84	0.55000	SLV 1	NonStatic	Max	-32.415	-5.837	0.000	0.0000
84	0.00000	SLV 1	NonStatic	Min	-29.588	-20.691	0.000	0.0000
84	0.27500	SLV 1	NonStatic	Min	-31.002	-13.264	0.000	0.0000
84	0.55000	SLV 1	NonStatic	Min	-32.415	-5.837	0.000	0.0000
84	0.00000	SLV 2	NonStatic	Max	-29.588	-20.691	0.000	0.0000
84	0.27500	SLV 2	NonStatic	Max	-31.002	-13.264	0.000	0.0000
84	0.55000	SLV 2	NonStatic	Max	-32.415	-5.837	0.000	0.0000
84	0.00000	SLV 2	NonStatic	Min	-29.588	-20.691	0.000	0.0000
84	0.27500	SLV 2	NonStatic	Min	-31.002	-13.264	0.000	0.0000
84	0.55000	SLV 2	NonStatic	Min	-32.415	-5.837	0.000	0.0000
84	0.00000	SLV 3	NonStatic	Max	-29.588	-20.691	0.000	0.0000
84	0.27500	SLV 3	NonStatic	Max	-31.002	-13.264	0.000	0.0000
84	0.55000	SLV 3	NonStatic	Max	-32.415	-5.837	0.000	0.0000
84	0.00000	SLV 3	NonStatic	Min	-29.588	-20.691	0.000	0.0000
84	0.27500	SLV 3	NonStatic	Min	-31.002	-13.264	0.000	0.0000
84	0.55000	SLV 3	NonStatic	Min	-32.415	-5.837	0.000	0.0000
84	0.00000	SLV 4	NonStatic	Max	-29.588	-20.691	0.000	0.0000
84	0.27500	SLV 4	NonStatic	Max	-31.002	-13.264	0.000	0.0000
84	0.55000	SLV 4	NonStatic	Max	-32.415	-5.837	0.000	0.0000
84	0.00000	SLV 4	NonStatic	Min	-29.588	-20.691	0.000	0.0000
84	0.27500	SLV 4	NonStatic	Min	-31.002	-13.264	0.000	0.0000
84	0.55000	SLV 4	NonStatic	Min	-32.415	-5.837	0.000	0.0000
84	0.00000	SLV 5	NonStatic	Max	-29.588	-20.691	0.000	0.0000
84	0.27500	SLV 5	NonStatic	Max	-31.002	-13.264	0.000	0.0000
84	0.55000	SLV 5	NonStatic	Max	-32.415	-5.837	0.000	0.0000
84	0.00000	SLV 5	NonStatic	Min	-29.588	-20.691	0.000	0.0000
84	0.27500	SLV 5	NonStatic	Min	-31.002	-13.264	0.000	0.0000
84	0.55000	SLV 5	NonStatic	Min	-32.415	-5.837	0.000	0.0000
84	0.00000	SLV 6	NonStatic	Max	-29.588	-20.691	0.000	0.0000

Table: Element Forces - Frames, Part 1 of 4

Frame	Station m	OutputCase	CaseType	StepType	P KN	V2 KN	V3 KN	T KN-m
84	0.27500	SLV 6	NonStatic	Max	-31.002	-13.264	0.000	0.0000
84	0.55000	SLV 6	NonStatic	Max	-32.415	-5.837	0.000	0.0000
84	0.00000	SLV 6	NonStatic	Min	-29.588	-20.691	0.000	0.0000
84	0.27500	SLV 6	NonStatic	Min	-31.002	-13.264	0.000	0.0000
84	0.55000	SLV 6	NonStatic	Min	-32.415	-5.837	0.000	0.0000
84	0.00000	SLV 7	NonStatic	Max	-29.588	-20.691	0.000	0.0000
84	0.27500	SLV 7	NonStatic	Max	-31.002	-13.264	0.000	0.0000
84	0.55000	SLV 7	NonStatic	Max	-32.415	-5.837	0.000	0.0000
84	0.00000	SLV 7	NonStatic	Min	-29.588	-20.691	0.000	0.0000
84	0.27500	SLV 7	NonStatic	Min	-31.002	-13.264	0.000	0.0000
84	0.55000	SLV 7	NonStatic	Min	-32.415	-5.837	0.000	0.0000
84	0.00000	SLV 8	NonStatic	Max	-29.588	-20.691	0.000	0.0000
84	0.27500	SLV 8	NonStatic	Max	-31.002	-13.264	0.000	0.0000
84	0.55000	SLV 8	NonStatic	Max	-32.415	-5.837	0.000	0.0000
84	0.00000	SLV 8	NonStatic	Min	-29.588	-20.691	0.000	0.0000
84	0.27500	SLV 8	NonStatic	Min	-31.002	-13.264	0.000	0.0000
84	0.55000	SLV 8	NonStatic	Min	-32.415	-5.837	0.000	0.0000
84	0.00000	SLV 9	NonStatic	Max	-29.588	-20.691	0.000	0.0000
84	0.27500	SLV 9	NonStatic	Max	-31.002	-13.264	0.000	0.0000
84	0.55000	SLV 9	NonStatic	Max	-32.415	-5.837	0.000	0.0000
84	0.00000	SLV 9	NonStatic	Min	-29.588	-20.691	0.000	0.0000
84	0.27500	SLV 9	NonStatic	Min	-31.002	-13.264	0.000	0.0000
84	0.55000	SLV 9	NonStatic	Min	-32.415	-5.837	0.000	0.0000
84	0.00000	SLV 10	NonStatic	Max	-29.588	-20.691	0.000	0.0000
84	0.27500	SLV 10	NonStatic	Max	-31.002	-13.264	0.000	0.0000
84	0.55000	SLV 10	NonStatic	Max	-32.415	-5.837	0.000	0.0000
84	0.00000	SLV 10	NonStatic	Min	-29.588	-20.691	0.000	0.0000
84	0.27500	SLV 10	NonStatic	Min	-31.002	-13.264	0.000	0.0000
84	0.55000	SLV 10	NonStatic	Min	-32.415	-5.837	0.000	0.0000
84	0.00000	SLV 11	NonStatic	Max	-29.588	-20.691	0.000	0.0000
84	0.27500	SLV 11	NonStatic	Max	-31.002	-13.264	0.000	0.0000
84	0.55000	SLV 11	NonStatic	Max	-32.415	-5.837	0.000	0.0000
84	0.00000	SLV 11	NonStatic	Min	-29.588	-20.691	0.000	0.0000
84	0.27500	SLV 11	NonStatic	Min	-31.002	-13.264	0.000	0.0000
84	0.55000	SLV 11	NonStatic	Min	-32.415	-5.837	0.000	0.0000
84	0.00000	SLV 12	NonStatic	Max	-29.588	-20.691	0.000	0.0000
84	0.27500	SLV 12	NonStatic	Max	-31.002	-13.264	0.000	0.0000
84	0.55000	SLV 12	NonStatic	Max	-32.415	-5.837	0.000	0.0000
84	0.00000	SLV 12	NonStatic	Min	-29.588	-20.691	0.000	0.0000
84	0.27500	SLV 12	NonStatic	Min	-31.002	-13.264	0.000	0.0000
84	0.55000	SLV 12	NonStatic	Min	-32.415	-5.837	0.000	0.0000
84	0.00000	SLV 13	NonStatic	Max	-29.588	-20.691	0.000	0.0000
84	0.27500	SLV 13	NonStatic	Max	-31.002	-13.264	0.000	0.0000
84	0.55000	SLV 13	NonStatic	Max	-32.415	-5.837	0.000	0.0000
84	0.00000	SLV 13	NonStatic	Min	-29.588	-20.691	0.000	0.0000
84	0.27500	SLV 13	NonStatic	Min	-31.002	-13.264	0.000	0.0000
84	0.55000	SLV 13	NonStatic	Min	-32.415	-5.837	0.000	0.0000
84	0.00000	SLV 14	NonStatic	Max	-29.588	-20.691	0.000	0.0000
84	0.27500	SLV 14	NonStatic	Max	-31.002	-13.264	0.000	0.0000
84	0.55000	SLV 14	NonStatic	Max	-32.415	-5.837	0.000	0.0000
84	0.00000	SLV 14	NonStatic	Min	-29.588	-20.691	0.000	0.0000
84	0.27500	SLV 14	NonStatic	Min	-31.002	-13.264	0.000	0.0000
84	0.55000	SLV 14	NonStatic	Min	-32.415	-5.837	0.000	0.0000
84	0.00000	SLV 15	NonStatic	Max	-29.588	-20.691	0.000	0.0000
84	0.27500	SLV 15	NonStatic	Max	-31.002	-13.264	0.000	0.0000
84	0.55000	SLV 15	NonStatic	Max	-32.415	-5.837	0.000	0.0000
84	0.00000	SLV 15	NonStatic	Min	-29.588	-20.691	0.000	0.0000
84	0.27500	SLV 15	NonStatic	Min	-31.002	-13.264	0.000	0.0000
84	0.55000	SLV 15	NonStatic	Min	-32.415	-5.837	0.000	0.0000

Table: Element Forces - Frames, Part 1 of 4

Frame	Station m	OutputCase	CaseType	StepType	P KN	V2 KN	V3 KN	T KN-m
84	0.00000	SLV 16	NonStatic	Max	-29.588	-20.691	0.000	0.0000
84	0.27500	SLV 16	NonStatic	Max	-31.002	-13.264	0.000	0.0000
84	0.55000	SLV 16	NonStatic	Max	-32.415	-5.837	0.000	0.0000
84	0.00000	SLV 16	NonStatic	Min	-29.588	-20.691	0.000	0.0000
84	0.27500	SLV 16	NonStatic	Min	-31.002	-13.264	0.000	0.0000
84	0.55000	SLV 16	NonStatic	Min	-32.415	-5.837	0.000	0.0000
84	0.00000	SLC -TBM	NonStatic	Max	-139.937	54.032	0.000	0.0000
84	0.27500	SLC -TBM	NonStatic	Max	-141.350	61.459	0.000	0.0000
84	0.55000	SLC -TBM	NonStatic	Max	-142.763	68.886	0.000	0.0000
84	0.00000	SLC -TBM	NonStatic	Min	-139.937	54.032	0.000	0.0000
84	0.27500	SLC -TBM	NonStatic	Min	-141.350	61.459	0.000	0.0000
84	0.55000	SLC -TBM	NonStatic	Min	-142.763	68.886	0.000	0.0000
84	0.00000	SLU-TBM	NonStatic	Max	-203.988	85.186	0.000	0.0000
84	0.27500	SLU-TBM	NonStatic	Max	-205.825	94.841	0.000	0.0000
84	0.55000	SLU-TBM	NonStatic	Max	-207.662	104.496	0.000	0.0000
84	0.00000	SLU-TBM	NonStatic	Min	-203.988	85.186	0.000	0.0000
84	0.27500	SLU-TBM	NonStatic	Min	-205.825	94.841	0.000	0.0000
84	0.55000	SLU-TBM	NonStatic	Min	-207.662	104.496	0.000	0.0000
85	0.00000	SLE-C	NonStatic	Max	-33.212	-15.439	0.000	0.0000
85	0.27500	SLE-C	NonStatic	Max	-34.064	-7.927	0.000	0.0000
85	0.55000	SLE-C	NonStatic	Max	-34.915	-0.415	0.000	0.0000
85	0.00000	SLE-C	NonStatic	Min	-33.212	-15.439	0.000	0.0000
85	0.27500	SLE-C	NonStatic	Min	-34.064	-7.927	0.000	0.0000
85	0.55000	SLE-C	NonStatic	Min	-34.915	-0.415	0.000	0.0000
85	0.00000	SLE-F1	NonStatic	Max	-33.212	-15.439	0.000	0.0000
85	0.27500	SLE-F1	NonStatic	Max	-34.064	-7.927	0.000	0.0000
85	0.55000	SLE-F1	NonStatic	Max	-34.915	-0.415	0.000	0.0000
85	0.00000	SLE-F1	NonStatic	Min	-33.212	-15.439	0.000	0.0000
85	0.27500	SLE-F1	NonStatic	Min	-34.064	-7.927	0.000	0.0000
85	0.55000	SLE-F1	NonStatic	Min	-34.915	-0.415	0.000	0.0000
85	0.00000	SLE-F2	NonStatic	Max	-33.212	-15.439	0.000	0.0000
85	0.27500	SLE-F2	NonStatic	Max	-34.064	-7.927	0.000	0.0000
85	0.55000	SLE-F2	NonStatic	Max	-34.915	-0.415	0.000	0.0000
85	0.00000	SLE-F2	NonStatic	Min	-33.212	-15.439	0.000	0.0000
85	0.27500	SLE-F2	NonStatic	Min	-34.064	-7.927	0.000	0.0000
85	0.55000	SLE-F2	NonStatic	Min	-34.915	-0.415	0.000	0.0000
85	0.00000	SLE-F3	NonStatic	Max	-33.212	-15.439	0.000	0.0000
85	0.27500	SLE-F3	NonStatic	Max	-34.064	-7.927	0.000	0.0000
85	0.55000	SLE-F3	NonStatic	Max	-34.915	-0.415	0.000	0.0000
85	0.00000	SLE-F3	NonStatic	Min	-33.212	-15.439	0.000	0.0000
85	0.27500	SLE-F3	NonStatic	Min	-34.064	-7.927	0.000	0.0000
85	0.55000	SLE-F3	NonStatic	Min	-34.915	-0.415	0.000	0.0000
85	0.00000	SLE-QP	NonStatic	Max	-33.212	-15.439	0.000	0.0000
85	0.27500	SLE-QP	NonStatic	Max	-34.064	-7.927	0.000	0.0000
85	0.55000	SLE-QP	NonStatic	Max	-34.915	-0.415	0.000	0.0000
85	0.00000	SLE-QP	NonStatic	Min	-33.212	-15.439	0.000	0.0000
85	0.27500	SLE-QP	NonStatic	Min	-34.064	-7.927	0.000	0.0000
85	0.55000	SLE-QP	NonStatic	Min	-34.915	-0.415	0.000	0.0000
85	0.00000	SLU-1	NonStatic	Max	-43.176	-20.071	0.000	0.0000
85	0.27500	SLU-1	NonStatic	Max	-44.283	-10.305	0.000	0.0000
85	0.55000	SLU-1	NonStatic	Max	-45.389	-0.539	0.000	0.0000
85	0.00000	SLU-1	NonStatic	Min	-43.176	-20.071	0.000	0.0000
85	0.27500	SLU-1	NonStatic	Min	-44.283	-10.305	0.000	0.0000
85	0.55000	SLU-1	NonStatic	Min	-45.389	-0.539	0.000	0.0000
85	0.00000	SLU-2	NonStatic	Max	-43.176	-20.071	0.000	0.0000
85	0.27500	SLU-2	NonStatic	Max	-44.283	-10.305	0.000	0.0000
85	0.55000	SLU-2	NonStatic	Max	-45.389	-0.539	0.000	0.0000
85	0.00000	SLU-2	NonStatic	Min	-43.176	-20.071	0.000	0.0000
85	0.27500	SLU-2	NonStatic	Min	-44.283	-10.305	0.000	0.0000

Table: Element Forces - Frames, Part 1 of 4

Frame	Station m	OutputCase	CaseType	StepType	P KN	V2 KN	V3 KN	T KN-m
85	0.55000	SLU-2	NonStatic	Min	-45.389	-0.539	0.000	0.0000
85	0.00000	SLU-3	NonStatic	Max	-33.212	-15.439	0.000	0.0000
85	0.27500	SLU-3	NonStatic	Max	-34.064	-7.927	0.000	0.0000
85	0.55000	SLU-3	NonStatic	Max	-34.915	-0.415	0.000	0.0000
85	0.00000	SLU-3	NonStatic	Min	-33.212	-15.439	0.000	0.0000
85	0.27500	SLU-3	NonStatic	Min	-34.064	-7.927	0.000	0.0000
85	0.55000	SLU-3	NonStatic	Min	-34.915	-0.415	0.000	0.0000
85	0.00000	SLU-4	NonStatic	Max	-43.176	-20.071	0.000	0.0000
85	0.27500	SLU-4	NonStatic	Max	-44.283	-10.305	0.000	0.0000
85	0.55000	SLU-4	NonStatic	Max	-45.389	-0.539	0.000	0.0000
85	0.00000	SLU-4	NonStatic	Min	-43.176	-20.071	0.000	0.0000
85	0.27500	SLU-4	NonStatic	Min	-44.283	-10.305	0.000	0.0000
85	0.55000	SLU-4	NonStatic	Min	-45.389	-0.539	0.000	0.0000
85	0.00000	SLU-5	NonStatic	Max	-33.212	-15.439	0.000	0.0000
85	0.27500	SLU-5	NonStatic	Max	-34.064	-7.927	0.000	0.0000
85	0.55000	SLU-5	NonStatic	Max	-34.915	-0.415	0.000	0.0000
85	0.00000	SLU-5	NonStatic	Min	-33.212	-15.439	0.000	0.0000
85	0.27500	SLU-5	NonStatic	Min	-34.064	-7.927	0.000	0.0000
85	0.55000	SLU-5	NonStatic	Min	-34.915	-0.415	0.000	0.0000
85	0.00000	SLU-6	NonStatic	Max	-43.176	-20.071	0.000	0.0000
85	0.27500	SLU-6	NonStatic	Max	-44.283	-10.305	0.000	0.0000
85	0.55000	SLU-6	NonStatic	Max	-45.389	-0.539	0.000	0.0000
85	0.00000	SLU-6	NonStatic	Min	-43.176	-20.071	0.000	0.0000
85	0.27500	SLU-6	NonStatic	Min	-44.283	-10.305	0.000	0.0000
85	0.55000	SLU-6	NonStatic	Min	-45.389	-0.539	0.000	0.0000
85	0.00000	SLU-7	NonStatic	Max	-33.212	-15.439	0.000	0.0000
85	0.27500	SLU-7	NonStatic	Max	-34.064	-7.927	0.000	0.0000
85	0.55000	SLU-7	NonStatic	Max	-34.915	-0.415	0.000	0.0000
85	0.00000	SLU-7	NonStatic	Min	-33.212	-15.439	0.000	0.0000
85	0.27500	SLU-7	NonStatic	Min	-34.064	-7.927	0.000	0.0000
85	0.55000	SLU-7	NonStatic	Min	-34.915	-0.415	0.000	0.0000
85	0.00000	SLV 1	NonStatic	Max	-33.212	-15.439	0.000	0.0000
85	0.27500	SLV 1	NonStatic	Max	-34.064	-7.927	0.000	0.0000
85	0.55000	SLV 1	NonStatic	Max	-34.915	-0.415	0.000	0.0000
85	0.00000	SLV 1	NonStatic	Min	-33.212	-15.439	0.000	0.0000
85	0.27500	SLV 1	NonStatic	Min	-34.064	-7.927	0.000	0.0000
85	0.55000	SLV 1	NonStatic	Min	-34.915	-0.415	0.000	0.0000
85	0.00000	SLV 2	NonStatic	Max	-33.212	-15.439	0.000	0.0000
85	0.27500	SLV 2	NonStatic	Max	-34.064	-7.927	0.000	0.0000
85	0.55000	SLV 2	NonStatic	Max	-34.915	-0.415	0.000	0.0000
85	0.00000	SLV 2	NonStatic	Min	-33.212	-15.439	0.000	0.0000
85	0.27500	SLV 2	NonStatic	Min	-34.064	-7.927	0.000	0.0000
85	0.55000	SLV 2	NonStatic	Min	-34.915	-0.415	0.000	0.0000
85	0.00000	SLV 3	NonStatic	Max	-33.212	-15.439	0.000	0.0000
85	0.27500	SLV 3	NonStatic	Max	-34.064	-7.927	0.000	0.0000
85	0.55000	SLV 3	NonStatic	Max	-34.915	-0.415	0.000	0.0000
85	0.00000	SLV 3	NonStatic	Min	-33.212	-15.439	0.000	0.0000
85	0.27500	SLV 3	NonStatic	Min	-34.064	-7.927	0.000	0.0000
85	0.55000	SLV 3	NonStatic	Min	-34.915	-0.415	0.000	0.0000
85	0.00000	SLV 4	NonStatic	Max	-33.212	-15.439	0.000	0.0000
85	0.27500	SLV 4	NonStatic	Max	-34.064	-7.927	0.000	0.0000
85	0.55000	SLV 4	NonStatic	Max	-34.915	-0.415	0.000	0.0000
85	0.00000	SLV 4	NonStatic	Min	-33.212	-15.439	0.000	0.0000
85	0.27500	SLV 4	NonStatic	Min	-34.064	-7.927	0.000	0.0000
85	0.55000	SLV 4	NonStatic	Min	-34.915	-0.415	0.000	0.0000
85	0.00000	SLV 5	NonStatic	Max	-33.212	-15.439	0.000	0.0000
85	0.27500	SLV 5	NonStatic	Max	-34.064	-7.927	0.000	0.0000
85	0.55000	SLV 5	NonStatic	Max	-34.915	-0.415	0.000	0.0000
85	0.00000	SLV 5	NonStatic	Min	-33.212	-15.439	0.000	0.0000



Table: Element Forces - Frames, Part 1 of 4

Frame	Station m	OutputCase	CaseType	StepType	P KN	V2 KN	V3 KN	T KN-m
85	0.27500	SLV 5	NonStatic	Min	-34.064	-7.927	0.000	0.0000
85	0.55000	SLV 5	NonStatic	Min	-34.915	-0.415	0.000	0.0000
85	0.00000	SLV 6	NonStatic	Max	-33.212	-15.439	0.000	0.0000
85	0.27500	SLV 6	NonStatic	Max	-34.064	-7.927	0.000	0.0000
85	0.55000	SLV 6	NonStatic	Max	-34.915	-0.415	0.000	0.0000
85	0.00000	SLV 6	NonStatic	Min	-33.212	-15.439	0.000	0.0000
85	0.27500	SLV 6	NonStatic	Min	-34.064	-7.927	0.000	0.0000
85	0.55000	SLV 6	NonStatic	Min	-34.915	-0.415	0.000	0.0000
85	0.00000	SLV 7	NonStatic	Max	-33.212	-15.439	0.000	0.0000
85	0.27500	SLV 7	NonStatic	Max	-34.064	-7.927	0.000	0.0000
85	0.55000	SLV 7	NonStatic	Max	-34.915	-0.415	0.000	0.0000
85	0.00000	SLV 7	NonStatic	Min	-33.212	-15.439	0.000	0.0000
85	0.27500	SLV 7	NonStatic	Min	-34.064	-7.927	0.000	0.0000
85	0.55000	SLV 7	NonStatic	Min	-34.915	-0.415	0.000	0.0000
85	0.00000	SLV 8	NonStatic	Max	-33.212	-15.439	0.000	0.0000
85	0.27500	SLV 8	NonStatic	Max	-34.064	-7.927	0.000	0.0000
85	0.55000	SLV 8	NonStatic	Max	-34.915	-0.415	0.000	0.0000
85	0.00000	SLV 8	NonStatic	Min	-33.212	-15.439	0.000	0.0000
85	0.27500	SLV 8	NonStatic	Min	-34.064	-7.927	0.000	0.0000
85	0.55000	SLV 8	NonStatic	Min	-34.915	-0.415	0.000	0.0000
85	0.00000	SLV 9	NonStatic	Max	-33.212	-15.439	0.000	0.0000
85	0.27500	SLV 9	NonStatic	Max	-34.064	-7.927	0.000	0.0000
85	0.55000	SLV 9	NonStatic	Max	-34.915	-0.415	0.000	0.0000
85	0.00000	SLV 9	NonStatic	Min	-33.212	-15.439	0.000	0.0000
85	0.27500	SLV 9	NonStatic	Min	-34.064	-7.927	0.000	0.0000
85	0.55000	SLV 9	NonStatic	Min	-34.915	-0.415	0.000	0.0000
85	0.00000	SLV 10	NonStatic	Max	-33.212	-15.439	0.000	0.0000
85	0.27500	SLV 10	NonStatic	Max	-34.064	-7.927	0.000	0.0000
85	0.55000	SLV 10	NonStatic	Max	-34.915	-0.415	0.000	0.0000
85	0.00000	SLV 10	NonStatic	Min	-33.212	-15.439	0.000	0.0000
85	0.27500	SLV 10	NonStatic	Min	-34.064	-7.927	0.000	0.0000
85	0.55000	SLV 10	NonStatic	Min	-34.915	-0.415	0.000	0.0000
85	0.00000	SLV 11	NonStatic	Max	-33.212	-15.439	0.000	0.0000
85	0.27500	SLV 11	NonStatic	Max	-34.064	-7.927	0.000	0.0000
85	0.55000	SLV 11	NonStatic	Max	-34.915	-0.415	0.000	0.0000
85	0.00000	SLV 11	NonStatic	Min	-33.212	-15.439	0.000	0.0000
85	0.27500	SLV 11	NonStatic	Min	-34.064	-7.927	0.000	0.0000
85	0.55000	SLV 11	NonStatic	Min	-34.915	-0.415	0.000	0.0000
85	0.00000	SLV 12	NonStatic	Max	-33.212	-15.439	0.000	0.0000
85	0.27500	SLV 12	NonStatic	Max	-34.064	-7.927	0.000	0.0000
85	0.55000	SLV 12	NonStatic	Max	-34.915	-0.415	0.000	0.0000
85	0.00000	SLV 12	NonStatic	Min	-33.212	-15.439	0.000	0.0000
85	0.27500	SLV 12	NonStatic	Min	-34.064	-7.927	0.000	0.0000
85	0.55000	SLV 12	NonStatic	Min	-34.915	-0.415	0.000	0.0000
85	0.00000	SLV 13	NonStatic	Max	-33.212	-15.439	0.000	0.0000
85	0.27500	SLV 13	NonStatic	Max	-34.064	-7.927	0.000	0.0000
85	0.55000	SLV 13	NonStatic	Max	-34.915	-0.415	0.000	0.0000
85	0.00000	SLV 13	NonStatic	Min	-33.212	-15.439	0.000	0.0000
85	0.27500	SLV 13	NonStatic	Min	-34.064	-7.927	0.000	0.0000
85	0.55000	SLV 13	NonStatic	Min	-34.915	-0.415	0.000	0.0000
85	0.00000	SLV 14	NonStatic	Max	-33.212	-15.439	0.000	0.0000
85	0.27500	SLV 14	NonStatic	Max	-34.064	-7.927	0.000	0.0000
85	0.55000	SLV 14	NonStatic	Max	-34.915	-0.415	0.000	0.0000
85	0.00000	SLV 14	NonStatic	Min	-33.212	-15.439	0.000	0.0000
85	0.27500	SLV 14	NonStatic	Min	-34.064	-7.927	0.000	0.0000
85	0.55000	SLV 14	NonStatic	Min	-34.915	-0.415	0.000	0.0000
85	0.00000	SLV 15	NonStatic	Max	-33.212	-15.439	0.000	0.0000
85	0.27500	SLV 15	NonStatic	Max	-34.064	-7.927	0.000	0.0000
85	0.55000	SLV 15	NonStatic	Max	-34.915	-0.415	0.000	0.0000

Table: Element Forces - Frames, Part 1 of 4

Frame	Station m	OutputCase	CaseType	StepType	P KN	V2 KN	V3 KN	T KN-m
85	0.00000	SLV 15	NonStatic	Min	-33.212	-15.439	0.000	0.0000
85	0.27500	SLV 15	NonStatic	Min	-34.064	-7.927	0.000	0.0000
85	0.55000	SLV 15	NonStatic	Min	-34.915	-0.415	0.000	0.0000
85	0.00000	SLV 16	NonStatic	Max	-33.212	-15.439	0.000	0.0000
85	0.27500	SLV 16	NonStatic	Max	-34.064	-7.927	0.000	0.0000
85	0.55000	SLV 16	NonStatic	Max	-34.915	-0.415	0.000	0.0000
85	0.00000	SLV 16	NonStatic	Min	-33.212	-15.439	0.000	0.0000
85	0.27500	SLV 16	NonStatic	Min	-34.064	-7.927	0.000	0.0000
85	0.55000	SLV 16	NonStatic	Min	-34.915	-0.415	0.000	0.0000
85	0.00000	SLC -TBM	NonStatic	Max	-139.077	28.805	0.000	0.0000
85	0.27500	SLC -TBM	NonStatic	Max	-139.928	36.317	0.000	0.0000
85	0.55000	SLC -TBM	NonStatic	Max	-140.780	43.830	0.000	0.0000
85	0.00000	SLC -TBM	NonStatic	Min	-139.077	28.805	0.000	0.0000
85	0.27500	SLC -TBM	NonStatic	Min	-139.928	36.317	0.000	0.0000
85	0.55000	SLC -TBM	NonStatic	Min	-140.780	43.830	0.000	0.0000
85	0.00000	SLU-TBM	NonStatic	Max	-201.974	46.295	0.000	0.0000
85	0.27500	SLU-TBM	NonStatic	Max	-203.080	56.061	0.000	0.0000
85	0.55000	SLU-TBM	NonStatic	Max	-204.186	65.827	0.000	0.0000
85	0.00000	SLU-TBM	NonStatic	Min	-201.974	46.295	0.000	0.0000
85	0.27500	SLU-TBM	NonStatic	Min	-203.080	56.061	0.000	0.0000
85	0.55000	SLU-TBM	NonStatic	Min	-204.186	65.827	0.000	0.0000
86	0.00000	SLE-C	NonStatic	Max	-35.296	-9.675	0.000	0.0000
86	0.25305	SLE-C	NonStatic	Max	-35.578	-2.723	0.000	0.0000
86	0.50610	SLE-C	NonStatic	Max	-35.861	4.228	0.000	0.0000
86	0.00000	SLE-C	NonStatic	Min	-35.296	-9.675	0.000	0.0000
86	0.25305	SLE-C	NonStatic	Min	-35.578	-2.723	0.000	0.0000
86	0.50610	SLE-C	NonStatic	Min	-35.861	4.228	0.000	0.0000
86	0.00000	SLE-F1	NonStatic	Max	-35.296	-9.675	0.000	0.0000
86	0.25305	SLE-F1	NonStatic	Max	-35.578	-2.723	0.000	0.0000
86	0.50610	SLE-F1	NonStatic	Max	-35.861	4.228	0.000	0.0000
86	0.00000	SLE-F1	NonStatic	Min	-35.296	-9.675	0.000	0.0000
86	0.25305	SLE-F1	NonStatic	Min	-35.578	-2.723	0.000	0.0000
86	0.50610	SLE-F1	NonStatic	Min	-35.861	4.228	0.000	0.0000
86	0.00000	SLE-F2	NonStatic	Max	-35.296	-9.675	0.000	0.0000
86	0.25305	SLE-F2	NonStatic	Max	-35.578	-2.723	0.000	0.0000
86	0.50610	SLE-F2	NonStatic	Max	-35.861	4.228	0.000	0.0000
86	0.00000	SLE-F2	NonStatic	Min	-35.296	-9.675	0.000	0.0000
86	0.25305	SLE-F2	NonStatic	Min	-35.578	-2.723	0.000	0.0000
86	0.50610	SLE-F2	NonStatic	Min	-35.861	4.228	0.000	0.0000
86	0.00000	SLE-F3	NonStatic	Max	-35.296	-9.675	0.000	0.0000
86	0.25305	SLE-F3	NonStatic	Max	-35.578	-2.723	0.000	0.0000
86	0.50610	SLE-F3	NonStatic	Max	-35.861	4.228	0.000	0.0000
86	0.00000	SLE-F3	NonStatic	Min	-35.296	-9.675	0.000	0.0000
86	0.25305	SLE-F3	NonStatic	Min	-35.578	-2.723	0.000	0.0000
86	0.50610	SLE-F3	NonStatic	Min	-35.861	4.228	0.000	0.0000
86	0.00000	SLE-QP	NonStatic	Max	-35.296	-9.675	0.000	0.0000
86	0.25305	SLE-QP	NonStatic	Max	-35.578	-2.723	0.000	0.0000
86	0.50610	SLE-QP	NonStatic	Max	-35.861	4.228	0.000	0.0000
86	0.00000	SLE-QP	NonStatic	Min	-35.296	-9.675	0.000	0.0000
86	0.25305	SLE-QP	NonStatic	Min	-35.578	-2.723	0.000	0.0000
86	0.50610	SLE-QP	NonStatic	Min	-35.861	4.228	0.000	0.0000
86	0.00000	SLU-1	NonStatic	Max	-45.884	-12.577	0.000	0.0000
86	0.25305	SLU-1	NonStatic	Max	-46.252	-3.541	0.000	0.0000
86	0.50610	SLU-1	NonStatic	Max	-46.619	5.496	0.000	0.0000
86	0.00000	SLU-1	NonStatic	Min	-45.884	-12.577	0.000	0.0000
86	0.25305	SLU-1	NonStatic	Min	-46.252	-3.541	0.000	0.0000
86	0.50610	SLU-1	NonStatic	Min	-46.619	5.496	0.000	0.0000
86	0.00000	SLU-2	NonStatic	Max	-45.884	-12.577	0.000	0.0000
86	0.25305	SLU-2	NonStatic	Max	-46.252	-3.541	0.000	0.0000

Table: Element Forces - Frames, Part 1 of 4

Frame	Station m	OutputCase	CaseType	StepType	P KN	V2 KN	V3 KN	T KN-m
86	0.50610	SLU-2	NonStatic	Max	-46.619	5.496	0.000	0.0000
86	0.00000	SLU-2	NonStatic	Min	-45.884	-12.577	0.000	0.0000
86	0.25305	SLU-2	NonStatic	Min	-46.252	-3.541	0.000	0.0000
86	0.50610	SLU-2	NonStatic	Min	-46.619	5.496	0.000	0.0000
86	0.00000	SLU-3	NonStatic	Max	-35.296	-9.675	0.000	0.0000
86	0.25305	SLU-3	NonStatic	Max	-35.578	-2.723	0.000	0.0000
86	0.50610	SLU-3	NonStatic	Max	-35.861	4.228	0.000	0.0000
86	0.00000	SLU-3	NonStatic	Min	-35.296	-9.675	0.000	0.0000
86	0.25305	SLU-3	NonStatic	Min	-35.578	-2.723	0.000	0.0000
86	0.50610	SLU-3	NonStatic	Min	-35.861	4.228	0.000	0.0000
86	0.00000	SLU-4	NonStatic	Max	-45.884	-12.577	0.000	0.0000
86	0.25305	SLU-4	NonStatic	Max	-46.252	-3.541	0.000	0.0000
86	0.50610	SLU-4	NonStatic	Max	-46.619	5.496	0.000	0.0000
86	0.00000	SLU-4	NonStatic	Min	-45.884	-12.577	0.000	0.0000
86	0.25305	SLU-4	NonStatic	Min	-46.252	-3.541	0.000	0.0000
86	0.50610	SLU-4	NonStatic	Min	-46.619	5.496	0.000	0.0000
86	0.00000	SLU-5	NonStatic	Max	-35.296	-9.675	0.000	0.0000
86	0.25305	SLU-5	NonStatic	Max	-35.578	-2.723	0.000	0.0000
86	0.50610	SLU-5	NonStatic	Max	-35.861	4.228	0.000	0.0000
86	0.00000	SLU-5	NonStatic	Min	-35.296	-9.675	0.000	0.0000
86	0.25305	SLU-5	NonStatic	Min	-35.578	-2.723	0.000	0.0000
86	0.50610	SLU-5	NonStatic	Min	-35.861	4.228	0.000	0.0000
86	0.00000	SLU-6	NonStatic	Max	-45.884	-12.577	0.000	0.0000
86	0.25305	SLU-6	NonStatic	Max	-46.252	-3.541	0.000	0.0000
86	0.50610	SLU-6	NonStatic	Max	-46.619	5.496	0.000	0.0000
86	0.00000	SLU-6	NonStatic	Min	-45.884	-12.577	0.000	0.0000
86	0.25305	SLU-6	NonStatic	Min	-46.252	-3.541	0.000	0.0000
86	0.50610	SLU-6	NonStatic	Min	-46.619	5.496	0.000	0.0000
86	0.00000	SLU-7	NonStatic	Max	-35.296	-9.675	0.000	0.0000
86	0.25305	SLU-7	NonStatic	Max	-35.578	-2.723	0.000	0.0000
86	0.50610	SLU-7	NonStatic	Max	-35.861	4.228	0.000	0.0000
86	0.00000	SLU-7	NonStatic	Min	-35.296	-9.675	0.000	0.0000
86	0.25305	SLU-7	NonStatic	Min	-35.578	-2.723	0.000	0.0000
86	0.50610	SLU-7	NonStatic	Min	-35.861	4.228	0.000	0.0000
86	0.00000	SLV 1	NonStatic	Max	-35.296	-9.675	0.000	0.0000
86	0.25305	SLV 1	NonStatic	Max	-35.578	-2.723	0.000	0.0000
86	0.50610	SLV 1	NonStatic	Max	-35.861	4.228	0.000	0.0000
86	0.00000	SLV 1	NonStatic	Min	-35.296	-9.675	0.000	0.0000
86	0.25305	SLV 1	NonStatic	Min	-35.578	-2.723	0.000	0.0000
86	0.50610	SLV 1	NonStatic	Min	-35.861	4.228	0.000	0.0000
86	0.00000	SLV 2	NonStatic	Max	-35.296	-9.675	0.000	0.0000
86	0.25305	SLV 2	NonStatic	Max	-35.578	-2.723	0.000	0.0000
86	0.50610	SLV 2	NonStatic	Max	-35.861	4.228	0.000	0.0000
86	0.00000	SLV 2	NonStatic	Min	-35.296	-9.675	0.000	0.0000
86	0.25305	SLV 2	NonStatic	Min	-35.578	-2.723	0.000	0.0000
86	0.50610	SLV 2	NonStatic	Min	-35.861	4.228	0.000	0.0000
86	0.00000	SLV 3	NonStatic	Max	-35.296	-9.675	0.000	0.0000
86	0.25305	SLV 3	NonStatic	Max	-35.578	-2.723	0.000	0.0000
86	0.50610	SLV 3	NonStatic	Max	-35.861	4.228	0.000	0.0000
86	0.00000	SLV 3	NonStatic	Min	-35.296	-9.675	0.000	0.0000
86	0.25305	SLV 3	NonStatic	Min	-35.578	-2.723	0.000	0.0000
86	0.50610	SLV 3	NonStatic	Min	-35.861	4.228	0.000	0.0000
86	0.00000	SLV 4	NonStatic	Max	-35.296	-9.675	0.000	0.0000
86	0.25305	SLV 4	NonStatic	Max	-35.578	-2.723	0.000	0.0000
86	0.50610	SLV 4	NonStatic	Max	-35.861	4.228	0.000	0.0000
86	0.00000	SLV 4	NonStatic	Min	-35.296	-9.675	0.000	0.0000
86	0.25305	SLV 4	NonStatic	Min	-35.578	-2.723	0.000	0.0000
86	0.50610	SLV 4	NonStatic	Min	-35.861	4.228	0.000	0.0000
86	0.00000	SLV 5	NonStatic	Max	-35.296	-9.675	0.000	0.0000

Table: Element Forces - Frames, Part 1 of 4

Frame	Station m	OutputCase	CaseType	StepType	P KN	V2 KN	V3 KN	T KN-m
86	0.25305	SLV 5	NonStatic	Max	-35.578	-2.723	0.000	0.0000
86	0.50610	SLV 5	NonStatic	Max	-35.861	4.228	0.000	0.0000
86	0.00000	SLV 5	NonStatic	Min	-35.296	-9.675	0.000	0.0000
86	0.25305	SLV 5	NonStatic	Min	-35.578	-2.723	0.000	0.0000
86	0.50610	SLV 5	NonStatic	Min	-35.861	4.228	0.000	0.0000
86	0.00000	SLV 6	NonStatic	Max	-35.296	-9.675	0.000	0.0000
86	0.25305	SLV 6	NonStatic	Max	-35.578	-2.723	0.000	0.0000
86	0.50610	SLV 6	NonStatic	Max	-35.861	4.228	0.000	0.0000
86	0.00000	SLV 6	NonStatic	Min	-35.296	-9.675	0.000	0.0000
86	0.25305	SLV 6	NonStatic	Min	-35.578	-2.723	0.000	0.0000
86	0.50610	SLV 6	NonStatic	Min	-35.861	4.228	0.000	0.0000
86	0.00000	SLV 7	NonStatic	Max	-35.296	-9.675	0.000	0.0000
86	0.25305	SLV 7	NonStatic	Max	-35.578	-2.723	0.000	0.0000
86	0.50610	SLV 7	NonStatic	Max	-35.861	4.228	0.000	0.0000
86	0.00000	SLV 7	NonStatic	Min	-35.296	-9.675	0.000	0.0000
86	0.25305	SLV 7	NonStatic	Min	-35.578	-2.723	0.000	0.0000
86	0.50610	SLV 7	NonStatic	Min	-35.861	4.228	0.000	0.0000
86	0.00000	SLV 8	NonStatic	Max	-35.296	-9.675	0.000	0.0000
86	0.25305	SLV 8	NonStatic	Max	-35.578	-2.723	0.000	0.0000
86	0.50610	SLV 8	NonStatic	Max	-35.861	4.228	0.000	0.0000
86	0.00000	SLV 8	NonStatic	Min	-35.296	-9.675	0.000	0.0000
86	0.25305	SLV 8	NonStatic	Min	-35.578	-2.723	0.000	0.0000
86	0.50610	SLV 8	NonStatic	Min	-35.861	4.228	0.000	0.0000
86	0.00000	SLV 9	NonStatic	Max	-35.296	-9.675	0.000	0.0000
86	0.25305	SLV 9	NonStatic	Max	-35.578	-2.723	0.000	0.0000
86	0.50610	SLV 9	NonStatic	Max	-35.861	4.228	0.000	0.0000
86	0.00000	SLV 9	NonStatic	Min	-35.296	-9.675	0.000	0.0000
86	0.25305	SLV 9	NonStatic	Min	-35.578	-2.723	0.000	0.0000
86	0.50610	SLV 9	NonStatic	Min	-35.861	4.228	0.000	0.0000
86	0.00000	SLV 10	NonStatic	Max	-35.296	-9.675	0.000	0.0000
86	0.25305	SLV 10	NonStatic	Max	-35.578	-2.723	0.000	0.0000
86	0.50610	SLV 10	NonStatic	Max	-35.861	4.228	0.000	0.0000
86	0.00000	SLV 10	NonStatic	Min	-35.296	-9.675	0.000	0.0000
86	0.25305	SLV 10	NonStatic	Min	-35.578	-2.723	0.000	0.0000
86	0.50610	SLV 10	NonStatic	Min	-35.861	4.228	0.000	0.0000
86	0.00000	SLV 11	NonStatic	Max	-35.296	-9.675	0.000	0.0000
86	0.25305	SLV 11	NonStatic	Max	-35.578	-2.723	0.000	0.0000
86	0.50610	SLV 11	NonStatic	Max	-35.861	4.228	0.000	0.0000
86	0.00000	SLV 11	NonStatic	Min	-35.296	-9.675	0.000	0.0000
86	0.25305	SLV 11	NonStatic	Min	-35.578	-2.723	0.000	0.0000
86	0.50610	SLV 11	NonStatic	Min	-35.861	4.228	0.000	0.0000
86	0.00000	SLV 12	NonStatic	Max	-35.296	-9.675	0.000	0.0000
86	0.25305	SLV 12	NonStatic	Max	-35.578	-2.723	0.000	0.0000
86	0.50610	SLV 12	NonStatic	Max	-35.861	4.228	0.000	0.0000
86	0.00000	SLV 12	NonStatic	Min	-35.296	-9.675	0.000	0.0000
86	0.25305	SLV 12	NonStatic	Min	-35.578	-2.723	0.000	0.0000
86	0.50610	SLV 12	NonStatic	Min	-35.861	4.228	0.000	0.0000
86	0.00000	SLV 13	NonStatic	Max	-35.296	-9.675	0.000	0.0000
86	0.25305	SLV 13	NonStatic	Max	-35.578	-2.723	0.000	0.0000
86	0.50610	SLV 13	NonStatic	Max	-35.861	4.228	0.000	0.0000
86	0.00000	SLV 13	NonStatic	Min	-35.296	-9.675	0.000	0.0000
86	0.25305	SLV 13	NonStatic	Min	-35.578	-2.723	0.000	0.0000
86	0.50610	SLV 13	NonStatic	Min	-35.861	4.228	0.000	0.0000
86	0.00000	SLV 14	NonStatic	Max	-35.296	-9.675	0.000	0.0000
86	0.25305	SLV 14	NonStatic	Max	-35.578	-2.723	0.000	0.0000
86	0.50610	SLV 14	NonStatic	Max	-35.861	4.228	0.000	0.0000
86	0.00000	SLV 14	NonStatic	Min	-35.296	-9.675	0.000	0.0000
86	0.25305	SLV 14	NonStatic	Min	-35.578	-2.723	0.000	0.0000
86	0.50610	SLV 14	NonStatic	Min	-35.861	4.228	0.000	0.0000

Table: Element Forces - Frames, Part 1 of 4

Frame	Station m	OutputCase	CaseType	StepType	P KN	V2 KN	V3 KN	T KN-m
86	0.00000	SLV 15	NonStatic	Max	-35.296	-9.675	0.000	0.0000
86	0.25305	SLV 15	NonStatic	Max	-35.578	-2.723	0.000	0.0000
86	0.50610	SLV 15	NonStatic	Max	-35.861	4.228	0.000	0.0000
86	0.00000	SLV 15	NonStatic	Min	-35.296	-9.675	0.000	0.0000
86	0.25305	SLV 15	NonStatic	Min	-35.578	-2.723	0.000	0.0000
86	0.50610	SLV 15	NonStatic	Min	-35.861	4.228	0.000	0.0000
86	0.00000	SLV 16	NonStatic	Max	-35.296	-9.675	0.000	0.0000
86	0.25305	SLV 16	NonStatic	Max	-35.578	-2.723	0.000	0.0000
86	0.50610	SLV 16	NonStatic	Max	-35.861	4.228	0.000	0.0000
86	0.00000	SLV 16	NonStatic	Min	-35.296	-9.675	0.000	0.0000
86	0.25305	SLV 16	NonStatic	Min	-35.578	-2.723	0.000	0.0000
86	0.50610	SLV 16	NonStatic	Min	-35.861	4.228	0.000	0.0000
86	0.00000	SLC -TBM	NonStatic	Max	-139.109	4.336	0.000	0.0000
86	0.25305	SLC -TBM	NonStatic	Max	-139.392	11.287	0.000	0.0000
86	0.50610	SLC -TBM	NonStatic	Max	-139.674	18.239	0.000	0.0000
86	0.00000	SLC -TBM	NonStatic	Min	-139.109	4.336	0.000	0.0000
86	0.25305	SLC -TBM	NonStatic	Min	-139.392	11.287	0.000	0.0000
86	0.50610	SLC -TBM	NonStatic	Min	-139.674	18.239	0.000	0.0000
86	0.00000	SLU-TBM	NonStatic	Max	-201.605	8.440	0.000	0.0000
86	0.25305	SLU-TBM	NonStatic	Max	-201.972	17.476	0.000	0.0000
86	0.50610	SLU-TBM	NonStatic	Max	-202.339	26.512	0.000	0.0000
86	0.00000	SLU-TBM	NonStatic	Min	-201.605	8.440	0.000	0.0000
86	0.25305	SLU-TBM	NonStatic	Min	-201.972	17.476	0.000	0.0000
86	0.50610	SLU-TBM	NonStatic	Min	-202.339	26.512	0.000	0.0000
87	0.00000	SLE-C	NonStatic	Max	0.000	22.277	0.000	0.0000
87	0.41807	SLE-C	NonStatic	Max	0.000	36.383	0.000	0.0000
87	0.83615	SLE-C	NonStatic	Max	0.000	50.489	0.000	0.0000
87	0.00000	SLE-C	NonStatic	Min	0.000	22.277	0.000	0.0000
87	0.41807	SLE-C	NonStatic	Min	0.000	36.383	0.000	0.0000
87	0.83615	SLE-C	NonStatic	Min	0.000	50.489	0.000	0.0000
87	0.00000	SLE-F1	NonStatic	Max	0.000	22.277	0.000	0.0000
87	0.41807	SLE-F1	NonStatic	Max	0.000	36.383	0.000	0.0000
87	0.83615	SLE-F1	NonStatic	Max	0.000	50.489	0.000	0.0000
87	0.00000	SLE-F1	NonStatic	Min	0.000	22.277	0.000	0.0000
87	0.41807	SLE-F1	NonStatic	Min	0.000	36.383	0.000	0.0000
87	0.83615	SLE-F1	NonStatic	Min	0.000	50.489	0.000	0.0000
87	0.00000	SLE-F2	NonStatic	Max	0.000	22.277	0.000	0.0000
87	0.41807	SLE-F2	NonStatic	Max	0.000	36.383	0.000	0.0000
87	0.83615	SLE-F2	NonStatic	Max	0.000	50.489	0.000	0.0000
87	0.00000	SLE-F2	NonStatic	Min	0.000	22.277	0.000	0.0000
87	0.41807	SLE-F2	NonStatic	Min	0.000	36.383	0.000	0.0000
87	0.83615	SLE-F2	NonStatic	Min	0.000	50.489	0.000	0.0000
87	0.00000	SLE-F3	NonStatic	Max	0.000	22.277	0.000	0.0000
87	0.41807	SLE-F3	NonStatic	Max	0.000	36.383	0.000	0.0000
87	0.83615	SLE-F3	NonStatic	Max	0.000	50.489	0.000	0.0000
87	0.00000	SLE-F3	NonStatic	Min	0.000	22.277	0.000	0.0000
87	0.41807	SLE-F3	NonStatic	Min	0.000	36.383	0.000	0.0000
87	0.83615	SLE-F3	NonStatic	Min	0.000	50.489	0.000	0.0000
87	0.00000	SLE-QP	NonStatic	Max	0.000	22.277	0.000	0.0000
87	0.41807	SLE-QP	NonStatic	Max	0.000	36.383	0.000	0.0000
87	0.83615	SLE-QP	NonStatic	Max	0.000	50.489	0.000	0.0000
87	0.00000	SLE-QP	NonStatic	Min	0.000	22.277	0.000	0.0000
87	0.41807	SLE-QP	NonStatic	Min	0.000	36.383	0.000	0.0000
87	0.83615	SLE-QP	NonStatic	Min	0.000	50.489	0.000	0.0000
87	0.00000	SLU-1	NonStatic	Max	0.000	28.960	0.000	0.0000
87	0.41807	SLU-1	NonStatic	Max	0.000	47.298	0.000	0.0000
87	0.83615	SLU-1	NonStatic	Max	0.000	65.635	0.000	0.0000
87	0.00000	SLU-1	NonStatic	Min	0.000	28.960	0.000	0.0000
87	0.41807	SLU-1	NonStatic	Min	0.000	47.298	0.000	0.0000

Table: Element Forces - Frames, Part 1 of 4

Frame	Station m	OutputCase	CaseType	StepType	P KN	V2 KN	V3 KN	T KN-m
87	0.83615	SLU-1	NonStatic	Min	0.000	65.635	0.000	0.0000
87	0.00000	SLU-2	NonStatic	Max	0.000	28.960	0.000	0.0000
87	0.41807	SLU-2	NonStatic	Max	0.000	47.298	0.000	0.0000
87	0.83615	SLU-2	NonStatic	Max	0.000	65.635	0.000	0.0000
87	0.00000	SLU-2	NonStatic	Min	0.000	28.960	0.000	0.0000
87	0.41807	SLU-2	NonStatic	Min	0.000	47.298	0.000	0.0000
87	0.83615	SLU-2	NonStatic	Min	0.000	65.635	0.000	0.0000
87	0.00000	SLU-3	NonStatic	Max	0.000	22.277	0.000	0.0000
87	0.41807	SLU-3	NonStatic	Max	0.000	36.383	0.000	0.0000
87	0.83615	SLU-3	NonStatic	Max	0.000	50.489	0.000	0.0000
87	0.00000	SLU-3	NonStatic	Min	0.000	22.277	0.000	0.0000
87	0.41807	SLU-3	NonStatic	Min	0.000	36.383	0.000	0.0000
87	0.83615	SLU-3	NonStatic	Min	0.000	50.489	0.000	0.0000
87	0.00000	SLU-4	NonStatic	Max	0.000	28.960	0.000	0.0000
87	0.41807	SLU-4	NonStatic	Max	0.000	47.298	0.000	0.0000
87	0.83615	SLU-4	NonStatic	Max	0.000	65.635	0.000	0.0000
87	0.00000	SLU-4	NonStatic	Min	0.000	28.960	0.000	0.0000
87	0.41807	SLU-4	NonStatic	Min	0.000	47.298	0.000	0.0000
87	0.83615	SLU-4	NonStatic	Min	0.000	65.635	0.000	0.0000
87	0.00000	SLU-5	NonStatic	Max	0.000	22.277	0.000	0.0000
87	0.41807	SLU-5	NonStatic	Max	0.000	36.383	0.000	0.0000
87	0.83615	SLU-5	NonStatic	Max	0.000	50.489	0.000	0.0000
87	0.00000	SLU-5	NonStatic	Min	0.000	22.277	0.000	0.0000
87	0.41807	SLU-5	NonStatic	Min	0.000	36.383	0.000	0.0000
87	0.83615	SLU-5	NonStatic	Min	0.000	50.489	0.000	0.0000
87	0.00000	SLU-6	NonStatic	Max	0.000	28.960	0.000	0.0000
87	0.41807	SLU-6	NonStatic	Max	0.000	47.298	0.000	0.0000
87	0.83615	SLU-6	NonStatic	Max	0.000	65.635	0.000	0.0000
87	0.00000	SLU-6	NonStatic	Min	0.000	28.960	0.000	0.0000
87	0.41807	SLU-6	NonStatic	Min	0.000	47.298	0.000	0.0000
87	0.83615	SLU-6	NonStatic	Min	0.000	65.635	0.000	0.0000
87	0.00000	SLU-7	NonStatic	Max	0.000	22.277	0.000	0.0000
87	0.41807	SLU-7	NonStatic	Max	0.000	36.383	0.000	0.0000
87	0.83615	SLU-7	NonStatic	Max	0.000	50.489	0.000	0.0000
87	0.00000	SLU-7	NonStatic	Min	0.000	22.277	0.000	0.0000
87	0.41807	SLU-7	NonStatic	Min	0.000	36.383	0.000	0.0000
87	0.83615	SLU-7	NonStatic	Min	0.000	50.489	0.000	0.0000
87	0.00000	SLV 1	NonStatic	Max	0.000	22.277	0.000	0.0000
87	0.41807	SLV 1	NonStatic	Max	0.000	36.383	0.000	0.0000
87	0.83615	SLV 1	NonStatic	Max	0.000	50.489	0.000	0.0000
87	0.00000	SLV 1	NonStatic	Min	0.000	22.277	0.000	0.0000
87	0.41807	SLV 1	NonStatic	Min	0.000	36.383	0.000	0.0000
87	0.83615	SLV 1	NonStatic	Min	0.000	50.489	0.000	0.0000
87	0.00000	SLV 2	NonStatic	Max	0.000	22.277	0.000	0.0000
87	0.41807	SLV 2	NonStatic	Max	0.000	36.383	0.000	0.0000
87	0.83615	SLV 2	NonStatic	Max	0.000	50.489	0.000	0.0000
87	0.00000	SLV 2	NonStatic	Min	0.000	22.277	0.000	0.0000
87	0.41807	SLV 2	NonStatic	Min	0.000	36.383	0.000	0.0000
87	0.83615	SLV 2	NonStatic	Min	0.000	50.489	0.000	0.0000
87	0.00000	SLV 3	NonStatic	Max	0.000	22.277	0.000	0.0000
87	0.41807	SLV 3	NonStatic	Max	0.000	36.383	0.000	0.0000
87	0.83615	SLV 3	NonStatic	Max	0.000	50.489	0.000	0.0000
87	0.00000	SLV 3	NonStatic	Min	0.000	22.277	0.000	0.0000
87	0.41807	SLV 3	NonStatic	Min	0.000	36.383	0.000	0.0000
87	0.83615	SLV 3	NonStatic	Min	0.000	50.489	0.000	0.0000
87	0.00000	SLV 4	NonStatic	Max	0.000	22.277	0.000	0.0000
87	0.41807	SLV 4	NonStatic	Max	0.000	36.383	0.000	0.0000
87	0.83615	SLV 4	NonStatic	Max	0.000	50.489	0.000	0.0000
87	0.00000	SLV 4	NonStatic	Min	0.000	22.277	0.000	0.0000

Table: Element Forces - Frames, Part 1 of 4

Frame	Station m	OutputCase	CaseType	StepType	P KN	V2 KN	V3 KN	T KN-m
87	0.41807	SLV 4	NonStatic	Min	0.000	36.383	0.000	0.0000
87	0.83615	SLV 4	NonStatic	Min	0.000	50.489	0.000	0.0000
87	0.00000	SLV 5	NonStatic	Max	0.000	22.277	0.000	0.0000
87	0.41807	SLV 5	NonStatic	Max	0.000	36.383	0.000	0.0000
87	0.83615	SLV 5	NonStatic	Max	0.000	50.489	0.000	0.0000
87	0.00000	SLV 5	NonStatic	Min	0.000	22.277	0.000	0.0000
87	0.41807	SLV 5	NonStatic	Min	0.000	36.383	0.000	0.0000
87	0.83615	SLV 5	NonStatic	Min	0.000	50.489	0.000	0.0000
87	0.00000	SLV 6	NonStatic	Max	0.000	22.277	0.000	0.0000
87	0.41807	SLV 6	NonStatic	Max	0.000	36.383	0.000	0.0000
87	0.83615	SLV 6	NonStatic	Max	0.000	50.489	0.000	0.0000
87	0.00000	SLV 6	NonStatic	Min	0.000	22.277	0.000	0.0000
87	0.41807	SLV 6	NonStatic	Min	0.000	36.383	0.000	0.0000
87	0.83615	SLV 6	NonStatic	Min	0.000	50.489	0.000	0.0000
87	0.00000	SLV 7	NonStatic	Max	0.000	22.277	0.000	0.0000
87	0.41807	SLV 7	NonStatic	Max	0.000	36.383	0.000	0.0000
87	0.83615	SLV 7	NonStatic	Max	0.000	50.489	0.000	0.0000
87	0.00000	SLV 7	NonStatic	Min	0.000	22.277	0.000	0.0000
87	0.41807	SLV 7	NonStatic	Min	0.000	36.383	0.000	0.0000
87	0.83615	SLV 7	NonStatic	Min	0.000	50.489	0.000	0.0000
87	0.00000	SLV 8	NonStatic	Max	0.000	22.277	0.000	0.0000
87	0.41807	SLV 8	NonStatic	Max	0.000	36.383	0.000	0.0000
87	0.83615	SLV 8	NonStatic	Max	0.000	50.489	0.000	0.0000
87	0.00000	SLV 8	NonStatic	Min	0.000	22.277	0.000	0.0000
87	0.41807	SLV 8	NonStatic	Min	0.000	36.383	0.000	0.0000
87	0.83615	SLV 8	NonStatic	Min	0.000	50.489	0.000	0.0000
87	0.00000	SLV 9	NonStatic	Max	0.000	22.277	0.000	0.0000
87	0.41807	SLV 9	NonStatic	Max	0.000	36.383	0.000	0.0000
87	0.83615	SLV 9	NonStatic	Max	0.000	50.489	0.000	0.0000
87	0.00000	SLV 9	NonStatic	Min	0.000	22.277	0.000	0.0000
87	0.41807	SLV 9	NonStatic	Min	0.000	36.383	0.000	0.0000
87	0.83615	SLV 9	NonStatic	Min	0.000	50.489	0.000	0.0000
87	0.00000	SLV 10	NonStatic	Max	0.000	22.277	0.000	0.0000
87	0.41807	SLV 10	NonStatic	Max	0.000	36.383	0.000	0.0000
87	0.83615	SLV 10	NonStatic	Max	0.000	50.489	0.000	0.0000
87	0.00000	SLV 10	NonStatic	Min	0.000	22.277	0.000	0.0000
87	0.41807	SLV 10	NonStatic	Min	0.000	36.383	0.000	0.0000
87	0.83615	SLV 10	NonStatic	Min	0.000	50.489	0.000	0.0000
87	0.00000	SLV 11	NonStatic	Max	0.000	22.277	0.000	0.0000
87	0.41807	SLV 11	NonStatic	Max	0.000	36.383	0.000	0.0000
87	0.83615	SLV 11	NonStatic	Max	0.000	50.489	0.000	0.0000
87	0.00000	SLV 11	NonStatic	Min	0.000	22.277	0.000	0.0000
87	0.41807	SLV 11	NonStatic	Min	0.000	36.383	0.000	0.0000
87	0.83615	SLV 11	NonStatic	Min	0.000	50.489	0.000	0.0000
87	0.00000	SLV 12	NonStatic	Max	0.000	22.277	0.000	0.0000
87	0.41807	SLV 12	NonStatic	Max	0.000	36.383	0.000	0.0000
87	0.83615	SLV 12	NonStatic	Max	0.000	50.489	0.000	0.0000
87	0.00000	SLV 12	NonStatic	Min	0.000	22.277	0.000	0.0000
87	0.41807	SLV 12	NonStatic	Min	0.000	36.383	0.000	0.0000
87	0.83615	SLV 12	NonStatic	Min	0.000	50.489	0.000	0.0000
87	0.00000	SLV 13	NonStatic	Max	0.000	22.277	0.000	0.0000
87	0.41807	SLV 13	NonStatic	Max	0.000	36.383	0.000	0.0000
87	0.83615	SLV 13	NonStatic	Max	0.000	50.489	0.000	0.0000
87	0.00000	SLV 13	NonStatic	Min	0.000	22.277	0.000	0.0000
87	0.41807	SLV 13	NonStatic	Min	0.000	36.383	0.000	0.0000
87	0.83615	SLV 13	NonStatic	Min	0.000	50.489	0.000	0.0000
87	0.00000	SLV 14	NonStatic	Max	0.000	22.277	0.000	0.0000
87	0.41807	SLV 14	NonStatic	Max	0.000	36.383	0.000	0.0000
87	0.83615	SLV 14	NonStatic	Max	0.000	50.489	0.000	0.0000

Table: Element Forces - Frames, Part 1 of 4

Frame	Station m	OutputCase	CaseType	StepType	P KN	V2 KN	V3 KN	T KN-m
87	0.00000	SLV 14	NonStatic	Min	0.000	22.277	0.000	0.0000
87	0.41807	SLV 14	NonStatic	Min	0.000	36.383	0.000	0.0000
87	0.83615	SLV 14	NonStatic	Min	0.000	50.489	0.000	0.0000
87	0.00000	SLV 15	NonStatic	Max	0.000	22.277	0.000	0.0000
87	0.41807	SLV 15	NonStatic	Max	0.000	36.383	0.000	0.0000
87	0.83615	SLV 15	NonStatic	Max	0.000	50.489	0.000	0.0000
87	0.00000	SLV 15	NonStatic	Min	0.000	22.277	0.000	0.0000
87	0.41807	SLV 15	NonStatic	Min	0.000	36.383	0.000	0.0000
87	0.83615	SLV 15	NonStatic	Min	0.000	50.489	0.000	0.0000
87	0.00000	SLV 16	NonStatic	Max	0.000	22.277	0.000	0.0000
87	0.41807	SLV 16	NonStatic	Max	0.000	36.383	0.000	0.0000
87	0.83615	SLV 16	NonStatic	Max	0.000	50.489	0.000	0.0000
87	0.00000	SLV 16	NonStatic	Min	0.000	22.277	0.000	0.0000
87	0.41807	SLV 16	NonStatic	Min	0.000	36.383	0.000	0.0000
87	0.83615	SLV 16	NonStatic	Min	0.000	50.489	0.000	0.0000
87	0.00000	SLC -TBM	NonStatic	Max	0.000	196.466	0.000	0.0000
87	0.41807	SLC -TBM	NonStatic	Max	0.000	210.572	0.000	0.0000
87	0.83615	SLC -TBM	NonStatic	Max	0.000	224.677	0.000	0.0000
87	0.00000	SLC -TBM	NonStatic	Min	0.000	196.466	0.000	0.0000
87	0.41807	SLC -TBM	NonStatic	Min	0.000	210.572	0.000	0.0000
87	0.83615	SLC -TBM	NonStatic	Min	0.000	224.677	0.000	0.0000
87	0.00000	SLU-TBM	NonStatic	Max	0.000	290.243	0.000	0.0000
87	0.41807	SLU-TBM	NonStatic	Max	0.000	308.581	0.000	0.0000
87	0.83615	SLU-TBM	NonStatic	Max	0.000	326.918	0.000	0.0000
87	0.00000	SLU-TBM	NonStatic	Min	0.000	290.243	0.000	0.0000
87	0.41807	SLU-TBM	NonStatic	Min	0.000	308.581	0.000	0.0000
87	0.83615	SLU-TBM	NonStatic	Min	0.000	326.918	0.000	0.0000
88	0.00000	SLE-C	NonStatic	Max	0.000	2.553	0.000	0.0000
88	0.40692	SLE-C	NonStatic	Max	0.000	16.283	0.000	0.0000
88	0.81384	SLE-C	NonStatic	Max	0.000	30.012	0.000	0.0000
88	0.00000	SLE-C	NonStatic	Min	0.000	2.553	0.000	0.0000
88	0.40692	SLE-C	NonStatic	Min	0.000	16.283	0.000	0.0000
88	0.81384	SLE-C	NonStatic	Min	0.000	30.012	0.000	0.0000
88	0.00000	SLE-F1	NonStatic	Max	0.000	2.553	0.000	0.0000
88	0.40692	SLE-F1	NonStatic	Max	0.000	16.283	0.000	0.0000
88	0.81384	SLE-F1	NonStatic	Max	0.000	30.012	0.000	0.0000
88	0.00000	SLE-F1	NonStatic	Min	0.000	2.553	0.000	0.0000
88	0.40692	SLE-F1	NonStatic	Min	0.000	16.283	0.000	0.0000
88	0.81384	SLE-F1	NonStatic	Min	0.000	30.012	0.000	0.0000
88	0.00000	SLE-F2	NonStatic	Max	0.000	2.553	0.000	0.0000
88	0.40692	SLE-F2	NonStatic	Max	0.000	16.283	0.000	0.0000
88	0.81384	SLE-F2	NonStatic	Max	0.000	30.012	0.000	0.0000
88	0.00000	SLE-F2	NonStatic	Min	0.000	2.553	0.000	0.0000
88	0.40692	SLE-F2	NonStatic	Min	0.000	16.283	0.000	0.0000
88	0.81384	SLE-F2	NonStatic	Min	0.000	30.012	0.000	0.0000
88	0.00000	SLE-F3	NonStatic	Max	0.000	2.553	0.000	0.0000
88	0.40692	SLE-F3	NonStatic	Max	0.000	16.283	0.000	0.0000
88	0.81384	SLE-F3	NonStatic	Max	0.000	30.012	0.000	0.0000
88	0.00000	SLE-F3	NonStatic	Min	0.000	2.553	0.000	0.0000
88	0.40692	SLE-F3	NonStatic	Min	0.000	16.283	0.000	0.0000
88	0.81384	SLE-F3	NonStatic	Min	0.000	30.012	0.000	0.0000
88	0.00000	SLE-QP	NonStatic	Max	0.000	2.553	0.000	0.0000
88	0.40692	SLE-QP	NonStatic	Max	0.000	16.283	0.000	0.0000
88	0.81384	SLE-QP	NonStatic	Max	0.000	30.012	0.000	0.0000
88	0.00000	SLE-QP	NonStatic	Min	0.000	2.553	0.000	0.0000
88	0.40692	SLE-QP	NonStatic	Min	0.000	16.283	0.000	0.0000
88	0.81384	SLE-QP	NonStatic	Min	0.000	30.012	0.000	0.0000
88	0.00000	SLU-1	NonStatic	Max	0.000	3.319	0.000	0.0000
88	0.40692	SLU-1	NonStatic	Max	0.000	21.167	0.000	0.0000



Table: Element Forces - Frames, Part 1 of 4

Frame	Station m	OutputCase	CaseType	StepType	P KN	V2 KN	V3 KN	T KN-m
88	0.81384	SLU-1	NonStatic	Max	0.000	39.016	0.000	0.0000
88	0.00000	SLU-1	NonStatic	Min	0.000	3.319	0.000	0.0000
88	0.40692	SLU-1	NonStatic	Min	0.000	21.167	0.000	0.0000
88	0.81384	SLU-1	NonStatic	Min	0.000	39.016	0.000	0.0000
88	0.00000	SLU-2	NonStatic	Max	0.000	3.319	0.000	0.0000
88	0.40692	SLU-2	NonStatic	Max	0.000	21.167	0.000	0.0000
88	0.81384	SLU-2	NonStatic	Max	0.000	39.016	0.000	0.0000
88	0.00000	SLU-2	NonStatic	Min	0.000	3.319	0.000	0.0000
88	0.40692	SLU-2	NonStatic	Min	0.000	21.167	0.000	0.0000
88	0.81384	SLU-2	NonStatic	Min	0.000	39.016	0.000	0.0000
88	0.00000	SLU-3	NonStatic	Max	0.000	2.553	0.000	0.0000
88	0.40692	SLU-3	NonStatic	Max	0.000	16.283	0.000	0.0000
88	0.81384	SLU-3	NonStatic	Max	0.000	30.012	0.000	0.0000
88	0.00000	SLU-3	NonStatic	Min	0.000	2.553	0.000	0.0000
88	0.40692	SLU-3	NonStatic	Min	0.000	16.283	0.000	0.0000
88	0.81384	SLU-3	NonStatic	Min	0.000	30.012	0.000	0.0000
88	0.00000	SLU-4	NonStatic	Max	0.000	3.319	0.000	0.0000
88	0.40692	SLU-4	NonStatic	Max	0.000	21.167	0.000	0.0000
88	0.81384	SLU-4	NonStatic	Max	0.000	39.016	0.000	0.0000
88	0.00000	SLU-4	NonStatic	Min	0.000	3.319	0.000	0.0000
88	0.40692	SLU-4	NonStatic	Min	0.000	21.167	0.000	0.0000
88	0.81384	SLU-4	NonStatic	Min	0.000	39.016	0.000	0.0000
88	0.00000	SLU-5	NonStatic	Max	0.000	2.553	0.000	0.0000
88	0.40692	SLU-5	NonStatic	Max	0.000	16.283	0.000	0.0000
88	0.81384	SLU-5	NonStatic	Max	0.000	30.012	0.000	0.0000
88	0.00000	SLU-5	NonStatic	Min	0.000	2.553	0.000	0.0000
88	0.40692	SLU-5	NonStatic	Min	0.000	16.283	0.000	0.0000
88	0.81384	SLU-5	NonStatic	Min	0.000	30.012	0.000	0.0000
88	0.00000	SLU-6	NonStatic	Max	0.000	3.319	0.000	0.0000
88	0.40692	SLU-6	NonStatic	Max	0.000	21.167	0.000	0.0000
88	0.81384	SLU-6	NonStatic	Max	0.000	39.016	0.000	0.0000
88	0.00000	SLU-6	NonStatic	Min	0.000	3.319	0.000	0.0000
88	0.40692	SLU-6	NonStatic	Min	0.000	21.167	0.000	0.0000
88	0.81384	SLU-6	NonStatic	Min	0.000	39.016	0.000	0.0000
88	0.00000	SLU-7	NonStatic	Max	0.000	2.553	0.000	0.0000
88	0.40692	SLU-7	NonStatic	Max	0.000	16.283	0.000	0.0000
88	0.81384	SLU-7	NonStatic	Max	0.000	30.012	0.000	0.0000
88	0.00000	SLU-7	NonStatic	Min	0.000	2.553	0.000	0.0000
88	0.40692	SLU-7	NonStatic	Min	0.000	16.283	0.000	0.0000
88	0.81384	SLU-7	NonStatic	Min	0.000	30.012	0.000	0.0000
88	0.00000	SLV 1	NonStatic	Max	0.000	2.553	0.000	0.0000
88	0.40692	SLV 1	NonStatic	Max	0.000	16.283	0.000	0.0000
88	0.81384	SLV 1	NonStatic	Max	0.000	30.012	0.000	0.0000
88	0.00000	SLV 1	NonStatic	Min	0.000	2.553	0.000	0.0000
88	0.40692	SLV 1	NonStatic	Min	0.000	16.283	0.000	0.0000
88	0.81384	SLV 1	NonStatic	Min	0.000	30.012	0.000	0.0000
88	0.00000	SLV 2	NonStatic	Max	0.000	2.553	0.000	0.0000
88	0.40692	SLV 2	NonStatic	Max	0.000	16.283	0.000	0.0000
88	0.81384	SLV 2	NonStatic	Max	0.000	30.012	0.000	0.0000
88	0.00000	SLV 2	NonStatic	Min	0.000	2.553	0.000	0.0000
88	0.40692	SLV 2	NonStatic	Min	0.000	16.283	0.000	0.0000
88	0.81384	SLV 2	NonStatic	Min	0.000	30.012	0.000	0.0000
88	0.00000	SLV 3	NonStatic	Max	0.000	2.553	0.000	0.0000
88	0.40692	SLV 3	NonStatic	Max	0.000	16.283	0.000	0.0000
88	0.81384	SLV 3	NonStatic	Max	0.000	30.012	0.000	0.0000
88	0.00000	SLV 3	NonStatic	Min	0.000	2.553	0.000	0.0000
88	0.40692	SLV 3	NonStatic	Min	0.000	16.283	0.000	0.0000
88	0.81384	SLV 3	NonStatic	Min	0.000	30.012	0.000	0.0000
88	0.00000	SLV 4	NonStatic	Max	0.000	2.553	0.000	0.0000

Table: Element Forces - Frames, Part 1 of 4

Frame	Station m	OutputCase	CaseType	StepType	P KN	V2 KN	V3 KN	T KN-m
88	0.40692	SLV 4	NonStatic	Max	0.000	16.283	0.000	0.0000
88	0.81384	SLV 4	NonStatic	Max	0.000	30.012	0.000	0.0000
88	0.00000	SLV 4	NonStatic	Min	0.000	2.553	0.000	0.0000
88	0.40692	SLV 4	NonStatic	Min	0.000	16.283	0.000	0.0000
88	0.81384	SLV 4	NonStatic	Min	0.000	30.012	0.000	0.0000
88	0.00000	SLV 5	NonStatic	Max	0.000	2.553	0.000	0.0000
88	0.40692	SLV 5	NonStatic	Max	0.000	16.283	0.000	0.0000
88	0.81384	SLV 5	NonStatic	Max	0.000	30.012	0.000	0.0000
88	0.00000	SLV 5	NonStatic	Min	0.000	2.553	0.000	0.0000
88	0.40692	SLV 5	NonStatic	Min	0.000	16.283	0.000	0.0000
88	0.81384	SLV 5	NonStatic	Min	0.000	30.012	0.000	0.0000
88	0.00000	SLV 6	NonStatic	Max	0.000	2.553	0.000	0.0000
88	0.40692	SLV 6	NonStatic	Max	0.000	16.283	0.000	0.0000
88	0.81384	SLV 6	NonStatic	Max	0.000	30.012	0.000	0.0000
88	0.00000	SLV 6	NonStatic	Min	0.000	2.553	0.000	0.0000
88	0.40692	SLV 6	NonStatic	Min	0.000	16.283	0.000	0.0000
88	0.81384	SLV 6	NonStatic	Min	0.000	30.012	0.000	0.0000
88	0.00000	SLV 7	NonStatic	Max	0.000	2.553	0.000	0.0000
88	0.40692	SLV 7	NonStatic	Max	0.000	16.283	0.000	0.0000
88	0.81384	SLV 7	NonStatic	Max	0.000	30.012	0.000	0.0000
88	0.00000	SLV 7	NonStatic	Min	0.000	2.553	0.000	0.0000
88	0.40692	SLV 7	NonStatic	Min	0.000	16.283	0.000	0.0000
88	0.81384	SLV 7	NonStatic	Min	0.000	30.012	0.000	0.0000
88	0.00000	SLV 8	NonStatic	Max	0.000	2.553	0.000	0.0000
88	0.40692	SLV 8	NonStatic	Max	0.000	16.283	0.000	0.0000
88	0.81384	SLV 8	NonStatic	Max	0.000	30.012	0.000	0.0000
88	0.00000	SLV 8	NonStatic	Min	0.000	2.553	0.000	0.0000
88	0.40692	SLV 8	NonStatic	Min	0.000	16.283	0.000	0.0000
88	0.81384	SLV 8	NonStatic	Min	0.000	30.012	0.000	0.0000
88	0.00000	SLV 9	NonStatic	Max	0.000	2.553	0.000	0.0000
88	0.40692	SLV 9	NonStatic	Max	0.000	16.283	0.000	0.0000
88	0.81384	SLV 9	NonStatic	Max	0.000	30.012	0.000	0.0000
88	0.00000	SLV 9	NonStatic	Min	0.000	2.553	0.000	0.0000
88	0.40692	SLV 9	NonStatic	Min	0.000	16.283	0.000	0.0000
88	0.81384	SLV 9	NonStatic	Min	0.000	30.012	0.000	0.0000
88	0.00000	SLV 10	NonStatic	Max	0.000	2.553	0.000	0.0000
88	0.40692	SLV 10	NonStatic	Max	0.000	16.283	0.000	0.0000
88	0.81384	SLV 10	NonStatic	Max	0.000	30.012	0.000	0.0000
88	0.00000	SLV 10	NonStatic	Min	0.000	2.553	0.000	0.0000
88	0.40692	SLV 10	NonStatic	Min	0.000	16.283	0.000	0.0000
88	0.81384	SLV 10	NonStatic	Min	0.000	30.012	0.000	0.0000
88	0.00000	SLV 11	NonStatic	Max	0.000	2.553	0.000	0.0000
88	0.40692	SLV 11	NonStatic	Max	0.000	16.283	0.000	0.0000
88	0.81384	SLV 11	NonStatic	Max	0.000	30.012	0.000	0.0000
88	0.00000	SLV 11	NonStatic	Min	0.000	2.553	0.000	0.0000
88	0.40692	SLV 11	NonStatic	Min	0.000	16.283	0.000	0.0000
88	0.81384	SLV 11	NonStatic	Min	0.000	30.012	0.000	0.0000
88	0.00000	SLV 12	NonStatic	Max	0.000	2.553	0.000	0.0000
88	0.40692	SLV 12	NonStatic	Max	0.000	16.283	0.000	0.0000
88	0.81384	SLV 12	NonStatic	Max	0.000	30.012	0.000	0.0000
88	0.00000	SLV 12	NonStatic	Min	0.000	2.553	0.000	0.0000
88	0.40692	SLV 12	NonStatic	Min	0.000	16.283	0.000	0.0000
88	0.81384	SLV 12	NonStatic	Min	0.000	30.012	0.000	0.0000
88	0.00000	SLV 13	NonStatic	Max	0.000	2.553	0.000	0.0000
88	0.40692	SLV 13	NonStatic	Max	0.000	16.283	0.000	0.0000
88	0.81384	SLV 13	NonStatic	Max	0.000	30.012	0.000	0.0000
88	0.00000	SLV 13	NonStatic	Min	0.000	2.553	0.000	0.0000
88	0.40692	SLV 13	NonStatic	Min	0.000	16.283	0.000	0.0000
88	0.81384	SLV 13	NonStatic	Min	0.000	30.012	0.000	0.0000

Table: Element Forces - Frames, Part 1 of 4

Frame	Station m	OutputCase	CaseType	StepType	P KN	V2 KN	V3 KN	T KN-m
88	0.00000	SLV 14	NonStatic	Max	0.000	2.553	0.000	0.0000
88	0.40692	SLV 14	NonStatic	Max	0.000	16.283	0.000	0.0000
88	0.81384	SLV 14	NonStatic	Max	0.000	30.012	0.000	0.0000
88	0.00000	SLV 14	NonStatic	Min	0.000	2.553	0.000	0.0000
88	0.40692	SLV 14	NonStatic	Min	0.000	16.283	0.000	0.0000
88	0.81384	SLV 14	NonStatic	Min	0.000	30.012	0.000	0.0000
88	0.00000	SLV 15	NonStatic	Max	0.000	2.553	0.000	0.0000
88	0.40692	SLV 15	NonStatic	Max	0.000	16.283	0.000	0.0000
88	0.81384	SLV 15	NonStatic	Max	0.000	30.012	0.000	0.0000
88	0.00000	SLV 15	NonStatic	Min	0.000	2.553	0.000	0.0000
88	0.40692	SLV 15	NonStatic	Min	0.000	16.283	0.000	0.0000
88	0.81384	SLV 15	NonStatic	Min	0.000	30.012	0.000	0.0000
88	0.00000	SLV 16	NonStatic	Max	0.000	2.553	0.000	0.0000
88	0.40692	SLV 16	NonStatic	Max	0.000	16.283	0.000	0.0000
88	0.81384	SLV 16	NonStatic	Max	0.000	30.012	0.000	0.0000
88	0.00000	SLV 16	NonStatic	Min	0.000	2.553	0.000	0.0000
88	0.40692	SLV 16	NonStatic	Min	0.000	16.283	0.000	0.0000
88	0.81384	SLV 16	NonStatic	Min	0.000	30.012	0.000	0.0000
88	0.00000	SLC -TBM	NonStatic	Max	0.000	79.580	0.000	0.0000
88	0.40692	SLC -TBM	NonStatic	Max	0.000	93.310	0.000	0.0000
88	0.81384	SLC -TBM	NonStatic	Max	0.000	107.040	0.000	0.0000
88	0.00000	SLC -TBM	NonStatic	Min	0.000	79.580	0.000	0.0000
88	0.40692	SLC -TBM	NonStatic	Min	0.000	93.310	0.000	0.0000
88	0.81384	SLC -TBM	NonStatic	Min	0.000	107.040	0.000	0.0000
88	0.00000	SLU-TBM	NonStatic	Max	0.000	118.860	0.000	0.0000
88	0.40692	SLU-TBM	NonStatic	Max	0.000	136.708	0.000	0.0000
88	0.81384	SLU-TBM	NonStatic	Max	0.000	154.557	0.000	0.0000
88	0.00000	SLU-TBM	NonStatic	Min	0.000	118.860	0.000	0.0000
88	0.40692	SLU-TBM	NonStatic	Min	0.000	136.708	0.000	0.0000
88	0.81384	SLU-TBM	NonStatic	Min	0.000	154.557	0.000	0.0000
89	0.00000	SLE-C	NonStatic	Max	0.000	-11.013	0.000	0.0000
89	0.41801	SLE-C	NonStatic	Max	0.000	3.091	0.000	0.0000
89	0.83601	SLE-C	NonStatic	Max	0.000	17.194	0.000	0.0000
89	0.00000	SLE-C	NonStatic	Min	0.000	-11.013	0.000	0.0000
89	0.41801	SLE-C	NonStatic	Min	0.000	3.091	0.000	0.0000
89	0.83601	SLE-C	NonStatic	Min	0.000	17.194	0.000	0.0000
89	0.00000	SLE-F1	NonStatic	Max	0.000	-11.013	0.000	0.0000
89	0.41801	SLE-F1	NonStatic	Max	0.000	3.091	0.000	0.0000
89	0.83601	SLE-F1	NonStatic	Max	0.000	17.194	0.000	0.0000
89	0.00000	SLE-F1	NonStatic	Min	0.000	-11.013	0.000	0.0000
89	0.41801	SLE-F1	NonStatic	Min	0.000	3.091	0.000	0.0000
89	0.83601	SLE-F1	NonStatic	Min	0.000	17.194	0.000	0.0000
89	0.00000	SLE-F2	NonStatic	Max	0.000	-11.013	0.000	0.0000
89	0.41801	SLE-F2	NonStatic	Max	0.000	3.091	0.000	0.0000
89	0.83601	SLE-F2	NonStatic	Max	0.000	17.194	0.000	0.0000
89	0.00000	SLE-F2	NonStatic	Min	0.000	-11.013	0.000	0.0000
89	0.41801	SLE-F2	NonStatic	Min	0.000	3.091	0.000	0.0000
89	0.83601	SLE-F2	NonStatic	Min	0.000	17.194	0.000	0.0000
89	0.00000	SLE-F3	NonStatic	Max	0.000	-11.013	0.000	0.0000
89	0.41801	SLE-F3	NonStatic	Max	0.000	3.091	0.000	0.0000
89	0.83601	SLE-F3	NonStatic	Max	0.000	17.194	0.000	0.0000
89	0.00000	SLE-F3	NonStatic	Min	0.000	-11.013	0.000	0.0000
89	0.41801	SLE-F3	NonStatic	Min	0.000	3.091	0.000	0.0000
89	0.83601	SLE-F3	NonStatic	Min	0.000	17.194	0.000	0.0000
89	0.00000	SLE-QP	NonStatic	Max	0.000	-11.013	0.000	0.0000
89	0.41801	SLE-QP	NonStatic	Max	0.000	3.091	0.000	0.0000
89	0.83601	SLE-QP	NonStatic	Max	0.000	17.194	0.000	0.0000
89	0.00000	SLE-QP	NonStatic	Min	0.000	-11.013	0.000	0.0000
89	0.41801	SLE-QP	NonStatic	Min	0.000	3.091	0.000	0.0000

Table: Element Forces - Frames, Part 1 of 4

Frame	Station m	OutputCase	CaseType	StepType	P KN	V2 KN	V3 KN	T KN-m
89	0.83601	SLE-QP	NonStatic	Min	0.000	17.194	0.000	0.0000
89	0.00000	SLU-1	NonStatic	Max	0.000	-14.317	0.000	0.0000
89	0.41801	SLU-1	NonStatic	Max	0.000	4.018	0.000	0.0000
89	0.83601	SLU-1	NonStatic	Max	0.000	22.353	0.000	0.0000
89	0.00000	SLU-1	NonStatic	Min	0.000	-14.317	0.000	0.0000
89	0.41801	SLU-1	NonStatic	Min	0.000	4.018	0.000	0.0000
89	0.83601	SLU-1	NonStatic	Min	0.000	22.353	0.000	0.0000
89	0.00000	SLU-2	NonStatic	Max	0.000	-14.317	0.000	0.0000
89	0.41801	SLU-2	NonStatic	Max	0.000	4.018	0.000	0.0000
89	0.83601	SLU-2	NonStatic	Max	0.000	22.353	0.000	0.0000
89	0.00000	SLU-2	NonStatic	Min	0.000	-14.317	0.000	0.0000
89	0.41801	SLU-2	NonStatic	Min	0.000	4.018	0.000	0.0000
89	0.83601	SLU-2	NonStatic	Min	0.000	22.353	0.000	0.0000
89	0.00000	SLU-3	NonStatic	Max	0.000	-11.013	0.000	0.0000
89	0.41801	SLU-3	NonStatic	Max	0.000	3.091	0.000	0.0000
89	0.83601	SLU-3	NonStatic	Max	0.000	17.194	0.000	0.0000
89	0.00000	SLU-3	NonStatic	Min	0.000	-11.013	0.000	0.0000
89	0.41801	SLU-3	NonStatic	Min	0.000	3.091	0.000	0.0000
89	0.83601	SLU-3	NonStatic	Min	0.000	17.194	0.000	0.0000
89	0.00000	SLU-4	NonStatic	Max	0.000	-14.317	0.000	0.0000
89	0.41801	SLU-4	NonStatic	Max	0.000	4.018	0.000	0.0000
89	0.83601	SLU-4	NonStatic	Max	0.000	22.353	0.000	0.0000
89	0.00000	SLU-4	NonStatic	Min	0.000	-14.317	0.000	0.0000
89	0.41801	SLU-4	NonStatic	Min	0.000	4.018	0.000	0.0000
89	0.83601	SLU-4	NonStatic	Min	0.000	22.353	0.000	0.0000
89	0.00000	SLU-5	NonStatic	Max	0.000	-11.013	0.000	0.0000
89	0.41801	SLU-5	NonStatic	Max	0.000	3.091	0.000	0.0000
89	0.83601	SLU-5	NonStatic	Max	0.000	17.194	0.000	0.0000
89	0.00000	SLU-5	NonStatic	Min	0.000	-11.013	0.000	0.0000
89	0.41801	SLU-5	NonStatic	Min	0.000	3.091	0.000	0.0000
89	0.83601	SLU-5	NonStatic	Min	0.000	17.194	0.000	0.0000
89	0.00000	SLU-6	NonStatic	Max	0.000	-14.317	0.000	0.0000
89	0.41801	SLU-6	NonStatic	Max	0.000	4.018	0.000	0.0000
89	0.83601	SLU-6	NonStatic	Max	0.000	22.353	0.000	0.0000
89	0.00000	SLU-6	NonStatic	Min	0.000	-14.317	0.000	0.0000
89	0.41801	SLU-6	NonStatic	Min	0.000	4.018	0.000	0.0000
89	0.83601	SLU-6	NonStatic	Min	0.000	22.353	0.000	0.0000
89	0.00000	SLU-7	NonStatic	Max	0.000	-11.013	0.000	0.0000
89	0.41801	SLU-7	NonStatic	Max	0.000	3.091	0.000	0.0000
89	0.83601	SLU-7	NonStatic	Max	0.000	17.194	0.000	0.0000
89	0.00000	SLU-7	NonStatic	Min	0.000	-11.013	0.000	0.0000
89	0.41801	SLU-7	NonStatic	Min	0.000	3.091	0.000	0.0000
89	0.83601	SLU-7	NonStatic	Min	0.000	17.194	0.000	0.0000
89	0.00000	SLV 1	NonStatic	Max	0.000	-11.013	0.000	0.0000
89	0.41801	SLV 1	NonStatic	Max	0.000	3.091	0.000	0.0000
89	0.83601	SLV 1	NonStatic	Max	0.000	17.194	0.000	0.0000
89	0.00000	SLV 1	NonStatic	Min	0.000	-11.013	0.000	0.0000
89	0.41801	SLV 1	NonStatic	Min	0.000	3.091	0.000	0.0000
89	0.83601	SLV 1	NonStatic	Min	0.000	17.194	0.000	0.0000
89	0.00000	SLV 2	NonStatic	Max	0.000	-11.013	0.000	0.0000
89	0.41801	SLV 2	NonStatic	Max	0.000	3.091	0.000	0.0000
89	0.83601	SLV 2	NonStatic	Max	0.000	17.194	0.000	0.0000
89	0.00000	SLV 2	NonStatic	Min	0.000	-11.013	0.000	0.0000
89	0.41801	SLV 2	NonStatic	Min	0.000	3.091	0.000	0.0000
89	0.83601	SLV 2	NonStatic	Min	0.000	17.194	0.000	0.0000
89	0.00000	SLV 3	NonStatic	Max	0.000	-11.013	0.000	0.0000
89	0.41801	SLV 3	NonStatic	Max	0.000	3.091	0.000	0.0000
89	0.83601	SLV 3	NonStatic	Max	0.000	17.194	0.000	0.0000
89	0.00000	SLV 3	NonStatic	Min	0.000	-11.013	0.000	0.0000

Table: Element Forces - Frames, Part 1 of 4

Frame	Station m	OutputCase	CaseType	StepType	P KN	V2 KN	V3 KN	T KN-m
89	0.41801	SLV 3	NonStatic	Min	0.000	3.091	0.000	0.0000
89	0.83601	SLV 3	NonStatic	Min	0.000	17.194	0.000	0.0000
89	0.00000	SLV 4	NonStatic	Max	0.000	-11.013	0.000	0.0000
89	0.41801	SLV 4	NonStatic	Max	0.000	3.091	0.000	0.0000
89	0.83601	SLV 4	NonStatic	Max	0.000	17.194	0.000	0.0000
89	0.00000	SLV 4	NonStatic	Min	0.000	-11.013	0.000	0.0000
89	0.41801	SLV 4	NonStatic	Min	0.000	3.091	0.000	0.0000
89	0.83601	SLV 4	NonStatic	Min	0.000	17.194	0.000	0.0000
89	0.00000	SLV 5	NonStatic	Max	0.000	-11.013	0.000	0.0000
89	0.41801	SLV 5	NonStatic	Max	0.000	3.091	0.000	0.0000
89	0.83601	SLV 5	NonStatic	Max	0.000	17.194	0.000	0.0000
89	0.00000	SLV 5	NonStatic	Min	0.000	-11.013	0.000	0.0000
89	0.41801	SLV 5	NonStatic	Min	0.000	3.091	0.000	0.0000
89	0.83601	SLV 5	NonStatic	Min	0.000	17.194	0.000	0.0000
89	0.00000	SLV 6	NonStatic	Max	0.000	-11.013	0.000	0.0000
89	0.41801	SLV 6	NonStatic	Max	0.000	3.091	0.000	0.0000
89	0.83601	SLV 6	NonStatic	Max	0.000	17.194	0.000	0.0000
89	0.00000	SLV 6	NonStatic	Min	0.000	-11.013	0.000	0.0000
89	0.41801	SLV 6	NonStatic	Min	0.000	3.091	0.000	0.0000
89	0.83601	SLV 6	NonStatic	Min	0.000	17.194	0.000	0.0000
89	0.00000	SLV 7	NonStatic	Max	0.000	-11.013	0.000	0.0000
89	0.41801	SLV 7	NonStatic	Max	0.000	3.091	0.000	0.0000
89	0.83601	SLV 7	NonStatic	Max	0.000	17.194	0.000	0.0000
89	0.00000	SLV 7	NonStatic	Min	0.000	-11.013	0.000	0.0000
89	0.41801	SLV 7	NonStatic	Min	0.000	3.091	0.000	0.0000
89	0.83601	SLV 7	NonStatic	Min	0.000	17.194	0.000	0.0000
89	0.00000	SLV 8	NonStatic	Max	0.000	-11.013	0.000	0.0000
89	0.41801	SLV 8	NonStatic	Max	0.000	3.091	0.000	0.0000
89	0.83601	SLV 8	NonStatic	Max	0.000	17.194	0.000	0.0000
89	0.00000	SLV 8	NonStatic	Min	0.000	-11.013	0.000	0.0000
89	0.41801	SLV 8	NonStatic	Min	0.000	3.091	0.000	0.0000
89	0.83601	SLV 8	NonStatic	Min	0.000	17.194	0.000	0.0000
89	0.00000	SLV 9	NonStatic	Max	0.000	-11.013	0.000	0.0000
89	0.41801	SLV 9	NonStatic	Max	0.000	3.091	0.000	0.0000
89	0.83601	SLV 9	NonStatic	Max	0.000	17.194	0.000	0.0000
89	0.00000	SLV 9	NonStatic	Min	0.000	-11.013	0.000	0.0000
89	0.41801	SLV 9	NonStatic	Min	0.000	3.091	0.000	0.0000
89	0.83601	SLV 9	NonStatic	Min	0.000	17.194	0.000	0.0000
89	0.00000	SLV 10	NonStatic	Max	0.000	-11.013	0.000	0.0000
89	0.41801	SLV 10	NonStatic	Max	0.000	3.091	0.000	0.0000
89	0.83601	SLV 10	NonStatic	Max	0.000	17.194	0.000	0.0000
89	0.00000	SLV 10	NonStatic	Min	0.000	-11.013	0.000	0.0000
89	0.41801	SLV 10	NonStatic	Min	0.000	3.091	0.000	0.0000
89	0.83601	SLV 10	NonStatic	Min	0.000	17.194	0.000	0.0000
89	0.00000	SLV 11	NonStatic	Max	0.000	-11.013	0.000	0.0000
89	0.41801	SLV 11	NonStatic	Max	0.000	3.091	0.000	0.0000
89	0.83601	SLV 11	NonStatic	Max	0.000	17.194	0.000	0.0000
89	0.00000	SLV 11	NonStatic	Min	0.000	-11.013	0.000	0.0000
89	0.41801	SLV 11	NonStatic	Min	0.000	3.091	0.000	0.0000
89	0.83601	SLV 11	NonStatic	Min	0.000	17.194	0.000	0.0000
89	0.00000	SLV 12	NonStatic	Max	0.000	-11.013	0.000	0.0000
89	0.41801	SLV 12	NonStatic	Max	0.000	3.091	0.000	0.0000
89	0.83601	SLV 12	NonStatic	Max	0.000	17.194	0.000	0.0000
89	0.00000	SLV 12	NonStatic	Min	0.000	-11.013	0.000	0.0000
89	0.41801	SLV 12	NonStatic	Min	0.000	3.091	0.000	0.0000
89	0.83601	SLV 12	NonStatic	Min	0.000	17.194	0.000	0.0000
89	0.00000	SLV 13	NonStatic	Max	0.000	-11.013	0.000	0.0000
89	0.41801	SLV 13	NonStatic	Max	0.000	3.091	0.000	0.0000
89	0.83601	SLV 13	NonStatic	Max	0.000	17.194	0.000	0.0000

Table: Element Forces - Frames, Part 1 of 4

Frame	Station m	OutputCase	CaseType	StepType	P KN	V2 KN	V3 KN	T KN-m
89	0.00000	SLV 13	NonStatic	Min	0.000	-11.013	0.000	0.0000
89	0.41801	SLV 13	NonStatic	Min	0.000	3.091	0.000	0.0000
89	0.83601	SLV 13	NonStatic	Min	0.000	17.194	0.000	0.0000
89	0.00000	SLV 14	NonStatic	Max	0.000	-11.013	0.000	0.0000
89	0.41801	SLV 14	NonStatic	Max	0.000	3.091	0.000	0.0000
89	0.83601	SLV 14	NonStatic	Max	0.000	17.194	0.000	0.0000
89	0.00000	SLV 14	NonStatic	Min	0.000	-11.013	0.000	0.0000
89	0.41801	SLV 14	NonStatic	Min	0.000	3.091	0.000	0.0000
89	0.83601	SLV 14	NonStatic	Min	0.000	17.194	0.000	0.0000
89	0.00000	SLV 15	NonStatic	Max	0.000	-11.013	0.000	0.0000
89	0.41801	SLV 15	NonStatic	Max	0.000	3.091	0.000	0.0000
89	0.83601	SLV 15	NonStatic	Max	0.000	17.194	0.000	0.0000
89	0.00000	SLV 15	NonStatic	Min	0.000	-11.013	0.000	0.0000
89	0.41801	SLV 15	NonStatic	Min	0.000	3.091	0.000	0.0000
89	0.83601	SLV 15	NonStatic	Min	0.000	17.194	0.000	0.0000
89	0.00000	SLV 16	NonStatic	Max	0.000	-11.013	0.000	0.0000
89	0.41801	SLV 16	NonStatic	Max	0.000	3.091	0.000	0.0000
89	0.83601	SLV 16	NonStatic	Max	0.000	17.194	0.000	0.0000
89	0.00000	SLV 16	NonStatic	Min	0.000	-11.013	0.000	0.0000
89	0.41801	SLV 16	NonStatic	Min	0.000	3.091	0.000	0.0000
89	0.83601	SLV 16	NonStatic	Min	0.000	17.194	0.000	0.0000
89	0.00000	SLC -TBM	NonStatic	Max	0.000	3.082	0.000	0.0000
89	0.41801	SLC -TBM	NonStatic	Max	0.000	17.186	0.000	0.0000
89	0.83601	SLC -TBM	NonStatic	Max	0.000	31.289	0.000	0.0000
89	0.00000	SLC -TBM	NonStatic	Min	0.000	3.082	0.000	0.0000
89	0.41801	SLC -TBM	NonStatic	Min	0.000	17.186	0.000	0.0000
89	0.83601	SLC -TBM	NonStatic	Min	0.000	31.289	0.000	0.0000
89	0.00000	SLU-TBM	NonStatic	Max	0.000	6.826	0.000	0.0000
89	0.41801	SLU-TBM	NonStatic	Max	0.000	25.160	0.000	0.0000
89	0.83601	SLU-TBM	NonStatic	Max	0.000	43.495	0.000	0.0000
89	0.00000	SLU-TBM	NonStatic	Min	0.000	6.826	0.000	0.0000
89	0.41801	SLU-TBM	NonStatic	Min	0.000	25.160	0.000	0.0000
89	0.83601	SLU-TBM	NonStatic	Min	0.000	43.495	0.000	0.0000

Table: Element Forces - Frames, Part 2 of 4

Table: Element Forces - Frames, Part 2 of 4

Frame	Station m	OutputCase	StepType	M2 KN-m	M3 KN-m	S11Max KN/m2	PtS11Max	x2S11Max m
30	0.00000	SLE-C	Max	0.0000	46.2568	152.29	1	-0.675000
30	0.25379	SLE-C	Max	0.0000	62.1924	204.75	1	-0.675000
30	0.50758	SLE-C	Max	0.0000	75.9548	250.06	1	-0.675000
30	0.00000	SLE-C	Min	0.0000	46.2568	152.29	1	-0.675000
30	0.25379	SLE-C	Min	0.0000	62.1924	204.75	1	-0.675000
30	0.50758	SLE-C	Min	0.0000	75.9548	250.06	1	-0.675000
30	0.00000	SLE-F1	Max	0.0000	46.2568	152.29	1	-0.675000
30	0.25379	SLE-F1	Max	0.0000	62.1924	204.75	1	-0.675000
30	0.50758	SLE-F1	Max	0.0000	75.9548	250.06	1	-0.675000
30	0.00000	SLE-F1	Min	0.0000	46.2568	152.29	1	-0.675000
30	0.25379	SLE-F1	Min	0.0000	62.1924	204.75	1	-0.675000
30	0.50758	SLE-F1	Min	0.0000	75.9548	250.06	1	-0.675000
30	0.00000	SLE-F2	Max	0.0000	46.2568	152.29	1	-0.675000
30	0.25379	SLE-F2	Max	0.0000	62.1924	204.75	1	-0.675000
30	0.50758	SLE-F2	Max	0.0000	75.9548	250.06	1	-0.675000
30	0.00000	SLE-F2	Min	0.0000	46.2568	152.29	1	-0.675000
30	0.25379	SLE-F2	Min	0.0000	62.1924	204.75	1	-0.675000
30	0.50758	SLE-F2	Min	0.0000	75.9548	250.06	1	-0.675000
30	0.00000	SLE-F3	Max	0.0000	46.2568	152.29	1	-0.675000

Table: Element Forces - Frames, Part 2 of 4

Frame	Station m	OutputCase	StepType	M2 KN-m	M3 KN-m	S11Max KN/m2	PtS11Max	x2S11Max m
30	0.25379	SLE-F3	Max	0.0000	62.1924	204.75	1	-0.675000
30	0.50758	SLE-F3	Max	0.0000	75.9548	250.06	1	-0.675000
30	0.00000	SLE-F3	Min	0.0000	46.2568	152.29	1	-0.675000
30	0.25379	SLE-F3	Min	0.0000	62.1924	204.75	1	-0.675000
30	0.50758	SLE-F3	Min	0.0000	75.9548	250.06	1	-0.675000
30	0.00000	SLE-QP	Max	0.0000	46.2568	152.29	1	-0.675000
30	0.25379	SLE-QP	Max	0.0000	62.1924	204.75	1	-0.675000
30	0.50758	SLE-QP	Max	0.0000	75.9548	250.06	1	-0.675000
30	0.00000	SLE-QP	Min	0.0000	46.2568	152.29	1	-0.675000
30	0.25379	SLE-QP	Min	0.0000	62.1924	204.75	1	-0.675000
30	0.50758	SLE-QP	Min	0.0000	75.9548	250.06	1	-0.675000
30	0.00000	SLU-1	Max	0.0000	60.1338	197.97	1	-0.675000
30	0.25379	SLU-1	Max	0.0000	80.8501	266.17	1	-0.675000
30	0.50758	SLU-1	Max	0.0000	98.7412	325.07	1	-0.675000
30	0.00000	SLU-1	Min	0.0000	60.1338	197.97	1	-0.675000
30	0.25379	SLU-1	Min	0.0000	80.8501	266.17	1	-0.675000
30	0.50758	SLU-1	Min	0.0000	98.7412	325.07	1	-0.675000
30	0.00000	SLU-2	Max	0.0000	60.1338	197.97	1	-0.675000
30	0.25379	SLU-2	Max	0.0000	80.8501	266.17	1	-0.675000
30	0.50758	SLU-2	Max	0.0000	98.7412	325.07	1	-0.675000
30	0.00000	SLU-2	Min	0.0000	60.1338	197.97	1	-0.675000
30	0.25379	SLU-2	Min	0.0000	80.8501	266.17	1	-0.675000
30	0.50758	SLU-2	Min	0.0000	98.7412	325.07	1	-0.675000
30	0.00000	SLU-3	Max	0.0000	46.2568	152.29	1	-0.675000
30	0.25379	SLU-3	Max	0.0000	62.1924	204.75	1	-0.675000
30	0.50758	SLU-3	Max	0.0000	75.9548	250.06	1	-0.675000
30	0.00000	SLU-3	Min	0.0000	46.2568	152.29	1	-0.675000
30	0.25379	SLU-3	Min	0.0000	62.1924	204.75	1	-0.675000
30	0.50758	SLU-3	Min	0.0000	75.9548	250.06	1	-0.675000
30	0.00000	SLU-4	Max	0.0000	60.1338	197.97	1	-0.675000
30	0.25379	SLU-4	Max	0.0000	80.8501	266.17	1	-0.675000
30	0.50758	SLU-4	Max	0.0000	98.7412	325.07	1	-0.675000
30	0.00000	SLU-4	Min	0.0000	60.1338	197.97	1	-0.675000
30	0.25379	SLU-4	Min	0.0000	80.8501	266.17	1	-0.675000
30	0.50758	SLU-4	Min	0.0000	98.7412	325.07	1	-0.675000
30	0.00000	SLU-5	Max	0.0000	46.2568	152.29	1	-0.675000
30	0.25379	SLU-5	Max	0.0000	62.1924	204.75	1	-0.675000
30	0.50758	SLU-5	Max	0.0000	75.9548	250.06	1	-0.675000
30	0.00000	SLU-5	Min	0.0000	46.2568	152.29	1	-0.675000
30	0.25379	SLU-5	Min	0.0000	62.1924	204.75	1	-0.675000
30	0.50758	SLU-5	Min	0.0000	75.9548	250.06	1	-0.675000
30	0.00000	SLU-6	Max	0.0000	60.1338	197.97	1	-0.675000
30	0.25379	SLU-6	Max	0.0000	80.8501	266.17	1	-0.675000
30	0.50758	SLU-6	Max	0.0000	98.7412	325.07	1	-0.675000
30	0.00000	SLU-6	Min	0.0000	60.1338	197.97	1	-0.675000
30	0.25379	SLU-6	Min	0.0000	80.8501	266.17	1	-0.675000
30	0.50758	SLU-6	Min	0.0000	98.7412	325.07	1	-0.675000
30	0.00000	SLU-7	Max	0.0000	46.2568	152.29	1	-0.675000
30	0.25379	SLU-7	Max	0.0000	62.1924	204.75	1	-0.675000
30	0.50758	SLU-7	Max	0.0000	75.9548	250.06	1	-0.675000
30	0.00000	SLU-7	Min	0.0000	46.2568	152.29	1	-0.675000
30	0.25379	SLU-7	Min	0.0000	62.1924	204.75	1	-0.675000
30	0.50758	SLU-7	Min	0.0000	75.9548	250.06	1	-0.675000
30	0.00000	SLV 1	Max	0.0000	46.2568	152.29	1	-0.675000
30	0.25379	SLV 1	Max	0.0000	62.1924	204.75	1	-0.675000
30	0.50758	SLV 1	Max	0.0000	75.9548	250.06	1	-0.675000
30	0.00000	SLV 1	Min	0.0000	46.2568	152.29	1	-0.675000
30	0.25379	SLV 1	Min	0.0000	62.1924	204.75	1	-0.675000
30	0.50758	SLV 1	Min	0.0000	75.9548	250.06	1	-0.675000

Table: Element Forces - Frames, Part 2 of 4

Frame	Station m	OutputCase	StepType	M2 KN-m	M3 KN-m	S11Max KN/m2	PtS11Max	x2S11Max m
30	0.00000	SLV 2	Max	0.0000	46.2568	152.29	1	-0.675000
30	0.25379	SLV 2	Max	0.0000	62.1924	204.75	1	-0.675000
30	0.50758	SLV 2	Max	0.0000	75.9548	250.06	1	-0.675000
30	0.00000	SLV 2	Min	0.0000	46.2568	152.29	1	-0.675000
30	0.25379	SLV 2	Min	0.0000	62.1924	204.75	1	-0.675000
30	0.50758	SLV 2	Min	0.0000	75.9548	250.06	1	-0.675000
30	0.00000	SLV 3	Max	0.0000	46.2568	152.29	1	-0.675000
30	0.25379	SLV 3	Max	0.0000	62.1924	204.75	1	-0.675000
30	0.50758	SLV 3	Max	0.0000	75.9548	250.06	1	-0.675000
30	0.00000	SLV 3	Min	0.0000	46.2568	152.29	1	-0.675000
30	0.25379	SLV 3	Min	0.0000	62.1924	204.75	1	-0.675000
30	0.50758	SLV 3	Min	0.0000	75.9548	250.06	1	-0.675000
30	0.00000	SLV 4	Max	0.0000	46.2568	152.29	1	-0.675000
30	0.25379	SLV 4	Max	0.0000	62.1924	204.75	1	-0.675000
30	0.50758	SLV 4	Max	0.0000	75.9548	250.06	1	-0.675000
30	0.00000	SLV 4	Min	0.0000	46.2568	152.29	1	-0.675000
30	0.25379	SLV 4	Min	0.0000	62.1924	204.75	1	-0.675000
30	0.50758	SLV 4	Min	0.0000	75.9548	250.06	1	-0.675000
30	0.00000	SLV 5	Max	0.0000	46.2568	152.29	1	-0.675000
30	0.25379	SLV 5	Max	0.0000	62.1924	204.75	1	-0.675000
30	0.50758	SLV 5	Max	0.0000	75.9548	250.06	1	-0.675000
30	0.00000	SLV 5	Min	0.0000	46.2568	152.29	1	-0.675000
30	0.25379	SLV 5	Min	0.0000	62.1924	204.75	1	-0.675000
30	0.50758	SLV 5	Min	0.0000	75.9548	250.06	1	-0.675000
30	0.00000	SLV 6	Max	0.0000	46.2568	152.29	1	-0.675000
30	0.25379	SLV 6	Max	0.0000	62.1924	204.75	1	-0.675000
30	0.50758	SLV 6	Max	0.0000	75.9548	250.06	1	-0.675000
30	0.00000	SLV 6	Min	0.0000	46.2568	152.29	1	-0.675000
30	0.25379	SLV 6	Min	0.0000	62.1924	204.75	1	-0.675000
30	0.50758	SLV 6	Min	0.0000	75.9548	250.06	1	-0.675000
30	0.00000	SLV 7	Max	0.0000	46.2568	152.29	1	-0.675000
30	0.25379	SLV 7	Max	0.0000	62.1924	204.75	1	-0.675000
30	0.50758	SLV 7	Max	0.0000	75.9548	250.06	1	-0.675000
30	0.00000	SLV 7	Min	0.0000	46.2568	152.29	1	-0.675000
30	0.25379	SLV 7	Min	0.0000	62.1924	204.75	1	-0.675000
30	0.50758	SLV 7	Min	0.0000	75.9548	250.06	1	-0.675000
30	0.00000	SLV 8	Max	0.0000	46.2568	152.29	1	-0.675000
30	0.25379	SLV 8	Max	0.0000	62.1924	204.75	1	-0.675000
30	0.50758	SLV 8	Max	0.0000	75.9548	250.06	1	-0.675000
30	0.00000	SLV 8	Min	0.0000	46.2568	152.29	1	-0.675000
30	0.25379	SLV 8	Min	0.0000	62.1924	204.75	1	-0.675000
30	0.50758	SLV 8	Min	0.0000	75.9548	250.06	1	-0.675000
30	0.00000	SLV 9	Max	0.0000	46.2568	152.29	1	-0.675000
30	0.25379	SLV 9	Max	0.0000	62.1924	204.75	1	-0.675000
30	0.50758	SLV 9	Max	0.0000	75.9548	250.06	1	-0.675000
30	0.00000	SLV 9	Min	0.0000	46.2568	152.29	1	-0.675000
30	0.25379	SLV 9	Min	0.0000	62.1924	204.75	1	-0.675000
30	0.50758	SLV 9	Min	0.0000	75.9548	250.06	1	-0.675000
30	0.00000	SLV 10	Max	0.0000	46.2568	152.29	1	-0.675000
30	0.25379	SLV 10	Max	0.0000	62.1924	204.75	1	-0.675000
30	0.50758	SLV 10	Max	0.0000	75.9548	250.06	1	-0.675000
30	0.00000	SLV 10	Min	0.0000	46.2568	152.29	1	-0.675000
30	0.25379	SLV 10	Min	0.0000	62.1924	204.75	1	-0.675000
30	0.50758	SLV 10	Min	0.0000	75.9548	250.06	1	-0.675000
30	0.00000	SLV 11	Max	0.0000	46.2568	152.29	1	-0.675000
30	0.25379	SLV 11	Max	0.0000	62.1924	204.75	1	-0.675000
30	0.50758	SLV 11	Max	0.0000	75.9548	250.06	1	-0.675000
30	0.00000	SLV 11	Min	0.0000	46.2568	152.29	1	-0.675000
30	0.25379	SLV 11	Min	0.0000	62.1924	204.75	1	-0.675000



Table: Element Forces - Frames, Part 2 of 4

Frame	Station m	OutputCase	StepType	M2 KN-m	M3 KN-m	S11Max KN/m2	PtS11Max	x2S11Max m
30	0.50758	SLV 11	Min	0.0000	75.9548	250.06	1	-0.675000
30	0.00000	SLV 12	Max	0.0000	46.2568	152.29	1	-0.675000
30	0.25379	SLV 12	Max	0.0000	62.1924	204.75	1	-0.675000
30	0.50758	SLV 12	Max	0.0000	75.9548	250.06	1	-0.675000
30	0.00000	SLV 12	Min	0.0000	46.2568	152.29	1	-0.675000
30	0.25379	SLV 12	Min	0.0000	62.1924	204.75	1	-0.675000
30	0.50758	SLV 12	Min	0.0000	75.9548	250.06	1	-0.675000
30	0.00000	SLV 13	Max	0.0000	46.2568	152.29	1	-0.675000
30	0.25379	SLV 13	Max	0.0000	62.1924	204.75	1	-0.675000
30	0.50758	SLV 13	Max	0.0000	75.9548	250.06	1	-0.675000
30	0.00000	SLV 13	Min	0.0000	46.2568	152.29	1	-0.675000
30	0.25379	SLV 13	Min	0.0000	62.1924	204.75	1	-0.675000
30	0.50758	SLV 13	Min	0.0000	75.9548	250.06	1	-0.675000
30	0.00000	SLV 14	Max	0.0000	46.2568	152.29	1	-0.675000
30	0.25379	SLV 14	Max	0.0000	62.1924	204.75	1	-0.675000
30	0.50758	SLV 14	Max	0.0000	75.9548	250.06	1	-0.675000
30	0.00000	SLV 14	Min	0.0000	46.2568	152.29	1	-0.675000
30	0.25379	SLV 14	Min	0.0000	62.1924	204.75	1	-0.675000
30	0.50758	SLV 14	Min	0.0000	75.9548	250.06	1	-0.675000
30	0.00000	SLV 15	Max	0.0000	46.2568	152.29	1	-0.675000
30	0.25379	SLV 15	Max	0.0000	62.1924	204.75	1	-0.675000
30	0.50758	SLV 15	Max	0.0000	75.9548	250.06	1	-0.675000
30	0.00000	SLV 15	Min	0.0000	46.2568	152.29	1	-0.675000
30	0.25379	SLV 15	Min	0.0000	62.1924	204.75	1	-0.675000
30	0.50758	SLV 15	Min	0.0000	75.9548	250.06	1	-0.675000
30	0.00000	SLV 16	Max	0.0000	46.2568	152.29	1	-0.675000
30	0.25379	SLV 16	Max	0.0000	62.1924	204.75	1	-0.675000
30	0.50758	SLV 16	Max	0.0000	75.9548	250.06	1	-0.675000
30	0.00000	SLV 16	Min	0.0000	46.2568	152.29	1	-0.675000
30	0.25379	SLV 16	Min	0.0000	62.1924	204.75	1	-0.675000
30	0.50758	SLV 16	Min	0.0000	75.9548	250.06	1	-0.675000
30	0.00000	SLC -TBM	Max	0.0000	266.3758	876.96	1	-0.675000
30	0.25379	SLC -TBM	Max	0.0000	353.8470	1164.93	1	-0.675000
30	0.50758	SLC -TBM	Max	0.0000	439.1450	1445.74	1	-0.675000
30	0.00000	SLC -TBM	Min	0.0000	266.3758	876.96	1	-0.675000
30	0.25379	SLC -TBM	Min	0.0000	353.8470	1164.93	1	-0.675000
30	0.50758	SLC -TBM	Min	0.0000	439.1450	1445.74	1	-0.675000
30	0.00000	SLU-TBM	Max	0.0000	390.3123	1284.98	1	-0.675000
30	0.25379	SLU-TBM	Max	0.0000	518.3320	1706.44	1	-0.675000
30	0.50758	SLU-TBM	Max	0.0000	643.5265	2118.61	1	-0.675000
30	0.00000	SLU-TBM	Min	0.0000	390.3123	1284.98	1	-0.675000
30	0.25379	SLU-TBM	Min	0.0000	518.3320	1706.44	1	-0.675000
30	0.50758	SLU-TBM	Min	0.0000	643.5265	2118.61	1	-0.675000
31	0.00000	SLE-C	Max	0.0000	75.9548	414.03	1	-0.550000
31	0.27500	SLE-C	Max	0.0000	90.8621	483.81	1	-0.550000
31	0.55000	SLE-C	Max	0.0000	104.1115	545.36	1	-0.550000
31	0.00000	SLE-C	Min	0.0000	75.9548	414.03	1	-0.550000
31	0.27500	SLE-C	Min	0.0000	90.8621	483.81	1	-0.550000
31	0.55000	SLE-C	Min	0.0000	104.1115	545.36	1	-0.550000
31	0.00000	SLE-F1	Max	0.0000	75.9548	414.03	1	-0.550000
31	0.27500	SLE-F1	Max	0.0000	90.8621	483.81	1	-0.550000
31	0.55000	SLE-F1	Max	0.0000	104.1115	545.36	1	-0.550000
31	0.00000	SLE-F1	Min	0.0000	75.9548	414.03	1	-0.550000
31	0.27500	SLE-F1	Min	0.0000	90.8621	483.81	1	-0.550000
31	0.55000	SLE-F1	Min	0.0000	104.1115	545.36	1	-0.550000
31	0.00000	SLE-F2	Max	0.0000	75.9548	414.03	1	-0.550000
31	0.27500	SLE-F2	Max	0.0000	90.8621	483.81	1	-0.550000
31	0.55000	SLE-F2	Max	0.0000	104.1115	545.36	1	-0.550000
31	0.00000	SLE-F2	Min	0.0000	75.9548	414.03	1	-0.550000

Table: Element Forces - Frames, Part 2 of 4

Frame	Station m	OutputCase	StepType	M2 KN-m	M3 KN-m	S11Max KN/m2	PtS11Max	x2S11Max m
31	0.27500	SLE-F2	Min	0.0000	90.8621	483.81	1	-0.550000
31	0.55000	SLE-F2	Min	0.0000	104.1115	545.36	1	-0.550000
31	0.00000	SLE-F3	Max	0.0000	75.9548	414.03	1	-0.550000
31	0.27500	SLE-F3	Max	0.0000	90.8621	483.81	1	-0.550000
31	0.55000	SLE-F3	Max	0.0000	104.1115	545.36	1	-0.550000
31	0.00000	SLE-F3	Min	0.0000	75.9548	414.03	1	-0.550000
31	0.27500	SLE-F3	Min	0.0000	90.8621	483.81	1	-0.550000
31	0.55000	SLE-F3	Min	0.0000	104.1115	545.36	1	-0.550000
31	0.00000	SLE-QP	Max	0.0000	75.9548	414.03	1	-0.550000
31	0.27500	SLE-QP	Max	0.0000	90.8621	483.81	1	-0.550000
31	0.55000	SLE-QP	Max	0.0000	104.1115	545.36	1	-0.550000
31	0.00000	SLE-QP	Min	0.0000	75.9548	414.03	1	-0.550000
31	0.27500	SLE-QP	Min	0.0000	90.8621	483.81	1	-0.550000
31	0.55000	SLE-QP	Min	0.0000	104.1115	545.36	1	-0.550000
31	0.00000	SLU-1	Max	0.0000	98.7412	538.24	1	-0.550000
31	0.27500	SLU-1	Max	0.0000	118.1207	628.95	1	-0.550000
31	0.55000	SLU-1	Max	0.0000	135.3449	708.97	1	-0.550000
31	0.00000	SLU-1	Min	0.0000	98.7412	538.24	1	-0.550000
31	0.27500	SLU-1	Min	0.0000	118.1207	628.95	1	-0.550000
31	0.55000	SLU-1	Min	0.0000	135.3449	708.97	1	-0.550000
31	0.00000	SLU-2	Max	0.0000	98.7412	538.24	1	-0.550000
31	0.27500	SLU-2	Max	0.0000	118.1207	628.95	1	-0.550000
31	0.55000	SLU-2	Max	0.0000	135.3449	708.97	1	-0.550000
31	0.00000	SLU-2	Min	0.0000	98.7412	538.24	1	-0.550000
31	0.27500	SLU-2	Min	0.0000	118.1207	628.95	1	-0.550000
31	0.55000	SLU-2	Min	0.0000	135.3449	708.97	1	-0.550000
31	0.00000	SLU-3	Max	0.0000	75.9548	414.03	1	-0.550000
31	0.27500	SLU-3	Max	0.0000	90.8621	483.81	1	-0.550000
31	0.55000	SLU-3	Max	0.0000	104.1115	545.36	1	-0.550000
31	0.00000	SLU-3	Min	0.0000	75.9548	414.03	1	-0.550000
31	0.27500	SLU-3	Min	0.0000	90.8621	483.81	1	-0.550000
31	0.55000	SLU-3	Min	0.0000	104.1115	545.36	1	-0.550000
31	0.00000	SLU-4	Max	0.0000	98.7412	538.24	1	-0.550000
31	0.27500	SLU-4	Max	0.0000	118.1207	628.95	1	-0.550000
31	0.55000	SLU-4	Max	0.0000	135.3449	708.97	1	-0.550000
31	0.00000	SLU-4	Min	0.0000	98.7412	538.24	1	-0.550000
31	0.27500	SLU-4	Min	0.0000	118.1207	628.95	1	-0.550000
31	0.55000	SLU-4	Min	0.0000	135.3449	708.97	1	-0.550000
31	0.00000	SLU-5	Max	0.0000	75.9548	414.03	1	-0.550000
31	0.27500	SLU-5	Max	0.0000	90.8621	483.81	1	-0.550000
31	0.55000	SLU-5	Max	0.0000	104.1115	545.36	1	-0.550000
31	0.00000	SLU-5	Min	0.0000	75.9548	414.03	1	-0.550000
31	0.27500	SLU-5	Min	0.0000	90.8621	483.81	1	-0.550000
31	0.55000	SLU-5	Min	0.0000	104.1115	545.36	1	-0.550000
31	0.00000	SLU-6	Max	0.0000	98.7412	538.24	1	-0.550000
31	0.27500	SLU-6	Max	0.0000	118.1207	628.95	1	-0.550000
31	0.55000	SLU-6	Max	0.0000	135.3449	708.97	1	-0.550000
31	0.00000	SLU-6	Min	0.0000	98.7412	538.24	1	-0.550000
31	0.27500	SLU-6	Min	0.0000	118.1207	628.95	1	-0.550000
31	0.55000	SLU-6	Min	0.0000	135.3449	708.97	1	-0.550000
31	0.00000	SLU-7	Max	0.0000	75.9548	414.03	1	-0.550000
31	0.27500	SLU-7	Max	0.0000	90.8621	483.81	1	-0.550000
31	0.55000	SLU-7	Max	0.0000	104.1115	545.36	1	-0.550000
31	0.00000	SLU-7	Min	0.0000	75.9548	414.03	1	-0.550000
31	0.27500	SLU-7	Min	0.0000	90.8621	483.81	1	-0.550000
31	0.55000	SLU-7	Min	0.0000	104.1115	545.36	1	-0.550000
31	0.00000	SLV 1	Max	0.0000	75.9548	414.03	1	-0.550000
31	0.27500	SLV 1	Max	0.0000	90.8621	483.81	1	-0.550000
31	0.55000	SLV 1	Max	0.0000	104.1115	545.36	1	-0.550000

Table: Element Forces - Frames, Part 2 of 4

Frame	Station m	OutputCase	StepType	M2 KN-m	M3 KN-m	S11Max KN/m2	PtS11Max	x2S11Max m
31	0.00000	SLV 1	Min	0.0000	75.9548	414.03	1	-0.550000
31	0.27500	SLV 1	Min	0.0000	90.8621	483.81	1	-0.550000
31	0.55000	SLV 1	Min	0.0000	104.1115	545.36	1	-0.550000
31	0.00000	SLV 2	Max	0.0000	75.9548	414.03	1	-0.550000
31	0.27500	SLV 2	Max	0.0000	90.8621	483.81	1	-0.550000
31	0.55000	SLV 2	Max	0.0000	104.1115	545.36	1	-0.550000
31	0.00000	SLV 2	Min	0.0000	75.9548	414.03	1	-0.550000
31	0.27500	SLV 2	Min	0.0000	90.8621	483.81	1	-0.550000
31	0.55000	SLV 2	Min	0.0000	104.1115	545.36	1	-0.550000
31	0.00000	SLV 3	Max	0.0000	75.9548	414.03	1	-0.550000
31	0.27500	SLV 3	Max	0.0000	90.8621	483.81	1	-0.550000
31	0.55000	SLV 3	Max	0.0000	104.1115	545.36	1	-0.550000
31	0.00000	SLV 3	Min	0.0000	75.9548	414.03	1	-0.550000
31	0.27500	SLV 3	Min	0.0000	90.8621	483.81	1	-0.550000
31	0.55000	SLV 3	Min	0.0000	104.1115	545.36	1	-0.550000
31	0.00000	SLV 4	Max	0.0000	75.9548	414.03	1	-0.550000
31	0.27500	SLV 4	Max	0.0000	90.8621	483.81	1	-0.550000
31	0.55000	SLV 4	Max	0.0000	104.1115	545.36	1	-0.550000
31	0.00000	SLV 4	Min	0.0000	75.9548	414.03	1	-0.550000
31	0.27500	SLV 4	Min	0.0000	90.8621	483.81	1	-0.550000
31	0.55000	SLV 4	Min	0.0000	104.1115	545.36	1	-0.550000
31	0.00000	SLV 5	Max	0.0000	75.9548	414.03	1	-0.550000
31	0.27500	SLV 5	Max	0.0000	90.8621	483.81	1	-0.550000
31	0.55000	SLV 5	Max	0.0000	104.1115	545.36	1	-0.550000
31	0.00000	SLV 5	Min	0.0000	75.9548	414.03	1	-0.550000
31	0.27500	SLV 5	Min	0.0000	90.8621	483.81	1	-0.550000
31	0.55000	SLV 5	Min	0.0000	104.1115	545.36	1	-0.550000
31	0.00000	SLV 6	Max	0.0000	75.9548	414.03	1	-0.550000
31	0.27500	SLV 6	Max	0.0000	90.8621	483.81	1	-0.550000
31	0.55000	SLV 6	Max	0.0000	104.1115	545.36	1	-0.550000
31	0.00000	SLV 6	Min	0.0000	75.9548	414.03	1	-0.550000
31	0.27500	SLV 6	Min	0.0000	90.8621	483.81	1	-0.550000
31	0.55000	SLV 6	Min	0.0000	104.1115	545.36	1	-0.550000
31	0.00000	SLV 7	Max	0.0000	75.9548	414.03	1	-0.550000
31	0.27500	SLV 7	Max	0.0000	90.8621	483.81	1	-0.550000
31	0.55000	SLV 7	Max	0.0000	104.1115	545.36	1	-0.550000
31	0.00000	SLV 7	Min	0.0000	75.9548	414.03	1	-0.550000
31	0.27500	SLV 7	Min	0.0000	90.8621	483.81	1	-0.550000
31	0.55000	SLV 7	Min	0.0000	104.1115	545.36	1	-0.550000
31	0.00000	SLV 8	Max	0.0000	75.9548	414.03	1	-0.550000
31	0.27500	SLV 8	Max	0.0000	90.8621	483.81	1	-0.550000
31	0.55000	SLV 8	Max	0.0000	104.1115	545.36	1	-0.550000
31	0.00000	SLV 8	Min	0.0000	75.9548	414.03	1	-0.550000
31	0.27500	SLV 8	Min	0.0000	90.8621	483.81	1	-0.550000
31	0.55000	SLV 8	Min	0.0000	104.1115	545.36	1	-0.550000
31	0.00000	SLV 9	Max	0.0000	75.9548	414.03	1	-0.550000
31	0.27500	SLV 9	Max	0.0000	90.8621	483.81	1	-0.550000
31	0.55000	SLV 9	Max	0.0000	104.1115	545.36	1	-0.550000
31	0.00000	SLV 9	Min	0.0000	75.9548	414.03	1	-0.550000
31	0.27500	SLV 9	Min	0.0000	90.8621	483.81	1	-0.550000
31	0.55000	SLV 9	Min	0.0000	104.1115	545.36	1	-0.550000
31	0.00000	SLV 10	Max	0.0000	75.9548	414.03	1	-0.550000
31	0.27500	SLV 10	Max	0.0000	90.8621	483.81	1	-0.550000
31	0.55000	SLV 10	Max	0.0000	104.1115	545.36	1	-0.550000
31	0.00000	SLV 10	Min	0.0000	75.9548	414.03	1	-0.550000
31	0.27500	SLV 10	Min	0.0000	90.8621	483.81	1	-0.550000
31	0.55000	SLV 10	Min	0.0000	104.1115	545.36	1	-0.550000
31	0.00000	SLV 11	Max	0.0000	75.9548	414.03	1	-0.550000
31	0.27500	SLV 11	Max	0.0000	90.8621	483.81	1	-0.550000

Table: Element Forces - Frames, Part 2 of 4

Frame	Station m	OutputCase	StepType	M2 KN-m	M3 KN-m	S11Max KN/m2	PtS11Max	x2S11Max m
31	0.55000	SLV 11	Max	0.0000	104.1115	545.36	1	-0.550000
31	0.00000	SLV 11	Min	0.0000	75.9548	414.03	1	-0.550000
31	0.27500	SLV 11	Min	0.0000	90.8621	483.81	1	-0.550000
31	0.55000	SLV 11	Min	0.0000	104.1115	545.36	1	-0.550000
31	0.00000	SLV 12	Max	0.0000	75.9548	414.03	1	-0.550000
31	0.27500	SLV 12	Max	0.0000	90.8621	483.81	1	-0.550000
31	0.55000	SLV 12	Max	0.0000	104.1115	545.36	1	-0.550000
31	0.00000	SLV 12	Min	0.0000	75.9548	414.03	1	-0.550000
31	0.27500	SLV 12	Min	0.0000	90.8621	483.81	1	-0.550000
31	0.55000	SLV 12	Min	0.0000	104.1115	545.36	1	-0.550000
31	0.00000	SLV 13	Max	0.0000	75.9548	414.03	1	-0.550000
31	0.27500	SLV 13	Max	0.0000	90.8621	483.81	1	-0.550000
31	0.55000	SLV 13	Max	0.0000	104.1115	545.36	1	-0.550000
31	0.00000	SLV 13	Min	0.0000	75.9548	414.03	1	-0.550000
31	0.27500	SLV 13	Min	0.0000	90.8621	483.81	1	-0.550000
31	0.55000	SLV 13	Min	0.0000	104.1115	545.36	1	-0.550000
31	0.00000	SLV 14	Max	0.0000	75.9548	414.03	1	-0.550000
31	0.27500	SLV 14	Max	0.0000	90.8621	483.81	1	-0.550000
31	0.55000	SLV 14	Max	0.0000	104.1115	545.36	1	-0.550000
31	0.00000	SLV 14	Min	0.0000	75.9548	414.03	1	-0.550000
31	0.27500	SLV 14	Min	0.0000	90.8621	483.81	1	-0.550000
31	0.55000	SLV 14	Min	0.0000	104.1115	545.36	1	-0.550000
31	0.00000	SLV 15	Max	0.0000	75.9548	414.03	1	-0.550000
31	0.27500	SLV 15	Max	0.0000	90.8621	483.81	1	-0.550000
31	0.55000	SLV 15	Max	0.0000	104.1115	545.36	1	-0.550000
31	0.00000	SLV 15	Min	0.0000	75.9548	414.03	1	-0.550000
31	0.27500	SLV 15	Min	0.0000	90.8621	483.81	1	-0.550000
31	0.55000	SLV 15	Min	0.0000	104.1115	545.36	1	-0.550000
31	0.00000	SLV 16	Max	0.0000	75.9548	414.03	1	-0.550000
31	0.27500	SLV 16	Max	0.0000	90.8621	483.81	1	-0.550000
31	0.55000	SLV 16	Max	0.0000	104.1115	545.36	1	-0.550000
31	0.00000	SLV 16	Min	0.0000	75.9548	414.03	1	-0.550000
31	0.27500	SLV 16	Min	0.0000	90.8621	483.81	1	-0.550000
31	0.55000	SLV 16	Min	0.0000	104.1115	545.36	1	-0.550000
31	0.00000	SLC -TBM	Max	0.0000	439.1450	2395.47	1	-0.550000
31	0.27500	SLC -TBM	Max	0.0000	527.8659	2831.26	1	-0.550000
31	0.55000	SLC -TBM	Max	0.0000	614.9288	3258.83	1	-0.550000
31	0.00000	SLC -TBM	Min	0.0000	439.1450	2395.47	1	-0.550000
31	0.27500	SLC -TBM	Min	0.0000	527.8659	2831.26	1	-0.550000
31	0.55000	SLC -TBM	Min	0.0000	614.9288	3258.83	1	-0.550000
31	0.00000	SLU-TBM	Max	0.0000	643.5265	3510.40	1	-0.550000
31	0.27500	SLU-TBM	Max	0.0000	773.6264	4150.13	1	-0.550000
31	0.55000	SLU-TBM	Max	0.0000	901.5709	4779.18	1	-0.550000
31	0.00000	SLU-TBM	Min	0.0000	643.5265	3510.40	1	-0.550000
31	0.27500	SLU-TBM	Min	0.0000	773.6264	4150.13	1	-0.550000
31	0.55000	SLU-TBM	Min	0.0000	901.5709	4779.18	1	-0.550000
32	0.00000	SLE-C	Max	0.0000	104.1115	545.25	1	-0.550000
32	0.28547	SLE-C	Max	0.0000	117.9890	609.78	1	-0.550000
32	0.57094	SLE-C	Max	0.0000	130.0767	665.42	1	-0.550000
32	0.00000	SLE-C	Min	0.0000	104.1115	545.25	1	-0.550000
32	0.28547	SLE-C	Min	0.0000	117.9890	609.78	1	-0.550000
32	0.57094	SLE-C	Min	0.0000	130.0767	665.42	1	-0.550000
32	0.00000	SLE-F1	Max	0.0000	104.1115	545.25	1	-0.550000
32	0.28547	SLE-F1	Max	0.0000	117.9890	609.78	1	-0.550000
32	0.57094	SLE-F1	Max	0.0000	130.0767	665.42	1	-0.550000
32	0.00000	SLE-F1	Min	0.0000	104.1115	545.25	1	-0.550000
32	0.28547	SLE-F1	Min	0.0000	117.9890	609.78	1	-0.550000
32	0.57094	SLE-F1	Min	0.0000	130.0767	665.42	1	-0.550000
32	0.00000	SLE-F2	Max	0.0000	104.1115	545.25	1	-0.550000

Table: Element Forces - Frames, Part 2 of 4

Frame	Station m	OutputCase	StepType	M2 KN-m	M3 KN-m	S11Max KN/m2	PtS11Max	x2S11Max m
32	0.28547	SLE-F2	Max	0.0000	117.9890	609.78	1	-0.550000
32	0.57094	SLE-F2	Max	0.0000	130.0767	665.42	1	-0.550000
32	0.00000	SLE-F2	Min	0.0000	104.1115	545.25	1	-0.550000
32	0.28547	SLE-F2	Min	0.0000	117.9890	609.78	1	-0.550000
32	0.57094	SLE-F2	Min	0.0000	130.0767	665.42	1	-0.550000
32	0.00000	SLE-F3	Max	0.0000	104.1115	545.25	1	-0.550000
32	0.28547	SLE-F3	Max	0.0000	117.9890	609.78	1	-0.550000
32	0.57094	SLE-F3	Max	0.0000	130.0767	665.42	1	-0.550000
32	0.00000	SLE-F3	Min	0.0000	104.1115	545.25	1	-0.550000
32	0.28547	SLE-F3	Min	0.0000	117.9890	609.78	1	-0.550000
32	0.57094	SLE-F3	Min	0.0000	130.0767	665.42	1	-0.550000
32	0.00000	SLE-QP	Max	0.0000	104.1115	545.25	1	-0.550000
32	0.28547	SLE-QP	Max	0.0000	117.9890	609.78	1	-0.550000
32	0.57094	SLE-QP	Max	0.0000	130.0767	665.42	1	-0.550000
32	0.00000	SLE-QP	Min	0.0000	104.1115	545.25	1	-0.550000
32	0.28547	SLE-QP	Min	0.0000	117.9890	609.78	1	-0.550000
32	0.57094	SLE-QP	Min	0.0000	130.0767	665.42	1	-0.550000
32	0.00000	SLU-1	Max	0.0000	135.3449	708.83	1	-0.550000
32	0.28547	SLU-1	Max	0.0000	153.3856	792.71	1	-0.550000
32	0.57094	SLU-1	Max	0.0000	169.0997	865.05	1	-0.550000
32	0.00000	SLU-1	Min	0.0000	135.3449	708.83	1	-0.550000
32	0.28547	SLU-1	Min	0.0000	153.3856	792.71	1	-0.550000
32	0.57094	SLU-1	Min	0.0000	169.0997	865.05	1	-0.550000
32	0.00000	SLU-2	Max	0.0000	135.3449	708.83	1	-0.550000
32	0.28547	SLU-2	Max	0.0000	153.3856	792.71	1	-0.550000
32	0.57094	SLU-2	Max	0.0000	169.0997	865.05	1	-0.550000
32	0.00000	SLU-2	Min	0.0000	135.3449	708.83	1	-0.550000
32	0.28547	SLU-2	Min	0.0000	153.3856	792.71	1	-0.550000
32	0.57094	SLU-2	Min	0.0000	169.0997	865.05	1	-0.550000
32	0.00000	SLU-3	Max	0.0000	104.1115	545.25	1	-0.550000
32	0.28547	SLU-3	Max	0.0000	117.9890	609.78	1	-0.550000
32	0.57094	SLU-3	Max	0.0000	130.0767	665.42	1	-0.550000
32	0.00000	SLU-3	Min	0.0000	104.1115	545.25	1	-0.550000
32	0.28547	SLU-3	Min	0.0000	117.9890	609.78	1	-0.550000
32	0.57094	SLU-3	Min	0.0000	130.0767	665.42	1	-0.550000
32	0.00000	SLU-4	Max	0.0000	135.3449	708.83	1	-0.550000
32	0.28547	SLU-4	Max	0.0000	153.3856	792.71	1	-0.550000
32	0.57094	SLU-4	Max	0.0000	169.0997	865.05	1	-0.550000
32	0.00000	SLU-4	Min	0.0000	135.3449	708.83	1	-0.550000
32	0.28547	SLU-4	Min	0.0000	153.3856	792.71	1	-0.550000
32	0.57094	SLU-4	Min	0.0000	169.0997	865.05	1	-0.550000
32	0.00000	SLU-5	Max	0.0000	104.1115	545.25	1	-0.550000
32	0.28547	SLU-5	Max	0.0000	117.9890	609.78	1	-0.550000
32	0.57094	SLU-5	Max	0.0000	130.0767	665.42	1	-0.550000
32	0.00000	SLU-5	Min	0.0000	104.1115	545.25	1	-0.550000
32	0.28547	SLU-5	Min	0.0000	117.9890	609.78	1	-0.550000
32	0.57094	SLU-5	Min	0.0000	130.0767	665.42	1	-0.550000
32	0.00000	SLU-6	Max	0.0000	135.3449	708.83	1	-0.550000
32	0.28547	SLU-6	Max	0.0000	153.3856	792.71	1	-0.550000
32	0.57094	SLU-6	Max	0.0000	169.0997	865.05	1	-0.550000
32	0.00000	SLU-6	Min	0.0000	135.3449	708.83	1	-0.550000
32	0.28547	SLU-6	Min	0.0000	153.3856	792.71	1	-0.550000
32	0.57094	SLU-6	Min	0.0000	169.0997	865.05	1	-0.550000
32	0.00000	SLU-7	Max	0.0000	104.1115	545.25	1	-0.550000
32	0.28547	SLU-7	Max	0.0000	117.9890	609.78	1	-0.550000
32	0.57094	SLU-7	Max	0.0000	130.0767	665.42	1	-0.550000
32	0.00000	SLU-7	Min	0.0000	104.1115	545.25	1	-0.550000
32	0.28547	SLU-7	Min	0.0000	117.9890	609.78	1	-0.550000
32	0.57094	SLU-7	Min	0.0000	130.0767	665.42	1	-0.550000

Table: Element Forces - Frames, Part 2 of 4

Frame	Station m	OutputCase	StepType	M2 KN-m	M3 KN-m	S11Max KN/m2	PtS11Max	x2S11Max m
32	0.00000	SLV 1	Max	0.0000	104.1115	545.25	1	-0.550000
32	0.28547	SLV 1	Max	0.0000	117.9890	609.78	1	-0.550000
32	0.57094	SLV 1	Max	0.0000	130.0767	665.42	1	-0.550000
32	0.00000	SLV 1	Min	0.0000	104.1115	545.25	1	-0.550000
32	0.28547	SLV 1	Min	0.0000	117.9890	609.78	1	-0.550000
32	0.57094	SLV 1	Min	0.0000	130.0767	665.42	1	-0.550000
32	0.00000	SLV 2	Max	0.0000	104.1115	545.25	1	-0.550000
32	0.28547	SLV 2	Max	0.0000	117.9890	609.78	1	-0.550000
32	0.57094	SLV 2	Max	0.0000	130.0767	665.42	1	-0.550000
32	0.00000	SLV 2	Min	0.0000	104.1115	545.25	1	-0.550000
32	0.28547	SLV 2	Min	0.0000	117.9890	609.78	1	-0.550000
32	0.57094	SLV 2	Min	0.0000	130.0767	665.42	1	-0.550000
32	0.00000	SLV 3	Max	0.0000	104.1115	545.25	1	-0.550000
32	0.28547	SLV 3	Max	0.0000	117.9890	609.78	1	-0.550000
32	0.57094	SLV 3	Max	0.0000	130.0767	665.42	1	-0.550000
32	0.00000	SLV 3	Min	0.0000	104.1115	545.25	1	-0.550000
32	0.28547	SLV 3	Min	0.0000	117.9890	609.78	1	-0.550000
32	0.57094	SLV 3	Min	0.0000	130.0767	665.42	1	-0.550000
32	0.00000	SLV 4	Max	0.0000	104.1115	545.25	1	-0.550000
32	0.28547	SLV 4	Max	0.0000	117.9890	609.78	1	-0.550000
32	0.57094	SLV 4	Max	0.0000	130.0767	665.42	1	-0.550000
32	0.00000	SLV 4	Min	0.0000	104.1115	545.25	1	-0.550000
32	0.28547	SLV 4	Min	0.0000	117.9890	609.78	1	-0.550000
32	0.57094	SLV 4	Min	0.0000	130.0767	665.42	1	-0.550000
32	0.00000	SLV 5	Max	0.0000	104.1115	545.25	1	-0.550000
32	0.28547	SLV 5	Max	0.0000	117.9890	609.78	1	-0.550000
32	0.57094	SLV 5	Max	0.0000	130.0767	665.42	1	-0.550000
32	0.00000	SLV 5	Min	0.0000	104.1115	545.25	1	-0.550000
32	0.28547	SLV 5	Min	0.0000	117.9890	609.78	1	-0.550000
32	0.57094	SLV 5	Min	0.0000	130.0767	665.42	1	-0.550000
32	0.00000	SLV 6	Max	0.0000	104.1115	545.25	1	-0.550000
32	0.28547	SLV 6	Max	0.0000	117.9890	609.78	1	-0.550000
32	0.57094	SLV 6	Max	0.0000	130.0767	665.42	1	-0.550000
32	0.00000	SLV 6	Min	0.0000	104.1115	545.25	1	-0.550000
32	0.28547	SLV 6	Min	0.0000	117.9890	609.78	1	-0.550000
32	0.57094	SLV 6	Min	0.0000	130.0767	665.42	1	-0.550000
32	0.00000	SLV 7	Max	0.0000	104.1115	545.25	1	-0.550000
32	0.28547	SLV 7	Max	0.0000	117.9890	609.78	1	-0.550000
32	0.57094	SLV 7	Max	0.0000	130.0767	665.42	1	-0.550000
32	0.00000	SLV 7	Min	0.0000	104.1115	545.25	1	-0.550000
32	0.28547	SLV 7	Min	0.0000	117.9890	609.78	1	-0.550000
32	0.57094	SLV 7	Min	0.0000	130.0767	665.42	1	-0.550000
32	0.00000	SLV 8	Max	0.0000	104.1115	545.25	1	-0.550000
32	0.28547	SLV 8	Max	0.0000	117.9890	609.78	1	-0.550000
32	0.57094	SLV 8	Max	0.0000	130.0767	665.42	1	-0.550000
32	0.00000	SLV 8	Min	0.0000	104.1115	545.25	1	-0.550000
32	0.28547	SLV 8	Min	0.0000	117.9890	609.78	1	-0.550000
32	0.57094	SLV 8	Min	0.0000	130.0767	665.42	1	-0.550000
32	0.00000	SLV 9	Max	0.0000	104.1115	545.25	1	-0.550000
32	0.28547	SLV 9	Max	0.0000	117.9890	609.78	1	-0.550000
32	0.57094	SLV 9	Max	0.0000	130.0767	665.42	1	-0.550000
32	0.00000	SLV 9	Min	0.0000	104.1115	545.25	1	-0.550000
32	0.28547	SLV 9	Min	0.0000	117.9890	609.78	1	-0.550000
32	0.57094	SLV 9	Min	0.0000	130.0767	665.42	1	-0.550000
32	0.00000	SLV 10	Max	0.0000	104.1115	545.25	1	-0.550000
32	0.28547	SLV 10	Max	0.0000	117.9890	609.78	1	-0.550000
32	0.57094	SLV 10	Max	0.0000	130.0767	665.42	1	-0.550000
32	0.00000	SLV 10	Min	0.0000	104.1115	545.25	1	-0.550000
32	0.28547	SLV 10	Min	0.0000	117.9890	609.78	1	-0.550000

Table: Element Forces - Frames, Part 2 of 4

Frame	Station m	OutputCase	StepType	M2 KN-m	M3 KN-m	S11Max KN/m2	PtS11Max	x2S11Max m
32	0.57094	SLV 10	Min	0.0000	130.0767	665.42	1	-0.550000
32	0.00000	SLV 11	Max	0.0000	104.1115	545.25	1	-0.550000
32	0.28547	SLV 11	Max	0.0000	117.9890	609.78	1	-0.550000
32	0.57094	SLV 11	Max	0.0000	130.0767	665.42	1	-0.550000
32	0.00000	SLV 11	Min	0.0000	104.1115	545.25	1	-0.550000
32	0.28547	SLV 11	Min	0.0000	117.9890	609.78	1	-0.550000
32	0.57094	SLV 11	Min	0.0000	130.0767	665.42	1	-0.550000
32	0.00000	SLV 12	Max	0.0000	104.1115	545.25	1	-0.550000
32	0.28547	SLV 12	Max	0.0000	117.9890	609.78	1	-0.550000
32	0.57094	SLV 12	Max	0.0000	130.0767	665.42	1	-0.550000
32	0.00000	SLV 12	Min	0.0000	104.1115	545.25	1	-0.550000
32	0.28547	SLV 12	Min	0.0000	117.9890	609.78	1	-0.550000
32	0.57094	SLV 12	Min	0.0000	130.0767	665.42	1	-0.550000
32	0.00000	SLV 13	Max	0.0000	104.1115	545.25	1	-0.550000
32	0.28547	SLV 13	Max	0.0000	117.9890	609.78	1	-0.550000
32	0.57094	SLV 13	Max	0.0000	130.0767	665.42	1	-0.550000
32	0.00000	SLV 13	Min	0.0000	104.1115	545.25	1	-0.550000
32	0.28547	SLV 13	Min	0.0000	117.9890	609.78	1	-0.550000
32	0.57094	SLV 13	Min	0.0000	130.0767	665.42	1	-0.550000
32	0.00000	SLV 14	Max	0.0000	104.1115	545.25	1	-0.550000
32	0.28547	SLV 14	Max	0.0000	117.9890	609.78	1	-0.550000
32	0.57094	SLV 14	Max	0.0000	130.0767	665.42	1	-0.550000
32	0.00000	SLV 14	Min	0.0000	104.1115	545.25	1	-0.550000
32	0.28547	SLV 14	Min	0.0000	117.9890	609.78	1	-0.550000
32	0.57094	SLV 14	Min	0.0000	130.0767	665.42	1	-0.550000
32	0.00000	SLV 15	Max	0.0000	104.1115	545.25	1	-0.550000
32	0.28547	SLV 15	Max	0.0000	117.9890	609.78	1	-0.550000
32	0.57094	SLV 15	Max	0.0000	130.0767	665.42	1	-0.550000
32	0.00000	SLV 15	Min	0.0000	104.1115	545.25	1	-0.550000
32	0.28547	SLV 15	Min	0.0000	117.9890	609.78	1	-0.550000
32	0.57094	SLV 15	Min	0.0000	130.0767	665.42	1	-0.550000
32	0.00000	SLV 16	Max	0.0000	104.1115	545.25	1	-0.550000
32	0.28547	SLV 16	Max	0.0000	117.9890	609.78	1	-0.550000
32	0.57094	SLV 16	Max	0.0000	130.0767	665.42	1	-0.550000
32	0.00000	SLV 16	Min	0.0000	104.1115	545.25	1	-0.550000
32	0.28547	SLV 16	Min	0.0000	117.9890	609.78	1	-0.550000
32	0.57094	SLV 16	Min	0.0000	130.0767	665.42	1	-0.550000
32	0.00000	SLC -TBM	Max	0.0000	614.9288	3258.13	1	-0.550000
32	0.28547	SLC -TBM	Max	0.0000	710.0355	3725.45	1	-0.550000
32	0.57094	SLC -TBM	Max	0.0000	803.3524	4183.88	1	-0.550000
32	0.00000	SLC -TBM	Min	0.0000	614.9288	3258.13	1	-0.550000
32	0.28547	SLC -TBM	Min	0.0000	710.0355	3725.45	1	-0.550000
32	0.57094	SLC -TBM	Min	0.0000	803.3524	4183.88	1	-0.550000
32	0.00000	SLU-TBM	Max	0.0000	901.5709	4778.15	1	-0.550000
32	0.28547	SLU-TBM	Max	0.0000	1041.4554	5466.21	1	-0.550000
32	0.57094	SLU-TBM	Max	0.0000	1179.0133	6142.74	1	-0.550000
32	0.00000	SLU-TBM	Min	0.0000	901.5709	4778.15	1	-0.550000
32	0.28547	SLU-TBM	Min	0.0000	1041.4554	5466.21	1	-0.550000
32	0.57094	SLU-TBM	Min	0.0000	1179.0133	6142.74	1	-0.550000
33	0.00000	SLE-C	Max	0.0000	130.0767	665.18	1	-0.550000
33	0.27500	SLE-C	Max	0.0000	142.0411	720.41	1	-0.550000
33	0.55000	SLE-C	Max	0.0000	152.3370	767.36	1	-0.550000
33	0.00000	SLE-C	Min	0.0000	130.0767	665.18	1	-0.550000
33	0.27500	SLE-C	Min	0.0000	142.0411	720.41	1	-0.550000
33	0.55000	SLE-C	Min	0.0000	152.3370	767.36	1	-0.550000
33	0.00000	SLE-F1	Max	0.0000	130.0767	665.18	1	-0.550000
33	0.27500	SLE-F1	Max	0.0000	142.0411	720.41	1	-0.550000
33	0.55000	SLE-F1	Max	0.0000	152.3370	767.36	1	-0.550000
33	0.00000	SLE-F1	Min	0.0000	130.0767	665.18	1	-0.550000

Table: Element Forces - Frames, Part 2 of 4

Frame	Station m	OutputCase	StepType	M2 KN-m	M3 KN-m	S11Max KN/m2	PtS11Max	x2S11Max m
33	0.27500	SLE-F1	Min	0.0000	142.0411	720.41	1	-0.550000
33	0.55000	SLE-F1	Min	0.0000	152.3370	767.36	1	-0.550000
33	0.00000	SLE-F2	Max	0.0000	130.0767	665.18	1	-0.550000
33	0.27500	SLE-F2	Max	0.0000	142.0411	720.41	1	-0.550000
33	0.55000	SLE-F2	Max	0.0000	152.3370	767.36	1	-0.550000
33	0.00000	SLE-F2	Min	0.0000	130.0767	665.18	1	-0.550000
33	0.27500	SLE-F2	Min	0.0000	142.0411	720.41	1	-0.550000
33	0.55000	SLE-F2	Min	0.0000	152.3370	767.36	1	-0.550000
33	0.00000	SLE-F3	Max	0.0000	130.0767	665.18	1	-0.550000
33	0.27500	SLE-F3	Max	0.0000	142.0411	720.41	1	-0.550000
33	0.55000	SLE-F3	Max	0.0000	152.3370	767.36	1	-0.550000
33	0.00000	SLE-F3	Min	0.0000	130.0767	665.18	1	-0.550000
33	0.27500	SLE-F3	Min	0.0000	142.0411	720.41	1	-0.550000
33	0.55000	SLE-F3	Min	0.0000	152.3370	767.36	1	-0.550000
33	0.00000	SLE-QP	Max	0.0000	130.0767	665.18	1	-0.550000
33	0.27500	SLE-QP	Max	0.0000	142.0411	720.41	1	-0.550000
33	0.55000	SLE-QP	Max	0.0000	152.3370	767.36	1	-0.550000
33	0.00000	SLE-QP	Min	0.0000	130.0767	665.18	1	-0.550000
33	0.27500	SLE-QP	Min	0.0000	142.0411	720.41	1	-0.550000
33	0.55000	SLE-QP	Min	0.0000	152.3370	767.36	1	-0.550000
33	0.00000	SLU-1	Max	0.0000	169.0997	864.74	1	-0.550000
33	0.27500	SLU-1	Max	0.0000	184.6535	936.53	1	-0.550000
33	0.55000	SLU-1	Max	0.0000	198.0381	997.57	1	-0.550000
33	0.00000	SLU-1	Min	0.0000	169.0997	864.74	1	-0.550000
33	0.27500	SLU-1	Min	0.0000	184.6535	936.53	1	-0.550000
33	0.55000	SLU-1	Min	0.0000	198.0381	997.57	1	-0.550000
33	0.00000	SLU-2	Max	0.0000	169.0997	864.74	1	-0.550000
33	0.27500	SLU-2	Max	0.0000	184.6535	936.53	1	-0.550000
33	0.55000	SLU-2	Max	0.0000	198.0381	997.57	1	-0.550000
33	0.00000	SLU-2	Min	0.0000	169.0997	864.74	1	-0.550000
33	0.27500	SLU-2	Min	0.0000	184.6535	936.53	1	-0.550000
33	0.55000	SLU-2	Min	0.0000	198.0381	997.57	1	-0.550000
33	0.00000	SLU-3	Max	0.0000	130.0767	665.18	1	-0.550000
33	0.27500	SLU-3	Max	0.0000	142.0411	720.41	1	-0.550000
33	0.55000	SLU-3	Max	0.0000	152.3370	767.36	1	-0.550000
33	0.00000	SLU-3	Min	0.0000	130.0767	665.18	1	-0.550000
33	0.27500	SLU-3	Min	0.0000	142.0411	720.41	1	-0.550000
33	0.55000	SLU-3	Min	0.0000	152.3370	767.36	1	-0.550000
33	0.00000	SLU-4	Max	0.0000	169.0997	864.74	1	-0.550000
33	0.27500	SLU-4	Max	0.0000	184.6535	936.53	1	-0.550000
33	0.55000	SLU-4	Max	0.0000	198.0381	997.57	1	-0.550000
33	0.00000	SLU-4	Min	0.0000	169.0997	864.74	1	-0.550000
33	0.27500	SLU-4	Min	0.0000	184.6535	936.53	1	-0.550000
33	0.55000	SLU-4	Min	0.0000	198.0381	997.57	1	-0.550000
33	0.00000	SLU-5	Max	0.0000	130.0767	665.18	1	-0.550000
33	0.27500	SLU-5	Max	0.0000	142.0411	720.41	1	-0.550000
33	0.55000	SLU-5	Max	0.0000	152.3370	767.36	1	-0.550000
33	0.00000	SLU-5	Min	0.0000	130.0767	665.18	1	-0.550000
33	0.27500	SLU-5	Min	0.0000	142.0411	720.41	1	-0.550000
33	0.55000	SLU-5	Min	0.0000	152.3370	767.36	1	-0.550000
33	0.00000	SLU-6	Max	0.0000	169.0997	864.74	1	-0.550000
33	0.27500	SLU-6	Max	0.0000	184.6535	936.53	1	-0.550000
33	0.55000	SLU-6	Max	0.0000	198.0381	997.57	1	-0.550000
33	0.00000	SLU-6	Min	0.0000	169.0997	864.74	1	-0.550000
33	0.27500	SLU-6	Min	0.0000	184.6535	936.53	1	-0.550000
33	0.55000	SLU-6	Min	0.0000	198.0381	997.57	1	-0.550000
33	0.00000	SLU-7	Max	0.0000	130.0767	665.18	1	-0.550000
33	0.27500	SLU-7	Max	0.0000	142.0411	720.41	1	-0.550000
33	0.55000	SLU-7	Max	0.0000	152.3370	767.36	1	-0.550000



Table: Element Forces - Frames, Part 2 of 4

Frame	Station m	OutputCase	StepType	M2 KN-m	M3 KN-m	S11Max KN/m2	PtS11Max	x2S11Max m
33	0.0000	SLU-7	Min	0.0000	130.0767	665.18	1	-0.550000
33	0.27500	SLU-7	Min	0.0000	142.0411	720.41	1	-0.550000
33	0.55000	SLU-7	Min	0.0000	152.3370	767.36	1	-0.550000
33	0.00000	SLV 1	Max	0.0000	130.0767	665.18	1	-0.550000
33	0.27500	SLV 1	Max	0.0000	142.0411	720.41	1	-0.550000
33	0.55000	SLV 1	Max	0.0000	152.3370	767.36	1	-0.550000
33	0.00000	SLV 1	Min	0.0000	130.0767	665.18	1	-0.550000
33	0.27500	SLV 1	Min	0.0000	142.0411	720.41	1	-0.550000
33	0.55000	SLV 1	Min	0.0000	152.3370	767.36	1	-0.550000
33	0.00000	SLV 2	Max	0.0000	130.0767	665.18	1	-0.550000
33	0.27500	SLV 2	Max	0.0000	142.0411	720.41	1	-0.550000
33	0.55000	SLV 2	Max	0.0000	152.3370	767.36	1	-0.550000
33	0.00000	SLV 2	Min	0.0000	130.0767	665.18	1	-0.550000
33	0.27500	SLV 2	Min	0.0000	142.0411	720.41	1	-0.550000
33	0.55000	SLV 2	Min	0.0000	152.3370	767.36	1	-0.550000
33	0.00000	SLV 3	Max	0.0000	130.0767	665.18	1	-0.550000
33	0.27500	SLV 3	Max	0.0000	142.0411	720.41	1	-0.550000
33	0.55000	SLV 3	Max	0.0000	152.3370	767.36	1	-0.550000
33	0.00000	SLV 3	Min	0.0000	130.0767	665.18	1	-0.550000
33	0.27500	SLV 3	Min	0.0000	142.0411	720.41	1	-0.550000
33	0.55000	SLV 3	Min	0.0000	152.3370	767.36	1	-0.550000
33	0.00000	SLV 4	Max	0.0000	130.0767	665.18	1	-0.550000
33	0.27500	SLV 4	Max	0.0000	142.0411	720.41	1	-0.550000
33	0.55000	SLV 4	Max	0.0000	152.3370	767.36	1	-0.550000
33	0.00000	SLV 4	Min	0.0000	130.0767	665.18	1	-0.550000
33	0.27500	SLV 4	Min	0.0000	142.0411	720.41	1	-0.550000
33	0.55000	SLV 4	Min	0.0000	152.3370	767.36	1	-0.550000
33	0.00000	SLV 5	Max	0.0000	130.0767	665.18	1	-0.550000
33	0.27500	SLV 5	Max	0.0000	142.0411	720.41	1	-0.550000
33	0.55000	SLV 5	Max	0.0000	152.3370	767.36	1	-0.550000
33	0.00000	SLV 5	Min	0.0000	130.0767	665.18	1	-0.550000
33	0.27500	SLV 5	Min	0.0000	142.0411	720.41	1	-0.550000
33	0.55000	SLV 5	Min	0.0000	152.3370	767.36	1	-0.550000
33	0.00000	SLV 6	Max	0.0000	130.0767	665.18	1	-0.550000
33	0.27500	SLV 6	Max	0.0000	142.0411	720.41	1	-0.550000
33	0.55000	SLV 6	Max	0.0000	152.3370	767.36	1	-0.550000
33	0.00000	SLV 6	Min	0.0000	130.0767	665.18	1	-0.550000
33	0.27500	SLV 6	Min	0.0000	142.0411	720.41	1	-0.550000
33	0.55000	SLV 6	Min	0.0000	152.3370	767.36	1	-0.550000
33	0.00000	SLV 7	Max	0.0000	130.0767	665.18	1	-0.550000
33	0.27500	SLV 7	Max	0.0000	142.0411	720.41	1	-0.550000
33	0.55000	SLV 7	Max	0.0000	152.3370	767.36	1	-0.550000
33	0.00000	SLV 7	Min	0.0000	130.0767	665.18	1	-0.550000
33	0.27500	SLV 7	Min	0.0000	142.0411	720.41	1	-0.550000
33	0.55000	SLV 7	Min	0.0000	152.3370	767.36	1	-0.550000
33	0.00000	SLV 8	Max	0.0000	130.0767	665.18	1	-0.550000
33	0.27500	SLV 8	Max	0.0000	142.0411	720.41	1	-0.550000
33	0.55000	SLV 8	Max	0.0000	152.3370	767.36	1	-0.550000
33	0.00000	SLV 8	Min	0.0000	130.0767	665.18	1	-0.550000
33	0.27500	SLV 8	Min	0.0000	142.0411	720.41	1	-0.550000
33	0.55000	SLV 8	Min	0.0000	152.3370	767.36	1	-0.550000
33	0.00000	SLV 9	Max	0.0000	130.0767	665.18	1	-0.550000
33	0.27500	SLV 9	Max	0.0000	142.0411	720.41	1	-0.550000
33	0.55000	SLV 9	Max	0.0000	152.3370	767.36	1	-0.550000
33	0.00000	SLV 9	Min	0.0000	130.0767	665.18	1	-0.550000
33	0.27500	SLV 9	Min	0.0000	142.0411	720.41	1	-0.550000
33	0.55000	SLV 9	Min	0.0000	152.3370	767.36	1	-0.550000
33	0.00000	SLV 10	Max	0.0000	130.0767	665.18	1	-0.550000
33	0.27500	SLV 10	Max	0.0000	142.0411	720.41	1	-0.550000

Table: Element Forces - Frames, Part 2 of 4

Frame	Station m	OutputCase	StepType	M2 KN-m	M3 KN-m	S11Max KN/m2	PtS11Max	x2S11Max m
33	0.55000	SLV 10	Max	0.0000	152.3370	767.36	1	-0.550000
33	0.00000	SLV 10	Min	0.0000	130.0767	665.18	1	-0.550000
33	0.27500	SLV 10	Min	0.0000	142.0411	720.41	1	-0.550000
33	0.55000	SLV 10	Min	0.0000	152.3370	767.36	1	-0.550000
33	0.00000	SLV 11	Max	0.0000	130.0767	665.18	1	-0.550000
33	0.27500	SLV 11	Max	0.0000	142.0411	720.41	1	-0.550000
33	0.55000	SLV 11	Max	0.0000	152.3370	767.36	1	-0.550000
33	0.00000	SLV 11	Min	0.0000	130.0767	665.18	1	-0.550000
33	0.27500	SLV 11	Min	0.0000	142.0411	720.41	1	-0.550000
33	0.55000	SLV 11	Min	0.0000	152.3370	767.36	1	-0.550000
33	0.00000	SLV 12	Max	0.0000	130.0767	665.18	1	-0.550000
33	0.27500	SLV 12	Max	0.0000	142.0411	720.41	1	-0.550000
33	0.55000	SLV 12	Max	0.0000	152.3370	767.36	1	-0.550000
33	0.00000	SLV 12	Min	0.0000	130.0767	665.18	1	-0.550000
33	0.27500	SLV 12	Min	0.0000	142.0411	720.41	1	-0.550000
33	0.55000	SLV 12	Min	0.0000	152.3370	767.36	1	-0.550000
33	0.00000	SLV 13	Max	0.0000	130.0767	665.18	1	-0.550000
33	0.27500	SLV 13	Max	0.0000	142.0411	720.41	1	-0.550000
33	0.55000	SLV 13	Max	0.0000	152.3370	767.36	1	-0.550000
33	0.00000	SLV 13	Min	0.0000	130.0767	665.18	1	-0.550000
33	0.27500	SLV 13	Min	0.0000	142.0411	720.41	1	-0.550000
33	0.55000	SLV 13	Min	0.0000	152.3370	767.36	1	-0.550000
33	0.00000	SLV 14	Max	0.0000	130.0767	665.18	1	-0.550000
33	0.27500	SLV 14	Max	0.0000	142.0411	720.41	1	-0.550000
33	0.55000	SLV 14	Max	0.0000	152.3370	767.36	1	-0.550000
33	0.00000	SLV 14	Min	0.0000	130.0767	665.18	1	-0.550000
33	0.27500	SLV 14	Min	0.0000	142.0411	720.41	1	-0.550000
33	0.55000	SLV 14	Min	0.0000	152.3370	767.36	1	-0.550000
33	0.00000	SLV 15	Max	0.0000	130.0767	665.18	1	-0.550000
33	0.27500	SLV 15	Max	0.0000	142.0411	720.41	1	-0.550000
33	0.55000	SLV 15	Max	0.0000	152.3370	767.36	1	-0.550000
33	0.00000	SLV 15	Min	0.0000	130.0767	665.18	1	-0.550000
33	0.27500	SLV 15	Min	0.0000	142.0411	720.41	1	-0.550000
33	0.55000	SLV 15	Min	0.0000	152.3370	767.36	1	-0.550000
33	0.00000	SLV 16	Max	0.0000	130.0767	665.18	1	-0.550000
33	0.27500	SLV 16	Max	0.0000	142.0411	720.41	1	-0.550000
33	0.55000	SLV 16	Max	0.0000	152.3370	767.36	1	-0.550000
33	0.00000	SLV 16	Min	0.0000	130.0767	665.18	1	-0.550000
33	0.27500	SLV 16	Min	0.0000	142.0411	720.41	1	-0.550000
33	0.55000	SLV 16	Min	0.0000	152.3370	767.36	1	-0.550000
33	0.00000	SLC -TBM	Max	0.0000	803.3524	4181.99	1	-0.550000
33	0.27500	SLC -TBM	Max	0.0000	899.1369	4652.85	1	-0.550000
33	0.55000	SLC -TBM	Max	0.0000	993.2529	5115.45	1	-0.550000
33	0.00000	SLC -TBM	Min	0.0000	803.3524	4181.99	1	-0.550000
33	0.27500	SLC -TBM	Min	0.0000	899.1369	4652.85	1	-0.550000
33	0.55000	SLC -TBM	Min	0.0000	993.2529	5115.45	1	-0.550000
33	0.00000	SLU-TBM	Max	0.0000	1179.0133	6139.95	1	-0.550000
33	0.27500	SLU-TBM	Max	0.0000	1320.2971	6835.20	1	-0.550000
33	0.55000	SLU-TBM	Max	0.0000	1459.4119	7519.70	1	-0.550000
33	0.00000	SLU-TBM	Min	0.0000	1179.0133	6139.95	1	-0.550000
33	0.27500	SLU-TBM	Min	0.0000	1320.2971	6835.20	1	-0.550000
33	0.55000	SLU-TBM	Min	0.0000	1459.4119	7519.70	1	-0.550000
34	0.00000	SLE-C	Max	0.0000	152.3370	764.72	1	-0.550000
34	0.27500	SLE-C	Max	0.0000	163.3366	815.59	1	-0.550000
34	0.55000	SLE-C	Max	0.0000	172.5791	857.74	1	-0.550000
34	0.00000	SLE-C	Min	0.0000	152.3370	764.72	1	-0.550000
34	0.27500	SLE-C	Min	0.0000	163.3366	815.59	1	-0.550000
34	0.55000	SLE-C	Min	0.0000	172.5791	857.74	1	-0.550000
34	0.00000	SLE-F1	Max	0.0000	152.3370	764.72	1	-0.550000

Table: Element Forces - Frames, Part 2 of 4

Frame	Station m	OutputCase	StepType	M2 KN-m	M3 KN-m	S11Max KN/m2	PtS11Max	x2S11Max m
34	0.27500	SLE-F1	Max	0.0000	163.3366	815.59	1	-0.550000
34	0.55000	SLE-F1	Max	0.0000	172.5791	857.74	1	-0.550000
34	0.00000	SLE-F1	Min	0.0000	152.3370	764.72	1	-0.550000
34	0.27500	SLE-F1	Min	0.0000	163.3366	815.59	1	-0.550000
34	0.55000	SLE-F1	Min	0.0000	172.5791	857.74	1	-0.550000
34	0.00000	SLE-F2	Max	0.0000	152.3370	764.72	1	-0.550000
34	0.27500	SLE-F2	Max	0.0000	163.3366	815.59	1	-0.550000
34	0.55000	SLE-F2	Max	0.0000	172.5791	857.74	1	-0.550000
34	0.00000	SLE-F2	Min	0.0000	152.3370	764.72	1	-0.550000
34	0.27500	SLE-F2	Min	0.0000	163.3366	815.59	1	-0.550000
34	0.55000	SLE-F2	Min	0.0000	172.5791	857.74	1	-0.550000
34	0.00000	SLE-F3	Max	0.0000	152.3370	764.72	1	-0.550000
34	0.27500	SLE-F3	Max	0.0000	163.3366	815.59	1	-0.550000
34	0.55000	SLE-F3	Max	0.0000	172.5791	857.74	1	-0.550000
34	0.00000	SLE-F3	Min	0.0000	152.3370	764.72	1	-0.550000
34	0.27500	SLE-F3	Min	0.0000	163.3366	815.59	1	-0.550000
34	0.55000	SLE-F3	Min	0.0000	172.5791	857.74	1	-0.550000
34	0.00000	SLE-QP	Max	0.0000	152.3370	764.72	1	-0.550000
34	0.27500	SLE-QP	Max	0.0000	163.3366	815.59	1	-0.550000
34	0.55000	SLE-QP	Max	0.0000	172.5791	857.74	1	-0.550000
34	0.00000	SLE-QP	Min	0.0000	152.3370	764.72	1	-0.550000
34	0.27500	SLE-QP	Min	0.0000	163.3366	815.59	1	-0.550000
34	0.55000	SLE-QP	Min	0.0000	172.5791	857.74	1	-0.550000
34	0.00000	SLU-1	Max	0.0000	198.0381	994.13	1	-0.550000
34	0.27500	SLU-1	Max	0.0000	212.3376	1060.26	1	-0.550000
34	0.55000	SLU-1	Max	0.0000	224.3529	1115.07	1	-0.550000
34	0.00000	SLU-1	Min	0.0000	198.0381	994.13	1	-0.550000
34	0.27500	SLU-1	Min	0.0000	212.3376	1060.26	1	-0.550000
34	0.55000	SLU-1	Min	0.0000	224.3529	1115.07	1	-0.550000
34	0.00000	SLU-2	Max	0.0000	198.0381	994.13	1	-0.550000
34	0.27500	SLU-2	Max	0.0000	212.3376	1060.26	1	-0.550000
34	0.55000	SLU-2	Max	0.0000	224.3529	1115.07	1	-0.550000
34	0.00000	SLU-2	Min	0.0000	198.0381	994.13	1	-0.550000
34	0.27500	SLU-2	Min	0.0000	212.3376	1060.26	1	-0.550000
34	0.55000	SLU-2	Min	0.0000	224.3529	1115.07	1	-0.550000
34	0.00000	SLU-3	Max	0.0000	152.3370	764.72	1	-0.550000
34	0.27500	SLU-3	Max	0.0000	163.3366	815.59	1	-0.550000
34	0.55000	SLU-3	Max	0.0000	172.5791	857.74	1	-0.550000
34	0.00000	SLU-3	Min	0.0000	152.3370	764.72	1	-0.550000
34	0.27500	SLU-3	Min	0.0000	163.3366	815.59	1	-0.550000
34	0.55000	SLU-3	Min	0.0000	172.5791	857.74	1	-0.550000
34	0.00000	SLU-4	Max	0.0000	198.0381	994.13	1	-0.550000
34	0.27500	SLU-4	Max	0.0000	212.3376	1060.26	1	-0.550000
34	0.55000	SLU-4	Max	0.0000	224.3529	1115.07	1	-0.550000
34	0.00000	SLU-4	Min	0.0000	198.0381	994.13	1	-0.550000
34	0.27500	SLU-4	Min	0.0000	212.3376	1060.26	1	-0.550000
34	0.55000	SLU-4	Min	0.0000	224.3529	1115.07	1	-0.550000
34	0.00000	SLU-5	Max	0.0000	152.3370	764.72	1	-0.550000
34	0.27500	SLU-5	Max	0.0000	163.3366	815.59	1	-0.550000
34	0.55000	SLU-5	Max	0.0000	172.5791	857.74	1	-0.550000
34	0.00000	SLU-5	Min	0.0000	152.3370	764.72	1	-0.550000
34	0.27500	SLU-5	Min	0.0000	163.3366	815.59	1	-0.550000
34	0.55000	SLU-5	Min	0.0000	172.5791	857.74	1	-0.550000
34	0.00000	SLU-6	Max	0.0000	198.0381	994.13	1	-0.550000
34	0.27500	SLU-6	Max	0.0000	212.3376	1060.26	1	-0.550000
34	0.55000	SLU-6	Max	0.0000	224.3529	1115.07	1	-0.550000
34	0.00000	SLU-6	Min	0.0000	198.0381	994.13	1	-0.550000
34	0.27500	SLU-6	Min	0.0000	212.3376	1060.26	1	-0.550000
34	0.55000	SLU-6	Min	0.0000	224.3529	1115.07	1	-0.550000

Table: Element Forces - Frames, Part 2 of 4

Frame	Station m	OutputCase	StepType	M2 KN-m	M3 KN-m	S11Max KN/m2	PtS11Max	x2S11Max m
34	0.0000	SLU-7	Max	0.0000	152.3370	764.72	1	-0.550000
34	0.27500	SLU-7	Max	0.0000	163.3366	815.59	1	-0.550000
34	0.55000	SLU-7	Max	0.0000	172.5791	857.74	1	-0.550000
34	0.00000	SLU-7	Min	0.0000	152.3370	764.72	1	-0.550000
34	0.27500	SLU-7	Min	0.0000	163.3366	815.59	1	-0.550000
34	0.55000	SLU-7	Min	0.0000	172.5791	857.74	1	-0.550000
34	0.00000	SLV 1	Max	0.0000	152.3370	764.72	1	-0.550000
34	0.27500	SLV 1	Max	0.0000	163.3366	815.59	1	-0.550000
34	0.55000	SLV 1	Max	0.0000	172.5791	857.74	1	-0.550000
34	0.00000	SLV 1	Min	0.0000	152.3370	764.72	1	-0.550000
34	0.27500	SLV 1	Min	0.0000	163.3366	815.59	1	-0.550000
34	0.55000	SLV 1	Min	0.0000	172.5791	857.74	1	-0.550000
34	0.00000	SLV 2	Max	0.0000	152.3370	764.72	1	-0.550000
34	0.27500	SLV 2	Max	0.0000	163.3366	815.59	1	-0.550000
34	0.55000	SLV 2	Max	0.0000	172.5791	857.74	1	-0.550000
34	0.00000	SLV 2	Min	0.0000	152.3370	764.72	1	-0.550000
34	0.27500	SLV 2	Min	0.0000	163.3366	815.59	1	-0.550000
34	0.55000	SLV 2	Min	0.0000	172.5791	857.74	1	-0.550000
34	0.00000	SLV 3	Max	0.0000	152.3370	764.72	1	-0.550000
34	0.27500	SLV 3	Max	0.0000	163.3366	815.59	1	-0.550000
34	0.55000	SLV 3	Max	0.0000	172.5791	857.74	1	-0.550000
34	0.00000	SLV 3	Min	0.0000	152.3370	764.72	1	-0.550000
34	0.27500	SLV 3	Min	0.0000	163.3366	815.59	1	-0.550000
34	0.55000	SLV 3	Min	0.0000	172.5791	857.74	1	-0.550000
34	0.00000	SLV 4	Max	0.0000	152.3370	764.72	1	-0.550000
34	0.27500	SLV 4	Max	0.0000	163.3366	815.59	1	-0.550000
34	0.55000	SLV 4	Max	0.0000	172.5791	857.74	1	-0.550000
34	0.00000	SLV 4	Min	0.0000	152.3370	764.72	1	-0.550000
34	0.27500	SLV 4	Min	0.0000	163.3366	815.59	1	-0.550000
34	0.55000	SLV 4	Min	0.0000	172.5791	857.74	1	-0.550000
34	0.00000	SLV 5	Max	0.0000	152.3370	764.72	1	-0.550000
34	0.27500	SLV 5	Max	0.0000	163.3366	815.59	1	-0.550000
34	0.55000	SLV 5	Max	0.0000	172.5791	857.74	1	-0.550000
34	0.00000	SLV 5	Min	0.0000	152.3370	764.72	1	-0.550000
34	0.27500	SLV 5	Min	0.0000	163.3366	815.59	1	-0.550000
34	0.55000	SLV 5	Min	0.0000	172.5791	857.74	1	-0.550000
34	0.00000	SLV 6	Max	0.0000	152.3370	764.72	1	-0.550000
34	0.27500	SLV 6	Max	0.0000	163.3366	815.59	1	-0.550000
34	0.55000	SLV 6	Max	0.0000	172.5791	857.74	1	-0.550000
34	0.00000	SLV 6	Min	0.0000	152.3370	764.72	1	-0.550000
34	0.27500	SLV 6	Min	0.0000	163.3366	815.59	1	-0.550000
34	0.55000	SLV 6	Min	0.0000	172.5791	857.74	1	-0.550000
34	0.00000	SLV 7	Max	0.0000	152.3370	764.72	1	-0.550000
34	0.27500	SLV 7	Max	0.0000	163.3366	815.59	1	-0.550000
34	0.55000	SLV 7	Max	0.0000	172.5791	857.74	1	-0.550000
34	0.00000	SLV 7	Min	0.0000	152.3370	764.72	1	-0.550000
34	0.27500	SLV 7	Min	0.0000	163.3366	815.59	1	-0.550000
34	0.55000	SLV 7	Min	0.0000	172.5791	857.74	1	-0.550000
34	0.00000	SLV 8	Max	0.0000	152.3370	764.72	1	-0.550000
34	0.27500	SLV 8	Max	0.0000	163.3366	815.59	1	-0.550000
34	0.55000	SLV 8	Max	0.0000	172.5791	857.74	1	-0.550000
34	0.00000	SLV 8	Min	0.0000	152.3370	764.72	1	-0.550000
34	0.27500	SLV 8	Min	0.0000	163.3366	815.59	1	-0.550000
34	0.55000	SLV 8	Min	0.0000	172.5791	857.74	1	-0.550000
34	0.00000	SLV 9	Max	0.0000	152.3370	764.72	1	-0.550000
34	0.27500	SLV 9	Max	0.0000	163.3366	815.59	1	-0.550000
34	0.55000	SLV 9	Max	0.0000	172.5791	857.74	1	-0.550000
34	0.00000	SLV 9	Min	0.0000	152.3370	764.72	1	-0.550000
34	0.27500	SLV 9	Min	0.0000	163.3366	815.59	1	-0.550000

Table: Element Forces - Frames, Part 2 of 4

Frame	Station m	OutputCase	StepType	M2 KN-m	M3 KN-m	S11Max KN/m2	PtS11Max	x2S11Max m
34	0.55000	SLV 9	Min	0.0000	172.5791	857.74	1	-0.550000
34	0.00000	SLV 10	Max	0.0000	152.3370	764.72	1	-0.550000
34	0.27500	SLV 10	Max	0.0000	163.3366	815.59	1	-0.550000
34	0.55000	SLV 10	Max	0.0000	172.5791	857.74	1	-0.550000
34	0.00000	SLV 10	Min	0.0000	152.3370	764.72	1	-0.550000
34	0.27500	SLV 10	Min	0.0000	163.3366	815.59	1	-0.550000
34	0.55000	SLV 10	Min	0.0000	172.5791	857.74	1	-0.550000
34	0.00000	SLV 11	Max	0.0000	152.3370	764.72	1	-0.550000
34	0.27500	SLV 11	Max	0.0000	163.3366	815.59	1	-0.550000
34	0.55000	SLV 11	Max	0.0000	172.5791	857.74	1	-0.550000
34	0.00000	SLV 11	Min	0.0000	152.3370	764.72	1	-0.550000
34	0.27500	SLV 11	Min	0.0000	163.3366	815.59	1	-0.550000
34	0.55000	SLV 11	Min	0.0000	172.5791	857.74	1	-0.550000
34	0.00000	SLV 12	Max	0.0000	152.3370	764.72	1	-0.550000
34	0.27500	SLV 12	Max	0.0000	163.3366	815.59	1	-0.550000
34	0.55000	SLV 12	Max	0.0000	172.5791	857.74	1	-0.550000
34	0.00000	SLV 12	Min	0.0000	152.3370	764.72	1	-0.550000
34	0.27500	SLV 12	Min	0.0000	163.3366	815.59	1	-0.550000
34	0.55000	SLV 12	Min	0.0000	172.5791	857.74	1	-0.550000
34	0.00000	SLV 13	Max	0.0000	152.3370	764.72	1	-0.550000
34	0.27500	SLV 13	Max	0.0000	163.3366	815.59	1	-0.550000
34	0.55000	SLV 13	Max	0.0000	172.5791	857.74	1	-0.550000
34	0.00000	SLV 13	Min	0.0000	152.3370	764.72	1	-0.550000
34	0.27500	SLV 13	Min	0.0000	163.3366	815.59	1	-0.550000
34	0.55000	SLV 13	Min	0.0000	172.5791	857.74	1	-0.550000
34	0.00000	SLV 14	Max	0.0000	152.3370	764.72	1	-0.550000
34	0.27500	SLV 14	Max	0.0000	163.3366	815.59	1	-0.550000
34	0.55000	SLV 14	Max	0.0000	172.5791	857.74	1	-0.550000
34	0.00000	SLV 14	Min	0.0000	152.3370	764.72	1	-0.550000
34	0.27500	SLV 14	Min	0.0000	163.3366	815.59	1	-0.550000
34	0.55000	SLV 14	Min	0.0000	172.5791	857.74	1	-0.550000
34	0.00000	SLV 15	Max	0.0000	152.3370	764.72	1	-0.550000
34	0.27500	SLV 15	Max	0.0000	163.3366	815.59	1	-0.550000
34	0.55000	SLV 15	Max	0.0000	172.5791	857.74	1	-0.550000
34	0.00000	SLV 15	Min	0.0000	152.3370	764.72	1	-0.550000
34	0.27500	SLV 15	Min	0.0000	163.3366	815.59	1	-0.550000
34	0.55000	SLV 15	Min	0.0000	172.5791	857.74	1	-0.550000
34	0.00000	SLV 16	Max	0.0000	152.3370	764.72	1	-0.550000
34	0.27500	SLV 16	Max	0.0000	163.3366	815.59	1	-0.550000
34	0.55000	SLV 16	Max	0.0000	172.5791	857.74	1	-0.550000
34	0.00000	SLV 16	Min	0.0000	152.3370	764.72	1	-0.550000
34	0.27500	SLV 16	Min	0.0000	163.3366	815.59	1	-0.550000
34	0.55000	SLV 16	Min	0.0000	172.5791	857.74	1	-0.550000
34	0.00000	SLC -TBM	Max	0.0000	993.2529	5090.74	1	-0.550000
34	0.27500	SLC -TBM	Max	0.0000	1098.0406	5606.67	1	-0.550000
34	0.55000	SLC -TBM	Max	0.0000	1201.0713	6113.89	1	-0.550000
34	0.00000	SLC -TBM	Min	0.0000	993.2529	5090.74	1	-0.550000
34	0.27500	SLC -TBM	Min	0.0000	1098.0406	5606.67	1	-0.550000
34	0.55000	SLC -TBM	Min	0.0000	1201.0713	6113.89	1	-0.550000
34	0.00000	SLU-TBM	Max	0.0000	1459.4119	7483.16	1	-0.550000
34	0.27500	SLU-TBM	Max	0.0000	1614.3936	8246.89	1	-0.550000
34	0.55000	SLU-TBM	Max	0.0000	1767.0912	8999.29	1	-0.550000
34	0.00000	SLU-TBM	Min	0.0000	1459.4119	7483.16	1	-0.550000
34	0.27500	SLU-TBM	Min	0.0000	1614.3936	8246.89	1	-0.550000
34	0.55000	SLU-TBM	Min	0.0000	1767.0912	8999.29	1	-0.550000
35	0.00000	SLE-C	Max	0.0000	172.5791	855.36	1	-0.550000
35	0.27500	SLE-C	Max	0.0000	182.4911	901.29	1	-0.550000
35	0.55000	SLE-C	Max	0.0000	190.5675	938.11	1	-0.550000
35	0.00000	SLE-C	Min	0.0000	172.5791	855.36	1	-0.550000

Table: Element Forces - Frames, Part 2 of 4

Frame	Station m	OutputCase	StepType	M2 KN-m	M3 KN-m	S11Max KN/m2	PtS11Max	x2S11Max m
35	0.27500	SLE-C	Min	0.0000	182.4911	901.29	1	-0.550000
35	0.55000	SLE-C	Min	0.0000	190.5675	938.11	1	-0.550000
35	0.00000	SLE-F1	Max	0.0000	172.5791	855.36	1	-0.550000
35	0.27500	SLE-F1	Max	0.0000	182.4911	901.29	1	-0.550000
35	0.55000	SLE-F1	Max	0.0000	190.5675	938.11	1	-0.550000
35	0.00000	SLE-F1	Min	0.0000	172.5791	855.36	1	-0.550000
35	0.27500	SLE-F1	Min	0.0000	182.4911	901.29	1	-0.550000
35	0.55000	SLE-F1	Min	0.0000	190.5675	938.11	1	-0.550000
35	0.00000	SLE-F2	Max	0.0000	172.5791	855.36	1	-0.550000
35	0.27500	SLE-F2	Max	0.0000	182.4911	901.29	1	-0.550000
35	0.55000	SLE-F2	Max	0.0000	190.5675	938.11	1	-0.550000
35	0.00000	SLE-F2	Min	0.0000	172.5791	855.36	1	-0.550000
35	0.27500	SLE-F2	Min	0.0000	182.4911	901.29	1	-0.550000
35	0.55000	SLE-F2	Min	0.0000	190.5675	938.11	1	-0.550000
35	0.00000	SLE-F3	Max	0.0000	172.5791	855.36	1	-0.550000
35	0.27500	SLE-F3	Max	0.0000	182.4911	901.29	1	-0.550000
35	0.55000	SLE-F3	Max	0.0000	190.5675	938.11	1	-0.550000
35	0.00000	SLE-F3	Min	0.0000	172.5791	855.36	1	-0.550000
35	0.27500	SLE-F3	Min	0.0000	182.4911	901.29	1	-0.550000
35	0.55000	SLE-F3	Min	0.0000	190.5675	938.11	1	-0.550000
35	0.00000	SLE-QP	Max	0.0000	172.5791	855.36	1	-0.550000
35	0.27500	SLE-QP	Max	0.0000	182.4911	901.29	1	-0.550000
35	0.55000	SLE-QP	Max	0.0000	190.5675	938.11	1	-0.550000
35	0.00000	SLE-QP	Min	0.0000	172.5791	855.36	1	-0.550000
35	0.27500	SLE-QP	Min	0.0000	182.4911	901.29	1	-0.550000
35	0.55000	SLE-QP	Min	0.0000	190.5675	938.11	1	-0.550000
35	0.00000	SLU-1	Max	0.0000	224.3529	1111.97	1	-0.550000
35	0.27500	SLU-1	Max	0.0000	237.2384	1171.67	1	-0.550000
35	0.55000	SLU-1	Max	0.0000	247.7377	1219.54	1	-0.550000
35	0.00000	SLU-1	Min	0.0000	224.3529	1111.97	1	-0.550000
35	0.27500	SLU-1	Min	0.0000	237.2384	1171.67	1	-0.550000
35	0.55000	SLU-1	Min	0.0000	247.7377	1219.54	1	-0.550000
35	0.00000	SLU-2	Max	0.0000	224.3529	1111.97	1	-0.550000
35	0.27500	SLU-2	Max	0.0000	237.2384	1171.67	1	-0.550000
35	0.55000	SLU-2	Max	0.0000	247.7377	1219.54	1	-0.550000
35	0.00000	SLU-2	Min	0.0000	224.3529	1111.97	1	-0.550000
35	0.27500	SLU-2	Min	0.0000	237.2384	1171.67	1	-0.550000
35	0.55000	SLU-2	Min	0.0000	247.7377	1219.54	1	-0.550000
35	0.00000	SLU-3	Max	0.0000	172.5791	855.36	1	-0.550000
35	0.27500	SLU-3	Max	0.0000	182.4911	901.29	1	-0.550000
35	0.55000	SLU-3	Max	0.0000	190.5675	938.11	1	-0.550000
35	0.00000	SLU-3	Min	0.0000	172.5791	855.36	1	-0.550000
35	0.27500	SLU-3	Min	0.0000	182.4911	901.29	1	-0.550000
35	0.55000	SLU-3	Min	0.0000	190.5675	938.11	1	-0.550000
35	0.00000	SLU-4	Max	0.0000	224.3529	1111.97	1	-0.550000
35	0.27500	SLU-4	Max	0.0000	237.2384	1171.67	1	-0.550000
35	0.55000	SLU-4	Max	0.0000	247.7377	1219.54	1	-0.550000
35	0.00000	SLU-4	Min	0.0000	224.3529	1111.97	1	-0.550000
35	0.27500	SLU-4	Min	0.0000	237.2384	1171.67	1	-0.550000
35	0.55000	SLU-4	Min	0.0000	247.7377	1219.54	1	-0.550000
35	0.00000	SLU-5	Max	0.0000	172.5791	855.36	1	-0.550000
35	0.27500	SLU-5	Max	0.0000	182.4911	901.29	1	-0.550000
35	0.55000	SLU-5	Max	0.0000	190.5675	938.11	1	-0.550000
35	0.00000	SLU-5	Min	0.0000	172.5791	855.36	1	-0.550000
35	0.27500	SLU-5	Min	0.0000	182.4911	901.29	1	-0.550000
35	0.55000	SLU-5	Min	0.0000	190.5675	938.11	1	-0.550000
35	0.00000	SLU-6	Max	0.0000	224.3529	1111.97	1	-0.550000
35	0.27500	SLU-6	Max	0.0000	237.2384	1171.67	1	-0.550000
35	0.55000	SLU-6	Max	0.0000	247.7377	1219.54	1	-0.550000

Table: Element Forces - Frames, Part 2 of 4

Frame	Station m	OutputCase	StepType	M2 KN-m	M3 KN-m	S11Max KN/m2	PtS11Max	x2S11Max m
35	0.0000	SLU-6	Min	0.0000	224.3529	1111.97	1	-0.550000
35	0.27500	SLU-6	Min	0.0000	237.2384	1171.67	1	-0.550000
35	0.55000	SLU-6	Min	0.0000	247.7377	1219.54	1	-0.550000
35	0.00000	SLU-7	Max	0.0000	172.5791	855.36	1	-0.550000
35	0.27500	SLU-7	Max	0.0000	182.4911	901.29	1	-0.550000
35	0.55000	SLU-7	Max	0.0000	190.5675	938.11	1	-0.550000
35	0.00000	SLU-7	Min	0.0000	172.5791	855.36	1	-0.550000
35	0.27500	SLU-7	Min	0.0000	182.4911	901.29	1	-0.550000
35	0.55000	SLU-7	Min	0.0000	190.5675	938.11	1	-0.550000
35	0.00000	SLV 1	Max	0.0000	172.5791	855.36	1	-0.550000
35	0.27500	SLV 1	Max	0.0000	182.4911	901.29	1	-0.550000
35	0.55000	SLV 1	Max	0.0000	190.5675	938.11	1	-0.550000
35	0.00000	SLV 1	Min	0.0000	172.5791	855.36	1	-0.550000
35	0.27500	SLV 1	Min	0.0000	182.4911	901.29	1	-0.550000
35	0.55000	SLV 1	Min	0.0000	190.5675	938.11	1	-0.550000
35	0.00000	SLV 2	Max	0.0000	172.5791	855.36	1	-0.550000
35	0.27500	SLV 2	Max	0.0000	182.4911	901.29	1	-0.550000
35	0.55000	SLV 2	Max	0.0000	190.5675	938.11	1	-0.550000
35	0.00000	SLV 2	Min	0.0000	172.5791	855.36	1	-0.550000
35	0.27500	SLV 2	Min	0.0000	182.4911	901.29	1	-0.550000
35	0.55000	SLV 2	Min	0.0000	190.5675	938.11	1	-0.550000
35	0.00000	SLV 3	Max	0.0000	172.5791	855.36	1	-0.550000
35	0.27500	SLV 3	Max	0.0000	182.4911	901.29	1	-0.550000
35	0.55000	SLV 3	Max	0.0000	190.5675	938.11	1	-0.550000
35	0.00000	SLV 3	Min	0.0000	172.5791	855.36	1	-0.550000
35	0.27500	SLV 3	Min	0.0000	182.4911	901.29	1	-0.550000
35	0.55000	SLV 3	Min	0.0000	190.5675	938.11	1	-0.550000
35	0.00000	SLV 4	Max	0.0000	172.5791	855.36	1	-0.550000
35	0.27500	SLV 4	Max	0.0000	182.4911	901.29	1	-0.550000
35	0.55000	SLV 4	Max	0.0000	190.5675	938.11	1	-0.550000
35	0.00000	SLV 4	Min	0.0000	172.5791	855.36	1	-0.550000
35	0.27500	SLV 4	Min	0.0000	182.4911	901.29	1	-0.550000
35	0.55000	SLV 4	Min	0.0000	190.5675	938.11	1	-0.550000
35	0.00000	SLV 5	Max	0.0000	172.5791	855.36	1	-0.550000
35	0.27500	SLV 5	Max	0.0000	182.4911	901.29	1	-0.550000
35	0.55000	SLV 5	Max	0.0000	190.5675	938.11	1	-0.550000
35	0.00000	SLV 5	Min	0.0000	172.5791	855.36	1	-0.550000
35	0.27500	SLV 5	Min	0.0000	182.4911	901.29	1	-0.550000
35	0.55000	SLV 5	Min	0.0000	190.5675	938.11	1	-0.550000
35	0.00000	SLV 6	Max	0.0000	172.5791	855.36	1	-0.550000
35	0.27500	SLV 6	Max	0.0000	182.4911	901.29	1	-0.550000
35	0.55000	SLV 6	Max	0.0000	190.5675	938.11	1	-0.550000
35	0.00000	SLV 6	Min	0.0000	172.5791	855.36	1	-0.550000
35	0.27500	SLV 6	Min	0.0000	182.4911	901.29	1	-0.550000
35	0.55000	SLV 6	Min	0.0000	190.5675	938.11	1	-0.550000
35	0.00000	SLV 7	Max	0.0000	172.5791	855.36	1	-0.550000
35	0.27500	SLV 7	Max	0.0000	182.4911	901.29	1	-0.550000
35	0.55000	SLV 7	Max	0.0000	190.5675	938.11	1	-0.550000
35	0.00000	SLV 7	Min	0.0000	172.5791	855.36	1	-0.550000
35	0.27500	SLV 7	Min	0.0000	182.4911	901.29	1	-0.550000
35	0.55000	SLV 7	Min	0.0000	190.5675	938.11	1	-0.550000
35	0.00000	SLV 8	Max	0.0000	172.5791	855.36	1	-0.550000
35	0.27500	SLV 8	Max	0.0000	182.4911	901.29	1	-0.550000
35	0.55000	SLV 8	Max	0.0000	190.5675	938.11	1	-0.550000
35	0.00000	SLV 8	Min	0.0000	172.5791	855.36	1	-0.550000
35	0.27500	SLV 8	Min	0.0000	182.4911	901.29	1	-0.550000
35	0.55000	SLV 8	Min	0.0000	190.5675	938.11	1	-0.550000
35	0.00000	SLV 9	Max	0.0000	172.5791	855.36	1	-0.550000
35	0.27500	SLV 9	Max	0.0000	182.4911	901.29	1	-0.550000

Table: Element Forces - Frames, Part 2 of 4

Frame	Station m	OutputCase	StepType	M2 KN-m	M3 KN-m	S11Max KN/m2	PtS11Max	x2S11Max m
35	0.55000	SLV 9	Max	0.0000	190.5675	938.11	1	-0.550000
35	0.00000	SLV 9	Min	0.0000	172.5791	855.36	1	-0.550000
35	0.27500	SLV 9	Min	0.0000	182.4911	901.29	1	-0.550000
35	0.55000	SLV 9	Min	0.0000	190.5675	938.11	1	-0.550000
35	0.00000	SLV 10	Max	0.0000	172.5791	855.36	1	-0.550000
35	0.27500	SLV 10	Max	0.0000	182.4911	901.29	1	-0.550000
35	0.55000	SLV 10	Max	0.0000	190.5675	938.11	1	-0.550000
35	0.00000	SLV 10	Min	0.0000	172.5791	855.36	1	-0.550000
35	0.27500	SLV 10	Min	0.0000	182.4911	901.29	1	-0.550000
35	0.55000	SLV 10	Min	0.0000	190.5675	938.11	1	-0.550000
35	0.00000	SLV 11	Max	0.0000	172.5791	855.36	1	-0.550000
35	0.27500	SLV 11	Max	0.0000	182.4911	901.29	1	-0.550000
35	0.55000	SLV 11	Max	0.0000	190.5675	938.11	1	-0.550000
35	0.00000	SLV 11	Min	0.0000	172.5791	855.36	1	-0.550000
35	0.27500	SLV 11	Min	0.0000	182.4911	901.29	1	-0.550000
35	0.55000	SLV 11	Min	0.0000	190.5675	938.11	1	-0.550000
35	0.00000	SLV 12	Max	0.0000	172.5791	855.36	1	-0.550000
35	0.27500	SLV 12	Max	0.0000	182.4911	901.29	1	-0.550000
35	0.55000	SLV 12	Max	0.0000	190.5675	938.11	1	-0.550000
35	0.00000	SLV 12	Min	0.0000	172.5791	855.36	1	-0.550000
35	0.27500	SLV 12	Min	0.0000	182.4911	901.29	1	-0.550000
35	0.55000	SLV 12	Min	0.0000	190.5675	938.11	1	-0.550000
35	0.00000	SLV 13	Max	0.0000	172.5791	855.36	1	-0.550000
35	0.27500	SLV 13	Max	0.0000	182.4911	901.29	1	-0.550000
35	0.55000	SLV 13	Max	0.0000	190.5675	938.11	1	-0.550000
35	0.00000	SLV 13	Min	0.0000	172.5791	855.36	1	-0.550000
35	0.27500	SLV 13	Min	0.0000	182.4911	901.29	1	-0.550000
35	0.55000	SLV 13	Min	0.0000	190.5675	938.11	1	-0.550000
35	0.00000	SLV 14	Max	0.0000	172.5791	855.36	1	-0.550000
35	0.27500	SLV 14	Max	0.0000	182.4911	901.29	1	-0.550000
35	0.55000	SLV 14	Max	0.0000	190.5675	938.11	1	-0.550000
35	0.00000	SLV 14	Min	0.0000	172.5791	855.36	1	-0.550000
35	0.27500	SLV 14	Min	0.0000	182.4911	901.29	1	-0.550000
35	0.55000	SLV 14	Min	0.0000	190.5675	938.11	1	-0.550000
35	0.00000	SLV 15	Max	0.0000	172.5791	855.36	1	-0.550000
35	0.27500	SLV 15	Max	0.0000	182.4911	901.29	1	-0.550000
35	0.55000	SLV 15	Max	0.0000	190.5675	938.11	1	-0.550000
35	0.00000	SLV 15	Min	0.0000	172.5791	855.36	1	-0.550000
35	0.27500	SLV 15	Min	0.0000	182.4911	901.29	1	-0.550000
35	0.55000	SLV 15	Min	0.0000	190.5675	938.11	1	-0.550000
35	0.00000	SLV 16	Max	0.0000	172.5791	855.36	1	-0.550000
35	0.27500	SLV 16	Max	0.0000	182.4911	901.29	1	-0.550000
35	0.55000	SLV 16	Max	0.0000	190.5675	938.11	1	-0.550000
35	0.00000	SLV 16	Min	0.0000	172.5791	855.36	1	-0.550000
35	0.27500	SLV 16	Min	0.0000	182.4911	901.29	1	-0.550000
35	0.55000	SLV 16	Min	0.0000	190.5675	938.11	1	-0.550000
35	0.00000	SLC -TBM	Max	0.0000	1201.0713	6086.90	1	-0.550000
35	0.27500	SLC -TBM	Max	0.0000	1315.3320	6650.25	1	-0.550000
35	0.55000	SLC -TBM	Max	0.0000	1427.7570	7204.50	1	-0.550000
35	0.00000	SLC -TBM	Min	0.0000	1201.0713	6086.90	1	-0.550000
35	0.27500	SLC -TBM	Min	0.0000	1315.3320	6650.25	1	-0.550000
35	0.55000	SLC -TBM	Min	0.0000	1427.7570	7204.50	1	-0.550000
35	0.00000	SLU-TBM	Max	0.0000	1767.0912	8959.27	1	-0.550000
35	0.27500	SLU-TBM	Max	0.0000	1936.4997	9795.12	1	-0.550000
35	0.55000	SLU-TBM	Max	0.0000	2103.5220	10619.13	1	-0.550000
35	0.00000	SLU-TBM	Min	0.0000	1767.0912	8959.27	1	-0.550000
35	0.27500	SLU-TBM	Min	0.0000	1936.4997	9795.12	1	-0.550000
35	0.55000	SLU-TBM	Min	0.0000	2103.5220	10619.13	1	-0.550000
36	0.00000	SLE-C	Max	0.0000	190.5675	936.02	1	-0.550000



Table: Element Forces - Frames, Part 2 of 4

Frame	Station m	OutputCase	StepType	M2 KN-m	M3 KN-m	S11Max KN/m2	PtS11Max	x2S11Max m
36	0.27500	SLE-C	Max	0.0000	199.2864	976.49	1	-0.550000
36	0.55000	SLE-C	Max	0.0000	206.1015	1007.52	1	-0.550000
36	0.00000	SLE-C	Min	0.0000	190.5675	936.02	1	-0.550000
36	0.27500	SLE-C	Min	0.0000	199.2864	976.49	1	-0.550000
36	0.55000	SLE-C	Min	0.0000	206.1015	1007.52	1	-0.550000
36	0.00000	SLE-F1	Max	0.0000	190.5675	936.02	1	-0.550000
36	0.27500	SLE-F1	Max	0.0000	199.2864	976.49	1	-0.550000
36	0.55000	SLE-F1	Max	0.0000	206.1015	1007.52	1	-0.550000
36	0.00000	SLE-F1	Min	0.0000	190.5675	936.02	1	-0.550000
36	0.27500	SLE-F1	Min	0.0000	199.2864	976.49	1	-0.550000
36	0.55000	SLE-F1	Min	0.0000	206.1015	1007.52	1	-0.550000
36	0.00000	SLE-F2	Max	0.0000	190.5675	936.02	1	-0.550000
36	0.27500	SLE-F2	Max	0.0000	199.2864	976.49	1	-0.550000
36	0.55000	SLE-F2	Max	0.0000	206.1015	1007.52	1	-0.550000
36	0.00000	SLE-F2	Min	0.0000	190.5675	936.02	1	-0.550000
36	0.27500	SLE-F2	Min	0.0000	199.2864	976.49	1	-0.550000
36	0.55000	SLE-F2	Min	0.0000	206.1015	1007.52	1	-0.550000
36	0.00000	SLE-F3	Max	0.0000	190.5675	936.02	1	-0.550000
36	0.27500	SLE-F3	Max	0.0000	199.2864	976.49	1	-0.550000
36	0.55000	SLE-F3	Max	0.0000	206.1015	1007.52	1	-0.550000
36	0.00000	SLE-F3	Min	0.0000	190.5675	936.02	1	-0.550000
36	0.27500	SLE-F3	Min	0.0000	199.2864	976.49	1	-0.550000
36	0.55000	SLE-F3	Min	0.0000	206.1015	1007.52	1	-0.550000
36	0.00000	SLE-QP	Max	0.0000	190.5675	936.02	1	-0.550000
36	0.27500	SLE-QP	Max	0.0000	199.2864	976.49	1	-0.550000
36	0.55000	SLE-QP	Max	0.0000	206.1015	1007.52	1	-0.550000
36	0.00000	SLE-QP	Min	0.0000	190.5675	936.02	1	-0.550000
36	0.27500	SLE-QP	Min	0.0000	199.2864	976.49	1	-0.550000
36	0.55000	SLE-QP	Min	0.0000	206.1015	1007.52	1	-0.550000
36	0.00000	SLU-1	Max	0.0000	247.7377	1216.83	1	-0.550000
36	0.27500	SLU-1	Max	0.0000	259.0723	1269.44	1	-0.550000
36	0.55000	SLU-1	Max	0.0000	267.9320	1309.78	1	-0.550000
36	0.00000	SLU-1	Min	0.0000	247.7377	1216.83	1	-0.550000
36	0.27500	SLU-1	Min	0.0000	259.0723	1269.44	1	-0.550000
36	0.55000	SLU-1	Min	0.0000	267.9320	1309.78	1	-0.550000
36	0.00000	SLU-2	Max	0.0000	247.7377	1216.83	1	-0.550000
36	0.27500	SLU-2	Max	0.0000	259.0723	1269.44	1	-0.550000
36	0.55000	SLU-2	Max	0.0000	267.9320	1309.78	1	-0.550000
36	0.00000	SLU-2	Min	0.0000	247.7377	1216.83	1	-0.550000
36	0.27500	SLU-2	Min	0.0000	259.0723	1269.44	1	-0.550000
36	0.55000	SLU-2	Min	0.0000	267.9320	1309.78	1	-0.550000
36	0.00000	SLU-3	Max	0.0000	190.5675	936.02	1	-0.550000
36	0.27500	SLU-3	Max	0.0000	199.2864	976.49	1	-0.550000
36	0.55000	SLU-3	Max	0.0000	206.1015	1007.52	1	-0.550000
36	0.00000	SLU-3	Min	0.0000	190.5675	936.02	1	-0.550000
36	0.27500	SLU-3	Min	0.0000	199.2864	976.49	1	-0.550000
36	0.55000	SLU-3	Min	0.0000	206.1015	1007.52	1	-0.550000
36	0.00000	SLU-4	Max	0.0000	247.7377	1216.83	1	-0.550000
36	0.27500	SLU-4	Max	0.0000	259.0723	1269.44	1	-0.550000
36	0.55000	SLU-4	Max	0.0000	267.9320	1309.78	1	-0.550000
36	0.00000	SLU-4	Min	0.0000	247.7377	1216.83	1	-0.550000
36	0.27500	SLU-4	Min	0.0000	259.0723	1269.44	1	-0.550000
36	0.55000	SLU-4	Min	0.0000	267.9320	1309.78	1	-0.550000
36	0.00000	SLU-5	Max	0.0000	190.5675	936.02	1	-0.550000
36	0.27500	SLU-5	Max	0.0000	199.2864	976.49	1	-0.550000
36	0.55000	SLU-5	Max	0.0000	206.1015	1007.52	1	-0.550000
36	0.00000	SLU-5	Min	0.0000	190.5675	936.02	1	-0.550000
36	0.27500	SLU-5	Min	0.0000	199.2864	976.49	1	-0.550000
36	0.55000	SLU-5	Min	0.0000	206.1015	1007.52	1	-0.550000

Table: Element Forces - Frames, Part 2 of 4

Frame	Station m	OutputCase	StepType	M2 KN-m	M3 KN-m	S11Max KN/m2	PtS11Max	x2S11Max m
36	0.0000	SLU-6	Max	0.0000	247.7377	1216.83	1	-0.550000
36	0.27500	SLU-6	Max	0.0000	259.0723	1269.44	1	-0.550000
36	0.55000	SLU-6	Max	0.0000	267.9320	1309.78	1	-0.550000
36	0.00000	SLU-6	Min	0.0000	247.7377	1216.83	1	-0.550000
36	0.27500	SLU-6	Min	0.0000	259.0723	1269.44	1	-0.550000
36	0.55000	SLU-6	Min	0.0000	267.9320	1309.78	1	-0.550000
36	0.00000	SLU-7	Max	0.0000	190.5675	936.02	1	-0.550000
36	0.27500	SLU-7	Max	0.0000	199.2864	976.49	1	-0.550000
36	0.55000	SLU-7	Max	0.0000	206.1015	1007.52	1	-0.550000
36	0.00000	SLU-7	Min	0.0000	190.5675	936.02	1	-0.550000
36	0.27500	SLU-7	Min	0.0000	199.2864	976.49	1	-0.550000
36	0.55000	SLU-7	Min	0.0000	206.1015	1007.52	1	-0.550000
36	0.00000	SLV 1	Max	0.0000	190.5675	936.02	1	-0.550000
36	0.27500	SLV 1	Max	0.0000	199.2864	976.49	1	-0.550000
36	0.55000	SLV 1	Max	0.0000	206.1015	1007.52	1	-0.550000
36	0.00000	SLV 1	Min	0.0000	190.5675	936.02	1	-0.550000
36	0.27500	SLV 1	Min	0.0000	199.2864	976.49	1	-0.550000
36	0.55000	SLV 1	Min	0.0000	206.1015	1007.52	1	-0.550000
36	0.00000	SLV 2	Max	0.0000	190.5675	936.02	1	-0.550000
36	0.27500	SLV 2	Max	0.0000	199.2864	976.49	1	-0.550000
36	0.55000	SLV 2	Max	0.0000	206.1015	1007.52	1	-0.550000
36	0.00000	SLV 2	Min	0.0000	190.5675	936.02	1	-0.550000
36	0.27500	SLV 2	Min	0.0000	199.2864	976.49	1	-0.550000
36	0.55000	SLV 2	Min	0.0000	206.1015	1007.52	1	-0.550000
36	0.00000	SLV 3	Max	0.0000	190.5675	936.02	1	-0.550000
36	0.27500	SLV 3	Max	0.0000	199.2864	976.49	1	-0.550000
36	0.55000	SLV 3	Max	0.0000	206.1015	1007.52	1	-0.550000
36	0.00000	SLV 3	Min	0.0000	190.5675	936.02	1	-0.550000
36	0.27500	SLV 3	Min	0.0000	199.2864	976.49	1	-0.550000
36	0.55000	SLV 3	Min	0.0000	206.1015	1007.52	1	-0.550000
36	0.00000	SLV 4	Max	0.0000	190.5675	936.02	1	-0.550000
36	0.27500	SLV 4	Max	0.0000	199.2864	976.49	1	-0.550000
36	0.55000	SLV 4	Max	0.0000	206.1015	1007.52	1	-0.550000
36	0.00000	SLV 4	Min	0.0000	190.5675	936.02	1	-0.550000
36	0.27500	SLV 4	Min	0.0000	199.2864	976.49	1	-0.550000
36	0.55000	SLV 4	Min	0.0000	206.1015	1007.52	1	-0.550000
36	0.00000	SLV 5	Max	0.0000	190.5675	936.02	1	-0.550000
36	0.27500	SLV 5	Max	0.0000	199.2864	976.49	1	-0.550000
36	0.55000	SLV 5	Max	0.0000	206.1015	1007.52	1	-0.550000
36	0.00000	SLV 5	Min	0.0000	190.5675	936.02	1	-0.550000
36	0.27500	SLV 5	Min	0.0000	199.2864	976.49	1	-0.550000
36	0.55000	SLV 5	Min	0.0000	206.1015	1007.52	1	-0.550000
36	0.00000	SLV 6	Max	0.0000	190.5675	936.02	1	-0.550000
36	0.27500	SLV 6	Max	0.0000	199.2864	976.49	1	-0.550000
36	0.55000	SLV 6	Max	0.0000	206.1015	1007.52	1	-0.550000
36	0.00000	SLV 6	Min	0.0000	190.5675	936.02	1	-0.550000
36	0.27500	SLV 6	Min	0.0000	199.2864	976.49	1	-0.550000
36	0.55000	SLV 6	Min	0.0000	206.1015	1007.52	1	-0.550000
36	0.00000	SLV 7	Max	0.0000	190.5675	936.02	1	-0.550000
36	0.27500	SLV 7	Max	0.0000	199.2864	976.49	1	-0.550000
36	0.55000	SLV 7	Max	0.0000	206.1015	1007.52	1	-0.550000
36	0.00000	SLV 7	Min	0.0000	190.5675	936.02	1	-0.550000
36	0.27500	SLV 7	Min	0.0000	199.2864	976.49	1	-0.550000
36	0.55000	SLV 7	Min	0.0000	206.1015	1007.52	1	-0.550000
36	0.00000	SLV 8	Max	0.0000	190.5675	936.02	1	-0.550000
36	0.27500	SLV 8	Max	0.0000	199.2864	976.49	1	-0.550000
36	0.55000	SLV 8	Max	0.0000	206.1015	1007.52	1	-0.550000
36	0.00000	SLV 8	Min	0.0000	190.5675	936.02	1	-0.550000
36	0.27500	SLV 8	Min	0.0000	199.2864	976.49	1	-0.550000

Table: Element Forces - Frames, Part 2 of 4

Frame	Station m	OutputCase	StepType	M2 KN-m	M3 KN-m	S11Max KN/m2	PtS11Max	x2S11Max m
36	0.55000	SLV 8	Min	0.0000	206.1015	1007.52	1	-0.550000
36	0.00000	SLV 9	Max	0.0000	190.5675	936.02	1	-0.550000
36	0.27500	SLV 9	Max	0.0000	199.2864	976.49	1	-0.550000
36	0.55000	SLV 9	Max	0.0000	206.1015	1007.52	1	-0.550000
36	0.00000	SLV 9	Min	0.0000	190.5675	936.02	1	-0.550000
36	0.27500	SLV 9	Min	0.0000	199.2864	976.49	1	-0.550000
36	0.55000	SLV 9	Min	0.0000	206.1015	1007.52	1	-0.550000
36	0.00000	SLV 10	Max	0.0000	190.5675	936.02	1	-0.550000
36	0.27500	SLV 10	Max	0.0000	199.2864	976.49	1	-0.550000
36	0.55000	SLV 10	Max	0.0000	206.1015	1007.52	1	-0.550000
36	0.00000	SLV 10	Min	0.0000	190.5675	936.02	1	-0.550000
36	0.27500	SLV 10	Min	0.0000	199.2864	976.49	1	-0.550000
36	0.55000	SLV 10	Min	0.0000	206.1015	1007.52	1	-0.550000
36	0.00000	SLV 11	Max	0.0000	190.5675	936.02	1	-0.550000
36	0.27500	SLV 11	Max	0.0000	199.2864	976.49	1	-0.550000
36	0.55000	SLV 11	Max	0.0000	206.1015	1007.52	1	-0.550000
36	0.00000	SLV 11	Min	0.0000	190.5675	936.02	1	-0.550000
36	0.27500	SLV 11	Min	0.0000	199.2864	976.49	1	-0.550000
36	0.55000	SLV 11	Min	0.0000	206.1015	1007.52	1	-0.550000
36	0.00000	SLV 12	Max	0.0000	190.5675	936.02	1	-0.550000
36	0.27500	SLV 12	Max	0.0000	199.2864	976.49	1	-0.550000
36	0.55000	SLV 12	Max	0.0000	206.1015	1007.52	1	-0.550000
36	0.00000	SLV 12	Min	0.0000	190.5675	936.02	1	-0.550000
36	0.27500	SLV 12	Min	0.0000	199.2864	976.49	1	-0.550000
36	0.55000	SLV 12	Min	0.0000	206.1015	1007.52	1	-0.550000
36	0.00000	SLV 13	Max	0.0000	190.5675	936.02	1	-0.550000
36	0.27500	SLV 13	Max	0.0000	199.2864	976.49	1	-0.550000
36	0.55000	SLV 13	Max	0.0000	206.1015	1007.52	1	-0.550000
36	0.00000	SLV 13	Min	0.0000	190.5675	936.02	1	-0.550000
36	0.27500	SLV 13	Min	0.0000	199.2864	976.49	1	-0.550000
36	0.55000	SLV 13	Min	0.0000	206.1015	1007.52	1	-0.550000
36	0.00000	SLV 14	Max	0.0000	190.5675	936.02	1	-0.550000
36	0.27500	SLV 14	Max	0.0000	199.2864	976.49	1	-0.550000
36	0.55000	SLV 14	Max	0.0000	206.1015	1007.52	1	-0.550000
36	0.00000	SLV 14	Min	0.0000	190.5675	936.02	1	-0.550000
36	0.27500	SLV 14	Min	0.0000	199.2864	976.49	1	-0.550000
36	0.55000	SLV 14	Min	0.0000	206.1015	1007.52	1	-0.550000
36	0.00000	SLV 15	Max	0.0000	190.5675	936.02	1	-0.550000
36	0.27500	SLV 15	Max	0.0000	199.2864	976.49	1	-0.550000
36	0.55000	SLV 15	Max	0.0000	206.1015	1007.52	1	-0.550000
36	0.00000	SLV 15	Min	0.0000	190.5675	936.02	1	-0.550000
36	0.27500	SLV 15	Min	0.0000	199.2864	976.49	1	-0.550000
36	0.55000	SLV 15	Min	0.0000	206.1015	1007.52	1	-0.550000
36	0.00000	SLV 16	Max	0.0000	190.5675	936.02	1	-0.550000
36	0.27500	SLV 16	Max	0.0000	199.2864	976.49	1	-0.550000
36	0.55000	SLV 16	Max	0.0000	206.1015	1007.52	1	-0.550000
36	0.00000	SLV 16	Min	0.0000	190.5675	936.02	1	-0.550000
36	0.27500	SLV 16	Min	0.0000	199.2864	976.49	1	-0.550000
36	0.55000	SLV 16	Min	0.0000	206.1015	1007.52	1	-0.550000
36	0.00000	SLC -TBM	Max	0.0000	1427.7570	6946.74	1	-0.550000
36	0.27500	SLC -TBM	Max	0.0000	1394.4065	6778.60	1	-0.550000
36	0.55000	SLC -TBM	Max	0.0000	1359.1522	6601.03	1	-0.550000
36	0.00000	SLC -TBM	Min	0.0000	1427.7570	6946.74	1	-0.550000
36	0.27500	SLC -TBM	Min	0.0000	1394.4065	6778.60	1	-0.550000
36	0.55000	SLC -TBM	Min	0.0000	1359.1522	6601.03	1	-0.550000
36	0.00000	SLU-TBM	Max	0.0000	2103.5220	10232.91	1	-0.550000
36	0.27500	SLU-TBM	Max	0.0000	2051.7524	9972.61	1	-0.550000
36	0.55000	SLU-TBM	Max	0.0000	1997.5080	9700.04	1	-0.550000
36	0.00000	SLU-TBM	Min	0.0000	2103.5220	10232.91	1	-0.550000

Table: Element Forces - Frames, Part 2 of 4

Frame	Station m	OutputCase	StepType	M2 KN-m	M3 KN-m	S11Max KN/m2	PtS11Max	x2S11Max m
36	0.27500	SLU-TBM	Min	0.0000	2051.7524	9972.61	1	-0.550000
36	0.55000	SLU-TBM	Min	0.0000	1997.5080	9700.04	1	-0.550000
37	0.00000	SLE-C	Max	0.0000	206.1015	1005.75	1	-0.550000
37	0.27500	SLE-C	Max	0.0000	213.5384	1040.35	1	-0.550000
37	0.55000	SLE-C	Max	0.0000	219.0142	1065.22	1	-0.550000
37	0.00000	SLE-C	Min	0.0000	206.1015	1005.75	1	-0.550000
37	0.27500	SLE-C	Min	0.0000	213.5384	1040.35	1	-0.550000
37	0.55000	SLE-C	Min	0.0000	219.0142	1065.22	1	-0.550000
37	0.00000	SLE-F1	Max	0.0000	206.1015	1005.75	1	-0.550000
37	0.27500	SLE-F1	Max	0.0000	213.5384	1040.35	1	-0.550000
37	0.55000	SLE-F1	Max	0.0000	219.0142	1065.22	1	-0.550000
37	0.00000	SLE-F1	Min	0.0000	206.1015	1005.75	1	-0.550000
37	0.27500	SLE-F1	Min	0.0000	213.5384	1040.35	1	-0.550000
37	0.55000	SLE-F1	Min	0.0000	219.0142	1065.22	1	-0.550000
37	0.00000	SLE-F2	Max	0.0000	206.1015	1005.75	1	-0.550000
37	0.27500	SLE-F2	Max	0.0000	213.5384	1040.35	1	-0.550000
37	0.55000	SLE-F2	Max	0.0000	219.0142	1065.22	1	-0.550000
37	0.00000	SLE-F2	Min	0.0000	206.1015	1005.75	1	-0.550000
37	0.27500	SLE-F2	Min	0.0000	213.5384	1040.35	1	-0.550000
37	0.55000	SLE-F2	Min	0.0000	219.0142	1065.22	1	-0.550000
37	0.00000	SLE-F3	Max	0.0000	206.1015	1005.75	1	-0.550000
37	0.27500	SLE-F3	Max	0.0000	213.5384	1040.35	1	-0.550000
37	0.55000	SLE-F3	Max	0.0000	219.0142	1065.22	1	-0.550000
37	0.00000	SLE-F3	Min	0.0000	206.1015	1005.75	1	-0.550000
37	0.27500	SLE-F3	Min	0.0000	213.5384	1040.35	1	-0.550000
37	0.55000	SLE-F3	Min	0.0000	219.0142	1065.22	1	-0.550000
37	0.00000	SLE-QP	Max	0.0000	206.1015	1005.75	1	-0.550000
37	0.27500	SLE-QP	Max	0.0000	213.5384	1040.35	1	-0.550000
37	0.55000	SLE-QP	Max	0.0000	219.0142	1065.22	1	-0.550000
37	0.00000	SLE-QP	Min	0.0000	206.1015	1005.75	1	-0.550000
37	0.27500	SLE-QP	Min	0.0000	213.5384	1040.35	1	-0.550000
37	0.55000	SLE-QP	Min	0.0000	219.0142	1065.22	1	-0.550000
37	0.00000	SLU-1	Max	0.0000	267.9320	1307.48	1	-0.550000
37	0.27500	SLU-1	Max	0.0000	277.6000	1352.45	1	-0.550000
37	0.55000	SLU-1	Max	0.0000	284.7185	1384.79	1	-0.550000
37	0.00000	SLU-1	Min	0.0000	267.9320	1307.48	1	-0.550000
37	0.27500	SLU-1	Min	0.0000	277.6000	1352.45	1	-0.550000
37	0.55000	SLU-1	Min	0.0000	284.7185	1384.79	1	-0.550000
37	0.00000	SLU-2	Max	0.0000	267.9320	1307.48	1	-0.550000
37	0.27500	SLU-2	Max	0.0000	277.6000	1352.45	1	-0.550000
37	0.55000	SLU-2	Max	0.0000	284.7185	1384.79	1	-0.550000
37	0.00000	SLU-2	Min	0.0000	267.9320	1307.48	1	-0.550000
37	0.27500	SLU-2	Min	0.0000	277.6000	1352.45	1	-0.550000
37	0.55000	SLU-2	Min	0.0000	284.7185	1384.79	1	-0.550000
37	0.00000	SLU-3	Max	0.0000	206.1015	1005.75	1	-0.550000
37	0.27500	SLU-3	Max	0.0000	213.5384	1040.35	1	-0.550000
37	0.55000	SLU-3	Max	0.0000	219.0142	1065.22	1	-0.550000
37	0.00000	SLU-3	Min	0.0000	206.1015	1005.75	1	-0.550000
37	0.27500	SLU-3	Min	0.0000	213.5384	1040.35	1	-0.550000
37	0.55000	SLU-3	Min	0.0000	219.0142	1065.22	1	-0.550000
37	0.00000	SLU-4	Max	0.0000	267.9320	1307.48	1	-0.550000
37	0.27500	SLU-4	Max	0.0000	277.6000	1352.45	1	-0.550000
37	0.55000	SLU-4	Max	0.0000	284.7185	1384.79	1	-0.550000
37	0.00000	SLU-4	Min	0.0000	267.9320	1307.48	1	-0.550000
37	0.27500	SLU-4	Min	0.0000	277.6000	1352.45	1	-0.550000
37	0.55000	SLU-4	Min	0.0000	284.7185	1384.79	1	-0.550000
37	0.00000	SLU-5	Max	0.0000	206.1015	1005.75	1	-0.550000
37	0.27500	SLU-5	Max	0.0000	213.5384	1040.35	1	-0.550000
37	0.55000	SLU-5	Max	0.0000	219.0142	1065.22	1	-0.550000

Table: Element Forces - Frames, Part 2 of 4

Frame	Station m	OutputCase	StepType	M2 KN-m	M3 KN-m	S11Max KN/m2	PtS11Max	x2S11Max m
37	0.0000	SLU-5	Min	0.0000	206.1015	1005.75	1	-0.550000
37	0.27500	SLU-5	Min	0.0000	213.5384	1040.35	1	-0.550000
37	0.55000	SLU-5	Min	0.0000	219.0142	1065.22	1	-0.550000
37	0.00000	SLU-6	Max	0.0000	267.9320	1307.48	1	-0.550000
37	0.27500	SLU-6	Max	0.0000	277.6000	1352.45	1	-0.550000
37	0.55000	SLU-6	Max	0.0000	284.7185	1384.79	1	-0.550000
37	0.00000	SLU-6	Min	0.0000	267.9320	1307.48	1	-0.550000
37	0.27500	SLU-6	Min	0.0000	277.6000	1352.45	1	-0.550000
37	0.55000	SLU-6	Min	0.0000	284.7185	1384.79	1	-0.550000
37	0.00000	SLU-7	Max	0.0000	206.1015	1005.75	1	-0.550000
37	0.27500	SLU-7	Max	0.0000	213.5384	1040.35	1	-0.550000
37	0.55000	SLU-7	Max	0.0000	219.0142	1065.22	1	-0.550000
37	0.00000	SLU-7	Min	0.0000	206.1015	1005.75	1	-0.550000
37	0.27500	SLU-7	Min	0.0000	213.5384	1040.35	1	-0.550000
37	0.55000	SLU-7	Min	0.0000	219.0142	1065.22	1	-0.550000
37	0.00000	SLV 1	Max	0.0000	206.1015	1005.75	1	-0.550000
37	0.27500	SLV 1	Max	0.0000	213.5384	1040.35	1	-0.550000
37	0.55000	SLV 1	Max	0.0000	219.0142	1065.22	1	-0.550000
37	0.00000	SLV 1	Min	0.0000	206.1015	1005.75	1	-0.550000
37	0.27500	SLV 1	Min	0.0000	213.5384	1040.35	1	-0.550000
37	0.55000	SLV 1	Min	0.0000	219.0142	1065.22	1	-0.550000
37	0.00000	SLV 2	Max	0.0000	206.1015	1005.75	1	-0.550000
37	0.27500	SLV 2	Max	0.0000	213.5384	1040.35	1	-0.550000
37	0.55000	SLV 2	Max	0.0000	219.0142	1065.22	1	-0.550000
37	0.00000	SLV 2	Min	0.0000	206.1015	1005.75	1	-0.550000
37	0.27500	SLV 2	Min	0.0000	213.5384	1040.35	1	-0.550000
37	0.55000	SLV 2	Min	0.0000	219.0142	1065.22	1	-0.550000
37	0.00000	SLV 3	Max	0.0000	206.1015	1005.75	1	-0.550000
37	0.27500	SLV 3	Max	0.0000	213.5384	1040.35	1	-0.550000
37	0.55000	SLV 3	Max	0.0000	219.0142	1065.22	1	-0.550000
37	0.00000	SLV 3	Min	0.0000	206.1015	1005.75	1	-0.550000
37	0.27500	SLV 3	Min	0.0000	213.5384	1040.35	1	-0.550000
37	0.55000	SLV 3	Min	0.0000	219.0142	1065.22	1	-0.550000
37	0.00000	SLV 4	Max	0.0000	206.1015	1005.75	1	-0.550000
37	0.27500	SLV 4	Max	0.0000	213.5384	1040.35	1	-0.550000
37	0.55000	SLV 4	Max	0.0000	219.0142	1065.22	1	-0.550000
37	0.00000	SLV 4	Min	0.0000	206.1015	1005.75	1	-0.550000
37	0.27500	SLV 4	Min	0.0000	213.5384	1040.35	1	-0.550000
37	0.55000	SLV 4	Min	0.0000	219.0142	1065.22	1	-0.550000
37	0.00000	SLV 5	Max	0.0000	206.1015	1005.75	1	-0.550000
37	0.27500	SLV 5	Max	0.0000	213.5384	1040.35	1	-0.550000
37	0.55000	SLV 5	Max	0.0000	219.0142	1065.22	1	-0.550000
37	0.00000	SLV 5	Min	0.0000	206.1015	1005.75	1	-0.550000
37	0.27500	SLV 5	Min	0.0000	213.5384	1040.35	1	-0.550000
37	0.55000	SLV 5	Min	0.0000	219.0142	1065.22	1	-0.550000
37	0.00000	SLV 6	Max	0.0000	206.1015	1005.75	1	-0.550000
37	0.27500	SLV 6	Max	0.0000	213.5384	1040.35	1	-0.550000
37	0.55000	SLV 6	Max	0.0000	219.0142	1065.22	1	-0.550000
37	0.00000	SLV 6	Min	0.0000	206.1015	1005.75	1	-0.550000
37	0.27500	SLV 6	Min	0.0000	213.5384	1040.35	1	-0.550000
37	0.55000	SLV 6	Min	0.0000	219.0142	1065.22	1	-0.550000
37	0.00000	SLV 7	Max	0.0000	206.1015	1005.75	1	-0.550000
37	0.27500	SLV 7	Max	0.0000	213.5384	1040.35	1	-0.550000
37	0.55000	SLV 7	Max	0.0000	219.0142	1065.22	1	-0.550000
37	0.00000	SLV 7	Min	0.0000	206.1015	1005.75	1	-0.550000
37	0.27500	SLV 7	Min	0.0000	213.5384	1040.35	1	-0.550000
37	0.55000	SLV 7	Min	0.0000	219.0142	1065.22	1	-0.550000
37	0.00000	SLV 8	Max	0.0000	206.1015	1005.75	1	-0.550000
37	0.27500	SLV 8	Max	0.0000	213.5384	1040.35	1	-0.550000

Table: Element Forces - Frames, Part 2 of 4

Frame	Station m	OutputCase	StepType	M2 KN-m	M3 KN-m	S11Max KN/m2	PtS11Max	x2S11Max m
37	0.55000	SLV 8	Max	0.0000	219.0142	1065.22	1	-0.550000
37	0.00000	SLV 8	Min	0.0000	206.1015	1005.75	1	-0.550000
37	0.27500	SLV 8	Min	0.0000	213.5384	1040.35	1	-0.550000
37	0.55000	SLV 8	Min	0.0000	219.0142	1065.22	1	-0.550000
37	0.00000	SLV 9	Max	0.0000	206.1015	1005.75	1	-0.550000
37	0.27500	SLV 9	Max	0.0000	213.5384	1040.35	1	-0.550000
37	0.55000	SLV 9	Max	0.0000	219.0142	1065.22	1	-0.550000
37	0.00000	SLV 9	Min	0.0000	206.1015	1005.75	1	-0.550000
37	0.27500	SLV 9	Min	0.0000	213.5384	1040.35	1	-0.550000
37	0.55000	SLV 9	Min	0.0000	219.0142	1065.22	1	-0.550000
37	0.00000	SLV 10	Max	0.0000	206.1015	1005.75	1	-0.550000
37	0.27500	SLV 10	Max	0.0000	213.5384	1040.35	1	-0.550000
37	0.55000	SLV 10	Max	0.0000	219.0142	1065.22	1	-0.550000
37	0.00000	SLV 10	Min	0.0000	206.1015	1005.75	1	-0.550000
37	0.27500	SLV 10	Min	0.0000	213.5384	1040.35	1	-0.550000
37	0.55000	SLV 10	Min	0.0000	219.0142	1065.22	1	-0.550000
37	0.00000	SLV 11	Max	0.0000	206.1015	1005.75	1	-0.550000
37	0.27500	SLV 11	Max	0.0000	213.5384	1040.35	1	-0.550000
37	0.55000	SLV 11	Max	0.0000	219.0142	1065.22	1	-0.550000
37	0.00000	SLV 11	Min	0.0000	206.1015	1005.75	1	-0.550000
37	0.27500	SLV 11	Min	0.0000	213.5384	1040.35	1	-0.550000
37	0.55000	SLV 11	Min	0.0000	219.0142	1065.22	1	-0.550000
37	0.00000	SLV 12	Max	0.0000	206.1015	1005.75	1	-0.550000
37	0.27500	SLV 12	Max	0.0000	213.5384	1040.35	1	-0.550000
37	0.55000	SLV 12	Max	0.0000	219.0142	1065.22	1	-0.550000
37	0.00000	SLV 12	Min	0.0000	206.1015	1005.75	1	-0.550000
37	0.27500	SLV 12	Min	0.0000	213.5384	1040.35	1	-0.550000
37	0.55000	SLV 12	Min	0.0000	219.0142	1065.22	1	-0.550000
37	0.00000	SLV 13	Max	0.0000	206.1015	1005.75	1	-0.550000
37	0.27500	SLV 13	Max	0.0000	213.5384	1040.35	1	-0.550000
37	0.55000	SLV 13	Max	0.0000	219.0142	1065.22	1	-0.550000
37	0.00000	SLV 13	Min	0.0000	206.1015	1005.75	1	-0.550000
37	0.27500	SLV 13	Min	0.0000	213.5384	1040.35	1	-0.550000
37	0.55000	SLV 13	Min	0.0000	219.0142	1065.22	1	-0.550000
37	0.00000	SLV 14	Max	0.0000	206.1015	1005.75	1	-0.550000
37	0.27500	SLV 14	Max	0.0000	213.5384	1040.35	1	-0.550000
37	0.55000	SLV 14	Max	0.0000	219.0142	1065.22	1	-0.550000
37	0.00000	SLV 14	Min	0.0000	206.1015	1005.75	1	-0.550000
37	0.27500	SLV 14	Min	0.0000	213.5384	1040.35	1	-0.550000
37	0.55000	SLV 14	Min	0.0000	219.0142	1065.22	1	-0.550000
37	0.00000	SLV 15	Max	0.0000	206.1015	1005.75	1	-0.550000
37	0.27500	SLV 15	Max	0.0000	213.5384	1040.35	1	-0.550000
37	0.55000	SLV 15	Max	0.0000	219.0142	1065.22	1	-0.550000
37	0.00000	SLV 15	Min	0.0000	206.1015	1005.75	1	-0.550000
37	0.27500	SLV 15	Min	0.0000	213.5384	1040.35	1	-0.550000
37	0.55000	SLV 15	Min	0.0000	219.0142	1065.22	1	-0.550000
37	0.00000	SLV 16	Max	0.0000	206.1015	1005.75	1	-0.550000
37	0.27500	SLV 16	Max	0.0000	213.5384	1040.35	1	-0.550000
37	0.55000	SLV 16	Max	0.0000	219.0142	1065.22	1	-0.550000
37	0.00000	SLV 16	Min	0.0000	206.1015	1005.75	1	-0.550000
37	0.27500	SLV 16	Min	0.0000	213.5384	1040.35	1	-0.550000
37	0.55000	SLV 16	Min	0.0000	219.0142	1065.22	1	-0.550000
37	0.00000	SLC -TBM	Max	0.0000	1359.1522	6608.95	1	-0.550000
37	0.27500	SLC -TBM	Max	0.0000	1330.8965	6466.55	1	-0.550000
37	0.55000	SLC -TBM	Max	0.0000	1300.6796	6314.44	1	-0.550000
37	0.00000	SLC -TBM	Min	0.0000	1359.1522	6608.95	1	-0.550000
37	0.27500	SLC -TBM	Min	0.0000	1330.8965	6466.55	1	-0.550000
37	0.55000	SLC -TBM	Min	0.0000	1300.6796	6314.44	1	-0.550000
37	0.00000	SLU-TBM	Max	0.0000	1997.5080	9712.27	1	-0.550000

Table: Element Forces - Frames, Part 2 of 4

Frame	Station m	OutputCase	StepType	M2 KN-m	M3 KN-m	S11Max KN/m2	PtS11Max	x2S11Max m
37	0.27500	SLU-TBM	Max	0.0000	1953.6370	9491.76	1	-0.550000
37	0.55000	SLU-TBM	Max	0.0000	1907.2166	9258.61	1	-0.550000
37	0.00000	SLU-TBM	Min	0.0000	1997.5080	9712.27	1	-0.550000
37	0.27500	SLU-TBM	Min	0.0000	1953.6370	9491.76	1	-0.550000
37	0.55000	SLU-TBM	Min	0.0000	1907.2166	9258.61	1	-0.550000
38	0.00000	SLE-C	Max	0.0000	219.0142	1063.79	1	-0.550000
38	0.27500	SLE-C	Max	0.0000	225.0961	1092.15	1	-0.550000
38	0.55000	SLE-C	Max	0.0000	229.1704	1110.57	1	-0.550000
38	0.00000	SLE-C	Min	0.0000	219.0142	1063.79	1	-0.550000
38	0.27500	SLE-C	Min	0.0000	225.0961	1092.15	1	-0.550000
38	0.55000	SLE-C	Min	0.0000	229.1704	1110.57	1	-0.550000
38	0.00000	SLE-F1	Max	0.0000	219.0142	1063.79	1	-0.550000
38	0.27500	SLE-F1	Max	0.0000	225.0961	1092.15	1	-0.550000
38	0.55000	SLE-F1	Max	0.0000	229.1704	1110.57	1	-0.550000
38	0.00000	SLE-F1	Min	0.0000	219.0142	1063.79	1	-0.550000
38	0.27500	SLE-F1	Min	0.0000	225.0961	1092.15	1	-0.550000
38	0.55000	SLE-F1	Min	0.0000	229.1704	1110.57	1	-0.550000
38	0.00000	SLE-F2	Max	0.0000	219.0142	1063.79	1	-0.550000
38	0.27500	SLE-F2	Max	0.0000	225.0961	1092.15	1	-0.550000
38	0.55000	SLE-F2	Max	0.0000	229.1704	1110.57	1	-0.550000
38	0.00000	SLE-F2	Min	0.0000	219.0142	1063.79	1	-0.550000
38	0.27500	SLE-F2	Min	0.0000	225.0961	1092.15	1	-0.550000
38	0.55000	SLE-F2	Min	0.0000	229.1704	1110.57	1	-0.550000
38	0.00000	SLE-F3	Max	0.0000	219.0142	1063.79	1	-0.550000
38	0.27500	SLE-F3	Max	0.0000	225.0961	1092.15	1	-0.550000
38	0.55000	SLE-F3	Max	0.0000	229.1704	1110.57	1	-0.550000
38	0.00000	SLE-F3	Min	0.0000	219.0142	1063.79	1	-0.550000
38	0.27500	SLE-F3	Min	0.0000	225.0961	1092.15	1	-0.550000
38	0.55000	SLE-F3	Min	0.0000	229.1704	1110.57	1	-0.550000
38	0.00000	SLE-QP	Max	0.0000	219.0142	1063.79	1	-0.550000
38	0.27500	SLE-QP	Max	0.0000	225.0961	1092.15	1	-0.550000
38	0.55000	SLE-QP	Max	0.0000	229.1704	1110.57	1	-0.550000
38	0.00000	SLE-QP	Min	0.0000	219.0142	1063.79	1	-0.550000
38	0.27500	SLE-QP	Min	0.0000	225.0961	1092.15	1	-0.550000
38	0.55000	SLE-QP	Min	0.0000	229.1704	1110.57	1	-0.550000
38	0.00000	SLU-1	Max	0.0000	284.7185	1382.92	1	-0.550000
38	0.27500	SLU-1	Max	0.0000	292.6249	1419.80	1	-0.550000
38	0.55000	SLU-1	Max	0.0000	297.9216	1443.74	1	-0.550000
38	0.00000	SLU-1	Min	0.0000	284.7185	1382.92	1	-0.550000
38	0.27500	SLU-1	Min	0.0000	292.6249	1419.80	1	-0.550000
38	0.55000	SLU-1	Min	0.0000	297.9216	1443.74	1	-0.550000
38	0.00000	SLU-2	Max	0.0000	284.7185	1382.92	1	-0.550000
38	0.27500	SLU-2	Max	0.0000	292.6249	1419.80	1	-0.550000
38	0.55000	SLU-2	Max	0.0000	297.9216	1443.74	1	-0.550000
38	0.00000	SLU-2	Min	0.0000	284.7185	1382.92	1	-0.550000
38	0.27500	SLU-2	Min	0.0000	292.6249	1419.80	1	-0.550000
38	0.55000	SLU-2	Min	0.0000	297.9216	1443.74	1	-0.550000
38	0.00000	SLU-3	Max	0.0000	219.0142	1063.79	1	-0.550000
38	0.27500	SLU-3	Max	0.0000	225.0961	1092.15	1	-0.550000
38	0.55000	SLU-3	Max	0.0000	229.1704	1110.57	1	-0.550000
38	0.00000	SLU-3	Min	0.0000	219.0142	1063.79	1	-0.550000
38	0.27500	SLU-3	Min	0.0000	225.0961	1092.15	1	-0.550000
38	0.55000	SLU-3	Min	0.0000	229.1704	1110.57	1	-0.550000
38	0.00000	SLU-4	Max	0.0000	284.7185	1382.92	1	-0.550000
38	0.27500	SLU-4	Max	0.0000	292.6249	1419.80	1	-0.550000
38	0.55000	SLU-4	Max	0.0000	297.9216	1443.74	1	-0.550000
38	0.00000	SLU-4	Min	0.0000	284.7185	1382.92	1	-0.550000
38	0.27500	SLU-4	Min	0.0000	292.6249	1419.80	1	-0.550000
38	0.55000	SLU-4	Min	0.0000	297.9216	1443.74	1	-0.550000

Table: Element Forces - Frames, Part 2 of 4

Frame	Station m	OutputCase	StepType	M2 KN-m	M3 KN-m	S11Max KN/m2	PtS11Max	x2S11Max m
38	0.00000	SLU-5	Max	0.0000	219.0142	1063.79	1	-0.550000
38	0.27500	SLU-5	Max	0.0000	225.0961	1092.15	1	-0.550000
38	0.55000	SLU-5	Max	0.0000	229.1704	1110.57	1	-0.550000
38	0.00000	SLU-5	Min	0.0000	219.0142	1063.79	1	-0.550000
38	0.27500	SLU-5	Min	0.0000	225.0961	1092.15	1	-0.550000
38	0.55000	SLU-5	Min	0.0000	229.1704	1110.57	1	-0.550000
38	0.00000	SLU-6	Max	0.0000	284.7185	1382.92	1	-0.550000
38	0.27500	SLU-6	Max	0.0000	292.6249	1419.80	1	-0.550000
38	0.55000	SLU-6	Max	0.0000	297.9216	1443.74	1	-0.550000
38	0.00000	SLU-6	Min	0.0000	284.7185	1382.92	1	-0.550000
38	0.27500	SLU-6	Min	0.0000	292.6249	1419.80	1	-0.550000
38	0.55000	SLU-6	Min	0.0000	297.9216	1443.74	1	-0.550000
38	0.00000	SLU-7	Max	0.0000	219.0142	1063.79	1	-0.550000
38	0.27500	SLU-7	Max	0.0000	225.0961	1092.15	1	-0.550000
38	0.55000	SLU-7	Max	0.0000	229.1704	1110.57	1	-0.550000
38	0.00000	SLU-7	Min	0.0000	219.0142	1063.79	1	-0.550000
38	0.27500	SLU-7	Min	0.0000	225.0961	1092.15	1	-0.550000
38	0.55000	SLU-7	Min	0.0000	229.1704	1110.57	1	-0.550000
38	0.00000	SLV 1	Max	0.0000	219.0142	1063.79	1	-0.550000
38	0.27500	SLV 1	Max	0.0000	225.0961	1092.15	1	-0.550000
38	0.55000	SLV 1	Max	0.0000	229.1704	1110.57	1	-0.550000
38	0.00000	SLV 1	Min	0.0000	219.0142	1063.79	1	-0.550000
38	0.27500	SLV 1	Min	0.0000	225.0961	1092.15	1	-0.550000
38	0.55000	SLV 1	Min	0.0000	229.1704	1110.57	1	-0.550000
38	0.00000	SLV 2	Max	0.0000	219.0142	1063.79	1	-0.550000
38	0.27500	SLV 2	Max	0.0000	225.0961	1092.15	1	-0.550000
38	0.55000	SLV 2	Max	0.0000	229.1704	1110.57	1	-0.550000
38	0.00000	SLV 2	Min	0.0000	219.0142	1063.79	1	-0.550000
38	0.27500	SLV 2	Min	0.0000	225.0961	1092.15	1	-0.550000
38	0.55000	SLV 2	Min	0.0000	229.1704	1110.57	1	-0.550000
38	0.00000	SLV 3	Max	0.0000	219.0142	1063.79	1	-0.550000
38	0.27500	SLV 3	Max	0.0000	225.0961	1092.15	1	-0.550000
38	0.55000	SLV 3	Max	0.0000	229.1704	1110.57	1	-0.550000
38	0.00000	SLV 3	Min	0.0000	219.0142	1063.79	1	-0.550000
38	0.27500	SLV 3	Min	0.0000	225.0961	1092.15	1	-0.550000
38	0.55000	SLV 3	Min	0.0000	229.1704	1110.57	1	-0.550000
38	0.00000	SLV 4	Max	0.0000	219.0142	1063.79	1	-0.550000
38	0.27500	SLV 4	Max	0.0000	225.0961	1092.15	1	-0.550000
38	0.55000	SLV 4	Max	0.0000	229.1704	1110.57	1	-0.550000
38	0.00000	SLV 4	Min	0.0000	219.0142	1063.79	1	-0.550000
38	0.27500	SLV 4	Min	0.0000	225.0961	1092.15	1	-0.550000
38	0.55000	SLV 4	Min	0.0000	229.1704	1110.57	1	-0.550000
38	0.00000	SLV 5	Max	0.0000	219.0142	1063.79	1	-0.550000
38	0.27500	SLV 5	Max	0.0000	225.0961	1092.15	1	-0.550000
38	0.55000	SLV 5	Max	0.0000	229.1704	1110.57	1	-0.550000
38	0.00000	SLV 5	Min	0.0000	219.0142	1063.79	1	-0.550000
38	0.27500	SLV 5	Min	0.0000	225.0961	1092.15	1	-0.550000
38	0.55000	SLV 5	Min	0.0000	229.1704	1110.57	1	-0.550000
38	0.00000	SLV 6	Max	0.0000	219.0142	1063.79	1	-0.550000
38	0.27500	SLV 6	Max	0.0000	225.0961	1092.15	1	-0.550000
38	0.55000	SLV 6	Max	0.0000	229.1704	1110.57	1	-0.550000
38	0.00000	SLV 6	Min	0.0000	219.0142	1063.79	1	-0.550000
38	0.27500	SLV 6	Min	0.0000	225.0961	1092.15	1	-0.550000
38	0.55000	SLV 6	Min	0.0000	229.1704	1110.57	1	-0.550000
38	0.00000	SLV 7	Max	0.0000	219.0142	1063.79	1	-0.550000
38	0.27500	SLV 7	Max	0.0000	225.0961	1092.15	1	-0.550000
38	0.55000	SLV 7	Max	0.0000	229.1704	1110.57	1	-0.550000
38	0.00000	SLV 7	Min	0.0000	219.0142	1063.79	1	-0.550000
38	0.27500	SLV 7	Min	0.0000	225.0961	1092.15	1	-0.550000



Table: Element Forces - Frames, Part 2 of 4

Frame	Station m	OutputCase	StepType	M2 KN-m	M3 KN-m	S11Max KN/m2	PtS11Max	x2S11Max m
38	0.55000	SLV 7	Min	0.0000	229.1704	1110.57	1	-0.550000
38	0.00000	SLV 8	Max	0.0000	219.0142	1063.79	1	-0.550000
38	0.27500	SLV 8	Max	0.0000	225.0961	1092.15	1	-0.550000
38	0.55000	SLV 8	Max	0.0000	229.1704	1110.57	1	-0.550000
38	0.00000	SLV 8	Min	0.0000	219.0142	1063.79	1	-0.550000
38	0.27500	SLV 8	Min	0.0000	225.0961	1092.15	1	-0.550000
38	0.55000	SLV 8	Min	0.0000	229.1704	1110.57	1	-0.550000
38	0.00000	SLV 9	Max	0.0000	219.0142	1063.79	1	-0.550000
38	0.27500	SLV 9	Max	0.0000	225.0961	1092.15	1	-0.550000
38	0.55000	SLV 9	Max	0.0000	229.1704	1110.57	1	-0.550000
38	0.00000	SLV 9	Min	0.0000	219.0142	1063.79	1	-0.550000
38	0.27500	SLV 9	Min	0.0000	225.0961	1092.15	1	-0.550000
38	0.55000	SLV 9	Min	0.0000	229.1704	1110.57	1	-0.550000
38	0.00000	SLV 10	Max	0.0000	219.0142	1063.79	1	-0.550000
38	0.27500	SLV 10	Max	0.0000	225.0961	1092.15	1	-0.550000
38	0.55000	SLV 10	Max	0.0000	229.1704	1110.57	1	-0.550000
38	0.00000	SLV 10	Min	0.0000	219.0142	1063.79	1	-0.550000
38	0.27500	SLV 10	Min	0.0000	225.0961	1092.15	1	-0.550000
38	0.55000	SLV 10	Min	0.0000	229.1704	1110.57	1	-0.550000
38	0.00000	SLV 11	Max	0.0000	219.0142	1063.79	1	-0.550000
38	0.27500	SLV 11	Max	0.0000	225.0961	1092.15	1	-0.550000
38	0.55000	SLV 11	Max	0.0000	229.1704	1110.57	1	-0.550000
38	0.00000	SLV 11	Min	0.0000	219.0142	1063.79	1	-0.550000
38	0.27500	SLV 11	Min	0.0000	225.0961	1092.15	1	-0.550000
38	0.55000	SLV 11	Min	0.0000	229.1704	1110.57	1	-0.550000
38	0.00000	SLV 12	Max	0.0000	219.0142	1063.79	1	-0.550000
38	0.27500	SLV 12	Max	0.0000	225.0961	1092.15	1	-0.550000
38	0.55000	SLV 12	Max	0.0000	229.1704	1110.57	1	-0.550000
38	0.00000	SLV 12	Min	0.0000	219.0142	1063.79	1	-0.550000
38	0.27500	SLV 12	Min	0.0000	225.0961	1092.15	1	-0.550000
38	0.55000	SLV 12	Min	0.0000	229.1704	1110.57	1	-0.550000
38	0.00000	SLV 13	Max	0.0000	219.0142	1063.79	1	-0.550000
38	0.27500	SLV 13	Max	0.0000	225.0961	1092.15	1	-0.550000
38	0.55000	SLV 13	Max	0.0000	229.1704	1110.57	1	-0.550000
38	0.00000	SLV 13	Min	0.0000	219.0142	1063.79	1	-0.550000
38	0.27500	SLV 13	Min	0.0000	225.0961	1092.15	1	-0.550000
38	0.55000	SLV 13	Min	0.0000	229.1704	1110.57	1	-0.550000
38	0.00000	SLV 14	Max	0.0000	219.0142	1063.79	1	-0.550000
38	0.27500	SLV 14	Max	0.0000	225.0961	1092.15	1	-0.550000
38	0.55000	SLV 14	Max	0.0000	229.1704	1110.57	1	-0.550000
38	0.00000	SLV 14	Min	0.0000	219.0142	1063.79	1	-0.550000
38	0.27500	SLV 14	Min	0.0000	225.0961	1092.15	1	-0.550000
38	0.55000	SLV 14	Min	0.0000	229.1704	1110.57	1	-0.550000
38	0.00000	SLV 15	Max	0.0000	219.0142	1063.79	1	-0.550000
38	0.27500	SLV 15	Max	0.0000	225.0961	1092.15	1	-0.550000
38	0.55000	SLV 15	Max	0.0000	229.1704	1110.57	1	-0.550000
38	0.00000	SLV 15	Min	0.0000	219.0142	1063.79	1	-0.550000
38	0.27500	SLV 15	Min	0.0000	225.0961	1092.15	1	-0.550000
38	0.55000	SLV 15	Min	0.0000	229.1704	1110.57	1	-0.550000
38	0.00000	SLV 16	Max	0.0000	219.0142	1063.79	1	-0.550000
38	0.27500	SLV 16	Max	0.0000	225.0961	1092.15	1	-0.550000
38	0.55000	SLV 16	Max	0.0000	229.1704	1110.57	1	-0.550000
38	0.00000	SLV 16	Min	0.0000	219.0142	1063.79	1	-0.550000
38	0.27500	SLV 16	Min	0.0000	225.0961	1092.15	1	-0.550000
38	0.55000	SLV 16	Min	0.0000	229.1704	1110.57	1	-0.550000
38	0.00000	SLC -TBM	Max	0.0000	1300.6796	6320.99	1	-0.550000
38	0.27500	SLC -TBM	Max	0.0000	1278.3063	6208.26	1	-0.550000
38	0.55000	SLC -TBM	Max	0.0000	1253.9255	6085.58	1	-0.550000
38	0.00000	SLC -TBM	Min	0.0000	1300.6796	6320.99	1	-0.550000

Table: Element Forces - Frames, Part 2 of 4

Frame	Station m	OutputCase	StepType	M2 KN-m	M3 KN-m	S11Max KN/m2	PtS11Max	x2S11Max m
38	0.27500	SLC -TBM	Min	0.0000	1278.3063	6208.26	1	-0.550000
38	0.55000	SLC -TBM	Min	0.0000	1253.9255	6085.58	1	-0.550000
38	0.00000	SLU-TBM	Max	0.0000	1907.2166	9268.73	1	-0.550000
38	0.27500	SLU-TBM	Max	0.0000	1872.4403	9093.96	1	-0.550000
38	0.55000	SLU-TBM	Max	0.0000	1835.0542	8906.25	1	-0.550000
38	0.00000	SLU-TBM	Min	0.0000	1907.2166	9268.73	1	-0.550000
38	0.27500	SLU-TBM	Min	0.0000	1872.4403	9093.96	1	-0.550000
38	0.55000	SLU-TBM	Min	0.0000	1835.0542	8906.25	1	-0.550000
39	0.00000	SLE-C	Max	0.0000	229.1704	1109.48	1	-0.550000
39	0.27500	SLE-C	Max	0.0000	233.8393	1131.35	1	-0.550000
39	0.55000	SLE-C	Max	0.0000	236.4657	1143.09	1	-0.550000
39	0.00000	SLE-C	Min	0.0000	229.1704	1109.48	1	-0.550000
39	0.27500	SLE-C	Min	0.0000	233.8393	1131.35	1	-0.550000
39	0.55000	SLE-C	Min	0.0000	236.4657	1143.09	1	-0.550000
39	0.00000	SLE-F1	Max	0.0000	229.1704	1109.48	1	-0.550000
39	0.27500	SLE-F1	Max	0.0000	233.8393	1131.35	1	-0.550000
39	0.55000	SLE-F1	Max	0.0000	236.4657	1143.09	1	-0.550000
39	0.00000	SLE-F1	Min	0.0000	229.1704	1109.48	1	-0.550000
39	0.27500	SLE-F1	Min	0.0000	233.8393	1131.35	1	-0.550000
39	0.55000	SLE-F1	Min	0.0000	236.4657	1143.09	1	-0.550000
39	0.00000	SLE-F2	Max	0.0000	229.1704	1109.48	1	-0.550000
39	0.27500	SLE-F2	Max	0.0000	233.8393	1131.35	1	-0.550000
39	0.55000	SLE-F2	Max	0.0000	236.4657	1143.09	1	-0.550000
39	0.00000	SLE-F2	Min	0.0000	229.1704	1109.48	1	-0.550000
39	0.27500	SLE-F2	Min	0.0000	233.8393	1131.35	1	-0.550000
39	0.55000	SLE-F2	Min	0.0000	236.4657	1143.09	1	-0.550000
39	0.00000	SLE-F3	Max	0.0000	229.1704	1109.48	1	-0.550000
39	0.27500	SLE-F3	Max	0.0000	233.8393	1131.35	1	-0.550000
39	0.55000	SLE-F3	Max	0.0000	236.4657	1143.09	1	-0.550000
39	0.00000	SLE-F3	Min	0.0000	229.1704	1109.48	1	-0.550000
39	0.27500	SLE-F3	Min	0.0000	233.8393	1131.35	1	-0.550000
39	0.55000	SLE-F3	Min	0.0000	236.4657	1143.09	1	-0.550000
39	0.00000	SLE-QP	Max	0.0000	229.1704	1109.48	1	-0.550000
39	0.27500	SLE-QP	Max	0.0000	233.8393	1131.35	1	-0.550000
39	0.55000	SLE-QP	Max	0.0000	236.4657	1143.09	1	-0.550000
39	0.00000	SLE-QP	Min	0.0000	229.1704	1109.48	1	-0.550000
39	0.27500	SLE-QP	Min	0.0000	233.8393	1131.35	1	-0.550000
39	0.55000	SLE-QP	Min	0.0000	236.4657	1143.09	1	-0.550000
39	0.00000	SLU-1	Max	0.0000	297.9216	1442.33	1	-0.550000
39	0.27500	SLU-1	Max	0.0000	303.9911	1470.76	1	-0.550000
39	0.55000	SLU-1	Max	0.0000	307.4054	1486.02	1	-0.550000
39	0.00000	SLU-1	Min	0.0000	297.9216	1442.33	1	-0.550000
39	0.27500	SLU-1	Min	0.0000	303.9911	1470.76	1	-0.550000
39	0.55000	SLU-1	Min	0.0000	307.4054	1486.02	1	-0.550000
39	0.00000	SLU-2	Max	0.0000	297.9216	1442.33	1	-0.550000
39	0.27500	SLU-2	Max	0.0000	303.9911	1470.76	1	-0.550000
39	0.55000	SLU-2	Max	0.0000	307.4054	1486.02	1	-0.550000
39	0.00000	SLU-2	Min	0.0000	297.9216	1442.33	1	-0.550000
39	0.27500	SLU-2	Min	0.0000	303.9911	1470.76	1	-0.550000
39	0.55000	SLU-2	Min	0.0000	307.4054	1486.02	1	-0.550000
39	0.00000	SLU-3	Max	0.0000	229.1704	1109.48	1	-0.550000
39	0.27500	SLU-3	Max	0.0000	233.8393	1131.35	1	-0.550000
39	0.55000	SLU-3	Max	0.0000	236.4657	1143.09	1	-0.550000
39	0.00000	SLU-3	Min	0.0000	229.1704	1109.48	1	-0.550000
39	0.27500	SLU-3	Min	0.0000	233.8393	1131.35	1	-0.550000
39	0.55000	SLU-3	Min	0.0000	236.4657	1143.09	1	-0.550000
39	0.00000	SLU-4	Max	0.0000	297.9216	1442.33	1	-0.550000
39	0.27500	SLU-4	Max	0.0000	303.9911	1470.76	1	-0.550000
39	0.55000	SLU-4	Max	0.0000	307.4054	1486.02	1	-0.550000

Table: Element Forces - Frames, Part 2 of 4

Frame	Station m	OutputCase	StepType	M2 KN-m	M3 KN-m	S11Max KN/m2	PtS11Max	x2S11Max m
39	0.0000	SLU-4	Min	0.0000	297.9216	1442.33	1	-0.550000
39	0.27500	SLU-4	Min	0.0000	303.9911	1470.76	1	-0.550000
39	0.55000	SLU-4	Min	0.0000	307.4054	1486.02	1	-0.550000
39	0.00000	SLU-5	Max	0.0000	229.1704	1109.48	1	-0.550000
39	0.27500	SLU-5	Max	0.0000	233.8393	1131.35	1	-0.550000
39	0.55000	SLU-5	Max	0.0000	236.4657	1143.09	1	-0.550000
39	0.00000	SLU-5	Min	0.0000	229.1704	1109.48	1	-0.550000
39	0.27500	SLU-5	Min	0.0000	233.8393	1131.35	1	-0.550000
39	0.55000	SLU-5	Min	0.0000	236.4657	1143.09	1	-0.550000
39	0.00000	SLU-6	Max	0.0000	297.9216	1442.33	1	-0.550000
39	0.27500	SLU-6	Max	0.0000	303.9911	1470.76	1	-0.550000
39	0.55000	SLU-6	Max	0.0000	307.4054	1486.02	1	-0.550000
39	0.00000	SLU-6	Min	0.0000	297.9216	1442.33	1	-0.550000
39	0.27500	SLU-6	Min	0.0000	303.9911	1470.76	1	-0.550000
39	0.55000	SLU-6	Min	0.0000	307.4054	1486.02	1	-0.550000
39	0.00000	SLU-7	Max	0.0000	229.1704	1109.48	1	-0.550000
39	0.27500	SLU-7	Max	0.0000	233.8393	1131.35	1	-0.550000
39	0.55000	SLU-7	Max	0.0000	236.4657	1143.09	1	-0.550000
39	0.00000	SLU-7	Min	0.0000	229.1704	1109.48	1	-0.550000
39	0.27500	SLU-7	Min	0.0000	233.8393	1131.35	1	-0.550000
39	0.55000	SLU-7	Min	0.0000	236.4657	1143.09	1	-0.550000
39	0.00000	SLV 1	Max	0.0000	229.1704	1109.48	1	-0.550000
39	0.27500	SLV 1	Max	0.0000	233.8393	1131.35	1	-0.550000
39	0.55000	SLV 1	Max	0.0000	236.4657	1143.09	1	-0.550000
39	0.00000	SLV 1	Min	0.0000	229.1704	1109.48	1	-0.550000
39	0.27500	SLV 1	Min	0.0000	233.8393	1131.35	1	-0.550000
39	0.55000	SLV 1	Min	0.0000	236.4657	1143.09	1	-0.550000
39	0.00000	SLV 2	Max	0.0000	229.1704	1109.48	1	-0.550000
39	0.27500	SLV 2	Max	0.0000	233.8393	1131.35	1	-0.550000
39	0.55000	SLV 2	Max	0.0000	236.4657	1143.09	1	-0.550000
39	0.00000	SLV 2	Min	0.0000	229.1704	1109.48	1	-0.550000
39	0.27500	SLV 2	Min	0.0000	233.8393	1131.35	1	-0.550000
39	0.55000	SLV 2	Min	0.0000	236.4657	1143.09	1	-0.550000
39	0.00000	SLV 3	Max	0.0000	229.1704	1109.48	1	-0.550000
39	0.27500	SLV 3	Max	0.0000	233.8393	1131.35	1	-0.550000
39	0.55000	SLV 3	Max	0.0000	236.4657	1143.09	1	-0.550000
39	0.00000	SLV 3	Min	0.0000	229.1704	1109.48	1	-0.550000
39	0.27500	SLV 3	Min	0.0000	233.8393	1131.35	1	-0.550000
39	0.55000	SLV 3	Min	0.0000	236.4657	1143.09	1	-0.550000
39	0.00000	SLV 4	Max	0.0000	229.1704	1109.48	1	-0.550000
39	0.27500	SLV 4	Max	0.0000	233.8393	1131.35	1	-0.550000
39	0.55000	SLV 4	Max	0.0000	236.4657	1143.09	1	-0.550000
39	0.00000	SLV 4	Min	0.0000	229.1704	1109.48	1	-0.550000
39	0.27500	SLV 4	Min	0.0000	233.8393	1131.35	1	-0.550000
39	0.55000	SLV 4	Min	0.0000	236.4657	1143.09	1	-0.550000
39	0.00000	SLV 5	Max	0.0000	229.1704	1109.48	1	-0.550000
39	0.27500	SLV 5	Max	0.0000	233.8393	1131.35	1	-0.550000
39	0.55000	SLV 5	Max	0.0000	236.4657	1143.09	1	-0.550000
39	0.00000	SLV 5	Min	0.0000	229.1704	1109.48	1	-0.550000
39	0.27500	SLV 5	Min	0.0000	233.8393	1131.35	1	-0.550000
39	0.55000	SLV 5	Min	0.0000	236.4657	1143.09	1	-0.550000
39	0.00000	SLV 6	Max	0.0000	229.1704	1109.48	1	-0.550000
39	0.27500	SLV 6	Max	0.0000	233.8393	1131.35	1	-0.550000
39	0.55000	SLV 6	Max	0.0000	236.4657	1143.09	1	-0.550000
39	0.00000	SLV 6	Min	0.0000	229.1704	1109.48	1	-0.550000
39	0.27500	SLV 6	Min	0.0000	233.8393	1131.35	1	-0.550000
39	0.55000	SLV 6	Min	0.0000	236.4657	1143.09	1	-0.550000
39	0.00000	SLV 7	Max	0.0000	229.1704	1109.48	1	-0.550000
39	0.27500	SLV 7	Max	0.0000	233.8393	1131.35	1	-0.550000

Table: Element Forces - Frames, Part 2 of 4

Frame	Station m	OutputCase	StepType	M2 KN-m	M3 KN-m	S11Max KN/m2	PtS11Max	x2S11Max m
39	0.55000	SLV 7	Max	0.0000	236.4657	1143.09	1	-0.550000
39	0.00000	SLV 7	Min	0.0000	229.1704	1109.48	1	-0.550000
39	0.27500	SLV 7	Min	0.0000	233.8393	1131.35	1	-0.550000
39	0.55000	SLV 7	Min	0.0000	236.4657	1143.09	1	-0.550000
39	0.00000	SLV 8	Max	0.0000	229.1704	1109.48	1	-0.550000
39	0.27500	SLV 8	Max	0.0000	233.8393	1131.35	1	-0.550000
39	0.55000	SLV 8	Max	0.0000	236.4657	1143.09	1	-0.550000
39	0.00000	SLV 8	Min	0.0000	229.1704	1109.48	1	-0.550000
39	0.27500	SLV 8	Min	0.0000	233.8393	1131.35	1	-0.550000
39	0.55000	SLV 8	Min	0.0000	236.4657	1143.09	1	-0.550000
39	0.00000	SLV 9	Max	0.0000	229.1704	1109.48	1	-0.550000
39	0.27500	SLV 9	Max	0.0000	233.8393	1131.35	1	-0.550000
39	0.55000	SLV 9	Max	0.0000	236.4657	1143.09	1	-0.550000
39	0.00000	SLV 9	Min	0.0000	229.1704	1109.48	1	-0.550000
39	0.27500	SLV 9	Min	0.0000	233.8393	1131.35	1	-0.550000
39	0.55000	SLV 9	Min	0.0000	236.4657	1143.09	1	-0.550000
39	0.00000	SLV 10	Max	0.0000	229.1704	1109.48	1	-0.550000
39	0.27500	SLV 10	Max	0.0000	233.8393	1131.35	1	-0.550000
39	0.55000	SLV 10	Max	0.0000	236.4657	1143.09	1	-0.550000
39	0.00000	SLV 10	Min	0.0000	229.1704	1109.48	1	-0.550000
39	0.27500	SLV 10	Min	0.0000	233.8393	1131.35	1	-0.550000
39	0.55000	SLV 10	Min	0.0000	236.4657	1143.09	1	-0.550000
39	0.00000	SLV 11	Max	0.0000	229.1704	1109.48	1	-0.550000
39	0.27500	SLV 11	Max	0.0000	233.8393	1131.35	1	-0.550000
39	0.55000	SLV 11	Max	0.0000	236.4657	1143.09	1	-0.550000
39	0.00000	SLV 11	Min	0.0000	229.1704	1109.48	1	-0.550000
39	0.27500	SLV 11	Min	0.0000	233.8393	1131.35	1	-0.550000
39	0.55000	SLV 11	Min	0.0000	236.4657	1143.09	1	-0.550000
39	0.00000	SLV 12	Max	0.0000	229.1704	1109.48	1	-0.550000
39	0.27500	SLV 12	Max	0.0000	233.8393	1131.35	1	-0.550000
39	0.55000	SLV 12	Max	0.0000	236.4657	1143.09	1	-0.550000
39	0.00000	SLV 12	Min	0.0000	229.1704	1109.48	1	-0.550000
39	0.27500	SLV 12	Min	0.0000	233.8393	1131.35	1	-0.550000
39	0.55000	SLV 12	Min	0.0000	236.4657	1143.09	1	-0.550000
39	0.00000	SLV 13	Max	0.0000	229.1704	1109.48	1	-0.550000
39	0.27500	SLV 13	Max	0.0000	233.8393	1131.35	1	-0.550000
39	0.55000	SLV 13	Max	0.0000	236.4657	1143.09	1	-0.550000
39	0.00000	SLV 13	Min	0.0000	229.1704	1109.48	1	-0.550000
39	0.27500	SLV 13	Min	0.0000	233.8393	1131.35	1	-0.550000
39	0.55000	SLV 13	Min	0.0000	236.4657	1143.09	1	-0.550000
39	0.00000	SLV 14	Max	0.0000	229.1704	1109.48	1	-0.550000
39	0.27500	SLV 14	Max	0.0000	233.8393	1131.35	1	-0.550000
39	0.55000	SLV 14	Max	0.0000	236.4657	1143.09	1	-0.550000
39	0.00000	SLV 14	Min	0.0000	229.1704	1109.48	1	-0.550000
39	0.27500	SLV 14	Min	0.0000	233.8393	1131.35	1	-0.550000
39	0.55000	SLV 14	Min	0.0000	236.4657	1143.09	1	-0.550000
39	0.00000	SLV 15	Max	0.0000	229.1704	1109.48	1	-0.550000
39	0.27500	SLV 15	Max	0.0000	233.8393	1131.35	1	-0.550000
39	0.55000	SLV 15	Max	0.0000	236.4657	1143.09	1	-0.550000
39	0.00000	SLV 15	Min	0.0000	229.1704	1109.48	1	-0.550000
39	0.27500	SLV 15	Min	0.0000	233.8393	1131.35	1	-0.550000
39	0.55000	SLV 15	Min	0.0000	236.4657	1143.09	1	-0.550000
39	0.00000	SLV 16	Max	0.0000	229.1704	1109.48	1	-0.550000
39	0.27500	SLV 16	Max	0.0000	233.8393	1131.35	1	-0.550000
39	0.55000	SLV 16	Max	0.0000	236.4657	1143.09	1	-0.550000
39	0.00000	SLV 16	Min	0.0000	229.1704	1109.48	1	-0.550000
39	0.27500	SLV 16	Min	0.0000	233.8393	1131.35	1	-0.550000
39	0.55000	SLV 16	Min	0.0000	236.4657	1143.09	1	-0.550000
39	0.00000	SLC -TBM	Max	0.0000	1253.9255	6090.60	1	-0.550000

Table: Element Forces - Frames, Part 2 of 4

Frame	Station m	OutputCase	StepType	M2 KN-m	M3 KN-m	S11Max KN/m2	PtS11Max	x2S11Max m
39	0.27500	SLC -TBM	Max	0.0000	1238.0457	6010.57	1	-0.550000
39	0.55000	SLC -TBM	Max	0.0000	1220.1234	5920.41	1	-0.550000
39	0.00000	SLC -TBM	Min	0.0000	1253.9255	6090.60	1	-0.550000
39	0.27500	SLC -TBM	Min	0.0000	1238.0457	6010.57	1	-0.550000
39	0.55000	SLC -TBM	Min	0.0000	1220.1234	5920.41	1	-0.550000
39	0.00000	SLU-TBM	Max	0.0000	1835.0542	8914.00	1	-0.550000
39	0.27500	SLU-TBM	Max	0.0000	1810.3007	8789.58	1	-0.550000
39	0.55000	SLU-TBM	Max	0.0000	1782.8920	8652.00	1	-0.550000
39	0.00000	SLU-TBM	Min	0.0000	1835.0542	8914.00	1	-0.550000
39	0.27500	SLU-TBM	Min	0.0000	1810.3007	8789.58	1	-0.550000
39	0.55000	SLU-TBM	Min	0.0000	1782.8920	8652.00	1	-0.550000
40	0.00000	SLE-C	Max	0.0000	236.4657	1142.36	1	-0.550000
40	0.27500	SLE-C	Max	0.0000	239.6785	1157.52	1	-0.550000
40	0.55000	SLE-C	Max	0.0000	240.8254	1162.44	1	-0.550000
40	0.00000	SLE-C	Min	0.0000	236.4657	1142.36	1	-0.550000
40	0.27500	SLE-C	Min	0.0000	239.6785	1157.52	1	-0.550000
40	0.55000	SLE-C	Min	0.0000	240.8254	1162.44	1	-0.550000
40	0.00000	SLE-F1	Max	0.0000	236.4657	1142.36	1	-0.550000
40	0.27500	SLE-F1	Max	0.0000	239.6785	1157.52	1	-0.550000
40	0.55000	SLE-F1	Max	0.0000	240.8254	1162.44	1	-0.550000
40	0.00000	SLE-F1	Min	0.0000	236.4657	1142.36	1	-0.550000
40	0.27500	SLE-F1	Min	0.0000	239.6785	1157.52	1	-0.550000
40	0.55000	SLE-F1	Min	0.0000	240.8254	1162.44	1	-0.550000
40	0.00000	SLE-F2	Max	0.0000	236.4657	1142.36	1	-0.550000
40	0.27500	SLE-F2	Max	0.0000	239.6785	1157.52	1	-0.550000
40	0.55000	SLE-F2	Max	0.0000	240.8254	1162.44	1	-0.550000
40	0.00000	SLE-F2	Min	0.0000	236.4657	1142.36	1	-0.550000
40	0.27500	SLE-F2	Min	0.0000	239.6785	1157.52	1	-0.550000
40	0.55000	SLE-F2	Min	0.0000	240.8254	1162.44	1	-0.550000
40	0.00000	SLE-F3	Max	0.0000	236.4657	1142.36	1	-0.550000
40	0.27500	SLE-F3	Max	0.0000	239.6785	1157.52	1	-0.550000
40	0.55000	SLE-F3	Max	0.0000	240.8254	1162.44	1	-0.550000
40	0.00000	SLE-F3	Min	0.0000	236.4657	1142.36	1	-0.550000
40	0.27500	SLE-F3	Min	0.0000	239.6785	1157.52	1	-0.550000
40	0.55000	SLE-F3	Min	0.0000	240.8254	1162.44	1	-0.550000
40	0.00000	SLE-QP	Max	0.0000	236.4657	1142.36	1	-0.550000
40	0.27500	SLE-QP	Max	0.0000	239.6785	1157.52	1	-0.550000
40	0.55000	SLE-QP	Max	0.0000	240.8254	1162.44	1	-0.550000
40	0.00000	SLE-QP	Min	0.0000	236.4657	1142.36	1	-0.550000
40	0.27500	SLE-QP	Min	0.0000	239.6785	1157.52	1	-0.550000
40	0.55000	SLE-QP	Min	0.0000	240.8254	1162.44	1	-0.550000
40	0.00000	SLU-1	Max	0.0000	307.4054	1485.07	1	-0.550000
40	0.27500	SLU-1	Max	0.0000	311.5821	1504.78	1	-0.550000
40	0.55000	SLU-1	Max	0.0000	313.0731	1511.17	1	-0.550000
40	0.00000	SLU-1	Min	0.0000	307.4054	1485.07	1	-0.550000
40	0.27500	SLU-1	Min	0.0000	311.5821	1504.78	1	-0.550000
40	0.55000	SLU-1	Min	0.0000	313.0731	1511.17	1	-0.550000
40	0.00000	SLU-2	Max	0.0000	307.4054	1485.07	1	-0.550000
40	0.27500	SLU-2	Max	0.0000	311.5821	1504.78	1	-0.550000
40	0.55000	SLU-2	Max	0.0000	313.0731	1511.17	1	-0.550000
40	0.00000	SLU-2	Min	0.0000	307.4054	1485.07	1	-0.550000
40	0.27500	SLU-2	Min	0.0000	311.5821	1504.78	1	-0.550000
40	0.55000	SLU-2	Min	0.0000	313.0731	1511.17	1	-0.550000
40	0.00000	SLU-3	Max	0.0000	236.4657	1142.36	1	-0.550000
40	0.27500	SLU-3	Max	0.0000	239.6785	1157.52	1	-0.550000
40	0.55000	SLU-3	Max	0.0000	240.8254	1162.44	1	-0.550000
40	0.00000	SLU-3	Min	0.0000	236.4657	1142.36	1	-0.550000
40	0.27500	SLU-3	Min	0.0000	239.6785	1157.52	1	-0.550000
40	0.55000	SLU-3	Min	0.0000	240.8254	1162.44	1	-0.550000

Table: Element Forces - Frames, Part 2 of 4

Frame	Station m	OutputCase	StepType	M2 KN-m	M3 KN-m	S11Max KN/m2	PtS11Max	x2S11Max m
40	0.00000	SLU-4	Max	0.0000	307.4054	1485.07	1	-0.550000
40	0.27500	SLU-4	Max	0.0000	311.5821	1504.78	1	-0.550000
40	0.55000	SLU-4	Max	0.0000	313.0731	1511.17	1	-0.550000
40	0.00000	SLU-4	Min	0.0000	307.4054	1485.07	1	-0.550000
40	0.27500	SLU-4	Min	0.0000	311.5821	1504.78	1	-0.550000
40	0.55000	SLU-4	Min	0.0000	313.0731	1511.17	1	-0.550000
40	0.00000	SLU-5	Max	0.0000	236.4657	1142.36	1	-0.550000
40	0.27500	SLU-5	Max	0.0000	239.6785	1157.52	1	-0.550000
40	0.55000	SLU-5	Max	0.0000	240.8254	1162.44	1	-0.550000
40	0.00000	SLU-5	Min	0.0000	236.4657	1142.36	1	-0.550000
40	0.27500	SLU-5	Min	0.0000	239.6785	1157.52	1	-0.550000
40	0.55000	SLU-5	Min	0.0000	240.8254	1162.44	1	-0.550000
40	0.00000	SLU-6	Max	0.0000	307.4054	1485.07	1	-0.550000
40	0.27500	SLU-6	Max	0.0000	311.5821	1504.78	1	-0.550000
40	0.55000	SLU-6	Max	0.0000	313.0731	1511.17	1	-0.550000
40	0.00000	SLU-6	Min	0.0000	307.4054	1485.07	1	-0.550000
40	0.27500	SLU-6	Min	0.0000	311.5821	1504.78	1	-0.550000
40	0.55000	SLU-6	Min	0.0000	313.0731	1511.17	1	-0.550000
40	0.00000	SLU-7	Max	0.0000	236.4657	1142.36	1	-0.550000
40	0.27500	SLU-7	Max	0.0000	239.6785	1157.52	1	-0.550000
40	0.55000	SLU-7	Max	0.0000	240.8254	1162.44	1	-0.550000
40	0.00000	SLU-7	Min	0.0000	236.4657	1142.36	1	-0.550000
40	0.27500	SLU-7	Min	0.0000	239.6785	1157.52	1	-0.550000
40	0.55000	SLU-7	Min	0.0000	240.8254	1162.44	1	-0.550000
40	0.00000	SLV 1	Max	0.0000	236.4657	1142.36	1	-0.550000
40	0.27500	SLV 1	Max	0.0000	239.6785	1157.52	1	-0.550000
40	0.55000	SLV 1	Max	0.0000	240.8254	1162.44	1	-0.550000
40	0.00000	SLV 1	Min	0.0000	236.4657	1142.36	1	-0.550000
40	0.27500	SLV 1	Min	0.0000	239.6785	1157.52	1	-0.550000
40	0.55000	SLV 1	Min	0.0000	240.8254	1162.44	1	-0.550000
40	0.00000	SLV 2	Max	0.0000	236.4657	1142.36	1	-0.550000
40	0.27500	SLV 2	Max	0.0000	239.6785	1157.52	1	-0.550000
40	0.55000	SLV 2	Max	0.0000	240.8254	1162.44	1	-0.550000
40	0.00000	SLV 2	Min	0.0000	236.4657	1142.36	1	-0.550000
40	0.27500	SLV 2	Min	0.0000	239.6785	1157.52	1	-0.550000
40	0.55000	SLV 2	Min	0.0000	240.8254	1162.44	1	-0.550000
40	0.00000	SLV 3	Max	0.0000	236.4657	1142.36	1	-0.550000
40	0.27500	SLV 3	Max	0.0000	239.6785	1157.52	1	-0.550000
40	0.55000	SLV 3	Max	0.0000	240.8254	1162.44	1	-0.550000
40	0.00000	SLV 3	Min	0.0000	236.4657	1142.36	1	-0.550000
40	0.27500	SLV 3	Min	0.0000	239.6785	1157.52	1	-0.550000
40	0.55000	SLV 3	Min	0.0000	240.8254	1162.44	1	-0.550000
40	0.00000	SLV 4	Max	0.0000	236.4657	1142.36	1	-0.550000
40	0.27500	SLV 4	Max	0.0000	239.6785	1157.52	1	-0.550000
40	0.55000	SLV 4	Max	0.0000	240.8254	1162.44	1	-0.550000
40	0.00000	SLV 4	Min	0.0000	236.4657	1142.36	1	-0.550000
40	0.27500	SLV 4	Min	0.0000	239.6785	1157.52	1	-0.550000
40	0.55000	SLV 4	Min	0.0000	240.8254	1162.44	1	-0.550000
40	0.00000	SLV 5	Max	0.0000	236.4657	1142.36	1	-0.550000
40	0.27500	SLV 5	Max	0.0000	239.6785	1157.52	1	-0.550000
40	0.55000	SLV 5	Max	0.0000	240.8254	1162.44	1	-0.550000
40	0.00000	SLV 5	Min	0.0000	236.4657	1142.36	1	-0.550000
40	0.27500	SLV 5	Min	0.0000	239.6785	1157.52	1	-0.550000
40	0.55000	SLV 5	Min	0.0000	240.8254	1162.44	1	-0.550000
40	0.00000	SLV 6	Max	0.0000	236.4657	1142.36	1	-0.550000
40	0.27500	SLV 6	Max	0.0000	239.6785	1157.52	1	-0.550000
40	0.55000	SLV 6	Max	0.0000	240.8254	1162.44	1	-0.550000
40	0.00000	SLV 6	Min	0.0000	236.4657	1142.36	1	-0.550000
40	0.27500	SLV 6	Min	0.0000	239.6785	1157.52	1	-0.550000

Table: Element Forces - Frames, Part 2 of 4

Frame	Station m	OutputCase	StepType	M2 KN-m	M3 KN-m	S11Max KN/m2	PtS11Max	x2S11Max m
40	0.55000	SLV 6	Min	0.0000	240.8254	1162.44	1	-0.550000
40	0.00000	SLV 7	Max	0.0000	236.4657	1142.36	1	-0.550000
40	0.27500	SLV 7	Max	0.0000	239.6785	1157.52	1	-0.550000
40	0.55000	SLV 7	Max	0.0000	240.8254	1162.44	1	-0.550000
40	0.00000	SLV 7	Min	0.0000	236.4657	1142.36	1	-0.550000
40	0.27500	SLV 7	Min	0.0000	239.6785	1157.52	1	-0.550000
40	0.55000	SLV 7	Min	0.0000	240.8254	1162.44	1	-0.550000
40	0.00000	SLV 8	Max	0.0000	236.4657	1142.36	1	-0.550000
40	0.27500	SLV 8	Max	0.0000	239.6785	1157.52	1	-0.550000
40	0.55000	SLV 8	Max	0.0000	240.8254	1162.44	1	-0.550000
40	0.00000	SLV 8	Min	0.0000	236.4657	1142.36	1	-0.550000
40	0.27500	SLV 8	Min	0.0000	239.6785	1157.52	1	-0.550000
40	0.55000	SLV 8	Min	0.0000	240.8254	1162.44	1	-0.550000
40	0.00000	SLV 9	Max	0.0000	236.4657	1142.36	1	-0.550000
40	0.27500	SLV 9	Max	0.0000	239.6785	1157.52	1	-0.550000
40	0.55000	SLV 9	Max	0.0000	240.8254	1162.44	1	-0.550000
40	0.00000	SLV 9	Min	0.0000	236.4657	1142.36	1	-0.550000
40	0.27500	SLV 9	Min	0.0000	239.6785	1157.52	1	-0.550000
40	0.55000	SLV 9	Min	0.0000	240.8254	1162.44	1	-0.550000
40	0.00000	SLV 10	Max	0.0000	236.4657	1142.36	1	-0.550000
40	0.27500	SLV 10	Max	0.0000	239.6785	1157.52	1	-0.550000
40	0.55000	SLV 10	Max	0.0000	240.8254	1162.44	1	-0.550000
40	0.00000	SLV 10	Min	0.0000	236.4657	1142.36	1	-0.550000
40	0.27500	SLV 10	Min	0.0000	239.6785	1157.52	1	-0.550000
40	0.55000	SLV 10	Min	0.0000	240.8254	1162.44	1	-0.550000
40	0.00000	SLV 11	Max	0.0000	236.4657	1142.36	1	-0.550000
40	0.27500	SLV 11	Max	0.0000	239.6785	1157.52	1	-0.550000
40	0.55000	SLV 11	Max	0.0000	240.8254	1162.44	1	-0.550000
40	0.00000	SLV 11	Min	0.0000	236.4657	1142.36	1	-0.550000
40	0.27500	SLV 11	Min	0.0000	239.6785	1157.52	1	-0.550000
40	0.55000	SLV 11	Min	0.0000	240.8254	1162.44	1	-0.550000
40	0.00000	SLV 12	Max	0.0000	236.4657	1142.36	1	-0.550000
40	0.27500	SLV 12	Max	0.0000	239.6785	1157.52	1	-0.550000
40	0.55000	SLV 12	Max	0.0000	240.8254	1162.44	1	-0.550000
40	0.00000	SLV 12	Min	0.0000	236.4657	1142.36	1	-0.550000
40	0.27500	SLV 12	Min	0.0000	239.6785	1157.52	1	-0.550000
40	0.55000	SLV 12	Min	0.0000	240.8254	1162.44	1	-0.550000
40	0.00000	SLV 13	Max	0.0000	236.4657	1142.36	1	-0.550000
40	0.27500	SLV 13	Max	0.0000	239.6785	1157.52	1	-0.550000
40	0.55000	SLV 13	Max	0.0000	240.8254	1162.44	1	-0.550000
40	0.00000	SLV 13	Min	0.0000	236.4657	1142.36	1	-0.550000
40	0.27500	SLV 13	Min	0.0000	239.6785	1157.52	1	-0.550000
40	0.55000	SLV 13	Min	0.0000	240.8254	1162.44	1	-0.550000
40	0.00000	SLV 14	Max	0.0000	236.4657	1142.36	1	-0.550000
40	0.27500	SLV 14	Max	0.0000	239.6785	1157.52	1	-0.550000
40	0.55000	SLV 14	Max	0.0000	240.8254	1162.44	1	-0.550000
40	0.00000	SLV 14	Min	0.0000	236.4657	1142.36	1	-0.550000
40	0.27500	SLV 14	Min	0.0000	239.6785	1157.52	1	-0.550000
40	0.55000	SLV 14	Min	0.0000	240.8254	1162.44	1	-0.550000
40	0.00000	SLV 15	Max	0.0000	236.4657	1142.36	1	-0.550000
40	0.27500	SLV 15	Max	0.0000	239.6785	1157.52	1	-0.550000
40	0.55000	SLV 15	Max	0.0000	240.8254	1162.44	1	-0.550000
40	0.00000	SLV 15	Min	0.0000	236.4657	1142.36	1	-0.550000
40	0.27500	SLV 15	Min	0.0000	239.6785	1157.52	1	-0.550000
40	0.55000	SLV 15	Min	0.0000	240.8254	1162.44	1	-0.550000
40	0.00000	SLV 16	Max	0.0000	236.4657	1142.36	1	-0.550000
40	0.27500	SLV 16	Max	0.0000	239.6785	1157.52	1	-0.550000
40	0.55000	SLV 16	Max	0.0000	240.8254	1162.44	1	-0.550000
40	0.00000	SLV 16	Min	0.0000	236.4657	1142.36	1	-0.550000

Table: Element Forces - Frames, Part 2 of 4

Frame	Station m	OutputCase	StepType	M2 KN-m	M3 KN-m	S11Max KN/m2	PtS11Max	x2S11Max m
40	0.27500	SLV 16	Min	0.0000	239.6785	1157.52	1	-0.550000
40	0.55000	SLV 16	Min	0.0000	240.8254	1162.44	1	-0.550000
40	0.00000	SLC -TBM	Max	0.0000	1220.1234	5923.76	1	-0.550000
40	0.27500	SLC -TBM	Max	0.0000	1211.1690	5878.59	1	-0.550000
40	0.55000	SLC -TBM	Max	0.0000	1200.1488	5823.17	1	-0.550000
40	0.00000	SLC -TBM	Min	0.0000	1220.1234	5923.76	1	-0.550000
40	0.27500	SLC -TBM	Min	0.0000	1211.1690	5878.59	1	-0.550000
40	0.55000	SLC -TBM	Min	0.0000	1200.1488	5823.17	1	-0.550000
40	0.00000	SLU-TBM	Max	0.0000	1782.8920	8657.17	1	-0.550000
40	0.27500	SLU-TBM	Max	0.0000	1768.8179	8586.38	1	-0.550000
40	0.55000	SLU-TBM	Max	0.0000	1752.0581	8502.27	1	-0.550000
40	0.00000	SLU-TBM	Min	0.0000	1782.8920	8657.17	1	-0.550000
40	0.27500	SLU-TBM	Min	0.0000	1768.8179	8586.38	1	-0.550000
40	0.55000	SLU-TBM	Min	0.0000	1752.0581	8502.27	1	-0.550000
41	0.00000	SLE-C	Max	0.0000	240.8254	1162.09	1	-0.550000
41	0.25305	SLE-C	Max	0.0000	242.3941	1169.61	1	-0.550000
41	0.50610	SLE-C	Max	0.0000	242.2038	1168.41	1	-0.550000
41	0.00000	SLE-C	Min	0.0000	240.8254	1162.09	1	-0.550000
41	0.25305	SLE-C	Min	0.0000	242.3941	1169.61	1	-0.550000
41	0.50610	SLE-C	Min	0.0000	242.2038	1168.41	1	-0.550000
41	0.00000	SLE-F1	Max	0.0000	240.8254	1162.09	1	-0.550000
41	0.25305	SLE-F1	Max	0.0000	242.3941	1169.61	1	-0.550000
41	0.50610	SLE-F1	Max	0.0000	242.2038	1168.41	1	-0.550000
41	0.00000	SLE-F1	Min	0.0000	240.8254	1162.09	1	-0.550000
41	0.25305	SLE-F1	Min	0.0000	242.3941	1169.61	1	-0.550000
41	0.50610	SLE-F1	Min	0.0000	242.2038	1168.41	1	-0.550000
41	0.00000	SLE-F2	Max	0.0000	240.8254	1162.09	1	-0.550000
41	0.25305	SLE-F2	Max	0.0000	242.3941	1169.61	1	-0.550000
41	0.50610	SLE-F2	Max	0.0000	242.2038	1168.41	1	-0.550000
41	0.00000	SLE-F2	Min	0.0000	240.8254	1162.09	1	-0.550000
41	0.25305	SLE-F2	Min	0.0000	242.3941	1169.61	1	-0.550000
41	0.50610	SLE-F2	Min	0.0000	242.2038	1168.41	1	-0.550000
41	0.00000	SLE-F3	Max	0.0000	240.8254	1162.09	1	-0.550000
41	0.25305	SLE-F3	Max	0.0000	242.3941	1169.61	1	-0.550000
41	0.50610	SLE-F3	Max	0.0000	242.2038	1168.41	1	-0.550000
41	0.00000	SLE-F3	Min	0.0000	240.8254	1162.09	1	-0.550000
41	0.25305	SLE-F3	Min	0.0000	242.3941	1169.61	1	-0.550000
41	0.50610	SLE-F3	Min	0.0000	242.2038	1168.41	1	-0.550000
41	0.00000	SLE-QP	Max	0.0000	240.8254	1162.09	1	-0.550000
41	0.25305	SLE-QP	Max	0.0000	242.3941	1169.61	1	-0.550000
41	0.50610	SLE-QP	Max	0.0000	242.2038	1168.41	1	-0.550000
41	0.00000	SLE-QP	Min	0.0000	240.8254	1162.09	1	-0.550000
41	0.25305	SLE-QP	Min	0.0000	242.3941	1169.61	1	-0.550000
41	0.50610	SLE-QP	Min	0.0000	242.2038	1168.41	1	-0.550000
41	0.00000	SLU-1	Max	0.0000	313.0731	1510.72	1	-0.550000
41	0.25305	SLU-1	Max	0.0000	315.1123	1520.49	1	-0.550000
41	0.50610	SLU-1	Max	0.0000	314.8649	1518.93	1	-0.550000
41	0.00000	SLU-1	Min	0.0000	313.0731	1510.72	1	-0.550000
41	0.25305	SLU-1	Min	0.0000	315.1123	1520.49	1	-0.550000
41	0.50610	SLU-1	Min	0.0000	314.8649	1518.93	1	-0.550000
41	0.00000	SLU-2	Max	0.0000	313.0731	1510.72	1	-0.550000
41	0.25305	SLU-2	Max	0.0000	315.1123	1520.49	1	-0.550000
41	0.50610	SLU-2	Max	0.0000	314.8649	1518.93	1	-0.550000
41	0.00000	SLU-2	Min	0.0000	313.0731	1510.72	1	-0.550000
41	0.25305	SLU-2	Min	0.0000	315.1123	1520.49	1	-0.550000
41	0.50610	SLU-2	Min	0.0000	314.8649	1518.93	1	-0.550000
41	0.00000	SLU-3	Max	0.0000	240.8254	1162.09	1	-0.550000
41	0.25305	SLU-3	Max	0.0000	242.3941	1169.61	1	-0.550000
41	0.50610	SLU-3	Max	0.0000	242.2038	1168.41	1	-0.550000



Table: Element Forces - Frames, Part 2 of 4

Frame	Station m	OutputCase	StepType	M2 KN-m	M3 KN-m	S11Max KN/m2	PtS11Max	x2S11Max m
41	0.00000	SLU-3	Min	0.0000	240.8254	1162.09	1	-0.550000
41	0.25305	SLU-3	Min	0.0000	242.3941	1169.61	1	-0.550000
41	0.50610	SLU-3	Min	0.0000	242.2038	1168.41	1	-0.550000
41	0.00000	SLU-4	Max	0.0000	313.0731	1510.72	1	-0.550000
41	0.25305	SLU-4	Max	0.0000	315.1123	1520.49	1	-0.550000
41	0.50610	SLU-4	Max	0.0000	314.8649	1518.93	1	-0.550000
41	0.00000	SLU-4	Min	0.0000	313.0731	1510.72	1	-0.550000
41	0.25305	SLU-4	Min	0.0000	315.1123	1520.49	1	-0.550000
41	0.50610	SLU-4	Min	0.0000	314.8649	1518.93	1	-0.550000
41	0.00000	SLU-5	Max	0.0000	240.8254	1162.09	1	-0.550000
41	0.25305	SLU-5	Max	0.0000	242.3941	1169.61	1	-0.550000
41	0.50610	SLU-5	Max	0.0000	242.2038	1168.41	1	-0.550000
41	0.00000	SLU-5	Min	0.0000	240.8254	1162.09	1	-0.550000
41	0.25305	SLU-5	Min	0.0000	242.3941	1169.61	1	-0.550000
41	0.50610	SLU-5	Min	0.0000	242.2038	1168.41	1	-0.550000
41	0.00000	SLU-6	Max	0.0000	313.0731	1510.72	1	-0.550000
41	0.25305	SLU-6	Max	0.0000	315.1123	1520.49	1	-0.550000
41	0.50610	SLU-6	Max	0.0000	314.8649	1518.93	1	-0.550000
41	0.00000	SLU-6	Min	0.0000	313.0731	1510.72	1	-0.550000
41	0.25305	SLU-6	Min	0.0000	315.1123	1520.49	1	-0.550000
41	0.50610	SLU-6	Min	0.0000	314.8649	1518.93	1	-0.550000
41	0.00000	SLU-7	Max	0.0000	240.8254	1162.09	1	-0.550000
41	0.25305	SLU-7	Max	0.0000	242.3941	1169.61	1	-0.550000
41	0.50610	SLU-7	Max	0.0000	242.2038	1168.41	1	-0.550000
41	0.00000	SLU-7	Min	0.0000	240.8254	1162.09	1	-0.550000
41	0.25305	SLU-7	Min	0.0000	242.3941	1169.61	1	-0.550000
41	0.50610	SLU-7	Min	0.0000	242.2038	1168.41	1	-0.550000
41	0.00000	SLV 1	Max	0.0000	240.8254	1162.09	1	-0.550000
41	0.25305	SLV 1	Max	0.0000	242.3941	1169.61	1	-0.550000
41	0.50610	SLV 1	Max	0.0000	242.2038	1168.41	1	-0.550000
41	0.00000	SLV 1	Min	0.0000	240.8254	1162.09	1	-0.550000
41	0.25305	SLV 1	Min	0.0000	242.3941	1169.61	1	-0.550000
41	0.50610	SLV 1	Min	0.0000	242.2038	1168.41	1	-0.550000
41	0.00000	SLV 2	Max	0.0000	240.8254	1162.09	1	-0.550000
41	0.25305	SLV 2	Max	0.0000	242.3941	1169.61	1	-0.550000
41	0.50610	SLV 2	Max	0.0000	242.2038	1168.41	1	-0.550000
41	0.00000	SLV 2	Min	0.0000	240.8254	1162.09	1	-0.550000
41	0.25305	SLV 2	Min	0.0000	242.3941	1169.61	1	-0.550000
41	0.50610	SLV 2	Min	0.0000	242.2038	1168.41	1	-0.550000
41	0.00000	SLV 3	Max	0.0000	240.8254	1162.09	1	-0.550000
41	0.25305	SLV 3	Max	0.0000	242.3941	1169.61	1	-0.550000
41	0.50610	SLV 3	Max	0.0000	242.2038	1168.41	1	-0.550000
41	0.00000	SLV 3	Min	0.0000	240.8254	1162.09	1	-0.550000
41	0.25305	SLV 3	Min	0.0000	242.3941	1169.61	1	-0.550000
41	0.50610	SLV 3	Min	0.0000	242.2038	1168.41	1	-0.550000
41	0.00000	SLV 4	Max	0.0000	240.8254	1162.09	1	-0.550000
41	0.25305	SLV 4	Max	0.0000	242.3941	1169.61	1	-0.550000
41	0.50610	SLV 4	Max	0.0000	242.2038	1168.41	1	-0.550000
41	0.00000	SLV 4	Min	0.0000	240.8254	1162.09	1	-0.550000
41	0.25305	SLV 4	Min	0.0000	242.3941	1169.61	1	-0.550000
41	0.50610	SLV 4	Min	0.0000	242.2038	1168.41	1	-0.550000
41	0.00000	SLV 5	Max	0.0000	240.8254	1162.09	1	-0.550000
41	0.25305	SLV 5	Max	0.0000	242.3941	1169.61	1	-0.550000
41	0.50610	SLV 5	Max	0.0000	242.2038	1168.41	1	-0.550000
41	0.00000	SLV 5	Min	0.0000	240.8254	1162.09	1	-0.550000
41	0.25305	SLV 5	Min	0.0000	242.3941	1169.61	1	-0.550000
41	0.50610	SLV 5	Min	0.0000	242.2038	1168.41	1	-0.550000
41	0.00000	SLV 6	Max	0.0000	240.8254	1162.09	1	-0.550000
41	0.25305	SLV 6	Max	0.0000	242.3941	1169.61	1	-0.550000

Table: Element Forces - Frames, Part 2 of 4

Frame	Station m	OutputCase	StepType	M2 KN-m	M3 KN-m	S11Max KN/m2	PtS11Max	x2S11Max m
41	0.50610	SLV 6	Max	0.0000	242.2038	1168.41	1	-0.550000
41	0.00000	SLV 6	Min	0.0000	240.8254	1162.09	1	-0.550000
41	0.25305	SLV 6	Min	0.0000	242.3941	1169.61	1	-0.550000
41	0.50610	SLV 6	Min	0.0000	242.2038	1168.41	1	-0.550000
41	0.00000	SLV 7	Max	0.0000	240.8254	1162.09	1	-0.550000
41	0.25305	SLV 7	Max	0.0000	242.3941	1169.61	1	-0.550000
41	0.50610	SLV 7	Max	0.0000	242.2038	1168.41	1	-0.550000
41	0.00000	SLV 7	Min	0.0000	240.8254	1162.09	1	-0.550000
41	0.25305	SLV 7	Min	0.0000	242.3941	1169.61	1	-0.550000
41	0.50610	SLV 7	Min	0.0000	242.2038	1168.41	1	-0.550000
41	0.00000	SLV 8	Max	0.0000	240.8254	1162.09	1	-0.550000
41	0.25305	SLV 8	Max	0.0000	242.3941	1169.61	1	-0.550000
41	0.50610	SLV 8	Max	0.0000	242.2038	1168.41	1	-0.550000
41	0.00000	SLV 8	Min	0.0000	240.8254	1162.09	1	-0.550000
41	0.25305	SLV 8	Min	0.0000	242.3941	1169.61	1	-0.550000
41	0.50610	SLV 8	Min	0.0000	242.2038	1168.41	1	-0.550000
41	0.00000	SLV 9	Max	0.0000	240.8254	1162.09	1	-0.550000
41	0.25305	SLV 9	Max	0.0000	242.3941	1169.61	1	-0.550000
41	0.50610	SLV 9	Max	0.0000	242.2038	1168.41	1	-0.550000
41	0.00000	SLV 9	Min	0.0000	240.8254	1162.09	1	-0.550000
41	0.25305	SLV 9	Min	0.0000	242.3941	1169.61	1	-0.550000
41	0.50610	SLV 9	Min	0.0000	242.2038	1168.41	1	-0.550000
41	0.00000	SLV 10	Max	0.0000	240.8254	1162.09	1	-0.550000
41	0.25305	SLV 10	Max	0.0000	242.3941	1169.61	1	-0.550000
41	0.50610	SLV 10	Max	0.0000	242.2038	1168.41	1	-0.550000
41	0.00000	SLV 10	Min	0.0000	240.8254	1162.09	1	-0.550000
41	0.25305	SLV 10	Min	0.0000	242.3941	1169.61	1	-0.550000
41	0.50610	SLV 10	Min	0.0000	242.2038	1168.41	1	-0.550000
41	0.00000	SLV 11	Max	0.0000	240.8254	1162.09	1	-0.550000
41	0.25305	SLV 11	Max	0.0000	242.3941	1169.61	1	-0.550000
41	0.50610	SLV 11	Max	0.0000	242.2038	1168.41	1	-0.550000
41	0.00000	SLV 11	Min	0.0000	240.8254	1162.09	1	-0.550000
41	0.25305	SLV 11	Min	0.0000	242.3941	1169.61	1	-0.550000
41	0.50610	SLV 11	Min	0.0000	242.2038	1168.41	1	-0.550000
41	0.00000	SLV 12	Max	0.0000	240.8254	1162.09	1	-0.550000
41	0.25305	SLV 12	Max	0.0000	242.3941	1169.61	1	-0.550000
41	0.50610	SLV 12	Max	0.0000	242.2038	1168.41	1	-0.550000
41	0.00000	SLV 12	Min	0.0000	240.8254	1162.09	1	-0.550000
41	0.25305	SLV 12	Min	0.0000	242.3941	1169.61	1	-0.550000
41	0.50610	SLV 12	Min	0.0000	242.2038	1168.41	1	-0.550000
41	0.00000	SLV 13	Max	0.0000	240.8254	1162.09	1	-0.550000
41	0.25305	SLV 13	Max	0.0000	242.3941	1169.61	1	-0.550000
41	0.50610	SLV 13	Max	0.0000	242.2038	1168.41	1	-0.550000
41	0.00000	SLV 13	Min	0.0000	240.8254	1162.09	1	-0.550000
41	0.25305	SLV 13	Min	0.0000	242.3941	1169.61	1	-0.550000
41	0.50610	SLV 13	Min	0.0000	242.2038	1168.41	1	-0.550000
41	0.00000	SLV 14	Max	0.0000	240.8254	1162.09	1	-0.550000
41	0.25305	SLV 14	Max	0.0000	242.3941	1169.61	1	-0.550000
41	0.50610	SLV 14	Max	0.0000	242.2038	1168.41	1	-0.550000
41	0.00000	SLV 14	Min	0.0000	240.8254	1162.09	1	-0.550000
41	0.25305	SLV 14	Min	0.0000	242.3941	1169.61	1	-0.550000
41	0.50610	SLV 14	Min	0.0000	242.2038	1168.41	1	-0.550000
41	0.00000	SLV 15	Max	0.0000	240.8254	1162.09	1	-0.550000
41	0.25305	SLV 15	Max	0.0000	242.3941	1169.61	1	-0.550000
41	0.50610	SLV 15	Max	0.0000	242.2038	1168.41	1	-0.550000
41	0.00000	SLV 15	Min	0.0000	240.8254	1162.09	1	-0.550000
41	0.25305	SLV 15	Min	0.0000	242.3941	1169.61	1	-0.550000
41	0.50610	SLV 15	Min	0.0000	242.2038	1168.41	1	-0.550000
41	0.00000	SLV 16	Max	0.0000	240.8254	1162.09	1	-0.550000

Table: Element Forces - Frames, Part 2 of 4

Frame	Station m	OutputCase	StepType	M2 KN-m	M3 KN-m	S11Max KN/m2	PtS11Max	x2S11Max m
41	0.25305	SLV 16	Max	0.0000	242.3941	1169.61	1	-0.550000
41	0.50610	SLV 16	Max	0.0000	242.2038	1168.41	1	-0.550000
41	0.00000	SLV 16	Min	0.0000	240.8254	1162.09	1	-0.550000
41	0.25305	SLV 16	Min	0.0000	242.3941	1169.61	1	-0.550000
41	0.50610	SLV 16	Min	0.0000	242.2038	1168.41	1	-0.550000
41	0.00000	SLC -TBM	Max	0.0000	1200.1488	5824.69	1	-0.550000
41	0.25305	SLC -TBM	Max	0.0000	1198.1720	5814.63	1	-0.550000
41	0.50610	SLC -TBM	Max	0.0000	1194.4362	5795.85	1	-0.550000
41	0.00000	SLC -TBM	Min	0.0000	1200.1488	5824.69	1	-0.550000
41	0.25305	SLC -TBM	Min	0.0000	1198.1720	5814.63	1	-0.550000
41	0.50610	SLC -TBM	Min	0.0000	1194.4362	5795.85	1	-0.550000
41	0.00000	SLU-TBM	Max	0.0000	1752.0581	8504.61	1	-0.550000
41	0.25305	SLU-TBM	Max	0.0000	1748.7792	8488.02	1	-0.550000
41	0.50610	SLU-TBM	Max	0.0000	1743.2136	8460.09	1	-0.550000
41	0.00000	SLU-TBM	Min	0.0000	1752.0581	8504.61	1	-0.550000
41	0.25305	SLU-TBM	Min	0.0000	1748.7792	8488.02	1	-0.550000
41	0.50610	SLU-TBM	Min	0.0000	1743.2136	8460.09	1	-0.550000
42	0.00000	SLE-C	Max	0.0000	46.2568	152.29	1	-0.675000
42	0.41807	SLE-C	Max	0.0000	33.9947	111.92	1	-0.675000
42	0.83615	SLE-C	Max	0.0000	15.8354	52.13	1	-0.675000
42	0.00000	SLE-C	Min	0.0000	46.2568	152.29	1	-0.675000
42	0.41807	SLE-C	Min	0.0000	33.9947	111.92	1	-0.675000
42	0.83615	SLE-C	Min	0.0000	15.8354	52.13	1	-0.675000
42	0.00000	SLE-F1	Max	0.0000	46.2568	152.29	1	-0.675000
42	0.41807	SLE-F1	Max	0.0000	33.9947	111.92	1	-0.675000
42	0.83615	SLE-F1	Max	0.0000	15.8354	52.13	1	-0.675000
42	0.00000	SLE-F1	Min	0.0000	46.2568	152.29	1	-0.675000
42	0.41807	SLE-F1	Min	0.0000	33.9947	111.92	1	-0.675000
42	0.83615	SLE-F1	Min	0.0000	15.8354	52.13	1	-0.675000
42	0.00000	SLE-F2	Max	0.0000	46.2568	152.29	1	-0.675000
42	0.41807	SLE-F2	Max	0.0000	33.9947	111.92	1	-0.675000
42	0.83615	SLE-F2	Max	0.0000	15.8354	52.13	1	-0.675000
42	0.00000	SLE-F2	Min	0.0000	46.2568	152.29	1	-0.675000
42	0.41807	SLE-F2	Min	0.0000	33.9947	111.92	1	-0.675000
42	0.83615	SLE-F2	Min	0.0000	15.8354	52.13	1	-0.675000
42	0.00000	SLE-F3	Max	0.0000	46.2568	152.29	1	-0.675000
42	0.41807	SLE-F3	Max	0.0000	33.9947	111.92	1	-0.675000
42	0.83615	SLE-F3	Max	0.0000	15.8354	52.13	1	-0.675000
42	0.00000	SLE-F3	Min	0.0000	46.2568	152.29	1	-0.675000
42	0.41807	SLE-F3	Min	0.0000	33.9947	111.92	1	-0.675000
42	0.83615	SLE-F3	Min	0.0000	15.8354	52.13	1	-0.675000
42	0.00000	SLE-QP	Max	0.0000	46.2568	152.29	1	-0.675000
42	0.41807	SLE-QP	Max	0.0000	33.9947	111.92	1	-0.675000
42	0.83615	SLE-QP	Max	0.0000	15.8354	52.13	1	-0.675000
42	0.00000	SLE-QP	Min	0.0000	46.2568	152.29	1	-0.675000
42	0.41807	SLE-QP	Min	0.0000	33.9947	111.92	1	-0.675000
42	0.83615	SLE-QP	Min	0.0000	15.8354	52.13	1	-0.675000
42	0.00000	SLU-1	Max	0.0000	60.1338	197.97	1	-0.675000
42	0.41807	SLU-1	Max	0.0000	44.1932	145.49	1	-0.675000
42	0.83615	SLU-1	Max	0.0000	20.5861	67.77	1	-0.675000
42	0.00000	SLU-1	Min	0.0000	60.1338	197.97	1	-0.675000
42	0.41807	SLU-1	Min	0.0000	44.1932	145.49	1	-0.675000
42	0.83615	SLU-1	Min	0.0000	20.5861	67.77	1	-0.675000
42	0.00000	SLU-2	Max	0.0000	60.1338	197.97	1	-0.675000
42	0.41807	SLU-2	Max	0.0000	44.1932	145.49	1	-0.675000
42	0.83615	SLU-2	Max	0.0000	20.5861	67.77	1	-0.675000
42	0.00000	SLU-2	Min	0.0000	60.1338	197.97	1	-0.675000
42	0.41807	SLU-2	Min	0.0000	44.1932	145.49	1	-0.675000
42	0.83615	SLU-2	Min	0.0000	20.5861	67.77	1	-0.675000

Table: Element Forces - Frames, Part 2 of 4

Frame	Station m	OutputCase	StepType	M2 KN-m	M3 KN-m	S11Max KN/m2	PtS11Max	x2S11Max m
42	0.00000	SLU-3	Max	0.0000	46.2568	152.29	1	-0.675000
42	0.41807	SLU-3	Max	0.0000	33.9947	111.92	1	-0.675000
42	0.83615	SLU-3	Max	0.0000	15.8354	52.13	1	-0.675000
42	0.00000	SLU-3	Min	0.0000	46.2568	152.29	1	-0.675000
42	0.41807	SLU-3	Min	0.0000	33.9947	111.92	1	-0.675000
42	0.83615	SLU-3	Min	0.0000	15.8354	52.13	1	-0.675000
42	0.00000	SLU-4	Max	0.0000	60.1338	197.97	1	-0.675000
42	0.41807	SLU-4	Max	0.0000	44.1932	145.49	1	-0.675000
42	0.83615	SLU-4	Max	0.0000	20.5861	67.77	1	-0.675000
42	0.00000	SLU-4	Min	0.0000	60.1338	197.97	1	-0.675000
42	0.41807	SLU-4	Min	0.0000	44.1932	145.49	1	-0.675000
42	0.83615	SLU-4	Min	0.0000	20.5861	67.77	1	-0.675000
42	0.00000	SLU-5	Max	0.0000	46.2568	152.29	1	-0.675000
42	0.41807	SLU-5	Max	0.0000	33.9947	111.92	1	-0.675000
42	0.83615	SLU-5	Max	0.0000	15.8354	52.13	1	-0.675000
42	0.00000	SLU-5	Min	0.0000	46.2568	152.29	1	-0.675000
42	0.41807	SLU-5	Min	0.0000	33.9947	111.92	1	-0.675000
42	0.83615	SLU-5	Min	0.0000	15.8354	52.13	1	-0.675000
42	0.00000	SLU-6	Max	0.0000	60.1338	197.97	1	-0.675000
42	0.41807	SLU-6	Max	0.0000	44.1932	145.49	1	-0.675000
42	0.83615	SLU-6	Max	0.0000	20.5861	67.77	1	-0.675000
42	0.00000	SLU-6	Min	0.0000	60.1338	197.97	1	-0.675000
42	0.41807	SLU-6	Min	0.0000	44.1932	145.49	1	-0.675000
42	0.83615	SLU-6	Min	0.0000	20.5861	67.77	1	-0.675000
42	0.00000	SLU-7	Max	0.0000	46.2568	152.29	1	-0.675000
42	0.41807	SLU-7	Max	0.0000	33.9947	111.92	1	-0.675000
42	0.83615	SLU-7	Max	0.0000	15.8354	52.13	1	-0.675000
42	0.00000	SLU-7	Min	0.0000	46.2568	152.29	1	-0.675000
42	0.41807	SLU-7	Min	0.0000	33.9947	111.92	1	-0.675000
42	0.83615	SLU-7	Min	0.0000	15.8354	52.13	1	-0.675000
42	0.00000	SLV 1	Max	0.0000	46.2568	152.29	1	-0.675000
42	0.41807	SLV 1	Max	0.0000	33.9947	111.92	1	-0.675000
42	0.83615	SLV 1	Max	0.0000	15.8354	52.13	1	-0.675000
42	0.00000	SLV 1	Min	0.0000	46.2568	152.29	1	-0.675000
42	0.41807	SLV 1	Min	0.0000	33.9947	111.92	1	-0.675000
42	0.83615	SLV 1	Min	0.0000	15.8354	52.13	1	-0.675000
42	0.00000	SLV 2	Max	0.0000	46.2568	152.29	1	-0.675000
42	0.41807	SLV 2	Max	0.0000	33.9947	111.92	1	-0.675000
42	0.83615	SLV 2	Max	0.0000	15.8354	52.13	1	-0.675000
42	0.00000	SLV 2	Min	0.0000	46.2568	152.29	1	-0.675000
42	0.41807	SLV 2	Min	0.0000	33.9947	111.92	1	-0.675000
42	0.83615	SLV 2	Min	0.0000	15.8354	52.13	1	-0.675000
42	0.00000	SLV 3	Max	0.0000	46.2568	152.29	1	-0.675000
42	0.41807	SLV 3	Max	0.0000	33.9947	111.92	1	-0.675000
42	0.83615	SLV 3	Max	0.0000	15.8354	52.13	1	-0.675000
42	0.00000	SLV 3	Min	0.0000	46.2568	152.29	1	-0.675000
42	0.41807	SLV 3	Min	0.0000	33.9947	111.92	1	-0.675000
42	0.83615	SLV 3	Min	0.0000	15.8354	52.13	1	-0.675000
42	0.00000	SLV 4	Max	0.0000	46.2568	152.29	1	-0.675000
42	0.41807	SLV 4	Max	0.0000	33.9947	111.92	1	-0.675000
42	0.83615	SLV 4	Max	0.0000	15.8354	52.13	1	-0.675000
42	0.00000	SLV 4	Min	0.0000	46.2568	152.29	1	-0.675000
42	0.41807	SLV 4	Min	0.0000	33.9947	111.92	1	-0.675000
42	0.83615	SLV 4	Min	0.0000	15.8354	52.13	1	-0.675000
42	0.00000	SLV 5	Max	0.0000	46.2568	152.29	1	-0.675000
42	0.41807	SLV 5	Max	0.0000	33.9947	111.92	1	-0.675000
42	0.83615	SLV 5	Max	0.0000	15.8354	52.13	1	-0.675000
42	0.00000	SLV 5	Min	0.0000	46.2568	152.29	1	-0.675000
42	0.41807	SLV 5	Min	0.0000	33.9947	111.92	1	-0.675000

Table: Element Forces - Frames, Part 2 of 4

Frame	Station m	OutputCase	StepType	M2 KN-m	M3 KN-m	S11Max KN/m2	PtS11Max	x2S11Max m
42	0.83615	SLV 5	Min	0.0000	15.8354	52.13	1	-0.675000
42	0.00000	SLV 6	Max	0.0000	46.2568	152.29	1	-0.675000
42	0.41807	SLV 6	Max	0.0000	33.9947	111.92	1	-0.675000
42	0.83615	SLV 6	Max	0.0000	15.8354	52.13	1	-0.675000
42	0.00000	SLV 6	Min	0.0000	46.2568	152.29	1	-0.675000
42	0.41807	SLV 6	Min	0.0000	33.9947	111.92	1	-0.675000
42	0.83615	SLV 6	Min	0.0000	15.8354	52.13	1	-0.675000
42	0.00000	SLV 7	Max	0.0000	46.2568	152.29	1	-0.675000
42	0.41807	SLV 7	Max	0.0000	33.9947	111.92	1	-0.675000
42	0.83615	SLV 7	Max	0.0000	15.8354	52.13	1	-0.675000
42	0.00000	SLV 7	Min	0.0000	46.2568	152.29	1	-0.675000
42	0.41807	SLV 7	Min	0.0000	33.9947	111.92	1	-0.675000
42	0.83615	SLV 7	Min	0.0000	15.8354	52.13	1	-0.675000
42	0.00000	SLV 8	Max	0.0000	46.2568	152.29	1	-0.675000
42	0.41807	SLV 8	Max	0.0000	33.9947	111.92	1	-0.675000
42	0.83615	SLV 8	Max	0.0000	15.8354	52.13	1	-0.675000
42	0.00000	SLV 8	Min	0.0000	46.2568	152.29	1	-0.675000
42	0.41807	SLV 8	Min	0.0000	33.9947	111.92	1	-0.675000
42	0.83615	SLV 8	Min	0.0000	15.8354	52.13	1	-0.675000
42	0.00000	SLV 9	Max	0.0000	46.2568	152.29	1	-0.675000
42	0.41807	SLV 9	Max	0.0000	33.9947	111.92	1	-0.675000
42	0.83615	SLV 9	Max	0.0000	15.8354	52.13	1	-0.675000
42	0.00000	SLV 9	Min	0.0000	46.2568	152.29	1	-0.675000
42	0.41807	SLV 9	Min	0.0000	33.9947	111.92	1	-0.675000
42	0.83615	SLV 9	Min	0.0000	15.8354	52.13	1	-0.675000
42	0.00000	SLV 10	Max	0.0000	46.2568	152.29	1	-0.675000
42	0.41807	SLV 10	Max	0.0000	33.9947	111.92	1	-0.675000
42	0.83615	SLV 10	Max	0.0000	15.8354	52.13	1	-0.675000
42	0.00000	SLV 10	Min	0.0000	46.2568	152.29	1	-0.675000
42	0.41807	SLV 10	Min	0.0000	33.9947	111.92	1	-0.675000
42	0.83615	SLV 10	Min	0.0000	15.8354	52.13	1	-0.675000
42	0.00000	SLV 11	Max	0.0000	46.2568	152.29	1	-0.675000
42	0.41807	SLV 11	Max	0.0000	33.9947	111.92	1	-0.675000
42	0.83615	SLV 11	Max	0.0000	15.8354	52.13	1	-0.675000
42	0.00000	SLV 11	Min	0.0000	46.2568	152.29	1	-0.675000
42	0.41807	SLV 11	Min	0.0000	33.9947	111.92	1	-0.675000
42	0.83615	SLV 11	Min	0.0000	15.8354	52.13	1	-0.675000
42	0.00000	SLV 12	Max	0.0000	46.2568	152.29	1	-0.675000
42	0.41807	SLV 12	Max	0.0000	33.9947	111.92	1	-0.675000
42	0.83615	SLV 12	Max	0.0000	15.8354	52.13	1	-0.675000
42	0.00000	SLV 12	Min	0.0000	46.2568	152.29	1	-0.675000
42	0.41807	SLV 12	Min	0.0000	33.9947	111.92	1	-0.675000
42	0.83615	SLV 12	Min	0.0000	15.8354	52.13	1	-0.675000
42	0.00000	SLV 13	Max	0.0000	46.2568	152.29	1	-0.675000
42	0.41807	SLV 13	Max	0.0000	33.9947	111.92	1	-0.675000
42	0.83615	SLV 13	Max	0.0000	15.8354	52.13	1	-0.675000
42	0.00000	SLV 13	Min	0.0000	46.2568	152.29	1	-0.675000
42	0.41807	SLV 13	Min	0.0000	33.9947	111.92	1	-0.675000
42	0.83615	SLV 13	Min	0.0000	15.8354	52.13	1	-0.675000
42	0.00000	SLV 14	Max	0.0000	46.2568	152.29	1	-0.675000
42	0.41807	SLV 14	Max	0.0000	33.9947	111.92	1	-0.675000
42	0.83615	SLV 14	Max	0.0000	15.8354	52.13	1	-0.675000
42	0.00000	SLV 14	Min	0.0000	46.2568	152.29	1	-0.675000
42	0.41807	SLV 14	Min	0.0000	33.9947	111.92	1	-0.675000
42	0.83615	SLV 14	Min	0.0000	15.8354	52.13	1	-0.675000
42	0.00000	SLV 15	Max	0.0000	46.2568	152.29	1	-0.675000
42	0.41807	SLV 15	Max	0.0000	33.9947	111.92	1	-0.675000
42	0.83615	SLV 15	Max	0.0000	15.8354	52.13	1	-0.675000
42	0.00000	SLV 15	Min	0.0000	46.2568	152.29	1	-0.675000

Table: Element Forces - Frames, Part 2 of 4

Frame	Station m	OutputCase	StepType	M2 KN-m	M3 KN-m	S11Max KN/m2	PtS11Max	x2S11Max m
42	0.41807	SLV 15	Min	0.0000	33.9947	111.92	1	-0.675000
42	0.83615	SLV 15	Min	0.0000	15.8354	52.13	1	-0.675000
42	0.00000	SLV 16	Max	0.0000	46.2568	152.29	1	-0.675000
42	0.41807	SLV 16	Max	0.0000	33.9947	111.92	1	-0.675000
42	0.83615	SLV 16	Max	0.0000	15.8354	52.13	1	-0.675000
42	0.00000	SLV 16	Min	0.0000	46.2568	152.29	1	-0.675000
42	0.41807	SLV 16	Min	0.0000	33.9947	111.92	1	-0.675000
42	0.83615	SLV 16	Min	0.0000	15.8354	52.13	1	-0.675000
42	0.00000	SLC -TBM	Max	0.0000	266.3758	876.96	1	-0.675000
42	0.41807	SLC -TBM	Max	0.0000	181.2900	596.84	1	-0.675000
42	0.83615	SLC -TBM	Max	0.0000	90.3071	297.31	1	-0.675000
42	0.00000	SLC -TBM	Min	0.0000	266.3758	876.96	1	-0.675000
42	0.41807	SLC -TBM	Min	0.0000	181.2900	596.84	1	-0.675000
42	0.83615	SLC -TBM	Min	0.0000	90.3071	297.31	1	-0.675000
42	0.00000	SLU-TBM	Max	0.0000	390.3123	1284.98	1	-0.675000
42	0.41807	SLU-TBM	Max	0.0000	265.1361	872.88	1	-0.675000
42	0.83615	SLU-TBM	Max	0.0000	132.2935	435.53	1	-0.675000
42	0.00000	SLU-TBM	Min	0.0000	390.3123	1284.98	1	-0.675000
42	0.41807	SLU-TBM	Min	0.0000	265.1361	872.88	1	-0.675000
42	0.83615	SLU-TBM	Min	0.0000	132.2935	435.53	1	-0.675000
43	0.00000	SLE-C	Max	0.0000	15.8354	52.13	1	-0.675000
43	0.40692	SLE-C	Max	0.0000	12.0031	39.52	1	-0.675000
43	0.81384	SLE-C	Max	0.0000	2.5839	8.51	1	-0.675000
43	0.00000	SLE-C	Min	0.0000	15.8354	52.13	1	-0.675000
43	0.40692	SLE-C	Min	0.0000	12.0031	39.52	1	-0.675000
43	0.81384	SLE-C	Min	0.0000	2.5839	8.51	1	-0.675000
43	0.00000	SLE-F1	Max	0.0000	15.8354	52.13	1	-0.675000
43	0.40692	SLE-F1	Max	0.0000	12.0031	39.52	1	-0.675000
43	0.81384	SLE-F1	Max	0.0000	2.5839	8.51	1	-0.675000
43	0.00000	SLE-F1	Min	0.0000	15.8354	52.13	1	-0.675000
43	0.40692	SLE-F1	Min	0.0000	12.0031	39.52	1	-0.675000
43	0.81384	SLE-F1	Min	0.0000	2.5839	8.51	1	-0.675000
43	0.00000	SLE-F2	Max	0.0000	15.8354	52.13	1	-0.675000
43	0.40692	SLE-F2	Max	0.0000	12.0031	39.52	1	-0.675000
43	0.81384	SLE-F2	Max	0.0000	2.5839	8.51	1	-0.675000
43	0.00000	SLE-F2	Min	0.0000	15.8354	52.13	1	-0.675000
43	0.40692	SLE-F2	Min	0.0000	12.0031	39.52	1	-0.675000
43	0.81384	SLE-F2	Min	0.0000	2.5839	8.51	1	-0.675000
43	0.00000	SLE-F3	Max	0.0000	15.8354	52.13	1	-0.675000
43	0.40692	SLE-F3	Max	0.0000	12.0031	39.52	1	-0.675000
43	0.81384	SLE-F3	Max	0.0000	2.5839	8.51	1	-0.675000
43	0.00000	SLE-F3	Min	0.0000	15.8354	52.13	1	-0.675000
43	0.40692	SLE-F3	Min	0.0000	12.0031	39.52	1	-0.675000
43	0.81384	SLE-F3	Min	0.0000	2.5839	8.51	1	-0.675000
43	0.00000	SLE-QP	Max	0.0000	15.8354	52.13	1	-0.675000
43	0.40692	SLE-QP	Max	0.0000	12.0031	39.52	1	-0.675000
43	0.81384	SLE-QP	Max	0.0000	2.5839	8.51	1	-0.675000
43	0.00000	SLE-QP	Min	0.0000	15.8354	52.13	1	-0.675000
43	0.40692	SLE-QP	Min	0.0000	12.0031	39.52	1	-0.675000
43	0.81384	SLE-QP	Min	0.0000	2.5839	8.51	1	-0.675000
43	0.00000	SLU-1	Max	0.0000	20.5861	67.77	1	-0.675000
43	0.40692	SLU-1	Max	0.0000	15.6040	51.37	1	-0.675000
43	0.81384	SLU-1	Max	0.0000	3.3590	11.06	1	-0.675000
43	0.00000	SLU-1	Min	0.0000	20.5861	67.77	1	-0.675000
43	0.40692	SLU-1	Min	0.0000	15.6040	51.37	1	-0.675000
43	0.81384	SLU-1	Min	0.0000	3.3590	11.06	1	-0.675000
43	0.00000	SLU-2	Max	0.0000	20.5861	67.77	1	-0.675000
43	0.40692	SLU-2	Max	0.0000	15.6040	51.37	1	-0.675000
43	0.81384	SLU-2	Max	0.0000	3.3590	11.06	1	-0.675000

Table: Element Forces - Frames, Part 2 of 4

Frame	Station m	OutputCase	StepType	M2 KN-m	M3 KN-m	S11Max KN/m2	PtS11Max	x2S11Max m
43	0.00000	SLU-2	Min	0.0000	20.5861	67.77	1	-0.675000
43	0.40692	SLU-2	Min	0.0000	15.6040	51.37	1	-0.675000
43	0.81384	SLU-2	Min	0.0000	3.3590	11.06	1	-0.675000
43	0.00000	SLU-3	Max	0.0000	15.8354	52.13	1	-0.675000
43	0.40692	SLU-3	Max	0.0000	12.0031	39.52	1	-0.675000
43	0.81384	SLU-3	Max	0.0000	2.5839	8.51	1	-0.675000
43	0.00000	SLU-3	Min	0.0000	15.8354	52.13	1	-0.675000
43	0.40692	SLU-3	Min	0.0000	12.0031	39.52	1	-0.675000
43	0.81384	SLU-3	Min	0.0000	2.5839	8.51	1	-0.675000
43	0.00000	SLU-4	Max	0.0000	20.5861	67.77	1	-0.675000
43	0.40692	SLU-4	Max	0.0000	15.6040	51.37	1	-0.675000
43	0.81384	SLU-4	Max	0.0000	3.3590	11.06	1	-0.675000
43	0.00000	SLU-4	Min	0.0000	20.5861	67.77	1	-0.675000
43	0.40692	SLU-4	Min	0.0000	15.6040	51.37	1	-0.675000
43	0.81384	SLU-4	Min	0.0000	3.3590	11.06	1	-0.675000
43	0.00000	SLU-5	Max	0.0000	15.8354	52.13	1	-0.675000
43	0.40692	SLU-5	Max	0.0000	12.0031	39.52	1	-0.675000
43	0.81384	SLU-5	Max	0.0000	2.5839	8.51	1	-0.675000
43	0.00000	SLU-5	Min	0.0000	15.8354	52.13	1	-0.675000
43	0.40692	SLU-5	Min	0.0000	12.0031	39.52	1	-0.675000
43	0.81384	SLU-5	Min	0.0000	2.5839	8.51	1	-0.675000
43	0.00000	SLU-6	Max	0.0000	20.5861	67.77	1	-0.675000
43	0.40692	SLU-6	Max	0.0000	15.6040	51.37	1	-0.675000
43	0.81384	SLU-6	Max	0.0000	3.3590	11.06	1	-0.675000
43	0.00000	SLU-6	Min	0.0000	20.5861	67.77	1	-0.675000
43	0.40692	SLU-6	Min	0.0000	15.6040	51.37	1	-0.675000
43	0.81384	SLU-6	Min	0.0000	3.3590	11.06	1	-0.675000
43	0.00000	SLU-7	Max	0.0000	15.8354	52.13	1	-0.675000
43	0.40692	SLU-7	Max	0.0000	12.0031	39.52	1	-0.675000
43	0.81384	SLU-7	Max	0.0000	2.5839	8.51	1	-0.675000
43	0.00000	SLU-7	Min	0.0000	15.8354	52.13	1	-0.675000
43	0.40692	SLU-7	Min	0.0000	12.0031	39.52	1	-0.675000
43	0.81384	SLU-7	Min	0.0000	2.5839	8.51	1	-0.675000
43	0.00000	SLV 1	Max	0.0000	15.8354	52.13	1	-0.675000
43	0.40692	SLV 1	Max	0.0000	12.0031	39.52	1	-0.675000
43	0.81384	SLV 1	Max	0.0000	2.5839	8.51	1	-0.675000
43	0.00000	SLV 1	Min	0.0000	15.8354	52.13	1	-0.675000
43	0.40692	SLV 1	Min	0.0000	12.0031	39.52	1	-0.675000
43	0.81384	SLV 1	Min	0.0000	2.5839	8.51	1	-0.675000
43	0.00000	SLV 2	Max	0.0000	15.8354	52.13	1	-0.675000
43	0.40692	SLV 2	Max	0.0000	12.0031	39.52	1	-0.675000
43	0.81384	SLV 2	Max	0.0000	2.5839	8.51	1	-0.675000
43	0.00000	SLV 2	Min	0.0000	15.8354	52.13	1	-0.675000
43	0.40692	SLV 2	Min	0.0000	12.0031	39.52	1	-0.675000
43	0.81384	SLV 2	Min	0.0000	2.5839	8.51	1	-0.675000
43	0.00000	SLV 3	Max	0.0000	15.8354	52.13	1	-0.675000
43	0.40692	SLV 3	Max	0.0000	12.0031	39.52	1	-0.675000
43	0.81384	SLV 3	Max	0.0000	2.5839	8.51	1	-0.675000
43	0.00000	SLV 3	Min	0.0000	15.8354	52.13	1	-0.675000
43	0.40692	SLV 3	Min	0.0000	12.0031	39.52	1	-0.675000
43	0.81384	SLV 3	Min	0.0000	2.5839	8.51	1	-0.675000
43	0.00000	SLV 4	Max	0.0000	15.8354	52.13	1	-0.675000
43	0.40692	SLV 4	Max	0.0000	12.0031	39.52	1	-0.675000
43	0.81384	SLV 4	Max	0.0000	2.5839	8.51	1	-0.675000
43	0.00000	SLV 4	Min	0.0000	15.8354	52.13	1	-0.675000
43	0.40692	SLV 4	Min	0.0000	12.0031	39.52	1	-0.675000
43	0.81384	SLV 4	Min	0.0000	2.5839	8.51	1	-0.675000
43	0.00000	SLV 5	Max	0.0000	15.8354	52.13	1	-0.675000
43	0.40692	SLV 5	Max	0.0000	12.0031	39.52	1	-0.675000

Table: Element Forces - Frames, Part 2 of 4

Frame	Station m	OutputCase	StepType	M2 KN-m	M3 KN-m	S11Max KN/m2	PtS11Max	x2S11Max m
43	0.81384	SLV 5	Max	0.0000	2.5839	8.51	1	-0.675000
43	0.00000	SLV 5	Min	0.0000	15.8354	52.13	1	-0.675000
43	0.40692	SLV 5	Min	0.0000	12.0031	39.52	1	-0.675000
43	0.81384	SLV 5	Min	0.0000	2.5839	8.51	1	-0.675000
43	0.00000	SLV 6	Max	0.0000	15.8354	52.13	1	-0.675000
43	0.40692	SLV 6	Max	0.0000	12.0031	39.52	1	-0.675000
43	0.81384	SLV 6	Max	0.0000	2.5839	8.51	1	-0.675000
43	0.00000	SLV 6	Min	0.0000	15.8354	52.13	1	-0.675000
43	0.40692	SLV 6	Min	0.0000	12.0031	39.52	1	-0.675000
43	0.81384	SLV 6	Min	0.0000	2.5839	8.51	1	-0.675000
43	0.00000	SLV 7	Max	0.0000	15.8354	52.13	1	-0.675000
43	0.40692	SLV 7	Max	0.0000	12.0031	39.52	1	-0.675000
43	0.81384	SLV 7	Max	0.0000	2.5839	8.51	1	-0.675000
43	0.00000	SLV 7	Min	0.0000	15.8354	52.13	1	-0.675000
43	0.40692	SLV 7	Min	0.0000	12.0031	39.52	1	-0.675000
43	0.81384	SLV 7	Min	0.0000	2.5839	8.51	1	-0.675000
43	0.00000	SLV 8	Max	0.0000	15.8354	52.13	1	-0.675000
43	0.40692	SLV 8	Max	0.0000	12.0031	39.52	1	-0.675000
43	0.81384	SLV 8	Max	0.0000	2.5839	8.51	1	-0.675000
43	0.00000	SLV 8	Min	0.0000	15.8354	52.13	1	-0.675000
43	0.40692	SLV 8	Min	0.0000	12.0031	39.52	1	-0.675000
43	0.81384	SLV 8	Min	0.0000	2.5839	8.51	1	-0.675000
43	0.00000	SLV 9	Max	0.0000	15.8354	52.13	1	-0.675000
43	0.40692	SLV 9	Max	0.0000	12.0031	39.52	1	-0.675000
43	0.81384	SLV 9	Max	0.0000	2.5839	8.51	1	-0.675000
43	0.00000	SLV 9	Min	0.0000	15.8354	52.13	1	-0.675000
43	0.40692	SLV 9	Min	0.0000	12.0031	39.52	1	-0.675000
43	0.81384	SLV 9	Min	0.0000	2.5839	8.51	1	-0.675000
43	0.00000	SLV 10	Max	0.0000	15.8354	52.13	1	-0.675000
43	0.40692	SLV 10	Max	0.0000	12.0031	39.52	1	-0.675000
43	0.81384	SLV 10	Max	0.0000	2.5839	8.51	1	-0.675000
43	0.00000	SLV 10	Min	0.0000	15.8354	52.13	1	-0.675000
43	0.40692	SLV 10	Min	0.0000	12.0031	39.52	1	-0.675000
43	0.81384	SLV 10	Min	0.0000	2.5839	8.51	1	-0.675000
43	0.00000	SLV 11	Max	0.0000	15.8354	52.13	1	-0.675000
43	0.40692	SLV 11	Max	0.0000	12.0031	39.52	1	-0.675000
43	0.81384	SLV 11	Max	0.0000	2.5839	8.51	1	-0.675000
43	0.00000	SLV 11	Min	0.0000	15.8354	52.13	1	-0.675000
43	0.40692	SLV 11	Min	0.0000	12.0031	39.52	1	-0.675000
43	0.81384	SLV 11	Min	0.0000	2.5839	8.51	1	-0.675000
43	0.00000	SLV 12	Max	0.0000	15.8354	52.13	1	-0.675000
43	0.40692	SLV 12	Max	0.0000	12.0031	39.52	1	-0.675000
43	0.81384	SLV 12	Max	0.0000	2.5839	8.51	1	-0.675000
43	0.00000	SLV 12	Min	0.0000	15.8354	52.13	1	-0.675000
43	0.40692	SLV 12	Min	0.0000	12.0031	39.52	1	-0.675000
43	0.81384	SLV 12	Min	0.0000	2.5839	8.51	1	-0.675000
43	0.00000	SLV 13	Max	0.0000	15.8354	52.13	1	-0.675000
43	0.40692	SLV 13	Max	0.0000	12.0031	39.52	1	-0.675000
43	0.81384	SLV 13	Max	0.0000	2.5839	8.51	1	-0.675000
43	0.00000	SLV 13	Min	0.0000	15.8354	52.13	1	-0.675000
43	0.40692	SLV 13	Min	0.0000	12.0031	39.52	1	-0.675000
43	0.81384	SLV 13	Min	0.0000	2.5839	8.51	1	-0.675000
43	0.00000	SLV 14	Max	0.0000	15.8354	52.13	1	-0.675000
43	0.40692	SLV 14	Max	0.0000	12.0031	39.52	1	-0.675000
43	0.81384	SLV 14	Max	0.0000	2.5839	8.51	1	-0.675000
43	0.00000	SLV 14	Min	0.0000	15.8354	52.13	1	-0.675000
43	0.40692	SLV 14	Min	0.0000	12.0031	39.52	1	-0.675000
43	0.81384	SLV 14	Min	0.0000	2.5839	8.51	1	-0.675000
43	0.00000	SLV 15	Max	0.0000	15.8354	52.13	1	-0.675000



Table: Element Forces - Frames, Part 2 of 4

Frame	Station m	OutputCase	StepType	M2 KN-m	M3 KN-m	S11Max KN/m2	PtS11Max	x2S11Max m
43	0.40692	SLV 15	Max	0.0000	12.0031	39.52	1	-0.675000
43	0.81384	SLV 15	Max	0.0000	2.5839	8.51	1	-0.675000
43	0.00000	SLV 15	Min	0.0000	15.8354	52.13	1	-0.675000
43	0.40692	SLV 15	Min	0.0000	12.0031	39.52	1	-0.675000
43	0.81384	SLV 15	Min	0.0000	2.5839	8.51	1	-0.675000
43	0.00000	SLV 16	Max	0.0000	15.8354	52.13	1	-0.675000
43	0.40692	SLV 16	Max	0.0000	12.0031	39.52	1	-0.675000
43	0.81384	SLV 16	Max	0.0000	2.5839	8.51	1	-0.675000
43	0.00000	SLV 16	Min	0.0000	15.8354	52.13	1	-0.675000
43	0.40692	SLV 16	Min	0.0000	12.0031	39.52	1	-0.675000
43	0.81384	SLV 16	Min	0.0000	2.5839	8.51	1	-0.675000
43	0.00000	SLC -TBM	Max	0.0000	90.3071	297.31	1	-0.675000
43	0.40692	SLC -TBM	Max	0.0000	55.1306	181.50	1	-0.675000
43	0.81384	SLC -TBM	Max	0.0000	14.3673	47.30	1	-0.675000
43	0.00000	SLC -TBM	Min	0.0000	90.3071	297.31	1	-0.675000
43	0.40692	SLC -TBM	Min	0.0000	55.1306	181.50	1	-0.675000
43	0.81384	SLC -TBM	Min	0.0000	14.3673	47.30	1	-0.675000
43	0.00000	SLU-TBM	Max	0.0000	132.2935	435.53	1	-0.675000
43	0.40692	SLU-TBM	Max	0.0000	80.2953	264.35	1	-0.675000
43	0.81384	SLU-TBM	Max	0.0000	21.0341	69.25	1	-0.675000
43	0.00000	SLU-TBM	Min	0.0000	132.2935	435.53	1	-0.675000
43	0.40692	SLU-TBM	Min	0.0000	80.2953	264.35	1	-0.675000
43	0.81384	SLU-TBM	Min	0.0000	21.0341	69.25	1	-0.675000
44	0.00000	SLE-C	Max	0.0000	2.5839	8.51	1	-0.675000
44	0.41801	SLE-C	Max	0.0000	4.2396	13.96	1	-0.675000
44	0.83601	SLE-C	Max	0.0000	4.643E-12	1.529E-11	1	-0.675000
44	0.00000	SLE-C	Min	0.0000	2.5839	8.51	1	-0.675000
44	0.41801	SLE-C	Min	0.0000	4.2396	13.96	1	-0.675000
44	0.83601	SLE-C	Min	0.0000	4.643E-12	1.529E-11	1	-0.675000
44	0.00000	SLE-F1	Max	0.0000	2.5839	8.51	1	-0.675000
44	0.41801	SLE-F1	Max	0.0000	4.2396	13.96	1	-0.675000
44	0.83601	SLE-F1	Max	0.0000	4.643E-12	1.529E-11	1	-0.675000
44	0.00000	SLE-F1	Min	0.0000	2.5839	8.51	1	-0.675000
44	0.41801	SLE-F1	Min	0.0000	4.2396	13.96	1	-0.675000
44	0.83601	SLE-F1	Min	0.0000	4.643E-12	1.529E-11	1	-0.675000
44	0.00000	SLE-F2	Max	0.0000	2.5839	8.51	1	-0.675000
44	0.41801	SLE-F2	Max	0.0000	4.2396	13.96	1	-0.675000
44	0.83601	SLE-F2	Max	0.0000	4.643E-12	1.529E-11	1	-0.675000
44	0.00000	SLE-F2	Min	0.0000	2.5839	8.51	1	-0.675000
44	0.41801	SLE-F2	Min	0.0000	4.2396	13.96	1	-0.675000
44	0.83601	SLE-F2	Min	0.0000	4.643E-12	1.529E-11	1	-0.675000
44	0.00000	SLE-F3	Max	0.0000	2.5839	8.51	1	-0.675000
44	0.41801	SLE-F3	Max	0.0000	4.2396	13.96	1	-0.675000
44	0.83601	SLE-F3	Max	0.0000	4.643E-12	1.529E-11	1	-0.675000
44	0.00000	SLE-F3	Min	0.0000	2.5839	8.51	1	-0.675000
44	0.41801	SLE-F3	Min	0.0000	4.2396	13.96	1	-0.675000
44	0.83601	SLE-F3	Min	0.0000	4.643E-12	1.529E-11	1	-0.675000
44	0.00000	SLE-QP	Max	0.0000	2.5839	8.51	1	-0.675000
44	0.41801	SLE-QP	Max	0.0000	4.2396	13.96	1	-0.675000
44	0.83601	SLE-QP	Max	0.0000	4.643E-12	1.529E-11	1	-0.675000
44	0.00000	SLE-QP	Min	0.0000	2.5839	8.51	1	-0.675000
44	0.41801	SLE-QP	Min	0.0000	4.2396	13.96	1	-0.675000
44	0.83601	SLE-QP	Min	0.0000	4.643E-12	1.529E-11	1	-0.675000
44	0.00000	SLU-1	Max	0.0000	3.3590	11.06	1	-0.675000
44	0.41801	SLU-1	Max	0.0000	5.5115	18.14	1	-0.675000
44	0.83601	SLU-1	Max	0.0000	2.691E-12	8.860E-12	1	-0.675000
44	0.00000	SLU-1	Min	0.0000	3.3590	11.06	1	-0.675000
44	0.41801	SLU-1	Min	0.0000	5.5115	18.14	1	-0.675000
44	0.83601	SLU-1	Min	0.0000	2.691E-12	8.860E-12	1	-0.675000

Table: Element Forces - Frames, Part 2 of 4

Frame	Station m	OutputCase	StepType	M2 KN-m	M3 KN-m	S11Max KN/m2	PtS11Max	x2S11Max m
44	0.00000	SLU-2	Max	0.0000	3.3590	11.06	1	-0.675000
44	0.41801	SLU-2	Max	0.0000	5.5115	18.14	1	-0.675000
44	0.83601	SLU-2	Max	0.0000	2.691E-12	8.860E-12	1	-0.675000
44	0.00000	SLU-2	Min	0.0000	3.3590	11.06	1	-0.675000
44	0.41801	SLU-2	Min	0.0000	5.5115	18.14	1	-0.675000
44	0.83601	SLU-2	Min	0.0000	2.691E-12	8.860E-12	1	-0.675000
44	0.00000	SLU-3	Max	0.0000	2.5839	8.51	1	-0.675000
44	0.41801	SLU-3	Max	0.0000	4.2396	13.96	1	-0.675000
44	0.83601	SLU-3	Max	0.0000	4.643E-12	1.529E-11	1	-0.675000
44	0.00000	SLU-3	Min	0.0000	2.5839	8.51	1	-0.675000
44	0.41801	SLU-3	Min	0.0000	4.2396	13.96	1	-0.675000
44	0.83601	SLU-3	Min	0.0000	4.643E-12	1.529E-11	1	-0.675000
44	0.00000	SLU-4	Max	0.0000	3.3590	11.06	1	-0.675000
44	0.41801	SLU-4	Max	0.0000	5.5115	18.14	1	-0.675000
44	0.83601	SLU-4	Max	0.0000	2.691E-12	8.860E-12	1	-0.675000
44	0.00000	SLU-4	Min	0.0000	3.3590	11.06	1	-0.675000
44	0.41801	SLU-4	Min	0.0000	5.5115	18.14	1	-0.675000
44	0.83601	SLU-4	Min	0.0000	2.691E-12	8.860E-12	1	-0.675000
44	0.00000	SLU-5	Max	0.0000	2.5839	8.51	1	-0.675000
44	0.41801	SLU-5	Max	0.0000	4.2396	13.96	1	-0.675000
44	0.83601	SLU-5	Max	0.0000	4.643E-12	1.529E-11	1	-0.675000
44	0.00000	SLU-5	Min	0.0000	2.5839	8.51	1	-0.675000
44	0.41801	SLU-5	Min	0.0000	4.2396	13.96	1	-0.675000
44	0.83601	SLU-5	Min	0.0000	4.643E-12	1.529E-11	1	-0.675000
44	0.00000	SLU-6	Max	0.0000	3.3590	11.06	1	-0.675000
44	0.41801	SLU-6	Max	0.0000	5.5115	18.14	1	-0.675000
44	0.83601	SLU-6	Max	0.0000	2.691E-12	8.860E-12	1	-0.675000
44	0.00000	SLU-6	Min	0.0000	3.3590	11.06	1	-0.675000
44	0.41801	SLU-6	Min	0.0000	5.5115	18.14	1	-0.675000
44	0.83601	SLU-6	Min	0.0000	2.691E-12	8.860E-12	1	-0.675000
44	0.00000	SLU-7	Max	0.0000	2.5839	8.51	1	-0.675000
44	0.41801	SLU-7	Max	0.0000	4.2396	13.96	1	-0.675000
44	0.83601	SLU-7	Max	0.0000	4.643E-12	1.529E-11	1	-0.675000
44	0.00000	SLU-7	Min	0.0000	2.5839	8.51	1	-0.675000
44	0.41801	SLU-7	Min	0.0000	4.2396	13.96	1	-0.675000
44	0.83601	SLU-7	Min	0.0000	4.643E-12	1.529E-11	1	-0.675000
44	0.00000	SLV 1	Max	0.0000	2.5839	8.51	1	-0.675000
44	0.41801	SLV 1	Max	0.0000	4.2396	13.96	1	-0.675000
44	0.83601	SLV 1	Max	0.0000	4.643E-12	1.529E-11	1	-0.675000
44	0.00000	SLV 1	Min	0.0000	2.5839	8.51	1	-0.675000
44	0.41801	SLV 1	Min	0.0000	4.2396	13.96	1	-0.675000
44	0.83601	SLV 1	Min	0.0000	4.643E-12	1.529E-11	1	-0.675000
44	0.00000	SLV 2	Max	0.0000	2.5839	8.51	1	-0.675000
44	0.41801	SLV 2	Max	0.0000	4.2396	13.96	1	-0.675000
44	0.83601	SLV 2	Max	0.0000	4.643E-12	1.529E-11	1	-0.675000
44	0.00000	SLV 2	Min	0.0000	2.5839	8.51	1	-0.675000
44	0.41801	SLV 2	Min	0.0000	4.2396	13.96	1	-0.675000
44	0.83601	SLV 2	Min	0.0000	4.643E-12	1.529E-11	1	-0.675000
44	0.00000	SLV 3	Max	0.0000	2.5839	8.51	1	-0.675000
44	0.41801	SLV 3	Max	0.0000	4.2396	13.96	1	-0.675000
44	0.83601	SLV 3	Max	0.0000	4.643E-12	1.529E-11	1	-0.675000
44	0.00000	SLV 3	Min	0.0000	2.5839	8.51	1	-0.675000
44	0.41801	SLV 3	Min	0.0000	4.2396	13.96	1	-0.675000
44	0.83601	SLV 3	Min	0.0000	4.643E-12	1.529E-11	1	-0.675000
44	0.00000	SLV 4	Max	0.0000	2.5839	8.51	1	-0.675000
44	0.41801	SLV 4	Max	0.0000	4.2396	13.96	1	-0.675000
44	0.83601	SLV 4	Max	0.0000	4.643E-12	1.529E-11	1	-0.675000
44	0.00000	SLV 4	Min	0.0000	2.5839	8.51	1	-0.675000
44	0.41801	SLV 4	Min	0.0000	4.2396	13.96	1	-0.675000

Table: Element Forces - Frames, Part 2 of 4

Frame	Station m	OutputCase	StepType	M2 KN-m	M3 KN-m	S11Max KN/m2	PtS11Max	x2S11Max m
44	0.83601	SLV 4	Min	0.0000	4.643E-12	1.529E-11	1	-0.675000
44	0.00000	SLV 5	Max	0.0000	2.5839	8.51	1	-0.675000
44	0.41801	SLV 5	Max	0.0000	4.2396	13.96	1	-0.675000
44	0.83601	SLV 5	Max	0.0000	4.643E-12	1.529E-11	1	-0.675000
44	0.00000	SLV 5	Min	0.0000	2.5839	8.51	1	-0.675000
44	0.41801	SLV 5	Min	0.0000	4.2396	13.96	1	-0.675000
44	0.83601	SLV 5	Min	0.0000	4.643E-12	1.529E-11	1	-0.675000
44	0.00000	SLV 6	Max	0.0000	2.5839	8.51	1	-0.675000
44	0.41801	SLV 6	Max	0.0000	4.2396	13.96	1	-0.675000
44	0.83601	SLV 6	Max	0.0000	4.643E-12	1.529E-11	1	-0.675000
44	0.00000	SLV 6	Min	0.0000	2.5839	8.51	1	-0.675000
44	0.41801	SLV 6	Min	0.0000	4.2396	13.96	1	-0.675000
44	0.83601	SLV 6	Min	0.0000	4.643E-12	1.529E-11	1	-0.675000
44	0.00000	SLV 7	Max	0.0000	2.5839	8.51	1	-0.675000
44	0.41801	SLV 7	Max	0.0000	4.2396	13.96	1	-0.675000
44	0.83601	SLV 7	Max	0.0000	4.643E-12	1.529E-11	1	-0.675000
44	0.00000	SLV 7	Min	0.0000	2.5839	8.51	1	-0.675000
44	0.41801	SLV 7	Min	0.0000	4.2396	13.96	1	-0.675000
44	0.83601	SLV 7	Min	0.0000	4.643E-12	1.529E-11	1	-0.675000
44	0.00000	SLV 8	Max	0.0000	2.5839	8.51	1	-0.675000
44	0.41801	SLV 8	Max	0.0000	4.2396	13.96	1	-0.675000
44	0.83601	SLV 8	Max	0.0000	4.643E-12	1.529E-11	1	-0.675000
44	0.00000	SLV 8	Min	0.0000	2.5839	8.51	1	-0.675000
44	0.41801	SLV 8	Min	0.0000	4.2396	13.96	1	-0.675000
44	0.83601	SLV 8	Min	0.0000	4.643E-12	1.529E-11	1	-0.675000
44	0.00000	SLV 9	Max	0.0000	2.5839	8.51	1	-0.675000
44	0.41801	SLV 9	Max	0.0000	4.2396	13.96	1	-0.675000
44	0.83601	SLV 9	Max	0.0000	4.643E-12	1.529E-11	1	-0.675000
44	0.00000	SLV 9	Min	0.0000	2.5839	8.51	1	-0.675000
44	0.41801	SLV 9	Min	0.0000	4.2396	13.96	1	-0.675000
44	0.83601	SLV 9	Min	0.0000	4.643E-12	1.529E-11	1	-0.675000
44	0.00000	SLV 10	Max	0.0000	2.5839	8.51	1	-0.675000
44	0.41801	SLV 10	Max	0.0000	4.2396	13.96	1	-0.675000
44	0.83601	SLV 10	Max	0.0000	4.643E-12	1.529E-11	1	-0.675000
44	0.00000	SLV 10	Min	0.0000	2.5839	8.51	1	-0.675000
44	0.41801	SLV 10	Min	0.0000	4.2396	13.96	1	-0.675000
44	0.83601	SLV 10	Min	0.0000	4.643E-12	1.529E-11	1	-0.675000
44	0.00000	SLV 11	Max	0.0000	2.5839	8.51	1	-0.675000
44	0.41801	SLV 11	Max	0.0000	4.2396	13.96	1	-0.675000
44	0.83601	SLV 11	Max	0.0000	4.643E-12	1.529E-11	1	-0.675000
44	0.00000	SLV 11	Min	0.0000	2.5839	8.51	1	-0.675000
44	0.41801	SLV 11	Min	0.0000	4.2396	13.96	1	-0.675000
44	0.83601	SLV 11	Min	0.0000	4.643E-12	1.529E-11	1	-0.675000
44	0.00000	SLV 12	Max	0.0000	2.5839	8.51	1	-0.675000
44	0.41801	SLV 12	Max	0.0000	4.2396	13.96	1	-0.675000
44	0.83601	SLV 12	Max	0.0000	4.643E-12	1.529E-11	1	-0.675000
44	0.00000	SLV 12	Min	0.0000	2.5839	8.51	1	-0.675000
44	0.41801	SLV 12	Min	0.0000	4.2396	13.96	1	-0.675000
44	0.83601	SLV 12	Min	0.0000	4.643E-12	1.529E-11	1	-0.675000
44	0.00000	SLV 13	Max	0.0000	2.5839	8.51	1	-0.675000
44	0.41801	SLV 13	Max	0.0000	4.2396	13.96	1	-0.675000
44	0.83601	SLV 13	Max	0.0000	4.643E-12	1.529E-11	1	-0.675000
44	0.00000	SLV 13	Min	0.0000	2.5839	8.51	1	-0.675000
44	0.41801	SLV 13	Min	0.0000	4.2396	13.96	1	-0.675000
44	0.83601	SLV 13	Min	0.0000	4.643E-12	1.529E-11	1	-0.675000
44	0.00000	SLV 14	Max	0.0000	2.5839	8.51	1	-0.675000
44	0.41801	SLV 14	Max	0.0000	4.2396	13.96	1	-0.675000
44	0.83601	SLV 14	Max	0.0000	4.643E-12	1.529E-11	1	-0.675000
44	0.00000	SLV 14	Min	0.0000	2.5839	8.51	1	-0.675000

Table: Element Forces - Frames, Part 2 of 4

Frame	Station m	OutputCase	StepType	M2 KN-m	M3 KN-m	S11Max KN/m2	PtS11Max	x2S11Max m
44	0.41801	SLV 14	Min	0.0000	4.2396	13.96	1	-0.675000
44	0.83601	SLV 14	Min	0.0000	4.643E-12	1.529E-11	1	-0.675000
44	0.00000	SLV 15	Max	0.0000	2.5839	8.51	1	-0.675000
44	0.41801	SLV 15	Max	0.0000	4.2396	13.96	1	-0.675000
44	0.83601	SLV 15	Max	0.0000	4.643E-12	1.529E-11	1	-0.675000
44	0.00000	SLV 15	Min	0.0000	2.5839	8.51	1	-0.675000
44	0.41801	SLV 15	Min	0.0000	4.2396	13.96	1	-0.675000
44	0.83601	SLV 15	Min	0.0000	4.643E-12	1.529E-11	1	-0.675000
44	0.00000	SLV 16	Max	0.0000	2.5839	8.51	1	-0.675000
44	0.41801	SLV 16	Max	0.0000	4.2396	13.96	1	-0.675000
44	0.83601	SLV 16	Max	0.0000	4.643E-12	1.529E-11	1	-0.675000
44	0.00000	SLV 16	Min	0.0000	2.5839	8.51	1	-0.675000
44	0.41801	SLV 16	Min	0.0000	4.2396	13.96	1	-0.675000
44	0.83601	SLV 16	Min	0.0000	4.643E-12	1.529E-11	1	-0.675000
44	0.00000	SLC -TBM	Max	0.0000	14.3673	47.30	1	-0.675000
44	0.41801	SLC -TBM	Max	0.0000	10.1313	33.35	1	-0.675000
44	0.83601	SLC -TBM	Max	0.0000	5.333E-12	1.756E-11	1	-0.675000
44	0.00000	SLC -TBM	Min	0.0000	14.3673	47.30	1	-0.675000
44	0.41801	SLC -TBM	Min	0.0000	10.1313	33.35	1	-0.675000
44	0.83601	SLC -TBM	Min	0.0000	5.333E-12	1.756E-11	1	-0.675000
44	0.00000	SLU-TBM	Max	0.0000	21.0341	69.25	1	-0.675000
44	0.41801	SLU-TBM	Max	0.0000	14.3490	47.24	1	-0.675000
44	0.83601	SLU-TBM	Max	0.0000	-2.670E-12	8.790E-12	3	0.675000
44	0.00000	SLU-TBM	Min	0.0000	21.0341	69.25	1	-0.675000
44	0.41801	SLU-TBM	Min	0.0000	14.3490	47.24	1	-0.675000
44	0.83601	SLU-TBM	Min	0.0000	-2.670E-12	8.790E-12	3	0.675000
75	0.00000	SLE-C	Max	0.0000	46.2569	152.29	1	-0.675000
75	0.25379	SLE-C	Max	0.0000	62.1924	204.75	1	-0.675000
75	0.50758	SLE-C	Max	0.0000	75.9548	250.06	1	-0.675000
75	0.00000	SLE-C	Min	0.0000	46.2569	152.29	1	-0.675000
75	0.25379	SLE-C	Min	0.0000	62.1924	204.75	1	-0.675000
75	0.50758	SLE-C	Min	0.0000	75.9548	250.06	1	-0.675000
75	0.00000	SLE-F1	Max	0.0000	46.2569	152.29	1	-0.675000
75	0.25379	SLE-F1	Max	0.0000	62.1924	204.75	1	-0.675000
75	0.50758	SLE-F1	Max	0.0000	75.9548	250.06	1	-0.675000
75	0.00000	SLE-F1	Min	0.0000	46.2569	152.29	1	-0.675000
75	0.25379	SLE-F1	Min	0.0000	62.1924	204.75	1	-0.675000
75	0.50758	SLE-F1	Min	0.0000	75.9548	250.06	1	-0.675000
75	0.00000	SLE-F2	Max	0.0000	46.2569	152.29	1	-0.675000
75	0.25379	SLE-F2	Max	0.0000	62.1924	204.75	1	-0.675000
75	0.50758	SLE-F2	Max	0.0000	75.9548	250.06	1	-0.675000
75	0.00000	SLE-F2	Min	0.0000	46.2569	152.29	1	-0.675000
75	0.25379	SLE-F2	Min	0.0000	62.1924	204.75	1	-0.675000
75	0.50758	SLE-F2	Min	0.0000	75.9548	250.06	1	-0.675000
75	0.00000	SLE-F3	Max	0.0000	46.2569	152.29	1	-0.675000
75	0.25379	SLE-F3	Max	0.0000	62.1924	204.75	1	-0.675000
75	0.50758	SLE-F3	Max	0.0000	75.9548	250.06	1	-0.675000
75	0.00000	SLE-F3	Min	0.0000	46.2569	152.29	1	-0.675000
75	0.25379	SLE-F3	Min	0.0000	62.1924	204.75	1	-0.675000
75	0.50758	SLE-F3	Min	0.0000	75.9548	250.06	1	-0.675000
75	0.00000	SLE-QP	Max	0.0000	46.2569	152.29	1	-0.675000
75	0.25379	SLE-QP	Max	0.0000	62.1924	204.75	1	-0.675000
75	0.50758	SLE-QP	Max	0.0000	75.9548	250.06	1	-0.675000
75	0.00000	SLE-QP	Min	0.0000	46.2569	152.29	1	-0.675000
75	0.25379	SLE-QP	Min	0.0000	62.1924	204.75	1	-0.675000
75	0.50758	SLE-QP	Min	0.0000	75.9548	250.06	1	-0.675000
75	0.00000	SLU-1	Max	0.0000	60.1339	197.97	1	-0.675000
75	0.25379	SLU-1	Max	0.0000	80.8501	266.17	1	-0.675000
75	0.50758	SLU-1	Max	0.0000	98.7412	325.07	1	-0.675000

Table: Element Forces - Frames, Part 2 of 4

Frame	Station m	OutputCase	StepType	M2 KN-m	M3 KN-m	S11Max KN/m2	PtS11Max	x2S11Max m
75	0.00000	SLU-1	Min	0.0000	60.1339	197.97	1	-0.675000
75	0.25379	SLU-1	Min	0.0000	80.8501	266.17	1	-0.675000
75	0.50758	SLU-1	Min	0.0000	98.7412	325.07	1	-0.675000
75	0.00000	SLU-2	Max	0.0000	60.1339	197.97	1	-0.675000
75	0.25379	SLU-2	Max	0.0000	80.8501	266.17	1	-0.675000
75	0.50758	SLU-2	Max	0.0000	98.7412	325.07	1	-0.675000
75	0.00000	SLU-2	Min	0.0000	60.1339	197.97	1	-0.675000
75	0.25379	SLU-2	Min	0.0000	80.8501	266.17	1	-0.675000
75	0.50758	SLU-2	Min	0.0000	98.7412	325.07	1	-0.675000
75	0.00000	SLU-3	Max	0.0000	46.2569	152.29	1	-0.675000
75	0.25379	SLU-3	Max	0.0000	62.1924	204.75	1	-0.675000
75	0.50758	SLU-3	Max	0.0000	75.9548	250.06	1	-0.675000
75	0.00000	SLU-3	Min	0.0000	46.2569	152.29	1	-0.675000
75	0.25379	SLU-3	Min	0.0000	62.1924	204.75	1	-0.675000
75	0.50758	SLU-3	Min	0.0000	75.9548	250.06	1	-0.675000
75	0.00000	SLU-4	Max	0.0000	60.1339	197.97	1	-0.675000
75	0.25379	SLU-4	Max	0.0000	80.8501	266.17	1	-0.675000
75	0.50758	SLU-4	Max	0.0000	98.7412	325.07	1	-0.675000
75	0.00000	SLU-4	Min	0.0000	60.1339	197.97	1	-0.675000
75	0.25379	SLU-4	Min	0.0000	80.8501	266.17	1	-0.675000
75	0.50758	SLU-4	Min	0.0000	98.7412	325.07	1	-0.675000
75	0.00000	SLU-5	Max	0.0000	46.2569	152.29	1	-0.675000
75	0.25379	SLU-5	Max	0.0000	62.1924	204.75	1	-0.675000
75	0.50758	SLU-5	Max	0.0000	75.9548	250.06	1	-0.675000
75	0.00000	SLU-5	Min	0.0000	46.2569	152.29	1	-0.675000
75	0.25379	SLU-5	Min	0.0000	62.1924	204.75	1	-0.675000
75	0.50758	SLU-5	Min	0.0000	75.9548	250.06	1	-0.675000
75	0.00000	SLU-6	Max	0.0000	60.1339	197.97	1	-0.675000
75	0.25379	SLU-6	Max	0.0000	80.8501	266.17	1	-0.675000
75	0.50758	SLU-6	Max	0.0000	98.7412	325.07	1	-0.675000
75	0.00000	SLU-6	Min	0.0000	60.1339	197.97	1	-0.675000
75	0.25379	SLU-6	Min	0.0000	80.8501	266.17	1	-0.675000
75	0.50758	SLU-6	Min	0.0000	98.7412	325.07	1	-0.675000
75	0.00000	SLU-7	Max	0.0000	46.2569	152.29	1	-0.675000
75	0.25379	SLU-7	Max	0.0000	62.1924	204.75	1	-0.675000
75	0.50758	SLU-7	Max	0.0000	75.9548	250.06	1	-0.675000
75	0.00000	SLU-7	Min	0.0000	46.2569	152.29	1	-0.675000
75	0.25379	SLU-7	Min	0.0000	62.1924	204.75	1	-0.675000
75	0.50758	SLU-7	Min	0.0000	75.9548	250.06	1	-0.675000
75	0.00000	SLV 1	Max	0.0000	46.2569	152.29	1	-0.675000
75	0.25379	SLV 1	Max	0.0000	62.1924	204.75	1	-0.675000
75	0.50758	SLV 1	Max	0.0000	75.9548	250.06	1	-0.675000
75	0.00000	SLV 1	Min	0.0000	46.2569	152.29	1	-0.675000
75	0.25379	SLV 1	Min	0.0000	62.1924	204.75	1	-0.675000
75	0.50758	SLV 1	Min	0.0000	75.9548	250.06	1	-0.675000
75	0.00000	SLV 2	Max	0.0000	46.2569	152.29	1	-0.675000
75	0.25379	SLV 2	Max	0.0000	62.1924	204.75	1	-0.675000
75	0.50758	SLV 2	Max	0.0000	75.9548	250.06	1	-0.675000
75	0.00000	SLV 2	Min	0.0000	46.2569	152.29	1	-0.675000
75	0.25379	SLV 2	Min	0.0000	62.1924	204.75	1	-0.675000
75	0.50758	SLV 2	Min	0.0000	75.9548	250.06	1	-0.675000
75	0.00000	SLV 3	Max	0.0000	46.2569	152.29	1	-0.675000
75	0.25379	SLV 3	Max	0.0000	62.1924	204.75	1	-0.675000
75	0.50758	SLV 3	Max	0.0000	75.9548	250.06	1	-0.675000
75	0.00000	SLV 3	Min	0.0000	46.2569	152.29	1	-0.675000
75	0.25379	SLV 3	Min	0.0000	62.1924	204.75	1	-0.675000
75	0.50758	SLV 3	Min	0.0000	75.9548	250.06	1	-0.675000
75	0.00000	SLV 4	Max	0.0000	46.2569	152.29	1	-0.675000
75	0.25379	SLV 4	Max	0.0000	62.1924	204.75	1	-0.675000

Table: Element Forces - Frames, Part 2 of 4

Frame	Station m	OutputCase	StepType	M2 KN-m	M3 KN-m	S11Max KN/m2	PtS11Max	x2S11Max m
75	0.50758	SLV 4	Max	0.0000	75.9548	250.06	1	-0.675000
75	0.00000	SLV 4	Min	0.0000	46.2569	152.29	1	-0.675000
75	0.25379	SLV 4	Min	0.0000	62.1924	204.75	1	-0.675000
75	0.50758	SLV 4	Min	0.0000	75.9548	250.06	1	-0.675000
75	0.00000	SLV 5	Max	0.0000	46.2569	152.29	1	-0.675000
75	0.25379	SLV 5	Max	0.0000	62.1924	204.75	1	-0.675000
75	0.50758	SLV 5	Max	0.0000	75.9548	250.06	1	-0.675000
75	0.00000	SLV 5	Min	0.0000	46.2569	152.29	1	-0.675000
75	0.25379	SLV 5	Min	0.0000	62.1924	204.75	1	-0.675000
75	0.50758	SLV 5	Min	0.0000	75.9548	250.06	1	-0.675000
75	0.00000	SLV 6	Max	0.0000	46.2569	152.29	1	-0.675000
75	0.25379	SLV 6	Max	0.0000	62.1924	204.75	1	-0.675000
75	0.50758	SLV 6	Max	0.0000	75.9548	250.06	1	-0.675000
75	0.00000	SLV 6	Min	0.0000	46.2569	152.29	1	-0.675000
75	0.25379	SLV 6	Min	0.0000	62.1924	204.75	1	-0.675000
75	0.50758	SLV 6	Min	0.0000	75.9548	250.06	1	-0.675000
75	0.00000	SLV 7	Max	0.0000	46.2569	152.29	1	-0.675000
75	0.25379	SLV 7	Max	0.0000	62.1924	204.75	1	-0.675000
75	0.50758	SLV 7	Max	0.0000	75.9548	250.06	1	-0.675000
75	0.00000	SLV 7	Min	0.0000	46.2569	152.29	1	-0.675000
75	0.25379	SLV 7	Min	0.0000	62.1924	204.75	1	-0.675000
75	0.50758	SLV 7	Min	0.0000	75.9548	250.06	1	-0.675000
75	0.00000	SLV 8	Max	0.0000	46.2569	152.29	1	-0.675000
75	0.25379	SLV 8	Max	0.0000	62.1924	204.75	1	-0.675000
75	0.50758	SLV 8	Max	0.0000	75.9548	250.06	1	-0.675000
75	0.00000	SLV 8	Min	0.0000	46.2569	152.29	1	-0.675000
75	0.25379	SLV 8	Min	0.0000	62.1924	204.75	1	-0.675000
75	0.50758	SLV 8	Min	0.0000	75.9548	250.06	1	-0.675000
75	0.00000	SLV 9	Max	0.0000	46.2569	152.29	1	-0.675000
75	0.25379	SLV 9	Max	0.0000	62.1924	204.75	1	-0.675000
75	0.50758	SLV 9	Max	0.0000	75.9548	250.06	1	-0.675000
75	0.00000	SLV 9	Min	0.0000	46.2569	152.29	1	-0.675000
75	0.25379	SLV 9	Min	0.0000	62.1924	204.75	1	-0.675000
75	0.50758	SLV 9	Min	0.0000	75.9548	250.06	1	-0.675000
75	0.00000	SLV 10	Max	0.0000	46.2569	152.29	1	-0.675000
75	0.25379	SLV 10	Max	0.0000	62.1924	204.75	1	-0.675000
75	0.50758	SLV 10	Max	0.0000	75.9548	250.06	1	-0.675000
75	0.00000	SLV 10	Min	0.0000	46.2569	152.29	1	-0.675000
75	0.25379	SLV 10	Min	0.0000	62.1924	204.75	1	-0.675000
75	0.50758	SLV 10	Min	0.0000	75.9548	250.06	1	-0.675000
75	0.00000	SLV 11	Max	0.0000	46.2569	152.29	1	-0.675000
75	0.25379	SLV 11	Max	0.0000	62.1924	204.75	1	-0.675000
75	0.50758	SLV 11	Max	0.0000	75.9548	250.06	1	-0.675000
75	0.00000	SLV 11	Min	0.0000	46.2569	152.29	1	-0.675000
75	0.25379	SLV 11	Min	0.0000	62.1924	204.75	1	-0.675000
75	0.50758	SLV 11	Min	0.0000	75.9548	250.06	1	-0.675000
75	0.00000	SLV 12	Max	0.0000	46.2569	152.29	1	-0.675000
75	0.25379	SLV 12	Max	0.0000	62.1924	204.75	1	-0.675000
75	0.50758	SLV 12	Max	0.0000	75.9548	250.06	1	-0.675000
75	0.00000	SLV 12	Min	0.0000	46.2569	152.29	1	-0.675000
75	0.25379	SLV 12	Min	0.0000	62.1924	204.75	1	-0.675000
75	0.50758	SLV 12	Min	0.0000	75.9548	250.06	1	-0.675000
75	0.00000	SLV 13	Max	0.0000	46.2569	152.29	1	-0.675000
75	0.25379	SLV 13	Max	0.0000	62.1924	204.75	1	-0.675000
75	0.50758	SLV 13	Max	0.0000	75.9548	250.06	1	-0.675000
75	0.00000	SLV 13	Min	0.0000	46.2569	152.29	1	-0.675000
75	0.25379	SLV 13	Min	0.0000	62.1924	204.75	1	-0.675000
75	0.50758	SLV 13	Min	0.0000	75.9548	250.06	1	-0.675000
75	0.00000	SLV 14	Max	0.0000	46.2569	152.29	1	-0.675000

Table: Element Forces - Frames, Part 2 of 4

Frame	Station m	OutputCase	StepType	M2 KN-m	M3 KN-m	S11Max KN/m2	PtS11Max	x2S11Max m
75	0.25379	SLV 14	Max	0.0000	62.1924	204.75	1	-0.675000
75	0.50758	SLV 14	Max	0.0000	75.9548	250.06	1	-0.675000
75	0.00000	SLV 14	Min	0.0000	46.2569	152.29	1	-0.675000
75	0.25379	SLV 14	Min	0.0000	62.1924	204.75	1	-0.675000
75	0.50758	SLV 14	Min	0.0000	75.9548	250.06	1	-0.675000
75	0.00000	SLV 15	Max	0.0000	46.2569	152.29	1	-0.675000
75	0.25379	SLV 15	Max	0.0000	62.1924	204.75	1	-0.675000
75	0.50758	SLV 15	Max	0.0000	75.9548	250.06	1	-0.675000
75	0.00000	SLV 15	Min	0.0000	46.2569	152.29	1	-0.675000
75	0.25379	SLV 15	Min	0.0000	62.1924	204.75	1	-0.675000
75	0.50758	SLV 15	Min	0.0000	75.9548	250.06	1	-0.675000
75	0.00000	SLV 16	Max	0.0000	46.2569	152.29	1	-0.675000
75	0.25379	SLV 16	Max	0.0000	62.1924	204.75	1	-0.675000
75	0.50758	SLV 16	Max	0.0000	75.9548	250.06	1	-0.675000
75	0.00000	SLV 16	Min	0.0000	46.2569	152.29	1	-0.675000
75	0.25379	SLV 16	Min	0.0000	62.1924	204.75	1	-0.675000
75	0.50758	SLV 16	Min	0.0000	75.9548	250.06	1	-0.675000
75	0.00000	SLC -TBM	Max	0.0000	266.3763	876.96	1	-0.675000
75	0.25379	SLC -TBM	Max	0.0000	353.8473	1164.93	1	-0.675000
75	0.50758	SLC -TBM	Max	0.0000	439.1450	1445.74	1	-0.675000
75	0.00000	SLC -TBM	Min	0.0000	266.3763	876.96	1	-0.675000
75	0.25379	SLC -TBM	Min	0.0000	353.8473	1164.93	1	-0.675000
75	0.50758	SLC -TBM	Min	0.0000	439.1450	1445.74	1	-0.675000
75	0.00000	SLU-TBM	Max	0.0000	390.3131	1284.98	1	-0.675000
75	0.25379	SLU-TBM	Max	0.0000	518.3324	1706.44	1	-0.675000
75	0.50758	SLU-TBM	Max	0.0000	643.5265	2118.61	1	-0.675000
75	0.00000	SLU-TBM	Min	0.0000	390.3131	1284.98	1	-0.675000
75	0.25379	SLU-TBM	Min	0.0000	518.3324	1706.44	1	-0.675000
75	0.50758	SLU-TBM	Min	0.0000	643.5265	2118.61	1	-0.675000
76	0.00000	SLE-C	Max	0.0000	75.9548	414.03	1	-0.550000
76	0.27500	SLE-C	Max	0.0000	90.8621	483.81	1	-0.550000
76	0.55000	SLE-C	Max	0.0000	104.1116	545.36	1	-0.550000
76	0.00000	SLE-C	Min	0.0000	75.9548	414.03	1	-0.550000
76	0.27500	SLE-C	Min	0.0000	90.8621	483.81	1	-0.550000
76	0.55000	SLE-C	Min	0.0000	104.1116	545.36	1	-0.550000
76	0.00000	SLE-F1	Max	0.0000	75.9548	414.03	1	-0.550000
76	0.27500	SLE-F1	Max	0.0000	90.8621	483.81	1	-0.550000
76	0.55000	SLE-F1	Max	0.0000	104.1116	545.36	1	-0.550000
76	0.00000	SLE-F1	Min	0.0000	75.9548	414.03	1	-0.550000
76	0.27500	SLE-F1	Min	0.0000	90.8621	483.81	1	-0.550000
76	0.55000	SLE-F1	Min	0.0000	104.1116	545.36	1	-0.550000
76	0.00000	SLE-F2	Max	0.0000	75.9548	414.03	1	-0.550000
76	0.27500	SLE-F2	Max	0.0000	90.8621	483.81	1	-0.550000
76	0.55000	SLE-F2	Max	0.0000	104.1116	545.36	1	-0.550000
76	0.00000	SLE-F2	Min	0.0000	75.9548	414.03	1	-0.550000
76	0.27500	SLE-F2	Min	0.0000	90.8621	483.81	1	-0.550000
76	0.55000	SLE-F2	Min	0.0000	104.1116	545.36	1	-0.550000
76	0.00000	SLE-F3	Max	0.0000	75.9548	414.03	1	-0.550000
76	0.27500	SLE-F3	Max	0.0000	90.8621	483.81	1	-0.550000
76	0.55000	SLE-F3	Max	0.0000	104.1116	545.36	1	-0.550000
76	0.00000	SLE-F3	Min	0.0000	75.9548	414.03	1	-0.550000
76	0.27500	SLE-F3	Min	0.0000	90.8621	483.81	1	-0.550000
76	0.55000	SLE-F3	Min	0.0000	104.1116	545.36	1	-0.550000
76	0.00000	SLE-QP	Max	0.0000	75.9548	414.03	1	-0.550000
76	0.27500	SLE-QP	Max	0.0000	90.8621	483.81	1	-0.550000
76	0.55000	SLE-QP	Max	0.0000	104.1116	545.36	1	-0.550000
76	0.00000	SLE-QP	Min	0.0000	75.9548	414.03	1	-0.550000
76	0.27500	SLE-QP	Min	0.0000	90.8621	483.81	1	-0.550000
76	0.55000	SLE-QP	Min	0.0000	104.1116	545.36	1	-0.550000

Table: Element Forces - Frames, Part 2 of 4

Frame	Station m	OutputCase	StepType	M2 KN-m	M3 KN-m	S11Max KN/m2	PtS11Max	x2S11Max m
76	0.00000	SLU-1	Max	0.0000	98.7412	538.24	1	-0.550000
76	0.27500	SLU-1	Max	0.0000	118.1208	628.95	1	-0.550000
76	0.55000	SLU-1	Max	0.0000	135.3450	708.97	1	-0.550000
76	0.00000	SLU-1	Min	0.0000	98.7412	538.24	1	-0.550000
76	0.27500	SLU-1	Min	0.0000	118.1208	628.95	1	-0.550000
76	0.55000	SLU-1	Min	0.0000	135.3450	708.97	1	-0.550000
76	0.00000	SLU-2	Max	0.0000	98.7412	538.24	1	-0.550000
76	0.27500	SLU-2	Max	0.0000	118.1208	628.95	1	-0.550000
76	0.55000	SLU-2	Max	0.0000	135.3450	708.97	1	-0.550000
76	0.00000	SLU-2	Min	0.0000	98.7412	538.24	1	-0.550000
76	0.27500	SLU-2	Min	0.0000	118.1208	628.95	1	-0.550000
76	0.55000	SLU-2	Min	0.0000	135.3450	708.97	1	-0.550000
76	0.00000	SLU-3	Max	0.0000	75.9548	414.03	1	-0.550000
76	0.27500	SLU-3	Max	0.0000	90.8621	483.81	1	-0.550000
76	0.55000	SLU-3	Max	0.0000	104.1116	545.36	1	-0.550000
76	0.00000	SLU-3	Min	0.0000	75.9548	414.03	1	-0.550000
76	0.27500	SLU-3	Min	0.0000	90.8621	483.81	1	-0.550000
76	0.55000	SLU-3	Min	0.0000	104.1116	545.36	1	-0.550000
76	0.00000	SLU-4	Max	0.0000	98.7412	538.24	1	-0.550000
76	0.27500	SLU-4	Max	0.0000	118.1208	628.95	1	-0.550000
76	0.55000	SLU-4	Max	0.0000	135.3450	708.97	1	-0.550000
76	0.00000	SLU-4	Min	0.0000	98.7412	538.24	1	-0.550000
76	0.27500	SLU-4	Min	0.0000	118.1208	628.95	1	-0.550000
76	0.55000	SLU-4	Min	0.0000	135.3450	708.97	1	-0.550000
76	0.00000	SLU-5	Max	0.0000	75.9548	414.03	1	-0.550000
76	0.27500	SLU-5	Max	0.0000	90.8621	483.81	1	-0.550000
76	0.55000	SLU-5	Max	0.0000	104.1116	545.36	1	-0.550000
76	0.00000	SLU-5	Min	0.0000	75.9548	414.03	1	-0.550000
76	0.27500	SLU-5	Min	0.0000	90.8621	483.81	1	-0.550000
76	0.55000	SLU-5	Min	0.0000	104.1116	545.36	1	-0.550000
76	0.00000	SLU-6	Max	0.0000	98.7412	538.24	1	-0.550000
76	0.27500	SLU-6	Max	0.0000	118.1208	628.95	1	-0.550000
76	0.55000	SLU-6	Max	0.0000	135.3450	708.97	1	-0.550000
76	0.00000	SLU-6	Min	0.0000	98.7412	538.24	1	-0.550000
76	0.27500	SLU-6	Min	0.0000	118.1208	628.95	1	-0.550000
76	0.55000	SLU-6	Min	0.0000	135.3450	708.97	1	-0.550000
76	0.00000	SLU-7	Max	0.0000	75.9548	414.03	1	-0.550000
76	0.27500	SLU-7	Max	0.0000	90.8621	483.81	1	-0.550000
76	0.55000	SLU-7	Max	0.0000	104.1116	545.36	1	-0.550000
76	0.00000	SLU-7	Min	0.0000	75.9548	414.03	1	-0.550000
76	0.27500	SLU-7	Min	0.0000	90.8621	483.81	1	-0.550000
76	0.55000	SLU-7	Min	0.0000	104.1116	545.36	1	-0.550000
76	0.00000	SLV 1	Max	0.0000	75.9548	414.03	1	-0.550000
76	0.27500	SLV 1	Max	0.0000	90.8621	483.81	1	-0.550000
76	0.55000	SLV 1	Max	0.0000	104.1116	545.36	1	-0.550000
76	0.00000	SLV 1	Min	0.0000	75.9548	414.03	1	-0.550000
76	0.27500	SLV 1	Min	0.0000	90.8621	483.81	1	-0.550000
76	0.55000	SLV 1	Min	0.0000	104.1116	545.36	1	-0.550000
76	0.00000	SLV 2	Max	0.0000	75.9548	414.03	1	-0.550000
76	0.27500	SLV 2	Max	0.0000	90.8621	483.81	1	-0.550000
76	0.55000	SLV 2	Max	0.0000	104.1116	545.36	1	-0.550000
76	0.00000	SLV 2	Min	0.0000	75.9548	414.03	1	-0.550000
76	0.27500	SLV 2	Min	0.0000	90.8621	483.81	1	-0.550000
76	0.55000	SLV 2	Min	0.0000	104.1116	545.36	1	-0.550000
76	0.00000	SLV 3	Max	0.0000	75.9548	414.03	1	-0.550000
76	0.27500	SLV 3	Max	0.0000	90.8621	483.81	1	-0.550000
76	0.55000	SLV 3	Max	0.0000	104.1116	545.36	1	-0.550000
76	0.00000	SLV 3	Min	0.0000	75.9548	414.03	1	-0.550000
76	0.27500	SLV 3	Min	0.0000	90.8621	483.81	1	-0.550000



Table: Element Forces - Frames, Part 2 of 4

Frame	Station m	OutputCase	StepType	M2 KN-m	M3 KN-m	S11Max KN/m2	PtS11Max	x2S11Max m
76	0.55000	SLV 3	Min	0.0000	104.1116	545.36	1	-0.550000
76	0.00000	SLV 4	Max	0.0000	75.9548	414.03	1	-0.550000
76	0.27500	SLV 4	Max	0.0000	90.8621	483.81	1	-0.550000
76	0.55000	SLV 4	Max	0.0000	104.1116	545.36	1	-0.550000
76	0.00000	SLV 4	Min	0.0000	75.9548	414.03	1	-0.550000
76	0.27500	SLV 4	Min	0.0000	90.8621	483.81	1	-0.550000
76	0.55000	SLV 4	Min	0.0000	104.1116	545.36	1	-0.550000
76	0.00000	SLV 5	Max	0.0000	75.9548	414.03	1	-0.550000
76	0.27500	SLV 5	Max	0.0000	90.8621	483.81	1	-0.550000
76	0.55000	SLV 5	Max	0.0000	104.1116	545.36	1	-0.550000
76	0.00000	SLV 5	Min	0.0000	75.9548	414.03	1	-0.550000
76	0.27500	SLV 5	Min	0.0000	90.8621	483.81	1	-0.550000
76	0.55000	SLV 5	Min	0.0000	104.1116	545.36	1	-0.550000
76	0.00000	SLV 6	Max	0.0000	75.9548	414.03	1	-0.550000
76	0.27500	SLV 6	Max	0.0000	90.8621	483.81	1	-0.550000
76	0.55000	SLV 6	Max	0.0000	104.1116	545.36	1	-0.550000
76	0.00000	SLV 6	Min	0.0000	75.9548	414.03	1	-0.550000
76	0.27500	SLV 6	Min	0.0000	90.8621	483.81	1	-0.550000
76	0.55000	SLV 6	Min	0.0000	104.1116	545.36	1	-0.550000
76	0.00000	SLV 7	Max	0.0000	75.9548	414.03	1	-0.550000
76	0.27500	SLV 7	Max	0.0000	90.8621	483.81	1	-0.550000
76	0.55000	SLV 7	Max	0.0000	104.1116	545.36	1	-0.550000
76	0.00000	SLV 7	Min	0.0000	75.9548	414.03	1	-0.550000
76	0.27500	SLV 7	Min	0.0000	90.8621	483.81	1	-0.550000
76	0.55000	SLV 7	Min	0.0000	104.1116	545.36	1	-0.550000
76	0.00000	SLV 8	Max	0.0000	75.9548	414.03	1	-0.550000
76	0.27500	SLV 8	Max	0.0000	90.8621	483.81	1	-0.550000
76	0.55000	SLV 8	Max	0.0000	104.1116	545.36	1	-0.550000
76	0.00000	SLV 8	Min	0.0000	75.9548	414.03	1	-0.550000
76	0.27500	SLV 8	Min	0.0000	90.8621	483.81	1	-0.550000
76	0.55000	SLV 8	Min	0.0000	104.1116	545.36	1	-0.550000
76	0.00000	SLV 9	Max	0.0000	75.9548	414.03	1	-0.550000
76	0.27500	SLV 9	Max	0.0000	90.8621	483.81	1	-0.550000
76	0.55000	SLV 9	Max	0.0000	104.1116	545.36	1	-0.550000
76	0.00000	SLV 9	Min	0.0000	75.9548	414.03	1	-0.550000
76	0.27500	SLV 9	Min	0.0000	90.8621	483.81	1	-0.550000
76	0.55000	SLV 9	Min	0.0000	104.1116	545.36	1	-0.550000
76	0.00000	SLV 10	Max	0.0000	75.9548	414.03	1	-0.550000
76	0.27500	SLV 10	Max	0.0000	90.8621	483.81	1	-0.550000
76	0.55000	SLV 10	Max	0.0000	104.1116	545.36	1	-0.550000
76	0.00000	SLV 10	Min	0.0000	75.9548	414.03	1	-0.550000
76	0.27500	SLV 10	Min	0.0000	90.8621	483.81	1	-0.550000
76	0.55000	SLV 10	Min	0.0000	104.1116	545.36	1	-0.550000
76	0.00000	SLV 11	Max	0.0000	75.9548	414.03	1	-0.550000
76	0.27500	SLV 11	Max	0.0000	90.8621	483.81	1	-0.550000
76	0.55000	SLV 11	Max	0.0000	104.1116	545.36	1	-0.550000
76	0.00000	SLV 11	Min	0.0000	75.9548	414.03	1	-0.550000
76	0.27500	SLV 11	Min	0.0000	90.8621	483.81	1	-0.550000
76	0.55000	SLV 11	Min	0.0000	104.1116	545.36	1	-0.550000
76	0.00000	SLV 12	Max	0.0000	75.9548	414.03	1	-0.550000
76	0.27500	SLV 12	Max	0.0000	90.8621	483.81	1	-0.550000
76	0.55000	SLV 12	Max	0.0000	104.1116	545.36	1	-0.550000
76	0.00000	SLV 12	Min	0.0000	75.9548	414.03	1	-0.550000
76	0.27500	SLV 12	Min	0.0000	90.8621	483.81	1	-0.550000
76	0.55000	SLV 12	Min	0.0000	104.1116	545.36	1	-0.550000
76	0.00000	SLV 13	Max	0.0000	75.9548	414.03	1	-0.550000
76	0.27500	SLV 13	Max	0.0000	90.8621	483.81	1	-0.550000
76	0.55000	SLV 13	Max	0.0000	104.1116	545.36	1	-0.550000
76	0.00000	SLV 13	Min	0.0000	75.9548	414.03	1	-0.550000

Table: Element Forces - Frames, Part 2 of 4

Frame	Station m	OutputCase	StepType	M2 KN-m	M3 KN-m	S11Max KN/m2	PtS11Max	x2S11Max m
76	0.27500	SLV 13	Min	0.0000	90.8621	483.81	1	-0.550000
76	0.55000	SLV 13	Min	0.0000	104.1116	545.36	1	-0.550000
76	0.00000	SLV 14	Max	0.0000	75.9548	414.03	1	-0.550000
76	0.27500	SLV 14	Max	0.0000	90.8621	483.81	1	-0.550000
76	0.55000	SLV 14	Max	0.0000	104.1116	545.36	1	-0.550000
76	0.00000	SLV 14	Min	0.0000	75.9548	414.03	1	-0.550000
76	0.27500	SLV 14	Min	0.0000	90.8621	483.81	1	-0.550000
76	0.55000	SLV 14	Min	0.0000	104.1116	545.36	1	-0.550000
76	0.00000	SLV 15	Max	0.0000	75.9548	414.03	1	-0.550000
76	0.27500	SLV 15	Max	0.0000	90.8621	483.81	1	-0.550000
76	0.55000	SLV 15	Max	0.0000	104.1116	545.36	1	-0.550000
76	0.00000	SLV 15	Min	0.0000	75.9548	414.03	1	-0.550000
76	0.27500	SLV 15	Min	0.0000	90.8621	483.81	1	-0.550000
76	0.55000	SLV 15	Min	0.0000	104.1116	545.36	1	-0.550000
76	0.00000	SLV 16	Max	0.0000	75.9548	414.03	1	-0.550000
76	0.27500	SLV 16	Max	0.0000	90.8621	483.81	1	-0.550000
76	0.55000	SLV 16	Max	0.0000	104.1116	545.36	1	-0.550000
76	0.00000	SLV 16	Min	0.0000	75.9548	414.03	1	-0.550000
76	0.27500	SLV 16	Min	0.0000	90.8621	483.81	1	-0.550000
76	0.55000	SLV 16	Min	0.0000	104.1116	545.36	1	-0.550000
76	0.00000	SLC -TBM	Max	0.0000	439.1450	2395.47	1	-0.550000
76	0.27500	SLC -TBM	Max	0.0000	527.8663	2831.26	1	-0.550000
76	0.55000	SLC -TBM	Max	0.0000	614.9296	3258.84	1	-0.550000
76	0.00000	SLC -TBM	Min	0.0000	439.1450	2395.47	1	-0.550000
76	0.27500	SLC -TBM	Min	0.0000	527.8663	2831.26	1	-0.550000
76	0.55000	SLC -TBM	Min	0.0000	614.9296	3258.84	1	-0.550000
76	0.00000	SLU-TBM	Max	0.0000	643.5265	3510.40	1	-0.550000
76	0.27500	SLU-TBM	Max	0.0000	773.6270	4150.13	1	-0.550000
76	0.55000	SLU-TBM	Max	0.0000	901.5722	4779.18	1	-0.550000
76	0.00000	SLU-TBM	Min	0.0000	643.5265	3510.40	1	-0.550000
76	0.27500	SLU-TBM	Min	0.0000	773.6270	4150.13	1	-0.550000
76	0.55000	SLU-TBM	Min	0.0000	901.5722	4779.18	1	-0.550000
77	0.00000	SLE-C	Max	0.0000	104.1116	545.25	1	-0.550000
77	0.28547	SLE-C	Max	0.0000	117.9891	609.78	1	-0.550000
77	0.57094	SLE-C	Max	0.0000	130.0768	665.42	1	-0.550000
77	0.00000	SLE-C	Min	0.0000	104.1116	545.25	1	-0.550000
77	0.28547	SLE-C	Min	0.0000	117.9891	609.78	1	-0.550000
77	0.57094	SLE-C	Min	0.0000	130.0768	665.42	1	-0.550000
77	0.00000	SLE-F1	Max	0.0000	104.1116	545.25	1	-0.550000
77	0.28547	SLE-F1	Max	0.0000	117.9891	609.78	1	-0.550000
77	0.57094	SLE-F1	Max	0.0000	130.0768	665.42	1	-0.550000
77	0.00000	SLE-F1	Min	0.0000	104.1116	545.25	1	-0.550000
77	0.28547	SLE-F1	Min	0.0000	117.9891	609.78	1	-0.550000
77	0.57094	SLE-F1	Min	0.0000	130.0768	665.42	1	-0.550000
77	0.00000	SLE-F2	Max	0.0000	104.1116	545.25	1	-0.550000
77	0.28547	SLE-F2	Max	0.0000	117.9891	609.78	1	-0.550000
77	0.57094	SLE-F2	Max	0.0000	130.0768	665.42	1	-0.550000
77	0.00000	SLE-F2	Min	0.0000	104.1116	545.25	1	-0.550000
77	0.28547	SLE-F2	Min	0.0000	117.9891	609.78	1	-0.550000
77	0.57094	SLE-F2	Min	0.0000	130.0768	665.42	1	-0.550000
77	0.00000	SLE-F3	Max	0.0000	104.1116	545.25	1	-0.550000
77	0.28547	SLE-F3	Max	0.0000	117.9891	609.78	1	-0.550000
77	0.57094	SLE-F3	Max	0.0000	130.0768	665.42	1	-0.550000
77	0.00000	SLE-F3	Min	0.0000	104.1116	545.25	1	-0.550000
77	0.28547	SLE-F3	Min	0.0000	117.9891	609.78	1	-0.550000
77	0.57094	SLE-F3	Min	0.0000	130.0768	665.42	1	-0.550000
77	0.00000	SLE-QP	Max	0.0000	104.1116	545.25	1	-0.550000
77	0.28547	SLE-QP	Max	0.0000	117.9891	609.78	1	-0.550000
77	0.57094	SLE-QP	Max	0.0000	130.0768	665.42	1	-0.550000

Table: Element Forces - Frames, Part 2 of 4

Frame	Station m	OutputCase	StepType	M2 KN-m	M3 KN-m	S11Max KN/m2	PtS11Max	x2S11Max m
77	0.00000	SLE-QP	Min	0.0000	104.1116	545.25	1	-0.550000
77	0.28547	SLE-QP	Min	0.0000	117.9891	609.78	1	-0.550000
77	0.57094	SLE-QP	Min	0.0000	130.0768	665.42	1	-0.550000
77	0.00000	SLU-1	Max	0.0000	135.3450	708.83	1	-0.550000
77	0.28547	SLU-1	Max	0.0000	153.3858	792.71	1	-0.550000
77	0.57094	SLU-1	Max	0.0000	169.0999	865.05	1	-0.550000
77	0.00000	SLU-1	Min	0.0000	135.3450	708.83	1	-0.550000
77	0.28547	SLU-1	Min	0.0000	153.3858	792.71	1	-0.550000
77	0.57094	SLU-1	Min	0.0000	169.0999	865.05	1	-0.550000
77	0.00000	SLU-2	Max	0.0000	135.3450	708.83	1	-0.550000
77	0.28547	SLU-2	Max	0.0000	153.3858	792.71	1	-0.550000
77	0.57094	SLU-2	Max	0.0000	169.0999	865.05	1	-0.550000
77	0.00000	SLU-2	Min	0.0000	135.3450	708.83	1	-0.550000
77	0.28547	SLU-2	Min	0.0000	153.3858	792.71	1	-0.550000
77	0.57094	SLU-2	Min	0.0000	169.0999	865.05	1	-0.550000
77	0.00000	SLU-3	Max	0.0000	104.1116	545.25	1	-0.550000
77	0.28547	SLU-3	Max	0.0000	117.9891	609.78	1	-0.550000
77	0.57094	SLU-3	Max	0.0000	130.0768	665.42	1	-0.550000
77	0.00000	SLU-3	Min	0.0000	104.1116	545.25	1	-0.550000
77	0.28547	SLU-3	Min	0.0000	117.9891	609.78	1	-0.550000
77	0.57094	SLU-3	Min	0.0000	130.0768	665.42	1	-0.550000
77	0.00000	SLU-4	Max	0.0000	135.3450	708.83	1	-0.550000
77	0.28547	SLU-4	Max	0.0000	153.3858	792.71	1	-0.550000
77	0.57094	SLU-4	Max	0.0000	169.0999	865.05	1	-0.550000
77	0.00000	SLU-4	Min	0.0000	135.3450	708.83	1	-0.550000
77	0.28547	SLU-4	Min	0.0000	153.3858	792.71	1	-0.550000
77	0.57094	SLU-4	Min	0.0000	169.0999	865.05	1	-0.550000
77	0.00000	SLU-5	Max	0.0000	104.1116	545.25	1	-0.550000
77	0.28547	SLU-5	Max	0.0000	117.9891	609.78	1	-0.550000
77	0.57094	SLU-5	Max	0.0000	130.0768	665.42	1	-0.550000
77	0.00000	SLU-5	Min	0.0000	104.1116	545.25	1	-0.550000
77	0.28547	SLU-5	Min	0.0000	117.9891	609.78	1	-0.550000
77	0.57094	SLU-5	Min	0.0000	130.0768	665.42	1	-0.550000
77	0.00000	SLU-6	Max	0.0000	135.3450	708.83	1	-0.550000
77	0.28547	SLU-6	Max	0.0000	153.3858	792.71	1	-0.550000
77	0.57094	SLU-6	Max	0.0000	169.0999	865.05	1	-0.550000
77	0.00000	SLU-6	Min	0.0000	135.3450	708.83	1	-0.550000
77	0.28547	SLU-6	Min	0.0000	153.3858	792.71	1	-0.550000
77	0.57094	SLU-6	Min	0.0000	169.0999	865.05	1	-0.550000
77	0.00000	SLU-7	Max	0.0000	104.1116	545.25	1	-0.550000
77	0.28547	SLU-7	Max	0.0000	117.9891	609.78	1	-0.550000
77	0.57094	SLU-7	Max	0.0000	130.0768	665.42	1	-0.550000
77	0.00000	SLU-7	Min	0.0000	104.1116	545.25	1	-0.550000
77	0.28547	SLU-7	Min	0.0000	117.9891	609.78	1	-0.550000
77	0.57094	SLU-7	Min	0.0000	130.0768	665.42	1	-0.550000
77	0.00000	SLV 1	Max	0.0000	104.1116	545.25	1	-0.550000
77	0.28547	SLV 1	Max	0.0000	117.9891	609.78	1	-0.550000
77	0.57094	SLV 1	Max	0.0000	130.0768	665.42	1	-0.550000
77	0.00000	SLV 1	Min	0.0000	104.1116	545.25	1	-0.550000
77	0.28547	SLV 1	Min	0.0000	117.9891	609.78	1	-0.550000
77	0.57094	SLV 1	Min	0.0000	130.0768	665.42	1	-0.550000
77	0.00000	SLV 2	Max	0.0000	104.1116	545.25	1	-0.550000
77	0.28547	SLV 2	Max	0.0000	117.9891	609.78	1	-0.550000
77	0.57094	SLV 2	Max	0.0000	130.0768	665.42	1	-0.550000
77	0.00000	SLV 2	Min	0.0000	104.1116	545.25	1	-0.550000
77	0.28547	SLV 2	Min	0.0000	117.9891	609.78	1	-0.550000
77	0.57094	SLV 2	Min	0.0000	130.0768	665.42	1	-0.550000
77	0.00000	SLV 3	Max	0.0000	104.1116	545.25	1	-0.550000
77	0.28547	SLV 3	Max	0.0000	117.9891	609.78	1	-0.550000

Table: Element Forces - Frames, Part 2 of 4

Frame	Station m	OutputCase	StepType	M2 KN-m	M3 KN-m	S11Max KN/m2	PtS11Max	x2S11Max m
77	0.57094	SLV 3	Max	0.0000	130.0768	665.42	1	-0.550000
77	0.00000	SLV 3	Min	0.0000	104.1116	545.25	1	-0.550000
77	0.28547	SLV 3	Min	0.0000	117.9891	609.78	1	-0.550000
77	0.57094	SLV 3	Min	0.0000	130.0768	665.42	1	-0.550000
77	0.00000	SLV 4	Max	0.0000	104.1116	545.25	1	-0.550000
77	0.28547	SLV 4	Max	0.0000	117.9891	609.78	1	-0.550000
77	0.57094	SLV 4	Max	0.0000	130.0768	665.42	1	-0.550000
77	0.00000	SLV 4	Min	0.0000	104.1116	545.25	1	-0.550000
77	0.28547	SLV 4	Min	0.0000	117.9891	609.78	1	-0.550000
77	0.57094	SLV 4	Min	0.0000	130.0768	665.42	1	-0.550000
77	0.00000	SLV 5	Max	0.0000	104.1116	545.25	1	-0.550000
77	0.28547	SLV 5	Max	0.0000	117.9891	609.78	1	-0.550000
77	0.57094	SLV 5	Max	0.0000	130.0768	665.42	1	-0.550000
77	0.00000	SLV 5	Min	0.0000	104.1116	545.25	1	-0.550000
77	0.28547	SLV 5	Min	0.0000	117.9891	609.78	1	-0.550000
77	0.57094	SLV 5	Min	0.0000	130.0768	665.42	1	-0.550000
77	0.00000	SLV 6	Max	0.0000	104.1116	545.25	1	-0.550000
77	0.28547	SLV 6	Max	0.0000	117.9891	609.78	1	-0.550000
77	0.57094	SLV 6	Max	0.0000	130.0768	665.42	1	-0.550000
77	0.00000	SLV 6	Min	0.0000	104.1116	545.25	1	-0.550000
77	0.28547	SLV 6	Min	0.0000	117.9891	609.78	1	-0.550000
77	0.57094	SLV 6	Min	0.0000	130.0768	665.42	1	-0.550000
77	0.00000	SLV 7	Max	0.0000	104.1116	545.25	1	-0.550000
77	0.28547	SLV 7	Max	0.0000	117.9891	609.78	1	-0.550000
77	0.57094	SLV 7	Max	0.0000	130.0768	665.42	1	-0.550000
77	0.00000	SLV 7	Min	0.0000	104.1116	545.25	1	-0.550000
77	0.28547	SLV 7	Min	0.0000	117.9891	609.78	1	-0.550000
77	0.57094	SLV 7	Min	0.0000	130.0768	665.42	1	-0.550000
77	0.00000	SLV 8	Max	0.0000	104.1116	545.25	1	-0.550000
77	0.28547	SLV 8	Max	0.0000	117.9891	609.78	1	-0.550000
77	0.57094	SLV 8	Max	0.0000	130.0768	665.42	1	-0.550000
77	0.00000	SLV 8	Min	0.0000	104.1116	545.25	1	-0.550000
77	0.28547	SLV 8	Min	0.0000	117.9891	609.78	1	-0.550000
77	0.57094	SLV 8	Min	0.0000	130.0768	665.42	1	-0.550000
77	0.00000	SLV 9	Max	0.0000	104.1116	545.25	1	-0.550000
77	0.28547	SLV 9	Max	0.0000	117.9891	609.78	1	-0.550000
77	0.57094	SLV 9	Max	0.0000	130.0768	665.42	1	-0.550000
77	0.00000	SLV 9	Min	0.0000	104.1116	545.25	1	-0.550000
77	0.28547	SLV 9	Min	0.0000	117.9891	609.78	1	-0.550000
77	0.57094	SLV 9	Min	0.0000	130.0768	665.42	1	-0.550000
77	0.00000	SLV 10	Max	0.0000	104.1116	545.25	1	-0.550000
77	0.28547	SLV 10	Max	0.0000	117.9891	609.78	1	-0.550000
77	0.57094	SLV 10	Max	0.0000	130.0768	665.42	1	-0.550000
77	0.00000	SLV 10	Min	0.0000	104.1116	545.25	1	-0.550000
77	0.28547	SLV 10	Min	0.0000	117.9891	609.78	1	-0.550000
77	0.57094	SLV 10	Min	0.0000	130.0768	665.42	1	-0.550000
77	0.00000	SLV 11	Max	0.0000	104.1116	545.25	1	-0.550000
77	0.28547	SLV 11	Max	0.0000	117.9891	609.78	1	-0.550000
77	0.57094	SLV 11	Max	0.0000	130.0768	665.42	1	-0.550000
77	0.00000	SLV 11	Min	0.0000	104.1116	545.25	1	-0.550000
77	0.28547	SLV 11	Min	0.0000	117.9891	609.78	1	-0.550000
77	0.57094	SLV 11	Min	0.0000	130.0768	665.42	1	-0.550000
77	0.00000	SLV 12	Max	0.0000	104.1116	545.25	1	-0.550000
77	0.28547	SLV 12	Max	0.0000	117.9891	609.78	1	-0.550000
77	0.57094	SLV 12	Max	0.0000	130.0768	665.42	1	-0.550000
77	0.00000	SLV 12	Min	0.0000	104.1116	545.25	1	-0.550000
77	0.28547	SLV 12	Min	0.0000	117.9891	609.78	1	-0.550000
77	0.57094	SLV 12	Min	0.0000	130.0768	665.42	1	-0.550000
77	0.00000	SLV 13	Max	0.0000	104.1116	545.25	1	-0.550000

Table: Element Forces - Frames, Part 2 of 4

Frame	Station m	OutputCase	StepType	M2 KN-m	M3 KN-m	S11Max KN/m2	PtS11Max	x2S11Max m
77	0.28547	SLV 13	Max	0.0000	117.9891	609.78	1	-0.550000
77	0.57094	SLV 13	Max	0.0000	130.0768	665.42	1	-0.550000
77	0.00000	SLV 13	Min	0.0000	104.1116	545.25	1	-0.550000
77	0.28547	SLV 13	Min	0.0000	117.9891	609.78	1	-0.550000
77	0.57094	SLV 13	Min	0.0000	130.0768	665.42	1	-0.550000
77	0.00000	SLV 14	Max	0.0000	104.1116	545.25	1	-0.550000
77	0.28547	SLV 14	Max	0.0000	117.9891	609.78	1	-0.550000
77	0.57094	SLV 14	Max	0.0000	130.0768	665.42	1	-0.550000
77	0.00000	SLV 14	Min	0.0000	104.1116	545.25	1	-0.550000
77	0.28547	SLV 14	Min	0.0000	117.9891	609.78	1	-0.550000
77	0.57094	SLV 14	Min	0.0000	130.0768	665.42	1	-0.550000
77	0.00000	SLV 15	Max	0.0000	104.1116	545.25	1	-0.550000
77	0.28547	SLV 15	Max	0.0000	117.9891	609.78	1	-0.550000
77	0.57094	SLV 15	Max	0.0000	130.0768	665.42	1	-0.550000
77	0.00000	SLV 15	Min	0.0000	104.1116	545.25	1	-0.550000
77	0.28547	SLV 15	Min	0.0000	117.9891	609.78	1	-0.550000
77	0.57094	SLV 15	Min	0.0000	130.0768	665.42	1	-0.550000
77	0.00000	SLV 16	Max	0.0000	104.1116	545.25	1	-0.550000
77	0.28547	SLV 16	Max	0.0000	117.9891	609.78	1	-0.550000
77	0.57094	SLV 16	Max	0.0000	130.0768	665.42	1	-0.550000
77	0.00000	SLV 16	Min	0.0000	104.1116	545.25	1	-0.550000
77	0.28547	SLV 16	Min	0.0000	117.9891	609.78	1	-0.550000
77	0.57094	SLV 16	Min	0.0000	130.0768	665.42	1	-0.550000
77	0.00000	SLC -TBM	Max	0.0000	614.9296	3258.14	1	-0.550000
77	0.28547	SLC -TBM	Max	0.0000	710.0363	3725.45	1	-0.550000
77	0.57094	SLC -TBM	Max	0.0000	803.3533	4183.89	1	-0.550000
77	0.00000	SLC -TBM	Min	0.0000	614.9296	3258.14	1	-0.550000
77	0.28547	SLC -TBM	Min	0.0000	710.0363	3725.45	1	-0.550000
77	0.57094	SLC -TBM	Min	0.0000	803.3533	4183.89	1	-0.550000
77	0.00000	SLU-TBM	Max	0.0000	901.5722	4778.16	1	-0.550000
77	0.28547	SLU-TBM	Max	0.0000	1041.4567	5466.22	1	-0.550000
77	0.57094	SLU-TBM	Max	0.0000	1179.0146	6142.75	1	-0.550000
77	0.00000	SLU-TBM	Min	0.0000	901.5722	4778.16	1	-0.550000
77	0.28547	SLU-TBM	Min	0.0000	1041.4567	5466.22	1	-0.550000
77	0.57094	SLU-TBM	Min	0.0000	1179.0146	6142.75	1	-0.550000
78	0.00000	SLE-C	Max	0.0000	130.0768	665.18	1	-0.550000
78	0.27500	SLE-C	Max	0.0000	142.0413	720.41	1	-0.550000
78	0.55000	SLE-C	Max	0.0000	152.3371	767.37	1	-0.550000
78	0.00000	SLE-C	Min	0.0000	130.0768	665.18	1	-0.550000
78	0.27500	SLE-C	Min	0.0000	142.0413	720.41	1	-0.550000
78	0.55000	SLE-C	Min	0.0000	152.3371	767.37	1	-0.550000
78	0.00000	SLE-F1	Max	0.0000	130.0768	665.18	1	-0.550000
78	0.27500	SLE-F1	Max	0.0000	142.0413	720.41	1	-0.550000
78	0.55000	SLE-F1	Max	0.0000	152.3371	767.37	1	-0.550000
78	0.00000	SLE-F1	Min	0.0000	130.0768	665.18	1	-0.550000
78	0.27500	SLE-F1	Min	0.0000	142.0413	720.41	1	-0.550000
78	0.55000	SLE-F1	Min	0.0000	152.3371	767.37	1	-0.550000
78	0.00000	SLE-F2	Max	0.0000	130.0768	665.18	1	-0.550000
78	0.27500	SLE-F2	Max	0.0000	142.0413	720.41	1	-0.550000
78	0.55000	SLE-F2	Max	0.0000	152.3371	767.37	1	-0.550000
78	0.00000	SLE-F2	Min	0.0000	130.0768	665.18	1	-0.550000
78	0.27500	SLE-F2	Min	0.0000	142.0413	720.41	1	-0.550000
78	0.55000	SLE-F2	Min	0.0000	152.3371	767.37	1	-0.550000
78	0.00000	SLE-F3	Max	0.0000	130.0768	665.18	1	-0.550000
78	0.27500	SLE-F3	Max	0.0000	142.0413	720.41	1	-0.550000
78	0.55000	SLE-F3	Max	0.0000	152.3371	767.37	1	-0.550000
78	0.00000	SLE-F3	Min	0.0000	130.0768	665.18	1	-0.550000
78	0.27500	SLE-F3	Min	0.0000	142.0413	720.41	1	-0.550000
78	0.55000	SLE-F3	Min	0.0000	152.3371	767.37	1	-0.550000

Table: Element Forces - Frames, Part 2 of 4

Frame	Station m	OutputCase	StepType	M2 KN-m	M3 KN-m	S11Max KN/m2	PtS11Max	x2S11Max m
78	0.00000	SLE-QP	Max	0.0000	130.0768	665.18	1	-0.550000
78	0.27500	SLE-QP	Max	0.0000	142.0413	720.41	1	-0.550000
78	0.55000	SLE-QP	Max	0.0000	152.3371	767.37	1	-0.550000
78	0.00000	SLE-QP	Min	0.0000	130.0768	665.18	1	-0.550000
78	0.27500	SLE-QP	Min	0.0000	142.0413	720.41	1	-0.550000
78	0.55000	SLE-QP	Min	0.0000	152.3371	767.37	1	-0.550000
78	0.00000	SLU-1	Max	0.0000	169.0999	864.74	1	-0.550000
78	0.27500	SLU-1	Max	0.0000	184.6536	936.54	1	-0.550000
78	0.55000	SLU-1	Max	0.0000	198.0383	997.57	1	-0.550000
78	0.00000	SLU-1	Min	0.0000	169.0999	864.74	1	-0.550000
78	0.27500	SLU-1	Min	0.0000	184.6536	936.54	1	-0.550000
78	0.55000	SLU-1	Min	0.0000	198.0383	997.57	1	-0.550000
78	0.00000	SLU-2	Max	0.0000	169.0999	864.74	1	-0.550000
78	0.27500	SLU-2	Max	0.0000	184.6536	936.54	1	-0.550000
78	0.55000	SLU-2	Max	0.0000	198.0383	997.57	1	-0.550000
78	0.00000	SLU-2	Min	0.0000	169.0999	864.74	1	-0.550000
78	0.27500	SLU-2	Min	0.0000	184.6536	936.54	1	-0.550000
78	0.55000	SLU-2	Min	0.0000	198.0383	997.57	1	-0.550000
78	0.00000	SLU-3	Max	0.0000	130.0768	665.18	1	-0.550000
78	0.27500	SLU-3	Max	0.0000	142.0413	720.41	1	-0.550000
78	0.55000	SLU-3	Max	0.0000	152.3371	767.37	1	-0.550000
78	0.00000	SLU-3	Min	0.0000	130.0768	665.18	1	-0.550000
78	0.27500	SLU-3	Min	0.0000	142.0413	720.41	1	-0.550000
78	0.55000	SLU-3	Min	0.0000	152.3371	767.37	1	-0.550000
78	0.00000	SLU-4	Max	0.0000	169.0999	864.74	1	-0.550000
78	0.27500	SLU-4	Max	0.0000	184.6536	936.54	1	-0.550000
78	0.55000	SLU-4	Max	0.0000	198.0383	997.57	1	-0.550000
78	0.00000	SLU-4	Min	0.0000	169.0999	864.74	1	-0.550000
78	0.27500	SLU-4	Min	0.0000	184.6536	936.54	1	-0.550000
78	0.55000	SLU-4	Min	0.0000	198.0383	997.57	1	-0.550000
78	0.00000	SLU-5	Max	0.0000	130.0768	665.18	1	-0.550000
78	0.27500	SLU-5	Max	0.0000	142.0413	720.41	1	-0.550000
78	0.55000	SLU-5	Max	0.0000	152.3371	767.37	1	-0.550000
78	0.00000	SLU-5	Min	0.0000	130.0768	665.18	1	-0.550000
78	0.27500	SLU-5	Min	0.0000	142.0413	720.41	1	-0.550000
78	0.55000	SLU-5	Min	0.0000	152.3371	767.37	1	-0.550000
78	0.00000	SLU-6	Max	0.0000	169.0999	864.74	1	-0.550000
78	0.27500	SLU-6	Max	0.0000	184.6536	936.54	1	-0.550000
78	0.55000	SLU-6	Max	0.0000	198.0383	997.57	1	-0.550000
78	0.00000	SLU-6	Min	0.0000	169.0999	864.74	1	-0.550000
78	0.27500	SLU-6	Min	0.0000	184.6536	936.54	1	-0.550000
78	0.55000	SLU-6	Min	0.0000	198.0383	997.57	1	-0.550000
78	0.00000	SLU-7	Max	0.0000	130.0768	665.18	1	-0.550000
78	0.27500	SLU-7	Max	0.0000	142.0413	720.41	1	-0.550000
78	0.55000	SLU-7	Max	0.0000	152.3371	767.37	1	-0.550000
78	0.00000	SLU-7	Min	0.0000	130.0768	665.18	1	-0.550000
78	0.27500	SLU-7	Min	0.0000	142.0413	720.41	1	-0.550000
78	0.55000	SLU-7	Min	0.0000	152.3371	767.37	1	-0.550000
78	0.00000	SLV 1	Max	0.0000	130.0768	665.18	1	-0.550000
78	0.27500	SLV 1	Max	0.0000	142.0413	720.41	1	-0.550000
78	0.55000	SLV 1	Max	0.0000	152.3371	767.37	1	-0.550000
78	0.00000	SLV 1	Min	0.0000	130.0768	665.18	1	-0.550000
78	0.27500	SLV 1	Min	0.0000	142.0413	720.41	1	-0.550000
78	0.55000	SLV 1	Min	0.0000	152.3371	767.37	1	-0.550000
78	0.00000	SLV 2	Max	0.0000	130.0768	665.18	1	-0.550000
78	0.27500	SLV 2	Max	0.0000	142.0413	720.41	1	-0.550000
78	0.55000	SLV 2	Max	0.0000	152.3371	767.37	1	-0.550000
78	0.00000	SLV 2	Min	0.0000	130.0768	665.18	1	-0.550000
78	0.27500	SLV 2	Min	0.0000	142.0413	720.41	1	-0.550000

Table: Element Forces - Frames, Part 2 of 4

Frame	Station m	OutputCase	StepType	M2 KN-m	M3 KN-m	S11Max KN/m2	PtS11Max	x2S11Max m
78	0.55000	SLV 2	Min	0.0000	152.3371	767.37	1	-0.550000
78	0.00000	SLV 3	Max	0.0000	130.0768	665.18	1	-0.550000
78	0.27500	SLV 3	Max	0.0000	142.0413	720.41	1	-0.550000
78	0.55000	SLV 3	Max	0.0000	152.3371	767.37	1	-0.550000
78	0.00000	SLV 3	Min	0.0000	130.0768	665.18	1	-0.550000
78	0.27500	SLV 3	Min	0.0000	142.0413	720.41	1	-0.550000
78	0.55000	SLV 3	Min	0.0000	152.3371	767.37	1	-0.550000
78	0.00000	SLV 4	Max	0.0000	130.0768	665.18	1	-0.550000
78	0.27500	SLV 4	Max	0.0000	142.0413	720.41	1	-0.550000
78	0.55000	SLV 4	Max	0.0000	152.3371	767.37	1	-0.550000
78	0.00000	SLV 4	Min	0.0000	130.0768	665.18	1	-0.550000
78	0.27500	SLV 4	Min	0.0000	142.0413	720.41	1	-0.550000
78	0.55000	SLV 4	Min	0.0000	152.3371	767.37	1	-0.550000
78	0.00000	SLV 5	Max	0.0000	130.0768	665.18	1	-0.550000
78	0.27500	SLV 5	Max	0.0000	142.0413	720.41	1	-0.550000
78	0.55000	SLV 5	Max	0.0000	152.3371	767.37	1	-0.550000
78	0.00000	SLV 5	Min	0.0000	130.0768	665.18	1	-0.550000
78	0.27500	SLV 5	Min	0.0000	142.0413	720.41	1	-0.550000
78	0.55000	SLV 5	Min	0.0000	152.3371	767.37	1	-0.550000
78	0.00000	SLV 6	Max	0.0000	130.0768	665.18	1	-0.550000
78	0.27500	SLV 6	Max	0.0000	142.0413	720.41	1	-0.550000
78	0.55000	SLV 6	Max	0.0000	152.3371	767.37	1	-0.550000
78	0.00000	SLV 6	Min	0.0000	130.0768	665.18	1	-0.550000
78	0.27500	SLV 6	Min	0.0000	142.0413	720.41	1	-0.550000
78	0.55000	SLV 6	Min	0.0000	152.3371	767.37	1	-0.550000
78	0.00000	SLV 7	Max	0.0000	130.0768	665.18	1	-0.550000
78	0.27500	SLV 7	Max	0.0000	142.0413	720.41	1	-0.550000
78	0.55000	SLV 7	Max	0.0000	152.3371	767.37	1	-0.550000
78	0.00000	SLV 7	Min	0.0000	130.0768	665.18	1	-0.550000
78	0.27500	SLV 7	Min	0.0000	142.0413	720.41	1	-0.550000
78	0.55000	SLV 7	Min	0.0000	152.3371	767.37	1	-0.550000
78	0.00000	SLV 8	Max	0.0000	130.0768	665.18	1	-0.550000
78	0.27500	SLV 8	Max	0.0000	142.0413	720.41	1	-0.550000
78	0.55000	SLV 8	Max	0.0000	152.3371	767.37	1	-0.550000
78	0.00000	SLV 8	Min	0.0000	130.0768	665.18	1	-0.550000
78	0.27500	SLV 8	Min	0.0000	142.0413	720.41	1	-0.550000
78	0.55000	SLV 8	Min	0.0000	152.3371	767.37	1	-0.550000
78	0.00000	SLV 9	Max	0.0000	130.0768	665.18	1	-0.550000
78	0.27500	SLV 9	Max	0.0000	142.0413	720.41	1	-0.550000
78	0.55000	SLV 9	Max	0.0000	152.3371	767.37	1	-0.550000
78	0.00000	SLV 9	Min	0.0000	130.0768	665.18	1	-0.550000
78	0.27500	SLV 9	Min	0.0000	142.0413	720.41	1	-0.550000
78	0.55000	SLV 9	Min	0.0000	152.3371	767.37	1	-0.550000
78	0.00000	SLV 10	Max	0.0000	130.0768	665.18	1	-0.550000
78	0.27500	SLV 10	Max	0.0000	142.0413	720.41	1	-0.550000
78	0.55000	SLV 10	Max	0.0000	152.3371	767.37	1	-0.550000
78	0.00000	SLV 10	Min	0.0000	130.0768	665.18	1	-0.550000
78	0.27500	SLV 10	Min	0.0000	142.0413	720.41	1	-0.550000
78	0.55000	SLV 10	Min	0.0000	152.3371	767.37	1	-0.550000
78	0.00000	SLV 11	Max	0.0000	130.0768	665.18	1	-0.550000
78	0.27500	SLV 11	Max	0.0000	142.0413	720.41	1	-0.550000
78	0.55000	SLV 11	Max	0.0000	152.3371	767.37	1	-0.550000
78	0.00000	SLV 11	Min	0.0000	130.0768	665.18	1	-0.550000
78	0.27500	SLV 11	Min	0.0000	142.0413	720.41	1	-0.550000
78	0.55000	SLV 11	Min	0.0000	152.3371	767.37	1	-0.550000
78	0.00000	SLV 12	Max	0.0000	130.0768	665.18	1	-0.550000
78	0.27500	SLV 12	Max	0.0000	142.0413	720.41	1	-0.550000
78	0.55000	SLV 12	Max	0.0000	152.3371	767.37	1	-0.550000
78	0.00000	SLV 12	Min	0.0000	130.0768	665.18	1	-0.550000

Table: Element Forces - Frames, Part 2 of 4

Frame	Station m	OutputCase	StepType	M2 KN-m	M3 KN-m	S11Max KN/m2	PtS11Max	x2S11Max m
78	0.27500	SLV 12	Min	0.0000	142.0413	720.41	1	-0.550000
78	0.55000	SLV 12	Min	0.0000	152.3371	767.37	1	-0.550000
78	0.00000	SLV 13	Max	0.0000	130.0768	665.18	1	-0.550000
78	0.27500	SLV 13	Max	0.0000	142.0413	720.41	1	-0.550000
78	0.55000	SLV 13	Max	0.0000	152.3371	767.37	1	-0.550000
78	0.00000	SLV 13	Min	0.0000	130.0768	665.18	1	-0.550000
78	0.27500	SLV 13	Min	0.0000	142.0413	720.41	1	-0.550000
78	0.55000	SLV 13	Min	0.0000	152.3371	767.37	1	-0.550000
78	0.00000	SLV 14	Max	0.0000	130.0768	665.18	1	-0.550000
78	0.27500	SLV 14	Max	0.0000	142.0413	720.41	1	-0.550000
78	0.55000	SLV 14	Max	0.0000	152.3371	767.37	1	-0.550000
78	0.00000	SLV 14	Min	0.0000	130.0768	665.18	1	-0.550000
78	0.27500	SLV 14	Min	0.0000	142.0413	720.41	1	-0.550000
78	0.55000	SLV 14	Min	0.0000	152.3371	767.37	1	-0.550000
78	0.00000	SLV 15	Max	0.0000	130.0768	665.18	1	-0.550000
78	0.27500	SLV 15	Max	0.0000	142.0413	720.41	1	-0.550000
78	0.55000	SLV 15	Max	0.0000	152.3371	767.37	1	-0.550000
78	0.00000	SLV 15	Min	0.0000	130.0768	665.18	1	-0.550000
78	0.27500	SLV 15	Min	0.0000	142.0413	720.41	1	-0.550000
78	0.55000	SLV 15	Min	0.0000	152.3371	767.37	1	-0.550000
78	0.00000	SLV 16	Max	0.0000	130.0768	665.18	1	-0.550000
78	0.27500	SLV 16	Max	0.0000	142.0413	720.41	1	-0.550000
78	0.55000	SLV 16	Max	0.0000	152.3371	767.37	1	-0.550000
78	0.00000	SLV 16	Min	0.0000	130.0768	665.18	1	-0.550000
78	0.27500	SLV 16	Min	0.0000	142.0413	720.41	1	-0.550000
78	0.55000	SLV 16	Min	0.0000	152.3371	767.37	1	-0.550000
78	0.00000	SLC -TBM	Max	0.0000	803.3533	4182.00	1	-0.550000
78	0.27500	SLC -TBM	Max	0.0000	899.1378	4652.86	1	-0.550000
78	0.55000	SLC -TBM	Max	0.0000	993.2538	5115.45	1	-0.550000
78	0.00000	SLC -TBM	Min	0.0000	803.3533	4182.00	1	-0.550000
78	0.27500	SLC -TBM	Min	0.0000	899.1378	4652.86	1	-0.550000
78	0.55000	SLC -TBM	Min	0.0000	993.2538	5115.45	1	-0.550000
78	0.00000	SLU-TBM	Max	0.0000	1179.0146	6139.96	1	-0.550000
78	0.27500	SLU-TBM	Max	0.0000	1320.2985	6835.21	1	-0.550000
78	0.55000	SLU-TBM	Max	0.0000	1459.4133	7519.70	1	-0.550000
78	0.00000	SLU-TBM	Min	0.0000	1179.0146	6139.96	1	-0.550000
78	0.27500	SLU-TBM	Min	0.0000	1320.2985	6835.21	1	-0.550000
78	0.55000	SLU-TBM	Min	0.0000	1459.4133	7519.70	1	-0.550000
79	0.00000	SLE-C	Max	0.0000	152.3371	764.72	1	-0.550000
79	0.27500	SLE-C	Max	0.0000	163.3367	815.59	1	-0.550000
79	0.55000	SLE-C	Max	0.0000	172.5792	857.74	1	-0.550000
79	0.00000	SLE-C	Min	0.0000	152.3371	764.72	1	-0.550000
79	0.27500	SLE-C	Min	0.0000	163.3367	815.59	1	-0.550000
79	0.55000	SLE-C	Min	0.0000	172.5792	857.74	1	-0.550000
79	0.00000	SLE-F1	Max	0.0000	152.3371	764.72	1	-0.550000
79	0.27500	SLE-F1	Max	0.0000	163.3367	815.59	1	-0.550000
79	0.55000	SLE-F1	Max	0.0000	172.5792	857.74	1	-0.550000
79	0.00000	SLE-F1	Min	0.0000	152.3371	764.72	1	-0.550000
79	0.27500	SLE-F1	Min	0.0000	163.3367	815.59	1	-0.550000
79	0.55000	SLE-F1	Min	0.0000	172.5792	857.74	1	-0.550000
79	0.00000	SLE-F2	Max	0.0000	152.3371	764.72	1	-0.550000
79	0.27500	SLE-F2	Max	0.0000	163.3367	815.59	1	-0.550000
79	0.55000	SLE-F2	Max	0.0000	172.5792	857.74	1	-0.550000
79	0.00000	SLE-F2	Min	0.0000	152.3371	764.72	1	-0.550000
79	0.27500	SLE-F2	Min	0.0000	163.3367	815.59	1	-0.550000
79	0.55000	SLE-F2	Min	0.0000	172.5792	857.74	1	-0.550000
79	0.00000	SLE-F3	Max	0.0000	152.3371	764.72	1	-0.550000
79	0.27500	SLE-F3	Max	0.0000	163.3367	815.59	1	-0.550000
79	0.55000	SLE-F3	Max	0.0000	172.5792	857.74	1	-0.550000



Table: Element Forces - Frames, Part 2 of 4

Frame	Station m	OutputCase	StepType	M2 KN-m	M3 KN-m	S11Max KN/m2	PtS11Max	x2S11Max m
79	0.00000	SLE-F3	Min	0.0000	152.3371	764.72	1	-0.550000
79	0.27500	SLE-F3	Min	0.0000	163.3367	815.59	1	-0.550000
79	0.55000	SLE-F3	Min	0.0000	172.5792	857.74	1	-0.550000
79	0.00000	SLE-QP	Max	0.0000	152.3371	764.72	1	-0.550000
79	0.27500	SLE-QP	Max	0.0000	163.3367	815.59	1	-0.550000
79	0.55000	SLE-QP	Max	0.0000	172.5792	857.74	1	-0.550000
79	0.00000	SLE-QP	Min	0.0000	152.3371	764.72	1	-0.550000
79	0.27500	SLE-QP	Min	0.0000	163.3367	815.59	1	-0.550000
79	0.55000	SLE-QP	Min	0.0000	172.5792	857.74	1	-0.550000
79	0.00000	SLU-1	Max	0.0000	198.0383	994.14	1	-0.550000
79	0.27500	SLU-1	Max	0.0000	212.3377	1060.26	1	-0.550000
79	0.55000	SLU-1	Max	0.0000	224.3529	1115.07	1	-0.550000
79	0.00000	SLU-1	Min	0.0000	198.0383	994.14	1	-0.550000
79	0.27500	SLU-1	Min	0.0000	212.3377	1060.26	1	-0.550000
79	0.55000	SLU-1	Min	0.0000	224.3529	1115.07	1	-0.550000
79	0.00000	SLU-2	Max	0.0000	198.0383	994.14	1	-0.550000
79	0.27500	SLU-2	Max	0.0000	212.3377	1060.26	1	-0.550000
79	0.55000	SLU-2	Max	0.0000	224.3529	1115.07	1	-0.550000
79	0.00000	SLU-2	Min	0.0000	198.0383	994.14	1	-0.550000
79	0.27500	SLU-2	Min	0.0000	212.3377	1060.26	1	-0.550000
79	0.55000	SLU-2	Min	0.0000	224.3529	1115.07	1	-0.550000
79	0.00000	SLU-3	Max	0.0000	152.3371	764.72	1	-0.550000
79	0.27500	SLU-3	Max	0.0000	163.3367	815.59	1	-0.550000
79	0.55000	SLU-3	Max	0.0000	172.5792	857.74	1	-0.550000
79	0.00000	SLU-3	Min	0.0000	152.3371	764.72	1	-0.550000
79	0.27500	SLU-3	Min	0.0000	163.3367	815.59	1	-0.550000
79	0.55000	SLU-3	Min	0.0000	172.5792	857.74	1	-0.550000
79	0.00000	SLU-4	Max	0.0000	198.0383	994.14	1	-0.550000
79	0.27500	SLU-4	Max	0.0000	212.3377	1060.26	1	-0.550000
79	0.55000	SLU-4	Max	0.0000	224.3529	1115.07	1	-0.550000
79	0.00000	SLU-4	Min	0.0000	198.0383	994.14	1	-0.550000
79	0.27500	SLU-4	Min	0.0000	212.3377	1060.26	1	-0.550000
79	0.55000	SLU-4	Min	0.0000	224.3529	1115.07	1	-0.550000
79	0.00000	SLU-5	Max	0.0000	152.3371	764.72	1	-0.550000
79	0.27500	SLU-5	Max	0.0000	163.3367	815.59	1	-0.550000
79	0.55000	SLU-5	Max	0.0000	172.5792	857.74	1	-0.550000
79	0.00000	SLU-5	Min	0.0000	152.3371	764.72	1	-0.550000
79	0.27500	SLU-5	Min	0.0000	163.3367	815.59	1	-0.550000
79	0.55000	SLU-5	Min	0.0000	172.5792	857.74	1	-0.550000
79	0.00000	SLU-6	Max	0.0000	198.0383	994.14	1	-0.550000
79	0.27500	SLU-6	Max	0.0000	212.3377	1060.26	1	-0.550000
79	0.55000	SLU-6	Max	0.0000	224.3529	1115.07	1	-0.550000
79	0.00000	SLU-6	Min	0.0000	198.0383	994.14	1	-0.550000
79	0.27500	SLU-6	Min	0.0000	212.3377	1060.26	1	-0.550000
79	0.55000	SLU-6	Min	0.0000	224.3529	1115.07	1	-0.550000
79	0.00000	SLU-7	Max	0.0000	152.3371	764.72	1	-0.550000
79	0.27500	SLU-7	Max	0.0000	163.3367	815.59	1	-0.550000
79	0.55000	SLU-7	Max	0.0000	172.5792	857.74	1	-0.550000
79	0.00000	SLU-7	Min	0.0000	152.3371	764.72	1	-0.550000
79	0.27500	SLU-7	Min	0.0000	163.3367	815.59	1	-0.550000
79	0.55000	SLU-7	Min	0.0000	172.5792	857.74	1	-0.550000
79	0.00000	SLV 1	Max	0.0000	152.3371	764.72	1	-0.550000
79	0.27500	SLV 1	Max	0.0000	163.3367	815.59	1	-0.550000
79	0.55000	SLV 1	Max	0.0000	172.5792	857.74	1	-0.550000
79	0.00000	SLV 1	Min	0.0000	152.3371	764.72	1	-0.550000
79	0.27500	SLV 1	Min	0.0000	163.3367	815.59	1	-0.550000
79	0.55000	SLV 1	Min	0.0000	172.5792	857.74	1	-0.550000
79	0.00000	SLV 2	Max	0.0000	152.3371	764.72	1	-0.550000
79	0.27500	SLV 2	Max	0.0000	163.3367	815.59	1	-0.550000

Table: Element Forces - Frames, Part 2 of 4

Frame	Station m	OutputCase	StepType	M2 KN-m	M3 KN-m	S11Max KN/m2	PtS11Max	x2S11Max m
79	0.55000	SLV 2	Max	0.0000	172.5792	857.74	1	-0.550000
79	0.00000	SLV 2	Min	0.0000	152.3371	764.72	1	-0.550000
79	0.27500	SLV 2	Min	0.0000	163.3367	815.59	1	-0.550000
79	0.55000	SLV 2	Min	0.0000	172.5792	857.74	1	-0.550000
79	0.00000	SLV 3	Max	0.0000	152.3371	764.72	1	-0.550000
79	0.27500	SLV 3	Max	0.0000	163.3367	815.59	1	-0.550000
79	0.55000	SLV 3	Max	0.0000	172.5792	857.74	1	-0.550000
79	0.00000	SLV 3	Min	0.0000	152.3371	764.72	1	-0.550000
79	0.27500	SLV 3	Min	0.0000	163.3367	815.59	1	-0.550000
79	0.55000	SLV 3	Min	0.0000	172.5792	857.74	1	-0.550000
79	0.00000	SLV 4	Max	0.0000	152.3371	764.72	1	-0.550000
79	0.27500	SLV 4	Max	0.0000	163.3367	815.59	1	-0.550000
79	0.55000	SLV 4	Max	0.0000	172.5792	857.74	1	-0.550000
79	0.00000	SLV 4	Min	0.0000	152.3371	764.72	1	-0.550000
79	0.27500	SLV 4	Min	0.0000	163.3367	815.59	1	-0.550000
79	0.55000	SLV 4	Min	0.0000	172.5792	857.74	1	-0.550000
79	0.00000	SLV 5	Max	0.0000	152.3371	764.72	1	-0.550000
79	0.27500	SLV 5	Max	0.0000	163.3367	815.59	1	-0.550000
79	0.55000	SLV 5	Max	0.0000	172.5792	857.74	1	-0.550000
79	0.00000	SLV 5	Min	0.0000	152.3371	764.72	1	-0.550000
79	0.27500	SLV 5	Min	0.0000	163.3367	815.59	1	-0.550000
79	0.55000	SLV 5	Min	0.0000	172.5792	857.74	1	-0.550000
79	0.00000	SLV 6	Max	0.0000	152.3371	764.72	1	-0.550000
79	0.27500	SLV 6	Max	0.0000	163.3367	815.59	1	-0.550000
79	0.55000	SLV 6	Max	0.0000	172.5792	857.74	1	-0.550000
79	0.00000	SLV 6	Min	0.0000	152.3371	764.72	1	-0.550000
79	0.27500	SLV 6	Min	0.0000	163.3367	815.59	1	-0.550000
79	0.55000	SLV 6	Min	0.0000	172.5792	857.74	1	-0.550000
79	0.00000	SLV 7	Max	0.0000	152.3371	764.72	1	-0.550000
79	0.27500	SLV 7	Max	0.0000	163.3367	815.59	1	-0.550000
79	0.55000	SLV 7	Max	0.0000	172.5792	857.74	1	-0.550000
79	0.00000	SLV 7	Min	0.0000	152.3371	764.72	1	-0.550000
79	0.27500	SLV 7	Min	0.0000	163.3367	815.59	1	-0.550000
79	0.55000	SLV 7	Min	0.0000	172.5792	857.74	1	-0.550000
79	0.00000	SLV 8	Max	0.0000	152.3371	764.72	1	-0.550000
79	0.27500	SLV 8	Max	0.0000	163.3367	815.59	1	-0.550000
79	0.55000	SLV 8	Max	0.0000	172.5792	857.74	1	-0.550000
79	0.00000	SLV 8	Min	0.0000	152.3371	764.72	1	-0.550000
79	0.27500	SLV 8	Min	0.0000	163.3367	815.59	1	-0.550000
79	0.55000	SLV 8	Min	0.0000	172.5792	857.74	1	-0.550000
79	0.00000	SLV 9	Max	0.0000	152.3371	764.72	1	-0.550000
79	0.27500	SLV 9	Max	0.0000	163.3367	815.59	1	-0.550000
79	0.55000	SLV 9	Max	0.0000	172.5792	857.74	1	-0.550000
79	0.00000	SLV 9	Min	0.0000	152.3371	764.72	1	-0.550000
79	0.27500	SLV 9	Min	0.0000	163.3367	815.59	1	-0.550000
79	0.55000	SLV 9	Min	0.0000	172.5792	857.74	1	-0.550000
79	0.00000	SLV 10	Max	0.0000	152.3371	764.72	1	-0.550000
79	0.27500	SLV 10	Max	0.0000	163.3367	815.59	1	-0.550000
79	0.55000	SLV 10	Max	0.0000	172.5792	857.74	1	-0.550000
79	0.00000	SLV 10	Min	0.0000	152.3371	764.72	1	-0.550000
79	0.27500	SLV 10	Min	0.0000	163.3367	815.59	1	-0.550000
79	0.55000	SLV 10	Min	0.0000	172.5792	857.74	1	-0.550000
79	0.00000	SLV 11	Max	0.0000	152.3371	764.72	1	-0.550000
79	0.27500	SLV 11	Max	0.0000	163.3367	815.59	1	-0.550000
79	0.55000	SLV 11	Max	0.0000	172.5792	857.74	1	-0.550000
79	0.00000	SLV 11	Min	0.0000	152.3371	764.72	1	-0.550000
79	0.27500	SLV 11	Min	0.0000	163.3367	815.59	1	-0.550000
79	0.55000	SLV 11	Min	0.0000	172.5792	857.74	1	-0.550000
79	0.00000	SLV 12	Max	0.0000	152.3371	764.72	1	-0.550000

Table: Element Forces - Frames, Part 2 of 4

Frame	Station m	OutputCase	StepType	M2 KN-m	M3 KN-m	S11Max KN/m2	PtS11Max	x2S11Max m
79	0.27500	SLV 12	Max	0.0000	163.3367	815.59	1	-0.550000
79	0.55000	SLV 12	Max	0.0000	172.5792	857.74	1	-0.550000
79	0.00000	SLV 12	Min	0.0000	152.3371	764.72	1	-0.550000
79	0.27500	SLV 12	Min	0.0000	163.3367	815.59	1	-0.550000
79	0.55000	SLV 12	Min	0.0000	172.5792	857.74	1	-0.550000
79	0.00000	SLV 13	Max	0.0000	152.3371	764.72	1	-0.550000
79	0.27500	SLV 13	Max	0.0000	163.3367	815.59	1	-0.550000
79	0.55000	SLV 13	Max	0.0000	172.5792	857.74	1	-0.550000
79	0.00000	SLV 13	Min	0.0000	152.3371	764.72	1	-0.550000
79	0.27500	SLV 13	Min	0.0000	163.3367	815.59	1	-0.550000
79	0.55000	SLV 13	Min	0.0000	172.5792	857.74	1	-0.550000
79	0.00000	SLV 14	Max	0.0000	152.3371	764.72	1	-0.550000
79	0.27500	SLV 14	Max	0.0000	163.3367	815.59	1	-0.550000
79	0.55000	SLV 14	Max	0.0000	172.5792	857.74	1	-0.550000
79	0.00000	SLV 14	Min	0.0000	152.3371	764.72	1	-0.550000
79	0.27500	SLV 14	Min	0.0000	163.3367	815.59	1	-0.550000
79	0.55000	SLV 14	Min	0.0000	172.5792	857.74	1	-0.550000
79	0.00000	SLV 15	Max	0.0000	152.3371	764.72	1	-0.550000
79	0.27500	SLV 15	Max	0.0000	163.3367	815.59	1	-0.550000
79	0.55000	SLV 15	Max	0.0000	172.5792	857.74	1	-0.550000
79	0.00000	SLV 15	Min	0.0000	152.3371	764.72	1	-0.550000
79	0.27500	SLV 15	Min	0.0000	163.3367	815.59	1	-0.550000
79	0.55000	SLV 15	Min	0.0000	172.5792	857.74	1	-0.550000
79	0.00000	SLV 16	Max	0.0000	152.3371	764.72	1	-0.550000
79	0.27500	SLV 16	Max	0.0000	163.3367	815.59	1	-0.550000
79	0.55000	SLV 16	Max	0.0000	172.5792	857.74	1	-0.550000
79	0.00000	SLV 16	Min	0.0000	152.3371	764.72	1	-0.550000
79	0.27500	SLV 16	Min	0.0000	163.3367	815.59	1	-0.550000
79	0.55000	SLV 16	Min	0.0000	172.5792	857.74	1	-0.550000
79	0.00000	SLC -TBM	Max	0.0000	993.2538	5090.74	1	-0.550000
79	0.27500	SLC -TBM	Max	0.0000	1098.0414	5606.68	1	-0.550000
79	0.55000	SLC -TBM	Max	0.0000	1201.0719	6113.90	1	-0.550000
79	0.00000	SLC -TBM	Min	0.0000	993.2538	5090.74	1	-0.550000
79	0.27500	SLC -TBM	Min	0.0000	1098.0414	5606.68	1	-0.550000
79	0.55000	SLC -TBM	Min	0.0000	1201.0719	6113.90	1	-0.550000
79	0.00000	SLU-TBM	Max	0.0000	1459.4133	7483.17	1	-0.550000
79	0.27500	SLU-TBM	Max	0.0000	1614.3947	8246.90	1	-0.550000
79	0.55000	SLU-TBM	Max	0.0000	1767.0920	8999.30	1	-0.550000
79	0.00000	SLU-TBM	Min	0.0000	1459.4133	7483.17	1	-0.550000
79	0.27500	SLU-TBM	Min	0.0000	1614.3947	8246.90	1	-0.550000
79	0.55000	SLU-TBM	Min	0.0000	1767.0920	8999.30	1	-0.550000
80	0.00000	SLE-C	Max	0.0000	172.5792	855.37	1	-0.550000
80	0.27500	SLE-C	Max	0.0000	182.4911	901.29	1	-0.550000
80	0.55000	SLE-C	Max	0.0000	190.5675	938.11	1	-0.550000
80	0.00000	SLE-C	Min	0.0000	172.5792	855.37	1	-0.550000
80	0.27500	SLE-C	Min	0.0000	182.4911	901.29	1	-0.550000
80	0.55000	SLE-C	Min	0.0000	190.5675	938.11	1	-0.550000
80	0.00000	SLE-F1	Max	0.0000	172.5792	855.37	1	-0.550000
80	0.27500	SLE-F1	Max	0.0000	182.4911	901.29	1	-0.550000
80	0.55000	SLE-F1	Max	0.0000	190.5675	938.11	1	-0.550000
80	0.00000	SLE-F1	Min	0.0000	172.5792	855.37	1	-0.550000
80	0.27500	SLE-F1	Min	0.0000	182.4911	901.29	1	-0.550000
80	0.55000	SLE-F1	Min	0.0000	190.5675	938.11	1	-0.550000
80	0.00000	SLE-F2	Max	0.0000	172.5792	855.37	1	-0.550000
80	0.27500	SLE-F2	Max	0.0000	182.4911	901.29	1	-0.550000
80	0.55000	SLE-F2	Max	0.0000	190.5675	938.11	1	-0.550000
80	0.00000	SLE-F2	Min	0.0000	172.5792	855.37	1	-0.550000
80	0.27500	SLE-F2	Min	0.0000	182.4911	901.29	1	-0.550000
80	0.55000	SLE-F2	Min	0.0000	190.5675	938.11	1	-0.550000

Table: Element Forces - Frames, Part 2 of 4

Frame	Station m	OutputCase	StepType	M2 KN-m	M3 KN-m	S11Max KN/m2	PtS11Max	x2S11Max m
80	0.00000	SLE-F3	Max	0.0000	172.5792	855.37	1	-0.550000
80	0.27500	SLE-F3	Max	0.0000	182.4911	901.29	1	-0.550000
80	0.55000	SLE-F3	Max	0.0000	190.5675	938.11	1	-0.550000
80	0.00000	SLE-F3	Min	0.0000	172.5792	855.37	1	-0.550000
80	0.27500	SLE-F3	Min	0.0000	182.4911	901.29	1	-0.550000
80	0.55000	SLE-F3	Min	0.0000	190.5675	938.11	1	-0.550000
80	0.00000	SLE-QP	Max	0.0000	172.5792	855.37	1	-0.550000
80	0.27500	SLE-QP	Max	0.0000	182.4911	901.29	1	-0.550000
80	0.55000	SLE-QP	Max	0.0000	190.5675	938.11	1	-0.550000
80	0.00000	SLE-QP	Min	0.0000	172.5792	855.37	1	-0.550000
80	0.27500	SLE-QP	Min	0.0000	182.4911	901.29	1	-0.550000
80	0.55000	SLE-QP	Min	0.0000	190.5675	938.11	1	-0.550000
80	0.00000	SLU-1	Max	0.0000	224.3529	1111.97	1	-0.550000
80	0.27500	SLU-1	Max	0.0000	237.2385	1171.67	1	-0.550000
80	0.55000	SLU-1	Max	0.0000	247.7377	1219.54	1	-0.550000
80	0.00000	SLU-1	Min	0.0000	224.3529	1111.97	1	-0.550000
80	0.27500	SLU-1	Min	0.0000	237.2385	1171.67	1	-0.550000
80	0.55000	SLU-1	Min	0.0000	247.7377	1219.54	1	-0.550000
80	0.00000	SLU-2	Max	0.0000	224.3529	1111.97	1	-0.550000
80	0.27500	SLU-2	Max	0.0000	237.2385	1171.67	1	-0.550000
80	0.55000	SLU-2	Max	0.0000	247.7377	1219.54	1	-0.550000
80	0.00000	SLU-2	Min	0.0000	224.3529	1111.97	1	-0.550000
80	0.27500	SLU-2	Min	0.0000	237.2385	1171.67	1	-0.550000
80	0.55000	SLU-2	Min	0.0000	247.7377	1219.54	1	-0.550000
80	0.00000	SLU-3	Max	0.0000	172.5792	855.37	1	-0.550000
80	0.27500	SLU-3	Max	0.0000	182.4911	901.29	1	-0.550000
80	0.55000	SLU-3	Max	0.0000	190.5675	938.11	1	-0.550000
80	0.00000	SLU-3	Min	0.0000	172.5792	855.37	1	-0.550000
80	0.27500	SLU-3	Min	0.0000	182.4911	901.29	1	-0.550000
80	0.55000	SLU-3	Min	0.0000	190.5675	938.11	1	-0.550000
80	0.00000	SLU-4	Max	0.0000	224.3529	1111.97	1	-0.550000
80	0.27500	SLU-4	Max	0.0000	237.2385	1171.67	1	-0.550000
80	0.55000	SLU-4	Max	0.0000	247.7377	1219.54	1	-0.550000
80	0.00000	SLU-4	Min	0.0000	224.3529	1111.97	1	-0.550000
80	0.27500	SLU-4	Min	0.0000	237.2385	1171.67	1	-0.550000
80	0.55000	SLU-4	Min	0.0000	247.7377	1219.54	1	-0.550000
80	0.00000	SLU-5	Max	0.0000	172.5792	855.37	1	-0.550000
80	0.27500	SLU-5	Max	0.0000	182.4911	901.29	1	-0.550000
80	0.55000	SLU-5	Max	0.0000	190.5675	938.11	1	-0.550000
80	0.00000	SLU-5	Min	0.0000	172.5792	855.37	1	-0.550000
80	0.27500	SLU-5	Min	0.0000	182.4911	901.29	1	-0.550000
80	0.55000	SLU-5	Min	0.0000	190.5675	938.11	1	-0.550000
80	0.00000	SLU-6	Max	0.0000	224.3529	1111.97	1	-0.550000
80	0.27500	SLU-6	Max	0.0000	237.2385	1171.67	1	-0.550000
80	0.55000	SLU-6	Max	0.0000	247.7377	1219.54	1	-0.550000
80	0.00000	SLU-6	Min	0.0000	224.3529	1111.97	1	-0.550000
80	0.27500	SLU-6	Min	0.0000	237.2385	1171.67	1	-0.550000
80	0.55000	SLU-6	Min	0.0000	247.7377	1219.54	1	-0.550000
80	0.00000	SLU-7	Max	0.0000	172.5792	855.37	1	-0.550000
80	0.27500	SLU-7	Max	0.0000	182.4911	901.29	1	-0.550000
80	0.55000	SLU-7	Max	0.0000	190.5675	938.11	1	-0.550000
80	0.00000	SLU-7	Min	0.0000	172.5792	855.37	1	-0.550000
80	0.27500	SLU-7	Min	0.0000	182.4911	901.29	1	-0.550000
80	0.55000	SLU-7	Min	0.0000	190.5675	938.11	1	-0.550000
80	0.00000	SLV 1	Max	0.0000	172.5792	855.37	1	-0.550000
80	0.27500	SLV 1	Max	0.0000	182.4911	901.29	1	-0.550000
80	0.55000	SLV 1	Max	0.0000	190.5675	938.11	1	-0.550000
80	0.00000	SLV 1	Min	0.0000	172.5792	855.37	1	-0.550000
80	0.27500	SLV 1	Min	0.0000	182.4911	901.29	1	-0.550000

Table: Element Forces - Frames, Part 2 of 4

Frame	Station m	OutputCase	StepType	M2 KN-m	M3 KN-m	S11Max KN/m2	PtS11Max	x2S11Max m
80	0.55000	SLV 1	Min	0.0000	190.5675	938.11	1	-0.550000
80	0.00000	SLV 2	Max	0.0000	172.5792	855.37	1	-0.550000
80	0.27500	SLV 2	Max	0.0000	182.4911	901.29	1	-0.550000
80	0.55000	SLV 2	Max	0.0000	190.5675	938.11	1	-0.550000
80	0.00000	SLV 2	Min	0.0000	172.5792	855.37	1	-0.550000
80	0.27500	SLV 2	Min	0.0000	182.4911	901.29	1	-0.550000
80	0.55000	SLV 2	Min	0.0000	190.5675	938.11	1	-0.550000
80	0.00000	SLV 3	Max	0.0000	172.5792	855.37	1	-0.550000
80	0.27500	SLV 3	Max	0.0000	182.4911	901.29	1	-0.550000
80	0.55000	SLV 3	Max	0.0000	190.5675	938.11	1	-0.550000
80	0.00000	SLV 3	Min	0.0000	172.5792	855.37	1	-0.550000
80	0.27500	SLV 3	Min	0.0000	182.4911	901.29	1	-0.550000
80	0.55000	SLV 3	Min	0.0000	190.5675	938.11	1	-0.550000
80	0.00000	SLV 4	Max	0.0000	172.5792	855.37	1	-0.550000
80	0.27500	SLV 4	Max	0.0000	182.4911	901.29	1	-0.550000
80	0.55000	SLV 4	Max	0.0000	190.5675	938.11	1	-0.550000
80	0.00000	SLV 4	Min	0.0000	172.5792	855.37	1	-0.550000
80	0.27500	SLV 4	Min	0.0000	182.4911	901.29	1	-0.550000
80	0.55000	SLV 4	Min	0.0000	190.5675	938.11	1	-0.550000
80	0.00000	SLV 5	Max	0.0000	172.5792	855.37	1	-0.550000
80	0.27500	SLV 5	Max	0.0000	182.4911	901.29	1	-0.550000
80	0.55000	SLV 5	Max	0.0000	190.5675	938.11	1	-0.550000
80	0.00000	SLV 5	Min	0.0000	172.5792	855.37	1	-0.550000
80	0.27500	SLV 5	Min	0.0000	182.4911	901.29	1	-0.550000
80	0.55000	SLV 5	Min	0.0000	190.5675	938.11	1	-0.550000
80	0.00000	SLV 6	Max	0.0000	172.5792	855.37	1	-0.550000
80	0.27500	SLV 6	Max	0.0000	182.4911	901.29	1	-0.550000
80	0.55000	SLV 6	Max	0.0000	190.5675	938.11	1	-0.550000
80	0.00000	SLV 6	Min	0.0000	172.5792	855.37	1	-0.550000
80	0.27500	SLV 6	Min	0.0000	182.4911	901.29	1	-0.550000
80	0.55000	SLV 6	Min	0.0000	190.5675	938.11	1	-0.550000
80	0.00000	SLV 7	Max	0.0000	172.5792	855.37	1	-0.550000
80	0.27500	SLV 7	Max	0.0000	182.4911	901.29	1	-0.550000
80	0.55000	SLV 7	Max	0.0000	190.5675	938.11	1	-0.550000
80	0.00000	SLV 7	Min	0.0000	172.5792	855.37	1	-0.550000
80	0.27500	SLV 7	Min	0.0000	182.4911	901.29	1	-0.550000
80	0.55000	SLV 7	Min	0.0000	190.5675	938.11	1	-0.550000
80	0.00000	SLV 8	Max	0.0000	172.5792	855.37	1	-0.550000
80	0.27500	SLV 8	Max	0.0000	182.4911	901.29	1	-0.550000
80	0.55000	SLV 8	Max	0.0000	190.5675	938.11	1	-0.550000
80	0.00000	SLV 8	Min	0.0000	172.5792	855.37	1	-0.550000
80	0.27500	SLV 8	Min	0.0000	182.4911	901.29	1	-0.550000
80	0.55000	SLV 8	Min	0.0000	190.5675	938.11	1	-0.550000
80	0.00000	SLV 9	Max	0.0000	172.5792	855.37	1	-0.550000
80	0.27500	SLV 9	Max	0.0000	182.4911	901.29	1	-0.550000
80	0.55000	SLV 9	Max	0.0000	190.5675	938.11	1	-0.550000
80	0.00000	SLV 9	Min	0.0000	172.5792	855.37	1	-0.550000
80	0.27500	SLV 9	Min	0.0000	182.4911	901.29	1	-0.550000
80	0.55000	SLV 9	Min	0.0000	190.5675	938.11	1	-0.550000
80	0.00000	SLV 10	Max	0.0000	172.5792	855.37	1	-0.550000
80	0.27500	SLV 10	Max	0.0000	182.4911	901.29	1	-0.550000
80	0.55000	SLV 10	Max	0.0000	190.5675	938.11	1	-0.550000
80	0.00000	SLV 10	Min	0.0000	172.5792	855.37	1	-0.550000
80	0.27500	SLV 10	Min	0.0000	182.4911	901.29	1	-0.550000
80	0.55000	SLV 10	Min	0.0000	190.5675	938.11	1	-0.550000
80	0.00000	SLV 11	Max	0.0000	172.5792	855.37	1	-0.550000
80	0.27500	SLV 11	Max	0.0000	182.4911	901.29	1	-0.550000
80	0.55000	SLV 11	Max	0.0000	190.5675	938.11	1	-0.550000
80	0.00000	SLV 11	Min	0.0000	172.5792	855.37	1	-0.550000

Table: Element Forces - Frames, Part 2 of 4

Frame	Station m	OutputCase	StepType	M2 KN-m	M3 KN-m	S11Max KN/m2	PtS11Max	x2S11Max m
80	0.27500	SLV 11	Min	0.0000	182.4911	901.29	1	-0.550000
80	0.55000	SLV 11	Min	0.0000	190.5675	938.11	1	-0.550000
80	0.00000	SLV 12	Max	0.0000	172.5792	855.37	1	-0.550000
80	0.27500	SLV 12	Max	0.0000	182.4911	901.29	1	-0.550000
80	0.55000	SLV 12	Max	0.0000	190.5675	938.11	1	-0.550000
80	0.00000	SLV 12	Min	0.0000	172.5792	855.37	1	-0.550000
80	0.27500	SLV 12	Min	0.0000	182.4911	901.29	1	-0.550000
80	0.55000	SLV 12	Min	0.0000	190.5675	938.11	1	-0.550000
80	0.00000	SLV 13	Max	0.0000	172.5792	855.37	1	-0.550000
80	0.27500	SLV 13	Max	0.0000	182.4911	901.29	1	-0.550000
80	0.55000	SLV 13	Max	0.0000	190.5675	938.11	1	-0.550000
80	0.00000	SLV 13	Min	0.0000	172.5792	855.37	1	-0.550000
80	0.27500	SLV 13	Min	0.0000	182.4911	901.29	1	-0.550000
80	0.55000	SLV 13	Min	0.0000	190.5675	938.11	1	-0.550000
80	0.00000	SLV 14	Max	0.0000	172.5792	855.37	1	-0.550000
80	0.27500	SLV 14	Max	0.0000	182.4911	901.29	1	-0.550000
80	0.55000	SLV 14	Max	0.0000	190.5675	938.11	1	-0.550000
80	0.00000	SLV 14	Min	0.0000	172.5792	855.37	1	-0.550000
80	0.27500	SLV 14	Min	0.0000	182.4911	901.29	1	-0.550000
80	0.55000	SLV 14	Min	0.0000	190.5675	938.11	1	-0.550000
80	0.00000	SLV 15	Max	0.0000	172.5792	855.37	1	-0.550000
80	0.27500	SLV 15	Max	0.0000	182.4911	901.29	1	-0.550000
80	0.55000	SLV 15	Max	0.0000	190.5675	938.11	1	-0.550000
80	0.00000	SLV 15	Min	0.0000	172.5792	855.37	1	-0.550000
80	0.27500	SLV 15	Min	0.0000	182.4911	901.29	1	-0.550000
80	0.55000	SLV 15	Min	0.0000	190.5675	938.11	1	-0.550000
80	0.00000	SLV 16	Max	0.0000	172.5792	855.37	1	-0.550000
80	0.27500	SLV 16	Max	0.0000	182.4911	901.29	1	-0.550000
80	0.55000	SLV 16	Max	0.0000	190.5675	938.11	1	-0.550000
80	0.00000	SLV 16	Min	0.0000	172.5792	855.37	1	-0.550000
80	0.27500	SLV 16	Min	0.0000	182.4911	901.29	1	-0.550000
80	0.55000	SLV 16	Min	0.0000	190.5675	938.11	1	-0.550000
80	0.00000	SLC -TBM	Max	0.0000	1201.0719	6086.90	1	-0.550000
80	0.27500	SLC -TBM	Max	0.0000	1315.3323	6650.25	1	-0.550000
80	0.55000	SLC -TBM	Max	0.0000	1427.7572	7204.50	1	-0.550000
80	0.00000	SLC -TBM	Min	0.0000	1201.0719	6086.90	1	-0.550000
80	0.27500	SLC -TBM	Min	0.0000	1315.3323	6650.25	1	-0.550000
80	0.55000	SLC -TBM	Min	0.0000	1427.7572	7204.50	1	-0.550000
80	0.00000	SLU-TBM	Max	0.0000	1767.0920	8959.28	1	-0.550000
80	0.27500	SLU-TBM	Max	0.0000	1936.5002	9795.12	1	-0.550000
80	0.55000	SLU-TBM	Max	0.0000	2103.5222	10619.13	1	-0.550000
80	0.00000	SLU-TBM	Min	0.0000	1767.0920	8959.28	1	-0.550000
80	0.27500	SLU-TBM	Min	0.0000	1936.5002	9795.12	1	-0.550000
80	0.55000	SLU-TBM	Min	0.0000	2103.5222	10619.13	1	-0.550000
81	0.00000	SLE-C	Max	0.0000	190.5675	936.02	1	-0.550000
81	0.27500	SLE-C	Max	0.0000	199.2864	976.49	1	-0.550000
81	0.55000	SLE-C	Max	0.0000	206.1016	1007.53	1	-0.550000
81	0.00000	SLE-C	Min	0.0000	190.5675	936.02	1	-0.550000
81	0.27500	SLE-C	Min	0.0000	199.2864	976.49	1	-0.550000
81	0.55000	SLE-C	Min	0.0000	206.1016	1007.53	1	-0.550000
81	0.00000	SLE-F1	Max	0.0000	190.5675	936.02	1	-0.550000
81	0.27500	SLE-F1	Max	0.0000	199.2864	976.49	1	-0.550000
81	0.55000	SLE-F1	Max	0.0000	206.1016	1007.53	1	-0.550000
81	0.00000	SLE-F1	Min	0.0000	190.5675	936.02	1	-0.550000
81	0.27500	SLE-F1	Min	0.0000	199.2864	976.49	1	-0.550000
81	0.55000	SLE-F1	Min	0.0000	206.1016	1007.53	1	-0.550000
81	0.00000	SLE-F2	Max	0.0000	190.5675	936.02	1	-0.550000
81	0.27500	SLE-F2	Max	0.0000	199.2864	976.49	1	-0.550000
81	0.55000	SLE-F2	Max	0.0000	206.1016	1007.53	1	-0.550000

Table: Element Forces - Frames, Part 2 of 4

Frame	Station m	OutputCase	StepType	M2 KN-m	M3 KN-m	S11Max KN/m2	PtS11Max	x2S11Max m
81	0.00000	SLE-F2	Min	0.0000	190.5675	936.02	1	-0.550000
81	0.27500	SLE-F2	Min	0.0000	199.2864	976.49	1	-0.550000
81	0.55000	SLE-F2	Min	0.0000	206.1016	1007.53	1	-0.550000
81	0.00000	SLE-F3	Max	0.0000	190.5675	936.02	1	-0.550000
81	0.27500	SLE-F3	Max	0.0000	199.2864	976.49	1	-0.550000
81	0.55000	SLE-F3	Max	0.0000	206.1016	1007.53	1	-0.550000
81	0.00000	SLE-F3	Min	0.0000	190.5675	936.02	1	-0.550000
81	0.27500	SLE-F3	Min	0.0000	199.2864	976.49	1	-0.550000
81	0.55000	SLE-F3	Min	0.0000	206.1016	1007.53	1	-0.550000
81	0.00000	SLE-QP	Max	0.0000	190.5675	936.02	1	-0.550000
81	0.27500	SLE-QP	Max	0.0000	199.2864	976.49	1	-0.550000
81	0.55000	SLE-QP	Max	0.0000	206.1016	1007.53	1	-0.550000
81	0.00000	SLE-QP	Min	0.0000	190.5675	936.02	1	-0.550000
81	0.27500	SLE-QP	Min	0.0000	199.2864	976.49	1	-0.550000
81	0.55000	SLE-QP	Min	0.0000	206.1016	1007.53	1	-0.550000
81	0.00000	SLU-1	Max	0.0000	247.7377	1216.83	1	-0.550000
81	0.27500	SLU-1	Max	0.0000	259.0723	1269.44	1	-0.550000
81	0.55000	SLU-1	Max	0.0000	267.9320	1309.78	1	-0.550000
81	0.00000	SLU-1	Min	0.0000	247.7377	1216.83	1	-0.550000
81	0.27500	SLU-1	Min	0.0000	259.0723	1269.44	1	-0.550000
81	0.55000	SLU-1	Min	0.0000	267.9320	1309.78	1	-0.550000
81	0.00000	SLU-2	Max	0.0000	247.7377	1216.83	1	-0.550000
81	0.27500	SLU-2	Max	0.0000	259.0723	1269.44	1	-0.550000
81	0.55000	SLU-2	Max	0.0000	267.9320	1309.78	1	-0.550000
81	0.00000	SLU-2	Min	0.0000	247.7377	1216.83	1	-0.550000
81	0.27500	SLU-2	Min	0.0000	259.0723	1269.44	1	-0.550000
81	0.55000	SLU-2	Min	0.0000	267.9320	1309.78	1	-0.550000
81	0.00000	SLU-3	Max	0.0000	190.5675	936.02	1	-0.550000
81	0.27500	SLU-3	Max	0.0000	199.2864	976.49	1	-0.550000
81	0.55000	SLU-3	Max	0.0000	206.1016	1007.53	1	-0.550000
81	0.00000	SLU-3	Min	0.0000	190.5675	936.02	1	-0.550000
81	0.27500	SLU-3	Min	0.0000	199.2864	976.49	1	-0.550000
81	0.55000	SLU-3	Min	0.0000	206.1016	1007.53	1	-0.550000
81	0.00000	SLU-4	Max	0.0000	247.7377	1216.83	1	-0.550000
81	0.27500	SLU-4	Max	0.0000	259.0723	1269.44	1	-0.550000
81	0.55000	SLU-4	Max	0.0000	267.9320	1309.78	1	-0.550000
81	0.00000	SLU-4	Min	0.0000	247.7377	1216.83	1	-0.550000
81	0.27500	SLU-4	Min	0.0000	259.0723	1269.44	1	-0.550000
81	0.55000	SLU-4	Min	0.0000	267.9320	1309.78	1	-0.550000
81	0.00000	SLU-5	Max	0.0000	190.5675	936.02	1	-0.550000
81	0.27500	SLU-5	Max	0.0000	199.2864	976.49	1	-0.550000
81	0.55000	SLU-5	Max	0.0000	206.1016	1007.53	1	-0.550000
81	0.00000	SLU-5	Min	0.0000	190.5675	936.02	1	-0.550000
81	0.27500	SLU-5	Min	0.0000	199.2864	976.49	1	-0.550000
81	0.55000	SLU-5	Min	0.0000	206.1016	1007.53	1	-0.550000
81	0.00000	SLU-6	Max	0.0000	247.7377	1216.83	1	-0.550000
81	0.27500	SLU-6	Max	0.0000	259.0723	1269.44	1	-0.550000
81	0.55000	SLU-6	Max	0.0000	267.9320	1309.78	1	-0.550000
81	0.00000	SLU-6	Min	0.0000	247.7377	1216.83	1	-0.550000
81	0.27500	SLU-6	Min	0.0000	259.0723	1269.44	1	-0.550000
81	0.55000	SLU-6	Min	0.0000	267.9320	1309.78	1	-0.550000
81	0.00000	SLU-7	Max	0.0000	190.5675	936.02	1	-0.550000
81	0.27500	SLU-7	Max	0.0000	199.2864	976.49	1	-0.550000
81	0.55000	SLU-7	Max	0.0000	206.1016	1007.53	1	-0.550000
81	0.00000	SLU-7	Min	0.0000	190.5675	936.02	1	-0.550000
81	0.27500	SLU-7	Min	0.0000	199.2864	976.49	1	-0.550000
81	0.55000	SLU-7	Min	0.0000	206.1016	1007.53	1	-0.550000
81	0.00000	SLV 1	Max	0.0000	190.5675	936.02	1	-0.550000
81	0.27500	SLV 1	Max	0.0000	199.2864	976.49	1	-0.550000

Table: Element Forces - Frames, Part 2 of 4

Frame	Station m	OutputCase	StepType	M2 KN-m	M3 KN-m	S11Max KN/m2	PtS11Max	x2S11Max m
81	0.55000	SLV 1	Max	0.0000	206.1016	1007.53	1	-0.550000
81	0.00000	SLV 1	Min	0.0000	190.5675	936.02	1	-0.550000
81	0.27500	SLV 1	Min	0.0000	199.2864	976.49	1	-0.550000
81	0.55000	SLV 1	Min	0.0000	206.1016	1007.53	1	-0.550000
81	0.00000	SLV 2	Max	0.0000	190.5675	936.02	1	-0.550000
81	0.27500	SLV 2	Max	0.0000	199.2864	976.49	1	-0.550000
81	0.55000	SLV 2	Max	0.0000	206.1016	1007.53	1	-0.550000
81	0.00000	SLV 2	Min	0.0000	190.5675	936.02	1	-0.550000
81	0.27500	SLV 2	Min	0.0000	199.2864	976.49	1	-0.550000
81	0.55000	SLV 2	Min	0.0000	206.1016	1007.53	1	-0.550000
81	0.00000	SLV 3	Max	0.0000	190.5675	936.02	1	-0.550000
81	0.27500	SLV 3	Max	0.0000	199.2864	976.49	1	-0.550000
81	0.55000	SLV 3	Max	0.0000	206.1016	1007.53	1	-0.550000
81	0.00000	SLV 3	Min	0.0000	190.5675	936.02	1	-0.550000
81	0.27500	SLV 3	Min	0.0000	199.2864	976.49	1	-0.550000
81	0.55000	SLV 3	Min	0.0000	206.1016	1007.53	1	-0.550000
81	0.00000	SLV 4	Max	0.0000	190.5675	936.02	1	-0.550000
81	0.27500	SLV 4	Max	0.0000	199.2864	976.49	1	-0.550000
81	0.55000	SLV 4	Max	0.0000	206.1016	1007.53	1	-0.550000
81	0.00000	SLV 4	Min	0.0000	190.5675	936.02	1	-0.550000
81	0.27500	SLV 4	Min	0.0000	199.2864	976.49	1	-0.550000
81	0.55000	SLV 4	Min	0.0000	206.1016	1007.53	1	-0.550000
81	0.00000	SLV 5	Max	0.0000	190.5675	936.02	1	-0.550000
81	0.27500	SLV 5	Max	0.0000	199.2864	976.49	1	-0.550000
81	0.55000	SLV 5	Max	0.0000	206.1016	1007.53	1	-0.550000
81	0.00000	SLV 5	Min	0.0000	190.5675	936.02	1	-0.550000
81	0.27500	SLV 5	Min	0.0000	199.2864	976.49	1	-0.550000
81	0.55000	SLV 5	Min	0.0000	206.1016	1007.53	1	-0.550000
81	0.00000	SLV 6	Max	0.0000	190.5675	936.02	1	-0.550000
81	0.27500	SLV 6	Max	0.0000	199.2864	976.49	1	-0.550000
81	0.55000	SLV 6	Max	0.0000	206.1016	1007.53	1	-0.550000
81	0.00000	SLV 6	Min	0.0000	190.5675	936.02	1	-0.550000
81	0.27500	SLV 6	Min	0.0000	199.2864	976.49	1	-0.550000
81	0.55000	SLV 6	Min	0.0000	206.1016	1007.53	1	-0.550000
81	0.00000	SLV 7	Max	0.0000	190.5675	936.02	1	-0.550000
81	0.27500	SLV 7	Max	0.0000	199.2864	976.49	1	-0.550000
81	0.55000	SLV 7	Max	0.0000	206.1016	1007.53	1	-0.550000
81	0.00000	SLV 7	Min	0.0000	190.5675	936.02	1	-0.550000
81	0.27500	SLV 7	Min	0.0000	199.2864	976.49	1	-0.550000
81	0.55000	SLV 7	Min	0.0000	206.1016	1007.53	1	-0.550000
81	0.00000	SLV 8	Max	0.0000	190.5675	936.02	1	-0.550000
81	0.27500	SLV 8	Max	0.0000	199.2864	976.49	1	-0.550000
81	0.55000	SLV 8	Max	0.0000	206.1016	1007.53	1	-0.550000
81	0.00000	SLV 8	Min	0.0000	190.5675	936.02	1	-0.550000
81	0.27500	SLV 8	Min	0.0000	199.2864	976.49	1	-0.550000
81	0.55000	SLV 8	Min	0.0000	206.1016	1007.53	1	-0.550000
81	0.00000	SLV 9	Max	0.0000	190.5675	936.02	1	-0.550000
81	0.27500	SLV 9	Max	0.0000	199.2864	976.49	1	-0.550000
81	0.55000	SLV 9	Max	0.0000	206.1016	1007.53	1	-0.550000
81	0.00000	SLV 9	Min	0.0000	190.5675	936.02	1	-0.550000
81	0.27500	SLV 9	Min	0.0000	199.2864	976.49	1	-0.550000
81	0.55000	SLV 9	Min	0.0000	206.1016	1007.53	1	-0.550000
81	0.00000	SLV 10	Max	0.0000	190.5675	936.02	1	-0.550000
81	0.27500	SLV 10	Max	0.0000	199.2864	976.49	1	-0.550000
81	0.55000	SLV 10	Max	0.0000	206.1016	1007.53	1	-0.550000
81	0.00000	SLV 10	Min	0.0000	190.5675	936.02	1	-0.550000
81	0.27500	SLV 10	Min	0.0000	199.2864	976.49	1	-0.550000
81	0.55000	SLV 10	Min	0.0000	206.1016	1007.53	1	-0.550000
81	0.00000	SLV 11	Max	0.0000	190.5675	936.02	1	-0.550000



Table: Element Forces - Frames, Part 2 of 4

Frame	Station m	OutputCase	StepType	M2 KN-m	M3 KN-m	S11Max KN/m2	PtS11Max	x2S11Max m
81	0.27500	SLV 11	Max	0.0000	199.2864	976.49	1	-0.550000
81	0.55000	SLV 11	Max	0.0000	206.1016	1007.53	1	-0.550000
81	0.00000	SLV 11	Min	0.0000	190.5675	936.02	1	-0.550000
81	0.27500	SLV 11	Min	0.0000	199.2864	976.49	1	-0.550000
81	0.55000	SLV 11	Min	0.0000	206.1016	1007.53	1	-0.550000
81	0.00000	SLV 12	Max	0.0000	190.5675	936.02	1	-0.550000
81	0.27500	SLV 12	Max	0.0000	199.2864	976.49	1	-0.550000
81	0.55000	SLV 12	Max	0.0000	206.1016	1007.53	1	-0.550000
81	0.00000	SLV 12	Min	0.0000	190.5675	936.02	1	-0.550000
81	0.27500	SLV 12	Min	0.0000	199.2864	976.49	1	-0.550000
81	0.55000	SLV 12	Min	0.0000	206.1016	1007.53	1	-0.550000
81	0.00000	SLV 13	Max	0.0000	190.5675	936.02	1	-0.550000
81	0.27500	SLV 13	Max	0.0000	199.2864	976.49	1	-0.550000
81	0.55000	SLV 13	Max	0.0000	206.1016	1007.53	1	-0.550000
81	0.00000	SLV 13	Min	0.0000	190.5675	936.02	1	-0.550000
81	0.27500	SLV 13	Min	0.0000	199.2864	976.49	1	-0.550000
81	0.55000	SLV 13	Min	0.0000	206.1016	1007.53	1	-0.550000
81	0.00000	SLV 14	Max	0.0000	190.5675	936.02	1	-0.550000
81	0.27500	SLV 14	Max	0.0000	199.2864	976.49	1	-0.550000
81	0.55000	SLV 14	Max	0.0000	206.1016	1007.53	1	-0.550000
81	0.00000	SLV 14	Min	0.0000	190.5675	936.02	1	-0.550000
81	0.27500	SLV 14	Min	0.0000	199.2864	976.49	1	-0.550000
81	0.55000	SLV 14	Min	0.0000	206.1016	1007.53	1	-0.550000
81	0.00000	SLV 15	Max	0.0000	190.5675	936.02	1	-0.550000
81	0.27500	SLV 15	Max	0.0000	199.2864	976.49	1	-0.550000
81	0.55000	SLV 15	Max	0.0000	206.1016	1007.53	1	-0.550000
81	0.00000	SLV 15	Min	0.0000	190.5675	936.02	1	-0.550000
81	0.27500	SLV 15	Min	0.0000	199.2864	976.49	1	-0.550000
81	0.55000	SLV 15	Min	0.0000	206.1016	1007.53	1	-0.550000
81	0.00000	SLV 16	Max	0.0000	190.5675	936.02	1	-0.550000
81	0.27500	SLV 16	Max	0.0000	199.2864	976.49	1	-0.550000
81	0.55000	SLV 16	Max	0.0000	206.1016	1007.53	1	-0.550000
81	0.00000	SLV 16	Min	0.0000	190.5675	936.02	1	-0.550000
81	0.27500	SLV 16	Min	0.0000	199.2864	976.49	1	-0.550000
81	0.55000	SLV 16	Min	0.0000	206.1016	1007.53	1	-0.550000
81	0.00000	SLC -TBM	Max	0.0000	1427.7572	6946.74	1	-0.550000
81	0.27500	SLC -TBM	Max	0.0000	1394.4066	6778.60	1	-0.550000
81	0.55000	SLC -TBM	Max	0.0000	1359.1523	6601.03	1	-0.550000
81	0.00000	SLC -TBM	Min	0.0000	1427.7572	6946.74	1	-0.550000
81	0.27500	SLC -TBM	Min	0.0000	1394.4066	6778.60	1	-0.550000
81	0.55000	SLC -TBM	Min	0.0000	1359.1523	6601.03	1	-0.550000
81	0.00000	SLU-TBM	Max	0.0000	2103.5222	10232.91	1	-0.550000
81	0.27500	SLU-TBM	Max	0.0000	2051.7526	9972.61	1	-0.550000
81	0.55000	SLU-TBM	Max	0.0000	1997.5081	9700.04	1	-0.550000
81	0.00000	SLU-TBM	Min	0.0000	2103.5222	10232.91	1	-0.550000
81	0.27500	SLU-TBM	Min	0.0000	2051.7526	9972.61	1	-0.550000
81	0.55000	SLU-TBM	Min	0.0000	1997.5081	9700.04	1	-0.550000
82	0.00000	SLE-C	Max	0.0000	206.1016	1005.75	1	-0.550000
82	0.27500	SLE-C	Max	0.0000	213.5385	1040.35	1	-0.550000
82	0.55000	SLE-C	Max	0.0000	219.0143	1065.22	1	-0.550000
82	0.00000	SLE-C	Min	0.0000	206.1016	1005.75	1	-0.550000
82	0.27500	SLE-C	Min	0.0000	213.5385	1040.35	1	-0.550000
82	0.55000	SLE-C	Min	0.0000	219.0143	1065.22	1	-0.550000
82	0.00000	SLE-F1	Max	0.0000	206.1016	1005.75	1	-0.550000
82	0.27500	SLE-F1	Max	0.0000	213.5385	1040.35	1	-0.550000
82	0.55000	SLE-F1	Max	0.0000	219.0143	1065.22	1	-0.550000
82	0.00000	SLE-F1	Min	0.0000	206.1016	1005.75	1	-0.550000
82	0.27500	SLE-F1	Min	0.0000	213.5385	1040.35	1	-0.550000
82	0.55000	SLE-F1	Min	0.0000	219.0143	1065.22	1	-0.550000

Table: Element Forces - Frames, Part 2 of 4

Frame	Station m	OutputCase	StepType	M2 KN-m	M3 KN-m	S11Max KN/m2	PtS11Max	x2S11Max m
82	0.0000	SLE-F2	Max	0.0000	206.1016	1005.75	1	-0.550000
82	0.27500	SLE-F2	Max	0.0000	213.5385	1040.35	1	-0.550000
82	0.55000	SLE-F2	Max	0.0000	219.0143	1065.22	1	-0.550000
82	0.00000	SLE-F2	Min	0.0000	206.1016	1005.75	1	-0.550000
82	0.27500	SLE-F2	Min	0.0000	213.5385	1040.35	1	-0.550000
82	0.55000	SLE-F2	Min	0.0000	219.0143	1065.22	1	-0.550000
82	0.00000	SLE-F3	Max	0.0000	206.1016	1005.75	1	-0.550000
82	0.27500	SLE-F3	Max	0.0000	213.5385	1040.35	1	-0.550000
82	0.55000	SLE-F3	Max	0.0000	219.0143	1065.22	1	-0.550000
82	0.00000	SLE-F3	Min	0.0000	206.1016	1005.75	1	-0.550000
82	0.27500	SLE-F3	Min	0.0000	213.5385	1040.35	1	-0.550000
82	0.55000	SLE-F3	Min	0.0000	219.0143	1065.22	1	-0.550000
82	0.00000	SLE-QP	Max	0.0000	206.1016	1005.75	1	-0.550000
82	0.27500	SLE-QP	Max	0.0000	213.5385	1040.35	1	-0.550000
82	0.55000	SLE-QP	Max	0.0000	219.0143	1065.22	1	-0.550000
82	0.00000	SLE-QP	Min	0.0000	206.1016	1005.75	1	-0.550000
82	0.27500	SLE-QP	Min	0.0000	213.5385	1040.35	1	-0.550000
82	0.55000	SLE-QP	Min	0.0000	219.0143	1065.22	1	-0.550000
82	0.00000	SLU-1	Max	0.0000	267.9320	1307.48	1	-0.550000
82	0.27500	SLU-1	Max	0.0000	277.6000	1352.46	1	-0.550000
82	0.55000	SLU-1	Max	0.0000	284.7185	1384.79	1	-0.550000
82	0.00000	SLU-1	Min	0.0000	267.9320	1307.48	1	-0.550000
82	0.27500	SLU-1	Min	0.0000	277.6000	1352.46	1	-0.550000
82	0.55000	SLU-1	Min	0.0000	284.7185	1384.79	1	-0.550000
82	0.00000	SLU-2	Max	0.0000	267.9320	1307.48	1	-0.550000
82	0.27500	SLU-2	Max	0.0000	277.6000	1352.46	1	-0.550000
82	0.55000	SLU-2	Max	0.0000	284.7185	1384.79	1	-0.550000
82	0.00000	SLU-2	Min	0.0000	267.9320	1307.48	1	-0.550000
82	0.27500	SLU-2	Min	0.0000	277.6000	1352.46	1	-0.550000
82	0.55000	SLU-2	Min	0.0000	284.7185	1384.79	1	-0.550000
82	0.00000	SLU-3	Max	0.0000	206.1016	1005.75	1	-0.550000
82	0.27500	SLU-3	Max	0.0000	213.5385	1040.35	1	-0.550000
82	0.55000	SLU-3	Max	0.0000	219.0143	1065.22	1	-0.550000
82	0.00000	SLU-3	Min	0.0000	206.1016	1005.75	1	-0.550000
82	0.27500	SLU-3	Min	0.0000	213.5385	1040.35	1	-0.550000
82	0.55000	SLU-3	Min	0.0000	219.0143	1065.22	1	-0.550000
82	0.00000	SLU-4	Max	0.0000	267.9320	1307.48	1	-0.550000
82	0.27500	SLU-4	Max	0.0000	277.6000	1352.46	1	-0.550000
82	0.55000	SLU-4	Max	0.0000	284.7185	1384.79	1	-0.550000
82	0.00000	SLU-4	Min	0.0000	267.9320	1307.48	1	-0.550000
82	0.27500	SLU-4	Min	0.0000	277.6000	1352.46	1	-0.550000
82	0.55000	SLU-4	Min	0.0000	284.7185	1384.79	1	-0.550000
82	0.00000	SLU-5	Max	0.0000	206.1016	1005.75	1	-0.550000
82	0.27500	SLU-5	Max	0.0000	213.5385	1040.35	1	-0.550000
82	0.55000	SLU-5	Max	0.0000	219.0143	1065.22	1	-0.550000
82	0.00000	SLU-5	Min	0.0000	206.1016	1005.75	1	-0.550000
82	0.27500	SLU-5	Min	0.0000	213.5385	1040.35	1	-0.550000
82	0.55000	SLU-5	Min	0.0000	219.0143	1065.22	1	-0.550000
82	0.00000	SLU-6	Max	0.0000	267.9320	1307.48	1	-0.550000
82	0.27500	SLU-6	Max	0.0000	277.6000	1352.46	1	-0.550000
82	0.55000	SLU-6	Max	0.0000	284.7185	1384.79	1	-0.550000
82	0.00000	SLU-6	Min	0.0000	267.9320	1307.48	1	-0.550000
82	0.27500	SLU-6	Min	0.0000	277.6000	1352.46	1	-0.550000
82	0.55000	SLU-6	Min	0.0000	284.7185	1384.79	1	-0.550000
82	0.00000	SLU-7	Max	0.0000	206.1016	1005.75	1	-0.550000
82	0.27500	SLU-7	Max	0.0000	213.5385	1040.35	1	-0.550000
82	0.55000	SLU-7	Max	0.0000	219.0143	1065.22	1	-0.550000
82	0.00000	SLU-7	Min	0.0000	206.1016	1005.75	1	-0.550000
82	0.27500	SLU-7	Min	0.0000	213.5385	1040.35	1	-0.550000

Table: Element Forces - Frames, Part 2 of 4

Frame	Station m	OutputCase	StepType	M2 KN-m	M3 KN-m	S11Max KN/m2	PtS11Max	x2S11Max m
82	0.55000	SLU-7	Min	0.0000	219.0143	1065.22	1	-0.550000
82	0.00000	SLV 1	Max	0.0000	206.1016	1005.75	1	-0.550000
82	0.27500	SLV 1	Max	0.0000	213.5385	1040.35	1	-0.550000
82	0.55000	SLV 1	Max	0.0000	219.0143	1065.22	1	-0.550000
82	0.00000	SLV 1	Min	0.0000	206.1016	1005.75	1	-0.550000
82	0.27500	SLV 1	Min	0.0000	213.5385	1040.35	1	-0.550000
82	0.55000	SLV 1	Min	0.0000	219.0143	1065.22	1	-0.550000
82	0.00000	SLV 2	Max	0.0000	206.1016	1005.75	1	-0.550000
82	0.27500	SLV 2	Max	0.0000	213.5385	1040.35	1	-0.550000
82	0.55000	SLV 2	Max	0.0000	219.0143	1065.22	1	-0.550000
82	0.00000	SLV 2	Min	0.0000	206.1016	1005.75	1	-0.550000
82	0.27500	SLV 2	Min	0.0000	213.5385	1040.35	1	-0.550000
82	0.55000	SLV 2	Min	0.0000	219.0143	1065.22	1	-0.550000
82	0.00000	SLV 3	Max	0.0000	206.1016	1005.75	1	-0.550000
82	0.27500	SLV 3	Max	0.0000	213.5385	1040.35	1	-0.550000
82	0.55000	SLV 3	Max	0.0000	219.0143	1065.22	1	-0.550000
82	0.00000	SLV 3	Min	0.0000	206.1016	1005.75	1	-0.550000
82	0.27500	SLV 3	Min	0.0000	213.5385	1040.35	1	-0.550000
82	0.55000	SLV 3	Min	0.0000	219.0143	1065.22	1	-0.550000
82	0.00000	SLV 4	Max	0.0000	206.1016	1005.75	1	-0.550000
82	0.27500	SLV 4	Max	0.0000	213.5385	1040.35	1	-0.550000
82	0.55000	SLV 4	Max	0.0000	219.0143	1065.22	1	-0.550000
82	0.00000	SLV 4	Min	0.0000	206.1016	1005.75	1	-0.550000
82	0.27500	SLV 4	Min	0.0000	213.5385	1040.35	1	-0.550000
82	0.55000	SLV 4	Min	0.0000	219.0143	1065.22	1	-0.550000
82	0.00000	SLV 5	Max	0.0000	206.1016	1005.75	1	-0.550000
82	0.27500	SLV 5	Max	0.0000	213.5385	1040.35	1	-0.550000
82	0.55000	SLV 5	Max	0.0000	219.0143	1065.22	1	-0.550000
82	0.00000	SLV 5	Min	0.0000	206.1016	1005.75	1	-0.550000
82	0.27500	SLV 5	Min	0.0000	213.5385	1040.35	1	-0.550000
82	0.55000	SLV 5	Min	0.0000	219.0143	1065.22	1	-0.550000
82	0.00000	SLV 6	Max	0.0000	206.1016	1005.75	1	-0.550000
82	0.27500	SLV 6	Max	0.0000	213.5385	1040.35	1	-0.550000
82	0.55000	SLV 6	Max	0.0000	219.0143	1065.22	1	-0.550000
82	0.00000	SLV 6	Min	0.0000	206.1016	1005.75	1	-0.550000
82	0.27500	SLV 6	Min	0.0000	213.5385	1040.35	1	-0.550000
82	0.55000	SLV 6	Min	0.0000	219.0143	1065.22	1	-0.550000
82	0.00000	SLV 7	Max	0.0000	206.1016	1005.75	1	-0.550000
82	0.27500	SLV 7	Max	0.0000	213.5385	1040.35	1	-0.550000
82	0.55000	SLV 7	Max	0.0000	219.0143	1065.22	1	-0.550000
82	0.00000	SLV 7	Min	0.0000	206.1016	1005.75	1	-0.550000
82	0.27500	SLV 7	Min	0.0000	213.5385	1040.35	1	-0.550000
82	0.55000	SLV 7	Min	0.0000	219.0143	1065.22	1	-0.550000
82	0.00000	SLV 8	Max	0.0000	206.1016	1005.75	1	-0.550000
82	0.27500	SLV 8	Max	0.0000	213.5385	1040.35	1	-0.550000
82	0.55000	SLV 8	Max	0.0000	219.0143	1065.22	1	-0.550000
82	0.00000	SLV 8	Min	0.0000	206.1016	1005.75	1	-0.550000
82	0.27500	SLV 8	Min	0.0000	213.5385	1040.35	1	-0.550000
82	0.55000	SLV 8	Min	0.0000	219.0143	1065.22	1	-0.550000
82	0.00000	SLV 9	Max	0.0000	206.1016	1005.75	1	-0.550000
82	0.27500	SLV 9	Max	0.0000	213.5385	1040.35	1	-0.550000
82	0.55000	SLV 9	Max	0.0000	219.0143	1065.22	1	-0.550000
82	0.00000	SLV 9	Min	0.0000	206.1016	1005.75	1	-0.550000
82	0.27500	SLV 9	Min	0.0000	213.5385	1040.35	1	-0.550000
82	0.55000	SLV 9	Min	0.0000	219.0143	1065.22	1	-0.550000
82	0.00000	SLV 10	Max	0.0000	206.1016	1005.75	1	-0.550000
82	0.27500	SLV 10	Max	0.0000	213.5385	1040.35	1	-0.550000
82	0.55000	SLV 10	Max	0.0000	219.0143	1065.22	1	-0.550000
82	0.00000	SLV 10	Min	0.0000	206.1016	1005.75	1	-0.550000

Table: Element Forces - Frames, Part 2 of 4

Frame	Station m	OutputCase	StepType	M2 KN-m	M3 KN-m	S11Max KN/m2	PtS11Max	x2S11Max m
82	0.27500	SLV 10	Min	0.0000	213.5385	1040.35	1	-0.550000
82	0.55000	SLV 10	Min	0.0000	219.0143	1065.22	1	-0.550000
82	0.00000	SLV 11	Max	0.0000	206.1016	1005.75	1	-0.550000
82	0.27500	SLV 11	Max	0.0000	213.5385	1040.35	1	-0.550000
82	0.55000	SLV 11	Max	0.0000	219.0143	1065.22	1	-0.550000
82	0.00000	SLV 11	Min	0.0000	206.1016	1005.75	1	-0.550000
82	0.27500	SLV 11	Min	0.0000	213.5385	1040.35	1	-0.550000
82	0.55000	SLV 11	Min	0.0000	219.0143	1065.22	1	-0.550000
82	0.00000	SLV 12	Max	0.0000	206.1016	1005.75	1	-0.550000
82	0.27500	SLV 12	Max	0.0000	213.5385	1040.35	1	-0.550000
82	0.55000	SLV 12	Max	0.0000	219.0143	1065.22	1	-0.550000
82	0.00000	SLV 12	Min	0.0000	206.1016	1005.75	1	-0.550000
82	0.27500	SLV 12	Min	0.0000	213.5385	1040.35	1	-0.550000
82	0.55000	SLV 12	Min	0.0000	219.0143	1065.22	1	-0.550000
82	0.00000	SLV 13	Max	0.0000	206.1016	1005.75	1	-0.550000
82	0.27500	SLV 13	Max	0.0000	213.5385	1040.35	1	-0.550000
82	0.55000	SLV 13	Max	0.0000	219.0143	1065.22	1	-0.550000
82	0.00000	SLV 13	Min	0.0000	206.1016	1005.75	1	-0.550000
82	0.27500	SLV 13	Min	0.0000	213.5385	1040.35	1	-0.550000
82	0.55000	SLV 13	Min	0.0000	219.0143	1065.22	1	-0.550000
82	0.00000	SLV 14	Max	0.0000	206.1016	1005.75	1	-0.550000
82	0.27500	SLV 14	Max	0.0000	213.5385	1040.35	1	-0.550000
82	0.55000	SLV 14	Max	0.0000	219.0143	1065.22	1	-0.550000
82	0.00000	SLV 14	Min	0.0000	206.1016	1005.75	1	-0.550000
82	0.27500	SLV 14	Min	0.0000	213.5385	1040.35	1	-0.550000
82	0.55000	SLV 14	Min	0.0000	219.0143	1065.22	1	-0.550000
82	0.00000	SLV 15	Max	0.0000	206.1016	1005.75	1	-0.550000
82	0.27500	SLV 15	Max	0.0000	213.5385	1040.35	1	-0.550000
82	0.55000	SLV 15	Max	0.0000	219.0143	1065.22	1	-0.550000
82	0.00000	SLV 15	Min	0.0000	206.1016	1005.75	1	-0.550000
82	0.27500	SLV 15	Min	0.0000	213.5385	1040.35	1	-0.550000
82	0.55000	SLV 15	Min	0.0000	219.0143	1065.22	1	-0.550000
82	0.00000	SLV 16	Max	0.0000	206.1016	1005.75	1	-0.550000
82	0.27500	SLV 16	Max	0.0000	213.5385	1040.35	1	-0.550000
82	0.55000	SLV 16	Max	0.0000	219.0143	1065.22	1	-0.550000
82	0.00000	SLV 16	Min	0.0000	206.1016	1005.75	1	-0.550000
82	0.27500	SLV 16	Min	0.0000	213.5385	1040.35	1	-0.550000
82	0.55000	SLV 16	Min	0.0000	219.0143	1065.22	1	-0.550000
82	0.00000	SLC -TBM	Max	0.0000	1359.1523	6608.95	1	-0.550000
82	0.27500	SLC -TBM	Max	0.0000	1330.8965	6466.55	1	-0.550000
82	0.55000	SLC -TBM	Max	0.0000	1300.6796	6314.44	1	-0.550000
82	0.00000	SLC -TBM	Min	0.0000	1359.1523	6608.95	1	-0.550000
82	0.27500	SLC -TBM	Min	0.0000	1330.8965	6466.55	1	-0.550000
82	0.55000	SLC -TBM	Min	0.0000	1300.6796	6314.44	1	-0.550000
82	0.00000	SLU-TBM	Max	0.0000	1997.5081	9712.27	1	-0.550000
82	0.27500	SLU-TBM	Max	0.0000	1953.6371	9491.76	1	-0.550000
82	0.55000	SLU-TBM	Max	0.0000	1907.2166	9258.61	1	-0.550000
82	0.00000	SLU-TBM	Min	0.0000	1997.5081	9712.27	1	-0.550000
82	0.27500	SLU-TBM	Min	0.0000	1953.6371	9491.76	1	-0.550000
82	0.55000	SLU-TBM	Min	0.0000	1907.2166	9258.61	1	-0.550000
83	0.00000	SLE-C	Max	0.0000	219.0143	1063.79	1	-0.550000
83	0.27500	SLE-C	Max	0.0000	225.0961	1092.15	1	-0.550000
83	0.55000	SLE-C	Max	0.0000	229.1705	1110.57	1	-0.550000
83	0.00000	SLE-C	Min	0.0000	219.0143	1063.79	1	-0.550000
83	0.27500	SLE-C	Min	0.0000	225.0961	1092.15	1	-0.550000
83	0.55000	SLE-C	Min	0.0000	229.1705	1110.57	1	-0.550000
83	0.00000	SLE-F1	Max	0.0000	219.0143	1063.79	1	-0.550000
83	0.27500	SLE-F1	Max	0.0000	225.0961	1092.15	1	-0.550000
83	0.55000	SLE-F1	Max	0.0000	229.1705	1110.57	1	-0.550000

Table: Element Forces - Frames, Part 2 of 4

Frame	Station m	OutputCase	StepType	M2 KN-m	M3 KN-m	S11Max KN/m2	PtS11Max	x2S11Max m
83	0.00000	SLE-F1	Min	0.0000	219.0143	1063.79	1	-0.550000
83	0.27500	SLE-F1	Min	0.0000	225.0961	1092.15	1	-0.550000
83	0.55000	SLE-F1	Min	0.0000	229.1705	1110.57	1	-0.550000
83	0.00000	SLE-F2	Max	0.0000	219.0143	1063.79	1	-0.550000
83	0.27500	SLE-F2	Max	0.0000	225.0961	1092.15	1	-0.550000
83	0.55000	SLE-F2	Max	0.0000	229.1705	1110.57	1	-0.550000
83	0.00000	SLE-F2	Min	0.0000	219.0143	1063.79	1	-0.550000
83	0.27500	SLE-F2	Min	0.0000	225.0961	1092.15	1	-0.550000
83	0.55000	SLE-F2	Min	0.0000	229.1705	1110.57	1	-0.550000
83	0.00000	SLE-F3	Max	0.0000	219.0143	1063.79	1	-0.550000
83	0.27500	SLE-F3	Max	0.0000	225.0961	1092.15	1	-0.550000
83	0.55000	SLE-F3	Max	0.0000	229.1705	1110.57	1	-0.550000
83	0.00000	SLE-F3	Min	0.0000	219.0143	1063.79	1	-0.550000
83	0.27500	SLE-F3	Min	0.0000	225.0961	1092.15	1	-0.550000
83	0.55000	SLE-F3	Min	0.0000	229.1705	1110.57	1	-0.550000
83	0.00000	SLE-QP	Max	0.0000	219.0143	1063.79	1	-0.550000
83	0.27500	SLE-QP	Max	0.0000	225.0961	1092.15	1	-0.550000
83	0.55000	SLE-QP	Max	0.0000	229.1705	1110.57	1	-0.550000
83	0.00000	SLE-QP	Min	0.0000	219.0143	1063.79	1	-0.550000
83	0.27500	SLE-QP	Min	0.0000	225.0961	1092.15	1	-0.550000
83	0.55000	SLE-QP	Min	0.0000	229.1705	1110.57	1	-0.550000
83	0.00000	SLU-1	Max	0.0000	284.7185	1382.92	1	-0.550000
83	0.27500	SLU-1	Max	0.0000	292.6249	1419.80	1	-0.550000
83	0.55000	SLU-1	Max	0.0000	297.9216	1443.74	1	-0.550000
83	0.00000	SLU-1	Min	0.0000	284.7185	1382.92	1	-0.550000
83	0.27500	SLU-1	Min	0.0000	292.6249	1419.80	1	-0.550000
83	0.55000	SLU-1	Min	0.0000	297.9216	1443.74	1	-0.550000
83	0.00000	SLU-2	Max	0.0000	284.7185	1382.92	1	-0.550000
83	0.27500	SLU-2	Max	0.0000	292.6249	1419.80	1	-0.550000
83	0.55000	SLU-2	Max	0.0000	297.9216	1443.74	1	-0.550000
83	0.00000	SLU-2	Min	0.0000	284.7185	1382.92	1	-0.550000
83	0.27500	SLU-2	Min	0.0000	292.6249	1419.80	1	-0.550000
83	0.55000	SLU-2	Min	0.0000	297.9216	1443.74	1	-0.550000
83	0.00000	SLU-3	Max	0.0000	219.0143	1063.79	1	-0.550000
83	0.27500	SLU-3	Max	0.0000	225.0961	1092.15	1	-0.550000
83	0.55000	SLU-3	Max	0.0000	229.1705	1110.57	1	-0.550000
83	0.00000	SLU-3	Min	0.0000	219.0143	1063.79	1	-0.550000
83	0.27500	SLU-3	Min	0.0000	225.0961	1092.15	1	-0.550000
83	0.55000	SLU-3	Min	0.0000	229.1705	1110.57	1	-0.550000
83	0.00000	SLU-4	Max	0.0000	284.7185	1382.92	1	-0.550000
83	0.27500	SLU-4	Max	0.0000	292.6249	1419.80	1	-0.550000
83	0.55000	SLU-4	Max	0.0000	297.9216	1443.74	1	-0.550000
83	0.00000	SLU-4	Min	0.0000	284.7185	1382.92	1	-0.550000
83	0.27500	SLU-4	Min	0.0000	292.6249	1419.80	1	-0.550000
83	0.55000	SLU-4	Min	0.0000	297.9216	1443.74	1	-0.550000
83	0.00000	SLU-5	Max	0.0000	219.0143	1063.79	1	-0.550000
83	0.27500	SLU-5	Max	0.0000	225.0961	1092.15	1	-0.550000
83	0.55000	SLU-5	Max	0.0000	229.1705	1110.57	1	-0.550000
83	0.00000	SLU-5	Min	0.0000	219.0143	1063.79	1	-0.550000
83	0.27500	SLU-5	Min	0.0000	225.0961	1092.15	1	-0.550000
83	0.55000	SLU-5	Min	0.0000	229.1705	1110.57	1	-0.550000
83	0.00000	SLU-6	Max	0.0000	284.7185	1382.92	1	-0.550000
83	0.27500	SLU-6	Max	0.0000	292.6249	1419.80	1	-0.550000
83	0.55000	SLU-6	Max	0.0000	297.9216	1443.74	1	-0.550000
83	0.00000	SLU-6	Min	0.0000	284.7185	1382.92	1	-0.550000
83	0.27500	SLU-6	Min	0.0000	292.6249	1419.80	1	-0.550000
83	0.55000	SLU-6	Min	0.0000	297.9216	1443.74	1	-0.550000
83	0.00000	SLU-7	Max	0.0000	219.0143	1063.79	1	-0.550000
83	0.27500	SLU-7	Max	0.0000	225.0961	1092.15	1	-0.550000

Table: Element Forces - Frames, Part 2 of 4

Frame	Station m	OutputCase	StepType	M2 KN-m	M3 KN-m	S11Max KN/m2	PtS11Max	x2S11Max m
83	0.55000	SLU-7	Max	0.0000	229.1705	1110.57	1	-0.550000
83	0.00000	SLU-7	Min	0.0000	219.0143	1063.79	1	-0.550000
83	0.27500	SLU-7	Min	0.0000	225.0961	1092.15	1	-0.550000
83	0.55000	SLU-7	Min	0.0000	229.1705	1110.57	1	-0.550000
83	0.00000	SLV 1	Max	0.0000	219.0143	1063.79	1	-0.550000
83	0.27500	SLV 1	Max	0.0000	225.0961	1092.15	1	-0.550000
83	0.55000	SLV 1	Max	0.0000	229.1705	1110.57	1	-0.550000
83	0.00000	SLV 1	Min	0.0000	219.0143	1063.79	1	-0.550000
83	0.27500	SLV 1	Min	0.0000	225.0961	1092.15	1	-0.550000
83	0.55000	SLV 1	Min	0.0000	229.1705	1110.57	1	-0.550000
83	0.00000	SLV 2	Max	0.0000	219.0143	1063.79	1	-0.550000
83	0.27500	SLV 2	Max	0.0000	225.0961	1092.15	1	-0.550000
83	0.55000	SLV 2	Max	0.0000	229.1705	1110.57	1	-0.550000
83	0.00000	SLV 2	Min	0.0000	219.0143	1063.79	1	-0.550000
83	0.27500	SLV 2	Min	0.0000	225.0961	1092.15	1	-0.550000
83	0.55000	SLV 2	Min	0.0000	229.1705	1110.57	1	-0.550000
83	0.00000	SLV 3	Max	0.0000	219.0143	1063.79	1	-0.550000
83	0.27500	SLV 3	Max	0.0000	225.0961	1092.15	1	-0.550000
83	0.55000	SLV 3	Max	0.0000	229.1705	1110.57	1	-0.550000
83	0.00000	SLV 3	Min	0.0000	219.0143	1063.79	1	-0.550000
83	0.27500	SLV 3	Min	0.0000	225.0961	1092.15	1	-0.550000
83	0.55000	SLV 3	Min	0.0000	229.1705	1110.57	1	-0.550000
83	0.00000	SLV 4	Max	0.0000	219.0143	1063.79	1	-0.550000
83	0.27500	SLV 4	Max	0.0000	225.0961	1092.15	1	-0.550000
83	0.55000	SLV 4	Max	0.0000	229.1705	1110.57	1	-0.550000
83	0.00000	SLV 4	Min	0.0000	219.0143	1063.79	1	-0.550000
83	0.27500	SLV 4	Min	0.0000	225.0961	1092.15	1	-0.550000
83	0.55000	SLV 4	Min	0.0000	229.1705	1110.57	1	-0.550000
83	0.00000	SLV 5	Max	0.0000	219.0143	1063.79	1	-0.550000
83	0.27500	SLV 5	Max	0.0000	225.0961	1092.15	1	-0.550000
83	0.55000	SLV 5	Max	0.0000	229.1705	1110.57	1	-0.550000
83	0.00000	SLV 5	Min	0.0000	219.0143	1063.79	1	-0.550000
83	0.27500	SLV 5	Min	0.0000	225.0961	1092.15	1	-0.550000
83	0.55000	SLV 5	Min	0.0000	229.1705	1110.57	1	-0.550000
83	0.00000	SLV 6	Max	0.0000	219.0143	1063.79	1	-0.550000
83	0.27500	SLV 6	Max	0.0000	225.0961	1092.15	1	-0.550000
83	0.55000	SLV 6	Max	0.0000	229.1705	1110.57	1	-0.550000
83	0.00000	SLV 6	Min	0.0000	219.0143	1063.79	1	-0.550000
83	0.27500	SLV 6	Min	0.0000	225.0961	1092.15	1	-0.550000
83	0.55000	SLV 6	Min	0.0000	229.1705	1110.57	1	-0.550000
83	0.00000	SLV 7	Max	0.0000	219.0143	1063.79	1	-0.550000
83	0.27500	SLV 7	Max	0.0000	225.0961	1092.15	1	-0.550000
83	0.55000	SLV 7	Max	0.0000	229.1705	1110.57	1	-0.550000
83	0.00000	SLV 7	Min	0.0000	219.0143	1063.79	1	-0.550000
83	0.27500	SLV 7	Min	0.0000	225.0961	1092.15	1	-0.550000
83	0.55000	SLV 7	Min	0.0000	229.1705	1110.57	1	-0.550000
83	0.00000	SLV 8	Max	0.0000	219.0143	1063.79	1	-0.550000
83	0.27500	SLV 8	Max	0.0000	225.0961	1092.15	1	-0.550000
83	0.55000	SLV 8	Max	0.0000	229.1705	1110.57	1	-0.550000
83	0.00000	SLV 8	Min	0.0000	219.0143	1063.79	1	-0.550000
83	0.27500	SLV 8	Min	0.0000	225.0961	1092.15	1	-0.550000
83	0.55000	SLV 8	Min	0.0000	229.1705	1110.57	1	-0.550000
83	0.00000	SLV 9	Max	0.0000	219.0143	1063.79	1	-0.550000
83	0.27500	SLV 9	Max	0.0000	225.0961	1092.15	1	-0.550000
83	0.55000	SLV 9	Max	0.0000	229.1705	1110.57	1	-0.550000
83	0.00000	SLV 9	Min	0.0000	219.0143	1063.79	1	-0.550000
83	0.27500	SLV 9	Min	0.0000	225.0961	1092.15	1	-0.550000
83	0.55000	SLV 9	Min	0.0000	229.1705	1110.57	1	-0.550000
83	0.00000	SLV 10	Max	0.0000	219.0143	1063.79	1	-0.550000

Table: Element Forces - Frames, Part 2 of 4

Frame	Station m	OutputCase	StepType	M2 KN-m	M3 KN-m	S11Max KN/m2	PtS11Max	x2S11Max m
83	0.27500	SLV 10	Max	0.0000	225.0961	1092.15	1	-0.550000
83	0.55000	SLV 10	Max	0.0000	229.1705	1110.57	1	-0.550000
83	0.00000	SLV 10	Min	0.0000	219.0143	1063.79	1	-0.550000
83	0.27500	SLV 10	Min	0.0000	225.0961	1092.15	1	-0.550000
83	0.55000	SLV 10	Min	0.0000	229.1705	1110.57	1	-0.550000
83	0.00000	SLV 11	Max	0.0000	219.0143	1063.79	1	-0.550000
83	0.27500	SLV 11	Max	0.0000	225.0961	1092.15	1	-0.550000
83	0.55000	SLV 11	Max	0.0000	229.1705	1110.57	1	-0.550000
83	0.00000	SLV 11	Min	0.0000	219.0143	1063.79	1	-0.550000
83	0.27500	SLV 11	Min	0.0000	225.0961	1092.15	1	-0.550000
83	0.55000	SLV 11	Min	0.0000	229.1705	1110.57	1	-0.550000
83	0.00000	SLV 12	Max	0.0000	219.0143	1063.79	1	-0.550000
83	0.27500	SLV 12	Max	0.0000	225.0961	1092.15	1	-0.550000
83	0.55000	SLV 12	Max	0.0000	229.1705	1110.57	1	-0.550000
83	0.00000	SLV 12	Min	0.0000	219.0143	1063.79	1	-0.550000
83	0.27500	SLV 12	Min	0.0000	225.0961	1092.15	1	-0.550000
83	0.55000	SLV 12	Min	0.0000	229.1705	1110.57	1	-0.550000
83	0.00000	SLV 13	Max	0.0000	219.0143	1063.79	1	-0.550000
83	0.27500	SLV 13	Max	0.0000	225.0961	1092.15	1	-0.550000
83	0.55000	SLV 13	Max	0.0000	229.1705	1110.57	1	-0.550000
83	0.00000	SLV 13	Min	0.0000	219.0143	1063.79	1	-0.550000
83	0.27500	SLV 13	Min	0.0000	225.0961	1092.15	1	-0.550000
83	0.55000	SLV 13	Min	0.0000	229.1705	1110.57	1	-0.550000
83	0.00000	SLV 14	Max	0.0000	219.0143	1063.79	1	-0.550000
83	0.27500	SLV 14	Max	0.0000	225.0961	1092.15	1	-0.550000
83	0.55000	SLV 14	Max	0.0000	229.1705	1110.57	1	-0.550000
83	0.00000	SLV 14	Min	0.0000	219.0143	1063.79	1	-0.550000
83	0.27500	SLV 14	Min	0.0000	225.0961	1092.15	1	-0.550000
83	0.55000	SLV 14	Min	0.0000	229.1705	1110.57	1	-0.550000
83	0.00000	SLV 15	Max	0.0000	219.0143	1063.79	1	-0.550000
83	0.27500	SLV 15	Max	0.0000	225.0961	1092.15	1	-0.550000
83	0.55000	SLV 15	Max	0.0000	229.1705	1110.57	1	-0.550000
83	0.00000	SLV 15	Min	0.0000	219.0143	1063.79	1	-0.550000
83	0.27500	SLV 15	Min	0.0000	225.0961	1092.15	1	-0.550000
83	0.55000	SLV 15	Min	0.0000	229.1705	1110.57	1	-0.550000
83	0.00000	SLV 16	Max	0.0000	219.0143	1063.79	1	-0.550000
83	0.27500	SLV 16	Max	0.0000	225.0961	1092.15	1	-0.550000
83	0.55000	SLV 16	Max	0.0000	229.1705	1110.57	1	-0.550000
83	0.00000	SLV 16	Min	0.0000	219.0143	1063.79	1	-0.550000
83	0.27500	SLV 16	Min	0.0000	225.0961	1092.15	1	-0.550000
83	0.55000	SLV 16	Min	0.0000	229.1705	1110.57	1	-0.550000
83	0.00000	SLC -TBM	Max	0.0000	1300.6796	6320.99	1	-0.550000
83	0.27500	SLC -TBM	Max	0.0000	1278.3063	6208.26	1	-0.550000
83	0.55000	SLC -TBM	Max	0.0000	1253.9256	6085.58	1	-0.550000
83	0.00000	SLC -TBM	Min	0.0000	1300.6796	6320.99	1	-0.550000
83	0.27500	SLC -TBM	Min	0.0000	1278.3063	6208.26	1	-0.550000
83	0.55000	SLC -TBM	Min	0.0000	1253.9256	6085.58	1	-0.550000
83	0.00000	SLU-TBM	Max	0.0000	1907.2166	9268.73	1	-0.550000
83	0.27500	SLU-TBM	Max	0.0000	1872.4403	9093.96	1	-0.550000
83	0.55000	SLU-TBM	Max	0.0000	1835.0543	8906.25	1	-0.550000
83	0.00000	SLU-TBM	Min	0.0000	1907.2166	9268.73	1	-0.550000
83	0.27500	SLU-TBM	Min	0.0000	1872.4403	9093.96	1	-0.550000
83	0.55000	SLU-TBM	Min	0.0000	1835.0543	8906.25	1	-0.550000
84	0.00000	SLE-C	Max	0.0000	229.1705	1109.48	1	-0.550000
84	0.27500	SLE-C	Max	0.0000	233.8393	1131.35	1	-0.550000
84	0.55000	SLE-C	Max	0.0000	236.4658	1143.09	1	-0.550000
84	0.00000	SLE-C	Min	0.0000	229.1705	1109.48	1	-0.550000
84	0.27500	SLE-C	Min	0.0000	233.8393	1131.35	1	-0.550000
84	0.55000	SLE-C	Min	0.0000	236.4658	1143.09	1	-0.550000

Table: Element Forces - Frames, Part 2 of 4

Frame	Station m	OutputCase	StepType	M2 KN-m	M3 KN-m	S11Max KN/m2	PtS11Max	x2S11Max m
84	0.00000	SLE-F1	Max	0.0000	229.1705	1109.48	1	-0.550000
84	0.27500	SLE-F1	Max	0.0000	233.8393	1131.35	1	-0.550000
84	0.55000	SLE-F1	Max	0.0000	236.4658	1143.09	1	-0.550000
84	0.00000	SLE-F1	Min	0.0000	229.1705	1109.48	1	-0.550000
84	0.27500	SLE-F1	Min	0.0000	233.8393	1131.35	1	-0.550000
84	0.55000	SLE-F1	Min	0.0000	236.4658	1143.09	1	-0.550000
84	0.00000	SLE-F2	Max	0.0000	229.1705	1109.48	1	-0.550000
84	0.27500	SLE-F2	Max	0.0000	233.8393	1131.35	1	-0.550000
84	0.55000	SLE-F2	Max	0.0000	236.4658	1143.09	1	-0.550000
84	0.00000	SLE-F2	Min	0.0000	229.1705	1109.48	1	-0.550000
84	0.27500	SLE-F2	Min	0.0000	233.8393	1131.35	1	-0.550000
84	0.55000	SLE-F2	Min	0.0000	236.4658	1143.09	1	-0.550000
84	0.00000	SLE-F3	Max	0.0000	229.1705	1109.48	1	-0.550000
84	0.27500	SLE-F3	Max	0.0000	233.8393	1131.35	1	-0.550000
84	0.55000	SLE-F3	Max	0.0000	236.4658	1143.09	1	-0.550000
84	0.00000	SLE-F3	Min	0.0000	229.1705	1109.48	1	-0.550000
84	0.27500	SLE-F3	Min	0.0000	233.8393	1131.35	1	-0.550000
84	0.55000	SLE-F3	Min	0.0000	236.4658	1143.09	1	-0.550000
84	0.00000	SLE-QP	Max	0.0000	229.1705	1109.48	1	-0.550000
84	0.27500	SLE-QP	Max	0.0000	233.8393	1131.35	1	-0.550000
84	0.55000	SLE-QP	Max	0.0000	236.4658	1143.09	1	-0.550000
84	0.00000	SLE-QP	Min	0.0000	229.1705	1109.48	1	-0.550000
84	0.27500	SLE-QP	Min	0.0000	233.8393	1131.35	1	-0.550000
84	0.55000	SLE-QP	Min	0.0000	236.4658	1143.09	1	-0.550000
84	0.00000	SLU-1	Max	0.0000	297.9216	1442.33	1	-0.550000
84	0.27500	SLU-1	Max	0.0000	303.9911	1470.76	1	-0.550000
84	0.55000	SLU-1	Max	0.0000	307.4055	1486.02	1	-0.550000
84	0.00000	SLU-1	Min	0.0000	297.9216	1442.33	1	-0.550000
84	0.27500	SLU-1	Min	0.0000	303.9911	1470.76	1	-0.550000
84	0.55000	SLU-1	Min	0.0000	307.4055	1486.02	1	-0.550000
84	0.00000	SLU-2	Max	0.0000	297.9216	1442.33	1	-0.550000
84	0.27500	SLU-2	Max	0.0000	303.9911	1470.76	1	-0.550000
84	0.55000	SLU-2	Max	0.0000	307.4055	1486.02	1	-0.550000
84	0.00000	SLU-2	Min	0.0000	297.9216	1442.33	1	-0.550000
84	0.27500	SLU-2	Min	0.0000	303.9911	1470.76	1	-0.550000
84	0.55000	SLU-2	Min	0.0000	307.4055	1486.02	1	-0.550000
84	0.00000	SLU-3	Max	0.0000	229.1705	1109.48	1	-0.550000
84	0.27500	SLU-3	Max	0.0000	233.8393	1131.35	1	-0.550000
84	0.55000	SLU-3	Max	0.0000	236.4658	1143.09	1	-0.550000
84	0.00000	SLU-3	Min	0.0000	229.1705	1109.48	1	-0.550000
84	0.27500	SLU-3	Min	0.0000	233.8393	1131.35	1	-0.550000
84	0.55000	SLU-3	Min	0.0000	236.4658	1143.09	1	-0.550000
84	0.00000	SLU-4	Max	0.0000	297.9216	1442.33	1	-0.550000
84	0.27500	SLU-4	Max	0.0000	303.9911	1470.76	1	-0.550000
84	0.55000	SLU-4	Max	0.0000	307.4055	1486.02	1	-0.550000
84	0.00000	SLU-4	Min	0.0000	297.9216	1442.33	1	-0.550000
84	0.27500	SLU-4	Min	0.0000	303.9911	1470.76	1	-0.550000
84	0.55000	SLU-4	Min	0.0000	307.4055	1486.02	1	-0.550000
84	0.00000	SLU-5	Max	0.0000	229.1705	1109.48	1	-0.550000
84	0.27500	SLU-5	Max	0.0000	233.8393	1131.35	1	-0.550000
84	0.55000	SLU-5	Max	0.0000	236.4658	1143.09	1	-0.550000
84	0.00000	SLU-5	Min	0.0000	229.1705	1109.48	1	-0.550000
84	0.27500	SLU-5	Min	0.0000	233.8393	1131.35	1	-0.550000
84	0.55000	SLU-5	Min	0.0000	236.4658	1143.09	1	-0.550000
84	0.00000	SLU-6	Max	0.0000	297.9216	1442.33	1	-0.550000
84	0.27500	SLU-6	Max	0.0000	303.9911	1470.76	1	-0.550000
84	0.55000	SLU-6	Max	0.0000	307.4055	1486.02	1	-0.550000
84	0.00000	SLU-6	Min	0.0000	297.9216	1442.33	1	-0.550000
84	0.27500	SLU-6	Min	0.0000	303.9911	1470.76	1	-0.550000



Table: Element Forces - Frames, Part 2 of 4

Frame	Station m	OutputCase	StepType	M2 KN-m	M3 KN-m	S11Max KN/m2	PtS11Max	x2S11Max m
84	0.55000	SLU-6	Min	0.0000	307.4055	1486.02	1	-0.550000
84	0.00000	SLU-7	Max	0.0000	229.1705	1109.48	1	-0.550000
84	0.27500	SLU-7	Max	0.0000	233.8393	1131.35	1	-0.550000
84	0.55000	SLU-7	Max	0.0000	236.4658	1143.09	1	-0.550000
84	0.00000	SLU-7	Min	0.0000	229.1705	1109.48	1	-0.550000
84	0.27500	SLU-7	Min	0.0000	233.8393	1131.35	1	-0.550000
84	0.55000	SLU-7	Min	0.0000	236.4658	1143.09	1	-0.550000
84	0.00000	SLV 1	Max	0.0000	229.1705	1109.48	1	-0.550000
84	0.27500	SLV 1	Max	0.0000	233.8393	1131.35	1	-0.550000
84	0.55000	SLV 1	Max	0.0000	236.4658	1143.09	1	-0.550000
84	0.00000	SLV 1	Min	0.0000	229.1705	1109.48	1	-0.550000
84	0.27500	SLV 1	Min	0.0000	233.8393	1131.35	1	-0.550000
84	0.55000	SLV 1	Min	0.0000	236.4658	1143.09	1	-0.550000
84	0.00000	SLV 2	Max	0.0000	229.1705	1109.48	1	-0.550000
84	0.27500	SLV 2	Max	0.0000	233.8393	1131.35	1	-0.550000
84	0.55000	SLV 2	Max	0.0000	236.4658	1143.09	1	-0.550000
84	0.00000	SLV 2	Min	0.0000	229.1705	1109.48	1	-0.550000
84	0.27500	SLV 2	Min	0.0000	233.8393	1131.35	1	-0.550000
84	0.55000	SLV 2	Min	0.0000	236.4658	1143.09	1	-0.550000
84	0.00000	SLV 3	Max	0.0000	229.1705	1109.48	1	-0.550000
84	0.27500	SLV 3	Max	0.0000	233.8393	1131.35	1	-0.550000
84	0.55000	SLV 3	Max	0.0000	236.4658	1143.09	1	-0.550000
84	0.00000	SLV 3	Min	0.0000	229.1705	1109.48	1	-0.550000
84	0.27500	SLV 3	Min	0.0000	233.8393	1131.35	1	-0.550000
84	0.55000	SLV 3	Min	0.0000	236.4658	1143.09	1	-0.550000
84	0.00000	SLV 4	Max	0.0000	229.1705	1109.48	1	-0.550000
84	0.27500	SLV 4	Max	0.0000	233.8393	1131.35	1	-0.550000
84	0.55000	SLV 4	Max	0.0000	236.4658	1143.09	1	-0.550000
84	0.00000	SLV 4	Min	0.0000	229.1705	1109.48	1	-0.550000
84	0.27500	SLV 4	Min	0.0000	233.8393	1131.35	1	-0.550000
84	0.55000	SLV 4	Min	0.0000	236.4658	1143.09	1	-0.550000
84	0.00000	SLV 5	Max	0.0000	229.1705	1109.48	1	-0.550000
84	0.27500	SLV 5	Max	0.0000	233.8393	1131.35	1	-0.550000
84	0.55000	SLV 5	Max	0.0000	236.4658	1143.09	1	-0.550000
84	0.00000	SLV 5	Min	0.0000	229.1705	1109.48	1	-0.550000
84	0.27500	SLV 5	Min	0.0000	233.8393	1131.35	1	-0.550000
84	0.55000	SLV 5	Min	0.0000	236.4658	1143.09	1	-0.550000
84	0.00000	SLV 6	Max	0.0000	229.1705	1109.48	1	-0.550000
84	0.27500	SLV 6	Max	0.0000	233.8393	1131.35	1	-0.550000
84	0.55000	SLV 6	Max	0.0000	236.4658	1143.09	1	-0.550000
84	0.00000	SLV 6	Min	0.0000	229.1705	1109.48	1	-0.550000
84	0.27500	SLV 6	Min	0.0000	233.8393	1131.35	1	-0.550000
84	0.55000	SLV 6	Min	0.0000	236.4658	1143.09	1	-0.550000
84	0.00000	SLV 7	Max	0.0000	229.1705	1109.48	1	-0.550000
84	0.27500	SLV 7	Max	0.0000	233.8393	1131.35	1	-0.550000
84	0.55000	SLV 7	Max	0.0000	236.4658	1143.09	1	-0.550000
84	0.00000	SLV 7	Min	0.0000	229.1705	1109.48	1	-0.550000
84	0.27500	SLV 7	Min	0.0000	233.8393	1131.35	1	-0.550000
84	0.55000	SLV 7	Min	0.0000	236.4658	1143.09	1	-0.550000
84	0.00000	SLV 8	Max	0.0000	229.1705	1109.48	1	-0.550000
84	0.27500	SLV 8	Max	0.0000	233.8393	1131.35	1	-0.550000
84	0.55000	SLV 8	Max	0.0000	236.4658	1143.09	1	-0.550000
84	0.00000	SLV 8	Min	0.0000	229.1705	1109.48	1	-0.550000
84	0.27500	SLV 8	Min	0.0000	233.8393	1131.35	1	-0.550000
84	0.55000	SLV 8	Min	0.0000	236.4658	1143.09	1	-0.550000
84	0.00000	SLV 9	Max	0.0000	229.1705	1109.48	1	-0.550000
84	0.27500	SLV 9	Max	0.0000	233.8393	1131.35	1	-0.550000
84	0.55000	SLV 9	Max	0.0000	236.4658	1143.09	1	-0.550000
84	0.00000	SLV 9	Min	0.0000	229.1705	1109.48	1	-0.550000

Table: Element Forces - Frames, Part 2 of 4

Frame	Station m	OutputCase	StepType	M2 KN-m	M3 KN-m	S11Max KN/m2	PtS11Max	x2S11Max m
84	0.27500	SLV 9	Min	0.0000	233.8393	1131.35	1	-0.550000
84	0.55000	SLV 9	Min	0.0000	236.4658	1143.09	1	-0.550000
84	0.00000	SLV 10	Max	0.0000	229.1705	1109.48	1	-0.550000
84	0.27500	SLV 10	Max	0.0000	233.8393	1131.35	1	-0.550000
84	0.55000	SLV 10	Max	0.0000	236.4658	1143.09	1	-0.550000
84	0.00000	SLV 10	Min	0.0000	229.1705	1109.48	1	-0.550000
84	0.27500	SLV 10	Min	0.0000	233.8393	1131.35	1	-0.550000
84	0.55000	SLV 10	Min	0.0000	236.4658	1143.09	1	-0.550000
84	0.00000	SLV 11	Max	0.0000	229.1705	1109.48	1	-0.550000
84	0.27500	SLV 11	Max	0.0000	233.8393	1131.35	1	-0.550000
84	0.55000	SLV 11	Max	0.0000	236.4658	1143.09	1	-0.550000
84	0.00000	SLV 11	Min	0.0000	229.1705	1109.48	1	-0.550000
84	0.27500	SLV 11	Min	0.0000	233.8393	1131.35	1	-0.550000
84	0.55000	SLV 11	Min	0.0000	236.4658	1143.09	1	-0.550000
84	0.00000	SLV 12	Max	0.0000	229.1705	1109.48	1	-0.550000
84	0.27500	SLV 12	Max	0.0000	233.8393	1131.35	1	-0.550000
84	0.55000	SLV 12	Max	0.0000	236.4658	1143.09	1	-0.550000
84	0.00000	SLV 12	Min	0.0000	229.1705	1109.48	1	-0.550000
84	0.27500	SLV 12	Min	0.0000	233.8393	1131.35	1	-0.550000
84	0.55000	SLV 12	Min	0.0000	236.4658	1143.09	1	-0.550000
84	0.00000	SLV 13	Max	0.0000	229.1705	1109.48	1	-0.550000
84	0.27500	SLV 13	Max	0.0000	233.8393	1131.35	1	-0.550000
84	0.55000	SLV 13	Max	0.0000	236.4658	1143.09	1	-0.550000
84	0.00000	SLV 13	Min	0.0000	229.1705	1109.48	1	-0.550000
84	0.27500	SLV 13	Min	0.0000	233.8393	1131.35	1	-0.550000
84	0.55000	SLV 13	Min	0.0000	236.4658	1143.09	1	-0.550000
84	0.00000	SLV 14	Max	0.0000	229.1705	1109.48	1	-0.550000
84	0.27500	SLV 14	Max	0.0000	233.8393	1131.35	1	-0.550000
84	0.55000	SLV 14	Max	0.0000	236.4658	1143.09	1	-0.550000
84	0.00000	SLV 14	Min	0.0000	229.1705	1109.48	1	-0.550000
84	0.27500	SLV 14	Min	0.0000	233.8393	1131.35	1	-0.550000
84	0.55000	SLV 14	Min	0.0000	236.4658	1143.09	1	-0.550000
84	0.00000	SLV 15	Max	0.0000	229.1705	1109.48	1	-0.550000
84	0.27500	SLV 15	Max	0.0000	233.8393	1131.35	1	-0.550000
84	0.55000	SLV 15	Max	0.0000	236.4658	1143.09	1	-0.550000
84	0.00000	SLV 15	Min	0.0000	229.1705	1109.48	1	-0.550000
84	0.27500	SLV 15	Min	0.0000	233.8393	1131.35	1	-0.550000
84	0.55000	SLV 15	Min	0.0000	236.4658	1143.09	1	-0.550000
84	0.00000	SLV 16	Max	0.0000	229.1705	1109.48	1	-0.550000
84	0.27500	SLV 16	Max	0.0000	233.8393	1131.35	1	-0.550000
84	0.55000	SLV 16	Max	0.0000	236.4658	1143.09	1	-0.550000
84	0.00000	SLV 16	Min	0.0000	229.1705	1109.48	1	-0.550000
84	0.27500	SLV 16	Min	0.0000	233.8393	1131.35	1	-0.550000
84	0.55000	SLV 16	Min	0.0000	236.4658	1143.09	1	-0.550000
84	0.00000	SLC -TBM	Max	0.0000	1253.9256	6090.60	1	-0.550000
84	0.27500	SLC -TBM	Max	0.0000	1238.0457	6010.57	1	-0.550000
84	0.55000	SLC -TBM	Max	0.0000	1220.1233	5920.41	1	-0.550000
84	0.00000	SLC -TBM	Min	0.0000	1253.9256	6090.60	1	-0.550000
84	0.27500	SLC -TBM	Min	0.0000	1238.0457	6010.57	1	-0.550000
84	0.55000	SLC -TBM	Min	0.0000	1220.1233	5920.41	1	-0.550000
84	0.00000	SLU-TBM	Max	0.0000	1835.0543	8914.00	1	-0.550000
84	0.27500	SLU-TBM	Max	0.0000	1810.3007	8789.58	1	-0.550000
84	0.55000	SLU-TBM	Max	0.0000	1782.8918	8652.00	1	-0.550000
84	0.00000	SLU-TBM	Min	0.0000	1835.0543	8914.00	1	-0.550000
84	0.27500	SLU-TBM	Min	0.0000	1810.3007	8789.58	1	-0.550000
84	0.55000	SLU-TBM	Min	0.0000	1782.8918	8652.00	1	-0.550000
85	0.00000	SLE-C	Max	0.0000	236.4658	1142.36	1	-0.550000
85	0.27500	SLE-C	Max	0.0000	239.6785	1157.52	1	-0.550000
85	0.55000	SLE-C	Max	0.0000	240.8254	1162.44	1	-0.550000

Table: Element Forces - Frames, Part 2 of 4

Frame	Station m	OutputCase	StepType	M2 KN-m	M3 KN-m	S11Max KN/m2	PtS11Max	x2S11Max m
85	0.00000	SLE-C	Min	0.0000	236.4658	1142.36	1	-0.550000
85	0.27500	SLE-C	Min	0.0000	239.6785	1157.52	1	-0.550000
85	0.55000	SLE-C	Min	0.0000	240.8254	1162.44	1	-0.550000
85	0.00000	SLE-F1	Max	0.0000	236.4658	1142.36	1	-0.550000
85	0.27500	SLE-F1	Max	0.0000	239.6785	1157.52	1	-0.550000
85	0.55000	SLE-F1	Max	0.0000	240.8254	1162.44	1	-0.550000
85	0.00000	SLE-F1	Min	0.0000	236.4658	1142.36	1	-0.550000
85	0.27500	SLE-F1	Min	0.0000	239.6785	1157.52	1	-0.550000
85	0.55000	SLE-F1	Min	0.0000	240.8254	1162.44	1	-0.550000
85	0.00000	SLE-F2	Max	0.0000	236.4658	1142.36	1	-0.550000
85	0.27500	SLE-F2	Max	0.0000	239.6785	1157.52	1	-0.550000
85	0.55000	SLE-F2	Max	0.0000	240.8254	1162.44	1	-0.550000
85	0.00000	SLE-F2	Min	0.0000	236.4658	1142.36	1	-0.550000
85	0.27500	SLE-F2	Min	0.0000	239.6785	1157.52	1	-0.550000
85	0.55000	SLE-F2	Min	0.0000	240.8254	1162.44	1	-0.550000
85	0.00000	SLE-F3	Max	0.0000	236.4658	1142.36	1	-0.550000
85	0.27500	SLE-F3	Max	0.0000	239.6785	1157.52	1	-0.550000
85	0.55000	SLE-F3	Max	0.0000	240.8254	1162.44	1	-0.550000
85	0.00000	SLE-F3	Min	0.0000	236.4658	1142.36	1	-0.550000
85	0.27500	SLE-F3	Min	0.0000	239.6785	1157.52	1	-0.550000
85	0.55000	SLE-F3	Min	0.0000	240.8254	1162.44	1	-0.550000
85	0.00000	SLE-QP	Max	0.0000	236.4658	1142.36	1	-0.550000
85	0.27500	SLE-QP	Max	0.0000	239.6785	1157.52	1	-0.550000
85	0.55000	SLE-QP	Max	0.0000	240.8254	1162.44	1	-0.550000
85	0.00000	SLE-QP	Min	0.0000	236.4658	1142.36	1	-0.550000
85	0.27500	SLE-QP	Min	0.0000	239.6785	1157.52	1	-0.550000
85	0.55000	SLE-QP	Min	0.0000	240.8254	1162.44	1	-0.550000
85	0.00000	SLU-1	Max	0.0000	307.4055	1485.07	1	-0.550000
85	0.27500	SLU-1	Max	0.0000	311.5821	1504.78	1	-0.550000
85	0.55000	SLU-1	Max	0.0000	313.0731	1511.17	1	-0.550000
85	0.00000	SLU-1	Min	0.0000	307.4055	1485.07	1	-0.550000
85	0.27500	SLU-1	Min	0.0000	311.5821	1504.78	1	-0.550000
85	0.55000	SLU-1	Min	0.0000	313.0731	1511.17	1	-0.550000
85	0.00000	SLU-2	Max	0.0000	307.4055	1485.07	1	-0.550000
85	0.27500	SLU-2	Max	0.0000	311.5821	1504.78	1	-0.550000
85	0.55000	SLU-2	Max	0.0000	313.0731	1511.17	1	-0.550000
85	0.00000	SLU-2	Min	0.0000	307.4055	1485.07	1	-0.550000
85	0.27500	SLU-2	Min	0.0000	311.5821	1504.78	1	-0.550000
85	0.55000	SLU-2	Min	0.0000	313.0731	1511.17	1	-0.550000
85	0.00000	SLU-3	Max	0.0000	236.4658	1142.36	1	-0.550000
85	0.27500	SLU-3	Max	0.0000	239.6785	1157.52	1	-0.550000
85	0.55000	SLU-3	Max	0.0000	240.8254	1162.44	1	-0.550000
85	0.00000	SLU-3	Min	0.0000	236.4658	1142.36	1	-0.550000
85	0.27500	SLU-3	Min	0.0000	239.6785	1157.52	1	-0.550000
85	0.55000	SLU-3	Min	0.0000	240.8254	1162.44	1	-0.550000
85	0.00000	SLU-4	Max	0.0000	307.4055	1485.07	1	-0.550000
85	0.27500	SLU-4	Max	0.0000	311.5821	1504.78	1	-0.550000
85	0.55000	SLU-4	Max	0.0000	313.0731	1511.17	1	-0.550000
85	0.00000	SLU-4	Min	0.0000	307.4055	1485.07	1	-0.550000
85	0.27500	SLU-4	Min	0.0000	311.5821	1504.78	1	-0.550000
85	0.55000	SLU-4	Min	0.0000	313.0731	1511.17	1	-0.550000
85	0.00000	SLU-5	Max	0.0000	236.4658	1142.36	1	-0.550000
85	0.27500	SLU-5	Max	0.0000	239.6785	1157.52	1	-0.550000
85	0.55000	SLU-5	Max	0.0000	240.8254	1162.44	1	-0.550000
85	0.00000	SLU-5	Min	0.0000	236.4658	1142.36	1	-0.550000
85	0.27500	SLU-5	Min	0.0000	239.6785	1157.52	1	-0.550000
85	0.55000	SLU-5	Min	0.0000	240.8254	1162.44	1	-0.550000
85	0.00000	SLU-6	Max	0.0000	307.4055	1485.07	1	-0.550000
85	0.27500	SLU-6	Max	0.0000	311.5821	1504.78	1	-0.550000

Table: Element Forces - Frames, Part 2 of 4

Frame	Station m	OutputCase	StepType	M2 KN-m	M3 KN-m	S11Max KN/m2	PtS11Max	x2S11Max m
85	0.55000	SLU-6	Max	0.0000	313.0731	1511.17	1	-0.550000
85	0.00000	SLU-6	Min	0.0000	307.4055	1485.07	1	-0.550000
85	0.27500	SLU-6	Min	0.0000	311.5821	1504.78	1	-0.550000
85	0.55000	SLU-6	Min	0.0000	313.0731	1511.17	1	-0.550000
85	0.00000	SLU-7	Max	0.0000	236.4658	1142.36	1	-0.550000
85	0.27500	SLU-7	Max	0.0000	239.6785	1157.52	1	-0.550000
85	0.55000	SLU-7	Max	0.0000	240.8254	1162.44	1	-0.550000
85	0.00000	SLU-7	Min	0.0000	236.4658	1142.36	1	-0.550000
85	0.27500	SLU-7	Min	0.0000	239.6785	1157.52	1	-0.550000
85	0.55000	SLU-7	Min	0.0000	240.8254	1162.44	1	-0.550000
85	0.00000	SLV 1	Max	0.0000	236.4658	1142.36	1	-0.550000
85	0.27500	SLV 1	Max	0.0000	239.6785	1157.52	1	-0.550000
85	0.55000	SLV 1	Max	0.0000	240.8254	1162.44	1	-0.550000
85	0.00000	SLV 1	Min	0.0000	236.4658	1142.36	1	-0.550000
85	0.27500	SLV 1	Min	0.0000	239.6785	1157.52	1	-0.550000
85	0.55000	SLV 1	Min	0.0000	240.8254	1162.44	1	-0.550000
85	0.00000	SLV 2	Max	0.0000	236.4658	1142.36	1	-0.550000
85	0.27500	SLV 2	Max	0.0000	239.6785	1157.52	1	-0.550000
85	0.55000	SLV 2	Max	0.0000	240.8254	1162.44	1	-0.550000
85	0.00000	SLV 2	Min	0.0000	236.4658	1142.36	1	-0.550000
85	0.27500	SLV 2	Min	0.0000	239.6785	1157.52	1	-0.550000
85	0.55000	SLV 2	Min	0.0000	240.8254	1162.44	1	-0.550000
85	0.00000	SLV 3	Max	0.0000	236.4658	1142.36	1	-0.550000
85	0.27500	SLV 3	Max	0.0000	239.6785	1157.52	1	-0.550000
85	0.55000	SLV 3	Max	0.0000	240.8254	1162.44	1	-0.550000
85	0.00000	SLV 3	Min	0.0000	236.4658	1142.36	1	-0.550000
85	0.27500	SLV 3	Min	0.0000	239.6785	1157.52	1	-0.550000
85	0.55000	SLV 3	Min	0.0000	240.8254	1162.44	1	-0.550000
85	0.00000	SLV 4	Max	0.0000	236.4658	1142.36	1	-0.550000
85	0.27500	SLV 4	Max	0.0000	239.6785	1157.52	1	-0.550000
85	0.55000	SLV 4	Max	0.0000	240.8254	1162.44	1	-0.550000
85	0.00000	SLV 4	Min	0.0000	236.4658	1142.36	1	-0.550000
85	0.27500	SLV 4	Min	0.0000	239.6785	1157.52	1	-0.550000
85	0.55000	SLV 4	Min	0.0000	240.8254	1162.44	1	-0.550000
85	0.00000	SLV 5	Max	0.0000	236.4658	1142.36	1	-0.550000
85	0.27500	SLV 5	Max	0.0000	239.6785	1157.52	1	-0.550000
85	0.55000	SLV 5	Max	0.0000	240.8254	1162.44	1	-0.550000
85	0.00000	SLV 5	Min	0.0000	236.4658	1142.36	1	-0.550000
85	0.27500	SLV 5	Min	0.0000	239.6785	1157.52	1	-0.550000
85	0.55000	SLV 5	Min	0.0000	240.8254	1162.44	1	-0.550000
85	0.00000	SLV 6	Max	0.0000	236.4658	1142.36	1	-0.550000
85	0.27500	SLV 6	Max	0.0000	239.6785	1157.52	1	-0.550000
85	0.55000	SLV 6	Max	0.0000	240.8254	1162.44	1	-0.550000
85	0.00000	SLV 6	Min	0.0000	236.4658	1142.36	1	-0.550000
85	0.27500	SLV 6	Min	0.0000	239.6785	1157.52	1	-0.550000
85	0.55000	SLV 6	Min	0.0000	240.8254	1162.44	1	-0.550000
85	0.00000	SLV 7	Max	0.0000	236.4658	1142.36	1	-0.550000
85	0.27500	SLV 7	Max	0.0000	239.6785	1157.52	1	-0.550000
85	0.55000	SLV 7	Max	0.0000	240.8254	1162.44	1	-0.550000
85	0.00000	SLV 7	Min	0.0000	236.4658	1142.36	1	-0.550000
85	0.27500	SLV 7	Min	0.0000	239.6785	1157.52	1	-0.550000
85	0.55000	SLV 7	Min	0.0000	240.8254	1162.44	1	-0.550000
85	0.00000	SLV 8	Max	0.0000	236.4658	1142.36	1	-0.550000
85	0.27500	SLV 8	Max	0.0000	239.6785	1157.52	1	-0.550000
85	0.55000	SLV 8	Max	0.0000	240.8254	1162.44	1	-0.550000
85	0.00000	SLV 8	Min	0.0000	236.4658	1142.36	1	-0.550000
85	0.27500	SLV 8	Min	0.0000	239.6785	1157.52	1	-0.550000
85	0.55000	SLV 8	Min	0.0000	240.8254	1162.44	1	-0.550000
85	0.00000	SLV 9	Max	0.0000	236.4658	1142.36	1	-0.550000

Table: Element Forces - Frames, Part 2 of 4

Frame	Station m	OutputCase	StepType	M2 KN-m	M3 KN-m	S11Max KN/m2	PtS11Max	x2S11Max m
85	0.27500	SLV 9	Max	0.0000	239.6785	1157.52	1	-0.550000
85	0.55000	SLV 9	Max	0.0000	240.8254	1162.44	1	-0.550000
85	0.00000	SLV 9	Min	0.0000	236.4658	1142.36	1	-0.550000
85	0.27500	SLV 9	Min	0.0000	239.6785	1157.52	1	-0.550000
85	0.55000	SLV 9	Min	0.0000	240.8254	1162.44	1	-0.550000
85	0.00000	SLV 10	Max	0.0000	236.4658	1142.36	1	-0.550000
85	0.27500	SLV 10	Max	0.0000	239.6785	1157.52	1	-0.550000
85	0.55000	SLV 10	Max	0.0000	240.8254	1162.44	1	-0.550000
85	0.00000	SLV 10	Min	0.0000	236.4658	1142.36	1	-0.550000
85	0.27500	SLV 10	Min	0.0000	239.6785	1157.52	1	-0.550000
85	0.55000	SLV 10	Min	0.0000	240.8254	1162.44	1	-0.550000
85	0.00000	SLV 11	Max	0.0000	236.4658	1142.36	1	-0.550000
85	0.27500	SLV 11	Max	0.0000	239.6785	1157.52	1	-0.550000
85	0.55000	SLV 11	Max	0.0000	240.8254	1162.44	1	-0.550000
85	0.00000	SLV 11	Min	0.0000	236.4658	1142.36	1	-0.550000
85	0.27500	SLV 11	Min	0.0000	239.6785	1157.52	1	-0.550000
85	0.55000	SLV 11	Min	0.0000	240.8254	1162.44	1	-0.550000
85	0.00000	SLV 12	Max	0.0000	236.4658	1142.36	1	-0.550000
85	0.27500	SLV 12	Max	0.0000	239.6785	1157.52	1	-0.550000
85	0.55000	SLV 12	Max	0.0000	240.8254	1162.44	1	-0.550000
85	0.00000	SLV 12	Min	0.0000	236.4658	1142.36	1	-0.550000
85	0.27500	SLV 12	Min	0.0000	239.6785	1157.52	1	-0.550000
85	0.55000	SLV 12	Min	0.0000	240.8254	1162.44	1	-0.550000
85	0.00000	SLV 13	Max	0.0000	236.4658	1142.36	1	-0.550000
85	0.27500	SLV 13	Max	0.0000	239.6785	1157.52	1	-0.550000
85	0.55000	SLV 13	Max	0.0000	240.8254	1162.44	1	-0.550000
85	0.00000	SLV 13	Min	0.0000	236.4658	1142.36	1	-0.550000
85	0.27500	SLV 13	Min	0.0000	239.6785	1157.52	1	-0.550000
85	0.55000	SLV 13	Min	0.0000	240.8254	1162.44	1	-0.550000
85	0.00000	SLV 14	Max	0.0000	236.4658	1142.36	1	-0.550000
85	0.27500	SLV 14	Max	0.0000	239.6785	1157.52	1	-0.550000
85	0.55000	SLV 14	Max	0.0000	240.8254	1162.44	1	-0.550000
85	0.00000	SLV 14	Min	0.0000	236.4658	1142.36	1	-0.550000
85	0.27500	SLV 14	Min	0.0000	239.6785	1157.52	1	-0.550000
85	0.55000	SLV 14	Min	0.0000	240.8254	1162.44	1	-0.550000
85	0.00000	SLV 15	Max	0.0000	236.4658	1142.36	1	-0.550000
85	0.27500	SLV 15	Max	0.0000	239.6785	1157.52	1	-0.550000
85	0.55000	SLV 15	Max	0.0000	240.8254	1162.44	1	-0.550000
85	0.00000	SLV 15	Min	0.0000	236.4658	1142.36	1	-0.550000
85	0.27500	SLV 15	Min	0.0000	239.6785	1157.52	1	-0.550000
85	0.55000	SLV 15	Min	0.0000	240.8254	1162.44	1	-0.550000
85	0.00000	SLV 16	Max	0.0000	236.4658	1142.36	1	-0.550000
85	0.27500	SLV 16	Max	0.0000	239.6785	1157.52	1	-0.550000
85	0.55000	SLV 16	Max	0.0000	240.8254	1162.44	1	-0.550000
85	0.00000	SLV 16	Min	0.0000	236.4658	1142.36	1	-0.550000
85	0.27500	SLV 16	Min	0.0000	239.6785	1157.52	1	-0.550000
85	0.55000	SLV 16	Min	0.0000	240.8254	1162.44	1	-0.550000
85	0.00000	SLC -TBM	Max	0.0000	1220.1233	5923.76	1	-0.550000
85	0.27500	SLC -TBM	Max	0.0000	1211.1690	5878.59	1	-0.550000
85	0.55000	SLC -TBM	Max	0.0000	1200.1488	5823.17	1	-0.550000
85	0.00000	SLC -TBM	Min	0.0000	1220.1233	5923.76	1	-0.550000
85	0.27500	SLC -TBM	Min	0.0000	1211.1690	5878.59	1	-0.550000
85	0.55000	SLC -TBM	Min	0.0000	1200.1488	5823.17	1	-0.550000
85	0.00000	SLU-TBM	Max	0.0000	1782.8918	8657.17	1	-0.550000
85	0.27500	SLU-TBM	Max	0.0000	1768.8178	8586.38	1	-0.550000
85	0.55000	SLU-TBM	Max	0.0000	1752.0581	8502.27	1	-0.550000
85	0.00000	SLU-TBM	Min	0.0000	1782.8918	8657.17	1	-0.550000
85	0.27500	SLU-TBM	Min	0.0000	1768.8178	8586.38	1	-0.550000
85	0.55000	SLU-TBM	Min	0.0000	1752.0581	8502.27	1	-0.550000

Table: Element Forces - Frames, Part 2 of 4

Frame	Station m	OutputCase	StepType	M2 KN-m	M3 KN-m	S11Max KN/m2	PtS11Max	x2S11Max m
86	0.00000	SLE-C	Max	0.0000	240.8254	1162.09	1	-0.550000
86	0.25305	SLE-C	Max	0.0000	242.3941	1169.61	1	-0.550000
86	0.50610	SLE-C	Max	0.0000	242.2038	1168.41	1	-0.550000
86	0.00000	SLE-C	Min	0.0000	240.8254	1162.09	1	-0.550000
86	0.25305	SLE-C	Min	0.0000	242.3941	1169.61	1	-0.550000
86	0.50610	SLE-C	Min	0.0000	242.2038	1168.41	1	-0.550000
86	0.00000	SLE-F1	Max	0.0000	240.8254	1162.09	1	-0.550000
86	0.25305	SLE-F1	Max	0.0000	242.3941	1169.61	1	-0.550000
86	0.50610	SLE-F1	Max	0.0000	242.2038	1168.41	1	-0.550000
86	0.00000	SLE-F1	Min	0.0000	240.8254	1162.09	1	-0.550000
86	0.25305	SLE-F1	Min	0.0000	242.3941	1169.61	1	-0.550000
86	0.50610	SLE-F1	Min	0.0000	242.2038	1168.41	1	-0.550000
86	0.00000	SLE-F2	Max	0.0000	240.8254	1162.09	1	-0.550000
86	0.25305	SLE-F2	Max	0.0000	242.3941	1169.61	1	-0.550000
86	0.50610	SLE-F2	Max	0.0000	242.2038	1168.41	1	-0.550000
86	0.00000	SLE-F2	Min	0.0000	240.8254	1162.09	1	-0.550000
86	0.25305	SLE-F2	Min	0.0000	242.3941	1169.61	1	-0.550000
86	0.50610	SLE-F2	Min	0.0000	242.2038	1168.41	1	-0.550000
86	0.00000	SLE-F3	Max	0.0000	240.8254	1162.09	1	-0.550000
86	0.25305	SLE-F3	Max	0.0000	242.3941	1169.61	1	-0.550000
86	0.50610	SLE-F3	Max	0.0000	242.2038	1168.41	1	-0.550000
86	0.00000	SLE-F3	Min	0.0000	240.8254	1162.09	1	-0.550000
86	0.25305	SLE-F3	Min	0.0000	242.3941	1169.61	1	-0.550000
86	0.50610	SLE-F3	Min	0.0000	242.2038	1168.41	1	-0.550000
86	0.00000	SLE-QP	Max	0.0000	240.8254	1162.09	1	-0.550000
86	0.25305	SLE-QP	Max	0.0000	242.3941	1169.61	1	-0.550000
86	0.50610	SLE-QP	Max	0.0000	242.2038	1168.41	1	-0.550000
86	0.00000	SLE-QP	Min	0.0000	240.8254	1162.09	1	-0.550000
86	0.25305	SLE-QP	Min	0.0000	242.3941	1169.61	1	-0.550000
86	0.50610	SLE-QP	Min	0.0000	242.2038	1168.41	1	-0.550000
86	0.00000	SLU-1	Max	0.0000	313.0731	1510.72	1	-0.550000
86	0.25305	SLU-1	Max	0.0000	315.1123	1520.49	1	-0.550000
86	0.50610	SLU-1	Max	0.0000	314.8649	1518.93	1	-0.550000
86	0.00000	SLU-1	Min	0.0000	313.0731	1510.72	1	-0.550000
86	0.25305	SLU-1	Min	0.0000	315.1123	1520.49	1	-0.550000
86	0.50610	SLU-1	Min	0.0000	314.8649	1518.93	1	-0.550000
86	0.00000	SLU-2	Max	0.0000	313.0731	1510.72	1	-0.550000
86	0.25305	SLU-2	Max	0.0000	315.1123	1520.49	1	-0.550000
86	0.50610	SLU-2	Max	0.0000	314.8649	1518.93	1	-0.550000
86	0.00000	SLU-2	Min	0.0000	313.0731	1510.72	1	-0.550000
86	0.25305	SLU-2	Min	0.0000	315.1123	1520.49	1	-0.550000
86	0.50610	SLU-2	Min	0.0000	314.8649	1518.93	1	-0.550000
86	0.00000	SLU-3	Max	0.0000	240.8254	1162.09	1	-0.550000
86	0.25305	SLU-3	Max	0.0000	242.3941	1169.61	1	-0.550000
86	0.50610	SLU-3	Max	0.0000	242.2038	1168.41	1	-0.550000
86	0.00000	SLU-3	Min	0.0000	240.8254	1162.09	1	-0.550000
86	0.25305	SLU-3	Min	0.0000	242.3941	1169.61	1	-0.550000
86	0.50610	SLU-3	Min	0.0000	242.2038	1168.41	1	-0.550000
86	0.00000	SLU-4	Max	0.0000	313.0731	1510.72	1	-0.550000
86	0.25305	SLU-4	Max	0.0000	315.1123	1520.49	1	-0.550000
86	0.50610	SLU-4	Max	0.0000	314.8649	1518.93	1	-0.550000
86	0.00000	SLU-4	Min	0.0000	313.0731	1510.72	1	-0.550000
86	0.25305	SLU-4	Min	0.0000	315.1123	1520.49	1	-0.550000
86	0.50610	SLU-4	Min	0.0000	314.8649	1518.93	1	-0.550000
86	0.00000	SLU-5	Max	0.0000	240.8254	1162.09	1	-0.550000
86	0.25305	SLU-5	Max	0.0000	242.3941	1169.61	1	-0.550000
86	0.50610	SLU-5	Max	0.0000	242.2038	1168.41	1	-0.550000
86	0.00000	SLU-5	Min	0.0000	240.8254	1162.09	1	-0.550000
86	0.25305	SLU-5	Min	0.0000	242.3941	1169.61	1	-0.550000

Table: Element Forces - Frames, Part 2 of 4

Frame	Station m	OutputCase	StepType	M2 KN-m	M3 KN-m	S11Max KN/m2	PtS11Max	x2S11Max m
86	0.50610	SLU-5	Min	0.0000	242.2038	1168.41	1	-0.550000
86	0.00000	SLU-6	Max	0.0000	313.0731	1510.72	1	-0.550000
86	0.25305	SLU-6	Max	0.0000	315.1123	1520.49	1	-0.550000
86	0.50610	SLU-6	Max	0.0000	314.8649	1518.93	1	-0.550000
86	0.00000	SLU-6	Min	0.0000	313.0731	1510.72	1	-0.550000
86	0.25305	SLU-6	Min	0.0000	315.1123	1520.49	1	-0.550000
86	0.50610	SLU-6	Min	0.0000	314.8649	1518.93	1	-0.550000
86	0.00000	SLU-7	Max	0.0000	240.8254	1162.09	1	-0.550000
86	0.25305	SLU-7	Max	0.0000	242.3941	1169.61	1	-0.550000
86	0.50610	SLU-7	Max	0.0000	242.2038	1168.41	1	-0.550000
86	0.00000	SLU-7	Min	0.0000	240.8254	1162.09	1	-0.550000
86	0.25305	SLU-7	Min	0.0000	242.3941	1169.61	1	-0.550000
86	0.50610	SLU-7	Min	0.0000	242.2038	1168.41	1	-0.550000
86	0.00000	SLV 1	Max	0.0000	240.8254	1162.09	1	-0.550000
86	0.25305	SLV 1	Max	0.0000	242.3941	1169.61	1	-0.550000
86	0.50610	SLV 1	Max	0.0000	242.2038	1168.41	1	-0.550000
86	0.00000	SLV 1	Min	0.0000	240.8254	1162.09	1	-0.550000
86	0.25305	SLV 1	Min	0.0000	242.3941	1169.61	1	-0.550000
86	0.50610	SLV 1	Min	0.0000	242.2038	1168.41	1	-0.550000
86	0.00000	SLV 2	Max	0.0000	240.8254	1162.09	1	-0.550000
86	0.25305	SLV 2	Max	0.0000	242.3941	1169.61	1	-0.550000
86	0.50610	SLV 2	Max	0.0000	242.2038	1168.41	1	-0.550000
86	0.00000	SLV 2	Min	0.0000	240.8254	1162.09	1	-0.550000
86	0.25305	SLV 2	Min	0.0000	242.3941	1169.61	1	-0.550000
86	0.50610	SLV 2	Min	0.0000	242.2038	1168.41	1	-0.550000
86	0.00000	SLV 3	Max	0.0000	240.8254	1162.09	1	-0.550000
86	0.25305	SLV 3	Max	0.0000	242.3941	1169.61	1	-0.550000
86	0.50610	SLV 3	Max	0.0000	242.2038	1168.41	1	-0.550000
86	0.00000	SLV 3	Min	0.0000	240.8254	1162.09	1	-0.550000
86	0.25305	SLV 3	Min	0.0000	242.3941	1169.61	1	-0.550000
86	0.50610	SLV 3	Min	0.0000	242.2038	1168.41	1	-0.550000
86	0.00000	SLV 4	Max	0.0000	240.8254	1162.09	1	-0.550000
86	0.25305	SLV 4	Max	0.0000	242.3941	1169.61	1	-0.550000
86	0.50610	SLV 4	Max	0.0000	242.2038	1168.41	1	-0.550000
86	0.00000	SLV 4	Min	0.0000	240.8254	1162.09	1	-0.550000
86	0.25305	SLV 4	Min	0.0000	242.3941	1169.61	1	-0.550000
86	0.50610	SLV 4	Min	0.0000	242.2038	1168.41	1	-0.550000
86	0.00000	SLV 5	Max	0.0000	240.8254	1162.09	1	-0.550000
86	0.25305	SLV 5	Max	0.0000	242.3941	1169.61	1	-0.550000
86	0.50610	SLV 5	Max	0.0000	242.2038	1168.41	1	-0.550000
86	0.00000	SLV 5	Min	0.0000	240.8254	1162.09	1	-0.550000
86	0.25305	SLV 5	Min	0.0000	242.3941	1169.61	1	-0.550000
86	0.50610	SLV 5	Min	0.0000	242.2038	1168.41	1	-0.550000
86	0.00000	SLV 6	Max	0.0000	240.8254	1162.09	1	-0.550000
86	0.25305	SLV 6	Max	0.0000	242.3941	1169.61	1	-0.550000
86	0.50610	SLV 6	Max	0.0000	242.2038	1168.41	1	-0.550000
86	0.00000	SLV 6	Min	0.0000	240.8254	1162.09	1	-0.550000
86	0.25305	SLV 6	Min	0.0000	242.3941	1169.61	1	-0.550000
86	0.50610	SLV 6	Min	0.0000	242.2038	1168.41	1	-0.550000
86	0.00000	SLV 7	Max	0.0000	240.8254	1162.09	1	-0.550000
86	0.25305	SLV 7	Max	0.0000	242.3941	1169.61	1	-0.550000
86	0.50610	SLV 7	Max	0.0000	242.2038	1168.41	1	-0.550000
86	0.00000	SLV 7	Min	0.0000	240.8254	1162.09	1	-0.550000
86	0.25305	SLV 7	Min	0.0000	242.3941	1169.61	1	-0.550000
86	0.50610	SLV 7	Min	0.0000	242.2038	1168.41	1	-0.550000
86	0.00000	SLV 8	Max	0.0000	240.8254	1162.09	1	-0.550000
86	0.25305	SLV 8	Max	0.0000	242.3941	1169.61	1	-0.550000
86	0.50610	SLV 8	Max	0.0000	242.2038	1168.41	1	-0.550000
86	0.00000	SLV 8	Min	0.0000	240.8254	1162.09	1	-0.550000

Table: Element Forces - Frames, Part 2 of 4

Frame	Station m	OutputCase	StepType	M2 KN-m	M3 KN-m	S11Max KN/m2	PtS11Max	x2S11Max m
86	0.25305	SLV 8	Min	0.0000	242.3941	1169.61	1	-0.550000
86	0.50610	SLV 8	Min	0.0000	242.2038	1168.41	1	-0.550000
86	0.00000	SLV 9	Max	0.0000	240.8254	1162.09	1	-0.550000
86	0.25305	SLV 9	Max	0.0000	242.3941	1169.61	1	-0.550000
86	0.50610	SLV 9	Max	0.0000	242.2038	1168.41	1	-0.550000
86	0.00000	SLV 9	Min	0.0000	240.8254	1162.09	1	-0.550000
86	0.25305	SLV 9	Min	0.0000	242.3941	1169.61	1	-0.550000
86	0.50610	SLV 9	Min	0.0000	242.2038	1168.41	1	-0.550000
86	0.00000	SLV 10	Max	0.0000	240.8254	1162.09	1	-0.550000
86	0.25305	SLV 10	Max	0.0000	242.3941	1169.61	1	-0.550000
86	0.50610	SLV 10	Max	0.0000	242.2038	1168.41	1	-0.550000
86	0.00000	SLV 10	Min	0.0000	240.8254	1162.09	1	-0.550000
86	0.25305	SLV 10	Min	0.0000	242.3941	1169.61	1	-0.550000
86	0.50610	SLV 10	Min	0.0000	242.2038	1168.41	1	-0.550000
86	0.00000	SLV 11	Max	0.0000	240.8254	1162.09	1	-0.550000
86	0.25305	SLV 11	Max	0.0000	242.3941	1169.61	1	-0.550000
86	0.50610	SLV 11	Max	0.0000	242.2038	1168.41	1	-0.550000
86	0.00000	SLV 11	Min	0.0000	240.8254	1162.09	1	-0.550000
86	0.25305	SLV 11	Min	0.0000	242.3941	1169.61	1	-0.550000
86	0.50610	SLV 11	Min	0.0000	242.2038	1168.41	1	-0.550000
86	0.00000	SLV 12	Max	0.0000	240.8254	1162.09	1	-0.550000
86	0.25305	SLV 12	Max	0.0000	242.3941	1169.61	1	-0.550000
86	0.50610	SLV 12	Max	0.0000	242.2038	1168.41	1	-0.550000
86	0.00000	SLV 12	Min	0.0000	240.8254	1162.09	1	-0.550000
86	0.25305	SLV 12	Min	0.0000	242.3941	1169.61	1	-0.550000
86	0.50610	SLV 12	Min	0.0000	242.2038	1168.41	1	-0.550000
86	0.00000	SLV 13	Max	0.0000	240.8254	1162.09	1	-0.550000
86	0.25305	SLV 13	Max	0.0000	242.3941	1169.61	1	-0.550000
86	0.50610	SLV 13	Max	0.0000	242.2038	1168.41	1	-0.550000
86	0.00000	SLV 13	Min	0.0000	240.8254	1162.09	1	-0.550000
86	0.25305	SLV 13	Min	0.0000	242.3941	1169.61	1	-0.550000
86	0.50610	SLV 13	Min	0.0000	242.2038	1168.41	1	-0.550000
86	0.00000	SLV 14	Max	0.0000	240.8254	1162.09	1	-0.550000
86	0.25305	SLV 14	Max	0.0000	242.3941	1169.61	1	-0.550000
86	0.50610	SLV 14	Max	0.0000	242.2038	1168.41	1	-0.550000
86	0.00000	SLV 14	Min	0.0000	240.8254	1162.09	1	-0.550000
86	0.25305	SLV 14	Min	0.0000	242.3941	1169.61	1	-0.550000
86	0.50610	SLV 14	Min	0.0000	242.2038	1168.41	1	-0.550000
86	0.00000	SLV 15	Max	0.0000	240.8254	1162.09	1	-0.550000
86	0.25305	SLV 15	Max	0.0000	242.3941	1169.61	1	-0.550000
86	0.50610	SLV 15	Max	0.0000	242.2038	1168.41	1	-0.550000
86	0.00000	SLV 15	Min	0.0000	240.8254	1162.09	1	-0.550000
86	0.25305	SLV 15	Min	0.0000	242.3941	1169.61	1	-0.550000
86	0.50610	SLV 15	Min	0.0000	242.2038	1168.41	1	-0.550000
86	0.00000	SLV 16	Max	0.0000	240.8254	1162.09	1	-0.550000
86	0.25305	SLV 16	Max	0.0000	242.3941	1169.61	1	-0.550000
86	0.50610	SLV 16	Max	0.0000	242.2038	1168.41	1	-0.550000
86	0.00000	SLV 16	Min	0.0000	240.8254	1162.09	1	-0.550000
86	0.25305	SLV 16	Min	0.0000	242.3941	1169.61	1	-0.550000
86	0.50610	SLV 16	Min	0.0000	242.2038	1168.41	1	-0.550000
86	0.00000	SLC -TBM	Max	0.0000	1200.1488	5824.69	1	-0.550000
86	0.25305	SLC -TBM	Max	0.0000	1198.1720	5814.63	1	-0.550000
86	0.50610	SLC -TBM	Max	0.0000	1194.4362	5795.85	1	-0.550000
86	0.00000	SLC -TBM	Min	0.0000	1200.1488	5824.69	1	-0.550000
86	0.25305	SLC -TBM	Min	0.0000	1198.1720	5814.63	1	-0.550000
86	0.50610	SLC -TBM	Min	0.0000	1194.4362	5795.85	1	-0.550000
86	0.00000	SLU-TBM	Max	0.0000	1752.0581	8504.61	1	-0.550000
86	0.25305	SLU-TBM	Max	0.0000	1748.7792	8488.02	1	-0.550000
86	0.50610	SLU-TBM	Max	0.0000	1743.2136	8460.09	1	-0.550000



Table: Element Forces - Frames, Part 2 of 4

Frame	Station m	OutputCase	StepType	M2 KN-m	M3 KN-m	S11Max KN/m2	PtS11Max	x2S11Max m
86	0.00000	SLU-TBM	Min	0.0000	1752.0581	8504.61	1	-0.550000
86	0.25305	SLU-TBM	Min	0.0000	1748.7792	8488.02	1	-0.550000
86	0.50610	SLU-TBM	Min	0.0000	1743.2136	8460.09	1	-0.550000
87	0.00000	SLE-C	Max	0.0000	46.2569	152.29	1	-0.675000
87	0.41807	SLE-C	Max	0.0000	33.9948	111.92	1	-0.675000
87	0.83615	SLE-C	Max	0.0000	15.8354	52.13	1	-0.675000
87	0.00000	SLE-C	Min	0.0000	46.2569	152.29	1	-0.675000
87	0.41807	SLE-C	Min	0.0000	33.9948	111.92	1	-0.675000
87	0.83615	SLE-C	Min	0.0000	15.8354	52.13	1	-0.675000
87	0.00000	SLE-F1	Max	0.0000	46.2569	152.29	1	-0.675000
87	0.41807	SLE-F1	Max	0.0000	33.9948	111.92	1	-0.675000
87	0.83615	SLE-F1	Max	0.0000	15.8354	52.13	1	-0.675000
87	0.00000	SLE-F1	Min	0.0000	46.2569	152.29	1	-0.675000
87	0.41807	SLE-F1	Min	0.0000	33.9948	111.92	1	-0.675000
87	0.83615	SLE-F1	Min	0.0000	15.8354	52.13	1	-0.675000
87	0.00000	SLE-F2	Max	0.0000	46.2569	152.29	1	-0.675000
87	0.41807	SLE-F2	Max	0.0000	33.9948	111.92	1	-0.675000
87	0.83615	SLE-F2	Max	0.0000	15.8354	52.13	1	-0.675000
87	0.00000	SLE-F2	Min	0.0000	46.2569	152.29	1	-0.675000
87	0.41807	SLE-F2	Min	0.0000	33.9948	111.92	1	-0.675000
87	0.83615	SLE-F2	Min	0.0000	15.8354	52.13	1	-0.675000
87	0.00000	SLE-F3	Max	0.0000	46.2569	152.29	1	-0.675000
87	0.41807	SLE-F3	Max	0.0000	33.9948	111.92	1	-0.675000
87	0.83615	SLE-F3	Max	0.0000	15.8354	52.13	1	-0.675000
87	0.00000	SLE-F3	Min	0.0000	46.2569	152.29	1	-0.675000
87	0.41807	SLE-F3	Min	0.0000	33.9948	111.92	1	-0.675000
87	0.83615	SLE-F3	Min	0.0000	15.8354	52.13	1	-0.675000
87	0.00000	SLE-QP	Max	0.0000	46.2569	152.29	1	-0.675000
87	0.41807	SLE-QP	Max	0.0000	33.9948	111.92	1	-0.675000
87	0.83615	SLE-QP	Max	0.0000	15.8354	52.13	1	-0.675000
87	0.00000	SLE-QP	Min	0.0000	46.2569	152.29	1	-0.675000
87	0.41807	SLE-QP	Min	0.0000	33.9948	111.92	1	-0.675000
87	0.83615	SLE-QP	Min	0.0000	15.8354	52.13	1	-0.675000
87	0.00000	SLU-1	Max	0.0000	60.1339	197.97	1	-0.675000
87	0.41807	SLU-1	Max	0.0000	44.1932	145.49	1	-0.675000
87	0.83615	SLU-1	Max	0.0000	20.5861	67.77	1	-0.675000
87	0.00000	SLU-1	Min	0.0000	60.1339	197.97	1	-0.675000
87	0.41807	SLU-1	Min	0.0000	44.1932	145.49	1	-0.675000
87	0.83615	SLU-1	Min	0.0000	20.5861	67.77	1	-0.675000
87	0.00000	SLU-2	Max	0.0000	60.1339	197.97	1	-0.675000
87	0.41807	SLU-2	Max	0.0000	44.1932	145.49	1	-0.675000
87	0.83615	SLU-2	Max	0.0000	20.5861	67.77	1	-0.675000
87	0.00000	SLU-2	Min	0.0000	60.1339	197.97	1	-0.675000
87	0.41807	SLU-2	Min	0.0000	44.1932	145.49	1	-0.675000
87	0.83615	SLU-2	Min	0.0000	20.5861	67.77	1	-0.675000
87	0.00000	SLU-3	Max	0.0000	46.2569	152.29	1	-0.675000
87	0.41807	SLU-3	Max	0.0000	33.9948	111.92	1	-0.675000
87	0.83615	SLU-3	Max	0.0000	15.8354	52.13	1	-0.675000
87	0.00000	SLU-3	Min	0.0000	46.2569	152.29	1	-0.675000
87	0.41807	SLU-3	Min	0.0000	33.9948	111.92	1	-0.675000
87	0.83615	SLU-3	Min	0.0000	15.8354	52.13	1	-0.675000
87	0.00000	SLU-4	Max	0.0000	60.1339	197.97	1	-0.675000
87	0.41807	SLU-4	Max	0.0000	44.1932	145.49	1	-0.675000
87	0.83615	SLU-4	Max	0.0000	20.5861	67.77	1	-0.675000
87	0.00000	SLU-4	Min	0.0000	60.1339	197.97	1	-0.675000
87	0.41807	SLU-4	Min	0.0000	44.1932	145.49	1	-0.675000
87	0.83615	SLU-4	Min	0.0000	20.5861	67.77	1	-0.675000
87	0.00000	SLU-5	Max	0.0000	46.2569	152.29	1	-0.675000
87	0.41807	SLU-5	Max	0.0000	33.9948	111.92	1	-0.675000

Table: Element Forces - Frames, Part 2 of 4

Frame	Station m	OutputCase	StepType	M2 KN-m	M3 KN-m	S11Max KN/m2	PtS11Max	x2S11Max m
87	0.83615	SLU-5	Max	0.0000	15.8354	52.13	1	-0.675000
87	0.00000	SLU-5	Min	0.0000	46.2569	152.29	1	-0.675000
87	0.41807	SLU-5	Min	0.0000	33.9948	111.92	1	-0.675000
87	0.83615	SLU-5	Min	0.0000	15.8354	52.13	1	-0.675000
87	0.00000	SLU-6	Max	0.0000	60.1339	197.97	1	-0.675000
87	0.41807	SLU-6	Max	0.0000	44.1932	145.49	1	-0.675000
87	0.83615	SLU-6	Max	0.0000	20.5861	67.77	1	-0.675000
87	0.00000	SLU-6	Min	0.0000	60.1339	197.97	1	-0.675000
87	0.41807	SLU-6	Min	0.0000	44.1932	145.49	1	-0.675000
87	0.83615	SLU-6	Min	0.0000	20.5861	67.77	1	-0.675000
87	0.00000	SLU-7	Max	0.0000	46.2569	152.29	1	-0.675000
87	0.41807	SLU-7	Max	0.0000	33.9948	111.92	1	-0.675000
87	0.83615	SLU-7	Max	0.0000	15.8354	52.13	1	-0.675000
87	0.00000	SLU-7	Min	0.0000	46.2569	152.29	1	-0.675000
87	0.41807	SLU-7	Min	0.0000	33.9948	111.92	1	-0.675000
87	0.83615	SLU-7	Min	0.0000	15.8354	52.13	1	-0.675000
87	0.00000	SLV 1	Max	0.0000	46.2569	152.29	1	-0.675000
87	0.41807	SLV 1	Max	0.0000	33.9948	111.92	1	-0.675000
87	0.83615	SLV 1	Max	0.0000	15.8354	52.13	1	-0.675000
87	0.00000	SLV 1	Min	0.0000	46.2569	152.29	1	-0.675000
87	0.41807	SLV 1	Min	0.0000	33.9948	111.92	1	-0.675000
87	0.83615	SLV 1	Min	0.0000	15.8354	52.13	1	-0.675000
87	0.00000	SLV 2	Max	0.0000	46.2569	152.29	1	-0.675000
87	0.41807	SLV 2	Max	0.0000	33.9948	111.92	1	-0.675000
87	0.83615	SLV 2	Max	0.0000	15.8354	52.13	1	-0.675000
87	0.00000	SLV 2	Min	0.0000	46.2569	152.29	1	-0.675000
87	0.41807	SLV 2	Min	0.0000	33.9948	111.92	1	-0.675000
87	0.83615	SLV 2	Min	0.0000	15.8354	52.13	1	-0.675000
87	0.00000	SLV 3	Max	0.0000	46.2569	152.29	1	-0.675000
87	0.41807	SLV 3	Max	0.0000	33.9948	111.92	1	-0.675000
87	0.83615	SLV 3	Max	0.0000	15.8354	52.13	1	-0.675000
87	0.00000	SLV 3	Min	0.0000	46.2569	152.29	1	-0.675000
87	0.41807	SLV 3	Min	0.0000	33.9948	111.92	1	-0.675000
87	0.83615	SLV 3	Min	0.0000	15.8354	52.13	1	-0.675000
87	0.00000	SLV 4	Max	0.0000	46.2569	152.29	1	-0.675000
87	0.41807	SLV 4	Max	0.0000	33.9948	111.92	1	-0.675000
87	0.83615	SLV 4	Max	0.0000	15.8354	52.13	1	-0.675000
87	0.00000	SLV 4	Min	0.0000	46.2569	152.29	1	-0.675000
87	0.41807	SLV 4	Min	0.0000	33.9948	111.92	1	-0.675000
87	0.83615	SLV 4	Min	0.0000	15.8354	52.13	1	-0.675000
87	0.00000	SLV 5	Max	0.0000	46.2569	152.29	1	-0.675000
87	0.41807	SLV 5	Max	0.0000	33.9948	111.92	1	-0.675000
87	0.83615	SLV 5	Max	0.0000	15.8354	52.13	1	-0.675000
87	0.00000	SLV 5	Min	0.0000	46.2569	152.29	1	-0.675000
87	0.41807	SLV 5	Min	0.0000	33.9948	111.92	1	-0.675000
87	0.83615	SLV 5	Min	0.0000	15.8354	52.13	1	-0.675000
87	0.00000	SLV 6	Max	0.0000	46.2569	152.29	1	-0.675000
87	0.41807	SLV 6	Max	0.0000	33.9948	111.92	1	-0.675000
87	0.83615	SLV 6	Max	0.0000	15.8354	52.13	1	-0.675000
87	0.00000	SLV 6	Min	0.0000	46.2569	152.29	1	-0.675000
87	0.41807	SLV 6	Min	0.0000	33.9948	111.92	1	-0.675000
87	0.83615	SLV 6	Min	0.0000	15.8354	52.13	1	-0.675000
87	0.00000	SLV 7	Max	0.0000	46.2569	152.29	1	-0.675000
87	0.41807	SLV 7	Max	0.0000	33.9948	111.92	1	-0.675000
87	0.83615	SLV 7	Max	0.0000	15.8354	52.13	1	-0.675000
87	0.00000	SLV 7	Min	0.0000	46.2569	152.29	1	-0.675000
87	0.41807	SLV 7	Min	0.0000	33.9948	111.92	1	-0.675000
87	0.83615	SLV 7	Min	0.0000	15.8354	52.13	1	-0.675000
87	0.00000	SLV 8	Max	0.0000	46.2569	152.29	1	-0.675000

Table: Element Forces - Frames, Part 2 of 4

Frame	Station m	OutputCase	StepType	M2 KN-m	M3 KN-m	S11Max KN/m2	PtS11Max	x2S11Max m
87	0.41807	SLV 8	Max	0.0000	33.9948	111.92	1	-0.675000
87	0.83615	SLV 8	Max	0.0000	15.8354	52.13	1	-0.675000
87	0.00000	SLV 8	Min	0.0000	46.2569	152.29	1	-0.675000
87	0.41807	SLV 8	Min	0.0000	33.9948	111.92	1	-0.675000
87	0.83615	SLV 8	Min	0.0000	15.8354	52.13	1	-0.675000
87	0.00000	SLV 9	Max	0.0000	46.2569	152.29	1	-0.675000
87	0.41807	SLV 9	Max	0.0000	33.9948	111.92	1	-0.675000
87	0.83615	SLV 9	Max	0.0000	15.8354	52.13	1	-0.675000
87	0.00000	SLV 9	Min	0.0000	46.2569	152.29	1	-0.675000
87	0.41807	SLV 9	Min	0.0000	33.9948	111.92	1	-0.675000
87	0.83615	SLV 9	Min	0.0000	15.8354	52.13	1	-0.675000
87	0.00000	SLV 10	Max	0.0000	46.2569	152.29	1	-0.675000
87	0.41807	SLV 10	Max	0.0000	33.9948	111.92	1	-0.675000
87	0.83615	SLV 10	Max	0.0000	15.8354	52.13	1	-0.675000
87	0.00000	SLV 10	Min	0.0000	46.2569	152.29	1	-0.675000
87	0.41807	SLV 10	Min	0.0000	33.9948	111.92	1	-0.675000
87	0.83615	SLV 10	Min	0.0000	15.8354	52.13	1	-0.675000
87	0.00000	SLV 11	Max	0.0000	46.2569	152.29	1	-0.675000
87	0.41807	SLV 11	Max	0.0000	33.9948	111.92	1	-0.675000
87	0.83615	SLV 11	Max	0.0000	15.8354	52.13	1	-0.675000
87	0.00000	SLV 11	Min	0.0000	46.2569	152.29	1	-0.675000
87	0.41807	SLV 11	Min	0.0000	33.9948	111.92	1	-0.675000
87	0.83615	SLV 11	Min	0.0000	15.8354	52.13	1	-0.675000
87	0.00000	SLV 12	Max	0.0000	46.2569	152.29	1	-0.675000
87	0.41807	SLV 12	Max	0.0000	33.9948	111.92	1	-0.675000
87	0.83615	SLV 12	Max	0.0000	15.8354	52.13	1	-0.675000
87	0.00000	SLV 12	Min	0.0000	46.2569	152.29	1	-0.675000
87	0.41807	SLV 12	Min	0.0000	33.9948	111.92	1	-0.675000
87	0.83615	SLV 12	Min	0.0000	15.8354	52.13	1	-0.675000
87	0.00000	SLV 13	Max	0.0000	46.2569	152.29	1	-0.675000
87	0.41807	SLV 13	Max	0.0000	33.9948	111.92	1	-0.675000
87	0.83615	SLV 13	Max	0.0000	15.8354	52.13	1	-0.675000
87	0.00000	SLV 13	Min	0.0000	46.2569	152.29	1	-0.675000
87	0.41807	SLV 13	Min	0.0000	33.9948	111.92	1	-0.675000
87	0.83615	SLV 13	Min	0.0000	15.8354	52.13	1	-0.675000
87	0.00000	SLV 14	Max	0.0000	46.2569	152.29	1	-0.675000
87	0.41807	SLV 14	Max	0.0000	33.9948	111.92	1	-0.675000
87	0.83615	SLV 14	Max	0.0000	15.8354	52.13	1	-0.675000
87	0.00000	SLV 14	Min	0.0000	46.2569	152.29	1	-0.675000
87	0.41807	SLV 14	Min	0.0000	33.9948	111.92	1	-0.675000
87	0.83615	SLV 14	Min	0.0000	15.8354	52.13	1	-0.675000
87	0.00000	SLV 15	Max	0.0000	46.2569	152.29	1	-0.675000
87	0.41807	SLV 15	Max	0.0000	33.9948	111.92	1	-0.675000
87	0.83615	SLV 15	Max	0.0000	15.8354	52.13	1	-0.675000
87	0.00000	SLV 15	Min	0.0000	46.2569	152.29	1	-0.675000
87	0.41807	SLV 15	Min	0.0000	33.9948	111.92	1	-0.675000
87	0.83615	SLV 15	Min	0.0000	15.8354	52.13	1	-0.675000
87	0.00000	SLV 16	Max	0.0000	46.2569	152.29	1	-0.675000
87	0.41807	SLV 16	Max	0.0000	33.9948	111.92	1	-0.675000
87	0.83615	SLV 16	Max	0.0000	15.8354	52.13	1	-0.675000
87	0.00000	SLV 16	Min	0.0000	46.2569	152.29	1	-0.675000
87	0.41807	SLV 16	Min	0.0000	33.9948	111.92	1	-0.675000
87	0.83615	SLV 16	Min	0.0000	15.8354	52.13	1	-0.675000
87	0.00000	SLC -TBM	Max	0.0000	266.3763	876.96	1	-0.675000
87	0.41807	SLC -TBM	Max	0.0000	181.2903	596.84	1	-0.675000
87	0.83615	SLC -TBM	Max	0.0000	90.3071	297.31	1	-0.675000
87	0.00000	SLC -TBM	Min	0.0000	266.3763	876.96	1	-0.675000
87	0.41807	SLC -TBM	Min	0.0000	181.2903	596.84	1	-0.675000
87	0.83615	SLC -TBM	Min	0.0000	90.3071	297.31	1	-0.675000

Table: Element Forces - Frames, Part 2 of 4

Frame	Station m	OutputCase	StepType	M2 KN-m	M3 KN-m	S11Max KN/m2	PtS11Max	x2S11Max m
87	0.00000	SLU-TBM	Max	0.0000	390.3131	1284.98	1	-0.675000
87	0.41807	SLU-TBM	Max	0.0000	265.1366	872.88	1	-0.675000
87	0.83615	SLU-TBM	Max	0.0000	132.2935	435.53	1	-0.675000
87	0.00000	SLU-TBM	Min	0.0000	390.3131	1284.98	1	-0.675000
87	0.41807	SLU-TBM	Min	0.0000	265.1366	872.88	1	-0.675000
87	0.83615	SLU-TBM	Min	0.0000	132.2935	435.53	1	-0.675000
88	0.00000	SLE-C	Max	0.0000	15.8354	52.13	1	-0.675000
88	0.40692	SLE-C	Max	0.0000	12.0031	39.52	1	-0.675000
88	0.81384	SLE-C	Max	0.0000	2.5839	8.51	1	-0.675000
88	0.00000	SLE-C	Min	0.0000	15.8354	52.13	1	-0.675000
88	0.40692	SLE-C	Min	0.0000	12.0031	39.52	1	-0.675000
88	0.81384	SLE-C	Min	0.0000	2.5839	8.51	1	-0.675000
88	0.00000	SLE-F1	Max	0.0000	15.8354	52.13	1	-0.675000
88	0.40692	SLE-F1	Max	0.0000	12.0031	39.52	1	-0.675000
88	0.81384	SLE-F1	Max	0.0000	2.5839	8.51	1	-0.675000
88	0.00000	SLE-F1	Min	0.0000	15.8354	52.13	1	-0.675000
88	0.40692	SLE-F1	Min	0.0000	12.0031	39.52	1	-0.675000
88	0.81384	SLE-F1	Min	0.0000	2.5839	8.51	1	-0.675000
88	0.00000	SLE-F2	Max	0.0000	15.8354	52.13	1	-0.675000
88	0.40692	SLE-F2	Max	0.0000	12.0031	39.52	1	-0.675000
88	0.81384	SLE-F2	Max	0.0000	2.5839	8.51	1	-0.675000
88	0.00000	SLE-F2	Min	0.0000	15.8354	52.13	1	-0.675000
88	0.40692	SLE-F2	Min	0.0000	12.0031	39.52	1	-0.675000
88	0.81384	SLE-F2	Min	0.0000	2.5839	8.51	1	-0.675000
88	0.00000	SLE-F3	Max	0.0000	15.8354	52.13	1	-0.675000
88	0.40692	SLE-F3	Max	0.0000	12.0031	39.52	1	-0.675000
88	0.81384	SLE-F3	Max	0.0000	2.5839	8.51	1	-0.675000
88	0.00000	SLE-F3	Min	0.0000	15.8354	52.13	1	-0.675000
88	0.40692	SLE-F3	Min	0.0000	12.0031	39.52	1	-0.675000
88	0.81384	SLE-F3	Min	0.0000	2.5839	8.51	1	-0.675000
88	0.00000	SLE-QP	Max	0.0000	15.8354	52.13	1	-0.675000
88	0.40692	SLE-QP	Max	0.0000	12.0031	39.52	1	-0.675000
88	0.81384	SLE-QP	Max	0.0000	2.5839	8.51	1	-0.675000
88	0.00000	SLE-QP	Min	0.0000	15.8354	52.13	1	-0.675000
88	0.40692	SLE-QP	Min	0.0000	12.0031	39.52	1	-0.675000
88	0.81384	SLE-QP	Min	0.0000	2.5839	8.51	1	-0.675000
88	0.00000	SLU-1	Max	0.0000	20.5861	67.77	1	-0.675000
88	0.40692	SLU-1	Max	0.0000	15.6040	51.37	1	-0.675000
88	0.81384	SLU-1	Max	0.0000	3.3590	11.06	1	-0.675000
88	0.00000	SLU-1	Min	0.0000	20.5861	67.77	1	-0.675000
88	0.40692	SLU-1	Min	0.0000	15.6040	51.37	1	-0.675000
88	0.81384	SLU-1	Min	0.0000	3.3590	11.06	1	-0.675000
88	0.00000	SLU-2	Max	0.0000	20.5861	67.77	1	-0.675000
88	0.40692	SLU-2	Max	0.0000	15.6040	51.37	1	-0.675000
88	0.81384	SLU-2	Max	0.0000	3.3590	11.06	1	-0.675000
88	0.00000	SLU-2	Min	0.0000	20.5861	67.77	1	-0.675000
88	0.40692	SLU-2	Min	0.0000	15.6040	51.37	1	-0.675000
88	0.81384	SLU-2	Min	0.0000	3.3590	11.06	1	-0.675000
88	0.00000	SLU-3	Max	0.0000	15.8354	52.13	1	-0.675000
88	0.40692	SLU-3	Max	0.0000	12.0031	39.52	1	-0.675000
88	0.81384	SLU-3	Max	0.0000	2.5839	8.51	1	-0.675000
88	0.00000	SLU-3	Min	0.0000	15.8354	52.13	1	-0.675000
88	0.40692	SLU-3	Min	0.0000	12.0031	39.52	1	-0.675000
88	0.81384	SLU-3	Min	0.0000	2.5839	8.51	1	-0.675000
88	0.00000	SLU-4	Max	0.0000	20.5861	67.77	1	-0.675000
88	0.40692	SLU-4	Max	0.0000	15.6040	51.37	1	-0.675000
88	0.81384	SLU-4	Max	0.0000	3.3590	11.06	1	-0.675000
88	0.00000	SLU-4	Min	0.0000	20.5861	67.77	1	-0.675000
88	0.40692	SLU-4	Min	0.0000	15.6040	51.37	1	-0.675000

Table: Element Forces - Frames, Part 2 of 4

Frame	Station m	OutputCase	StepType	M2 KN-m	M3 KN-m	S11Max KN/m2	PtS11Max	x2S11Max m
88	0.81384	SLU-4	Min	0.0000	3.3590	11.06	1	-0.675000
88	0.00000	SLU-5	Max	0.0000	15.8354	52.13	1	-0.675000
88	0.40692	SLU-5	Max	0.0000	12.0031	39.52	1	-0.675000
88	0.81384	SLU-5	Max	0.0000	2.5839	8.51	1	-0.675000
88	0.00000	SLU-5	Min	0.0000	15.8354	52.13	1	-0.675000
88	0.40692	SLU-5	Min	0.0000	12.0031	39.52	1	-0.675000
88	0.81384	SLU-5	Min	0.0000	2.5839	8.51	1	-0.675000
88	0.00000	SLU-6	Max	0.0000	20.5861	67.77	1	-0.675000
88	0.40692	SLU-6	Max	0.0000	15.6040	51.37	1	-0.675000
88	0.81384	SLU-6	Max	0.0000	3.3590	11.06	1	-0.675000
88	0.00000	SLU-6	Min	0.0000	20.5861	67.77	1	-0.675000
88	0.40692	SLU-6	Min	0.0000	15.6040	51.37	1	-0.675000
88	0.81384	SLU-6	Min	0.0000	3.3590	11.06	1	-0.675000
88	0.00000	SLU-7	Max	0.0000	15.8354	52.13	1	-0.675000
88	0.40692	SLU-7	Max	0.0000	12.0031	39.52	1	-0.675000
88	0.81384	SLU-7	Max	0.0000	2.5839	8.51	1	-0.675000
88	0.00000	SLU-7	Min	0.0000	15.8354	52.13	1	-0.675000
88	0.40692	SLU-7	Min	0.0000	12.0031	39.52	1	-0.675000
88	0.81384	SLU-7	Min	0.0000	2.5839	8.51	1	-0.675000
88	0.00000	SLV 1	Max	0.0000	15.8354	52.13	1	-0.675000
88	0.40692	SLV 1	Max	0.0000	12.0031	39.52	1	-0.675000
88	0.81384	SLV 1	Max	0.0000	2.5839	8.51	1	-0.675000
88	0.00000	SLV 1	Min	0.0000	15.8354	52.13	1	-0.675000
88	0.40692	SLV 1	Min	0.0000	12.0031	39.52	1	-0.675000
88	0.81384	SLV 1	Min	0.0000	2.5839	8.51	1	-0.675000
88	0.00000	SLV 2	Max	0.0000	15.8354	52.13	1	-0.675000
88	0.40692	SLV 2	Max	0.0000	12.0031	39.52	1	-0.675000
88	0.81384	SLV 2	Max	0.0000	2.5839	8.51	1	-0.675000
88	0.00000	SLV 2	Min	0.0000	15.8354	52.13	1	-0.675000
88	0.40692	SLV 2	Min	0.0000	12.0031	39.52	1	-0.675000
88	0.81384	SLV 2	Min	0.0000	2.5839	8.51	1	-0.675000
88	0.00000	SLV 3	Max	0.0000	15.8354	52.13	1	-0.675000
88	0.40692	SLV 3	Max	0.0000	12.0031	39.52	1	-0.675000
88	0.81384	SLV 3	Max	0.0000	2.5839	8.51	1	-0.675000
88	0.00000	SLV 3	Min	0.0000	15.8354	52.13	1	-0.675000
88	0.40692	SLV 3	Min	0.0000	12.0031	39.52	1	-0.675000
88	0.81384	SLV 3	Min	0.0000	2.5839	8.51	1	-0.675000
88	0.00000	SLV 4	Max	0.0000	15.8354	52.13	1	-0.675000
88	0.40692	SLV 4	Max	0.0000	12.0031	39.52	1	-0.675000
88	0.81384	SLV 4	Max	0.0000	2.5839	8.51	1	-0.675000
88	0.00000	SLV 4	Min	0.0000	15.8354	52.13	1	-0.675000
88	0.40692	SLV 4	Min	0.0000	12.0031	39.52	1	-0.675000
88	0.81384	SLV 4	Min	0.0000	2.5839	8.51	1	-0.675000
88	0.00000	SLV 5	Max	0.0000	15.8354	52.13	1	-0.675000
88	0.40692	SLV 5	Max	0.0000	12.0031	39.52	1	-0.675000
88	0.81384	SLV 5	Max	0.0000	2.5839	8.51	1	-0.675000
88	0.00000	SLV 5	Min	0.0000	15.8354	52.13	1	-0.675000
88	0.40692	SLV 5	Min	0.0000	12.0031	39.52	1	-0.675000
88	0.81384	SLV 5	Min	0.0000	2.5839	8.51	1	-0.675000
88	0.00000	SLV 6	Max	0.0000	15.8354	52.13	1	-0.675000
88	0.40692	SLV 6	Max	0.0000	12.0031	39.52	1	-0.675000
88	0.81384	SLV 6	Max	0.0000	2.5839	8.51	1	-0.675000
88	0.00000	SLV 6	Min	0.0000	15.8354	52.13	1	-0.675000
88	0.40692	SLV 6	Min	0.0000	12.0031	39.52	1	-0.675000
88	0.81384	SLV 6	Min	0.0000	2.5839	8.51	1	-0.675000
88	0.00000	SLV 7	Max	0.0000	15.8354	52.13	1	-0.675000
88	0.40692	SLV 7	Max	0.0000	12.0031	39.52	1	-0.675000
88	0.81384	SLV 7	Max	0.0000	2.5839	8.51	1	-0.675000
88	0.00000	SLV 7	Min	0.0000	15.8354	52.13	1	-0.675000

Table: Element Forces - Frames, Part 2 of 4

Frame	Station m	OutputCase	StepType	M2 KN-m	M3 KN-m	S11Max KN/m2	PtS11Max	x2S11Max m
88	0.40692	SLV 7	Min	0.0000	12.0031	39.52	1	-0.675000
88	0.81384	SLV 7	Min	0.0000	2.5839	8.51	1	-0.675000
88	0.00000	SLV 8	Max	0.0000	15.8354	52.13	1	-0.675000
88	0.40692	SLV 8	Max	0.0000	12.0031	39.52	1	-0.675000
88	0.81384	SLV 8	Max	0.0000	2.5839	8.51	1	-0.675000
88	0.00000	SLV 8	Min	0.0000	15.8354	52.13	1	-0.675000
88	0.40692	SLV 8	Min	0.0000	12.0031	39.52	1	-0.675000
88	0.81384	SLV 8	Min	0.0000	2.5839	8.51	1	-0.675000
88	0.00000	SLV 9	Max	0.0000	15.8354	52.13	1	-0.675000
88	0.40692	SLV 9	Max	0.0000	12.0031	39.52	1	-0.675000
88	0.81384	SLV 9	Max	0.0000	2.5839	8.51	1	-0.675000
88	0.00000	SLV 9	Min	0.0000	15.8354	52.13	1	-0.675000
88	0.40692	SLV 9	Min	0.0000	12.0031	39.52	1	-0.675000
88	0.81384	SLV 9	Min	0.0000	2.5839	8.51	1	-0.675000
88	0.00000	SLV 10	Max	0.0000	15.8354	52.13	1	-0.675000
88	0.40692	SLV 10	Max	0.0000	12.0031	39.52	1	-0.675000
88	0.81384	SLV 10	Max	0.0000	2.5839	8.51	1	-0.675000
88	0.00000	SLV 10	Min	0.0000	15.8354	52.13	1	-0.675000
88	0.40692	SLV 10	Min	0.0000	12.0031	39.52	1	-0.675000
88	0.81384	SLV 10	Min	0.0000	2.5839	8.51	1	-0.675000
88	0.00000	SLV 11	Max	0.0000	15.8354	52.13	1	-0.675000
88	0.40692	SLV 11	Max	0.0000	12.0031	39.52	1	-0.675000
88	0.81384	SLV 11	Max	0.0000	2.5839	8.51	1	-0.675000
88	0.00000	SLV 11	Min	0.0000	15.8354	52.13	1	-0.675000
88	0.40692	SLV 11	Min	0.0000	12.0031	39.52	1	-0.675000
88	0.81384	SLV 11	Min	0.0000	2.5839	8.51	1	-0.675000
88	0.00000	SLV 12	Max	0.0000	15.8354	52.13	1	-0.675000
88	0.40692	SLV 12	Max	0.0000	12.0031	39.52	1	-0.675000
88	0.81384	SLV 12	Max	0.0000	2.5839	8.51	1	-0.675000
88	0.00000	SLV 12	Min	0.0000	15.8354	52.13	1	-0.675000
88	0.40692	SLV 12	Min	0.0000	12.0031	39.52	1	-0.675000
88	0.81384	SLV 12	Min	0.0000	2.5839	8.51	1	-0.675000
88	0.00000	SLV 13	Max	0.0000	15.8354	52.13	1	-0.675000
88	0.40692	SLV 13	Max	0.0000	12.0031	39.52	1	-0.675000
88	0.81384	SLV 13	Max	0.0000	2.5839	8.51	1	-0.675000
88	0.00000	SLV 13	Min	0.0000	15.8354	52.13	1	-0.675000
88	0.40692	SLV 13	Min	0.0000	12.0031	39.52	1	-0.675000
88	0.81384	SLV 13	Min	0.0000	2.5839	8.51	1	-0.675000
88	0.00000	SLV 14	Max	0.0000	15.8354	52.13	1	-0.675000
88	0.40692	SLV 14	Max	0.0000	12.0031	39.52	1	-0.675000
88	0.81384	SLV 14	Max	0.0000	2.5839	8.51	1	-0.675000
88	0.00000	SLV 14	Min	0.0000	15.8354	52.13	1	-0.675000
88	0.40692	SLV 14	Min	0.0000	12.0031	39.52	1	-0.675000
88	0.81384	SLV 14	Min	0.0000	2.5839	8.51	1	-0.675000
88	0.00000	SLV 15	Max	0.0000	15.8354	52.13	1	-0.675000
88	0.40692	SLV 15	Max	0.0000	12.0031	39.52	1	-0.675000
88	0.81384	SLV 15	Max	0.0000	2.5839	8.51	1	-0.675000
88	0.00000	SLV 15	Min	0.0000	15.8354	52.13	1	-0.675000
88	0.40692	SLV 15	Min	0.0000	12.0031	39.52	1	-0.675000
88	0.81384	SLV 15	Min	0.0000	2.5839	8.51	1	-0.675000
88	0.00000	SLV 16	Max	0.0000	15.8354	52.13	1	-0.675000
88	0.40692	SLV 16	Max	0.0000	12.0031	39.52	1	-0.675000
88	0.81384	SLV 16	Max	0.0000	2.5839	8.51	1	-0.675000
88	0.00000	SLV 16	Min	0.0000	15.8354	52.13	1	-0.675000
88	0.40692	SLV 16	Min	0.0000	12.0031	39.52	1	-0.675000
88	0.81384	SLV 16	Min	0.0000	2.5839	8.51	1	-0.675000
88	0.00000	SLC -TBM	Max	0.0000	90.3071	297.31	1	-0.675000
88	0.40692	SLC -TBM	Max	0.0000	55.1306	181.50	1	-0.675000
88	0.81384	SLC -TBM	Max	0.0000	14.3673	47.30	1	-0.675000

Table: Element Forces - Frames, Part 2 of 4

Frame	Station m	OutputCase	StepType	M2 KN-m	M3 KN-m	S11Max KN/m2	PtS11Max	x2S11Max m
88	0.00000	SLC -TBM	Min	0.0000	90.3071	297.31	1	-0.675000
88	0.40692	SLC -TBM	Min	0.0000	55.1306	181.50	1	-0.675000
88	0.81384	SLC -TBM	Min	0.0000	14.3673	47.30	1	-0.675000
88	0.00000	SLU-TBM	Max	0.0000	132.2935	435.53	1	-0.675000
88	0.40692	SLU-TBM	Max	0.0000	80.2953	264.35	1	-0.675000
88	0.81384	SLU-TBM	Max	0.0000	21.0341	69.25	1	-0.675000
88	0.00000	SLU-TBM	Min	0.0000	132.2935	435.53	1	-0.675000
88	0.40692	SLU-TBM	Min	0.0000	80.2953	264.35	1	-0.675000
88	0.81384	SLU-TBM	Min	0.0000	21.0341	69.25	1	-0.675000
89	0.00000	SLE-C	Max	0.0000	2.5839	8.51	1	-0.675000
89	0.41801	SLE-C	Max	0.0000	4.2396	13.96	1	-0.675000
89	0.83601	SLE-C	Max	0.0000	5.365E-13	1.766E-12	1	-0.675000
89	0.00000	SLE-C	Min	0.0000	2.5839	8.51	1	-0.675000
89	0.41801	SLE-C	Min	0.0000	4.2396	13.96	1	-0.675000
89	0.83601	SLE-C	Min	0.0000	5.365E-13	1.766E-12	1	-0.675000
89	0.00000	SLE-F1	Max	0.0000	2.5839	8.51	1	-0.675000
89	0.41801	SLE-F1	Max	0.0000	4.2396	13.96	1	-0.675000
89	0.83601	SLE-F1	Max	0.0000	5.365E-13	1.766E-12	1	-0.675000
89	0.00000	SLE-F1	Min	0.0000	2.5839	8.51	1	-0.675000
89	0.41801	SLE-F1	Min	0.0000	4.2396	13.96	1	-0.675000
89	0.83601	SLE-F1	Min	0.0000	5.365E-13	1.766E-12	1	-0.675000
89	0.00000	SLE-F2	Max	0.0000	2.5839	8.51	1	-0.675000
89	0.41801	SLE-F2	Max	0.0000	4.2396	13.96	1	-0.675000
89	0.83601	SLE-F2	Max	0.0000	5.365E-13	1.766E-12	1	-0.675000
89	0.00000	SLE-F2	Min	0.0000	2.5839	8.51	1	-0.675000
89	0.41801	SLE-F2	Min	0.0000	4.2396	13.96	1	-0.675000
89	0.83601	SLE-F2	Min	0.0000	5.365E-13	1.766E-12	1	-0.675000
89	0.00000	SLE-F3	Max	0.0000	2.5839	8.51	1	-0.675000
89	0.41801	SLE-F3	Max	0.0000	4.2396	13.96	1	-0.675000
89	0.83601	SLE-F3	Max	0.0000	5.365E-13	1.766E-12	1	-0.675000
89	0.00000	SLE-F3	Min	0.0000	2.5839	8.51	1	-0.675000
89	0.41801	SLE-F3	Min	0.0000	4.2396	13.96	1	-0.675000
89	0.83601	SLE-F3	Min	0.0000	5.365E-13	1.766E-12	1	-0.675000
89	0.00000	SLE-QP	Max	0.0000	2.5839	8.51	1	-0.675000
89	0.41801	SLE-QP	Max	0.0000	4.2396	13.96	1	-0.675000
89	0.83601	SLE-QP	Max	0.0000	5.365E-13	1.766E-12	1	-0.675000
89	0.00000	SLE-QP	Min	0.0000	2.5839	8.51	1	-0.675000
89	0.41801	SLE-QP	Min	0.0000	4.2396	13.96	1	-0.675000
89	0.83601	SLE-QP	Min	0.0000	5.365E-13	1.766E-12	1	-0.675000
89	0.00000	SLU-1	Max	0.0000	3.3590	11.06	1	-0.675000
89	0.41801	SLU-1	Max	0.0000	5.5115	18.14	1	-0.675000
89	0.83601	SLU-1	Max	0.0000	4.098E-12	1.349E-11	1	-0.675000
89	0.00000	SLU-1	Min	0.0000	3.3590	11.06	1	-0.675000
89	0.41801	SLU-1	Min	0.0000	5.5115	18.14	1	-0.675000
89	0.83601	SLU-1	Min	0.0000	4.098E-12	1.349E-11	1	-0.675000
89	0.00000	SLU-2	Max	0.0000	3.3590	11.06	1	-0.675000
89	0.41801	SLU-2	Max	0.0000	5.5115	18.14	1	-0.675000
89	0.83601	SLU-2	Max	0.0000	4.098E-12	1.349E-11	1	-0.675000
89	0.00000	SLU-2	Min	0.0000	3.3590	11.06	1	-0.675000
89	0.41801	SLU-2	Min	0.0000	5.5115	18.14	1	-0.675000
89	0.83601	SLU-2	Min	0.0000	4.098E-12	1.349E-11	1	-0.675000
89	0.00000	SLU-3	Max	0.0000	2.5839	8.51	1	-0.675000
89	0.41801	SLU-3	Max	0.0000	4.2396	13.96	1	-0.675000
89	0.83601	SLU-3	Max	0.0000	5.365E-13	1.766E-12	1	-0.675000
89	0.00000	SLU-3	Min	0.0000	2.5839	8.51	1	-0.675000
89	0.41801	SLU-3	Min	0.0000	4.2396	13.96	1	-0.675000
89	0.83601	SLU-3	Min	0.0000	5.365E-13	1.766E-12	1	-0.675000
89	0.00000	SLU-4	Max	0.0000	3.3590	11.06	1	-0.675000
89	0.41801	SLU-4	Max	0.0000	5.5115	18.14	1	-0.675000

Table: Element Forces - Frames, Part 2 of 4

Frame	Station m	OutputCase	StepType	M2 KN-m	M3 KN-m	S11Max KN/m2	PtS11Max	x2S11Max m
89	0.83601	SLU-4	Max	0.0000	4.098E-12	1.349E-11	1	-0.675000
89	0.00000	SLU-4	Min	0.0000	3.3590	11.06	1	-0.675000
89	0.41801	SLU-4	Min	0.0000	5.5115	18.14	1	-0.675000
89	0.83601	SLU-4	Min	0.0000	4.098E-12	1.349E-11	1	-0.675000
89	0.00000	SLU-5	Max	0.0000	2.5839	8.51	1	-0.675000
89	0.41801	SLU-5	Max	0.0000	4.2396	13.96	1	-0.675000
89	0.83601	SLU-5	Max	0.0000	5.365E-13	1.766E-12	1	-0.675000
89	0.00000	SLU-5	Min	0.0000	2.5839	8.51	1	-0.675000
89	0.41801	SLU-5	Min	0.0000	4.2396	13.96	1	-0.675000
89	0.83601	SLU-5	Min	0.0000	5.365E-13	1.766E-12	1	-0.675000
89	0.00000	SLU-6	Max	0.0000	3.3590	11.06	1	-0.675000
89	0.41801	SLU-6	Max	0.0000	5.5115	18.14	1	-0.675000
89	0.83601	SLU-6	Max	0.0000	4.098E-12	1.349E-11	1	-0.675000
89	0.00000	SLU-6	Min	0.0000	3.3590	11.06	1	-0.675000
89	0.41801	SLU-6	Min	0.0000	5.5115	18.14	1	-0.675000
89	0.83601	SLU-6	Min	0.0000	4.098E-12	1.349E-11	1	-0.675000
89	0.00000	SLU-7	Max	0.0000	2.5839	8.51	1	-0.675000
89	0.41801	SLU-7	Max	0.0000	4.2396	13.96	1	-0.675000
89	0.83601	SLU-7	Max	0.0000	5.365E-13	1.766E-12	1	-0.675000
89	0.00000	SLU-7	Min	0.0000	2.5839	8.51	1	-0.675000
89	0.41801	SLU-7	Min	0.0000	4.2396	13.96	1	-0.675000
89	0.83601	SLU-7	Min	0.0000	5.365E-13	1.766E-12	1	-0.675000
89	0.00000	SLV 1	Max	0.0000	2.5839	8.51	1	-0.675000
89	0.41801	SLV 1	Max	0.0000	4.2396	13.96	1	-0.675000
89	0.83601	SLV 1	Max	0.0000	5.365E-13	1.766E-12	1	-0.675000
89	0.00000	SLV 1	Min	0.0000	2.5839	8.51	1	-0.675000
89	0.41801	SLV 1	Min	0.0000	4.2396	13.96	1	-0.675000
89	0.83601	SLV 1	Min	0.0000	5.365E-13	1.766E-12	1	-0.675000
89	0.00000	SLV 2	Max	0.0000	2.5839	8.51	1	-0.675000
89	0.41801	SLV 2	Max	0.0000	4.2396	13.96	1	-0.675000
89	0.83601	SLV 2	Max	0.0000	5.365E-13	1.766E-12	1	-0.675000
89	0.00000	SLV 2	Min	0.0000	2.5839	8.51	1	-0.675000
89	0.41801	SLV 2	Min	0.0000	4.2396	13.96	1	-0.675000
89	0.83601	SLV 2	Min	0.0000	5.365E-13	1.766E-12	1	-0.675000
89	0.00000	SLV 3	Max	0.0000	2.5839	8.51	1	-0.675000
89	0.41801	SLV 3	Max	0.0000	4.2396	13.96	1	-0.675000
89	0.83601	SLV 3	Max	0.0000	5.365E-13	1.766E-12	1	-0.675000
89	0.00000	SLV 3	Min	0.0000	2.5839	8.51	1	-0.675000
89	0.41801	SLV 3	Min	0.0000	4.2396	13.96	1	-0.675000
89	0.83601	SLV 3	Min	0.0000	5.365E-13	1.766E-12	1	-0.675000
89	0.00000	SLV 4	Max	0.0000	2.5839	8.51	1	-0.675000
89	0.41801	SLV 4	Max	0.0000	4.2396	13.96	1	-0.675000
89	0.83601	SLV 4	Max	0.0000	5.365E-13	1.766E-12	1	-0.675000
89	0.00000	SLV 4	Min	0.0000	2.5839	8.51	1	-0.675000
89	0.41801	SLV 4	Min	0.0000	4.2396	13.96	1	-0.675000
89	0.83601	SLV 4	Min	0.0000	5.365E-13	1.766E-12	1	-0.675000
89	0.00000	SLV 5	Max	0.0000	2.5839	8.51	1	-0.675000
89	0.41801	SLV 5	Max	0.0000	4.2396	13.96	1	-0.675000
89	0.83601	SLV 5	Max	0.0000	5.365E-13	1.766E-12	1	-0.675000
89	0.00000	SLV 5	Min	0.0000	2.5839	8.51	1	-0.675000
89	0.41801	SLV 5	Min	0.0000	4.2396	13.96	1	-0.675000
89	0.83601	SLV 5	Min	0.0000	5.365E-13	1.766E-12	1	-0.675000
89	0.00000	SLV 6	Max	0.0000	2.5839	8.51	1	-0.675000
89	0.41801	SLV 6	Max	0.0000	4.2396	13.96	1	-0.675000
89	0.83601	SLV 6	Max	0.0000	5.365E-13	1.766E-12	1	-0.675000
89	0.00000	SLV 6	Min	0.0000	2.5839	8.51	1	-0.675000
89	0.41801	SLV 6	Min	0.0000	4.2396	13.96	1	-0.675000
89	0.83601	SLV 6	Min	0.0000	5.365E-13	1.766E-12	1	-0.675000
89	0.00000	SLV 7	Max	0.0000	2.5839	8.51	1	-0.675000



Table: Element Forces - Frames, Part 2 of 4

Frame	Station m	OutputCase	StepType	M2 KN-m	M3 KN-m	S11Max KN/m2	PtS11Max	x2S11Max m
89	0.41801	SLV 7	Max	0.0000	4.2396	13.96	1	-0.675000
89	0.83601	SLV 7	Max	0.0000	5.365E-13	1.766E-12	1	-0.675000
89	0.00000	SLV 7	Min	0.0000	2.5839	8.51	1	-0.675000
89	0.41801	SLV 7	Min	0.0000	4.2396	13.96	1	-0.675000
89	0.83601	SLV 7	Min	0.0000	5.365E-13	1.766E-12	1	-0.675000
89	0.00000	SLV 8	Max	0.0000	2.5839	8.51	1	-0.675000
89	0.41801	SLV 8	Max	0.0000	4.2396	13.96	1	-0.675000
89	0.83601	SLV 8	Max	0.0000	5.365E-13	1.766E-12	1	-0.675000
89	0.00000	SLV 8	Min	0.0000	2.5839	8.51	1	-0.675000
89	0.41801	SLV 8	Min	0.0000	4.2396	13.96	1	-0.675000
89	0.83601	SLV 8	Min	0.0000	5.365E-13	1.766E-12	1	-0.675000
89	0.00000	SLV 9	Max	0.0000	2.5839	8.51	1	-0.675000
89	0.41801	SLV 9	Max	0.0000	4.2396	13.96	1	-0.675000
89	0.83601	SLV 9	Max	0.0000	5.365E-13	1.766E-12	1	-0.675000
89	0.00000	SLV 9	Min	0.0000	2.5839	8.51	1	-0.675000
89	0.41801	SLV 9	Min	0.0000	4.2396	13.96	1	-0.675000
89	0.83601	SLV 9	Min	0.0000	5.365E-13	1.766E-12	1	-0.675000
89	0.00000	SLV 10	Max	0.0000	2.5839	8.51	1	-0.675000
89	0.41801	SLV 10	Max	0.0000	4.2396	13.96	1	-0.675000
89	0.83601	SLV 10	Max	0.0000	5.365E-13	1.766E-12	1	-0.675000
89	0.00000	SLV 10	Min	0.0000	2.5839	8.51	1	-0.675000
89	0.41801	SLV 10	Min	0.0000	4.2396	13.96	1	-0.675000
89	0.83601	SLV 10	Min	0.0000	5.365E-13	1.766E-12	1	-0.675000
89	0.00000	SLV 11	Max	0.0000	2.5839	8.51	1	-0.675000
89	0.41801	SLV 11	Max	0.0000	4.2396	13.96	1	-0.675000
89	0.83601	SLV 11	Max	0.0000	5.365E-13	1.766E-12	1	-0.675000
89	0.00000	SLV 11	Min	0.0000	2.5839	8.51	1	-0.675000
89	0.41801	SLV 11	Min	0.0000	4.2396	13.96	1	-0.675000
89	0.83601	SLV 11	Min	0.0000	5.365E-13	1.766E-12	1	-0.675000
89	0.00000	SLV 12	Max	0.0000	2.5839	8.51	1	-0.675000
89	0.41801	SLV 12	Max	0.0000	4.2396	13.96	1	-0.675000
89	0.83601	SLV 12	Max	0.0000	5.365E-13	1.766E-12	1	-0.675000
89	0.00000	SLV 12	Min	0.0000	2.5839	8.51	1	-0.675000
89	0.41801	SLV 12	Min	0.0000	4.2396	13.96	1	-0.675000
89	0.83601	SLV 12	Min	0.0000	5.365E-13	1.766E-12	1	-0.675000
89	0.00000	SLV 13	Max	0.0000	2.5839	8.51	1	-0.675000
89	0.41801	SLV 13	Max	0.0000	4.2396	13.96	1	-0.675000
89	0.83601	SLV 13	Max	0.0000	5.365E-13	1.766E-12	1	-0.675000
89	0.00000	SLV 13	Min	0.0000	2.5839	8.51	1	-0.675000
89	0.41801	SLV 13	Min	0.0000	4.2396	13.96	1	-0.675000
89	0.83601	SLV 13	Min	0.0000	5.365E-13	1.766E-12	1	-0.675000
89	0.00000	SLV 14	Max	0.0000	2.5839	8.51	1	-0.675000
89	0.41801	SLV 14	Max	0.0000	4.2396	13.96	1	-0.675000
89	0.83601	SLV 14	Max	0.0000	5.365E-13	1.766E-12	1	-0.675000
89	0.00000	SLV 14	Min	0.0000	2.5839	8.51	1	-0.675000
89	0.41801	SLV 14	Min	0.0000	4.2396	13.96	1	-0.675000
89	0.83601	SLV 14	Min	0.0000	5.365E-13	1.766E-12	1	-0.675000
89	0.00000	SLV 15	Max	0.0000	2.5839	8.51	1	-0.675000
89	0.41801	SLV 15	Max	0.0000	4.2396	13.96	1	-0.675000
89	0.83601	SLV 15	Max	0.0000	5.365E-13	1.766E-12	1	-0.675000
89	0.00000	SLV 15	Min	0.0000	2.5839	8.51	1	-0.675000
89	0.41801	SLV 15	Min	0.0000	4.2396	13.96	1	-0.675000
89	0.83601	SLV 15	Min	0.0000	5.365E-13	1.766E-12	1	-0.675000
89	0.00000	SLV 16	Max	0.0000	2.5839	8.51	1	-0.675000
89	0.41801	SLV 16	Max	0.0000	4.2396	13.96	1	-0.675000
89	0.83601	SLV 16	Max	0.0000	5.365E-13	1.766E-12	1	-0.675000
89	0.00000	SLV 16	Min	0.0000	2.5839	8.51	1	-0.675000
89	0.41801	SLV 16	Min	0.0000	4.2396	13.96	1	-0.675000
89	0.83601	SLV 16	Min	0.0000	5.365E-13	1.766E-12	1	-0.675000

Table: Element Forces - Frames, Part 2 of 4

Frame	Station m	OutputCase	StepType	M2 KN-m	M3 KN-m	S11Max KN/m2	PtS11Max	x2S11Max m
89	0.00000	SLC -TBM	Max	0.0000	14.3673	47.30	1	-0.675000
89	0.41801	SLC -TBM	Max	0.0000	10.1313	33.35	1	-0.675000
89	0.83601	SLC -TBM	Max	0.0000	2.894E-12	9.527E-12	1	-0.675000
89	0.00000	SLC -TBM	Min	0.0000	14.3673	47.30	1	-0.675000
89	0.41801	SLC -TBM	Min	0.0000	10.1313	33.35	1	-0.675000
89	0.83601	SLC -TBM	Min	0.0000	2.894E-12	9.527E-12	1	-0.675000
89	0.00000	SLU-TBM	Max	0.0000	21.0341	69.25	1	-0.675000
89	0.41801	SLU-TBM	Max	0.0000	14.3490	47.24	1	-0.675000
89	0.83601	SLU-TBM	Max	0.0000	1.191E-11	3.922E-11	1	-0.675000
89	0.00000	SLU-TBM	Min	0.0000	21.0341	69.25	1	-0.675000
89	0.41801	SLU-TBM	Min	0.0000	14.3490	47.24	1	-0.675000
89	0.83601	SLU-TBM	Min	0.0000	1.191E-11	3.922E-11	1	-0.675000

Table: Element Forces - Frames, Part 3 of 4

Table: Element Forces - Frames, Part 3 of 4

Frame	Station m	OutputCase	StepType	x3S11Max m	S11Min KN/m2	PtS11Min	x2S11Min m	x3S11Min m
30	0.00000	SLE-C	Max	-0.500000	-152.29	3	0.675000	-0.500000
30	0.25379	SLE-C	Max	-0.500000	-204.75	3	0.675000	-0.500000
30	0.50758	SLE-C	Max	-0.500000	-250.06	3	0.675000	-0.500000
30	0.00000	SLE-C	Min	-0.500000	-152.29	3	0.675000	-0.500000
30	0.25379	SLE-C	Min	-0.500000	-204.75	3	0.675000	-0.500000
30	0.50758	SLE-C	Min	-0.500000	-250.06	3	0.675000	-0.500000
30	0.00000	SLE-F1	Max	-0.500000	-152.29	3	0.675000	-0.500000
30	0.25379	SLE-F1	Max	-0.500000	-204.75	3	0.675000	-0.500000
30	0.50758	SLE-F1	Max	-0.500000	-250.06	3	0.675000	-0.500000
30	0.00000	SLE-F1	Min	-0.500000	-152.29	3	0.675000	-0.500000
30	0.25379	SLE-F1	Min	-0.500000	-204.75	3	0.675000	-0.500000
30	0.50758	SLE-F1	Min	-0.500000	-250.06	3	0.675000	-0.500000
30	0.00000	SLE-F2	Max	-0.500000	-152.29	3	0.675000	-0.500000
30	0.25379	SLE-F2	Max	-0.500000	-204.75	3	0.675000	-0.500000
30	0.50758	SLE-F2	Max	-0.500000	-250.06	3	0.675000	-0.500000
30	0.00000	SLE-F2	Min	-0.500000	-152.29	3	0.675000	-0.500000
30	0.25379	SLE-F2	Min	-0.500000	-204.75	3	0.675000	-0.500000
30	0.50758	SLE-F2	Min	-0.500000	-250.06	3	0.675000	-0.500000
30	0.00000	SLE-F3	Max	-0.500000	-152.29	3	0.675000	-0.500000
30	0.25379	SLE-F3	Max	-0.500000	-204.75	3	0.675000	-0.500000
30	0.50758	SLE-F3	Max	-0.500000	-250.06	3	0.675000	-0.500000
30	0.00000	SLE-F3	Min	-0.500000	-152.29	3	0.675000	-0.500000
30	0.25379	SLE-F3	Min	-0.500000	-204.75	3	0.675000	-0.500000
30	0.50758	SLE-F3	Min	-0.500000	-250.06	3	0.675000	-0.500000
30	0.00000	SLE-QP	Max	-0.500000	-152.29	3	0.675000	-0.500000
30	0.25379	SLE-QP	Max	-0.500000	-204.75	3	0.675000	-0.500000
30	0.50758	SLE-QP	Max	-0.500000	-250.06	3	0.675000	-0.500000
30	0.00000	SLE-QP	Min	-0.500000	-152.29	3	0.675000	-0.500000
30	0.25379	SLE-QP	Min	-0.500000	-204.75	3	0.675000	-0.500000
30	0.50758	SLE-QP	Min	-0.500000	-250.06	3	0.675000	-0.500000
30	0.00000	SLU-1	Max	-0.500000	-197.97	3	0.675000	-0.500000
30	0.25379	SLU-1	Max	-0.500000	-266.17	3	0.675000	-0.500000
30	0.50758	SLU-1	Max	-0.500000	-325.07	3	0.675000	-0.500000
30	0.00000	SLU-1	Min	-0.500000	-197.97	3	0.675000	-0.500000
30	0.25379	SLU-1	Min	-0.500000	-266.17	3	0.675000	-0.500000
30	0.50758	SLU-1	Min	-0.500000	-325.07	3	0.675000	-0.500000
30	0.00000	SLU-2	Max	-0.500000	-197.97	3	0.675000	-0.500000
30	0.25379	SLU-2	Max	-0.500000	-266.17	3	0.675000	-0.500000
30	0.50758	SLU-2	Max	-0.500000	-325.07	3	0.675000	-0.500000
30	0.00000	SLU-2	Min	-0.500000	-197.97	3	0.675000	-0.500000

Table: Element Forces - Frames, Part 3 of 4

Frame	Station m	OutputCase	StepType	x3S11Max m	S11Min KN/m2	PtS11Min	x2S11Min m	x3S11Min m
30	0.25379	SLU-2	Min	-0.500000	-266.17	3	0.675000	-0.500000
30	0.50758	SLU-2	Min	-0.500000	-325.07	3	0.675000	-0.500000
30	0.00000	SLU-3	Max	-0.500000	-152.29	3	0.675000	-0.500000
30	0.25379	SLU-3	Max	-0.500000	-204.75	3	0.675000	-0.500000
30	0.50758	SLU-3	Max	-0.500000	-250.06	3	0.675000	-0.500000
30	0.00000	SLU-3	Min	-0.500000	-152.29	3	0.675000	-0.500000
30	0.25379	SLU-3	Min	-0.500000	-204.75	3	0.675000	-0.500000
30	0.50758	SLU-3	Min	-0.500000	-250.06	3	0.675000	-0.500000
30	0.00000	SLU-4	Max	-0.500000	-197.97	3	0.675000	-0.500000
30	0.25379	SLU-4	Max	-0.500000	-266.17	3	0.675000	-0.500000
30	0.50758	SLU-4	Max	-0.500000	-325.07	3	0.675000	-0.500000
30	0.00000	SLU-4	Min	-0.500000	-197.97	3	0.675000	-0.500000
30	0.25379	SLU-4	Min	-0.500000	-266.17	3	0.675000	-0.500000
30	0.50758	SLU-4	Min	-0.500000	-325.07	3	0.675000	-0.500000
30	0.00000	SLU-5	Max	-0.500000	-152.29	3	0.675000	-0.500000
30	0.25379	SLU-5	Max	-0.500000	-204.75	3	0.675000	-0.500000
30	0.50758	SLU-5	Max	-0.500000	-250.06	3	0.675000	-0.500000
30	0.00000	SLU-5	Min	-0.500000	-152.29	3	0.675000	-0.500000
30	0.25379	SLU-5	Min	-0.500000	-204.75	3	0.675000	-0.500000
30	0.50758	SLU-5	Min	-0.500000	-250.06	3	0.675000	-0.500000
30	0.00000	SLU-6	Max	-0.500000	-197.97	3	0.675000	-0.500000
30	0.25379	SLU-6	Max	-0.500000	-266.17	3	0.675000	-0.500000
30	0.50758	SLU-6	Max	-0.500000	-325.07	3	0.675000	-0.500000
30	0.00000	SLU-6	Min	-0.500000	-197.97	3	0.675000	-0.500000
30	0.25379	SLU-6	Min	-0.500000	-266.17	3	0.675000	-0.500000
30	0.50758	SLU-6	Min	-0.500000	-325.07	3	0.675000	-0.500000
30	0.00000	SLU-7	Max	-0.500000	-152.29	3	0.675000	-0.500000
30	0.25379	SLU-7	Max	-0.500000	-204.75	3	0.675000	-0.500000
30	0.50758	SLU-7	Max	-0.500000	-250.06	3	0.675000	-0.500000
30	0.00000	SLU-7	Min	-0.500000	-152.29	3	0.675000	-0.500000
30	0.25379	SLU-7	Min	-0.500000	-204.75	3	0.675000	-0.500000
30	0.50758	SLU-7	Min	-0.500000	-250.06	3	0.675000	-0.500000
30	0.00000	SLV 1	Max	-0.500000	-152.29	3	0.675000	-0.500000
30	0.25379	SLV 1	Max	-0.500000	-204.75	3	0.675000	-0.500000
30	0.50758	SLV 1	Max	-0.500000	-250.06	3	0.675000	-0.500000
30	0.00000	SLV 1	Min	-0.500000	-152.29	3	0.675000	-0.500000
30	0.25379	SLV 1	Min	-0.500000	-204.75	3	0.675000	-0.500000
30	0.50758	SLV 1	Min	-0.500000	-250.06	3	0.675000	-0.500000
30	0.00000	SLV 2	Max	-0.500000	-152.29	3	0.675000	-0.500000
30	0.25379	SLV 2	Max	-0.500000	-204.75	3	0.675000	-0.500000
30	0.50758	SLV 2	Max	-0.500000	-250.06	3	0.675000	-0.500000
30	0.00000	SLV 2	Min	-0.500000	-152.29	3	0.675000	-0.500000
30	0.25379	SLV 2	Min	-0.500000	-204.75	3	0.675000	-0.500000
30	0.50758	SLV 2	Min	-0.500000	-250.06	3	0.675000	-0.500000
30	0.00000	SLV 3	Max	-0.500000	-152.29	3	0.675000	-0.500000
30	0.25379	SLV 3	Max	-0.500000	-204.75	3	0.675000	-0.500000
30	0.50758	SLV 3	Max	-0.500000	-250.06	3	0.675000	-0.500000
30	0.00000	SLV 3	Min	-0.500000	-152.29	3	0.675000	-0.500000
30	0.25379	SLV 3	Min	-0.500000	-204.75	3	0.675000	-0.500000
30	0.50758	SLV 3	Min	-0.500000	-250.06	3	0.675000	-0.500000
30	0.00000	SLV 4	Max	-0.500000	-152.29	3	0.675000	-0.500000
30	0.25379	SLV 4	Max	-0.500000	-204.75	3	0.675000	-0.500000
30	0.50758	SLV 4	Max	-0.500000	-250.06	3	0.675000	-0.500000
30	0.00000	SLV 4	Min	-0.500000	-152.29	3	0.675000	-0.500000
30	0.25379	SLV 4	Min	-0.500000	-204.75	3	0.675000	-0.500000
30	0.50758	SLV 4	Min	-0.500000	-250.06	3	0.675000	-0.500000
30	0.00000	SLV 5	Max	-0.500000	-152.29	3	0.675000	-0.500000
30	0.25379	SLV 5	Max	-0.500000	-204.75	3	0.675000	-0.500000
30	0.50758	SLV 5	Max	-0.500000	-250.06	3	0.675000	-0.500000

Table: Element Forces - Frames, Part 3 of 4

Frame	Station m	OutputCase	StepType	x3S11Max m	S11Min KN/m2	PtS11Min	x2S11Min m	x3S11Min m
30	0.00000	SLV 5	Min	-0.500000	-152.29	3	0.675000	-0.500000
30	0.25379	SLV 5	Min	-0.500000	-204.75	3	0.675000	-0.500000
30	0.50758	SLV 5	Min	-0.500000	-250.06	3	0.675000	-0.500000
30	0.00000	SLV 6	Max	-0.500000	-152.29	3	0.675000	-0.500000
30	0.25379	SLV 6	Max	-0.500000	-204.75	3	0.675000	-0.500000
30	0.50758	SLV 6	Max	-0.500000	-250.06	3	0.675000	-0.500000
30	0.00000	SLV 6	Min	-0.500000	-152.29	3	0.675000	-0.500000
30	0.25379	SLV 6	Min	-0.500000	-204.75	3	0.675000	-0.500000
30	0.50758	SLV 6	Min	-0.500000	-250.06	3	0.675000	-0.500000
30	0.00000	SLV 7	Max	-0.500000	-152.29	3	0.675000	-0.500000
30	0.25379	SLV 7	Max	-0.500000	-204.75	3	0.675000	-0.500000
30	0.50758	SLV 7	Max	-0.500000	-250.06	3	0.675000	-0.500000
30	0.00000	SLV 7	Min	-0.500000	-152.29	3	0.675000	-0.500000
30	0.25379	SLV 7	Min	-0.500000	-204.75	3	0.675000	-0.500000
30	0.50758	SLV 7	Min	-0.500000	-250.06	3	0.675000	-0.500000
30	0.00000	SLV 8	Max	-0.500000	-152.29	3	0.675000	-0.500000
30	0.25379	SLV 8	Max	-0.500000	-204.75	3	0.675000	-0.500000
30	0.50758	SLV 8	Max	-0.500000	-250.06	3	0.675000	-0.500000
30	0.00000	SLV 8	Min	-0.500000	-152.29	3	0.675000	-0.500000
30	0.25379	SLV 8	Min	-0.500000	-204.75	3	0.675000	-0.500000
30	0.50758	SLV 8	Min	-0.500000	-250.06	3	0.675000	-0.500000
30	0.00000	SLV 9	Max	-0.500000	-152.29	3	0.675000	-0.500000
30	0.25379	SLV 9	Max	-0.500000	-204.75	3	0.675000	-0.500000
30	0.50758	SLV 9	Max	-0.500000	-250.06	3	0.675000	-0.500000
30	0.00000	SLV 9	Min	-0.500000	-152.29	3	0.675000	-0.500000
30	0.25379	SLV 9	Min	-0.500000	-204.75	3	0.675000	-0.500000
30	0.50758	SLV 9	Min	-0.500000	-250.06	3	0.675000	-0.500000
30	0.00000	SLV 10	Max	-0.500000	-152.29	3	0.675000	-0.500000
30	0.25379	SLV 10	Max	-0.500000	-204.75	3	0.675000	-0.500000
30	0.50758	SLV 10	Max	-0.500000	-250.06	3	0.675000	-0.500000
30	0.00000	SLV 10	Min	-0.500000	-152.29	3	0.675000	-0.500000
30	0.25379	SLV 10	Min	-0.500000	-204.75	3	0.675000	-0.500000
30	0.50758	SLV 10	Min	-0.500000	-250.06	3	0.675000	-0.500000
30	0.00000	SLV 11	Max	-0.500000	-152.29	3	0.675000	-0.500000
30	0.25379	SLV 11	Max	-0.500000	-204.75	3	0.675000	-0.500000
30	0.50758	SLV 11	Max	-0.500000	-250.06	3	0.675000	-0.500000
30	0.00000	SLV 11	Min	-0.500000	-152.29	3	0.675000	-0.500000
30	0.25379	SLV 11	Min	-0.500000	-204.75	3	0.675000	-0.500000
30	0.50758	SLV 11	Min	-0.500000	-250.06	3	0.675000	-0.500000
30	0.00000	SLV 12	Max	-0.500000	-152.29	3	0.675000	-0.500000
30	0.25379	SLV 12	Max	-0.500000	-204.75	3	0.675000	-0.500000
30	0.50758	SLV 12	Max	-0.500000	-250.06	3	0.675000	-0.500000
30	0.00000	SLV 12	Min	-0.500000	-152.29	3	0.675000	-0.500000
30	0.25379	SLV 12	Min	-0.500000	-204.75	3	0.675000	-0.500000
30	0.50758	SLV 12	Min	-0.500000	-250.06	3	0.675000	-0.500000
30	0.00000	SLV 13	Max	-0.500000	-152.29	3	0.675000	-0.500000
30	0.25379	SLV 13	Max	-0.500000	-204.75	3	0.675000	-0.500000
30	0.50758	SLV 13	Max	-0.500000	-250.06	3	0.675000	-0.500000
30	0.00000	SLV 13	Min	-0.500000	-152.29	3	0.675000	-0.500000
30	0.25379	SLV 13	Min	-0.500000	-204.75	3	0.675000	-0.500000
30	0.50758	SLV 13	Min	-0.500000	-250.06	3	0.675000	-0.500000
30	0.00000	SLV 14	Max	-0.500000	-152.29	3	0.675000	-0.500000
30	0.25379	SLV 14	Max	-0.500000	-204.75	3	0.675000	-0.500000
30	0.50758	SLV 14	Max	-0.500000	-250.06	3	0.675000	-0.500000
30	0.00000	SLV 14	Min	-0.500000	-152.29	3	0.675000	-0.500000
30	0.25379	SLV 14	Min	-0.500000	-204.75	3	0.675000	-0.500000
30	0.50758	SLV 14	Min	-0.500000	-250.06	3	0.675000	-0.500000
30	0.00000	SLV 15	Max	-0.500000	-152.29	3	0.675000	-0.500000
30	0.25379	SLV 15	Max	-0.500000	-204.75	3	0.675000	-0.500000

Table: Element Forces - Frames, Part 3 of 4

Frame	Station m	OutputCase	StepType	x3S11Max m	S11Min KN/m2	PtS11Min	x2S11Min m	x3S11Min m
30	0.50758	SLV 15	Max	-0.500000	-250.06	3	0.675000	-0.500000
30	0.00000	SLV 15	Min	-0.500000	-152.29	3	0.675000	-0.500000
30	0.25379	SLV 15	Min	-0.500000	-204.75	3	0.675000	-0.500000
30	0.50758	SLV 15	Min	-0.500000	-250.06	3	0.675000	-0.500000
30	0.00000	SLV 16	Max	-0.500000	-152.29	3	0.675000	-0.500000
30	0.25379	SLV 16	Max	-0.500000	-204.75	3	0.675000	-0.500000
30	0.50758	SLV 16	Max	-0.500000	-250.06	3	0.675000	-0.500000
30	0.00000	SLV 16	Min	-0.500000	-152.29	3	0.675000	-0.500000
30	0.25379	SLV 16	Min	-0.500000	-204.75	3	0.675000	-0.500000
30	0.50758	SLV 16	Min	-0.500000	-250.06	3	0.675000	-0.500000
30	0.00000	SLC -TBM	Max	-0.500000	-876.96	3	0.675000	-0.500000
30	0.25379	SLC -TBM	Max	-0.500000	-1164.93	3	0.675000	-0.500000
30	0.50758	SLC -TBM	Max	-0.500000	-1445.74	3	0.675000	-0.500000
30	0.00000	SLC -TBM	Min	-0.500000	-876.96	3	0.675000	-0.500000
30	0.25379	SLC -TBM	Min	-0.500000	-1164.93	3	0.675000	-0.500000
30	0.50758	SLC -TBM	Min	-0.500000	-1445.74	3	0.675000	-0.500000
30	0.00000	SLU-TBM	Max	-0.500000	-1284.98	3	0.675000	-0.500000
30	0.25379	SLU-TBM	Max	-0.500000	-1706.44	3	0.675000	-0.500000
30	0.50758	SLU-TBM	Max	-0.500000	-2118.61	3	0.675000	-0.500000
30	0.00000	SLU-TBM	Min	-0.500000	-1284.98	3	0.675000	-0.500000
30	0.25379	SLU-TBM	Min	-0.500000	-1706.44	3	0.675000	-0.500000
30	0.50758	SLU-TBM	Min	-0.500000	-2118.61	3	0.675000	-0.500000
31	0.00000	SLE-C	Max	-0.500000	-339.24	3	0.550000	-0.500000
31	0.27500	SLE-C	Max	-0.500000	-417.31	3	0.550000	-0.500000
31	0.55000	SLE-C	Max	-0.500000	-487.15	3	0.550000	-0.500000
31	0.00000	SLE-C	Min	-0.500000	-339.24	3	0.550000	-0.500000
31	0.27500	SLE-C	Min	-0.500000	-417.31	3	0.550000	-0.500000
31	0.55000	SLE-C	Min	-0.500000	-487.15	3	0.550000	-0.500000
31	0.00000	SLE-F1	Max	-0.500000	-339.24	3	0.550000	-0.500000
31	0.27500	SLE-F1	Max	-0.500000	-417.31	3	0.550000	-0.500000
31	0.55000	SLE-F1	Max	-0.500000	-487.15	3	0.550000	-0.500000
31	0.00000	SLE-F1	Min	-0.500000	-339.24	3	0.550000	-0.500000
31	0.27500	SLE-F1	Min	-0.500000	-417.31	3	0.550000	-0.500000
31	0.55000	SLE-F1	Min	-0.500000	-487.15	3	0.550000	-0.500000
31	0.00000	SLE-F2	Max	-0.500000	-339.24	3	0.550000	-0.500000
31	0.27500	SLE-F2	Max	-0.500000	-417.31	3	0.550000	-0.500000
31	0.55000	SLE-F2	Max	-0.500000	-487.15	3	0.550000	-0.500000
31	0.00000	SLE-F2	Min	-0.500000	-339.24	3	0.550000	-0.500000
31	0.27500	SLE-F2	Min	-0.500000	-417.31	3	0.550000	-0.500000
31	0.55000	SLE-F2	Min	-0.500000	-487.15	3	0.550000	-0.500000
31	0.00000	SLE-F3	Max	-0.500000	-339.24	3	0.550000	-0.500000
31	0.27500	SLE-F3	Max	-0.500000	-417.31	3	0.550000	-0.500000
31	0.55000	SLE-F3	Max	-0.500000	-487.15	3	0.550000	-0.500000
31	0.00000	SLE-F3	Min	-0.500000	-339.24	3	0.550000	-0.500000
31	0.27500	SLE-F3	Min	-0.500000	-417.31	3	0.550000	-0.500000
31	0.55000	SLE-F3	Min	-0.500000	-487.15	3	0.550000	-0.500000
31	0.00000	SLE-QP	Max	-0.500000	-339.24	3	0.550000	-0.500000
31	0.27500	SLE-QP	Max	-0.500000	-417.31	3	0.550000	-0.500000
31	0.55000	SLE-QP	Max	-0.500000	-487.15	3	0.550000	-0.500000
31	0.00000	SLE-QP	Min	-0.500000	-339.24	3	0.550000	-0.500000
31	0.27500	SLE-QP	Min	-0.500000	-417.31	3	0.550000	-0.500000
31	0.55000	SLE-QP	Min	-0.500000	-487.15	3	0.550000	-0.500000
31	0.00000	SLU-1	Max	-0.500000	-441.01	3	0.550000	-0.500000
31	0.27500	SLU-1	Max	-0.500000	-542.50	3	0.550000	-0.500000
31	0.55000	SLU-1	Max	-0.500000	-633.30	3	0.550000	-0.500000
31	0.00000	SLU-1	Min	-0.500000	-441.01	3	0.550000	-0.500000
31	0.27500	SLU-1	Min	-0.500000	-542.50	3	0.550000	-0.500000
31	0.55000	SLU-1	Min	-0.500000	-633.30	3	0.550000	-0.500000
31	0.00000	SLU-2	Max	-0.500000	-441.01	3	0.550000	-0.500000

Table: Element Forces - Frames, Part 3 of 4

Frame	Station m	OutputCase	StepType	x3S11Max m	S11Min KN/m2	PtS11Min	x2S11Min m	x3S11Min m
31	0.27500	SLU-2	Max	-0.500000	-542.50	3	0.550000	-0.500000
31	0.55000	SLU-2	Max	-0.500000	-633.30	3	0.550000	-0.500000
31	0.00000	SLU-2	Min	-0.500000	-441.01	3	0.550000	-0.500000
31	0.27500	SLU-2	Min	-0.500000	-542.50	3	0.550000	-0.500000
31	0.55000	SLU-2	Min	-0.500000	-633.30	3	0.550000	-0.500000
31	0.00000	SLU-3	Max	-0.500000	-339.24	3	0.550000	-0.500000
31	0.27500	SLU-3	Max	-0.500000	-417.31	3	0.550000	-0.500000
31	0.55000	SLU-3	Max	-0.500000	-487.15	3	0.550000	-0.500000
31	0.00000	SLU-3	Min	-0.500000	-339.24	3	0.550000	-0.500000
31	0.27500	SLU-3	Min	-0.500000	-417.31	3	0.550000	-0.500000
31	0.55000	SLU-3	Min	-0.500000	-487.15	3	0.550000	-0.500000
31	0.00000	SLU-4	Max	-0.500000	-441.01	3	0.550000	-0.500000
31	0.27500	SLU-4	Max	-0.500000	-542.50	3	0.550000	-0.500000
31	0.55000	SLU-4	Max	-0.500000	-633.30	3	0.550000	-0.500000
31	0.00000	SLU-4	Min	-0.500000	-441.01	3	0.550000	-0.500000
31	0.27500	SLU-4	Min	-0.500000	-542.50	3	0.550000	-0.500000
31	0.55000	SLU-4	Min	-0.500000	-633.30	3	0.550000	-0.500000
31	0.00000	SLU-5	Max	-0.500000	-339.24	3	0.550000	-0.500000
31	0.27500	SLU-5	Max	-0.500000	-417.31	3	0.550000	-0.500000
31	0.55000	SLU-5	Max	-0.500000	-487.15	3	0.550000	-0.500000
31	0.00000	SLU-5	Min	-0.500000	-339.24	3	0.550000	-0.500000
31	0.27500	SLU-5	Min	-0.500000	-417.31	3	0.550000	-0.500000
31	0.55000	SLU-5	Min	-0.500000	-487.15	3	0.550000	-0.500000
31	0.00000	SLU-6	Max	-0.500000	-441.01	3	0.550000	-0.500000
31	0.27500	SLU-6	Max	-0.500000	-542.50	3	0.550000	-0.500000
31	0.55000	SLU-6	Max	-0.500000	-633.30	3	0.550000	-0.500000
31	0.00000	SLU-6	Min	-0.500000	-441.01	3	0.550000	-0.500000
31	0.27500	SLU-6	Min	-0.500000	-542.50	3	0.550000	-0.500000
31	0.55000	SLU-6	Min	-0.500000	-633.30	3	0.550000	-0.500000
31	0.00000	SLU-7	Max	-0.500000	-339.24	3	0.550000	-0.500000
31	0.27500	SLU-7	Max	-0.500000	-417.31	3	0.550000	-0.500000
31	0.55000	SLU-7	Max	-0.500000	-487.15	3	0.550000	-0.500000
31	0.00000	SLU-7	Min	-0.500000	-339.24	3	0.550000	-0.500000
31	0.27500	SLU-7	Min	-0.500000	-417.31	3	0.550000	-0.500000
31	0.55000	SLU-7	Min	-0.500000	-487.15	3	0.550000	-0.500000
31	0.00000	SLV 1	Max	-0.500000	-339.24	3	0.550000	-0.500000
31	0.27500	SLV 1	Max	-0.500000	-417.31	3	0.550000	-0.500000
31	0.55000	SLV 1	Max	-0.500000	-487.15	3	0.550000	-0.500000
31	0.00000	SLV 1	Min	-0.500000	-339.24	3	0.550000	-0.500000
31	0.27500	SLV 1	Min	-0.500000	-417.31	3	0.550000	-0.500000
31	0.55000	SLV 1	Min	-0.500000	-487.15	3	0.550000	-0.500000
31	0.00000	SLV 2	Max	-0.500000	-339.24	3	0.550000	-0.500000
31	0.27500	SLV 2	Max	-0.500000	-417.31	3	0.550000	-0.500000
31	0.55000	SLV 2	Max	-0.500000	-487.15	3	0.550000	-0.500000
31	0.00000	SLV 2	Min	-0.500000	-339.24	3	0.550000	-0.500000
31	0.27500	SLV 2	Min	-0.500000	-417.31	3	0.550000	-0.500000
31	0.55000	SLV 2	Min	-0.500000	-487.15	3	0.550000	-0.500000
31	0.00000	SLV 3	Max	-0.500000	-339.24	3	0.550000	-0.500000
31	0.27500	SLV 3	Max	-0.500000	-417.31	3	0.550000	-0.500000
31	0.55000	SLV 3	Max	-0.500000	-487.15	3	0.550000	-0.500000
31	0.00000	SLV 3	Min	-0.500000	-339.24	3	0.550000	-0.500000
31	0.27500	SLV 3	Min	-0.500000	-417.31	3	0.550000	-0.500000
31	0.55000	SLV 3	Min	-0.500000	-487.15	3	0.550000	-0.500000
31	0.00000	SLV 4	Max	-0.500000	-339.24	3	0.550000	-0.500000
31	0.27500	SLV 4	Max	-0.500000	-417.31	3	0.550000	-0.500000
31	0.55000	SLV 4	Max	-0.500000	-487.15	3	0.550000	-0.500000
31	0.00000	SLV 4	Min	-0.500000	-339.24	3	0.550000	-0.500000
31	0.27500	SLV 4	Min	-0.500000	-417.31	3	0.550000	-0.500000
31	0.55000	SLV 4	Min	-0.500000	-487.15	3	0.550000	-0.500000

Table: Element Forces - Frames, Part 3 of 4

Frame	Station m	OutputCase	StepType	x3S11Max m	S11Min KN/m2	PtS11Min	x2S11Min m	x3S11Min m
31	0.00000	SLV 5	Max	-0.500000	-339.24	3	0.550000	-0.500000
31	0.27500	SLV 5	Max	-0.500000	-417.31	3	0.550000	-0.500000
31	0.55000	SLV 5	Max	-0.500000	-487.15	3	0.550000	-0.500000
31	0.00000	SLV 5	Min	-0.500000	-339.24	3	0.550000	-0.500000
31	0.27500	SLV 5	Min	-0.500000	-417.31	3	0.550000	-0.500000
31	0.55000	SLV 5	Min	-0.500000	-487.15	3	0.550000	-0.500000
31	0.00000	SLV 6	Max	-0.500000	-339.24	3	0.550000	-0.500000
31	0.27500	SLV 6	Max	-0.500000	-417.31	3	0.550000	-0.500000
31	0.55000	SLV 6	Max	-0.500000	-487.15	3	0.550000	-0.500000
31	0.00000	SLV 6	Min	-0.500000	-339.24	3	0.550000	-0.500000
31	0.27500	SLV 6	Min	-0.500000	-417.31	3	0.550000	-0.500000
31	0.55000	SLV 6	Min	-0.500000	-487.15	3	0.550000	-0.500000
31	0.00000	SLV 7	Max	-0.500000	-339.24	3	0.550000	-0.500000
31	0.27500	SLV 7	Max	-0.500000	-417.31	3	0.550000	-0.500000
31	0.55000	SLV 7	Max	-0.500000	-487.15	3	0.550000	-0.500000
31	0.00000	SLV 7	Min	-0.500000	-339.24	3	0.550000	-0.500000
31	0.27500	SLV 7	Min	-0.500000	-417.31	3	0.550000	-0.500000
31	0.55000	SLV 7	Min	-0.500000	-487.15	3	0.550000	-0.500000
31	0.00000	SLV 8	Max	-0.500000	-339.24	3	0.550000	-0.500000
31	0.27500	SLV 8	Max	-0.500000	-417.31	3	0.550000	-0.500000
31	0.55000	SLV 8	Max	-0.500000	-487.15	3	0.550000	-0.500000
31	0.00000	SLV 8	Min	-0.500000	-339.24	3	0.550000	-0.500000
31	0.27500	SLV 8	Min	-0.500000	-417.31	3	0.550000	-0.500000
31	0.55000	SLV 8	Min	-0.500000	-487.15	3	0.550000	-0.500000
31	0.00000	SLV 9	Max	-0.500000	-339.24	3	0.550000	-0.500000
31	0.27500	SLV 9	Max	-0.500000	-417.31	3	0.550000	-0.500000
31	0.55000	SLV 9	Max	-0.500000	-487.15	3	0.550000	-0.500000
31	0.00000	SLV 9	Min	-0.500000	-339.24	3	0.550000	-0.500000
31	0.27500	SLV 9	Min	-0.500000	-417.31	3	0.550000	-0.500000
31	0.55000	SLV 9	Min	-0.500000	-487.15	3	0.550000	-0.500000
31	0.00000	SLV 10	Max	-0.500000	-339.24	3	0.550000	-0.500000
31	0.27500	SLV 10	Max	-0.500000	-417.31	3	0.550000	-0.500000
31	0.55000	SLV 10	Max	-0.500000	-487.15	3	0.550000	-0.500000
31	0.00000	SLV 10	Min	-0.500000	-339.24	3	0.550000	-0.500000
31	0.27500	SLV 10	Min	-0.500000	-417.31	3	0.550000	-0.500000
31	0.55000	SLV 10	Min	-0.500000	-487.15	3	0.550000	-0.500000
31	0.00000	SLV 11	Max	-0.500000	-339.24	3	0.550000	-0.500000
31	0.27500	SLV 11	Max	-0.500000	-417.31	3	0.550000	-0.500000
31	0.55000	SLV 11	Max	-0.500000	-487.15	3	0.550000	-0.500000
31	0.00000	SLV 11	Min	-0.500000	-339.24	3	0.550000	-0.500000
31	0.27500	SLV 11	Min	-0.500000	-417.31	3	0.550000	-0.500000
31	0.55000	SLV 11	Min	-0.500000	-487.15	3	0.550000	-0.500000
31	0.00000	SLV 12	Max	-0.500000	-339.24	3	0.550000	-0.500000
31	0.27500	SLV 12	Max	-0.500000	-417.31	3	0.550000	-0.500000
31	0.55000	SLV 12	Max	-0.500000	-487.15	3	0.550000	-0.500000
31	0.00000	SLV 12	Min	-0.500000	-339.24	3	0.550000	-0.500000
31	0.27500	SLV 12	Min	-0.500000	-417.31	3	0.550000	-0.500000
31	0.55000	SLV 12	Min	-0.500000	-487.15	3	0.550000	-0.500000
31	0.00000	SLV 13	Max	-0.500000	-339.24	3	0.550000	-0.500000
31	0.27500	SLV 13	Max	-0.500000	-417.31	3	0.550000	-0.500000
31	0.55000	SLV 13	Max	-0.500000	-487.15	3	0.550000	-0.500000
31	0.00000	SLV 13	Min	-0.500000	-339.24	3	0.550000	-0.500000
31	0.27500	SLV 13	Min	-0.500000	-417.31	3	0.550000	-0.500000
31	0.55000	SLV 13	Min	-0.500000	-487.15	3	0.550000	-0.500000
31	0.00000	SLV 14	Max	-0.500000	-339.24	3	0.550000	-0.500000
31	0.27500	SLV 14	Max	-0.500000	-417.31	3	0.550000	-0.500000
31	0.55000	SLV 14	Max	-0.500000	-487.15	3	0.550000	-0.500000
31	0.00000	SLV 14	Min	-0.500000	-339.24	3	0.550000	-0.500000
31	0.27500	SLV 14	Min	-0.500000	-417.31	3	0.550000	-0.500000

Table: Element Forces - Frames, Part 3 of 4

Frame	Station m	OutputCase	StepType	x3S11Max m	S11Min KN/m2	PtS11Min	x2S11Min m	x3S11Min m
31	0.55000	SLV 14	Min	-0.500000	-487.15	3	0.550000	-0.500000
31	0.00000	SLV 15	Max	-0.500000	-339.24	3	0.550000	-0.500000
31	0.27500	SLV 15	Max	-0.500000	-417.31	3	0.550000	-0.500000
31	0.55000	SLV 15	Max	-0.500000	-487.15	3	0.550000	-0.500000
31	0.00000	SLV 15	Min	-0.500000	-339.24	3	0.550000	-0.500000
31	0.27500	SLV 15	Min	-0.500000	-417.31	3	0.550000	-0.500000
31	0.55000	SLV 15	Min	-0.500000	-487.15	3	0.550000	-0.500000
31	0.00000	SLV 16	Max	-0.500000	-339.24	3	0.550000	-0.500000
31	0.27500	SLV 16	Max	-0.500000	-417.31	3	0.550000	-0.500000
31	0.55000	SLV 16	Max	-0.500000	-487.15	3	0.550000	-0.500000
31	0.00000	SLV 16	Min	-0.500000	-339.24	3	0.550000	-0.500000
31	0.27500	SLV 16	Min	-0.500000	-417.31	3	0.550000	-0.500000
31	0.55000	SLV 16	Min	-0.500000	-487.15	3	0.550000	-0.500000
31	0.00000	SLC -TBM	Max	-0.500000	-1959.69	3	0.550000	-0.500000
31	0.27500	SLC -TBM	Max	-0.500000	-2403.77	3	0.550000	-0.500000
31	0.55000	SLC -TBM	Max	-0.500000	-2839.64	3	0.550000	-0.500000
31	0.00000	SLC -TBM	Min	-0.500000	-1959.69	3	0.550000	-0.500000
31	0.27500	SLC -TBM	Min	-0.500000	-2403.77	3	0.550000	-0.500000
31	0.55000	SLC -TBM	Min	-0.500000	-2839.64	3	0.550000	-0.500000
31	0.00000	SLU-TBM	Max	-0.500000	-2871.68	3	0.550000	-0.500000
31	0.27500	SLU-TBM	Max	-0.500000	-3522.20	3	0.550000	-0.500000
31	0.55000	SLU-TBM	Max	-0.500000	-4162.02	3	0.550000	-0.500000
31	0.00000	SLU-TBM	Min	-0.500000	-2871.68	3	0.550000	-0.500000
31	0.27500	SLU-TBM	Min	-0.500000	-3522.20	3	0.550000	-0.500000
31	0.55000	SLU-TBM	Min	-0.500000	-4162.02	3	0.550000	-0.500000
32	0.00000	SLE-C	Max	-0.500000	-487.26	3	0.550000	-0.500000
32	0.28547	SLE-C	Max	-0.500000	-560.36	3	0.550000	-0.500000
32	0.57094	SLE-C	Max	-0.500000	-624.59	3	0.550000	-0.500000
32	0.00000	SLE-C	Min	-0.500000	-487.26	3	0.550000	-0.500000
32	0.28547	SLE-C	Min	-0.500000	-560.36	3	0.550000	-0.500000
32	0.57094	SLE-C	Min	-0.500000	-624.59	3	0.550000	-0.500000
32	0.00000	SLE-F1	Max	-0.500000	-487.26	3	0.550000	-0.500000
32	0.28547	SLE-F1	Max	-0.500000	-560.36	3	0.550000	-0.500000
32	0.57094	SLE-F1	Max	-0.500000	-624.59	3	0.550000	-0.500000
32	0.00000	SLE-F1	Min	-0.500000	-487.26	3	0.550000	-0.500000
32	0.28547	SLE-F1	Min	-0.500000	-560.36	3	0.550000	-0.500000
32	0.57094	SLE-F1	Min	-0.500000	-624.59	3	0.550000	-0.500000
32	0.00000	SLE-F2	Max	-0.500000	-487.26	3	0.550000	-0.500000
32	0.28547	SLE-F2	Max	-0.500000	-560.36	3	0.550000	-0.500000
32	0.57094	SLE-F2	Max	-0.500000	-624.59	3	0.550000	-0.500000
32	0.00000	SLE-F2	Min	-0.500000	-487.26	3	0.550000	-0.500000
32	0.28547	SLE-F2	Min	-0.500000	-560.36	3	0.550000	-0.500000
32	0.57094	SLE-F2	Min	-0.500000	-624.59	3	0.550000	-0.500000
32	0.00000	SLE-F3	Max	-0.500000	-487.26	3	0.550000	-0.500000
32	0.28547	SLE-F3	Max	-0.500000	-560.36	3	0.550000	-0.500000
32	0.57094	SLE-F3	Max	-0.500000	-624.59	3	0.550000	-0.500000
32	0.00000	SLE-F3	Min	-0.500000	-487.26	3	0.550000	-0.500000
32	0.28547	SLE-F3	Min	-0.500000	-560.36	3	0.550000	-0.500000
32	0.57094	SLE-F3	Min	-0.500000	-624.59	3	0.550000	-0.500000
32	0.00000	SLE-QP	Max	-0.500000	-487.26	3	0.550000	-0.500000
32	0.28547	SLE-QP	Max	-0.500000	-560.36	3	0.550000	-0.500000
32	0.57094	SLE-QP	Max	-0.500000	-624.59	3	0.550000	-0.500000
32	0.00000	SLE-QP	Min	-0.500000	-487.26	3	0.550000	-0.500000
32	0.28547	SLE-QP	Min	-0.500000	-560.36	3	0.550000	-0.500000
32	0.57094	SLE-QP	Min	-0.500000	-624.59	3	0.550000	-0.500000
32	0.00000	SLU-1	Max	-0.500000	-633.43	3	0.550000	-0.500000
32	0.28547	SLU-1	Max	-0.500000	-728.47	3	0.550000	-0.500000
32	0.57094	SLU-1	Max	-0.500000	-811.97	3	0.550000	-0.500000
32	0.00000	SLU-1	Min	-0.500000	-633.43	3	0.550000	-0.500000



Table: Element Forces - Frames, Part 3 of 4

Frame	Station m	OutputCase	StepType	x3S11Max m	S11Min KN/m2	PtS11Min	x2S11Min m	x3S11Min m
32	0.28547	SLU-1	Min	-0.500000	-728.47	3	0.550000	-0.500000
32	0.57094	SLU-1	Min	-0.500000	-811.97	3	0.550000	-0.500000
32	0.00000	SLU-2	Max	-0.500000	-633.43	3	0.550000	-0.500000
32	0.28547	SLU-2	Max	-0.500000	-728.47	3	0.550000	-0.500000
32	0.57094	SLU-2	Max	-0.500000	-811.97	3	0.550000	-0.500000
32	0.00000	SLU-2	Min	-0.500000	-633.43	3	0.550000	-0.500000
32	0.28547	SLU-2	Min	-0.500000	-728.47	3	0.550000	-0.500000
32	0.57094	SLU-2	Min	-0.500000	-811.97	3	0.550000	-0.500000
32	0.00000	SLU-3	Max	-0.500000	-487.26	3	0.550000	-0.500000
32	0.28547	SLU-3	Max	-0.500000	-560.36	3	0.550000	-0.500000
32	0.57094	SLU-3	Max	-0.500000	-624.59	3	0.550000	-0.500000
32	0.00000	SLU-3	Min	-0.500000	-487.26	3	0.550000	-0.500000
32	0.28547	SLU-3	Min	-0.500000	-560.36	3	0.550000	-0.500000
32	0.57094	SLU-3	Min	-0.500000	-624.59	3	0.550000	-0.500000
32	0.00000	SLU-4	Max	-0.500000	-633.43	3	0.550000	-0.500000
32	0.28547	SLU-4	Max	-0.500000	-728.47	3	0.550000	-0.500000
32	0.57094	SLU-4	Max	-0.500000	-811.97	3	0.550000	-0.500000
32	0.00000	SLU-4	Min	-0.500000	-633.43	3	0.550000	-0.500000
32	0.28547	SLU-4	Min	-0.500000	-728.47	3	0.550000	-0.500000
32	0.57094	SLU-4	Min	-0.500000	-811.97	3	0.550000	-0.500000
32	0.00000	SLU-5	Max	-0.500000	-487.26	3	0.550000	-0.500000
32	0.28547	SLU-5	Max	-0.500000	-560.36	3	0.550000	-0.500000
32	0.57094	SLU-5	Max	-0.500000	-624.59	3	0.550000	-0.500000
32	0.00000	SLU-5	Min	-0.500000	-487.26	3	0.550000	-0.500000
32	0.28547	SLU-5	Min	-0.500000	-560.36	3	0.550000	-0.500000
32	0.57094	SLU-5	Min	-0.500000	-624.59	3	0.550000	-0.500000
32	0.00000	SLU-6	Max	-0.500000	-633.43	3	0.550000	-0.500000
32	0.28547	SLU-6	Max	-0.500000	-728.47	3	0.550000	-0.500000
32	0.57094	SLU-6	Max	-0.500000	-811.97	3	0.550000	-0.500000
32	0.00000	SLU-6	Min	-0.500000	-633.43	3	0.550000	-0.500000
32	0.28547	SLU-6	Min	-0.500000	-728.47	3	0.550000	-0.500000
32	0.57094	SLU-6	Min	-0.500000	-811.97	3	0.550000	-0.500000
32	0.00000	SLU-7	Max	-0.500000	-487.26	3	0.550000	-0.500000
32	0.28547	SLU-7	Max	-0.500000	-560.36	3	0.550000	-0.500000
32	0.57094	SLU-7	Max	-0.500000	-624.59	3	0.550000	-0.500000
32	0.00000	SLU-7	Min	-0.500000	-487.26	3	0.550000	-0.500000
32	0.28547	SLU-7	Min	-0.500000	-560.36	3	0.550000	-0.500000
32	0.57094	SLU-7	Min	-0.500000	-624.59	3	0.550000	-0.500000
32	0.00000	SLV 1	Max	-0.500000	-487.26	3	0.550000	-0.500000
32	0.28547	SLV 1	Max	-0.500000	-560.36	3	0.550000	-0.500000
32	0.57094	SLV 1	Max	-0.500000	-624.59	3	0.550000	-0.500000
32	0.00000	SLV 1	Min	-0.500000	-487.26	3	0.550000	-0.500000
32	0.28547	SLV 1	Min	-0.500000	-560.36	3	0.550000	-0.500000
32	0.57094	SLV 1	Min	-0.500000	-624.59	3	0.550000	-0.500000
32	0.00000	SLV 2	Max	-0.500000	-487.26	3	0.550000	-0.500000
32	0.28547	SLV 2	Max	-0.500000	-560.36	3	0.550000	-0.500000
32	0.57094	SLV 2	Max	-0.500000	-624.59	3	0.550000	-0.500000
32	0.00000	SLV 2	Min	-0.500000	-487.26	3	0.550000	-0.500000
32	0.28547	SLV 2	Min	-0.500000	-560.36	3	0.550000	-0.500000
32	0.57094	SLV 2	Min	-0.500000	-624.59	3	0.550000	-0.500000
32	0.00000	SLV 3	Max	-0.500000	-487.26	3	0.550000	-0.500000
32	0.28547	SLV 3	Max	-0.500000	-560.36	3	0.550000	-0.500000
32	0.57094	SLV 3	Max	-0.500000	-624.59	3	0.550000	-0.500000
32	0.00000	SLV 3	Min	-0.500000	-487.26	3	0.550000	-0.500000
32	0.28547	SLV 3	Min	-0.500000	-560.36	3	0.550000	-0.500000
32	0.57094	SLV 3	Min	-0.500000	-624.59	3	0.550000	-0.500000
32	0.00000	SLV 4	Max	-0.500000	-487.26	3	0.550000	-0.500000
32	0.28547	SLV 4	Max	-0.500000	-560.36	3	0.550000	-0.500000
32	0.57094	SLV 4	Max	-0.500000	-624.59	3	0.550000	-0.500000

Table: Element Forces - Frames, Part 3 of 4

Frame	Station m	OutputCase	StepType	x3S11Max m	S11Min KN/m2	PtS11Min	x2S11Min m	x3S11Min m
32	0.00000	SLV 4	Min	-0.500000	-487.26	3	0.550000	-0.500000
32	0.28547	SLV 4	Min	-0.500000	-560.36	3	0.550000	-0.500000
32	0.57094	SLV 4	Min	-0.500000	-624.59	3	0.550000	-0.500000
32	0.00000	SLV 5	Max	-0.500000	-487.26	3	0.550000	-0.500000
32	0.28547	SLV 5	Max	-0.500000	-560.36	3	0.550000	-0.500000
32	0.57094	SLV 5	Max	-0.500000	-624.59	3	0.550000	-0.500000
32	0.00000	SLV 5	Min	-0.500000	-487.26	3	0.550000	-0.500000
32	0.28547	SLV 5	Min	-0.500000	-560.36	3	0.550000	-0.500000
32	0.57094	SLV 5	Min	-0.500000	-624.59	3	0.550000	-0.500000
32	0.00000	SLV 6	Max	-0.500000	-487.26	3	0.550000	-0.500000
32	0.28547	SLV 6	Max	-0.500000	-560.36	3	0.550000	-0.500000
32	0.57094	SLV 6	Max	-0.500000	-624.59	3	0.550000	-0.500000
32	0.00000	SLV 6	Min	-0.500000	-487.26	3	0.550000	-0.500000
32	0.28547	SLV 6	Min	-0.500000	-560.36	3	0.550000	-0.500000
32	0.57094	SLV 6	Min	-0.500000	-624.59	3	0.550000	-0.500000
32	0.00000	SLV 7	Max	-0.500000	-487.26	3	0.550000	-0.500000
32	0.28547	SLV 7	Max	-0.500000	-560.36	3	0.550000	-0.500000
32	0.57094	SLV 7	Max	-0.500000	-624.59	3	0.550000	-0.500000
32	0.00000	SLV 7	Min	-0.500000	-487.26	3	0.550000	-0.500000
32	0.28547	SLV 7	Min	-0.500000	-560.36	3	0.550000	-0.500000
32	0.57094	SLV 7	Min	-0.500000	-624.59	3	0.550000	-0.500000
32	0.00000	SLV 8	Max	-0.500000	-487.26	3	0.550000	-0.500000
32	0.28547	SLV 8	Max	-0.500000	-560.36	3	0.550000	-0.500000
32	0.57094	SLV 8	Max	-0.500000	-624.59	3	0.550000	-0.500000
32	0.00000	SLV 8	Min	-0.500000	-487.26	3	0.550000	-0.500000
32	0.28547	SLV 8	Min	-0.500000	-560.36	3	0.550000	-0.500000
32	0.57094	SLV 8	Min	-0.500000	-624.59	3	0.550000	-0.500000
32	0.00000	SLV 9	Max	-0.500000	-487.26	3	0.550000	-0.500000
32	0.28547	SLV 9	Max	-0.500000	-560.36	3	0.550000	-0.500000
32	0.57094	SLV 9	Max	-0.500000	-624.59	3	0.550000	-0.500000
32	0.00000	SLV 9	Min	-0.500000	-487.26	3	0.550000	-0.500000
32	0.28547	SLV 9	Min	-0.500000	-560.36	3	0.550000	-0.500000
32	0.57094	SLV 9	Min	-0.500000	-624.59	3	0.550000	-0.500000
32	0.00000	SLV 10	Max	-0.500000	-487.26	3	0.550000	-0.500000
32	0.28547	SLV 10	Max	-0.500000	-560.36	3	0.550000	-0.500000
32	0.57094	SLV 10	Max	-0.500000	-624.59	3	0.550000	-0.500000
32	0.00000	SLV 10	Min	-0.500000	-487.26	3	0.550000	-0.500000
32	0.28547	SLV 10	Min	-0.500000	-560.36	3	0.550000	-0.500000
32	0.57094	SLV 10	Min	-0.500000	-624.59	3	0.550000	-0.500000
32	0.00000	SLV 11	Max	-0.500000	-487.26	3	0.550000	-0.500000
32	0.28547	SLV 11	Max	-0.500000	-560.36	3	0.550000	-0.500000
32	0.57094	SLV 11	Max	-0.500000	-624.59	3	0.550000	-0.500000
32	0.00000	SLV 11	Min	-0.500000	-487.26	3	0.550000	-0.500000
32	0.28547	SLV 11	Min	-0.500000	-560.36	3	0.550000	-0.500000
32	0.57094	SLV 11	Min	-0.500000	-624.59	3	0.550000	-0.500000
32	0.00000	SLV 12	Max	-0.500000	-487.26	3	0.550000	-0.500000
32	0.28547	SLV 12	Max	-0.500000	-560.36	3	0.550000	-0.500000
32	0.57094	SLV 12	Max	-0.500000	-624.59	3	0.550000	-0.500000
32	0.00000	SLV 12	Min	-0.500000	-487.26	3	0.550000	-0.500000
32	0.28547	SLV 12	Min	-0.500000	-560.36	3	0.550000	-0.500000
32	0.57094	SLV 12	Min	-0.500000	-624.59	3	0.550000	-0.500000
32	0.00000	SLV 13	Max	-0.500000	-487.26	3	0.550000	-0.500000
32	0.28547	SLV 13	Max	-0.500000	-560.36	3	0.550000	-0.500000
32	0.57094	SLV 13	Max	-0.500000	-624.59	3	0.550000	-0.500000
32	0.00000	SLV 13	Min	-0.500000	-487.26	3	0.550000	-0.500000
32	0.28547	SLV 13	Min	-0.500000	-560.36	3	0.550000	-0.500000
32	0.57094	SLV 13	Min	-0.500000	-624.59	3	0.550000	-0.500000
32	0.00000	SLV 14	Max	-0.500000	-487.26	3	0.550000	-0.500000
32	0.28547	SLV 14	Max	-0.500000	-560.36	3	0.550000	-0.500000

Table: Element Forces - Frames, Part 3 of 4

Frame	Station m	OutputCase	StepType	x3S11Max m	S11Min KN/m2	PtS11Min	x2S11Min m	x3S11Min m
32	0.57094	SLV 14	Max	-0.500000	-624.59	3	0.550000	-0.500000
32	0.00000	SLV 14	Min	-0.500000	-487.26	3	0.550000	-0.500000
32	0.28547	SLV 14	Min	-0.500000	-560.36	3	0.550000	-0.500000
32	0.57094	SLV 14	Min	-0.500000	-624.59	3	0.550000	-0.500000
32	0.00000	SLV 15	Max	-0.500000	-487.26	3	0.550000	-0.500000
32	0.28547	SLV 15	Max	-0.500000	-560.36	3	0.550000	-0.500000
32	0.57094	SLV 15	Max	-0.500000	-624.59	3	0.550000	-0.500000
32	0.00000	SLV 15	Min	-0.500000	-487.26	3	0.550000	-0.500000
32	0.28547	SLV 15	Min	-0.500000	-560.36	3	0.550000	-0.500000
32	0.57094	SLV 15	Min	-0.500000	-624.59	3	0.550000	-0.500000
32	0.00000	SLV 16	Max	-0.500000	-487.26	3	0.550000	-0.500000
32	0.28547	SLV 16	Max	-0.500000	-560.36	3	0.550000	-0.500000
32	0.57094	SLV 16	Max	-0.500000	-624.59	3	0.550000	-0.500000
32	0.00000	SLV 16	Min	-0.500000	-487.26	3	0.550000	-0.500000
32	0.28547	SLV 16	Min	-0.500000	-560.36	3	0.550000	-0.500000
32	0.57094	SLV 16	Min	-0.500000	-624.59	3	0.550000	-0.500000
32	0.00000	SLC -TBM	Max	-0.500000	-2840.33	3	0.550000	-0.500000
32	0.28547	SLC -TBM	Max	-0.500000	-3316.23	3	0.550000	-0.500000
32	0.57094	SLC -TBM	Max	-0.500000	-3783.25	3	0.550000	-0.500000
32	0.00000	SLC -TBM	Min	-0.500000	-2840.33	3	0.550000	-0.500000
32	0.28547	SLC -TBM	Min	-0.500000	-3316.23	3	0.550000	-0.500000
32	0.57094	SLC -TBM	Min	-0.500000	-3783.25	3	0.550000	-0.500000
32	0.00000	SLU-TBM	Max	-0.500000	-4163.05	3	0.550000	-0.500000
32	0.28547	SLU-TBM	Max	-0.500000	-4862.27	3	0.550000	-0.500000
32	0.57094	SLU-TBM	Max	-0.500000	-5549.95	3	0.550000	-0.500000
32	0.00000	SLU-TBM	Min	-0.500000	-4163.05	3	0.550000	-0.500000
32	0.28547	SLU-TBM	Min	-0.500000	-4862.27	3	0.550000	-0.500000
32	0.57094	SLU-TBM	Min	-0.500000	-5549.95	3	0.550000	-0.500000
33	0.00000	SLE-C	Max	-0.500000	-624.83	3	0.550000	-0.500000
33	0.27500	SLE-C	Max	-0.500000	-688.26	3	0.550000	-0.500000
33	0.55000	SLE-C	Max	-0.500000	-743.42	3	0.550000	-0.500000
33	0.00000	SLE-C	Min	-0.500000	-624.83	3	0.550000	-0.500000
33	0.27500	SLE-C	Min	-0.500000	-688.26	3	0.550000	-0.500000
33	0.55000	SLE-C	Min	-0.500000	-743.42	3	0.550000	-0.500000
33	0.00000	SLE-F1	Max	-0.500000	-624.83	3	0.550000	-0.500000
33	0.27500	SLE-F1	Max	-0.500000	-688.26	3	0.550000	-0.500000
33	0.55000	SLE-F1	Max	-0.500000	-743.42	3	0.550000	-0.500000
33	0.00000	SLE-F1	Min	-0.500000	-624.83	3	0.550000	-0.500000
33	0.27500	SLE-F1	Min	-0.500000	-688.26	3	0.550000	-0.500000
33	0.55000	SLE-F1	Min	-0.500000	-743.42	3	0.550000	-0.500000
33	0.00000	SLE-F2	Max	-0.500000	-624.83	3	0.550000	-0.500000
33	0.27500	SLE-F2	Max	-0.500000	-688.26	3	0.550000	-0.500000
33	0.55000	SLE-F2	Max	-0.500000	-743.42	3	0.550000	-0.500000
33	0.00000	SLE-F2	Min	-0.500000	-624.83	3	0.550000	-0.500000
33	0.27500	SLE-F2	Min	-0.500000	-688.26	3	0.550000	-0.500000
33	0.55000	SLE-F2	Min	-0.500000	-743.42	3	0.550000	-0.500000
33	0.00000	SLE-F3	Max	-0.500000	-624.83	3	0.550000	-0.500000
33	0.27500	SLE-F3	Max	-0.500000	-688.26	3	0.550000	-0.500000
33	0.55000	SLE-F3	Max	-0.500000	-743.42	3	0.550000	-0.500000
33	0.00000	SLE-F3	Min	-0.500000	-624.83	3	0.550000	-0.500000
33	0.27500	SLE-F3	Min	-0.500000	-688.26	3	0.550000	-0.500000
33	0.55000	SLE-F3	Min	-0.500000	-743.42	3	0.550000	-0.500000
33	0.00000	SLE-QP	Max	-0.500000	-624.83	3	0.550000	-0.500000
33	0.27500	SLE-QP	Max	-0.500000	-688.26	3	0.550000	-0.500000
33	0.55000	SLE-QP	Max	-0.500000	-743.42	3	0.550000	-0.500000
33	0.00000	SLE-QP	Min	-0.500000	-624.83	3	0.550000	-0.500000
33	0.27500	SLE-QP	Min	-0.500000	-688.26	3	0.550000	-0.500000
33	0.55000	SLE-QP	Min	-0.500000	-743.42	3	0.550000	-0.500000
33	0.00000	SLU-1	Max	-0.500000	-812.28	3	0.550000	-0.500000

Table: Element Forces - Frames, Part 3 of 4

Frame	Station m	OutputCase	StepType	x3S11Max m	S11Min KN/m2	PtS11Min	x2S11Min m	x3S11Min m
33	0.27500	SLU-1	Max	-0.500000	-894.74	3	0.550000	-0.500000
33	0.55000	SLU-1	Max	-0.500000	-966.44	3	0.550000	-0.500000
33	0.00000	SLU-1	Min	-0.500000	-812.28	3	0.550000	-0.500000
33	0.27500	SLU-1	Min	-0.500000	-894.74	3	0.550000	-0.500000
33	0.55000	SLU-1	Min	-0.500000	-966.44	3	0.550000	-0.500000
33	0.00000	SLU-2	Max	-0.500000	-812.28	3	0.550000	-0.500000
33	0.27500	SLU-2	Max	-0.500000	-894.74	3	0.550000	-0.500000
33	0.55000	SLU-2	Max	-0.500000	-966.44	3	0.550000	-0.500000
33	0.00000	SLU-2	Min	-0.500000	-812.28	3	0.550000	-0.500000
33	0.27500	SLU-2	Min	-0.500000	-894.74	3	0.550000	-0.500000
33	0.55000	SLU-2	Min	-0.500000	-966.44	3	0.550000	-0.500000
33	0.00000	SLU-3	Max	-0.500000	-624.83	3	0.550000	-0.500000
33	0.27500	SLU-3	Max	-0.500000	-688.26	3	0.550000	-0.500000
33	0.55000	SLU-3	Max	-0.500000	-743.42	3	0.550000	-0.500000
33	0.00000	SLU-3	Min	-0.500000	-624.83	3	0.550000	-0.500000
33	0.27500	SLU-3	Min	-0.500000	-688.26	3	0.550000	-0.500000
33	0.55000	SLU-3	Min	-0.500000	-743.42	3	0.550000	-0.500000
33	0.00000	SLU-4	Max	-0.500000	-812.28	3	0.550000	-0.500000
33	0.27500	SLU-4	Max	-0.500000	-894.74	3	0.550000	-0.500000
33	0.55000	SLU-4	Max	-0.500000	-966.44	3	0.550000	-0.500000
33	0.00000	SLU-4	Min	-0.500000	-812.28	3	0.550000	-0.500000
33	0.27500	SLU-4	Min	-0.500000	-894.74	3	0.550000	-0.500000
33	0.55000	SLU-4	Min	-0.500000	-966.44	3	0.550000	-0.500000
33	0.00000	SLU-5	Max	-0.500000	-624.83	3	0.550000	-0.500000
33	0.27500	SLU-5	Max	-0.500000	-688.26	3	0.550000	-0.500000
33	0.55000	SLU-5	Max	-0.500000	-743.42	3	0.550000	-0.500000
33	0.00000	SLU-5	Min	-0.500000	-624.83	3	0.550000	-0.500000
33	0.27500	SLU-5	Min	-0.500000	-688.26	3	0.550000	-0.500000
33	0.55000	SLU-5	Min	-0.500000	-743.42	3	0.550000	-0.500000
33	0.00000	SLU-6	Max	-0.500000	-812.28	3	0.550000	-0.500000
33	0.27500	SLU-6	Max	-0.500000	-894.74	3	0.550000	-0.500000
33	0.55000	SLU-6	Max	-0.500000	-966.44	3	0.550000	-0.500000
33	0.00000	SLU-6	Min	-0.500000	-812.28	3	0.550000	-0.500000
33	0.27500	SLU-6	Min	-0.500000	-894.74	3	0.550000	-0.500000
33	0.55000	SLU-6	Min	-0.500000	-966.44	3	0.550000	-0.500000
33	0.00000	SLU-7	Max	-0.500000	-624.83	3	0.550000	-0.500000
33	0.27500	SLU-7	Max	-0.500000	-688.26	3	0.550000	-0.500000
33	0.55000	SLU-7	Max	-0.500000	-743.42	3	0.550000	-0.500000
33	0.00000	SLU-7	Min	-0.500000	-624.83	3	0.550000	-0.500000
33	0.27500	SLU-7	Min	-0.500000	-688.26	3	0.550000	-0.500000
33	0.55000	SLU-7	Min	-0.500000	-743.42	3	0.550000	-0.500000
33	0.00000	SLV 1	Max	-0.500000	-624.83	3	0.550000	-0.500000
33	0.27500	SLV 1	Max	-0.500000	-688.26	3	0.550000	-0.500000
33	0.55000	SLV 1	Max	-0.500000	-743.42	3	0.550000	-0.500000
33	0.00000	SLV 1	Min	-0.500000	-624.83	3	0.550000	-0.500000
33	0.27500	SLV 1	Min	-0.500000	-688.26	3	0.550000	-0.500000
33	0.55000	SLV 1	Min	-0.500000	-743.42	3	0.550000	-0.500000
33	0.00000	SLV 2	Max	-0.500000	-624.83	3	0.550000	-0.500000
33	0.27500	SLV 2	Max	-0.500000	-688.26	3	0.550000	-0.500000
33	0.55000	SLV 2	Max	-0.500000	-743.42	3	0.550000	-0.500000
33	0.00000	SLV 2	Min	-0.500000	-624.83	3	0.550000	-0.500000
33	0.27500	SLV 2	Min	-0.500000	-688.26	3	0.550000	-0.500000
33	0.55000	SLV 2	Min	-0.500000	-743.42	3	0.550000	-0.500000
33	0.00000	SLV 3	Max	-0.500000	-624.83	3	0.550000	-0.500000
33	0.27500	SLV 3	Max	-0.500000	-688.26	3	0.550000	-0.500000
33	0.55000	SLV 3	Max	-0.500000	-743.42	3	0.550000	-0.500000
33	0.00000	SLV 3	Min	-0.500000	-624.83	3	0.550000	-0.500000
33	0.27500	SLV 3	Min	-0.500000	-688.26	3	0.550000	-0.500000
33	0.55000	SLV 3	Min	-0.500000	-743.42	3	0.550000	-0.500000

Table: Element Forces - Frames, Part 3 of 4

Frame	Station m	OutputCase	StepType	x3S11Max m	S11Min KN/m2	PtS11Min	x2S11Min m	x3S11Min m
33	0.0000	SLV 4	Max	-0.500000	-624.83	3	0.550000	-0.500000
33	0.2750	SLV 4	Max	-0.500000	-688.26	3	0.550000	-0.500000
33	0.5500	SLV 4	Max	-0.500000	-743.42	3	0.550000	-0.500000
33	0.0000	SLV 4	Min	-0.500000	-624.83	3	0.550000	-0.500000
33	0.2750	SLV 4	Min	-0.500000	-688.26	3	0.550000	-0.500000
33	0.5500	SLV 4	Min	-0.500000	-743.42	3	0.550000	-0.500000
33	0.0000	SLV 5	Max	-0.500000	-624.83	3	0.550000	-0.500000
33	0.2750	SLV 5	Max	-0.500000	-688.26	3	0.550000	-0.500000
33	0.5500	SLV 5	Max	-0.500000	-743.42	3	0.550000	-0.500000
33	0.0000	SLV 5	Min	-0.500000	-624.83	3	0.550000	-0.500000
33	0.2750	SLV 5	Min	-0.500000	-688.26	3	0.550000	-0.500000
33	0.5500	SLV 5	Min	-0.500000	-743.42	3	0.550000	-0.500000
33	0.0000	SLV 6	Max	-0.500000	-624.83	3	0.550000	-0.500000
33	0.2750	SLV 6	Max	-0.500000	-688.26	3	0.550000	-0.500000
33	0.5500	SLV 6	Max	-0.500000	-743.42	3	0.550000	-0.500000
33	0.0000	SLV 6	Min	-0.500000	-624.83	3	0.550000	-0.500000
33	0.2750	SLV 6	Min	-0.500000	-688.26	3	0.550000	-0.500000
33	0.5500	SLV 6	Min	-0.500000	-743.42	3	0.550000	-0.500000
33	0.0000	SLV 7	Max	-0.500000	-624.83	3	0.550000	-0.500000
33	0.2750	SLV 7	Max	-0.500000	-688.26	3	0.550000	-0.500000
33	0.5500	SLV 7	Max	-0.500000	-743.42	3	0.550000	-0.500000
33	0.0000	SLV 7	Min	-0.500000	-624.83	3	0.550000	-0.500000
33	0.2750	SLV 7	Min	-0.500000	-688.26	3	0.550000	-0.500000
33	0.5500	SLV 7	Min	-0.500000	-743.42	3	0.550000	-0.500000
33	0.0000	SLV 8	Max	-0.500000	-624.83	3	0.550000	-0.500000
33	0.2750	SLV 8	Max	-0.500000	-688.26	3	0.550000	-0.500000
33	0.5500	SLV 8	Max	-0.500000	-743.42	3	0.550000	-0.500000
33	0.0000	SLV 8	Min	-0.500000	-624.83	3	0.550000	-0.500000
33	0.2750	SLV 8	Min	-0.500000	-688.26	3	0.550000	-0.500000
33	0.5500	SLV 8	Min	-0.500000	-743.42	3	0.550000	-0.500000
33	0.0000	SLV 9	Max	-0.500000	-624.83	3	0.550000	-0.500000
33	0.2750	SLV 9	Max	-0.500000	-688.26	3	0.550000	-0.500000
33	0.5500	SLV 9	Max	-0.500000	-743.42	3	0.550000	-0.500000
33	0.0000	SLV 9	Min	-0.500000	-624.83	3	0.550000	-0.500000
33	0.2750	SLV 9	Min	-0.500000	-688.26	3	0.550000	-0.500000
33	0.5500	SLV 9	Min	-0.500000	-743.42	3	0.550000	-0.500000
33	0.0000	SLV 10	Max	-0.500000	-624.83	3	0.550000	-0.500000
33	0.2750	SLV 10	Max	-0.500000	-688.26	3	0.550000	-0.500000
33	0.5500	SLV 10	Max	-0.500000	-743.42	3	0.550000	-0.500000
33	0.0000	SLV 10	Min	-0.500000	-624.83	3	0.550000	-0.500000
33	0.2750	SLV 10	Min	-0.500000	-688.26	3	0.550000	-0.500000
33	0.5500	SLV 10	Min	-0.500000	-743.42	3	0.550000	-0.500000
33	0.0000	SLV 11	Max	-0.500000	-624.83	3	0.550000	-0.500000
33	0.2750	SLV 11	Max	-0.500000	-688.26	3	0.550000	-0.500000
33	0.5500	SLV 11	Max	-0.500000	-743.42	3	0.550000	-0.500000
33	0.0000	SLV 11	Min	-0.500000	-624.83	3	0.550000	-0.500000
33	0.2750	SLV 11	Min	-0.500000	-688.26	3	0.550000	-0.500000
33	0.5500	SLV 11	Min	-0.500000	-743.42	3	0.550000	-0.500000
33	0.0000	SLV 12	Max	-0.500000	-624.83	3	0.550000	-0.500000
33	0.2750	SLV 12	Max	-0.500000	-688.26	3	0.550000	-0.500000
33	0.5500	SLV 12	Max	-0.500000	-743.42	3	0.550000	-0.500000
33	0.0000	SLV 12	Min	-0.500000	-624.83	3	0.550000	-0.500000
33	0.2750	SLV 12	Min	-0.500000	-688.26	3	0.550000	-0.500000
33	0.5500	SLV 12	Min	-0.500000	-743.42	3	0.550000	-0.500000
33	0.0000	SLV 13	Max	-0.500000	-624.83	3	0.550000	-0.500000
33	0.2750	SLV 13	Max	-0.500000	-688.26	3	0.550000	-0.500000
33	0.5500	SLV 13	Max	-0.500000	-743.42	3	0.550000	-0.500000
33	0.0000	SLV 13	Min	-0.500000	-624.83	3	0.550000	-0.500000
33	0.2750	SLV 13	Min	-0.500000	-688.26	3	0.550000	-0.500000

Table: Element Forces - Frames, Part 3 of 4

Frame	Station m	OutputCase	StepType	x3S11Max m	S11Min KN/m2	PtS11Min	x2S11Min m	x3S11Min m
33	0.55000	SLV 13	Min	-0.500000	-743.42	3	0.550000	-0.500000
33	0.00000	SLV 14	Max	-0.500000	-624.83	3	0.550000	-0.500000
33	0.27500	SLV 14	Max	-0.500000	-688.26	3	0.550000	-0.500000
33	0.55000	SLV 14	Max	-0.500000	-743.42	3	0.550000	-0.500000
33	0.00000	SLV 14	Min	-0.500000	-624.83	3	0.550000	-0.500000
33	0.27500	SLV 14	Min	-0.500000	-688.26	3	0.550000	-0.500000
33	0.55000	SLV 14	Min	-0.500000	-743.42	3	0.550000	-0.500000
33	0.00000	SLV 15	Max	-0.500000	-624.83	3	0.550000	-0.500000
33	0.27500	SLV 15	Max	-0.500000	-688.26	3	0.550000	-0.500000
33	0.55000	SLV 15	Max	-0.500000	-743.42	3	0.550000	-0.500000
33	0.00000	SLV 15	Min	-0.500000	-624.83	3	0.550000	-0.500000
33	0.27500	SLV 15	Min	-0.500000	-688.26	3	0.550000	-0.500000
33	0.55000	SLV 15	Min	-0.500000	-743.42	3	0.550000	-0.500000
33	0.00000	SLV 16	Max	-0.500000	-624.83	3	0.550000	-0.500000
33	0.27500	SLV 16	Max	-0.500000	-688.26	3	0.550000	-0.500000
33	0.55000	SLV 16	Max	-0.500000	-743.42	3	0.550000	-0.500000
33	0.00000	SLV 16	Min	-0.500000	-624.83	3	0.550000	-0.500000
33	0.27500	SLV 16	Min	-0.500000	-688.26	3	0.550000	-0.500000
33	0.55000	SLV 16	Min	-0.500000	-743.42	3	0.550000	-0.500000
33	0.00000	SLC -TBM	Max	-0.500000	-3785.14	3	0.550000	-0.500000
33	0.27500	SLC -TBM	Max	-0.500000	-4264.21	3	0.550000	-0.500000
33	0.55000	SLC -TBM	Max	-0.500000	-4735.00	3	0.550000	-0.500000
33	0.00000	SLC -TBM	Min	-0.500000	-3785.14	3	0.550000	-0.500000
33	0.27500	SLC -TBM	Min	-0.500000	-4264.21	3	0.550000	-0.500000
33	0.55000	SLC -TBM	Min	-0.500000	-4735.00	3	0.550000	-0.500000
33	0.00000	SLU-TBM	Max	-0.500000	-5552.74	3	0.550000	-0.500000
33	0.27500	SLU-TBM	Max	-0.500000	-6258.66	3	0.550000	-0.500000
33	0.55000	SLU-TBM	Max	-0.500000	-6953.81	3	0.550000	-0.500000
33	0.00000	SLU-TBM	Min	-0.500000	-5552.74	3	0.550000	-0.500000
33	0.27500	SLU-TBM	Min	-0.500000	-6258.66	3	0.550000	-0.500000
33	0.55000	SLU-TBM	Min	-0.500000	-6953.81	3	0.550000	-0.500000
34	0.00000	SLE-C	Max	-0.500000	-746.06	3	0.550000	-0.500000
34	0.27500	SLE-C	Max	-0.500000	-804.28	3	0.550000	-0.500000
34	0.55000	SLE-C	Max	-0.500000	-853.78	3	0.550000	-0.500000
34	0.00000	SLE-C	Min	-0.500000	-746.06	3	0.550000	-0.500000
34	0.27500	SLE-C	Min	-0.500000	-804.28	3	0.550000	-0.500000
34	0.55000	SLE-C	Min	-0.500000	-853.78	3	0.550000	-0.500000
34	0.00000	SLE-F1	Max	-0.500000	-746.06	3	0.550000	-0.500000
34	0.27500	SLE-F1	Max	-0.500000	-804.28	3	0.550000	-0.500000
34	0.55000	SLE-F1	Max	-0.500000	-853.78	3	0.550000	-0.500000
34	0.00000	SLE-F1	Min	-0.500000	-746.06	3	0.550000	-0.500000
34	0.27500	SLE-F1	Min	-0.500000	-804.28	3	0.550000	-0.500000
34	0.55000	SLE-F1	Min	-0.500000	-853.78	3	0.550000	-0.500000
34	0.00000	SLE-F2	Max	-0.500000	-746.06	3	0.550000	-0.500000
34	0.27500	SLE-F2	Max	-0.500000	-804.28	3	0.550000	-0.500000
34	0.55000	SLE-F2	Max	-0.500000	-853.78	3	0.550000	-0.500000
34	0.00000	SLE-F2	Min	-0.500000	-746.06	3	0.550000	-0.500000
34	0.27500	SLE-F2	Min	-0.500000	-804.28	3	0.550000	-0.500000
34	0.55000	SLE-F2	Min	-0.500000	-853.78	3	0.550000	-0.500000
34	0.00000	SLE-F3	Max	-0.500000	-746.06	3	0.550000	-0.500000
34	0.27500	SLE-F3	Max	-0.500000	-804.28	3	0.550000	-0.500000
34	0.55000	SLE-F3	Max	-0.500000	-853.78	3	0.550000	-0.500000
34	0.00000	SLE-F3	Min	-0.500000	-746.06	3	0.550000	-0.500000
34	0.27500	SLE-F3	Min	-0.500000	-804.28	3	0.550000	-0.500000
34	0.55000	SLE-F3	Min	-0.500000	-853.78	3	0.550000	-0.500000
34	0.00000	SLE-QP	Max	-0.500000	-746.06	3	0.550000	-0.500000
34	0.27500	SLE-QP	Max	-0.500000	-804.28	3	0.550000	-0.500000
34	0.55000	SLE-QP	Max	-0.500000	-853.78	3	0.550000	-0.500000
34	0.00000	SLE-QP	Min	-0.500000	-746.06	3	0.550000	-0.500000

Table: Element Forces - Frames, Part 3 of 4

Frame	Station m	OutputCase	StepType	x3S11Max m	S11Min KN/m2	PtS11Min	x2S11Min m	x3S11Min m
34	0.27500	SLE-QP	Min	-0.500000	-804.28	3	0.550000	-0.500000
34	0.55000	SLE-QP	Min	-0.500000	-853.78	3	0.550000	-0.500000
34	0.00000	SLU-1	Max	-0.500000	-969.88	3	0.550000	-0.500000
34	0.27500	SLU-1	Max	-0.500000	-1045.56	3	0.550000	-0.500000
34	0.55000	SLU-1	Max	-0.500000	-1109.92	3	0.550000	-0.500000
34	0.00000	SLU-1	Min	-0.500000	-969.88	3	0.550000	-0.500000
34	0.27500	SLU-1	Min	-0.500000	-1045.56	3	0.550000	-0.500000
34	0.55000	SLU-1	Min	-0.500000	-1109.92	3	0.550000	-0.500000
34	0.00000	SLU-2	Max	-0.500000	-969.88	3	0.550000	-0.500000
34	0.27500	SLU-2	Max	-0.500000	-1045.56	3	0.550000	-0.500000
34	0.55000	SLU-2	Max	-0.500000	-1109.92	3	0.550000	-0.500000
34	0.00000	SLU-2	Min	-0.500000	-969.88	3	0.550000	-0.500000
34	0.27500	SLU-2	Min	-0.500000	-1045.56	3	0.550000	-0.500000
34	0.55000	SLU-2	Min	-0.500000	-1109.92	3	0.550000	-0.500000
34	0.00000	SLU-3	Max	-0.500000	-746.06	3	0.550000	-0.500000
34	0.27500	SLU-3	Max	-0.500000	-804.28	3	0.550000	-0.500000
34	0.55000	SLU-3	Max	-0.500000	-853.78	3	0.550000	-0.500000
34	0.00000	SLU-3	Min	-0.500000	-746.06	3	0.550000	-0.500000
34	0.27500	SLU-3	Min	-0.500000	-804.28	3	0.550000	-0.500000
34	0.55000	SLU-3	Min	-0.500000	-853.78	3	0.550000	-0.500000
34	0.00000	SLU-4	Max	-0.500000	-969.88	3	0.550000	-0.500000
34	0.27500	SLU-4	Max	-0.500000	-1045.56	3	0.550000	-0.500000
34	0.55000	SLU-4	Max	-0.500000	-1109.92	3	0.550000	-0.500000
34	0.00000	SLU-4	Min	-0.500000	-969.88	3	0.550000	-0.500000
34	0.27500	SLU-4	Min	-0.500000	-1045.56	3	0.550000	-0.500000
34	0.55000	SLU-4	Min	-0.500000	-1109.92	3	0.550000	-0.500000
34	0.00000	SLU-5	Max	-0.500000	-746.06	3	0.550000	-0.500000
34	0.27500	SLU-5	Max	-0.500000	-804.28	3	0.550000	-0.500000
34	0.55000	SLU-5	Max	-0.500000	-853.78	3	0.550000	-0.500000
34	0.00000	SLU-5	Min	-0.500000	-746.06	3	0.550000	-0.500000
34	0.27500	SLU-5	Min	-0.500000	-804.28	3	0.550000	-0.500000
34	0.55000	SLU-5	Min	-0.500000	-853.78	3	0.550000	-0.500000
34	0.00000	SLU-6	Max	-0.500000	-969.88	3	0.550000	-0.500000
34	0.27500	SLU-6	Max	-0.500000	-1045.56	3	0.550000	-0.500000
34	0.55000	SLU-6	Max	-0.500000	-1109.92	3	0.550000	-0.500000
34	0.00000	SLU-6	Min	-0.500000	-969.88	3	0.550000	-0.500000
34	0.27500	SLU-6	Min	-0.500000	-1045.56	3	0.550000	-0.500000
34	0.55000	SLU-6	Min	-0.500000	-1109.92	3	0.550000	-0.500000
34	0.00000	SLU-7	Max	-0.500000	-746.06	3	0.550000	-0.500000
34	0.27500	SLU-7	Max	-0.500000	-804.28	3	0.550000	-0.500000
34	0.55000	SLU-7	Max	-0.500000	-853.78	3	0.550000	-0.500000
34	0.00000	SLU-7	Min	-0.500000	-746.06	3	0.550000	-0.500000
34	0.27500	SLU-7	Min	-0.500000	-804.28	3	0.550000	-0.500000
34	0.55000	SLU-7	Min	-0.500000	-853.78	3	0.550000	-0.500000
34	0.00000	SLV 1	Max	-0.500000	-746.06	3	0.550000	-0.500000
34	0.27500	SLV 1	Max	-0.500000	-804.28	3	0.550000	-0.500000
34	0.55000	SLV 1	Max	-0.500000	-853.78	3	0.550000	-0.500000
34	0.00000	SLV 1	Min	-0.500000	-746.06	3	0.550000	-0.500000
34	0.27500	SLV 1	Min	-0.500000	-804.28	3	0.550000	-0.500000
34	0.55000	SLV 1	Min	-0.500000	-853.78	3	0.550000	-0.500000
34	0.00000	SLV 2	Max	-0.500000	-746.06	3	0.550000	-0.500000
34	0.27500	SLV 2	Max	-0.500000	-804.28	3	0.550000	-0.500000
34	0.55000	SLV 2	Max	-0.500000	-853.78	3	0.550000	-0.500000
34	0.00000	SLV 2	Min	-0.500000	-746.06	3	0.550000	-0.500000
34	0.27500	SLV 2	Min	-0.500000	-804.28	3	0.550000	-0.500000
34	0.55000	SLV 2	Min	-0.500000	-853.78	3	0.550000	-0.500000
34	0.00000	SLV 3	Max	-0.500000	-746.06	3	0.550000	-0.500000
34	0.27500	SLV 3	Max	-0.500000	-804.28	3	0.550000	-0.500000
34	0.55000	SLV 3	Max	-0.500000	-853.78	3	0.550000	-0.500000

Table: Element Forces - Frames, Part 3 of 4

Frame	Station m	OutputCase	StepType	x3S11Max m	S11Min KN/m2	PtS11Min	x2S11Min m	x3S11Min m
34	0.00000	SLV 3	Min	-0.500000	-746.06	3	0.550000	-0.500000
34	0.27500	SLV 3	Min	-0.500000	-804.28	3	0.550000	-0.500000
34	0.55000	SLV 3	Min	-0.500000	-853.78	3	0.550000	-0.500000
34	0.00000	SLV 4	Max	-0.500000	-746.06	3	0.550000	-0.500000
34	0.27500	SLV 4	Max	-0.500000	-804.28	3	0.550000	-0.500000
34	0.55000	SLV 4	Max	-0.500000	-853.78	3	0.550000	-0.500000
34	0.00000	SLV 4	Min	-0.500000	-746.06	3	0.550000	-0.500000
34	0.27500	SLV 4	Min	-0.500000	-804.28	3	0.550000	-0.500000
34	0.55000	SLV 4	Min	-0.500000	-853.78	3	0.550000	-0.500000
34	0.00000	SLV 5	Max	-0.500000	-746.06	3	0.550000	-0.500000
34	0.27500	SLV 5	Max	-0.500000	-804.28	3	0.550000	-0.500000
34	0.55000	SLV 5	Max	-0.500000	-853.78	3	0.550000	-0.500000
34	0.00000	SLV 5	Min	-0.500000	-746.06	3	0.550000	-0.500000
34	0.27500	SLV 5	Min	-0.500000	-804.28	3	0.550000	-0.500000
34	0.55000	SLV 5	Min	-0.500000	-853.78	3	0.550000	-0.500000
34	0.00000	SLV 6	Max	-0.500000	-746.06	3	0.550000	-0.500000
34	0.27500	SLV 6	Max	-0.500000	-804.28	3	0.550000	-0.500000
34	0.55000	SLV 6	Max	-0.500000	-853.78	3	0.550000	-0.500000
34	0.00000	SLV 6	Min	-0.500000	-746.06	3	0.550000	-0.500000
34	0.27500	SLV 6	Min	-0.500000	-804.28	3	0.550000	-0.500000
34	0.55000	SLV 6	Min	-0.500000	-853.78	3	0.550000	-0.500000
34	0.00000	SLV 7	Max	-0.500000	-746.06	3	0.550000	-0.500000
34	0.27500	SLV 7	Max	-0.500000	-804.28	3	0.550000	-0.500000
34	0.55000	SLV 7	Max	-0.500000	-853.78	3	0.550000	-0.500000
34	0.00000	SLV 7	Min	-0.500000	-746.06	3	0.550000	-0.500000
34	0.27500	SLV 7	Min	-0.500000	-804.28	3	0.550000	-0.500000
34	0.55000	SLV 7	Min	-0.500000	-853.78	3	0.550000	-0.500000
34	0.00000	SLV 8	Max	-0.500000	-746.06	3	0.550000	-0.500000
34	0.27500	SLV 8	Max	-0.500000	-804.28	3	0.550000	-0.500000
34	0.55000	SLV 8	Max	-0.500000	-853.78	3	0.550000	-0.500000
34	0.00000	SLV 8	Min	-0.500000	-746.06	3	0.550000	-0.500000
34	0.27500	SLV 8	Min	-0.500000	-804.28	3	0.550000	-0.500000
34	0.55000	SLV 8	Min	-0.500000	-853.78	3	0.550000	-0.500000
34	0.00000	SLV 9	Max	-0.500000	-746.06	3	0.550000	-0.500000
34	0.27500	SLV 9	Max	-0.500000	-804.28	3	0.550000	-0.500000
34	0.55000	SLV 9	Max	-0.500000	-853.78	3	0.550000	-0.500000
34	0.00000	SLV 9	Min	-0.500000	-746.06	3	0.550000	-0.500000
34	0.27500	SLV 9	Min	-0.500000	-804.28	3	0.550000	-0.500000
34	0.55000	SLV 9	Min	-0.500000	-853.78	3	0.550000	-0.500000
34	0.00000	SLV 10	Max	-0.500000	-746.06	3	0.550000	-0.500000
34	0.27500	SLV 10	Max	-0.500000	-804.28	3	0.550000	-0.500000
34	0.55000	SLV 10	Max	-0.500000	-853.78	3	0.550000	-0.500000
34	0.00000	SLV 10	Min	-0.500000	-746.06	3	0.550000	-0.500000
34	0.27500	SLV 10	Min	-0.500000	-804.28	3	0.550000	-0.500000
34	0.55000	SLV 10	Min	-0.500000	-853.78	3	0.550000	-0.500000
34	0.00000	SLV 11	Max	-0.500000	-746.06	3	0.550000	-0.500000
34	0.27500	SLV 11	Max	-0.500000	-804.28	3	0.550000	-0.500000
34	0.55000	SLV 11	Max	-0.500000	-853.78	3	0.550000	-0.500000
34	0.00000	SLV 11	Min	-0.500000	-746.06	3	0.550000	-0.500000
34	0.27500	SLV 11	Min	-0.500000	-804.28	3	0.550000	-0.500000
34	0.55000	SLV 11	Min	-0.500000	-853.78	3	0.550000	-0.500000
34	0.00000	SLV 12	Max	-0.500000	-746.06	3	0.550000	-0.500000
34	0.27500	SLV 12	Max	-0.500000	-804.28	3	0.550000	-0.500000
34	0.55000	SLV 12	Max	-0.500000	-853.78	3	0.550000	-0.500000
34	0.00000	SLV 12	Min	-0.500000	-746.06	3	0.550000	-0.500000
34	0.27500	SLV 12	Min	-0.500000	-804.28	3	0.550000	-0.500000
34	0.55000	SLV 12	Min	-0.500000	-853.78	3	0.550000	-0.500000
34	0.00000	SLV 13	Max	-0.500000	-746.06	3	0.550000	-0.500000
34	0.27500	SLV 13	Max	-0.500000	-804.28	3	0.550000	-0.500000



Table: Element Forces - Frames, Part 3 of 4

Frame	Station m	OutputCase	StepType	x3S11Max m	S11Min KN/m2	PtS11Min	x2S11Min m	x3S11Min m
34	0.55000	SLV 13	Max	-0.500000	-853.78	3	0.550000	-0.500000
34	0.00000	SLV 13	Min	-0.500000	-746.06	3	0.550000	-0.500000
34	0.27500	SLV 13	Min	-0.500000	-804.28	3	0.550000	-0.500000
34	0.55000	SLV 13	Min	-0.500000	-853.78	3	0.550000	-0.500000
34	0.00000	SLV 14	Max	-0.500000	-746.06	3	0.550000	-0.500000
34	0.27500	SLV 14	Max	-0.500000	-804.28	3	0.550000	-0.500000
34	0.55000	SLV 14	Max	-0.500000	-853.78	3	0.550000	-0.500000
34	0.00000	SLV 14	Min	-0.500000	-746.06	3	0.550000	-0.500000
34	0.27500	SLV 14	Min	-0.500000	-804.28	3	0.550000	-0.500000
34	0.55000	SLV 14	Min	-0.500000	-853.78	3	0.550000	-0.500000
34	0.00000	SLV 15	Max	-0.500000	-746.06	3	0.550000	-0.500000
34	0.27500	SLV 15	Max	-0.500000	-804.28	3	0.550000	-0.500000
34	0.55000	SLV 15	Max	-0.500000	-853.78	3	0.550000	-0.500000
34	0.00000	SLV 15	Min	-0.500000	-746.06	3	0.550000	-0.500000
34	0.27500	SLV 15	Min	-0.500000	-804.28	3	0.550000	-0.500000
34	0.55000	SLV 15	Min	-0.500000	-853.78	3	0.550000	-0.500000
34	0.00000	SLV 16	Max	-0.500000	-746.06	3	0.550000	-0.500000
34	0.27500	SLV 16	Max	-0.500000	-804.28	3	0.550000	-0.500000
34	0.55000	SLV 16	Max	-0.500000	-853.78	3	0.550000	-0.500000
34	0.00000	SLV 16	Min	-0.500000	-746.06	3	0.550000	-0.500000
34	0.27500	SLV 16	Min	-0.500000	-804.28	3	0.550000	-0.500000
34	0.55000	SLV 16	Min	-0.500000	-853.78	3	0.550000	-0.500000
34	0.00000	SLC -TBM	Max	-0.500000	-4759.70	3	0.550000	-0.500000
34	0.27500	SLC -TBM	Max	-0.500000	-5282.99	3	0.550000	-0.500000
34	0.55000	SLC -TBM	Max	-0.500000	-5797.56	3	0.550000	-0.500000
34	0.00000	SLC -TBM	Min	-0.500000	-4759.70	3	0.550000	-0.500000
34	0.27500	SLC -TBM	Min	-0.500000	-5282.99	3	0.550000	-0.500000
34	0.55000	SLC -TBM	Min	-0.500000	-5797.56	3	0.550000	-0.500000
34	0.00000	SLU-TBM	Max	-0.500000	-6990.34	3	0.550000	-0.500000
34	0.27500	SLU-TBM	Max	-0.500000	-7763.62	3	0.550000	-0.500000
34	0.55000	SLU-TBM	Max	-0.500000	-8525.58	3	0.550000	-0.500000
34	0.00000	SLU-TBM	Min	-0.500000	-6990.34	3	0.550000	-0.500000
34	0.27500	SLU-TBM	Min	-0.500000	-7763.62	3	0.550000	-0.500000
34	0.55000	SLU-TBM	Min	-0.500000	-8525.58	3	0.550000	-0.500000
35	0.00000	SLE-C	Max	-0.500000	-856.16	3	0.550000	-0.500000
35	0.27500	SLE-C	Max	-0.500000	-908.54	3	0.550000	-0.500000
35	0.55000	SLE-C	Max	-0.500000	-951.82	3	0.550000	-0.500000
35	0.00000	SLE-C	Min	-0.500000	-856.16	3	0.550000	-0.500000
35	0.27500	SLE-C	Min	-0.500000	-908.54	3	0.550000	-0.500000
35	0.55000	SLE-C	Min	-0.500000	-951.82	3	0.550000	-0.500000
35	0.00000	SLE-F1	Max	-0.500000	-856.16	3	0.550000	-0.500000
35	0.27500	SLE-F1	Max	-0.500000	-908.54	3	0.550000	-0.500000
35	0.55000	SLE-F1	Max	-0.500000	-951.82	3	0.550000	-0.500000
35	0.00000	SLE-F1	Min	-0.500000	-856.16	3	0.550000	-0.500000
35	0.27500	SLE-F1	Min	-0.500000	-908.54	3	0.550000	-0.500000
35	0.55000	SLE-F1	Min	-0.500000	-951.82	3	0.550000	-0.500000
35	0.00000	SLE-F2	Max	-0.500000	-856.16	3	0.550000	-0.500000
35	0.27500	SLE-F2	Max	-0.500000	-908.54	3	0.550000	-0.500000
35	0.55000	SLE-F2	Max	-0.500000	-951.82	3	0.550000	-0.500000
35	0.00000	SLE-F2	Min	-0.500000	-856.16	3	0.550000	-0.500000
35	0.27500	SLE-F2	Min	-0.500000	-908.54	3	0.550000	-0.500000
35	0.55000	SLE-F2	Min	-0.500000	-951.82	3	0.550000	-0.500000
35	0.00000	SLE-F3	Max	-0.500000	-856.16	3	0.550000	-0.500000
35	0.27500	SLE-F3	Max	-0.500000	-908.54	3	0.550000	-0.500000
35	0.55000	SLE-F3	Max	-0.500000	-951.82	3	0.550000	-0.500000
35	0.00000	SLE-F3	Min	-0.500000	-856.16	3	0.550000	-0.500000
35	0.27500	SLE-F3	Min	-0.500000	-908.54	3	0.550000	-0.500000
35	0.55000	SLE-F3	Min	-0.500000	-951.82	3	0.550000	-0.500000
35	0.00000	SLE-QP	Max	-0.500000	-856.16	3	0.550000	-0.500000

Table: Element Forces - Frames, Part 3 of 4

Frame	Station m	OutputCase	StepType	x3S11Max m	S11Min KN/m2	PtS11Min	x2S11Min m	x3S11Min m
35	0.27500	SLE-QP	Max	-0.500000	-908.54	3	0.550000	-0.500000
35	0.55000	SLE-QP	Max	-0.500000	-951.82	3	0.550000	-0.500000
35	0.00000	SLE-QP	Min	-0.500000	-856.16	3	0.550000	-0.500000
35	0.27500	SLE-QP	Min	-0.500000	-908.54	3	0.550000	-0.500000
35	0.55000	SLE-QP	Min	-0.500000	-951.82	3	0.550000	-0.500000
35	0.00000	SLU-1	Max	-0.500000	-1113.01	3	0.550000	-0.500000
35	0.27500	SLU-1	Max	-0.500000	-1181.10	3	0.550000	-0.500000
35	0.55000	SLU-1	Max	-0.500000	-1237.36	3	0.550000	-0.500000
35	0.00000	SLU-1	Min	-0.500000	-1113.01	3	0.550000	-0.500000
35	0.27500	SLU-1	Min	-0.500000	-1181.10	3	0.550000	-0.500000
35	0.55000	SLU-1	Min	-0.500000	-1237.36	3	0.550000	-0.500000
35	0.00000	SLU-2	Max	-0.500000	-1113.01	3	0.550000	-0.500000
35	0.27500	SLU-2	Max	-0.500000	-1181.10	3	0.550000	-0.500000
35	0.55000	SLU-2	Max	-0.500000	-1237.36	3	0.550000	-0.500000
35	0.00000	SLU-2	Min	-0.500000	-1113.01	3	0.550000	-0.500000
35	0.27500	SLU-2	Min	-0.500000	-1181.10	3	0.550000	-0.500000
35	0.55000	SLU-2	Min	-0.500000	-1237.36	3	0.550000	-0.500000
35	0.00000	SLU-3	Max	-0.500000	-856.16	3	0.550000	-0.500000
35	0.27500	SLU-3	Max	-0.500000	-908.54	3	0.550000	-0.500000
35	0.55000	SLU-3	Max	-0.500000	-951.82	3	0.550000	-0.500000
35	0.00000	SLU-3	Min	-0.500000	-856.16	3	0.550000	-0.500000
35	0.27500	SLU-3	Min	-0.500000	-908.54	3	0.550000	-0.500000
35	0.55000	SLU-3	Min	-0.500000	-951.82	3	0.550000	-0.500000
35	0.00000	SLU-4	Max	-0.500000	-1113.01	3	0.550000	-0.500000
35	0.27500	SLU-4	Max	-0.500000	-1181.10	3	0.550000	-0.500000
35	0.55000	SLU-4	Max	-0.500000	-1237.36	3	0.550000	-0.500000
35	0.00000	SLU-4	Min	-0.500000	-1113.01	3	0.550000	-0.500000
35	0.27500	SLU-4	Min	-0.500000	-1181.10	3	0.550000	-0.500000
35	0.55000	SLU-4	Min	-0.500000	-1237.36	3	0.550000	-0.500000
35	0.00000	SLU-5	Max	-0.500000	-856.16	3	0.550000	-0.500000
35	0.27500	SLU-5	Max	-0.500000	-908.54	3	0.550000	-0.500000
35	0.55000	SLU-5	Max	-0.500000	-951.82	3	0.550000	-0.500000
35	0.00000	SLU-5	Min	-0.500000	-856.16	3	0.550000	-0.500000
35	0.27500	SLU-5	Min	-0.500000	-908.54	3	0.550000	-0.500000
35	0.55000	SLU-5	Min	-0.500000	-951.82	3	0.550000	-0.500000
35	0.00000	SLU-6	Max	-0.500000	-1113.01	3	0.550000	-0.500000
35	0.27500	SLU-6	Max	-0.500000	-1181.10	3	0.550000	-0.500000
35	0.55000	SLU-6	Max	-0.500000	-1237.36	3	0.550000	-0.500000
35	0.00000	SLU-6	Min	-0.500000	-1113.01	3	0.550000	-0.500000
35	0.27500	SLU-6	Min	-0.500000	-1181.10	3	0.550000	-0.500000
35	0.55000	SLU-6	Min	-0.500000	-1237.36	3	0.550000	-0.500000
35	0.00000	SLU-7	Max	-0.500000	-856.16	3	0.550000	-0.500000
35	0.27500	SLU-7	Max	-0.500000	-908.54	3	0.550000	-0.500000
35	0.55000	SLU-7	Max	-0.500000	-951.82	3	0.550000	-0.500000
35	0.00000	SLU-7	Min	-0.500000	-856.16	3	0.550000	-0.500000
35	0.27500	SLU-7	Min	-0.500000	-908.54	3	0.550000	-0.500000
35	0.55000	SLU-7	Min	-0.500000	-951.82	3	0.550000	-0.500000
35	0.00000	SLV 1	Max	-0.500000	-856.16	3	0.550000	-0.500000
35	0.27500	SLV 1	Max	-0.500000	-908.54	3	0.550000	-0.500000
35	0.55000	SLV 1	Max	-0.500000	-951.82	3	0.550000	-0.500000
35	0.00000	SLV 1	Min	-0.500000	-856.16	3	0.550000	-0.500000
35	0.27500	SLV 1	Min	-0.500000	-908.54	3	0.550000	-0.500000
35	0.55000	SLV 1	Min	-0.500000	-951.82	3	0.550000	-0.500000
35	0.00000	SLV 2	Max	-0.500000	-856.16	3	0.550000	-0.500000
35	0.27500	SLV 2	Max	-0.500000	-908.54	3	0.550000	-0.500000
35	0.55000	SLV 2	Max	-0.500000	-951.82	3	0.550000	-0.500000
35	0.00000	SLV 2	Min	-0.500000	-856.16	3	0.550000	-0.500000
35	0.27500	SLV 2	Min	-0.500000	-908.54	3	0.550000	-0.500000
35	0.55000	SLV 2	Min	-0.500000	-951.82	3	0.550000	-0.500000

Table: Element Forces - Frames, Part 3 of 4

Frame	Station m	OutputCase	StepType	x3S11Max m	S11Min KN/m2	PtS11Min	x2S11Min m	x3S11Min m
35	0.00000	SLV 3	Max	-0.500000	-856.16	3	0.550000	-0.500000
35	0.27500	SLV 3	Max	-0.500000	-908.54	3	0.550000	-0.500000
35	0.55000	SLV 3	Max	-0.500000	-951.82	3	0.550000	-0.500000
35	0.00000	SLV 3	Min	-0.500000	-856.16	3	0.550000	-0.500000
35	0.27500	SLV 3	Min	-0.500000	-908.54	3	0.550000	-0.500000
35	0.55000	SLV 3	Min	-0.500000	-951.82	3	0.550000	-0.500000
35	0.00000	SLV 4	Max	-0.500000	-856.16	3	0.550000	-0.500000
35	0.27500	SLV 4	Max	-0.500000	-908.54	3	0.550000	-0.500000
35	0.55000	SLV 4	Max	-0.500000	-951.82	3	0.550000	-0.500000
35	0.00000	SLV 4	Min	-0.500000	-856.16	3	0.550000	-0.500000
35	0.27500	SLV 4	Min	-0.500000	-908.54	3	0.550000	-0.500000
35	0.55000	SLV 4	Min	-0.500000	-951.82	3	0.550000	-0.500000
35	0.00000	SLV 5	Max	-0.500000	-856.16	3	0.550000	-0.500000
35	0.27500	SLV 5	Max	-0.500000	-908.54	3	0.550000	-0.500000
35	0.55000	SLV 5	Max	-0.500000	-951.82	3	0.550000	-0.500000
35	0.00000	SLV 5	Min	-0.500000	-856.16	3	0.550000	-0.500000
35	0.27500	SLV 5	Min	-0.500000	-908.54	3	0.550000	-0.500000
35	0.55000	SLV 5	Min	-0.500000	-951.82	3	0.550000	-0.500000
35	0.00000	SLV 6	Max	-0.500000	-856.16	3	0.550000	-0.500000
35	0.27500	SLV 6	Max	-0.500000	-908.54	3	0.550000	-0.500000
35	0.55000	SLV 6	Max	-0.500000	-951.82	3	0.550000	-0.500000
35	0.00000	SLV 6	Min	-0.500000	-856.16	3	0.550000	-0.500000
35	0.27500	SLV 6	Min	-0.500000	-908.54	3	0.550000	-0.500000
35	0.55000	SLV 6	Min	-0.500000	-951.82	3	0.550000	-0.500000
35	0.00000	SLV 7	Max	-0.500000	-856.16	3	0.550000	-0.500000
35	0.27500	SLV 7	Max	-0.500000	-908.54	3	0.550000	-0.500000
35	0.55000	SLV 7	Max	-0.500000	-951.82	3	0.550000	-0.500000
35	0.00000	SLV 7	Min	-0.500000	-856.16	3	0.550000	-0.500000
35	0.27500	SLV 7	Min	-0.500000	-908.54	3	0.550000	-0.500000
35	0.55000	SLV 7	Min	-0.500000	-951.82	3	0.550000	-0.500000
35	0.00000	SLV 8	Max	-0.500000	-856.16	3	0.550000	-0.500000
35	0.27500	SLV 8	Max	-0.500000	-908.54	3	0.550000	-0.500000
35	0.55000	SLV 8	Max	-0.500000	-951.82	3	0.550000	-0.500000
35	0.00000	SLV 8	Min	-0.500000	-856.16	3	0.550000	-0.500000
35	0.27500	SLV 8	Min	-0.500000	-908.54	3	0.550000	-0.500000
35	0.55000	SLV 8	Min	-0.500000	-951.82	3	0.550000	-0.500000
35	0.00000	SLV 9	Max	-0.500000	-856.16	3	0.550000	-0.500000
35	0.27500	SLV 9	Max	-0.500000	-908.54	3	0.550000	-0.500000
35	0.55000	SLV 9	Max	-0.500000	-951.82	3	0.550000	-0.500000
35	0.00000	SLV 9	Min	-0.500000	-856.16	3	0.550000	-0.500000
35	0.27500	SLV 9	Min	-0.500000	-908.54	3	0.550000	-0.500000
35	0.55000	SLV 9	Min	-0.500000	-951.82	3	0.550000	-0.500000
35	0.00000	SLV 10	Max	-0.500000	-856.16	3	0.550000	-0.500000
35	0.27500	SLV 10	Max	-0.500000	-908.54	3	0.550000	-0.500000
35	0.55000	SLV 10	Max	-0.500000	-951.82	3	0.550000	-0.500000
35	0.00000	SLV 10	Min	-0.500000	-856.16	3	0.550000	-0.500000
35	0.27500	SLV 10	Min	-0.500000	-908.54	3	0.550000	-0.500000
35	0.55000	SLV 10	Min	-0.500000	-951.82	3	0.550000	-0.500000
35	0.00000	SLV 11	Max	-0.500000	-856.16	3	0.550000	-0.500000
35	0.27500	SLV 11	Max	-0.500000	-908.54	3	0.550000	-0.500000
35	0.55000	SLV 11	Max	-0.500000	-951.82	3	0.550000	-0.500000
35	0.00000	SLV 11	Min	-0.500000	-856.16	3	0.550000	-0.500000
35	0.27500	SLV 11	Min	-0.500000	-908.54	3	0.550000	-0.500000
35	0.55000	SLV 11	Min	-0.500000	-951.82	3	0.550000	-0.500000
35	0.00000	SLV 12	Max	-0.500000	-856.16	3	0.550000	-0.500000
35	0.27500	SLV 12	Max	-0.500000	-908.54	3	0.550000	-0.500000
35	0.55000	SLV 12	Max	-0.500000	-951.82	3	0.550000	-0.500000
35	0.00000	SLV 12	Min	-0.500000	-856.16	3	0.550000	-0.500000
35	0.27500	SLV 12	Min	-0.500000	-908.54	3	0.550000	-0.500000

Table: Element Forces - Frames, Part 3 of 4

Frame	Station m	OutputCase	StepType	x3S11Max m	S11Min KN/m2	PtS11Min	x2S11Min m	x3S11Min m
35	0.55000	SLV 12	Min	-0.500000	-951.82	3	0.550000	-0.500000
35	0.00000	SLV 13	Max	-0.500000	-856.16	3	0.550000	-0.500000
35	0.27500	SLV 13	Max	-0.500000	-908.54	3	0.550000	-0.500000
35	0.55000	SLV 13	Max	-0.500000	-951.82	3	0.550000	-0.500000
35	0.00000	SLV 13	Min	-0.500000	-856.16	3	0.550000	-0.500000
35	0.27500	SLV 13	Min	-0.500000	-908.54	3	0.550000	-0.500000
35	0.55000	SLV 13	Min	-0.500000	-951.82	3	0.550000	-0.500000
35	0.00000	SLV 14	Max	-0.500000	-856.16	3	0.550000	-0.500000
35	0.27500	SLV 14	Max	-0.500000	-908.54	3	0.550000	-0.500000
35	0.55000	SLV 14	Max	-0.500000	-951.82	3	0.550000	-0.500000
35	0.00000	SLV 14	Min	-0.500000	-856.16	3	0.550000	-0.500000
35	0.27500	SLV 14	Min	-0.500000	-908.54	3	0.550000	-0.500000
35	0.55000	SLV 14	Min	-0.500000	-951.82	3	0.550000	-0.500000
35	0.00000	SLV 15	Max	-0.500000	-856.16	3	0.550000	-0.500000
35	0.27500	SLV 15	Max	-0.500000	-908.54	3	0.550000	-0.500000
35	0.55000	SLV 15	Max	-0.500000	-951.82	3	0.550000	-0.500000
35	0.00000	SLV 15	Min	-0.500000	-856.16	3	0.550000	-0.500000
35	0.27500	SLV 15	Min	-0.500000	-908.54	3	0.550000	-0.500000
35	0.55000	SLV 15	Min	-0.500000	-951.82	3	0.550000	-0.500000
35	0.00000	SLV 16	Max	-0.500000	-856.16	3	0.550000	-0.500000
35	0.27500	SLV 16	Max	-0.500000	-908.54	3	0.550000	-0.500000
35	0.55000	SLV 16	Max	-0.500000	-951.82	3	0.550000	-0.500000
35	0.00000	SLV 16	Min	-0.500000	-856.16	3	0.550000	-0.500000
35	0.27500	SLV 16	Min	-0.500000	-908.54	3	0.550000	-0.500000
35	0.55000	SLV 16	Min	-0.500000	-951.82	3	0.550000	-0.500000
35	0.00000	SLC -TBM	Max	-0.500000	-5824.55	3	0.550000	-0.500000
35	0.27500	SLC -TBM	Max	-0.500000	-6394.36	3	0.550000	-0.500000
35	0.55000	SLC -TBM	Max	-0.500000	-6955.07	3	0.550000	-0.500000
35	0.00000	SLC -TBM	Min	-0.500000	-5824.55	3	0.550000	-0.500000
35	0.27500	SLC -TBM	Min	-0.500000	-6394.36	3	0.550000	-0.500000
35	0.55000	SLC -TBM	Min	-0.500000	-6955.07	3	0.550000	-0.500000
35	0.00000	SLU-TBM	Max	-0.500000	-8565.60	3	0.550000	-0.500000
35	0.27500	SLU-TBM	Max	-0.500000	-9409.84	3	0.550000	-0.500000
35	0.55000	SLU-TBM	Max	-0.500000	-10242.24	3	0.550000	-0.500000
35	0.00000	SLU-TBM	Min	-0.500000	-8565.60	3	0.550000	-0.500000
35	0.27500	SLU-TBM	Min	-0.500000	-9409.84	3	0.550000	-0.500000
35	0.55000	SLU-TBM	Min	-0.500000	-10242.24	3	0.550000	-0.500000
36	0.00000	SLE-C	Max	-0.500000	-953.90	3	0.550000	-0.500000
36	0.27500	SLE-C	Max	-0.500000	-999.90	3	0.550000	-0.500000
36	0.55000	SLE-C	Max	-0.500000	-1036.46	3	0.550000	-0.500000
36	0.00000	SLE-C	Min	-0.500000	-953.90	3	0.550000	-0.500000
36	0.27500	SLE-C	Min	-0.500000	-999.90	3	0.550000	-0.500000
36	0.55000	SLE-C	Min	-0.500000	-1036.46	3	0.550000	-0.500000
36	0.00000	SLE-F1	Max	-0.500000	-953.90	3	0.550000	-0.500000
36	0.27500	SLE-F1	Max	-0.500000	-999.90	3	0.550000	-0.500000
36	0.55000	SLE-F1	Max	-0.500000	-1036.46	3	0.550000	-0.500000
36	0.00000	SLE-F1	Min	-0.500000	-953.90	3	0.550000	-0.500000
36	0.27500	SLE-F1	Min	-0.500000	-999.90	3	0.550000	-0.500000
36	0.55000	SLE-F1	Min	-0.500000	-1036.46	3	0.550000	-0.500000
36	0.00000	SLE-F2	Max	-0.500000	-953.90	3	0.550000	-0.500000
36	0.27500	SLE-F2	Max	-0.500000	-999.90	3	0.550000	-0.500000
36	0.55000	SLE-F2	Max	-0.500000	-1036.46	3	0.550000	-0.500000
36	0.00000	SLE-F2	Min	-0.500000	-953.90	3	0.550000	-0.500000
36	0.27500	SLE-F2	Min	-0.500000	-999.90	3	0.550000	-0.500000
36	0.55000	SLE-F2	Min	-0.500000	-1036.46	3	0.550000	-0.500000
36	0.00000	SLE-F3	Max	-0.500000	-953.90	3	0.550000	-0.500000
36	0.27500	SLE-F3	Max	-0.500000	-999.90	3	0.550000	-0.500000
36	0.55000	SLE-F3	Max	-0.500000	-1036.46	3	0.550000	-0.500000
36	0.00000	SLE-F3	Min	-0.500000	-953.90	3	0.550000	-0.500000

Table: Element Forces - Frames, Part 3 of 4

Frame	Station m	OutputCase	StepType	x3S11Max m	S11Min KN/m2	PtS11Min	x2S11Min m	x3S11Min m
36	0.27500	SLE-F3	Min	-0.500000	-999.90	3	0.550000	-0.500000
36	0.55000	SLE-F3	Min	-0.500000	-1036.46	3	0.550000	-0.500000
36	0.00000	SLE-QP	Max	-0.500000	-953.90	3	0.550000	-0.500000
36	0.27500	SLE-QP	Max	-0.500000	-999.90	3	0.550000	-0.500000
36	0.55000	SLE-QP	Max	-0.500000	-1036.46	3	0.550000	-0.500000
36	0.00000	SLE-QP	Min	-0.500000	-953.90	3	0.550000	-0.500000
36	0.27500	SLE-QP	Min	-0.500000	-999.90	3	0.550000	-0.500000
36	0.55000	SLE-QP	Min	-0.500000	-1036.46	3	0.550000	-0.500000
36	0.00000	SLU-1	Max	-0.500000	-1240.07	3	0.550000	-0.500000
36	0.27500	SLU-1	Max	-0.500000	-1299.87	3	0.550000	-0.500000
36	0.55000	SLU-1	Max	-0.500000	-1347.39	3	0.550000	-0.500000
36	0.00000	SLU-1	Min	-0.500000	-1240.07	3	0.550000	-0.500000
36	0.27500	SLU-1	Min	-0.500000	-1299.87	3	0.550000	-0.500000
36	0.55000	SLU-1	Min	-0.500000	-1347.39	3	0.550000	-0.500000
36	0.00000	SLU-2	Max	-0.500000	-1240.07	3	0.550000	-0.500000
36	0.27500	SLU-2	Max	-0.500000	-1299.87	3	0.550000	-0.500000
36	0.55000	SLU-2	Max	-0.500000	-1347.39	3	0.550000	-0.500000
36	0.00000	SLU-2	Min	-0.500000	-1240.07	3	0.550000	-0.500000
36	0.27500	SLU-2	Min	-0.500000	-1299.87	3	0.550000	-0.500000
36	0.55000	SLU-2	Min	-0.500000	-1347.39	3	0.550000	-0.500000
36	0.00000	SLU-3	Max	-0.500000	-953.90	3	0.550000	-0.500000
36	0.27500	SLU-3	Max	-0.500000	-999.90	3	0.550000	-0.500000
36	0.55000	SLU-3	Max	-0.500000	-1036.46	3	0.550000	-0.500000
36	0.00000	SLU-3	Min	-0.500000	-953.90	3	0.550000	-0.500000
36	0.27500	SLU-3	Min	-0.500000	-999.90	3	0.550000	-0.500000
36	0.55000	SLU-3	Min	-0.500000	-1036.46	3	0.550000	-0.500000
36	0.00000	SLU-4	Max	-0.500000	-1240.07	3	0.550000	-0.500000
36	0.27500	SLU-4	Max	-0.500000	-1299.87	3	0.550000	-0.500000
36	0.55000	SLU-4	Max	-0.500000	-1347.39	3	0.550000	-0.500000
36	0.00000	SLU-4	Min	-0.500000	-1240.07	3	0.550000	-0.500000
36	0.27500	SLU-4	Min	-0.500000	-1299.87	3	0.550000	-0.500000
36	0.55000	SLU-4	Min	-0.500000	-1347.39	3	0.550000	-0.500000
36	0.00000	SLU-5	Max	-0.500000	-953.90	3	0.550000	-0.500000
36	0.27500	SLU-5	Max	-0.500000	-999.90	3	0.550000	-0.500000
36	0.55000	SLU-5	Max	-0.500000	-1036.46	3	0.550000	-0.500000
36	0.00000	SLU-5	Min	-0.500000	-953.90	3	0.550000	-0.500000
36	0.27500	SLU-5	Min	-0.500000	-999.90	3	0.550000	-0.500000
36	0.55000	SLU-5	Min	-0.500000	-1036.46	3	0.550000	-0.500000
36	0.00000	SLU-6	Max	-0.500000	-1240.07	3	0.550000	-0.500000
36	0.27500	SLU-6	Max	-0.500000	-1299.87	3	0.550000	-0.500000
36	0.55000	SLU-6	Max	-0.500000	-1347.39	3	0.550000	-0.500000
36	0.00000	SLU-6	Min	-0.500000	-1240.07	3	0.550000	-0.500000
36	0.27500	SLU-6	Min	-0.500000	-1299.87	3	0.550000	-0.500000
36	0.55000	SLU-6	Min	-0.500000	-1347.39	3	0.550000	-0.500000
36	0.00000	SLU-7	Max	-0.500000	-953.90	3	0.550000	-0.500000
36	0.27500	SLU-7	Max	-0.500000	-999.90	3	0.550000	-0.500000
36	0.55000	SLU-7	Max	-0.500000	-1036.46	3	0.550000	-0.500000
36	0.00000	SLU-7	Min	-0.500000	-953.90	3	0.550000	-0.500000
36	0.27500	SLU-7	Min	-0.500000	-999.90	3	0.550000	-0.500000
36	0.55000	SLU-7	Min	-0.500000	-1036.46	3	0.550000	-0.500000
36	0.00000	SLV 1	Max	-0.500000	-953.90	3	0.550000	-0.500000
36	0.27500	SLV 1	Max	-0.500000	-999.90	3	0.550000	-0.500000
36	0.55000	SLV 1	Max	-0.500000	-1036.46	3	0.550000	-0.500000
36	0.00000	SLV 1	Min	-0.500000	-953.90	3	0.550000	-0.500000
36	0.27500	SLV 1	Min	-0.500000	-999.90	3	0.550000	-0.500000
36	0.55000	SLV 1	Min	-0.500000	-1036.46	3	0.550000	-0.500000
36	0.00000	SLV 2	Max	-0.500000	-953.90	3	0.550000	-0.500000
36	0.27500	SLV 2	Max	-0.500000	-999.90	3	0.550000	-0.500000
36	0.55000	SLV 2	Max	-0.500000	-1036.46	3	0.550000	-0.500000

Table: Element Forces - Frames, Part 3 of 4

Frame	Station m	OutputCase	StepType	x3S11Max m	S11Min KN/m2	PtS11Min	x2S11Min m	x3S11Min m
36	0.00000	SLV 2	Min	-0.500000	-953.90	3	0.550000	-0.500000
36	0.27500	SLV 2	Min	-0.500000	-999.90	3	0.550000	-0.500000
36	0.55000	SLV 2	Min	-0.500000	-1036.46	3	0.550000	-0.500000
36	0.00000	SLV 3	Max	-0.500000	-953.90	3	0.550000	-0.500000
36	0.27500	SLV 3	Max	-0.500000	-999.90	3	0.550000	-0.500000
36	0.55000	SLV 3	Max	-0.500000	-1036.46	3	0.550000	-0.500000
36	0.00000	SLV 3	Min	-0.500000	-953.90	3	0.550000	-0.500000
36	0.27500	SLV 3	Min	-0.500000	-999.90	3	0.550000	-0.500000
36	0.55000	SLV 3	Min	-0.500000	-1036.46	3	0.550000	-0.500000
36	0.00000	SLV 4	Max	-0.500000	-953.90	3	0.550000	-0.500000
36	0.27500	SLV 4	Max	-0.500000	-999.90	3	0.550000	-0.500000
36	0.55000	SLV 4	Max	-0.500000	-1036.46	3	0.550000	-0.500000
36	0.00000	SLV 4	Min	-0.500000	-953.90	3	0.550000	-0.500000
36	0.27500	SLV 4	Min	-0.500000	-999.90	3	0.550000	-0.500000
36	0.55000	SLV 4	Min	-0.500000	-1036.46	3	0.550000	-0.500000
36	0.00000	SLV 5	Max	-0.500000	-953.90	3	0.550000	-0.500000
36	0.27500	SLV 5	Max	-0.500000	-999.90	3	0.550000	-0.500000
36	0.55000	SLV 5	Max	-0.500000	-1036.46	3	0.550000	-0.500000
36	0.00000	SLV 5	Min	-0.500000	-953.90	3	0.550000	-0.500000
36	0.27500	SLV 5	Min	-0.500000	-999.90	3	0.550000	-0.500000
36	0.55000	SLV 5	Min	-0.500000	-1036.46	3	0.550000	-0.500000
36	0.00000	SLV 6	Max	-0.500000	-953.90	3	0.550000	-0.500000
36	0.27500	SLV 6	Max	-0.500000	-999.90	3	0.550000	-0.500000
36	0.55000	SLV 6	Max	-0.500000	-1036.46	3	0.550000	-0.500000
36	0.00000	SLV 6	Min	-0.500000	-953.90	3	0.550000	-0.500000
36	0.27500	SLV 6	Min	-0.500000	-999.90	3	0.550000	-0.500000
36	0.55000	SLV 6	Min	-0.500000	-1036.46	3	0.550000	-0.500000
36	0.00000	SLV 7	Max	-0.500000	-953.90	3	0.550000	-0.500000
36	0.27500	SLV 7	Max	-0.500000	-999.90	3	0.550000	-0.500000
36	0.55000	SLV 7	Max	-0.500000	-1036.46	3	0.550000	-0.500000
36	0.00000	SLV 7	Min	-0.500000	-953.90	3	0.550000	-0.500000
36	0.27500	SLV 7	Min	-0.500000	-999.90	3	0.550000	-0.500000
36	0.55000	SLV 7	Min	-0.500000	-1036.46	3	0.550000	-0.500000
36	0.00000	SLV 8	Max	-0.500000	-953.90	3	0.550000	-0.500000
36	0.27500	SLV 8	Max	-0.500000	-999.90	3	0.550000	-0.500000
36	0.55000	SLV 8	Max	-0.500000	-1036.46	3	0.550000	-0.500000
36	0.00000	SLV 8	Min	-0.500000	-953.90	3	0.550000	-0.500000
36	0.27500	SLV 8	Min	-0.500000	-999.90	3	0.550000	-0.500000
36	0.55000	SLV 8	Min	-0.500000	-1036.46	3	0.550000	-0.500000
36	0.00000	SLV 9	Max	-0.500000	-953.90	3	0.550000	-0.500000
36	0.27500	SLV 9	Max	-0.500000	-999.90	3	0.550000	-0.500000
36	0.55000	SLV 9	Max	-0.500000	-1036.46	3	0.550000	-0.500000
36	0.00000	SLV 9	Min	-0.500000	-953.90	3	0.550000	-0.500000
36	0.27500	SLV 9	Min	-0.500000	-999.90	3	0.550000	-0.500000
36	0.55000	SLV 9	Min	-0.500000	-1036.46	3	0.550000	-0.500000
36	0.00000	SLV 10	Max	-0.500000	-953.90	3	0.550000	-0.500000
36	0.27500	SLV 10	Max	-0.500000	-999.90	3	0.550000	-0.500000
36	0.55000	SLV 10	Max	-0.500000	-1036.46	3	0.550000	-0.500000
36	0.00000	SLV 10	Min	-0.500000	-953.90	3	0.550000	-0.500000
36	0.27500	SLV 10	Min	-0.500000	-999.90	3	0.550000	-0.500000
36	0.55000	SLV 10	Min	-0.500000	-1036.46	3	0.550000	-0.500000
36	0.00000	SLV 11	Max	-0.500000	-953.90	3	0.550000	-0.500000
36	0.27500	SLV 11	Max	-0.500000	-999.90	3	0.550000	-0.500000
36	0.55000	SLV 11	Max	-0.500000	-1036.46	3	0.550000	-0.500000
36	0.00000	SLV 11	Min	-0.500000	-953.90	3	0.550000	-0.500000
36	0.27500	SLV 11	Min	-0.500000	-999.90	3	0.550000	-0.500000
36	0.55000	SLV 11	Min	-0.500000	-1036.46	3	0.550000	-0.500000
36	0.00000	SLV 12	Max	-0.500000	-953.90	3	0.550000	-0.500000
36	0.27500	SLV 12	Max	-0.500000	-999.90	3	0.550000	-0.500000

Table: Element Forces - Frames, Part 3 of 4

Frame	Station m	OutputCase	StepType	x3S11Max m	S11Min KN/m2	PtS11Min	x2S11Min m	x3S11Min m
36	0.55000	SLV 12	Max	-0.500000	-1036.46	3	0.550000	-0.500000
36	0.00000	SLV 12	Min	-0.500000	-953.90	3	0.550000	-0.500000
36	0.27500	SLV 12	Min	-0.500000	-999.90	3	0.550000	-0.500000
36	0.55000	SLV 12	Min	-0.500000	-1036.46	3	0.550000	-0.500000
36	0.00000	SLV 13	Max	-0.500000	-953.90	3	0.550000	-0.500000
36	0.27500	SLV 13	Max	-0.500000	-999.90	3	0.550000	-0.500000
36	0.55000	SLV 13	Max	-0.500000	-1036.46	3	0.550000	-0.500000
36	0.00000	SLV 13	Min	-0.500000	-953.90	3	0.550000	-0.500000
36	0.27500	SLV 13	Min	-0.500000	-999.90	3	0.550000	-0.500000
36	0.55000	SLV 13	Min	-0.500000	-1036.46	3	0.550000	-0.500000
36	0.00000	SLV 14	Max	-0.500000	-953.90	3	0.550000	-0.500000
36	0.27500	SLV 14	Max	-0.500000	-999.90	3	0.550000	-0.500000
36	0.55000	SLV 14	Max	-0.500000	-1036.46	3	0.550000	-0.500000
36	0.00000	SLV 14	Min	-0.500000	-953.90	3	0.550000	-0.500000
36	0.27500	SLV 14	Min	-0.500000	-999.90	3	0.550000	-0.500000
36	0.55000	SLV 14	Min	-0.500000	-1036.46	3	0.550000	-0.500000
36	0.00000	SLV 15	Max	-0.500000	-953.90	3	0.550000	-0.500000
36	0.27500	SLV 15	Max	-0.500000	-999.90	3	0.550000	-0.500000
36	0.55000	SLV 15	Max	-0.500000	-1036.46	3	0.550000	-0.500000
36	0.00000	SLV 15	Min	-0.500000	-953.90	3	0.550000	-0.500000
36	0.27500	SLV 15	Min	-0.500000	-999.90	3	0.550000	-0.500000
36	0.55000	SLV 15	Min	-0.500000	-1036.46	3	0.550000	-0.500000
36	0.00000	SLV 16	Max	-0.500000	-953.90	3	0.550000	-0.500000
36	0.27500	SLV 16	Max	-0.500000	-999.90	3	0.550000	-0.500000
36	0.55000	SLV 16	Max	-0.500000	-1036.46	3	0.550000	-0.500000
36	0.00000	SLV 16	Min	-0.500000	-953.90	3	0.550000	-0.500000
36	0.27500	SLV 16	Min	-0.500000	-999.90	3	0.550000	-0.500000
36	0.55000	SLV 16	Min	-0.500000	-1036.46	3	0.550000	-0.500000
36	0.00000	SLC -TBM	Max	-0.500000	-7212.83	3	0.550000	-0.500000
36	0.27500	SLC -TBM	Max	-0.500000	-7050.22	3	0.550000	-0.500000
36	0.55000	SLC -TBM	Max	-0.500000	-6878.17	3	0.550000	-0.500000
36	0.00000	SLC -TBM	Min	-0.500000	-7212.83	3	0.550000	-0.500000
36	0.27500	SLC -TBM	Min	-0.500000	-7050.22	3	0.550000	-0.500000
36	0.55000	SLC -TBM	Min	-0.500000	-6878.17	3	0.550000	-0.500000
36	0.00000	SLU-TBM	Max	-0.500000	-10628.47	3	0.550000	-0.500000
36	0.27500	SLU-TBM	Max	-0.500000	-10375.35	3	0.550000	-0.500000
36	0.55000	SLU-TBM	Max	-0.500000	-10109.96	3	0.550000	-0.500000
36	0.00000	SLU-TBM	Min	-0.500000	-10628.47	3	0.550000	-0.500000
36	0.27500	SLU-TBM	Min	-0.500000	-10375.35	3	0.550000	-0.500000
36	0.55000	SLU-TBM	Min	-0.500000	-10109.96	3	0.550000	-0.500000
37	0.00000	SLE-C	Max	-0.500000	-1038.23	3	0.550000	-0.500000
37	0.27500	SLE-C	Max	-0.500000	-1077.39	3	0.550000	-0.500000
37	0.55000	SLE-C	Max	-0.500000	-1106.82	3	0.550000	-0.500000
37	0.00000	SLE-C	Min	-0.500000	-1038.23	3	0.550000	-0.500000
37	0.27500	SLE-C	Min	-0.500000	-1077.39	3	0.550000	-0.500000
37	0.55000	SLE-C	Min	-0.500000	-1106.82	3	0.550000	-0.500000
37	0.00000	SLE-F1	Max	-0.500000	-1038.23	3	0.550000	-0.500000
37	0.27500	SLE-F1	Max	-0.500000	-1077.39	3	0.550000	-0.500000
37	0.55000	SLE-F1	Max	-0.500000	-1106.82	3	0.550000	-0.500000
37	0.00000	SLE-F1	Min	-0.500000	-1038.23	3	0.550000	-0.500000
37	0.27500	SLE-F1	Min	-0.500000	-1077.39	3	0.550000	-0.500000
37	0.55000	SLE-F1	Min	-0.500000	-1106.82	3	0.550000	-0.500000
37	0.00000	SLE-F2	Max	-0.500000	-1038.23	3	0.550000	-0.500000
37	0.27500	SLE-F2	Max	-0.500000	-1077.39	3	0.550000	-0.500000
37	0.55000	SLE-F2	Max	-0.500000	-1106.82	3	0.550000	-0.500000
37	0.00000	SLE-F2	Min	-0.500000	-1038.23	3	0.550000	-0.500000
37	0.27500	SLE-F2	Min	-0.500000	-1077.39	3	0.550000	-0.500000
37	0.55000	SLE-F2	Min	-0.500000	-1106.82	3	0.550000	-0.500000
37	0.00000	SLE-F3	Max	-0.500000	-1038.23	3	0.550000	-0.500000

Table: Element Forces - Frames, Part 3 of 4

Frame	Station m	OutputCase	StepType	x3S11Max m	S11Min KN/m2	PtS11Min	x2S11Min m	x3S11Min m
37	0.27500	SLE-F3	Max	-0.500000	-1077.39	3	0.550000	-0.500000
37	0.55000	SLE-F3	Max	-0.500000	-1106.82	3	0.550000	-0.500000
37	0.00000	SLE-F3	Min	-0.500000	-1038.23	3	0.550000	-0.500000
37	0.27500	SLE-F3	Min	-0.500000	-1077.39	3	0.550000	-0.500000
37	0.55000	SLE-F3	Min	-0.500000	-1106.82	3	0.550000	-0.500000
37	0.00000	SLE-QP	Max	-0.500000	-1038.23	3	0.550000	-0.500000
37	0.27500	SLE-QP	Max	-0.500000	-1077.39	3	0.550000	-0.500000
37	0.55000	SLE-QP	Max	-0.500000	-1106.82	3	0.550000	-0.500000
37	0.00000	SLE-QP	Min	-0.500000	-1038.23	3	0.550000	-0.500000
37	0.27500	SLE-QP	Min	-0.500000	-1077.39	3	0.550000	-0.500000
37	0.55000	SLE-QP	Min	-0.500000	-1106.82	3	0.550000	-0.500000
37	0.00000	SLU-1	Max	-0.500000	-1349.70	3	0.550000	-0.500000
37	0.27500	SLU-1	Max	-0.500000	-1400.60	3	0.550000	-0.500000
37	0.55000	SLU-1	Max	-0.500000	-1438.87	3	0.550000	-0.500000
37	0.00000	SLU-1	Min	-0.500000	-1349.70	3	0.550000	-0.500000
37	0.27500	SLU-1	Min	-0.500000	-1400.60	3	0.550000	-0.500000
37	0.55000	SLU-1	Min	-0.500000	-1438.87	3	0.550000	-0.500000
37	0.00000	SLU-2	Max	-0.500000	-1349.70	3	0.550000	-0.500000
37	0.27500	SLU-2	Max	-0.500000	-1400.60	3	0.550000	-0.500000
37	0.55000	SLU-2	Max	-0.500000	-1438.87	3	0.550000	-0.500000
37	0.00000	SLU-2	Min	-0.500000	-1349.70	3	0.550000	-0.500000
37	0.27500	SLU-2	Min	-0.500000	-1400.60	3	0.550000	-0.500000
37	0.55000	SLU-2	Min	-0.500000	-1438.87	3	0.550000	-0.500000
37	0.00000	SLU-3	Max	-0.500000	-1038.23	3	0.550000	-0.500000
37	0.27500	SLU-3	Max	-0.500000	-1077.39	3	0.550000	-0.500000
37	0.55000	SLU-3	Max	-0.500000	-1106.82	3	0.550000	-0.500000
37	0.00000	SLU-3	Min	-0.500000	-1038.23	3	0.550000	-0.500000
37	0.27500	SLU-3	Min	-0.500000	-1077.39	3	0.550000	-0.500000
37	0.55000	SLU-3	Min	-0.500000	-1106.82	3	0.550000	-0.500000
37	0.00000	SLU-4	Max	-0.500000	-1349.70	3	0.550000	-0.500000
37	0.27500	SLU-4	Max	-0.500000	-1400.60	3	0.550000	-0.500000
37	0.55000	SLU-4	Max	-0.500000	-1438.87	3	0.550000	-0.500000
37	0.00000	SLU-4	Min	-0.500000	-1349.70	3	0.550000	-0.500000
37	0.27500	SLU-4	Min	-0.500000	-1400.60	3	0.550000	-0.500000
37	0.55000	SLU-4	Min	-0.500000	-1438.87	3	0.550000	-0.500000
37	0.00000	SLU-5	Max	-0.500000	-1038.23	3	0.550000	-0.500000
37	0.27500	SLU-5	Max	-0.500000	-1077.39	3	0.550000	-0.500000
37	0.55000	SLU-5	Max	-0.500000	-1106.82	3	0.550000	-0.500000
37	0.00000	SLU-5	Min	-0.500000	-1038.23	3	0.550000	-0.500000
37	0.27500	SLU-5	Min	-0.500000	-1077.39	3	0.550000	-0.500000
37	0.55000	SLU-5	Min	-0.500000	-1106.82	3	0.550000	-0.500000
37	0.00000	SLU-6	Max	-0.500000	-1349.70	3	0.550000	-0.500000
37	0.27500	SLU-6	Max	-0.500000	-1400.60	3	0.550000	-0.500000
37	0.55000	SLU-6	Max	-0.500000	-1438.87	3	0.550000	-0.500000
37	0.00000	SLU-6	Min	-0.500000	-1349.70	3	0.550000	-0.500000
37	0.27500	SLU-6	Min	-0.500000	-1400.60	3	0.550000	-0.500000
37	0.55000	SLU-6	Min	-0.500000	-1438.87	3	0.550000	-0.500000
37	0.00000	SLU-7	Max	-0.500000	-1038.23	3	0.550000	-0.500000
37	0.27500	SLU-7	Max	-0.500000	-1077.39	3	0.550000	-0.500000
37	0.55000	SLU-7	Max	-0.500000	-1106.82	3	0.550000	-0.500000
37	0.00000	SLU-7	Min	-0.500000	-1038.23	3	0.550000	-0.500000
37	0.27500	SLU-7	Min	-0.500000	-1077.39	3	0.550000	-0.500000
37	0.55000	SLU-7	Min	-0.500000	-1106.82	3	0.550000	-0.500000
37	0.00000	SLV 1	Max	-0.500000	-1038.23	3	0.550000	-0.500000
37	0.27500	SLV 1	Max	-0.500000	-1077.39	3	0.550000	-0.500000
37	0.55000	SLV 1	Max	-0.500000	-1106.82	3	0.550000	-0.500000
37	0.00000	SLV 1	Min	-0.500000	-1038.23	3	0.550000	-0.500000
37	0.27500	SLV 1	Min	-0.500000	-1077.39	3	0.550000	-0.500000
37	0.55000	SLV 1	Min	-0.500000	-1106.82	3	0.550000	-0.500000



Table: Element Forces - Frames, Part 3 of 4

Frame	Station m	OutputCase	StepType	x3S11Max m	S11Min KN/m2	PtS11Min	x2S11Min m	x3S11Min m
37	0.00000	SLV 2	Max	-0.500000	-1038.23	3	0.550000	-0.500000
37	0.27500	SLV 2	Max	-0.500000	-1077.39	3	0.550000	-0.500000
37	0.55000	SLV 2	Max	-0.500000	-1106.82	3	0.550000	-0.500000
37	0.00000	SLV 2	Min	-0.500000	-1038.23	3	0.550000	-0.500000
37	0.27500	SLV 2	Min	-0.500000	-1077.39	3	0.550000	-0.500000
37	0.55000	SLV 2	Min	-0.500000	-1106.82	3	0.550000	-0.500000
37	0.00000	SLV 3	Max	-0.500000	-1038.23	3	0.550000	-0.500000
37	0.27500	SLV 3	Max	-0.500000	-1077.39	3	0.550000	-0.500000
37	0.55000	SLV 3	Max	-0.500000	-1106.82	3	0.550000	-0.500000
37	0.00000	SLV 3	Min	-0.500000	-1038.23	3	0.550000	-0.500000
37	0.27500	SLV 3	Min	-0.500000	-1077.39	3	0.550000	-0.500000
37	0.55000	SLV 3	Min	-0.500000	-1106.82	3	0.550000	-0.500000
37	0.00000	SLV 4	Max	-0.500000	-1038.23	3	0.550000	-0.500000
37	0.27500	SLV 4	Max	-0.500000	-1077.39	3	0.550000	-0.500000
37	0.55000	SLV 4	Max	-0.500000	-1106.82	3	0.550000	-0.500000
37	0.00000	SLV 4	Min	-0.500000	-1038.23	3	0.550000	-0.500000
37	0.27500	SLV 4	Min	-0.500000	-1077.39	3	0.550000	-0.500000
37	0.55000	SLV 4	Min	-0.500000	-1106.82	3	0.550000	-0.500000
37	0.00000	SLV 5	Max	-0.500000	-1038.23	3	0.550000	-0.500000
37	0.27500	SLV 5	Max	-0.500000	-1077.39	3	0.550000	-0.500000
37	0.55000	SLV 5	Max	-0.500000	-1106.82	3	0.550000	-0.500000
37	0.00000	SLV 5	Min	-0.500000	-1038.23	3	0.550000	-0.500000
37	0.27500	SLV 5	Min	-0.500000	-1077.39	3	0.550000	-0.500000
37	0.55000	SLV 5	Min	-0.500000	-1106.82	3	0.550000	-0.500000
37	0.00000	SLV 6	Max	-0.500000	-1038.23	3	0.550000	-0.500000
37	0.27500	SLV 6	Max	-0.500000	-1077.39	3	0.550000	-0.500000
37	0.55000	SLV 6	Max	-0.500000	-1106.82	3	0.550000	-0.500000
37	0.00000	SLV 6	Min	-0.500000	-1038.23	3	0.550000	-0.500000
37	0.27500	SLV 6	Min	-0.500000	-1077.39	3	0.550000	-0.500000
37	0.55000	SLV 6	Min	-0.500000	-1106.82	3	0.550000	-0.500000
37	0.00000	SLV 7	Max	-0.500000	-1038.23	3	0.550000	-0.500000
37	0.27500	SLV 7	Max	-0.500000	-1077.39	3	0.550000	-0.500000
37	0.55000	SLV 7	Max	-0.500000	-1106.82	3	0.550000	-0.500000
37	0.00000	SLV 7	Min	-0.500000	-1038.23	3	0.550000	-0.500000
37	0.27500	SLV 7	Min	-0.500000	-1077.39	3	0.550000	-0.500000
37	0.55000	SLV 7	Min	-0.500000	-1106.82	3	0.550000	-0.500000
37	0.00000	SLV 8	Max	-0.500000	-1038.23	3	0.550000	-0.500000
37	0.27500	SLV 8	Max	-0.500000	-1077.39	3	0.550000	-0.500000
37	0.55000	SLV 8	Max	-0.500000	-1106.82	3	0.550000	-0.500000
37	0.00000	SLV 8	Min	-0.500000	-1038.23	3	0.550000	-0.500000
37	0.27500	SLV 8	Min	-0.500000	-1077.39	3	0.550000	-0.500000
37	0.55000	SLV 8	Min	-0.500000	-1106.82	3	0.550000	-0.500000
37	0.00000	SLV 9	Max	-0.500000	-1038.23	3	0.550000	-0.500000
37	0.27500	SLV 9	Max	-0.500000	-1077.39	3	0.550000	-0.500000
37	0.55000	SLV 9	Max	-0.500000	-1106.82	3	0.550000	-0.500000
37	0.00000	SLV 9	Min	-0.500000	-1038.23	3	0.550000	-0.500000
37	0.27500	SLV 9	Min	-0.500000	-1077.39	3	0.550000	-0.500000
37	0.55000	SLV 9	Min	-0.500000	-1106.82	3	0.550000	-0.500000
37	0.00000	SLV 10	Max	-0.500000	-1038.23	3	0.550000	-0.500000
37	0.27500	SLV 10	Max	-0.500000	-1077.39	3	0.550000	-0.500000
37	0.55000	SLV 10	Max	-0.500000	-1106.82	3	0.550000	-0.500000
37	0.00000	SLV 10	Min	-0.500000	-1038.23	3	0.550000	-0.500000
37	0.27500	SLV 10	Min	-0.500000	-1077.39	3	0.550000	-0.500000
37	0.55000	SLV 10	Min	-0.500000	-1106.82	3	0.550000	-0.500000
37	0.00000	SLV 11	Max	-0.500000	-1038.23	3	0.550000	-0.500000
37	0.27500	SLV 11	Max	-0.500000	-1077.39	3	0.550000	-0.500000
37	0.55000	SLV 11	Max	-0.500000	-1106.82	3	0.550000	-0.500000
37	0.00000	SLV 11	Min	-0.500000	-1038.23	3	0.550000	-0.500000
37	0.27500	SLV 11	Min	-0.500000	-1077.39	3	0.550000	-0.500000

Table: Element Forces - Frames, Part 3 of 4

Frame	Station m	OutputCase	StepType	x3S11Max m	S11Min KN/m2	PtS11Min	x2S11Min m	x3S11Min m
37	0.55000	SLV 11	Min	-0.500000	-1106.82	3	0.550000	-0.500000
37	0.00000	SLV 12	Max	-0.500000	-1038.23	3	0.550000	-0.500000
37	0.27500	SLV 12	Max	-0.500000	-1077.39	3	0.550000	-0.500000
37	0.55000	SLV 12	Max	-0.500000	-1106.82	3	0.550000	-0.500000
37	0.00000	SLV 12	Min	-0.500000	-1038.23	3	0.550000	-0.500000
37	0.27500	SLV 12	Min	-0.500000	-1077.39	3	0.550000	-0.500000
37	0.55000	SLV 12	Min	-0.500000	-1106.82	3	0.550000	-0.500000
37	0.00000	SLV 13	Max	-0.500000	-1038.23	3	0.550000	-0.500000
37	0.27500	SLV 13	Max	-0.500000	-1077.39	3	0.550000	-0.500000
37	0.55000	SLV 13	Max	-0.500000	-1106.82	3	0.550000	-0.500000
37	0.00000	SLV 13	Min	-0.500000	-1038.23	3	0.550000	-0.500000
37	0.27500	SLV 13	Min	-0.500000	-1077.39	3	0.550000	-0.500000
37	0.55000	SLV 13	Min	-0.500000	-1106.82	3	0.550000	-0.500000
37	0.00000	SLV 14	Max	-0.500000	-1038.23	3	0.550000	-0.500000
37	0.27500	SLV 14	Max	-0.500000	-1077.39	3	0.550000	-0.500000
37	0.55000	SLV 14	Max	-0.500000	-1106.82	3	0.550000	-0.500000
37	0.00000	SLV 14	Min	-0.500000	-1038.23	3	0.550000	-0.500000
37	0.27500	SLV 14	Min	-0.500000	-1077.39	3	0.550000	-0.500000
37	0.55000	SLV 14	Min	-0.500000	-1106.82	3	0.550000	-0.500000
37	0.00000	SLV 15	Max	-0.500000	-1038.23	3	0.550000	-0.500000
37	0.27500	SLV 15	Max	-0.500000	-1077.39	3	0.550000	-0.500000
37	0.55000	SLV 15	Max	-0.500000	-1106.82	3	0.550000	-0.500000
37	0.00000	SLV 15	Min	-0.500000	-1038.23	3	0.550000	-0.500000
37	0.27500	SLV 15	Min	-0.500000	-1077.39	3	0.550000	-0.500000
37	0.55000	SLV 15	Min	-0.500000	-1106.82	3	0.550000	-0.500000
37	0.00000	SLV 16	Max	-0.500000	-1038.23	3	0.550000	-0.500000
37	0.27500	SLV 16	Max	-0.500000	-1077.39	3	0.550000	-0.500000
37	0.55000	SLV 16	Max	-0.500000	-1106.82	3	0.550000	-0.500000
37	0.00000	SLV 16	Min	-0.500000	-1038.23	3	0.550000	-0.500000
37	0.27500	SLV 16	Min	-0.500000	-1077.39	3	0.550000	-0.500000
37	0.55000	SLV 16	Min	-0.500000	-1106.82	3	0.550000	-0.500000
37	0.00000	SLC -TBM	Max	-0.500000	-6870.25	3	0.550000	-0.500000
37	0.27500	SLC -TBM	Max	-0.500000	-6732.42	3	0.550000	-0.500000
37	0.55000	SLC -TBM	Max	-0.500000	-6584.87	3	0.550000	-0.500000
37	0.00000	SLC -TBM	Min	-0.500000	-6870.25	3	0.550000	-0.500000
37	0.27500	SLC -TBM	Min	-0.500000	-6732.42	3	0.550000	-0.500000
37	0.55000	SLC -TBM	Min	-0.500000	-6584.87	3	0.550000	-0.500000
37	0.00000	SLU-TBM	Max	-0.500000	-10097.73	3	0.550000	-0.500000
37	0.27500	SLU-TBM	Max	-0.500000	-9883.15	3	0.550000	-0.500000
37	0.55000	SLU-TBM	Max	-0.500000	-9655.94	3	0.550000	-0.500000
37	0.00000	SLU-TBM	Min	-0.500000	-10097.73	3	0.550000	-0.500000
37	0.27500	SLU-TBM	Min	-0.500000	-9883.15	3	0.550000	-0.500000
37	0.55000	SLU-TBM	Min	-0.500000	-9655.94	3	0.550000	-0.500000
38	0.00000	SLE-C	Max	-0.500000	-1108.26	3	0.550000	-0.500000
38	0.27500	SLE-C	Max	-0.500000	-1140.20	3	0.550000	-0.500000
38	0.55000	SLE-C	Max	-0.500000	-1162.19	3	0.550000	-0.500000
38	0.00000	SLE-C	Min	-0.500000	-1108.26	3	0.550000	-0.500000
38	0.27500	SLE-C	Min	-0.500000	-1140.20	3	0.550000	-0.500000
38	0.55000	SLE-C	Min	-0.500000	-1162.19	3	0.550000	-0.500000
38	0.00000	SLE-F1	Max	-0.500000	-1108.26	3	0.550000	-0.500000
38	0.27500	SLE-F1	Max	-0.500000	-1140.20	3	0.550000	-0.500000
38	0.55000	SLE-F1	Max	-0.500000	-1162.19	3	0.550000	-0.500000
38	0.00000	SLE-F1	Min	-0.500000	-1108.26	3	0.550000	-0.500000
38	0.27500	SLE-F1	Min	-0.500000	-1140.20	3	0.550000	-0.500000
38	0.55000	SLE-F1	Min	-0.500000	-1162.19	3	0.550000	-0.500000
38	0.00000	SLE-F2	Max	-0.500000	-1108.26	3	0.550000	-0.500000
38	0.27500	SLE-F2	Max	-0.500000	-1140.20	3	0.550000	-0.500000
38	0.55000	SLE-F2	Max	-0.500000	-1162.19	3	0.550000	-0.500000
38	0.00000	SLE-F2	Min	-0.500000	-1108.26	3	0.550000	-0.500000

Table: Element Forces - Frames, Part 3 of 4

Frame	Station m	OutputCase	StepType	x3S11Max m	S11Min KN/m2	PtS11Min	x2S11Min m	x3S11Min m
38	0.27500	SLE-F2	Min	-0.500000	-1140.20	3	0.550000	-0.500000
38	0.55000	SLE-F2	Min	-0.500000	-1162.19	3	0.550000	-0.500000
38	0.00000	SLE-F3	Max	-0.500000	-1108.26	3	0.550000	-0.500000
38	0.27500	SLE-F3	Max	-0.500000	-1140.20	3	0.550000	-0.500000
38	0.55000	SLE-F3	Max	-0.500000	-1162.19	3	0.550000	-0.500000
38	0.00000	SLE-F3	Min	-0.500000	-1108.26	3	0.550000	-0.500000
38	0.27500	SLE-F3	Min	-0.500000	-1140.20	3	0.550000	-0.500000
38	0.55000	SLE-F3	Min	-0.500000	-1162.19	3	0.550000	-0.500000
38	0.00000	SLE-QP	Max	-0.500000	-1108.26	3	0.550000	-0.500000
38	0.27500	SLE-QP	Max	-0.500000	-1140.20	3	0.550000	-0.500000
38	0.55000	SLE-QP	Max	-0.500000	-1162.19	3	0.550000	-0.500000
38	0.00000	SLE-QP	Min	-0.500000	-1108.26	3	0.550000	-0.500000
38	0.27500	SLE-QP	Min	-0.500000	-1140.20	3	0.550000	-0.500000
38	0.55000	SLE-QP	Min	-0.500000	-1162.19	3	0.550000	-0.500000
38	0.00000	SLU-1	Max	-0.500000	-1440.73	3	0.550000	-0.500000
38	0.27500	SLU-1	Max	-0.500000	-1482.26	3	0.550000	-0.500000
38	0.55000	SLU-1	Max	-0.500000	-1510.85	3	0.550000	-0.500000
38	0.00000	SLU-1	Min	-0.500000	-1440.73	3	0.550000	-0.500000
38	0.27500	SLU-1	Min	-0.500000	-1482.26	3	0.550000	-0.500000
38	0.55000	SLU-1	Min	-0.500000	-1510.85	3	0.550000	-0.500000
38	0.00000	SLU-2	Max	-0.500000	-1440.73	3	0.550000	-0.500000
38	0.27500	SLU-2	Max	-0.500000	-1482.26	3	0.550000	-0.500000
38	0.55000	SLU-2	Max	-0.500000	-1510.85	3	0.550000	-0.500000
38	0.00000	SLU-2	Min	-0.500000	-1440.73	3	0.550000	-0.500000
38	0.27500	SLU-2	Min	-0.500000	-1482.26	3	0.550000	-0.500000
38	0.55000	SLU-2	Min	-0.500000	-1510.85	3	0.550000	-0.500000
38	0.00000	SLU-3	Max	-0.500000	-1108.26	3	0.550000	-0.500000
38	0.27500	SLU-3	Max	-0.500000	-1140.20	3	0.550000	-0.500000
38	0.55000	SLU-3	Max	-0.500000	-1162.19	3	0.550000	-0.500000
38	0.00000	SLU-3	Min	-0.500000	-1108.26	3	0.550000	-0.500000
38	0.27500	SLU-3	Min	-0.500000	-1140.20	3	0.550000	-0.500000
38	0.55000	SLU-3	Min	-0.500000	-1162.19	3	0.550000	-0.500000
38	0.00000	SLU-4	Max	-0.500000	-1440.73	3	0.550000	-0.500000
38	0.27500	SLU-4	Max	-0.500000	-1482.26	3	0.550000	-0.500000
38	0.55000	SLU-4	Max	-0.500000	-1510.85	3	0.550000	-0.500000
38	0.00000	SLU-4	Min	-0.500000	-1440.73	3	0.550000	-0.500000
38	0.27500	SLU-4	Min	-0.500000	-1482.26	3	0.550000	-0.500000
38	0.55000	SLU-4	Min	-0.500000	-1510.85	3	0.550000	-0.500000
38	0.00000	SLU-5	Max	-0.500000	-1108.26	3	0.550000	-0.500000
38	0.27500	SLU-5	Max	-0.500000	-1140.20	3	0.550000	-0.500000
38	0.55000	SLU-5	Max	-0.500000	-1162.19	3	0.550000	-0.500000
38	0.00000	SLU-5	Min	-0.500000	-1108.26	3	0.550000	-0.500000
38	0.27500	SLU-5	Min	-0.500000	-1140.20	3	0.550000	-0.500000
38	0.55000	SLU-5	Min	-0.500000	-1162.19	3	0.550000	-0.500000
38	0.00000	SLU-6	Max	-0.500000	-1440.73	3	0.550000	-0.500000
38	0.27500	SLU-6	Max	-0.500000	-1482.26	3	0.550000	-0.500000
38	0.55000	SLU-6	Max	-0.500000	-1510.85	3	0.550000	-0.500000
38	0.00000	SLU-6	Min	-0.500000	-1440.73	3	0.550000	-0.500000
38	0.27500	SLU-6	Min	-0.500000	-1482.26	3	0.550000	-0.500000
38	0.55000	SLU-6	Min	-0.500000	-1510.85	3	0.550000	-0.500000
38	0.00000	SLU-7	Max	-0.500000	-1108.26	3	0.550000	-0.500000
38	0.27500	SLU-7	Max	-0.500000	-1140.20	3	0.550000	-0.500000
38	0.55000	SLU-7	Max	-0.500000	-1162.19	3	0.550000	-0.500000
38	0.00000	SLU-7	Min	-0.500000	-1108.26	3	0.550000	-0.500000
38	0.27500	SLU-7	Min	-0.500000	-1140.20	3	0.550000	-0.500000
38	0.55000	SLU-7	Min	-0.500000	-1162.19	3	0.550000	-0.500000
38	0.00000	SLV 1	Max	-0.500000	-1108.26	3	0.550000	-0.500000
38	0.27500	SLV 1	Max	-0.500000	-1140.20	3	0.550000	-0.500000
38	0.55000	SLV 1	Max	-0.500000	-1162.19	3	0.550000	-0.500000

Table: Element Forces - Frames, Part 3 of 4

Frame	Station m	OutputCase	StepType	x3S11Max m	S11Min KN/m2	PtS11Min	x2S11Min m	x3S11Min m
38	0.00000	SLV 1	Min	-0.500000	-1108.26	3	0.550000	-0.500000
38	0.27500	SLV 1	Min	-0.500000	-1140.20	3	0.550000	-0.500000
38	0.55000	SLV 1	Min	-0.500000	-1162.19	3	0.550000	-0.500000
38	0.00000	SLV 2	Max	-0.500000	-1108.26	3	0.550000	-0.500000
38	0.27500	SLV 2	Max	-0.500000	-1140.20	3	0.550000	-0.500000
38	0.55000	SLV 2	Max	-0.500000	-1162.19	3	0.550000	-0.500000
38	0.00000	SLV 2	Min	-0.500000	-1108.26	3	0.550000	-0.500000
38	0.27500	SLV 2	Min	-0.500000	-1140.20	3	0.550000	-0.500000
38	0.55000	SLV 2	Min	-0.500000	-1162.19	3	0.550000	-0.500000
38	0.00000	SLV 3	Max	-0.500000	-1108.26	3	0.550000	-0.500000
38	0.27500	SLV 3	Max	-0.500000	-1140.20	3	0.550000	-0.500000
38	0.55000	SLV 3	Max	-0.500000	-1162.19	3	0.550000	-0.500000
38	0.00000	SLV 3	Min	-0.500000	-1108.26	3	0.550000	-0.500000
38	0.27500	SLV 3	Min	-0.500000	-1140.20	3	0.550000	-0.500000
38	0.55000	SLV 3	Min	-0.500000	-1162.19	3	0.550000	-0.500000
38	0.00000	SLV 4	Max	-0.500000	-1108.26	3	0.550000	-0.500000
38	0.27500	SLV 4	Max	-0.500000	-1140.20	3	0.550000	-0.500000
38	0.55000	SLV 4	Max	-0.500000	-1162.19	3	0.550000	-0.500000
38	0.00000	SLV 4	Min	-0.500000	-1108.26	3	0.550000	-0.500000
38	0.27500	SLV 4	Min	-0.500000	-1140.20	3	0.550000	-0.500000
38	0.55000	SLV 4	Min	-0.500000	-1162.19	3	0.550000	-0.500000
38	0.00000	SLV 5	Max	-0.500000	-1108.26	3	0.550000	-0.500000
38	0.27500	SLV 5	Max	-0.500000	-1140.20	3	0.550000	-0.500000
38	0.55000	SLV 5	Max	-0.500000	-1162.19	3	0.550000	-0.500000
38	0.00000	SLV 5	Min	-0.500000	-1108.26	3	0.550000	-0.500000
38	0.27500	SLV 5	Min	-0.500000	-1140.20	3	0.550000	-0.500000
38	0.55000	SLV 5	Min	-0.500000	-1162.19	3	0.550000	-0.500000
38	0.00000	SLV 6	Max	-0.500000	-1108.26	3	0.550000	-0.500000
38	0.27500	SLV 6	Max	-0.500000	-1140.20	3	0.550000	-0.500000
38	0.55000	SLV 6	Max	-0.500000	-1162.19	3	0.550000	-0.500000
38	0.00000	SLV 6	Min	-0.500000	-1108.26	3	0.550000	-0.500000
38	0.27500	SLV 6	Min	-0.500000	-1140.20	3	0.550000	-0.500000
38	0.55000	SLV 6	Min	-0.500000	-1162.19	3	0.550000	-0.500000
38	0.00000	SLV 7	Max	-0.500000	-1108.26	3	0.550000	-0.500000
38	0.27500	SLV 7	Max	-0.500000	-1140.20	3	0.550000	-0.500000
38	0.55000	SLV 7	Max	-0.500000	-1162.19	3	0.550000	-0.500000
38	0.00000	SLV 7	Min	-0.500000	-1108.26	3	0.550000	-0.500000
38	0.27500	SLV 7	Min	-0.500000	-1140.20	3	0.550000	-0.500000
38	0.55000	SLV 7	Min	-0.500000	-1162.19	3	0.550000	-0.500000
38	0.00000	SLV 8	Max	-0.500000	-1108.26	3	0.550000	-0.500000
38	0.27500	SLV 8	Max	-0.500000	-1140.20	3	0.550000	-0.500000
38	0.55000	SLV 8	Max	-0.500000	-1162.19	3	0.550000	-0.500000
38	0.00000	SLV 8	Min	-0.500000	-1108.26	3	0.550000	-0.500000
38	0.27500	SLV 8	Min	-0.500000	-1140.20	3	0.550000	-0.500000
38	0.55000	SLV 8	Min	-0.500000	-1162.19	3	0.550000	-0.500000
38	0.00000	SLV 9	Max	-0.500000	-1108.26	3	0.550000	-0.500000
38	0.27500	SLV 9	Max	-0.500000	-1140.20	3	0.550000	-0.500000
38	0.55000	SLV 9	Max	-0.500000	-1162.19	3	0.550000	-0.500000
38	0.00000	SLV 9	Min	-0.500000	-1108.26	3	0.550000	-0.500000
38	0.27500	SLV 9	Min	-0.500000	-1140.20	3	0.550000	-0.500000
38	0.55000	SLV 9	Min	-0.500000	-1162.19	3	0.550000	-0.500000
38	0.00000	SLV 10	Max	-0.500000	-1108.26	3	0.550000	-0.500000
38	0.27500	SLV 10	Max	-0.500000	-1140.20	3	0.550000	-0.500000
38	0.55000	SLV 10	Max	-0.500000	-1162.19	3	0.550000	-0.500000
38	0.00000	SLV 10	Min	-0.500000	-1108.26	3	0.550000	-0.500000
38	0.27500	SLV 10	Min	-0.500000	-1140.20	3	0.550000	-0.500000
38	0.55000	SLV 10	Min	-0.500000	-1162.19	3	0.550000	-0.500000
38	0.00000	SLV 11	Max	-0.500000	-1108.26	3	0.550000	-0.500000
38	0.27500	SLV 11	Max	-0.500000	-1140.20	3	0.550000	-0.500000

Table: Element Forces - Frames, Part 3 of 4

Frame	Station m	OutputCase	StepType	x3S11Max m	S11Min KN/m2	PtS11Min	x2S11Min m	x3S11Min m
38	0.55000	SLV 11	Max	-0.500000	-1162.19	3	0.550000	-0.500000
38	0.00000	SLV 11	Min	-0.500000	-1108.26	3	0.550000	-0.500000
38	0.27500	SLV 11	Min	-0.500000	-1140.20	3	0.550000	-0.500000
38	0.55000	SLV 11	Min	-0.500000	-1162.19	3	0.550000	-0.500000
38	0.00000	SLV 12	Max	-0.500000	-1108.26	3	0.550000	-0.500000
38	0.27500	SLV 12	Max	-0.500000	-1140.20	3	0.550000	-0.500000
38	0.55000	SLV 12	Max	-0.500000	-1162.19	3	0.550000	-0.500000
38	0.00000	SLV 12	Min	-0.500000	-1108.26	3	0.550000	-0.500000
38	0.27500	SLV 12	Min	-0.500000	-1140.20	3	0.550000	-0.500000
38	0.55000	SLV 12	Min	-0.500000	-1162.19	3	0.550000	-0.500000
38	0.00000	SLV 13	Max	-0.500000	-1108.26	3	0.550000	-0.500000
38	0.27500	SLV 13	Max	-0.500000	-1140.20	3	0.550000	-0.500000
38	0.55000	SLV 13	Max	-0.500000	-1162.19	3	0.550000	-0.500000
38	0.00000	SLV 13	Min	-0.500000	-1108.26	3	0.550000	-0.500000
38	0.27500	SLV 13	Min	-0.500000	-1140.20	3	0.550000	-0.500000
38	0.55000	SLV 13	Min	-0.500000	-1162.19	3	0.550000	-0.500000
38	0.00000	SLV 14	Max	-0.500000	-1108.26	3	0.550000	-0.500000
38	0.27500	SLV 14	Max	-0.500000	-1140.20	3	0.550000	-0.500000
38	0.55000	SLV 14	Max	-0.500000	-1162.19	3	0.550000	-0.500000
38	0.00000	SLV 14	Min	-0.500000	-1108.26	3	0.550000	-0.500000
38	0.27500	SLV 14	Min	-0.500000	-1140.20	3	0.550000	-0.500000
38	0.55000	SLV 14	Min	-0.500000	-1162.19	3	0.550000	-0.500000
38	0.00000	SLV 15	Max	-0.500000	-1108.26	3	0.550000	-0.500000
38	0.27500	SLV 15	Max	-0.500000	-1140.20	3	0.550000	-0.500000
38	0.55000	SLV 15	Max	-0.500000	-1162.19	3	0.550000	-0.500000
38	0.00000	SLV 15	Min	-0.500000	-1108.26	3	0.550000	-0.500000
38	0.27500	SLV 15	Min	-0.500000	-1140.20	3	0.550000	-0.500000
38	0.55000	SLV 15	Min	-0.500000	-1162.19	3	0.550000	-0.500000
38	0.00000	SLV 16	Max	-0.500000	-1108.26	3	0.550000	-0.500000
38	0.27500	SLV 16	Max	-0.500000	-1140.20	3	0.550000	-0.500000
38	0.55000	SLV 16	Max	-0.500000	-1162.19	3	0.550000	-0.500000
38	0.00000	SLV 16	Min	-0.500000	-1108.26	3	0.550000	-0.500000
38	0.27500	SLV 16	Min	-0.500000	-1140.20	3	0.550000	-0.500000
38	0.55000	SLV 16	Min	-0.500000	-1162.19	3	0.550000	-0.500000
38	0.00000	SLC -TBM	Max	-0.500000	-6578.31	3	0.550000	-0.500000
38	0.27500	SLC -TBM	Max	-0.500000	-6469.16	3	0.550000	-0.500000
38	0.55000	SLC -TBM	Max	-0.500000	-6350.05	3	0.550000	-0.500000
38	0.00000	SLC -TBM	Min	-0.500000	-6578.31	3	0.550000	-0.500000
38	0.27500	SLC -TBM	Min	-0.500000	-6469.16	3	0.550000	-0.500000
38	0.55000	SLC -TBM	Min	-0.500000	-6350.05	3	0.550000	-0.500000
38	0.00000	SLU-TBM	Max	-0.500000	-9645.81	3	0.550000	-0.500000
38	0.27500	SLU-TBM	Max	-0.500000	-9475.69	3	0.550000	-0.500000
38	0.55000	SLU-TBM	Max	-0.500000	-9292.63	3	0.550000	-0.500000
38	0.00000	SLU-TBM	Min	-0.500000	-9645.81	3	0.550000	-0.500000
38	0.27500	SLU-TBM	Min	-0.500000	-9475.69	3	0.550000	-0.500000
38	0.55000	SLU-TBM	Min	-0.500000	-9292.63	3	0.550000	-0.500000
39	0.00000	SLE-C	Max	-0.500000	-1163.28	3	0.550000	-0.500000
39	0.27500	SLE-C	Max	-0.500000	-1187.72	3	0.550000	-0.500000
39	0.55000	SLE-C	Max	-0.500000	-1202.03	3	0.550000	-0.500000
39	0.00000	SLE-C	Min	-0.500000	-1163.28	3	0.550000	-0.500000
39	0.27500	SLE-C	Min	-0.500000	-1187.72	3	0.550000	-0.500000
39	0.55000	SLE-C	Min	-0.500000	-1202.03	3	0.550000	-0.500000
39	0.00000	SLE-F1	Max	-0.500000	-1163.28	3	0.550000	-0.500000
39	0.27500	SLE-F1	Max	-0.500000	-1187.72	3	0.550000	-0.500000
39	0.55000	SLE-F1	Max	-0.500000	-1202.03	3	0.550000	-0.500000
39	0.00000	SLE-F1	Min	-0.500000	-1163.28	3	0.550000	-0.500000
39	0.27500	SLE-F1	Min	-0.500000	-1187.72	3	0.550000	-0.500000
39	0.55000	SLE-F1	Min	-0.500000	-1202.03	3	0.550000	-0.500000
39	0.00000	SLE-F2	Max	-0.500000	-1163.28	3	0.550000	-0.500000

Table: Element Forces - Frames, Part 3 of 4

Frame	Station m	OutputCase	StepType	x3S11Max m	S11Min KN/m2	PtS11Min	x2S11Min m	x3S11Min m
39	0.27500	SLE-F2	Max	-0.500000	-1187.72	3	0.550000	-0.500000
39	0.55000	SLE-F2	Max	-0.500000	-1202.03	3	0.550000	-0.500000
39	0.00000	SLE-F2	Min	-0.500000	-1163.28	3	0.550000	-0.500000
39	0.27500	SLE-F2	Min	-0.500000	-1187.72	3	0.550000	-0.500000
39	0.55000	SLE-F2	Min	-0.500000	-1202.03	3	0.550000	-0.500000
39	0.00000	SLE-F3	Max	-0.500000	-1163.28	3	0.550000	-0.500000
39	0.27500	SLE-F3	Max	-0.500000	-1187.72	3	0.550000	-0.500000
39	0.55000	SLE-F3	Max	-0.500000	-1202.03	3	0.550000	-0.500000
39	0.00000	SLE-F3	Min	-0.500000	-1163.28	3	0.550000	-0.500000
39	0.27500	SLE-F3	Min	-0.500000	-1187.72	3	0.550000	-0.500000
39	0.55000	SLE-F3	Min	-0.500000	-1202.03	3	0.550000	-0.500000
39	0.00000	SLE-QP	Max	-0.500000	-1163.28	3	0.550000	-0.500000
39	0.27500	SLE-QP	Max	-0.500000	-1187.72	3	0.550000	-0.500000
39	0.55000	SLE-QP	Max	-0.500000	-1202.03	3	0.550000	-0.500000
39	0.00000	SLE-QP	Min	-0.500000	-1163.28	3	0.550000	-0.500000
39	0.27500	SLE-QP	Min	-0.500000	-1187.72	3	0.550000	-0.500000
39	0.55000	SLE-QP	Min	-0.500000	-1202.03	3	0.550000	-0.500000
39	0.00000	SLU-1	Max	-0.500000	-1512.27	3	0.550000	-0.500000
39	0.27500	SLU-1	Max	-0.500000	-1544.03	3	0.550000	-0.500000
39	0.55000	SLU-1	Max	-0.500000	-1562.63	3	0.550000	-0.500000
39	0.00000	SLU-1	Min	-0.500000	-1512.27	3	0.550000	-0.500000
39	0.27500	SLU-1	Min	-0.500000	-1544.03	3	0.550000	-0.500000
39	0.55000	SLU-1	Min	-0.500000	-1562.63	3	0.550000	-0.500000
39	0.00000	SLU-2	Max	-0.500000	-1512.27	3	0.550000	-0.500000
39	0.27500	SLU-2	Max	-0.500000	-1544.03	3	0.550000	-0.500000
39	0.55000	SLU-2	Max	-0.500000	-1562.63	3	0.550000	-0.500000
39	0.00000	SLU-2	Min	-0.500000	-1512.27	3	0.550000	-0.500000
39	0.27500	SLU-2	Min	-0.500000	-1544.03	3	0.550000	-0.500000
39	0.55000	SLU-2	Min	-0.500000	-1562.63	3	0.550000	-0.500000
39	0.00000	SLU-3	Max	-0.500000	-1163.28	3	0.550000	-0.500000
39	0.27500	SLU-3	Max	-0.500000	-1187.72	3	0.550000	-0.500000
39	0.55000	SLU-3	Max	-0.500000	-1202.03	3	0.550000	-0.500000
39	0.00000	SLU-3	Min	-0.500000	-1163.28	3	0.550000	-0.500000
39	0.27500	SLU-3	Min	-0.500000	-1187.72	3	0.550000	-0.500000
39	0.55000	SLU-3	Min	-0.500000	-1202.03	3	0.550000	-0.500000
39	0.00000	SLU-4	Max	-0.500000	-1512.27	3	0.550000	-0.500000
39	0.27500	SLU-4	Max	-0.500000	-1544.03	3	0.550000	-0.500000
39	0.55000	SLU-4	Max	-0.500000	-1562.63	3	0.550000	-0.500000
39	0.00000	SLU-4	Min	-0.500000	-1512.27	3	0.550000	-0.500000
39	0.27500	SLU-4	Min	-0.500000	-1544.03	3	0.550000	-0.500000
39	0.55000	SLU-4	Min	-0.500000	-1562.63	3	0.550000	-0.500000
39	0.00000	SLU-5	Max	-0.500000	-1163.28	3	0.550000	-0.500000
39	0.27500	SLU-5	Max	-0.500000	-1187.72	3	0.550000	-0.500000
39	0.55000	SLU-5	Max	-0.500000	-1202.03	3	0.550000	-0.500000
39	0.00000	SLU-5	Min	-0.500000	-1163.28	3	0.550000	-0.500000
39	0.27500	SLU-5	Min	-0.500000	-1187.72	3	0.550000	-0.500000
39	0.55000	SLU-5	Min	-0.500000	-1202.03	3	0.550000	-0.500000
39	0.00000	SLU-6	Max	-0.500000	-1512.27	3	0.550000	-0.500000
39	0.27500	SLU-6	Max	-0.500000	-1544.03	3	0.550000	-0.500000
39	0.55000	SLU-6	Max	-0.500000	-1562.63	3	0.550000	-0.500000
39	0.00000	SLU-6	Min	-0.500000	-1512.27	3	0.550000	-0.500000
39	0.27500	SLU-6	Min	-0.500000	-1544.03	3	0.550000	-0.500000
39	0.55000	SLU-6	Min	-0.500000	-1562.63	3	0.550000	-0.500000
39	0.00000	SLU-7	Max	-0.500000	-1163.28	3	0.550000	-0.500000
39	0.27500	SLU-7	Max	-0.500000	-1187.72	3	0.550000	-0.500000
39	0.55000	SLU-7	Max	-0.500000	-1202.03	3	0.550000	-0.500000
39	0.00000	SLU-7	Min	-0.500000	-1163.28	3	0.550000	-0.500000
39	0.27500	SLU-7	Min	-0.500000	-1187.72	3	0.550000	-0.500000
39	0.55000	SLU-7	Min	-0.500000	-1202.03	3	0.550000	-0.500000

Table: Element Forces - Frames, Part 3 of 4

Frame	Station m	OutputCase	StepType	x3S11Max m	S11Min KN/m2	PtS11Min	x2S11Min m	x3S11Min m
39	0.0000	SLV 1	Max	-0.500000	-1163.28	3	0.550000	-0.500000
39	0.2750	SLV 1	Max	-0.500000	-1187.72	3	0.550000	-0.500000
39	0.5500	SLV 1	Max	-0.500000	-1202.03	3	0.550000	-0.500000
39	0.0000	SLV 1	Min	-0.500000	-1163.28	3	0.550000	-0.500000
39	0.2750	SLV 1	Min	-0.500000	-1187.72	3	0.550000	-0.500000
39	0.5500	SLV 1	Min	-0.500000	-1202.03	3	0.550000	-0.500000
39	0.0000	SLV 2	Max	-0.500000	-1163.28	3	0.550000	-0.500000
39	0.2750	SLV 2	Max	-0.500000	-1187.72	3	0.550000	-0.500000
39	0.5500	SLV 2	Max	-0.500000	-1202.03	3	0.550000	-0.500000
39	0.0000	SLV 2	Min	-0.500000	-1163.28	3	0.550000	-0.500000
39	0.2750	SLV 2	Min	-0.500000	-1187.72	3	0.550000	-0.500000
39	0.5500	SLV 2	Min	-0.500000	-1202.03	3	0.550000	-0.500000
39	0.0000	SLV 3	Max	-0.500000	-1163.28	3	0.550000	-0.500000
39	0.2750	SLV 3	Max	-0.500000	-1187.72	3	0.550000	-0.500000
39	0.5500	SLV 3	Max	-0.500000	-1202.03	3	0.550000	-0.500000
39	0.0000	SLV 3	Min	-0.500000	-1163.28	3	0.550000	-0.500000
39	0.2750	SLV 3	Min	-0.500000	-1187.72	3	0.550000	-0.500000
39	0.5500	SLV 3	Min	-0.500000	-1202.03	3	0.550000	-0.500000
39	0.0000	SLV 4	Max	-0.500000	-1163.28	3	0.550000	-0.500000
39	0.2750	SLV 4	Max	-0.500000	-1187.72	3	0.550000	-0.500000
39	0.5500	SLV 4	Max	-0.500000	-1202.03	3	0.550000	-0.500000
39	0.0000	SLV 4	Min	-0.500000	-1163.28	3	0.550000	-0.500000
39	0.2750	SLV 4	Min	-0.500000	-1187.72	3	0.550000	-0.500000
39	0.5500	SLV 4	Min	-0.500000	-1202.03	3	0.550000	-0.500000
39	0.0000	SLV 5	Max	-0.500000	-1163.28	3	0.550000	-0.500000
39	0.2750	SLV 5	Max	-0.500000	-1187.72	3	0.550000	-0.500000
39	0.5500	SLV 5	Max	-0.500000	-1202.03	3	0.550000	-0.500000
39	0.0000	SLV 5	Min	-0.500000	-1163.28	3	0.550000	-0.500000
39	0.2750	SLV 5	Min	-0.500000	-1187.72	3	0.550000	-0.500000
39	0.5500	SLV 5	Min	-0.500000	-1202.03	3	0.550000	-0.500000
39	0.0000	SLV 6	Max	-0.500000	-1163.28	3	0.550000	-0.500000
39	0.2750	SLV 6	Max	-0.500000	-1187.72	3	0.550000	-0.500000
39	0.5500	SLV 6	Max	-0.500000	-1202.03	3	0.550000	-0.500000
39	0.0000	SLV 6	Min	-0.500000	-1163.28	3	0.550000	-0.500000
39	0.2750	SLV 6	Min	-0.500000	-1187.72	3	0.550000	-0.500000
39	0.5500	SLV 6	Min	-0.500000	-1202.03	3	0.550000	-0.500000
39	0.0000	SLV 7	Max	-0.500000	-1163.28	3	0.550000	-0.500000
39	0.2750	SLV 7	Max	-0.500000	-1187.72	3	0.550000	-0.500000
39	0.5500	SLV 7	Max	-0.500000	-1202.03	3	0.550000	-0.500000
39	0.0000	SLV 7	Min	-0.500000	-1163.28	3	0.550000	-0.500000
39	0.2750	SLV 7	Min	-0.500000	-1187.72	3	0.550000	-0.500000
39	0.5500	SLV 7	Min	-0.500000	-1202.03	3	0.550000	-0.500000
39	0.0000	SLV 8	Max	-0.500000	-1163.28	3	0.550000	-0.500000
39	0.2750	SLV 8	Max	-0.500000	-1187.72	3	0.550000	-0.500000
39	0.5500	SLV 8	Max	-0.500000	-1202.03	3	0.550000	-0.500000
39	0.0000	SLV 8	Min	-0.500000	-1163.28	3	0.550000	-0.500000
39	0.2750	SLV 8	Min	-0.500000	-1187.72	3	0.550000	-0.500000
39	0.5500	SLV 8	Min	-0.500000	-1202.03	3	0.550000	-0.500000
39	0.0000	SLV 9	Max	-0.500000	-1163.28	3	0.550000	-0.500000
39	0.2750	SLV 9	Max	-0.500000	-1187.72	3	0.550000	-0.500000
39	0.5500	SLV 9	Max	-0.500000	-1202.03	3	0.550000	-0.500000
39	0.0000	SLV 9	Min	-0.500000	-1163.28	3	0.550000	-0.500000
39	0.2750	SLV 9	Min	-0.500000	-1187.72	3	0.550000	-0.500000
39	0.5500	SLV 9	Min	-0.500000	-1202.03	3	0.550000	-0.500000
39	0.0000	SLV 10	Max	-0.500000	-1163.28	3	0.550000	-0.500000
39	0.2750	SLV 10	Max	-0.500000	-1187.72	3	0.550000	-0.500000
39	0.5500	SLV 10	Max	-0.500000	-1202.03	3	0.550000	-0.500000
39	0.0000	SLV 10	Min	-0.500000	-1163.28	3	0.550000	-0.500000
39	0.2750	SLV 10	Min	-0.500000	-1187.72	3	0.550000	-0.500000

Table: Element Forces - Frames, Part 3 of 4

Frame	Station m	OutputCase	StepType	x3S11Max m	S11Min KN/m2	PtS11Min	x2S11Min m	x3S11Min m
39	0.55000	SLV 10	Min	-0.500000	-1202.03	3	0.550000	-0.500000
39	0.00000	SLV 11	Max	-0.500000	-1163.28	3	0.550000	-0.500000
39	0.27500	SLV 11	Max	-0.500000	-1187.72	3	0.550000	-0.500000
39	0.55000	SLV 11	Max	-0.500000	-1202.03	3	0.550000	-0.500000
39	0.00000	SLV 11	Min	-0.500000	-1163.28	3	0.550000	-0.500000
39	0.27500	SLV 11	Min	-0.500000	-1187.72	3	0.550000	-0.500000
39	0.55000	SLV 11	Min	-0.500000	-1202.03	3	0.550000	-0.500000
39	0.00000	SLV 12	Max	-0.500000	-1163.28	3	0.550000	-0.500000
39	0.27500	SLV 12	Max	-0.500000	-1187.72	3	0.550000	-0.500000
39	0.55000	SLV 12	Max	-0.500000	-1202.03	3	0.550000	-0.500000
39	0.00000	SLV 12	Min	-0.500000	-1163.28	3	0.550000	-0.500000
39	0.27500	SLV 12	Min	-0.500000	-1187.72	3	0.550000	-0.500000
39	0.55000	SLV 12	Min	-0.500000	-1202.03	3	0.550000	-0.500000
39	0.00000	SLV 13	Max	-0.500000	-1163.28	3	0.550000	-0.500000
39	0.27500	SLV 13	Max	-0.500000	-1187.72	3	0.550000	-0.500000
39	0.55000	SLV 13	Max	-0.500000	-1202.03	3	0.550000	-0.500000
39	0.00000	SLV 13	Min	-0.500000	-1163.28	3	0.550000	-0.500000
39	0.27500	SLV 13	Min	-0.500000	-1187.72	3	0.550000	-0.500000
39	0.55000	SLV 13	Min	-0.500000	-1202.03	3	0.550000	-0.500000
39	0.00000	SLV 14	Max	-0.500000	-1163.28	3	0.550000	-0.500000
39	0.27500	SLV 14	Max	-0.500000	-1187.72	3	0.550000	-0.500000
39	0.55000	SLV 14	Max	-0.500000	-1202.03	3	0.550000	-0.500000
39	0.00000	SLV 14	Min	-0.500000	-1163.28	3	0.550000	-0.500000
39	0.27500	SLV 14	Min	-0.500000	-1187.72	3	0.550000	-0.500000
39	0.55000	SLV 14	Min	-0.500000	-1202.03	3	0.550000	-0.500000
39	0.00000	SLV 15	Max	-0.500000	-1163.28	3	0.550000	-0.500000
39	0.27500	SLV 15	Max	-0.500000	-1187.72	3	0.550000	-0.500000
39	0.55000	SLV 15	Max	-0.500000	-1202.03	3	0.550000	-0.500000
39	0.00000	SLV 15	Min	-0.500000	-1163.28	3	0.550000	-0.500000
39	0.27500	SLV 15	Min	-0.500000	-1187.72	3	0.550000	-0.500000
39	0.55000	SLV 15	Min	-0.500000	-1202.03	3	0.550000	-0.500000
39	0.00000	SLV 16	Max	-0.500000	-1163.28	3	0.550000	-0.500000
39	0.27500	SLV 16	Max	-0.500000	-1187.72	3	0.550000	-0.500000
39	0.55000	SLV 16	Max	-0.500000	-1202.03	3	0.550000	-0.500000
39	0.00000	SLV 16	Min	-0.500000	-1163.28	3	0.550000	-0.500000
39	0.27500	SLV 16	Min	-0.500000	-1187.72	3	0.550000	-0.500000
39	0.55000	SLV 16	Min	-0.500000	-1202.03	3	0.550000	-0.500000
39	0.00000	SLC -TBM	Max	-0.500000	-6345.03	3	0.550000	-0.500000
39	0.27500	SLC -TBM	Max	-0.500000	-6267.57	3	0.550000	-0.500000
39	0.55000	SLC -TBM	Max	-0.500000	-6179.98	3	0.550000	-0.500000
39	0.00000	SLC -TBM	Min	-0.500000	-6345.03	3	0.550000	-0.500000
39	0.27500	SLC -TBM	Min	-0.500000	-6267.57	3	0.550000	-0.500000
39	0.55000	SLC -TBM	Min	-0.500000	-6179.98	3	0.550000	-0.500000
39	0.00000	SLU-TBM	Max	-0.500000	-9284.89	3	0.550000	-0.500000
39	0.27500	SLU-TBM	Max	-0.500000	-9163.81	3	0.550000	-0.500000
39	0.55000	SLU-TBM	Max	-0.500000	-9029.57	3	0.550000	-0.500000
39	0.00000	SLU-TBM	Min	-0.500000	-9284.89	3	0.550000	-0.500000
39	0.27500	SLU-TBM	Min	-0.500000	-9163.81	3	0.550000	-0.500000
39	0.55000	SLU-TBM	Min	-0.500000	-9029.57	3	0.550000	-0.500000
40	0.00000	SLE-C	Max	-0.500000	-1202.75	3	0.550000	-0.500000
40	0.27500	SLE-C	Max	-0.500000	-1219.46	3	0.550000	-0.500000
40	0.55000	SLE-C	Max	-0.500000	-1225.92	3	0.550000	-0.500000
40	0.00000	SLE-C	Min	-0.500000	-1202.75	3	0.550000	-0.500000
40	0.27500	SLE-C	Min	-0.500000	-1219.46	3	0.550000	-0.500000
40	0.55000	SLE-C	Min	-0.500000	-1225.92	3	0.550000	-0.500000
40	0.00000	SLE-F1	Max	-0.500000	-1202.75	3	0.550000	-0.500000
40	0.27500	SLE-F1	Max	-0.500000	-1219.46	3	0.550000	-0.500000
40	0.55000	SLE-F1	Max	-0.500000	-1225.92	3	0.550000	-0.500000
40	0.00000	SLE-F1	Min	-0.500000	-1202.75	3	0.550000	-0.500000



Table: Element Forces - Frames, Part 3 of 4

Frame	Station m	OutputCase	StepType	x3S11Max m	S11Min KN/m2	PtS11Min	x2S11Min m	x3S11Min m
40	0.27500	SLE-F1	Min	-0.500000	-1219.46	3	0.550000	-0.500000
40	0.55000	SLE-F1	Min	-0.500000	-1225.92	3	0.550000	-0.500000
40	0.00000	SLE-F2	Max	-0.500000	-1202.75	3	0.550000	-0.500000
40	0.27500	SLE-F2	Max	-0.500000	-1219.46	3	0.550000	-0.500000
40	0.55000	SLE-F2	Max	-0.500000	-1225.92	3	0.550000	-0.500000
40	0.00000	SLE-F2	Min	-0.500000	-1202.75	3	0.550000	-0.500000
40	0.27500	SLE-F2	Min	-0.500000	-1219.46	3	0.550000	-0.500000
40	0.55000	SLE-F2	Min	-0.500000	-1225.92	3	0.550000	-0.500000
40	0.00000	SLE-F3	Max	-0.500000	-1202.75	3	0.550000	-0.500000
40	0.27500	SLE-F3	Max	-0.500000	-1219.46	3	0.550000	-0.500000
40	0.55000	SLE-F3	Max	-0.500000	-1225.92	3	0.550000	-0.500000
40	0.00000	SLE-F3	Min	-0.500000	-1202.75	3	0.550000	-0.500000
40	0.27500	SLE-F3	Min	-0.500000	-1219.46	3	0.550000	-0.500000
40	0.55000	SLE-F3	Min	-0.500000	-1225.92	3	0.550000	-0.500000
40	0.00000	SLE-QP	Max	-0.500000	-1202.75	3	0.550000	-0.500000
40	0.27500	SLE-QP	Max	-0.500000	-1219.46	3	0.550000	-0.500000
40	0.55000	SLE-QP	Max	-0.500000	-1225.92	3	0.550000	-0.500000
40	0.00000	SLE-QP	Min	-0.500000	-1202.75	3	0.550000	-0.500000
40	0.27500	SLE-QP	Min	-0.500000	-1219.46	3	0.550000	-0.500000
40	0.55000	SLE-QP	Min	-0.500000	-1225.92	3	0.550000	-0.500000
40	0.00000	SLU-1	Max	-0.500000	-1563.58	3	0.550000	-0.500000
40	0.27500	SLU-1	Max	-0.500000	-1585.29	3	0.550000	-0.500000
40	0.55000	SLU-1	Max	-0.500000	-1593.69	3	0.550000	-0.500000
40	0.00000	SLU-1	Min	-0.500000	-1563.58	3	0.550000	-0.500000
40	0.27500	SLU-1	Min	-0.500000	-1585.29	3	0.550000	-0.500000
40	0.55000	SLU-1	Min	-0.500000	-1593.69	3	0.550000	-0.500000
40	0.00000	SLU-2	Max	-0.500000	-1563.58	3	0.550000	-0.500000
40	0.27500	SLU-2	Max	-0.500000	-1585.29	3	0.550000	-0.500000
40	0.55000	SLU-2	Max	-0.500000	-1593.69	3	0.550000	-0.500000
40	0.00000	SLU-2	Min	-0.500000	-1563.58	3	0.550000	-0.500000
40	0.27500	SLU-2	Min	-0.500000	-1585.29	3	0.550000	-0.500000
40	0.55000	SLU-2	Min	-0.500000	-1593.69	3	0.550000	-0.500000
40	0.00000	SLU-3	Max	-0.500000	-1202.75	3	0.550000	-0.500000
40	0.27500	SLU-3	Max	-0.500000	-1219.46	3	0.550000	-0.500000
40	0.55000	SLU-3	Max	-0.500000	-1225.92	3	0.550000	-0.500000
40	0.00000	SLU-3	Min	-0.500000	-1202.75	3	0.550000	-0.500000
40	0.27500	SLU-3	Min	-0.500000	-1219.46	3	0.550000	-0.500000
40	0.55000	SLU-3	Min	-0.500000	-1225.92	3	0.550000	-0.500000
40	0.00000	SLU-4	Max	-0.500000	-1563.58	3	0.550000	-0.500000
40	0.27500	SLU-4	Max	-0.500000	-1585.29	3	0.550000	-0.500000
40	0.55000	SLU-4	Max	-0.500000	-1593.69	3	0.550000	-0.500000
40	0.00000	SLU-4	Min	-0.500000	-1563.58	3	0.550000	-0.500000
40	0.27500	SLU-4	Min	-0.500000	-1585.29	3	0.550000	-0.500000
40	0.55000	SLU-4	Min	-0.500000	-1593.69	3	0.550000	-0.500000
40	0.00000	SLU-5	Max	-0.500000	-1202.75	3	0.550000	-0.500000
40	0.27500	SLU-5	Max	-0.500000	-1219.46	3	0.550000	-0.500000
40	0.55000	SLU-5	Max	-0.500000	-1225.92	3	0.550000	-0.500000
40	0.00000	SLU-5	Min	-0.500000	-1202.75	3	0.550000	-0.500000
40	0.27500	SLU-5	Min	-0.500000	-1219.46	3	0.550000	-0.500000
40	0.55000	SLU-5	Min	-0.500000	-1225.92	3	0.550000	-0.500000
40	0.00000	SLU-6	Max	-0.500000	-1563.58	3	0.550000	-0.500000
40	0.27500	SLU-6	Max	-0.500000	-1585.29	3	0.550000	-0.500000
40	0.55000	SLU-6	Max	-0.500000	-1593.69	3	0.550000	-0.500000
40	0.00000	SLU-6	Min	-0.500000	-1563.58	3	0.550000	-0.500000
40	0.27500	SLU-6	Min	-0.500000	-1585.29	3	0.550000	-0.500000
40	0.55000	SLU-6	Min	-0.500000	-1593.69	3	0.550000	-0.500000
40	0.00000	SLU-7	Max	-0.500000	-1202.75	3	0.550000	-0.500000
40	0.27500	SLU-7	Max	-0.500000	-1219.46	3	0.550000	-0.500000
40	0.55000	SLU-7	Max	-0.500000	-1225.92	3	0.550000	-0.500000

Table: Element Forces - Frames, Part 3 of 4

Frame	Station m	OutputCase	StepType	x3S11Max m	S11Min KN/m2	PtS11Min	x2S11Min m	x3S11Min m
40	0.00000	SLU-7	Min	-0.500000	-1202.75	3	0.550000	-0.500000
40	0.27500	SLU-7	Min	-0.500000	-1219.46	3	0.550000	-0.500000
40	0.55000	SLU-7	Min	-0.500000	-1225.92	3	0.550000	-0.500000
40	0.00000	SLV 1	Max	-0.500000	-1202.75	3	0.550000	-0.500000
40	0.27500	SLV 1	Max	-0.500000	-1219.46	3	0.550000	-0.500000
40	0.55000	SLV 1	Max	-0.500000	-1225.92	3	0.550000	-0.500000
40	0.00000	SLV 1	Min	-0.500000	-1202.75	3	0.550000	-0.500000
40	0.27500	SLV 1	Min	-0.500000	-1219.46	3	0.550000	-0.500000
40	0.55000	SLV 1	Min	-0.500000	-1225.92	3	0.550000	-0.500000
40	0.00000	SLV 2	Max	-0.500000	-1202.75	3	0.550000	-0.500000
40	0.27500	SLV 2	Max	-0.500000	-1219.46	3	0.550000	-0.500000
40	0.55000	SLV 2	Max	-0.500000	-1225.92	3	0.550000	-0.500000
40	0.00000	SLV 2	Min	-0.500000	-1202.75	3	0.550000	-0.500000
40	0.27500	SLV 2	Min	-0.500000	-1219.46	3	0.550000	-0.500000
40	0.55000	SLV 2	Min	-0.500000	-1225.92	3	0.550000	-0.500000
40	0.00000	SLV 3	Max	-0.500000	-1202.75	3	0.550000	-0.500000
40	0.27500	SLV 3	Max	-0.500000	-1219.46	3	0.550000	-0.500000
40	0.55000	SLV 3	Max	-0.500000	-1225.92	3	0.550000	-0.500000
40	0.00000	SLV 3	Min	-0.500000	-1202.75	3	0.550000	-0.500000
40	0.27500	SLV 3	Min	-0.500000	-1219.46	3	0.550000	-0.500000
40	0.55000	SLV 3	Min	-0.500000	-1225.92	3	0.550000	-0.500000
40	0.00000	SLV 4	Max	-0.500000	-1202.75	3	0.550000	-0.500000
40	0.27500	SLV 4	Max	-0.500000	-1219.46	3	0.550000	-0.500000
40	0.55000	SLV 4	Max	-0.500000	-1225.92	3	0.550000	-0.500000
40	0.00000	SLV 4	Min	-0.500000	-1202.75	3	0.550000	-0.500000
40	0.27500	SLV 4	Min	-0.500000	-1219.46	3	0.550000	-0.500000
40	0.55000	SLV 4	Min	-0.500000	-1225.92	3	0.550000	-0.500000
40	0.00000	SLV 5	Max	-0.500000	-1202.75	3	0.550000	-0.500000
40	0.27500	SLV 5	Max	-0.500000	-1219.46	3	0.550000	-0.500000
40	0.55000	SLV 5	Max	-0.500000	-1225.92	3	0.550000	-0.500000
40	0.00000	SLV 5	Min	-0.500000	-1202.75	3	0.550000	-0.500000
40	0.27500	SLV 5	Min	-0.500000	-1219.46	3	0.550000	-0.500000
40	0.55000	SLV 5	Min	-0.500000	-1225.92	3	0.550000	-0.500000
40	0.00000	SLV 6	Max	-0.500000	-1202.75	3	0.550000	-0.500000
40	0.27500	SLV 6	Max	-0.500000	-1219.46	3	0.550000	-0.500000
40	0.55000	SLV 6	Max	-0.500000	-1225.92	3	0.550000	-0.500000
40	0.00000	SLV 6	Min	-0.500000	-1202.75	3	0.550000	-0.500000
40	0.27500	SLV 6	Min	-0.500000	-1219.46	3	0.550000	-0.500000
40	0.55000	SLV 6	Min	-0.500000	-1225.92	3	0.550000	-0.500000
40	0.00000	SLV 7	Max	-0.500000	-1202.75	3	0.550000	-0.500000
40	0.27500	SLV 7	Max	-0.500000	-1219.46	3	0.550000	-0.500000
40	0.55000	SLV 7	Max	-0.500000	-1225.92	3	0.550000	-0.500000
40	0.00000	SLV 7	Min	-0.500000	-1202.75	3	0.550000	-0.500000
40	0.27500	SLV 7	Min	-0.500000	-1219.46	3	0.550000	-0.500000
40	0.55000	SLV 7	Min	-0.500000	-1225.92	3	0.550000	-0.500000
40	0.00000	SLV 8	Max	-0.500000	-1202.75	3	0.550000	-0.500000
40	0.27500	SLV 8	Max	-0.500000	-1219.46	3	0.550000	-0.500000
40	0.55000	SLV 8	Max	-0.500000	-1225.92	3	0.550000	-0.500000
40	0.00000	SLV 8	Min	-0.500000	-1202.75	3	0.550000	-0.500000
40	0.27500	SLV 8	Min	-0.500000	-1219.46	3	0.550000	-0.500000
40	0.55000	SLV 8	Min	-0.500000	-1225.92	3	0.550000	-0.500000
40	0.00000	SLV 9	Max	-0.500000	-1202.75	3	0.550000	-0.500000
40	0.27500	SLV 9	Max	-0.500000	-1219.46	3	0.550000	-0.500000
40	0.55000	SLV 9	Max	-0.500000	-1225.92	3	0.550000	-0.500000
40	0.00000	SLV 9	Min	-0.500000	-1202.75	3	0.550000	-0.500000
40	0.27500	SLV 9	Min	-0.500000	-1219.46	3	0.550000	-0.500000
40	0.55000	SLV 9	Min	-0.500000	-1225.92	3	0.550000	-0.500000
40	0.00000	SLV 10	Max	-0.500000	-1202.75	3	0.550000	-0.500000
40	0.27500	SLV 10	Max	-0.500000	-1219.46	3	0.550000	-0.500000

Table: Element Forces - Frames, Part 3 of 4

Frame	Station m	OutputCase	StepType	x3S11Max m	S11Min KN/m2	PtS11Min	x2S11Min m	x3S11Min m
40	0.55000	SLV 10	Max	-0.500000	-1225.92	3	0.550000	-0.500000
40	0.00000	SLV 10	Min	-0.500000	-1202.75	3	0.550000	-0.500000
40	0.27500	SLV 10	Min	-0.500000	-1219.46	3	0.550000	-0.500000
40	0.55000	SLV 10	Min	-0.500000	-1225.92	3	0.550000	-0.500000
40	0.00000	SLV 11	Max	-0.500000	-1202.75	3	0.550000	-0.500000
40	0.27500	SLV 11	Max	-0.500000	-1219.46	3	0.550000	-0.500000
40	0.55000	SLV 11	Max	-0.500000	-1225.92	3	0.550000	-0.500000
40	0.00000	SLV 11	Min	-0.500000	-1202.75	3	0.550000	-0.500000
40	0.27500	SLV 11	Min	-0.500000	-1219.46	3	0.550000	-0.500000
40	0.55000	SLV 11	Min	-0.500000	-1225.92	3	0.550000	-0.500000
40	0.00000	SLV 12	Max	-0.500000	-1202.75	3	0.550000	-0.500000
40	0.27500	SLV 12	Max	-0.500000	-1219.46	3	0.550000	-0.500000
40	0.55000	SLV 12	Max	-0.500000	-1225.92	3	0.550000	-0.500000
40	0.00000	SLV 12	Min	-0.500000	-1202.75	3	0.550000	-0.500000
40	0.27500	SLV 12	Min	-0.500000	-1219.46	3	0.550000	-0.500000
40	0.55000	SLV 12	Min	-0.500000	-1225.92	3	0.550000	-0.500000
40	0.00000	SLV 13	Max	-0.500000	-1202.75	3	0.550000	-0.500000
40	0.27500	SLV 13	Max	-0.500000	-1219.46	3	0.550000	-0.500000
40	0.55000	SLV 13	Max	-0.500000	-1225.92	3	0.550000	-0.500000
40	0.00000	SLV 13	Min	-0.500000	-1202.75	3	0.550000	-0.500000
40	0.27500	SLV 13	Min	-0.500000	-1219.46	3	0.550000	-0.500000
40	0.55000	SLV 13	Min	-0.500000	-1225.92	3	0.550000	-0.500000
40	0.00000	SLV 14	Max	-0.500000	-1202.75	3	0.550000	-0.500000
40	0.27500	SLV 14	Max	-0.500000	-1219.46	3	0.550000	-0.500000
40	0.55000	SLV 14	Max	-0.500000	-1225.92	3	0.550000	-0.500000
40	0.00000	SLV 14	Min	-0.500000	-1202.75	3	0.550000	-0.500000
40	0.27500	SLV 14	Min	-0.500000	-1219.46	3	0.550000	-0.500000
40	0.55000	SLV 14	Min	-0.500000	-1225.92	3	0.550000	-0.500000
40	0.00000	SLV 15	Max	-0.500000	-1202.75	3	0.550000	-0.500000
40	0.27500	SLV 15	Max	-0.500000	-1219.46	3	0.550000	-0.500000
40	0.55000	SLV 15	Max	-0.500000	-1225.92	3	0.550000	-0.500000
40	0.00000	SLV 15	Min	-0.500000	-1202.75	3	0.550000	-0.500000
40	0.27500	SLV 15	Min	-0.500000	-1219.46	3	0.550000	-0.500000
40	0.55000	SLV 15	Min	-0.500000	-1225.92	3	0.550000	-0.500000
40	0.00000	SLV 16	Max	-0.500000	-1202.75	3	0.550000	-0.500000
40	0.27500	SLV 16	Max	-0.500000	-1219.46	3	0.550000	-0.500000
40	0.55000	SLV 16	Max	-0.500000	-1225.92	3	0.550000	-0.500000
40	0.00000	SLV 16	Min	-0.500000	-1202.75	3	0.550000	-0.500000
40	0.27500	SLV 16	Min	-0.500000	-1219.46	3	0.550000	-0.500000
40	0.55000	SLV 16	Min	-0.500000	-1225.92	3	0.550000	-0.500000
40	0.00000	SLC -TBM	Max	-0.500000	-6176.63	3	0.550000	-0.500000
40	0.27500	SLC -TBM	Max	-0.500000	-6133.00	3	0.550000	-0.500000
40	0.55000	SLC -TBM	Max	-0.500000	-6079.13	3	0.550000	-0.500000
40	0.00000	SLC -TBM	Min	-0.500000	-6176.63	3	0.550000	-0.500000
40	0.27500	SLC -TBM	Min	-0.500000	-6133.00	3	0.550000	-0.500000
40	0.55000	SLC -TBM	Min	-0.500000	-6079.13	3	0.550000	-0.500000
40	0.00000	SLU-TBM	Max	-0.500000	-9024.40	3	0.550000	-0.500000
40	0.27500	SLU-TBM	Max	-0.500000	-8955.62	3	0.550000	-0.500000
40	0.55000	SLU-TBM	Max	-0.500000	-8873.52	3	0.550000	-0.500000
40	0.00000	SLU-TBM	Min	-0.500000	-9024.40	3	0.550000	-0.500000
40	0.27500	SLU-TBM	Min	-0.500000	-8955.62	3	0.550000	-0.500000
40	0.55000	SLU-TBM	Min	-0.500000	-8873.52	3	0.550000	-0.500000
41	0.00000	SLE-C	Max	-0.500000	-1226.26	3	0.550000	-0.500000
41	0.25305	SLE-C	Max	-0.500000	-1234.30	3	0.550000	-0.500000
41	0.50610	SLE-C	Max	-0.500000	-1233.61	3	0.550000	-0.500000
41	0.00000	SLE-C	Min	-0.500000	-1226.26	3	0.550000	-0.500000
41	0.25305	SLE-C	Min	-0.500000	-1234.30	3	0.550000	-0.500000
41	0.50610	SLE-C	Min	-0.500000	-1233.61	3	0.550000	-0.500000
41	0.00000	SLE-F1	Max	-0.500000	-1226.26	3	0.550000	-0.500000

Table: Element Forces - Frames, Part 3 of 4

Frame	Station m	OutputCase	StepType	x3S11Max m	S11Min KN/m2	PtS11Min	x2S11Min m	x3S11Min m
41	0.25305	SLE-F1	Max	-0.500000	-1234.30	3	0.550000	-0.500000
41	0.50610	SLE-F1	Max	-0.500000	-1233.61	3	0.550000	-0.500000
41	0.00000	SLE-F1	Min	-0.500000	-1226.26	3	0.550000	-0.500000
41	0.25305	SLE-F1	Min	-0.500000	-1234.30	3	0.550000	-0.500000
41	0.50610	SLE-F1	Min	-0.500000	-1233.61	3	0.550000	-0.500000
41	0.00000	SLE-F2	Max	-0.500000	-1226.26	3	0.550000	-0.500000
41	0.25305	SLE-F2	Max	-0.500000	-1234.30	3	0.550000	-0.500000
41	0.50610	SLE-F2	Max	-0.500000	-1233.61	3	0.550000	-0.500000
41	0.00000	SLE-F2	Min	-0.500000	-1226.26	3	0.550000	-0.500000
41	0.25305	SLE-F2	Min	-0.500000	-1234.30	3	0.550000	-0.500000
41	0.50610	SLE-F2	Min	-0.500000	-1233.61	3	0.550000	-0.500000
41	0.00000	SLE-F3	Max	-0.500000	-1226.26	3	0.550000	-0.500000
41	0.25305	SLE-F3	Max	-0.500000	-1234.30	3	0.550000	-0.500000
41	0.50610	SLE-F3	Max	-0.500000	-1233.61	3	0.550000	-0.500000
41	0.00000	SLE-F3	Min	-0.500000	-1226.26	3	0.550000	-0.500000
41	0.25305	SLE-F3	Min	-0.500000	-1234.30	3	0.550000	-0.500000
41	0.50610	SLE-F3	Min	-0.500000	-1233.61	3	0.550000	-0.500000
41	0.00000	SLE-QP	Max	-0.500000	-1226.26	3	0.550000	-0.500000
41	0.25305	SLE-QP	Max	-0.500000	-1234.30	3	0.550000	-0.500000
41	0.50610	SLE-QP	Max	-0.500000	-1233.61	3	0.550000	-0.500000
41	0.00000	SLE-QP	Min	-0.500000	-1226.26	3	0.550000	-0.500000
41	0.25305	SLE-QP	Min	-0.500000	-1234.30	3	0.550000	-0.500000
41	0.50610	SLE-QP	Min	-0.500000	-1233.61	3	0.550000	-0.500000
41	0.00000	SLU-1	Max	-0.500000	-1594.14	3	0.550000	-0.500000
41	0.25305	SLU-1	Max	-0.500000	-1604.59	3	0.550000	-0.500000
41	0.50610	SLU-1	Max	-0.500000	-1603.69	3	0.550000	-0.500000
41	0.00000	SLU-1	Min	-0.500000	-1594.14	3	0.550000	-0.500000
41	0.25305	SLU-1	Min	-0.500000	-1604.59	3	0.550000	-0.500000
41	0.50610	SLU-1	Min	-0.500000	-1603.69	3	0.550000	-0.500000
41	0.00000	SLU-2	Max	-0.500000	-1594.14	3	0.550000	-0.500000
41	0.25305	SLU-2	Max	-0.500000	-1604.59	3	0.550000	-0.500000
41	0.50610	SLU-2	Max	-0.500000	-1603.69	3	0.550000	-0.500000
41	0.00000	SLU-2	Min	-0.500000	-1594.14	3	0.550000	-0.500000
41	0.25305	SLU-2	Min	-0.500000	-1604.59	3	0.550000	-0.500000
41	0.50610	SLU-2	Min	-0.500000	-1603.69	3	0.550000	-0.500000
41	0.00000	SLU-3	Max	-0.500000	-1226.26	3	0.550000	-0.500000
41	0.25305	SLU-3	Max	-0.500000	-1234.30	3	0.550000	-0.500000
41	0.50610	SLU-3	Max	-0.500000	-1233.61	3	0.550000	-0.500000
41	0.00000	SLU-3	Min	-0.500000	-1226.26	3	0.550000	-0.500000
41	0.25305	SLU-3	Min	-0.500000	-1234.30	3	0.550000	-0.500000
41	0.50610	SLU-3	Min	-0.500000	-1233.61	3	0.550000	-0.500000
41	0.00000	SLU-4	Max	-0.500000	-1594.14	3	0.550000	-0.500000
41	0.25305	SLU-4	Max	-0.500000	-1604.59	3	0.550000	-0.500000
41	0.50610	SLU-4	Max	-0.500000	-1603.69	3	0.550000	-0.500000
41	0.00000	SLU-4	Min	-0.500000	-1594.14	3	0.550000	-0.500000
41	0.25305	SLU-4	Min	-0.500000	-1604.59	3	0.550000	-0.500000
41	0.50610	SLU-4	Min	-0.500000	-1603.69	3	0.550000	-0.500000
41	0.00000	SLU-5	Max	-0.500000	-1226.26	3	0.550000	-0.500000
41	0.25305	SLU-5	Max	-0.500000	-1234.30	3	0.550000	-0.500000
41	0.50610	SLU-5	Max	-0.500000	-1233.61	3	0.550000	-0.500000
41	0.00000	SLU-5	Min	-0.500000	-1226.26	3	0.550000	-0.500000
41	0.25305	SLU-5	Min	-0.500000	-1234.30	3	0.550000	-0.500000
41	0.50610	SLU-5	Min	-0.500000	-1233.61	3	0.550000	-0.500000
41	0.00000	SLU-6	Max	-0.500000	-1594.14	3	0.550000	-0.500000
41	0.25305	SLU-6	Max	-0.500000	-1604.59	3	0.550000	-0.500000
41	0.50610	SLU-6	Max	-0.500000	-1603.69	3	0.550000	-0.500000
41	0.00000	SLU-6	Min	-0.500000	-1594.14	3	0.550000	-0.500000
41	0.25305	SLU-6	Min	-0.500000	-1604.59	3	0.550000	-0.500000
41	0.50610	SLU-6	Min	-0.500000	-1603.69	3	0.550000	-0.500000

Table: Element Forces - Frames, Part 3 of 4

Frame	Station m	OutputCase	StepType	x3S11Max m	S11Min KN/m2	PtS11Min	x2S11Min m	x3S11Min m
41	0.00000	SLU-7	Max	-0.500000	-1226.26	3	0.550000	-0.500000
41	0.25305	SLU-7	Max	-0.500000	-1234.30	3	0.550000	-0.500000
41	0.50610	SLU-7	Max	-0.500000	-1233.61	3	0.550000	-0.500000
41	0.00000	SLU-7	Min	-0.500000	-1226.26	3	0.550000	-0.500000
41	0.25305	SLU-7	Min	-0.500000	-1234.30	3	0.550000	-0.500000
41	0.50610	SLU-7	Min	-0.500000	-1233.61	3	0.550000	-0.500000
41	0.00000	SLV 1	Max	-0.500000	-1226.26	3	0.550000	-0.500000
41	0.25305	SLV 1	Max	-0.500000	-1234.30	3	0.550000	-0.500000
41	0.50610	SLV 1	Max	-0.500000	-1233.61	3	0.550000	-0.500000
41	0.00000	SLV 1	Min	-0.500000	-1226.26	3	0.550000	-0.500000
41	0.25305	SLV 1	Min	-0.500000	-1234.30	3	0.550000	-0.500000
41	0.50610	SLV 1	Min	-0.500000	-1233.61	3	0.550000	-0.500000
41	0.00000	SLV 2	Max	-0.500000	-1226.26	3	0.550000	-0.500000
41	0.25305	SLV 2	Max	-0.500000	-1234.30	3	0.550000	-0.500000
41	0.50610	SLV 2	Max	-0.500000	-1233.61	3	0.550000	-0.500000
41	0.00000	SLV 2	Min	-0.500000	-1226.26	3	0.550000	-0.500000
41	0.25305	SLV 2	Min	-0.500000	-1234.30	3	0.550000	-0.500000
41	0.50610	SLV 2	Min	-0.500000	-1233.61	3	0.550000	-0.500000
41	0.00000	SLV 3	Max	-0.500000	-1226.26	3	0.550000	-0.500000
41	0.25305	SLV 3	Max	-0.500000	-1234.30	3	0.550000	-0.500000
41	0.50610	SLV 3	Max	-0.500000	-1233.61	3	0.550000	-0.500000
41	0.00000	SLV 3	Min	-0.500000	-1226.26	3	0.550000	-0.500000
41	0.25305	SLV 3	Min	-0.500000	-1234.30	3	0.550000	-0.500000
41	0.50610	SLV 3	Min	-0.500000	-1233.61	3	0.550000	-0.500000
41	0.00000	SLV 4	Max	-0.500000	-1226.26	3	0.550000	-0.500000
41	0.25305	SLV 4	Max	-0.500000	-1234.30	3	0.550000	-0.500000
41	0.50610	SLV 4	Max	-0.500000	-1233.61	3	0.550000	-0.500000
41	0.00000	SLV 4	Min	-0.500000	-1226.26	3	0.550000	-0.500000
41	0.25305	SLV 4	Min	-0.500000	-1234.30	3	0.550000	-0.500000
41	0.50610	SLV 4	Min	-0.500000	-1233.61	3	0.550000	-0.500000
41	0.00000	SLV 5	Max	-0.500000	-1226.26	3	0.550000	-0.500000
41	0.25305	SLV 5	Max	-0.500000	-1234.30	3	0.550000	-0.500000
41	0.50610	SLV 5	Max	-0.500000	-1233.61	3	0.550000	-0.500000
41	0.00000	SLV 5	Min	-0.500000	-1226.26	3	0.550000	-0.500000
41	0.25305	SLV 5	Min	-0.500000	-1234.30	3	0.550000	-0.500000
41	0.50610	SLV 5	Min	-0.500000	-1233.61	3	0.550000	-0.500000
41	0.00000	SLV 6	Max	-0.500000	-1226.26	3	0.550000	-0.500000
41	0.25305	SLV 6	Max	-0.500000	-1234.30	3	0.550000	-0.500000
41	0.50610	SLV 6	Max	-0.500000	-1233.61	3	0.550000	-0.500000
41	0.00000	SLV 6	Min	-0.500000	-1226.26	3	0.550000	-0.500000
41	0.25305	SLV 6	Min	-0.500000	-1234.30	3	0.550000	-0.500000
41	0.50610	SLV 6	Min	-0.500000	-1233.61	3	0.550000	-0.500000
41	0.00000	SLV 7	Max	-0.500000	-1226.26	3	0.550000	-0.500000
41	0.25305	SLV 7	Max	-0.500000	-1234.30	3	0.550000	-0.500000
41	0.50610	SLV 7	Max	-0.500000	-1233.61	3	0.550000	-0.500000
41	0.00000	SLV 7	Min	-0.500000	-1226.26	3	0.550000	-0.500000
41	0.25305	SLV 7	Min	-0.500000	-1234.30	3	0.550000	-0.500000
41	0.50610	SLV 7	Min	-0.500000	-1233.61	3	0.550000	-0.500000
41	0.00000	SLV 8	Max	-0.500000	-1226.26	3	0.550000	-0.500000
41	0.25305	SLV 8	Max	-0.500000	-1234.30	3	0.550000	-0.500000
41	0.50610	SLV 8	Max	-0.500000	-1233.61	3	0.550000	-0.500000
41	0.00000	SLV 8	Min	-0.500000	-1226.26	3	0.550000	-0.500000
41	0.25305	SLV 8	Min	-0.500000	-1234.30	3	0.550000	-0.500000
41	0.50610	SLV 8	Min	-0.500000	-1233.61	3	0.550000	-0.500000
41	0.00000	SLV 9	Max	-0.500000	-1226.26	3	0.550000	-0.500000
41	0.25305	SLV 9	Max	-0.500000	-1234.30	3	0.550000	-0.500000
41	0.50610	SLV 9	Max	-0.500000	-1233.61	3	0.550000	-0.500000
41	0.00000	SLV 9	Min	-0.500000	-1226.26	3	0.550000	-0.500000
41	0.25305	SLV 9	Min	-0.500000	-1234.30	3	0.550000	-0.500000

Table: Element Forces - Frames, Part 3 of 4

Frame	Station m	OutputCase	StepType	x3S11Max m	S11Min KN/m2	PtS11Min	x2S11Min m	x3S11Min m
41	0.50610	SLV 9	Min	-0.500000	-1233.61	3	0.550000	-0.500000
41	0.00000	SLV 10	Max	-0.500000	-1226.26	3	0.550000	-0.500000
41	0.25305	SLV 10	Max	-0.500000	-1234.30	3	0.550000	-0.500000
41	0.50610	SLV 10	Max	-0.500000	-1233.61	3	0.550000	-0.500000
41	0.00000	SLV 10	Min	-0.500000	-1226.26	3	0.550000	-0.500000
41	0.25305	SLV 10	Min	-0.500000	-1234.30	3	0.550000	-0.500000
41	0.50610	SLV 10	Min	-0.500000	-1233.61	3	0.550000	-0.500000
41	0.00000	SLV 11	Max	-0.500000	-1226.26	3	0.550000	-0.500000
41	0.25305	SLV 11	Max	-0.500000	-1234.30	3	0.550000	-0.500000
41	0.50610	SLV 11	Max	-0.500000	-1233.61	3	0.550000	-0.500000
41	0.00000	SLV 11	Min	-0.500000	-1226.26	3	0.550000	-0.500000
41	0.25305	SLV 11	Min	-0.500000	-1234.30	3	0.550000	-0.500000
41	0.50610	SLV 11	Min	-0.500000	-1233.61	3	0.550000	-0.500000
41	0.00000	SLV 12	Max	-0.500000	-1226.26	3	0.550000	-0.500000
41	0.25305	SLV 12	Max	-0.500000	-1234.30	3	0.550000	-0.500000
41	0.50610	SLV 12	Max	-0.500000	-1233.61	3	0.550000	-0.500000
41	0.00000	SLV 12	Min	-0.500000	-1226.26	3	0.550000	-0.500000
41	0.25305	SLV 12	Min	-0.500000	-1234.30	3	0.550000	-0.500000
41	0.50610	SLV 12	Min	-0.500000	-1233.61	3	0.550000	-0.500000
41	0.00000	SLV 13	Max	-0.500000	-1226.26	3	0.550000	-0.500000
41	0.25305	SLV 13	Max	-0.500000	-1234.30	3	0.550000	-0.500000
41	0.50610	SLV 13	Max	-0.500000	-1233.61	3	0.550000	-0.500000
41	0.00000	SLV 13	Min	-0.500000	-1226.26	3	0.550000	-0.500000
41	0.25305	SLV 13	Min	-0.500000	-1234.30	3	0.550000	-0.500000
41	0.50610	SLV 13	Min	-0.500000	-1233.61	3	0.550000	-0.500000
41	0.00000	SLV 14	Max	-0.500000	-1226.26	3	0.550000	-0.500000
41	0.25305	SLV 14	Max	-0.500000	-1234.30	3	0.550000	-0.500000
41	0.50610	SLV 14	Max	-0.500000	-1233.61	3	0.550000	-0.500000
41	0.00000	SLV 14	Min	-0.500000	-1226.26	3	0.550000	-0.500000
41	0.25305	SLV 14	Min	-0.500000	-1234.30	3	0.550000	-0.500000
41	0.50610	SLV 14	Min	-0.500000	-1233.61	3	0.550000	-0.500000
41	0.00000	SLV 15	Max	-0.500000	-1226.26	3	0.550000	-0.500000
41	0.25305	SLV 15	Max	-0.500000	-1234.30	3	0.550000	-0.500000
41	0.50610	SLV 15	Max	-0.500000	-1233.61	3	0.550000	-0.500000
41	0.00000	SLV 15	Min	-0.500000	-1226.26	3	0.550000	-0.500000
41	0.25305	SLV 15	Min	-0.500000	-1234.30	3	0.550000	-0.500000
41	0.50610	SLV 15	Min	-0.500000	-1233.61	3	0.550000	-0.500000
41	0.00000	SLV 16	Max	-0.500000	-1226.26	3	0.550000	-0.500000
41	0.25305	SLV 16	Max	-0.500000	-1234.30	3	0.550000	-0.500000
41	0.50610	SLV 16	Max	-0.500000	-1233.61	3	0.550000	-0.500000
41	0.00000	SLV 16	Min	-0.500000	-1226.26	3	0.550000	-0.500000
41	0.25305	SLV 16	Min	-0.500000	-1234.30	3	0.550000	-0.500000
41	0.50610	SLV 16	Min	-0.500000	-1233.61	3	0.550000	-0.500000
41	0.00000	SLC -TBM	Max	-0.500000	-6077.61	3	0.550000	-0.500000
41	0.25305	SLC -TBM	Max	-0.500000	-6068.07	3	0.550000	-0.500000
41	0.50610	SLC -TBM	Max	-0.500000	-6049.80	3	0.550000	-0.500000
41	0.00000	SLC -TBM	Min	-0.500000	-6077.61	3	0.550000	-0.500000
41	0.25305	SLC -TBM	Min	-0.500000	-6068.07	3	0.550000	-0.500000
41	0.50610	SLC -TBM	Min	-0.500000	-6049.80	3	0.550000	-0.500000
41	0.00000	SLU-TBM	Max	-0.500000	-8871.17	3	0.550000	-0.500000
41	0.25305	SLU-TBM	Max	-0.500000	-8855.24	3	0.550000	-0.500000
41	0.50610	SLU-TBM	Max	-0.500000	-8827.98	3	0.550000	-0.500000
41	0.00000	SLU-TBM	Min	-0.500000	-8871.17	3	0.550000	-0.500000
41	0.25305	SLU-TBM	Min	-0.500000	-8855.24	3	0.550000	-0.500000
41	0.50610	SLU-TBM	Min	-0.500000	-8827.98	3	0.550000	-0.500000
42	0.00000	SLE-C	Max	-0.500000	-152.29	3	0.675000	-0.500000
42	0.41807	SLE-C	Max	-0.500000	-111.92	3	0.675000	-0.500000
42	0.83615	SLE-C	Max	-0.500000	-52.13	3	0.675000	-0.500000
42	0.00000	SLE-C	Min	-0.500000	-152.29	3	0.675000	-0.500000

Table: Element Forces - Frames, Part 3 of 4

Frame	Station m	OutputCase	StepType	x3S11Max m	S11Min KN/m2	PtS11Min	x2S11Min m	x3S11Min m
42	0.41807	SLE-C	Min	-0.500000	-111.92	3	0.675000	-0.500000
42	0.83615	SLE-C	Min	-0.500000	-52.13	3	0.675000	-0.500000
42	0.00000	SLE-F1	Max	-0.500000	-152.29	3	0.675000	-0.500000
42	0.41807	SLE-F1	Max	-0.500000	-111.92	3	0.675000	-0.500000
42	0.83615	SLE-F1	Max	-0.500000	-52.13	3	0.675000	-0.500000
42	0.00000	SLE-F1	Min	-0.500000	-152.29	3	0.675000	-0.500000
42	0.41807	SLE-F1	Min	-0.500000	-111.92	3	0.675000	-0.500000
42	0.83615	SLE-F1	Min	-0.500000	-52.13	3	0.675000	-0.500000
42	0.00000	SLE-F2	Max	-0.500000	-152.29	3	0.675000	-0.500000
42	0.41807	SLE-F2	Max	-0.500000	-111.92	3	0.675000	-0.500000
42	0.83615	SLE-F2	Max	-0.500000	-52.13	3	0.675000	-0.500000
42	0.00000	SLE-F2	Min	-0.500000	-152.29	3	0.675000	-0.500000
42	0.41807	SLE-F2	Min	-0.500000	-111.92	3	0.675000	-0.500000
42	0.83615	SLE-F2	Min	-0.500000	-52.13	3	0.675000	-0.500000
42	0.00000	SLE-F3	Max	-0.500000	-152.29	3	0.675000	-0.500000
42	0.41807	SLE-F3	Max	-0.500000	-111.92	3	0.675000	-0.500000
42	0.83615	SLE-F3	Max	-0.500000	-52.13	3	0.675000	-0.500000
42	0.00000	SLE-F3	Min	-0.500000	-152.29	3	0.675000	-0.500000
42	0.41807	SLE-F3	Min	-0.500000	-111.92	3	0.675000	-0.500000
42	0.83615	SLE-F3	Min	-0.500000	-52.13	3	0.675000	-0.500000
42	0.00000	SLE-QP	Max	-0.500000	-152.29	3	0.675000	-0.500000
42	0.41807	SLE-QP	Max	-0.500000	-111.92	3	0.675000	-0.500000
42	0.83615	SLE-QP	Max	-0.500000	-52.13	3	0.675000	-0.500000
42	0.00000	SLE-QP	Min	-0.500000	-152.29	3	0.675000	-0.500000
42	0.41807	SLE-QP	Min	-0.500000	-111.92	3	0.675000	-0.500000
42	0.83615	SLE-QP	Min	-0.500000	-52.13	3	0.675000	-0.500000
42	0.00000	SLU-1	Max	-0.500000	-197.97	3	0.675000	-0.500000
42	0.41807	SLU-1	Max	-0.500000	-145.49	3	0.675000	-0.500000
42	0.83615	SLU-1	Max	-0.500000	-67.77	3	0.675000	-0.500000
42	0.00000	SLU-1	Min	-0.500000	-197.97	3	0.675000	-0.500000
42	0.41807	SLU-1	Min	-0.500000	-145.49	3	0.675000	-0.500000
42	0.83615	SLU-1	Min	-0.500000	-67.77	3	0.675000	-0.500000
42	0.00000	SLU-2	Max	-0.500000	-197.97	3	0.675000	-0.500000
42	0.41807	SLU-2	Max	-0.500000	-145.49	3	0.675000	-0.500000
42	0.83615	SLU-2	Max	-0.500000	-67.77	3	0.675000	-0.500000
42	0.00000	SLU-2	Min	-0.500000	-197.97	3	0.675000	-0.500000
42	0.41807	SLU-2	Min	-0.500000	-145.49	3	0.675000	-0.500000
42	0.83615	SLU-2	Min	-0.500000	-67.77	3	0.675000	-0.500000
42	0.00000	SLU-3	Max	-0.500000	-152.29	3	0.675000	-0.500000
42	0.41807	SLU-3	Max	-0.500000	-111.92	3	0.675000	-0.500000
42	0.83615	SLU-3	Max	-0.500000	-52.13	3	0.675000	-0.500000
42	0.00000	SLU-3	Min	-0.500000	-152.29	3	0.675000	-0.500000
42	0.41807	SLU-3	Min	-0.500000	-111.92	3	0.675000	-0.500000
42	0.83615	SLU-3	Min	-0.500000	-52.13	3	0.675000	-0.500000
42	0.00000	SLU-4	Max	-0.500000	-197.97	3	0.675000	-0.500000
42	0.41807	SLU-4	Max	-0.500000	-145.49	3	0.675000	-0.500000
42	0.83615	SLU-4	Max	-0.500000	-67.77	3	0.675000	-0.500000
42	0.00000	SLU-4	Min	-0.500000	-197.97	3	0.675000	-0.500000
42	0.41807	SLU-4	Min	-0.500000	-145.49	3	0.675000	-0.500000
42	0.83615	SLU-4	Min	-0.500000	-67.77	3	0.675000	-0.500000
42	0.00000	SLU-5	Max	-0.500000	-152.29	3	0.675000	-0.500000
42	0.41807	SLU-5	Max	-0.500000	-111.92	3	0.675000	-0.500000
42	0.83615	SLU-5	Max	-0.500000	-52.13	3	0.675000	-0.500000
42	0.00000	SLU-5	Min	-0.500000	-152.29	3	0.675000	-0.500000
42	0.41807	SLU-5	Min	-0.500000	-111.92	3	0.675000	-0.500000
42	0.83615	SLU-5	Min	-0.500000	-52.13	3	0.675000	-0.500000
42	0.00000	SLU-6	Max	-0.500000	-197.97	3	0.675000	-0.500000
42	0.41807	SLU-6	Max	-0.500000	-145.49	3	0.675000	-0.500000
42	0.83615	SLU-6	Max	-0.500000	-67.77	3	0.675000	-0.500000

Table: Element Forces - Frames, Part 3 of 4

Frame	Station m	OutputCase	StepType	x3S11Max m	S11Min KN/m2	PtS11Min	x2S11Min m	x3S11Min m
42	0.00000	SLU-6	Min	-0.500000	-197.97	3	0.675000	-0.500000
42	0.41807	SLU-6	Min	-0.500000	-145.49	3	0.675000	-0.500000
42	0.83615	SLU-6	Min	-0.500000	-67.77	3	0.675000	-0.500000
42	0.00000	SLU-7	Max	-0.500000	-152.29	3	0.675000	-0.500000
42	0.41807	SLU-7	Max	-0.500000	-111.92	3	0.675000	-0.500000
42	0.83615	SLU-7	Max	-0.500000	-52.13	3	0.675000	-0.500000
42	0.00000	SLU-7	Min	-0.500000	-152.29	3	0.675000	-0.500000
42	0.41807	SLU-7	Min	-0.500000	-111.92	3	0.675000	-0.500000
42	0.83615	SLU-7	Min	-0.500000	-52.13	3	0.675000	-0.500000
42	0.00000	SLV 1	Max	-0.500000	-152.29	3	0.675000	-0.500000
42	0.41807	SLV 1	Max	-0.500000	-111.92	3	0.675000	-0.500000
42	0.83615	SLV 1	Max	-0.500000	-52.13	3	0.675000	-0.500000
42	0.00000	SLV 1	Min	-0.500000	-152.29	3	0.675000	-0.500000
42	0.41807	SLV 1	Min	-0.500000	-111.92	3	0.675000	-0.500000
42	0.83615	SLV 1	Min	-0.500000	-52.13	3	0.675000	-0.500000
42	0.00000	SLV 2	Max	-0.500000	-152.29	3	0.675000	-0.500000
42	0.41807	SLV 2	Max	-0.500000	-111.92	3	0.675000	-0.500000
42	0.83615	SLV 2	Max	-0.500000	-52.13	3	0.675000	-0.500000
42	0.00000	SLV 2	Min	-0.500000	-152.29	3	0.675000	-0.500000
42	0.41807	SLV 2	Min	-0.500000	-111.92	3	0.675000	-0.500000
42	0.83615	SLV 2	Min	-0.500000	-52.13	3	0.675000	-0.500000
42	0.00000	SLV 3	Max	-0.500000	-152.29	3	0.675000	-0.500000
42	0.41807	SLV 3	Max	-0.500000	-111.92	3	0.675000	-0.500000
42	0.83615	SLV 3	Max	-0.500000	-52.13	3	0.675000	-0.500000
42	0.00000	SLV 3	Min	-0.500000	-152.29	3	0.675000	-0.500000
42	0.41807	SLV 3	Min	-0.500000	-111.92	3	0.675000	-0.500000
42	0.83615	SLV 3	Min	-0.500000	-52.13	3	0.675000	-0.500000
42	0.00000	SLV 4	Max	-0.500000	-152.29	3	0.675000	-0.500000
42	0.41807	SLV 4	Max	-0.500000	-111.92	3	0.675000	-0.500000
42	0.83615	SLV 4	Max	-0.500000	-52.13	3	0.675000	-0.500000
42	0.00000	SLV 4	Min	-0.500000	-152.29	3	0.675000	-0.500000
42	0.41807	SLV 4	Min	-0.500000	-111.92	3	0.675000	-0.500000
42	0.83615	SLV 4	Min	-0.500000	-52.13	3	0.675000	-0.500000
42	0.00000	SLV 5	Max	-0.500000	-152.29	3	0.675000	-0.500000
42	0.41807	SLV 5	Max	-0.500000	-111.92	3	0.675000	-0.500000
42	0.83615	SLV 5	Max	-0.500000	-52.13	3	0.675000	-0.500000
42	0.00000	SLV 5	Min	-0.500000	-152.29	3	0.675000	-0.500000
42	0.41807	SLV 5	Min	-0.500000	-111.92	3	0.675000	-0.500000
42	0.83615	SLV 5	Min	-0.500000	-52.13	3	0.675000	-0.500000
42	0.00000	SLV 6	Max	-0.500000	-152.29	3	0.675000	-0.500000
42	0.41807	SLV 6	Max	-0.500000	-111.92	3	0.675000	-0.500000
42	0.83615	SLV 6	Max	-0.500000	-52.13	3	0.675000	-0.500000
42	0.00000	SLV 6	Min	-0.500000	-152.29	3	0.675000	-0.500000
42	0.41807	SLV 6	Min	-0.500000	-111.92	3	0.675000	-0.500000
42	0.83615	SLV 6	Min	-0.500000	-52.13	3	0.675000	-0.500000
42	0.00000	SLV 7	Max	-0.500000	-152.29	3	0.675000	-0.500000
42	0.41807	SLV 7	Max	-0.500000	-111.92	3	0.675000	-0.500000
42	0.83615	SLV 7	Max	-0.500000	-52.13	3	0.675000	-0.500000
42	0.00000	SLV 7	Min	-0.500000	-152.29	3	0.675000	-0.500000
42	0.41807	SLV 7	Min	-0.500000	-111.92	3	0.675000	-0.500000
42	0.83615	SLV 7	Min	-0.500000	-52.13	3	0.675000	-0.500000
42	0.00000	SLV 8	Max	-0.500000	-152.29	3	0.675000	-0.500000
42	0.41807	SLV 8	Max	-0.500000	-111.92	3	0.675000	-0.500000
42	0.83615	SLV 8	Max	-0.500000	-52.13	3	0.675000	-0.500000
42	0.00000	SLV 8	Min	-0.500000	-152.29	3	0.675000	-0.500000
42	0.41807	SLV 8	Min	-0.500000	-111.92	3	0.675000	-0.500000
42	0.83615	SLV 8	Min	-0.500000	-52.13	3	0.675000	-0.500000
42	0.00000	SLV 9	Max	-0.500000	-152.29	3	0.675000	-0.500000
42	0.41807	SLV 9	Max	-0.500000	-111.92	3	0.675000	-0.500000



Table: Element Forces - Frames, Part 3 of 4

Frame	Station m	OutputCase	StepType	x3S11Max m	S11Min KN/m2	PtS11Min	x2S11Min m	x3S11Min m
42	0.83615	SLV 9	Max	-0.500000	-52.13	3	0.675000	-0.500000
42	0.00000	SLV 9	Min	-0.500000	-152.29	3	0.675000	-0.500000
42	0.41807	SLV 9	Min	-0.500000	-111.92	3	0.675000	-0.500000
42	0.83615	SLV 9	Min	-0.500000	-52.13	3	0.675000	-0.500000
42	0.00000	SLV 10	Max	-0.500000	-152.29	3	0.675000	-0.500000
42	0.41807	SLV 10	Max	-0.500000	-111.92	3	0.675000	-0.500000
42	0.83615	SLV 10	Max	-0.500000	-52.13	3	0.675000	-0.500000
42	0.00000	SLV 10	Min	-0.500000	-152.29	3	0.675000	-0.500000
42	0.41807	SLV 10	Min	-0.500000	-111.92	3	0.675000	-0.500000
42	0.83615	SLV 10	Min	-0.500000	-52.13	3	0.675000	-0.500000
42	0.00000	SLV 11	Max	-0.500000	-152.29	3	0.675000	-0.500000
42	0.41807	SLV 11	Max	-0.500000	-111.92	3	0.675000	-0.500000
42	0.83615	SLV 11	Max	-0.500000	-52.13	3	0.675000	-0.500000
42	0.00000	SLV 11	Min	-0.500000	-152.29	3	0.675000	-0.500000
42	0.41807	SLV 11	Min	-0.500000	-111.92	3	0.675000	-0.500000
42	0.83615	SLV 11	Min	-0.500000	-52.13	3	0.675000	-0.500000
42	0.00000	SLV 12	Max	-0.500000	-152.29	3	0.675000	-0.500000
42	0.41807	SLV 12	Max	-0.500000	-111.92	3	0.675000	-0.500000
42	0.83615	SLV 12	Max	-0.500000	-52.13	3	0.675000	-0.500000
42	0.00000	SLV 12	Min	-0.500000	-152.29	3	0.675000	-0.500000
42	0.41807	SLV 12	Min	-0.500000	-111.92	3	0.675000	-0.500000
42	0.83615	SLV 12	Min	-0.500000	-52.13	3	0.675000	-0.500000
42	0.00000	SLV 13	Max	-0.500000	-152.29	3	0.675000	-0.500000
42	0.41807	SLV 13	Max	-0.500000	-111.92	3	0.675000	-0.500000
42	0.83615	SLV 13	Max	-0.500000	-52.13	3	0.675000	-0.500000
42	0.00000	SLV 13	Min	-0.500000	-152.29	3	0.675000	-0.500000
42	0.41807	SLV 13	Min	-0.500000	-111.92	3	0.675000	-0.500000
42	0.83615	SLV 13	Min	-0.500000	-52.13	3	0.675000	-0.500000
42	0.00000	SLV 14	Max	-0.500000	-152.29	3	0.675000	-0.500000
42	0.41807	SLV 14	Max	-0.500000	-111.92	3	0.675000	-0.500000
42	0.83615	SLV 14	Max	-0.500000	-52.13	3	0.675000	-0.500000
42	0.00000	SLV 14	Min	-0.500000	-152.29	3	0.675000	-0.500000
42	0.41807	SLV 14	Min	-0.500000	-111.92	3	0.675000	-0.500000
42	0.83615	SLV 14	Min	-0.500000	-52.13	3	0.675000	-0.500000
42	0.00000	SLV 15	Max	-0.500000	-152.29	3	0.675000	-0.500000
42	0.41807	SLV 15	Max	-0.500000	-111.92	3	0.675000	-0.500000
42	0.83615	SLV 15	Max	-0.500000	-52.13	3	0.675000	-0.500000
42	0.00000	SLV 15	Min	-0.500000	-152.29	3	0.675000	-0.500000
42	0.41807	SLV 15	Min	-0.500000	-111.92	3	0.675000	-0.500000
42	0.83615	SLV 15	Min	-0.500000	-52.13	3	0.675000	-0.500000
42	0.00000	SLV 16	Max	-0.500000	-152.29	3	0.675000	-0.500000
42	0.41807	SLV 16	Max	-0.500000	-111.92	3	0.675000	-0.500000
42	0.83615	SLV 16	Max	-0.500000	-52.13	3	0.675000	-0.500000
42	0.00000	SLV 16	Min	-0.500000	-152.29	3	0.675000	-0.500000
42	0.41807	SLV 16	Min	-0.500000	-111.92	3	0.675000	-0.500000
42	0.83615	SLV 16	Min	-0.500000	-52.13	3	0.675000	-0.500000
42	0.00000	SLC -TBM	Max	-0.500000	-876.96	3	0.675000	-0.500000
42	0.41807	SLC -TBM	Max	-0.500000	-596.84	3	0.675000	-0.500000
42	0.83615	SLC -TBM	Max	-0.500000	-297.31	3	0.675000	-0.500000
42	0.00000	SLC -TBM	Min	-0.500000	-876.96	3	0.675000	-0.500000
42	0.41807	SLC -TBM	Min	-0.500000	-596.84	3	0.675000	-0.500000
42	0.83615	SLC -TBM	Min	-0.500000	-297.31	3	0.675000	-0.500000
42	0.00000	SLU-TBM	Max	-0.500000	-1284.98	3	0.675000	-0.500000
42	0.41807	SLU-TBM	Max	-0.500000	-872.88	3	0.675000	-0.500000
42	0.83615	SLU-TBM	Max	-0.500000	-435.53	3	0.675000	-0.500000
42	0.00000	SLU-TBM	Min	-0.500000	-1284.98	3	0.675000	-0.500000
42	0.41807	SLU-TBM	Min	-0.500000	-872.88	3	0.675000	-0.500000
42	0.83615	SLU-TBM	Min	-0.500000	-435.53	3	0.675000	-0.500000
43	0.00000	SLE-C	Max	-0.500000	-52.13	3	0.675000	-0.500000

Table: Element Forces - Frames, Part 3 of 4

Frame	Station m	OutputCase	StepType	x3S11Max m	S11Min KN/m2	PtS11Min	x2S11Min m	x3S11Min m
43	0.40692	SLE-C	Max	-0.500000	-39.52	3	0.675000	-0.500000
43	0.81384	SLE-C	Max	-0.500000	-8.51	3	0.675000	-0.500000
43	0.00000	SLE-C	Min	-0.500000	-52.13	3	0.675000	-0.500000
43	0.40692	SLE-C	Min	-0.500000	-39.52	3	0.675000	-0.500000
43	0.81384	SLE-C	Min	-0.500000	-8.51	3	0.675000	-0.500000
43	0.00000	SLE-F1	Max	-0.500000	-52.13	3	0.675000	-0.500000
43	0.40692	SLE-F1	Max	-0.500000	-39.52	3	0.675000	-0.500000
43	0.81384	SLE-F1	Max	-0.500000	-8.51	3	0.675000	-0.500000
43	0.00000	SLE-F1	Min	-0.500000	-52.13	3	0.675000	-0.500000
43	0.40692	SLE-F1	Min	-0.500000	-39.52	3	0.675000	-0.500000
43	0.81384	SLE-F1	Min	-0.500000	-8.51	3	0.675000	-0.500000
43	0.00000	SLE-F2	Max	-0.500000	-52.13	3	0.675000	-0.500000
43	0.40692	SLE-F2	Max	-0.500000	-39.52	3	0.675000	-0.500000
43	0.81384	SLE-F2	Max	-0.500000	-8.51	3	0.675000	-0.500000
43	0.00000	SLE-F2	Min	-0.500000	-52.13	3	0.675000	-0.500000
43	0.40692	SLE-F2	Min	-0.500000	-39.52	3	0.675000	-0.500000
43	0.81384	SLE-F2	Min	-0.500000	-8.51	3	0.675000	-0.500000
43	0.00000	SLE-F3	Max	-0.500000	-52.13	3	0.675000	-0.500000
43	0.40692	SLE-F3	Max	-0.500000	-39.52	3	0.675000	-0.500000
43	0.81384	SLE-F3	Max	-0.500000	-8.51	3	0.675000	-0.500000
43	0.00000	SLE-F3	Min	-0.500000	-52.13	3	0.675000	-0.500000
43	0.40692	SLE-F3	Min	-0.500000	-39.52	3	0.675000	-0.500000
43	0.81384	SLE-F3	Min	-0.500000	-8.51	3	0.675000	-0.500000
43	0.00000	SLE-QP	Max	-0.500000	-52.13	3	0.675000	-0.500000
43	0.40692	SLE-QP	Max	-0.500000	-39.52	3	0.675000	-0.500000
43	0.81384	SLE-QP	Max	-0.500000	-8.51	3	0.675000	-0.500000
43	0.00000	SLE-QP	Min	-0.500000	-52.13	3	0.675000	-0.500000
43	0.40692	SLE-QP	Min	-0.500000	-39.52	3	0.675000	-0.500000
43	0.81384	SLE-QP	Min	-0.500000	-8.51	3	0.675000	-0.500000
43	0.00000	SLU-1	Max	-0.500000	-67.77	3	0.675000	-0.500000
43	0.40692	SLU-1	Max	-0.500000	-51.37	3	0.675000	-0.500000
43	0.81384	SLU-1	Max	-0.500000	-11.06	3	0.675000	-0.500000
43	0.00000	SLU-1	Min	-0.500000	-67.77	3	0.675000	-0.500000
43	0.40692	SLU-1	Min	-0.500000	-51.37	3	0.675000	-0.500000
43	0.81384	SLU-1	Min	-0.500000	-11.06	3	0.675000	-0.500000
43	0.00000	SLU-2	Max	-0.500000	-67.77	3	0.675000	-0.500000
43	0.40692	SLU-2	Max	-0.500000	-51.37	3	0.675000	-0.500000
43	0.81384	SLU-2	Max	-0.500000	-11.06	3	0.675000	-0.500000
43	0.00000	SLU-2	Min	-0.500000	-67.77	3	0.675000	-0.500000
43	0.40692	SLU-2	Min	-0.500000	-51.37	3	0.675000	-0.500000
43	0.81384	SLU-2	Min	-0.500000	-11.06	3	0.675000	-0.500000
43	0.00000	SLU-3	Max	-0.500000	-52.13	3	0.675000	-0.500000
43	0.40692	SLU-3	Max	-0.500000	-39.52	3	0.675000	-0.500000
43	0.81384	SLU-3	Max	-0.500000	-8.51	3	0.675000	-0.500000
43	0.00000	SLU-3	Min	-0.500000	-52.13	3	0.675000	-0.500000
43	0.40692	SLU-3	Min	-0.500000	-39.52	3	0.675000	-0.500000
43	0.81384	SLU-3	Min	-0.500000	-8.51	3	0.675000	-0.500000
43	0.00000	SLU-4	Max	-0.500000	-67.77	3	0.675000	-0.500000
43	0.40692	SLU-4	Max	-0.500000	-51.37	3	0.675000	-0.500000
43	0.81384	SLU-4	Max	-0.500000	-11.06	3	0.675000	-0.500000
43	0.00000	SLU-4	Min	-0.500000	-67.77	3	0.675000	-0.500000
43	0.40692	SLU-4	Min	-0.500000	-51.37	3	0.675000	-0.500000
43	0.81384	SLU-4	Min	-0.500000	-11.06	3	0.675000	-0.500000
43	0.00000	SLU-5	Max	-0.500000	-52.13	3	0.675000	-0.500000
43	0.40692	SLU-5	Max	-0.500000	-39.52	3	0.675000	-0.500000
43	0.81384	SLU-5	Max	-0.500000	-8.51	3	0.675000	-0.500000
43	0.00000	SLU-5	Min	-0.500000	-52.13	3	0.675000	-0.500000
43	0.40692	SLU-5	Min	-0.500000	-39.52	3	0.675000	-0.500000
43	0.81384	SLU-5	Min	-0.500000	-8.51	3	0.675000	-0.500000

Table: Element Forces - Frames, Part 3 of 4

Frame	Station m	OutputCase	StepType	x3S11Max m	S11Min KN/m2	PtS11Min	x2S11Min m	x3S11Min m
43	0.00000	SLU-6	Max	-0.500000	-67.77	3	0.675000	-0.500000
43	0.40692	SLU-6	Max	-0.500000	-51.37	3	0.675000	-0.500000
43	0.81384	SLU-6	Max	-0.500000	-11.06	3	0.675000	-0.500000
43	0.00000	SLU-6	Min	-0.500000	-67.77	3	0.675000	-0.500000
43	0.40692	SLU-6	Min	-0.500000	-51.37	3	0.675000	-0.500000
43	0.81384	SLU-6	Min	-0.500000	-11.06	3	0.675000	-0.500000
43	0.00000	SLU-7	Max	-0.500000	-52.13	3	0.675000	-0.500000
43	0.40692	SLU-7	Max	-0.500000	-39.52	3	0.675000	-0.500000
43	0.81384	SLU-7	Max	-0.500000	-8.51	3	0.675000	-0.500000
43	0.00000	SLU-7	Min	-0.500000	-52.13	3	0.675000	-0.500000
43	0.40692	SLU-7	Min	-0.500000	-39.52	3	0.675000	-0.500000
43	0.81384	SLU-7	Min	-0.500000	-8.51	3	0.675000	-0.500000
43	0.00000	SLV 1	Max	-0.500000	-52.13	3	0.675000	-0.500000
43	0.40692	SLV 1	Max	-0.500000	-39.52	3	0.675000	-0.500000
43	0.81384	SLV 1	Max	-0.500000	-8.51	3	0.675000	-0.500000
43	0.00000	SLV 1	Min	-0.500000	-52.13	3	0.675000	-0.500000
43	0.40692	SLV 1	Min	-0.500000	-39.52	3	0.675000	-0.500000
43	0.81384	SLV 1	Min	-0.500000	-8.51	3	0.675000	-0.500000
43	0.00000	SLV 2	Max	-0.500000	-52.13	3	0.675000	-0.500000
43	0.40692	SLV 2	Max	-0.500000	-39.52	3	0.675000	-0.500000
43	0.81384	SLV 2	Max	-0.500000	-8.51	3	0.675000	-0.500000
43	0.00000	SLV 2	Min	-0.500000	-52.13	3	0.675000	-0.500000
43	0.40692	SLV 2	Min	-0.500000	-39.52	3	0.675000	-0.500000
43	0.81384	SLV 2	Min	-0.500000	-8.51	3	0.675000	-0.500000
43	0.00000	SLV 3	Max	-0.500000	-52.13	3	0.675000	-0.500000
43	0.40692	SLV 3	Max	-0.500000	-39.52	3	0.675000	-0.500000
43	0.81384	SLV 3	Max	-0.500000	-8.51	3	0.675000	-0.500000
43	0.00000	SLV 3	Min	-0.500000	-52.13	3	0.675000	-0.500000
43	0.40692	SLV 3	Min	-0.500000	-39.52	3	0.675000	-0.500000
43	0.81384	SLV 3	Min	-0.500000	-8.51	3	0.675000	-0.500000
43	0.00000	SLV 4	Max	-0.500000	-52.13	3	0.675000	-0.500000
43	0.40692	SLV 4	Max	-0.500000	-39.52	3	0.675000	-0.500000
43	0.81384	SLV 4	Max	-0.500000	-8.51	3	0.675000	-0.500000
43	0.00000	SLV 4	Min	-0.500000	-52.13	3	0.675000	-0.500000
43	0.40692	SLV 4	Min	-0.500000	-39.52	3	0.675000	-0.500000
43	0.81384	SLV 4	Min	-0.500000	-8.51	3	0.675000	-0.500000
43	0.00000	SLV 5	Max	-0.500000	-52.13	3	0.675000	-0.500000
43	0.40692	SLV 5	Max	-0.500000	-39.52	3	0.675000	-0.500000
43	0.81384	SLV 5	Max	-0.500000	-8.51	3	0.675000	-0.500000
43	0.00000	SLV 5	Min	-0.500000	-52.13	3	0.675000	-0.500000
43	0.40692	SLV 5	Min	-0.500000	-39.52	3	0.675000	-0.500000
43	0.81384	SLV 5	Min	-0.500000	-8.51	3	0.675000	-0.500000
43	0.00000	SLV 6	Max	-0.500000	-52.13	3	0.675000	-0.500000
43	0.40692	SLV 6	Max	-0.500000	-39.52	3	0.675000	-0.500000
43	0.81384	SLV 6	Max	-0.500000	-8.51	3	0.675000	-0.500000
43	0.00000	SLV 6	Min	-0.500000	-52.13	3	0.675000	-0.500000
43	0.40692	SLV 6	Min	-0.500000	-39.52	3	0.675000	-0.500000
43	0.81384	SLV 6	Min	-0.500000	-8.51	3	0.675000	-0.500000
43	0.00000	SLV 7	Max	-0.500000	-52.13	3	0.675000	-0.500000
43	0.40692	SLV 7	Max	-0.500000	-39.52	3	0.675000	-0.500000
43	0.81384	SLV 7	Max	-0.500000	-8.51	3	0.675000	-0.500000
43	0.00000	SLV 7	Min	-0.500000	-52.13	3	0.675000	-0.500000
43	0.40692	SLV 7	Min	-0.500000	-39.52	3	0.675000	-0.500000
43	0.81384	SLV 7	Min	-0.500000	-8.51	3	0.675000	-0.500000
43	0.00000	SLV 8	Max	-0.500000	-52.13	3	0.675000	-0.500000
43	0.40692	SLV 8	Max	-0.500000	-39.52	3	0.675000	-0.500000
43	0.81384	SLV 8	Max	-0.500000	-8.51	3	0.675000	-0.500000
43	0.00000	SLV 8	Min	-0.500000	-52.13	3	0.675000	-0.500000
43	0.40692	SLV 8	Min	-0.500000	-39.52	3	0.675000	-0.500000

Table: Element Forces - Frames, Part 3 of 4

Frame	Station m	OutputCase	StepType	x3S11Max m	S11Min KN/m2	PtS11Min	x2S11Min m	x3S11Min m
43	0.81384	SLV 8	Min	-0.500000	-8.51	3	0.675000	-0.500000
43	0.00000	SLV 9	Max	-0.500000	-52.13	3	0.675000	-0.500000
43	0.40692	SLV 9	Max	-0.500000	-39.52	3	0.675000	-0.500000
43	0.81384	SLV 9	Max	-0.500000	-8.51	3	0.675000	-0.500000
43	0.00000	SLV 9	Min	-0.500000	-52.13	3	0.675000	-0.500000
43	0.40692	SLV 9	Min	-0.500000	-39.52	3	0.675000	-0.500000
43	0.81384	SLV 9	Min	-0.500000	-8.51	3	0.675000	-0.500000
43	0.00000	SLV 10	Max	-0.500000	-52.13	3	0.675000	-0.500000
43	0.40692	SLV 10	Max	-0.500000	-39.52	3	0.675000	-0.500000
43	0.81384	SLV 10	Max	-0.500000	-8.51	3	0.675000	-0.500000
43	0.00000	SLV 10	Min	-0.500000	-52.13	3	0.675000	-0.500000
43	0.40692	SLV 10	Min	-0.500000	-39.52	3	0.675000	-0.500000
43	0.81384	SLV 10	Min	-0.500000	-8.51	3	0.675000	-0.500000
43	0.00000	SLV 11	Max	-0.500000	-52.13	3	0.675000	-0.500000
43	0.40692	SLV 11	Max	-0.500000	-39.52	3	0.675000	-0.500000
43	0.81384	SLV 11	Max	-0.500000	-8.51	3	0.675000	-0.500000
43	0.00000	SLV 11	Min	-0.500000	-52.13	3	0.675000	-0.500000
43	0.40692	SLV 11	Min	-0.500000	-39.52	3	0.675000	-0.500000
43	0.81384	SLV 11	Min	-0.500000	-8.51	3	0.675000	-0.500000
43	0.00000	SLV 12	Max	-0.500000	-52.13	3	0.675000	-0.500000
43	0.40692	SLV 12	Max	-0.500000	-39.52	3	0.675000	-0.500000
43	0.81384	SLV 12	Max	-0.500000	-8.51	3	0.675000	-0.500000
43	0.00000	SLV 12	Min	-0.500000	-52.13	3	0.675000	-0.500000
43	0.40692	SLV 12	Min	-0.500000	-39.52	3	0.675000	-0.500000
43	0.81384	SLV 12	Min	-0.500000	-8.51	3	0.675000	-0.500000
43	0.00000	SLV 13	Max	-0.500000	-52.13	3	0.675000	-0.500000
43	0.40692	SLV 13	Max	-0.500000	-39.52	3	0.675000	-0.500000
43	0.81384	SLV 13	Max	-0.500000	-8.51	3	0.675000	-0.500000
43	0.00000	SLV 13	Min	-0.500000	-52.13	3	0.675000	-0.500000
43	0.40692	SLV 13	Min	-0.500000	-39.52	3	0.675000	-0.500000
43	0.81384	SLV 13	Min	-0.500000	-8.51	3	0.675000	-0.500000
43	0.00000	SLV 14	Max	-0.500000	-52.13	3	0.675000	-0.500000
43	0.40692	SLV 14	Max	-0.500000	-39.52	3	0.675000	-0.500000
43	0.81384	SLV 14	Max	-0.500000	-8.51	3	0.675000	-0.500000
43	0.00000	SLV 14	Min	-0.500000	-52.13	3	0.675000	-0.500000
43	0.40692	SLV 14	Min	-0.500000	-39.52	3	0.675000	-0.500000
43	0.81384	SLV 14	Min	-0.500000	-8.51	3	0.675000	-0.500000
43	0.00000	SLV 15	Max	-0.500000	-52.13	3	0.675000	-0.500000
43	0.40692	SLV 15	Max	-0.500000	-39.52	3	0.675000	-0.500000
43	0.81384	SLV 15	Max	-0.500000	-8.51	3	0.675000	-0.500000
43	0.00000	SLV 15	Min	-0.500000	-52.13	3	0.675000	-0.500000
43	0.40692	SLV 15	Min	-0.500000	-39.52	3	0.675000	-0.500000
43	0.81384	SLV 15	Min	-0.500000	-8.51	3	0.675000	-0.500000
43	0.00000	SLV 16	Max	-0.500000	-52.13	3	0.675000	-0.500000
43	0.40692	SLV 16	Max	-0.500000	-39.52	3	0.675000	-0.500000
43	0.81384	SLV 16	Max	-0.500000	-8.51	3	0.675000	-0.500000
43	0.00000	SLV 16	Min	-0.500000	-52.13	3	0.675000	-0.500000
43	0.40692	SLV 16	Min	-0.500000	-39.52	3	0.675000	-0.500000
43	0.81384	SLV 16	Min	-0.500000	-8.51	3	0.675000	-0.500000
43	0.00000	SLC -TBM	Max	-0.500000	-297.31	3	0.675000	-0.500000
43	0.40692	SLC -TBM	Max	-0.500000	-181.50	3	0.675000	-0.500000
43	0.81384	SLC -TBM	Max	-0.500000	-47.30	3	0.675000	-0.500000
43	0.00000	SLC -TBM	Min	-0.500000	-297.31	3	0.675000	-0.500000
43	0.40692	SLC -TBM	Min	-0.500000	-181.50	3	0.675000	-0.500000
43	0.81384	SLC -TBM	Min	-0.500000	-47.30	3	0.675000	-0.500000
43	0.00000	SLU-TBM	Max	-0.500000	-435.53	3	0.675000	-0.500000
43	0.40692	SLU-TBM	Max	-0.500000	-264.35	3	0.675000	-0.500000
43	0.81384	SLU-TBM	Max	-0.500000	-69.25	3	0.675000	-0.500000
43	0.00000	SLU-TBM	Min	-0.500000	-435.53	3	0.675000	-0.500000

Table: Element Forces - Frames, Part 3 of 4

Frame	Station m	OutputCase	StepType	x3S11Max m	S11Min KN/m2	PtS11Min	x2S11Min m	x3S11Min m
43	0.40692	SLU-TBM	Min	-0.500000	-264.35	3	0.675000	-0.500000
43	0.81384	SLU-TBM	Min	-0.500000	-69.25	3	0.675000	-0.500000
44	0.00000	SLE-C	Max	-0.500000	-8.51	3	0.675000	-0.500000
44	0.41801	SLE-C	Max	-0.500000	-13.96	3	0.675000	-0.500000
44	0.83601	SLE-C	Max	-0.500000	-1.529E-11	3	0.675000	-0.500000
44	0.00000	SLE-C	Min	-0.500000	-8.51	3	0.675000	-0.500000
44	0.41801	SLE-C	Min	-0.500000	-13.96	3	0.675000	-0.500000
44	0.83601	SLE-C	Min	-0.500000	-1.529E-11	3	0.675000	-0.500000
44	0.00000	SLE-F1	Max	-0.500000	-8.51	3	0.675000	-0.500000
44	0.41801	SLE-F1	Max	-0.500000	-13.96	3	0.675000	-0.500000
44	0.83601	SLE-F1	Max	-0.500000	-1.529E-11	3	0.675000	-0.500000
44	0.00000	SLE-F1	Min	-0.500000	-8.51	3	0.675000	-0.500000
44	0.41801	SLE-F1	Min	-0.500000	-13.96	3	0.675000	-0.500000
44	0.83601	SLE-F1	Min	-0.500000	-1.529E-11	3	0.675000	-0.500000
44	0.00000	SLE-F2	Max	-0.500000	-8.51	3	0.675000	-0.500000
44	0.41801	SLE-F2	Max	-0.500000	-13.96	3	0.675000	-0.500000
44	0.83601	SLE-F2	Max	-0.500000	-1.529E-11	3	0.675000	-0.500000
44	0.00000	SLE-F2	Min	-0.500000	-8.51	3	0.675000	-0.500000
44	0.41801	SLE-F2	Min	-0.500000	-13.96	3	0.675000	-0.500000
44	0.83601	SLE-F2	Min	-0.500000	-1.529E-11	3	0.675000	-0.500000
44	0.00000	SLE-F3	Max	-0.500000	-8.51	3	0.675000	-0.500000
44	0.41801	SLE-F3	Max	-0.500000	-13.96	3	0.675000	-0.500000
44	0.83601	SLE-F3	Max	-0.500000	-1.529E-11	3	0.675000	-0.500000
44	0.00000	SLE-F3	Min	-0.500000	-8.51	3	0.675000	-0.500000
44	0.41801	SLE-F3	Min	-0.500000	-13.96	3	0.675000	-0.500000
44	0.83601	SLE-F3	Min	-0.500000	-1.529E-11	3	0.675000	-0.500000
44	0.00000	SLE-QP	Max	-0.500000	-8.51	3	0.675000	-0.500000
44	0.41801	SLE-QP	Max	-0.500000	-13.96	3	0.675000	-0.500000
44	0.83601	SLE-QP	Max	-0.500000	-1.529E-11	3	0.675000	-0.500000
44	0.00000	SLE-QP	Min	-0.500000	-8.51	3	0.675000	-0.500000
44	0.41801	SLE-QP	Min	-0.500000	-13.96	3	0.675000	-0.500000
44	0.83601	SLE-QP	Min	-0.500000	-1.529E-11	3	0.675000	-0.500000
44	0.00000	SLU-1	Max	-0.500000	-11.06	3	0.675000	-0.500000
44	0.41801	SLU-1	Max	-0.500000	-18.14	3	0.675000	-0.500000
44	0.83601	SLU-1	Max	-0.500000	-8.860E-12	3	0.675000	-0.500000
44	0.00000	SLU-1	Min	-0.500000	-11.06	3	0.675000	-0.500000
44	0.41801	SLU-1	Min	-0.500000	-18.14	3	0.675000	-0.500000
44	0.83601	SLU-1	Min	-0.500000	-8.860E-12	3	0.675000	-0.500000
44	0.00000	SLU-2	Max	-0.500000	-11.06	3	0.675000	-0.500000
44	0.41801	SLU-2	Max	-0.500000	-18.14	3	0.675000	-0.500000
44	0.83601	SLU-2	Max	-0.500000	-8.860E-12	3	0.675000	-0.500000
44	0.00000	SLU-2	Min	-0.500000	-11.06	3	0.675000	-0.500000
44	0.41801	SLU-2	Min	-0.500000	-18.14	3	0.675000	-0.500000
44	0.83601	SLU-2	Min	-0.500000	-8.860E-12	3	0.675000	-0.500000
44	0.00000	SLU-3	Max	-0.500000	-8.51	3	0.675000	-0.500000
44	0.41801	SLU-3	Max	-0.500000	-13.96	3	0.675000	-0.500000
44	0.83601	SLU-3	Max	-0.500000	-1.529E-11	3	0.675000	-0.500000
44	0.00000	SLU-3	Min	-0.500000	-8.51	3	0.675000	-0.500000
44	0.41801	SLU-3	Min	-0.500000	-13.96	3	0.675000	-0.500000
44	0.83601	SLU-3	Min	-0.500000	-1.529E-11	3	0.675000	-0.500000
44	0.00000	SLU-4	Max	-0.500000	-11.06	3	0.675000	-0.500000
44	0.41801	SLU-4	Max	-0.500000	-18.14	3	0.675000	-0.500000
44	0.83601	SLU-4	Max	-0.500000	-8.860E-12	3	0.675000	-0.500000
44	0.00000	SLU-4	Min	-0.500000	-11.06	3	0.675000	-0.500000
44	0.41801	SLU-4	Min	-0.500000	-18.14	3	0.675000	-0.500000
44	0.83601	SLU-4	Min	-0.500000	-8.860E-12	3	0.675000	-0.500000
44	0.00000	SLU-5	Max	-0.500000	-8.51	3	0.675000	-0.500000
44	0.41801	SLU-5	Max	-0.500000	-13.96	3	0.675000	-0.500000
44	0.83601	SLU-5	Max	-0.500000	-1.529E-11	3	0.675000	-0.500000

Table: Element Forces - Frames, Part 3 of 4

Frame	Station m	OutputCase	StepType	x3S11Max m	S11Min KN/m2	PtS11Min	x2S11Min m	x3S11Min m
44	0.00000	SLU-5	Min	-0.500000	-8.51	3	0.675000	-0.500000
44	0.41801	SLU-5	Min	-0.500000	-13.96	3	0.675000	-0.500000
44	0.83601	SLU-5	Min	-0.500000	-1.529E-11	3	0.675000	-0.500000
44	0.00000	SLU-6	Max	-0.500000	-11.06	3	0.675000	-0.500000
44	0.41801	SLU-6	Max	-0.500000	-18.14	3	0.675000	-0.500000
44	0.83601	SLU-6	Max	-0.500000	-8.860E-12	3	0.675000	-0.500000
44	0.00000	SLU-6	Min	-0.500000	-11.06	3	0.675000	-0.500000
44	0.41801	SLU-6	Min	-0.500000	-18.14	3	0.675000	-0.500000
44	0.83601	SLU-6	Min	-0.500000	-8.860E-12	3	0.675000	-0.500000
44	0.00000	SLU-7	Max	-0.500000	-8.51	3	0.675000	-0.500000
44	0.41801	SLU-7	Max	-0.500000	-13.96	3	0.675000	-0.500000
44	0.83601	SLU-7	Max	-0.500000	-1.529E-11	3	0.675000	-0.500000
44	0.00000	SLU-7	Min	-0.500000	-8.51	3	0.675000	-0.500000
44	0.41801	SLU-7	Min	-0.500000	-13.96	3	0.675000	-0.500000
44	0.83601	SLU-7	Min	-0.500000	-1.529E-11	3	0.675000	-0.500000
44	0.00000	SLV 1	Max	-0.500000	-8.51	3	0.675000	-0.500000
44	0.41801	SLV 1	Max	-0.500000	-13.96	3	0.675000	-0.500000
44	0.83601	SLV 1	Max	-0.500000	-1.529E-11	3	0.675000	-0.500000
44	0.00000	SLV 1	Min	-0.500000	-8.51	3	0.675000	-0.500000
44	0.41801	SLV 1	Min	-0.500000	-13.96	3	0.675000	-0.500000
44	0.83601	SLV 1	Min	-0.500000	-1.529E-11	3	0.675000	-0.500000
44	0.00000	SLV 2	Max	-0.500000	-8.51	3	0.675000	-0.500000
44	0.41801	SLV 2	Max	-0.500000	-13.96	3	0.675000	-0.500000
44	0.83601	SLV 2	Max	-0.500000	-1.529E-11	3	0.675000	-0.500000
44	0.00000	SLV 2	Min	-0.500000	-8.51	3	0.675000	-0.500000
44	0.41801	SLV 2	Min	-0.500000	-13.96	3	0.675000	-0.500000
44	0.83601	SLV 2	Min	-0.500000	-1.529E-11	3	0.675000	-0.500000
44	0.00000	SLV 3	Max	-0.500000	-8.51	3	0.675000	-0.500000
44	0.41801	SLV 3	Max	-0.500000	-13.96	3	0.675000	-0.500000
44	0.83601	SLV 3	Max	-0.500000	-1.529E-11	3	0.675000	-0.500000
44	0.00000	SLV 3	Min	-0.500000	-8.51	3	0.675000	-0.500000
44	0.41801	SLV 3	Min	-0.500000	-13.96	3	0.675000	-0.500000
44	0.83601	SLV 3	Min	-0.500000	-1.529E-11	3	0.675000	-0.500000
44	0.00000	SLV 4	Max	-0.500000	-8.51	3	0.675000	-0.500000
44	0.41801	SLV 4	Max	-0.500000	-13.96	3	0.675000	-0.500000
44	0.83601	SLV 4	Max	-0.500000	-1.529E-11	3	0.675000	-0.500000
44	0.00000	SLV 4	Min	-0.500000	-8.51	3	0.675000	-0.500000
44	0.41801	SLV 4	Min	-0.500000	-13.96	3	0.675000	-0.500000
44	0.83601	SLV 4	Min	-0.500000	-1.529E-11	3	0.675000	-0.500000
44	0.00000	SLV 5	Max	-0.500000	-8.51	3	0.675000	-0.500000
44	0.41801	SLV 5	Max	-0.500000	-13.96	3	0.675000	-0.500000
44	0.83601	SLV 5	Max	-0.500000	-1.529E-11	3	0.675000	-0.500000
44	0.00000	SLV 5	Min	-0.500000	-8.51	3	0.675000	-0.500000
44	0.41801	SLV 5	Min	-0.500000	-13.96	3	0.675000	-0.500000
44	0.83601	SLV 5	Min	-0.500000	-1.529E-11	3	0.675000	-0.500000
44	0.00000	SLV 6	Max	-0.500000	-8.51	3	0.675000	-0.500000
44	0.41801	SLV 6	Max	-0.500000	-13.96	3	0.675000	-0.500000
44	0.83601	SLV 6	Max	-0.500000	-1.529E-11	3	0.675000	-0.500000
44	0.00000	SLV 6	Min	-0.500000	-8.51	3	0.675000	-0.500000
44	0.41801	SLV 6	Min	-0.500000	-13.96	3	0.675000	-0.500000
44	0.83601	SLV 6	Min	-0.500000	-1.529E-11	3	0.675000	-0.500000
44	0.00000	SLV 7	Max	-0.500000	-8.51	3	0.675000	-0.500000
44	0.41801	SLV 7	Max	-0.500000	-13.96	3	0.675000	-0.500000
44	0.83601	SLV 7	Max	-0.500000	-1.529E-11	3	0.675000	-0.500000
44	0.00000	SLV 7	Min	-0.500000	-8.51	3	0.675000	-0.500000
44	0.41801	SLV 7	Min	-0.500000	-13.96	3	0.675000	-0.500000
44	0.83601	SLV 7	Min	-0.500000	-1.529E-11	3	0.675000	-0.500000
44	0.00000	SLV 8	Max	-0.500000	-8.51	3	0.675000	-0.500000
44	0.41801	SLV 8	Max	-0.500000	-13.96	3	0.675000	-0.500000

Table: Element Forces - Frames, Part 3 of 4

Frame	Station m	OutputCase	StepType	x3S11Max m	S11Min KN/m2	PtS11Min	x2S11Min m	x3S11Min m
44	0.83601	SLV 8	Max	-0.500000	-1.529E-11	3	0.675000	-0.500000
44	0.00000	SLV 8	Min	-0.500000	-8.51	3	0.675000	-0.500000
44	0.41801	SLV 8	Min	-0.500000	-13.96	3	0.675000	-0.500000
44	0.83601	SLV 8	Min	-0.500000	-1.529E-11	3	0.675000	-0.500000
44	0.00000	SLV 9	Max	-0.500000	-8.51	3	0.675000	-0.500000
44	0.41801	SLV 9	Max	-0.500000	-13.96	3	0.675000	-0.500000
44	0.83601	SLV 9	Max	-0.500000	-1.529E-11	3	0.675000	-0.500000
44	0.00000	SLV 9	Min	-0.500000	-8.51	3	0.675000	-0.500000
44	0.41801	SLV 9	Min	-0.500000	-13.96	3	0.675000	-0.500000
44	0.83601	SLV 9	Min	-0.500000	-1.529E-11	3	0.675000	-0.500000
44	0.00000	SLV 10	Max	-0.500000	-8.51	3	0.675000	-0.500000
44	0.41801	SLV 10	Max	-0.500000	-13.96	3	0.675000	-0.500000
44	0.83601	SLV 10	Max	-0.500000	-1.529E-11	3	0.675000	-0.500000
44	0.00000	SLV 10	Min	-0.500000	-8.51	3	0.675000	-0.500000
44	0.41801	SLV 10	Min	-0.500000	-13.96	3	0.675000	-0.500000
44	0.83601	SLV 10	Min	-0.500000	-1.529E-11	3	0.675000	-0.500000
44	0.00000	SLV 11	Max	-0.500000	-8.51	3	0.675000	-0.500000
44	0.41801	SLV 11	Max	-0.500000	-13.96	3	0.675000	-0.500000
44	0.83601	SLV 11	Max	-0.500000	-1.529E-11	3	0.675000	-0.500000
44	0.00000	SLV 11	Min	-0.500000	-8.51	3	0.675000	-0.500000
44	0.41801	SLV 11	Min	-0.500000	-13.96	3	0.675000	-0.500000
44	0.83601	SLV 11	Min	-0.500000	-1.529E-11	3	0.675000	-0.500000
44	0.00000	SLV 12	Max	-0.500000	-8.51	3	0.675000	-0.500000
44	0.41801	SLV 12	Max	-0.500000	-13.96	3	0.675000	-0.500000
44	0.83601	SLV 12	Max	-0.500000	-1.529E-11	3	0.675000	-0.500000
44	0.00000	SLV 12	Min	-0.500000	-8.51	3	0.675000	-0.500000
44	0.41801	SLV 12	Min	-0.500000	-13.96	3	0.675000	-0.500000
44	0.83601	SLV 12	Min	-0.500000	-1.529E-11	3	0.675000	-0.500000
44	0.00000	SLV 13	Max	-0.500000	-8.51	3	0.675000	-0.500000
44	0.41801	SLV 13	Max	-0.500000	-13.96	3	0.675000	-0.500000
44	0.83601	SLV 13	Max	-0.500000	-1.529E-11	3	0.675000	-0.500000
44	0.00000	SLV 13	Min	-0.500000	-8.51	3	0.675000	-0.500000
44	0.41801	SLV 13	Min	-0.500000	-13.96	3	0.675000	-0.500000
44	0.83601	SLV 13	Min	-0.500000	-1.529E-11	3	0.675000	-0.500000
44	0.00000	SLV 14	Max	-0.500000	-8.51	3	0.675000	-0.500000
44	0.41801	SLV 14	Max	-0.500000	-13.96	3	0.675000	-0.500000
44	0.83601	SLV 14	Max	-0.500000	-1.529E-11	3	0.675000	-0.500000
44	0.00000	SLV 14	Min	-0.500000	-8.51	3	0.675000	-0.500000
44	0.41801	SLV 14	Min	-0.500000	-13.96	3	0.675000	-0.500000
44	0.83601	SLV 14	Min	-0.500000	-1.529E-11	3	0.675000	-0.500000
44	0.00000	SLV 15	Max	-0.500000	-8.51	3	0.675000	-0.500000
44	0.41801	SLV 15	Max	-0.500000	-13.96	3	0.675000	-0.500000
44	0.83601	SLV 15	Max	-0.500000	-1.529E-11	3	0.675000	-0.500000
44	0.00000	SLV 15	Min	-0.500000	-8.51	3	0.675000	-0.500000
44	0.41801	SLV 15	Min	-0.500000	-13.96	3	0.675000	-0.500000
44	0.83601	SLV 15	Min	-0.500000	-1.529E-11	3	0.675000	-0.500000
44	0.00000	SLV 16	Max	-0.500000	-8.51	3	0.675000	-0.500000
44	0.41801	SLV 16	Max	-0.500000	-13.96	3	0.675000	-0.500000
44	0.83601	SLV 16	Max	-0.500000	-1.529E-11	3	0.675000	-0.500000
44	0.00000	SLV 16	Min	-0.500000	-8.51	3	0.675000	-0.500000
44	0.41801	SLV 16	Min	-0.500000	-13.96	3	0.675000	-0.500000
44	0.83601	SLV 16	Min	-0.500000	-1.529E-11	3	0.675000	-0.500000
44	0.00000	SLC -TBM	Max	-0.500000	-47.30	3	0.675000	-0.500000
44	0.41801	SLC -TBM	Max	-0.500000	-33.35	3	0.675000	-0.500000
44	0.83601	SLC -TBM	Max	-0.500000	-1.756E-11	3	0.675000	-0.500000
44	0.00000	SLC -TBM	Min	-0.500000	-47.30	3	0.675000	-0.500000
44	0.41801	SLC -TBM	Min	-0.500000	-33.35	3	0.675000	-0.500000
44	0.83601	SLC -TBM	Min	-0.500000	-1.756E-11	3	0.675000	-0.500000
44	0.00000	SLU-TBM	Max	-0.500000	-69.25	3	0.675000	-0.500000

Table: Element Forces - Frames, Part 3 of 4

Frame	Station m	OutputCase	StepType	x3S11Max m	S11Min KN/m2	PtS11Min	x2S11Min m	x3S11Min m
44	0.41801	SLU-TBM	Max	-0.500000	-47.24	3	0.675000	-0.500000
44	0.83601	SLU-TBM	Max	-0.500000	-8.790E-12	1	-0.675000	-0.500000
44	0.00000	SLU-TBM	Min	-0.500000	-69.25	3	0.675000	-0.500000
44	0.41801	SLU-TBM	Min	-0.500000	-47.24	3	0.675000	-0.500000
44	0.83601	SLU-TBM	Min	-0.500000	-8.790E-12	1	-0.675000	-0.500000
75	0.00000	SLE-C	Max	-0.500000	-152.29	3	0.675000	-0.500000
75	0.25379	SLE-C	Max	-0.500000	-204.75	3	0.675000	-0.500000
75	0.50758	SLE-C	Max	-0.500000	-250.06	3	0.675000	-0.500000
75	0.00000	SLE-C	Min	-0.500000	-152.29	3	0.675000	-0.500000
75	0.25379	SLE-C	Min	-0.500000	-204.75	3	0.675000	-0.500000
75	0.50758	SLE-C	Min	-0.500000	-250.06	3	0.675000	-0.500000
75	0.00000	SLE-F1	Max	-0.500000	-152.29	3	0.675000	-0.500000
75	0.25379	SLE-F1	Max	-0.500000	-204.75	3	0.675000	-0.500000
75	0.50758	SLE-F1	Max	-0.500000	-250.06	3	0.675000	-0.500000
75	0.00000	SLE-F1	Min	-0.500000	-152.29	3	0.675000	-0.500000
75	0.25379	SLE-F1	Min	-0.500000	-204.75	3	0.675000	-0.500000
75	0.50758	SLE-F1	Min	-0.500000	-250.06	3	0.675000	-0.500000
75	0.00000	SLE-F2	Max	-0.500000	-152.29	3	0.675000	-0.500000
75	0.25379	SLE-F2	Max	-0.500000	-204.75	3	0.675000	-0.500000
75	0.50758	SLE-F2	Max	-0.500000	-250.06	3	0.675000	-0.500000
75	0.00000	SLE-F2	Min	-0.500000	-152.29	3	0.675000	-0.500000
75	0.25379	SLE-F2	Min	-0.500000	-204.75	3	0.675000	-0.500000
75	0.50758	SLE-F2	Min	-0.500000	-250.06	3	0.675000	-0.500000
75	0.00000	SLE-F3	Max	-0.500000	-152.29	3	0.675000	-0.500000
75	0.25379	SLE-F3	Max	-0.500000	-204.75	3	0.675000	-0.500000
75	0.50758	SLE-F3	Max	-0.500000	-250.06	3	0.675000	-0.500000
75	0.00000	SLE-F3	Min	-0.500000	-152.29	3	0.675000	-0.500000
75	0.25379	SLE-F3	Min	-0.500000	-204.75	3	0.675000	-0.500000
75	0.50758	SLE-F3	Min	-0.500000	-250.06	3	0.675000	-0.500000
75	0.00000	SLE-QP	Max	-0.500000	-152.29	3	0.675000	-0.500000
75	0.25379	SLE-QP	Max	-0.500000	-204.75	3	0.675000	-0.500000
75	0.50758	SLE-QP	Max	-0.500000	-250.06	3	0.675000	-0.500000
75	0.00000	SLE-QP	Min	-0.500000	-152.29	3	0.675000	-0.500000
75	0.25379	SLE-QP	Min	-0.500000	-204.75	3	0.675000	-0.500000
75	0.50758	SLE-QP	Min	-0.500000	-250.06	3	0.675000	-0.500000
75	0.00000	SLU-1	Max	-0.500000	-197.97	3	0.675000	-0.500000
75	0.25379	SLU-1	Max	-0.500000	-266.17	3	0.675000	-0.500000
75	0.50758	SLU-1	Max	-0.500000	-325.07	3	0.675000	-0.500000
75	0.00000	SLU-1	Min	-0.500000	-197.97	3	0.675000	-0.500000
75	0.25379	SLU-1	Min	-0.500000	-266.17	3	0.675000	-0.500000
75	0.50758	SLU-1	Min	-0.500000	-325.07	3	0.675000	-0.500000
75	0.00000	SLU-2	Max	-0.500000	-197.97	3	0.675000	-0.500000
75	0.25379	SLU-2	Max	-0.500000	-266.17	3	0.675000	-0.500000
75	0.50758	SLU-2	Max	-0.500000	-325.07	3	0.675000	-0.500000
75	0.00000	SLU-2	Min	-0.500000	-197.97	3	0.675000	-0.500000
75	0.25379	SLU-2	Min	-0.500000	-266.17	3	0.675000	-0.500000
75	0.50758	SLU-2	Min	-0.500000	-325.07	3	0.675000	-0.500000
75	0.00000	SLU-3	Max	-0.500000	-152.29	3	0.675000	-0.500000
75	0.25379	SLU-3	Max	-0.500000	-204.75	3	0.675000	-0.500000
75	0.50758	SLU-3	Max	-0.500000	-250.06	3	0.675000	-0.500000
75	0.00000	SLU-3	Min	-0.500000	-152.29	3	0.675000	-0.500000
75	0.25379	SLU-3	Min	-0.500000	-204.75	3	0.675000	-0.500000
75	0.50758	SLU-3	Min	-0.500000	-250.06	3	0.675000	-0.500000
75	0.00000	SLU-4	Max	-0.500000	-197.97	3	0.675000	-0.500000
75	0.25379	SLU-4	Max	-0.500000	-266.17	3	0.675000	-0.500000
75	0.50758	SLU-4	Max	-0.500000	-325.07	3	0.675000	-0.500000
75	0.00000	SLU-4	Min	-0.500000	-197.97	3	0.675000	-0.500000
75	0.25379	SLU-4	Min	-0.500000	-266.17	3	0.675000	-0.500000
75	0.50758	SLU-4	Min	-0.500000	-325.07	3	0.675000	-0.500000



Table: Element Forces - Frames, Part 3 of 4

Frame	Station m	OutputCase	StepType	x3S11Max m	S11Min KN/m2	PtS11Min	x2S11Min m	x3S11Min m
75	0.00000	SLU-5	Max	-0.500000	-152.29	3	0.675000	-0.500000
75	0.25379	SLU-5	Max	-0.500000	-204.75	3	0.675000	-0.500000
75	0.50758	SLU-5	Max	-0.500000	-250.06	3	0.675000	-0.500000
75	0.00000	SLU-5	Min	-0.500000	-152.29	3	0.675000	-0.500000
75	0.25379	SLU-5	Min	-0.500000	-204.75	3	0.675000	-0.500000
75	0.50758	SLU-5	Min	-0.500000	-250.06	3	0.675000	-0.500000
75	0.00000	SLU-6	Max	-0.500000	-197.97	3	0.675000	-0.500000
75	0.25379	SLU-6	Max	-0.500000	-266.17	3	0.675000	-0.500000
75	0.50758	SLU-6	Max	-0.500000	-325.07	3	0.675000	-0.500000
75	0.00000	SLU-6	Min	-0.500000	-197.97	3	0.675000	-0.500000
75	0.25379	SLU-6	Min	-0.500000	-266.17	3	0.675000	-0.500000
75	0.50758	SLU-6	Min	-0.500000	-325.07	3	0.675000	-0.500000
75	0.00000	SLU-7	Max	-0.500000	-152.29	3	0.675000	-0.500000
75	0.25379	SLU-7	Max	-0.500000	-204.75	3	0.675000	-0.500000
75	0.50758	SLU-7	Max	-0.500000	-250.06	3	0.675000	-0.500000
75	0.00000	SLU-7	Min	-0.500000	-152.29	3	0.675000	-0.500000
75	0.25379	SLU-7	Min	-0.500000	-204.75	3	0.675000	-0.500000
75	0.50758	SLU-7	Min	-0.500000	-250.06	3	0.675000	-0.500000
75	0.00000	SLV 1	Max	-0.500000	-152.29	3	0.675000	-0.500000
75	0.25379	SLV 1	Max	-0.500000	-204.75	3	0.675000	-0.500000
75	0.50758	SLV 1	Max	-0.500000	-250.06	3	0.675000	-0.500000
75	0.00000	SLV 1	Min	-0.500000	-152.29	3	0.675000	-0.500000
75	0.25379	SLV 1	Min	-0.500000	-204.75	3	0.675000	-0.500000
75	0.50758	SLV 1	Min	-0.500000	-250.06	3	0.675000	-0.500000
75	0.00000	SLV 2	Max	-0.500000	-152.29	3	0.675000	-0.500000
75	0.25379	SLV 2	Max	-0.500000	-204.75	3	0.675000	-0.500000
75	0.50758	SLV 2	Max	-0.500000	-250.06	3	0.675000	-0.500000
75	0.00000	SLV 2	Min	-0.500000	-152.29	3	0.675000	-0.500000
75	0.25379	SLV 2	Min	-0.500000	-204.75	3	0.675000	-0.500000
75	0.50758	SLV 2	Min	-0.500000	-250.06	3	0.675000	-0.500000
75	0.00000	SLV 3	Max	-0.500000	-152.29	3	0.675000	-0.500000
75	0.25379	SLV 3	Max	-0.500000	-204.75	3	0.675000	-0.500000
75	0.50758	SLV 3	Max	-0.500000	-250.06	3	0.675000	-0.500000
75	0.00000	SLV 3	Min	-0.500000	-152.29	3	0.675000	-0.500000
75	0.25379	SLV 3	Min	-0.500000	-204.75	3	0.675000	-0.500000
75	0.50758	SLV 3	Min	-0.500000	-250.06	3	0.675000	-0.500000
75	0.00000	SLV 4	Max	-0.500000	-152.29	3	0.675000	-0.500000
75	0.25379	SLV 4	Max	-0.500000	-204.75	3	0.675000	-0.500000
75	0.50758	SLV 4	Max	-0.500000	-250.06	3	0.675000	-0.500000
75	0.00000	SLV 4	Min	-0.500000	-152.29	3	0.675000	-0.500000
75	0.25379	SLV 4	Min	-0.500000	-204.75	3	0.675000	-0.500000
75	0.50758	SLV 4	Min	-0.500000	-250.06	3	0.675000	-0.500000
75	0.00000	SLV 5	Max	-0.500000	-152.29	3	0.675000	-0.500000
75	0.25379	SLV 5	Max	-0.500000	-204.75	3	0.675000	-0.500000
75	0.50758	SLV 5	Max	-0.500000	-250.06	3	0.675000	-0.500000
75	0.00000	SLV 5	Min	-0.500000	-152.29	3	0.675000	-0.500000
75	0.25379	SLV 5	Min	-0.500000	-204.75	3	0.675000	-0.500000
75	0.50758	SLV 5	Min	-0.500000	-250.06	3	0.675000	-0.500000
75	0.00000	SLV 6	Max	-0.500000	-152.29	3	0.675000	-0.500000
75	0.25379	SLV 6	Max	-0.500000	-204.75	3	0.675000	-0.500000
75	0.50758	SLV 6	Max	-0.500000	-250.06	3	0.675000	-0.500000
75	0.00000	SLV 6	Min	-0.500000	-152.29	3	0.675000	-0.500000
75	0.25379	SLV 6	Min	-0.500000	-204.75	3	0.675000	-0.500000
75	0.50758	SLV 6	Min	-0.500000	-250.06	3	0.675000	-0.500000
75	0.00000	SLV 7	Max	-0.500000	-152.29	3	0.675000	-0.500000
75	0.25379	SLV 7	Max	-0.500000	-204.75	3	0.675000	-0.500000
75	0.50758	SLV 7	Max	-0.500000	-250.06	3	0.675000	-0.500000
75	0.00000	SLV 7	Min	-0.500000	-152.29	3	0.675000	-0.500000
75	0.25379	SLV 7	Min	-0.500000	-204.75	3	0.675000	-0.500000

Table: Element Forces - Frames, Part 3 of 4

Frame	Station m	OutputCase	StepType	x3S11Max m	S11Min KN/m2	PtS11Min	x2S11Min m	x3S11Min m
75	0.50758	SLV 7	Min	-0.500000	-250.06	3	0.675000	-0.500000
75	0.00000	SLV 8	Max	-0.500000	-152.29	3	0.675000	-0.500000
75	0.25379	SLV 8	Max	-0.500000	-204.75	3	0.675000	-0.500000
75	0.50758	SLV 8	Max	-0.500000	-250.06	3	0.675000	-0.500000
75	0.00000	SLV 8	Min	-0.500000	-152.29	3	0.675000	-0.500000
75	0.25379	SLV 8	Min	-0.500000	-204.75	3	0.675000	-0.500000
75	0.50758	SLV 8	Min	-0.500000	-250.06	3	0.675000	-0.500000
75	0.00000	SLV 9	Max	-0.500000	-152.29	3	0.675000	-0.500000
75	0.25379	SLV 9	Max	-0.500000	-204.75	3	0.675000	-0.500000
75	0.50758	SLV 9	Max	-0.500000	-250.06	3	0.675000	-0.500000
75	0.00000	SLV 9	Min	-0.500000	-152.29	3	0.675000	-0.500000
75	0.25379	SLV 9	Min	-0.500000	-204.75	3	0.675000	-0.500000
75	0.50758	SLV 9	Min	-0.500000	-250.06	3	0.675000	-0.500000
75	0.00000	SLV 10	Max	-0.500000	-152.29	3	0.675000	-0.500000
75	0.25379	SLV 10	Max	-0.500000	-204.75	3	0.675000	-0.500000
75	0.50758	SLV 10	Max	-0.500000	-250.06	3	0.675000	-0.500000
75	0.00000	SLV 10	Min	-0.500000	-152.29	3	0.675000	-0.500000
75	0.25379	SLV 10	Min	-0.500000	-204.75	3	0.675000	-0.500000
75	0.50758	SLV 10	Min	-0.500000	-250.06	3	0.675000	-0.500000
75	0.00000	SLV 11	Max	-0.500000	-152.29	3	0.675000	-0.500000
75	0.25379	SLV 11	Max	-0.500000	-204.75	3	0.675000	-0.500000
75	0.50758	SLV 11	Max	-0.500000	-250.06	3	0.675000	-0.500000
75	0.00000	SLV 11	Min	-0.500000	-152.29	3	0.675000	-0.500000
75	0.25379	SLV 11	Min	-0.500000	-204.75	3	0.675000	-0.500000
75	0.50758	SLV 11	Min	-0.500000	-250.06	3	0.675000	-0.500000
75	0.00000	SLV 12	Max	-0.500000	-152.29	3	0.675000	-0.500000
75	0.25379	SLV 12	Max	-0.500000	-204.75	3	0.675000	-0.500000
75	0.50758	SLV 12	Max	-0.500000	-250.06	3	0.675000	-0.500000
75	0.00000	SLV 12	Min	-0.500000	-152.29	3	0.675000	-0.500000
75	0.25379	SLV 12	Min	-0.500000	-204.75	3	0.675000	-0.500000
75	0.50758	SLV 12	Min	-0.500000	-250.06	3	0.675000	-0.500000
75	0.00000	SLV 13	Max	-0.500000	-152.29	3	0.675000	-0.500000
75	0.25379	SLV 13	Max	-0.500000	-204.75	3	0.675000	-0.500000
75	0.50758	SLV 13	Max	-0.500000	-250.06	3	0.675000	-0.500000
75	0.00000	SLV 13	Min	-0.500000	-152.29	3	0.675000	-0.500000
75	0.25379	SLV 13	Min	-0.500000	-204.75	3	0.675000	-0.500000
75	0.50758	SLV 13	Min	-0.500000	-250.06	3	0.675000	-0.500000
75	0.00000	SLV 14	Max	-0.500000	-152.29	3	0.675000	-0.500000
75	0.25379	SLV 14	Max	-0.500000	-204.75	3	0.675000	-0.500000
75	0.50758	SLV 14	Max	-0.500000	-250.06	3	0.675000	-0.500000
75	0.00000	SLV 14	Min	-0.500000	-152.29	3	0.675000	-0.500000
75	0.25379	SLV 14	Min	-0.500000	-204.75	3	0.675000	-0.500000
75	0.50758	SLV 14	Min	-0.500000	-250.06	3	0.675000	-0.500000
75	0.00000	SLV 15	Max	-0.500000	-152.29	3	0.675000	-0.500000
75	0.25379	SLV 15	Max	-0.500000	-204.75	3	0.675000	-0.500000
75	0.50758	SLV 15	Max	-0.500000	-250.06	3	0.675000	-0.500000
75	0.00000	SLV 15	Min	-0.500000	-152.29	3	0.675000	-0.500000
75	0.25379	SLV 15	Min	-0.500000	-204.75	3	0.675000	-0.500000
75	0.50758	SLV 15	Min	-0.500000	-250.06	3	0.675000	-0.500000
75	0.00000	SLV 16	Max	-0.500000	-152.29	3	0.675000	-0.500000
75	0.25379	SLV 16	Max	-0.500000	-204.75	3	0.675000	-0.500000
75	0.50758	SLV 16	Max	-0.500000	-250.06	3	0.675000	-0.500000
75	0.00000	SLV 16	Min	-0.500000	-152.29	3	0.675000	-0.500000
75	0.25379	SLV 16	Min	-0.500000	-204.75	3	0.675000	-0.500000
75	0.50758	SLV 16	Min	-0.500000	-250.06	3	0.675000	-0.500000
75	0.00000	SLC -TBM	Max	-0.500000	-876.96	3	0.675000	-0.500000
75	0.25379	SLC -TBM	Max	-0.500000	-1164.93	3	0.675000	-0.500000
75	0.50758	SLC -TBM	Max	-0.500000	-1445.74	3	0.675000	-0.500000
75	0.00000	SLC -TBM	Min	-0.500000	-876.96	3	0.675000	-0.500000

Table: Element Forces - Frames, Part 3 of 4

Frame	Station m	OutputCase	StepType	x3S11Max m	S11Min KN/m2	PtS11Min	x2S11Min m	x3S11Min m
75	0.25379	SLC -TBM	Min	-0.500000	-1164.93	3	0.675000	-0.500000
75	0.50758	SLC -TBM	Min	-0.500000	-1445.74	3	0.675000	-0.500000
75	0.00000	SLU-TBM	Max	-0.500000	-1284.98	3	0.675000	-0.500000
75	0.25379	SLU-TBM	Max	-0.500000	-1706.44	3	0.675000	-0.500000
75	0.50758	SLU-TBM	Max	-0.500000	-2118.61	3	0.675000	-0.500000
75	0.00000	SLU-TBM	Min	-0.500000	-1284.98	3	0.675000	-0.500000
75	0.25379	SLU-TBM	Min	-0.500000	-1706.44	3	0.675000	-0.500000
75	0.50758	SLU-TBM	Min	-0.500000	-2118.61	3	0.675000	-0.500000
76	0.00000	SLE-C	Max	-0.500000	-339.24	3	0.550000	-0.500000
76	0.27500	SLE-C	Max	-0.500000	-417.31	3	0.550000	-0.500000
76	0.55000	SLE-C	Max	-0.500000	-487.15	3	0.550000	-0.500000
76	0.00000	SLE-C	Min	-0.500000	-339.24	3	0.550000	-0.500000
76	0.27500	SLE-C	Min	-0.500000	-417.31	3	0.550000	-0.500000
76	0.55000	SLE-C	Min	-0.500000	-487.15	3	0.550000	-0.500000
76	0.00000	SLE-F1	Max	-0.500000	-339.24	3	0.550000	-0.500000
76	0.27500	SLE-F1	Max	-0.500000	-417.31	3	0.550000	-0.500000
76	0.55000	SLE-F1	Max	-0.500000	-487.15	3	0.550000	-0.500000
76	0.00000	SLE-F1	Min	-0.500000	-339.24	3	0.550000	-0.500000
76	0.27500	SLE-F1	Min	-0.500000	-417.31	3	0.550000	-0.500000
76	0.55000	SLE-F1	Min	-0.500000	-487.15	3	0.550000	-0.500000
76	0.00000	SLE-F2	Max	-0.500000	-339.24	3	0.550000	-0.500000
76	0.27500	SLE-F2	Max	-0.500000	-417.31	3	0.550000	-0.500000
76	0.55000	SLE-F2	Max	-0.500000	-487.15	3	0.550000	-0.500000
76	0.00000	SLE-F2	Min	-0.500000	-339.24	3	0.550000	-0.500000
76	0.27500	SLE-F2	Min	-0.500000	-417.31	3	0.550000	-0.500000
76	0.55000	SLE-F2	Min	-0.500000	-487.15	3	0.550000	-0.500000
76	0.00000	SLE-F3	Max	-0.500000	-339.24	3	0.550000	-0.500000
76	0.27500	SLE-F3	Max	-0.500000	-417.31	3	0.550000	-0.500000
76	0.55000	SLE-F3	Max	-0.500000	-487.15	3	0.550000	-0.500000
76	0.00000	SLE-F3	Min	-0.500000	-339.24	3	0.550000	-0.500000
76	0.27500	SLE-F3	Min	-0.500000	-417.31	3	0.550000	-0.500000
76	0.55000	SLE-F3	Min	-0.500000	-487.15	3	0.550000	-0.500000
76	0.00000	SLE-QP	Max	-0.500000	-339.24	3	0.550000	-0.500000
76	0.27500	SLE-QP	Max	-0.500000	-417.31	3	0.550000	-0.500000
76	0.55000	SLE-QP	Max	-0.500000	-487.15	3	0.550000	-0.500000
76	0.00000	SLE-QP	Min	-0.500000	-339.24	3	0.550000	-0.500000
76	0.27500	SLE-QP	Min	-0.500000	-417.31	3	0.550000	-0.500000
76	0.55000	SLE-QP	Min	-0.500000	-487.15	3	0.550000	-0.500000
76	0.00000	SLU-1	Max	-0.500000	-441.01	3	0.550000	-0.500000
76	0.27500	SLU-1	Max	-0.500000	-542.50	3	0.550000	-0.500000
76	0.55000	SLU-1	Max	-0.500000	-633.30	3	0.550000	-0.500000
76	0.00000	SLU-1	Min	-0.500000	-441.01	3	0.550000	-0.500000
76	0.27500	SLU-1	Min	-0.500000	-542.50	3	0.550000	-0.500000
76	0.55000	SLU-1	Min	-0.500000	-633.30	3	0.550000	-0.500000
76	0.00000	SLU-2	Max	-0.500000	-441.01	3	0.550000	-0.500000
76	0.27500	SLU-2	Max	-0.500000	-542.50	3	0.550000	-0.500000
76	0.55000	SLU-2	Max	-0.500000	-633.30	3	0.550000	-0.500000
76	0.00000	SLU-2	Min	-0.500000	-441.01	3	0.550000	-0.500000
76	0.27500	SLU-2	Min	-0.500000	-542.50	3	0.550000	-0.500000
76	0.55000	SLU-2	Min	-0.500000	-633.30	3	0.550000	-0.500000
76	0.00000	SLU-3	Max	-0.500000	-339.24	3	0.550000	-0.500000
76	0.27500	SLU-3	Max	-0.500000	-417.31	3	0.550000	-0.500000
76	0.55000	SLU-3	Max	-0.500000	-487.15	3	0.550000	-0.500000
76	0.00000	SLU-3	Min	-0.500000	-339.24	3	0.550000	-0.500000
76	0.27500	SLU-3	Min	-0.500000	-417.31	3	0.550000	-0.500000
76	0.55000	SLU-3	Min	-0.500000	-487.15	3	0.550000	-0.500000
76	0.00000	SLU-4	Max	-0.500000	-441.01	3	0.550000	-0.500000
76	0.27500	SLU-4	Max	-0.500000	-542.50	3	0.550000	-0.500000
76	0.55000	SLU-4	Max	-0.500000	-633.30	3	0.550000	-0.500000

Table: Element Forces - Frames, Part 3 of 4

Frame	Station m	OutputCase	StepType	x3S11Max m	S11Min KN/m2	PtS11Min	x2S11Min m	x3S11Min m
76	0.00000	SLU-4	Min	-0.500000	-441.01	3	0.550000	-0.500000
76	0.27500	SLU-4	Min	-0.500000	-542.50	3	0.550000	-0.500000
76	0.55000	SLU-4	Min	-0.500000	-633.30	3	0.550000	-0.500000
76	0.00000	SLU-5	Max	-0.500000	-339.24	3	0.550000	-0.500000
76	0.27500	SLU-5	Max	-0.500000	-417.31	3	0.550000	-0.500000
76	0.55000	SLU-5	Max	-0.500000	-487.15	3	0.550000	-0.500000
76	0.00000	SLU-5	Min	-0.500000	-339.24	3	0.550000	-0.500000
76	0.27500	SLU-5	Min	-0.500000	-417.31	3	0.550000	-0.500000
76	0.55000	SLU-5	Min	-0.500000	-487.15	3	0.550000	-0.500000
76	0.00000	SLU-6	Max	-0.500000	-441.01	3	0.550000	-0.500000
76	0.27500	SLU-6	Max	-0.500000	-542.50	3	0.550000	-0.500000
76	0.55000	SLU-6	Max	-0.500000	-633.30	3	0.550000	-0.500000
76	0.00000	SLU-6	Min	-0.500000	-441.01	3	0.550000	-0.500000
76	0.27500	SLU-6	Min	-0.500000	-542.50	3	0.550000	-0.500000
76	0.55000	SLU-6	Min	-0.500000	-633.30	3	0.550000	-0.500000
76	0.00000	SLU-7	Max	-0.500000	-339.24	3	0.550000	-0.500000
76	0.27500	SLU-7	Max	-0.500000	-417.31	3	0.550000	-0.500000
76	0.55000	SLU-7	Max	-0.500000	-487.15	3	0.550000	-0.500000
76	0.00000	SLU-7	Min	-0.500000	-339.24	3	0.550000	-0.500000
76	0.27500	SLU-7	Min	-0.500000	-417.31	3	0.550000	-0.500000
76	0.55000	SLU-7	Min	-0.500000	-487.15	3	0.550000	-0.500000
76	0.00000	SLV 1	Max	-0.500000	-339.24	3	0.550000	-0.500000
76	0.27500	SLV 1	Max	-0.500000	-417.31	3	0.550000	-0.500000
76	0.55000	SLV 1	Max	-0.500000	-487.15	3	0.550000	-0.500000
76	0.00000	SLV 1	Min	-0.500000	-339.24	3	0.550000	-0.500000
76	0.27500	SLV 1	Min	-0.500000	-417.31	3	0.550000	-0.500000
76	0.55000	SLV 1	Min	-0.500000	-487.15	3	0.550000	-0.500000
76	0.00000	SLV 2	Max	-0.500000	-339.24	3	0.550000	-0.500000
76	0.27500	SLV 2	Max	-0.500000	-417.31	3	0.550000	-0.500000
76	0.55000	SLV 2	Max	-0.500000	-487.15	3	0.550000	-0.500000
76	0.00000	SLV 2	Min	-0.500000	-339.24	3	0.550000	-0.500000
76	0.27500	SLV 2	Min	-0.500000	-417.31	3	0.550000	-0.500000
76	0.55000	SLV 2	Min	-0.500000	-487.15	3	0.550000	-0.500000
76	0.00000	SLV 3	Max	-0.500000	-339.24	3	0.550000	-0.500000
76	0.27500	SLV 3	Max	-0.500000	-417.31	3	0.550000	-0.500000
76	0.55000	SLV 3	Max	-0.500000	-487.15	3	0.550000	-0.500000
76	0.00000	SLV 3	Min	-0.500000	-339.24	3	0.550000	-0.500000
76	0.27500	SLV 3	Min	-0.500000	-417.31	3	0.550000	-0.500000
76	0.55000	SLV 3	Min	-0.500000	-487.15	3	0.550000	-0.500000
76	0.00000	SLV 4	Max	-0.500000	-339.24	3	0.550000	-0.500000
76	0.27500	SLV 4	Max	-0.500000	-417.31	3	0.550000	-0.500000
76	0.55000	SLV 4	Max	-0.500000	-487.15	3	0.550000	-0.500000
76	0.00000	SLV 4	Min	-0.500000	-339.24	3	0.550000	-0.500000
76	0.27500	SLV 4	Min	-0.500000	-417.31	3	0.550000	-0.500000
76	0.55000	SLV 4	Min	-0.500000	-487.15	3	0.550000	-0.500000
76	0.00000	SLV 5	Max	-0.500000	-339.24	3	0.550000	-0.500000
76	0.27500	SLV 5	Max	-0.500000	-417.31	3	0.550000	-0.500000
76	0.55000	SLV 5	Max	-0.500000	-487.15	3	0.550000	-0.500000
76	0.00000	SLV 5	Min	-0.500000	-339.24	3	0.550000	-0.500000
76	0.27500	SLV 5	Min	-0.500000	-417.31	3	0.550000	-0.500000
76	0.55000	SLV 5	Min	-0.500000	-487.15	3	0.550000	-0.500000
76	0.00000	SLV 6	Max	-0.500000	-339.24	3	0.550000	-0.500000
76	0.27500	SLV 6	Max	-0.500000	-417.31	3	0.550000	-0.500000
76	0.55000	SLV 6	Max	-0.500000	-487.15	3	0.550000	-0.500000
76	0.00000	SLV 6	Min	-0.500000	-339.24	3	0.550000	-0.500000
76	0.27500	SLV 6	Min	-0.500000	-417.31	3	0.550000	-0.500000
76	0.55000	SLV 6	Min	-0.500000	-487.15	3	0.550000	-0.500000
76	0.00000	SLV 7	Max	-0.500000	-339.24	3	0.550000	-0.500000
76	0.27500	SLV 7	Max	-0.500000	-417.31	3	0.550000	-0.500000

Table: Element Forces - Frames, Part 3 of 4

Frame	Station m	OutputCase	StepType	x3S11Max m	S11Min KN/m2	PtS11Min	x2S11Min m	x3S11Min m
76	0.55000	SLV 7	Max	-0.500000	-487.15	3	0.550000	-0.500000
76	0.00000	SLV 7	Min	-0.500000	-339.24	3	0.550000	-0.500000
76	0.27500	SLV 7	Min	-0.500000	-417.31	3	0.550000	-0.500000
76	0.55000	SLV 7	Min	-0.500000	-487.15	3	0.550000	-0.500000
76	0.00000	SLV 8	Max	-0.500000	-339.24	3	0.550000	-0.500000
76	0.27500	SLV 8	Max	-0.500000	-417.31	3	0.550000	-0.500000
76	0.55000	SLV 8	Max	-0.500000	-487.15	3	0.550000	-0.500000
76	0.00000	SLV 8	Min	-0.500000	-339.24	3	0.550000	-0.500000
76	0.27500	SLV 8	Min	-0.500000	-417.31	3	0.550000	-0.500000
76	0.55000	SLV 8	Min	-0.500000	-487.15	3	0.550000	-0.500000
76	0.00000	SLV 9	Max	-0.500000	-339.24	3	0.550000	-0.500000
76	0.27500	SLV 9	Max	-0.500000	-417.31	3	0.550000	-0.500000
76	0.55000	SLV 9	Max	-0.500000	-487.15	3	0.550000	-0.500000
76	0.00000	SLV 9	Min	-0.500000	-339.24	3	0.550000	-0.500000
76	0.27500	SLV 9	Min	-0.500000	-417.31	3	0.550000	-0.500000
76	0.55000	SLV 9	Min	-0.500000	-487.15	3	0.550000	-0.500000
76	0.00000	SLV 10	Max	-0.500000	-339.24	3	0.550000	-0.500000
76	0.27500	SLV 10	Max	-0.500000	-417.31	3	0.550000	-0.500000
76	0.55000	SLV 10	Max	-0.500000	-487.15	3	0.550000	-0.500000
76	0.00000	SLV 10	Min	-0.500000	-339.24	3	0.550000	-0.500000
76	0.27500	SLV 10	Min	-0.500000	-417.31	3	0.550000	-0.500000
76	0.55000	SLV 10	Min	-0.500000	-487.15	3	0.550000	-0.500000
76	0.00000	SLV 11	Max	-0.500000	-339.24	3	0.550000	-0.500000
76	0.27500	SLV 11	Max	-0.500000	-417.31	3	0.550000	-0.500000
76	0.55000	SLV 11	Max	-0.500000	-487.15	3	0.550000	-0.500000
76	0.00000	SLV 11	Min	-0.500000	-339.24	3	0.550000	-0.500000
76	0.27500	SLV 11	Min	-0.500000	-417.31	3	0.550000	-0.500000
76	0.55000	SLV 11	Min	-0.500000	-487.15	3	0.550000	-0.500000
76	0.00000	SLV 12	Max	-0.500000	-339.24	3	0.550000	-0.500000
76	0.27500	SLV 12	Max	-0.500000	-417.31	3	0.550000	-0.500000
76	0.55000	SLV 12	Max	-0.500000	-487.15	3	0.550000	-0.500000
76	0.00000	SLV 12	Min	-0.500000	-339.24	3	0.550000	-0.500000
76	0.27500	SLV 12	Min	-0.500000	-417.31	3	0.550000	-0.500000
76	0.55000	SLV 12	Min	-0.500000	-487.15	3	0.550000	-0.500000
76	0.00000	SLV 13	Max	-0.500000	-339.24	3	0.550000	-0.500000
76	0.27500	SLV 13	Max	-0.500000	-417.31	3	0.550000	-0.500000
76	0.55000	SLV 13	Max	-0.500000	-487.15	3	0.550000	-0.500000
76	0.00000	SLV 13	Min	-0.500000	-339.24	3	0.550000	-0.500000
76	0.27500	SLV 13	Min	-0.500000	-417.31	3	0.550000	-0.500000
76	0.55000	SLV 13	Min	-0.500000	-487.15	3	0.550000	-0.500000
76	0.00000	SLV 14	Max	-0.500000	-339.24	3	0.550000	-0.500000
76	0.27500	SLV 14	Max	-0.500000	-417.31	3	0.550000	-0.500000
76	0.55000	SLV 14	Max	-0.500000	-487.15	3	0.550000	-0.500000
76	0.00000	SLV 14	Min	-0.500000	-339.24	3	0.550000	-0.500000
76	0.27500	SLV 14	Min	-0.500000	-417.31	3	0.550000	-0.500000
76	0.55000	SLV 14	Min	-0.500000	-487.15	3	0.550000	-0.500000
76	0.00000	SLV 15	Max	-0.500000	-339.24	3	0.550000	-0.500000
76	0.27500	SLV 15	Max	-0.500000	-417.31	3	0.550000	-0.500000
76	0.55000	SLV 15	Max	-0.500000	-487.15	3	0.550000	-0.500000
76	0.00000	SLV 15	Min	-0.500000	-339.24	3	0.550000	-0.500000
76	0.27500	SLV 15	Min	-0.500000	-417.31	3	0.550000	-0.500000
76	0.55000	SLV 15	Min	-0.500000	-487.15	3	0.550000	-0.500000
76	0.00000	SLV 16	Max	-0.500000	-339.24	3	0.550000	-0.500000
76	0.27500	SLV 16	Max	-0.500000	-417.31	3	0.550000	-0.500000
76	0.55000	SLV 16	Max	-0.500000	-487.15	3	0.550000	-0.500000
76	0.00000	SLV 16	Min	-0.500000	-339.24	3	0.550000	-0.500000
76	0.27500	SLV 16	Min	-0.500000	-417.31	3	0.550000	-0.500000
76	0.55000	SLV 16	Min	-0.500000	-487.15	3	0.550000	-0.500000
76	0.00000	SLC -TBM	Max	-0.500000	-1959.69	3	0.550000	-0.500000

Table: Element Forces - Frames, Part 3 of 4

Frame	Station m	OutputCase	StepType	x3S11Max m	S11Min KN/m2	PtS11Min	x2S11Min m	x3S11Min m
76	0.27500	SLC -TBM	Max	-0.500000	-2403.77	3	0.550000	-0.500000
76	0.55000	SLC -TBM	Max	-0.500000	-2839.64	3	0.550000	-0.500000
76	0.00000	SLC -TBM	Min	-0.500000	-1959.69	3	0.550000	-0.500000
76	0.27500	SLC -TBM	Min	-0.500000	-2403.77	3	0.550000	-0.500000
76	0.55000	SLC -TBM	Min	-0.500000	-2839.64	3	0.550000	-0.500000
76	0.00000	SLU-TBM	Max	-0.500000	-2871.68	3	0.550000	-0.500000
76	0.27500	SLU-TBM	Max	-0.500000	-3522.20	3	0.550000	-0.500000
76	0.55000	SLU-TBM	Max	-0.500000	-4162.03	3	0.550000	-0.500000
76	0.00000	SLU-TBM	Min	-0.500000	-2871.68	3	0.550000	-0.500000
76	0.27500	SLU-TBM	Min	-0.500000	-3522.20	3	0.550000	-0.500000
76	0.55000	SLU-TBM	Min	-0.500000	-4162.03	3	0.550000	-0.500000
77	0.00000	SLE-C	Max	-0.500000	-487.26	3	0.550000	-0.500000
77	0.28547	SLE-C	Max	-0.500000	-560.36	3	0.550000	-0.500000
77	0.57094	SLE-C	Max	-0.500000	-624.59	3	0.550000	-0.500000
77	0.00000	SLE-C	Min	-0.500000	-487.26	3	0.550000	-0.500000
77	0.28547	SLE-C	Min	-0.500000	-560.36	3	0.550000	-0.500000
77	0.57094	SLE-C	Min	-0.500000	-624.59	3	0.550000	-0.500000
77	0.00000	SLE-F1	Max	-0.500000	-487.26	3	0.550000	-0.500000
77	0.28547	SLE-F1	Max	-0.500000	-560.36	3	0.550000	-0.500000
77	0.57094	SLE-F1	Max	-0.500000	-624.59	3	0.550000	-0.500000
77	0.00000	SLE-F1	Min	-0.500000	-487.26	3	0.550000	-0.500000
77	0.28547	SLE-F1	Min	-0.500000	-560.36	3	0.550000	-0.500000
77	0.57094	SLE-F1	Min	-0.500000	-624.59	3	0.550000	-0.500000
77	0.00000	SLE-F2	Max	-0.500000	-487.26	3	0.550000	-0.500000
77	0.28547	SLE-F2	Max	-0.500000	-560.36	3	0.550000	-0.500000
77	0.57094	SLE-F2	Max	-0.500000	-624.59	3	0.550000	-0.500000
77	0.00000	SLE-F2	Min	-0.500000	-487.26	3	0.550000	-0.500000
77	0.28547	SLE-F2	Min	-0.500000	-560.36	3	0.550000	-0.500000
77	0.57094	SLE-F2	Min	-0.500000	-624.59	3	0.550000	-0.500000
77	0.00000	SLE-F3	Max	-0.500000	-487.26	3	0.550000	-0.500000
77	0.28547	SLE-F3	Max	-0.500000	-560.36	3	0.550000	-0.500000
77	0.57094	SLE-F3	Max	-0.500000	-624.59	3	0.550000	-0.500000
77	0.00000	SLE-F3	Min	-0.500000	-487.26	3	0.550000	-0.500000
77	0.28547	SLE-F3	Min	-0.500000	-560.36	3	0.550000	-0.500000
77	0.57094	SLE-F3	Min	-0.500000	-624.59	3	0.550000	-0.500000
77	0.00000	SLE-QP	Max	-0.500000	-487.26	3	0.550000	-0.500000
77	0.28547	SLE-QP	Max	-0.500000	-560.36	3	0.550000	-0.500000
77	0.57094	SLE-QP	Max	-0.500000	-624.59	3	0.550000	-0.500000
77	0.00000	SLE-QP	Min	-0.500000	-487.26	3	0.550000	-0.500000
77	0.28547	SLE-QP	Min	-0.500000	-560.36	3	0.550000	-0.500000
77	0.57094	SLE-QP	Min	-0.500000	-624.59	3	0.550000	-0.500000
77	0.00000	SLU-1	Max	-0.500000	-633.43	3	0.550000	-0.500000
77	0.28547	SLU-1	Max	-0.500000	-728.47	3	0.550000	-0.500000
77	0.57094	SLU-1	Max	-0.500000	-811.97	3	0.550000	-0.500000
77	0.00000	SLU-1	Min	-0.500000	-633.43	3	0.550000	-0.500000
77	0.28547	SLU-1	Min	-0.500000	-728.47	3	0.550000	-0.500000
77	0.57094	SLU-1	Min	-0.500000	-811.97	3	0.550000	-0.500000
77	0.00000	SLU-2	Max	-0.500000	-633.43	3	0.550000	-0.500000
77	0.28547	SLU-2	Max	-0.500000	-728.47	3	0.550000	-0.500000
77	0.57094	SLU-2	Max	-0.500000	-811.97	3	0.550000	-0.500000
77	0.00000	SLU-2	Min	-0.500000	-633.43	3	0.550000	-0.500000
77	0.28547	SLU-2	Min	-0.500000	-728.47	3	0.550000	-0.500000
77	0.57094	SLU-2	Min	-0.500000	-811.97	3	0.550000	-0.500000
77	0.00000	SLU-3	Max	-0.500000	-487.26	3	0.550000	-0.500000
77	0.28547	SLU-3	Max	-0.500000	-560.36	3	0.550000	-0.500000
77	0.57094	SLU-3	Max	-0.500000	-624.59	3	0.550000	-0.500000
77	0.00000	SLU-3	Min	-0.500000	-487.26	3	0.550000	-0.500000
77	0.28547	SLU-3	Min	-0.500000	-560.36	3	0.550000	-0.500000
77	0.57094	SLU-3	Min	-0.500000	-624.59	3	0.550000	-0.500000

Table: Element Forces - Frames, Part 3 of 4

Frame	Station m	OutputCase	StepType	x3S11Max m	S11Min KN/m2	PtS11Min	x2S11Min m	x3S11Min m
77	0.00000	SLU-4	Max	-0.500000	-633.43	3	0.550000	-0.500000
77	0.28547	SLU-4	Max	-0.500000	-728.47	3	0.550000	-0.500000
77	0.57094	SLU-4	Max	-0.500000	-811.97	3	0.550000	-0.500000
77	0.00000	SLU-4	Min	-0.500000	-633.43	3	0.550000	-0.500000
77	0.28547	SLU-4	Min	-0.500000	-728.47	3	0.550000	-0.500000
77	0.57094	SLU-4	Min	-0.500000	-811.97	3	0.550000	-0.500000
77	0.00000	SLU-5	Max	-0.500000	-487.26	3	0.550000	-0.500000
77	0.28547	SLU-5	Max	-0.500000	-560.36	3	0.550000	-0.500000
77	0.57094	SLU-5	Max	-0.500000	-624.59	3	0.550000	-0.500000
77	0.00000	SLU-5	Min	-0.500000	-487.26	3	0.550000	-0.500000
77	0.28547	SLU-5	Min	-0.500000	-560.36	3	0.550000	-0.500000
77	0.57094	SLU-5	Min	-0.500000	-624.59	3	0.550000	-0.500000
77	0.00000	SLU-6	Max	-0.500000	-633.43	3	0.550000	-0.500000
77	0.28547	SLU-6	Max	-0.500000	-728.47	3	0.550000	-0.500000
77	0.57094	SLU-6	Max	-0.500000	-811.97	3	0.550000	-0.500000
77	0.00000	SLU-6	Min	-0.500000	-633.43	3	0.550000	-0.500000
77	0.28547	SLU-6	Min	-0.500000	-728.47	3	0.550000	-0.500000
77	0.57094	SLU-6	Min	-0.500000	-811.97	3	0.550000	-0.500000
77	0.00000	SLU-7	Max	-0.500000	-487.26	3	0.550000	-0.500000
77	0.28547	SLU-7	Max	-0.500000	-560.36	3	0.550000	-0.500000
77	0.57094	SLU-7	Max	-0.500000	-624.59	3	0.550000	-0.500000
77	0.00000	SLU-7	Min	-0.500000	-487.26	3	0.550000	-0.500000
77	0.28547	SLU-7	Min	-0.500000	-560.36	3	0.550000	-0.500000
77	0.57094	SLU-7	Min	-0.500000	-624.59	3	0.550000	-0.500000
77	0.00000	SLV 1	Max	-0.500000	-487.26	3	0.550000	-0.500000
77	0.28547	SLV 1	Max	-0.500000	-560.36	3	0.550000	-0.500000
77	0.57094	SLV 1	Max	-0.500000	-624.59	3	0.550000	-0.500000
77	0.00000	SLV 1	Min	-0.500000	-487.26	3	0.550000	-0.500000
77	0.28547	SLV 1	Min	-0.500000	-560.36	3	0.550000	-0.500000
77	0.57094	SLV 1	Min	-0.500000	-624.59	3	0.550000	-0.500000
77	0.00000	SLV 2	Max	-0.500000	-487.26	3	0.550000	-0.500000
77	0.28547	SLV 2	Max	-0.500000	-560.36	3	0.550000	-0.500000
77	0.57094	SLV 2	Max	-0.500000	-624.59	3	0.550000	-0.500000
77	0.00000	SLV 2	Min	-0.500000	-487.26	3	0.550000	-0.500000
77	0.28547	SLV 2	Min	-0.500000	-560.36	3	0.550000	-0.500000
77	0.57094	SLV 2	Min	-0.500000	-624.59	3	0.550000	-0.500000
77	0.00000	SLV 3	Max	-0.500000	-487.26	3	0.550000	-0.500000
77	0.28547	SLV 3	Max	-0.500000	-560.36	3	0.550000	-0.500000
77	0.57094	SLV 3	Max	-0.500000	-624.59	3	0.550000	-0.500000
77	0.00000	SLV 3	Min	-0.500000	-487.26	3	0.550000	-0.500000
77	0.28547	SLV 3	Min	-0.500000	-560.36	3	0.550000	-0.500000
77	0.57094	SLV 3	Min	-0.500000	-624.59	3	0.550000	-0.500000
77	0.00000	SLV 4	Max	-0.500000	-487.26	3	0.550000	-0.500000
77	0.28547	SLV 4	Max	-0.500000	-560.36	3	0.550000	-0.500000
77	0.57094	SLV 4	Max	-0.500000	-624.59	3	0.550000	-0.500000
77	0.00000	SLV 4	Min	-0.500000	-487.26	3	0.550000	-0.500000
77	0.28547	SLV 4	Min	-0.500000	-560.36	3	0.550000	-0.500000
77	0.57094	SLV 4	Min	-0.500000	-624.59	3	0.550000	-0.500000
77	0.00000	SLV 5	Max	-0.500000	-487.26	3	0.550000	-0.500000
77	0.28547	SLV 5	Max	-0.500000	-560.36	3	0.550000	-0.500000
77	0.57094	SLV 5	Max	-0.500000	-624.59	3	0.550000	-0.500000
77	0.00000	SLV 5	Min	-0.500000	-487.26	3	0.550000	-0.500000
77	0.28547	SLV 5	Min	-0.500000	-560.36	3	0.550000	-0.500000
77	0.57094	SLV 5	Min	-0.500000	-624.59	3	0.550000	-0.500000
77	0.00000	SLV 6	Max	-0.500000	-487.26	3	0.550000	-0.500000
77	0.28547	SLV 6	Max	-0.500000	-560.36	3	0.550000	-0.500000
77	0.57094	SLV 6	Max	-0.500000	-624.59	3	0.550000	-0.500000
77	0.00000	SLV 6	Min	-0.500000	-487.26	3	0.550000	-0.500000
77	0.28547	SLV 6	Min	-0.500000	-560.36	3	0.550000	-0.500000

Table: Element Forces - Frames, Part 3 of 4

Frame	Station m	OutputCase	StepType	x3S11Max m	S11Min KN/m2	PtS11Min	x2S11Min m	x3S11Min m
77	0.57094	SLV 6	Min	-0.500000	-624.59	3	0.550000	-0.500000
77	0.00000	SLV 7	Max	-0.500000	-487.26	3	0.550000	-0.500000
77	0.28547	SLV 7	Max	-0.500000	-560.36	3	0.550000	-0.500000
77	0.57094	SLV 7	Max	-0.500000	-624.59	3	0.550000	-0.500000
77	0.00000	SLV 7	Min	-0.500000	-487.26	3	0.550000	-0.500000
77	0.28547	SLV 7	Min	-0.500000	-560.36	3	0.550000	-0.500000
77	0.57094	SLV 7	Min	-0.500000	-624.59	3	0.550000	-0.500000
77	0.00000	SLV 8	Max	-0.500000	-487.26	3	0.550000	-0.500000
77	0.28547	SLV 8	Max	-0.500000	-560.36	3	0.550000	-0.500000
77	0.57094	SLV 8	Max	-0.500000	-624.59	3	0.550000	-0.500000
77	0.00000	SLV 8	Min	-0.500000	-487.26	3	0.550000	-0.500000
77	0.28547	SLV 8	Min	-0.500000	-560.36	3	0.550000	-0.500000
77	0.57094	SLV 8	Min	-0.500000	-624.59	3	0.550000	-0.500000
77	0.00000	SLV 9	Max	-0.500000	-487.26	3	0.550000	-0.500000
77	0.28547	SLV 9	Max	-0.500000	-560.36	3	0.550000	-0.500000
77	0.57094	SLV 9	Max	-0.500000	-624.59	3	0.550000	-0.500000
77	0.00000	SLV 9	Min	-0.500000	-487.26	3	0.550000	-0.500000
77	0.28547	SLV 9	Min	-0.500000	-560.36	3	0.550000	-0.500000
77	0.57094	SLV 9	Min	-0.500000	-624.59	3	0.550000	-0.500000
77	0.00000	SLV 10	Max	-0.500000	-487.26	3	0.550000	-0.500000
77	0.28547	SLV 10	Max	-0.500000	-560.36	3	0.550000	-0.500000
77	0.57094	SLV 10	Max	-0.500000	-624.59	3	0.550000	-0.500000
77	0.00000	SLV 10	Min	-0.500000	-487.26	3	0.550000	-0.500000
77	0.28547	SLV 10	Min	-0.500000	-560.36	3	0.550000	-0.500000
77	0.57094	SLV 10	Min	-0.500000	-624.59	3	0.550000	-0.500000
77	0.00000	SLV 11	Max	-0.500000	-487.26	3	0.550000	-0.500000
77	0.28547	SLV 11	Max	-0.500000	-560.36	3	0.550000	-0.500000
77	0.57094	SLV 11	Max	-0.500000	-624.59	3	0.550000	-0.500000
77	0.00000	SLV 11	Min	-0.500000	-487.26	3	0.550000	-0.500000
77	0.28547	SLV 11	Min	-0.500000	-560.36	3	0.550000	-0.500000
77	0.57094	SLV 11	Min	-0.500000	-624.59	3	0.550000	-0.500000
77	0.00000	SLV 12	Max	-0.500000	-487.26	3	0.550000	-0.500000
77	0.28547	SLV 12	Max	-0.500000	-560.36	3	0.550000	-0.500000
77	0.57094	SLV 12	Max	-0.500000	-624.59	3	0.550000	-0.500000
77	0.00000	SLV 12	Min	-0.500000	-487.26	3	0.550000	-0.500000
77	0.28547	SLV 12	Min	-0.500000	-560.36	3	0.550000	-0.500000
77	0.57094	SLV 12	Min	-0.500000	-624.59	3	0.550000	-0.500000
77	0.00000	SLV 13	Max	-0.500000	-487.26	3	0.550000	-0.500000
77	0.28547	SLV 13	Max	-0.500000	-560.36	3	0.550000	-0.500000
77	0.57094	SLV 13	Max	-0.500000	-624.59	3	0.550000	-0.500000
77	0.00000	SLV 13	Min	-0.500000	-487.26	3	0.550000	-0.500000
77	0.28547	SLV 13	Min	-0.500000	-560.36	3	0.550000	-0.500000
77	0.57094	SLV 13	Min	-0.500000	-624.59	3	0.550000	-0.500000
77	0.00000	SLV 14	Max	-0.500000	-487.26	3	0.550000	-0.500000
77	0.28547	SLV 14	Max	-0.500000	-560.36	3	0.550000	-0.500000
77	0.57094	SLV 14	Max	-0.500000	-624.59	3	0.550000	-0.500000
77	0.00000	SLV 14	Min	-0.500000	-487.26	3	0.550000	-0.500000
77	0.28547	SLV 14	Min	-0.500000	-560.36	3	0.550000	-0.500000
77	0.57094	SLV 14	Min	-0.500000	-624.59	3	0.550000	-0.500000
77	0.00000	SLV 15	Max	-0.500000	-487.26	3	0.550000	-0.500000
77	0.28547	SLV 15	Max	-0.500000	-560.36	3	0.550000	-0.500000
77	0.57094	SLV 15	Max	-0.500000	-624.59	3	0.550000	-0.500000
77	0.00000	SLV 15	Min	-0.500000	-487.26	3	0.550000	-0.500000
77	0.28547	SLV 15	Min	-0.500000	-560.36	3	0.550000	-0.500000
77	0.57094	SLV 15	Min	-0.500000	-624.59	3	0.550000	-0.500000
77	0.00000	SLV 16	Max	-0.500000	-487.26	3	0.550000	-0.500000
77	0.28547	SLV 16	Max	-0.500000	-560.36	3	0.550000	-0.500000
77	0.57094	SLV 16	Max	-0.500000	-624.59	3	0.550000	-0.500000
77	0.00000	SLV 16	Min	-0.500000	-487.26	3	0.550000	-0.500000



Table: Element Forces - Frames, Part 3 of 4

Frame	Station m	OutputCase	StepType	x3S11Max m	S11Min KN/m2	PtS11Min	x2S11Min m	x3S11Min m
77	0.28547	SLV 16	Min	-0.500000	-560.36	3	0.550000	-0.500000
77	0.57094	SLV 16	Min	-0.500000	-624.59	3	0.550000	-0.500000
77	0.00000	SLC -TBM	Max	-0.500000	-2840.34	3	0.550000	-0.500000
77	0.28547	SLC -TBM	Max	-0.500000	-3316.23	3	0.550000	-0.500000
77	0.57094	SLC -TBM	Max	-0.500000	-3783.25	3	0.550000	-0.500000
77	0.00000	SLC -TBM	Min	-0.500000	-2840.34	3	0.550000	-0.500000
77	0.28547	SLC -TBM	Min	-0.500000	-3316.23	3	0.550000	-0.500000
77	0.57094	SLC -TBM	Min	-0.500000	-3783.25	3	0.550000	-0.500000
77	0.00000	SLU-TBM	Max	-0.500000	-4163.05	3	0.550000	-0.500000
77	0.28547	SLU-TBM	Max	-0.500000	-4862.28	3	0.550000	-0.500000
77	0.57094	SLU-TBM	Max	-0.500000	-5549.96	3	0.550000	-0.500000
77	0.00000	SLU-TBM	Min	-0.500000	-4163.05	3	0.550000	-0.500000
77	0.28547	SLU-TBM	Min	-0.500000	-4862.28	3	0.550000	-0.500000
77	0.57094	SLU-TBM	Min	-0.500000	-5549.96	3	0.550000	-0.500000
78	0.00000	SLE-C	Max	-0.500000	-624.83	3	0.550000	-0.500000
78	0.27500	SLE-C	Max	-0.500000	-688.26	3	0.550000	-0.500000
78	0.55000	SLE-C	Max	-0.500000	-743.42	3	0.550000	-0.500000
78	0.00000	SLE-C	Min	-0.500000	-624.83	3	0.550000	-0.500000
78	0.27500	SLE-C	Min	-0.500000	-688.26	3	0.550000	-0.500000
78	0.55000	SLE-C	Min	-0.500000	-743.42	3	0.550000	-0.500000
78	0.00000	SLE-F1	Max	-0.500000	-624.83	3	0.550000	-0.500000
78	0.27500	SLE-F1	Max	-0.500000	-688.26	3	0.550000	-0.500000
78	0.55000	SLE-F1	Max	-0.500000	-743.42	3	0.550000	-0.500000
78	0.00000	SLE-F1	Min	-0.500000	-624.83	3	0.550000	-0.500000
78	0.27500	SLE-F1	Min	-0.500000	-688.26	3	0.550000	-0.500000
78	0.55000	SLE-F1	Min	-0.500000	-743.42	3	0.550000	-0.500000
78	0.00000	SLE-F2	Max	-0.500000	-624.83	3	0.550000	-0.500000
78	0.27500	SLE-F2	Max	-0.500000	-688.26	3	0.550000	-0.500000
78	0.55000	SLE-F2	Max	-0.500000	-743.42	3	0.550000	-0.500000
78	0.00000	SLE-F2	Min	-0.500000	-624.83	3	0.550000	-0.500000
78	0.27500	SLE-F2	Min	-0.500000	-688.26	3	0.550000	-0.500000
78	0.55000	SLE-F2	Min	-0.500000	-743.42	3	0.550000	-0.500000
78	0.00000	SLE-F3	Max	-0.500000	-624.83	3	0.550000	-0.500000
78	0.27500	SLE-F3	Max	-0.500000	-688.26	3	0.550000	-0.500000
78	0.55000	SLE-F3	Max	-0.500000	-743.42	3	0.550000	-0.500000
78	0.00000	SLE-F3	Min	-0.500000	-624.83	3	0.550000	-0.500000
78	0.27500	SLE-F3	Min	-0.500000	-688.26	3	0.550000	-0.500000
78	0.55000	SLE-F3	Min	-0.500000	-743.42	3	0.550000	-0.500000
78	0.00000	SLE-QP	Max	-0.500000	-624.83	3	0.550000	-0.500000
78	0.27500	SLE-QP	Max	-0.500000	-688.26	3	0.550000	-0.500000
78	0.55000	SLE-QP	Max	-0.500000	-743.42	3	0.550000	-0.500000
78	0.00000	SLE-QP	Min	-0.500000	-624.83	3	0.550000	-0.500000
78	0.27500	SLE-QP	Min	-0.500000	-688.26	3	0.550000	-0.500000
78	0.55000	SLE-QP	Min	-0.500000	-743.42	3	0.550000	-0.500000
78	0.00000	SLU-1	Max	-0.500000	-812.28	3	0.550000	-0.500000
78	0.27500	SLU-1	Max	-0.500000	-894.74	3	0.550000	-0.500000
78	0.55000	SLU-1	Max	-0.500000	-966.44	3	0.550000	-0.500000
78	0.00000	SLU-1	Min	-0.500000	-812.28	3	0.550000	-0.500000
78	0.27500	SLU-1	Min	-0.500000	-894.74	3	0.550000	-0.500000
78	0.55000	SLU-1	Min	-0.500000	-966.44	3	0.550000	-0.500000
78	0.00000	SLU-2	Max	-0.500000	-812.28	3	0.550000	-0.500000
78	0.27500	SLU-2	Max	-0.500000	-894.74	3	0.550000	-0.500000
78	0.55000	SLU-2	Max	-0.500000	-966.44	3	0.550000	-0.500000
78	0.00000	SLU-2	Min	-0.500000	-812.28	3	0.550000	-0.500000
78	0.27500	SLU-2	Min	-0.500000	-894.74	3	0.550000	-0.500000
78	0.55000	SLU-2	Min	-0.500000	-966.44	3	0.550000	-0.500000
78	0.00000	SLU-3	Max	-0.500000	-624.83	3	0.550000	-0.500000
78	0.27500	SLU-3	Max	-0.500000	-688.26	3	0.550000	-0.500000
78	0.55000	SLU-3	Max	-0.500000	-743.42	3	0.550000	-0.500000

Table: Element Forces - Frames, Part 3 of 4

Frame	Station m	OutputCase	StepType	x3S11Max m	S11Min KN/m2	PtS11Min	x2S11Min m	x3S11Min m
78	0.00000	SLU-3	Min	-0.500000	-624.83	3	0.550000	-0.500000
78	0.27500	SLU-3	Min	-0.500000	-688.26	3	0.550000	-0.500000
78	0.55000	SLU-3	Min	-0.500000	-743.42	3	0.550000	-0.500000
78	0.00000	SLU-4	Max	-0.500000	-812.28	3	0.550000	-0.500000
78	0.27500	SLU-4	Max	-0.500000	-894.74	3	0.550000	-0.500000
78	0.55000	SLU-4	Max	-0.500000	-966.44	3	0.550000	-0.500000
78	0.00000	SLU-4	Min	-0.500000	-812.28	3	0.550000	-0.500000
78	0.27500	SLU-4	Min	-0.500000	-894.74	3	0.550000	-0.500000
78	0.55000	SLU-4	Min	-0.500000	-966.44	3	0.550000	-0.500000
78	0.00000	SLU-5	Max	-0.500000	-624.83	3	0.550000	-0.500000
78	0.27500	SLU-5	Max	-0.500000	-688.26	3	0.550000	-0.500000
78	0.55000	SLU-5	Max	-0.500000	-743.42	3	0.550000	-0.500000
78	0.00000	SLU-5	Min	-0.500000	-624.83	3	0.550000	-0.500000
78	0.27500	SLU-5	Min	-0.500000	-688.26	3	0.550000	-0.500000
78	0.55000	SLU-5	Min	-0.500000	-743.42	3	0.550000	-0.500000
78	0.00000	SLU-6	Max	-0.500000	-812.28	3	0.550000	-0.500000
78	0.27500	SLU-6	Max	-0.500000	-894.74	3	0.550000	-0.500000
78	0.55000	SLU-6	Max	-0.500000	-966.44	3	0.550000	-0.500000
78	0.00000	SLU-6	Min	-0.500000	-812.28	3	0.550000	-0.500000
78	0.27500	SLU-6	Min	-0.500000	-894.74	3	0.550000	-0.500000
78	0.55000	SLU-6	Min	-0.500000	-966.44	3	0.550000	-0.500000
78	0.00000	SLU-7	Max	-0.500000	-624.83	3	0.550000	-0.500000
78	0.27500	SLU-7	Max	-0.500000	-688.26	3	0.550000	-0.500000
78	0.55000	SLU-7	Max	-0.500000	-743.42	3	0.550000	-0.500000
78	0.00000	SLU-7	Min	-0.500000	-624.83	3	0.550000	-0.500000
78	0.27500	SLU-7	Min	-0.500000	-688.26	3	0.550000	-0.500000
78	0.55000	SLU-7	Min	-0.500000	-743.42	3	0.550000	-0.500000
78	0.00000	SLV 1	Max	-0.500000	-624.83	3	0.550000	-0.500000
78	0.27500	SLV 1	Max	-0.500000	-688.26	3	0.550000	-0.500000
78	0.55000	SLV 1	Max	-0.500000	-743.42	3	0.550000	-0.500000
78	0.00000	SLV 1	Min	-0.500000	-624.83	3	0.550000	-0.500000
78	0.27500	SLV 1	Min	-0.500000	-688.26	3	0.550000	-0.500000
78	0.55000	SLV 1	Min	-0.500000	-743.42	3	0.550000	-0.500000
78	0.00000	SLV 2	Max	-0.500000	-624.83	3	0.550000	-0.500000
78	0.27500	SLV 2	Max	-0.500000	-688.26	3	0.550000	-0.500000
78	0.55000	SLV 2	Max	-0.500000	-743.42	3	0.550000	-0.500000
78	0.00000	SLV 2	Min	-0.500000	-624.83	3	0.550000	-0.500000
78	0.27500	SLV 2	Min	-0.500000	-688.26	3	0.550000	-0.500000
78	0.55000	SLV 2	Min	-0.500000	-743.42	3	0.550000	-0.500000
78	0.00000	SLV 3	Max	-0.500000	-624.83	3	0.550000	-0.500000
78	0.27500	SLV 3	Max	-0.500000	-688.26	3	0.550000	-0.500000
78	0.55000	SLV 3	Max	-0.500000	-743.42	3	0.550000	-0.500000
78	0.00000	SLV 3	Min	-0.500000	-624.83	3	0.550000	-0.500000
78	0.27500	SLV 3	Min	-0.500000	-688.26	3	0.550000	-0.500000
78	0.55000	SLV 3	Min	-0.500000	-743.42	3	0.550000	-0.500000
78	0.00000	SLV 4	Max	-0.500000	-624.83	3	0.550000	-0.500000
78	0.27500	SLV 4	Max	-0.500000	-688.26	3	0.550000	-0.500000
78	0.55000	SLV 4	Max	-0.500000	-743.42	3	0.550000	-0.500000
78	0.00000	SLV 4	Min	-0.500000	-624.83	3	0.550000	-0.500000
78	0.27500	SLV 4	Min	-0.500000	-688.26	3	0.550000	-0.500000
78	0.55000	SLV 4	Min	-0.500000	-743.42	3	0.550000	-0.500000
78	0.00000	SLV 5	Max	-0.500000	-624.83	3	0.550000	-0.500000
78	0.27500	SLV 5	Max	-0.500000	-688.26	3	0.550000	-0.500000
78	0.55000	SLV 5	Max	-0.500000	-743.42	3	0.550000	-0.500000
78	0.00000	SLV 5	Min	-0.500000	-624.83	3	0.550000	-0.500000
78	0.27500	SLV 5	Min	-0.500000	-688.26	3	0.550000	-0.500000
78	0.55000	SLV 5	Min	-0.500000	-743.42	3	0.550000	-0.500000
78	0.00000	SLV 6	Max	-0.500000	-624.83	3	0.550000	-0.500000
78	0.27500	SLV 6	Max	-0.500000	-688.26	3	0.550000	-0.500000

Table: Element Forces - Frames, Part 3 of 4

Frame	Station m	OutputCase	StepType	x3S11Max m	S11Min KN/m2	PtS11Min	x2S11Min m	x3S11Min m
78	0.55000	SLV 6	Max	-0.500000	-743.42	3	0.550000	-0.500000
78	0.00000	SLV 6	Min	-0.500000	-624.83	3	0.550000	-0.500000
78	0.27500	SLV 6	Min	-0.500000	-688.26	3	0.550000	-0.500000
78	0.55000	SLV 6	Min	-0.500000	-743.42	3	0.550000	-0.500000
78	0.00000	SLV 7	Max	-0.500000	-624.83	3	0.550000	-0.500000
78	0.27500	SLV 7	Max	-0.500000	-688.26	3	0.550000	-0.500000
78	0.55000	SLV 7	Max	-0.500000	-743.42	3	0.550000	-0.500000
78	0.00000	SLV 7	Min	-0.500000	-624.83	3	0.550000	-0.500000
78	0.27500	SLV 7	Min	-0.500000	-688.26	3	0.550000	-0.500000
78	0.55000	SLV 7	Min	-0.500000	-743.42	3	0.550000	-0.500000
78	0.00000	SLV 8	Max	-0.500000	-624.83	3	0.550000	-0.500000
78	0.27500	SLV 8	Max	-0.500000	-688.26	3	0.550000	-0.500000
78	0.55000	SLV 8	Max	-0.500000	-743.42	3	0.550000	-0.500000
78	0.00000	SLV 8	Min	-0.500000	-624.83	3	0.550000	-0.500000
78	0.27500	SLV 8	Min	-0.500000	-688.26	3	0.550000	-0.500000
78	0.55000	SLV 8	Min	-0.500000	-743.42	3	0.550000	-0.500000
78	0.00000	SLV 9	Max	-0.500000	-624.83	3	0.550000	-0.500000
78	0.27500	SLV 9	Max	-0.500000	-688.26	3	0.550000	-0.500000
78	0.55000	SLV 9	Max	-0.500000	-743.42	3	0.550000	-0.500000
78	0.00000	SLV 9	Min	-0.500000	-624.83	3	0.550000	-0.500000
78	0.27500	SLV 9	Min	-0.500000	-688.26	3	0.550000	-0.500000
78	0.55000	SLV 9	Min	-0.500000	-743.42	3	0.550000	-0.500000
78	0.00000	SLV 10	Max	-0.500000	-624.83	3	0.550000	-0.500000
78	0.27500	SLV 10	Max	-0.500000	-688.26	3	0.550000	-0.500000
78	0.55000	SLV 10	Max	-0.500000	-743.42	3	0.550000	-0.500000
78	0.00000	SLV 10	Min	-0.500000	-624.83	3	0.550000	-0.500000
78	0.27500	SLV 10	Min	-0.500000	-688.26	3	0.550000	-0.500000
78	0.55000	SLV 10	Min	-0.500000	-743.42	3	0.550000	-0.500000
78	0.00000	SLV 11	Max	-0.500000	-624.83	3	0.550000	-0.500000
78	0.27500	SLV 11	Max	-0.500000	-688.26	3	0.550000	-0.500000
78	0.55000	SLV 11	Max	-0.500000	-743.42	3	0.550000	-0.500000
78	0.00000	SLV 11	Min	-0.500000	-624.83	3	0.550000	-0.500000
78	0.27500	SLV 11	Min	-0.500000	-688.26	3	0.550000	-0.500000
78	0.55000	SLV 11	Min	-0.500000	-743.42	3	0.550000	-0.500000
78	0.00000	SLV 12	Max	-0.500000	-624.83	3	0.550000	-0.500000
78	0.27500	SLV 12	Max	-0.500000	-688.26	3	0.550000	-0.500000
78	0.55000	SLV 12	Max	-0.500000	-743.42	3	0.550000	-0.500000
78	0.00000	SLV 12	Min	-0.500000	-624.83	3	0.550000	-0.500000
78	0.27500	SLV 12	Min	-0.500000	-688.26	3	0.550000	-0.500000
78	0.55000	SLV 12	Min	-0.500000	-743.42	3	0.550000	-0.500000
78	0.00000	SLV 13	Max	-0.500000	-624.83	3	0.550000	-0.500000
78	0.27500	SLV 13	Max	-0.500000	-688.26	3	0.550000	-0.500000
78	0.55000	SLV 13	Max	-0.500000	-743.42	3	0.550000	-0.500000
78	0.00000	SLV 13	Min	-0.500000	-624.83	3	0.550000	-0.500000
78	0.27500	SLV 13	Min	-0.500000	-688.26	3	0.550000	-0.500000
78	0.55000	SLV 13	Min	-0.500000	-743.42	3	0.550000	-0.500000
78	0.00000	SLV 14	Max	-0.500000	-624.83	3	0.550000	-0.500000
78	0.27500	SLV 14	Max	-0.500000	-688.26	3	0.550000	-0.500000
78	0.55000	SLV 14	Max	-0.500000	-743.42	3	0.550000	-0.500000
78	0.00000	SLV 14	Min	-0.500000	-624.83	3	0.550000	-0.500000
78	0.27500	SLV 14	Min	-0.500000	-688.26	3	0.550000	-0.500000
78	0.55000	SLV 14	Min	-0.500000	-743.42	3	0.550000	-0.500000
78	0.00000	SLV 15	Max	-0.500000	-624.83	3	0.550000	-0.500000
78	0.27500	SLV 15	Max	-0.500000	-688.26	3	0.550000	-0.500000
78	0.55000	SLV 15	Max	-0.500000	-743.42	3	0.550000	-0.500000
78	0.00000	SLV 15	Min	-0.500000	-624.83	3	0.550000	-0.500000
78	0.27500	SLV 15	Min	-0.500000	-688.26	3	0.550000	-0.500000
78	0.55000	SLV 15	Min	-0.500000	-743.42	3	0.550000	-0.500000
78	0.00000	SLV 16	Max	-0.500000	-624.83	3	0.550000	-0.500000

Table: Element Forces - Frames, Part 3 of 4

Frame	Station m	OutputCase	StepType	x3S11Max m	S11Min KN/m2	PtS11Min	x2S11Min m	x3S11Min m
78	0.27500	SLV 16	Max	-0.500000	-688.26	3	0.550000	-0.500000
78	0.55000	SLV 16	Max	-0.500000	-743.42	3	0.550000	-0.500000
78	0.00000	SLV 16	Min	-0.500000	-624.83	3	0.550000	-0.500000
78	0.27500	SLV 16	Min	-0.500000	-688.26	3	0.550000	-0.500000
78	0.55000	SLV 16	Min	-0.500000	-743.42	3	0.550000	-0.500000
78	0.00000	SLC -TBM	Max	-0.500000	-3785.14	3	0.550000	-0.500000
78	0.27500	SLC -TBM	Max	-0.500000	-4264.21	3	0.550000	-0.500000
78	0.55000	SLC -TBM	Max	-0.500000	-4735.00	3	0.550000	-0.500000
78	0.00000	SLC -TBM	Min	-0.500000	-3785.14	3	0.550000	-0.500000
78	0.27500	SLC -TBM	Min	-0.500000	-4264.21	3	0.550000	-0.500000
78	0.55000	SLC -TBM	Min	-0.500000	-4735.00	3	0.550000	-0.500000
78	0.00000	SLU-TBM	Max	-0.500000	-5552.75	3	0.550000	-0.500000
78	0.27500	SLU-TBM	Max	-0.500000	-6258.66	3	0.550000	-0.500000
78	0.55000	SLU-TBM	Max	-0.500000	-6953.82	3	0.550000	-0.500000
78	0.00000	SLU-TBM	Min	-0.500000	-5552.75	3	0.550000	-0.500000
78	0.27500	SLU-TBM	Min	-0.500000	-6258.66	3	0.550000	-0.500000
78	0.55000	SLU-TBM	Min	-0.500000	-6953.82	3	0.550000	-0.500000
79	0.00000	SLE-C	Max	-0.500000	-746.06	3	0.550000	-0.500000
79	0.27500	SLE-C	Max	-0.500000	-804.28	3	0.550000	-0.500000
79	0.55000	SLE-C	Max	-0.500000	-853.78	3	0.550000	-0.500000
79	0.00000	SLE-C	Min	-0.500000	-746.06	3	0.550000	-0.500000
79	0.27500	SLE-C	Min	-0.500000	-804.28	3	0.550000	-0.500000
79	0.55000	SLE-C	Min	-0.500000	-853.78	3	0.550000	-0.500000
79	0.00000	SLE-F1	Max	-0.500000	-746.06	3	0.550000	-0.500000
79	0.27500	SLE-F1	Max	-0.500000	-804.28	3	0.550000	-0.500000
79	0.55000	SLE-F1	Max	-0.500000	-853.78	3	0.550000	-0.500000
79	0.00000	SLE-F1	Min	-0.500000	-746.06	3	0.550000	-0.500000
79	0.27500	SLE-F1	Min	-0.500000	-804.28	3	0.550000	-0.500000
79	0.55000	SLE-F1	Min	-0.500000	-853.78	3	0.550000	-0.500000
79	0.00000	SLE-F2	Max	-0.500000	-746.06	3	0.550000	-0.500000
79	0.27500	SLE-F2	Max	-0.500000	-804.28	3	0.550000	-0.500000
79	0.55000	SLE-F2	Max	-0.500000	-853.78	3	0.550000	-0.500000
79	0.00000	SLE-F2	Min	-0.500000	-746.06	3	0.550000	-0.500000
79	0.27500	SLE-F2	Min	-0.500000	-804.28	3	0.550000	-0.500000
79	0.55000	SLE-F2	Min	-0.500000	-853.78	3	0.550000	-0.500000
79	0.00000	SLE-F3	Max	-0.500000	-746.06	3	0.550000	-0.500000
79	0.27500	SLE-F3	Max	-0.500000	-804.28	3	0.550000	-0.500000
79	0.55000	SLE-F3	Max	-0.500000	-853.78	3	0.550000	-0.500000
79	0.00000	SLE-F3	Min	-0.500000	-746.06	3	0.550000	-0.500000
79	0.27500	SLE-F3	Min	-0.500000	-804.28	3	0.550000	-0.500000
79	0.55000	SLE-F3	Min	-0.500000	-853.78	3	0.550000	-0.500000
79	0.00000	SLE-QP	Max	-0.500000	-746.06	3	0.550000	-0.500000
79	0.27500	SLE-QP	Max	-0.500000	-804.28	3	0.550000	-0.500000
79	0.55000	SLE-QP	Max	-0.500000	-853.78	3	0.550000	-0.500000
79	0.00000	SLE-QP	Min	-0.500000	-746.06	3	0.550000	-0.500000
79	0.27500	SLE-QP	Min	-0.500000	-804.28	3	0.550000	-0.500000
79	0.55000	SLE-QP	Min	-0.500000	-853.78	3	0.550000	-0.500000
79	0.00000	SLU-1	Max	-0.500000	-969.88	3	0.550000	-0.500000
79	0.27500	SLU-1	Max	-0.500000	-1045.56	3	0.550000	-0.500000
79	0.55000	SLU-1	Max	-0.500000	-1109.92	3	0.550000	-0.500000
79	0.00000	SLU-1	Min	-0.500000	-969.88	3	0.550000	-0.500000
79	0.27500	SLU-1	Min	-0.500000	-1045.56	3	0.550000	-0.500000
79	0.55000	SLU-1	Min	-0.500000	-1109.92	3	0.550000	-0.500000
79	0.00000	SLU-2	Max	-0.500000	-969.88	3	0.550000	-0.500000
79	0.27500	SLU-2	Max	-0.500000	-1045.56	3	0.550000	-0.500000
79	0.55000	SLU-2	Max	-0.500000	-1109.92	3	0.550000	-0.500000
79	0.00000	SLU-2	Min	-0.500000	-969.88	3	0.550000	-0.500000
79	0.27500	SLU-2	Min	-0.500000	-1045.56	3	0.550000	-0.500000
79	0.55000	SLU-2	Min	-0.500000	-1109.92	3	0.550000	-0.500000

Table: Element Forces - Frames, Part 3 of 4

Frame	Station m	OutputCase	StepType	x3S11Max m	S11Min KN/m2	PtS11Min	x2S11Min m	x3S11Min m
79	0.00000	SLU-3	Max	-0.500000	-746.06	3	0.550000	-0.500000
79	0.27500	SLU-3	Max	-0.500000	-804.28	3	0.550000	-0.500000
79	0.55000	SLU-3	Max	-0.500000	-853.78	3	0.550000	-0.500000
79	0.00000	SLU-3	Min	-0.500000	-746.06	3	0.550000	-0.500000
79	0.27500	SLU-3	Min	-0.500000	-804.28	3	0.550000	-0.500000
79	0.55000	SLU-3	Min	-0.500000	-853.78	3	0.550000	-0.500000
79	0.00000	SLU-4	Max	-0.500000	-969.88	3	0.550000	-0.500000
79	0.27500	SLU-4	Max	-0.500000	-1045.56	3	0.550000	-0.500000
79	0.55000	SLU-4	Max	-0.500000	-1109.92	3	0.550000	-0.500000
79	0.00000	SLU-4	Min	-0.500000	-969.88	3	0.550000	-0.500000
79	0.27500	SLU-4	Min	-0.500000	-1045.56	3	0.550000	-0.500000
79	0.55000	SLU-4	Min	-0.500000	-1109.92	3	0.550000	-0.500000
79	0.00000	SLU-5	Max	-0.500000	-746.06	3	0.550000	-0.500000
79	0.27500	SLU-5	Max	-0.500000	-804.28	3	0.550000	-0.500000
79	0.55000	SLU-5	Max	-0.500000	-853.78	3	0.550000	-0.500000
79	0.00000	SLU-5	Min	-0.500000	-746.06	3	0.550000	-0.500000
79	0.27500	SLU-5	Min	-0.500000	-804.28	3	0.550000	-0.500000
79	0.55000	SLU-5	Min	-0.500000	-853.78	3	0.550000	-0.500000
79	0.00000	SLU-6	Max	-0.500000	-969.88	3	0.550000	-0.500000
79	0.27500	SLU-6	Max	-0.500000	-1045.56	3	0.550000	-0.500000
79	0.55000	SLU-6	Max	-0.500000	-1109.92	3	0.550000	-0.500000
79	0.00000	SLU-6	Min	-0.500000	-969.88	3	0.550000	-0.500000
79	0.27500	SLU-6	Min	-0.500000	-1045.56	3	0.550000	-0.500000
79	0.55000	SLU-6	Min	-0.500000	-1109.92	3	0.550000	-0.500000
79	0.00000	SLU-7	Max	-0.500000	-746.06	3	0.550000	-0.500000
79	0.27500	SLU-7	Max	-0.500000	-804.28	3	0.550000	-0.500000
79	0.55000	SLU-7	Max	-0.500000	-853.78	3	0.550000	-0.500000
79	0.00000	SLU-7	Min	-0.500000	-746.06	3	0.550000	-0.500000
79	0.27500	SLU-7	Min	-0.500000	-804.28	3	0.550000	-0.500000
79	0.55000	SLU-7	Min	-0.500000	-853.78	3	0.550000	-0.500000
79	0.00000	SLV 1	Max	-0.500000	-746.06	3	0.550000	-0.500000
79	0.27500	SLV 1	Max	-0.500000	-804.28	3	0.550000	-0.500000
79	0.55000	SLV 1	Max	-0.500000	-853.78	3	0.550000	-0.500000
79	0.00000	SLV 1	Min	-0.500000	-746.06	3	0.550000	-0.500000
79	0.27500	SLV 1	Min	-0.500000	-804.28	3	0.550000	-0.500000
79	0.55000	SLV 1	Min	-0.500000	-853.78	3	0.550000	-0.500000
79	0.00000	SLV 2	Max	-0.500000	-746.06	3	0.550000	-0.500000
79	0.27500	SLV 2	Max	-0.500000	-804.28	3	0.550000	-0.500000
79	0.55000	SLV 2	Max	-0.500000	-853.78	3	0.550000	-0.500000
79	0.00000	SLV 2	Min	-0.500000	-746.06	3	0.550000	-0.500000
79	0.27500	SLV 2	Min	-0.500000	-804.28	3	0.550000	-0.500000
79	0.55000	SLV 2	Min	-0.500000	-853.78	3	0.550000	-0.500000
79	0.00000	SLV 3	Max	-0.500000	-746.06	3	0.550000	-0.500000
79	0.27500	SLV 3	Max	-0.500000	-804.28	3	0.550000	-0.500000
79	0.55000	SLV 3	Max	-0.500000	-853.78	3	0.550000	-0.500000
79	0.00000	SLV 3	Min	-0.500000	-746.06	3	0.550000	-0.500000
79	0.27500	SLV 3	Min	-0.500000	-804.28	3	0.550000	-0.500000
79	0.55000	SLV 3	Min	-0.500000	-853.78	3	0.550000	-0.500000
79	0.00000	SLV 4	Max	-0.500000	-746.06	3	0.550000	-0.500000
79	0.27500	SLV 4	Max	-0.500000	-804.28	3	0.550000	-0.500000
79	0.55000	SLV 4	Max	-0.500000	-853.78	3	0.550000	-0.500000
79	0.00000	SLV 4	Min	-0.500000	-746.06	3	0.550000	-0.500000
79	0.27500	SLV 4	Min	-0.500000	-804.28	3	0.550000	-0.500000
79	0.55000	SLV 4	Min	-0.500000	-853.78	3	0.550000	-0.500000
79	0.00000	SLV 5	Max	-0.500000	-746.06	3	0.550000	-0.500000
79	0.27500	SLV 5	Max	-0.500000	-804.28	3	0.550000	-0.500000
79	0.55000	SLV 5	Max	-0.500000	-853.78	3	0.550000	-0.500000
79	0.00000	SLV 5	Min	-0.500000	-746.06	3	0.550000	-0.500000
79	0.27500	SLV 5	Min	-0.500000	-804.28	3	0.550000	-0.500000

Table: Element Forces - Frames, Part 3 of 4

Frame	Station m	OutputCase	StepType	x3S11Max m	S11Min KN/m2	PtS11Min	x2S11Min m	x3S11Min m
79	0.55000	SLV 5	Min	-0.500000	-853.78	3	0.550000	-0.500000
79	0.00000	SLV 6	Max	-0.500000	-746.06	3	0.550000	-0.500000
79	0.27500	SLV 6	Max	-0.500000	-804.28	3	0.550000	-0.500000
79	0.55000	SLV 6	Max	-0.500000	-853.78	3	0.550000	-0.500000
79	0.00000	SLV 6	Min	-0.500000	-746.06	3	0.550000	-0.500000
79	0.27500	SLV 6	Min	-0.500000	-804.28	3	0.550000	-0.500000
79	0.55000	SLV 6	Min	-0.500000	-853.78	3	0.550000	-0.500000
79	0.00000	SLV 7	Max	-0.500000	-746.06	3	0.550000	-0.500000
79	0.27500	SLV 7	Max	-0.500000	-804.28	3	0.550000	-0.500000
79	0.55000	SLV 7	Max	-0.500000	-853.78	3	0.550000	-0.500000
79	0.00000	SLV 7	Min	-0.500000	-746.06	3	0.550000	-0.500000
79	0.27500	SLV 7	Min	-0.500000	-804.28	3	0.550000	-0.500000
79	0.55000	SLV 7	Min	-0.500000	-853.78	3	0.550000	-0.500000
79	0.00000	SLV 8	Max	-0.500000	-746.06	3	0.550000	-0.500000
79	0.27500	SLV 8	Max	-0.500000	-804.28	3	0.550000	-0.500000
79	0.55000	SLV 8	Max	-0.500000	-853.78	3	0.550000	-0.500000
79	0.00000	SLV 8	Min	-0.500000	-746.06	3	0.550000	-0.500000
79	0.27500	SLV 8	Min	-0.500000	-804.28	3	0.550000	-0.500000
79	0.55000	SLV 8	Min	-0.500000	-853.78	3	0.550000	-0.500000
79	0.00000	SLV 9	Max	-0.500000	-746.06	3	0.550000	-0.500000
79	0.27500	SLV 9	Max	-0.500000	-804.28	3	0.550000	-0.500000
79	0.55000	SLV 9	Max	-0.500000	-853.78	3	0.550000	-0.500000
79	0.00000	SLV 9	Min	-0.500000	-746.06	3	0.550000	-0.500000
79	0.27500	SLV 9	Min	-0.500000	-804.28	3	0.550000	-0.500000
79	0.55000	SLV 9	Min	-0.500000	-853.78	3	0.550000	-0.500000
79	0.00000	SLV 10	Max	-0.500000	-746.06	3	0.550000	-0.500000
79	0.27500	SLV 10	Max	-0.500000	-804.28	3	0.550000	-0.500000
79	0.55000	SLV 10	Max	-0.500000	-853.78	3	0.550000	-0.500000
79	0.00000	SLV 10	Min	-0.500000	-746.06	3	0.550000	-0.500000
79	0.27500	SLV 10	Min	-0.500000	-804.28	3	0.550000	-0.500000
79	0.55000	SLV 10	Min	-0.500000	-853.78	3	0.550000	-0.500000
79	0.00000	SLV 11	Max	-0.500000	-746.06	3	0.550000	-0.500000
79	0.27500	SLV 11	Max	-0.500000	-804.28	3	0.550000	-0.500000
79	0.55000	SLV 11	Max	-0.500000	-853.78	3	0.550000	-0.500000
79	0.00000	SLV 11	Min	-0.500000	-746.06	3	0.550000	-0.500000
79	0.27500	SLV 11	Min	-0.500000	-804.28	3	0.550000	-0.500000
79	0.55000	SLV 11	Min	-0.500000	-853.78	3	0.550000	-0.500000
79	0.00000	SLV 12	Max	-0.500000	-746.06	3	0.550000	-0.500000
79	0.27500	SLV 12	Max	-0.500000	-804.28	3	0.550000	-0.500000
79	0.55000	SLV 12	Max	-0.500000	-853.78	3	0.550000	-0.500000
79	0.00000	SLV 12	Min	-0.500000	-746.06	3	0.550000	-0.500000
79	0.27500	SLV 12	Min	-0.500000	-804.28	3	0.550000	-0.500000
79	0.55000	SLV 12	Min	-0.500000	-853.78	3	0.550000	-0.500000
79	0.00000	SLV 13	Max	-0.500000	-746.06	3	0.550000	-0.500000
79	0.27500	SLV 13	Max	-0.500000	-804.28	3	0.550000	-0.500000
79	0.55000	SLV 13	Max	-0.500000	-853.78	3	0.550000	-0.500000
79	0.00000	SLV 13	Min	-0.500000	-746.06	3	0.550000	-0.500000
79	0.27500	SLV 13	Min	-0.500000	-804.28	3	0.550000	-0.500000
79	0.55000	SLV 13	Min	-0.500000	-853.78	3	0.550000	-0.500000
79	0.00000	SLV 14	Max	-0.500000	-746.06	3	0.550000	-0.500000
79	0.27500	SLV 14	Max	-0.500000	-804.28	3	0.550000	-0.500000
79	0.55000	SLV 14	Max	-0.500000	-853.78	3	0.550000	-0.500000
79	0.00000	SLV 14	Min	-0.500000	-746.06	3	0.550000	-0.500000
79	0.27500	SLV 14	Min	-0.500000	-804.28	3	0.550000	-0.500000
79	0.55000	SLV 14	Min	-0.500000	-853.78	3	0.550000	-0.500000
79	0.00000	SLV 15	Max	-0.500000	-746.06	3	0.550000	-0.500000
79	0.27500	SLV 15	Max	-0.500000	-804.28	3	0.550000	-0.500000
79	0.55000	SLV 15	Max	-0.500000	-853.78	3	0.550000	-0.500000
79	0.00000	SLV 15	Min	-0.500000	-746.06	3	0.550000	-0.500000

Table: Element Forces - Frames, Part 3 of 4

Frame	Station m	OutputCase	StepType	x3S11Max m	S11Min KN/m2	PtS11Min	x2S11Min m	x3S11Min m
79	0.27500	SLV 15	Min	-0.500000	-804.28	3	0.550000	-0.500000
79	0.55000	SLV 15	Min	-0.500000	-853.78	3	0.550000	-0.500000
79	0.00000	SLV 16	Max	-0.500000	-746.06	3	0.550000	-0.500000
79	0.27500	SLV 16	Max	-0.500000	-804.28	3	0.550000	-0.500000
79	0.55000	SLV 16	Max	-0.500000	-853.78	3	0.550000	-0.500000
79	0.00000	SLV 16	Min	-0.500000	-746.06	3	0.550000	-0.500000
79	0.27500	SLV 16	Min	-0.500000	-804.28	3	0.550000	-0.500000
79	0.55000	SLV 16	Min	-0.500000	-853.78	3	0.550000	-0.500000
79	0.00000	SLC -TBM	Max	-0.500000	-4759.71	3	0.550000	-0.500000
79	0.27500	SLC -TBM	Max	-0.500000	-5282.99	3	0.550000	-0.500000
79	0.55000	SLC -TBM	Max	-0.500000	-5797.56	3	0.550000	-0.500000
79	0.00000	SLC -TBM	Min	-0.500000	-4759.71	3	0.550000	-0.500000
79	0.27500	SLC -TBM	Min	-0.500000	-5282.99	3	0.550000	-0.500000
79	0.55000	SLC -TBM	Min	-0.500000	-5797.56	3	0.550000	-0.500000
79	0.00000	SLU-TBM	Max	-0.500000	-6990.35	3	0.550000	-0.500000
79	0.27500	SLU-TBM	Max	-0.500000	-7763.63	3	0.550000	-0.500000
79	0.55000	SLU-TBM	Max	-0.500000	-8525.58	3	0.550000	-0.500000
79	0.00000	SLU-TBM	Min	-0.500000	-6990.35	3	0.550000	-0.500000
79	0.27500	SLU-TBM	Min	-0.500000	-7763.63	3	0.550000	-0.500000
79	0.55000	SLU-TBM	Min	-0.500000	-8525.58	3	0.550000	-0.500000
80	0.00000	SLE-C	Max	-0.500000	-856.16	3	0.550000	-0.500000
80	0.27500	SLE-C	Max	-0.500000	-908.54	3	0.550000	-0.500000
80	0.55000	SLE-C	Max	-0.500000	-951.82	3	0.550000	-0.500000
80	0.00000	SLE-C	Min	-0.500000	-856.16	3	0.550000	-0.500000
80	0.27500	SLE-C	Min	-0.500000	-908.54	3	0.550000	-0.500000
80	0.55000	SLE-C	Min	-0.500000	-951.82	3	0.550000	-0.500000
80	0.00000	SLE-F1	Max	-0.500000	-856.16	3	0.550000	-0.500000
80	0.27500	SLE-F1	Max	-0.500000	-908.54	3	0.550000	-0.500000
80	0.55000	SLE-F1	Max	-0.500000	-951.82	3	0.550000	-0.500000
80	0.00000	SLE-F1	Min	-0.500000	-856.16	3	0.550000	-0.500000
80	0.27500	SLE-F1	Min	-0.500000	-908.54	3	0.550000	-0.500000
80	0.55000	SLE-F1	Min	-0.500000	-951.82	3	0.550000	-0.500000
80	0.00000	SLE-F2	Max	-0.500000	-856.16	3	0.550000	-0.500000
80	0.27500	SLE-F2	Max	-0.500000	-908.54	3	0.550000	-0.500000
80	0.55000	SLE-F2	Max	-0.500000	-951.82	3	0.550000	-0.500000
80	0.00000	SLE-F2	Min	-0.500000	-856.16	3	0.550000	-0.500000
80	0.27500	SLE-F2	Min	-0.500000	-908.54	3	0.550000	-0.500000
80	0.55000	SLE-F2	Min	-0.500000	-951.82	3	0.550000	-0.500000
80	0.00000	SLE-F3	Max	-0.500000	-856.16	3	0.550000	-0.500000
80	0.27500	SLE-F3	Max	-0.500000	-908.54	3	0.550000	-0.500000
80	0.55000	SLE-F3	Max	-0.500000	-951.82	3	0.550000	-0.500000
80	0.00000	SLE-F3	Min	-0.500000	-856.16	3	0.550000	-0.500000
80	0.27500	SLE-F3	Min	-0.500000	-908.54	3	0.550000	-0.500000
80	0.55000	SLE-F3	Min	-0.500000	-951.82	3	0.550000	-0.500000
80	0.00000	SLE-QP	Max	-0.500000	-856.16	3	0.550000	-0.500000
80	0.27500	SLE-QP	Max	-0.500000	-908.54	3	0.550000	-0.500000
80	0.55000	SLE-QP	Max	-0.500000	-951.82	3	0.550000	-0.500000
80	0.00000	SLE-QP	Min	-0.500000	-856.16	3	0.550000	-0.500000
80	0.27500	SLE-QP	Min	-0.500000	-908.54	3	0.550000	-0.500000
80	0.55000	SLE-QP	Min	-0.500000	-951.82	3	0.550000	-0.500000
80	0.00000	SLU-1	Max	-0.500000	-1113.01	3	0.550000	-0.500000
80	0.27500	SLU-1	Max	-0.500000	-1181.10	3	0.550000	-0.500000
80	0.55000	SLU-1	Max	-0.500000	-1237.36	3	0.550000	-0.500000
80	0.00000	SLU-1	Min	-0.500000	-1113.01	3	0.550000	-0.500000
80	0.27500	SLU-1	Min	-0.500000	-1181.10	3	0.550000	-0.500000
80	0.55000	SLU-1	Min	-0.500000	-1237.36	3	0.550000	-0.500000
80	0.00000	SLU-2	Max	-0.500000	-1113.01	3	0.550000	-0.500000
80	0.27500	SLU-2	Max	-0.500000	-1181.10	3	0.550000	-0.500000
80	0.55000	SLU-2	Max	-0.500000	-1237.36	3	0.550000	-0.500000

Table: Element Forces - Frames, Part 3 of 4

Frame	Station m	OutputCase	StepType	x3S11Max m	S11Min KN/m2	PtS11Min	x2S11Min m	x3S11Min m
80	0.00000	SLU-2	Min	-0.500000	-1113.01	3	0.550000	-0.500000
80	0.27500	SLU-2	Min	-0.500000	-1181.10	3	0.550000	-0.500000
80	0.55000	SLU-2	Min	-0.500000	-1237.36	3	0.550000	-0.500000
80	0.00000	SLU-3	Max	-0.500000	-856.16	3	0.550000	-0.500000
80	0.27500	SLU-3	Max	-0.500000	-908.54	3	0.550000	-0.500000
80	0.55000	SLU-3	Max	-0.500000	-951.82	3	0.550000	-0.500000
80	0.00000	SLU-3	Min	-0.500000	-856.16	3	0.550000	-0.500000
80	0.27500	SLU-3	Min	-0.500000	-908.54	3	0.550000	-0.500000
80	0.55000	SLU-3	Min	-0.500000	-951.82	3	0.550000	-0.500000
80	0.00000	SLU-4	Max	-0.500000	-1113.01	3	0.550000	-0.500000
80	0.27500	SLU-4	Max	-0.500000	-1181.10	3	0.550000	-0.500000
80	0.55000	SLU-4	Max	-0.500000	-1237.36	3	0.550000	-0.500000
80	0.00000	SLU-4	Min	-0.500000	-1113.01	3	0.550000	-0.500000
80	0.27500	SLU-4	Min	-0.500000	-1181.10	3	0.550000	-0.500000
80	0.55000	SLU-4	Min	-0.500000	-1237.36	3	0.550000	-0.500000
80	0.00000	SLU-5	Max	-0.500000	-856.16	3	0.550000	-0.500000
80	0.27500	SLU-5	Max	-0.500000	-908.54	3	0.550000	-0.500000
80	0.55000	SLU-5	Max	-0.500000	-951.82	3	0.550000	-0.500000
80	0.00000	SLU-5	Min	-0.500000	-856.16	3	0.550000	-0.500000
80	0.27500	SLU-5	Min	-0.500000	-908.54	3	0.550000	-0.500000
80	0.55000	SLU-5	Min	-0.500000	-951.82	3	0.550000	-0.500000
80	0.00000	SLU-6	Max	-0.500000	-1113.01	3	0.550000	-0.500000
80	0.27500	SLU-6	Max	-0.500000	-1181.10	3	0.550000	-0.500000
80	0.55000	SLU-6	Max	-0.500000	-1237.36	3	0.550000	-0.500000
80	0.00000	SLU-6	Min	-0.500000	-1113.01	3	0.550000	-0.500000
80	0.27500	SLU-6	Min	-0.500000	-1181.10	3	0.550000	-0.500000
80	0.55000	SLU-6	Min	-0.500000	-1237.36	3	0.550000	-0.500000
80	0.00000	SLU-7	Max	-0.500000	-856.16	3	0.550000	-0.500000
80	0.27500	SLU-7	Max	-0.500000	-908.54	3	0.550000	-0.500000
80	0.55000	SLU-7	Max	-0.500000	-951.82	3	0.550000	-0.500000
80	0.00000	SLU-7	Min	-0.500000	-856.16	3	0.550000	-0.500000
80	0.27500	SLU-7	Min	-0.500000	-908.54	3	0.550000	-0.500000
80	0.55000	SLU-7	Min	-0.500000	-951.82	3	0.550000	-0.500000
80	0.00000	SLV 1	Max	-0.500000	-856.16	3	0.550000	-0.500000
80	0.27500	SLV 1	Max	-0.500000	-908.54	3	0.550000	-0.500000
80	0.55000	SLV 1	Max	-0.500000	-951.82	3	0.550000	-0.500000
80	0.00000	SLV 1	Min	-0.500000	-856.16	3	0.550000	-0.500000
80	0.27500	SLV 1	Min	-0.500000	-908.54	3	0.550000	-0.500000
80	0.55000	SLV 1	Min	-0.500000	-951.82	3	0.550000	-0.500000
80	0.00000	SLV 2	Max	-0.500000	-856.16	3	0.550000	-0.500000
80	0.27500	SLV 2	Max	-0.500000	-908.54	3	0.550000	-0.500000
80	0.55000	SLV 2	Max	-0.500000	-951.82	3	0.550000	-0.500000
80	0.00000	SLV 2	Min	-0.500000	-856.16	3	0.550000	-0.500000
80	0.27500	SLV 2	Min	-0.500000	-908.54	3	0.550000	-0.500000
80	0.55000	SLV 2	Min	-0.500000	-951.82	3	0.550000	-0.500000
80	0.00000	SLV 3	Max	-0.500000	-856.16	3	0.550000	-0.500000
80	0.27500	SLV 3	Max	-0.500000	-908.54	3	0.550000	-0.500000
80	0.55000	SLV 3	Max	-0.500000	-951.82	3	0.550000	-0.500000
80	0.00000	SLV 3	Min	-0.500000	-856.16	3	0.550000	-0.500000
80	0.27500	SLV 3	Min	-0.500000	-908.54	3	0.550000	-0.500000
80	0.55000	SLV 3	Min	-0.500000	-951.82	3	0.550000	-0.500000
80	0.00000	SLV 4	Max	-0.500000	-856.16	3	0.550000	-0.500000
80	0.27500	SLV 4	Max	-0.500000	-908.54	3	0.550000	-0.500000
80	0.55000	SLV 4	Max	-0.500000	-951.82	3	0.550000	-0.500000
80	0.00000	SLV 4	Min	-0.500000	-856.16	3	0.550000	-0.500000
80	0.27500	SLV 4	Min	-0.500000	-908.54	3	0.550000	-0.500000
80	0.55000	SLV 4	Min	-0.500000	-951.82	3	0.550000	-0.500000
80	0.00000	SLV 5	Max	-0.500000	-856.16	3	0.550000	-0.500000
80	0.27500	SLV 5	Max	-0.500000	-908.54	3	0.550000	-0.500000



Table: Element Forces - Frames, Part 3 of 4

Frame	Station m	OutputCase	StepType	x3S11Max m	S11Min KN/m2	PtS11Min	x2S11Min m	x3S11Min m
80	0.55000	SLV 5	Max	-0.500000	-951.82	3	0.550000	-0.500000
80	0.00000	SLV 5	Min	-0.500000	-856.16	3	0.550000	-0.500000
80	0.27500	SLV 5	Min	-0.500000	-908.54	3	0.550000	-0.500000
80	0.55000	SLV 5	Min	-0.500000	-951.82	3	0.550000	-0.500000
80	0.00000	SLV 6	Max	-0.500000	-856.16	3	0.550000	-0.500000
80	0.27500	SLV 6	Max	-0.500000	-908.54	3	0.550000	-0.500000
80	0.55000	SLV 6	Max	-0.500000	-951.82	3	0.550000	-0.500000
80	0.00000	SLV 6	Min	-0.500000	-856.16	3	0.550000	-0.500000
80	0.27500	SLV 6	Min	-0.500000	-908.54	3	0.550000	-0.500000
80	0.55000	SLV 6	Min	-0.500000	-951.82	3	0.550000	-0.500000
80	0.00000	SLV 7	Max	-0.500000	-856.16	3	0.550000	-0.500000
80	0.27500	SLV 7	Max	-0.500000	-908.54	3	0.550000	-0.500000
80	0.55000	SLV 7	Max	-0.500000	-951.82	3	0.550000	-0.500000
80	0.00000	SLV 7	Min	-0.500000	-856.16	3	0.550000	-0.500000
80	0.27500	SLV 7	Min	-0.500000	-908.54	3	0.550000	-0.500000
80	0.55000	SLV 7	Min	-0.500000	-951.82	3	0.550000	-0.500000
80	0.00000	SLV 8	Max	-0.500000	-856.16	3	0.550000	-0.500000
80	0.27500	SLV 8	Max	-0.500000	-908.54	3	0.550000	-0.500000
80	0.55000	SLV 8	Max	-0.500000	-951.82	3	0.550000	-0.500000
80	0.00000	SLV 8	Min	-0.500000	-856.16	3	0.550000	-0.500000
80	0.27500	SLV 8	Min	-0.500000	-908.54	3	0.550000	-0.500000
80	0.55000	SLV 8	Min	-0.500000	-951.82	3	0.550000	-0.500000
80	0.00000	SLV 9	Max	-0.500000	-856.16	3	0.550000	-0.500000
80	0.27500	SLV 9	Max	-0.500000	-908.54	3	0.550000	-0.500000
80	0.55000	SLV 9	Max	-0.500000	-951.82	3	0.550000	-0.500000
80	0.00000	SLV 9	Min	-0.500000	-856.16	3	0.550000	-0.500000
80	0.27500	SLV 9	Min	-0.500000	-908.54	3	0.550000	-0.500000
80	0.55000	SLV 9	Min	-0.500000	-951.82	3	0.550000	-0.500000
80	0.00000	SLV 10	Max	-0.500000	-856.16	3	0.550000	-0.500000
80	0.27500	SLV 10	Max	-0.500000	-908.54	3	0.550000	-0.500000
80	0.55000	SLV 10	Max	-0.500000	-951.82	3	0.550000	-0.500000
80	0.00000	SLV 10	Min	-0.500000	-856.16	3	0.550000	-0.500000
80	0.27500	SLV 10	Min	-0.500000	-908.54	3	0.550000	-0.500000
80	0.55000	SLV 10	Min	-0.500000	-951.82	3	0.550000	-0.500000
80	0.00000	SLV 11	Max	-0.500000	-856.16	3	0.550000	-0.500000
80	0.27500	SLV 11	Max	-0.500000	-908.54	3	0.550000	-0.500000
80	0.55000	SLV 11	Max	-0.500000	-951.82	3	0.550000	-0.500000
80	0.00000	SLV 11	Min	-0.500000	-856.16	3	0.550000	-0.500000
80	0.27500	SLV 11	Min	-0.500000	-908.54	3	0.550000	-0.500000
80	0.55000	SLV 11	Min	-0.500000	-951.82	3	0.550000	-0.500000
80	0.00000	SLV 12	Max	-0.500000	-856.16	3	0.550000	-0.500000
80	0.27500	SLV 12	Max	-0.500000	-908.54	3	0.550000	-0.500000
80	0.55000	SLV 12	Max	-0.500000	-951.82	3	0.550000	-0.500000
80	0.00000	SLV 12	Min	-0.500000	-856.16	3	0.550000	-0.500000
80	0.27500	SLV 12	Min	-0.500000	-908.54	3	0.550000	-0.500000
80	0.55000	SLV 12	Min	-0.500000	-951.82	3	0.550000	-0.500000
80	0.00000	SLV 13	Max	-0.500000	-856.16	3	0.550000	-0.500000
80	0.27500	SLV 13	Max	-0.500000	-908.54	3	0.550000	-0.500000
80	0.55000	SLV 13	Max	-0.500000	-951.82	3	0.550000	-0.500000
80	0.00000	SLV 13	Min	-0.500000	-856.16	3	0.550000	-0.500000
80	0.27500	SLV 13	Min	-0.500000	-908.54	3	0.550000	-0.500000
80	0.55000	SLV 13	Min	-0.500000	-951.82	3	0.550000	-0.500000
80	0.00000	SLV 14	Max	-0.500000	-856.16	3	0.550000	-0.500000
80	0.27500	SLV 14	Max	-0.500000	-908.54	3	0.550000	-0.500000
80	0.55000	SLV 14	Max	-0.500000	-951.82	3	0.550000	-0.500000
80	0.00000	SLV 14	Min	-0.500000	-856.16	3	0.550000	-0.500000
80	0.27500	SLV 14	Min	-0.500000	-908.54	3	0.550000	-0.500000
80	0.55000	SLV 14	Min	-0.500000	-951.82	3	0.550000	-0.500000
80	0.00000	SLV 15	Max	-0.500000	-856.16	3	0.550000	-0.500000

Table: Element Forces - Frames, Part 3 of 4

Frame	Station m	OutputCase	StepType	x3S11Max m	S11Min KN/m2	PtS11Min	x2S11Min m	x3S11Min m
80	0.27500	SLV 15	Max	-0.500000	-908.54	3	0.550000	-0.500000
80	0.55000	SLV 15	Max	-0.500000	-951.82	3	0.550000	-0.500000
80	0.00000	SLV 15	Min	-0.500000	-856.16	3	0.550000	-0.500000
80	0.27500	SLV 15	Min	-0.500000	-908.54	3	0.550000	-0.500000
80	0.55000	SLV 15	Min	-0.500000	-951.82	3	0.550000	-0.500000
80	0.00000	SLV 16	Max	-0.500000	-856.16	3	0.550000	-0.500000
80	0.27500	SLV 16	Max	-0.500000	-908.54	3	0.550000	-0.500000
80	0.55000	SLV 16	Max	-0.500000	-951.82	3	0.550000	-0.500000
80	0.00000	SLV 16	Min	-0.500000	-856.16	3	0.550000	-0.500000
80	0.27500	SLV 16	Min	-0.500000	-908.54	3	0.550000	-0.500000
80	0.55000	SLV 16	Min	-0.500000	-951.82	3	0.550000	-0.500000
80	0.00000	SLC -TBM	Max	-0.500000	-5824.56	3	0.550000	-0.500000
80	0.27500	SLC -TBM	Max	-0.500000	-6394.37	3	0.550000	-0.500000
80	0.55000	SLC -TBM	Max	-0.500000	-6955.07	3	0.550000	-0.500000
80	0.00000	SLC -TBM	Min	-0.500000	-5824.56	3	0.550000	-0.500000
80	0.27500	SLC -TBM	Min	-0.500000	-6394.37	3	0.550000	-0.500000
80	0.55000	SLC -TBM	Min	-0.500000	-6955.07	3	0.550000	-0.500000
80	0.00000	SLU-TBM	Max	-0.500000	-8565.60	3	0.550000	-0.500000
80	0.27500	SLU-TBM	Max	-0.500000	-9409.84	3	0.550000	-0.500000
80	0.55000	SLU-TBM	Max	-0.500000	-10242.24	3	0.550000	-0.500000
80	0.00000	SLU-TBM	Min	-0.500000	-8565.60	3	0.550000	-0.500000
80	0.27500	SLU-TBM	Min	-0.500000	-9409.84	3	0.550000	-0.500000
80	0.55000	SLU-TBM	Min	-0.500000	-10242.24	3	0.550000	-0.500000
81	0.00000	SLE-C	Max	-0.500000	-953.90	3	0.550000	-0.500000
81	0.27500	SLE-C	Max	-0.500000	-999.90	3	0.550000	-0.500000
81	0.55000	SLE-C	Max	-0.500000	-1036.46	3	0.550000	-0.500000
81	0.00000	SLE-C	Min	-0.500000	-953.90	3	0.550000	-0.500000
81	0.27500	SLE-C	Min	-0.500000	-999.90	3	0.550000	-0.500000
81	0.55000	SLE-C	Min	-0.500000	-1036.46	3	0.550000	-0.500000
81	0.00000	SLE-F1	Max	-0.500000	-953.90	3	0.550000	-0.500000
81	0.27500	SLE-F1	Max	-0.500000	-999.90	3	0.550000	-0.500000
81	0.55000	SLE-F1	Max	-0.500000	-1036.46	3	0.550000	-0.500000
81	0.00000	SLE-F1	Min	-0.500000	-953.90	3	0.550000	-0.500000
81	0.27500	SLE-F1	Min	-0.500000	-999.90	3	0.550000	-0.500000
81	0.55000	SLE-F1	Min	-0.500000	-1036.46	3	0.550000	-0.500000
81	0.00000	SLE-F2	Max	-0.500000	-953.90	3	0.550000	-0.500000
81	0.27500	SLE-F2	Max	-0.500000	-999.90	3	0.550000	-0.500000
81	0.55000	SLE-F2	Max	-0.500000	-1036.46	3	0.550000	-0.500000
81	0.00000	SLE-F2	Min	-0.500000	-953.90	3	0.550000	-0.500000
81	0.27500	SLE-F2	Min	-0.500000	-999.90	3	0.550000	-0.500000
81	0.55000	SLE-F2	Min	-0.500000	-1036.46	3	0.550000	-0.500000
81	0.00000	SLE-F3	Max	-0.500000	-953.90	3	0.550000	-0.500000
81	0.27500	SLE-F3	Max	-0.500000	-999.90	3	0.550000	-0.500000
81	0.55000	SLE-F3	Max	-0.500000	-1036.46	3	0.550000	-0.500000
81	0.00000	SLE-F3	Min	-0.500000	-953.90	3	0.550000	-0.500000
81	0.27500	SLE-F3	Min	-0.500000	-999.90	3	0.550000	-0.500000
81	0.55000	SLE-F3	Min	-0.500000	-1036.46	3	0.550000	-0.500000
81	0.00000	SLE-QP	Max	-0.500000	-953.90	3	0.550000	-0.500000
81	0.27500	SLE-QP	Max	-0.500000	-999.90	3	0.550000	-0.500000
81	0.55000	SLE-QP	Max	-0.500000	-1036.46	3	0.550000	-0.500000
81	0.00000	SLE-QP	Min	-0.500000	-953.90	3	0.550000	-0.500000
81	0.27500	SLE-QP	Min	-0.500000	-999.90	3	0.550000	-0.500000
81	0.55000	SLE-QP	Min	-0.500000	-1036.46	3	0.550000	-0.500000
81	0.00000	SLU-1	Max	-0.500000	-1240.07	3	0.550000	-0.500000
81	0.27500	SLU-1	Max	-0.500000	-1299.87	3	0.550000	-0.500000
81	0.55000	SLU-1	Max	-0.500000	-1347.39	3	0.550000	-0.500000
81	0.00000	SLU-1	Min	-0.500000	-1240.07	3	0.550000	-0.500000
81	0.27500	SLU-1	Min	-0.500000	-1299.87	3	0.550000	-0.500000
81	0.55000	SLU-1	Min	-0.500000	-1347.39	3	0.550000	-0.500000

Table: Element Forces - Frames, Part 3 of 4

Frame	Station m	OutputCase	StepType	x3S11Max m	S11Min KN/m2	PtS11Min	x2S11Min m	x3S11Min m
81	0.00000	SLU-2	Max	-0.500000	-1240.07	3	0.550000	-0.500000
81	0.27500	SLU-2	Max	-0.500000	-1299.87	3	0.550000	-0.500000
81	0.55000	SLU-2	Max	-0.500000	-1347.39	3	0.550000	-0.500000
81	0.00000	SLU-2	Min	-0.500000	-1240.07	3	0.550000	-0.500000
81	0.27500	SLU-2	Min	-0.500000	-1299.87	3	0.550000	-0.500000
81	0.55000	SLU-2	Min	-0.500000	-1347.39	3	0.550000	-0.500000
81	0.00000	SLU-3	Max	-0.500000	-953.90	3	0.550000	-0.500000
81	0.27500	SLU-3	Max	-0.500000	-999.90	3	0.550000	-0.500000
81	0.55000	SLU-3	Max	-0.500000	-1036.46	3	0.550000	-0.500000
81	0.00000	SLU-3	Min	-0.500000	-953.90	3	0.550000	-0.500000
81	0.27500	SLU-3	Min	-0.500000	-999.90	3	0.550000	-0.500000
81	0.55000	SLU-3	Min	-0.500000	-1036.46	3	0.550000	-0.500000
81	0.00000	SLU-4	Max	-0.500000	-1240.07	3	0.550000	-0.500000
81	0.27500	SLU-4	Max	-0.500000	-1299.87	3	0.550000	-0.500000
81	0.55000	SLU-4	Max	-0.500000	-1347.39	3	0.550000	-0.500000
81	0.00000	SLU-4	Min	-0.500000	-1240.07	3	0.550000	-0.500000
81	0.27500	SLU-4	Min	-0.500000	-1299.87	3	0.550000	-0.500000
81	0.55000	SLU-4	Min	-0.500000	-1347.39	3	0.550000	-0.500000
81	0.00000	SLU-5	Max	-0.500000	-953.90	3	0.550000	-0.500000
81	0.27500	SLU-5	Max	-0.500000	-999.90	3	0.550000	-0.500000
81	0.55000	SLU-5	Max	-0.500000	-1036.46	3	0.550000	-0.500000
81	0.00000	SLU-5	Min	-0.500000	-953.90	3	0.550000	-0.500000
81	0.27500	SLU-5	Min	-0.500000	-999.90	3	0.550000	-0.500000
81	0.55000	SLU-5	Min	-0.500000	-1036.46	3	0.550000	-0.500000
81	0.00000	SLU-6	Max	-0.500000	-1240.07	3	0.550000	-0.500000
81	0.27500	SLU-6	Max	-0.500000	-1299.87	3	0.550000	-0.500000
81	0.55000	SLU-6	Max	-0.500000	-1347.39	3	0.550000	-0.500000
81	0.00000	SLU-6	Min	-0.500000	-1240.07	3	0.550000	-0.500000
81	0.27500	SLU-6	Min	-0.500000	-1299.87	3	0.550000	-0.500000
81	0.55000	SLU-6	Min	-0.500000	-1347.39	3	0.550000	-0.500000
81	0.00000	SLU-7	Max	-0.500000	-953.90	3	0.550000	-0.500000
81	0.27500	SLU-7	Max	-0.500000	-999.90	3	0.550000	-0.500000
81	0.55000	SLU-7	Max	-0.500000	-1036.46	3	0.550000	-0.500000
81	0.00000	SLU-7	Min	-0.500000	-953.90	3	0.550000	-0.500000
81	0.27500	SLU-7	Min	-0.500000	-999.90	3	0.550000	-0.500000
81	0.55000	SLU-7	Min	-0.500000	-1036.46	3	0.550000	-0.500000
81	0.00000	SLV 1	Max	-0.500000	-953.90	3	0.550000	-0.500000
81	0.27500	SLV 1	Max	-0.500000	-999.90	3	0.550000	-0.500000
81	0.55000	SLV 1	Max	-0.500000	-1036.46	3	0.550000	-0.500000
81	0.00000	SLV 1	Min	-0.500000	-953.90	3	0.550000	-0.500000
81	0.27500	SLV 1	Min	-0.500000	-999.90	3	0.550000	-0.500000
81	0.55000	SLV 1	Min	-0.500000	-1036.46	3	0.550000	-0.500000
81	0.00000	SLV 2	Max	-0.500000	-953.90	3	0.550000	-0.500000
81	0.27500	SLV 2	Max	-0.500000	-999.90	3	0.550000	-0.500000
81	0.55000	SLV 2	Max	-0.500000	-1036.46	3	0.550000	-0.500000
81	0.00000	SLV 2	Min	-0.500000	-953.90	3	0.550000	-0.500000
81	0.27500	SLV 2	Min	-0.500000	-999.90	3	0.550000	-0.500000
81	0.55000	SLV 2	Min	-0.500000	-1036.46	3	0.550000	-0.500000
81	0.00000	SLV 3	Max	-0.500000	-953.90	3	0.550000	-0.500000
81	0.27500	SLV 3	Max	-0.500000	-999.90	3	0.550000	-0.500000
81	0.55000	SLV 3	Max	-0.500000	-1036.46	3	0.550000	-0.500000
81	0.00000	SLV 3	Min	-0.500000	-953.90	3	0.550000	-0.500000
81	0.27500	SLV 3	Min	-0.500000	-999.90	3	0.550000	-0.500000
81	0.55000	SLV 3	Min	-0.500000	-1036.46	3	0.550000	-0.500000
81	0.00000	SLV 4	Max	-0.500000	-953.90	3	0.550000	-0.500000
81	0.27500	SLV 4	Max	-0.500000	-999.90	3	0.550000	-0.500000
81	0.55000	SLV 4	Max	-0.500000	-1036.46	3	0.550000	-0.500000
81	0.00000	SLV 4	Min	-0.500000	-953.90	3	0.550000	-0.500000
81	0.27500	SLV 4	Min	-0.500000	-999.90	3	0.550000	-0.500000

Table: Element Forces - Frames, Part 3 of 4

Frame	Station m	OutputCase	StepType	x3S11Max m	S11Min KN/m2	PtS11Min	x2S11Min m	x3S11Min m
81	0.55000	SLV 4	Min	-0.500000	-1036.46	3	0.550000	-0.500000
81	0.00000	SLV 5	Max	-0.500000	-953.90	3	0.550000	-0.500000
81	0.27500	SLV 5	Max	-0.500000	-999.90	3	0.550000	-0.500000
81	0.55000	SLV 5	Max	-0.500000	-1036.46	3	0.550000	-0.500000
81	0.00000	SLV 5	Min	-0.500000	-953.90	3	0.550000	-0.500000
81	0.27500	SLV 5	Min	-0.500000	-999.90	3	0.550000	-0.500000
81	0.55000	SLV 5	Min	-0.500000	-1036.46	3	0.550000	-0.500000
81	0.00000	SLV 6	Max	-0.500000	-953.90	3	0.550000	-0.500000
81	0.27500	SLV 6	Max	-0.500000	-999.90	3	0.550000	-0.500000
81	0.55000	SLV 6	Max	-0.500000	-1036.46	3	0.550000	-0.500000
81	0.00000	SLV 6	Min	-0.500000	-953.90	3	0.550000	-0.500000
81	0.27500	SLV 6	Min	-0.500000	-999.90	3	0.550000	-0.500000
81	0.55000	SLV 6	Min	-0.500000	-1036.46	3	0.550000	-0.500000
81	0.00000	SLV 7	Max	-0.500000	-953.90	3	0.550000	-0.500000
81	0.27500	SLV 7	Max	-0.500000	-999.90	3	0.550000	-0.500000
81	0.55000	SLV 7	Max	-0.500000	-1036.46	3	0.550000	-0.500000
81	0.00000	SLV 7	Min	-0.500000	-953.90	3	0.550000	-0.500000
81	0.27500	SLV 7	Min	-0.500000	-999.90	3	0.550000	-0.500000
81	0.55000	SLV 7	Min	-0.500000	-1036.46	3	0.550000	-0.500000
81	0.00000	SLV 8	Max	-0.500000	-953.90	3	0.550000	-0.500000
81	0.27500	SLV 8	Max	-0.500000	-999.90	3	0.550000	-0.500000
81	0.55000	SLV 8	Max	-0.500000	-1036.46	3	0.550000	-0.500000
81	0.00000	SLV 8	Min	-0.500000	-953.90	3	0.550000	-0.500000
81	0.27500	SLV 8	Min	-0.500000	-999.90	3	0.550000	-0.500000
81	0.55000	SLV 8	Min	-0.500000	-1036.46	3	0.550000	-0.500000
81	0.00000	SLV 9	Max	-0.500000	-953.90	3	0.550000	-0.500000
81	0.27500	SLV 9	Max	-0.500000	-999.90	3	0.550000	-0.500000
81	0.55000	SLV 9	Max	-0.500000	-1036.46	3	0.550000	-0.500000
81	0.00000	SLV 9	Min	-0.500000	-953.90	3	0.550000	-0.500000
81	0.27500	SLV 9	Min	-0.500000	-999.90	3	0.550000	-0.500000
81	0.55000	SLV 9	Min	-0.500000	-1036.46	3	0.550000	-0.500000
81	0.00000	SLV 10	Max	-0.500000	-953.90	3	0.550000	-0.500000
81	0.27500	SLV 10	Max	-0.500000	-999.90	3	0.550000	-0.500000
81	0.55000	SLV 10	Max	-0.500000	-1036.46	3	0.550000	-0.500000
81	0.00000	SLV 10	Min	-0.500000	-953.90	3	0.550000	-0.500000
81	0.27500	SLV 10	Min	-0.500000	-999.90	3	0.550000	-0.500000
81	0.55000	SLV 10	Min	-0.500000	-1036.46	3	0.550000	-0.500000
81	0.00000	SLV 11	Max	-0.500000	-953.90	3	0.550000	-0.500000
81	0.27500	SLV 11	Max	-0.500000	-999.90	3	0.550000	-0.500000
81	0.55000	SLV 11	Max	-0.500000	-1036.46	3	0.550000	-0.500000
81	0.00000	SLV 11	Min	-0.500000	-953.90	3	0.550000	-0.500000
81	0.27500	SLV 11	Min	-0.500000	-999.90	3	0.550000	-0.500000
81	0.55000	SLV 11	Min	-0.500000	-1036.46	3	0.550000	-0.500000
81	0.00000	SLV 12	Max	-0.500000	-953.90	3	0.550000	-0.500000
81	0.27500	SLV 12	Max	-0.500000	-999.90	3	0.550000	-0.500000
81	0.55000	SLV 12	Max	-0.500000	-1036.46	3	0.550000	-0.500000
81	0.00000	SLV 12	Min	-0.500000	-953.90	3	0.550000	-0.500000
81	0.27500	SLV 12	Min	-0.500000	-999.90	3	0.550000	-0.500000
81	0.55000	SLV 12	Min	-0.500000	-1036.46	3	0.550000	-0.500000
81	0.00000	SLV 13	Max	-0.500000	-953.90	3	0.550000	-0.500000
81	0.27500	SLV 13	Max	-0.500000	-999.90	3	0.550000	-0.500000
81	0.55000	SLV 13	Max	-0.500000	-1036.46	3	0.550000	-0.500000
81	0.00000	SLV 13	Min	-0.500000	-953.90	3	0.550000	-0.500000
81	0.27500	SLV 13	Min	-0.500000	-999.90	3	0.550000	-0.500000
81	0.55000	SLV 13	Min	-0.500000	-1036.46	3	0.550000	-0.500000
81	0.00000	SLV 14	Max	-0.500000	-953.90	3	0.550000	-0.500000
81	0.27500	SLV 14	Max	-0.500000	-999.90	3	0.550000	-0.500000
81	0.55000	SLV 14	Max	-0.500000	-1036.46	3	0.550000	-0.500000
81	0.00000	SLV 14	Min	-0.500000	-953.90	3	0.550000	-0.500000

Table: Element Forces - Frames, Part 3 of 4

Frame	Station m	OutputCase	StepType	x3S11Max m	S11Min KN/m2	PtS11Min	x2S11Min m	x3S11Min m
81	0.27500	SLV 14	Min	-0.500000	-999.90	3	0.550000	-0.500000
81	0.55000	SLV 14	Min	-0.500000	-1036.46	3	0.550000	-0.500000
81	0.00000	SLV 15	Max	-0.500000	-953.90	3	0.550000	-0.500000
81	0.27500	SLV 15	Max	-0.500000	-999.90	3	0.550000	-0.500000
81	0.55000	SLV 15	Max	-0.500000	-1036.46	3	0.550000	-0.500000
81	0.00000	SLV 15	Min	-0.500000	-953.90	3	0.550000	-0.500000
81	0.27500	SLV 15	Min	-0.500000	-999.90	3	0.550000	-0.500000
81	0.55000	SLV 15	Min	-0.500000	-1036.46	3	0.550000	-0.500000
81	0.00000	SLV 16	Max	-0.500000	-953.90	3	0.550000	-0.500000
81	0.27500	SLV 16	Max	-0.500000	-999.90	3	0.550000	-0.500000
81	0.55000	SLV 16	Max	-0.500000	-1036.46	3	0.550000	-0.500000
81	0.00000	SLV 16	Min	-0.500000	-953.90	3	0.550000	-0.500000
81	0.27500	SLV 16	Min	-0.500000	-999.90	3	0.550000	-0.500000
81	0.55000	SLV 16	Min	-0.500000	-1036.46	3	0.550000	-0.500000
81	0.00000	SLC -TBM	Max	-0.500000	-7212.83	3	0.550000	-0.500000
81	0.27500	SLC -TBM	Max	-0.500000	-7050.22	3	0.550000	-0.500000
81	0.55000	SLC -TBM	Max	-0.500000	-6878.17	3	0.550000	-0.500000
81	0.00000	SLC -TBM	Min	-0.500000	-7212.83	3	0.550000	-0.500000
81	0.27500	SLC -TBM	Min	-0.500000	-7050.22	3	0.550000	-0.500000
81	0.55000	SLC -TBM	Min	-0.500000	-6878.17	3	0.550000	-0.500000
81	0.00000	SLU-TBM	Max	-0.500000	-10628.47	3	0.550000	-0.500000
81	0.27500	SLU-TBM	Max	-0.500000	-10375.35	3	0.550000	-0.500000
81	0.55000	SLU-TBM	Max	-0.500000	-10109.96	3	0.550000	-0.500000
81	0.00000	SLU-TBM	Min	-0.500000	-10628.47	3	0.550000	-0.500000
81	0.27500	SLU-TBM	Min	-0.500000	-10375.35	3	0.550000	-0.500000
81	0.55000	SLU-TBM	Min	-0.500000	-10109.96	3	0.550000	-0.500000
82	0.00000	SLE-C	Max	-0.500000	-1038.23	3	0.550000	-0.500000
82	0.27500	SLE-C	Max	-0.500000	-1077.39	3	0.550000	-0.500000
82	0.55000	SLE-C	Max	-0.500000	-1106.82	3	0.550000	-0.500000
82	0.00000	SLE-C	Min	-0.500000	-1038.23	3	0.550000	-0.500000
82	0.27500	SLE-C	Min	-0.500000	-1077.39	3	0.550000	-0.500000
82	0.55000	SLE-C	Min	-0.500000	-1106.82	3	0.550000	-0.500000
82	0.00000	SLE-F1	Max	-0.500000	-1038.23	3	0.550000	-0.500000
82	0.27500	SLE-F1	Max	-0.500000	-1077.39	3	0.550000	-0.500000
82	0.55000	SLE-F1	Max	-0.500000	-1106.82	3	0.550000	-0.500000
82	0.00000	SLE-F1	Min	-0.500000	-1038.23	3	0.550000	-0.500000
82	0.27500	SLE-F1	Min	-0.500000	-1077.39	3	0.550000	-0.500000
82	0.55000	SLE-F1	Min	-0.500000	-1106.82	3	0.550000	-0.500000
82	0.00000	SLE-F2	Max	-0.500000	-1038.23	3	0.550000	-0.500000
82	0.27500	SLE-F2	Max	-0.500000	-1077.39	3	0.550000	-0.500000
82	0.55000	SLE-F2	Max	-0.500000	-1106.82	3	0.550000	-0.500000
82	0.00000	SLE-F2	Min	-0.500000	-1038.23	3	0.550000	-0.500000
82	0.27500	SLE-F2	Min	-0.500000	-1077.39	3	0.550000	-0.500000
82	0.55000	SLE-F2	Min	-0.500000	-1106.82	3	0.550000	-0.500000
82	0.00000	SLE-F3	Max	-0.500000	-1038.23	3	0.550000	-0.500000
82	0.27500	SLE-F3	Max	-0.500000	-1077.39	3	0.550000	-0.500000
82	0.55000	SLE-F3	Max	-0.500000	-1106.82	3	0.550000	-0.500000
82	0.00000	SLE-F3	Min	-0.500000	-1038.23	3	0.550000	-0.500000
82	0.27500	SLE-F3	Min	-0.500000	-1077.39	3	0.550000	-0.500000
82	0.55000	SLE-F3	Min	-0.500000	-1106.82	3	0.550000	-0.500000
82	0.00000	SLE-QP	Max	-0.500000	-1038.23	3	0.550000	-0.500000
82	0.27500	SLE-QP	Max	-0.500000	-1077.39	3	0.550000	-0.500000
82	0.55000	SLE-QP	Max	-0.500000	-1106.82	3	0.550000	-0.500000
82	0.00000	SLE-QP	Min	-0.500000	-1038.23	3	0.550000	-0.500000
82	0.27500	SLE-QP	Min	-0.500000	-1077.39	3	0.550000	-0.500000
82	0.55000	SLE-QP	Min	-0.500000	-1106.82	3	0.550000	-0.500000
82	0.00000	SLU-1	Max	-0.500000	-1349.70	3	0.550000	-0.500000
82	0.27500	SLU-1	Max	-0.500000	-1400.60	3	0.550000	-0.500000
82	0.55000	SLU-1	Max	-0.500000	-1438.87	3	0.550000	-0.500000

Table: Element Forces - Frames, Part 3 of 4

Frame	Station m	OutputCase	StepType	x3S11Max m	S11Min KN/m2	PtS11Min	x2S11Min m	x3S11Min m
82	0.00000	SLU-1	Min	-0.500000	-1349.70	3	0.550000	-0.500000
82	0.27500	SLU-1	Min	-0.500000	-1400.60	3	0.550000	-0.500000
82	0.55000	SLU-1	Min	-0.500000	-1438.87	3	0.550000	-0.500000
82	0.00000	SLU-2	Max	-0.500000	-1349.70	3	0.550000	-0.500000
82	0.27500	SLU-2	Max	-0.500000	-1400.60	3	0.550000	-0.500000
82	0.55000	SLU-2	Max	-0.500000	-1438.87	3	0.550000	-0.500000
82	0.00000	SLU-2	Min	-0.500000	-1349.70	3	0.550000	-0.500000
82	0.27500	SLU-2	Min	-0.500000	-1400.60	3	0.550000	-0.500000
82	0.55000	SLU-2	Min	-0.500000	-1438.87	3	0.550000	-0.500000
82	0.00000	SLU-3	Max	-0.500000	-1038.23	3	0.550000	-0.500000
82	0.27500	SLU-3	Max	-0.500000	-1077.39	3	0.550000	-0.500000
82	0.55000	SLU-3	Max	-0.500000	-1106.82	3	0.550000	-0.500000
82	0.00000	SLU-3	Min	-0.500000	-1038.23	3	0.550000	-0.500000
82	0.27500	SLU-3	Min	-0.500000	-1077.39	3	0.550000	-0.500000
82	0.55000	SLU-3	Min	-0.500000	-1106.82	3	0.550000	-0.500000
82	0.00000	SLU-4	Max	-0.500000	-1349.70	3	0.550000	-0.500000
82	0.27500	SLU-4	Max	-0.500000	-1400.60	3	0.550000	-0.500000
82	0.55000	SLU-4	Max	-0.500000	-1438.87	3	0.550000	-0.500000
82	0.00000	SLU-4	Min	-0.500000	-1349.70	3	0.550000	-0.500000
82	0.27500	SLU-4	Min	-0.500000	-1400.60	3	0.550000	-0.500000
82	0.55000	SLU-4	Min	-0.500000	-1438.87	3	0.550000	-0.500000
82	0.00000	SLU-5	Max	-0.500000	-1038.23	3	0.550000	-0.500000
82	0.27500	SLU-5	Max	-0.500000	-1077.39	3	0.550000	-0.500000
82	0.55000	SLU-5	Max	-0.500000	-1106.82	3	0.550000	-0.500000
82	0.00000	SLU-5	Min	-0.500000	-1038.23	3	0.550000	-0.500000
82	0.27500	SLU-5	Min	-0.500000	-1077.39	3	0.550000	-0.500000
82	0.55000	SLU-5	Min	-0.500000	-1106.82	3	0.550000	-0.500000
82	0.00000	SLU-6	Max	-0.500000	-1349.70	3	0.550000	-0.500000
82	0.27500	SLU-6	Max	-0.500000	-1400.60	3	0.550000	-0.500000
82	0.55000	SLU-6	Max	-0.500000	-1438.87	3	0.550000	-0.500000
82	0.00000	SLU-6	Min	-0.500000	-1349.70	3	0.550000	-0.500000
82	0.27500	SLU-6	Min	-0.500000	-1400.60	3	0.550000	-0.500000
82	0.55000	SLU-6	Min	-0.500000	-1438.87	3	0.550000	-0.500000
82	0.00000	SLU-7	Max	-0.500000	-1038.23	3	0.550000	-0.500000
82	0.27500	SLU-7	Max	-0.500000	-1077.39	3	0.550000	-0.500000
82	0.55000	SLU-7	Max	-0.500000	-1106.82	3	0.550000	-0.500000
82	0.00000	SLU-7	Min	-0.500000	-1038.23	3	0.550000	-0.500000
82	0.27500	SLU-7	Min	-0.500000	-1077.39	3	0.550000	-0.500000
82	0.55000	SLU-7	Min	-0.500000	-1106.82	3	0.550000	-0.500000
82	0.00000	SLV 1	Max	-0.500000	-1038.23	3	0.550000	-0.500000
82	0.27500	SLV 1	Max	-0.500000	-1077.39	3	0.550000	-0.500000
82	0.55000	SLV 1	Max	-0.500000	-1106.82	3	0.550000	-0.500000
82	0.00000	SLV 1	Min	-0.500000	-1038.23	3	0.550000	-0.500000
82	0.27500	SLV 1	Min	-0.500000	-1077.39	3	0.550000	-0.500000
82	0.55000	SLV 1	Min	-0.500000	-1106.82	3	0.550000	-0.500000
82	0.00000	SLV 2	Max	-0.500000	-1038.23	3	0.550000	-0.500000
82	0.27500	SLV 2	Max	-0.500000	-1077.39	3	0.550000	-0.500000
82	0.55000	SLV 2	Max	-0.500000	-1106.82	3	0.550000	-0.500000
82	0.00000	SLV 2	Min	-0.500000	-1038.23	3	0.550000	-0.500000
82	0.27500	SLV 2	Min	-0.500000	-1077.39	3	0.550000	-0.500000
82	0.55000	SLV 2	Min	-0.500000	-1106.82	3	0.550000	-0.500000
82	0.00000	SLV 3	Max	-0.500000	-1038.23	3	0.550000	-0.500000
82	0.27500	SLV 3	Max	-0.500000	-1077.39	3	0.550000	-0.500000
82	0.55000	SLV 3	Max	-0.500000	-1106.82	3	0.550000	-0.500000
82	0.00000	SLV 3	Min	-0.500000	-1038.23	3	0.550000	-0.500000
82	0.27500	SLV 3	Min	-0.500000	-1077.39	3	0.550000	-0.500000
82	0.55000	SLV 3	Min	-0.500000	-1106.82	3	0.550000	-0.500000
82	0.00000	SLV 4	Max	-0.500000	-1038.23	3	0.550000	-0.500000
82	0.27500	SLV 4	Max	-0.500000	-1077.39	3	0.550000	-0.500000

Table: Element Forces - Frames, Part 3 of 4

Frame	Station m	OutputCase	StepType	x3S11Max m	S11Min KN/m2	PtS11Min	x2S11Min m	x3S11Min m
82	0.55000	SLV 4	Max	-0.500000	-1106.82	3	0.550000	-0.500000
82	0.00000	SLV 4	Min	-0.500000	-1038.23	3	0.550000	-0.500000
82	0.27500	SLV 4	Min	-0.500000	-1077.39	3	0.550000	-0.500000
82	0.55000	SLV 4	Min	-0.500000	-1106.82	3	0.550000	-0.500000
82	0.00000	SLV 5	Max	-0.500000	-1038.23	3	0.550000	-0.500000
82	0.27500	SLV 5	Max	-0.500000	-1077.39	3	0.550000	-0.500000
82	0.55000	SLV 5	Max	-0.500000	-1106.82	3	0.550000	-0.500000
82	0.00000	SLV 5	Min	-0.500000	-1038.23	3	0.550000	-0.500000
82	0.27500	SLV 5	Min	-0.500000	-1077.39	3	0.550000	-0.500000
82	0.55000	SLV 5	Min	-0.500000	-1106.82	3	0.550000	-0.500000
82	0.00000	SLV 6	Max	-0.500000	-1038.23	3	0.550000	-0.500000
82	0.27500	SLV 6	Max	-0.500000	-1077.39	3	0.550000	-0.500000
82	0.55000	SLV 6	Max	-0.500000	-1106.82	3	0.550000	-0.500000
82	0.00000	SLV 6	Min	-0.500000	-1038.23	3	0.550000	-0.500000
82	0.27500	SLV 6	Min	-0.500000	-1077.39	3	0.550000	-0.500000
82	0.55000	SLV 6	Min	-0.500000	-1106.82	3	0.550000	-0.500000
82	0.00000	SLV 7	Max	-0.500000	-1038.23	3	0.550000	-0.500000
82	0.27500	SLV 7	Max	-0.500000	-1077.39	3	0.550000	-0.500000
82	0.55000	SLV 7	Max	-0.500000	-1106.82	3	0.550000	-0.500000
82	0.00000	SLV 7	Min	-0.500000	-1038.23	3	0.550000	-0.500000
82	0.27500	SLV 7	Min	-0.500000	-1077.39	3	0.550000	-0.500000
82	0.55000	SLV 7	Min	-0.500000	-1106.82	3	0.550000	-0.500000
82	0.00000	SLV 8	Max	-0.500000	-1038.23	3	0.550000	-0.500000
82	0.27500	SLV 8	Max	-0.500000	-1077.39	3	0.550000	-0.500000
82	0.55000	SLV 8	Max	-0.500000	-1106.82	3	0.550000	-0.500000
82	0.00000	SLV 8	Min	-0.500000	-1038.23	3	0.550000	-0.500000
82	0.27500	SLV 8	Min	-0.500000	-1077.39	3	0.550000	-0.500000
82	0.55000	SLV 8	Min	-0.500000	-1106.82	3	0.550000	-0.500000
82	0.00000	SLV 9	Max	-0.500000	-1038.23	3	0.550000	-0.500000
82	0.27500	SLV 9	Max	-0.500000	-1077.39	3	0.550000	-0.500000
82	0.55000	SLV 9	Max	-0.500000	-1106.82	3	0.550000	-0.500000
82	0.00000	SLV 9	Min	-0.500000	-1038.23	3	0.550000	-0.500000
82	0.27500	SLV 9	Min	-0.500000	-1077.39	3	0.550000	-0.500000
82	0.55000	SLV 9	Min	-0.500000	-1106.82	3	0.550000	-0.500000
82	0.00000	SLV 10	Max	-0.500000	-1038.23	3	0.550000	-0.500000
82	0.27500	SLV 10	Max	-0.500000	-1077.39	3	0.550000	-0.500000
82	0.55000	SLV 10	Max	-0.500000	-1106.82	3	0.550000	-0.500000
82	0.00000	SLV 10	Min	-0.500000	-1038.23	3	0.550000	-0.500000
82	0.27500	SLV 10	Min	-0.500000	-1077.39	3	0.550000	-0.500000
82	0.55000	SLV 10	Min	-0.500000	-1106.82	3	0.550000	-0.500000
82	0.00000	SLV 11	Max	-0.500000	-1038.23	3	0.550000	-0.500000
82	0.27500	SLV 11	Max	-0.500000	-1077.39	3	0.550000	-0.500000
82	0.55000	SLV 11	Max	-0.500000	-1106.82	3	0.550000	-0.500000
82	0.00000	SLV 11	Min	-0.500000	-1038.23	3	0.550000	-0.500000
82	0.27500	SLV 11	Min	-0.500000	-1077.39	3	0.550000	-0.500000
82	0.55000	SLV 11	Min	-0.500000	-1106.82	3	0.550000	-0.500000
82	0.00000	SLV 12	Max	-0.500000	-1038.23	3	0.550000	-0.500000
82	0.27500	SLV 12	Max	-0.500000	-1077.39	3	0.550000	-0.500000
82	0.55000	SLV 12	Max	-0.500000	-1106.82	3	0.550000	-0.500000
82	0.00000	SLV 12	Min	-0.500000	-1038.23	3	0.550000	-0.500000
82	0.27500	SLV 12	Min	-0.500000	-1077.39	3	0.550000	-0.500000
82	0.55000	SLV 12	Min	-0.500000	-1106.82	3	0.550000	-0.500000
82	0.00000	SLV 13	Max	-0.500000	-1038.23	3	0.550000	-0.500000
82	0.27500	SLV 13	Max	-0.500000	-1077.39	3	0.550000	-0.500000
82	0.55000	SLV 13	Max	-0.500000	-1106.82	3	0.550000	-0.500000
82	0.00000	SLV 13	Min	-0.500000	-1038.23	3	0.550000	-0.500000
82	0.27500	SLV 13	Min	-0.500000	-1077.39	3	0.550000	-0.500000
82	0.55000	SLV 13	Min	-0.500000	-1106.82	3	0.550000	-0.500000
82	0.00000	SLV 14	Max	-0.500000	-1038.23	3	0.550000	-0.500000

Table: Element Forces - Frames, Part 3 of 4

Frame	Station m	OutputCase	StepType	x3S11Max m	S11Min KN/m2	PtS11Min	x2S11Min m	x3S11Min m
82	0.27500	SLV 14	Max	-0.500000	-1077.39	3	0.550000	-0.500000
82	0.55000	SLV 14	Max	-0.500000	-1106.82	3	0.550000	-0.500000
82	0.00000	SLV 14	Min	-0.500000	-1038.23	3	0.550000	-0.500000
82	0.27500	SLV 14	Min	-0.500000	-1077.39	3	0.550000	-0.500000
82	0.55000	SLV 14	Min	-0.500000	-1106.82	3	0.550000	-0.500000
82	0.00000	SLV 15	Max	-0.500000	-1038.23	3	0.550000	-0.500000
82	0.27500	SLV 15	Max	-0.500000	-1077.39	3	0.550000	-0.500000
82	0.55000	SLV 15	Max	-0.500000	-1106.82	3	0.550000	-0.500000
82	0.00000	SLV 15	Min	-0.500000	-1038.23	3	0.550000	-0.500000
82	0.27500	SLV 15	Min	-0.500000	-1077.39	3	0.550000	-0.500000
82	0.55000	SLV 15	Min	-0.500000	-1106.82	3	0.550000	-0.500000
82	0.00000	SLV 16	Max	-0.500000	-1038.23	3	0.550000	-0.500000
82	0.27500	SLV 16	Max	-0.500000	-1077.39	3	0.550000	-0.500000
82	0.55000	SLV 16	Max	-0.500000	-1106.82	3	0.550000	-0.500000
82	0.00000	SLV 16	Min	-0.500000	-1038.23	3	0.550000	-0.500000
82	0.27500	SLV 16	Min	-0.500000	-1077.39	3	0.550000	-0.500000
82	0.55000	SLV 16	Min	-0.500000	-1106.82	3	0.550000	-0.500000
82	0.00000	SLC -TBM	Max	-0.500000	-6870.25	3	0.550000	-0.500000
82	0.27500	SLC -TBM	Max	-0.500000	-6732.42	3	0.550000	-0.500000
82	0.55000	SLC -TBM	Max	-0.500000	-6584.87	3	0.550000	-0.500000
82	0.00000	SLC -TBM	Min	-0.500000	-6870.25	3	0.550000	-0.500000
82	0.27500	SLC -TBM	Min	-0.500000	-6732.42	3	0.550000	-0.500000
82	0.55000	SLC -TBM	Min	-0.500000	-6584.87	3	0.550000	-0.500000
82	0.00000	SLU-TBM	Max	-0.500000	-10097.73	3	0.550000	-0.500000
82	0.27500	SLU-TBM	Max	-0.500000	-9883.15	3	0.550000	-0.500000
82	0.55000	SLU-TBM	Max	-0.500000	-9655.94	3	0.550000	-0.500000
82	0.00000	SLU-TBM	Min	-0.500000	-10097.73	3	0.550000	-0.500000
82	0.27500	SLU-TBM	Min	-0.500000	-9883.15	3	0.550000	-0.500000
82	0.55000	SLU-TBM	Min	-0.500000	-9655.94	3	0.550000	-0.500000
83	0.00000	SLE-C	Max	-0.500000	-1108.26	3	0.550000	-0.500000
83	0.27500	SLE-C	Max	-0.500000	-1140.20	3	0.550000	-0.500000
83	0.55000	SLE-C	Max	-0.500000	-1162.19	3	0.550000	-0.500000
83	0.00000	SLE-C	Min	-0.500000	-1108.26	3	0.550000	-0.500000
83	0.27500	SLE-C	Min	-0.500000	-1140.20	3	0.550000	-0.500000
83	0.55000	SLE-C	Min	-0.500000	-1162.19	3	0.550000	-0.500000
83	0.00000	SLE-F1	Max	-0.500000	-1108.26	3	0.550000	-0.500000
83	0.27500	SLE-F1	Max	-0.500000	-1140.20	3	0.550000	-0.500000
83	0.55000	SLE-F1	Max	-0.500000	-1162.19	3	0.550000	-0.500000
83	0.00000	SLE-F1	Min	-0.500000	-1108.26	3	0.550000	-0.500000
83	0.27500	SLE-F1	Min	-0.500000	-1140.20	3	0.550000	-0.500000
83	0.55000	SLE-F1	Min	-0.500000	-1162.19	3	0.550000	-0.500000
83	0.00000	SLE-F2	Max	-0.500000	-1108.26	3	0.550000	-0.500000
83	0.27500	SLE-F2	Max	-0.500000	-1140.20	3	0.550000	-0.500000
83	0.55000	SLE-F2	Max	-0.500000	-1162.19	3	0.550000	-0.500000
83	0.00000	SLE-F2	Min	-0.500000	-1108.26	3	0.550000	-0.500000
83	0.27500	SLE-F2	Min	-0.500000	-1140.20	3	0.550000	-0.500000
83	0.55000	SLE-F2	Min	-0.500000	-1162.19	3	0.550000	-0.500000
83	0.00000	SLE-F3	Max	-0.500000	-1108.26	3	0.550000	-0.500000
83	0.27500	SLE-F3	Max	-0.500000	-1140.20	3	0.550000	-0.500000
83	0.55000	SLE-F3	Max	-0.500000	-1162.19	3	0.550000	-0.500000
83	0.00000	SLE-F3	Min	-0.500000	-1108.26	3	0.550000	-0.500000
83	0.27500	SLE-F3	Min	-0.500000	-1140.20	3	0.550000	-0.500000
83	0.55000	SLE-F3	Min	-0.500000	-1162.19	3	0.550000	-0.500000
83	0.00000	SLE-QP	Max	-0.500000	-1108.26	3	0.550000	-0.500000
83	0.27500	SLE-QP	Max	-0.500000	-1140.20	3	0.550000	-0.500000
83	0.55000	SLE-QP	Max	-0.500000	-1162.19	3	0.550000	-0.500000
83	0.00000	SLE-QP	Min	-0.500000	-1108.26	3	0.550000	-0.500000
83	0.27500	SLE-QP	Min	-0.500000	-1140.20	3	0.550000	-0.500000
83	0.55000	SLE-QP	Min	-0.500000	-1162.19	3	0.550000	-0.500000



Table: Element Forces - Frames, Part 3 of 4

Frame	Station m	OutputCase	StepType	x3S11Max m	S11Min KN/m2	PtS11Min	x2S11Min m	x3S11Min m
83	0.00000	SLU-1	Max	-0.500000	-1440.73	3	0.550000	-0.500000
83	0.27500	SLU-1	Max	-0.500000	-1482.26	3	0.550000	-0.500000
83	0.55000	SLU-1	Max	-0.500000	-1510.85	3	0.550000	-0.500000
83	0.00000	SLU-1	Min	-0.500000	-1440.73	3	0.550000	-0.500000
83	0.27500	SLU-1	Min	-0.500000	-1482.26	3	0.550000	-0.500000
83	0.55000	SLU-1	Min	-0.500000	-1510.85	3	0.550000	-0.500000
83	0.00000	SLU-2	Max	-0.500000	-1440.73	3	0.550000	-0.500000
83	0.27500	SLU-2	Max	-0.500000	-1482.26	3	0.550000	-0.500000
83	0.55000	SLU-2	Max	-0.500000	-1510.85	3	0.550000	-0.500000
83	0.00000	SLU-2	Min	-0.500000	-1440.73	3	0.550000	-0.500000
83	0.27500	SLU-2	Min	-0.500000	-1482.26	3	0.550000	-0.500000
83	0.55000	SLU-2	Min	-0.500000	-1510.85	3	0.550000	-0.500000
83	0.00000	SLU-3	Max	-0.500000	-1108.26	3	0.550000	-0.500000
83	0.27500	SLU-3	Max	-0.500000	-1140.20	3	0.550000	-0.500000
83	0.55000	SLU-3	Max	-0.500000	-1162.19	3	0.550000	-0.500000
83	0.00000	SLU-3	Min	-0.500000	-1108.26	3	0.550000	-0.500000
83	0.27500	SLU-3	Min	-0.500000	-1140.20	3	0.550000	-0.500000
83	0.55000	SLU-3	Min	-0.500000	-1162.19	3	0.550000	-0.500000
83	0.00000	SLU-4	Max	-0.500000	-1440.73	3	0.550000	-0.500000
83	0.27500	SLU-4	Max	-0.500000	-1482.26	3	0.550000	-0.500000
83	0.55000	SLU-4	Max	-0.500000	-1510.85	3	0.550000	-0.500000
83	0.00000	SLU-4	Min	-0.500000	-1440.73	3	0.550000	-0.500000
83	0.27500	SLU-4	Min	-0.500000	-1482.26	3	0.550000	-0.500000
83	0.55000	SLU-4	Min	-0.500000	-1510.85	3	0.550000	-0.500000
83	0.00000	SLU-5	Max	-0.500000	-1108.26	3	0.550000	-0.500000
83	0.27500	SLU-5	Max	-0.500000	-1140.20	3	0.550000	-0.500000
83	0.55000	SLU-5	Max	-0.500000	-1162.19	3	0.550000	-0.500000
83	0.00000	SLU-5	Min	-0.500000	-1108.26	3	0.550000	-0.500000
83	0.27500	SLU-5	Min	-0.500000	-1140.20	3	0.550000	-0.500000
83	0.55000	SLU-5	Min	-0.500000	-1162.19	3	0.550000	-0.500000
83	0.00000	SLU-6	Max	-0.500000	-1440.73	3	0.550000	-0.500000
83	0.27500	SLU-6	Max	-0.500000	-1482.26	3	0.550000	-0.500000
83	0.55000	SLU-6	Max	-0.500000	-1510.85	3	0.550000	-0.500000
83	0.00000	SLU-6	Min	-0.500000	-1440.73	3	0.550000	-0.500000
83	0.27500	SLU-6	Min	-0.500000	-1482.26	3	0.550000	-0.500000
83	0.55000	SLU-6	Min	-0.500000	-1510.85	3	0.550000	-0.500000
83	0.00000	SLU-7	Max	-0.500000	-1108.26	3	0.550000	-0.500000
83	0.27500	SLU-7	Max	-0.500000	-1140.20	3	0.550000	-0.500000
83	0.55000	SLU-7	Max	-0.500000	-1162.19	3	0.550000	-0.500000
83	0.00000	SLU-7	Min	-0.500000	-1108.26	3	0.550000	-0.500000
83	0.27500	SLU-7	Min	-0.500000	-1140.20	3	0.550000	-0.500000
83	0.55000	SLU-7	Min	-0.500000	-1162.19	3	0.550000	-0.500000
83	0.00000	SLV 1	Max	-0.500000	-1108.26	3	0.550000	-0.500000
83	0.27500	SLV 1	Max	-0.500000	-1140.20	3	0.550000	-0.500000
83	0.55000	SLV 1	Max	-0.500000	-1162.19	3	0.550000	-0.500000
83	0.00000	SLV 1	Min	-0.500000	-1108.26	3	0.550000	-0.500000
83	0.27500	SLV 1	Min	-0.500000	-1140.20	3	0.550000	-0.500000
83	0.55000	SLV 1	Min	-0.500000	-1162.19	3	0.550000	-0.500000
83	0.00000	SLV 2	Max	-0.500000	-1108.26	3	0.550000	-0.500000
83	0.27500	SLV 2	Max	-0.500000	-1140.20	3	0.550000	-0.500000
83	0.55000	SLV 2	Max	-0.500000	-1162.19	3	0.550000	-0.500000
83	0.00000	SLV 2	Min	-0.500000	-1108.26	3	0.550000	-0.500000
83	0.27500	SLV 2	Min	-0.500000	-1140.20	3	0.550000	-0.500000
83	0.55000	SLV 2	Min	-0.500000	-1162.19	3	0.550000	-0.500000
83	0.00000	SLV 3	Max	-0.500000	-1108.26	3	0.550000	-0.500000
83	0.27500	SLV 3	Max	-0.500000	-1140.20	3	0.550000	-0.500000
83	0.55000	SLV 3	Max	-0.500000	-1162.19	3	0.550000	-0.500000
83	0.00000	SLV 3	Min	-0.500000	-1108.26	3	0.550000	-0.500000
83	0.27500	SLV 3	Min	-0.500000	-1140.20	3	0.550000	-0.500000

Table: Element Forces - Frames, Part 3 of 4

Frame	Station m	OutputCase	StepType	x3S11Max m	S11Min KN/m2	PtS11Min	x2S11Min m	x3S11Min m
83	0.55000	SLV 3	Min	-0.500000	-1162.19	3	0.550000	-0.500000
83	0.00000	SLV 4	Max	-0.500000	-1108.26	3	0.550000	-0.500000
83	0.27500	SLV 4	Max	-0.500000	-1140.20	3	0.550000	-0.500000
83	0.55000	SLV 4	Max	-0.500000	-1162.19	3	0.550000	-0.500000
83	0.00000	SLV 4	Min	-0.500000	-1108.26	3	0.550000	-0.500000
83	0.27500	SLV 4	Min	-0.500000	-1140.20	3	0.550000	-0.500000
83	0.55000	SLV 4	Min	-0.500000	-1162.19	3	0.550000	-0.500000
83	0.00000	SLV 5	Max	-0.500000	-1108.26	3	0.550000	-0.500000
83	0.27500	SLV 5	Max	-0.500000	-1140.20	3	0.550000	-0.500000
83	0.55000	SLV 5	Max	-0.500000	-1162.19	3	0.550000	-0.500000
83	0.00000	SLV 5	Min	-0.500000	-1108.26	3	0.550000	-0.500000
83	0.27500	SLV 5	Min	-0.500000	-1140.20	3	0.550000	-0.500000
83	0.55000	SLV 5	Min	-0.500000	-1162.19	3	0.550000	-0.500000
83	0.00000	SLV 6	Max	-0.500000	-1108.26	3	0.550000	-0.500000
83	0.27500	SLV 6	Max	-0.500000	-1140.20	3	0.550000	-0.500000
83	0.55000	SLV 6	Max	-0.500000	-1162.19	3	0.550000	-0.500000
83	0.00000	SLV 6	Min	-0.500000	-1108.26	3	0.550000	-0.500000
83	0.27500	SLV 6	Min	-0.500000	-1140.20	3	0.550000	-0.500000
83	0.55000	SLV 6	Min	-0.500000	-1162.19	3	0.550000	-0.500000
83	0.00000	SLV 7	Max	-0.500000	-1108.26	3	0.550000	-0.500000
83	0.27500	SLV 7	Max	-0.500000	-1140.20	3	0.550000	-0.500000
83	0.55000	SLV 7	Max	-0.500000	-1162.19	3	0.550000	-0.500000
83	0.00000	SLV 7	Min	-0.500000	-1108.26	3	0.550000	-0.500000
83	0.27500	SLV 7	Min	-0.500000	-1140.20	3	0.550000	-0.500000
83	0.55000	SLV 7	Min	-0.500000	-1162.19	3	0.550000	-0.500000
83	0.00000	SLV 8	Max	-0.500000	-1108.26	3	0.550000	-0.500000
83	0.27500	SLV 8	Max	-0.500000	-1140.20	3	0.550000	-0.500000
83	0.55000	SLV 8	Max	-0.500000	-1162.19	3	0.550000	-0.500000
83	0.00000	SLV 8	Min	-0.500000	-1108.26	3	0.550000	-0.500000
83	0.27500	SLV 8	Min	-0.500000	-1140.20	3	0.550000	-0.500000
83	0.55000	SLV 8	Min	-0.500000	-1162.19	3	0.550000	-0.500000
83	0.00000	SLV 9	Max	-0.500000	-1108.26	3	0.550000	-0.500000
83	0.27500	SLV 9	Max	-0.500000	-1140.20	3	0.550000	-0.500000
83	0.55000	SLV 9	Max	-0.500000	-1162.19	3	0.550000	-0.500000
83	0.00000	SLV 9	Min	-0.500000	-1108.26	3	0.550000	-0.500000
83	0.27500	SLV 9	Min	-0.500000	-1140.20	3	0.550000	-0.500000
83	0.55000	SLV 9	Min	-0.500000	-1162.19	3	0.550000	-0.500000
83	0.00000	SLV 10	Max	-0.500000	-1108.26	3	0.550000	-0.500000
83	0.27500	SLV 10	Max	-0.500000	-1140.20	3	0.550000	-0.500000
83	0.55000	SLV 10	Max	-0.500000	-1162.19	3	0.550000	-0.500000
83	0.00000	SLV 10	Min	-0.500000	-1108.26	3	0.550000	-0.500000
83	0.27500	SLV 10	Min	-0.500000	-1140.20	3	0.550000	-0.500000
83	0.55000	SLV 10	Min	-0.500000	-1162.19	3	0.550000	-0.500000
83	0.00000	SLV 11	Max	-0.500000	-1108.26	3	0.550000	-0.500000
83	0.27500	SLV 11	Max	-0.500000	-1140.20	3	0.550000	-0.500000
83	0.55000	SLV 11	Max	-0.500000	-1162.19	3	0.550000	-0.500000
83	0.00000	SLV 11	Min	-0.500000	-1108.26	3	0.550000	-0.500000
83	0.27500	SLV 11	Min	-0.500000	-1140.20	3	0.550000	-0.500000
83	0.55000	SLV 11	Min	-0.500000	-1162.19	3	0.550000	-0.500000
83	0.00000	SLV 12	Max	-0.500000	-1108.26	3	0.550000	-0.500000
83	0.27500	SLV 12	Max	-0.500000	-1140.20	3	0.550000	-0.500000
83	0.55000	SLV 12	Max	-0.500000	-1162.19	3	0.550000	-0.500000
83	0.00000	SLV 12	Min	-0.500000	-1108.26	3	0.550000	-0.500000
83	0.27500	SLV 12	Min	-0.500000	-1140.20	3	0.550000	-0.500000
83	0.55000	SLV 12	Min	-0.500000	-1162.19	3	0.550000	-0.500000
83	0.00000	SLV 13	Max	-0.500000	-1108.26	3	0.550000	-0.500000
83	0.27500	SLV 13	Max	-0.500000	-1140.20	3	0.550000	-0.500000
83	0.55000	SLV 13	Max	-0.500000	-1162.19	3	0.550000	-0.500000
83	0.00000	SLV 13	Min	-0.500000	-1108.26	3	0.550000	-0.500000

Table: Element Forces - Frames, Part 3 of 4

Frame	Station m	OutputCase	StepType	x3S11Max m	S11Min KN/m2	PtS11Min	x2S11Min m	x3S11Min m
83	0.27500	SLV 13	Min	-0.500000	-1140.20	3	0.550000	-0.500000
83	0.55000	SLV 13	Min	-0.500000	-1162.19	3	0.550000	-0.500000
83	0.00000	SLV 14	Max	-0.500000	-1108.26	3	0.550000	-0.500000
83	0.27500	SLV 14	Max	-0.500000	-1140.20	3	0.550000	-0.500000
83	0.55000	SLV 14	Max	-0.500000	-1162.19	3	0.550000	-0.500000
83	0.00000	SLV 14	Min	-0.500000	-1108.26	3	0.550000	-0.500000
83	0.27500	SLV 14	Min	-0.500000	-1140.20	3	0.550000	-0.500000
83	0.55000	SLV 14	Min	-0.500000	-1162.19	3	0.550000	-0.500000
83	0.00000	SLV 15	Max	-0.500000	-1108.26	3	0.550000	-0.500000
83	0.27500	SLV 15	Max	-0.500000	-1140.20	3	0.550000	-0.500000
83	0.55000	SLV 15	Max	-0.500000	-1162.19	3	0.550000	-0.500000
83	0.00000	SLV 15	Min	-0.500000	-1108.26	3	0.550000	-0.500000
83	0.27500	SLV 15	Min	-0.500000	-1140.20	3	0.550000	-0.500000
83	0.55000	SLV 15	Min	-0.500000	-1162.19	3	0.550000	-0.500000
83	0.00000	SLV 16	Max	-0.500000	-1108.26	3	0.550000	-0.500000
83	0.27500	SLV 16	Max	-0.500000	-1140.20	3	0.550000	-0.500000
83	0.55000	SLV 16	Max	-0.500000	-1162.19	3	0.550000	-0.500000
83	0.00000	SLV 16	Min	-0.500000	-1108.26	3	0.550000	-0.500000
83	0.27500	SLV 16	Min	-0.500000	-1140.20	3	0.550000	-0.500000
83	0.55000	SLV 16	Min	-0.500000	-1162.19	3	0.550000	-0.500000
83	0.00000	SLC -TBM	Max	-0.500000	-6578.31	3	0.550000	-0.500000
83	0.27500	SLC -TBM	Max	-0.500000	-6469.16	3	0.550000	-0.500000
83	0.55000	SLC -TBM	Max	-0.500000	-6350.05	3	0.550000	-0.500000
83	0.00000	SLC -TBM	Min	-0.500000	-6578.31	3	0.550000	-0.500000
83	0.27500	SLC -TBM	Min	-0.500000	-6469.16	3	0.550000	-0.500000
83	0.55000	SLC -TBM	Min	-0.500000	-6350.05	3	0.550000	-0.500000
83	0.00000	SLU-TBM	Max	-0.500000	-9645.81	3	0.550000	-0.500000
83	0.27500	SLU-TBM	Max	-0.500000	-9475.69	3	0.550000	-0.500000
83	0.55000	SLU-TBM	Max	-0.500000	-9292.63	3	0.550000	-0.500000
83	0.00000	SLU-TBM	Min	-0.500000	-9645.81	3	0.550000	-0.500000
83	0.27500	SLU-TBM	Min	-0.500000	-9475.69	3	0.550000	-0.500000
83	0.55000	SLU-TBM	Min	-0.500000	-9292.63	3	0.550000	-0.500000
84	0.00000	SLE-C	Max	-0.500000	-1163.28	3	0.550000	-0.500000
84	0.27500	SLE-C	Max	-0.500000	-1187.72	3	0.550000	-0.500000
84	0.55000	SLE-C	Max	-0.500000	-1202.03	3	0.550000	-0.500000
84	0.00000	SLE-C	Min	-0.500000	-1163.28	3	0.550000	-0.500000
84	0.27500	SLE-C	Min	-0.500000	-1187.72	3	0.550000	-0.500000
84	0.55000	SLE-C	Min	-0.500000	-1202.03	3	0.550000	-0.500000
84	0.00000	SLE-F1	Max	-0.500000	-1163.28	3	0.550000	-0.500000
84	0.27500	SLE-F1	Max	-0.500000	-1187.72	3	0.550000	-0.500000
84	0.55000	SLE-F1	Max	-0.500000	-1202.03	3	0.550000	-0.500000
84	0.00000	SLE-F1	Min	-0.500000	-1163.28	3	0.550000	-0.500000
84	0.27500	SLE-F1	Min	-0.500000	-1187.72	3	0.550000	-0.500000
84	0.55000	SLE-F1	Min	-0.500000	-1202.03	3	0.550000	-0.500000
84	0.00000	SLE-F2	Max	-0.500000	-1163.28	3	0.550000	-0.500000
84	0.27500	SLE-F2	Max	-0.500000	-1187.72	3	0.550000	-0.500000
84	0.55000	SLE-F2	Max	-0.500000	-1202.03	3	0.550000	-0.500000
84	0.00000	SLE-F2	Min	-0.500000	-1163.28	3	0.550000	-0.500000
84	0.27500	SLE-F2	Min	-0.500000	-1187.72	3	0.550000	-0.500000
84	0.55000	SLE-F2	Min	-0.500000	-1202.03	3	0.550000	-0.500000
84	0.00000	SLE-F3	Max	-0.500000	-1163.28	3	0.550000	-0.500000
84	0.27500	SLE-F3	Max	-0.500000	-1187.72	3	0.550000	-0.500000
84	0.55000	SLE-F3	Max	-0.500000	-1202.03	3	0.550000	-0.500000
84	0.00000	SLE-F3	Min	-0.500000	-1163.28	3	0.550000	-0.500000
84	0.27500	SLE-F3	Min	-0.500000	-1187.72	3	0.550000	-0.500000
84	0.55000	SLE-F3	Min	-0.500000	-1202.03	3	0.550000	-0.500000
84	0.00000	SLE-QP	Max	-0.500000	-1163.28	3	0.550000	-0.500000
84	0.27500	SLE-QP	Max	-0.500000	-1187.72	3	0.550000	-0.500000
84	0.55000	SLE-QP	Max	-0.500000	-1202.03	3	0.550000	-0.500000

Table: Element Forces - Frames, Part 3 of 4

Frame	Station m	OutputCase	StepType	x3S11Max m	S11Min KN/m2	PtS11Min	x2S11Min m	x3S11Min m
84	0.00000	SLE-QP	Min	-0.500000	-1163.28	3	0.550000	-0.500000
84	0.27500	SLE-QP	Min	-0.500000	-1187.72	3	0.550000	-0.500000
84	0.55000	SLE-QP	Min	-0.500000	-1202.03	3	0.550000	-0.500000
84	0.00000	SLU-1	Max	-0.500000	-1512.27	3	0.550000	-0.500000
84	0.27500	SLU-1	Max	-0.500000	-1544.03	3	0.550000	-0.500000
84	0.55000	SLU-1	Max	-0.500000	-1562.63	3	0.550000	-0.500000
84	0.00000	SLU-1	Min	-0.500000	-1512.27	3	0.550000	-0.500000
84	0.27500	SLU-1	Min	-0.500000	-1544.03	3	0.550000	-0.500000
84	0.55000	SLU-1	Min	-0.500000	-1562.63	3	0.550000	-0.500000
84	0.00000	SLU-2	Max	-0.500000	-1512.27	3	0.550000	-0.500000
84	0.27500	SLU-2	Max	-0.500000	-1544.03	3	0.550000	-0.500000
84	0.55000	SLU-2	Max	-0.500000	-1562.63	3	0.550000	-0.500000
84	0.00000	SLU-2	Min	-0.500000	-1512.27	3	0.550000	-0.500000
84	0.27500	SLU-2	Min	-0.500000	-1544.03	3	0.550000	-0.500000
84	0.55000	SLU-2	Min	-0.500000	-1562.63	3	0.550000	-0.500000
84	0.00000	SLU-3	Max	-0.500000	-1163.28	3	0.550000	-0.500000
84	0.27500	SLU-3	Max	-0.500000	-1187.72	3	0.550000	-0.500000
84	0.55000	SLU-3	Max	-0.500000	-1202.03	3	0.550000	-0.500000
84	0.00000	SLU-3	Min	-0.500000	-1163.28	3	0.550000	-0.500000
84	0.27500	SLU-3	Min	-0.500000	-1187.72	3	0.550000	-0.500000
84	0.55000	SLU-3	Min	-0.500000	-1202.03	3	0.550000	-0.500000
84	0.00000	SLU-4	Max	-0.500000	-1512.27	3	0.550000	-0.500000
84	0.27500	SLU-4	Max	-0.500000	-1544.03	3	0.550000	-0.500000
84	0.55000	SLU-4	Max	-0.500000	-1562.63	3	0.550000	-0.500000
84	0.00000	SLU-4	Min	-0.500000	-1512.27	3	0.550000	-0.500000
84	0.27500	SLU-4	Min	-0.500000	-1544.03	3	0.550000	-0.500000
84	0.55000	SLU-4	Min	-0.500000	-1562.63	3	0.550000	-0.500000
84	0.00000	SLU-5	Max	-0.500000	-1163.28	3	0.550000	-0.500000
84	0.27500	SLU-5	Max	-0.500000	-1187.72	3	0.550000	-0.500000
84	0.55000	SLU-5	Max	-0.500000	-1202.03	3	0.550000	-0.500000
84	0.00000	SLU-5	Min	-0.500000	-1163.28	3	0.550000	-0.500000
84	0.27500	SLU-5	Min	-0.500000	-1187.72	3	0.550000	-0.500000
84	0.55000	SLU-5	Min	-0.500000	-1202.03	3	0.550000	-0.500000
84	0.00000	SLU-6	Max	-0.500000	-1512.27	3	0.550000	-0.500000
84	0.27500	SLU-6	Max	-0.500000	-1544.03	3	0.550000	-0.500000
84	0.55000	SLU-6	Max	-0.500000	-1562.63	3	0.550000	-0.500000
84	0.00000	SLU-6	Min	-0.500000	-1512.27	3	0.550000	-0.500000
84	0.27500	SLU-6	Min	-0.500000	-1544.03	3	0.550000	-0.500000
84	0.55000	SLU-6	Min	-0.500000	-1562.63	3	0.550000	-0.500000
84	0.00000	SLU-7	Max	-0.500000	-1163.28	3	0.550000	-0.500000
84	0.27500	SLU-7	Max	-0.500000	-1187.72	3	0.550000	-0.500000
84	0.55000	SLU-7	Max	-0.500000	-1202.03	3	0.550000	-0.500000
84	0.00000	SLU-7	Min	-0.500000	-1163.28	3	0.550000	-0.500000
84	0.27500	SLU-7	Min	-0.500000	-1187.72	3	0.550000	-0.500000
84	0.55000	SLU-7	Min	-0.500000	-1202.03	3	0.550000	-0.500000
84	0.00000	SLV 1	Max	-0.500000	-1163.28	3	0.550000	-0.500000
84	0.27500	SLV 1	Max	-0.500000	-1187.72	3	0.550000	-0.500000
84	0.55000	SLV 1	Max	-0.500000	-1202.03	3	0.550000	-0.500000
84	0.00000	SLV 1	Min	-0.500000	-1163.28	3	0.550000	-0.500000
84	0.27500	SLV 1	Min	-0.500000	-1187.72	3	0.550000	-0.500000
84	0.55000	SLV 1	Min	-0.500000	-1202.03	3	0.550000	-0.500000
84	0.00000	SLV 2	Max	-0.500000	-1163.28	3	0.550000	-0.500000
84	0.27500	SLV 2	Max	-0.500000	-1187.72	3	0.550000	-0.500000
84	0.55000	SLV 2	Max	-0.500000	-1202.03	3	0.550000	-0.500000
84	0.00000	SLV 2	Min	-0.500000	-1163.28	3	0.550000	-0.500000
84	0.27500	SLV 2	Min	-0.500000	-1187.72	3	0.550000	-0.500000
84	0.55000	SLV 2	Min	-0.500000	-1202.03	3	0.550000	-0.500000
84	0.00000	SLV 3	Max	-0.500000	-1163.28	3	0.550000	-0.500000
84	0.27500	SLV 3	Max	-0.500000	-1187.72	3	0.550000	-0.500000

Table: Element Forces - Frames, Part 3 of 4

Frame	Station m	OutputCase	StepType	x3S11Max m	S11Min KN/m2	PtS11Min	x2S11Min m	x3S11Min m
84	0.55000	SLV 3	Max	-0.500000	-1202.03	3	0.550000	-0.500000
84	0.00000	SLV 3	Min	-0.500000	-1163.28	3	0.550000	-0.500000
84	0.27500	SLV 3	Min	-0.500000	-1187.72	3	0.550000	-0.500000
84	0.55000	SLV 3	Min	-0.500000	-1202.03	3	0.550000	-0.500000
84	0.00000	SLV 4	Max	-0.500000	-1163.28	3	0.550000	-0.500000
84	0.27500	SLV 4	Max	-0.500000	-1187.72	3	0.550000	-0.500000
84	0.55000	SLV 4	Max	-0.500000	-1202.03	3	0.550000	-0.500000
84	0.00000	SLV 4	Min	-0.500000	-1163.28	3	0.550000	-0.500000
84	0.27500	SLV 4	Min	-0.500000	-1187.72	3	0.550000	-0.500000
84	0.55000	SLV 4	Min	-0.500000	-1202.03	3	0.550000	-0.500000
84	0.00000	SLV 5	Max	-0.500000	-1163.28	3	0.550000	-0.500000
84	0.27500	SLV 5	Max	-0.500000	-1187.72	3	0.550000	-0.500000
84	0.55000	SLV 5	Max	-0.500000	-1202.03	3	0.550000	-0.500000
84	0.00000	SLV 5	Min	-0.500000	-1163.28	3	0.550000	-0.500000
84	0.27500	SLV 5	Min	-0.500000	-1187.72	3	0.550000	-0.500000
84	0.55000	SLV 5	Min	-0.500000	-1202.03	3	0.550000	-0.500000
84	0.00000	SLV 6	Max	-0.500000	-1163.28	3	0.550000	-0.500000
84	0.27500	SLV 6	Max	-0.500000	-1187.72	3	0.550000	-0.500000
84	0.55000	SLV 6	Max	-0.500000	-1202.03	3	0.550000	-0.500000
84	0.00000	SLV 6	Min	-0.500000	-1163.28	3	0.550000	-0.500000
84	0.27500	SLV 6	Min	-0.500000	-1187.72	3	0.550000	-0.500000
84	0.55000	SLV 6	Min	-0.500000	-1202.03	3	0.550000	-0.500000
84	0.00000	SLV 7	Max	-0.500000	-1163.28	3	0.550000	-0.500000
84	0.27500	SLV 7	Max	-0.500000	-1187.72	3	0.550000	-0.500000
84	0.55000	SLV 7	Max	-0.500000	-1202.03	3	0.550000	-0.500000
84	0.00000	SLV 7	Min	-0.500000	-1163.28	3	0.550000	-0.500000
84	0.27500	SLV 7	Min	-0.500000	-1187.72	3	0.550000	-0.500000
84	0.55000	SLV 7	Min	-0.500000	-1202.03	3	0.550000	-0.500000
84	0.00000	SLV 8	Max	-0.500000	-1163.28	3	0.550000	-0.500000
84	0.27500	SLV 8	Max	-0.500000	-1187.72	3	0.550000	-0.500000
84	0.55000	SLV 8	Max	-0.500000	-1202.03	3	0.550000	-0.500000
84	0.00000	SLV 8	Min	-0.500000	-1163.28	3	0.550000	-0.500000
84	0.27500	SLV 8	Min	-0.500000	-1187.72	3	0.550000	-0.500000
84	0.55000	SLV 8	Min	-0.500000	-1202.03	3	0.550000	-0.500000
84	0.00000	SLV 9	Max	-0.500000	-1163.28	3	0.550000	-0.500000
84	0.27500	SLV 9	Max	-0.500000	-1187.72	3	0.550000	-0.500000
84	0.55000	SLV 9	Max	-0.500000	-1202.03	3	0.550000	-0.500000
84	0.00000	SLV 9	Min	-0.500000	-1163.28	3	0.550000	-0.500000
84	0.27500	SLV 9	Min	-0.500000	-1187.72	3	0.550000	-0.500000
84	0.55000	SLV 9	Min	-0.500000	-1202.03	3	0.550000	-0.500000
84	0.00000	SLV 10	Max	-0.500000	-1163.28	3	0.550000	-0.500000
84	0.27500	SLV 10	Max	-0.500000	-1187.72	3	0.550000	-0.500000
84	0.55000	SLV 10	Max	-0.500000	-1202.03	3	0.550000	-0.500000
84	0.00000	SLV 10	Min	-0.500000	-1163.28	3	0.550000	-0.500000
84	0.27500	SLV 10	Min	-0.500000	-1187.72	3	0.550000	-0.500000
84	0.55000	SLV 10	Min	-0.500000	-1202.03	3	0.550000	-0.500000
84	0.00000	SLV 11	Max	-0.500000	-1163.28	3	0.550000	-0.500000
84	0.27500	SLV 11	Max	-0.500000	-1187.72	3	0.550000	-0.500000
84	0.55000	SLV 11	Max	-0.500000	-1202.03	3	0.550000	-0.500000
84	0.00000	SLV 11	Min	-0.500000	-1163.28	3	0.550000	-0.500000
84	0.27500	SLV 11	Min	-0.500000	-1187.72	3	0.550000	-0.500000
84	0.55000	SLV 11	Min	-0.500000	-1202.03	3	0.550000	-0.500000
84	0.00000	SLV 12	Max	-0.500000	-1163.28	3	0.550000	-0.500000
84	0.27500	SLV 12	Max	-0.500000	-1187.72	3	0.550000	-0.500000
84	0.55000	SLV 12	Max	-0.500000	-1202.03	3	0.550000	-0.500000
84	0.00000	SLV 12	Min	-0.500000	-1163.28	3	0.550000	-0.500000
84	0.27500	SLV 12	Min	-0.500000	-1187.72	3	0.550000	-0.500000
84	0.55000	SLV 12	Min	-0.500000	-1202.03	3	0.550000	-0.500000
84	0.00000	SLV 13	Max	-0.500000	-1163.28	3	0.550000	-0.500000

Table: Element Forces - Frames, Part 3 of 4

Frame	Station m	OutputCase	StepType	x3S11Max m	S11Min KN/m2	PtS11Min	x2S11Min m	x3S11Min m
84	0.27500	SLV 13	Max	-0.500000	-1187.72	3	0.550000	-0.500000
84	0.55000	SLV 13	Max	-0.500000	-1202.03	3	0.550000	-0.500000
84	0.00000	SLV 13	Min	-0.500000	-1163.28	3	0.550000	-0.500000
84	0.27500	SLV 13	Min	-0.500000	-1187.72	3	0.550000	-0.500000
84	0.55000	SLV 13	Min	-0.500000	-1202.03	3	0.550000	-0.500000
84	0.00000	SLV 14	Max	-0.500000	-1163.28	3	0.550000	-0.500000
84	0.27500	SLV 14	Max	-0.500000	-1187.72	3	0.550000	-0.500000
84	0.55000	SLV 14	Max	-0.500000	-1202.03	3	0.550000	-0.500000
84	0.00000	SLV 14	Min	-0.500000	-1163.28	3	0.550000	-0.500000
84	0.27500	SLV 14	Min	-0.500000	-1187.72	3	0.550000	-0.500000
84	0.55000	SLV 14	Min	-0.500000	-1202.03	3	0.550000	-0.500000
84	0.00000	SLV 15	Max	-0.500000	-1163.28	3	0.550000	-0.500000
84	0.27500	SLV 15	Max	-0.500000	-1187.72	3	0.550000	-0.500000
84	0.55000	SLV 15	Max	-0.500000	-1202.03	3	0.550000	-0.500000
84	0.00000	SLV 15	Min	-0.500000	-1163.28	3	0.550000	-0.500000
84	0.27500	SLV 15	Min	-0.500000	-1187.72	3	0.550000	-0.500000
84	0.55000	SLV 15	Min	-0.500000	-1202.03	3	0.550000	-0.500000
84	0.00000	SLV 16	Max	-0.500000	-1163.28	3	0.550000	-0.500000
84	0.27500	SLV 16	Max	-0.500000	-1187.72	3	0.550000	-0.500000
84	0.55000	SLV 16	Max	-0.500000	-1202.03	3	0.550000	-0.500000
84	0.00000	SLV 16	Min	-0.500000	-1163.28	3	0.550000	-0.500000
84	0.27500	SLV 16	Min	-0.500000	-1187.72	3	0.550000	-0.500000
84	0.55000	SLV 16	Min	-0.500000	-1202.03	3	0.550000	-0.500000
84	0.00000	SLC -TBM	Max	-0.500000	-6345.03	3	0.550000	-0.500000
84	0.27500	SLC -TBM	Max	-0.500000	-6267.57	3	0.550000	-0.500000
84	0.55000	SLC -TBM	Max	-0.500000	-6179.98	3	0.550000	-0.500000
84	0.00000	SLC -TBM	Min	-0.500000	-6345.03	3	0.550000	-0.500000
84	0.27500	SLC -TBM	Min	-0.500000	-6267.57	3	0.550000	-0.500000
84	0.55000	SLC -TBM	Min	-0.500000	-6179.98	3	0.550000	-0.500000
84	0.00000	SLU-TBM	Max	-0.500000	-9284.89	3	0.550000	-0.500000
84	0.27500	SLU-TBM	Max	-0.500000	-9163.81	3	0.550000	-0.500000
84	0.55000	SLU-TBM	Max	-0.500000	-9029.57	3	0.550000	-0.500000
84	0.00000	SLU-TBM	Min	-0.500000	-9284.89	3	0.550000	-0.500000
84	0.27500	SLU-TBM	Min	-0.500000	-9163.81	3	0.550000	-0.500000
84	0.55000	SLU-TBM	Min	-0.500000	-9029.57	3	0.550000	-0.500000
85	0.00000	SLE-C	Max	-0.500000	-1202.75	3	0.550000	-0.500000
85	0.27500	SLE-C	Max	-0.500000	-1219.46	3	0.550000	-0.500000
85	0.55000	SLE-C	Max	-0.500000	-1225.92	3	0.550000	-0.500000
85	0.00000	SLE-C	Min	-0.500000	-1202.75	3	0.550000	-0.500000
85	0.27500	SLE-C	Min	-0.500000	-1219.46	3	0.550000	-0.500000
85	0.55000	SLE-C	Min	-0.500000	-1225.92	3	0.550000	-0.500000
85	0.00000	SLE-F1	Max	-0.500000	-1202.75	3	0.550000	-0.500000
85	0.27500	SLE-F1	Max	-0.500000	-1219.46	3	0.550000	-0.500000
85	0.55000	SLE-F1	Max	-0.500000	-1225.92	3	0.550000	-0.500000
85	0.00000	SLE-F1	Min	-0.500000	-1202.75	3	0.550000	-0.500000
85	0.27500	SLE-F1	Min	-0.500000	-1219.46	3	0.550000	-0.500000
85	0.55000	SLE-F1	Min	-0.500000	-1225.92	3	0.550000	-0.500000
85	0.00000	SLE-F2	Max	-0.500000	-1202.75	3	0.550000	-0.500000
85	0.27500	SLE-F2	Max	-0.500000	-1219.46	3	0.550000	-0.500000
85	0.55000	SLE-F2	Max	-0.500000	-1225.92	3	0.550000	-0.500000
85	0.00000	SLE-F2	Min	-0.500000	-1202.75	3	0.550000	-0.500000
85	0.27500	SLE-F2	Min	-0.500000	-1219.46	3	0.550000	-0.500000
85	0.55000	SLE-F2	Min	-0.500000	-1225.92	3	0.550000	-0.500000
85	0.00000	SLE-F3	Max	-0.500000	-1202.75	3	0.550000	-0.500000
85	0.27500	SLE-F3	Max	-0.500000	-1219.46	3	0.550000	-0.500000
85	0.55000	SLE-F3	Max	-0.500000	-1225.92	3	0.550000	-0.500000
85	0.00000	SLE-F3	Min	-0.500000	-1202.75	3	0.550000	-0.500000
85	0.27500	SLE-F3	Min	-0.500000	-1219.46	3	0.550000	-0.500000
85	0.55000	SLE-F3	Min	-0.500000	-1225.92	3	0.550000	-0.500000

Table: Element Forces - Frames, Part 3 of 4

Frame	Station m	OutputCase	StepType	x3S11Max m	S11Min KN/m2	PtS11Min	x2S11Min m	x3S11Min m
85	0.0000	SLE-QP	Max	-0.500000	-1202.75	3	0.550000	-0.500000
85	0.2750	SLE-QP	Max	-0.500000	-1219.46	3	0.550000	-0.500000
85	0.5500	SLE-QP	Max	-0.500000	-1225.92	3	0.550000	-0.500000
85	0.0000	SLE-QP	Min	-0.500000	-1202.75	3	0.550000	-0.500000
85	0.2750	SLE-QP	Min	-0.500000	-1219.46	3	0.550000	-0.500000
85	0.5500	SLE-QP	Min	-0.500000	-1225.92	3	0.550000	-0.500000
85	0.0000	SLU-1	Max	-0.500000	-1563.58	3	0.550000	-0.500000
85	0.2750	SLU-1	Max	-0.500000	-1585.29	3	0.550000	-0.500000
85	0.5500	SLU-1	Max	-0.500000	-1593.69	3	0.550000	-0.500000
85	0.0000	SLU-1	Min	-0.500000	-1563.58	3	0.550000	-0.500000
85	0.2750	SLU-1	Min	-0.500000	-1585.29	3	0.550000	-0.500000
85	0.5500	SLU-1	Min	-0.500000	-1593.69	3	0.550000	-0.500000
85	0.0000	SLU-2	Max	-0.500000	-1563.58	3	0.550000	-0.500000
85	0.2750	SLU-2	Max	-0.500000	-1585.29	3	0.550000	-0.500000
85	0.5500	SLU-2	Max	-0.500000	-1593.69	3	0.550000	-0.500000
85	0.0000	SLU-2	Min	-0.500000	-1563.58	3	0.550000	-0.500000
85	0.2750	SLU-2	Min	-0.500000	-1585.29	3	0.550000	-0.500000
85	0.5500	SLU-2	Min	-0.500000	-1593.69	3	0.550000	-0.500000
85	0.0000	SLU-3	Max	-0.500000	-1202.75	3	0.550000	-0.500000
85	0.2750	SLU-3	Max	-0.500000	-1219.46	3	0.550000	-0.500000
85	0.5500	SLU-3	Max	-0.500000	-1225.92	3	0.550000	-0.500000
85	0.0000	SLU-3	Min	-0.500000	-1202.75	3	0.550000	-0.500000
85	0.2750	SLU-3	Min	-0.500000	-1219.46	3	0.550000	-0.500000
85	0.5500	SLU-3	Min	-0.500000	-1225.92	3	0.550000	-0.500000
85	0.0000	SLU-4	Max	-0.500000	-1563.58	3	0.550000	-0.500000
85	0.2750	SLU-4	Max	-0.500000	-1585.29	3	0.550000	-0.500000
85	0.5500	SLU-4	Max	-0.500000	-1593.69	3	0.550000	-0.500000
85	0.0000	SLU-4	Min	-0.500000	-1563.58	3	0.550000	-0.500000
85	0.2750	SLU-4	Min	-0.500000	-1585.29	3	0.550000	-0.500000
85	0.5500	SLU-4	Min	-0.500000	-1593.69	3	0.550000	-0.500000
85	0.0000	SLU-5	Max	-0.500000	-1202.75	3	0.550000	-0.500000
85	0.2750	SLU-5	Max	-0.500000	-1219.46	3	0.550000	-0.500000
85	0.5500	SLU-5	Max	-0.500000	-1225.92	3	0.550000	-0.500000
85	0.0000	SLU-5	Min	-0.500000	-1202.75	3	0.550000	-0.500000
85	0.2750	SLU-5	Min	-0.500000	-1219.46	3	0.550000	-0.500000
85	0.5500	SLU-5	Min	-0.500000	-1225.92	3	0.550000	-0.500000
85	0.0000	SLU-6	Max	-0.500000	-1563.58	3	0.550000	-0.500000
85	0.2750	SLU-6	Max	-0.500000	-1585.29	3	0.550000	-0.500000
85	0.5500	SLU-6	Max	-0.500000	-1593.69	3	0.550000	-0.500000
85	0.0000	SLU-6	Min	-0.500000	-1563.58	3	0.550000	-0.500000
85	0.2750	SLU-6	Min	-0.500000	-1585.29	3	0.550000	-0.500000
85	0.5500	SLU-6	Min	-0.500000	-1593.69	3	0.550000	-0.500000
85	0.0000	SLU-7	Max	-0.500000	-1202.75	3	0.550000	-0.500000
85	0.2750	SLU-7	Max	-0.500000	-1219.46	3	0.550000	-0.500000
85	0.5500	SLU-7	Max	-0.500000	-1225.92	3	0.550000	-0.500000
85	0.0000	SLU-7	Min	-0.500000	-1202.75	3	0.550000	-0.500000
85	0.2750	SLU-7	Min	-0.500000	-1219.46	3	0.550000	-0.500000
85	0.5500	SLU-7	Min	-0.500000	-1225.92	3	0.550000	-0.500000
85	0.0000	SLV 1	Max	-0.500000	-1202.75	3	0.550000	-0.500000
85	0.2750	SLV 1	Max	-0.500000	-1219.46	3	0.550000	-0.500000
85	0.5500	SLV 1	Max	-0.500000	-1225.92	3	0.550000	-0.500000
85	0.0000	SLV 1	Min	-0.500000	-1202.75	3	0.550000	-0.500000
85	0.2750	SLV 1	Min	-0.500000	-1219.46	3	0.550000	-0.500000
85	0.5500	SLV 1	Min	-0.500000	-1225.92	3	0.550000	-0.500000
85	0.0000	SLV 2	Max	-0.500000	-1202.75	3	0.550000	-0.500000
85	0.2750	SLV 2	Max	-0.500000	-1219.46	3	0.550000	-0.500000
85	0.5500	SLV 2	Max	-0.500000	-1225.92	3	0.550000	-0.500000
85	0.0000	SLV 2	Min	-0.500000	-1202.75	3	0.550000	-0.500000
85	0.2750	SLV 2	Min	-0.500000	-1219.46	3	0.550000	-0.500000

Table: Element Forces - Frames, Part 3 of 4

Frame	Station m	OutputCase	StepType	x3S11Max m	S11Min KN/m2	PtS11Min	x2S11Min m	x3S11Min m
85	0.55000	SLV 2	Min	-0.500000	-1225.92	3	0.550000	-0.500000
85	0.00000	SLV 3	Max	-0.500000	-1202.75	3	0.550000	-0.500000
85	0.27500	SLV 3	Max	-0.500000	-1219.46	3	0.550000	-0.500000
85	0.55000	SLV 3	Max	-0.500000	-1225.92	3	0.550000	-0.500000
85	0.00000	SLV 3	Min	-0.500000	-1202.75	3	0.550000	-0.500000
85	0.27500	SLV 3	Min	-0.500000	-1219.46	3	0.550000	-0.500000
85	0.55000	SLV 3	Min	-0.500000	-1225.92	3	0.550000	-0.500000
85	0.00000	SLV 4	Max	-0.500000	-1202.75	3	0.550000	-0.500000
85	0.27500	SLV 4	Max	-0.500000	-1219.46	3	0.550000	-0.500000
85	0.55000	SLV 4	Max	-0.500000	-1225.92	3	0.550000	-0.500000
85	0.00000	SLV 4	Min	-0.500000	-1202.75	3	0.550000	-0.500000
85	0.27500	SLV 4	Min	-0.500000	-1219.46	3	0.550000	-0.500000
85	0.55000	SLV 4	Min	-0.500000	-1225.92	3	0.550000	-0.500000
85	0.00000	SLV 5	Max	-0.500000	-1202.75	3	0.550000	-0.500000
85	0.27500	SLV 5	Max	-0.500000	-1219.46	3	0.550000	-0.500000
85	0.55000	SLV 5	Max	-0.500000	-1225.92	3	0.550000	-0.500000
85	0.00000	SLV 5	Min	-0.500000	-1202.75	3	0.550000	-0.500000
85	0.27500	SLV 5	Min	-0.500000	-1219.46	3	0.550000	-0.500000
85	0.55000	SLV 5	Min	-0.500000	-1225.92	3	0.550000	-0.500000
85	0.00000	SLV 6	Max	-0.500000	-1202.75	3	0.550000	-0.500000
85	0.27500	SLV 6	Max	-0.500000	-1219.46	3	0.550000	-0.500000
85	0.55000	SLV 6	Max	-0.500000	-1225.92	3	0.550000	-0.500000
85	0.00000	SLV 6	Min	-0.500000	-1202.75	3	0.550000	-0.500000
85	0.27500	SLV 6	Min	-0.500000	-1219.46	3	0.550000	-0.500000
85	0.55000	SLV 6	Min	-0.500000	-1225.92	3	0.550000	-0.500000
85	0.00000	SLV 7	Max	-0.500000	-1202.75	3	0.550000	-0.500000
85	0.27500	SLV 7	Max	-0.500000	-1219.46	3	0.550000	-0.500000
85	0.55000	SLV 7	Max	-0.500000	-1225.92	3	0.550000	-0.500000
85	0.00000	SLV 7	Min	-0.500000	-1202.75	3	0.550000	-0.500000
85	0.27500	SLV 7	Min	-0.500000	-1219.46	3	0.550000	-0.500000
85	0.55000	SLV 7	Min	-0.500000	-1225.92	3	0.550000	-0.500000
85	0.00000	SLV 8	Max	-0.500000	-1202.75	3	0.550000	-0.500000
85	0.27500	SLV 8	Max	-0.500000	-1219.46	3	0.550000	-0.500000
85	0.55000	SLV 8	Max	-0.500000	-1225.92	3	0.550000	-0.500000
85	0.00000	SLV 8	Min	-0.500000	-1202.75	3	0.550000	-0.500000
85	0.27500	SLV 8	Min	-0.500000	-1219.46	3	0.550000	-0.500000
85	0.55000	SLV 8	Min	-0.500000	-1225.92	3	0.550000	-0.500000
85	0.00000	SLV 9	Max	-0.500000	-1202.75	3	0.550000	-0.500000
85	0.27500	SLV 9	Max	-0.500000	-1219.46	3	0.550000	-0.500000
85	0.55000	SLV 9	Max	-0.500000	-1225.92	3	0.550000	-0.500000
85	0.00000	SLV 9	Min	-0.500000	-1202.75	3	0.550000	-0.500000
85	0.27500	SLV 9	Min	-0.500000	-1219.46	3	0.550000	-0.500000
85	0.55000	SLV 9	Min	-0.500000	-1225.92	3	0.550000	-0.500000
85	0.00000	SLV 10	Max	-0.500000	-1202.75	3	0.550000	-0.500000
85	0.27500	SLV 10	Max	-0.500000	-1219.46	3	0.550000	-0.500000
85	0.55000	SLV 10	Max	-0.500000	-1225.92	3	0.550000	-0.500000
85	0.00000	SLV 10	Min	-0.500000	-1202.75	3	0.550000	-0.500000
85	0.27500	SLV 10	Min	-0.500000	-1219.46	3	0.550000	-0.500000
85	0.55000	SLV 10	Min	-0.500000	-1225.92	3	0.550000	-0.500000
85	0.00000	SLV 11	Max	-0.500000	-1202.75	3	0.550000	-0.500000
85	0.27500	SLV 11	Max	-0.500000	-1219.46	3	0.550000	-0.500000
85	0.55000	SLV 11	Max	-0.500000	-1225.92	3	0.550000	-0.500000
85	0.00000	SLV 11	Min	-0.500000	-1202.75	3	0.550000	-0.500000
85	0.27500	SLV 11	Min	-0.500000	-1219.46	3	0.550000	-0.500000
85	0.55000	SLV 11	Min	-0.500000	-1225.92	3	0.550000	-0.500000
85	0.00000	SLV 12	Max	-0.500000	-1202.75	3	0.550000	-0.500000
85	0.27500	SLV 12	Max	-0.500000	-1219.46	3	0.550000	-0.500000
85	0.55000	SLV 12	Max	-0.500000	-1225.92	3	0.550000	-0.500000
85	0.00000	SLV 12	Min	-0.500000	-1202.75	3	0.550000	-0.500000



Table: Element Forces - Frames, Part 3 of 4

Frame	Station m	OutputCase	StepType	x3S11Max m	S11Min KN/m2	PtS11Min	x2S11Min m	x3S11Min m
85	0.27500	SLV 12	Min	-0.500000	-1219.46	3	0.550000	-0.500000
85	0.55000	SLV 12	Min	-0.500000	-1225.92	3	0.550000	-0.500000
85	0.00000	SLV 13	Max	-0.500000	-1202.75	3	0.550000	-0.500000
85	0.27500	SLV 13	Max	-0.500000	-1219.46	3	0.550000	-0.500000
85	0.55000	SLV 13	Max	-0.500000	-1225.92	3	0.550000	-0.500000
85	0.00000	SLV 13	Min	-0.500000	-1202.75	3	0.550000	-0.500000
85	0.27500	SLV 13	Min	-0.500000	-1219.46	3	0.550000	-0.500000
85	0.55000	SLV 13	Min	-0.500000	-1225.92	3	0.550000	-0.500000
85	0.00000	SLV 14	Max	-0.500000	-1202.75	3	0.550000	-0.500000
85	0.27500	SLV 14	Max	-0.500000	-1219.46	3	0.550000	-0.500000
85	0.55000	SLV 14	Max	-0.500000	-1225.92	3	0.550000	-0.500000
85	0.00000	SLV 14	Min	-0.500000	-1202.75	3	0.550000	-0.500000
85	0.27500	SLV 14	Min	-0.500000	-1219.46	3	0.550000	-0.500000
85	0.55000	SLV 14	Min	-0.500000	-1225.92	3	0.550000	-0.500000
85	0.00000	SLV 15	Max	-0.500000	-1202.75	3	0.550000	-0.500000
85	0.27500	SLV 15	Max	-0.500000	-1219.46	3	0.550000	-0.500000
85	0.55000	SLV 15	Max	-0.500000	-1225.92	3	0.550000	-0.500000
85	0.00000	SLV 15	Min	-0.500000	-1202.75	3	0.550000	-0.500000
85	0.27500	SLV 15	Min	-0.500000	-1219.46	3	0.550000	-0.500000
85	0.55000	SLV 15	Min	-0.500000	-1225.92	3	0.550000	-0.500000
85	0.00000	SLV 16	Max	-0.500000	-1202.75	3	0.550000	-0.500000
85	0.27500	SLV 16	Max	-0.500000	-1219.46	3	0.550000	-0.500000
85	0.55000	SLV 16	Max	-0.500000	-1225.92	3	0.550000	-0.500000
85	0.00000	SLV 16	Min	-0.500000	-1202.75	3	0.550000	-0.500000
85	0.27500	SLV 16	Min	-0.500000	-1219.46	3	0.550000	-0.500000
85	0.55000	SLV 16	Min	-0.500000	-1225.92	3	0.550000	-0.500000
85	0.00000	SLC -TBM	Max	-0.500000	-6176.63	3	0.550000	-0.500000
85	0.27500	SLC -TBM	Max	-0.500000	-6133.00	3	0.550000	-0.500000
85	0.55000	SLC -TBM	Max	-0.500000	-6079.13	3	0.550000	-0.500000
85	0.00000	SLC -TBM	Min	-0.500000	-6176.63	3	0.550000	-0.500000
85	0.27500	SLC -TBM	Min	-0.500000	-6133.00	3	0.550000	-0.500000
85	0.55000	SLC -TBM	Min	-0.500000	-6079.13	3	0.550000	-0.500000
85	0.00000	SLU-TBM	Max	-0.500000	-9024.40	3	0.550000	-0.500000
85	0.27500	SLU-TBM	Max	-0.500000	-8955.62	3	0.550000	-0.500000
85	0.55000	SLU-TBM	Max	-0.500000	-8873.52	3	0.550000	-0.500000
85	0.00000	SLU-TBM	Min	-0.500000	-9024.40	3	0.550000	-0.500000
85	0.27500	SLU-TBM	Min	-0.500000	-8955.62	3	0.550000	-0.500000
85	0.55000	SLU-TBM	Min	-0.500000	-8873.52	3	0.550000	-0.500000
86	0.00000	SLE-C	Max	-0.500000	-1226.26	3	0.550000	-0.500000
86	0.25305	SLE-C	Max	-0.500000	-1234.30	3	0.550000	-0.500000
86	0.50610	SLE-C	Max	-0.500000	-1233.61	3	0.550000	-0.500000
86	0.00000	SLE-C	Min	-0.500000	-1226.26	3	0.550000	-0.500000
86	0.25305	SLE-C	Min	-0.500000	-1234.30	3	0.550000	-0.500000
86	0.50610	SLE-C	Min	-0.500000	-1233.61	3	0.550000	-0.500000
86	0.00000	SLE-F1	Max	-0.500000	-1226.26	3	0.550000	-0.500000
86	0.25305	SLE-F1	Max	-0.500000	-1234.30	3	0.550000	-0.500000
86	0.50610	SLE-F1	Max	-0.500000	-1233.61	3	0.550000	-0.500000
86	0.00000	SLE-F1	Min	-0.500000	-1226.26	3	0.550000	-0.500000
86	0.25305	SLE-F1	Min	-0.500000	-1234.30	3	0.550000	-0.500000
86	0.50610	SLE-F1	Min	-0.500000	-1233.61	3	0.550000	-0.500000
86	0.00000	SLE-F2	Max	-0.500000	-1226.26	3	0.550000	-0.500000
86	0.25305	SLE-F2	Max	-0.500000	-1234.30	3	0.550000	-0.500000
86	0.50610	SLE-F2	Max	-0.500000	-1233.61	3	0.550000	-0.500000
86	0.00000	SLE-F2	Min	-0.500000	-1226.26	3	0.550000	-0.500000
86	0.25305	SLE-F2	Min	-0.500000	-1234.30	3	0.550000	-0.500000
86	0.50610	SLE-F2	Min	-0.500000	-1233.61	3	0.550000	-0.500000
86	0.00000	SLE-F3	Max	-0.500000	-1226.26	3	0.550000	-0.500000
86	0.25305	SLE-F3	Max	-0.500000	-1234.30	3	0.550000	-0.500000
86	0.50610	SLE-F3	Max	-0.500000	-1233.61	3	0.550000	-0.500000

Table: Element Forces - Frames, Part 3 of 4

Frame	Station m	OutputCase	StepType	x3S11Max m	S11Min KN/m2	PtS11Min	x2S11Min m	x3S11Min m
86	0.00000	SLE-F3	Min	-0.500000	-1226.26	3	0.550000	-0.500000
86	0.25305	SLE-F3	Min	-0.500000	-1234.30	3	0.550000	-0.500000
86	0.50610	SLE-F3	Min	-0.500000	-1233.61	3	0.550000	-0.500000
86	0.00000	SLE-QP	Max	-0.500000	-1226.26	3	0.550000	-0.500000
86	0.25305	SLE-QP	Max	-0.500000	-1234.30	3	0.550000	-0.500000
86	0.50610	SLE-QP	Max	-0.500000	-1233.61	3	0.550000	-0.500000
86	0.00000	SLE-QP	Min	-0.500000	-1226.26	3	0.550000	-0.500000
86	0.25305	SLE-QP	Min	-0.500000	-1234.30	3	0.550000	-0.500000
86	0.50610	SLE-QP	Min	-0.500000	-1233.61	3	0.550000	-0.500000
86	0.00000	SLU-1	Max	-0.500000	-1594.14	3	0.550000	-0.500000
86	0.25305	SLU-1	Max	-0.500000	-1604.59	3	0.550000	-0.500000
86	0.50610	SLU-1	Max	-0.500000	-1603.69	3	0.550000	-0.500000
86	0.00000	SLU-1	Min	-0.500000	-1594.14	3	0.550000	-0.500000
86	0.25305	SLU-1	Min	-0.500000	-1604.59	3	0.550000	-0.500000
86	0.50610	SLU-1	Min	-0.500000	-1603.69	3	0.550000	-0.500000
86	0.00000	SLU-2	Max	-0.500000	-1594.14	3	0.550000	-0.500000
86	0.25305	SLU-2	Max	-0.500000	-1604.59	3	0.550000	-0.500000
86	0.50610	SLU-2	Max	-0.500000	-1603.69	3	0.550000	-0.500000
86	0.00000	SLU-2	Min	-0.500000	-1594.14	3	0.550000	-0.500000
86	0.25305	SLU-2	Min	-0.500000	-1604.59	3	0.550000	-0.500000
86	0.50610	SLU-2	Min	-0.500000	-1603.69	3	0.550000	-0.500000
86	0.00000	SLU-3	Max	-0.500000	-1226.26	3	0.550000	-0.500000
86	0.25305	SLU-3	Max	-0.500000	-1234.30	3	0.550000	-0.500000
86	0.50610	SLU-3	Max	-0.500000	-1233.61	3	0.550000	-0.500000
86	0.00000	SLU-3	Min	-0.500000	-1226.26	3	0.550000	-0.500000
86	0.25305	SLU-3	Min	-0.500000	-1234.30	3	0.550000	-0.500000
86	0.50610	SLU-3	Min	-0.500000	-1233.61	3	0.550000	-0.500000
86	0.00000	SLU-4	Max	-0.500000	-1594.14	3	0.550000	-0.500000
86	0.25305	SLU-4	Max	-0.500000	-1604.59	3	0.550000	-0.500000
86	0.50610	SLU-4	Max	-0.500000	-1603.69	3	0.550000	-0.500000
86	0.00000	SLU-4	Min	-0.500000	-1594.14	3	0.550000	-0.500000
86	0.25305	SLU-4	Min	-0.500000	-1604.59	3	0.550000	-0.500000
86	0.50610	SLU-4	Min	-0.500000	-1603.69	3	0.550000	-0.500000
86	0.00000	SLU-5	Max	-0.500000	-1226.26	3	0.550000	-0.500000
86	0.25305	SLU-5	Max	-0.500000	-1234.30	3	0.550000	-0.500000
86	0.50610	SLU-5	Max	-0.500000	-1233.61	3	0.550000	-0.500000
86	0.00000	SLU-5	Min	-0.500000	-1226.26	3	0.550000	-0.500000
86	0.25305	SLU-5	Min	-0.500000	-1234.30	3	0.550000	-0.500000
86	0.50610	SLU-5	Min	-0.500000	-1233.61	3	0.550000	-0.500000
86	0.00000	SLU-6	Max	-0.500000	-1594.14	3	0.550000	-0.500000
86	0.25305	SLU-6	Max	-0.500000	-1604.59	3	0.550000	-0.500000
86	0.50610	SLU-6	Max	-0.500000	-1603.69	3	0.550000	-0.500000
86	0.00000	SLU-6	Min	-0.500000	-1594.14	3	0.550000	-0.500000
86	0.25305	SLU-6	Min	-0.500000	-1604.59	3	0.550000	-0.500000
86	0.50610	SLU-6	Min	-0.500000	-1603.69	3	0.550000	-0.500000
86	0.00000	SLU-7	Max	-0.500000	-1226.26	3	0.550000	-0.500000
86	0.25305	SLU-7	Max	-0.500000	-1234.30	3	0.550000	-0.500000
86	0.50610	SLU-7	Max	-0.500000	-1233.61	3	0.550000	-0.500000
86	0.00000	SLU-7	Min	-0.500000	-1226.26	3	0.550000	-0.500000
86	0.25305	SLU-7	Min	-0.500000	-1234.30	3	0.550000	-0.500000
86	0.50610	SLU-7	Min	-0.500000	-1233.61	3	0.550000	-0.500000
86	0.00000	SLV 1	Max	-0.500000	-1226.26	3	0.550000	-0.500000
86	0.25305	SLV 1	Max	-0.500000	-1234.30	3	0.550000	-0.500000
86	0.50610	SLV 1	Max	-0.500000	-1233.61	3	0.550000	-0.500000
86	0.00000	SLV 1	Min	-0.500000	-1226.26	3	0.550000	-0.500000
86	0.25305	SLV 1	Min	-0.500000	-1234.30	3	0.550000	-0.500000
86	0.50610	SLV 1	Min	-0.500000	-1233.61	3	0.550000	-0.500000
86	0.00000	SLV 2	Max	-0.500000	-1226.26	3	0.550000	-0.500000
86	0.25305	SLV 2	Max	-0.500000	-1234.30	3	0.550000	-0.500000

Table: Element Forces - Frames, Part 3 of 4

Frame	Station m	OutputCase	StepType	x3S11Max m	S11Min KN/m2	PtS11Min	x2S11Min m	x3S11Min m
86	0.50610	SLV 2	Max	-0.500000	-1233.61	3	0.550000	-0.500000
86	0.00000	SLV 2	Min	-0.500000	-1226.26	3	0.550000	-0.500000
86	0.25305	SLV 2	Min	-0.500000	-1234.30	3	0.550000	-0.500000
86	0.50610	SLV 2	Min	-0.500000	-1233.61	3	0.550000	-0.500000
86	0.00000	SLV 3	Max	-0.500000	-1226.26	3	0.550000	-0.500000
86	0.25305	SLV 3	Max	-0.500000	-1234.30	3	0.550000	-0.500000
86	0.50610	SLV 3	Max	-0.500000	-1233.61	3	0.550000	-0.500000
86	0.00000	SLV 3	Min	-0.500000	-1226.26	3	0.550000	-0.500000
86	0.25305	SLV 3	Min	-0.500000	-1234.30	3	0.550000	-0.500000
86	0.50610	SLV 3	Min	-0.500000	-1233.61	3	0.550000	-0.500000
86	0.00000	SLV 4	Max	-0.500000	-1226.26	3	0.550000	-0.500000
86	0.25305	SLV 4	Max	-0.500000	-1234.30	3	0.550000	-0.500000
86	0.50610	SLV 4	Max	-0.500000	-1233.61	3	0.550000	-0.500000
86	0.00000	SLV 4	Min	-0.500000	-1226.26	3	0.550000	-0.500000
86	0.25305	SLV 4	Min	-0.500000	-1234.30	3	0.550000	-0.500000
86	0.50610	SLV 4	Min	-0.500000	-1233.61	3	0.550000	-0.500000
86	0.00000	SLV 5	Max	-0.500000	-1226.26	3	0.550000	-0.500000
86	0.25305	SLV 5	Max	-0.500000	-1234.30	3	0.550000	-0.500000
86	0.50610	SLV 5	Max	-0.500000	-1233.61	3	0.550000	-0.500000
86	0.00000	SLV 5	Min	-0.500000	-1226.26	3	0.550000	-0.500000
86	0.25305	SLV 5	Min	-0.500000	-1234.30	3	0.550000	-0.500000
86	0.50610	SLV 5	Min	-0.500000	-1233.61	3	0.550000	-0.500000
86	0.00000	SLV 6	Max	-0.500000	-1226.26	3	0.550000	-0.500000
86	0.25305	SLV 6	Max	-0.500000	-1234.30	3	0.550000	-0.500000
86	0.50610	SLV 6	Max	-0.500000	-1233.61	3	0.550000	-0.500000
86	0.00000	SLV 6	Min	-0.500000	-1226.26	3	0.550000	-0.500000
86	0.25305	SLV 6	Min	-0.500000	-1234.30	3	0.550000	-0.500000
86	0.50610	SLV 6	Min	-0.500000	-1233.61	3	0.550000	-0.500000
86	0.00000	SLV 7	Max	-0.500000	-1226.26	3	0.550000	-0.500000
86	0.25305	SLV 7	Max	-0.500000	-1234.30	3	0.550000	-0.500000
86	0.50610	SLV 7	Max	-0.500000	-1233.61	3	0.550000	-0.500000
86	0.00000	SLV 7	Min	-0.500000	-1226.26	3	0.550000	-0.500000
86	0.25305	SLV 7	Min	-0.500000	-1234.30	3	0.550000	-0.500000
86	0.50610	SLV 7	Min	-0.500000	-1233.61	3	0.550000	-0.500000
86	0.00000	SLV 8	Max	-0.500000	-1226.26	3	0.550000	-0.500000
86	0.25305	SLV 8	Max	-0.500000	-1234.30	3	0.550000	-0.500000
86	0.50610	SLV 8	Max	-0.500000	-1233.61	3	0.550000	-0.500000
86	0.00000	SLV 8	Min	-0.500000	-1226.26	3	0.550000	-0.500000
86	0.25305	SLV 8	Min	-0.500000	-1234.30	3	0.550000	-0.500000
86	0.50610	SLV 8	Min	-0.500000	-1233.61	3	0.550000	-0.500000
86	0.00000	SLV 9	Max	-0.500000	-1226.26	3	0.550000	-0.500000
86	0.25305	SLV 9	Max	-0.500000	-1234.30	3	0.550000	-0.500000
86	0.50610	SLV 9	Max	-0.500000	-1233.61	3	0.550000	-0.500000
86	0.00000	SLV 9	Min	-0.500000	-1226.26	3	0.550000	-0.500000
86	0.25305	SLV 9	Min	-0.500000	-1234.30	3	0.550000	-0.500000
86	0.50610	SLV 9	Min	-0.500000	-1233.61	3	0.550000	-0.500000
86	0.00000	SLV 10	Max	-0.500000	-1226.26	3	0.550000	-0.500000
86	0.25305	SLV 10	Max	-0.500000	-1234.30	3	0.550000	-0.500000
86	0.50610	SLV 10	Max	-0.500000	-1233.61	3	0.550000	-0.500000
86	0.00000	SLV 10	Min	-0.500000	-1226.26	3	0.550000	-0.500000
86	0.25305	SLV 10	Min	-0.500000	-1234.30	3	0.550000	-0.500000
86	0.50610	SLV 10	Min	-0.500000	-1233.61	3	0.550000	-0.500000
86	0.00000	SLV 11	Max	-0.500000	-1226.26	3	0.550000	-0.500000
86	0.25305	SLV 11	Max	-0.500000	-1234.30	3	0.550000	-0.500000
86	0.50610	SLV 11	Max	-0.500000	-1233.61	3	0.550000	-0.500000
86	0.00000	SLV 11	Min	-0.500000	-1226.26	3	0.550000	-0.500000
86	0.25305	SLV 11	Min	-0.500000	-1234.30	3	0.550000	-0.500000
86	0.50610	SLV 11	Min	-0.500000	-1233.61	3	0.550000	-0.500000
86	0.00000	SLV 12	Max	-0.500000	-1226.26	3	0.550000	-0.500000

Table: Element Forces - Frames, Part 3 of 4

Frame	Station m	OutputCase	StepType	x3S11Max m	S11Min KN/m2	PtS11Min	x2S11Min m	x3S11Min m
86	0.25305	SLV 12	Max	-0.500000	-1234.30	3	0.550000	-0.500000
86	0.50610	SLV 12	Max	-0.500000	-1233.61	3	0.550000	-0.500000
86	0.00000	SLV 12	Min	-0.500000	-1226.26	3	0.550000	-0.500000
86	0.25305	SLV 12	Min	-0.500000	-1234.30	3	0.550000	-0.500000
86	0.50610	SLV 12	Min	-0.500000	-1233.61	3	0.550000	-0.500000
86	0.00000	SLV 13	Max	-0.500000	-1226.26	3	0.550000	-0.500000
86	0.25305	SLV 13	Max	-0.500000	-1234.30	3	0.550000	-0.500000
86	0.50610	SLV 13	Max	-0.500000	-1233.61	3	0.550000	-0.500000
86	0.00000	SLV 13	Min	-0.500000	-1226.26	3	0.550000	-0.500000
86	0.25305	SLV 13	Min	-0.500000	-1234.30	3	0.550000	-0.500000
86	0.50610	SLV 13	Min	-0.500000	-1233.61	3	0.550000	-0.500000
86	0.00000	SLV 14	Max	-0.500000	-1226.26	3	0.550000	-0.500000
86	0.25305	SLV 14	Max	-0.500000	-1234.30	3	0.550000	-0.500000
86	0.50610	SLV 14	Max	-0.500000	-1233.61	3	0.550000	-0.500000
86	0.00000	SLV 14	Min	-0.500000	-1226.26	3	0.550000	-0.500000
86	0.25305	SLV 14	Min	-0.500000	-1234.30	3	0.550000	-0.500000
86	0.50610	SLV 14	Min	-0.500000	-1233.61	3	0.550000	-0.500000
86	0.00000	SLV 15	Max	-0.500000	-1226.26	3	0.550000	-0.500000
86	0.25305	SLV 15	Max	-0.500000	-1234.30	3	0.550000	-0.500000
86	0.50610	SLV 15	Max	-0.500000	-1233.61	3	0.550000	-0.500000
86	0.00000	SLV 15	Min	-0.500000	-1226.26	3	0.550000	-0.500000
86	0.25305	SLV 15	Min	-0.500000	-1234.30	3	0.550000	-0.500000
86	0.50610	SLV 15	Min	-0.500000	-1233.61	3	0.550000	-0.500000
86	0.00000	SLV 16	Max	-0.500000	-1226.26	3	0.550000	-0.500000
86	0.25305	SLV 16	Max	-0.500000	-1234.30	3	0.550000	-0.500000
86	0.50610	SLV 16	Max	-0.500000	-1233.61	3	0.550000	-0.500000
86	0.00000	SLV 16	Min	-0.500000	-1226.26	3	0.550000	-0.500000
86	0.25305	SLV 16	Min	-0.500000	-1234.30	3	0.550000	-0.500000
86	0.50610	SLV 16	Min	-0.500000	-1233.61	3	0.550000	-0.500000
86	0.00000	SLC -TBM	Max	-0.500000	-6077.61	3	0.550000	-0.500000
86	0.25305	SLC -TBM	Max	-0.500000	-6068.07	3	0.550000	-0.500000
86	0.50610	SLC -TBM	Max	-0.500000	-6049.80	3	0.550000	-0.500000
86	0.00000	SLC -TBM	Min	-0.500000	-6077.61	3	0.550000	-0.500000
86	0.25305	SLC -TBM	Min	-0.500000	-6068.07	3	0.550000	-0.500000
86	0.50610	SLC -TBM	Min	-0.500000	-6049.80	3	0.550000	-0.500000
86	0.00000	SLU-TBM	Max	-0.500000	-8871.17	3	0.550000	-0.500000
86	0.25305	SLU-TBM	Max	-0.500000	-8855.24	3	0.550000	-0.500000
86	0.50610	SLU-TBM	Max	-0.500000	-8827.98	3	0.550000	-0.500000
86	0.00000	SLU-TBM	Min	-0.500000	-8871.17	3	0.550000	-0.500000
86	0.25305	SLU-TBM	Min	-0.500000	-8855.24	3	0.550000	-0.500000
86	0.50610	SLU-TBM	Min	-0.500000	-8827.98	3	0.550000	-0.500000
87	0.00000	SLE-C	Max	-0.500000	-152.29	3	0.675000	-0.500000
87	0.41807	SLE-C	Max	-0.500000	-111.92	3	0.675000	-0.500000
87	0.83615	SLE-C	Max	-0.500000	-52.13	3	0.675000	-0.500000
87	0.00000	SLE-C	Min	-0.500000	-152.29	3	0.675000	-0.500000
87	0.41807	SLE-C	Min	-0.500000	-111.92	3	0.675000	-0.500000
87	0.83615	SLE-C	Min	-0.500000	-52.13	3	0.675000	-0.500000
87	0.00000	SLE-F1	Max	-0.500000	-152.29	3	0.675000	-0.500000
87	0.41807	SLE-F1	Max	-0.500000	-111.92	3	0.675000	-0.500000
87	0.83615	SLE-F1	Max	-0.500000	-52.13	3	0.675000	-0.500000
87	0.00000	SLE-F1	Min	-0.500000	-152.29	3	0.675000	-0.500000
87	0.41807	SLE-F1	Min	-0.500000	-111.92	3	0.675000	-0.500000
87	0.83615	SLE-F1	Min	-0.500000	-52.13	3	0.675000	-0.500000
87	0.00000	SLE-F2	Max	-0.500000	-152.29	3	0.675000	-0.500000
87	0.41807	SLE-F2	Max	-0.500000	-111.92	3	0.675000	-0.500000
87	0.83615	SLE-F2	Max	-0.500000	-52.13	3	0.675000	-0.500000
87	0.00000	SLE-F2	Min	-0.500000	-152.29	3	0.675000	-0.500000
87	0.41807	SLE-F2	Min	-0.500000	-111.92	3	0.675000	-0.500000
87	0.83615	SLE-F2	Min	-0.500000	-52.13	3	0.675000	-0.500000

Table: Element Forces - Frames, Part 3 of 4

Frame	Station m	OutputCase	StepType	x3S11Max m	S11Min KN/m2	PtS11Min	x2S11Min m	x3S11Min m
87	0.00000	SLE-F3	Max	-0.500000	-152.29	3	0.675000	-0.500000
87	0.41807	SLE-F3	Max	-0.500000	-111.92	3	0.675000	-0.500000
87	0.83615	SLE-F3	Max	-0.500000	-52.13	3	0.675000	-0.500000
87	0.00000	SLE-F3	Min	-0.500000	-152.29	3	0.675000	-0.500000
87	0.41807	SLE-F3	Min	-0.500000	-111.92	3	0.675000	-0.500000
87	0.83615	SLE-F3	Min	-0.500000	-52.13	3	0.675000	-0.500000
87	0.00000	SLE-QP	Max	-0.500000	-152.29	3	0.675000	-0.500000
87	0.41807	SLE-QP	Max	-0.500000	-111.92	3	0.675000	-0.500000
87	0.83615	SLE-QP	Max	-0.500000	-52.13	3	0.675000	-0.500000
87	0.00000	SLE-QP	Min	-0.500000	-152.29	3	0.675000	-0.500000
87	0.41807	SLE-QP	Min	-0.500000	-111.92	3	0.675000	-0.500000
87	0.83615	SLE-QP	Min	-0.500000	-52.13	3	0.675000	-0.500000
87	0.00000	SLU-1	Max	-0.500000	-197.97	3	0.675000	-0.500000
87	0.41807	SLU-1	Max	-0.500000	-145.49	3	0.675000	-0.500000
87	0.83615	SLU-1	Max	-0.500000	-67.77	3	0.675000	-0.500000
87	0.00000	SLU-1	Min	-0.500000	-197.97	3	0.675000	-0.500000
87	0.41807	SLU-1	Min	-0.500000	-145.49	3	0.675000	-0.500000
87	0.83615	SLU-1	Min	-0.500000	-67.77	3	0.675000	-0.500000
87	0.00000	SLU-2	Max	-0.500000	-197.97	3	0.675000	-0.500000
87	0.41807	SLU-2	Max	-0.500000	-145.49	3	0.675000	-0.500000
87	0.83615	SLU-2	Max	-0.500000	-67.77	3	0.675000	-0.500000
87	0.00000	SLU-2	Min	-0.500000	-197.97	3	0.675000	-0.500000
87	0.41807	SLU-2	Min	-0.500000	-145.49	3	0.675000	-0.500000
87	0.83615	SLU-2	Min	-0.500000	-67.77	3	0.675000	-0.500000
87	0.00000	SLU-3	Max	-0.500000	-152.29	3	0.675000	-0.500000
87	0.41807	SLU-3	Max	-0.500000	-111.92	3	0.675000	-0.500000
87	0.83615	SLU-3	Max	-0.500000	-52.13	3	0.675000	-0.500000
87	0.00000	SLU-3	Min	-0.500000	-152.29	3	0.675000	-0.500000
87	0.41807	SLU-3	Min	-0.500000	-111.92	3	0.675000	-0.500000
87	0.83615	SLU-3	Min	-0.500000	-52.13	3	0.675000	-0.500000
87	0.00000	SLU-4	Max	-0.500000	-197.97	3	0.675000	-0.500000
87	0.41807	SLU-4	Max	-0.500000	-145.49	3	0.675000	-0.500000
87	0.83615	SLU-4	Max	-0.500000	-67.77	3	0.675000	-0.500000
87	0.00000	SLU-4	Min	-0.500000	-197.97	3	0.675000	-0.500000
87	0.41807	SLU-4	Min	-0.500000	-145.49	3	0.675000	-0.500000
87	0.83615	SLU-4	Min	-0.500000	-67.77	3	0.675000	-0.500000
87	0.00000	SLU-5	Max	-0.500000	-152.29	3	0.675000	-0.500000
87	0.41807	SLU-5	Max	-0.500000	-111.92	3	0.675000	-0.500000
87	0.83615	SLU-5	Max	-0.500000	-52.13	3	0.675000	-0.500000
87	0.00000	SLU-5	Min	-0.500000	-152.29	3	0.675000	-0.500000
87	0.41807	SLU-5	Min	-0.500000	-111.92	3	0.675000	-0.500000
87	0.83615	SLU-5	Min	-0.500000	-52.13	3	0.675000	-0.500000
87	0.00000	SLU-6	Max	-0.500000	-197.97	3	0.675000	-0.500000
87	0.41807	SLU-6	Max	-0.500000	-145.49	3	0.675000	-0.500000
87	0.83615	SLU-6	Max	-0.500000	-67.77	3	0.675000	-0.500000
87	0.00000	SLU-6	Min	-0.500000	-197.97	3	0.675000	-0.500000
87	0.41807	SLU-6	Min	-0.500000	-145.49	3	0.675000	-0.500000
87	0.83615	SLU-6	Min	-0.500000	-67.77	3	0.675000	-0.500000
87	0.00000	SLU-7	Max	-0.500000	-152.29	3	0.675000	-0.500000
87	0.41807	SLU-7	Max	-0.500000	-111.92	3	0.675000	-0.500000
87	0.83615	SLU-7	Max	-0.500000	-52.13	3	0.675000	-0.500000
87	0.00000	SLU-7	Min	-0.500000	-152.29	3	0.675000	-0.500000
87	0.41807	SLU-7	Min	-0.500000	-111.92	3	0.675000	-0.500000
87	0.83615	SLU-7	Min	-0.500000	-52.13	3	0.675000	-0.500000
87	0.00000	SLV 1	Max	-0.500000	-152.29	3	0.675000	-0.500000
87	0.41807	SLV 1	Max	-0.500000	-111.92	3	0.675000	-0.500000
87	0.83615	SLV 1	Max	-0.500000	-52.13	3	0.675000	-0.500000
87	0.00000	SLV 1	Min	-0.500000	-152.29	3	0.675000	-0.500000
87	0.41807	SLV 1	Min	-0.500000	-111.92	3	0.675000	-0.500000

Table: Element Forces - Frames, Part 3 of 4

Frame	Station m	OutputCase	StepType	x3S11Max m	S11Min KN/m2	PtS11Min	x2S11Min m	x3S11Min m
87	0.83615	SLV 1	Min	-0.500000	-52.13	3	0.675000	-0.500000
87	0.00000	SLV 2	Max	-0.500000	-152.29	3	0.675000	-0.500000
87	0.41807	SLV 2	Max	-0.500000	-111.92	3	0.675000	-0.500000
87	0.83615	SLV 2	Max	-0.500000	-52.13	3	0.675000	-0.500000
87	0.00000	SLV 2	Min	-0.500000	-152.29	3	0.675000	-0.500000
87	0.41807	SLV 2	Min	-0.500000	-111.92	3	0.675000	-0.500000
87	0.83615	SLV 2	Min	-0.500000	-52.13	3	0.675000	-0.500000
87	0.00000	SLV 3	Max	-0.500000	-152.29	3	0.675000	-0.500000
87	0.41807	SLV 3	Max	-0.500000	-111.92	3	0.675000	-0.500000
87	0.83615	SLV 3	Max	-0.500000	-52.13	3	0.675000	-0.500000
87	0.00000	SLV 3	Min	-0.500000	-152.29	3	0.675000	-0.500000
87	0.41807	SLV 3	Min	-0.500000	-111.92	3	0.675000	-0.500000
87	0.83615	SLV 3	Min	-0.500000	-52.13	3	0.675000	-0.500000
87	0.00000	SLV 4	Max	-0.500000	-152.29	3	0.675000	-0.500000
87	0.41807	SLV 4	Max	-0.500000	-111.92	3	0.675000	-0.500000
87	0.83615	SLV 4	Max	-0.500000	-52.13	3	0.675000	-0.500000
87	0.00000	SLV 4	Min	-0.500000	-152.29	3	0.675000	-0.500000
87	0.41807	SLV 4	Min	-0.500000	-111.92	3	0.675000	-0.500000
87	0.83615	SLV 4	Min	-0.500000	-52.13	3	0.675000	-0.500000
87	0.00000	SLV 5	Max	-0.500000	-152.29	3	0.675000	-0.500000
87	0.41807	SLV 5	Max	-0.500000	-111.92	3	0.675000	-0.500000
87	0.83615	SLV 5	Max	-0.500000	-52.13	3	0.675000	-0.500000
87	0.00000	SLV 5	Min	-0.500000	-152.29	3	0.675000	-0.500000
87	0.41807	SLV 5	Min	-0.500000	-111.92	3	0.675000	-0.500000
87	0.83615	SLV 5	Min	-0.500000	-52.13	3	0.675000	-0.500000
87	0.00000	SLV 6	Max	-0.500000	-152.29	3	0.675000	-0.500000
87	0.41807	SLV 6	Max	-0.500000	-111.92	3	0.675000	-0.500000
87	0.83615	SLV 6	Max	-0.500000	-52.13	3	0.675000	-0.500000
87	0.00000	SLV 6	Min	-0.500000	-152.29	3	0.675000	-0.500000
87	0.41807	SLV 6	Min	-0.500000	-111.92	3	0.675000	-0.500000
87	0.83615	SLV 6	Min	-0.500000	-52.13	3	0.675000	-0.500000
87	0.00000	SLV 7	Max	-0.500000	-152.29	3	0.675000	-0.500000
87	0.41807	SLV 7	Max	-0.500000	-111.92	3	0.675000	-0.500000
87	0.83615	SLV 7	Max	-0.500000	-52.13	3	0.675000	-0.500000
87	0.00000	SLV 7	Min	-0.500000	-152.29	3	0.675000	-0.500000
87	0.41807	SLV 7	Min	-0.500000	-111.92	3	0.675000	-0.500000
87	0.83615	SLV 7	Min	-0.500000	-52.13	3	0.675000	-0.500000
87	0.00000	SLV 8	Max	-0.500000	-152.29	3	0.675000	-0.500000
87	0.41807	SLV 8	Max	-0.500000	-111.92	3	0.675000	-0.500000
87	0.83615	SLV 8	Max	-0.500000	-52.13	3	0.675000	-0.500000
87	0.00000	SLV 8	Min	-0.500000	-152.29	3	0.675000	-0.500000
87	0.41807	SLV 8	Min	-0.500000	-111.92	3	0.675000	-0.500000
87	0.83615	SLV 8	Min	-0.500000	-52.13	3	0.675000	-0.500000
87	0.00000	SLV 9	Max	-0.500000	-152.29	3	0.675000	-0.500000
87	0.41807	SLV 9	Max	-0.500000	-111.92	3	0.675000	-0.500000
87	0.83615	SLV 9	Max	-0.500000	-52.13	3	0.675000	-0.500000
87	0.00000	SLV 9	Min	-0.500000	-152.29	3	0.675000	-0.500000
87	0.41807	SLV 9	Min	-0.500000	-111.92	3	0.675000	-0.500000
87	0.83615	SLV 9	Min	-0.500000	-52.13	3	0.675000	-0.500000
87	0.00000	SLV 10	Max	-0.500000	-152.29	3	0.675000	-0.500000
87	0.41807	SLV 10	Max	-0.500000	-111.92	3	0.675000	-0.500000
87	0.83615	SLV 10	Max	-0.500000	-52.13	3	0.675000	-0.500000
87	0.00000	SLV 10	Min	-0.500000	-152.29	3	0.675000	-0.500000
87	0.41807	SLV 10	Min	-0.500000	-111.92	3	0.675000	-0.500000
87	0.83615	SLV 10	Min	-0.500000	-52.13	3	0.675000	-0.500000
87	0.00000	SLV 11	Max	-0.500000	-152.29	3	0.675000	-0.500000
87	0.41807	SLV 11	Max	-0.500000	-111.92	3	0.675000	-0.500000
87	0.83615	SLV 11	Max	-0.500000	-52.13	3	0.675000	-0.500000
87	0.00000	SLV 11	Min	-0.500000	-152.29	3	0.675000	-0.500000

Table: Element Forces - Frames, Part 3 of 4

Frame	Station m	OutputCase	StepType	x3S11Max m	S11Min KN/m2	PtS11Min	x2S11Min m	x3S11Min m
87	0.41807	SLV 11	Min	-0.500000	-111.92	3	0.675000	-0.500000
87	0.83615	SLV 11	Min	-0.500000	-52.13	3	0.675000	-0.500000
87	0.00000	SLV 12	Max	-0.500000	-152.29	3	0.675000	-0.500000
87	0.41807	SLV 12	Max	-0.500000	-111.92	3	0.675000	-0.500000
87	0.83615	SLV 12	Max	-0.500000	-52.13	3	0.675000	-0.500000
87	0.00000	SLV 12	Min	-0.500000	-152.29	3	0.675000	-0.500000
87	0.41807	SLV 12	Min	-0.500000	-111.92	3	0.675000	-0.500000
87	0.83615	SLV 12	Min	-0.500000	-52.13	3	0.675000	-0.500000
87	0.00000	SLV 13	Max	-0.500000	-152.29	3	0.675000	-0.500000
87	0.41807	SLV 13	Max	-0.500000	-111.92	3	0.675000	-0.500000
87	0.83615	SLV 13	Max	-0.500000	-52.13	3	0.675000	-0.500000
87	0.00000	SLV 13	Min	-0.500000	-152.29	3	0.675000	-0.500000
87	0.41807	SLV 13	Min	-0.500000	-111.92	3	0.675000	-0.500000
87	0.83615	SLV 13	Min	-0.500000	-52.13	3	0.675000	-0.500000
87	0.00000	SLV 14	Max	-0.500000	-152.29	3	0.675000	-0.500000
87	0.41807	SLV 14	Max	-0.500000	-111.92	3	0.675000	-0.500000
87	0.83615	SLV 14	Max	-0.500000	-52.13	3	0.675000	-0.500000
87	0.00000	SLV 14	Min	-0.500000	-152.29	3	0.675000	-0.500000
87	0.41807	SLV 14	Min	-0.500000	-111.92	3	0.675000	-0.500000
87	0.83615	SLV 14	Min	-0.500000	-52.13	3	0.675000	-0.500000
87	0.00000	SLV 15	Max	-0.500000	-152.29	3	0.675000	-0.500000
87	0.41807	SLV 15	Max	-0.500000	-111.92	3	0.675000	-0.500000
87	0.83615	SLV 15	Max	-0.500000	-52.13	3	0.675000	-0.500000
87	0.00000	SLV 15	Min	-0.500000	-152.29	3	0.675000	-0.500000
87	0.41807	SLV 15	Min	-0.500000	-111.92	3	0.675000	-0.500000
87	0.83615	SLV 15	Min	-0.500000	-52.13	3	0.675000	-0.500000
87	0.00000	SLV 16	Max	-0.500000	-152.29	3	0.675000	-0.500000
87	0.41807	SLV 16	Max	-0.500000	-111.92	3	0.675000	-0.500000
87	0.83615	SLV 16	Max	-0.500000	-52.13	3	0.675000	-0.500000
87	0.00000	SLV 16	Min	-0.500000	-152.29	3	0.675000	-0.500000
87	0.41807	SLV 16	Min	-0.500000	-111.92	3	0.675000	-0.500000
87	0.83615	SLV 16	Min	-0.500000	-52.13	3	0.675000	-0.500000
87	0.00000	SLC -TBM	Max	-0.500000	-876.96	3	0.675000	-0.500000
87	0.41807	SLC -TBM	Max	-0.500000	-596.84	3	0.675000	-0.500000
87	0.83615	SLC -TBM	Max	-0.500000	-297.31	3	0.675000	-0.500000
87	0.00000	SLC -TBM	Min	-0.500000	-876.96	3	0.675000	-0.500000
87	0.41807	SLC -TBM	Min	-0.500000	-596.84	3	0.675000	-0.500000
87	0.83615	SLC -TBM	Min	-0.500000	-297.31	3	0.675000	-0.500000
87	0.00000	SLU-TBM	Max	-0.500000	-1284.98	3	0.675000	-0.500000
87	0.41807	SLU-TBM	Max	-0.500000	-872.88	3	0.675000	-0.500000
87	0.83615	SLU-TBM	Max	-0.500000	-435.53	3	0.675000	-0.500000
87	0.00000	SLU-TBM	Min	-0.500000	-1284.98	3	0.675000	-0.500000
87	0.41807	SLU-TBM	Min	-0.500000	-872.88	3	0.675000	-0.500000
87	0.83615	SLU-TBM	Min	-0.500000	-435.53	3	0.675000	-0.500000
88	0.00000	SLE-C	Max	-0.500000	-52.13	3	0.675000	-0.500000
88	0.40692	SLE-C	Max	-0.500000	-39.52	3	0.675000	-0.500000
88	0.81384	SLE-C	Max	-0.500000	-8.51	3	0.675000	-0.500000
88	0.00000	SLE-C	Min	-0.500000	-52.13	3	0.675000	-0.500000
88	0.40692	SLE-C	Min	-0.500000	-39.52	3	0.675000	-0.500000
88	0.81384	SLE-C	Min	-0.500000	-8.51	3	0.675000	-0.500000
88	0.00000	SLE-F1	Max	-0.500000	-52.13	3	0.675000	-0.500000
88	0.40692	SLE-F1	Max	-0.500000	-39.52	3	0.675000	-0.500000
88	0.81384	SLE-F1	Max	-0.500000	-8.51	3	0.675000	-0.500000
88	0.00000	SLE-F1	Min	-0.500000	-52.13	3	0.675000	-0.500000
88	0.40692	SLE-F1	Min	-0.500000	-39.52	3	0.675000	-0.500000
88	0.81384	SLE-F1	Min	-0.500000	-8.51	3	0.675000	-0.500000
88	0.00000	SLE-F2	Max	-0.500000	-52.13	3	0.675000	-0.500000
88	0.40692	SLE-F2	Max	-0.500000	-39.52	3	0.675000	-0.500000
88	0.81384	SLE-F2	Max	-0.500000	-8.51	3	0.675000	-0.500000

Table: Element Forces - Frames, Part 3 of 4

Frame	Station m	OutputCase	StepType	x3S11Max m	S11Min KN/m2	PtS11Min	x2S11Min m	x3S11Min m
88	0.00000	SLE-F2	Min	-0.500000	-52.13	3	0.675000	-0.500000
88	0.40692	SLE-F2	Min	-0.500000	-39.52	3	0.675000	-0.500000
88	0.81384	SLE-F2	Min	-0.500000	-8.51	3	0.675000	-0.500000
88	0.00000	SLE-F3	Max	-0.500000	-52.13	3	0.675000	-0.500000
88	0.40692	SLE-F3	Max	-0.500000	-39.52	3	0.675000	-0.500000
88	0.81384	SLE-F3	Max	-0.500000	-8.51	3	0.675000	-0.500000
88	0.00000	SLE-F3	Min	-0.500000	-52.13	3	0.675000	-0.500000
88	0.40692	SLE-F3	Min	-0.500000	-39.52	3	0.675000	-0.500000
88	0.81384	SLE-F3	Min	-0.500000	-8.51	3	0.675000	-0.500000
88	0.00000	SLE-QP	Max	-0.500000	-52.13	3	0.675000	-0.500000
88	0.40692	SLE-QP	Max	-0.500000	-39.52	3	0.675000	-0.500000
88	0.81384	SLE-QP	Max	-0.500000	-8.51	3	0.675000	-0.500000
88	0.00000	SLE-QP	Min	-0.500000	-52.13	3	0.675000	-0.500000
88	0.40692	SLE-QP	Min	-0.500000	-39.52	3	0.675000	-0.500000
88	0.81384	SLE-QP	Min	-0.500000	-8.51	3	0.675000	-0.500000
88	0.00000	SLU-1	Max	-0.500000	-67.77	3	0.675000	-0.500000
88	0.40692	SLU-1	Max	-0.500000	-51.37	3	0.675000	-0.500000
88	0.81384	SLU-1	Max	-0.500000	-11.06	3	0.675000	-0.500000
88	0.00000	SLU-1	Min	-0.500000	-67.77	3	0.675000	-0.500000
88	0.40692	SLU-1	Min	-0.500000	-51.37	3	0.675000	-0.500000
88	0.81384	SLU-1	Min	-0.500000	-11.06	3	0.675000	-0.500000
88	0.00000	SLU-2	Max	-0.500000	-67.77	3	0.675000	-0.500000
88	0.40692	SLU-2	Max	-0.500000	-51.37	3	0.675000	-0.500000
88	0.81384	SLU-2	Max	-0.500000	-11.06	3	0.675000	-0.500000
88	0.00000	SLU-2	Min	-0.500000	-67.77	3	0.675000	-0.500000
88	0.40692	SLU-2	Min	-0.500000	-51.37	3	0.675000	-0.500000
88	0.81384	SLU-2	Min	-0.500000	-11.06	3	0.675000	-0.500000
88	0.00000	SLU-3	Max	-0.500000	-52.13	3	0.675000	-0.500000
88	0.40692	SLU-3	Max	-0.500000	-39.52	3	0.675000	-0.500000
88	0.81384	SLU-3	Max	-0.500000	-8.51	3	0.675000	-0.500000
88	0.00000	SLU-3	Min	-0.500000	-52.13	3	0.675000	-0.500000
88	0.40692	SLU-3	Min	-0.500000	-39.52	3	0.675000	-0.500000
88	0.81384	SLU-3	Min	-0.500000	-8.51	3	0.675000	-0.500000
88	0.00000	SLU-4	Max	-0.500000	-67.77	3	0.675000	-0.500000
88	0.40692	SLU-4	Max	-0.500000	-51.37	3	0.675000	-0.500000
88	0.81384	SLU-4	Max	-0.500000	-11.06	3	0.675000	-0.500000
88	0.00000	SLU-4	Min	-0.500000	-67.77	3	0.675000	-0.500000
88	0.40692	SLU-4	Min	-0.500000	-51.37	3	0.675000	-0.500000
88	0.81384	SLU-4	Min	-0.500000	-11.06	3	0.675000	-0.500000
88	0.00000	SLU-5	Max	-0.500000	-52.13	3	0.675000	-0.500000
88	0.40692	SLU-5	Max	-0.500000	-39.52	3	0.675000	-0.500000
88	0.81384	SLU-5	Max	-0.500000	-8.51	3	0.675000	-0.500000
88	0.00000	SLU-5	Min	-0.500000	-52.13	3	0.675000	-0.500000
88	0.40692	SLU-5	Min	-0.500000	-39.52	3	0.675000	-0.500000
88	0.81384	SLU-5	Min	-0.500000	-8.51	3	0.675000	-0.500000
88	0.00000	SLU-6	Max	-0.500000	-67.77	3	0.675000	-0.500000
88	0.40692	SLU-6	Max	-0.500000	-51.37	3	0.675000	-0.500000
88	0.81384	SLU-6	Max	-0.500000	-11.06	3	0.675000	-0.500000
88	0.00000	SLU-6	Min	-0.500000	-67.77	3	0.675000	-0.500000
88	0.40692	SLU-6	Min	-0.500000	-51.37	3	0.675000	-0.500000
88	0.81384	SLU-6	Min	-0.500000	-11.06	3	0.675000	-0.500000
88	0.00000	SLU-7	Max	-0.500000	-52.13	3	0.675000	-0.500000
88	0.40692	SLU-7	Max	-0.500000	-39.52	3	0.675000	-0.500000
88	0.81384	SLU-7	Max	-0.500000	-8.51	3	0.675000	-0.500000
88	0.00000	SLU-7	Min	-0.500000	-52.13	3	0.675000	-0.500000
88	0.40692	SLU-7	Min	-0.500000	-39.52	3	0.675000	-0.500000
88	0.81384	SLU-7	Min	-0.500000	-8.51	3	0.675000	-0.500000
88	0.00000	SLV 1	Max	-0.500000	-52.13	3	0.675000	-0.500000
88	0.40692	SLV 1	Max	-0.500000	-39.52	3	0.675000	-0.500000



Table: Element Forces - Frames, Part 3 of 4

Frame	Station m	OutputCase	StepType	x3S11Max m	S11Min KN/m2	PtS11Min	x2S11Min m	x3S11Min m
88	0.81384	SLV 1	Max	-0.500000	-8.51	3	0.675000	-0.500000
88	0.00000	SLV 1	Min	-0.500000	-52.13	3	0.675000	-0.500000
88	0.40692	SLV 1	Min	-0.500000	-39.52	3	0.675000	-0.500000
88	0.81384	SLV 1	Min	-0.500000	-8.51	3	0.675000	-0.500000
88	0.00000	SLV 2	Max	-0.500000	-52.13	3	0.675000	-0.500000
88	0.40692	SLV 2	Max	-0.500000	-39.52	3	0.675000	-0.500000
88	0.81384	SLV 2	Max	-0.500000	-8.51	3	0.675000	-0.500000
88	0.00000	SLV 2	Min	-0.500000	-52.13	3	0.675000	-0.500000
88	0.40692	SLV 2	Min	-0.500000	-39.52	3	0.675000	-0.500000
88	0.81384	SLV 2	Min	-0.500000	-8.51	3	0.675000	-0.500000
88	0.00000	SLV 3	Max	-0.500000	-52.13	3	0.675000	-0.500000
88	0.40692	SLV 3	Max	-0.500000	-39.52	3	0.675000	-0.500000
88	0.81384	SLV 3	Max	-0.500000	-8.51	3	0.675000	-0.500000
88	0.00000	SLV 3	Min	-0.500000	-52.13	3	0.675000	-0.500000
88	0.40692	SLV 3	Min	-0.500000	-39.52	3	0.675000	-0.500000
88	0.81384	SLV 3	Min	-0.500000	-8.51	3	0.675000	-0.500000
88	0.00000	SLV 4	Max	-0.500000	-52.13	3	0.675000	-0.500000
88	0.40692	SLV 4	Max	-0.500000	-39.52	3	0.675000	-0.500000
88	0.81384	SLV 4	Max	-0.500000	-8.51	3	0.675000	-0.500000
88	0.00000	SLV 4	Min	-0.500000	-52.13	3	0.675000	-0.500000
88	0.40692	SLV 4	Min	-0.500000	-39.52	3	0.675000	-0.500000
88	0.81384	SLV 4	Min	-0.500000	-8.51	3	0.675000	-0.500000
88	0.00000	SLV 5	Max	-0.500000	-52.13	3	0.675000	-0.500000
88	0.40692	SLV 5	Max	-0.500000	-39.52	3	0.675000	-0.500000
88	0.81384	SLV 5	Max	-0.500000	-8.51	3	0.675000	-0.500000
88	0.00000	SLV 5	Min	-0.500000	-52.13	3	0.675000	-0.500000
88	0.40692	SLV 5	Min	-0.500000	-39.52	3	0.675000	-0.500000
88	0.81384	SLV 5	Min	-0.500000	-8.51	3	0.675000	-0.500000
88	0.00000	SLV 6	Max	-0.500000	-52.13	3	0.675000	-0.500000
88	0.40692	SLV 6	Max	-0.500000	-39.52	3	0.675000	-0.500000
88	0.81384	SLV 6	Max	-0.500000	-8.51	3	0.675000	-0.500000
88	0.00000	SLV 6	Min	-0.500000	-52.13	3	0.675000	-0.500000
88	0.40692	SLV 6	Min	-0.500000	-39.52	3	0.675000	-0.500000
88	0.81384	SLV 6	Min	-0.500000	-8.51	3	0.675000	-0.500000
88	0.00000	SLV 7	Max	-0.500000	-52.13	3	0.675000	-0.500000
88	0.40692	SLV 7	Max	-0.500000	-39.52	3	0.675000	-0.500000
88	0.81384	SLV 7	Max	-0.500000	-8.51	3	0.675000	-0.500000
88	0.00000	SLV 7	Min	-0.500000	-52.13	3	0.675000	-0.500000
88	0.40692	SLV 7	Min	-0.500000	-39.52	3	0.675000	-0.500000
88	0.81384	SLV 7	Min	-0.500000	-8.51	3	0.675000	-0.500000
88	0.00000	SLV 8	Max	-0.500000	-52.13	3	0.675000	-0.500000
88	0.40692	SLV 8	Max	-0.500000	-39.52	3	0.675000	-0.500000
88	0.81384	SLV 8	Max	-0.500000	-8.51	3	0.675000	-0.500000
88	0.00000	SLV 8	Min	-0.500000	-52.13	3	0.675000	-0.500000
88	0.40692	SLV 8	Min	-0.500000	-39.52	3	0.675000	-0.500000
88	0.81384	SLV 8	Min	-0.500000	-8.51	3	0.675000	-0.500000
88	0.00000	SLV 9	Max	-0.500000	-52.13	3	0.675000	-0.500000
88	0.40692	SLV 9	Max	-0.500000	-39.52	3	0.675000	-0.500000
88	0.81384	SLV 9	Max	-0.500000	-8.51	3	0.675000	-0.500000
88	0.00000	SLV 9	Min	-0.500000	-52.13	3	0.675000	-0.500000
88	0.40692	SLV 9	Min	-0.500000	-39.52	3	0.675000	-0.500000
88	0.81384	SLV 9	Min	-0.500000	-8.51	3	0.675000	-0.500000
88	0.00000	SLV 10	Max	-0.500000	-52.13	3	0.675000	-0.500000
88	0.40692	SLV 10	Max	-0.500000	-39.52	3	0.675000	-0.500000
88	0.81384	SLV 10	Max	-0.500000	-8.51	3	0.675000	-0.500000
88	0.00000	SLV 10	Min	-0.500000	-52.13	3	0.675000	-0.500000
88	0.40692	SLV 10	Min	-0.500000	-39.52	3	0.675000	-0.500000
88	0.81384	SLV 10	Min	-0.500000	-8.51	3	0.675000	-0.500000
88	0.00000	SLV 11	Max	-0.500000	-52.13	3	0.675000	-0.500000

Table: Element Forces - Frames, Part 3 of 4

Frame	Station m	OutputCase	StepType	x3S11Max m	S11Min KN/m2	PtS11Min	x2S11Min m	x3S11Min m
88	0.40692	SLV 11	Max	-0.500000	-39.52	3	0.675000	-0.500000
88	0.81384	SLV 11	Max	-0.500000	-8.51	3	0.675000	-0.500000
88	0.00000	SLV 11	Min	-0.500000	-52.13	3	0.675000	-0.500000
88	0.40692	SLV 11	Min	-0.500000	-39.52	3	0.675000	-0.500000
88	0.81384	SLV 11	Min	-0.500000	-8.51	3	0.675000	-0.500000
88	0.00000	SLV 12	Max	-0.500000	-52.13	3	0.675000	-0.500000
88	0.40692	SLV 12	Max	-0.500000	-39.52	3	0.675000	-0.500000
88	0.81384	SLV 12	Max	-0.500000	-8.51	3	0.675000	-0.500000
88	0.00000	SLV 12	Min	-0.500000	-52.13	3	0.675000	-0.500000
88	0.40692	SLV 12	Min	-0.500000	-39.52	3	0.675000	-0.500000
88	0.81384	SLV 12	Min	-0.500000	-8.51	3	0.675000	-0.500000
88	0.00000	SLV 13	Max	-0.500000	-52.13	3	0.675000	-0.500000
88	0.40692	SLV 13	Max	-0.500000	-39.52	3	0.675000	-0.500000
88	0.81384	SLV 13	Max	-0.500000	-8.51	3	0.675000	-0.500000
88	0.00000	SLV 13	Min	-0.500000	-52.13	3	0.675000	-0.500000
88	0.40692	SLV 13	Min	-0.500000	-39.52	3	0.675000	-0.500000
88	0.81384	SLV 13	Min	-0.500000	-8.51	3	0.675000	-0.500000
88	0.00000	SLV 14	Max	-0.500000	-52.13	3	0.675000	-0.500000
88	0.40692	SLV 14	Max	-0.500000	-39.52	3	0.675000	-0.500000
88	0.81384	SLV 14	Max	-0.500000	-8.51	3	0.675000	-0.500000
88	0.00000	SLV 14	Min	-0.500000	-52.13	3	0.675000	-0.500000
88	0.40692	SLV 14	Min	-0.500000	-39.52	3	0.675000	-0.500000
88	0.81384	SLV 14	Min	-0.500000	-8.51	3	0.675000	-0.500000
88	0.00000	SLV 15	Max	-0.500000	-52.13	3	0.675000	-0.500000
88	0.40692	SLV 15	Max	-0.500000	-39.52	3	0.675000	-0.500000
88	0.81384	SLV 15	Max	-0.500000	-8.51	3	0.675000	-0.500000
88	0.00000	SLV 15	Min	-0.500000	-52.13	3	0.675000	-0.500000
88	0.40692	SLV 15	Min	-0.500000	-39.52	3	0.675000	-0.500000
88	0.81384	SLV 15	Min	-0.500000	-8.51	3	0.675000	-0.500000
88	0.00000	SLV 16	Max	-0.500000	-52.13	3	0.675000	-0.500000
88	0.40692	SLV 16	Max	-0.500000	-39.52	3	0.675000	-0.500000
88	0.81384	SLV 16	Max	-0.500000	-8.51	3	0.675000	-0.500000
88	0.00000	SLV 16	Min	-0.500000	-52.13	3	0.675000	-0.500000
88	0.40692	SLV 16	Min	-0.500000	-39.52	3	0.675000	-0.500000
88	0.81384	SLV 16	Min	-0.500000	-8.51	3	0.675000	-0.500000
88	0.00000	SLC -TBM	Max	-0.500000	-297.31	3	0.675000	-0.500000
88	0.40692	SLC -TBM	Max	-0.500000	-181.50	3	0.675000	-0.500000
88	0.81384	SLC -TBM	Max	-0.500000	-47.30	3	0.675000	-0.500000
88	0.00000	SLC -TBM	Min	-0.500000	-297.31	3	0.675000	-0.500000
88	0.40692	SLC -TBM	Min	-0.500000	-181.50	3	0.675000	-0.500000
88	0.81384	SLC -TBM	Min	-0.500000	-47.30	3	0.675000	-0.500000
88	0.00000	SLU-TBM	Max	-0.500000	-435.53	3	0.675000	-0.500000
88	0.40692	SLU-TBM	Max	-0.500000	-264.35	3	0.675000	-0.500000
88	0.81384	SLU-TBM	Max	-0.500000	-69.25	3	0.675000	-0.500000
88	0.00000	SLU-TBM	Min	-0.500000	-435.53	3	0.675000	-0.500000
88	0.40692	SLU-TBM	Min	-0.500000	-264.35	3	0.675000	-0.500000
88	0.81384	SLU-TBM	Min	-0.500000	-69.25	3	0.675000	-0.500000
89	0.00000	SLE-C	Max	-0.500000	-8.51	3	0.675000	-0.500000
89	0.41801	SLE-C	Max	-0.500000	-13.96	3	0.675000	-0.500000
89	0.83601	SLE-C	Max	-0.500000	-1.766E-12	3	0.675000	-0.500000
89	0.00000	SLE-C	Min	-0.500000	-8.51	3	0.675000	-0.500000
89	0.41801	SLE-C	Min	-0.500000	-13.96	3	0.675000	-0.500000
89	0.83601	SLE-C	Min	-0.500000	-1.766E-12	3	0.675000	-0.500000
89	0.00000	SLE-F1	Max	-0.500000	-8.51	3	0.675000	-0.500000
89	0.41801	SLE-F1	Max	-0.500000	-13.96	3	0.675000	-0.500000
89	0.83601	SLE-F1	Max	-0.500000	-1.766E-12	3	0.675000	-0.500000
89	0.00000	SLE-F1	Min	-0.500000	-8.51	3	0.675000	-0.500000
89	0.41801	SLE-F1	Min	-0.500000	-13.96	3	0.675000	-0.500000
89	0.83601	SLE-F1	Min	-0.500000	-1.766E-12	3	0.675000	-0.500000

Table: Element Forces - Frames, Part 3 of 4

Frame	Station m	OutputCase	StepType	x3S11Max m	S11Min KN/m2	PtS11Min	x2S11Min m	x3S11Min m
89	0.00000	SLE-F2	Max	-0.500000	-8.51	3	0.675000	-0.500000
89	0.41801	SLE-F2	Max	-0.500000	-13.96	3	0.675000	-0.500000
89	0.83601	SLE-F2	Max	-0.500000	-1.766E-12	3	0.675000	-0.500000
89	0.00000	SLE-F2	Min	-0.500000	-8.51	3	0.675000	-0.500000
89	0.41801	SLE-F2	Min	-0.500000	-13.96	3	0.675000	-0.500000
89	0.83601	SLE-F2	Min	-0.500000	-1.766E-12	3	0.675000	-0.500000
89	0.00000	SLE-F3	Max	-0.500000	-8.51	3	0.675000	-0.500000
89	0.41801	SLE-F3	Max	-0.500000	-13.96	3	0.675000	-0.500000
89	0.83601	SLE-F3	Max	-0.500000	-1.766E-12	3	0.675000	-0.500000
89	0.00000	SLE-F3	Min	-0.500000	-8.51	3	0.675000	-0.500000
89	0.41801	SLE-F3	Min	-0.500000	-13.96	3	0.675000	-0.500000
89	0.83601	SLE-F3	Min	-0.500000	-1.766E-12	3	0.675000	-0.500000
89	0.00000	SLE-QP	Max	-0.500000	-8.51	3	0.675000	-0.500000
89	0.41801	SLE-QP	Max	-0.500000	-13.96	3	0.675000	-0.500000
89	0.83601	SLE-QP	Max	-0.500000	-1.766E-12	3	0.675000	-0.500000
89	0.00000	SLE-QP	Min	-0.500000	-8.51	3	0.675000	-0.500000
89	0.41801	SLE-QP	Min	-0.500000	-13.96	3	0.675000	-0.500000
89	0.83601	SLE-QP	Min	-0.500000	-1.766E-12	3	0.675000	-0.500000
89	0.00000	SLU-1	Max	-0.500000	-11.06	3	0.675000	-0.500000
89	0.41801	SLU-1	Max	-0.500000	-18.14	3	0.675000	-0.500000
89	0.83601	SLU-1	Max	-0.500000	-1.349E-11	3	0.675000	-0.500000
89	0.00000	SLU-1	Min	-0.500000	-11.06	3	0.675000	-0.500000
89	0.41801	SLU-1	Min	-0.500000	-18.14	3	0.675000	-0.500000
89	0.83601	SLU-1	Min	-0.500000	-1.349E-11	3	0.675000	-0.500000
89	0.00000	SLU-2	Max	-0.500000	-11.06	3	0.675000	-0.500000
89	0.41801	SLU-2	Max	-0.500000	-18.14	3	0.675000	-0.500000
89	0.83601	SLU-2	Max	-0.500000	-1.349E-11	3	0.675000	-0.500000
89	0.00000	SLU-2	Min	-0.500000	-11.06	3	0.675000	-0.500000
89	0.41801	SLU-2	Min	-0.500000	-18.14	3	0.675000	-0.500000
89	0.83601	SLU-2	Min	-0.500000	-1.349E-11	3	0.675000	-0.500000
89	0.00000	SLU-3	Max	-0.500000	-8.51	3	0.675000	-0.500000
89	0.41801	SLU-3	Max	-0.500000	-13.96	3	0.675000	-0.500000
89	0.83601	SLU-3	Max	-0.500000	-1.766E-12	3	0.675000	-0.500000
89	0.00000	SLU-3	Min	-0.500000	-8.51	3	0.675000	-0.500000
89	0.41801	SLU-3	Min	-0.500000	-13.96	3	0.675000	-0.500000
89	0.83601	SLU-3	Min	-0.500000	-1.766E-12	3	0.675000	-0.500000
89	0.00000	SLU-4	Max	-0.500000	-11.06	3	0.675000	-0.500000
89	0.41801	SLU-4	Max	-0.500000	-18.14	3	0.675000	-0.500000
89	0.83601	SLU-4	Max	-0.500000	-1.349E-11	3	0.675000	-0.500000
89	0.00000	SLU-4	Min	-0.500000	-11.06	3	0.675000	-0.500000
89	0.41801	SLU-4	Min	-0.500000	-18.14	3	0.675000	-0.500000
89	0.83601	SLU-4	Min	-0.500000	-1.349E-11	3	0.675000	-0.500000
89	0.00000	SLU-5	Max	-0.500000	-8.51	3	0.675000	-0.500000
89	0.41801	SLU-5	Max	-0.500000	-13.96	3	0.675000	-0.500000
89	0.83601	SLU-5	Max	-0.500000	-1.766E-12	3	0.675000	-0.500000
89	0.00000	SLU-5	Min	-0.500000	-8.51	3	0.675000	-0.500000
89	0.41801	SLU-5	Min	-0.500000	-13.96	3	0.675000	-0.500000
89	0.83601	SLU-5	Min	-0.500000	-1.766E-12	3	0.675000	-0.500000
89	0.00000	SLU-6	Max	-0.500000	-11.06	3	0.675000	-0.500000
89	0.41801	SLU-6	Max	-0.500000	-18.14	3	0.675000	-0.500000
89	0.83601	SLU-6	Max	-0.500000	-1.349E-11	3	0.675000	-0.500000
89	0.00000	SLU-6	Min	-0.500000	-11.06	3	0.675000	-0.500000
89	0.41801	SLU-6	Min	-0.500000	-18.14	3	0.675000	-0.500000
89	0.83601	SLU-6	Min	-0.500000	-1.349E-11	3	0.675000	-0.500000
89	0.00000	SLU-7	Max	-0.500000	-8.51	3	0.675000	-0.500000
89	0.41801	SLU-7	Max	-0.500000	-13.96	3	0.675000	-0.500000
89	0.83601	SLU-7	Max	-0.500000	-1.766E-12	3	0.675000	-0.500000
89	0.00000	SLU-7	Min	-0.500000	-8.51	3	0.675000	-0.500000
89	0.41801	SLU-7	Min	-0.500000	-13.96	3	0.675000	-0.500000

Table: Element Forces - Frames, Part 3 of 4

Frame	Station m	OutputCase	StepType	x3S11Max m	S11Min KN/m2	PtS11Min	x2S11Min m	x3S11Min m
89	0.83601	SLU-7	Min	-0.500000	-1.766E-12	3	0.675000	-0.500000
89	0.00000	SLV 1	Max	-0.500000	-8.51	3	0.675000	-0.500000
89	0.41801	SLV 1	Max	-0.500000	-13.96	3	0.675000	-0.500000
89	0.83601	SLV 1	Max	-0.500000	-1.766E-12	3	0.675000	-0.500000
89	0.00000	SLV 1	Min	-0.500000	-8.51	3	0.675000	-0.500000
89	0.41801	SLV 1	Min	-0.500000	-13.96	3	0.675000	-0.500000
89	0.83601	SLV 1	Min	-0.500000	-1.766E-12	3	0.675000	-0.500000
89	0.00000	SLV 2	Max	-0.500000	-8.51	3	0.675000	-0.500000
89	0.41801	SLV 2	Max	-0.500000	-13.96	3	0.675000	-0.500000
89	0.83601	SLV 2	Max	-0.500000	-1.766E-12	3	0.675000	-0.500000
89	0.00000	SLV 2	Min	-0.500000	-8.51	3	0.675000	-0.500000
89	0.41801	SLV 2	Min	-0.500000	-13.96	3	0.675000	-0.500000
89	0.83601	SLV 2	Min	-0.500000	-1.766E-12	3	0.675000	-0.500000
89	0.00000	SLV 3	Max	-0.500000	-8.51	3	0.675000	-0.500000
89	0.41801	SLV 3	Max	-0.500000	-13.96	3	0.675000	-0.500000
89	0.83601	SLV 3	Max	-0.500000	-1.766E-12	3	0.675000	-0.500000
89	0.00000	SLV 3	Min	-0.500000	-8.51	3	0.675000	-0.500000
89	0.41801	SLV 3	Min	-0.500000	-13.96	3	0.675000	-0.500000
89	0.83601	SLV 3	Min	-0.500000	-1.766E-12	3	0.675000	-0.500000
89	0.00000	SLV 4	Max	-0.500000	-8.51	3	0.675000	-0.500000
89	0.41801	SLV 4	Max	-0.500000	-13.96	3	0.675000	-0.500000
89	0.83601	SLV 4	Max	-0.500000	-1.766E-12	3	0.675000	-0.500000
89	0.00000	SLV 4	Min	-0.500000	-8.51	3	0.675000	-0.500000
89	0.41801	SLV 4	Min	-0.500000	-13.96	3	0.675000	-0.500000
89	0.83601	SLV 4	Min	-0.500000	-1.766E-12	3	0.675000	-0.500000
89	0.00000	SLV 5	Max	-0.500000	-8.51	3	0.675000	-0.500000
89	0.41801	SLV 5	Max	-0.500000	-13.96	3	0.675000	-0.500000
89	0.83601	SLV 5	Max	-0.500000	-1.766E-12	3	0.675000	-0.500000
89	0.00000	SLV 5	Min	-0.500000	-8.51	3	0.675000	-0.500000
89	0.41801	SLV 5	Min	-0.500000	-13.96	3	0.675000	-0.500000
89	0.83601	SLV 5	Min	-0.500000	-1.766E-12	3	0.675000	-0.500000
89	0.00000	SLV 6	Max	-0.500000	-8.51	3	0.675000	-0.500000
89	0.41801	SLV 6	Max	-0.500000	-13.96	3	0.675000	-0.500000
89	0.83601	SLV 6	Max	-0.500000	-1.766E-12	3	0.675000	-0.500000
89	0.00000	SLV 6	Min	-0.500000	-8.51	3	0.675000	-0.500000
89	0.41801	SLV 6	Min	-0.500000	-13.96	3	0.675000	-0.500000
89	0.83601	SLV 6	Min	-0.500000	-1.766E-12	3	0.675000	-0.500000
89	0.00000	SLV 7	Max	-0.500000	-8.51	3	0.675000	-0.500000
89	0.41801	SLV 7	Max	-0.500000	-13.96	3	0.675000	-0.500000
89	0.83601	SLV 7	Max	-0.500000	-1.766E-12	3	0.675000	-0.500000
89	0.00000	SLV 7	Min	-0.500000	-8.51	3	0.675000	-0.500000
89	0.41801	SLV 7	Min	-0.500000	-13.96	3	0.675000	-0.500000
89	0.83601	SLV 7	Min	-0.500000	-1.766E-12	3	0.675000	-0.500000
89	0.00000	SLV 8	Max	-0.500000	-8.51	3	0.675000	-0.500000
89	0.41801	SLV 8	Max	-0.500000	-13.96	3	0.675000	-0.500000
89	0.83601	SLV 8	Max	-0.500000	-1.766E-12	3	0.675000	-0.500000
89	0.00000	SLV 8	Min	-0.500000	-8.51	3	0.675000	-0.500000
89	0.41801	SLV 8	Min	-0.500000	-13.96	3	0.675000	-0.500000
89	0.83601	SLV 8	Min	-0.500000	-1.766E-12	3	0.675000	-0.500000
89	0.00000	SLV 9	Max	-0.500000	-8.51	3	0.675000	-0.500000
89	0.41801	SLV 9	Max	-0.500000	-13.96	3	0.675000	-0.500000
89	0.83601	SLV 9	Max	-0.500000	-1.766E-12	3	0.675000	-0.500000
89	0.00000	SLV 9	Min	-0.500000	-8.51	3	0.675000	-0.500000
89	0.41801	SLV 9	Min	-0.500000	-13.96	3	0.675000	-0.500000
89	0.83601	SLV 9	Min	-0.500000	-1.766E-12	3	0.675000	-0.500000
89	0.00000	SLV 10	Max	-0.500000	-8.51	3	0.675000	-0.500000
89	0.41801	SLV 10	Max	-0.500000	-13.96	3	0.675000	-0.500000
89	0.83601	SLV 10	Max	-0.500000	-1.766E-12	3	0.675000	-0.500000
89	0.00000	SLV 10	Min	-0.500000	-8.51	3	0.675000	-0.500000

Table: Element Forces - Frames, Part 3 of 4

Frame	Station m	OutputCase	StepType	x3S11Max m	S11Min KN/m2	PtS11Min	x2S11Min m	x3S11Min m
89	0.41801	SLV 10	Min	-0.500000	-13.96	3	0.675000	-0.500000
89	0.83601	SLV 10	Min	-0.500000	-1.766E-12	3	0.675000	-0.500000
89	0.00000	SLV 11	Max	-0.500000	-8.51	3	0.675000	-0.500000
89	0.41801	SLV 11	Max	-0.500000	-13.96	3	0.675000	-0.500000
89	0.83601	SLV 11	Max	-0.500000	-1.766E-12	3	0.675000	-0.500000
89	0.00000	SLV 11	Min	-0.500000	-8.51	3	0.675000	-0.500000
89	0.41801	SLV 11	Min	-0.500000	-13.96	3	0.675000	-0.500000
89	0.83601	SLV 11	Min	-0.500000	-1.766E-12	3	0.675000	-0.500000
89	0.00000	SLV 12	Max	-0.500000	-8.51	3	0.675000	-0.500000
89	0.41801	SLV 12	Max	-0.500000	-13.96	3	0.675000	-0.500000
89	0.83601	SLV 12	Max	-0.500000	-1.766E-12	3	0.675000	-0.500000
89	0.00000	SLV 12	Min	-0.500000	-8.51	3	0.675000	-0.500000
89	0.41801	SLV 12	Min	-0.500000	-13.96	3	0.675000	-0.500000
89	0.83601	SLV 12	Min	-0.500000	-1.766E-12	3	0.675000	-0.500000
89	0.00000	SLV 13	Max	-0.500000	-8.51	3	0.675000	-0.500000
89	0.41801	SLV 13	Max	-0.500000	-13.96	3	0.675000	-0.500000
89	0.83601	SLV 13	Max	-0.500000	-1.766E-12	3	0.675000	-0.500000
89	0.00000	SLV 13	Min	-0.500000	-8.51	3	0.675000	-0.500000
89	0.41801	SLV 13	Min	-0.500000	-13.96	3	0.675000	-0.500000
89	0.83601	SLV 13	Min	-0.500000	-1.766E-12	3	0.675000	-0.500000
89	0.00000	SLV 14	Max	-0.500000	-8.51	3	0.675000	-0.500000
89	0.41801	SLV 14	Max	-0.500000	-13.96	3	0.675000	-0.500000
89	0.83601	SLV 14	Max	-0.500000	-1.766E-12	3	0.675000	-0.500000
89	0.00000	SLV 14	Min	-0.500000	-8.51	3	0.675000	-0.500000
89	0.41801	SLV 14	Min	-0.500000	-13.96	3	0.675000	-0.500000
89	0.83601	SLV 14	Min	-0.500000	-1.766E-12	3	0.675000	-0.500000
89	0.00000	SLV 15	Max	-0.500000	-8.51	3	0.675000	-0.500000
89	0.41801	SLV 15	Max	-0.500000	-13.96	3	0.675000	-0.500000
89	0.83601	SLV 15	Max	-0.500000	-1.766E-12	3	0.675000	-0.500000
89	0.00000	SLV 15	Min	-0.500000	-8.51	3	0.675000	-0.500000
89	0.41801	SLV 15	Min	-0.500000	-13.96	3	0.675000	-0.500000
89	0.83601	SLV 15	Min	-0.500000	-1.766E-12	3	0.675000	-0.500000
89	0.00000	SLV 16	Max	-0.500000	-8.51	3	0.675000	-0.500000
89	0.41801	SLV 16	Max	-0.500000	-13.96	3	0.675000	-0.500000
89	0.83601	SLV 16	Max	-0.500000	-1.766E-12	3	0.675000	-0.500000
89	0.00000	SLV 16	Min	-0.500000	-8.51	3	0.675000	-0.500000
89	0.41801	SLV 16	Min	-0.500000	-13.96	3	0.675000	-0.500000
89	0.83601	SLV 16	Min	-0.500000	-1.766E-12	3	0.675000	-0.500000
89	0.00000	SLC -TBM	Max	-0.500000	-47.30	3	0.675000	-0.500000
89	0.41801	SLC -TBM	Max	-0.500000	-33.35	3	0.675000	-0.500000
89	0.83601	SLC -TBM	Max	-0.500000	-9.527E-12	3	0.675000	-0.500000
89	0.00000	SLC -TBM	Min	-0.500000	-47.30	3	0.675000	-0.500000
89	0.41801	SLC -TBM	Min	-0.500000	-33.35	3	0.675000	-0.500000
89	0.83601	SLC -TBM	Min	-0.500000	-9.527E-12	3	0.675000	-0.500000
89	0.00000	SLU-TBM	Max	-0.500000	-69.25	3	0.675000	-0.500000
89	0.41801	SLU-TBM	Max	-0.500000	-47.24	3	0.675000	-0.500000
89	0.83601	SLU-TBM	Max	-0.500000	-3.922E-11	3	0.675000	-0.500000
89	0.00000	SLU-TBM	Min	-0.500000	-69.25	3	0.675000	-0.500000
89	0.41801	SLU-TBM	Min	-0.500000	-47.24	3	0.675000	-0.500000
89	0.83601	SLU-TBM	Min	-0.500000	-3.922E-11	3	0.675000	-0.500000

Table: Element Forces - Frames, Part 4 of 4

Table: Element Forces - Frames, Part 4 of 4

Frame	Station m	OutputCase	StepType	FrameElem	ElemStation m
30	0.00000	SLE-C	Max	30-1	0.00000
30	0.25379	SLE-C	Max	30-1	0.25379

Table: Element Forces - Frames, Part 4 of 4

Frame	Station m	OutputCase	StepType	FrameElem	ElemStation m
30	0.50758	SLE-C	Max	30-1	0.50758
30	0.00000	SLE-C	Min	30-1	0.00000
30	0.25379	SLE-C	Min	30-1	0.25379
30	0.50758	SLE-C	Min	30-1	0.50758
30	0.00000	SLE-F1	Max	30-1	0.00000
30	0.25379	SLE-F1	Max	30-1	0.25379
30	0.50758	SLE-F1	Max	30-1	0.50758
30	0.00000	SLE-F1	Min	30-1	0.00000
30	0.25379	SLE-F1	Min	30-1	0.25379
30	0.50758	SLE-F1	Min	30-1	0.50758
30	0.00000	SLE-F2	Max	30-1	0.00000
30	0.25379	SLE-F2	Max	30-1	0.25379
30	0.50758	SLE-F2	Max	30-1	0.50758
30	0.00000	SLE-F2	Min	30-1	0.00000
30	0.25379	SLE-F2	Min	30-1	0.25379
30	0.50758	SLE-F2	Min	30-1	0.50758
30	0.00000	SLE-F3	Max	30-1	0.00000
30	0.25379	SLE-F3	Max	30-1	0.25379
30	0.50758	SLE-F3	Max	30-1	0.50758
30	0.00000	SLE-F3	Min	30-1	0.00000
30	0.25379	SLE-F3	Min	30-1	0.25379
30	0.50758	SLE-F3	Min	30-1	0.50758
30	0.00000	SLE-QP	Max	30-1	0.00000
30	0.25379	SLE-QP	Max	30-1	0.25379
30	0.50758	SLE-QP	Max	30-1	0.50758
30	0.00000	SLE-QP	Min	30-1	0.00000
30	0.25379	SLE-QP	Min	30-1	0.25379
30	0.50758	SLE-QP	Min	30-1	0.50758
30	0.00000	SLU-1	Max	30-1	0.00000
30	0.25379	SLU-1	Max	30-1	0.25379
30	0.50758	SLU-1	Max	30-1	0.50758
30	0.00000	SLU-1	Min	30-1	0.00000
30	0.25379	SLU-1	Min	30-1	0.25379
30	0.50758	SLU-1	Min	30-1	0.50758
30	0.00000	SLU-2	Max	30-1	0.00000
30	0.25379	SLU-2	Max	30-1	0.25379
30	0.50758	SLU-2	Max	30-1	0.50758
30	0.00000	SLU-2	Min	30-1	0.00000
30	0.25379	SLU-2	Min	30-1	0.25379
30	0.50758	SLU-2	Min	30-1	0.50758
30	0.00000	SLU-3	Max	30-1	0.00000
30	0.25379	SLU-3	Max	30-1	0.25379
30	0.50758	SLU-3	Max	30-1	0.50758
30	0.00000	SLU-3	Min	30-1	0.00000
30	0.25379	SLU-3	Min	30-1	0.25379
30	0.50758	SLU-3	Min	30-1	0.50758
30	0.00000	SLU-4	Max	30-1	0.00000
30	0.25379	SLU-4	Max	30-1	0.25379
30	0.50758	SLU-4	Max	30-1	0.50758
30	0.00000	SLU-4	Min	30-1	0.00000
30	0.25379	SLU-4	Min	30-1	0.25379
30	0.50758	SLU-4	Min	30-1	0.50758
30	0.00000	SLU-5	Max	30-1	0.00000
30	0.25379	SLU-5	Max	30-1	0.25379
30	0.50758	SLU-5	Max	30-1	0.50758
30	0.00000	SLU-5	Min	30-1	0.00000
30	0.25379	SLU-5	Min	30-1	0.25379
30	0.50758	SLU-5	Min	30-1	0.50758
30	0.00000	SLU-6	Max	30-1	0.00000

Table: Element Forces - Frames, Part 4 of 4

Frame	Station m	OutputCase	StepType	FrameElem	ElemStation m
30	0.25379	SLU-6	Max	30-1	0.25379
30	0.50758	SLU-6	Max	30-1	0.50758
30	0.00000	SLU-6	Min	30-1	0.00000
30	0.25379	SLU-6	Min	30-1	0.25379
30	0.50758	SLU-6	Min	30-1	0.50758
30	0.00000	SLU-7	Max	30-1	0.00000
30	0.25379	SLU-7	Max	30-1	0.25379
30	0.50758	SLU-7	Max	30-1	0.50758
30	0.00000	SLU-7	Min	30-1	0.00000
30	0.25379	SLU-7	Min	30-1	0.25379
30	0.50758	SLU-7	Min	30-1	0.50758
30	0.00000	SLV 1	Max	30-1	0.00000
30	0.25379	SLV 1	Max	30-1	0.25379
30	0.50758	SLV 1	Max	30-1	0.50758
30	0.00000	SLV 1	Min	30-1	0.00000
30	0.25379	SLV 1	Min	30-1	0.25379
30	0.50758	SLV 1	Min	30-1	0.50758
30	0.00000	SLV 2	Max	30-1	0.00000
30	0.25379	SLV 2	Max	30-1	0.25379
30	0.50758	SLV 2	Max	30-1	0.50758
30	0.00000	SLV 2	Min	30-1	0.00000
30	0.25379	SLV 2	Min	30-1	0.25379
30	0.50758	SLV 2	Min	30-1	0.50758
30	0.00000	SLV 3	Max	30-1	0.00000
30	0.25379	SLV 3	Max	30-1	0.25379
30	0.50758	SLV 3	Max	30-1	0.50758
30	0.00000	SLV 3	Min	30-1	0.00000
30	0.25379	SLV 3	Min	30-1	0.25379
30	0.50758	SLV 3	Min	30-1	0.50758
30	0.00000	SLV 4	Max	30-1	0.00000
30	0.25379	SLV 4	Max	30-1	0.25379
30	0.50758	SLV 4	Max	30-1	0.50758
30	0.00000	SLV 4	Min	30-1	0.00000
30	0.25379	SLV 4	Min	30-1	0.25379
30	0.50758	SLV 4	Min	30-1	0.50758
30	0.00000	SLV 5	Max	30-1	0.00000
30	0.25379	SLV 5	Max	30-1	0.25379
30	0.50758	SLV 5	Max	30-1	0.50758
30	0.00000	SLV 5	Min	30-1	0.00000
30	0.25379	SLV 5	Min	30-1	0.25379
30	0.50758	SLV 5	Min	30-1	0.50758
30	0.00000	SLV 6	Max	30-1	0.00000
30	0.25379	SLV 6	Max	30-1	0.25379
30	0.50758	SLV 6	Max	30-1	0.50758
30	0.00000	SLV 6	Min	30-1	0.00000
30	0.25379	SLV 6	Min	30-1	0.25379
30	0.50758	SLV 6	Min	30-1	0.50758
30	0.00000	SLV 7	Max	30-1	0.00000
30	0.25379	SLV 7	Max	30-1	0.25379
30	0.50758	SLV 7	Max	30-1	0.50758
30	0.00000	SLV 7	Min	30-1	0.00000
30	0.25379	SLV 7	Min	30-1	0.25379
30	0.50758	SLV 7	Min	30-1	0.50758
30	0.00000	SLV 8	Max	30-1	0.00000
30	0.25379	SLV 8	Max	30-1	0.25379
30	0.50758	SLV 8	Max	30-1	0.50758
30	0.00000	SLV 8	Min	30-1	0.00000
30	0.25379	SLV 8	Min	30-1	0.25379
30	0.50758	SLV 8	Min	30-1	0.50758

Table: Element Forces - Frames, Part 4 of 4

Frame	Station m	OutputCase	StepType	FrameElem	ElemStation m
30	0.00000	SLV 9	Max	30-1	0.00000
30	0.25379	SLV 9	Max	30-1	0.25379
30	0.50758	SLV 9	Max	30-1	0.50758
30	0.00000	SLV 9	Min	30-1	0.00000
30	0.25379	SLV 9	Min	30-1	0.25379
30	0.50758	SLV 9	Min	30-1	0.50758
30	0.00000	SLV 10	Max	30-1	0.00000
30	0.25379	SLV 10	Max	30-1	0.25379
30	0.50758	SLV 10	Max	30-1	0.50758
30	0.00000	SLV 10	Min	30-1	0.00000
30	0.25379	SLV 10	Min	30-1	0.25379
30	0.50758	SLV 10	Min	30-1	0.50758
30	0.00000	SLV 11	Max	30-1	0.00000
30	0.25379	SLV 11	Max	30-1	0.25379
30	0.50758	SLV 11	Max	30-1	0.50758
30	0.00000	SLV 11	Min	30-1	0.00000
30	0.25379	SLV 11	Min	30-1	0.25379
30	0.50758	SLV 11	Min	30-1	0.50758
30	0.00000	SLV 12	Max	30-1	0.00000
30	0.25379	SLV 12	Max	30-1	0.25379
30	0.50758	SLV 12	Max	30-1	0.50758
30	0.00000	SLV 12	Min	30-1	0.00000
30	0.25379	SLV 12	Min	30-1	0.25379
30	0.50758	SLV 12	Min	30-1	0.50758
30	0.00000	SLV 13	Max	30-1	0.00000
30	0.25379	SLV 13	Max	30-1	0.25379
30	0.50758	SLV 13	Max	30-1	0.50758
30	0.00000	SLV 13	Min	30-1	0.00000
30	0.25379	SLV 13	Min	30-1	0.25379
30	0.50758	SLV 13	Min	30-1	0.50758
30	0.00000	SLV 14	Max	30-1	0.00000
30	0.25379	SLV 14	Max	30-1	0.25379
30	0.50758	SLV 14	Max	30-1	0.50758
30	0.00000	SLV 14	Min	30-1	0.00000
30	0.25379	SLV 14	Min	30-1	0.25379
30	0.50758	SLV 14	Min	30-1	0.50758
30	0.00000	SLV 15	Max	30-1	0.00000
30	0.25379	SLV 15	Max	30-1	0.25379
30	0.50758	SLV 15	Max	30-1	0.50758
30	0.00000	SLV 15	Min	30-1	0.00000
30	0.25379	SLV 15	Min	30-1	0.25379
30	0.50758	SLV 15	Min	30-1	0.50758
30	0.00000	SLV 16	Max	30-1	0.00000
30	0.25379	SLV 16	Max	30-1	0.25379
30	0.50758	SLV 16	Max	30-1	0.50758
30	0.00000	SLV 16	Min	30-1	0.00000
30	0.25379	SLV 16	Min	30-1	0.25379
30	0.50758	SLV 16	Min	30-1	0.50758
30	0.00000	SLC -TBM	Max	30-1	0.00000
30	0.25379	SLC -TBM	Max	30-1	0.25379
30	0.50758	SLC -TBM	Max	30-1	0.50758
30	0.00000	SLC -TBM	Min	30-1	0.00000
30	0.25379	SLC -TBM	Min	30-1	0.25379
30	0.50758	SLC -TBM	Min	30-1	0.50758
30	0.00000	SLU-TBM	Max	30-1	0.00000
30	0.25379	SLU-TBM	Max	30-1	0.25379
30	0.50758	SLU-TBM	Max	30-1	0.50758
30	0.00000	SLU-TBM	Min	30-1	0.00000
30	0.25379	SLU-TBM	Min	30-1	0.25379



Table: Element Forces - Frames, Part 4 of 4

Frame	Station m	OutputCase	StepType	FrameElem	ElemStation m
30	0.50758	SLU-TBM	Min	30-1	0.50758
31	0.00000	SLE-C	Max	31-1	0.00000
31	0.27500	SLE-C	Max	31-1	0.27500
31	0.55000	SLE-C	Max	31-1	0.55000
31	0.00000	SLE-C	Min	31-1	0.00000
31	0.27500	SLE-C	Min	31-1	0.27500
31	0.55000	SLE-C	Min	31-1	0.55000
31	0.00000	SLE-F1	Max	31-1	0.00000
31	0.27500	SLE-F1	Max	31-1	0.27500
31	0.55000	SLE-F1	Max	31-1	0.55000
31	0.00000	SLE-F1	Min	31-1	0.00000
31	0.27500	SLE-F1	Min	31-1	0.27500
31	0.55000	SLE-F1	Min	31-1	0.55000
31	0.00000	SLE-F2	Max	31-1	0.00000
31	0.27500	SLE-F2	Max	31-1	0.27500
31	0.55000	SLE-F2	Max	31-1	0.55000
31	0.00000	SLE-F2	Min	31-1	0.00000
31	0.27500	SLE-F2	Min	31-1	0.27500
31	0.55000	SLE-F2	Min	31-1	0.55000
31	0.00000	SLE-F3	Max	31-1	0.00000
31	0.27500	SLE-F3	Max	31-1	0.27500
31	0.55000	SLE-F3	Max	31-1	0.55000
31	0.00000	SLE-F3	Min	31-1	0.00000
31	0.27500	SLE-F3	Min	31-1	0.27500
31	0.55000	SLE-F3	Min	31-1	0.55000
31	0.00000	SLE-QP	Max	31-1	0.00000
31	0.27500	SLE-QP	Max	31-1	0.27500
31	0.55000	SLE-QP	Max	31-1	0.55000
31	0.00000	SLE-QP	Min	31-1	0.00000
31	0.27500	SLE-QP	Min	31-1	0.27500
31	0.55000	SLE-QP	Min	31-1	0.55000
31	0.00000	SLU-1	Max	31-1	0.00000
31	0.27500	SLU-1	Max	31-1	0.27500
31	0.55000	SLU-1	Max	31-1	0.55000
31	0.00000	SLU-1	Min	31-1	0.00000
31	0.27500	SLU-1	Min	31-1	0.27500
31	0.55000	SLU-1	Min	31-1	0.55000
31	0.00000	SLU-2	Max	31-1	0.00000
31	0.27500	SLU-2	Max	31-1	0.27500
31	0.55000	SLU-2	Max	31-1	0.55000
31	0.00000	SLU-2	Min	31-1	0.00000
31	0.27500	SLU-2	Min	31-1	0.27500
31	0.55000	SLU-2	Min	31-1	0.55000
31	0.00000	SLU-3	Max	31-1	0.00000
31	0.27500	SLU-3	Max	31-1	0.27500
31	0.55000	SLU-3	Max	31-1	0.55000
31	0.00000	SLU-3	Min	31-1	0.00000
31	0.27500	SLU-3	Min	31-1	0.27500
31	0.55000	SLU-3	Min	31-1	0.55000
31	0.00000	SLU-4	Max	31-1	0.00000
31	0.27500	SLU-4	Max	31-1	0.27500
31	0.55000	SLU-4	Max	31-1	0.55000
31	0.00000	SLU-4	Min	31-1	0.00000
31	0.27500	SLU-4	Min	31-1	0.27500
31	0.55000	SLU-4	Min	31-1	0.55000
31	0.00000	SLU-5	Max	31-1	0.00000
31	0.27500	SLU-5	Max	31-1	0.27500
31	0.55000	SLU-5	Max	31-1	0.55000
31	0.00000	SLU-5	Min	31-1	0.00000

Table: Element Forces - Frames, Part 4 of 4

Frame	Station m	OutputCase	StepType	FrameElem	ElemStation m
31	0.27500	SLU-5	Min	31-1	0.27500
31	0.55000	SLU-5	Min	31-1	0.55000
31	0.00000	SLU-6	Max	31-1	0.00000
31	0.27500	SLU-6	Max	31-1	0.27500
31	0.55000	SLU-6	Max	31-1	0.55000
31	0.00000	SLU-6	Min	31-1	0.00000
31	0.27500	SLU-6	Min	31-1	0.27500
31	0.55000	SLU-6	Min	31-1	0.55000
31	0.00000	SLU-7	Max	31-1	0.00000
31	0.27500	SLU-7	Max	31-1	0.27500
31	0.55000	SLU-7	Max	31-1	0.55000
31	0.00000	SLU-7	Min	31-1	0.00000
31	0.27500	SLU-7	Min	31-1	0.27500
31	0.55000	SLU-7	Min	31-1	0.55000
31	0.00000	SLV 1	Max	31-1	0.00000
31	0.27500	SLV 1	Max	31-1	0.27500
31	0.55000	SLV 1	Max	31-1	0.55000
31	0.00000	SLV 1	Min	31-1	0.00000
31	0.27500	SLV 1	Min	31-1	0.27500
31	0.55000	SLV 1	Min	31-1	0.55000
31	0.00000	SLV 2	Max	31-1	0.00000
31	0.27500	SLV 2	Max	31-1	0.27500
31	0.55000	SLV 2	Max	31-1	0.55000
31	0.00000	SLV 2	Min	31-1	0.00000
31	0.27500	SLV 2	Min	31-1	0.27500
31	0.55000	SLV 2	Min	31-1	0.55000
31	0.00000	SLV 3	Max	31-1	0.00000
31	0.27500	SLV 3	Max	31-1	0.27500
31	0.55000	SLV 3	Max	31-1	0.55000
31	0.00000	SLV 3	Min	31-1	0.00000
31	0.27500	SLV 3	Min	31-1	0.27500
31	0.55000	SLV 3	Min	31-1	0.55000
31	0.00000	SLV 4	Max	31-1	0.00000
31	0.27500	SLV 4	Max	31-1	0.27500
31	0.55000	SLV 4	Max	31-1	0.55000
31	0.00000	SLV 4	Min	31-1	0.00000
31	0.27500	SLV 4	Min	31-1	0.27500
31	0.55000	SLV 4	Min	31-1	0.55000
31	0.00000	SLV 5	Max	31-1	0.00000
31	0.27500	SLV 5	Max	31-1	0.27500
31	0.55000	SLV 5	Max	31-1	0.55000
31	0.00000	SLV 5	Min	31-1	0.00000
31	0.27500	SLV 5	Min	31-1	0.27500
31	0.55000	SLV 5	Min	31-1	0.55000
31	0.00000	SLV 6	Max	31-1	0.00000
31	0.27500	SLV 6	Max	31-1	0.27500
31	0.55000	SLV 6	Max	31-1	0.55000
31	0.00000	SLV 6	Min	31-1	0.00000
31	0.27500	SLV 6	Min	31-1	0.27500
31	0.55000	SLV 6	Min	31-1	0.55000
31	0.00000	SLV 7	Max	31-1	0.00000
31	0.27500	SLV 7	Max	31-1	0.27500
31	0.55000	SLV 7	Max	31-1	0.55000
31	0.00000	SLV 7	Min	31-1	0.00000
31	0.27500	SLV 7	Min	31-1	0.27500
31	0.55000	SLV 7	Min	31-1	0.55000
31	0.00000	SLV 8	Max	31-1	0.00000
31	0.27500	SLV 8	Max	31-1	0.27500
31	0.55000	SLV 8	Max	31-1	0.55000

Table: Element Forces - Frames, Part 4 of 4

Frame	Station m	OutputCase	StepType	FrameElem	ElemStation m
31	0.00000	SLV 8	Min	31-1	0.00000
31	0.27500	SLV 8	Min	31-1	0.27500
31	0.55000	SLV 8	Min	31-1	0.55000
31	0.00000	SLV 9	Max	31-1	0.00000
31	0.27500	SLV 9	Max	31-1	0.27500
31	0.55000	SLV 9	Max	31-1	0.55000
31	0.00000	SLV 9	Min	31-1	0.00000
31	0.27500	SLV 9	Min	31-1	0.27500
31	0.55000	SLV 9	Min	31-1	0.55000
31	0.00000	SLV 10	Max	31-1	0.00000
31	0.27500	SLV 10	Max	31-1	0.27500
31	0.55000	SLV 10	Max	31-1	0.55000
31	0.00000	SLV 10	Min	31-1	0.00000
31	0.27500	SLV 10	Min	31-1	0.27500
31	0.55000	SLV 10	Min	31-1	0.55000
31	0.00000	SLV 11	Max	31-1	0.00000
31	0.27500	SLV 11	Max	31-1	0.27500
31	0.55000	SLV 11	Max	31-1	0.55000
31	0.00000	SLV 11	Min	31-1	0.00000
31	0.27500	SLV 11	Min	31-1	0.27500
31	0.55000	SLV 11	Min	31-1	0.55000
31	0.00000	SLV 12	Max	31-1	0.00000
31	0.27500	SLV 12	Max	31-1	0.27500
31	0.55000	SLV 12	Max	31-1	0.55000
31	0.00000	SLV 12	Min	31-1	0.00000
31	0.27500	SLV 12	Min	31-1	0.27500
31	0.55000	SLV 12	Min	31-1	0.55000
31	0.00000	SLV 13	Max	31-1	0.00000
31	0.27500	SLV 13	Max	31-1	0.27500
31	0.55000	SLV 13	Max	31-1	0.55000
31	0.00000	SLV 13	Min	31-1	0.00000
31	0.27500	SLV 13	Min	31-1	0.27500
31	0.55000	SLV 13	Min	31-1	0.55000
31	0.00000	SLV 14	Max	31-1	0.00000
31	0.27500	SLV 14	Max	31-1	0.27500
31	0.55000	SLV 14	Max	31-1	0.55000
31	0.00000	SLV 14	Min	31-1	0.00000
31	0.27500	SLV 14	Min	31-1	0.27500
31	0.55000	SLV 14	Min	31-1	0.55000
31	0.00000	SLV 15	Max	31-1	0.00000
31	0.27500	SLV 15	Max	31-1	0.27500
31	0.55000	SLV 15	Max	31-1	0.55000
31	0.00000	SLV 15	Min	31-1	0.00000
31	0.27500	SLV 15	Min	31-1	0.27500
31	0.55000	SLV 15	Min	31-1	0.55000
31	0.00000	SLV 16	Max	31-1	0.00000
31	0.27500	SLV 16	Max	31-1	0.27500
31	0.55000	SLV 16	Max	31-1	0.55000
31	0.00000	SLV 16	Min	31-1	0.00000
31	0.27500	SLV 16	Min	31-1	0.27500
31	0.55000	SLV 16	Min	31-1	0.55000
31	0.00000	SLC -TBM	Max	31-1	0.00000
31	0.27500	SLC -TBM	Max	31-1	0.27500
31	0.55000	SLC -TBM	Max	31-1	0.55000
31	0.00000	SLC -TBM	Min	31-1	0.00000
31	0.27500	SLC -TBM	Min	31-1	0.27500
31	0.55000	SLC -TBM	Min	31-1	0.55000
31	0.00000	SLU-TBM	Max	31-1	0.00000
31	0.27500	SLU-TBM	Max	31-1	0.27500

Table: Element Forces - Frames, Part 4 of 4

Frame	Station m	OutputCase	StepType	FrameElem	ElemStation m
31	0.55000	SLU-TBM	Max	31-1	0.55000
31	0.00000	SLU-TBM	Min	31-1	0.00000
31	0.27500	SLU-TBM	Min	31-1	0.27500
31	0.55000	SLU-TBM	Min	31-1	0.55000
32	0.00000	SLE-C	Max	32-1	0.00000
32	0.28547	SLE-C	Max	32-1	0.28547
32	0.57094	SLE-C	Max	32-1	0.57094
32	0.00000	SLE-C	Min	32-1	0.00000
32	0.28547	SLE-C	Min	32-1	0.28547
32	0.57094	SLE-C	Min	32-1	0.57094
32	0.00000	SLE-F1	Max	32-1	0.00000
32	0.28547	SLE-F1	Max	32-1	0.28547
32	0.57094	SLE-F1	Max	32-1	0.57094
32	0.00000	SLE-F1	Min	32-1	0.00000
32	0.28547	SLE-F1	Min	32-1	0.28547
32	0.57094	SLE-F1	Min	32-1	0.57094
32	0.00000	SLE-F2	Max	32-1	0.00000
32	0.28547	SLE-F2	Max	32-1	0.28547
32	0.57094	SLE-F2	Max	32-1	0.57094
32	0.00000	SLE-F2	Min	32-1	0.00000
32	0.28547	SLE-F2	Min	32-1	0.28547
32	0.57094	SLE-F2	Min	32-1	0.57094
32	0.00000	SLE-F3	Max	32-1	0.00000
32	0.28547	SLE-F3	Max	32-1	0.28547
32	0.57094	SLE-F3	Max	32-1	0.57094
32	0.00000	SLE-F3	Min	32-1	0.00000
32	0.28547	SLE-F3	Min	32-1	0.28547
32	0.57094	SLE-F3	Min	32-1	0.57094
32	0.00000	SLE-QP	Max	32-1	0.00000
32	0.28547	SLE-QP	Max	32-1	0.28547
32	0.57094	SLE-QP	Max	32-1	0.57094
32	0.00000	SLE-QP	Min	32-1	0.00000
32	0.28547	SLE-QP	Min	32-1	0.28547
32	0.57094	SLE-QP	Min	32-1	0.57094
32	0.00000	SLU-1	Max	32-1	0.00000
32	0.28547	SLU-1	Max	32-1	0.28547
32	0.57094	SLU-1	Max	32-1	0.57094
32	0.00000	SLU-1	Min	32-1	0.00000
32	0.28547	SLU-1	Min	32-1	0.28547
32	0.57094	SLU-1	Min	32-1	0.57094
32	0.00000	SLU-2	Max	32-1	0.00000
32	0.28547	SLU-2	Max	32-1	0.28547
32	0.57094	SLU-2	Max	32-1	0.57094
32	0.00000	SLU-2	Min	32-1	0.00000
32	0.28547	SLU-2	Min	32-1	0.28547
32	0.57094	SLU-2	Min	32-1	0.57094
32	0.00000	SLU-3	Max	32-1	0.00000
32	0.28547	SLU-3	Max	32-1	0.28547
32	0.57094	SLU-3	Max	32-1	0.57094
32	0.00000	SLU-3	Min	32-1	0.00000
32	0.28547	SLU-3	Min	32-1	0.28547
32	0.57094	SLU-3	Min	32-1	0.57094
32	0.00000	SLU-4	Max	32-1	0.00000
32	0.28547	SLU-4	Max	32-1	0.28547
32	0.57094	SLU-4	Max	32-1	0.57094
32	0.00000	SLU-4	Min	32-1	0.00000
32	0.28547	SLU-4	Min	32-1	0.28547
32	0.57094	SLU-4	Min	32-1	0.57094
32	0.00000	SLU-5	Max	32-1	0.00000

Table: Element Forces - Frames, Part 4 of 4

Frame	Station m	OutputCase	StepType	FrameElem	ElemStation m
32	0.28547	SLU-5	Max	32-1	0.28547
32	0.57094	SLU-5	Max	32-1	0.57094
32	0.00000	SLU-5	Min	32-1	0.00000
32	0.28547	SLU-5	Min	32-1	0.28547
32	0.57094	SLU-5	Min	32-1	0.57094
32	0.00000	SLU-6	Max	32-1	0.00000
32	0.28547	SLU-6	Max	32-1	0.28547
32	0.57094	SLU-6	Max	32-1	0.57094
32	0.00000	SLU-6	Min	32-1	0.00000
32	0.28547	SLU-6	Min	32-1	0.28547
32	0.57094	SLU-6	Min	32-1	0.57094
32	0.00000	SLU-7	Max	32-1	0.00000
32	0.28547	SLU-7	Max	32-1	0.28547
32	0.57094	SLU-7	Max	32-1	0.57094
32	0.00000	SLU-7	Min	32-1	0.00000
32	0.28547	SLU-7	Min	32-1	0.28547
32	0.57094	SLU-7	Min	32-1	0.57094
32	0.00000	SLV 1	Max	32-1	0.00000
32	0.28547	SLV 1	Max	32-1	0.28547
32	0.57094	SLV 1	Max	32-1	0.57094
32	0.00000	SLV 1	Min	32-1	0.00000
32	0.28547	SLV 1	Min	32-1	0.28547
32	0.57094	SLV 1	Min	32-1	0.57094
32	0.00000	SLV 2	Max	32-1	0.00000
32	0.28547	SLV 2	Max	32-1	0.28547
32	0.57094	SLV 2	Max	32-1	0.57094
32	0.00000	SLV 2	Min	32-1	0.00000
32	0.28547	SLV 2	Min	32-1	0.28547
32	0.57094	SLV 2	Min	32-1	0.57094
32	0.00000	SLV 3	Max	32-1	0.00000
32	0.28547	SLV 3	Max	32-1	0.28547
32	0.57094	SLV 3	Max	32-1	0.57094
32	0.00000	SLV 3	Min	32-1	0.00000
32	0.28547	SLV 3	Min	32-1	0.28547
32	0.57094	SLV 3	Min	32-1	0.57094
32	0.00000	SLV 4	Max	32-1	0.00000
32	0.28547	SLV 4	Max	32-1	0.28547
32	0.57094	SLV 4	Max	32-1	0.57094
32	0.00000	SLV 4	Min	32-1	0.00000
32	0.28547	SLV 4	Min	32-1	0.28547
32	0.57094	SLV 4	Min	32-1	0.57094
32	0.00000	SLV 5	Max	32-1	0.00000
32	0.28547	SLV 5	Max	32-1	0.28547
32	0.57094	SLV 5	Max	32-1	0.57094
32	0.00000	SLV 5	Min	32-1	0.00000
32	0.28547	SLV 5	Min	32-1	0.28547
32	0.57094	SLV 5	Min	32-1	0.57094
32	0.00000	SLV 6	Max	32-1	0.00000
32	0.28547	SLV 6	Max	32-1	0.28547
32	0.57094	SLV 6	Max	32-1	0.57094
32	0.00000	SLV 6	Min	32-1	0.00000
32	0.28547	SLV 6	Min	32-1	0.28547
32	0.57094	SLV 6	Min	32-1	0.57094
32	0.00000	SLV 7	Max	32-1	0.00000
32	0.28547	SLV 7	Max	32-1	0.28547
32	0.57094	SLV 7	Max	32-1	0.57094
32	0.00000	SLV 7	Min	32-1	0.00000
32	0.28547	SLV 7	Min	32-1	0.28547
32	0.57094	SLV 7	Min	32-1	0.57094

Table: Element Forces - Frames, Part 4 of 4

Frame	Station m	OutputCase	StepType	FrameElem	ElemStation m
32	0.00000	SLV 8	Max	32-1	0.00000
32	0.28547	SLV 8	Max	32-1	0.28547
32	0.57094	SLV 8	Max	32-1	0.57094
32	0.00000	SLV 8	Min	32-1	0.00000
32	0.28547	SLV 8	Min	32-1	0.28547
32	0.57094	SLV 8	Min	32-1	0.57094
32	0.00000	SLV 9	Max	32-1	0.00000
32	0.28547	SLV 9	Max	32-1	0.28547
32	0.57094	SLV 9	Max	32-1	0.57094
32	0.00000	SLV 9	Min	32-1	0.00000
32	0.28547	SLV 9	Min	32-1	0.28547
32	0.57094	SLV 9	Min	32-1	0.57094
32	0.00000	SLV 10	Max	32-1	0.00000
32	0.28547	SLV 10	Max	32-1	0.28547
32	0.57094	SLV 10	Max	32-1	0.57094
32	0.00000	SLV 10	Min	32-1	0.00000
32	0.28547	SLV 10	Min	32-1	0.28547
32	0.57094	SLV 10	Min	32-1	0.57094
32	0.00000	SLV 11	Max	32-1	0.00000
32	0.28547	SLV 11	Max	32-1	0.28547
32	0.57094	SLV 11	Max	32-1	0.57094
32	0.00000	SLV 11	Min	32-1	0.00000
32	0.28547	SLV 11	Min	32-1	0.28547
32	0.57094	SLV 11	Min	32-1	0.57094
32	0.00000	SLV 12	Max	32-1	0.00000
32	0.28547	SLV 12	Max	32-1	0.28547
32	0.57094	SLV 12	Max	32-1	0.57094
32	0.00000	SLV 12	Min	32-1	0.00000
32	0.28547	SLV 12	Min	32-1	0.28547
32	0.57094	SLV 12	Min	32-1	0.57094
32	0.00000	SLV 13	Max	32-1	0.00000
32	0.28547	SLV 13	Max	32-1	0.28547
32	0.57094	SLV 13	Max	32-1	0.57094
32	0.00000	SLV 13	Min	32-1	0.00000
32	0.28547	SLV 13	Min	32-1	0.28547
32	0.57094	SLV 13	Min	32-1	0.57094
32	0.00000	SLV 14	Max	32-1	0.00000
32	0.28547	SLV 14	Max	32-1	0.28547
32	0.57094	SLV 14	Max	32-1	0.57094
32	0.00000	SLV 14	Min	32-1	0.00000
32	0.28547	SLV 14	Min	32-1	0.28547
32	0.57094	SLV 14	Min	32-1	0.57094
32	0.00000	SLV 15	Max	32-1	0.00000
32	0.28547	SLV 15	Max	32-1	0.28547
32	0.57094	SLV 15	Max	32-1	0.57094
32	0.00000	SLV 15	Min	32-1	0.00000
32	0.28547	SLV 15	Min	32-1	0.28547
32	0.57094	SLV 15	Min	32-1	0.57094
32	0.00000	SLV 16	Max	32-1	0.00000
32	0.28547	SLV 16	Max	32-1	0.28547
32	0.57094	SLV 16	Max	32-1	0.57094
32	0.00000	SLV 16	Min	32-1	0.00000
32	0.28547	SLV 16	Min	32-1	0.28547
32	0.57094	SLV 16	Min	32-1	0.57094
32	0.00000	SLC -TBM	Max	32-1	0.00000
32	0.28547	SLC -TBM	Max	32-1	0.28547
32	0.57094	SLC -TBM	Max	32-1	0.57094
32	0.00000	SLC -TBM	Min	32-1	0.00000
32	0.28547	SLC -TBM	Min	32-1	0.28547

Table: Element Forces - Frames, Part 4 of 4

Frame	Station m	OutputCase	StepType	FrameElem	ElemStation m
32	0.57094	SLC -TBM	Min	32-1	0.57094
32	0.00000	SLU-TBM	Max	32-1	0.00000
32	0.28547	SLU-TBM	Max	32-1	0.28547
32	0.57094	SLU-TBM	Max	32-1	0.57094
32	0.00000	SLU-TBM	Min	32-1	0.00000
32	0.28547	SLU-TBM	Min	32-1	0.28547
32	0.57094	SLU-TBM	Min	32-1	0.57094
33	0.00000	SLE-C	Max	33-1	0.00000
33	0.27500	SLE-C	Max	33-1	0.27500
33	0.55000	SLE-C	Max	33-1	0.55000
33	0.00000	SLE-C	Min	33-1	0.00000
33	0.27500	SLE-C	Min	33-1	0.27500
33	0.55000	SLE-C	Min	33-1	0.55000
33	0.00000	SLE-F1	Max	33-1	0.00000
33	0.27500	SLE-F1	Max	33-1	0.27500
33	0.55000	SLE-F1	Max	33-1	0.55000
33	0.00000	SLE-F1	Min	33-1	0.00000
33	0.27500	SLE-F1	Min	33-1	0.27500
33	0.55000	SLE-F1	Min	33-1	0.55000
33	0.00000	SLE-F2	Max	33-1	0.00000
33	0.27500	SLE-F2	Max	33-1	0.27500
33	0.55000	SLE-F2	Max	33-1	0.55000
33	0.00000	SLE-F2	Min	33-1	0.00000
33	0.27500	SLE-F2	Min	33-1	0.27500
33	0.55000	SLE-F2	Min	33-1	0.55000
33	0.00000	SLE-F3	Max	33-1	0.00000
33	0.27500	SLE-F3	Max	33-1	0.27500
33	0.55000	SLE-F3	Max	33-1	0.55000
33	0.00000	SLE-F3	Min	33-1	0.00000
33	0.27500	SLE-F3	Min	33-1	0.27500
33	0.55000	SLE-F3	Min	33-1	0.55000
33	0.00000	SLE-QP	Max	33-1	0.00000
33	0.27500	SLE-QP	Max	33-1	0.27500
33	0.55000	SLE-QP	Max	33-1	0.55000
33	0.00000	SLE-QP	Min	33-1	0.00000
33	0.27500	SLE-QP	Min	33-1	0.27500
33	0.55000	SLE-QP	Min	33-1	0.55000
33	0.00000	SLU-1	Max	33-1	0.00000
33	0.27500	SLU-1	Max	33-1	0.27500
33	0.55000	SLU-1	Max	33-1	0.55000
33	0.00000	SLU-1	Min	33-1	0.00000
33	0.27500	SLU-1	Min	33-1	0.27500
33	0.55000	SLU-1	Min	33-1	0.55000
33	0.00000	SLU-2	Max	33-1	0.00000
33	0.27500	SLU-2	Max	33-1	0.27500
33	0.55000	SLU-2	Max	33-1	0.55000
33	0.00000	SLU-2	Min	33-1	0.00000
33	0.27500	SLU-2	Min	33-1	0.27500
33	0.55000	SLU-2	Min	33-1	0.55000
33	0.00000	SLU-3	Max	33-1	0.00000
33	0.27500	SLU-3	Max	33-1	0.27500
33	0.55000	SLU-3	Max	33-1	0.55000
33	0.00000	SLU-3	Min	33-1	0.00000
33	0.27500	SLU-3	Min	33-1	0.27500
33	0.55000	SLU-3	Min	33-1	0.55000
33	0.00000	SLU-4	Max	33-1	0.00000
33	0.27500	SLU-4	Max	33-1	0.27500
33	0.55000	SLU-4	Max	33-1	0.55000
33	0.00000	SLU-4	Min	33-1	0.00000

Table: Element Forces - Frames, Part 4 of 4

Frame	Station m	OutputCase	StepType	FrameElem	ElemStation m
33	0.27500	SLU-4	Min	33-1	0.27500
33	0.55000	SLU-4	Min	33-1	0.55000
33	0.00000	SLU-5	Max	33-1	0.00000
33	0.27500	SLU-5	Max	33-1	0.27500
33	0.55000	SLU-5	Max	33-1	0.55000
33	0.00000	SLU-5	Min	33-1	0.00000
33	0.27500	SLU-5	Min	33-1	0.27500
33	0.55000	SLU-5	Min	33-1	0.55000
33	0.00000	SLU-6	Max	33-1	0.00000
33	0.27500	SLU-6	Max	33-1	0.27500
33	0.55000	SLU-6	Max	33-1	0.55000
33	0.00000	SLU-6	Min	33-1	0.00000
33	0.27500	SLU-6	Min	33-1	0.27500
33	0.55000	SLU-6	Min	33-1	0.55000
33	0.00000	SLU-7	Max	33-1	0.00000
33	0.27500	SLU-7	Max	33-1	0.27500
33	0.55000	SLU-7	Max	33-1	0.55000
33	0.00000	SLU-7	Min	33-1	0.00000
33	0.27500	SLU-7	Min	33-1	0.27500
33	0.55000	SLU-7	Min	33-1	0.55000
33	0.00000	SLV 1	Max	33-1	0.00000
33	0.27500	SLV 1	Max	33-1	0.27500
33	0.55000	SLV 1	Max	33-1	0.55000
33	0.00000	SLV 1	Min	33-1	0.00000
33	0.27500	SLV 1	Min	33-1	0.27500
33	0.55000	SLV 1	Min	33-1	0.55000
33	0.00000	SLV 2	Max	33-1	0.00000
33	0.27500	SLV 2	Max	33-1	0.27500
33	0.55000	SLV 2	Max	33-1	0.55000
33	0.00000	SLV 2	Min	33-1	0.00000
33	0.27500	SLV 2	Min	33-1	0.27500
33	0.55000	SLV 2	Min	33-1	0.55000
33	0.00000	SLV 3	Max	33-1	0.00000
33	0.27500	SLV 3	Max	33-1	0.27500
33	0.55000	SLV 3	Max	33-1	0.55000
33	0.00000	SLV 3	Min	33-1	0.00000
33	0.27500	SLV 3	Min	33-1	0.27500
33	0.55000	SLV 3	Min	33-1	0.55000
33	0.00000	SLV 4	Max	33-1	0.00000
33	0.27500	SLV 4	Max	33-1	0.27500
33	0.55000	SLV 4	Max	33-1	0.55000
33	0.00000	SLV 4	Min	33-1	0.00000
33	0.27500	SLV 4	Min	33-1	0.27500
33	0.55000	SLV 4	Min	33-1	0.55000
33	0.00000	SLV 5	Max	33-1	0.00000
33	0.27500	SLV 5	Max	33-1	0.27500
33	0.55000	SLV 5	Max	33-1	0.55000
33	0.00000	SLV 5	Min	33-1	0.00000
33	0.27500	SLV 5	Min	33-1	0.27500
33	0.55000	SLV 5	Min	33-1	0.55000
33	0.00000	SLV 6	Max	33-1	0.00000
33	0.27500	SLV 6	Max	33-1	0.27500
33	0.55000	SLV 6	Max	33-1	0.55000
33	0.00000	SLV 6	Min	33-1	0.00000
33	0.27500	SLV 6	Min	33-1	0.27500
33	0.55000	SLV 6	Min	33-1	0.55000
33	0.00000	SLV 7	Max	33-1	0.00000
33	0.27500	SLV 7	Max	33-1	0.27500
33	0.55000	SLV 7	Max	33-1	0.55000



Table: Element Forces - Frames, Part 4 of 4

Frame	Station m	OutputCase	StepType	FrameElem	ElemStation m
33	0.00000	SLV 7	Min	33-1	0.00000
33	0.27500	SLV 7	Min	33-1	0.27500
33	0.55000	SLV 7	Min	33-1	0.55000
33	0.00000	SLV 8	Max	33-1	0.00000
33	0.27500	SLV 8	Max	33-1	0.27500
33	0.55000	SLV 8	Max	33-1	0.55000
33	0.00000	SLV 8	Min	33-1	0.00000
33	0.27500	SLV 8	Min	33-1	0.27500
33	0.55000	SLV 8	Min	33-1	0.55000
33	0.00000	SLV 9	Max	33-1	0.00000
33	0.27500	SLV 9	Max	33-1	0.27500
33	0.55000	SLV 9	Max	33-1	0.55000
33	0.00000	SLV 9	Min	33-1	0.00000
33	0.27500	SLV 9	Min	33-1	0.27500
33	0.55000	SLV 9	Min	33-1	0.55000
33	0.00000	SLV 10	Max	33-1	0.00000
33	0.27500	SLV 10	Max	33-1	0.27500
33	0.55000	SLV 10	Max	33-1	0.55000
33	0.00000	SLV 10	Min	33-1	0.00000
33	0.27500	SLV 10	Min	33-1	0.27500
33	0.55000	SLV 10	Min	33-1	0.55000
33	0.00000	SLV 11	Max	33-1	0.00000
33	0.27500	SLV 11	Max	33-1	0.27500
33	0.55000	SLV 11	Max	33-1	0.55000
33	0.00000	SLV 11	Min	33-1	0.00000
33	0.27500	SLV 11	Min	33-1	0.27500
33	0.55000	SLV 11	Min	33-1	0.55000
33	0.00000	SLV 12	Max	33-1	0.00000
33	0.27500	SLV 12	Max	33-1	0.27500
33	0.55000	SLV 12	Max	33-1	0.55000
33	0.00000	SLV 12	Min	33-1	0.00000
33	0.27500	SLV 12	Min	33-1	0.27500
33	0.55000	SLV 12	Min	33-1	0.55000
33	0.00000	SLV 13	Max	33-1	0.00000
33	0.27500	SLV 13	Max	33-1	0.27500
33	0.55000	SLV 13	Max	33-1	0.55000
33	0.00000	SLV 13	Min	33-1	0.00000
33	0.27500	SLV 13	Min	33-1	0.27500
33	0.55000	SLV 13	Min	33-1	0.55000
33	0.00000	SLV 14	Max	33-1	0.00000
33	0.27500	SLV 14	Max	33-1	0.27500
33	0.55000	SLV 14	Max	33-1	0.55000
33	0.00000	SLV 14	Min	33-1	0.00000
33	0.27500	SLV 14	Min	33-1	0.27500
33	0.55000	SLV 14	Min	33-1	0.55000
33	0.00000	SLV 15	Max	33-1	0.00000
33	0.27500	SLV 15	Max	33-1	0.27500
33	0.55000	SLV 15	Max	33-1	0.55000
33	0.00000	SLV 15	Min	33-1	0.00000
33	0.27500	SLV 15	Min	33-1	0.27500
33	0.55000	SLV 15	Min	33-1	0.55000
33	0.00000	SLV 16	Max	33-1	0.00000
33	0.27500	SLV 16	Max	33-1	0.27500
33	0.55000	SLV 16	Max	33-1	0.55000
33	0.00000	SLV 16	Min	33-1	0.00000
33	0.27500	SLV 16	Min	33-1	0.27500
33	0.55000	SLV 16	Min	33-1	0.55000
33	0.00000	SLC -TBM	Max	33-1	0.00000
33	0.27500	SLC -TBM	Max	33-1	0.27500

Table: Element Forces - Frames, Part 4 of 4

Frame	Station m	OutputCase	StepType	FrameElem	ElemStation m
33	0.55000	SLC -TBM	Max	33-1	0.55000
33	0.00000	SLC -TBM	Min	33-1	0.00000
33	0.27500	SLC -TBM	Min	33-1	0.27500
33	0.55000	SLC -TBM	Min	33-1	0.55000
33	0.00000	SLU-TBM	Max	33-1	0.00000
33	0.27500	SLU-TBM	Max	33-1	0.27500
33	0.55000	SLU-TBM	Max	33-1	0.55000
33	0.00000	SLU-TBM	Min	33-1	0.00000
33	0.27500	SLU-TBM	Min	33-1	0.27500
33	0.55000	SLU-TBM	Min	33-1	0.55000
34	0.00000	SLE-C	Max	34-1	0.00000
34	0.27500	SLE-C	Max	34-1	0.27500
34	0.55000	SLE-C	Max	34-1	0.55000
34	0.00000	SLE-C	Min	34-1	0.00000
34	0.27500	SLE-C	Min	34-1	0.27500
34	0.55000	SLE-C	Min	34-1	0.55000
34	0.00000	SLE-F1	Max	34-1	0.00000
34	0.27500	SLE-F1	Max	34-1	0.27500
34	0.55000	SLE-F1	Max	34-1	0.55000
34	0.00000	SLE-F1	Min	34-1	0.00000
34	0.27500	SLE-F1	Min	34-1	0.27500
34	0.55000	SLE-F1	Min	34-1	0.55000
34	0.00000	SLE-F2	Max	34-1	0.00000
34	0.27500	SLE-F2	Max	34-1	0.27500
34	0.55000	SLE-F2	Max	34-1	0.55000
34	0.00000	SLE-F2	Min	34-1	0.00000
34	0.27500	SLE-F2	Min	34-1	0.27500
34	0.55000	SLE-F2	Min	34-1	0.55000
34	0.00000	SLE-F3	Max	34-1	0.00000
34	0.27500	SLE-F3	Max	34-1	0.27500
34	0.55000	SLE-F3	Max	34-1	0.55000
34	0.00000	SLE-F3	Min	34-1	0.00000
34	0.27500	SLE-F3	Min	34-1	0.27500
34	0.55000	SLE-F3	Min	34-1	0.55000
34	0.00000	SLE-QP	Max	34-1	0.00000
34	0.27500	SLE-QP	Max	34-1	0.27500
34	0.55000	SLE-QP	Max	34-1	0.55000
34	0.00000	SLE-QP	Min	34-1	0.00000
34	0.27500	SLE-QP	Min	34-1	0.27500
34	0.55000	SLE-QP	Min	34-1	0.55000
34	0.00000	SLU-1	Max	34-1	0.00000
34	0.27500	SLU-1	Max	34-1	0.27500
34	0.55000	SLU-1	Max	34-1	0.55000
34	0.00000	SLU-1	Min	34-1	0.00000
34	0.27500	SLU-1	Min	34-1	0.27500
34	0.55000	SLU-1	Min	34-1	0.55000
34	0.00000	SLU-2	Max	34-1	0.00000
34	0.27500	SLU-2	Max	34-1	0.27500
34	0.55000	SLU-2	Max	34-1	0.55000
34	0.00000	SLU-2	Min	34-1	0.00000
34	0.27500	SLU-2	Min	34-1	0.27500
34	0.55000	SLU-2	Min	34-1	0.55000
34	0.00000	SLU-3	Max	34-1	0.00000
34	0.27500	SLU-3	Max	34-1	0.27500
34	0.55000	SLU-3	Max	34-1	0.55000
34	0.00000	SLU-3	Min	34-1	0.00000
34	0.27500	SLU-3	Min	34-1	0.27500
34	0.55000	SLU-3	Min	34-1	0.55000
34	0.00000	SLU-4	Max	34-1	0.00000

Table: Element Forces - Frames, Part 4 of 4

Frame	Station m	OutputCase	StepType	FrameElem	ElemStation m
34	0.27500	SLU-4	Max	34-1	0.27500
34	0.55000	SLU-4	Max	34-1	0.55000
34	0.00000	SLU-4	Min	34-1	0.00000
34	0.27500	SLU-4	Min	34-1	0.27500
34	0.55000	SLU-4	Min	34-1	0.55000
34	0.00000	SLU-5	Max	34-1	0.00000
34	0.27500	SLU-5	Max	34-1	0.27500
34	0.55000	SLU-5	Max	34-1	0.55000
34	0.00000	SLU-5	Min	34-1	0.00000
34	0.27500	SLU-5	Min	34-1	0.27500
34	0.55000	SLU-5	Min	34-1	0.55000
34	0.00000	SLU-6	Max	34-1	0.00000
34	0.27500	SLU-6	Max	34-1	0.27500
34	0.55000	SLU-6	Max	34-1	0.55000
34	0.00000	SLU-6	Min	34-1	0.00000
34	0.27500	SLU-6	Min	34-1	0.27500
34	0.55000	SLU-6	Min	34-1	0.55000
34	0.00000	SLU-7	Max	34-1	0.00000
34	0.27500	SLU-7	Max	34-1	0.27500
34	0.55000	SLU-7	Max	34-1	0.55000
34	0.00000	SLU-7	Min	34-1	0.00000
34	0.27500	SLU-7	Min	34-1	0.27500
34	0.55000	SLU-7	Min	34-1	0.55000
34	0.00000	SLV 1	Max	34-1	0.00000
34	0.27500	SLV 1	Max	34-1	0.27500
34	0.55000	SLV 1	Max	34-1	0.55000
34	0.00000	SLV 1	Min	34-1	0.00000
34	0.27500	SLV 1	Min	34-1	0.27500
34	0.55000	SLV 1	Min	34-1	0.55000
34	0.00000	SLV 2	Max	34-1	0.00000
34	0.27500	SLV 2	Max	34-1	0.27500
34	0.55000	SLV 2	Max	34-1	0.55000
34	0.00000	SLV 2	Min	34-1	0.00000
34	0.27500	SLV 2	Min	34-1	0.27500
34	0.55000	SLV 2	Min	34-1	0.55000
34	0.00000	SLV 3	Max	34-1	0.00000
34	0.27500	SLV 3	Max	34-1	0.27500
34	0.55000	SLV 3	Max	34-1	0.55000
34	0.00000	SLV 3	Min	34-1	0.00000
34	0.27500	SLV 3	Min	34-1	0.27500
34	0.55000	SLV 3	Min	34-1	0.55000
34	0.00000	SLV 4	Max	34-1	0.00000
34	0.27500	SLV 4	Max	34-1	0.27500
34	0.55000	SLV 4	Max	34-1	0.55000
34	0.00000	SLV 4	Min	34-1	0.00000
34	0.27500	SLV 4	Min	34-1	0.27500
34	0.55000	SLV 4	Min	34-1	0.55000
34	0.00000	SLV 5	Max	34-1	0.00000
34	0.27500	SLV 5	Max	34-1	0.27500
34	0.55000	SLV 5	Max	34-1	0.55000
34	0.00000	SLV 5	Min	34-1	0.00000
34	0.27500	SLV 5	Min	34-1	0.27500
34	0.55000	SLV 5	Min	34-1	0.55000
34	0.00000	SLV 6	Max	34-1	0.00000
34	0.27500	SLV 6	Max	34-1	0.27500
34	0.55000	SLV 6	Max	34-1	0.55000
34	0.00000	SLV 6	Min	34-1	0.00000
34	0.27500	SLV 6	Min	34-1	0.27500
34	0.55000	SLV 6	Min	34-1	0.55000

Table: Element Forces - Frames, Part 4 of 4

Frame	Station m	OutputCase	StepType	FrameElem	ElemStation m
34	0.00000	SLV 7	Max	34-1	0.00000
34	0.27500	SLV 7	Max	34-1	0.27500
34	0.55000	SLV 7	Max	34-1	0.55000
34	0.00000	SLV 7	Min	34-1	0.00000
34	0.27500	SLV 7	Min	34-1	0.27500
34	0.55000	SLV 7	Min	34-1	0.55000
34	0.00000	SLV 8	Max	34-1	0.00000
34	0.27500	SLV 8	Max	34-1	0.27500
34	0.55000	SLV 8	Max	34-1	0.55000
34	0.00000	SLV 8	Min	34-1	0.00000
34	0.27500	SLV 8	Min	34-1	0.27500
34	0.55000	SLV 8	Min	34-1	0.55000
34	0.00000	SLV 9	Max	34-1	0.00000
34	0.27500	SLV 9	Max	34-1	0.27500
34	0.55000	SLV 9	Max	34-1	0.55000
34	0.00000	SLV 9	Min	34-1	0.00000
34	0.27500	SLV 9	Min	34-1	0.27500
34	0.55000	SLV 9	Min	34-1	0.55000
34	0.00000	SLV 10	Max	34-1	0.00000
34	0.27500	SLV 10	Max	34-1	0.27500
34	0.55000	SLV 10	Max	34-1	0.55000
34	0.00000	SLV 10	Min	34-1	0.00000
34	0.27500	SLV 10	Min	34-1	0.27500
34	0.55000	SLV 10	Min	34-1	0.55000
34	0.00000	SLV 11	Max	34-1	0.00000
34	0.27500	SLV 11	Max	34-1	0.27500
34	0.55000	SLV 11	Max	34-1	0.55000
34	0.00000	SLV 11	Min	34-1	0.00000
34	0.27500	SLV 11	Min	34-1	0.27500
34	0.55000	SLV 11	Min	34-1	0.55000
34	0.00000	SLV 12	Max	34-1	0.00000
34	0.27500	SLV 12	Max	34-1	0.27500
34	0.55000	SLV 12	Max	34-1	0.55000
34	0.00000	SLV 12	Min	34-1	0.00000
34	0.27500	SLV 12	Min	34-1	0.27500
34	0.55000	SLV 12	Min	34-1	0.55000
34	0.00000	SLV 13	Max	34-1	0.00000
34	0.27500	SLV 13	Max	34-1	0.27500
34	0.55000	SLV 13	Max	34-1	0.55000
34	0.00000	SLV 13	Min	34-1	0.00000
34	0.27500	SLV 13	Min	34-1	0.27500
34	0.55000	SLV 13	Min	34-1	0.55000
34	0.00000	SLV 14	Max	34-1	0.00000
34	0.27500	SLV 14	Max	34-1	0.27500
34	0.55000	SLV 14	Max	34-1	0.55000
34	0.00000	SLV 14	Min	34-1	0.00000
34	0.27500	SLV 14	Min	34-1	0.27500
34	0.55000	SLV 14	Min	34-1	0.55000
34	0.00000	SLV 15	Max	34-1	0.00000
34	0.27500	SLV 15	Max	34-1	0.27500
34	0.55000	SLV 15	Max	34-1	0.55000
34	0.00000	SLV 15	Min	34-1	0.00000
34	0.27500	SLV 15	Min	34-1	0.27500
34	0.55000	SLV 15	Min	34-1	0.55000
34	0.00000	SLV 16	Max	34-1	0.00000
34	0.27500	SLV 16	Max	34-1	0.27500
34	0.55000	SLV 16	Max	34-1	0.55000
34	0.00000	SLV 16	Min	34-1	0.00000
34	0.27500	SLV 16	Min	34-1	0.27500

Table: Element Forces - Frames, Part 4 of 4

Frame	Station m	OutputCase	StepType	FrameElem	ElemStation m
34	0.55000	SLV 16	Min	34-1	0.55000
34	0.00000	SLC -TBM	Max	34-1	0.00000
34	0.27500	SLC -TBM	Max	34-1	0.27500
34	0.55000	SLC -TBM	Max	34-1	0.55000
34	0.00000	SLC -TBM	Min	34-1	0.00000
34	0.27500	SLC -TBM	Min	34-1	0.27500
34	0.55000	SLC -TBM	Min	34-1	0.55000
34	0.00000	SLU-TBM	Max	34-1	0.00000
34	0.27500	SLU-TBM	Max	34-1	0.27500
34	0.55000	SLU-TBM	Max	34-1	0.55000
34	0.00000	SLU-TBM	Min	34-1	0.00000
34	0.27500	SLU-TBM	Min	34-1	0.27500
34	0.55000	SLU-TBM	Min	34-1	0.55000
35	0.00000	SLE-C	Max	35-1	0.00000
35	0.27500	SLE-C	Max	35-1	0.27500
35	0.55000	SLE-C	Max	35-1	0.55000
35	0.00000	SLE-C	Min	35-1	0.00000
35	0.27500	SLE-C	Min	35-1	0.27500
35	0.55000	SLE-C	Min	35-1	0.55000
35	0.00000	SLE-F1	Max	35-1	0.00000
35	0.27500	SLE-F1	Max	35-1	0.27500
35	0.55000	SLE-F1	Max	35-1	0.55000
35	0.00000	SLE-F1	Min	35-1	0.00000
35	0.27500	SLE-F1	Min	35-1	0.27500
35	0.55000	SLE-F1	Min	35-1	0.55000
35	0.00000	SLE-F2	Max	35-1	0.00000
35	0.27500	SLE-F2	Max	35-1	0.27500
35	0.55000	SLE-F2	Max	35-1	0.55000
35	0.00000	SLE-F2	Min	35-1	0.00000
35	0.27500	SLE-F2	Min	35-1	0.27500
35	0.55000	SLE-F2	Min	35-1	0.55000
35	0.00000	SLE-F3	Max	35-1	0.00000
35	0.27500	SLE-F3	Max	35-1	0.27500
35	0.55000	SLE-F3	Max	35-1	0.55000
35	0.00000	SLE-F3	Min	35-1	0.00000
35	0.27500	SLE-F3	Min	35-1	0.27500
35	0.55000	SLE-F3	Min	35-1	0.55000
35	0.00000	SLE-QP	Max	35-1	0.00000
35	0.27500	SLE-QP	Max	35-1	0.27500
35	0.55000	SLE-QP	Max	35-1	0.55000
35	0.00000	SLE-QP	Min	35-1	0.00000
35	0.27500	SLE-QP	Min	35-1	0.27500
35	0.55000	SLE-QP	Min	35-1	0.55000
35	0.00000	SLU-1	Max	35-1	0.00000
35	0.27500	SLU-1	Max	35-1	0.27500
35	0.55000	SLU-1	Max	35-1	0.55000
35	0.00000	SLU-1	Min	35-1	0.00000
35	0.27500	SLU-1	Min	35-1	0.27500
35	0.55000	SLU-1	Min	35-1	0.55000
35	0.00000	SLU-2	Max	35-1	0.00000
35	0.27500	SLU-2	Max	35-1	0.27500
35	0.55000	SLU-2	Max	35-1	0.55000
35	0.00000	SLU-2	Min	35-1	0.00000
35	0.27500	SLU-2	Min	35-1	0.27500
35	0.55000	SLU-2	Min	35-1	0.55000
35	0.00000	SLU-3	Max	35-1	0.00000
35	0.27500	SLU-3	Max	35-1	0.27500
35	0.55000	SLU-3	Max	35-1	0.55000
35	0.00000	SLU-3	Min	35-1	0.00000

Table: Element Forces - Frames, Part 4 of 4

Frame	Station m	OutputCase	StepType	FrameElem	ElemStation m
35	0.27500	SLU-3	Min	35-1	0.27500
35	0.55000	SLU-3	Min	35-1	0.55000
35	0.00000	SLU-4	Max	35-1	0.00000
35	0.27500	SLU-4	Max	35-1	0.27500
35	0.55000	SLU-4	Max	35-1	0.55000
35	0.00000	SLU-4	Min	35-1	0.00000
35	0.27500	SLU-4	Min	35-1	0.27500
35	0.55000	SLU-4	Min	35-1	0.55000
35	0.00000	SLU-5	Max	35-1	0.00000
35	0.27500	SLU-5	Max	35-1	0.27500
35	0.55000	SLU-5	Max	35-1	0.55000
35	0.00000	SLU-5	Min	35-1	0.00000
35	0.27500	SLU-5	Min	35-1	0.27500
35	0.55000	SLU-5	Min	35-1	0.55000
35	0.00000	SLU-6	Max	35-1	0.00000
35	0.27500	SLU-6	Max	35-1	0.27500
35	0.55000	SLU-6	Max	35-1	0.55000
35	0.00000	SLU-6	Min	35-1	0.00000
35	0.27500	SLU-6	Min	35-1	0.27500
35	0.55000	SLU-6	Min	35-1	0.55000
35	0.00000	SLU-7	Max	35-1	0.00000
35	0.27500	SLU-7	Max	35-1	0.27500
35	0.55000	SLU-7	Max	35-1	0.55000
35	0.00000	SLU-7	Min	35-1	0.00000
35	0.27500	SLU-7	Min	35-1	0.27500
35	0.55000	SLU-7	Min	35-1	0.55000
35	0.00000	SLV 1	Max	35-1	0.00000
35	0.27500	SLV 1	Max	35-1	0.27500
35	0.55000	SLV 1	Max	35-1	0.55000
35	0.00000	SLV 1	Min	35-1	0.00000
35	0.27500	SLV 1	Min	35-1	0.27500
35	0.55000	SLV 1	Min	35-1	0.55000
35	0.00000	SLV 2	Max	35-1	0.00000
35	0.27500	SLV 2	Max	35-1	0.27500
35	0.55000	SLV 2	Max	35-1	0.55000
35	0.00000	SLV 2	Min	35-1	0.00000
35	0.27500	SLV 2	Min	35-1	0.27500
35	0.55000	SLV 2	Min	35-1	0.55000
35	0.00000	SLV 3	Max	35-1	0.00000
35	0.27500	SLV 3	Max	35-1	0.27500
35	0.55000	SLV 3	Max	35-1	0.55000
35	0.00000	SLV 3	Min	35-1	0.00000
35	0.27500	SLV 3	Min	35-1	0.27500
35	0.55000	SLV 3	Min	35-1	0.55000
35	0.00000	SLV 4	Max	35-1	0.00000
35	0.27500	SLV 4	Max	35-1	0.27500
35	0.55000	SLV 4	Max	35-1	0.55000
35	0.00000	SLV 4	Min	35-1	0.00000
35	0.27500	SLV 4	Min	35-1	0.27500
35	0.55000	SLV 4	Min	35-1	0.55000
35	0.00000	SLV 5	Max	35-1	0.00000
35	0.27500	SLV 5	Max	35-1	0.27500
35	0.55000	SLV 5	Max	35-1	0.55000
35	0.00000	SLV 5	Min	35-1	0.00000
35	0.27500	SLV 5	Min	35-1	0.27500
35	0.55000	SLV 5	Min	35-1	0.55000
35	0.00000	SLV 6	Max	35-1	0.00000
35	0.27500	SLV 6	Max	35-1	0.27500
35	0.55000	SLV 6	Max	35-1	0.55000

Table: Element Forces - Frames, Part 4 of 4

Frame	Station m	OutputCase	StepType	FrameElem	ElemStation m
35	0.00000	SLV 6	Min	35-1	0.00000
35	0.27500	SLV 6	Min	35-1	0.27500
35	0.55000	SLV 6	Min	35-1	0.55000
35	0.00000	SLV 7	Max	35-1	0.00000
35	0.27500	SLV 7	Max	35-1	0.27500
35	0.55000	SLV 7	Max	35-1	0.55000
35	0.00000	SLV 7	Min	35-1	0.00000
35	0.27500	SLV 7	Min	35-1	0.27500
35	0.55000	SLV 7	Min	35-1	0.55000
35	0.00000	SLV 8	Max	35-1	0.00000
35	0.27500	SLV 8	Max	35-1	0.27500
35	0.55000	SLV 8	Max	35-1	0.55000
35	0.00000	SLV 8	Min	35-1	0.00000
35	0.27500	SLV 8	Min	35-1	0.27500
35	0.55000	SLV 8	Min	35-1	0.55000
35	0.00000	SLV 9	Max	35-1	0.00000
35	0.27500	SLV 9	Max	35-1	0.27500
35	0.55000	SLV 9	Max	35-1	0.55000
35	0.00000	SLV 9	Min	35-1	0.00000
35	0.27500	SLV 9	Min	35-1	0.27500
35	0.55000	SLV 9	Min	35-1	0.55000
35	0.00000	SLV 10	Max	35-1	0.00000
35	0.27500	SLV 10	Max	35-1	0.27500
35	0.55000	SLV 10	Max	35-1	0.55000
35	0.00000	SLV 10	Min	35-1	0.00000
35	0.27500	SLV 10	Min	35-1	0.27500
35	0.55000	SLV 10	Min	35-1	0.55000
35	0.00000	SLV 11	Max	35-1	0.00000
35	0.27500	SLV 11	Max	35-1	0.27500
35	0.55000	SLV 11	Max	35-1	0.55000
35	0.00000	SLV 11	Min	35-1	0.00000
35	0.27500	SLV 11	Min	35-1	0.27500
35	0.55000	SLV 11	Min	35-1	0.55000
35	0.00000	SLV 12	Max	35-1	0.00000
35	0.27500	SLV 12	Max	35-1	0.27500
35	0.55000	SLV 12	Max	35-1	0.55000
35	0.00000	SLV 12	Min	35-1	0.00000
35	0.27500	SLV 12	Min	35-1	0.27500
35	0.55000	SLV 12	Min	35-1	0.55000
35	0.00000	SLV 13	Max	35-1	0.00000
35	0.27500	SLV 13	Max	35-1	0.27500
35	0.55000	SLV 13	Max	35-1	0.55000
35	0.00000	SLV 13	Min	35-1	0.00000
35	0.27500	SLV 13	Min	35-1	0.27500
35	0.55000	SLV 13	Min	35-1	0.55000
35	0.00000	SLV 14	Max	35-1	0.00000
35	0.27500	SLV 14	Max	35-1	0.27500
35	0.55000	SLV 14	Max	35-1	0.55000
35	0.00000	SLV 14	Min	35-1	0.00000
35	0.27500	SLV 14	Min	35-1	0.27500
35	0.55000	SLV 14	Min	35-1	0.55000
35	0.00000	SLV 15	Max	35-1	0.00000
35	0.27500	SLV 15	Max	35-1	0.27500
35	0.55000	SLV 15	Max	35-1	0.55000
35	0.00000	SLV 15	Min	35-1	0.00000
35	0.27500	SLV 15	Min	35-1	0.27500
35	0.55000	SLV 15	Min	35-1	0.55000
35	0.00000	SLV 16	Max	35-1	0.00000
35	0.27500	SLV 16	Max	35-1	0.27500

Table: Element Forces - Frames, Part 4 of 4

Frame	Station m	OutputCase	StepType	FrameElem	ElemStation m
35	0.55000	SLV 16	Max	35-1	0.55000
35	0.00000	SLV 16	Min	35-1	0.00000
35	0.27500	SLV 16	Min	35-1	0.27500
35	0.55000	SLV 16	Min	35-1	0.55000
35	0.00000	SLC -TBM	Max	35-1	0.00000
35	0.27500	SLC -TBM	Max	35-1	0.27500
35	0.55000	SLC -TBM	Max	35-1	0.55000
35	0.00000	SLC -TBM	Min	35-1	0.00000
35	0.27500	SLC -TBM	Min	35-1	0.27500
35	0.55000	SLC -TBM	Min	35-1	0.55000
35	0.00000	SLU-TBM	Max	35-1	0.00000
35	0.27500	SLU-TBM	Max	35-1	0.27500
35	0.55000	SLU-TBM	Max	35-1	0.55000
35	0.00000	SLU-TBM	Min	35-1	0.00000
35	0.27500	SLU-TBM	Min	35-1	0.27500
35	0.55000	SLU-TBM	Min	35-1	0.55000
36	0.00000	SLE-C	Max	36-1	0.00000
36	0.27500	SLE-C	Max	36-1	0.27500
36	0.55000	SLE-C	Max	36-1	0.55000
36	0.00000	SLE-C	Min	36-1	0.00000
36	0.27500	SLE-C	Min	36-1	0.27500
36	0.55000	SLE-C	Min	36-1	0.55000
36	0.00000	SLE-F1	Max	36-1	0.00000
36	0.27500	SLE-F1	Max	36-1	0.27500
36	0.55000	SLE-F1	Max	36-1	0.55000
36	0.00000	SLE-F1	Min	36-1	0.00000
36	0.27500	SLE-F1	Min	36-1	0.27500
36	0.55000	SLE-F1	Min	36-1	0.55000
36	0.00000	SLE-F2	Max	36-1	0.00000
36	0.27500	SLE-F2	Max	36-1	0.27500
36	0.55000	SLE-F2	Max	36-1	0.55000
36	0.00000	SLE-F2	Min	36-1	0.00000
36	0.27500	SLE-F2	Min	36-1	0.27500
36	0.55000	SLE-F2	Min	36-1	0.55000
36	0.00000	SLE-F3	Max	36-1	0.00000
36	0.27500	SLE-F3	Max	36-1	0.27500
36	0.55000	SLE-F3	Max	36-1	0.55000
36	0.00000	SLE-F3	Min	36-1	0.00000
36	0.27500	SLE-F3	Min	36-1	0.27500
36	0.55000	SLE-F3	Min	36-1	0.55000
36	0.00000	SLE-QP	Max	36-1	0.00000
36	0.27500	SLE-QP	Max	36-1	0.27500
36	0.55000	SLE-QP	Max	36-1	0.55000
36	0.00000	SLE-QP	Min	36-1	0.00000
36	0.27500	SLE-QP	Min	36-1	0.27500
36	0.55000	SLE-QP	Min	36-1	0.55000
36	0.00000	SLU-1	Max	36-1	0.00000
36	0.27500	SLU-1	Max	36-1	0.27500
36	0.55000	SLU-1	Max	36-1	0.55000
36	0.00000	SLU-1	Min	36-1	0.00000
36	0.27500	SLU-1	Min	36-1	0.27500
36	0.55000	SLU-1	Min	36-1	0.55000
36	0.00000	SLU-2	Max	36-1	0.00000
36	0.27500	SLU-2	Max	36-1	0.27500
36	0.55000	SLU-2	Max	36-1	0.55000
36	0.00000	SLU-2	Min	36-1	0.00000
36	0.27500	SLU-2	Min	36-1	0.27500
36	0.55000	SLU-2	Min	36-1	0.55000
36	0.00000	SLU-3	Max	36-1	0.00000



Table: Element Forces - Frames, Part 4 of 4

Frame	Station m	OutputCase	StepType	FrameElem	ElemStation m
36	0.27500	SLU-3	Max	36-1	0.27500
36	0.55000	SLU-3	Max	36-1	0.55000
36	0.00000	SLU-3	Min	36-1	0.00000
36	0.27500	SLU-3	Min	36-1	0.27500
36	0.55000	SLU-3	Min	36-1	0.55000
36	0.00000	SLU-4	Max	36-1	0.00000
36	0.27500	SLU-4	Max	36-1	0.27500
36	0.55000	SLU-4	Max	36-1	0.55000
36	0.00000	SLU-4	Min	36-1	0.00000
36	0.27500	SLU-4	Min	36-1	0.27500
36	0.55000	SLU-4	Min	36-1	0.55000
36	0.00000	SLU-5	Max	36-1	0.00000
36	0.27500	SLU-5	Max	36-1	0.27500
36	0.55000	SLU-5	Max	36-1	0.55000
36	0.00000	SLU-5	Min	36-1	0.00000
36	0.27500	SLU-5	Min	36-1	0.27500
36	0.55000	SLU-5	Min	36-1	0.55000
36	0.00000	SLU-6	Max	36-1	0.00000
36	0.27500	SLU-6	Max	36-1	0.27500
36	0.55000	SLU-6	Max	36-1	0.55000
36	0.00000	SLU-6	Min	36-1	0.00000
36	0.27500	SLU-6	Min	36-1	0.27500
36	0.55000	SLU-6	Min	36-1	0.55000
36	0.00000	SLU-7	Max	36-1	0.00000
36	0.27500	SLU-7	Max	36-1	0.27500
36	0.55000	SLU-7	Max	36-1	0.55000
36	0.00000	SLU-7	Min	36-1	0.00000
36	0.27500	SLU-7	Min	36-1	0.27500
36	0.55000	SLU-7	Min	36-1	0.55000
36	0.00000	SLV 1	Max	36-1	0.00000
36	0.27500	SLV 1	Max	36-1	0.27500
36	0.55000	SLV 1	Max	36-1	0.55000
36	0.00000	SLV 1	Min	36-1	0.00000
36	0.27500	SLV 1	Min	36-1	0.27500
36	0.55000	SLV 1	Min	36-1	0.55000
36	0.00000	SLV 2	Max	36-1	0.00000
36	0.27500	SLV 2	Max	36-1	0.27500
36	0.55000	SLV 2	Max	36-1	0.55000
36	0.00000	SLV 2	Min	36-1	0.00000
36	0.27500	SLV 2	Min	36-1	0.27500
36	0.55000	SLV 2	Min	36-1	0.55000
36	0.00000	SLV 3	Max	36-1	0.00000
36	0.27500	SLV 3	Max	36-1	0.27500
36	0.55000	SLV 3	Max	36-1	0.55000
36	0.00000	SLV 3	Min	36-1	0.00000
36	0.27500	SLV 3	Min	36-1	0.27500
36	0.55000	SLV 3	Min	36-1	0.55000
36	0.00000	SLV 4	Max	36-1	0.00000
36	0.27500	SLV 4	Max	36-1	0.27500
36	0.55000	SLV 4	Max	36-1	0.55000
36	0.00000	SLV 4	Min	36-1	0.00000
36	0.27500	SLV 4	Min	36-1	0.27500
36	0.55000	SLV 4	Min	36-1	0.55000
36	0.00000	SLV 5	Max	36-1	0.00000
36	0.27500	SLV 5	Max	36-1	0.27500
36	0.55000	SLV 5	Max	36-1	0.55000
36	0.00000	SLV 5	Min	36-1	0.00000
36	0.27500	SLV 5	Min	36-1	0.27500
36	0.55000	SLV 5	Min	36-1	0.55000

Table: Element Forces - Frames, Part 4 of 4

Frame	Station m	OutputCase	StepType	FrameElem	ElemStation m
36	0.00000	SLV 6	Max	36-1	0.00000
36	0.27500	SLV 6	Max	36-1	0.27500
36	0.55000	SLV 6	Max	36-1	0.55000
36	0.00000	SLV 6	Min	36-1	0.00000
36	0.27500	SLV 6	Min	36-1	0.27500
36	0.55000	SLV 6	Min	36-1	0.55000
36	0.00000	SLV 7	Max	36-1	0.00000
36	0.27500	SLV 7	Max	36-1	0.27500
36	0.55000	SLV 7	Max	36-1	0.55000
36	0.00000	SLV 7	Min	36-1	0.00000
36	0.27500	SLV 7	Min	36-1	0.27500
36	0.55000	SLV 7	Min	36-1	0.55000
36	0.00000	SLV 8	Max	36-1	0.00000
36	0.27500	SLV 8	Max	36-1	0.27500
36	0.55000	SLV 8	Max	36-1	0.55000
36	0.00000	SLV 8	Min	36-1	0.00000
36	0.27500	SLV 8	Min	36-1	0.27500
36	0.55000	SLV 8	Min	36-1	0.55000
36	0.00000	SLV 9	Max	36-1	0.00000
36	0.27500	SLV 9	Max	36-1	0.27500
36	0.55000	SLV 9	Max	36-1	0.55000
36	0.00000	SLV 9	Min	36-1	0.00000
36	0.27500	SLV 9	Min	36-1	0.27500
36	0.55000	SLV 9	Min	36-1	0.55000
36	0.00000	SLV 10	Max	36-1	0.00000
36	0.27500	SLV 10	Max	36-1	0.27500
36	0.55000	SLV 10	Max	36-1	0.55000
36	0.00000	SLV 10	Min	36-1	0.00000
36	0.27500	SLV 10	Min	36-1	0.27500
36	0.55000	SLV 10	Min	36-1	0.55000
36	0.00000	SLV 11	Max	36-1	0.00000
36	0.27500	SLV 11	Max	36-1	0.27500
36	0.55000	SLV 11	Max	36-1	0.55000
36	0.00000	SLV 11	Min	36-1	0.00000
36	0.27500	SLV 11	Min	36-1	0.27500
36	0.55000	SLV 11	Min	36-1	0.55000
36	0.00000	SLV 12	Max	36-1	0.00000
36	0.27500	SLV 12	Max	36-1	0.27500
36	0.55000	SLV 12	Max	36-1	0.55000
36	0.00000	SLV 12	Min	36-1	0.00000
36	0.27500	SLV 12	Min	36-1	0.27500
36	0.55000	SLV 12	Min	36-1	0.55000
36	0.00000	SLV 13	Max	36-1	0.00000
36	0.27500	SLV 13	Max	36-1	0.27500
36	0.55000	SLV 13	Max	36-1	0.55000
36	0.00000	SLV 13	Min	36-1	0.00000
36	0.27500	SLV 13	Min	36-1	0.27500
36	0.55000	SLV 13	Min	36-1	0.55000
36	0.00000	SLV 14	Max	36-1	0.00000
36	0.27500	SLV 14	Max	36-1	0.27500
36	0.55000	SLV 14	Max	36-1	0.55000
36	0.00000	SLV 14	Min	36-1	0.00000
36	0.27500	SLV 14	Min	36-1	0.27500
36	0.55000	SLV 14	Min	36-1	0.55000
36	0.00000	SLV 15	Max	36-1	0.00000
36	0.27500	SLV 15	Max	36-1	0.27500
36	0.55000	SLV 15	Max	36-1	0.55000
36	0.00000	SLV 15	Min	36-1	0.00000
36	0.27500	SLV 15	Min	36-1	0.27500

Table: Element Forces - Frames, Part 4 of 4

Frame	Station m	OutputCase	StepType	FrameElem	ElemStation m
36	0.55000	SLV 15	Min	36-1	0.55000
36	0.00000	SLV 16	Max	36-1	0.00000
36	0.27500	SLV 16	Max	36-1	0.27500
36	0.55000	SLV 16	Max	36-1	0.55000
36	0.00000	SLV 16	Min	36-1	0.00000
36	0.27500	SLV 16	Min	36-1	0.27500
36	0.55000	SLV 16	Min	36-1	0.55000
36	0.00000	SLC -TBM	Max	36-1	0.00000
36	0.27500	SLC -TBM	Max	36-1	0.27500
36	0.55000	SLC -TBM	Max	36-1	0.55000
36	0.00000	SLC -TBM	Min	36-1	0.00000
36	0.27500	SLC -TBM	Min	36-1	0.27500
36	0.55000	SLC -TBM	Min	36-1	0.55000
36	0.00000	SLU-TBM	Max	36-1	0.00000
36	0.27500	SLU-TBM	Max	36-1	0.27500
36	0.55000	SLU-TBM	Max	36-1	0.55000
36	0.00000	SLU-TBM	Min	36-1	0.00000
36	0.27500	SLU-TBM	Min	36-1	0.27500
36	0.55000	SLU-TBM	Min	36-1	0.55000
37	0.00000	SLE-C	Max	37-1	0.00000
37	0.27500	SLE-C	Max	37-1	0.27500
37	0.55000	SLE-C	Max	37-1	0.55000
37	0.00000	SLE-C	Min	37-1	0.00000
37	0.27500	SLE-C	Min	37-1	0.27500
37	0.55000	SLE-C	Min	37-1	0.55000
37	0.00000	SLE-F1	Max	37-1	0.00000
37	0.27500	SLE-F1	Max	37-1	0.27500
37	0.55000	SLE-F1	Max	37-1	0.55000
37	0.00000	SLE-F1	Min	37-1	0.00000
37	0.27500	SLE-F1	Min	37-1	0.27500
37	0.55000	SLE-F1	Min	37-1	0.55000
37	0.00000	SLE-F2	Max	37-1	0.00000
37	0.27500	SLE-F2	Max	37-1	0.27500
37	0.55000	SLE-F2	Max	37-1	0.55000
37	0.00000	SLE-F2	Min	37-1	0.00000
37	0.27500	SLE-F2	Min	37-1	0.27500
37	0.55000	SLE-F2	Min	37-1	0.55000
37	0.00000	SLE-F3	Max	37-1	0.00000
37	0.27500	SLE-F3	Max	37-1	0.27500
37	0.55000	SLE-F3	Max	37-1	0.55000
37	0.00000	SLE-F3	Min	37-1	0.00000
37	0.27500	SLE-F3	Min	37-1	0.27500
37	0.55000	SLE-F3	Min	37-1	0.55000
37	0.00000	SLE-QP	Max	37-1	0.00000
37	0.27500	SLE-QP	Max	37-1	0.27500
37	0.55000	SLE-QP	Max	37-1	0.55000
37	0.00000	SLE-QP	Min	37-1	0.00000
37	0.27500	SLE-QP	Min	37-1	0.27500
37	0.55000	SLE-QP	Min	37-1	0.55000
37	0.00000	SLU-1	Max	37-1	0.00000
37	0.27500	SLU-1	Max	37-1	0.27500
37	0.55000	SLU-1	Max	37-1	0.55000
37	0.00000	SLU-1	Min	37-1	0.00000
37	0.27500	SLU-1	Min	37-1	0.27500
37	0.55000	SLU-1	Min	37-1	0.55000
37	0.00000	SLU-2	Max	37-1	0.00000
37	0.27500	SLU-2	Max	37-1	0.27500
37	0.55000	SLU-2	Max	37-1	0.55000
37	0.00000	SLU-2	Min	37-1	0.00000

Table: Element Forces - Frames, Part 4 of 4

Frame	Station m	OutputCase	StepType	FrameElem	ElemStation m
37	0.27500	SLU-2	Min	37-1	0.27500
37	0.55000	SLU-2	Min	37-1	0.55000
37	0.00000	SLU-3	Max	37-1	0.00000
37	0.27500	SLU-3	Max	37-1	0.27500
37	0.55000	SLU-3	Max	37-1	0.55000
37	0.00000	SLU-3	Min	37-1	0.00000
37	0.27500	SLU-3	Min	37-1	0.27500
37	0.55000	SLU-3	Min	37-1	0.55000
37	0.00000	SLU-4	Max	37-1	0.00000
37	0.27500	SLU-4	Max	37-1	0.27500
37	0.55000	SLU-4	Max	37-1	0.55000
37	0.00000	SLU-4	Min	37-1	0.00000
37	0.27500	SLU-4	Min	37-1	0.27500
37	0.55000	SLU-4	Min	37-1	0.55000
37	0.00000	SLU-5	Max	37-1	0.00000
37	0.27500	SLU-5	Max	37-1	0.27500
37	0.55000	SLU-5	Max	37-1	0.55000
37	0.00000	SLU-5	Min	37-1	0.00000
37	0.27500	SLU-5	Min	37-1	0.27500
37	0.55000	SLU-5	Min	37-1	0.55000
37	0.00000	SLU-6	Max	37-1	0.00000
37	0.27500	SLU-6	Max	37-1	0.27500
37	0.55000	SLU-6	Max	37-1	0.55000
37	0.00000	SLU-6	Min	37-1	0.00000
37	0.27500	SLU-6	Min	37-1	0.27500
37	0.55000	SLU-6	Min	37-1	0.55000
37	0.00000	SLU-7	Max	37-1	0.00000
37	0.27500	SLU-7	Max	37-1	0.27500
37	0.55000	SLU-7	Max	37-1	0.55000
37	0.00000	SLU-7	Min	37-1	0.00000
37	0.27500	SLU-7	Min	37-1	0.27500
37	0.55000	SLU-7	Min	37-1	0.55000
37	0.00000	SLV 1	Max	37-1	0.00000
37	0.27500	SLV 1	Max	37-1	0.27500
37	0.55000	SLV 1	Max	37-1	0.55000
37	0.00000	SLV 1	Min	37-1	0.00000
37	0.27500	SLV 1	Min	37-1	0.27500
37	0.55000	SLV 1	Min	37-1	0.55000
37	0.00000	SLV 2	Max	37-1	0.00000
37	0.27500	SLV 2	Max	37-1	0.27500
37	0.55000	SLV 2	Max	37-1	0.55000
37	0.00000	SLV 2	Min	37-1	0.00000
37	0.27500	SLV 2	Min	37-1	0.27500
37	0.55000	SLV 2	Min	37-1	0.55000
37	0.00000	SLV 3	Max	37-1	0.00000
37	0.27500	SLV 3	Max	37-1	0.27500
37	0.55000	SLV 3	Max	37-1	0.55000
37	0.00000	SLV 3	Min	37-1	0.00000
37	0.27500	SLV 3	Min	37-1	0.27500
37	0.55000	SLV 3	Min	37-1	0.55000
37	0.00000	SLV 4	Max	37-1	0.00000
37	0.27500	SLV 4	Max	37-1	0.27500
37	0.55000	SLV 4	Max	37-1	0.55000
37	0.00000	SLV 4	Min	37-1	0.00000
37	0.27500	SLV 4	Min	37-1	0.27500
37	0.55000	SLV 4	Min	37-1	0.55000
37	0.00000	SLV 5	Max	37-1	0.00000
37	0.27500	SLV 5	Max	37-1	0.27500
37	0.55000	SLV 5	Max	37-1	0.55000

Table: Element Forces - Frames, Part 4 of 4

Frame	Station m	OutputCase	StepType	FrameElem	ElemStation m
37	0.00000	SLV 5	Min	37-1	0.00000
37	0.27500	SLV 5	Min	37-1	0.27500
37	0.55000	SLV 5	Min	37-1	0.55000
37	0.00000	SLV 6	Max	37-1	0.00000
37	0.27500	SLV 6	Max	37-1	0.27500
37	0.55000	SLV 6	Max	37-1	0.55000
37	0.00000	SLV 6	Min	37-1	0.00000
37	0.27500	SLV 6	Min	37-1	0.27500
37	0.55000	SLV 6	Min	37-1	0.55000
37	0.00000	SLV 7	Max	37-1	0.00000
37	0.27500	SLV 7	Max	37-1	0.27500
37	0.55000	SLV 7	Max	37-1	0.55000
37	0.00000	SLV 7	Min	37-1	0.00000
37	0.27500	SLV 7	Min	37-1	0.27500
37	0.55000	SLV 7	Min	37-1	0.55000
37	0.00000	SLV 8	Max	37-1	0.00000
37	0.27500	SLV 8	Max	37-1	0.27500
37	0.55000	SLV 8	Max	37-1	0.55000
37	0.00000	SLV 8	Min	37-1	0.00000
37	0.27500	SLV 8	Min	37-1	0.27500
37	0.55000	SLV 8	Min	37-1	0.55000
37	0.00000	SLV 9	Max	37-1	0.00000
37	0.27500	SLV 9	Max	37-1	0.27500
37	0.55000	SLV 9	Max	37-1	0.55000
37	0.00000	SLV 9	Min	37-1	0.00000
37	0.27500	SLV 9	Min	37-1	0.27500
37	0.55000	SLV 9	Min	37-1	0.55000
37	0.00000	SLV 10	Max	37-1	0.00000
37	0.27500	SLV 10	Max	37-1	0.27500
37	0.55000	SLV 10	Max	37-1	0.55000
37	0.00000	SLV 10	Min	37-1	0.00000
37	0.27500	SLV 10	Min	37-1	0.27500
37	0.55000	SLV 10	Min	37-1	0.55000
37	0.00000	SLV 11	Max	37-1	0.00000
37	0.27500	SLV 11	Max	37-1	0.27500
37	0.55000	SLV 11	Max	37-1	0.55000
37	0.00000	SLV 11	Min	37-1	0.00000
37	0.27500	SLV 11	Min	37-1	0.27500
37	0.55000	SLV 11	Min	37-1	0.55000
37	0.00000	SLV 12	Max	37-1	0.00000
37	0.27500	SLV 12	Max	37-1	0.27500
37	0.55000	SLV 12	Max	37-1	0.55000
37	0.00000	SLV 12	Min	37-1	0.00000
37	0.27500	SLV 12	Min	37-1	0.27500
37	0.55000	SLV 12	Min	37-1	0.55000
37	0.00000	SLV 13	Max	37-1	0.00000
37	0.27500	SLV 13	Max	37-1	0.27500
37	0.55000	SLV 13	Max	37-1	0.55000
37	0.00000	SLV 13	Min	37-1	0.00000
37	0.27500	SLV 13	Min	37-1	0.27500
37	0.55000	SLV 13	Min	37-1	0.55000
37	0.00000	SLV 14	Max	37-1	0.00000
37	0.27500	SLV 14	Max	37-1	0.27500
37	0.55000	SLV 14	Max	37-1	0.55000
37	0.00000	SLV 14	Min	37-1	0.00000
37	0.27500	SLV 14	Min	37-1	0.27500
37	0.55000	SLV 14	Min	37-1	0.55000
37	0.00000	SLV 15	Max	37-1	0.00000
37	0.27500	SLV 15	Max	37-1	0.27500

Table: Element Forces - Frames, Part 4 of 4

Frame	Station m	OutputCase	StepType	FrameElem	ElemStation m
37	0.55000	SLV 15	Max	37-1	0.55000
37	0.00000	SLV 15	Min	37-1	0.00000
37	0.27500	SLV 15	Min	37-1	0.27500
37	0.55000	SLV 15	Min	37-1	0.55000
37	0.00000	SLV 16	Max	37-1	0.00000
37	0.27500	SLV 16	Max	37-1	0.27500
37	0.55000	SLV 16	Max	37-1	0.55000
37	0.00000	SLV 16	Min	37-1	0.00000
37	0.27500	SLV 16	Min	37-1	0.27500
37	0.55000	SLV 16	Min	37-1	0.55000
37	0.00000	SLC -TBM	Max	37-1	0.00000
37	0.27500	SLC -TBM	Max	37-1	0.27500
37	0.55000	SLC -TBM	Max	37-1	0.55000
37	0.00000	SLC -TBM	Min	37-1	0.00000
37	0.27500	SLC -TBM	Min	37-1	0.27500
37	0.55000	SLC -TBM	Min	37-1	0.55000
37	0.00000	SLU-TBM	Max	37-1	0.00000
37	0.27500	SLU-TBM	Max	37-1	0.27500
37	0.55000	SLU-TBM	Max	37-1	0.55000
37	0.00000	SLU-TBM	Min	37-1	0.00000
37	0.27500	SLU-TBM	Min	37-1	0.27500
37	0.55000	SLU-TBM	Min	37-1	0.55000
38	0.00000	SLE-C	Max	38-1	0.00000
38	0.27500	SLE-C	Max	38-1	0.27500
38	0.55000	SLE-C	Max	38-1	0.55000
38	0.00000	SLE-C	Min	38-1	0.00000
38	0.27500	SLE-C	Min	38-1	0.27500
38	0.55000	SLE-C	Min	38-1	0.55000
38	0.00000	SLE-F1	Max	38-1	0.00000
38	0.27500	SLE-F1	Max	38-1	0.27500
38	0.55000	SLE-F1	Max	38-1	0.55000
38	0.00000	SLE-F1	Min	38-1	0.00000
38	0.27500	SLE-F1	Min	38-1	0.27500
38	0.55000	SLE-F1	Min	38-1	0.55000
38	0.00000	SLE-F2	Max	38-1	0.00000
38	0.27500	SLE-F2	Max	38-1	0.27500
38	0.55000	SLE-F2	Max	38-1	0.55000
38	0.00000	SLE-F2	Min	38-1	0.00000
38	0.27500	SLE-F2	Min	38-1	0.27500
38	0.55000	SLE-F2	Min	38-1	0.55000
38	0.00000	SLE-F3	Max	38-1	0.00000
38	0.27500	SLE-F3	Max	38-1	0.27500
38	0.55000	SLE-F3	Max	38-1	0.55000
38	0.00000	SLE-F3	Min	38-1	0.00000
38	0.27500	SLE-F3	Min	38-1	0.27500
38	0.55000	SLE-F3	Min	38-1	0.55000
38	0.00000	SLE-QP	Max	38-1	0.00000
38	0.27500	SLE-QP	Max	38-1	0.27500
38	0.55000	SLE-QP	Max	38-1	0.55000
38	0.00000	SLE-QP	Min	38-1	0.00000
38	0.27500	SLE-QP	Min	38-1	0.27500
38	0.55000	SLE-QP	Min	38-1	0.55000
38	0.00000	SLU-1	Max	38-1	0.00000
38	0.27500	SLU-1	Max	38-1	0.27500
38	0.55000	SLU-1	Max	38-1	0.55000
38	0.00000	SLU-1	Min	38-1	0.00000
38	0.27500	SLU-1	Min	38-1	0.27500
38	0.55000	SLU-1	Min	38-1	0.55000
38	0.00000	SLU-2	Max	38-1	0.00000

Table: Element Forces - Frames, Part 4 of 4

Frame	Station m	OutputCase	StepType	FrameElem	ElemStation m
38	0.27500	SLU-2	Max	38-1	0.27500
38	0.55000	SLU-2	Max	38-1	0.55000
38	0.00000	SLU-2	Min	38-1	0.00000
38	0.27500	SLU-2	Min	38-1	0.27500
38	0.55000	SLU-2	Min	38-1	0.55000
38	0.00000	SLU-3	Max	38-1	0.00000
38	0.27500	SLU-3	Max	38-1	0.27500
38	0.55000	SLU-3	Max	38-1	0.55000
38	0.00000	SLU-3	Min	38-1	0.00000
38	0.27500	SLU-3	Min	38-1	0.27500
38	0.55000	SLU-3	Min	38-1	0.55000
38	0.00000	SLU-4	Max	38-1	0.00000
38	0.27500	SLU-4	Max	38-1	0.27500
38	0.55000	SLU-4	Max	38-1	0.55000
38	0.00000	SLU-4	Min	38-1	0.00000
38	0.27500	SLU-4	Min	38-1	0.27500
38	0.55000	SLU-4	Min	38-1	0.55000
38	0.00000	SLU-5	Max	38-1	0.00000
38	0.27500	SLU-5	Max	38-1	0.27500
38	0.55000	SLU-5	Max	38-1	0.55000
38	0.00000	SLU-5	Min	38-1	0.00000
38	0.27500	SLU-5	Min	38-1	0.27500
38	0.55000	SLU-5	Min	38-1	0.55000
38	0.00000	SLU-6	Max	38-1	0.00000
38	0.27500	SLU-6	Max	38-1	0.27500
38	0.55000	SLU-6	Max	38-1	0.55000
38	0.00000	SLU-6	Min	38-1	0.00000
38	0.27500	SLU-6	Min	38-1	0.27500
38	0.55000	SLU-6	Min	38-1	0.55000
38	0.00000	SLU-7	Max	38-1	0.00000
38	0.27500	SLU-7	Max	38-1	0.27500
38	0.55000	SLU-7	Max	38-1	0.55000
38	0.00000	SLU-7	Min	38-1	0.00000
38	0.27500	SLU-7	Min	38-1	0.27500
38	0.55000	SLU-7	Min	38-1	0.55000
38	0.00000	SLV 1	Max	38-1	0.00000
38	0.27500	SLV 1	Max	38-1	0.27500
38	0.55000	SLV 1	Max	38-1	0.55000
38	0.00000	SLV 1	Min	38-1	0.00000
38	0.27500	SLV 1	Min	38-1	0.27500
38	0.55000	SLV 1	Min	38-1	0.55000
38	0.00000	SLV 2	Max	38-1	0.00000
38	0.27500	SLV 2	Max	38-1	0.27500
38	0.55000	SLV 2	Max	38-1	0.55000
38	0.00000	SLV 2	Min	38-1	0.00000
38	0.27500	SLV 2	Min	38-1	0.27500
38	0.55000	SLV 2	Min	38-1	0.55000
38	0.00000	SLV 3	Max	38-1	0.00000
38	0.27500	SLV 3	Max	38-1	0.27500
38	0.55000	SLV 3	Max	38-1	0.55000
38	0.00000	SLV 3	Min	38-1	0.00000
38	0.27500	SLV 3	Min	38-1	0.27500
38	0.55000	SLV 3	Min	38-1	0.55000
38	0.00000	SLV 4	Max	38-1	0.00000
38	0.27500	SLV 4	Max	38-1	0.27500
38	0.55000	SLV 4	Max	38-1	0.55000
38	0.00000	SLV 4	Min	38-1	0.00000
38	0.27500	SLV 4	Min	38-1	0.27500
38	0.55000	SLV 4	Min	38-1	0.55000

Table: Element Forces - Frames, Part 4 of 4

Frame	Station m	OutputCase	StepType	FrameElem	ElemStation m
38	0.00000	SLV 5	Max	38-1	0.00000
38	0.27500	SLV 5	Max	38-1	0.27500
38	0.55000	SLV 5	Max	38-1	0.55000
38	0.00000	SLV 5	Min	38-1	0.00000
38	0.27500	SLV 5	Min	38-1	0.27500
38	0.55000	SLV 5	Min	38-1	0.55000
38	0.00000	SLV 6	Max	38-1	0.00000
38	0.27500	SLV 6	Max	38-1	0.27500
38	0.55000	SLV 6	Max	38-1	0.55000
38	0.00000	SLV 6	Min	38-1	0.00000
38	0.27500	SLV 6	Min	38-1	0.27500
38	0.55000	SLV 6	Min	38-1	0.55000
38	0.00000	SLV 7	Max	38-1	0.00000
38	0.27500	SLV 7	Max	38-1	0.27500
38	0.55000	SLV 7	Max	38-1	0.55000
38	0.00000	SLV 7	Min	38-1	0.00000
38	0.27500	SLV 7	Min	38-1	0.27500
38	0.55000	SLV 7	Min	38-1	0.55000
38	0.00000	SLV 8	Max	38-1	0.00000
38	0.27500	SLV 8	Max	38-1	0.27500
38	0.55000	SLV 8	Max	38-1	0.55000
38	0.00000	SLV 8	Min	38-1	0.00000
38	0.27500	SLV 8	Min	38-1	0.27500
38	0.55000	SLV 8	Min	38-1	0.55000
38	0.00000	SLV 9	Max	38-1	0.00000
38	0.27500	SLV 9	Max	38-1	0.27500
38	0.55000	SLV 9	Max	38-1	0.55000
38	0.00000	SLV 9	Min	38-1	0.00000
38	0.27500	SLV 9	Min	38-1	0.27500
38	0.55000	SLV 9	Min	38-1	0.55000
38	0.00000	SLV 10	Max	38-1	0.00000
38	0.27500	SLV 10	Max	38-1	0.27500
38	0.55000	SLV 10	Max	38-1	0.55000
38	0.00000	SLV 10	Min	38-1	0.00000
38	0.27500	SLV 10	Min	38-1	0.27500
38	0.55000	SLV 10	Min	38-1	0.55000
38	0.00000	SLV 11	Max	38-1	0.00000
38	0.27500	SLV 11	Max	38-1	0.27500
38	0.55000	SLV 11	Max	38-1	0.55000
38	0.00000	SLV 11	Min	38-1	0.00000
38	0.27500	SLV 11	Min	38-1	0.27500
38	0.55000	SLV 11	Min	38-1	0.55000
38	0.00000	SLV 12	Max	38-1	0.00000
38	0.27500	SLV 12	Max	38-1	0.27500
38	0.55000	SLV 12	Max	38-1	0.55000
38	0.00000	SLV 12	Min	38-1	0.00000
38	0.27500	SLV 12	Min	38-1	0.27500
38	0.55000	SLV 12	Min	38-1	0.55000
38	0.00000	SLV 13	Max	38-1	0.00000
38	0.27500	SLV 13	Max	38-1	0.27500
38	0.55000	SLV 13	Max	38-1	0.55000
38	0.00000	SLV 13	Min	38-1	0.00000
38	0.27500	SLV 13	Min	38-1	0.27500
38	0.55000	SLV 13	Min	38-1	0.55000
38	0.00000	SLV 14	Max	38-1	0.00000
38	0.27500	SLV 14	Max	38-1	0.27500
38	0.55000	SLV 14	Max	38-1	0.55000
38	0.00000	SLV 14	Min	38-1	0.00000
38	0.27500	SLV 14	Min	38-1	0.27500



Table: Element Forces - Frames, Part 4 of 4

Frame	Station m	OutputCase	StepType	FrameElem	ElemStation m
38	0.55000	SLV 14	Min	38-1	0.55000
38	0.00000	SLV 15	Max	38-1	0.00000
38	0.27500	SLV 15	Max	38-1	0.27500
38	0.55000	SLV 15	Max	38-1	0.55000
38	0.00000	SLV 15	Min	38-1	0.00000
38	0.27500	SLV 15	Min	38-1	0.27500
38	0.55000	SLV 15	Min	38-1	0.55000
38	0.00000	SLV 16	Max	38-1	0.00000
38	0.27500	SLV 16	Max	38-1	0.27500
38	0.55000	SLV 16	Max	38-1	0.55000
38	0.00000	SLV 16	Min	38-1	0.00000
38	0.27500	SLV 16	Min	38-1	0.27500
38	0.55000	SLV 16	Min	38-1	0.55000
38	0.00000	SLC -TBM	Max	38-1	0.00000
38	0.27500	SLC -TBM	Max	38-1	0.27500
38	0.55000	SLC -TBM	Max	38-1	0.55000
38	0.00000	SLC -TBM	Min	38-1	0.00000
38	0.27500	SLC -TBM	Min	38-1	0.27500
38	0.55000	SLC -TBM	Min	38-1	0.55000
38	0.00000	SLU-TBM	Max	38-1	0.00000
38	0.27500	SLU-TBM	Max	38-1	0.27500
38	0.55000	SLU-TBM	Max	38-1	0.55000
38	0.00000	SLU-TBM	Min	38-1	0.00000
38	0.27500	SLU-TBM	Min	38-1	0.27500
38	0.55000	SLU-TBM	Min	38-1	0.55000
39	0.00000	SLE-C	Max	39-1	0.00000
39	0.27500	SLE-C	Max	39-1	0.27500
39	0.55000	SLE-C	Max	39-1	0.55000
39	0.00000	SLE-C	Min	39-1	0.00000
39	0.27500	SLE-C	Min	39-1	0.27500
39	0.55000	SLE-C	Min	39-1	0.55000
39	0.00000	SLE-F1	Max	39-1	0.00000
39	0.27500	SLE-F1	Max	39-1	0.27500
39	0.55000	SLE-F1	Max	39-1	0.55000
39	0.00000	SLE-F1	Min	39-1	0.00000
39	0.27500	SLE-F1	Min	39-1	0.27500
39	0.55000	SLE-F1	Min	39-1	0.55000
39	0.00000	SLE-F2	Max	39-1	0.00000
39	0.27500	SLE-F2	Max	39-1	0.27500
39	0.55000	SLE-F2	Max	39-1	0.55000
39	0.00000	SLE-F2	Min	39-1	0.00000
39	0.27500	SLE-F2	Min	39-1	0.27500
39	0.55000	SLE-F2	Min	39-1	0.55000
39	0.00000	SLE-F3	Max	39-1	0.00000
39	0.27500	SLE-F3	Max	39-1	0.27500
39	0.55000	SLE-F3	Max	39-1	0.55000
39	0.00000	SLE-F3	Min	39-1	0.00000
39	0.27500	SLE-F3	Min	39-1	0.27500
39	0.55000	SLE-F3	Min	39-1	0.55000
39	0.00000	SLE-QP	Max	39-1	0.00000
39	0.27500	SLE-QP	Max	39-1	0.27500
39	0.55000	SLE-QP	Max	39-1	0.55000
39	0.00000	SLE-QP	Min	39-1	0.00000
39	0.27500	SLE-QP	Min	39-1	0.27500
39	0.55000	SLE-QP	Min	39-1	0.55000
39	0.00000	SLU-1	Max	39-1	0.00000
39	0.27500	SLU-1	Max	39-1	0.27500
39	0.55000	SLU-1	Max	39-1	0.55000
39	0.00000	SLU-1	Min	39-1	0.00000

Table: Element Forces - Frames, Part 4 of 4

Frame	Station m	OutputCase	StepType	FrameElem	ElemStation m
39	0.27500	SLU-1	Min	39-1	0.27500
39	0.55000	SLU-1	Min	39-1	0.55000
39	0.00000	SLU-2	Max	39-1	0.00000
39	0.27500	SLU-2	Max	39-1	0.27500
39	0.55000	SLU-2	Max	39-1	0.55000
39	0.00000	SLU-2	Min	39-1	0.00000
39	0.27500	SLU-2	Min	39-1	0.27500
39	0.55000	SLU-2	Min	39-1	0.55000
39	0.00000	SLU-3	Max	39-1	0.00000
39	0.27500	SLU-3	Max	39-1	0.27500
39	0.55000	SLU-3	Max	39-1	0.55000
39	0.00000	SLU-3	Min	39-1	0.00000
39	0.27500	SLU-3	Min	39-1	0.27500
39	0.55000	SLU-3	Min	39-1	0.55000
39	0.00000	SLU-4	Max	39-1	0.00000
39	0.27500	SLU-4	Max	39-1	0.27500
39	0.55000	SLU-4	Max	39-1	0.55000
39	0.00000	SLU-4	Min	39-1	0.00000
39	0.27500	SLU-4	Min	39-1	0.27500
39	0.55000	SLU-4	Min	39-1	0.55000
39	0.00000	SLU-5	Max	39-1	0.00000
39	0.27500	SLU-5	Max	39-1	0.27500
39	0.55000	SLU-5	Max	39-1	0.55000
39	0.00000	SLU-5	Min	39-1	0.00000
39	0.27500	SLU-5	Min	39-1	0.27500
39	0.55000	SLU-5	Min	39-1	0.55000
39	0.00000	SLU-6	Max	39-1	0.00000
39	0.27500	SLU-6	Max	39-1	0.27500
39	0.55000	SLU-6	Max	39-1	0.55000
39	0.00000	SLU-6	Min	39-1	0.00000
39	0.27500	SLU-6	Min	39-1	0.27500
39	0.55000	SLU-6	Min	39-1	0.55000
39	0.00000	SLU-7	Max	39-1	0.00000
39	0.27500	SLU-7	Max	39-1	0.27500
39	0.55000	SLU-7	Max	39-1	0.55000
39	0.00000	SLU-7	Min	39-1	0.00000
39	0.27500	SLU-7	Min	39-1	0.27500
39	0.55000	SLU-7	Min	39-1	0.55000
39	0.00000	SLV 1	Max	39-1	0.00000
39	0.27500	SLV 1	Max	39-1	0.27500
39	0.55000	SLV 1	Max	39-1	0.55000
39	0.00000	SLV 1	Min	39-1	0.00000
39	0.27500	SLV 1	Min	39-1	0.27500
39	0.55000	SLV 1	Min	39-1	0.55000
39	0.00000	SLV 2	Max	39-1	0.00000
39	0.27500	SLV 2	Max	39-1	0.27500
39	0.55000	SLV 2	Max	39-1	0.55000
39	0.00000	SLV 2	Min	39-1	0.00000
39	0.27500	SLV 2	Min	39-1	0.27500
39	0.55000	SLV 2	Min	39-1	0.55000
39	0.00000	SLV 3	Max	39-1	0.00000
39	0.27500	SLV 3	Max	39-1	0.27500
39	0.55000	SLV 3	Max	39-1	0.55000
39	0.00000	SLV 3	Min	39-1	0.00000
39	0.27500	SLV 3	Min	39-1	0.27500
39	0.55000	SLV 3	Min	39-1	0.55000
39	0.00000	SLV 4	Max	39-1	0.00000
39	0.27500	SLV 4	Max	39-1	0.27500
39	0.55000	SLV 4	Max	39-1	0.55000

Table: Element Forces - Frames, Part 4 of 4

Frame	Station m	OutputCase	StepType	FrameElem	ElemStation m
39	0.00000	SLV 4	Min	39-1	0.00000
39	0.27500	SLV 4	Min	39-1	0.27500
39	0.55000	SLV 4	Min	39-1	0.55000
39	0.00000	SLV 5	Max	39-1	0.00000
39	0.27500	SLV 5	Max	39-1	0.27500
39	0.55000	SLV 5	Max	39-1	0.55000
39	0.00000	SLV 5	Min	39-1	0.00000
39	0.27500	SLV 5	Min	39-1	0.27500
39	0.55000	SLV 5	Min	39-1	0.55000
39	0.00000	SLV 6	Max	39-1	0.00000
39	0.27500	SLV 6	Max	39-1	0.27500
39	0.55000	SLV 6	Max	39-1	0.55000
39	0.00000	SLV 6	Min	39-1	0.00000
39	0.27500	SLV 6	Min	39-1	0.27500
39	0.55000	SLV 6	Min	39-1	0.55000
39	0.00000	SLV 7	Max	39-1	0.00000
39	0.27500	SLV 7	Max	39-1	0.27500
39	0.55000	SLV 7	Max	39-1	0.55000
39	0.00000	SLV 7	Min	39-1	0.00000
39	0.27500	SLV 7	Min	39-1	0.27500
39	0.55000	SLV 7	Min	39-1	0.55000
39	0.00000	SLV 8	Max	39-1	0.00000
39	0.27500	SLV 8	Max	39-1	0.27500
39	0.55000	SLV 8	Max	39-1	0.55000
39	0.00000	SLV 8	Min	39-1	0.00000
39	0.27500	SLV 8	Min	39-1	0.27500
39	0.55000	SLV 8	Min	39-1	0.55000
39	0.00000	SLV 9	Max	39-1	0.00000
39	0.27500	SLV 9	Max	39-1	0.27500
39	0.55000	SLV 9	Max	39-1	0.55000
39	0.00000	SLV 9	Min	39-1	0.00000
39	0.27500	SLV 9	Min	39-1	0.27500
39	0.55000	SLV 9	Min	39-1	0.55000
39	0.00000	SLV 10	Max	39-1	0.00000
39	0.27500	SLV 10	Max	39-1	0.27500
39	0.55000	SLV 10	Max	39-1	0.55000
39	0.00000	SLV 10	Min	39-1	0.00000
39	0.27500	SLV 10	Min	39-1	0.27500
39	0.55000	SLV 10	Min	39-1	0.55000
39	0.00000	SLV 11	Max	39-1	0.00000
39	0.27500	SLV 11	Max	39-1	0.27500
39	0.55000	SLV 11	Max	39-1	0.55000
39	0.00000	SLV 11	Min	39-1	0.00000
39	0.27500	SLV 11	Min	39-1	0.27500
39	0.55000	SLV 11	Min	39-1	0.55000
39	0.00000	SLV 12	Max	39-1	0.00000
39	0.27500	SLV 12	Max	39-1	0.27500
39	0.55000	SLV 12	Max	39-1	0.55000
39	0.00000	SLV 12	Min	39-1	0.00000
39	0.27500	SLV 12	Min	39-1	0.27500
39	0.55000	SLV 12	Min	39-1	0.55000
39	0.00000	SLV 13	Max	39-1	0.00000
39	0.27500	SLV 13	Max	39-1	0.27500
39	0.55000	SLV 13	Max	39-1	0.55000
39	0.00000	SLV 13	Min	39-1	0.00000
39	0.27500	SLV 13	Min	39-1	0.27500
39	0.55000	SLV 13	Min	39-1	0.55000
39	0.00000	SLV 14	Max	39-1	0.00000
39	0.27500	SLV 14	Max	39-1	0.27500

Table: Element Forces - Frames, Part 4 of 4

Frame	Station m	OutputCase	StepType	FrameElem	ElemStation m
39	0.55000	SLV 14	Max	39-1	0.55000
39	0.00000	SLV 14	Min	39-1	0.00000
39	0.27500	SLV 14	Min	39-1	0.27500
39	0.55000	SLV 14	Min	39-1	0.55000
39	0.00000	SLV 15	Max	39-1	0.00000
39	0.27500	SLV 15	Max	39-1	0.27500
39	0.55000	SLV 15	Max	39-1	0.55000
39	0.00000	SLV 15	Min	39-1	0.00000
39	0.27500	SLV 15	Min	39-1	0.27500
39	0.55000	SLV 15	Min	39-1	0.55000
39	0.00000	SLV 16	Max	39-1	0.00000
39	0.27500	SLV 16	Max	39-1	0.27500
39	0.55000	SLV 16	Max	39-1	0.55000
39	0.00000	SLV 16	Min	39-1	0.00000
39	0.27500	SLV 16	Min	39-1	0.27500
39	0.55000	SLV 16	Min	39-1	0.55000
39	0.00000	SLC -TBM	Max	39-1	0.00000
39	0.27500	SLC -TBM	Max	39-1	0.27500
39	0.55000	SLC -TBM	Max	39-1	0.55000
39	0.00000	SLC -TBM	Min	39-1	0.00000
39	0.27500	SLC -TBM	Min	39-1	0.27500
39	0.55000	SLC -TBM	Min	39-1	0.55000
39	0.00000	SLU-TBM	Max	39-1	0.00000
39	0.27500	SLU-TBM	Max	39-1	0.27500
39	0.55000	SLU-TBM	Max	39-1	0.55000
39	0.00000	SLU-TBM	Min	39-1	0.00000
39	0.27500	SLU-TBM	Min	39-1	0.27500
39	0.55000	SLU-TBM	Min	39-1	0.55000
40	0.00000	SLE-C	Max	40-1	0.00000
40	0.27500	SLE-C	Max	40-1	0.27500
40	0.55000	SLE-C	Max	40-1	0.55000
40	0.00000	SLE-C	Min	40-1	0.00000
40	0.27500	SLE-C	Min	40-1	0.27500
40	0.55000	SLE-C	Min	40-1	0.55000
40	0.00000	SLE-F1	Max	40-1	0.00000
40	0.27500	SLE-F1	Max	40-1	0.27500
40	0.55000	SLE-F1	Max	40-1	0.55000
40	0.00000	SLE-F1	Min	40-1	0.00000
40	0.27500	SLE-F1	Min	40-1	0.27500
40	0.55000	SLE-F1	Min	40-1	0.55000
40	0.00000	SLE-F2	Max	40-1	0.00000
40	0.27500	SLE-F2	Max	40-1	0.27500
40	0.55000	SLE-F2	Max	40-1	0.55000
40	0.00000	SLE-F2	Min	40-1	0.00000
40	0.27500	SLE-F2	Min	40-1	0.27500
40	0.55000	SLE-F2	Min	40-1	0.55000
40	0.00000	SLE-F3	Max	40-1	0.00000
40	0.27500	SLE-F3	Max	40-1	0.27500
40	0.55000	SLE-F3	Max	40-1	0.55000
40	0.00000	SLE-F3	Min	40-1	0.00000
40	0.27500	SLE-F3	Min	40-1	0.27500
40	0.55000	SLE-F3	Min	40-1	0.55000
40	0.00000	SLE-QP	Max	40-1	0.00000
40	0.27500	SLE-QP	Max	40-1	0.27500
40	0.55000	SLE-QP	Max	40-1	0.55000
40	0.00000	SLE-QP	Min	40-1	0.00000
40	0.27500	SLE-QP	Min	40-1	0.27500
40	0.55000	SLE-QP	Min	40-1	0.55000
40	0.00000	SLU-1	Max	40-1	0.00000

Table: Element Forces - Frames, Part 4 of 4

Frame	Station m	OutputCase	StepType	FrameElem	ElemStation m
40	0.27500	SLU-1	Max	40-1	0.27500
40	0.55000	SLU-1	Max	40-1	0.55000
40	0.00000	SLU-1	Min	40-1	0.00000
40	0.27500	SLU-1	Min	40-1	0.27500
40	0.55000	SLU-1	Min	40-1	0.55000
40	0.00000	SLU-2	Max	40-1	0.00000
40	0.27500	SLU-2	Max	40-1	0.27500
40	0.55000	SLU-2	Max	40-1	0.55000
40	0.00000	SLU-2	Min	40-1	0.00000
40	0.27500	SLU-2	Min	40-1	0.27500
40	0.55000	SLU-2	Min	40-1	0.55000
40	0.00000	SLU-3	Max	40-1	0.00000
40	0.27500	SLU-3	Max	40-1	0.27500
40	0.55000	SLU-3	Max	40-1	0.55000
40	0.00000	SLU-3	Min	40-1	0.00000
40	0.27500	SLU-3	Min	40-1	0.27500
40	0.55000	SLU-3	Min	40-1	0.55000
40	0.00000	SLU-4	Max	40-1	0.00000
40	0.27500	SLU-4	Max	40-1	0.27500
40	0.55000	SLU-4	Max	40-1	0.55000
40	0.00000	SLU-4	Min	40-1	0.00000
40	0.27500	SLU-4	Min	40-1	0.27500
40	0.55000	SLU-4	Min	40-1	0.55000
40	0.00000	SLU-5	Max	40-1	0.00000
40	0.27500	SLU-5	Max	40-1	0.27500
40	0.55000	SLU-5	Max	40-1	0.55000
40	0.00000	SLU-5	Min	40-1	0.00000
40	0.27500	SLU-5	Min	40-1	0.27500
40	0.55000	SLU-5	Min	40-1	0.55000
40	0.00000	SLU-6	Max	40-1	0.00000
40	0.27500	SLU-6	Max	40-1	0.27500
40	0.55000	SLU-6	Max	40-1	0.55000
40	0.00000	SLU-6	Min	40-1	0.00000
40	0.27500	SLU-6	Min	40-1	0.27500
40	0.55000	SLU-6	Min	40-1	0.55000
40	0.00000	SLU-7	Max	40-1	0.00000
40	0.27500	SLU-7	Max	40-1	0.27500
40	0.55000	SLU-7	Max	40-1	0.55000
40	0.00000	SLU-7	Min	40-1	0.00000
40	0.27500	SLU-7	Min	40-1	0.27500
40	0.55000	SLU-7	Min	40-1	0.55000
40	0.00000	SLV 1	Max	40-1	0.00000
40	0.27500	SLV 1	Max	40-1	0.27500
40	0.55000	SLV 1	Max	40-1	0.55000
40	0.00000	SLV 1	Min	40-1	0.00000
40	0.27500	SLV 1	Min	40-1	0.27500
40	0.55000	SLV 1	Min	40-1	0.55000
40	0.00000	SLV 2	Max	40-1	0.00000
40	0.27500	SLV 2	Max	40-1	0.27500
40	0.55000	SLV 2	Max	40-1	0.55000
40	0.00000	SLV 2	Min	40-1	0.00000
40	0.27500	SLV 2	Min	40-1	0.27500
40	0.55000	SLV 2	Min	40-1	0.55000
40	0.00000	SLV 3	Max	40-1	0.00000
40	0.27500	SLV 3	Max	40-1	0.27500
40	0.55000	SLV 3	Max	40-1	0.55000
40	0.00000	SLV 3	Min	40-1	0.00000
40	0.27500	SLV 3	Min	40-1	0.27500
40	0.55000	SLV 3	Min	40-1	0.55000

Table: Element Forces - Frames, Part 4 of 4

Frame	Station m	OutputCase	StepType	FrameElem	ElemStation m
40	0.00000	SLV 4	Max	40-1	0.00000
40	0.27500	SLV 4	Max	40-1	0.27500
40	0.55000	SLV 4	Max	40-1	0.55000
40	0.00000	SLV 4	Min	40-1	0.00000
40	0.27500	SLV 4	Min	40-1	0.27500
40	0.55000	SLV 4	Min	40-1	0.55000
40	0.00000	SLV 5	Max	40-1	0.00000
40	0.27500	SLV 5	Max	40-1	0.27500
40	0.55000	SLV 5	Max	40-1	0.55000
40	0.00000	SLV 5	Min	40-1	0.00000
40	0.27500	SLV 5	Min	40-1	0.27500
40	0.55000	SLV 5	Min	40-1	0.55000
40	0.00000	SLV 6	Max	40-1	0.00000
40	0.27500	SLV 6	Max	40-1	0.27500
40	0.55000	SLV 6	Max	40-1	0.55000
40	0.00000	SLV 6	Min	40-1	0.00000
40	0.27500	SLV 6	Min	40-1	0.27500
40	0.55000	SLV 6	Min	40-1	0.55000
40	0.00000	SLV 7	Max	40-1	0.00000
40	0.27500	SLV 7	Max	40-1	0.27500
40	0.55000	SLV 7	Max	40-1	0.55000
40	0.00000	SLV 7	Min	40-1	0.00000
40	0.27500	SLV 7	Min	40-1	0.27500
40	0.55000	SLV 7	Min	40-1	0.55000
40	0.00000	SLV 8	Max	40-1	0.00000
40	0.27500	SLV 8	Max	40-1	0.27500
40	0.55000	SLV 8	Max	40-1	0.55000
40	0.00000	SLV 8	Min	40-1	0.00000
40	0.27500	SLV 8	Min	40-1	0.27500
40	0.55000	SLV 8	Min	40-1	0.55000
40	0.00000	SLV 9	Max	40-1	0.00000
40	0.27500	SLV 9	Max	40-1	0.27500
40	0.55000	SLV 9	Max	40-1	0.55000
40	0.00000	SLV 9	Min	40-1	0.00000
40	0.27500	SLV 9	Min	40-1	0.27500
40	0.55000	SLV 9	Min	40-1	0.55000
40	0.00000	SLV 10	Max	40-1	0.00000
40	0.27500	SLV 10	Max	40-1	0.27500
40	0.55000	SLV 10	Max	40-1	0.55000
40	0.00000	SLV 10	Min	40-1	0.00000
40	0.27500	SLV 10	Min	40-1	0.27500
40	0.55000	SLV 10	Min	40-1	0.55000
40	0.00000	SLV 11	Max	40-1	0.00000
40	0.27500	SLV 11	Max	40-1	0.27500
40	0.55000	SLV 11	Max	40-1	0.55000
40	0.00000	SLV 11	Min	40-1	0.00000
40	0.27500	SLV 11	Min	40-1	0.27500
40	0.55000	SLV 11	Min	40-1	0.55000
40	0.00000	SLV 12	Max	40-1	0.00000
40	0.27500	SLV 12	Max	40-1	0.27500
40	0.55000	SLV 12	Max	40-1	0.55000
40	0.00000	SLV 12	Min	40-1	0.00000
40	0.27500	SLV 12	Min	40-1	0.27500
40	0.55000	SLV 12	Min	40-1	0.55000
40	0.00000	SLV 13	Max	40-1	0.00000
40	0.27500	SLV 13	Max	40-1	0.27500
40	0.55000	SLV 13	Max	40-1	0.55000
40	0.00000	SLV 13	Min	40-1	0.00000
40	0.27500	SLV 13	Min	40-1	0.27500

Table: Element Forces - Frames, Part 4 of 4

Frame	Station m	OutputCase	StepType	FrameElem	ElemStation m
40	0.55000	SLV 13	Min	40-1	0.55000
40	0.00000	SLV 14	Max	40-1	0.00000
40	0.27500	SLV 14	Max	40-1	0.27500
40	0.55000	SLV 14	Max	40-1	0.55000
40	0.00000	SLV 14	Min	40-1	0.00000
40	0.27500	SLV 14	Min	40-1	0.27500
40	0.55000	SLV 14	Min	40-1	0.55000
40	0.00000	SLV 15	Max	40-1	0.00000
40	0.27500	SLV 15	Max	40-1	0.27500
40	0.55000	SLV 15	Max	40-1	0.55000
40	0.00000	SLV 15	Min	40-1	0.00000
40	0.27500	SLV 15	Min	40-1	0.27500
40	0.55000	SLV 15	Min	40-1	0.55000
40	0.00000	SLV 16	Max	40-1	0.00000
40	0.27500	SLV 16	Max	40-1	0.27500
40	0.55000	SLV 16	Max	40-1	0.55000
40	0.00000	SLV 16	Min	40-1	0.00000
40	0.27500	SLV 16	Min	40-1	0.27500
40	0.55000	SLV 16	Min	40-1	0.55000
40	0.00000	SLC -TBM	Max	40-1	0.00000
40	0.27500	SLC -TBM	Max	40-1	0.27500
40	0.55000	SLC -TBM	Max	40-1	0.55000
40	0.00000	SLC -TBM	Min	40-1	0.00000
40	0.27500	SLC -TBM	Min	40-1	0.27500
40	0.55000	SLC -TBM	Min	40-1	0.55000
40	0.00000	SLU-TBM	Max	40-1	0.00000
40	0.27500	SLU-TBM	Max	40-1	0.27500
40	0.55000	SLU-TBM	Max	40-1	0.55000
40	0.00000	SLU-TBM	Min	40-1	0.00000
40	0.27500	SLU-TBM	Min	40-1	0.27500
40	0.55000	SLU-TBM	Min	40-1	0.55000
41	0.00000	SLE-C	Max	41-1	0.00000
41	0.25305	SLE-C	Max	41-1	0.25305
41	0.50610	SLE-C	Max	41-1	0.50610
41	0.00000	SLE-C	Min	41-1	0.00000
41	0.25305	SLE-C	Min	41-1	0.25305
41	0.50610	SLE-C	Min	41-1	0.50610
41	0.00000	SLE-F1	Max	41-1	0.00000
41	0.25305	SLE-F1	Max	41-1	0.25305
41	0.50610	SLE-F1	Max	41-1	0.50610
41	0.00000	SLE-F1	Min	41-1	0.00000
41	0.25305	SLE-F1	Min	41-1	0.25305
41	0.50610	SLE-F1	Min	41-1	0.50610
41	0.00000	SLE-F2	Max	41-1	0.00000
41	0.25305	SLE-F2	Max	41-1	0.25305
41	0.50610	SLE-F2	Max	41-1	0.50610
41	0.00000	SLE-F2	Min	41-1	0.00000
41	0.25305	SLE-F2	Min	41-1	0.25305
41	0.50610	SLE-F2	Min	41-1	0.50610
41	0.00000	SLE-F3	Max	41-1	0.00000
41	0.25305	SLE-F3	Max	41-1	0.25305
41	0.50610	SLE-F3	Max	41-1	0.50610
41	0.00000	SLE-F3	Min	41-1	0.00000
41	0.25305	SLE-F3	Min	41-1	0.25305
41	0.50610	SLE-F3	Min	41-1	0.50610
41	0.00000	SLE-QP	Max	41-1	0.00000
41	0.25305	SLE-QP	Max	41-1	0.25305
41	0.50610	SLE-QP	Max	41-1	0.50610
41	0.00000	SLE-QP	Min	41-1	0.00000

Table: Element Forces - Frames, Part 4 of 4

Frame	Station m	OutputCase	StepType	FrameElem	ElemStation m
41	0.25305	SLE-QP	Min	41-1	0.25305
41	0.50610	SLE-QP	Min	41-1	0.50610
41	0.00000	SLU-1	Max	41-1	0.00000
41	0.25305	SLU-1	Max	41-1	0.25305
41	0.50610	SLU-1	Max	41-1	0.50610
41	0.00000	SLU-1	Min	41-1	0.00000
41	0.25305	SLU-1	Min	41-1	0.25305
41	0.50610	SLU-1	Min	41-1	0.50610
41	0.00000	SLU-2	Max	41-1	0.00000
41	0.25305	SLU-2	Max	41-1	0.25305
41	0.50610	SLU-2	Max	41-1	0.50610
41	0.00000	SLU-2	Min	41-1	0.00000
41	0.25305	SLU-2	Min	41-1	0.25305
41	0.50610	SLU-2	Min	41-1	0.50610
41	0.00000	SLU-3	Max	41-1	0.00000
41	0.25305	SLU-3	Max	41-1	0.25305
41	0.50610	SLU-3	Max	41-1	0.50610
41	0.00000	SLU-3	Min	41-1	0.00000
41	0.25305	SLU-3	Min	41-1	0.25305
41	0.50610	SLU-3	Min	41-1	0.50610
41	0.00000	SLU-4	Max	41-1	0.00000
41	0.25305	SLU-4	Max	41-1	0.25305
41	0.50610	SLU-4	Max	41-1	0.50610
41	0.00000	SLU-4	Min	41-1	0.00000
41	0.25305	SLU-4	Min	41-1	0.25305
41	0.50610	SLU-4	Min	41-1	0.50610
41	0.00000	SLU-5	Max	41-1	0.00000
41	0.25305	SLU-5	Max	41-1	0.25305
41	0.50610	SLU-5	Max	41-1	0.50610
41	0.00000	SLU-5	Min	41-1	0.00000
41	0.25305	SLU-5	Min	41-1	0.25305
41	0.50610	SLU-5	Min	41-1	0.50610
41	0.00000	SLU-6	Max	41-1	0.00000
41	0.25305	SLU-6	Max	41-1	0.25305
41	0.50610	SLU-6	Max	41-1	0.50610
41	0.00000	SLU-6	Min	41-1	0.00000
41	0.25305	SLU-6	Min	41-1	0.25305
41	0.50610	SLU-6	Min	41-1	0.50610
41	0.00000	SLU-7	Max	41-1	0.00000
41	0.25305	SLU-7	Max	41-1	0.25305
41	0.50610	SLU-7	Max	41-1	0.50610
41	0.00000	SLU-7	Min	41-1	0.00000
41	0.25305	SLU-7	Min	41-1	0.25305
41	0.50610	SLU-7	Min	41-1	0.50610
41	0.00000	SLV 1	Max	41-1	0.00000
41	0.25305	SLV 1	Max	41-1	0.25305
41	0.50610	SLV 1	Max	41-1	0.50610
41	0.00000	SLV 1	Min	41-1	0.00000
41	0.25305	SLV 1	Min	41-1	0.25305
41	0.50610	SLV 1	Min	41-1	0.50610
41	0.00000	SLV 2	Max	41-1	0.00000
41	0.25305	SLV 2	Max	41-1	0.25305
41	0.50610	SLV 2	Max	41-1	0.50610
41	0.00000	SLV 2	Min	41-1	0.00000
41	0.25305	SLV 2	Min	41-1	0.25305
41	0.50610	SLV 2	Min	41-1	0.50610
41	0.00000	SLV 3	Max	41-1	0.00000
41	0.25305	SLV 3	Max	41-1	0.25305
41	0.50610	SLV 3	Max	41-1	0.50610



Table: Element Forces - Frames, Part 4 of 4

Frame	Station m	OutputCase	StepType	FrameElem	ElemStation m
41	0.00000	SLV 3	Min	41-1	0.00000
41	0.25305	SLV 3	Min	41-1	0.25305
41	0.50610	SLV 3	Min	41-1	0.50610
41	0.00000	SLV 4	Max	41-1	0.00000
41	0.25305	SLV 4	Max	41-1	0.25305
41	0.50610	SLV 4	Max	41-1	0.50610
41	0.00000	SLV 4	Min	41-1	0.00000
41	0.25305	SLV 4	Min	41-1	0.25305
41	0.50610	SLV 4	Min	41-1	0.50610
41	0.00000	SLV 5	Max	41-1	0.00000
41	0.25305	SLV 5	Max	41-1	0.25305
41	0.50610	SLV 5	Max	41-1	0.50610
41	0.00000	SLV 5	Min	41-1	0.00000
41	0.25305	SLV 5	Min	41-1	0.25305
41	0.50610	SLV 5	Min	41-1	0.50610
41	0.00000	SLV 6	Max	41-1	0.00000
41	0.25305	SLV 6	Max	41-1	0.25305
41	0.50610	SLV 6	Max	41-1	0.50610
41	0.00000	SLV 6	Min	41-1	0.00000
41	0.25305	SLV 6	Min	41-1	0.25305
41	0.50610	SLV 6	Min	41-1	0.50610
41	0.00000	SLV 7	Max	41-1	0.00000
41	0.25305	SLV 7	Max	41-1	0.25305
41	0.50610	SLV 7	Max	41-1	0.50610
41	0.00000	SLV 7	Min	41-1	0.00000
41	0.25305	SLV 7	Min	41-1	0.25305
41	0.50610	SLV 7	Min	41-1	0.50610
41	0.00000	SLV 8	Max	41-1	0.00000
41	0.25305	SLV 8	Max	41-1	0.25305
41	0.50610	SLV 8	Max	41-1	0.50610
41	0.00000	SLV 8	Min	41-1	0.00000
41	0.25305	SLV 8	Min	41-1	0.25305
41	0.50610	SLV 8	Min	41-1	0.50610
41	0.00000	SLV 9	Max	41-1	0.00000
41	0.25305	SLV 9	Max	41-1	0.25305
41	0.50610	SLV 9	Max	41-1	0.50610
41	0.00000	SLV 9	Min	41-1	0.00000
41	0.25305	SLV 9	Min	41-1	0.25305
41	0.50610	SLV 9	Min	41-1	0.50610
41	0.00000	SLV 10	Max	41-1	0.00000
41	0.25305	SLV 10	Max	41-1	0.25305
41	0.50610	SLV 10	Max	41-1	0.50610
41	0.00000	SLV 10	Min	41-1	0.00000
41	0.25305	SLV 10	Min	41-1	0.25305
41	0.50610	SLV 10	Min	41-1	0.50610
41	0.00000	SLV 11	Max	41-1	0.00000
41	0.25305	SLV 11	Max	41-1	0.25305
41	0.50610	SLV 11	Max	41-1	0.50610
41	0.00000	SLV 11	Min	41-1	0.00000
41	0.25305	SLV 11	Min	41-1	0.25305
41	0.50610	SLV 11	Min	41-1	0.50610
41	0.00000	SLV 12	Max	41-1	0.00000
41	0.25305	SLV 12	Max	41-1	0.25305
41	0.50610	SLV 12	Max	41-1	0.50610
41	0.00000	SLV 12	Min	41-1	0.00000
41	0.25305	SLV 12	Min	41-1	0.25305
41	0.50610	SLV 12	Min	41-1	0.50610
41	0.00000	SLV 13	Max	41-1	0.00000
41	0.25305	SLV 13	Max	41-1	0.25305

Table: Element Forces - Frames, Part 4 of 4

Frame	Station m	OutputCase	StepType	FrameElem	ElemStation m
41	0.50610	SLV 13	Max	41-1	0.50610
41	0.00000	SLV 13	Min	41-1	0.00000
41	0.25305	SLV 13	Min	41-1	0.25305
41	0.50610	SLV 13	Min	41-1	0.50610
41	0.00000	SLV 14	Max	41-1	0.00000
41	0.25305	SLV 14	Max	41-1	0.25305
41	0.50610	SLV 14	Max	41-1	0.50610
41	0.00000	SLV 14	Min	41-1	0.00000
41	0.25305	SLV 14	Min	41-1	0.25305
41	0.50610	SLV 14	Min	41-1	0.50610
41	0.00000	SLV 15	Max	41-1	0.00000
41	0.25305	SLV 15	Max	41-1	0.25305
41	0.50610	SLV 15	Max	41-1	0.50610
41	0.00000	SLV 15	Min	41-1	0.00000
41	0.25305	SLV 15	Min	41-1	0.25305
41	0.50610	SLV 15	Min	41-1	0.50610
41	0.00000	SLV 16	Max	41-1	0.00000
41	0.25305	SLV 16	Max	41-1	0.25305
41	0.50610	SLV 16	Max	41-1	0.50610
41	0.00000	SLV 16	Min	41-1	0.00000
41	0.25305	SLV 16	Min	41-1	0.25305
41	0.50610	SLV 16	Min	41-1	0.50610
41	0.00000	SLC -TBM	Max	41-1	0.00000
41	0.25305	SLC -TBM	Max	41-1	0.25305
41	0.50610	SLC -TBM	Max	41-1	0.50610
41	0.00000	SLC -TBM	Min	41-1	0.00000
41	0.25305	SLC -TBM	Min	41-1	0.25305
41	0.50610	SLC -TBM	Min	41-1	0.50610
41	0.00000	SLU-TBM	Max	41-1	0.00000
41	0.25305	SLU-TBM	Max	41-1	0.25305
41	0.50610	SLU-TBM	Max	41-1	0.50610
41	0.00000	SLU-TBM	Min	41-1	0.00000
41	0.25305	SLU-TBM	Min	41-1	0.25305
41	0.50610	SLU-TBM	Min	41-1	0.50610
42	0.00000	SLE-C	Max	42-1	0.00000
42	0.41807	SLE-C	Max	42-1	0.41807
42	0.83615	SLE-C	Max	42-1	0.83615
42	0.00000	SLE-C	Min	42-1	0.00000
42	0.41807	SLE-C	Min	42-1	0.41807
42	0.83615	SLE-C	Min	42-1	0.83615
42	0.00000	SLE-F1	Max	42-1	0.00000
42	0.41807	SLE-F1	Max	42-1	0.41807
42	0.83615	SLE-F1	Max	42-1	0.83615
42	0.00000	SLE-F1	Min	42-1	0.00000
42	0.41807	SLE-F1	Min	42-1	0.41807
42	0.83615	SLE-F1	Min	42-1	0.83615
42	0.00000	SLE-F2	Max	42-1	0.00000
42	0.41807	SLE-F2	Max	42-1	0.41807
42	0.83615	SLE-F2	Max	42-1	0.83615
42	0.00000	SLE-F2	Min	42-1	0.00000
42	0.41807	SLE-F2	Min	42-1	0.41807
42	0.83615	SLE-F2	Min	42-1	0.83615
42	0.00000	SLE-F3	Max	42-1	0.00000
42	0.41807	SLE-F3	Max	42-1	0.41807
42	0.83615	SLE-F3	Max	42-1	0.83615
42	0.00000	SLE-F3	Min	42-1	0.00000
42	0.41807	SLE-F3	Min	42-1	0.41807
42	0.83615	SLE-F3	Min	42-1	0.83615
42	0.00000	SLE-QP	Max	42-1	0.00000

Table: Element Forces - Frames, Part 4 of 4

Frame	Station m	OutputCase	StepType	FrameElem	ElemStation m
42	0.41807	SLE-QP	Max	42-1	0.41807
42	0.83615	SLE-QP	Max	42-1	0.83615
42	0.00000	SLE-QP	Min	42-1	0.00000
42	0.41807	SLE-QP	Min	42-1	0.41807
42	0.83615	SLE-QP	Min	42-1	0.83615
42	0.00000	SLU-1	Max	42-1	0.00000
42	0.41807	SLU-1	Max	42-1	0.41807
42	0.83615	SLU-1	Max	42-1	0.83615
42	0.00000	SLU-1	Min	42-1	0.00000
42	0.41807	SLU-1	Min	42-1	0.41807
42	0.83615	SLU-1	Min	42-1	0.83615
42	0.00000	SLU-2	Max	42-1	0.00000
42	0.41807	SLU-2	Max	42-1	0.41807
42	0.83615	SLU-2	Max	42-1	0.83615
42	0.00000	SLU-2	Min	42-1	0.00000
42	0.41807	SLU-2	Min	42-1	0.41807
42	0.83615	SLU-2	Min	42-1	0.83615
42	0.00000	SLU-3	Max	42-1	0.00000
42	0.41807	SLU-3	Max	42-1	0.41807
42	0.83615	SLU-3	Max	42-1	0.83615
42	0.00000	SLU-3	Min	42-1	0.00000
42	0.41807	SLU-3	Min	42-1	0.41807
42	0.83615	SLU-3	Min	42-1	0.83615
42	0.00000	SLU-4	Max	42-1	0.00000
42	0.41807	SLU-4	Max	42-1	0.41807
42	0.83615	SLU-4	Max	42-1	0.83615
42	0.00000	SLU-4	Min	42-1	0.00000
42	0.41807	SLU-4	Min	42-1	0.41807
42	0.83615	SLU-4	Min	42-1	0.83615
42	0.00000	SLU-5	Max	42-1	0.00000
42	0.41807	SLU-5	Max	42-1	0.41807
42	0.83615	SLU-5	Max	42-1	0.83615
42	0.00000	SLU-5	Min	42-1	0.00000
42	0.41807	SLU-5	Min	42-1	0.41807
42	0.83615	SLU-5	Min	42-1	0.83615
42	0.00000	SLU-6	Max	42-1	0.00000
42	0.41807	SLU-6	Max	42-1	0.41807
42	0.83615	SLU-6	Max	42-1	0.83615
42	0.00000	SLU-6	Min	42-1	0.00000
42	0.41807	SLU-6	Min	42-1	0.41807
42	0.83615	SLU-6	Min	42-1	0.83615
42	0.00000	SLU-7	Max	42-1	0.00000
42	0.41807	SLU-7	Max	42-1	0.41807
42	0.83615	SLU-7	Max	42-1	0.83615
42	0.00000	SLU-7	Min	42-1	0.00000
42	0.41807	SLU-7	Min	42-1	0.41807
42	0.83615	SLU-7	Min	42-1	0.83615
42	0.00000	SLV 1	Max	42-1	0.00000
42	0.41807	SLV 1	Max	42-1	0.41807
42	0.83615	SLV 1	Max	42-1	0.83615
42	0.00000	SLV 1	Min	42-1	0.00000
42	0.41807	SLV 1	Min	42-1	0.41807
42	0.83615	SLV 1	Min	42-1	0.83615
42	0.00000	SLV 2	Max	42-1	0.00000
42	0.41807	SLV 2	Max	42-1	0.41807
42	0.83615	SLV 2	Max	42-1	0.83615
42	0.00000	SLV 2	Min	42-1	0.00000
42	0.41807	SLV 2	Min	42-1	0.41807
42	0.83615	SLV 2	Min	42-1	0.83615

Table: Element Forces - Frames, Part 4 of 4

Frame	Station m	OutputCase	StepType	FrameElem	ElemStation m
42	0.00000	SLV 3	Max	42-1	0.00000
42	0.41807	SLV 3	Max	42-1	0.41807
42	0.83615	SLV 3	Max	42-1	0.83615
42	0.00000	SLV 3	Min	42-1	0.00000
42	0.41807	SLV 3	Min	42-1	0.41807
42	0.83615	SLV 3	Min	42-1	0.83615
42	0.00000	SLV 4	Max	42-1	0.00000
42	0.41807	SLV 4	Max	42-1	0.41807
42	0.83615	SLV 4	Max	42-1	0.83615
42	0.00000	SLV 4	Min	42-1	0.00000
42	0.41807	SLV 4	Min	42-1	0.41807
42	0.83615	SLV 4	Min	42-1	0.83615
42	0.00000	SLV 5	Max	42-1	0.00000
42	0.41807	SLV 5	Max	42-1	0.41807
42	0.83615	SLV 5	Max	42-1	0.83615
42	0.00000	SLV 5	Min	42-1	0.00000
42	0.41807	SLV 5	Min	42-1	0.41807
42	0.83615	SLV 5	Min	42-1	0.83615
42	0.00000	SLV 6	Max	42-1	0.00000
42	0.41807	SLV 6	Max	42-1	0.41807
42	0.83615	SLV 6	Max	42-1	0.83615
42	0.00000	SLV 6	Min	42-1	0.00000
42	0.41807	SLV 6	Min	42-1	0.41807
42	0.83615	SLV 6	Min	42-1	0.83615
42	0.00000	SLV 7	Max	42-1	0.00000
42	0.41807	SLV 7	Max	42-1	0.41807
42	0.83615	SLV 7	Max	42-1	0.83615
42	0.00000	SLV 7	Min	42-1	0.00000
42	0.41807	SLV 7	Min	42-1	0.41807
42	0.83615	SLV 7	Min	42-1	0.83615
42	0.00000	SLV 8	Max	42-1	0.00000
42	0.41807	SLV 8	Max	42-1	0.41807
42	0.83615	SLV 8	Max	42-1	0.83615
42	0.00000	SLV 8	Min	42-1	0.00000
42	0.41807	SLV 8	Min	42-1	0.41807
42	0.83615	SLV 8	Min	42-1	0.83615
42	0.00000	SLV 9	Max	42-1	0.00000
42	0.41807	SLV 9	Max	42-1	0.41807
42	0.83615	SLV 9	Max	42-1	0.83615
42	0.00000	SLV 9	Min	42-1	0.00000
42	0.41807	SLV 9	Min	42-1	0.41807
42	0.83615	SLV 9	Min	42-1	0.83615
42	0.00000	SLV 10	Max	42-1	0.00000
42	0.41807	SLV 10	Max	42-1	0.41807
42	0.83615	SLV 10	Max	42-1	0.83615
42	0.00000	SLV 10	Min	42-1	0.00000
42	0.41807	SLV 10	Min	42-1	0.41807
42	0.83615	SLV 10	Min	42-1	0.83615
42	0.00000	SLV 11	Max	42-1	0.00000
42	0.41807	SLV 11	Max	42-1	0.41807
42	0.83615	SLV 11	Max	42-1	0.83615
42	0.00000	SLV 11	Min	42-1	0.00000
42	0.41807	SLV 11	Min	42-1	0.41807
42	0.83615	SLV 11	Min	42-1	0.83615
42	0.00000	SLV 12	Max	42-1	0.00000
42	0.41807	SLV 12	Max	42-1	0.41807
42	0.83615	SLV 12	Max	42-1	0.83615
42	0.00000	SLV 12	Min	42-1	0.00000
42	0.41807	SLV 12	Min	42-1	0.41807

Table: Element Forces - Frames, Part 4 of 4

Frame	Station m	OutputCase	StepType	FrameElem	ElemStation m
42	0.83615	SLV 12	Min	42-1	0.83615
42	0.00000	SLV 13	Max	42-1	0.00000
42	0.41807	SLV 13	Max	42-1	0.41807
42	0.83615	SLV 13	Max	42-1	0.83615
42	0.00000	SLV 13	Min	42-1	0.00000
42	0.41807	SLV 13	Min	42-1	0.41807
42	0.83615	SLV 13	Min	42-1	0.83615
42	0.00000	SLV 14	Max	42-1	0.00000
42	0.41807	SLV 14	Max	42-1	0.41807
42	0.83615	SLV 14	Max	42-1	0.83615
42	0.00000	SLV 14	Min	42-1	0.00000
42	0.41807	SLV 14	Min	42-1	0.41807
42	0.83615	SLV 14	Min	42-1	0.83615
42	0.00000	SLV 15	Max	42-1	0.00000
42	0.41807	SLV 15	Max	42-1	0.41807
42	0.83615	SLV 15	Max	42-1	0.83615
42	0.00000	SLV 15	Min	42-1	0.00000
42	0.41807	SLV 15	Min	42-1	0.41807
42	0.83615	SLV 15	Min	42-1	0.83615
42	0.00000	SLV 16	Max	42-1	0.00000
42	0.41807	SLV 16	Max	42-1	0.41807
42	0.83615	SLV 16	Max	42-1	0.83615
42	0.00000	SLV 16	Min	42-1	0.00000
42	0.41807	SLV 16	Min	42-1	0.41807
42	0.83615	SLV 16	Min	42-1	0.83615
42	0.00000	SLC -TBM	Max	42-1	0.00000
42	0.41807	SLC -TBM	Max	42-1	0.41807
42	0.83615	SLC -TBM	Max	42-1	0.83615
42	0.00000	SLC -TBM	Min	42-1	0.00000
42	0.41807	SLC -TBM	Min	42-1	0.41807
42	0.83615	SLC -TBM	Min	42-1	0.83615
42	0.00000	SLU-TBM	Max	42-1	0.00000
42	0.41807	SLU-TBM	Max	42-1	0.41807
42	0.83615	SLU-TBM	Max	42-1	0.83615
42	0.00000	SLU-TBM	Min	42-1	0.00000
42	0.41807	SLU-TBM	Min	42-1	0.41807
42	0.83615	SLU-TBM	Min	42-1	0.83615
43	0.00000	SLE-C	Max	43-1	0.00000
43	0.40692	SLE-C	Max	43-1	0.40692
43	0.81384	SLE-C	Max	43-1	0.81384
43	0.00000	SLE-C	Min	43-1	0.00000
43	0.40692	SLE-C	Min	43-1	0.40692
43	0.81384	SLE-C	Min	43-1	0.81384
43	0.00000	SLE-F1	Max	43-1	0.00000
43	0.40692	SLE-F1	Max	43-1	0.40692
43	0.81384	SLE-F1	Max	43-1	0.81384
43	0.00000	SLE-F1	Min	43-1	0.00000
43	0.40692	SLE-F1	Min	43-1	0.40692
43	0.81384	SLE-F1	Min	43-1	0.81384
43	0.00000	SLE-F2	Max	43-1	0.00000
43	0.40692	SLE-F2	Max	43-1	0.40692
43	0.81384	SLE-F2	Max	43-1	0.81384
43	0.00000	SLE-F2	Min	43-1	0.00000
43	0.40692	SLE-F2	Min	43-1	0.40692
43	0.81384	SLE-F2	Min	43-1	0.81384
43	0.00000	SLE-F3	Max	43-1	0.00000
43	0.40692	SLE-F3	Max	43-1	0.40692
43	0.81384	SLE-F3	Max	43-1	0.81384
43	0.00000	SLE-F3	Min	43-1	0.00000

Table: Element Forces - Frames, Part 4 of 4

Frame	Station m	OutputCase	StepType	FrameElem	ElemStation m
43	0.40692	SLE-F3	Min	43-1	0.40692
43	0.81384	SLE-F3	Min	43-1	0.81384
43	0.00000	SLE-QP	Max	43-1	0.00000
43	0.40692	SLE-QP	Max	43-1	0.40692
43	0.81384	SLE-QP	Max	43-1	0.81384
43	0.00000	SLE-QP	Min	43-1	0.00000
43	0.40692	SLE-QP	Min	43-1	0.40692
43	0.81384	SLE-QP	Min	43-1	0.81384
43	0.00000	SLU-1	Max	43-1	0.00000
43	0.40692	SLU-1	Max	43-1	0.40692
43	0.81384	SLU-1	Max	43-1	0.81384
43	0.00000	SLU-1	Min	43-1	0.00000
43	0.40692	SLU-1	Min	43-1	0.40692
43	0.81384	SLU-1	Min	43-1	0.81384
43	0.00000	SLU-2	Max	43-1	0.00000
43	0.40692	SLU-2	Max	43-1	0.40692
43	0.81384	SLU-2	Max	43-1	0.81384
43	0.00000	SLU-2	Min	43-1	0.00000
43	0.40692	SLU-2	Min	43-1	0.40692
43	0.81384	SLU-2	Min	43-1	0.81384
43	0.00000	SLU-3	Max	43-1	0.00000
43	0.40692	SLU-3	Max	43-1	0.40692
43	0.81384	SLU-3	Max	43-1	0.81384
43	0.00000	SLU-3	Min	43-1	0.00000
43	0.40692	SLU-3	Min	43-1	0.40692
43	0.81384	SLU-3	Min	43-1	0.81384
43	0.00000	SLU-4	Max	43-1	0.00000
43	0.40692	SLU-4	Max	43-1	0.40692
43	0.81384	SLU-4	Max	43-1	0.81384
43	0.00000	SLU-4	Min	43-1	0.00000
43	0.40692	SLU-4	Min	43-1	0.40692
43	0.81384	SLU-4	Min	43-1	0.81384
43	0.00000	SLU-5	Max	43-1	0.00000
43	0.40692	SLU-5	Max	43-1	0.40692
43	0.81384	SLU-5	Max	43-1	0.81384
43	0.00000	SLU-5	Min	43-1	0.00000
43	0.40692	SLU-5	Min	43-1	0.40692
43	0.81384	SLU-5	Min	43-1	0.81384
43	0.00000	SLU-6	Max	43-1	0.00000
43	0.40692	SLU-6	Max	43-1	0.40692
43	0.81384	SLU-6	Max	43-1	0.81384
43	0.00000	SLU-6	Min	43-1	0.00000
43	0.40692	SLU-6	Min	43-1	0.40692
43	0.81384	SLU-6	Min	43-1	0.81384
43	0.00000	SLU-7	Max	43-1	0.00000
43	0.40692	SLU-7	Max	43-1	0.40692
43	0.81384	SLU-7	Max	43-1	0.81384
43	0.00000	SLU-7	Min	43-1	0.00000
43	0.40692	SLU-7	Min	43-1	0.40692
43	0.81384	SLU-7	Min	43-1	0.81384
43	0.00000	SLV 1	Max	43-1	0.00000
43	0.40692	SLV 1	Max	43-1	0.40692
43	0.81384	SLV 1	Max	43-1	0.81384
43	0.00000	SLV 1	Min	43-1	0.00000
43	0.40692	SLV 1	Min	43-1	0.40692
43	0.81384	SLV 1	Min	43-1	0.81384
43	0.00000	SLV 2	Max	43-1	0.00000
43	0.40692	SLV 2	Max	43-1	0.40692
43	0.81384	SLV 2	Max	43-1	0.81384

Table: Element Forces - Frames, Part 4 of 4

Frame	Station m	OutputCase	StepType	FrameElem	ElemStation m
43	0.00000	SLV 2	Min	43-1	0.00000
43	0.40692	SLV 2	Min	43-1	0.40692
43	0.81384	SLV 2	Min	43-1	0.81384
43	0.00000	SLV 3	Max	43-1	0.00000
43	0.40692	SLV 3	Max	43-1	0.40692
43	0.81384	SLV 3	Max	43-1	0.81384
43	0.00000	SLV 3	Min	43-1	0.00000
43	0.40692	SLV 3	Min	43-1	0.40692
43	0.81384	SLV 3	Min	43-1	0.81384
43	0.00000	SLV 4	Max	43-1	0.00000
43	0.40692	SLV 4	Max	43-1	0.40692
43	0.81384	SLV 4	Max	43-1	0.81384
43	0.00000	SLV 4	Min	43-1	0.00000
43	0.40692	SLV 4	Min	43-1	0.40692
43	0.81384	SLV 4	Min	43-1	0.81384
43	0.00000	SLV 5	Max	43-1	0.00000
43	0.40692	SLV 5	Max	43-1	0.40692
43	0.81384	SLV 5	Max	43-1	0.81384
43	0.00000	SLV 5	Min	43-1	0.00000
43	0.40692	SLV 5	Min	43-1	0.40692
43	0.81384	SLV 5	Min	43-1	0.81384
43	0.00000	SLV 6	Max	43-1	0.00000
43	0.40692	SLV 6	Max	43-1	0.40692
43	0.81384	SLV 6	Max	43-1	0.81384
43	0.00000	SLV 6	Min	43-1	0.00000
43	0.40692	SLV 6	Min	43-1	0.40692
43	0.81384	SLV 6	Min	43-1	0.81384
43	0.00000	SLV 7	Max	43-1	0.00000
43	0.40692	SLV 7	Max	43-1	0.40692
43	0.81384	SLV 7	Max	43-1	0.81384
43	0.00000	SLV 7	Min	43-1	0.00000
43	0.40692	SLV 7	Min	43-1	0.40692
43	0.81384	SLV 7	Min	43-1	0.81384
43	0.00000	SLV 8	Max	43-1	0.00000
43	0.40692	SLV 8	Max	43-1	0.40692
43	0.81384	SLV 8	Max	43-1	0.81384
43	0.00000	SLV 8	Min	43-1	0.00000
43	0.40692	SLV 8	Min	43-1	0.40692
43	0.81384	SLV 8	Min	43-1	0.81384
43	0.00000	SLV 9	Max	43-1	0.00000
43	0.40692	SLV 9	Max	43-1	0.40692
43	0.81384	SLV 9	Max	43-1	0.81384
43	0.00000	SLV 9	Min	43-1	0.00000
43	0.40692	SLV 9	Min	43-1	0.40692
43	0.81384	SLV 9	Min	43-1	0.81384
43	0.00000	SLV 10	Max	43-1	0.00000
43	0.40692	SLV 10	Max	43-1	0.40692
43	0.81384	SLV 10	Max	43-1	0.81384
43	0.00000	SLV 10	Min	43-1	0.00000
43	0.40692	SLV 10	Min	43-1	0.40692
43	0.81384	SLV 10	Min	43-1	0.81384
43	0.00000	SLV 11	Max	43-1	0.00000
43	0.40692	SLV 11	Max	43-1	0.40692
43	0.81384	SLV 11	Max	43-1	0.81384
43	0.00000	SLV 11	Min	43-1	0.00000
43	0.40692	SLV 11	Min	43-1	0.40692
43	0.81384	SLV 11	Min	43-1	0.81384
43	0.00000	SLV 12	Max	43-1	0.00000
43	0.40692	SLV 12	Max	43-1	0.40692

Table: Element Forces - Frames, Part 4 of 4

Frame	Station m	OutputCase	StepType	FrameElem	ElemStation m
43	0.81384	SLV 12	Max	43-1	0.81384
43	0.00000	SLV 12	Min	43-1	0.00000
43	0.40692	SLV 12	Min	43-1	0.40692
43	0.81384	SLV 12	Min	43-1	0.81384
43	0.00000	SLV 13	Max	43-1	0.00000
43	0.40692	SLV 13	Max	43-1	0.40692
43	0.81384	SLV 13	Max	43-1	0.81384
43	0.00000	SLV 13	Min	43-1	0.00000
43	0.40692	SLV 13	Min	43-1	0.40692
43	0.81384	SLV 13	Min	43-1	0.81384
43	0.00000	SLV 14	Max	43-1	0.00000
43	0.40692	SLV 14	Max	43-1	0.40692
43	0.81384	SLV 14	Max	43-1	0.81384
43	0.00000	SLV 14	Min	43-1	0.00000
43	0.40692	SLV 14	Min	43-1	0.40692
43	0.81384	SLV 14	Min	43-1	0.81384
43	0.00000	SLV 15	Max	43-1	0.00000
43	0.40692	SLV 15	Max	43-1	0.40692
43	0.81384	SLV 15	Max	43-1	0.81384
43	0.00000	SLV 15	Min	43-1	0.00000
43	0.40692	SLV 15	Min	43-1	0.40692
43	0.81384	SLV 15	Min	43-1	0.81384
43	0.00000	SLV 16	Max	43-1	0.00000
43	0.40692	SLV 16	Max	43-1	0.40692
43	0.81384	SLV 16	Max	43-1	0.81384
43	0.00000	SLV 16	Min	43-1	0.00000
43	0.40692	SLV 16	Min	43-1	0.40692
43	0.81384	SLV 16	Min	43-1	0.81384
43	0.00000	SLC -TBM	Max	43-1	0.00000
43	0.40692	SLC -TBM	Max	43-1	0.40692
43	0.81384	SLC -TBM	Max	43-1	0.81384
43	0.00000	SLC -TBM	Min	43-1	0.00000
43	0.40692	SLC -TBM	Min	43-1	0.40692
43	0.81384	SLC -TBM	Min	43-1	0.81384
43	0.00000	SLU-TBM	Max	43-1	0.00000
43	0.40692	SLU-TBM	Max	43-1	0.40692
43	0.81384	SLU-TBM	Max	43-1	0.81384
43	0.00000	SLU-TBM	Min	43-1	0.00000
43	0.40692	SLU-TBM	Min	43-1	0.40692
43	0.81384	SLU-TBM	Min	43-1	0.81384
44	0.00000	SLE-C	Max	44-1	0.00000
44	0.41801	SLE-C	Max	44-1	0.41801
44	0.83601	SLE-C	Max	44-1	0.83601
44	0.00000	SLE-C	Min	44-1	0.00000
44	0.41801	SLE-C	Min	44-1	0.41801
44	0.83601	SLE-C	Min	44-1	0.83601
44	0.00000	SLE-F1	Max	44-1	0.00000
44	0.41801	SLE-F1	Max	44-1	0.41801
44	0.83601	SLE-F1	Max	44-1	0.83601
44	0.00000	SLE-F1	Min	44-1	0.00000
44	0.41801	SLE-F1	Min	44-1	0.41801
44	0.83601	SLE-F1	Min	44-1	0.83601
44	0.00000	SLE-F2	Max	44-1	0.00000
44	0.41801	SLE-F2	Max	44-1	0.41801
44	0.83601	SLE-F2	Max	44-1	0.83601
44	0.00000	SLE-F2	Min	44-1	0.00000
44	0.41801	SLE-F2	Min	44-1	0.41801
44	0.83601	SLE-F2	Min	44-1	0.83601
44	0.00000	SLE-F3	Max	44-1	0.00000



Table: Element Forces - Frames, Part 4 of 4

Frame	Station m	OutputCase	StepType	FrameElem	ElemStation m
44	0.41801	SLE-F3	Max	44-1	0.41801
44	0.83601	SLE-F3	Max	44-1	0.83601
44	0.00000	SLE-F3	Min	44-1	0.00000
44	0.41801	SLE-F3	Min	44-1	0.41801
44	0.83601	SLE-F3	Min	44-1	0.83601
44	0.00000	SLE-QP	Max	44-1	0.00000
44	0.41801	SLE-QP	Max	44-1	0.41801
44	0.83601	SLE-QP	Max	44-1	0.83601
44	0.00000	SLE-QP	Min	44-1	0.00000
44	0.41801	SLE-QP	Min	44-1	0.41801
44	0.83601	SLE-QP	Min	44-1	0.83601
44	0.00000	SLU-1	Max	44-1	0.00000
44	0.41801	SLU-1	Max	44-1	0.41801
44	0.83601	SLU-1	Max	44-1	0.83601
44	0.00000	SLU-1	Min	44-1	0.00000
44	0.41801	SLU-1	Min	44-1	0.41801
44	0.83601	SLU-1	Min	44-1	0.83601
44	0.00000	SLU-2	Max	44-1	0.00000
44	0.41801	SLU-2	Max	44-1	0.41801
44	0.83601	SLU-2	Max	44-1	0.83601
44	0.00000	SLU-2	Min	44-1	0.00000
44	0.41801	SLU-2	Min	44-1	0.41801
44	0.83601	SLU-2	Min	44-1	0.83601
44	0.00000	SLU-3	Max	44-1	0.00000
44	0.41801	SLU-3	Max	44-1	0.41801
44	0.83601	SLU-3	Max	44-1	0.83601
44	0.00000	SLU-3	Min	44-1	0.00000
44	0.41801	SLU-3	Min	44-1	0.41801
44	0.83601	SLU-3	Min	44-1	0.83601
44	0.00000	SLU-4	Max	44-1	0.00000
44	0.41801	SLU-4	Max	44-1	0.41801
44	0.83601	SLU-4	Max	44-1	0.83601
44	0.00000	SLU-4	Min	44-1	0.00000
44	0.41801	SLU-4	Min	44-1	0.41801
44	0.83601	SLU-4	Min	44-1	0.83601
44	0.00000	SLU-5	Max	44-1	0.00000
44	0.41801	SLU-5	Max	44-1	0.41801
44	0.83601	SLU-5	Max	44-1	0.83601
44	0.00000	SLU-5	Min	44-1	0.00000
44	0.41801	SLU-5	Min	44-1	0.41801
44	0.83601	SLU-5	Min	44-1	0.83601
44	0.00000	SLU-6	Max	44-1	0.00000
44	0.41801	SLU-6	Max	44-1	0.41801
44	0.83601	SLU-6	Max	44-1	0.83601
44	0.00000	SLU-6	Min	44-1	0.00000
44	0.41801	SLU-6	Min	44-1	0.41801
44	0.83601	SLU-6	Min	44-1	0.83601
44	0.00000	SLU-7	Max	44-1	0.00000
44	0.41801	SLU-7	Max	44-1	0.41801
44	0.83601	SLU-7	Max	44-1	0.83601
44	0.00000	SLU-7	Min	44-1	0.00000
44	0.41801	SLU-7	Min	44-1	0.41801
44	0.83601	SLU-7	Min	44-1	0.83601
44	0.00000	SLV 1	Max	44-1	0.00000
44	0.41801	SLV 1	Max	44-1	0.41801
44	0.83601	SLV 1	Max	44-1	0.83601
44	0.00000	SLV 1	Min	44-1	0.00000
44	0.41801	SLV 1	Min	44-1	0.41801
44	0.83601	SLV 1	Min	44-1	0.83601

Table: Element Forces - Frames, Part 4 of 4

Frame	Station m	OutputCase	StepType	FrameElem	ElemStation m
44	0.00000	SLV 2	Max	44-1	0.00000
44	0.41801	SLV 2	Max	44-1	0.41801
44	0.83601	SLV 2	Max	44-1	0.83601
44	0.00000	SLV 2	Min	44-1	0.00000
44	0.41801	SLV 2	Min	44-1	0.41801
44	0.83601	SLV 2	Min	44-1	0.83601
44	0.00000	SLV 3	Max	44-1	0.00000
44	0.41801	SLV 3	Max	44-1	0.41801
44	0.83601	SLV 3	Max	44-1	0.83601
44	0.00000	SLV 3	Min	44-1	0.00000
44	0.41801	SLV 3	Min	44-1	0.41801
44	0.83601	SLV 3	Min	44-1	0.83601
44	0.00000	SLV 4	Max	44-1	0.00000
44	0.41801	SLV 4	Max	44-1	0.41801
44	0.83601	SLV 4	Max	44-1	0.83601
44	0.00000	SLV 4	Min	44-1	0.00000
44	0.41801	SLV 4	Min	44-1	0.41801
44	0.83601	SLV 4	Min	44-1	0.83601
44	0.00000	SLV 5	Max	44-1	0.00000
44	0.41801	SLV 5	Max	44-1	0.41801
44	0.83601	SLV 5	Max	44-1	0.83601
44	0.00000	SLV 5	Min	44-1	0.00000
44	0.41801	SLV 5	Min	44-1	0.41801
44	0.83601	SLV 5	Min	44-1	0.83601
44	0.00000	SLV 6	Max	44-1	0.00000
44	0.41801	SLV 6	Max	44-1	0.41801
44	0.83601	SLV 6	Max	44-1	0.83601
44	0.00000	SLV 6	Min	44-1	0.00000
44	0.41801	SLV 6	Min	44-1	0.41801
44	0.83601	SLV 6	Min	44-1	0.83601
44	0.00000	SLV 7	Max	44-1	0.00000
44	0.41801	SLV 7	Max	44-1	0.41801
44	0.83601	SLV 7	Max	44-1	0.83601
44	0.00000	SLV 7	Min	44-1	0.00000
44	0.41801	SLV 7	Min	44-1	0.41801
44	0.83601	SLV 7	Min	44-1	0.83601
44	0.00000	SLV 8	Max	44-1	0.00000
44	0.41801	SLV 8	Max	44-1	0.41801
44	0.83601	SLV 8	Max	44-1	0.83601
44	0.00000	SLV 8	Min	44-1	0.00000
44	0.41801	SLV 8	Min	44-1	0.41801
44	0.83601	SLV 8	Min	44-1	0.83601
44	0.00000	SLV 9	Max	44-1	0.00000
44	0.41801	SLV 9	Max	44-1	0.41801
44	0.83601	SLV 9	Max	44-1	0.83601
44	0.00000	SLV 9	Min	44-1	0.00000
44	0.41801	SLV 9	Min	44-1	0.41801
44	0.83601	SLV 9	Min	44-1	0.83601
44	0.00000	SLV 10	Max	44-1	0.00000
44	0.41801	SLV 10	Max	44-1	0.41801
44	0.83601	SLV 10	Max	44-1	0.83601
44	0.00000	SLV 10	Min	44-1	0.00000
44	0.41801	SLV 10	Min	44-1	0.41801
44	0.83601	SLV 10	Min	44-1	0.83601
44	0.00000	SLV 11	Max	44-1	0.00000
44	0.41801	SLV 11	Max	44-1	0.41801
44	0.83601	SLV 11	Max	44-1	0.83601
44	0.00000	SLV 11	Min	44-1	0.00000
44	0.41801	SLV 11	Min	44-1	0.41801

Table: Element Forces - Frames, Part 4 of 4

Frame	Station m	OutputCase	StepType	FrameElem	ElemStation m
44	0.83601	SLV 11	Min	44-1	0.83601
44	0.00000	SLV 12	Max	44-1	0.00000
44	0.41801	SLV 12	Max	44-1	0.41801
44	0.83601	SLV 12	Max	44-1	0.83601
44	0.00000	SLV 12	Min	44-1	0.00000
44	0.41801	SLV 12	Min	44-1	0.41801
44	0.83601	SLV 12	Min	44-1	0.83601
44	0.00000	SLV 13	Max	44-1	0.00000
44	0.41801	SLV 13	Max	44-1	0.41801
44	0.83601	SLV 13	Max	44-1	0.83601
44	0.00000	SLV 13	Min	44-1	0.00000
44	0.41801	SLV 13	Min	44-1	0.41801
44	0.83601	SLV 13	Min	44-1	0.83601
44	0.00000	SLV 14	Max	44-1	0.00000
44	0.41801	SLV 14	Max	44-1	0.41801
44	0.83601	SLV 14	Max	44-1	0.83601
44	0.00000	SLV 14	Min	44-1	0.00000
44	0.41801	SLV 14	Min	44-1	0.41801
44	0.83601	SLV 14	Min	44-1	0.83601
44	0.00000	SLV 15	Max	44-1	0.00000
44	0.41801	SLV 15	Max	44-1	0.41801
44	0.83601	SLV 15	Max	44-1	0.83601
44	0.00000	SLV 15	Min	44-1	0.00000
44	0.41801	SLV 15	Min	44-1	0.41801
44	0.83601	SLV 15	Min	44-1	0.83601
44	0.00000	SLV 16	Max	44-1	0.00000
44	0.41801	SLV 16	Max	44-1	0.41801
44	0.83601	SLV 16	Max	44-1	0.83601
44	0.00000	SLV 16	Min	44-1	0.00000
44	0.41801	SLV 16	Min	44-1	0.41801
44	0.83601	SLV 16	Min	44-1	0.83601
44	0.00000	SLC -TBM	Max	44-1	0.00000
44	0.41801	SLC -TBM	Max	44-1	0.41801
44	0.83601	SLC -TBM	Max	44-1	0.83601
44	0.00000	SLC -TBM	Min	44-1	0.00000
44	0.41801	SLC -TBM	Min	44-1	0.41801
44	0.83601	SLC -TBM	Min	44-1	0.83601
44	0.00000	SLU-TBM	Max	44-1	0.00000
44	0.41801	SLU-TBM	Max	44-1	0.41801
44	0.83601	SLU-TBM	Max	44-1	0.83601
44	0.00000	SLU-TBM	Min	44-1	0.00000
44	0.41801	SLU-TBM	Min	44-1	0.41801
44	0.83601	SLU-TBM	Min	44-1	0.83601
75	0.00000	SLE-C	Max	75-1	0.00000
75	0.25379	SLE-C	Max	75-1	0.25379
75	0.50758	SLE-C	Max	75-1	0.50758
75	0.00000	SLE-C	Min	75-1	0.00000
75	0.25379	SLE-C	Min	75-1	0.25379
75	0.50758	SLE-C	Min	75-1	0.50758
75	0.00000	SLE-F1	Max	75-1	0.00000
75	0.25379	SLE-F1	Max	75-1	0.25379
75	0.50758	SLE-F1	Max	75-1	0.50758
75	0.00000	SLE-F1	Min	75-1	0.00000
75	0.25379	SLE-F1	Min	75-1	0.25379
75	0.50758	SLE-F1	Min	75-1	0.50758
75	0.00000	SLE-F2	Max	75-1	0.00000
75	0.25379	SLE-F2	Max	75-1	0.25379
75	0.50758	SLE-F2	Max	75-1	0.50758
75	0.00000	SLE-F2	Min	75-1	0.00000

Table: Element Forces - Frames, Part 4 of 4

Frame	Station m	OutputCase	StepType	FrameElem	ElemStation m
75	0.25379	SLE-F2	Min	75-1	0.25379
75	0.50758	SLE-F2	Min	75-1	0.50758
75	0.00000	SLE-F3	Max	75-1	0.00000
75	0.25379	SLE-F3	Max	75-1	0.25379
75	0.50758	SLE-F3	Max	75-1	0.50758
75	0.00000	SLE-F3	Min	75-1	0.00000
75	0.25379	SLE-F3	Min	75-1	0.25379
75	0.50758	SLE-F3	Min	75-1	0.50758
75	0.00000	SLE-QP	Max	75-1	0.00000
75	0.25379	SLE-QP	Max	75-1	0.25379
75	0.50758	SLE-QP	Max	75-1	0.50758
75	0.00000	SLE-QP	Min	75-1	0.00000
75	0.25379	SLE-QP	Min	75-1	0.25379
75	0.50758	SLE-QP	Min	75-1	0.50758
75	0.00000	SLU-1	Max	75-1	0.00000
75	0.25379	SLU-1	Max	75-1	0.25379
75	0.50758	SLU-1	Max	75-1	0.50758
75	0.00000	SLU-1	Min	75-1	0.00000
75	0.25379	SLU-1	Min	75-1	0.25379
75	0.50758	SLU-1	Min	75-1	0.50758
75	0.00000	SLU-2	Max	75-1	0.00000
75	0.25379	SLU-2	Max	75-1	0.25379
75	0.50758	SLU-2	Max	75-1	0.50758
75	0.00000	SLU-2	Min	75-1	0.00000
75	0.25379	SLU-2	Min	75-1	0.25379
75	0.50758	SLU-2	Min	75-1	0.50758
75	0.00000	SLU-3	Max	75-1	0.00000
75	0.25379	SLU-3	Max	75-1	0.25379
75	0.50758	SLU-3	Max	75-1	0.50758
75	0.00000	SLU-3	Min	75-1	0.00000
75	0.25379	SLU-3	Min	75-1	0.25379
75	0.50758	SLU-3	Min	75-1	0.50758
75	0.00000	SLU-4	Max	75-1	0.00000
75	0.25379	SLU-4	Max	75-1	0.25379
75	0.50758	SLU-4	Max	75-1	0.50758
75	0.00000	SLU-4	Min	75-1	0.00000
75	0.25379	SLU-4	Min	75-1	0.25379
75	0.50758	SLU-4	Min	75-1	0.50758
75	0.00000	SLU-5	Max	75-1	0.00000
75	0.25379	SLU-5	Max	75-1	0.25379
75	0.50758	SLU-5	Max	75-1	0.50758
75	0.00000	SLU-5	Min	75-1	0.00000
75	0.25379	SLU-5	Min	75-1	0.25379
75	0.50758	SLU-5	Min	75-1	0.50758
75	0.00000	SLU-6	Max	75-1	0.00000
75	0.25379	SLU-6	Max	75-1	0.25379
75	0.50758	SLU-6	Max	75-1	0.50758
75	0.00000	SLU-6	Min	75-1	0.00000
75	0.25379	SLU-6	Min	75-1	0.25379
75	0.50758	SLU-6	Min	75-1	0.50758
75	0.00000	SLU-7	Max	75-1	0.00000
75	0.25379	SLU-7	Max	75-1	0.25379
75	0.50758	SLU-7	Max	75-1	0.50758
75	0.00000	SLU-7	Min	75-1	0.00000
75	0.25379	SLU-7	Min	75-1	0.25379
75	0.50758	SLU-7	Min	75-1	0.50758
75	0.00000	SLV 1	Max	75-1	0.00000
75	0.25379	SLV 1	Max	75-1	0.25379
75	0.50758	SLV 1	Max	75-1	0.50758

Table: Element Forces - Frames, Part 4 of 4

Frame	Station m	OutputCase	StepType	FrameElem	ElemStation m
75	0.00000	SLV 1	Min	75-1	0.00000
75	0.25379	SLV 1	Min	75-1	0.25379
75	0.50758	SLV 1	Min	75-1	0.50758
75	0.00000	SLV 2	Max	75-1	0.00000
75	0.25379	SLV 2	Max	75-1	0.25379
75	0.50758	SLV 2	Max	75-1	0.50758
75	0.00000	SLV 2	Min	75-1	0.00000
75	0.25379	SLV 2	Min	75-1	0.25379
75	0.50758	SLV 2	Min	75-1	0.50758
75	0.00000	SLV 3	Max	75-1	0.00000
75	0.25379	SLV 3	Max	75-1	0.25379
75	0.50758	SLV 3	Max	75-1	0.50758
75	0.00000	SLV 3	Min	75-1	0.00000
75	0.25379	SLV 3	Min	75-1	0.25379
75	0.50758	SLV 3	Min	75-1	0.50758
75	0.00000	SLV 4	Max	75-1	0.00000
75	0.25379	SLV 4	Max	75-1	0.25379
75	0.50758	SLV 4	Max	75-1	0.50758
75	0.00000	SLV 4	Min	75-1	0.00000
75	0.25379	SLV 4	Min	75-1	0.25379
75	0.50758	SLV 4	Min	75-1	0.50758
75	0.00000	SLV 5	Max	75-1	0.00000
75	0.25379	SLV 5	Max	75-1	0.25379
75	0.50758	SLV 5	Max	75-1	0.50758
75	0.00000	SLV 5	Min	75-1	0.00000
75	0.25379	SLV 5	Min	75-1	0.25379
75	0.50758	SLV 5	Min	75-1	0.50758
75	0.00000	SLV 6	Max	75-1	0.00000
75	0.25379	SLV 6	Max	75-1	0.25379
75	0.50758	SLV 6	Max	75-1	0.50758
75	0.00000	SLV 6	Min	75-1	0.00000
75	0.25379	SLV 6	Min	75-1	0.25379
75	0.50758	SLV 6	Min	75-1	0.50758
75	0.00000	SLV 7	Max	75-1	0.00000
75	0.25379	SLV 7	Max	75-1	0.25379
75	0.50758	SLV 7	Max	75-1	0.50758
75	0.00000	SLV 7	Min	75-1	0.00000
75	0.25379	SLV 7	Min	75-1	0.25379
75	0.50758	SLV 7	Min	75-1	0.50758
75	0.00000	SLV 8	Max	75-1	0.00000
75	0.25379	SLV 8	Max	75-1	0.25379
75	0.50758	SLV 8	Max	75-1	0.50758
75	0.00000	SLV 8	Min	75-1	0.00000
75	0.25379	SLV 8	Min	75-1	0.25379
75	0.50758	SLV 8	Min	75-1	0.50758
75	0.00000	SLV 9	Max	75-1	0.00000
75	0.25379	SLV 9	Max	75-1	0.25379
75	0.50758	SLV 9	Max	75-1	0.50758
75	0.00000	SLV 9	Min	75-1	0.00000
75	0.25379	SLV 9	Min	75-1	0.25379
75	0.50758	SLV 9	Min	75-1	0.50758
75	0.00000	SLV 10	Max	75-1	0.00000
75	0.25379	SLV 10	Max	75-1	0.25379
75	0.50758	SLV 10	Max	75-1	0.50758
75	0.00000	SLV 10	Min	75-1	0.00000
75	0.25379	SLV 10	Min	75-1	0.25379
75	0.50758	SLV 10	Min	75-1	0.50758
75	0.00000	SLV 11	Max	75-1	0.00000
75	0.25379	SLV 11	Max	75-1	0.25379

Table: Element Forces - Frames, Part 4 of 4

Frame	Station m	OutputCase	StepType	FrameElem	ElemStation m
75	0.50758	SLV 11	Max	75-1	0.50758
75	0.00000	SLV 11	Min	75-1	0.00000
75	0.25379	SLV 11	Min	75-1	0.25379
75	0.50758	SLV 11	Min	75-1	0.50758
75	0.00000	SLV 12	Max	75-1	0.00000
75	0.25379	SLV 12	Max	75-1	0.25379
75	0.50758	SLV 12	Max	75-1	0.50758
75	0.00000	SLV 12	Min	75-1	0.00000
75	0.25379	SLV 12	Min	75-1	0.25379
75	0.50758	SLV 12	Min	75-1	0.50758
75	0.00000	SLV 13	Max	75-1	0.00000
75	0.25379	SLV 13	Max	75-1	0.25379
75	0.50758	SLV 13	Max	75-1	0.50758
75	0.00000	SLV 13	Min	75-1	0.00000
75	0.25379	SLV 13	Min	75-1	0.25379
75	0.50758	SLV 13	Min	75-1	0.50758
75	0.00000	SLV 14	Max	75-1	0.00000
75	0.25379	SLV 14	Max	75-1	0.25379
75	0.50758	SLV 14	Max	75-1	0.50758
75	0.00000	SLV 14	Min	75-1	0.00000
75	0.25379	SLV 14	Min	75-1	0.25379
75	0.50758	SLV 14	Min	75-1	0.50758
75	0.00000	SLV 15	Max	75-1	0.00000
75	0.25379	SLV 15	Max	75-1	0.25379
75	0.50758	SLV 15	Max	75-1	0.50758
75	0.00000	SLV 15	Min	75-1	0.00000
75	0.25379	SLV 15	Min	75-1	0.25379
75	0.50758	SLV 15	Min	75-1	0.50758
75	0.00000	SLV 16	Max	75-1	0.00000
75	0.25379	SLV 16	Max	75-1	0.25379
75	0.50758	SLV 16	Max	75-1	0.50758
75	0.00000	SLV 16	Min	75-1	0.00000
75	0.25379	SLV 16	Min	75-1	0.25379
75	0.50758	SLV 16	Min	75-1	0.50758
75	0.00000	SLC -TBM	Max	75-1	0.00000
75	0.25379	SLC -TBM	Max	75-1	0.25379
75	0.50758	SLC -TBM	Max	75-1	0.50758
75	0.00000	SLC -TBM	Min	75-1	0.00000
75	0.25379	SLC -TBM	Min	75-1	0.25379
75	0.50758	SLC -TBM	Min	75-1	0.50758
75	0.00000	SLU-TBM	Max	75-1	0.00000
75	0.25379	SLU-TBM	Max	75-1	0.25379
75	0.50758	SLU-TBM	Max	75-1	0.50758
75	0.00000	SLU-TBM	Min	75-1	0.00000
75	0.25379	SLU-TBM	Min	75-1	0.25379
75	0.50758	SLU-TBM	Min	75-1	0.50758
76	0.00000	SLE-C	Max	76-1	0.00000
76	0.27500	SLE-C	Max	76-1	0.27500
76	0.55000	SLE-C	Max	76-1	0.55000
76	0.00000	SLE-C	Min	76-1	0.00000
76	0.27500	SLE-C	Min	76-1	0.27500
76	0.55000	SLE-C	Min	76-1	0.55000
76	0.00000	SLE-F1	Max	76-1	0.00000
76	0.27500	SLE-F1	Max	76-1	0.27500
76	0.55000	SLE-F1	Max	76-1	0.55000
76	0.00000	SLE-F1	Min	76-1	0.00000
76	0.27500	SLE-F1	Min	76-1	0.27500
76	0.55000	SLE-F1	Min	76-1	0.55000
76	0.00000	SLE-F2	Max	76-1	0.00000

Table: Element Forces - Frames, Part 4 of 4

Frame	Station m	OutputCase	StepType	FrameElem	ElemStation m
76	0.27500	SLE-F2	Max	76-1	0.27500
76	0.55000	SLE-F2	Max	76-1	0.55000
76	0.00000	SLE-F2	Min	76-1	0.00000
76	0.27500	SLE-F2	Min	76-1	0.27500
76	0.55000	SLE-F2	Min	76-1	0.55000
76	0.00000	SLE-F3	Max	76-1	0.00000
76	0.27500	SLE-F3	Max	76-1	0.27500
76	0.55000	SLE-F3	Max	76-1	0.55000
76	0.00000	SLE-F3	Min	76-1	0.00000
76	0.27500	SLE-F3	Min	76-1	0.27500
76	0.55000	SLE-F3	Min	76-1	0.55000
76	0.00000	SLE-QP	Max	76-1	0.00000
76	0.27500	SLE-QP	Max	76-1	0.27500
76	0.55000	SLE-QP	Max	76-1	0.55000
76	0.00000	SLE-QP	Min	76-1	0.00000
76	0.27500	SLE-QP	Min	76-1	0.27500
76	0.55000	SLE-QP	Min	76-1	0.55000
76	0.00000	SLU-1	Max	76-1	0.00000
76	0.27500	SLU-1	Max	76-1	0.27500
76	0.55000	SLU-1	Max	76-1	0.55000
76	0.00000	SLU-1	Min	76-1	0.00000
76	0.27500	SLU-1	Min	76-1	0.27500
76	0.55000	SLU-1	Min	76-1	0.55000
76	0.00000	SLU-2	Max	76-1	0.00000
76	0.27500	SLU-2	Max	76-1	0.27500
76	0.55000	SLU-2	Max	76-1	0.55000
76	0.00000	SLU-2	Min	76-1	0.00000
76	0.27500	SLU-2	Min	76-1	0.27500
76	0.55000	SLU-2	Min	76-1	0.55000
76	0.00000	SLU-3	Max	76-1	0.00000
76	0.27500	SLU-3	Max	76-1	0.27500
76	0.55000	SLU-3	Max	76-1	0.55000
76	0.00000	SLU-3	Min	76-1	0.00000
76	0.27500	SLU-3	Min	76-1	0.27500
76	0.55000	SLU-3	Min	76-1	0.55000
76	0.00000	SLU-4	Max	76-1	0.00000
76	0.27500	SLU-4	Max	76-1	0.27500
76	0.55000	SLU-4	Max	76-1	0.55000
76	0.00000	SLU-4	Min	76-1	0.00000
76	0.27500	SLU-4	Min	76-1	0.27500
76	0.55000	SLU-4	Min	76-1	0.55000
76	0.00000	SLU-5	Max	76-1	0.00000
76	0.27500	SLU-5	Max	76-1	0.27500
76	0.55000	SLU-5	Max	76-1	0.55000
76	0.00000	SLU-5	Min	76-1	0.00000
76	0.27500	SLU-5	Min	76-1	0.27500
76	0.55000	SLU-5	Min	76-1	0.55000
76	0.00000	SLU-6	Max	76-1	0.00000
76	0.27500	SLU-6	Max	76-1	0.27500
76	0.55000	SLU-6	Max	76-1	0.55000
76	0.00000	SLU-6	Min	76-1	0.00000
76	0.27500	SLU-6	Min	76-1	0.27500
76	0.55000	SLU-6	Min	76-1	0.55000
76	0.00000	SLU-7	Max	76-1	0.00000
76	0.27500	SLU-7	Max	76-1	0.27500
76	0.55000	SLU-7	Max	76-1	0.55000
76	0.00000	SLU-7	Min	76-1	0.00000
76	0.27500	SLU-7	Min	76-1	0.27500
76	0.55000	SLU-7	Min	76-1	0.55000

Table: Element Forces - Frames, Part 4 of 4

Frame	Station m	OutputCase	StepType	FrameElem	ElemStation m
76	0.00000	SLV 1	Max	76-1	0.00000
76	0.27500	SLV 1	Max	76-1	0.27500
76	0.55000	SLV 1	Max	76-1	0.55000
76	0.00000	SLV 1	Min	76-1	0.00000
76	0.27500	SLV 1	Min	76-1	0.27500
76	0.55000	SLV 1	Min	76-1	0.55000
76	0.00000	SLV 2	Max	76-1	0.00000
76	0.27500	SLV 2	Max	76-1	0.27500
76	0.55000	SLV 2	Max	76-1	0.55000
76	0.00000	SLV 2	Min	76-1	0.00000
76	0.27500	SLV 2	Min	76-1	0.27500
76	0.55000	SLV 2	Min	76-1	0.55000
76	0.00000	SLV 3	Max	76-1	0.00000
76	0.27500	SLV 3	Max	76-1	0.27500
76	0.55000	SLV 3	Max	76-1	0.55000
76	0.00000	SLV 3	Min	76-1	0.00000
76	0.27500	SLV 3	Min	76-1	0.27500
76	0.55000	SLV 3	Min	76-1	0.55000
76	0.00000	SLV 4	Max	76-1	0.00000
76	0.27500	SLV 4	Max	76-1	0.27500
76	0.55000	SLV 4	Max	76-1	0.55000
76	0.00000	SLV 4	Min	76-1	0.00000
76	0.27500	SLV 4	Min	76-1	0.27500
76	0.55000	SLV 4	Min	76-1	0.55000
76	0.00000	SLV 5	Max	76-1	0.00000
76	0.27500	SLV 5	Max	76-1	0.27500
76	0.55000	SLV 5	Max	76-1	0.55000
76	0.00000	SLV 5	Min	76-1	0.00000
76	0.27500	SLV 5	Min	76-1	0.27500
76	0.55000	SLV 5	Min	76-1	0.55000
76	0.00000	SLV 6	Max	76-1	0.00000
76	0.27500	SLV 6	Max	76-1	0.27500
76	0.55000	SLV 6	Max	76-1	0.55000
76	0.00000	SLV 6	Min	76-1	0.00000
76	0.27500	SLV 6	Min	76-1	0.27500
76	0.55000	SLV 6	Min	76-1	0.55000
76	0.00000	SLV 7	Max	76-1	0.00000
76	0.27500	SLV 7	Max	76-1	0.27500
76	0.55000	SLV 7	Max	76-1	0.55000
76	0.00000	SLV 7	Min	76-1	0.00000
76	0.27500	SLV 7	Min	76-1	0.27500
76	0.55000	SLV 7	Min	76-1	0.55000
76	0.00000	SLV 8	Max	76-1	0.00000
76	0.27500	SLV 8	Max	76-1	0.27500
76	0.55000	SLV 8	Max	76-1	0.55000
76	0.00000	SLV 8	Min	76-1	0.00000
76	0.27500	SLV 8	Min	76-1	0.27500
76	0.55000	SLV 8	Min	76-1	0.55000
76	0.00000	SLV 9	Max	76-1	0.00000
76	0.27500	SLV 9	Max	76-1	0.27500
76	0.55000	SLV 9	Max	76-1	0.55000
76	0.00000	SLV 9	Min	76-1	0.00000
76	0.27500	SLV 9	Min	76-1	0.27500
76	0.55000	SLV 9	Min	76-1	0.55000
76	0.00000	SLV 10	Max	76-1	0.00000
76	0.27500	SLV 10	Max	76-1	0.27500
76	0.55000	SLV 10	Max	76-1	0.55000
76	0.00000	SLV 10	Min	76-1	0.00000
76	0.27500	SLV 10	Min	76-1	0.27500



Table: Element Forces - Frames, Part 4 of 4

Frame	Station m	OutputCase	StepType	FrameElem	ElemStation m
76	0.55000	SLV 10	Min	76-1	0.55000
76	0.00000	SLV 11	Max	76-1	0.00000
76	0.27500	SLV 11	Max	76-1	0.27500
76	0.55000	SLV 11	Max	76-1	0.55000
76	0.00000	SLV 11	Min	76-1	0.00000
76	0.27500	SLV 11	Min	76-1	0.27500
76	0.55000	SLV 11	Min	76-1	0.55000
76	0.00000	SLV 12	Max	76-1	0.00000
76	0.27500	SLV 12	Max	76-1	0.27500
76	0.55000	SLV 12	Max	76-1	0.55000
76	0.00000	SLV 12	Min	76-1	0.00000
76	0.27500	SLV 12	Min	76-1	0.27500
76	0.55000	SLV 12	Min	76-1	0.55000
76	0.00000	SLV 13	Max	76-1	0.00000
76	0.27500	SLV 13	Max	76-1	0.27500
76	0.55000	SLV 13	Max	76-1	0.55000
76	0.00000	SLV 13	Min	76-1	0.00000
76	0.27500	SLV 13	Min	76-1	0.27500
76	0.55000	SLV 13	Min	76-1	0.55000
76	0.00000	SLV 14	Max	76-1	0.00000
76	0.27500	SLV 14	Max	76-1	0.27500
76	0.55000	SLV 14	Max	76-1	0.55000
76	0.00000	SLV 14	Min	76-1	0.00000
76	0.27500	SLV 14	Min	76-1	0.27500
76	0.55000	SLV 14	Min	76-1	0.55000
76	0.00000	SLV 15	Max	76-1	0.00000
76	0.27500	SLV 15	Max	76-1	0.27500
76	0.55000	SLV 15	Max	76-1	0.55000
76	0.00000	SLV 15	Min	76-1	0.00000
76	0.27500	SLV 15	Min	76-1	0.27500
76	0.55000	SLV 15	Min	76-1	0.55000
76	0.00000	SLV 16	Max	76-1	0.00000
76	0.27500	SLV 16	Max	76-1	0.27500
76	0.55000	SLV 16	Max	76-1	0.55000
76	0.00000	SLV 16	Min	76-1	0.00000
76	0.27500	SLV 16	Min	76-1	0.27500
76	0.55000	SLV 16	Min	76-1	0.55000
76	0.00000	SLC -TBM	Max	76-1	0.00000
76	0.27500	SLC -TBM	Max	76-1	0.27500
76	0.55000	SLC -TBM	Max	76-1	0.55000
76	0.00000	SLC -TBM	Min	76-1	0.00000
76	0.27500	SLC -TBM	Min	76-1	0.27500
76	0.55000	SLC -TBM	Min	76-1	0.55000
76	0.00000	SLU-TBM	Max	76-1	0.00000
76	0.27500	SLU-TBM	Max	76-1	0.27500
76	0.55000	SLU-TBM	Max	76-1	0.55000
76	0.00000	SLU-TBM	Min	76-1	0.00000
76	0.27500	SLU-TBM	Min	76-1	0.27500
76	0.55000	SLU-TBM	Min	76-1	0.55000
77	0.00000	SLE-C	Max	77-1	0.00000
77	0.28547	SLE-C	Max	77-1	0.28547
77	0.57094	SLE-C	Max	77-1	0.57094
77	0.00000	SLE-C	Min	77-1	0.00000
77	0.28547	SLE-C	Min	77-1	0.28547
77	0.57094	SLE-C	Min	77-1	0.57094
77	0.00000	SLE-F1	Max	77-1	0.00000
77	0.28547	SLE-F1	Max	77-1	0.28547
77	0.57094	SLE-F1	Max	77-1	0.57094
77	0.00000	SLE-F1	Min	77-1	0.00000

Table: Element Forces - Frames, Part 4 of 4

Frame	Station m	OutputCase	StepType	FrameElem	ElemStation m
77	0.28547	SLE-F1	Min	77-1	0.28547
77	0.57094	SLE-F1	Min	77-1	0.57094
77	0.00000	SLE-F2	Max	77-1	0.00000
77	0.28547	SLE-F2	Max	77-1	0.28547
77	0.57094	SLE-F2	Max	77-1	0.57094
77	0.00000	SLE-F2	Min	77-1	0.00000
77	0.28547	SLE-F2	Min	77-1	0.28547
77	0.57094	SLE-F2	Min	77-1	0.57094
77	0.00000	SLE-F3	Max	77-1	0.00000
77	0.28547	SLE-F3	Max	77-1	0.28547
77	0.57094	SLE-F3	Max	77-1	0.57094
77	0.00000	SLE-F3	Min	77-1	0.00000
77	0.28547	SLE-F3	Min	77-1	0.28547
77	0.57094	SLE-F3	Min	77-1	0.57094
77	0.00000	SLE-QP	Max	77-1	0.00000
77	0.28547	SLE-QP	Max	77-1	0.28547
77	0.57094	SLE-QP	Max	77-1	0.57094
77	0.00000	SLE-QP	Min	77-1	0.00000
77	0.28547	SLE-QP	Min	77-1	0.28547
77	0.57094	SLE-QP	Min	77-1	0.57094
77	0.00000	SLU-1	Max	77-1	0.00000
77	0.28547	SLU-1	Max	77-1	0.28547
77	0.57094	SLU-1	Max	77-1	0.57094
77	0.00000	SLU-1	Min	77-1	0.00000
77	0.28547	SLU-1	Min	77-1	0.28547
77	0.57094	SLU-1	Min	77-1	0.57094
77	0.00000	SLU-2	Max	77-1	0.00000
77	0.28547	SLU-2	Max	77-1	0.28547
77	0.57094	SLU-2	Max	77-1	0.57094
77	0.00000	SLU-2	Min	77-1	0.00000
77	0.28547	SLU-2	Min	77-1	0.28547
77	0.57094	SLU-2	Min	77-1	0.57094
77	0.00000	SLU-3	Max	77-1	0.00000
77	0.28547	SLU-3	Max	77-1	0.28547
77	0.57094	SLU-3	Max	77-1	0.57094
77	0.00000	SLU-3	Min	77-1	0.00000
77	0.28547	SLU-3	Min	77-1	0.28547
77	0.57094	SLU-3	Min	77-1	0.57094
77	0.00000	SLU-4	Max	77-1	0.00000
77	0.28547	SLU-4	Max	77-1	0.28547
77	0.57094	SLU-4	Max	77-1	0.57094
77	0.00000	SLU-4	Min	77-1	0.00000
77	0.28547	SLU-4	Min	77-1	0.28547
77	0.57094	SLU-4	Min	77-1	0.57094
77	0.00000	SLU-5	Max	77-1	0.00000
77	0.28547	SLU-5	Max	77-1	0.28547
77	0.57094	SLU-5	Max	77-1	0.57094
77	0.00000	SLU-5	Min	77-1	0.00000
77	0.28547	SLU-5	Min	77-1	0.28547
77	0.57094	SLU-5	Min	77-1	0.57094
77	0.00000	SLU-6	Max	77-1	0.00000
77	0.28547	SLU-6	Max	77-1	0.28547
77	0.57094	SLU-6	Max	77-1	0.57094
77	0.00000	SLU-6	Min	77-1	0.00000
77	0.28547	SLU-6	Min	77-1	0.28547
77	0.57094	SLU-6	Min	77-1	0.57094
77	0.00000	SLU-7	Max	77-1	0.00000
77	0.28547	SLU-7	Max	77-1	0.28547
77	0.57094	SLU-7	Max	77-1	0.57094

Table: Element Forces - Frames, Part 4 of 4

Frame	Station m	OutputCase	StepType	FrameElem	ElemStation m
77	0.00000	SLU-7	Min	77-1	0.00000
77	0.28547	SLU-7	Min	77-1	0.28547
77	0.57094	SLU-7	Min	77-1	0.57094
77	0.00000	SLV 1	Max	77-1	0.00000
77	0.28547	SLV 1	Max	77-1	0.28547
77	0.57094	SLV 1	Max	77-1	0.57094
77	0.00000	SLV 1	Min	77-1	0.00000
77	0.28547	SLV 1	Min	77-1	0.28547
77	0.57094	SLV 1	Min	77-1	0.57094
77	0.00000	SLV 2	Max	77-1	0.00000
77	0.28547	SLV 2	Max	77-1	0.28547
77	0.57094	SLV 2	Max	77-1	0.57094
77	0.00000	SLV 2	Min	77-1	0.00000
77	0.28547	SLV 2	Min	77-1	0.28547
77	0.57094	SLV 2	Min	77-1	0.57094
77	0.00000	SLV 3	Max	77-1	0.00000
77	0.28547	SLV 3	Max	77-1	0.28547
77	0.57094	SLV 3	Max	77-1	0.57094
77	0.00000	SLV 3	Min	77-1	0.00000
77	0.28547	SLV 3	Min	77-1	0.28547
77	0.57094	SLV 3	Min	77-1	0.57094
77	0.00000	SLV 4	Max	77-1	0.00000
77	0.28547	SLV 4	Max	77-1	0.28547
77	0.57094	SLV 4	Max	77-1	0.57094
77	0.00000	SLV 4	Min	77-1	0.00000
77	0.28547	SLV 4	Min	77-1	0.28547
77	0.57094	SLV 4	Min	77-1	0.57094
77	0.00000	SLV 5	Max	77-1	0.00000
77	0.28547	SLV 5	Max	77-1	0.28547
77	0.57094	SLV 5	Max	77-1	0.57094
77	0.00000	SLV 5	Min	77-1	0.00000
77	0.28547	SLV 5	Min	77-1	0.28547
77	0.57094	SLV 5	Min	77-1	0.57094
77	0.00000	SLV 6	Max	77-1	0.00000
77	0.28547	SLV 6	Max	77-1	0.28547
77	0.57094	SLV 6	Max	77-1	0.57094
77	0.00000	SLV 6	Min	77-1	0.00000
77	0.28547	SLV 6	Min	77-1	0.28547
77	0.57094	SLV 6	Min	77-1	0.57094
77	0.00000	SLV 7	Max	77-1	0.00000
77	0.28547	SLV 7	Max	77-1	0.28547
77	0.57094	SLV 7	Max	77-1	0.57094
77	0.00000	SLV 7	Min	77-1	0.00000
77	0.28547	SLV 7	Min	77-1	0.28547
77	0.57094	SLV 7	Min	77-1	0.57094
77	0.00000	SLV 8	Max	77-1	0.00000
77	0.28547	SLV 8	Max	77-1	0.28547
77	0.57094	SLV 8	Max	77-1	0.57094
77	0.00000	SLV 8	Min	77-1	0.00000
77	0.28547	SLV 8	Min	77-1	0.28547
77	0.57094	SLV 8	Min	77-1	0.57094
77	0.00000	SLV 9	Max	77-1	0.00000
77	0.28547	SLV 9	Max	77-1	0.28547
77	0.57094	SLV 9	Max	77-1	0.57094
77	0.00000	SLV 9	Min	77-1	0.00000
77	0.28547	SLV 9	Min	77-1	0.28547
77	0.57094	SLV 9	Min	77-1	0.57094
77	0.00000	SLV 10	Max	77-1	0.00000
77	0.28547	SLV 10	Max	77-1	0.28547

Table: Element Forces - Frames, Part 4 of 4

Frame	Station m	OutputCase	StepType	FrameElem	ElemStation m
77	0.57094	SLV 10	Max	77-1	0.57094
77	0.00000	SLV 10	Min	77-1	0.00000
77	0.28547	SLV 10	Min	77-1	0.28547
77	0.57094	SLV 10	Min	77-1	0.57094
77	0.00000	SLV 11	Max	77-1	0.00000
77	0.28547	SLV 11	Max	77-1	0.28547
77	0.57094	SLV 11	Max	77-1	0.57094
77	0.00000	SLV 11	Min	77-1	0.00000
77	0.28547	SLV 11	Min	77-1	0.28547
77	0.57094	SLV 11	Min	77-1	0.57094
77	0.00000	SLV 12	Max	77-1	0.00000
77	0.28547	SLV 12	Max	77-1	0.28547
77	0.57094	SLV 12	Max	77-1	0.57094
77	0.00000	SLV 12	Min	77-1	0.00000
77	0.28547	SLV 12	Min	77-1	0.28547
77	0.57094	SLV 12	Min	77-1	0.57094
77	0.00000	SLV 13	Max	77-1	0.00000
77	0.28547	SLV 13	Max	77-1	0.28547
77	0.57094	SLV 13	Max	77-1	0.57094
77	0.00000	SLV 13	Min	77-1	0.00000
77	0.28547	SLV 13	Min	77-1	0.28547
77	0.57094	SLV 13	Min	77-1	0.57094
77	0.00000	SLV 14	Max	77-1	0.00000
77	0.28547	SLV 14	Max	77-1	0.28547
77	0.57094	SLV 14	Max	77-1	0.57094
77	0.00000	SLV 14	Min	77-1	0.00000
77	0.28547	SLV 14	Min	77-1	0.28547
77	0.57094	SLV 14	Min	77-1	0.57094
77	0.00000	SLV 15	Max	77-1	0.00000
77	0.28547	SLV 15	Max	77-1	0.28547
77	0.57094	SLV 15	Max	77-1	0.57094
77	0.00000	SLV 15	Min	77-1	0.00000
77	0.28547	SLV 15	Min	77-1	0.28547
77	0.57094	SLV 15	Min	77-1	0.57094
77	0.00000	SLV 16	Max	77-1	0.00000
77	0.28547	SLV 16	Max	77-1	0.28547
77	0.57094	SLV 16	Max	77-1	0.57094
77	0.00000	SLV 16	Min	77-1	0.00000
77	0.28547	SLV 16	Min	77-1	0.28547
77	0.57094	SLV 16	Min	77-1	0.57094
77	0.00000	SLC -TBM	Max	77-1	0.00000
77	0.28547	SLC -TBM	Max	77-1	0.28547
77	0.57094	SLC -TBM	Max	77-1	0.57094
77	0.00000	SLC -TBM	Min	77-1	0.00000
77	0.28547	SLC -TBM	Min	77-1	0.28547
77	0.57094	SLC -TBM	Min	77-1	0.57094
77	0.00000	SLU-TBM	Max	77-1	0.00000
77	0.28547	SLU-TBM	Max	77-1	0.28547
77	0.57094	SLU-TBM	Max	77-1	0.57094
77	0.00000	SLU-TBM	Min	77-1	0.00000
77	0.28547	SLU-TBM	Min	77-1	0.28547
77	0.57094	SLU-TBM	Min	77-1	0.57094
78	0.00000	SLE-C	Max	78-1	0.00000
78	0.27500	SLE-C	Max	78-1	0.27500
78	0.55000	SLE-C	Max	78-1	0.55000
78	0.00000	SLE-C	Min	78-1	0.00000
78	0.27500	SLE-C	Min	78-1	0.27500
78	0.55000	SLE-C	Min	78-1	0.55000
78	0.00000	SLE-F1	Max	78-1	0.00000

Table: Element Forces - Frames, Part 4 of 4

Frame	Station m	OutputCase	StepType	FrameElem	ElemStation m
78	0.27500	SLE-F1	Max	78-1	0.27500
78	0.55000	SLE-F1	Max	78-1	0.55000
78	0.00000	SLE-F1	Min	78-1	0.00000
78	0.27500	SLE-F1	Min	78-1	0.27500
78	0.55000	SLE-F1	Min	78-1	0.55000
78	0.00000	SLE-F2	Max	78-1	0.00000
78	0.27500	SLE-F2	Max	78-1	0.27500
78	0.55000	SLE-F2	Max	78-1	0.55000
78	0.00000	SLE-F2	Min	78-1	0.00000
78	0.27500	SLE-F2	Min	78-1	0.27500
78	0.55000	SLE-F2	Min	78-1	0.55000
78	0.00000	SLE-F3	Max	78-1	0.00000
78	0.27500	SLE-F3	Max	78-1	0.27500
78	0.55000	SLE-F3	Max	78-1	0.55000
78	0.00000	SLE-F3	Min	78-1	0.00000
78	0.27500	SLE-F3	Min	78-1	0.27500
78	0.55000	SLE-F3	Min	78-1	0.55000
78	0.00000	SLE-QP	Max	78-1	0.00000
78	0.27500	SLE-QP	Max	78-1	0.27500
78	0.55000	SLE-QP	Max	78-1	0.55000
78	0.00000	SLE-QP	Min	78-1	0.00000
78	0.27500	SLE-QP	Min	78-1	0.27500
78	0.55000	SLE-QP	Min	78-1	0.55000
78	0.00000	SLU-1	Max	78-1	0.00000
78	0.27500	SLU-1	Max	78-1	0.27500
78	0.55000	SLU-1	Max	78-1	0.55000
78	0.00000	SLU-1	Min	78-1	0.00000
78	0.27500	SLU-1	Min	78-1	0.27500
78	0.55000	SLU-1	Min	78-1	0.55000
78	0.00000	SLU-2	Max	78-1	0.00000
78	0.27500	SLU-2	Max	78-1	0.27500
78	0.55000	SLU-2	Max	78-1	0.55000
78	0.00000	SLU-2	Min	78-1	0.00000
78	0.27500	SLU-2	Min	78-1	0.27500
78	0.55000	SLU-2	Min	78-1	0.55000
78	0.00000	SLU-3	Max	78-1	0.00000
78	0.27500	SLU-3	Max	78-1	0.27500
78	0.55000	SLU-3	Max	78-1	0.55000
78	0.00000	SLU-3	Min	78-1	0.00000
78	0.27500	SLU-3	Min	78-1	0.27500
78	0.55000	SLU-3	Min	78-1	0.55000
78	0.00000	SLU-4	Max	78-1	0.00000
78	0.27500	SLU-4	Max	78-1	0.27500
78	0.55000	SLU-4	Max	78-1	0.55000
78	0.00000	SLU-4	Min	78-1	0.00000
78	0.27500	SLU-4	Min	78-1	0.27500
78	0.55000	SLU-4	Min	78-1	0.55000
78	0.00000	SLU-5	Max	78-1	0.00000
78	0.27500	SLU-5	Max	78-1	0.27500
78	0.55000	SLU-5	Max	78-1	0.55000
78	0.00000	SLU-5	Min	78-1	0.00000
78	0.27500	SLU-5	Min	78-1	0.27500
78	0.55000	SLU-5	Min	78-1	0.55000
78	0.00000	SLU-6	Max	78-1	0.00000
78	0.27500	SLU-6	Max	78-1	0.27500
78	0.55000	SLU-6	Max	78-1	0.55000
78	0.00000	SLU-6	Min	78-1	0.00000
78	0.27500	SLU-6	Min	78-1	0.27500
78	0.55000	SLU-6	Min	78-1	0.55000

Table: Element Forces - Frames, Part 4 of 4

Frame	Station m	OutputCase	StepType	FrameElem	ElemStation m
78	0.00000	SLU-7	Max	78-1	0.00000
78	0.27500	SLU-7	Max	78-1	0.27500
78	0.55000	SLU-7	Max	78-1	0.55000
78	0.00000	SLU-7	Min	78-1	0.00000
78	0.27500	SLU-7	Min	78-1	0.27500
78	0.55000	SLU-7	Min	78-1	0.55000
78	0.00000	SLV 1	Max	78-1	0.00000
78	0.27500	SLV 1	Max	78-1	0.27500
78	0.55000	SLV 1	Max	78-1	0.55000
78	0.00000	SLV 1	Min	78-1	0.00000
78	0.27500	SLV 1	Min	78-1	0.27500
78	0.55000	SLV 1	Min	78-1	0.55000
78	0.00000	SLV 2	Max	78-1	0.00000
78	0.27500	SLV 2	Max	78-1	0.27500
78	0.55000	SLV 2	Max	78-1	0.55000
78	0.00000	SLV 2	Min	78-1	0.00000
78	0.27500	SLV 2	Min	78-1	0.27500
78	0.55000	SLV 2	Min	78-1	0.55000
78	0.00000	SLV 3	Max	78-1	0.00000
78	0.27500	SLV 3	Max	78-1	0.27500
78	0.55000	SLV 3	Max	78-1	0.55000
78	0.00000	SLV 3	Min	78-1	0.00000
78	0.27500	SLV 3	Min	78-1	0.27500
78	0.55000	SLV 3	Min	78-1	0.55000
78	0.00000	SLV 4	Max	78-1	0.00000
78	0.27500	SLV 4	Max	78-1	0.27500
78	0.55000	SLV 4	Max	78-1	0.55000
78	0.00000	SLV 4	Min	78-1	0.00000
78	0.27500	SLV 4	Min	78-1	0.27500
78	0.55000	SLV 4	Min	78-1	0.55000
78	0.00000	SLV 5	Max	78-1	0.00000
78	0.27500	SLV 5	Max	78-1	0.27500
78	0.55000	SLV 5	Max	78-1	0.55000
78	0.00000	SLV 5	Min	78-1	0.00000
78	0.27500	SLV 5	Min	78-1	0.27500
78	0.55000	SLV 5	Min	78-1	0.55000
78	0.00000	SLV 6	Max	78-1	0.00000
78	0.27500	SLV 6	Max	78-1	0.27500
78	0.55000	SLV 6	Max	78-1	0.55000
78	0.00000	SLV 6	Min	78-1	0.00000
78	0.27500	SLV 6	Min	78-1	0.27500
78	0.55000	SLV 6	Min	78-1	0.55000
78	0.00000	SLV 7	Max	78-1	0.00000
78	0.27500	SLV 7	Max	78-1	0.27500
78	0.55000	SLV 7	Max	78-1	0.55000
78	0.00000	SLV 7	Min	78-1	0.00000
78	0.27500	SLV 7	Min	78-1	0.27500
78	0.55000	SLV 7	Min	78-1	0.55000
78	0.00000	SLV 8	Max	78-1	0.00000
78	0.27500	SLV 8	Max	78-1	0.27500
78	0.55000	SLV 8	Max	78-1	0.55000
78	0.00000	SLV 8	Min	78-1	0.00000
78	0.27500	SLV 8	Min	78-1	0.27500
78	0.55000	SLV 8	Min	78-1	0.55000
78	0.00000	SLV 9	Max	78-1	0.00000
78	0.27500	SLV 9	Max	78-1	0.27500
78	0.55000	SLV 9	Max	78-1	0.55000
78	0.00000	SLV 9	Min	78-1	0.00000
78	0.27500	SLV 9	Min	78-1	0.27500

Table: Element Forces - Frames, Part 4 of 4

Frame	Station m	OutputCase	StepType	FrameElem	ElemStation m
78	0.55000	SLV 9	Min	78-1	0.55000
78	0.00000	SLV 10	Max	78-1	0.00000
78	0.27500	SLV 10	Max	78-1	0.27500
78	0.55000	SLV 10	Max	78-1	0.55000
78	0.00000	SLV 10	Min	78-1	0.00000
78	0.27500	SLV 10	Min	78-1	0.27500
78	0.55000	SLV 10	Min	78-1	0.55000
78	0.00000	SLV 11	Max	78-1	0.00000
78	0.27500	SLV 11	Max	78-1	0.27500
78	0.55000	SLV 11	Max	78-1	0.55000
78	0.00000	SLV 11	Min	78-1	0.00000
78	0.27500	SLV 11	Min	78-1	0.27500
78	0.55000	SLV 11	Min	78-1	0.55000
78	0.00000	SLV 12	Max	78-1	0.00000
78	0.27500	SLV 12	Max	78-1	0.27500
78	0.55000	SLV 12	Max	78-1	0.55000
78	0.00000	SLV 12	Min	78-1	0.00000
78	0.27500	SLV 12	Min	78-1	0.27500
78	0.55000	SLV 12	Min	78-1	0.55000
78	0.00000	SLV 13	Max	78-1	0.00000
78	0.27500	SLV 13	Max	78-1	0.27500
78	0.55000	SLV 13	Max	78-1	0.55000
78	0.00000	SLV 13	Min	78-1	0.00000
78	0.27500	SLV 13	Min	78-1	0.27500
78	0.55000	SLV 13	Min	78-1	0.55000
78	0.00000	SLV 14	Max	78-1	0.00000
78	0.27500	SLV 14	Max	78-1	0.27500
78	0.55000	SLV 14	Max	78-1	0.55000
78	0.00000	SLV 14	Min	78-1	0.00000
78	0.27500	SLV 14	Min	78-1	0.27500
78	0.55000	SLV 14	Min	78-1	0.55000
78	0.00000	SLV 15	Max	78-1	0.00000
78	0.27500	SLV 15	Max	78-1	0.27500
78	0.55000	SLV 15	Max	78-1	0.55000
78	0.00000	SLV 15	Min	78-1	0.00000
78	0.27500	SLV 15	Min	78-1	0.27500
78	0.55000	SLV 15	Min	78-1	0.55000
78	0.00000	SLV 16	Max	78-1	0.00000
78	0.27500	SLV 16	Max	78-1	0.27500
78	0.55000	SLV 16	Max	78-1	0.55000
78	0.00000	SLV 16	Min	78-1	0.00000
78	0.27500	SLV 16	Min	78-1	0.27500
78	0.55000	SLV 16	Min	78-1	0.55000
78	0.00000	SLC -TBM	Max	78-1	0.00000
78	0.27500	SLC -TBM	Max	78-1	0.27500
78	0.55000	SLC -TBM	Max	78-1	0.55000
78	0.00000	SLC -TBM	Min	78-1	0.00000
78	0.27500	SLC -TBM	Min	78-1	0.27500
78	0.55000	SLC -TBM	Min	78-1	0.55000
78	0.00000	SLU-TBM	Max	78-1	0.00000
78	0.27500	SLU-TBM	Max	78-1	0.27500
78	0.55000	SLU-TBM	Max	78-1	0.55000
78	0.00000	SLU-TBM	Min	78-1	0.00000
78	0.27500	SLU-TBM	Min	78-1	0.27500
78	0.55000	SLU-TBM	Min	78-1	0.55000
79	0.00000	SLE-C	Max	79-1	0.00000
79	0.27500	SLE-C	Max	79-1	0.27500
79	0.55000	SLE-C	Max	79-1	0.55000
79	0.00000	SLE-C	Min	79-1	0.00000

Table: Element Forces - Frames, Part 4 of 4

Frame	Station m	OutputCase	StepType	FrameElem	ElemStation m
79	0.27500	SLE-C	Min	79-1	0.27500
79	0.55000	SLE-C	Min	79-1	0.55000
79	0.00000	SLE-F1	Max	79-1	0.00000
79	0.27500	SLE-F1	Max	79-1	0.27500
79	0.55000	SLE-F1	Max	79-1	0.55000
79	0.00000	SLE-F1	Min	79-1	0.00000
79	0.27500	SLE-F1	Min	79-1	0.27500
79	0.55000	SLE-F1	Min	79-1	0.55000
79	0.00000	SLE-F2	Max	79-1	0.00000
79	0.27500	SLE-F2	Max	79-1	0.27500
79	0.55000	SLE-F2	Max	79-1	0.55000
79	0.00000	SLE-F2	Min	79-1	0.00000
79	0.27500	SLE-F2	Min	79-1	0.27500
79	0.55000	SLE-F2	Min	79-1	0.55000
79	0.00000	SLE-F3	Max	79-1	0.00000
79	0.27500	SLE-F3	Max	79-1	0.27500
79	0.55000	SLE-F3	Max	79-1	0.55000
79	0.00000	SLE-F3	Min	79-1	0.00000
79	0.27500	SLE-F3	Min	79-1	0.27500
79	0.55000	SLE-F3	Min	79-1	0.55000
79	0.00000	SLE-QP	Max	79-1	0.00000
79	0.27500	SLE-QP	Max	79-1	0.27500
79	0.55000	SLE-QP	Max	79-1	0.55000
79	0.00000	SLE-QP	Min	79-1	0.00000
79	0.27500	SLE-QP	Min	79-1	0.27500
79	0.55000	SLE-QP	Min	79-1	0.55000
79	0.00000	SLU-1	Max	79-1	0.00000
79	0.27500	SLU-1	Max	79-1	0.27500
79	0.55000	SLU-1	Max	79-1	0.55000
79	0.00000	SLU-1	Min	79-1	0.00000
79	0.27500	SLU-1	Min	79-1	0.27500
79	0.55000	SLU-1	Min	79-1	0.55000
79	0.00000	SLU-2	Max	79-1	0.00000
79	0.27500	SLU-2	Max	79-1	0.27500
79	0.55000	SLU-2	Max	79-1	0.55000
79	0.00000	SLU-2	Min	79-1	0.00000
79	0.27500	SLU-2	Min	79-1	0.27500
79	0.55000	SLU-2	Min	79-1	0.55000
79	0.00000	SLU-3	Max	79-1	0.00000
79	0.27500	SLU-3	Max	79-1	0.27500
79	0.55000	SLU-3	Max	79-1	0.55000
79	0.00000	SLU-3	Min	79-1	0.00000
79	0.27500	SLU-3	Min	79-1	0.27500
79	0.55000	SLU-3	Min	79-1	0.55000
79	0.00000	SLU-4	Max	79-1	0.00000
79	0.27500	SLU-4	Max	79-1	0.27500
79	0.55000	SLU-4	Max	79-1	0.55000
79	0.00000	SLU-4	Min	79-1	0.00000
79	0.27500	SLU-4	Min	79-1	0.27500
79	0.55000	SLU-4	Min	79-1	0.55000
79	0.00000	SLU-5	Max	79-1	0.00000
79	0.27500	SLU-5	Max	79-1	0.27500
79	0.55000	SLU-5	Max	79-1	0.55000
79	0.00000	SLU-5	Min	79-1	0.00000
79	0.27500	SLU-5	Min	79-1	0.27500
79	0.55000	SLU-5	Min	79-1	0.55000
79	0.00000	SLU-6	Max	79-1	0.00000
79	0.27500	SLU-6	Max	79-1	0.27500
79	0.55000	SLU-6	Max	79-1	0.55000



Table: Element Forces - Frames, Part 4 of 4

Frame	Station m	OutputCase	StepType	FrameElem	ElemStation m
79	0.00000	SLU-6	Min	79-1	0.00000
79	0.27500	SLU-6	Min	79-1	0.27500
79	0.55000	SLU-6	Min	79-1	0.55000
79	0.00000	SLU-7	Max	79-1	0.00000
79	0.27500	SLU-7	Max	79-1	0.27500
79	0.55000	SLU-7	Max	79-1	0.55000
79	0.00000	SLU-7	Min	79-1	0.00000
79	0.27500	SLU-7	Min	79-1	0.27500
79	0.55000	SLU-7	Min	79-1	0.55000
79	0.00000	SLV 1	Max	79-1	0.00000
79	0.27500	SLV 1	Max	79-1	0.27500
79	0.55000	SLV 1	Max	79-1	0.55000
79	0.00000	SLV 1	Min	79-1	0.00000
79	0.27500	SLV 1	Min	79-1	0.27500
79	0.55000	SLV 1	Min	79-1	0.55000
79	0.00000	SLV 2	Max	79-1	0.00000
79	0.27500	SLV 2	Max	79-1	0.27500
79	0.55000	SLV 2	Max	79-1	0.55000
79	0.00000	SLV 2	Min	79-1	0.00000
79	0.27500	SLV 2	Min	79-1	0.27500
79	0.55000	SLV 2	Min	79-1	0.55000
79	0.00000	SLV 3	Max	79-1	0.00000
79	0.27500	SLV 3	Max	79-1	0.27500
79	0.55000	SLV 3	Max	79-1	0.55000
79	0.00000	SLV 3	Min	79-1	0.00000
79	0.27500	SLV 3	Min	79-1	0.27500
79	0.55000	SLV 3	Min	79-1	0.55000
79	0.00000	SLV 4	Max	79-1	0.00000
79	0.27500	SLV 4	Max	79-1	0.27500
79	0.55000	SLV 4	Max	79-1	0.55000
79	0.00000	SLV 4	Min	79-1	0.00000
79	0.27500	SLV 4	Min	79-1	0.27500
79	0.55000	SLV 4	Min	79-1	0.55000
79	0.00000	SLV 5	Max	79-1	0.00000
79	0.27500	SLV 5	Max	79-1	0.27500
79	0.55000	SLV 5	Max	79-1	0.55000
79	0.00000	SLV 5	Min	79-1	0.00000
79	0.27500	SLV 5	Min	79-1	0.27500
79	0.55000	SLV 5	Min	79-1	0.55000
79	0.00000	SLV 6	Max	79-1	0.00000
79	0.27500	SLV 6	Max	79-1	0.27500
79	0.55000	SLV 6	Max	79-1	0.55000
79	0.00000	SLV 6	Min	79-1	0.00000
79	0.27500	SLV 6	Min	79-1	0.27500
79	0.55000	SLV 6	Min	79-1	0.55000
79	0.00000	SLV 7	Max	79-1	0.00000
79	0.27500	SLV 7	Max	79-1	0.27500
79	0.55000	SLV 7	Max	79-1	0.55000
79	0.00000	SLV 7	Min	79-1	0.00000
79	0.27500	SLV 7	Min	79-1	0.27500
79	0.55000	SLV 7	Min	79-1	0.55000
79	0.00000	SLV 8	Max	79-1	0.00000
79	0.27500	SLV 8	Max	79-1	0.27500
79	0.55000	SLV 8	Max	79-1	0.55000
79	0.00000	SLV 8	Min	79-1	0.00000
79	0.27500	SLV 8	Min	79-1	0.27500
79	0.55000	SLV 8	Min	79-1	0.55000
79	0.00000	SLV 9	Max	79-1	0.00000
79	0.27500	SLV 9	Max	79-1	0.27500

**Table: Element Forces - Frames, Part 4 of 4**

Frame	Station m	OutputCase	StepType	FrameElem	ElemStation m
79	0.55000	SLV 9	Max	79-1	0.55000
79	0.00000	SLV 9	Min	79-1	0.00000
79	0.27500	SLV 9	Min	79-1	0.27500
79	0.55000	SLV 9	Min	79-1	0.55000
79	0.00000	SLV 10	Max	79-1	0.00000
79	0.27500	SLV 10	Max	79-1	0.27500
79	0.55000	SLV 10	Max	79-1	0.55000
79	0.00000	SLV 10	Min	79-1	0.00000
79	0.27500	SLV 10	Min	79-1	0.27500
79	0.55000	SLV 10	Min	79-1	0.55000
79	0.00000	SLV 11	Max	79-1	0.00000
79	0.27500	SLV 11	Max	79-1	0.27500
79	0.55000	SLV 11	Max	79-1	0.55000
79	0.00000	SLV 11	Min	79-1	0.00000
79	0.27500	SLV 11	Min	79-1	0.27500
79	0.55000	SLV 11	Min	79-1	0.55000
79	0.00000	SLV 12	Max	79-1	0.00000
79	0.27500	SLV 12	Max	79-1	0.27500
79	0.55000	SLV 12	Max	79-1	0.55000
79	0.00000	SLV 12	Min	79-1	0.00000
79	0.27500	SLV 12	Min	79-1	0.27500
79	0.55000	SLV 12	Min	79-1	0.55000
79	0.00000	SLV 13	Max	79-1	0.00000
79	0.27500	SLV 13	Max	79-1	0.27500
79	0.55000	SLV 13	Max	79-1	0.55000
79	0.00000	SLV 13	Min	79-1	0.00000
79	0.27500	SLV 13	Min	79-1	0.27500
79	0.55000	SLV 13	Min	79-1	0.55000
79	0.00000	SLV 14	Max	79-1	0.00000
79	0.27500	SLV 14	Max	79-1	0.27500
79	0.55000	SLV 14	Max	79-1	0.55000
79	0.00000	SLV 14	Min	79-1	0.00000
79	0.27500	SLV 14	Min	79-1	0.27500
79	0.55000	SLV 14	Min	79-1	0.55000
79	0.00000	SLV 15	Max	79-1	0.00000
79	0.27500	SLV 15	Max	79-1	0.27500
79	0.55000	SLV 15	Max	79-1	0.55000
79	0.00000	SLV 15	Min	79-1	0.00000
79	0.27500	SLV 15	Min	79-1	0.27500
79	0.55000	SLV 15	Min	79-1	0.55000
79	0.00000	SLV 16	Max	79-1	0.00000
79	0.27500	SLV 16	Max	79-1	0.27500
79	0.55000	SLV 16	Max	79-1	0.55000
79	0.00000	SLV 16	Min	79-1	0.00000
79	0.27500	SLV 16	Min	79-1	0.27500
79	0.55000	SLV 16	Min	79-1	0.55000
79	0.00000	SLC -TBM	Max	79-1	0.00000
79	0.27500	SLC -TBM	Max	79-1	0.27500
79	0.55000	SLC -TBM	Max	79-1	0.55000
79	0.00000	SLC -TBM	Min	79-1	0.00000
79	0.27500	SLC -TBM	Min	79-1	0.27500
79	0.55000	SLC -TBM	Min	79-1	0.55000
79	0.00000	SLU-TBM	Max	79-1	0.00000
79	0.27500	SLU-TBM	Max	79-1	0.27500
79	0.55000	SLU-TBM	Max	79-1	0.55000
79	0.00000	SLU-TBM	Min	79-1	0.00000
79	0.27500	SLU-TBM	Min	79-1	0.27500
79	0.55000	SLU-TBM	Min	79-1	0.55000
80	0.00000	SLE-C	Max	80-1	0.00000

Table: Element Forces - Frames, Part 4 of 4

Frame	Station m	OutputCase	StepType	FrameElem	ElemStation m
80	0.27500	SLE-C	Max	80-1	0.27500
80	0.55000	SLE-C	Max	80-1	0.55000
80	0.00000	SLE-C	Min	80-1	0.00000
80	0.27500	SLE-C	Min	80-1	0.27500
80	0.55000	SLE-C	Min	80-1	0.55000
80	0.00000	SLE-F1	Max	80-1	0.00000
80	0.27500	SLE-F1	Max	80-1	0.27500
80	0.55000	SLE-F1	Max	80-1	0.55000
80	0.00000	SLE-F1	Min	80-1	0.00000
80	0.27500	SLE-F1	Min	80-1	0.27500
80	0.55000	SLE-F1	Min	80-1	0.55000
80	0.00000	SLE-F2	Max	80-1	0.00000
80	0.27500	SLE-F2	Max	80-1	0.27500
80	0.55000	SLE-F2	Max	80-1	0.55000
80	0.00000	SLE-F2	Min	80-1	0.00000
80	0.27500	SLE-F2	Min	80-1	0.27500
80	0.55000	SLE-F2	Min	80-1	0.55000
80	0.00000	SLE-F3	Max	80-1	0.00000
80	0.27500	SLE-F3	Max	80-1	0.27500
80	0.55000	SLE-F3	Max	80-1	0.55000
80	0.00000	SLE-F3	Min	80-1	0.00000
80	0.27500	SLE-F3	Min	80-1	0.27500
80	0.55000	SLE-F3	Min	80-1	0.55000
80	0.00000	SLE-QP	Max	80-1	0.00000
80	0.27500	SLE-QP	Max	80-1	0.27500
80	0.55000	SLE-QP	Max	80-1	0.55000
80	0.00000	SLE-QP	Min	80-1	0.00000
80	0.27500	SLE-QP	Min	80-1	0.27500
80	0.55000	SLE-QP	Min	80-1	0.55000
80	0.00000	SLU-1	Max	80-1	0.00000
80	0.27500	SLU-1	Max	80-1	0.27500
80	0.55000	SLU-1	Max	80-1	0.55000
80	0.00000	SLU-1	Min	80-1	0.00000
80	0.27500	SLU-1	Min	80-1	0.27500
80	0.55000	SLU-1	Min	80-1	0.55000
80	0.00000	SLU-2	Max	80-1	0.00000
80	0.27500	SLU-2	Max	80-1	0.27500
80	0.55000	SLU-2	Max	80-1	0.55000
80	0.00000	SLU-2	Min	80-1	0.00000
80	0.27500	SLU-2	Min	80-1	0.27500
80	0.55000	SLU-2	Min	80-1	0.55000
80	0.00000	SLU-3	Max	80-1	0.00000
80	0.27500	SLU-3	Max	80-1	0.27500
80	0.55000	SLU-3	Max	80-1	0.55000
80	0.00000	SLU-3	Min	80-1	0.00000
80	0.27500	SLU-3	Min	80-1	0.27500
80	0.55000	SLU-3	Min	80-1	0.55000
80	0.00000	SLU-4	Max	80-1	0.00000
80	0.27500	SLU-4	Max	80-1	0.27500
80	0.55000	SLU-4	Max	80-1	0.55000
80	0.00000	SLU-4	Min	80-1	0.00000
80	0.27500	SLU-4	Min	80-1	0.27500
80	0.55000	SLU-4	Min	80-1	0.55000
80	0.00000	SLU-5	Max	80-1	0.00000
80	0.27500	SLU-5	Max	80-1	0.27500
80	0.55000	SLU-5	Max	80-1	0.55000
80	0.00000	SLU-5	Min	80-1	0.00000
80	0.27500	SLU-5	Min	80-1	0.27500
80	0.55000	SLU-5	Min	80-1	0.55000

**Table: Element Forces - Frames, Part 4 of 4**

Frame	Station m	OutputCase	StepType	FrameElem	ElemStation m
80	0.00000	SLU-6	Max	80-1	0.00000
80	0.27500	SLU-6	Max	80-1	0.27500
80	0.55000	SLU-6	Max	80-1	0.55000
80	0.00000	SLU-6	Min	80-1	0.00000
80	0.27500	SLU-6	Min	80-1	0.27500
80	0.55000	SLU-6	Min	80-1	0.55000
80	0.00000	SLU-7	Max	80-1	0.00000
80	0.27500	SLU-7	Max	80-1	0.27500
80	0.55000	SLU-7	Max	80-1	0.55000
80	0.00000	SLU-7	Min	80-1	0.00000
80	0.27500	SLU-7	Min	80-1	0.27500
80	0.55000	SLU-7	Min	80-1	0.55000
80	0.00000	SLV 1	Max	80-1	0.00000
80	0.27500	SLV 1	Max	80-1	0.27500
80	0.55000	SLV 1	Max	80-1	0.55000
80	0.00000	SLV 1	Min	80-1	0.00000
80	0.27500	SLV 1	Min	80-1	0.27500
80	0.55000	SLV 1	Min	80-1	0.55000
80	0.00000	SLV 2	Max	80-1	0.00000
80	0.27500	SLV 2	Max	80-1	0.27500
80	0.55000	SLV 2	Max	80-1	0.55000
80	0.00000	SLV 2	Min	80-1	0.00000
80	0.27500	SLV 2	Min	80-1	0.27500
80	0.55000	SLV 2	Min	80-1	0.55000
80	0.00000	SLV 3	Max	80-1	0.00000
80	0.27500	SLV 3	Max	80-1	0.27500
80	0.55000	SLV 3	Max	80-1	0.55000
80	0.00000	SLV 3	Min	80-1	0.00000
80	0.27500	SLV 3	Min	80-1	0.27500
80	0.55000	SLV 3	Min	80-1	0.55000
80	0.00000	SLV 4	Max	80-1	0.00000
80	0.27500	SLV 4	Max	80-1	0.27500
80	0.55000	SLV 4	Max	80-1	0.55000
80	0.00000	SLV 4	Min	80-1	0.00000
80	0.27500	SLV 4	Min	80-1	0.27500
80	0.55000	SLV 4	Min	80-1	0.55000
80	0.00000	SLV 5	Max	80-1	0.00000
80	0.27500	SLV 5	Max	80-1	0.27500
80	0.55000	SLV 5	Max	80-1	0.55000
80	0.00000	SLV 5	Min	80-1	0.00000
80	0.27500	SLV 5	Min	80-1	0.27500
80	0.55000	SLV 5	Min	80-1	0.55000
80	0.00000	SLV 6	Max	80-1	0.00000
80	0.27500	SLV 6	Max	80-1	0.27500
80	0.55000	SLV 6	Max	80-1	0.55000
80	0.00000	SLV 6	Min	80-1	0.00000
80	0.27500	SLV 6	Min	80-1	0.27500
80	0.55000	SLV 6	Min	80-1	0.55000
80	0.00000	SLV 7	Max	80-1	0.00000
80	0.27500	SLV 7	Max	80-1	0.27500
80	0.55000	SLV 7	Max	80-1	0.55000
80	0.00000	SLV 7	Min	80-1	0.00000
80	0.27500	SLV 7	Min	80-1	0.27500
80	0.55000	SLV 7	Min	80-1	0.55000
80	0.00000	SLV 8	Max	80-1	0.00000
80	0.27500	SLV 8	Max	80-1	0.27500
80	0.55000	SLV 8	Max	80-1	0.55000
80	0.00000	SLV 8	Min	80-1	0.00000
80	0.27500	SLV 8	Min	80-1	0.27500

Table: Element Forces - Frames, Part 4 of 4

Frame	Station m	OutputCase	StepType	FrameElem	ElemStation m
80	0.55000	SLV 8	Min	80-1	0.55000
80	0.00000	SLV 9	Max	80-1	0.00000
80	0.27500	SLV 9	Max	80-1	0.27500
80	0.55000	SLV 9	Max	80-1	0.55000
80	0.00000	SLV 9	Min	80-1	0.00000
80	0.27500	SLV 9	Min	80-1	0.27500
80	0.55000	SLV 9	Min	80-1	0.55000
80	0.00000	SLV 10	Max	80-1	0.00000
80	0.27500	SLV 10	Max	80-1	0.27500
80	0.55000	SLV 10	Max	80-1	0.55000
80	0.00000	SLV 10	Min	80-1	0.00000
80	0.27500	SLV 10	Min	80-1	0.27500
80	0.55000	SLV 10	Min	80-1	0.55000
80	0.00000	SLV 11	Max	80-1	0.00000
80	0.27500	SLV 11	Max	80-1	0.27500
80	0.55000	SLV 11	Max	80-1	0.55000
80	0.00000	SLV 11	Min	80-1	0.00000
80	0.27500	SLV 11	Min	80-1	0.27500
80	0.55000	SLV 11	Min	80-1	0.55000
80	0.00000	SLV 12	Max	80-1	0.00000
80	0.27500	SLV 12	Max	80-1	0.27500
80	0.55000	SLV 12	Max	80-1	0.55000
80	0.00000	SLV 12	Min	80-1	0.00000
80	0.27500	SLV 12	Min	80-1	0.27500
80	0.55000	SLV 12	Min	80-1	0.55000
80	0.00000	SLV 13	Max	80-1	0.00000
80	0.27500	SLV 13	Max	80-1	0.27500
80	0.55000	SLV 13	Max	80-1	0.55000
80	0.00000	SLV 13	Min	80-1	0.00000
80	0.27500	SLV 13	Min	80-1	0.27500
80	0.55000	SLV 13	Min	80-1	0.55000
80	0.00000	SLV 14	Max	80-1	0.00000
80	0.27500	SLV 14	Max	80-1	0.27500
80	0.55000	SLV 14	Max	80-1	0.55000
80	0.00000	SLV 14	Min	80-1	0.00000
80	0.27500	SLV 14	Min	80-1	0.27500
80	0.55000	SLV 14	Min	80-1	0.55000
80	0.00000	SLV 15	Max	80-1	0.00000
80	0.27500	SLV 15	Max	80-1	0.27500
80	0.55000	SLV 15	Max	80-1	0.55000
80	0.00000	SLV 15	Min	80-1	0.00000
80	0.27500	SLV 15	Min	80-1	0.27500
80	0.55000	SLV 15	Min	80-1	0.55000
80	0.00000	SLV 16	Max	80-1	0.00000
80	0.27500	SLV 16	Max	80-1	0.27500
80	0.55000	SLV 16	Max	80-1	0.55000
80	0.00000	SLV 16	Min	80-1	0.00000
80	0.27500	SLV 16	Min	80-1	0.27500
80	0.55000	SLV 16	Min	80-1	0.55000
80	0.00000	SLC -TBM	Max	80-1	0.00000
80	0.27500	SLC -TBM	Max	80-1	0.27500
80	0.55000	SLC -TBM	Max	80-1	0.55000
80	0.00000	SLC -TBM	Min	80-1	0.00000
80	0.27500	SLC -TBM	Min	80-1	0.27500
80	0.55000	SLC -TBM	Min	80-1	0.55000
80	0.00000	SLU-TBM	Max	80-1	0.00000
80	0.27500	SLU-TBM	Max	80-1	0.27500
80	0.55000	SLU-TBM	Max	80-1	0.55000
80	0.00000	SLU-TBM	Min	80-1	0.00000

Table: Element Forces - Frames, Part 4 of 4

Frame	Station m	OutputCase	StepType	FrameElem	ElemStation m
80	0.27500	SLU-TBM	Min	80-1	0.27500
80	0.55000	SLU-TBM	Min	80-1	0.55000
81	0.00000	SLE-C	Max	81-1	0.00000
81	0.27500	SLE-C	Max	81-1	0.27500
81	0.55000	SLE-C	Max	81-1	0.55000
81	0.00000	SLE-C	Min	81-1	0.00000
81	0.27500	SLE-C	Min	81-1	0.27500
81	0.55000	SLE-C	Min	81-1	0.55000
81	0.00000	SLE-F1	Max	81-1	0.00000
81	0.27500	SLE-F1	Max	81-1	0.27500
81	0.55000	SLE-F1	Max	81-1	0.55000
81	0.00000	SLE-F1	Min	81-1	0.00000
81	0.27500	SLE-F1	Min	81-1	0.27500
81	0.55000	SLE-F1	Min	81-1	0.55000
81	0.00000	SLE-F2	Max	81-1	0.00000
81	0.27500	SLE-F2	Max	81-1	0.27500
81	0.55000	SLE-F2	Max	81-1	0.55000
81	0.00000	SLE-F2	Min	81-1	0.00000
81	0.27500	SLE-F2	Min	81-1	0.27500
81	0.55000	SLE-F2	Min	81-1	0.55000
81	0.00000	SLE-F3	Max	81-1	0.00000
81	0.27500	SLE-F3	Max	81-1	0.27500
81	0.55000	SLE-F3	Max	81-1	0.55000
81	0.00000	SLE-F3	Min	81-1	0.00000
81	0.27500	SLE-F3	Min	81-1	0.27500
81	0.55000	SLE-F3	Min	81-1	0.55000
81	0.00000	SLE-QP	Max	81-1	0.00000
81	0.27500	SLE-QP	Max	81-1	0.27500
81	0.55000	SLE-QP	Max	81-1	0.55000
81	0.00000	SLE-QP	Min	81-1	0.00000
81	0.27500	SLE-QP	Min	81-1	0.27500
81	0.55000	SLE-QP	Min	81-1	0.55000
81	0.00000	SLU-1	Max	81-1	0.00000
81	0.27500	SLU-1	Max	81-1	0.27500
81	0.55000	SLU-1	Max	81-1	0.55000
81	0.00000	SLU-1	Min	81-1	0.00000
81	0.27500	SLU-1	Min	81-1	0.27500
81	0.55000	SLU-1	Min	81-1	0.55000
81	0.00000	SLU-2	Max	81-1	0.00000
81	0.27500	SLU-2	Max	81-1	0.27500
81	0.55000	SLU-2	Max	81-1	0.55000
81	0.00000	SLU-2	Min	81-1	0.00000
81	0.27500	SLU-2	Min	81-1	0.27500
81	0.55000	SLU-2	Min	81-1	0.55000
81	0.00000	SLU-3	Max	81-1	0.00000
81	0.27500	SLU-3	Max	81-1	0.27500
81	0.55000	SLU-3	Max	81-1	0.55000
81	0.00000	SLU-3	Min	81-1	0.00000
81	0.27500	SLU-3	Min	81-1	0.27500
81	0.55000	SLU-3	Min	81-1	0.55000
81	0.00000	SLU-4	Max	81-1	0.00000
81	0.27500	SLU-4	Max	81-1	0.27500
81	0.55000	SLU-4	Max	81-1	0.55000
81	0.00000	SLU-4	Min	81-1	0.00000
81	0.27500	SLU-4	Min	81-1	0.27500
81	0.55000	SLU-4	Min	81-1	0.55000
81	0.00000	SLU-5	Max	81-1	0.00000
81	0.27500	SLU-5	Max	81-1	0.27500
81	0.55000	SLU-5	Max	81-1	0.55000

Table: Element Forces - Frames, Part 4 of 4

Frame	Station m	OutputCase	StepType	FrameElem	ElemStation m
81	0.00000	SLU-5	Min	81-1	0.00000
81	0.27500	SLU-5	Min	81-1	0.27500
81	0.55000	SLU-5	Min	81-1	0.55000
81	0.00000	SLU-6	Max	81-1	0.00000
81	0.27500	SLU-6	Max	81-1	0.27500
81	0.55000	SLU-6	Max	81-1	0.55000
81	0.00000	SLU-6	Min	81-1	0.00000
81	0.27500	SLU-6	Min	81-1	0.27500
81	0.55000	SLU-6	Min	81-1	0.55000
81	0.00000	SLU-7	Max	81-1	0.00000
81	0.27500	SLU-7	Max	81-1	0.27500
81	0.55000	SLU-7	Max	81-1	0.55000
81	0.00000	SLU-7	Min	81-1	0.00000
81	0.27500	SLU-7	Min	81-1	0.27500
81	0.55000	SLU-7	Min	81-1	0.55000
81	0.00000	SLV 1	Max	81-1	0.00000
81	0.27500	SLV 1	Max	81-1	0.27500
81	0.55000	SLV 1	Max	81-1	0.55000
81	0.00000	SLV 1	Min	81-1	0.00000
81	0.27500	SLV 1	Min	81-1	0.27500
81	0.55000	SLV 1	Min	81-1	0.55000
81	0.00000	SLV 2	Max	81-1	0.00000
81	0.27500	SLV 2	Max	81-1	0.27500
81	0.55000	SLV 2	Max	81-1	0.55000
81	0.00000	SLV 2	Min	81-1	0.00000
81	0.27500	SLV 2	Min	81-1	0.27500
81	0.55000	SLV 2	Min	81-1	0.55000
81	0.00000	SLV 3	Max	81-1	0.00000
81	0.27500	SLV 3	Max	81-1	0.27500
81	0.55000	SLV 3	Max	81-1	0.55000
81	0.00000	SLV 3	Min	81-1	0.00000
81	0.27500	SLV 3	Min	81-1	0.27500
81	0.55000	SLV 3	Min	81-1	0.55000
81	0.00000	SLV 4	Max	81-1	0.00000
81	0.27500	SLV 4	Max	81-1	0.27500
81	0.55000	SLV 4	Max	81-1	0.55000
81	0.00000	SLV 4	Min	81-1	0.00000
81	0.27500	SLV 4	Min	81-1	0.27500
81	0.55000	SLV 4	Min	81-1	0.55000
81	0.00000	SLV 5	Max	81-1	0.00000
81	0.27500	SLV 5	Max	81-1	0.27500
81	0.55000	SLV 5	Max	81-1	0.55000
81	0.00000	SLV 5	Min	81-1	0.00000
81	0.27500	SLV 5	Min	81-1	0.27500
81	0.55000	SLV 5	Min	81-1	0.55000
81	0.00000	SLV 6	Max	81-1	0.00000
81	0.27500	SLV 6	Max	81-1	0.27500
81	0.55000	SLV 6	Max	81-1	0.55000
81	0.00000	SLV 6	Min	81-1	0.00000
81	0.27500	SLV 6	Min	81-1	0.27500
81	0.55000	SLV 6	Min	81-1	0.55000
81	0.00000	SLV 7	Max	81-1	0.00000
81	0.27500	SLV 7	Max	81-1	0.27500
81	0.55000	SLV 7	Max	81-1	0.55000
81	0.00000	SLV 7	Min	81-1	0.00000
81	0.27500	SLV 7	Min	81-1	0.27500
81	0.55000	SLV 7	Min	81-1	0.55000
81	0.00000	SLV 8	Max	81-1	0.00000
81	0.27500	SLV 8	Max	81-1	0.27500

Table: Element Forces - Frames, Part 4 of 4

Frame	Station m	OutputCase	StepType	FrameElem	ElemStation m
81	0.55000	SLV 8	Max	81-1	0.55000
81	0.00000	SLV 8	Min	81-1	0.00000
81	0.27500	SLV 8	Min	81-1	0.27500
81	0.55000	SLV 8	Min	81-1	0.55000
81	0.00000	SLV 9	Max	81-1	0.00000
81	0.27500	SLV 9	Max	81-1	0.27500
81	0.55000	SLV 9	Max	81-1	0.55000
81	0.00000	SLV 9	Min	81-1	0.00000
81	0.27500	SLV 9	Min	81-1	0.27500
81	0.55000	SLV 9	Min	81-1	0.55000
81	0.00000	SLV 10	Max	81-1	0.00000
81	0.27500	SLV 10	Max	81-1	0.27500
81	0.55000	SLV 10	Max	81-1	0.55000
81	0.00000	SLV 10	Min	81-1	0.00000
81	0.27500	SLV 10	Min	81-1	0.27500
81	0.55000	SLV 10	Min	81-1	0.55000
81	0.00000	SLV 11	Max	81-1	0.00000
81	0.27500	SLV 11	Max	81-1	0.27500
81	0.55000	SLV 11	Max	81-1	0.55000
81	0.00000	SLV 11	Min	81-1	0.00000
81	0.27500	SLV 11	Min	81-1	0.27500
81	0.55000	SLV 11	Min	81-1	0.55000
81	0.00000	SLV 12	Max	81-1	0.00000
81	0.27500	SLV 12	Max	81-1	0.27500
81	0.55000	SLV 12	Max	81-1	0.55000
81	0.00000	SLV 12	Min	81-1	0.00000
81	0.27500	SLV 12	Min	81-1	0.27500
81	0.55000	SLV 12	Min	81-1	0.55000
81	0.00000	SLV 13	Max	81-1	0.00000
81	0.27500	SLV 13	Max	81-1	0.27500
81	0.55000	SLV 13	Max	81-1	0.55000
81	0.00000	SLV 13	Min	81-1	0.00000
81	0.27500	SLV 13	Min	81-1	0.27500
81	0.55000	SLV 13	Min	81-1	0.55000
81	0.00000	SLV 14	Max	81-1	0.00000
81	0.27500	SLV 14	Max	81-1	0.27500
81	0.55000	SLV 14	Max	81-1	0.55000
81	0.00000	SLV 14	Min	81-1	0.00000
81	0.27500	SLV 14	Min	81-1	0.27500
81	0.55000	SLV 14	Min	81-1	0.55000
81	0.00000	SLV 15	Max	81-1	0.00000
81	0.27500	SLV 15	Max	81-1	0.27500
81	0.55000	SLV 15	Max	81-1	0.55000
81	0.00000	SLV 15	Min	81-1	0.00000
81	0.27500	SLV 15	Min	81-1	0.27500
81	0.55000	SLV 15	Min	81-1	0.55000
81	0.00000	SLV 16	Max	81-1	0.00000
81	0.27500	SLV 16	Max	81-1	0.27500
81	0.55000	SLV 16	Max	81-1	0.55000
81	0.00000	SLV 16	Min	81-1	0.00000
81	0.27500	SLV 16	Min	81-1	0.27500
81	0.55000	SLV 16	Min	81-1	0.55000
81	0.00000	SLC -TBM	Max	81-1	0.00000
81	0.27500	SLC -TBM	Max	81-1	0.27500
81	0.55000	SLC -TBM	Max	81-1	0.55000
81	0.00000	SLC -TBM	Min	81-1	0.00000
81	0.27500	SLC -TBM	Min	81-1	0.27500
81	0.55000	SLC -TBM	Min	81-1	0.55000
81	0.00000	SLU-TBM	Max	81-1	0.00000



Table: Element Forces - Frames, Part 4 of 4

Frame	Station m	OutputCase	StepType	FrameElem	ElemStation m
81	0.27500	SLU-TBM	Max	81-1	0.27500
81	0.55000	SLU-TBM	Max	81-1	0.55000
81	0.00000	SLU-TBM	Min	81-1	0.00000
81	0.27500	SLU-TBM	Min	81-1	0.27500
81	0.55000	SLU-TBM	Min	81-1	0.55000
82	0.00000	SLE-C	Max	82-1	0.00000
82	0.27500	SLE-C	Max	82-1	0.27500
82	0.55000	SLE-C	Max	82-1	0.55000
82	0.00000	SLE-C	Min	82-1	0.00000
82	0.27500	SLE-C	Min	82-1	0.27500
82	0.55000	SLE-C	Min	82-1	0.55000
82	0.00000	SLE-F1	Max	82-1	0.00000
82	0.27500	SLE-F1	Max	82-1	0.27500
82	0.55000	SLE-F1	Max	82-1	0.55000
82	0.00000	SLE-F1	Min	82-1	0.00000
82	0.27500	SLE-F1	Min	82-1	0.27500
82	0.55000	SLE-F1	Min	82-1	0.55000
82	0.00000	SLE-F2	Max	82-1	0.00000
82	0.27500	SLE-F2	Max	82-1	0.27500
82	0.55000	SLE-F2	Max	82-1	0.55000
82	0.00000	SLE-F2	Min	82-1	0.00000
82	0.27500	SLE-F2	Min	82-1	0.27500
82	0.55000	SLE-F2	Min	82-1	0.55000
82	0.00000	SLE-F3	Max	82-1	0.00000
82	0.27500	SLE-F3	Max	82-1	0.27500
82	0.55000	SLE-F3	Max	82-1	0.55000
82	0.00000	SLE-F3	Min	82-1	0.00000
82	0.27500	SLE-F3	Min	82-1	0.27500
82	0.55000	SLE-F3	Min	82-1	0.55000
82	0.00000	SLE-QP	Max	82-1	0.00000
82	0.27500	SLE-QP	Max	82-1	0.27500
82	0.55000	SLE-QP	Max	82-1	0.55000
82	0.00000	SLE-QP	Min	82-1	0.00000
82	0.27500	SLE-QP	Min	82-1	0.27500
82	0.55000	SLE-QP	Min	82-1	0.55000
82	0.00000	SLU-1	Max	82-1	0.00000
82	0.27500	SLU-1	Max	82-1	0.27500
82	0.55000	SLU-1	Max	82-1	0.55000
82	0.00000	SLU-1	Min	82-1	0.00000
82	0.27500	SLU-1	Min	82-1	0.27500
82	0.55000	SLU-1	Min	82-1	0.55000
82	0.00000	SLU-2	Max	82-1	0.00000
82	0.27500	SLU-2	Max	82-1	0.27500
82	0.55000	SLU-2	Max	82-1	0.55000
82	0.00000	SLU-2	Min	82-1	0.00000
82	0.27500	SLU-2	Min	82-1	0.27500
82	0.55000	SLU-2	Min	82-1	0.55000
82	0.00000	SLU-3	Max	82-1	0.00000
82	0.27500	SLU-3	Max	82-1	0.27500
82	0.55000	SLU-3	Max	82-1	0.55000
82	0.00000	SLU-3	Min	82-1	0.00000
82	0.27500	SLU-3	Min	82-1	0.27500
82	0.55000	SLU-3	Min	82-1	0.55000
82	0.00000	SLU-4	Max	82-1	0.00000
82	0.27500	SLU-4	Max	82-1	0.27500
82	0.55000	SLU-4	Max	82-1	0.55000
82	0.00000	SLU-4	Min	82-1	0.00000
82	0.27500	SLU-4	Min	82-1	0.27500
82	0.55000	SLU-4	Min	82-1	0.55000

Table: Element Forces - Frames, Part 4 of 4

Frame	Station m	OutputCase	StepType	FrameElem	ElemStation m
82	0.00000	SLU-5	Max	82-1	0.00000
82	0.27500	SLU-5	Max	82-1	0.27500
82	0.55000	SLU-5	Max	82-1	0.55000
82	0.00000	SLU-5	Min	82-1	0.00000
82	0.27500	SLU-5	Min	82-1	0.27500
82	0.55000	SLU-5	Min	82-1	0.55000
82	0.00000	SLU-6	Max	82-1	0.00000
82	0.27500	SLU-6	Max	82-1	0.27500
82	0.55000	SLU-6	Max	82-1	0.55000
82	0.00000	SLU-6	Min	82-1	0.00000
82	0.27500	SLU-6	Min	82-1	0.27500
82	0.55000	SLU-6	Min	82-1	0.55000
82	0.00000	SLU-7	Max	82-1	0.00000
82	0.27500	SLU-7	Max	82-1	0.27500
82	0.55000	SLU-7	Max	82-1	0.55000
82	0.00000	SLU-7	Min	82-1	0.00000
82	0.27500	SLU-7	Min	82-1	0.27500
82	0.55000	SLU-7	Min	82-1	0.55000
82	0.00000	SLV 1	Max	82-1	0.00000
82	0.27500	SLV 1	Max	82-1	0.27500
82	0.55000	SLV 1	Max	82-1	0.55000
82	0.00000	SLV 1	Min	82-1	0.00000
82	0.27500	SLV 1	Min	82-1	0.27500
82	0.55000	SLV 1	Min	82-1	0.55000
82	0.00000	SLV 2	Max	82-1	0.00000
82	0.27500	SLV 2	Max	82-1	0.27500
82	0.55000	SLV 2	Max	82-1	0.55000
82	0.00000	SLV 2	Min	82-1	0.00000
82	0.27500	SLV 2	Min	82-1	0.27500
82	0.55000	SLV 2	Min	82-1	0.55000
82	0.00000	SLV 3	Max	82-1	0.00000
82	0.27500	SLV 3	Max	82-1	0.27500
82	0.55000	SLV 3	Max	82-1	0.55000
82	0.00000	SLV 3	Min	82-1	0.00000
82	0.27500	SLV 3	Min	82-1	0.27500
82	0.55000	SLV 3	Min	82-1	0.55000
82	0.00000	SLV 4	Max	82-1	0.00000
82	0.27500	SLV 4	Max	82-1	0.27500
82	0.55000	SLV 4	Max	82-1	0.55000
82	0.00000	SLV 4	Min	82-1	0.00000
82	0.27500	SLV 4	Min	82-1	0.27500
82	0.55000	SLV 4	Min	82-1	0.55000
82	0.00000	SLV 5	Max	82-1	0.00000
82	0.27500	SLV 5	Max	82-1	0.27500
82	0.55000	SLV 5	Max	82-1	0.55000
82	0.00000	SLV 5	Min	82-1	0.00000
82	0.27500	SLV 5	Min	82-1	0.27500
82	0.55000	SLV 5	Min	82-1	0.55000
82	0.00000	SLV 6	Max	82-1	0.00000
82	0.27500	SLV 6	Max	82-1	0.27500
82	0.55000	SLV 6	Max	82-1	0.55000
82	0.00000	SLV 6	Min	82-1	0.00000
82	0.27500	SLV 6	Min	82-1	0.27500
82	0.55000	SLV 6	Min	82-1	0.55000
82	0.00000	SLV 7	Max	82-1	0.00000
82	0.27500	SLV 7	Max	82-1	0.27500
82	0.55000	SLV 7	Max	82-1	0.55000
82	0.00000	SLV 7	Min	82-1	0.00000
82	0.27500	SLV 7	Min	82-1	0.27500

Table: Element Forces - Frames, Part 4 of 4

Frame	Station m	OutputCase	StepType	FrameElem	ElemStation m
82	0.55000	SLV 7	Min	82-1	0.55000
82	0.00000	SLV 8	Max	82-1	0.00000
82	0.27500	SLV 8	Max	82-1	0.27500
82	0.55000	SLV 8	Max	82-1	0.55000
82	0.00000	SLV 8	Min	82-1	0.00000
82	0.27500	SLV 8	Min	82-1	0.27500
82	0.55000	SLV 8	Min	82-1	0.55000
82	0.00000	SLV 9	Max	82-1	0.00000
82	0.27500	SLV 9	Max	82-1	0.27500
82	0.55000	SLV 9	Max	82-1	0.55000
82	0.00000	SLV 9	Min	82-1	0.00000
82	0.27500	SLV 9	Min	82-1	0.27500
82	0.55000	SLV 9	Min	82-1	0.55000
82	0.00000	SLV 10	Max	82-1	0.00000
82	0.27500	SLV 10	Max	82-1	0.27500
82	0.55000	SLV 10	Max	82-1	0.55000
82	0.00000	SLV 10	Min	82-1	0.00000
82	0.27500	SLV 10	Min	82-1	0.27500
82	0.55000	SLV 10	Min	82-1	0.55000
82	0.00000	SLV 11	Max	82-1	0.00000
82	0.27500	SLV 11	Max	82-1	0.27500
82	0.55000	SLV 11	Max	82-1	0.55000
82	0.00000	SLV 11	Min	82-1	0.00000
82	0.27500	SLV 11	Min	82-1	0.27500
82	0.55000	SLV 11	Min	82-1	0.55000
82	0.00000	SLV 12	Max	82-1	0.00000
82	0.27500	SLV 12	Max	82-1	0.27500
82	0.55000	SLV 12	Max	82-1	0.55000
82	0.00000	SLV 12	Min	82-1	0.00000
82	0.27500	SLV 12	Min	82-1	0.27500
82	0.55000	SLV 12	Min	82-1	0.55000
82	0.00000	SLV 13	Max	82-1	0.00000
82	0.27500	SLV 13	Max	82-1	0.27500
82	0.55000	SLV 13	Max	82-1	0.55000
82	0.00000	SLV 13	Min	82-1	0.00000
82	0.27500	SLV 13	Min	82-1	0.27500
82	0.55000	SLV 13	Min	82-1	0.55000
82	0.00000	SLV 14	Max	82-1	0.00000
82	0.27500	SLV 14	Max	82-1	0.27500
82	0.55000	SLV 14	Max	82-1	0.55000
82	0.00000	SLV 14	Min	82-1	0.00000
82	0.27500	SLV 14	Min	82-1	0.27500
82	0.55000	SLV 14	Min	82-1	0.55000
82	0.00000	SLV 15	Max	82-1	0.00000
82	0.27500	SLV 15	Max	82-1	0.27500
82	0.55000	SLV 15	Max	82-1	0.55000
82	0.00000	SLV 15	Min	82-1	0.00000
82	0.27500	SLV 15	Min	82-1	0.27500
82	0.55000	SLV 15	Min	82-1	0.55000
82	0.00000	SLV 16	Max	82-1	0.00000
82	0.27500	SLV 16	Max	82-1	0.27500
82	0.55000	SLV 16	Max	82-1	0.55000
82	0.00000	SLV 16	Min	82-1	0.00000
82	0.27500	SLV 16	Min	82-1	0.27500
82	0.55000	SLV 16	Min	82-1	0.55000
82	0.00000	SLC -TBM	Max	82-1	0.00000
82	0.27500	SLC -TBM	Max	82-1	0.27500
82	0.55000	SLC -TBM	Max	82-1	0.55000
82	0.00000	SLC -TBM	Min	82-1	0.00000

Table: Element Forces - Frames, Part 4 of 4

Frame	Station m	OutputCase	StepType	FrameElem	ElemStation m
82	0.27500	SLC -TBM	Min	82-1	0.27500
82	0.55000	SLC -TBM	Min	82-1	0.55000
82	0.00000	SLU-TBM	Max	82-1	0.00000
82	0.27500	SLU-TBM	Max	82-1	0.27500
82	0.55000	SLU-TBM	Max	82-1	0.55000
82	0.00000	SLU-TBM	Min	82-1	0.00000
82	0.27500	SLU-TBM	Min	82-1	0.27500
82	0.55000	SLU-TBM	Min	82-1	0.55000
83	0.00000	SLE-C	Max	83-1	0.00000
83	0.27500	SLE-C	Max	83-1	0.27500
83	0.55000	SLE-C	Max	83-1	0.55000
83	0.00000	SLE-C	Min	83-1	0.00000
83	0.27500	SLE-C	Min	83-1	0.27500
83	0.55000	SLE-C	Min	83-1	0.55000
83	0.00000	SLE-F1	Max	83-1	0.00000
83	0.27500	SLE-F1	Max	83-1	0.27500
83	0.55000	SLE-F1	Max	83-1	0.55000
83	0.00000	SLE-F1	Min	83-1	0.00000
83	0.27500	SLE-F1	Min	83-1	0.27500
83	0.55000	SLE-F1	Min	83-1	0.55000
83	0.00000	SLE-F2	Max	83-1	0.00000
83	0.27500	SLE-F2	Max	83-1	0.27500
83	0.55000	SLE-F2	Max	83-1	0.55000
83	0.00000	SLE-F2	Min	83-1	0.00000
83	0.27500	SLE-F2	Min	83-1	0.27500
83	0.55000	SLE-F2	Min	83-1	0.55000
83	0.00000	SLE-F3	Max	83-1	0.00000
83	0.27500	SLE-F3	Max	83-1	0.27500
83	0.55000	SLE-F3	Max	83-1	0.55000
83	0.00000	SLE-F3	Min	83-1	0.00000
83	0.27500	SLE-F3	Min	83-1	0.27500
83	0.55000	SLE-F3	Min	83-1	0.55000
83	0.00000	SLE-QP	Max	83-1	0.00000
83	0.27500	SLE-QP	Max	83-1	0.27500
83	0.55000	SLE-QP	Max	83-1	0.55000
83	0.00000	SLE-QP	Min	83-1	0.00000
83	0.27500	SLE-QP	Min	83-1	0.27500
83	0.55000	SLE-QP	Min	83-1	0.55000
83	0.00000	SLU-1	Max	83-1	0.00000
83	0.27500	SLU-1	Max	83-1	0.27500
83	0.55000	SLU-1	Max	83-1	0.55000
83	0.00000	SLU-1	Min	83-1	0.00000
83	0.27500	SLU-1	Min	83-1	0.27500
83	0.55000	SLU-1	Min	83-1	0.55000
83	0.00000	SLU-2	Max	83-1	0.00000
83	0.27500	SLU-2	Max	83-1	0.27500
83	0.55000	SLU-2	Max	83-1	0.55000
83	0.00000	SLU-2	Min	83-1	0.00000
83	0.27500	SLU-2	Min	83-1	0.27500
83	0.55000	SLU-2	Min	83-1	0.55000
83	0.00000	SLU-3	Max	83-1	0.00000
83	0.27500	SLU-3	Max	83-1	0.27500
83	0.55000	SLU-3	Max	83-1	0.55000
83	0.00000	SLU-3	Min	83-1	0.00000
83	0.27500	SLU-3	Min	83-1	0.27500
83	0.55000	SLU-3	Min	83-1	0.55000
83	0.00000	SLU-4	Max	83-1	0.00000
83	0.27500	SLU-4	Max	83-1	0.27500
83	0.55000	SLU-4	Max	83-1	0.55000

Table: Element Forces - Frames, Part 4 of 4

Frame	Station m	OutputCase	StepType	FrameElem	ElemStation m
83	0.00000	SLU-4	Min	83-1	0.00000
83	0.27500	SLU-4	Min	83-1	0.27500
83	0.55000	SLU-4	Min	83-1	0.55000
83	0.00000	SLU-5	Max	83-1	0.00000
83	0.27500	SLU-5	Max	83-1	0.27500
83	0.55000	SLU-5	Max	83-1	0.55000
83	0.00000	SLU-5	Min	83-1	0.00000
83	0.27500	SLU-5	Min	83-1	0.27500
83	0.55000	SLU-5	Min	83-1	0.55000
83	0.00000	SLU-6	Max	83-1	0.00000
83	0.27500	SLU-6	Max	83-1	0.27500
83	0.55000	SLU-6	Max	83-1	0.55000
83	0.00000	SLU-6	Min	83-1	0.00000
83	0.27500	SLU-6	Min	83-1	0.27500
83	0.55000	SLU-6	Min	83-1	0.55000
83	0.00000	SLU-7	Max	83-1	0.00000
83	0.27500	SLU-7	Max	83-1	0.27500
83	0.55000	SLU-7	Max	83-1	0.55000
83	0.00000	SLU-7	Min	83-1	0.00000
83	0.27500	SLU-7	Min	83-1	0.27500
83	0.55000	SLU-7	Min	83-1	0.55000
83	0.00000	SLV 1	Max	83-1	0.00000
83	0.27500	SLV 1	Max	83-1	0.27500
83	0.55000	SLV 1	Max	83-1	0.55000
83	0.00000	SLV 1	Min	83-1	0.00000
83	0.27500	SLV 1	Min	83-1	0.27500
83	0.55000	SLV 1	Min	83-1	0.55000
83	0.00000	SLV 2	Max	83-1	0.00000
83	0.27500	SLV 2	Max	83-1	0.27500
83	0.55000	SLV 2	Max	83-1	0.55000
83	0.00000	SLV 2	Min	83-1	0.00000
83	0.27500	SLV 2	Min	83-1	0.27500
83	0.55000	SLV 2	Min	83-1	0.55000
83	0.00000	SLV 3	Max	83-1	0.00000
83	0.27500	SLV 3	Max	83-1	0.27500
83	0.55000	SLV 3	Max	83-1	0.55000
83	0.00000	SLV 3	Min	83-1	0.00000
83	0.27500	SLV 3	Min	83-1	0.27500
83	0.55000	SLV 3	Min	83-1	0.55000
83	0.00000	SLV 4	Max	83-1	0.00000
83	0.27500	SLV 4	Max	83-1	0.27500
83	0.55000	SLV 4	Max	83-1	0.55000
83	0.00000	SLV 4	Min	83-1	0.00000
83	0.27500	SLV 4	Min	83-1	0.27500
83	0.55000	SLV 4	Min	83-1	0.55000
83	0.00000	SLV 5	Max	83-1	0.00000
83	0.27500	SLV 5	Max	83-1	0.27500
83	0.55000	SLV 5	Max	83-1	0.55000
83	0.00000	SLV 5	Min	83-1	0.00000
83	0.27500	SLV 5	Min	83-1	0.27500
83	0.55000	SLV 5	Min	83-1	0.55000
83	0.00000	SLV 6	Max	83-1	0.00000
83	0.27500	SLV 6	Max	83-1	0.27500
83	0.55000	SLV 6	Max	83-1	0.55000
83	0.00000	SLV 6	Min	83-1	0.00000
83	0.27500	SLV 6	Min	83-1	0.27500
83	0.55000	SLV 6	Min	83-1	0.55000
83	0.00000	SLV 7	Max	83-1	0.00000
83	0.27500	SLV 7	Max	83-1	0.27500

Table: Element Forces - Frames, Part 4 of 4

Frame	Station m	OutputCase	StepType	FrameElem	ElemStation m
83	0.55000	SLV 7	Max	83-1	0.55000
83	0.00000	SLV 7	Min	83-1	0.00000
83	0.27500	SLV 7	Min	83-1	0.27500
83	0.55000	SLV 7	Min	83-1	0.55000
83	0.00000	SLV 8	Max	83-1	0.00000
83	0.27500	SLV 8	Max	83-1	0.27500
83	0.55000	SLV 8	Max	83-1	0.55000
83	0.00000	SLV 8	Min	83-1	0.00000
83	0.27500	SLV 8	Min	83-1	0.27500
83	0.55000	SLV 8	Min	83-1	0.55000
83	0.00000	SLV 9	Max	83-1	0.00000
83	0.27500	SLV 9	Max	83-1	0.27500
83	0.55000	SLV 9	Max	83-1	0.55000
83	0.00000	SLV 9	Min	83-1	0.00000
83	0.27500	SLV 9	Min	83-1	0.27500
83	0.55000	SLV 9	Min	83-1	0.55000
83	0.00000	SLV 10	Max	83-1	0.00000
83	0.27500	SLV 10	Max	83-1	0.27500
83	0.55000	SLV 10	Max	83-1	0.55000
83	0.00000	SLV 10	Min	83-1	0.00000
83	0.27500	SLV 10	Min	83-1	0.27500
83	0.55000	SLV 10	Min	83-1	0.55000
83	0.00000	SLV 11	Max	83-1	0.00000
83	0.27500	SLV 11	Max	83-1	0.27500
83	0.55000	SLV 11	Max	83-1	0.55000
83	0.00000	SLV 11	Min	83-1	0.00000
83	0.27500	SLV 11	Min	83-1	0.27500
83	0.55000	SLV 11	Min	83-1	0.55000
83	0.00000	SLV 12	Max	83-1	0.00000
83	0.27500	SLV 12	Max	83-1	0.27500
83	0.55000	SLV 12	Max	83-1	0.55000
83	0.00000	SLV 12	Min	83-1	0.00000
83	0.27500	SLV 12	Min	83-1	0.27500
83	0.55000	SLV 12	Min	83-1	0.55000
83	0.00000	SLV 13	Max	83-1	0.00000
83	0.27500	SLV 13	Max	83-1	0.27500
83	0.55000	SLV 13	Max	83-1	0.55000
83	0.00000	SLV 13	Min	83-1	0.00000
83	0.27500	SLV 13	Min	83-1	0.27500
83	0.55000	SLV 13	Min	83-1	0.55000
83	0.00000	SLV 14	Max	83-1	0.00000
83	0.27500	SLV 14	Max	83-1	0.27500
83	0.55000	SLV 14	Max	83-1	0.55000
83	0.00000	SLV 14	Min	83-1	0.00000
83	0.27500	SLV 14	Min	83-1	0.27500
83	0.55000	SLV 14	Min	83-1	0.55000
83	0.00000	SLV 15	Max	83-1	0.00000
83	0.27500	SLV 15	Max	83-1	0.27500
83	0.55000	SLV 15	Max	83-1	0.55000
83	0.00000	SLV 15	Min	83-1	0.00000
83	0.27500	SLV 15	Min	83-1	0.27500
83	0.55000	SLV 15	Min	83-1	0.55000
83	0.00000	SLV 16	Max	83-1	0.00000
83	0.27500	SLV 16	Max	83-1	0.27500
83	0.55000	SLV 16	Max	83-1	0.55000
83	0.00000	SLV 16	Min	83-1	0.00000
83	0.27500	SLV 16	Min	83-1	0.27500
83	0.55000	SLV 16	Min	83-1	0.55000
83	0.00000	SLC -TBM	Max	83-1	0.00000

**Table: Element Forces - Frames, Part 4 of 4**

Frame	Station m	OutputCase	StepType	FrameElem	ElemStation m
83	0.27500	SLC -TBM	Max	83-1	0.27500
83	0.55000	SLC -TBM	Max	83-1	0.55000
83	0.00000	SLC -TBM	Min	83-1	0.00000
83	0.27500	SLC -TBM	Min	83-1	0.27500
83	0.55000	SLC -TBM	Min	83-1	0.55000
83	0.00000	SLU-TBM	Max	83-1	0.00000
83	0.27500	SLU-TBM	Max	83-1	0.27500
83	0.55000	SLU-TBM	Max	83-1	0.55000
83	0.00000	SLU-TBM	Min	83-1	0.00000
83	0.27500	SLU-TBM	Min	83-1	0.27500
83	0.55000	SLU-TBM	Min	83-1	0.55000
84	0.00000	SLE-C	Max	84-1	0.00000
84	0.27500	SLE-C	Max	84-1	0.27500
84	0.55000	SLE-C	Max	84-1	0.55000
84	0.00000	SLE-C	Min	84-1	0.00000
84	0.27500	SLE-C	Min	84-1	0.27500
84	0.55000	SLE-C	Min	84-1	0.55000
84	0.00000	SLE-F1	Max	84-1	0.00000
84	0.27500	SLE-F1	Max	84-1	0.27500
84	0.55000	SLE-F1	Max	84-1	0.55000
84	0.00000	SLE-F1	Min	84-1	0.00000
84	0.27500	SLE-F1	Min	84-1	0.27500
84	0.55000	SLE-F1	Min	84-1	0.55000
84	0.00000	SLE-F2	Max	84-1	0.00000
84	0.27500	SLE-F2	Max	84-1	0.27500
84	0.55000	SLE-F2	Max	84-1	0.55000
84	0.00000	SLE-F2	Min	84-1	0.00000
84	0.27500	SLE-F2	Min	84-1	0.27500
84	0.55000	SLE-F2	Min	84-1	0.55000
84	0.00000	SLE-F3	Max	84-1	0.00000
84	0.27500	SLE-F3	Max	84-1	0.27500
84	0.55000	SLE-F3	Max	84-1	0.55000
84	0.00000	SLE-F3	Min	84-1	0.00000
84	0.27500	SLE-F3	Min	84-1	0.27500
84	0.55000	SLE-F3	Min	84-1	0.55000
84	0.00000	SLE-QP	Max	84-1	0.00000
84	0.27500	SLE-QP	Max	84-1	0.27500
84	0.55000	SLE-QP	Max	84-1	0.55000
84	0.00000	SLE-QP	Min	84-1	0.00000
84	0.27500	SLE-QP	Min	84-1	0.27500
84	0.55000	SLE-QP	Min	84-1	0.55000
84	0.00000	SLU-1	Max	84-1	0.00000
84	0.27500	SLU-1	Max	84-1	0.27500
84	0.55000	SLU-1	Max	84-1	0.55000
84	0.00000	SLU-1	Min	84-1	0.00000
84	0.27500	SLU-1	Min	84-1	0.27500
84	0.55000	SLU-1	Min	84-1	0.55000
84	0.00000	SLU-2	Max	84-1	0.00000
84	0.27500	SLU-2	Max	84-1	0.27500
84	0.55000	SLU-2	Max	84-1	0.55000
84	0.00000	SLU-2	Min	84-1	0.00000
84	0.27500	SLU-2	Min	84-1	0.27500
84	0.55000	SLU-2	Min	84-1	0.55000
84	0.00000	SLU-3	Max	84-1	0.00000
84	0.27500	SLU-3	Max	84-1	0.27500
84	0.55000	SLU-3	Max	84-1	0.55000
84	0.00000	SLU-3	Min	84-1	0.00000
84	0.27500	SLU-3	Min	84-1	0.27500
84	0.55000	SLU-3	Min	84-1	0.55000

Table: Element Forces - Frames, Part 4 of 4

Frame	Station m	OutputCase	StepType	FrameElem	ElemStation m
84	0.00000	SLU-4	Max	84-1	0.00000
84	0.27500	SLU-4	Max	84-1	0.27500
84	0.55000	SLU-4	Max	84-1	0.55000
84	0.00000	SLU-4	Min	84-1	0.00000
84	0.27500	SLU-4	Min	84-1	0.27500
84	0.55000	SLU-4	Min	84-1	0.55000
84	0.00000	SLU-5	Max	84-1	0.00000
84	0.27500	SLU-5	Max	84-1	0.27500
84	0.55000	SLU-5	Max	84-1	0.55000
84	0.00000	SLU-5	Min	84-1	0.00000
84	0.27500	SLU-5	Min	84-1	0.27500
84	0.55000	SLU-5	Min	84-1	0.55000
84	0.00000	SLU-6	Max	84-1	0.00000
84	0.27500	SLU-6	Max	84-1	0.27500
84	0.55000	SLU-6	Max	84-1	0.55000
84	0.00000	SLU-6	Min	84-1	0.00000
84	0.27500	SLU-6	Min	84-1	0.27500
84	0.55000	SLU-6	Min	84-1	0.55000
84	0.00000	SLU-7	Max	84-1	0.00000
84	0.27500	SLU-7	Max	84-1	0.27500
84	0.55000	SLU-7	Max	84-1	0.55000
84	0.00000	SLU-7	Min	84-1	0.00000
84	0.27500	SLU-7	Min	84-1	0.27500
84	0.55000	SLU-7	Min	84-1	0.55000
84	0.00000	SLV 1	Max	84-1	0.00000
84	0.27500	SLV 1	Max	84-1	0.27500
84	0.55000	SLV 1	Max	84-1	0.55000
84	0.00000	SLV 1	Min	84-1	0.00000
84	0.27500	SLV 1	Min	84-1	0.27500
84	0.55000	SLV 1	Min	84-1	0.55000
84	0.00000	SLV 2	Max	84-1	0.00000
84	0.27500	SLV 2	Max	84-1	0.27500
84	0.55000	SLV 2	Max	84-1	0.55000
84	0.00000	SLV 2	Min	84-1	0.00000
84	0.27500	SLV 2	Min	84-1	0.27500
84	0.55000	SLV 2	Min	84-1	0.55000
84	0.00000	SLV 3	Max	84-1	0.00000
84	0.27500	SLV 3	Max	84-1	0.27500
84	0.55000	SLV 3	Max	84-1	0.55000
84	0.00000	SLV 3	Min	84-1	0.00000
84	0.27500	SLV 3	Min	84-1	0.27500
84	0.55000	SLV 3	Min	84-1	0.55000
84	0.00000	SLV 4	Max	84-1	0.00000
84	0.27500	SLV 4	Max	84-1	0.27500
84	0.55000	SLV 4	Max	84-1	0.55000
84	0.00000	SLV 4	Min	84-1	0.00000
84	0.27500	SLV 4	Min	84-1	0.27500
84	0.55000	SLV 4	Min	84-1	0.55000
84	0.00000	SLV 5	Max	84-1	0.00000
84	0.27500	SLV 5	Max	84-1	0.27500
84	0.55000	SLV 5	Max	84-1	0.55000
84	0.00000	SLV 5	Min	84-1	0.00000
84	0.27500	SLV 5	Min	84-1	0.27500
84	0.55000	SLV 5	Min	84-1	0.55000
84	0.00000	SLV 6	Max	84-1	0.00000
84	0.27500	SLV 6	Max	84-1	0.27500
84	0.55000	SLV 6	Max	84-1	0.55000
84	0.00000	SLV 6	Min	84-1	0.00000
84	0.27500	SLV 6	Min	84-1	0.27500



Table: Element Forces - Frames, Part 4 of 4

Frame	Station m	OutputCase	StepType	FrameElem	ElemStation m
84	0.55000	SLV 6	Min	84-1	0.55000
84	0.00000	SLV 7	Max	84-1	0.00000
84	0.27500	SLV 7	Max	84-1	0.27500
84	0.55000	SLV 7	Max	84-1	0.55000
84	0.00000	SLV 7	Min	84-1	0.00000
84	0.27500	SLV 7	Min	84-1	0.27500
84	0.55000	SLV 7	Min	84-1	0.55000
84	0.00000	SLV 8	Max	84-1	0.00000
84	0.27500	SLV 8	Max	84-1	0.27500
84	0.55000	SLV 8	Max	84-1	0.55000
84	0.00000	SLV 8	Min	84-1	0.00000
84	0.27500	SLV 8	Min	84-1	0.27500
84	0.55000	SLV 8	Min	84-1	0.55000
84	0.00000	SLV 9	Max	84-1	0.00000
84	0.27500	SLV 9	Max	84-1	0.27500
84	0.55000	SLV 9	Max	84-1	0.55000
84	0.00000	SLV 9	Min	84-1	0.00000
84	0.27500	SLV 9	Min	84-1	0.27500
84	0.55000	SLV 9	Min	84-1	0.55000
84	0.00000	SLV 10	Max	84-1	0.00000
84	0.27500	SLV 10	Max	84-1	0.27500
84	0.55000	SLV 10	Max	84-1	0.55000
84	0.00000	SLV 10	Min	84-1	0.00000
84	0.27500	SLV 10	Min	84-1	0.27500
84	0.55000	SLV 10	Min	84-1	0.55000
84	0.00000	SLV 11	Max	84-1	0.00000
84	0.27500	SLV 11	Max	84-1	0.27500
84	0.55000	SLV 11	Max	84-1	0.55000
84	0.00000	SLV 11	Min	84-1	0.00000
84	0.27500	SLV 11	Min	84-1	0.27500
84	0.55000	SLV 11	Min	84-1	0.55000
84	0.00000	SLV 12	Max	84-1	0.00000
84	0.27500	SLV 12	Max	84-1	0.27500
84	0.55000	SLV 12	Max	84-1	0.55000
84	0.00000	SLV 12	Min	84-1	0.00000
84	0.27500	SLV 12	Min	84-1	0.27500
84	0.55000	SLV 12	Min	84-1	0.55000
84	0.00000	SLV 13	Max	84-1	0.00000
84	0.27500	SLV 13	Max	84-1	0.27500
84	0.55000	SLV 13	Max	84-1	0.55000
84	0.00000	SLV 13	Min	84-1	0.00000
84	0.27500	SLV 13	Min	84-1	0.27500
84	0.55000	SLV 13	Min	84-1	0.55000
84	0.00000	SLV 14	Max	84-1	0.00000
84	0.27500	SLV 14	Max	84-1	0.27500
84	0.55000	SLV 14	Max	84-1	0.55000
84	0.00000	SLV 14	Min	84-1	0.00000
84	0.27500	SLV 14	Min	84-1	0.27500
84	0.55000	SLV 14	Min	84-1	0.55000
84	0.00000	SLV 15	Max	84-1	0.00000
84	0.27500	SLV 15	Max	84-1	0.27500
84	0.55000	SLV 15	Max	84-1	0.55000
84	0.00000	SLV 15	Min	84-1	0.00000
84	0.27500	SLV 15	Min	84-1	0.27500
84	0.55000	SLV 15	Min	84-1	0.55000
84	0.00000	SLV 16	Max	84-1	0.00000
84	0.27500	SLV 16	Max	84-1	0.27500
84	0.55000	SLV 16	Max	84-1	0.55000
84	0.00000	SLV 16	Min	84-1	0.00000

Table: Element Forces - Frames, Part 4 of 4

Frame	Station m	OutputCase	StepType	FrameElem	ElemStation m
84	0.27500	SLV 16	Min	84-1	0.27500
84	0.55000	SLV 16	Min	84-1	0.55000
84	0.00000	SLC -TBM	Max	84-1	0.00000
84	0.27500	SLC -TBM	Max	84-1	0.27500
84	0.55000	SLC -TBM	Max	84-1	0.55000
84	0.00000	SLC -TBM	Min	84-1	0.00000
84	0.27500	SLC -TBM	Min	84-1	0.27500
84	0.55000	SLC -TBM	Min	84-1	0.55000
84	0.00000	SLU-TBM	Max	84-1	0.00000
84	0.27500	SLU-TBM	Max	84-1	0.27500
84	0.55000	SLU-TBM	Max	84-1	0.55000
84	0.00000	SLU-TBM	Min	84-1	0.00000
84	0.27500	SLU-TBM	Min	84-1	0.27500
84	0.55000	SLU-TBM	Min	84-1	0.55000
85	0.00000	SLE-C	Max	85-1	0.00000
85	0.27500	SLE-C	Max	85-1	0.27500
85	0.55000	SLE-C	Max	85-1	0.55000
85	0.00000	SLE-C	Min	85-1	0.00000
85	0.27500	SLE-C	Min	85-1	0.27500
85	0.55000	SLE-C	Min	85-1	0.55000
85	0.00000	SLE-F1	Max	85-1	0.00000
85	0.27500	SLE-F1	Max	85-1	0.27500
85	0.55000	SLE-F1	Max	85-1	0.55000
85	0.00000	SLE-F1	Min	85-1	0.00000
85	0.27500	SLE-F1	Min	85-1	0.27500
85	0.55000	SLE-F1	Min	85-1	0.55000
85	0.00000	SLE-F2	Max	85-1	0.00000
85	0.27500	SLE-F2	Max	85-1	0.27500
85	0.55000	SLE-F2	Max	85-1	0.55000
85	0.00000	SLE-F2	Min	85-1	0.00000
85	0.27500	SLE-F2	Min	85-1	0.27500
85	0.55000	SLE-F2	Min	85-1	0.55000
85	0.00000	SLE-F3	Max	85-1	0.00000
85	0.27500	SLE-F3	Max	85-1	0.27500
85	0.55000	SLE-F3	Max	85-1	0.55000
85	0.00000	SLE-F3	Min	85-1	0.00000
85	0.27500	SLE-F3	Min	85-1	0.27500
85	0.55000	SLE-F3	Min	85-1	0.55000
85	0.00000	SLE-QP	Max	85-1	0.00000
85	0.27500	SLE-QP	Max	85-1	0.27500
85	0.55000	SLE-QP	Max	85-1	0.55000
85	0.00000	SLE-QP	Min	85-1	0.00000
85	0.27500	SLE-QP	Min	85-1	0.27500
85	0.55000	SLE-QP	Min	85-1	0.55000
85	0.00000	SLU-1	Max	85-1	0.00000
85	0.27500	SLU-1	Max	85-1	0.27500
85	0.55000	SLU-1	Max	85-1	0.55000
85	0.00000	SLU-1	Min	85-1	0.00000
85	0.27500	SLU-1	Min	85-1	0.27500
85	0.55000	SLU-1	Min	85-1	0.55000
85	0.00000	SLU-2	Max	85-1	0.00000
85	0.27500	SLU-2	Max	85-1	0.27500
85	0.55000	SLU-2	Max	85-1	0.55000
85	0.00000	SLU-2	Min	85-1	0.00000
85	0.27500	SLU-2	Min	85-1	0.27500
85	0.55000	SLU-2	Min	85-1	0.55000
85	0.00000	SLU-3	Max	85-1	0.00000
85	0.27500	SLU-3	Max	85-1	0.27500
85	0.55000	SLU-3	Max	85-1	0.55000

Table: Element Forces - Frames, Part 4 of 4

Frame	Station m	OutputCase	StepType	FrameElem	ElemStation m
85	0.00000	SLU-3	Min	85-1	0.00000
85	0.27500	SLU-3	Min	85-1	0.27500
85	0.55000	SLU-3	Min	85-1	0.55000
85	0.00000	SLU-4	Max	85-1	0.00000
85	0.27500	SLU-4	Max	85-1	0.27500
85	0.55000	SLU-4	Max	85-1	0.55000
85	0.00000	SLU-4	Min	85-1	0.00000
85	0.27500	SLU-4	Min	85-1	0.27500
85	0.55000	SLU-4	Min	85-1	0.55000
85	0.00000	SLU-5	Max	85-1	0.00000
85	0.27500	SLU-5	Max	85-1	0.27500
85	0.55000	SLU-5	Max	85-1	0.55000
85	0.00000	SLU-5	Min	85-1	0.00000
85	0.27500	SLU-5	Min	85-1	0.27500
85	0.55000	SLU-5	Min	85-1	0.55000
85	0.00000	SLU-6	Max	85-1	0.00000
85	0.27500	SLU-6	Max	85-1	0.27500
85	0.55000	SLU-6	Max	85-1	0.55000
85	0.00000	SLU-6	Min	85-1	0.00000
85	0.27500	SLU-6	Min	85-1	0.27500
85	0.55000	SLU-6	Min	85-1	0.55000
85	0.00000	SLU-7	Max	85-1	0.00000
85	0.27500	SLU-7	Max	85-1	0.27500
85	0.55000	SLU-7	Max	85-1	0.55000
85	0.00000	SLU-7	Min	85-1	0.00000
85	0.27500	SLU-7	Min	85-1	0.27500
85	0.55000	SLU-7	Min	85-1	0.55000
85	0.00000	SLV 1	Max	85-1	0.00000
85	0.27500	SLV 1	Max	85-1	0.27500
85	0.55000	SLV 1	Max	85-1	0.55000
85	0.00000	SLV 1	Min	85-1	0.00000
85	0.27500	SLV 1	Min	85-1	0.27500
85	0.55000	SLV 1	Min	85-1	0.55000
85	0.00000	SLV 2	Max	85-1	0.00000
85	0.27500	SLV 2	Max	85-1	0.27500
85	0.55000	SLV 2	Max	85-1	0.55000
85	0.00000	SLV 2	Min	85-1	0.00000
85	0.27500	SLV 2	Min	85-1	0.27500
85	0.55000	SLV 2	Min	85-1	0.55000
85	0.00000	SLV 3	Max	85-1	0.00000
85	0.27500	SLV 3	Max	85-1	0.27500
85	0.55000	SLV 3	Max	85-1	0.55000
85	0.00000	SLV 3	Min	85-1	0.00000
85	0.27500	SLV 3	Min	85-1	0.27500
85	0.55000	SLV 3	Min	85-1	0.55000
85	0.00000	SLV 4	Max	85-1	0.00000
85	0.27500	SLV 4	Max	85-1	0.27500
85	0.55000	SLV 4	Max	85-1	0.55000
85	0.00000	SLV 4	Min	85-1	0.00000
85	0.27500	SLV 4	Min	85-1	0.27500
85	0.55000	SLV 4	Min	85-1	0.55000
85	0.00000	SLV 5	Max	85-1	0.00000
85	0.27500	SLV 5	Max	85-1	0.27500
85	0.55000	SLV 5	Max	85-1	0.55000
85	0.00000	SLV 5	Min	85-1	0.00000
85	0.27500	SLV 5	Min	85-1	0.27500
85	0.55000	SLV 5	Min	85-1	0.55000
85	0.00000	SLV 6	Max	85-1	0.00000
85	0.27500	SLV 6	Max	85-1	0.27500

**Table: Element Forces - Frames, Part 4 of 4**

Frame	Station m	OutputCase	StepType	FrameElem	ElemStation m
85	0.55000	SLV 6	Max	85-1	0.55000
85	0.00000	SLV 6	Min	85-1	0.00000
85	0.27500	SLV 6	Min	85-1	0.27500
85	0.55000	SLV 6	Min	85-1	0.55000
85	0.00000	SLV 7	Max	85-1	0.00000
85	0.27500	SLV 7	Max	85-1	0.27500
85	0.55000	SLV 7	Max	85-1	0.55000
85	0.00000	SLV 7	Min	85-1	0.00000
85	0.27500	SLV 7	Min	85-1	0.27500
85	0.55000	SLV 7	Min	85-1	0.55000
85	0.00000	SLV 8	Max	85-1	0.00000
85	0.27500	SLV 8	Max	85-1	0.27500
85	0.55000	SLV 8	Max	85-1	0.55000
85	0.00000	SLV 8	Min	85-1	0.00000
85	0.27500	SLV 8	Min	85-1	0.27500
85	0.55000	SLV 8	Min	85-1	0.55000
85	0.00000	SLV 9	Max	85-1	0.00000
85	0.27500	SLV 9	Max	85-1	0.27500
85	0.55000	SLV 9	Max	85-1	0.55000
85	0.00000	SLV 9	Min	85-1	0.00000
85	0.27500	SLV 9	Min	85-1	0.27500
85	0.55000	SLV 9	Min	85-1	0.55000
85	0.00000	SLV 10	Max	85-1	0.00000
85	0.27500	SLV 10	Max	85-1	0.27500
85	0.55000	SLV 10	Max	85-1	0.55000
85	0.00000	SLV 10	Min	85-1	0.00000
85	0.27500	SLV 10	Min	85-1	0.27500
85	0.55000	SLV 10	Min	85-1	0.55000
85	0.00000	SLV 11	Max	85-1	0.00000
85	0.27500	SLV 11	Max	85-1	0.27500
85	0.55000	SLV 11	Max	85-1	0.55000
85	0.00000	SLV 11	Min	85-1	0.00000
85	0.27500	SLV 11	Min	85-1	0.27500
85	0.55000	SLV 11	Min	85-1	0.55000
85	0.00000	SLV 12	Max	85-1	0.00000
85	0.27500	SLV 12	Max	85-1	0.27500
85	0.55000	SLV 12	Max	85-1	0.55000
85	0.00000	SLV 12	Min	85-1	0.00000
85	0.27500	SLV 12	Min	85-1	0.27500
85	0.55000	SLV 12	Min	85-1	0.55000
85	0.00000	SLV 13	Max	85-1	0.00000
85	0.27500	SLV 13	Max	85-1	0.27500
85	0.55000	SLV 13	Max	85-1	0.55000
85	0.00000	SLV 13	Min	85-1	0.00000
85	0.27500	SLV 13	Min	85-1	0.27500
85	0.55000	SLV 13	Min	85-1	0.55000
85	0.00000	SLV 14	Max	85-1	0.00000
85	0.27500	SLV 14	Max	85-1	0.27500
85	0.55000	SLV 14	Max	85-1	0.55000
85	0.00000	SLV 14	Min	85-1	0.00000
85	0.27500	SLV 14	Min	85-1	0.27500
85	0.55000	SLV 14	Min	85-1	0.55000
85	0.00000	SLV 15	Max	85-1	0.00000
85	0.27500	SLV 15	Max	85-1	0.27500
85	0.55000	SLV 15	Max	85-1	0.55000
85	0.00000	SLV 15	Min	85-1	0.00000
85	0.27500	SLV 15	Min	85-1	0.27500
85	0.55000	SLV 15	Min	85-1	0.55000
85	0.00000	SLV 16	Max	85-1	0.00000

Table: Element Forces - Frames, Part 4 of 4

Frame	Station m	OutputCase	StepType	FrameElem	ElemStation m
85	0.27500	SLV 16	Max	85-1	0.27500
85	0.55000	SLV 16	Max	85-1	0.55000
85	0.00000	SLV 16	Min	85-1	0.00000
85	0.27500	SLV 16	Min	85-1	0.27500
85	0.55000	SLV 16	Min	85-1	0.55000
85	0.00000	SLC -TBM	Max	85-1	0.00000
85	0.27500	SLC -TBM	Max	85-1	0.27500
85	0.55000	SLC -TBM	Max	85-1	0.55000
85	0.00000	SLC -TBM	Min	85-1	0.00000
85	0.27500	SLC -TBM	Min	85-1	0.27500
85	0.55000	SLC -TBM	Min	85-1	0.55000
85	0.00000	SLU-TBM	Max	85-1	0.00000
85	0.27500	SLU-TBM	Max	85-1	0.27500
85	0.55000	SLU-TBM	Max	85-1	0.55000
85	0.00000	SLU-TBM	Min	85-1	0.00000
85	0.27500	SLU-TBM	Min	85-1	0.27500
85	0.55000	SLU-TBM	Min	85-1	0.55000
86	0.00000	SLE-C	Max	86-1	0.00000
86	0.25305	SLE-C	Max	86-1	0.25305
86	0.50610	SLE-C	Max	86-1	0.50610
86	0.00000	SLE-C	Min	86-1	0.00000
86	0.25305	SLE-C	Min	86-1	0.25305
86	0.50610	SLE-C	Min	86-1	0.50610
86	0.00000	SLE-F1	Max	86-1	0.00000
86	0.25305	SLE-F1	Max	86-1	0.25305
86	0.50610	SLE-F1	Max	86-1	0.50610
86	0.00000	SLE-F1	Min	86-1	0.00000
86	0.25305	SLE-F1	Min	86-1	0.25305
86	0.50610	SLE-F1	Min	86-1	0.50610
86	0.00000	SLE-F2	Max	86-1	0.00000
86	0.25305	SLE-F2	Max	86-1	0.25305
86	0.50610	SLE-F2	Max	86-1	0.50610
86	0.00000	SLE-F2	Min	86-1	0.00000
86	0.25305	SLE-F2	Min	86-1	0.25305
86	0.50610	SLE-F2	Min	86-1	0.50610
86	0.00000	SLE-F3	Max	86-1	0.00000
86	0.25305	SLE-F3	Max	86-1	0.25305
86	0.50610	SLE-F3	Max	86-1	0.50610
86	0.00000	SLE-F3	Min	86-1	0.00000
86	0.25305	SLE-F3	Min	86-1	0.25305
86	0.50610	SLE-F3	Min	86-1	0.50610
86	0.00000	SLE-QP	Max	86-1	0.00000
86	0.25305	SLE-QP	Max	86-1	0.25305
86	0.50610	SLE-QP	Max	86-1	0.50610
86	0.00000	SLE-QP	Min	86-1	0.00000
86	0.25305	SLE-QP	Min	86-1	0.25305
86	0.50610	SLE-QP	Min	86-1	0.50610
86	0.00000	SLU-1	Max	86-1	0.00000
86	0.25305	SLU-1	Max	86-1	0.25305
86	0.50610	SLU-1	Max	86-1	0.50610
86	0.00000	SLU-1	Min	86-1	0.00000
86	0.25305	SLU-1	Min	86-1	0.25305
86	0.50610	SLU-1	Min	86-1	0.50610
86	0.00000	SLU-2	Max	86-1	0.00000
86	0.25305	SLU-2	Max	86-1	0.25305
86	0.50610	SLU-2	Max	86-1	0.50610
86	0.00000	SLU-2	Min	86-1	0.00000
86	0.25305	SLU-2	Min	86-1	0.25305
86	0.50610	SLU-2	Min	86-1	0.50610

Table: Element Forces - Frames, Part 4 of 4

Frame	Station m	OutputCase	StepType	FrameElem	ElemStation m
86	0.00000	SLU-3	Max	86-1	0.00000
86	0.25305	SLU-3	Max	86-1	0.25305
86	0.50610	SLU-3	Max	86-1	0.50610
86	0.00000	SLU-3	Min	86-1	0.00000
86	0.25305	SLU-3	Min	86-1	0.25305
86	0.50610	SLU-3	Min	86-1	0.50610
86	0.00000	SLU-4	Max	86-1	0.00000
86	0.25305	SLU-4	Max	86-1	0.25305
86	0.50610	SLU-4	Max	86-1	0.50610
86	0.00000	SLU-4	Min	86-1	0.00000
86	0.25305	SLU-4	Min	86-1	0.25305
86	0.50610	SLU-4	Min	86-1	0.50610
86	0.00000	SLU-5	Max	86-1	0.00000
86	0.25305	SLU-5	Max	86-1	0.25305
86	0.50610	SLU-5	Max	86-1	0.50610
86	0.00000	SLU-5	Min	86-1	0.00000
86	0.25305	SLU-5	Min	86-1	0.25305
86	0.50610	SLU-5	Min	86-1	0.50610
86	0.00000	SLU-6	Max	86-1	0.00000
86	0.25305	SLU-6	Max	86-1	0.25305
86	0.50610	SLU-6	Max	86-1	0.50610
86	0.00000	SLU-6	Min	86-1	0.00000
86	0.25305	SLU-6	Min	86-1	0.25305
86	0.50610	SLU-6	Min	86-1	0.50610
86	0.00000	SLU-7	Max	86-1	0.00000
86	0.25305	SLU-7	Max	86-1	0.25305
86	0.50610	SLU-7	Max	86-1	0.50610
86	0.00000	SLU-7	Min	86-1	0.00000
86	0.25305	SLU-7	Min	86-1	0.25305
86	0.50610	SLU-7	Min	86-1	0.50610
86	0.00000	SLV 1	Max	86-1	0.00000
86	0.25305	SLV 1	Max	86-1	0.25305
86	0.50610	SLV 1	Max	86-1	0.50610
86	0.00000	SLV 1	Min	86-1	0.00000
86	0.25305	SLV 1	Min	86-1	0.25305
86	0.50610	SLV 1	Min	86-1	0.50610
86	0.00000	SLV 2	Max	86-1	0.00000
86	0.25305	SLV 2	Max	86-1	0.25305
86	0.50610	SLV 2	Max	86-1	0.50610
86	0.00000	SLV 2	Min	86-1	0.00000
86	0.25305	SLV 2	Min	86-1	0.25305
86	0.50610	SLV 2	Min	86-1	0.50610
86	0.00000	SLV 3	Max	86-1	0.00000
86	0.25305	SLV 3	Max	86-1	0.25305
86	0.50610	SLV 3	Max	86-1	0.50610
86	0.00000	SLV 3	Min	86-1	0.00000
86	0.25305	SLV 3	Min	86-1	0.25305
86	0.50610	SLV 3	Min	86-1	0.50610
86	0.00000	SLV 4	Max	86-1	0.00000
86	0.25305	SLV 4	Max	86-1	0.25305
86	0.50610	SLV 4	Max	86-1	0.50610
86	0.00000	SLV 4	Min	86-1	0.00000
86	0.25305	SLV 4	Min	86-1	0.25305
86	0.50610	SLV 4	Min	86-1	0.50610
86	0.00000	SLV 5	Max	86-1	0.00000
86	0.25305	SLV 5	Max	86-1	0.25305
86	0.50610	SLV 5	Max	86-1	0.50610
86	0.00000	SLV 5	Min	86-1	0.00000
86	0.25305	SLV 5	Min	86-1	0.25305

Table: Element Forces - Frames, Part 4 of 4

Frame	Station m	OutputCase	StepType	FrameElem	ElemStation m
86	0.50610	SLV 5	Min	86-1	0.50610
86	0.00000	SLV 6	Max	86-1	0.00000
86	0.25305	SLV 6	Max	86-1	0.25305
86	0.50610	SLV 6	Max	86-1	0.50610
86	0.00000	SLV 6	Min	86-1	0.00000
86	0.25305	SLV 6	Min	86-1	0.25305
86	0.50610	SLV 6	Min	86-1	0.50610
86	0.00000	SLV 7	Max	86-1	0.00000
86	0.25305	SLV 7	Max	86-1	0.25305
86	0.50610	SLV 7	Max	86-1	0.50610
86	0.00000	SLV 7	Min	86-1	0.00000
86	0.25305	SLV 7	Min	86-1	0.25305
86	0.50610	SLV 7	Min	86-1	0.50610
86	0.00000	SLV 8	Max	86-1	0.00000
86	0.25305	SLV 8	Max	86-1	0.25305
86	0.50610	SLV 8	Max	86-1	0.50610
86	0.00000	SLV 8	Min	86-1	0.00000
86	0.25305	SLV 8	Min	86-1	0.25305
86	0.50610	SLV 8	Min	86-1	0.50610
86	0.00000	SLV 9	Max	86-1	0.00000
86	0.25305	SLV 9	Max	86-1	0.25305
86	0.50610	SLV 9	Max	86-1	0.50610
86	0.00000	SLV 9	Min	86-1	0.00000
86	0.25305	SLV 9	Min	86-1	0.25305
86	0.50610	SLV 9	Min	86-1	0.50610
86	0.00000	SLV 10	Max	86-1	0.00000
86	0.25305	SLV 10	Max	86-1	0.25305
86	0.50610	SLV 10	Max	86-1	0.50610
86	0.00000	SLV 10	Min	86-1	0.00000
86	0.25305	SLV 10	Min	86-1	0.25305
86	0.50610	SLV 10	Min	86-1	0.50610
86	0.00000	SLV 11	Max	86-1	0.00000
86	0.25305	SLV 11	Max	86-1	0.25305
86	0.50610	SLV 11	Max	86-1	0.50610
86	0.00000	SLV 11	Min	86-1	0.00000
86	0.25305	SLV 11	Min	86-1	0.25305
86	0.50610	SLV 11	Min	86-1	0.50610
86	0.00000	SLV 12	Max	86-1	0.00000
86	0.25305	SLV 12	Max	86-1	0.25305
86	0.50610	SLV 12	Max	86-1	0.50610
86	0.00000	SLV 12	Min	86-1	0.00000
86	0.25305	SLV 12	Min	86-1	0.25305
86	0.50610	SLV 12	Min	86-1	0.50610
86	0.00000	SLV 13	Max	86-1	0.00000
86	0.25305	SLV 13	Max	86-1	0.25305
86	0.50610	SLV 13	Max	86-1	0.50610
86	0.00000	SLV 13	Min	86-1	0.00000
86	0.25305	SLV 13	Min	86-1	0.25305
86	0.50610	SLV 13	Min	86-1	0.50610
86	0.00000	SLV 14	Max	86-1	0.00000
86	0.25305	SLV 14	Max	86-1	0.25305
86	0.50610	SLV 14	Max	86-1	0.50610
86	0.00000	SLV 14	Min	86-1	0.00000
86	0.25305	SLV 14	Min	86-1	0.25305
86	0.50610	SLV 14	Min	86-1	0.50610
86	0.00000	SLV 15	Max	86-1	0.00000
86	0.25305	SLV 15	Max	86-1	0.25305
86	0.50610	SLV 15	Max	86-1	0.50610
86	0.00000	SLV 15	Min	86-1	0.00000

Table: Element Forces - Frames, Part 4 of 4

Frame	Station m	OutputCase	StepType	FrameElem	ElemStation m
86	0.25305	SLV 15	Min	86-1	0.25305
86	0.50610	SLV 15	Min	86-1	0.50610
86	0.00000	SLV 16	Max	86-1	0.00000
86	0.25305	SLV 16	Max	86-1	0.25305
86	0.50610	SLV 16	Max	86-1	0.50610
86	0.00000	SLV 16	Min	86-1	0.00000
86	0.25305	SLV 16	Min	86-1	0.25305
86	0.50610	SLV 16	Min	86-1	0.50610
86	0.00000	SLC -TBM	Max	86-1	0.00000
86	0.25305	SLC -TBM	Max	86-1	0.25305
86	0.50610	SLC -TBM	Max	86-1	0.50610
86	0.00000	SLC -TBM	Min	86-1	0.00000
86	0.25305	SLC -TBM	Min	86-1	0.25305
86	0.50610	SLC -TBM	Min	86-1	0.50610
86	0.00000	SLU-TBM	Max	86-1	0.00000
86	0.25305	SLU-TBM	Max	86-1	0.25305
86	0.50610	SLU-TBM	Max	86-1	0.50610
86	0.00000	SLU-TBM	Min	86-1	0.00000
86	0.25305	SLU-TBM	Min	86-1	0.25305
86	0.50610	SLU-TBM	Min	86-1	0.50610
87	0.00000	SLE-C	Max	87-1	0.00000
87	0.41807	SLE-C	Max	87-1	0.41807
87	0.83615	SLE-C	Max	87-1	0.83615
87	0.00000	SLE-C	Min	87-1	0.00000
87	0.41807	SLE-C	Min	87-1	0.41807
87	0.83615	SLE-C	Min	87-1	0.83615
87	0.00000	SLE-F1	Max	87-1	0.00000
87	0.41807	SLE-F1	Max	87-1	0.41807
87	0.83615	SLE-F1	Max	87-1	0.83615
87	0.00000	SLE-F1	Min	87-1	0.00000
87	0.41807	SLE-F1	Min	87-1	0.41807
87	0.83615	SLE-F1	Min	87-1	0.83615
87	0.00000	SLE-F2	Max	87-1	0.00000
87	0.41807	SLE-F2	Max	87-1	0.41807
87	0.83615	SLE-F2	Max	87-1	0.83615
87	0.00000	SLE-F2	Min	87-1	0.00000
87	0.41807	SLE-F2	Min	87-1	0.41807
87	0.83615	SLE-F2	Min	87-1	0.83615
87	0.00000	SLE-F3	Max	87-1	0.00000
87	0.41807	SLE-F3	Max	87-1	0.41807
87	0.83615	SLE-F3	Max	87-1	0.83615
87	0.00000	SLE-F3	Min	87-1	0.00000
87	0.41807	SLE-F3	Min	87-1	0.41807
87	0.83615	SLE-F3	Min	87-1	0.83615
87	0.00000	SLE-QP	Max	87-1	0.00000
87	0.41807	SLE-QP	Max	87-1	0.41807
87	0.83615	SLE-QP	Max	87-1	0.83615
87	0.00000	SLE-QP	Min	87-1	0.00000
87	0.41807	SLE-QP	Min	87-1	0.41807
87	0.83615	SLE-QP	Min	87-1	0.83615
87	0.00000	SLU-1	Max	87-1	0.00000
87	0.41807	SLU-1	Max	87-1	0.41807
87	0.83615	SLU-1	Max	87-1	0.83615
87	0.00000	SLU-1	Min	87-1	0.00000
87	0.41807	SLU-1	Min	87-1	0.41807
87	0.83615	SLU-1	Min	87-1	0.83615
87	0.00000	SLU-2	Max	87-1	0.00000
87	0.41807	SLU-2	Max	87-1	0.41807
87	0.83615	SLU-2	Max	87-1	0.83615



Table: Element Forces - Frames, Part 4 of 4

Frame	Station m	OutputCase	StepType	FrameElem	ElemStation m
87	0.00000	SLU-2	Min	87-1	0.00000
87	0.41807	SLU-2	Min	87-1	0.41807
87	0.83615	SLU-2	Min	87-1	0.83615
87	0.00000	SLU-3	Max	87-1	0.00000
87	0.41807	SLU-3	Max	87-1	0.41807
87	0.83615	SLU-3	Max	87-1	0.83615
87	0.00000	SLU-3	Min	87-1	0.00000
87	0.41807	SLU-3	Min	87-1	0.41807
87	0.83615	SLU-3	Min	87-1	0.83615
87	0.00000	SLU-4	Max	87-1	0.00000
87	0.41807	SLU-4	Max	87-1	0.41807
87	0.83615	SLU-4	Max	87-1	0.83615
87	0.00000	SLU-4	Min	87-1	0.00000
87	0.41807	SLU-4	Min	87-1	0.41807
87	0.83615	SLU-4	Min	87-1	0.83615
87	0.00000	SLU-5	Max	87-1	0.00000
87	0.41807	SLU-5	Max	87-1	0.41807
87	0.83615	SLU-5	Max	87-1	0.83615
87	0.00000	SLU-5	Min	87-1	0.00000
87	0.41807	SLU-5	Min	87-1	0.41807
87	0.83615	SLU-5	Min	87-1	0.83615
87	0.00000	SLU-6	Max	87-1	0.00000
87	0.41807	SLU-6	Max	87-1	0.41807
87	0.83615	SLU-6	Max	87-1	0.83615
87	0.00000	SLU-6	Min	87-1	0.00000
87	0.41807	SLU-6	Min	87-1	0.41807
87	0.83615	SLU-6	Min	87-1	0.83615
87	0.00000	SLU-7	Max	87-1	0.00000
87	0.41807	SLU-7	Max	87-1	0.41807
87	0.83615	SLU-7	Max	87-1	0.83615
87	0.00000	SLU-7	Min	87-1	0.00000
87	0.41807	SLU-7	Min	87-1	0.41807
87	0.83615	SLU-7	Min	87-1	0.83615
87	0.00000	SLV 1	Max	87-1	0.00000
87	0.41807	SLV 1	Max	87-1	0.41807
87	0.83615	SLV 1	Max	87-1	0.83615
87	0.00000	SLV 1	Min	87-1	0.00000
87	0.41807	SLV 1	Min	87-1	0.41807
87	0.83615	SLV 1	Min	87-1	0.83615
87	0.00000	SLV 2	Max	87-1	0.00000
87	0.41807	SLV 2	Max	87-1	0.41807
87	0.83615	SLV 2	Max	87-1	0.83615
87	0.00000	SLV 2	Min	87-1	0.00000
87	0.41807	SLV 2	Min	87-1	0.41807
87	0.83615	SLV 2	Min	87-1	0.83615
87	0.00000	SLV 3	Max	87-1	0.00000
87	0.41807	SLV 3	Max	87-1	0.41807
87	0.83615	SLV 3	Max	87-1	0.83615
87	0.00000	SLV 3	Min	87-1	0.00000
87	0.41807	SLV 3	Min	87-1	0.41807
87	0.83615	SLV 3	Min	87-1	0.83615
87	0.00000	SLV 4	Max	87-1	0.00000
87	0.41807	SLV 4	Max	87-1	0.41807
87	0.83615	SLV 4	Max	87-1	0.83615
87	0.00000	SLV 4	Min	87-1	0.00000
87	0.41807	SLV 4	Min	87-1	0.41807
87	0.83615	SLV 4	Min	87-1	0.83615
87	0.00000	SLV 5	Max	87-1	0.00000
87	0.41807	SLV 5	Max	87-1	0.41807

Table: Element Forces - Frames, Part 4 of 4

Frame	Station m	OutputCase	StepType	FrameElem	ElemStation m
87	0.83615	SLV 5	Max	87-1	0.83615
87	0.00000	SLV 5	Min	87-1	0.00000
87	0.41807	SLV 5	Min	87-1	0.41807
87	0.83615	SLV 5	Min	87-1	0.83615
87	0.00000	SLV 6	Max	87-1	0.00000
87	0.41807	SLV 6	Max	87-1	0.41807
87	0.83615	SLV 6	Max	87-1	0.83615
87	0.00000	SLV 6	Min	87-1	0.00000
87	0.41807	SLV 6	Min	87-1	0.41807
87	0.83615	SLV 6	Min	87-1	0.83615
87	0.00000	SLV 7	Max	87-1	0.00000
87	0.41807	SLV 7	Max	87-1	0.41807
87	0.83615	SLV 7	Max	87-1	0.83615
87	0.00000	SLV 7	Min	87-1	0.00000
87	0.41807	SLV 7	Min	87-1	0.41807
87	0.83615	SLV 7	Min	87-1	0.83615
87	0.00000	SLV 8	Max	87-1	0.00000
87	0.41807	SLV 8	Max	87-1	0.41807
87	0.83615	SLV 8	Max	87-1	0.83615
87	0.00000	SLV 8	Min	87-1	0.00000
87	0.41807	SLV 8	Min	87-1	0.41807
87	0.83615	SLV 8	Min	87-1	0.83615
87	0.00000	SLV 9	Max	87-1	0.00000
87	0.41807	SLV 9	Max	87-1	0.41807
87	0.83615	SLV 9	Max	87-1	0.83615
87	0.00000	SLV 9	Min	87-1	0.00000
87	0.41807	SLV 9	Min	87-1	0.41807
87	0.83615	SLV 9	Min	87-1	0.83615
87	0.00000	SLV 10	Max	87-1	0.00000
87	0.41807	SLV 10	Max	87-1	0.41807
87	0.83615	SLV 10	Max	87-1	0.83615
87	0.00000	SLV 10	Min	87-1	0.00000
87	0.41807	SLV 10	Min	87-1	0.41807
87	0.83615	SLV 10	Min	87-1	0.83615
87	0.00000	SLV 11	Max	87-1	0.00000
87	0.41807	SLV 11	Max	87-1	0.41807
87	0.83615	SLV 11	Max	87-1	0.83615
87	0.00000	SLV 11	Min	87-1	0.00000
87	0.41807	SLV 11	Min	87-1	0.41807
87	0.83615	SLV 11	Min	87-1	0.83615
87	0.00000	SLV 12	Max	87-1	0.00000
87	0.41807	SLV 12	Max	87-1	0.41807
87	0.83615	SLV 12	Max	87-1	0.83615
87	0.00000	SLV 12	Min	87-1	0.00000
87	0.41807	SLV 12	Min	87-1	0.41807
87	0.83615	SLV 12	Min	87-1	0.83615
87	0.00000	SLV 13	Max	87-1	0.00000
87	0.41807	SLV 13	Max	87-1	0.41807
87	0.83615	SLV 13	Max	87-1	0.83615
87	0.00000	SLV 13	Min	87-1	0.00000
87	0.41807	SLV 13	Min	87-1	0.41807
87	0.83615	SLV 13	Min	87-1	0.83615
87	0.00000	SLV 14	Max	87-1	0.00000
87	0.41807	SLV 14	Max	87-1	0.41807
87	0.83615	SLV 14	Max	87-1	0.83615
87	0.00000	SLV 14	Min	87-1	0.00000
87	0.41807	SLV 14	Min	87-1	0.41807
87	0.83615	SLV 14	Min	87-1	0.83615
87	0.00000	SLV 15	Max	87-1	0.00000

Table: Element Forces - Frames, Part 4 of 4

Frame	Station m	OutputCase	StepType	FrameElem	ElemStation m
87	0.41807	SLV 15	Max	87-1	0.41807
87	0.83615	SLV 15	Max	87-1	0.83615
87	0.00000	SLV 15	Min	87-1	0.00000
87	0.41807	SLV 15	Min	87-1	0.41807
87	0.83615	SLV 15	Min	87-1	0.83615
87	0.00000	SLV 16	Max	87-1	0.00000
87	0.41807	SLV 16	Max	87-1	0.41807
87	0.83615	SLV 16	Max	87-1	0.83615
87	0.00000	SLV 16	Min	87-1	0.00000
87	0.41807	SLV 16	Min	87-1	0.41807
87	0.83615	SLV 16	Min	87-1	0.83615
87	0.00000	SLC -TBM	Max	87-1	0.00000
87	0.41807	SLC -TBM	Max	87-1	0.41807
87	0.83615	SLC -TBM	Max	87-1	0.83615
87	0.00000	SLC -TBM	Min	87-1	0.00000
87	0.41807	SLC -TBM	Min	87-1	0.41807
87	0.83615	SLC -TBM	Min	87-1	0.83615
87	0.00000	SLU-TBM	Max	87-1	0.00000
87	0.41807	SLU-TBM	Max	87-1	0.41807
87	0.83615	SLU-TBM	Max	87-1	0.83615
87	0.00000	SLU-TBM	Min	87-1	0.00000
87	0.41807	SLU-TBM	Min	87-1	0.41807
87	0.83615	SLU-TBM	Min	87-1	0.83615
88	0.00000	SLE-C	Max	88-1	0.00000
88	0.40692	SLE-C	Max	88-1	0.40692
88	0.81384	SLE-C	Max	88-1	0.81384
88	0.00000	SLE-C	Min	88-1	0.00000
88	0.40692	SLE-C	Min	88-1	0.40692
88	0.81384	SLE-C	Min	88-1	0.81384
88	0.00000	SLE-F1	Max	88-1	0.00000
88	0.40692	SLE-F1	Max	88-1	0.40692
88	0.81384	SLE-F1	Max	88-1	0.81384
88	0.00000	SLE-F1	Min	88-1	0.00000
88	0.40692	SLE-F1	Min	88-1	0.40692
88	0.81384	SLE-F1	Min	88-1	0.81384
88	0.00000	SLE-F2	Max	88-1	0.00000
88	0.40692	SLE-F2	Max	88-1	0.40692
88	0.81384	SLE-F2	Max	88-1	0.81384
88	0.00000	SLE-F2	Min	88-1	0.00000
88	0.40692	SLE-F2	Min	88-1	0.40692
88	0.81384	SLE-F2	Min	88-1	0.81384
88	0.00000	SLE-F3	Max	88-1	0.00000
88	0.40692	SLE-F3	Max	88-1	0.40692
88	0.81384	SLE-F3	Max	88-1	0.81384
88	0.00000	SLE-F3	Min	88-1	0.00000
88	0.40692	SLE-F3	Min	88-1	0.40692
88	0.81384	SLE-F3	Min	88-1	0.81384
88	0.00000	SLE-QP	Max	88-1	0.00000
88	0.40692	SLE-QP	Max	88-1	0.40692
88	0.81384	SLE-QP	Max	88-1	0.81384
88	0.00000	SLE-QP	Min	88-1	0.00000
88	0.40692	SLE-QP	Min	88-1	0.40692
88	0.81384	SLE-QP	Min	88-1	0.81384
88	0.00000	SLU-1	Max	88-1	0.00000
88	0.40692	SLU-1	Max	88-1	0.40692
88	0.81384	SLU-1	Max	88-1	0.81384
88	0.00000	SLU-1	Min	88-1	0.00000
88	0.40692	SLU-1	Min	88-1	0.40692
88	0.81384	SLU-1	Min	88-1	0.81384

Table: Element Forces - Frames, Part 4 of 4

Frame	Station m	OutputCase	StepType	FrameElem	ElemStation m
88	0.00000	SLU-2	Max	88-1	0.00000
88	0.40692	SLU-2	Max	88-1	0.40692
88	0.81384	SLU-2	Max	88-1	0.81384
88	0.00000	SLU-2	Min	88-1	0.00000
88	0.40692	SLU-2	Min	88-1	0.40692
88	0.81384	SLU-2	Min	88-1	0.81384
88	0.00000	SLU-3	Max	88-1	0.00000
88	0.40692	SLU-3	Max	88-1	0.40692
88	0.81384	SLU-3	Max	88-1	0.81384
88	0.00000	SLU-3	Min	88-1	0.00000
88	0.40692	SLU-3	Min	88-1	0.40692
88	0.81384	SLU-3	Min	88-1	0.81384
88	0.00000	SLU-4	Max	88-1	0.00000
88	0.40692	SLU-4	Max	88-1	0.40692
88	0.81384	SLU-4	Max	88-1	0.81384
88	0.00000	SLU-4	Min	88-1	0.00000
88	0.40692	SLU-4	Min	88-1	0.40692
88	0.81384	SLU-4	Min	88-1	0.81384
88	0.00000	SLU-5	Max	88-1	0.00000
88	0.40692	SLU-5	Max	88-1	0.40692
88	0.81384	SLU-5	Max	88-1	0.81384
88	0.00000	SLU-5	Min	88-1	0.00000
88	0.40692	SLU-5	Min	88-1	0.40692
88	0.81384	SLU-5	Min	88-1	0.81384
88	0.00000	SLU-6	Max	88-1	0.00000
88	0.40692	SLU-6	Max	88-1	0.40692
88	0.81384	SLU-6	Max	88-1	0.81384
88	0.00000	SLU-6	Min	88-1	0.00000
88	0.40692	SLU-6	Min	88-1	0.40692
88	0.81384	SLU-6	Min	88-1	0.81384
88	0.00000	SLU-7	Max	88-1	0.00000
88	0.40692	SLU-7	Max	88-1	0.40692
88	0.81384	SLU-7	Max	88-1	0.81384
88	0.00000	SLU-7	Min	88-1	0.00000
88	0.40692	SLU-7	Min	88-1	0.40692
88	0.81384	SLU-7	Min	88-1	0.81384
88	0.00000	SLV 1	Max	88-1	0.00000
88	0.40692	SLV 1	Max	88-1	0.40692
88	0.81384	SLV 1	Max	88-1	0.81384
88	0.00000	SLV 1	Min	88-1	0.00000
88	0.40692	SLV 1	Min	88-1	0.40692
88	0.81384	SLV 1	Min	88-1	0.81384
88	0.00000	SLV 2	Max	88-1	0.00000
88	0.40692	SLV 2	Max	88-1	0.40692
88	0.81384	SLV 2	Max	88-1	0.81384
88	0.00000	SLV 2	Min	88-1	0.00000
88	0.40692	SLV 2	Min	88-1	0.40692
88	0.81384	SLV 2	Min	88-1	0.81384
88	0.00000	SLV 3	Max	88-1	0.00000
88	0.40692	SLV 3	Max	88-1	0.40692
88	0.81384	SLV 3	Max	88-1	0.81384
88	0.00000	SLV 3	Min	88-1	0.00000
88	0.40692	SLV 3	Min	88-1	0.40692
88	0.81384	SLV 3	Min	88-1	0.81384
88	0.00000	SLV 4	Max	88-1	0.00000
88	0.40692	SLV 4	Max	88-1	0.40692
88	0.81384	SLV 4	Max	88-1	0.81384
88	0.00000	SLV 4	Min	88-1	0.00000
88	0.40692	SLV 4	Min	88-1	0.40692

Table: Element Forces - Frames, Part 4 of 4

Frame	Station m	OutputCase	StepType	FrameElem	ElemStation m
88	0.81384	SLV 4	Min	88-1	0.81384
88	0.00000	SLV 5	Max	88-1	0.00000
88	0.40692	SLV 5	Max	88-1	0.40692
88	0.81384	SLV 5	Max	88-1	0.81384
88	0.00000	SLV 5	Min	88-1	0.00000
88	0.40692	SLV 5	Min	88-1	0.40692
88	0.81384	SLV 5	Min	88-1	0.81384
88	0.00000	SLV 6	Max	88-1	0.00000
88	0.40692	SLV 6	Max	88-1	0.40692
88	0.81384	SLV 6	Max	88-1	0.81384
88	0.00000	SLV 6	Min	88-1	0.00000
88	0.40692	SLV 6	Min	88-1	0.40692
88	0.81384	SLV 6	Min	88-1	0.81384
88	0.00000	SLV 7	Max	88-1	0.00000
88	0.40692	SLV 7	Max	88-1	0.40692
88	0.81384	SLV 7	Max	88-1	0.81384
88	0.00000	SLV 7	Min	88-1	0.00000
88	0.40692	SLV 7	Min	88-1	0.40692
88	0.81384	SLV 7	Min	88-1	0.81384
88	0.00000	SLV 8	Max	88-1	0.00000
88	0.40692	SLV 8	Max	88-1	0.40692
88	0.81384	SLV 8	Max	88-1	0.81384
88	0.00000	SLV 8	Min	88-1	0.00000
88	0.40692	SLV 8	Min	88-1	0.40692
88	0.81384	SLV 8	Min	88-1	0.81384
88	0.00000	SLV 9	Max	88-1	0.00000
88	0.40692	SLV 9	Max	88-1	0.40692
88	0.81384	SLV 9	Max	88-1	0.81384
88	0.00000	SLV 9	Min	88-1	0.00000
88	0.40692	SLV 9	Min	88-1	0.40692
88	0.81384	SLV 9	Min	88-1	0.81384
88	0.00000	SLV 10	Max	88-1	0.00000
88	0.40692	SLV 10	Max	88-1	0.40692
88	0.81384	SLV 10	Max	88-1	0.81384
88	0.00000	SLV 10	Min	88-1	0.00000
88	0.40692	SLV 10	Min	88-1	0.40692
88	0.81384	SLV 10	Min	88-1	0.81384
88	0.00000	SLV 11	Max	88-1	0.00000
88	0.40692	SLV 11	Max	88-1	0.40692
88	0.81384	SLV 11	Max	88-1	0.81384
88	0.00000	SLV 11	Min	88-1	0.00000
88	0.40692	SLV 11	Min	88-1	0.40692
88	0.81384	SLV 11	Min	88-1	0.81384
88	0.00000	SLV 12	Max	88-1	0.00000
88	0.40692	SLV 12	Max	88-1	0.40692
88	0.81384	SLV 12	Max	88-1	0.81384
88	0.00000	SLV 12	Min	88-1	0.00000
88	0.40692	SLV 12	Min	88-1	0.40692
88	0.81384	SLV 12	Min	88-1	0.81384
88	0.00000	SLV 13	Max	88-1	0.00000
88	0.40692	SLV 13	Max	88-1	0.40692
88	0.81384	SLV 13	Max	88-1	0.81384
88	0.00000	SLV 13	Min	88-1	0.00000
88	0.40692	SLV 13	Min	88-1	0.40692
88	0.81384	SLV 13	Min	88-1	0.81384
88	0.00000	SLV 14	Max	88-1	0.00000
88	0.40692	SLV 14	Max	88-1	0.40692
88	0.81384	SLV 14	Max	88-1	0.81384
88	0.00000	SLV 14	Min	88-1	0.00000

Table: Element Forces - Frames, Part 4 of 4

Frame	Station m	OutputCase	StepType	FrameElem	ElemStation m
88	0.40692	SLV 14	Min	88-1	0.40692
88	0.81384	SLV 14	Min	88-1	0.81384
88	0.00000	SLV 15	Max	88-1	0.00000
88	0.40692	SLV 15	Max	88-1	0.40692
88	0.81384	SLV 15	Max	88-1	0.81384
88	0.00000	SLV 15	Min	88-1	0.00000
88	0.40692	SLV 15	Min	88-1	0.40692
88	0.81384	SLV 15	Min	88-1	0.81384
88	0.00000	SLV 16	Max	88-1	0.00000
88	0.40692	SLV 16	Max	88-1	0.40692
88	0.81384	SLV 16	Max	88-1	0.81384
88	0.00000	SLV 16	Min	88-1	0.00000
88	0.40692	SLV 16	Min	88-1	0.40692
88	0.81384	SLV 16	Min	88-1	0.81384
88	0.00000	SLC -TBM	Max	88-1	0.00000
88	0.40692	SLC -TBM	Max	88-1	0.40692
88	0.81384	SLC -TBM	Max	88-1	0.81384
88	0.00000	SLC -TBM	Min	88-1	0.00000
88	0.40692	SLC -TBM	Min	88-1	0.40692
88	0.81384	SLC -TBM	Min	88-1	0.81384
88	0.00000	SLU-TBM	Max	88-1	0.00000
88	0.40692	SLU-TBM	Max	88-1	0.40692
88	0.81384	SLU-TBM	Max	88-1	0.81384
88	0.00000	SLU-TBM	Min	88-1	0.00000
88	0.40692	SLU-TBM	Min	88-1	0.40692
88	0.81384	SLU-TBM	Min	88-1	0.81384
89	0.00000	SLE-C	Max	89-1	0.00000
89	0.41801	SLE-C	Max	89-1	0.41801
89	0.83601	SLE-C	Max	89-1	0.83601
89	0.00000	SLE-C	Min	89-1	0.00000
89	0.41801	SLE-C	Min	89-1	0.41801
89	0.83601	SLE-C	Min	89-1	0.83601
89	0.00000	SLE-F1	Max	89-1	0.00000
89	0.41801	SLE-F1	Max	89-1	0.41801
89	0.83601	SLE-F1	Max	89-1	0.83601
89	0.00000	SLE-F1	Min	89-1	0.00000
89	0.41801	SLE-F1	Min	89-1	0.41801
89	0.83601	SLE-F1	Min	89-1	0.83601
89	0.00000	SLE-F2	Max	89-1	0.00000
89	0.41801	SLE-F2	Max	89-1	0.41801
89	0.83601	SLE-F2	Max	89-1	0.83601
89	0.00000	SLE-F2	Min	89-1	0.00000
89	0.41801	SLE-F2	Min	89-1	0.41801
89	0.83601	SLE-F2	Min	89-1	0.83601
89	0.00000	SLE-F3	Max	89-1	0.00000
89	0.41801	SLE-F3	Max	89-1	0.41801
89	0.83601	SLE-F3	Max	89-1	0.83601
89	0.00000	SLE-F3	Min	89-1	0.00000
89	0.41801	SLE-F3	Min	89-1	0.41801
89	0.83601	SLE-F3	Min	89-1	0.83601
89	0.00000	SLE-QP	Max	89-1	0.00000
89	0.41801	SLE-QP	Max	89-1	0.41801
89	0.83601	SLE-QP	Max	89-1	0.83601
89	0.00000	SLE-QP	Min	89-1	0.00000
89	0.41801	SLE-QP	Min	89-1	0.41801
89	0.83601	SLE-QP	Min	89-1	0.83601
89	0.00000	SLU-1	Max	89-1	0.00000
89	0.41801	SLU-1	Max	89-1	0.41801
89	0.83601	SLU-1	Max	89-1	0.83601

Table: Element Forces - Frames, Part 4 of 4

Frame	Station m	OutputCase	StepType	FrameElem	ElemStation m
89	0.00000	SLU-1	Min	89-1	0.00000
89	0.41801	SLU-1	Min	89-1	0.41801
89	0.83601	SLU-1	Min	89-1	0.83601
89	0.00000	SLU-2	Max	89-1	0.00000
89	0.41801	SLU-2	Max	89-1	0.41801
89	0.83601	SLU-2	Max	89-1	0.83601
89	0.00000	SLU-2	Min	89-1	0.00000
89	0.41801	SLU-2	Min	89-1	0.41801
89	0.83601	SLU-2	Min	89-1	0.83601
89	0.00000	SLU-3	Max	89-1	0.00000
89	0.41801	SLU-3	Max	89-1	0.41801
89	0.83601	SLU-3	Max	89-1	0.83601
89	0.00000	SLU-3	Min	89-1	0.00000
89	0.41801	SLU-3	Min	89-1	0.41801
89	0.83601	SLU-3	Min	89-1	0.83601
89	0.00000	SLU-4	Max	89-1	0.00000
89	0.41801	SLU-4	Max	89-1	0.41801
89	0.83601	SLU-4	Max	89-1	0.83601
89	0.00000	SLU-4	Min	89-1	0.00000
89	0.41801	SLU-4	Min	89-1	0.41801
89	0.83601	SLU-4	Min	89-1	0.83601
89	0.00000	SLU-5	Max	89-1	0.00000
89	0.41801	SLU-5	Max	89-1	0.41801
89	0.83601	SLU-5	Max	89-1	0.83601
89	0.00000	SLU-5	Min	89-1	0.00000
89	0.41801	SLU-5	Min	89-1	0.41801
89	0.83601	SLU-5	Min	89-1	0.83601
89	0.00000	SLU-6	Max	89-1	0.00000
89	0.41801	SLU-6	Max	89-1	0.41801
89	0.83601	SLU-6	Max	89-1	0.83601
89	0.00000	SLU-6	Min	89-1	0.00000
89	0.41801	SLU-6	Min	89-1	0.41801
89	0.83601	SLU-6	Min	89-1	0.83601
89	0.00000	SLU-7	Max	89-1	0.00000
89	0.41801	SLU-7	Max	89-1	0.41801
89	0.83601	SLU-7	Max	89-1	0.83601
89	0.00000	SLU-7	Min	89-1	0.00000
89	0.41801	SLU-7	Min	89-1	0.41801
89	0.83601	SLU-7	Min	89-1	0.83601
89	0.00000	SLV 1	Max	89-1	0.00000
89	0.41801	SLV 1	Max	89-1	0.41801
89	0.83601	SLV 1	Max	89-1	0.83601
89	0.00000	SLV 1	Min	89-1	0.00000
89	0.41801	SLV 1	Min	89-1	0.41801
89	0.83601	SLV 1	Min	89-1	0.83601
89	0.00000	SLV 2	Max	89-1	0.00000
89	0.41801	SLV 2	Max	89-1	0.41801
89	0.83601	SLV 2	Max	89-1	0.83601
89	0.00000	SLV 2	Min	89-1	0.00000
89	0.41801	SLV 2	Min	89-1	0.41801
89	0.83601	SLV 2	Min	89-1	0.83601
89	0.00000	SLV 3	Max	89-1	0.00000
89	0.41801	SLV 3	Max	89-1	0.41801
89	0.83601	SLV 3	Max	89-1	0.83601
89	0.00000	SLV 3	Min	89-1	0.00000
89	0.41801	SLV 3	Min	89-1	0.41801
89	0.83601	SLV 3	Min	89-1	0.83601
89	0.00000	SLV 4	Max	89-1	0.00000
89	0.41801	SLV 4	Max	89-1	0.41801

Table: Element Forces - Frames, Part 4 of 4

Frame	Station m	OutputCase	StepType	FrameElem	ElemStation m
89	0.83601	SLV 4	Max	89-1	0.83601
89	0.00000	SLV 4	Min	89-1	0.00000
89	0.41801	SLV 4	Min	89-1	0.41801
89	0.83601	SLV 4	Min	89-1	0.83601
89	0.00000	SLV 5	Max	89-1	0.00000
89	0.41801	SLV 5	Max	89-1	0.41801
89	0.83601	SLV 5	Max	89-1	0.83601
89	0.00000	SLV 5	Min	89-1	0.00000
89	0.41801	SLV 5	Min	89-1	0.41801
89	0.83601	SLV 5	Min	89-1	0.83601
89	0.00000	SLV 6	Max	89-1	0.00000
89	0.41801	SLV 6	Max	89-1	0.41801
89	0.83601	SLV 6	Max	89-1	0.83601
89	0.00000	SLV 6	Min	89-1	0.00000
89	0.41801	SLV 6	Min	89-1	0.41801
89	0.83601	SLV 6	Min	89-1	0.83601
89	0.00000	SLV 7	Max	89-1	0.00000
89	0.41801	SLV 7	Max	89-1	0.41801
89	0.83601	SLV 7	Max	89-1	0.83601
89	0.00000	SLV 7	Min	89-1	0.00000
89	0.41801	SLV 7	Min	89-1	0.41801
89	0.83601	SLV 7	Min	89-1	0.83601
89	0.00000	SLV 8	Max	89-1	0.00000
89	0.41801	SLV 8	Max	89-1	0.41801
89	0.83601	SLV 8	Max	89-1	0.83601
89	0.00000	SLV 8	Min	89-1	0.00000
89	0.41801	SLV 8	Min	89-1	0.41801
89	0.83601	SLV 8	Min	89-1	0.83601
89	0.00000	SLV 9	Max	89-1	0.00000
89	0.41801	SLV 9	Max	89-1	0.41801
89	0.83601	SLV 9	Max	89-1	0.83601
89	0.00000	SLV 9	Min	89-1	0.00000
89	0.41801	SLV 9	Min	89-1	0.41801
89	0.83601	SLV 9	Min	89-1	0.83601
89	0.00000	SLV 10	Max	89-1	0.00000
89	0.41801	SLV 10	Max	89-1	0.41801
89	0.83601	SLV 10	Max	89-1	0.83601
89	0.00000	SLV 10	Min	89-1	0.00000
89	0.41801	SLV 10	Min	89-1	0.41801
89	0.83601	SLV 10	Min	89-1	0.83601
89	0.00000	SLV 11	Max	89-1	0.00000
89	0.41801	SLV 11	Max	89-1	0.41801
89	0.83601	SLV 11	Max	89-1	0.83601
89	0.00000	SLV 11	Min	89-1	0.00000
89	0.41801	SLV 11	Min	89-1	0.41801
89	0.83601	SLV 11	Min	89-1	0.83601
89	0.00000	SLV 12	Max	89-1	0.00000
89	0.41801	SLV 12	Max	89-1	0.41801
89	0.83601	SLV 12	Max	89-1	0.83601
89	0.00000	SLV 12	Min	89-1	0.00000
89	0.41801	SLV 12	Min	89-1	0.41801
89	0.83601	SLV 12	Min	89-1	0.83601
89	0.00000	SLV 13	Max	89-1	0.00000
89	0.41801	SLV 13	Max	89-1	0.41801
89	0.83601	SLV 13	Max	89-1	0.83601
89	0.00000	SLV 13	Min	89-1	0.00000
89	0.41801	SLV 13	Min	89-1	0.41801
89	0.83601	SLV 13	Min	89-1	0.83601
89	0.00000	SLV 14	Max	89-1	0.00000



**Table: Element Forces - Frames, Part 4 of 4**

Frame	Station m	OutputCase	StepType	FrameElem	ElemStation m
89	0.41801	SLV 14	Max	89-1	0.41801
89	0.83601	SLV 14	Max	89-1	0.83601
89	0.00000	SLV 14	Min	89-1	0.00000
89	0.41801	SLV 14	Min	89-1	0.41801
89	0.83601	SLV 14	Min	89-1	0.83601
89	0.00000	SLV 15	Max	89-1	0.00000
89	0.41801	SLV 15	Max	89-1	0.41801
89	0.83601	SLV 15	Max	89-1	0.83601
89	0.00000	SLV 15	Min	89-1	0.00000
89	0.41801	SLV 15	Min	89-1	0.41801
89	0.83601	SLV 15	Min	89-1	0.83601
89	0.00000	SLV 16	Max	89-1	0.00000
89	0.41801	SLV 16	Max	89-1	0.41801
89	0.83601	SLV 16	Max	89-1	0.83601
89	0.00000	SLV 16	Min	89-1	0.00000
89	0.41801	SLV 16	Min	89-1	0.41801
89	0.83601	SLV 16	Min	89-1	0.83601
89	0.00000	SLC -TBM	Max	89-1	0.00000
89	0.41801	SLC -TBM	Max	89-1	0.41801
89	0.83601	SLC -TBM	Max	89-1	0.83601
89	0.00000	SLC -TBM	Min	89-1	0.00000
89	0.41801	SLC -TBM	Min	89-1	0.41801
89	0.83601	SLC -TBM	Min	89-1	0.83601
89	0.00000	SLU-TBM	Max	89-1	0.00000
89	0.41801	SLU-TBM	Max	89-1	0.41801
89	0.83601	SLU-TBM	Max	89-1	0.83601
89	0.00000	SLU-TBM	Min	89-1	0.00000
89	0.41801	SLU-TBM	Min	89-1	0.41801
89	0.83601	SLU-TBM	Min	89-1	0.83601

**Table: Frame Section Assignments**

**Table: Frame Section Assignments**

Frame	SectionType	AutoSelect	AnalSect	DesignSect	MatProp
30	Rectangular	N.A.	1.35	1.35	Default
31	Rectangular	N.A.	1.1	1.1	Default
32	Rectangular	N.A.	1.1	1.1	Default
33	Rectangular	N.A.	1.1	1.1	Default
34	Rectangular	N.A.	1.1	1.1	Default
35	Rectangular	N.A.	1.1	1.1	Default
36	Rectangular	N.A.	1.1	1.1	Default
37	Rectangular	N.A.	1.1	1.1	Default
38	Rectangular	N.A.	1.1	1.1	Default
39	Rectangular	N.A.	1.1	1.1	Default
40	Rectangular	N.A.	1.1	1.1	Default
41	Rectangular	N.A.	1.1	1.1	Default
42	Rectangular	N.A.	1.35	1.35	Default
43	Rectangular	N.A.	1.35	1.35	Default
44	Rectangular	N.A.	1.35	1.35	Default
75	Rectangular	N.A.	1.35	1.35	Default
76	Rectangular	N.A.	1.1	1.1	Default
77	Rectangular	N.A.	1.1	1.1	Default
78	Rectangular	N.A.	1.1	1.1	Default
79	Rectangular	N.A.	1.1	1.1	Default
80	Rectangular	N.A.	1.1	1.1	Default
81	Rectangular	N.A.	1.1	1.1	Default
82	Rectangular	N.A.	1.1	1.1	Default

**Table: Frame Section Assignments**

Frame	SectionType	AutoSelect	AnalSect	DesignSect	MatProp
83	Rectangular	N.A.	1.1	1.1	Default
84	Rectangular	N.A.	1.1	1.1	Default
85	Rectangular	N.A.	1.1	1.1	Default
86	Rectangular	N.A.	1.1	1.1	Default
87	Rectangular	N.A.	1.35	1.35	Default
88	Rectangular	N.A.	1.35	1.35	Default
89	Rectangular	N.A.	1.35	1.35	Default

**Table: Frame Section Properties 01 - General, Part 1 of 6**

**Table: Frame Section Properties 01 - General, Part 1 of 6**

SectionName	Material	Shape	t3 m	t2 m	Area m2	TorsConst m4
1.1	C25/30	Rectangular	1.100000	1.000000	1.100000	0.168619
1.35	C25/30	Rectangular	1.350000	1.000000	1.350000	0.245269

**Table: Frame Section Properties 01 - General, Part 2 of 6**

**Table: Frame Section Properties 01 - General, Part 2 of 6**

SectionName	I33 m4	I22 m4	I23 m4	AS2 m2	AS3 m2	S33 m3	S22 m3
1.1	0.110917	0.091667	0.000000	0.916667	0.916667	0.201667	0.183333
1.35	0.205031	0.112500	0.000000	1.125000	1.125000	0.303750	0.225000

**Table: Frame Section Properties 01 - General, Part 3 of 6**

**Table: Frame Section Properties 01 - General, Part 3 of 6**

SectionName	Z33 m3	Z22 m3	R33 m	R22 m	EccV2 m	ConcCol	ConcBeam
1.1	0.302500	0.275000	0.317543	0.288675	0.000000	Yes	No
1.35	0.455625	0.337500	0.389711	0.288675	0.000000	Yes	No

**Table: Frame Section Properties 01 - General, Part 4 of 6**

**Table: Frame Section Properties 01 - General, Part 4 of 6**

SectionName	Color	TotalWt KN	TotalMass KN-s2/m	FromFile	AMod	A2Mod	A3Mod
1.1	White	331.389	33.79	No	1.000000	1.000000	1.000000
1.35	White	202.007	20.60	No	1.000000	1.000000	1.000000

**Table: Frame Section Properties 01 - General, Part 5 of 6**

**Table: Frame Section Properties 01 - General, Part 5 of 6**

SectionName	JMod	I2Mod	I3Mod	MMod	WMod	GUID
1.1	1.000000	1.000000	1.000000	1.000000	1.000000	
1.35	1.000000	1.000000	1.000000	1.000000	1.000000	

**Table: Frame Section Properties 01 - General, Part 6 of 6**

Table: Frame Section Properties 01 - General, Part 6 of 6

SectionName	Notes
1.1	Added 14/02/2020 11:45:05
1.35	Added 22/06/2020 10:43:09

**Table: Frame Spring Assignments**

Table: Frame Spring Assignments

Frame	Type	Stiffness KN/m/m	SimpleType	Dir1Type	Dir
30	Simple	31056.00	Compression Only	Object Axes	2
31	Simple	6849.00	Compression Only	Object Axes	2
32	Simple	6849.00	Compression Only	Object Axes	2
33	Simple	6849.00	Compression Only	Object Axes	2
34	Simple	6849.00	Compression Only	Object Axes	2
35	Simple	6849.00	Compression Only	Object Axes	2
36	Simple	6849.00	Compression Only	Object Axes	2
37	Simple	6849.00	Compression Only	Object Axes	2
38	Simple	6849.00	Compression Only	Object Axes	2
39	Simple	6849.00	Compression Only	Object Axes	2
40	Simple	6849.00	Compression Only	Object Axes	2
41	Simple	6849.00	Compression Only	Object Axes	2
42	Simple	31056.00	Compression Only	Object Axes	2
43	Simple	31056.00	Compression Only	Object Axes	2
44	Simple	31056.00	Compression Only	Object Axes	2
75	Simple	31056.00	Compression Only	Object Axes	2
76	Simple	6849.00	Compression Only	Object Axes	2
77	Simple	6849.00	Compression Only	Object Axes	2
78	Simple	6849.00	Compression Only	Object Axes	2
79	Simple	6849.00	Compression Only	Object Axes	2
80	Simple	6849.00	Compression Only	Object Axes	2
81	Simple	6849.00	Compression Only	Object Axes	2
82	Simple	6849.00	Compression Only	Object Axes	2
83	Simple	6849.00	Compression Only	Object Axes	2
84	Simple	6849.00	Compression Only	Object Axes	2
85	Simple	6849.00	Compression Only	Object Axes	2
86	Simple	6849.00	Compression Only	Object Axes	2
87	Simple	31056.00	Compression Only	Object Axes	2
88	Simple	31056.00	Compression Only	Object Axes	2
89	Simple	31056.00	Compression Only	Object Axes	2

**Table: Joint Coordinates, Part 1 of 2**

Table: Joint Coordinates, Part 1 of 2

Joint	CoordSys	CoordType	XorR m	Y m	Z m	SpecialJt	GlobalX m
30	GLOBAL	Cartesian	134.57772	0.00000	119.16007	No	134.57772
31	GLOBAL	Cartesian	135.08530	0.00000	119.16007	No	135.08530
32	GLOBAL	Cartesian	135.52388	0.00000	118.82819	No	135.52388
33	GLOBAL	Cartesian	135.97998	0.00000	118.48475	No	135.97998
34	GLOBAL	Cartesian	136.42137	0.00000	118.15662	No	136.42137
35	GLOBAL	Cartesian	136.88617	0.00000	117.86258	No	136.88617
36	GLOBAL	Cartesian	137.37176	0.00000	117.60430	No	137.37176
37	GLOBAL	Cartesian	137.87537	0.00000	117.38323	No	137.87537
38	GLOBAL	Cartesian	138.39417	0.00000	117.20062	No	138.39417
39	GLOBAL	Cartesian	138.92523	0.00000	117.05751	No	138.92523
40	GLOBAL	Cartesian	139.46553	0.00000	116.95471	No	139.46553

**Table: Joint Coordinates, Part 1 of 2**

Joint	CoordSys	CoordType	XorR m	Y m	Z m	SpecialJt	GlobalX m
41	GLOBAL	Cartesian	140.01204	0.00000	116.89279	No	140.01204
42	GLOBAL	Cartesian	140.51772	0.00000	116.87224	No	140.51772
43	GLOBAL	Cartesian	133.74157	0.00000	119.16007	No	133.74157
44	GLOBAL	Cartesian	132.92773	0.00000	119.16007	No	132.92773
45	GLOBAL	Cartesian	132.09172	0.00000	119.16007	No	132.09172
74	GLOBAL	Cartesian	146.45772	0.00000	119.16007	No	146.45772
75	GLOBAL	Cartesian	145.95014	0.00000	119.16007	No	145.95014
76	GLOBAL	Cartesian	145.51155	0.00000	118.82819	No	145.51155
77	GLOBAL	Cartesian	145.05546	0.00000	118.48475	No	145.05546
78	GLOBAL	Cartesian	144.61406	0.00000	118.15662	No	144.61406
79	GLOBAL	Cartesian	144.14926	0.00000	117.86258	No	144.14926
80	GLOBAL	Cartesian	143.66368	0.00000	117.60430	No	143.66368
81	GLOBAL	Cartesian	143.16007	0.00000	117.38323	No	143.16007
82	GLOBAL	Cartesian	142.64126	0.00000	117.20062	No	142.64126
83	GLOBAL	Cartesian	142.11021	0.00000	117.05751	No	142.11021
84	GLOBAL	Cartesian	141.56990	0.00000	116.95471	No	141.56990
85	GLOBAL	Cartesian	141.02340	0.00000	116.89279	No	141.02340
86	GLOBAL	Cartesian	147.29387	0.00000	119.16007	No	147.29387
87	GLOBAL	Cartesian	148.10771	0.00000	119.16007	No	148.10771
88	GLOBAL	Cartesian	148.94372	0.00000	119.16007	No	148.94372

**Table: Joint Coordinates, Part 2 of 2**

**Table: Joint Coordinates, Part 2 of 2**

Joint	GlobalY m	GlobalZ m	GUID
30	0.00000	119.16007	
31	0.00000	119.16007	
32	0.00000	118.82819	
33	0.00000	118.48475	
34	0.00000	118.15662	
35	0.00000	117.86258	
36	0.00000	117.60430	
37	0.00000	117.38323	
38	0.00000	117.20062	
39	0.00000	117.05751	
40	0.00000	116.95471	
41	0.00000	116.89279	
42	0.00000	116.87224	
43	0.00000	119.16007	
44	0.00000	119.16007	
45	0.00000	119.16007	
74	0.00000	119.16007	
75	0.00000	119.16007	
76	0.00000	118.82819	
77	0.00000	118.48475	
78	0.00000	118.15662	
79	0.00000	117.86258	
80	0.00000	117.60430	
81	0.00000	117.38323	
82	0.00000	117.20062	
83	0.00000	117.05751	
84	0.00000	116.95471	
85	0.00000	116.89279	
86	0.00000	119.16007	
87	0.00000	119.16007	
88	0.00000	119.16007	

**Table: Joint Displacements, Part 1 of 2**

Table: Joint Displacements, Part 1 of 2								
Joint	OutputCase	CaseType	StepType	U1	U2	U3	R1	R2
				m	m	m	Radians	Radians
30	SLE-C	NonStatic	Max	0.000540	0.000000	-0.002147	0.000000	0.000325
30	SLE-C	NonStatic	Min	0.000540	0.000000	-0.002147	0.000000	0.000325
30	SLE-F1	NonStatic	Max	0.000540	0.000000	-0.002147	0.000000	0.000325
30	SLE-F1	NonStatic	Min	0.000540	0.000000	-0.002147	0.000000	0.000325
30	SLE-F2	NonStatic	Max	0.000540	0.000000	-0.002147	0.000000	0.000325
30	SLE-F2	NonStatic	Min	0.000540	0.000000	-0.002147	0.000000	0.000325
30	SLE-F3	NonStatic	Max	0.000540	0.000000	-0.002147	0.000000	0.000325
30	SLE-F3	NonStatic	Min	0.000540	0.000000	-0.002147	0.000000	0.000325
30	SLE-QP	NonStatic	Max	0.000540	0.000000	-0.002147	0.000000	0.000325
30	SLE-QP	NonStatic	Min	0.000540	0.000000	-0.002147	0.000000	0.000325
30	SLU-1	NonStatic	Max	0.000702	0.000000	-0.002791	0.000000	0.000423
30	SLU-1	NonStatic	Min	0.000702	0.000000	-0.002791	0.000000	0.000423
30	SLU-2	NonStatic	Max	0.000702	0.000000	-0.002791	0.000000	0.000423
30	SLU-2	NonStatic	Min	0.000702	0.000000	-0.002791	0.000000	0.000423
30	SLU-3	NonStatic	Max	0.000540	0.000000	-0.002147	0.000000	0.000325
30	SLU-3	NonStatic	Min	0.000540	0.000000	-0.002147	0.000000	0.000325
30	SLU-4	NonStatic	Max	0.000702	0.000000	-0.002791	0.000000	0.000423
30	SLU-4	NonStatic	Min	0.000702	0.000000	-0.002791	0.000000	0.000423
30	SLU-5	NonStatic	Max	0.000540	0.000000	-0.002147	0.000000	0.000325
30	SLU-5	NonStatic	Min	0.000540	0.000000	-0.002147	0.000000	0.000325
30	SLU-6	NonStatic	Max	0.000702	0.000000	-0.002791	0.000000	0.000423
30	SLU-6	NonStatic	Min	0.000702	0.000000	-0.002791	0.000000	0.000423
30	SLU-7	NonStatic	Max	0.000540	0.000000	-0.002147	0.000000	0.000325
30	SLU-7	NonStatic	Min	0.000540	0.000000	-0.002147	0.000000	0.000325
30	SLV 1	NonStatic	Max	0.000540	0.000000	-0.002147	0.000000	0.000325
30	SLV 1	NonStatic	Min	0.000540	0.000000	-0.002147	0.000000	0.000325
30	SLV 2	NonStatic	Max	0.000540	0.000000	-0.002147	0.000000	0.000325
30	SLV 2	NonStatic	Min	0.000540	0.000000	-0.002147	0.000000	0.000325
30	SLV 3	NonStatic	Max	0.000540	0.000000	-0.002147	0.000000	0.000325
30	SLV 3	NonStatic	Min	0.000540	0.000000	-0.002147	0.000000	0.000325
30	SLV 4	NonStatic	Max	0.000540	0.000000	-0.002147	0.000000	0.000325
30	SLV 4	NonStatic	Min	0.000540	0.000000	-0.002147	0.000000	0.000325
30	SLV 5	NonStatic	Max	0.000540	0.000000	-0.002147	0.000000	0.000325
30	SLV 5	NonStatic	Min	0.000540	0.000000	-0.002147	0.000000	0.000325
30	SLV 6	NonStatic	Max	0.000540	0.000000	-0.002147	0.000000	0.000325
30	SLV 6	NonStatic	Min	0.000540	0.000000	-0.002147	0.000000	0.000325
30	SLV 7	NonStatic	Max	0.000540	0.000000	-0.002147	0.000000	0.000325
30	SLV 7	NonStatic	Min	0.000540	0.000000	-0.002147	0.000000	0.000325
30	SLV 8	NonStatic	Max	0.000540	0.000000	-0.002147	0.000000	0.000325
30	SLV 8	NonStatic	Min	0.000540	0.000000	-0.002147	0.000000	0.000325
30	SLV 9	NonStatic	Max	0.000540	0.000000	-0.002147	0.000000	0.000325
30	SLV 9	NonStatic	Min	0.000540	0.000000	-0.002147	0.000000	0.000325
30	SLV 10	NonStatic	Max	0.000540	0.000000	-0.002147	0.000000	0.000325
30	SLV 10	NonStatic	Min	0.000540	0.000000	-0.002147	0.000000	0.000325
30	SLV 11	NonStatic	Max	0.000540	0.000000	-0.002147	0.000000	0.000325
30	SLV 11	NonStatic	Min	0.000540	0.000000	-0.002147	0.000000	0.000325
30	SLV 12	NonStatic	Max	0.000540	0.000000	-0.002147	0.000000	0.000325
30	SLV 12	NonStatic	Min	0.000540	0.000000	-0.002147	0.000000	0.000325
30	SLV 13	NonStatic	Max	0.000540	0.000000	-0.002147	0.000000	0.000325
30	SLV 13	NonStatic	Min	0.000540	0.000000	-0.002147	0.000000	0.000325
30	SLV 14	NonStatic	Max	0.000540	0.000000	-0.002147	0.000000	0.000325
30	SLV 14	NonStatic	Min	0.000540	0.000000	-0.002147	0.000000	0.000325
30	SLV 15	NonStatic	Max	0.000540	0.000000	-0.002147	0.000000	0.000325
30	SLV 15	NonStatic	Min	0.000540	0.000000	-0.002147	0.000000	0.000325
30	SLV 16	NonStatic	Max	0.000540	0.000000	-0.002147	0.000000	0.000325
30	SLV 16	NonStatic	Min	0.000540	0.000000	-0.002147	0.000000	0.000325

Table: Joint Displacements, Part 1 of 2

Joint	OutputCase	CaseType	StepType	U1	U2	U3	R1	R2
				m	m	m	Radians	Radians
30	SLC -TBM	NonStatic	Max	0.003138	0.000000	-0.007307	0.000000	0.001939
30	SLC -TBM	NonStatic	Min	0.003138	0.000000	-0.007307	0.000000	0.001939
30	SLU-TBM	NonStatic	Max	0.004599	0.000000	-0.010532	0.000000	0.002843
30	SLU-TBM	NonStatic	Min	0.004599	0.000000	-0.010532	0.000000	0.002843
31	SLE-C	NonStatic	Max	0.000540	0.000000	-0.002313	0.000000	0.000320
31	SLE-C	NonStatic	Min	0.000540	0.000000	-0.002313	0.000000	0.000320
31	SLE-F1	NonStatic	Max	0.000540	0.000000	-0.002313	0.000000	0.000320
31	SLE-F1	NonStatic	Min	0.000540	0.000000	-0.002313	0.000000	0.000320
31	SLE-F2	NonStatic	Max	0.000540	0.000000	-0.002313	0.000000	0.000320
31	SLE-F2	NonStatic	Min	0.000540	0.000000	-0.002313	0.000000	0.000320
31	SLE-F3	NonStatic	Max	0.000540	0.000000	-0.002313	0.000000	0.000320
31	SLE-F3	NonStatic	Min	0.000540	0.000000	-0.002313	0.000000	0.000320
31	SLE-QP	NonStatic	Max	0.000540	0.000000	-0.002313	0.000000	0.000320
31	SLE-QP	NonStatic	Min	0.000540	0.000000	-0.002313	0.000000	0.000320
31	SLU-1	NonStatic	Max	0.000702	0.000000	-0.003006	0.000000	0.000416
31	SLU-1	NonStatic	Min	0.000702	0.000000	-0.003006	0.000000	0.000416
31	SLU-2	NonStatic	Max	0.000702	0.000000	-0.003006	0.000000	0.000416
31	SLU-2	NonStatic	Min	0.000702	0.000000	-0.003006	0.000000	0.000416
31	SLU-3	NonStatic	Max	0.000540	0.000000	-0.002313	0.000000	0.000320
31	SLU-3	NonStatic	Min	0.000540	0.000000	-0.002313	0.000000	0.000320
31	SLU-4	NonStatic	Max	0.000702	0.000000	-0.003006	0.000000	0.000416
31	SLU-4	NonStatic	Min	0.000702	0.000000	-0.003006	0.000000	0.000416
31	SLU-5	NonStatic	Max	0.000540	0.000000	-0.002313	0.000000	0.000320
31	SLU-5	NonStatic	Min	0.000540	0.000000	-0.002313	0.000000	0.000320
31	SLU-6	NonStatic	Max	0.000702	0.000000	-0.003006	0.000000	0.000416
31	SLU-6	NonStatic	Min	0.000702	0.000000	-0.003006	0.000000	0.000416
31	SLU-7	NonStatic	Max	0.000540	0.000000	-0.002313	0.000000	0.000320
31	SLU-7	NonStatic	Min	0.000540	0.000000	-0.002313	0.000000	0.000320
31	SLV 1	NonStatic	Max	0.000540	0.000000	-0.002313	0.000000	0.000320
31	SLV 1	NonStatic	Min	0.000540	0.000000	-0.002313	0.000000	0.000320
31	SLV 2	NonStatic	Max	0.000540	0.000000	-0.002313	0.000000	0.000320
31	SLV 2	NonStatic	Min	0.000540	0.000000	-0.002313	0.000000	0.000320
31	SLV 3	NonStatic	Max	0.000540	0.000000	-0.002313	0.000000	0.000320
31	SLV 3	NonStatic	Min	0.000540	0.000000	-0.002313	0.000000	0.000320
31	SLV 4	NonStatic	Max	0.000540	0.000000	-0.002313	0.000000	0.000320
31	SLV 4	NonStatic	Min	0.000540	0.000000	-0.002313	0.000000	0.000320
31	SLV 5	NonStatic	Max	0.000540	0.000000	-0.002313	0.000000	0.000320
31	SLV 5	NonStatic	Min	0.000540	0.000000	-0.002313	0.000000	0.000320
31	SLV 6	NonStatic	Max	0.000540	0.000000	-0.002313	0.000000	0.000320
31	SLV 6	NonStatic	Min	0.000540	0.000000	-0.002313	0.000000	0.000320
31	SLV 7	NonStatic	Max	0.000540	0.000000	-0.002313	0.000000	0.000320
31	SLV 7	NonStatic	Min	0.000540	0.000000	-0.002313	0.000000	0.000320
31	SLV 8	NonStatic	Max	0.000540	0.000000	-0.002313	0.000000	0.000320
31	SLV 8	NonStatic	Min	0.000540	0.000000	-0.002313	0.000000	0.000320
31	SLV 9	NonStatic	Max	0.000540	0.000000	-0.002313	0.000000	0.000320
31	SLV 9	NonStatic	Min	0.000540	0.000000	-0.002313	0.000000	0.000320
31	SLV 10	NonStatic	Max	0.000540	0.000000	-0.002313	0.000000	0.000320
31	SLV 10	NonStatic	Min	0.000540	0.000000	-0.002313	0.000000	0.000320
31	SLV 11	NonStatic	Max	0.000540	0.000000	-0.002313	0.000000	0.000320
31	SLV 11	NonStatic	Min	0.000540	0.000000	-0.002313	0.000000	0.000320
31	SLV 12	NonStatic	Max	0.000540	0.000000	-0.002313	0.000000	0.000320
31	SLV 12	NonStatic	Min	0.000540	0.000000	-0.002313	0.000000	0.000320
31	SLV 13	NonStatic	Max	0.000540	0.000000	-0.002313	0.000000	0.000320
31	SLV 13	NonStatic	Min	0.000540	0.000000	-0.002313	0.000000	0.000320
31	SLV 14	NonStatic	Max	0.000540	0.000000	-0.002313	0.000000	0.000320
31	SLV 14	NonStatic	Min	0.000540	0.000000	-0.002313	0.000000	0.000320
31	SLV 15	NonStatic	Max	0.000540	0.000000	-0.002313	0.000000	0.000320
31	SLV 15	NonStatic	Min	0.000540	0.000000	-0.002313	0.000000	0.000320
31	SLV 16	NonStatic	Max	0.000540	0.000000	-0.002313	0.000000	0.000320

Table: Joint Displacements, Part 1 of 2

Joint	OutputCase	CaseType	StepType	U1	U2	U3	R1	R2
				m	m	m	Radians	Radians
31	SLV 16	NonStatic	Min	0.000540	0.000000	-0.002313	0.000000	0.000320
31	SLC -TBM	NonStatic	Max	0.003138	0.000000	-0.008297	0.000000	0.001911
31	SLC -TBM	NonStatic	Min	0.003138	0.000000	-0.008297	0.000000	0.001911
31	SLU-TBM	NonStatic	Max	0.004599	0.000000	-0.011983	0.000000	0.002802
31	SLU-TBM	NonStatic	Min	0.004599	0.000000	-0.011983	0.000000	0.002802
32	SLE-C	NonStatic	Max	0.000435	0.000000	-0.002452	0.000000	0.000306
32	SLE-C	NonStatic	Min	0.000435	0.000000	-0.002452	0.000000	0.000306
32	SLE-F1	NonStatic	Max	0.000435	0.000000	-0.002452	0.000000	0.000306
32	SLE-F1	NonStatic	Min	0.000435	0.000000	-0.002452	0.000000	0.000306
32	SLE-F2	NonStatic	Max	0.000435	0.000000	-0.002452	0.000000	0.000306
32	SLE-F2	NonStatic	Min	0.000435	0.000000	-0.002452	0.000000	0.000306
32	SLE-F3	NonStatic	Max	0.000435	0.000000	-0.002452	0.000000	0.000306
32	SLE-F3	NonStatic	Min	0.000435	0.000000	-0.002452	0.000000	0.000306
32	SLE-QP	NonStatic	Max	0.000435	0.000000	-0.002452	0.000000	0.000306
32	SLE-QP	NonStatic	Min	0.000435	0.000000	-0.002452	0.000000	0.000306
32	SLU-1	NonStatic	Max	0.000566	0.000000	-0.003188	0.000000	0.000398
32	SLU-1	NonStatic	Min	0.000566	0.000000	-0.003188	0.000000	0.000398
32	SLU-2	NonStatic	Max	0.000566	0.000000	-0.003188	0.000000	0.000398
32	SLU-2	NonStatic	Min	0.000566	0.000000	-0.003188	0.000000	0.000398
32	SLU-3	NonStatic	Max	0.000435	0.000000	-0.002452	0.000000	0.000306
32	SLU-3	NonStatic	Min	0.000435	0.000000	-0.002452	0.000000	0.000306
32	SLU-4	NonStatic	Max	0.000566	0.000000	-0.003188	0.000000	0.000398
32	SLU-4	NonStatic	Min	0.000566	0.000000	-0.003188	0.000000	0.000398
32	SLU-5	NonStatic	Max	0.000435	0.000000	-0.002452	0.000000	0.000306
32	SLU-5	NonStatic	Min	0.000435	0.000000	-0.002452	0.000000	0.000306
32	SLU-6	NonStatic	Max	0.000566	0.000000	-0.003188	0.000000	0.000398
32	SLU-6	NonStatic	Min	0.000566	0.000000	-0.003188	0.000000	0.000398
32	SLU-7	NonStatic	Max	0.000435	0.000000	-0.002452	0.000000	0.000306
32	SLU-7	NonStatic	Min	0.000435	0.000000	-0.002452	0.000000	0.000306
32	SLV 1	NonStatic	Max	0.000435	0.000000	-0.002452	0.000000	0.000306
32	SLV 1	NonStatic	Min	0.000435	0.000000	-0.002452	0.000000	0.000306
32	SLV 2	NonStatic	Max	0.000435	0.000000	-0.002452	0.000000	0.000306
32	SLV 2	NonStatic	Min	0.000435	0.000000	-0.002452	0.000000	0.000306
32	SLV 3	NonStatic	Max	0.000435	0.000000	-0.002452	0.000000	0.000306
32	SLV 3	NonStatic	Min	0.000435	0.000000	-0.002452	0.000000	0.000306
32	SLV 4	NonStatic	Max	0.000435	0.000000	-0.002452	0.000000	0.000306
32	SLV 4	NonStatic	Min	0.000435	0.000000	-0.002452	0.000000	0.000306
32	SLV 5	NonStatic	Max	0.000435	0.000000	-0.002452	0.000000	0.000306
32	SLV 5	NonStatic	Min	0.000435	0.000000	-0.002452	0.000000	0.000306
32	SLV 6	NonStatic	Max	0.000435	0.000000	-0.002452	0.000000	0.000306
32	SLV 6	NonStatic	Min	0.000435	0.000000	-0.002452	0.000000	0.000306
32	SLV 7	NonStatic	Max	0.000435	0.000000	-0.002452	0.000000	0.000306
32	SLV 7	NonStatic	Min	0.000435	0.000000	-0.002452	0.000000	0.000306
32	SLV 8	NonStatic	Max	0.000435	0.000000	-0.002452	0.000000	0.000306
32	SLV 8	NonStatic	Min	0.000435	0.000000	-0.002452	0.000000	0.000306
32	SLV 9	NonStatic	Max	0.000435	0.000000	-0.002452	0.000000	0.000306
32	SLV 9	NonStatic	Min	0.000435	0.000000	-0.002452	0.000000	0.000306
32	SLV 10	NonStatic	Max	0.000435	0.000000	-0.002452	0.000000	0.000306
32	SLV 10	NonStatic	Min	0.000435	0.000000	-0.002452	0.000000	0.000306
32	SLV 11	NonStatic	Max	0.000435	0.000000	-0.002452	0.000000	0.000306
32	SLV 11	NonStatic	Min	0.000435	0.000000	-0.002452	0.000000	0.000306
32	SLV 12	NonStatic	Max	0.000435	0.000000	-0.002452	0.000000	0.000306
32	SLV 12	NonStatic	Min	0.000435	0.000000	-0.002452	0.000000	0.000306
32	SLV 13	NonStatic	Max	0.000435	0.000000	-0.002452	0.000000	0.000306
32	SLV 13	NonStatic	Min	0.000435	0.000000	-0.002452	0.000000	0.000306
32	SLV 14	NonStatic	Max	0.000435	0.000000	-0.002452	0.000000	0.000306
32	SLV 14	NonStatic	Min	0.000435	0.000000	-0.002452	0.000000	0.000306
32	SLV 15	NonStatic	Max	0.000435	0.000000	-0.002452	0.000000	0.000306
32	SLV 15	NonStatic	Min	0.000435	0.000000	-0.002452	0.000000	0.000306

Table: Joint Displacements, Part 1 of 2

Joint	OutputCase	CaseType	StepType	U1	U2	U3	R1	R2
				m	m	m	Radians	Radians
32	SLV 16	NonStatic	Max	0.000435	0.000000	-0.002452	0.000000	0.000306
32	SLV 16	NonStatic	Min	0.000435	0.000000	-0.002452	0.000000	0.000306
32	SLC -TBM	NonStatic	Max	0.002511	0.000000	-0.009131	0.000000	0.001828
32	SLC -TBM	NonStatic	Min	0.002511	0.000000	-0.009131	0.000000	0.001828
32	SLU-TBM	NonStatic	Max	0.003679	0.000000	-0.013207	0.000000	0.002680
32	SLU-TBM	NonStatic	Min	0.003679	0.000000	-0.013207	0.000000	0.002680
33	SLE-C	NonStatic	Max	0.000333	0.000000	-0.002590	0.000000	0.000287
33	SLE-C	NonStatic	Min	0.000333	0.000000	-0.002590	0.000000	0.000287
33	SLE-F1	NonStatic	Max	0.000333	0.000000	-0.002590	0.000000	0.000287
33	SLE-F1	NonStatic	Min	0.000333	0.000000	-0.002590	0.000000	0.000287
33	SLE-F2	NonStatic	Max	0.000333	0.000000	-0.002590	0.000000	0.000287
33	SLE-F2	NonStatic	Min	0.000333	0.000000	-0.002590	0.000000	0.000287
33	SLE-F3	NonStatic	Max	0.000333	0.000000	-0.002590	0.000000	0.000287
33	SLE-F3	NonStatic	Min	0.000333	0.000000	-0.002590	0.000000	0.000287
33	SLE-QP	NonStatic	Max	0.000333	0.000000	-0.002590	0.000000	0.000287
33	SLE-QP	NonStatic	Min	0.000333	0.000000	-0.002590	0.000000	0.000287
33	SLU-1	NonStatic	Max	0.000432	0.000000	-0.003367	0.000000	0.000373
33	SLU-1	NonStatic	Min	0.000432	0.000000	-0.003367	0.000000	0.000373
33	SLU-2	NonStatic	Max	0.000432	0.000000	-0.003367	0.000000	0.000373
33	SLU-2	NonStatic	Min	0.000432	0.000000	-0.003367	0.000000	0.000373
33	SLU-3	NonStatic	Max	0.000333	0.000000	-0.002590	0.000000	0.000287
33	SLU-3	NonStatic	Min	0.000333	0.000000	-0.002590	0.000000	0.000287
33	SLU-4	NonStatic	Max	0.000432	0.000000	-0.003367	0.000000	0.000373
33	SLU-4	NonStatic	Min	0.000432	0.000000	-0.003367	0.000000	0.000373
33	SLU-5	NonStatic	Max	0.000333	0.000000	-0.002590	0.000000	0.000287
33	SLU-5	NonStatic	Min	0.000333	0.000000	-0.002590	0.000000	0.000287
33	SLU-6	NonStatic	Max	0.000432	0.000000	-0.003367	0.000000	0.000373
33	SLU-6	NonStatic	Min	0.000432	0.000000	-0.003367	0.000000	0.000373
33	SLU-7	NonStatic	Max	0.000333	0.000000	-0.002590	0.000000	0.000287
33	SLU-7	NonStatic	Min	0.000333	0.000000	-0.002590	0.000000	0.000287
33	SLV 1	NonStatic	Max	0.000333	0.000000	-0.002590	0.000000	0.000287
33	SLV 1	NonStatic	Min	0.000333	0.000000	-0.002590	0.000000	0.000287
33	SLV 2	NonStatic	Max	0.000333	0.000000	-0.002590	0.000000	0.000287
33	SLV 2	NonStatic	Min	0.000333	0.000000	-0.002590	0.000000	0.000287
33	SLV 3	NonStatic	Max	0.000333	0.000000	-0.002590	0.000000	0.000287
33	SLV 3	NonStatic	Min	0.000333	0.000000	-0.002590	0.000000	0.000287
33	SLV 4	NonStatic	Max	0.000333	0.000000	-0.002590	0.000000	0.000287
33	SLV 4	NonStatic	Min	0.000333	0.000000	-0.002590	0.000000	0.000287
33	SLV 5	NonStatic	Max	0.000333	0.000000	-0.002590	0.000000	0.000287
33	SLV 5	NonStatic	Min	0.000333	0.000000	-0.002590	0.000000	0.000287
33	SLV 6	NonStatic	Max	0.000333	0.000000	-0.002590	0.000000	0.000287
33	SLV 6	NonStatic	Min	0.000333	0.000000	-0.002590	0.000000	0.000287
33	SLV 7	NonStatic	Max	0.000333	0.000000	-0.002590	0.000000	0.000287
33	SLV 7	NonStatic	Min	0.000333	0.000000	-0.002590	0.000000	0.000287
33	SLV 8	NonStatic	Max	0.000333	0.000000	-0.002590	0.000000	0.000287
33	SLV 8	NonStatic	Min	0.000333	0.000000	-0.002590	0.000000	0.000287
33	SLV 9	NonStatic	Max	0.000333	0.000000	-0.002590	0.000000	0.000287
33	SLV 9	NonStatic	Min	0.000333	0.000000	-0.002590	0.000000	0.000287
33	SLV 10	NonStatic	Max	0.000333	0.000000	-0.002590	0.000000	0.000287
33	SLV 10	NonStatic	Min	0.000333	0.000000	-0.002590	0.000000	0.000287
33	SLV 11	NonStatic	Max	0.000333	0.000000	-0.002590	0.000000	0.000287
33	SLV 11	NonStatic	Min	0.000333	0.000000	-0.002590	0.000000	0.000287
33	SLV 12	NonStatic	Max	0.000333	0.000000	-0.002590	0.000000	0.000287
33	SLV 12	NonStatic	Min	0.000333	0.000000	-0.002590	0.000000	0.000287
33	SLV 13	NonStatic	Max	0.000333	0.000000	-0.002590	0.000000	0.000287
33	SLV 13	NonStatic	Min	0.000333	0.000000	-0.002590	0.000000	0.000287
33	SLV 14	NonStatic	Max	0.000333	0.000000	-0.002590	0.000000	0.000287
33	SLV 14	NonStatic	Min	0.000333	0.000000	-0.002590	0.000000	0.000287
33	SLV 15	NonStatic	Max	0.000333	0.000000	-0.002590	0.000000	0.000287



Table: Joint Displacements, Part 1 of 2

Joint	OutputCase	CaseType	StepType	U1	U2	U3	R1	R2
				m	m	m	Radians	Radians
33	SLV 15	NonStatic	Min	0.000333	0.000000	-0.002590	0.000000	0.000287
33	SLV 16	NonStatic	Max	0.000333	0.000000	-0.002590	0.000000	0.000287
33	SLV 16	NonStatic	Min	0.000333	0.000000	-0.002590	0.000000	0.000287
33	SLC -TBM	NonStatic	Max	0.001896	0.000000	-0.009955	0.000000	0.001712
33	SLC -TBM	NonStatic	Min	0.001896	0.000000	-0.009955	0.000000	0.001712
33	SLU-TBM	NonStatic	Max	0.002777	0.000000	-0.014414	0.000000	0.002510
33	SLU-TBM	NonStatic	Min	0.002777	0.000000	-0.014414	0.000000	0.002510
34	SLE-C	NonStatic	Max	0.000241	0.000000	-0.002713	0.000000	0.000264
34	SLE-C	NonStatic	Min	0.000241	0.000000	-0.002713	0.000000	0.000264
34	SLE-F1	NonStatic	Max	0.000241	0.000000	-0.002713	0.000000	0.000264
34	SLE-F1	NonStatic	Min	0.000241	0.000000	-0.002713	0.000000	0.000264
34	SLE-F2	NonStatic	Max	0.000241	0.000000	-0.002713	0.000000	0.000264
34	SLE-F2	NonStatic	Min	0.000241	0.000000	-0.002713	0.000000	0.000264
34	SLE-F3	NonStatic	Max	0.000241	0.000000	-0.002713	0.000000	0.000264
34	SLE-F3	NonStatic	Min	0.000241	0.000000	-0.002713	0.000000	0.000264
34	SLE-QP	NonStatic	Max	0.000241	0.000000	-0.002713	0.000000	0.000264
34	SLE-QP	NonStatic	Min	0.000241	0.000000	-0.002713	0.000000	0.000264
34	SLU-1	NonStatic	Max	0.000314	0.000000	-0.003527	0.000000	0.000344
34	SLU-1	NonStatic	Min	0.000314	0.000000	-0.003527	0.000000	0.000344
34	SLU-2	NonStatic	Max	0.000314	0.000000	-0.003527	0.000000	0.000344
34	SLU-2	NonStatic	Min	0.000314	0.000000	-0.003527	0.000000	0.000344
34	SLU-3	NonStatic	Max	0.000241	0.000000	-0.002713	0.000000	0.000264
34	SLU-3	NonStatic	Min	0.000241	0.000000	-0.002713	0.000000	0.000264
34	SLU-4	NonStatic	Max	0.000314	0.000000	-0.003527	0.000000	0.000344
34	SLU-4	NonStatic	Min	0.000314	0.000000	-0.003527	0.000000	0.000344
34	SLU-5	NonStatic	Max	0.000241	0.000000	-0.002713	0.000000	0.000264
34	SLU-5	NonStatic	Min	0.000241	0.000000	-0.002713	0.000000	0.000264
34	SLU-6	NonStatic	Max	0.000314	0.000000	-0.003527	0.000000	0.000344
34	SLU-6	NonStatic	Min	0.000314	0.000000	-0.003527	0.000000	0.000344
34	SLU-7	NonStatic	Max	0.000241	0.000000	-0.002713	0.000000	0.000264
34	SLU-7	NonStatic	Min	0.000241	0.000000	-0.002713	0.000000	0.000264
34	SLV 1	NonStatic	Max	0.000241	0.000000	-0.002713	0.000000	0.000264
34	SLV 1	NonStatic	Min	0.000241	0.000000	-0.002713	0.000000	0.000264
34	SLV 2	NonStatic	Max	0.000241	0.000000	-0.002713	0.000000	0.000264
34	SLV 2	NonStatic	Min	0.000241	0.000000	-0.002713	0.000000	0.000264
34	SLV 3	NonStatic	Max	0.000241	0.000000	-0.002713	0.000000	0.000264
34	SLV 3	NonStatic	Min	0.000241	0.000000	-0.002713	0.000000	0.000264
34	SLV 4	NonStatic	Max	0.000241	0.000000	-0.002713	0.000000	0.000264
34	SLV 4	NonStatic	Min	0.000241	0.000000	-0.002713	0.000000	0.000264
34	SLV 5	NonStatic	Max	0.000241	0.000000	-0.002713	0.000000	0.000264
34	SLV 5	NonStatic	Min	0.000241	0.000000	-0.002713	0.000000	0.000264
34	SLV 6	NonStatic	Max	0.000241	0.000000	-0.002713	0.000000	0.000264
34	SLV 6	NonStatic	Min	0.000241	0.000000	-0.002713	0.000000	0.000264
34	SLV 7	NonStatic	Max	0.000241	0.000000	-0.002713	0.000000	0.000264
34	SLV 7	NonStatic	Min	0.000241	0.000000	-0.002713	0.000000	0.000264
34	SLV 8	NonStatic	Max	0.000241	0.000000	-0.002713	0.000000	0.000264
34	SLV 8	NonStatic	Min	0.000241	0.000000	-0.002713	0.000000	0.000264
34	SLV 9	NonStatic	Max	0.000241	0.000000	-0.002713	0.000000	0.000264
34	SLV 9	NonStatic	Min	0.000241	0.000000	-0.002713	0.000000	0.000264
34	SLV 10	NonStatic	Max	0.000241	0.000000	-0.002713	0.000000	0.000264
34	SLV 10	NonStatic	Min	0.000241	0.000000	-0.002713	0.000000	0.000264
34	SLV 11	NonStatic	Max	0.000241	0.000000	-0.002713	0.000000	0.000264
34	SLV 11	NonStatic	Min	0.000241	0.000000	-0.002713	0.000000	0.000264
34	SLV 12	NonStatic	Max	0.000241	0.000000	-0.002713	0.000000	0.000264
34	SLV 12	NonStatic	Min	0.000241	0.000000	-0.002713	0.000000	0.000264
34	SLV 13	NonStatic	Max	0.000241	0.000000	-0.002713	0.000000	0.000264
34	SLV 13	NonStatic	Min	0.000241	0.000000	-0.002713	0.000000	0.000264
34	SLV 14	NonStatic	Max	0.000241	0.000000	-0.002713	0.000000	0.000264
34	SLV 14	NonStatic	Min	0.000241	0.000000	-0.002713	0.000000	0.000264

Table: Joint Displacements, Part 1 of 2

Joint	OutputCase	CaseType	StepType	U1 m	U2 m	U3 m	R1 Radians	R2 Radians
34	SLV 15	NonStatic	Max	0.000241	0.000000	-0.002713	0.000000	0.000264
34	SLV 15	NonStatic	Min	0.000241	0.000000	-0.002713	0.000000	0.000264
34	SLV 16	NonStatic	Max	0.000241	0.000000	-0.002713	0.000000	0.000264
34	SLV 16	NonStatic	Min	0.000241	0.000000	-0.002713	0.000000	0.000264
34	SLC -TBM	NonStatic	Max	0.001350	0.000000	-0.010695	0.000000	0.001570
34	SLC -TBM	NonStatic	Min	0.001350	0.000000	-0.010695	0.000000	0.001570
34	SLU-TBM	NonStatic	Max	0.001976	0.000000	-0.015499	0.000000	0.002302
34	SLU-TBM	NonStatic	Min	0.001976	0.000000	-0.015499	0.000000	0.002302
35	SLE-C	NonStatic	Max	0.000166	0.000000	-0.002832	0.000000	0.000239
35	SLE-C	NonStatic	Min	0.000166	0.000000	-0.002832	0.000000	0.000239
35	SLE-F1	NonStatic	Max	0.000166	0.000000	-0.002832	0.000000	0.000239
35	SLE-F1	NonStatic	Min	0.000166	0.000000	-0.002832	0.000000	0.000239
35	SLE-F2	NonStatic	Max	0.000166	0.000000	-0.002832	0.000000	0.000239
35	SLE-F2	NonStatic	Min	0.000166	0.000000	-0.002832	0.000000	0.000239
35	SLE-F3	NonStatic	Max	0.000166	0.000000	-0.002832	0.000000	0.000239
35	SLE-F3	NonStatic	Min	0.000166	0.000000	-0.002832	0.000000	0.000239
35	SLE-QP	NonStatic	Max	0.000166	0.000000	-0.002832	0.000000	0.000239
35	SLE-QP	NonStatic	Min	0.000166	0.000000	-0.002832	0.000000	0.000239
35	SLU-1	NonStatic	Max	0.000216	0.000000	-0.003681	0.000000	0.000310
35	SLU-1	NonStatic	Min	0.000216	0.000000	-0.003681	0.000000	0.000310
35	SLU-2	NonStatic	Max	0.000216	0.000000	-0.003681	0.000000	0.000310
35	SLU-2	NonStatic	Min	0.000216	0.000000	-0.003681	0.000000	0.000310
35	SLU-3	NonStatic	Max	0.000166	0.000000	-0.002832	0.000000	0.000239
35	SLU-3	NonStatic	Min	0.000166	0.000000	-0.002832	0.000000	0.000239
35	SLU-4	NonStatic	Max	0.000216	0.000000	-0.003681	0.000000	0.000310
35	SLU-4	NonStatic	Min	0.000216	0.000000	-0.003681	0.000000	0.000310
35	SLU-5	NonStatic	Max	0.000166	0.000000	-0.002832	0.000000	0.000239
35	SLU-5	NonStatic	Min	0.000166	0.000000	-0.002832	0.000000	0.000239
35	SLU-6	NonStatic	Max	0.000216	0.000000	-0.003681	0.000000	0.000310
35	SLU-6	NonStatic	Min	0.000216	0.000000	-0.003681	0.000000	0.000310
35	SLU-7	NonStatic	Max	0.000166	0.000000	-0.002832	0.000000	0.000239
35	SLU-7	NonStatic	Min	0.000166	0.000000	-0.002832	0.000000	0.000239
35	SLV 1	NonStatic	Max	0.000166	0.000000	-0.002832	0.000000	0.000239
35	SLV 1	NonStatic	Min	0.000166	0.000000	-0.002832	0.000000	0.000239
35	SLV 2	NonStatic	Max	0.000166	0.000000	-0.002832	0.000000	0.000239
35	SLV 2	NonStatic	Min	0.000166	0.000000	-0.002832	0.000000	0.000239
35	SLV 3	NonStatic	Max	0.000166	0.000000	-0.002832	0.000000	0.000239
35	SLV 3	NonStatic	Min	0.000166	0.000000	-0.002832	0.000000	0.000239
35	SLV 4	NonStatic	Max	0.000166	0.000000	-0.002832	0.000000	0.000239
35	SLV 4	NonStatic	Min	0.000166	0.000000	-0.002832	0.000000	0.000239
35	SLV 5	NonStatic	Max	0.000166	0.000000	-0.002832	0.000000	0.000239
35	SLV 5	NonStatic	Min	0.000166	0.000000	-0.002832	0.000000	0.000239
35	SLV 6	NonStatic	Max	0.000166	0.000000	-0.002832	0.000000	0.000239
35	SLV 6	NonStatic	Min	0.000166	0.000000	-0.002832	0.000000	0.000239
35	SLV 7	NonStatic	Max	0.000166	0.000000	-0.002832	0.000000	0.000239
35	SLV 7	NonStatic	Min	0.000166	0.000000	-0.002832	0.000000	0.000239
35	SLV 8	NonStatic	Max	0.000166	0.000000	-0.002832	0.000000	0.000239
35	SLV 8	NonStatic	Min	0.000166	0.000000	-0.002832	0.000000	0.000239
35	SLV 9	NonStatic	Max	0.000166	0.000000	-0.002832	0.000000	0.000239
35	SLV 9	NonStatic	Min	0.000166	0.000000	-0.002832	0.000000	0.000239
35	SLV 10	NonStatic	Max	0.000166	0.000000	-0.002832	0.000000	0.000239
35	SLV 10	NonStatic	Min	0.000166	0.000000	-0.002832	0.000000	0.000239
35	SLV 11	NonStatic	Max	0.000166	0.000000	-0.002832	0.000000	0.000239
35	SLV 11	NonStatic	Min	0.000166	0.000000	-0.002832	0.000000	0.000239
35	SLV 12	NonStatic	Max	0.000166	0.000000	-0.002832	0.000000	0.000239
35	SLV 12	NonStatic	Min	0.000166	0.000000	-0.002832	0.000000	0.000239
35	SLV 13	NonStatic	Max	0.000166	0.000000	-0.002832	0.000000	0.000239
35	SLV 13	NonStatic	Min	0.000166	0.000000	-0.002832	0.000000	0.000239
35	SLV 14	NonStatic	Max	0.000166	0.000000	-0.002832	0.000000	0.000239

Table: Joint Displacements, Part 1 of 2

Joint	OutputCase	CaseType	StepType	U1	U2	U3	R1	R2
				m	m	m	Radians	Radians
35	SLV 14	NonStatic	Min	0.000166	0.000000	-0.002832	0.000000	0.000239
35	SLV 15	NonStatic	Max	0.000166	0.000000	-0.002832	0.000000	0.000239
35	SLV 15	NonStatic	Min	0.000166	0.000000	-0.002832	0.000000	0.000239
35	SLV 16	NonStatic	Max	0.000166	0.000000	-0.002832	0.000000	0.000239
35	SLV 16	NonStatic	Min	0.000166	0.000000	-0.002832	0.000000	0.000239
35	SLC -TBM	NonStatic	Max	0.000906	0.000000	-0.011402	0.000000	0.001397
35	SLC -TBM	NonStatic	Min	0.000906	0.000000	-0.011402	0.000000	0.001397
35	SLU-TBM	NonStatic	Max	0.001325	0.000000	-0.016536	0.000000	0.002048
35	SLU-TBM	NonStatic	Min	0.001325	0.000000	-0.016536	0.000000	0.002048
36	SLE-C	NonStatic	Max	0.000108	0.000000	-0.002942	0.000000	0.000210
36	SLE-C	NonStatic	Min	0.000108	0.000000	-0.002942	0.000000	0.000210
36	SLE-F1	NonStatic	Max	0.000108	0.000000	-0.002942	0.000000	0.000210
36	SLE-F1	NonStatic	Min	0.000108	0.000000	-0.002942	0.000000	0.000210
36	SLE-F2	NonStatic	Max	0.000108	0.000000	-0.002942	0.000000	0.000210
36	SLE-F2	NonStatic	Min	0.000108	0.000000	-0.002942	0.000000	0.000210
36	SLE-F3	NonStatic	Max	0.000108	0.000000	-0.002942	0.000000	0.000210
36	SLE-F3	NonStatic	Min	0.000108	0.000000	-0.002942	0.000000	0.000210
36	SLE-QP	NonStatic	Max	0.000108	0.000000	-0.002942	0.000000	0.000210
36	SLE-QP	NonStatic	Min	0.000108	0.000000	-0.002942	0.000000	0.000210
36	SLU-1	NonStatic	Max	0.000140	0.000000	-0.003824	0.000000	0.000273
36	SLU-1	NonStatic	Min	0.000140	0.000000	-0.003824	0.000000	0.000273
36	SLU-2	NonStatic	Max	0.000140	0.000000	-0.003824	0.000000	0.000273
36	SLU-2	NonStatic	Min	0.000140	0.000000	-0.003824	0.000000	0.000273
36	SLU-3	NonStatic	Max	0.000108	0.000000	-0.002942	0.000000	0.000210
36	SLU-3	NonStatic	Min	0.000108	0.000000	-0.002942	0.000000	0.000210
36	SLU-4	NonStatic	Max	0.000140	0.000000	-0.003824	0.000000	0.000273
36	SLU-4	NonStatic	Min	0.000140	0.000000	-0.003824	0.000000	0.000273
36	SLU-5	NonStatic	Max	0.000108	0.000000	-0.002942	0.000000	0.000210
36	SLU-5	NonStatic	Min	0.000108	0.000000	-0.002942	0.000000	0.000210
36	SLU-6	NonStatic	Max	0.000140	0.000000	-0.003824	0.000000	0.000273
36	SLU-6	NonStatic	Min	0.000140	0.000000	-0.003824	0.000000	0.000273
36	SLU-7	NonStatic	Max	0.000108	0.000000	-0.002942	0.000000	0.000210
36	SLU-7	NonStatic	Min	0.000108	0.000000	-0.002942	0.000000	0.000210
36	SLV 1	NonStatic	Max	0.000108	0.000000	-0.002942	0.000000	0.000210
36	SLV 1	NonStatic	Min	0.000108	0.000000	-0.002942	0.000000	0.000210
36	SLV 2	NonStatic	Max	0.000108	0.000000	-0.002942	0.000000	0.000210
36	SLV 2	NonStatic	Min	0.000108	0.000000	-0.002942	0.000000	0.000210
36	SLV 3	NonStatic	Max	0.000108	0.000000	-0.002942	0.000000	0.000210
36	SLV 3	NonStatic	Min	0.000108	0.000000	-0.002942	0.000000	0.000210
36	SLV 4	NonStatic	Max	0.000108	0.000000	-0.002942	0.000000	0.000210
36	SLV 4	NonStatic	Min	0.000108	0.000000	-0.002942	0.000000	0.000210
36	SLV 5	NonStatic	Max	0.000108	0.000000	-0.002942	0.000000	0.000210
36	SLV 5	NonStatic	Min	0.000108	0.000000	-0.002942	0.000000	0.000210
36	SLV 6	NonStatic	Max	0.000108	0.000000	-0.002942	0.000000	0.000210
36	SLV 6	NonStatic	Min	0.000108	0.000000	-0.002942	0.000000	0.000210
36	SLV 7	NonStatic	Max	0.000108	0.000000	-0.002942	0.000000	0.000210
36	SLV 7	NonStatic	Min	0.000108	0.000000	-0.002942	0.000000	0.000210
36	SLV 8	NonStatic	Max	0.000108	0.000000	-0.002942	0.000000	0.000210
36	SLV 8	NonStatic	Min	0.000108	0.000000	-0.002942	0.000000	0.000210
36	SLV 9	NonStatic	Max	0.000108	0.000000	-0.002942	0.000000	0.000210
36	SLV 9	NonStatic	Min	0.000108	0.000000	-0.002942	0.000000	0.000210
36	SLV 10	NonStatic	Max	0.000108	0.000000	-0.002942	0.000000	0.000210
36	SLV 10	NonStatic	Min	0.000108	0.000000	-0.002942	0.000000	0.000210
36	SLV 11	NonStatic	Max	0.000108	0.000000	-0.002942	0.000000	0.000210
36	SLV 11	NonStatic	Min	0.000108	0.000000	-0.002942	0.000000	0.000210
36	SLV 12	NonStatic	Max	0.000108	0.000000	-0.002942	0.000000	0.000210
36	SLV 12	NonStatic	Min	0.000108	0.000000	-0.002942	0.000000	0.000210
36	SLV 13	NonStatic	Max	0.000108	0.000000	-0.002942	0.000000	0.000210
36	SLV 13	NonStatic	Min	0.000108	0.000000	-0.002942	0.000000	0.000210

Table: Joint Displacements, Part 1 of 2

Joint	OutputCase	CaseType	StepType	U1	U2	U3	R1	R2
				m	m	m	Radians	Radians
36	SLV 14	NonStatic	Max	0.000108	0.000000	-0.002942	0.000000	0.000210
36	SLV 14	NonStatic	Min	0.000108	0.000000	-0.002942	0.000000	0.000210
36	SLV 15	NonStatic	Max	0.000108	0.000000	-0.002942	0.000000	0.000210
36	SLV 15	NonStatic	Min	0.000108	0.000000	-0.002942	0.000000	0.000210
36	SLV 16	NonStatic	Max	0.000108	0.000000	-0.002942	0.000000	0.000210
36	SLV 16	NonStatic	Min	0.000108	0.000000	-0.002942	0.000000	0.000210
36	SLC -TBM	NonStatic	Max	0.000564	0.000000	-0.012049	0.000000	0.001190
36	SLC -TBM	NonStatic	Min	0.000564	0.000000	-0.012049	0.000000	0.001190
36	SLU-TBM	NonStatic	Max	0.000825	0.000000	-0.017485	0.000000	0.001743
36	SLU-TBM	NonStatic	Min	0.000825	0.000000	-0.017485	0.000000	0.001743
37	SLE-C	NonStatic	Max	0.000064	0.000000	-0.003041	0.000000	0.000179
37	SLE-C	NonStatic	Min	0.000064	0.000000	-0.003041	0.000000	0.000179
37	SLE-F1	NonStatic	Max	0.000064	0.000000	-0.003041	0.000000	0.000179
37	SLE-F1	NonStatic	Min	0.000064	0.000000	-0.003041	0.000000	0.000179
37	SLE-F2	NonStatic	Max	0.000064	0.000000	-0.003041	0.000000	0.000179
37	SLE-F2	NonStatic	Min	0.000064	0.000000	-0.003041	0.000000	0.000179
37	SLE-F3	NonStatic	Max	0.000064	0.000000	-0.003041	0.000000	0.000179
37	SLE-F3	NonStatic	Min	0.000064	0.000000	-0.003041	0.000000	0.000179
37	SLE-QP	NonStatic	Max	0.000064	0.000000	-0.003041	0.000000	0.000179
37	SLE-QP	NonStatic	Min	0.000064	0.000000	-0.003041	0.000000	0.000179
37	SLU-1	NonStatic	Max	0.000083	0.000000	-0.003953	0.000000	0.000232
37	SLU-1	NonStatic	Min	0.000083	0.000000	-0.003953	0.000000	0.000232
37	SLU-2	NonStatic	Max	0.000083	0.000000	-0.003953	0.000000	0.000232
37	SLU-2	NonStatic	Min	0.000083	0.000000	-0.003953	0.000000	0.000232
37	SLU-3	NonStatic	Max	0.000064	0.000000	-0.003041	0.000000	0.000179
37	SLU-3	NonStatic	Min	0.000064	0.000000	-0.003041	0.000000	0.000179
37	SLU-4	NonStatic	Max	0.000083	0.000000	-0.003953	0.000000	0.000232
37	SLU-4	NonStatic	Min	0.000083	0.000000	-0.003953	0.000000	0.000232
37	SLU-5	NonStatic	Max	0.000064	0.000000	-0.003041	0.000000	0.000179
37	SLU-5	NonStatic	Min	0.000064	0.000000	-0.003041	0.000000	0.000179
37	SLU-6	NonStatic	Max	0.000083	0.000000	-0.003953	0.000000	0.000232
37	SLU-6	NonStatic	Min	0.000083	0.000000	-0.003953	0.000000	0.000232
37	SLU-7	NonStatic	Max	0.000064	0.000000	-0.003041	0.000000	0.000179
37	SLU-7	NonStatic	Min	0.000064	0.000000	-0.003041	0.000000	0.000179
37	SLV 1	NonStatic	Max	0.000064	0.000000	-0.003041	0.000000	0.000179
37	SLV 1	NonStatic	Min	0.000064	0.000000	-0.003041	0.000000	0.000179
37	SLV 2	NonStatic	Max	0.000064	0.000000	-0.003041	0.000000	0.000179
37	SLV 2	NonStatic	Min	0.000064	0.000000	-0.003041	0.000000	0.000179
37	SLV 3	NonStatic	Max	0.000064	0.000000	-0.003041	0.000000	0.000179
37	SLV 3	NonStatic	Min	0.000064	0.000000	-0.003041	0.000000	0.000179
37	SLV 4	NonStatic	Max	0.000064	0.000000	-0.003041	0.000000	0.000179
37	SLV 4	NonStatic	Min	0.000064	0.000000	-0.003041	0.000000	0.000179
37	SLV 5	NonStatic	Max	0.000064	0.000000	-0.003041	0.000000	0.000179
37	SLV 5	NonStatic	Min	0.000064	0.000000	-0.003041	0.000000	0.000179
37	SLV 6	NonStatic	Max	0.000064	0.000000	-0.003041	0.000000	0.000179
37	SLV 6	NonStatic	Min	0.000064	0.000000	-0.003041	0.000000	0.000179
37	SLV 7	NonStatic	Max	0.000064	0.000000	-0.003041	0.000000	0.000179
37	SLV 7	NonStatic	Min	0.000064	0.000000	-0.003041	0.000000	0.000179
37	SLV 8	NonStatic	Max	0.000064	0.000000	-0.003041	0.000000	0.000179
37	SLV 8	NonStatic	Min	0.000064	0.000000	-0.003041	0.000000	0.000179
37	SLV 9	NonStatic	Max	0.000064	0.000000	-0.003041	0.000000	0.000179
37	SLV 9	NonStatic	Min	0.000064	0.000000	-0.003041	0.000000	0.000179
37	SLV 10	NonStatic	Max	0.000064	0.000000	-0.003041	0.000000	0.000179
37	SLV 10	NonStatic	Min	0.000064	0.000000	-0.003041	0.000000	0.000179
37	SLV 11	NonStatic	Max	0.000064	0.000000	-0.003041	0.000000	0.000179
37	SLV 11	NonStatic	Min	0.000064	0.000000	-0.003041	0.000000	0.000179
37	SLV 12	NonStatic	Max	0.000064	0.000000	-0.003041	0.000000	0.000179
37	SLV 12	NonStatic	Min	0.000064	0.000000	-0.003041	0.000000	0.000179
37	SLV 13	NonStatic	Max	0.000064	0.000000	-0.003041	0.000000	0.000179

Table: Joint Displacements, Part 1 of 2

Joint	OutputCase	CaseType	StepType	U1	U2	U3	R1	R2
				m	m	m	Radians	Radians
37	SLV 13	NonStatic	Min	0.000064	0.000000	-0.003041	0.000000	0.000179
37	SLV 14	NonStatic	Max	0.000064	0.000000	-0.003041	0.000000	0.000179
37	SLV 14	NonStatic	Min	0.000064	0.000000	-0.003041	0.000000	0.000179
37	SLV 15	NonStatic	Max	0.000064	0.000000	-0.003041	0.000000	0.000179
37	SLV 15	NonStatic	Min	0.000064	0.000000	-0.003041	0.000000	0.000179
37	SLV 16	NonStatic	Max	0.000064	0.000000	-0.003041	0.000000	0.000179
37	SLV 16	NonStatic	Min	0.000064	0.000000	-0.003041	0.000000	0.000179
37	SLC -TBM	NonStatic	Max	0.000326	0.000000	-0.012586	0.000000	0.000970
37	SLC -TBM	NonStatic	Min	0.000326	0.000000	-0.012586	0.000000	0.000970
37	SLU-TBM	NonStatic	Max	0.000476	0.000000	-0.018271	0.000000	0.001420
37	SLU-TBM	NonStatic	Min	0.000476	0.000000	-0.018271	0.000000	0.001420
38	SLE-C	NonStatic	Max	0.000034	0.000000	-0.003126	0.000000	0.000145
38	SLE-C	NonStatic	Min	0.000034	0.000000	-0.003126	0.000000	0.000145
38	SLE-F1	NonStatic	Max	0.000034	0.000000	-0.003126	0.000000	0.000145
38	SLE-F1	NonStatic	Min	0.000034	0.000000	-0.003126	0.000000	0.000145
38	SLE-F2	NonStatic	Max	0.000034	0.000000	-0.003126	0.000000	0.000145
38	SLE-F2	NonStatic	Min	0.000034	0.000000	-0.003126	0.000000	0.000145
38	SLE-F3	NonStatic	Max	0.000034	0.000000	-0.003126	0.000000	0.000145
38	SLE-F3	NonStatic	Min	0.000034	0.000000	-0.003126	0.000000	0.000145
38	SLE-QP	NonStatic	Max	0.000034	0.000000	-0.003126	0.000000	0.000145
38	SLE-QP	NonStatic	Min	0.000034	0.000000	-0.003126	0.000000	0.000145
38	SLU-1	NonStatic	Max	0.000044	0.000000	-0.004064	0.000000	0.000188
38	SLU-1	NonStatic	Min	0.000044	0.000000	-0.004064	0.000000	0.000188
38	SLU-2	NonStatic	Max	0.000044	0.000000	-0.004064	0.000000	0.000188
38	SLU-2	NonStatic	Min	0.000044	0.000000	-0.004064	0.000000	0.000188
38	SLU-3	NonStatic	Max	0.000034	0.000000	-0.003126	0.000000	0.000145
38	SLU-3	NonStatic	Min	0.000034	0.000000	-0.003126	0.000000	0.000145
38	SLU-4	NonStatic	Max	0.000044	0.000000	-0.004064	0.000000	0.000188
38	SLU-4	NonStatic	Min	0.000044	0.000000	-0.004064	0.000000	0.000188
38	SLU-5	NonStatic	Max	0.000034	0.000000	-0.003126	0.000000	0.000145
38	SLU-5	NonStatic	Min	0.000034	0.000000	-0.003126	0.000000	0.000145
38	SLU-6	NonStatic	Max	0.000044	0.000000	-0.004064	0.000000	0.000188
38	SLU-6	NonStatic	Min	0.000044	0.000000	-0.004064	0.000000	0.000188
38	SLU-7	NonStatic	Max	0.000034	0.000000	-0.003126	0.000000	0.000145
38	SLU-7	NonStatic	Min	0.000034	0.000000	-0.003126	0.000000	0.000145
38	SLV 1	NonStatic	Max	0.000034	0.000000	-0.003126	0.000000	0.000145
38	SLV 1	NonStatic	Min	0.000034	0.000000	-0.003126	0.000000	0.000145
38	SLV 2	NonStatic	Max	0.000034	0.000000	-0.003126	0.000000	0.000145
38	SLV 2	NonStatic	Min	0.000034	0.000000	-0.003126	0.000000	0.000145
38	SLV 3	NonStatic	Max	0.000034	0.000000	-0.003126	0.000000	0.000145
38	SLV 3	NonStatic	Min	0.000034	0.000000	-0.003126	0.000000	0.000145
38	SLV 4	NonStatic	Max	0.000034	0.000000	-0.003126	0.000000	0.000145
38	SLV 4	NonStatic	Min	0.000034	0.000000	-0.003126	0.000000	0.000145
38	SLV 5	NonStatic	Max	0.000034	0.000000	-0.003126	0.000000	0.000145
38	SLV 5	NonStatic	Min	0.000034	0.000000	-0.003126	0.000000	0.000145
38	SLV 6	NonStatic	Max	0.000034	0.000000	-0.003126	0.000000	0.000145
38	SLV 6	NonStatic	Min	0.000034	0.000000	-0.003126	0.000000	0.000145
38	SLV 7	NonStatic	Max	0.000034	0.000000	-0.003126	0.000000	0.000145
38	SLV 7	NonStatic	Min	0.000034	0.000000	-0.003126	0.000000	0.000145
38	SLV 8	NonStatic	Max	0.000034	0.000000	-0.003126	0.000000	0.000145
38	SLV 8	NonStatic	Min	0.000034	0.000000	-0.003126	0.000000	0.000145
38	SLV 9	NonStatic	Max	0.000034	0.000000	-0.003126	0.000000	0.000145
38	SLV 9	NonStatic	Min	0.000034	0.000000	-0.003126	0.000000	0.000145
38	SLV 10	NonStatic	Max	0.000034	0.000000	-0.003126	0.000000	0.000145
38	SLV 10	NonStatic	Min	0.000034	0.000000	-0.003126	0.000000	0.000145
38	SLV 11	NonStatic	Max	0.000034	0.000000	-0.003126	0.000000	0.000145
38	SLV 11	NonStatic	Min	0.000034	0.000000	-0.003126	0.000000	0.000145
38	SLV 12	NonStatic	Max	0.000034	0.000000	-0.003126	0.000000	0.000145
38	SLV 12	NonStatic	Min	0.000034	0.000000	-0.003126	0.000000	0.000145

Table: Joint Displacements, Part 1 of 2

Joint	OutputCase	CaseType	StepType	U1	U2	U3	R1	R2
				m	m	m	Radians	Radians
38	SLV 13	NonStatic	Max	0.000034	0.000000	-0.003126	0.000000	0.000145
38	SLV 13	NonStatic	Min	0.000034	0.000000	-0.003126	0.000000	0.000145
38	SLV 14	NonStatic	Max	0.000034	0.000000	-0.003126	0.000000	0.000145
38	SLV 14	NonStatic	Min	0.000034	0.000000	-0.003126	0.000000	0.000145
38	SLV 15	NonStatic	Max	0.000034	0.000000	-0.003126	0.000000	0.000145
38	SLV 15	NonStatic	Min	0.000034	0.000000	-0.003126	0.000000	0.000145
38	SLV 16	NonStatic	Max	0.000034	0.000000	-0.003126	0.000000	0.000145
38	SLV 16	NonStatic	Min	0.000034	0.000000	-0.003126	0.000000	0.000145
38	SLC -TBM	NonStatic	Max	0.000167	0.000000	-0.013029	0.000000	0.000761
38	SLC -TBM	NonStatic	Min	0.000167	0.000000	-0.013029	0.000000	0.000761
38	SLU-TBM	NonStatic	Max	0.000244	0.000000	-0.018919	0.000000	0.001112
38	SLU-TBM	NonStatic	Min	0.000244	0.000000	-0.018919	0.000000	0.001112
39	SLE-C	NonStatic	Max	0.000015	0.000000	-0.003194	0.000000	0.000110
39	SLE-C	NonStatic	Min	0.000015	0.000000	-0.003194	0.000000	0.000110
39	SLE-F1	NonStatic	Max	0.000015	0.000000	-0.003194	0.000000	0.000110
39	SLE-F1	NonStatic	Min	0.000015	0.000000	-0.003194	0.000000	0.000110
39	SLE-F2	NonStatic	Max	0.000015	0.000000	-0.003194	0.000000	0.000110
39	SLE-F2	NonStatic	Min	0.000015	0.000000	-0.003194	0.000000	0.000110
39	SLE-F3	NonStatic	Max	0.000015	0.000000	-0.003194	0.000000	0.000110
39	SLE-F3	NonStatic	Min	0.000015	0.000000	-0.003194	0.000000	0.000110
39	SLE-QP	NonStatic	Max	0.000015	0.000000	-0.003194	0.000000	0.000110
39	SLE-QP	NonStatic	Min	0.000015	0.000000	-0.003194	0.000000	0.000110
39	SLU-1	NonStatic	Max	0.000019	0.000000	-0.004152	0.000000	0.000142
39	SLU-1	NonStatic	Min	0.000019	0.000000	-0.004152	0.000000	0.000142
39	SLU-2	NonStatic	Max	0.000019	0.000000	-0.004152	0.000000	0.000142
39	SLU-2	NonStatic	Min	0.000019	0.000000	-0.004152	0.000000	0.000142
39	SLU-3	NonStatic	Max	0.000015	0.000000	-0.003194	0.000000	0.000110
39	SLU-3	NonStatic	Min	0.000015	0.000000	-0.003194	0.000000	0.000110
39	SLU-4	NonStatic	Max	0.000019	0.000000	-0.004152	0.000000	0.000142
39	SLU-4	NonStatic	Min	0.000019	0.000000	-0.004152	0.000000	0.000142
39	SLU-5	NonStatic	Max	0.000015	0.000000	-0.003194	0.000000	0.000110
39	SLU-5	NonStatic	Min	0.000015	0.000000	-0.003194	0.000000	0.000110
39	SLU-6	NonStatic	Max	0.000019	0.000000	-0.004152	0.000000	0.000142
39	SLU-6	NonStatic	Min	0.000019	0.000000	-0.004152	0.000000	0.000142
39	SLU-7	NonStatic	Max	0.000015	0.000000	-0.003194	0.000000	0.000110
39	SLU-7	NonStatic	Min	0.000015	0.000000	-0.003194	0.000000	0.000110
39	SLV 1	NonStatic	Max	0.000015	0.000000	-0.003194	0.000000	0.000110
39	SLV 1	NonStatic	Min	0.000015	0.000000	-0.003194	0.000000	0.000110
39	SLV 2	NonStatic	Max	0.000015	0.000000	-0.003194	0.000000	0.000110
39	SLV 2	NonStatic	Min	0.000015	0.000000	-0.003194	0.000000	0.000110
39	SLV 3	NonStatic	Max	0.000015	0.000000	-0.003194	0.000000	0.000110
39	SLV 3	NonStatic	Min	0.000015	0.000000	-0.003194	0.000000	0.000110
39	SLV 4	NonStatic	Max	0.000015	0.000000	-0.003194	0.000000	0.000110
39	SLV 4	NonStatic	Min	0.000015	0.000000	-0.003194	0.000000	0.000110
39	SLV 5	NonStatic	Max	0.000015	0.000000	-0.003194	0.000000	0.000110
39	SLV 5	NonStatic	Min	0.000015	0.000000	-0.003194	0.000000	0.000110
39	SLV 6	NonStatic	Max	0.000015	0.000000	-0.003194	0.000000	0.000110
39	SLV 6	NonStatic	Min	0.000015	0.000000	-0.003194	0.000000	0.000110
39	SLV 7	NonStatic	Max	0.000015	0.000000	-0.003194	0.000000	0.000110
39	SLV 7	NonStatic	Min	0.000015	0.000000	-0.003194	0.000000	0.000110
39	SLV 8	NonStatic	Max	0.000015	0.000000	-0.003194	0.000000	0.000110
39	SLV 8	NonStatic	Min	0.000015	0.000000	-0.003194	0.000000	0.000110
39	SLV 9	NonStatic	Max	0.000015	0.000000	-0.003194	0.000000	0.000110
39	SLV 9	NonStatic	Min	0.000015	0.000000	-0.003194	0.000000	0.000110
39	SLV 10	NonStatic	Max	0.000015	0.000000	-0.003194	0.000000	0.000110
39	SLV 10	NonStatic	Min	0.000015	0.000000	-0.003194	0.000000	0.000110
39	SLV 11	NonStatic	Max	0.000015	0.000000	-0.003194	0.000000	0.000110
39	SLV 11	NonStatic	Min	0.000015	0.000000	-0.003194	0.000000	0.000110
39	SLV 12	NonStatic	Max	0.000015	0.000000	-0.003194	0.000000	0.000110

Table: Joint Displacements, Part 1 of 2

Joint	OutputCase	CaseType	StepType	U1	U2	U3	R1	R2
				m	m	m	Radians	Radians
39	SLV 12	NonStatic	Min	0.000015	0.000000	-0.003194	0.000000	0.000110
39	SLV 13	NonStatic	Max	0.000015	0.000000	-0.003194	0.000000	0.000110
39	SLV 13	NonStatic	Min	0.000015	0.000000	-0.003194	0.000000	0.000110
39	SLV 14	NonStatic	Max	0.000015	0.000000	-0.003194	0.000000	0.000110
39	SLV 14	NonStatic	Min	0.000015	0.000000	-0.003194	0.000000	0.000110
39	SLV 15	NonStatic	Max	0.000015	0.000000	-0.003194	0.000000	0.000110
39	SLV 15	NonStatic	Min	0.000015	0.000000	-0.003194	0.000000	0.000110
39	SLV 16	NonStatic	Max	0.000015	0.000000	-0.003194	0.000000	0.000110
39	SLV 16	NonStatic	Min	0.000015	0.000000	-0.003194	0.000000	0.000110
39	SLC -TBM	NonStatic	Max	0.000072	0.000000	-0.013375	0.000000	0.000559
39	SLC -TBM	NonStatic	Min	0.000072	0.000000	-0.013375	0.000000	0.000559
39	SLU-TBM	NonStatic	Max	0.000104	0.000000	-0.019424	0.000000	0.000817
39	SLU-TBM	NonStatic	Min	0.000104	0.000000	-0.019424	0.000000	0.000817
40	SLE-C	NonStatic	Max	4.807E-06	0.000000	-0.003244	0.000000	0.000073
40	SLE-C	NonStatic	Min	4.807E-06	0.000000	-0.003244	0.000000	0.000073
40	SLE-F1	NonStatic	Max	4.807E-06	0.000000	-0.003244	0.000000	0.000073
40	SLE-F1	NonStatic	Min	4.807E-06	0.000000	-0.003244	0.000000	0.000073
40	SLE-F2	NonStatic	Max	4.807E-06	0.000000	-0.003244	0.000000	0.000073
40	SLE-F2	NonStatic	Min	4.807E-06	0.000000	-0.003244	0.000000	0.000073
40	SLE-F3	NonStatic	Max	4.807E-06	0.000000	-0.003244	0.000000	0.000073
40	SLE-F3	NonStatic	Min	4.807E-06	0.000000	-0.003244	0.000000	0.000073
40	SLE-QP	NonStatic	Max	4.807E-06	0.000000	-0.003244	0.000000	0.000073
40	SLE-QP	NonStatic	Min	4.807E-06	0.000000	-0.003244	0.000000	0.000073
40	SLU-1	NonStatic	Max	6.249E-06	0.000000	-0.004217	0.000000	0.000095
40	SLU-1	NonStatic	Min	6.249E-06	0.000000	-0.004217	0.000000	0.000095
40	SLU-2	NonStatic	Max	6.249E-06	0.000000	-0.004217	0.000000	0.000095
40	SLU-2	NonStatic	Min	6.249E-06	0.000000	-0.004217	0.000000	0.000095
40	SLU-3	NonStatic	Max	4.807E-06	0.000000	-0.003244	0.000000	0.000073
40	SLU-3	NonStatic	Min	4.807E-06	0.000000	-0.003244	0.000000	0.000073
40	SLU-4	NonStatic	Max	6.249E-06	0.000000	-0.004217	0.000000	0.000095
40	SLU-4	NonStatic	Min	6.249E-06	0.000000	-0.004217	0.000000	0.000095
40	SLU-5	NonStatic	Max	4.807E-06	0.000000	-0.003244	0.000000	0.000073
40	SLU-5	NonStatic	Min	4.807E-06	0.000000	-0.003244	0.000000	0.000073
40	SLU-6	NonStatic	Max	6.249E-06	0.000000	-0.004217	0.000000	0.000095
40	SLU-6	NonStatic	Min	6.249E-06	0.000000	-0.004217	0.000000	0.000095
40	SLU-7	NonStatic	Max	4.807E-06	0.000000	-0.003244	0.000000	0.000073
40	SLU-7	NonStatic	Min	4.807E-06	0.000000	-0.003244	0.000000	0.000073
40	SLV 1	NonStatic	Max	4.807E-06	0.000000	-0.003244	0.000000	0.000073
40	SLV 1	NonStatic	Min	4.807E-06	0.000000	-0.003244	0.000000	0.000073
40	SLV 2	NonStatic	Max	4.807E-06	0.000000	-0.003244	0.000000	0.000073
40	SLV 2	NonStatic	Min	4.807E-06	0.000000	-0.003244	0.000000	0.000073
40	SLV 3	NonStatic	Max	4.807E-06	0.000000	-0.003244	0.000000	0.000073
40	SLV 3	NonStatic	Min	4.807E-06	0.000000	-0.003244	0.000000	0.000073
40	SLV 4	NonStatic	Max	4.807E-06	0.000000	-0.003244	0.000000	0.000073
40	SLV 4	NonStatic	Min	4.807E-06	0.000000	-0.003244	0.000000	0.000073
40	SLV 5	NonStatic	Max	4.807E-06	0.000000	-0.003244	0.000000	0.000073
40	SLV 5	NonStatic	Min	4.807E-06	0.000000	-0.003244	0.000000	0.000073
40	SLV 6	NonStatic	Max	4.807E-06	0.000000	-0.003244	0.000000	0.000073
40	SLV 6	NonStatic	Min	4.807E-06	0.000000	-0.003244	0.000000	0.000073
40	SLV 7	NonStatic	Max	4.807E-06	0.000000	-0.003244	0.000000	0.000073
40	SLV 7	NonStatic	Min	4.807E-06	0.000000	-0.003244	0.000000	0.000073
40	SLV 8	NonStatic	Max	4.807E-06	0.000000	-0.003244	0.000000	0.000073
40	SLV 8	NonStatic	Min	4.807E-06	0.000000	-0.003244	0.000000	0.000073
40	SLV 9	NonStatic	Max	4.807E-06	0.000000	-0.003244	0.000000	0.000073
40	SLV 9	NonStatic	Min	4.807E-06	0.000000	-0.003244	0.000000	0.000073
40	SLV 10	NonStatic	Max	4.807E-06	0.000000	-0.003244	0.000000	0.000073
40	SLV 10	NonStatic	Min	4.807E-06	0.000000	-0.003244	0.000000	0.000073
40	SLV 11	NonStatic	Max	4.807E-06	0.000000	-0.003244	0.000000	0.000073
40	SLV 11	NonStatic	Min	4.807E-06	0.000000	-0.003244	0.000000	0.000073

Table: Joint Displacements, Part 1 of 2

Joint	OutputCase	CaseType	StepType	U1	U2	U3	R1	R2
				m	m	m	Radians	Radians
40	SLV 12	NonStatic	Max	4.807E-06	0.000000	-0.003244	0.000000	0.000073
40	SLV 12	NonStatic	Min	4.807E-06	0.000000	-0.003244	0.000000	0.000073
40	SLV 13	NonStatic	Max	4.807E-06	0.000000	-0.003244	0.000000	0.000073
40	SLV 13	NonStatic	Min	4.807E-06	0.000000	-0.003244	0.000000	0.000073
40	SLV 14	NonStatic	Max	4.807E-06	0.000000	-0.003244	0.000000	0.000073
40	SLV 14	NonStatic	Min	4.807E-06	0.000000	-0.003244	0.000000	0.000073
40	SLV 15	NonStatic	Max	4.807E-06	0.000000	-0.003244	0.000000	0.000073
40	SLV 15	NonStatic	Min	4.807E-06	0.000000	-0.003244	0.000000	0.000073
40	SLV 16	NonStatic	Max	4.807E-06	0.000000	-0.003244	0.000000	0.000073
40	SLV 16	NonStatic	Min	4.807E-06	0.000000	-0.003244	0.000000	0.000073
40	SLC -TBM	NonStatic	Max	0.000022	0.000000	-0.013621	0.000000	0.000364
40	SLC -TBM	NonStatic	Min	0.000022	0.000000	-0.013621	0.000000	0.000364
40	SLU-TBM	NonStatic	Max	0.000033	0.000000	-0.019783	0.000000	0.000532
40	SLU-TBM	NonStatic	Min	0.000033	0.000000	-0.019783	0.000000	0.000532
41	SLE-C	NonStatic	Max	8.846E-07	0.000000	-0.003274	0.000000	0.000035
41	SLE-C	NonStatic	Min	8.846E-07	0.000000	-0.003274	0.000000	0.000035
41	SLE-F1	NonStatic	Max	8.846E-07	0.000000	-0.003274	0.000000	0.000035
41	SLE-F1	NonStatic	Min	8.846E-07	0.000000	-0.003274	0.000000	0.000035
41	SLE-F2	NonStatic	Max	8.846E-07	0.000000	-0.003274	0.000000	0.000035
41	SLE-F2	NonStatic	Min	8.846E-07	0.000000	-0.003274	0.000000	0.000035
41	SLE-F3	NonStatic	Max	8.846E-07	0.000000	-0.003274	0.000000	0.000035
41	SLE-F3	NonStatic	Min	8.846E-07	0.000000	-0.003274	0.000000	0.000035
41	SLE-QP	NonStatic	Max	8.846E-07	0.000000	-0.003274	0.000000	0.000035
41	SLE-QP	NonStatic	Min	8.846E-07	0.000000	-0.003274	0.000000	0.000035
41	SLU-1	NonStatic	Max	1.150E-06	0.000000	-0.004256	0.000000	0.000046
41	SLU-1	NonStatic	Min	1.150E-06	0.000000	-0.004256	0.000000	0.000046
41	SLU-2	NonStatic	Max	1.150E-06	0.000000	-0.004256	0.000000	0.000046
41	SLU-2	NonStatic	Min	1.150E-06	0.000000	-0.004256	0.000000	0.000046
41	SLU-3	NonStatic	Max	8.846E-07	0.000000	-0.003274	0.000000	0.000035
41	SLU-3	NonStatic	Min	8.846E-07	0.000000	-0.003274	0.000000	0.000035
41	SLU-4	NonStatic	Max	1.150E-06	0.000000	-0.004256	0.000000	0.000046
41	SLU-4	NonStatic	Min	1.150E-06	0.000000	-0.004256	0.000000	0.000046
41	SLU-5	NonStatic	Max	8.846E-07	0.000000	-0.003274	0.000000	0.000035
41	SLU-5	NonStatic	Min	8.846E-07	0.000000	-0.003274	0.000000	0.000035
41	SLU-6	NonStatic	Max	1.150E-06	0.000000	-0.004256	0.000000	0.000046
41	SLU-6	NonStatic	Min	1.150E-06	0.000000	-0.004256	0.000000	0.000046
41	SLU-7	NonStatic	Max	8.846E-07	0.000000	-0.003274	0.000000	0.000035
41	SLU-7	NonStatic	Min	8.846E-07	0.000000	-0.003274	0.000000	0.000035
41	SLV 1	NonStatic	Max	8.846E-07	0.000000	-0.003274	0.000000	0.000035
41	SLV 1	NonStatic	Min	8.846E-07	0.000000	-0.003274	0.000000	0.000035
41	SLV 2	NonStatic	Max	8.846E-07	0.000000	-0.003274	0.000000	0.000035
41	SLV 2	NonStatic	Min	8.846E-07	0.000000	-0.003274	0.000000	0.000035
41	SLV 3	NonStatic	Max	8.846E-07	0.000000	-0.003274	0.000000	0.000035
41	SLV 3	NonStatic	Min	8.846E-07	0.000000	-0.003274	0.000000	0.000035
41	SLV 4	NonStatic	Max	8.846E-07	0.000000	-0.003274	0.000000	0.000035
41	SLV 4	NonStatic	Min	8.846E-07	0.000000	-0.003274	0.000000	0.000035
41	SLV 5	NonStatic	Max	8.846E-07	0.000000	-0.003274	0.000000	0.000035
41	SLV 5	NonStatic	Min	8.846E-07	0.000000	-0.003274	0.000000	0.000035
41	SLV 6	NonStatic	Max	8.846E-07	0.000000	-0.003274	0.000000	0.000035
41	SLV 6	NonStatic	Min	8.846E-07	0.000000	-0.003274	0.000000	0.000035
41	SLV 7	NonStatic	Max	8.846E-07	0.000000	-0.003274	0.000000	0.000035
41	SLV 7	NonStatic	Min	8.846E-07	0.000000	-0.003274	0.000000	0.000035
41	SLV 8	NonStatic	Max	8.846E-07	0.000000	-0.003274	0.000000	0.000035
41	SLV 8	NonStatic	Min	8.846E-07	0.000000	-0.003274	0.000000	0.000035
41	SLV 9	NonStatic	Max	8.846E-07	0.000000	-0.003274	0.000000	0.000035
41	SLV 9	NonStatic	Min	8.846E-07	0.000000	-0.003274	0.000000	0.000035
41	SLV 10	NonStatic	Max	8.846E-07	0.000000	-0.003274	0.000000	0.000035
41	SLV 10	NonStatic	Min	8.846E-07	0.000000	-0.003274	0.000000	0.000035
41	SLV 11	NonStatic	Max	8.846E-07	0.000000	-0.003274	0.000000	0.000035



Table: Joint Displacements, Part 1 of 2

Joint	OutputCase	CaseType	StepType	U1	U2	U3	R1	R2
				m	m	m	Radians	Radians
41	SLV 11	NonStatic	Min	8.846E-07	0.000000	-0.003274	0.000000	0.000035
41	SLV 12	NonStatic	Max	8.846E-07	0.000000	-0.003274	0.000000	0.000035
41	SLV 12	NonStatic	Min	8.846E-07	0.000000	-0.003274	0.000000	0.000035
41	SLV 13	NonStatic	Max	8.846E-07	0.000000	-0.003274	0.000000	0.000035
41	SLV 13	NonStatic	Min	8.846E-07	0.000000	-0.003274	0.000000	0.000035
41	SLV 14	NonStatic	Max	8.846E-07	0.000000	-0.003274	0.000000	0.000035
41	SLV 14	NonStatic	Min	8.846E-07	0.000000	-0.003274	0.000000	0.000035
41	SLV 15	NonStatic	Max	8.846E-07	0.000000	-0.003274	0.000000	0.000035
41	SLV 15	NonStatic	Min	8.846E-07	0.000000	-0.003274	0.000000	0.000035
41	SLV 16	NonStatic	Max	8.846E-07	0.000000	-0.003274	0.000000	0.000035
41	SLV 16	NonStatic	Min	8.846E-07	0.000000	-0.003274	0.000000	0.000035
41	SLC -TBM	NonStatic	Max	3.796E-06	0.000000	-0.013766	0.000000	0.000174
41	SLC -TBM	NonStatic	Min	3.796E-06	0.000000	-0.013766	0.000000	0.000174
41	SLU-TBM	NonStatic	Max	5.517E-06	0.000000	-0.019995	0.000000	0.000253
41	SLU-TBM	NonStatic	Min	5.517E-06	0.000000	-0.019995	0.000000	0.000253
42	SLE-C	NonStatic	Max	-6.044E-10	0.000000	-0.003283	0.000000	7.986E-11
42	SLE-C	NonStatic	Min	-6.044E-10	0.000000	-0.003283	0.000000	7.986E-11
42	SLE-F1	NonStatic	Max	-6.044E-10	0.000000	-0.003283	0.000000	7.986E-11
42	SLE-F1	NonStatic	Min	-6.044E-10	0.000000	-0.003283	0.000000	7.986E-11
42	SLE-F2	NonStatic	Max	-6.044E-10	0.000000	-0.003283	0.000000	7.986E-11
42	SLE-F2	NonStatic	Min	-6.044E-10	0.000000	-0.003283	0.000000	7.986E-11
42	SLE-F3	NonStatic	Max	-6.044E-10	0.000000	-0.003283	0.000000	7.986E-11
42	SLE-F3	NonStatic	Min	-6.044E-10	0.000000	-0.003283	0.000000	7.986E-11
42	SLE-QP	NonStatic	Max	-6.044E-10	0.000000	-0.003283	0.000000	7.986E-11
42	SLE-QP	NonStatic	Min	-6.044E-10	0.000000	-0.003283	0.000000	7.986E-11
42	SLU-1	NonStatic	Max	-7.858E-10	0.000000	-0.004268	0.000000	1.038E-10
42	SLU-1	NonStatic	Min	-7.858E-10	0.000000	-0.004268	0.000000	1.038E-10
42	SLU-2	NonStatic	Max	-7.858E-10	0.000000	-0.004268	0.000000	1.038E-10
42	SLU-2	NonStatic	Min	-7.858E-10	0.000000	-0.004268	0.000000	1.038E-10
42	SLU-3	NonStatic	Max	-6.044E-10	0.000000	-0.003283	0.000000	7.986E-11
42	SLU-3	NonStatic	Min	-6.044E-10	0.000000	-0.003283	0.000000	7.986E-11
42	SLU-4	NonStatic	Max	-7.858E-10	0.000000	-0.004268	0.000000	1.038E-10
42	SLU-4	NonStatic	Min	-7.858E-10	0.000000	-0.004268	0.000000	1.038E-10
42	SLU-5	NonStatic	Max	-6.044E-10	0.000000	-0.003283	0.000000	7.986E-11
42	SLU-5	NonStatic	Min	-6.044E-10	0.000000	-0.003283	0.000000	7.986E-11
42	SLU-6	NonStatic	Max	-7.858E-10	0.000000	-0.004268	0.000000	1.038E-10
42	SLU-6	NonStatic	Min	-7.858E-10	0.000000	-0.004268	0.000000	1.038E-10
42	SLU-7	NonStatic	Max	-6.044E-10	0.000000	-0.003283	0.000000	7.986E-11
42	SLU-7	NonStatic	Min	-6.044E-10	0.000000	-0.003283	0.000000	7.986E-11
42	SLV 1	NonStatic	Max	-6.044E-10	0.000000	-0.003283	0.000000	7.986E-11
42	SLV 1	NonStatic	Min	-6.044E-10	0.000000	-0.003283	0.000000	7.986E-11
42	SLV 2	NonStatic	Max	-6.044E-10	0.000000	-0.003283	0.000000	7.986E-11
42	SLV 2	NonStatic	Min	-6.044E-10	0.000000	-0.003283	0.000000	7.986E-11
42	SLV 3	NonStatic	Max	-6.044E-10	0.000000	-0.003283	0.000000	7.986E-11
42	SLV 3	NonStatic	Min	-6.044E-10	0.000000	-0.003283	0.000000	7.986E-11
42	SLV 4	NonStatic	Max	-6.044E-10	0.000000	-0.003283	0.000000	7.986E-11
42	SLV 4	NonStatic	Min	-6.044E-10	0.000000	-0.003283	0.000000	7.986E-11
42	SLV 5	NonStatic	Max	-6.044E-10	0.000000	-0.003283	0.000000	7.986E-11
42	SLV 5	NonStatic	Min	-6.044E-10	0.000000	-0.003283	0.000000	7.986E-11
42	SLV 6	NonStatic	Max	-6.044E-10	0.000000	-0.003283	0.000000	7.986E-11
42	SLV 6	NonStatic	Min	-6.044E-10	0.000000	-0.003283	0.000000	7.986E-11
42	SLV 7	NonStatic	Max	-6.044E-10	0.000000	-0.003283	0.000000	7.986E-11
42	SLV 7	NonStatic	Min	-6.044E-10	0.000000	-0.003283	0.000000	7.986E-11
42	SLV 8	NonStatic	Max	-6.044E-10	0.000000	-0.003283	0.000000	7.986E-11
42	SLV 8	NonStatic	Min	-6.044E-10	0.000000	-0.003283	0.000000	7.986E-11
42	SLV 9	NonStatic	Max	-6.044E-10	0.000000	-0.003283	0.000000	7.986E-11
42	SLV 9	NonStatic	Min	-6.044E-10	0.000000	-0.003283	0.000000	7.986E-11
42	SLV 10	NonStatic	Max	-6.044E-10	0.000000	-0.003283	0.000000	7.986E-11
42	SLV 10	NonStatic	Min	-6.044E-10	0.000000	-0.003283	0.000000	7.986E-11

Table: Joint Displacements, Part 1 of 2

Joint	OutputCase	CaseType	StepType	U1	U2	U3	R1	R2
				m	m	m	Radians	Radians
42	SLV 11	NonStatic	Max	-6.044E-10	0.000000	-0.003283	0.000000	7.986E-11
42	SLV 11	NonStatic	Min	-6.044E-10	0.000000	-0.003283	0.000000	7.986E-11
42	SLV 12	NonStatic	Max	-6.044E-10	0.000000	-0.003283	0.000000	7.986E-11
42	SLV 12	NonStatic	Min	-6.044E-10	0.000000	-0.003283	0.000000	7.986E-11
42	SLV 13	NonStatic	Max	-6.044E-10	0.000000	-0.003283	0.000000	7.986E-11
42	SLV 13	NonStatic	Min	-6.044E-10	0.000000	-0.003283	0.000000	7.986E-11
42	SLV 14	NonStatic	Max	-6.044E-10	0.000000	-0.003283	0.000000	7.986E-11
42	SLV 14	NonStatic	Min	-6.044E-10	0.000000	-0.003283	0.000000	7.986E-11
42	SLV 15	NonStatic	Max	-6.044E-10	0.000000	-0.003283	0.000000	7.986E-11
42	SLV 15	NonStatic	Min	-6.044E-10	0.000000	-0.003283	0.000000	7.986E-11
42	SLV 16	NonStatic	Max	-6.044E-10	0.000000	-0.003283	0.000000	7.986E-11
42	SLV 16	NonStatic	Min	-6.044E-10	0.000000	-0.003283	0.000000	7.986E-11
42	SLC -TBM	NonStatic	Max	-3.300E-09	0.000000	-0.013810	0.000000	4.304E-10
42	SLC -TBM	NonStatic	Min	-3.300E-09	0.000000	-0.013810	0.000000	4.304E-10
42	SLU-TBM	NonStatic	Max	-4.829E-09	0.000000	-0.020058	0.000000	6.296E-10
42	SLU-TBM	NonStatic	Min	-4.829E-09	0.000000	-0.020058	0.000000	6.296E-10
43	SLE-C	NonStatic	Max	0.000540	0.000000	-0.001871	0.000000	0.000329
43	SLE-C	NonStatic	Min	0.000540	0.000000	-0.001871	0.000000	0.000329
43	SLE-F1	NonStatic	Max	0.000540	0.000000	-0.001871	0.000000	0.000329
43	SLE-F1	NonStatic	Min	0.000540	0.000000	-0.001871	0.000000	0.000329
43	SLE-F2	NonStatic	Max	0.000540	0.000000	-0.001871	0.000000	0.000329
43	SLE-F2	NonStatic	Min	0.000540	0.000000	-0.001871	0.000000	0.000329
43	SLE-F3	NonStatic	Max	0.000540	0.000000	-0.001871	0.000000	0.000329
43	SLE-F3	NonStatic	Min	0.000540	0.000000	-0.001871	0.000000	0.000329
43	SLE-QP	NonStatic	Max	0.000540	0.000000	-0.001871	0.000000	0.000329
43	SLE-QP	NonStatic	Min	0.000540	0.000000	-0.001871	0.000000	0.000329
43	SLU-1	NonStatic	Max	0.000702	0.000000	-0.002432	0.000000	0.000428
43	SLU-1	NonStatic	Min	0.000702	0.000000	-0.002432	0.000000	0.000428
43	SLU-2	NonStatic	Max	0.000702	0.000000	-0.002432	0.000000	0.000428
43	SLU-2	NonStatic	Min	0.000702	0.000000	-0.002432	0.000000	0.000428
43	SLU-3	NonStatic	Max	0.000540	0.000000	-0.001871	0.000000	0.000329
43	SLU-3	NonStatic	Min	0.000540	0.000000	-0.001871	0.000000	0.000329
43	SLU-4	NonStatic	Max	0.000702	0.000000	-0.002432	0.000000	0.000428
43	SLU-4	NonStatic	Min	0.000702	0.000000	-0.002432	0.000000	0.000428
43	SLU-5	NonStatic	Max	0.000540	0.000000	-0.001871	0.000000	0.000329
43	SLU-5	NonStatic	Min	0.000540	0.000000	-0.001871	0.000000	0.000329
43	SLU-6	NonStatic	Max	0.000702	0.000000	-0.002432	0.000000	0.000428
43	SLU-6	NonStatic	Min	0.000702	0.000000	-0.002432	0.000000	0.000428
43	SLU-7	NonStatic	Max	0.000540	0.000000	-0.001871	0.000000	0.000329
43	SLU-7	NonStatic	Min	0.000540	0.000000	-0.001871	0.000000	0.000329
43	SLV 1	NonStatic	Max	0.000540	0.000000	-0.001871	0.000000	0.000329
43	SLV 1	NonStatic	Min	0.000540	0.000000	-0.001871	0.000000	0.000329
43	SLV 2	NonStatic	Max	0.000540	0.000000	-0.001871	0.000000	0.000329
43	SLV 2	NonStatic	Min	0.000540	0.000000	-0.001871	0.000000	0.000329
43	SLV 3	NonStatic	Max	0.000540	0.000000	-0.001871	0.000000	0.000329
43	SLV 3	NonStatic	Min	0.000540	0.000000	-0.001871	0.000000	0.000329
43	SLV 4	NonStatic	Max	0.000540	0.000000	-0.001871	0.000000	0.000329
43	SLV 4	NonStatic	Min	0.000540	0.000000	-0.001871	0.000000	0.000329
43	SLV 5	NonStatic	Max	0.000540	0.000000	-0.001871	0.000000	0.000329
43	SLV 5	NonStatic	Min	0.000540	0.000000	-0.001871	0.000000	0.000329
43	SLV 6	NonStatic	Max	0.000540	0.000000	-0.001871	0.000000	0.000329
43	SLV 6	NonStatic	Min	0.000540	0.000000	-0.001871	0.000000	0.000329
43	SLV 7	NonStatic	Max	0.000540	0.000000	-0.001871	0.000000	0.000329
43	SLV 7	NonStatic	Min	0.000540	0.000000	-0.001871	0.000000	0.000329
43	SLV 8	NonStatic	Max	0.000540	0.000000	-0.001871	0.000000	0.000329
43	SLV 8	NonStatic	Min	0.000540	0.000000	-0.001871	0.000000	0.000329
43	SLV 9	NonStatic	Max	0.000540	0.000000	-0.001871	0.000000	0.000329
43	SLV 9	NonStatic	Min	0.000540	0.000000	-0.001871	0.000000	0.000329
43	SLV 10	NonStatic	Max	0.000540	0.000000	-0.001871	0.000000	0.000329

Table: Joint Displacements, Part 1 of 2

Joint	OutputCase	CaseType	StepType	U1	U2	U3	R1	R2
				m	m	m	Radians	Radians
43	SLV 10	NonStatic	Min	0.000540	0.000000	-0.001871	0.000000	0.000329
43	SLV 11	NonStatic	Max	0.000540	0.000000	-0.001871	0.000000	0.000329
43	SLV 11	NonStatic	Min	0.000540	0.000000	-0.001871	0.000000	0.000329
43	SLV 12	NonStatic	Max	0.000540	0.000000	-0.001871	0.000000	0.000329
43	SLV 12	NonStatic	Min	0.000540	0.000000	-0.001871	0.000000	0.000329
43	SLV 13	NonStatic	Max	0.000540	0.000000	-0.001871	0.000000	0.000329
43	SLV 13	NonStatic	Min	0.000540	0.000000	-0.001871	0.000000	0.000329
43	SLV 14	NonStatic	Max	0.000540	0.000000	-0.001871	0.000000	0.000329
43	SLV 14	NonStatic	Min	0.000540	0.000000	-0.001871	0.000000	0.000329
43	SLV 15	NonStatic	Max	0.000540	0.000000	-0.001871	0.000000	0.000329
43	SLV 15	NonStatic	Min	0.000540	0.000000	-0.001871	0.000000	0.000329
43	SLV 16	NonStatic	Max	0.000540	0.000000	-0.001871	0.000000	0.000329
43	SLV 16	NonStatic	Min	0.000540	0.000000	-0.001871	0.000000	0.000329
43	SLC -TBM	NonStatic	Max	0.003138	0.000000	-0.005663	0.000000	0.001962
43	SLC -TBM	NonStatic	Min	0.003138	0.000000	-0.005663	0.000000	0.001962
43	SLU-TBM	NonStatic	Max	0.004599	0.000000	-0.008121	0.000000	0.002877
43	SLU-TBM	NonStatic	Min	0.004599	0.000000	-0.008121	0.000000	0.002877
44	SLE-C	NonStatic	Max	0.000540	0.000000	-0.001601	0.000000	0.000331
44	SLE-C	NonStatic	Min	0.000540	0.000000	-0.001601	0.000000	0.000331
44	SLE-F1	NonStatic	Max	0.000540	0.000000	-0.001601	0.000000	0.000331
44	SLE-F1	NonStatic	Min	0.000540	0.000000	-0.001601	0.000000	0.000331
44	SLE-F2	NonStatic	Max	0.000540	0.000000	-0.001601	0.000000	0.000331
44	SLE-F2	NonStatic	Min	0.000540	0.000000	-0.001601	0.000000	0.000331
44	SLE-F3	NonStatic	Max	0.000540	0.000000	-0.001601	0.000000	0.000331
44	SLE-F3	NonStatic	Min	0.000540	0.000000	-0.001601	0.000000	0.000331
44	SLE-QP	NonStatic	Max	0.000540	0.000000	-0.001601	0.000000	0.000331
44	SLE-QP	NonStatic	Min	0.000540	0.000000	-0.001601	0.000000	0.000331
44	SLU-1	NonStatic	Max	0.000702	0.000000	-0.002082	0.000000	0.000430
44	SLU-1	NonStatic	Min	0.000702	0.000000	-0.002082	0.000000	0.000430
44	SLU-2	NonStatic	Max	0.000702	0.000000	-0.002082	0.000000	0.000430
44	SLU-2	NonStatic	Min	0.000702	0.000000	-0.002082	0.000000	0.000430
44	SLU-3	NonStatic	Max	0.000540	0.000000	-0.001601	0.000000	0.000331
44	SLU-3	NonStatic	Min	0.000540	0.000000	-0.001601	0.000000	0.000331
44	SLU-4	NonStatic	Max	0.000702	0.000000	-0.002082	0.000000	0.000430
44	SLU-4	NonStatic	Min	0.000702	0.000000	-0.002082	0.000000	0.000430
44	SLU-5	NonStatic	Max	0.000540	0.000000	-0.001601	0.000000	0.000331
44	SLU-5	NonStatic	Min	0.000540	0.000000	-0.001601	0.000000	0.000331
44	SLU-6	NonStatic	Max	0.000702	0.000000	-0.002082	0.000000	0.000430
44	SLU-6	NonStatic	Min	0.000702	0.000000	-0.002082	0.000000	0.000430
44	SLU-7	NonStatic	Max	0.000540	0.000000	-0.001601	0.000000	0.000331
44	SLU-7	NonStatic	Min	0.000540	0.000000	-0.001601	0.000000	0.000331
44	SLV 1	NonStatic	Max	0.000540	0.000000	-0.001601	0.000000	0.000331
44	SLV 1	NonStatic	Min	0.000540	0.000000	-0.001601	0.000000	0.000331
44	SLV 2	NonStatic	Max	0.000540	0.000000	-0.001601	0.000000	0.000331
44	SLV 2	NonStatic	Min	0.000540	0.000000	-0.001601	0.000000	0.000331
44	SLV 3	NonStatic	Max	0.000540	0.000000	-0.001601	0.000000	0.000331
44	SLV 3	NonStatic	Min	0.000540	0.000000	-0.001601	0.000000	0.000331
44	SLV 4	NonStatic	Max	0.000540	0.000000	-0.001601	0.000000	0.000331
44	SLV 4	NonStatic	Min	0.000540	0.000000	-0.001601	0.000000	0.000331
44	SLV 5	NonStatic	Max	0.000540	0.000000	-0.001601	0.000000	0.000331
44	SLV 5	NonStatic	Min	0.000540	0.000000	-0.001601	0.000000	0.000331
44	SLV 6	NonStatic	Max	0.000540	0.000000	-0.001601	0.000000	0.000331
44	SLV 6	NonStatic	Min	0.000540	0.000000	-0.001601	0.000000	0.000331
44	SLV 7	NonStatic	Max	0.000540	0.000000	-0.001601	0.000000	0.000331
44	SLV 7	NonStatic	Min	0.000540	0.000000	-0.001601	0.000000	0.000331
44	SLV 8	NonStatic	Max	0.000540	0.000000	-0.001601	0.000000	0.000331
44	SLV 8	NonStatic	Min	0.000540	0.000000	-0.001601	0.000000	0.000331
44	SLV 9	NonStatic	Max	0.000540	0.000000	-0.001601	0.000000	0.000331
44	SLV 9	NonStatic	Min	0.000540	0.000000	-0.001601	0.000000	0.000331

**Table: Joint Displacements, Part 1 of 2**

Joint	OutputCase	CaseType	StepType	U1	U2	U3	R1	R2
				m	m	m	Radians	Radians
44	SLV 10	NonStatic	Max	0.000540	0.000000	-0.001601	0.000000	0.000331
44	SLV 10	NonStatic	Min	0.000540	0.000000	-0.001601	0.000000	0.000331
44	SLV 11	NonStatic	Max	0.000540	0.000000	-0.001601	0.000000	0.000331
44	SLV 11	NonStatic	Min	0.000540	0.000000	-0.001601	0.000000	0.000331
44	SLV 12	NonStatic	Max	0.000540	0.000000	-0.001601	0.000000	0.000331
44	SLV 12	NonStatic	Min	0.000540	0.000000	-0.001601	0.000000	0.000331
44	SLV 13	NonStatic	Max	0.000540	0.000000	-0.001601	0.000000	0.000331
44	SLV 13	NonStatic	Min	0.000540	0.000000	-0.001601	0.000000	0.000331
44	SLV 14	NonStatic	Max	0.000540	0.000000	-0.001601	0.000000	0.000331
44	SLV 14	NonStatic	Min	0.000540	0.000000	-0.001601	0.000000	0.000331
44	SLV 15	NonStatic	Max	0.000540	0.000000	-0.001601	0.000000	0.000331
44	SLV 15	NonStatic	Min	0.000540	0.000000	-0.001601	0.000000	0.000331
44	SLV 16	NonStatic	Max	0.000540	0.000000	-0.001601	0.000000	0.000331
44	SLV 16	NonStatic	Min	0.000540	0.000000	-0.001601	0.000000	0.000331
44	SLC -TBM	NonStatic	Max	0.003138	0.000000	-0.004058	0.000000	0.001969
44	SLC -TBM	NonStatic	Min	0.003138	0.000000	-0.004058	0.000000	0.001969
44	SLU-TBM	NonStatic	Max	0.004599	0.000000	-0.005766	0.000000	0.002887
44	SLU-TBM	NonStatic	Min	0.004599	0.000000	-0.005766	0.000000	0.002887
45	SLE-C	NonStatic	Max	0.000540	0.000000	-0.001325	0.000000	0.000331
45	SLE-C	NonStatic	Min	0.000540	0.000000	-0.001325	0.000000	0.000331
45	SLE-F1	NonStatic	Max	0.000540	0.000000	-0.001325	0.000000	0.000331
45	SLE-F1	NonStatic	Min	0.000540	0.000000	-0.001325	0.000000	0.000331
45	SLE-F2	NonStatic	Max	0.000540	0.000000	-0.001325	0.000000	0.000331
45	SLE-F2	NonStatic	Min	0.000540	0.000000	-0.001325	0.000000	0.000331
45	SLE-F3	NonStatic	Max	0.000540	0.000000	-0.001325	0.000000	0.000331
45	SLE-F3	NonStatic	Min	0.000540	0.000000	-0.001325	0.000000	0.000331
45	SLE-QP	NonStatic	Max	0.000540	0.000000	-0.001325	0.000000	0.000331
45	SLE-QP	NonStatic	Min	0.000540	0.000000	-0.001325	0.000000	0.000331
45	SLU-1	NonStatic	Max	0.000702	0.000000	-0.001722	0.000000	0.000430
45	SLU-1	NonStatic	Min	0.000702	0.000000	-0.001722	0.000000	0.000430
45	SLU-2	NonStatic	Max	0.000702	0.000000	-0.001722	0.000000	0.000430
45	SLU-2	NonStatic	Min	0.000702	0.000000	-0.001722	0.000000	0.000430
45	SLU-3	NonStatic	Max	0.000540	0.000000	-0.001325	0.000000	0.000331
45	SLU-3	NonStatic	Min	0.000540	0.000000	-0.001325	0.000000	0.000331
45	SLU-4	NonStatic	Max	0.000702	0.000000	-0.001722	0.000000	0.000430
45	SLU-4	NonStatic	Min	0.000702	0.000000	-0.001722	0.000000	0.000430
45	SLU-5	NonStatic	Max	0.000540	0.000000	-0.001325	0.000000	0.000331
45	SLU-5	NonStatic	Min	0.000540	0.000000	-0.001325	0.000000	0.000331
45	SLU-6	NonStatic	Max	0.000702	0.000000	-0.001722	0.000000	0.000430
45	SLU-6	NonStatic	Min	0.000702	0.000000	-0.001722	0.000000	0.000430
45	SLU-7	NonStatic	Max	0.000540	0.000000	-0.001325	0.000000	0.000331
45	SLU-7	NonStatic	Min	0.000540	0.000000	-0.001325	0.000000	0.000331
45	SLV 1	NonStatic	Max	0.000540	0.000000	-0.001325	0.000000	0.000331
45	SLV 1	NonStatic	Min	0.000540	0.000000	-0.001325	0.000000	0.000331
45	SLV 2	NonStatic	Max	0.000540	0.000000	-0.001325	0.000000	0.000331
45	SLV 2	NonStatic	Min	0.000540	0.000000	-0.001325	0.000000	0.000331
45	SLV 3	NonStatic	Max	0.000540	0.000000	-0.001325	0.000000	0.000331
45	SLV 3	NonStatic	Min	0.000540	0.000000	-0.001325	0.000000	0.000331
45	SLV 4	NonStatic	Max	0.000540	0.000000	-0.001325	0.000000	0.000331
45	SLV 4	NonStatic	Min	0.000540	0.000000	-0.001325	0.000000	0.000331
45	SLV 5	NonStatic	Max	0.000540	0.000000	-0.001325	0.000000	0.000331
45	SLV 5	NonStatic	Min	0.000540	0.000000	-0.001325	0.000000	0.000331
45	SLV 6	NonStatic	Max	0.000540	0.000000	-0.001325	0.000000	0.000331
45	SLV 6	NonStatic	Min	0.000540	0.000000	-0.001325	0.000000	0.000331
45	SLV 7	NonStatic	Max	0.000540	0.000000	-0.001325	0.000000	0.000331
45	SLV 7	NonStatic	Min	0.000540	0.000000	-0.001325	0.000000	0.000331
45	SLV 8	NonStatic	Max	0.000540	0.000000	-0.001325	0.000000	0.000331
45	SLV 8	NonStatic	Min	0.000540	0.000000	-0.001325	0.000000	0.000331
45	SLV 9	NonStatic	Max	0.000540	0.000000	-0.001325	0.000000	0.000331

Table: Joint Displacements, Part 1 of 2

Joint	OutputCase	CaseType	StepType	U1	U2	U3	R1	R2
				m	m	m	Radians	Radians
45	SLV 9	NonStatic	Min	0.000540	0.000000	-0.001325	0.000000	0.000331
45	SLV 10	NonStatic	Max	0.000540	0.000000	-0.001325	0.000000	0.000331
45	SLV 10	NonStatic	Min	0.000540	0.000000	-0.001325	0.000000	0.000331
45	SLV 11	NonStatic	Max	0.000540	0.000000	-0.001325	0.000000	0.000331
45	SLV 11	NonStatic	Min	0.000540	0.000000	-0.001325	0.000000	0.000331
45	SLV 12	NonStatic	Max	0.000540	0.000000	-0.001325	0.000000	0.000331
45	SLV 12	NonStatic	Min	0.000540	0.000000	-0.001325	0.000000	0.000331
45	SLV 13	NonStatic	Max	0.000540	0.000000	-0.001325	0.000000	0.000331
45	SLV 13	NonStatic	Min	0.000540	0.000000	-0.001325	0.000000	0.000331
45	SLV 14	NonStatic	Max	0.000540	0.000000	-0.001325	0.000000	0.000331
45	SLV 14	NonStatic	Min	0.000540	0.000000	-0.001325	0.000000	0.000331
45	SLV 15	NonStatic	Max	0.000540	0.000000	-0.001325	0.000000	0.000331
45	SLV 15	NonStatic	Min	0.000540	0.000000	-0.001325	0.000000	0.000331
45	SLV 16	NonStatic	Max	0.000540	0.000000	-0.001325	0.000000	0.000331
45	SLV 16	NonStatic	Min	0.000540	0.000000	-0.001325	0.000000	0.000331
45	SLC -TBM	NonStatic	Max	0.003138	0.000000	-0.002410	0.000000	0.001970
45	SLC -TBM	NonStatic	Min	0.003138	0.000000	-0.002410	0.000000	0.001970
45	SLU-TBM	NonStatic	Max	0.004599	0.000000	-0.003350	0.000000	0.002889
45	SLU-TBM	NonStatic	Min	0.004599	0.000000	-0.003350	0.000000	0.002889
74	SLE-C	NonStatic	Max	-0.000540	0.000000	-0.002147	0.000000	-0.000325
74	SLE-C	NonStatic	Min	-0.000540	0.000000	-0.002147	0.000000	-0.000325
74	SLE-F1	NonStatic	Max	-0.000540	0.000000	-0.002147	0.000000	-0.000325
74	SLE-F1	NonStatic	Min	-0.000540	0.000000	-0.002147	0.000000	-0.000325
74	SLE-F2	NonStatic	Max	-0.000540	0.000000	-0.002147	0.000000	-0.000325
74	SLE-F2	NonStatic	Min	-0.000540	0.000000	-0.002147	0.000000	-0.000325
74	SLE-F3	NonStatic	Max	-0.000540	0.000000	-0.002147	0.000000	-0.000325
74	SLE-F3	NonStatic	Min	-0.000540	0.000000	-0.002147	0.000000	-0.000325
74	SLE-QP	NonStatic	Max	-0.000540	0.000000	-0.002147	0.000000	-0.000325
74	SLE-QP	NonStatic	Min	-0.000540	0.000000	-0.002147	0.000000	-0.000325
74	SLU-1	NonStatic	Max	-0.000702	0.000000	-0.002791	0.000000	-0.000423
74	SLU-1	NonStatic	Min	-0.000702	0.000000	-0.002791	0.000000	-0.000423
74	SLU-2	NonStatic	Max	-0.000702	0.000000	-0.002791	0.000000	-0.000423
74	SLU-2	NonStatic	Min	-0.000702	0.000000	-0.002791	0.000000	-0.000423
74	SLU-3	NonStatic	Max	-0.000540	0.000000	-0.002147	0.000000	-0.000325
74	SLU-3	NonStatic	Min	-0.000540	0.000000	-0.002147	0.000000	-0.000325
74	SLU-4	NonStatic	Max	-0.000702	0.000000	-0.002791	0.000000	-0.000423
74	SLU-4	NonStatic	Min	-0.000702	0.000000	-0.002791	0.000000	-0.000423
74	SLU-5	NonStatic	Max	-0.000540	0.000000	-0.002147	0.000000	-0.000325
74	SLU-5	NonStatic	Min	-0.000540	0.000000	-0.002147	0.000000	-0.000325
74	SLU-6	NonStatic	Max	-0.000702	0.000000	-0.002791	0.000000	-0.000423
74	SLU-6	NonStatic	Min	-0.000702	0.000000	-0.002791	0.000000	-0.000423
74	SLU-7	NonStatic	Max	-0.000540	0.000000	-0.002147	0.000000	-0.000325
74	SLU-7	NonStatic	Min	-0.000540	0.000000	-0.002147	0.000000	-0.000325
74	SLV 1	NonStatic	Max	-0.000540	0.000000	-0.002147	0.000000	-0.000325
74	SLV 1	NonStatic	Min	-0.000540	0.000000	-0.002147	0.000000	-0.000325
74	SLV 2	NonStatic	Max	-0.000540	0.000000	-0.002147	0.000000	-0.000325
74	SLV 2	NonStatic	Min	-0.000540	0.000000	-0.002147	0.000000	-0.000325
74	SLV 3	NonStatic	Max	-0.000540	0.000000	-0.002147	0.000000	-0.000325
74	SLV 3	NonStatic	Min	-0.000540	0.000000	-0.002147	0.000000	-0.000325
74	SLV 4	NonStatic	Max	-0.000540	0.000000	-0.002147	0.000000	-0.000325
74	SLV 4	NonStatic	Min	-0.000540	0.000000	-0.002147	0.000000	-0.000325
74	SLV 5	NonStatic	Max	-0.000540	0.000000	-0.002147	0.000000	-0.000325
74	SLV 5	NonStatic	Min	-0.000540	0.000000	-0.002147	0.000000	-0.000325
74	SLV 6	NonStatic	Max	-0.000540	0.000000	-0.002147	0.000000	-0.000325
74	SLV 6	NonStatic	Min	-0.000540	0.000000	-0.002147	0.000000	-0.000325
74	SLV 7	NonStatic	Max	-0.000540	0.000000	-0.002147	0.000000	-0.000325
74	SLV 7	NonStatic	Min	-0.000540	0.000000	-0.002147	0.000000	-0.000325
74	SLV 8	NonStatic	Max	-0.000540	0.000000	-0.002147	0.000000	-0.000325
74	SLV 8	NonStatic	Min	-0.000540	0.000000	-0.002147	0.000000	-0.000325

Table: Joint Displacements, Part 1 of 2

Joint	OutputCase	CaseType	StepType	U1	U2	U3	R1	R2
				m	m	m	Radians	Radians
74	SLV 9	NonStatic	Max	-0.000540	0.000000	-0.002147	0.000000	-0.000325
74	SLV 9	NonStatic	Min	-0.000540	0.000000	-0.002147	0.000000	-0.000325
74	SLV 10	NonStatic	Max	-0.000540	0.000000	-0.002147	0.000000	-0.000325
74	SLV 10	NonStatic	Min	-0.000540	0.000000	-0.002147	0.000000	-0.000325
74	SLV 11	NonStatic	Max	-0.000540	0.000000	-0.002147	0.000000	-0.000325
74	SLV 11	NonStatic	Min	-0.000540	0.000000	-0.002147	0.000000	-0.000325
74	SLV 12	NonStatic	Max	-0.000540	0.000000	-0.002147	0.000000	-0.000325
74	SLV 12	NonStatic	Min	-0.000540	0.000000	-0.002147	0.000000	-0.000325
74	SLV 13	NonStatic	Max	-0.000540	0.000000	-0.002147	0.000000	-0.000325
74	SLV 13	NonStatic	Min	-0.000540	0.000000	-0.002147	0.000000	-0.000325
74	SLV 14	NonStatic	Max	-0.000540	0.000000	-0.002147	0.000000	-0.000325
74	SLV 14	NonStatic	Min	-0.000540	0.000000	-0.002147	0.000000	-0.000325
74	SLV 15	NonStatic	Max	-0.000540	0.000000	-0.002147	0.000000	-0.000325
74	SLV 15	NonStatic	Min	-0.000540	0.000000	-0.002147	0.000000	-0.000325
74	SLV 16	NonStatic	Max	-0.000540	0.000000	-0.002147	0.000000	-0.000325
74	SLV 16	NonStatic	Min	-0.000540	0.000000	-0.002147	0.000000	-0.000325
74	SLC -TBM	NonStatic	Max	-0.003138	0.000000	-0.007307	0.000000	-0.001939
74	SLC -TBM	NonStatic	Min	-0.003138	0.000000	-0.007307	0.000000	-0.001939
74	SLU-TBM	NonStatic	Max	-0.004599	0.000000	-0.010532	0.000000	-0.002843
74	SLU-TBM	NonStatic	Min	-0.004599	0.000000	-0.010532	0.000000	-0.002843
75	SLE-C	NonStatic	Max	-0.000540	0.000000	-0.002313	0.000000	-0.000320
75	SLE-C	NonStatic	Min	-0.000540	0.000000	-0.002313	0.000000	-0.000320
75	SLE-F1	NonStatic	Max	-0.000540	0.000000	-0.002313	0.000000	-0.000320
75	SLE-F1	NonStatic	Min	-0.000540	0.000000	-0.002313	0.000000	-0.000320
75	SLE-F2	NonStatic	Max	-0.000540	0.000000	-0.002313	0.000000	-0.000320
75	SLE-F2	NonStatic	Min	-0.000540	0.000000	-0.002313	0.000000	-0.000320
75	SLE-F3	NonStatic	Max	-0.000540	0.000000	-0.002313	0.000000	-0.000320
75	SLE-F3	NonStatic	Min	-0.000540	0.000000	-0.002313	0.000000	-0.000320
75	SLE-QP	NonStatic	Max	-0.000540	0.000000	-0.002313	0.000000	-0.000320
75	SLE-QP	NonStatic	Min	-0.000540	0.000000	-0.002313	0.000000	-0.000320
75	SLU-1	NonStatic	Max	-0.000702	0.000000	-0.003006	0.000000	-0.000416
75	SLU-1	NonStatic	Min	-0.000702	0.000000	-0.003006	0.000000	-0.000416
75	SLU-2	NonStatic	Max	-0.000702	0.000000	-0.003006	0.000000	-0.000416
75	SLU-2	NonStatic	Min	-0.000702	0.000000	-0.003006	0.000000	-0.000416
75	SLU-3	NonStatic	Max	-0.000540	0.000000	-0.002313	0.000000	-0.000320
75	SLU-3	NonStatic	Min	-0.000540	0.000000	-0.002313	0.000000	-0.000320
75	SLU-4	NonStatic	Max	-0.000702	0.000000	-0.003006	0.000000	-0.000416
75	SLU-4	NonStatic	Min	-0.000702	0.000000	-0.003006	0.000000	-0.000416
75	SLU-5	NonStatic	Max	-0.000540	0.000000	-0.002313	0.000000	-0.000320
75	SLU-5	NonStatic	Min	-0.000540	0.000000	-0.002313	0.000000	-0.000320
75	SLU-6	NonStatic	Max	-0.000702	0.000000	-0.003006	0.000000	-0.000416
75	SLU-6	NonStatic	Min	-0.000702	0.000000	-0.003006	0.000000	-0.000416
75	SLU-7	NonStatic	Max	-0.000540	0.000000	-0.002313	0.000000	-0.000320
75	SLU-7	NonStatic	Min	-0.000540	0.000000	-0.002313	0.000000	-0.000320
75	SLV 1	NonStatic	Max	-0.000540	0.000000	-0.002313	0.000000	-0.000320
75	SLV 1	NonStatic	Min	-0.000540	0.000000	-0.002313	0.000000	-0.000320
75	SLV 2	NonStatic	Max	-0.000540	0.000000	-0.002313	0.000000	-0.000320
75	SLV 2	NonStatic	Min	-0.000540	0.000000	-0.002313	0.000000	-0.000320
75	SLV 3	NonStatic	Max	-0.000540	0.000000	-0.002313	0.000000	-0.000320
75	SLV 3	NonStatic	Min	-0.000540	0.000000	-0.002313	0.000000	-0.000320
75	SLV 4	NonStatic	Max	-0.000540	0.000000	-0.002313	0.000000	-0.000320
75	SLV 4	NonStatic	Min	-0.000540	0.000000	-0.002313	0.000000	-0.000320
75	SLV 5	NonStatic	Max	-0.000540	0.000000	-0.002313	0.000000	-0.000320
75	SLV 5	NonStatic	Min	-0.000540	0.000000	-0.002313	0.000000	-0.000320
75	SLV 6	NonStatic	Max	-0.000540	0.000000	-0.002313	0.000000	-0.000320
75	SLV 6	NonStatic	Min	-0.000540	0.000000	-0.002313	0.000000	-0.000320
75	SLV 7	NonStatic	Max	-0.000540	0.000000	-0.002313	0.000000	-0.000320
75	SLV 7	NonStatic	Min	-0.000540	0.000000	-0.002313	0.000000	-0.000320
75	SLV 8	NonStatic	Max	-0.000540	0.000000	-0.002313	0.000000	-0.000320

Table: Joint Displacements, Part 1 of 2

Joint	OutputCase	CaseType	StepType	U1	U2	U3	R1	R2
				m	m	m	Radians	Radians
75	SLV 8	NonStatic	Min	-0.000540	0.000000	-0.002313	0.000000	-0.000320
75	SLV 9	NonStatic	Max	-0.000540	0.000000	-0.002313	0.000000	-0.000320
75	SLV 9	NonStatic	Min	-0.000540	0.000000	-0.002313	0.000000	-0.000320
75	SLV 10	NonStatic	Max	-0.000540	0.000000	-0.002313	0.000000	-0.000320
75	SLV 10	NonStatic	Min	-0.000540	0.000000	-0.002313	0.000000	-0.000320
75	SLV 11	NonStatic	Max	-0.000540	0.000000	-0.002313	0.000000	-0.000320
75	SLV 11	NonStatic	Min	-0.000540	0.000000	-0.002313	0.000000	-0.000320
75	SLV 12	NonStatic	Max	-0.000540	0.000000	-0.002313	0.000000	-0.000320
75	SLV 12	NonStatic	Min	-0.000540	0.000000	-0.002313	0.000000	-0.000320
75	SLV 13	NonStatic	Max	-0.000540	0.000000	-0.002313	0.000000	-0.000320
75	SLV 13	NonStatic	Min	-0.000540	0.000000	-0.002313	0.000000	-0.000320
75	SLV 14	NonStatic	Max	-0.000540	0.000000	-0.002313	0.000000	-0.000320
75	SLV 14	NonStatic	Min	-0.000540	0.000000	-0.002313	0.000000	-0.000320
75	SLV 15	NonStatic	Max	-0.000540	0.000000	-0.002313	0.000000	-0.000320
75	SLV 15	NonStatic	Min	-0.000540	0.000000	-0.002313	0.000000	-0.000320
75	SLV 16	NonStatic	Max	-0.000540	0.000000	-0.002313	0.000000	-0.000320
75	SLV 16	NonStatic	Min	-0.000540	0.000000	-0.002313	0.000000	-0.000320
75	SLC -TBM	NonStatic	Max	-0.003138	0.000000	-0.008297	0.000000	-0.001911
75	SLC -TBM	NonStatic	Min	-0.003138	0.000000	-0.008297	0.000000	-0.001911
75	SLU-TBM	NonStatic	Max	-0.004599	0.000000	-0.011983	0.000000	-0.002802
75	SLU-TBM	NonStatic	Min	-0.004599	0.000000	-0.011983	0.000000	-0.002802
76	SLE-C	NonStatic	Max	-0.000435	0.000000	-0.002452	0.000000	-0.000306
76	SLE-C	NonStatic	Min	-0.000435	0.000000	-0.002452	0.000000	-0.000306
76	SLE-F1	NonStatic	Max	-0.000435	0.000000	-0.002452	0.000000	-0.000306
76	SLE-F1	NonStatic	Min	-0.000435	0.000000	-0.002452	0.000000	-0.000306
76	SLE-F2	NonStatic	Max	-0.000435	0.000000	-0.002452	0.000000	-0.000306
76	SLE-F2	NonStatic	Min	-0.000435	0.000000	-0.002452	0.000000	-0.000306
76	SLE-F3	NonStatic	Max	-0.000435	0.000000	-0.002452	0.000000	-0.000306
76	SLE-F3	NonStatic	Min	-0.000435	0.000000	-0.002452	0.000000	-0.000306
76	SLE-QP	NonStatic	Max	-0.000435	0.000000	-0.002452	0.000000	-0.000306
76	SLE-QP	NonStatic	Min	-0.000435	0.000000	-0.002452	0.000000	-0.000306
76	SLU-1	NonStatic	Max	-0.000566	0.000000	-0.003188	0.000000	-0.000398
76	SLU-1	NonStatic	Min	-0.000566	0.000000	-0.003188	0.000000	-0.000398
76	SLU-2	NonStatic	Max	-0.000566	0.000000	-0.003188	0.000000	-0.000398
76	SLU-2	NonStatic	Min	-0.000566	0.000000	-0.003188	0.000000	-0.000398
76	SLU-3	NonStatic	Max	-0.000435	0.000000	-0.002452	0.000000	-0.000306
76	SLU-3	NonStatic	Min	-0.000435	0.000000	-0.002452	0.000000	-0.000306
76	SLU-4	NonStatic	Max	-0.000566	0.000000	-0.003188	0.000000	-0.000398
76	SLU-4	NonStatic	Min	-0.000566	0.000000	-0.003188	0.000000	-0.000398
76	SLU-5	NonStatic	Max	-0.000435	0.000000	-0.002452	0.000000	-0.000306
76	SLU-5	NonStatic	Min	-0.000435	0.000000	-0.002452	0.000000	-0.000306
76	SLU-6	NonStatic	Max	-0.000566	0.000000	-0.003188	0.000000	-0.000398
76	SLU-6	NonStatic	Min	-0.000566	0.000000	-0.003188	0.000000	-0.000398
76	SLU-7	NonStatic	Max	-0.000435	0.000000	-0.002452	0.000000	-0.000306
76	SLU-7	NonStatic	Min	-0.000435	0.000000	-0.002452	0.000000	-0.000306
76	SLV 1	NonStatic	Max	-0.000435	0.000000	-0.002452	0.000000	-0.000306
76	SLV 1	NonStatic	Min	-0.000435	0.000000	-0.002452	0.000000	-0.000306
76	SLV 2	NonStatic	Max	-0.000435	0.000000	-0.002452	0.000000	-0.000306
76	SLV 2	NonStatic	Min	-0.000435	0.000000	-0.002452	0.000000	-0.000306
76	SLV 3	NonStatic	Max	-0.000435	0.000000	-0.002452	0.000000	-0.000306
76	SLV 3	NonStatic	Min	-0.000435	0.000000	-0.002452	0.000000	-0.000306
76	SLV 4	NonStatic	Max	-0.000435	0.000000	-0.002452	0.000000	-0.000306
76	SLV 4	NonStatic	Min	-0.000435	0.000000	-0.002452	0.000000	-0.000306
76	SLV 5	NonStatic	Max	-0.000435	0.000000	-0.002452	0.000000	-0.000306
76	SLV 5	NonStatic	Min	-0.000435	0.000000	-0.002452	0.000000	-0.000306
76	SLV 6	NonStatic	Max	-0.000435	0.000000	-0.002452	0.000000	-0.000306
76	SLV 6	NonStatic	Min	-0.000435	0.000000	-0.002452	0.000000	-0.000306
76	SLV 7	NonStatic	Max	-0.000435	0.000000	-0.002452	0.000000	-0.000306
76	SLV 7	NonStatic	Min	-0.000435	0.000000	-0.002452	0.000000	-0.000306

**Table: Joint Displacements, Part 1 of 2**

Joint	OutputCase	CaseType	StepType	U1 m	U2 m	U3 m	R1 Radians	R2 Radians
76	SLV 8	NonStatic	Max	-0.000435	0.000000	-0.002452	0.000000	-0.000306
76	SLV 8	NonStatic	Min	-0.000435	0.000000	-0.002452	0.000000	-0.000306
76	SLV 9	NonStatic	Max	-0.000435	0.000000	-0.002452	0.000000	-0.000306
76	SLV 9	NonStatic	Min	-0.000435	0.000000	-0.002452	0.000000	-0.000306
76	SLV 10	NonStatic	Max	-0.000435	0.000000	-0.002452	0.000000	-0.000306
76	SLV 10	NonStatic	Min	-0.000435	0.000000	-0.002452	0.000000	-0.000306
76	SLV 11	NonStatic	Max	-0.000435	0.000000	-0.002452	0.000000	-0.000306
76	SLV 11	NonStatic	Min	-0.000435	0.000000	-0.002452	0.000000	-0.000306
76	SLV 12	NonStatic	Max	-0.000435	0.000000	-0.002452	0.000000	-0.000306
76	SLV 12	NonStatic	Min	-0.000435	0.000000	-0.002452	0.000000	-0.000306
76	SLV 13	NonStatic	Max	-0.000435	0.000000	-0.002452	0.000000	-0.000306
76	SLV 13	NonStatic	Min	-0.000435	0.000000	-0.002452	0.000000	-0.000306
76	SLV 14	NonStatic	Max	-0.000435	0.000000	-0.002452	0.000000	-0.000306
76	SLV 14	NonStatic	Min	-0.000435	0.000000	-0.002452	0.000000	-0.000306
76	SLV 15	NonStatic	Max	-0.000435	0.000000	-0.002452	0.000000	-0.000306
76	SLV 15	NonStatic	Min	-0.000435	0.000000	-0.002452	0.000000	-0.000306
76	SLV 16	NonStatic	Max	-0.000435	0.000000	-0.002452	0.000000	-0.000306
76	SLV 16	NonStatic	Min	-0.000435	0.000000	-0.002452	0.000000	-0.000306
76	SLC -TBM	NonStatic	Max	-0.002511	0.000000	-0.009131	0.000000	-0.001828
76	SLC -TBM	NonStatic	Min	-0.002511	0.000000	-0.009131	0.000000	-0.001828
76	SLU-TBM	NonStatic	Max	-0.003679	0.000000	-0.013207	0.000000	-0.002680
76	SLU-TBM	NonStatic	Min	-0.003679	0.000000	-0.013207	0.000000	-0.002680
77	SLE-C	NonStatic	Max	-0.000333	0.000000	-0.002590	0.000000	-0.000287
77	SLE-C	NonStatic	Min	-0.000333	0.000000	-0.002590	0.000000	-0.000287
77	SLE-F1	NonStatic	Max	-0.000333	0.000000	-0.002590	0.000000	-0.000287
77	SLE-F1	NonStatic	Min	-0.000333	0.000000	-0.002590	0.000000	-0.000287
77	SLE-F2	NonStatic	Max	-0.000333	0.000000	-0.002590	0.000000	-0.000287
77	SLE-F2	NonStatic	Min	-0.000333	0.000000	-0.002590	0.000000	-0.000287
77	SLE-F3	NonStatic	Max	-0.000333	0.000000	-0.002590	0.000000	-0.000287
77	SLE-F3	NonStatic	Min	-0.000333	0.000000	-0.002590	0.000000	-0.000287
77	SLE-QP	NonStatic	Max	-0.000333	0.000000	-0.002590	0.000000	-0.000287
77	SLE-QP	NonStatic	Min	-0.000333	0.000000	-0.002590	0.000000	-0.000287
77	SLU-1	NonStatic	Max	-0.000432	0.000000	-0.003367	0.000000	-0.000373
77	SLU-1	NonStatic	Min	-0.000432	0.000000	-0.003367	0.000000	-0.000373
77	SLU-2	NonStatic	Max	-0.000432	0.000000	-0.003367	0.000000	-0.000373
77	SLU-2	NonStatic	Min	-0.000432	0.000000	-0.003367	0.000000	-0.000373
77	SLU-3	NonStatic	Max	-0.000333	0.000000	-0.002590	0.000000	-0.000287
77	SLU-3	NonStatic	Min	-0.000333	0.000000	-0.002590	0.000000	-0.000287
77	SLU-4	NonStatic	Max	-0.000432	0.000000	-0.003367	0.000000	-0.000373
77	SLU-4	NonStatic	Min	-0.000432	0.000000	-0.003367	0.000000	-0.000373
77	SLU-5	NonStatic	Max	-0.000333	0.000000	-0.002590	0.000000	-0.000287
77	SLU-5	NonStatic	Min	-0.000333	0.000000	-0.002590	0.000000	-0.000287
77	SLU-6	NonStatic	Max	-0.000432	0.000000	-0.003367	0.000000	-0.000373
77	SLU-6	NonStatic	Min	-0.000432	0.000000	-0.003367	0.000000	-0.000373
77	SLU-7	NonStatic	Max	-0.000333	0.000000	-0.002590	0.000000	-0.000287
77	SLU-7	NonStatic	Min	-0.000333	0.000000	-0.002590	0.000000	-0.000287
77	SLV 1	NonStatic	Max	-0.000333	0.000000	-0.002590	0.000000	-0.000287
77	SLV 1	NonStatic	Min	-0.000333	0.000000	-0.002590	0.000000	-0.000287
77	SLV 2	NonStatic	Max	-0.000333	0.000000	-0.002590	0.000000	-0.000287
77	SLV 2	NonStatic	Min	-0.000333	0.000000	-0.002590	0.000000	-0.000287
77	SLV 3	NonStatic	Max	-0.000333	0.000000	-0.002590	0.000000	-0.000287
77	SLV 3	NonStatic	Min	-0.000333	0.000000	-0.002590	0.000000	-0.000287
77	SLV 4	NonStatic	Max	-0.000333	0.000000	-0.002590	0.000000	-0.000287
77	SLV 4	NonStatic	Min	-0.000333	0.000000	-0.002590	0.000000	-0.000287
77	SLV 5	NonStatic	Max	-0.000333	0.000000	-0.002590	0.000000	-0.000287
77	SLV 5	NonStatic	Min	-0.000333	0.000000	-0.002590	0.000000	-0.000287
77	SLV 6	NonStatic	Max	-0.000333	0.000000	-0.002590	0.000000	-0.000287
77	SLV 6	NonStatic	Min	-0.000333	0.000000	-0.002590	0.000000	-0.000287
77	SLV 7	NonStatic	Max	-0.000333	0.000000	-0.002590	0.000000	-0.000287



Table: Joint Displacements, Part 1 of 2

Joint	OutputCase	CaseType	StepType	U1	U2	U3	R1	R2
				m	m	m	Radians	Radians
77	SLV 7	NonStatic	Min	-0.000333	0.000000	-0.002590	0.000000	-0.000287
77	SLV 8	NonStatic	Max	-0.000333	0.000000	-0.002590	0.000000	-0.000287
77	SLV 8	NonStatic	Min	-0.000333	0.000000	-0.002590	0.000000	-0.000287
77	SLV 9	NonStatic	Max	-0.000333	0.000000	-0.002590	0.000000	-0.000287
77	SLV 9	NonStatic	Min	-0.000333	0.000000	-0.002590	0.000000	-0.000287
77	SLV 10	NonStatic	Max	-0.000333	0.000000	-0.002590	0.000000	-0.000287
77	SLV 10	NonStatic	Min	-0.000333	0.000000	-0.002590	0.000000	-0.000287
77	SLV 11	NonStatic	Max	-0.000333	0.000000	-0.002590	0.000000	-0.000287
77	SLV 11	NonStatic	Min	-0.000333	0.000000	-0.002590	0.000000	-0.000287
77	SLV 12	NonStatic	Max	-0.000333	0.000000	-0.002590	0.000000	-0.000287
77	SLV 12	NonStatic	Min	-0.000333	0.000000	-0.002590	0.000000	-0.000287
77	SLV 13	NonStatic	Max	-0.000333	0.000000	-0.002590	0.000000	-0.000287
77	SLV 13	NonStatic	Min	-0.000333	0.000000	-0.002590	0.000000	-0.000287
77	SLV 14	NonStatic	Max	-0.000333	0.000000	-0.002590	0.000000	-0.000287
77	SLV 14	NonStatic	Min	-0.000333	0.000000	-0.002590	0.000000	-0.000287
77	SLV 15	NonStatic	Max	-0.000333	0.000000	-0.002590	0.000000	-0.000287
77	SLV 15	NonStatic	Min	-0.000333	0.000000	-0.002590	0.000000	-0.000287
77	SLV 16	NonStatic	Max	-0.000333	0.000000	-0.002590	0.000000	-0.000287
77	SLV 16	NonStatic	Min	-0.000333	0.000000	-0.002590	0.000000	-0.000287
77	SLC -TBM	NonStatic	Max	-0.001896	0.000000	-0.009955	0.000000	-0.001712
77	SLC -TBM	NonStatic	Min	-0.001896	0.000000	-0.009955	0.000000	-0.001712
77	SLU-TBM	NonStatic	Max	-0.002777	0.000000	-0.014414	0.000000	-0.002510
77	SLU-TBM	NonStatic	Min	-0.002777	0.000000	-0.014414	0.000000	-0.002510
78	SLE-C	NonStatic	Max	-0.000241	0.000000	-0.002713	0.000000	-0.000264
78	SLE-C	NonStatic	Min	-0.000241	0.000000	-0.002713	0.000000	-0.000264
78	SLE-F1	NonStatic	Max	-0.000241	0.000000	-0.002713	0.000000	-0.000264
78	SLE-F1	NonStatic	Min	-0.000241	0.000000	-0.002713	0.000000	-0.000264
78	SLE-F2	NonStatic	Max	-0.000241	0.000000	-0.002713	0.000000	-0.000264
78	SLE-F2	NonStatic	Min	-0.000241	0.000000	-0.002713	0.000000	-0.000264
78	SLE-F3	NonStatic	Max	-0.000241	0.000000	-0.002713	0.000000	-0.000264
78	SLE-F3	NonStatic	Min	-0.000241	0.000000	-0.002713	0.000000	-0.000264
78	SLE-QP	NonStatic	Max	-0.000241	0.000000	-0.002713	0.000000	-0.000264
78	SLE-QP	NonStatic	Min	-0.000241	0.000000	-0.002713	0.000000	-0.000264
78	SLU-1	NonStatic	Max	-0.000314	0.000000	-0.003527	0.000000	-0.000344
78	SLU-1	NonStatic	Min	-0.000314	0.000000	-0.003527	0.000000	-0.000344
78	SLU-2	NonStatic	Max	-0.000314	0.000000	-0.003527	0.000000	-0.000344
78	SLU-2	NonStatic	Min	-0.000314	0.000000	-0.003527	0.000000	-0.000344
78	SLU-3	NonStatic	Max	-0.000241	0.000000	-0.002713	0.000000	-0.000264
78	SLU-3	NonStatic	Min	-0.000241	0.000000	-0.002713	0.000000	-0.000264
78	SLU-4	NonStatic	Max	-0.000314	0.000000	-0.003527	0.000000	-0.000344
78	SLU-4	NonStatic	Min	-0.000314	0.000000	-0.003527	0.000000	-0.000344
78	SLU-5	NonStatic	Max	-0.000241	0.000000	-0.002713	0.000000	-0.000264
78	SLU-5	NonStatic	Min	-0.000241	0.000000	-0.002713	0.000000	-0.000264
78	SLU-6	NonStatic	Max	-0.000314	0.000000	-0.003527	0.000000	-0.000344
78	SLU-6	NonStatic	Min	-0.000314	0.000000	-0.003527	0.000000	-0.000344
78	SLU-7	NonStatic	Max	-0.000241	0.000000	-0.002713	0.000000	-0.000264
78	SLU-7	NonStatic	Min	-0.000241	0.000000	-0.002713	0.000000	-0.000264
78	SLV 1	NonStatic	Max	-0.000241	0.000000	-0.002713	0.000000	-0.000264
78	SLV 1	NonStatic	Min	-0.000241	0.000000	-0.002713	0.000000	-0.000264
78	SLV 2	NonStatic	Max	-0.000241	0.000000	-0.002713	0.000000	-0.000264
78	SLV 2	NonStatic	Min	-0.000241	0.000000	-0.002713	0.000000	-0.000264
78	SLV 3	NonStatic	Max	-0.000241	0.000000	-0.002713	0.000000	-0.000264
78	SLV 3	NonStatic	Min	-0.000241	0.000000	-0.002713	0.000000	-0.000264
78	SLV 4	NonStatic	Max	-0.000241	0.000000	-0.002713	0.000000	-0.000264
78	SLV 4	NonStatic	Min	-0.000241	0.000000	-0.002713	0.000000	-0.000264
78	SLV 5	NonStatic	Max	-0.000241	0.000000	-0.002713	0.000000	-0.000264
78	SLV 5	NonStatic	Min	-0.000241	0.000000	-0.002713	0.000000	-0.000264
78	SLV 6	NonStatic	Max	-0.000241	0.000000	-0.002713	0.000000	-0.000264
78	SLV 6	NonStatic	Min	-0.000241	0.000000	-0.002713	0.000000	-0.000264

Table: Joint Displacements, Part 1 of 2

Joint	OutputCase	CaseType	StepType	U1	U2	U3	R1	R2
				m	m	m	Radians	Radians
78	SLV 7	NonStatic	Max	-0.000241	0.000000	-0.002713	0.000000	-0.000264
78	SLV 7	NonStatic	Min	-0.000241	0.000000	-0.002713	0.000000	-0.000264
78	SLV 8	NonStatic	Max	-0.000241	0.000000	-0.002713	0.000000	-0.000264
78	SLV 8	NonStatic	Min	-0.000241	0.000000	-0.002713	0.000000	-0.000264
78	SLV 9	NonStatic	Max	-0.000241	0.000000	-0.002713	0.000000	-0.000264
78	SLV 9	NonStatic	Min	-0.000241	0.000000	-0.002713	0.000000	-0.000264
78	SLV 10	NonStatic	Max	-0.000241	0.000000	-0.002713	0.000000	-0.000264
78	SLV 10	NonStatic	Min	-0.000241	0.000000	-0.002713	0.000000	-0.000264
78	SLV 11	NonStatic	Max	-0.000241	0.000000	-0.002713	0.000000	-0.000264
78	SLV 11	NonStatic	Min	-0.000241	0.000000	-0.002713	0.000000	-0.000264
78	SLV 12	NonStatic	Max	-0.000241	0.000000	-0.002713	0.000000	-0.000264
78	SLV 12	NonStatic	Min	-0.000241	0.000000	-0.002713	0.000000	-0.000264
78	SLV 13	NonStatic	Max	-0.000241	0.000000	-0.002713	0.000000	-0.000264
78	SLV 13	NonStatic	Min	-0.000241	0.000000	-0.002713	0.000000	-0.000264
78	SLV 14	NonStatic	Max	-0.000241	0.000000	-0.002713	0.000000	-0.000264
78	SLV 14	NonStatic	Min	-0.000241	0.000000	-0.002713	0.000000	-0.000264
78	SLV 15	NonStatic	Max	-0.000241	0.000000	-0.002713	0.000000	-0.000264
78	SLV 15	NonStatic	Min	-0.000241	0.000000	-0.002713	0.000000	-0.000264
78	SLV 16	NonStatic	Max	-0.000241	0.000000	-0.002713	0.000000	-0.000264
78	SLV 16	NonStatic	Min	-0.000241	0.000000	-0.002713	0.000000	-0.000264
78	SLC -TBM	NonStatic	Max	-0.001350	0.000000	-0.010695	0.000000	-0.001570
78	SLC -TBM	NonStatic	Min	-0.001350	0.000000	-0.010695	0.000000	-0.001570
78	SLU-TBM	NonStatic	Max	-0.001976	0.000000	-0.015499	0.000000	-0.002302
78	SLU-TBM	NonStatic	Min	-0.001976	0.000000	-0.015499	0.000000	-0.002302
79	SLE-C	NonStatic	Max	-0.000166	0.000000	-0.002832	0.000000	-0.000239
79	SLE-C	NonStatic	Min	-0.000166	0.000000	-0.002832	0.000000	-0.000239
79	SLE-F1	NonStatic	Max	-0.000166	0.000000	-0.002832	0.000000	-0.000239
79	SLE-F1	NonStatic	Min	-0.000166	0.000000	-0.002832	0.000000	-0.000239
79	SLE-F2	NonStatic	Max	-0.000166	0.000000	-0.002832	0.000000	-0.000239
79	SLE-F2	NonStatic	Min	-0.000166	0.000000	-0.002832	0.000000	-0.000239
79	SLE-F3	NonStatic	Max	-0.000166	0.000000	-0.002832	0.000000	-0.000239
79	SLE-F3	NonStatic	Min	-0.000166	0.000000	-0.002832	0.000000	-0.000239
79	SLE-QP	NonStatic	Max	-0.000166	0.000000	-0.002832	0.000000	-0.000239
79	SLE-QP	NonStatic	Min	-0.000166	0.000000	-0.002832	0.000000	-0.000239
79	SLU-1	NonStatic	Max	-0.000216	0.000000	-0.003681	0.000000	-0.000310
79	SLU-1	NonStatic	Min	-0.000216	0.000000	-0.003681	0.000000	-0.000310
79	SLU-2	NonStatic	Max	-0.000216	0.000000	-0.003681	0.000000	-0.000310
79	SLU-2	NonStatic	Min	-0.000216	0.000000	-0.003681	0.000000	-0.000310
79	SLU-3	NonStatic	Max	-0.000166	0.000000	-0.002832	0.000000	-0.000239
79	SLU-3	NonStatic	Min	-0.000166	0.000000	-0.002832	0.000000	-0.000239
79	SLU-4	NonStatic	Max	-0.000216	0.000000	-0.003681	0.000000	-0.000310
79	SLU-4	NonStatic	Min	-0.000216	0.000000	-0.003681	0.000000	-0.000310
79	SLU-5	NonStatic	Max	-0.000166	0.000000	-0.002832	0.000000	-0.000239
79	SLU-5	NonStatic	Min	-0.000166	0.000000	-0.002832	0.000000	-0.000239
79	SLU-6	NonStatic	Max	-0.000216	0.000000	-0.003681	0.000000	-0.000310
79	SLU-6	NonStatic	Min	-0.000216	0.000000	-0.003681	0.000000	-0.000310
79	SLU-7	NonStatic	Max	-0.000166	0.000000	-0.002832	0.000000	-0.000239
79	SLU-7	NonStatic	Min	-0.000166	0.000000	-0.002832	0.000000	-0.000239
79	SLV 1	NonStatic	Max	-0.000166	0.000000	-0.002832	0.000000	-0.000239
79	SLV 1	NonStatic	Min	-0.000166	0.000000	-0.002832	0.000000	-0.000239
79	SLV 2	NonStatic	Max	-0.000166	0.000000	-0.002832	0.000000	-0.000239
79	SLV 2	NonStatic	Min	-0.000166	0.000000	-0.002832	0.000000	-0.000239
79	SLV 3	NonStatic	Max	-0.000166	0.000000	-0.002832	0.000000	-0.000239
79	SLV 3	NonStatic	Min	-0.000166	0.000000	-0.002832	0.000000	-0.000239
79	SLV 4	NonStatic	Max	-0.000166	0.000000	-0.002832	0.000000	-0.000239
79	SLV 4	NonStatic	Min	-0.000166	0.000000	-0.002832	0.000000	-0.000239
79	SLV 5	NonStatic	Max	-0.000166	0.000000	-0.002832	0.000000	-0.000239
79	SLV 5	NonStatic	Min	-0.000166	0.000000	-0.002832	0.000000	-0.000239
79	SLV 6	NonStatic	Max	-0.000166	0.000000	-0.002832	0.000000	-0.000239

Table: Joint Displacements, Part 1 of 2

Joint	OutputCase	CaseType	StepType	U1 m	U2 m	U3 m	R1 Radians	R2 Radians
79	SLV 6	NonStatic	Min	-0.000166	0.000000	-0.002832	0.000000	-0.000239
79	SLV 7	NonStatic	Max	-0.000166	0.000000	-0.002832	0.000000	-0.000239
79	SLV 7	NonStatic	Min	-0.000166	0.000000	-0.002832	0.000000	-0.000239
79	SLV 8	NonStatic	Max	-0.000166	0.000000	-0.002832	0.000000	-0.000239
79	SLV 8	NonStatic	Min	-0.000166	0.000000	-0.002832	0.000000	-0.000239
79	SLV 9	NonStatic	Max	-0.000166	0.000000	-0.002832	0.000000	-0.000239
79	SLV 9	NonStatic	Min	-0.000166	0.000000	-0.002832	0.000000	-0.000239
79	SLV 10	NonStatic	Max	-0.000166	0.000000	-0.002832	0.000000	-0.000239
79	SLV 10	NonStatic	Min	-0.000166	0.000000	-0.002832	0.000000	-0.000239
79	SLV 11	NonStatic	Max	-0.000166	0.000000	-0.002832	0.000000	-0.000239
79	SLV 11	NonStatic	Min	-0.000166	0.000000	-0.002832	0.000000	-0.000239
79	SLV 12	NonStatic	Max	-0.000166	0.000000	-0.002832	0.000000	-0.000239
79	SLV 12	NonStatic	Min	-0.000166	0.000000	-0.002832	0.000000	-0.000239
79	SLV 13	NonStatic	Max	-0.000166	0.000000	-0.002832	0.000000	-0.000239
79	SLV 13	NonStatic	Min	-0.000166	0.000000	-0.002832	0.000000	-0.000239
79	SLV 14	NonStatic	Max	-0.000166	0.000000	-0.002832	0.000000	-0.000239
79	SLV 14	NonStatic	Min	-0.000166	0.000000	-0.002832	0.000000	-0.000239
79	SLV 15	NonStatic	Max	-0.000166	0.000000	-0.002832	0.000000	-0.000239
79	SLV 15	NonStatic	Min	-0.000166	0.000000	-0.002832	0.000000	-0.000239
79	SLV 16	NonStatic	Max	-0.000166	0.000000	-0.002832	0.000000	-0.000239
79	SLV 16	NonStatic	Min	-0.000166	0.000000	-0.002832	0.000000	-0.000239
79	SLC -TBM	NonStatic	Max	-0.000906	0.000000	-0.011402	0.000000	-0.001397
79	SLC -TBM	NonStatic	Min	-0.000906	0.000000	-0.011402	0.000000	-0.001397
79	SLU-TBM	NonStatic	Max	-0.001326	0.000000	-0.016536	0.000000	-0.002048
79	SLU-TBM	NonStatic	Min	-0.001326	0.000000	-0.016536	0.000000	-0.002048
80	SLE-C	NonStatic	Max	-0.000108	0.000000	-0.002942	0.000000	-0.000210
80	SLE-C	NonStatic	Min	-0.000108	0.000000	-0.002942	0.000000	-0.000210
80	SLE-F1	NonStatic	Max	-0.000108	0.000000	-0.002942	0.000000	-0.000210
80	SLE-F1	NonStatic	Min	-0.000108	0.000000	-0.002942	0.000000	-0.000210
80	SLE-F2	NonStatic	Max	-0.000108	0.000000	-0.002942	0.000000	-0.000210
80	SLE-F2	NonStatic	Min	-0.000108	0.000000	-0.002942	0.000000	-0.000210
80	SLE-F3	NonStatic	Max	-0.000108	0.000000	-0.002942	0.000000	-0.000210
80	SLE-F3	NonStatic	Min	-0.000108	0.000000	-0.002942	0.000000	-0.000210
80	SLE-QP	NonStatic	Max	-0.000108	0.000000	-0.002942	0.000000	-0.000210
80	SLE-QP	NonStatic	Min	-0.000108	0.000000	-0.002942	0.000000	-0.000210
80	SLU-1	NonStatic	Max	-0.000140	0.000000	-0.003824	0.000000	-0.000273
80	SLU-1	NonStatic	Min	-0.000140	0.000000	-0.003824	0.000000	-0.000273
80	SLU-2	NonStatic	Max	-0.000140	0.000000	-0.003824	0.000000	-0.000273
80	SLU-2	NonStatic	Min	-0.000140	0.000000	-0.003824	0.000000	-0.000273
80	SLU-3	NonStatic	Max	-0.000108	0.000000	-0.002942	0.000000	-0.000210
80	SLU-3	NonStatic	Min	-0.000108	0.000000	-0.002942	0.000000	-0.000210
80	SLU-4	NonStatic	Max	-0.000140	0.000000	-0.003824	0.000000	-0.000273
80	SLU-4	NonStatic	Min	-0.000140	0.000000	-0.003824	0.000000	-0.000273
80	SLU-5	NonStatic	Max	-0.000108	0.000000	-0.002942	0.000000	-0.000210
80	SLU-5	NonStatic	Min	-0.000108	0.000000	-0.002942	0.000000	-0.000210
80	SLU-6	NonStatic	Max	-0.000140	0.000000	-0.003824	0.000000	-0.000273
80	SLU-6	NonStatic	Min	-0.000140	0.000000	-0.003824	0.000000	-0.000273
80	SLU-7	NonStatic	Max	-0.000108	0.000000	-0.002942	0.000000	-0.000210
80	SLU-7	NonStatic	Min	-0.000108	0.000000	-0.002942	0.000000	-0.000210
80	SLV 1	NonStatic	Max	-0.000108	0.000000	-0.002942	0.000000	-0.000210
80	SLV 1	NonStatic	Min	-0.000108	0.000000	-0.002942	0.000000	-0.000210
80	SLV 2	NonStatic	Max	-0.000108	0.000000	-0.002942	0.000000	-0.000210
80	SLV 2	NonStatic	Min	-0.000108	0.000000	-0.002942	0.000000	-0.000210
80	SLV 3	NonStatic	Max	-0.000108	0.000000	-0.002942	0.000000	-0.000210
80	SLV 3	NonStatic	Min	-0.000108	0.000000	-0.002942	0.000000	-0.000210
80	SLV 4	NonStatic	Max	-0.000108	0.000000	-0.002942	0.000000	-0.000210
80	SLV 4	NonStatic	Min	-0.000108	0.000000	-0.002942	0.000000	-0.000210
80	SLV 5	NonStatic	Max	-0.000108	0.000000	-0.002942	0.000000	-0.000210
80	SLV 5	NonStatic	Min	-0.000108	0.000000	-0.002942	0.000000	-0.000210

Table: Joint Displacements, Part 1 of 2

Joint	OutputCase	CaseType	StepType	U1	U2	U3	R1	R2
				m	m	m	Radians	Radians
80	SLV 6	NonStatic	Max	-0.000108	0.000000	-0.002942	0.000000	-0.000210
80	SLV 6	NonStatic	Min	-0.000108	0.000000	-0.002942	0.000000	-0.000210
80	SLV 7	NonStatic	Max	-0.000108	0.000000	-0.002942	0.000000	-0.000210
80	SLV 7	NonStatic	Min	-0.000108	0.000000	-0.002942	0.000000	-0.000210
80	SLV 8	NonStatic	Max	-0.000108	0.000000	-0.002942	0.000000	-0.000210
80	SLV 8	NonStatic	Min	-0.000108	0.000000	-0.002942	0.000000	-0.000210
80	SLV 9	NonStatic	Max	-0.000108	0.000000	-0.002942	0.000000	-0.000210
80	SLV 9	NonStatic	Min	-0.000108	0.000000	-0.002942	0.000000	-0.000210
80	SLV 10	NonStatic	Max	-0.000108	0.000000	-0.002942	0.000000	-0.000210
80	SLV 10	NonStatic	Min	-0.000108	0.000000	-0.002942	0.000000	-0.000210
80	SLV 11	NonStatic	Max	-0.000108	0.000000	-0.002942	0.000000	-0.000210
80	SLV 11	NonStatic	Min	-0.000108	0.000000	-0.002942	0.000000	-0.000210
80	SLV 12	NonStatic	Max	-0.000108	0.000000	-0.002942	0.000000	-0.000210
80	SLV 12	NonStatic	Min	-0.000108	0.000000	-0.002942	0.000000	-0.000210
80	SLV 13	NonStatic	Max	-0.000108	0.000000	-0.002942	0.000000	-0.000210
80	SLV 13	NonStatic	Min	-0.000108	0.000000	-0.002942	0.000000	-0.000210
80	SLV 14	NonStatic	Max	-0.000108	0.000000	-0.002942	0.000000	-0.000210
80	SLV 14	NonStatic	Min	-0.000108	0.000000	-0.002942	0.000000	-0.000210
80	SLV 15	NonStatic	Max	-0.000108	0.000000	-0.002942	0.000000	-0.000210
80	SLV 15	NonStatic	Min	-0.000108	0.000000	-0.002942	0.000000	-0.000210
80	SLV 16	NonStatic	Max	-0.000108	0.000000	-0.002942	0.000000	-0.000210
80	SLV 16	NonStatic	Min	-0.000108	0.000000	-0.002942	0.000000	-0.000210
80	SLC -TBM	NonStatic	Max	-0.000564	0.000000	-0.012049	0.000000	-0.001190
80	SLC -TBM	NonStatic	Min	-0.000564	0.000000	-0.012049	0.000000	-0.001190
80	SLU-TBM	NonStatic	Max	-0.000825	0.000000	-0.017485	0.000000	-0.001743
80	SLU-TBM	NonStatic	Min	-0.000825	0.000000	-0.017485	0.000000	-0.001743
81	SLE-C	NonStatic	Max	-0.000064	0.000000	-0.003041	0.000000	-0.000179
81	SLE-C	NonStatic	Min	-0.000064	0.000000	-0.003041	0.000000	-0.000179
81	SLE-F1	NonStatic	Max	-0.000064	0.000000	-0.003041	0.000000	-0.000179
81	SLE-F1	NonStatic	Min	-0.000064	0.000000	-0.003041	0.000000	-0.000179
81	SLE-F2	NonStatic	Max	-0.000064	0.000000	-0.003041	0.000000	-0.000179
81	SLE-F2	NonStatic	Min	-0.000064	0.000000	-0.003041	0.000000	-0.000179
81	SLE-F3	NonStatic	Max	-0.000064	0.000000	-0.003041	0.000000	-0.000179
81	SLE-F3	NonStatic	Min	-0.000064	0.000000	-0.003041	0.000000	-0.000179
81	SLE-QP	NonStatic	Max	-0.000064	0.000000	-0.003041	0.000000	-0.000179
81	SLE-QP	NonStatic	Min	-0.000064	0.000000	-0.003041	0.000000	-0.000179
81	SLU-1	NonStatic	Max	-0.000083	0.000000	-0.003953	0.000000	-0.000232
81	SLU-1	NonStatic	Min	-0.000083	0.000000	-0.003953	0.000000	-0.000232
81	SLU-2	NonStatic	Max	-0.000083	0.000000	-0.003953	0.000000	-0.000232
81	SLU-2	NonStatic	Min	-0.000083	0.000000	-0.003953	0.000000	-0.000232
81	SLU-3	NonStatic	Max	-0.000064	0.000000	-0.003041	0.000000	-0.000179
81	SLU-3	NonStatic	Min	-0.000064	0.000000	-0.003041	0.000000	-0.000179
81	SLU-4	NonStatic	Max	-0.000083	0.000000	-0.003953	0.000000	-0.000232
81	SLU-4	NonStatic	Min	-0.000083	0.000000	-0.003953	0.000000	-0.000232
81	SLU-5	NonStatic	Max	-0.000064	0.000000	-0.003041	0.000000	-0.000179
81	SLU-5	NonStatic	Min	-0.000064	0.000000	-0.003041	0.000000	-0.000179
81	SLU-6	NonStatic	Max	-0.000083	0.000000	-0.003953	0.000000	-0.000232
81	SLU-6	NonStatic	Min	-0.000083	0.000000	-0.003953	0.000000	-0.000232
81	SLU-7	NonStatic	Max	-0.000064	0.000000	-0.003041	0.000000	-0.000179
81	SLU-7	NonStatic	Min	-0.000064	0.000000	-0.003041	0.000000	-0.000179
81	SLV 1	NonStatic	Max	-0.000064	0.000000	-0.003041	0.000000	-0.000179
81	SLV 1	NonStatic	Min	-0.000064	0.000000	-0.003041	0.000000	-0.000179
81	SLV 2	NonStatic	Max	-0.000064	0.000000	-0.003041	0.000000	-0.000179
81	SLV 2	NonStatic	Min	-0.000064	0.000000	-0.003041	0.000000	-0.000179
81	SLV 3	NonStatic	Max	-0.000064	0.000000	-0.003041	0.000000	-0.000179
81	SLV 3	NonStatic	Min	-0.000064	0.000000	-0.003041	0.000000	-0.000179
81	SLV 4	NonStatic	Max	-0.000064	0.000000	-0.003041	0.000000	-0.000179
81	SLV 4	NonStatic	Min	-0.000064	0.000000	-0.003041	0.000000	-0.000179
81	SLV 5	NonStatic	Max	-0.000064	0.000000	-0.003041	0.000000	-0.000179

Table: Joint Displacements, Part 1 of 2

Joint	OutputCase	CaseType	StepType	U1	U2	U3	R1	R2
				m	m	m	Radians	Radians
81	SLV 5	NonStatic	Min	-0.000064	0.000000	-0.003041	0.000000	-0.000179
81	SLV 6	NonStatic	Max	-0.000064	0.000000	-0.003041	0.000000	-0.000179
81	SLV 6	NonStatic	Min	-0.000064	0.000000	-0.003041	0.000000	-0.000179
81	SLV 7	NonStatic	Max	-0.000064	0.000000	-0.003041	0.000000	-0.000179
81	SLV 7	NonStatic	Min	-0.000064	0.000000	-0.003041	0.000000	-0.000179
81	SLV 8	NonStatic	Max	-0.000064	0.000000	-0.003041	0.000000	-0.000179
81	SLV 8	NonStatic	Min	-0.000064	0.000000	-0.003041	0.000000	-0.000179
81	SLV 9	NonStatic	Max	-0.000064	0.000000	-0.003041	0.000000	-0.000179
81	SLV 9	NonStatic	Min	-0.000064	0.000000	-0.003041	0.000000	-0.000179
81	SLV 10	NonStatic	Max	-0.000064	0.000000	-0.003041	0.000000	-0.000179
81	SLV 10	NonStatic	Min	-0.000064	0.000000	-0.003041	0.000000	-0.000179
81	SLV 11	NonStatic	Max	-0.000064	0.000000	-0.003041	0.000000	-0.000179
81	SLV 11	NonStatic	Min	-0.000064	0.000000	-0.003041	0.000000	-0.000179
81	SLV 12	NonStatic	Max	-0.000064	0.000000	-0.003041	0.000000	-0.000179
81	SLV 12	NonStatic	Min	-0.000064	0.000000	-0.003041	0.000000	-0.000179
81	SLV 13	NonStatic	Max	-0.000064	0.000000	-0.003041	0.000000	-0.000179
81	SLV 13	NonStatic	Min	-0.000064	0.000000	-0.003041	0.000000	-0.000179
81	SLV 14	NonStatic	Max	-0.000064	0.000000	-0.003041	0.000000	-0.000179
81	SLV 14	NonStatic	Min	-0.000064	0.000000	-0.003041	0.000000	-0.000179
81	SLV 15	NonStatic	Max	-0.000064	0.000000	-0.003041	0.000000	-0.000179
81	SLV 15	NonStatic	Min	-0.000064	0.000000	-0.003041	0.000000	-0.000179
81	SLV 16	NonStatic	Max	-0.000064	0.000000	-0.003041	0.000000	-0.000179
81	SLV 16	NonStatic	Min	-0.000064	0.000000	-0.003041	0.000000	-0.000179
81	SLC -TBM	NonStatic	Max	-0.000326	0.000000	-0.012586	0.000000	-0.000970
81	SLC -TBM	NonStatic	Min	-0.000326	0.000000	-0.012586	0.000000	-0.000970
81	SLU-TBM	NonStatic	Max	-0.000476	0.000000	-0.018271	0.000000	-0.001420
81	SLU-TBM	NonStatic	Min	-0.000476	0.000000	-0.018271	0.000000	-0.001420
82	SLE-C	NonStatic	Max	-0.000034	0.000000	-0.003126	0.000000	-0.000145
82	SLE-C	NonStatic	Min	-0.000034	0.000000	-0.003126	0.000000	-0.000145
82	SLE-F1	NonStatic	Max	-0.000034	0.000000	-0.003126	0.000000	-0.000145
82	SLE-F1	NonStatic	Min	-0.000034	0.000000	-0.003126	0.000000	-0.000145
82	SLE-F2	NonStatic	Max	-0.000034	0.000000	-0.003126	0.000000	-0.000145
82	SLE-F2	NonStatic	Min	-0.000034	0.000000	-0.003126	0.000000	-0.000145
82	SLE-F3	NonStatic	Max	-0.000034	0.000000	-0.003126	0.000000	-0.000145
82	SLE-F3	NonStatic	Min	-0.000034	0.000000	-0.003126	0.000000	-0.000145
82	SLE-QP	NonStatic	Max	-0.000034	0.000000	-0.003126	0.000000	-0.000145
82	SLE-QP	NonStatic	Min	-0.000034	0.000000	-0.003126	0.000000	-0.000145
82	SLU-1	NonStatic	Max	-0.000044	0.000000	-0.004064	0.000000	-0.000188
82	SLU-1	NonStatic	Min	-0.000044	0.000000	-0.004064	0.000000	-0.000188
82	SLU-2	NonStatic	Max	-0.000044	0.000000	-0.004064	0.000000	-0.000188
82	SLU-2	NonStatic	Min	-0.000044	0.000000	-0.004064	0.000000	-0.000188
82	SLU-3	NonStatic	Max	-0.000034	0.000000	-0.003126	0.000000	-0.000145
82	SLU-3	NonStatic	Min	-0.000034	0.000000	-0.003126	0.000000	-0.000145
82	SLU-4	NonStatic	Max	-0.000044	0.000000	-0.004064	0.000000	-0.000188
82	SLU-4	NonStatic	Min	-0.000044	0.000000	-0.004064	0.000000	-0.000188
82	SLU-5	NonStatic	Max	-0.000034	0.000000	-0.003126	0.000000	-0.000145
82	SLU-5	NonStatic	Min	-0.000034	0.000000	-0.003126	0.000000	-0.000145
82	SLU-6	NonStatic	Max	-0.000044	0.000000	-0.004064	0.000000	-0.000188
82	SLU-6	NonStatic	Min	-0.000044	0.000000	-0.004064	0.000000	-0.000188
82	SLU-7	NonStatic	Max	-0.000034	0.000000	-0.003126	0.000000	-0.000145
82	SLU-7	NonStatic	Min	-0.000034	0.000000	-0.003126	0.000000	-0.000145
82	SLV 1	NonStatic	Max	-0.000034	0.000000	-0.003126	0.000000	-0.000145
82	SLV 1	NonStatic	Min	-0.000034	0.000000	-0.003126	0.000000	-0.000145
82	SLV 2	NonStatic	Max	-0.000034	0.000000	-0.003126	0.000000	-0.000145
82	SLV 2	NonStatic	Min	-0.000034	0.000000	-0.003126	0.000000	-0.000145
82	SLV 3	NonStatic	Max	-0.000034	0.000000	-0.003126	0.000000	-0.000145
82	SLV 3	NonStatic	Min	-0.000034	0.000000	-0.003126	0.000000	-0.000145
82	SLV 4	NonStatic	Max	-0.000034	0.000000	-0.003126	0.000000	-0.000145
82	SLV 4	NonStatic	Min	-0.000034	0.000000	-0.003126	0.000000	-0.000145

Table: Joint Displacements, Part 1 of 2

Joint	OutputCase	CaseType	StepType	U1	U2	U3	R1	R2
				m	m	m	Radians	Radians
82	SLV 5	NonStatic	Max	-0.000034	0.000000	-0.003126	0.000000	-0.000145
82	SLV 5	NonStatic	Min	-0.000034	0.000000	-0.003126	0.000000	-0.000145
82	SLV 6	NonStatic	Max	-0.000034	0.000000	-0.003126	0.000000	-0.000145
82	SLV 6	NonStatic	Min	-0.000034	0.000000	-0.003126	0.000000	-0.000145
82	SLV 7	NonStatic	Max	-0.000034	0.000000	-0.003126	0.000000	-0.000145
82	SLV 7	NonStatic	Min	-0.000034	0.000000	-0.003126	0.000000	-0.000145
82	SLV 8	NonStatic	Max	-0.000034	0.000000	-0.003126	0.000000	-0.000145
82	SLV 8	NonStatic	Min	-0.000034	0.000000	-0.003126	0.000000	-0.000145
82	SLV 9	NonStatic	Max	-0.000034	0.000000	-0.003126	0.000000	-0.000145
82	SLV 9	NonStatic	Min	-0.000034	0.000000	-0.003126	0.000000	-0.000145
82	SLV 10	NonStatic	Max	-0.000034	0.000000	-0.003126	0.000000	-0.000145
82	SLV 10	NonStatic	Min	-0.000034	0.000000	-0.003126	0.000000	-0.000145
82	SLV 11	NonStatic	Max	-0.000034	0.000000	-0.003126	0.000000	-0.000145
82	SLV 11	NonStatic	Min	-0.000034	0.000000	-0.003126	0.000000	-0.000145
82	SLV 12	NonStatic	Max	-0.000034	0.000000	-0.003126	0.000000	-0.000145
82	SLV 12	NonStatic	Min	-0.000034	0.000000	-0.003126	0.000000	-0.000145
82	SLV 13	NonStatic	Max	-0.000034	0.000000	-0.003126	0.000000	-0.000145
82	SLV 13	NonStatic	Min	-0.000034	0.000000	-0.003126	0.000000	-0.000145
82	SLV 14	NonStatic	Max	-0.000034	0.000000	-0.003126	0.000000	-0.000145
82	SLV 14	NonStatic	Min	-0.000034	0.000000	-0.003126	0.000000	-0.000145
82	SLV 15	NonStatic	Max	-0.000034	0.000000	-0.003126	0.000000	-0.000145
82	SLV 15	NonStatic	Min	-0.000034	0.000000	-0.003126	0.000000	-0.000145
82	SLV 16	NonStatic	Max	-0.000034	0.000000	-0.003126	0.000000	-0.000145
82	SLV 16	NonStatic	Min	-0.000034	0.000000	-0.003126	0.000000	-0.000145
82	SLC -TBM	NonStatic	Max	-0.000167	0.000000	-0.013029	0.000000	-0.000761
82	SLC -TBM	NonStatic	Min	-0.000167	0.000000	-0.013029	0.000000	-0.000761
82	SLU-TBM	NonStatic	Max	-0.000244	0.000000	-0.018919	0.000000	-0.001112
82	SLU-TBM	NonStatic	Min	-0.000244	0.000000	-0.018919	0.000000	-0.001112
83	SLE-C	NonStatic	Max	-0.000015	0.000000	-0.003194	0.000000	-0.000110
83	SLE-C	NonStatic	Min	-0.000015	0.000000	-0.003194	0.000000	-0.000110
83	SLE-F1	NonStatic	Max	-0.000015	0.000000	-0.003194	0.000000	-0.000110
83	SLE-F1	NonStatic	Min	-0.000015	0.000000	-0.003194	0.000000	-0.000110
83	SLE-F2	NonStatic	Max	-0.000015	0.000000	-0.003194	0.000000	-0.000110
83	SLE-F2	NonStatic	Min	-0.000015	0.000000	-0.003194	0.000000	-0.000110
83	SLE-F3	NonStatic	Max	-0.000015	0.000000	-0.003194	0.000000	-0.000110
83	SLE-F3	NonStatic	Min	-0.000015	0.000000	-0.003194	0.000000	-0.000110
83	SLE-QP	NonStatic	Max	-0.000015	0.000000	-0.003194	0.000000	-0.000110
83	SLE-QP	NonStatic	Min	-0.000015	0.000000	-0.003194	0.000000	-0.000110
83	SLU-1	NonStatic	Max	-0.000019	0.000000	-0.004152	0.000000	-0.000142
83	SLU-1	NonStatic	Min	-0.000019	0.000000	-0.004152	0.000000	-0.000142
83	SLU-2	NonStatic	Max	-0.000019	0.000000	-0.004152	0.000000	-0.000142
83	SLU-2	NonStatic	Min	-0.000019	0.000000	-0.004152	0.000000	-0.000142
83	SLU-3	NonStatic	Max	-0.000015	0.000000	-0.003194	0.000000	-0.000110
83	SLU-3	NonStatic	Min	-0.000015	0.000000	-0.003194	0.000000	-0.000110
83	SLU-4	NonStatic	Max	-0.000019	0.000000	-0.004152	0.000000	-0.000142
83	SLU-4	NonStatic	Min	-0.000019	0.000000	-0.004152	0.000000	-0.000142
83	SLU-5	NonStatic	Max	-0.000015	0.000000	-0.003194	0.000000	-0.000110
83	SLU-5	NonStatic	Min	-0.000015	0.000000	-0.003194	0.000000	-0.000110
83	SLU-6	NonStatic	Max	-0.000019	0.000000	-0.004152	0.000000	-0.000142
83	SLU-6	NonStatic	Min	-0.000019	0.000000	-0.004152	0.000000	-0.000142
83	SLU-7	NonStatic	Max	-0.000015	0.000000	-0.003194	0.000000	-0.000110
83	SLU-7	NonStatic	Min	-0.000015	0.000000	-0.003194	0.000000	-0.000110
83	SLV 1	NonStatic	Max	-0.000015	0.000000	-0.003194	0.000000	-0.000110
83	SLV 1	NonStatic	Min	-0.000015	0.000000	-0.003194	0.000000	-0.000110
83	SLV 2	NonStatic	Max	-0.000015	0.000000	-0.003194	0.000000	-0.000110
83	SLV 2	NonStatic	Min	-0.000015	0.000000	-0.003194	0.000000	-0.000110
83	SLV 3	NonStatic	Max	-0.000015	0.000000	-0.003194	0.000000	-0.000110
83	SLV 3	NonStatic	Min	-0.000015	0.000000	-0.003194	0.000000	-0.000110
83	SLV 4	NonStatic	Max	-0.000015	0.000000	-0.003194	0.000000	-0.000110

Table: Joint Displacements, Part 1 of 2

Joint	OutputCase	CaseType	StepType	U1	U2	U3	R1	R2
				m	m	m	Radians	Radians
83	SLV 4	NonStatic	Min	-0.000015	0.000000	-0.003194	0.000000	-0.000110
83	SLV 5	NonStatic	Max	-0.000015	0.000000	-0.003194	0.000000	-0.000110
83	SLV 5	NonStatic	Min	-0.000015	0.000000	-0.003194	0.000000	-0.000110
83	SLV 6	NonStatic	Max	-0.000015	0.000000	-0.003194	0.000000	-0.000110
83	SLV 6	NonStatic	Min	-0.000015	0.000000	-0.003194	0.000000	-0.000110
83	SLV 7	NonStatic	Max	-0.000015	0.000000	-0.003194	0.000000	-0.000110
83	SLV 7	NonStatic	Min	-0.000015	0.000000	-0.003194	0.000000	-0.000110
83	SLV 8	NonStatic	Max	-0.000015	0.000000	-0.003194	0.000000	-0.000110
83	SLV 8	NonStatic	Min	-0.000015	0.000000	-0.003194	0.000000	-0.000110
83	SLV 9	NonStatic	Max	-0.000015	0.000000	-0.003194	0.000000	-0.000110
83	SLV 9	NonStatic	Min	-0.000015	0.000000	-0.003194	0.000000	-0.000110
83	SLV 10	NonStatic	Max	-0.000015	0.000000	-0.003194	0.000000	-0.000110
83	SLV 10	NonStatic	Min	-0.000015	0.000000	-0.003194	0.000000	-0.000110
83	SLV 11	NonStatic	Max	-0.000015	0.000000	-0.003194	0.000000	-0.000110
83	SLV 11	NonStatic	Min	-0.000015	0.000000	-0.003194	0.000000	-0.000110
83	SLV 12	NonStatic	Max	-0.000015	0.000000	-0.003194	0.000000	-0.000110
83	SLV 12	NonStatic	Min	-0.000015	0.000000	-0.003194	0.000000	-0.000110
83	SLV 13	NonStatic	Max	-0.000015	0.000000	-0.003194	0.000000	-0.000110
83	SLV 13	NonStatic	Min	-0.000015	0.000000	-0.003194	0.000000	-0.000110
83	SLV 14	NonStatic	Max	-0.000015	0.000000	-0.003194	0.000000	-0.000110
83	SLV 14	NonStatic	Min	-0.000015	0.000000	-0.003194	0.000000	-0.000110
83	SLV 15	NonStatic	Max	-0.000015	0.000000	-0.003194	0.000000	-0.000110
83	SLV 15	NonStatic	Min	-0.000015	0.000000	-0.003194	0.000000	-0.000110
83	SLV 16	NonStatic	Max	-0.000015	0.000000	-0.003194	0.000000	-0.000110
83	SLV 16	NonStatic	Min	-0.000015	0.000000	-0.003194	0.000000	-0.000110
83	SLC -TBM	NonStatic	Max	-0.000072	0.000000	-0.013375	0.000000	-0.000559
83	SLC -TBM	NonStatic	Min	-0.000072	0.000000	-0.013375	0.000000	-0.000559
83	SLU-TBM	NonStatic	Max	-0.000104	0.000000	-0.019424	0.000000	-0.000817
83	SLU-TBM	NonStatic	Min	-0.000104	0.000000	-0.019424	0.000000	-0.000817
84	SLE-C	NonStatic	Max	-4.808E-06	0.000000	-0.003244	0.000000	-0.000073
84	SLE-C	NonStatic	Min	-4.808E-06	0.000000	-0.003244	0.000000	-0.000073
84	SLE-F1	NonStatic	Max	-4.808E-06	0.000000	-0.003244	0.000000	-0.000073
84	SLE-F1	NonStatic	Min	-4.808E-06	0.000000	-0.003244	0.000000	-0.000073
84	SLE-F2	NonStatic	Max	-4.808E-06	0.000000	-0.003244	0.000000	-0.000073
84	SLE-F2	NonStatic	Min	-4.808E-06	0.000000	-0.003244	0.000000	-0.000073
84	SLE-F3	NonStatic	Max	-4.808E-06	0.000000	-0.003244	0.000000	-0.000073
84	SLE-F3	NonStatic	Min	-4.808E-06	0.000000	-0.003244	0.000000	-0.000073
84	SLE-QP	NonStatic	Max	-4.808E-06	0.000000	-0.003244	0.000000	-0.000073
84	SLE-QP	NonStatic	Min	-4.808E-06	0.000000	-0.003244	0.000000	-0.000073
84	SLU-1	NonStatic	Max	-6.251E-06	0.000000	-0.004217	0.000000	-0.000095
84	SLU-1	NonStatic	Min	-6.251E-06	0.000000	-0.004217	0.000000	-0.000095
84	SLU-2	NonStatic	Max	-6.251E-06	0.000000	-0.004217	0.000000	-0.000095
84	SLU-2	NonStatic	Min	-6.251E-06	0.000000	-0.004217	0.000000	-0.000095
84	SLU-3	NonStatic	Max	-4.808E-06	0.000000	-0.003244	0.000000	-0.000073
84	SLU-3	NonStatic	Min	-4.808E-06	0.000000	-0.003244	0.000000	-0.000073
84	SLU-4	NonStatic	Max	-6.251E-06	0.000000	-0.004217	0.000000	-0.000095
84	SLU-4	NonStatic	Min	-6.251E-06	0.000000	-0.004217	0.000000	-0.000095
84	SLU-5	NonStatic	Max	-4.808E-06	0.000000	-0.003244	0.000000	-0.000073
84	SLU-5	NonStatic	Min	-4.808E-06	0.000000	-0.003244	0.000000	-0.000073
84	SLU-6	NonStatic	Max	-6.251E-06	0.000000	-0.004217	0.000000	-0.000095
84	SLU-6	NonStatic	Min	-6.251E-06	0.000000	-0.004217	0.000000	-0.000095
84	SLU-7	NonStatic	Max	-4.808E-06	0.000000	-0.003244	0.000000	-0.000073
84	SLU-7	NonStatic	Min	-4.808E-06	0.000000	-0.003244	0.000000	-0.000073
84	SLV 1	NonStatic	Max	-4.808E-06	0.000000	-0.003244	0.000000	-0.000073
84	SLV 1	NonStatic	Min	-4.808E-06	0.000000	-0.003244	0.000000	-0.000073
84	SLV 2	NonStatic	Max	-4.808E-06	0.000000	-0.003244	0.000000	-0.000073
84	SLV 2	NonStatic	Min	-4.808E-06	0.000000	-0.003244	0.000000	-0.000073
84	SLV 3	NonStatic	Max	-4.808E-06	0.000000	-0.003244	0.000000	-0.000073
84	SLV 3	NonStatic	Min	-4.808E-06	0.000000	-0.003244	0.000000	-0.000073

Table: Joint Displacements, Part 1 of 2

Joint	OutputCase	CaseType	StepType	U1 m	U2 m	U3 m	R1 Radians	R2 Radians
84	SLV 4	NonStatic	Max	-4.808E-06	0.000000	-0.003244	0.000000	-0.000073
84	SLV 4	NonStatic	Min	-4.808E-06	0.000000	-0.003244	0.000000	-0.000073
84	SLV 5	NonStatic	Max	-4.808E-06	0.000000	-0.003244	0.000000	-0.000073
84	SLV 5	NonStatic	Min	-4.808E-06	0.000000	-0.003244	0.000000	-0.000073
84	SLV 6	NonStatic	Max	-4.808E-06	0.000000	-0.003244	0.000000	-0.000073
84	SLV 6	NonStatic	Min	-4.808E-06	0.000000	-0.003244	0.000000	-0.000073
84	SLV 7	NonStatic	Max	-4.808E-06	0.000000	-0.003244	0.000000	-0.000073
84	SLV 7	NonStatic	Min	-4.808E-06	0.000000	-0.003244	0.000000	-0.000073
84	SLV 8	NonStatic	Max	-4.808E-06	0.000000	-0.003244	0.000000	-0.000073
84	SLV 8	NonStatic	Min	-4.808E-06	0.000000	-0.003244	0.000000	-0.000073
84	SLV 9	NonStatic	Max	-4.808E-06	0.000000	-0.003244	0.000000	-0.000073
84	SLV 9	NonStatic	Min	-4.808E-06	0.000000	-0.003244	0.000000	-0.000073
84	SLV 10	NonStatic	Max	-4.808E-06	0.000000	-0.003244	0.000000	-0.000073
84	SLV 10	NonStatic	Min	-4.808E-06	0.000000	-0.003244	0.000000	-0.000073
84	SLV 11	NonStatic	Max	-4.808E-06	0.000000	-0.003244	0.000000	-0.000073
84	SLV 11	NonStatic	Min	-4.808E-06	0.000000	-0.003244	0.000000	-0.000073
84	SLV 12	NonStatic	Max	-4.808E-06	0.000000	-0.003244	0.000000	-0.000073
84	SLV 12	NonStatic	Min	-4.808E-06	0.000000	-0.003244	0.000000	-0.000073
84	SLV 13	NonStatic	Max	-4.808E-06	0.000000	-0.003244	0.000000	-0.000073
84	SLV 13	NonStatic	Min	-4.808E-06	0.000000	-0.003244	0.000000	-0.000073
84	SLV 14	NonStatic	Max	-4.808E-06	0.000000	-0.003244	0.000000	-0.000073
84	SLV 14	NonStatic	Min	-4.808E-06	0.000000	-0.003244	0.000000	-0.000073
84	SLV 15	NonStatic	Max	-4.808E-06	0.000000	-0.003244	0.000000	-0.000073
84	SLV 15	NonStatic	Min	-4.808E-06	0.000000	-0.003244	0.000000	-0.000073
84	SLV 16	NonStatic	Max	-4.808E-06	0.000000	-0.003244	0.000000	-0.000073
84	SLV 16	NonStatic	Min	-4.808E-06	0.000000	-0.003244	0.000000	-0.000073
84	SLC -TBM	NonStatic	Max	-0.000022	0.000000	-0.013621	0.000000	-0.000364
84	SLC -TBM	NonStatic	Min	-0.000022	0.000000	-0.013621	0.000000	-0.000364
84	SLU-TBM	NonStatic	Max	-0.000033	0.000000	-0.019783	0.000000	-0.000532
84	SLU-TBM	NonStatic	Min	-0.000033	0.000000	-0.019783	0.000000	-0.000532
85	SLE-C	NonStatic	Max	-8.858E-07	0.000000	-0.003274	0.000000	-0.000035
85	SLE-C	NonStatic	Min	-8.858E-07	0.000000	-0.003274	0.000000	-0.000035
85	SLE-F1	NonStatic	Max	-8.858E-07	0.000000	-0.003274	0.000000	-0.000035
85	SLE-F1	NonStatic	Min	-8.858E-07	0.000000	-0.003274	0.000000	-0.000035
85	SLE-F2	NonStatic	Max	-8.858E-07	0.000000	-0.003274	0.000000	-0.000035
85	SLE-F2	NonStatic	Min	-8.858E-07	0.000000	-0.003274	0.000000	-0.000035
85	SLE-F3	NonStatic	Max	-8.858E-07	0.000000	-0.003274	0.000000	-0.000035
85	SLE-F3	NonStatic	Min	-8.858E-07	0.000000	-0.003274	0.000000	-0.000035
85	SLE-QP	NonStatic	Max	-8.858E-07	0.000000	-0.003274	0.000000	-0.000035
85	SLE-QP	NonStatic	Min	-8.858E-07	0.000000	-0.003274	0.000000	-0.000035
85	SLU-1	NonStatic	Max	-1.152E-06	0.000000	-0.004256	0.000000	-0.000046
85	SLU-1	NonStatic	Min	-1.152E-06	0.000000	-0.004256	0.000000	-0.000046
85	SLU-2	NonStatic	Max	-1.152E-06	0.000000	-0.004256	0.000000	-0.000046
85	SLU-2	NonStatic	Min	-1.152E-06	0.000000	-0.004256	0.000000	-0.000046
85	SLU-3	NonStatic	Max	-8.858E-07	0.000000	-0.003274	0.000000	-0.000035
85	SLU-3	NonStatic	Min	-8.858E-07	0.000000	-0.003274	0.000000	-0.000035
85	SLU-4	NonStatic	Max	-1.152E-06	0.000000	-0.004256	0.000000	-0.000046
85	SLU-4	NonStatic	Min	-1.152E-06	0.000000	-0.004256	0.000000	-0.000046
85	SLU-5	NonStatic	Max	-8.858E-07	0.000000	-0.003274	0.000000	-0.000035
85	SLU-5	NonStatic	Min	-8.858E-07	0.000000	-0.003274	0.000000	-0.000035
85	SLU-6	NonStatic	Max	-1.152E-06	0.000000	-0.004256	0.000000	-0.000046
85	SLU-6	NonStatic	Min	-1.152E-06	0.000000	-0.004256	0.000000	-0.000046
85	SLU-7	NonStatic	Max	-8.858E-07	0.000000	-0.003274	0.000000	-0.000035
85	SLU-7	NonStatic	Min	-8.858E-07	0.000000	-0.003274	0.000000	-0.000035
85	SLV 1	NonStatic	Max	-8.858E-07	0.000000	-0.003274	0.000000	-0.000035
85	SLV 1	NonStatic	Min	-8.858E-07	0.000000	-0.003274	0.000000	-0.000035
85	SLV 2	NonStatic	Max	-8.858E-07	0.000000	-0.003274	0.000000	-0.000035
85	SLV 2	NonStatic	Min	-8.858E-07	0.000000	-0.003274	0.000000	-0.000035
85	SLV 3	NonStatic	Max	-8.858E-07	0.000000	-0.003274	0.000000	-0.000035



Table: Joint Displacements, Part 1 of 2

Joint	OutputCase	CaseType	StepType	U1	U2	U3	R1	R2
				m	m	m	Radians	Radians
85	SLV 3	NonStatic	Min	-8.858E-07	0.000000	-0.003274	0.000000	-0.000035
85	SLV 4	NonStatic	Max	-8.858E-07	0.000000	-0.003274	0.000000	-0.000035
85	SLV 4	NonStatic	Min	-8.858E-07	0.000000	-0.003274	0.000000	-0.000035
85	SLV 5	NonStatic	Max	-8.858E-07	0.000000	-0.003274	0.000000	-0.000035
85	SLV 5	NonStatic	Min	-8.858E-07	0.000000	-0.003274	0.000000	-0.000035
85	SLV 6	NonStatic	Max	-8.858E-07	0.000000	-0.003274	0.000000	-0.000035
85	SLV 6	NonStatic	Min	-8.858E-07	0.000000	-0.003274	0.000000	-0.000035
85	SLV 7	NonStatic	Max	-8.858E-07	0.000000	-0.003274	0.000000	-0.000035
85	SLV 7	NonStatic	Min	-8.858E-07	0.000000	-0.003274	0.000000	-0.000035
85	SLV 8	NonStatic	Max	-8.858E-07	0.000000	-0.003274	0.000000	-0.000035
85	SLV 8	NonStatic	Min	-8.858E-07	0.000000	-0.003274	0.000000	-0.000035
85	SLV 9	NonStatic	Max	-8.858E-07	0.000000	-0.003274	0.000000	-0.000035
85	SLV 9	NonStatic	Min	-8.858E-07	0.000000	-0.003274	0.000000	-0.000035
85	SLV 10	NonStatic	Max	-8.858E-07	0.000000	-0.003274	0.000000	-0.000035
85	SLV 10	NonStatic	Min	-8.858E-07	0.000000	-0.003274	0.000000	-0.000035
85	SLV 11	NonStatic	Max	-8.858E-07	0.000000	-0.003274	0.000000	-0.000035
85	SLV 11	NonStatic	Min	-8.858E-07	0.000000	-0.003274	0.000000	-0.000035
85	SLV 12	NonStatic	Max	-8.858E-07	0.000000	-0.003274	0.000000	-0.000035
85	SLV 12	NonStatic	Min	-8.858E-07	0.000000	-0.003274	0.000000	-0.000035
85	SLV 13	NonStatic	Max	-8.858E-07	0.000000	-0.003274	0.000000	-0.000035
85	SLV 13	NonStatic	Min	-8.858E-07	0.000000	-0.003274	0.000000	-0.000035
85	SLV 14	NonStatic	Max	-8.858E-07	0.000000	-0.003274	0.000000	-0.000035
85	SLV 14	NonStatic	Min	-8.858E-07	0.000000	-0.003274	0.000000	-0.000035
85	SLV 15	NonStatic	Max	-8.858E-07	0.000000	-0.003274	0.000000	-0.000035
85	SLV 15	NonStatic	Min	-8.858E-07	0.000000	-0.003274	0.000000	-0.000035
85	SLV 16	NonStatic	Max	-8.858E-07	0.000000	-0.003274	0.000000	-0.000035
85	SLV 16	NonStatic	Min	-8.858E-07	0.000000	-0.003274	0.000000	-0.000035
85	SLC -TBM	NonStatic	Max	-3.803E-06	0.000000	-0.013766	0.000000	-0.000174
85	SLC -TBM	NonStatic	Min	-3.803E-06	0.000000	-0.013766	0.000000	-0.000174
85	SLU-TBM	NonStatic	Max	-5.527E-06	0.000000	-0.019995	0.000000	-0.000253
85	SLU-TBM	NonStatic	Min	-5.527E-06	0.000000	-0.019995	0.000000	-0.000253
86	SLE-C	NonStatic	Max	-0.000540	0.000000	-0.001871	0.000000	-0.000329
86	SLE-C	NonStatic	Min	-0.000540	0.000000	-0.001871	0.000000	-0.000329
86	SLE-F1	NonStatic	Max	-0.000540	0.000000	-0.001871	0.000000	-0.000329
86	SLE-F1	NonStatic	Min	-0.000540	0.000000	-0.001871	0.000000	-0.000329
86	SLE-F2	NonStatic	Max	-0.000540	0.000000	-0.001871	0.000000	-0.000329
86	SLE-F2	NonStatic	Min	-0.000540	0.000000	-0.001871	0.000000	-0.000329
86	SLE-F3	NonStatic	Max	-0.000540	0.000000	-0.001871	0.000000	-0.000329
86	SLE-F3	NonStatic	Min	-0.000540	0.000000	-0.001871	0.000000	-0.000329
86	SLE-QP	NonStatic	Max	-0.000540	0.000000	-0.001871	0.000000	-0.000329
86	SLE-QP	NonStatic	Min	-0.000540	0.000000	-0.001871	0.000000	-0.000329
86	SLU-1	NonStatic	Max	-0.000702	0.000000	-0.002432	0.000000	-0.000428
86	SLU-1	NonStatic	Min	-0.000702	0.000000	-0.002432	0.000000	-0.000428
86	SLU-2	NonStatic	Max	-0.000702	0.000000	-0.002432	0.000000	-0.000428
86	SLU-2	NonStatic	Min	-0.000702	0.000000	-0.002432	0.000000	-0.000428
86	SLU-3	NonStatic	Max	-0.000540	0.000000	-0.001871	0.000000	-0.000329
86	SLU-3	NonStatic	Min	-0.000540	0.000000	-0.001871	0.000000	-0.000329
86	SLU-4	NonStatic	Max	-0.000702	0.000000	-0.002432	0.000000	-0.000428
86	SLU-4	NonStatic	Min	-0.000702	0.000000	-0.002432	0.000000	-0.000428
86	SLU-5	NonStatic	Max	-0.000540	0.000000	-0.001871	0.000000	-0.000329
86	SLU-5	NonStatic	Min	-0.000540	0.000000	-0.001871	0.000000	-0.000329
86	SLU-6	NonStatic	Max	-0.000702	0.000000	-0.002432	0.000000	-0.000428
86	SLU-6	NonStatic	Min	-0.000702	0.000000	-0.002432	0.000000	-0.000428
86	SLU-7	NonStatic	Max	-0.000540	0.000000	-0.001871	0.000000	-0.000329
86	SLU-7	NonStatic	Min	-0.000540	0.000000	-0.001871	0.000000	-0.000329
86	SLV 1	NonStatic	Max	-0.000540	0.000000	-0.001871	0.000000	-0.000329
86	SLV 1	NonStatic	Min	-0.000540	0.000000	-0.001871	0.000000	-0.000329
86	SLV 2	NonStatic	Max	-0.000540	0.000000	-0.001871	0.000000	-0.000329
86	SLV 2	NonStatic	Min	-0.000540	0.000000	-0.001871	0.000000	-0.000329

Table: Joint Displacements, Part 1 of 2

Joint	OutputCase	CaseType	StepType	U1	U2	U3	R1	R2
				m	m	m	Radians	Radians
86	SLV 3	NonStatic	Max	-0.000540	0.000000	-0.001871	0.000000	-0.000329
86	SLV 3	NonStatic	Min	-0.000540	0.000000	-0.001871	0.000000	-0.000329
86	SLV 4	NonStatic	Max	-0.000540	0.000000	-0.001871	0.000000	-0.000329
86	SLV 4	NonStatic	Min	-0.000540	0.000000	-0.001871	0.000000	-0.000329
86	SLV 5	NonStatic	Max	-0.000540	0.000000	-0.001871	0.000000	-0.000329
86	SLV 5	NonStatic	Min	-0.000540	0.000000	-0.001871	0.000000	-0.000329
86	SLV 6	NonStatic	Max	-0.000540	0.000000	-0.001871	0.000000	-0.000329
86	SLV 6	NonStatic	Min	-0.000540	0.000000	-0.001871	0.000000	-0.000329
86	SLV 7	NonStatic	Max	-0.000540	0.000000	-0.001871	0.000000	-0.000329
86	SLV 7	NonStatic	Min	-0.000540	0.000000	-0.001871	0.000000	-0.000329
86	SLV 8	NonStatic	Max	-0.000540	0.000000	-0.001871	0.000000	-0.000329
86	SLV 8	NonStatic	Min	-0.000540	0.000000	-0.001871	0.000000	-0.000329
86	SLV 9	NonStatic	Max	-0.000540	0.000000	-0.001871	0.000000	-0.000329
86	SLV 9	NonStatic	Min	-0.000540	0.000000	-0.001871	0.000000	-0.000329
86	SLV 10	NonStatic	Max	-0.000540	0.000000	-0.001871	0.000000	-0.000329
86	SLV 10	NonStatic	Min	-0.000540	0.000000	-0.001871	0.000000	-0.000329
86	SLV 11	NonStatic	Max	-0.000540	0.000000	-0.001871	0.000000	-0.000329
86	SLV 11	NonStatic	Min	-0.000540	0.000000	-0.001871	0.000000	-0.000329
86	SLV 12	NonStatic	Max	-0.000540	0.000000	-0.001871	0.000000	-0.000329
86	SLV 12	NonStatic	Min	-0.000540	0.000000	-0.001871	0.000000	-0.000329
86	SLV 13	NonStatic	Max	-0.000540	0.000000	-0.001871	0.000000	-0.000329
86	SLV 13	NonStatic	Min	-0.000540	0.000000	-0.001871	0.000000	-0.000329
86	SLV 14	NonStatic	Max	-0.000540	0.000000	-0.001871	0.000000	-0.000329
86	SLV 14	NonStatic	Min	-0.000540	0.000000	-0.001871	0.000000	-0.000329
86	SLV 15	NonStatic	Max	-0.000540	0.000000	-0.001871	0.000000	-0.000329
86	SLV 15	NonStatic	Min	-0.000540	0.000000	-0.001871	0.000000	-0.000329
86	SLV 16	NonStatic	Max	-0.000540	0.000000	-0.001871	0.000000	-0.000329
86	SLV 16	NonStatic	Min	-0.000540	0.000000	-0.001871	0.000000	-0.000329
86	SLC -TBM	NonStatic	Max	-0.003138	0.000000	-0.005663	0.000000	-0.001962
86	SLC -TBM	NonStatic	Min	-0.003138	0.000000	-0.005663	0.000000	-0.001962
86	SLU-TBM	NonStatic	Max	-0.004599	0.000000	-0.008121	0.000000	-0.002877
86	SLU-TBM	NonStatic	Min	-0.004599	0.000000	-0.008121	0.000000	-0.002877
87	SLE-C	NonStatic	Max	-0.000540	0.000000	-0.001601	0.000000	-0.000331
87	SLE-C	NonStatic	Min	-0.000540	0.000000	-0.001601	0.000000	-0.000331
87	SLE-F1	NonStatic	Max	-0.000540	0.000000	-0.001601	0.000000	-0.000331
87	SLE-F1	NonStatic	Min	-0.000540	0.000000	-0.001601	0.000000	-0.000331
87	SLE-F2	NonStatic	Max	-0.000540	0.000000	-0.001601	0.000000	-0.000331
87	SLE-F2	NonStatic	Min	-0.000540	0.000000	-0.001601	0.000000	-0.000331
87	SLE-F3	NonStatic	Max	-0.000540	0.000000	-0.001601	0.000000	-0.000331
87	SLE-F3	NonStatic	Min	-0.000540	0.000000	-0.001601	0.000000	-0.000331
87	SLE-QP	NonStatic	Max	-0.000540	0.000000	-0.001601	0.000000	-0.000331
87	SLE-QP	NonStatic	Min	-0.000540	0.000000	-0.001601	0.000000	-0.000331
87	SLU-1	NonStatic	Max	-0.000702	0.000000	-0.002082	0.000000	-0.000430
87	SLU-1	NonStatic	Min	-0.000702	0.000000	-0.002082	0.000000	-0.000430
87	SLU-2	NonStatic	Max	-0.000702	0.000000	-0.002082	0.000000	-0.000430
87	SLU-2	NonStatic	Min	-0.000702	0.000000	-0.002082	0.000000	-0.000430
87	SLU-3	NonStatic	Max	-0.000540	0.000000	-0.001601	0.000000	-0.000331
87	SLU-3	NonStatic	Min	-0.000540	0.000000	-0.001601	0.000000	-0.000331
87	SLU-4	NonStatic	Max	-0.000702	0.000000	-0.002082	0.000000	-0.000430
87	SLU-4	NonStatic	Min	-0.000702	0.000000	-0.002082	0.000000	-0.000430
87	SLU-5	NonStatic	Max	-0.000540	0.000000	-0.001601	0.000000	-0.000331
87	SLU-5	NonStatic	Min	-0.000540	0.000000	-0.001601	0.000000	-0.000331
87	SLU-6	NonStatic	Max	-0.000702	0.000000	-0.002082	0.000000	-0.000430
87	SLU-6	NonStatic	Min	-0.000702	0.000000	-0.002082	0.000000	-0.000430
87	SLU-7	NonStatic	Max	-0.000540	0.000000	-0.001601	0.000000	-0.000331
87	SLU-7	NonStatic	Min	-0.000540	0.000000	-0.001601	0.000000	-0.000331
87	SLV 1	NonStatic	Max	-0.000540	0.000000	-0.001601	0.000000	-0.000331
87	SLV 1	NonStatic	Min	-0.000540	0.000000	-0.001601	0.000000	-0.000331
87	SLV 2	NonStatic	Max	-0.000540	0.000000	-0.001601	0.000000	-0.000331

**Table: Joint Displacements, Part 1 of 2**

Joint	OutputCase	CaseType	StepType	U1	U2	U3	R1	R2
				m	m	m	Radians	Radians
87	SLV 2	NonStatic	Min	-0.000540	0.000000	-0.001601	0.000000	-0.000331
87	SLV 3	NonStatic	Max	-0.000540	0.000000	-0.001601	0.000000	-0.000331
87	SLV 3	NonStatic	Min	-0.000540	0.000000	-0.001601	0.000000	-0.000331
87	SLV 4	NonStatic	Max	-0.000540	0.000000	-0.001601	0.000000	-0.000331
87	SLV 4	NonStatic	Min	-0.000540	0.000000	-0.001601	0.000000	-0.000331
87	SLV 5	NonStatic	Max	-0.000540	0.000000	-0.001601	0.000000	-0.000331
87	SLV 5	NonStatic	Min	-0.000540	0.000000	-0.001601	0.000000	-0.000331
87	SLV 6	NonStatic	Max	-0.000540	0.000000	-0.001601	0.000000	-0.000331
87	SLV 6	NonStatic	Min	-0.000540	0.000000	-0.001601	0.000000	-0.000331
87	SLV 7	NonStatic	Max	-0.000540	0.000000	-0.001601	0.000000	-0.000331
87	SLV 7	NonStatic	Min	-0.000540	0.000000	-0.001601	0.000000	-0.000331
87	SLV 8	NonStatic	Max	-0.000540	0.000000	-0.001601	0.000000	-0.000331
87	SLV 8	NonStatic	Min	-0.000540	0.000000	-0.001601	0.000000	-0.000331
87	SLV 9	NonStatic	Max	-0.000540	0.000000	-0.001601	0.000000	-0.000331
87	SLV 9	NonStatic	Min	-0.000540	0.000000	-0.001601	0.000000	-0.000331
87	SLV 10	NonStatic	Max	-0.000540	0.000000	-0.001601	0.000000	-0.000331
87	SLV 10	NonStatic	Min	-0.000540	0.000000	-0.001601	0.000000	-0.000331
87	SLV 11	NonStatic	Max	-0.000540	0.000000	-0.001601	0.000000	-0.000331
87	SLV 11	NonStatic	Min	-0.000540	0.000000	-0.001601	0.000000	-0.000331
87	SLV 12	NonStatic	Max	-0.000540	0.000000	-0.001601	0.000000	-0.000331
87	SLV 12	NonStatic	Min	-0.000540	0.000000	-0.001601	0.000000	-0.000331
87	SLV 13	NonStatic	Max	-0.000540	0.000000	-0.001601	0.000000	-0.000331
87	SLV 13	NonStatic	Min	-0.000540	0.000000	-0.001601	0.000000	-0.000331
87	SLV 14	NonStatic	Max	-0.000540	0.000000	-0.001601	0.000000	-0.000331
87	SLV 14	NonStatic	Min	-0.000540	0.000000	-0.001601	0.000000	-0.000331
87	SLV 15	NonStatic	Max	-0.000540	0.000000	-0.001601	0.000000	-0.000331
87	SLV 15	NonStatic	Min	-0.000540	0.000000	-0.001601	0.000000	-0.000331
87	SLV 16	NonStatic	Max	-0.000540	0.000000	-0.001601	0.000000	-0.000331
87	SLV 16	NonStatic	Min	-0.000540	0.000000	-0.001601	0.000000	-0.000331
87	SLC -TBM	NonStatic	Max	-0.003138	0.000000	-0.004058	0.000000	-0.001969
87	SLC -TBM	NonStatic	Min	-0.003138	0.000000	-0.004058	0.000000	-0.001969
87	SLU-TBM	NonStatic	Max	-0.004599	0.000000	-0.005766	0.000000	-0.002887
87	SLU-TBM	NonStatic	Min	-0.004599	0.000000	-0.005766	0.000000	-0.002887
88	SLE-C	NonStatic	Max	-0.000540	0.000000	-0.001325	0.000000	-0.000331
88	SLE-C	NonStatic	Min	-0.000540	0.000000	-0.001325	0.000000	-0.000331
88	SLE-F1	NonStatic	Max	-0.000540	0.000000	-0.001325	0.000000	-0.000331
88	SLE-F1	NonStatic	Min	-0.000540	0.000000	-0.001325	0.000000	-0.000331
88	SLE-F2	NonStatic	Max	-0.000540	0.000000	-0.001325	0.000000	-0.000331
88	SLE-F2	NonStatic	Min	-0.000540	0.000000	-0.001325	0.000000	-0.000331
88	SLE-F3	NonStatic	Max	-0.000540	0.000000	-0.001325	0.000000	-0.000331
88	SLE-F3	NonStatic	Min	-0.000540	0.000000	-0.001325	0.000000	-0.000331
88	SLE-QP	NonStatic	Max	-0.000540	0.000000	-0.001325	0.000000	-0.000331
88	SLE-QP	NonStatic	Min	-0.000540	0.000000	-0.001325	0.000000	-0.000331
88	SLU-1	NonStatic	Max	-0.000702	0.000000	-0.001722	0.000000	-0.000430
88	SLU-1	NonStatic	Min	-0.000702	0.000000	-0.001722	0.000000	-0.000430
88	SLU-2	NonStatic	Max	-0.000702	0.000000	-0.001722	0.000000	-0.000430
88	SLU-2	NonStatic	Min	-0.000702	0.000000	-0.001722	0.000000	-0.000430
88	SLU-3	NonStatic	Max	-0.000540	0.000000	-0.001325	0.000000	-0.000331
88	SLU-3	NonStatic	Min	-0.000540	0.000000	-0.001325	0.000000	-0.000331
88	SLU-4	NonStatic	Max	-0.000702	0.000000	-0.001722	0.000000	-0.000430
88	SLU-4	NonStatic	Min	-0.000702	0.000000	-0.001722	0.000000	-0.000430
88	SLU-5	NonStatic	Max	-0.000540	0.000000	-0.001325	0.000000	-0.000331
88	SLU-5	NonStatic	Min	-0.000540	0.000000	-0.001325	0.000000	-0.000331
88	SLU-6	NonStatic	Max	-0.000702	0.000000	-0.001722	0.000000	-0.000430
88	SLU-6	NonStatic	Min	-0.000702	0.000000	-0.001722	0.000000	-0.000430
88	SLU-7	NonStatic	Max	-0.000540	0.000000	-0.001325	0.000000	-0.000331
88	SLU-7	NonStatic	Min	-0.000540	0.000000	-0.001325	0.000000	-0.000331
88	SLV 1	NonStatic	Max	-0.000540	0.000000	-0.001325	0.000000	-0.000331
88	SLV 1	NonStatic	Min	-0.000540	0.000000	-0.001325	0.000000	-0.000331

Table: Joint Displacements, Part 1 of 2

Joint	OutputCase	CaseType	StepType	U1 m	U2 m	U3 m	R1 Radians	R2 Radians
88	SLV 2	NonStatic	Max	-0.000540	0.000000	-0.001325	0.000000	-0.000331
88	SLV 2	NonStatic	Min	-0.000540	0.000000	-0.001325	0.000000	-0.000331
88	SLV 3	NonStatic	Max	-0.000540	0.000000	-0.001325	0.000000	-0.000331
88	SLV 3	NonStatic	Min	-0.000540	0.000000	-0.001325	0.000000	-0.000331
88	SLV 4	NonStatic	Max	-0.000540	0.000000	-0.001325	0.000000	-0.000331
88	SLV 4	NonStatic	Min	-0.000540	0.000000	-0.001325	0.000000	-0.000331
88	SLV 5	NonStatic	Max	-0.000540	0.000000	-0.001325	0.000000	-0.000331
88	SLV 5	NonStatic	Min	-0.000540	0.000000	-0.001325	0.000000	-0.000331
88	SLV 6	NonStatic	Max	-0.000540	0.000000	-0.001325	0.000000	-0.000331
88	SLV 6	NonStatic	Min	-0.000540	0.000000	-0.001325	0.000000	-0.000331
88	SLV 7	NonStatic	Max	-0.000540	0.000000	-0.001325	0.000000	-0.000331
88	SLV 7	NonStatic	Min	-0.000540	0.000000	-0.001325	0.000000	-0.000331
88	SLV 8	NonStatic	Max	-0.000540	0.000000	-0.001325	0.000000	-0.000331
88	SLV 8	NonStatic	Min	-0.000540	0.000000	-0.001325	0.000000	-0.000331
88	SLV 9	NonStatic	Max	-0.000540	0.000000	-0.001325	0.000000	-0.000331
88	SLV 9	NonStatic	Min	-0.000540	0.000000	-0.001325	0.000000	-0.000331
88	SLV 10	NonStatic	Max	-0.000540	0.000000	-0.001325	0.000000	-0.000331
88	SLV 10	NonStatic	Min	-0.000540	0.000000	-0.001325	0.000000	-0.000331
88	SLV 11	NonStatic	Max	-0.000540	0.000000	-0.001325	0.000000	-0.000331
88	SLV 11	NonStatic	Min	-0.000540	0.000000	-0.001325	0.000000	-0.000331
88	SLV 12	NonStatic	Max	-0.000540	0.000000	-0.001325	0.000000	-0.000331
88	SLV 12	NonStatic	Min	-0.000540	0.000000	-0.001325	0.000000	-0.000331
88	SLV 13	NonStatic	Max	-0.000540	0.000000	-0.001325	0.000000	-0.000331
88	SLV 13	NonStatic	Min	-0.000540	0.000000	-0.001325	0.000000	-0.000331
88	SLV 14	NonStatic	Max	-0.000540	0.000000	-0.001325	0.000000	-0.000331
88	SLV 14	NonStatic	Min	-0.000540	0.000000	-0.001325	0.000000	-0.000331
88	SLV 15	NonStatic	Max	-0.000540	0.000000	-0.001325	0.000000	-0.000331
88	SLV 15	NonStatic	Min	-0.000540	0.000000	-0.001325	0.000000	-0.000331
88	SLV 16	NonStatic	Max	-0.000540	0.000000	-0.001325	0.000000	-0.000331
88	SLV 16	NonStatic	Min	-0.000540	0.000000	-0.001325	0.000000	-0.000331
88	SLC -TBM	NonStatic	Max	-0.003138	0.000000	-0.002410	0.000000	-0.001970
88	SLC -TBM	NonStatic	Min	-0.003138	0.000000	-0.002410	0.000000	-0.001970
88	SLU-TBM	NonStatic	Max	-0.004599	0.000000	-0.003350	0.000000	-0.002889
88	SLU-TBM	NonStatic	Min	-0.004599	0.000000	-0.003350	0.000000	-0.002889

Table: Joint Displacements, Part 2 of 2

Table: Joint Displacements, Part 2 of 2

Joint	OutputCase	StepType	R3 Radians
30	SLE-C	Max	0.000000
30	SLE-C	Min	0.000000
30	SLE-F1	Max	0.000000
30	SLE-F1	Min	0.000000
30	SLE-F2	Max	0.000000
30	SLE-F2	Min	0.000000
30	SLE-F3	Max	0.000000
30	SLE-F3	Min	0.000000
30	SLE-QP	Max	0.000000
30	SLE-QP	Min	0.000000
30	SLU-1	Max	0.000000
30	SLU-1	Min	0.000000
30	SLU-2	Max	0.000000
30	SLU-2	Min	0.000000
30	SLU-3	Max	0.000000
30	SLU-3	Min	0.000000
30	SLU-4	Max	0.000000
30	SLU-4	Min	0.000000

Table: Joint Displacements, Part 2 of 2

Joint	OutputCase	StepType	R3 Radians
30	SLU-5	Max	0.000000
30	SLU-5	Min	0.000000
30	SLU-6	Max	0.000000
30	SLU-6	Min	0.000000
30	SLU-7	Max	0.000000
30	SLU-7	Min	0.000000
30	SLV 1	Max	0.000000
30	SLV 1	Min	0.000000
30	SLV 2	Max	0.000000
30	SLV 2	Min	0.000000
30	SLV 3	Max	0.000000
30	SLV 3	Min	0.000000
30	SLV 4	Max	0.000000
30	SLV 4	Min	0.000000
30	SLV 5	Max	0.000000
30	SLV 5	Min	0.000000
30	SLV 6	Max	0.000000
30	SLV 6	Min	0.000000
30	SLV 7	Max	0.000000
30	SLV 7	Min	0.000000
30	SLV 8	Max	0.000000
30	SLV 8	Min	0.000000
30	SLV 9	Max	0.000000
30	SLV 9	Min	0.000000
30	SLV 10	Max	0.000000
30	SLV 10	Min	0.000000
30	SLV 11	Max	0.000000
30	SLV 11	Min	0.000000
30	SLV 12	Max	0.000000
30	SLV 12	Min	0.000000
30	SLV 13	Max	0.000000
30	SLV 13	Min	0.000000
30	SLV 14	Max	0.000000
30	SLV 14	Min	0.000000
30	SLV 15	Max	0.000000
30	SLV 15	Min	0.000000
30	SLV 16	Max	0.000000
30	SLV 16	Min	0.000000
30	SLC -TBM	Max	0.000000
30	SLC -TBM	Min	0.000000
30	SLU-TBM	Max	0.000000
30	SLU-TBM	Min	0.000000
31	SLE-C	Max	0.000000
31	SLE-C	Min	0.000000
31	SLE-F1	Max	0.000000
31	SLE-F1	Min	0.000000
31	SLE-F2	Max	0.000000
31	SLE-F2	Min	0.000000
31	SLE-F3	Max	0.000000
31	SLE-F3	Min	0.000000
31	SLE-QP	Max	0.000000
31	SLE-QP	Min	0.000000
31	SLU-1	Max	0.000000
31	SLU-1	Min	0.000000
31	SLU-2	Max	0.000000
31	SLU-2	Min	0.000000
31	SLU-3	Max	0.000000
31	SLU-3	Min	0.000000
31	SLU-4	Max	0.000000

Table: Joint Displacements, Part 2 of 2

Joint	OutputCase	StepType	R3 Radians
31	SLU-4	Min	0.000000
31	SLU-5	Max	0.000000
31	SLU-5	Min	0.000000
31	SLU-6	Max	0.000000
31	SLU-6	Min	0.000000
31	SLU-7	Max	0.000000
31	SLU-7	Min	0.000000
31	SLV 1	Max	0.000000
31	SLV 1	Min	0.000000
31	SLV 2	Max	0.000000
31	SLV 2	Min	0.000000
31	SLV 3	Max	0.000000
31	SLV 3	Min	0.000000
31	SLV 4	Max	0.000000
31	SLV 4	Min	0.000000
31	SLV 5	Max	0.000000
31	SLV 5	Min	0.000000
31	SLV 6	Max	0.000000
31	SLV 6	Min	0.000000
31	SLV 7	Max	0.000000
31	SLV 7	Min	0.000000
31	SLV 8	Max	0.000000
31	SLV 8	Min	0.000000
31	SLV 9	Max	0.000000
31	SLV 9	Min	0.000000
31	SLV 10	Max	0.000000
31	SLV 10	Min	0.000000
31	SLV 11	Max	0.000000
31	SLV 11	Min	0.000000
31	SLV 12	Max	0.000000
31	SLV 12	Min	0.000000
31	SLV 13	Max	0.000000
31	SLV 13	Min	0.000000
31	SLV 14	Max	0.000000
31	SLV 14	Min	0.000000
31	SLV 15	Max	0.000000
31	SLV 15	Min	0.000000
31	SLV 16	Max	0.000000
31	SLV 16	Min	0.000000
31	SLC -TBM	Max	0.000000
31	SLC -TBM	Min	0.000000
31	SLU-TBM	Max	0.000000
31	SLU-TBM	Min	0.000000
32	SLE-C	Max	0.000000
32	SLE-C	Min	0.000000
32	SLE-F1	Max	0.000000
32	SLE-F1	Min	0.000000
32	SLE-F2	Max	0.000000
32	SLE-F2	Min	0.000000
32	SLE-F3	Max	0.000000
32	SLE-F3	Min	0.000000
32	SLE-QP	Max	0.000000
32	SLE-QP	Min	0.000000
32	SLU-1	Max	0.000000
32	SLU-1	Min	0.000000
32	SLU-2	Max	0.000000
32	SLU-2	Min	0.000000
32	SLU-3	Max	0.000000
32	SLU-3	Min	0.000000

Table: Joint Displacements, Part 2 of 2

Joint	OutputCase	StepType	R3 Radians
32	SLU-4	Max	0.000000
32	SLU-4	Min	0.000000
32	SLU-5	Max	0.000000
32	SLU-5	Min	0.000000
32	SLU-6	Max	0.000000
32	SLU-6	Min	0.000000
32	SLU-7	Max	0.000000
32	SLU-7	Min	0.000000
32	SLV 1	Max	0.000000
32	SLV 1	Min	0.000000
32	SLV 2	Max	0.000000
32	SLV 2	Min	0.000000
32	SLV 3	Max	0.000000
32	SLV 3	Min	0.000000
32	SLV 4	Max	0.000000
32	SLV 4	Min	0.000000
32	SLV 5	Max	0.000000
32	SLV 5	Min	0.000000
32	SLV 6	Max	0.000000
32	SLV 6	Min	0.000000
32	SLV 7	Max	0.000000
32	SLV 7	Min	0.000000
32	SLV 8	Max	0.000000
32	SLV 8	Min	0.000000
32	SLV 9	Max	0.000000
32	SLV 9	Min	0.000000
32	SLV 10	Max	0.000000
32	SLV 10	Min	0.000000
32	SLV 11	Max	0.000000
32	SLV 11	Min	0.000000
32	SLV 12	Max	0.000000
32	SLV 12	Min	0.000000
32	SLV 13	Max	0.000000
32	SLV 13	Min	0.000000
32	SLV 14	Max	0.000000
32	SLV 14	Min	0.000000
32	SLV 15	Max	0.000000
32	SLV 15	Min	0.000000
32	SLV 16	Max	0.000000
32	SLV 16	Min	0.000000
32	SLC -TBM	Max	0.000000
32	SLC -TBM	Min	0.000000
32	SLU-TBM	Max	0.000000
32	SLU-TBM	Min	0.000000
33	SLE-C	Max	0.000000
33	SLE-C	Min	0.000000
33	SLE-F1	Max	0.000000
33	SLE-F1	Min	0.000000
33	SLE-F2	Max	0.000000
33	SLE-F2	Min	0.000000
33	SLE-F3	Max	0.000000
33	SLE-F3	Min	0.000000
33	SLE-QP	Max	0.000000
33	SLE-QP	Min	0.000000
33	SLU-1	Max	0.000000
33	SLU-1	Min	0.000000
33	SLU-2	Max	0.000000
33	SLU-2	Min	0.000000
33	SLU-3	Max	0.000000

Table: Joint Displacements, Part 2 of 2

Joint	OutputCase	StepType	R3 Radians
33	SLU-3	Min	0.000000
33	SLU-4	Max	0.000000
33	SLU-4	Min	0.000000
33	SLU-5	Max	0.000000
33	SLU-5	Min	0.000000
33	SLU-6	Max	0.000000
33	SLU-6	Min	0.000000
33	SLU-7	Max	0.000000
33	SLU-7	Min	0.000000
33	SLV 1	Max	0.000000
33	SLV 1	Min	0.000000
33	SLV 2	Max	0.000000
33	SLV 2	Min	0.000000
33	SLV 3	Max	0.000000
33	SLV 3	Min	0.000000
33	SLV 4	Max	0.000000
33	SLV 4	Min	0.000000
33	SLV 5	Max	0.000000
33	SLV 5	Min	0.000000
33	SLV 6	Max	0.000000
33	SLV 6	Min	0.000000
33	SLV 7	Max	0.000000
33	SLV 7	Min	0.000000
33	SLV 8	Max	0.000000
33	SLV 8	Min	0.000000
33	SLV 9	Max	0.000000
33	SLV 9	Min	0.000000
33	SLV 10	Max	0.000000
33	SLV 10	Min	0.000000
33	SLV 11	Max	0.000000
33	SLV 11	Min	0.000000
33	SLV 12	Max	0.000000
33	SLV 12	Min	0.000000
33	SLV 13	Max	0.000000
33	SLV 13	Min	0.000000
33	SLV 14	Max	0.000000
33	SLV 14	Min	0.000000
33	SLV 15	Max	0.000000
33	SLV 15	Min	0.000000
33	SLV 16	Max	0.000000
33	SLV 16	Min	0.000000
33	SLC -TBM	Max	0.000000
33	SLC -TBM	Min	0.000000
33	SLU-TBM	Max	0.000000
33	SLU-TBM	Min	0.000000
34	SLE-C	Max	0.000000
34	SLE-C	Min	0.000000
34	SLE-F1	Max	0.000000
34	SLE-F1	Min	0.000000
34	SLE-F2	Max	0.000000
34	SLE-F2	Min	0.000000
34	SLE-F3	Max	0.000000
34	SLE-F3	Min	0.000000
34	SLE-QP	Max	0.000000
34	SLE-QP	Min	0.000000
34	SLU-1	Max	0.000000
34	SLU-1	Min	0.000000
34	SLU-2	Max	0.000000
34	SLU-2	Min	0.000000



Table: Joint Displacements, Part 2 of 2

Joint	OutputCase	StepType	R3 Radians
34	SLU-3	Max	0.000000
34	SLU-3	Min	0.000000
34	SLU-4	Max	0.000000
34	SLU-4	Min	0.000000
34	SLU-5	Max	0.000000
34	SLU-5	Min	0.000000
34	SLU-6	Max	0.000000
34	SLU-6	Min	0.000000
34	SLU-7	Max	0.000000
34	SLU-7	Min	0.000000
34	SLV 1	Max	0.000000
34	SLV 1	Min	0.000000
34	SLV 2	Max	0.000000
34	SLV 2	Min	0.000000
34	SLV 3	Max	0.000000
34	SLV 3	Min	0.000000
34	SLV 4	Max	0.000000
34	SLV 4	Min	0.000000
34	SLV 5	Max	0.000000
34	SLV 5	Min	0.000000
34	SLV 6	Max	0.000000
34	SLV 6	Min	0.000000
34	SLV 7	Max	0.000000
34	SLV 7	Min	0.000000
34	SLV 8	Max	0.000000
34	SLV 8	Min	0.000000
34	SLV 9	Max	0.000000
34	SLV 9	Min	0.000000
34	SLV 10	Max	0.000000
34	SLV 10	Min	0.000000
34	SLV 11	Max	0.000000
34	SLV 11	Min	0.000000
34	SLV 12	Max	0.000000
34	SLV 12	Min	0.000000
34	SLV 13	Max	0.000000
34	SLV 13	Min	0.000000
34	SLV 14	Max	0.000000
34	SLV 14	Min	0.000000
34	SLV 15	Max	0.000000
34	SLV 15	Min	0.000000
34	SLV 16	Max	0.000000
34	SLV 16	Min	0.000000
34	SLC -TBM	Max	0.000000
34	SLC -TBM	Min	0.000000
34	SLU-TBM	Max	0.000000
34	SLU-TBM	Min	0.000000
35	SLE-C	Max	0.000000
35	SLE-C	Min	0.000000
35	SLE-F1	Max	0.000000
35	SLE-F1	Min	0.000000
35	SLE-F2	Max	0.000000
35	SLE-F2	Min	0.000000
35	SLE-F3	Max	0.000000
35	SLE-F3	Min	0.000000
35	SLE-QP	Max	0.000000
35	SLE-QP	Min	0.000000
35	SLU-1	Max	0.000000
35	SLU-1	Min	0.000000
35	SLU-2	Max	0.000000

Table: Joint Displacements, Part 2 of 2

Joint	OutputCase	StepType	R3 Radians
35	SLU-2	Min	0.000000
35	SLU-3	Max	0.000000
35	SLU-3	Min	0.000000
35	SLU-4	Max	0.000000
35	SLU-4	Min	0.000000
35	SLU-5	Max	0.000000
35	SLU-5	Min	0.000000
35	SLU-6	Max	0.000000
35	SLU-6	Min	0.000000
35	SLU-7	Max	0.000000
35	SLU-7	Min	0.000000
35	SLV 1	Max	0.000000
35	SLV 1	Min	0.000000
35	SLV 2	Max	0.000000
35	SLV 2	Min	0.000000
35	SLV 3	Max	0.000000
35	SLV 3	Min	0.000000
35	SLV 4	Max	0.000000
35	SLV 4	Min	0.000000
35	SLV 5	Max	0.000000
35	SLV 5	Min	0.000000
35	SLV 6	Max	0.000000
35	SLV 6	Min	0.000000
35	SLV 7	Max	0.000000
35	SLV 7	Min	0.000000
35	SLV 8	Max	0.000000
35	SLV 8	Min	0.000000
35	SLV 9	Max	0.000000
35	SLV 9	Min	0.000000
35	SLV 10	Max	0.000000
35	SLV 10	Min	0.000000
35	SLV 11	Max	0.000000
35	SLV 11	Min	0.000000
35	SLV 12	Max	0.000000
35	SLV 12	Min	0.000000
35	SLV 13	Max	0.000000
35	SLV 13	Min	0.000000
35	SLV 14	Max	0.000000
35	SLV 14	Min	0.000000
35	SLV 15	Max	0.000000
35	SLV 15	Min	0.000000
35	SLV 16	Max	0.000000
35	SLV 16	Min	0.000000
35	SLC -TBM	Max	0.000000
35	SLC -TBM	Min	0.000000
35	SLU-TBM	Max	0.000000
35	SLU-TBM	Min	0.000000
36	SLE-C	Max	0.000000
36	SLE-C	Min	0.000000
36	SLE-F1	Max	0.000000
36	SLE-F1	Min	0.000000
36	SLE-F2	Max	0.000000
36	SLE-F2	Min	0.000000
36	SLE-F3	Max	0.000000
36	SLE-F3	Min	0.000000
36	SLE-QP	Max	0.000000
36	SLE-QP	Min	0.000000
36	SLU-1	Max	0.000000
36	SLU-1	Min	0.000000

Table: Joint Displacements, Part 2 of 2

Joint	OutputCase	StepType	R3 Radians
36	SLU-2	Max	0.000000
36	SLU-2	Min	0.000000
36	SLU-3	Max	0.000000
36	SLU-3	Min	0.000000
36	SLU-4	Max	0.000000
36	SLU-4	Min	0.000000
36	SLU-5	Max	0.000000
36	SLU-5	Min	0.000000
36	SLU-6	Max	0.000000
36	SLU-6	Min	0.000000
36	SLU-7	Max	0.000000
36	SLU-7	Min	0.000000
36	SLV 1	Max	0.000000
36	SLV 1	Min	0.000000
36	SLV 2	Max	0.000000
36	SLV 2	Min	0.000000
36	SLV 3	Max	0.000000
36	SLV 3	Min	0.000000
36	SLV 4	Max	0.000000
36	SLV 4	Min	0.000000
36	SLV 5	Max	0.000000
36	SLV 5	Min	0.000000
36	SLV 6	Max	0.000000
36	SLV 6	Min	0.000000
36	SLV 7	Max	0.000000
36	SLV 7	Min	0.000000
36	SLV 8	Max	0.000000
36	SLV 8	Min	0.000000
36	SLV 9	Max	0.000000
36	SLV 9	Min	0.000000
36	SLV 10	Max	0.000000
36	SLV 10	Min	0.000000
36	SLV 11	Max	0.000000
36	SLV 11	Min	0.000000
36	SLV 12	Max	0.000000
36	SLV 12	Min	0.000000
36	SLV 13	Max	0.000000
36	SLV 13	Min	0.000000
36	SLV 14	Max	0.000000
36	SLV 14	Min	0.000000
36	SLV 15	Max	0.000000
36	SLV 15	Min	0.000000
36	SLV 16	Max	0.000000
36	SLV 16	Min	0.000000
36	SLC -TBM	Max	0.000000
36	SLC -TBM	Min	0.000000
36	SLU-TBM	Max	0.000000
36	SLU-TBM	Min	0.000000
37	SLE-C	Max	0.000000
37	SLE-C	Min	0.000000
37	SLE-F1	Max	0.000000
37	SLE-F1	Min	0.000000
37	SLE-F2	Max	0.000000
37	SLE-F2	Min	0.000000
37	SLE-F3	Max	0.000000
37	SLE-F3	Min	0.000000
37	SLE-QP	Max	0.000000
37	SLE-QP	Min	0.000000
37	SLU-1	Max	0.000000

Table: Joint Displacements, Part 2 of 2

Joint	OutputCase	StepType	R3 Radians
37	SLU-1	Min	0.000000
37	SLU-2	Max	0.000000
37	SLU-2	Min	0.000000
37	SLU-3	Max	0.000000
37	SLU-3	Min	0.000000
37	SLU-4	Max	0.000000
37	SLU-4	Min	0.000000
37	SLU-5	Max	0.000000
37	SLU-5	Min	0.000000
37	SLU-6	Max	0.000000
37	SLU-6	Min	0.000000
37	SLU-7	Max	0.000000
37	SLU-7	Min	0.000000
37	SLV 1	Max	0.000000
37	SLV 1	Min	0.000000
37	SLV 2	Max	0.000000
37	SLV 2	Min	0.000000
37	SLV 3	Max	0.000000
37	SLV 3	Min	0.000000
37	SLV 4	Max	0.000000
37	SLV 4	Min	0.000000
37	SLV 5	Max	0.000000
37	SLV 5	Min	0.000000
37	SLV 6	Max	0.000000
37	SLV 6	Min	0.000000
37	SLV 7	Max	0.000000
37	SLV 7	Min	0.000000
37	SLV 8	Max	0.000000
37	SLV 8	Min	0.000000
37	SLV 9	Max	0.000000
37	SLV 9	Min	0.000000
37	SLV 10	Max	0.000000
37	SLV 10	Min	0.000000
37	SLV 11	Max	0.000000
37	SLV 11	Min	0.000000
37	SLV 12	Max	0.000000
37	SLV 12	Min	0.000000
37	SLV 13	Max	0.000000
37	SLV 13	Min	0.000000
37	SLV 14	Max	0.000000
37	SLV 14	Min	0.000000
37	SLV 15	Max	0.000000
37	SLV 15	Min	0.000000
37	SLV 16	Max	0.000000
37	SLV 16	Min	0.000000
37	SLC -TBM	Max	0.000000
37	SLC -TBM	Min	0.000000
37	SLU-TBM	Max	0.000000
37	SLU-TBM	Min	0.000000
38	SLE-C	Max	0.000000
38	SLE-C	Min	0.000000
38	SLE-F1	Max	0.000000
38	SLE-F1	Min	0.000000
38	SLE-F2	Max	0.000000
38	SLE-F2	Min	0.000000
38	SLE-F3	Max	0.000000
38	SLE-F3	Min	0.000000
38	SLE-QP	Max	0.000000
38	SLE-QP	Min	0.000000

Table: Joint Displacements, Part 2 of 2

Joint	OutputCase	StepType	R3 Radians
38	SLU-1	Max	0.000000
38	SLU-1	Min	0.000000
38	SLU-2	Max	0.000000
38	SLU-2	Min	0.000000
38	SLU-3	Max	0.000000
38	SLU-3	Min	0.000000
38	SLU-4	Max	0.000000
38	SLU-4	Min	0.000000
38	SLU-5	Max	0.000000
38	SLU-5	Min	0.000000
38	SLU-6	Max	0.000000
38	SLU-6	Min	0.000000
38	SLU-7	Max	0.000000
38	SLU-7	Min	0.000000
38	SLV 1	Max	0.000000
38	SLV 1	Min	0.000000
38	SLV 2	Max	0.000000
38	SLV 2	Min	0.000000
38	SLV 3	Max	0.000000
38	SLV 3	Min	0.000000
38	SLV 4	Max	0.000000
38	SLV 4	Min	0.000000
38	SLV 5	Max	0.000000
38	SLV 5	Min	0.000000
38	SLV 6	Max	0.000000
38	SLV 6	Min	0.000000
38	SLV 7	Max	0.000000
38	SLV 7	Min	0.000000
38	SLV 8	Max	0.000000
38	SLV 8	Min	0.000000
38	SLV 9	Max	0.000000
38	SLV 9	Min	0.000000
38	SLV 10	Max	0.000000
38	SLV 10	Min	0.000000
38	SLV 11	Max	0.000000
38	SLV 11	Min	0.000000
38	SLV 12	Max	0.000000
38	SLV 12	Min	0.000000
38	SLV 13	Max	0.000000
38	SLV 13	Min	0.000000
38	SLV 14	Max	0.000000
38	SLV 14	Min	0.000000
38	SLV 15	Max	0.000000
38	SLV 15	Min	0.000000
38	SLV 16	Max	0.000000
38	SLV 16	Min	0.000000
38	SLC -TBM	Max	0.000000
38	SLC -TBM	Min	0.000000
38	SLU-TBM	Max	0.000000
38	SLU-TBM	Min	0.000000
39	SLE-C	Max	0.000000
39	SLE-C	Min	0.000000
39	SLE-F1	Max	0.000000
39	SLE-F1	Min	0.000000
39	SLE-F2	Max	0.000000
39	SLE-F2	Min	0.000000
39	SLE-F3	Max	0.000000
39	SLE-F3	Min	0.000000
39	SLE-QP	Max	0.000000

Table: Joint Displacements, Part 2 of 2

Joint	OutputCase	StepType	R3 Radians
39	SLE-QP	Min	0.000000
39	SLU-1	Max	0.000000
39	SLU-1	Min	0.000000
39	SLU-2	Max	0.000000
39	SLU-2	Min	0.000000
39	SLU-3	Max	0.000000
39	SLU-3	Min	0.000000
39	SLU-4	Max	0.000000
39	SLU-4	Min	0.000000
39	SLU-5	Max	0.000000
39	SLU-5	Min	0.000000
39	SLU-6	Max	0.000000
39	SLU-6	Min	0.000000
39	SLU-7	Max	0.000000
39	SLU-7	Min	0.000000
39	SLV 1	Max	0.000000
39	SLV 1	Min	0.000000
39	SLV 2	Max	0.000000
39	SLV 2	Min	0.000000
39	SLV 3	Max	0.000000
39	SLV 3	Min	0.000000
39	SLV 4	Max	0.000000
39	SLV 4	Min	0.000000
39	SLV 5	Max	0.000000
39	SLV 5	Min	0.000000
39	SLV 6	Max	0.000000
39	SLV 6	Min	0.000000
39	SLV 7	Max	0.000000
39	SLV 7	Min	0.000000
39	SLV 8	Max	0.000000
39	SLV 8	Min	0.000000
39	SLV 9	Max	0.000000
39	SLV 9	Min	0.000000
39	SLV 10	Max	0.000000
39	SLV 10	Min	0.000000
39	SLV 11	Max	0.000000
39	SLV 11	Min	0.000000
39	SLV 12	Max	0.000000
39	SLV 12	Min	0.000000
39	SLV 13	Max	0.000000
39	SLV 13	Min	0.000000
39	SLV 14	Max	0.000000
39	SLV 14	Min	0.000000
39	SLV 15	Max	0.000000
39	SLV 15	Min	0.000000
39	SLV 16	Max	0.000000
39	SLV 16	Min	0.000000
39	SLC -TBM	Max	0.000000
39	SLC -TBM	Min	0.000000
39	SLU-TBM	Max	0.000000
39	SLU-TBM	Min	0.000000
40	SLE-C	Max	0.000000
40	SLE-C	Min	0.000000
40	SLE-F1	Max	0.000000
40	SLE-F1	Min	0.000000
40	SLE-F2	Max	0.000000
40	SLE-F2	Min	0.000000
40	SLE-F3	Max	0.000000
40	SLE-F3	Min	0.000000

Table: Joint Displacements, Part 2 of 2

Joint	OutputCase	StepType	R3 Radians
40	SLE-QP	Max	0.000000
40	SLE-QP	Min	0.000000
40	SLU-1	Max	0.000000
40	SLU-1	Min	0.000000
40	SLU-2	Max	0.000000
40	SLU-2	Min	0.000000
40	SLU-3	Max	0.000000
40	SLU-3	Min	0.000000
40	SLU-4	Max	0.000000
40	SLU-4	Min	0.000000
40	SLU-5	Max	0.000000
40	SLU-5	Min	0.000000
40	SLU-6	Max	0.000000
40	SLU-6	Min	0.000000
40	SLU-7	Max	0.000000
40	SLU-7	Min	0.000000
40	SLV 1	Max	0.000000
40	SLV 1	Min	0.000000
40	SLV 2	Max	0.000000
40	SLV 2	Min	0.000000
40	SLV 3	Max	0.000000
40	SLV 3	Min	0.000000
40	SLV 4	Max	0.000000
40	SLV 4	Min	0.000000
40	SLV 5	Max	0.000000
40	SLV 5	Min	0.000000
40	SLV 6	Max	0.000000
40	SLV 6	Min	0.000000
40	SLV 7	Max	0.000000
40	SLV 7	Min	0.000000
40	SLV 8	Max	0.000000
40	SLV 8	Min	0.000000
40	SLV 9	Max	0.000000
40	SLV 9	Min	0.000000
40	SLV 10	Max	0.000000
40	SLV 10	Min	0.000000
40	SLV 11	Max	0.000000
40	SLV 11	Min	0.000000
40	SLV 12	Max	0.000000
40	SLV 12	Min	0.000000
40	SLV 13	Max	0.000000
40	SLV 13	Min	0.000000
40	SLV 14	Max	0.000000
40	SLV 14	Min	0.000000
40	SLV 15	Max	0.000000
40	SLV 15	Min	0.000000
40	SLV 16	Max	0.000000
40	SLV 16	Min	0.000000
40	SLC -TBM	Max	0.000000
40	SLC -TBM	Min	0.000000
40	SLU-TBM	Max	0.000000
40	SLU-TBM	Min	0.000000
41	SLE-C	Max	0.000000
41	SLE-C	Min	0.000000
41	SLE-F1	Max	0.000000
41	SLE-F1	Min	0.000000
41	SLE-F2	Max	0.000000
41	SLE-F2	Min	0.000000
41	SLE-F3	Max	0.000000

Table: Joint Displacements, Part 2 of 2

Joint	OutputCase	StepType	R3 Radians
41	SLE-F3	Min	0.000000
41	SLE-QP	Max	0.000000
41	SLE-QP	Min	0.000000
41	SLU-1	Max	0.000000
41	SLU-1	Min	0.000000
41	SLU-2	Max	0.000000
41	SLU-2	Min	0.000000
41	SLU-3	Max	0.000000
41	SLU-3	Min	0.000000
41	SLU-4	Max	0.000000
41	SLU-4	Min	0.000000
41	SLU-5	Max	0.000000
41	SLU-5	Min	0.000000
41	SLU-6	Max	0.000000
41	SLU-6	Min	0.000000
41	SLU-7	Max	0.000000
41	SLU-7	Min	0.000000
41	SLV 1	Max	0.000000
41	SLV 1	Min	0.000000
41	SLV 2	Max	0.000000
41	SLV 2	Min	0.000000
41	SLV 3	Max	0.000000
41	SLV 3	Min	0.000000
41	SLV 4	Max	0.000000
41	SLV 4	Min	0.000000
41	SLV 5	Max	0.000000
41	SLV 5	Min	0.000000
41	SLV 6	Max	0.000000
41	SLV 6	Min	0.000000
41	SLV 7	Max	0.000000
41	SLV 7	Min	0.000000
41	SLV 8	Max	0.000000
41	SLV 8	Min	0.000000
41	SLV 9	Max	0.000000
41	SLV 9	Min	0.000000
41	SLV 10	Max	0.000000
41	SLV 10	Min	0.000000
41	SLV 11	Max	0.000000
41	SLV 11	Min	0.000000
41	SLV 12	Max	0.000000
41	SLV 12	Min	0.000000
41	SLV 13	Max	0.000000
41	SLV 13	Min	0.000000
41	SLV 14	Max	0.000000
41	SLV 14	Min	0.000000
41	SLV 15	Max	0.000000
41	SLV 15	Min	0.000000
41	SLV 16	Max	0.000000
41	SLV 16	Min	0.000000
41	SLC -TBM	Max	0.000000
41	SLC -TBM	Min	0.000000
41	SLU-TBM	Max	0.000000
41	SLU-TBM	Min	0.000000
42	SLE-C	Max	0.000000
42	SLE-C	Min	0.000000
42	SLE-F1	Max	0.000000
42	SLE-F1	Min	0.000000
42	SLE-F2	Max	0.000000
42	SLE-F2	Min	0.000000



Table: Joint Displacements, Part 2 of 2

Joint	OutputCase	StepType	R3 Radians
42	SLE-F3	Max	0.000000
42	SLE-F3	Min	0.000000
42	SLE-QP	Max	0.000000
42	SLE-QP	Min	0.000000
42	SLU-1	Max	0.000000
42	SLU-1	Min	0.000000
42	SLU-2	Max	0.000000
42	SLU-2	Min	0.000000
42	SLU-3	Max	0.000000
42	SLU-3	Min	0.000000
42	SLU-4	Max	0.000000
42	SLU-4	Min	0.000000
42	SLU-5	Max	0.000000
42	SLU-5	Min	0.000000
42	SLU-6	Max	0.000000
42	SLU-6	Min	0.000000
42	SLU-7	Max	0.000000
42	SLU-7	Min	0.000000
42	SLV 1	Max	0.000000
42	SLV 1	Min	0.000000
42	SLV 2	Max	0.000000
42	SLV 2	Min	0.000000
42	SLV 3	Max	0.000000
42	SLV 3	Min	0.000000
42	SLV 4	Max	0.000000
42	SLV 4	Min	0.000000
42	SLV 5	Max	0.000000
42	SLV 5	Min	0.000000
42	SLV 6	Max	0.000000
42	SLV 6	Min	0.000000
42	SLV 7	Max	0.000000
42	SLV 7	Min	0.000000
42	SLV 8	Max	0.000000
42	SLV 8	Min	0.000000
42	SLV 9	Max	0.000000
42	SLV 9	Min	0.000000
42	SLV 10	Max	0.000000
42	SLV 10	Min	0.000000
42	SLV 11	Max	0.000000
42	SLV 11	Min	0.000000
42	SLV 12	Max	0.000000
42	SLV 12	Min	0.000000
42	SLV 13	Max	0.000000
42	SLV 13	Min	0.000000
42	SLV 14	Max	0.000000
42	SLV 14	Min	0.000000
42	SLV 15	Max	0.000000
42	SLV 15	Min	0.000000
42	SLV 16	Max	0.000000
42	SLV 16	Min	0.000000
42	SLC -TBM	Max	0.000000
42	SLC -TBM	Min	0.000000
42	SLU-TBM	Max	0.000000
42	SLU-TBM	Min	0.000000
43	SLE-C	Max	0.000000
43	SLE-C	Min	0.000000
43	SLE-F1	Max	0.000000
43	SLE-F1	Min	0.000000
43	SLE-F2	Max	0.000000

Table: Joint Displacements, Part 2 of 2

Joint	OutputCase	StepType	R3 Radians
43	SLE-F2	Min	0.000000
43	SLE-F3	Max	0.000000
43	SLE-F3	Min	0.000000
43	SLE-QP	Max	0.000000
43	SLE-QP	Min	0.000000
43	SLU-1	Max	0.000000
43	SLU-1	Min	0.000000
43	SLU-2	Max	0.000000
43	SLU-2	Min	0.000000
43	SLU-3	Max	0.000000
43	SLU-3	Min	0.000000
43	SLU-4	Max	0.000000
43	SLU-4	Min	0.000000
43	SLU-5	Max	0.000000
43	SLU-5	Min	0.000000
43	SLU-6	Max	0.000000
43	SLU-6	Min	0.000000
43	SLU-7	Max	0.000000
43	SLU-7	Min	0.000000
43	SLV 1	Max	0.000000
43	SLV 1	Min	0.000000
43	SLV 2	Max	0.000000
43	SLV 2	Min	0.000000
43	SLV 3	Max	0.000000
43	SLV 3	Min	0.000000
43	SLV 4	Max	0.000000
43	SLV 4	Min	0.000000
43	SLV 5	Max	0.000000
43	SLV 5	Min	0.000000
43	SLV 6	Max	0.000000
43	SLV 6	Min	0.000000
43	SLV 7	Max	0.000000
43	SLV 7	Min	0.000000
43	SLV 8	Max	0.000000
43	SLV 8	Min	0.000000
43	SLV 9	Max	0.000000
43	SLV 9	Min	0.000000
43	SLV 10	Max	0.000000
43	SLV 10	Min	0.000000
43	SLV 11	Max	0.000000
43	SLV 11	Min	0.000000
43	SLV 12	Max	0.000000
43	SLV 12	Min	0.000000
43	SLV 13	Max	0.000000
43	SLV 13	Min	0.000000
43	SLV 14	Max	0.000000
43	SLV 14	Min	0.000000
43	SLV 15	Max	0.000000
43	SLV 15	Min	0.000000
43	SLV 16	Max	0.000000
43	SLV 16	Min	0.000000
43	SLC -TBM	Max	0.000000
43	SLC -TBM	Min	0.000000
43	SLU-TBM	Max	0.000000
43	SLU-TBM	Min	0.000000
44	SLE-C	Max	0.000000
44	SLE-C	Min	0.000000
44	SLE-F1	Max	0.000000
44	SLE-F1	Min	0.000000

Table: Joint Displacements, Part 2 of 2

Joint	OutputCase	StepType	R3 Radians
44	SLE-F2	Max	0.000000
44	SLE-F2	Min	0.000000
44	SLE-F3	Max	0.000000
44	SLE-F3	Min	0.000000
44	SLE-QP	Max	0.000000
44	SLE-QP	Min	0.000000
44	SLU-1	Max	0.000000
44	SLU-1	Min	0.000000
44	SLU-2	Max	0.000000
44	SLU-2	Min	0.000000
44	SLU-3	Max	0.000000
44	SLU-3	Min	0.000000
44	SLU-4	Max	0.000000
44	SLU-4	Min	0.000000
44	SLU-5	Max	0.000000
44	SLU-5	Min	0.000000
44	SLU-6	Max	0.000000
44	SLU-6	Min	0.000000
44	SLU-7	Max	0.000000
44	SLU-7	Min	0.000000
44	SLV 1	Max	0.000000
44	SLV 1	Min	0.000000
44	SLV 2	Max	0.000000
44	SLV 2	Min	0.000000
44	SLV 3	Max	0.000000
44	SLV 3	Min	0.000000
44	SLV 4	Max	0.000000
44	SLV 4	Min	0.000000
44	SLV 5	Max	0.000000
44	SLV 5	Min	0.000000
44	SLV 6	Max	0.000000
44	SLV 6	Min	0.000000
44	SLV 7	Max	0.000000
44	SLV 7	Min	0.000000
44	SLV 8	Max	0.000000
44	SLV 8	Min	0.000000
44	SLV 9	Max	0.000000
44	SLV 9	Min	0.000000
44	SLV 10	Max	0.000000
44	SLV 10	Min	0.000000
44	SLV 11	Max	0.000000
44	SLV 11	Min	0.000000
44	SLV 12	Max	0.000000
44	SLV 12	Min	0.000000
44	SLV 13	Max	0.000000
44	SLV 13	Min	0.000000
44	SLV 14	Max	0.000000
44	SLV 14	Min	0.000000
44	SLV 15	Max	0.000000
44	SLV 15	Min	0.000000
44	SLV 16	Max	0.000000
44	SLV 16	Min	0.000000
44	SLC -TBM	Max	0.000000
44	SLC -TBM	Min	0.000000
44	SLU-TBM	Max	0.000000
44	SLU-TBM	Min	0.000000
45	SLE-C	Max	0.000000
45	SLE-C	Min	0.000000
45	SLE-F1	Max	0.000000

Table: Joint Displacements, Part 2 of 2

Joint	OutputCase	StepType	R3 Radians
45	SLE-F1	Min	0.000000
45	SLE-F2	Max	0.000000
45	SLE-F2	Min	0.000000
45	SLE-F3	Max	0.000000
45	SLE-F3	Min	0.000000
45	SLE-QP	Max	0.000000
45	SLE-QP	Min	0.000000
45	SLU-1	Max	0.000000
45	SLU-1	Min	0.000000
45	SLU-2	Max	0.000000
45	SLU-2	Min	0.000000
45	SLU-3	Max	0.000000
45	SLU-3	Min	0.000000
45	SLU-4	Max	0.000000
45	SLU-4	Min	0.000000
45	SLU-5	Max	0.000000
45	SLU-5	Min	0.000000
45	SLU-6	Max	0.000000
45	SLU-6	Min	0.000000
45	SLU-7	Max	0.000000
45	SLU-7	Min	0.000000
45	SLV 1	Max	0.000000
45	SLV 1	Min	0.000000
45	SLV 2	Max	0.000000
45	SLV 2	Min	0.000000
45	SLV 3	Max	0.000000
45	SLV 3	Min	0.000000
45	SLV 4	Max	0.000000
45	SLV 4	Min	0.000000
45	SLV 5	Max	0.000000
45	SLV 5	Min	0.000000
45	SLV 6	Max	0.000000
45	SLV 6	Min	0.000000
45	SLV 7	Max	0.000000
45	SLV 7	Min	0.000000
45	SLV 8	Max	0.000000
45	SLV 8	Min	0.000000
45	SLV 9	Max	0.000000
45	SLV 9	Min	0.000000
45	SLV 10	Max	0.000000
45	SLV 10	Min	0.000000
45	SLV 11	Max	0.000000
45	SLV 11	Min	0.000000
45	SLV 12	Max	0.000000
45	SLV 12	Min	0.000000
45	SLV 13	Max	0.000000
45	SLV 13	Min	0.000000
45	SLV 14	Max	0.000000
45	SLV 14	Min	0.000000
45	SLV 15	Max	0.000000
45	SLV 15	Min	0.000000
45	SLV 16	Max	0.000000
45	SLV 16	Min	0.000000
45	SLC -TBM	Max	0.000000
45	SLC -TBM	Min	0.000000
45	SLU-TBM	Max	0.000000
45	SLU-TBM	Min	0.000000
74	SLE-C	Max	0.000000
74	SLE-C	Min	0.000000

Table: Joint Displacements, Part 2 of 2

Joint	OutputCase	StepType	R3 Radians
74	SLE-F1	Max	0.000000
74	SLE-F1	Min	0.000000
74	SLE-F2	Max	0.000000
74	SLE-F2	Min	0.000000
74	SLE-F3	Max	0.000000
74	SLE-F3	Min	0.000000
74	SLE-QP	Max	0.000000
74	SLE-QP	Min	0.000000
74	SLU-1	Max	0.000000
74	SLU-1	Min	0.000000
74	SLU-2	Max	0.000000
74	SLU-2	Min	0.000000
74	SLU-3	Max	0.000000
74	SLU-3	Min	0.000000
74	SLU-4	Max	0.000000
74	SLU-4	Min	0.000000
74	SLU-5	Max	0.000000
74	SLU-5	Min	0.000000
74	SLU-6	Max	0.000000
74	SLU-6	Min	0.000000
74	SLU-7	Max	0.000000
74	SLU-7	Min	0.000000
74	SLV 1	Max	0.000000
74	SLV 1	Min	0.000000
74	SLV 2	Max	0.000000
74	SLV 2	Min	0.000000
74	SLV 3	Max	0.000000
74	SLV 3	Min	0.000000
74	SLV 4	Max	0.000000
74	SLV 4	Min	0.000000
74	SLV 5	Max	0.000000
74	SLV 5	Min	0.000000
74	SLV 6	Max	0.000000
74	SLV 6	Min	0.000000
74	SLV 7	Max	0.000000
74	SLV 7	Min	0.000000
74	SLV 8	Max	0.000000
74	SLV 8	Min	0.000000
74	SLV 9	Max	0.000000
74	SLV 9	Min	0.000000
74	SLV 10	Max	0.000000
74	SLV 10	Min	0.000000
74	SLV 11	Max	0.000000
74	SLV 11	Min	0.000000
74	SLV 12	Max	0.000000
74	SLV 12	Min	0.000000
74	SLV 13	Max	0.000000
74	SLV 13	Min	0.000000
74	SLV 14	Max	0.000000
74	SLV 14	Min	0.000000
74	SLV 15	Max	0.000000
74	SLV 15	Min	0.000000
74	SLV 16	Max	0.000000
74	SLV 16	Min	0.000000
74	SLC -TBM	Max	0.000000
74	SLC -TBM	Min	0.000000
74	SLU-TBM	Max	0.000000
74	SLU-TBM	Min	0.000000
75	SLE-C	Max	0.000000

Table: Joint Displacements, Part 2 of 2

Joint	OutputCase	StepType	R3 Radians
75	SLE-C	Min	0.000000
75	SLE-F1	Max	0.000000
75	SLE-F1	Min	0.000000
75	SLE-F2	Max	0.000000
75	SLE-F2	Min	0.000000
75	SLE-F3	Max	0.000000
75	SLE-F3	Min	0.000000
75	SLE-QP	Max	0.000000
75	SLE-QP	Min	0.000000
75	SLU-1	Max	0.000000
75	SLU-1	Min	0.000000
75	SLU-2	Max	0.000000
75	SLU-2	Min	0.000000
75	SLU-3	Max	0.000000
75	SLU-3	Min	0.000000
75	SLU-4	Max	0.000000
75	SLU-4	Min	0.000000
75	SLU-5	Max	0.000000
75	SLU-5	Min	0.000000
75	SLU-6	Max	0.000000
75	SLU-6	Min	0.000000
75	SLU-7	Max	0.000000
75	SLU-7	Min	0.000000
75	SLV 1	Max	0.000000
75	SLV 1	Min	0.000000
75	SLV 2	Max	0.000000
75	SLV 2	Min	0.000000
75	SLV 3	Max	0.000000
75	SLV 3	Min	0.000000
75	SLV 4	Max	0.000000
75	SLV 4	Min	0.000000
75	SLV 5	Max	0.000000
75	SLV 5	Min	0.000000
75	SLV 6	Max	0.000000
75	SLV 6	Min	0.000000
75	SLV 7	Max	0.000000
75	SLV 7	Min	0.000000
75	SLV 8	Max	0.000000
75	SLV 8	Min	0.000000
75	SLV 9	Max	0.000000
75	SLV 9	Min	0.000000
75	SLV 10	Max	0.000000
75	SLV 10	Min	0.000000
75	SLV 11	Max	0.000000
75	SLV 11	Min	0.000000
75	SLV 12	Max	0.000000
75	SLV 12	Min	0.000000
75	SLV 13	Max	0.000000
75	SLV 13	Min	0.000000
75	SLV 14	Max	0.000000
75	SLV 14	Min	0.000000
75	SLV 15	Max	0.000000
75	SLV 15	Min	0.000000
75	SLV 16	Max	0.000000
75	SLV 16	Min	0.000000
75	SLC -TBM	Max	0.000000
75	SLC -TBM	Min	0.000000
75	SLU-TBM	Max	0.000000
75	SLU-TBM	Min	0.000000

Table: Joint Displacements, Part 2 of 2

Joint	OutputCase	StepType	R3 Radians
76	SLE-C	Max	0.000000
76	SLE-C	Min	0.000000
76	SLE-F1	Max	0.000000
76	SLE-F1	Min	0.000000
76	SLE-F2	Max	0.000000
76	SLE-F2	Min	0.000000
76	SLE-F3	Max	0.000000
76	SLE-F3	Min	0.000000
76	SLE-QP	Max	0.000000
76	SLE-QP	Min	0.000000
76	SLU-1	Max	0.000000
76	SLU-1	Min	0.000000
76	SLU-2	Max	0.000000
76	SLU-2	Min	0.000000
76	SLU-3	Max	0.000000
76	SLU-3	Min	0.000000
76	SLU-4	Max	0.000000
76	SLU-4	Min	0.000000
76	SLU-5	Max	0.000000
76	SLU-5	Min	0.000000
76	SLU-6	Max	0.000000
76	SLU-6	Min	0.000000
76	SLU-7	Max	0.000000
76	SLU-7	Min	0.000000
76	SLV 1	Max	0.000000
76	SLV 1	Min	0.000000
76	SLV 2	Max	0.000000
76	SLV 2	Min	0.000000
76	SLV 3	Max	0.000000
76	SLV 3	Min	0.000000
76	SLV 4	Max	0.000000
76	SLV 4	Min	0.000000
76	SLV 5	Max	0.000000
76	SLV 5	Min	0.000000
76	SLV 6	Max	0.000000
76	SLV 6	Min	0.000000
76	SLV 7	Max	0.000000
76	SLV 7	Min	0.000000
76	SLV 8	Max	0.000000
76	SLV 8	Min	0.000000
76	SLV 9	Max	0.000000
76	SLV 9	Min	0.000000
76	SLV 10	Max	0.000000
76	SLV 10	Min	0.000000
76	SLV 11	Max	0.000000
76	SLV 11	Min	0.000000
76	SLV 12	Max	0.000000
76	SLV 12	Min	0.000000
76	SLV 13	Max	0.000000
76	SLV 13	Min	0.000000
76	SLV 14	Max	0.000000
76	SLV 14	Min	0.000000
76	SLV 15	Max	0.000000
76	SLV 15	Min	0.000000
76	SLV 16	Max	0.000000
76	SLV 16	Min	0.000000
76	SLC -TBM	Max	0.000000
76	SLC -TBM	Min	0.000000
76	SLU-TBM	Max	0.000000

Table: Joint Displacements, Part 2 of 2

Joint	OutputCase	StepType	R3 Radians
76	SLU-TBM	Min	0.000000
77	SLE-C	Max	0.000000
77	SLE-C	Min	0.000000
77	SLE-F1	Max	0.000000
77	SLE-F1	Min	0.000000
77	SLE-F2	Max	0.000000
77	SLE-F2	Min	0.000000
77	SLE-F3	Max	0.000000
77	SLE-F3	Min	0.000000
77	SLE-QP	Max	0.000000
77	SLE-QP	Min	0.000000
77	SLU-1	Max	0.000000
77	SLU-1	Min	0.000000
77	SLU-2	Max	0.000000
77	SLU-2	Min	0.000000
77	SLU-3	Max	0.000000
77	SLU-3	Min	0.000000
77	SLU-4	Max	0.000000
77	SLU-4	Min	0.000000
77	SLU-5	Max	0.000000
77	SLU-5	Min	0.000000
77	SLU-6	Max	0.000000
77	SLU-6	Min	0.000000
77	SLU-7	Max	0.000000
77	SLU-7	Min	0.000000
77	SLV 1	Max	0.000000
77	SLV 1	Min	0.000000
77	SLV 2	Max	0.000000
77	SLV 2	Min	0.000000
77	SLV 3	Max	0.000000
77	SLV 3	Min	0.000000
77	SLV 4	Max	0.000000
77	SLV 4	Min	0.000000
77	SLV 5	Max	0.000000
77	SLV 5	Min	0.000000
77	SLV 6	Max	0.000000
77	SLV 6	Min	0.000000
77	SLV 7	Max	0.000000
77	SLV 7	Min	0.000000
77	SLV 8	Max	0.000000
77	SLV 8	Min	0.000000
77	SLV 9	Max	0.000000
77	SLV 9	Min	0.000000
77	SLV 10	Max	0.000000
77	SLV 10	Min	0.000000
77	SLV 11	Max	0.000000
77	SLV 11	Min	0.000000
77	SLV 12	Max	0.000000
77	SLV 12	Min	0.000000
77	SLV 13	Max	0.000000
77	SLV 13	Min	0.000000
77	SLV 14	Max	0.000000
77	SLV 14	Min	0.000000
77	SLV 15	Max	0.000000
77	SLV 15	Min	0.000000
77	SLV 16	Max	0.000000
77	SLV 16	Min	0.000000
77	SLC -TBM	Max	0.000000
77	SLC -TBM	Min	0.000000



Table: Joint Displacements, Part 2 of 2

Joint	OutputCase	StepType	R3 Radians
77	SLU-TBM	Max	0.000000
77	SLU-TBM	Min	0.000000
78	SLE-C	Max	0.000000
78	SLE-C	Min	0.000000
78	SLE-F1	Max	0.000000
78	SLE-F1	Min	0.000000
78	SLE-F2	Max	0.000000
78	SLE-F2	Min	0.000000
78	SLE-F3	Max	0.000000
78	SLE-F3	Min	0.000000
78	SLE-QP	Max	0.000000
78	SLE-QP	Min	0.000000
78	SLU-1	Max	0.000000
78	SLU-1	Min	0.000000
78	SLU-2	Max	0.000000
78	SLU-2	Min	0.000000
78	SLU-3	Max	0.000000
78	SLU-3	Min	0.000000
78	SLU-4	Max	0.000000
78	SLU-4	Min	0.000000
78	SLU-5	Max	0.000000
78	SLU-5	Min	0.000000
78	SLU-6	Max	0.000000
78	SLU-6	Min	0.000000
78	SLU-7	Max	0.000000
78	SLU-7	Min	0.000000
78	SLV 1	Max	0.000000
78	SLV 1	Min	0.000000
78	SLV 2	Max	0.000000
78	SLV 2	Min	0.000000
78	SLV 3	Max	0.000000
78	SLV 3	Min	0.000000
78	SLV 4	Max	0.000000
78	SLV 4	Min	0.000000
78	SLV 5	Max	0.000000
78	SLV 5	Min	0.000000
78	SLV 6	Max	0.000000
78	SLV 6	Min	0.000000
78	SLV 7	Max	0.000000
78	SLV 7	Min	0.000000
78	SLV 8	Max	0.000000
78	SLV 8	Min	0.000000
78	SLV 9	Max	0.000000
78	SLV 9	Min	0.000000
78	SLV 10	Max	0.000000
78	SLV 10	Min	0.000000
78	SLV 11	Max	0.000000
78	SLV 11	Min	0.000000
78	SLV 12	Max	0.000000
78	SLV 12	Min	0.000000
78	SLV 13	Max	0.000000
78	SLV 13	Min	0.000000
78	SLV 14	Max	0.000000
78	SLV 14	Min	0.000000
78	SLV 15	Max	0.000000
78	SLV 15	Min	0.000000
78	SLV 16	Max	0.000000
78	SLV 16	Min	0.000000
78	SLC -TBM	Max	0.000000

Table: Joint Displacements, Part 2 of 2

Joint	OutputCase	StepType	R3 Radians
78	SLC -TBM	Min	0.000000
78	SLU-TBM	Max	0.000000
78	SLU-TBM	Min	0.000000
79	SLE-C	Max	0.000000
79	SLE-C	Min	0.000000
79	SLE-F1	Max	0.000000
79	SLE-F1	Min	0.000000
79	SLE-F2	Max	0.000000
79	SLE-F2	Min	0.000000
79	SLE-F3	Max	0.000000
79	SLE-F3	Min	0.000000
79	SLE-QP	Max	0.000000
79	SLE-QP	Min	0.000000
79	SLU-1	Max	0.000000
79	SLU-1	Min	0.000000
79	SLU-2	Max	0.000000
79	SLU-2	Min	0.000000
79	SLU-3	Max	0.000000
79	SLU-3	Min	0.000000
79	SLU-4	Max	0.000000
79	SLU-4	Min	0.000000
79	SLU-5	Max	0.000000
79	SLU-5	Min	0.000000
79	SLU-6	Max	0.000000
79	SLU-6	Min	0.000000
79	SLU-7	Max	0.000000
79	SLU-7	Min	0.000000
79	SLV 1	Max	0.000000
79	SLV 1	Min	0.000000
79	SLV 2	Max	0.000000
79	SLV 2	Min	0.000000
79	SLV 3	Max	0.000000
79	SLV 3	Min	0.000000
79	SLV 4	Max	0.000000
79	SLV 4	Min	0.000000
79	SLV 5	Max	0.000000
79	SLV 5	Min	0.000000
79	SLV 6	Max	0.000000
79	SLV 6	Min	0.000000
79	SLV 7	Max	0.000000
79	SLV 7	Min	0.000000
79	SLV 8	Max	0.000000
79	SLV 8	Min	0.000000
79	SLV 9	Max	0.000000
79	SLV 9	Min	0.000000
79	SLV 10	Max	0.000000
79	SLV 10	Min	0.000000
79	SLV 11	Max	0.000000
79	SLV 11	Min	0.000000
79	SLV 12	Max	0.000000
79	SLV 12	Min	0.000000
79	SLV 13	Max	0.000000
79	SLV 13	Min	0.000000
79	SLV 14	Max	0.000000
79	SLV 14	Min	0.000000
79	SLV 15	Max	0.000000
79	SLV 15	Min	0.000000
79	SLV 16	Max	0.000000
79	SLV 16	Min	0.000000

Table: Joint Displacements, Part 2 of 2

Joint	OutputCase	StepType	R3 Radians
79	SLC -TBM	Max	0.000000
79	SLC -TBM	Min	0.000000
79	SLU-TBM	Max	0.000000
79	SLU-TBM	Min	0.000000
80	SLE-C	Max	0.000000
80	SLE-C	Min	0.000000
80	SLE-F1	Max	0.000000
80	SLE-F1	Min	0.000000
80	SLE-F2	Max	0.000000
80	SLE-F2	Min	0.000000
80	SLE-F3	Max	0.000000
80	SLE-F3	Min	0.000000
80	SLE-QP	Max	0.000000
80	SLE-QP	Min	0.000000
80	SLU-1	Max	0.000000
80	SLU-1	Min	0.000000
80	SLU-2	Max	0.000000
80	SLU-2	Min	0.000000
80	SLU-3	Max	0.000000
80	SLU-3	Min	0.000000
80	SLU-4	Max	0.000000
80	SLU-4	Min	0.000000
80	SLU-5	Max	0.000000
80	SLU-5	Min	0.000000
80	SLU-6	Max	0.000000
80	SLU-6	Min	0.000000
80	SLU-7	Max	0.000000
80	SLU-7	Min	0.000000
80	SLV 1	Max	0.000000
80	SLV 1	Min	0.000000
80	SLV 2	Max	0.000000
80	SLV 2	Min	0.000000
80	SLV 3	Max	0.000000
80	SLV 3	Min	0.000000
80	SLV 4	Max	0.000000
80	SLV 4	Min	0.000000
80	SLV 5	Max	0.000000
80	SLV 5	Min	0.000000
80	SLV 6	Max	0.000000
80	SLV 6	Min	0.000000
80	SLV 7	Max	0.000000
80	SLV 7	Min	0.000000
80	SLV 8	Max	0.000000
80	SLV 8	Min	0.000000
80	SLV 9	Max	0.000000
80	SLV 9	Min	0.000000
80	SLV 10	Max	0.000000
80	SLV 10	Min	0.000000
80	SLV 11	Max	0.000000
80	SLV 11	Min	0.000000
80	SLV 12	Max	0.000000
80	SLV 12	Min	0.000000
80	SLV 13	Max	0.000000
80	SLV 13	Min	0.000000
80	SLV 14	Max	0.000000
80	SLV 14	Min	0.000000
80	SLV 15	Max	0.000000
80	SLV 15	Min	0.000000
80	SLV 16	Max	0.000000

Table: Joint Displacements, Part 2 of 2

Joint	OutputCase	StepType	R3 Radians
80	SLV 16	Min	0.000000
80	SLC -TBM	Max	0.000000
80	SLC -TBM	Min	0.000000
80	SLU-TBM	Max	0.000000
80	SLU-TBM	Min	0.000000
81	SLE-C	Max	0.000000
81	SLE-C	Min	0.000000
81	SLE-F1	Max	0.000000
81	SLE-F1	Min	0.000000
81	SLE-F2	Max	0.000000
81	SLE-F2	Min	0.000000
81	SLE-F3	Max	0.000000
81	SLE-F3	Min	0.000000
81	SLE-QP	Max	0.000000
81	SLE-QP	Min	0.000000
81	SLU-1	Max	0.000000
81	SLU-1	Min	0.000000
81	SLU-2	Max	0.000000
81	SLU-2	Min	0.000000
81	SLU-3	Max	0.000000
81	SLU-3	Min	0.000000
81	SLU-4	Max	0.000000
81	SLU-4	Min	0.000000
81	SLU-5	Max	0.000000
81	SLU-5	Min	0.000000
81	SLU-6	Max	0.000000
81	SLU-6	Min	0.000000
81	SLU-7	Max	0.000000
81	SLU-7	Min	0.000000
81	SLV 1	Max	0.000000
81	SLV 1	Min	0.000000
81	SLV 2	Max	0.000000
81	SLV 2	Min	0.000000
81	SLV 3	Max	0.000000
81	SLV 3	Min	0.000000
81	SLV 4	Max	0.000000
81	SLV 4	Min	0.000000
81	SLV 5	Max	0.000000
81	SLV 5	Min	0.000000
81	SLV 6	Max	0.000000
81	SLV 6	Min	0.000000
81	SLV 7	Max	0.000000
81	SLV 7	Min	0.000000
81	SLV 8	Max	0.000000
81	SLV 8	Min	0.000000
81	SLV 9	Max	0.000000
81	SLV 9	Min	0.000000
81	SLV 10	Max	0.000000
81	SLV 10	Min	0.000000
81	SLV 11	Max	0.000000
81	SLV 11	Min	0.000000
81	SLV 12	Max	0.000000
81	SLV 12	Min	0.000000
81	SLV 13	Max	0.000000
81	SLV 13	Min	0.000000
81	SLV 14	Max	0.000000
81	SLV 14	Min	0.000000
81	SLV 15	Max	0.000000
81	SLV 15	Min	0.000000

Table: Joint Displacements, Part 2 of 2

Joint	OutputCase	StepType	R3 Radians
81	SLV 16	Max	0.000000
81	SLV 16	Min	0.000000
81	SLC -TBM	Max	0.000000
81	SLC -TBM	Min	0.000000
81	SLU-TBM	Max	0.000000
81	SLU-TBM	Min	0.000000
82	SLE-C	Max	0.000000
82	SLE-C	Min	0.000000
82	SLE-F1	Max	0.000000
82	SLE-F1	Min	0.000000
82	SLE-F2	Max	0.000000
82	SLE-F2	Min	0.000000
82	SLE-F3	Max	0.000000
82	SLE-F3	Min	0.000000
82	SLE-QP	Max	0.000000
82	SLE-QP	Min	0.000000
82	SLU-1	Max	0.000000
82	SLU-1	Min	0.000000
82	SLU-2	Max	0.000000
82	SLU-2	Min	0.000000
82	SLU-3	Max	0.000000
82	SLU-3	Min	0.000000
82	SLU-4	Max	0.000000
82	SLU-4	Min	0.000000
82	SLU-5	Max	0.000000
82	SLU-5	Min	0.000000
82	SLU-6	Max	0.000000
82	SLU-6	Min	0.000000
82	SLU-7	Max	0.000000
82	SLU-7	Min	0.000000
82	SLV 1	Max	0.000000
82	SLV 1	Min	0.000000
82	SLV 2	Max	0.000000
82	SLV 2	Min	0.000000
82	SLV 3	Max	0.000000
82	SLV 3	Min	0.000000
82	SLV 4	Max	0.000000
82	SLV 4	Min	0.000000
82	SLV 5	Max	0.000000
82	SLV 5	Min	0.000000
82	SLV 6	Max	0.000000
82	SLV 6	Min	0.000000
82	SLV 7	Max	0.000000
82	SLV 7	Min	0.000000
82	SLV 8	Max	0.000000
82	SLV 8	Min	0.000000
82	SLV 9	Max	0.000000
82	SLV 9	Min	0.000000
82	SLV 10	Max	0.000000
82	SLV 10	Min	0.000000
82	SLV 11	Max	0.000000
82	SLV 11	Min	0.000000
82	SLV 12	Max	0.000000
82	SLV 12	Min	0.000000
82	SLV 13	Max	0.000000
82	SLV 13	Min	0.000000
82	SLV 14	Max	0.000000
82	SLV 14	Min	0.000000
82	SLV 15	Max	0.000000

Table: Joint Displacements, Part 2 of 2

Joint	OutputCase	StepType	R3 Radians
82	SLV 15	Min	0.000000
82	SLV 16	Max	0.000000
82	SLV 16	Min	0.000000
82	SLC -TBM	Max	0.000000
82	SLC -TBM	Min	0.000000
82	SLU-TBM	Max	0.000000
82	SLU-TBM	Min	0.000000
83	SLE-C	Max	0.000000
83	SLE-C	Min	0.000000
83	SLE-F1	Max	0.000000
83	SLE-F1	Min	0.000000
83	SLE-F2	Max	0.000000
83	SLE-F2	Min	0.000000
83	SLE-F3	Max	0.000000
83	SLE-F3	Min	0.000000
83	SLE-QP	Max	0.000000
83	SLE-QP	Min	0.000000
83	SLU-1	Max	0.000000
83	SLU-1	Min	0.000000
83	SLU-2	Max	0.000000
83	SLU-2	Min	0.000000
83	SLU-3	Max	0.000000
83	SLU-3	Min	0.000000
83	SLU-4	Max	0.000000
83	SLU-4	Min	0.000000
83	SLU-5	Max	0.000000
83	SLU-5	Min	0.000000
83	SLU-6	Max	0.000000
83	SLU-6	Min	0.000000
83	SLU-7	Max	0.000000
83	SLU-7	Min	0.000000
83	SLV 1	Max	0.000000
83	SLV 1	Min	0.000000
83	SLV 2	Max	0.000000
83	SLV 2	Min	0.000000
83	SLV 3	Max	0.000000
83	SLV 3	Min	0.000000
83	SLV 4	Max	0.000000
83	SLV 4	Min	0.000000
83	SLV 5	Max	0.000000
83	SLV 5	Min	0.000000
83	SLV 6	Max	0.000000
83	SLV 6	Min	0.000000
83	SLV 7	Max	0.000000
83	SLV 7	Min	0.000000
83	SLV 8	Max	0.000000
83	SLV 8	Min	0.000000
83	SLV 9	Max	0.000000
83	SLV 9	Min	0.000000
83	SLV 10	Max	0.000000
83	SLV 10	Min	0.000000
83	SLV 11	Max	0.000000
83	SLV 11	Min	0.000000
83	SLV 12	Max	0.000000
83	SLV 12	Min	0.000000
83	SLV 13	Max	0.000000
83	SLV 13	Min	0.000000
83	SLV 14	Max	0.000000
83	SLV 14	Min	0.000000

Table: Joint Displacements, Part 2 of 2

Joint	OutputCase	StepType	R3 Radians
83	SLV 15	Max	0.000000
83	SLV 15	Min	0.000000
83	SLV 16	Max	0.000000
83	SLV 16	Min	0.000000
83	SLC -TBM	Max	0.000000
83	SLC -TBM	Min	0.000000
83	SLU-TBM	Max	0.000000
83	SLU-TBM	Min	0.000000
84	SLE-C	Max	0.000000
84	SLE-C	Min	0.000000
84	SLE-F1	Max	0.000000
84	SLE-F1	Min	0.000000
84	SLE-F2	Max	0.000000
84	SLE-F2	Min	0.000000
84	SLE-F3	Max	0.000000
84	SLE-F3	Min	0.000000
84	SLE-QP	Max	0.000000
84	SLE-QP	Min	0.000000
84	SLU-1	Max	0.000000
84	SLU-1	Min	0.000000
84	SLU-2	Max	0.000000
84	SLU-2	Min	0.000000
84	SLU-3	Max	0.000000
84	SLU-3	Min	0.000000
84	SLU-4	Max	0.000000
84	SLU-4	Min	0.000000
84	SLU-5	Max	0.000000
84	SLU-5	Min	0.000000
84	SLU-6	Max	0.000000
84	SLU-6	Min	0.000000
84	SLU-7	Max	0.000000
84	SLU-7	Min	0.000000
84	SLV 1	Max	0.000000
84	SLV 1	Min	0.000000
84	SLV 2	Max	0.000000
84	SLV 2	Min	0.000000
84	SLV 3	Max	0.000000
84	SLV 3	Min	0.000000
84	SLV 4	Max	0.000000
84	SLV 4	Min	0.000000
84	SLV 5	Max	0.000000
84	SLV 5	Min	0.000000
84	SLV 6	Max	0.000000
84	SLV 6	Min	0.000000
84	SLV 7	Max	0.000000
84	SLV 7	Min	0.000000
84	SLV 8	Max	0.000000
84	SLV 8	Min	0.000000
84	SLV 9	Max	0.000000
84	SLV 9	Min	0.000000
84	SLV 10	Max	0.000000
84	SLV 10	Min	0.000000
84	SLV 11	Max	0.000000
84	SLV 11	Min	0.000000
84	SLV 12	Max	0.000000
84	SLV 12	Min	0.000000
84	SLV 13	Max	0.000000
84	SLV 13	Min	0.000000
84	SLV 14	Max	0.000000

Table: Joint Displacements, Part 2 of 2

Joint	OutputCase	StepType	R3 Radians
84	SLV 14	Min	0.000000
84	SLV 15	Max	0.000000
84	SLV 15	Min	0.000000
84	SLV 16	Max	0.000000
84	SLV 16	Min	0.000000
84	SLC -TBM	Max	0.000000
84	SLC -TBM	Min	0.000000
84	SLU-TBM	Max	0.000000
84	SLU-TBM	Min	0.000000
85	SLE-C	Max	0.000000
85	SLE-C	Min	0.000000
85	SLE-F1	Max	0.000000
85	SLE-F1	Min	0.000000
85	SLE-F2	Max	0.000000
85	SLE-F2	Min	0.000000
85	SLE-F3	Max	0.000000
85	SLE-F3	Min	0.000000
85	SLE-QP	Max	0.000000
85	SLE-QP	Min	0.000000
85	SLU-1	Max	0.000000
85	SLU-1	Min	0.000000
85	SLU-2	Max	0.000000
85	SLU-2	Min	0.000000
85	SLU-3	Max	0.000000
85	SLU-3	Min	0.000000
85	SLU-4	Max	0.000000
85	SLU-4	Min	0.000000
85	SLU-5	Max	0.000000
85	SLU-5	Min	0.000000
85	SLU-6	Max	0.000000
85	SLU-6	Min	0.000000
85	SLU-7	Max	0.000000
85	SLU-7	Min	0.000000
85	SLV 1	Max	0.000000
85	SLV 1	Min	0.000000
85	SLV 2	Max	0.000000
85	SLV 2	Min	0.000000
85	SLV 3	Max	0.000000
85	SLV 3	Min	0.000000
85	SLV 4	Max	0.000000
85	SLV 4	Min	0.000000
85	SLV 5	Max	0.000000
85	SLV 5	Min	0.000000
85	SLV 6	Max	0.000000
85	SLV 6	Min	0.000000
85	SLV 7	Max	0.000000
85	SLV 7	Min	0.000000
85	SLV 8	Max	0.000000
85	SLV 8	Min	0.000000
85	SLV 9	Max	0.000000
85	SLV 9	Min	0.000000
85	SLV 10	Max	0.000000
85	SLV 10	Min	0.000000
85	SLV 11	Max	0.000000
85	SLV 11	Min	0.000000
85	SLV 12	Max	0.000000
85	SLV 12	Min	0.000000
85	SLV 13	Max	0.000000
85	SLV 13	Min	0.000000



Table: Joint Displacements, Part 2 of 2

Joint	OutputCase	StepType	R3 Radians
85	SLV 14	Max	0.000000
85	SLV 14	Min	0.000000
85	SLV 15	Max	0.000000
85	SLV 15	Min	0.000000
85	SLV 16	Max	0.000000
85	SLV 16	Min	0.000000
85	SLC -TBM	Max	0.000000
85	SLC -TBM	Min	0.000000
85	SLU-TBM	Max	0.000000
85	SLU-TBM	Min	0.000000
86	SLE-C	Max	0.000000
86	SLE-C	Min	0.000000
86	SLE-F1	Max	0.000000
86	SLE-F1	Min	0.000000
86	SLE-F2	Max	0.000000
86	SLE-F2	Min	0.000000
86	SLE-F3	Max	0.000000
86	SLE-F3	Min	0.000000
86	SLE-QP	Max	0.000000
86	SLE-QP	Min	0.000000
86	SLU-1	Max	0.000000
86	SLU-1	Min	0.000000
86	SLU-2	Max	0.000000
86	SLU-2	Min	0.000000
86	SLU-3	Max	0.000000
86	SLU-3	Min	0.000000
86	SLU-4	Max	0.000000
86	SLU-4	Min	0.000000
86	SLU-5	Max	0.000000
86	SLU-5	Min	0.000000
86	SLU-6	Max	0.000000
86	SLU-6	Min	0.000000
86	SLU-7	Max	0.000000
86	SLU-7	Min	0.000000
86	SLV 1	Max	0.000000
86	SLV 1	Min	0.000000
86	SLV 2	Max	0.000000
86	SLV 2	Min	0.000000
86	SLV 3	Max	0.000000
86	SLV 3	Min	0.000000
86	SLV 4	Max	0.000000
86	SLV 4	Min	0.000000
86	SLV 5	Max	0.000000
86	SLV 5	Min	0.000000
86	SLV 6	Max	0.000000
86	SLV 6	Min	0.000000
86	SLV 7	Max	0.000000
86	SLV 7	Min	0.000000
86	SLV 8	Max	0.000000
86	SLV 8	Min	0.000000
86	SLV 9	Max	0.000000
86	SLV 9	Min	0.000000
86	SLV 10	Max	0.000000
86	SLV 10	Min	0.000000
86	SLV 11	Max	0.000000
86	SLV 11	Min	0.000000
86	SLV 12	Max	0.000000
86	SLV 12	Min	0.000000
86	SLV 13	Max	0.000000

Table: Joint Displacements, Part 2 of 2

Joint	OutputCase	StepType	R3 Radians
86	SLV 13	Min	0.000000
86	SLV 14	Max	0.000000
86	SLV 14	Min	0.000000
86	SLV 15	Max	0.000000
86	SLV 15	Min	0.000000
86	SLV 16	Max	0.000000
86	SLV 16	Min	0.000000
86	SLC -TBM	Max	0.000000
86	SLC -TBM	Min	0.000000
86	SLU-TBM	Max	0.000000
86	SLU-TBM	Min	0.000000
87	SLE-C	Max	0.000000
87	SLE-C	Min	0.000000
87	SLE-F1	Max	0.000000
87	SLE-F1	Min	0.000000
87	SLE-F2	Max	0.000000
87	SLE-F2	Min	0.000000
87	SLE-F3	Max	0.000000
87	SLE-F3	Min	0.000000
87	SLE-QP	Max	0.000000
87	SLE-QP	Min	0.000000
87	SLU-1	Max	0.000000
87	SLU-1	Min	0.000000
87	SLU-2	Max	0.000000
87	SLU-2	Min	0.000000
87	SLU-3	Max	0.000000
87	SLU-3	Min	0.000000
87	SLU-4	Max	0.000000
87	SLU-4	Min	0.000000
87	SLU-5	Max	0.000000
87	SLU-5	Min	0.000000
87	SLU-6	Max	0.000000
87	SLU-6	Min	0.000000
87	SLU-7	Max	0.000000
87	SLU-7	Min	0.000000
87	SLV 1	Max	0.000000
87	SLV 1	Min	0.000000
87	SLV 2	Max	0.000000
87	SLV 2	Min	0.000000
87	SLV 3	Max	0.000000
87	SLV 3	Min	0.000000
87	SLV 4	Max	0.000000
87	SLV 4	Min	0.000000
87	SLV 5	Max	0.000000
87	SLV 5	Min	0.000000
87	SLV 6	Max	0.000000
87	SLV 6	Min	0.000000
87	SLV 7	Max	0.000000
87	SLV 7	Min	0.000000
87	SLV 8	Max	0.000000
87	SLV 8	Min	0.000000
87	SLV 9	Max	0.000000
87	SLV 9	Min	0.000000
87	SLV 10	Max	0.000000
87	SLV 10	Min	0.000000
87	SLV 11	Max	0.000000
87	SLV 11	Min	0.000000
87	SLV 12	Max	0.000000
87	SLV 12	Min	0.000000

Table: Joint Displacements, Part 2 of 2

Joint	OutputCase	StepType	R3 Radians
87	SLV 13	Max	0.000000
87	SLV 13	Min	0.000000
87	SLV 14	Max	0.000000
87	SLV 14	Min	0.000000
87	SLV 15	Max	0.000000
87	SLV 15	Min	0.000000
87	SLV 16	Max	0.000000
87	SLV 16	Min	0.000000
87	SLC -TBM	Max	0.000000
87	SLC -TBM	Min	0.000000
87	SLU-TBM	Max	0.000000
87	SLU-TBM	Min	0.000000
88	SLE-C	Max	0.000000
88	SLE-C	Min	0.000000
88	SLE-F1	Max	0.000000
88	SLE-F1	Min	0.000000
88	SLE-F2	Max	0.000000
88	SLE-F2	Min	0.000000
88	SLE-F3	Max	0.000000
88	SLE-F3	Min	0.000000
88	SLE-QP	Max	0.000000
88	SLE-QP	Min	0.000000
88	SLU-1	Max	0.000000
88	SLU-1	Min	0.000000
88	SLU-2	Max	0.000000
88	SLU-2	Min	0.000000
88	SLU-3	Max	0.000000
88	SLU-3	Min	0.000000
88	SLU-4	Max	0.000000
88	SLU-4	Min	0.000000
88	SLU-5	Max	0.000000
88	SLU-5	Min	0.000000
88	SLU-6	Max	0.000000
88	SLU-6	Min	0.000000
88	SLU-7	Max	0.000000
88	SLU-7	Min	0.000000
88	SLV 1	Max	0.000000
88	SLV 1	Min	0.000000
88	SLV 2	Max	0.000000
88	SLV 2	Min	0.000000
88	SLV 3	Max	0.000000
88	SLV 3	Min	0.000000
88	SLV 4	Max	0.000000
88	SLV 4	Min	0.000000
88	SLV 5	Max	0.000000
88	SLV 5	Min	0.000000
88	SLV 6	Max	0.000000
88	SLV 6	Min	0.000000
88	SLV 7	Max	0.000000
88	SLV 7	Min	0.000000
88	SLV 8	Max	0.000000
88	SLV 8	Min	0.000000
88	SLV 9	Max	0.000000
88	SLV 9	Min	0.000000
88	SLV 10	Max	0.000000
88	SLV 10	Min	0.000000
88	SLV 11	Max	0.000000
88	SLV 11	Min	0.000000
88	SLV 12	Max	0.000000

Table: Joint Displacements, Part 2 of 2

Joint	OutputCase	StepType	R3 Radians
88	SLV 12	Min	0.000000
88	SLV 13	Max	0.000000
88	SLV 13	Min	0.000000
88	SLV 14	Max	0.000000
88	SLV 14	Min	0.000000
88	SLV 15	Max	0.000000
88	SLV 15	Min	0.000000
88	SLV 16	Max	0.000000
88	SLV 16	Min	0.000000
88	SLC -TBM	Max	0.000000
88	SLC -TBM	Min	0.000000
88	SLU-TBM	Max	0.000000
88	SLU-TBM	Min	0.000000

Table: Joint Loads - Force, Part 1 of 2

Table: Joint Loads - Force, Part 1 of 2

Joint	LoadPat	CoordSys	F1 KN	F2 KN	F3 KN	M1 KN-m	M2 KN-m
36	TBM	GLOBAL	0.000	0.000	-625.000	0.0000	0.0000
80	TBM	GLOBAL	0.000	0.000	-625.000	0.0000	0.0000

Table: Joint Loads - Force, Part 2 of 2

Table: Joint Loads - Force, Part 2 of 2

Joint	LoadPat	M3 KN-m	GUID
36	TBM	0.0000	
80	TBM	0.0000	

Table: Load Case Definitions, Part 1 of 3

Table: Load Case Definitions, Part 1 of 3

Case	Type	InitialCond	ModalCase	BaseCase	DesTypeOpt	DesignType	DesActOpt
DEAD	NonStatic	Zero			Prog Det	DEAD	Prog Det
P.P.	NonStatic	Zero			Prog Det	OTHER	Prog Det
P.copertura	NonStatic	Zero			Prog Det	DEAD	Prog Det
SP.sx	NonStatic	Zero			Prog Det	DEAD	Prog Det
SP.dx	NonStatic	Zero			Prog Det	DEAD	Prog Det
Qd_sx	NonStatic	Zero			Prog Det	DEAD	Prog Det
Qd_dx	NonStatic	Zero			Prog Det	DEAD	Prog Det
Sq.sx	NonStatic	Zero			Prog Det	DEAD	Prog Det
Sq.dx	NonStatic	Zero			Prog Det	DEAD	Prog Det
SLE-C	NonStatic	Zero			Prog Det	DEAD	Prog Det
SLE-F1	NonStatic	Zero			Prog Det	DEAD	Prog Det
SLE-F2	NonStatic	Zero			Prog Det	DEAD	Prog Det
SLE-F3	NonStatic	Zero			Prog Det	DEAD	Prog Det
SLE-QP	NonStatic	Zero			Prog Det	DEAD	Prog Det
SLU-1	NonStatic	Zero			Prog Det	DEAD	Prog Det
SLU-2	NonStatic	Zero			Prog Det	DEAD	Prog Det
SLU-3	NonStatic	Zero			Prog Det	DEAD	Prog Det
SLU-4	NonStatic	Zero			Prog Det	DEAD	Prog Det
SLU-5	NonStatic	Zero			Prog Det	DEAD	Prog Det
SLU-6	NonStatic	Zero			Prog Det	DEAD	Prog Det
SLU-7	NonStatic	Zero			Prog Det	DEAD	Prog Det

**Table: Load Case Definitions, Part 1 of 3**

Case	Type	InitialCond	ModalCase	BaseCase	DesTypeOpt	DesignType	DesActOpt
Delta Sh sn	NonStatic	Zero			Prog Det	DEAD	Prog Det
Delta Sh dx	NonStatic	Zero			Prog Det	DEAD	Prog Det
Delta SV	NonStatic	Zero			Prog Det	DEAD	Prog Det
I.h	NonStatic	Zero			Prog Det	DEAD	Prog Det
I.v	NonStatic	Zero			Prog Det	DEAD	Prog Det
SLV 1	NonStatic	Zero			Prog Det	DEAD	Prog Det
SLV 2	NonStatic	Zero			Prog Det	DEAD	Prog Det
SLV 3	NonStatic	Zero			Prog Det	DEAD	Prog Det
SLV 4	NonStatic	Zero			Prog Det	DEAD	Prog Det
SLV 5	NonStatic	Zero			Prog Det	DEAD	Prog Det
SLV 6	NonStatic	Zero			Prog Det	DEAD	Prog Det
SLV 7	NonStatic	Zero			Prog Det	DEAD	Prog Det
SLV 8	NonStatic	Zero			Prog Det	DEAD	Prog Det
SLV 9	NonStatic	Zero			Prog Det	DEAD	Prog Det
SLV 10	NonStatic	Zero			Prog Det	DEAD	Prog Det
SLV 11	NonStatic	Zero			Prog Det	DEAD	Prog Det
SLV 12	NonStatic	Zero			Prog Det	DEAD	Prog Det
SLV 13	NonStatic	Zero			Prog Det	DEAD	Prog Det
SLV 14	NonStatic	Zero			Prog Det	DEAD	Prog Det
SLV 15	NonStatic	Zero			Prog Det	DEAD	Prog Det
SLV 16	NonStatic	Zero			Prog Det	DEAD	Prog Det
SLC -TBM	NonStatic	Zero			Prog Det	DEAD	Prog Det
SLU-TBM	NonStatic	Zero			Prog Det	DEAD	Prog Det

**Table: Load Case Definitions, Part 2 of 3**

**Table: Load Case Definitions, Part 2 of 3**

Case	DesignAct	AutoType	RunCase	CaseStatus	GUID
DEAD	Non-Composite	None	Yes	Finished	
P.P.	Other	None	Yes	Finished	
P.copertura	Non-Composite	None	Yes	Finished	
SP.sx	Non-Composite	None	Yes	Finished	
SP.dx	Non-Composite	None	Yes	Finished	
Qd_sx	Non-Composite	None	Yes	Finished	
Qd_dx	Non-Composite	None	Yes	Finished	
Sq.sx	Non-Composite	None	Yes	Finished	
Sq.dx	Non-Composite	None	Yes	Finished	
SLE-C	Non-Composite	None	Yes	Finished	
SLE-F1	Non-Composite	None	Yes	Finished	
SLE-F2	Non-Composite	None	Yes	Finished	
SLE-F3	Non-Composite	None	Yes	Finished	
SLE-QP	Non-Composite	None	Yes	Finished	
SLU-1	Non-Composite	None	Yes	Finished	
SLU-2	Non-Composite	None	Yes	Finished	

Table: Load Case Definitions, Part 2 of 3

Case	DesignAct	AutoType	RunCase	CaseStatus	GUID
SLU-3	Non-Composite	None	Yes	Finished	
SLU-4	Non-Composite	None	Yes	Finished	
SLU-5	Non-Composite	None	Yes	Finished	
SLU-6	Non-Composite	None	Yes	Finished	
SLU-7	Non-Composite	None	Yes	Finished	
Delta Sh sn	Non-Composite	None	Yes	Finished	
Delta Sh dx	Non-Composite	None	Yes	Finished	
Delta SV	Non-Composite	None	Yes	Finished	
I.h	Non-Composite	None	Yes	Finished	
I.v	Non-Composite	None	Yes	Finished	
SLV 1	Non-Composite	None	Yes	Finished	
SLV 2	Non-Composite	None	Yes	Finished	
SLV 3	Non-Composite	None	Yes	Finished	
SLV 4	Non-Composite	None	Yes	Finished	
SLV 5	Non-Composite	None	Yes	Finished	
SLV 6	Non-Composite	None	Yes	Finished	
SLV 7	Non-Composite	None	Yes	Finished	
SLV 8	Non-Composite	None	Yes	Finished	
SLV 9	Non-Composite	None	Yes	Finished	
SLV 10	Non-Composite	None	Yes	Finished	
SLV 11	Non-Composite	None	Yes	Finished	
SLV 12	Non-Composite	None	Yes	Finished	
SLV 13	Non-Composite	None	Yes	Finished	
SLV 14	Non-Composite	None	Yes	Finished	
SLV 15	Non-Composite	None	Yes	Finished	
SLV 16	Non-Composite	None	Yes	Finished	
SLC -TBM	Non-Composite	None	Yes	Finished	
SLU-TBM	Non-Composite	None	Yes	Finished	

Table: Load Case Definitions, Part 3 of 3

Table: Load Case Definitions, Part 3 of 3

Case	Notes
DEAD	

**Table: Load Case Definitions, Part 3 of 3**

Case	Notes
P.P.	
P.copertura	
SP.sx	
SP.dx	
Qd_sx	
Qd_dx	
Sq.sx	
Sq.dx	
SLE-C	
SLE-F1	
SLE-F2	
SLE-F3	
SLE-QP	
SLU-1	
SLU-2	
SLU-3	
SLU-4	
SLU-5	
SLU-6	
SLU-7	
Delta Sh sn	
Delta Sh dx	
Delta SV	
I.h	
I.v	
SLV 1	
SLV 2	
SLV 3	
SLV 4	
SLV 5	
SLV 6	
SLV 7	
SLV 8	
SLV 9	
SLV 10	
SLV 11	
SLV 12	
SLV 13	
SLV 14	
SLV 15	
SLV 16	
SLC -TBM	
SLU-TBM	

**Table: Load Pattern Definitions**

**Table: Load Pattern Definitions**

LoadPat	DesignType	SelfWtMult	AutoLoad	GUID	Notes
P.copertura	DEAD	0.000000			
SP.sx	DEAD	0.000000			
SP.dx	DEAD	0.000000			
Qd_sx	DEAD	0.000000			
Qd_dx	DEAD	0.000000			
Sq.sx	DEAD	0.000000			
Sq.dx	DEAD	0.000000			
Delta Sh sn	DEAD	0.000000			
Delta Sh dx	DEAD	0.000000			

Table: Load Pattern Definitions

LoadPat	DesignType	SelfWtMult	AutoLoad	GUID	Notes
Delta SV	DEAD	0.000000			
TBM	LIVE	0.000000			