

COMMITTENTE:



DIREZIONE LAVORI:



APPALTATORE:

CONSORZIO:



SOCI:



PROGETTAZIONE:

MANDATARIA:



MANDANTI:



PROGETTO ESECUTIVO

ITINERARIO NAPOLI - BARI RADDOPPIO TRATTA APICE - ORSARA I LOTTO FUNZIONALE APICE - HIRPINIA

GN04 - GALLERIA GROTTAMINARDA – USCITA DI EMERGENZA PEDONALE F1 pk 3+700

MONITORAGGIO GALLERIA

-

Relazione di monitoraggio

APPALTATORE	DIRETTORE DELLA PROGETTAZIONE	PROGETTISTA
Consorzio HIRPINIA AV Il Direttore Tecnico Ing. Vincenzo Moriello 10/06/2020	Il Responsabile integrazione fra le varie prestazioni specialistiche Ing. G. Cassani	 Ing. G. Cassani


COMMESSA	LOTTO	FASE	ENTE	TIPO DOC.	OPERA/DISCIPLINA	PROGR.	REV.	SCALA:
IF28	01	E	ZZ	RH	GN0400	001	B	-

Rev.	Descrizione	Redatto	Data	Verificato	Data	Approvato	Data	Autorizzato Data
A	Emissione per consegna	M. Mason	21/02/2020	B. Spigarelli	21/02/2020	M. Gatti	21/02/2020	Ing. G. Cassani 10/06/2020
B	Revisione per istruttoria	M. Mason	10/06/2020	B. Spigarelli	10/06/2020	M. Gatti	10/06/2020	

APPALTATORE: <u>Consorzio</u> <u>Soci</u> HIRPINIA AV SALINI IMPREGILO S.P.A. ASTALDI S.P.A.	ITINERARIO NAPOLI – BARI RADDOPPIO TRATTA APICE – ORSARA I LOTTO FUNZIONALE APICE – HIRPINIA					
PROGETTAZIONE: <u>Mandataria</u> <u>Mandanti</u> ROCKSOIL S.P.A. NET ENGINEERING S.P.A. ALPINA S.P.A.						
PROGETTO ESECUTIVO Relazione di monitoraggio	COMMESSA IF28	LOTTO 01	CODIFICA E ZZ RH	DOCUMENTO GN0400 001	REV. B	FOGLIO 2 di 25

Indice

1	INTRODUZIONE	4
2	DOCUMENTI DI RIFERIMENTO.....	5
2.1	NORMATIVA DI RIFERIMENTO.....	5
2.2	DOCUMENTAZIONE DI PROGETTO.....	5
3	PROGRAMMA DI MONITORAGGIO INTERNO.....	6
4	MISURE DI MONITORAGGIO	7
4.1	MONITORAGGIO IN FASE DI SCAVO	7
5	MONITORAGGIO IN CORSO D'OPERA.....	10
5.1	RILIEVI GEOMECCANICI DEL FRONTE.....	10
5.1.1	RILIEVI DI DETTAGLIO	10
5.1.2	RILIEVI DI TIPO SPEDITIVO	15
5.1.3	FREQUENZE.....	15
5.2	RILIEVO DELLE FASI LAVORATIVE IN GALLERIA.....	15
5.2.1	FREQUENZE.....	15
5.3	MISURA DELL' ESTRUSIONE DEL NUCLEO	15
5.3.1	ESTENSIMETRO INCREMENTALE - SPECIFICHE TECNICHE.....	15
5.3.2	FREQUENZE.....	16
5.3.3	MISURE DI ESTRUSIONE CON SISTEMA OTTICO	16
5.3.4	FREQUENZE.....	17
5.4	SONDAGGI IN AVANZAMENTO A DISTRUZIONE DI NUCLEO (EVENTUALI).....	17
5.4.1	FREQUENZE.....	18
5.5	MONITORAGGIO DELLE DEFORMAZIONI AL CONTORNO DI SCAVO.....	18
5.5.1	CARATTERISTICHE TECNICHE ESTENSIMETRO MULTI-BASE:.....	18
5.5.2	FREQUENZE.....	18
5.6	MONITORAGGIO DEL RIVESTIMENTO DI PRIMA FASE.....	19
5.6.1	MISURE DI CONVERGENZA CON SISTEMA OTTICO.....	19
5.6.2	FREQUENZE MIRE OTTICHE	20
5.6.3	BARRETTE ESTENSIMETRICHE SALDABILI "BE" – SPECIFICHE TECNICHE.....	20
5.6.4	CELLE DI CARICO – SPECIFICHE TECNICHE	21
5.6.5	FREQUENZE BARRETTE ESTENSIMETRICHE E CELLE DI CARICO	21
5.7	MONITORAGGIO DEFORMATIVO DEL RIVESTIMENTO DEFINITIVO	22
5.7.1	BARRETTE ESTENSIMETRICHE SALDABILI "BE" - SPECIFICHE TECNICHE	22
5.7.2	FREQUENZE.....	23
6	SOGLIE DI MONITORAGGIO E MISURE DI INTERVENTO.....	24

APPALTATORE: <u>Consorzio</u> 	<p style="text-align: center;">ITINERARIO NAPOLI – BARI</p> <p style="text-align: center;">RADDOPPIO TRATTA APICE – ORSARA</p> <p style="text-align: center;">I LOTTO FUNZIONALE APICE – HIRPINIA</p>												
<u>Soci</u>  													
PROGETTAZIONE: <u>Mandataria</u> 	<u>Mandanti</u>  												
PROGETTO ESECUTIVO Titolo_3	<table border="1"> <tr> <td>COMMESSA</td> <td>LOTTO</td> <td>CODIFICA</td> <td>DOCUMENTO</td> <td>REV.</td> <td>FOGLIO</td> </tr> <tr> <td>IF1N</td> <td>01 E ZZ</td> <td>RG</td> <td>MD0000 001</td> <td>A</td> <td>3 di 25</td> </tr> </table>	COMMESSA	LOTTO	CODIFICA	DOCUMENTO	REV.	FOGLIO	IF1N	01 E ZZ	RG	MD0000 001	A	3 di 25
COMMESSA	LOTTO	CODIFICA	DOCUMENTO	REV.	FOGLIO								
IF1N	01 E ZZ	RG	MD0000 001	A	3 di 25								

7 CONCLUSIONI 25

APPALTATORE: <u>Consorzio</u> <u>Soci</u> HIRPINIA AV SALINI IMPREGILO S.P.A. ASTALDI S.P.A	ITINERARIO NAPOLI – BARI RADDOPPIO TRATTA APICE – ORSARA I LOTTO FUNZIONALE APICE – HIRPINIA																	
PROGETTAZIONE: <u>Mandatario</u> <u>Mandanti</u> ROCKSOIL S.P.A NET ENGINEERING S.P.A. ALPINA S.P.A.	<table border="1" style="width: 100%; border-collapse: collapse;"> <tr> <td style="width: 16.6%;">COMMESSA</td> <td style="width: 16.6%;">LOTTO</td> <td style="width: 16.6%;">CODIFICA</td> <td style="width: 16.6%;">DOCUMENTO</td> <td style="width: 16.6%;">REV.</td> <td style="width: 16.6%;">FOGLIO</td> </tr> <tr> <td>IF28</td> <td>01</td> <td>E ZZ RH</td> <td>GN0400 001</td> <td>B</td> <td>4 di 25</td> </tr> </table>						COMMESSA	LOTTO	CODIFICA	DOCUMENTO	REV.	FOGLIO	IF28	01	E ZZ RH	GN0400 001	B	4 di 25
COMMESSA	LOTTO	CODIFICA	DOCUMENTO	REV.	FOGLIO													
IF28	01	E ZZ RH	GN0400 001	B	4 di 25													
PROGETTO ESECUTIVO Relazione di monitoraggio																		

1 INTRODUZIONE

Nella presente relazione verranno descritti i rilievi e i monitoraggi da effettuare in corso d'opera necessari per la verifica delle modalità di scavo, per la conferma delle sezioni tipo previste nonché per la gestione delle variabilità previste in progetto per tutte le opere costituenti la finestra in esame.

Al fine di verificare le previsioni di progetto e di adattare le procedure di scavo, è necessario attuare una particolare e dettagliata operazione di monitoraggio.

È stato perciò definito un sistema di monitoraggio in corso d'opera che permette di acquisire i rilievi e le deformazioni sia dell'ammasso al contorno degli scavi, nonché lo stato tensionale dei rivestimenti di prima fase e seconda fase.

Si specifica che le frequenze di acquisizione delle misure indicate per tutta la strumentazione prevista potranno subire modifiche in corso d'opera in funzione dei valori misurati, delle loro tendenze temporali, dell'effettivo comportamento tenso-deformativo riscontrato, della reale successione e avanzamento delle lavorazioni (in particolare, posizione dei fronti di scavo), di eventuali "anomalie" o situazioni "sospette" che dovessero verificarsi.

La presente relazione riguarda:

- il monitoraggio all'interno del terreno coinvolto dagli scavi;
- il monitoraggio interno alla galleria e cioè il rilievo delle convergenze e delle estrusioni, il controllo dello stato tensionale del rivestimento di prima fase

Le grandezze misurate in seguito ad una opportuna elaborazione consentono le seguenti operazioni:

- eventuale adeguamento delle modalità di scavo;
- attivazione delle fasi di attenzione e/o di allarme.

Nella presente relazione si prenderanno come esempio le strumentazioni installate in corrispondenza della galleria. Si specifica che le medesime considerazioni sono valide per tutte le opere costituenti la specifica finestra (eventuali sezioni allargate, eventuali sezioni di gallerie laterali di innesto, eventuali cameroni di manovra). Per le quantità delle strumentazioni si faccia riferimento agli specifici elaborati.

APPALTATORE: <u>Consorzio</u> <u>Soci</u> HIRPINIA AV SALINI IMPREGILO S.P.A. ASTALDI S.P.A.	ITINERARIO NAPOLI – BARI RADDOPPIO TRATTA APICE – ORSARA I LOTTO FUNZIONALE APICE – HIRPINIA					
PROGETTAZIONE: <u>Mandatario</u> <u>Mandanti</u> ROCKSOIL S.P.A. NET ENGINEERING S.P.A. ALPINA S.P.A.						
PROGETTO ESECUTIVO Relazione di monitoraggio	COMMESSA IF28	LOTTO 01	CODIFICA E ZZ RH	DOCUMENTO GN0400 001	REV. B	FOGLIO 5 di 25

2 DOCUMENTI DI RIFERIMENTO

2.1 NORMATIVA DI RIFERIMENTO

- 1) Nuove Norme tecniche sulle Costruzioni Approvate con D.Min. 14/02/2008;
- 2) Circolare al D.M. del 14/02/2008;
- 3) UNI EN 1990 - Eurocodice – Criteri generali di progettazione strutturale;
- 4) UNI EN 1997-1 - Eurocodice 7 – Progettazione Geotecnica – Parte 1: Regole generali;
- 5) UNI EN 1998-1 - Eurocodice 8 – Progettazione delle strutture per la resistenza sismica – Parte 1: Regole generali, azioni sismiche e regole per gli edifici;
- 6) UNI EN 1998-5 - Eurocodice 8 – Progettazione delle strutture per la resistenza sismica – Parte 5: Fondazioni, strutture di contenimento e aspetti geotecnici;
- 7) UNI EN ISO 14688-1 - Indagini e prove geotecniche - Identificazione e classificazione dei terreni - Identificazione e descrizione.

2.2 DOCUMENTAZIONE DI PROGETTO

IF28.0.1.E.ZZ.P8.GN.04.0.0.003	Uscita di emergenza - Planimetria di monitoraggio in corso d'opera
IF28.0.1.E.ZZ.WZ.GN.04.0.0.001	Uscita di emergenza - Sezioni tipo di monitoraggio in corso d'opera
IF28.0.1.E.ZZ.PB.GN.04.0.0.003	Innesto galleria di linea - Planimetria di monitoraggio in corso d'opera
IF28.0.1.E.ZZ.WZ.GN.04.0.0.002	Innesto galleria di linea - Sezioni tipo di monitoraggio in corso d'opera

APPALTATORE: <u>Consorzio</u> <u>Soci</u> HIRPINIA AV SALINI IMPREGILO S.P.A. ASTALDI S.P.A.	ITINERARIO NAPOLI – BARI RADDOPPIO TRATTA APICE – ORSARA I LOTTO FUNZIONALE APICE – HIRPINIA					
PROGETTAZIONE: <u>Mandatario</u> <u>Mandanti</u> ROCKSOIL S.P.A. NET ENGINEERING S.P.A. ALPINA S.P.A.						
PROGETTO ESECUTIVO Relazione di monitoraggio	COMMESSA IF28	LOTTO 01	CODIFICA E ZZ RH	DOCUMENTO GN0400 001	REV. B	FOGLIO 6 di 25

3 PROGRAMMA DI MONITORAGGIO INTERNO

Per poter acquisire il maggior numero possibile di informazioni significative ai fini progettuali, e valutare:

- l'entità e le modalità di manifestazione dei fenomeni di deformazione;
- l'efficacia degli interventi di consolidamento e di confinamento e delle modalità costruttive,

è stato definito un sistema di monitoraggio interno in corso d'opera, parte integrante del progetto, che consenta il controllo del comportamento tensio-deformativo dell'ammasso e delle strutture durante la costruzione in modo da confermare e calibrare gli interventi progettati.

L'esatta ubicazione del monitoraggio è indicata negli elaborati pertinenti (si vedano i documenti di riferimento di cui al paragrafo 2.2). Nello specifico:

- documento "Uscita di emergenza – Planimetria di monitoraggio in corso d'opera" → ubicazione del monitoraggio lungo la galleria;
- documento "Uscita di emergenza – Sezioni tipo di monitoraggio in corso d'opera" → ubicazione del monitoraggio sulla sezione della galleria;
- documento "Innesto galleria di linea – Planimetria di monitoraggio in corso d'opera" → ubicazione del monitoraggio lungo l'innesto;
- documento "Innesto galleria di linea – Sezioni tipo di monitoraggio in corso d'opera" → ubicazione del monitoraggio sulla sezione dell'innesto;

Il programma di monitoraggio prevede le seguenti tipologie di stazioni di monitoraggio:

1. rilievi geomeccanici sistematici dei fronti di scavo;
2. controllo dell'estrusione del fronte
3. stazioni di misura delle convergenze del cavo nel rivestimento di prima fase;
4. stazioni di misura delle deformazioni e dei carichi nel rivestimento di prima fase;
5. stazioni di misura delle deformazioni nel rivestimento di definitivo;
6. stazioni di misura delle deformazioni al contorno di scavo;
7. eventuali perforazioni in avanzamento
8. eventuale misura delle pressioni e delle portate delle acque

Per la gestione delle linee guida si ritiene fondamentale l'esecuzione sistematica dei rilievi geomeccanici del fronte di scavo, delle misure di convergenza e, per tratte significative, delle misure di estrusione. Ulteriori dati, eseguiti con frequenze variabili in funzione del contesto geomeccanico e dall'andamento delle lavorazioni, consentiranno la raccolta di elementi utili, pur non essendo strettamente necessari per la scelta delle sezioni tipo e la modulazione degli interventi.

Di seguito si fornisce una descrizione delle tipologie più importanti previste. I controlli topografici previsti sulle pareti degli imbocchi e gli inclinometri sui pendii interessati dagli imbocchi non sono oggetto della presente relazione relativa alla galleria naturale.

APPALTATORE: <u>Consorzio</u> <u>Soci</u> HIRPINIA AV SALINI IMPREGILO S.P.A. ASTALDI S.P.A.	ITINERARIO NAPOLI – BARI RADDOPPIO TRATTA APICE – ORSARA I LOTTO FUNZIONALE APICE – HIRPINIA					
PROGETTAZIONE: <u>Mandatario</u> <u>Mandanti</u> ROCKSOIL S.P.A. NET ENGINEERING S.P.A. ALPINA S.P.A.						
PROGETTO ESECUTIVO Relazione di monitoraggio	COMMESSA IF28	LOTTO 01	CODIFICA E ZZ RH	DOCUMENTO GN0400 001	REV. B	FOGLIO 7 di 25

4 MISURE DI MONITORAGGIO

Il monitoraggio in galleria comprende le seguenti attività e stazioni di monitoraggio:

4.1 MONITORAGGIO IN FASE DI SCAVO

- **Rilievo sistematico del fronte di scavo e delle fasi esecutive** con indicazione delle formazioni interferenti con il fronte di scavo ed in generale di tutte le informazioni sull'ammasso visivamente rilevabili in galleria
- **Misure di deformazione del contorno di scavo:** estensimetri multibase con 3 basi di misura
- **Misure di convergenza:** mire per la misura delle convergenze posizionati sul priverestimento da installare in prossimità del fronte di scavo, per le misure di convergenza
- **Misure di estrusione** mediante estrusometro sul fronte di scavo o mire ottiche per il fronte di scavo per la misura di estrusione, durante il fermo fronte;
- **Misure stato tensionale rivestimenti provvisori:**
 - coppie di barrette estensimetriche sulle centine, applicate sulle ali della centina, ubicate in calotta e sui reni;
 - celle di carico al piede delle centine
 - celle di pressione alle giunzioni delle centine
- **Indagini in avanzamento costituite da sondaggi (eventuali):** perforazioni a distruzione di nucleo con l'acquisizione dei parametri di perforazione (tecnologia Dac test) e le misure di portata e di pressione della falda.

• MONITORAGGIO RIVESTIMENTO DI PRIMA FASE	
Grandezza da misurare	Strumento di misurazione
Convergenze del cavo	Mire ottiche
Spostamenti longitudinali lungo basi di misura poste all'interno del nucleo in asse galleria	Estrusometro
Spostamenti della superficie del fronte di scavo durante il fermo fronte	Mire ottiche e stazione totale
Stato tensionale nel rivestimento provvisorio	Barrette estensimetriche su centine
Carichi nel rivestimento provvisorio	Celle di carico
Deformazione al contorno di scavo	Estensimetro multibase

APPALTATORE: Consorzio Soci HIRPINIA AV SALINI IMPREGILO S.P.A. ASTALDI S.P.A.	ITINERARIO NAPOLI – BARI RADDOPPIO TRATTA APICE – ORSARA I LOTTO FUNZIONALE APICE – HIRPINIA					
PROGETTAZIONE: Mandataria Mandanti ROCKSOIL S.P.A. NET ENGINEERING S.P.A. ALPINA S.P.A.	COMMESSA IF28	LOTTO 01	CODIFICA E ZZ RH	DOCUMENTO GN0400 001	REV. B	FOGLIO 8 di 25
PROGETTO ESECUTIVO Relazione di monitoraggio						

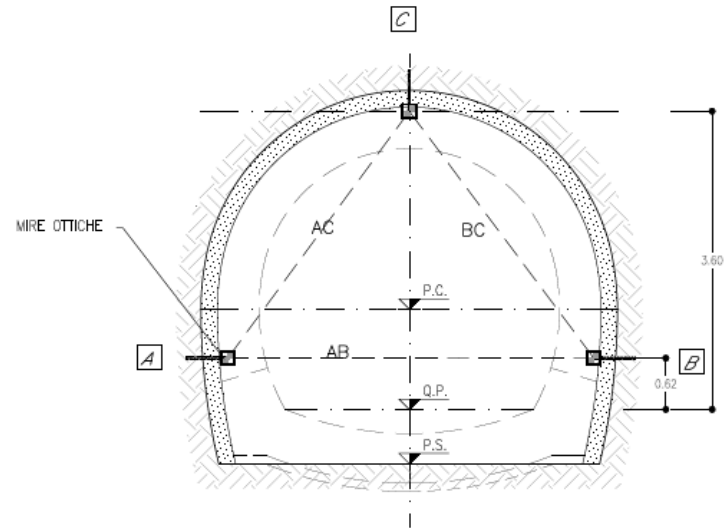


Figure 4-1. Esempio di monitoraggio rivestimento di prima fase – mire ottiche

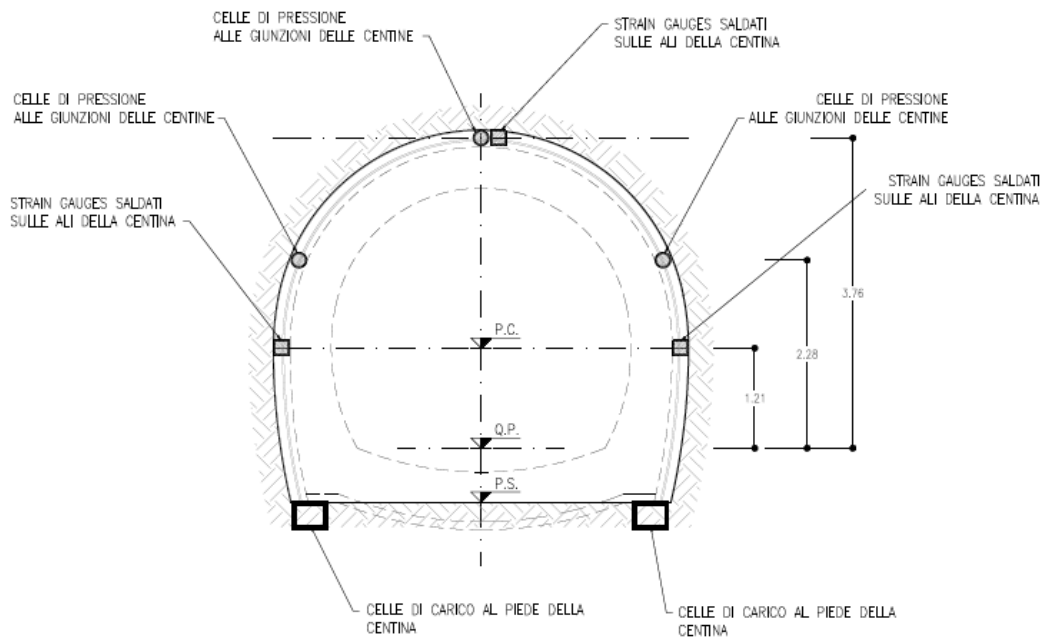


Figure 4-2. Esempio di monitoraggio rivestimento di prima fase – barrette estensimetriche e celle di carico.

APPALTATORE: <u>Consorzio</u> <u>Soci</u> HIRPINIA AV SALINI IMPREGILO S.P.A. ASTALDI S.P.A.	ITINERARIO NAPOLI – BARI RADDOPPIO TRATTA APICE – ORSARA I LOTTO FUNZIONALE APICE – HIRPINIA					
PROGETTAZIONE: <u>Mandatario</u> <u>Mandanti</u> ROCKSOIL S.P.A. NET ENGINEERING S.P.A. ALPINA S.P.A.						
PROGETTO ESECUTIVO Relazione di monitoraggio	COMMESSA IF28	LOTTO 01	CODIFICA E ZZ RH	DOCUMENTO GN0400 001	REV. B	FOGLIO 9 di 25

- **Misure stato tensionale e deformativo rivestimenti:**
 - Coppie di Strain Gauges (barrette estensimetriche a corda vibrante) saldati all'armatura

MONITORAGGIO RIVESTIMENTO DEFINITIVO	
Grandezza da misurare	Strumento di misurazione
Stato tenso-deformativo nel rivestimento di II fase (barre principali)	Barrette estensimetriche

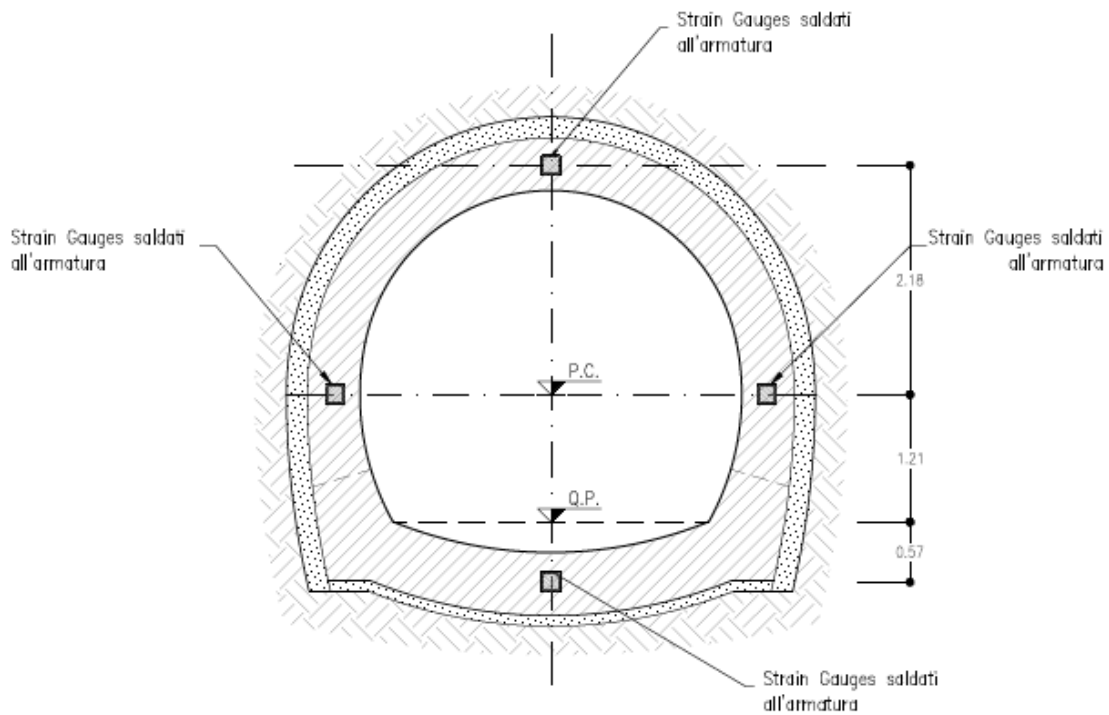


Figure 4-3. Esempio di monitoraggio rivestimento definitivo – misura dello stato tenso-deformativo

APPALTATORE: <u>Consorzio</u> <u>Soci</u> HIRPINIA AV SALINI IMPREGILO S.P.A. ASTALDI S.P.A.	ITINERARIO NAPOLI – BARI RADDOPPIO TRATTA APICE – ORSARA I LOTTO FUNZIONALE APICE – HIRPINIA					
PROGETTAZIONE: <u>Mandatario</u> <u>Mandanti</u> ROCKSOIL S.P.A. NET ENGINEERING S.P.A. ALPINA S.P.A.						
PROGETTO ESECUTIVO Relazione di monitoraggio	COMMESSA IF28	LOTTO 01	CODIFICA E ZZ RH	DOCUMENTO GN0400 001	REV. B	FOGLIO 10 di 25

5 MONITORAGGIO IN CORSO D'OPERA

5.1 RILIEVI GEOMECCANICI DEL FRONTE

Permetterà di acquisire gli elementi relativi alle caratteristiche geostrutturali e geomeccaniche dell'ammasso roccioso, inteso come complesso costituito dalla matrice roccia e dai piani di discontinuità, principalmente per uso di classificazione mediante l'indice RMR e GSI, quest'ultimo indice è stato adottato per l'interpretazione delle indagini effettuate e per la definizione dei criteri di applicazione delle sezioni tipo e di variabilità dei interventi.

In base ai risultati dei rilievi del fronte di scavo verrà confermata oppure ridefinita la sezione tipo da applicare nel corso dell'avanzamento.

Si distinguono due tipi di rilievi geologici-geostrutturali:

- rilievi di dettaglio
- rilievi di tipo speditivo.

I rilievi geostrutturali stessi dovranno essere materialmente eseguiti da un geologo o ingegnere geomeccanico dotato di specifico addestramento ed esperienza. Per l'esecuzione dei rilievi sono richieste le seguenti attrezzature:

- bussola geologica per misure della orientazione di piani nello spazio;
- nastri misuratori e bindelle metrate;
- Schmidt hammer (sclerometro tipo L):
- profilatore di rugosità a pettine (pettine di Barton);
- disco (diametro 30 cm) per l'appoggio della bussola;
- point load strength tester.

Si prevede l'applicazione dove previsto nei profili geomeccanici.

5.1.1 Rilievi di dettaglio

5.1.1.1 MODALITÀ ESECUTIVE

Le modalità esecutive saranno conformi alle prescrizioni «Suggested Methods for the quantitative description of discontinuities in rock masses-International Society for Rock Mechanics», alle quali si rimanda direttamente per quanto non espressamente precisato nel seguito. Il rilievo si eseguirà materializzando sul fronte da rilevare una linea, della maggior lunghezza possibile, effettuando le misure in corrispondenza dei punti di intersezione dei piani con la traccia dello stendimento, annotandone la progressiva dall'origine dello stendimento, ma considerando anche tutti gli elementi non direttamente intersecanti la linea ma vicini ed idealmente prolungabili fino all'intersezione.

Si dovranno eseguire stendimenti di misura fra loro tendenzialmente ortogonali, in modo da descrivere compiutamente l'ammasso in senso realisticamente tridimensionale. Per ciascuna stazione di misura, il numero di stendimenti da eseguire sarà quello necessario per la perfetta caratterizzazione dell'ammasso; la quantità degli stendimenti programmati sarà comunicata alla Direzione Lavori.

Il fronte rilevato dovrà essere accuratamente descritto, con il corredo di fotografie (dove saranno visibili tracce degli stendimenti) e schizzi, precisando dettagliate informazioni sulla litologia, sulle facies, sugli elementi strutturali visibili alla scala dell'affioramento, sulla presenza di acqua e su quanti altri elementi possano concorrere alla comprensione delle caratteristiche geologiche e geomeccaniche d'insieme dell'ammasso roccioso entro il quale sono state realizzate le misure. Il rilievo lungo ciascuna linea deve definire quanto segue:

APPALTATORE: <u>Consorzio</u> <u>Soci</u> HIRPINIA AV SALINI IMPREGILO S.P.A. ASTALDI S.P.A.	ITINERARIO NAPOLI – BARI RADDOPPIO TRATTA APICE – ORSARA I LOTTO FUNZIONALE APICE – HIRPINIA					
PROGETTAZIONE: <u>Mandatario</u> <u>Mandanti</u> ROCKSOIL S.P.A. NET ENGINEERING S.P.A. ALPINA S.P.A.						
PROGETTO ESECUTIVO Relazione di monitoraggio	COMMESSA IF28	LOTTO 01	CODIFICA E ZZ RH	DOCUMENTO GN0400 001	REV. B	FOGLIO 11 di 25

CARATTERISTICHE LITOLOGICHE

Genesi del litotipo, litologia e caratteristiche petrografiche macroscopiche, grado e tipo di cementazione o compattezza, grado di alterazione, colore, assetto generale dell'ammasso come individuabile a scala del fronte.

CARATTERISTICHE GEOSTRUTTURALI

Inclinazione dei piani di discontinuità sull'orizzontale, immersione o azimuth della linea di massima pendenza giacente sul piano di discontinuità.

CARATTERISTICHE GEOMECCANICHE

Classificazione dei diversi tipi di piani di discontinuità, suddividendoli in piani di strato, di scistosità, di faglia, di frattura. Si definiranno inoltre le caratteristiche dei piani precisando frequenza, spaziatura, lunghezza, persistenza percentuale rispetto all'affioramento, apertura, continuità di apertura in percentuale rispetto alla lunghezza, tipo di terminazione, distanza della terminazione della traccia, scabrezza JRC (Joint Roughness Coefficient), ondulazione, resistenza della parete del giunto JCS (Joint Compressive Wall Strength), tipo, granulometria, origine, grado di saturazione e di consistenza del materiale di riempimento, che può anche essere campionato per prove di laboratorio. La scabrezza (JRC) sarà valutata numericamente con pettine di Barton. La resistenza della parete del giunto (JCS) sarà stimata con Schmidt Hammer e point load strength tester. Dovranno essere annotate: ritenzione idrica ed eventuali venute d'acqua valutate sugli ultimi 8÷10 m di scavo, distacchi gravitativi (ubicazione e geometria dei volumi), interventi di consolidamento e/o presostegno e di contenimento presenti.

5.1.1.2 DOCUMENTAZIONE

La documentazione comprenderà:

- fotografia del fronte;
- progressiva del fronte in corrispondenza del quale è stato eseguito il rilievo, con rappresentazione grafica ed indicazione degli stendimenti di misura;
- tabelle con i dati di campagna;
- descrizione geologica strutturale del fronte, inclusiva di tutti gli elementi necessari ad inquadrare e comprendere i risultati del rilievo stesso, delle note esplicative e descrittive del rilevatore, degli stereogrammi polari con la raffigurazione dei singoli poli dei piani rilevati e delle aree a diversa densità di concentrazione polare, degli schizzi illustrativi, della documentazione fotografica dell'ammasso roccioso e degli stendimenti di misura.

In ogni caso oltre a quanto sopra richiesto dovranno essere compilati, in ogni parte, apposite schede di rilievo. In particolare si dovrà procedere al calcolo del parametro RMR sulla base del rilievo dei sei parametri:

In ogni rilievo dei sei parametri:

- resistenza a compressione monoassiale
- RQD
- spaziatura delle discontinuità
- condizioni delle discontinuità
- condizioni idrauliche

APPALTATORE: Consorzio Soci HIRPINIA AV SALINI IMPREGIO S.P.A. ASTALDI S.P.A	ITINERARIO NAPOLI – BARI RADDOPPIO TRATTA APICE – ORSARA I LOTTO FUNZIONALE APICE – HIRPINIA					
PROGETTAZIONE: Mandataria Mandanti ROCKSOIL S.P.A NET ENGINEERING S.P.A. ALPINA S.P.A.						
PROGETTO ESECUTIVO Relazione di monitoraggio	COMMESSA IF28	LOTTO 01	CODIFICA E ZZ RH	DOCUMENTO GN0400 001	REV. B	FOGLIO 12 di 25

- orientamento delle discontinuità

Infine anche sulla base dell'indice RMR dovrà essere definito l'indice GSI.

Nella seguente figura è mostrato un esempio di scheda relativa al rilievo geologico strutturale del fronte di scavo di una galleria.

BOZZA		PIANO CONTROLLO QUALITÀ			N° PROG. SCHEDA / _____	
DATA:		RILEVATORE:			Pagina 1 di 3	
RILIEVO GEOLOGICO STRUTTURALE DEL FRONTE DI SCAVO						
PROGETTO:		Lotto:		Galleria naturale		WBS:
Galleria naturale:		Scavo imbocco lato		Posizione del fronte (progr. assoluta) pk		
Copertura (m): =	Direzione d'avanzamento (azimut dal Nord)	Metodo di scavo: Tradizionale con martellone idraulico		Sezione di scavo media (m²):		
Formazione geologica:		Litotipi prevalenti:			Sez. tipo:	
RILIEVO PITTORICO DEL FRONTE DI SCAVO						
LEGENDA: 						
NOTE:						
FOTOGRAFIA DEL FRONTE DI SCAVO						

Figura 5-1 – Esempio di scheda relativa al rilievo geologico – strutturale del fronte di scavo 1/3

APPALTATORE: Conorzio Soci HIRPINIA AV SALINI IMPREGIO S.P.A. ASTALDI S.P.A.	ITINERARIO NAPOLI – BARI					
PROGETTAZIONE: Mandatara Mandanti ROCKSOIL S.P.A. NET ENGINEERING S.P.A. ALPINA S.P.A.	RADDOPPIO TRATTA APICE – ORSARA I LOTTO FUNZIONALE APICE – HIRPINIA					
PROGETTO ESECUTIVO Relazione di monitoraggio	COMMESSA IF28	LOTTO 01	CODIFICA E ZZ RH	DOCUMENTO GN0400 001	REV. B	FOGLIO 13 di 25

		PIANO CONTROLLO QUALITÀ				N° PROG. SCHEDA /			
		DATA	RILEVATORE			Pagina 2 di 3			
RIELIEVO GEOLOGICO STRUTTURALE DEL FRONTE DI SCAVO									
Condizioni delle Discontinuità (valori medi)		Strutture presenti alla scala del fronte (valutazione approssimativa a distanza di sicurezza dal fronte)							
		Strutture Primarie			Famiglie di Discontinuità Secondarie				
		Faglia	Stratific.	K1	K2	K3	K4		
Giacitura (valori approssimativi)	Immerzione [°]								
	Inclinazione [°]								
Persistenza	[m]								
Spaziatura	[mm]								
Terminazione	[x-d-r]								
Apertura	[mm]								
Rugosità	J _r								
	JRC								
Riempimento	Tipo								
	[mm]								
Alterazione	Classe		legger. alterati	legger. alterati					
	J _a								
JCS	[MPa]	(-)	(-)	(-)	(-)				
Giunti "random": <input checked="" type="checkbox"/> Presenti in numero trascurabile <input type="checkbox"/> Presenti diffusamente sul fronte									
Condizioni d'umidità dell'ammasso									
Condizioni generali discontinuità				Pressione dell'acqua lungo le discontinuità [MPa]					
<input checked="" type="checkbox"/>	Scavo asciutto o afflusso minimo di acqua (localmente <5l/min)			< 0.1					
<input type="checkbox"/>	Afflusso medio o pressioni medie, occasionale trasporto del materiale di riempimento del giunto			0.1-0.25					
<input type="checkbox"/>	Flussi discreti o alte pressioni in roccia competente con fratture non riempite			0.25-1					
<input type="checkbox"/>	Flussi discretamente elevati o pressioni elevate subito dopo lo scavo, decrescenti nel tempo			0.25-1					
<input type="checkbox"/>	Flussi discretamente elevati o pressioni molto elevate subito dopo lo scavo, decrescenti nel tempo			>1					
<input type="checkbox"/>	Flussi elevati o pressioni molto elevate, costanti nel tempo			>1					
Orientazione delle principali discontinuità rispetto alla direzione di scavo									
<input type="checkbox"/> Molto favorevole <input type="checkbox"/> Favorevole <input type="checkbox"/> Discreta <input checked="" type="checkbox"/> Sfavorevole <input type="checkbox"/> Molto sfavorevole									
CLASSIFICAZIONE GEOMECCANICA DI BIRNIAWSKI (1989)				CLASSIFICAZIONE GEOMECCANICA di BARTON (2000)					
PARAMETRI	INTERV. DI VALORI	COEFF. NUMERICI	RQD	J _n	J _r	J _a	J _w	SRF	Q
1	Co (MPa)	82	50	12,0	3,0	2,5	1,0	1,0	5
2	RQD (%)	60							
3	Spaziatura media (mm)	300							
4	Condizioni discontinuità	9							
5	Acqua	assoluto							
6	Orientamento	discreto							
Valori medi pesati dei singoli parametri		RMR ₀	Qualità Discreta						
		Classe	Qualità mediocre						
		RMR ₀ =(A1+A2+A3+A4+A5) di base							
		46							
		RMR ₀ =(A1+A2+A3+A4+A5+A6) corretto							
		38							
		RMR=(A1+A2+A3+A4)+15 intrinseco							
		49							
$Q = \left(\frac{RQD}{J_n} \right) \cdot \left(\frac{J_r}{J_a} \right) \cdot \left(\frac{J_w}{SRF} \right); \quad Q' = \left(\frac{RQD}{J_n} \right) \cdot \left(\frac{J_r}{J_a} \right)$									
Classificazione geomeccanica dell'ammasso roccioso 									
Grafico Q' vs GSI									

Figura 5-2 – Esempio di scheda relativa al rilievo geologico – strutturale del fronte di scavo 2/3

APPALTATORE: Consorzio Soci HIRPINIA AV SALINI IMPREGIO S.P.A. ASTALDI S.P.A.	ITINERARIO NAPOLI – BARI				
PROGETTAZIONE: Mandatara Mandanti ROCKSOIL S.P.A. NET ENGINEERING S.P.A. ALPINA S.P.A.	RADDOPPIO TRATTA APICE – ORSARA I LOTTO FUNZIONALE APICE – HIRPINIA				
PROGETTO ESECUTIVO Relazione di monitoraggio	COMMESSA IF28	LOTTO 01	CODIFICA E ZZ RH	DOCUMENTO GN0400 001	REV. B FOGLIO 14 di 25

PIANO CONTROLLO QUALITÀ		N° PROG. SCHEDA / _____		
DATA	RILEVATORE	Pagina 3 di 3		
RILIEVO GEOLOGICO STRUTTURALE DEL FRONTE DI SCAVO				
CLASSIFICAZIONE GEOMECCANICA di HOEK e BROWN (2000)				
Rock Type: Flysch GSI Selection: <input type="checkbox"/> OK		SURFACE CONDITIONS OF DISCONTINUITIES VERY GOOD GOOD FAIR POOR VERY POOR		
COMPOSITION AND STRUCTURE 				
Intervallo GSI (Geological Strength Index) stimato nel Flysch: GSI: 40±2 Classe discontinuità: A = Fair				
DESCRIZIONE DELL'AMMASSO IN RELAZIONE ALLO STATO DI FRATTURAZIONE (definizione del Volume Roccoso Unitario)				
Definizione di Volume roccioso unitario	Gruppo	VU (m³/m)	VU / VR (*)	Grado di separazione
	1	25,0	0,085	Ammassi rocciosi da frangi a leggermente separati
	2	16,0	0,062	
	3	9,0	0,034	Ammassi rocciosi da leggermente separati a moderatamente separati
	4	4,0	0,015	
		2,25	0,0085	Ammassi rocciosi da moderatamente separati a separati
		1,0	0,0038	
		0,25	0,00094	Ammassi rocciosi da separati a intensamente separati
		0,04	0,00015	
VU = volume blocco / 1 m di stacco VR = volume dello scavo complessivo considerando 1 m di stacco (Hoek & Marinos, 2000)				
Gruppo: .				
PRINCIPALE SISTEMA SUDDIVISIONALE		SOSTITUITA <input checked="" type="checkbox"/> STRATIFICAZIONE <input checked="" type="checkbox"/> ALTRO <input checked="" type="checkbox"/>		
Stima approssimativa della composizione litologica e della resistenza delle matrici				
Litologia	calcani	marna, calcari marziali	silti-argilli	
Composizione (%)	40	40	20	
σ_c (MPa)	(Vedi nota)			
m_f (-)	= 10			
I valori indicativi della resistenza a compressione monoassiale σ_c delle tre matrici, stimati attraverso l'utilizzo del PL 7 in cantiere, sono molto dispersi e variabili tra 5-10 MPa nelle Argille fino a 60-80 MPa nei Calcani e 40-50 MPa nelle Marna.				
Fattore di disturbo dell'ammasso "D"		0,1		
Esecutore: Firma: Firma: Firma:				

Figura 5-3 – Esempio di scheda relativa al rilievo geologico – strutturale del fronte di scavo 3/3

APPALTATORE: <u>Consorzio</u> <u>Soci</u> HIRPINIA AV SALINI IMPREGILO S.P.A. ASTALDI S.P.A.	ITINERARIO NAPOLI – BARI					
PROGETTAZIONE: <u>Mandatario</u> <u>Mandanti</u> ROCKSOIL S.P.A. NET ENGINEERING S.P.A. ALPINA S.P.A.	RADDOPPIO TRATTA APICE – ORSARA I LOTTO FUNZIONALE APICE – HIRPINIA					
PROGETTO ESECUTIVO Relazione di monitoraggio	COMMESSA IF28	LOTTO 01	CODIFICA E ZZ RH	DOCUMENTO GN0400 001	REV. B	FOGLIO 15 di 25

5.1.2 Rilievi di tipo speditivo

5.1.2.1 MODALITÀ ESECUTIVE

Le modalità esecutive saranno come precedentemente descritto per i rilievi di dettaglio con l'eccezione che l'assetto generale, le spaziatore delle discontinuità, i parametri JRC e JCS potranno essere valutati qualitativamente.

5.1.2.2 DOCUMENTAZIONE

La documentazione sarà come precedentemente descritto per i rilievi di dettaglio, ad esclusione dei dati quantitativi su assetto, spaziatore delle discontinuità e misure della valutazione dei parametri JRC e JCS.

5.1.3 Frequenze

Per quanto riguarda i rilievi di dettaglio, dovranno effettuarsi ogni 25m e comunque in corrispondenza di cambi della quantità dell'ammasso o della litologia, delle strutture principali (faglie, sovrascorrimenti, etc.)

I rilievi speditivi dovranno invece essere eseguiti ogni campo di scavo ed ogni 10m nelle tratte dove la dicitura "campo di scavo" non risulta pertinente.

5.2 RILIEVO DELLE FASI LAVORATIVE IN GALLERIA

Consiste in un report in cui annotare e descrivere le fasi lavorative ed ogni informazione utile ad associare il ciclo e tipologia delle lavorazioni alla risposta tenso-deformativa dell'ammasso.

5.2.1 Frequenze

I rilievi delle fasi lavorative in gallerie dovranno effettuarsi indicativamente ogni 10m, da valutarsi in dettaglio in corso d'opera.

5.3 MISURA DELL' ESTRUSIONE DEL NUCLEO

5.3.1 Estensimetro incrementale - Specifiche tecniche

Tali misure consistono nel rilevamento e nella restituzione grafica e numerica degli spostamenti longitudinali, lungo basi di misura poste all'interno di una "colonna" estensimetrica posizionata in asse galleria in avanzamento rispetto al fronte, all'interno di un foro di sondaggio sub-orizzontale (leggermente "a bere").

Lo strumento è costituito da una serie di tubi in PVC o ABS (ciascuno dei quali lungo un metro), forniti di un manicotto che funge sia da collegamento che da base per la battuta della sonda di misura. In caso di utilizzo del sistema di misura tipo INCREX, i tubi in PVC saranno dotati di anelli di ottone posti a distanza di un metro l'uno dall'altro. La colonna estensimetrica viene installata in un foro di circa 30-36 m avente diametro approssimativo di 110mm posizionato in prossimità del centro del fronte di scavo.

Eseguito il foro di sondaggio viene inserita la colonna, costituita dai tubi preventivamente pre-assemblati in tratte di lunghezza non superiore a 5-6 m, completando l'assemblamento durante l'installazione. Nella medesima fase vengono posizionate le cannette per l'iniezione mediante nastro adesivo: se ne devono prevedere sempre almeno due, una sino a fondo foro e una sino a metà lunghezza. Per favorire il centraggio della colonna nel foro si utilizzano distanziatori in gomma o materiale simile.

Al termine del posizionamento si procede all'iniezione di una miscela cementizia leggermente espansiva (acqua, cemento, bentonite), eventualmente additivata per accelerarne la presa. L'iniezione viene eseguita attraverso la cannetta più profonda sino a circa metà lunghezza, quindi attraverso la cannetta superiore sino a bocca foro.

APPALTATORE: <u>Consorzio</u> <u>Soci</u> HIRPINIA AV SALINI IMPREGILO S.P.A. ASTALDI S.P.A.	ITINERARIO NAPOLI – BARI					
PROGETTAZIONE: <u>Mandatario</u> <u>Mandanti</u> ROCKSOIL S.P.A. NET ENGINEERING S.P.A. ALPINA S.P.A.	RADDOPPIO TRATTA APICE – ORSARA I LOTTO FUNZIONALE APICE – HIRPINIA					
PROGETTO ESECUTIVO Relazione di monitoraggio	COMMESSA IF28	LOTTO 01	CODIFICA E ZZ RH	DOCUMENTO GN0400 001	REV. B	FOGLIO 17 di 25

Il sistema di misura del tutto analogo a quello delle convergenze ottiche, dovrà essere implementato con l'installazione di basi ottiche sul fronte di scavo, Le modalità di misura sono le stesse previste per le stazioni di convergenza.

Gli strumenti saranno scelti in modo da garantire una precisione coerente con le eventuali soglie di attenzione ed allarme. Ulteriori dettagli in merito saranno forniti in fase di progetto esecutivo di dettaglio.

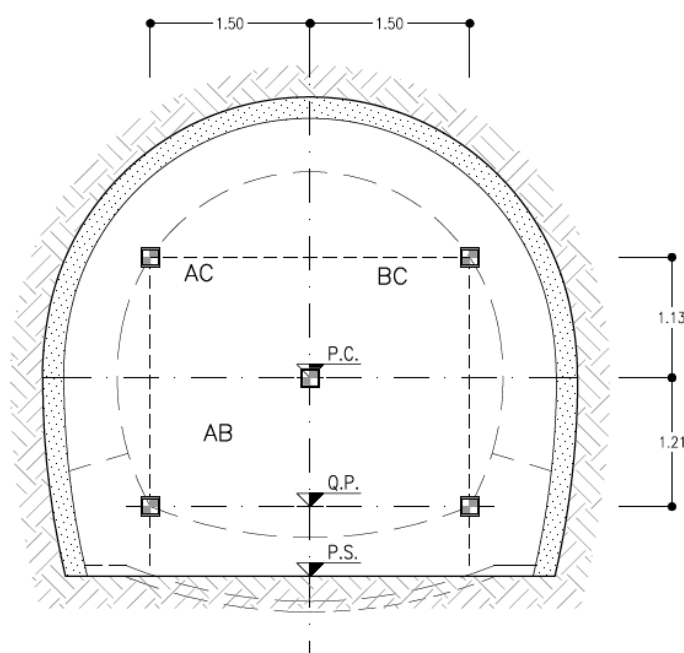


Figura 5-4 – Esempio di monitoraggio del fronte durante soste prolungate

5.3.4 Frequenze

Per quanto riguarda le frequenze di lettura delle misure di estrusione con sistema ottico, queste sono pari a 1 volta al giorno per il periodo di permanenza sul fronte.

5.4 SONDAGGI IN AVANZAMENTO A DISTRUZIONE DI NUCLEO (EVENTUALI)

Tali sondaggi attrezzati con Dac test permetteranno di riconoscere anticipatamente la presenza di eventuali zone di disturbo tettonico o di venute di acqua. Dovrà essere eseguita una perforazione a distruzione di nucleo in avanzamento della lunghezza da 24 a 30m, nelle sole zone che verranno individuate in corso d'opera sulla base dei rilievi geologico – strutturali del fronte di scavo. La perforazione dovrà avere un'inclinazione rispetto all'orizzontale di + 5°.

In caso di rinvenimento di venute d'acqua dovranno essere eseguite ulteriori perforazioni dello stesso tipo.

Le sonde di perforazione dovranno essere attrezzate con un sistema di registrazione automatica computerizzata per il rilievo, la registrazione, l'elaborazione e la restituzione in continuo dei seguenti parametri:

- profondità di perforazione;
- velocità di perforazione;

APPALTATORE: <u>Consorzio</u> <u>Soci</u> HIRPINIA AV SALINI IMPREGILO S.P.A. ASTALDI S.P.A.	ITINERARIO NAPOLI – BARI RADDOPPIO TRATTA APICE – ORSARA I LOTTO FUNZIONALE APICE – HIRPINIA					
PROGETTAZIONE: <u>Mandatario</u> <u>Mandanti</u> ROCKSOIL S.P.A. NET ENGINEERING S.P.A. ALPINA S.P.A.						
PROGETTO ESECUTIVO Relazione di monitoraggio	COMMESSA IF28	LOTTO 01	CODIFICA E ZZ RH	DOCUMENTO GN0400 001	REV. B	FOGLIO 18 di 25

- velocità di rotazione in fase di perforazione;
- spinta in fase di perforazione;
- coppia esercitata sulla batteria di aste
- portata del fluido di perforazione;
- pressione del fluido di perforazione;

La misura della pressione d'acqua, con manometro a bocca foro, **e di portata d'acqua**, con recipienti graduati, dovrà essere eseguita nel caso di rinvenimento di venute d'acqua dai fori di prospezione in avanzamento e/o di drenaggio.

Potrà rendersi eventualmente necessaria l'installazione di piezometri al contorno del cavo (di lunghezza pari a 10-15 m, ubicati in corrispondenza delle reni della galleria) allo scopo di monitorare le pressioni neutre a tergo dei rivestimenti.

Gli strumenti saranno scelti in modo da garantire una precisione coerente con le eventuali soglie di attenzione ed allarme. Ulteriori dettagli in merito saranno forniti in fase di progetto esecutivo di dettaglio.

5.4.1 Frequenze

Le misure verranno effettuate come da profilo geomeccanico. Le misure dovranno essere ripetute fino a completa stabilizzazione dei valori di portata e pressione.

5.5 MONITORAGGIO DELLE DEFORMAZIONI AL CONTORNO DI SCAVO

Effettuate tramite l'utilizzo di 3 estensimetri multi-base ciascuno a 3 basi di misura 4/8/12m.

Si prevede l'applicazione come specificato nei documenti pertinenti (si vedano i documenti di riferimento di cui al paragrafo 2.2).

5.5.1 Caratteristiche tecniche estensimetro multi-base:

- materiale testa di misura acciaio - pvc
- materiale asta di misura acciaio – vetroresina
- campi di misura 0 ÷ 50mm
- tipo trasduttore potenziometrico
- sensibilità 0.02% f.s.
- precisione ±0.3% f.s.

Gli strumenti saranno scelti in modo da garantire una precisione coerente con le eventuali soglie di attenzione ed allarme. Ulteriori dettagli in merito saranno forniti in fase di progetto esecutivo di dettaglio.

5.5.2 Frequenze

Oltre la misura di zero,

APPALTATORE: <u>Consorzio</u> <u>Soci</u> HIRPINIA AV SALINI IMPREGILO S.P.A. ASTALDI S.P.A.	ITINERARIO NAPOLI – BARI RADDOPPIO TRATTA APICE – ORSARA I LOTTO FUNZIONALE APICE – HIRPINIA					
PROGETTAZIONE: <u>Mandatario</u> <u>Mandanti</u> ROCKSOIL S.P.A. NET ENGINEERING S.P.A. ALPINA S.P.A.						
PROGETTO ESECUTIVO Relazione di monitoraggio	COMMESSA IF28	LOTTO 01	CODIFICA E ZZ RH	DOCUMENTO GN0400 001	REV. B	FOGLIO 19 di 25

- 1 misura al giorno fino ad una distanza dal fronte di 15m
- 2 misure alla settimana con il fronte fino a 30m
- 1 misura alla settimana fino al getto del rivestimento definitivo.

Le frequenze previste potranno subire modifiche in corso d'opera in funzione dei valori misurati, delle loro tendenze temporali, dell'effettivo comportamento tenso-deformativo riscontrato, della reale successione e avanzamento delle lavorazioni (in particolare, posizione dei fronti di scavo), di eventuali "anomalie" o situazioni "sospette" che dovessero verificarsi.

5.6 MONITORAGGIO DEL RIVESTIMENTO DI PRIMA FASE

Per la determinazione delle deformazioni e dei carichi sopportati dalle centine del rivestimento di prima fase è prevista l'installazione di stazioni strumentate così composte:

- Mire ottiche per la misura delle convergenze da collocare in fase di avanzamento;
- Coppie di estensimetri a corda vibrante saldati sulle ali della centina;
- Celle di pressione alle giunzioni delle centine;
- Celle di carico al piede delle centine.

Si prevede l'applicazione come specificato nei documenti pertinenti (si vedano i documenti di riferimento di cui al paragrafo 2.2).

5.6.1 Misure di convergenza con sistema ottico

Permetteranno una verifica della risposta deformativa dell'ammasso e del cavo allo scavo, consentendo una taratura ed una ottimizzazione degli interventi e delle modalità esecutive da applicare nell'ambito di ogni sezione tipo. Dovranno essere installate stazioni di misura a basi ottiche (con strumentazioni in calotta e sui piedritti, sporgenti per circa 10 cm dallo spritz-beton del rivestimento di prima fase), con la frequenza riportata nel relativo elaborato grafico.

L'esecuzione e la restituzione delle misure di convergenza richiede l'impegno di un topografo esperto e di un coadiutore. Per la misura delle deformazioni delle pareti della galleria vengono impiegate mire ottiche e stazioni totali

I punti di mira verranno realizzati con mire ottiche (riflettori) montate su normali bulloni di convergenza della lunghezza di almeno 0.5m cementati nell'ammasso roccioso. Le mire ottiche saranno installate alla minima distanza possibile dal fronte di scavo.

Gli strumenti saranno scelti in modo da garantire una precisione coerente con le soglie di attenzione ed allarme. Ulteriori dettagli in merito saranno forniti in fase di progetto esecutivo di dettaglio.

I dati così raccolti verranno trasferiti tramite interfaccia ad un computer su cui verrà installato un software in grado di effettuare l'analisi, il processamento e la restituzione dei dati; in particolare il programma dovrà permettere:

- il calcolo della posizione dei punti di mira in coordinate locali e assolute (x,y,z)
- il calcolo delle differenze tra le coordinate dei punti di mira nelle diverse letture
- la visualizzazione grafica dei risultati come più oltre specificato.

I risultati verranno visualizzati almeno nei seguenti grafici, per ogni sezione di misura:

APPALTATORE: <u>Consorzio</u> <u>Soci</u> HIRPINIA AV SALINI IMPREGILO S.P.A. ASTALDI S.P.A.	ITINERARIO NAPOLI – BARI RADDOPPIO TRATTA APICE – ORSARA I LOTTO FUNZIONALE APICE – HIRPINIA					
PROGETTAZIONE: <u>Mandatario</u> <u>Mandanti</u> ROCKSOIL S.P.A. NET ENGINEERING S.P.A. ALPINA S.P.A.						
PROGETTO ESECUTIVO Relazione di monitoraggio	COMMESSA IF28	LOTTO 01	CODIFICA E ZZ RH	DOCUMENTO GN0400 001	REV. B	FOGLIO 20 di 25

- vettore spostamento di ogni mira in funzione del tempo con indicazione delle lavorazioni effettuate in galleria
- vettore spostamento di ogni mira in funzione della distanza dal fronte di scavo con indicazione delle lavorazioni effettuate in galleria
- spostamenti sulla sezione di misura con indicazione del profilo teorico
- componenti x, y, e z di ogni mira in funzione del tempo con indicazione delle lavorazioni effettuate in galleria
- componenti x, y, e z di ogni mira in funzione della distanza dal fronte con indicazione delle lavorazioni effettuate in galleria.
- Velocità di convergenza (mm/giorno);
- convergenze tra i punti rilevati.

5.6.2 Frequenze mire ottiche

Oltre la misura di zero,

- 1 misura al giorno fino ad una distanza dal fronte di 15m
- 2 misure alla settimana con il fronte fino a 30m
- 1 misura alla settimana fino al getto del rivestimento definitivo.

Le misure verranno protratte fino alla completa stabilizzazione ($u < 0.1 \text{ mm/g}$) e comunque verrà eseguita una lettura prima della posa in opera dell'impermeabilizzazione.

5.6.3 Barrette estensimetriche saldabili "BE" – Specifiche tecniche

Viene misurata la deformazione, lungo la direzione di massima lunghezza, dello strumento, tramite le variazioni di frequenza indotte nel sensore a corda vibrante.

Principali caratteristiche tecniche:

- Range di misura: 3000 $\mu\epsilon$
- Sensibilità: 1,0 $\mu\epsilon$
- Precisione: <2,0% FSR
- Temperatura di utilizzo: -20° C - +80° C
- Sonda termometrica per il rilevamento della temperatura

Gli strumenti saranno scelti in modo da garantire una precisione coerente con le eventuali soglie di attenzione ed allarme. Ulteriori dettagli in merito saranno forniti in fase di progetto esecutivo di dettaglio.

APPALTATORE: <u>Consorzio</u> <u>Soci</u> HIRPINIA AV SALINI IMPREGILO S.P.A. ASTALDI S.P.A.	ITINERARIO NAPOLI – BARI					
PROGETTAZIONE: <u>Mandatario</u> <u>Mandanti</u> ROCKSOIL S.P.A. NET ENGINEERING S.P.A. ALPINA S.P.A.	RADDOPPIO TRATTA APICE – ORSARA I LOTTO FUNZIONALE APICE – HIRPINIA					
PROGETTO ESECUTIVO Relazione di monitoraggio	COMMESSA IF28	LOTTO 01	CODIFICA E ZZ RH	DOCUMENTO GN0400 001	REV. B	FOGLIO 21 di 25

5.6.4 Celle di carico – Specifiche tecniche

La cella di carico tipo è costituita da un corpo in acciaio inossidabile sensibilizzato da una serie di griglie estensimetriche (strain-gauges) applicate alla superficie interna del corpo stesso e isolate.

Una piastra di acciaio permette l'omogenea ripartizione del carico sull'intero corpo della cella.

La deformazione indotta dal carico alla cella viene rilevata dagli strain-gauges e trasformata in un segnale elettrico proporzionale al carico agente.

Gli strumenti saranno scelti in modo da garantire una precisione coerente con le eventuali soglie di attenzione ed allarme. Ulteriori dettagli in merito saranno forniti in fase di progetto esecutivo di dettaglio.

Le caratteristiche tecniche risultano essere le seguenti:

Caratteristiche funzionali – CELLE DI CARICO	
Campo di misura	0-3000 kN
Sensibilità nominale	2.0 mV/V +/-0.1%
Piatto cella	Sensibilizzata con 16 strain gauges
Ripetibilità	>+/- 0.02% F.S.
Carico ammesso	150% F.S.
Carico di rottura	300% F.S.
Grado di protezione	IP 67
Alimentazione elettrica	5-10 Vcc
Materiale	Acciaio inox
Temperatura di funzionamento	-20°C/+70°C
Freccia massima a carico	0.4mm
Isolamento	>5000 mΩ
Compensazione in temperatura	-10°C/+60°C
Effetto della temperatura sullo 0 (0.5°C)	<±0.02% F.S.
Effetto della temperatura sulla sensibilità (5°C)	<±0.005% F.S.

5.6.5 Frequenze barrette estensimetriche e celle di carico

Relativamente alla frequenza dei rilevamenti, il numero minimo dei rilevamenti da eseguire dopo la misura iniziale di riferimento, per ogni barretta estensimetrica e cella di carico è il seguente:

APPALTATORE: <u>Consorzio</u> <u>Soci</u> HIRPINIA AV SALINI IMPREGILO S.P.A. ASTALDI S.P.A.	ITINERARIO NAPOLI – BARI RADDOPPIO TRATTA APICE – ORSARA I LOTTO FUNZIONALE APICE – HIRPINIA					
PROGETTAZIONE: <u>Mandatario</u> <u>Mandanti</u> ROCKSOIL S.P.A. NET ENGINEERING S.P.A. ALPINA S.P.A.						
PROGETTO ESECUTIVO Relazione di monitoraggio	COMMESSA IF28	LOTTO 01	CODIFICA E ZZ RH	DOCUMENTO GN0400 001	REV. B	FOGLIO 22 di 25

- letture ogni 1-2 ore (con centralina di acquisizione automatica) per i primi 3 campioni di scavo successivi all'installazione; in questa fase lo scarico dei dati deve essere effettuato alla fine di ogni campione di scavo.
- letture ogni 24 ore (con centralina di acquisizione automatica o manuale) per i successivi campioni di scavo fino a stabilizzazione dei valori e, in ogni caso, fino al getto del rivestimento definitivo; in questa fase lo scarico dei dati dovrà essere effettuato settimanalmente.

Le suddette frequenze e l'eventuale prosecuzione delle misure a getto del rivestimento avvenuto potranno essere modificate in corso d'opera.

La restituzione dei dati deve avvenire sia su formato cartaceo, che tramite supporto informatico in formato testo ed Excel.

5.7 MONITORAGGIO DEFORMATIVO DEL RIVESTIMENTO DEFINITIVO

Per la determinazione delle deformazioni nel rivestimento definitivo e per la determinazione attraverso metodi indiretti delle tensioni all'interno del rivestimento definitivo della galleria saranno utilizzate le seguenti tipologie di strumentazioni:

- misura dello stato deformativo mediante coppie di barrette estensimetriche saldate sull'armatura (intradosso ed estradosso del rivestimento in calcestruzzo), all'altezza dei piedritti, calotta ed arco rovescio.

Si prevede l'applicazione come specificato nei documenti pertinenti (si vedano i documenti di riferimento di cui al paragrafo 2.2).

La restituzione dei dati deve avvenire sia su formato cartaceo, che tramite supporto informatico in formato testo ed excel.

A partire dalla deformazione misurata sarà poi possibile risalire in maniera indiretta allo stato tensionale agente.

In particolare, lo stato tensionale può essere ricavato con riferimento alla legge di Hooke $\sigma = E \cdot \varepsilon$, dove:

- σ : stato tensionale in [MPa] nella fibra di calcestruzzo o acciaio.
- E : modulo elastico del calcestruzzo (se $\varepsilon < 0$) o dell'acciaio (se $\varepsilon > 0$) in [MPa]
- ε : deformazione della barretta estensimetrica

5.7.1 Barrette estensimetriche saldabili "BE" - Specifiche tecniche

Viene misurata la deformazione, lungo la direzione di massima lunghezza, dello strumento, tramite le variazioni di frequenza indotte nel sensore a corda vibrante.

Principali caratteristiche tecniche:

- Range di misura: 3000 $\mu\varepsilon$
- Sensibilità: 1,0 $\mu\varepsilon$
- Precisione: <2,0% FSR
- Temperatura di utilizzo: -20° C - +80° C
- Sonda termometrica per la rilevazione della temperatura

APPALTATORE: <u>Consorzio</u> <u>Soci</u> HIRPINIA AV SALINI IMPREGILO S.P.A. ASTALDI S.P.A	ITINERARIO NAPOLI – BARI RADDOPPIO TRATTA APICE – ORSARA I LOTTO FUNZIONALE APICE – HIRPINIA																	
PROGETTAZIONE: <u>Mandataria</u> <u>Mandanti</u> ROCKSOIL S.P.A NET ENGINEERING S.P.A. ALPINA S.P.A.	<table border="1" style="width: 100%; border-collapse: collapse;"> <tr> <td style="width: 16.6%;">COMMESSA</td> <td style="width: 16.6%;">LOTTO</td> <td style="width: 16.6%;">CODIFICA</td> <td style="width: 16.6%;">DOCUMENTO</td> <td style="width: 16.6%;">REV.</td> <td style="width: 16.6%;">FOGLIO</td> </tr> <tr> <td style="text-align: center;">IF28</td> <td style="text-align: center;">01</td> <td style="text-align: center;">E ZZ RH</td> <td style="text-align: center;">GN0400 001</td> <td style="text-align: center;">B</td> <td style="text-align: center;">23 di 25</td> </tr> </table>						COMMESSA	LOTTO	CODIFICA	DOCUMENTO	REV.	FOGLIO	IF28	01	E ZZ RH	GN0400 001	B	23 di 25
COMMESSA	LOTTO	CODIFICA	DOCUMENTO	REV.	FOGLIO													
IF28	01	E ZZ RH	GN0400 001	B	23 di 25													
PROGETTO ESECUTIVO Relazione di monitoraggio																		

Gli strumenti saranno scelti in modo da garantire una precisione coerente con le eventuali soglie di attenzione ed allarme. Ulteriori dettagli in merito saranno forniti in fase di progetto esecutivo di dettaglio.

5.7.2 Frequenze

Il numero minimo dei rilevamenti da eseguire dopo la misura iniziale di riferimento, per ogni barretta estensimetrica, è il seguente:

- Letture ogni 8 ore (con centralina di acquisizione automatica), a partire dal momento in cui viene scassurato il rivestimento definitivo in cls, per i primi 28 giorni. Tali letture permetteranno di valutare le deformazione all'interno della struttura in concomitanza con i fenomeni di ritiro ed escursione termica tipici del calcestruzzo in fase di maturazione.
- A partire dal 29° giorno e fino al 90° giorno (arco temporale pari a 2 mesi) saranno effettuate letture manuali a cadenza settimanale mentre per i mesi successivi la cadenza sarà mensile.

APPALTATORE: <u>Consorzio</u> <u>Soci</u> HIRPINIA AV SALINI IMPREGILO S.P.A. ASTALDI S.P.A.	ITINERARIO NAPOLI – BARI RADDOPPIO TRATTA APICE – ORSARA I LOTTO FUNZIONALE APICE – HIRPINIA					
PROGETTAZIONE: <u>Mandataria</u> <u>Mandanti</u> ROCKSOIL S.P.A. NET ENGINEERING S.P.A. ALPINA S.P.A.						
PROGETTO ESECUTIVO Relazione di monitoraggio	COMMESSA IF28	LOTTO 01	CODIFICA E ZZ RH	DOCUMENTO GN0400 001	REV. B	FOGLIO 24 di 25

6 SOGLIE DI MONITORAGGIO E MISURE DI INTERVENTO

Ai fini della verifica delle condizioni di scavo risulta soprattutto necessario il controllo delle misure di convergenza radiale e di estrusione cumulata, che sono state impiegate quali valori di riferimento per la gestione delle linee guida di scavo.

Nella tabella seguente, per ciascuna sezione tipo applicata per la galleria in esame, si riportano i valori attesi:

Tabella 6-1. Valori attesi

	Sezione tipo	Formazione	VALORI ATTESI	
			Convergenza radiale (mm)	Estrusione cumulativa totale (mm)
Finestra F1	B2	FYR ca	25	20
	C2	FYR – FYR ca	30	40
	C2p	FYR	40	60

- al superamento dei valori attesi (fase di attenzione) occorrerà applicare le variabilità previste in progetto, che consistono in: aumento del 20% degli interventi di preconsolidamento, diminuzione del 20% dell'interasse delle centine, diminuzione delle distanze di getto del rivestimento definitivo (arco rovescio e/o calotta) dal fronte di scavo. Si opererà anche un incremento delle frequenze di lettura e della strumentazione prevista così da raccogliere un maggiore numero di informazioni.
- qualora si verifichi un incremento superiore al 50% dei valori attesi (fase di allarme), si valuterà il passaggio ad una diversa sezione tipo tra quelle definite in progetto come “sezioni eventuali” per quella tratta. Anche in questo caso si opererà un incremento delle frequenze di lettura e della strumentazione prevista.

APPALTATORE: <u>Consorzio</u> <u>Soci</u> HIRPINIA AV SALINI IMPREGILO S.P.A. ASTALDI S.P.A	ITINERARIO NAPOLI – BARI RADDOPPIO TRATTA APICE – ORSARA I LOTTO FUNZIONALE APICE – HIRPINIA																	
PROGETTAZIONE: <u>Mandataria</u> <u>Mandanti</u> ROCKSOIL S.P.A NET ENGINEERING S.P.A. ALPINA S.P.A.	<table border="1" style="width: 100%; border-collapse: collapse;"> <tr> <td style="width: 16.6%;">COMMESSA</td> <td style="width: 16.6%;">LOTTO</td> <td style="width: 16.6%;">CODIFICA</td> <td style="width: 16.6%;">DOCUMENTO</td> <td style="width: 16.6%;">REV.</td> <td style="width: 16.6%;">FOGLIO</td> </tr> <tr> <td style="text-align: center;">IF28</td> <td style="text-align: center;">01</td> <td style="text-align: center;">E ZZ RH</td> <td style="text-align: center;">GN0400 001</td> <td style="text-align: center;">B</td> <td style="text-align: center;">25 di 25</td> </tr> </table>						COMMESSA	LOTTO	CODIFICA	DOCUMENTO	REV.	FOGLIO	IF28	01	E ZZ RH	GN0400 001	B	25 di 25
COMMESSA	LOTTO	CODIFICA	DOCUMENTO	REV.	FOGLIO													
IF28	01	E ZZ RH	GN0400 001	B	25 di 25													
PROGETTO ESECUTIVO Relazione di monitoraggio																		

7 CONCLUSIONI

Sono stati descritti i rilievi e i monitoraggi da effettuare in corso d'opera necessari per la gestione delle variabilità previste in progetto. Al fine di verificare le previsioni di progetto e di adattare le procedure di scavo, è infatti necessario attuare una particolare e dettagliata operazione di monitoraggio.

Il sistema di monitoraggio in corso d'opera così definito permette di acquisire i rilievi e le deformazioni sia dell'ammasso al contorno degli scavi, nonché lo stato tensionale dei rivestimenti di prima fase e seconda fase.

Le grandezze misurate in seguito ad una opportuna elaborazione consentono sia l'adeguamento delle modalità di scavo, sia l'attivazione di eventuali misure di intervento, nonché la verifica delle ipotesi di calcolo assunte.