

COMMITTENTE:



DIREZIONE LAVORI:



APPALTATORE:

CONSORZIO:



SOCI:



PROGETTAZIONE:

MANDATARIA:



MANDANTI:



PROGETTO ESECUTIVO

ITINERARIO NAPOLI - BARI RADDOPPIO TRATTA APICE - ORSARA I LOTTO FUNZIONALE APICE - HIRPINIA

PIAZZALI

RI53 - SLARGO IMBOCCO W GROTTAMINARDA

Relazione idraulica

APPALTATORE	DIRETTORE DELLA PROGETTAZIONE	PROGETTISTA
Consorzio HIRPINIA AV Il Direttore Tecnico Ing. Vincenzo Moriello 10/06/2020	Il Responsabile integrazione fra le varie prestazioni specialistiche Ing. G. Cassani	 Ing. T. Finocchietti

COMMESSA LOTTO FASE ENTE TIPO DOC. OPERA/DISCIPLINA PROGR. REV. SCALA:

I
F
2
8
0
1
E
Z
Z
R
I
R
I
5
3
0
3
0
0
1
B
-

Rev.	Descrizione	Redatto	Data	Verificato	Data	Approvato	Data	Autorizzato Data
A	Emissione per consegna	G. Pernechele	21/02/2020	E. Casotto	21/02/2020	T. Finocchietti	21/02/2020	Ing. R. Zanon 10/06/2020
B	Recepimento istruttoria	F. Carraro	10/06/2020	E. Casotto	10/06/2020	T. Finocchietti	10/06/2020	

APPALTATORE: <u>Consorzio</u> <u>Soci</u> HIRPINIA AV SALINI IMPREGILO S.P.A. ASTALDI S.P.A.	ITINERARIO NAPOLI – BARI RADDOPPIO TRATTA APICE – ORSARA I LOTTO FUNZIONALE APICE – HIRPINIA					
PROGETTAZIONE: <u>Mandatario</u> <u>Mandanti</u> ROCKSOIL S.P.A. NET ENGINEERING S.P.A. ALPINA S.P.A.						
PROGETTO ESECUTIVO Relazione idraulica	COMMESSA IF28	LOTTO 01	CODIFICA E ZZ RI	DOCUMENTO RI5303 001	REV. B	FOGLIO 2 di 13

Indice

1	INTRODUZIONE	3
1.1	PREMESSA.....	3
2	NORMATIVE DI RIFERIMENTO.....	3
3	DESCRIZIONE DEL SISTEMA DI DRENAGGIO	3
4	DEFINIZIONE DELLA CURVA DI POSSIBILITA' PLUVIOMETRICA DI RIFERIMENTO ...	4
5	VERIFICHE IDRAULICHE	4
5.1	METODI DI TRASFORMAZIONE AFFLUSSI DEFLUSSI.....	4
5.1.1	METODO DELL'INVASO	4
5.2	DIMENSIONAMENTO IDRAULICO.....	7
5.3	INVARIANZA IDRAULICA.....	8
5.3.1	METODO DELLE SOLE PIOGGE.....	9
6	APPENDICE A – RISULTATI VERIFICHE IDRAULICHE	10

APPALTATORE: <u>Consorzio</u> <u>Soci</u> HIRPINIA AV SALINI IMPREGILO S.P.A. ASTALDI S.P.A.	ITINERARIO NAPOLI – BARI RADDOPPIO TRATTA APICE – ORSARA I LOTTO FUNZIONALE APICE – HIRPINIA					
PROGETTAZIONE: <u>Mandatario</u> <u>Mandanti</u> ROCKSOIL S.P.A. NET ENGINEERING S.P.A. ALPINA S.P.A.						
PROGETTO ESECUTIVO Relazione idraulica	COMMESSA IF28	LOTTO 01	CODIFICA E ZZ RI	DOCUMENTO RI5303 001	REV. B	FOGLIO 3 di 13

1 INTRODUZIONE

1.1 PREMESSA

La variante oggetto del presente Progetto Esecutivo interessa il tratto centrale della direttrice Napoli – Bari e risulta strategica nel riassetto complessivo dei collegamenti metropolitani, regionali e lunga percorrenza previsto con la realizzazione di tutto il potenziamento. Si colloca in territorio campano e i comuni attraversati sono rispettivamente per la provincia di Avellino: Ariano Irpino, Grottaminarda e Melito Irpino, Flumeri; per la provincia di Benevento: Apice, S. Arcangelo Trimonte e Paduli.

Il tracciato risulta in completa variante rispetto alla linea storica e si compone di:

- linea principale Apice - Hirpinia, mediante la realizzazione di una nuova tratta di linea a doppio binario di circa 19 km, la cui progressivazione parte ad Hirpinia km 0+000,000 e si conclude ad Apice km 18+713,205; l'inizio intervento si prevede al km 0+310,000;
- Galleria Grottaminarda (1990 m), Galleria Melito (4460m), Galleria Rocchetta (6500m);
- Viadotto VI01(605m), VI02 (180m), VI03 (400m), VI04 (680m);
- Nuova fermata di Apice;
- Nuova stazione di "Hirpinia", nel territorio comunale di Ariano Irpino, la cui posizione risulta baricentrica rispetto ai potenziali bacini di utenza, che verranno collegati tramite un nuovo asse viario connesso alla rete attuale.

In tale contesto progettuale nasce l'esigenza di realizzare nuove viabilità di collegamento della stazione di Hirpinia e della fermata di Apice.

Inoltre per consentire il raggiungimento da parte dei mezzi di soccorso dei piazzali di emergenza a servizio delle gallerie sono predisposti adeguamenti o nuovi collegamenti viari.

La presente relazione descrive e riporta i risultati del dimensionamento del sistema di drenaggio del piazzale di emergenza RI53 e della viabilità di accesso NV05.

2 NORMATIVE DI RIFERIMENTO

- D.Lgs. N. 152/2006 - T.U. Ambiente
- Italferr S.p.A. - Manuale di Progettazione.
- Piano Stralcio Assetto Idrogeologico – rischio idraulico (PSAI-Ri) dei territori dell'ex Autorità di Bacino Liri-Garigliano e Volturno, Bacino Liri-Garigliano approvato D.P.C.M. del 12/12/2006. Pubblicato su Gazzetta Ufficiale del 28/05/2007 n. 122.
- Piano di Tutela delle Acque delle Acque della Regione Campania adottato nel 2007 con la D.G.R. n. 1220 del 6 luglio 2007.

3 DESCRIZIONE DEL SISTEMA DI DRENAGGIO

La viabilità in progetto ed il relativo piazzale di emergenza sono realizzati in adiacenza alla sede ferroviaria in corrispondenza dello sbocco della galleria Grottaminarda.

Il drenaggio interno al piazzale è realizzato con pozzetti dotati di caditoie a griglia e tubazioni interrato con recapito nel collettore posto sul lato est del piazzale, che si sviluppa parallelamente alla linea ferroviaria. Le condotte sono realizzate in PVC e hanno ricoprimento minimo di 1,00 m, con pendenza costante pari al 3‰.

APPALTATORE: Consorzio Soci HIRPINIA AV SALINI IMPREGILO S.P.A. ASTALDI S.P.A.	ITINERARIO NAPOLI – BARI					
PROGETTAZIONE: Mandatario Mandanti ROCKSOIL S.P.A. NET ENGINEERING S.P.A. ALPINA S.P.A.	RADDOPPIO TRATTA APICE – ORSARA I LOTTO FUNZIONALE APICE – HIRPINIA					
PROGETTO ESECUTIVO Relazione idraulica	COMMESSA IF28	LOTTO 01	CODIFICA E ZZ RI	DOCUMENTO RI5303 001	REV. B	FOGLIO 4 di 13

I pozzetti con griglia sono posizionati ad interasse massimo pari a circa 15,00 metri: considerando l'intero bacino intercettato, l'areale di influenza medio di ogni caditoia è pari a circa 180 mq.

4 DEFINIZIONE DELLA CURVA DI POSSIBILITA' PLUVIOMETRICA DI RIFERIMENTO

I parametri a ed n della curva di possibilità climatica sono stati individuati nella relazione idrologica, al quale si rimanda per ulteriori dettagli. I parametri impiegati sono i seguenti:

- Per piogge con durata inferiore all'ora:
 - $a = 47.50$ mm/h
 - $n = 0.49$
- Per piogge con durata superiore all'ora:
 - $a = 35.70$ mm/h
 - $n = 0.23$

5 VERIFICHE IDRAULICHE

Il dimensionamento degli elementi costituenti il sistema di raccolta e smaltimento delle acque è differente per ciascuna opera, la procedura può essere riepilogata con i seguenti passi:

- Individuazione delle curve di possibilità pluviometrica (Analisi idrologica);
- Calcolo delle portate generate dalla precipitazione meteorica (Metodo di trasformazione afflussi/deflussi);
- Dimensionamento e verifica degli elementi di raccolta delle acque.

5.1 METODI DI TRASFORMAZIONE AFFLUSSI DEFLUSSI

L'impostazione idrologica ed i metodi di dimensionamento delle opere tengono conto delle prescrizioni del "Manuale di progettazione"; le relazioni proposte nel manuale di progettazione derivano dal metodo dell'invaso secondo l'impostazione data dal "Metodo italiano", nel quale si fa l'ipotesi che il funzionamento dei collettori sia autonomo e sincrono:

- autonomo, significa che ogni condotto si riempie e si svuota per effetto delle caratteristiche idrologiche del bacino drenato trascurando quindi eventuali rigurgiti indotti dai rami che seguono a valle,
- sincrono, significa che tutti i condotti si riempiono e si svuotano contemporaneamente.

Tali ipotesi di funzionamento non sono pienamente aderenti alla realtà, nella quale invece si ha una propagazione dell'onda di piena da monte verso valle e quindi il volume W effettivamente invasato è minore di quello intero complessivo della rete.

5.1.1 Metodo dell'invaso

La portata fluviale della rete è calcolata con il metodo empirico dell'invaso che tiene conto della diminuzione di portata per il velo (sottilissimo) che rimane sul terreno e per il volume immagazzinato in rete.

L'acqua di pioggia proveniente dall'atmosfera avrà una portata che indicheremo con " p ", mentre " I " indicheremo l'intensità di pioggia, cioè l'altezza d'acqua che cade nell'unità di tempo. Dell'acqua piovana una parte viene assorbita dal terreno, una porzione evapora ed il resto defluisce; la porzione che evapora è molto piccola e quindi trascurabile.

Indicando con " φ " l'aliquota che defluisce sul terreno bisogna tenere conto che tale valore dipenderà dalla natura del terreno, dalla durata dell'evento di pioggia, dal grado di umidità dell'atmosfera e dalla stagione, φ prende il

APPALTATORE: <u>Consorzio</u> <u>Soci</u> HIRPINIA AV SALINI IMPREGIO S.P.A. ASTALDI S.P.A.	ITINERARIO NAPOLI – BARI					
PROGETTAZIONE: <u>Mandatario</u> <u>Mandanti</u> ROCKSOIL S.P.A. NET ENGINEERING S.P.A. ALPINA S.P.A.	RADDOPPIO TRATTA APICE – ORSARA I LOTTO FUNZIONALE APICE – HIRPINIA					
PROGETTO ESECUTIVO Relazione idraulica	COMMESSA IF28	LOTTO 01	CODIFICA E ZZ RI	DOCUMENTO RI5303 001	REV. B	FOGLIO 5 di 13

nome di coefficiente di afflusso e moltiplicato per l'area del bacino (A) e per l'intensità di pioggia (I) ci fornirà una stima della portata che affluisce nel bacino nell'unità di tempo.

$$p = \varphi \cdot I \cdot A \quad (1)$$

Nel tempo dt il volume d'acqua affluito sarà $p \cdot dt$, mentre nell'istante t nella rete di drenaggio defluirà, una portata q , inizialmente nulla e man mano crescente.

Se il volume che affluisce nel tempo dt è pari a $p \cdot dt$ e quello che defluisce è $q \cdot dt$, la differenza, che indicheremo con dw , rappresenterà il volume d'acqua che si invasa nel tempo.

Pertanto l'equazione di continuità in forma differenziale sarà:

$$p \cdot dt = q \cdot dt + dw \quad (2)$$

Il metodo dell'invaso utilizzato per lo studio idraulico e la verifica dei collettori di smaltimento delle acque delle aree esterne si basa proprio sull'equazione di continuità.

Considerando che la portata q può essere considerata costante, le variabili da determinare sono $q(t)$, $w(t)$, e t , per cui l'equazione non sarebbe integrabile se non fissando q o w .

Tuttavia valutando che il valore massimo di portata verrà raggiunto alla fine dell'evento di pioggia di durata t , il problema di progetto si riduce ad individuare la durata di pioggia che massimizzi la portata, tenuto conto che al diminuire di questa aumenta l'intensità di pioggia I .

Tale problema è stato risolto, nell'ipotesi di intensità di pioggia (I) costante e di rete di drenaggio inizialmente vuota ($q = 0$ per $t = 0$) considerando:

- una relazione lineare tra il volume w immagazzinato nella rete a monte e l'area della sezione idrica ω :

$$\frac{w}{\omega} = \frac{W}{\Omega} = \text{cost} \quad (3)$$

Questa condizione, nel caso di un singolo tratto, corrisponde all'ipotesi di moto uniforme, mentre nel caso di reti, si basa su due ulteriori ipotesi: che i vari elementi si riempiano contemporaneamente senza che mai il deflusso affluente sia ostacolato (funzionamento autonomo) e che il grado di riempimento di ogni elemento sia coincidente con quello degli altri (funzionamento sincrono);

- una relazione lineare tra la portata defluente e l'area della sezione a monte:

$$\frac{q}{\omega} = \frac{Q}{\Omega} = \text{cost} \quad (4)$$

(Q portata a monte della sezione, Ω area della sezione a monte)

Tale relazione corrisponde all'ipotesi di velocità costante in condotta, ipotesi abbastanza prossima alla realtà nella fascia dei tiranti idrici che in genere si considerano.

Con queste ipotesi semplificative si ottiene:

$$\frac{dw}{W} = \frac{dq}{Q} \Rightarrow dw = \frac{dq}{Q} \cdot W \quad (5)$$

Sostituendo l'Eq. (5) nella (2), l'equazione di continuità diviene:

$$(p - q)dt = \frac{W}{Q} \cdot dq = \frac{dq}{Q} \cdot W \quad (6)$$

Ovvero:

APPALTATORE: Conorzio Soci HIRPINIA AV SALINI IMPREGILO S.P.A. ASTALDI S.P.A.	ITINERARIO NAPOLI – BARI					
PROGETTAZIONE: Mandatara Mandanti ROCKSOIL S.P.A. NET ENGINEERING S.P.A. ALPINA S.P.A.	RADDOPPIO TRATTA APICE – ORSARA I LOTTO FUNZIONALE APICE – HIRPINIA					
PROGETTO ESECUTIVO Relazione idraulica	COMMESSA IF28	LOTTO 01	CODIFICA E ZZ RI	DOCUMENTO RI5303 001	REV. B	FOGLIO 6 di 13

$$p - q = \frac{dw}{dt} \quad (7)$$

L'integrazione dell'Eq. (7) consente di ottenere una relazione tra la portata e il tempo di riempimento di un canale, e quindi di stimare l'intervallo temporale tra un valore nullo di portata ed un valore massimo. Definendo T il tempo necessario per passare da $q = 0$ a $q = q_{max}$, e t_r il tempo di riempimento, si avrà:

- un canale adeguato se $T \leq t_r$,
- un canale insufficiente se $T > t_r$.

Il corretto dimensionamento del canale di drenaggio delle acque piovane si ottiene ponendo $T = t_r$, ovvero nel caso in cui la durata dell'evento piovoso eguagli il tempo di riempimento del canale. In quest'ottica nasce il metodo dell'invaso non come metodo di verifica, ma come strumento progettazione, imponendo la relazione $T = t_r$ si ottiene l'espressione analitica del coefficiente udometrico:

$$u = k \cdot \frac{(\varphi \cdot a)^{1/n}}{w^{\frac{1}{n}-1}} \quad (8)$$

Il coefficiente udometrico rappresenta la portata per unità di superficie del bacino, ed è espresso in $l/s \cdot ha$, φ è il coefficiente di afflusso, w è il volume di acqua invasata riferito all'area del bacino in m^3/m^2 , a ed n sono i coefficienti della curva di probabilità pluviometrica per durate inferiori all'ora – vista l'estensione dei bacini – e per tempo di ritorno pari a 25 anni, k un coefficiente che assume il valore di $2168 \cdot n$ [Sistemi di Fognatura, Manuale di Progettazione, CSU Editore, Hoepli; Appunti di Costruzioni idrauliche, Girolamo Ippolito, Liguori Editore]

L'espressione del coefficiente udometrico utilizzata nel nostro studio è:

$$u = 2168 \cdot n \cdot \frac{(\varphi \cdot a)^{1/n}}{w^{\frac{1}{n}-1}} \quad (9)$$

I coefficienti di afflusso adottati sono:

- $\varphi = 0.90$ per la piattaforma stradale ed i piazzali;
- $\varphi = 0.50$ per le scarpate di progetto;
- per i bacini esterni i valori di φ sono stati valutati sulla base della tipologia dei terreni circostanti (si rimanda agli elaborati IF2801EZZN6GE0102/001-013), con riferimento ai valori tipici riportati in letteratura (c.f.r.,

Tabella 1: Valore dei coefficienti di deflusso φ da "Handbook of Applied Hydrology", Ven Te Chow

Values of φ for Use in Rational Formula

Soil type	Watershed cover Copertura bacino		
	Cultivated <i>coltivato</i>	Pasture <i>pascolo</i>	Woodlands <i>boschi</i>
With above-average infiltration rates; usually sandy or gravelly.	0.20	0.15	0.10
With average infiltration rates; no clay pans; loams and similar soils.	0.40	0.35	0.30
With below-average infiltration rates; heavy clay soils or soils with a clay pan near the surface; shallow soils above impervious rock.	0.50	0.45	0.40

APPALTATORE: Consorzio Soci HIRPINIA AV SALINI IMPREGILO S.P.A. ASTALDI S.P.A.	ITINERARIO NAPOLI – BARI					
PROGETTAZIONE: Mandatara Mandanti ROCKSOIL S.P.A. NET ENGINEERING S.P.A. ALPINA S.P.A.	RADDOPPIO TRATTA APICE – ORSARA I LOTTO FUNZIONALE APICE – HIRPINIA					
PROGETTO ESECUTIVO Relazione idraulica	COMMESSA IF28	LOTTO 01	CODIFICA E ZZ RI	DOCUMENTO RI5303 001	REV. B	FOGLIO 7 di 13

Tabella 1). In particolare, nei casi esaminati i valori di φ hanno assunto valori compresi tra 0.3 e 0.45.

Il volume w rappresenta il volume specifico di invaso totale pari al rapporto tra il volume di invaso totale W_{tot} e la superficie drenata; W_{tot} è dato dalla somma del volume proprio di invaso, W_1 ; del volume di invaso dei tratti confluenti depurato dei termine dei piccoli invasi, W_2 ; del volume dei piccoli invasi considerando l'intera superficie del bacino drenata, W_3 .

In particolare il volume dei piccoli invasi è stato calcolato considerando un apporto unitario di $30 \text{ m}^3/\text{ha}$ per le superfici stradali [Manuale di Progettazione Italferr] e 50 per il bacino esterno e le scarpate.

5.2 DIMENSIONAMENTO IDRAULICO

Definiti i parametri pluviometrici, il metodo di trasformazione afflussi/deflussi si effettua il dimensionamento delle opere idrauliche in progetto. La verifica idraulica degli specchi in progetto, viene effettuata valutando le altezze idriche e le velocità relative alle portate di progetto tramite l'espressione di Chezy:

$$V = K\sqrt{R \cdot i} \quad (10)$$

e l'equazione di continuità

$$Q = \sigma \cdot V \quad (11)$$

dove K , il coefficiente di scabrezza, è stato valutato secondo la formula di Gaukler-Strickler:

$$K = K_s \cdot R^{1/6} \quad (12)$$

ottenendo:

$$Q = K_s \cdot R^{2/3} \cdot i^{1/2} \cdot \sigma \quad (13)$$

Dove le variabili sono:

- Q , la portata in m^3/s
- R , il raggio idraulico in metri;
- σ , la sezione idraulica [m^2];
- i , la pendenza [m/m];
- K_s , il coefficiente di scabrezza in $\text{m}^{1/3}\text{s}^{-1}$, pari a 80 (tubazione in materiale plastico ed acciaio), 66.67 per le strutture in cls, 35 per le opere rivestite in materassi tipo Reno.

In base alle relazioni di cui sopra, è possibile verificare le differenti opere idrauliche, tenendo conto dei seguenti vincoli di progetto:

- la velocità minima di moto uniforme non deve essere inferiore a 0,5 m/s, ove possibile, al fine di evitare fenomeni di sedimentazione sul fondo che necessiti di una manutenzione più frequente dell'ordinaria. Nel caso in cui il sistema preveda manufatti di regolazione in linea si ammettono valori anche più bassi, considerando il funzionamento della rete ad invaso;
- la velocità massima non deve essere maggiore di 5 m/s, al fine di contenere i fenomeni di abrasione (Circolare n. 11633 del 07.01.1974 del Ministero dei Lavori Pubblici);
- il grado di riempimento deve essere non superiore al 70% per elementi chiusi per evitare che la condotta possa andare in pressione; per le condotte con diametro inferiore a 500 mm il grado di riempimento massimo consentito è del 50%. Per gli elementi idraulici aperti si impone un franco idraulico sulla sponda pari a 0.05m (5cm).

APPALTATORE: Consorzio Soci HIRPINIA AV SALINI IMPREGILO S.P.A. ASTALDI S.P.A	ITINERARIO NAPOLI – BARI RADDOPPIO TRATTA APICE – ORSARA I LOTTO FUNZIONALE APICE – HIRPINIA					
PROGETTAZIONE: Mandataria Mandanti ROCKSOIL S.P.A NET ENGINEERING S.P.A. ALPINA S.P.A.						
PROGETTO ESECUTIVO Relazione idraulica	COMMESSA IF28	LOTTO 01	CODIFICA E ZZ RI	DOCUMENTO RI5303 001	REV. B	FOGLIO 8 di 13

I risultati delle verifiche idrauliche sono riportati nelle tabelle in appendice. Le opere di drenaggio sono verificate considerando un franco minimo di 5 cm.

5.3 INVARIANZA IDRAULICA

Un bacino naturale presenta la caratteristica di lasciare infiltrare una certa quantità di acqua durante gli eventi di piena e di restituire i volumi che non si infiltrano in modo graduale. L'acqua ristagna nelle depressioni superficiali, segue percorsi articolati, si spande in aree normalmente non interessate dal deflusso ed in questo modo le piene hanno un colmo di portata relativamente modesto ed una durata delle portate più lunga. Quando un bacino subisce un intervento antropico (artificializzazione) i deflussi vengono canalizzati e le superfici regolarizzate. Si ha quindi una accelerazione del deflusso stesso con conseguente aumento dei picchi di piena e delle condizioni di rischio idraulico. L'impermeabilizzazione dei suoli determina un aumento dei volumi che scorrono in superficie.

PARTICOLARE POZZETTO DI REGOLAZIONE DI PORTATA

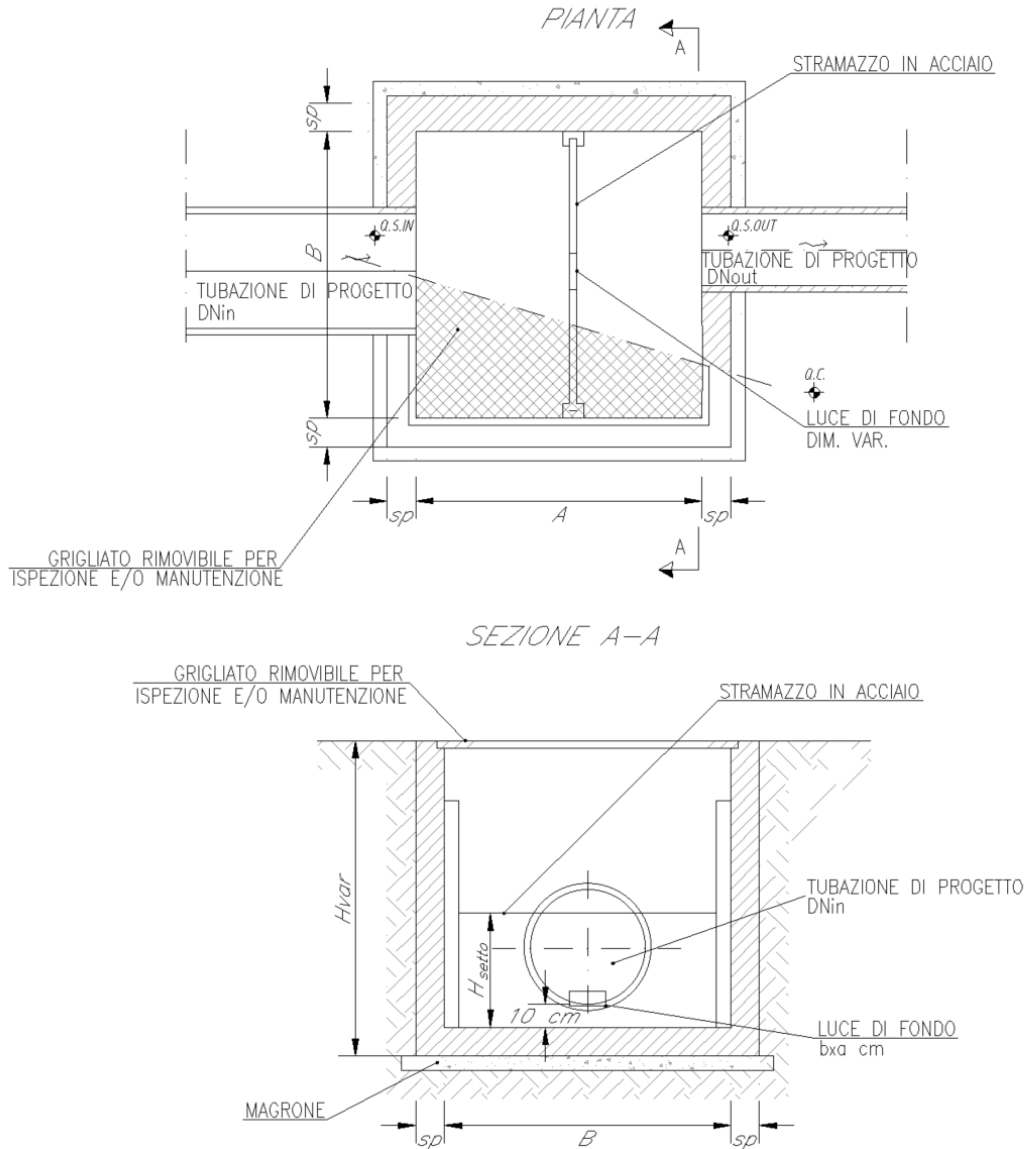


Figura 5.1: particolare tipologico di pozzetto dotato di setto metallico con bocca tarata

APPALTATORE: Consorzio Soci HIRPINIA AV SALINI IMPREGILO S.P.A. ASTALDI S.P.A.	ITINERARIO NAPOLI – BARI					
PROGETTAZIONE: Mandatario Mandanti ROCKSOIL S.P.A. NET ENGINEERING S.P.A. ALPINA S.P.A.	RADDOPPIO TRATTA APICE – ORSARA I LOTTO FUNZIONALE APICE – HIRPINIA					
PROGETTO ESECUTIVO Relazione idraulica	COMMESSA IF28	LOTTO 01	CODIFICA E ZZ RI	DOCUMENTO RI5303 001	REV. B	FOGLIO 9 di 13

Ogni intervento che provoca impermeabilizzazione dei suoli ed aumento della velocità di corrivazione deve essere associato ad azioni correttive volte a mitigarne gli effetti; tali azioni sono da rilevare essenzialmente nella realizzazione di volumi di invaso finalizzati alla laminazione; se la laminazione è attuata in modo da mantenere inalterati i colmi di piena prima e dopo la trasformazione, si parla di invarianza idraulica delle trasformazioni di uso del suolo.

L'invarianza idraulica dovrà essere garantita quindi per le aree soggette a nuova impermeabilizzazione per un tempo di ritorno pari a quello utilizzato per il dimensionamento della rete di smaltimento.

Il sistema è progettato per ottenere un coefficiente udometrico in uscita simile all'ante operam. Per individuare la portata massima scaricabile dalla rete in progetto è stato utilizzato il metodo dell'invaso applicato all'area del piazzale che si intende impermeabilizzare, considerando un volume dei piccoli invasi pari a 50 m³/ha e un coefficiente di afflusso ϕ pari a 0.45 stimati in base alle caratteristiche dei terreni circostanti (si rimanda agli elaborati IF2801EZZN6GE0102/001-013).

Per assicurare un rilascio di una portata in rete non superiore a quella massima scaricabile, verrà predisposto nell'ultimo pozzetto della rete interna al piazzale un setto in acciaio dotato di una bocca tarata in modo da regimare le portate in uscita. Il setto appositamente dimensionato sarà trascinabile, così da permettere il transito di portate tipiche di eventi caratterizzati da tempo di ritorno superiore a quello di progetto; inoltre, tale setto sarà rimovibile e/o sostituibile in caso particolari necessità o interventi di manutenzione straordinaria. Il dimensionamento del setto è stato effettuato quindi verificando che la portata massima di progetto sia in grado di superare lo stramazzone con una quota della superficie libera inferiore al cielo delle condotte in arrivo per evitare che la rete possa andare in pressione. Mentre la bocca tarata è stata dimensionata per garantire il non superamento della massima portata compatibile con il principio dell'invarianza idraulica con un funzionamento a battente, avendo imposto il livello di monte pari alla quota di sommità del setto metallico. In Figura 5.1 è illustrato il particolare del dispositivo di regolazione adottato.

Il volume necessario per invasare e laminare gli afflussi meteorici è stato determinato tramite il metodo delle sole piogge. La rete di drenaggio dovrà quindi avere una configurazione tale da realizzare un volume di invaso proprio sufficiente a laminare la portata convogliata, mantenendo quindi dei coefficienti udometrici bassi.

Per assicurare questo volume verranno impiegati dei "supertubi", ovvero delle tubazioni aventi sezione maggiorata rispetto a quella strettamente necessaria per il deflusso delle acque meteoriche, in modo da poter invasare gli afflussi in eccesso.

La rete di drenaggio dovrà quindi avere un volume uguale o maggiore rispetto a quello ottenuto dal metodo delle sole piogge, descritto di seguito. Nel caso in cui la rete non fosse in grado di laminare tutta la portata in eccesso, dovuta alla configurazione di progetto, sarà necessario l'inserimento di quinte o manufatti particolari che garantiscano la laminazione.

5.3.1 Metodo delle sole piogge

Il metodo delle piogge fornisce una stima cautelativa del volume W_0 di laminazione e si basa sul confronto tra la curva cumulata delle portate entranti e quella delle portate uscenti ipotizzando che sia trascurabile l'effetto della trasformazione afflussi-deflussi operata dal bacino e dalla sua rete drenante. Con queste considerazioni, applicando un ietogramma netto di pioggia a intensità costante, si ottengono i seguenti volumi di afflussi meteorici entranti W_E e uscenti W_U dal bacino:

$$W_E = A \cdot \phi \cdot \alpha \cdot \theta^n \quad (14)$$

$$W_U = Q_{LIM} \cdot \theta \quad (15)$$

Dove A è la superficie del bacino e Q_{LIM} è la portata massima uscente dal bacino, considerata costante, determinata con il metodo dell'invaso applicata all'area A.

APPALTATORE: Consorzio Soci HIRPINIA AV SALINI IMPREGILO S.P.A. ASTALDI S.P.A.	ITINERARIO NAPOLI – BARI					
PROGETTAZIONE: Mandatario Mandanti ROCKSOIL S.P.A. NET ENGINEERING S.P.A. ALPINA S.P.A.	RADDOPPIO TRATTA APICE – ORSARA I LOTTO FUNZIONALE APICE – HIRPINIA					
PROGETTO ESECUTIVO Relazione idraulica	COMMESSA IF28	LOTTO 01	CODIFICA E ZZ RI	DOCUMENTO RI5303 001	REV. B	FOGLIO 10 di 13

Il volume di invaso del bacino risulta pari alla massima differenza tra queste due quantità e può essere individuata graficamente ma anche matematicamente imponendo la condizione di massimo per la quantità $\Delta W = W_E - W_U$.

Questo permette di ricavare la durata critica θ_W per l'invaso di laminazione e di conseguenza il volume W_0 , riportate nelle seguenti formule:

$$\theta_W = \left(\frac{Q_{LIM}}{2,78 \cdot A \cdot \varphi \cdot a \cdot n} \right)^{\frac{1}{n-1}} \quad (16)$$

$$W_0 = 10 \cdot A \cdot \varphi \cdot \alpha \cdot \theta_W^n \quad (17)$$

Il volume massimo è stato ottenuto confrontando i risultati del calcolo per precipitazioni di breve durata con i parametri pluviometrici degli scrosci e quelli ottenuti per precipitazioni di durata superiore all'ora con gli opportuni parametri.

6 APPENDICE A – RISULTATI VERIFICHE IDRAULICHE

Nelle tabelle di seguito riportate sono indicati i risultati del dimensionamento idraulico.

Per quanto riguarda l'invarianza idraulica, sono riportate le seguenti grandezze:

S_{TOT} =superficie totale del piazzale interessata dall'intervento in progetto [ha];

ϕ pre opera =coefficiente di afflusso pre opera dell'area di intervento [-];

v_{0S} =volume specifico di invaso totale [$m^3 ha^{-1}$];

u =coefficiente udometrico [l/s ha];

Q_{LIM} = portata massima uscente dal bacino [l/s];

θ_W = durata critica per l'invaso di laminazione [h];

W_0 = volume minimo di invaso [m^3];

W_{RETE} = volume della rete di drenaggio calcolato a sezione piena dell'elemento di drenaggio [m^3];

Per quanto riguarda il deflusso degli elementi di drenaggio presenti, per ogni elemento idraulico sono riportate:

S_{IMP} =superficie totale impermeabile afferente all'elemento di drenaggio [ha];

S_{SCAR} =superficie totale delle scarpate di progetto afferente all'elemento di drenaggio [ha];

S_{EST} =superficie totale esterna afferente all'elemento di drenaggio [ha];

S_{TOT} =superficie totale afferente all'elemento di drenaggio [ha];

L =lunghezza dell'elemento di drenaggio [m];

i =pendenza minima dell'elemento di drenaggio [m];

K_s =coefficiente di scabrezza di Gauckler-Strickler [$m^{1/3}s^{-1}$];

ϕ_{medio} =coefficiente di afflusso mediato sulle superfici afferenti [-];

$r (y/D)_{max}$ =massimo riempimento consentito, in relazione alle dimensioni dell'elemento in progetto [-];

v_{0S} = volume specifico di invaso totale [$m^3 ha^{-1}$];

u =coefficiente udometrico [l/s ha];

Q_{MAX} =portata massima generata dalla superficie [l/s];

Q_U =portata di moto uniforme dell'elemento di drenaggio [l/s];

$D_{interno}/B \times H$ =diametro interno della tubazione/dimensioni canaletta di progetto;

h = tirante [m]

APPALTATORE: Consortio Soci HIRPINIA AV SALINI IMPREGIO S.P.A. ASTALDI S.P.A.	ITINERARIO NAPOLI – BARI					
PROGETTAZIONE: Mandataria Mandanti ROCKSOIL S.P.A. NET ENGINEERING S.P.A. ALPINA S.P.A.	RADDOPPIO TRATTA APICE – ORSARA I LOTTO FUNZIONALE APICE – HIRPINIA					
PROGETTO ESECUTIVO Relazione idraulica	COMMESSA IF28	LOTTO 01	CODIFICA E ZZ RI	DOCUMENTO RI5303 001	REV. B	FOGLIO 11 di 13

GR=grado di riempimento di progetto (%);

v=velocità della corrente all'interno della tubazione/canaletta [m/s];

MATERIALE=materiale della tubazione/canaletta in progetto (PVC, CLS, PRFV, GHISA, ...).

Si precisa che le lunghezze indicate nelle tabelle sono lunghezze idrauliche e non costruttive, considerate in asse alle condotte e nel centro del pozzetto di drenaggio.

Risultato applicazione metodo delle sole piogge

Stot	φ A.O.	u	Q _{LIM}	φ P.O.	V min
ha	-	l s ⁻¹ ha ⁻¹	l s ⁻¹	-	m ³
0.1290	0.45	103	13.3	0.9	16.25

Calcolo volume rete di drenaggio

DN	Lunghezza	h/D max	V (max)	Fattore Sicurezza
mm	m	%	m ³	
800	66	57%	19.50	1.2

Dimensionamento Sfiatore in parete sottile

L	Cq	Q max	h
m	-	l/s	m
1.2	0.42	46.3	0.08

Dimensionamento bocca tarata

H setto	Cc	Q max	a	b
m	-	l/s	cm	cm
0.46	0.6	13.3	7	10

APPALTATORE: <u>Consorzio</u> <u>Soci</u> HIRPINIA AV SALINI IMPREGILO S.P.A. ASTALDI S.P.A.	ITINERARIO NAPOLI – BARI RADDOPPIO TRATTA APICE – ORSARA I LOTTO FUNZIONALE APICE – HIRPINIA					
PROGETTAZIONE: <u>Mandataria</u> <u>Mandanti</u> ROCKSOIL S.P.A NET ENGINEERING S.P.A. ALPINA S.P.A.						
PROGETTO ESECUTIVO Relazione idraulica	COMMESSA IF28	LOTTO 01	CODIFICA E ZZ RI	DOCUMENTO RI5303 001	REV. B	FOGLIO 12 di 13

Sistema di drenaggio interno al piazzale RI53

DESCRIZIONE	Simp	Sscar	Sest	Stot	L	i	k _s	Φ _{medio}	r (y/D) _{max}	V _{os}	u	Q _{MAX}	Q _U	Dinterno	h	GR	v	MATERIALE
	ha	ha	ha	ha	m	m/m	m ^{1/3} s ⁻¹	-	-	m ³ ha ⁻¹	l s ⁻¹ ha ⁻¹	l s ⁻¹	l s ⁻¹	m	m	%	m s ⁻¹	-
Condotta P10-P06	0,0230	-	-	0,0230	33,0	0,003	80	0,9	0,50	65,5	320	7	55	0,30	0,07	24	0,53	PVC
Condotta P06-P05	0,0230	-	-	0,0230	6,7	0,003	80	0,9	0,70	116,7	175	4	753	0,80	0,04	5	0,40	PVC
Condotta P12-P13	0,0175	-	-	0,0175	19,5	0,003	80	0,9	0,70	57,6	366	6	55	0,30	0,07	23	0,52	PVC
Condotta P13-P03	0,0175	-	-	0,0175	10,1	0,003	80	0,9	0,70	159,1	127	2	753	0,80	0,03	3	0,35	PVC
Condotta P04-P05	0,0120	-	-	0,0120	15,0	0,003	80	0,9	0,70	250,0	79	1	753	0,80	0,02	2	0,25	PVC
Condotta P05-P02	0,0550	-	-	0,0550	10,0	0,003	80	0,9	0,70	146,2	139	8	753	0,80	0,06	7	0,50	PVC
Condotta P01-P02	0,0190	-	-	0,0190	15,0	0,003	80	0,9	0,70	168,8	119	2	753	0,80	0,03	4	0,35	PVC
Condotta P02-P03	0,0935	-	-	0,0935	9,7	0,003	80	0,9	0,70	144,8	140	13	753	0,80	0,08	10	0,60	PVC
Condotta P03-Scarico	0,1290	-	-	0,1290	2,2	0,003	80	0,9	0,70	131,5	155	20	215	0,50	0,10	20	0,67	PVC

APPALTATORE: <u>Consorzio</u> <u>Soci</u> HIRPINIA AV SALINI IMPREGILO S.P.A. ASTALDI S.P.A.	ITINERARIO NAPOLI – BARI RADDOPPIO TRATTA APICE – ORSARA I LOTTO FUNZIONALE APICE – HIRPINIA																	
PROGETTAZIONE: <u>Mandatario</u> <u>Mandanti</u> ROCKSOIL S.P.A. NET ENGINEERING S.P.A. ALPINA S.P.A.	<table border="1" style="width: 100%; border-collapse: collapse;"> <thead> <tr> <th style="text-align: left;">COMMESSA</th> <th style="text-align: left;">LOTTO</th> <th style="text-align: left;">CODIFICA</th> <th style="text-align: left;">DOCUMENTO</th> <th style="text-align: left;">REV.</th> <th style="text-align: left;">FOGLIO</th> </tr> </thead> <tbody> <tr> <td style="text-align: left;">IF28</td> <td style="text-align: left;">01</td> <td style="text-align: left;">E ZZ RI</td> <td style="text-align: left;">RI5303 001</td> <td style="text-align: left;">B</td> <td style="text-align: left;">13 di 13</td> </tr> </tbody> </table>						COMMESSA	LOTTO	CODIFICA	DOCUMENTO	REV.	FOGLIO	IF28	01	E ZZ RI	RI5303 001	B	13 di 13
COMMESSA	LOTTO	CODIFICA	DOCUMENTO	REV.	FOGLIO													
IF28	01	E ZZ RI	RI5303 001	B	13 di 13													
PROGETTO ESECUTIVO Relazione idraulica																		