

COMMITTENTE:



DIREZIONE LAVORI:



APPALTATORE:  
CONSORZIO:



SOCI:



PROGETTAZIONE:  
MANDATARIA:



MANDANTI:



## PROGETTO ESECUTIVO

### ITINERARIO NAPOLI - BARI RADDOPPIO TRATTA APICE - ORSARA I LOTTO FUNZIONALE APICE - HIRPINIA

PIAZZALI

RI56 – PIAZZALE GA Melito Finestra 3

Relazione idraulica

APPALTATORE	DIRETTORE DELLA PROGETTAZIONE	PROGETTISTA
Consorzio HIRPINIA AV Il Direttore Tecnico Ing. Vincenzo Moriello  10/06/2020	Il Responsabile integrazione fra le varie prestazioni specialistiche Ing. G. Cassani	 Ing. T. Finocchietti

COMMESSA	LOTTO	FASE	ENTE	TIPO DOC.	OPERA/DISCIPLINA	PROGR.	REV.	SCALA:
IF28	01	E	ZZ	RI	RI5603	001	B	-

Rev.	Descrizione	Redatto	Data	Verificato	Data	Approvato	Data	Autorizzato Data
A	Emissione per consegna	G. Pernechele	23/12/2019	E. Casotto	23/12/2019	T. Finocchietti	23/12/2019	Ing. R. Zanon    10/06/2020
B	Recepimento istruttoria	F. Carraro	10/06/2020	E. Casotto	10/06/2020	T. Finocchietti	10/06/2020	

<b>APPALTATORE:</b> <u>Consorzio</u> <u>Soci</u> <b>HIRPINIA AV</b> <b>SALINI IMPREGILO S.P.A.</b> <b>ASTALDI S.P.A.</b>	<b>ITINERARIO NAPOLI – BARI</b>  <b>RADDOPPIO TRATTA APICE – ORSARA</b> <b>I LOTTO FUNZIONALE APICE – HIRPINIA</b>																	
<b>PROGETTAZIONE:</b> <u>Mandatario</u> <u>Mandanti</u> <b>ROCKSOIL S.P.A.</b> <b>NET ENGINEERING S.P.A.</b> <b>ALPINA S.P.A.</b>	<table border="1" style="width: 100%; border-collapse: collapse;"> <tr> <td style="width: 16.6%;">COMMESSA</td> <td style="width: 16.6%;">LOTTO</td> <td style="width: 16.6%;">CODIFICA</td> <td style="width: 16.6%;">DOCUMENTO</td> <td style="width: 16.6%;">REV.</td> <td style="width: 16.6%;">FOGLIO</td> </tr> <tr> <td style="text-align: center;">IF28</td> <td style="text-align: center;">01</td> <td style="text-align: center;">E ZZ RI</td> <td style="text-align: center;">RI5603 001</td> <td style="text-align: center;">B</td> <td style="text-align: center;">2 di 17</td> </tr> </table>						COMMESSA	LOTTO	CODIFICA	DOCUMENTO	REV.	FOGLIO	IF28	01	E ZZ RI	RI5603 001	B	2 di 17
COMMESSA	LOTTO	CODIFICA	DOCUMENTO	REV.	FOGLIO													
IF28	01	E ZZ RI	RI5603 001	B	2 di 17													
<b>PROGETTO ESECUTIVO</b> <b>Relazione idraulica</b>																		

## Indice

<b>1</b>	<b>INTRODUZIONE .....</b>	<b>3</b>
1.1	<b>PREMESSA.....</b>	3
<b>2</b>	<b>NORMATIVE DI RIFERIMENTO.....</b>	<b>3</b>
<b>3</b>	<b>DESCRIZIONE DEL SISTEMA DI DRENAGGIO .....</b>	<b>3</b>
<b>4</b>	<b>DEFINIZIONE DELLA CURVA DI POSSIBILITA' PLUVIOMETRICA DI RIFERIMENTO ...</b>	<b>4</b>
<b>5</b>	<b>VERIFICHE IDRAULICHE .....</b>	<b>4</b>
5.1	<b>METODI DI TRASFORMAZIONE AFFLUSSI DEFLUSSI.....</b>	<b>4</b>
5.1.1	<b>METODO DELL'INVASO .....</b>	<b>5</b>
5.2	<b>DIMENSIONAMENTO IDRAULICO.....</b>	<b>7</b>
5.3	<b>INVARIANZA IDRAULICA.....</b>	<b>8</b>
5.3.1	<b>METODO DELLE SOLE PIOGGE.....</b>	<b>9</b>
<b>6</b>	<b>TRINCEE DRENANTI .....</b>	<b>10</b>
<b>7</b>	<b>APPENDICE A – RISULTATI VERIFICHE IDRAULICHE .....</b>	<b>12</b>

<b>APPALTATORE:</b> <u>Consorzio</u> <u>Soci</u> <b>HIRPINIA AV</b> <b>SALINI IMPREGILO S.P.A.</b> <b>ASTALDI S.P.A.</b>	<b>ITINERARIO NAPOLI – BARI</b>  <b>RADDOPPIO TRATTA APICE – ORSARA</b> <b>I LOTTO FUNZIONALE APICE – HIRPINIA</b>					
<b>PROGETTAZIONE:</b> <u>Mandatario</u> <u>Mandanti</u> <b>ROCKSOIL S.P.A.</b> <b>NET ENGINEERING S.P.A.</b> <b>ALPINA S.P.A.</b>						
<b>PROGETTO ESECUTIVO</b> <b>Relazione idraulica</b>	<b>COMMESSA</b> <b>IF28</b>	<b>LOTTO</b> <b>01</b>	<b>CODIFICA</b> <b>E ZZ RI</b>	<b>DOCUMENTO</b> <b>RI5603 001</b>	<b>REV.</b> <b>B</b>	<b>FOGLIO</b> <b>3 di 17</b>

## 1 INTRODUZIONE

### 1.1 PREMESSA

La variante oggetto del presente Progetto Definitivo interessa il tratto centrale della direttrice Napoli – Bari e risulta strategica nel riassetto complessivo dei collegamenti metropolitani, regionali e lunga percorrenza previsto con la realizzazione di tutto il potenziamento. Si colloca in territorio campano e i comuni attraversati sono rispettivamente per la provincia di Avellino: Ariano Irpino, Grottaminarda e Melito Irpino, Flumeri; per la provincia di Benevento: Apice, S. Arcangelo Trimonte e Paduli.

Il tracciato risulta in completa variante rispetto alla linea storica e si compone di:

- linea principale Apice - Hirpinia, mediante la realizzazione di una nuova tratta di linea a doppio binario di circa 19 km, la cui progressivazione parte ad Hirpinia km 0+000,000 e si conclude ad Apice km 18+713,205; l'inizio intervento si prevede al km 0+310,000;
- Galleria Grottaminarda (1990 m), Galleria Melito (4460m), Galleria Rocchetta (6500m);
- Viadotto VI01(605m), VI02 (180m), VI03 (400m), VI04 (680m);
- Nuova fermata di Apice;
- Nuova stazione di "Hirpinia", nel territorio comunale di Ariano Irpino, la cui posizione risulta baricentrica rispetto ai potenziali bacini di utenza, che verranno collegati tramite un nuovo asse viario connesso alla rete attuale.

In tale contesto progettuale nasce l'esigenza di realizzare nuove viabilità di collegamento della stazione di Hirpinia e della fermata di Apice.

Inoltre per consentire il raggiungimento da parte dei mezzi di soccorso dei piazzali di emergenza a servizio delle gallerie sono predisposti adeguamenti o nuovi collegamenti viari.

La presente relazione descrive e riporta i risultati del dimensionamento del sistema di drenaggio del piazzale di emergenza RI56.

## 2 NORMATIVE DI RIFERIMENTO

- D.Lgs. N. 152/2006 - T.U. Ambiente
- Italferr S.p.A. - Manuale di Progettazione.
- Piano Stralcio Assetto Idrogeologico – rischio idraulico (PSAI-Ri) dei territori dell'ex Autorità di Bacino Liri-Garigliano e Volturno, Bacino Liri-Garigliano approvato D.P.C.M. del 12/12/2006. Pubblicato su Gazzetta Ufficiale del 28/05/2007 n. 122.
- Piano di Tutela delle Acque delle Acque della Regione Campania adottato nel 2007 con la D.G.R. n. 1220 del 6 luglio 2007.

## 3 DESCRIZIONE DEL SISTEMA DI DRENAGGIO

La viabilità in progetto ed il relativo piazzale di emergenza sono realizzati in adiacenza alla sede ferroviaria in corrispondenza dello sbocco della galleria Melito Finestra 3.

Il piazzale si sviluppa a mezza costa con un muro di sostegno lato est. Il sistema di drenaggio delle aree esterne al piazzale è costituito da canalette rettangolari testa muro in cui trovano recapito le acque dei versanti e trovano continuità le canalette rettangolari realizzate sul becco di flauto della galleria.

<b>APPALTATORE:</b> <u>Consorzio</u> <u>Soci</u> <b>HIRPINIA AV</b> <b>SALINI IMPREGILO S.P.A.</b> <b>ASTALDI S.P.A.</b>	<b>ITINERARIO NAPOLI – BARI</b>  <b>RADDOPPIO TRATTA APICE – ORSARA</b> <b>I LOTTO FUNZIONALE APICE – HIRPINIA</b>					
<b>PROGETTAZIONE:</b> <u>Mandatario</u> <u>Mandanti</u> <b>ROCKSOIL S.P.A.</b> <b>NET ENGINEERING S.P.A.</b> <b>ALPINA S.P.A.</b>						
<b>PROGETTO ESECUTIVO</b> <b>Relazione idraulica</b>	<b>COMMESSA</b> <b>IF28</b>	<b>LOTTO</b> <b>01</b>	<b>CODIFICA</b> <b>E ZZ RI</b>	<b>DOCUMENTO</b> <b>RI5603 001</b>	<b>REV.</b> <b>B</b>	<b>FOGLIO</b> <b>4 di 17</b>

La canaletta sul lato nord risulta coperta da un grigliato in corrispondenza del cancello di ingresso al piazzale; immediatamente a valle la canaletta si collega al sistema di drenaggio della viabilità di accesso NV09 per poi immettersi nella trincea drenante posta sul lato ovest, al piede della scarpata in progetto del piazzale.

La trincea ha pendenza longitudinale nulla e per seguire la pendenza naturale del terreno si sviluppa in due tronchi separati da un salto di fondo; al termine dei due tratti sono presenti dei setti in calcestruzzo utili a facilitare l'invaso e la tracimazione distribuita lungo il lato ovest della trincea, in modo da replicare lo scorrimento diffuso sul versante come avviene attualmente nell'area ante operam. La trincea riceve poi nel tratto terminale i contributi della canaletta rettangolare posta sul lato sud del piazzale.

La rete di drenaggio interna al piazzale è realizzata con pozzetti dotati di caditoie a griglia e tubazioni interrato con recapito laminato nella canaletta testa muro posta sul lato sud.

I pozzetti con griglia sono posizionati ad interasse massimo di circa 8,00 metri: considerando l'intero bacino intercettato, l'areale di influenza medio di ogni caditoia è pari a circa 125 mq.

Le condotte della rete di drenaggio sono realizzate in PVC, hanno diametro variabile con ricoprimento minimo di 1,00 m e pendenza costante pari al 3‰.

## 4 DEFINIZIONE DELLA CURVA DI POSSIBILITA' PLUVIOMETRICA DI RIFERIMENTO

I parametri  $a$  ed  $n$  della curva di possibilità climatica sono stati individuati nella relazione idrologica, al quale si rimanda per ulteriori dettagli. I parametri impiegati sono i seguenti:

- Per piogge con durata inferiore all'ora:
- $a = 54.20$  mm/h
- $n = 0.51$
- Per piogge con durata superiore all'ora:
- $a = 36.00$  mm/h
- $n = 0.28$

## 5 VERIFICHE IDRAULICHE

Il dimensionamento degli elementi costituenti il sistema di raccolta e smaltimento delle acque è differente per ciascuna opera, la procedura può essere riepilogata con i seguenti passi:

- Individuazione delle curve di possibilità pluviometrica (Analisi idrologica);
- Calcolo delle portate generate dalla precipitazione meteorica (Metodo di trasformazione afflussi/deflussi);
- Dimensionamento e verifica degli elementi di raccolta delle acque.

### 5.1 METODI DI TRASFORMAZIONE AFFLUSSI DEFLUSSI

L'impostazione idrologica ed i metodi di dimensionamento delle opere tengono conto delle prescrizioni del "Manuale di progettazione"; le relazioni proposte nel manuale di progettazione derivano dal metodo dell'invaso secondo l'impostazione data dal "Metodo italiano", nel quale si fa l'ipotesi che il funzionamento dei collettori sia autonomo e sincrono:

- autonomo, significa che ogni condotto si riempie e si svuota per effetto delle caratteristiche idrologiche del bacino drenato trascurando quindi eventuali rigurgiti indotti dai rami che seguono a valle,
- sincrono, significa che tutti i condotti si riempiono e si svuotano contemporaneamente.

APPALTATORE: <u>Consorzio</u> <u>Soci</u> HIRPINIA AV                      SALINI IMPREGILO S.P.A.    ASTALDI S.P.A.	<b>ITINERARIO NAPOLI – BARI</b>					
PROGETTAZIONE: <u>Mandatario</u> <u>Mandanti</u> ROCKSOIL S.P.A.                      NET ENGINEERING S.P.A.    ALPINA S.P.A.	<b>RADDOPPIO TRATTA APICE – ORSARA</b> <b>I LOTTO FUNZIONALE APICE – HIRPINIA</b>					
PROGETTO ESECUTIVO Relazione idraulica	COMMESSA IF28	LOTTO 01	CODIFICA E ZZ RI	DOCUMENTO RI5603 001	REV. B	FOGLIO 5 di 17

Tali ipotesi di funzionamento non sono pienamente aderenti alla realtà, nella quale invece si ha una propagazione dell'onda di piena da monte verso valle e quindi il volume  $W$  effettivamente invasato è minore di quello intero complessivo della rete.

### 5.1.1 Metodo dell'invaso

La portata fluviale della rete è calcolata con il metodo empirico dell'invaso che tiene conto della diminuzione di portata per il velo (sottilissimo) che rimane sul terreno e per il volume immagazzinato in rete.

L'acqua di pioggia proveniente dall'atmosfera avrà una portata che indicheremo con " $p$ ", mentre " $I$ " indicheremo l'intensità di pioggia, cioè l'altezza d'acqua che cade nell'unità di tempo. Dell'acqua piovana una parte viene assorbita dal terreno, una porzione evapora ed il resto defluisce; la porzione che evapora è molto piccola e quindi trascurabile.

Indicando con " $\varphi$ " l'aliquota che defluisce sul terreno bisogna tenere conto che tale valore dipenderà dalla natura del terreno, dalla durata dell'evento di pioggia, dal grado di umidità dell'atmosfera e dalla stagione,  $\varphi$  prende il nome di coefficiente di afflusso e moltiplicato per l'area del bacino ( $A$ ) e per l'intensità di pioggia ( $I$ ) ci fornirà una stima della portata che affluisce nel bacino nell'unità di tempo.

$$p = \varphi \cdot I \cdot A \quad (1)$$

Nel tempo  $dt$  il volume d'acqua affluito sarà  $p \cdot dt$ , mentre nell'istante  $t$  nella rete di drenaggio defluirà, una portata  $q$ , inizialmente nulla e man mano crescente.

Se il volume che affluisce nel tempo  $dt$  è pari a  $p \cdot dt$  e quello che defluisce è  $q \cdot dt$ , la differenza, che indicheremo con  $dw$ , rappresenterà il volume d'acqua che si invasa nel tempo.

Pertanto l'equazione di continuità in forma differenziale sarà:

$$p \cdot dt = q \cdot dt + dw \quad (2)$$

Il metodo dell'invaso utilizzato per lo studio idraulico e la verifica dei collettori di smaltimento delle acque delle aree esterne si basa proprio sull'equazione di continuità.

Considerando che la portata  $q$  può essere considerata costante, le variabili da determinare sono  $q(t)$ ,  $w(t)$ , e  $t$ , per cui l'equazione non sarebbe integrabile se non fissando  $q$  o  $w$ .

Tuttavia valutando che il valore massimo di portata verrà raggiunto alla fine dell'evento di pioggia di durata  $t$ , il problema di progetto si riduce ad individuare la durata di pioggia che massimizzi la portata, tenuto conto che al diminuire di questa aumenta l'intensità di pioggia  $I$ .

Tale problema è stato risolto, nell'ipotesi di intensità di pioggia ( $I$ ) costante e di rete di drenaggio inizialmente vuota ( $q = 0$  per  $t = 0$ ) considerando:

- una relazione lineare tra il volume  $w$  immagazzinato nella rete a monte e l'area della sezione idrica  $\omega$ :

$$\frac{w}{\omega} = \frac{W}{\Omega} = \text{cost} \quad (3)$$

Questa condizione, nel caso di un singolo tratto, corrisponde all'ipotesi di moto uniforme, mentre nel caso di reti, si basa su due ulteriori ipotesi: che i vari elementi si riempiano contemporaneamente senza che mai il deflusso affluente sia ostacolato (funzionamento autonomo) e che il grado di riempimento di ogni elemento sia coincidente con quello degli altri (funzionamento sincrono);

- una relazione lineare tra la portata defluente e l'area della sezione a monte:

$$\frac{q}{\omega} = \frac{Q}{\Omega} = \text{cost} \quad (4)$$

( $Q$  portata a monte della sezione,  $\Omega$  area della sezione a monte)

APPALTATORE: Consorzio Soci HIRPINIA AV SALINI IMPREGILO S.P.A. ASTALDI S.P.A.	<b>ITINERARIO NAPOLI – BARI</b>					
PROGETTAZIONE: Mandataria Mandanti ROCKSOIL S.P.A. NET ENGINEERING S.P.A. ALPINA S.P.A.	<b>RADDOPPIO TRATTA APICE – ORSARA I LOTTO FUNZIONALE APICE – HIRPINIA</b>					
PROGETTO ESECUTIVO Relazione idraulica	COMMESSA IF28	LOTTO 01	CODIFICA E ZZ RI	DOCUMENTO RI5603 001	REV. B	FOGLIO 6 di 17

Tale relazione corrisponde all'ipotesi di velocità costante in condotta, ipotesi abbastanza prossima alla realtà nella fascia dei tiranti idrici che in genere si considerano.

Con queste ipotesi semplificative si ottiene:

$$\frac{dw}{W} = \frac{dq}{Q} \Rightarrow dw = \frac{dq}{Q} \cdot W \quad (5)$$

Sostituendo l'Eq. (5) nella (2), l'equazione di continuità diviene:

$$(p - q)dt = \frac{W}{Q} \cdot dq = \frac{dq}{Q} \cdot W \quad (6)$$

Ovvero:

$$p - q = \frac{dw}{dt} \quad (7)$$

L'integrazione dell'Eq. (7) consente di ottenere una relazione tra la portata e il tempo di riempimento di un canale, e quindi di stimare l'intervallo temporale tra un valore nullo di portata ed un valore massimo. Definendo  $T$  il tempo necessario per passare da  $q = 0$  a  $q = q_{max}$ , e  $t_r$  il tempo di riempimento, si avrà:

- un canale adeguato se  $T \leq t_r$ ,
- un canale insufficiente se  $T > t_r$ .

Il corretto dimensionamento del canale di drenaggio delle acque piovane si ottiene ponendo  $T = t_r$ , ovvero nel caso in cui la durata dell'evento piovoso eguagli il tempo di riempimento del canale. In quest'ottica nasce il metodo dell'invaso non come metodo di verifica, ma come strumento progettazione, imponendo la relazione  $T = t_r$  si ottiene l'espressione analitica del coefficiente udometrico:

$$u = k \cdot \frac{(\varphi \cdot a)^{1/n}}{w^{n-1}} \quad (8)$$

Il coefficiente udometrico rappresenta la portata per unità di superficie del bacino, ed è espresso in  $l/s \cdot ha$ ,  $\varphi$  è il coefficiente di afflusso,  $w$  è il volume di acqua invasata riferito all'area del bacino in  $m^3/m^2$ ,  $a$  ed  $n$  sono i coefficienti della curva di probabilità pluviometrica per durate inferiori all'ora – vista l'estensione dei bacini – e per

Tabella 1: Valore dei coefficienti di deflusso  $\varphi$  da "Handbook of Applied Hydrology", Ven Te Chow

### Values of $\varphi$ for Use in Rational Formula

Soil type	Watershed cover Copertura bacino		
	Cultivated <i>coltivato</i>	Pasture <i>pascolo</i>	Woodlands <i>boschi</i>
With above-average infiltration rates; usually sandy or gravelly.....	0.20	0.15	0.10
With average infiltration rates; no clay pans; loams and similar soils.....	0.40	0.35	0.30
With below-average infiltration rates; heavy clay soils or soils with a clay pan near the surface; shallow soils above impervious rock.....	0.50	0.45	0.40

APPALTATORE: Consorzio Soci HIRPINIA AV SALINI IMPREGILO S.P.A. ASTALDI S.P.A.	<b>ITINERARIO NAPOLI – BARI</b>					
PROGETTAZIONE: Mandatario Mandanti ROCKSOIL S.P.A. NET ENGINEERING S.P.A. ALPINA S.P.A.	<b>RADDOPPIO TRATTA APICE – ORSARA I LOTTO FUNZIONALE APICE – HIRPINIA</b>					
PROGETTO ESECUTIVO Relazione idraulica	COMMESSA IF28	LOTTO 01	CODIFICA E ZZ RI	DOCUMENTO RI5603 001	REV. B	FOGLIO 7 di 17

tempo di ritorno pari a 25 anni,  $k$  un coefficiente che assume il valore di  $2168 \cdot n$  [Sistemi di Fognatura, Manuale di Progettazione, CSU Editore, Hoepli; Appunti di Costruzioni idrauliche, Girolamo Ippolito, Liguori Editore]

L'espressione del coefficiente udotometrico utilizzata nel nostro studio è:

$$u = 2168 \cdot n \cdot \frac{(\varphi \cdot a)^{1/n}}{w^{\frac{1}{n}-1}} \quad (9)$$

I coefficienti di afflusso adottati sono:

- $\varphi = 0.90$  per la piattaforma stradale ed i piazzali;
- $\varphi = 0.50$  per le scarpate di progetto;
- per i bacini esterni i valori di  $\varphi$  sono stati valutati sulla base della tipologia dei terreni circostanti (si rimanda agli elaborati IF2801EZZN6GE0102/001-013), con riferimento ai valori tipici riportati in letteratura (c.f.r., Tabella 1). In particolare, nei casi esaminati i valori di  $\varphi$  hanno assunto valori compresi tra 0.3 e 0.45.

Il volume  $w$  rappresenta il volume specifico di invaso totale pari al rapporto tra il volume di invaso totale  $W_{tot}$  e la superficie drenata;  $W_{tot}$  è dato dalla somma del volume proprio di invaso,  $W_1$ ; del volume di invaso dei tratti confluenti depurato del termine dei piccoli invasi,  $W_2$ ; del volume dei piccoli invasi considerando l'intera superficie del bacino drenata,  $W_3$ .

In particolare il volume dei piccoli invasi è stato calcolato considerando un apporto unitario di  $30 \text{ m}^3/\text{ha}$  per le superfici stradali [Manuale di Progettazione Italferr] e 50 per il bacino esterno e le scarpate.

## 5.2 DIMENSIONAMENTO IDRAULICO

Definiti i parametri pluviometrici, il metodo di trasformazione afflussi/deflussi si effettua il dimensionamento delle opere idrauliche in progetto. La verifica idraulica degli specchi in progetto, viene effettuata valutando le altezze idriche e le velocità relative alle portate di progetto tramite l'espressione di Chezy:

$$V = K\sqrt{R \cdot i} \quad (10)$$

e l'equazione di continuità

$$Q = \sigma \cdot V \quad (11)$$

dove  $K$ , il coefficiente di scabrezza, è stato valutato secondo la formula di Gaukler-Strickler:

$$K = K_s \cdot R^{1/6} \quad (12)$$

ottenendo:

$$Q = K_s \cdot R^{2/3} \cdot i^{1/2} \cdot \sigma \quad (13)$$

Dove le variabili sono:

- $Q$ , la portata in  $\text{m}^3/\text{s}$
- $R$ , il raggio idraulico in metri;
- $\sigma$ , la sezione idraulica [ $\text{m}^2$ ];
- $i$ , la pendenza [ $\text{m}/\text{m}$ ];
- $K_s$ , il coefficiente di scabrezza in  $\text{m}^{1/3}\text{s}^{-1}$ , pari a 80 (tubazione in materiale plastico ed acciaio), 66.67 per le strutture in cls, 35 per le opere rivestite in materassi tipo Reno.

APPALTATORE: <u>Consorzio</u> <u>Soci</u> <b>HIRPINIA AV</b> <b>SALINI IMPREGILO S.P.A.</b> <b>ASTALDI S.P.A.</b>	<b>ITINERARIO NAPOLI – BARI</b>					
PROGETTAZIONE: <u>Mandatario</u> <u>Mandanti</u> <b>ROCKSOIL S.P.A.</b> <b>NET ENGINEERING S.P.A.</b> <b>ALPINA S.P.A.</b>	<b>RADDOPPIO TRATTA APICE – ORSARA</b> <b>I LOTTO FUNZIONALE APICE – HIRPINIA</b>					
PROGETTO ESECUTIVO <b>Relazione idraulica</b>	COMMESSA <b>IF28</b>	LOTTO <b>01</b>	CODIFICA <b>E ZZ RI</b>	DOCUMENTO <b>RI5603 001</b>	REV. <b>B</b>	FOGLIO <b>8 di 17</b>

In base alle relazioni di cui sopra, è possibile verificare le differenti opere idrauliche, tenendo conto dei seguenti vincoli di progetto:

- la velocità minima di moto uniforme non deve essere inferiore a 0,5 m/s, ove possibile, al fine di evitare fenomeni di sedimentazione sul fondo che necessiti di una manutenzione più frequente dell'ordinaria;
- la velocità massima non deve essere maggiore di 5 m/s, al fine di contenere i fenomeni di abrasione (Circolare n. 11633 del 07.01.1974 del Ministero dei Lavori Pubblici);
- il grado di riempimento deve essere non superiore al 70% per elementi chiusi per evitare che la condotta possa andare in pressione; per le condotte con diametro inferiore a 500 mm il grado di riempimento massimo consentito è del 50%. Per gli elementi idraulici aperti si impone un franco idraulico sulla sponda pari a 0.05m (5cm).

I risultati delle verifiche idrauliche sono riportati nelle tabelle in appendice. Le opere di drenaggio sono verificate considerando un franco minimo di 5 cm.

### 5.3 INVARIANZA IDRAULICA

Un bacino naturale presenta la caratteristica di lasciare infiltrare una certa quantità di acqua durante gli eventi di piena e di restituire i volumi che non si infiltrano in modo graduale. L'acqua ristagna nelle depressioni superficiali, segue percorsi articolati, si spande in aree normalmente non interessate dal deflusso ed in questo modo le piene hanno un colmo di portata relativamente modesto ed una durata delle portate più lunga. Quando un bacino subisce un intervento antropico (artificializzazione) i deflussi vengono canalizzati e le superfici regolarizzate. Si ha quindi una accelerazione del deflusso stesso con conseguente aumento dei picchi di piena e delle condizioni di rischio idraulico. L'impermeabilizzazione dei suoli determina un aumento dei volumi che scorrono in superficie.

Ogni intervento che provoca impermeabilizzazione dei suoli ed aumento della velocità di corrivazione deve essere associato ad azioni correttive volte a mitigarne gli effetti; tali azioni sono da rilevare essenzialmente nella realizzazione di volumi di invaso finalizzati alla laminazione; se la laminazione è attuata in modo da mantenere inalterati i colmi di piena prima e dopo la trasformazione, si parla di invarianza idraulica delle trasformazioni di uso del suolo. L'invarianza idraulica dovrà essere garantita quindi per le aree soggette a nuova impermeabilizzazione per un tempo di ritorno pari a quello utilizzato per il dimensionamento della rete di smaltimento.

Il sistema è progettato per ottenere un coefficiente udometrico in uscita simile all'ante operam. Per individuare la portata massima scaricabile dalla rete in progetto è stato utilizzato il metodo dell'invaso applicato all'area del piazzale che si intende impermeabilizzare, considerando un volume dei piccoli invasi pari a 50 m<sup>3</sup>/ha e un coefficiente di afflusso  $\phi$  pari a 0.5 stimati in base alle caratteristiche dei terreni circostanti (si rimanda agli elaborati IF2801EZZN6GE0102/001-013).

Per assicurare un rilascio di una portata in rete non superiore a quella massima scaricabile, verrà predisposto nell'ultimo pozzetto della rete interna al piazzale un setto in acciaio dotato di una bocca tarata in modo da regimare le portate in uscita. Il setto appositamente dimensionato sarà tracimabile, così da permettere il transito di portate tipiche di eventi caratterizzati da tempo di ritorno superiore a quello di progetto; inoltre, tale setto sarà rimovibile e/o sostituibile in caso particolari necessità o interventi di manutenzione straordinaria. Il dimensionamento del setto è stato effettuato quindi verificando che la portata massima di progetto sia in grado di superare lo stramazzo con una quota della superficie libera inferiore al cielo delle condotte in arrivo per evitare che la rete possa andare in pressione. Mentre la bocca tarata è stata dimensionata per garantire il non superamento della massima portata compatibile con il principio dell'invarianza idraulica con un funzionamento a battente, avendo imposto il livello di monte pari alla quota di sommità del setto metallico. In Figura 5.1 è illustrato il particolare del dispositivo di regolazione adottato.

Il volume necessario per invasare e laminare gli afflussi meteorici è stato determinato tramite il metodo delle sole piogge. La rete di drenaggio dovrà quindi avere una configurazione tale da realizzare un volume di invaso proprio sufficiente a laminare la portata convogliata, mantenendo quindi dei coefficienti udometrici bassi.



APPALTATORE: Conorzio Soci HIRPINIA AV SALINI IMPREGIO S.P.A. ASTALDI S.P.A	<b>ITINERARIO NAPOLI – BARI</b>					
PROGETTAZIONE: Mandatara Mandanti ROCKSOIL S.P.A. NET ENGINEERING S.P.A. ALPINA S.P.A.	<b>RADDOPPIO TRATTA APICE – ORSARA I LOTTO FUNZIONALE APICE – HIRPINIA</b>					
PROGETTO ESECUTIVO Relazione idraulica	COMMESSA IF28	LOTTO 01	CODIFICA E ZZ RI	DOCUMENTO RI5603 001	REV. B	FOGLIO 9 di 17

Per assicurare questo volume verranno impiegati dei “supertubi”, ovvero della tubazioni aventi sezione maggiorata rispetto a quella strettamente necessaria per il deflusso delle acque meteoriche, in modo da poter invasare gli afflussi in eccesso.

La rete di drenaggio dovrà quindi avere un volume uguale o maggiore rispetto a quello ottenuto dal metodo delle sole piogge, descritto di seguito. Nel caso in cui la rete non fosse in grado di laminare tutta la portata in eccesso, dovuta alla configurazione di progetto, sarà necessario l’inserimento di quinte o manufatti particolari che garantiscano la laminazione.

### 5.3.1 Metodo delle sole piogge

Il metodo delle piogge fornisce una stima cautelativa del volume  $W_0$  di laminazione e si basa sul confronto tra la curva cumulata delle portate entranti e quella delle portate uscenti ipotizzando che sia trascurabile l’effetto della

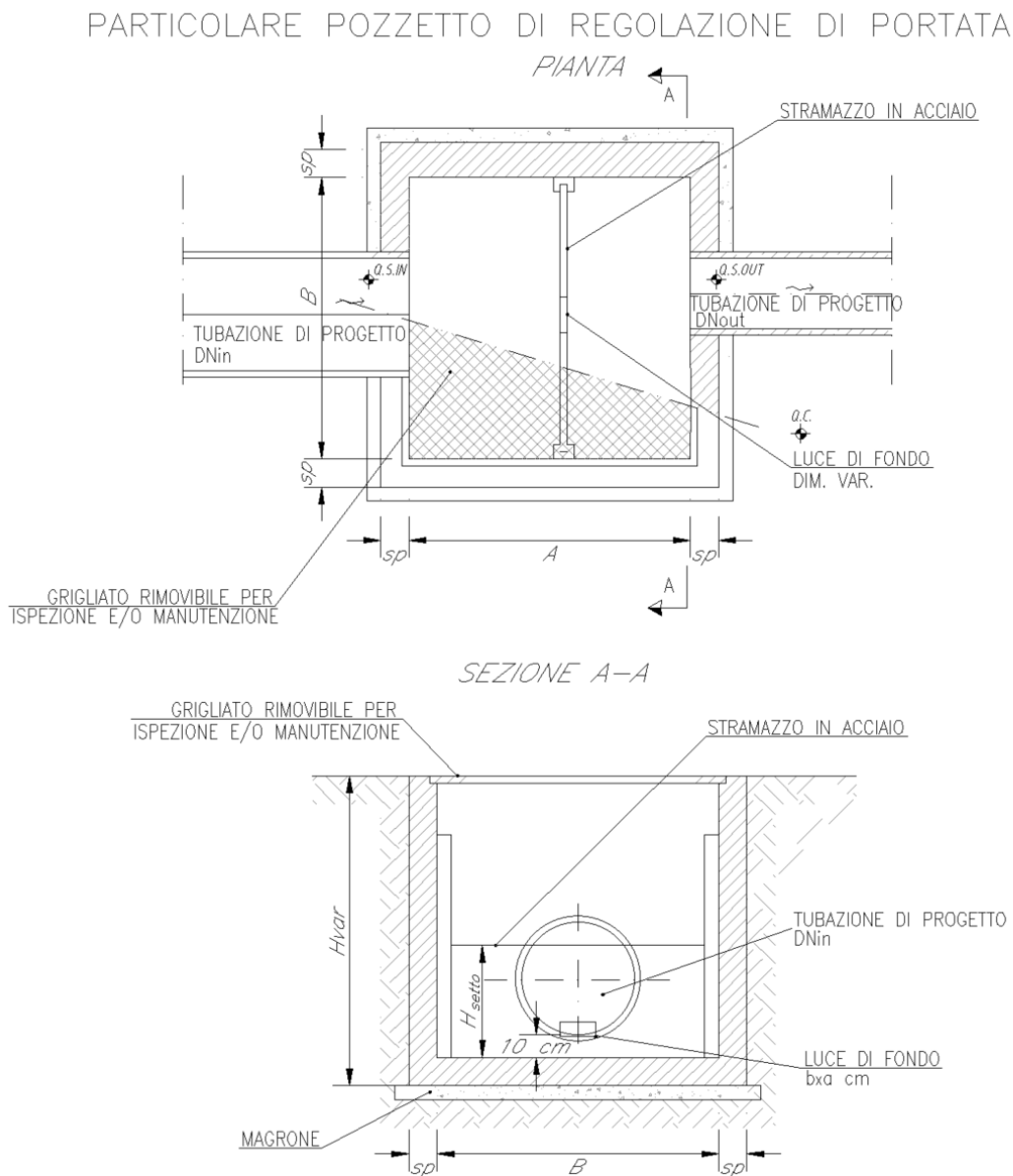


Figura 5.1: particolare tipologico di pozzetto dotato di setto metallico con bocca tarata

APPALTATORE: Consortio Soci HIRPINIA AV SALINI IMPREGILO S.P.A. ASTALDI S.P.A.	<b>ITINERARIO NAPOLI – BARI</b>					
PROGETTAZIONE: Mandataria Mandanti ROCKSOIL S.P.A. NET ENGINEERING S.P.A. ALPINA S.P.A.	<b>RADDOPPIO TRATTA APICE – ORSARA I LOTTO FUNZIONALE APICE – HIRPINIA</b>					
PROGETTO ESECUTIVO Relazione idraulica	COMMESSA IF28	LOTTO 01	CODIFICA E ZZ RI	DOCUMENTO RI5603 001	REV. B	FOGLIO 10 di 17

trasformazione afflussi-deflussi operata dal bacino e dalla sua rete drenante. Con queste considerazioni, applicando un ietogramma netto di pioggia a intensità costante, si ottengono i seguenti volumi di afflussi meteorici entranti  $W_E$  e uscenti  $W_U$  dal bacino:

$$W_E = A \cdot \varphi \cdot \alpha \cdot \theta^n \quad (14)$$

$$W_U = Q_{LIM} \cdot \theta \quad (15)$$

Dove  $A$  è la superficie del bacino e  $Q_{LIM}$  è la portata massima uscente dal bacino, considerata costante, determinata con il metodo dell'invaso applicata all'area  $A$ .

Il volume di invaso del bacino risulta pari alla massima differenza tra queste due quantità e può essere individuata graficamente ma anche matematicamente imponendo la condizione di massimo per la quantità  $\Delta W = W_E - W_U$ .

Questo permette di ricavare la durata critica  $\theta_W$  per l'invaso di laminazione e di conseguenza il volume  $W_0$ , riportate nelle seguenti formule:

$$\theta_W = \left( \frac{Q_{LIM}}{2,78 \cdot A \cdot \varphi \cdot \alpha \cdot n} \right)^{\frac{1}{n-1}} \quad (16)$$

$$W_0 = 10 \cdot A \cdot \varphi \cdot \alpha \cdot \theta_W^n \quad (17)$$

Il volume massimo è stato ottenuto confrontando i risultati del calcolo per precipitazioni di breve durata con i parametri pluviometrici degli scrosci e quelli ottenuti per precipitazioni di durata superiore all'ora con gli opportuni parametri.

## 6 TRINCEE DRENANTI

In alcune delle zone interessate dalla realizzazione dei nuovi piazzali non è stato possibile individuare un corpo idrico superficiale da poter utilizzare come recapito ultimo delle acque meteoriche; per questo motivo nelle aree poste in un contesto territoriale di campagna il drenaggio degli afflussi meteorici viene svolto da un sistema costituito da trincee disperdenti. Tali sistemi sono dimensionati per effettuare la laminazione temporanea e la dispersione degli afflussi meteorici; sono pensati in piano, cioè senza pendenza longitudinale.

La trincea disperdente deve essere in grado di ricevere e mantenere al suo interno i volumi in arrivo per svolgere la sua funzione di laminazione e dispersione della portata. Di conseguenza, nei casi in cui si renda necessario seguire la naturale pendenza del terreno, è necessario prevedere un setto con salto di fondo dal momento che le trincee sono realizzate con pendenza longitudinale nulla. In questo modo si ostacola l'innescò del deflusso delle portate al loro interno e si contrasta la riduzione del volume di invaso dovuta alle pendenze del terreno.

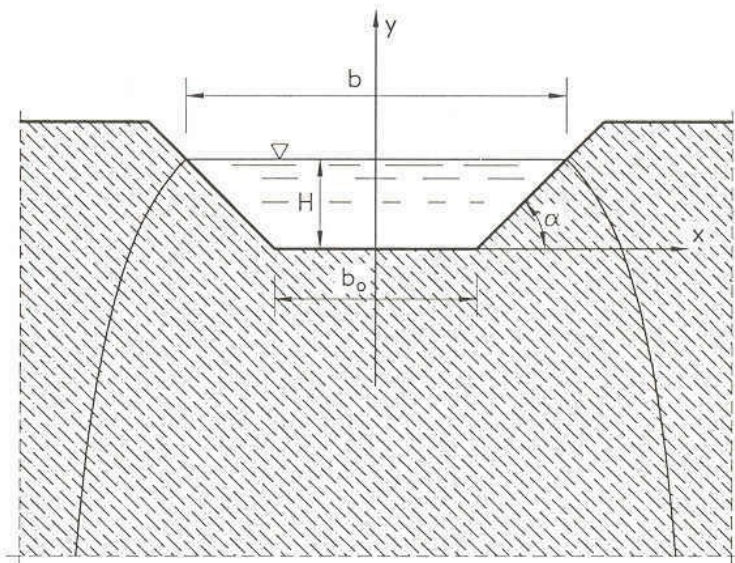
I setti vanno quindi a suddividere una stessa trincea in più tronchi; negli elaborati grafici sono indicate le posizioni e le quote relative ai salti di fondo: la tracimazione avviene via via dalla trincea a quota maggiore verso quelle a quote inferiori. Qualora tali sistemi non siano in grado di far infiltrare tutti i volumi di pioggia nel terreno, si cerca di favorire la tracimazione laterale lungo il versante, in modo da ricreare il ruscellamento diffuso lungo il versante come avviene nella situazione ante-operam.

Per laminare e disperdere il volume meteorico in ingresso alla trincea, è stato dimensionato un elemento disperdente trapezoidale, con sponde in terra aventi pendenza 1 su 1 e altezza minima di 0.50 m; fondo di ghiaia di spessore pari a 0.5 m, avvolto in uno strato di geotessuto in modo tale che sia facilitata la dispersione nel suolo dei volumi meteorici in arrivo.

<b>APPALTATORE:</b> Consorzio                      Soci <b>HIRPINIA AV                      SALINI IMPREGILO S.P.A.    ASTALDI S.P.A</b>	<b>ITINERARIO NAPOLI – BARI</b>  <b>RADDOPPIO TRATTA APICE – ORSARA</b> <b>I LOTTO FUNZIONALE APICE – HIRPINIA</b>					
<b>PROGETTAZIONE:</b> Mandataria                      Mandanti <b>ROCKSOIL S.P.A                      NET ENGINEERING S.P.A.    ALPINA S.P.A.</b>						
<b>PROGETTO ESECUTIVO</b> <b>Relazione idraulica</b>	COMMESSA <b>IF28</b>	LOTTO <b>01</b>	CODIFICA <b>E ZZ RI</b>	DOCUMENTO <b>RI5603 001</b>	REV. <b>B</b>	FOGLIO <b>11 di 17</b>

La portata dispersa da questi sistemi drenanti per infiltrazione è stata stimata con riferimento allo schema di moto filtrante riportato nella figurae successiva che quantifica la portata dispersa per un fosso di lunghezza unitaria con la seguente formula:

$$q = (bo/H + C) \cdot K \cdot H \tag{18}$$



**Schema del funzionamento disperdente dell'elemento drenante.**

Dove:

- $b_0$  è la larghezza di fondo della trincea;
- $H$  è l'altezza utile;
- $n$  è la pendenza delle scarpate;
- $K$  è il coefficiente di filtrazione;
- $C$  è un coefficiente che misura il contributo della formazione della portata dovuta all'infiltrazione sulle sponde, stimata con una relazione monomia del tipo  $C = a(b/H)^m$ , in cui  $a$  ed  $m$ , al variare di  $n$  sono visibili nella tabella sottostante.

scarpa $n$	$a$	$m$	$\frac{b}{H}$
1/1	1,584	0,375	2
3/2	1,332	0,380	3
2/1	1,009	0,448	4

Per quanto riguarda il valore del coefficiente di filtrazione, è stato impiegato il valore fisso pari a  $1.0E-07$  m/s.

La dimensione delle trincee drenanti è stata calcolata tenendo conto sia della loro capacità disperdente che della capacità d'invaso. I volumi di invaso sono calcolati sottraendo al volume in arrivo, determinato a partire dalle curve di possibilità pluviometrica, le portate disperse nel sottosuolo.

APPALTATORE: Consorzio Soci HIRPINIA AV SALINI IMPREGILO S.P.A. ASTALDI S.P.A.	<b>ITINERARIO NAPOLI – BARI</b>					
PROGETTAZIONE: Mandataria Mandanti ROCKSOIL S.P.A. NET ENGINEERING S.P.A. ALPINA S.P.A.	<b>RADDOPPIO TRATTA APICE – ORSARA I LOTTO FUNZIONALE APICE – HIRPINIA</b>					
PROGETTO ESECUTIVO Relazione idraulica	COMMESSA IF28	LOTTO 01	CODIFICA E ZZ RI	DOCUMENTO RI5603 001	REV. B	FOGLIO 12 di 17

Il calcolo del volume di laminazione  $\Delta V$  necessario per laminare la portata in arrivo dalla piattaforma ferroviaria è effettuato risolvendo, con riferimento ad un bacino scolante con superficie  $S$ , al variare del tempo di pioggia  $t_p$  (espresso in ore), l'equazione di bilancio dei volumi, ossia:

$$\Delta V(t_p) = V_e(t_p) - V_u(t_p) \quad (19)$$

con:

$$\Delta V(t_p) = V_e(t_p) - V_u(t_p) \quad (20)$$

valida nell'ipotesi semplificativa che inizi la dispersione contestualmente all'inizio dell'evento piovoso. Il calcolo dell'andamento temporale dei volumi drenati nel sottosuolo a dispersione ( $V_u$ ), è stato effettuato seguendo lo schema riportato di seguito associandogli un'efficienza pari al 50% per tenere conto del suo funzionamento a lungo termine:

$$V_u = \eta \cdot Qu \cdot t_p = \eta \cdot q \cdot L \cdot t_p = (b/H + C) \cdot K \cdot H \cdot L \cdot t_p \quad (21)$$

Nella formule per determinare  $V_e$  e  $V_u$  abbiamo:

- $\eta = 50\%$
- $Qu$  = portata uscente per infiltrazione
- $L$  = lunghezza della trincea drenante;
- $H$  = altezza utile della trincea;
- $B$  = larghezza utile della trincea;
- $S$  = massima superficie afferente alla singola trincea;
- $a$  = coefficiente della curva di possibilità pluviometrica per un TR pari a 25 anni (mm/ore-n);
- $n$  = il coefficiente della curva di possibilità pluviometrica per un TR pari a 25 anni;

Si precisa che sono stati utilizzati i parametri  $a$ ,  $n$  relativi a piogge con durata superiore all'ora visto che i fenomeni di dispersione nel terreno si sviluppano con tempi molto lunghi, sicuramente superiori a quelli che mandano in crisi la rete interna del piazzale.

A causa del valore estramente basso della permeabilità e dello spazio ridotto a disposizione per sviluppare le trincee drenanti, non è stato possibile individuare il volume minimo e quindi dimensionare tali elementi affinché siano in grado di smaltire le acque meteoriche attraverso il solo fenomeno di infiltrazione. Per questo motivo, realizzando le trincee a pendenza nulla e con salti di fondo, si favorisce l'invaso e l'infiltrazione degli eventi meteorici ordinari mentre per quelli più intensi si attiverà la tracimazione distribuita lungo la sponda.

## 7 APPENDICE A – RISULTATI VERIFICHE IDRAULICHE

Nelle tabelle di seguito riportate sono indicati i risultati del dimensionamento idraulico.

Per quanto riguarda l'invarianza idraulica, sono riportate le seguenti grandezze:

$S_{TOT}$  = superficie totale del piazzale interessata dall'intervento in progetto [ha];

$\phi$  pre opera = coefficiente di afflusso pre opera dell'area di intervento [-];

$v_{0S}$  = volume specifico di invaso totale [ $m^3 ha^{-1}$ ];

<b>APPALTATORE:</b> <u>Consorzio</u> <u>Soci</u> <b>HIRPINIA AV</b> <b>SALINI IMPREGILO S.P.A.</b> <b>ASTALDI S.P.A.</b>	<b>ITINERARIO NAPOLI – BARI</b>  <b>RADDOPPIO TRATTA APICE – ORSARA</b> <b>I LOTTO FUNZIONALE APICE – HIRPINIA</b>					
<b>PROGETTAZIONE:</b> <u>Mandatario</u> <u>Mandanti</u> <b>ROCKSOIL S.P.A.</b> <b>NET ENGINEERING S.P.A.</b> <b>ALPINA S.P.A.</b>						
<b>PROGETTO ESECUTIVO</b> <b>Relazione idraulica</b>	<b>COMMESSA</b> <b>IF28</b>	<b>LOTTO</b> <b>01</b>	<b>CODIFICA</b> <b>E ZZ RI</b>	<b>DOCUMENTO</b> <b>RI5603 001</b>	<b>REV.</b> <b>B</b>	<b>FOGLIO</b> <b>13 di 17</b>

$u$ =coefficiente udometrico [l/s ha];

$Q_{LIM}$ = portata massima uscente dal bacino [l/s];

$\theta_w$  = durata critica per l'invaso di laminazione [h];

$W_0$  = volume minimo di invaso [m<sup>3</sup>];

$W_{RETE}$  = volume della rete di drenaggio calcolato a sezione piena dell'elemento di drenaggio [m<sup>3</sup>];

Per quanto riguarda il deflusso degli elementi di drenaggio presenti, per ogni elemento idraulico sono riportate:

$S_{IMP}$ = superficie totale impermeabile afferente all'elemento di drenaggio [ha];

$S_{SCAR}$ = superficie totale delle scarpate di progetto afferente all'elemento di drenaggio [ha];

$S_{EST}$ = superficie totale esterna afferente all'elemento di drenaggio [ha];

$S_{TOT}$ = superficie totale afferente all'elemento di drenaggio [ha];

$L$ = lunghezza dell'elemento di drenaggio [m];

$i$ = pendenza minima dell'elemento di drenaggio [m];

$K_s$ = coefficiente di scabrezza di Gauckler-Strickler [m<sup>1/3</sup>s<sup>-1</sup>];

$\phi_{medio}$ = coefficiente di afflusso mediato sulle superfici afferenti [-];

$r (y/D)_{max}$ = massimo riempimento consentito, in relazione alle dimensioni dell'elemento in progetto [-];

$v_{os}$ = volume specifico di invaso totale [m<sup>3</sup>ha<sup>-1</sup>];

$u$ = coefficiente udometrico [l/s ha];

$Q_{MAX}$ = portata massima generata dalla superficie [l/s];

$Q_U$ = portata di moto uniforme dell'elemento di drenaggio [l/s];

$D_{interno}/B \times H$ = diametro interno della tubazione/dimensioni canaletta di progetto;

$h$ = tirante [m]

$GR$ = grado di riempimento di progetto (%);

$v$ = velocità della corrente all'interno della tubazione/canaletta [m/s];

**MATERIALE**=materiale della tubazione/canaletta in progetto (PVC, CLS, PRFV, GHISA, ...).

Si precisa che le lunghezze indicate nelle tabelle sono lunghezze idrauliche e non costruttive, considerate in asse alle condotte e nel centro del pozzetto di drenaggio.

Per quanto riguarda le trincee drenanti, per ogni elemento sono riportate:

$L$ = lunghezza della trincea drenante [m];

$Dim$ = dimensioni della trincea (base minore, base maggiore, altezza) [m];

$AREA$ = Area trasversale della trincea [m<sup>2</sup>];

$VOL$ = Volume interno della trincea disponibile per la laminazione [m<sup>3</sup>];

$H_u$ = altezza utile della trincea ai fini della dispersione [m];

$b_u$ = larghezza utile della trincea ai fini della dispersione [m];

$C$ = coefficiente relativo al contributo della formazione delle portate di infiltrazione [-];

$Q_F$ = portata infiltrata attraverso la trincea drenante [l/s].

<b>APPALTATORE:</b> <u>Consorzio</u> <u>Soci</u> <b>HIRPINIA AV</b> <b>SALINI IMPREGILO S.P.A.</b> <b>ASTALDI S.P.A.</b>	<b>ITINERARIO NAPOLI – BARI</b>  <b>RADDOPPIO TRATTA APICE – ORSARA</b> <b>I LOTTO FUNZIONALE APICE – HIRPINIA</b>												
<b>PROGETTAZIONE:</b> <u>Mandataria</u> <u>Mandanti</u> <b>ROCKSOIL S.P.A</b> <b>NET ENGINEERING S.P.A.</b> <b>ALPINA S.P.A.</b>													
<b>PROGETTO ESECUTIVO</b> <b>Relazione idraulica</b>	<table border="1"> <tr> <td>COMMESSA</td> <td>LOTTO</td> <td>CODIFICA</td> <td>DOCUMENTO</td> <td>REV.</td> <td>FOGLIO</td> </tr> <tr> <td>IF28</td> <td>01</td> <td>E ZZ RI</td> <td>RI5603 001</td> <td>B</td> <td>14 di 17</td> </tr> </table>	COMMESSA	LOTTO	CODIFICA	DOCUMENTO	REV.	FOGLIO	IF28	01	E ZZ RI	RI5603 001	B	14 di 17
COMMESSA	LOTTO	CODIFICA	DOCUMENTO	REV.	FOGLIO								
IF28	01	E ZZ RI	RI5603 001	B	14 di 17								

### Piazzale RI56

#### Risultato applicazione metodo delle sole piogge

Stot	$\phi$ A.O.	u	$Q_{LIM}$	$\phi$ P.O.	V min
ha	-	$l\ s^{-1}\ ha^{-1}$	$l\ s^{-1}$	-	$m^3$
0.0670	0.50	152	10.2	0.9	7.00

#### Calcolo volume rete di drenaggio

DN	Lunghezza	h/D max	V (max)	Fattore Sicurezza
mm	m	%	$m^3$	
800	32	52%	8.39	1.2

#### Dimensionamento Sfiatore in parete sottile

L	Cq	Q max	h
m	-	l/s	m
1.2	0.42	31.9	0.06

#### Dimensionamento bocca tarata

H setto	Cc	Q max	a	b
m	-	l/s	cm	cm
0.42	0.6	10.2	5	10

APPALTATORE: Conorzio Soci HIRPINIA AV SALINI IMPREGILO S.P.A. ASTALDI S.P.A.	<b>ITINERARIO NAPOLI – BARI</b>					
PROGETTAZIONE: Mandataria Mandanti ROCKSOIL S.P.A. NET ENGINEERING S.P.A. ALPINA S.P.A.	<b>RADDOPPIO TRATTA APICE – ORSARA I LOTTO FUNZIONALE APICE – HIRPINIA</b>					
PROGETTO ESECUTIVO Relazione idraulica	COMMESSA IF28	LOTTO 01	CODIFICA E ZZ RI	DOCUMENTO RI5603 001	REV. B	FOGLIO 15 di 17

### Sistema di drenaggio interno al piazzale RI56

DESCRIZIONE	Simp	Sscar	Sest	Stot	L	i	k <sub>s</sub>	φ <sub>medio</sub>	r (y/D) <sub>max</sub>	v <sub>0s</sub>	u	Q <sub>MAX</sub>	Q <sub>U</sub>	Dinterno	h	GR	v	MATERIALE
	ha	ha	ha	ha	m	m/m	m <sup>1/3</sup> s <sup>-1</sup>	-	-	m <sup>3</sup> ha <sup>-1</sup>	l s <sup>-1</sup> ha <sup>-1</sup>	l s <sup>-1</sup>	l s <sup>-1</sup>	m	m	%	m s <sup>-1</sup>	-
Condotta P01-P03	0,0250	-	-	0,0250	16,0	0,003	80	0,9	0,70	142,5	176	4	753	<b>0,80</b>	0,04	5	0,40	PVC
Condotta P03-P05	0,0495	-	-	0,0495	16,0	0,003	67	0,9	0,70	175,7	144	7	1138	<b>0,80</b>	0,05	7	0,40	PVC
Cond. NV09.CRG3.5 - P05	0,0040	-	-	0,0040	10,8	0,003	80	0,9	0,50	96,8	255	1	55	<b>0,30</b>	0,03	9	0,30	PVC
Cond. P05 - NV09.CR3.7	0,0670	-	-	0,0670	7,6	0,003	80	0,9	0,70	100,6	246	16	119	<b>0,40</b>	0,10	25	0,66	PVC

### Sistema di drenaggio esterno al piazzale RI56

Dimensionamento Canalette Rettangolari																						
DESCRIZIONE	S <sub>imp</sub>	S <sub>scar</sub>	S <sub>est</sub>	S <sub>tot</sub>	L	i	k <sub>s</sub>	φ <sub>medio</sub>	r (y/D) <sub>max</sub>	v <sub>0s</sub>	u	Q	B interna	h	GR	v	τ	S'	v <sub>0c</sub> ' monte	v <sub>0</sub>	v <sub>0c</sub> canaletta	MATERIALE
	ha	ha	ha	ha	m	m/m	m <sup>1/3</sup> s <sup>-1</sup>	-	-	m <sup>3</sup> ha <sup>-1</sup>	l s <sup>-1</sup> ha <sup>-1</sup>	l s <sup>-1</sup>	m	m	%	m s <sup>-1</sup>	Pa	ha	m <sup>3</sup>	m <sup>3</sup>	m <sup>3</sup>	-
NV09-CR3.1	0.000	0.000	1.210	1.210	41.60	0.007	66.67	0.50	0.90	50.00	140.63	170.16	0.50	0.25	49	1.389	13.58	1.210	0	65.596	5.096	CLS
NV09-CR3.2	0.000	0.000	0.000	0.000	7.50	0.007	66.67	0.00	0.90	0.00	138.76	167.90	0.50	0.25	49	1.371	12.81	1.210	60.5	66.515	0.919	CLS
NV09-CG3.3	0.000	0.000	0.000	0.000	4.90	0.225	66.67	0.00	0.90	0.00	138.42	167.49	0.50	0.07	14	4.785	74.80	1.210	60.5	66.686	0.172	CLS
NV09-CR3.4	0.045	0.000	0.000	0.045	30.00	0.003	66.67	0.90	0.90	30.00	138.53	173.86	0.50	0.35	69	1.008	8.67	1.255	60.5	73.211	5.175	CLS
NV09-CR3.6	0.000	0.000	0.180	0.180	12.00	0.172	66.67	0.50	0.90	50.00	149.59	26.93	0.50	0.03	5	2.154	12.48	0.180	0	9.150	0.150	CLS
NV09-CR3.7	0.000	0.000	0.247	0.247	22.30	0.004	66.67	0.50	0.90	50.00	141.14	60.27	0.50	0.14	28	0.861	3.69	0.427	9	23.061	1.561	CLS

<b>APPALTATORE:</b> <u>Consorzio</u> <u>Soci</u> <b>HIRPINIA AV                      SALINI IMPREGILO S.P.A.    ASTALDI S.P.A.</b>	<b>ITINERARIO NAPOLI – BARI</b>  <b>RADDOPPIO TRATTA APICE – ORSARA</b> <b>I LOTTO FUNZIONALE APICE – HIRPINIA</b>					
<b>PROGETTAZIONE:</b> <u>Mandataria</u> <u>Mandanti</u> <b>ROCKSOIL S.P.A                      NET ENGINEERING S.P.A.    ALPINA S.P.A.</b>						
<b>PROGETTO ESECUTIVO</b> <b>Relazione idraulica</b>	<b>COMMESSA</b> <b>IF28</b>	<b>LOTTO</b> <b>01</b>	<b>CODIFICA</b> <b>E ZZ RI</b>	<b>DOCUMENTO</b> <b>RI5603 001</b>	<b>REV.</b> <b>B</b>	<b>FOGLIO</b> <b>16 di 17</b>

**Trincee drenanti relative al piazzale RI56**

DESCRIZIONE	L	Dim $B_{MIN} \times B_{MAX} \times H$	AREA	VOL	$H_u$	$b_u$	C	$Q_F$
	m	m	m <sup>2</sup>	m <sup>3</sup>	m	m	-	l s <sup>-1</sup>
<b>NV09-FD1.1</b>	36,00	1,00+2,00x0,50	0,75	27,0	0,50	2,00	2,054	0,006
<b>NV09-FD1.2</b>	6,75	1,00+2,00x0,50	0,75	5,1	0,50	2,00	2,054	0,001



<b>APPALTATORE:</b> <u>Consorzio</u> <u>Soci</u> <b>HIRPINIA AV</b> <b>SALINI IMPREGILO S.P.A.</b> <b>ASTALDI S.P.A.</b>	<b>ITINERARIO NAPOLI – BARI</b>  <b>RADDOPPIO TRATTA APICE – ORSARA</b> <b>I LOTTO FUNZIONALE APICE – HIRPINIA</b>																	
<b>PROGETTAZIONE:</b> <u>Mandataria</u> <u>Mandanti</u> <b>ROCKSOIL S.P.A.</b> <b>NET ENGINEERING S.P.A.</b> <b>ALPINA S.P.A.</b>	<table border="1" style="width: 100%; border-collapse: collapse;"> <thead> <tr> <th style="text-align: left;">COMMESSA</th> <th style="text-align: left;">LOTTO</th> <th style="text-align: left;">CODIFICA</th> <th style="text-align: left;">DOCUMENTO</th> <th style="text-align: left;">REV.</th> <th style="text-align: left;">FOGLIO</th> </tr> </thead> <tbody> <tr> <td style="text-align: left;">IF28</td> <td style="text-align: left;">01</td> <td style="text-align: left;">E ZZ RI</td> <td style="text-align: left;">RI5603 001</td> <td style="text-align: left;">B</td> <td style="text-align: left;">17 di 17</td> </tr> </tbody> </table>						COMMESSA	LOTTO	CODIFICA	DOCUMENTO	REV.	FOGLIO	IF28	01	E ZZ RI	RI5603 001	B	17 di 17
COMMESSA	LOTTO	CODIFICA	DOCUMENTO	REV.	FOGLIO													
IF28	01	E ZZ RI	RI5603 001	B	17 di 17													
<b>PROGETTO ESECUTIVO</b> <b>Relazione idraulica</b>																		