

COMMITTENTE:



DIREZIONE LAVORI:



APPALTATORE:

CONSORZIO:



SOCI:



PROGETTAZIONE:

MANDATARIA:



MANDANTI:



PROGETTO ESECUTIVO

ITINERARIO NAPOLI - BARI RADDOPPIO TRATTA APICE - ORSARA I LOTTO FUNZIONALE APICE - HIRPINIA

IMPIANTI INDUSTRIALI

IM08 - FABBRICATI - FA08

IMPIANTO SPEGNIMENTO A GAS

Relazione tecnico funzionale dell'impianto

APPALTATORE	DIRETTORE DELLA PROGETTAZIONE	PROGETTISTA
Consorzio HIRPINIA AV Il Direttore Tecnico Ing. Vincenzo Moriello 21/02/2020	Il Responsabile integrazione fra le varie prestazioni specialistiche Ing. G. Cassani	Alpina Sp.A. Ing. Paola Erba

COMMESSA	LOTTO	FASE	ENTE	TIPO DOC.	OPERA/DISCIPLINA	PROGR.	REV.	SCALA:
IF28	01	E	ZZ	RO	AI0804	001	A	-

Rev.	Descrizione	Redatto	Data	Verificato	Data	Approvato	Data	Autorizzato Data
A	Emissione per consegna	U. Bergamin	21/02/2020	P. Perrotta	21/02/2020	M. Vernaleone	21/02/2020	Ing. Paola Erba

21/02/2020

APPALTATORE: <u>Consorzio</u> <u>Soci</u> HIRPINIA AV SALINI IMPREGILO S.P.A. ASTALDI S.P.A.	ITINERARIO NAPOLI – BARI RADDOPPIO TRATTA APICE – ORSARA I LOTTO FUNZIONALE APICE – HIRPINIA					
PROGETTAZIONE: <u>Mandataria</u> <u>Mandanti</u> ROCKSOIL S.P.A. NET ENGINEERING S.P.A. ALPINA S.P.A.						
PROGETTO ESECUTIVO Relazione tecnico funzionale dell'impianto	COMMESSA IF28	LOTTO 01	CODIFICA E ZZ RO	DOCUMENTO AI0804 001	REV. A	FOGLIO 2 di 15

Indice

1	PREMESSA	3
2	CRITERI DI PROGETTAZIONE.....	3
3	NORMATIVA DI RIFERIMENTO.....	4
3.1	LEGGI, PRESCRIZIONI E SPECIFICHE.....	4
3.2	NORME TECNICHE	4
4	DESCRIZIONI DEGLI IMPIANTI.....	5
4.1	GENERALITA'	5
4.2	PRECAUZIONI DI SICUREZZA.....	5
4.3	CARATTERISTICHE DELL'IMPIANTO.....	6
4.3.1	GAS ESTINGUENTE	6
4.3.2	BOMBOLE E CONSISTENZA IMPIANTO.....	7
4.3.3	DISPOSITIVO ELETTRICO/MANUALE DI COMANDO SCARICA GAS.....	9
4.3.4	DISPOSITIVO DI CONTROLLO DELLE BOMBOLE	9
4.3.5	DISPOSITIVO ELETTRICO DI SEGNALAZIONE SCARICA AVVENUTA.....	9
4.3.6	TUBAZIONI E UGELLI.....	9
4.3.7	MANICHETTA FLESSIBILE	10
4.3.8	VALVOLA DI NON RITORNO.....	10
4.3.9	COLLETTORE	10
4.3.10	DISTANZIAMENTO E POSIZIONAMENTO SOSTEGNI ED ANCORAGGI	10
4.4	PROVA DI INTEGRITÀ DEI LOCALI (FAN DOOR TEST).....	12
5	DIMENSIONAMENTO DELL'IMPIANTO	13
5.1	VERIFICA LIVELLI DI TOSSICITA'	14
5.2	SERRANDE DI SOVRAPPRESSIONE.....	14

APPALTATORE: <u>Consorzio</u> <u>Soci</u> HIRPINIA AV SALINI IMPREGILO S.P.A. ASTALDI S.P.A.	ITINERARIO NAPOLI – BARI RADDOPPIO TRATTA APICE – ORSARA I LOTTO FUNZIONALE APICE – HIRPINIA					
PROGETTAZIONE: <u>Mandatario</u> <u>Mandanti</u> ROCKSOIL S.P.A. NET ENGINEERING S.P.A. ALPINA S.P.A.						
PROGETTO ESECUTIVO Relazione tecnico funzionale dell'impianto	COMMESSA IF28	LOTTO 01	CODIFICA E ZZ RO	DOCUMENTO AI0804 001	REV. A	FOGLIO 3 di 15

1 PREMESSA

Nell'ambito degli interventi di potenziamento del collegamento ferroviario Napoli-Bari è prevista la realizzazione di un nuovo tracciato a doppio binario in variante, dalla fermata di Apice alla Stazione di Hirpinia.

Gli obiettivi che con tale progetto si intendono perseguire sono:

- Riduzione delle interferenze urbanistiche tra linee ferroviarie e territorio comunale;
- Realizzazione di un sistema di trasporto integrato, intermodale ed intramodale ad elevata frequenza;
- Aumento della qualità dei servizi di trasporto offerti con riduzione dei tempi di percorrenza.

L'intervento in oggetto è parte del più complesso ed esteso progetto di potenziamento dell'intero itinerario Roma-Napoli-Bari, finalizzato al miglioramento della competitività del trasporto su ferro ottenuto riducendo tempi di percorrenza e incrementando i livelli prestazionali.

Il presente documento ha per oggetto la descrizione dell'impianto di spegnimento a gas estinguente a servizio del locale TLC posto nel piazzale RI 61.

L'impianto avrà lo scopo di assicurare lo spegnimento tempestivo di un eventuale incendio che dovesse sorgere all'interno del locale contenente le apparecchiature di sicurezza della linea ferroviaria.

2 CRITERI DI PROGETTAZIONE

Le soluzioni proposte, nel rispetto della normativa e legislazione vigente, sono caratterizzate dall'affidabilità e dalla economicità di gestione.

Nelle scelte progettuali sono stati considerati i seguenti fattori:

- semplicità di funzionamento per ottenere una notevole affidabilità del sistema e dei suoi componenti;
- massima standardizzazione dei componenti per avere la garanzia di una futura facile reperibilità sia in caso di modifiche che di sostituzione in fase manutentiva o per invecchiamento;
- frazionabilità di ogni sezione del sistema per ottenere una gestione flessibile, economica e di facile controllo;
- adattabilità degli impianti alle strutture del complesso, soprattutto nell'ottica di garantire una facile accessibilità durante le operazioni di manutenzione e controllo;
- sicurezza degli impianti nei confronti degli utenti e delle condizioni di utilizzo.

APPALTATORE: <u>Consorzio</u> <u>Soci</u> HIRPINIA AV SALINI IMPREGILO S.P.A. ASTALDI S.P.A.	ITINERARIO NAPOLI – BARI RADDOPPIO TRATTA APICE – ORSARA I LOTTO FUNZIONALE APICE – HIRPINIA					
PROGETTAZIONE: <u>Mandatario</u> <u>Mandanti</u> ROCKSOIL S.P.A. NET ENGINEERING S.P.A. ALPINA S.P.A.						
PROGETTO ESECUTIVO Relazione tecnico funzionale dell'impianto	COMMESSA IF28	LOTTO 01	CODIFICA E Z Z R O	DOCUMENTO AI0804 001	REV. A	FOGLIO 4 di 15

3 **NORMATIVA DI RIFERIMENTO**

Nel seguito vengono elencati i principali riferimenti legislativi e normativi che sono stati considerati nello sviluppo del progetto esecutivo degli impianti in oggetto.

3.1 **LEGGI, PRESCRIZIONI E SPECIFICHE**

- Specifiche Tecniche di Interoperabilità SRT TSI - Regolamento (UE) n. 1303/2014 “Sicurezza nelle gallerie ferroviarie”;
- D.M. n. 37 del 22 gennaio 2008: “Regolamento e disposizioni in materia di attività di installazione degli impianti all'interno degli edifici”.

3.2 **NORME TECNICHE**

- UNI EN 15004-1 “Installazioni fisse antincendio - Sistemi a estinguenti gassosi – Parte 1: Progettazione, installazione e manutenzione”
- UNI EN 15004-2 “Installazioni fisse antincendio - Sistemi a estinguenti gassosi – Parte 2: Proprietà fisiche e progettazione dei sistemi a estinguenti gassosi per l'agente estinguente FK-5-1-12”.

APPALTATORE: <u>Consorzio</u> HIRPINIA AV	<u>Soci</u> SALINI IMPREGILO S.P.A. ASTALDI S.P.A.	ITINERARIO NAPOLI – BARI RADDOPPIO TRATTA APICE – ORSARA I LOTTO FUNZIONALE APICE – HIRPINIA				
PROGETTAZIONE: <u>Mandatario</u> ROCKSOIL S.P.A.	<u>Mandanti</u> NET ENGINEERING S.P.A. ALPINA S.P.A.					
PROGETTO ESECUTIVO Relazione tecnico funzionale dell'impianto	COMMESSA IF28	LOTTO 01	CODIFICA E ZZ RO	DOCUMENTO AI0804 001	REV. A	FOGLIO 5 di 15

4 DESCRIZIONI DEGLI IMPIANTI

4.1 GENERALITA'

L'impianto di spegnimento ad estinguente gassoso sarà previsto a protezione del locale TLC del "piazze di gestione emergenza periferici - PGEP", caratterizzato da presenza di apparecchiature di vitale importanza per la circolazione ferroviaria per le quali non è possibile utilizzare, a causa dei danni che provocherebbero, altri estinguenti quali acqua, polvere o schiuma; la scarica del gas estinguente sarà comandata dal sistema quando si verificano le condizioni di incendio nel locale da proteggere.

Le bombole saranno installate all'interno del locali stesso. Tali bombole si scaricheranno totalmente in caso di incendio nel locale. Dal momento che è previsto un solo locale da proteggere il sistema sarà del tipo stand alone ossia con un unico pacco bombolario a servizio dello stesso. Saranno installati orifizi calibrati.

È presente una unità di comando e controllo per lo spegnimento.

Sulla tubazione di scarica è previsto un pulsante elettrico di colore giallo sotto vetro in grado di dare l'attivazione manuale del sistema di spegnimento.

A fianco dell'unità di spegnimento sarà inoltre installato un pulsante elettrico di colore blu sotto vetro, con la funzione di interruzione manuale della scarica automatica. La scarica potrà essere ripresa premendo successivamente il pulsante giallo.

Gli ugelli erogatori, le cui caratteristiche sono indicate sui disegni di progetto, sono installati a soffitto dei locali e all'interno del sottopavimento tecnico da proteggere in numero adeguato a garantire una rapida ed uniforme distribuzione dell'agente estinguente.

Durante la scarica dell'estinguente, inoltre, può determinarsi una sovrappressione e pertanto in ogni ambiente sono previste serrande di sovrappressione installate sulle pareti esterne o sulle porte.

Al fine, inoltre, di poter controllare lo svuotamento delle bombole, l'effettiva scarica e le eventuali perdite di gas estinguente sono previsti dei pressostati sul collettore principale del gas estinguente, prima delle valvole direzionali, e sui collettori di distribuzione, dopo le valvole direzionali.

4.2 PRECAUZIONI DI SICUREZZA

Per le zone protette dai sistemi di estinzione incendi ad estinguente gassoso, che possono essere occupate dal personale, si applicano i criteri di sicurezza, previsti dalla UNI EN 15004-1, elencati qui di seguito:

- Ritardo temporale: Il sistema di spegnimento sarà dotato di un allarme di prescarica con ritardo temporale. Il ritardo temporale sarà sufficiente per consentire l'evacuazione delle persone prima della scarica. La sequenza di allarme di prescarica determinerà l'arresto dei sistemi di ventilazione, la chiusura delle serrande dei condotti dell'aria esterna e la contemporanea accensione dei pannelli ottico/acustici di allarme. Il ritardo temporale sarà programmabile sull'unità di spegnimento incendi (UDS) che gestirà la sequenza di allarme in base ai segnali provenienti della centrale di rivelazione incendi.
- Interruttore automatico/manuale: L'interruttore che converte il sistema dall'azionamento automatico a quello manuale sarà installato anche nei casi in cui non è previsto che la concentrazione massima di estinguente superi il NOAEL. L'interruttore cambierà il modo di azionamento del sistema da automatico e manuale a solo manuale, o viceversa.
- Vie di uscita: L'area protetta sarà dotata di uscite di sicurezza. Le vie di uscita saranno mantenute sempre sgombre, con luci di emergenza e segnali di direzione per assicurare un'evacuazione rapida e sicura.
- Porte: Verranno utilizzate porte autochiudenti, ruotanti verso l'esterno che potranno essere aperte dall'interno anche quando chiuse a chiave dall'esterno.

APPALTATORE: <u>Consorzio</u> HIRPINIA AV	<u>Soci</u> SALINI IMPREGILO S.P.A. ASTALDI S.P.A.	ITINERARIO NAPOLI – BARI RADDOPPIO TRATTA APICE – ORSARA I LOTTO FUNZIONALE APICE – HIRPINIA				
PROGETTAZIONE: <u>Mandatario</u> ROCKSOIL S.P.A.	<u>Mandanti</u> NET ENGINEERING S.P.A. ALPINA S.P.A.					
PROGETTO ESECUTIVO Relazione tecnico funzionale dell'impianto	COMMESSA IF28	LOTTO 01	CODIFICA E ZZ RO	DOCUMENTO AI0804 001	REV. A	FOGLIO 6 di 15

- Segnali di pericolo ed istruzioni: All'interno e nelle vicinanze delle aree protette verranno posti segnali di pericolo e cartelli di istruzione. I segnali di pericolo informeranno le persone che sono all'interno di aree (o che sono in procinto di entrare in aree) in cui è installato un sistema di spegnimento ad agente gassoso.
- Rivelatore di ossigeno: all'interno del locale bombole gas estinguente per monitorare eventuali perdite di gas.

4.3 CARATTERISTICHE DELL'IMPIANTO

Il sistema di spegnimento sarà del tipo a saturazione di gas estinguente e comprende essenzialmente i seguenti elementi:

- Unità di Comando Spegnimento (compreso o interfacciato con l'impianto di Rivelazione Incendi)
- Batterie di bombole di idonea capacità per il gas estinguente
- Adeguati collettori di raccolta del gas dalle bombole, completi di valvole di ritegno certificate VdS, ove necessario
- Dispositivo elettrico/manuale di comando scarica estinguente;
- Dispositivo elettrico di segnalazione scarica avvenuta ;
- Dispositivo a lettura diretta di controllo della pressione nella bombola ;
- Adeguate valvole direzionali per lo smistamento dell' estinguente, complete di collettore, dispositivi di comando e smistamento, ove necessario;
- Adeguato numero di ugelli diffusori a 180° o 360° in ottone o acciaio inossidabile, forati come da calcolo idraulico;
- Relativa rete di tubazioni
- Pulsanti di comando

Le modalità di installazione dovranno consentire con facilità l'ispezione, le prove e la manutenzione.

Le bombole saranno montate e sostenute secondo le indicazioni del manuale di installazione del sistema.

Sono state previste sonde per rilevare la mancanza di ossigeno causato da eventuali perdite o rotture.

4.3.1 Gas estinguente

Il sistema di estinzione utilizzerà come sostanza estinguente l'agente FK-5-1-12 (UNI EN 15004-2), il quale ha le seguenti caratteristiche principali:

- È un estinguente pulito: non lascia residui, non è elettricamente conduttivo, non danneggia le apparecchiature
- È un estinguente atossico: permette la ripresa immediata delle attività, senza costosi tempi morti di pulizia e ripristino degli ambienti operativi;
- È un estinguente veloce ed efficace: spegne in pochi secondi raggiungendo qualsiasi punto dell'ambiente protetto;
- È un estinguente rispettoso dell'ambiente: non figura come gas lesivo dell'ambiente, con un potenziale di riduzione dell'ozono (ODP) pari a 0; un ciclo di vita atmosferica (ALT) è inferiore ai 5 giorni e potenziale di riscaldamento globale (GWP) pari a 1;
- Il suo margine di sicurezza tra la concentrazione di spegnimento e quella alla quale si potrebbero riscontrare effetti avversi per le persone è pari al 69%;
- È in fase liquida a temperatura ambiente, non necessita perciò per il suo travaso in bombole di costose e complicate apparecchiature, sia per le attività di manutenzione che per quelle di ricarica. In caso di scarica dell'estinguente, sarà sufficiente versare il fluido nella bombola e ripressurizzare la stessa con una piccola bombola di azoto.

APPALTATORE: <u>Consorzio</u> <u>Soci</u> HIRPINIA AV SALINI IMPREGILO S.P.A. ASTALDI S.P.A.	ITINERARIO NAPOLI – BARI RADDOPPIO TRATTA APICE – ORSARA I LOTTO FUNZIONALE APICE – HIRPINIA					
PROGETTAZIONE: <u>Mandataria</u> <u>Mandanti</u> ROCKSOIL S.P.A. NET ENGINEERING S.P.A. ALPINA S.P.A.						
PROGETTO ESECUTIVO Relazione tecnico funzionale dell'impianto	COMMESSA IF28	LOTTO 01	CODIFICA E Z Z R O	DOCUMENTO AI0804 001	REV. A	FOGLIO 7 di 15

I principi di funzionamento di questo fluido estinguente sono principalmente:

- Di trasferimento termico di natura fisica e chimica;
- Di assorbimento del calore;
- Di rottura dei legami chimici della combustione.

Quindi l'agente estinguente FK-5-1-12 è approvato per l'uso in:

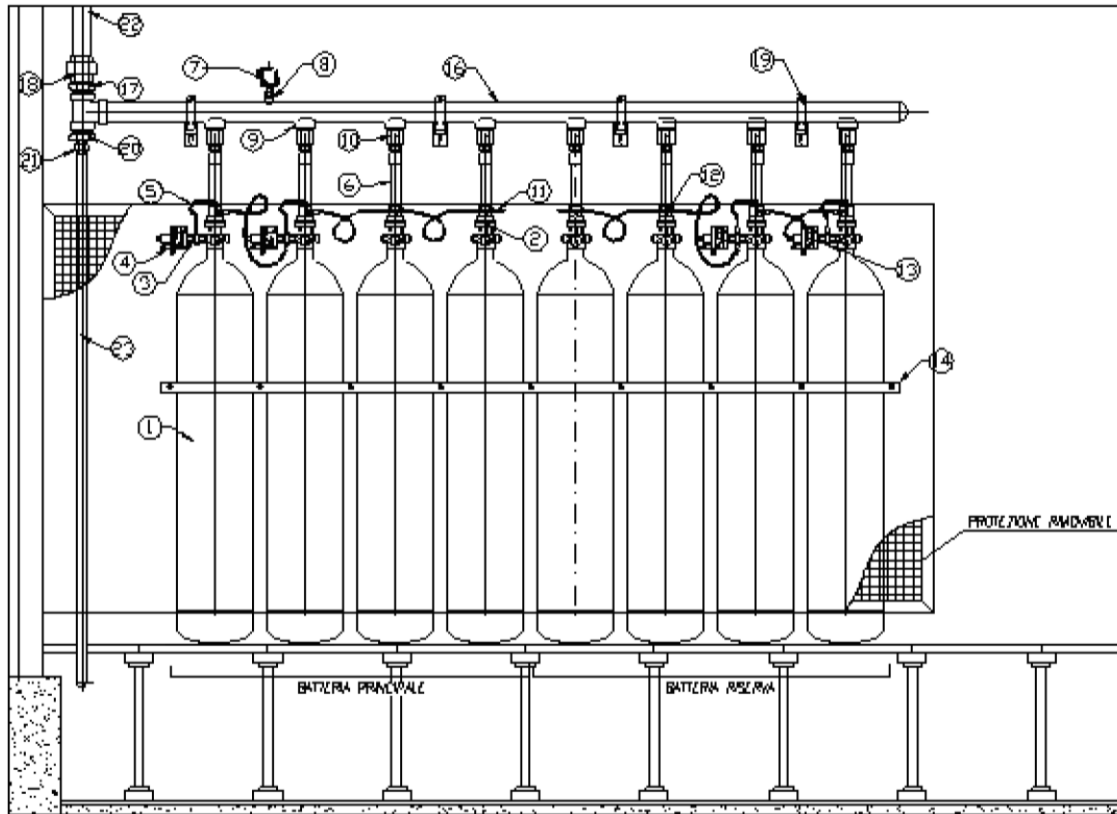
- incendi di classe A (legno, stoffa, carta, gomma, ecc.);
- incendi di classe B (liquidi infiammabili oli, lubrificanti, vernici, ecc.);
- incendi di apparecchiature elettriche sotto tensione.

Si rimanda alla norma EN 2 per la classificazione degli incendi ed alla UNI EN 15004-2 per le ulteriori caratteristiche e le informazioni fisiologiche relative al FK-5-1-12 e per la progettazione e l'uso dei sistemi connessi.

4.3.2 Bombole e consistenza impianto

L'agente estinguente sarà contenuto in bombole in pressione nella fase liquida, idonee alla conservazione e al trasporto secondo quanto prescritto nella normativa nazionale in vigore, collaudate alla pressione di 250 bar dotate di certificazione TPED, fissate a parete con apposite selle d'ancoraggio.

APPALTATORE: Consorzio Soci HIRPINIA AV SALINI IMPREGIO S.P.A. ASTALDI S.P.A	ITINERARIO NAPOLI – BARI RADDOPPIO TRATTA APICE – ORSARA I LOTTO FUNZIONALE APICE – HIRPINIA					
PROGETTAZIONE: Mandataria Mandanti ROCKSOIL S.P.A NET ENGINEERING S.P.A. ALPINA S.P.A.	COMMESSA IF28	LOTTO 01	CODIFICA E ZZ RO	DOCUMENTO AI0804 001	REV. A	FOGLIO 8 di 15
PROGETTO ESECUTIVO Relazione tecnico funzionale dell'impianto						



Legenda alla figura 1:

- | | | |
|---|--|----------------------------|
| 1 - Bombola in acciaio | 2 - Valvola | 3 - Interconnettore |
| 4 - Solenoide comando | 5 - Collettore pneumatico | 6 - Collo d'oca flessibile |
| 7 - Pressostato di scarica | 8 - Attacco filettato | 9 - Manicotto |
| 10- Valvola di non ritorno | 11 - Valvola di sfioro | 12 - Raccordo a "T" |
| 13 - Tappo | 14 - Staffaggio bombole | |
| 16 - Collettore di scarica | 17 - Manicotto | 18 - Nipplo |
| 19 - Supporto collettore | 20 - Riduzione | 21 - Nipplo |
| 22 - Tubo al collettore ambiente e controsoffitto | 23 - Tubo al collettore sottopavimento | |

Figura 1 – Rappresentazione della componentistica delle bombole

Su ciascuna bombola dovrà essere montata una valvola a flusso rapido con sifone, equipaggiata di valvola di sicurezza a disco frangibile, completa di:

- attacco per dispositivo di controllo pressione completo di contatti elettrici
- attacco per dispositivo di attuazione manuale e pneumatica
- attacco per dispositivo di attuazione elettrico
- ghiera e cappello a protezione totale del gruppo valvola

Su comando della centrale di rivelazione l'Unità Di Spegnimento (UDS) attiverà le solenoidi sulle bombole "pilota" queste azioneranno l'intervento delle valvole delle rimanenti bombole tramite un collettore pneumatico; tutte le bombole della stessa batteria entreranno in funzione contemporaneamente, infatti quando le solenoidi (pos. 4 fig. 1 e 2) attuano la fuoriuscita del gas dalle bombole pilota, la pressione del gas stesso all'interno nel collettore pneumatico (pos. 5 fig. 1 e 2) attiverà in cascata tutte le valvole delle rimanenti bombole della batteria.

APPALTATORE: <u>Consorzio</u> <u>Soci</u> HIRPINIA AV SALINI IMPREGILO S.P.A. ASTALDI S.P.A.	ITINERARIO NAPOLI – BARI RADDOPPIO TRATTA APICE – ORSARA I LOTTO FUNZIONALE APICE – HIRPINIA												
PROGETTAZIONE: <u>Mandatario</u> <u>Mandanti</u> ROCKSOIL S.P.A. NET ENGINEERING S.P.A. ALPINA S.P.A.													
PROGETTO ESECUTIVO Relazione tecnico funzionale dell'impianto	<table border="1"> <tr> <td>COMMESSA</td> <td>LOTTO</td> <td>CODIFICA</td> <td>DOCUMENTO</td> <td>REV.</td> <td>FOGLIO</td> </tr> <tr> <td>IF28</td> <td>01</td> <td>E ZZ RO</td> <td>AI0804 001</td> <td>A</td> <td>9 di 15</td> </tr> </table>	COMMESSA	LOTTO	CODIFICA	DOCUMENTO	REV.	FOGLIO	IF28	01	E ZZ RO	AI0804 001	A	9 di 15
COMMESSA	LOTTO	CODIFICA	DOCUMENTO	REV.	FOGLIO								
IF28	01	E ZZ RO	AI0804 001	A	9 di 15								

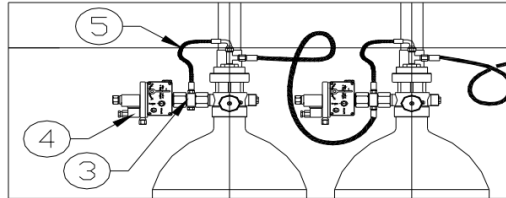


Figura 2 – Dettaglio Valvola di scarica e collettore pneumatico

4.3.3 Dispositivo elettrico/manuale di comando scarica gas

Sarà costituito da una o più apparecchiature ma in entrambi i casi la sua installazione e rimozione dovrà essere possibile con bombola carica senza che ne venga variata la pressurizzazione o la quantità del fluido estinguente contenuta nella bombola. Tale dispositivo dovrà consentire l'apertura della valvola sulla bombola mediante un segnale elettrico proveniente dalla centrale di rivelazione, o manualmente azionando una leva o un pulsante.

4.3.4 Dispositivo di controllo delle bombole

Sarà di tipo visivo mediante manometro per la lettura diretta del valore della pressione, con scala graduata e colorata per una facile individuazione della corretta pressione di carica. Il controllo avverrà mediante i contatti elettrici del manometro, per segnalare alla centrale di rivelazione l'eventuale bassa pressione all'interno della bombola.

4.3.5 Dispositivo elettrico di segnalazione scarica avvenuta

Sarà costituito da pressostato di linea, installato sulla tubazione, con due contatti elettrici che verranno azionati dalla pressione del gas estinguente quando questi si immetterà nella tubazione che lo porterà agli ugelli diffusori.

Il pressostato, una volta intervenuto, dovrà memorizzare la sua condizione e il riarmo potrà avvenire solo manualmente.

4.3.6 Tubazioni e ugelli

Le tubazioni, a partire dalla bombola, o dal collettore di raccolta gas, dovranno essere in acciaio zincato di classe SCH40 o equivalente, con raccorderia ANSI 3000 per alte pressioni.

L'immissione del gas estinguente sarà realizzata tramite tubazioni che corrono sia a soffitto sia nell'intercapedine, sotto il pavimento flottante, opportunamente fissate alle strutture murarie tramite staffe o collari. Le linee saranno identificate con bande colorate secondo la norma UNI 5634.

Le tubazioni (pos. 22 - 23 fig. 1) dovranno essere in acciaio zincato API5L Grado B schedula 40; i raccordi delle tubazioni saranno ASA3000 filettati NPT e zincati per diametri fino a 4".

Il percorso delle tubazioni, dalla bombola e/o dal collettore di raccolta gas, agli ugelli diffusori, dovrà essere il più simmetrico possibile; dovranno essere rispettate le normative in essere per i punti di diramazione per arrivare agli ugelli; dovranno inoltre essere rispettati sia la prevista posizione di questi ultimi rispetto alle pareti che il previsto posizionamento tra gli ugelli stessi.

La tubazione dovrà essere fissata mediante staffe rigide in modo che resista alle sollecitazioni a cui è sottoposta durante la scarica.

Gli ugelli diffusori, dovranno avere un angolo di erogazione di 180° o 360°, costruiti in acciaio inossidabile o in ottone, approvati VdS e con foratura secondo calcolo idraulico eseguita dal produttore degli ugelli stessi.

Sia la quantità, che il diametro e la portata degli ugelli, dovranno essere definiti sulla base delle dimensioni del locale interessato e sulla base della quantità di gas da scaricare.

APPALTATORE: <u>Consorzio</u> <u>Soci</u> HIRPINIA AV SALINI IMPREGILO S.P.A. ASTALDI S.P.A.	ITINERARIO NAPOLI – BARI RADDOPPIO TRATTA APICE – ORSARA I LOTTO FUNZIONALE APICE – HIRPINIA					
PROGETTAZIONE: <u>Mandatario</u> <u>Mandanti</u> ROCKSOIL S.P.A. NET ENGINEERING S.P.A. ALPINA S.P.A.						
PROGETTO ESECUTIVO Relazione tecnico funzionale dell'impianto	COMMESSA IF28	LOTTO 01	CODIFICA E ZZ RO	DOCUMENTO AI0804 001	REV. A	FOGLIO 10 di 15

L'intervento delle valvole è previsto con un ritardo prefissato (30 s) per consentire l'evacuazione dal locale delle persone eventualmente presenti, ed è preannunciato dall'accensione dei dispositivi d'allarme ottico/acustici sistemati sopra le porte d'ingresso, sia all'interno sia all'esterno del locale.

Durante la scarica dell'estinguente il locale sarà isolato da altri volumi o locali adiacenti, eliminando possibili punti di fuga del gas attraverso aperture tipo serrande di ventilazione, che diminuirebbero la concentrazione prevista di progetto. Infatti, nella procedura di estinzione automatica, l'impianto di condizionamento, pilotato dalla centrale antincendio, provvede, prima a chiudere le paratie d'uscita aria verso l'esterno e poi, dopo l'avvenuta estinzione, a riattivare i ventilatori per ottenere il completo ricambio d'aria.

4.3.7 Manichetta flessibile

Rappresenta il collo d'oca (pos. 2 fig. 1) che collega l'uscita della valvola di scarica di ogni bombola al collettore principale di distribuzione (pos. 16 fig. 1), il quale convoglierà il gas nella tubazione di distribuzione che termina con gli ugelli.

4.3.8 Valvola di non ritorno

La valvola di non ritorno verrà inserita tra la manichetta flessibile e il collettore (pos. 10 fig.1). In questo modo sarà possibile rimuovere una qualunque bombola mantenendo l'integrità dell'impianto.

4.3.9 Collettore

Avranno lo scopo di raccogliere il gas contenuto in più bombole dedicate a uno o più locali e per installare le valvole di smistamento con relativi accessori

Dovranno essere costruiti con tubazioni API 5 L Gr. B Sch. 40 e con raccorderia ANSI 3000 , di diametro e con attacchi adeguati al numero di bombole asservite; il tutto zincato a bagno. Le Bombole dovranno essere certificate TPED.

Sul collettore di raccolta gas dovrà essere prevista, per ogni bombola, una valvola di ritegno.

4.3.10 Distanziamento e posizionamento sostegni ed ancoraggi

Su ogni tronco di tubazione dovrà essere presente almeno un sostegno. La massima distanza fra due sostegni consecutivi non dovrà essere superiore a :

APPALTATORE: <u>Consorzio</u> <u>Soci</u> HIRPINIA AV SALINI IMPREGILO S.P.A. ASTALDI S.P.A	ITINERARIO NAPOLI – BARI					
PROGETTAZIONE: <u>Mandatario</u> <u>Mandanti</u> ROCKSOIL S.P.A NET ENGINEERING S.P.A. ALPINA S.P.A.	RADDOPPIO TRATTA APICE – ORSARA I LOTTO FUNZIONALE APICE – HIRPINIA					
PROGETTO ESECUTIVO Relazione tecnico funzionale dell'impianto	COMMESSA IF28	LOTTO 01	CODIFICA E ZZ RO	DOCUMENTO AI0804 001	REV. A	FOGLIO 11 di 15

Nominal diameter of pipe DN	Maximum pipework span m
6	0,5
10	1,0
15	1,5
20	1,8
25	2,1
32	2,4
40	2,7
50	3,4
65	3,5
80	3,7
100	4,3
125	4,8
150	5,2
200	5,8

La massima distanza fra un sostegno e l'ultimo ugello di erogazione non sarà superiore a 0,2 m, mentre per tubazioni di lunghezza inferiore a 0,6 m non è richiesto alcun sostegno; per montanti o discese di distribuzione di lunghezza inferiore a 1 m ugualmente non è richiesto alcun sostegno.

La resistenza alla trazione di tutti i componenti del sostegno, compreso l'ancoraggio alla struttura del fabbricato, dovrà essere basata sui carichi di prova di seguito specificati :

Sezione del Tubo (Pollici)	Carico di Prova (Kgf)
da ½ a 2	2000
da 2 ½ a 4	3500
da 5 a 6	5000

La sezione trasversale di ciascun componente di sostegno, infine, non dovrà essere inferiore ai valori sotto specificati :

Sezione del tubo (Pollici)	Barre filettate UNI
da ½ a 2	M 10
da 2 ½ a 4	M 10
da 5 a 6	M 12

Ogni componente del sostegno dovrà essere adeguatamente protetto contro la corrosione ed in nessun caso lo spessore del materiale protettivo dovrà essere inferiore ad 1,2 mm .I sostegni per collegare direttamente le tubazioni alle strutture del fabbricato non dovranno comunque essere utilizzati per sorreggere alcun altro oggetto.

APPALTATORE: <u>Consorzio</u> <u>Soci</u> HIRPINIA AV SALINI IMPREGILO S.P.A. ASTALDI S.P.A	ITINERARIO NAPOLI – BARI RADDOPPIO TRATTA APICE – ORSARA I LOTTO FUNZIONALE APICE – HIRPINIA																	
PROGETTAZIONE: <u>Mandatario</u> <u>Mandanti</u> ROCKSOIL S.P.A NET ENGINEERING S.P.A. ALPINA S.P.A.	<table border="1" style="width: 100%; border-collapse: collapse;"> <tr> <td style="width: 16.6%;">COMMESSA</td> <td style="width: 16.6%;">LOTTO</td> <td style="width: 16.6%;">CODIFICA</td> <td style="width: 16.6%;">DOCUMENTO</td> <td style="width: 16.6%;">REV.</td> <td style="width: 16.6%;">FOGLIO</td> </tr> <tr> <td style="text-align: center;">IF28</td> <td style="text-align: center;">01</td> <td style="text-align: center;">E Z Z RO</td> <td style="text-align: center;">AI0804 001</td> <td style="text-align: center;">A</td> <td style="text-align: center;">12 di 15</td> </tr> </table>						COMMESSA	LOTTO	CODIFICA	DOCUMENTO	REV.	FOGLIO	IF28	01	E Z Z RO	AI0804 001	A	12 di 15
COMMESSA	LOTTO	CODIFICA	DOCUMENTO	REV.	FOGLIO													
IF28	01	E Z Z RO	AI0804 001	A	12 di 15													
PROGETTO ESECUTIVO Relazione tecnico funzionale dell'impianto																		

Il materiale utilizzato per qualunque componente del sostegno dovrà essere di tipo incombustibile e tale che, quando venga riscaldato fra 20 e 200° C , il suo carico di snervamento non si riduca più del 25%.

4.4 PROVA DI INTEGRITÀ DEI LOCALI (FAN DOOR TEST)

La prova di integrità dei locali, che consisterà nel verificare mediante apposita apparecchiatura, che la configurazione della tenuta al gas estinguente dei locali oggetto della protezione sia in accordo con la concentrazione di progetto prevista, sarà a carico del fornitore e potrà essere eseguita prima o dopo l'installazione del sistema antincendio.

La prova di integrità dovrà essere eseguita da operatore in possesso di certificazione rilasciata dal produttore dell'apparecchiatura Fan Door Test ed essere documentata con una relazione di calcolo computerizzata, attraverso la quale verrà individuata l'eventuale presenza di anomalie che causerebbero la perdita di gas estinguente durante la scarica, in modo da poter concordare con la Committenza gli eventuali interventi necessari alla loro eliminazione .

APPALTATORE: Conorzio Soci HIRPINIA AV SALINI IMPREGIO S.P.A. ASTALDI S.P.A	ITINERARIO NAPOLI – BARI					
PROGETTAZIONE: Mandatara Mandanti ROCKSOIL S.P.A NET ENGINEERING S.P.A. ALPINA S.P.A.	RADDOPPIO TRATTA APICE – ORSARA I LOTTO FUNZIONALE APICE – HIRPINIA					
PROGETTO ESECUTIVO Relazione tecnico funzionale dell'impianto	COMMESSA IF28	LOTTO 01	CODIFICA E ZZ RO	DOCUMENTO AI0804 001	REV. A	FOGLIO 13 di 15

5 DIMENSIONAMENTO DELL'IMPIANTO

Il dimensionamento dell'impianto di spegnimento automatico a gas è stato effettuato sulla base delle norme UNI EN 15004-1 e UNI EN 15004-2.

In particolare nella tabella 4 della UNI EN 15004-2 sono riportati i valori minimi di % di volume necessari in funzione della classe di incendio.

Table 4 — FK-5-1-12 reference extinguishing and design concentrations

Fuel	Extinguishment % by volume	Minimum design % by volume
Class B		
Heptane (cup burner)	4,5	5,9
Heptane (room test)	4,4	
Surface Class A		
Wood crib	3,4	5,3
PMMA	4,1	
PP	4,0	
ABS	4,0	
Higher Hazard Class A	a	5,6

Nel caso specifico, considerando la tipologia di incendio di Classe A ad alto rischio, è richiesto una concentrazione minima di volume pari a 5,6%.

Dalla tabella 3, sempre della stessa norma, si ricava la quantità specifica in peso su volume del locale alla temperatura di 20°C mediante eventuale interpolazione dei dati.

Table 3 — FK-5-1-12 total flooding quantity

Temperature <i>T</i> °C	Specific vapour volume <i>S</i> m ³ /kg	FK-5-1-12 mass requirements per unit volume of protected space, <i>m/V</i> (kg/m ³) This information refers only to FK-5-1-12, and may not represent any other products containing Dodecafluoromethylpentan-3-one as a component.							
		Design concentration (by volume)							
		3 %	4 %	5 %	6 %	7 %	8 %	9 %	10 %
- 20	0,0609	0,5077	0,6840	0,8640	1,0407	1,2357	1,4275	1,6236	1,8241
- 15	0,0623	0,4965	0,6690	0,8450	1,0248	1,2084	1,3961	1,5879	1,7839
- 10	0,0637	0,4859	0,6545	0,8268	1,0027	1,1824	1,3660	1,5537	1,7455
- 5	0,0650	0,4756	0,6407	0,8094	0,9816	1,1575	1,3372	1,5209	1,7087
0	0,0664	0,4658	0,6275	0,7926	0,9613	1,1336	1,3096	1,4895	1,6734
5	0,0678	0,4564	0,6148	0,7766	0,9418	1,1106	1,2831	1,4593	1,6395
10	0,0691	0,4473	0,6026	0,7612	0,9232	1,0886	1,2576	1,4304	1,6070
15	0,0705	0,4386	0,5909	0,7464	0,9052	1,0674	1,2332	1,4026	1,5757
20	0,0719	0,4302	0,5796	0,7322	0,8879	1,0471	1,2096	1,3758	1,5457
25	0,0733	0,4222	0,5688	0,7184	0,8713	1,0275	1,1870	1,3500	1,5167
30	0,0746	0,4144	0,5583	0,7052	0,8553	1,0086	1,1652	1,3252	1,4888
35	0,0760	0,4069	0,5482	0,6925	0,8399	0,9904	1,1442	1,3013	1,4620
40	0,0774	0,3997	0,5385	0,6802	0,8250	0,9728	1,1239	1,2783	1,4361
45	0,0787	0,3928	0,5291	0,6684	0,8106	0,9559	1,1043	1,2560	1,4111
50	0,0801	0,3860	0,5201	0,6570	0,7967	0,9395	1,0854	1,2345	1,3869

Nel caso specifico è richiesto perciò una massa specifica di 0,83 kg/m³.

APPALTATORE: Consorzio Soci HIRPINIA AV SALINI IMPREGILO S.P.A. ASTALDI S.P.A.	ITINERARIO NAPOLI – BARI					
PROGETTAZIONE: Mandatario Mandanti ROCKSOIL S.P.A. NET ENGINEERING S.P.A. ALPINA S.P.A.	RADDOPPIO TRATTA APICE – ORSARA I LOTTO FUNZIONALE APICE – HIRPINIA					
PROGETTO ESECUTIVO Relazione tecnico funzionale dell'impianto	COMMESSA IF28	LOTTO 01	CODIFICA E ZZ RO	DOCUMENTO AI0804 001	REV. A	FOGLIO 14 di 15

Quindi moltiplicando tale valore per il volume del locale, compreso eventuali sottopavimenti e controsoffitti, si determina la massa di gas estinguente minima necessarie e successivamente il numero di bombole; per quest'ultime si considerano di base delle bombole da 120 l alla pressione di 42 bar con un capacità di estinguente di 126 kg.

Zona	Sup (m ²)	h (m)	V (m ³)	Vtot (m ³)	c (kg/m ³)	C tot (kg)	c bomb (kg)	n bomb min	n bomb eff
Ambiente	26,34	3,40	89,6	104,04	0,83	86,36	126,0	0,69	1,00
Controsoffitto	0,00	0,00	0,0						
Sottopavimento	26,34	0,55	14,5						

Detta concentrazione di progetto dovrà comunque essere verificata, nella fase realizzativa dell'impianto antincendio, a mezzo di un calcolo idraulico appropriato, certificato VdS, allo scopo di dimostrare la reale concentrazione in tutti i locali interessati e la uniformità di distribuzione del gas estinguente all'interno dei locali stessi.

5.1 VERIFICA LIVELLI DI TOSSICITA'

Il fluido estinguente sarà il FK-5-1-12, il quale utilizzato per scopi antincendio allo stato liquido, pressurizzato in bombole con azoto puro, alla pressione di 42 bar e non avrà controindicazioni per l'impiego in aree occupate da personale.

Il valore di concentrazione corrispondente al NOAEL, cioè il livello fino al quale non si riscontrano effetti avversi per le persone, è pari al 10% mentre la massima concentrazione di spegnimento richiesta è pari al 5,6%.

La concentrazione di estinguente con lo scarico di tutte le bombole previste arriva a:

$$m = \frac{n * c}{V} = \frac{1 * 126}{104,04} = 1,21 \frac{kg}{m^3}$$

dove:

- m è la massa su volume [kg/m³]
- n è il numero di bombole
- c è la capacità di gas estinguente di una singola bombola [kg]
- V è il volume del locale [m³].

Tale valore viene confrontato con il limite riportato nella tabella 3 per non superare il 10% di concentrazione alla temperatura, cautelativa, di 35°C che è di 1,46 kg/m³. Quindi, nel caso specifico la verifica viene rispettata e non si supera la soglia del NOAEL.

Il fluido estinguente FK-5-1-12 non presenta inoltre rischi di asfissia per l'uomo poiché la riduzione della concentrazione di ossigeno, quando scaricato in ambiente, è molto limitata.

5.2 SERRANDE DI SOVRAPPRESSIONE

La sovrappressione che si genera al momento della scarica per questo tipo di estinguente è normalmente compresa fra 5 e 10 mbar e dipende anche dalla tenuta del locale protetto.

Per contenere l'aumento della pressione nel locale saranno eventualmente installate serrande di sovrappressione con ritenuta a molla.

Il numero e la disposizione di tali serrande verrà definito dopo la prova infiltrometrica. Tale prova fornirà sufficienti dati sul comportamento di tenuta del locale.

APPALTATORE: <u>Consorzio</u> <u>Soci</u> HIRPINIA AV SALINI IMPREGILO S.P.A. ASTALDI S.P.A	ITINERARIO NAPOLI – BARI RADDOPPIO TRATTA APICE – ORSARA I LOTTO FUNZIONALE APICE – HIRPINIA					
PROGETTAZIONE: <u>Mandatario</u> <u>Mandanti</u> ROCKSOIL S.P.A NET ENGINEERING S.P.A. ALPINA S.P.A.						
PROGETTO ESECUTIVO Relazione tecnico funzionale dell'impianto	COMMESSA IF28	LOTTO 01	CODIFICA E ZZ RO	DOCUMENTO AI0804 001	REV. A	FOGLIO 15 di 15

In via preliminare una relazione indicativa tra il volume dell'ambiente ed il numero delle serrande, con le caratteristiche riportate nella figura 3, è fornita dalla tabella che segue.

Volume ambiente m ³	60	90	100	120	180	220	240	420	680	900	1500	2000
Numero serrande (sovrappressione 3 mbar)	1	1	1	1	1	1	1	2	3	3	9	9
Numero serrande (sovrappressione 6 mbar)	1	1	1	1	1	1	1	2	2	3	7	7
Numero serrande (sovrappressione 12 mbar)	1	1	1	1	1	1	1	1	2	2	5	5

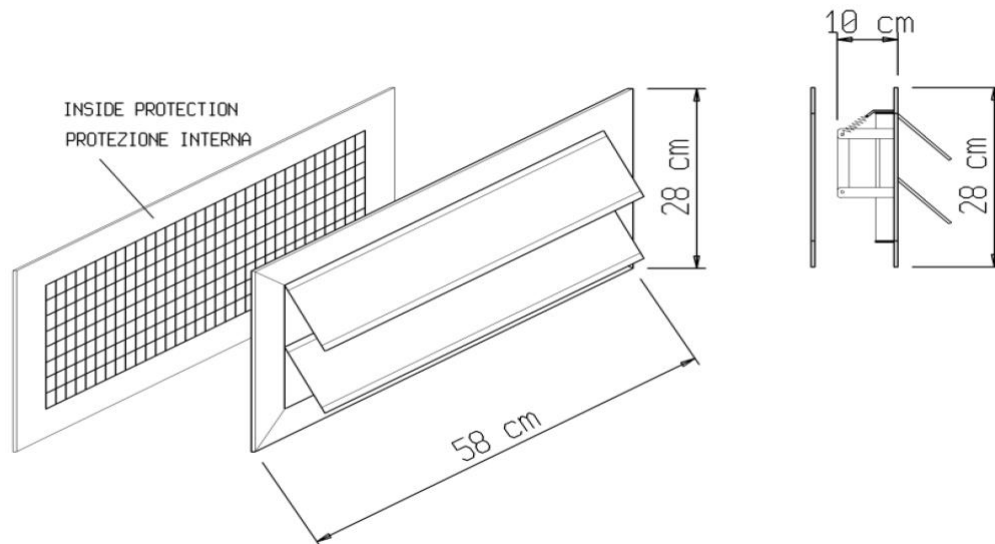


Figura 3 – Tipica di serranda di sovrappressione