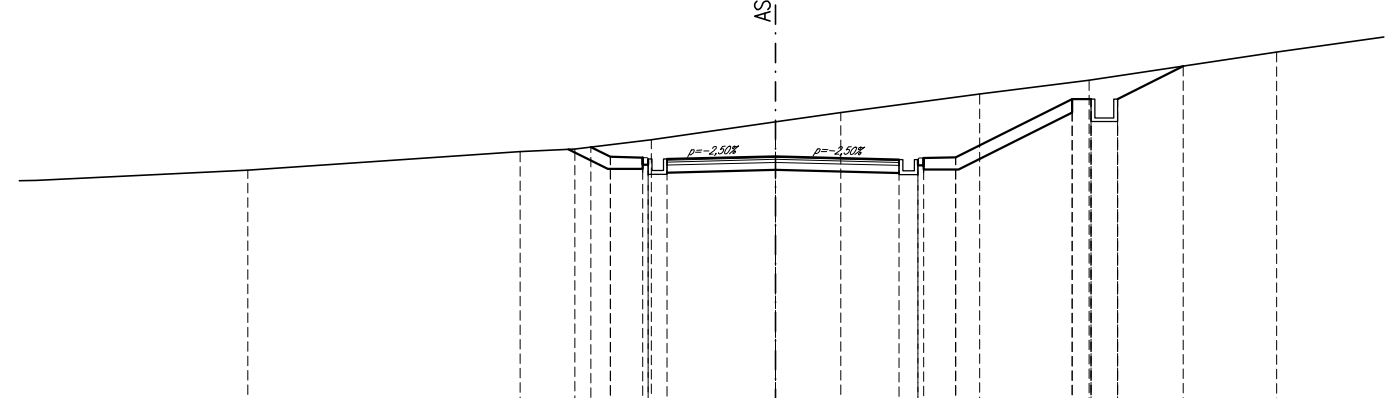


ALTEZZA BINNIE	1.80
ALTEZZA SOTTO	1.50
ALTEZZA SOTTO	1.50
ALTEZZA SOTTO	1.50
ALTEZZA SOTTO	1.50
ALTEZZA SOTTO	1.50
ALTEZZA SOTTO	1.50
ALTEZZA SOTTO	1.50
ALTEZZA SOTTO	1.50
ALTEZZA SOTTO	1.50

SEZIONE N. NV04-15
 OT. PROGETTO: 411.000
 DIST.PROC.: 60.000
 DIST.SICC.: 5.145

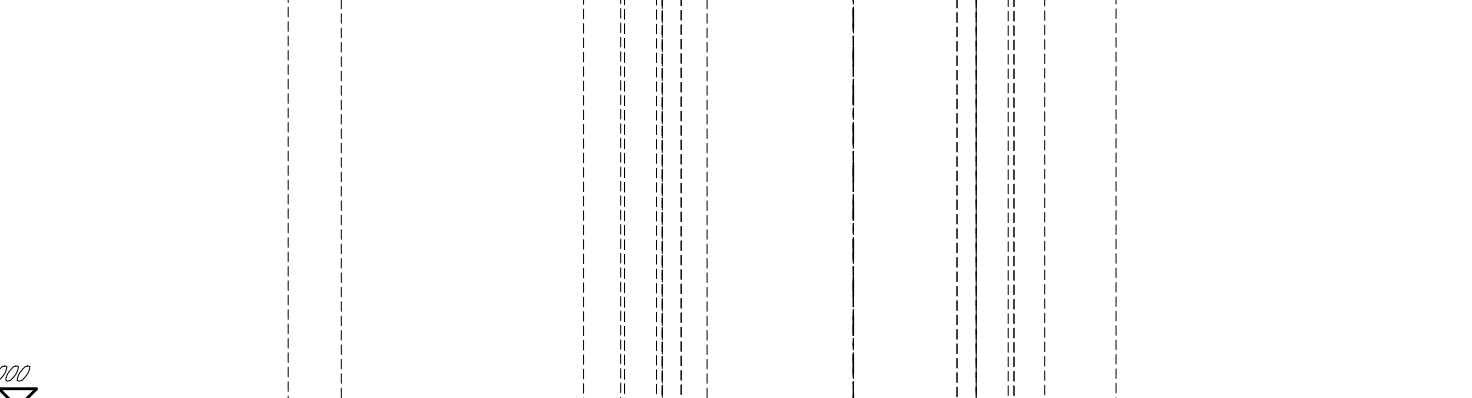


Scala 1:200

QUOTE TERRENO										
DISTANZIAMI TERRENO	2,30									
QUOTE PROGETTO										
DISTANZIAMI PROGETTO										

ALTEZZA BINNIE	1.80
ALTEZZA SOTTO	1.50
ALTEZZA SOTTO	1.50
ALTEZZA SOTTO	1.50
ALTEZZA SOTTO	1.50
ALTEZZA SOTTO	1.50
ALTEZZA SOTTO	1.50
ALTEZZA SOTTO	1.50
ALTEZZA SOTTO	1.50
ALTEZZA SOTTO	1.50

SEZIONE N. NV04-19
 OT. PROGETTO: 412.500
 DIST.PROC.: 70.000
 DIST.SICC.: 5.571

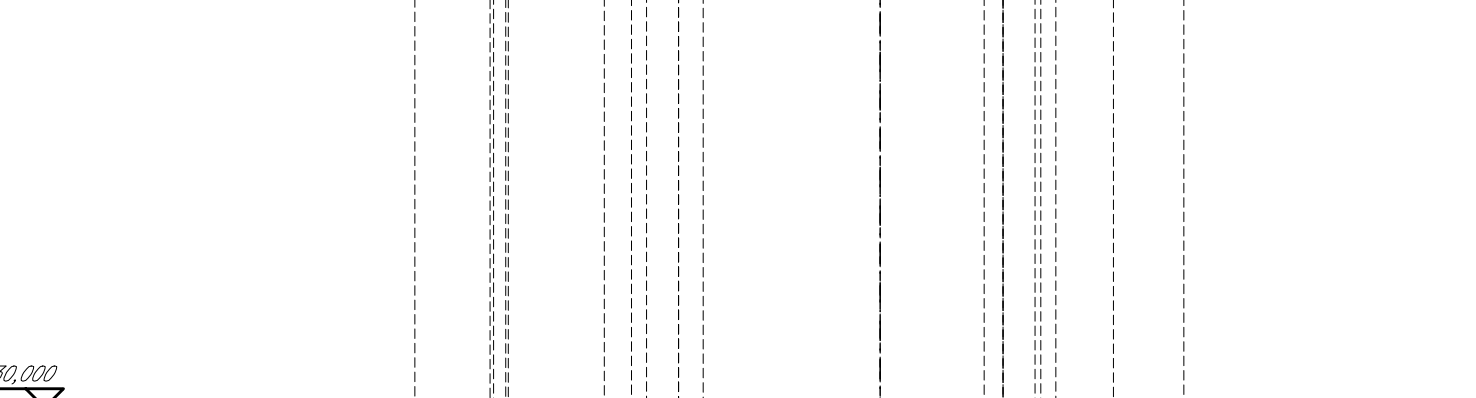


Scala 1:200

QUOTE TERRENO										
DISTANZIAMI TERRENO	6,41									
QUOTE PROGETTO										
DISTANZIAMI PROGETTO										

ALTEZZA BINNIE	1.80
ALTEZZA SOTTO	1.50
ALTEZZA SOTTO	1.50
ALTEZZA SOTTO	1.50
ALTEZZA SOTTO	1.50
ALTEZZA SOTTO	1.50
ALTEZZA SOTTO	1.50
ALTEZZA SOTTO	1.50
ALTEZZA SOTTO	1.50
ALTEZZA SOTTO	1.50

SEZIONE N. NV04-21
 OT. PROGETTO: 412.750
 DIST.PROC.: 70.000
 DIST.SICC.: 6.200

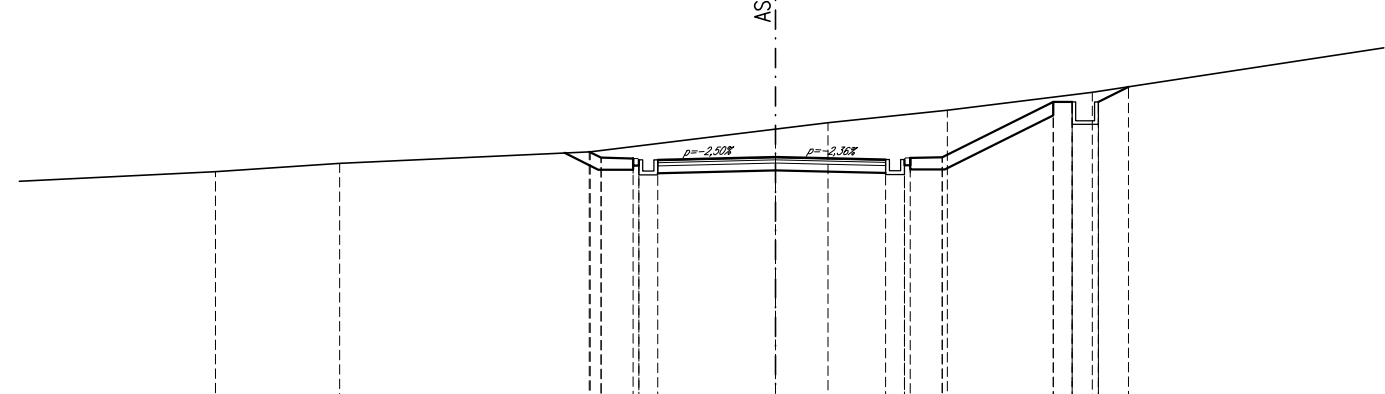


Scala 1:200

QUOTE TERRENO										
DISTANZIAMI TERRENO	6,57									
QUOTE PROGETTO										
DISTANZIAMI PROGETTO										

ALTEZZA BINNIE	1.80
ALTEZZA SOTTO	1.50
ALTEZZA SOTTO	1.50
ALTEZZA SOTTO	1.50
ALTEZZA SOTTO	1.50
ALTEZZA SOTTO	1.50
ALTEZZA SOTTO	1.50
ALTEZZA SOTTO	1.50
ALTEZZA SOTTO	1.50
ALTEZZA SOTTO	1.50

SEZIONE N. NV04-16
 OT. PROGETTO: 411.800
 DIST.PROC.: 5.145
 DIST.SICC.: 74.000

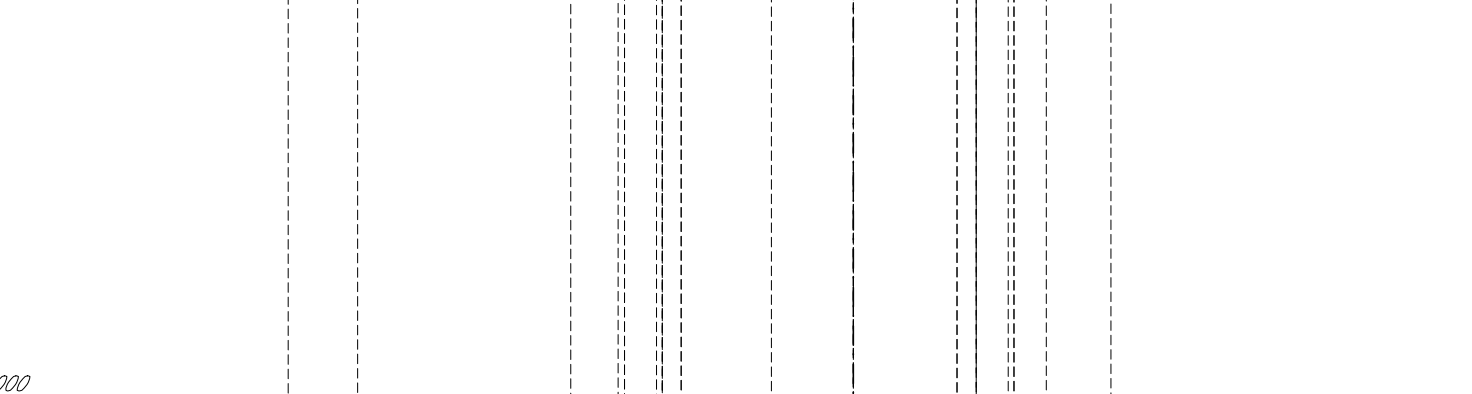


Scala 1:200

QUOTE TERRENO										
DISTANZIAMI TERRENO	6,67									
QUOTE PROGETTO										
DISTANZIAMI PROGETTO										

ALTEZZA BINNIE	1.80
ALTEZZA SOTTO	1.50
ALTEZZA SOTTO	1.50
ALTEZZA SOTTO	1.50
ALTEZZA SOTTO	1.50
ALTEZZA SOTTO	1.50
ALTEZZA SOTTO	1.50
ALTEZZA SOTTO	1.50
ALTEZZA SOTTO	1.50
ALTEZZA SOTTO	1.50

SEZIONE N. NV04-20
 OT. PROGETTO: 412.500
 DIST.PROC.: 70.000
 DIST.SICC.: 7.700

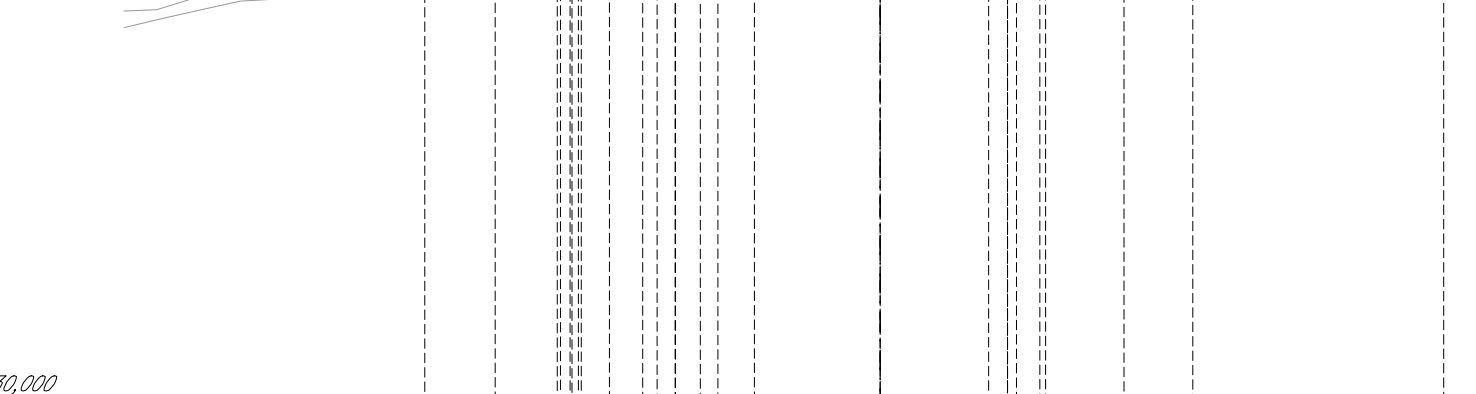


Scala 1:200

QUOTE TERRENO										
DISTANZIAMI TERRENO	5,51									
QUOTE PROGETTO										
DISTANZIAMI PROGETTO										

ALTEZZA BINNIE	1.80
ALTEZZA SOTTO	1.50
ALTEZZA SOTTO	1.50
ALTEZZA SOTTO	1.50
ALTEZZA SOTTO	1.50
ALTEZZA SOTTO	1.50
ALTEZZA SOTTO	1.50
ALTEZZA SOTTO	1.50
ALTEZZA SOTTO	1.50
ALTEZZA SOTTO	1.50

SEZIONE N. NV04-24
 OT. PROGETTO: 412.500
 DIST.PROC.: 1.500
 DIST.SICC.: 6.300

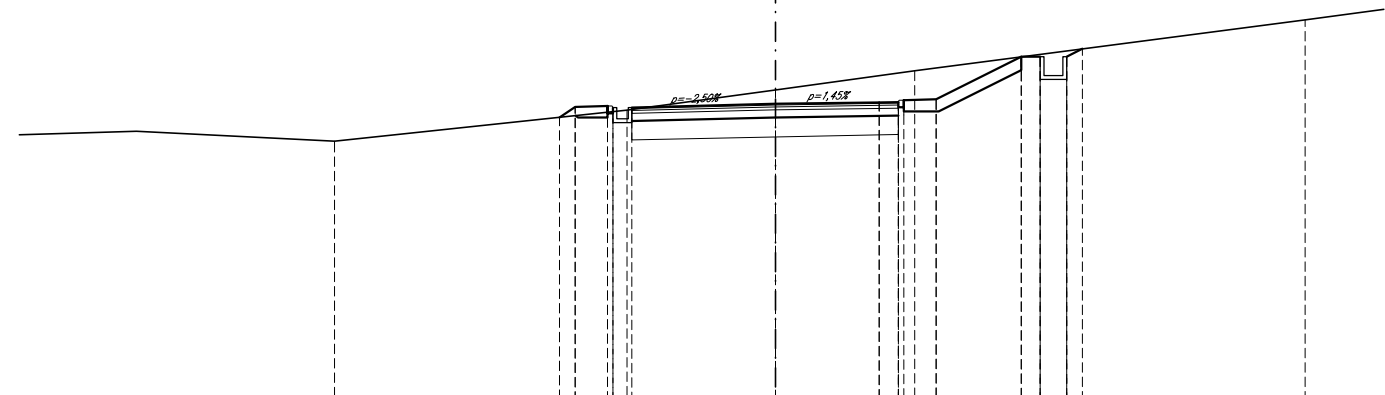


Scala 1:200

QUOTE TERRENO										
DISTANZIAMI TERRENO	2,00									
QUOTE PROGETTO										
DISTANZIAMI PROGETTO										

ALTEZZA BINNIE	1.80
ALTEZZA SOTTO	1.50
ALTEZZA SOTTO	1.50
ALTEZZA SOTTO	1.50
ALTEZZA SOTTO	1.50
ALTEZZA SOTTO	1.50
ALTEZZA SOTTO	1.50
ALTEZZA SOTTO	1.50
ALTEZZA SOTTO	1.50
ALTEZZA SOTTO	1.50

SEZIONE N. NV04-18
 OT. PROGETTO: 412.500
 DIST.PROC.: 14.000
 DIST.SICC.: 6.040

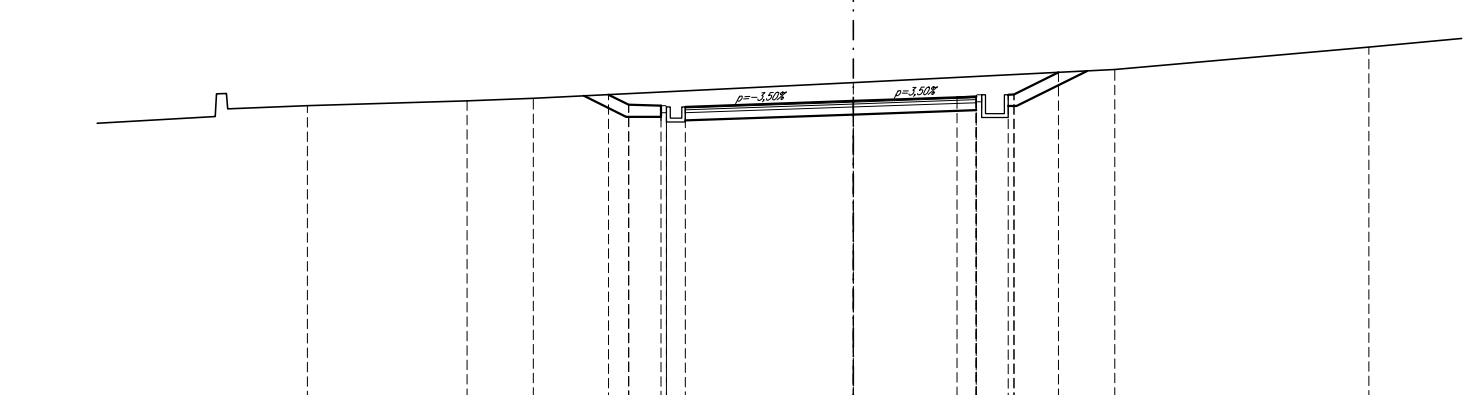


Scala 1:200

QUOTE TERRENO										
DISTANZIAMI TERRENO	7,34									
QUOTE PROGETTO										
DISTANZIAMI PROGETTO										

ALTEZZA BINNIE	1.80
ALTEZZA SOTTO	1.50
ALTEZZA SOTTO	1.50
ALTEZZA SOTTO	1.50
ALTEZZA SOTTO	1.50
ALTEZZA SOTTO	1.50
ALTEZZA SOTTO	1.50
ALTEZZA SOTTO	1.50
ALTEZZA SOTTO	1.50
ALTEZZA SOTTO	1.50

SEZIONE N. NV04-21
 OT. PROGETTO: 412.500
 DIST.PROC.: 70.000
 DIST.SICC.: 5.700

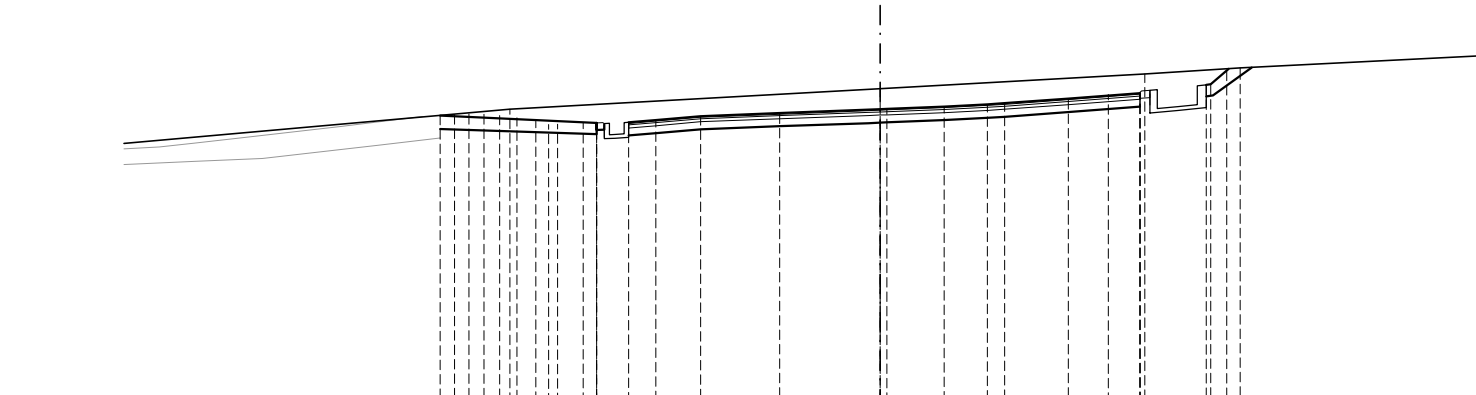


Scala 1:200

QUOTE TERRENO										
DISTANZIAMI TERRENO	4,17									
QUOTE PROGETTO										
DISTANZIAMI PROGETTO										

ALTEZZA BINNIE	1.80
ALTEZZA SOTTO	1.50
ALTEZZA SOTTO	1.50
ALTEZZA SOTTO	1.50
ALTEZZA SOTTO	1.50
ALTEZZA SOTTO	1.50
ALTEZZA SOTTO	1.50
ALTEZZA SOTTO	1.50
ALTEZZA SOTTO	1.50
ALTEZZA SOTTO	1.50

SEZIONE N. NV04-22
 OT. PROGETTO: 412.500
 DIST.PROC.: 4.000
 DIST.SICC.: 5.700

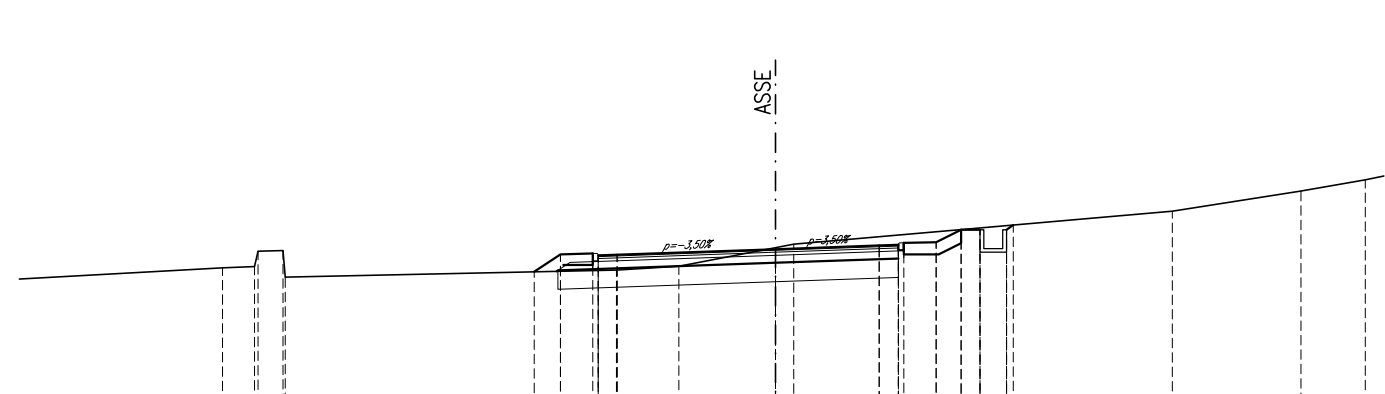


Scala 1:200

QUOTE TERRENO										
DISTANZIAMI TERRENO	8,79									
QUOTE PROGETTO										
DISTANZIAMI PROGETTO										

ALTEZZA BINNIE	1.80
ALTEZZA SOTTO	1.50
ALTEZZA SOTTO	1.50
ALTEZZA SOTTO	1.50
ALTEZZA SOTTO	1.50
ALTEZZA SOTTO	1.50
ALTEZZA SOTTO	1.50
ALTEZZA SOTTO	1.50
ALTEZZA SOTTO	1.50
ALTEZZA SOTTO	1.50

SEZIONE N. NV04-18
 OT. PROGETTO: 412.500
 DIST.PROC.: 13.000
 DIST.SICC.: 11.800

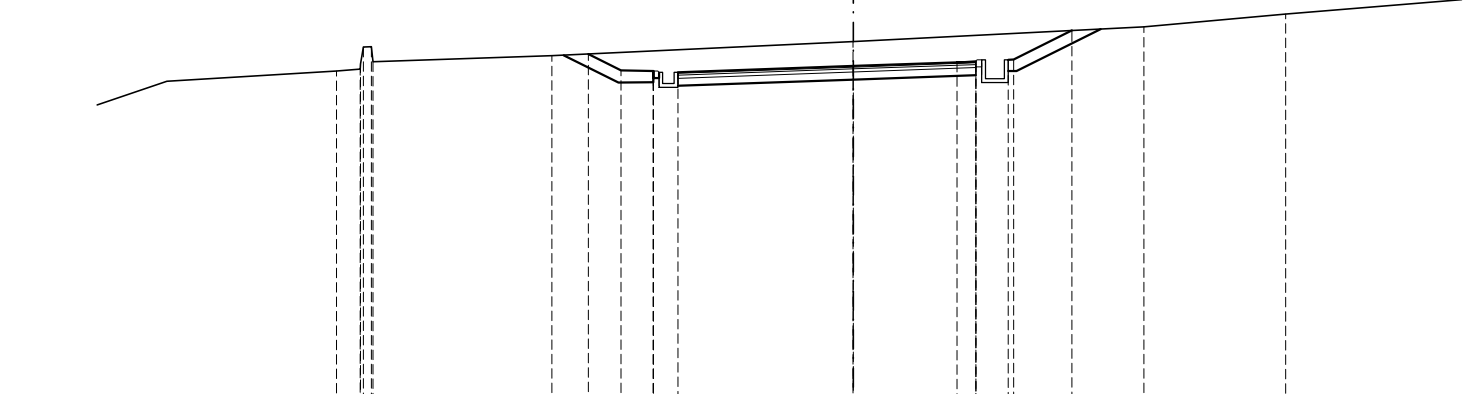


Scala 1:200

QUOTE TERRENO										
DISTANZIAMI TERRENO	8,79									
QUOTE PROGETTO										
DISTANZIAMI PROGETTO										

ALTEZZA BINNIE	1.80
ALTEZZA SOTTO	1.50
ALTEZZA SOTTO	1.50
ALTEZZA SOTTO	1.50
ALTEZZA SOTTO	1.50
ALTEZZA SOTTO	1.50
ALTEZZA SOTTO	1.50
ALTEZZA SOTTO	1.50
ALTEZZA SOTTO	1.50
ALTEZZA SOTTO	1.50

SEZIONE N. NV04-25
 OT. PROGETTO: 412.500
 DIST.PROC.: 1.500
 DIST.SICC.: 4.600

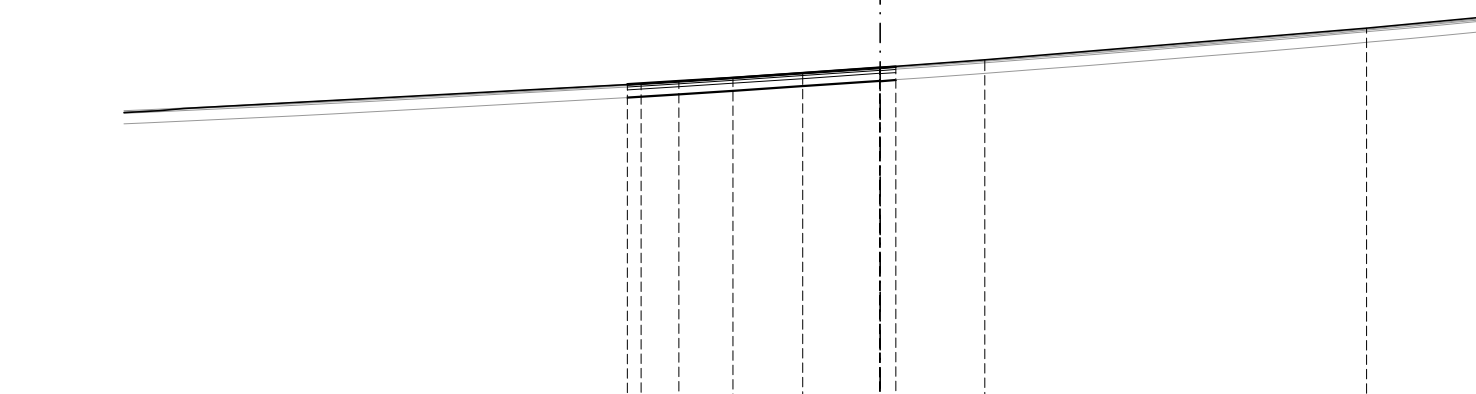


Scala 1:200

QUOTE TERRENO										
DISTANZIAMI TERRENO	4,14									
QUOTE PROGETTO										
DISTANZIAMI PROGETTO										

ALTEZZA BINNIE	1.80
ALTEZZA SOTTO	1.50
ALTEZZA SOTTO	1.50
ALTEZZA SOTTO	1.50
ALTEZZA SOTTO	1.50
ALTEZZA SOTTO	1.50
ALTEZZA SOTTO	1.50
ALTEZZA SOTTO	1.50
ALTEZZA SOTTO	1.50
ALTEZZA SOTTO	1.50

SEZIONE N. NV04-26
 OT. PROGETTO: 412.500
 DIST.PROC.: 1.500
 DIST.SICC.: 1.100



Scala 1:200

QUOTE TERRENO										
DISTANZIAMI TERRENO	6,07									
QUOTE PROGETTO										
DISTANZIAMI PROGETTO										

COMMITTENTE:
RFI
 GRUPPO FERROVIARIO DELLO STATO ITALIANO

DIREZIONE LAVORI:
ITALFERR
 GRUPPO FERROVIE DELLO STATO ITALIANO

APPALTATORE:
HirpiniaAV

CONSORZIO:
salini impregilo **ASTALDI**

PROGETTAZIONE:
ROCKSOIL **NETENGINEERING** **Alpina**

PROGETTO ESECUTIVO

ITINERARIO NAPOLI - BARI
 RADDOPPIO TRATTA APICE - ORSARA
 LOTTO FUNZIONALE APICE - HIRPINIA
 VIABILITA'
 NV04 - VIABILITA DI ACCESSO RIS2

Sezioni trasversali - Tav 2

APPALTATORE Consorzio HIRPINIA AV D. Direttore Tecnico Ing. Vincenzo Moriello 21/02/2020	DIRETTORE DELLA PROGETTAZIONE Il Responsabile integrazione fra le varie prestazioni specialistiche Ing. G. Casarà	PROGETTISTA NETENGINEERING Ing. G. T. Thai Huynh						
COMMESSA	LOTTO	FASE	ENTE	TIPO DOC.	OPERA/DISCIPLINA	PROGR.	REV.	SCALA:
IF28	01	E	ZZ	W9	NV0400	002	A	1:200
Rev.	Descrizione	Redatto	Data	Verificato	Data	Approvato	Data	Autorizzato Data
A	Emessa per consegna	D. Casarà	21/02/2020	G. T. Thai Huynh	21/02/2020	T. Finocchietti	21/02/2020	Ing. T. Finocchietti