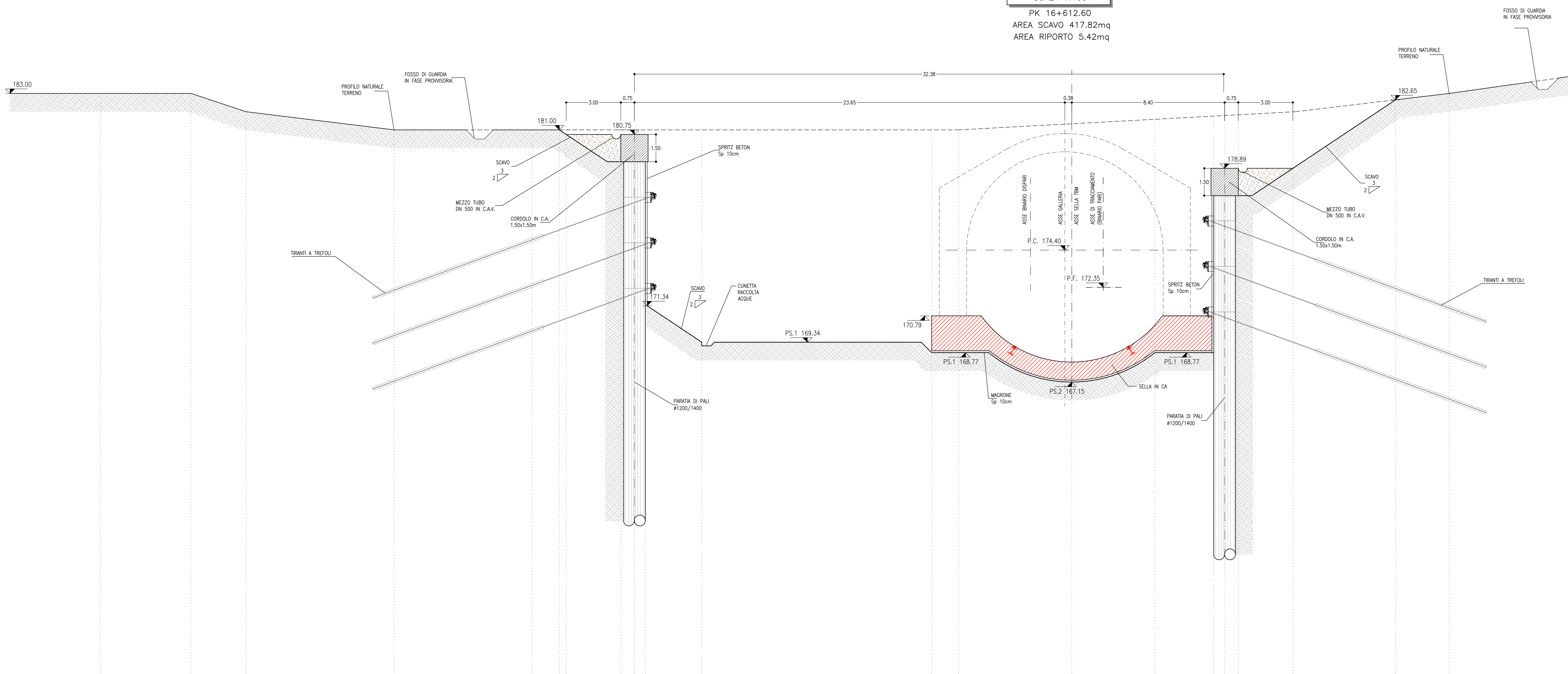


SEZIONE C-C
SCALA 1:100
PK 16+612.60
AREA SCAVO 417.82mq
AREA RIPORTO 5.42mq

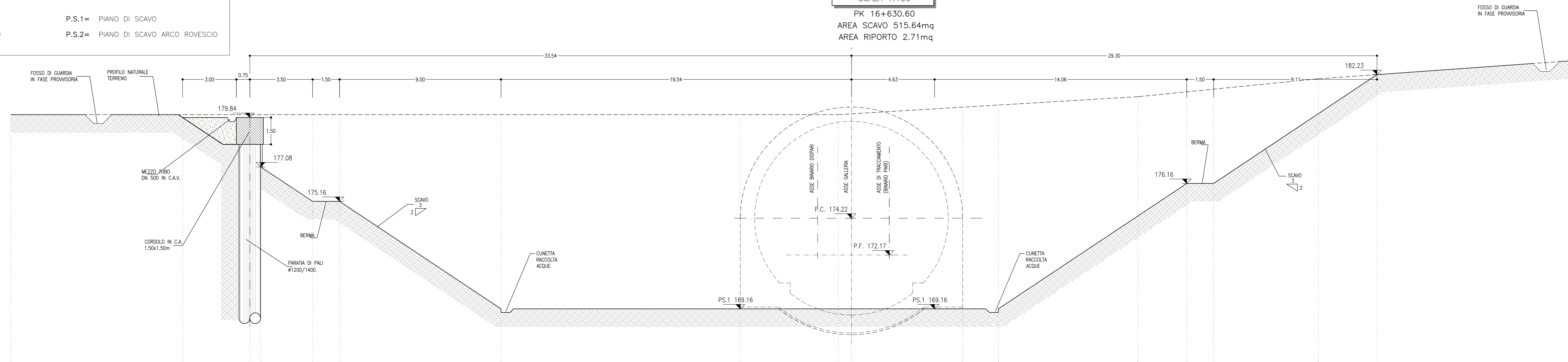


	PROGRESSIVE	QUOTE TERRENO	QUOTE PROGETTO	DISTANZE PARZIALI
Q.n°=150.00	183.00	183.00	183.00	4.97
	181.00	181.00	181.00	3.02
	181.00	181.00	181.00	6.14
	181.00	181.00	181.00	7.58
	181.00	181.00	181.00	1.50
	181.00	181.00	181.00	0.50
	181.00	181.00	181.00	3.00
	181.00	181.00	181.00	0.75
	181.00	181.00	181.00	0.60
	181.00	181.00	181.00	3.10
	181.00	181.00	181.00	12.63
	181.00	181.00	181.00	1.49
	181.00	181.00	181.00	6.21
	181.00	181.00	181.00	4.57
	181.00	181.00	181.00	3.23
	181.00	181.00	181.00	0.60
	181.00	181.00	181.00	0.75
	181.00	181.00	181.00	3.00
	181.00	181.00	181.00	5.64
	181.00	181.00	181.00	2.95
	181.00	181.00	181.00	7.10

LEGENDA

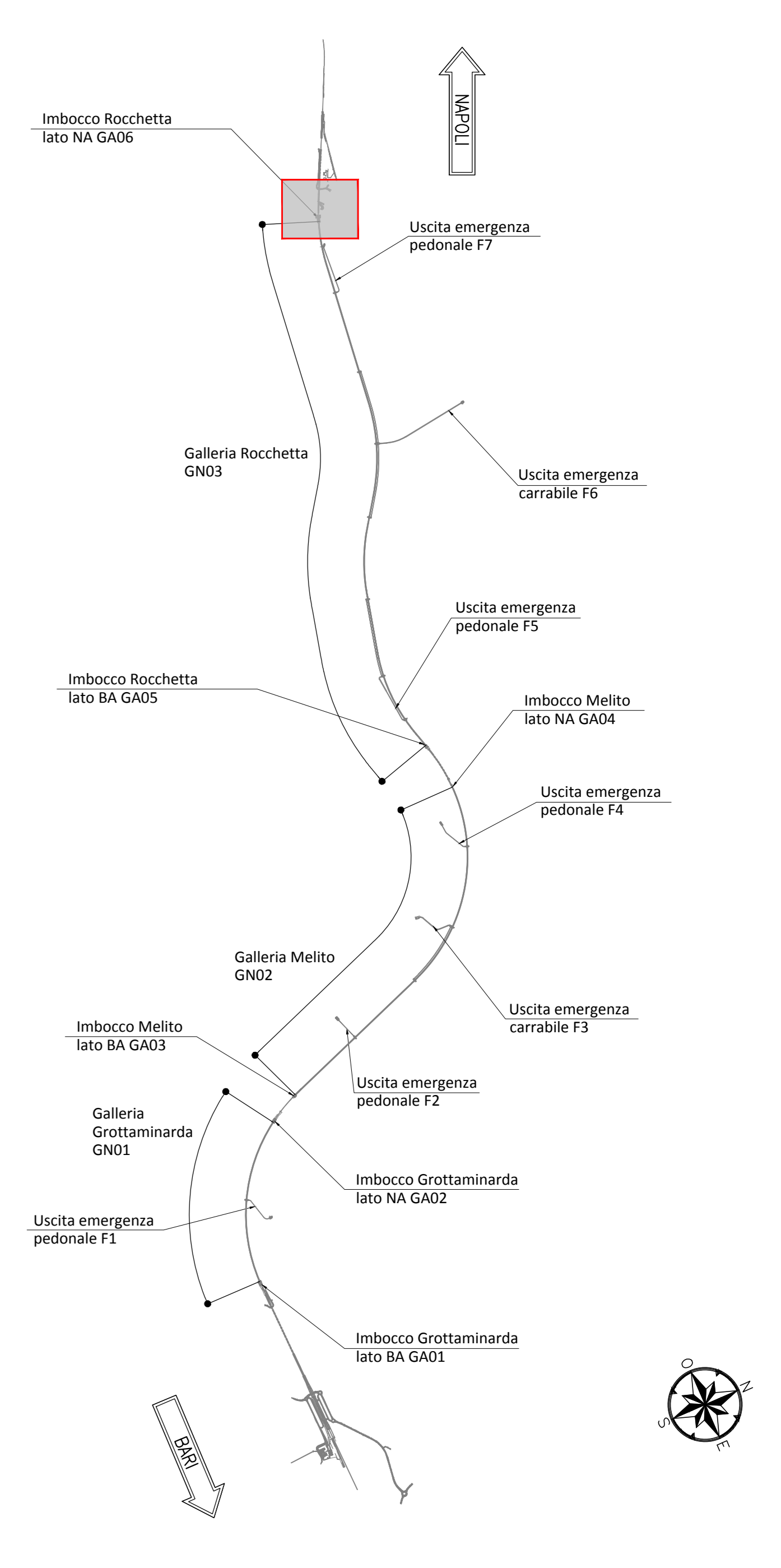
- P.C.= PIANO DEI CENTRI
- P.S.1= PIANO DI SCAVO
- P.F.= PIANO DEL FERRO
- P.S.2= PIANO DI SCAVO ARCO ROVESCIO

SEZIONE D-D
SCALA 1:100
PK 16+630.60
AREA SCAVO 515.64mq
AREA RIPORTO 2.71mq



	PROGRESSIVE	QUOTE TERRENO	QUOTE PROGETTO	DISTANZE PARZIALI
Q.n°=160.00	180.00	180.00	180.00	9.55
	179.84	179.84	179.84	3.75
	177.29	177.29	177.29	0.60
	175.16	175.16	175.16	2.90
	175.16	175.16	175.16	1.50
	180.00	180.00	180.00	9.00
	180.00	180.00	180.00	13.34
	180.00	180.00	180.00	5.46
	180.00	180.00	180.00	0.74
	180.00	180.00	180.00	6.20
	180.00	180.00	180.00	1.99
	180.00	180.00	180.00	7.77
	180.00	180.00	180.00	2.73
	180.00	180.00	180.00	1.50
	180.00	180.00	180.00	5.84
	180.00	180.00	180.00	3.28
	180.00	180.00	180.00	10.74

KEY-PLAN - Scala 1:50000

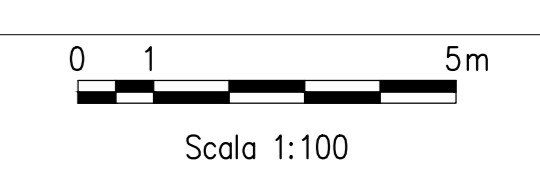


NOTE GENERALI

- EVENTUALI DIFFERENZE TRA LE MISURE TOTALI E LE SOMMATORIE DELLE MISURE PARZIALI SONO DOVUTE AGLI ARROTONDAMENTI AUTOMATICI DI AUTOCAD
- SI SEGNA LA PRESENZA DI ATTREDDOTTI IN ESERCIZIO. L'IMPRESA DEVE UTILIZZARE ATTREZZATURE CHE CONSENTANO DI RISPETTARE I FRANCHI DI SICUREZZA STABILITI DALL' ALL. IX DEL D. Lgs. 81/08 O RICHIEDERE ALL'ENTE GESTORE LA DISATTIVAZIONE DELLA LINEA.
- PER I PARTICOLARI COSTRUTTIVI RELATIVI A CANALETTA E FOSSE DI GUARDIA SI RIMANDA ALL'ELABORATO "IF2801EZZZPGA0600002".

NOTA TABELLA MATERIALI

- PER LE CARATTERISTICHE DEI MATERIALI E NOTE DI CARATTERE GENERALE SI RIMANDA ALL'ELABORATO "IF2801EZZZPGA0600001"



COMMITTENTE: **RFI** GRUPPO FERROVIE DELLO STATO ITALIANE

DIREZIONE LAVORI: **ITALFERR** GRUPPO FERROVIE DELLO STATO ITALIANE

APPALTATORE: **HirpiniaAV**

CONSORZIO: **salini impreglio**

SOCI: **ASTALDI**

PROGETTAZIONE: **ROCKSOIL**

MANDATARIA: **NET ENGINEERING**

MANDANTE: **Alpina s.p.a.**

PROGETTO ESECUTIVO

ITINERARIO NAPOLI - BARI RADDOPPIO TRATTA APICE - ORSARA I LOTTO FUNZIONALE APICE - HIRPINIA GN03 - GALLERIA NATURALE ROCCHETTA DA KM 10+074 A KM 16+623

IMBOCO LATO NAPOLI OPERE DI SOSTEGNO Sezioni trasversali - Tav 2/3

APPALTATORE	DIRETTORE DELLA PROGETTAZIONE	PROGETTISTA
Consorzio HIRPINIA AV il Direttore Tecnico Ing. Vincenzo Morillo 10/06/2020	il Responsabile integrazione fra le varie prestazioni specialistiche Ing. G. Cassani	ROCKSOIL Ing. G. Cassani

COMMESSA: **I F 2 8** LOTTO: **0 1** FASE: **E** ENTE: **ZZ** TIPO DOC.: **WA** OPERA/DISCIPLINA: **GA 0 6 0 0** PROG.: **0 0 2** REV.: **B** SCALA: **1:100**

REV.	DESCRIZIONE	REDATTO	DATA	VERIFICATO	DATA	APPROVATO	DATA	AUTORIZZATO DATA
A	Emissione per consegna	M. Augummo	21/03/2020	B. Spignelli	21/03/2020	M. Gatti	21/03/2020	Ing. G. Cassani
B	Riveduta per materiale	M. Augummo	10/06/2020	B. Spignelli	10/06/2020	M. Gatti	10/06/2020	

File: IF2801EZZZPGA0600002B.dwg n. Esib.: