

Q.Riv. = 305.00

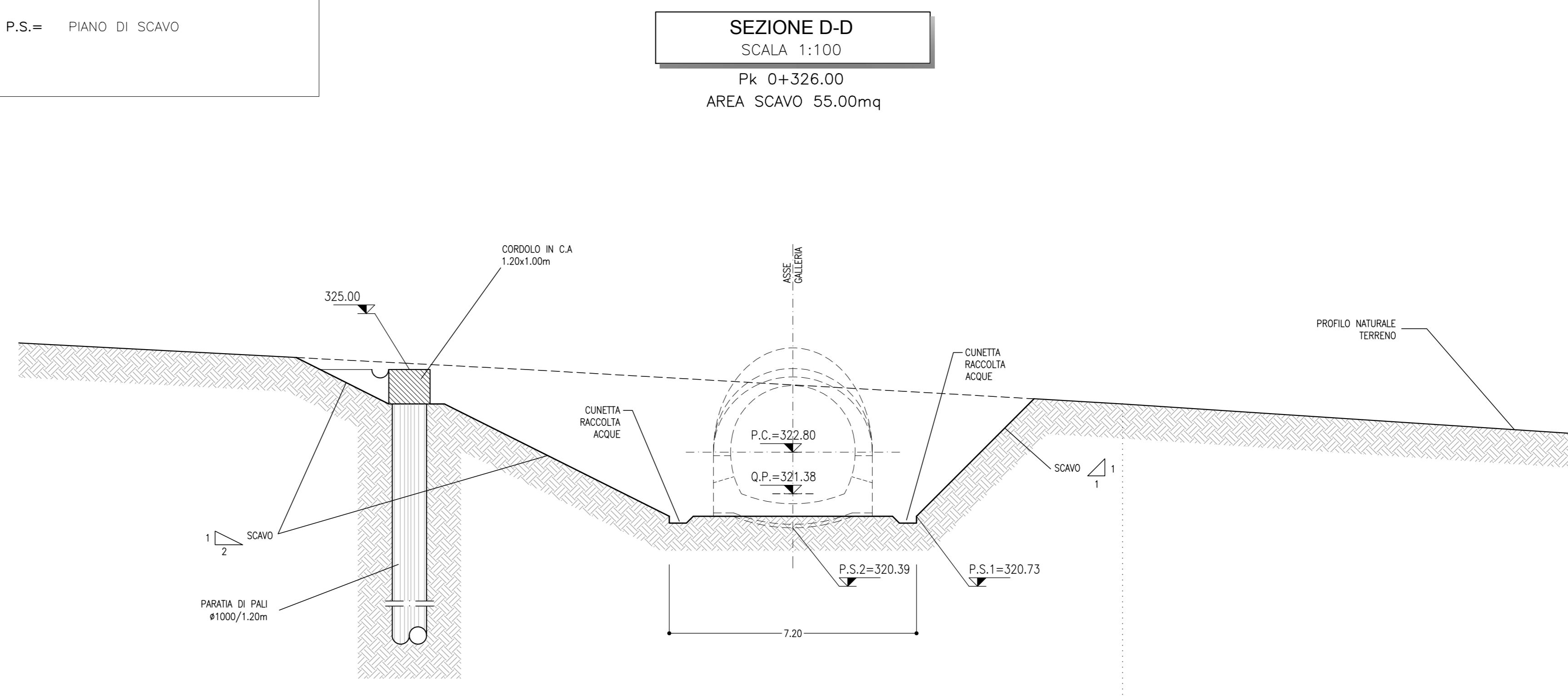
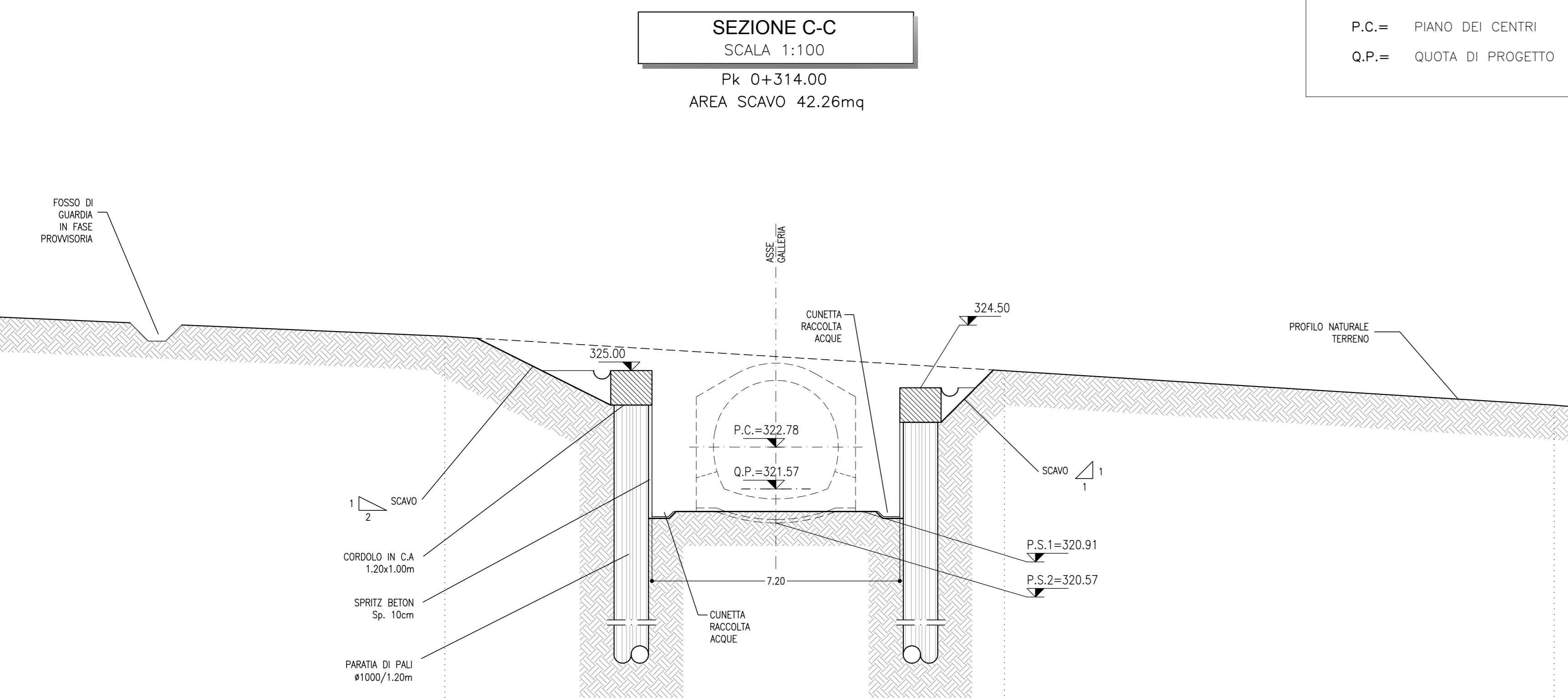
PROGRESSIVE	0.00	2.90	1.00
QUOTE TERRENO	328.00	327.00	327.00
QUOTE PROGETTO	328.95	327.66	327.66
DISTANZE PARZIALI	4.99	0.60	3.60

Q.Riv. = 305.00

PROGRESSIVE	0.00	13.17
QUOTE TERRENO	327.66	326.66
QUOTE PROGETTO	327.66	326.66
DISTANZE PARZIALI	5.19	0.60

### LEGENDA

P.C. = PIANO DEI CENTRI	P.S. = PIANO DI SCAVO
Q.P. = QUOTA DI PROGETTO	

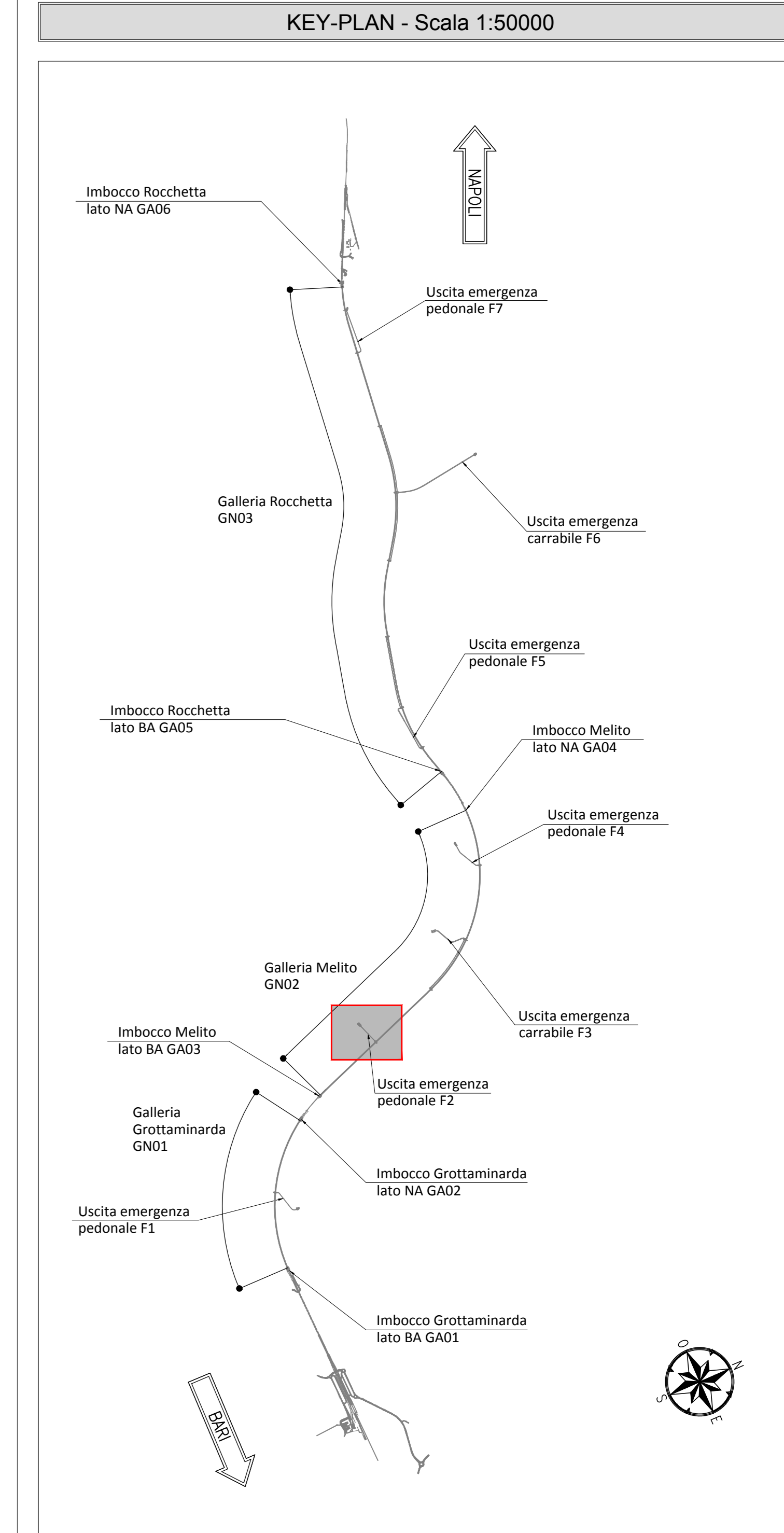


Q.Riv. = 305.00

PROGRESSIVE	0.00	6.64	22.61
QUOTE TERRENO	326.00	325.04	324.00
QUOTE PROGETTO	326.00	325.04	324.00
DISTANZE PARZIALI	4.49	0.60	3.60

Q.Riv. = 305.00

PROGRESSIVE	14.47	11.17	3.60	0.00	3.60	7.02	9.40
QUOTE TERRENO	325.25	325.00	325.00	325.00	325.00	324.15	324.00
QUOTE PROGETTO	325.25	325.00	325.00	325.00	325.00	324.15	324.00
DISTANZE PARZIALI	3.30	7.57	3.60	3.60	3.42		



### NOTE GENERALI

- EVENTUALI DIFFERENZE TRA LE MISURE TOTALI E LE SOMMATORIE DELLE MISURE PARZIALI SONO DOVUTE AGLI ARROTONDAMENTI AUTOMATICI DI AUTOCAD
- PER I PARTICOLARI COSTRUTTIVI RELATIVI A CANALETTE E FOSSE DI GUARDIA SI RIMANDA ALL'ELABORATO "IF2801EZZWAGA0800002".

### NOTA TABELLA MATERIALI

- PER LE CARATTERISTICHE DEI MATERIALI E NOTE DI CARATTERE GENERALE SI RIMANDA ALL'ELABORATO "IF2801EZZSPGA0800001"



COMMITTENTE: **RFI** INFRASTRUTTURE FERROVIARIE ITALIANE - GRUPPO FERROVIE DELLO STATO ITALIANE

DIREZIONE LAVORI: **ITALFERR** GRUPPO FERROVIE DELLO STATO ITALIANE

APPALTATORE: **HirpiniaAV**

CONSORZIO: **salini impregilo** **ASTALDI**

PROGETTAZIONE: **ROCKSOIL** S.p.A.

MANDATARIA: **NETENGINEERING** **Alpina** S.p.A.

### PROGETTO ESECUTIVO

**ITINERARIO NAPOLI - BARI RADDOPPIO TRATTA APICE - ORSARA I LOTTO FUNZIONALE APICE - HIRPINIA GN05 - GALLERIA MELITO - USCITA DI EMERGENZA PEDONALE F2 pk 6+077**

IMBOCO OPERE DI SOSTEGNO Sezioni trasversali

APPALTATORE	DIRETTORE DELLA PROGETTAZIONE	PROGETTISTA
Consorzio HIRPINIA AV Il Direttore Tecnico Ing. Vincenzo Morillo 10/06/2020	Il Responsabile integrazione fra le varie prestazioni specialistiche Ing. G. Cassari	<b>ROCKSOIL</b> S.p.A. Ing. G. Cassari

COMMESSA LOTTO FASE ENTE TIPO DOC. OPERA/DISCIPLINA PROGR. REV. SCALA:

I F 2 8 0 1 E Z Z WA GA 0 8 0 0 0 0 1 B 1:100

Rev.	Descrizione	Redatto	Data	Verificato	Data	Approvato	Data	Autorizzato	Data
A	Emissione per consegna	M. Augummo	21/03/2020	B. Spignelli	21/03/2020	M. Gatti	21/03/2020	Ing. G. Cassari	
B	Revisione per salutare	M. Augummo	10/06/2020	B. Spignelli	10/06/2020	M. Gatti	10/06/2020		

File: IF2801EZZWAGA0800001B.dwg n. Elab. 1