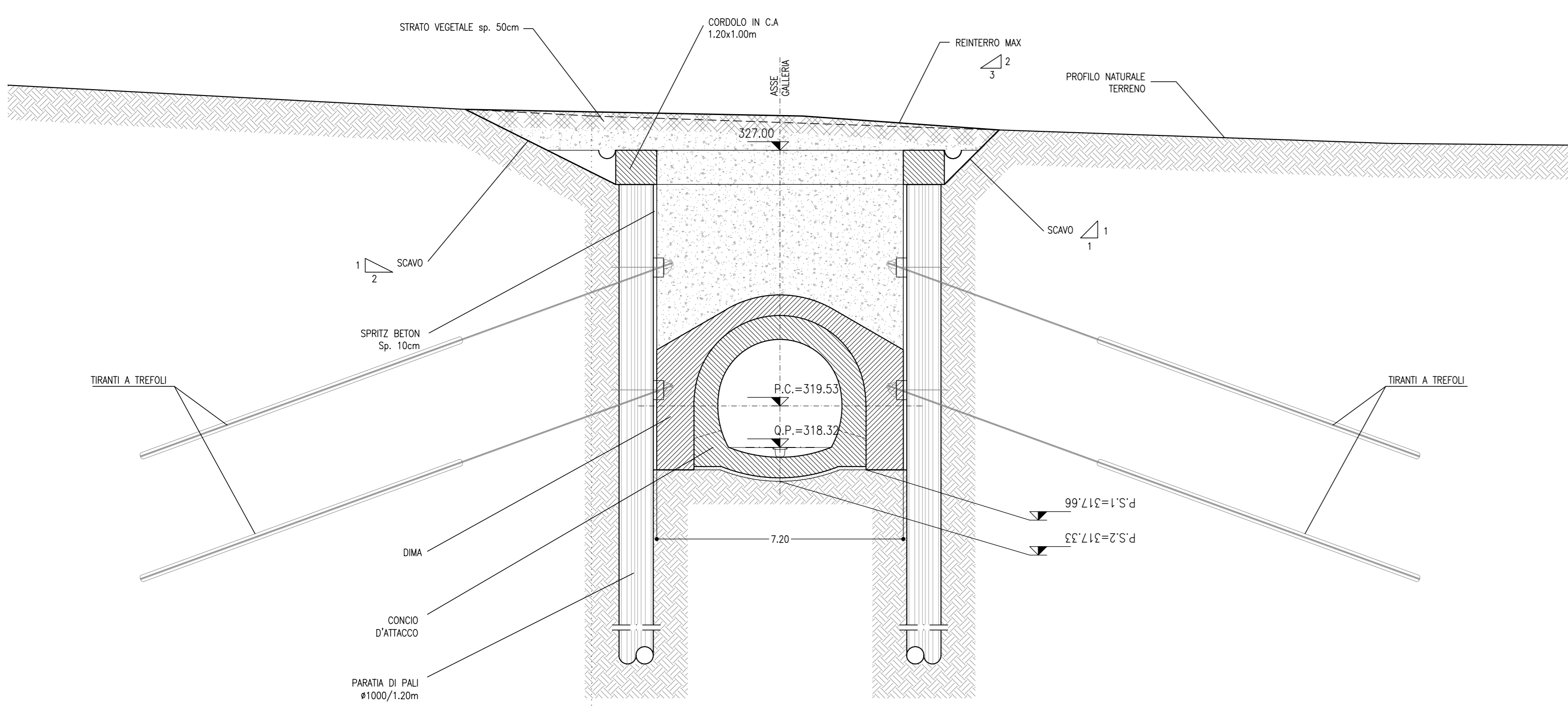


PROGRESSIVA	0+281.50
AREA DI RITOMBAMENTO (escluso terreno vegetale)	41,35 mq
AREA TERRENO VEGETALE (Sp.50cm)	7,40 mq

SEZIONE A-A
SCALA 1:100
Pk 0+281.50

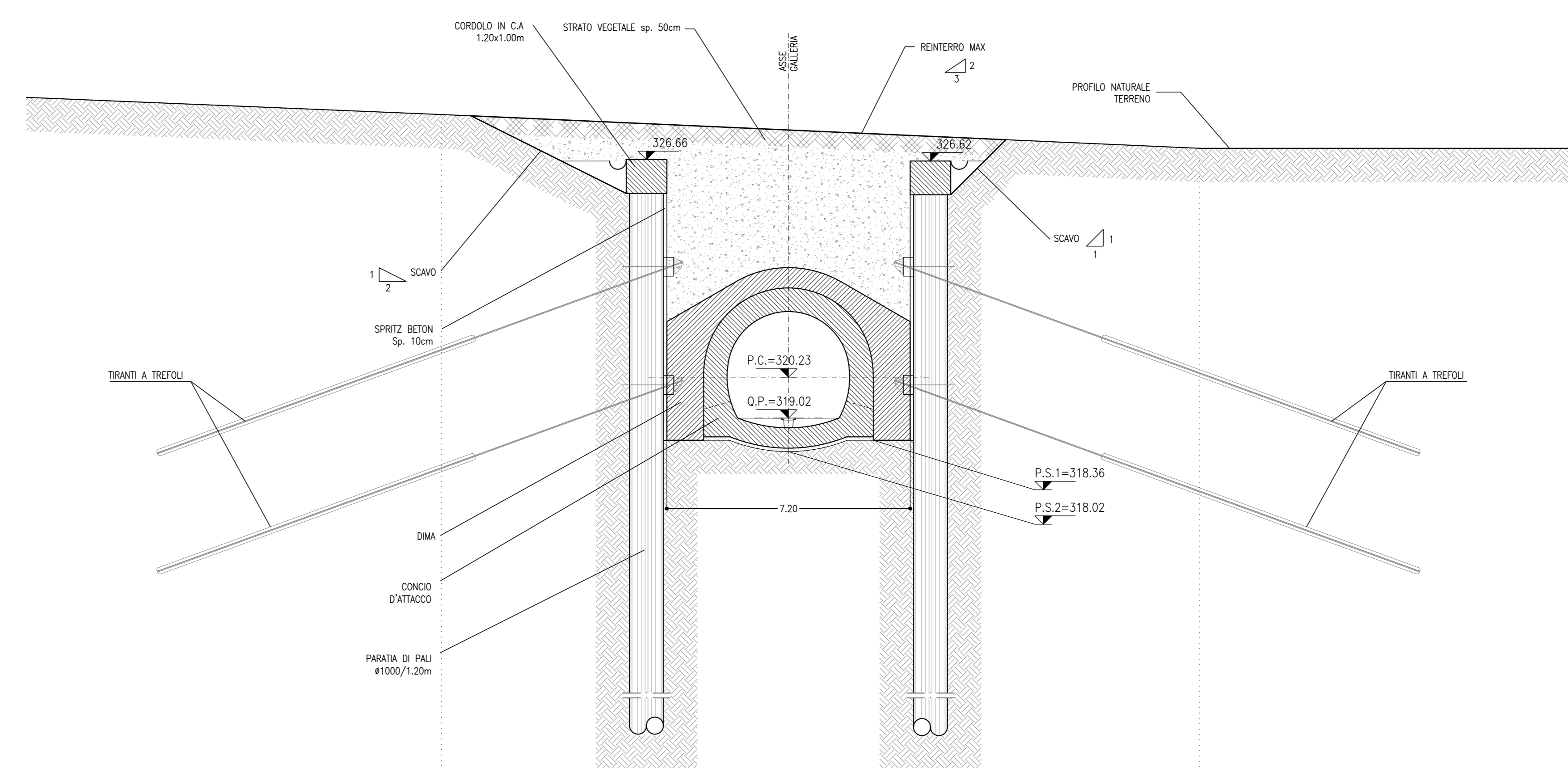


Q.Ref.=305.00

PROGRESSIVE	2.90	1.00
QUOTE TERRENO	328.00	328.00
QUOTE PROGETTO	328.50	328.00
DISTANZE PARZIALI	9.19	5.74

PROGRESSIVA	0+286.50
AREA DI RITOMBAMENTO (escluso terreno vegetale)	33,25 mq
AREA TERRENO VEGETALE (Sp.50cm)	7,55 mq

SEZIONE B-B
SCALA 1:100
Pk 0+286.50



Q.Ref.=305.00

PROGRESSIVE	10.28	0.00	13.17
QUOTE TERRENO	328.00	327.54	327.00
QUOTE PROGETTO	327.96	327.54	327.26
DISTANZE PARZIALI	9.39	6.43	

LEGENDA

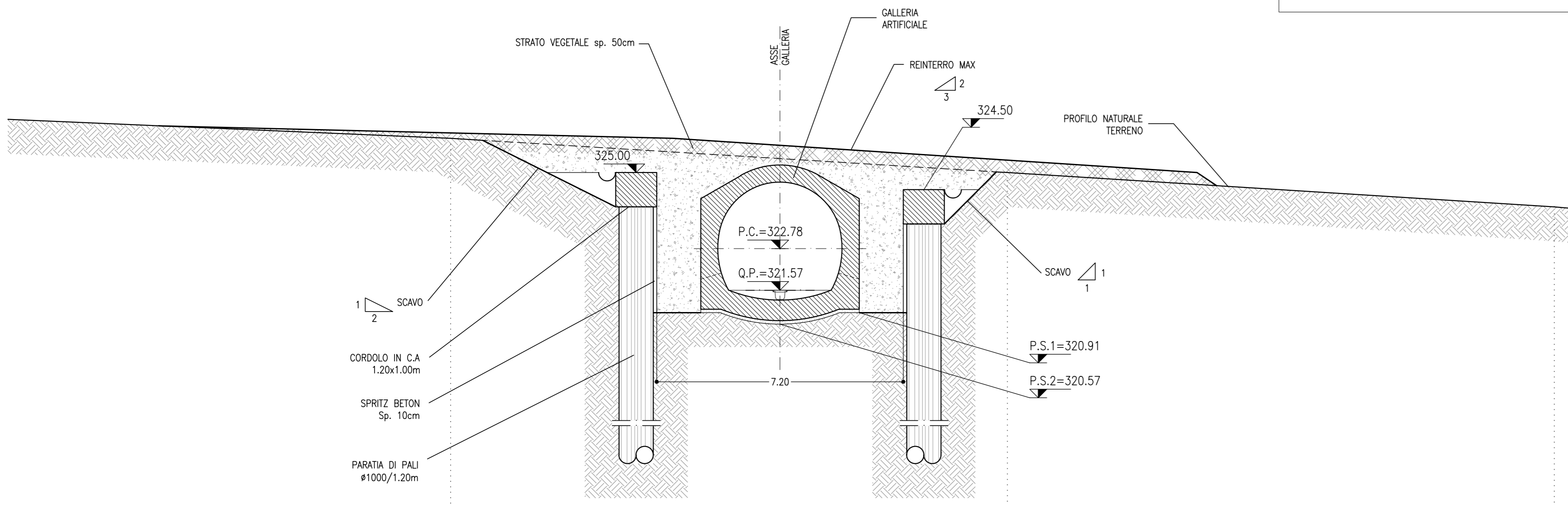
P.C.= PIANO DEI CENTRI P.S.= PIANO DI SCAVO
Q.P.= QUOTA DI PROGETTO

NOTA IDRAULICA DEFINITIVA

LE SISTEMAZIONI IDRAULICHE DEFINITIVE DEGLI IMBOCCHI SONO OGGETTO DEGLI ELABORATI DI PLANIMETRIA DI DRENAGGIO DELLA PIATTAFORMA FERROVIARIA (SEZIONE IDROLOGIA E IDRAULICA) PER MAGGIORI DETTAGLI SI RIMANDA A TALI ELABORATI

PROGRESSIVA	0+314.00
AREA DI RITOMBAMENTO (escluso terreno vegetale)	16,65 mq
AREA TERRENO VEGETALE (Sp.50cm)	10,40 mq

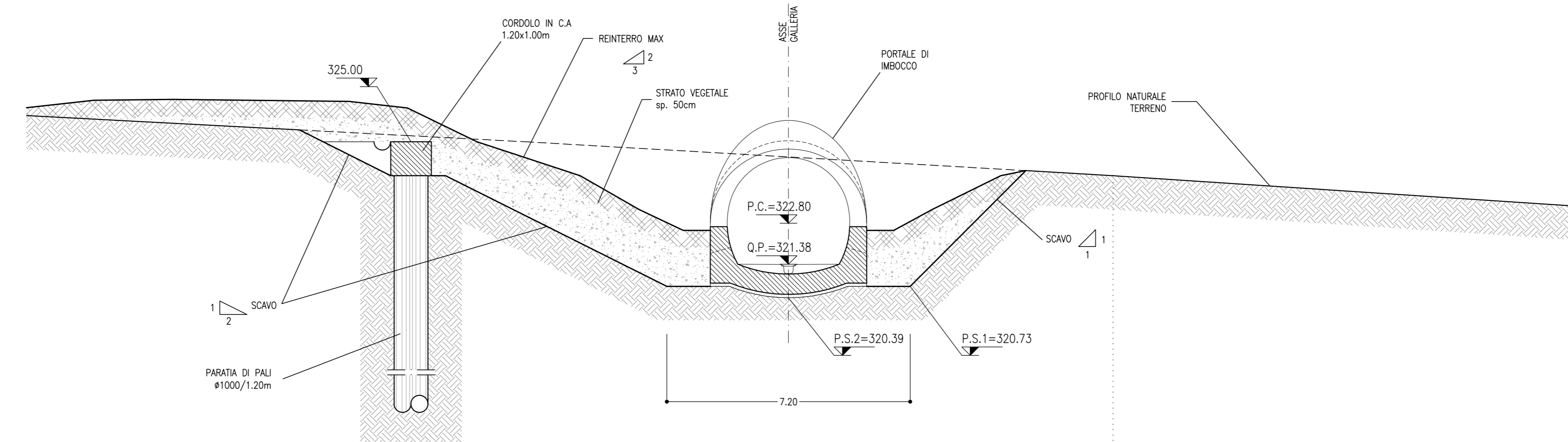
SEZIONE C-C
SCALA 1:100
Pk 0+314.00



Q.Ref.=305.00

PROGRESSIVE	9.82	0.00	22.61
QUOTE TERRENO	328.00	328.00	328.00
QUOTE PROGETTO	328.00	328.91	328.00
DISTANZE PARZIALI	3.13	12.18	

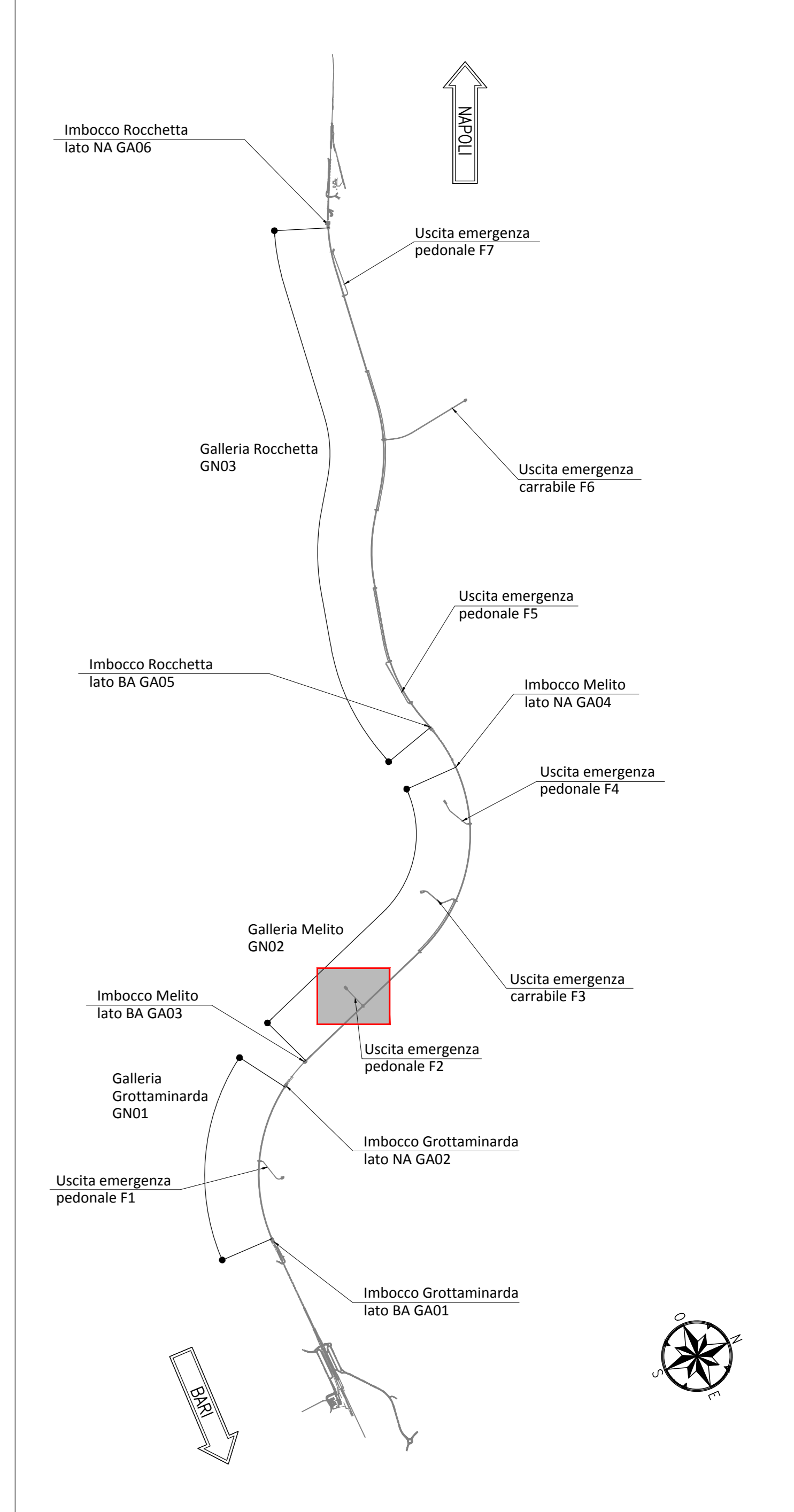
SEZIONE D-D
SCALA 1:100
Pk 0+326.00



Q.Ref.=305.00

PROGRESSIVE	14.47	11.17	3.80	0.00	3.80	7.02	9.80
QUOTE TERRENO	328.00	328.00	328.00	327.98	327.98	327.98	328.00
QUOTE PROGETTO	328.00	328.00	328.00	327.98	327.98	327.98	328.00
DISTANZE PARZIALI	2.06	3.05	1.74	1.30	0.80	2.31	2.31

KEY-PLAN - Scala 1:50000

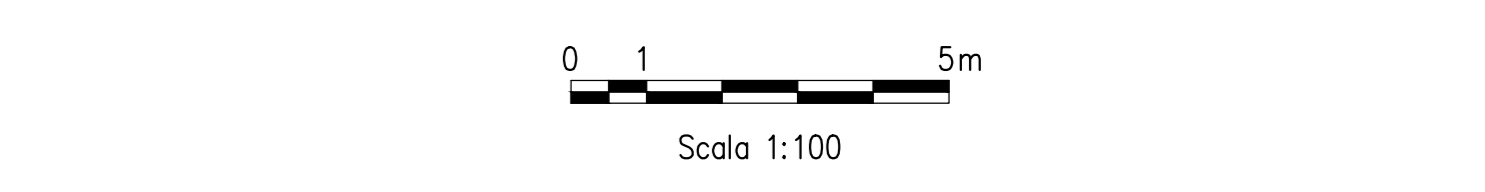


NOTE GENERALI

EVENTUALI DIFFERENZE TRA LE MISURE TOTALI E LE SOMMATORIE DELLE MISURE PARZIALI SONO DOVUTE AGLI ARROTONDAMENTI AUTOMATICI DI AUTOCAD

NOTA TABELLA MATERIALI

PER LE CARATTERISTICHE DEI MATERIALI E NOTE DI CARATTERE GENERALE SI RIMANDA ALL'ELABORATO "IF2801EZZSPGA0800001"



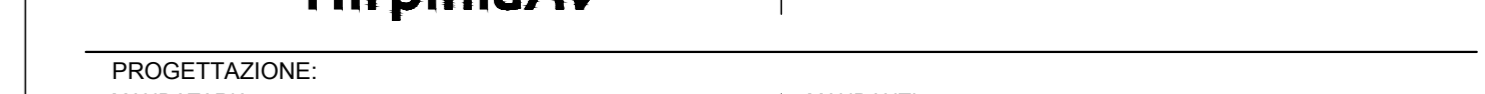
COMMITTENTE:



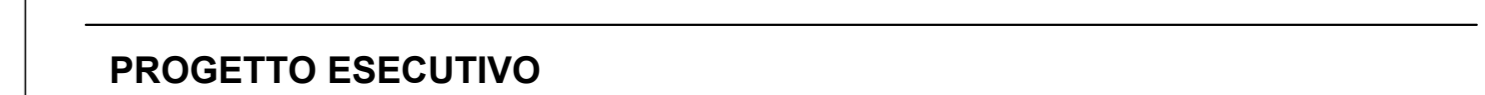
DIREZIONE LAVORI:



APPALTATORE:



PROGETTAZIONE:



PROGETTO ESECUTIVO

ITINERARIO NAPOLI - BARI RADDOPPIO TRATTA APICE - ORSARA I LOTTO FUNZIONALE APICE - HIRPINIA GN05 - GALLERIA MELITO - USCITA DI EMERGENZA PEDONALE F2 pk 6+077

IMBOCCO SISTEMAZIONE DEFINITIVA

APPALTATORE	DIRETTORE DELLA PROGETTAZIONE	PROGETTISTA
Consorzio HIRPINIA AV Il Direttore Tecnico Ing. Vincenzo Morillo 10/06/2020	Il Responsabile integrazione fra le varie prestazioni specialistiche Ing. G. Cassari	ROCKSOIL S.p.A. Ing. G. Cassari

COMMESSA	LOTTO	FASE	ENTE	TIPO DOC.	OPERA/DISCIPLINA	PROGR.	REV.	SCALA:
IF28	01	E	ZZ	WA	GA0800	003	B	1:100

Rev.	Descrizione	Redatto	Data	Verificato	Data	Approvato	Data	Autorizzato	Data
A	Emissione per consegna	M. Augummo	21/03/2020	B. Spignarelli	21/03/2020	M. Gatti	21/03/2020	Ing. G. Cassari	
B	Revisione per autorizzare	M. Augummo	10/06/2020	B. Spignarelli	10/06/2020	M. Gatti	10/06/2020		