

SEZIONE A-A
SCALA 1:100
PK 0+411.50
AREA SCAVO 92.10mq

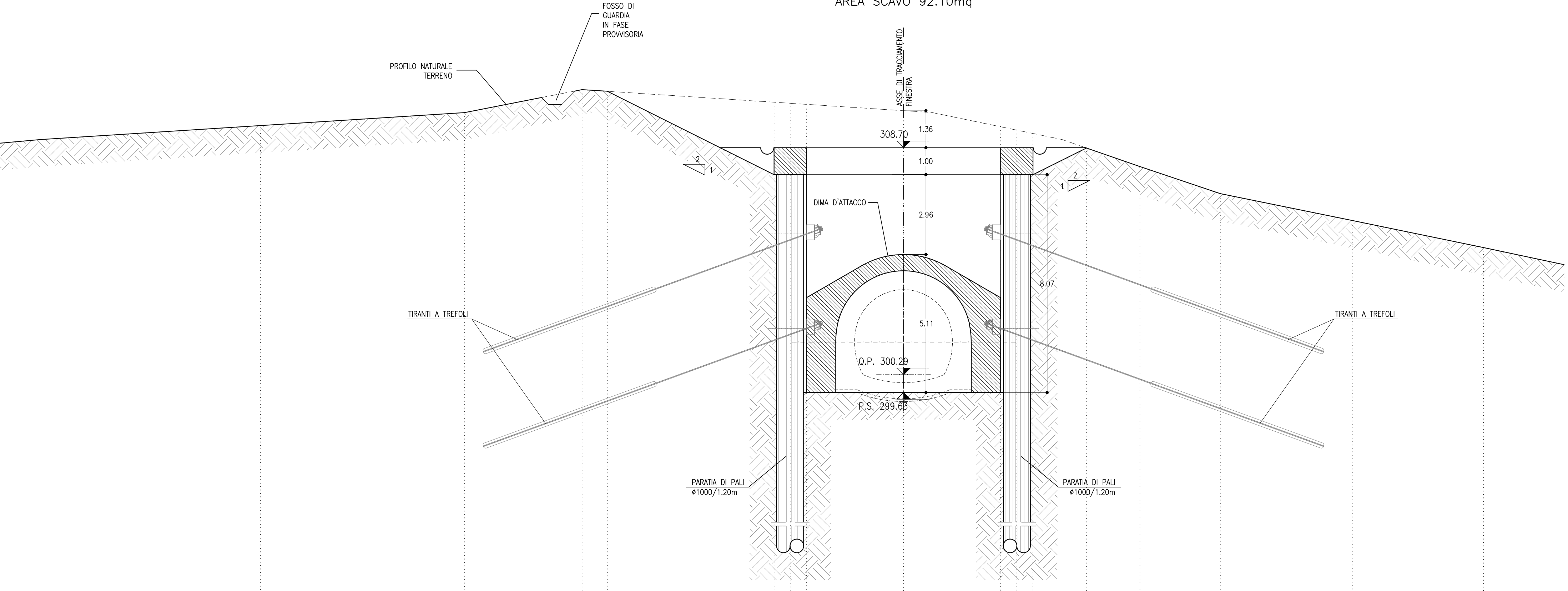


Table with columns: DISTANZE PARZIALI, QUOTE PROGETTO, QUOTE TERRENO, PROGRESSIVE. Values range from 7.57 to 4.85 for partial distances and -4.15 to -4.15 for elevations.

SEZIONE B-B
SCALA 1:100
PK 0+422.90
AREA SCAVO 62.95mq

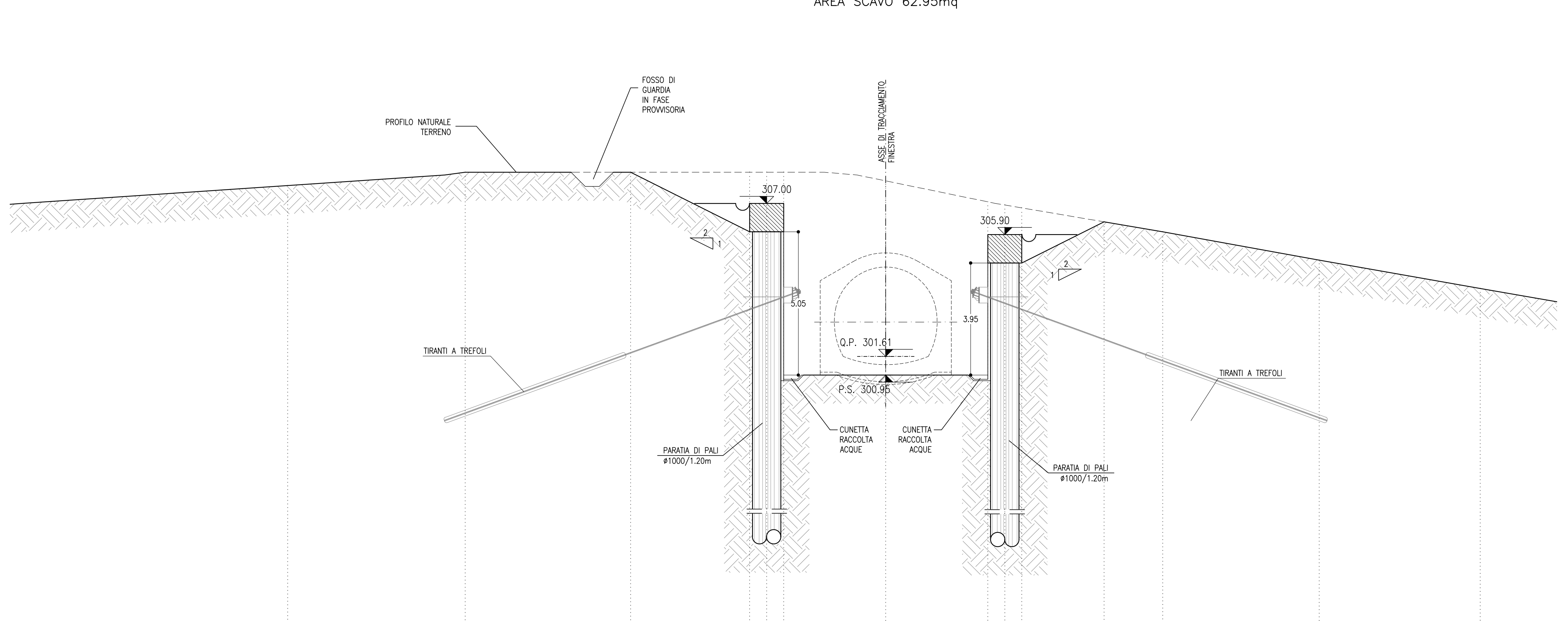


Table with columns: DISTANZE PARZIALI, QUOTE PROGETTO, QUOTE TERRENO, PROGRESSIVE. Values range from 6.26 to 5.68 for partial distances and -21.10 to 30.07 for elevations.

SEZIONE C-C
SCALA 1:100
PK 0+436.00
AREA SCAVO 36.12mq

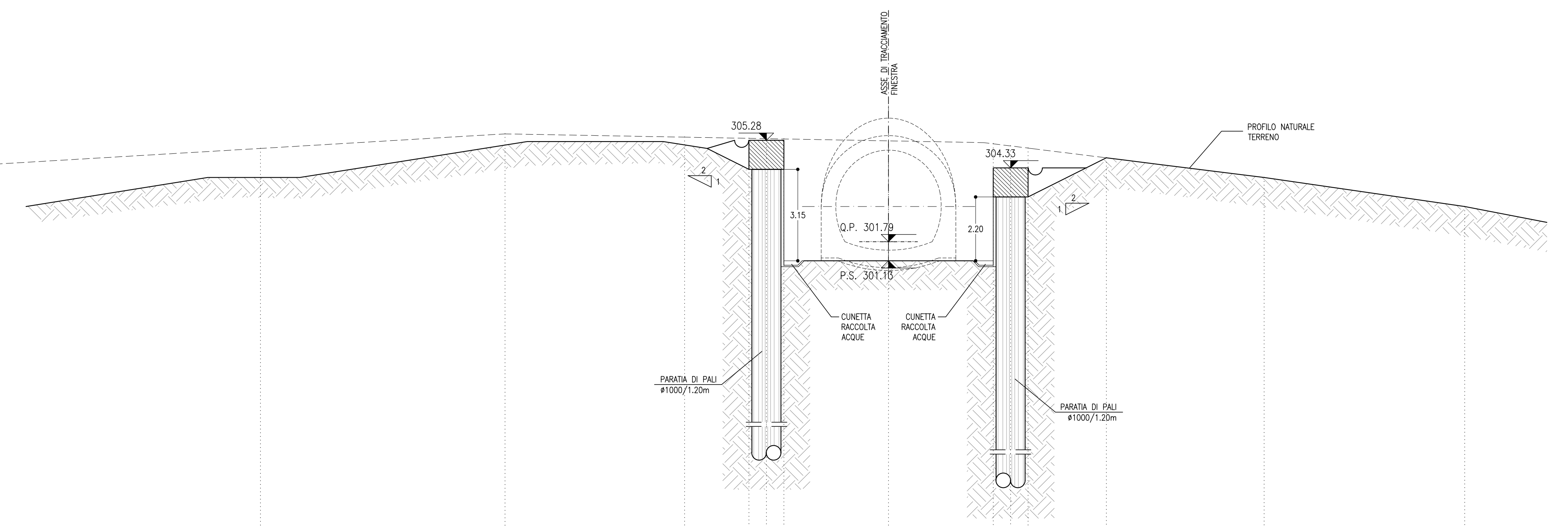


Table with columns: DISTANZE PARZIALI, QUOTE PROGETTO, QUOTE TERRENO, PROGRESSIVE. Values range from 8.41 to 6.90 for partial distances and -7.10 to 19.86 for elevations.

SEZIONE D-D
SCALA 1:100
PK 0+448.00
AREA SCAVO 24.05mq

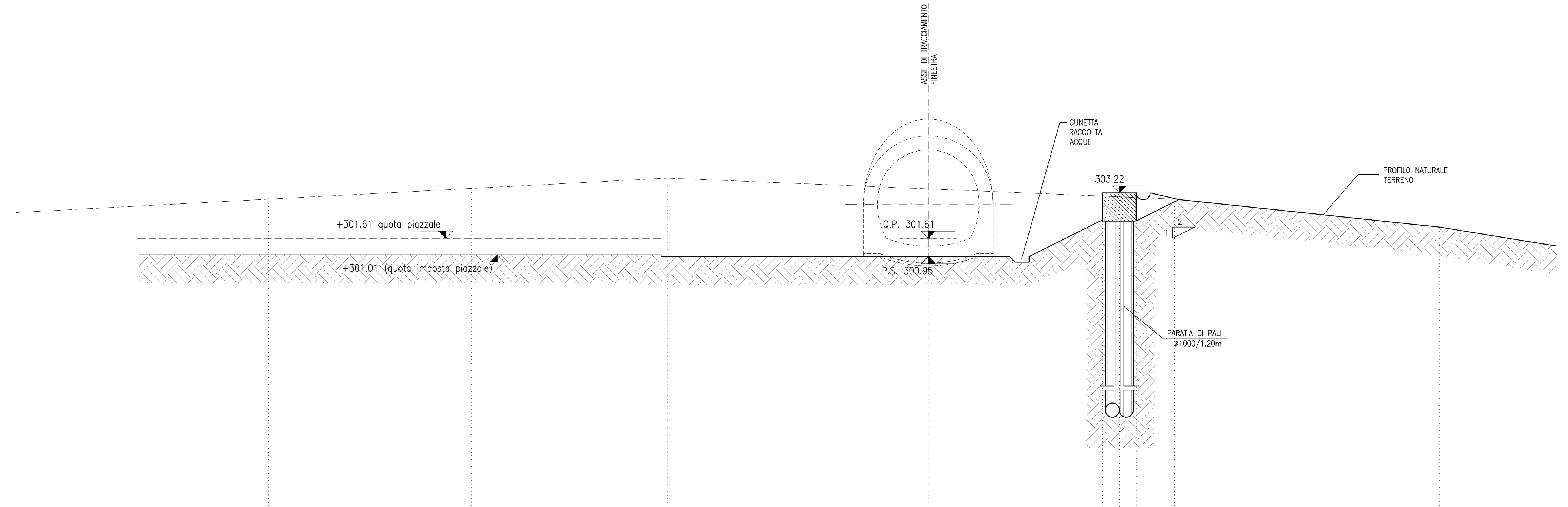


Table with columns: DISTANZE PARZIALI, QUOTE PROGETTO, QUOTE TERRENO, PROGRESSIVE. Values range from 7.25 to 9.48 for partial distances and -23.26 to 18.27 for elevations.

NOTE GENERALI
- EVENTUALI DIFFERENZE TRA LE MISURE TOTALI E LE SOMMATORIE DELLE MISURE PARZIALI SONO DUVUTE AGLI ARROTONDAMENTI AUTOMATICI DI AUTOCAD
- SI SEGNA LA PRESENZA DI ELETTRODOTTI IN ESERCIZIO. L'IMPRESA DEVE UTILIZZARE ATTREZZATURE CHE CONSENTANO DI RISPETTARE I FRANCHI DI SICUREZZA STABILITI DALL' ALL. IX DEL D. Lgs. 81/08 O RICHIEDERE ALL'ENTE GESTORE LA DISATTIVAZIONE DELLA LINEA.
- PER I PARTICOLARI COSTRUTTIVI RELATIVI A CANALLETTE E FOSSI DI GUARDIA SI RIMANDA ALL'ELABORATO "IF2801EZZWAGA1000002".

NOTA TABELLA MATERIALI
- PER LE CARATTERISTICHE DEI MATERIALI E NOTE DI CARATTERE GENERALE SI RIMANDA ALL'ELABORATO "IF2801EZZWAGA1000001"

Scale 1:100

LEGENDA
P.C.= PIANO DEI CENTRI P.S.= PIANO DI SCAVO
O.P.= QUOTA DI PROGETTO

COMMITTENTE: RFI
DIREZIONE LAVORI: ITALFERR
APPALTATORE: HirpiniaAV
PROGETTAZIONE: salini impreglio
MANDATARIA: ROXSOIL
MANDANTE: NETENGINEERING Alpina
PROGETTO ESECUTIVO
ITINERARIO NAPOLI - BARI
RADDOPPIO TRATTA APICE - ORSARA
I LOTTO FUNZIONALE APICE - HIRPINIA
GN07 - GALLERIA MELITO - USCITA DI EMERGENZA PEDONALE F4 p4 8+800
IMBOCOCCO
OPERE DI SOSTEGNO
Sezioni trasversali

Rev.	Descrizione	Redatto	Data	Verificato	Data	Approvato	Data	Autenticato	Data
A	Esistente per confronto	M. Aguiarino	21/03/2020	B. Spagnoli	21/03/2020	M. Gatti	21/03/2020	Ing. G. Casiani	
B	Revisione per dettaglio	M. Aguiarino	10/04/2020	B. Spagnoli	10/04/2020	M. Gatti	10/04/2020		

File: IF2801EZZWAGA1000001B.dwg n. Elabor.: -