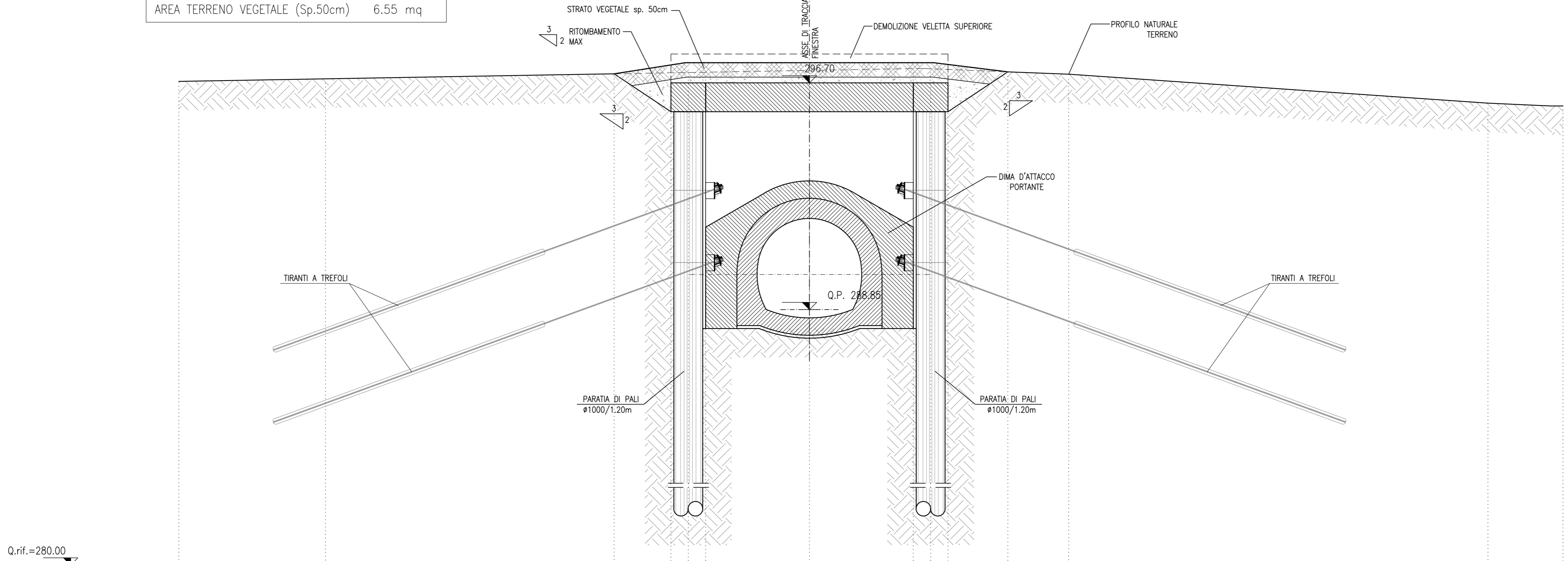


PROGRESSIVA	0+628.50
AREA DI RITOMBAMENTO (escluso terreno vegetale)	3.45 mq
AREA TERRENO VEGETALE (Sp.50cm)	6.55 mq

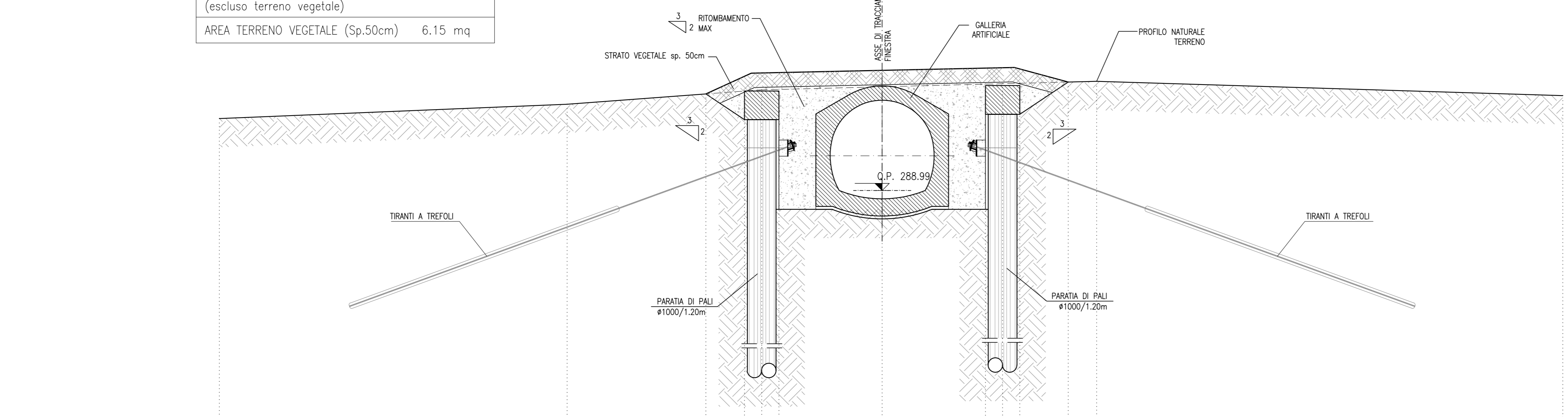
SEZIONE A-A
SCALA 1:100



PROGRESSIVE		-6.77	-6.77	-4.85	-4.20	-3.60	0.00	3.60	4.20	4.85	6.87	8.08	23.31
QUOTE TERRENO	296.64	297.01	297.01	297.05	297.06	297.07	297.13	297.19	297.18	297.18	297.08	297.05	296.00
QUOTE PROGETTO													
DISTANZE PARZIALI		10.00	1.97	0.60	0.60	3.60	3.60	0.60	0.60	2.07	2.11		14.53

PROGRESSIVA	0+645.40
AREA DI RITOMBAMENTO (escluso terreno vegetale)	14.40 mq
AREA TERRENO VEGETALE (Sp.50cm)	6.15 mq

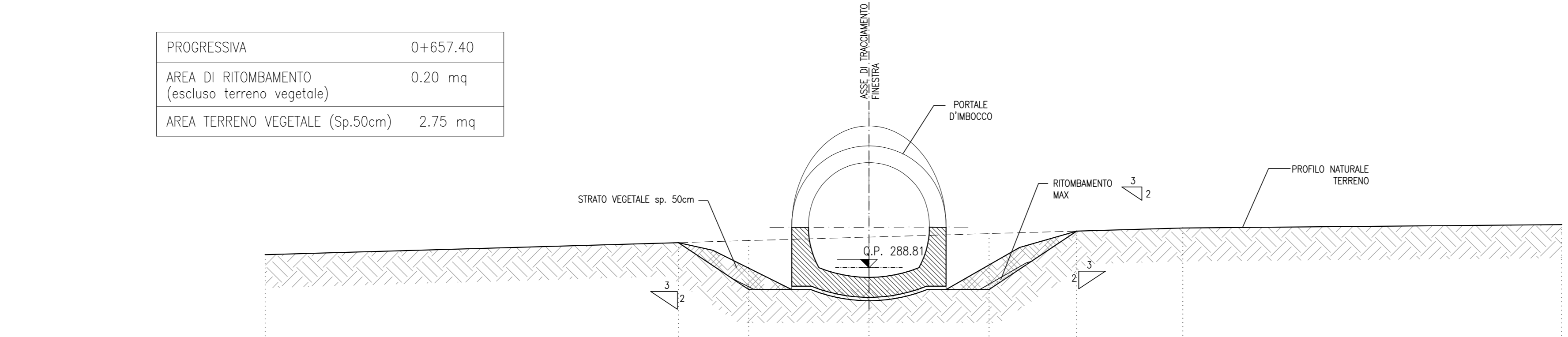
SEZIONE B-B
SCALA 1:100



PROGRESSIVE		-10.99	-6.15	-4.80	-4.20	-3.60	0.00	3.60	4.20	4.80	6.49	7.48	22.74
QUOTE TERRENO	297.50	297.00	296.30	296.40	296.50	296.52	296.61	296.70	296.75	296.73	296.77	296.80	296.20
QUOTE PROGETTO													
DISTANZE PARZIALI		12.13	4.84	1.35	0.60	0.60	3.60	3.60	0.60	0.60	1.69	0.99	16.26

PROGRESSIVA	0+657.40
AREA DI RITOMBAMENTO (escluso terreno vegetale)	0.20 mq
AREA TERRENO VEGETALE (Sp.50cm)	2.75 mq

SEZIONE C-C
SCALA 1:100



PROGRESSIVE		-5.71	-3.60	0.00	3.60	6.23	9.41	20.77
QUOTE TERRENO	298.30	298.50	298.50	298.51	298.53	298.53	298.50	298.00
QUOTE PROGETTO								
DISTANZE PARZIALI		12.39	2.11	3.60	3.60	2.63	3.18	11.36

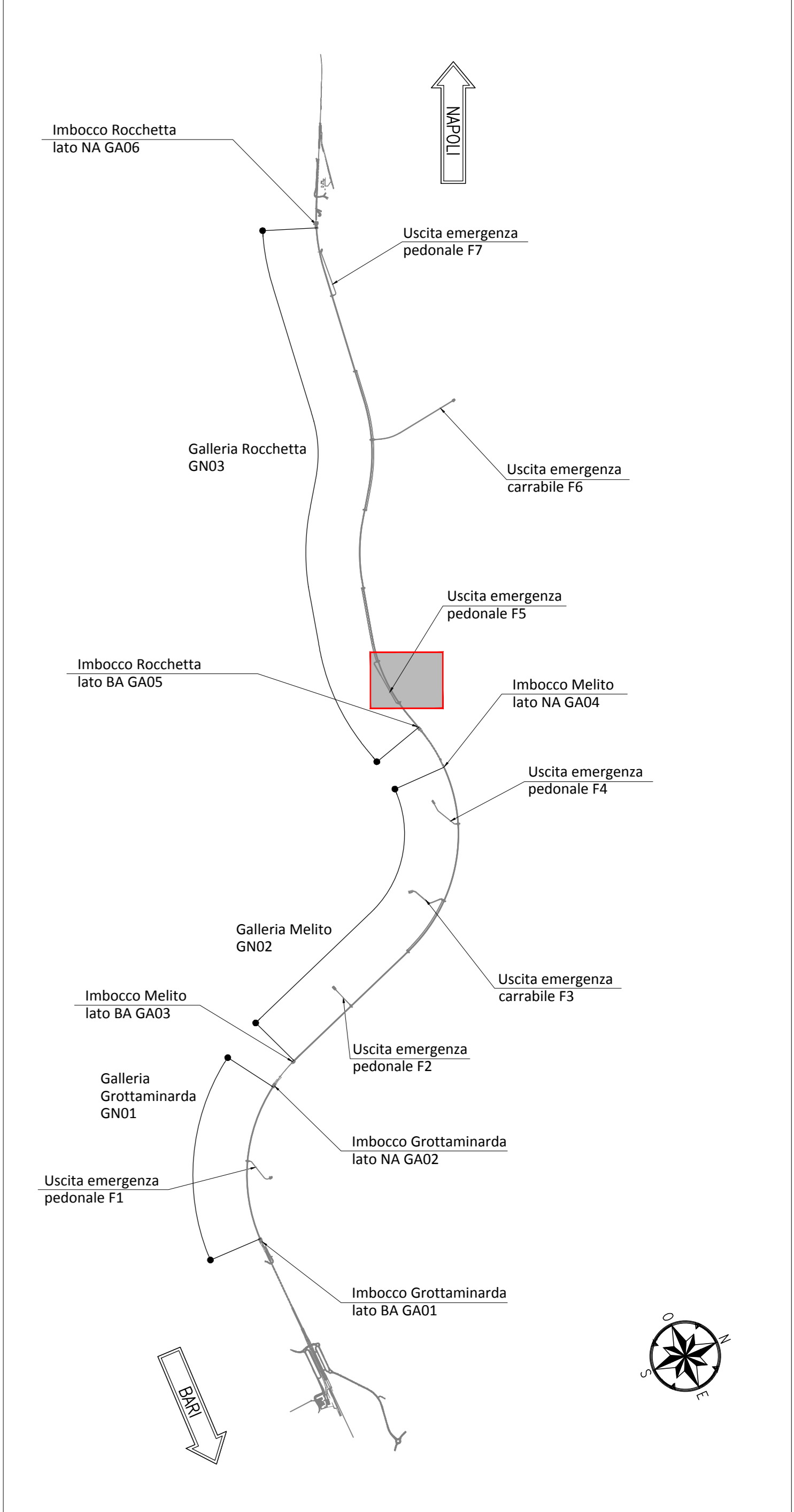
LEGENDA

P.C.= PIANO DEI CENTRI P.S.= PIANO DI SCAVO
Q.P.= QUOTA DI PROGETTO

NOTA IDRAULICA DEFINITIVA

LE SISTEMAZIONI IDRAULICHE DEFINITIVE DEGLI IMBocchi SONO OGGETTO DEGLI ELABORATI DI PLANIMETRIA DI DRENAGGIO DELLA PIATTAFORMA FERROVIARIA (SEZIONE IDROLOGIA E IDRAULICA) PER MAGGIORI DETTAGLI SI RIMANDA A TALI ELABORATI

KEY-PLAN - Scala 1:50000

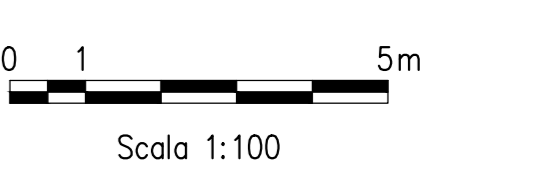


NOTE GENERALI

- EVENTUALI DIFFERENZE TRA LE MISURE TOTALI E LE SOMMATORIE DELLE MISURE PARZIALI SONO DOVUTE AGLI ARROTONDAMENTI AUTOMATICI DI AUTOCAD
- SI SEGNA LA PRESENZA DI ELETTRODOTTI IN ESERCIZIO. L'IMPRESA DEVE UTILIZZARE ATTREZZATURE CHE CONSENTANO DI RISPETTARE I FRANCHI DI SICUREZZA STABILITI DALL' ALL. IX DEL D. Lgs. 81/08 O RICHIEDERE ALL'ENTE GESTORE LA DISATTIVAZIONE DELLA LINEA.

NOTA TABELLA MATERIALI

PER LE CARATTERISTICHE DEI MATERIALI E NOTE DI CARATTERE GENERALE SI RIMANDA ALL'ELABORATO "IF2801EZZSPGA1100001"



COMMITTENTE: **RFI** GRUPPO FERROVIE DELLO STATO ITALIANE

DIREZIONE LAVORI: **ITALFERR** GRUPPO FERROVIE DELLO STATO ITALIANE

APPALTATORE: **HirpiniaAV**

CONSORZIO: **salini impregilo** **ASTALDI**

PROGETTAZIONE: **ROCKSOIL** s.p.a.

MANDATARIA: **NETENGINEERING** **Alpina** s.p.a.

PROGETTO ESECUTIVO

ITINERARIO NAPOLI - BARI RADDOPPIO TRATTA APICE - ORSARA I LOTTO FUNZIONALE APICE - HIRPINIA
GN08 - GALLERIA ROCCHETTA - USCITA DI EMERGENZA PEDONALE F5 pk 11+075 e CUNCIUOLO PEDONALE pk 12+000

IMBOCOCCO SISTEMAZIONE DEFINITIVA
Sezioni trasversali

APPALTATORE	DIRETTORE DELLA PROGETTAZIONE	PROGETTISTA
ConSORZIO HIRPINIA AV 1 Direttore Tecnico Ing. Vincenzo Morillo 10/06/2020	Il Responsabile integrazione fra le varie prestazioni specialistiche Ing. G. Cassani	ROCKSOIL s.p.a. Ing. G. Cassani

COMMESSA	LOTTO	FASE	ENTE	TIPO DOC.	OPERA/DISCIPLINA	PROGR.	REV.	SCALA:
IF28	01	E	ZZ	WA	GA1100	003	B	1:100

Rev.	Descrizione	Redatto	Data	Verificato	Data	Approvato	Data	Autorizzato Data
A	Emissione per consegna	M. Augamento	21/03/2020	B. Spignelli	21/03/2020	M. Gatti	21/03/2020	Ing. G. Cassani
B	Revisione per salutare	M. Augamento	10/06/2020	B. Spignelli	10/06/2020	M. Gatti	10/06/2020	