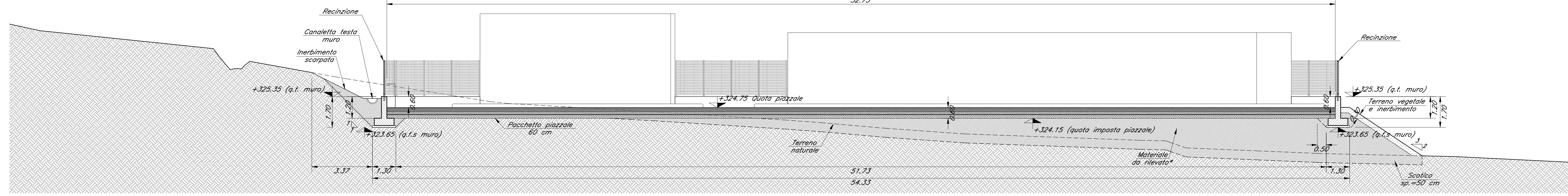
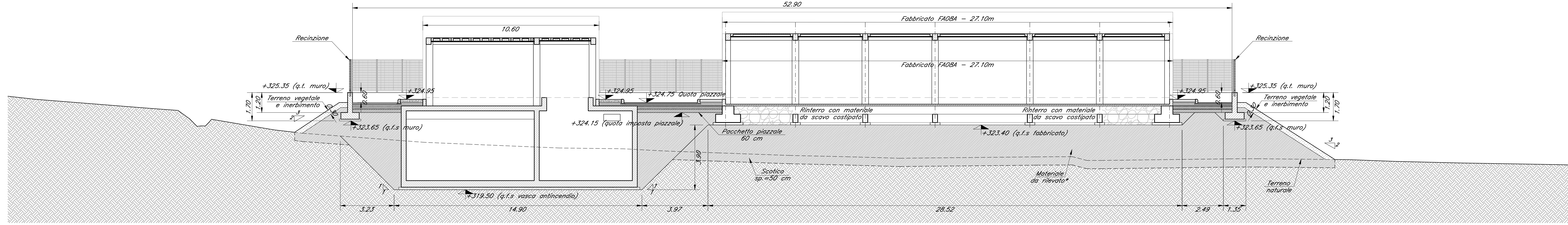


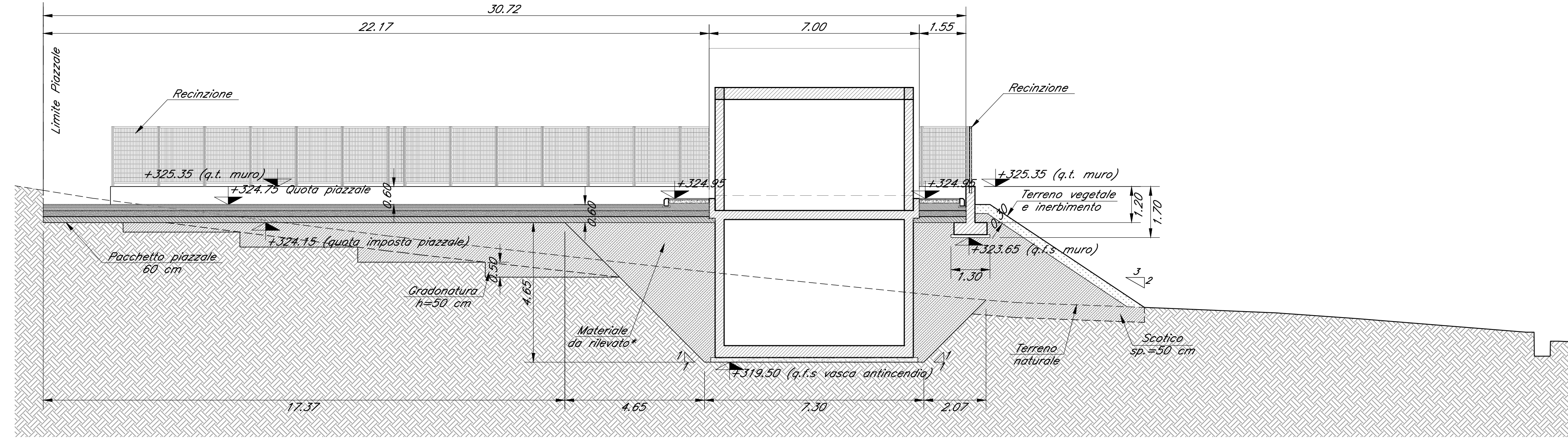
SEZIONE A-A
Scala 1:100
52.73



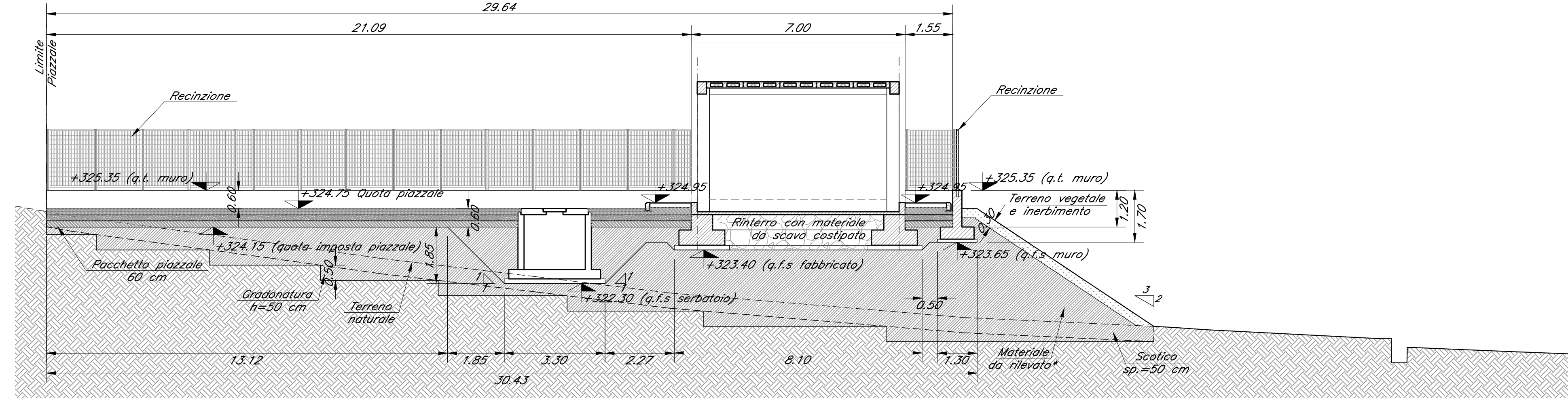
SEZIONE B-B
Scala 1:100
52.90



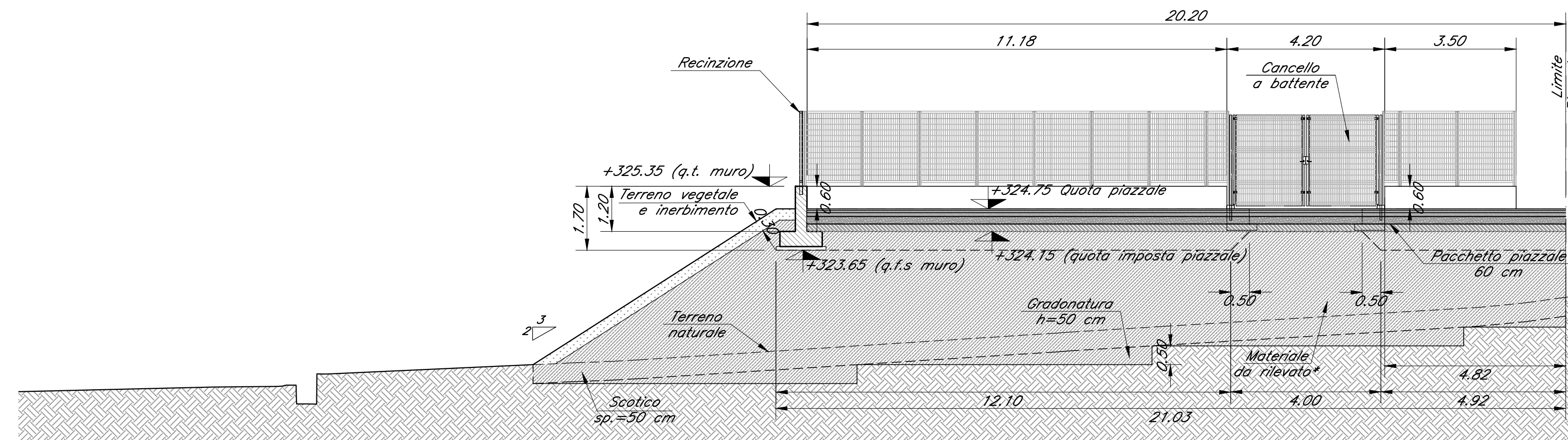
SEZIONE C-C
Scala 1:100
30.72



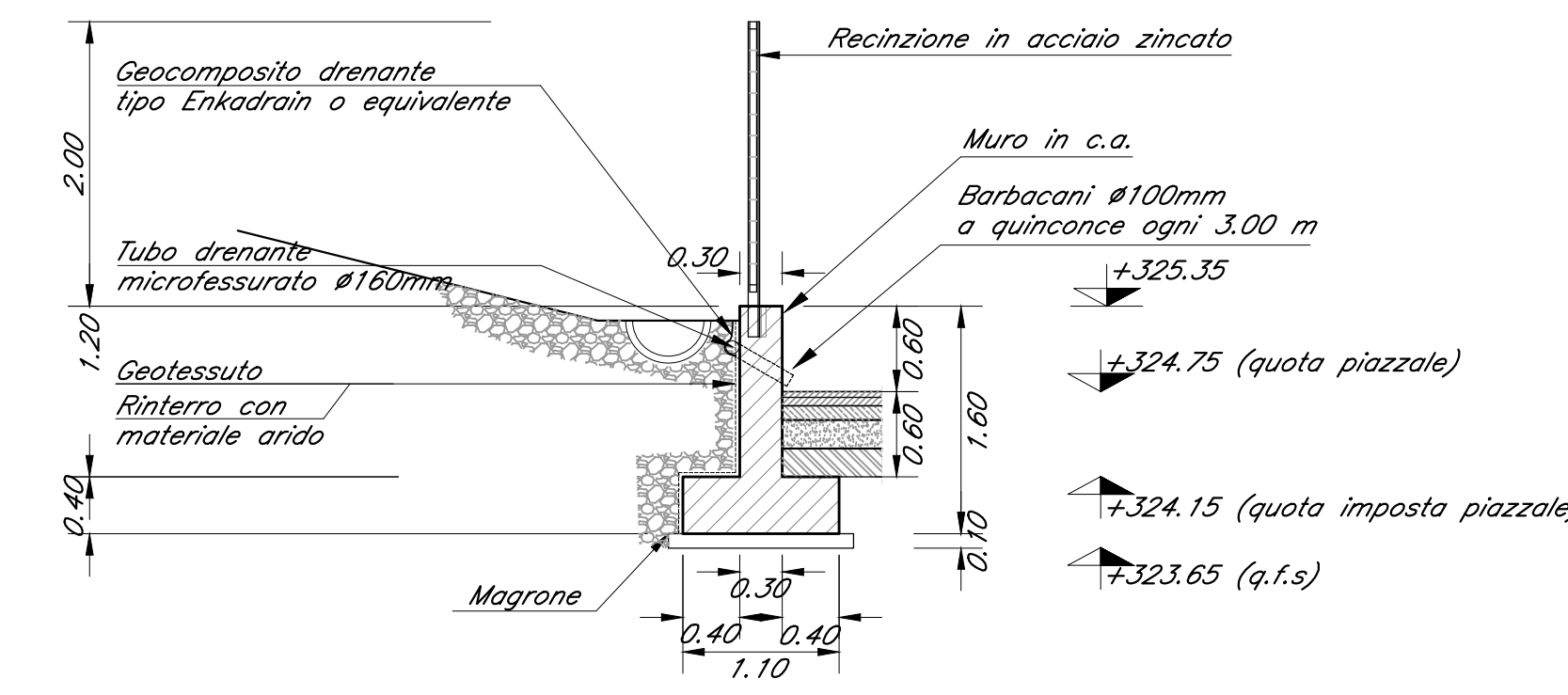
SEZIONE D-D
Scala 1:100
29.64



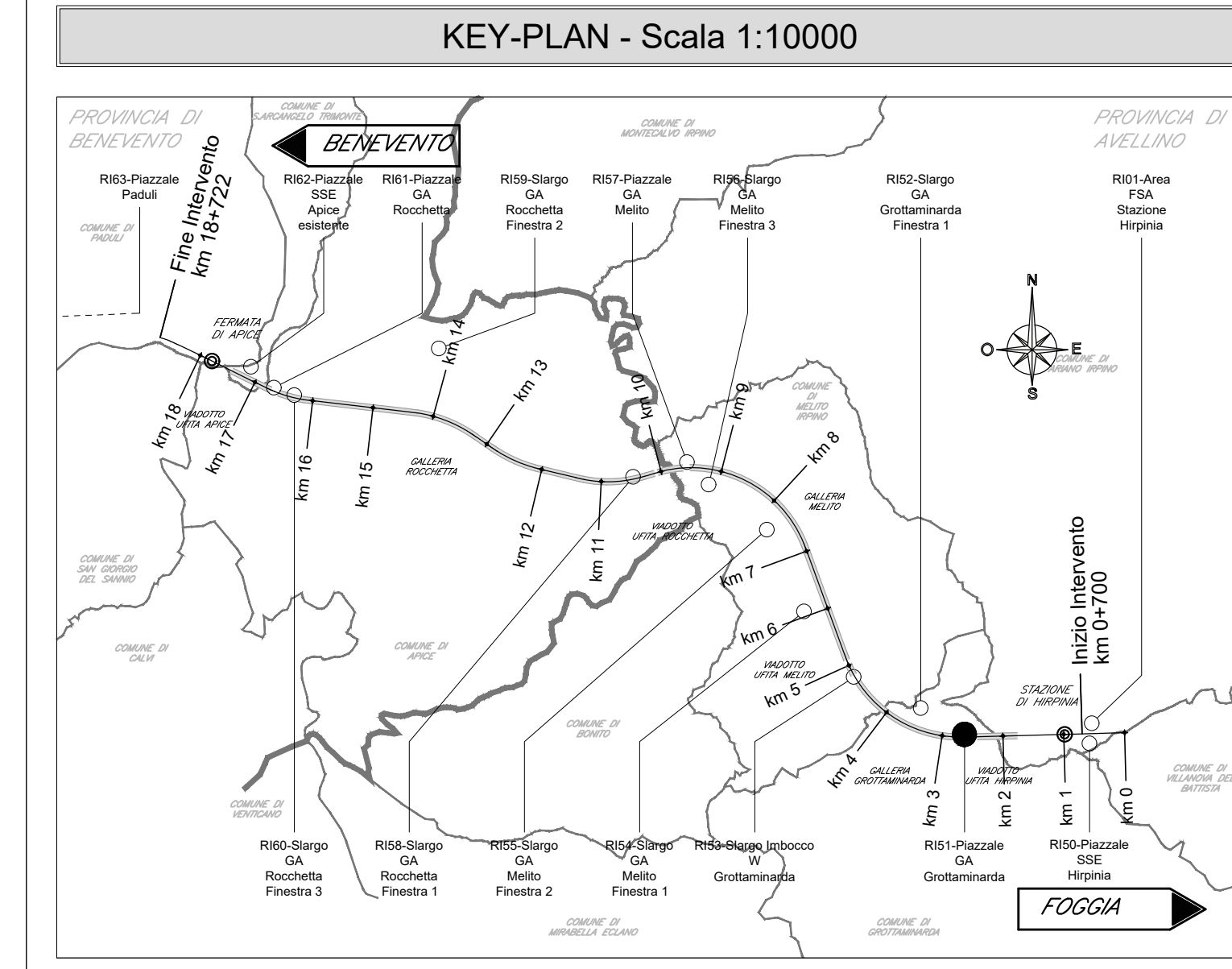
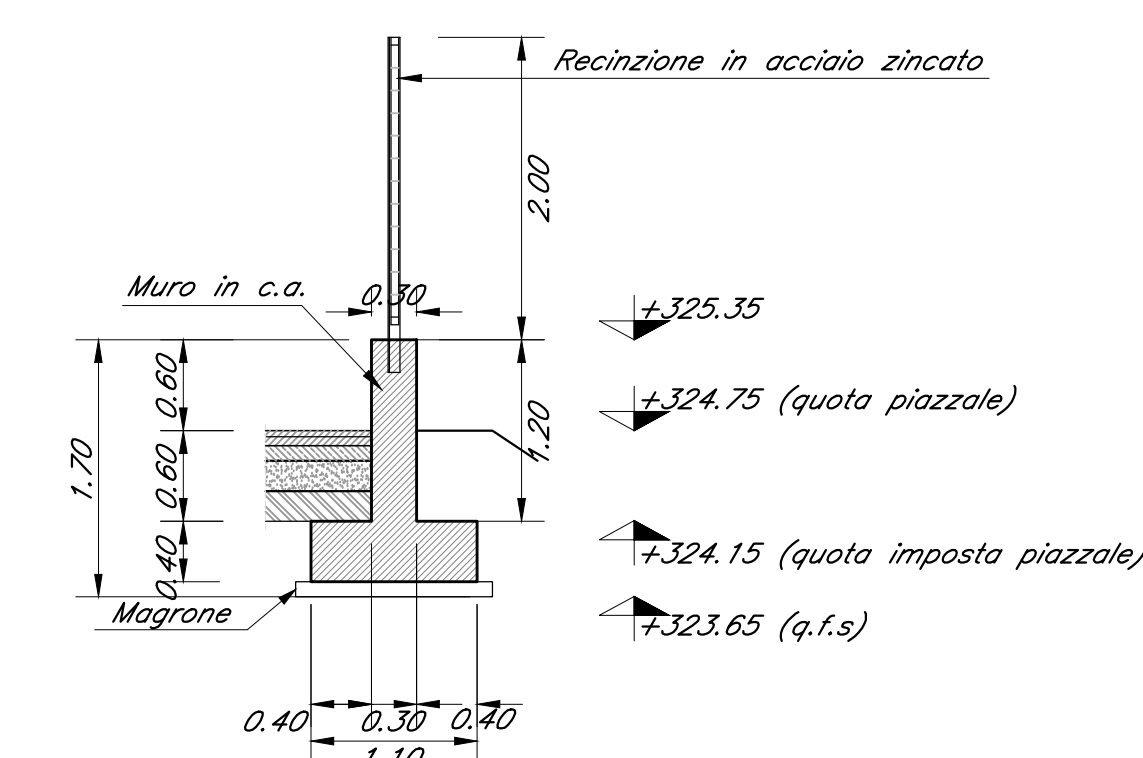
SEZIONE E-E
Scala 1:100
20.20



SEZIONE F-F
Scala 1:50

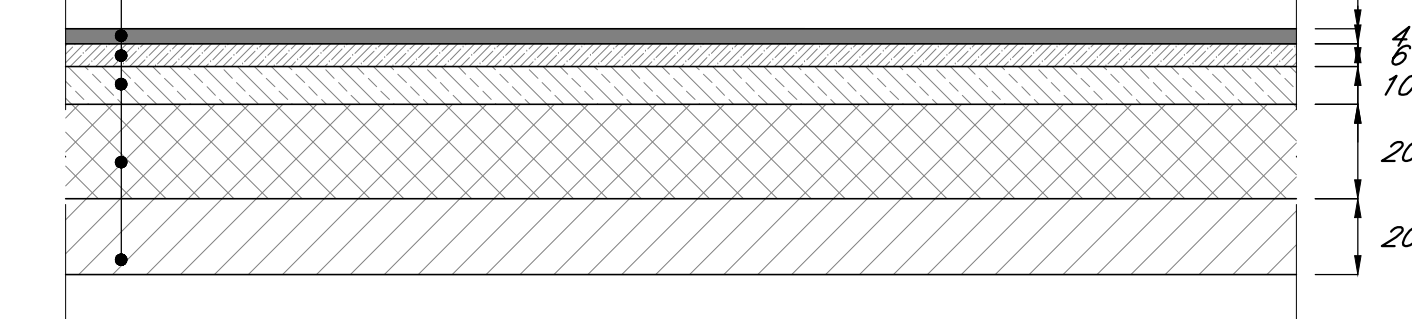


SEZIONE G-G
Scala 1:50



Pacchetto pavimentazione per piazzali
Scala 1:20

- Tappeto di usura in conglomerato bituminoso: sp. 4 cm;
- Strato di collegamento in conglomerato bituminoso (binder): sp. 6 cm;
- Strato di base in conglomerato bituminoso: sp. 10 cm;
- Fondazione stradale in miscela inerte granulometricamente corretta di sabbia, ghiaia e pietrisco: sp. 20 cm;
- Sottofondazione stradale costituita da uno strato di 20 cm di sabbia di cava o di fiume o di altri elementi lapidei: sp. 20 cm.



* il materiale da rilevato avrà le seguenti caratteristiche geotecniche: peso=19 kN/m³, angolo d'attrito >=35°, c=0.

COMMITTENTE: **RFI** GRUPPO FERROVIE DELLO STATO ITALIANO

DIREZIONE LAVORI: **ITALFERR** GRUPPO FERROVIE DELLO STATO ITALIANO

APPALTATORE: **HirpiniaAV**

CONSORZIO: **salini impreglio** **ASTALDI**

PROGETTAZIONE: **ROCKSOIL** S.p.A. **NETENGINEERING** **Alpina** S.p.A.

MANDATARIA: **NETENGINEERING**

PROGETTO ESECUTIVO

ITINERARIO NAPOLI - BARI
RADDOPPIO TRATTA APICE - ORSARA
I LOTTO FUNZIONALE APICE - HIRPINIA
PIAZZALI
RIS1 - PIAZZALE GA GROTTAMINARDA

Sezioni trasversali

APPALTATORE	DIRETTORE DELLA PROGETTAZIONE	PROGETTISTA
Consorzio HIRPINIA AV Il Direttore Tecnico Ing. Vincenzo Morillo 21/02/2020	Il Responsabile integrazione fra le varie prestazioni specialistiche Ing. G. Casiani	NETENGINEERING Ing. T. Finocchietti

COMMESSA	LOTTO	FASE	ENTE	TIPO DOC.	OPER./DISCIPLINA	PROGR.	REV.	SCALA:
IF28	01	E	ZZ	WA	RI5100	001	A	1:100

Rev.	Descrizione	Redatto	Data	Verificato	Data	Approvato	Data	Autorizzato Data
A	Emessa per consegna	D. Pisetta	11/03/2020	D.T. The Hyatt	11/03/2020	T. Finocchietti	11/03/2020	Ing. R. Zanon 11/03/2020

File: IP2801EZZWARIS10001A.dwg n. Elab.: