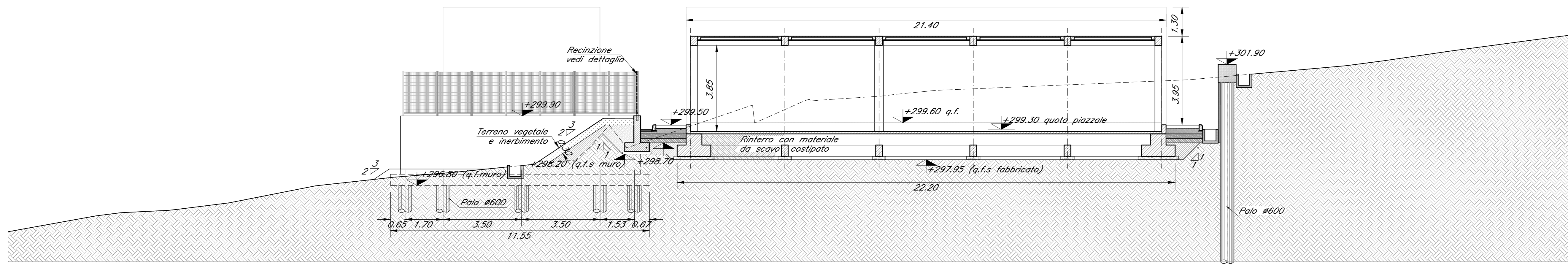
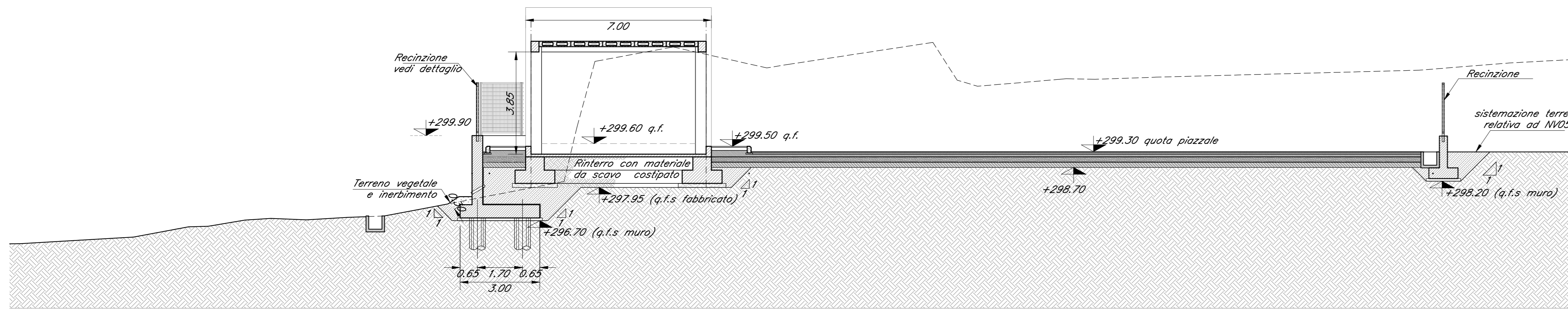


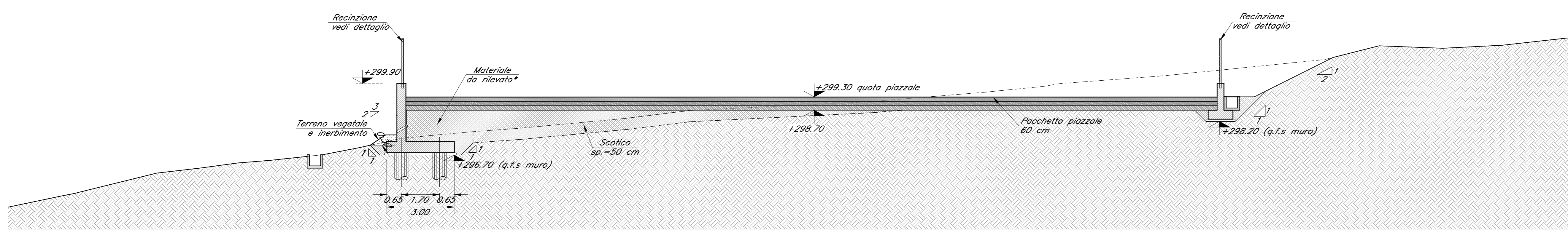
SEZIONE A-A
Scala 1:100



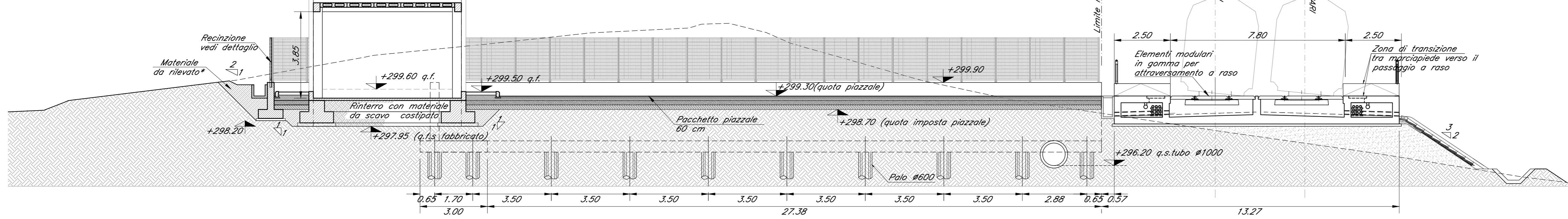
SEZIONE B-B
Scala 1:100



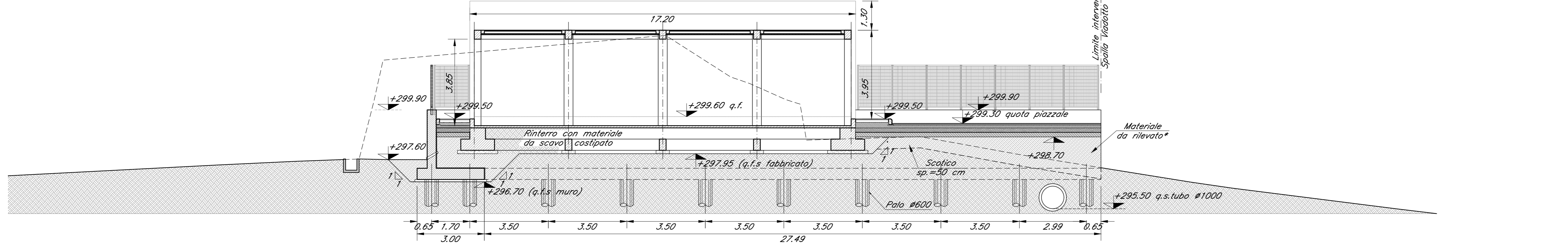
SEZIONE C-C
Scala 1:100



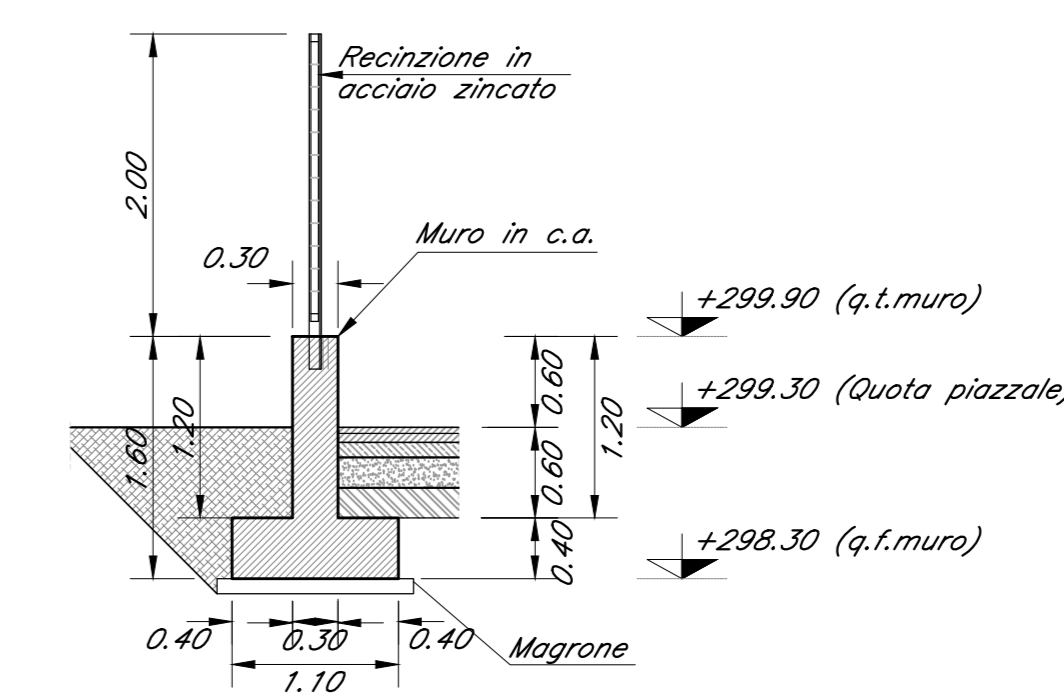
SEZIONE D-D
Scala 1:100



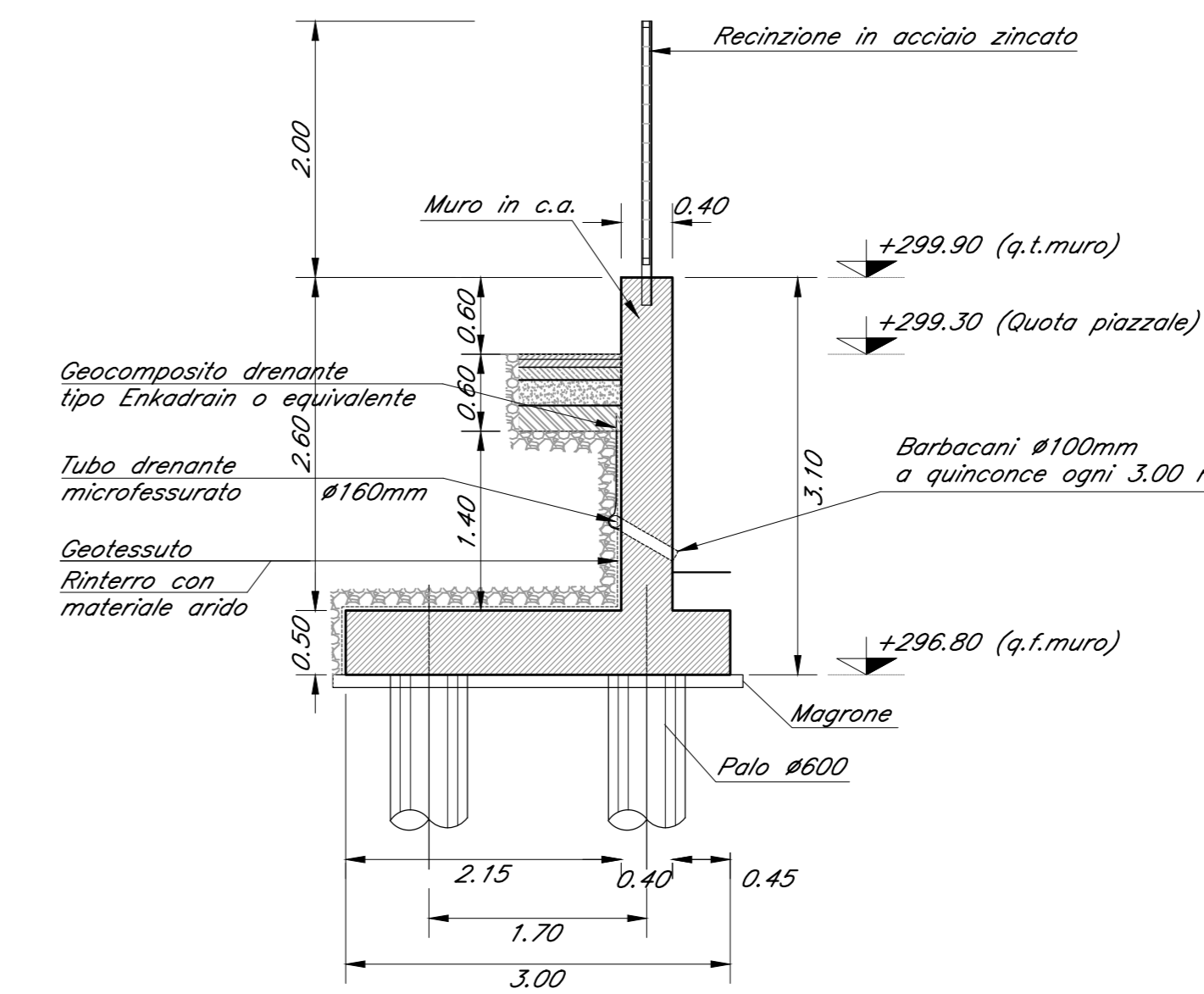
SEZIONE E-E
Scala 1:100



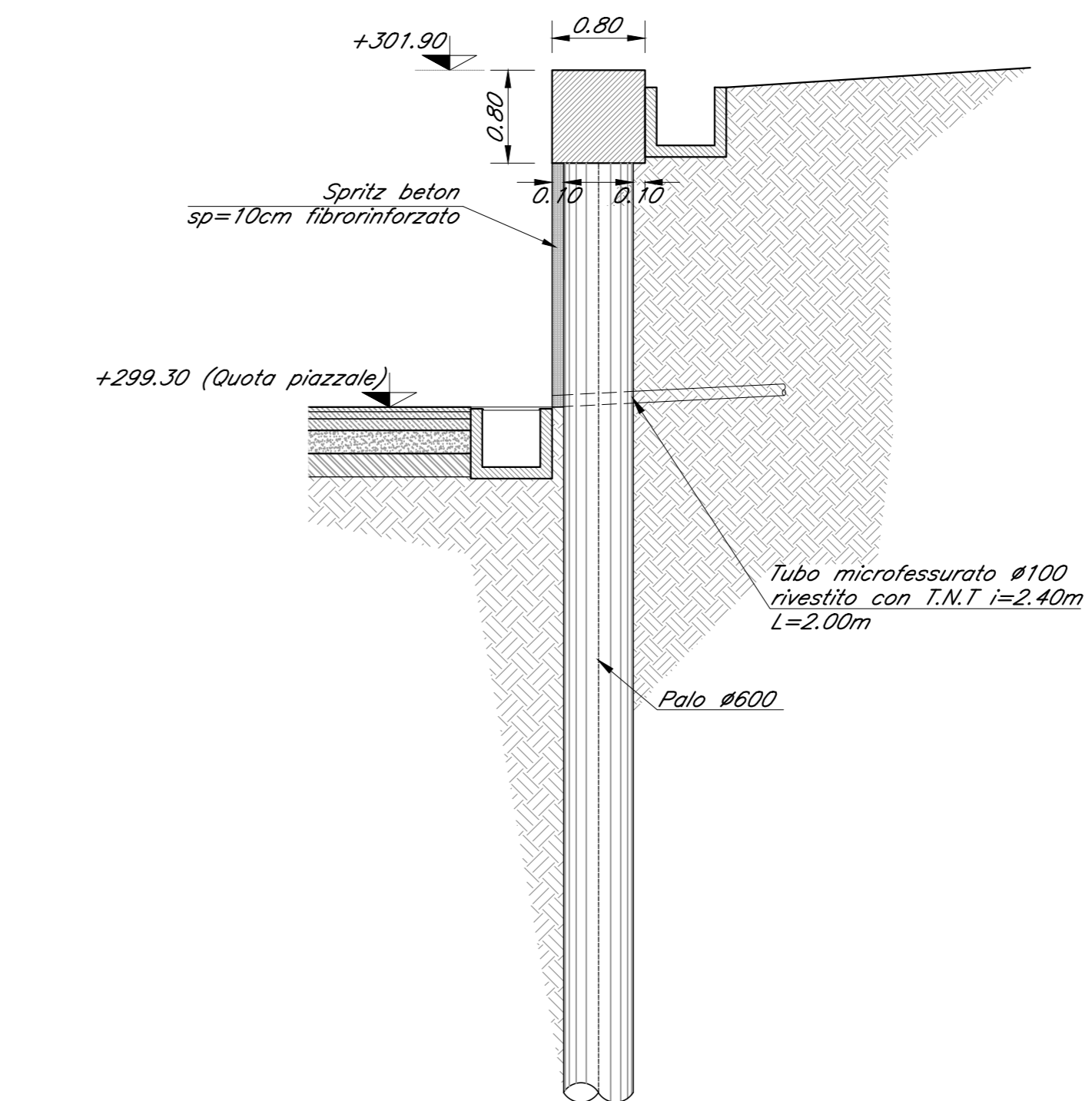
SEZIONE H-H
Scala 1:50



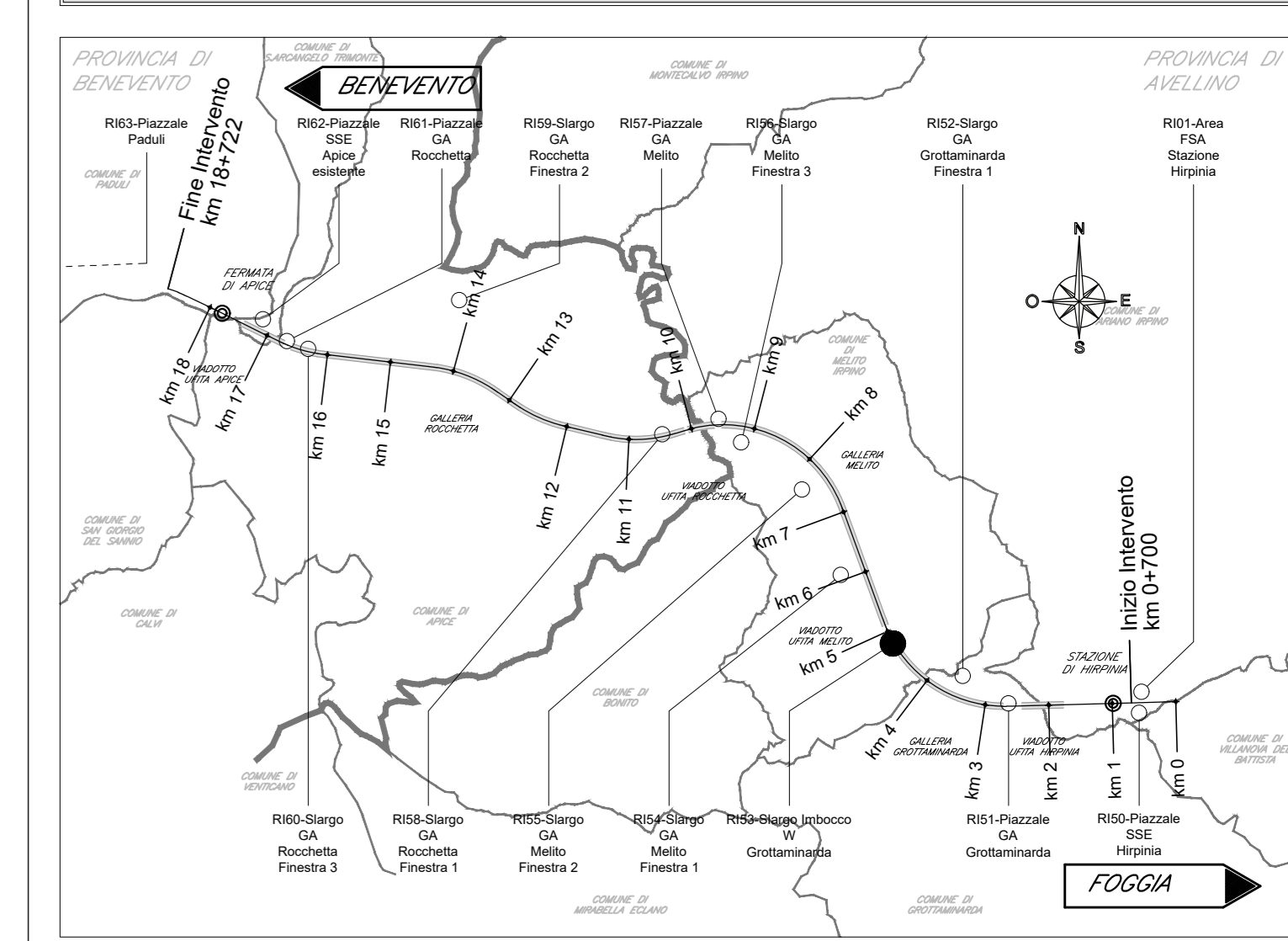
SEZIONE G-G
Scala 1:50



SEZIONE F-F
Scala 1:50

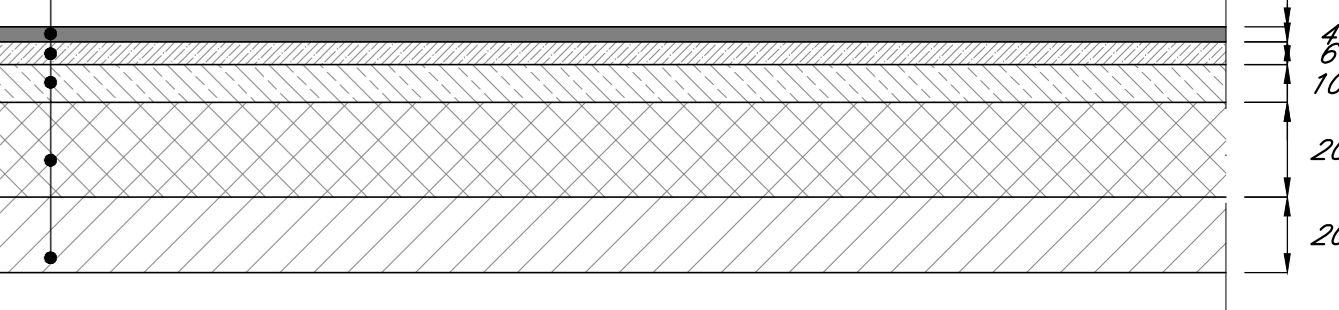


KEY-PLAN - Scala 1:10000



Pacchetto pavimentazione per piazzali
Scala 1:20

Tappeto di usura in conglomerato bituminoso: sp. 4 cm;
Strato di collegamento in conglomerato bituminoso (binder): sp. 6 cm;
Strato di base in conglomerato bituminoso: sp. 10 cm;
Fondazione stradale in miscela inerte granulometricamente corretta di sabbia, ghiaia e pietrisco: sp. 20 cm;
Sottofondazione stradale costituita da uno strato di 20 cm di sabbia di cava o di fiume o di altri elementi lapidei: sp. 20 cm.



* Il materiale da rilevato avrà le seguenti caratteristiche geotecniche: peso=19 kN/m³, angolo d'attrito ≥35°, c=0.

COMMITTENTE: **RFI** GRUPPO FERROVIE DELLO STATO ITALIANE

DIREZIONE LAVORI: **ITALFERR** GRUPPO FERROVIE DELLO STATO ITALIANE

APPALTATORE: **HirpiniaAV**

CONSORZIO: **salini impreglio**, **ASTALDI**

PROGETTAZIONE: **ROCKSOIL** S.p.A.

MANDATARIA: **NETENGINEERING**, **Alpina** S.p.A.

PROGETTO ESECUTIVO

ITINERARIO NAPOLI - BARI
RADDOPPIO TRATTA APICE - ORSARA
LOTTO FUNZIONALE APICE - HIRPINIA
PIAZZALI

RI53 - SLARGO IMBOCCO W GROTTAMINARDA

Sezioni trasversali

APPALTATORE	DIRETTORE DELLA PROGETTAZIONE	PROGETTISTA
Consorzio HIRPINIA AV Il Direttore Tecnico Ing. Vincenzo Morillo 21/02/2020	Il Responsabile integrazione fra le varie prestazioni specialistiche Ing. G. Casarà	NETENGINEERING Ing. T. Finocchietti

COMMESSA	LOTTO	FASE	ENTE	TIPO DOC.	OPER./DISCIPLINA	PROGR.	REV.	SCALA:
IF28	01	E	ZZ	WA	RI5300	001	A	1:100

Rev.	Descrizione	Redatto	Data	Verificato	Data	Approvato	Data	Autorizzato Data
A	Emessa per consegna	D. Pisello	21/02/2020	T. The Hyatt	21/02/2020	T. Finocchietti	21/02/2020	Ing. R. Zanon

File: IP2801EZZWARI530001A.dwg

h. Etlib.