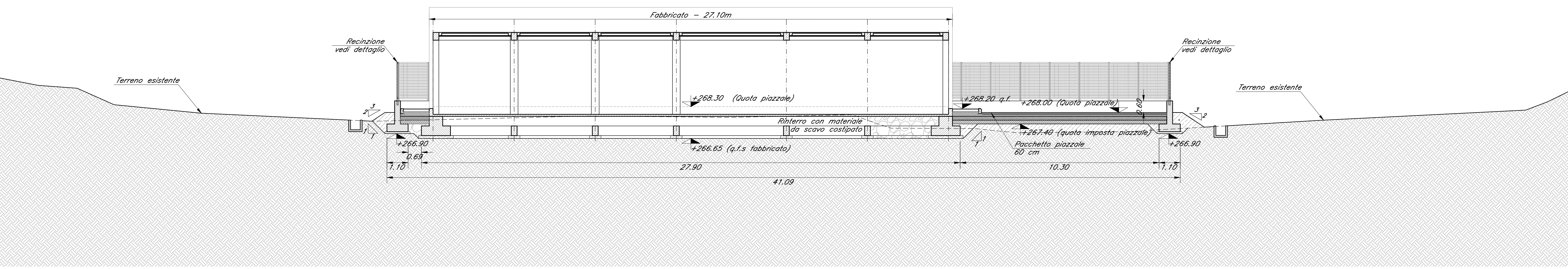
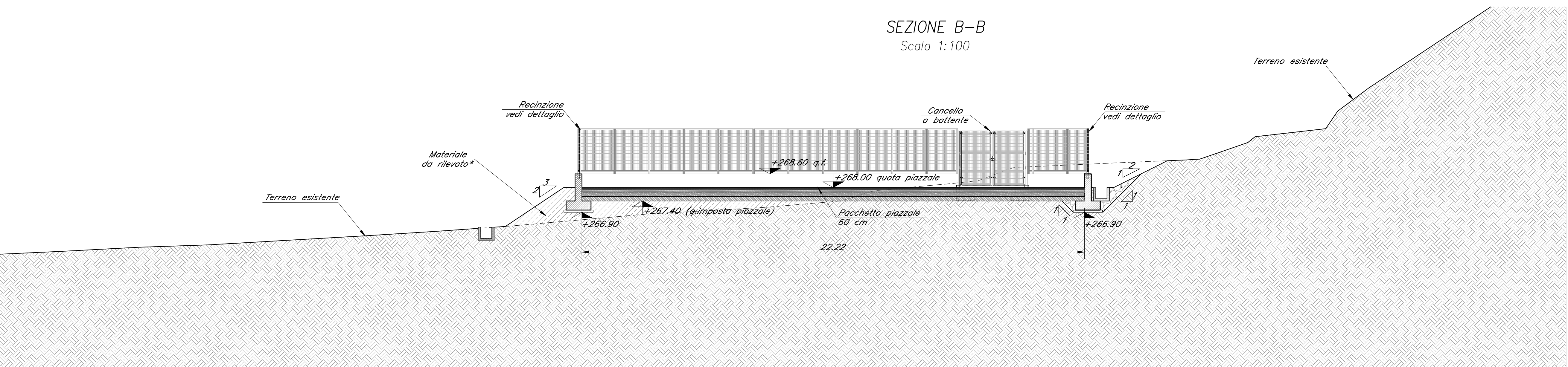


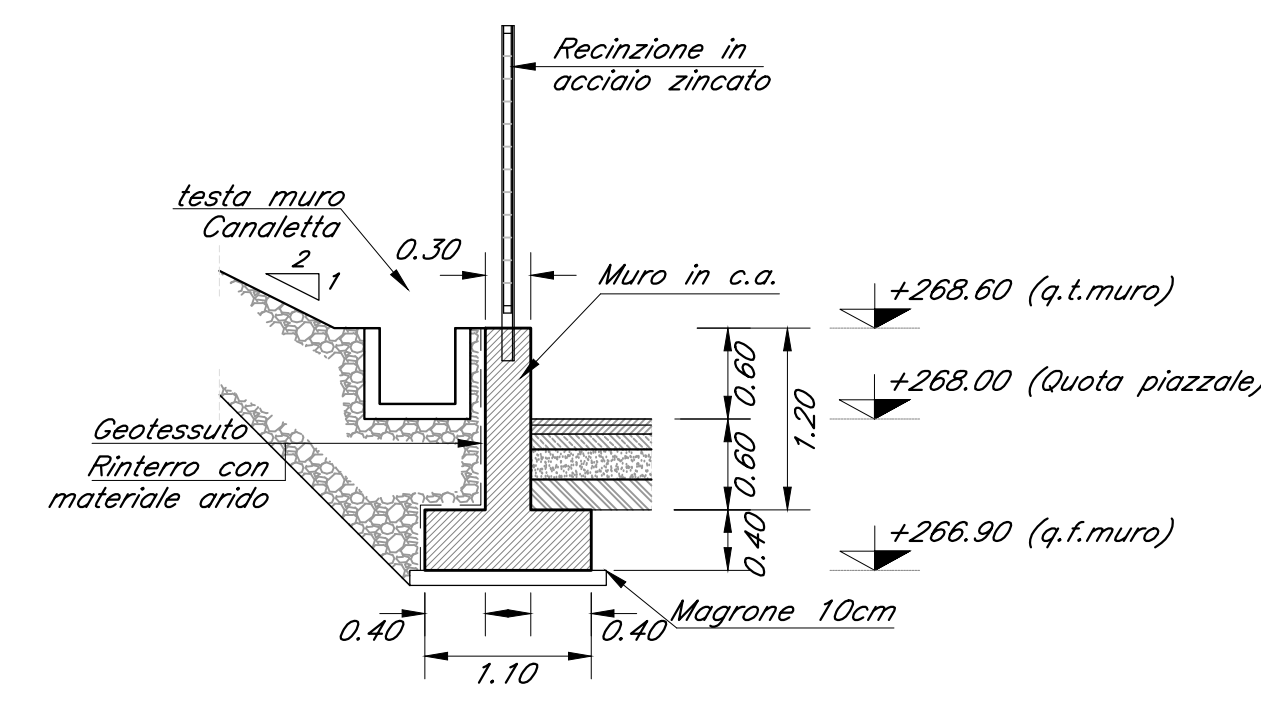
SEZIONE A-A
Scala 1:100



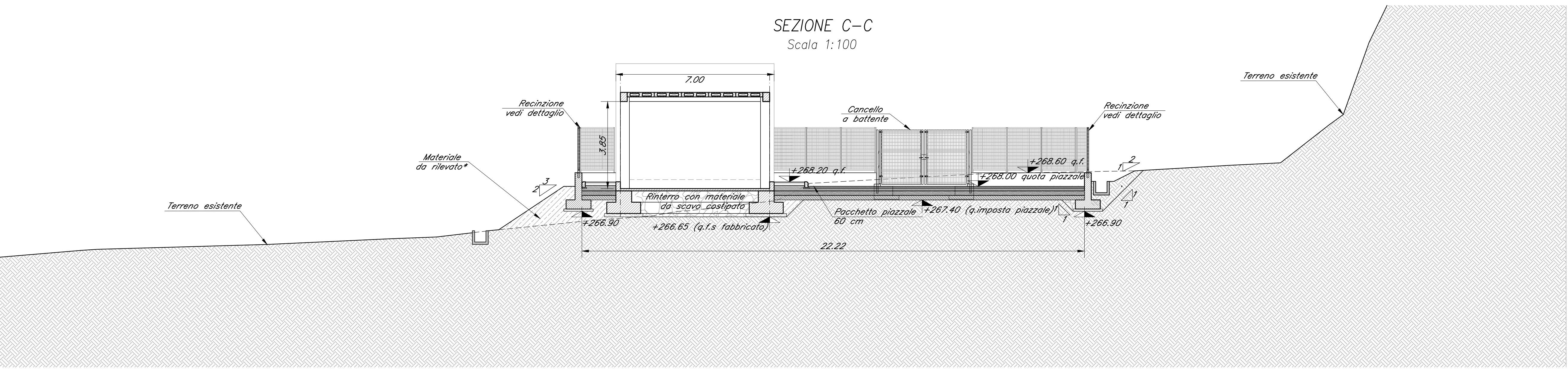
SEZIONE B-B
Scala 1:100



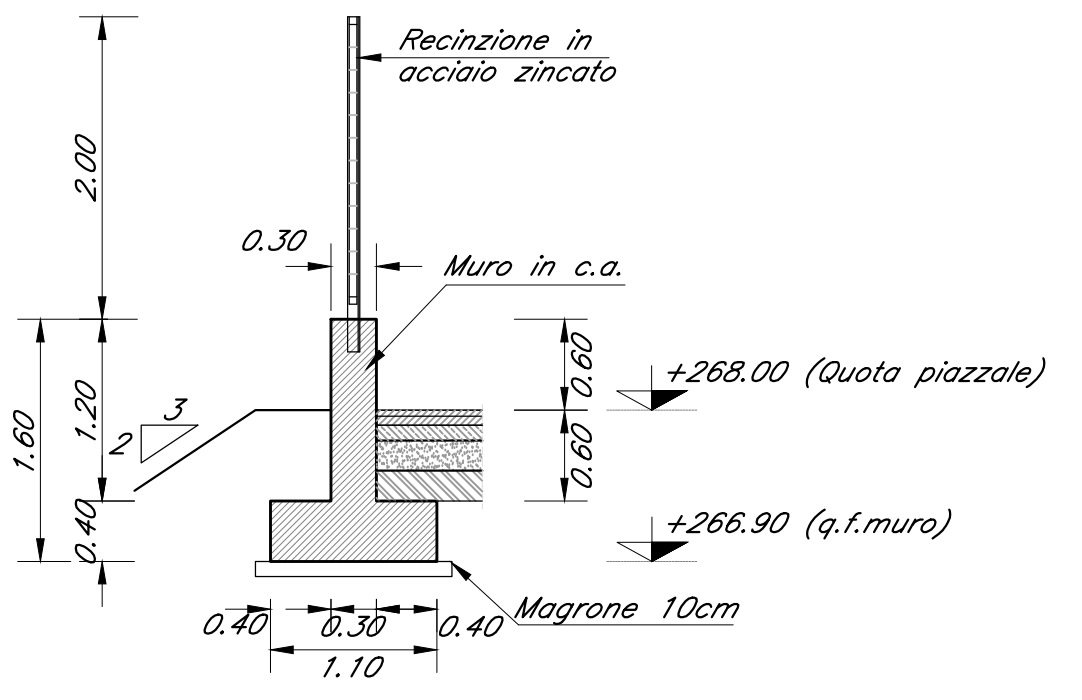
SEZIONE F-F
Scala 1:50



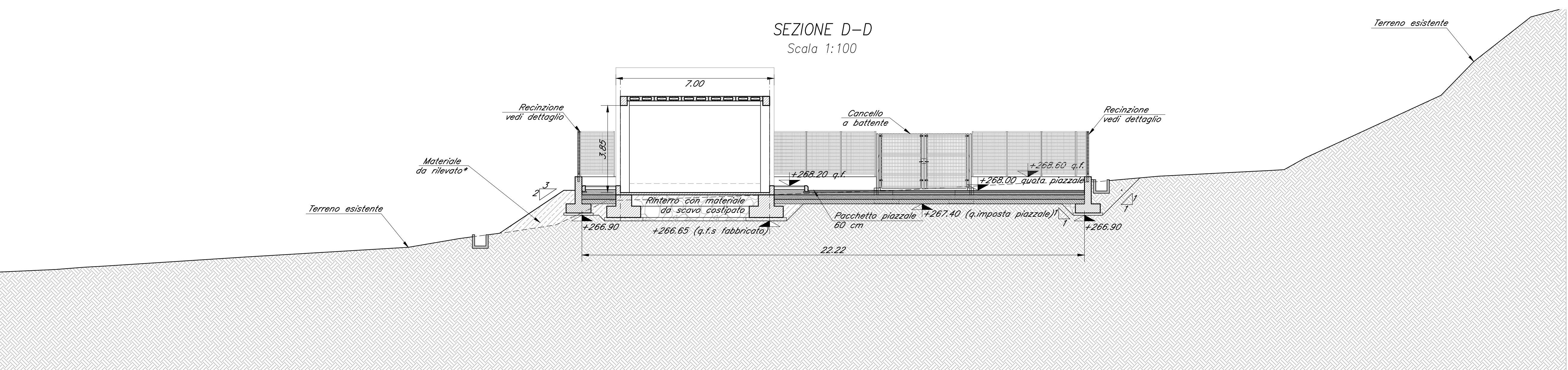
SEZIONE C-C
Scala 1:100



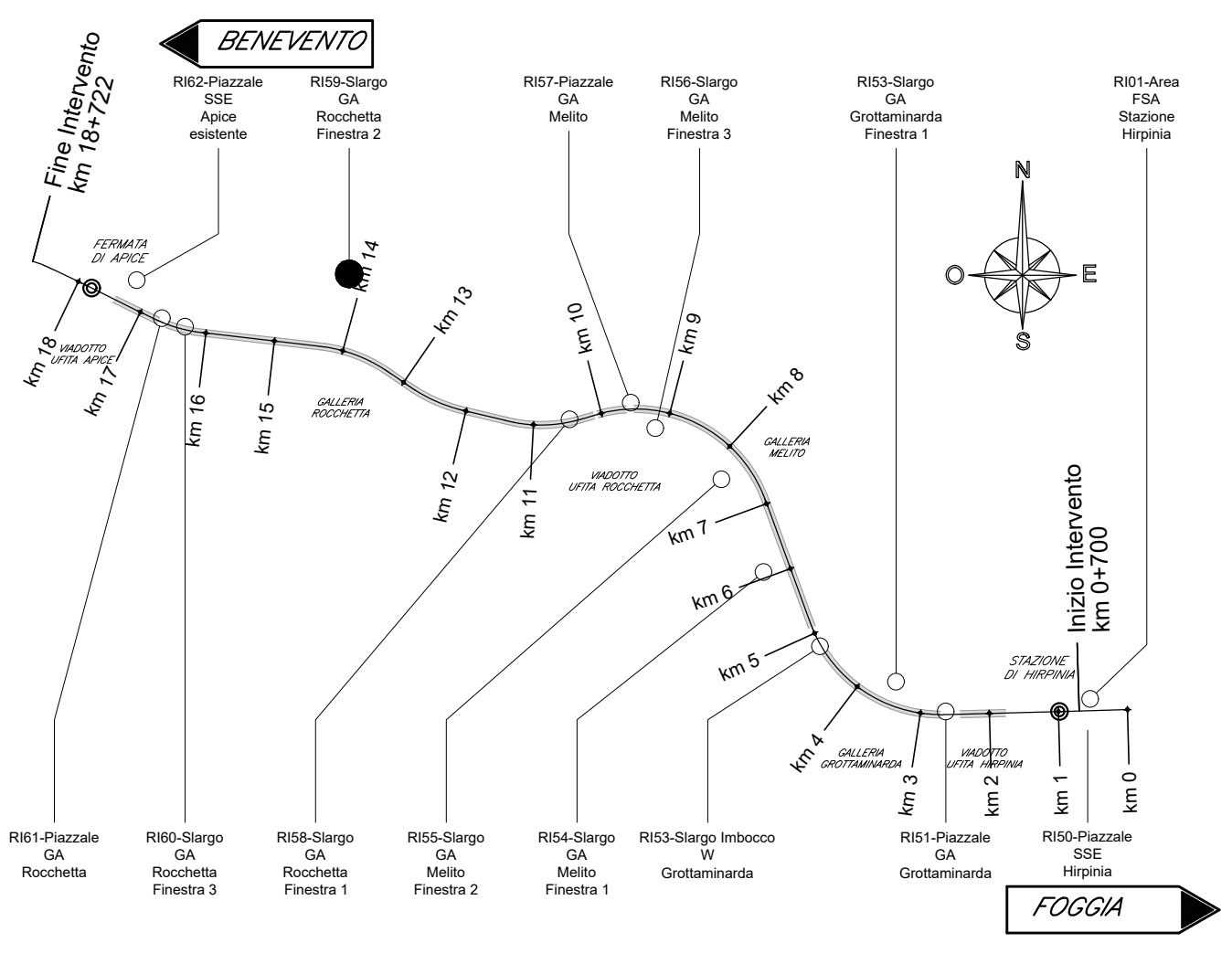
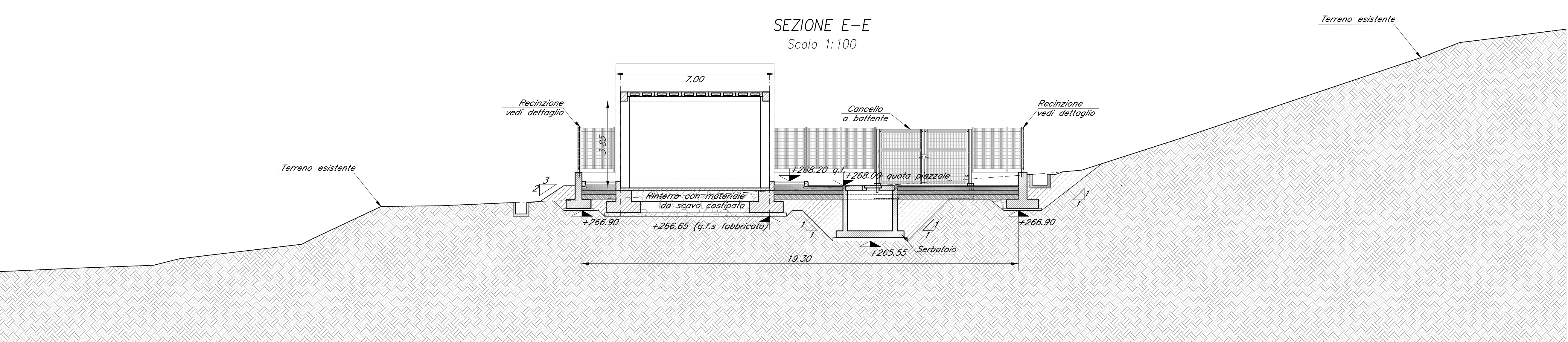
SEZIONE G-G
Scala 1:50



SEZIONE D-D
Scala 1:100

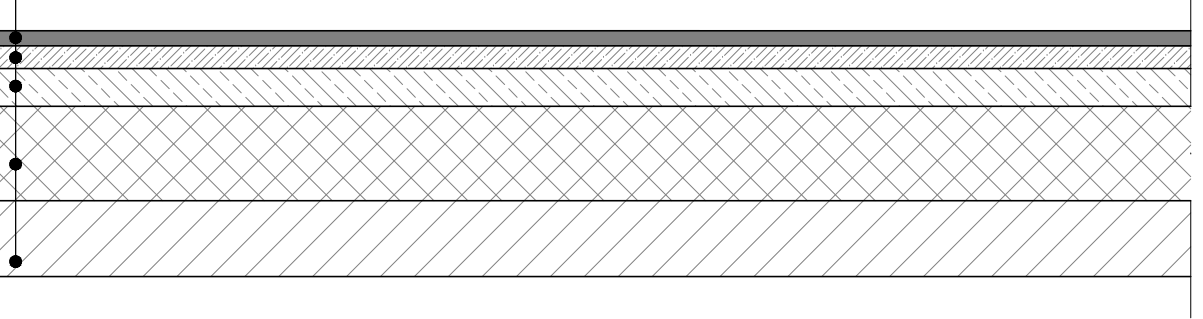


SEZIONE E-E
Scala 1:100



Pacchetto pavimentazione per piazzali
Scala 1:20

- Tappeto di usura in conglomerato bituminoso: sp. 4 cm;
- Strato di collegamento in conglomerato bituminoso (binder): sp. 6 cm;
- Strato di base in conglomerato bituminoso: sp. 10 cm;
- Fondazione stradale in miscela inerte granulometricamente corretta di sabbia, ghiaia e pietrisco: sp. 20 cm;
- Sottofondazione stradale costituita da uno strato di 20 cm di sabbia di cava o di fiume o di altri elementi lapidei: sp. 20 cm.



* il materiale da rilevato avrà le seguenti caratteristiche geotecniche: peso=19 KN/m³, angolo d'attrito ≥35°, c=0.

COMMITTENTE:
RFI
GRUPPO FERROVIE DELLO STATO ITALIANE

DIREZIONE LAVORI:
ITALFERR
GRUPPO FERROVIE DELLO STATO ITALIANE

APPALTAZIONE:
CONSORZIO:
HirpiniaAV

PROGETTAZIONE:
MANDATARIA:
ROCKSOIL S.p.A.

PROGETTO ESECUTIVO

ITINERARIO NAPOLI - BARI
RADDOPPIO TRATTA APICE - ORSARA
LOTTO FUNZIONALE APICE - HIRPINIA
PIAZZALI
R159 - SLARGO GA ROCCHETTA - FINESTRA 2

APPALTAZIONE	DIREZIONE DELLA PROGETTAZIONE	PROGETTISTA
Consorzio HIRPINIA AV Il Direttore Tecnico Ing. Vincenzo Morillo 23/12/2019	Il Responsabile integrazione fra le varie prestazioni specialistiche Ing. G. Casanova	NETENGINEERING Ing. T. Finocchietti

COMMESSA	LOTTO	FASE	ENTE	TIPO DOC.	OPERA/DISCIPLINA	PROGR.	REV.	SCALA:												
I	F	2	8	0	1	E	Z	Z	W	A	R	1	5	9	0	0	0	1	A	1:100

Rev.	Descrizione	Redatto	Data	Verificato	Data	Approvato	Data	Autorizzato Data
A	Emessa per consegna	D. Pisetta	23/12/19	D. T. The Hyatt	23/12/19	T. Finocchietti	23/12/19	Ing. R. Zanon 23/12/19