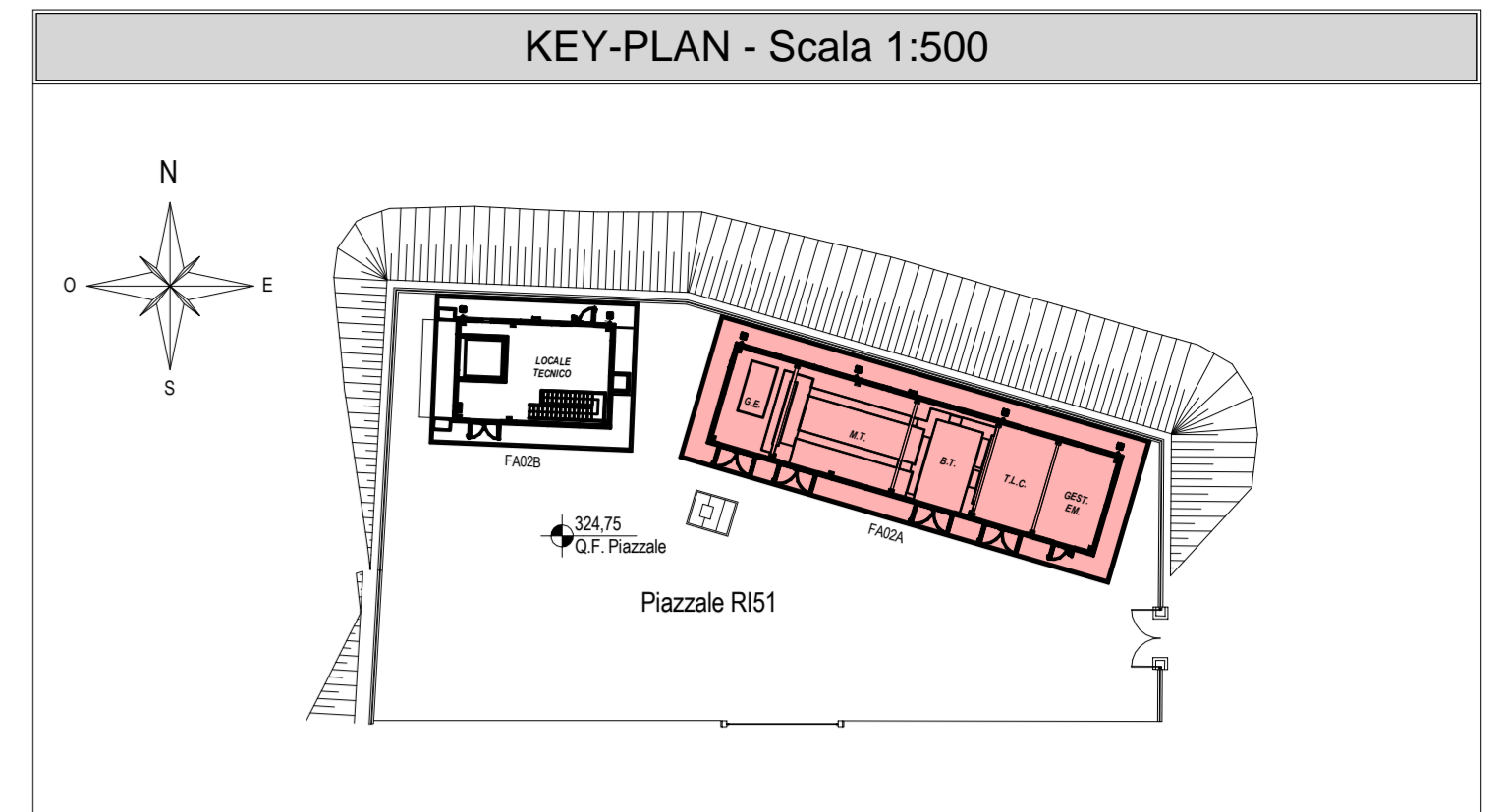
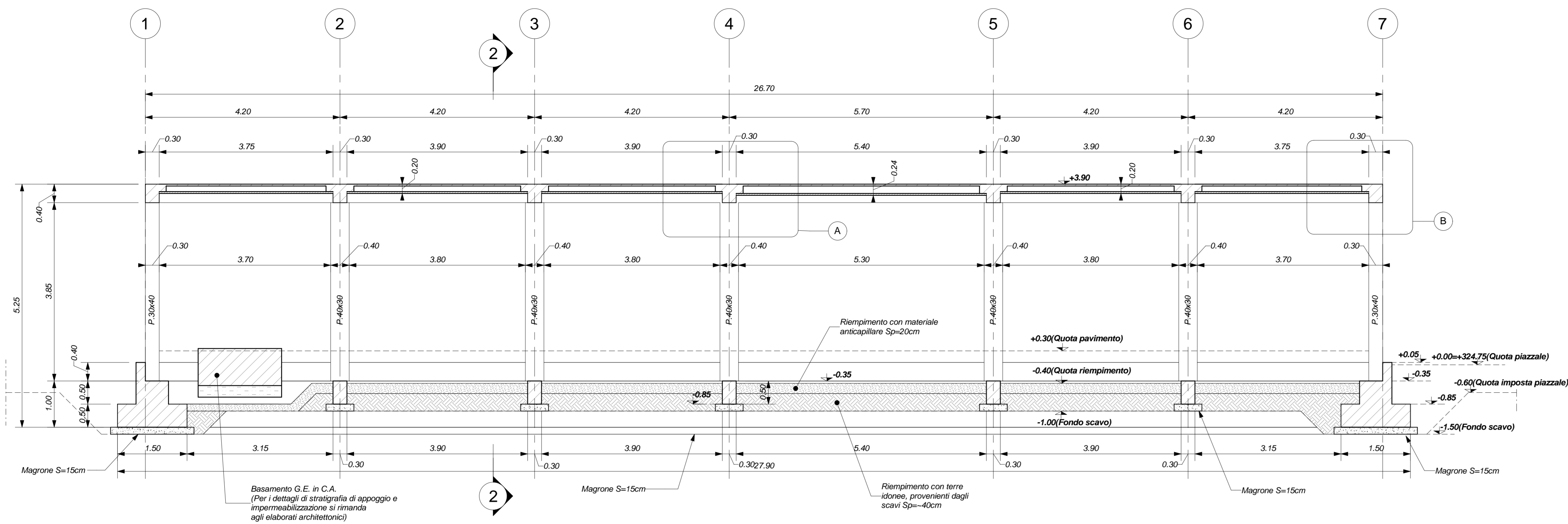


SEZIONE 1-1  
Scala 1 : 50



**ELABORATI DI RIFERIMENTO**

<b>ELABORATI GRAFICI STRUTTURALI FABBRICATO FA02A</b>	
- Pianta fondazioni - carpenteria e tracciamento	IF2801EZZPBFAD02A0000
- Pianta copertura - carpenteria	IF2801EZZPBFAD02A00000
- Sezioni e particolari costruttivi	IF2801EZZPBFAD02A00000
<b>ELABORATI GRAFICI ARCHITETTONICI FABBRICATO FA02A</b>	
- Pianimetria d'ingrandimento	IF2801EZZPBFAD02A00000
- Pianta architettonica	IF2801EZZPBFAD02A00000
- Prospetti e sezioni architettoniche	IF2801EZZPBFAD02A00001
- Abaco stratigrafie orizzontali	IF2801EZZPBFAD02A00000
- Abaco seramanti	IF2801EZZPBFAD02A00000
- Dettagli architettonici fabbricati da FA02 a FA09	IF2801EZZPBFAD02A000000
<b>ELABORATI GRAFICI PIAZZALE RIS1</b>	
- Pianimetria di progetto e tracciamento	IF2801EZZPARIS1000001
- Pianimetria idraulica	IF2801EZZPARIS1000001
- Sezioni trasversali	IF2801EZZPARIS1000001
- Pianta scavi	IF2801EZZPARIS1000002
- Opere di sostegno - Carpenteria	IF2801EZZBZRS1000001
- Particolari costruttivi idraulici opere di smaltimento dei piazzali	IF2801EZZBZRS1000004001
<b>MODELLI BIM: ARCHITETTONICO - STRUTTURE - IMPIANTI FABBRICATO FA02A</b>	
- Modello architettonico	IF2801EAPWVFA02A000001
- Modello strutturale	IF2801EAPWVFA02A000001
- Modello strutturale Serbatolo G.E.	IF2801EAPWVFA02A000002
- Modello impianti meccanici (ME+ME2)	IF2801EAPWVFA02A000001
- Modello impianti elettrici e speciali	IF2801EAPWVFA02A000001

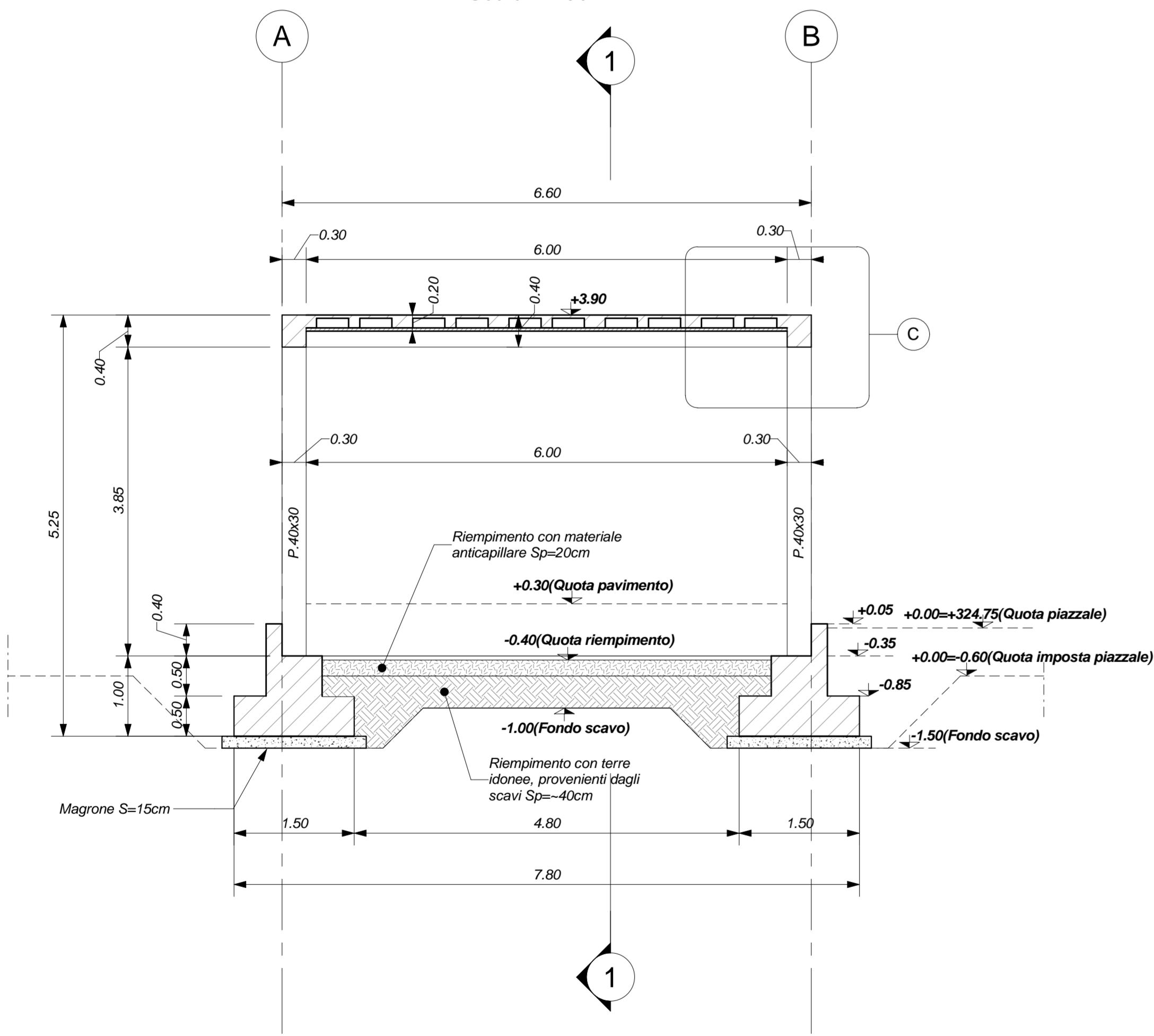
**CARATTERISTICHE DEI MATERIALI**

PER LA TABELLA MATERIALI E NOTE GENERALI FARE RIFERIMENTO AL DOCUMENTO IF2801EZZTFA0000000.

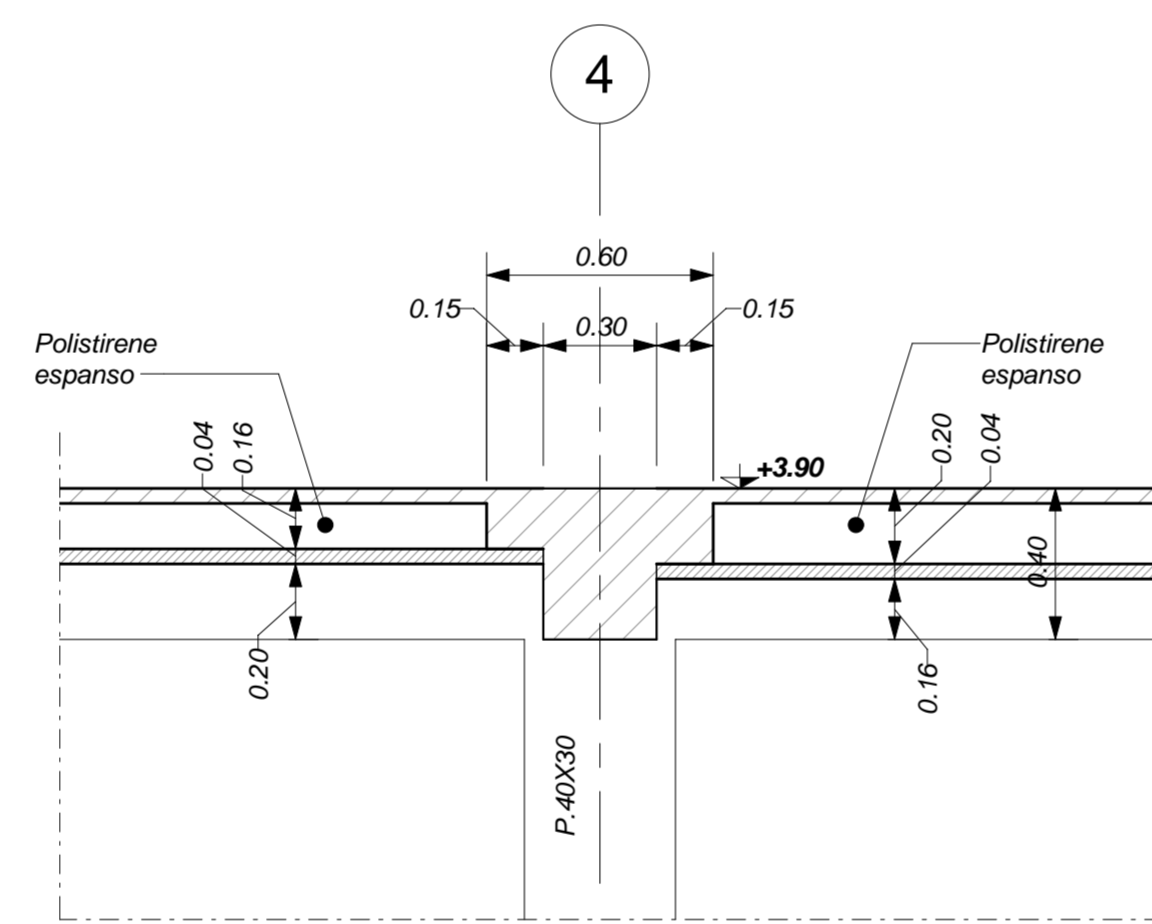
**NOTE GENERALI**

- LUNGHEZZE ESPRESSE IN METRI (TRAMME DOVE DIVERSAMENTE SPECIFICATO).
- QUOTE ESPRESSE IN METRI (TRAMME DOVE DIVERSAMENTE SPECIFICATO), LE QUOTE ALTIMETRICHE ASSOLUTE SONO INDICATE IN m s.l.m.
- ANGOLI ESPRESSE IN GRADI SESSAGESIMALI (TRAMME DOVE DIVERSAMENTE SPECIFICATO).
- LA QUOTA ALTIMETRICA (+0.00) CORRISPONDE ALLA QUOTA ASSOLUTA 324.75 DEL PIAZZALE.

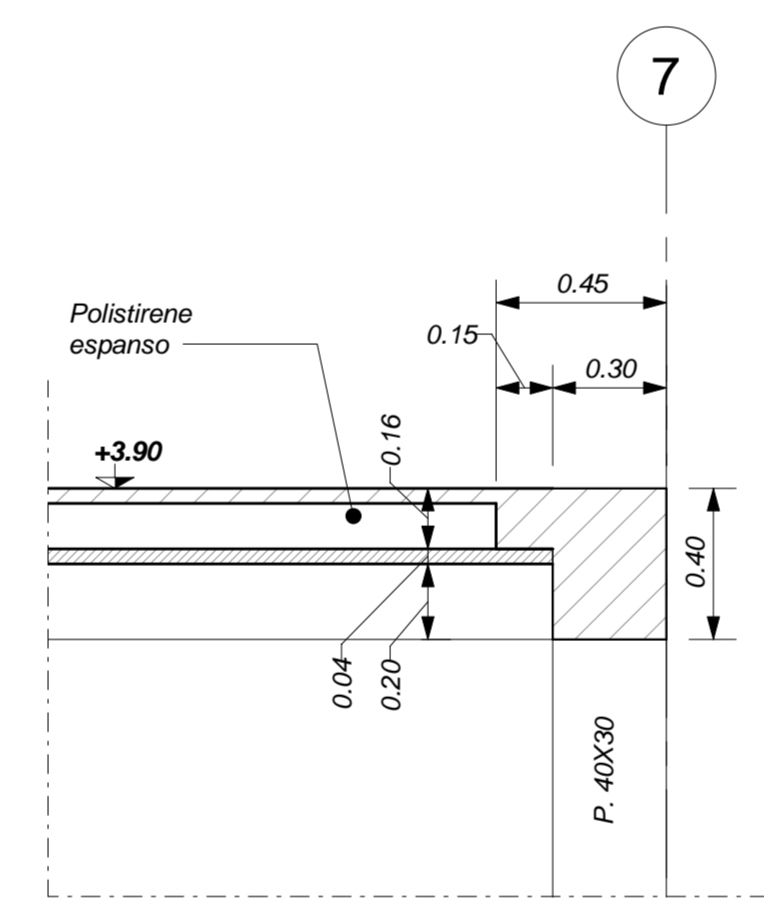
SEZIONE 2-2  
Scala 1 : 50



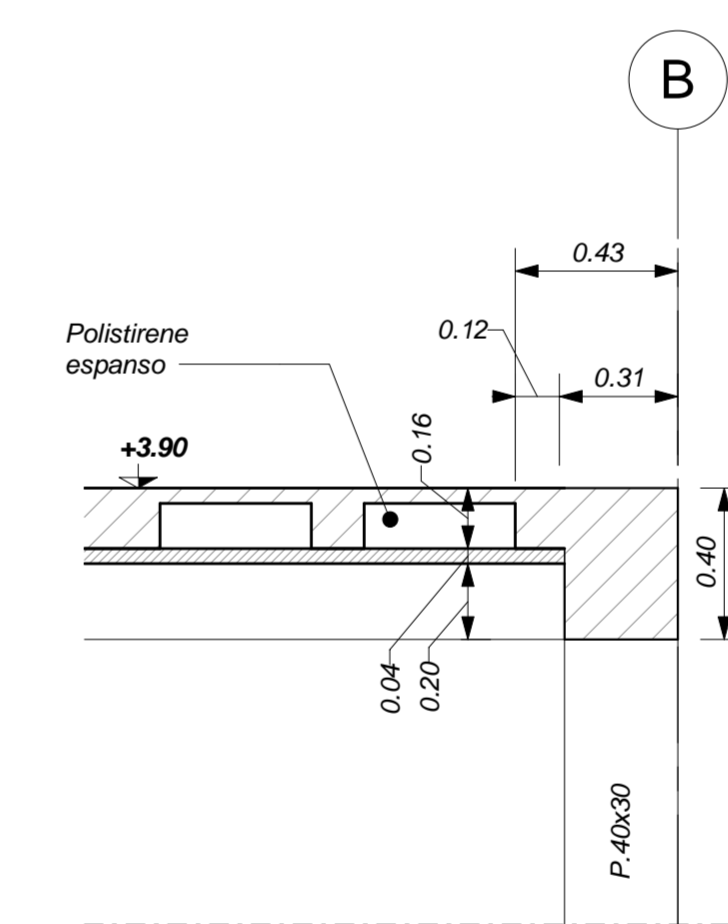
DETTAGLIO A  
Scala 1 : 20



DETTAGLIO B  
Scala 1 : 20



DETTAGLIO C  
Scala 1 : 20



COMMITTENTE: **RFI** Rete Ferroviaria Italiana - Gruppo Ferrovie dello Stato Italiane

DIREZIONE LAVORI: **ITALFERR** Gruppo Ferrovie dello Stato Italiane

APPALTAZIONE CONSORZIO: **HirpiniaAV**

SOCC: **salini impreglio** and **ASTALDI**

PROGETTAZIONE MANDATARIA: **ROCKSOIL** s.p.a.

MANDANTI: **NETENGINEERING** and **Alpina** s.p.a.

**PROGETTO ESECUTIVO**

**ITINERARIO NAPOLI - BARI RADDOPPIO TRATTA APICE - ORSARA I LOTTO FUNZIONALE APICE - HIRPINIA**

FA - FABBRICATI

FA02 - PGEP Imbocco E Grottamarianda  
FA02A fabbricato tecnologico  
Sezioni e particolari costruttivi

APPALTAZIONE Consorzio HIRPINIA AV Il Direttore Tecnico Ing. Vincenzo Morello 10/06/2020	DIRETTORE DELLA PROGETTAZIONE Il Responsabile integrazione fra le varie prestazioni specialistiche Ing. G. Casarri	PROGETTISTA <b>Alpina</b> s.p.a. Ing. Paolo Galvani
--	--	---

COMMESSA	LOTTO	FASE	ENTE	TIPO DOC.	OPERA/DISCIPLINA	PROGR.	REV.	SCALA:
IF28	01	E	ZZ	WB	FA02A	000	B	1:50

Rev.	Descrizione	Redatto	Data	Verificato	Data	Approvato	Data	Autorizzato	Data
A	Emissione per consegna	F.Pata	21/03/2020	A.Piacentini	21/03/2020	M.Verzani	21/03/2020	Ing. Paolo Galvani	
B	Riempimento struttura	F.Pata	10/06/2020	A.Piacentini	10/06/2020	M.Verzani	10/06/2020		

File: IF2801EZZWBFA02A00000B.dwg